

OS2 75

CATALOGO

TECNICO

TECHNICAL

CATALOGUE

METALFORM

versione 08/2022

The logo for Secco, featuring the word "secco" in white lowercase letters on a red trapezoidal background.

secco

1	Informazioni generali / General informations	
	Descrizione del sistema / System description	1.1.1
	Tipologie e limiti dimensionali / Typologies and dimensional limits	1.2.1 – 1.2.5
2	Componenti del sistema / System component	
	Profili / Profiles	2.1.1 – 2.1.6
	Accessori / Accessories	2.2.1 – 2.2.9
	Ferramenta / Hardware	2.3.1 – 2.3.2
	Squadrette / Brackets	2.4.1 – 2.4.4
	Maniglie / Handles	2.5.1 – 2.5.5
	Guarnizioni / Gaskets	2.6.1
	Attrezzature / Working tools	2.7.1 – 2.7.2
	Prodotti / Products	2.8.1 – 2.8.2
	Fermavetri / Glazing beads	2.9.1 – 2.9.14
3	Tecnica del sistema / System technique	
	Varianti del sistema / System variations	3.1.1 – 3.1.8
	Sezioni / Sections	3.2.1 – 3.2.27
	Attacchi a muro / Attachment to structure	3.3.1 – 3.3.5
4	Lavorazioni e ciclo produttivo / Processing plan	
	Ciclo produttivo porte e finestre / Door and window processing plan	4.1.1 – 4.1.2
	Distinte di taglio - Lista componenti / Cutting list - Component list	4.2.1 – 4.2.30
	Lavorazioni su barra / Bar workings	4.3.1 – 4.3.55
	Assiemaggio / Assembling	4.4.1 – 4.4.7
	Applicazione accessori / Accessory installation	4.5.1 – 4.5.29
	Lavorazione e applicazione accessori AR / Working and installation of T&T accessories ..	4.6.1 – 4.6.16
	Vetrazione / Glazing	4.7.1 – 4.7.2
5	Note generali sul processo / Processing general informations	
	Raccomandazioni per la lavorazione / Working recommendations	5.1.1 – 5.1.4
	Taglio, asolature, forature / Cutting, slots, holes	5.2.1 – 5.2.2
	Senso di apertura / Side opening	5.3.1
	Controllo qualità / Quality control activities	5.4.1 – 5.4.5
	Materiali e finiture / Material and finishing	5.5.1 – 5.5.2
	Indice analitico / Subject index	5.6.1 – 5.6.2

Sistema integrato di profili, accessori e guarnizioni a taglio termico con profili aventi sezione in vista 47 mm (nodo laterale) e 62 mm (nodo centrale), idoneo per la realizzazione di porte e finestre a 2 ante, rettangolari, sagomate o curve con o senza fissi laterali e superiori, con apertura verso l'interno, ad anta semplice, anta ribalta o vasistas, o con apertura verso l'esterno ad anta semplice o a sporgere.

I **profili in metallo** componenti il sistema sono dello spessore di 15/10 mm e sono ottenuti tramite profilatura a freddo di nastri nei vari materiali previsti dal sistema.

Il **taglio termico** dei profili è realizzato tramite un estruso in poliammide rinforzato con fibra di vetro reso solidale alle parti in metallo esterne da una resina poliuretana ad alta densità, iniettata ad alta pressione. Il collegamento che si ottiene è continuo, privo di interruzioni e garantisce la massima resistenza torsionale e flettente.

La **costruzione dei telai** prevede l'unione tra i profili tramite saldatura in continuo delle sezioni in contatto e la successiva ripresa delle superfici in vista, o l'utilizzo di un sistema misto ad assiemaggio meccanico a saldatura interna che non necessita di riprese di finitura.

Il sistema prevede la possibilità di alloggiare **vetri singoli o stratificati** (di sicurezza) a una o più camere.

Caratteristiche del sistema:

- Sormonto interno ed esterno delle ante;
- Sistema a 3 livelli di tenuta con guarnizione di giunto aperto e guarnizione interna ed esterna di battuta per le migliori prestazioni di tenuta all'aria e all'acqua e di isolamento acustico;
- Cerniere ad avvitare negli stessi materiali del profilo per porte e per finestre;
- Sistema integrato completo di accessori per lo scarico acqua;
- Kit completo per l'apertura ad anta con ferramenta a scomparsa;
- Kit per l'alloggiamento di serrature completo di scatole di copertura nei diversi materiali;
- Paraspifferi inferiore con guarnizione a pinna.

Thermally insulated integrated system of profiles, accessories and gaskets with visible section of 47 mm (lateral section) and 62 mm (central section) suitable for rectangular, trapezoidal, arched shaped double leafed doors and windows for door and window with or without fixed side light; inward opening, casement or tilt and turn or bottom hung, and outward opening, casement or top hung.

The metal profiles that make up the system are 15/10 mm thick and are obtained from the cold-forming of the coils in the various materials available.

The profile thermal break is connected by means of a glass-fibre reinforced, extruded polyamide that becomes one with the external metal parts with the use of a high density polyurethane resin, injected at high pressure. The connection is continuous, without interruptions, guaranteeing maximum resilience to torsional and bending stress.

The assembly of the frames requires that the profiles be connected by welding together the sections in contact and then that the visible welds must be ground down neatly and finished, or by combining mechanical assembly and internal welding that does not require the retouching of the finish.

The system permits to use double or triple thermal insulated glazing with **single or stratified glass** (security glass).

Features of the system:

- Surmounted internal and external design of the sections ;
- System with 3 barriers of tightness with central gasket and internal and external rebate gasket and for the best water, wind, air tightness and acoustic performances;
- High capacity to be screwed in the same material of the profile ;
- Integrated system complete of accessories for water drain ;
- Concealed hardware for side-hung windows ;
- Complete kit for lock with coverings in the same material of the profile ;
- Special drop down seal with fin.

PRESTAZIONI

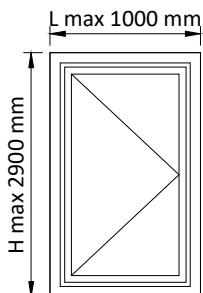
Sistema finestre

- Trasmittanza termica (EN ISO 10077-2)
 - Nodo tipo: $U_f = 2.50 \text{ W/m}^2\text{K}$
- Isolamento acustico (DIN 52210 / DIN EN ISO 717-1)
 - Fino a 45 dB
- Resistenza all'aria (DIN EN 12207)
 - Fino a Classe 4
- Resistenza all'acqua (DIN EN 12208)
 - Fino a Classe 9A
- Resistenza al vento (DIN EN 12210)
 - Fino a Classe C5
- Prova di durata a cicli di apertura (DIN EN 1191-12400)
 - Fino a Classe 2 - 10.000 cicli

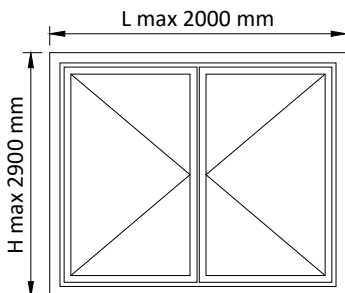
PERFORMANCES

Windows system

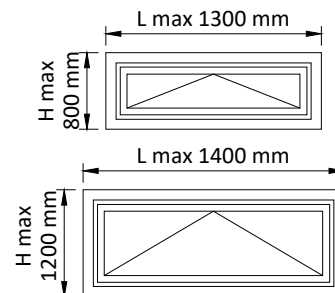
- Thermal transmittance (EN ISO 10077-2)
 - Typical section: $U_f = 2.50 \text{ W/m}^2\text{K}$
- Acoustic performance (DIN 52210 / DIN EN ISO 717-1)
 - Up to 45 dB
- Air permeability (DIN EN 12207)
 - Up to Class 4
- Watertightness (DIN EN 12208)
 - Up to Class 9A
- Resistance to wind load (DIN EN 12210)
 - Up to Class C5
- Resistance to repeated opening and closing (DIN EN 1191-12400)
 - Up to Class 2 - 10 000 opening and closing

Limiti dimensionali - *Maximum dimension*finestra ad un'anta apertura INTERNA
*one-leaf INWARD opening windows*peso massimo anta*
*maximum leaf weight**

AC2629	-	50 kg
AC2628-48	-	100 kg
AC2631.A	-	40 kg
AC2631.B	-	70 kg
AC2632.B	-	70 kg

finestra a due ante apertura INTERNA
*two-leaf INWARD opening windows*peso massimo anta*
*maximum leaf weight**

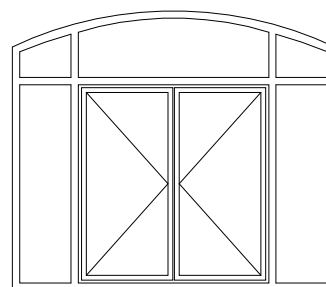
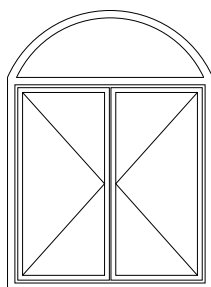
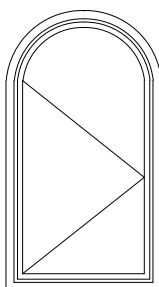
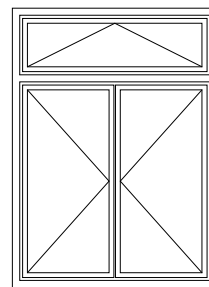
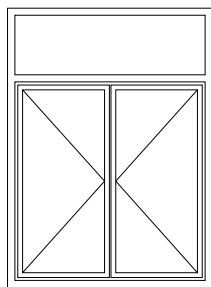
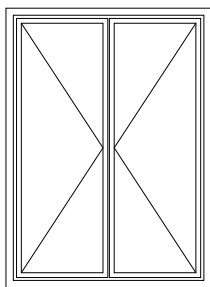
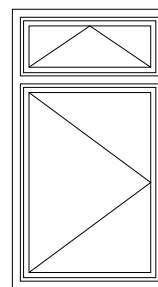
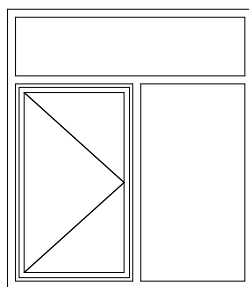
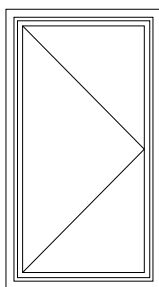
AC2629	-	50 kg
AC2628-48	-	100 kg
AC2631.A	-	40 kg
AC2631.B	-	70 kg
AC2632.B	-	70 kg

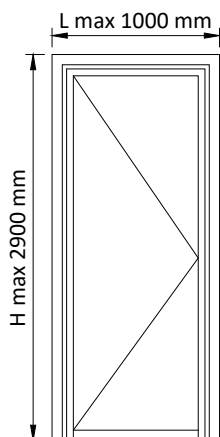
finestra vasistas apertura INTERNA
*bottom-hung window*peso massimo anta*
*maximum leaf weight**

AC2628-48	-	50 kg
AC2629	-	40 kg
AC2631.A	-	40 kg
AC2631.B	-	40 kg
AC2632.B	-	40 kg
AC2639	-	40 kg
AG2524	-	70 kg
AG2580	-	70 kg

* cerniera aggiuntiva per H serramento > 1300 mm - vedi distinte di taglio capitolo 4.2

* additional hinge for windows with height > 1300 mm - see cutting list chapter 4.2

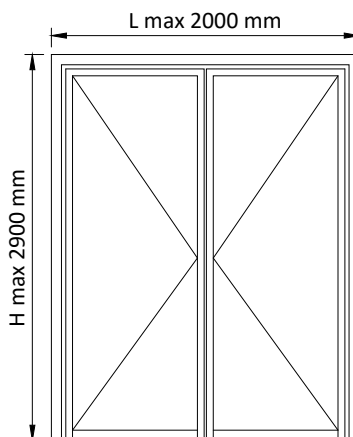
Esempi tipologie realizzabili - *Types of windows*

Limiti dimensionali - *Maximum dimension*

porta ad un'anta apertura INTERNA
one-leaf INWARD opening doors

peso massimo anta*
*maximum leaf weight**

AC2628-48	- 100 kg
AC2629	- 50 kg
AC2631.A	- 40 kg
AC2631.B	- 70 kg
AC2632.B	- 70 kg
AC2632.C	- 80 kg



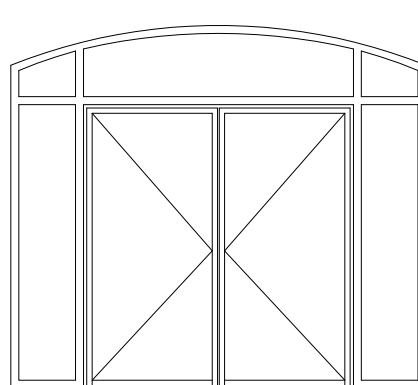
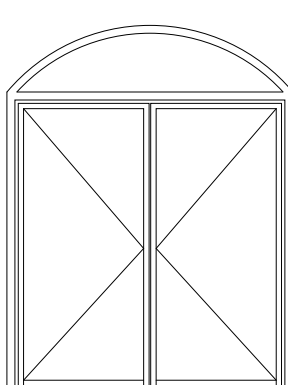
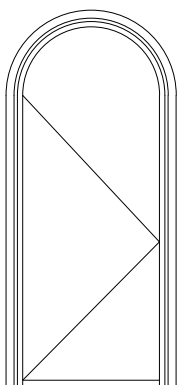
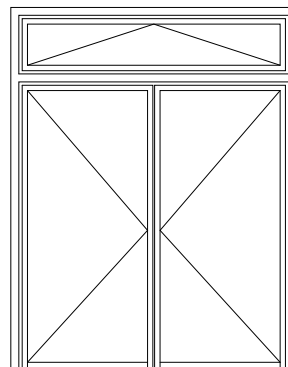
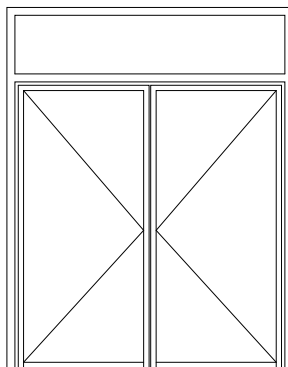
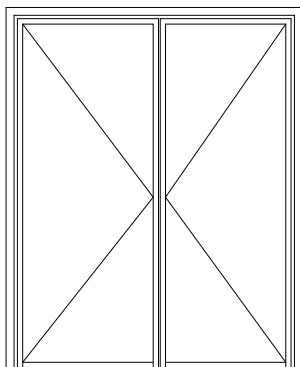
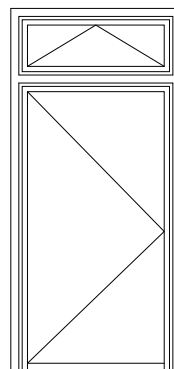
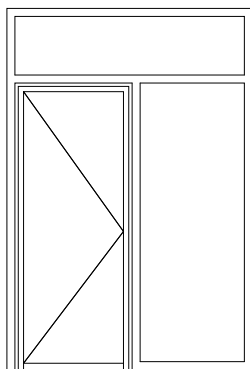
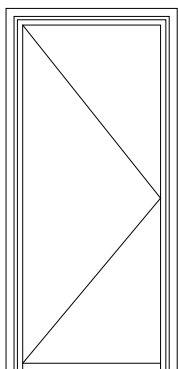
porta a due ante apertura INTERNA
two-leaf INWARD opening doors

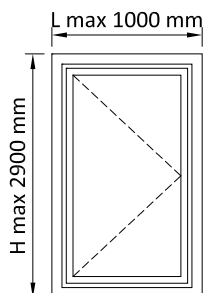
peso massimo anta*
*maximum leaf weight**

AC2628-48	- 100 kg
AC2629	- 50 kg
AC2631.A	- 40 kg
AC2631.B	- 70 kg
AC2632.B	- 70 kg
AC2632.C	- 80 kg

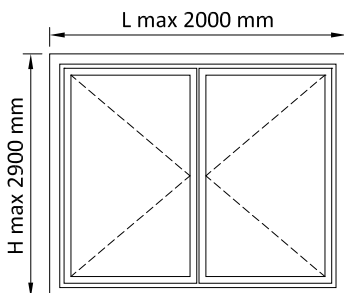
* cerniera aggiuntiva per H serramento > 2300 mm - vedi distinte di taglio capitolo 4.2

* *additional hinge for windows with height > 2300 mm - see cutting list chapter 4.2*

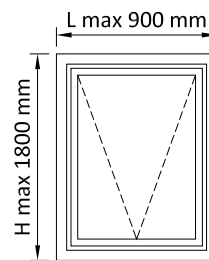
Esempi tipologie realizzabili - *Types of door*

Limiti dimensionali - *Maximum dimension*finestra ad un anta apertura ESTERNA
*one-leaf OUTWARD opening windows*peso massimo anta*
*maximum leaf weight**

AC2631.A	- 40 kg
AC2631.B	- 70 kg
AC2632.B	- 70 kg
AC2648	- 100 kg
AC2649	- 50 kg

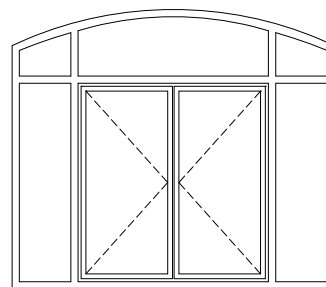
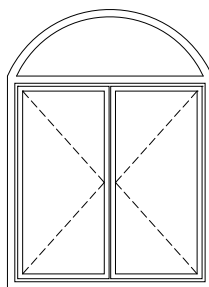
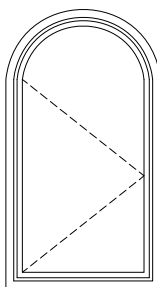
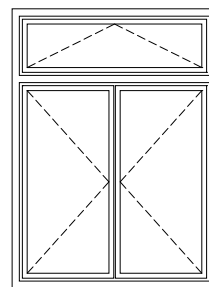
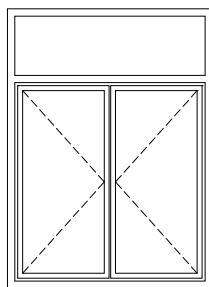
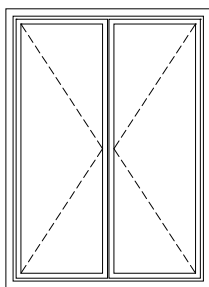
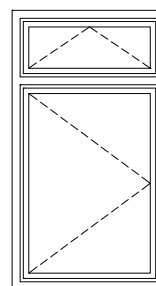
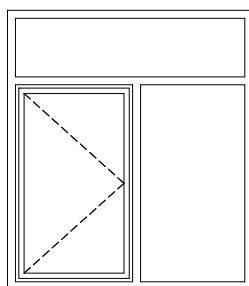
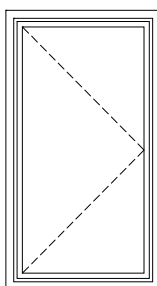
finestra a due ante apertura ESTERNA
*two-leaf OUTWARD opening windows*peso massimo anta*
*maximum leaf weight**

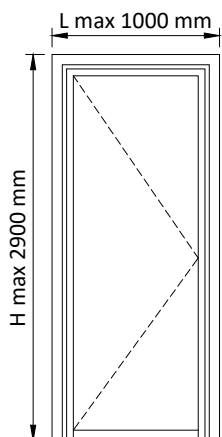
AC2631.A	- 40 kg
AC2631.B	- 70 kg
AC2632.B	- 70 kg
AC2648	- 100 kg
AC2649	- 50 kg

finestra a sporgere apertura ESTERNA
*awning window*peso massimo anta*
*maximum leaf weight**

AC2631.A	- 40 kg
AC2631.B	- 40 kg
AC2632.B	- 40 kg
AC2648	- 50 kg
AC2649	- 40 kg
AC2688M	- 100 kg
AC2689	- 40 kg

* cerniera aggiuntiva per H serramento > 1300 mm - vedi distinte di taglio capitolo 4.2

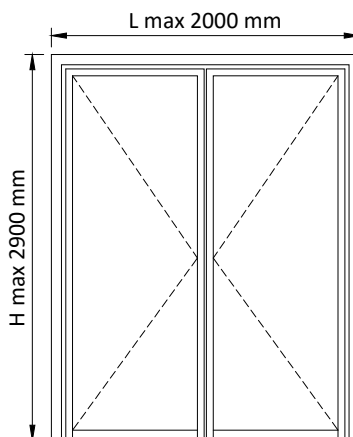
* *additional hinge for windows with height > 1300 mm - see cutting list chapter 4.2*Esempi tipologie realizzabili - *Types of windows*

Limiti dimensionali - *Maximum dimension*

porta ad un'anta apertura ESTERNA
one-leaf OUTWARD opening doors

peso massimo anta*
*maximum leaf weight**

AC2631.B	- 70 kg
AC2632.B	- 70 kg
AC2632.C	- 80 kg
AC2648	- 100 kg
AC2649	- 50 kg



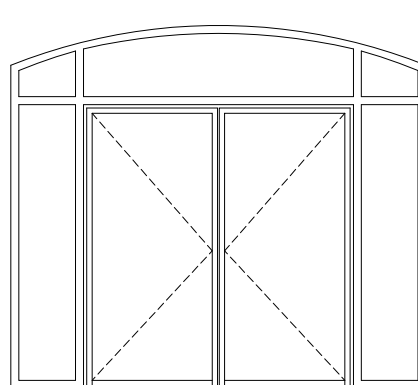
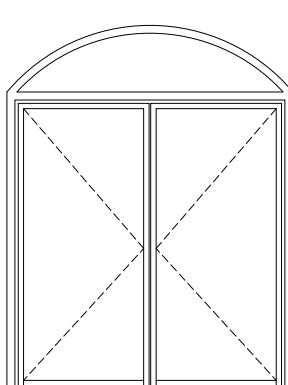
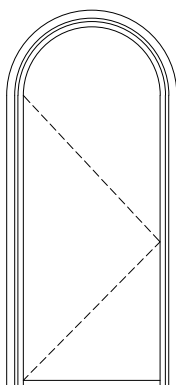
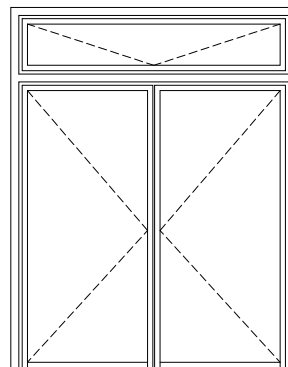
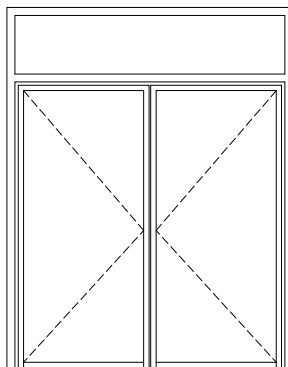
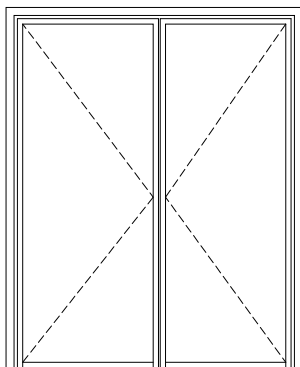
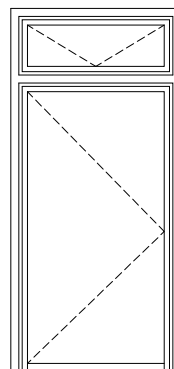
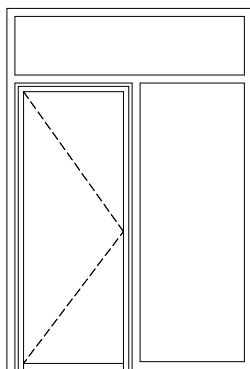
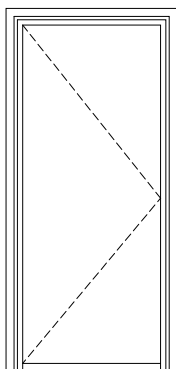
porta a due ante apertura ESTERNA
two-leaf OUTWARD opening doors

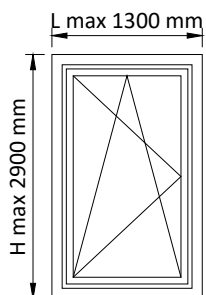
peso massimo anta*
*maximum leaf weight**

AC2631.B	- 70 kg
AC2632.B	- 70 kg
AC2632.C	- 80 kg
AC2648	- 100 kg
AC2649	- 50 kg

* cerniera aggiuntiva per H serramento > 2300 mm - vedi distinte di taglio capitolo 4.2

* *additional hinge for windows with height > 2300 mm - see cutting list chapter 4.2*

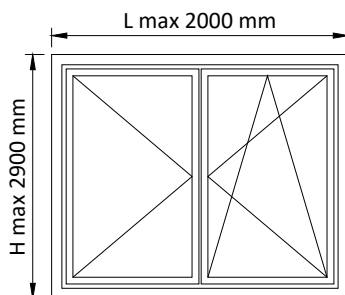
Esempi tipologie realizzabili - *Types of door*

Limiti dimensionali - Maximum dimension

finestra ad un anta
one-leaf opening windows

peso massimo anta
maximum leaf weight

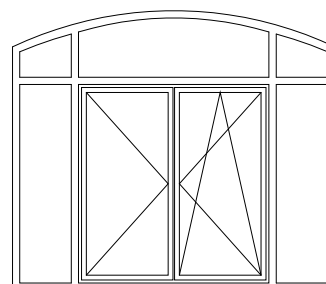
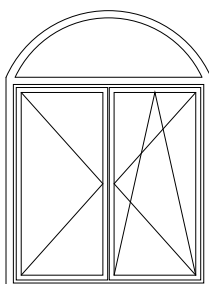
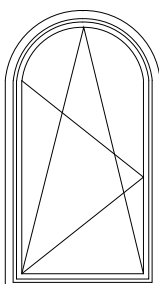
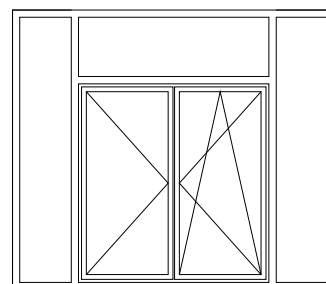
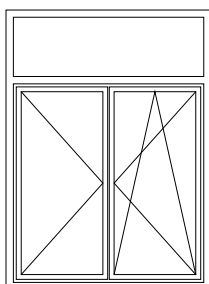
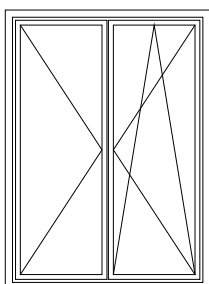
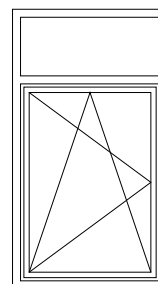
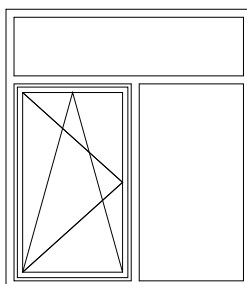
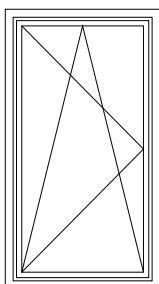
AGE581-2 - 130 kg Easy

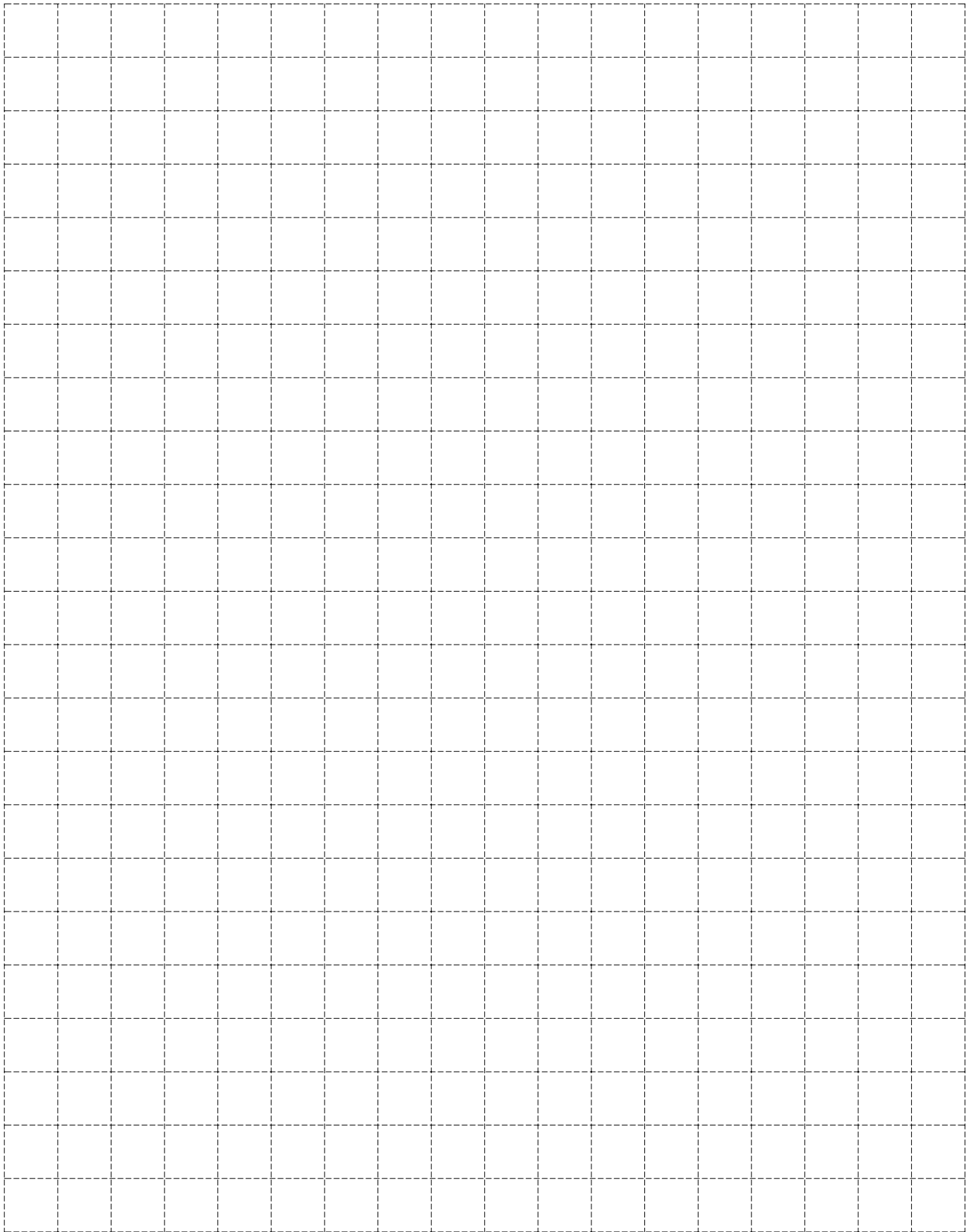


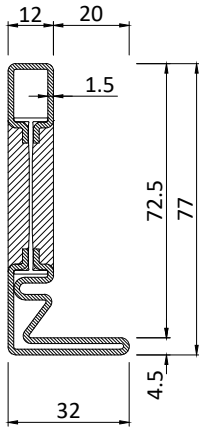
finestra a due ante
two-leaf opening windows

peso massimo anta
maximum leaf weight

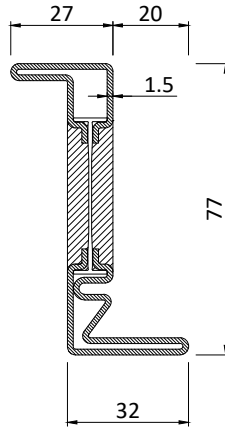
AGE581-2-5-6 - 130 kg Easy

Esempi tipologie realizzabili - Types of window

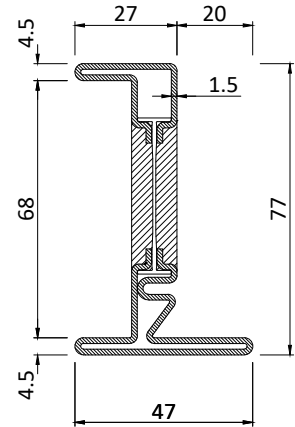




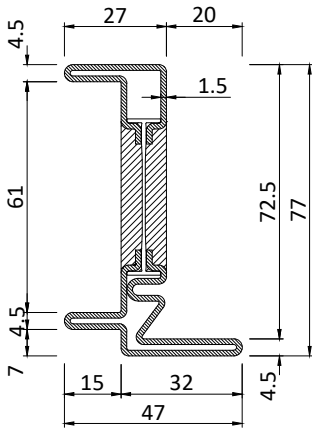
PR2901



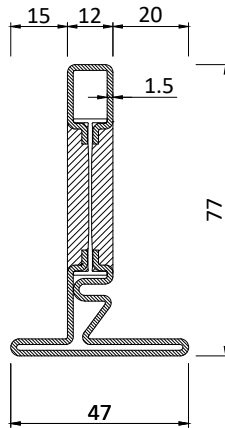
PR2903



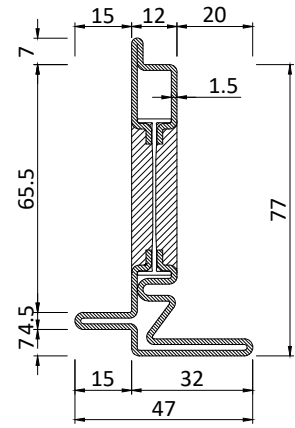
PR2905



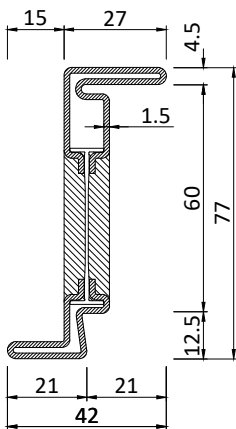
PR2915



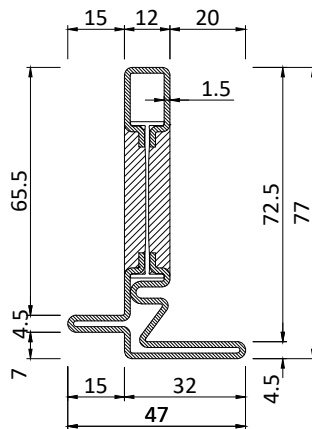
PR2922



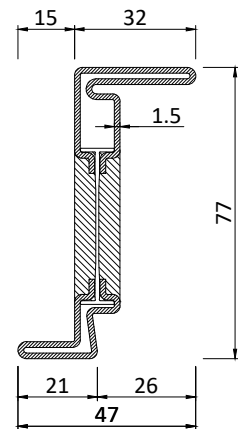
PR2932



PR2933

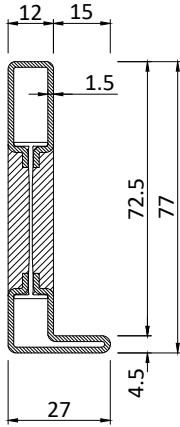


PR2942

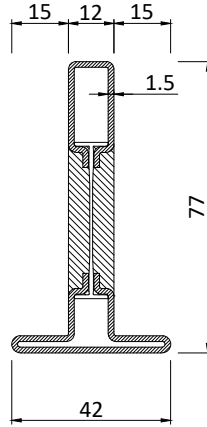


PR2943

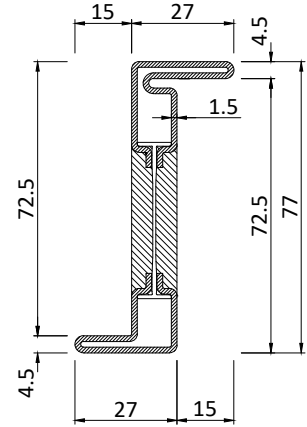
Profilo / Profile n°	P Kg/m		A m ² /m	Jx cm ⁴	Jy cm ⁴	L m	Profilo / Profile n°	P Kg/m		A m ² /m	Jx cm ⁴	Jy cm ⁴	L m
	ZN / I - CT	OT						ZN / I - CT	OT				
PR2901	2,53	2,70	0,23	17,03	1,78	6,0	PR2932	2,98	3,19	0,28	21,55	2,85	6,0
PR2903	2,87	3,07	0,25	22,40	2,80	6,0	PR2933	2,67	2,84	0,24	20,93	1,97	6,0
PR2905	3,19	3,42	0,29	24,76	3,80	6,0	PR2942	2,81	3,01	0,26	17,75	2,87	6,0
PR2915	3,15	3,38	0,29	23,60	3,70	6,0	PR2943	2,79	2,96	0,25	21,93	2,73	6,0
PR2922	2,85	3,05	0,26	18,70	2,97	6,0							



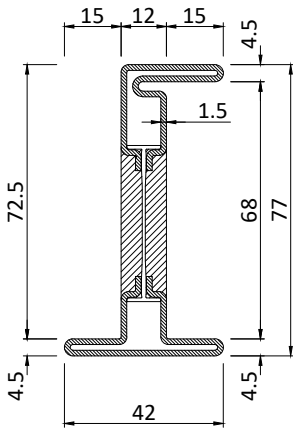
PR2951



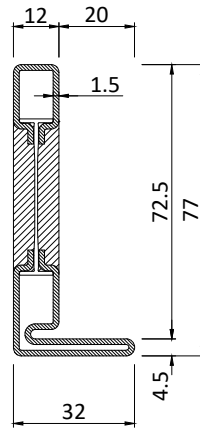
PR2952



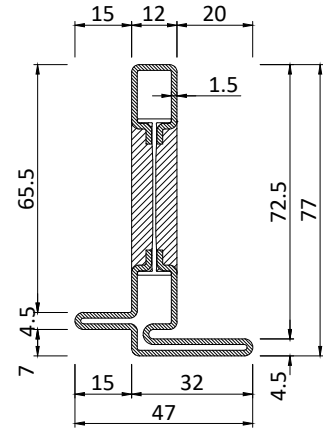
PR2953



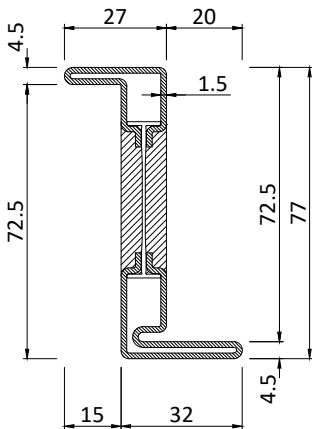
PR2955



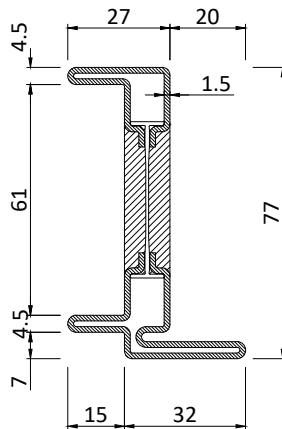
PR2961



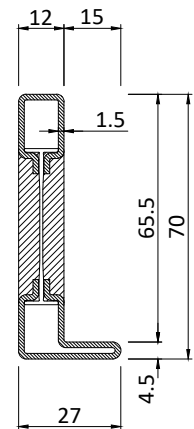
PR2962



PR2963



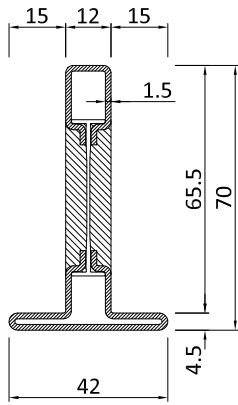
PR2965



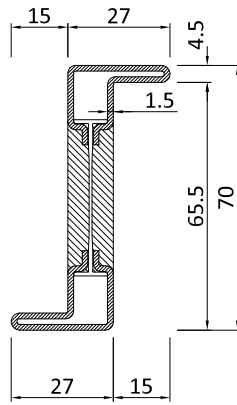
PR2971

Profilo / Profile n°	P Kg/m		A m ² /m	Jx cm ⁴	Jy cm ⁴	L m
	ZN / I - CT	OT				
PR2951	2,18	2,32	0,20	15,88	1,09	6,0
PR2952	2,51	2,68	0,23	18,14	2,18	6,0
PR2953	2,68	2,87	0,24	21,51	2,06	6,0
PR2955	3,01	3,23	0,27	24,94	2,96	6,0
PR2961	2,46	2,62	0,22	17,16	1,74	6,0

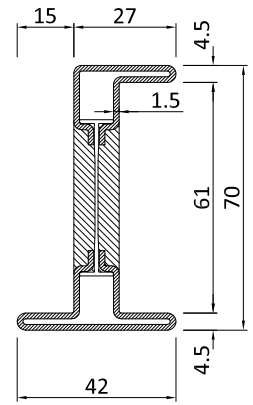
Profilo / Profile n°	P Kg/m		A m ² /m	Jx cm ⁴	Jy cm ⁴	L m
	ZN / I - CT	OT				
PR2962	2,73	2,92	0,25	17,89	2,97	6,0
PR2963	2,80	2,99	0,25	22,53	2,79	6,0
PR2965	3,07	3,29	0,28	23,73	3,82	6,0
PR2971	2,01	2,14	0,19	12,45	1,02	6,0



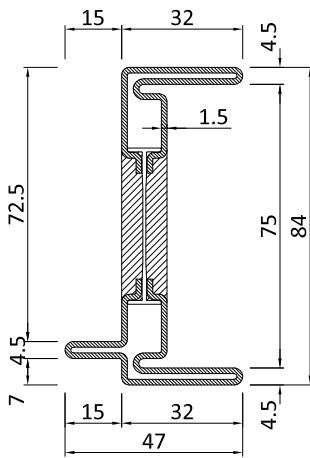
PR2972



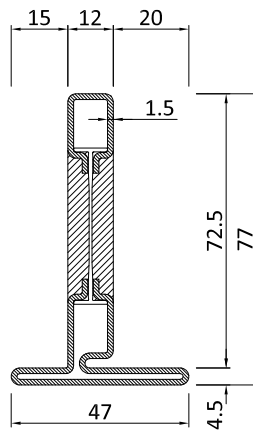
PR2973



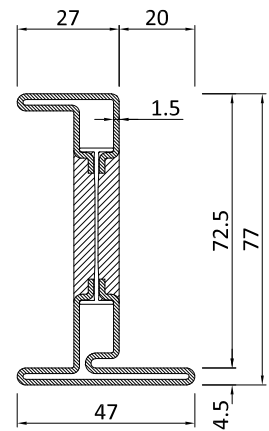
PR2974



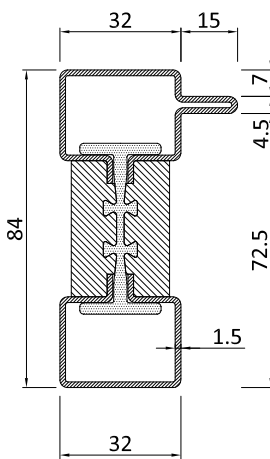
PR2975



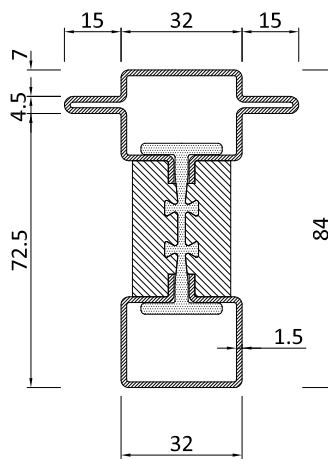
PR2982



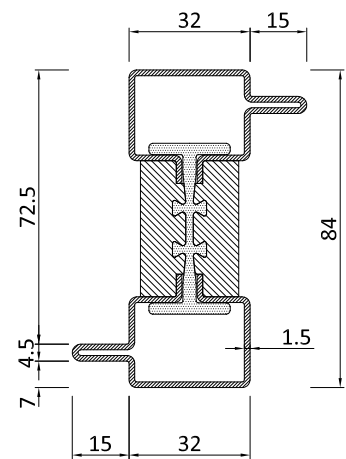
PR2985



PR2991



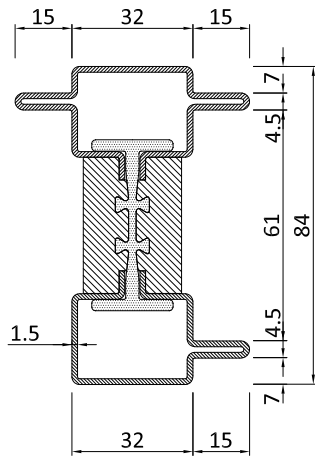
PR2992



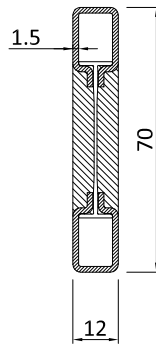
PR2993

Profilo / Profile n°	P Kg/m		A m ² /m	Jx cm ⁴	Jy cm ⁴	L m
	ZN / I - CT	OT				
PR2972	2,34	2,50	0,21	14,17	2,13	6,0
PR2973	2,35	2,51	0,21	16,29	3,32	6,0
PR2974	2,68	2,87	0,22	18,81	2,87	6,0
PR2975	3,52	3,77	0,32	32,75	4,36	6,0
PR2982	2,78	2,97	0,25	18,82	2,98	6,0

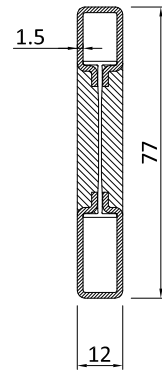
Profilo / Profile n°	P Kg/m		A m ² /m	Jx cm ⁴	Jy cm ⁴	L m
	ZN / I - CT	OT				
PR2985	3,12	3,34	0,28	24,91	4,42	6,0
PR2991	4,07	4,32	0,26	25,63	6,59	6,0
PR2992	4,40	4,67	0,29	27,30	9,45	6,0
PR2993	4,40	4,67	0,29	28,62	9,12	6,0



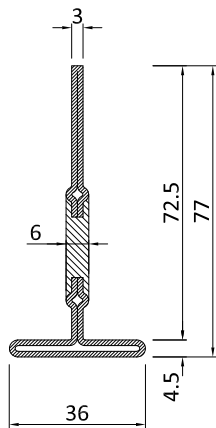
PR2995



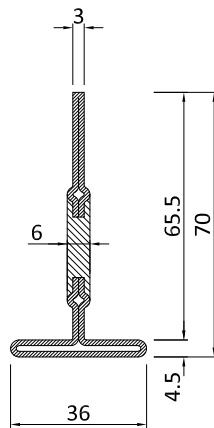
PR2930



PR2931



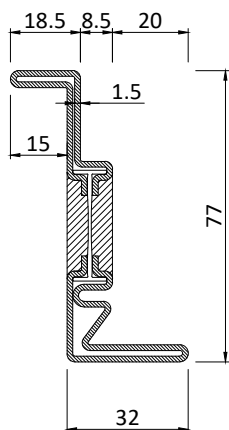
PR2954 Non fornito in Inox
Not in Inox



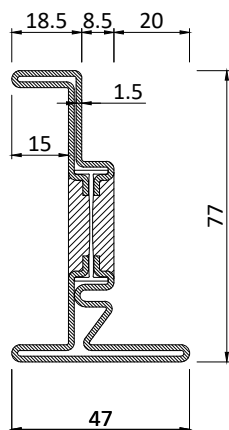
PR2964 Non fornito in Inox
Not in Inox

Profilo / Profile n°	P Kg/m		A m ² /m	Jx cm ⁴	Jy cm ⁴	L m
	ZN / I - CT	OT				
PR2995	4,73	4,86	0,32	30,02	11,63	6,0
PR2930	1,67	1,77	0,16	9,70	0,31	6,0
PR2931	1,84	1,95	0,17	12,37	0,36	6,0
PR2954	2,33	2,55	0,22	19,90	1,20	6,0
PR2964	2,22	2,40	0,21	14,87	1,20	6,0

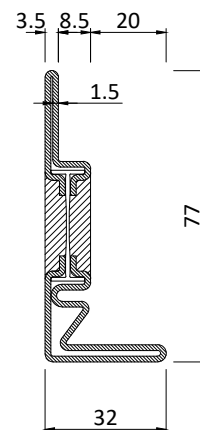
Profilo / Profile n°	P Kg/m		A m ² /m	Jx cm ⁴	Jy cm ⁴	L m
	ZN / I - CT	OT				



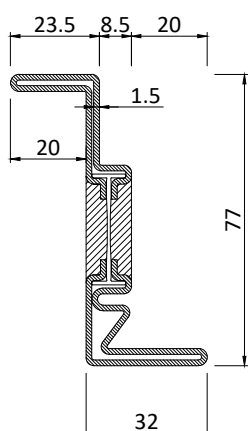
PR2503



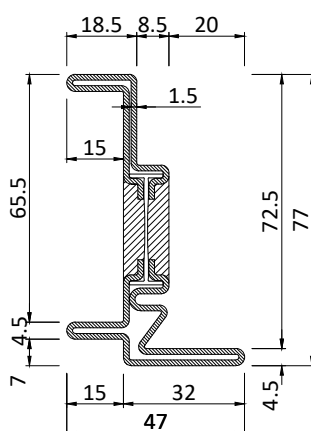
PR2505



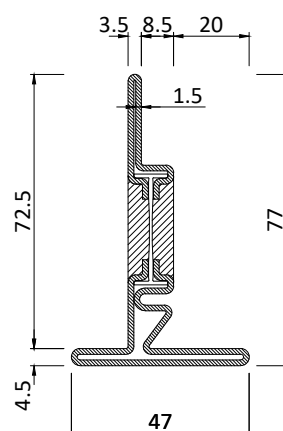
PR2511



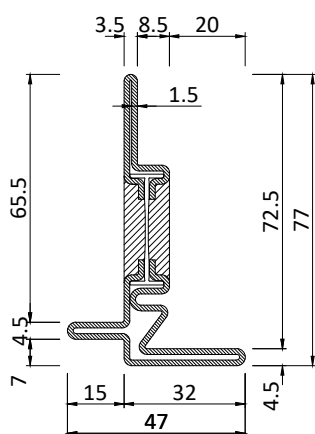
PR2513



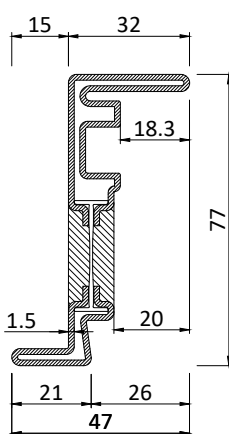
PR2515



PR2522



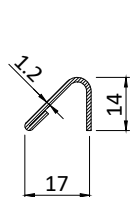
PR2542



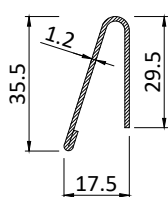
PR2543

Profilo / Profile n°	P Kg/m		A m ² /m	Jx cm ⁴	Jy cm ⁴	L m
	ZN / I - CT	OT				
PR2503	2,98	3,20	0,26	21,06	2,77	6,0
PR2505	3,30	3,55	0,29	23,36	3,71	6,0
PR2511	2,66	2,86	0,23	15,34	1,94	6,0
PR2513	3,10	3,33	0,26	23,03	3,49	6,0
PR2515	3,26	3,51	0,29	22,20	3,61	6,0

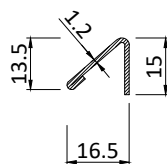
Profilo / Profile n°	P Kg/m		A m ² /m	Jx cm ⁴	Jy cm ⁴	L m
	ZN / I - CT	OT				
PR2522	2,98	3,21	0,26	17,00	3,00	6,0
PR2542	2,94	3,17	0,26	16,03	2,91	6,0
PR2543	3,08	3,29	0,30	22,52	2,87	6,0



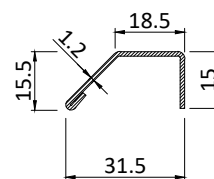
PR2620



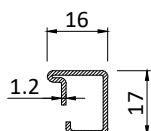
PR2660



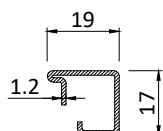
PR2670



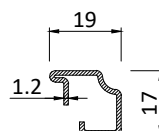
PR2671



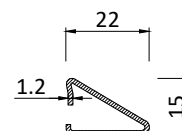
PR2606



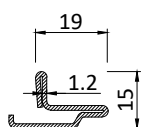
PR2607



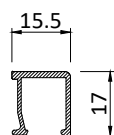
PR2627



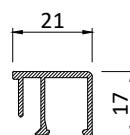
PR2629



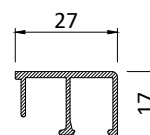
PR2638



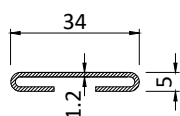
PA2606



PA2607



PA2608



PR2610

MATERIALE | MATERIAL

PR ____ ZN acciaio zincato | *galvanized steel*PR ____ CZ acciaio corten grezzo | *untreated corten steel*PR ____ SB acciaio inox scotch brite | *stainless steel scotch brite*PR ____ BR ottone grezzo | *untreated brass*PA ____ alluminio | *aluminium*

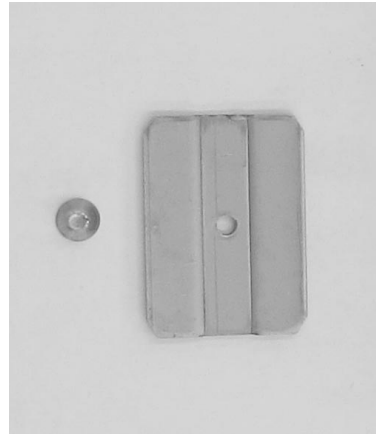
Profilo / Profile n°	P Kg/m		A m ² /m	Jx cm ⁴	Jy cm ⁴	L m	Profilo / Profile n°	P Kg/m		A m ² /m	Jx cm ⁴	Jy cm ⁴	L m
	ZN / 1 - CT	OT						ZN / 1 - CT	OT				
PR2620	0,24	0,27				4,0	PR2629	0,49	0,53				6,0
PR2660	0,73	0,79				4,0	PR2638	0,60	0,68				6,0
PR2670	0,40	0,43				4,0	PA2606	0,17	Alluminio				6,0
PR2671	0,50	0,59				4,0	PA2607	0,23	Alluminio				6,0
PR2606	0,48	0,52				6,0	PA2608	0,26	Alluminio				6,0
PR2607	0,51	0,55				6,0	PR2610	0,53	0,57				4,0
PR2627	0,47	0,51				6,0							

**AC2514.xx**

Kit fondini per profili
PR2542 - PR2543

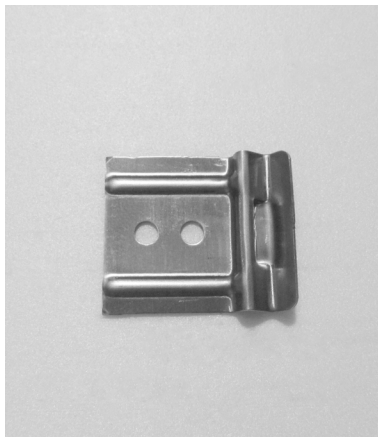
*Fittings kit for profiles
PR2542 - PR2543*

ZN acciaio zincato | *galvanized steel*
CZ acciaio corten | *corten steel*
IZ acciaio inox | *stainless steel*
BR ottone naturale | *natural brass*

**AC2610/I**

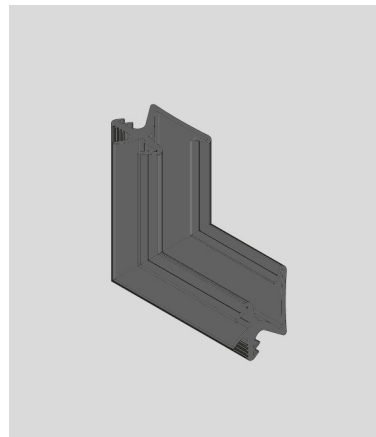
Accessorio fissaggio PR2610

Securing fitting for PR2610

**AC2608**

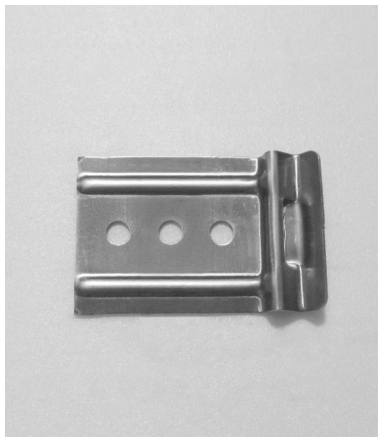
Clips per fissaggio fermavetri
PR2606 - PR2607 - PR2627
PR2629 - PR2638

*Clips for securing
PR2606 - PR2607 - PR2627
PR2629 - PR2638
glazing beads*

**AC2617NG**

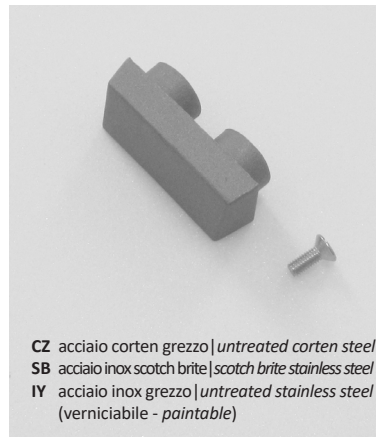
Guarnizione d'angolo
vulcanizzata per GE2603

*Vulcanised corner gasket
for GE2603*

**AC2608AR**

Clips per fissaggio fermavetri
PR2606 - PR2607 - PR2627
PR2629
su profilo PR2522 - PR2542 -
PR2543

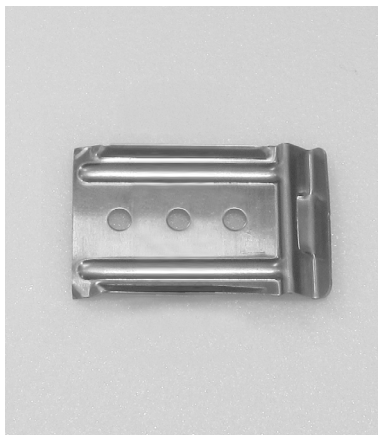
*Clips for securing
PR2606 - PR2607 - PR2627
PR2629 glazing beads
on PR2522 - PR2542 - PR2543
profile*

**AC2618.xx**

Scarico acqua per aperture
interne in metallo

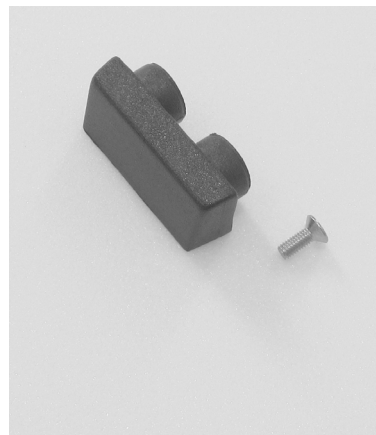
Metal drip for inward openings

CZ acciaio corten grezzo | *untreated corten steel*
SB acciaio inox scotch brite | *scotch brite stainless steel*
IY acciaio inox grezzo | *untreated stainless steel*
(verniciabile - *paintable*)

**AC2609AR**

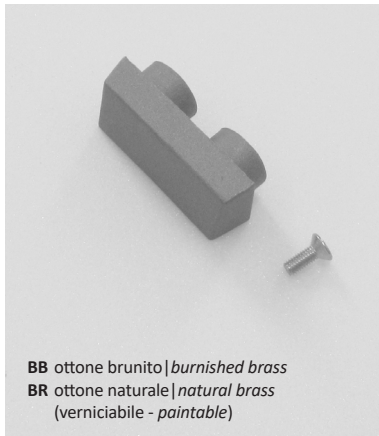
Clips per fissaggio fermavetri
su profilo PR2954 - PR2964

*Clips for securing glazing beads
on PR2954 - PR2964 profile*

**AC2618.NE**

Scarico acqua per aperture
interne in plastica nera
Non verniciabile

*Black plastic drip for inward
openings
Non paintable*

**ACB219.xx**

Scarico acqua per aperture interne in ottone

Brass drip for inward openings

BB ottone brunito | *burnished brass*
BR ottone naturale | *natural brass*
(verniciabile - *paintable*)

**AC2621G.C**

Catenaccio 2^a anta per porte/finestre
L = 650 mm

Second leaf flush bolt for doors/windows
L = 650 mm

**AC2621G.A**

Catenaccio 2^a anta per porte/finestre
L = 140 mm

Second leaf flush bolt for doors/windows
L = 140 mm

**AC2621G.D**

Catenaccio 2^a anta per porte/finestre
L = 850 mm

Second leaf flush bolt for doors/windows
L = 850 mm

**AC2621G.B**

Catenaccio 2^a anta per porte/finestre
L = 220 mm

Second leaf flush bolt for doors/windows
L = 220 mm

**AC2622**

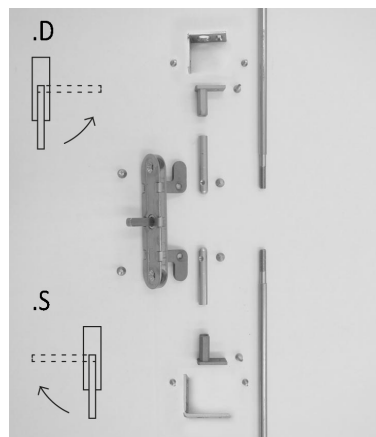
Fermo a scatto chiusura 2^a anta per finestra

Snapper for 2nd window leaf

**AC2621G.X**

Catenaccio 2^a anta per porte/finestre
L = 450 mm

Second leaf flush bolt for doors/windows
L = 450 mm

**AC2623.D**

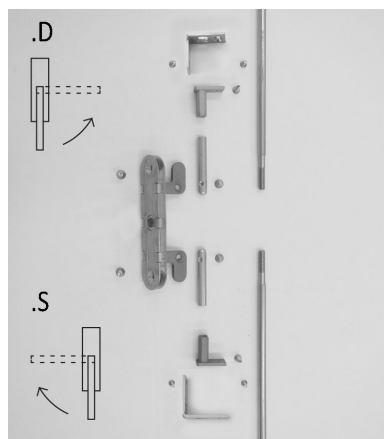
Kit cremonese dx per finestre ad un'anta | PR2933

RH cremone bolt set for single leaf windows | PR2933

AC2623.S

Kit cremonese sx per finestre ad un'anta | PR2933

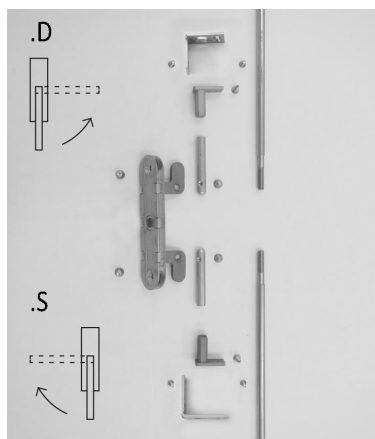
LH cremone bolt set for single leaf windows | PR2933

**AC2623E.D**

Kit cremonese dx per finestre ad un'anta | PR2933
Gratz con maniglia removibile
RH cremone bolt set for single leaf windows | PR2933
Gratz mechanism with removable handle

AC2623E.S

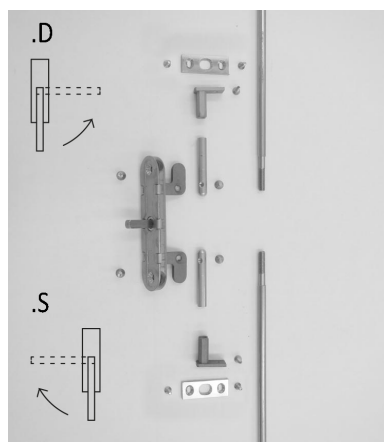
Kit cremonese sx per finestre ad un'anta | PR2933
Gratz con maniglia removibile
LH cremone bolt set for single leaf windows | PR2933
Gratz mechanism with removable handle

**AC2625E.D**

Kit cremonese dx per finestre ad un'anta | PR2943
Gratz con maniglia removibile
RH cremone bolt set for single leaf windows | PR2943
Gratz mechanism with removable handle

AC2625E.S

Kit cremonese sx per finestre ad un'anta | PR2943
Gratz con maniglia removibile
LH cremone bolt set for single leaf windows | PR2943
Gratz mechanism with removable handle

**AC2624.D**

Kit cremonese dx per finestre a due ante
RH cremone bolt set for double leaf windows

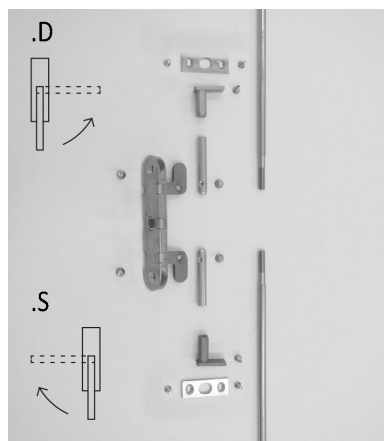
AC2624.S

Kit cremonese sx per finestre a due ante
LH cremone bolt set for double leaf windows

**AC2626R**

Punto di chiusura aggiuntivo per finestra

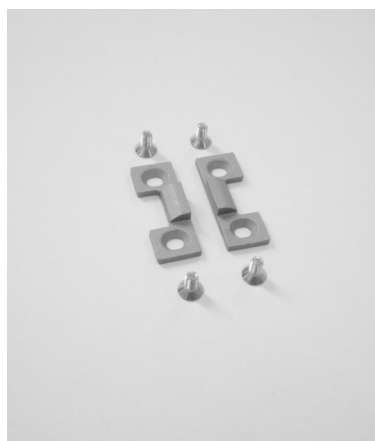
Additional locking point for windows

**AC2624E.D**

Kit cremonese dx per finestre a due ante
Gratz con maniglia removibile
RH cremone bolt set for double leaf windows
Gratz mechanism with removable handle

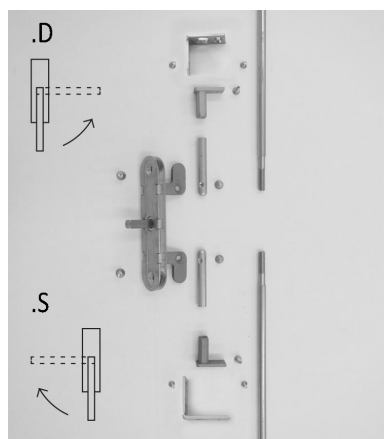
AC2624E.S

Kit cremonese sx per finestre a due ante
Gratz con maniglia removibile
LH cremone bolt set for double leaf windows
Gratz mechanism with removable handle

**AC2627**

Chiusura mediana lato cerniere

Hinge-side middle closing

**AC2625.D**

Kit cremonese dx per finestre ad un'anta | PR2943
RH cremone bolt set for single leaf windows | PR2943

AC2625.S

Kit cremonese sx per finestre ad un'anta | PR2943
LH cremone bolt set for single leaf windows | PR2943

**AC2628.xx**

Cerniera a tre ali da avvitare PR2933
Peso max anta 100 kg

Three-wing screw-on hinge PR2933
Max leaf weight 100 kg

**AC2629.xx.D**

Cerniera dx a due ali da avvitare
PR2933
Peso max anta 50 kg

*RH two-wing screw-on hinge
PR2933
Max leaf weight 50 kg*

**AC2632.B**

Cerniera registrabile a due ali
in acciaio zincato a saldare | Ø 13
Peso max anta 70 kg

*Adjustable weld-on hinge
in galvanised steel | Ø 13
Max leaf weight 70 kg*

**AC2629.xx.S**

Cerniera sx a due ali da avvitare
PR2933
Peso max anta 50 kg

*LH two-wing screw-on hinge
PR2933
Max leaf weight 50 kg*

**AC2632.C**

Cerniera registrabile a due ali
in acciaio zincato a saldare | Ø 16
Peso max anta 80 kg

*Adjustable weld-on hinge
in galvanised steel | Ø 16
Max leaf weight 80 kg*

**AC2631.A**

Cerniera a due ali in acciaio
zincato a saldare | Ø 10
Peso max anta 40 kg

*Weld-on hinge in galvanised
steel | Ø 10
Max leaf weight 40 kg*

**AC2636.x**

Guarnizione automatica di
tenuta sotto porta

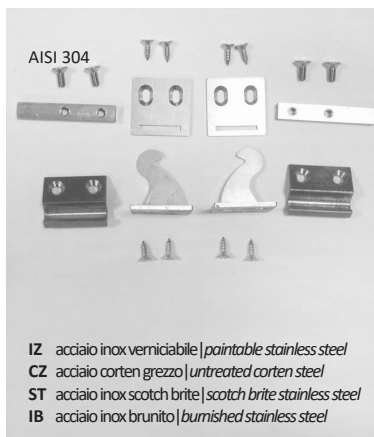
Automatic bottom seal

AC2636.Z lunghezza/length 315 - 430 mm
AC2636.A lunghezza/length 380 - 530 mm
AC2636.B lunghezza/length 480 - 630 mm
AC2636.C lunghezza/length 580 - 730 mm
AC2636.D lunghezza/length 680 - 830 mm
AC2636.E lunghezza/length 780 - 930 mm
AC2636.F lunghezza/length 880 - 1030 mm
AC2636.G lunghezza/length 980 - 1130 mm
AC2636.H lunghezza/length 1080 - 1230 mm

**AC2631.B**

Cerniera a due ali in acciaio
zincato a saldare | Ø 13
Peso max anta 70 kg

*Weld-on hinge in galvanised
steel | Ø 13
Max leaf weight 70 kg*

**AC2639.xx**

Kit cerniere a scomparsa per
vasistas "ochette"
Solo per profilo PR2933

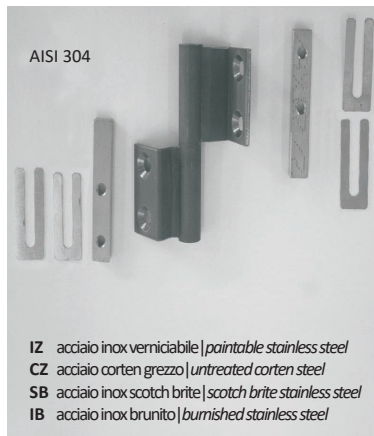
*Concealed hinges for
bottom-hung windows
Only for PR2933 profile*

**AC2640.xx**

Cricchetto per vasistas

Finger catch for bottom-hung windows

BR ottone grezzo verniciabile
paintable untreated brass
BB ottone brunito
burnished brass

**AC2649.xx.IDES**

Cerniera a due ali da avvitare
Dx su PR2943 (apertura interna)
Sx su PR2962 (apertura esterna)
Peso max anta 50 kg

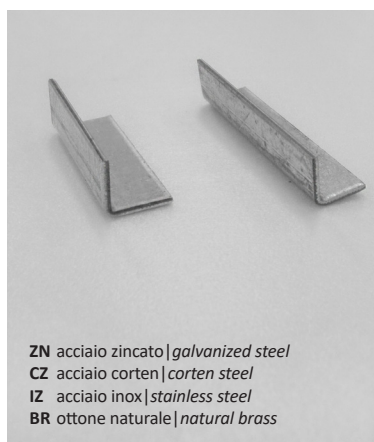
*Two-wing screw-on hinge
RH on PR2943 (inward opening)
LH on PR2962 (outward opening)
Max leaf weight 50 kg*

Scelta verso cerniera pg. 5.3.1
Side hinge choice pg. 5.3.1

**AC2641**

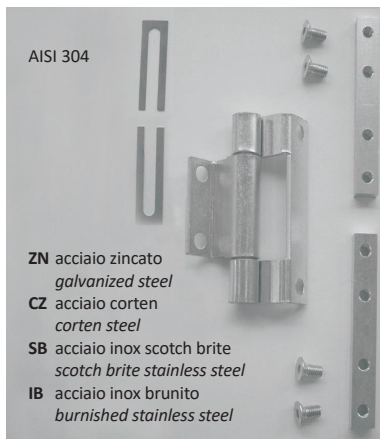
Braccetti per vasistas
Peso max anta 40 Kg

*Stays for bottom-hung windows
Max leaf weight 40 kg*

**AC2651.xx**

Kit fondini per profili
PR2932 - PR2933

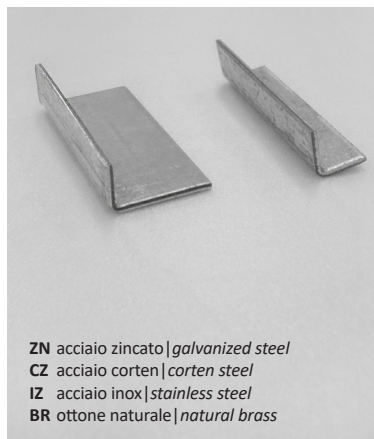
*Fittings kit for profiles
PR2932 - PR2933*

**AC2648.xx**

Cerniera a tre ali da avvitare
su PR2943 (apertura interna)
su PR2962 (apertura esterna)
Peso max anta 100 kg

*Three-wing screw-on hinge
on PR2943 (inward opening)
on PR2962 (outward opening)
Max leaf weight 100 kg*

ZN acciaio zincato
galvanized steel
CZ acciaio corten
corten steel
SB acciaio inox scotch brite
scotch brite stainless steel
IB acciaio inox brunito
burnished stainless steel

**AC2652.xx**

Kit fondini per profili
PR2942 - PR2943

*Fittings kit for profiles
PR2942 - PR2943*

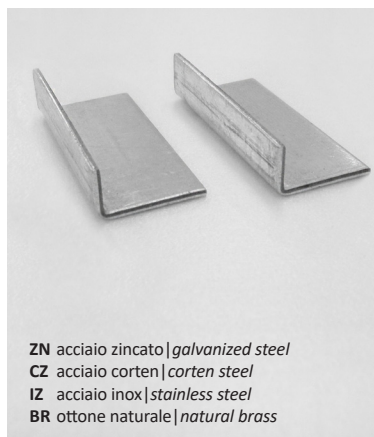
**AC2649.xx.ISED**

Cerniera a due ali da avvitare
Sx su PR2943 (apertura interna)
Dx su PR2962 (apertura esterna)
Peso max anta 50 kg

*Two-wing screw-on hinge
LH on PR2943 (inward opening)
RH on PR2962 (outward opening)
Max leaf weight 50 kg*

IZ acciaio inox verniciabile
paintable stainless steel
CZ acciaio corten grezzo
untreated corten steel
SB acciaio inox scotch brite
scotch brite stainless steel
IB acciaio inox brunito
burnished stainless steel

Scelta verso cerniera pg. 5.3.1
Side hinge choice pg. 5.3.1

**AC2653.xx**

Kit fondini per profili
PR2962 - PR2963

*Fittings kit for profiles
PR2962 - PR2963*

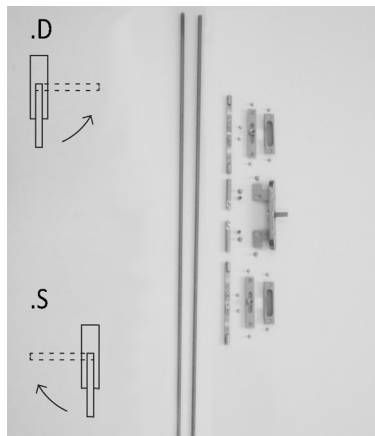
ZN acciaio zincato
galvanized steel
CZ acciaio corten
corten steel
IZ acciaio inox
stainless steel
BR ottone naturale
natural brass

**AC2654.xx**

Fondini per profili
PR2942 - PR2905 (PR2955)

*Fittings for profiles
PR2942 - PR2905 (PR2955)*

ZN acciaio zincato | *galvanized steel*
CZ acciaio corten | *corten steel*
IZ acciaio inox | *stainless steel*
BR ottone naturale | *natural brass*

**AC2683.D**

Kit cremone dx per finestre
ad un anta - apertura esterna

*RH cremone bolt set for single leaf
windows - outward opening*

AC2683.S

Kit cremone sx per finestre
ad un anta - apertura esterna

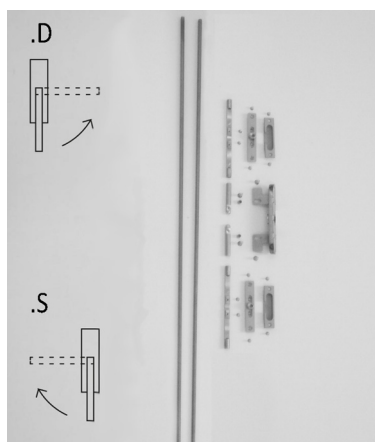
*LH cremone bolt set for single leaf
windows - outward opening*

**AC2658.xx**

Fondino per profili
PR2975 | PR2991 | PR2992
PR2993 | PR2995
(apertura interna)

*Fittings for profiles
PR2975 | PR2991 | PR2992
PR2993 | PR2995
(inward opening)*

ZN acciaio zincato | *galvanized steel*
CZ acciaio corten | *corten steel*
IZ acciaio inox | *stainless steel*
BR ottone naturale | *natural brass*

**AC2683E.D**

Kit cremone dx per finestre
ad un anta - apertura esterna
Gratz con maniglia removibile
*RH cremone bolt set for single leaf
windows - outward opening
Gratz mechanism with removable handle*

AC2683E.S

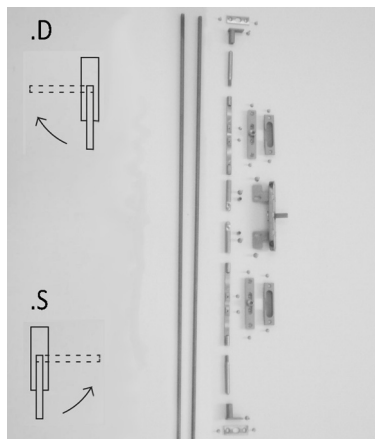
Kit cremone sx per finestre
ad un anta - apertura esterna
Gratz con maniglia removibile
*LH cremone bolt set for single leaf
windows - outward opening
Gratz mechanism with removable handle*

**AC2659.xx**

Fondino per profili
PR2975 | PR2991 | PR2992
PR2993 | PR2995
(apertura esterna)

*Fittings for profiles
PR2975 | PR2991 | PR2992
PR2993 | PR2995
(outward opening)*

GZ acciaio zincato | *galvanized steel*
CZ acciaio corten | *corten steel*
I acciaio inox | *stainless steel*
B ottone naturale | *natural brass*

**AC2684.D**

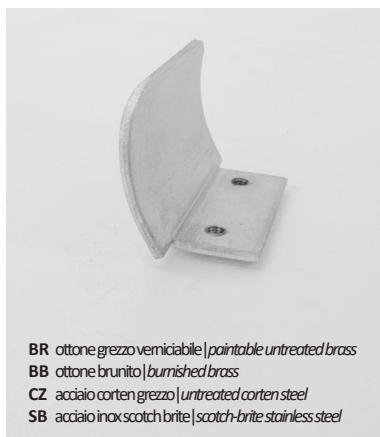
Kit cremone dx per finestre
a due ante - apertura esterna

*RH cremone bolt set for double
leaf windows - outward opening*

AC2684.S

Kit cremone sx per finestre
a due ante - apertura esterna

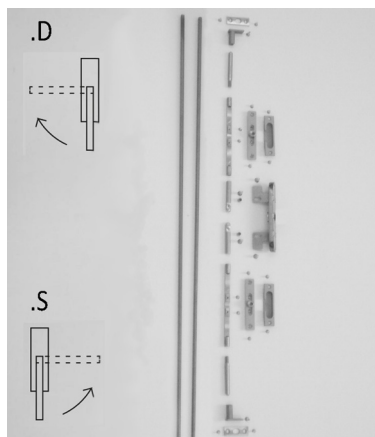
*LH cremone bolt set for double leaf
windows - outward opening*

**AC2680.xx**

Maniglia di trascinamento
per aperture esterne

*Pulling handle for outward
opening*

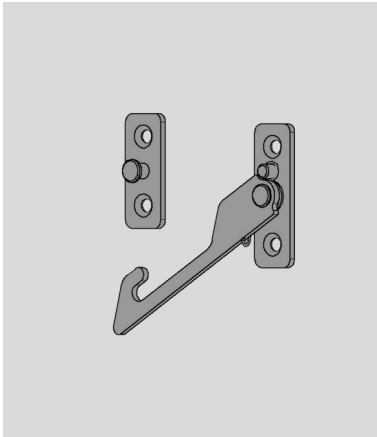
BR ottone grezzo verniciabile | *paintable untreated brass*
BB ottone brunito | *burnished brass*
CZ acciaio corten grezzo | *untreated corten steel*
SB acciaio inox scotch brite | *scotch-brite stainless steel*

**AC2684E.D**

Kit cremone dx per finestre
a due ante - apertura esterna
Gratz con maniglia removibile
*RH cremone bolt set for double
leaf windows - outward opening
Gratz mechanism with removable handle*

AC2684E.S

Kit cremone sx per finestre
a due ante - apertura esterna
Gratz con maniglia removibile
*LH cremone bolt set for double leaf
windows - outward opening
Gratz mechanism with removable handle*

**AC2685.D**

Limitatore di apertura per aereazione
APR interna dx | APR esterna sx

*Window ventilation restrictor
RH inward oPR | LH outward oPR*

AC2685.S

Limitatore di apertura per aereazione
APR interna sx | APR esterna dx

*Window ventilation restrictor
LH inward oPR | RH outward oPR*

**AC2689**

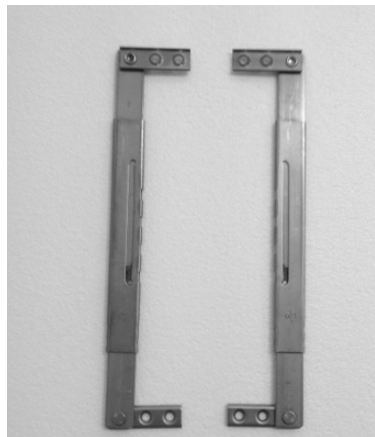
Coppia compassi
apertura a sporgere
Peso massimo anta 40 kg

*Pair of side arms for
awning opening
Max leaf weight 40 kg*

**AC2686**

Braccetto limitatore di apertura
frizionato

Window restrictor

**AC2690**

Braccetti limitatori
apertura a sporgere

*Casement stays for
awning opening*

**AC2687**

Braccetto limitatore di apertura
esterna finestra con blocco

*Casement stay
outward opening*

**AC2693**

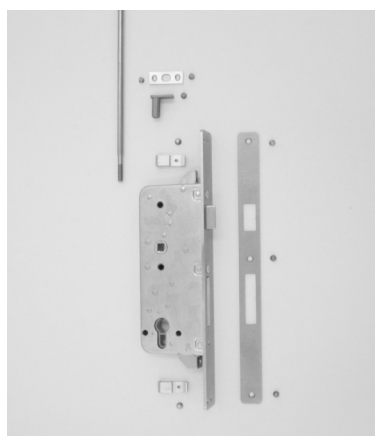
Serratura con scrocco e
catenaccio

Latch and bolt lock

**AC2688**

Coppia compassi
apertura a sporgere
Peso massimo anta 100 kg

*Pair of side arms for
awning opening
Max leaf weight 100 kg*

**AC2694.D**

Kit serratura multipunto dx
per porta

RH Multi-lock set for door

AC2694.S

Kit serratura multipunto sx
per porta

LH Multi-lock set for door

Vedi pg. 4.5.25 per la scelta
For the choice see pg. 4.5.25

**AC2695.D**

Punto di chiusura aggiuntivo
dx per porta

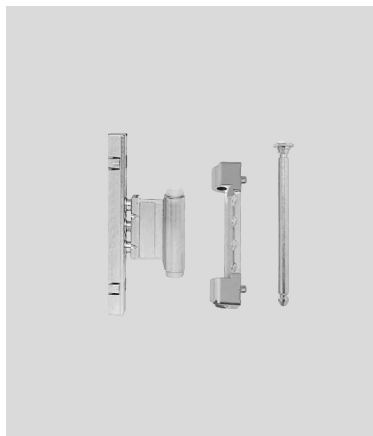
RH additional locking point for door

AC2695.S

Punto di chiusura aggiuntivo
sx per porta

LH additional locking point for door

Vedi pg. 4.5.27 per la scelta
For the choice see pg. 4.5.27

**AG2524**

Cerniera a tre ali ad avvitare per
vasistas con profilo PR2543
Peso max anta 70 kg

*Screw-on hinge for bottom-hung
window with PR2543 profile
Max leaf weight 70 kg*

Solo con profilo telaio PR2513
Only with frame profile PR2513



AISI 304

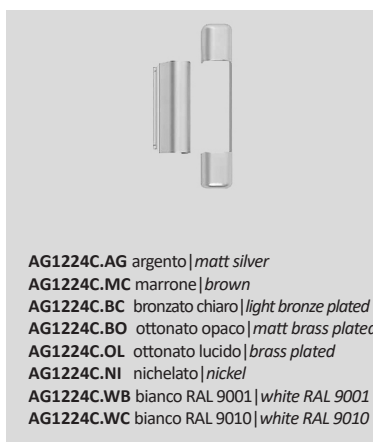
AC2696.xx

Scatola copri serratura
Destra

RH lock cover box

ZN acciaio zincato | *galvanized steel*
CZ acciaio corten | *corten steel*
IZ acciaio inox | *stainless steel*
BR ottone naturale | *natural brass*

Vedi pg. 4.5.25 per la scelta
For the choice see pg. 4.5.25

**AG1224C.xx**

Kit copertine in plastica per
cerniere AG2524

Plastic cover for hinges AG2524

AG1224C.AG argento | *matt silver*
AG1224C.MC marrone | *brown*
AG1224C.BC bronzato chiaro | *light bronze plated*
AG1224C.BO ottonato opaco | *matt brass plated*
AG1224C.OL ottonato lucido | *brass plated*
AG1224C.NI nichelato | *nickel*
AG1224C.WB bianco RAL 9001 | *white RAL 9001*
AG1224C.WC bianco RAL 9010 | *white RAL 9010*



AISI 304

AC2697.xx

Scatola copri serratura
Sinistra

LH lock cover box

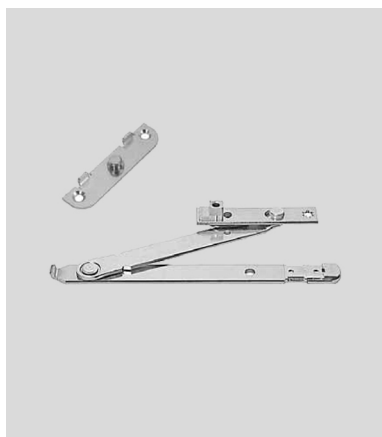
ZN acciaio zincato | *galvanized steel*
CZ acciaio corten | *corten steel*
IZ acciaio inox | *stainless steel*
BR ottone naturale | *natural brass*

Vedi pg. 4.5.25 per la scelta
For the choice see pg. 4.5.25

**AG2580**

Coppia di cerniere a scomparsa
per vasistas su profilo PR2543
Peso max anta 70 kg

*Pair of concealed hinges for
bottom hung window
on PR2543 profile
Max leaf weight 70 kg*

**AG1386**

Limitatore di apertura frizionato
per meccanismi A/R a scomparsa
Solo per meccanismi EASY

*Friction stay for tilt-turn
mechanism, concealed hinges
Only for EASY mechanism*

**AG6530**

Limitatore di corsa per
meccanismi A/R

*Opening limiter on tilt&turn
mechanism*

**CV1023**

Vite per boccia fermavetri
in alluminio, TPS 4.2x13

*Screw for aluminium glazing
bead bushing, TPS 4.2x13*

CV1023 acciaio zincato | *galvanized steel*
CV1023I acciaio inox | *stainless steel*

**CV1271**

Vite trilobata
TPS M4x16

*Thread cutting machine screw
TPS M4x16*

CV1271 acciaio zincato | *galvanized steel*
CV1271I acciaio inox | *stainless steel*

**CV1242**

Vite trilobata
TPS M4x6

*Thread cutting machine screw
TPS M4x6*

CV1242 acciaio zincato | *galvanized steel*
CV1242I acciaio inox | *stainless steel*

**CV5012**

Boccia per fermavetri in
alluminio

*Bushing for aluminium
glazing bead*

CV5012 acciaio zincato | *galvanized steel*
CV5012I acciaio inox | *stainless steel*

**CV1243**

Vite trilobata
TPS M4x8

*Thread cutting machine screw
TPS M4x8*

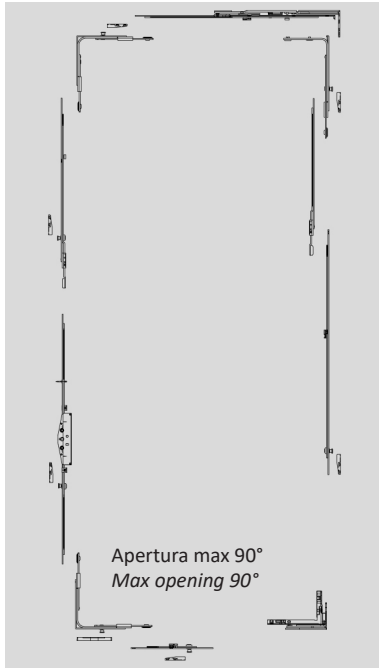
CV1243 acciaio zincato | *galvanized steel*
CV1243I acciaio inox | *stainless steel*

**CV1244**

Vite trilobata
TPS M4x12

*Thread cutting machine screw
TPS M4x12*

CV1244 acciaio zincato | *galvanized steel*
CV1244I acciaio inox | *stainless steel*

**AGE581.xx**

Meccanismo A/R prima anta Dx cerniere a scomparsa

First leaf RH tilt-turn mechanism with concealed hinges

EASY

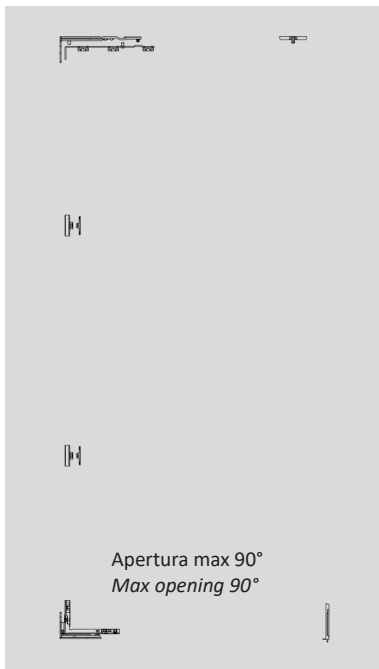
AGE582.xx

Meccanismo A/R prima anta Sx cerniere a scomparsa

First leaf LH tilt-turn mechanism with concealed hinges

EASY

		altezza - height								
		670	861	1001	1201	1401	1601	1801	2001	2201
		860	1000	1200	1400	1600	1800	2000	2200	2400
larghezza width	601-800	A1	B1	C1	D1	E1	F1	G1	H1	I1
	801-1000	-	B2	C2	D2	E2	F2	G2	H2	I2
	1001-1200	-	-	C3	D3	E3	F3	G3	H3	I3
	1201-1400	-	-	-	D4	E4	F4	G4	H4	I4

Limiti dimensionali | LimitsPeso massimo anta | *Maximum leaf weight: 130 kg*misure cava ferramenta - H>L | *hardware measure - H>W***AGE585.xx**

Meccanismo A/R seconda anta Dx cerniere a scomparsa

Second leaf RH tilt-turn mechanism with concealed hinges

EASY

AGE586.xx

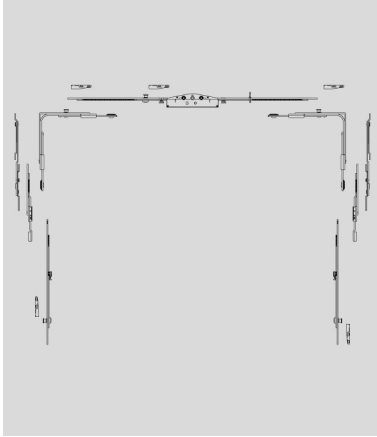
Meccanismo A/R seconda anta Sx cerniere a scomparsa

Second leaf LH tilt-turn mechanism with concealed hinges

EASY

		altezza - height								
		670	861	1001	1201	1401	1601	1801	2001	2201
		860	1000	1200	1400	1600	1800	2000	2200	2400
larghezza width	601-800	A1	B1	C1	D1	E1	F1	G1	H1	I1
	801-1000	-	B2	C2	D2	E2	F2	G2	H2	I2
	1001-1200	-	-	C3	D3	E3	F3	G3	H3	I3
	1201-1400	-	-	-	D4	E4	F4	G4	H4	I4

Limiti dimensionali | LimitsPeso massimo anta | *Maximum leaf weight: 130 kg*misure cava ferramenta - H>L | *hardware measure - H>W*

**AG2574.xx**

Meccanismo vasistas con cremonese su traverso superiore

Bottom hung window with cremonese bolt set on the top-rail

EASY

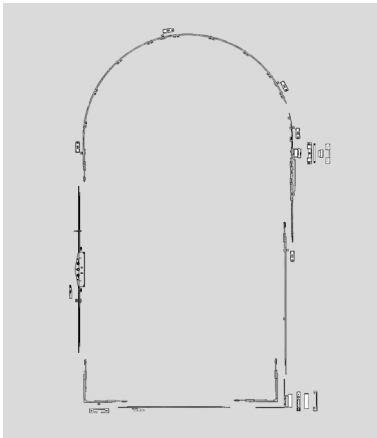
altezza - height

430	661	861
660	860	1200

larghezza width	670-860	A2	B2	C2
	861-1200	A3	B3	C3
	1201-1400	A4	B4	C4

Limiti dimensionali | Limits

Peso massimo anta | *Maximum leaf weight: 70-100 kg*

**AG2578**

Meccanismo A/R curvo ad una o due ante con cerniere a vista (specificare all'ordine misure cava ferramenta e mano di apertura)

Tilt-turn mechanism with visible hinges for arched windows (Specify hardware slot size and the opening)

EASY

Solo con profilo telaio PR2513
Only with frame profile PR2513

Limiti dimensionali | Limits

Peso massimo anta | *Maximum leaf weight: 80 kg*

Larghezza massima | *Maximum width: 1200 mm*

Altezza massima arco reale | *Maximum height arch: 1900 mm*

Altezza massima arco ribassato | *Maximum height segmental arch: 2400 mm*

**AG1278C.xx**

Kit copertine destre in plastica per kit A/R AG2578

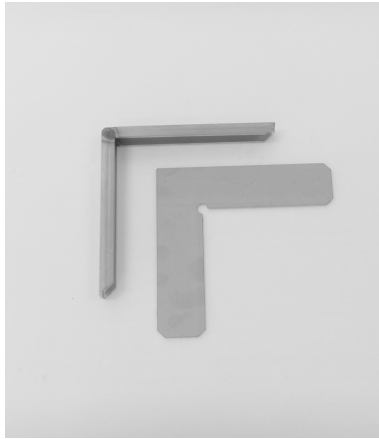
Plastic right-cover kit for tilt&turn for kit AG2578

AG127-C.AG argento | *matt silver*
 AG127-C.BC bronzato chiaro | *light bronze plated*
 AG127-C.BO ottonato opaco | *matt brass plated*
 AG127-C.GR grigio | *grey*
 AG127-C.IS inox | *stainless steel*
 AG127-C.MC marrone | *brown*
 AG127-C.NI nichelato | *nickel*
 AG127-C.OL ottonato lucido | *brass plated*
 AG127-C.WB bianco RAL 9001 | *white RAL 9001*
 AG127-C.WC bianco RAL 9010 | *white RAL 9010*

AG1279C.xx

Kit copertine sinistre in plastica per kit A/R AG2578

Plastic left-cover kit for tilt&turn for kit AG2578

**AC2801L**

Kit squadrette allineamento

Alignment bracket set

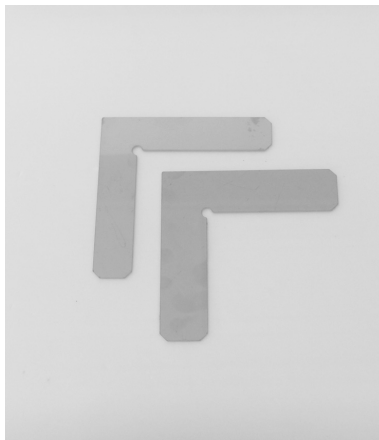
Profili | Profiles
 PR2901 | PR2901 - PR2922
 PR2901 - PR2903 | PR2901 - PR2905
 PR2903 - PR2922 | PR2901 - PR2942
 PR2903 - PR2942 | PR2905 - PR2942
 PR2942 | PR2915 - P2942
 PR2961 | PR2961 - PR2963
 PR2962 - PR2963 telaio | frame

**AC2805IR**

Kit squadrette allineamento

Alignment bracket set

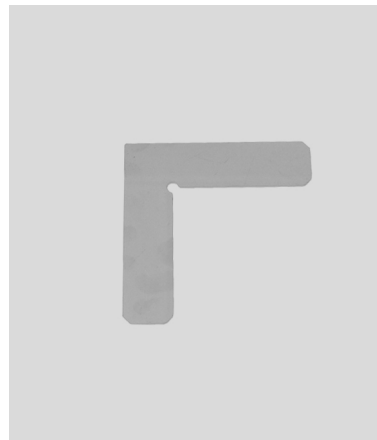
Profili | Profiles
 PR2505

**AC2803I**

Kit squadrette allineamento

Alignment bracket set

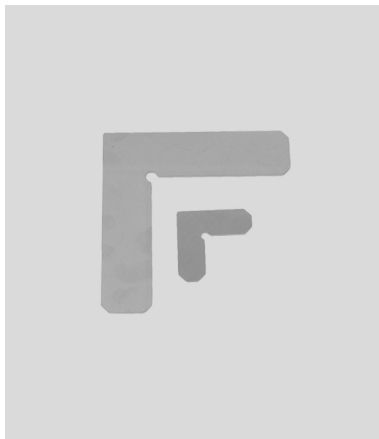
Profili | Profiles
 PR2903
 PR2915
 PR2963
 PR2965 - PR2963

**AC2811IR**

Kit squadrette allineamento

Alignment bracket set

Profili | Profiles
 PR2511

**AC2803IR**

Kit squadrette allineamento

Alignment bracket set

Profili | Profiles
 PR2503 | PR2513 | PR2542
 PR2542 - 2543*

* Utilizzare solo la squadretta di allineamento esterna

**Use only the external alignment bracket*

**AC2815IR**

Kit squadrette allineamento

Alignment bracket set

Profili | Profiles
 PR2515

**AC2805I**

Kit squadrette allineamento

Alignment bracket set

Profili | Profiles
 PR2905
 PR2985

**AC2822I**

Kit squadrette allineamento

Alignment bracket set

Profili | Profiles
 PR2922
 PR2905 - PR2922
 PR2982
 PR2985 - PR2982

**AC2822IR**

Kit squadrette allineamento

*Alignment bracket set*Profili | Profiles
PR2522**AC2843IR**

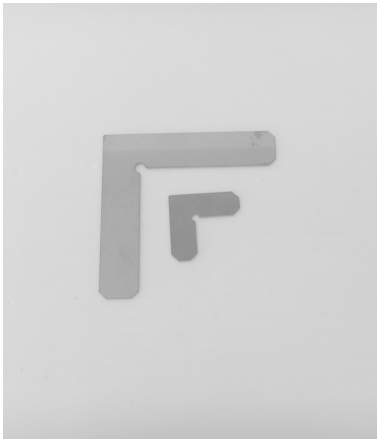
Kit squadrette allineamento

*Alignment bracket set*Profili | Profiles
PR2543**AC2832I**

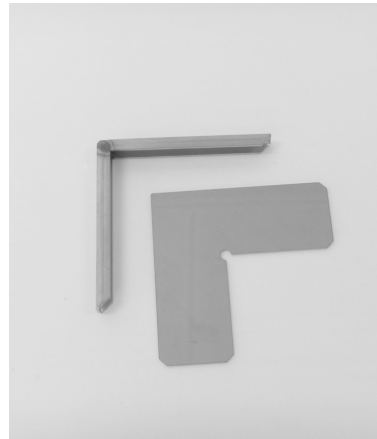
Kit squadrette allineamento

*Alignment bracket set*Profili | Profiles
PR2932 - PR2933
PR2942 - PR2943
PR2962 - P2963**AC2851I**

Kit squadrette allineamento

*Alignment bracket set*Profili | Profiles
PR2951**AC2833I**

Kit squadrette allineamento

*Alignment bracket set*Profili | Profiles
PR2933**AC2852I**

Kit squadrette allineamento

*Alignment bracket set*Profili | Profiles
PR2952**AC2843I**

Kit squadrette allineamento

*Alignment bracket set*Profili | Profiles
PR2943**AC2853I**

Kit squadrette allineamento

*Alignment bracket set*Profili | Profiles
PR2953
PR2973

**AC2855I**

Kit squadrette allineamento

*Alignment bracket set*Profili | Profiles
PR2955
PR2974**AC2872I**

Kit squadrette allineamento

*Alignment bracket set*Profili | Profiles
PR2972**AC2862I**

Kit squadrette allineamento

*Alignment bracket set*Profili | Profiles
PR2962**AC2875I**

Kit squadrette allineamento

*Alignment bracket set*Profili | Profiles
PR2975**AC2865I**

Kit squadrette allineamento

*Alignment bracket set*Profili | Profiles
PR2965**AC2891I**

Kit squadrette allineamento

*Alignment bracket set*Profili | Profiles
PR2991**AC2871I**

Kit squadrette allineamento

*Alignment bracket set*Profili | Profiles
PR2971**AC2892I**

Kit squadrette allineamento

*Alignment bracket set*Profili | Profiles
PR2992
PR2993

**AC2895I**

Kit squadrette allineamento

*Alignment bracket set*Profili | *Profiles*
PR2995

**ACV771.xx**

Martellina cremonese
"VITRUVIO" small
per finestra
T | tonda | tronca

*Cremone handle
small "VITRUVIO"
for window
T | cut | round*

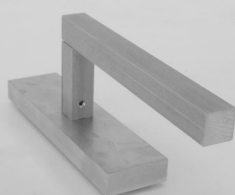
BR ottone grezzo verniciabile | *paintable untreated brass*
BB ottone brunito | *burnished brass*
CL ottone cromo lucido | *polished and chromed brass*
OL ottone lucido | *polished brass*
SB acciaio inox scotch brite | *scotch-brite stainless steel*

**ACV776.xx**

Martellina cremonese
"VITRUVIO"
per finestra
KIDS

*Cremone handle
small "VITRUVIO"
for window
KIDS*

BR ottone grezzo verniciabile | *paintable untreated brass*
BB ottone brunito | *burnished brass*
CL ottone cromo lucido | *polished and chromed brass*
OL ottone lucido | *polished brass*

**ACV772.xx**

Martellina cremonese
"VITRUVIO" small
per finestra
L | quadra | tronca

*Cremone handle
small "VITRUVIO"
for window
L | cut | square*

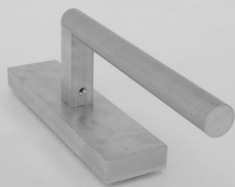
IZ inox grezzo verniciabile | *paintable stainless steel*
BR ottone grezzo verniciabile | *paintable untreated brass*
BB ottone brunito | *burnished brass*
CZ acciaio corten grezzo | *untreated corten steel*
SB acciaio inox scotch brite | *scotch-brite stainless steel*

**ACV777.xx**

Martellina cremonese
"VITRUVIO"
per finestra
OVALE

*Cremone handle
small "VITRUVIO"
for window
OVAL*

BR ottone grezzo verniciabile | *paintable untreated brass*
BB ottone brunito | *burnished brass*
CL ottone cromo lucido | *polished and chromed brass*
OL ottone lucido | *polished brass*

**ACV773.xx**

Martellina cremonese
"VITRUVIO" small
per finestra
L | tonda | tronca

*Cremone handle
small "VITRUVIO"
for window
L | cut | round*

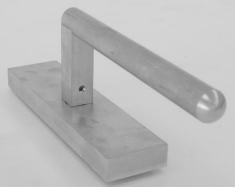
BR ottone grezzo verniciabile | *paintable untreated brass*
BB ottone brunito | *burnished brass*
CL ottone cromo lucido | *polished and chromed brass*
OL ottone lucido | *polished brass*
SB acciaio inox scotch brite | *scotch-brite stainless steel*

**ACV779.xx**

Martellina cremonese
"VITRUVIO" small
per finestra
T | tonda | sfera

*Cremone handle
small "VITRUVIO"
for window
T | sphere | round*

BR ottone grezzo verniciabile | *paintable untreated brass*
BB ottone brunito | *burnished brass*
CL ottone cromo lucido | *polished and chromed brass*
OL ottone lucido | *polished brass*

**ACV774.xx**

Martellina cremonese
"VITRUVIO" small
per finestra
L | tonda | sfera

*Cremone handle
small "VITRUVIO"
for window
L | sphere | round*

BR ottone grezzo verniciabile | *paintable untreated brass*
BB ottone brunito | *burnished brass*
CL ottone cromo lucido | *polished and chromed brass*
OL ottone lucido | *polished brass*

**ACV781.xx**

Martellina cremonese
"VITRUVIO" small
per finestra ad un anta
PR2933
T | tonda | tronca

*Cremone handle
small "VITRUVIO"
for single leaf window
PR2933
T | cut | round*

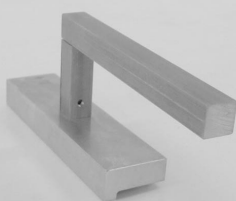
BR ottone grezzo verniciabile | paintable untreated brass
BB ottone brunito | burnished brass
CL ottone cromo lucido | polished and chromed brass
OL ottone lucido | polished brass
SB acciaio inox scotch brite | scotch-brite stainless steel

**ACV786.xx**

Martellina cremonese
"VITRUVIO" small
per finestra a un anta
PR2933
KIDS

*Cremone handle
small "VITRUVIO"
for single leaf window
PR2933
KIDS*

BR ottone grezzo verniciabile | paintable untreated brass
BB ottone brunito | burnished brass
CL ottone cromo lucido | polished and chromed brass
OL ottone lucido | polished brass

**ACV782.xx**

Martellina cremonese
"VITRUVIO" small
per finestra a un anta
PR2933
L | quadra | tronca

*Cremone handle
small "VITRUVIO"
for single leaf window
PR2933
L | cut | square*

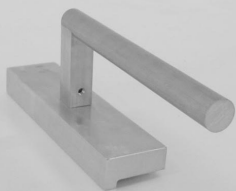
IZ inox grezzo verniciabile | paintable stainless steel
BR ottone grezzo verniciabile | paintable untreated brass
BB ottone brunito | burnished brass
CZ acciaio corten grezzo | untreated corten steel
SB acciaio inox scotch brite | scotch-brite stainless steel

**ACV787.xx**

Martellina cremonese
"VITRUVIO" small
per finestra a un anta
PR2933
OVALE

*Cremone handle
small "VITRUVIO"
for single leaf window
PR2933
OVAL*

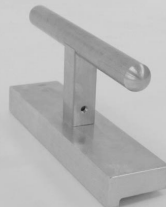
BR ottone grezzo verniciabile | paintable untreated brass
BB ottone brunito | burnished brass
CL ottone cromo lucido | polished and chromed brass
OL ottone lucido | polished brass

**ACV783.xx**

Martellina cremonese
"VITRUVIO" small
per finestra a un anta
PR2933
L | tonda | tronca

*Cremone handle
small "VITRUVIO"
for single leaf window
PR2933
L | cut | round*

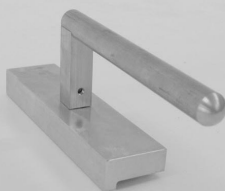
BR ottone grezzo verniciabile | paintable untreated brass
BB ottone brunito | burnished brass
CL ottone cromo lucido | polished and chromed brass
OL ottone lucido | polished brass
SB acciaio inox scotch brite | scotch-brite stainless steel

**ACV789.xx**

Martellina cremonese
"VITRUVIO" small
per finestra a un anta
PR2933
T | tonda | sfera

*Cremone handle
small "VITRUVIO"
for single leaf window
PR2933
T | sphere | round*

BR ottone grezzo verniciabile | paintable untreated brass
BB ottone brunito | burnished brass
CL ottone cromo lucido | polished and chromed brass
OL ottone lucido | polished brass

**ACV784.xx**

Martellina cremonese
"VITRUVIO" small
per finestra a un anta
PR2933
L | tonda | sfera

*Cremone handle
small "VITRUVIO"
for single leaf window
PR2933
L | sphere | round*

BR ottone grezzo verniciabile | paintable untreated brass
BB ottone brunito | burnished brass
CL ottone cromo lucido | polished and chromed brass
OL ottone lucido | polished brass

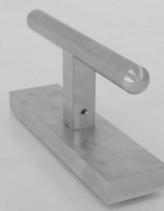


BR ottone grezzo verniciabile | paintable untreated brass
 BB ottone brunito | burnished brass
 CL ottone cromo lucido | polished and chromed brass
 OL ottone lucido | polished brass
 SB acciaio inox scotch brite | scotch-brite stainless steel

ACV871.xx

Martellina cremonese
 "VITRUVIO" medium
 per finestra
 T | tonda | tronca

*Cremone handle
 medium "VITRUVIO"
 for window
 T | cut | round*

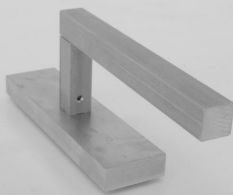


BR ottone grezzo verniciabile | paintable untreated brass
 BB ottone brunito | burnished brass
 CL ottone cromo lucido | polished and chromed brass
 OL ottone lucido | polished brass

ACV879.xx

Martellina cremonese
 "VITRUVIO" medium
 per finestra
 T | tonda | sfera

*Cremone handle
 medium "VITRUVIO"
 for window
 T | sphere | round*

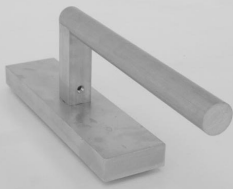


IZ inox grezzo verniciabile | paintable stainless steel
 BR ottone grezzo verniciabile | paintable untreated brass
 BB ottone brunito | burnished brass
 CZ acciaio corten grezzo | untreated corten steel
 SB acciaio inox scotch brite | scotch-brite stainless steel

ACV872.xx

Martellina cremonese
 "VITRUVIO" medium
 per finestra
 L | quadra | tronca

*Cremone handle
 medium "VITRUVIO"
 for window
 L | cut | square*

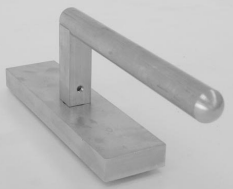


BR ottone grezzo verniciabile | paintable untreated brass
 BB ottone brunito | burnished brass
 CL ottone cromo lucido | polished and chromed brass
 OL ottone lucido | polished brass
 CZ acciaio corten grezzo | untreated corten steel
 SB acciaio inox scotch brite | scotch-brite stainless steel

ACV873.xx

Martellina cremonese
 "VITRUVIO" medium
 per finestra
 L | tonda | tronca

*Cremone handle
 medium "VITRUVIO"
 for window
 L | cut | round*



BR ottone grezzo verniciabile | paintable untreated brass
 BB ottone brunito | burnished brass
 CL ottone cromo lucido | polished and chromed brass
 OL ottone lucido | polished brass

ACV874.xx

Martellina cremonese
 "VITRUVIO" medium
 per finestra
 L | tonda | sfera

*Cremone handle
 medium "VITRUVIO"
 for window
 L | sphere | round*



BR ottone grezzo verniciabile | paintable untreated brass
 BB ottone brunito | burnished brass
 CL ottone cromo lucido | polished and chromed brass
 OL ottone lucido | polished brass
 SB acciaio inox scotch brite | scotch-brite stainless steel

ACV881.xx

Martellina cremonese
 "VITRUVIO" medium
 per finestra ad un anta
 PR2833

T | tonda | tronca

*Cremone handle
 medium "VITRUVIO"
 for single leaf window
 PR2833*

T | cut | round



BR ottone grezzo verniciabile | paintable untreated brass
 BB ottone brunito | burnished brass
 CL ottone cromo lucido | polished and chromed brass
 OL ottone lucido | polished brass

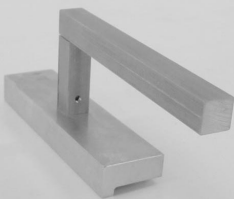
ACV889.xx

Martellina cremonese
 "VITRUVIO" medium
 per finestra a un anta
 PR2833

T | tonda | sfera

*Cremone handle
 medium "VITRUVIO"
 for single leaf window
 PR2833*

T | sphere | round



IZ inox grezzo verniciabile | paintable stainless steel
 BR ottone grezzo verniciabile | paintable untreated brass
 BB ottone brunito | burnished brass
 CZ acciaio corten grezzo | untreated corten steel
 SB acciaio inox scotch brite | scotch-brite stainless steel

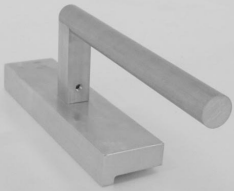
ACV882.xx

Martellina cremonese
 "VITRUVIO" medium
 per finestra a un anta
 PR2833

L | quadra | tronca

*Cremone handle
 medium "VITRUVIO"
 for single leaf window
 PR2833*

L | cut | square



BR ottone grezzo verniciabile | paintable untreated brass
 BB ottone brunito | burnished brass
 CL ottone cromo lucido | polished and chromed brass
 OL ottone lucido | polished brass
 CZ acciaio corten grezzo | untreated corten steel
 SB acciaio inox scotch brite | scotch-brite stainless steel

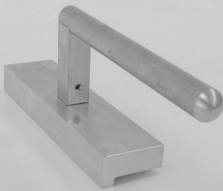
ACV883.xx

Martellina cremonese
 "VITRUVIO" medium
 per finestra a un anta
 PR2833

L | tonda | tronca

*Cremone handle
 medium "VITRUVIO"
 for single leaf window
 PR2833*

L | cut | round



BR ottone grezzo verniciabile | paintable untreated brass
 BB ottone brunito | burnished brass
 CL ottone cromo lucido | polished and chromed brass
 OL ottone lucido | polished brass

ACV884.xx

Martellina cremonese
 "VITRUVIO" medium
 per finestra a un anta
 PR2833

L | tonda | sfera

*Cremone handle
 medium "VITRUVIO"
 for single leaf window
 PR2833*

L | sphere | round

**AC2556**

Meccanismo DK esterno per maniglie "Vitruvio"

External tilt and turn mechanism for "Vitruvio" handles

**ACV673.xx**

Copertina per gratz con maniglia removibile su kit
AC2624E | AC2625E
AC2683E | AC2684E

Cover for gratz mechanism on kit
AC2624E | AC2625E
AC2683E | AC2684E

BR ottone grezzo verniciabile | *paintable untreated brass*
BB ottone brunito | *burnished brass*
CZ acciaio corten grezzo | *untreated corten steel*
SB acciaio inox scotch brite | *scotch-brite stainless steel*

**ACR055**

Quadro riduzione per martellina DK commerciale

Spindle reducer for commercial DK handle

**ACV793.xx.D**

Martellina per sporgere dx "VITRUVIO" small
L | tonda | tronca
RH Cockscur handle
"VITRUVIO" small
L | round | cut

ACV793.xx.S

Martellina per sporgere sx "VITRUVIO" small
L | tonda | tronca
LH Cockscur handle
"VITRUVIO" small
L | round | cut

BR ottone grezzo verniciabile | *paintable untreated brass*
BB ottone brunito | *burnished brass*
SB acciaio inox scotch brite | *scotch-brite stainless steel*

**ACV065**

Quadro maniglia

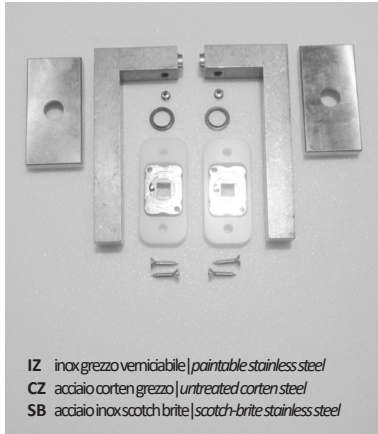
Handle spindle bar

**ACV658.xx**

Copertina per gratz con maniglia removibile su kit
AC2623E

Cover for gratz mechanism on kit
AC2623E

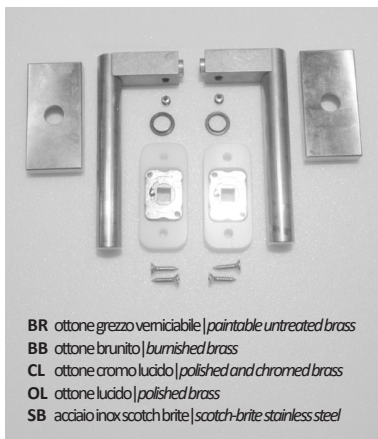
BR ottone grezzo verniciabile | *paintable untreated brass*
BB ottone brunito | *burnished brass*
CZ acciaio corten grezzo | *untreated corten steel*
SB acciaio inox scotch brite | *scotch-brite stainless steel*

**ACV952.xx**

Coppia maniglie per porta
"VITRUVIO" medium
bocchetta rettangolare
L | quadra | tronca

*Double door handlesets
"VITRUVIO" medium
rectangular escutcheon
L | square | cut*

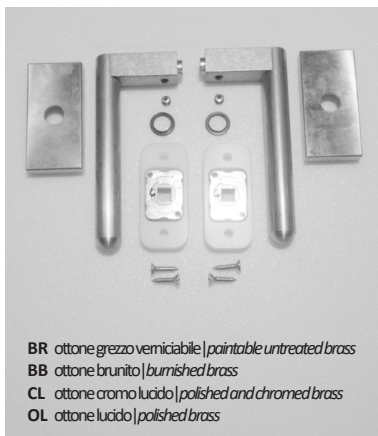
IZ inox grezzo verniciabile | *paintable stainless steel*
CZ acciaio corten grezzo | *untreated corten steel*
SB acciaio inox scotch brite | *scotch-brite stainless steel*

**ACV953.xx**

Coppia maniglie per porta
"VITRUVIO" medium
bocchetta rettangolare
L | tonda | tronca

*Double door handlesets
"VITRUVIO" medium
rectangular escutcheon
L | round | cut*

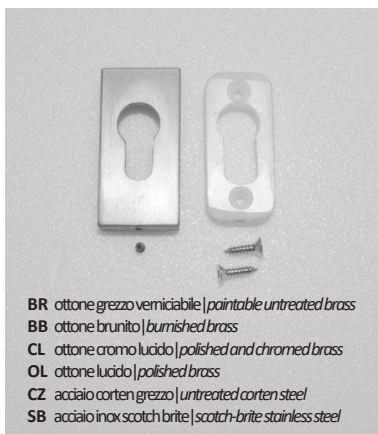
BR ottone grezzo verniciabile | *paintable untreated brass*
BB ottone brunito | *burnished brass*
CL ottone cromo lucido | *polished and chromed brass*
OL ottone lucido | *polished brass*
SB acciaio inox scotch brite | *scotch-brite stainless steel*

**ACV954.xx**

Coppia maniglie per porta
"VITRUVIO" medium
bocchetta rettangolare
L | tonda | sfera

*Double door handlesets
"VITRUVIO" medium
rectangular escutcheon
L | round | sphere*

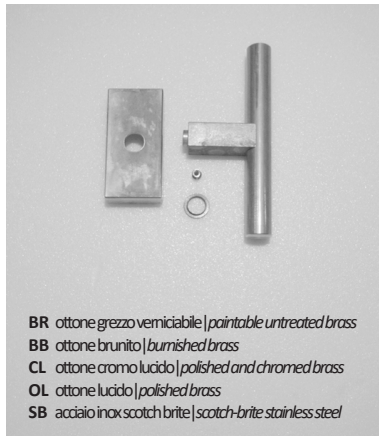
BR ottone grezzo verniciabile | *paintable untreated brass*
BB ottone brunito | *burnished brass*
CL ottone cromo lucido | *polished and chromed brass*
OL ottone lucido | *polished brass*

**ACV964.xx**

Bocchetta copri cilindro a profilo
europeo

*Euro profile cylinder escutcheon
plate*

BR ottone grezzo verniciabile | *paintable untreated brass*
BB ottone brunito | *burnished brass*
CL ottone cromo lucido | *polished and chromed brass*
OL ottone lucido | *polished brass*
CZ acciaio corten grezzo | *untreated corten steel*
SB acciaio inox scotch brite | *scotch-brite stainless steel*

**ACV971.xx**

Maniglia per DK
finestra "VITRUVIO" medium
T | tonda | tronca

*DK window handle
"VITRUVIO" medium
T | round | cut*

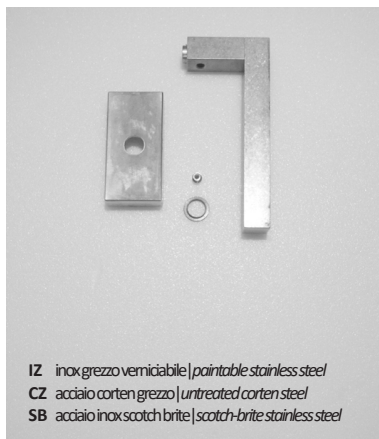
BR ottone grezzo verniciabile | *paintable untreated brass*
BB ottone brunito | *burnished brass*
CL ottone cromo lucido | *polished and chromed brass*
OL ottone lucido | *polished brass*
SB acciaio inox scotch brite | *scotch-brite stainless steel*

**ACV976.xx**

Maniglia per DK finestra
"VITRUVIO" medium
KIDS

*DK window handle
"VITRUVIO" medium
KIDS*

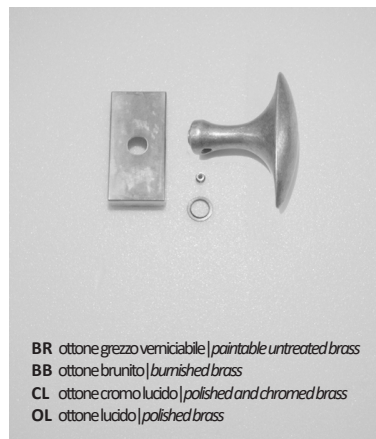
BR ottone grezzo verniciabile | *paintable untreated brass*
BB ottone brunito | *burnished brass*
CL ottone cromo lucido | *polished and chromed brass*
OL ottone lucido | *polished brass*

**ACV972.xx**

Maniglia per DK finestra
"VITRUVIO" medium
L | quadra | tronca

*DK window handle
"VITRUVIO" medium
L | square | cut*

IZ inox grezzo verniciabile | *paintable stainless steel*
CZ acciaio corten grezzo | *untreated corten steel*
SB acciaio inox scotch brite | *scotch-brite stainless steel*

**ACV977.xx**

Maniglia per DK finestra
"VITRUVIO" medium
OVALE

*DK window handle
"VITRUVIO" medium
OVALE*

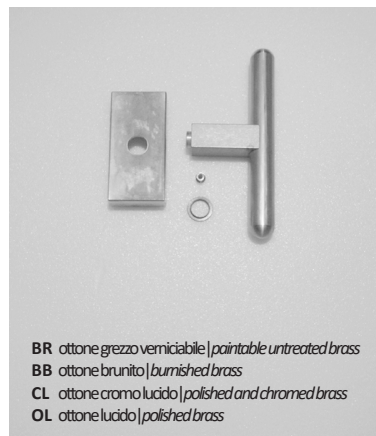
BR ottone grezzo verniciabile | *paintable untreated brass*
BB ottone brunito | *burnished brass*
CL ottone cromo lucido | *polished and chromed brass*
OL ottone lucido | *polished brass*

**ACV973.xx**

Maniglia per DK finestra
"VITRUVIO" medium
L | tonda | tronca

*DK window handle
"VITRUVIO" medium
L | round | cut*

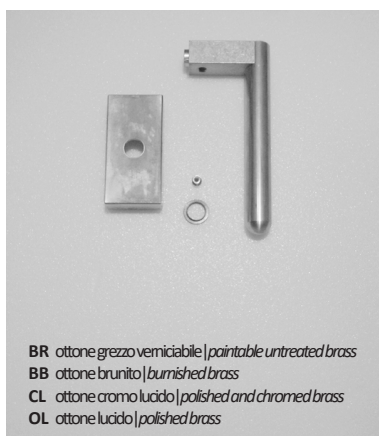
BR ottone grezzo verniciabile | *paintable untreated brass*
BB ottone brunito | *burnished brass*
CL ottone cromo lucido | *polished and chromed brass*
OL ottone lucido | *polished brass*
SB acciaio inox scotch brite | *scotch-brite stainless steel*

**ACV979.xx**

Maniglia per DK finestra
"VITRUVIO" medium
T | tonda | sfera

*DK window handle
"VITRUVIO" medium
T | round | sphere*

BR ottone grezzo verniciabile | *paintable untreated brass*
BB ottone brunito | *burnished brass*
CL ottone cromo lucido | *polished and chromed brass*
OL ottone lucido | *polished brass*

**ACV974.xx**

Maniglia per DK finestra
"VITRUVIO" medium
L | tonda | sfera

*DK window handle
"VITRUVIO" medium
L | round | sphere*

BR ottone grezzo verniciabile | *paintable untreated brass*
BB ottone brunito | *burnished brass*
CL ottone cromo lucido | *polished and chromed brass*
OL ottone lucido | *polished brass*

**GE1011**

Guarnizione interna vetro
spessore 4 mm

*Internal weather strip for
glazing bead
4 mm thick*

**GE2606**

Guarnizione adesiva esterno
vetro
vedi pg. 5.1.1

*Adhesive weather strip outer
window
see pg. 5.1.2*

**GE2543TT**

Guarnizione di battuta
interna su profili
PR2543

*Internal weather strip
on profiles
PR2943*

**GE2645TT**

Guarnizione di battuta
interna | esterna su profili
PR2543 | PR2943
PR2963 | PR2962

*Internal/external weather
strip with
PR2543 | PR2943
PR2963 | PR2962
profiles*

**GE2600TT**

Guarnizione di battuta
interna su profilo PR2933

*Internal weather strip
with PR2933 profile*

**GE2907TT**

Guarnizione sotto vetro

Under glass gasket

**GE2603**

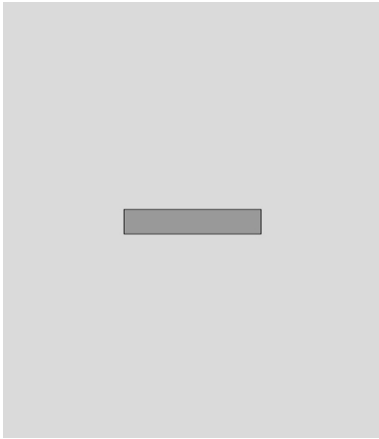
Guarnizione per giunto aperto
Apertura interna

*Weather strip for open joint
Inward opening*

**GP0095**

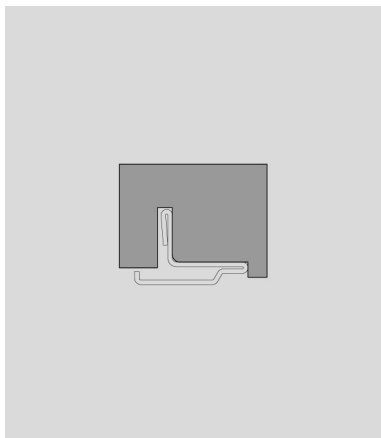
Guarnizione interna vetro
spessore 3mm

*Internal weather strip for
glazing bead
3 mm thick*

**GU2036**

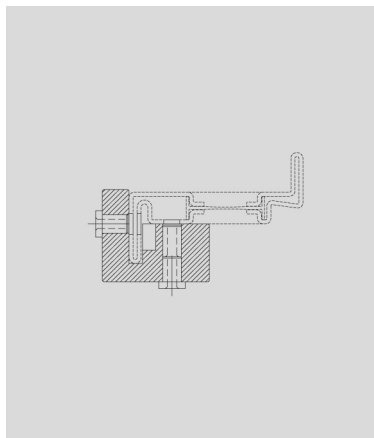
Piattina adesiva morbida
per fondo giunto esterno vetro
12x4 mm

*Soft adhesive shim for
external window joint
12x4 mm*

**AT2038**

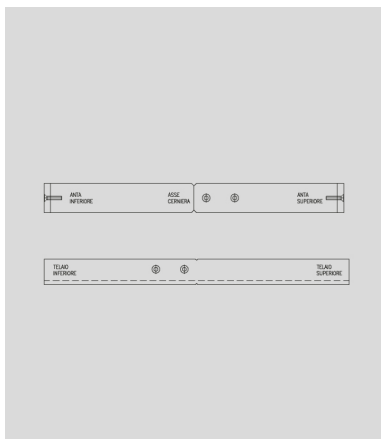
Ganasce di taglio per
PR2638

*Cutting jaws for
PR2638*

**AT2823**

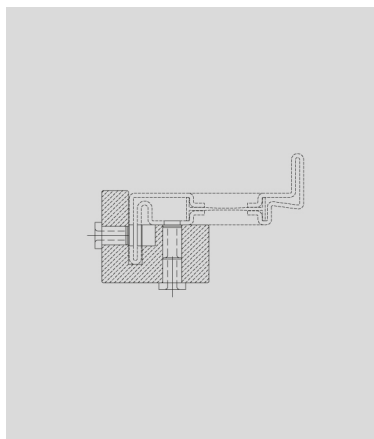
Maschera per applicazione
cremonese AC2623
Profilo PR2933

*Jig for AC2623 cremone bolt
installation
PR2933 profile*

**AT2629**

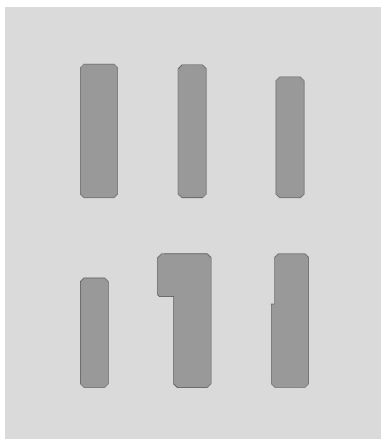
Maschera per esecuzione
fori fissaggio cerniere
AC2629-AC2630
AC2649-AC2650

*Drill jig for
AC2629-AC2630 hinges
AC2649-AC2650 hinges*

**AT2824**

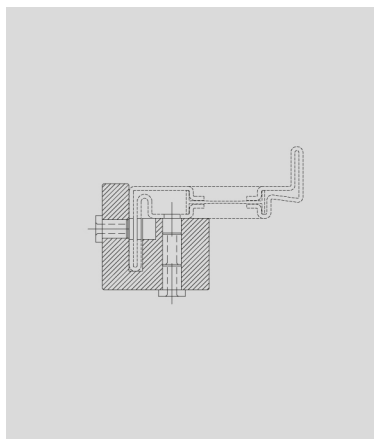
Maschera per applicazione
cremonese AC2624
Profilo PR2933

*Jig for AC2624 cremone bolt
installation
PR2933 profile*

**AT2900**

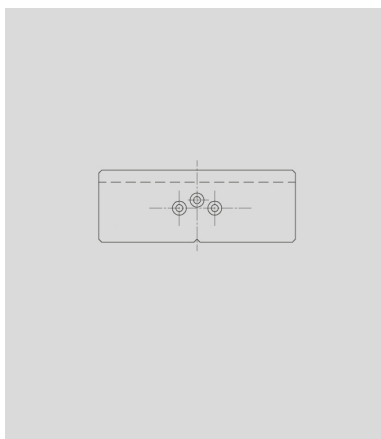
Kit ganasce di taglio

Kit of cutting jaws for profiles

**AT2825**

Maschera per applicazione
cremonese AC2624-AC2625
Profilo PR2943
e aperture esterne

*Jig for AC2624-AC2625
cremone bolt installation
PR2943 profile
and outward opening*

**AT2818**

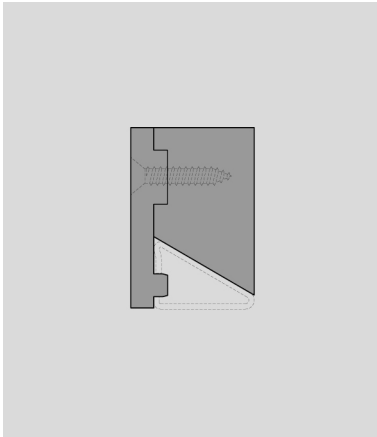
Maschera per esecuzione fori
per applicazione scarico acqua
AC2618 - AC2618NE

*Drill jig for AC2618 - AC2618NE
water drip installation*

**AT2828**

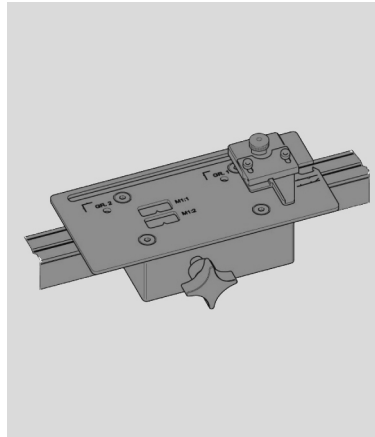
Maschera per esecuzione fori
fissaggio fermavetri

*Drill jig for glazing beads
securing*

**AT2829**

Ganasce di taglio per
fermavetro PR2629

*Kit of cutting jaws
for glazin bead PR2629*

**ATG313**

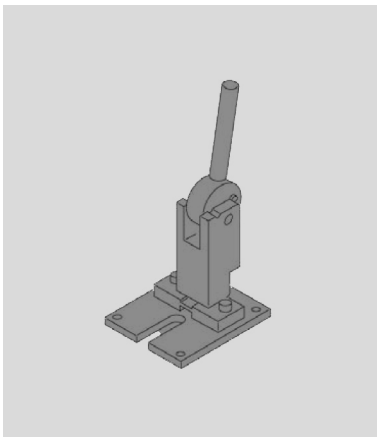
Asta millimetrata per trancia
oleopneumatica

*Rod divided into millimetres for
oil-pneumatic punching machine*

**ATG281**

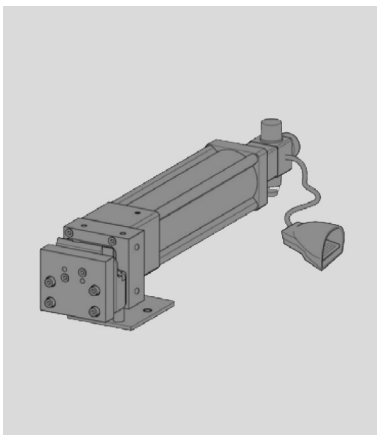
Kit dime per esecuzione fori
montaggio A/R cerniere a
scomparsa

*Template kit for drilling holes
for tilt-turn kit with concealed
hinges*

**ATG311**

Trancia manuale

Manual punching machine

**ATG312**

Trancia oleopneumatica

*Oil-pneumatic punching
machine*

**SA0005.01**

Liquido neritore per brunitura
1 kg

Burnishing liquid
1 kg

SA0005.10

Liquido neritore per brunitura
10 kg

Burnishing liquid
10 kg

**SA2001**

Spray detergente antimpronta
per superfici in acciaio inox

*Anti-fingerprint detergent spray
for stainless steel surfaces*

**SA0070.10**

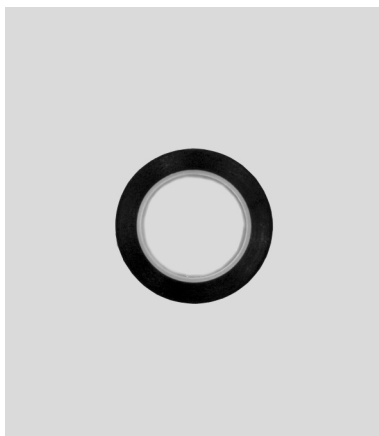
Brunitore per acciaio inox
1 l

Burnisher for stainless steel
1 l

**SA2002**

Spray solvente per rimozione
collanti su superfici in acciaio
inox

*Solvent adhesive remover spray
for stainless steel surfaces*

**SA1024**

Nastro adesivo protettivo per
verniciatura
24 mm

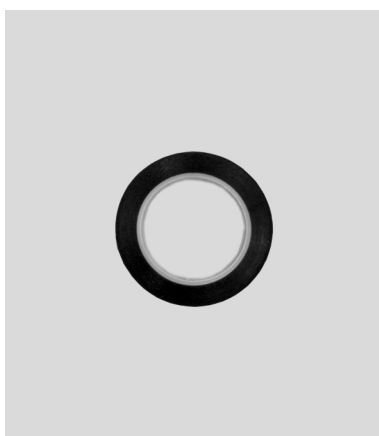
Adhesive tape for painting
24 mm

P.25xx
P.2954
P.2964

**SA2031**

Liquido deumidificante vetri

Glass dehumidifying liquid

**SA1033**

Nastro adesivo protettivo per
verniciatura
33 mm

Adhesive tape for painting
33 mm

P.29xx

**SA2032**

Primer di adesione per profili
verniciati

*Adhesion primer for painted
profiles*

**SA2033**

Liquido di adesione per
materiale plastico

Adhesion liquid for plastic

**SA3004**

Cera d'api liquida per finitura
brunita di ottone e acciaio inox
5 l

*Liquid beeswax for burnished
brass and stainless steel
finishing
5 l*

**SA3001**

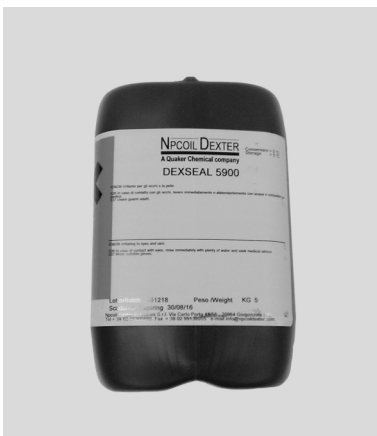
Acido per ossidazione corten
1 l

*Oxidising acid for corten
1 l*

**SL0019**

Sigillante a freddo per giunzione
angoli e trasversi
1 kg

*Cold sealant for corner and
transom joints
1 kg*

**SA3002.05**

Passivante per ossidazione corten
5 kg

*Passivating agent for corten
5 kg*

SA3002.25

Passivante per ossidazione corten
25 kg

*Passivating agent for corten
25 kg*

**SL0021**

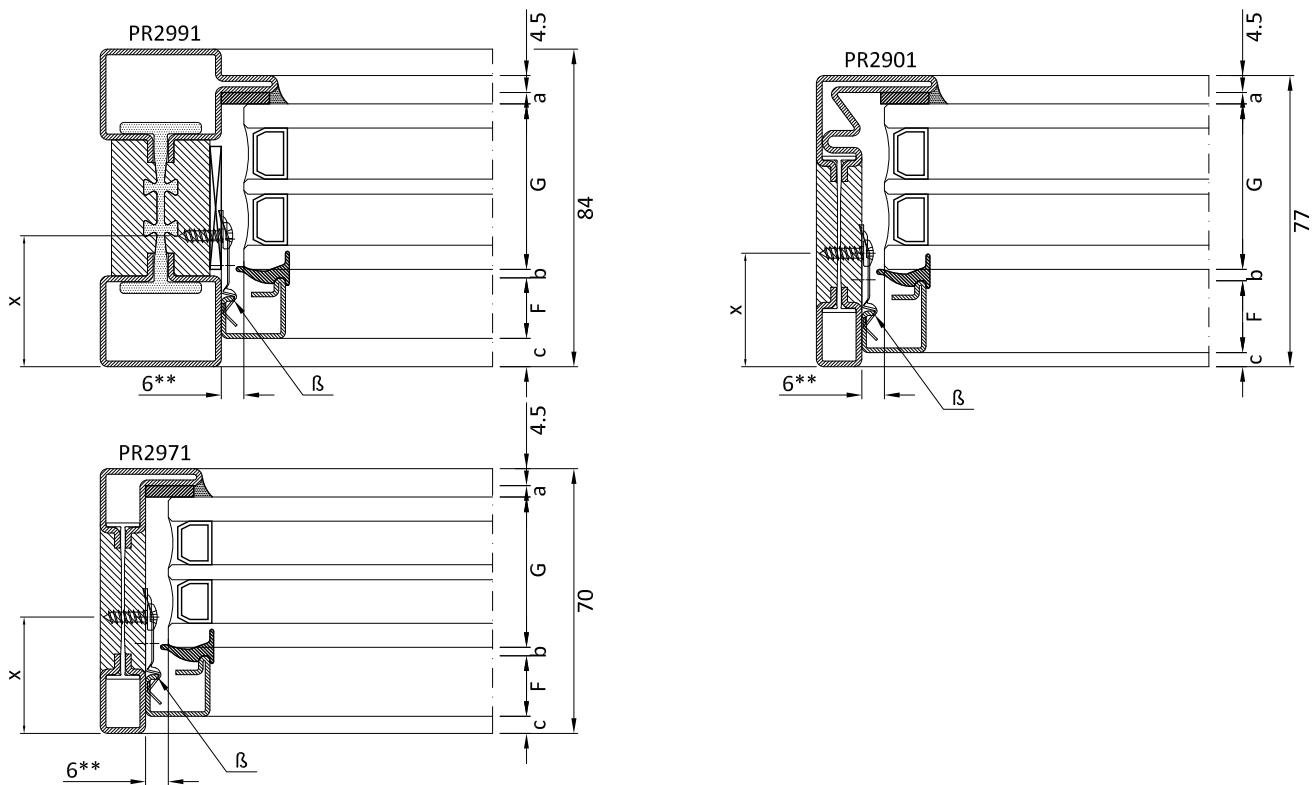
Silicone nero per guarnizioni

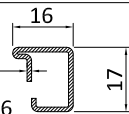
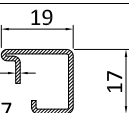
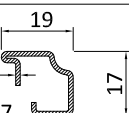
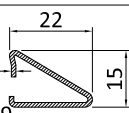
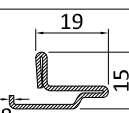
Black silicone for gaskets

**SA3003**

Cera d'api per finitura corten
5 kg

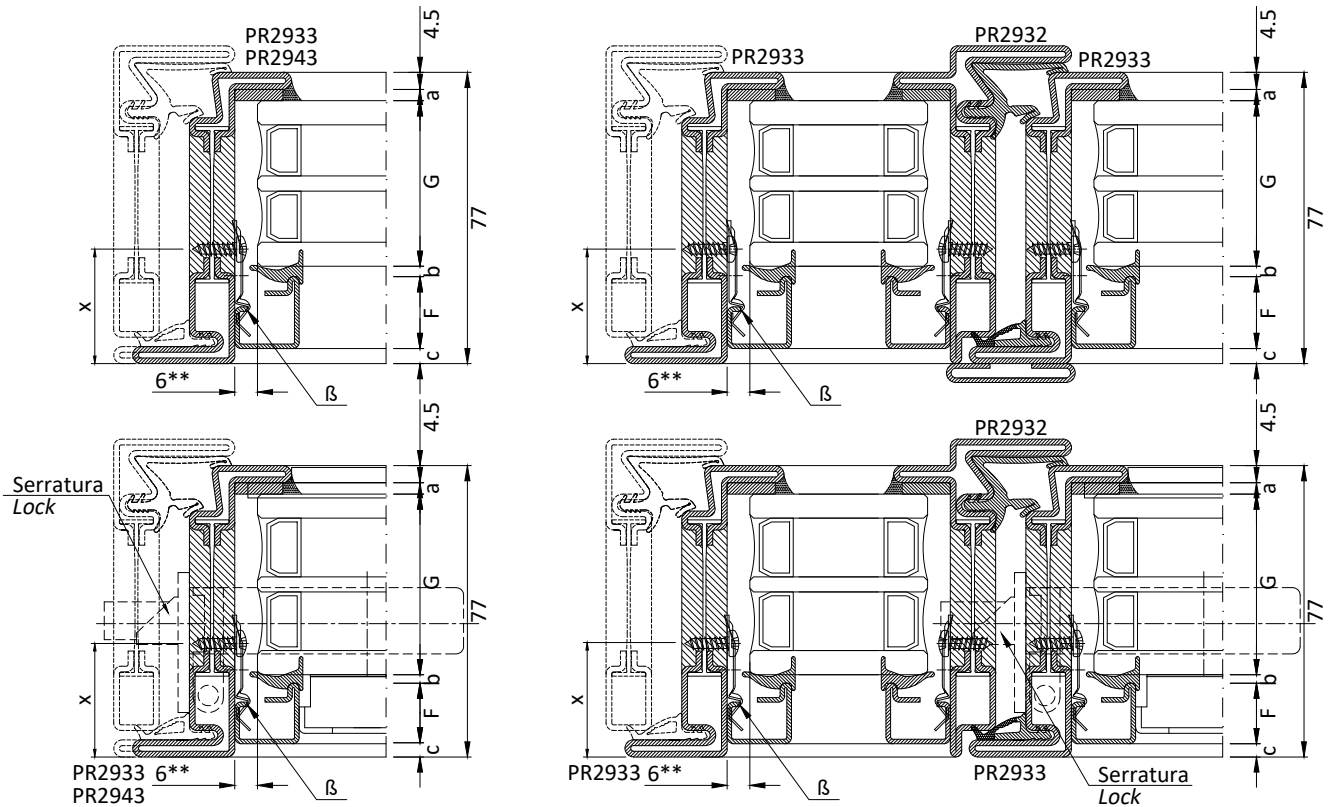
*Beeswax for Corten finishing
5 kg*



F	G			Guarnizioni - gasket		asse fissaggio viti fermavetro glazing beads securing axis			rientro fermavetro glazing beads gap			clips fissaggio fermavetro glazing beads securing clips
	mm			a	b	Fisso 84 Fix 84	Fisso 77 Fix 77	Fisso 70 Fix 70	Fisso 84 Fix 84	Fisso 77 Fix 77	Fisso 70 Fix 70	
fermavetro glazing beads	spessore vetro glass thickness			GU2036 3 mm + sigillatura + seal	GP0095 2 / 3 mm							
codice code	Fisso 84 Fix 84	Fisso 77 Fix 77	Fisso 70 Fix 70	a	b	Fisso 84 Fix 84	Fisso 77 Fix 77	Fisso 70 Fix 70	Fisso 84 Fix 84	Fisso 77 Fix 77	Fisso 70 Fix 70	β
PR2606 	35 - 50	37 - 50	35 - 43	3	3	42 - 27	40 - 27	35 - 27	15 - 0	13 - 0	8 - 0	AC2608
PR2607 	34 - 47	34 - 47	34 - 40			39 - 27	39 - 27	32 - 27	13 - 0	13 - 0	6 - 0	AC2608
PR2627 	34 - 47	34 - 47	34 - 40			39 - 27	39 - 27	32 - 27	13 - 0	13 - 0	6 - 0	AC2608
PR2629 	34 - 44	34 - 44	34 - 37			40 * - 37	40 * - 37	33 * - 37	10 - 0	10 - 0	3 - 0	AC2608
PR2638 	35 - 47	35 - 47	35 - 40			46 * - 41	46 * - 41	39 * - 34 *	12 - 0	12 - 0	5 - 0	AC2608

* fissare tramite il primo foro della clip
* screw in the first hole of the clip

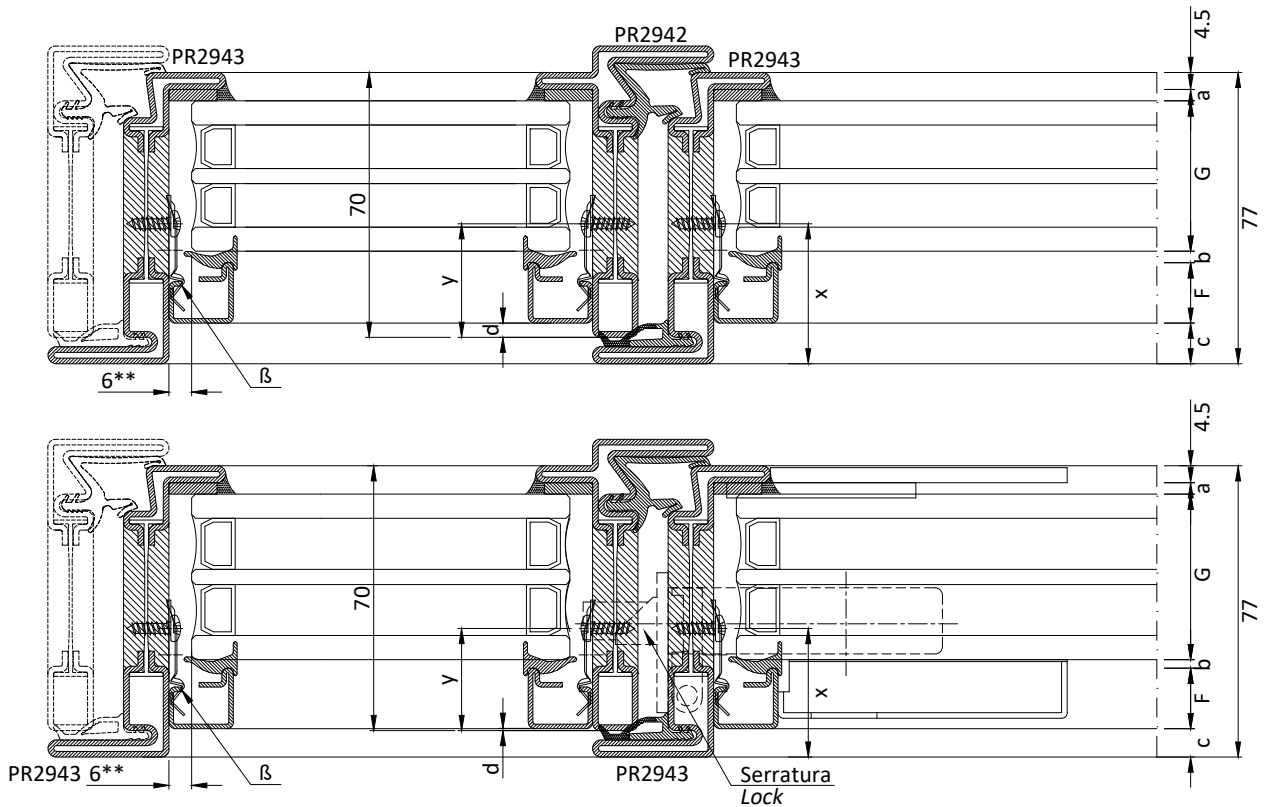
** 7 mm per PR2638
** 7 mm for PR2638

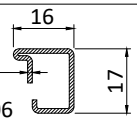
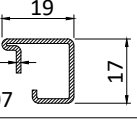
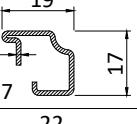
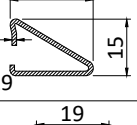
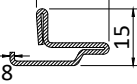


F	G	Guarnizioni - gasket				
fermavetro glazing beads	spessore vetro glass thickness	GU2036 3 mm + sigillatura + seal	GP0095 2 / 3 mm	asse fissaggio viti fermavetro glazing beads securing axis	rientro fermavetro glazing beads gap	clips fissaggio fermavetro glazing beads securing clips
codice code	mm	a	b	x	c	β
PR2606 	34 - 46	3	3	42 - 30	16 - 4	AC2608
PR2607 	34 - 43			39 - 30	13 - 4	AC2608
PR2627 	34 - 43			39 - 30	13 - 4	AC2608
PR2629 	34 - 44			48 - 38	10 - 0	AC2608
PR2638 	39 - 47			49 - 41	8 - 0	AC2608

NOTA: Con serratura AC2693 utilizzare vetri con spessore ≥ 36 mm
 Con serratura AC2694 utilizzare vetri con spessore ≥ 44 mm
 ATTN: With lock AC2693 use glass thickness ≥ 36 mm
 With lock AC2694 use glass thickness ≥ 44 mm

** 7 mm per PR2638
 ** 7 mm for PR2638

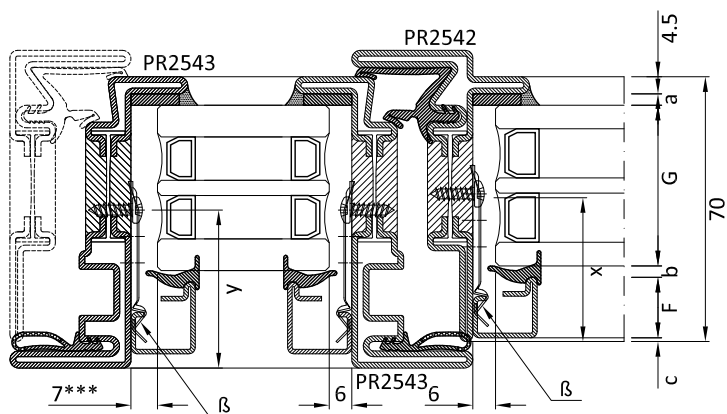
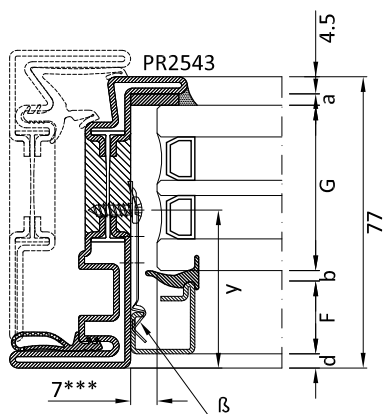


F	G	Guarnizioni - gasket		asse fissaggio viti fermavetro glazing beads securing axis		rientro fermavetro glazing beads gap		clips fissaggio fermavetro glazing beads securing clips
		GU2036 3 mm + sigillatura + seal	GP0095 2 / 3 mm	x	y	c	d	
fermavetro glazing beads	spessore vetro glass thickness	a	b					β
codice code	mm							
 PR2606	34	3	3	42	35	16	9	AC2608
	-			33	26	7	0	
 PR2607	34			39	32	13	6	AC2608
	-			33	26	7	0	
 PR2627	34			39	32	13	6	AC2608
	-			33	26	7	0	
 PR2629	34			47	40	10	3	AC2608
	-			44	37	7	0	
 PR2638	38			50	43	9	2	AC2608
	-			48	41	7	0	

NOTA: Con serratura AC2693 utilizzare vetri con spessore ≥ 36 mm
 Con serratura AC2694 utilizzare vetri con spessore ≥ 44 mm

ATTN: With lock AC2693 use glass thickness ≥ 36 mm
 With lock AC2694 use glass thickness ≥ 44 mm

** 7 mm per PR2638
 ** 7 mm for PR2638

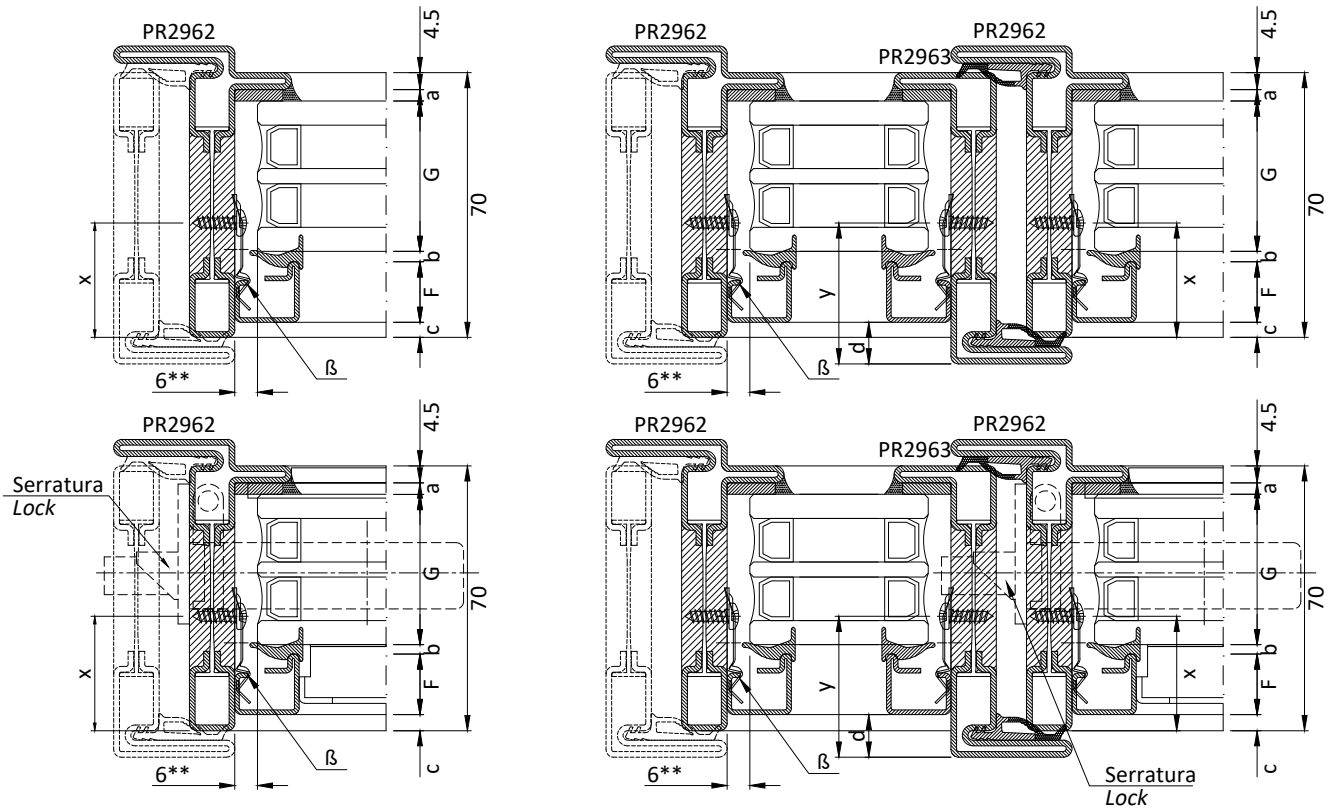


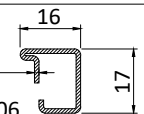
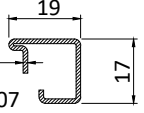
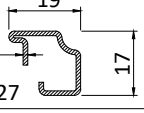
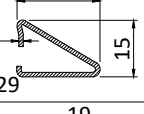
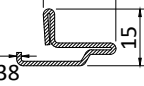
F	G	Guarnizioni - gasket		asse fissaggio viti fermavetro glazing beads securing axis		rientro fermavetro glazing beads gap		clips fissaggio fermavetro glazing beads securing clips		
		GU2036 3 mm + sigillatura + seal	GP0095 2 / 3 mm	x	y	c	d			
fermavetro glazing beads	spessore vetro glass thickness									
codice code	mm	a	b					β		
PR2606 	38 - 43	3	3	43*	50*	5	12	AC2608AR		
				-	-	-	-		-	-
						38*	45*	0	7	
PR2607 	35 - 40			43*	50*	5	12	AC2608AR		
				-	-	-	-		-	
				38*	45*	0	7			
PR2627 	35 - 40			43*	50*	5	12	AC2608AR		
				-	-	-	-		-	
				38*	45*	0	7			
PR2629 	37			42**	49**	0	7	AC2608AR		
PR2638 	Non utilizzabile con profilo PR2543 - PR2542 Not usable with profile profil PR2543 - PR2542									

* fissare tramite il primo foro della clip
* screw in the first hole of the clip

** fissare tramite il secondo foro della clip
** screw in the second hole of the clip

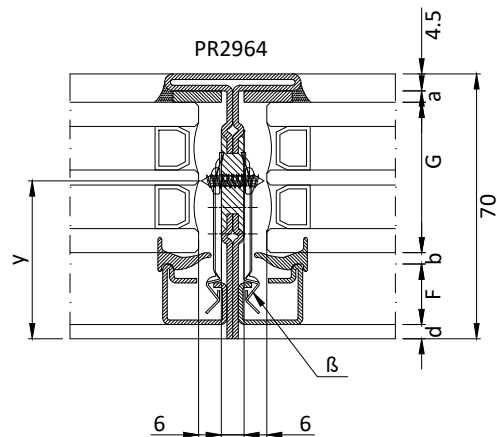
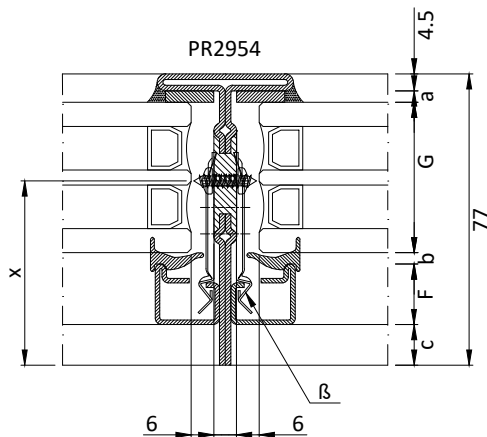
*** 7 mm lato cremonese
*** 7 mm cremonese side

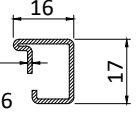
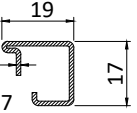
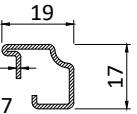
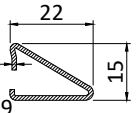
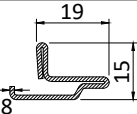


F	G	Guarnizioni - gasket		asse fissaggio viti fermavetro glazing beads securing axis		rientro fermavetro glazing beads gap		boccole e viti fissaggio fermavetro Bushings and screws for fixing of glazing bead
		GU2036 3 mm + sigillatura + seal	GP0095 2 / 3 mm	x	y	c	d	
codice code	mm	a	b					
 PR2606	34	3	3	35	42	9	16	AC2608
	-			26	-	33	0	
 PR2607	34			32	39	6	13	AC2608
	-			26	-	33	0	
 PR2627	34			32	39	6	13	AC2608
	-			26	-	33	0	
 PR2629	34	40	47	3	10	AC2608		
	-	37	37	44	0		7	
 PR2638	38	39	46	2	9	AC2608		
	-	40	41	48	0		7	

NOTA: Con serratura AC2693 utilizzare vetri con spessore ≥ 36 mm
 Con serratura AC2694 utilizzare vetri con spessore ≥ 32 mm
 ATTN: With lock AC2693 use glass thickness ≥ 36 mm
 With lock AC2694 use glass thickness ≥ 32 mm

** 7 mm per PR2638
 ** 7 mm for PR2638



F	G		Guarnizioni - gasket		asse fissaggio viti fermavetro glazing beads securing axis		rientro fermavetro glazing beads gap		boccole e viti fissaggio fermavetro Bushing and screws for fixing of glazing bead
	spessore vetro glass thickness		GU2036 3 mm + sigillatura + seal	GP0095 2 / 3 mm					
codice code	Fisso 77 Fix 77	Fisso 70 Fix 70			x	y			
PR2606 	34 - 50!!	34 - 43	3	3	54 - 24	48 - 38	16 - 0	10 - 0	AC2609AR
PR2607 	31 - 47	31 - 40			54 - 24	48 - 38	16 - 0	10 - 0	AC2609AR
PR2627 	31 - 47	31 - 40			54 - 24	48 - 38	16 - 0	10 - 0	AC2609AR
PR2629 	36 - 45	36 - 38			51 - 42	44 - 42	9 - 0	2 - 0	AC2609AR
PR2638 	43 - 48	43 - -			44* - 46	39* - -	9 - 0	0 - -	AC2609AR

* fissare tramite il primo foro della clip

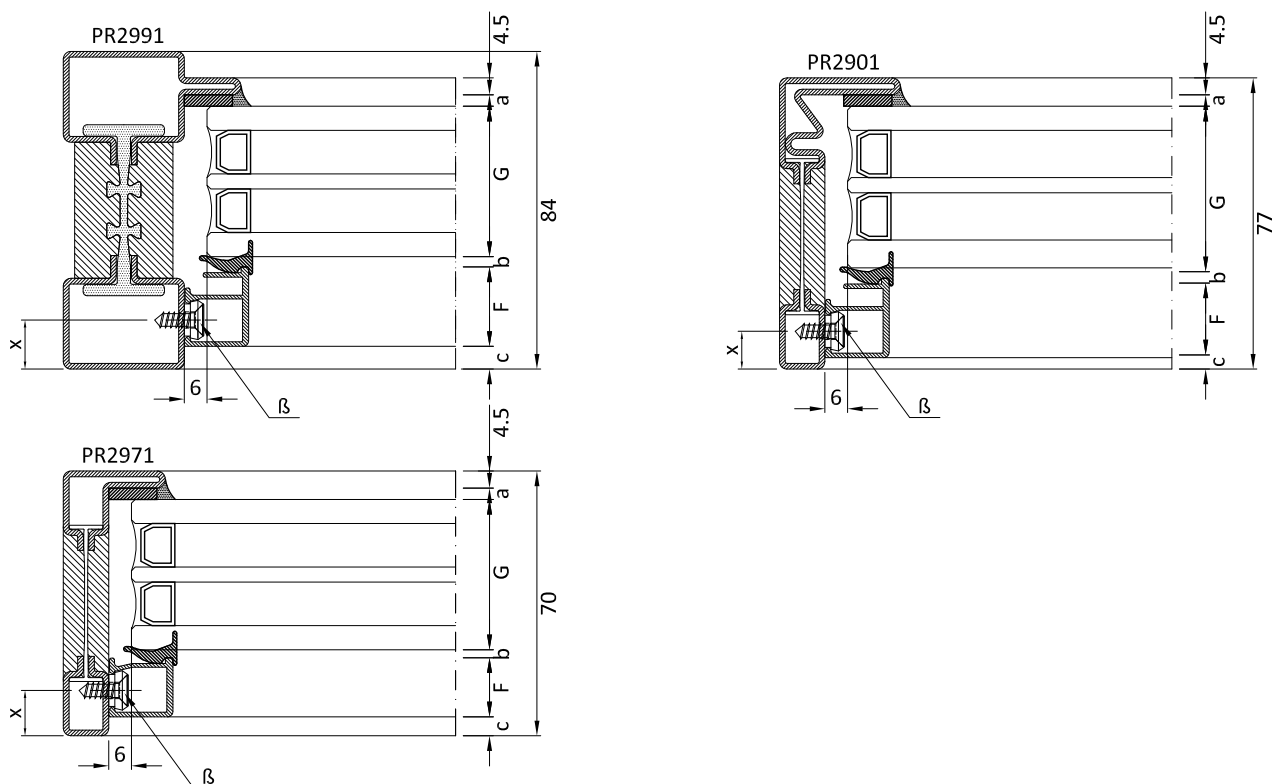
* screw in the first hole of the clip

*** fissare tramite il terzo foro della clip

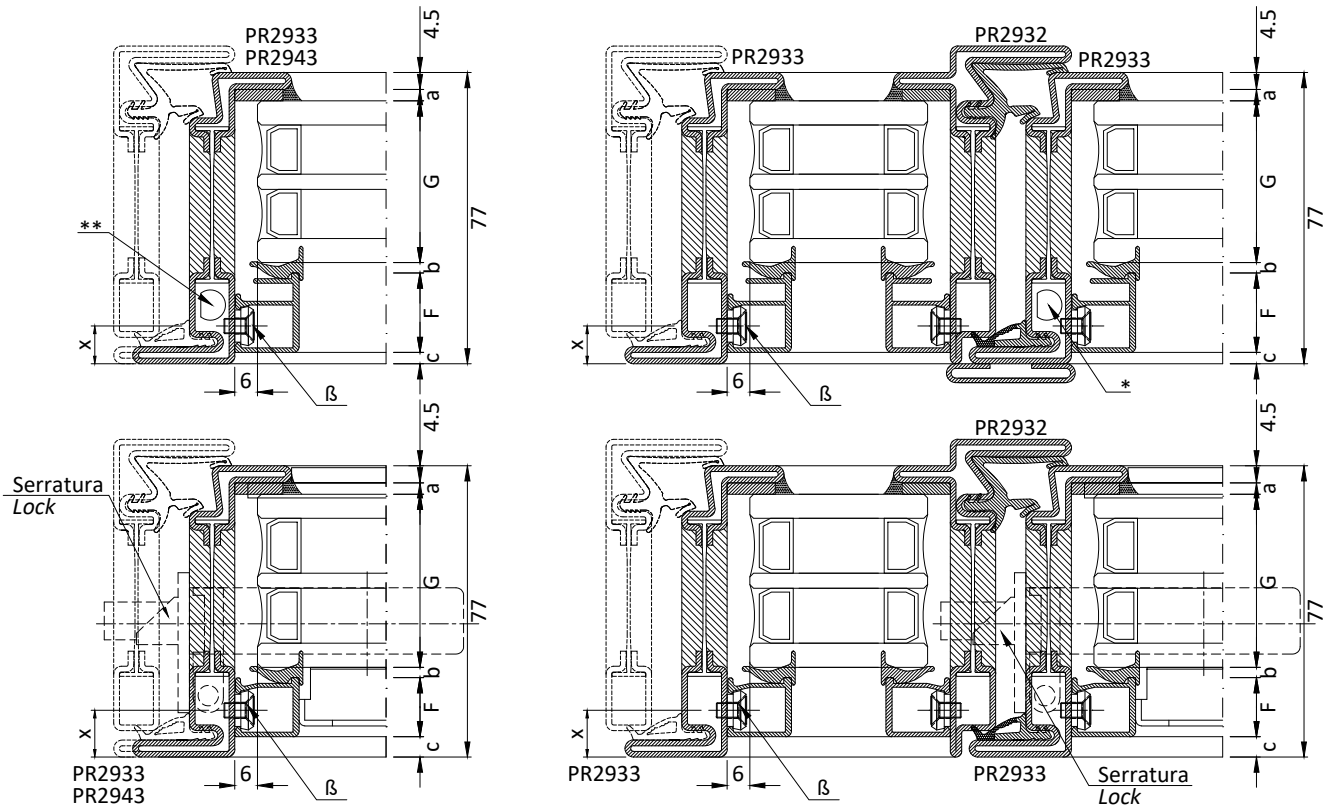
*** screw in the third hole of the clip

!! da 47 a 50 mm fissare tramite il primo foro della clip
con rondella di spessoramento da 1 mm

!! from 47 to 50 mm fix through the first hole of the clip
with shim washer of 1 mm



F	G			Guarnizioni - gasket		asse fissaggio viti fermavetro glazing beads securing axis			rientro fermavetro glazing beads gap			boccole e viti fissaggio fermavetro Bushings and screws for fixing of glazing bead			
	spessore vetro glass thickness			GU2036 3 mm + sigillatura + seal	GP0095 2 / 3 mm	x			c						
fermavetro glazing beads	mm			a	b	Fisso 84 Fix 84			Fisso 77 Fix 77			Fisso 70 Fix 70			β
	Fisso 84 Fix 84	Fisso 77 Fix 77	Fisso 70 Fix 70			Fisso 84 Fix 84	Fisso 77 Fix 77	Fisso 70 Fix 70	Fisso 84 Fix 84	Fisso 77 Fix 77	Fisso 70 Fix 70				
PA2606	38 - 51	45 - 51	38 - 44	3	3	20 - 7	13 - 7	13 - 7	13 - 0	6 - 0	6 - 0	CV1023(i) CV5012(i)			
PA2607	34 - 45	39 - 45	32 - 38			18 - 7	13 - 7	13 - 7	11 - 0	6 - 0	6 - 0	CV1023(i) CV5012(i)			
PA2608	28 - 39	33 - 39	--			18 - 7	13 - 7	--	11 - 0	6 - 0	--	CV1023(i) CV5012(i)			



F	G	Guarnizioni - gasket		asse fissaggio viti fermavetro glazing beads securing axis	rientro fermavetro glazing beads gap	boccole e viti fissaggio fermavetro Bushings and screws for fixing of glazing bead
		GU2036 3 mm + sigillatura + seal	GP0095 2 / 3 mm			
fermavetro glazing beads	spessore vetro glass thickness	a	b	x	c	β
codice code	mm					
PA2606 	39 - 47			19 - 11	12 - 4	CV1243(i) CV5012(i)
PA2607 	33 - 41	3	3	19 - 11	12 - 4	CV1243(i) CV5012(i)
PA2608 	33 - 35			13 - 11	6 - 4	CV1243(i) CV5012(i)

NOTA: Con serratura AC2693 utilizzare vetri con spessore ≥ 36 mm

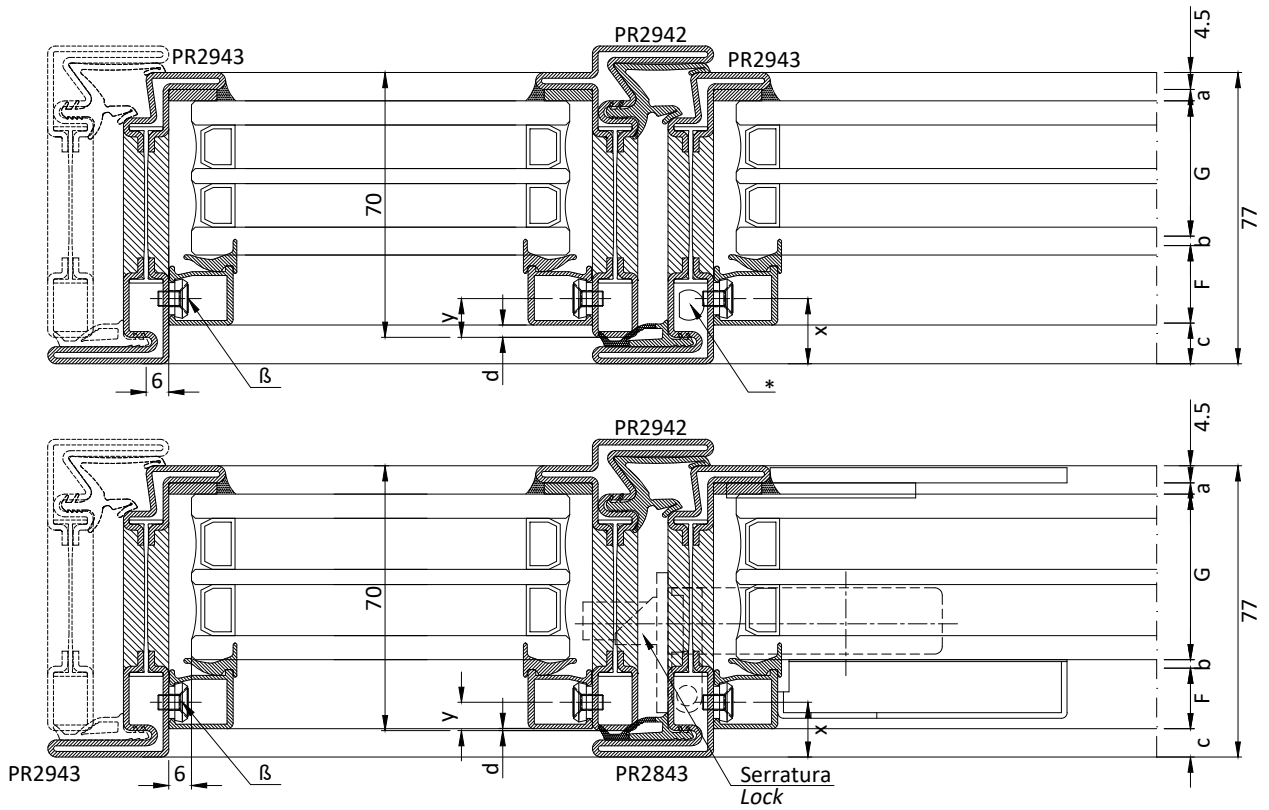
Con serratura AC2694 utilizzare vetri con spessore ≥ 44 mm

ATTN: With lock AC2693 use glass thickness ≥ 36 mm

With lock AC2694 use glass thickness ≥ 44 mm

* Fare attenzione al fissaggio fermavetro in prossimità kit cremonese - vedi pg. 2.9.13

* Pay attention fixing the screw near cremonese set - see pg. 2.9.13



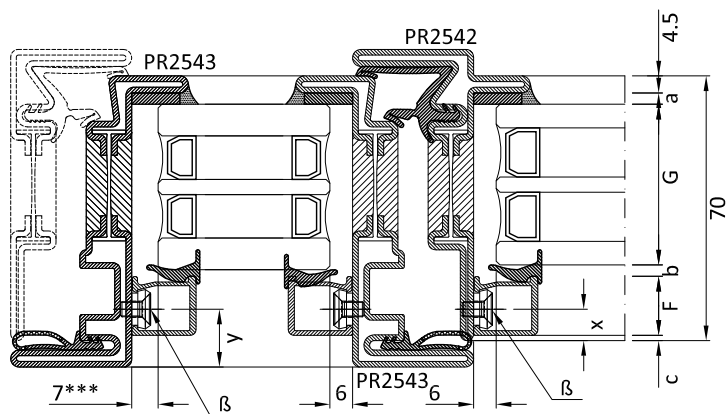
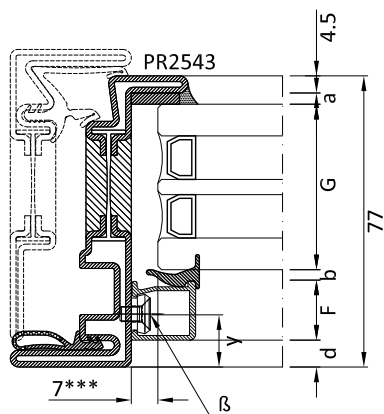
F	G	Guarnizioni - gasket		asse fissaggio viti fermavetro glazing beads securing axis		rientro fermavetro glazing beads gap		boccole e viti fissaggio fermavetro Bushings and screws for fixing of glazing bead
		GU2036 3 mm + sigillatura + seal	GP0095 2 / 3 mm	x	y	c	d	
fermavetro glazing beads	spessore vetro glass thickness	a	b					β
codice code	mm							
PA2606 	40	3	3	18	11	11	4	CV1243(i)
	44			14	7	7	0	CV5012(i)
PA2607 	34			18	11	11	4	CV1243(i)
	38			14	7	7	0	CV5012(i)
PA2608 	32			14	7	7	0	CV1243(i) CV5012(i)

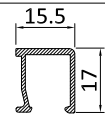
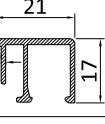
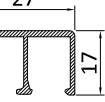
NOTA: Con serratura AC2693 utilizzare vetri con spessore ≥ 36 mm
Con serratura AC2694 utilizzare vetri con spessore ≥ 44 mm

ATTN: With lock AC2693 use glass thickness ≥ 36 mm
With lock AC2694 use glass thickness ≥ 44 mm

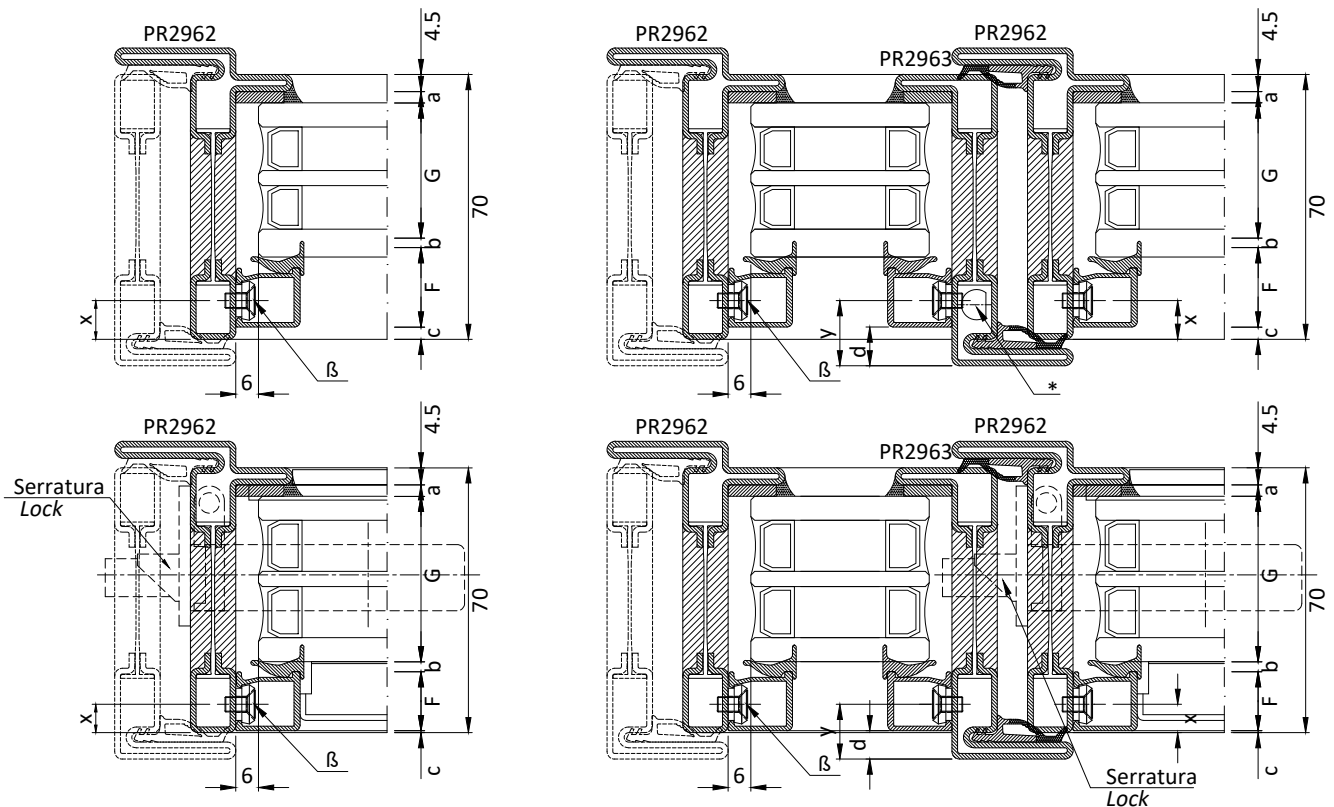
* Fare attenzione al fissaggio fermavetro in prossimità kit cremonese - vedi pg. 2.9.13

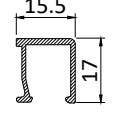
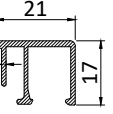
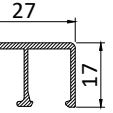
* Pay attention fixing the screw near cremonese set - see pg. 2.9.13



F	G	Guarnizioni - gasket		asse fissaggio viti fermavetro glazing beads securing axis		rientro fermavetro glazing beads gap		clips fissaggio fermavetro glazing beads securing clips
		GU2036 3 mm + sigillatura + seal	GP0095 2 / 3 mm	x	y	c	d	
fermavetro glazing beads	spessore vetro glass thickness	a	b					β
codice code	mm							
PA2606 	39	3	3	11.5	18.5	4.5	11.5	CV1243(i)
	44			-	-	-	-	7
PA2607 	34			11.5	18.5	4.5	11.5	CV1243(i)
	38			-	-	-	-	7
PA2608 	28			11.5	18.5	4.5	11.5	CV1243(i)
	32			-	-	-	-	7

*** 7 mm lato cremonese
*** 7 mm cremone side



F	G	Guarnizioni - gasket		asse fissaggio viti fermavetro glazing beads securing axis		rientro fermavetro glazing beads gap		boccole e viti fissaggio fermavetro Bushings and screws for fixing of glazing bead	
		GU2036 3 mm + sigillatura + seal	GP0095 2 / 3 mm						a
fermavetro glazing beads	spessore vetro glass thickness								
codice code	mm								
PA2606 	40 - 44			11 - 7	18 - 14	4 - 0	11 - 7	CV1243(i) CV5012(i)	
PA2607 	34 - 38	3	3	11 - 7	18 - 14	4 - 0	11 - 7	CV1243(i) CV5012(i)	
PA2608 	32			7	14	0	7	CV1243(i) CV5012(i)	

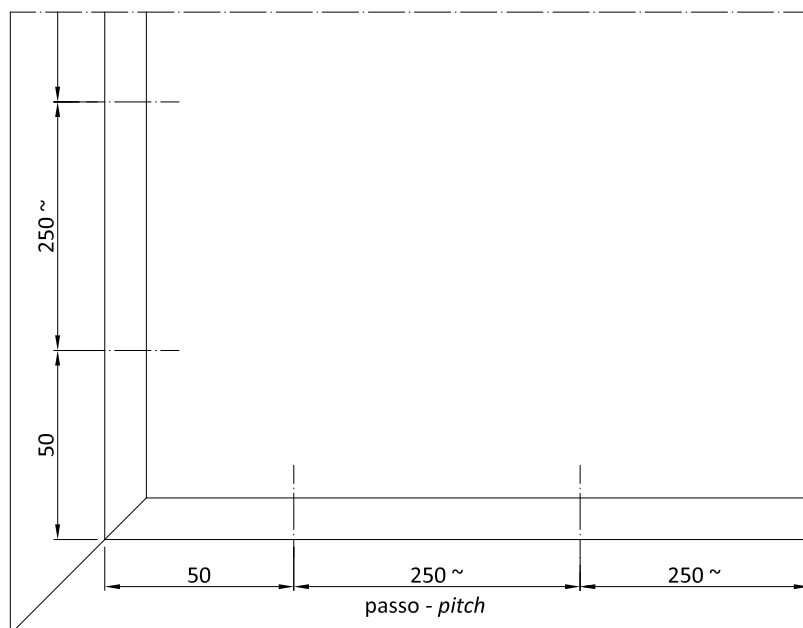
NOTA: Con serratura AC2693 utilizzare vetri con spessore ≥ 36 mm
Con serratura AC2694 utilizzare vetri con spessore ≥ 32 mm

ATTN: With lock AC2693 use glass thickness ≥ 36 mm
With lock AC2694 use glass thickness ≥ 32 mm

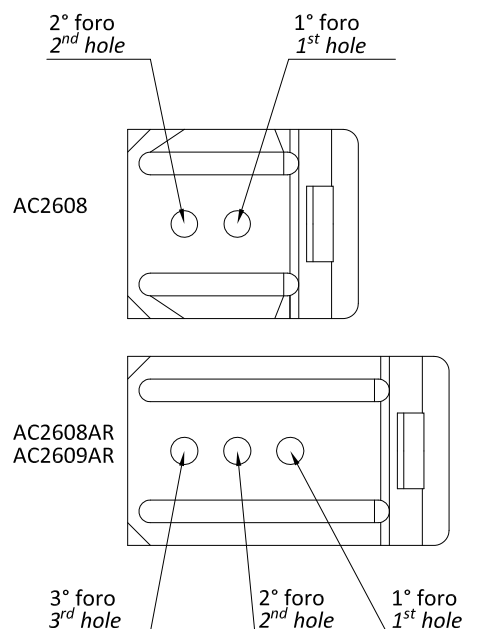
* Fare attenzione al fissaggio fermavetro in prossimità kit cremonese - vedi pg. 2.9.13

* Pay attention fixing the screw near cremonese set - see pg. 2.9.13

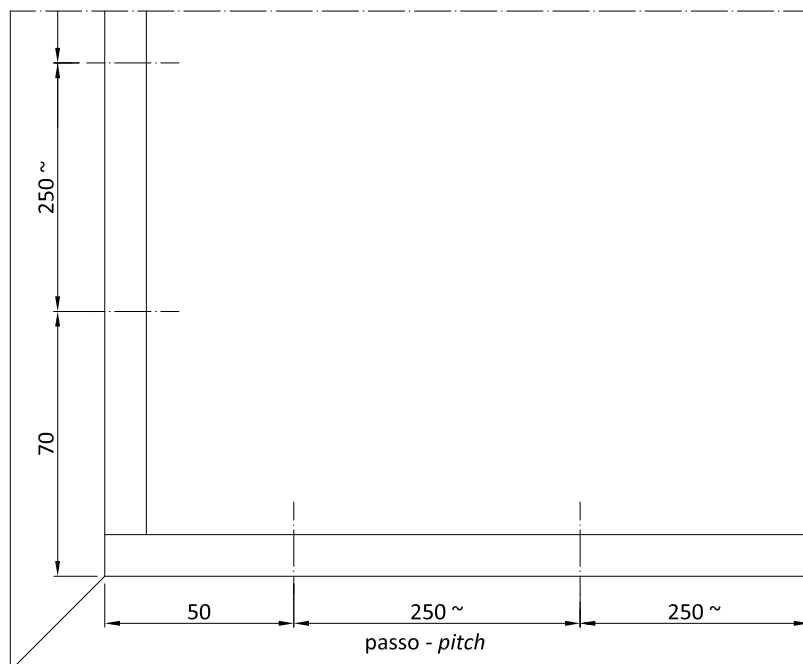
Fissaggio fermavetri PR2606 - PR2607 - PR2627 - PR2629: clip AC2608/AC2609 con vite TC 3.5 x 9.5 (non fornite)
 Glazing beads fixing PR2606 - PR2607 - PR2627 - PR2629: clip AC2608 /AC2609 with screw TC 3.5 x 9.5 (not included)



Passo clips fissaggio fermavetri
 Clip pitch for glazing beads securing

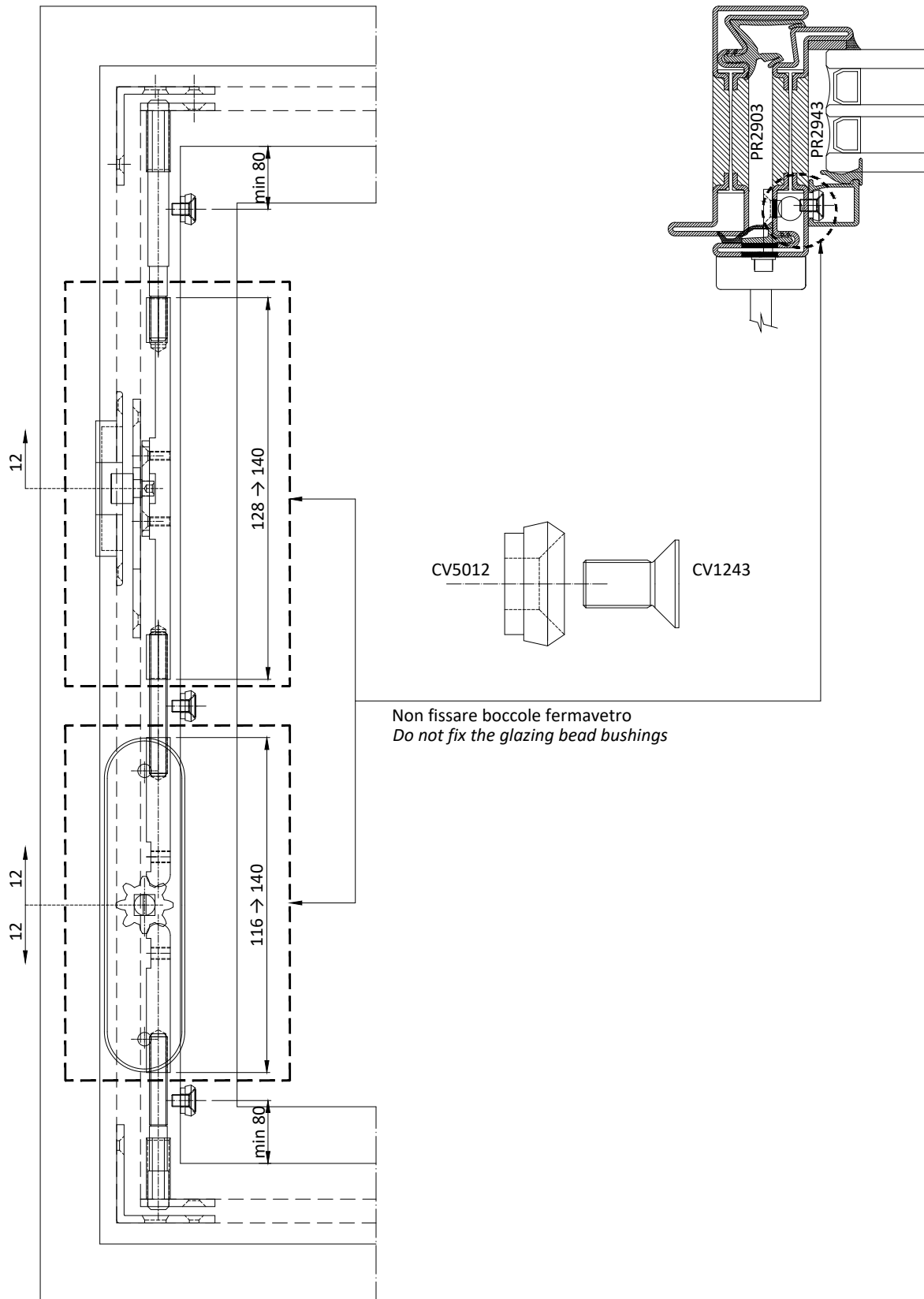


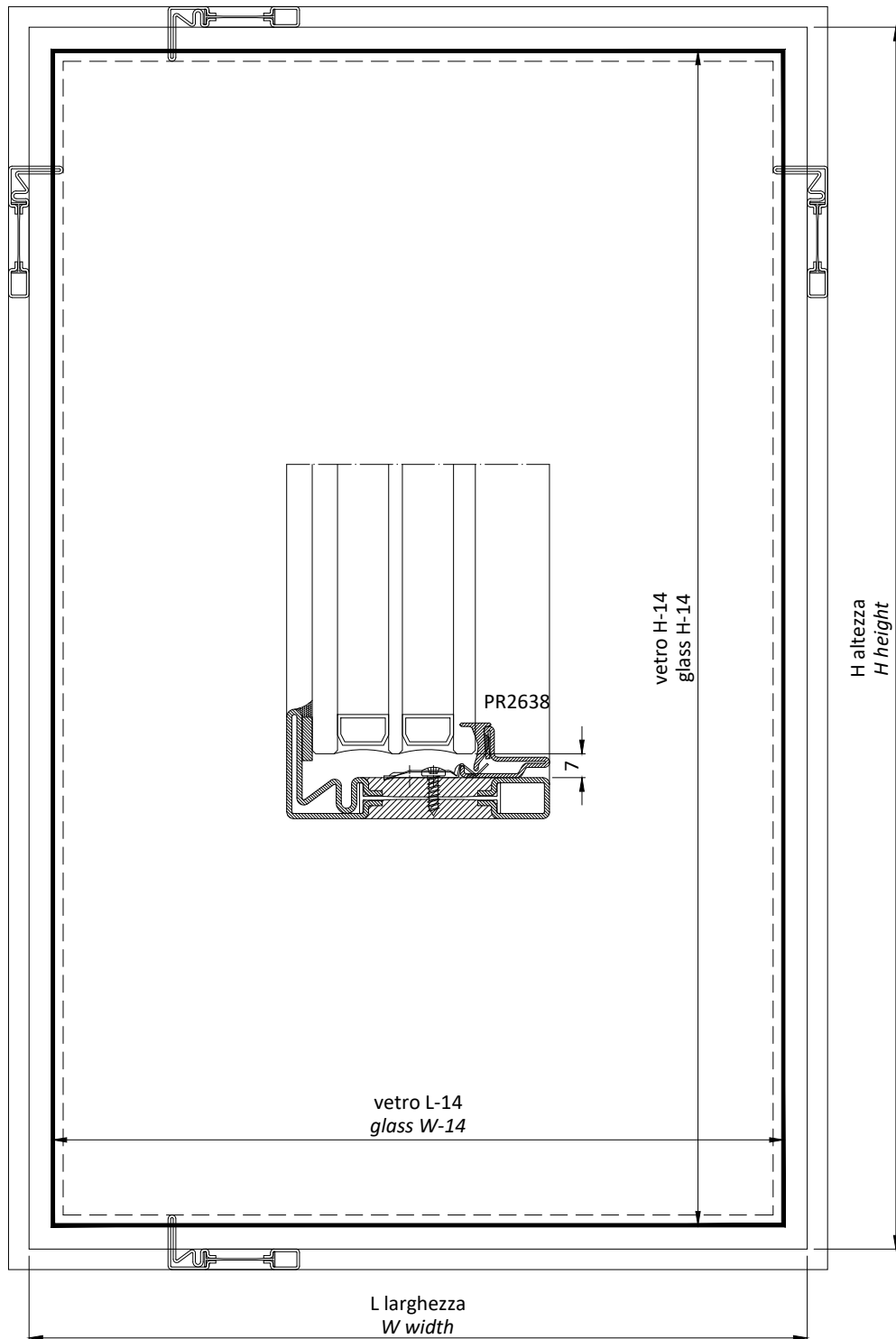
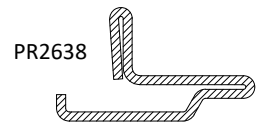
Fissaggio fermavetri PA2607 - PA2608: profili telaio vite CV1023(I) TPS 4,2 x 13 e boccola CV5012(I)
 Profili anta vite CV1243(I) TPS M4 x 8 e boccola CV5012(I).
 Glazing bead fixing PA2607 - PA2608: frame profile screw CV1023(I) TPS 4,2 x 13 and bushing CV5012(I)
 Leaf profile screw CV1243(I) TPS M4 x 8 M4 x 8 and bushing CV5012(I).

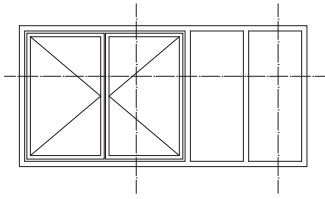


Passo vite e boccola fissaggio fermavetri
 Screw and bushing pitch for glazing beads fixing

Boccole fissaggio fermavetri in alluminio
Bushing fixing for aluminium glazing beads







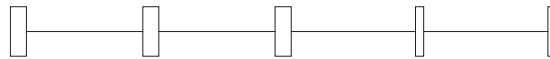
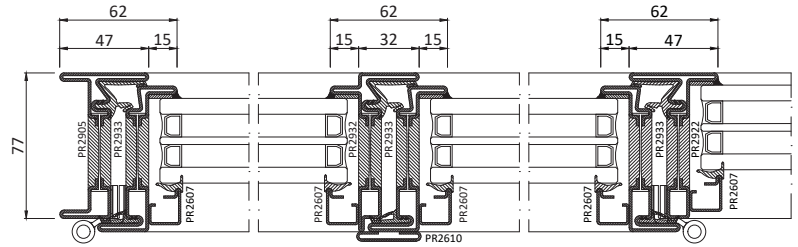
Tipologia
apribile a due ante con fissi laterali
apertura interna
posa in luce

Type
double leaf window with fixed light
inward opening
laying middle wall



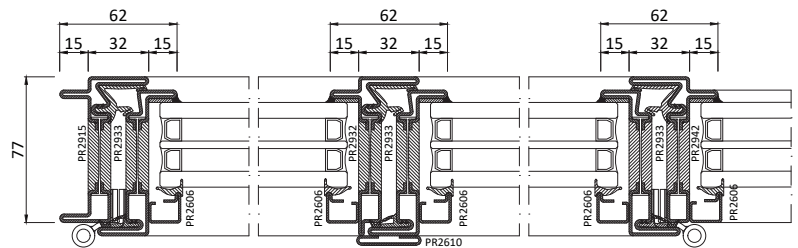
Sistema 1
sezioni minimizzate
vetri non complanari
aperture in evidenza nel prospetto

System 1
minimised sections
non-flush glasses
visible openings on the facade



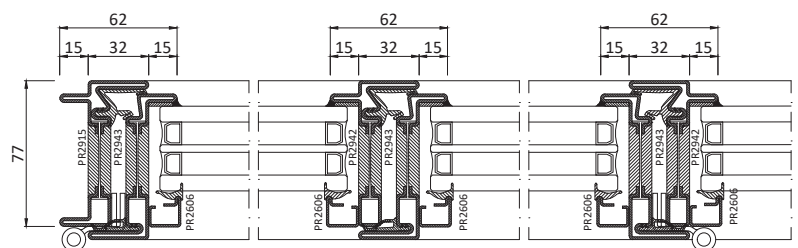
Sistema 1.1
sezioni minimizzate
vetri complanari
aperture in evidenza nel prospetto

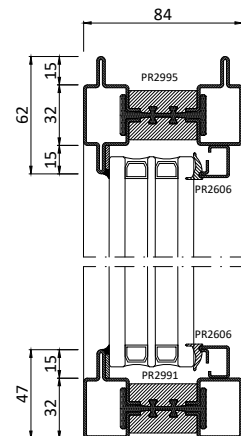
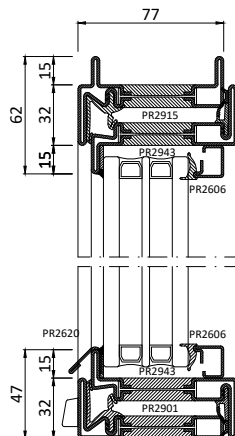
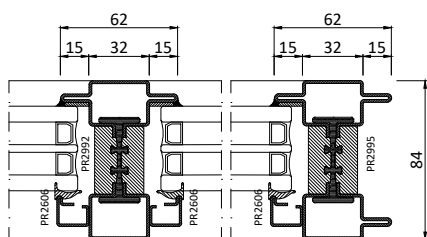
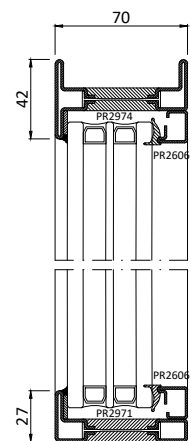
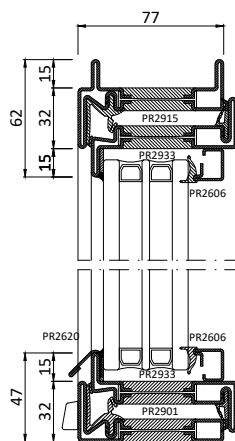
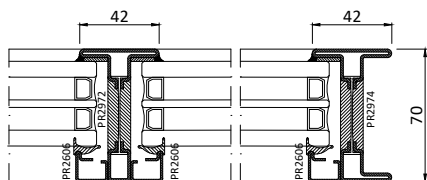
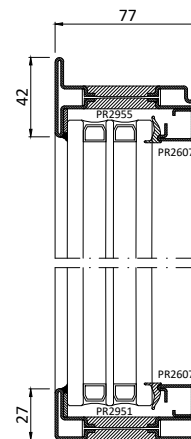
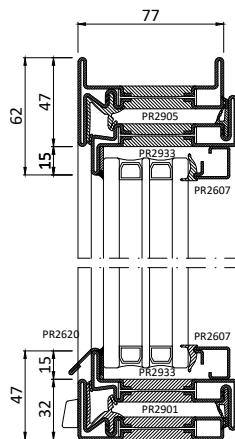
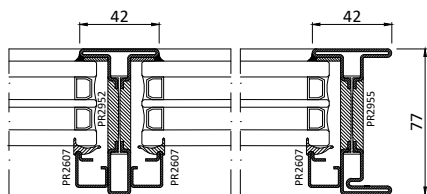
System 1.1
minimised sections
flush glasses
visible openings on the facade

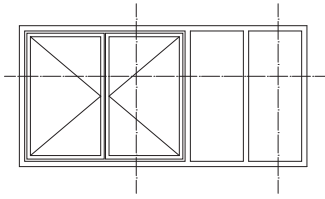


Sistema 2
sezioni congruenti
vetri complanari
aperture non distinguibili nel prospetto

System 2
congruent sections
flush glasses
invisible openings on the facade







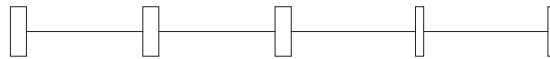
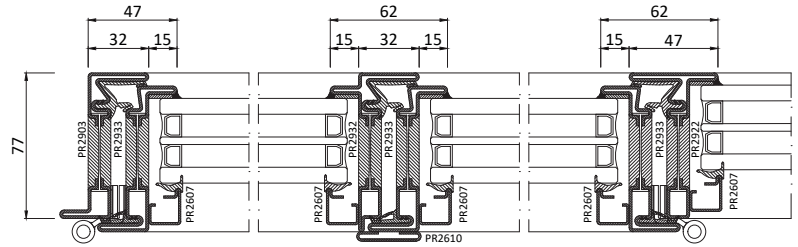
Tipologia
apribile a due ante con fissi laterali
apertura interna
posa interno muro

Type
double leaf window with fixed light
inward opening
laying internal wall



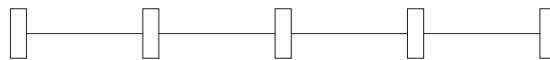
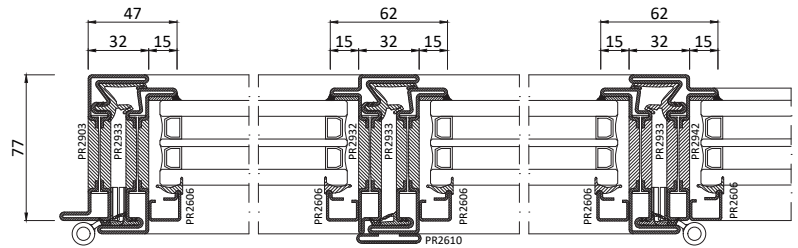
Sistema 1
sezioni minimizzate
vetri non complanari
aperture in evidenza nel prospetto

System 1
minimised sections
non-flush glasses
visible openings on the facade



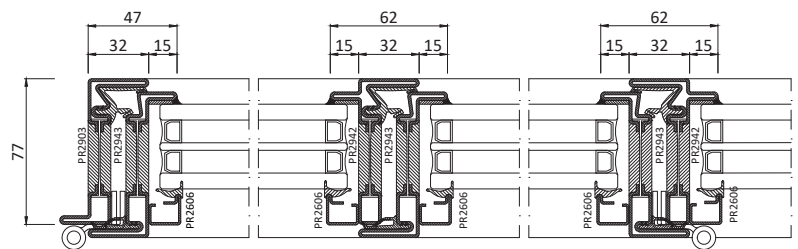
Sistema 1.1
sezioni minimizzate
vetri complanari
aperture in evidenza nel prospetto

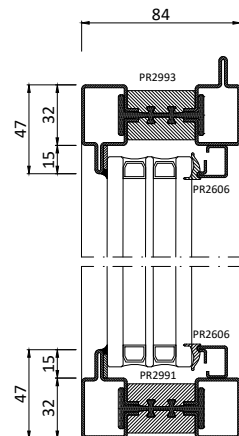
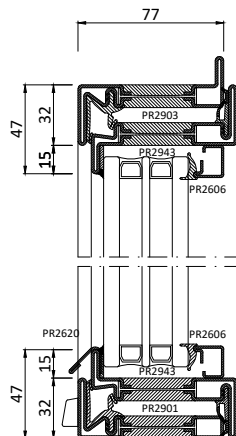
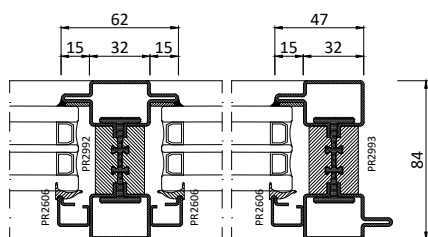
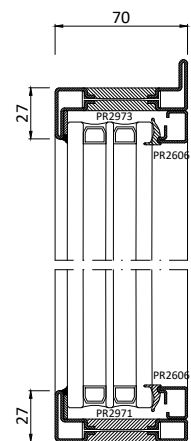
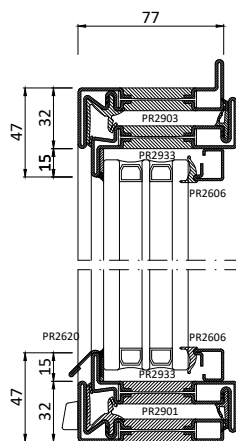
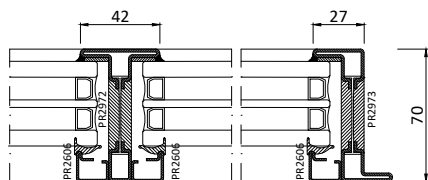
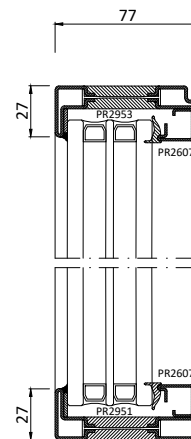
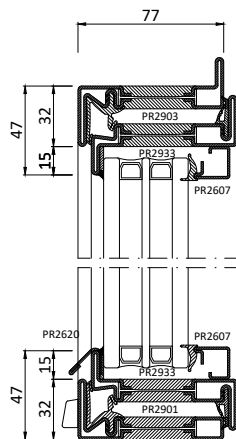
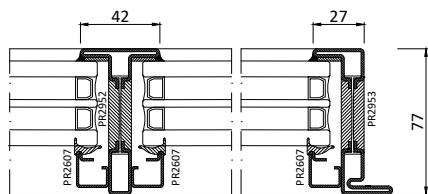
System 1.1
minimised sections
flush glasses
visible openings on the facade

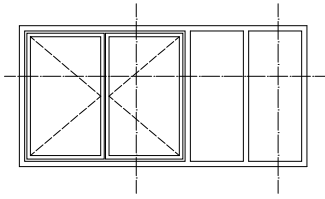


Sistema 2
sezioni congruenti
vetri complanari
aperture non distinguibili nel prospetto

System 2
congruent sections
flush glasses
invisible openings on the facade

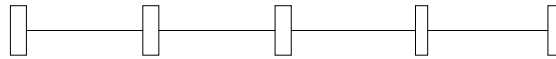






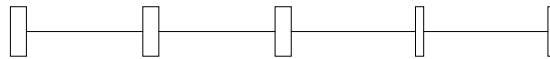
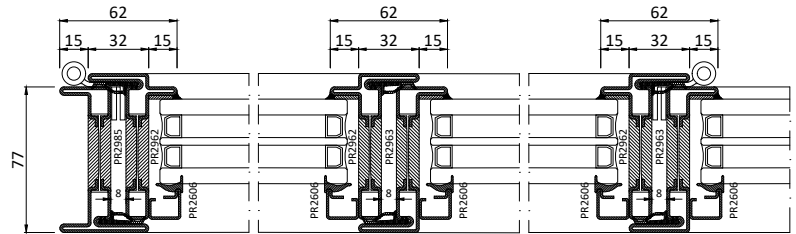
Tipologia
apribile a due ante con fissi laterali
apertura esterna
posa in luce

Type
double leaf window with fixed light
outward opening
laying middle wall



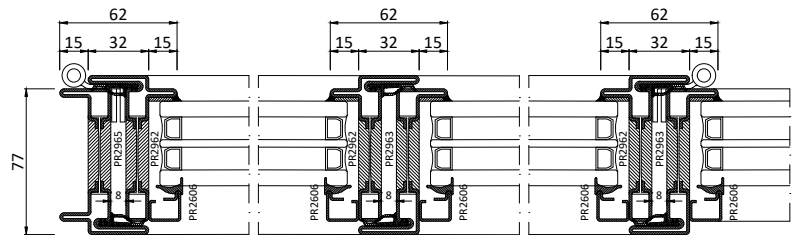
Sistema 1
sezioni minimizzate
vetri complanari
aperture in evidenza nel prospetto

System 1
minimised sections
flush glasses
visible openings on the facade



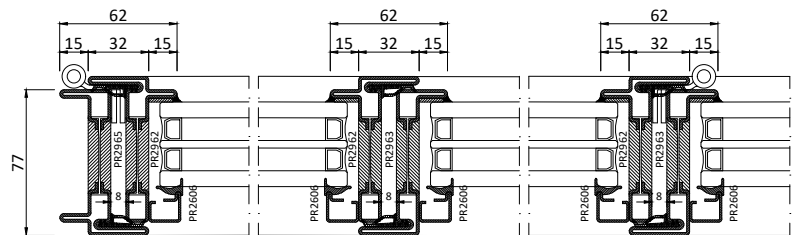
Sistema 1.1
sezioni minimizzate
vetri complanari
aperture in evidenza nel prospetto

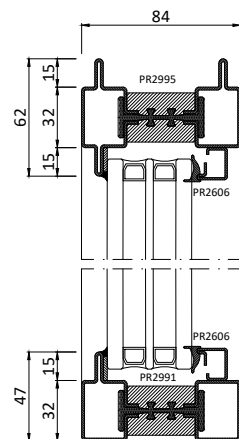
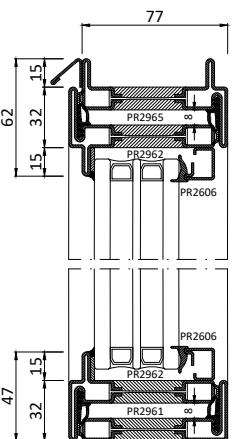
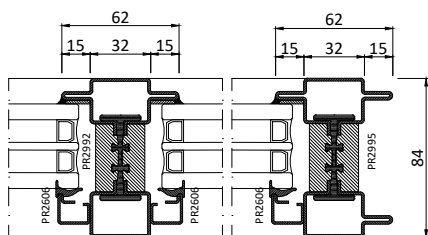
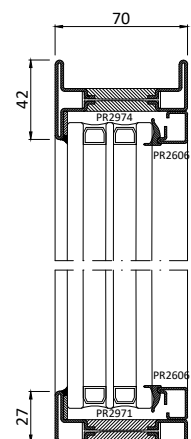
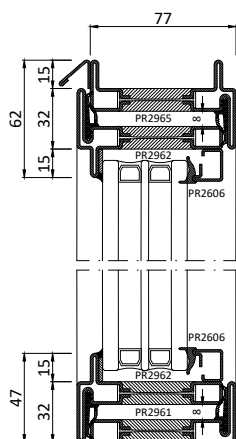
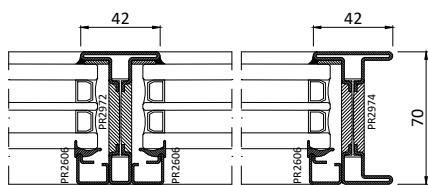
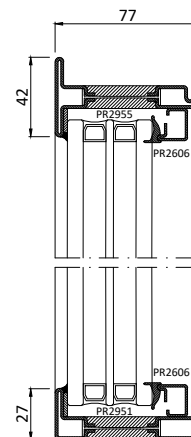
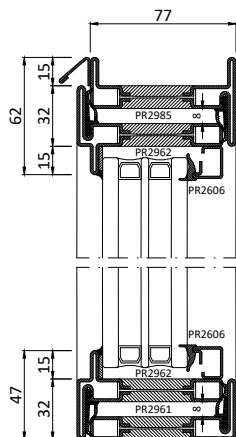
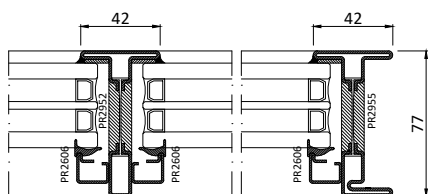
System 1.1
minimised sections
flush glasses
visible openings on the facade

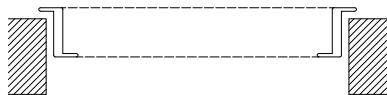
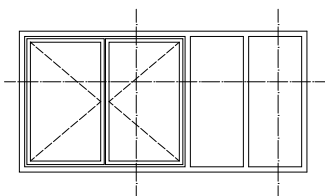


Sistema 2
sezioni congruenti
vetri complanari
aperture non distinguibili nel prospetto

System 2
congruent sections
flush glasses
invisible openings on the facade

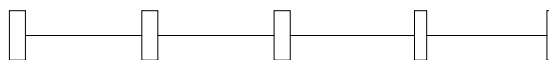






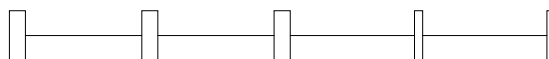
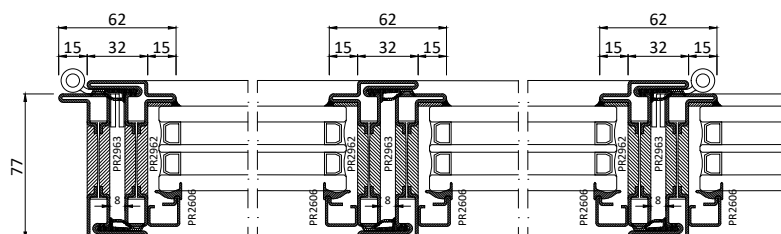
Tipologia
apribile a due ante con fissi laterali
apertura esterna
posa esterno muro

Type
double leaf window with fixed light
external opening
laying external wall



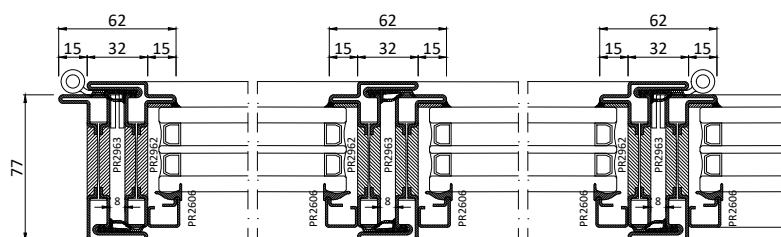
Sistema 1
sezioni minimizzate
vetri complanari
aperture in evidenza nel prospetto

System 1
minimised sections
flush glasses
visible openings on the facade



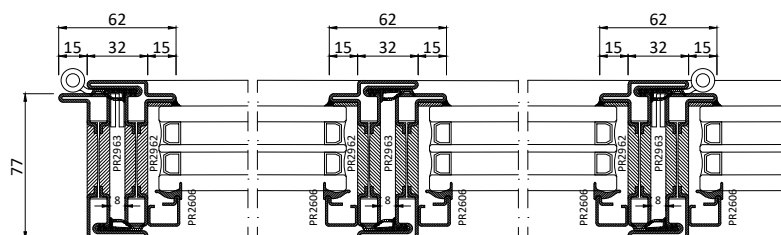
Sistema 1.1
sezioni minimizzate
vetri complanari
aperture in evidenza nel prospetto

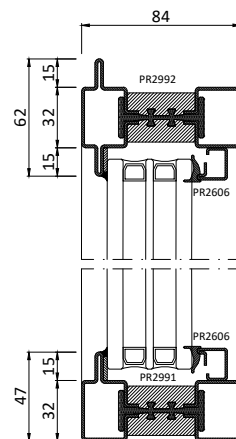
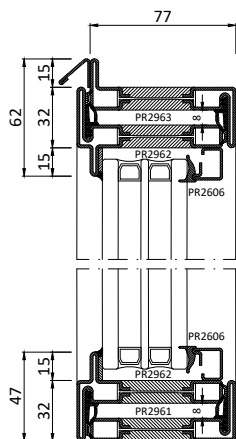
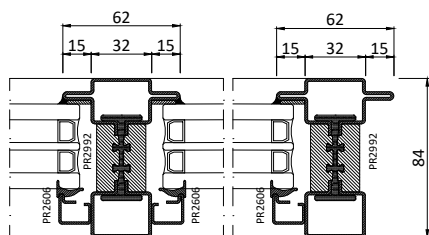
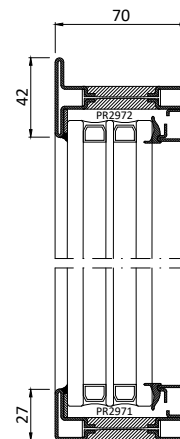
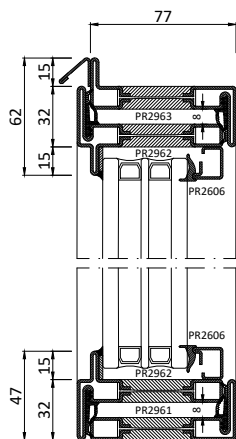
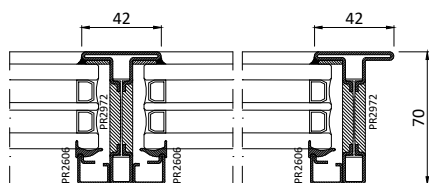
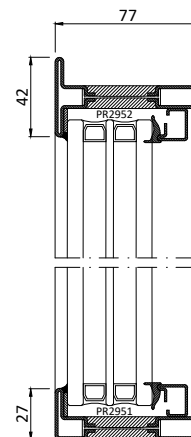
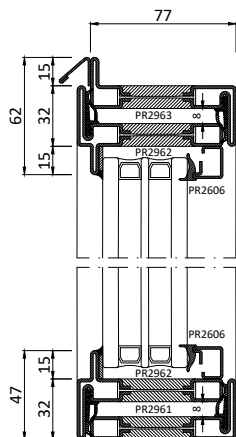
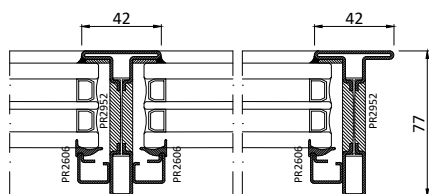
System 1.1
minimised sections
flush glasses
visible openings on the facade

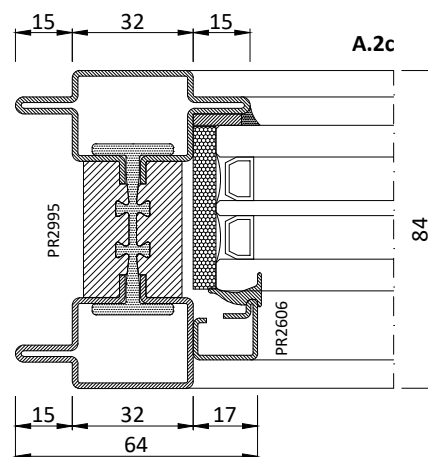
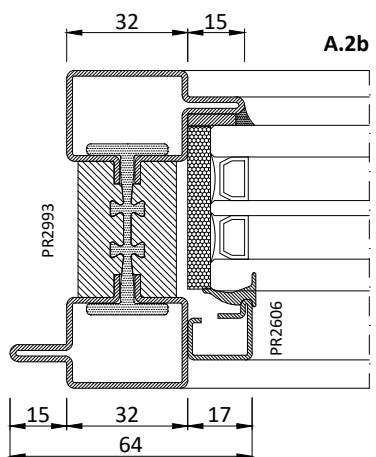
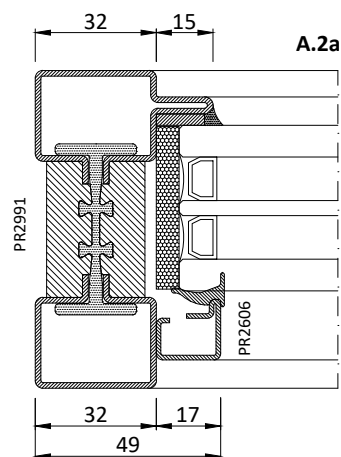
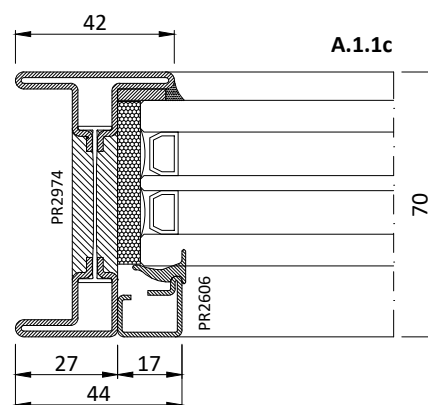
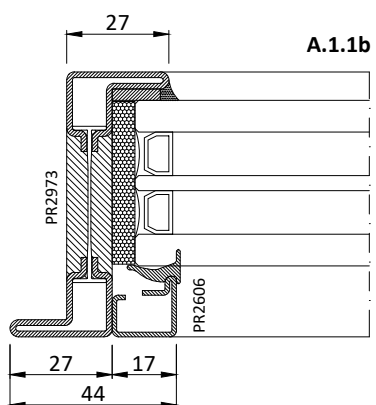
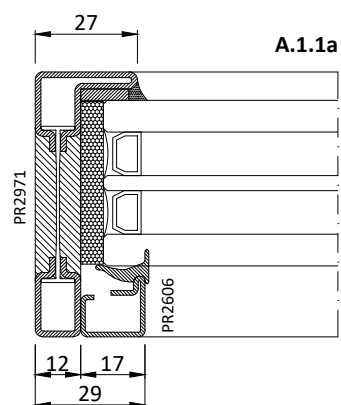
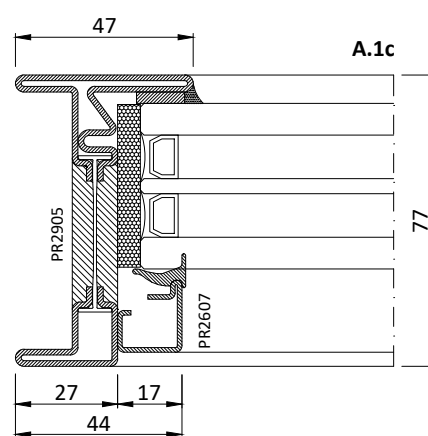
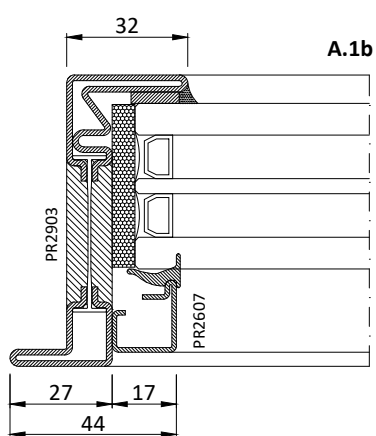
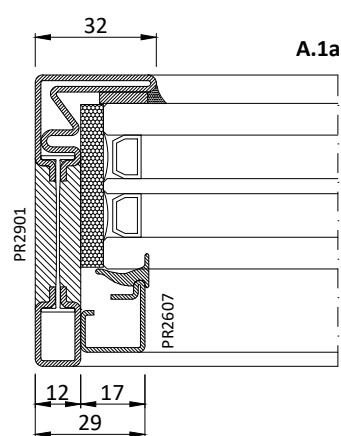
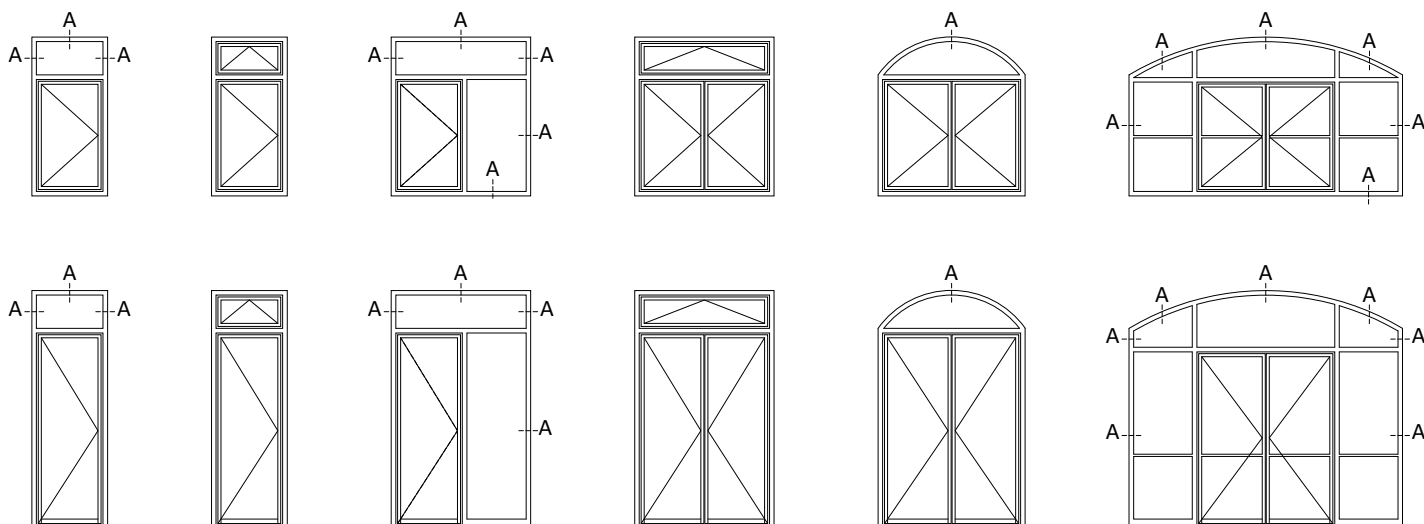


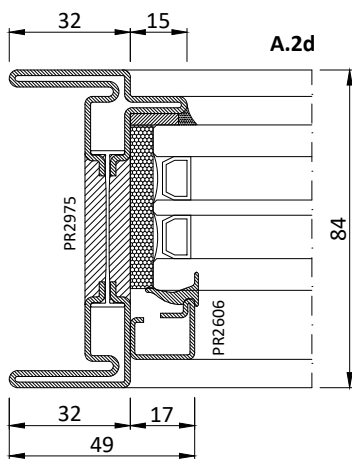
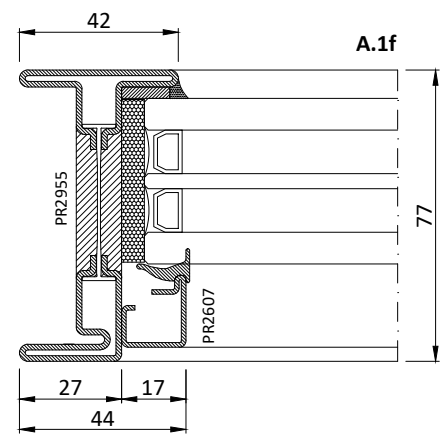
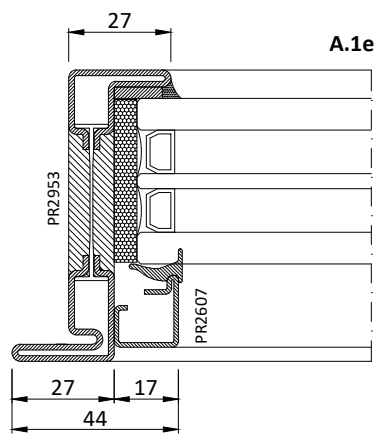
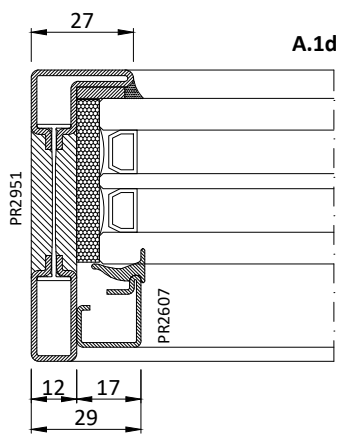
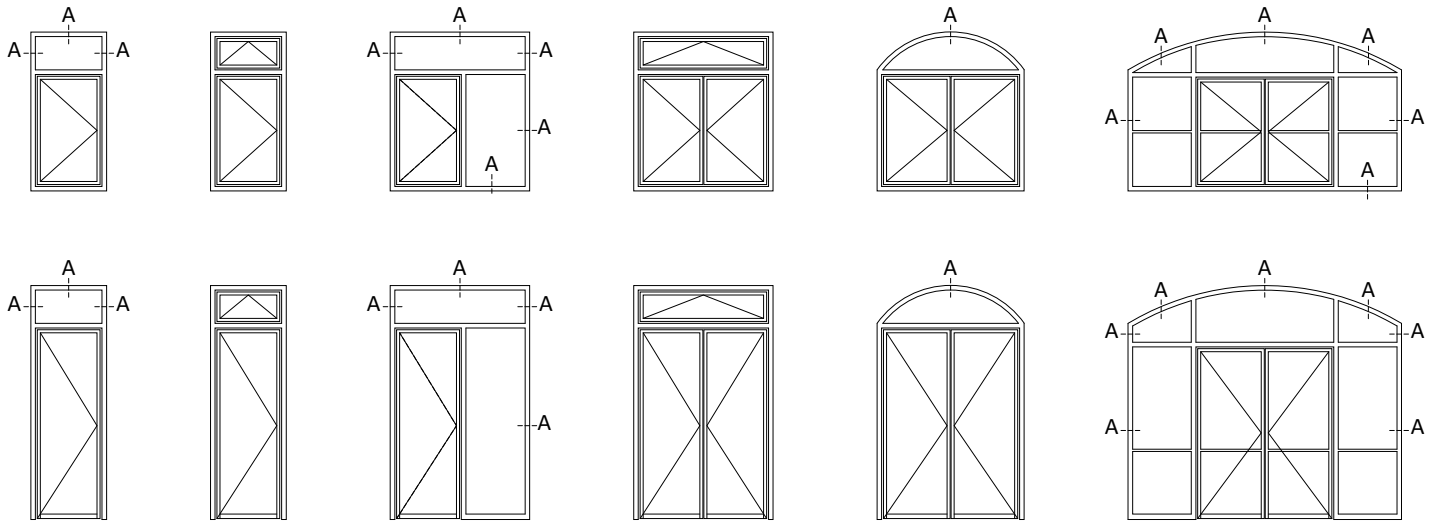
Sistema 2
sezioni congruenti
vetri complanari
aperture non distinguibili nel prospetto

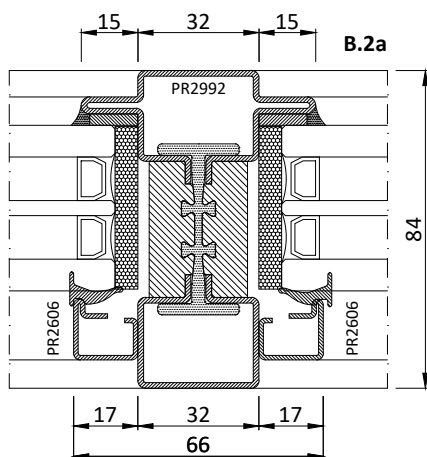
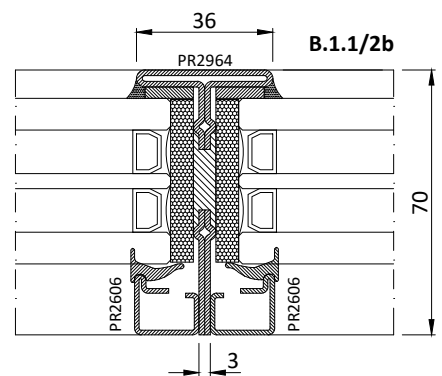
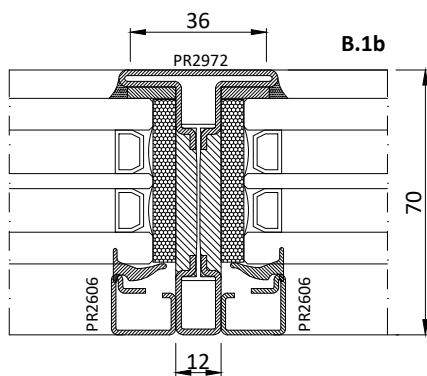
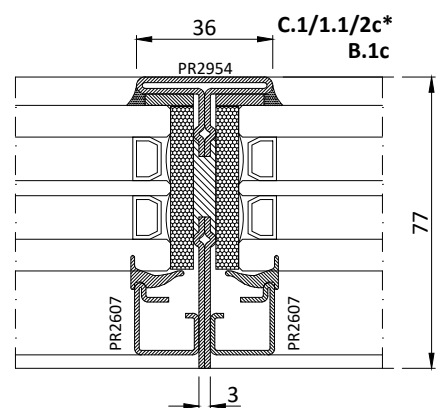
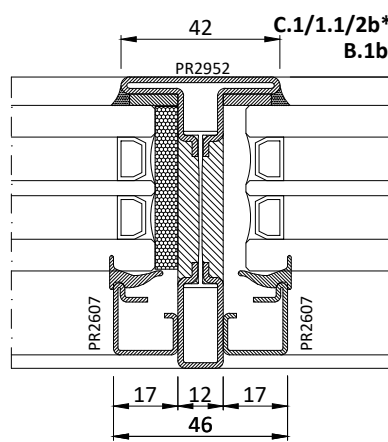
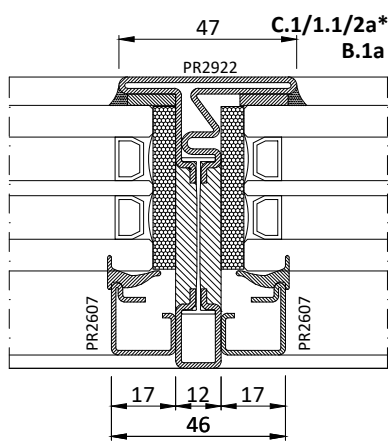
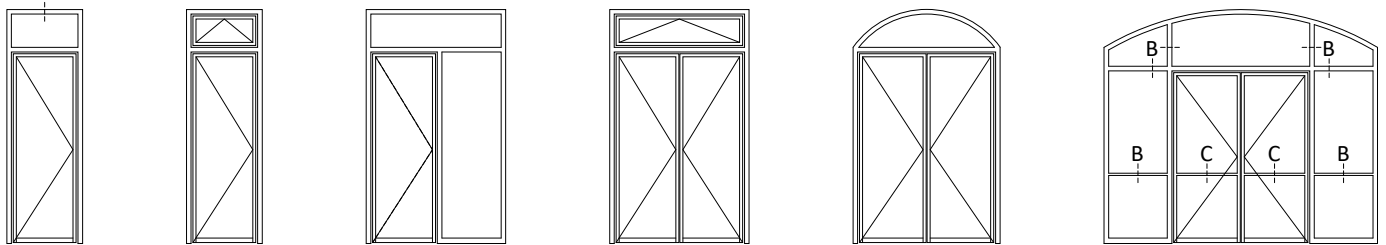
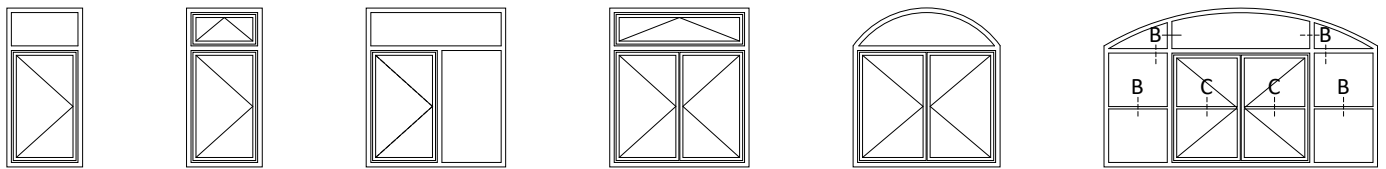
System 2
congruent sections
flush glasses
invisible openings on the facade



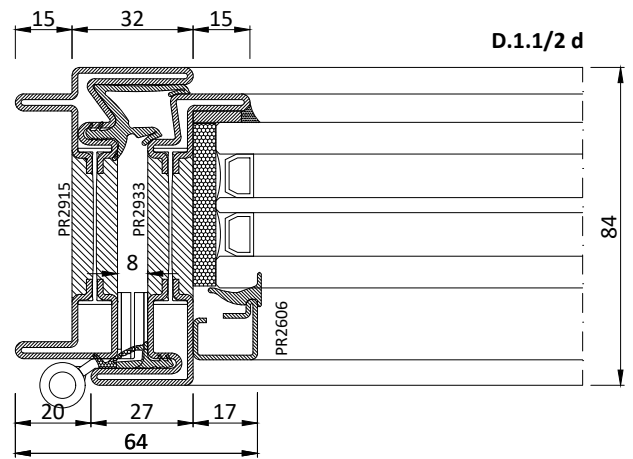
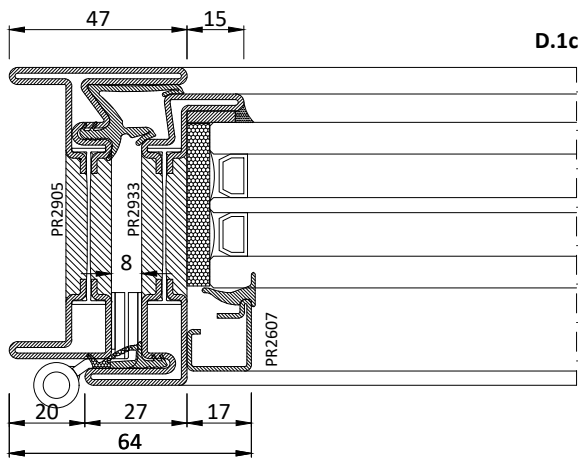
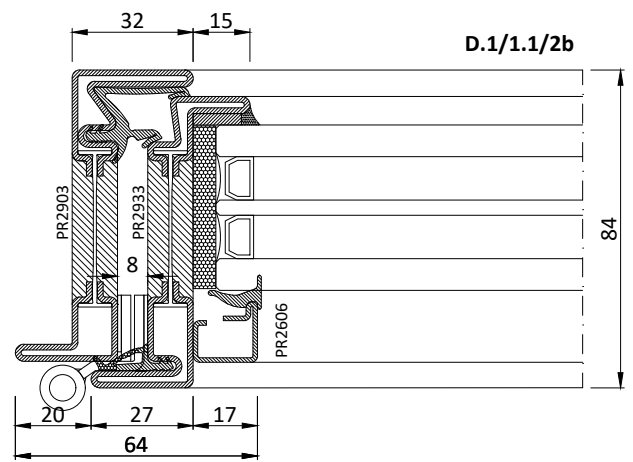
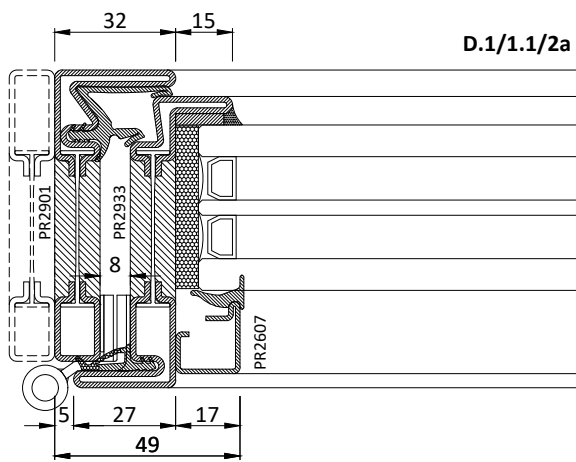
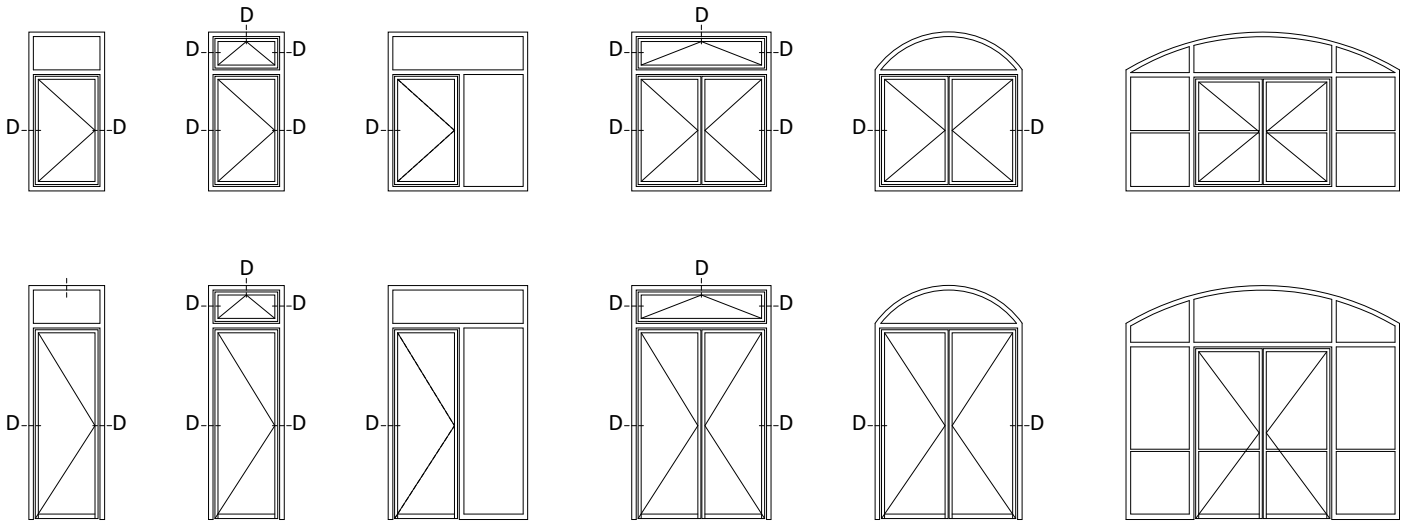


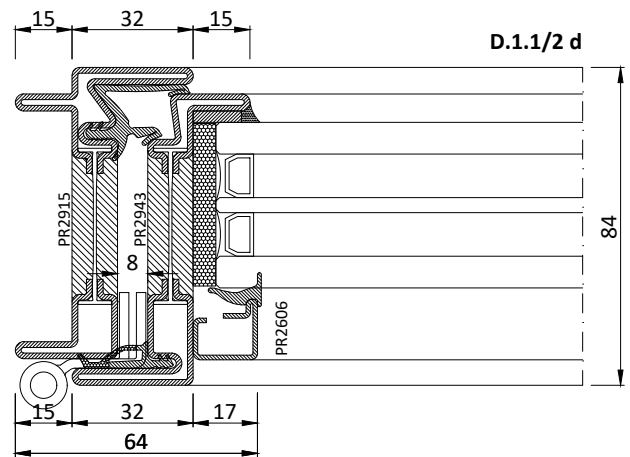
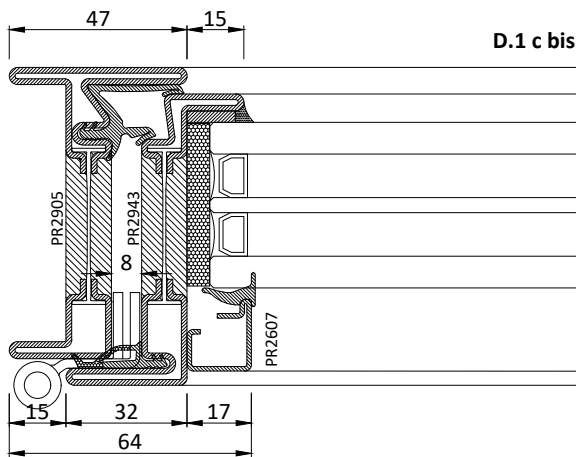
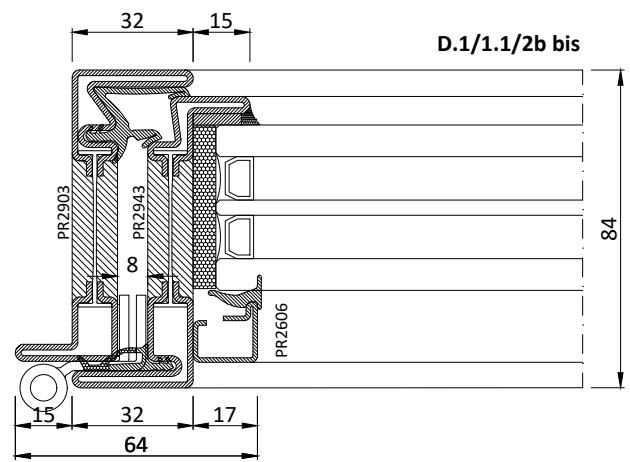
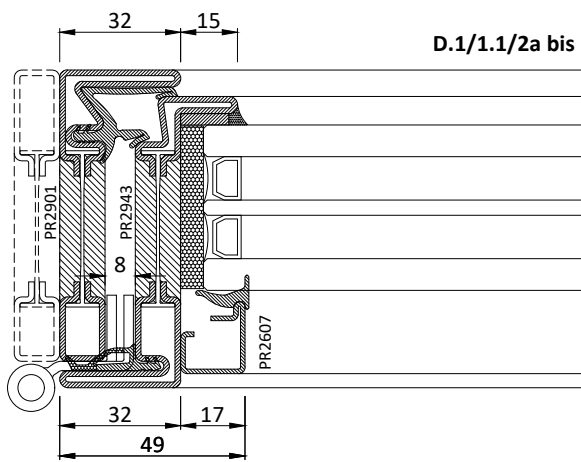
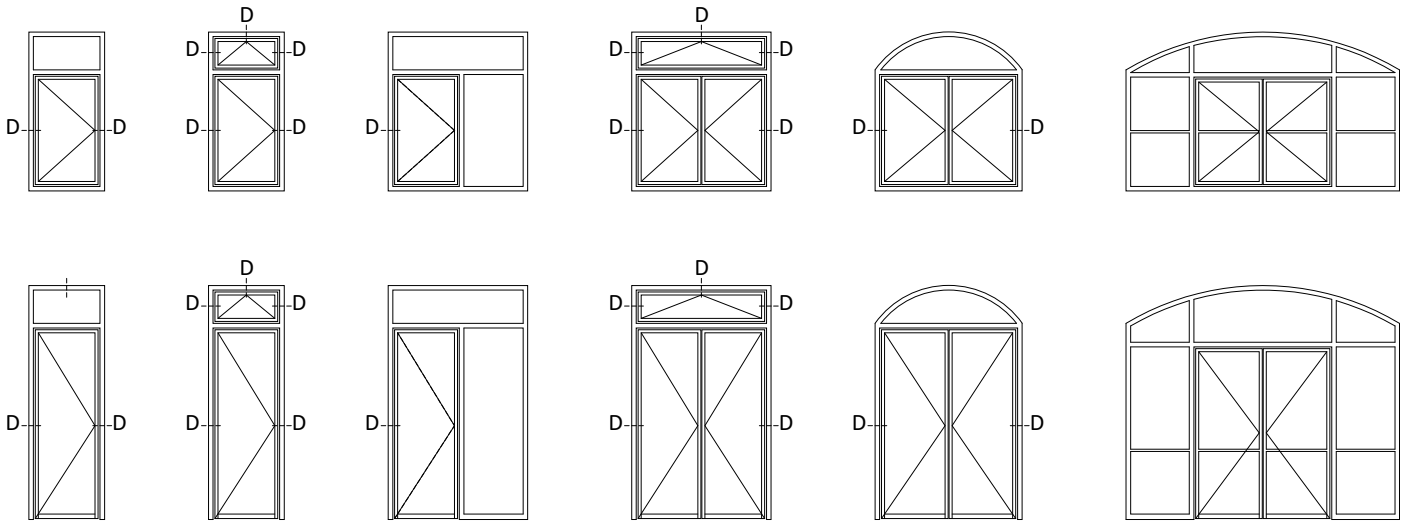


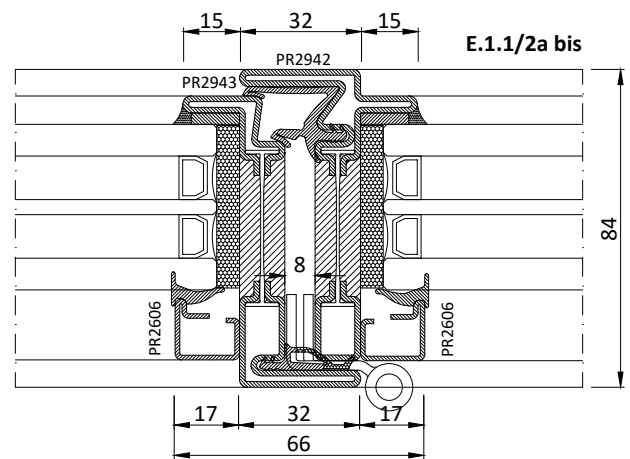
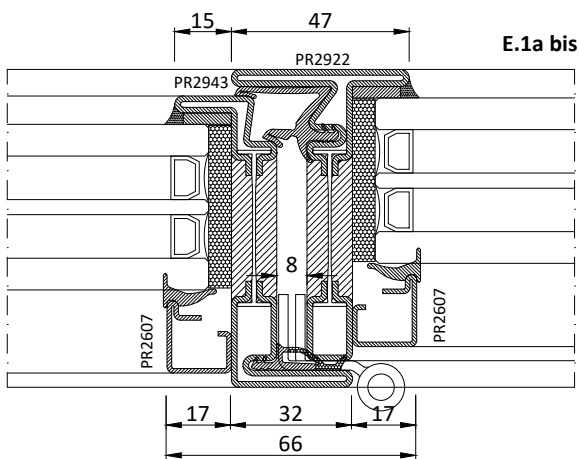
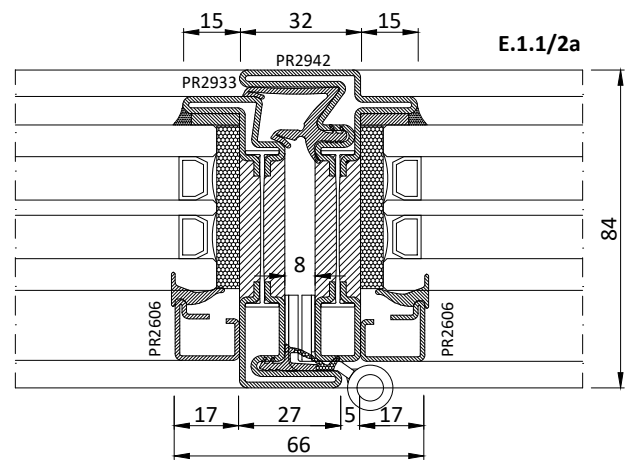
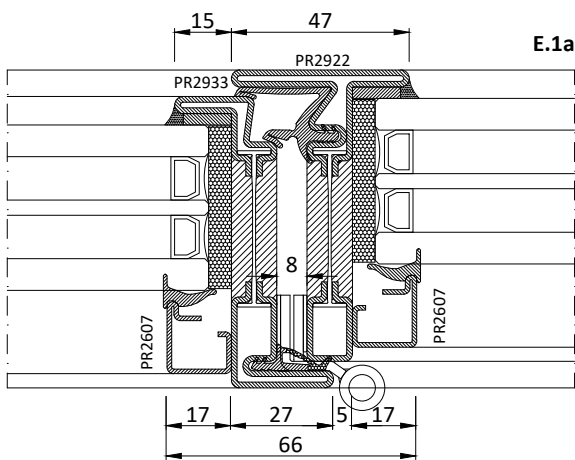
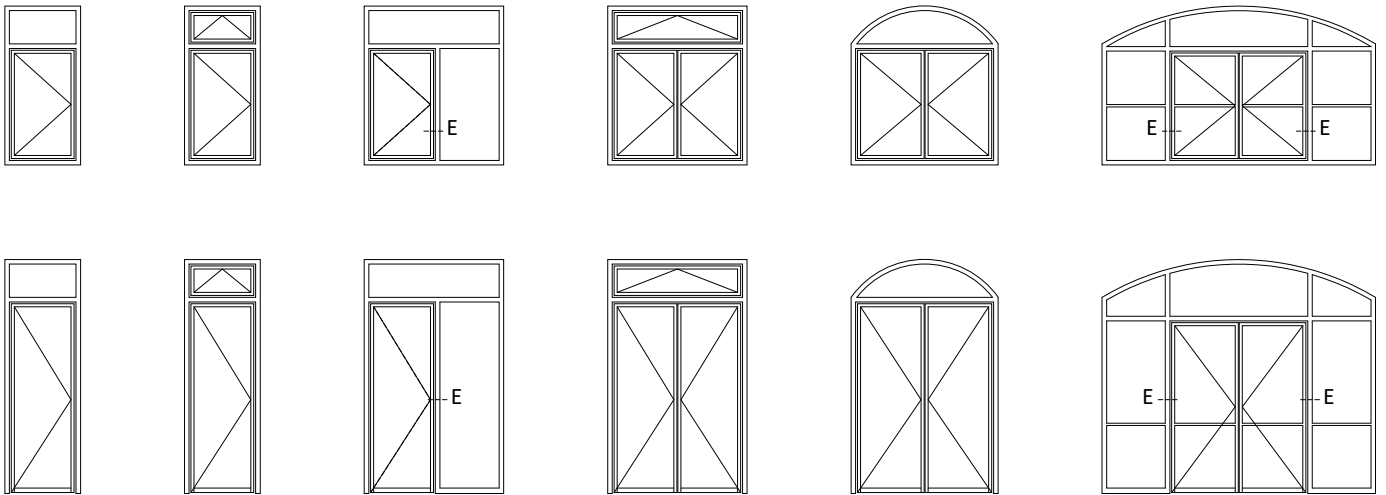


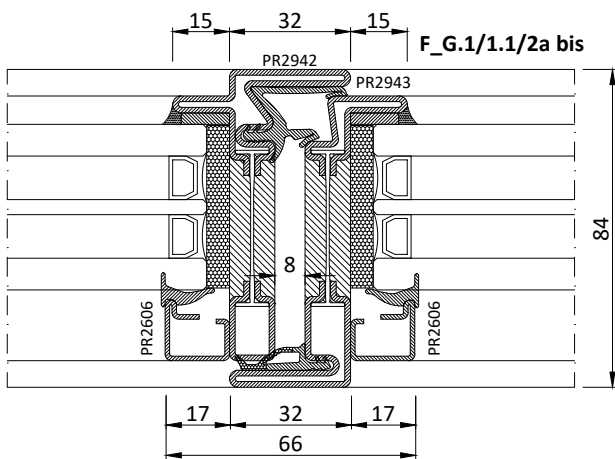
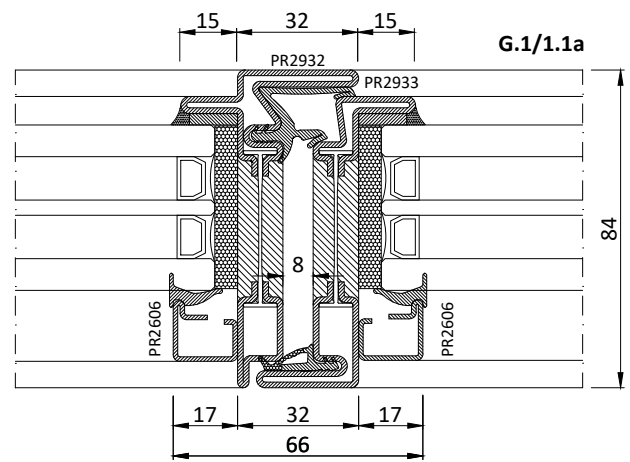
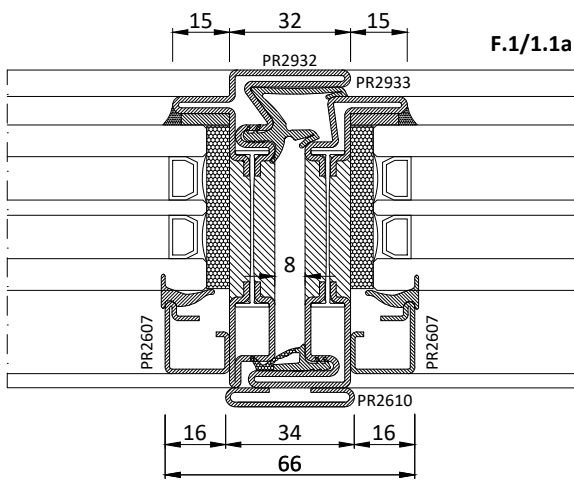
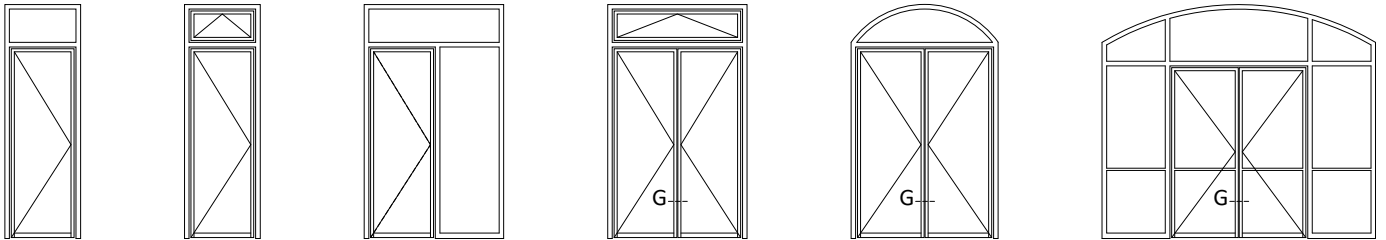
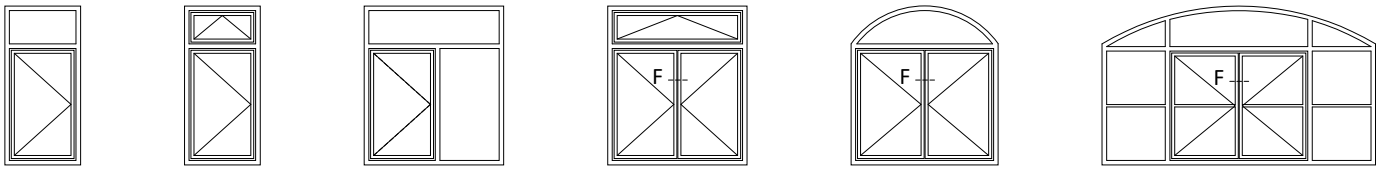


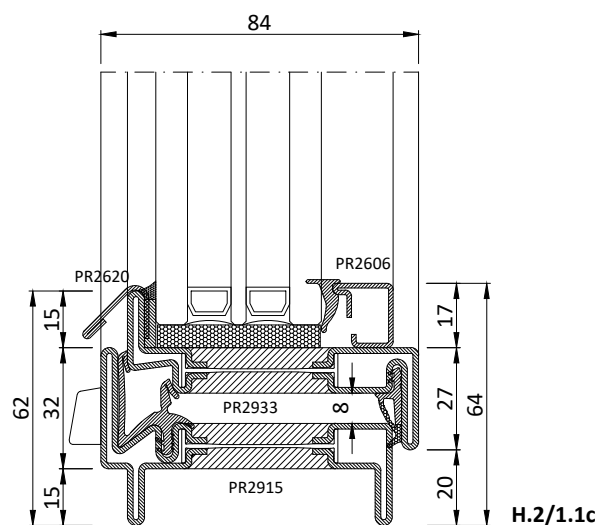
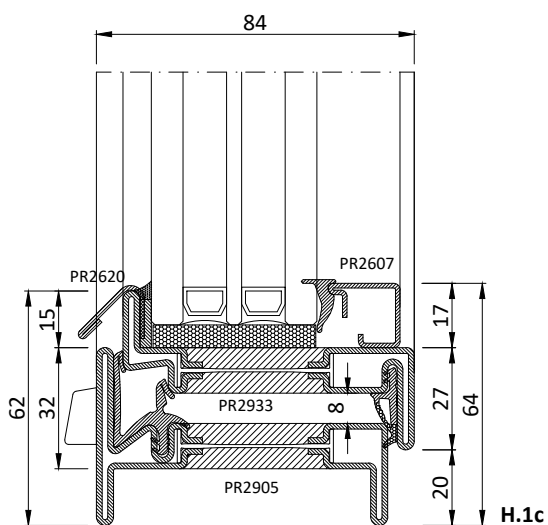
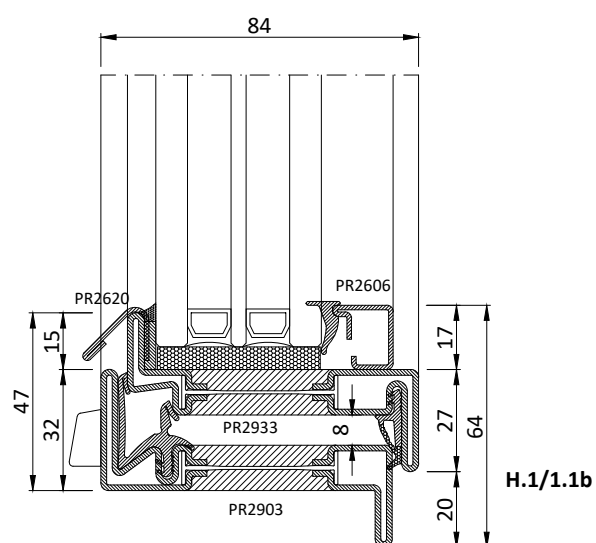
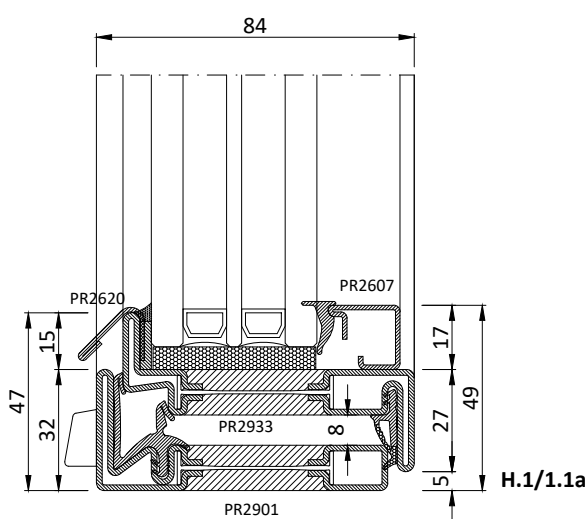
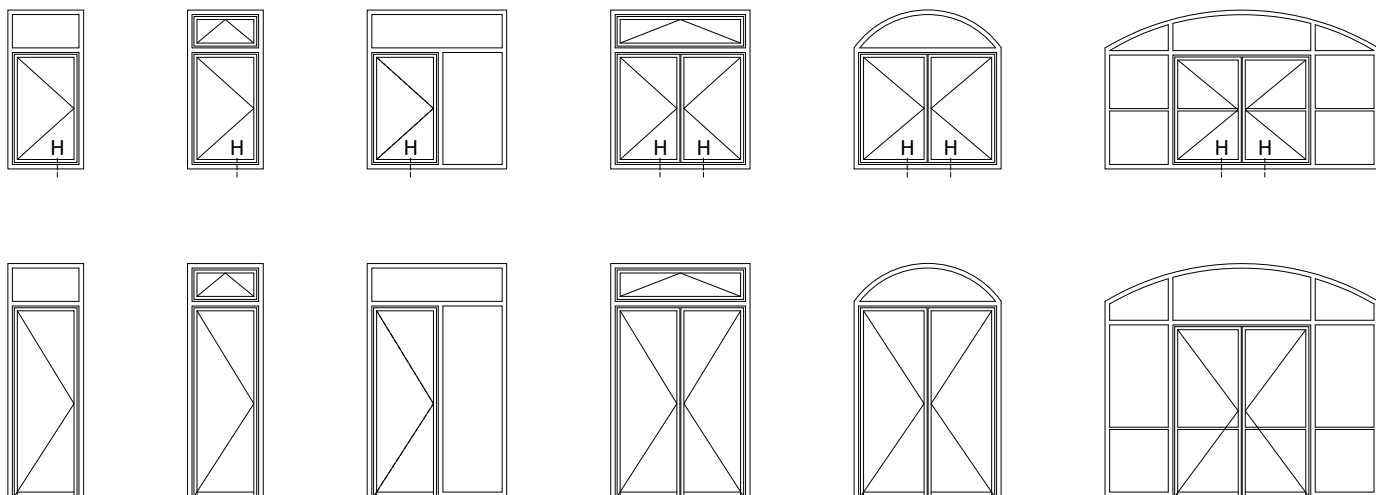
* Attenzione non utilizzabile con profilo PR2942
* Unable to use with PR2942 profile

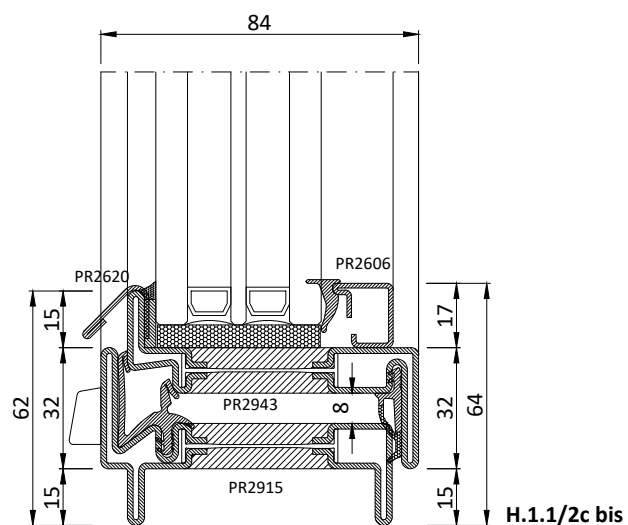
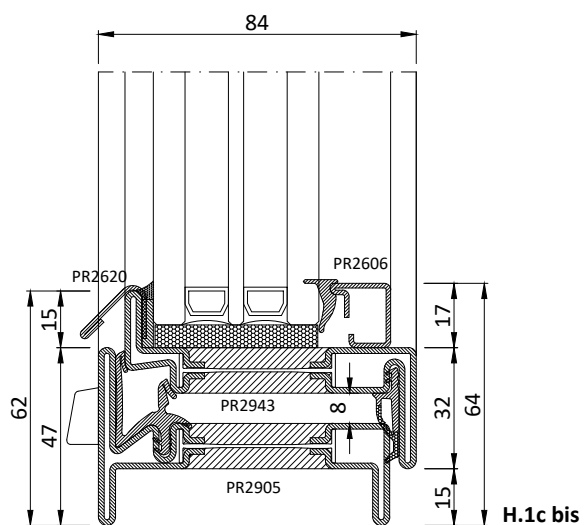
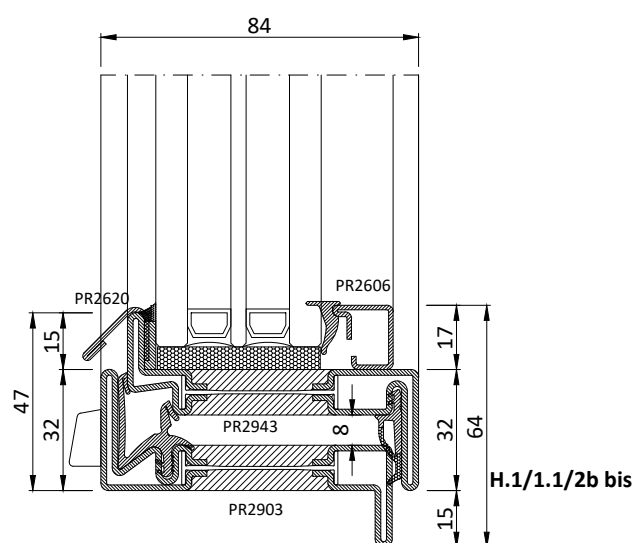
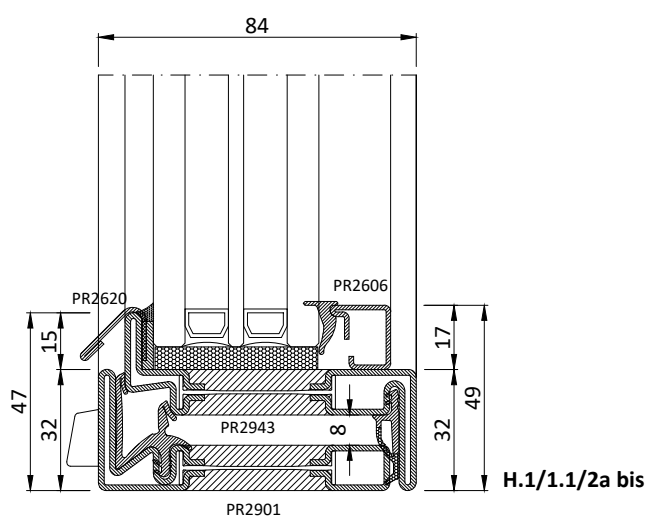
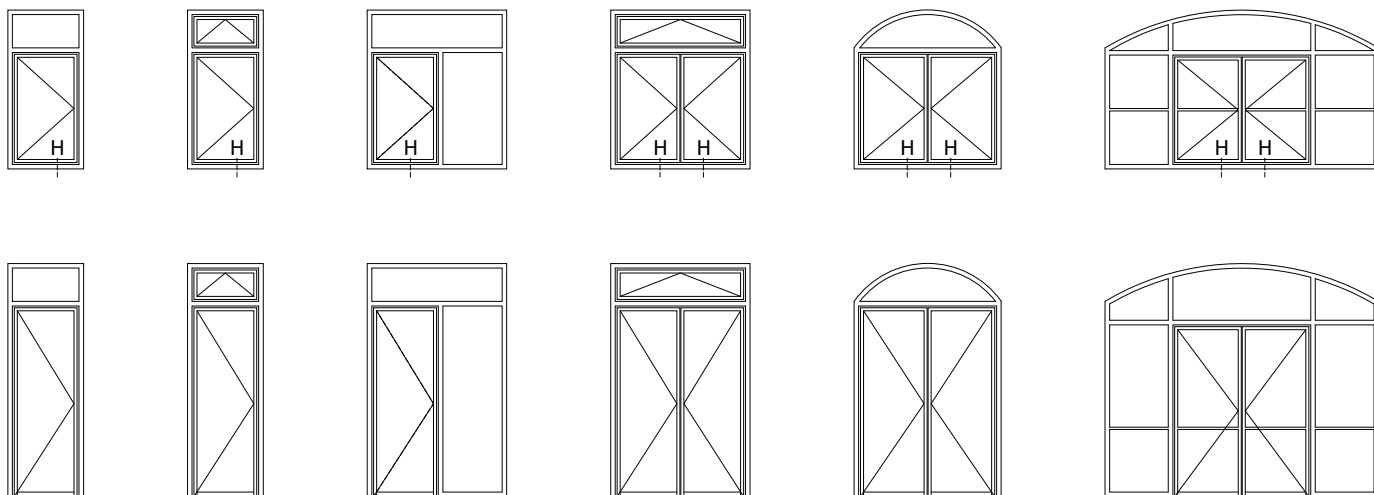


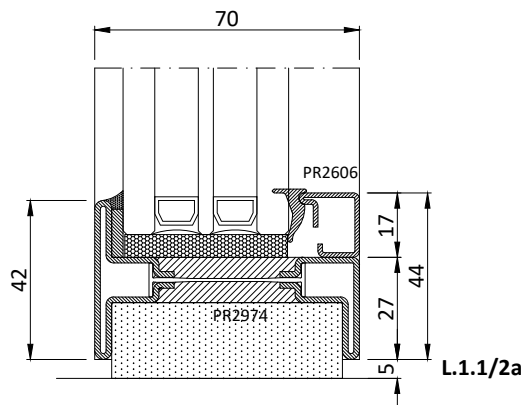
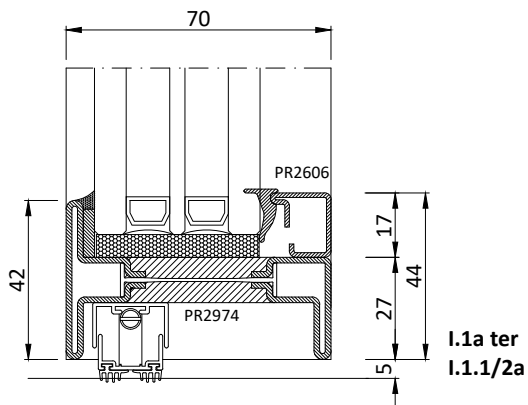
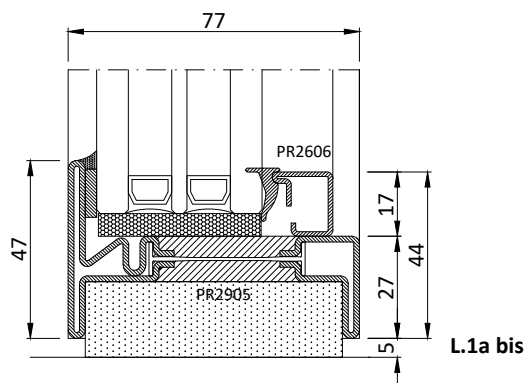
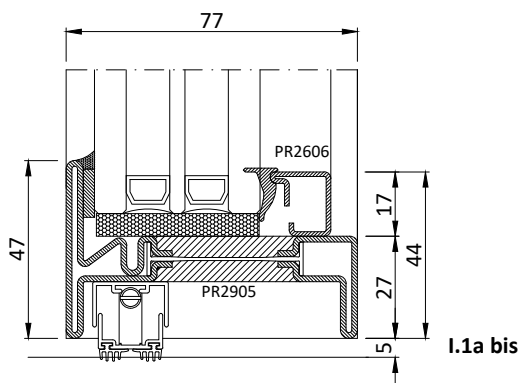
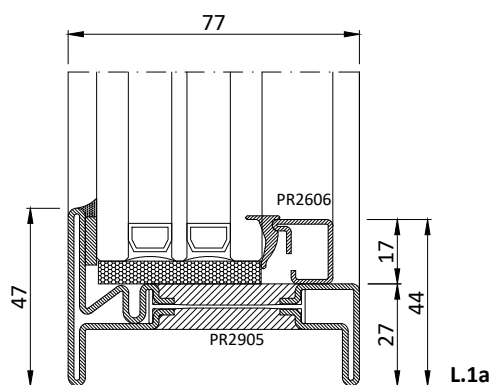
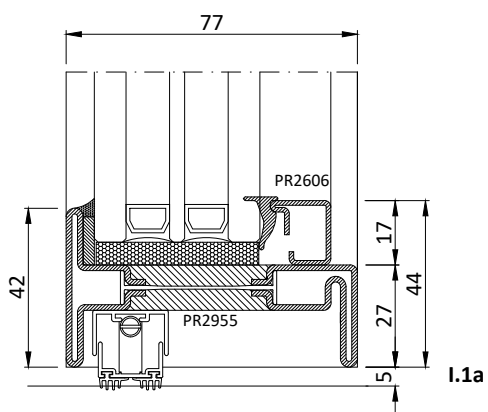
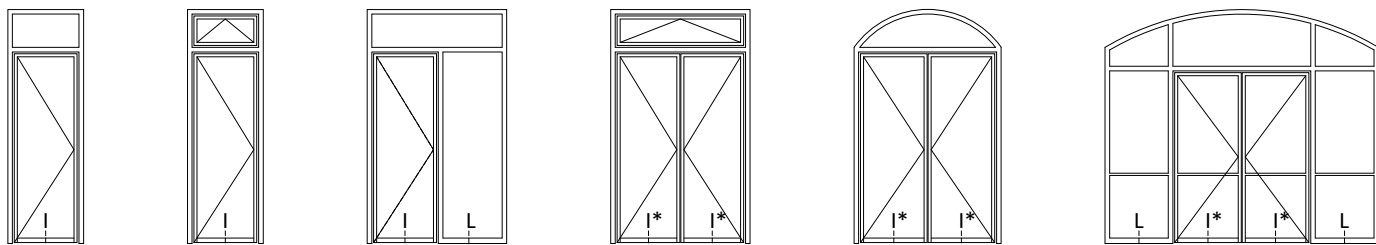
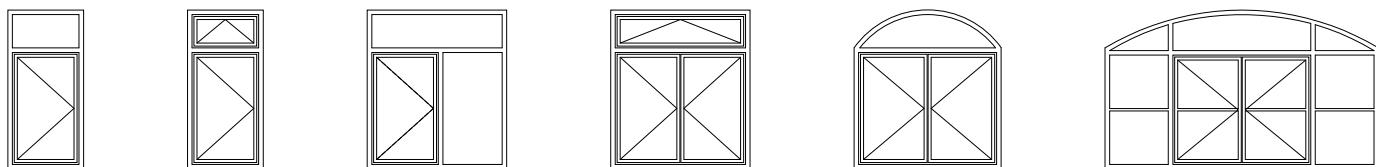




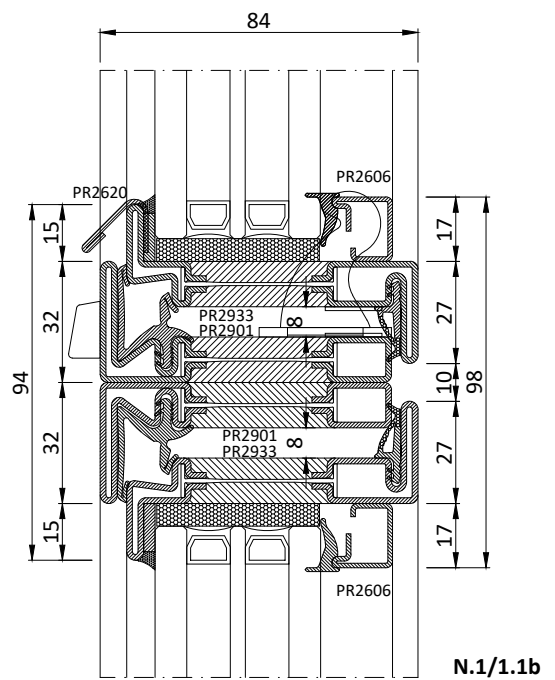
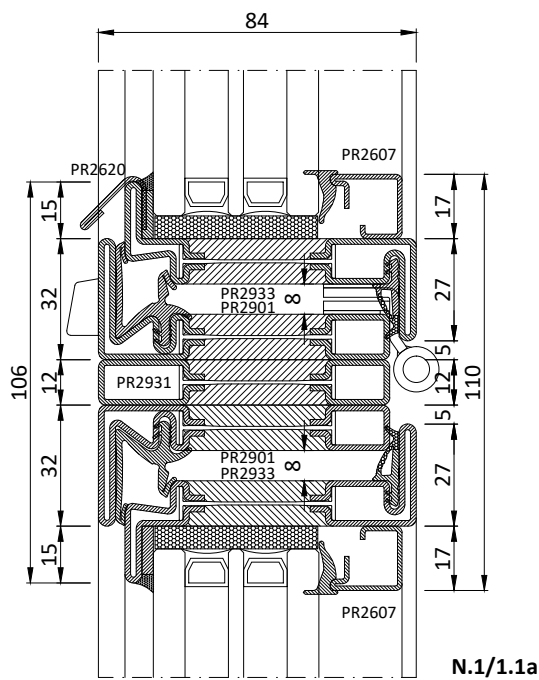
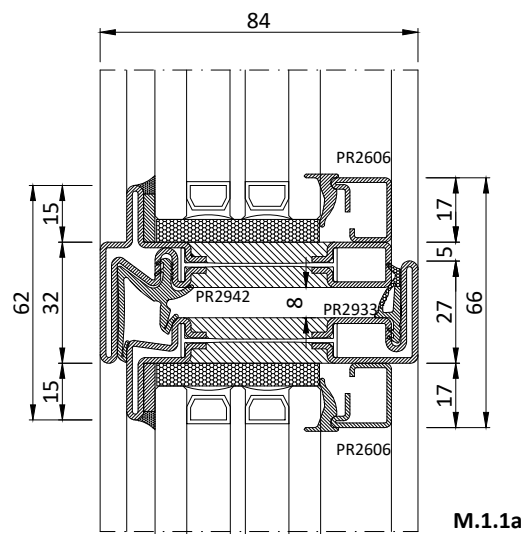
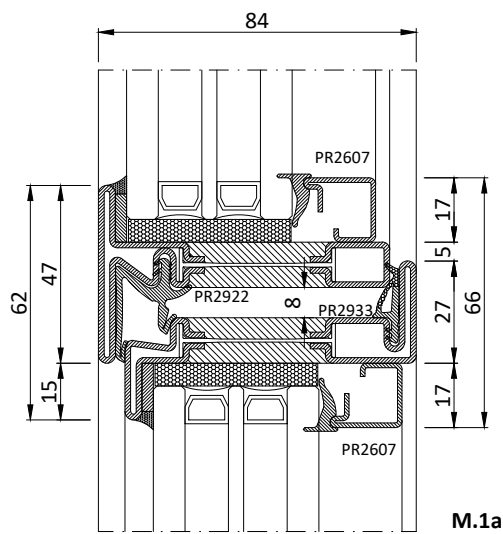
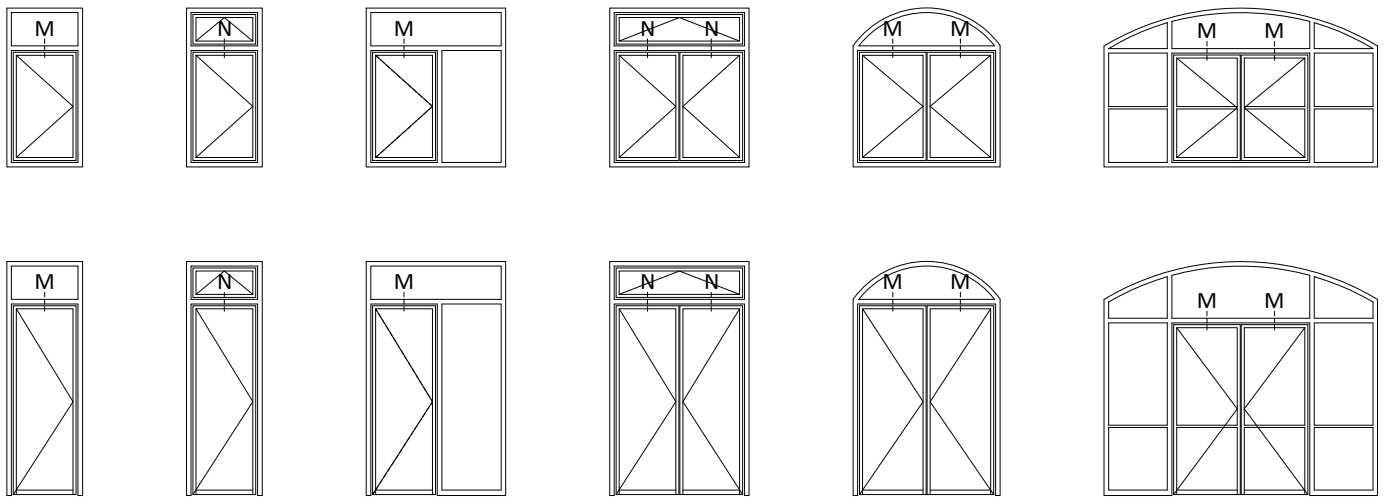


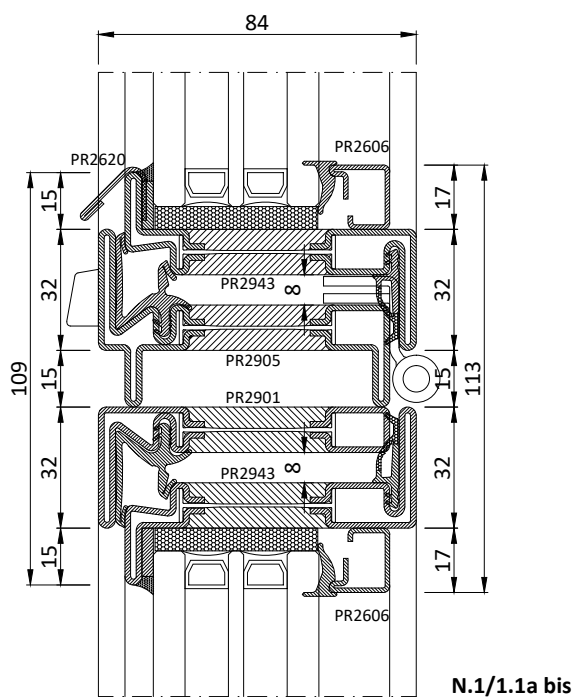
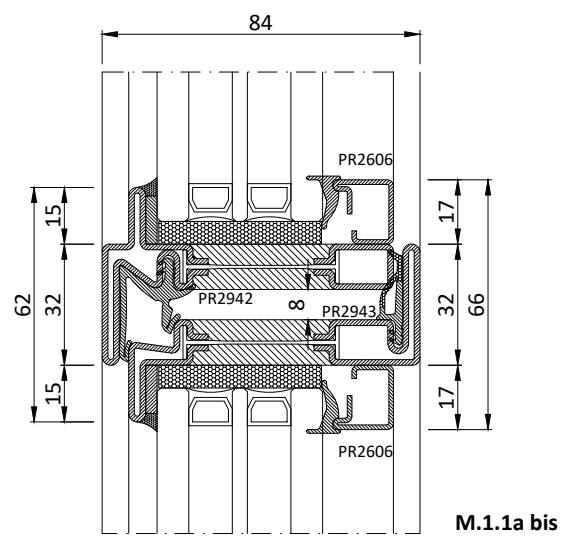
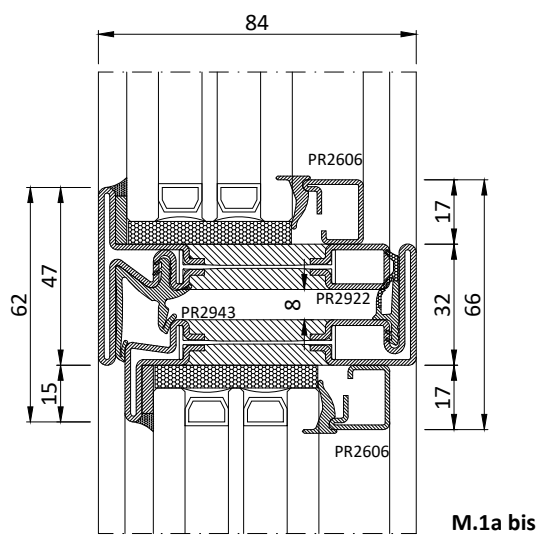
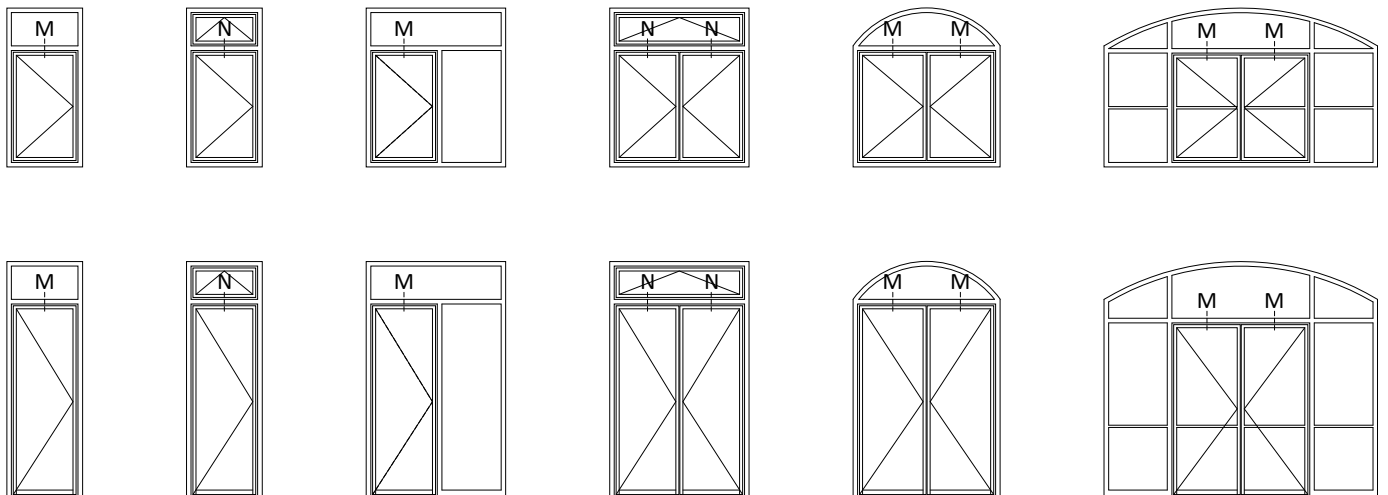


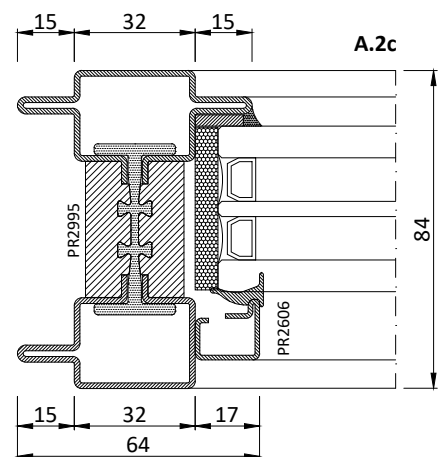
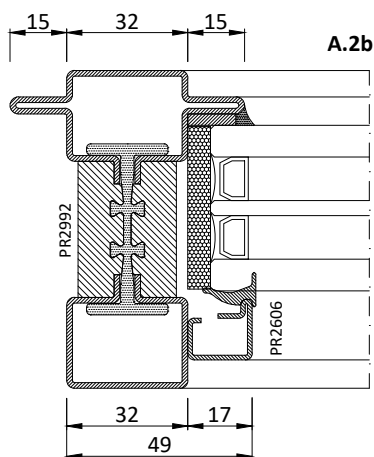
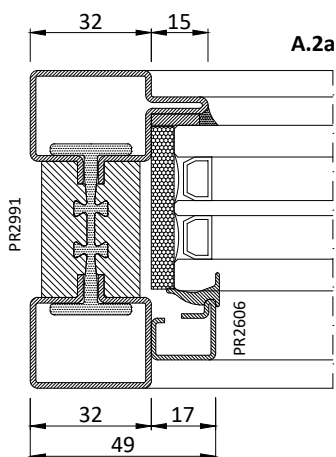
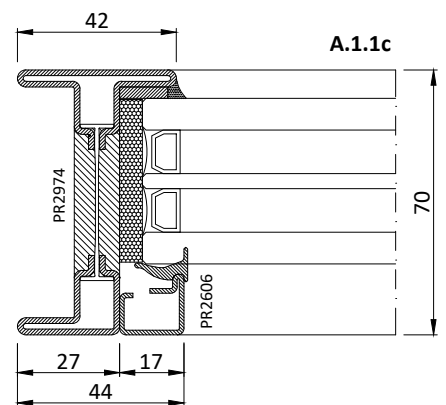
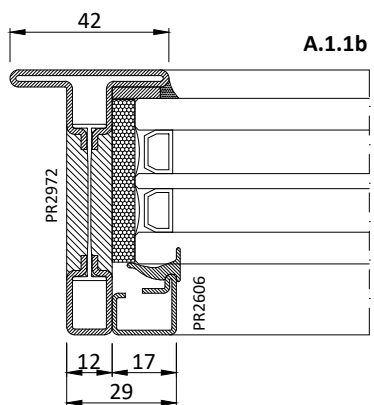
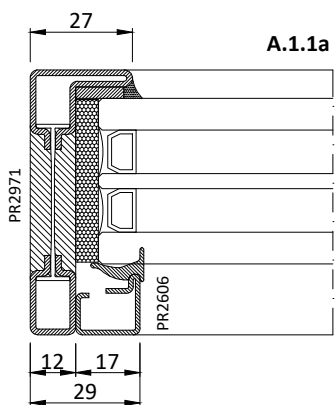
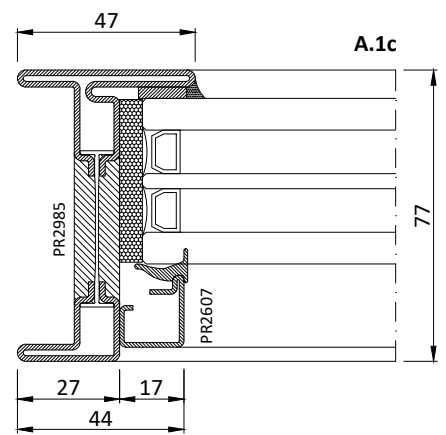
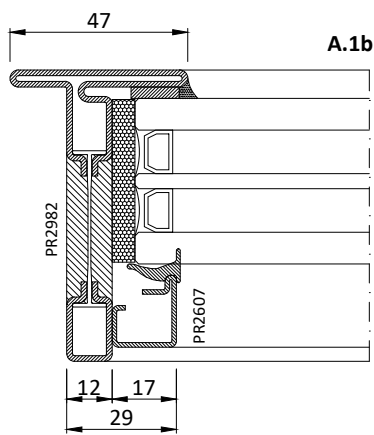
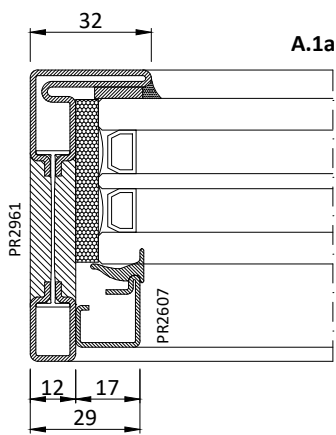
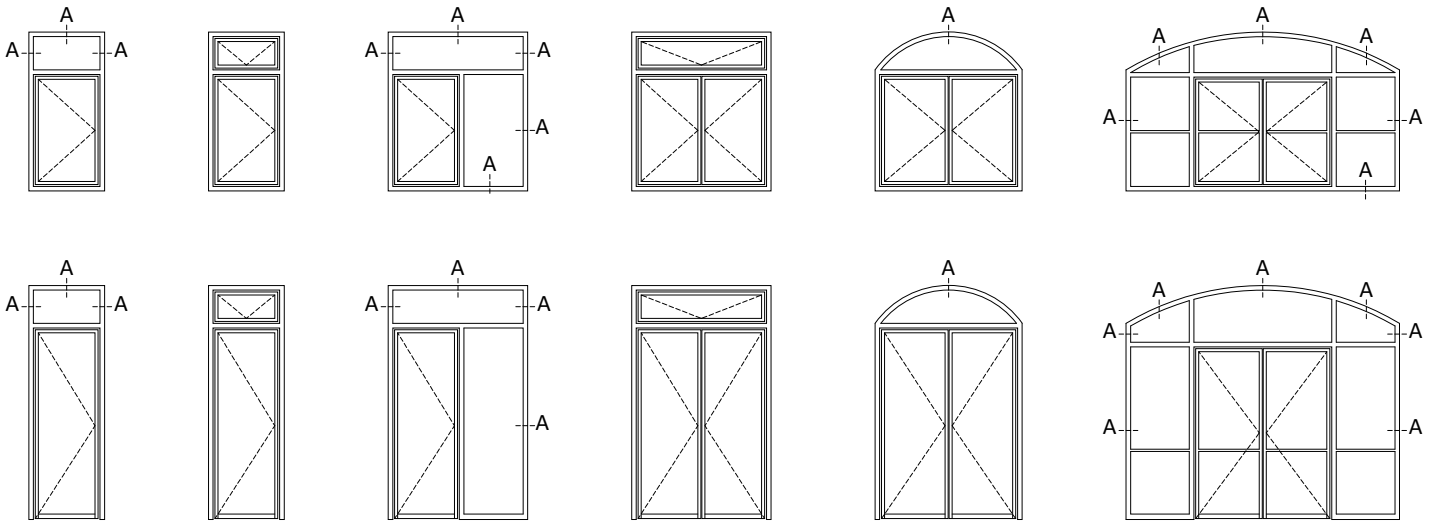


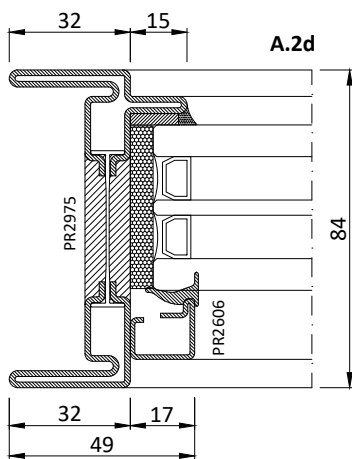
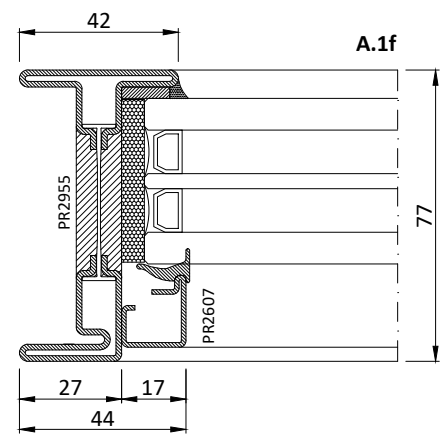
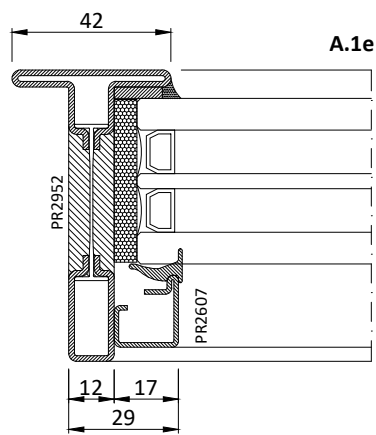
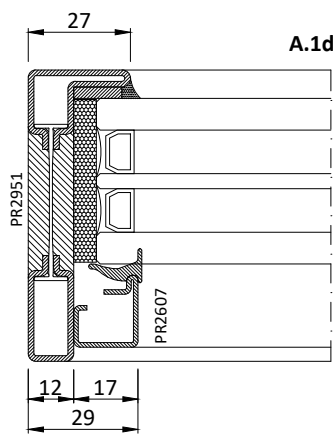
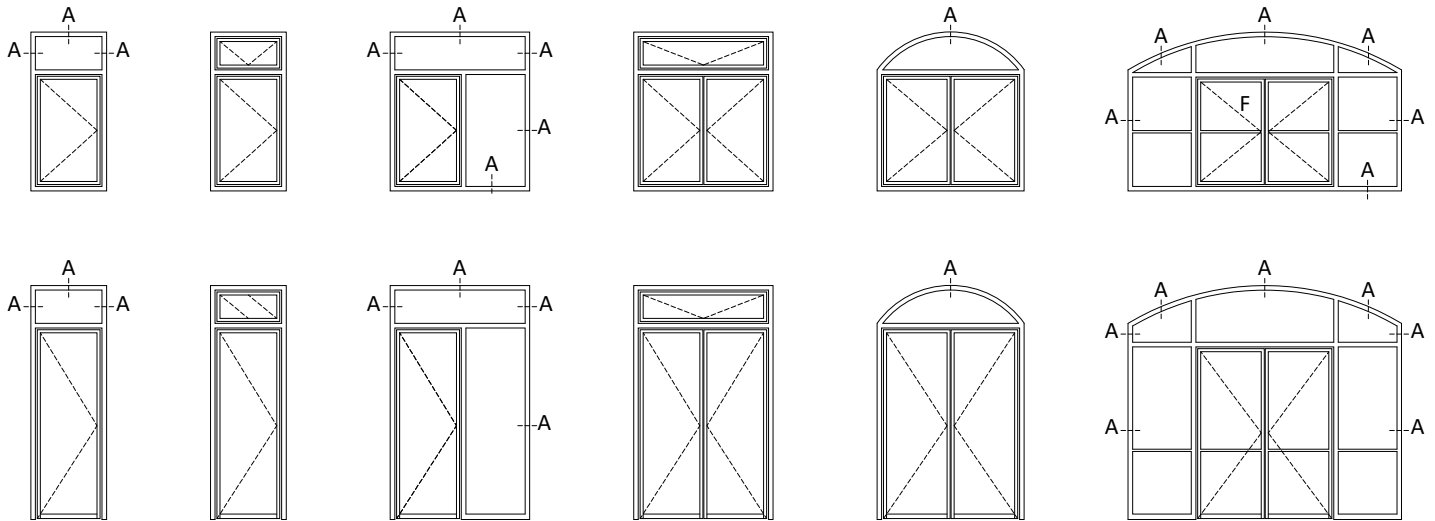


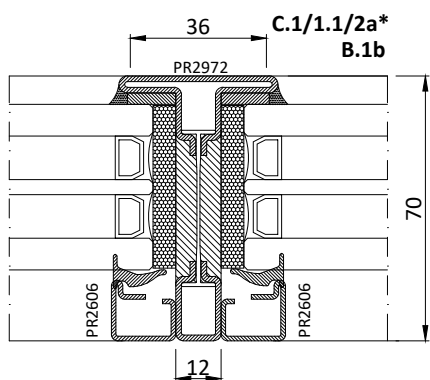
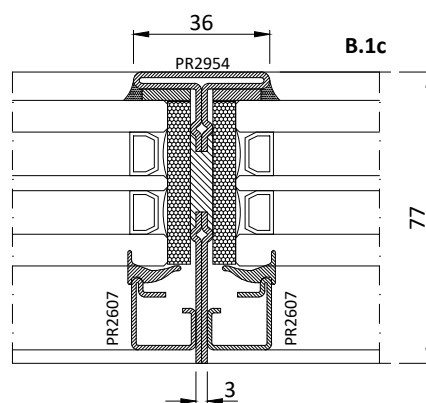
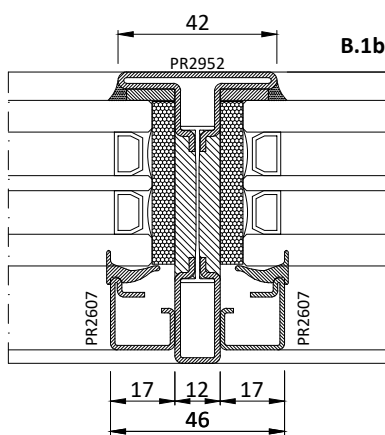
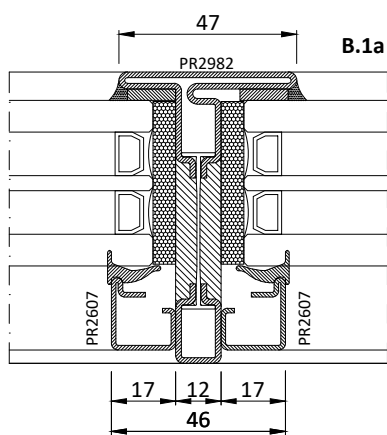
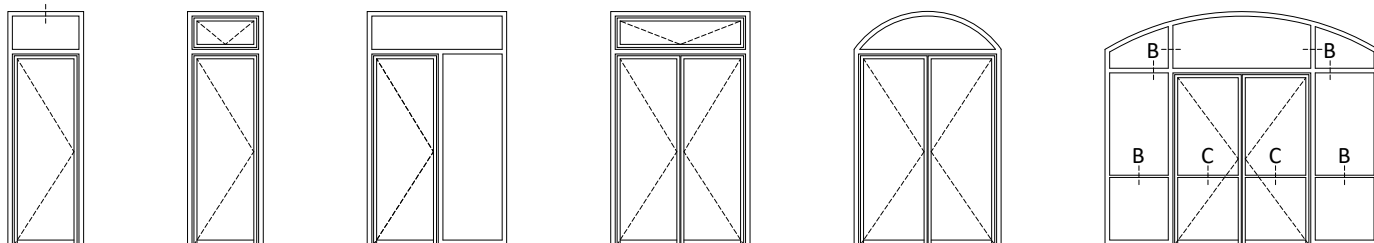
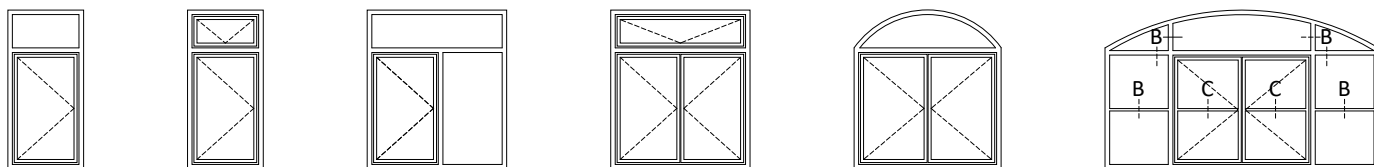
* Porta a due ante con profili PR2943/42 standard profilo zoccolo PR2974
* Double leaf door with profiles PR2943/42 standard socle profile PR2974



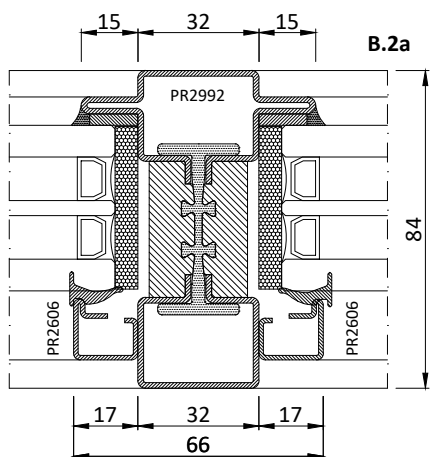
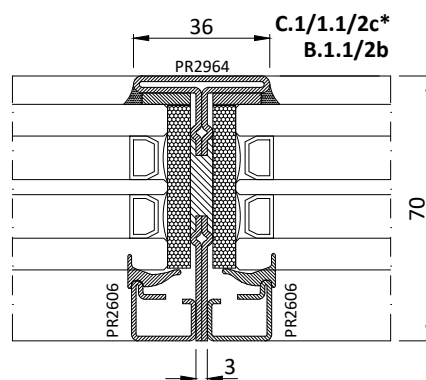


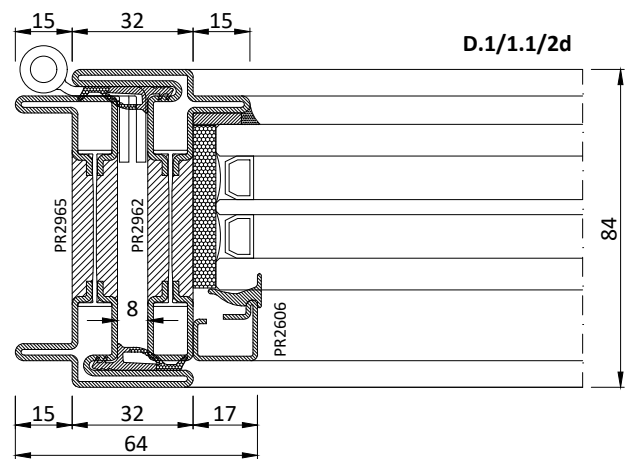
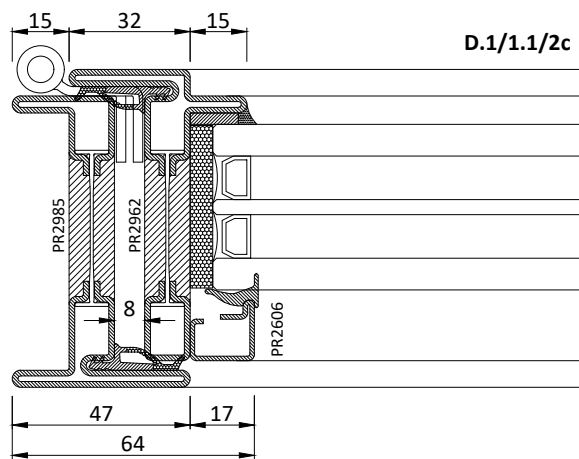
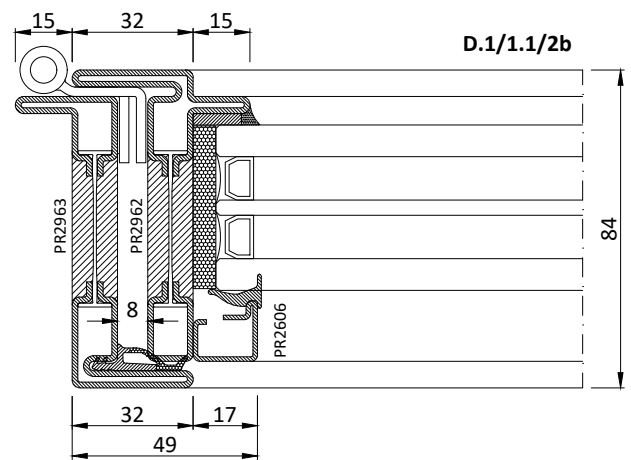
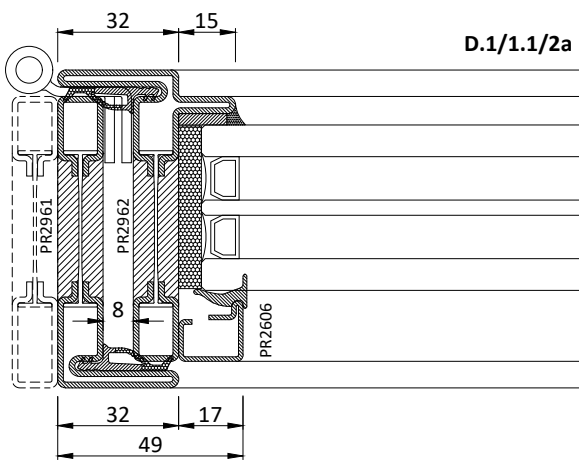
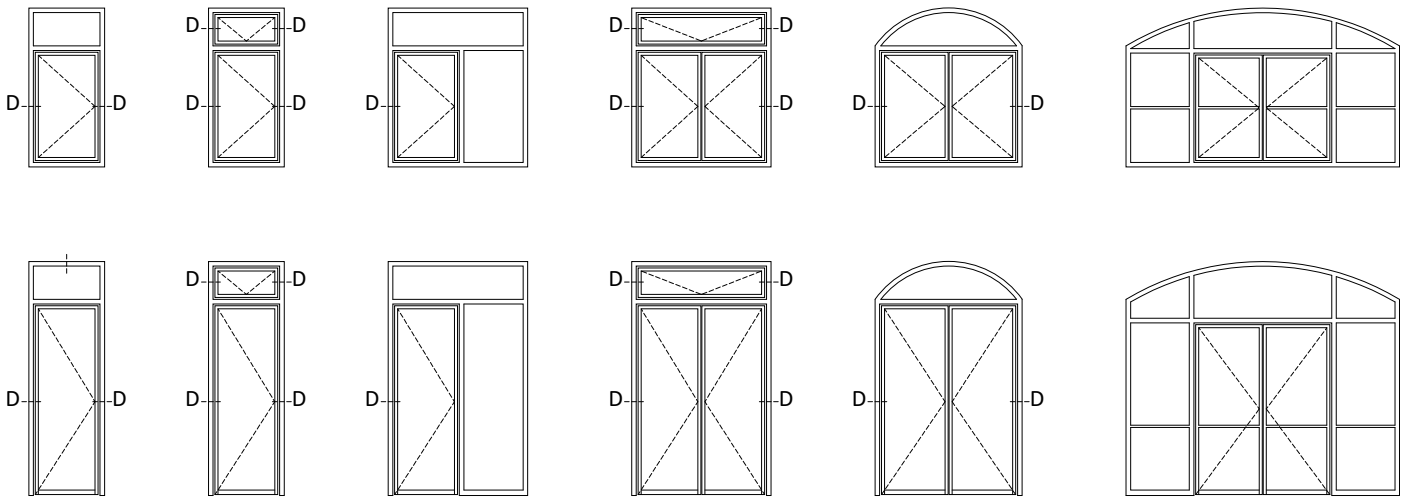


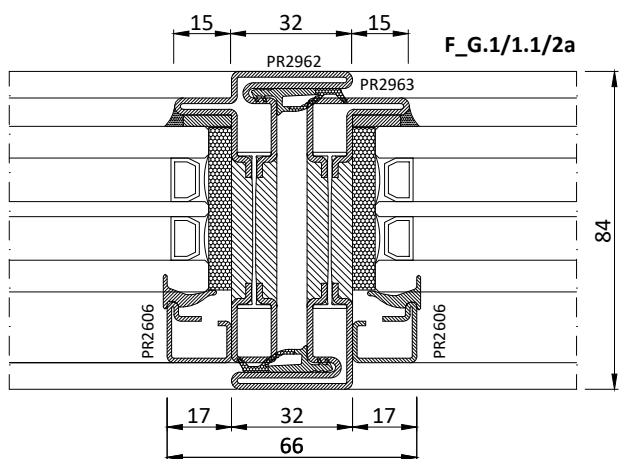
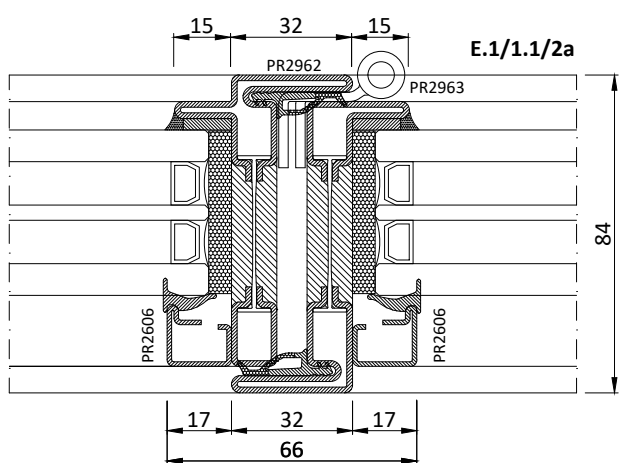
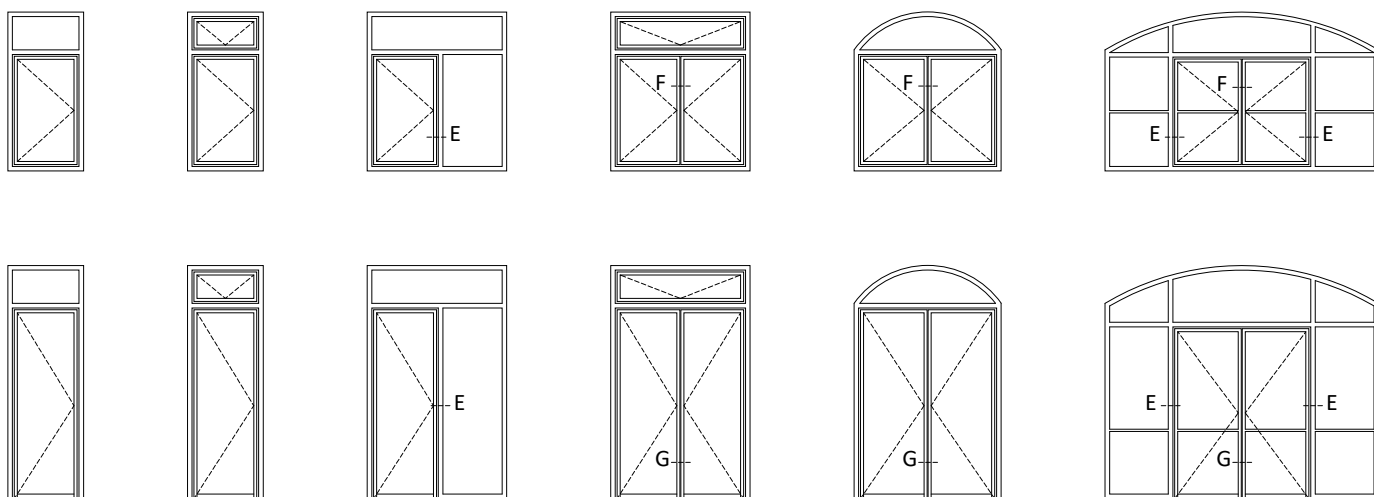


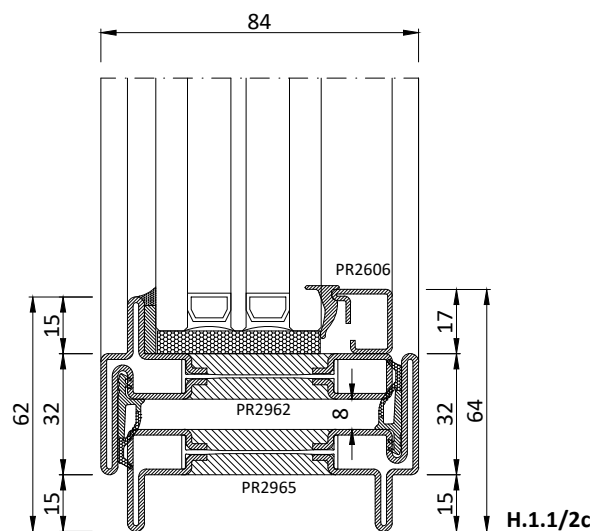
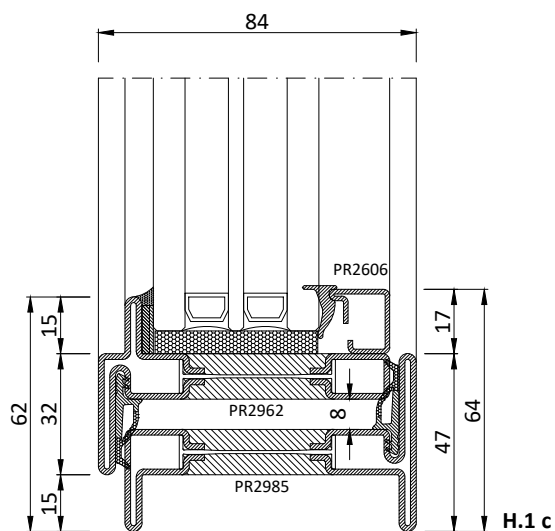
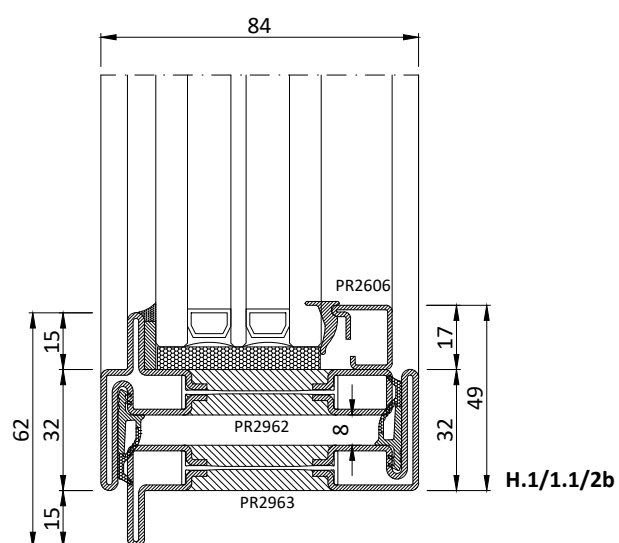
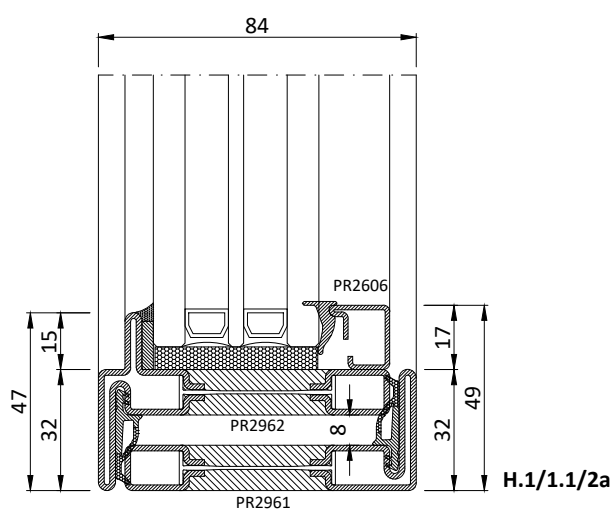
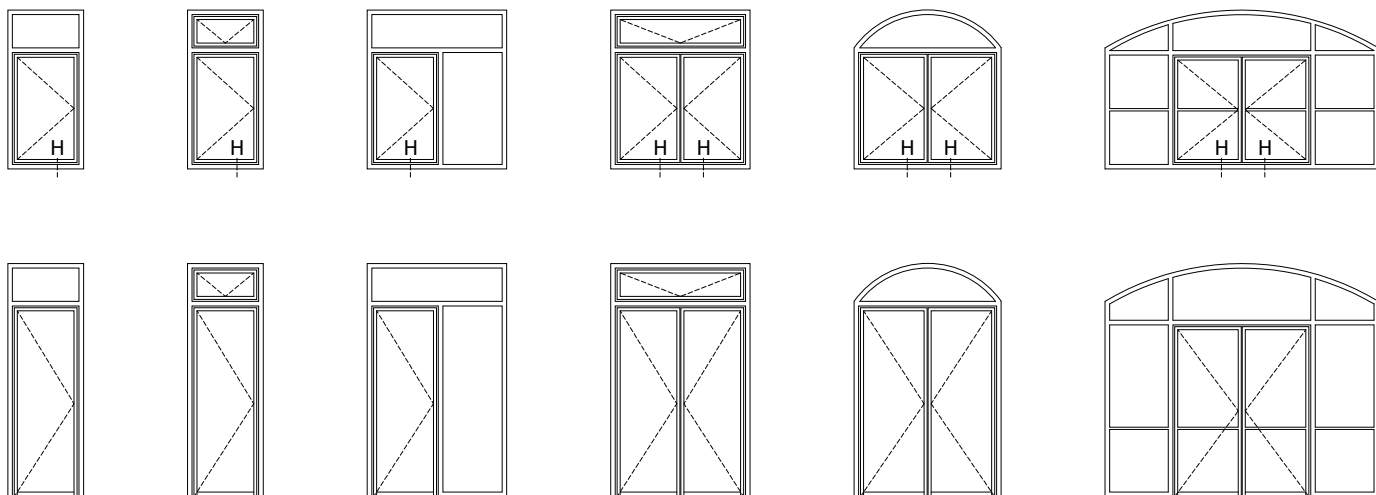


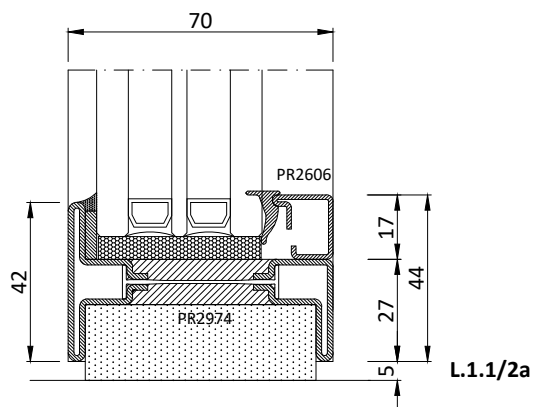
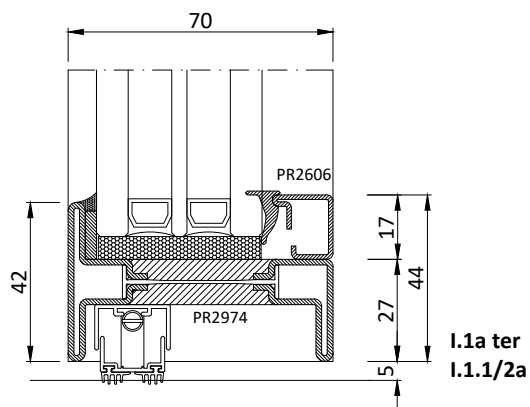
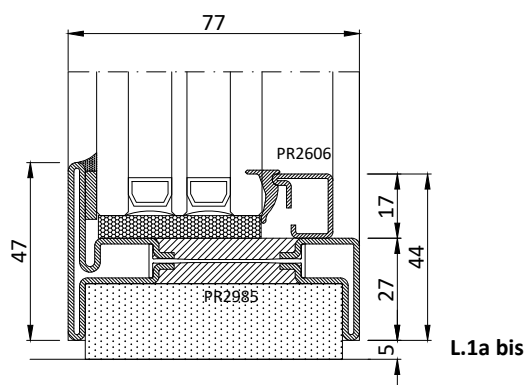
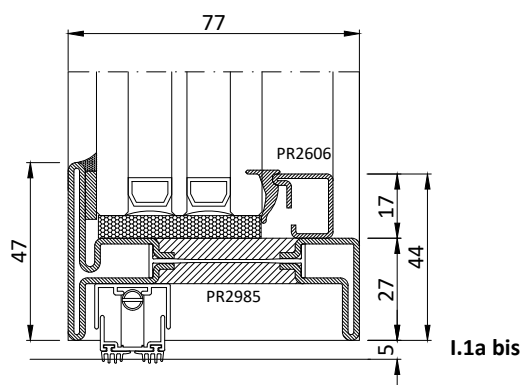
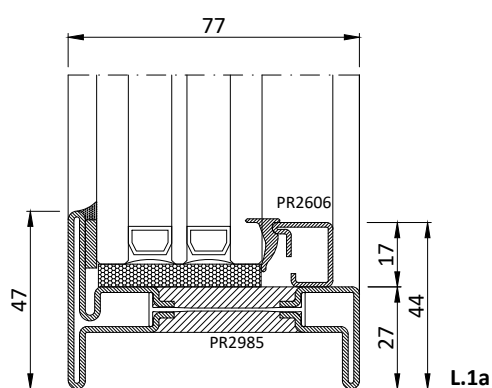
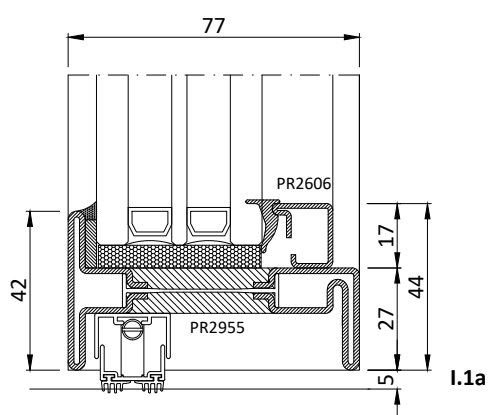
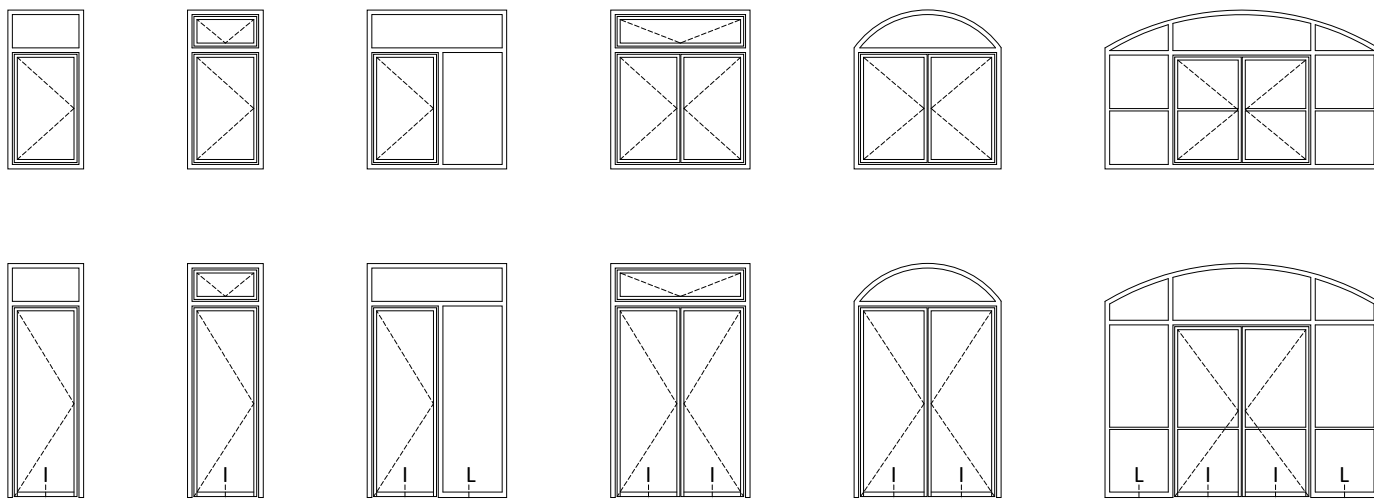
C.1/1.1/2b*





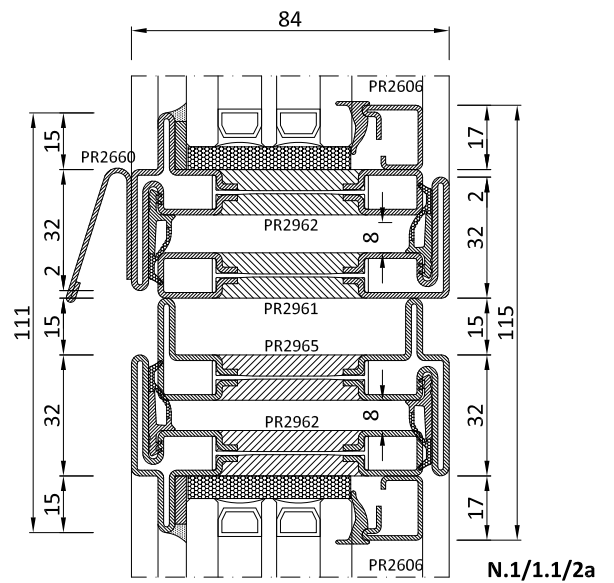
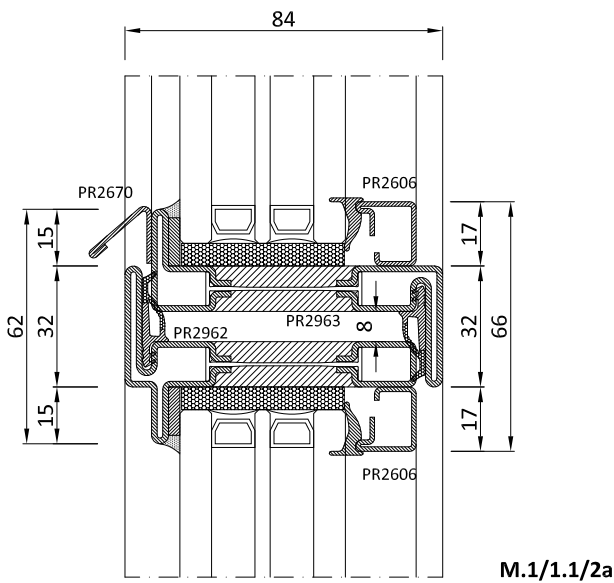
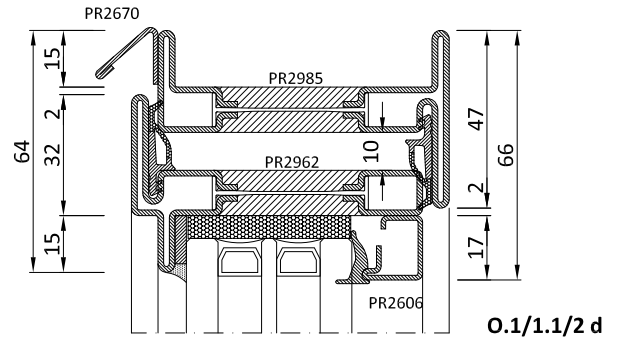
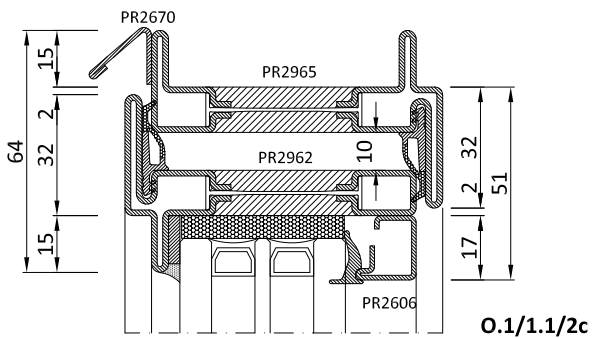
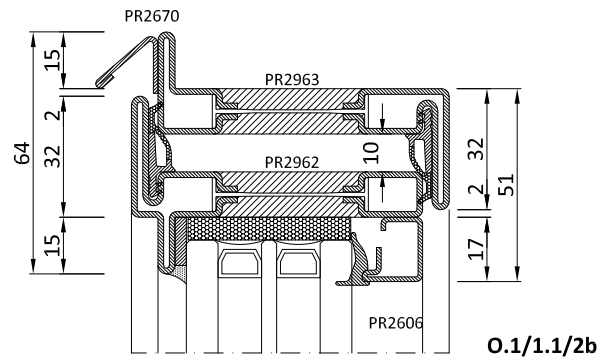
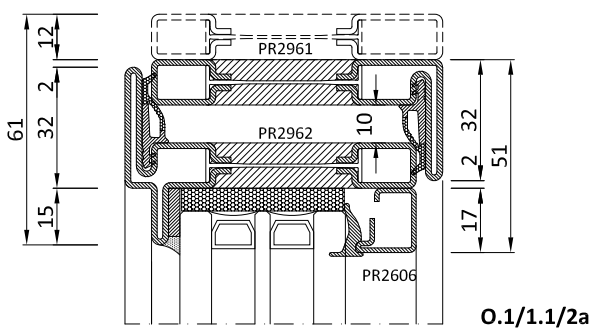
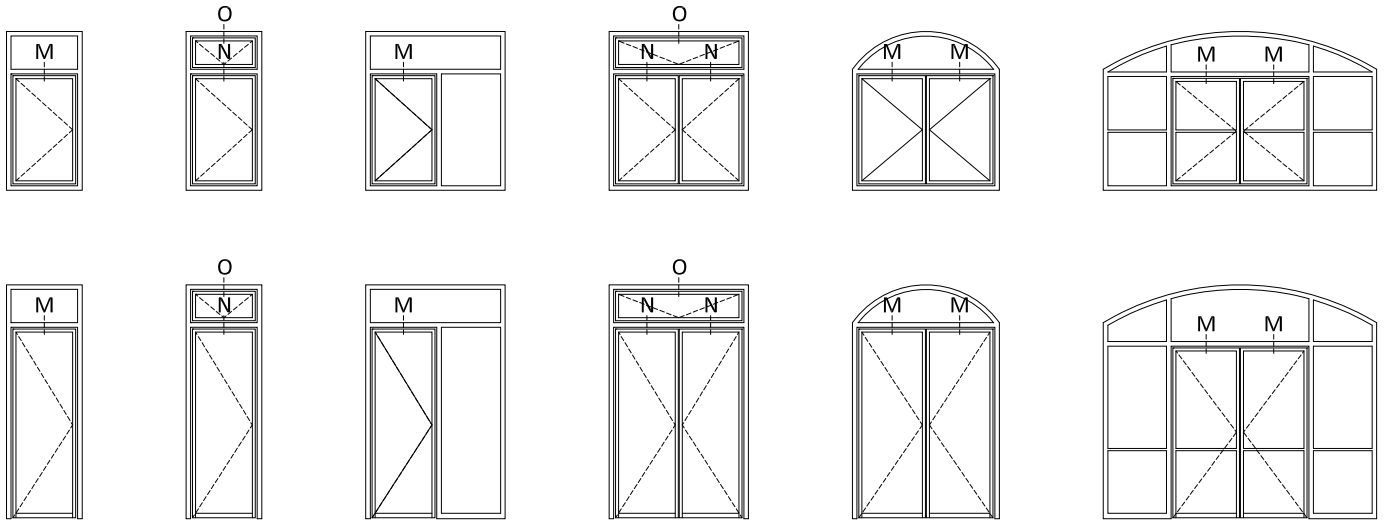


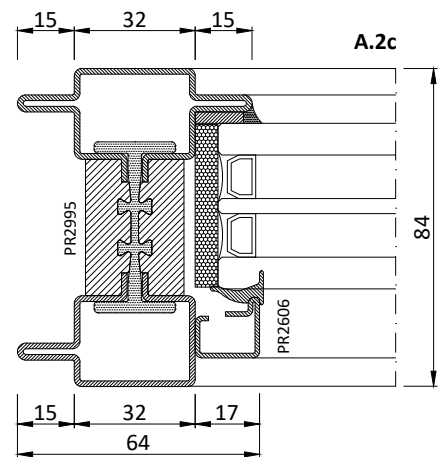
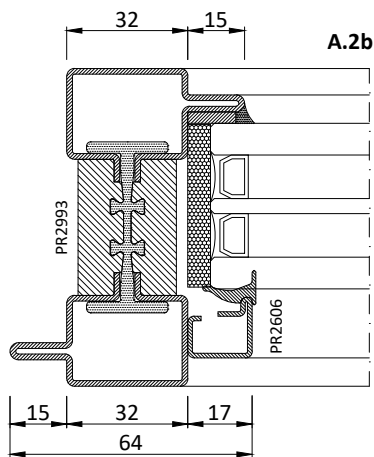
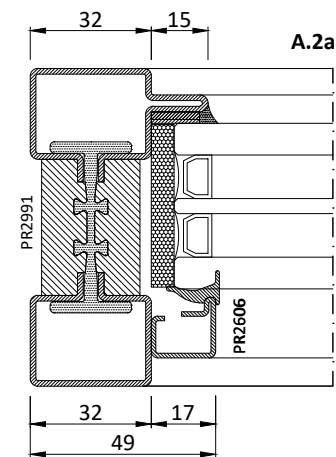
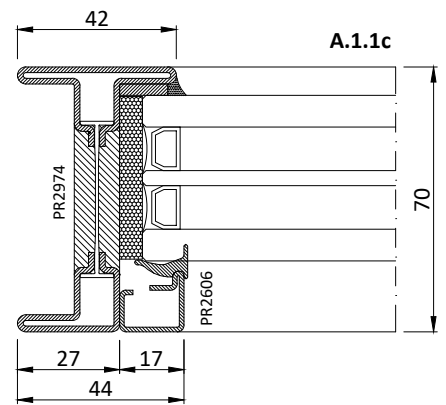
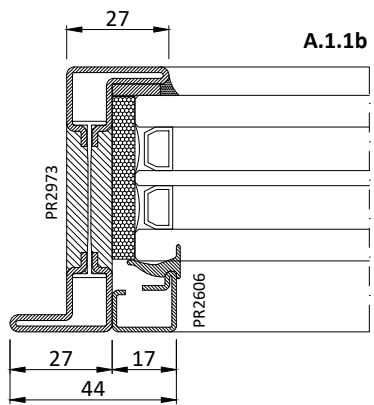
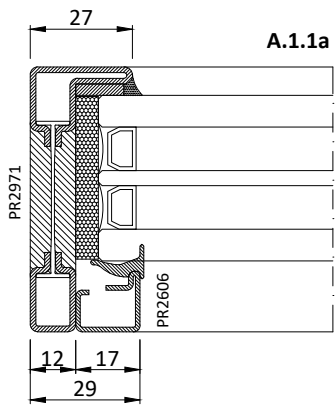
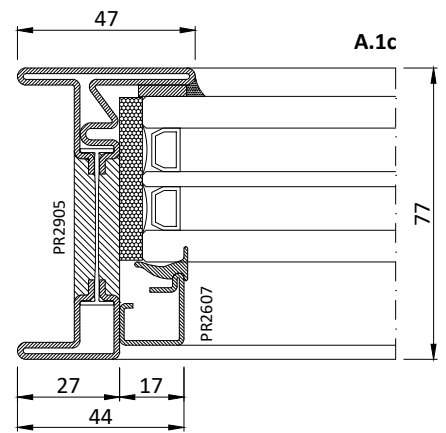
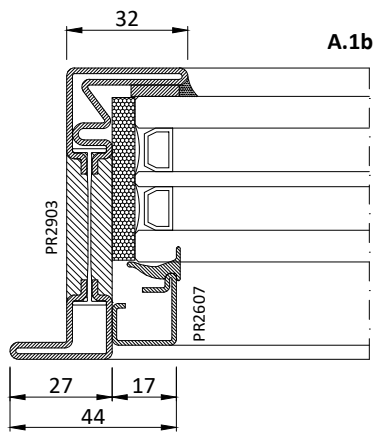
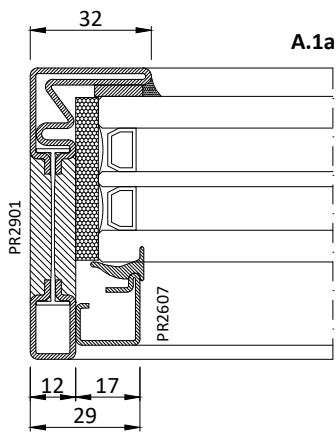
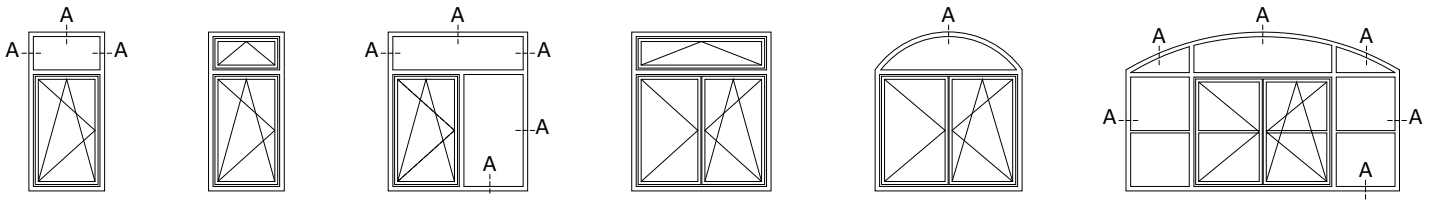


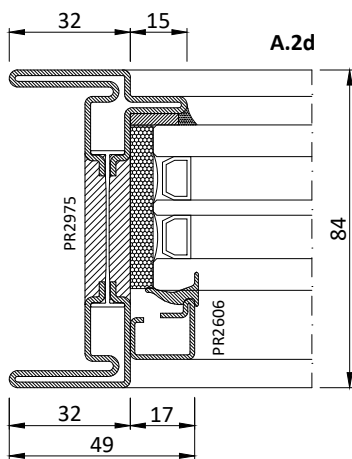
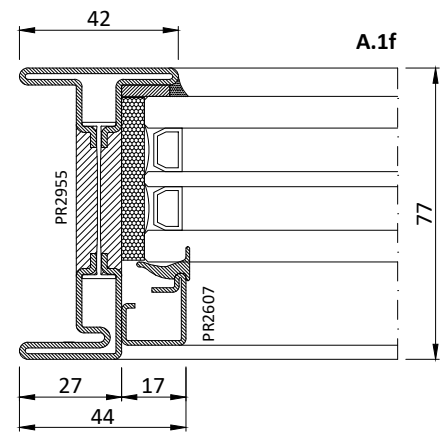
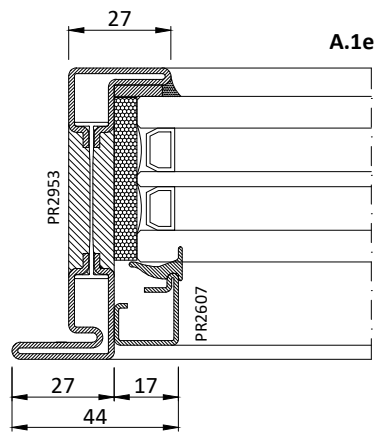
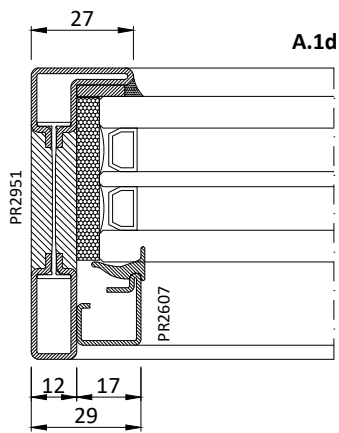
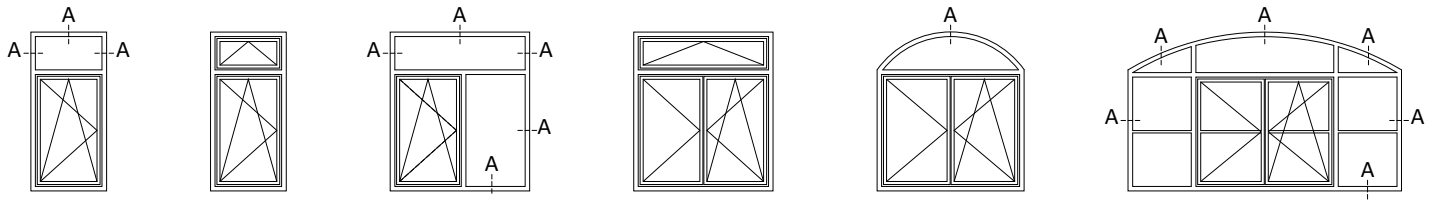


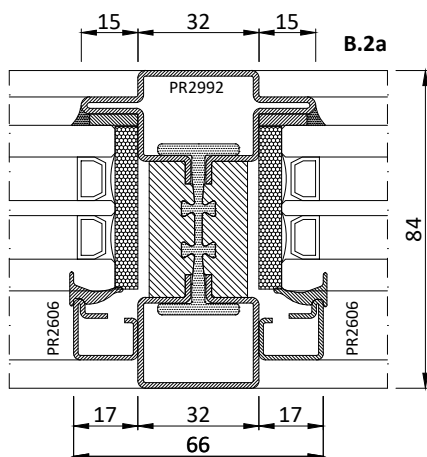
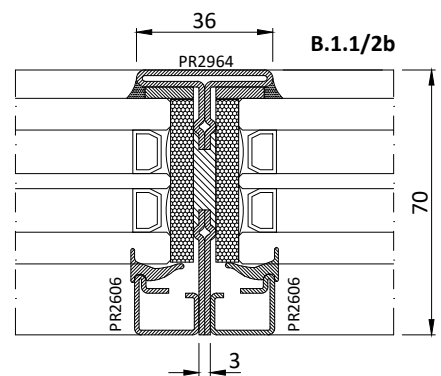
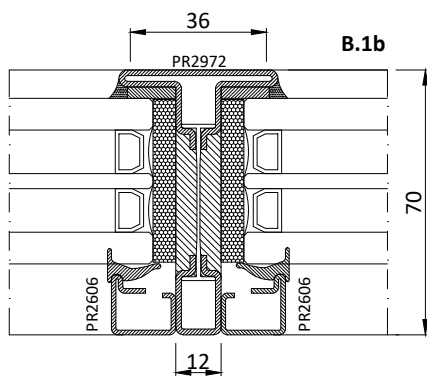
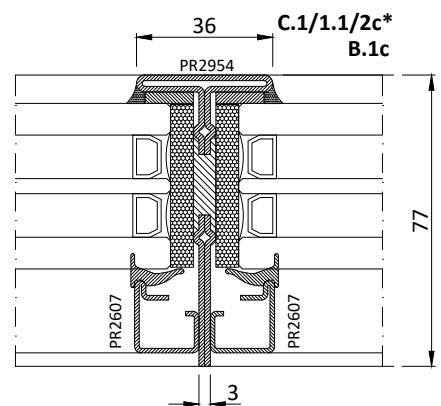
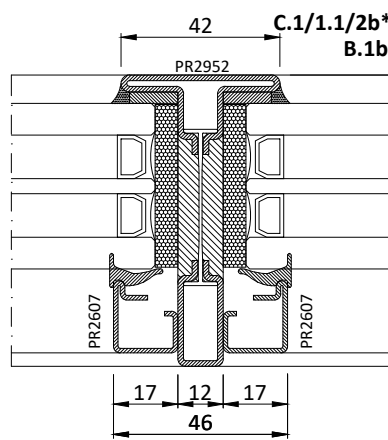
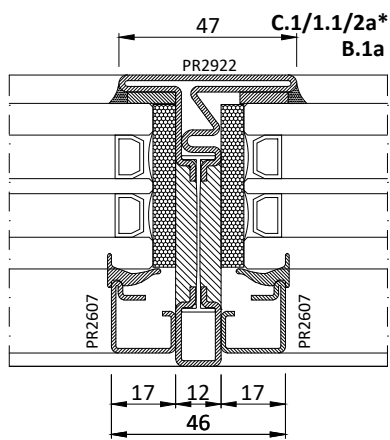
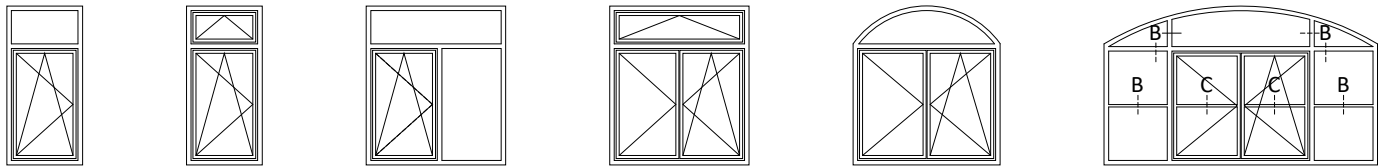
* Porta a due ante con profili PR2962/63 standard profilo zoccolo PR2974

* Double leaf door with profiles PR2962/63 standard socle profile PR2974

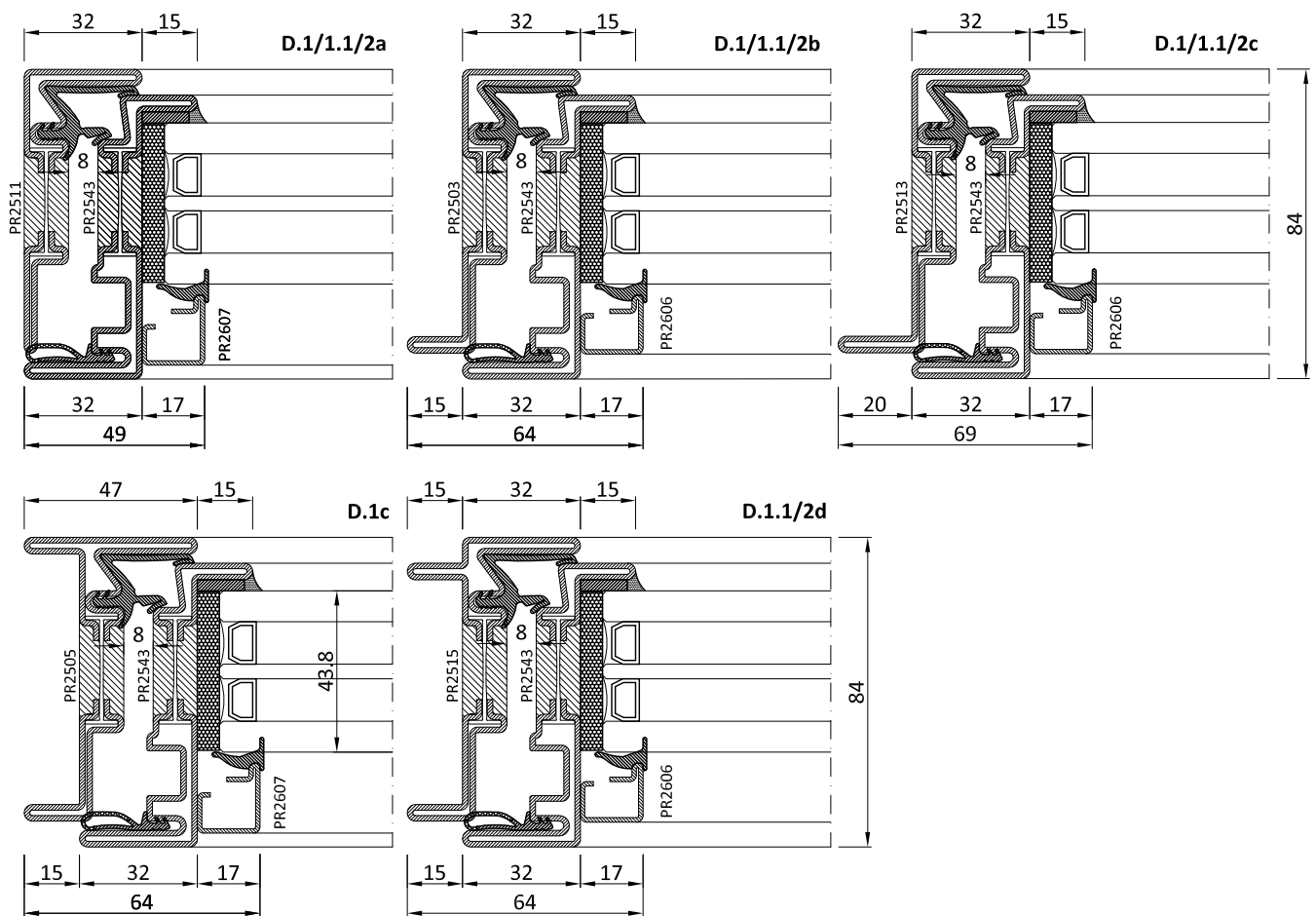
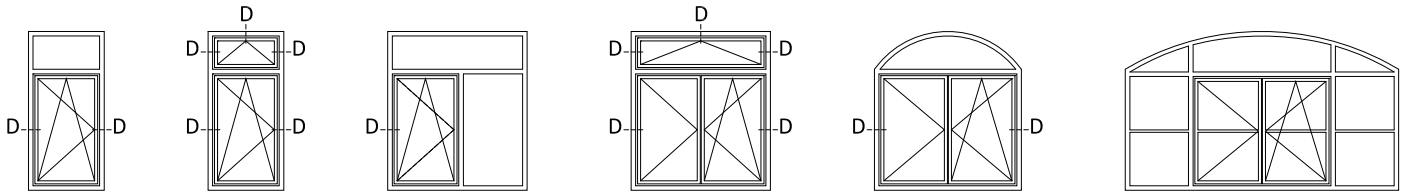


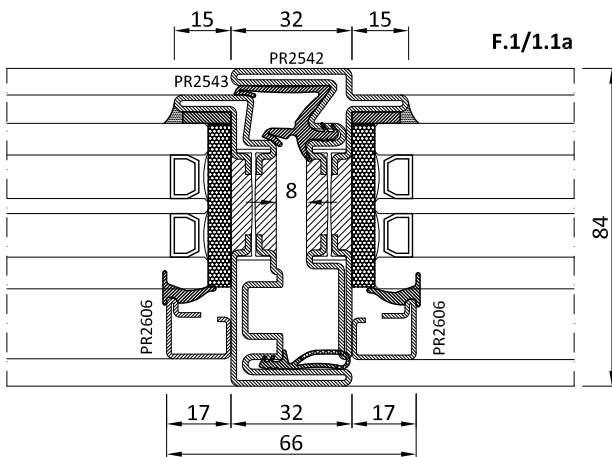
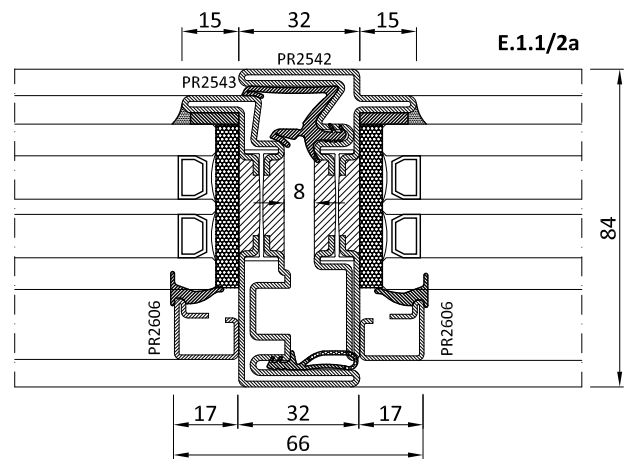
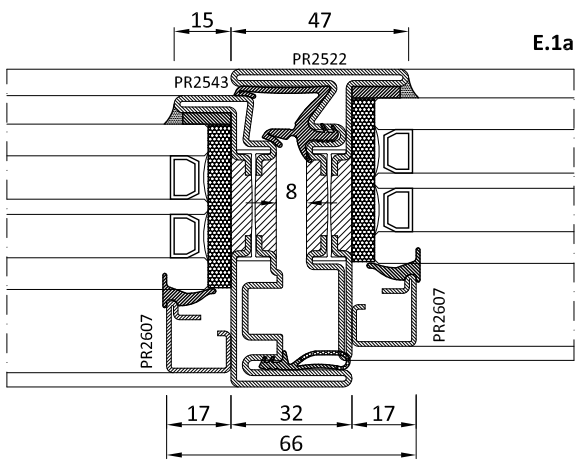
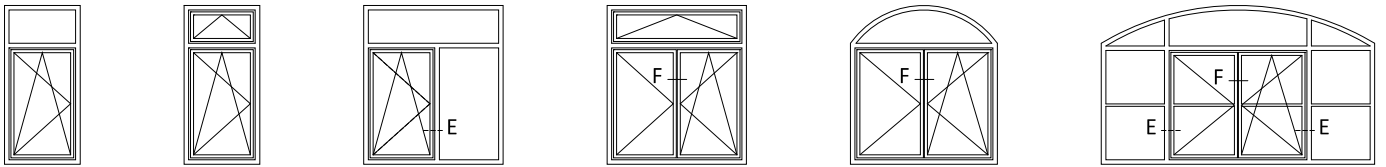


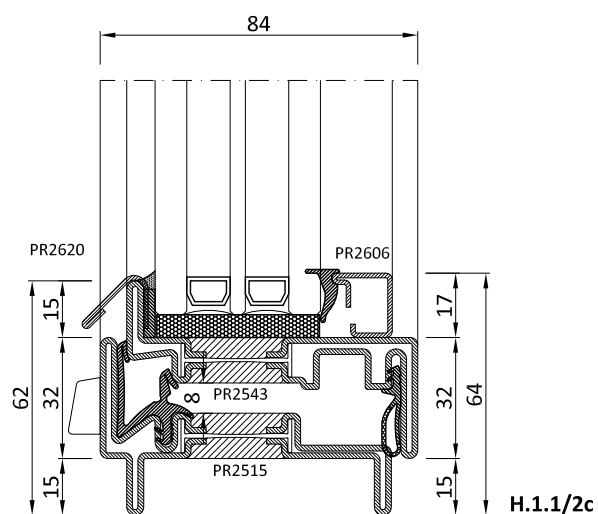
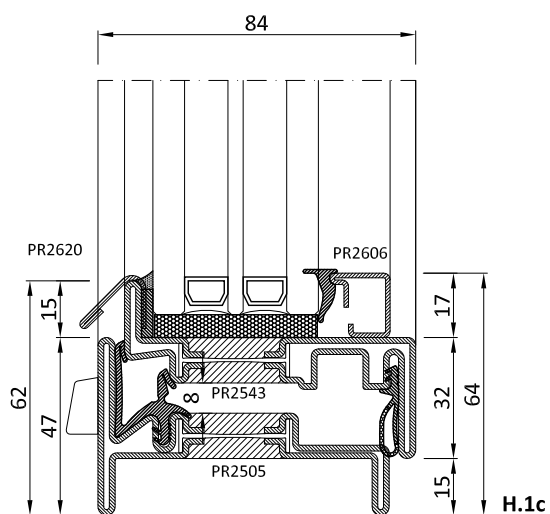
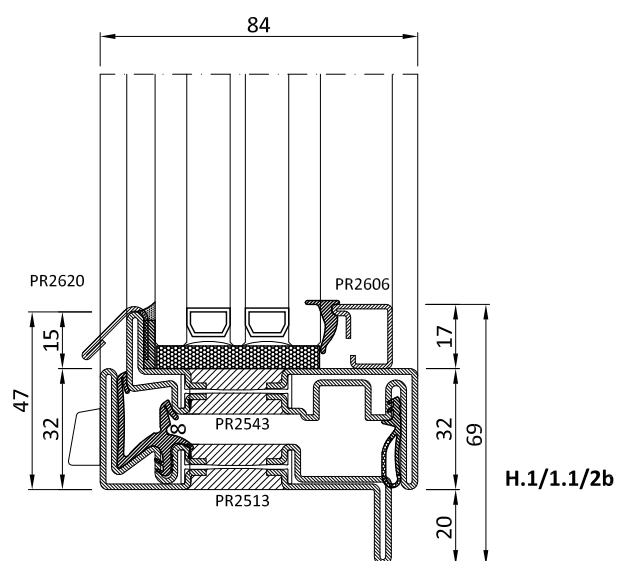
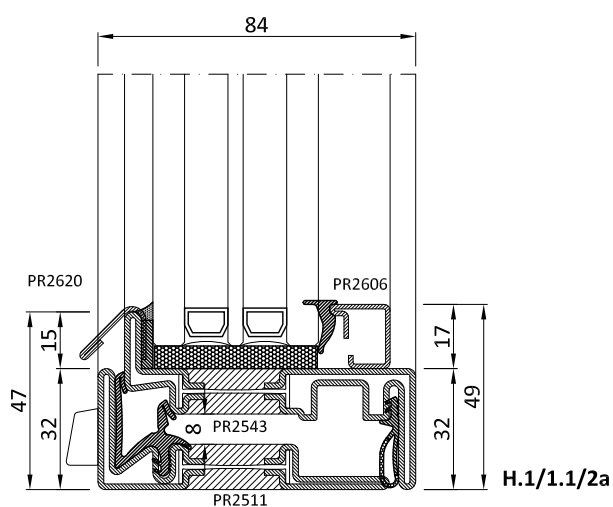
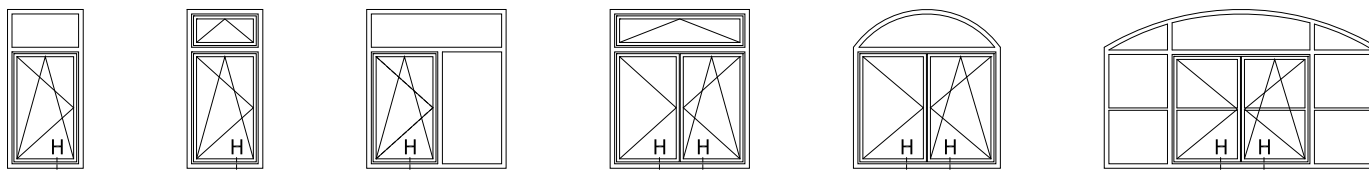


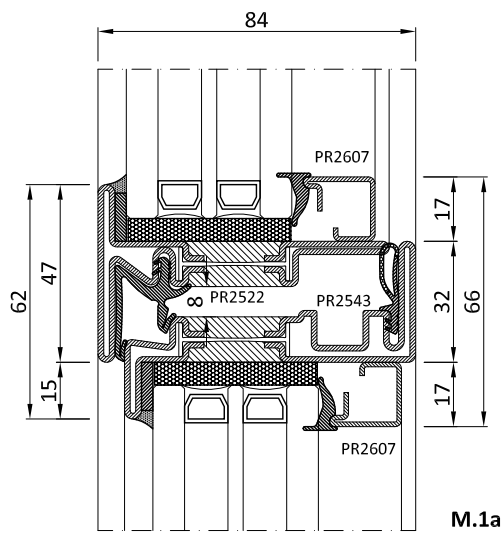
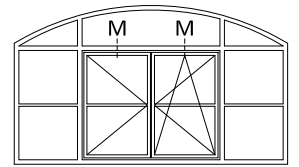
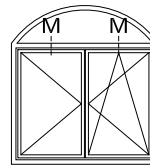
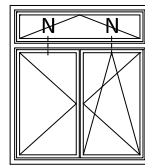
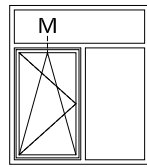
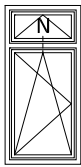
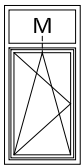


* Attenzione non utilizzabile con profilo PR2942
* Unable to use with PR2942 profile

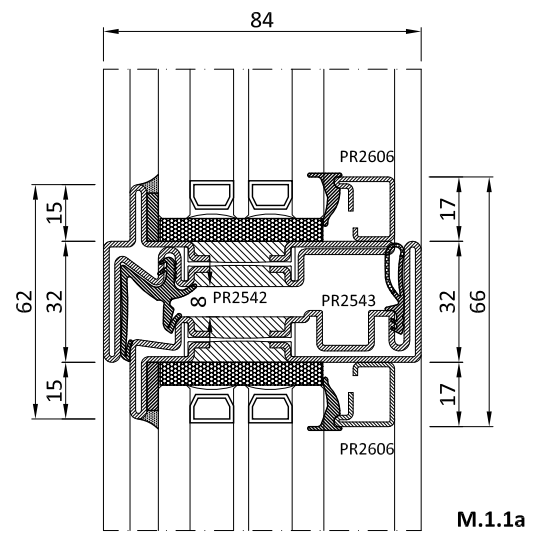




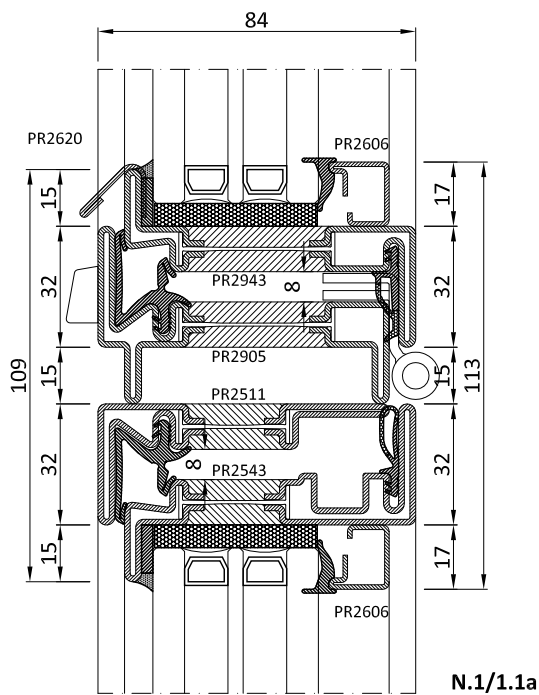




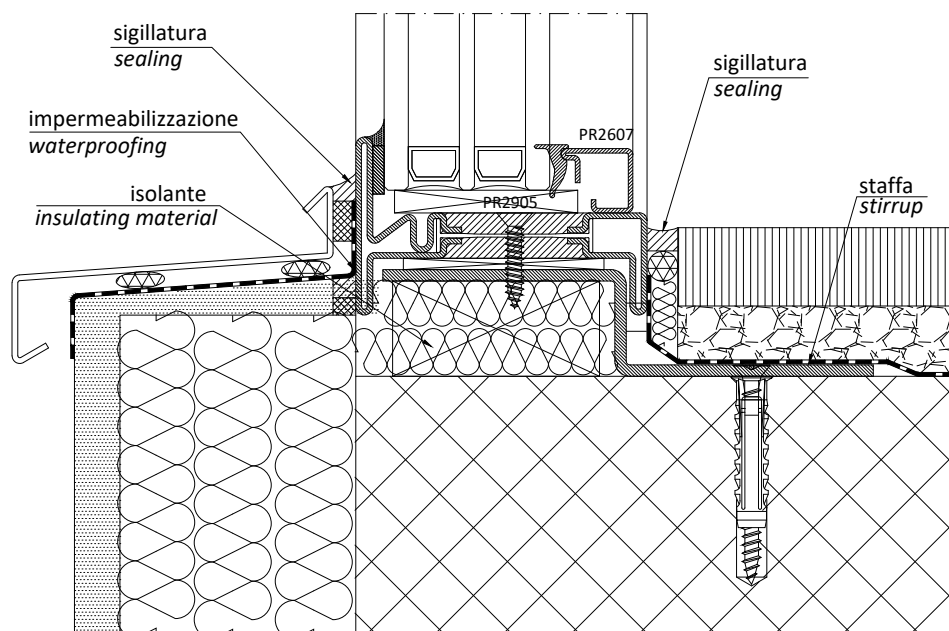
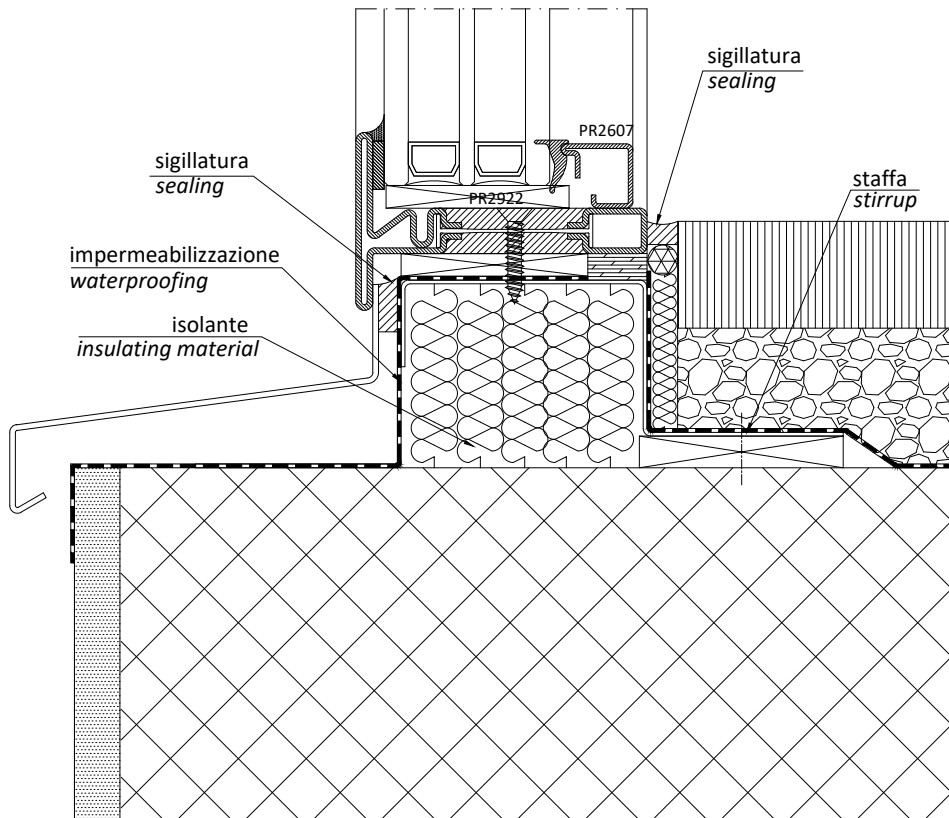
M.1a

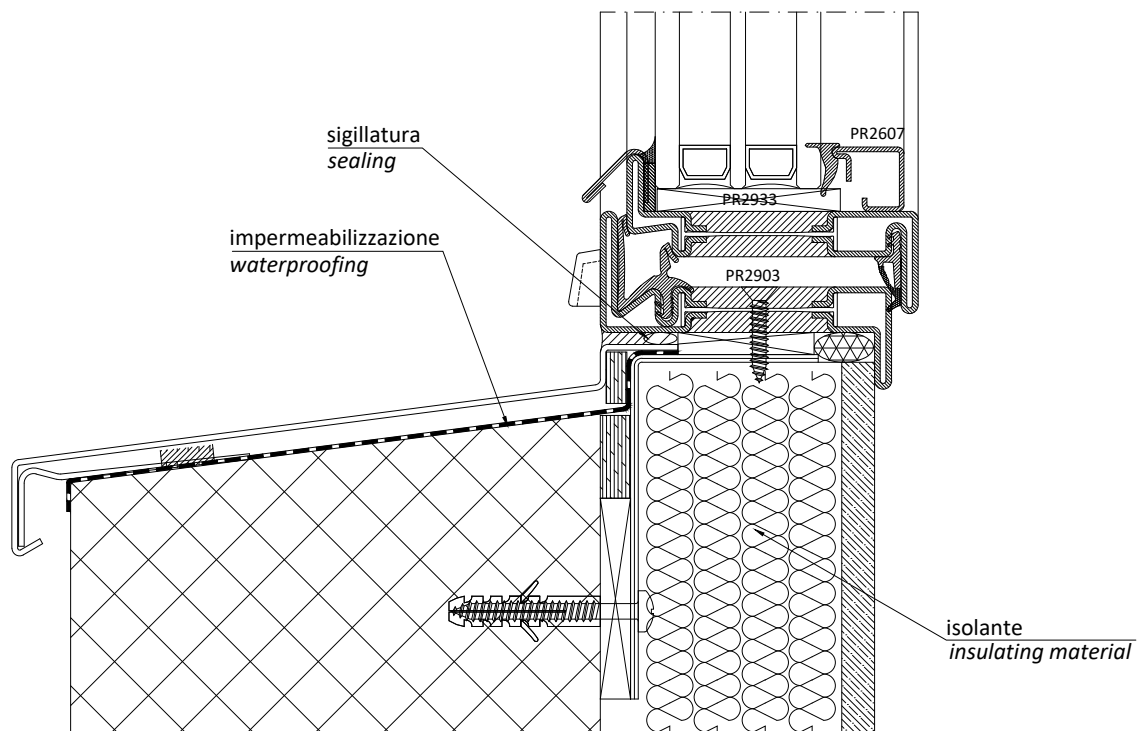
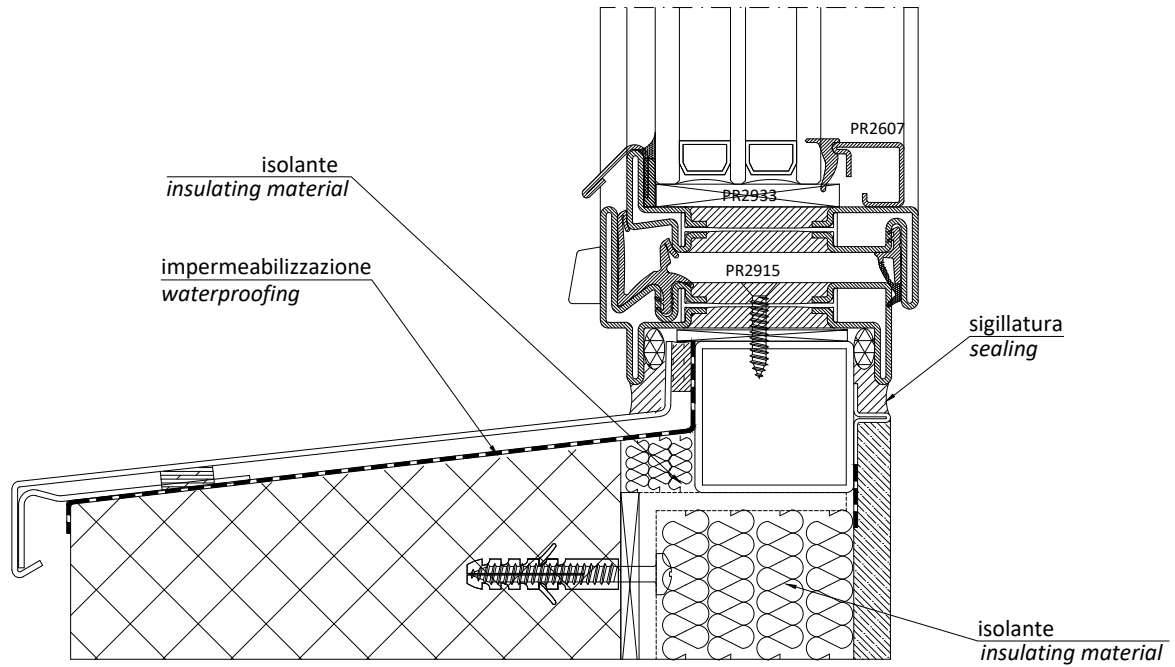


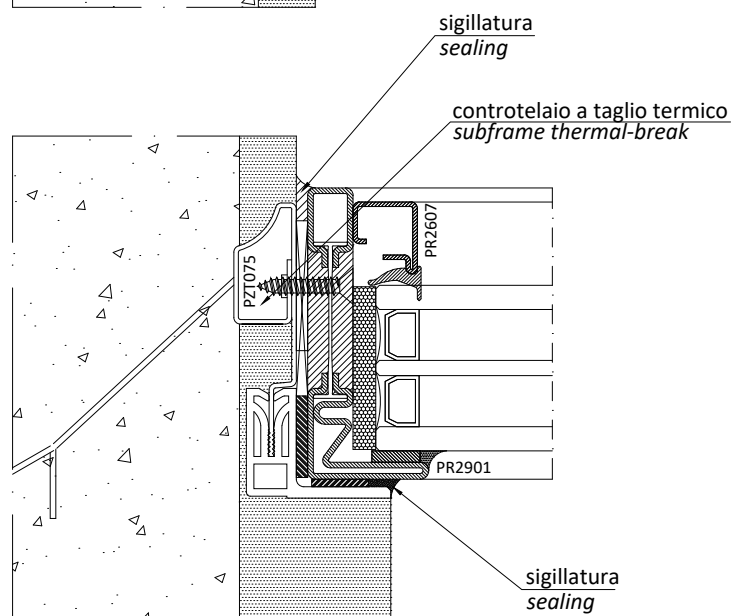
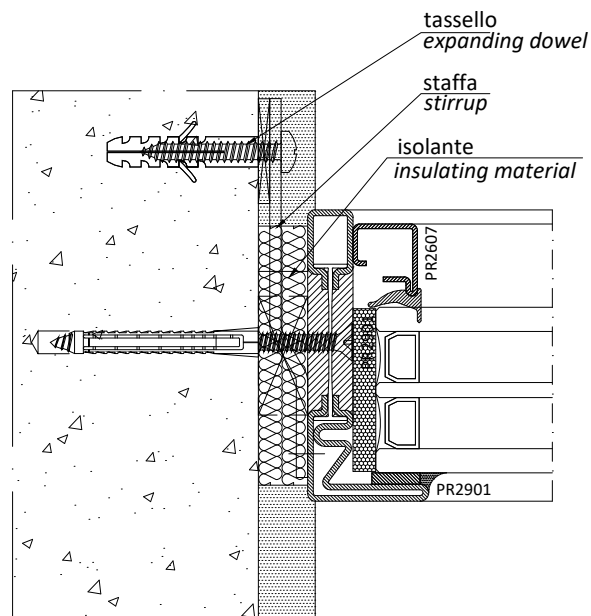
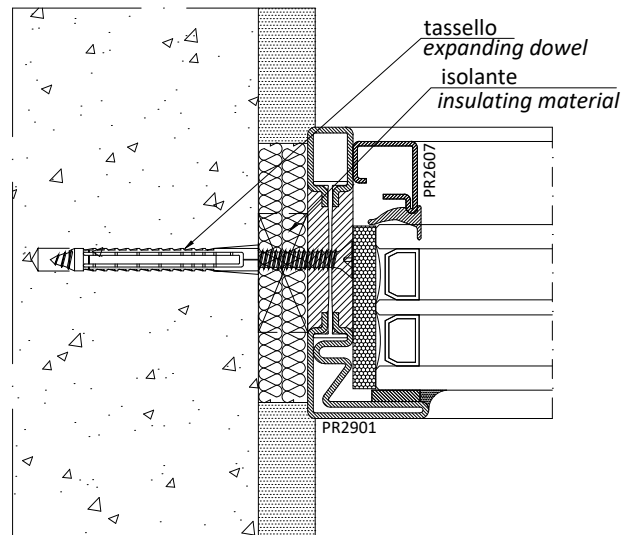
M.1.1a

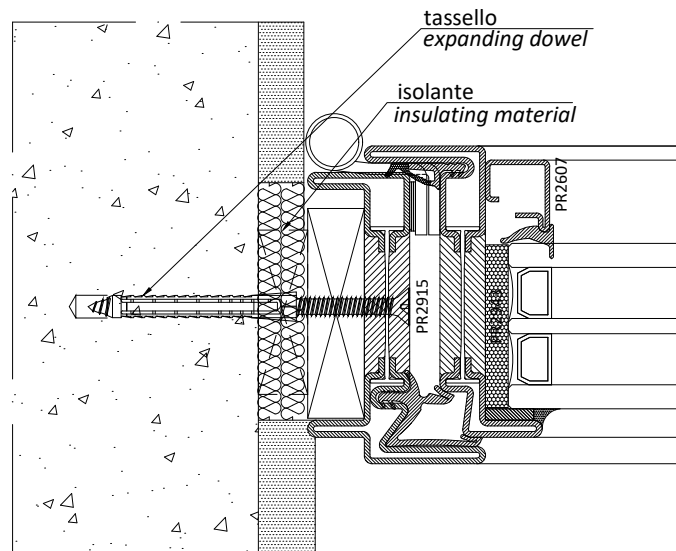


N.1/1.1a

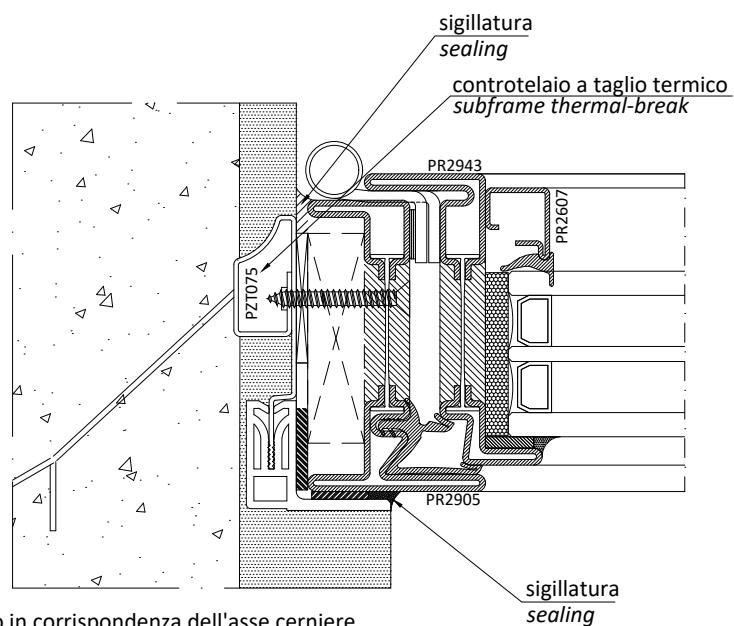
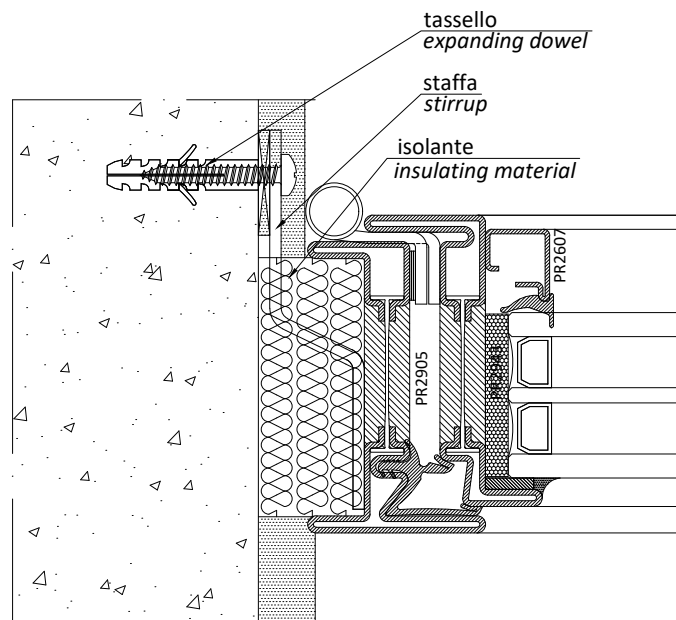




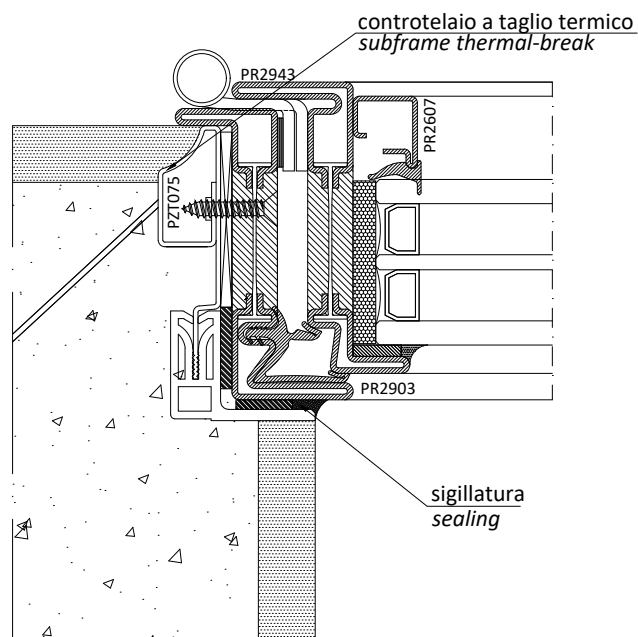
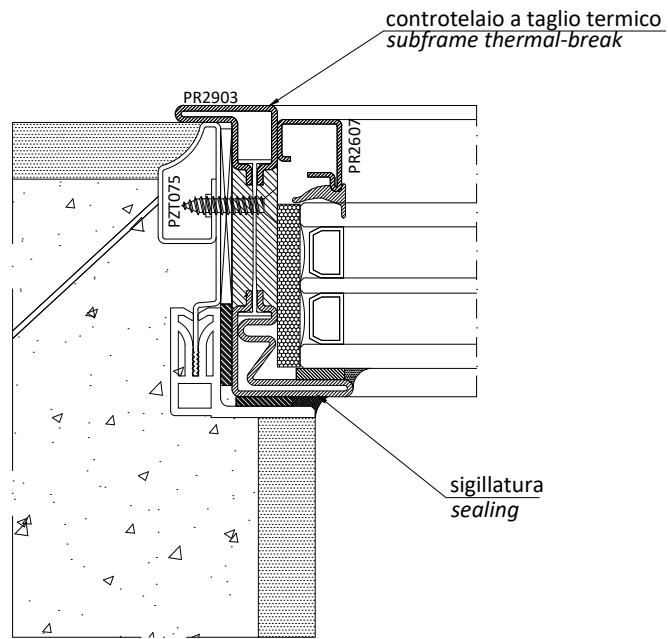




Applicare viti di
fissaggio profilo a
muro in
corrispondenza
dell'asse cerniere



Applicare viti di fissaggio profilo a muro in corrispondenza dell'asse cerniere
Fixing screws in correspondence of hinge axis



Applicare viti di fissaggio profilo a muro in corrispondenza dell'asse cerniere
Fixing screws in correspondence of hinge axis

Lavorazioni su barra / Section working

Taglio / Cut	5.1.1-2 5.2.1-2
Fori per cerniere ad avvitare / Screw-on hinges holes	4.3.30-44
Fori e asole per cremonese / Cremonese bolt holes and slots	4.3.20-27
Fori e asole per chiusura supplementare / Additional locking points slots and holes	4.3.28-29
Fori per scarico acqua / Water drip holes	4.3.15
Taglio punta per inversione battuta / Secondary leaf top central joint working	4.3.3-21
Fori inserimento rinforzi cerniere / Hinge reinforcement holes	4.3.1-2
Fresatura per catenacci 2° anta / Secondary leaf flush bolt milling	4.3.51-53
Fori limitatori apertura per apertura ad anta / Casement restrictor stays holes	4.3.42-47
Fresature per compassi e limitatori sporgere / Stay arm and restrictor stays for awning windows milling	4.3.48-50
Fori staffe per P.2610 / P.2610 coupling brackets holes	4.3.14
Lavorazione gocciolatoio / Water drip section workink	4.3.15
Fori fissaggio a muro / Wall mounting holes	3.3.1-5

Assiemaggio / AssemblyCostruzione telai / Frame assembly

Saldatura / Welding	4.4.1-4
Inserimento squadrette (profili ottone) / Brackets insertion (brass section)	4.4.2-3
Sigillatura interna della giunzione (profili ottone) / Internal joint sealing (brass sections)	4.4.1

Applicazione accessori / Accessories installation

Saldatura cerniere a saldare / Screw-on hinges holes	4.4.5-7
Fori snapper 2° anta / Secondary leaf snapper holes	4.5.6 4.5.8
Fori cerniera a scomparsa vasistas / Concealed hinges for bottom-hung window holes	4.5.21-22
Fori cricchetto e braccetti vasistas / Finger catch and stay arms for bottom hung window holes	4.5.23
Fori chiusure mediane a scomparsa / Concealed hinge side middle closing holes	4.5.16
Fori maniglia trascinalimento seconda anta / Pulling handle secondary leaf holes	4.5.24
Fori limitatori apertura per apertura ad anta / Restrictor stays holes	4.3.42-47
Fori per compassi e limitatori sporgere / Stay arm and restrictor stays for awning windows holes	4.3.48-50

Preparazione per verniciatura e ossidazione / Preparation for the powder coating - burnishing

Fori su telaio per scarichi liquidi pretrattamento / Holes on frame for the drainage of pretreatment liquid	5.1.4
Pulitura della superficie (ottone) / Cleaning of the surface	5.1.4

Montaggio accessori / Accessories installation

Applicazione e sigillatura guarnizioni giunto aperto / Sealing of central gasket	4.5.1-2
Applicazione scarichi acqua / Water drip installation	4.5.1
Montaggio cerniere / compassi / vasistas etc. / Hinges and arms installation (side hung, bottom-hung, awning)	4.5.15-23
Montaggio cremonese e incontri / Cremonese bolt installion	4.5.3-15
Montaggio guarnizioni di battuta / Gasket installation	...
Sigillatura angolo nel TT / Corner joint sealing	4.5.1

Vetrazione / Glazing

Applicazione clips fermavetro / Glazing bead clips installation	2.9.1-14
Applicazione vetro (spessoramento) / Glazing installation (setting blocks)	4.7.1

Lavorazioni su barra / Bar workings

Taglio / Cut	5.1.1-2 5.2.1-2
Fori per cerniere ad avvitare / Screw-on hinges holes	4.3.30-41
Fori e asole per serratura e incontri / Lock and strike slots and holes	4.3.56-59
Fori e asole per chiusura supplementare / Additional locking points slots and holes	4.3.60-61
Taglio punta per inversione battuta / Secondary leaf top central joint working	4.3.3-8
Fori inserimento rinforzi cerniere / Hinge reinforcement holes	4.3.1-2
Fresatura per catenacci 2° anta / Secondary leaf flush bolt milling	4.3.51-53
Fori fissaggio a muro / Wall mounting holes	3.3.1-5

Assiemaggio / AssemblyCostruzione telai / Frame assembly

Saldatura / Welding	4.4.1-3
Inserimento squadrette (profili ottone) / Brackets insertion (brass section)	4.4.2-3
Sigillatura interna della giunzione (profili ottone) / Internal corner joint sealing (brass sections)	4.4.1
<u>Applicazione accessori / Accessories installation</u>	
Saldatura cerniere a saldare / Weld-on hinges welding	4.4.5-7
Lavorazione per paraspiro automatico / Automatic door bottom seal working	4.3.54-55

Preparazione per verniciatura e ossidazione / Preparation for the powder coating – burnishing

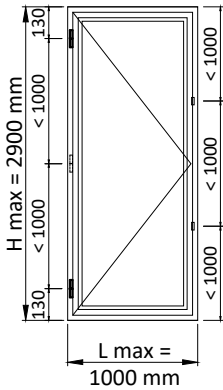
Fori su telaio per scarichi liquidi pretrattamento / Holes on frame for the drainage of pretreatment liquid	5.1.4
Pulitura della superficie (ottone) / Cleaning of the surface	5.1.4

Montaggio accessori / Accessories installation

Montaggio cerniere / Hinges installation	4.3.30-41
Montaggio serratura e incontri / Lock and strikes installation	4.5.25-28
Applicazione paraspiro automatico / Automatic door bottom seal installation	4.3.54-55
Montaggio catenaccio / Flush bolt installation	4.3.51-53
Montaggio guarnizioni di battuta / Gasket installation	...
Sigillatura angolo nel TT / Corner joint sealing	4.5.1

Vetrazione / Glazing

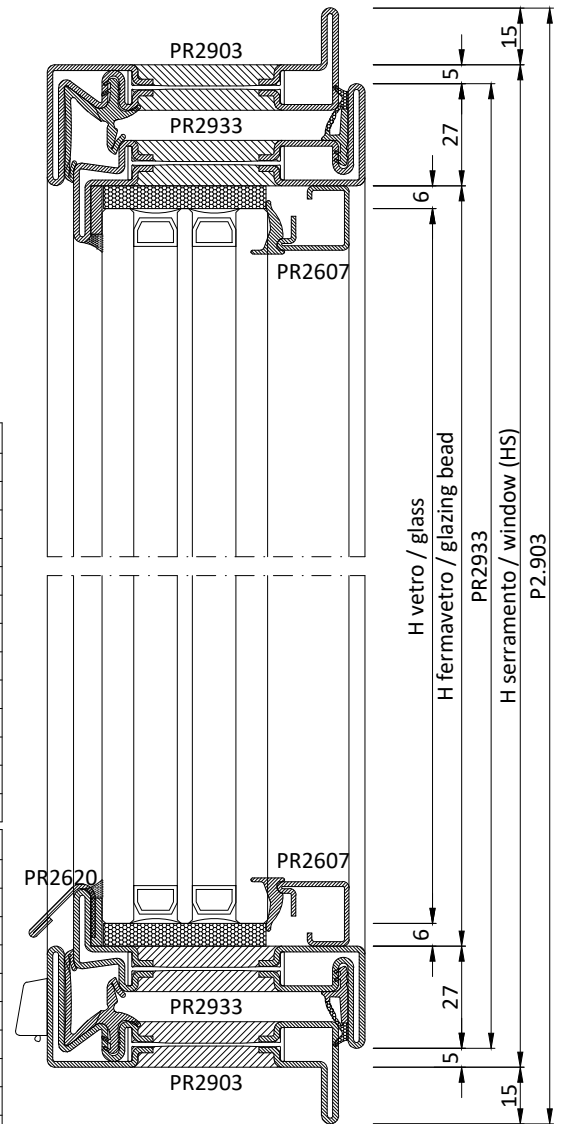
Applicazione clips fermavetro / Glazing bead clips installation	2.9.1-14
Applicazione vetro (spessoramento) / Glazing installation (setting blocks)	4.7.1



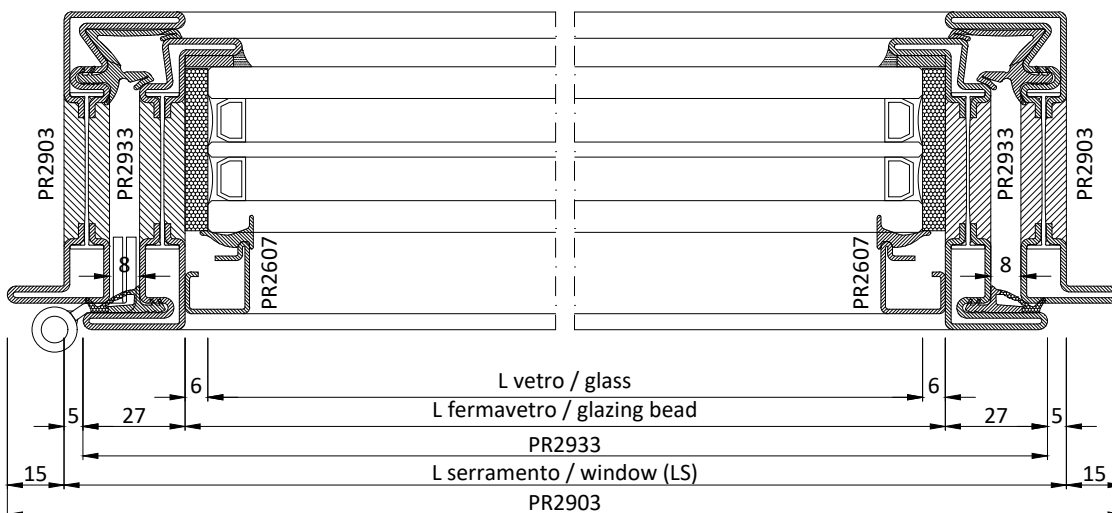
PROFILI		PROFILES			
Cod.	Descrizione	Description	n°	Dim.	Taglio Cutting
Telaio					
Frame					
PR2903	Profilo a "Z" telaio	"Z" profile frame	2	LS+30	45° 45°
PR2903	Profilo a "Z" telaio	"Z" profile frame	2	HS+30	45° 45°
Anta					
Leaf					
PR2933	Profilo a "Z" anta	"Z" profile leaf	2	LS-10	45° 45°
PR2933	Profilo a "Z" anta	"Z" profile leaf	2	HS-10	45° 45°
PR2620	Profilo battiacqua	Water drip profile	1	LS-69	90° 90°
Fermavetri					
Glazing beads					
PR2607	Profilo fermavetro	Glazing bead profile	2	LS-64	45° 45°
PR2607	Profilo fermavetro	Glazing bead profile	2	HS-64	45° 45°
Vetri					
Glass unit					
-	Vetrocamera	Insulated glass	1	LS-76 x HS-76	

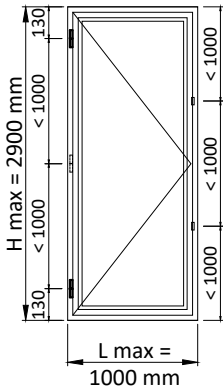
ACCESSORI		HARDWARE	
Cod.	Descrizione	Description	n°
AC2608	Clips fissaggio fermavetri	Clips to secure glazing beads	Var.
AC2617NG	Guarnizione d'angolo	Vulcanised corner gasket	4
AC2618	Scarico acqua	Water drip	Var.
AC2623D/S	Kit cremonese	Cremona bolt set	1
AC2626R	Kit per terza chiusura	Three-point lock system kit	Var.
AC2627	Chiusura mediana lato cerniere	Hinge-side middle closing	Var.
AC	Cerniere	Hinges	Var.
ACV78..	Maniglia "Vitruvio"	"Vitruvio" handle	1
AC28031*	Kit squadrette per PR2903	Corner brackets kit for PR2903	4
AC28331*	Kit squadrette per PR2933	Corner brackets kit for PR2933	4

GUARNIZIONI		GASKETS	
Cod.	Descrizione	Description	n° Dim.
GE2600TT	Guarnizione esterna di battuta	Rebating gasket	1 2xLS+2xHS
GE2603	Guarnizione giunto aperto	Weather strip for open joint	1 2xLS+2xHS
GE2907TT	Guarnizione sotto vetro	Gasket to put under the glass	1 2xLS+2xHS
GU2036	Piattina adesiva fondo giunto	Adhesive shim for joint	1 2xLS+2xHS
GP0095	Guarnizione interna vetro	Internal weather strip	1 2xLS+2xHS



* solo con profili ottone
only with brass profiles

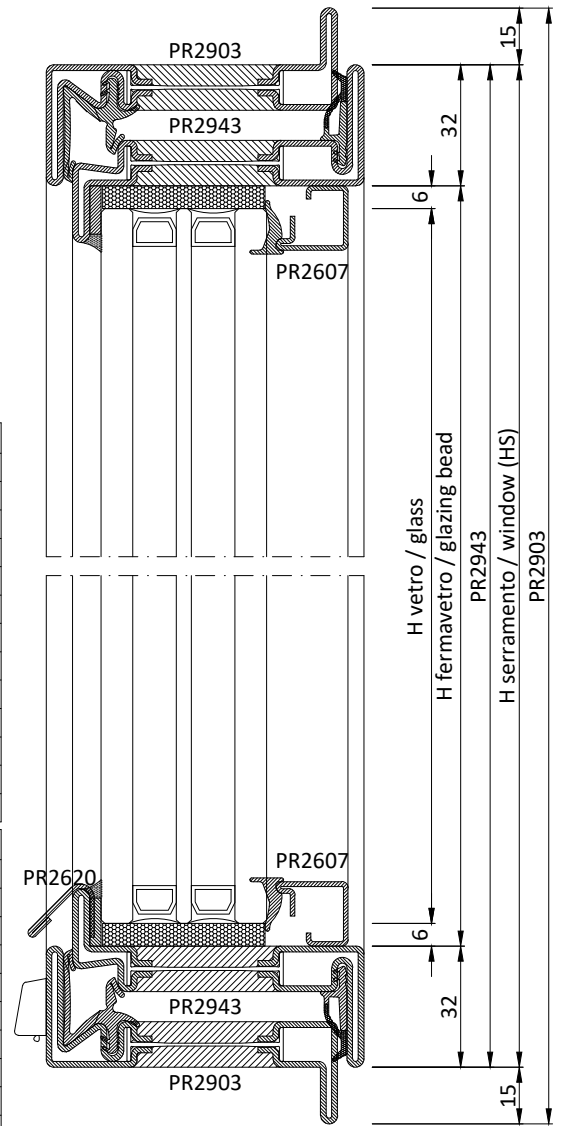




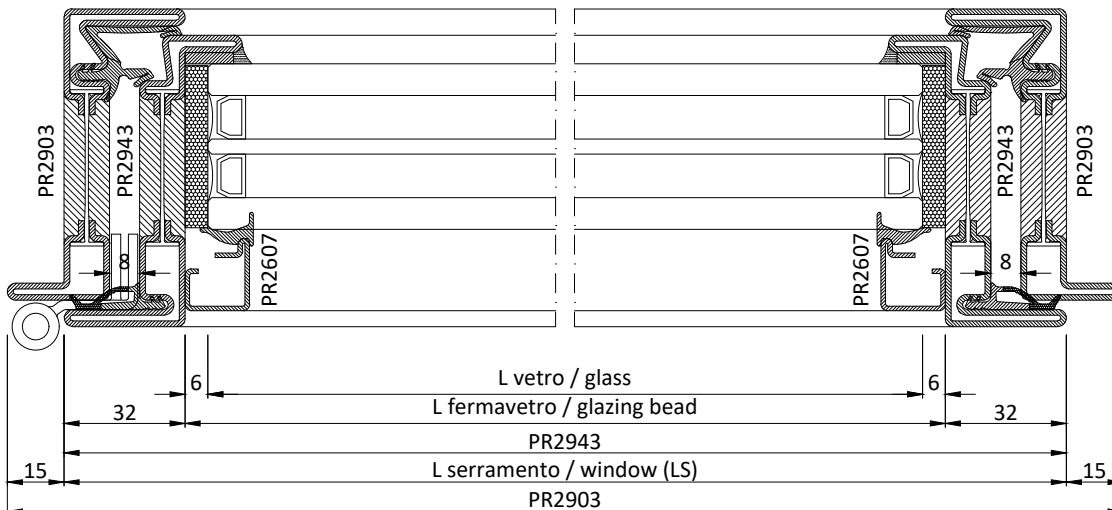
PROFILI		PROFILES				
Cod.	Descrizione	Description	n°	Dim.	Taglio	Cutting
Telaio						
Frame						
PR2903	Profilo a "Z" telaio	"Z" profile frame	2	LS+30	45°	45°
PR2903	Profilo a "Z" telaio	"Z" profile frame	2	HS+30	45°	45°
Anta						
Leaf						
PR2943	Profilo a "Z" anta	"Z" profile leaf	2	LS	45°	45°
PR2943	Profilo a "Z" anta	"Z" profile leaf	2	HS	45°	45°
PR2620	Profilo battiacqua	Water drip profile	1	LS-69	90°	90°
Fermavetri						
Glazing beads						
PR2607	Profilo fermavetro	Glazing bead profile	2	LS-64	45°	45°
PR2607	Profilo fermavetro	Glazing bead profile	2	HS-64	45°	45°
Vetri						
Glass unit						
-	Vetrocamera	Insulated glass	1	LS-76 x HS-76		

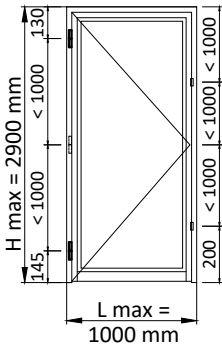
ACCESSORI		HARDWARE	
Cod.	Descrizione	Description	n°
AC2608	Clips fissaggio fermavetri	Clips to secure glazing beads	Var.
AC2617NG	Guarnizione d'angolo	Vulcanised corner gasket	4
AC2618	Scarico acqua	Water drip	Var.
AC2625D/S	Kit cremonese	Cremona bolt set	1
AC2626R	Kit per terza chiusura	Three-point lock system kit	Var.
AC2627	Chiusura mediana lato cerniere	Hinge-side middle closing	Var.
AC	Cerniere	Hinges	Var.
ACV77..	Maniglia "Vitruvio"	"Vitruvio" handle	1
AC28031*	Kit squadrette per PR2903	Corner brackets kit for PR2903	4
AC28431*	Kit squadrette per PR2943	Corner brackets kit for PR2943	4

GUARNIZIONI		GASKETS	
Cod.	Descrizione	Description	n° Dim.
GE2645TT	Guarnizione esterna di battuta	Rebating gasket	1 2xLS+2xHS
GE2603	Guarnizione giunto aperto	Weather strip for open joint	1 2xLS+2xHS
GE2907TT	Guarnizione sotto vetro	Gasket to put under the glass	1 2xLS+2xHS
GU2036	Piattina adesiva fondo giunto	Adhesive shim for joint	1 2xLS+2xHS
GP0095	Guarnizione interna vetro	Internal weather strip	1 2xLS+2xHS



* solo con profili ottone
only with brass profiles

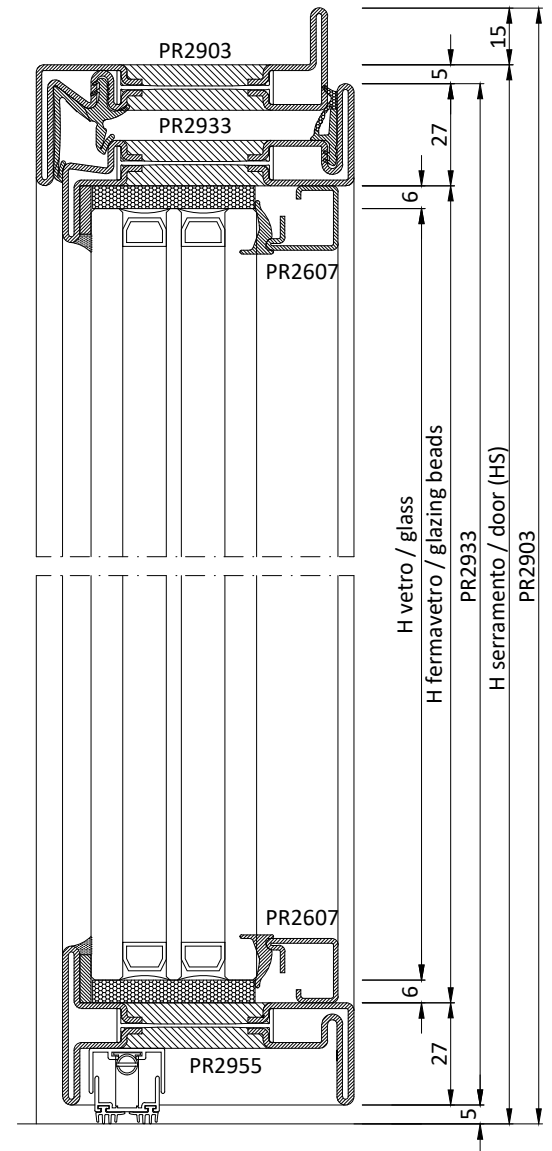




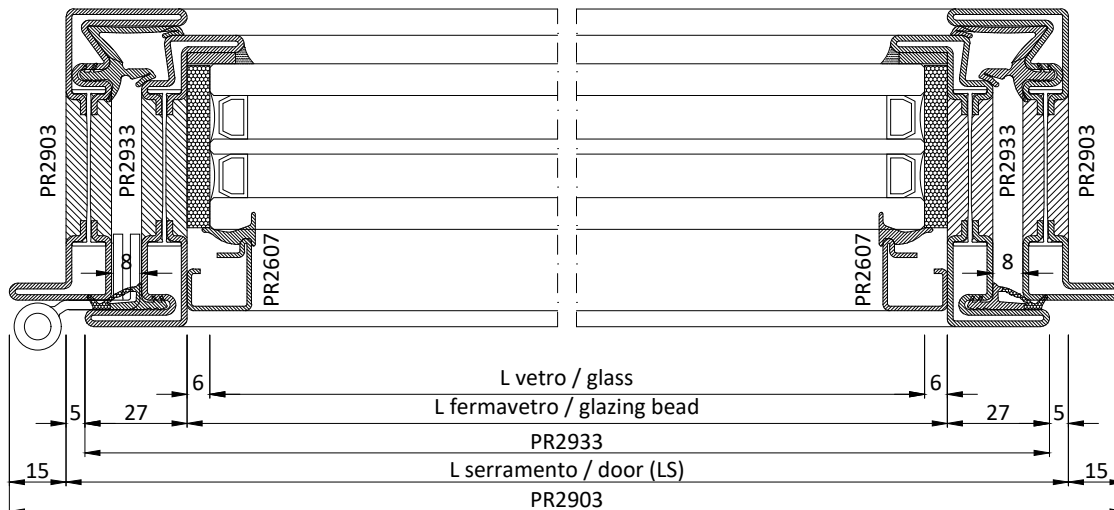
PROFILI		PROFILES				
Cod.	Descrizione	Description	n°	Dim.	Taglio	Cutting
Telaio						
Frame						
PR2903	Profilo a "Z" telaio	"Z" profile frame	1	LS+30	45°	45°
PR2903	Profilo a "Z" telaio	"Z" profile frame	1	HS+15	45°	90°
PR2903	Profilo a "Z" telaio	"Z" profile frame	1	HS+15	90°	45°
Anta						
Leaf						
PR2933	Profilo a "Z" anta	"Z" profile leaf	1	LS-10	45°	45°
PR2933	Profilo a "Z" anta	"Z" profile leaf	1	HS-10	45°	90°
PR2933	Profilo a "Z" anta	"Z" profile leaf	1	HS-10	90°	45°
PR2955	Profilo Zoccolo	Socle profile	1	LS-64	90°	90°
Fermavetri						
Glazing beads						
PR2607	Profilo fermavetro	Glazing bead profile	2	LS-64	45°	45°
PR2607	Profilo fermavetro	Glazing bead profile	2	HS-64	45°	45°
Vetri						
Glass unit						
-	Vetrocamera	Insulated glass	1	LS-76 x HS-76		

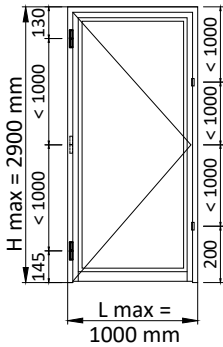
ACCESSORI		HARDWARE	
Cod.	Descrizione	Description	n°
AC2608	Clips fissaggio fermavetri	Clips to secure glazing beads	Var.
AC2617NG	Guarnizione d'angolo	Vulcanised corner gasket	2
AC2636/.	Guarnizione automatica	Automatic underdoor seal gasket	1
AC	Serratura	Lock	1
AC2695D/S	Punto di chiusura agg. (con AC2694)	Additional closing	Opz.
AC2696 /97	Scatola copri serratura	Lock cover box	1
AC	Cerniere	Hinges	Var.
ACV95..	Maniglia "Vitrudio"	"Vitrudio" handle	1
AC2803I*	Kit squadrette per PR2903	Corner brackets kit for PR2903	2
AC2833I*	Kit squadrette per PR2933	Corner brackets kit for PR2933	2

GUARNIZIONI		GASKETS	
Cod.	Descrizione	Description	n° Dim.
GE2600TT	Guarnizione esterna di battuta	Rebating gasket	1 1xLS+2xHS
GE2603	Guarnizione giunto aperto	Weather strip for open joint	1 1xLS+2xHS
GE2907TT	Guarnizione sotto vetro	Gasket to put under the glass	1 2xLS+2xHS
GU2036	Piattina adesiva fondo giunto	Adhesive shim for joint	1 2xLS+2xHS
GP0095	Guarnizione interna vetro	Internal weather strip	1 2xLS+2xHS



* solo con profili ottone
only with brass profiles

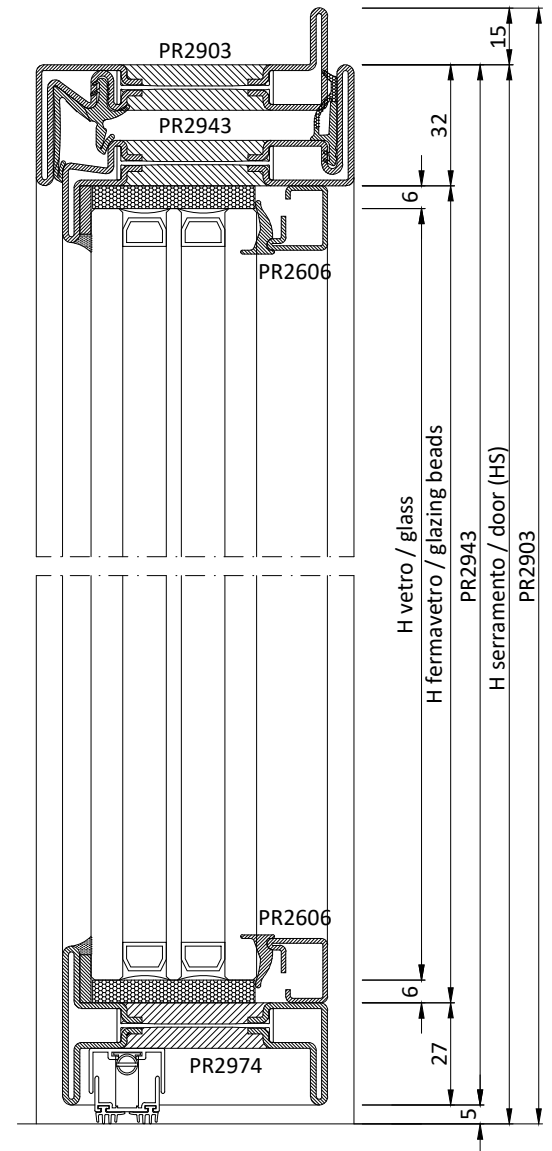




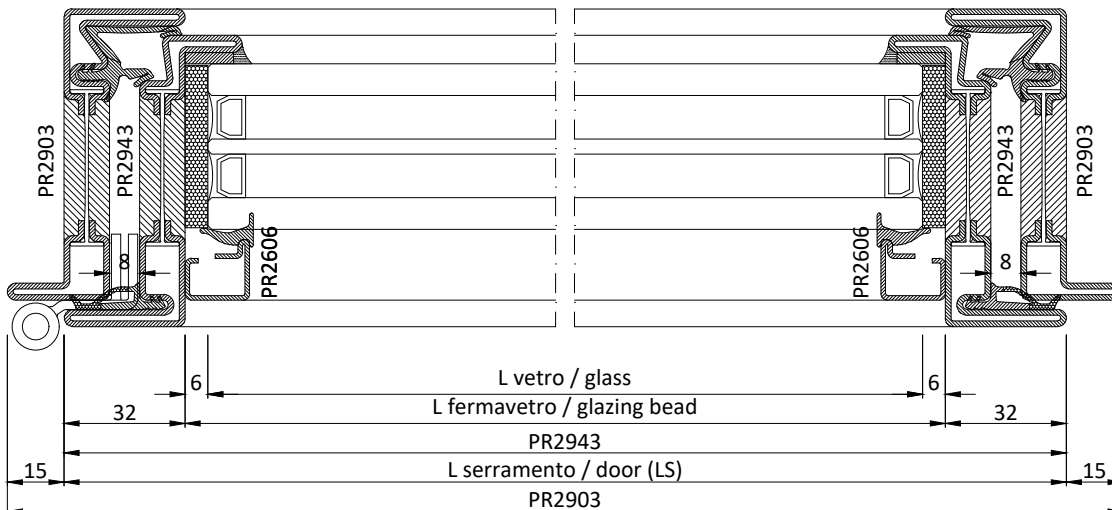
PROFILI		PROFILES				
Cod.	Descrizione	Description	n°	Dim.	Taglio	Cutting
Telaio						
Frame						
PR2903	Profilo a "Z" telaio	"Z" profile frame	1	LS+30	45°	45°
PR2903	Profilo a "Z" telaio	"Z" profile frame	1	HS+15	45°	90°
PR2903	Profilo a "Z" telaio	"Z" profile frame	1	HS+15	90°	45°
Anta						
Leaf						
PR2943	Profilo a "Z" anta	"Z" profile leaf	1	LS	45°	45°
PR2943	Profilo a "Z" anta	"Z" profile leaf	1	HS-5	45°	90°
PR2943	Profilo a "Z" anta	"Z" profile leaf	1	HS-5	90°	45°
PR2973	Profilo Zoccolo	Socle profile	1	LS-64	90°	90°
Fermavetri						
Glazing beads						
PR2606	Profilo fermavetro	Glazing bead profile	2	LS-64	45°	45°
PR2606	Profilo fermavetro	Glazing bead profile	2	HS-64	45°	45°
Vetri						
Glass unit						
-	Vetrocamera	Insulated glass	1	LS-76 x HS-76		

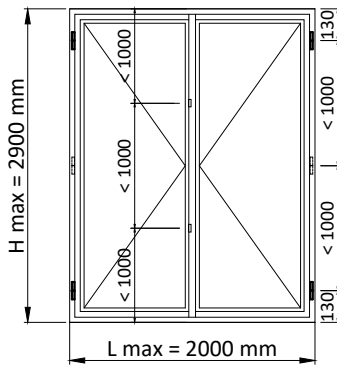
ACCESSORI		HARDWARE	
Cod.	Descrizione	Description	n°
AC2608	Clips fissaggio fermavetri	Clips to secure glazing beads	Var.
AC2617NG	Guarnizione d'angolo	Vulcanised corner gasket	2
AC2636/.	Guarnizione automatica	Automatic underdoor seal gasket	1
AC	Serratura	Lock	1
AC2695D/S	Punto di chiusura agg. (con AC2694)	Additional closing	Opz.
AC2696 /97	Scatola copri serratura	Lock cover box	1
AC	Cerniere	Hinges	Var.
ACV95..	Maniglia "Vitruvio"	"Vitruvio" handle	1
AC2803I*	Kit squadrette per PR2903	Corner brackets kit for PR2903	2
AC2843I*	Kit squadrette per PR2943	Corner brackets kit for PR2943	2

GUARNIZIONI		GASKETS	
Cod.	Descrizione	Description	n° Dim.
GE2645TT	Guarnizione esterna di battuta	Rebating gasket	1 1xLS+2xHS
GE2603	Guarnizione giunto aperto	Weather strip for open joint	1 1xLS+2xHS
GE2907TT	Guarnizione sotto vetro	Gasket to put under the glass	1 2xLS+2xHS
GU2036	Piattina adesiva fondo giunto	Adhesive shim for joint	1 2xLS+2xHS
GP0095	Guarnizione interna vetro	Internal weather strip	1 2xLS+2xHS

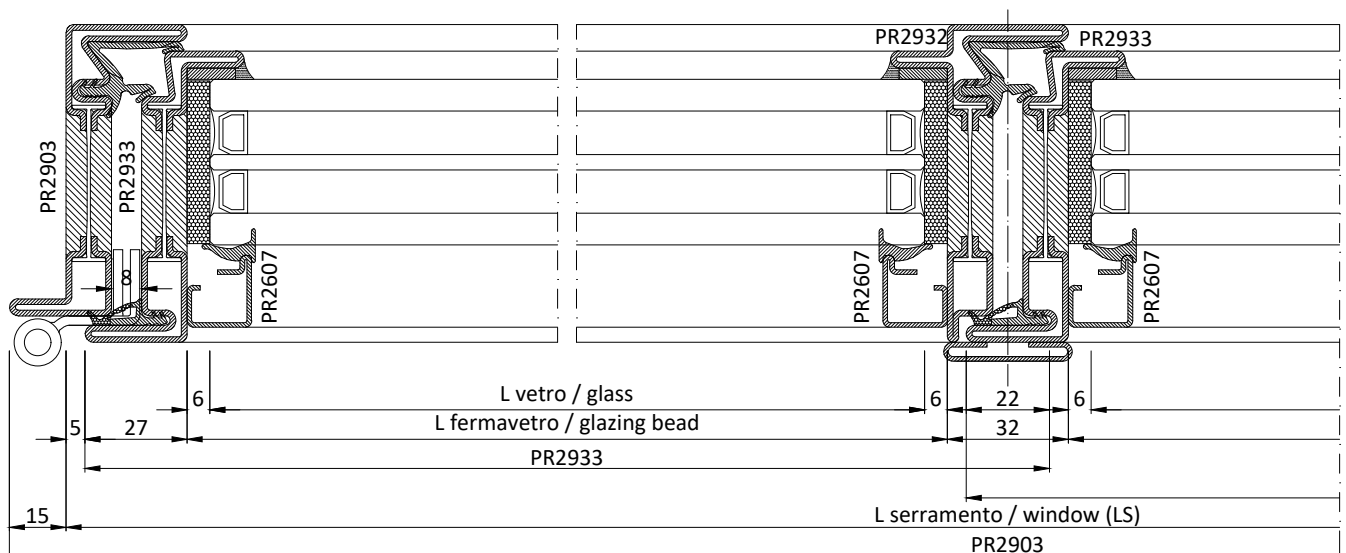


* solo con profili ottone
only with brass profiles





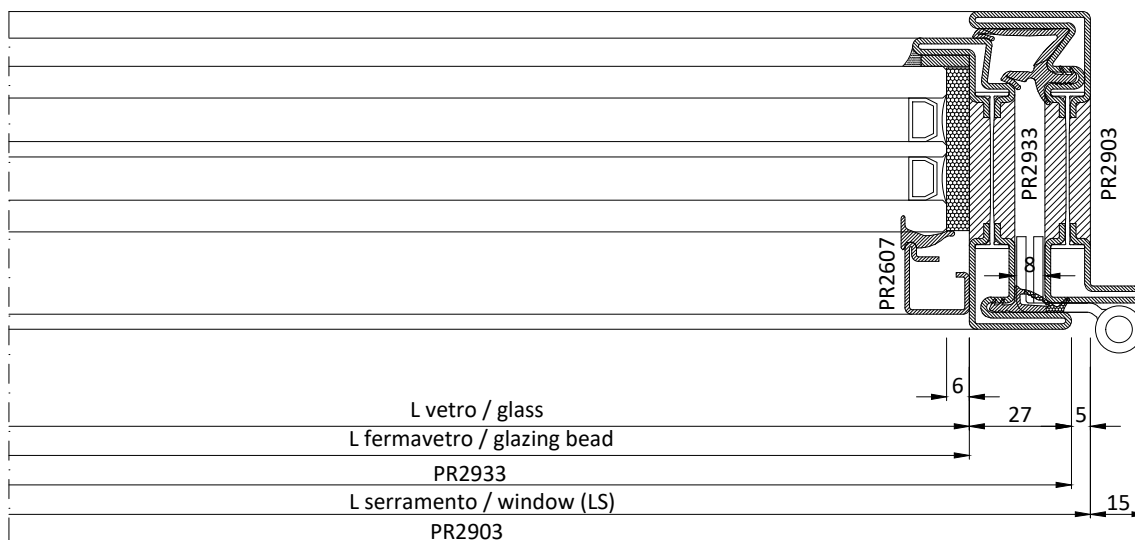
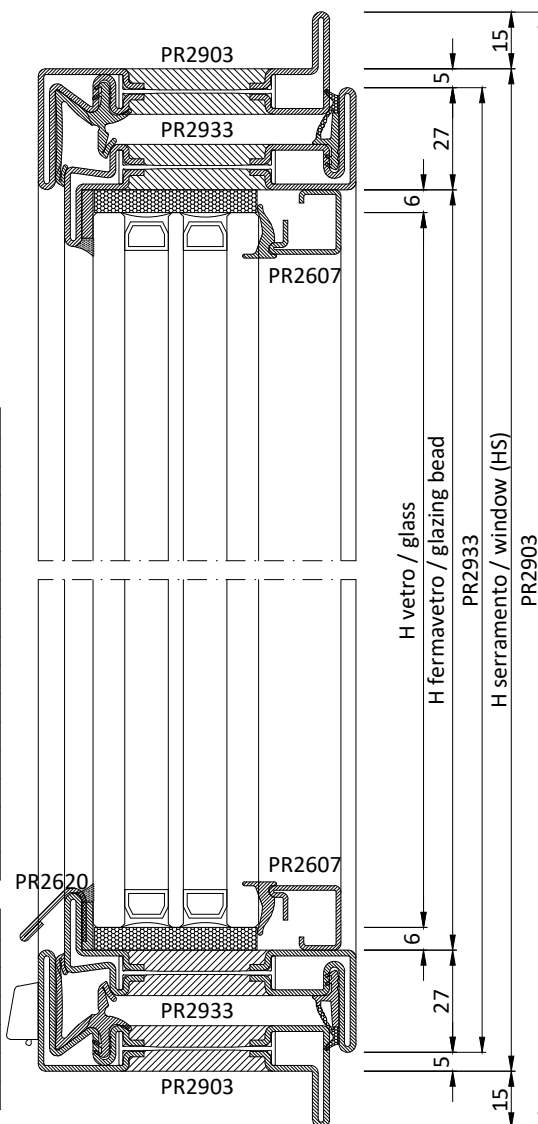
PROFILI		PROFILES			
Cod.	Descrizione	Description	n°	Dim.	Taglio Cutting
Telaio		Frame			
PR2903	Profilo a "Z" telaio	"Z" profile frame	2	LS+30	45° 45°
PR2903	Profilo a "Z" telaio	"Z" profile frame	2	HS+30	45° 45°
Anta		Leaf			
PR2933	Profilo a "Z" anta	"Z" profile leaf	4	LS/2+6	45° 45°
PR2933	Profilo a "Z" anta	"Z" profile leaf	3	HS-10	45° 45°
PR2932	Profilo a "T" anta	"T" profile leaf	1	HS	45° 45°
PR2610	Profilo riporto per cremonese	additional profile for cremone	1	HS-10	90° 90°
PR2620	Profilo battiacqua	Water drip profile	2	LS/2-53	90° 90°
Fermavetri		Glazing beads			
PR2607	Profilo fermavetro	Glazing bead profile	4	LS/2-48	45° 45°
PR2607	Profilo fermavetro	Glazing bead profile	4	HS-64	45° 45°
Vetri		Glass unit			
-	Vetrocamera	Insulated glass	2	LS/2-60 x HS-76	

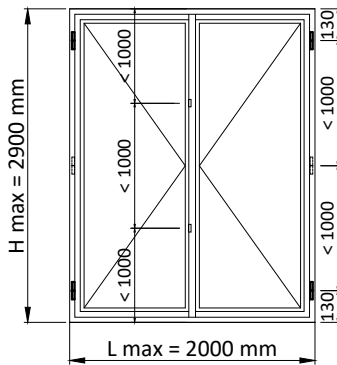


ACCESSORI		HARDWARE	
Cod.	Descrizione	Description	n°
AC2608	Clips fissaggio fermavetri	Clips to secure glazing beads	Var.
AC2610	Accessorio fissaggio PR2610	Accessories for fixing PR2610	Var.
AC2617NG	Guarnizione d'angolo	Vulcanised corner gasket	4
AC2618	Scarico acqua	Water drip	Var.
AC2622	Fermo a scatto per 2 ^a anta	Snapper for second leaf window	1
AC2624D/S	Kit cremonese	Cremona bolt set	1
AC2626R	Kit per terza chiusura	Three-point lock system kit	Var.
AC2627	Chiusura mediana lato cerniere	Hinge-side middle closing	Var.
AC2651	Fondino per 2 ^a anta	Bottom plate for second leaf	2
AC ...	Cerniere	Hinges	Var.
ACV77..	Maniglia "Vitruvio"	"Vitruvio" handle	1
AC2803I*	Kit squadrette per PR2903	Corner brackets kit for PR2903	4
AC2832I*	Kit squadrette per PR2933-32	Corner brackets kit for PR2933-32	2
AC2833I*	Kit squadrette per PR2933	Corner brackets kit for PR2933	6

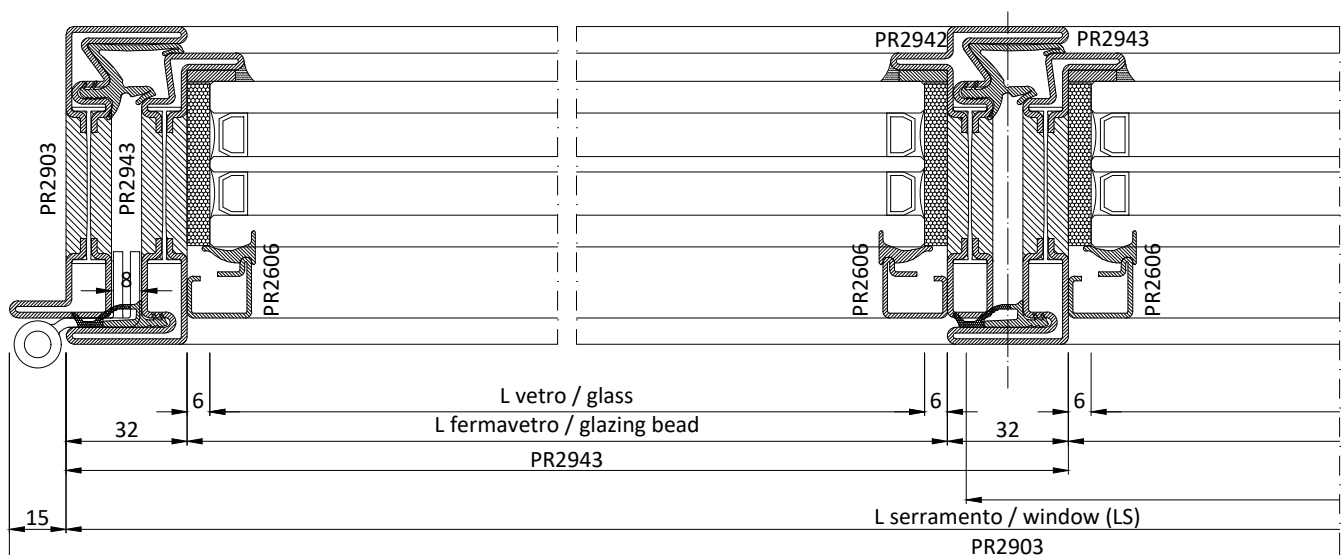
GUARNIZIONI		GASKETS	
Cod.	Descrizione	Description	n° Dim.
GE2600TT	Guarnizione esterna di battuta	Rebating gasket	1 2xLS+3xHS
GE2603	Guarnizione giunto aperto	Weather strip for open joint	1 2xLS+3xHS
GE2907TT	Guarnizione sotto vetro	Gasket to put under the glass	1 2xLS+4xHS
GU2036	Piattina adesiva fondo giunto	Adhesive shim for joint	1 2xLS+4xHS
GP0095	Guarnizione interna vetro	Internal weather strip	1 2xLS+4xHS

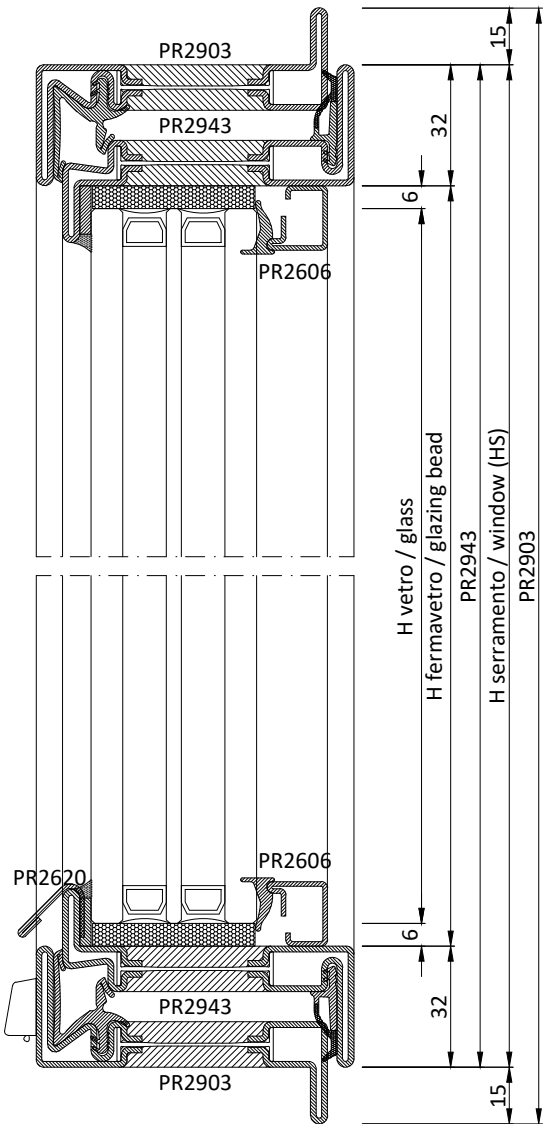
* solo con profili ottone
only with brass profiles





PROFILI		PROFILES			
Cod.	Descrizione	Description	n°	Dim.	Taglio Cutting
Telaio		Frame			
PR2903	Profilo a "Z" telaio	"Z" profile frame	2	LS+30	45° 45°
PR2903	Profilo a "Z" telaio	"Z" profile frame	2	HS+30	45° 45°
Anta		Leaf			
PR2943	Profilo a "Z" anta	"Z" profile leaf	4	LS/2+16	45° 45°
PR2943	Profilo a "Z" anta	"Z" profile leaf	3	HS	45° 45°
PR2942	Profilo a "T" anta	"T" profile leaf	1	HS	45° 45°
PR2620	Profilo battiacqua	Water drip profile	2	LS/2-53	90° 90°
Fermavetri		Glazing beads			
PR2606	Profilo fermavetro	Glazing bead profile	4	LS/2-48	45° 45°
PR2606	Profilo fermavetro	Glazing bead profile	4	HS-64	45° 45°
Vetri		Glass unit			
-	Vetrocamera	Insulated glass	2	LS/2-60 x HS-76	

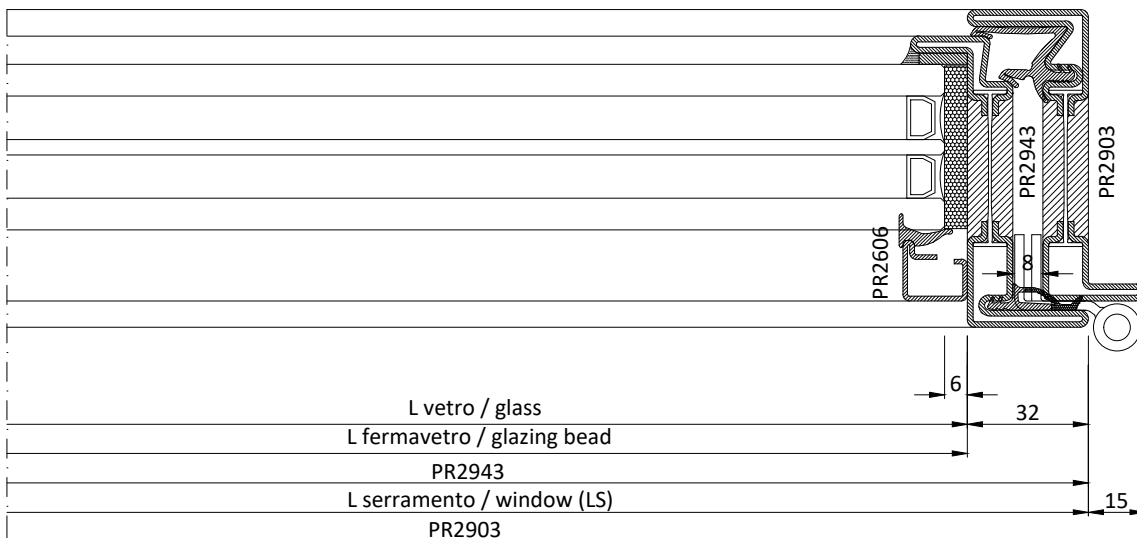


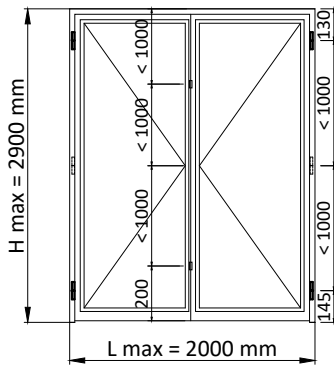


ACCESSORI		HARDWARE	
Cod.	Descrizione	Description	n°
AC2608	Clips fissaggio fermavetri	Clips to secure glazing beads	Var.
AC2617N	Guarnizione d'angolo	Vulcanised corner gasket	4
AC2618	Scarico acqua	Water drip	Var.
AC2622	Fermo a scatto per 2 ^a anta	Snapper for second leaf window	1
AC2624D/S	Kit cremonese	Cremona bolt set	1
AC2626R	Kit per terza chiusura	Three-point lock system kit	Var.
AC2627	Chiusura mediana lato cerniere	Hinge-side middle closing	Var.
AC2652	Fondino per 2 ^a anta	Bottom plate for second leaf	2
AC	Cerniere	Hinges	Var.
ACV77..	Maniglia "Vitruvio"	"Vitruvio" handle	1
AC28031*	Kit squadrette per PR2903	Corner brackets kit for PR2903	4
AC28321*	Kit squadrette per PR2943-42	Corner brackets kit for PR2943-42	2
AC28431*	Kit squadrette per PR2943	Corner brackets kit for PR2943	6

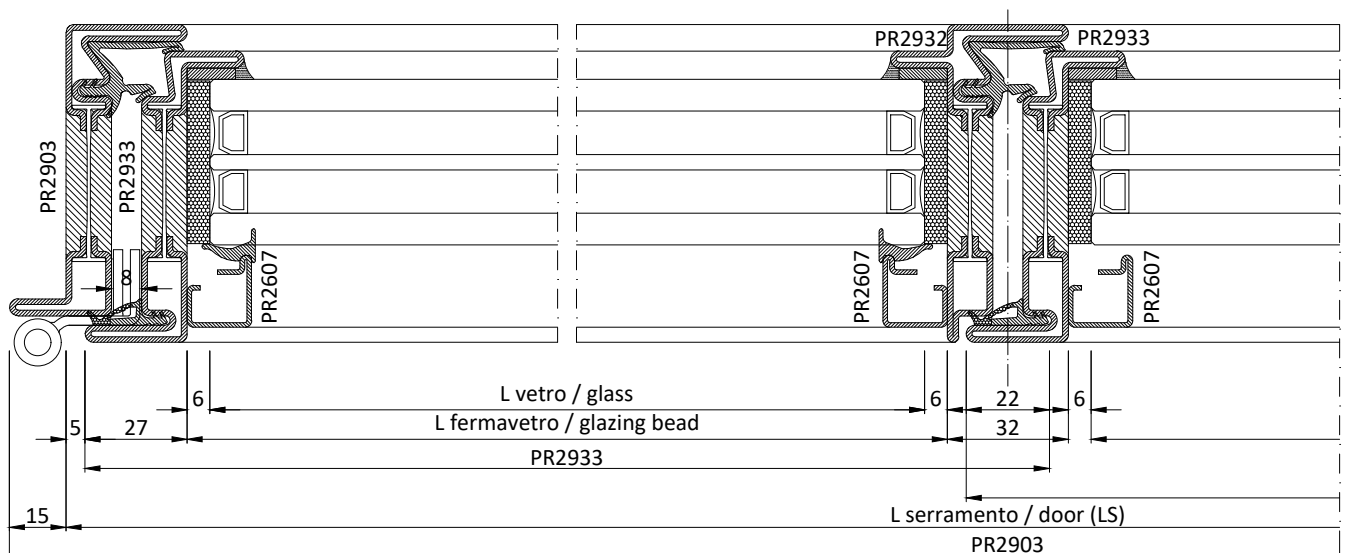
GUARNIZIONI		GASKETS	
Cod.	Descrizione	Description	n° Dim.
GE2645TT	Guarnizione esterna di battuta	Rebating gasket	1 2xLS+3xHS
GE2603	Guarnizione giunto aperto	Weather strip for open joint	1 2xLS+3xHS
GE2907TT	Guarnizione sotto vetro	Gasket to put under the glass	1 2xLS+4xHS
GU2036	Piattina adesiva fondo giunto	Adhesive shim for joint	1 2xLS+4xHS
GP0095	Guarnizione interna vetro	Internal weather strip	1 2xLS+4xHS

* solo con profili ottone
only with brass profiles





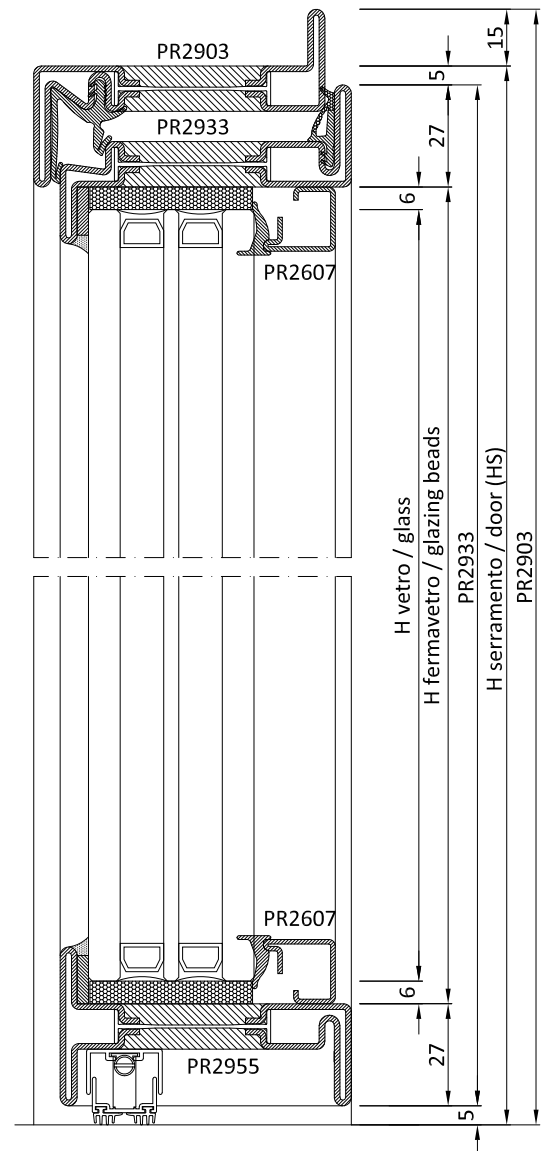
PROFILI		PROFILES			
Cod.	Descrizione	Description	n°	Dim.	Taglio Cutting
Telaio		Frame			
PR2903	Profilo a "Z" telaio	"Z" profile frame	1	LS+30	45° 45°
PR2903	Profilo a "Z" telaio	"Z" profile frame	1	HS+15	45° 90°
PR2903	Profilo a "Z" telaio	"Z" profile frame	1	HS+15	90° 45°
Anta		Leaf			
PR2933	Profilo a "Z" anta	"Z" profile leaf	2	LS/2+6	45° 45°
PR2933	Profilo a "Z" anta	"Z" profile leaf	2	HS-10	45° 90°
PR2933	Profilo a "Z" anta	"Z" profile leaf	1	HS-10	90° 45°
PR2932	Profilo a "T" anta	"T" profile leaf	1	HS-5	90° 45°
PR2955	Profilo Zoccolo	Socle profile	2	LS/2-48	90° 90°
Fermavetri		Glazing beads			
PR2607	Profilo fermavetro	Glazing bead profile	4	LS/2-48	45° 45°
PR2607	Profilo fermavetro	Glazing bead profile	4	HS-64	45° 45°
Vetri		Glass unit			
-	Vetrocamera	Insulated glass	2	LS/2-60 x HS-76	

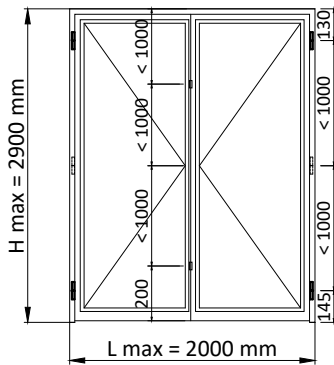


ACCESSORI		HARDWARE	
Cod.	Descrizione	Description	n°
AC2608	Clips fissaggio fermavetri	Clips to secure glazing beads	Var.
AC2617NG	Guarnizione d'angolo	Vulcanised corner gasket	2
AC2621G.B	Catenaccio 2^ anta (h 220)	Second leaf bolt	1
AC2621G.C	Catenaccio 2^ anta (h 650)	Second leaf bolt	1
AC2636/.	Guarnizione automatica	Automatic underdoor seal gasket	2
AC2651	Fondino per 2^ anta	Bottom plate for second leaf	1
AC	Serratura	Lock	1
AC2695D/S	Punto di chiusura agg. (con AC2694)	Additional closing	Opz.
AC2696/ 97	Scatola copri serratura	Lock cover box	1
AC	Cerniere	Hinges	Var.
ACV95..	Maniglia "Vitruvio"	"Vitruvio" handle	1
AC2803I*	Kit squadrette per PR2903	Corner brackets kit for PR2903	2
AC2832I*	Kit squadrette per PR2933-32	Corner brackets kit for PR2933-32	1
AC2833I*	Kit squadrette per PR2933	Corner brackets kit for PR2933	3

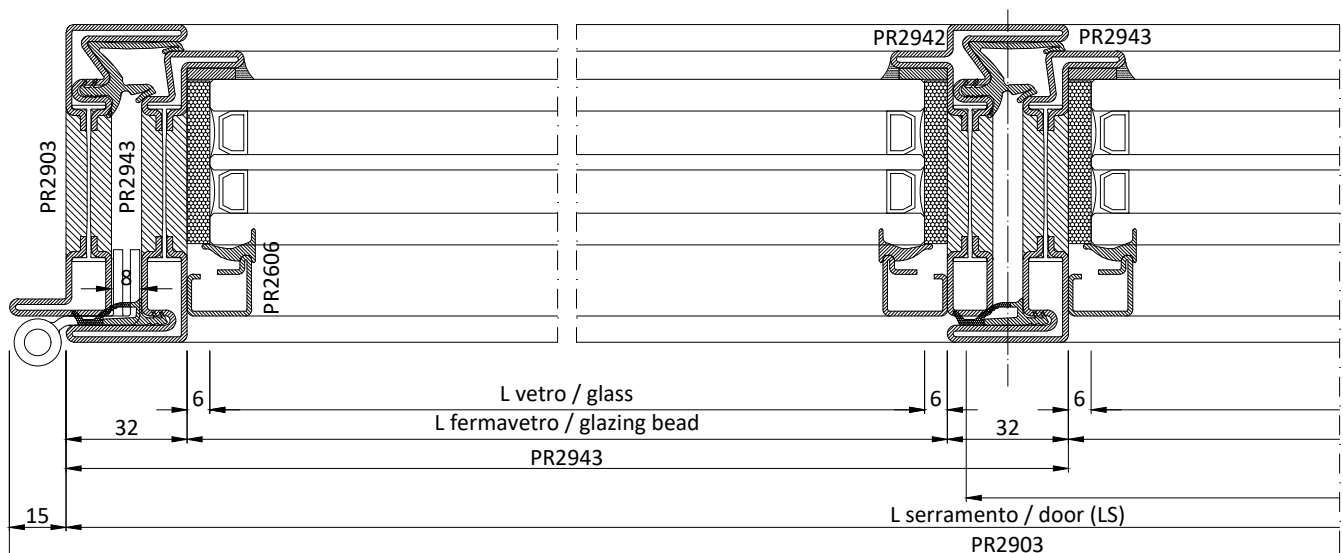
GUARNIZIONI		GASKETS	
Cod.	Descrizione	Description	n° Dim.
GE2600TT	Guarnizione esterna di battuta	Rebating gasket	1 1xLS+3xHS
GE2603	Guarnizione giunto aperto	Weather strip for open joint	1 1xLS+3xHS
GE2907TT	Guarnizione sotto vetro	Gasket to put under the glass	1 2xLS+4xHS
GU2036	Piattina adesiva fondo giunto	Adhesive shim for joint	1 2xLS+4xHS
GP0095	Guarnizione interna vetro	Internal weather strip	1 2xLS+4xHS

* solo con profili ottone
only with brass profiles



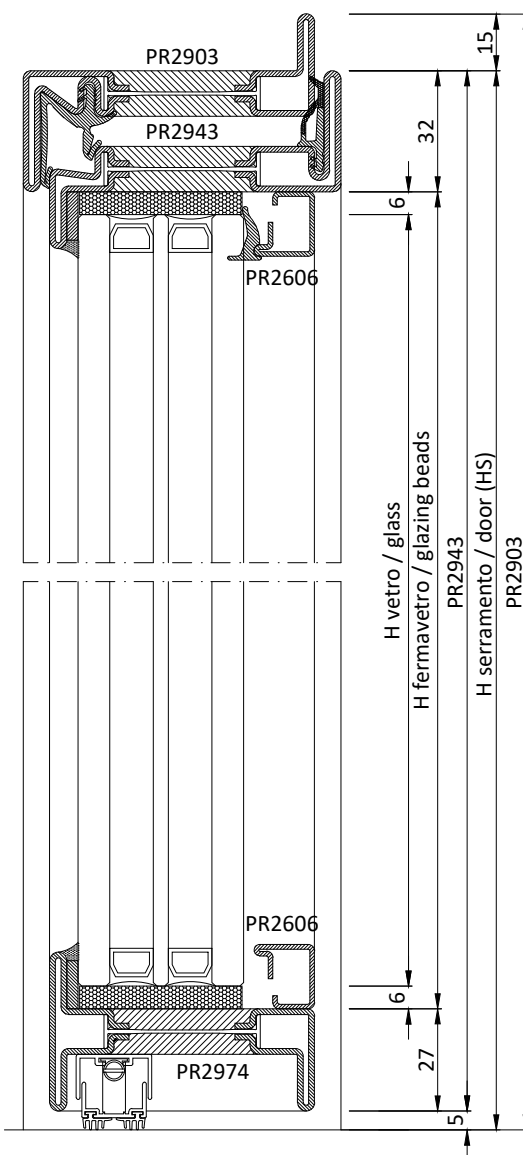


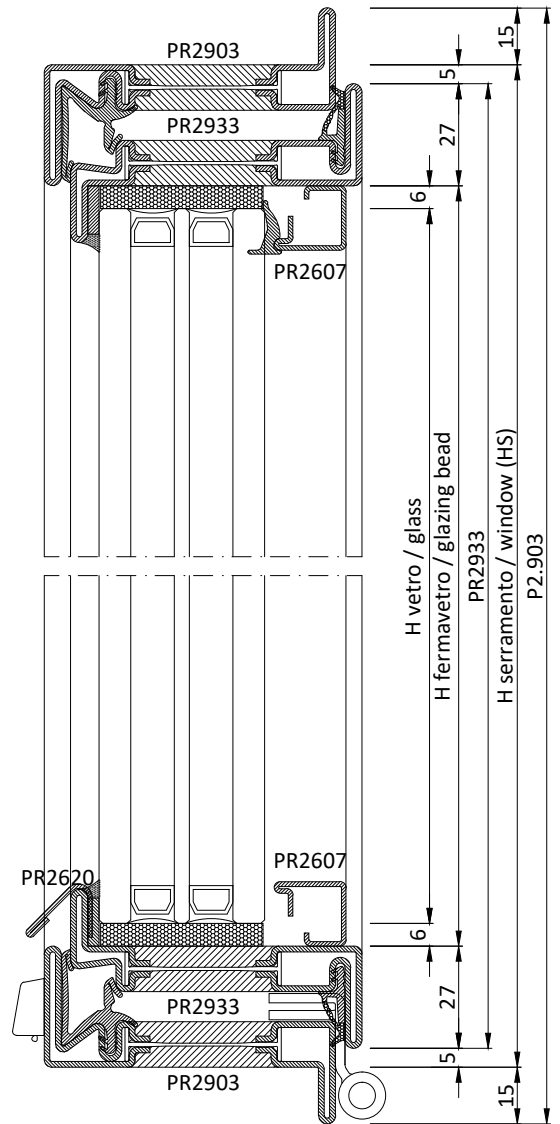
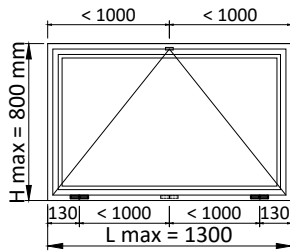
PROFILI		PROFILES			
Cod.	Descrizione	Description	n°	Dim.	Taglio Cutting
Telaio		Frame			
PR2903	Profilo a "Z" telaio	"Z" profile frame	1	LS+30	45° 45°
PR2903	Profilo a "Z" telaio	"Z" profile frame	1	HS+15	45° 90°
PR2903	Profilo a "Z" telaio	"Z" profile frame	1	HS+15	90° 45°
Anta		Leaf			
PR2943	Profilo a "Z" anta	"Z" profile leaf	2	LS/2+16	45° 45°
PR2943	Profilo a "Z" anta	"Z" profile leaf	2	HS-5	45° 90°
PR2943	Profilo a "Z" anta	"Z" profile leaf	1	HS-5	90° 45°
PR2942	Profilo a "T" anta	"T" profile leaf	1	HS-5	90° 45°
PR2974	Profilo Zoccolo	Socle profile	2	LS/2-48	90° 90°
Fermavetri		Glazing beads			
PR2606	Profilo fermavetro	Glazing bead profile	4	LS/2-48	45° 45°
PR2606	Profilo fermavetro	Glazing bead profile	4	HS-64	45° 45°
Vetri		Glass unit			
-	Vetrocamera	Insulated glass	2	LS/2-60 x HS-76	



ACCESSORI		HARDWARE	
Cod.	Descrizione	Description	n°
AC2608	Clips fissaggio fermavetri	Clips to secure glazing beads	Var.
AC2617NG	Guarnizione d'angolo	Vulcanised corner gasket	2
AC2621G.B	Catenaccio 2^ anta (h 220)	Second leaf bolt	1
AC2621G.C	Catenaccio 2^ anta (h 650)	Second leaf bolt	1
AC2636/.	Guarnizione automatica	Automatic underdoor seal gasket	2
AC2652	Fondino per 2^ anta	Botton plate for second leaf	1
AC	Serratura	Lock	1
AC2695D/S	Punto di chiusura agg. (con AC2694)	Additional closing	Opz.
AC2696/ 97	Scatola copri serratura	Lock cover box	1
AC	Cerniere	Hinges	Var.
ACV95..	Maniglia "Vitruvio"	"Vitruvio" handle	1
AC28031*	Kit squadrette per PR2903	Corner brackets kit for PR2903	2
AC28321*	Kit squadrette per PR2943-32	Corner brackets kit for PR2943-32	1
AC28431*	Kit squadrette per PR2943	Corner brackets kit for PR2943	3
GUARNIZIONI		GASKETS	
Cod.	Descrizione	Description	n° Dim.
GE2645TT	Guarnizione esterna di battuta	Rebating gasket	1 1xLS+3xHS
GE2603	Guarnizione giunto aperto	Weather strip for open joint	1 1xLS+3xHS
GE2907TT	Guarnizione sotto vetro	Gasket to put under the glass	1 2xLS+4xHS
GU2036	Piattina adesiva fondo giunto	Adhesive shim for joint	1 2xLS+4xHS
GP0095	Guarnizione interna vetro	Internal weather strip	1 2xLS+4xHS

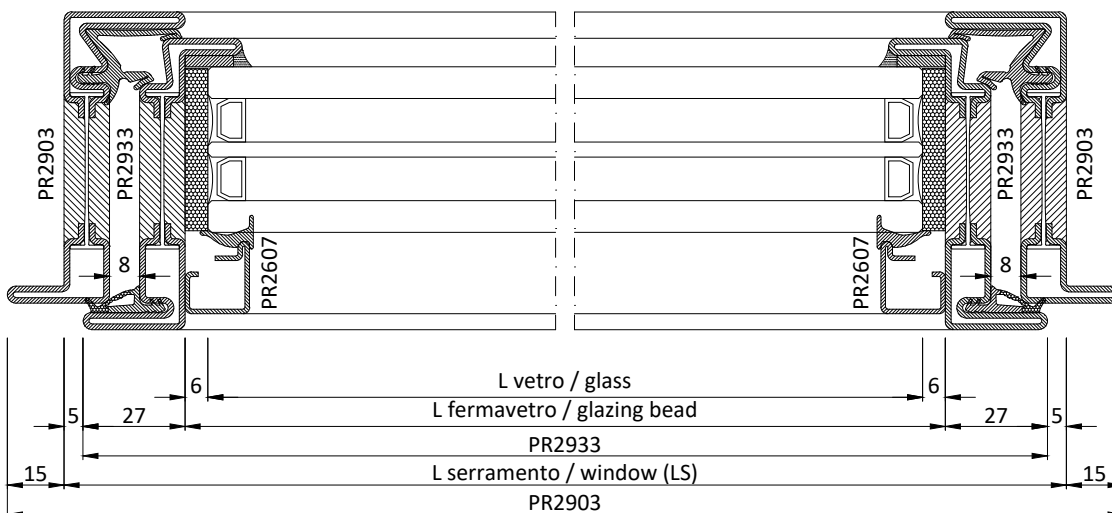
* solo con profili ottone
only with brass profiles

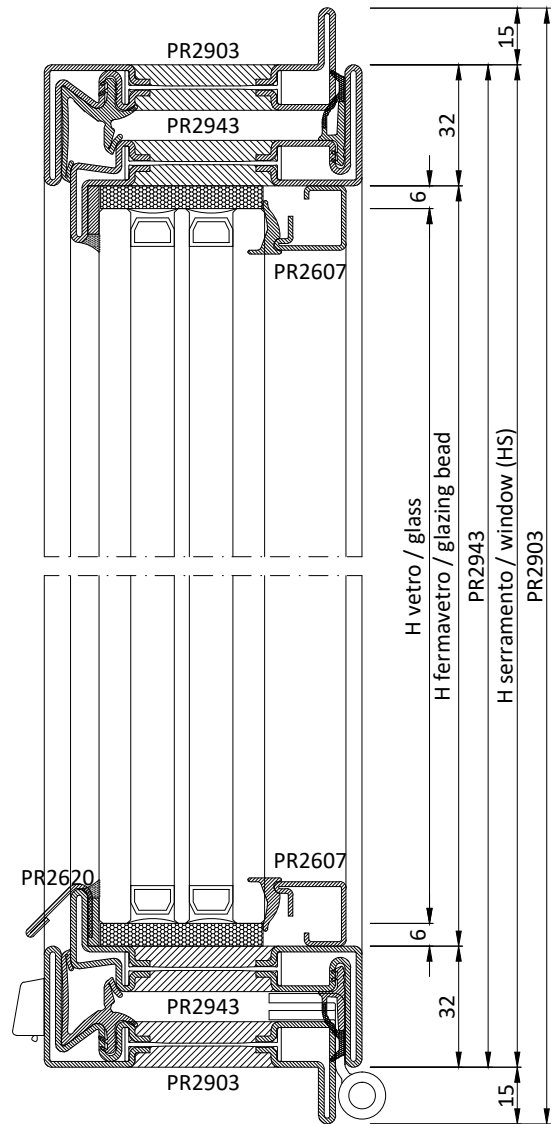
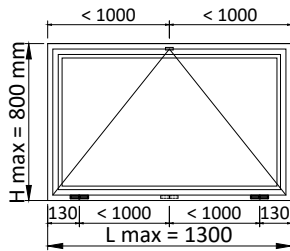




PROFILI		PROFILES				
Cod.	Descrizione	Description	n°	Dim.	Taglio	Cutting
Telaio						
Frame						
PR2903	Profilo a "Z" telaio	"Z" profile frame	2	LS+30	45°	45°
PR2903	Profilo a "Z" telaio	"Z" profile frame	2	HS+30	45°	45°
Anta						
Leaf						
PR2933	Profilo a "Z" anta	"Z" profile leaf	2	LS-10	45°	45°
PR2933	Profilo a "Z" anta	"Z" profile leaf	2	HS-10	45°	45°
PR2620	Profilo battiacqua	Water drip profile	1	LS-69	90°	90°
Fermavetri						
Glazing beads						
PR2607	Profilo fermavetro	Glazing bead profile	2	LS-64	45°	45°
PR2607	Profilo fermavetro	Glazing bead profile	2	HS-64	45°	45°
Vetri						
Glass unit						
-	Vetrocamera	Insulated glass	1	LS-76 x HS-76		
ACCESSORI						
HARDWARE						
Cod.	Descrizione	Description	n°			
AC2608	Clips fissaggio fermavetri	Clips to secure glazing beads	Var.			
AC2617NG	Guarnizione d'angolo	Vulcanised corner gasket	4			
AC2618	Scarico acqua	Water drip	Var.			
AC2640..	Cricchetto per vasistas	Finger catch for bottom-hung windows	1			
AC2641	Braccetti per vasistas	Stays for bottom-hung windows	1			
AC	Cerniere	Hinges	Var.			
AC28031*	Kit squadrette per PR2903	Corner brackets kit for PR2903	4			
AC28331*	Kit squadrette per PR2933	Corner brackets kit for PR2933	4			
GUARNIZIONI						
GASKETS						
Cod.	Descrizione	Description	n°	Dim.		
GE2600TT	Guarnizione esterna di battuta	Rebating gasket	1	2xLS+2xHS		
GE2603	Guarnizione giunto aperto	Weather strip for open joint	1	2xLS+2xHS		
GE2907TT	Guarnizione sotto vetro	Gasket to put under the glass	1	2xLS+2xHS		
GU2036	Piattina adesiva fondo giunto	Adhesive shim for joint	1	2xLS+2xHS		
GP0095	Guarnizione interna vetro	Internal weather strip	1	2xLS+2xHS		

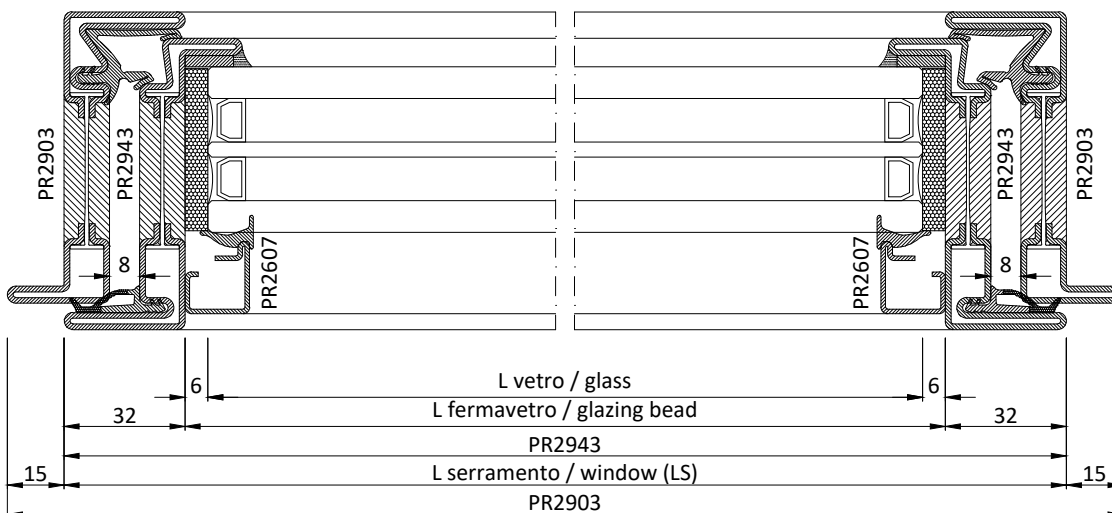
* solo con profili ottone
only with brass profiles

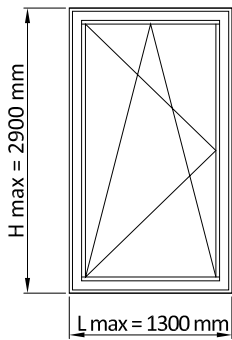




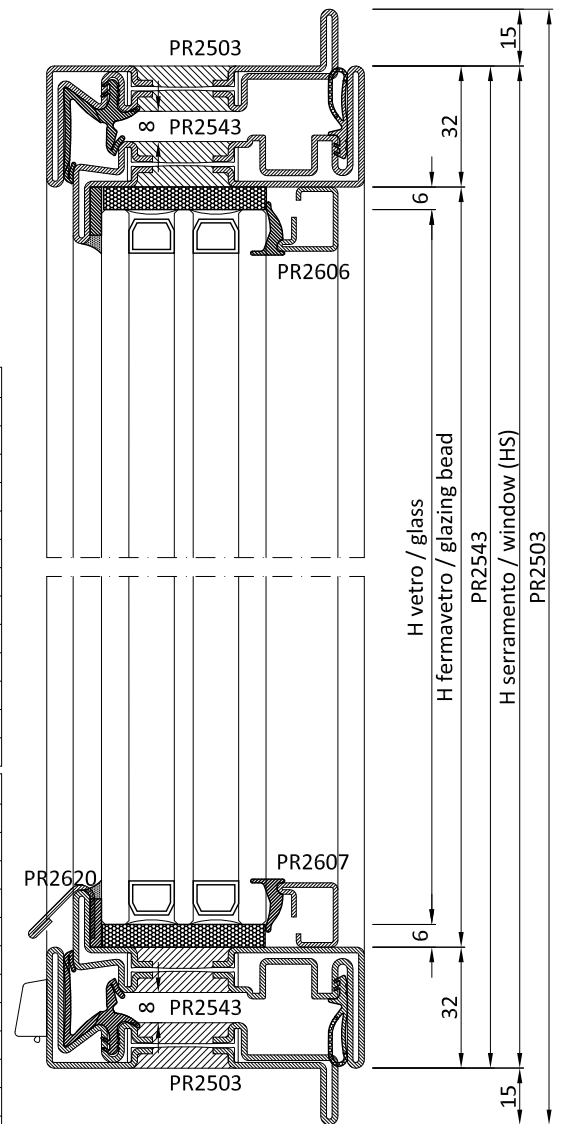
PROFILI		PROFILES				
Cod.	Descrizione	Description	n°	Dim.	Taglio	Cutting
Telaio						
Frame						
PR2903	Profilo a "Z" telaio	"Z" profile frame	2	LS+30	45°	45°
PR2903	Profilo a "Z" telaio	"Z" profile frame	2	HS+30	45°	45°
Anta						
Leaf						
PR2943	Profilo a "Z" anta	"Z" profile leaf	2	LS	45°	45°
PR2943	Profilo a "Z" anta	"Z" profile leaf	2	HS	45°	45°
PR2620	Profilo battiacqua	Water drip profile	1	LS-69	90°	90°
Fermavetri						
Glazing beads						
PR2607	Profilo fermavetro	Glazing bead profile	2	LS-64	45°	45°
PR2607	Profilo fermavetro	Glazing bead profile	2	HS-64	45°	45°
Vetri						
Glass unit						
-	Vetrocamera	Insulated glass	1	LS-76 x HS-76		
ACCESSORI						
HARDWARE						
Cod.	Descrizione	Description	n°			
AC2608	Clips fissaggio fermavetri	Clips to secure glazing beads	Var.			
AC2617NG	Guarnizione d'angolo	Vulcanised corner gasket	4			
AC2618	Scarico acqua	Water drip	Var.			
AC2640..	Cricchetto per vasistas	Finger catch for bottom-hung windows	1			
AC2641	Braccetti per vasistas	Stays for bottom-hung windows	1			
AC	Cerniere	Hinges	Var.			
AC28031*	Kit squadrette per PR2903	Corner brackets kit for PR2903	4			
AC28431*	Kit squadrette per PR2943	Corner brackets kit for PR2943	4			
GUARNIZIONI						
GASKETS						
Cod.	Descrizione	Description	n°	Dim.		
GE2645TT	Guarnizione esterna di battuta	Rebating gasket	1	2xLS+2xHS		
GE2603	Guarnizione giunto aperto	Weather strip for open joint	1	2xLS+2xHS		
GE2907TT	Guarnizione sotto vetro	Gasket to put under the glass	1	2xLS+2xHS		
GU2036	Piattina adesiva fondo giunto	Adhesive shim for joint	1	2xLS+2xHS		
GP0095	Guarnizione interna vetro	Internal weather strip	1	2xLS+2xHS		

* solo con profili ottone
only with brass profiles



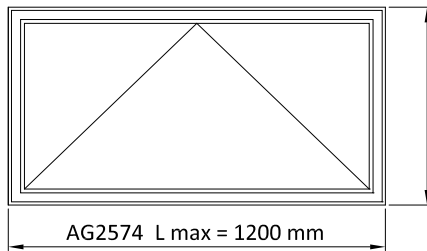


PROFILI		PROFILES			
Cod.	Descrizione	Description	n°	Dim.	Taglio Cutting
Telaio		Frame			
P.2503	Profilo a "Z" telaio	"Z" profile frame	2	LS+30	45° 45°
P.2503	Profilo a "Z" telaio	"Z" profile frame	2	HS+30	45° 45°
Anta		Leaf			
P.2543	Profilo a "Z" anta	"Z" profile leaf	2	LS	45° 45°
P.2543	Profilo a "Z" anta	"Z" profile leaf	2	HS	45° 45°
P.2620	Profilo battiacqua	Water drip profile	1	LS-69	90° 90°
Fermavetri		Glazing beads			
P.2606	Profilo fermavetro	Glazing bead profile	2	LS-64	45° 45°
P.2606	Profilo fermavetro	Glazing bead profile	2	HS-64	45° 45°
Vetri		Glass unit			
-	Vetrocamera	Insulated glass	1	LS-76 x HS-76	
ACCESSORI		HARDWARE			
Cod.	Descrizione	Description	n°		
AC2803IR*	Kit squadrette per P.2503	Corner joint kit for P.2503	4		
AC2843IR*	Kit squadrette per P.2543	Corner joint kit for P.2543	4		
AC2617N	Guarnizione d'angolo	Vulcanised corner gasket	4		
AC2618	Scarico acqua	Water drip	Var.		
AGE581/2..	Meccanismo Anta Ribalta	Tilt and Turn mechanism	1		
ACV97..	Maniglia "Vitruvio"	"Vitruvio" handle	1		
AC2556	Meccanismo DK	External tilt & turn mechanism	1		
AC2608AR	Clips fissaggio fermavetri	Clips to secure glazing beads	Var.		
CV1242	Viti fissaggio ferramenta	Hardware fixing screws	12		
CV1243	Viti fissaggio ferramenta	Hardware fixing screws	Var.		
CV1244	Viti fissaggio ferramenta	Hardware fixing screws	2		
CV1271	Viti fissaggio ferramenta	Hardware fixing screws	Var.		
GUARNIZIONI		GASKETS			
Cod.	Descrizione	Description	n°	Dim.	
GE2543TT	Guarnizione esterna di battuta	Rebating gasket	1	2xLS+2xHS	
GE2603	Guarnizione giunto aperto	Weather strip for open joint	1	2xLS+2xHS	
GE2907TT	Guarnizione sotto vetro	Gasket to put under the glass	1	2xLS+2xHS	
GU2036	Piattina adesiva fondo giunto	Adhesive shim for joint	1	2xLS+2xHS	
GP0095	Guarnizione interna vetro	Internal weather strip	1	2xLS+2xHS	



* solo con profili ottone
only with brass profiles





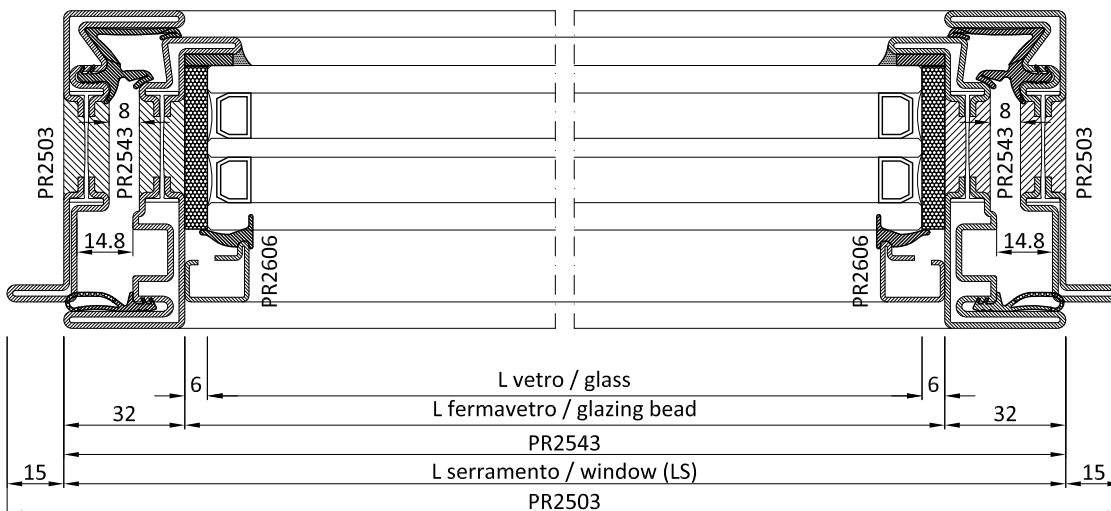
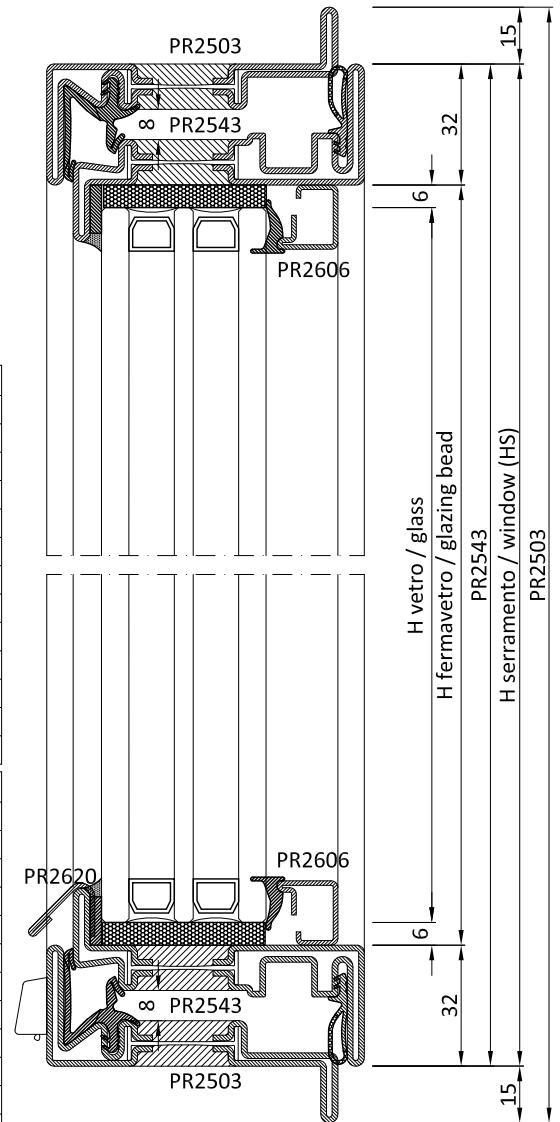
AG2574 H max = 1400 mm

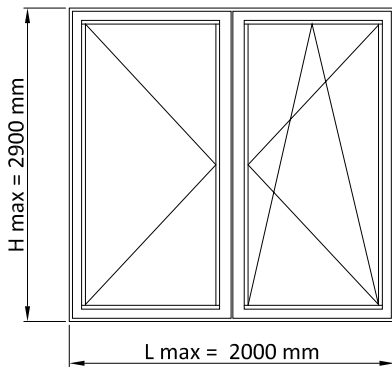
AG2574 L max = 1200 mm

PROFILI		PROFILES			
Cod.	Descrizione	Description	n°	Dim.	Taglio Cutting
Telaio		Frame			
P.2503	Profilo a "Z" telaio	"Z" profile frame	2	LS+30	45° 45°
P.2503	Profilo a "Z" telaio	"Z" profile frame	2	HS+30	45° 45°
Anta		Leaf			
P.2543	Profilo a "Z" anta	"Z" profile leaf	2	LS	45° 45°
P.2543	Profilo a "Z" anta	"Z" profile leaf	2	HS	45° 45°
P.2620	Profilo battiacqua	Water drip profile	1	LS-69	90° 90°
Fermavetri		Glazing beads			
P.2606	Profilo fermavetro	Glazing bead profile	2	LS-64	45° 45°
P.2606	Profilo fermavetro	Glazing bead profile	2	HS-64	45° 45°
Vetri		Glass unit			
-	Vetrocamera	Insulated glass	1	LS-76 x HS-76	

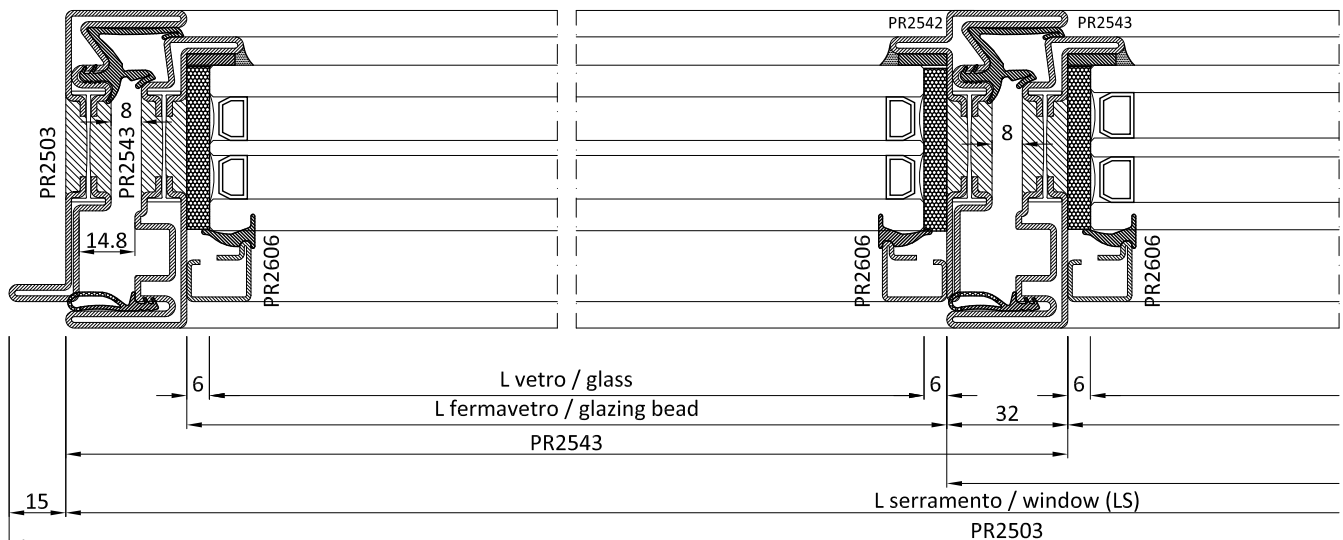
ACCESSORI		HARDWARE	
Cod.	Descrizione	Description	n°
AC2803IR*	Kit squadrette per P.2503	Corner joint kit for P.2503	4
AC2843IR*	Kit squadrette per P.2543	Corner joint kit for P.2543	4
AC2617N	Guarnizione d'angolo	Vulcanised corner gasket	4
AC2618	Scarico acqua	Water drip	Var.
AG2574..	Meccanismo Anta	Mechanism	1
AG2580	Cerniere a scomparsa	Concealed hinges	1
ACV97..	Maniglia "Vitruvio"	"Vitruvio" handle	1
AC2556	Meccanismo DK	External tilt & turn mechanism	1
AC2608AR	Clips fissaggio fermavetri	Clips to secure glazing beads	Var.
CV1242	Viti fissaggio ferramenta	Hardware fixing screws	12
CV1243	Viti fissaggio ferramenta	Hardware fixing screws	Var.
CV1271	Viti fissaggio ferramenta	Hardware fixing screws	Var.

GUARNIZIONI		GASKETS	
Cod.	Descrizione	Description	n° Dim.
GE2543TT	Guarnizione esterna di battuta	Rebating gasket	1 2xLS+2xHS
GE2603	Guarnizione giunto aperto	Weather strip for open joint	1 2xLS+2xHS
GE2907TT	Guarnizione sotto vetro	Gasket to put under the glass	1 2xLS+2xHS
GU2036	Piattina adesiva fondo giunto	Adhesive shim for joint	1 2xLS+2xHS
GP0095	Guarnizione interna vetro	Internal weather strip	1 2xLS+2xHS

* solo con profili ottone
only with brass profiles

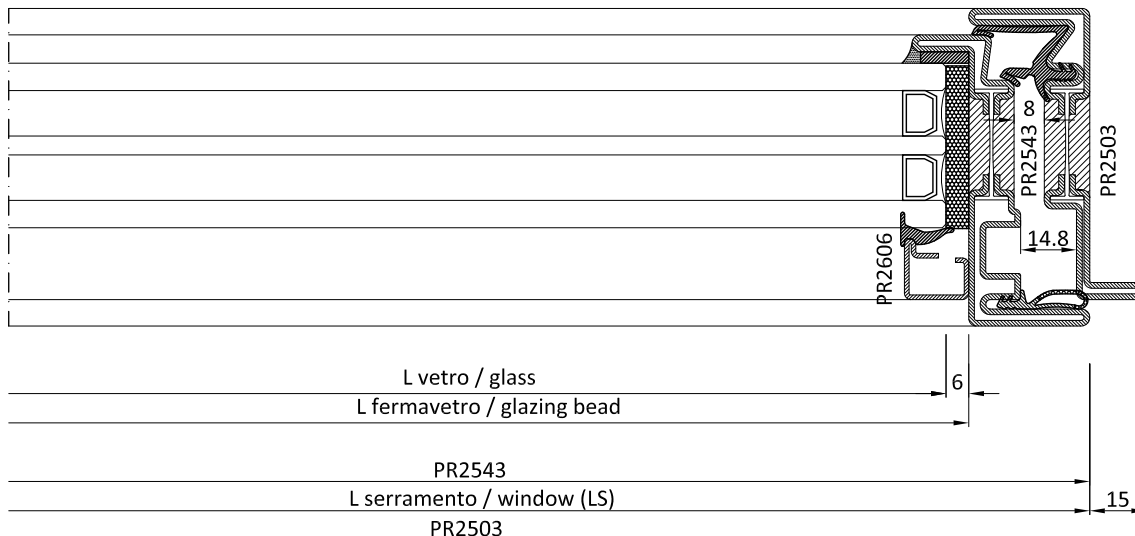
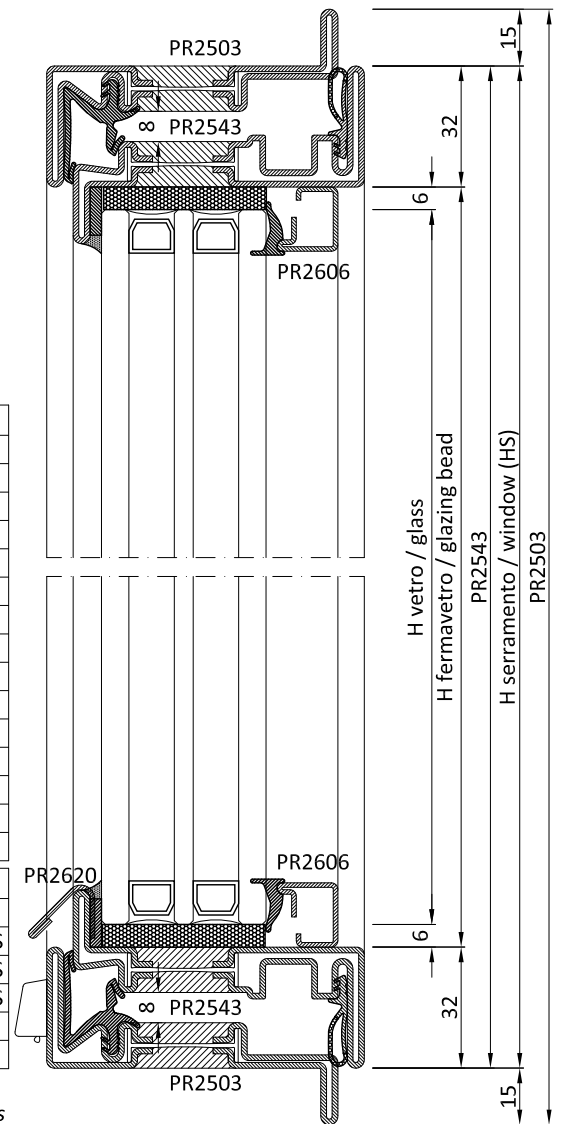


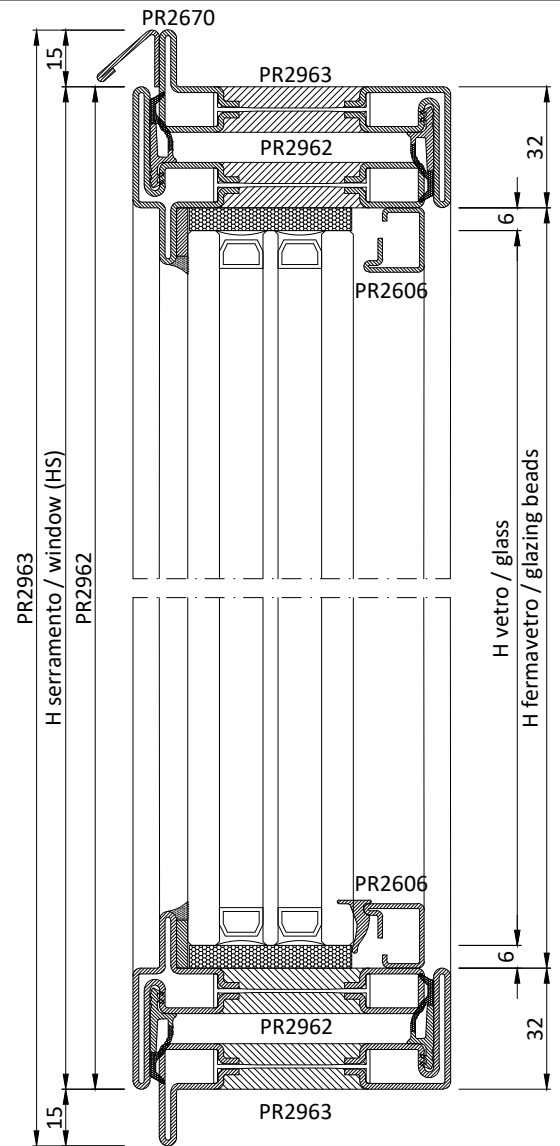
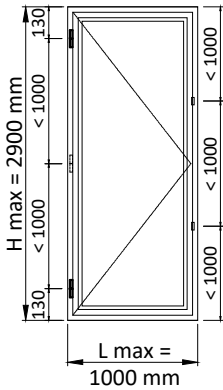
PROFILI		PROFILES			
Cod.	Descrizione	Description	n°	Dim.	Taglio Cutting
Telaio		Frame			
PR2503	Profilo a "Z" telaio	"Z" profile frame	2	LS+30	45° 45°
PR2503	Profilo a "Z" telaio	"Z" profile frame	2	HS+30	45° 45°
Anta		Leaf			
PR2543	Profilo a "Z" anta	"Z" profile leaf	4	LS/2+16	45° 45°
PR2543	Profilo a "Z" anta	"Z" profile leaf	3	HS	45° 45°
PR2542	Profilo a "T" anta	"T" profile leaf	1	HS	45° 45°
PR2620	Profilo battiacqua	Water drip profile	2	LS/2-53	90° 90°
Fermavetri		Glazing beads			
PR2606	Profilo fermavetro	Glazing bead profile	4	LS/2-48	45° 45°
PR2606	Profilo fermavetro	Glazing bead profile	4	HS-64	45° 45°
Vetri		Glass unit			
-	Vetrocamera	Insulated glass	2	LS/2-60 x HS-76	



ACCESSORI		HARDWARE	
Cod.	Descrizione	Description	n°
AC2803IR*	Kit sq. per PR2503-2542/43	Joint kit for PR2503-2542/43	6
AC2843IR*	Kit squadrette per PR2543	Corner joint kit for PR2543	6
AC2514	Kit inversione battuta 2^ anta	2nd leaf reverse closure kit	1
AC2617N	Guarnizione d'angolo	Vulcanised corner gasket	4
AC2618	Scarico acqua	Water drip	Var.
AGE581/2..	Meccanismo Anta Ribalta	Tilt and Turn mechanism	1
AGE585/6..	Meccanismo Anta Ribalta 2^ anta	2nd leaf tilt/turn mechanism	1
ACV97..	Maniglia "Vitruvio"	"Vitruvio" handle	1
AC2556	Meccanismo DK	External tilt & turn mechanism	1
AC2608AR	Clips fissaggio fermavetri	Clips to secure glazing beads	Var.
CV1242	Viti fissaggio ferramenta	Hardware fixing screws	22
CV1243	Viti fissaggio ferramenta	Hardware fixing screws	Var.
CV1244	Viti fissaggio ferramenta	Hardware fixing screws	2
CV1271	Viti fissaggio ferramenta	Hardware fixing screws	Var.
GUARNIZIONI		JOINTS	
Cod.	Descrizione	Description	n° Dim.
GE2543TT	Guarnizione esterna di battuta	Rebating gasket	1 2xLS+3xHS
GE2603	Guarnizione giunto aperto	Weather strip for open joint	1 2xLS+3xHS
GE2907TT	Guarnizione sotto vetro	Gasket to put under the glass	1 2xLS+4xHS
GU2036	Piattina adesiva fondo giunto	Adhesive shim for joint	1 2xLS+4xHS
GP0095	Guarnizione interna vetro	Internal weather strip	1 2xLS+4xHS

** solo con profili ottone
only with brass profiles



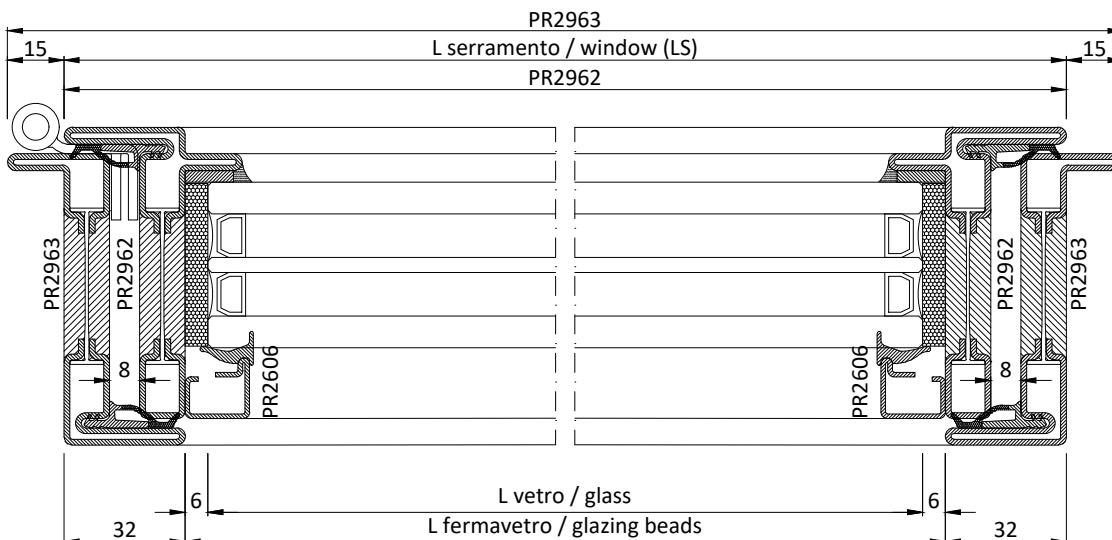


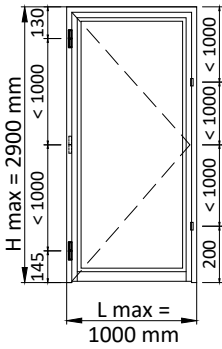
PROFILI		PROFILES				
Cod.	Descrizione	Description	n°	Dim.	Taglio	Cutting
Telaio						
Frame						
PR2963	Profilo a "Z" telaio	"Z" profile frame	2	LS+30	45°	45°
PR2963	Profilo a "Z" telaio	"Z" profile frame	2	HS+30	45°	45°
PR2670	Profilo battiacqua	Water drip profile	1	LS+30	90°	90°
Anta						
Leaf						
PR2962	Profilo a "T" anta	"T" profile leaf	2	LS	45°	45°
PR2962	Profilo a "T" anta	"T" profile leaf	2	HS	45°	45°
Fermavetri						
Glazing beads						
PR2606	Profilo fermavetro	Glazing bead profile	2	LS-64	45°	45°
PR2606	Profilo fermavetro	Glazing bead profile	2	HS-64	45°	45°
Vetri						
Glass unit						
-	Vetrocamera	Insulated glass	1	LS-76 x HS-76		

ACCESSORI		HARDWARE	
Cod.	Descrizione	Description	n°
AC2608	Clips fissaggio fermavetri	Clips to secure glazing beads	Var.
AC2626R	Kit per terza chiusura	Three-point lock system kit	Var.
AC2627	Chiusura mediana lato cerniere	Hinge-side middle closing	Var.
AC2680 ..	Maniglia di trascinamento	Dragging leaf handle	1
AC2683D/S	Kit cremonese	Cremona bolt set	1
AC2687	Braccetti limitatori	Casement stays	Opz.
AC	Cerniere	Hinges	Var.
ACV77..	Maniglia "Vitruvio"	"Vitruvio" handle	1
AC28031*	Kit squadrette per PR2963	Corner brackets kit for PR2963	4
AC28621*	Kit squadrette per PR2962	Corner brackets kit for PR2962	4

GUARNIZIONI		GASKETS	
Cod.	Descrizione	Description	n° Dim.
GE2645TT	Guarnizione esterna di battuta	Rebating gasket	2 4xLS+4xHS
GE2907TT	Guarnizione sotto vetro	Gasket to put under the glass	1 2xLS+2xHS
GU2036	Piattina adesiva fondo giunto	Adhesive shim for joint	1 2xLS+2xHS
GP0095	Guarnizione interna vetro	Internal weather strip	1 2xLS+2xHS

* solo con profili ottone
only with brass profiles

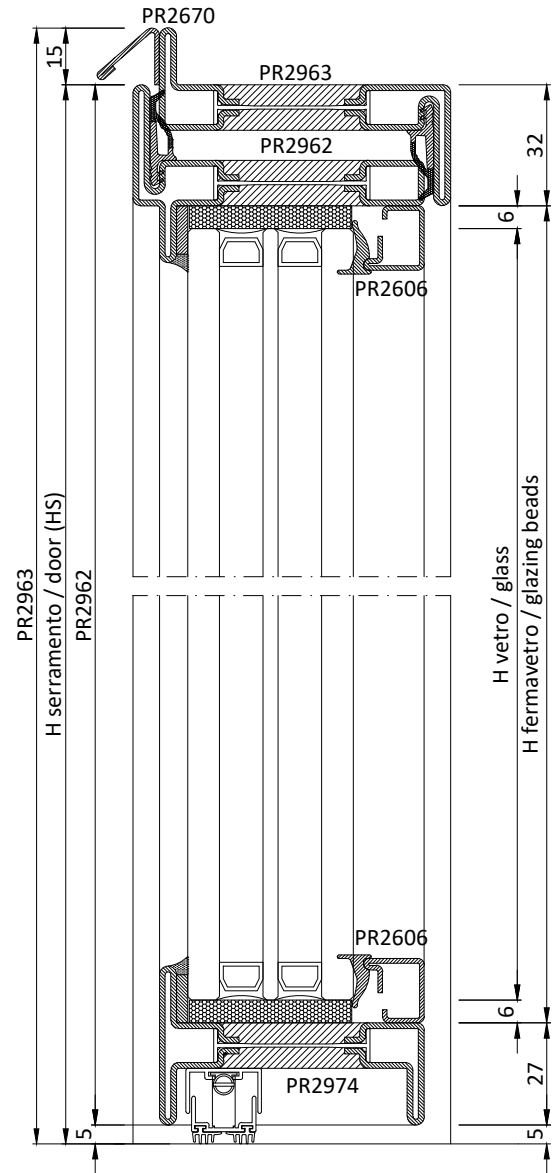




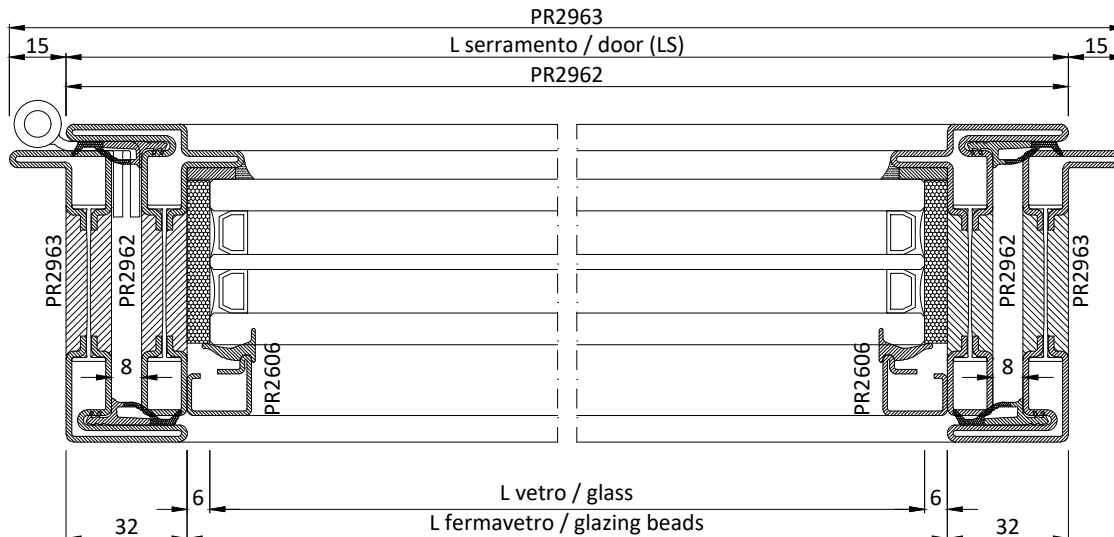
PROFILI		PROFILES				
Cod.	Descrizione	Description	n°	Dim.	Taglio	Cutting
Telaio						
Frame						
PR2963	Profilo a "Z" telaio	"Z" profile frame	1	LS+30	45°	45°
PR2963	Profilo a "Z" telaio	"Z" profile frame	1	HS+15	90°	45°
PR2963	Profilo a "Z" telaio	"Z" profile frame	1	HS+15	45°	90°
PR2670	Profilo battiacqua	Water drip profile	1	LS+30	90°	90°
Anta						
Leaf						
PR2962	Profilo a "T" anta	"T" profile leaf	1	LS	45°	45°
PR2962	Profilo a "T" anta	"T" profile leaf	1	HS-5	90°	45°
PR2962	Profilo a "T" anta	"T" profile leaf	1	HS-5	45°	90°
PR2974	Profilo Zoccolo	Socle profile	1	LS-64	90°	90°
Fermavetri						
Glazing beads						
PR2606	Profilo fermavetro	Glazing bead profile	2	LS-64	45°	45°
PR2606	Profilo fermavetro	Glazing bead profile	2	HS-64	45°	45°
Vetri						
Glass unit						
-	Vetrocamera	Insulated glass	1	LS-76 x HS-76		

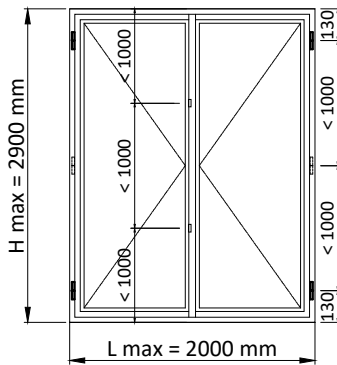
ACCESSORI		HARDWARE	
Cod.	Descrizione	Description	n°
AC2608	Clips fissaggio fermavetri	Clips to secure glazing beads	Var.
AC2636	Guarnizione automatica	Automatic underdoor seal gasket	1
AC	Serratura	Lock	1
AC2695D/S	Punto di chiusura agg. (con AC2694)	Additional closing	Opz.
AC2696 /97	Scatola copri serratura	Lock cover box	1
AC	Cerniere	Hinges	Var.
ACV95..	Maniglia "Vitruvio"	"Vitruvio" handle	1
AC28031*	Kit squadrette per PR2963	Corner brackets kit for PR2963	2
AC28621*	Kit squadrette per PR2962	Corner brackets kit for PR2962	2

GUARNIZIONI		GASKETS	
Cod.	Descrizione	Description	n° Dim.
GE2645TT	Guarnizione esterna di battuta	Rebating gasket	2 1xLS+2xHS
GE2907TT	Guarnizione sotto vetro	Gasket to put under the glass	1 2xLS+2xHS
GU2036	Piattina adesiva fondo giunto	Adhesive shim for joint	1 2xLS+2xHS
GP0095	Guarnizione interna vetro	Internal weather strip	1 2xLS+2xHS

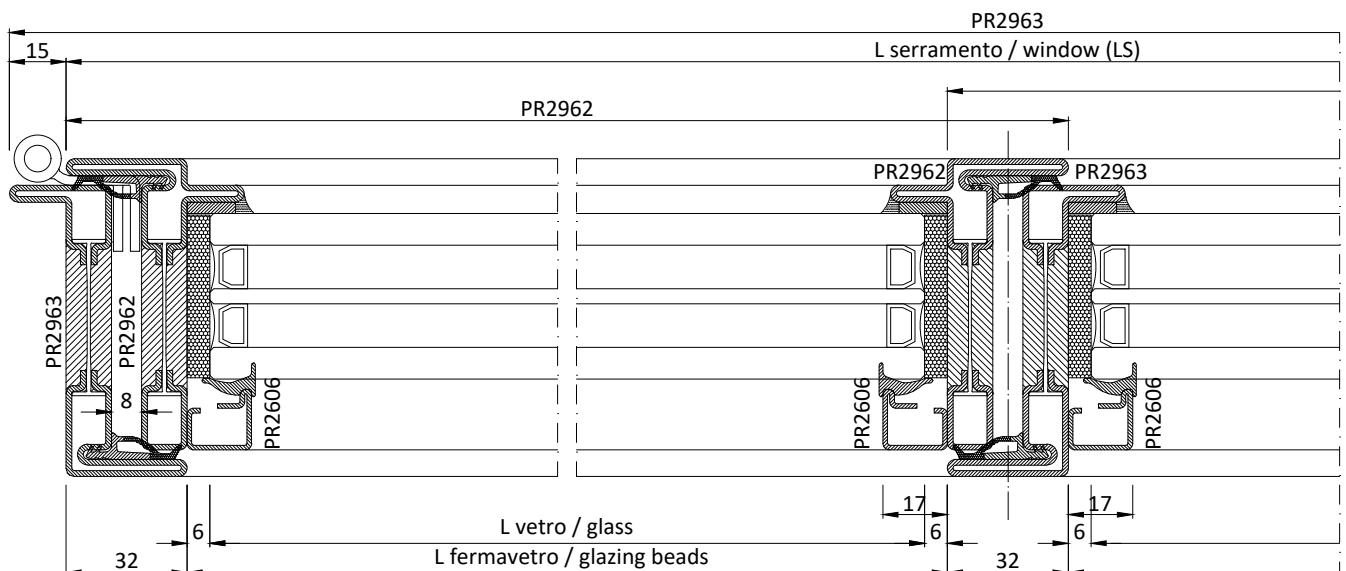


* solo con profili ottone
only with brass profiles





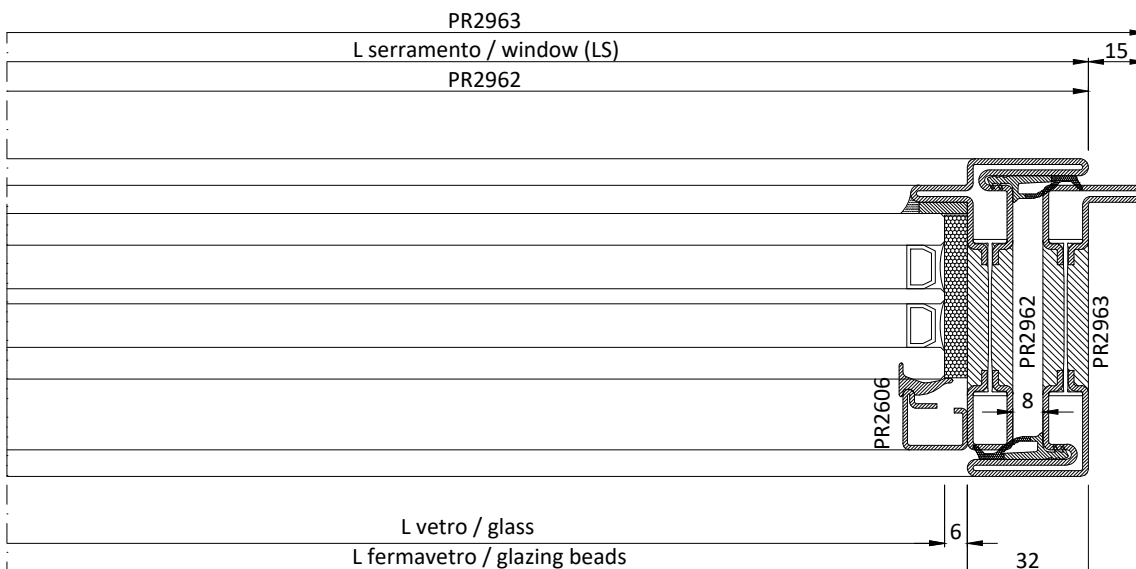
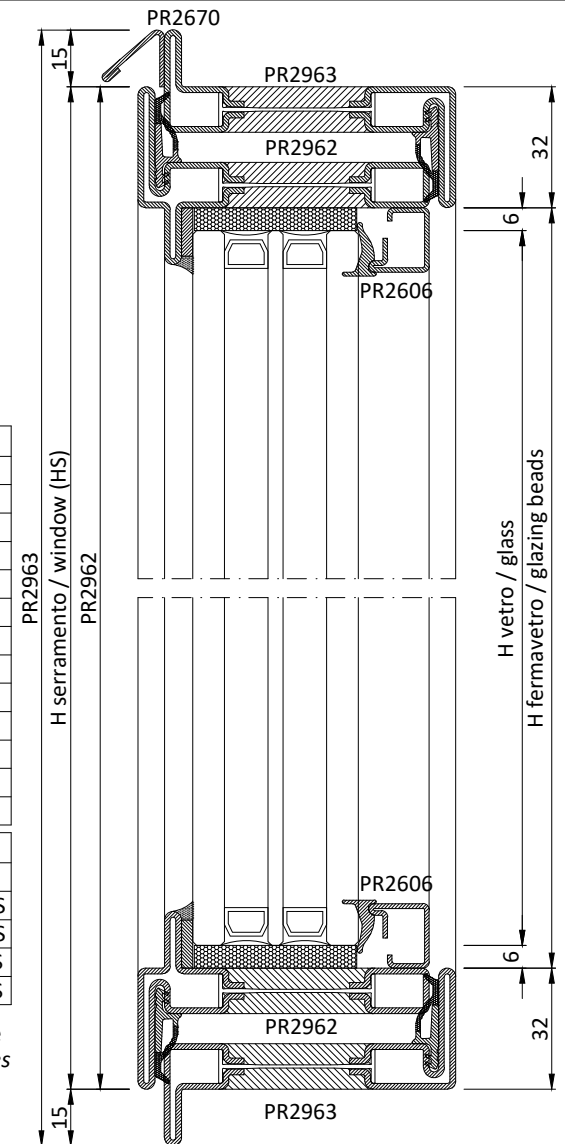
PROFILI		PROFILES			
Cod.	Descrizione	Description	n°	Dim.	Taglio Cutting
Telaio		Frame			
PR2963	Profilo a "Z" telaio	"Z" profile frame	2	LS+30	45° 45°
PR2963	Profilo a "Z" telaio	"Z" profile frame	2	HS+30	45° 45°
PR2670	Profilo battiacqua	Water drip profile	1	LS+30	90° 90°
Anta		Leaf			
PR2962	Profilo a "T" anta	"T" profile leaf	4	LS/2+16	45° 45°
PR2962	Profilo a "T" anta	"T" profile leaf	3	HS	45° 45°
PR2963	Profilo a "Z" anta	"Z" profile leaf	1	HS	45° 45°
Fermavetri		Glazing beads			
PR2606	Profilo fermavetro	Glazing bead profile	4	LS/2-48	45° 45°
PR2606	Profilo fermavetro	Glazing bead profile	4	HS-64	45° 45°
Vetri		Glass unit			
-	Vetrocamera	Insulated glass	2	LS/2-60 x HS-76	

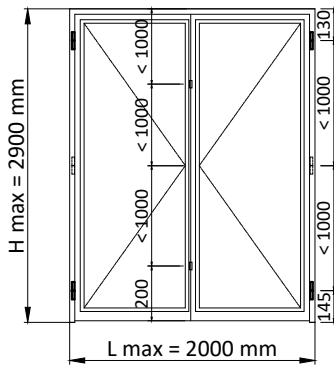


ACCESSORI		HARDWARE	
Cod.	Descrizione	Description	n°
AC2608	Clips fissaggio fermavetri	Clips to secure glazing beads	Var.
AC2626R	Kit per terza chiusura	Three-point lock system kit	Var.
AC2627	Chiusura mediana lato cerniere	Hinge-side middle closing	Var.
AC2653	Fondino per 2 ^a anta	Bottom plate for second leaf	2
AC2680	Maniglia di trascinamento	Dragging leaf handle	1
AC2684D/S	Kit cremonese	Cremona bolt set	1
AC2687	Braccetti limitatori	Casement stays	Opz.
AC	Cerniere	Hinges	Var.
ACV77..	Maniglia "Vitruvio"	"Vitruvio" handle	1
AC28031*	Kit squadrette per PR2963	Corner brackets kit for PR2963	4
AC28321*	Kit squadrette per PR2962-63	Corner brackets kit for PR2962-63	2
AC28621*	Kit squadrette per PR2962	Corner brackets kit for PR2962	6

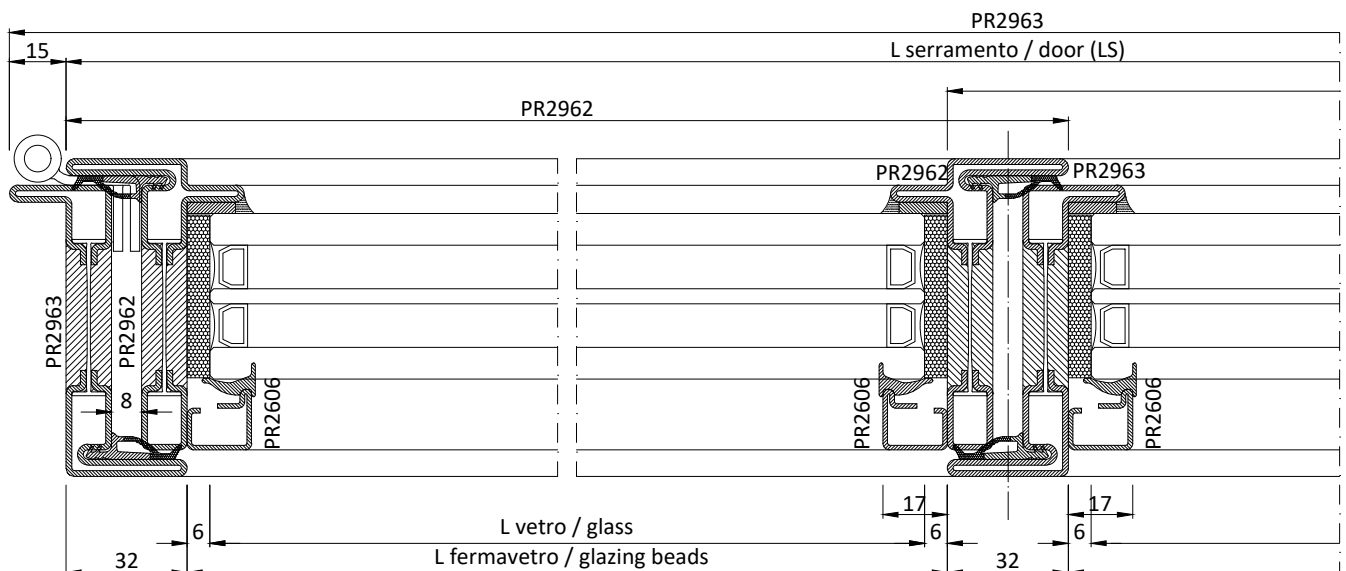
GUARNIZIONI		GASKETS		
Cod.	Descrizione	Description	n°	Dim.
GE2645TT	Guarnizione esterna di battuta	Rebating gasket	2	2xLS+3xHS
GE2907TT	Guarnizione sotto vetro	Gasket to put under the glass	1	2xLS+4xHS
GU2036	Piattina adesiva fondo giunto	Adhesive shim for joint	1	2xLS+4xHS
GP0095	Guarnizione interna vetro	Internal weather strip	1	2xLS+4xHS

* solo con profili ottone
only with brass profiles





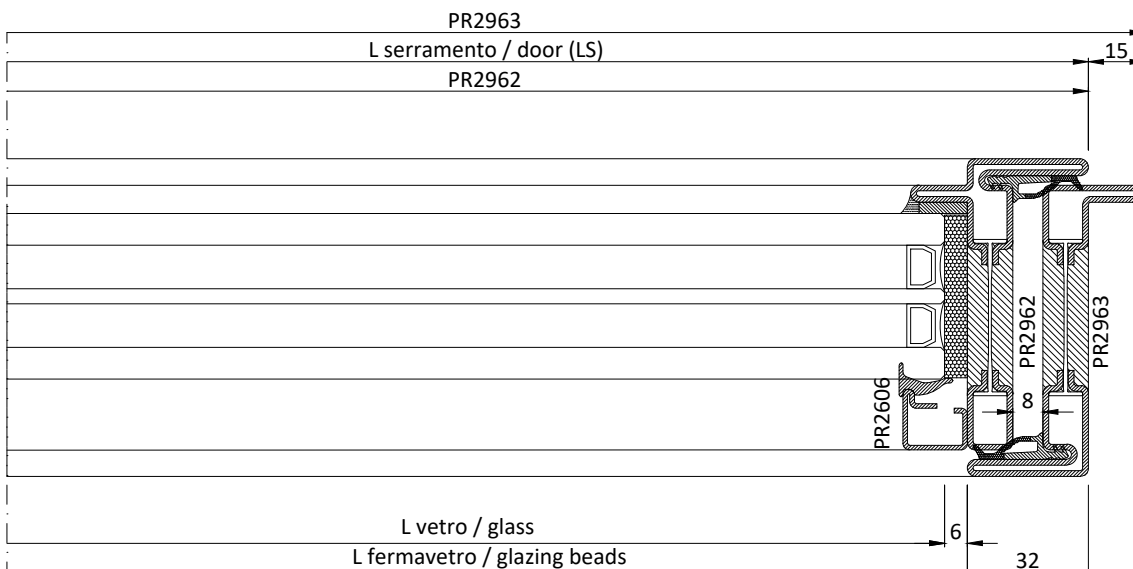
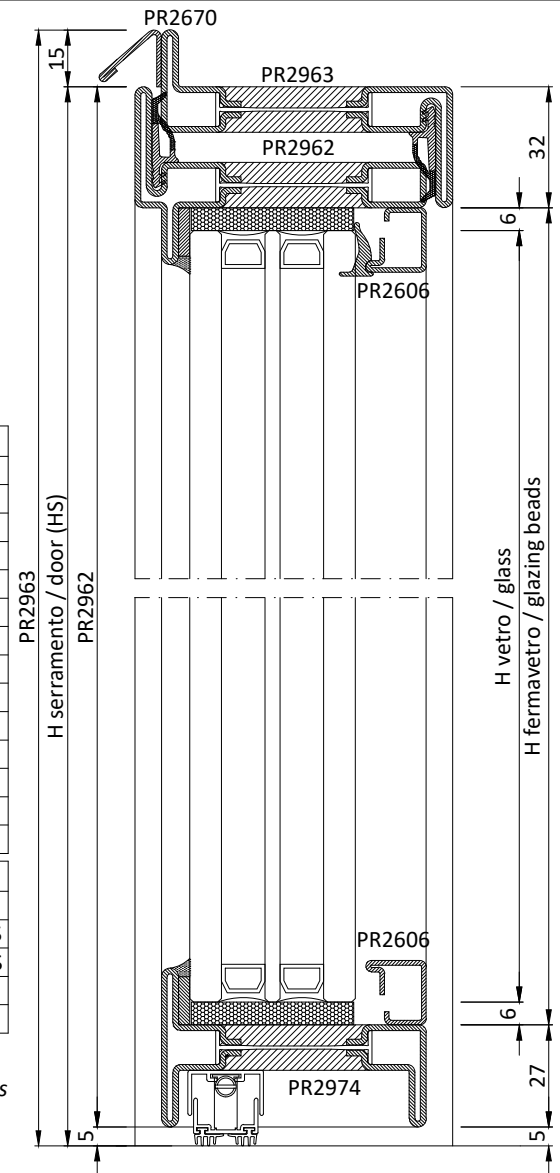
PROFILI		PROFILES			
Cod.	Descrizione	Description	n°	Dim.	Taglio Cutting
Telaio		Frame			
PR2963	Profilo a "Z" telaio	"Z" profile frame	1	LS+30	45° 45°
PR2963	Profilo a "Z" telaio	"Z" profile frame	1	HS+15	90° 45°
PR2963	Profilo a "Z" telaio	"Z" profile frame	1	HS+15	45° 90°
PR2670	Profilo battiacqua	Water drip profile	1	LS+30	90° 90°
Anta		Leaf			
PR2962	Profilo a "Z" anta	"Z" profile leaf	2	LS/2+16	45° 45°
PR2962	Profilo a "Z" anta	"Z" profile leaf	2	HS-5	90° 45°
PR2962	Profilo a "Z" anta	"Z" profile leaf	1	HS-5	45° 90°
PR2963	Profilo a "T" anta	"T" profile leaf	1	HS-5	45° 90
PR2974	Profilo Zoccolo	Socle profile	2	LS/2-48	90° 90°
Fermavetri		Glazing beads			
PR2606	Profilo fermavetro	Glazing bead profile	4	LS/2-48	45° 45°
PR2606	Profilo fermavetro	Glazing bead profile	4	HS-64	45° 45°
Vetri		Glass unit			
-	Vetrocamera	Insulated glass	2	LS/2-60 x HS-76	

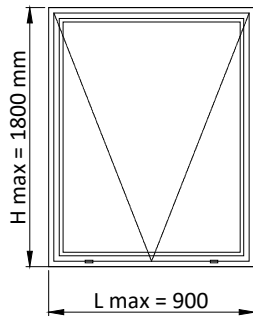


ACCESSORI		HARDWARE	
Cod.	Descrizione	Description	n°
AC2608	Clips fissaggio fermavetri	Clips to secure glazing beads	Var.
AC2621G.B	Catenaccio 2 ^a anta (h 220)	Second leaf bolt	1
AC2621G.C	Catenaccio 2 ^a anta (h 650)	Second leaf bolt	1
AC2636.	Guarnizione automatica	Automatic underdoor seal gasket	2
AC2653	Fondino per 2 ^a anta	Botton plate for second leaf	1
AC	Serratura	Lock	1
AC2695D/S	Punto di chiusura agg. (con AC2694)	Additional closing	Opz.
AC2696/ 97	Scatola copri serratura	Lock cover box	1
AC	Cerniere	Hinges	Var.
ACV95..	Maniglia "Vitruvio"	"Vitruvio" handle	1
AC28031*	Kit squadrette per PR2963	Corner brackets kit for PR2963	2
AC28321*	Kit squadrette per PR2962-63	Corner brackets kit for PR2962-63	1
AC28621*	Kit squadrette per PR2962	Corner brackets kit for PR2962	3

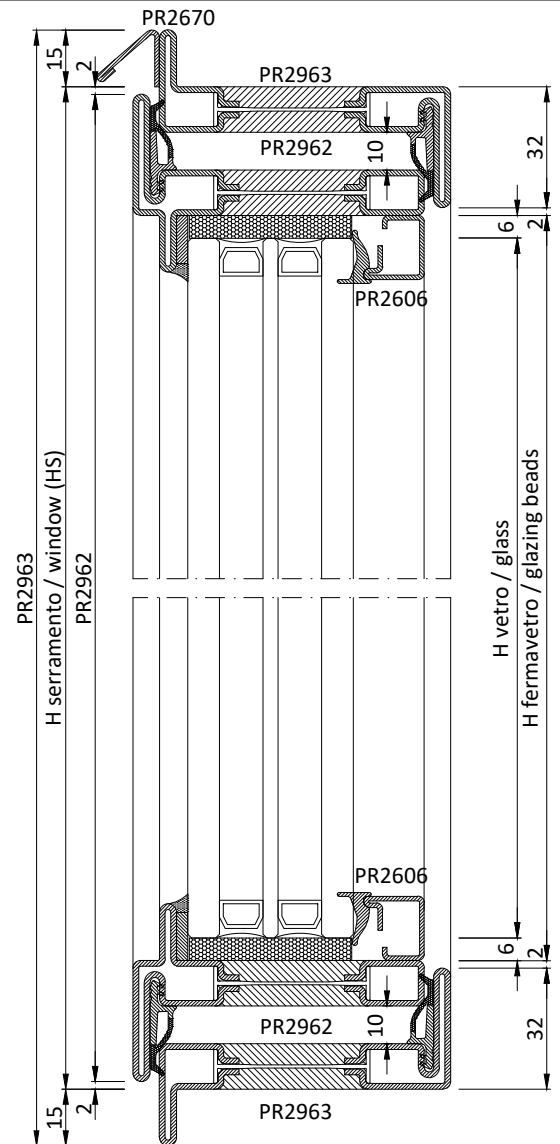
GUARNIZIONI		GASKETS	
Cod.	Descrizione	Description	n° Dim.
GE2645TT	Guarnizione esterna di battuta	Rebating gasket	2 1xLS+3xHS
GE2907TT	Guarnizione sotto vetro	Gasket to put under the glass	1 2xLS+4xHS
GU2036	Piattina adesiva fondo giunto	Adhesive shim for joint	1 2xLS+4xHS
GP0095	Guarnizione interna vetro	Internal weather strip	1 2xLS+4xHS

* solo con profili ottone
only with brass profiles

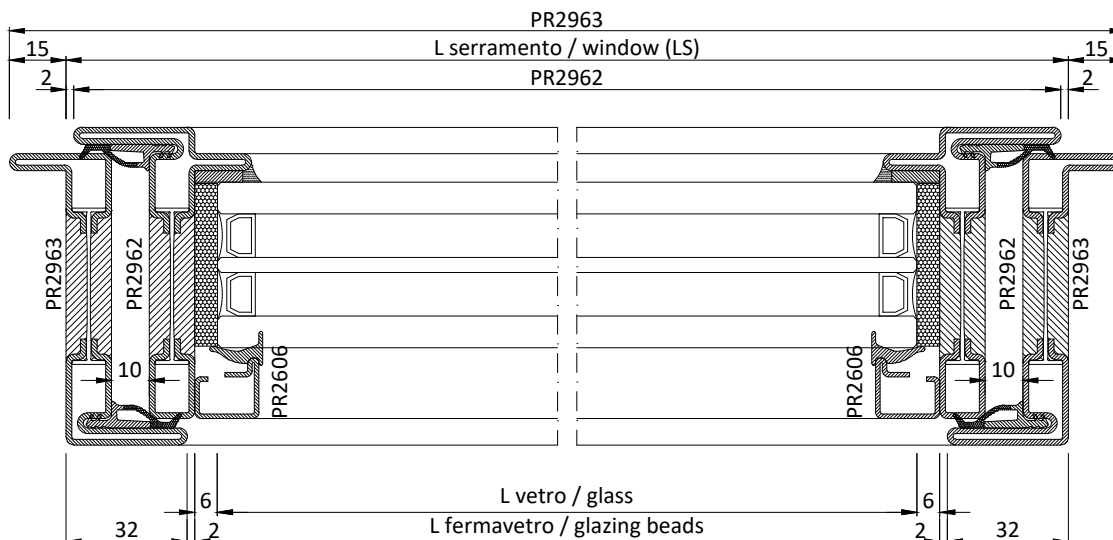


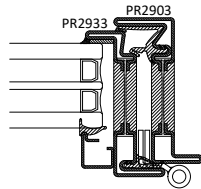
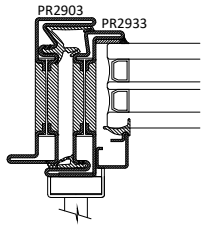
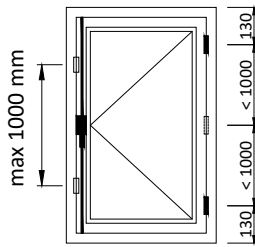


PROFILI		PROFILES				
Cod.	Descrizione	Description	n°	Dim.	Taglio	Cutting
Telaio						
Frame						
PR2963	Profilo a "Z" telaio	"Z" profile frame	2	LS+30	45°	45°
PR2963	Profilo a "Z" telaio	"Z" profile frame	2	HS+30	45°	45°
PR2670	Profilo battiacqua	Water drip profile	1	LS+30	90°	90°
Anta						
Leaf						
PR2962	Profilo a "T" anta	"T" profile leaf	2	LS-4	45°	45°
PR2962	Profilo a "T" anta	"T" profile leaf	2	HS-4	45°	45°
Fermavetri						
Glazing beads						
PR2606	Profilo fermavetro	Glazing bead profile	2	LS-68	45°	45°
PR2606	Profilo fermavetro	Glazing bead profile	2	HS-68	45°	45°
Vetri						
Glass unit						
-	Vetrocamera	Insulated glass	1	LS-80 x HS-80		
ACCESSORI						
HARDWARE						
Cod.	Descrizione	Description	n°			
AC2608	Clips fissaggio fermavetri	Clips to secure glazing beads	Var.			
AC2680 ..	Maniglia di trascinamento	Dragging leaf handle	1			
AC2683D/S	Kit cremonese	Cremona bolt set	1			
AC	Coppia compassi	Pair of side arm	1			
AC	Cerniere (solo con AC2690)	Hinges (only with AC2690)	Opz.			
ACV77..	Maniglia "Vitruvio"	"Vitruvio" handle	1			
AC28031*	Kit squadrette per PR2963	Corner brackets kit for PR2963	4			
AC28621*	Kit squadrette per PR2962	Corner brackets kit for PR2962	4			
GUARNIZIONI						
GASKETS						
Cod.	Descrizione	Description	n°	Dim.		
GE2645TT	Guarnizione esterna di battuta	Rebating gasket	2	4xLS+4xHS		
GE2907TT	Guarnizione sotto vetro	Gasket to put under the glass	1	2xLS+2xHS		
GU2036	Piattina adesiva fondo giunto	Adhesive shim for joint	1	2xLS+2xHS		
GP0095	Guarnizione interna vetro	Internal weather strip	1	2xLS+2xHS		



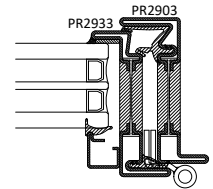
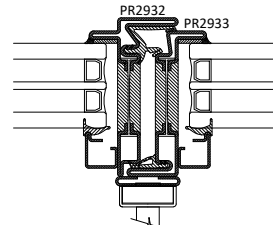
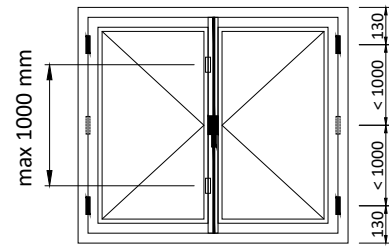
* solo con profili ottone
only with brass profiles





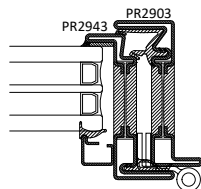
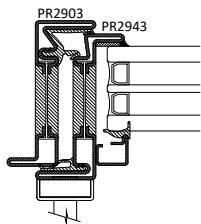
APERTURA INTERNA AD UN ANTA PROFILO PR2833
ONE-LEAF INWARD OPENING PR2833 PROFILE

Art.	Code	Descrizione Description	Pag.
AC2623 D/S		Kit cremonese chiusura finestra ad un anta <i>Cremona bolt set for one-leaf window</i>	4.3.20 4.5.3 4
AC2628		Cerniere a tre ali ad avvitare <i>Three-wing screw-in hinge</i>	4.3.30 31
AC2629		Cerniere a due ali ad avvitare <i>Two-wing screw-in hinge</i>	4.3.32 33
AC2631.A-B		Cerniere a saldare <i>Welding hinge</i>	4.4.5
AC2632.B-C		Cerniere a saldare <i>Welding hinge</i>	4.4.5
AC2626 R		Chiusura supplementare <i>Additional lock</i>	4.3.28 4.5.15



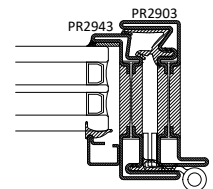
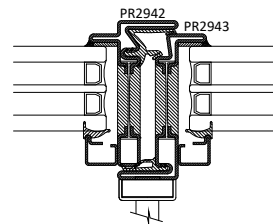
APERTURA INTERNA A DUE ANTE PROFILO PR2833
TWO-LEAF INWARD OPENING PR2833 PROFILE

Art.	Code	Descrizione Description	Pag.
AC2624 D/S		Kit cremonese chiusura finestra a due ante <i>Cremona bolt set for two-leaf window</i>	4.3.21 4.5.5 6
AC2622		Snapper chiusura 2 ^a anta <i>Snapper for 2nd leaf</i>	4.5.6
AC2628		Cerniere a tre ali ad avvitare <i>Three-wing screw-in hinge</i>	4.3.30 31
AC2629		Cerniere a due ali ad avvitare <i>Two-wing screw-in hinge</i>	4.3.32 33
AC2631.A-B		Cerniere a saldare <i>Welding hinge</i>	4.4.5
AC2632.B-C		Cerniere a saldare <i>Welding hinge</i>	4.4.5
AC2626 R		Chiusura supplementare <i>Additional lock</i>	4.3.28 4.5.15



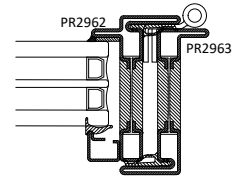
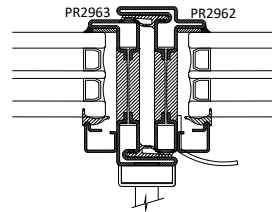
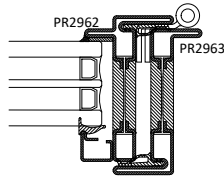
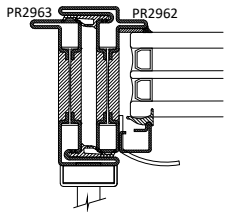
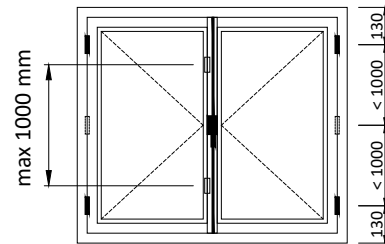
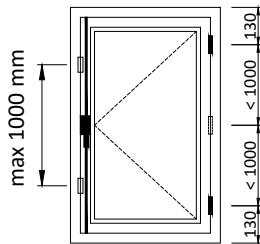
APERTURA INTERNA AD UN ANTA PROFILO PR2843
ONE-LEAF INWARD OPENING PR2843 PROFILE

Art.	Code	Descrizione Description	Pag.
AC2625 D/S		Kit cremonese chiusura finestra ad un anta <i>Cremona bolt set for one-leaf window</i>	4.3.23 4.5.9 10
AC2648		Cerniere a tre ali ad avvitare <i>Three-wing screw-in hinge</i>	4.3.34 35
AC2649		Cerniere a due ali ad avvitare <i>Two-wing screw-in hinge</i>	4.3.38 39
AC2631.A-B		Cerniere a saldare <i>Welding hinge</i>	4.4.6
AC2632.B-C		Cerniere a saldare <i>Welding hinge</i>	4.4.6
AC2626 R		Chiusura supplementare <i>Additional lock</i>	4.3.28 4.5.15



APERTURA INTERNA A DUE ANTE PROFILO PR2843
TWO-LEAF INWARD OPENING PR2843 PROFILE

Art.	Code	Descrizione Description	Pag.
AC2624 D/S		Kit cremonese chiusura finestra a due ante <i>Cremona bolt set for two-leaf window</i>	4.3.22 4.5.7 8
AC2622		Snapper chiusura 2 ^a anta <i>Snapper for 2nd leaf</i>	4.5.6
AC2648		Cerniere a tre ali ad avvitare <i>Three-wing screw-in hinge</i>	4.3.34 35
AC2649		Cerniere a due ali ad avvitare <i>Two-wing screw-in hinge</i>	4.3.38 39
AC2631.A-B		Cerniere a saldare <i>Welding hinge</i>	4.4.6
AC2632.B-C		Cerniere a saldare <i>Welding hinge</i>	4.4.6
AC2626 R		Chiusura supplementare <i>Additional lock</i>	4.3.28 4.5.15

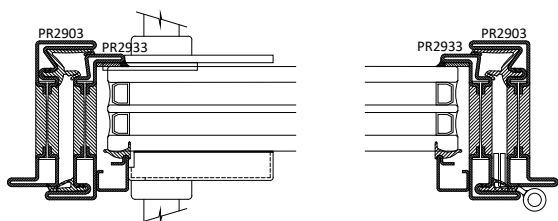
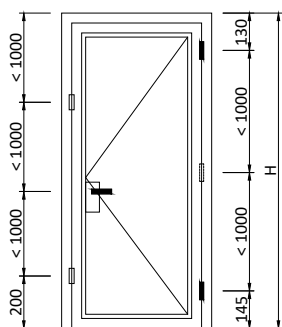


APERTURA ESTERNA AD UN ANTA PROFILO PR2862
ONE-LEAF OUTWARD OPENING PR2862 PROFILE

Art.	Code	Descrizione Description	Pag.
AC2683	D/S	Kit cremonese chiusura finestra ad un anta <i>Cremona bolt set for one-leaf window</i>	4.3.24 25 4.5.11 12
AC2680		Maniglia trascinamento anta <i>Pulling handle</i>	4.5.24
AC2648		Cerniere a tre ali ad avvitare <i>Three-wing screw-in hinge</i>	4.3.36 37
AC2649		Cerniere a due ali ad avvitare <i>Two-wing screw-in hinge</i>	4.3.40 41
AC2631.A-B		Cerniere a saldare <i>Cerniere a saldare</i>	4.4.7
AC2632.B-C		Cerniere a saldare <i>Welding hinge</i>	4.4.7
AC2626 R		Chiusura supplementare <i>Additional lock</i>	4.3.29 4.5.15

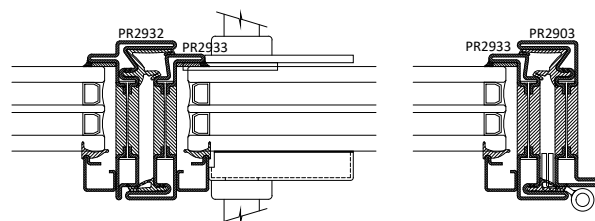
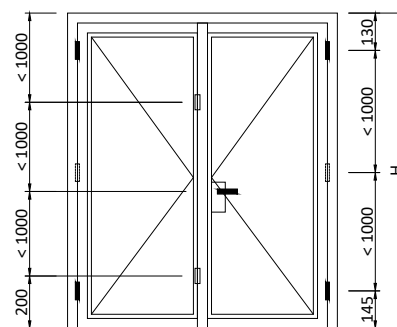
APERTURA ESTERNA A DUE ANTE PROFILO PR2862
TWO-LEAF OUTWARD OPENING PR2862 PROFILE

Art.	Code	Descrizione Description	Pag.
AC2684	D/S	Kit cremonese chiusura finestra a due ante <i>Cremona bolt set for two-leaf window</i>	4.3.26 27 4.5.13 14
AC2680		Maniglia trascinamento anta <i>Pulling handle</i>	4.5.24
AC2648		Cerniere a tre ali ad avvitare <i>Three-wing screw-in hinge</i>	4.3.36 37
AC2649		Cerniere a due ali ad avvitare <i>Two-wing screw-in hinge</i>	4.3.40 41
AC2631.A-B		Cerniere a saldare <i>Welding hinge</i>	4.4.7
AC2632.B-C		Cerniere a saldare <i>Welding hinge</i>	4.4.7
AC2626 R		Chiusura supplementare <i>Additional lock</i>	4.3.29 4.5.15



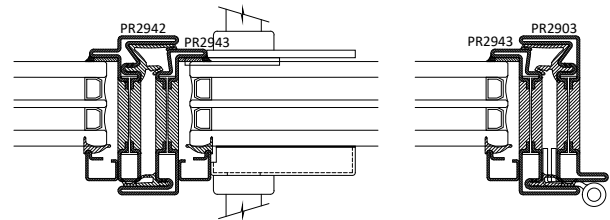
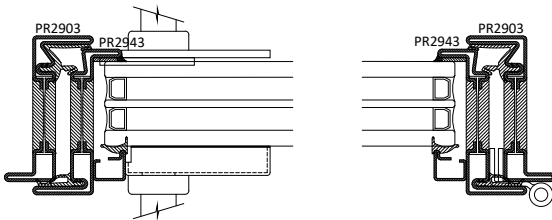
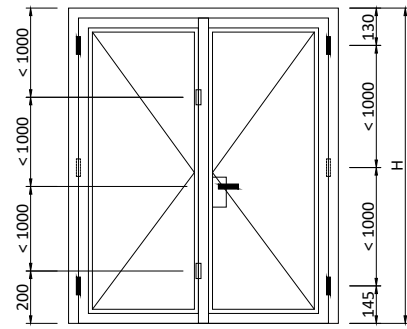
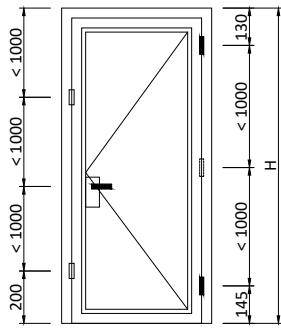
APERTURA INTERNA AD UN ANTA PROFILO PR2833
ONE-LEAF INWARD OPENING PR2833 PROFILE

Art. Code	Descrizione Description	Pag.
AC2693	Serratura con scrocco e catenaccio Lock with spring latch and bolt	4.3.56
AC2694 D/S	Kit serratura a multipunto Multi-lock kit	4.3.58 4.5.25 26
AC2695 D/S	Punto di chiusura aggiuntivo Additional lock	4.3.60 4.5.27
AC2696/97	Scatola copri serratura Lock cover box	4.5.28
AC2628	Cerniere a tre ali ad avvitare Three-wing screw-in hinge	4.3.30 31
AC2629	Cerniere a due ali ad avvitare Two-wing screw-in hinge	4.3.32 33
AC2631.B	Cerniere a saldare Welding hinge	4.4.5
AC2632.B-C	Cerniere a saldare Welding hinge	4.4.5



APERTURA INTERNA A DUE ANTE PROFILO PR2833
TWO-LEAF INWARD OPENING PR2833 PROFILE

Art. Code	Descrizione Description	Pag.
AC2693	Serratura con scrocco e catenaccio Lock with spring latch and bolt	4.3.56
AC2694 D/S	Kit serratura a multipunto Multi-lock kit	4.3.58 4.5.25 26
AC2695 D/S	Punto di chiusura aggiuntivo Additional lock	4.3.60 4.5.27
AC2696/97	Scatola copri serratura Lock cover box	4.5.28
AC2621G.B AC2621G.C	Catenaccio seconda anta Second leaf bolt	4.3.51
AC2628	Cerniere a tre ali ad avvitare Three-wing screw-in hinge	4.3.30 31
AC2629	Cerniere a due ali ad avvitare Two-wing screw-in hinge	4.3.32 33
AC2631.B	Cerniere a saldare Welding hinge	4.4.5
AC2632.B-C	Cerniere a saldare Welding hinge	4.4.5

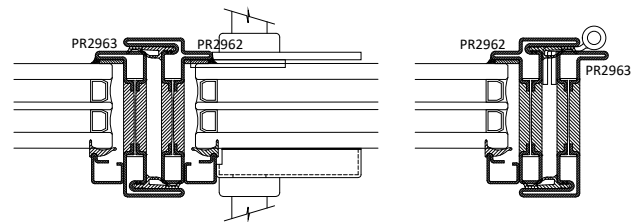
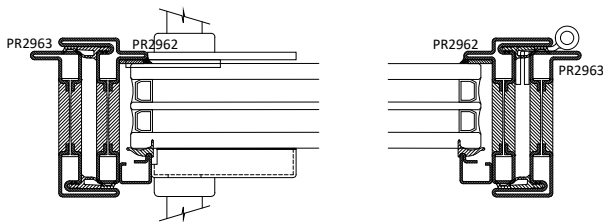
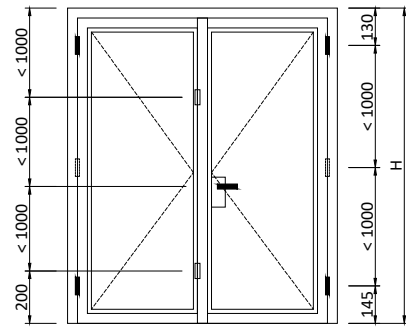
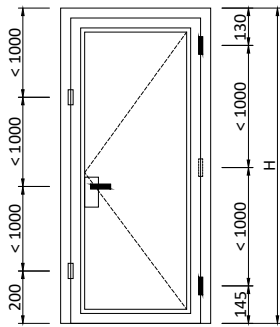


APERTURA INTERNA AD UN ANTA PROFILO PR2843
ONE-LEAF INWARD OPENING PR2843 PROFILE

Art. Code	Descrizione Description	Pag.
AC2693	Serratura con scrocco e catenaccio Lock with spring latch and bolt	4.3.56
AC2694 D/S	Kit serratura a multipunto Multi-lock kit	4.3.58 4.5.25 26
AC2695 D/S	Punto di chiusura aggiuntivo Additional lock	4.3.60 4.5.27
AC2696/97	Scatola copri serratura Lock cover box	4.5.28
AC2648	Cerniere a tre ali ad avvitare Three-wing screw-in hinge	4.3.34 35
AC2649	Cerniere a due ali ad avvitare Two-wing screw-in hinge	4.3.38 39
AC2631.B	Cerniere a saldare Welding hinge	4.4.6
AC2632.B-C	Cerniere a saldare Welding hinge	4.4.6

APERTURA INTERNA A DUE ANTE PROFILO PR2843
TWO-LEAF INWARD OPENING PR2843 PROFILE

Art. Code	Descrizione Description	Pag.
AC2693	Serratura con scrocco e catenaccio Lock with spring latch and bolt	4.3.56
AC2694 D/S	Kit serratura a multipunto Multi-lock kit	4.3.58 4.5.25 26
AC2695 D/S	Punto di chiusura aggiuntivo Additional lock	4.3.60 4.5.27
AC2696/97	Scatola copri serratura Lock cover box	4.5.28
AC2621G.B AC2621G.C	Catenaccio seconda anta Second leaf bolt	4.3.52
AC2648	Cerniere a tre ali ad avvitare Three-wing screw-in hinge	4.3.34 35
AC2649	Cerniere a due ali ad avvitare Two-wing screw-in hinge	4.3.38 39
AC2631.B	Cerniere a saldare Welding hinge	4.4.6
AC2632.B-C	Cerniere a saldare Welding hinge	4.4.6

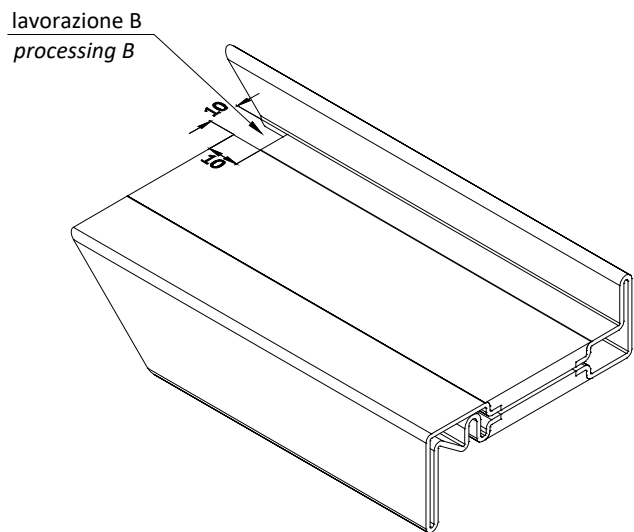
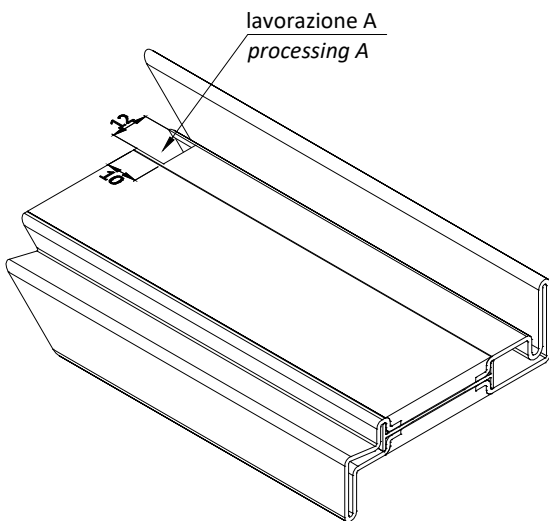
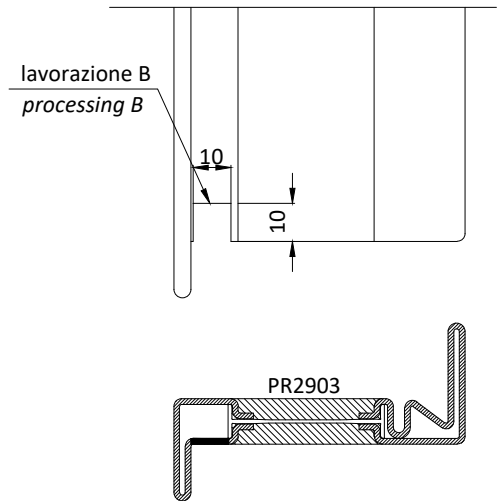
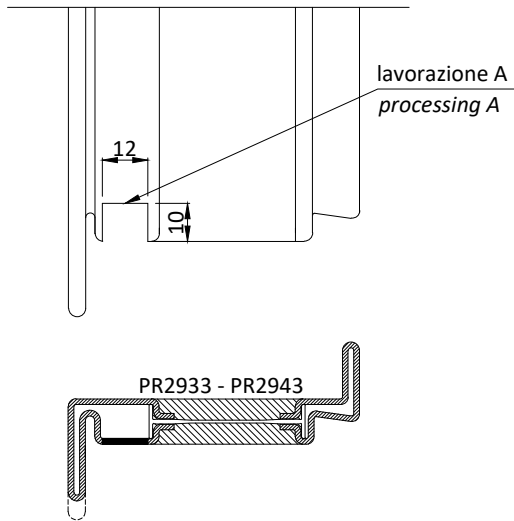


APERTURA ESTERNA AD UN ANTA PROFILO PR2862
ONE-LEAF OUTWARD OPENING PR2862 PROFILE

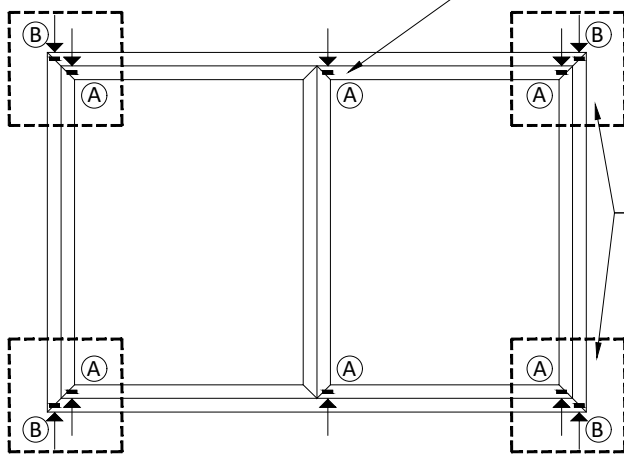
Art. Code	Descrizione Description	Pag.
AC2693	Serratura con scrocco e catenaccio Lock with spring latch and bolt	4.3.57
AC2694 D/S	Kit serratura a multipunto Multi-lock kit	4.3.59 4.5.25 26
AC2695 D/S	Punto di chiusura aggiuntivo Additional lock	4.3.61 4.5.27
AC2696/97	Scatola copri serratura Lock cover box	4.5.28
AC2648	Cerniere a tre ali ad avvitare Three-wing screw-in hinge	4.3.36 37
AC2649	Cerniere a due ali ad avvitare Two-wing screw-in hinge	4.3.40 41
AC2631.B	Cerniere a saldare Welding hinge	4.4.7
AC2632.B-C	Cerniere a saldare Welding hinge	4.4.7

APERTURA ESTERNA A DUE ANTE PROFILO PR2862
TWO-LEAF OUTWARD OPENING PR2862 PROFILE

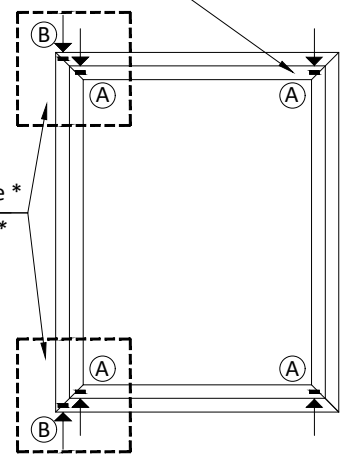
Art. Code	Descrizione Description	Pag.
AC2693	Serratura con scrocco e catenaccio Lock with spring latch and bolt	4.3.57
AC2694 D/S	Kit serratura a multipunto Multi-lock kit	4.3.59 4.5.25 26
AC2695 D/S	Punto di chiusura aggiuntivo Additional lock	4.3.61 4.5.27
AC2696/97	Scatola copri serratura Lock cover box	4.5.28
AC2621G.B AC2621G.C	Catenaccio seconda anta Second leaf bolt	4.3.53
AC2648	Cerniere a tre ali ad avvitare Three-wing screw-in hinge	4.3.36 37
AC2649	Cerniere a due ali ad avvitare Two-wing screw-in hinge	4.3.40 41
AC2631.B	Cerniere a saldare Welding hinge	4.4.7
AC2632.B-C	Cerniere a saldare Welding hinge	4.4.7



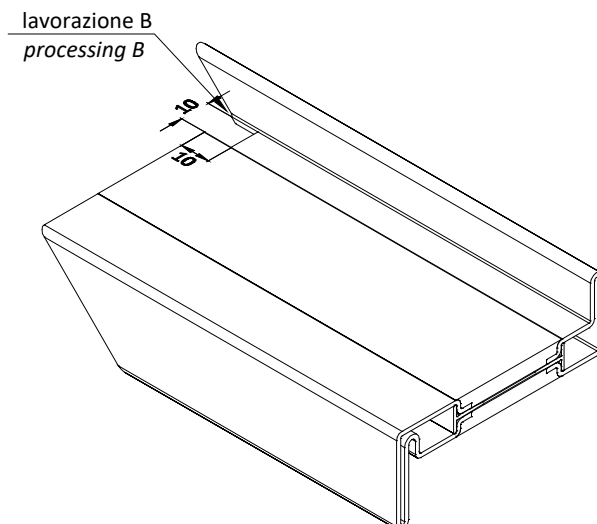
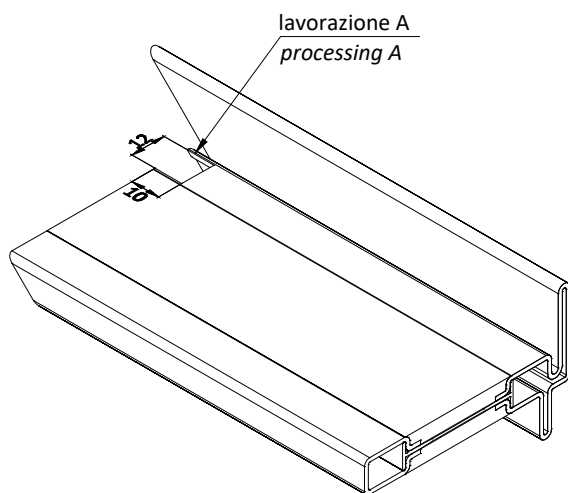
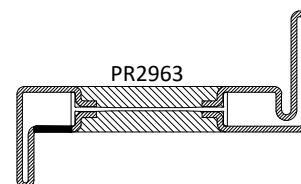
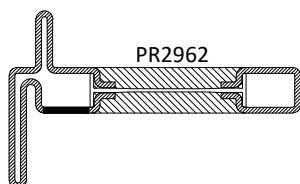
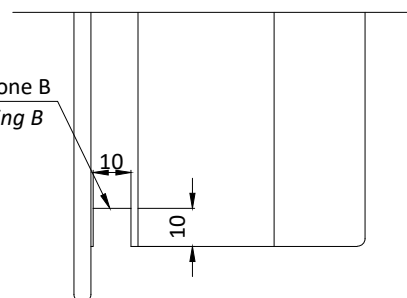
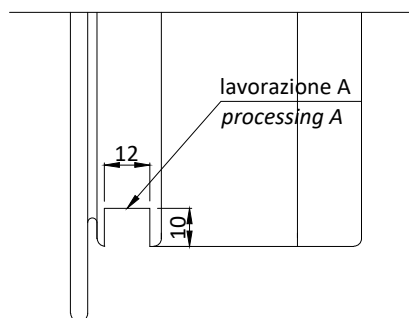
lavorazione per inserimento aste cremone
processing for inserting cremone bolt rod



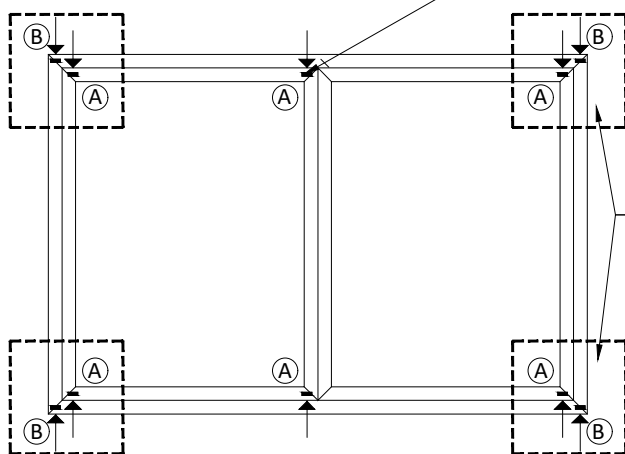
lavorazione per inserimento rinforzo cerniere *
processing for inserting hinge strengtheners *



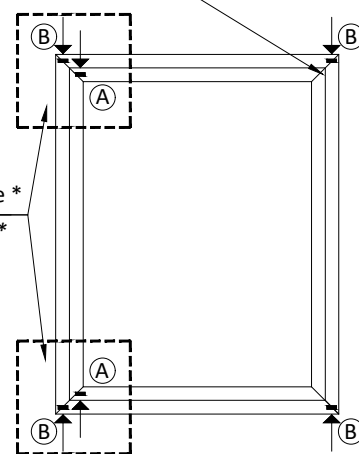
* Lavorazione per rinforzo cerniere necessaria per profili in ottone e acciaio inox
* Working for hinges reinforcement is necessary on brass and stainless steel profiles



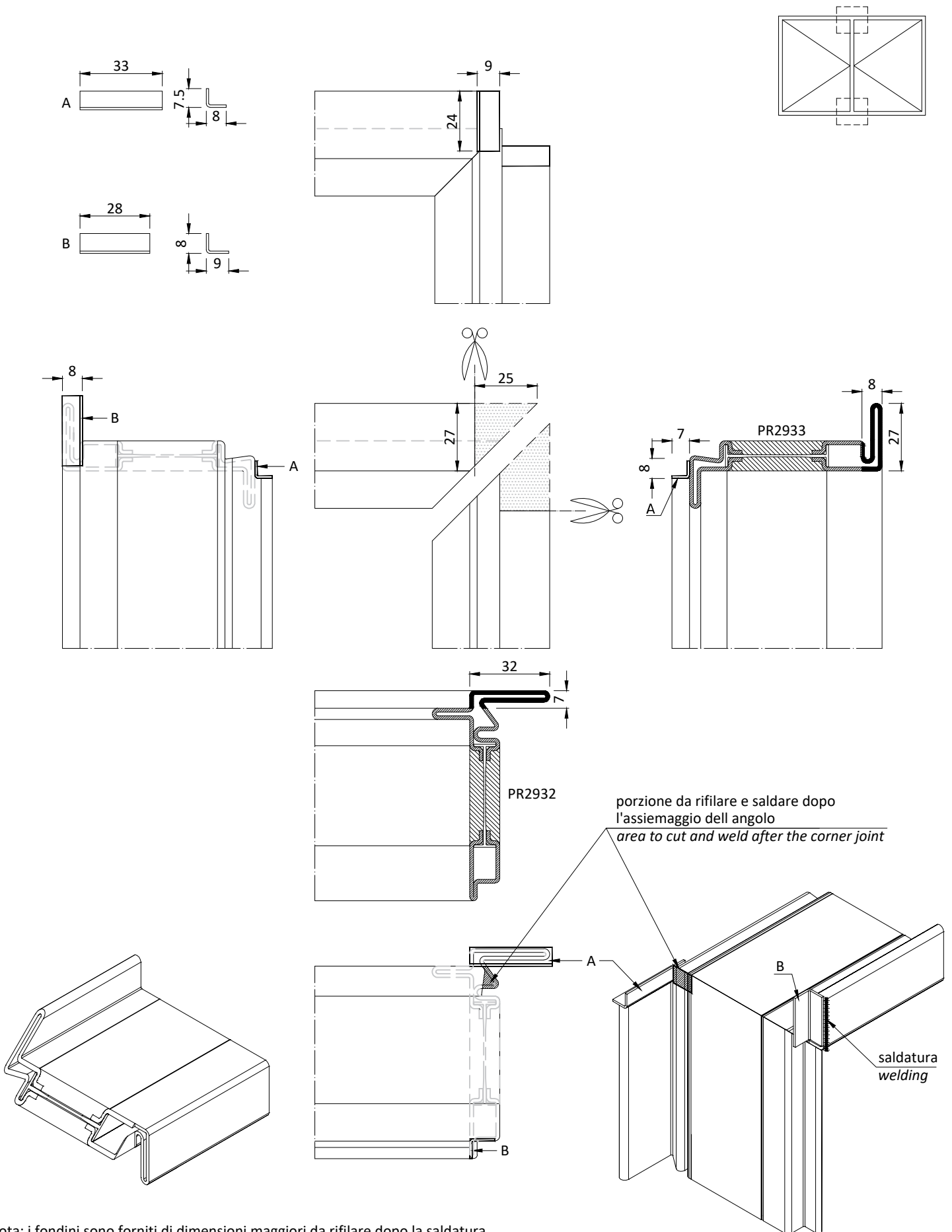
lavorazione per inserimento aste cremone
processing for inserting cremone bolt rod

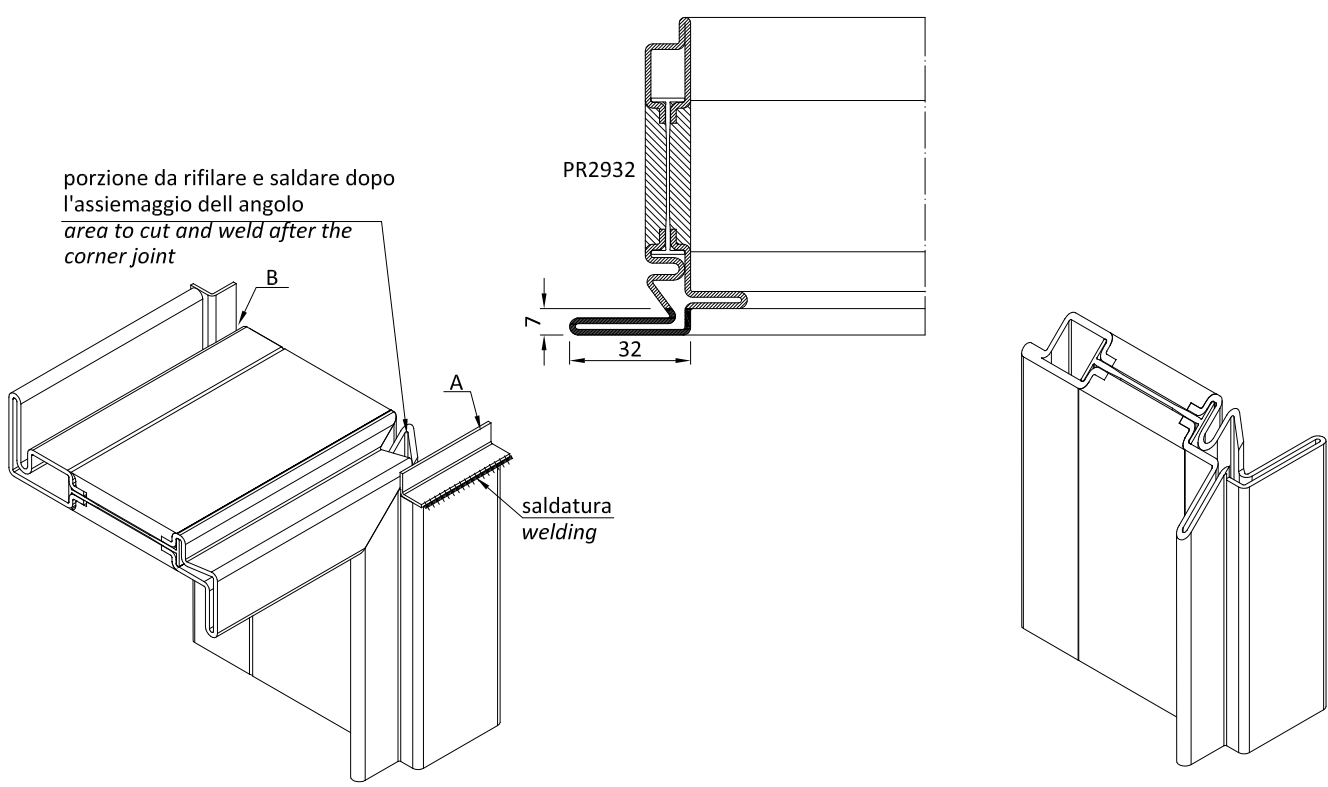
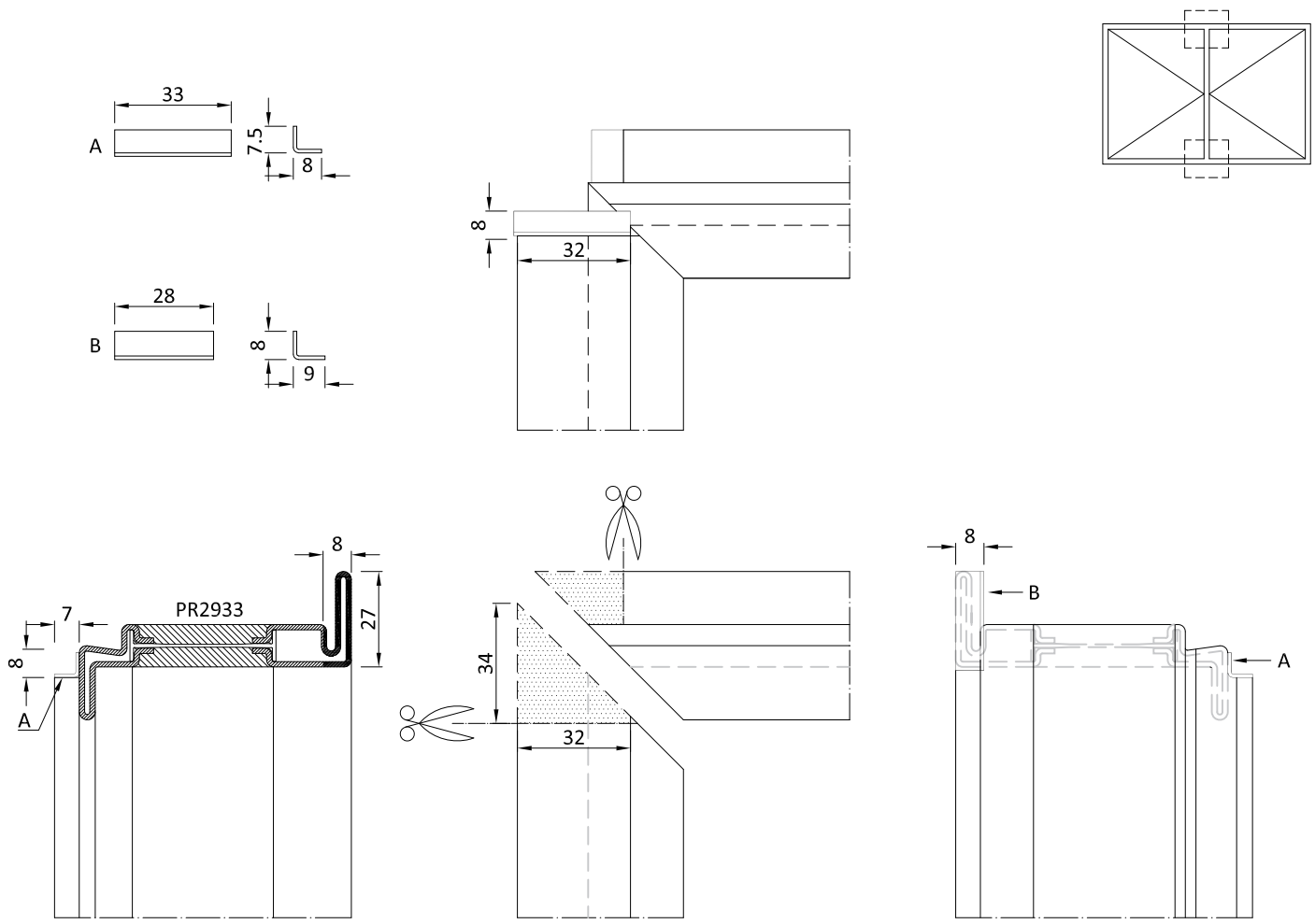


lavorazione per inserimento rinforzo cerniere *
processing for inserting hinge strengtheners *

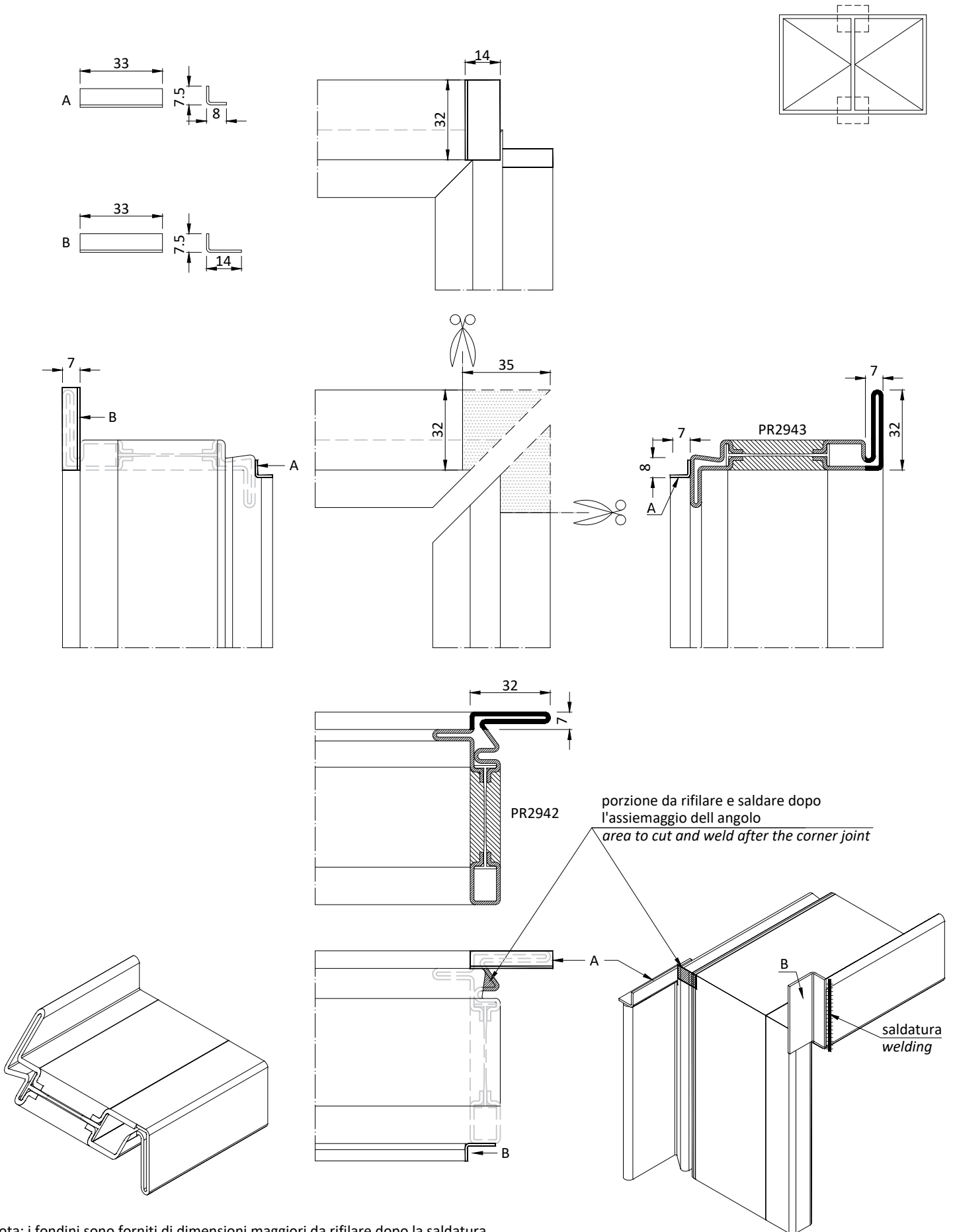


* Lavorazione per rinforzo cerniere necessaria per profili in ottone e acciaio inox
* Working for hinges reinforcement is necessary on brass and stainless steel profiles

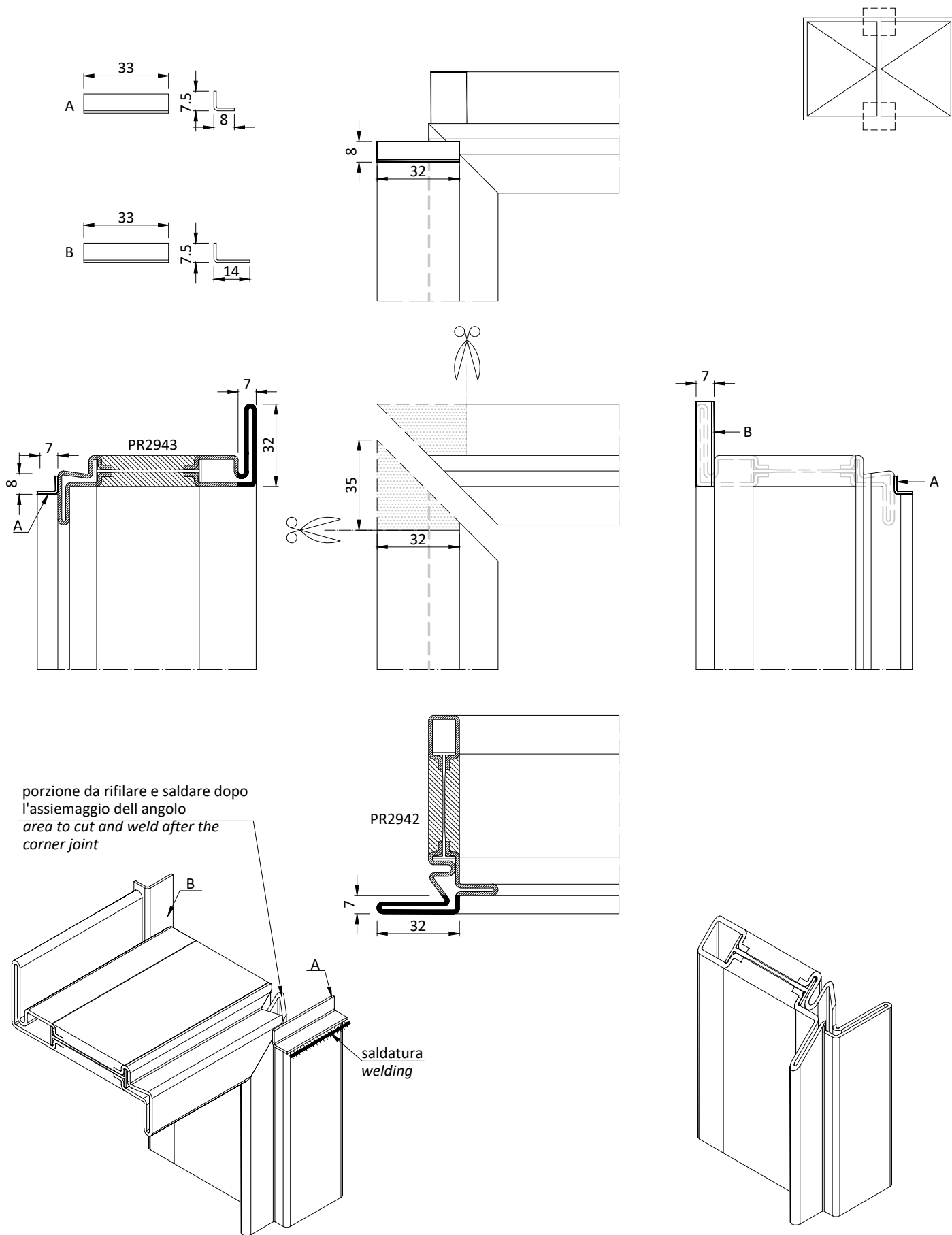




Nota: i fondini sono forniti di dimensioni maggiori da rifilare dopo la saldatura
Note: the fitting are provided larger by trimming after welding



Nota: i fondini sono forniti di dimensioni maggiori da rifilare dopo la saldatura
 Note: the fitting are provided larger by trimming after welding

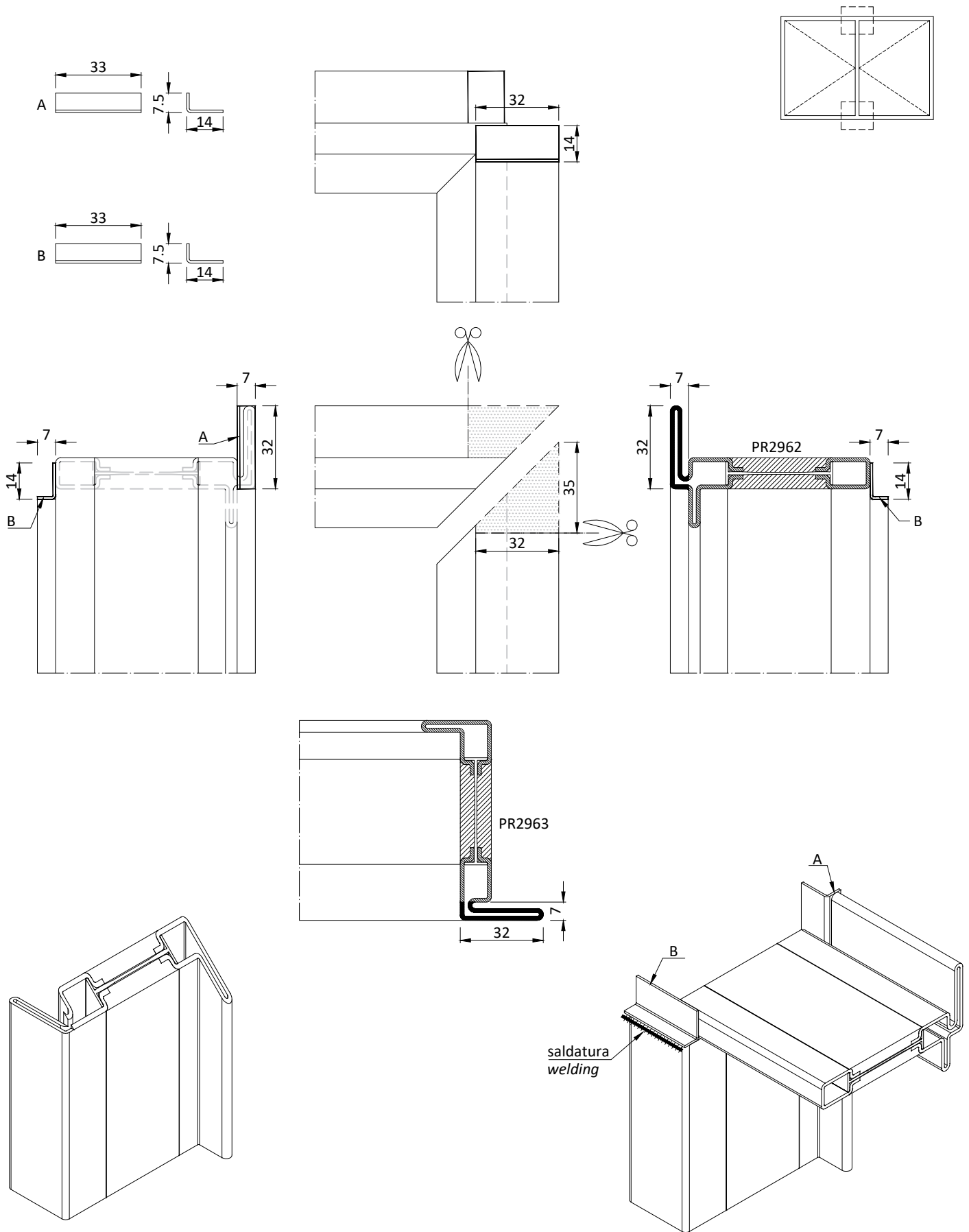


porzione da rifilare e saldare dopo
l'assieme dell'angolo
*area to cut and weld after the
corner joint*

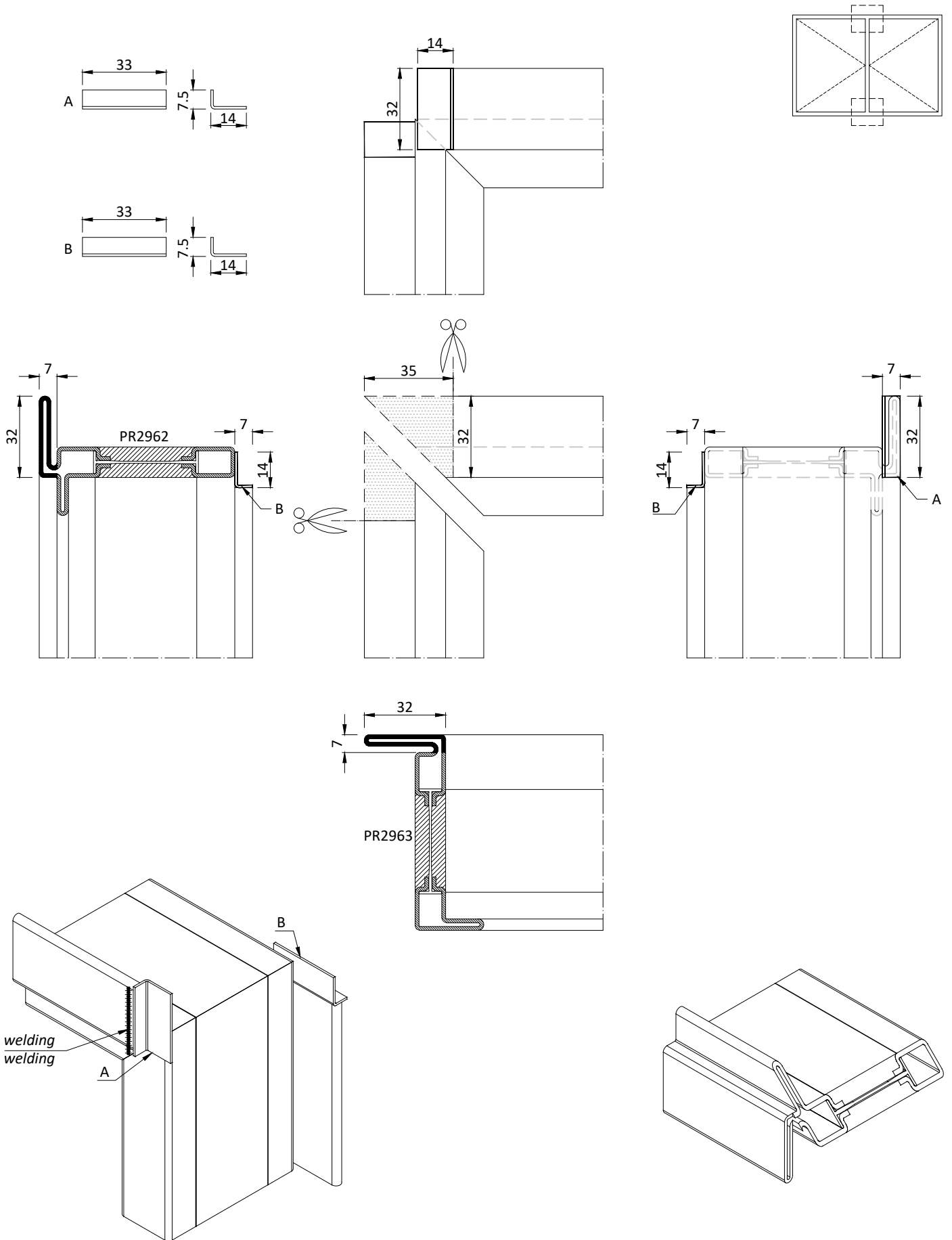
PR2942

saldatura
welding

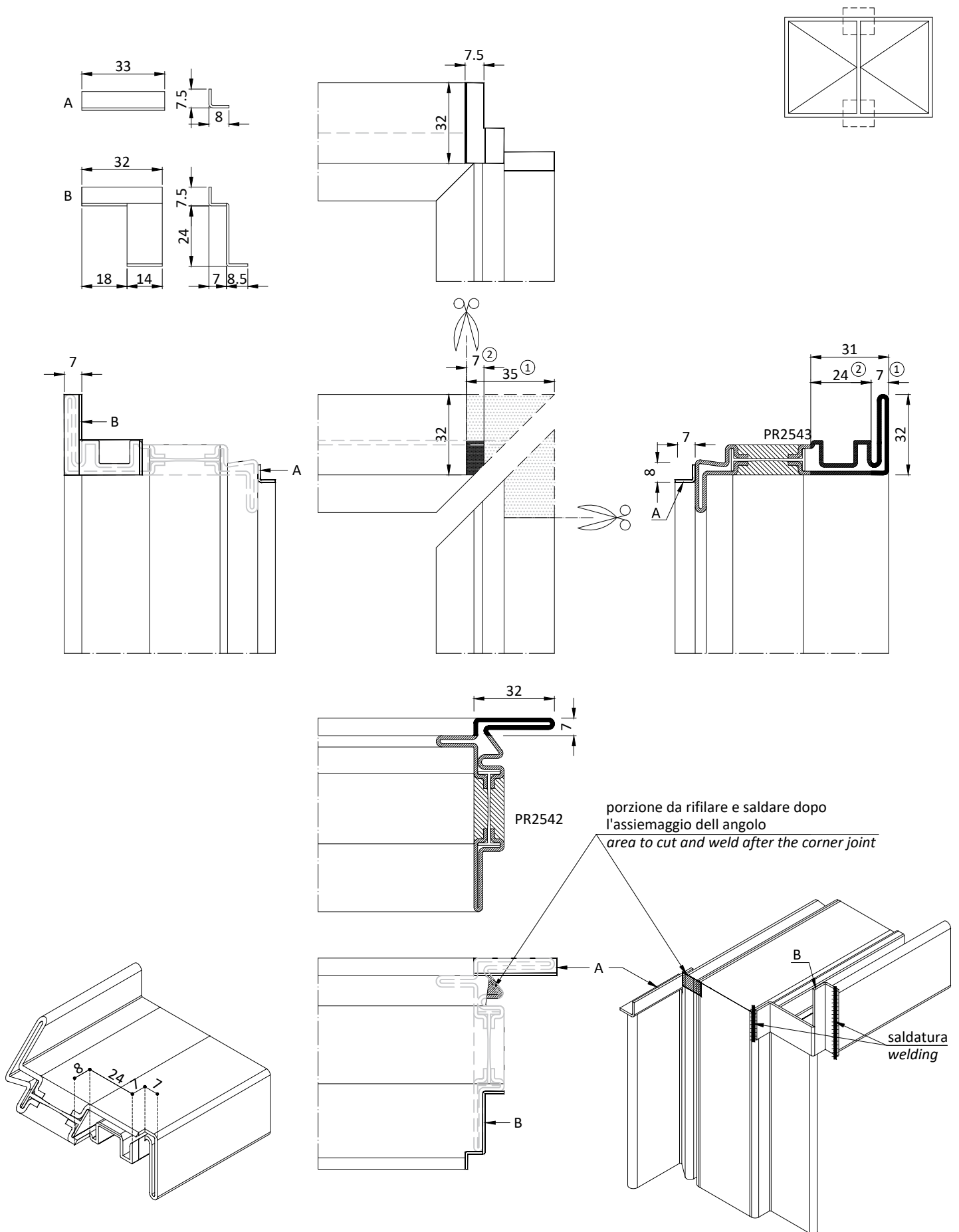
Nota: i fondini sono forniti di dimensioni maggiori da rifilare dopo la saldatura
Note: the fitting are provided larger by trimming after welding



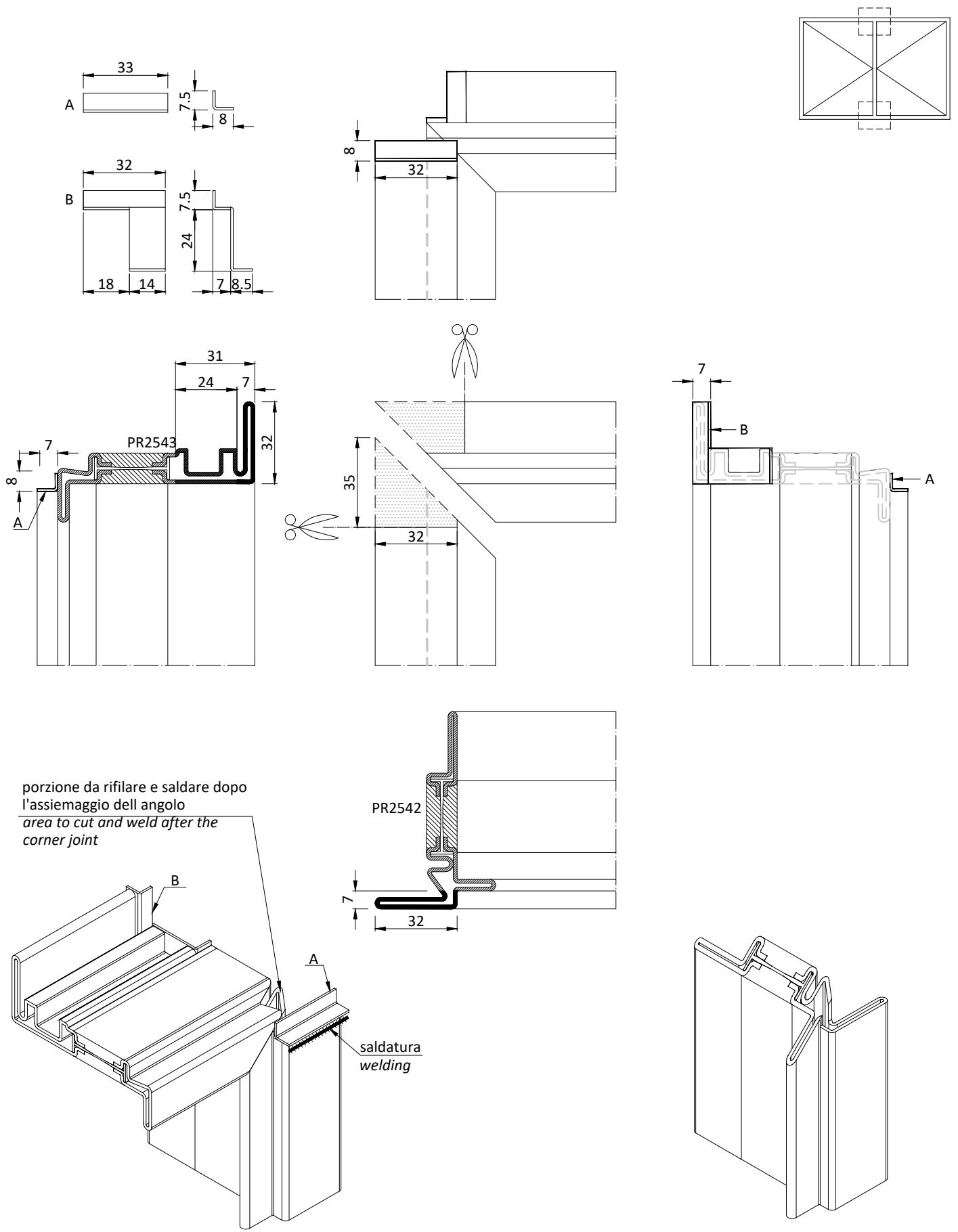
Nota: i fondini sono forniti di dimensioni maggiori da rifilare dopo la saldatura
 Note: the fittings are provided larger by trimming after welding



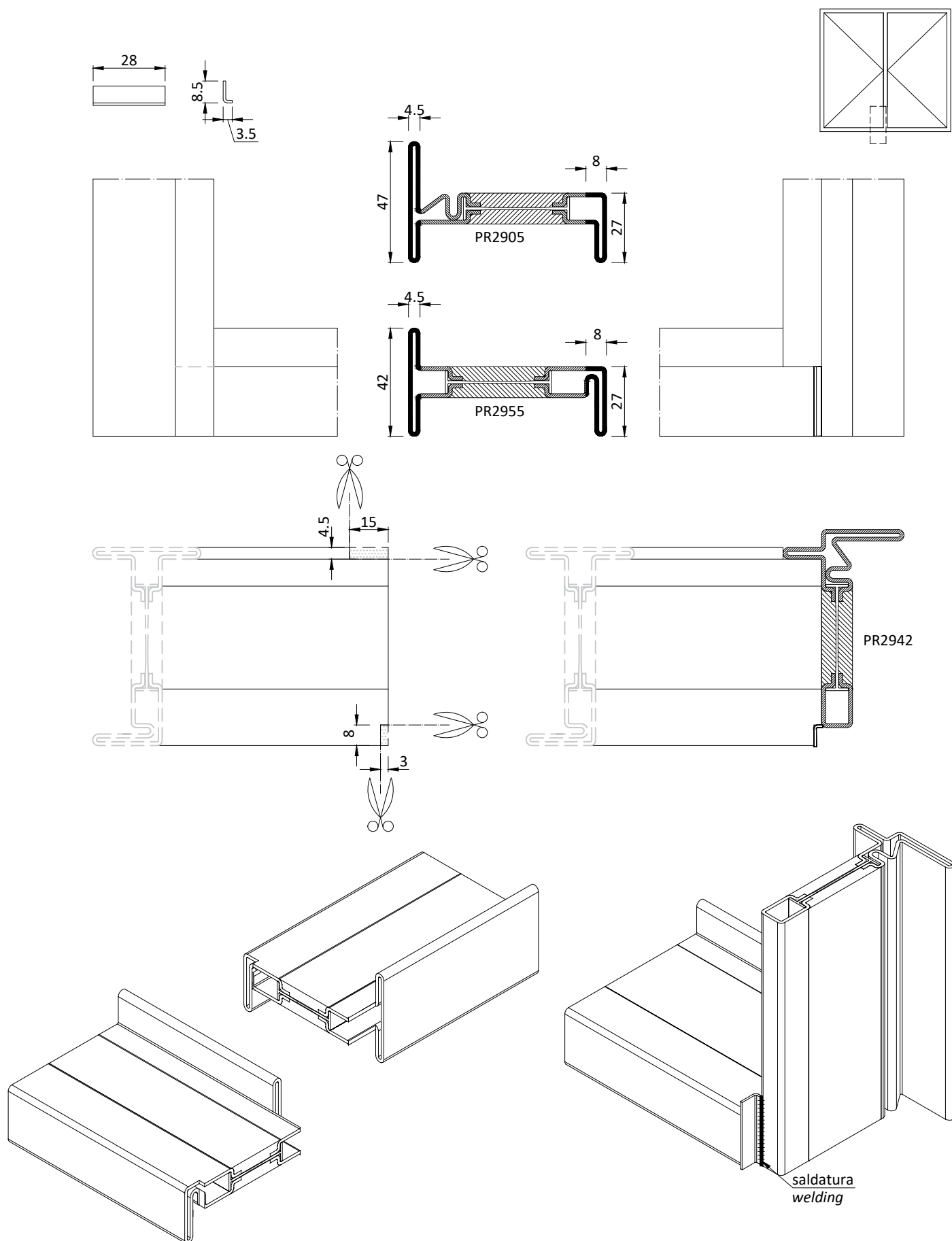
Nota: i fondini sono forniti di dimensioni maggiori da rifilare dopo la saldatura
 Note: the fittings are provided larger by trimming after welding



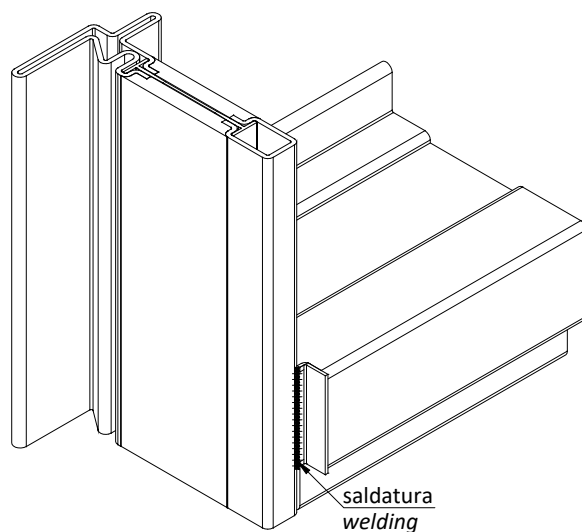
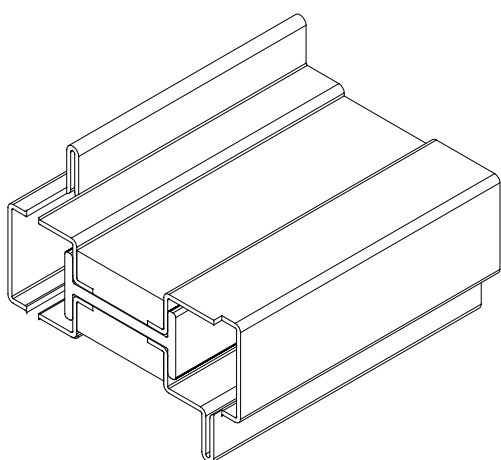
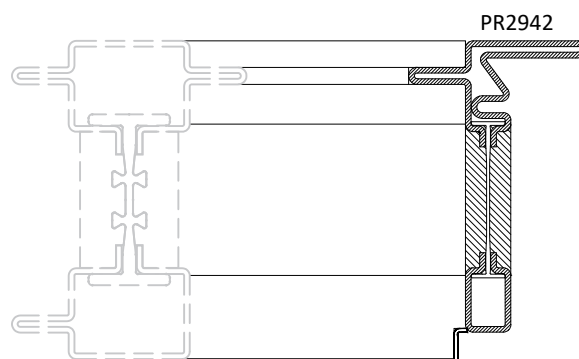
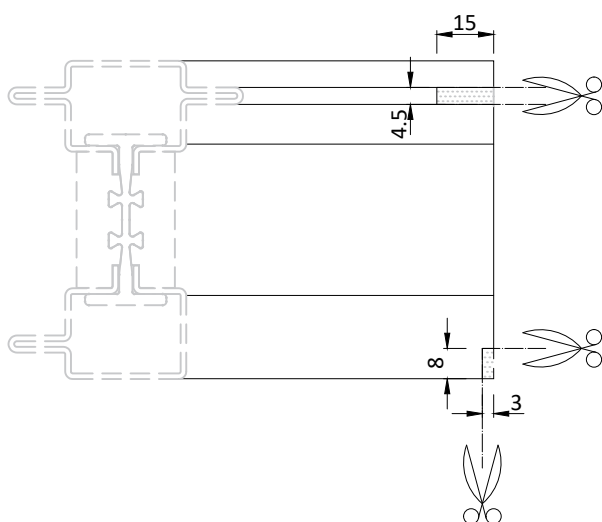
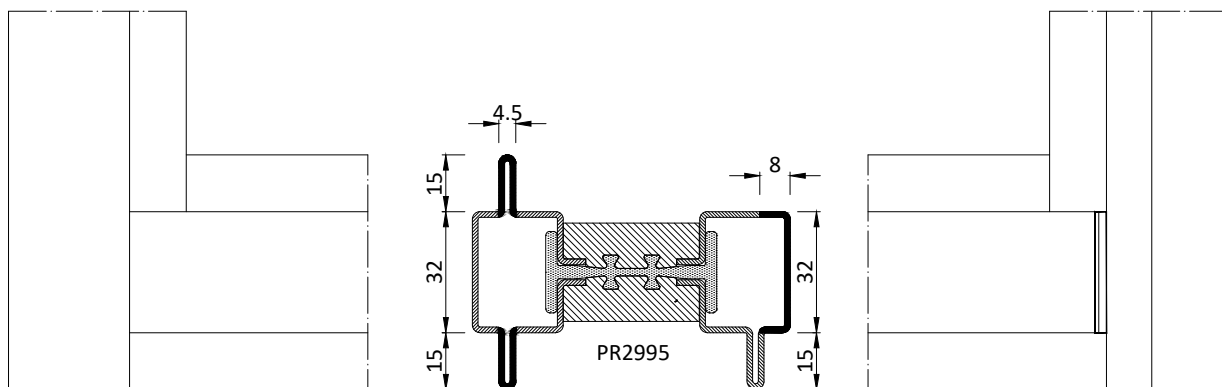
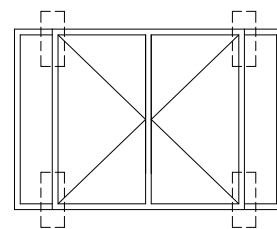
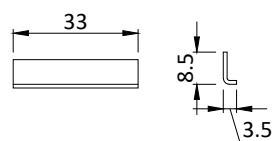
Nota: i fondini sono forniti di dimensioni maggiori da rifilare dopo la saldatura
 Note: the fitting are provided larger by trimming after welding



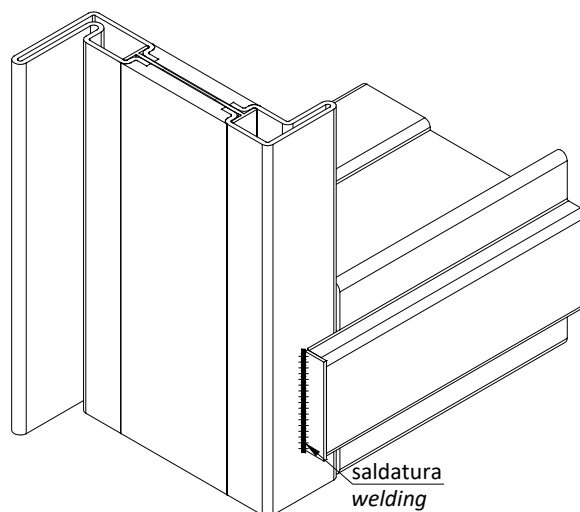
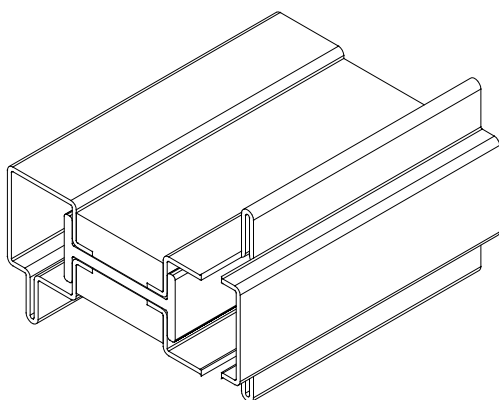
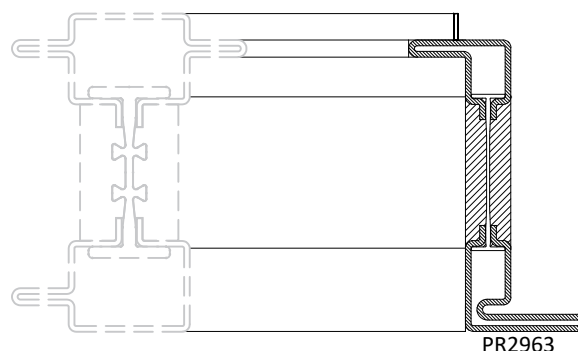
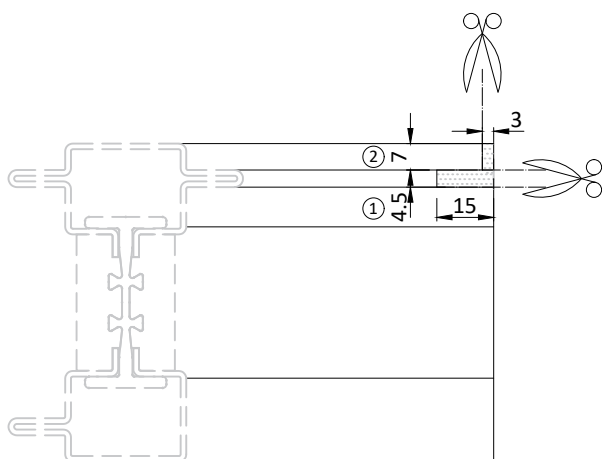
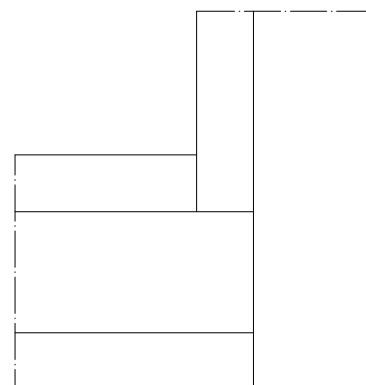
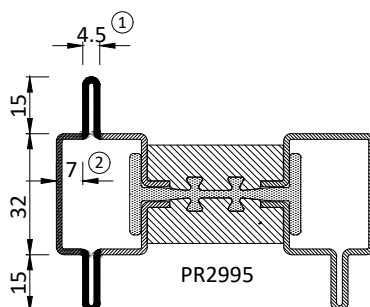
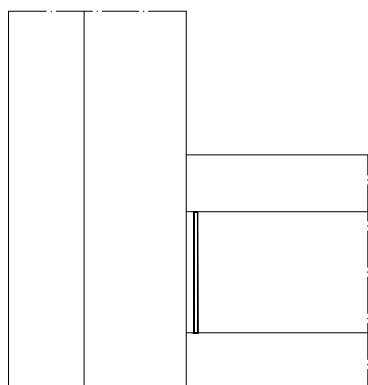
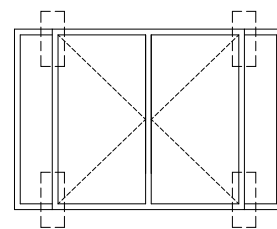
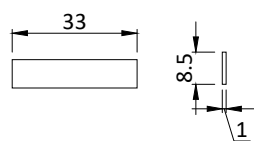
Nota: i fondini sono forniti di dimensioni maggiori da rifilare dopo la saldatura
 Note: the fitting are provided larger by trimming after welding



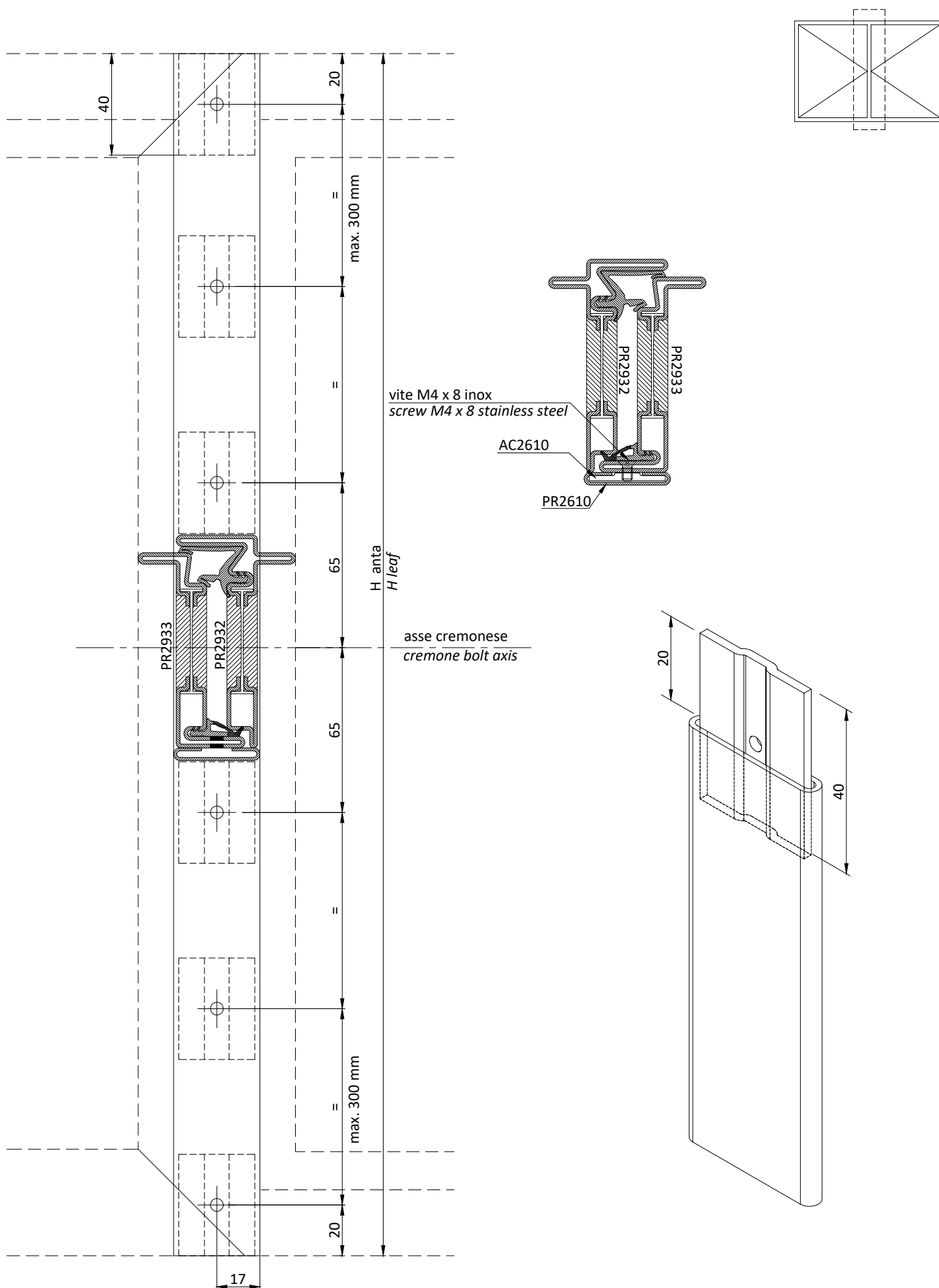
Nota: i fondini sono forniti di dimensioni maggiori da rifilare dopo la saldatura
 Note: the fittings are provided larger by trimming after welding

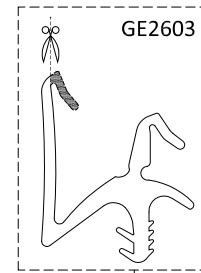
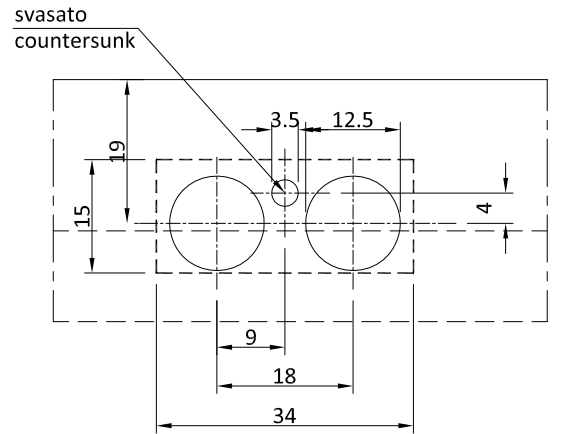
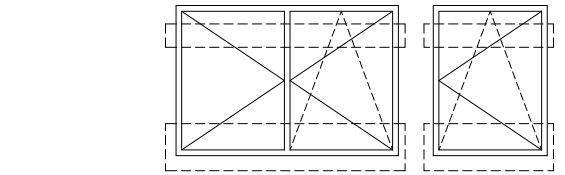
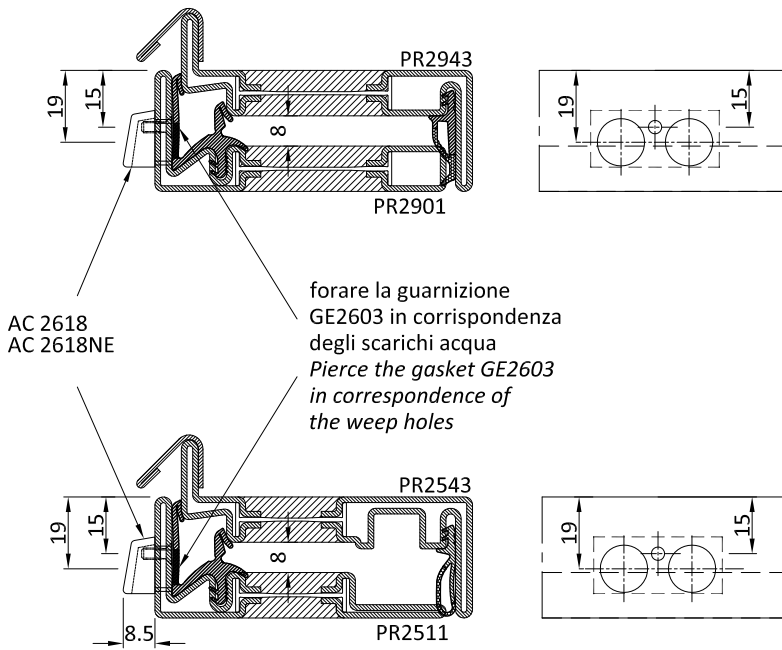


Nota: i fondini sono forniti di dimensioni maggiori da rifilare dopo la saldatura
Note: the fittings are provided larger by trimming after welding

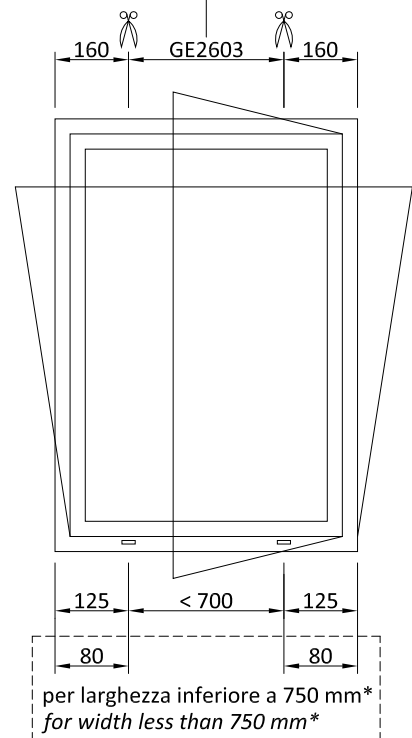
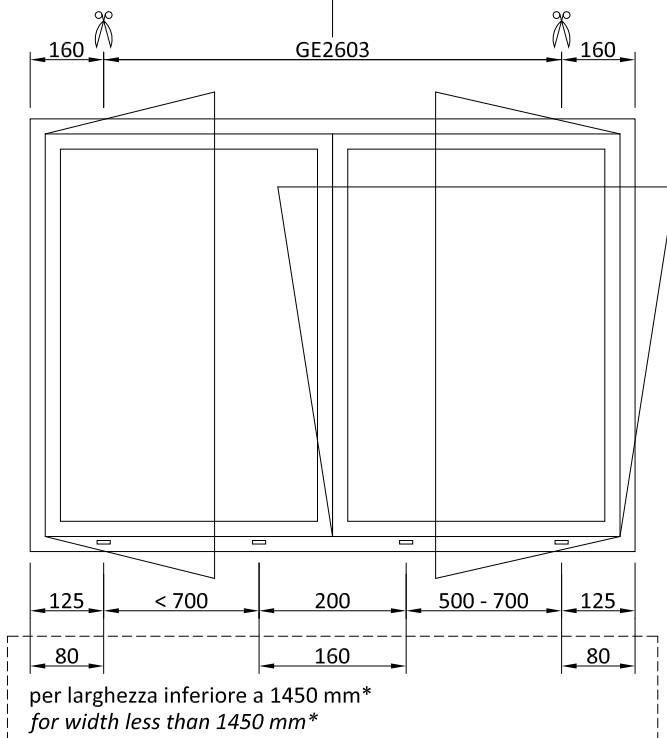


Nota: i fondini sono forniti di dimensioni maggiori da rifilare dopo la saldatura
Note: the fittings are provided larger by trimming after welding

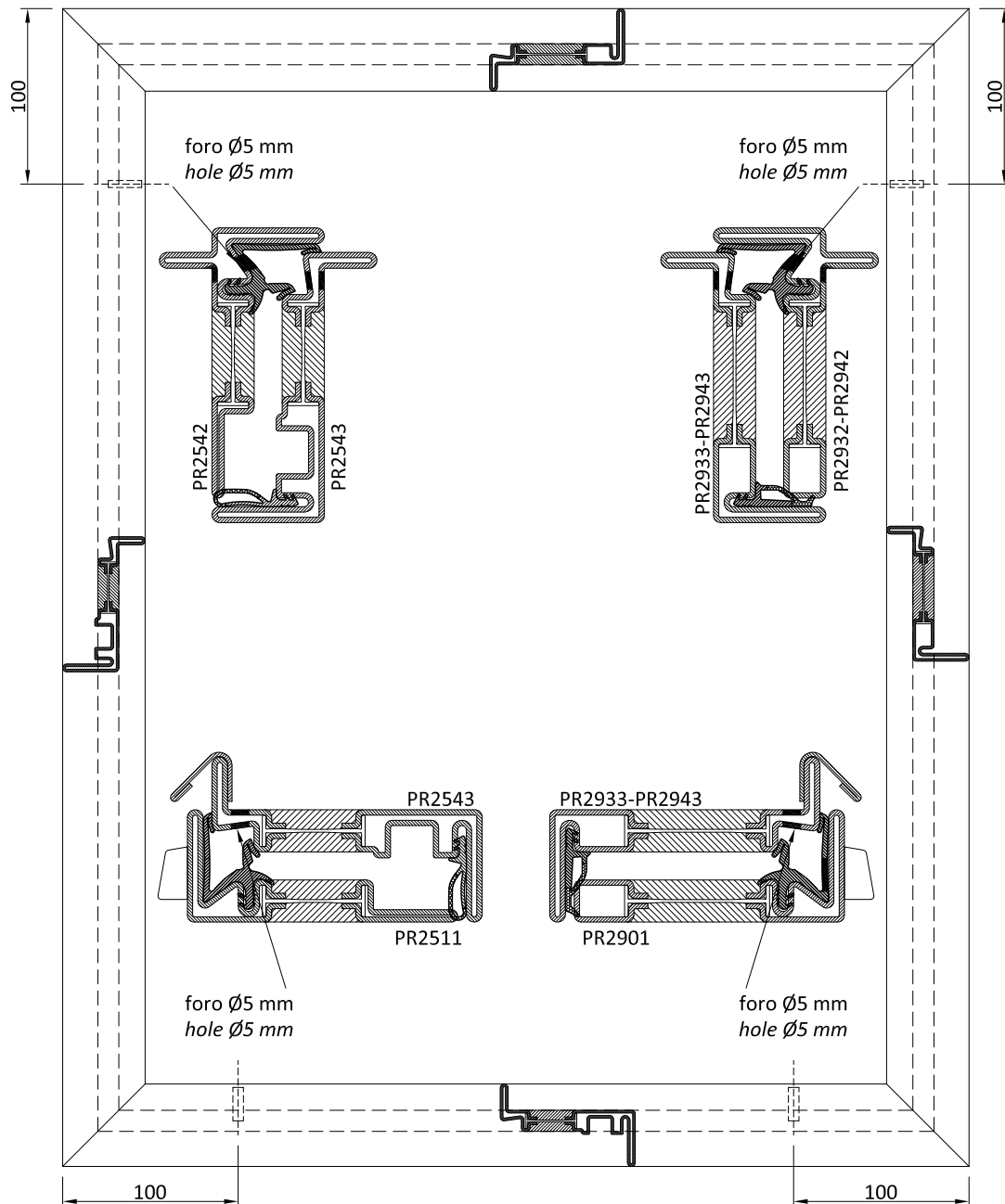
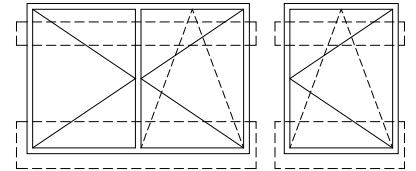


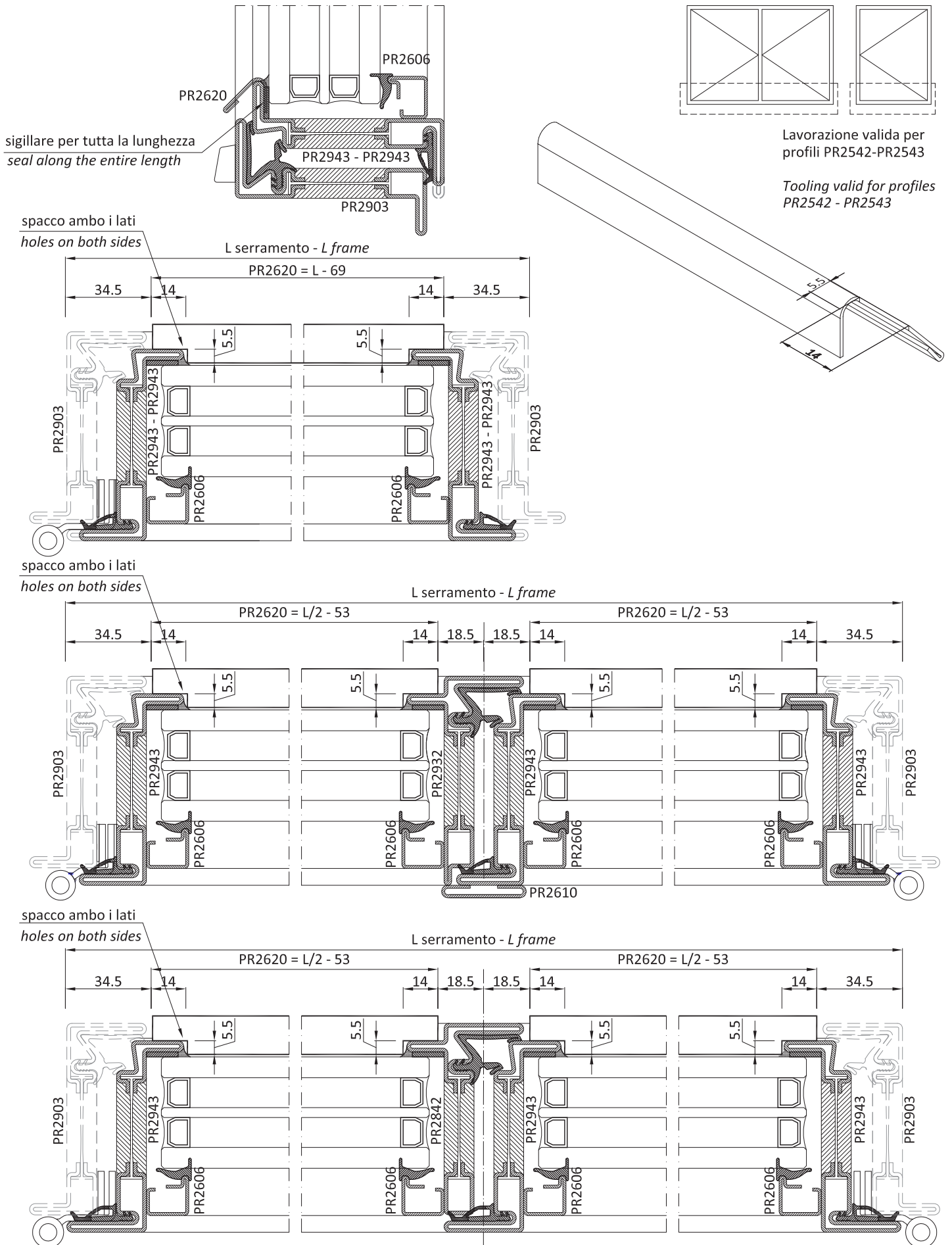


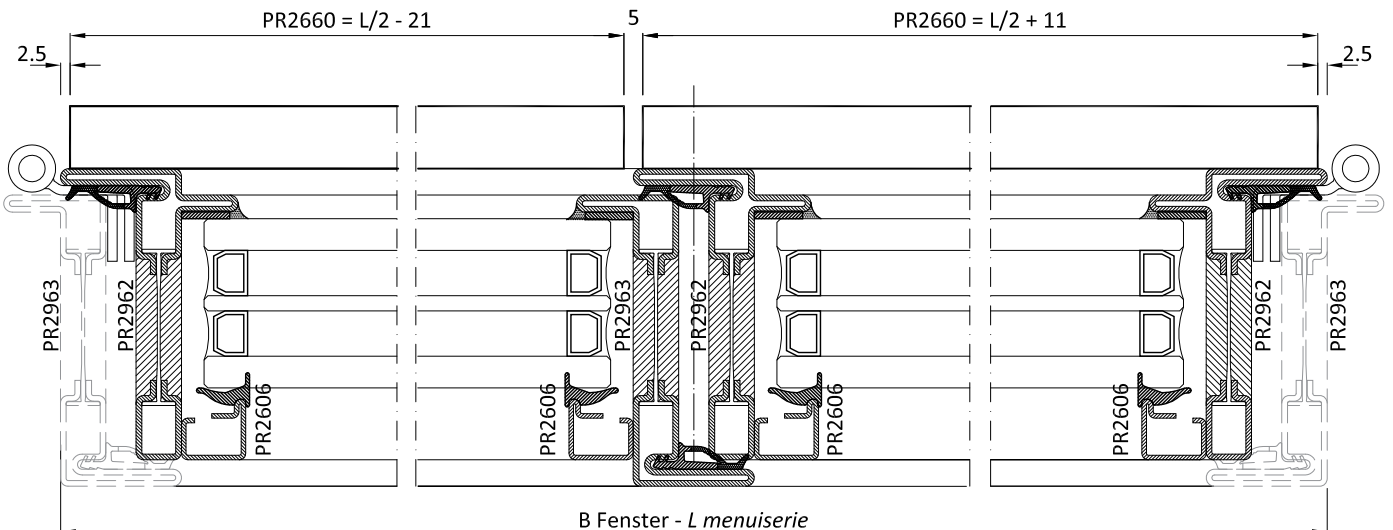
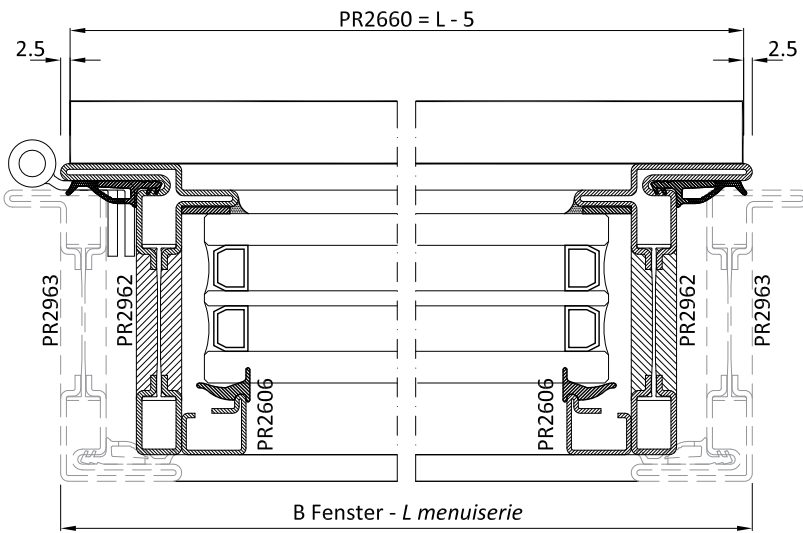
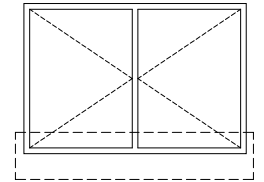
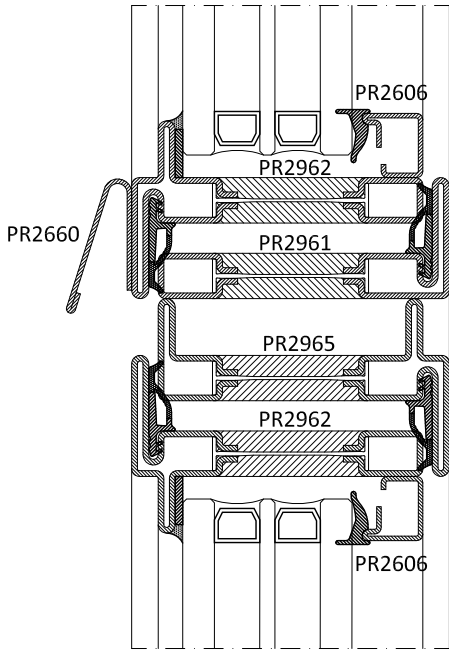
Tagliare la guarnizione per 20 mm | Cut the gasket to 20 mm

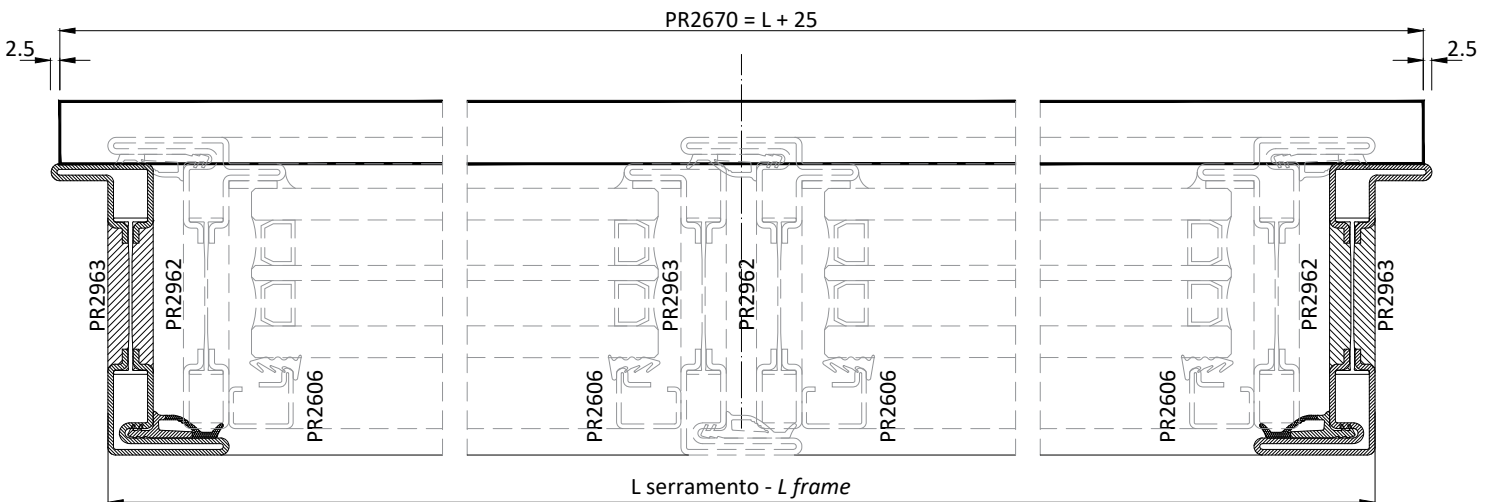
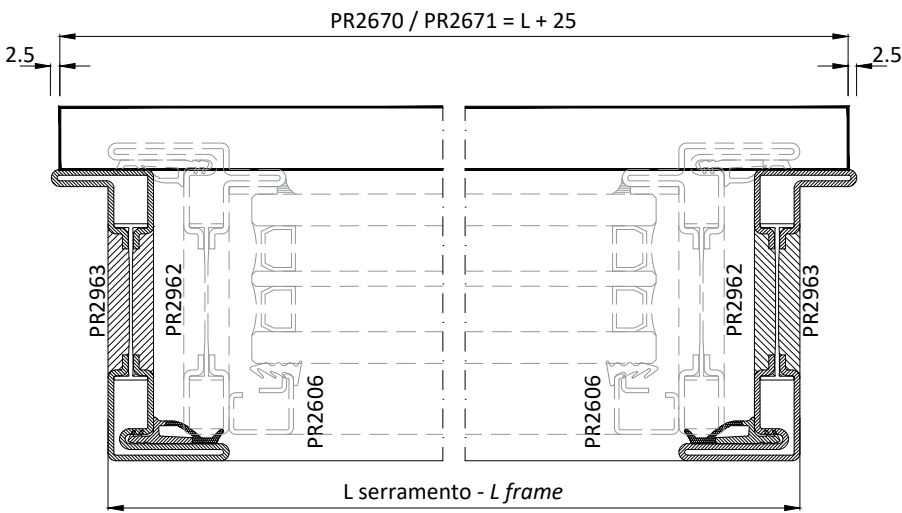
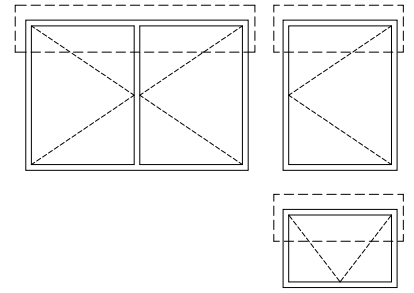
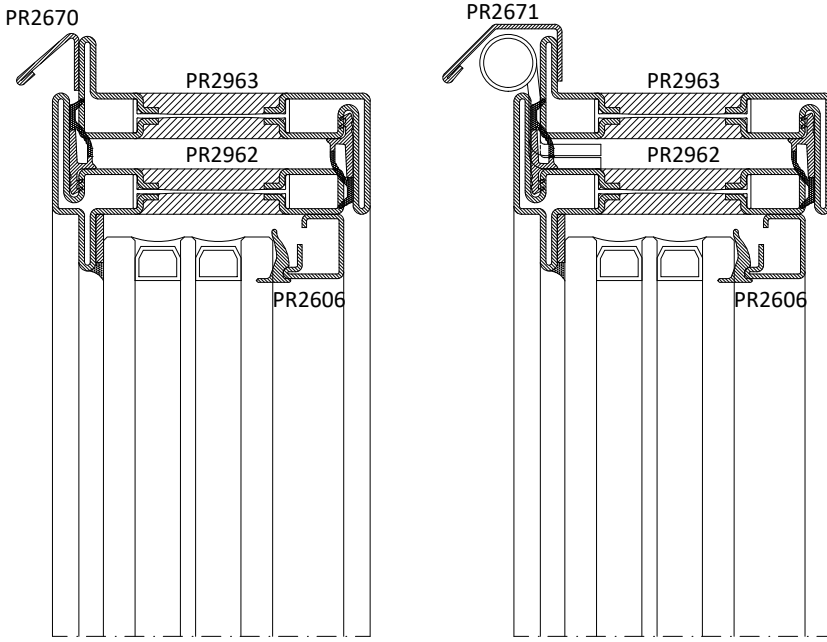


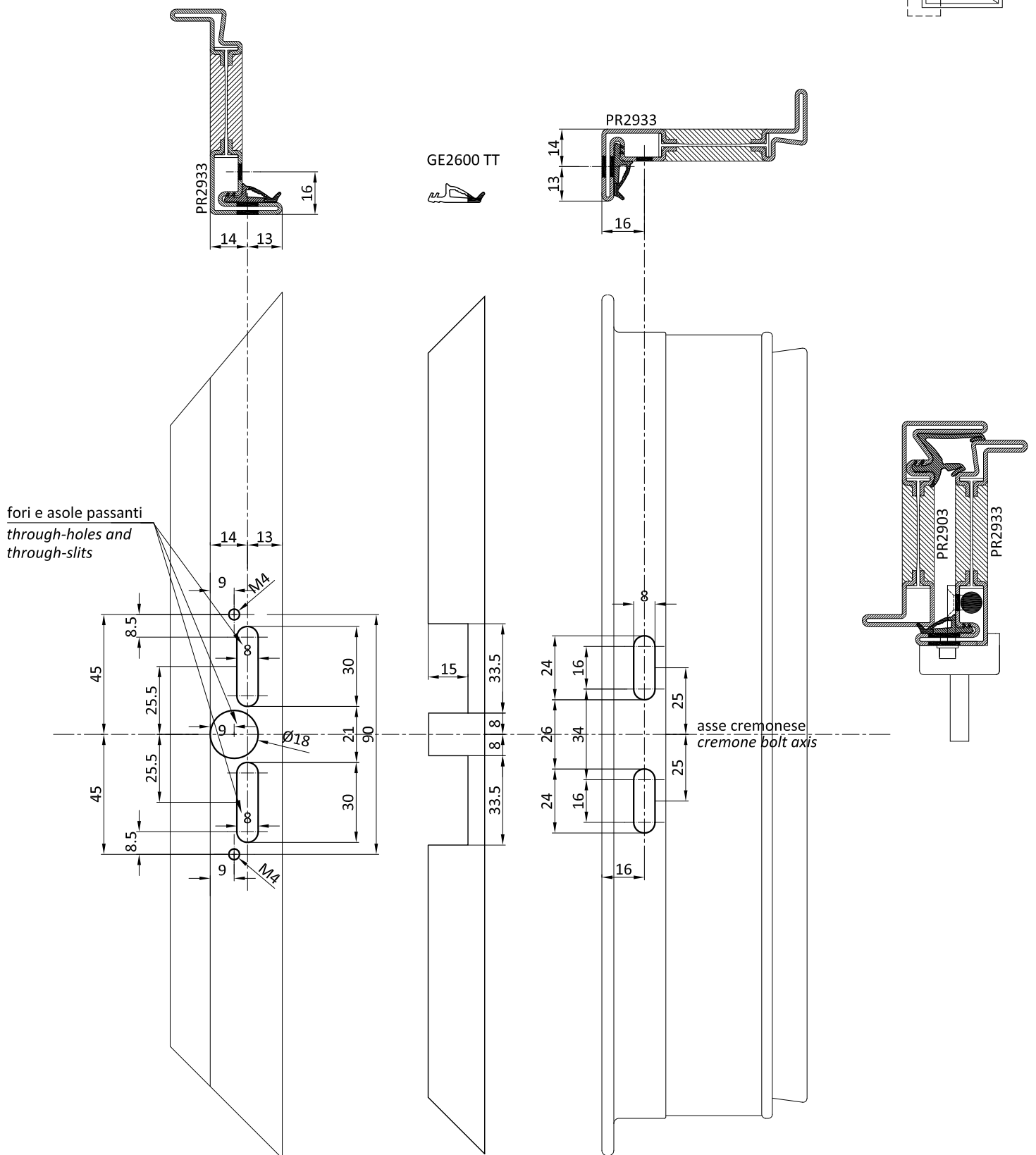
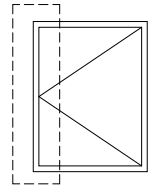
* tagliare l'angolo vulcanizzato AC2617NG per 30 mm
* cut the vulcanised corner gasket AC2617NG to 30 mm



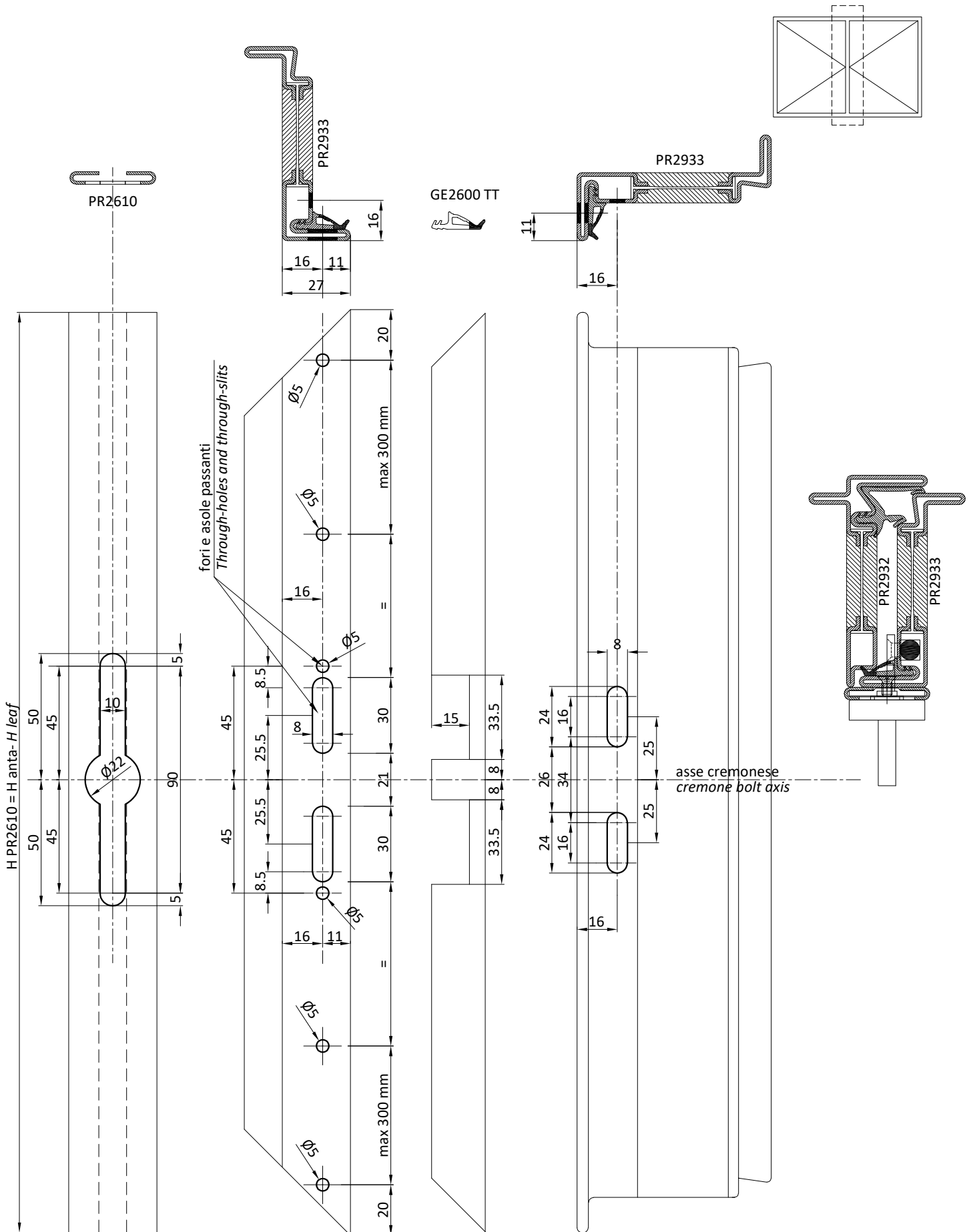






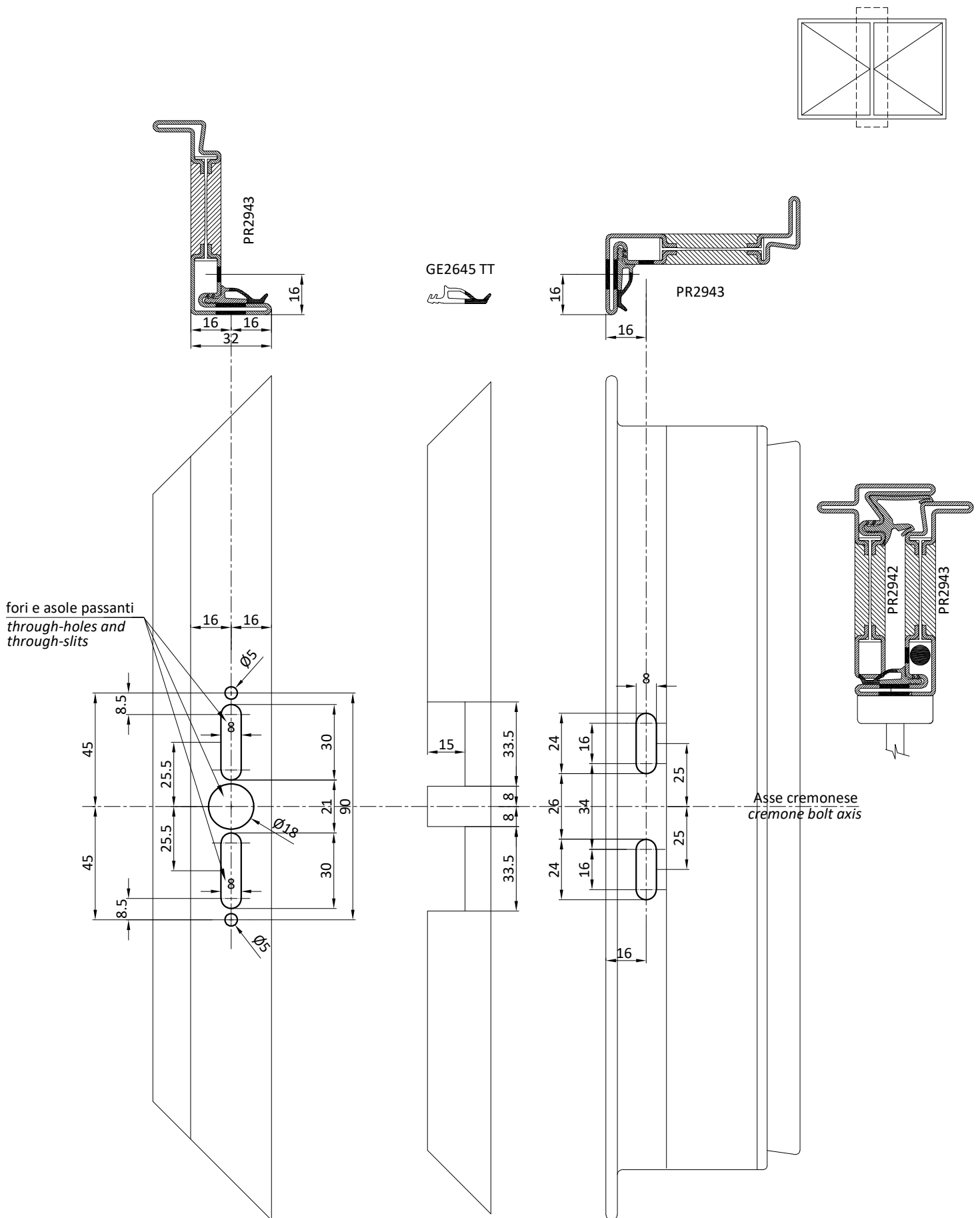


Per l'applicazione del cremonese AC2623D/S, utilizzare maschera AT2823
For the installation of AC2623D/S cremone bolt, please use the jig AT2823

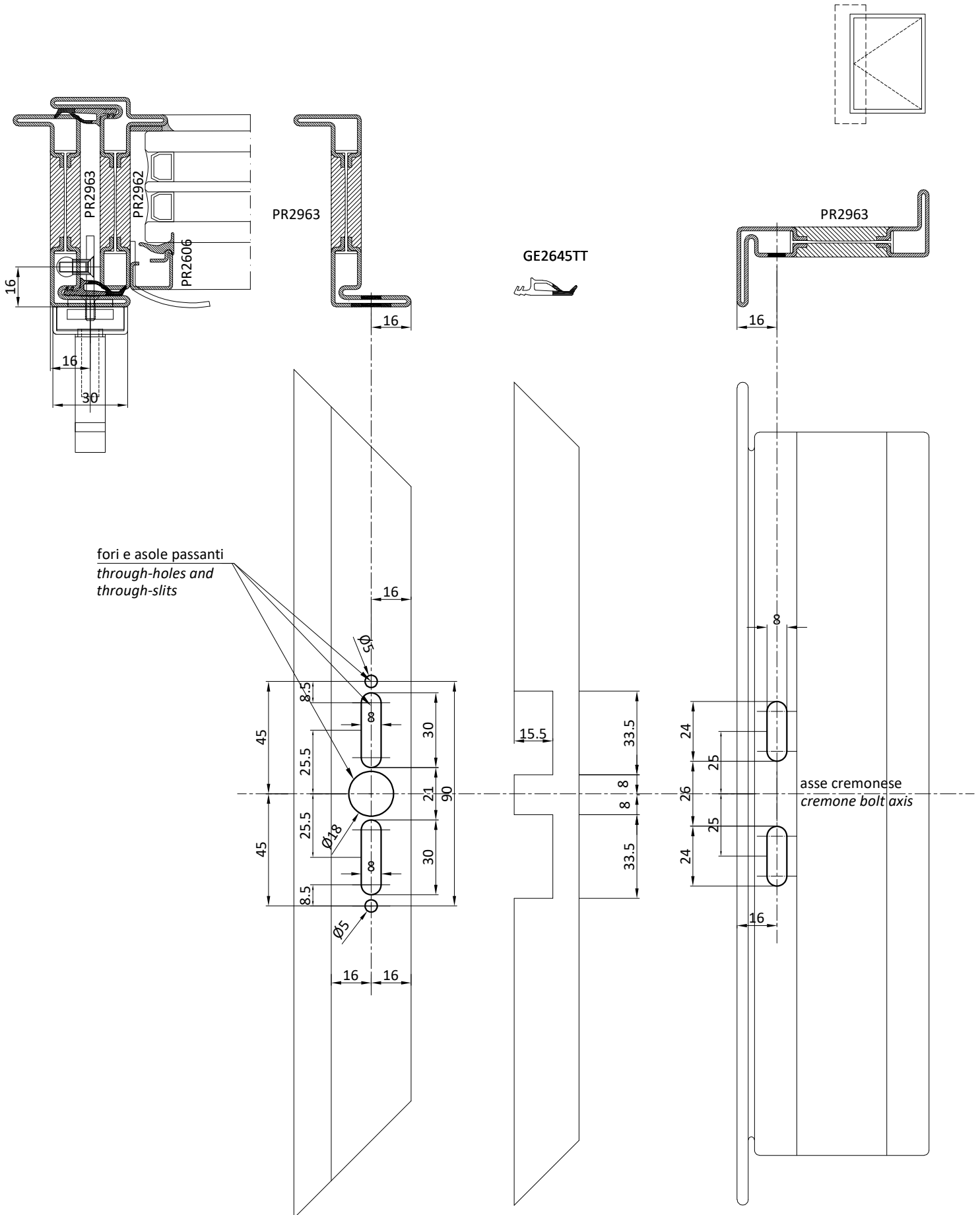


Per l'applicazione del cremonese AC2624D/S, utilizzare maschera AT2824
For the installation of AC2624D/S cremone bolt, please use the jig AT2824



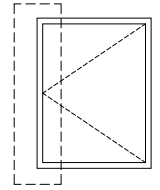


Per l'applicazione del cremone AC2624D/S, utilizzare maschera AT2825
For the installation of AC2624D/S cremone bolt, please use the jig AT2825

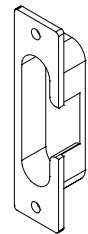
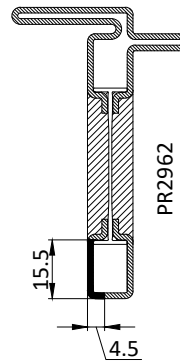
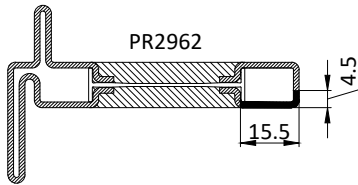
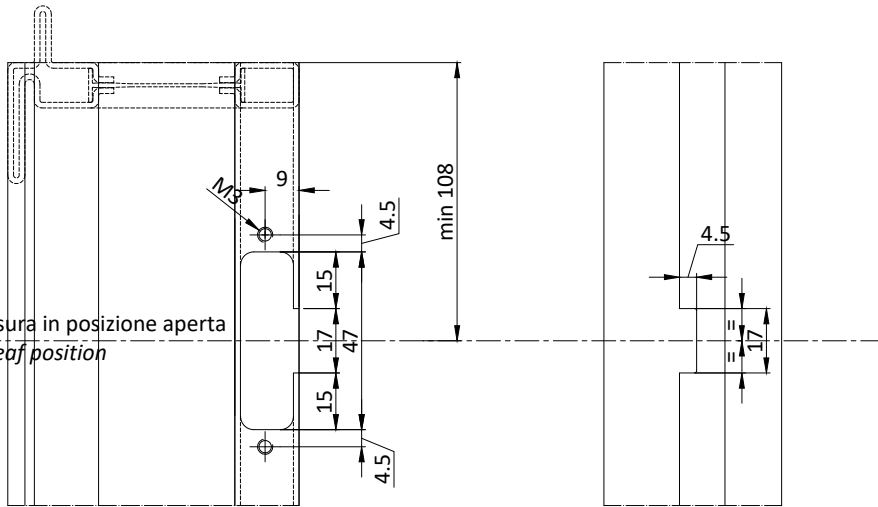


Per l'applicazione del cremone AC2683D/S, utilizzare maschera AT2825
For the installation of AC2683D/S cremone bolt, please use the jig AT2825

lavorazione applicazione incontro
Processing for strike plate installation



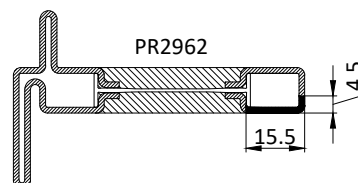
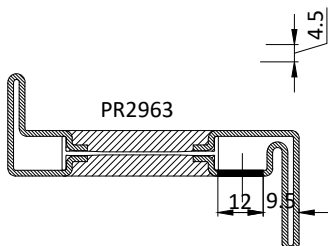
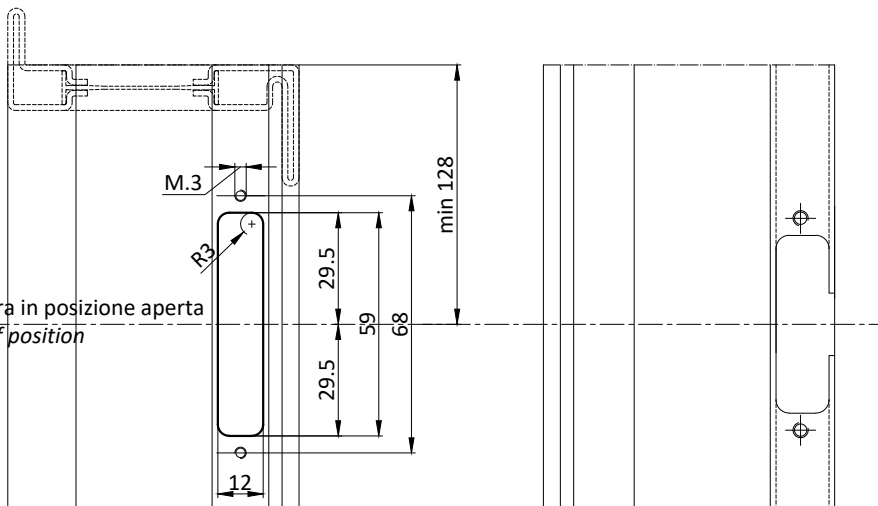
asse nottolino 3^a chiusura in posizione aperta
3rd plug axis in open leaf position

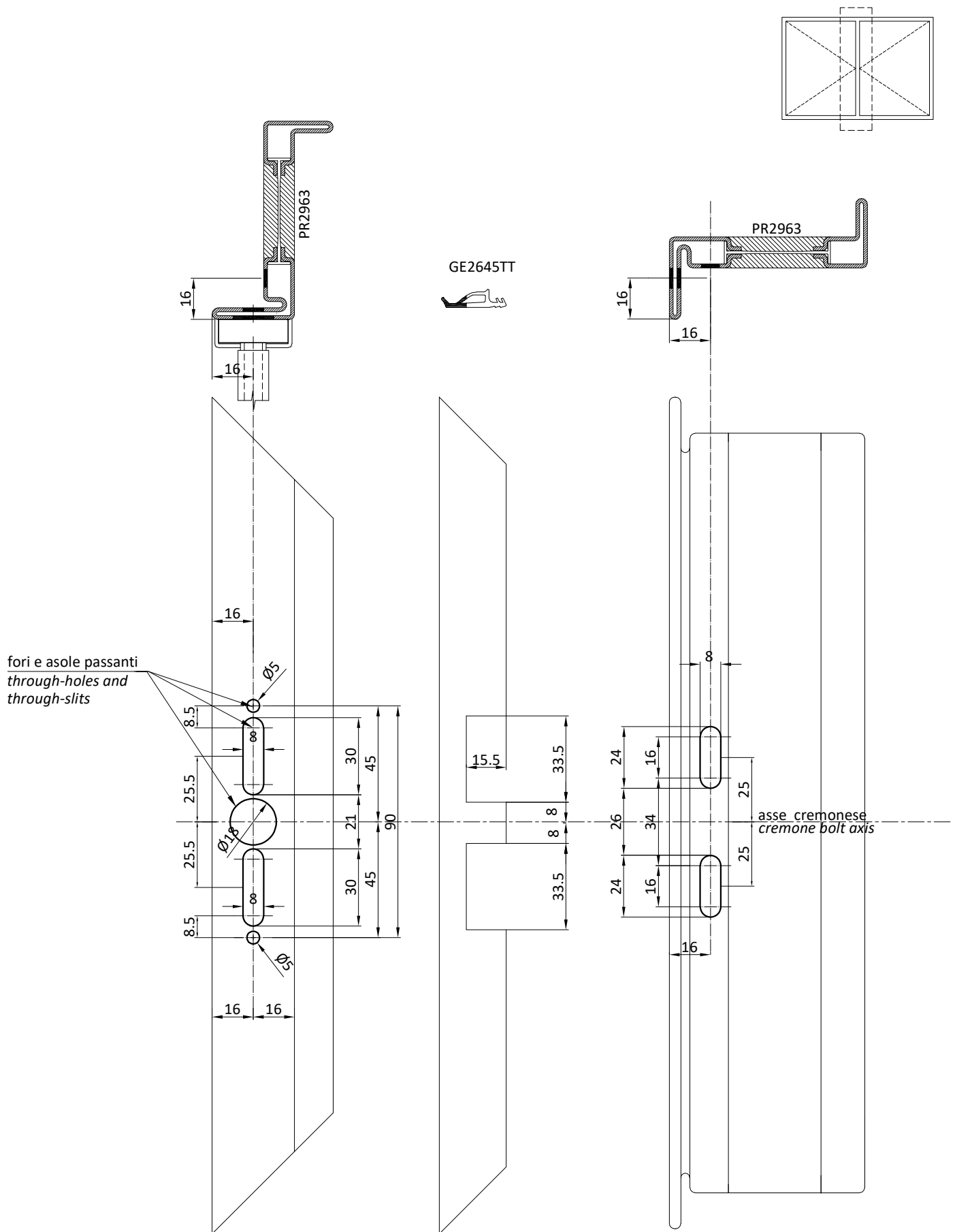


Incontro 3^a chiusura
3rd lock strike plate

lavorazione applicazione nottolino
Processing for plug installation

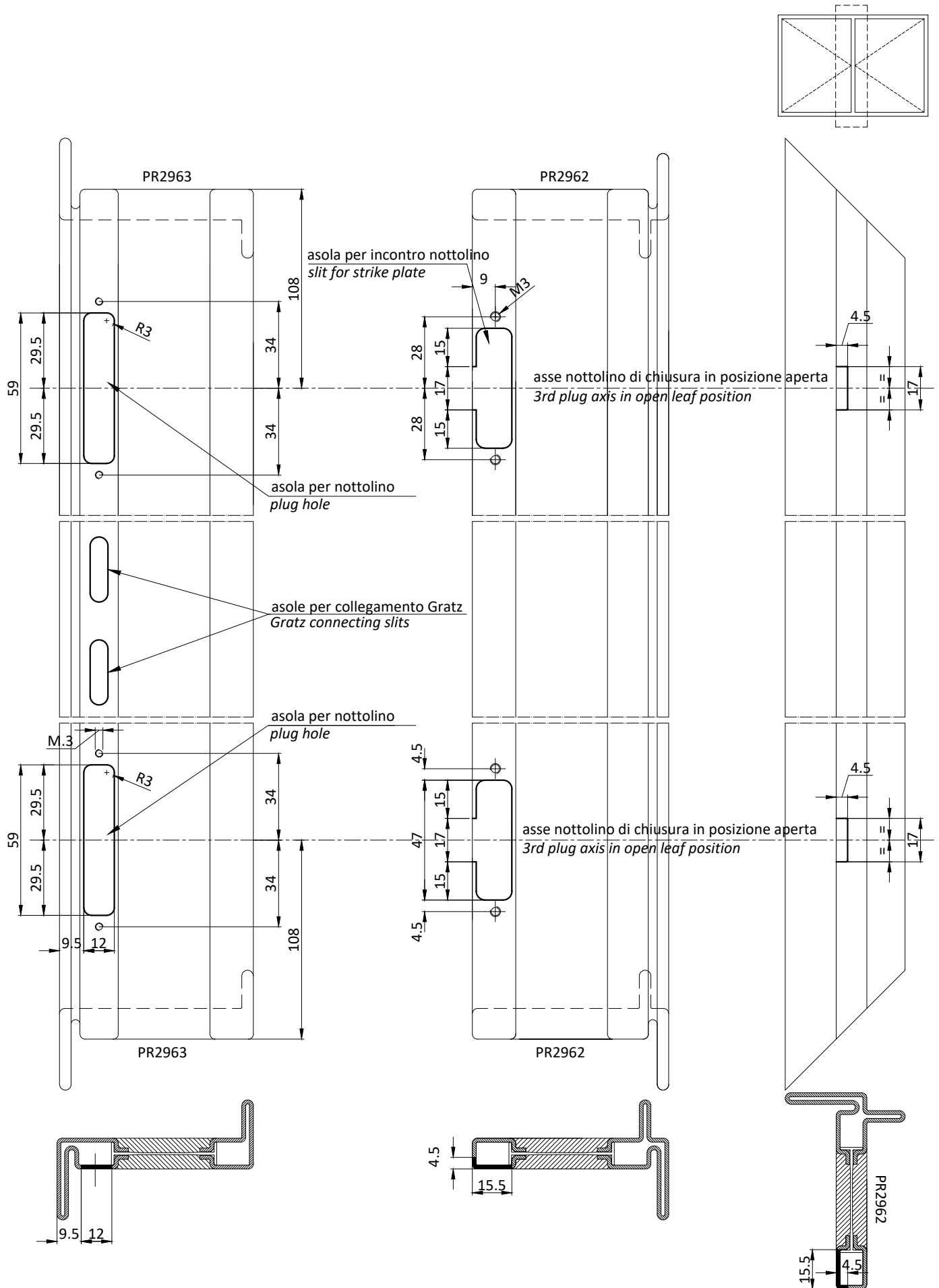
asse nottolino 3^a chiusura in posizione aperta
3rd plug axis in open leaf position

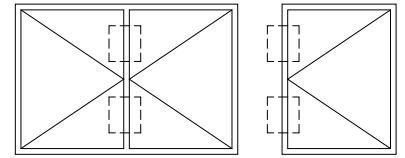




Per l'applicazione del cremonese AC2684D/S, utilizzare maschera AT2825
For the installation of AC2684D/S cremone bolt, please use the jig AT2825

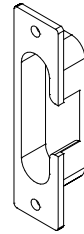
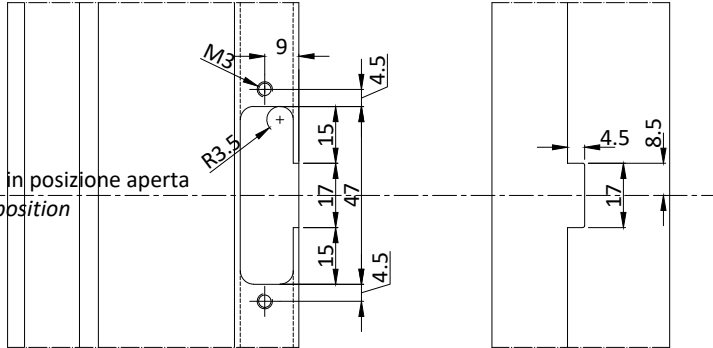






lavorazione applicazione incontro
Processing for the installation of the strike plate

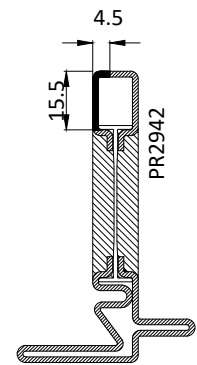
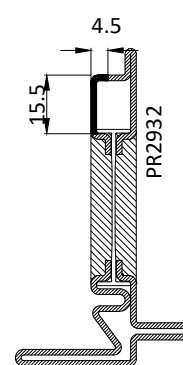
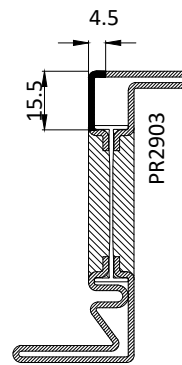
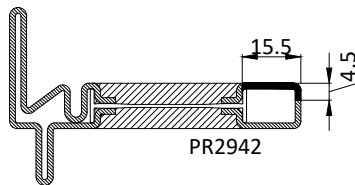
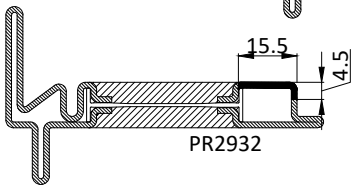
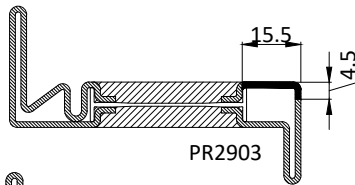
asse nottolino 3^a chiusura in posizione aperta
3rd plug axis in open leaf position



Incontro 3^a chiusura
3rd lock strike plate

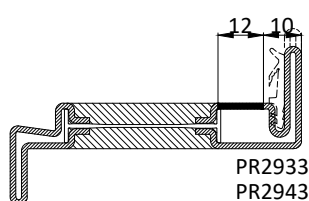
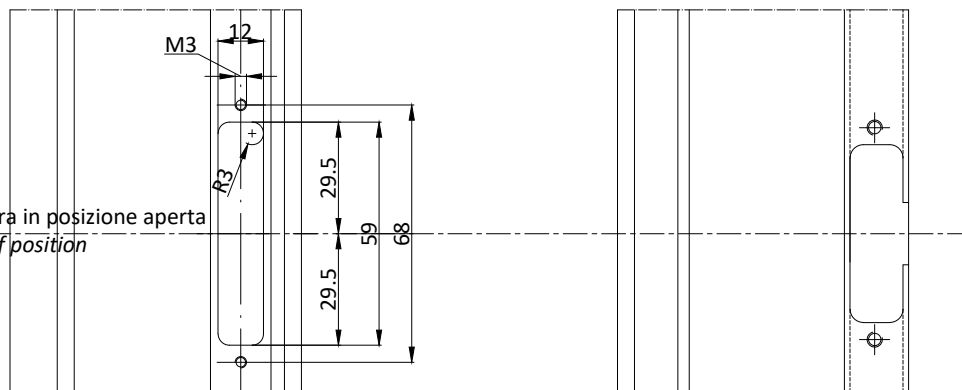
N.B.: Distanza massima tra i punti di chiusura 1000 mm

N.B.: Distance between the closing points max. 1000 mm

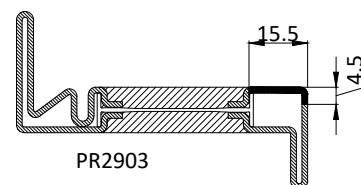


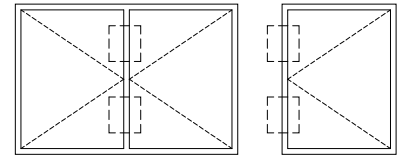
lavorazione applicazione nottolino
Processing for plug installation

asse nottolino 3^a chiusura in posizione aperta
3rd plug axis in open leaf position



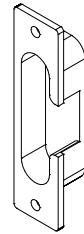
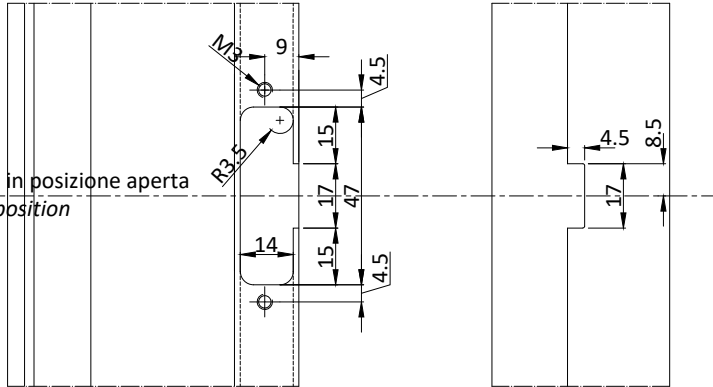
tagliare la guarnizione dove interseca la chiusura
cut the gasket in correspondence of closure





lavorazione applicazione incontro
Processing for the installation of the strike plate

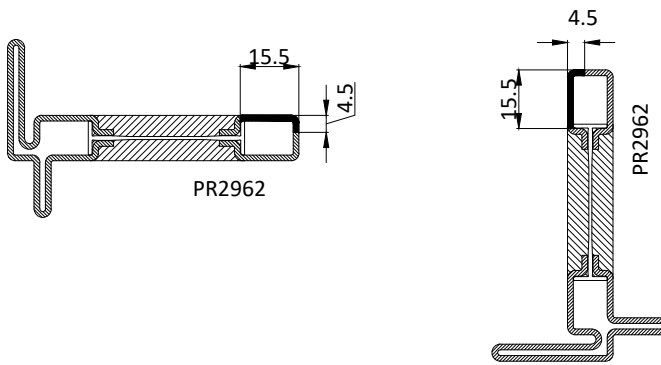
asse nottolino 3^a chiusura in posizione aperta
3rd plug axis in open leaf position



Incontro 3^a chiusura
3rd lock strike plate

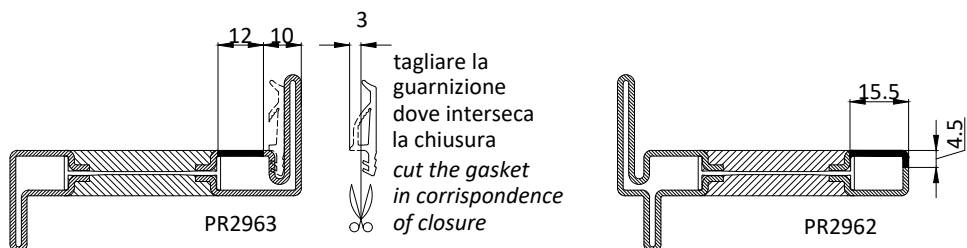
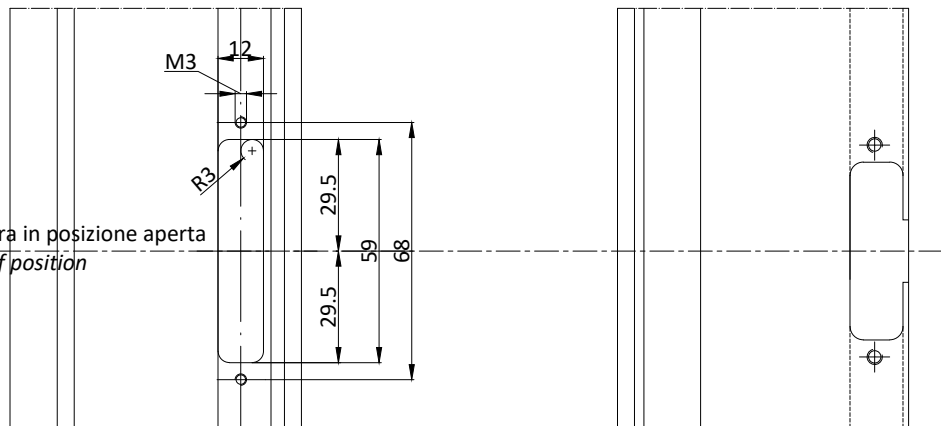
N.B.: Distanza massima tra i punti di chiusura 1000 mm

N.B.: Distance between the closing points max. 1000 mm



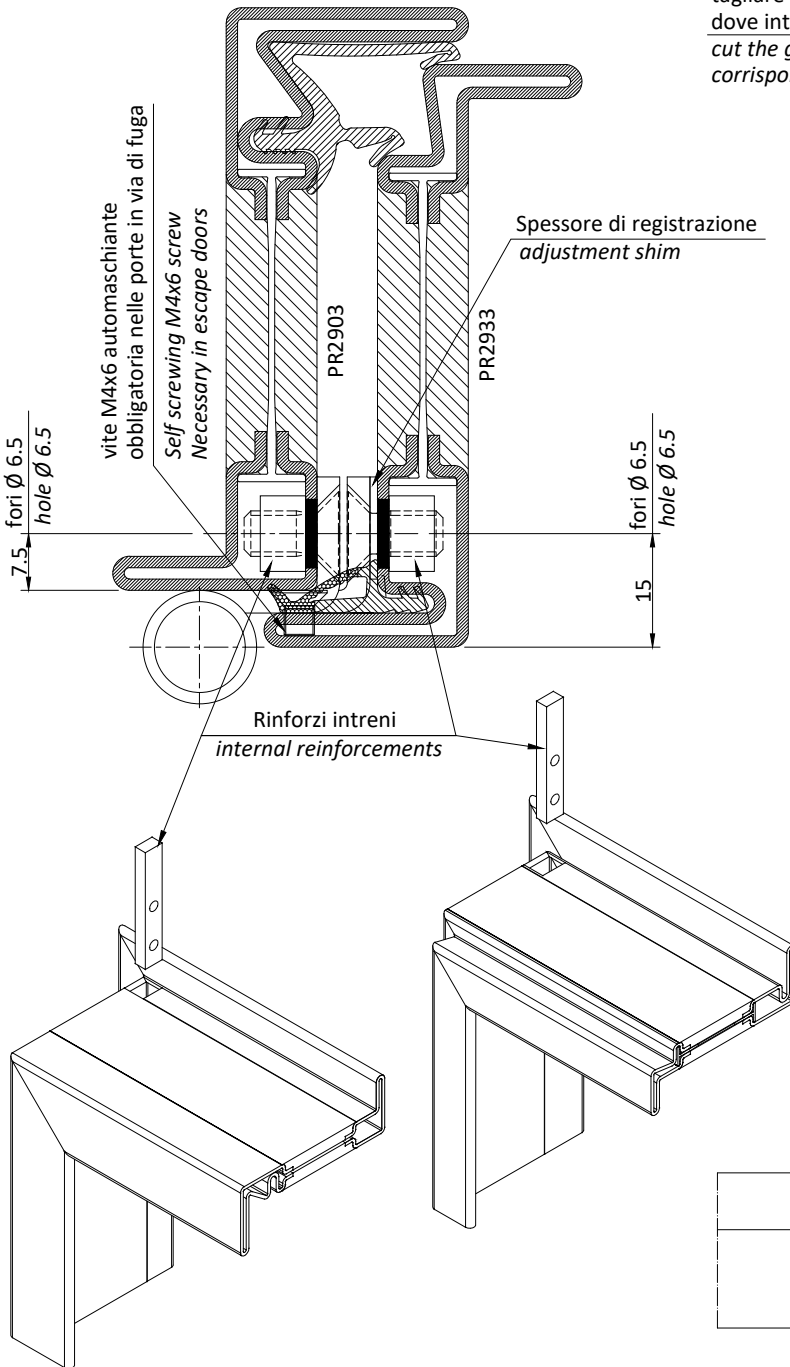
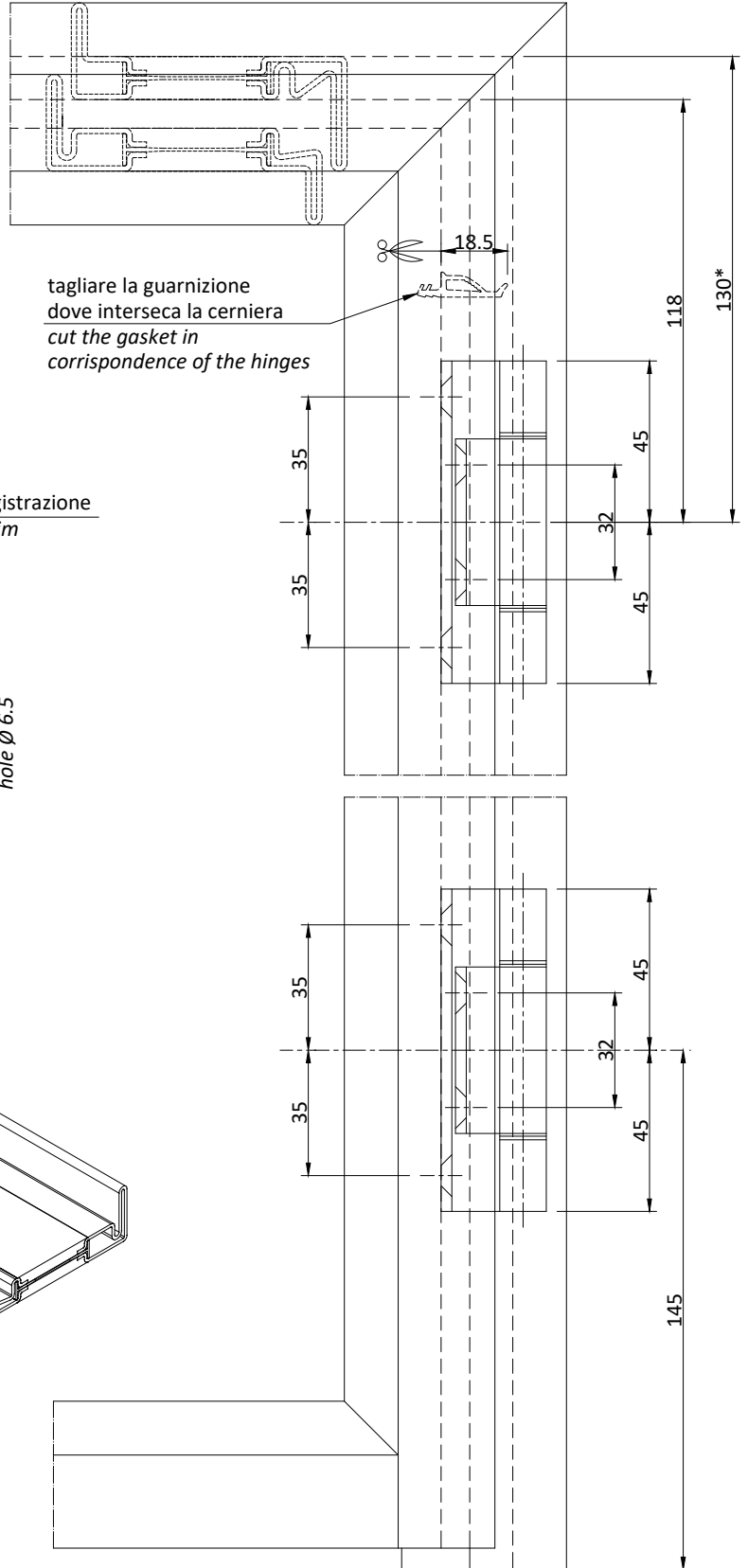
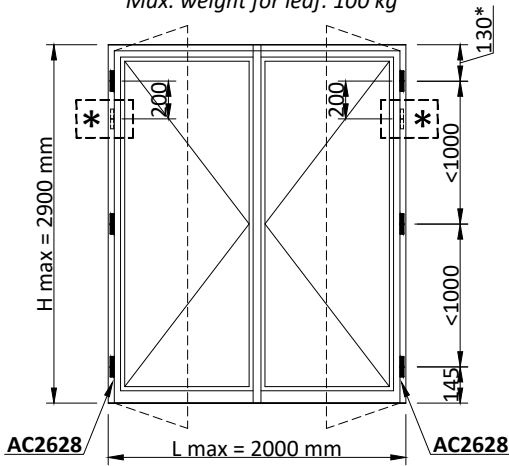
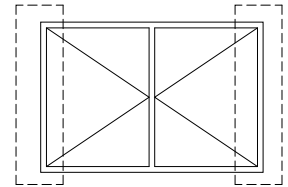
lavorazione applicazione nottolino
Processing for plug installation

asse nottolino 3^a chiusura in posizione aperta
3rd plug axis in open leaf position

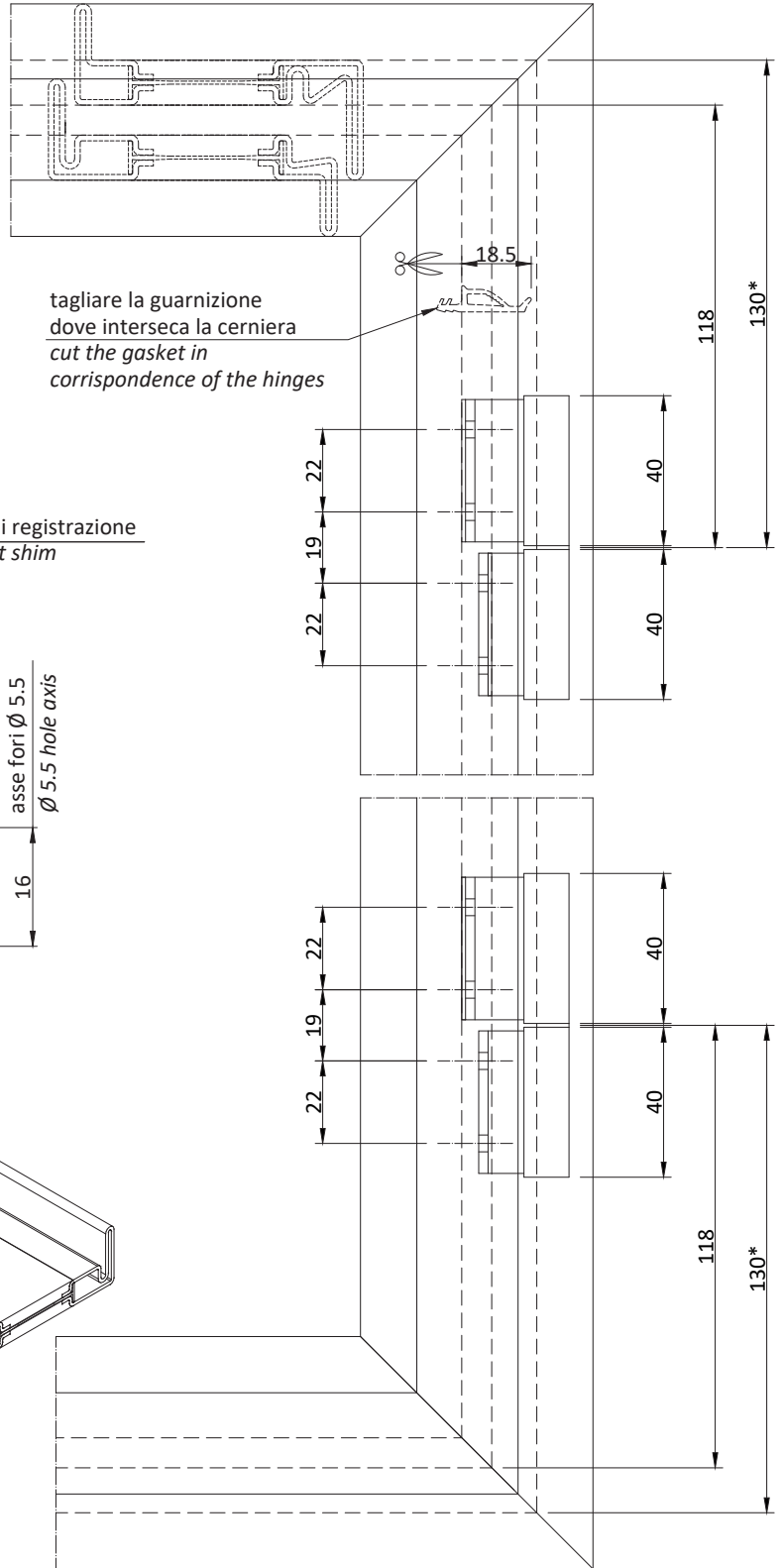
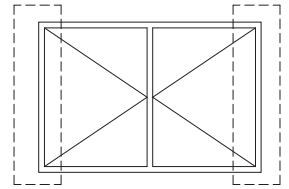
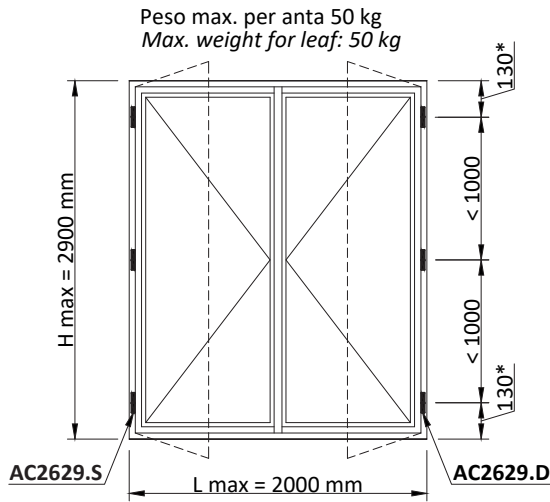


Peso max. per anta 100 kg
Max. weight for leaf: 100 kg

* Cerniera aggiuntiva per peso anta
> di 100 kg - peso max 130 kg
Additional hinge for weight of leaf
> di 100 kg - max 130 kg



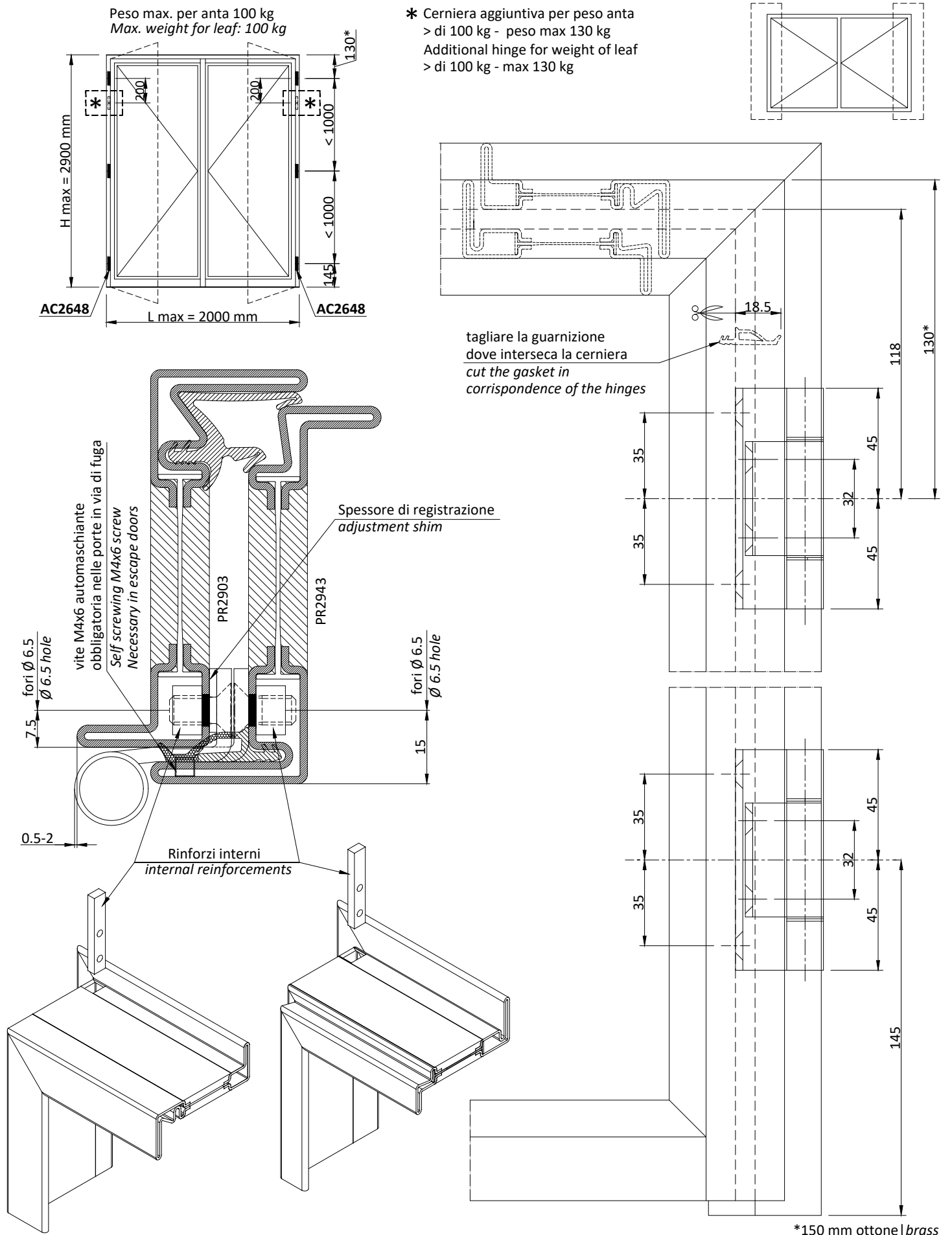
*150 mm ottone | brass



Per l'applicazione delle cerniere AC2629.D-S utilizzare maschera AT2629
For the installation of hinges AC2629.D-S please use the jig AT2629

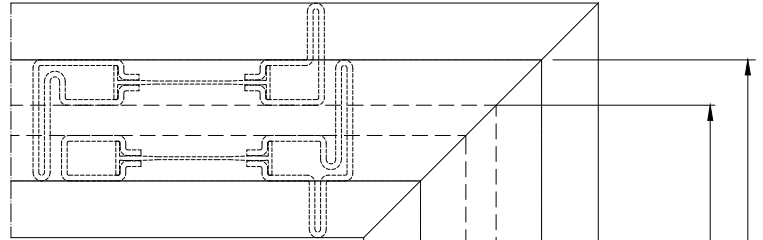
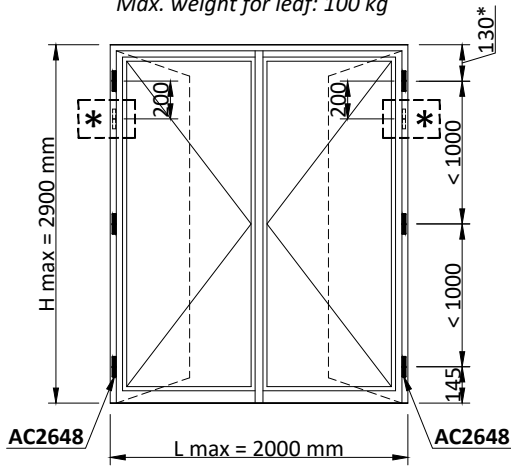
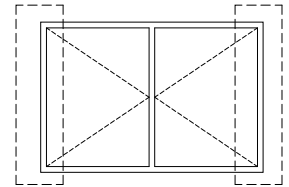
*150 mm ottone | brass



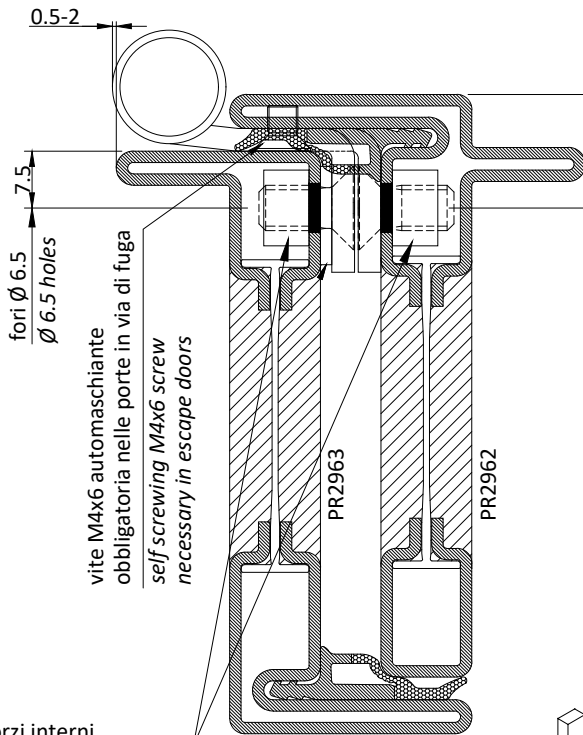
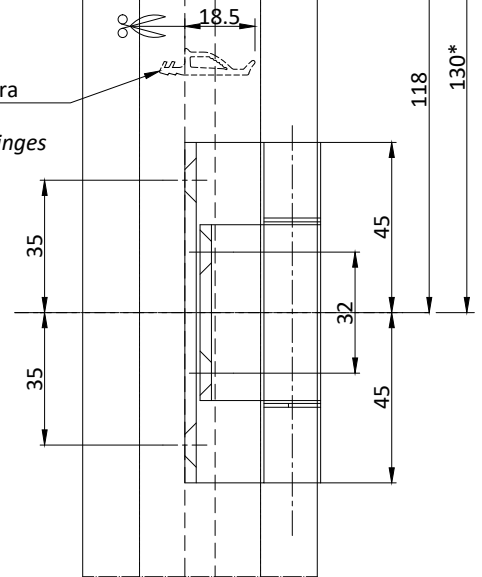


Peso max. per anta 100 kg
Max. weight for leaf: 100 kg

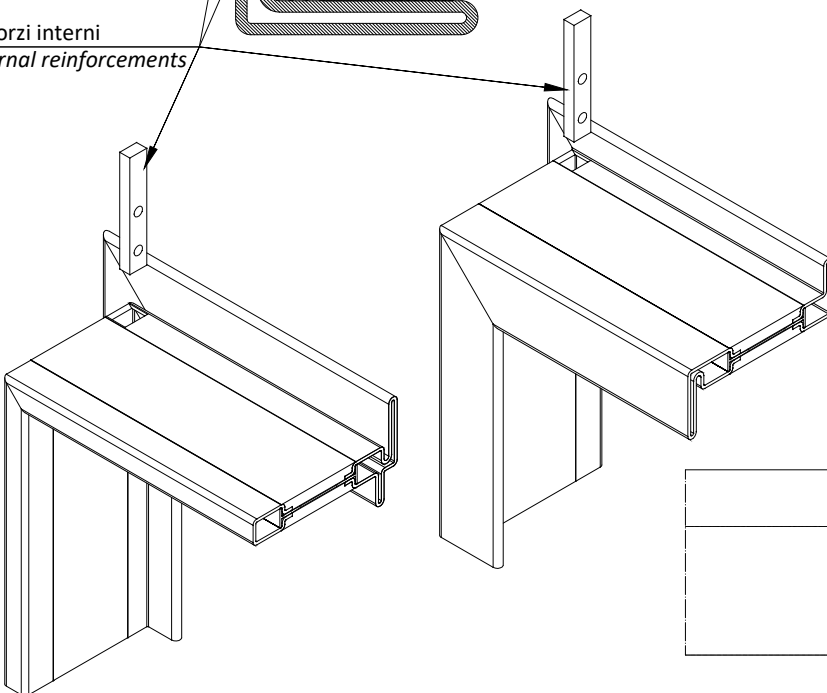
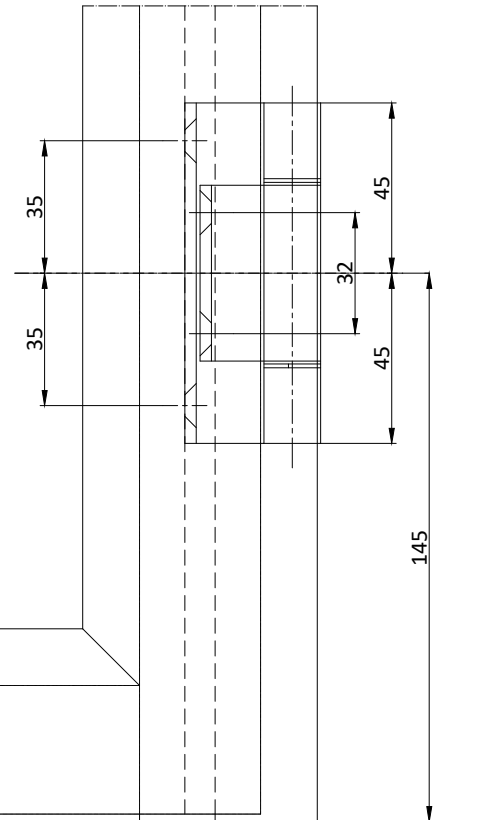
* Cerniera aggiuntiva per peso anta
> di 100 kg - peso max 130 kg
Additional hinge for weight of leaf
> di 100 kg - max 130 kg



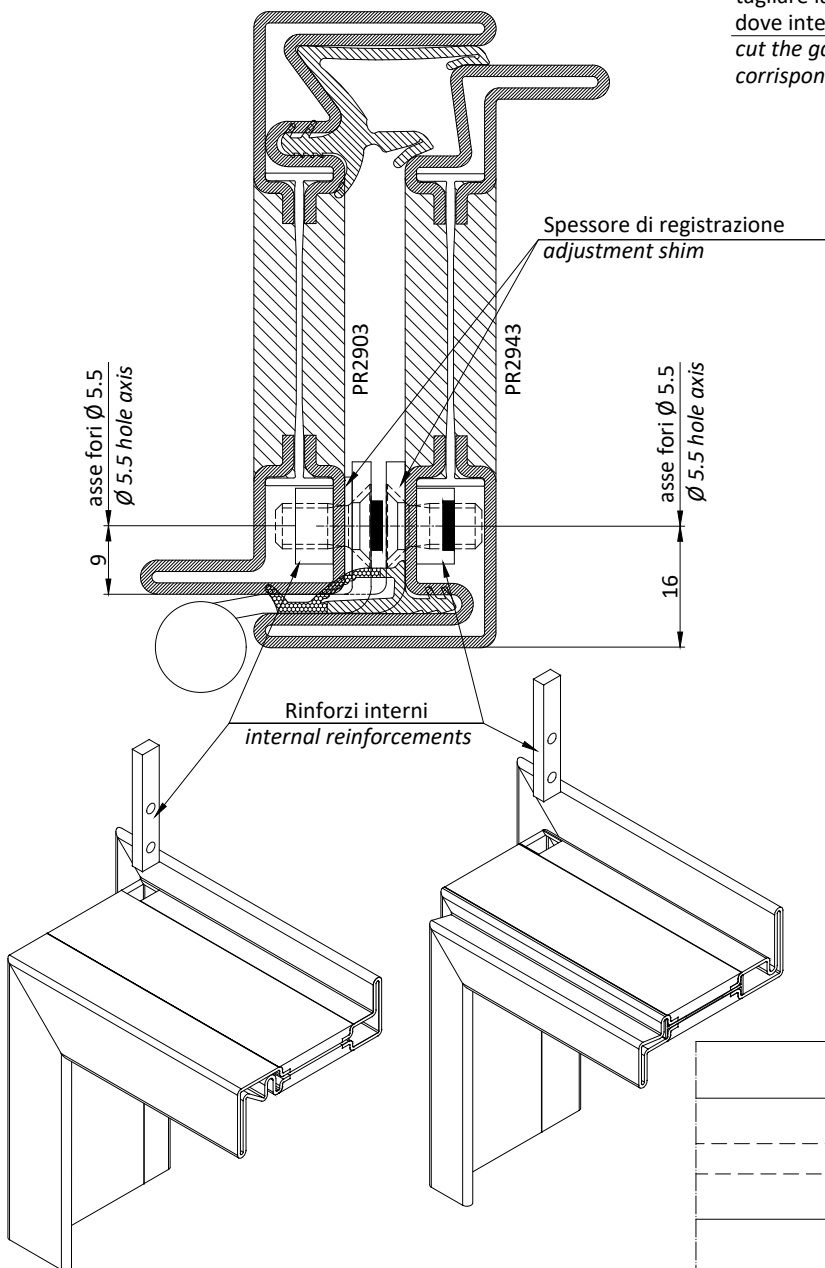
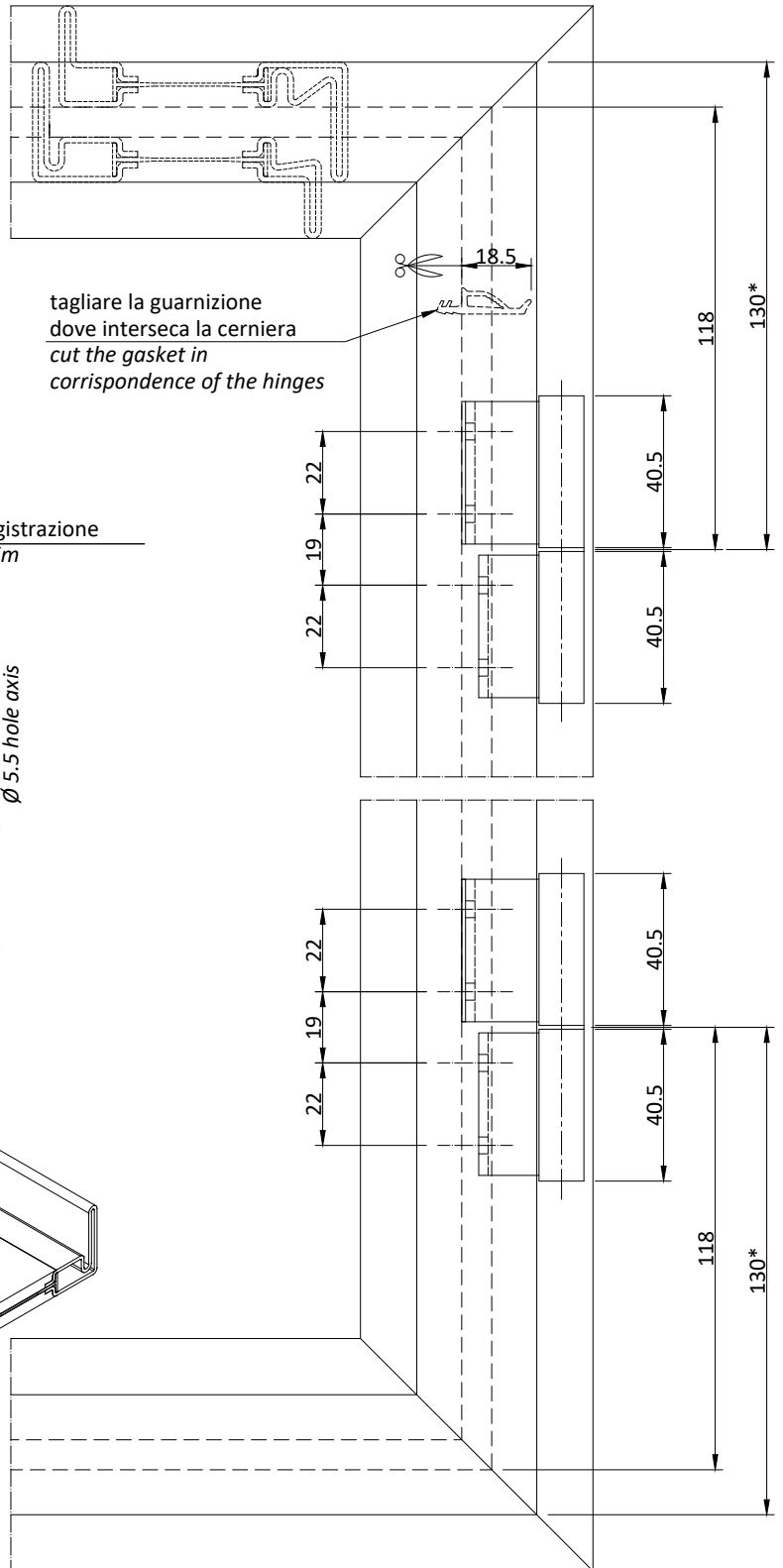
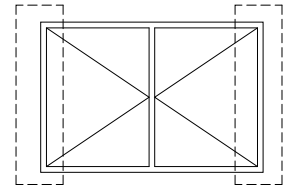
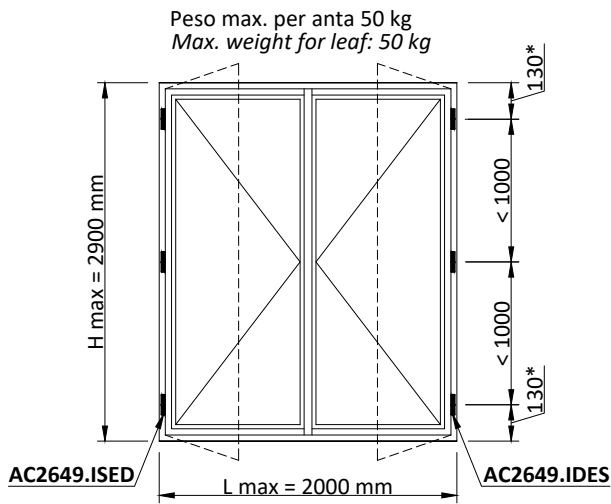
tagliare la guarnizione dove interseca la cerniera
cut the gasket in correspondence of the hinges



rinforzi interni
internal reinforcements



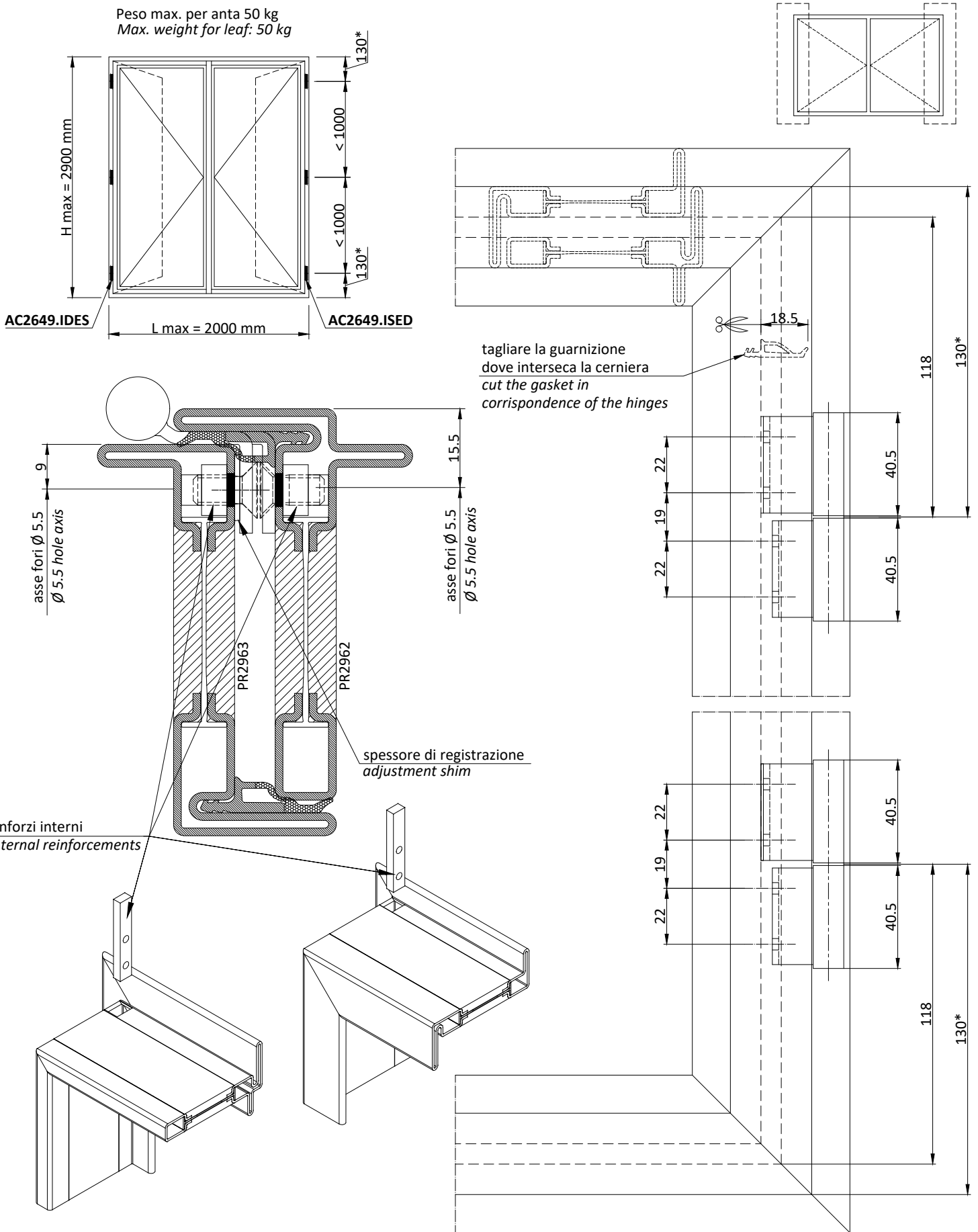
*150 mm ottone | brass



Per l'applicazione delle cerniere AC2649 utilizzare maschera AT2629
For the installation of hinges AC2649 please use the jig AT2629

*150 mm ottone | brass

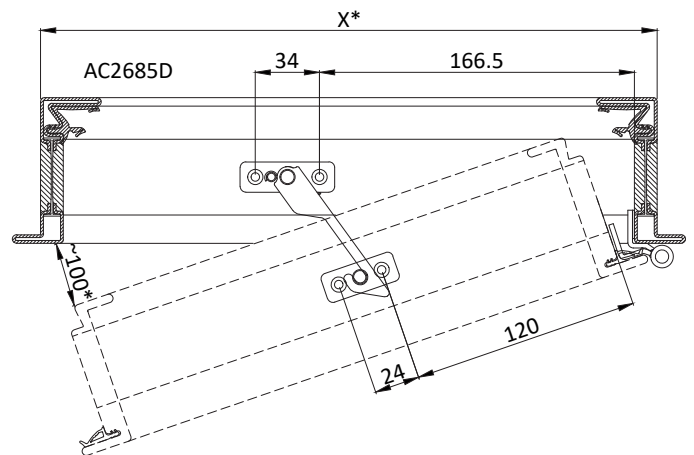
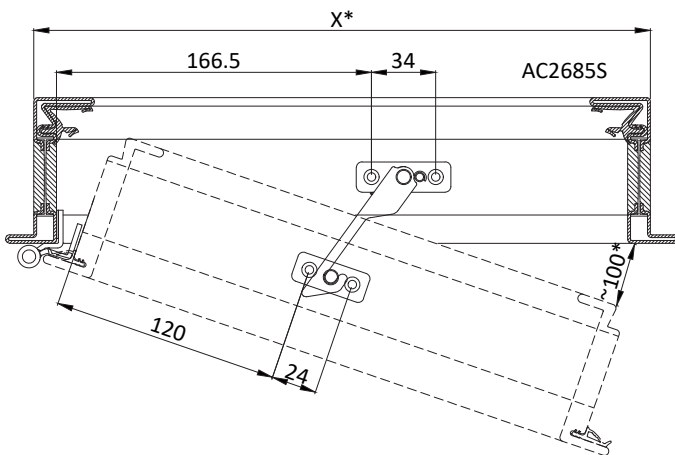
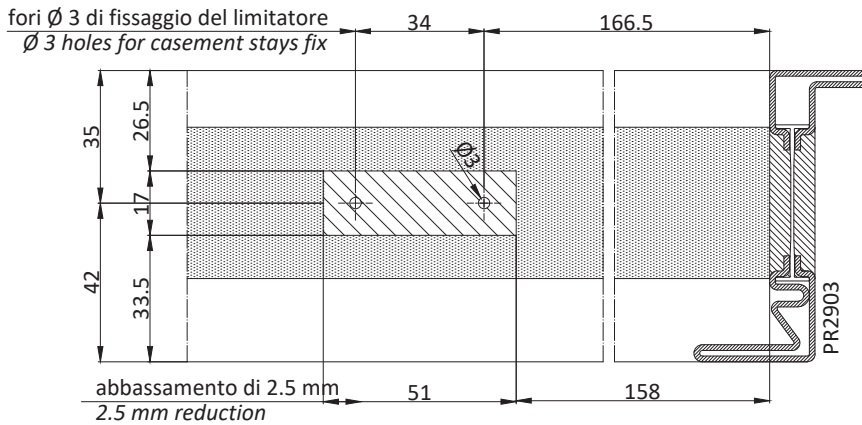
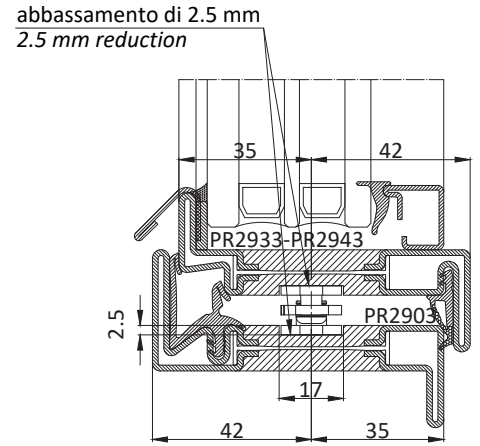
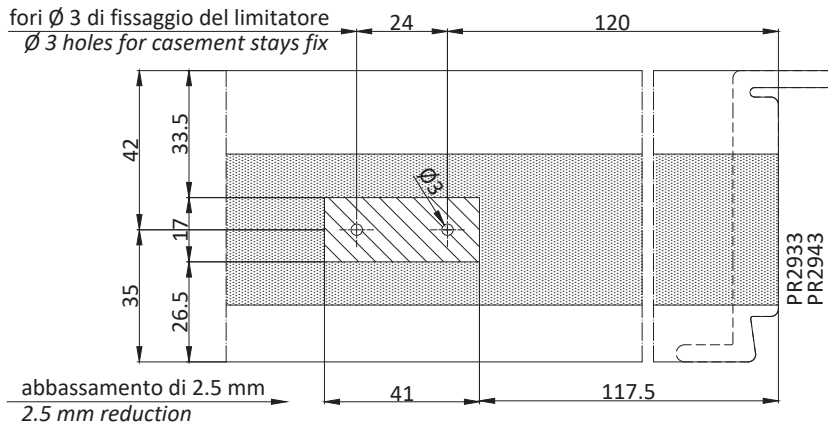
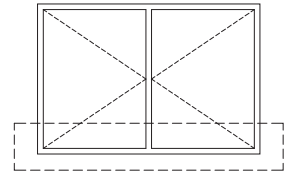
Peso max. per anta 50 kg
Max. weight for leaf: 50 kg



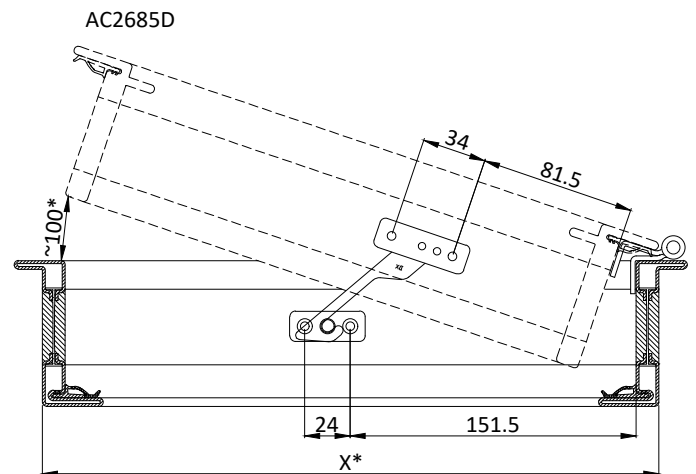
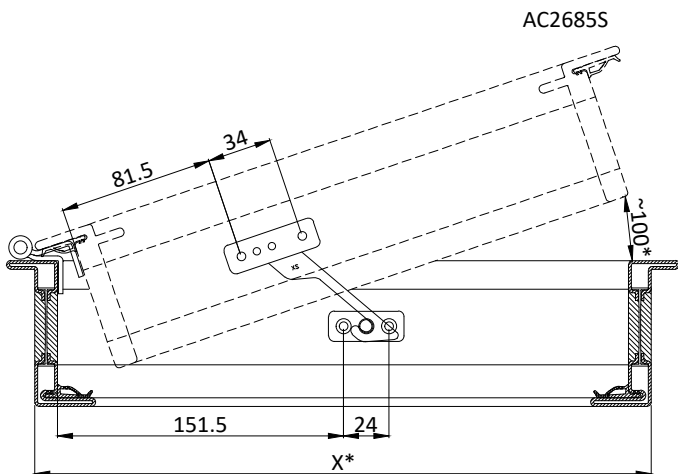
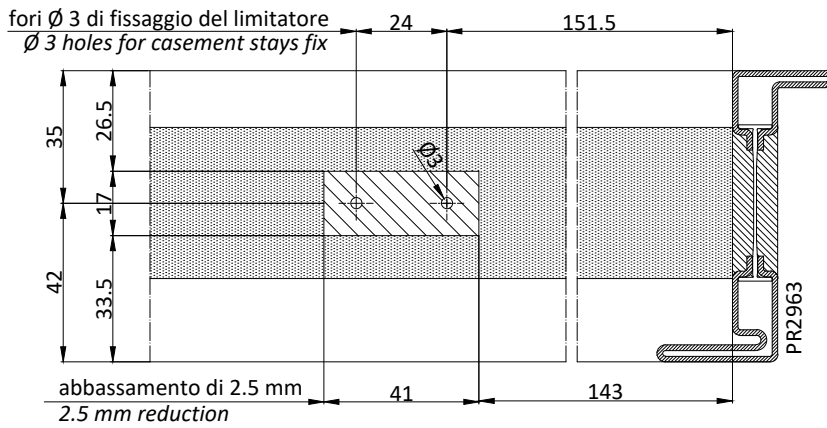
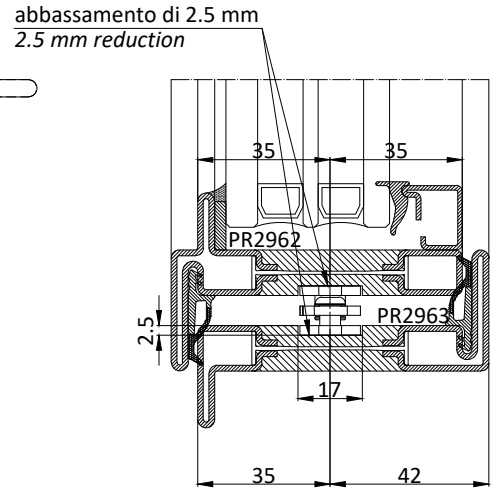
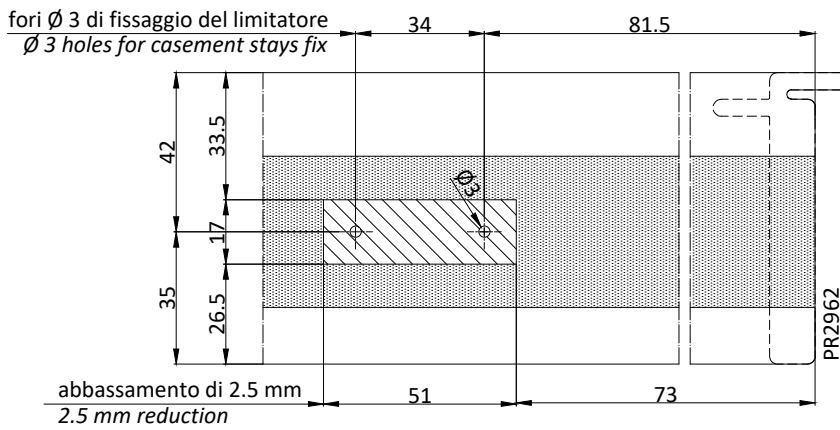
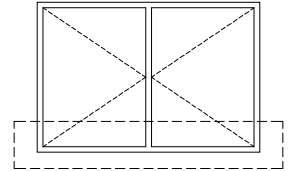
Per l'applicazione delle cerniere AC2649 utilizzare maschera AT2629
For the installation of hinges AC2649 please use the jig AT2629

*150 mm ottone | brass

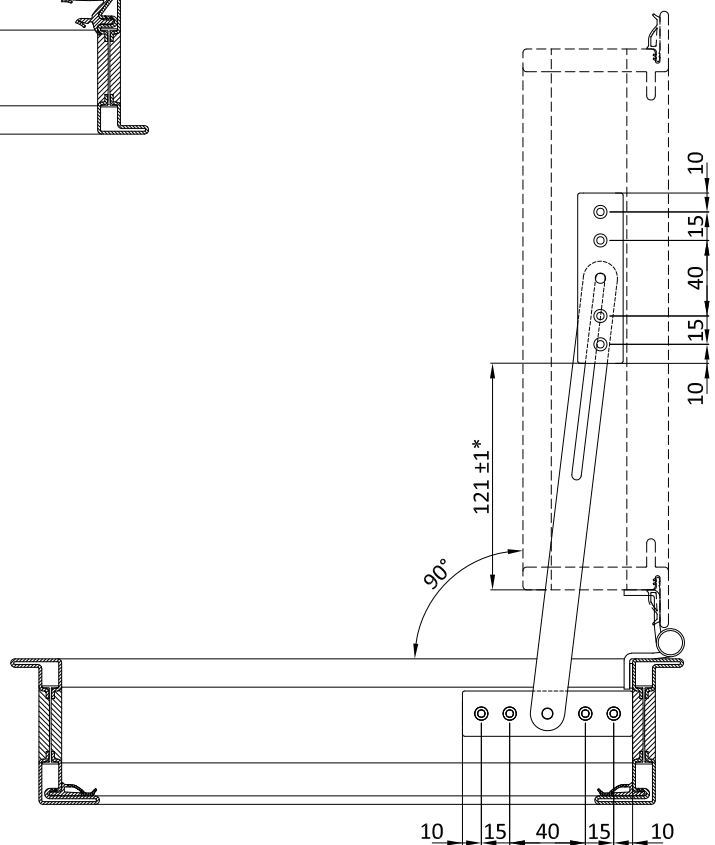
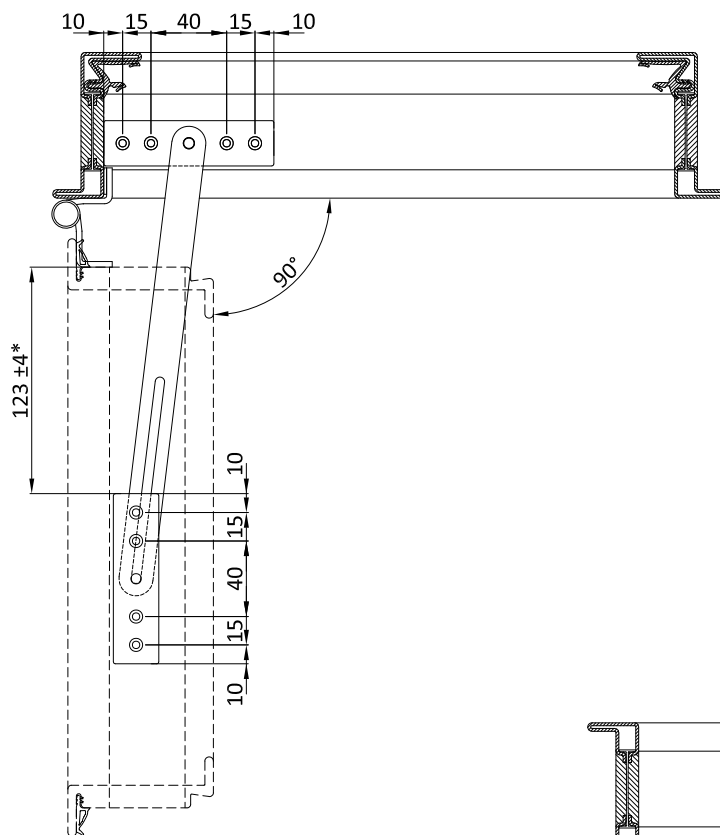
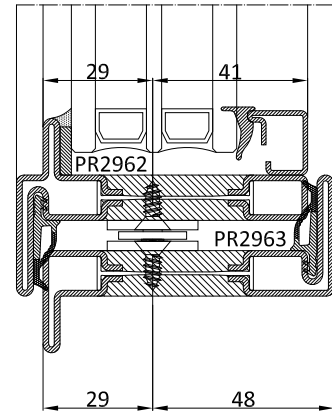
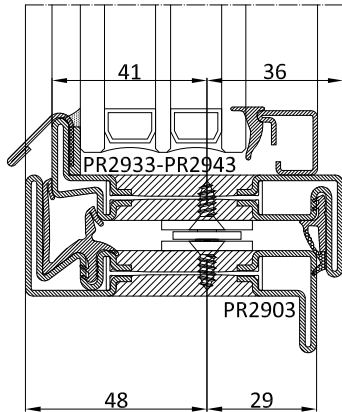
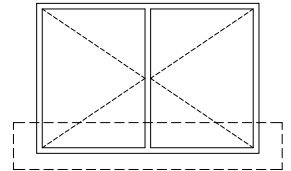




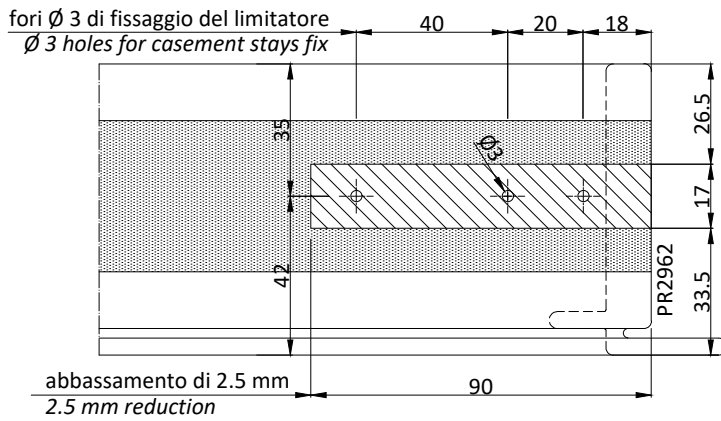
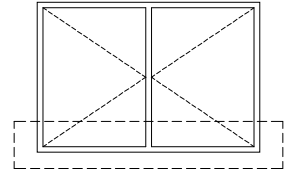
* simulazione di applicazione su larghezza telaio (X) 500 mm e apertura massima ~100 mm
* fitting simulation for frame width (X) 500mm and maximum opening ~100 mm



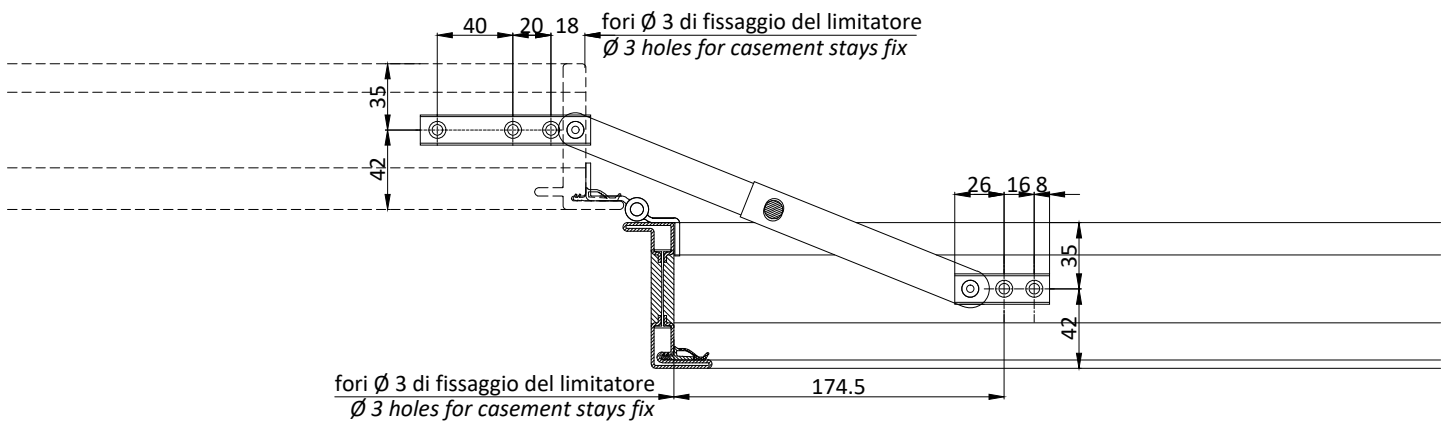
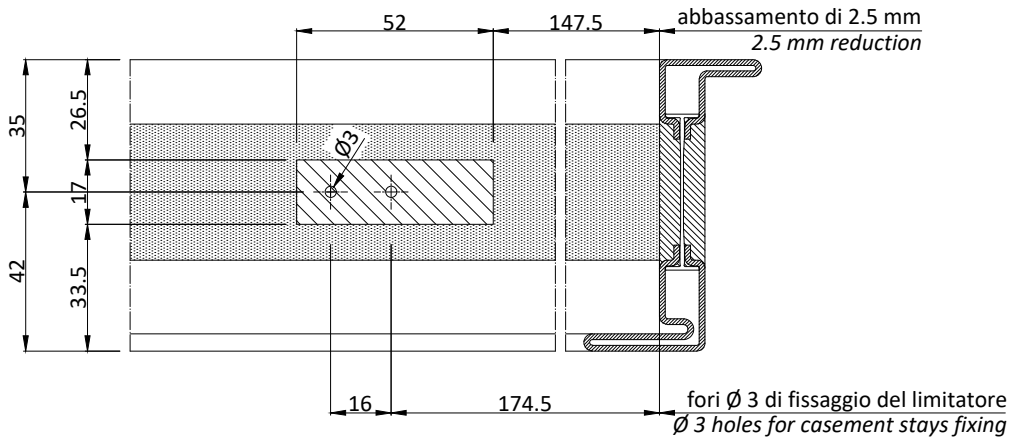
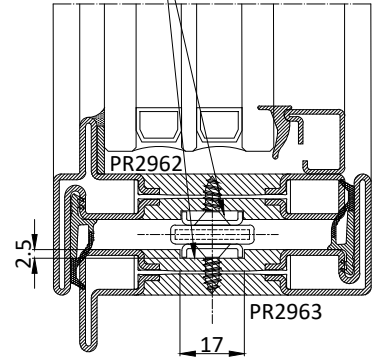
* simulazione di applicazione su larghezza telaio (X) 500 mm e apertura massima ~100 mm
* fitting simulation for frame width (X) 500mm and maximum opening ~100 mm



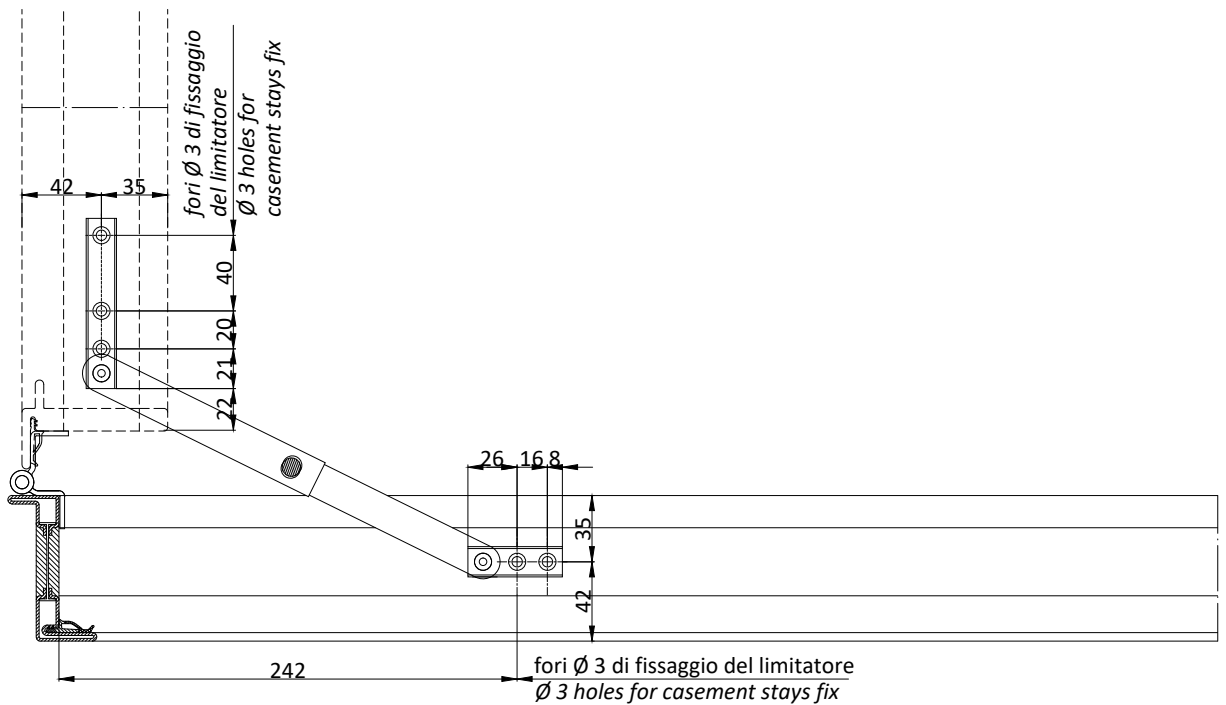
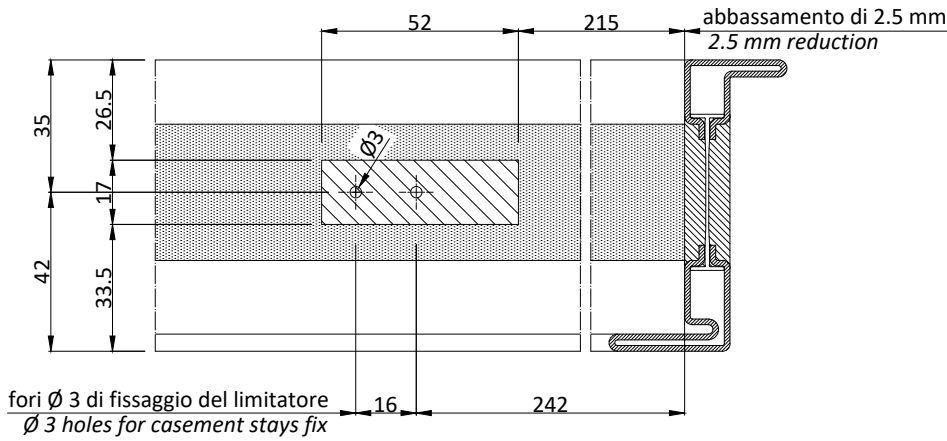
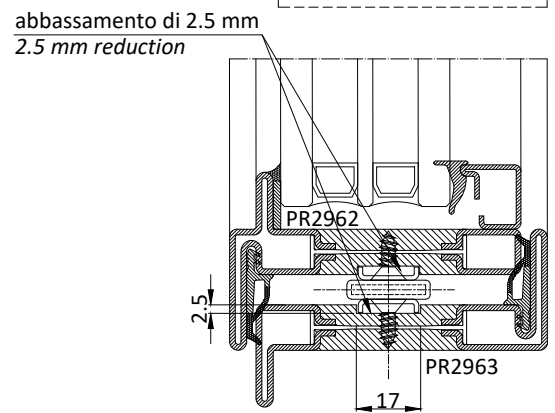
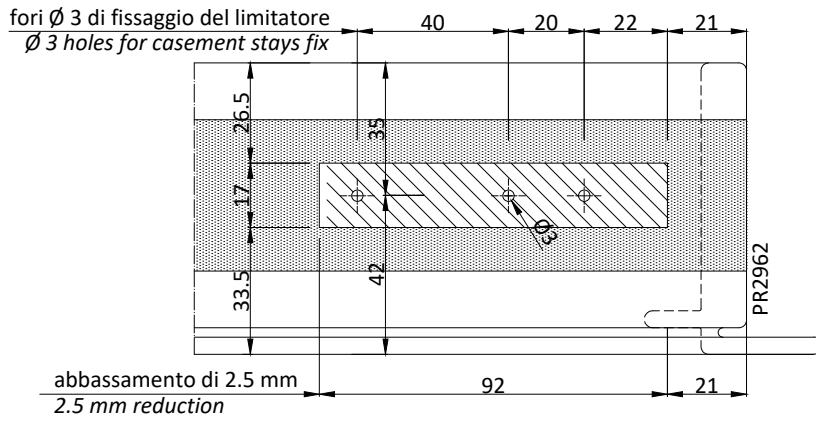
* dimensione variabile a seconda del profilo e delle cerniere utilizzate. Si consiglia il posizionamento sull'anta in opera.
* variable dimension according to the selected profile and hinges. To be positioned with the leaf in place.



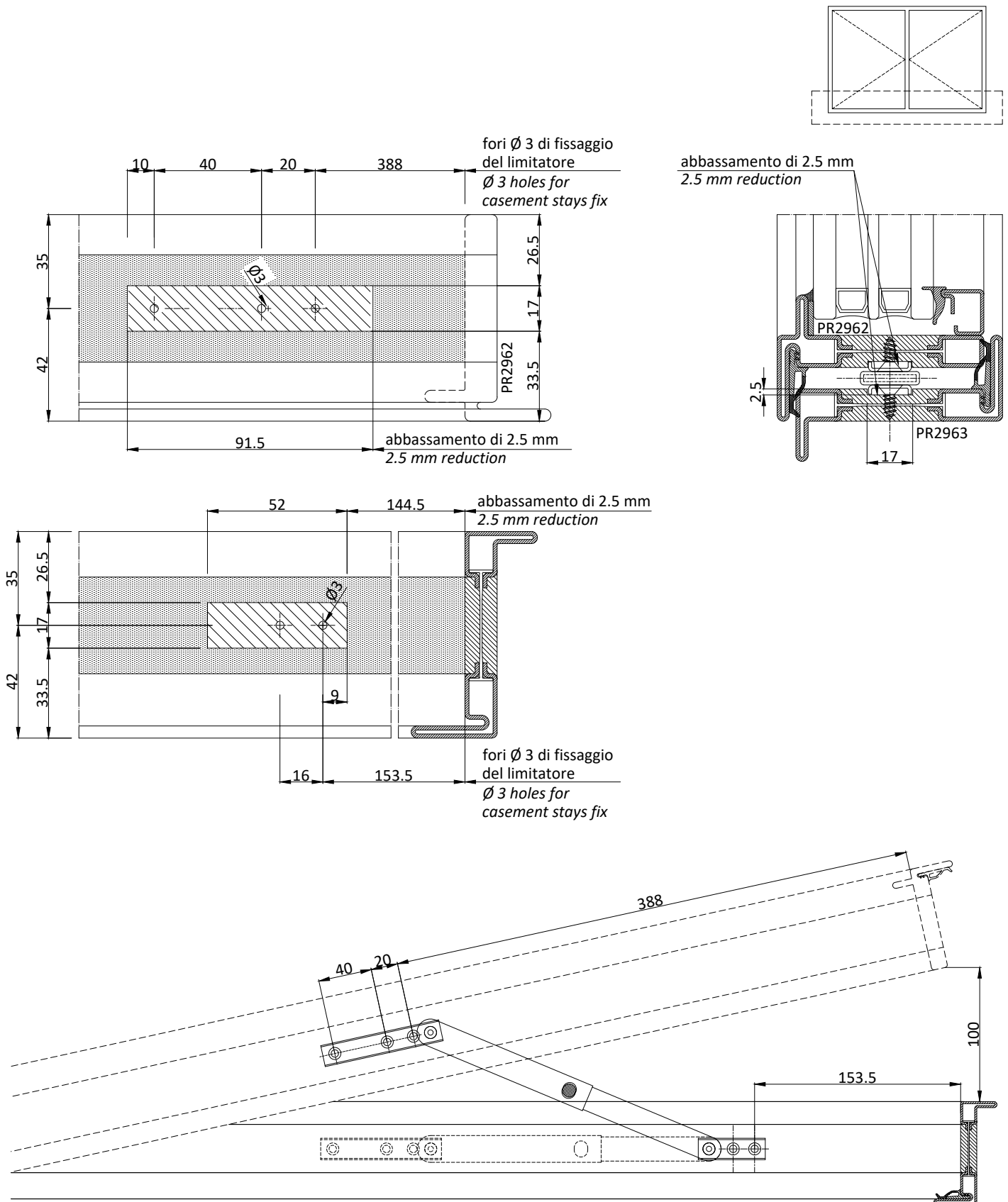
abbassamento di 2.5 mm
2.5 mm reduction



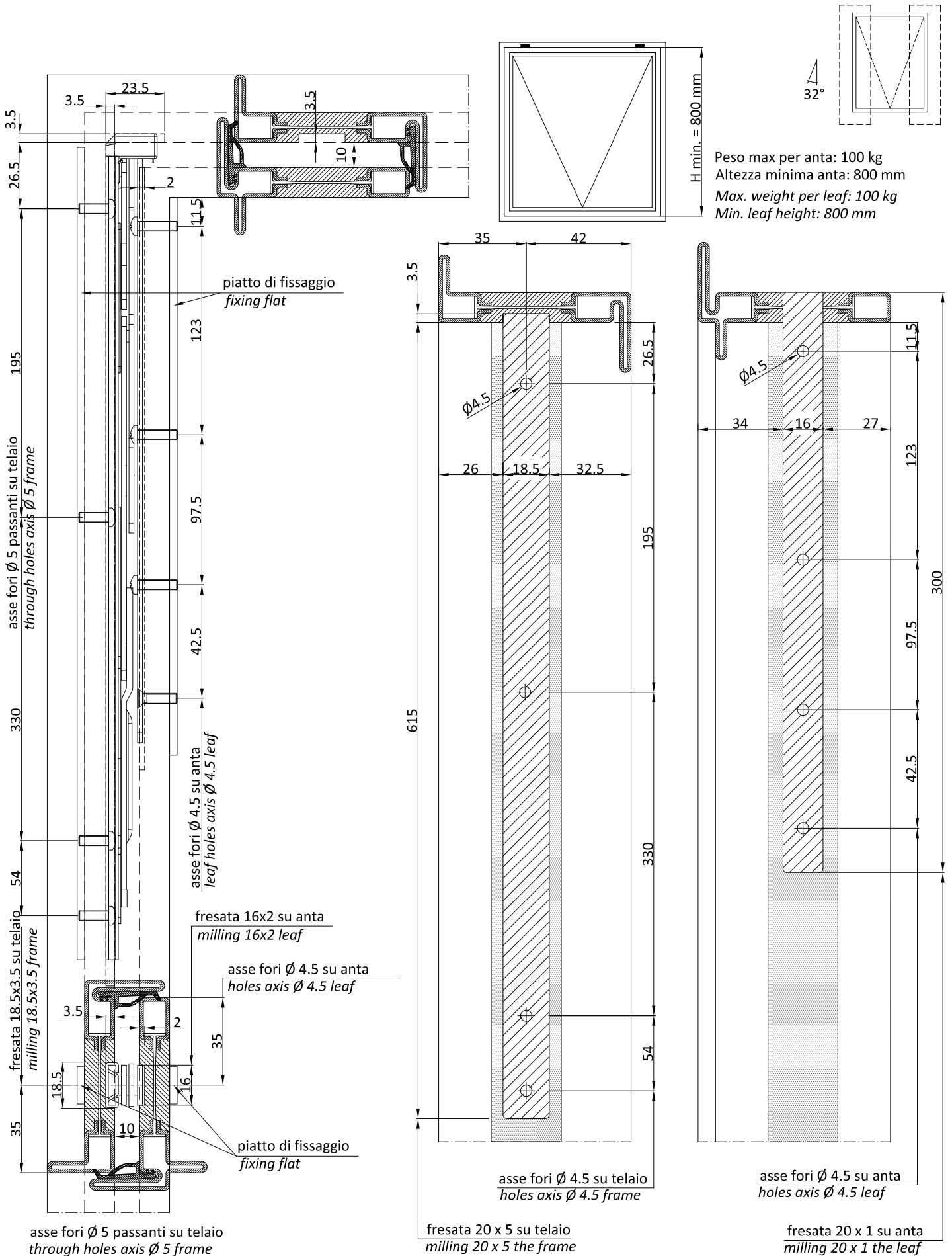
* ATTENZIONE non forzare l'apertura del limitatore oltre il fine corsa meccanico
* WARNING do not force the opening of the restrictor over its mechanical limit stop point

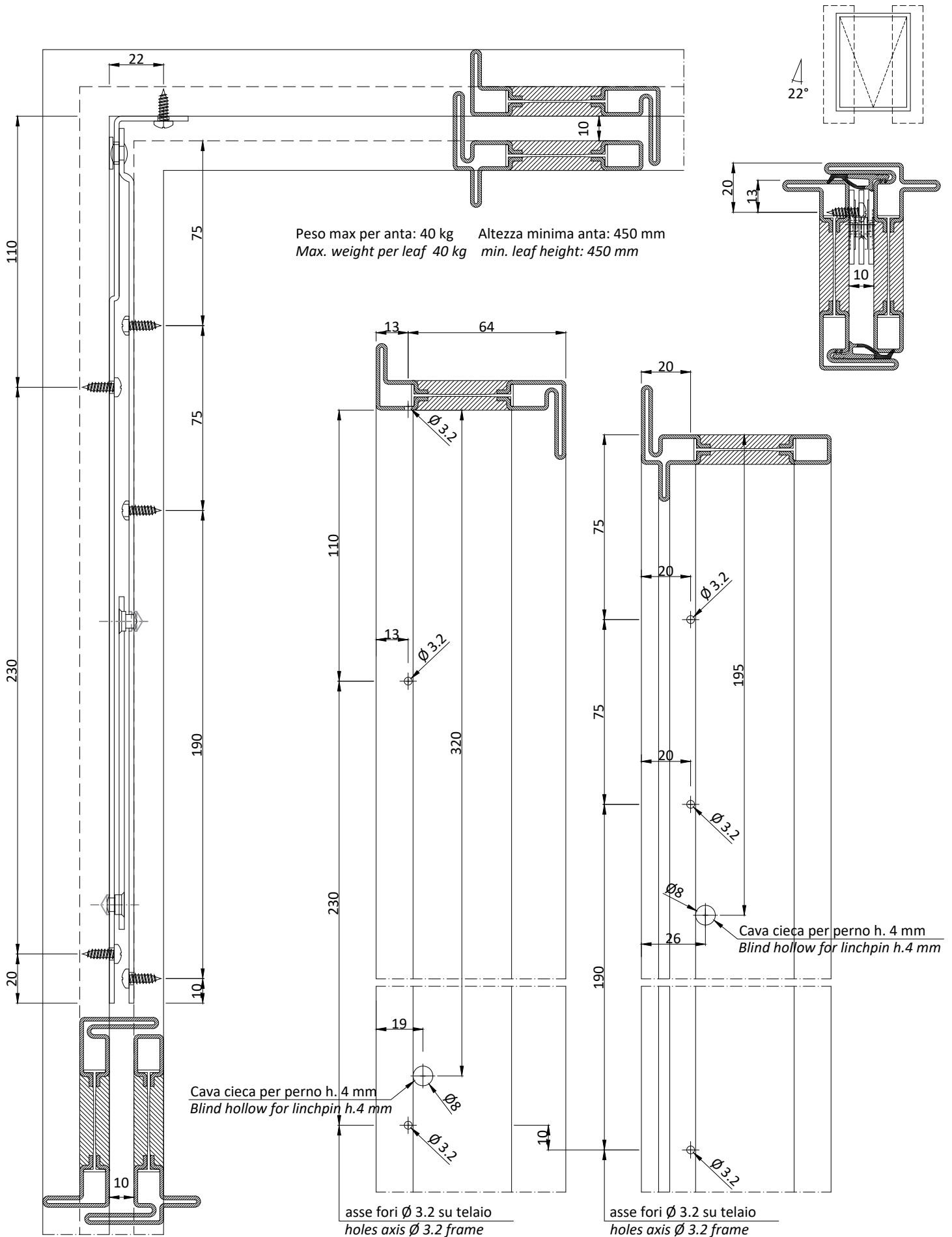


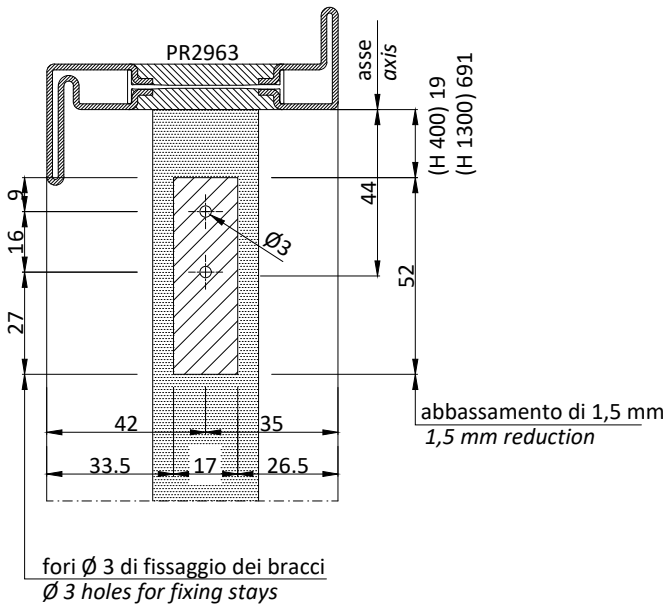
* ATTENZIONE non forzare l'apertura del limitatore oltre il fine corsa meccanico
* WARNING do not force the opening of the restrictor over its mechanical limit stop point



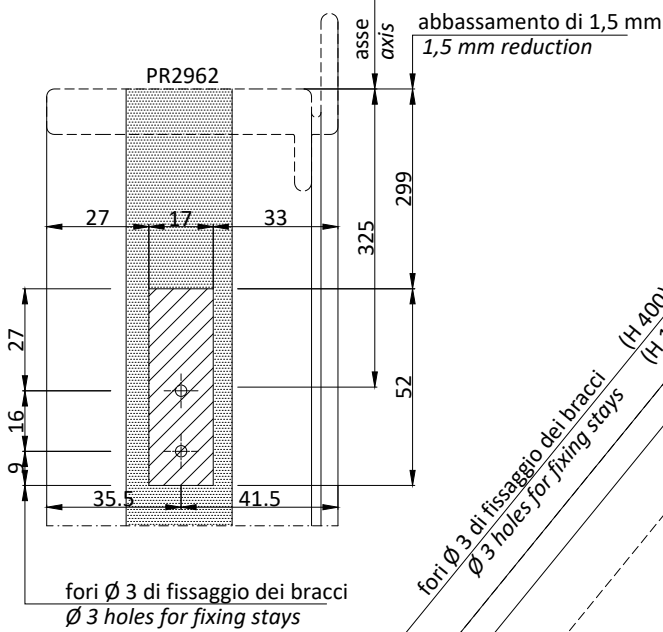
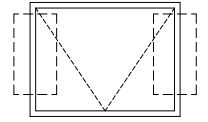
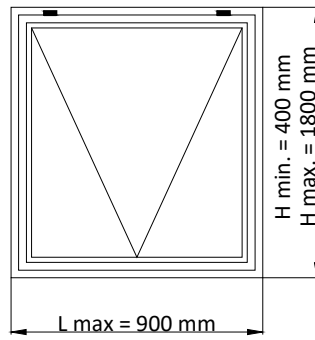
* ATTENZIONE non forzare l'apertura del limitatore oltre il fine corsa meccanico
* WARNING do not force the opening of the restrictor over its mechanical limit stop point



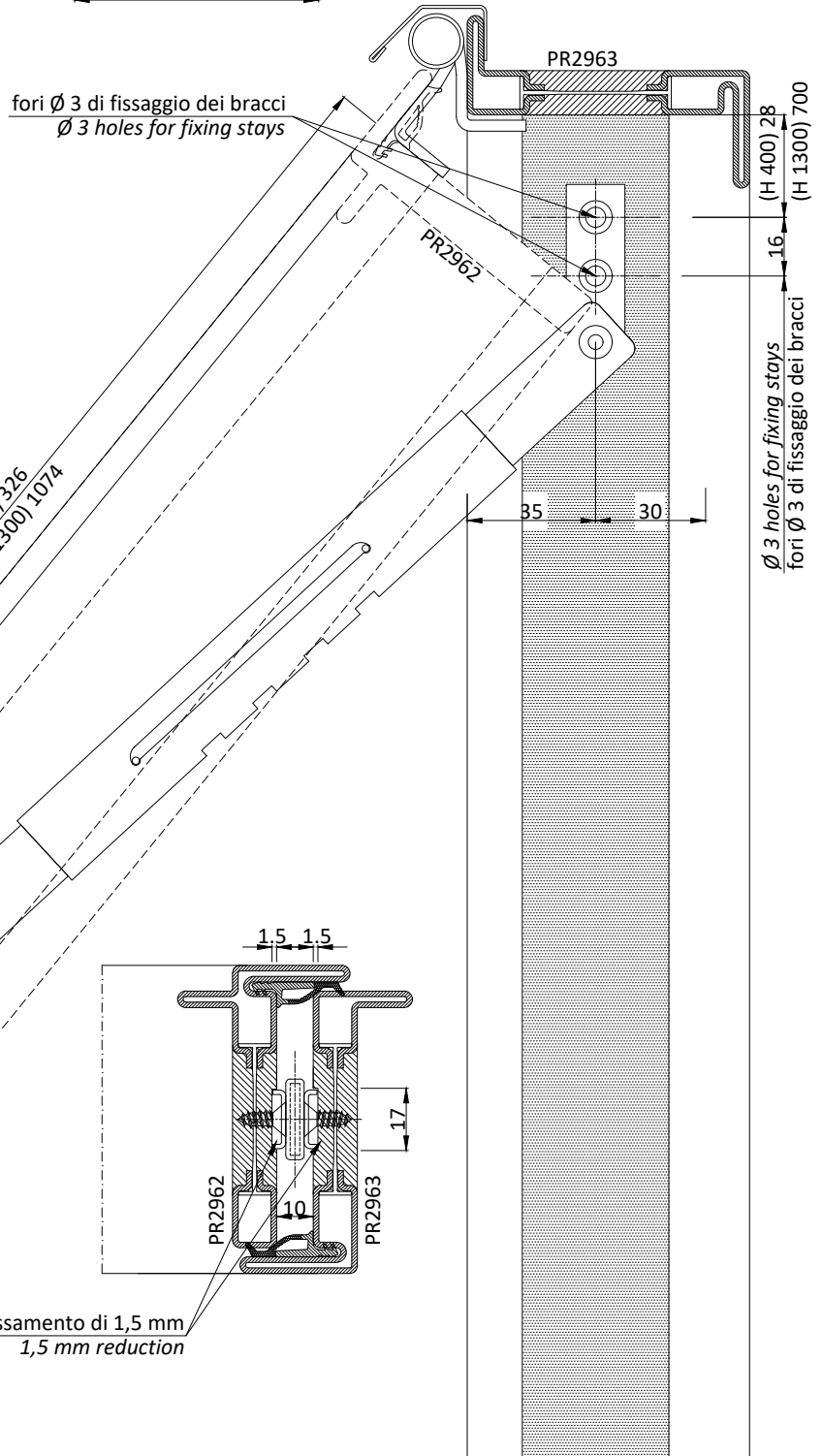
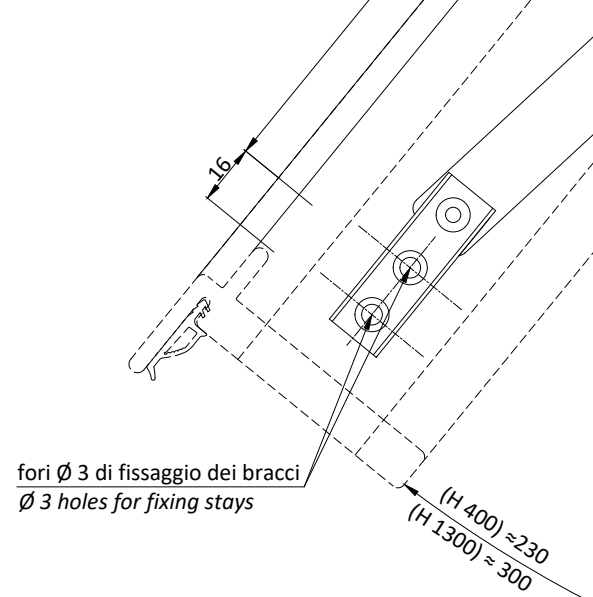


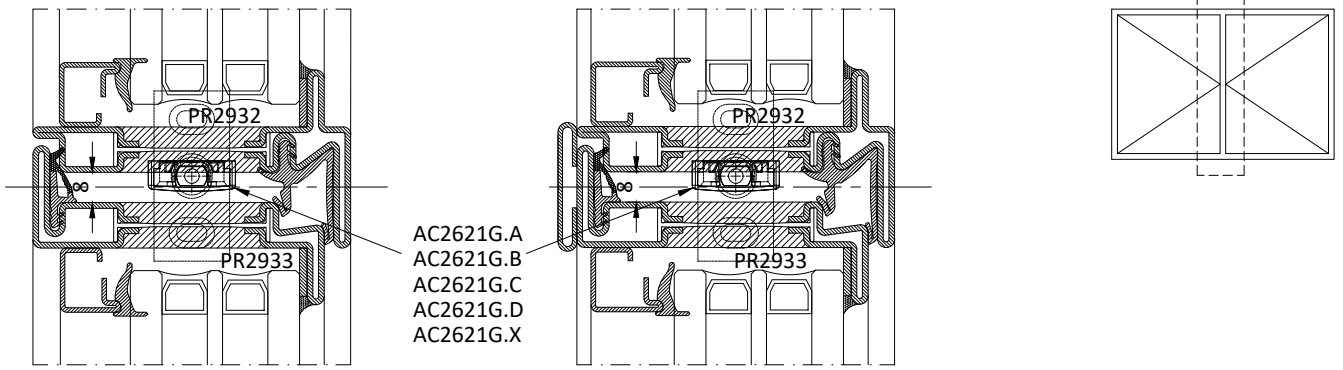


peso max. per anta: 60 Kg
max. leaf weight: 60 Kg



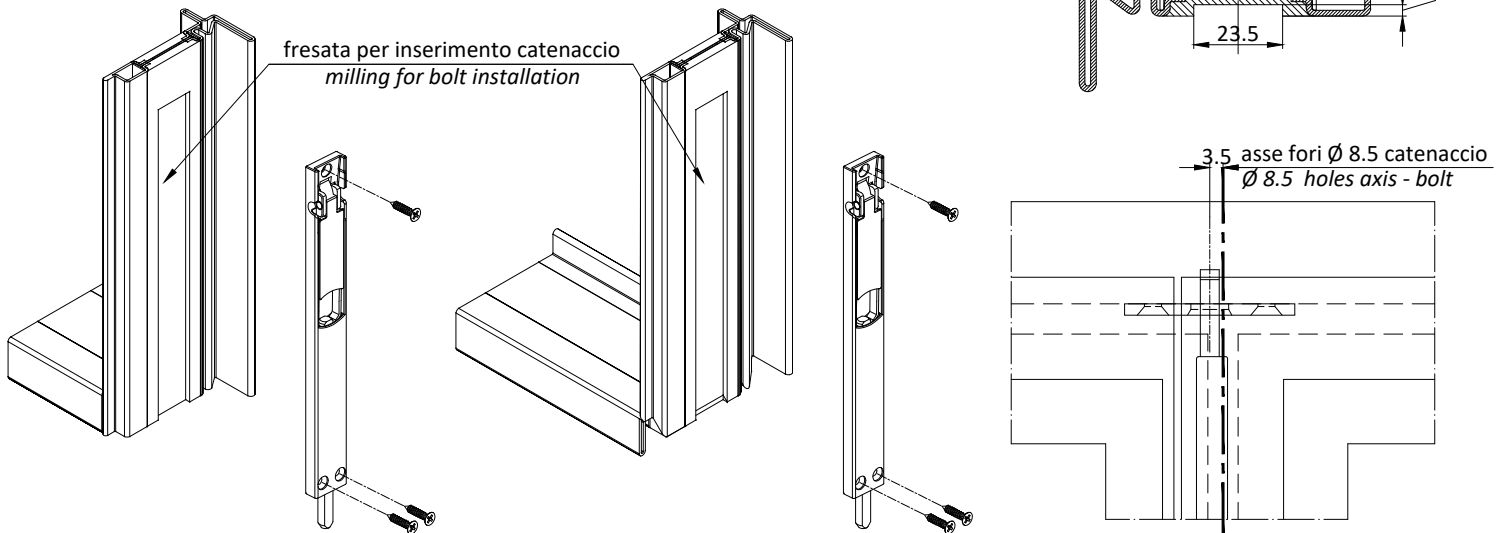
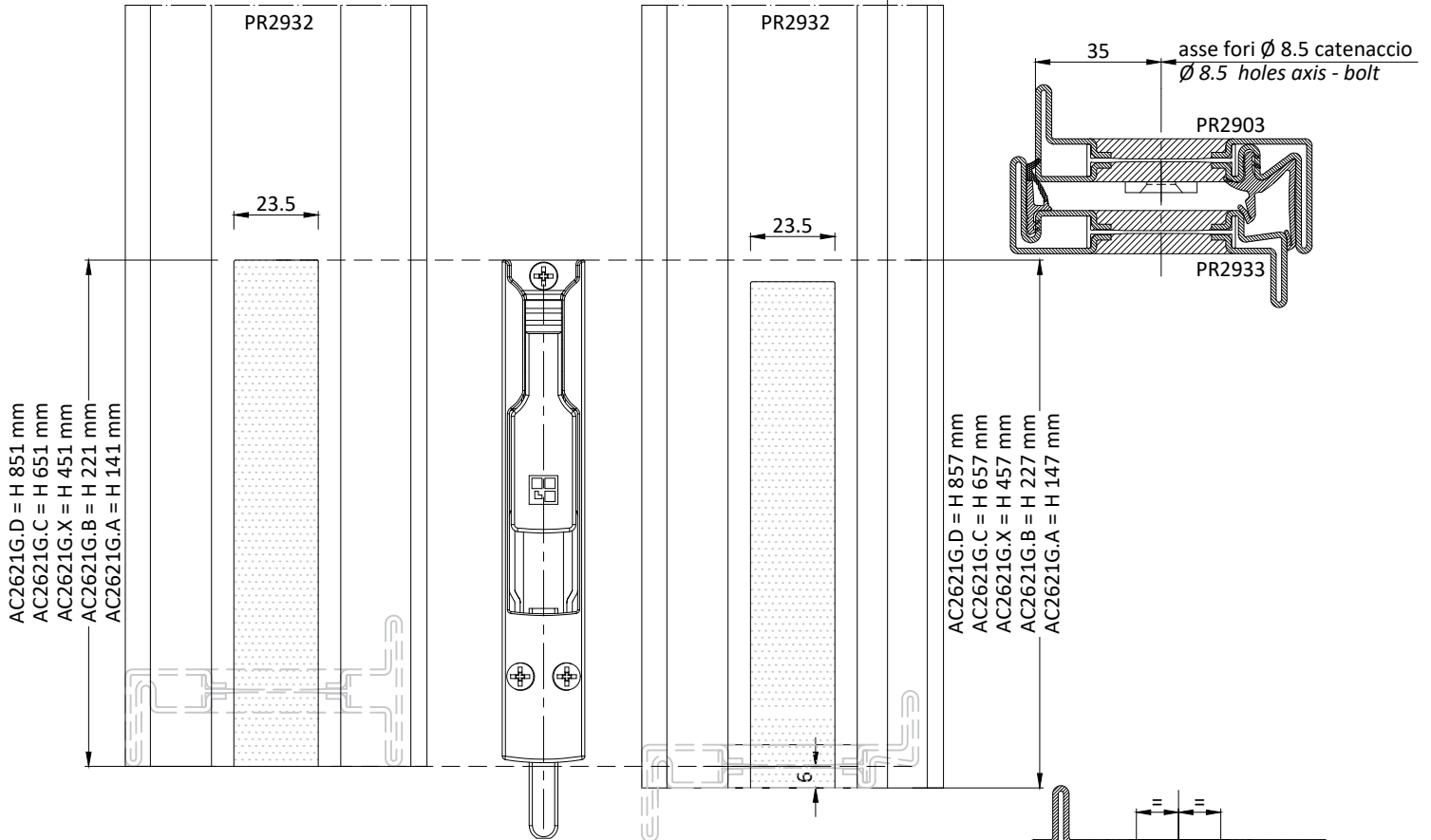
fori Ø 3 di fissaggio dei bracci
Ø 3 holes for fixing stays

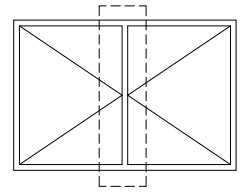
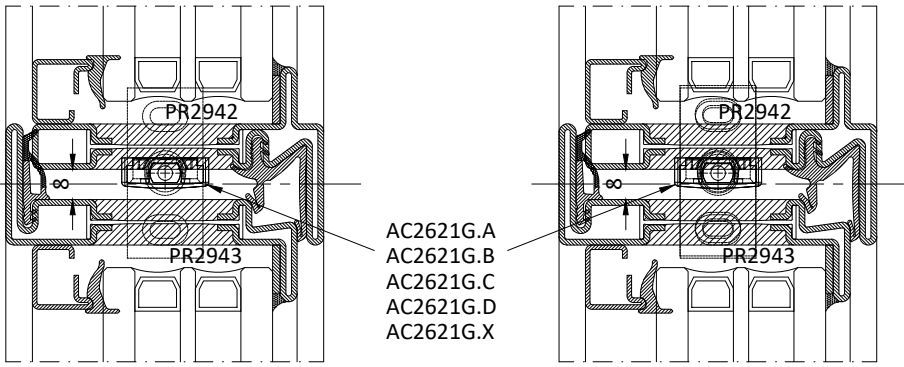




PORTA - DOOR

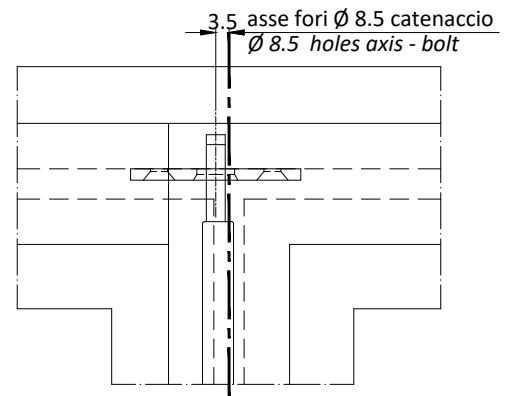
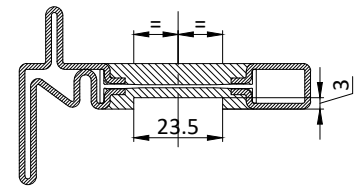
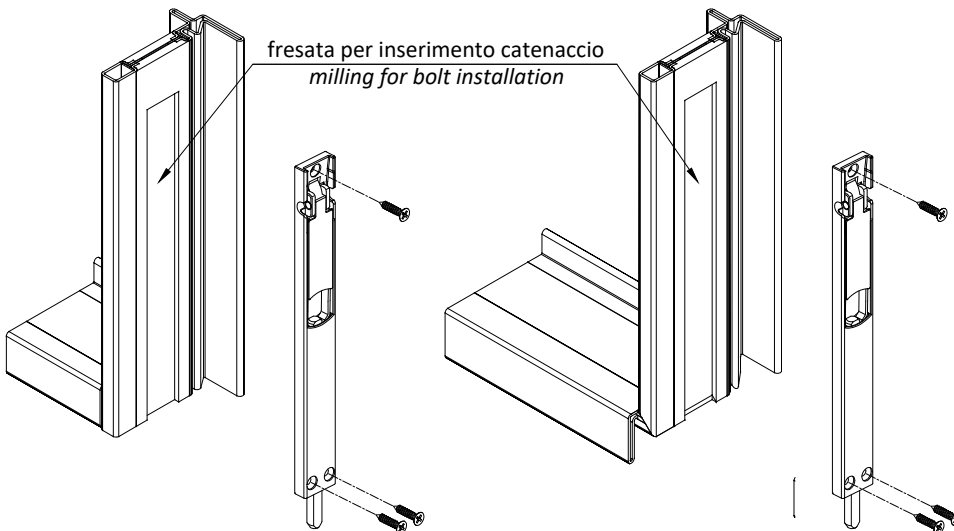
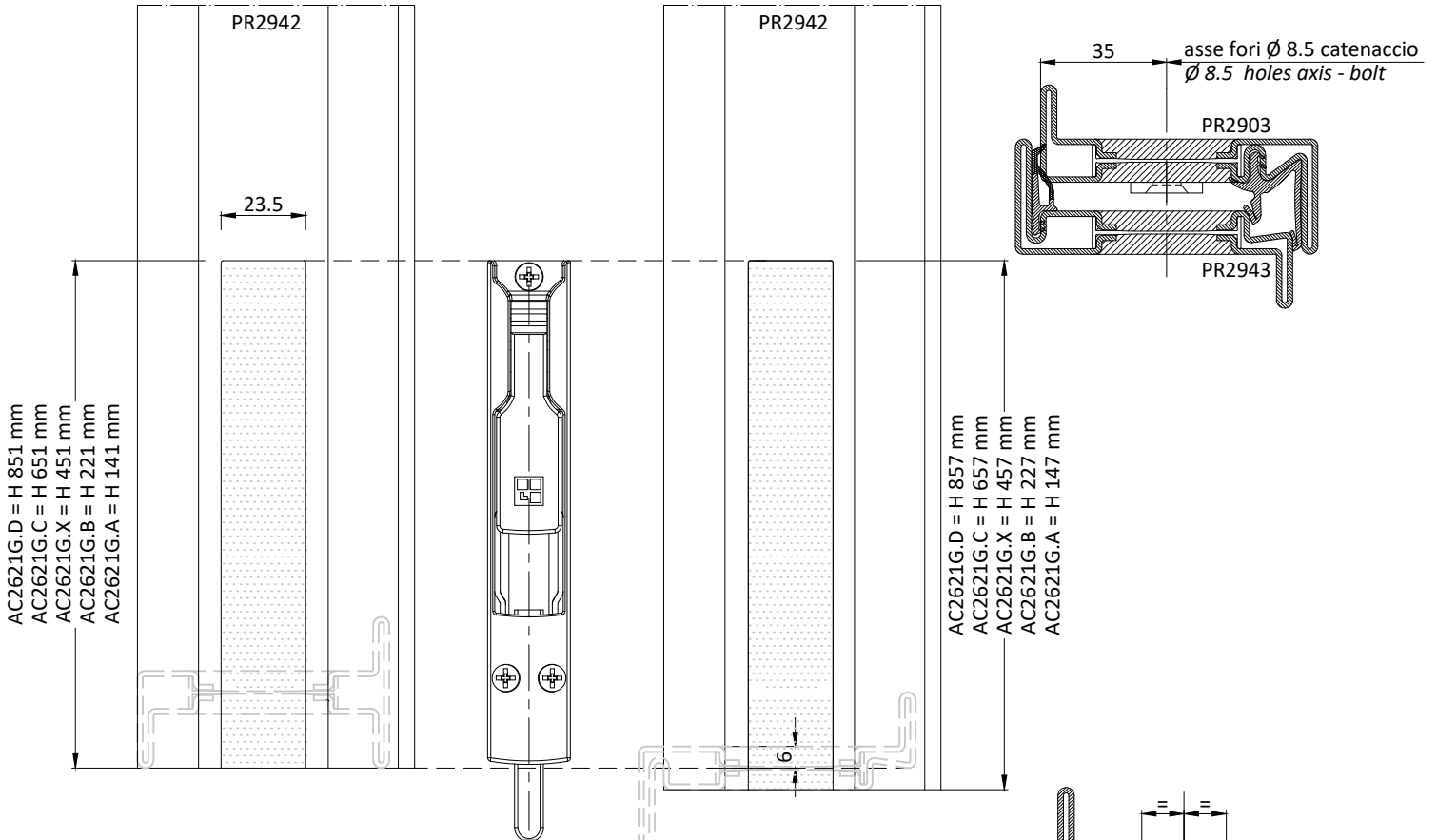
FINESTRA - WINDOWS

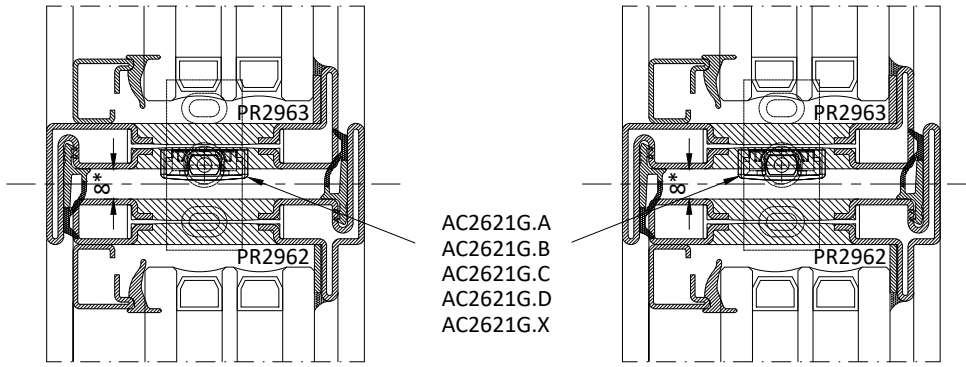




PORTA - DOOR

FINESTRA - WINDOWS

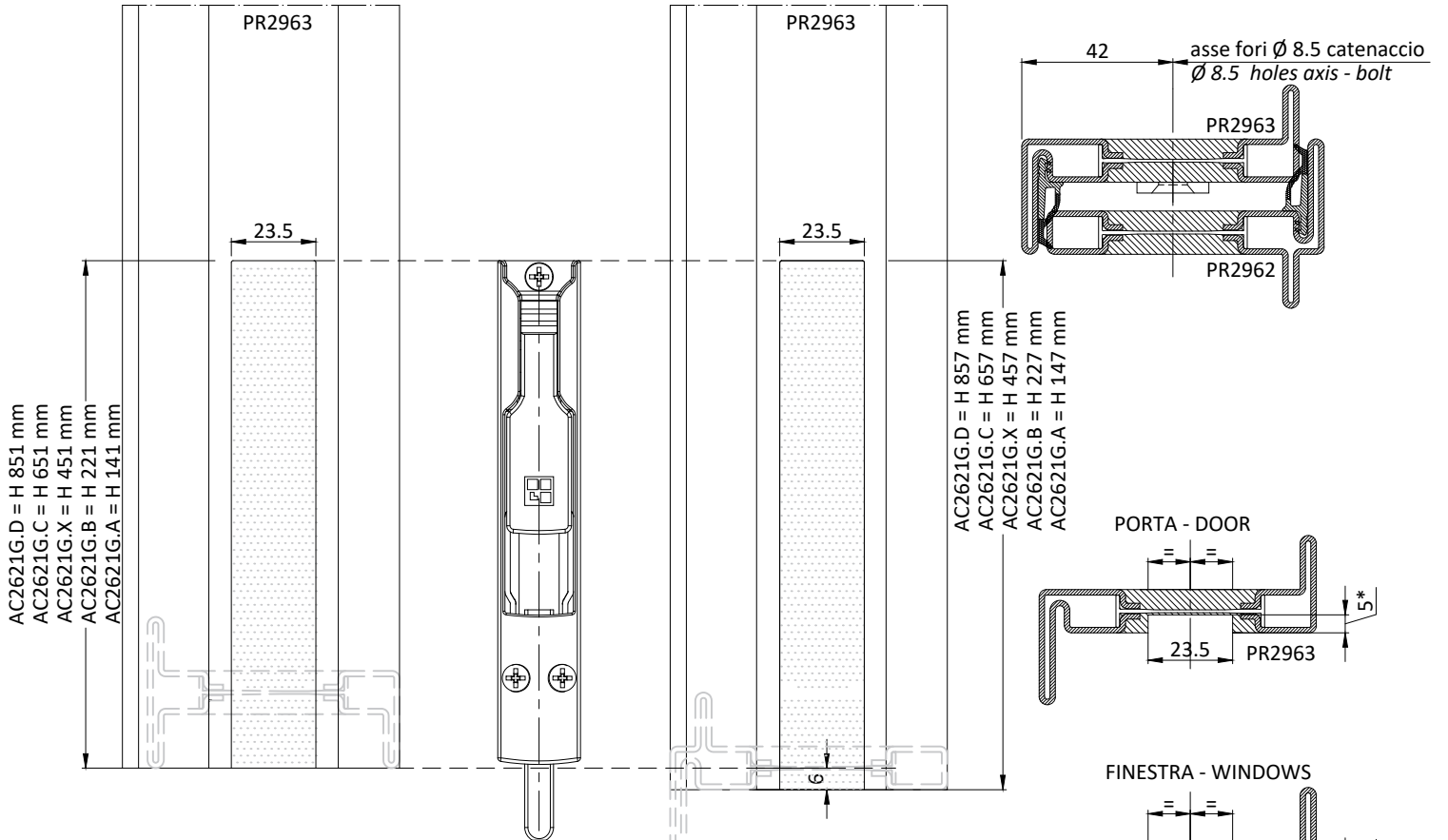




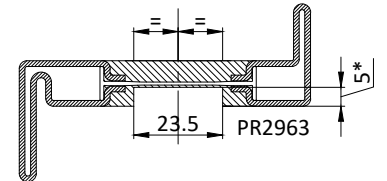
*dimensione anta | sash size <600 mm
fresare 8 mm e prevedere delle piastre di rinforzo per il fissaggio (non in dotazione); aumentare l'aria del nodo centrale di 1 mm
mill 8 mm and provide reinforcement plates for fixing (not supplied); increase the air of the central section of 1 mm

PORTA - DOOR

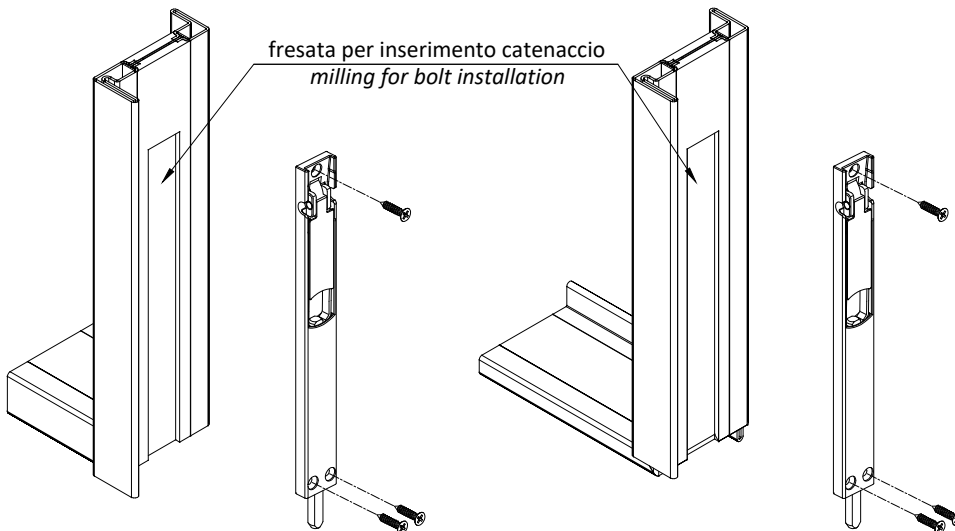
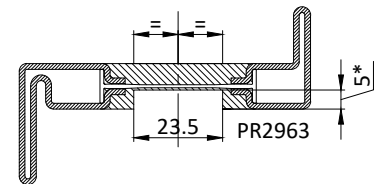
FINESTRA - WINDOWS



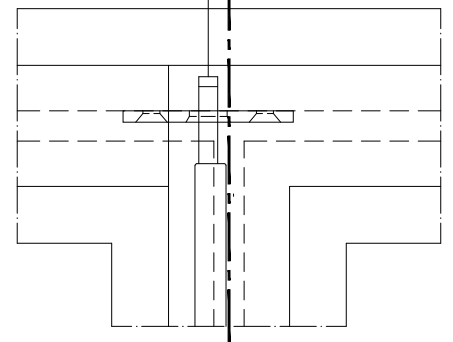
PORTA - DOOR



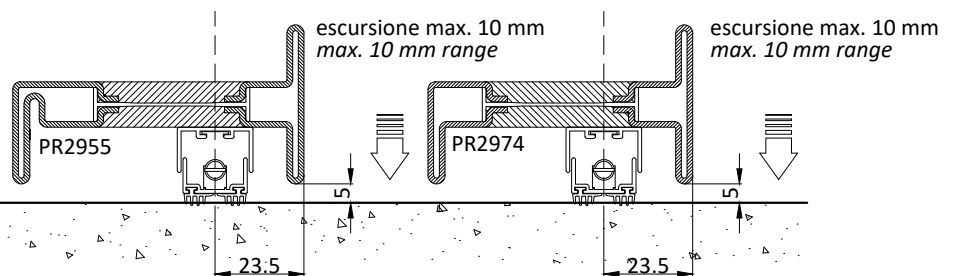
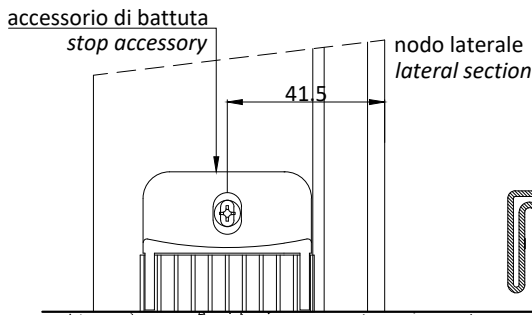
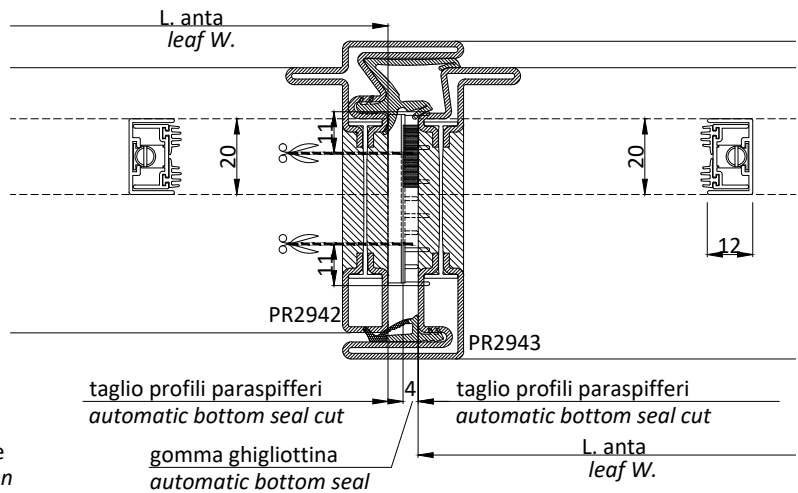
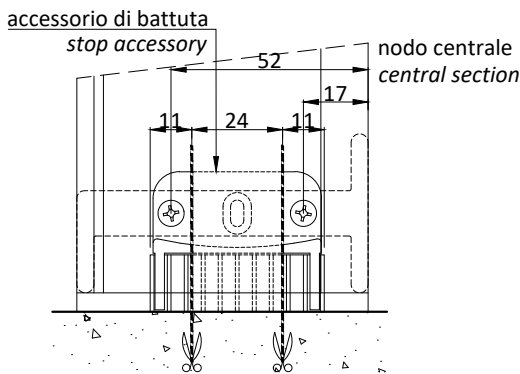
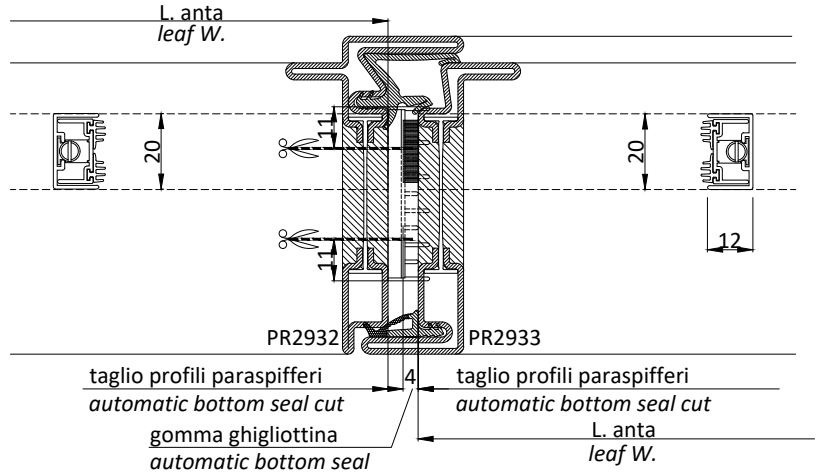
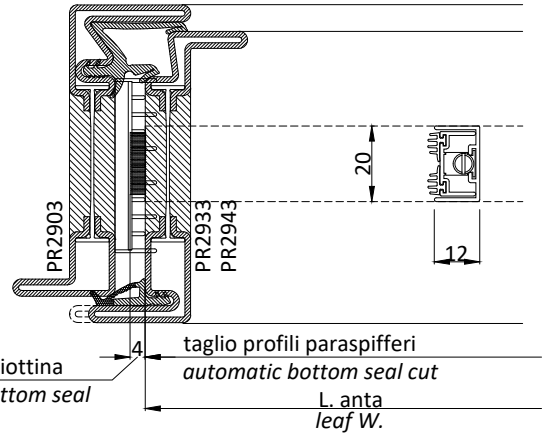
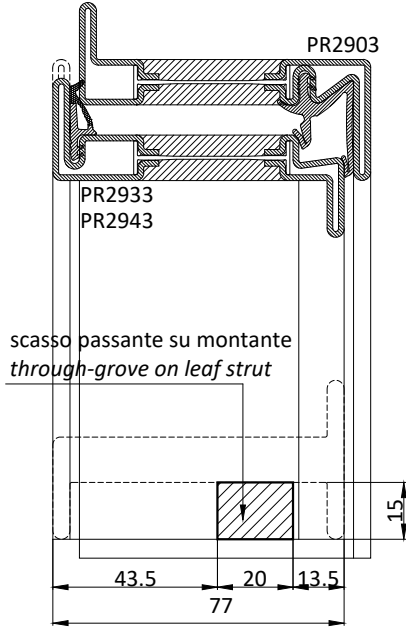
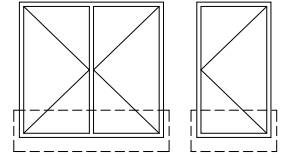
FINESTRA - WINDOWS



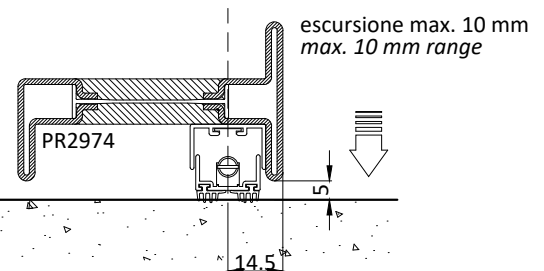
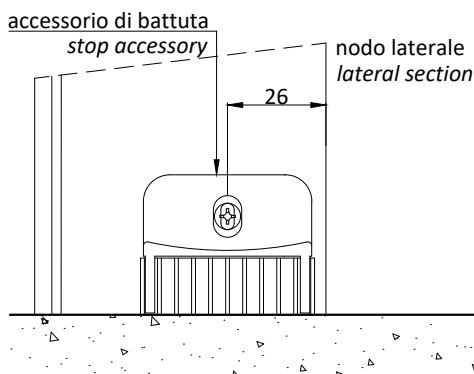
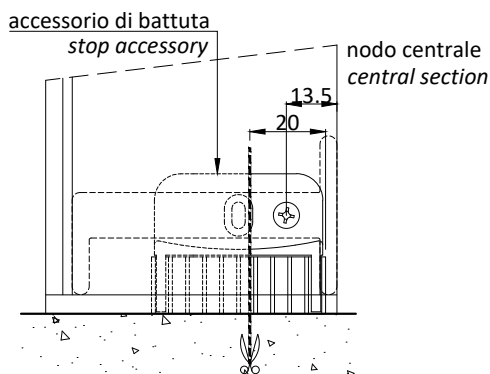
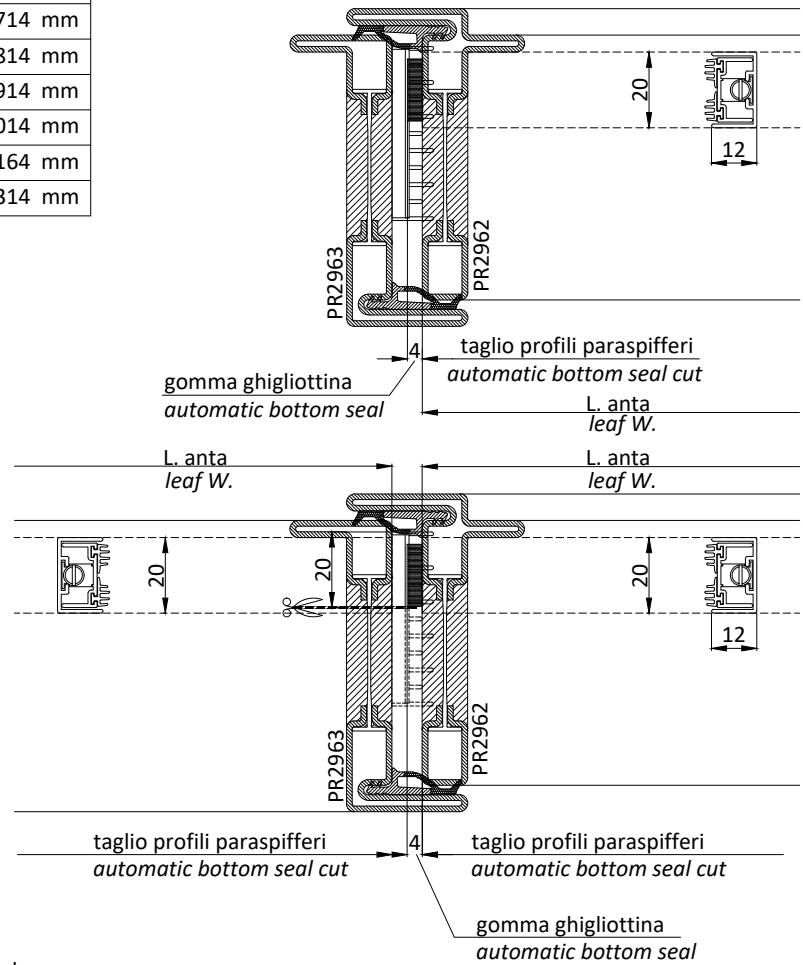
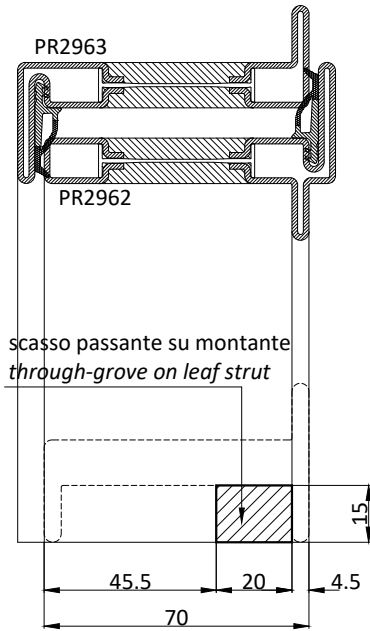
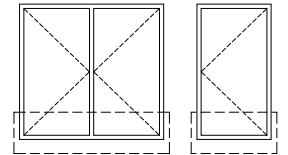
5.5 asse fori $\varnothing 8.5$ catenaccio
 $\varnothing 8.5$ holes axis - bolt

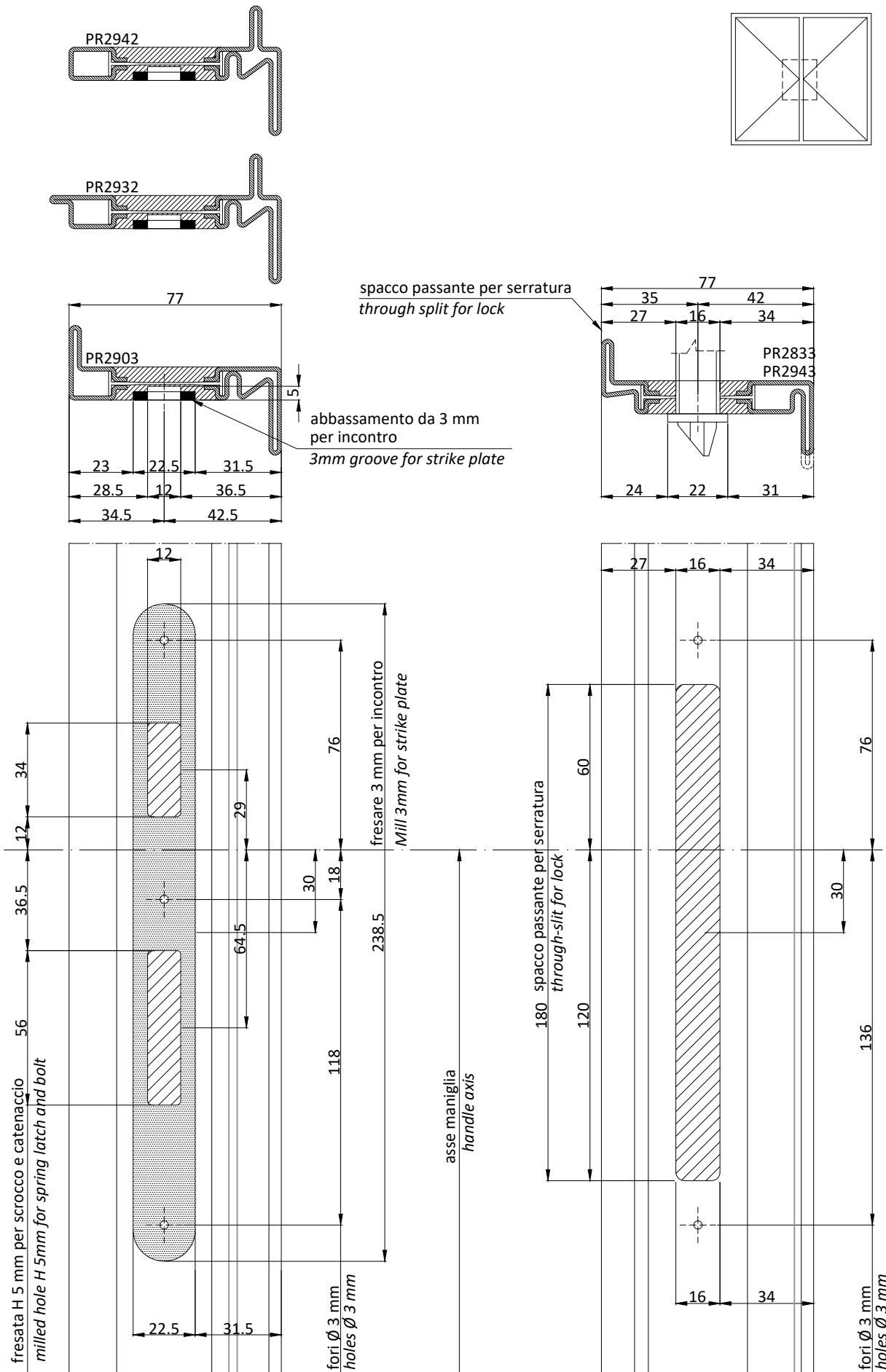


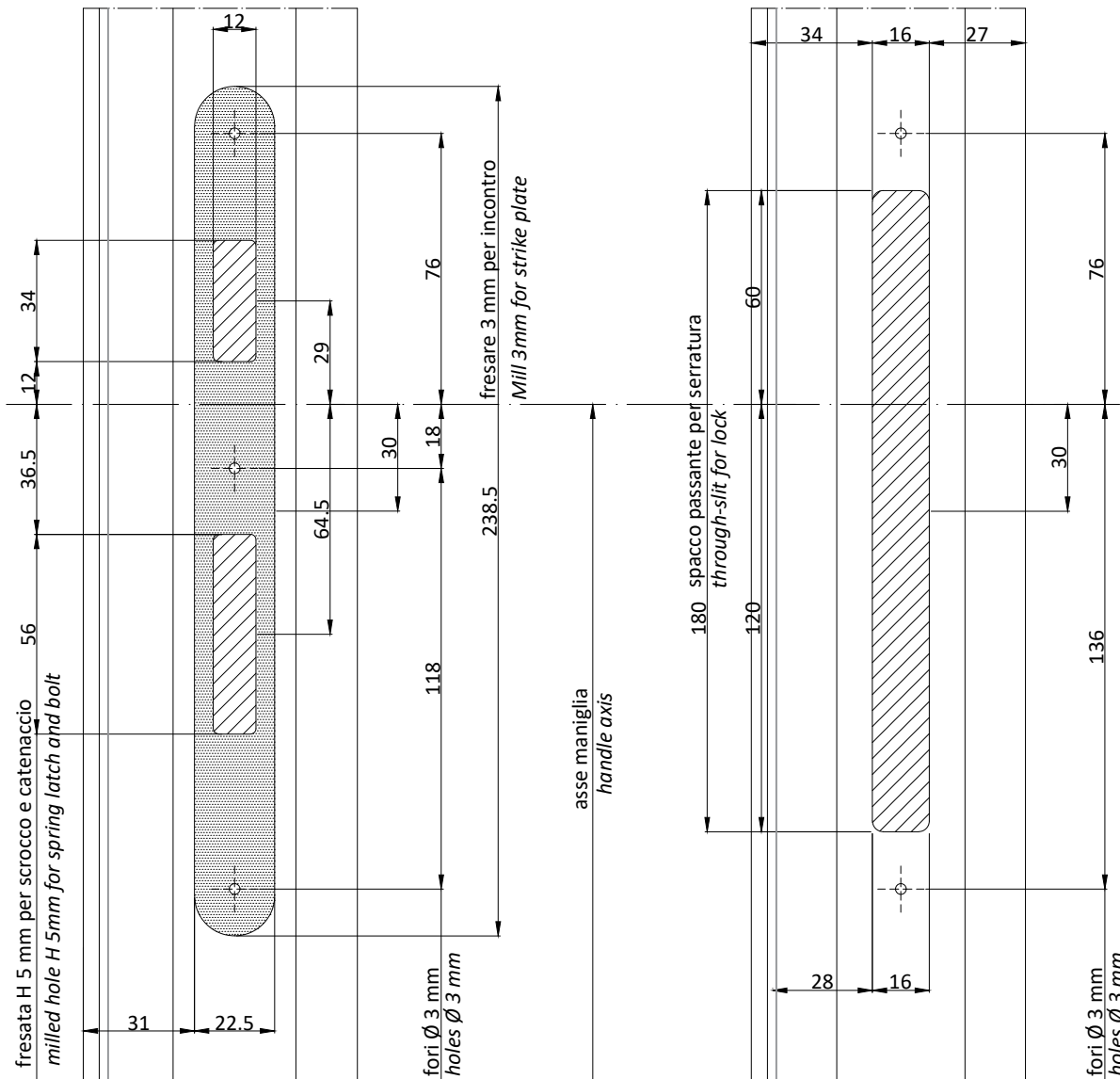
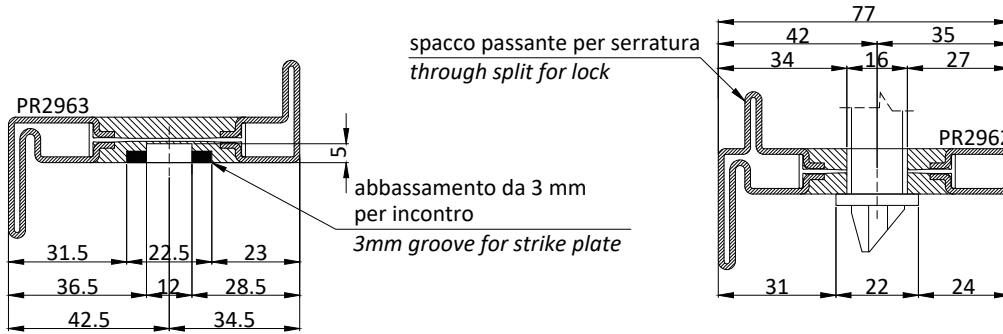
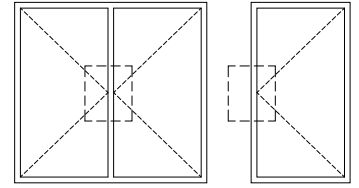
Cod. Cod.	lunghezza guarnizione automatica automatic bottom seal lenght	lunghezza anta leaf width
AC2636/Z	315 - 430 mm	299 - 414 mm
AC2636/A	380 - 530 mm	364 - 514 mm
AC2636/B	480 - 630 mm	464 - 614 mm
AC2636/C	580 - 730 mm	564 - 714 mm
AC2636/D	680 - 830 mm	664 - 814 mm
AC2636/E	780 - 930 mm	764 - 914 mm
AC2636/F	880 - 1030 mm	864 - 1014 mm
AC2636/G	980 - 1130 mm	964 - 1164 mm
AC2636/H	1080 - 1230 mm	1114 - 1314 mm

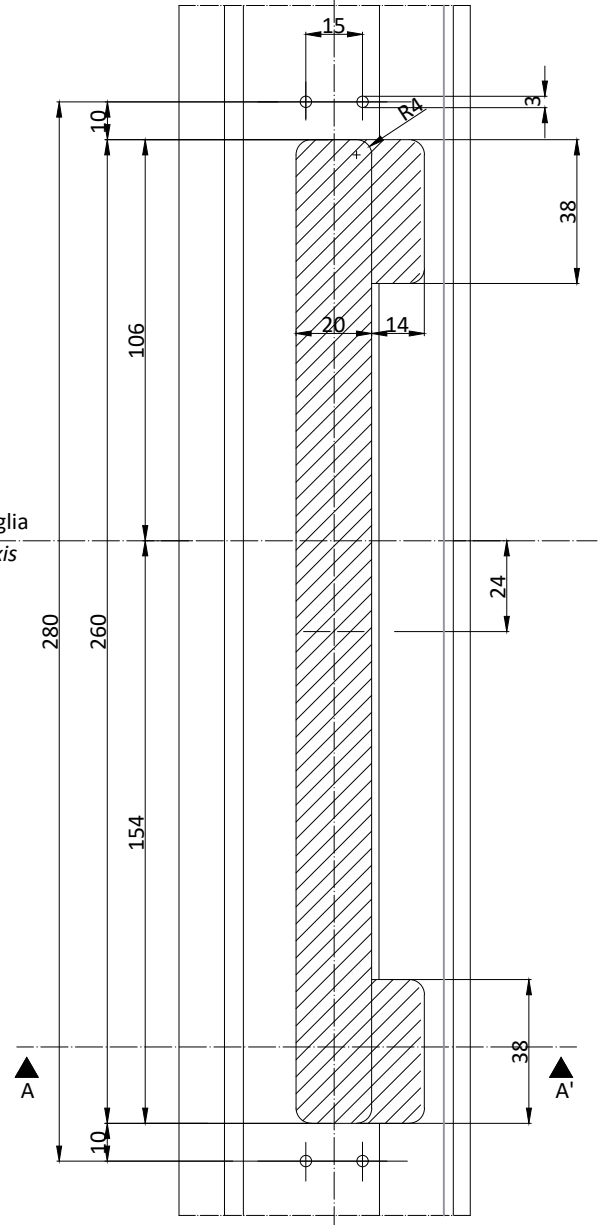
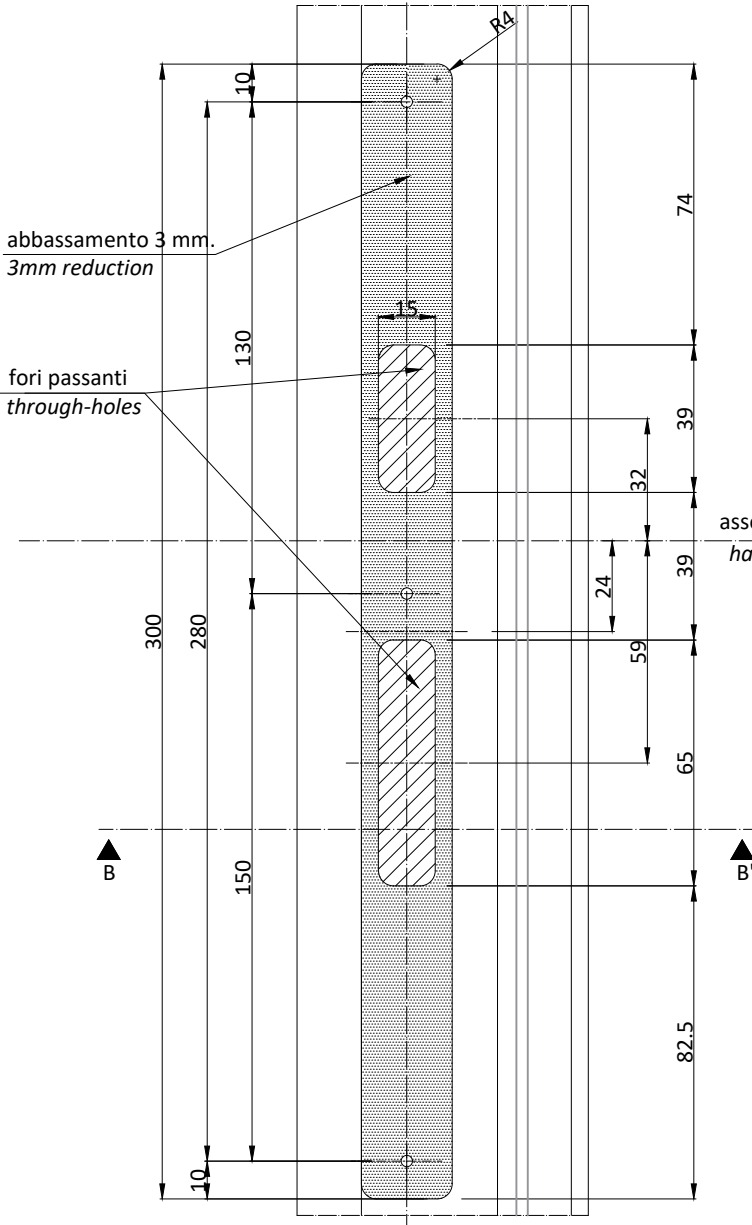
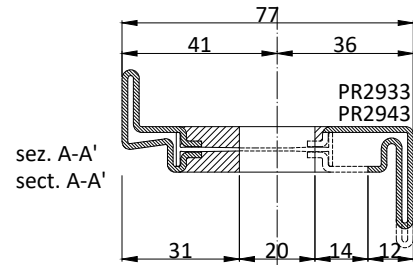
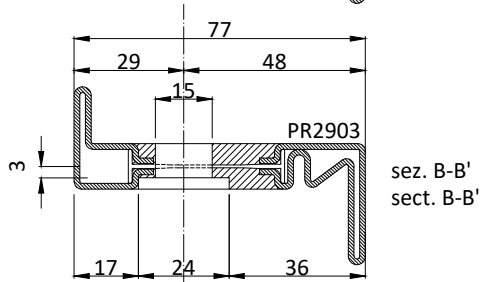
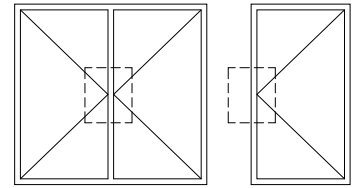
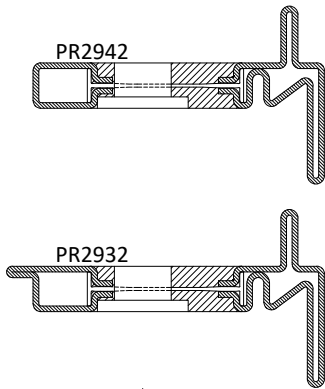


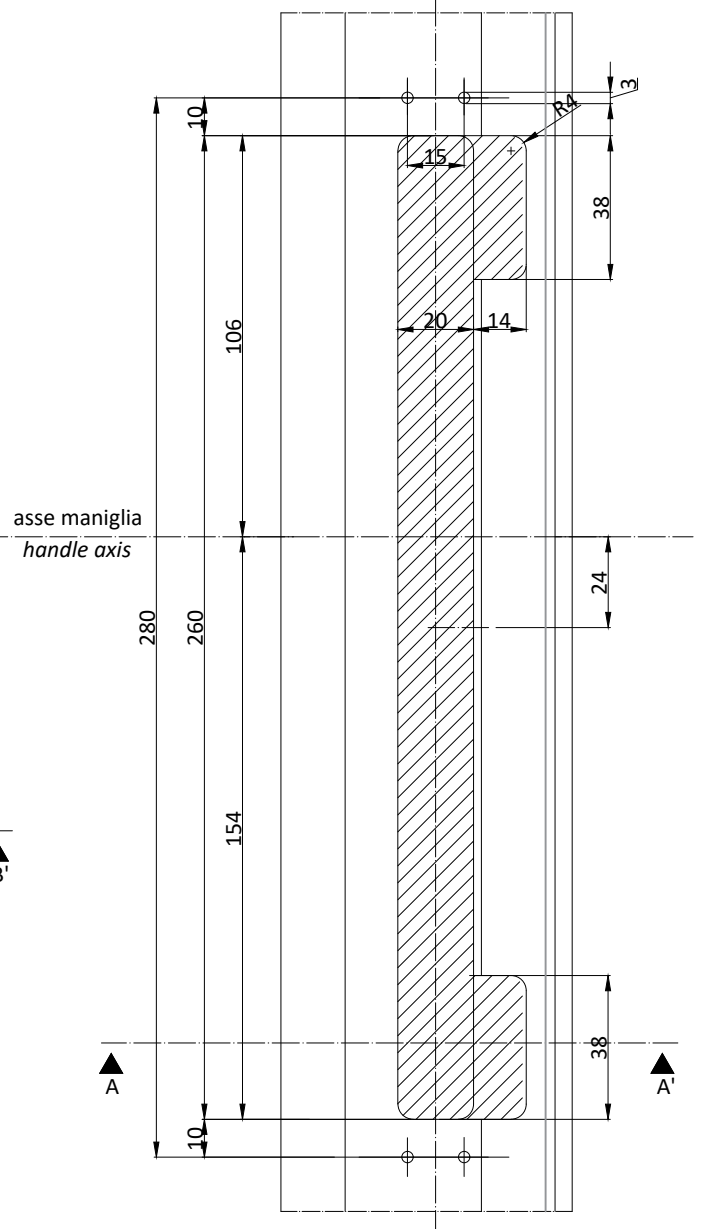
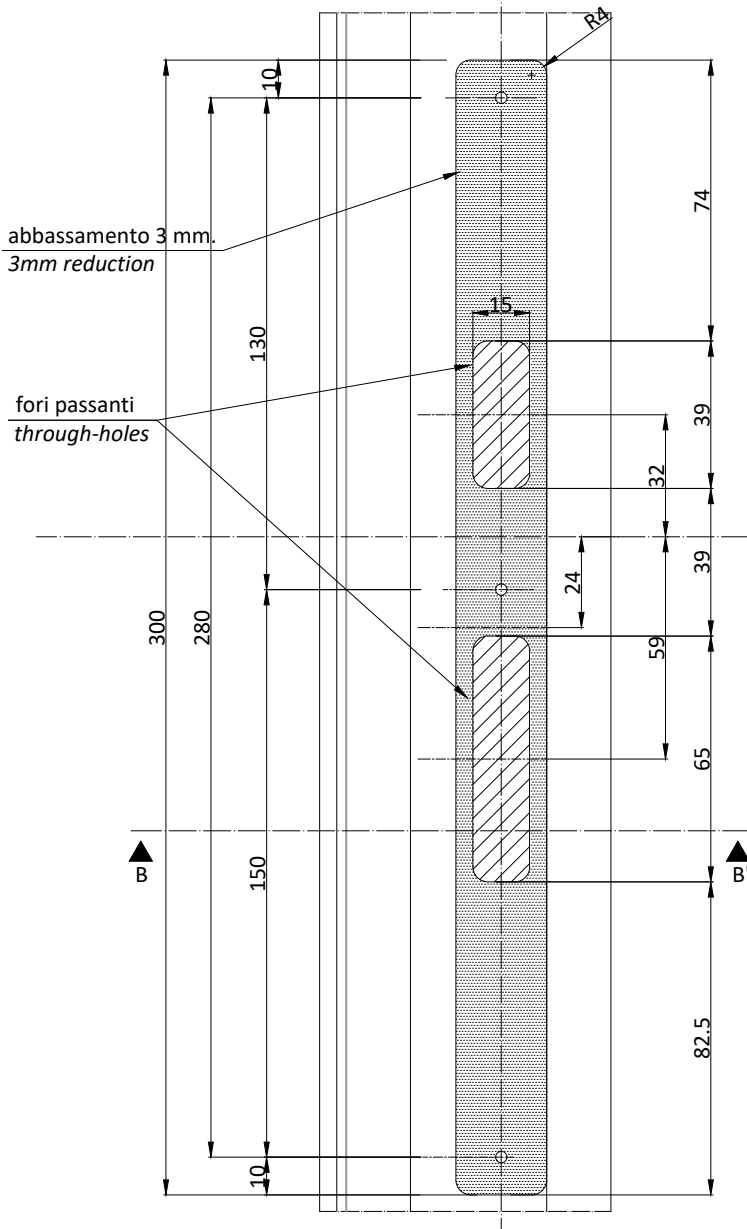
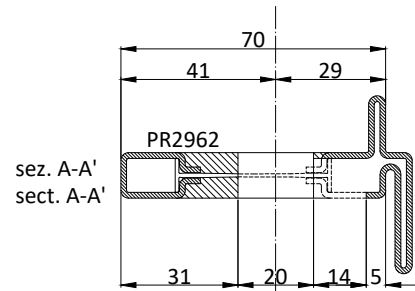
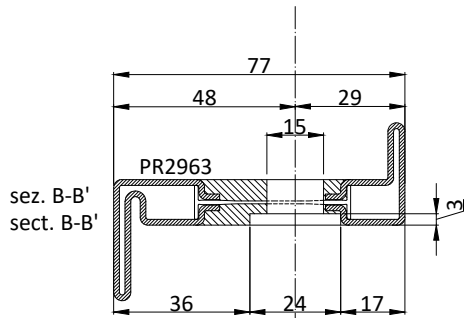
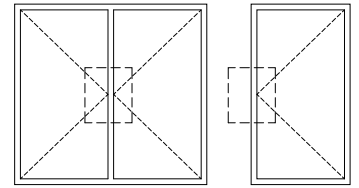
Cod. Cod.	lunghezza guarnizione automatica automatic bottom seal lenght	lunghezza anta leaf width
AC2636/Z	315 - 430 mm	299 - 414 mm
AC2636/A	380 - 530 mm	364 - 514 mm
AC2636/B	480 - 630 mm	464 - 614 mm
AC2636/C	580 - 730 mm	564 - 714 mm
AC2636/D	680 - 830 mm	664 - 814 mm
AC2636/E	780 - 930 mm	764 - 914 mm
AC2636/F	880 - 1030 mm	864 - 1014 mm
AC2636/G	980 - 1130 mm	964 - 1164 mm
AC2636/H	1080 - 1230 mm	1114 - 1314 mm



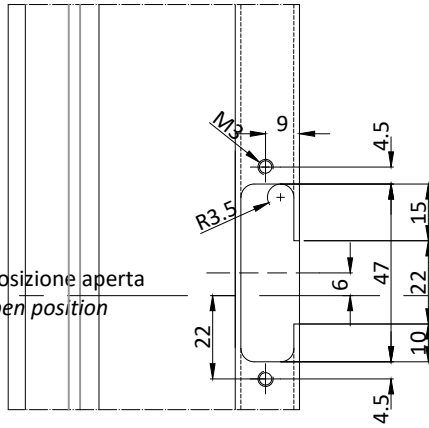




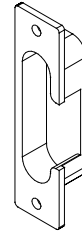
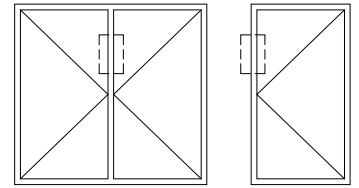
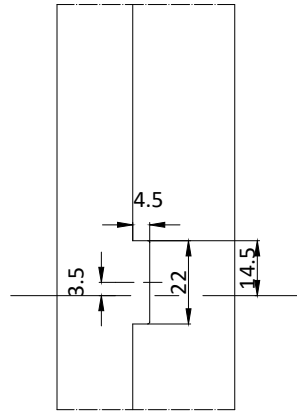




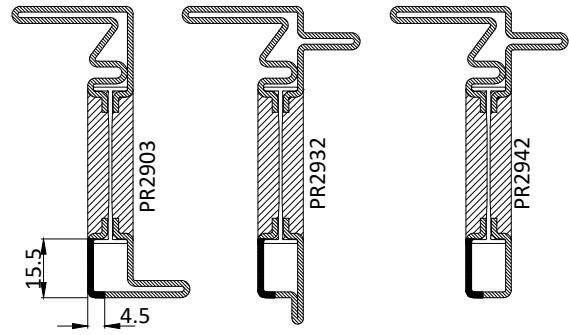
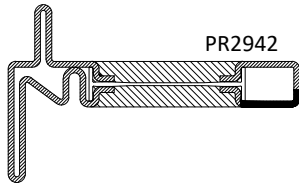
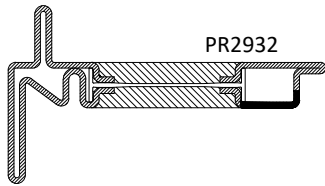
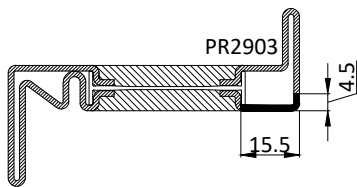
lavorazione applicazione incontro
Processing strike plate installation



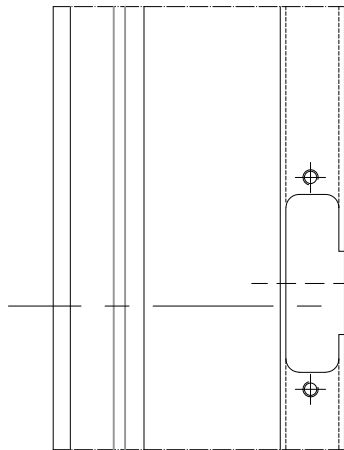
asse nottolino 3^a chiusura in posizione aperta
Latch axis for the 3rd lock in open position



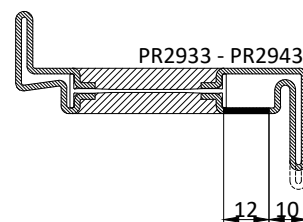
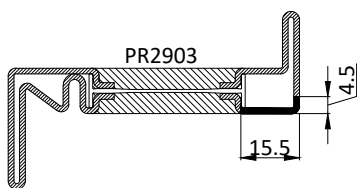
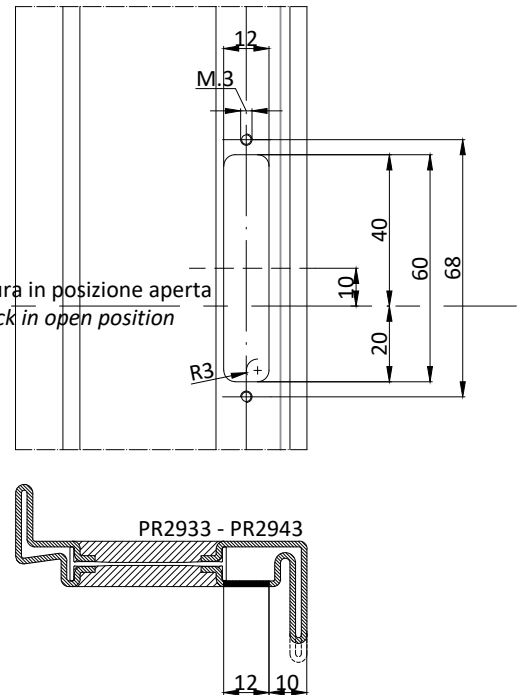
Incontro 3^a chiusura
3rd lock strike plate



lavorazione applicazione nottolino
Processing for the assembling of the 3rd lock



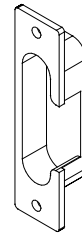
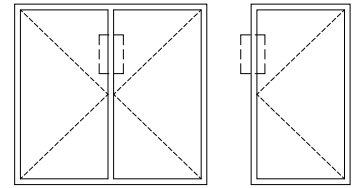
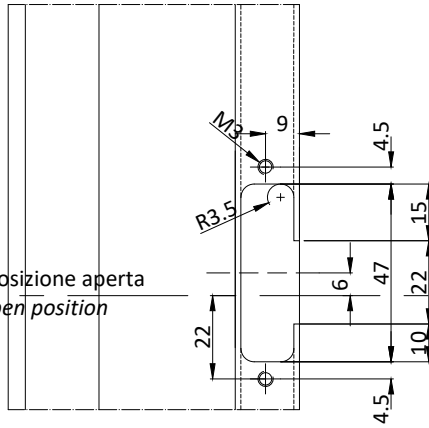
asse nottolino 3^a chiusura in posizione aperta
Latch axis for the 3rd lock in open position



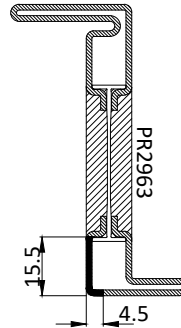
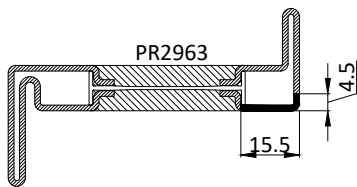
lavorazione superiore-inferiore specchiata orizzontalmente
upper working-bottom working horizontally mirrored

lavorazione applicazione incontro
Processing strike plate installation

asse nottolino 3^a chiusura in posizione aperta
Latch axis for the 3rd lock in open position

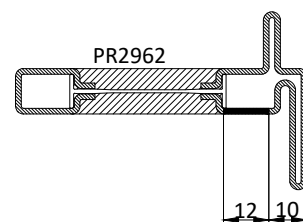
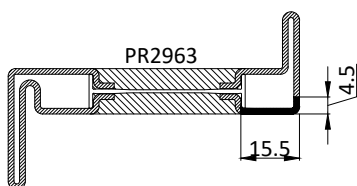
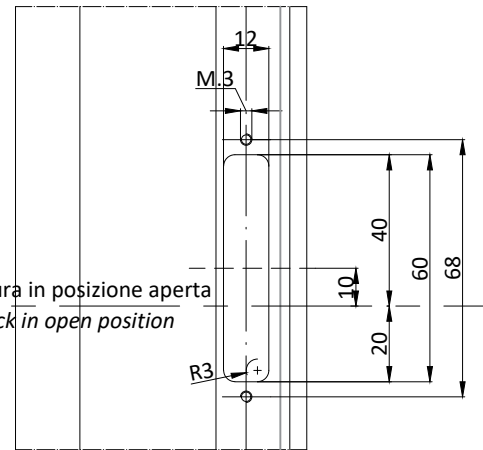
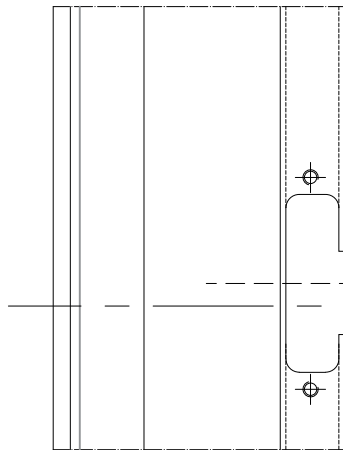


Incontro 3^a chiusura
3rd lock strike plate



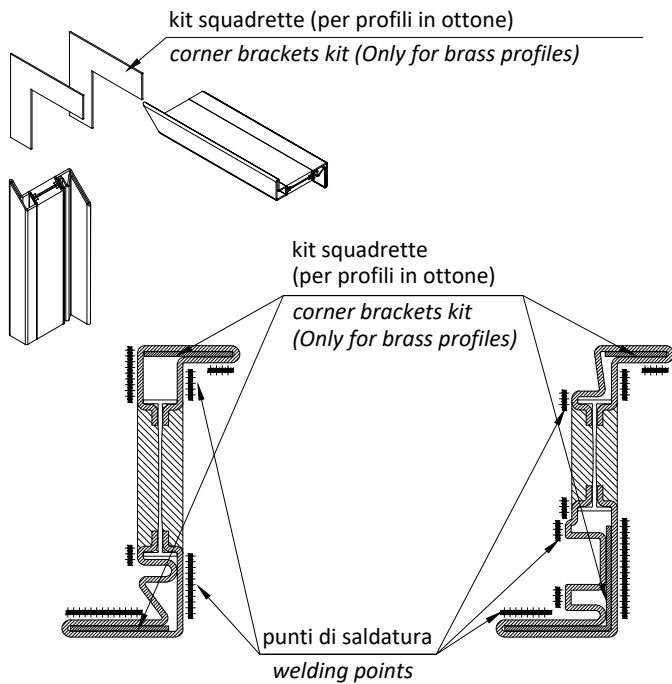
lavorazione applicazione nottolino
Processing for the assembling of the 3rd lock

asse nottolino 3^a chiusura in posizione aperta
Latch axis for the 3rd lock in open position



lavorazione superiore; inferiore specchiata orizzontalmente
Upper working; bottom working horizontally mirrored



**Ottone**

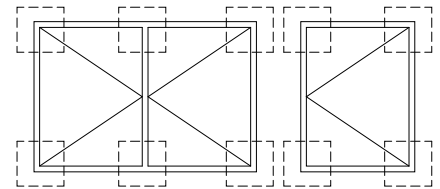
Utilizzare le squadrette di allineamento, sigillare tutte le superfici di contatto tra i profili che non vanno saldate. Saldare a TIG a punti le zone indicate.

Brass

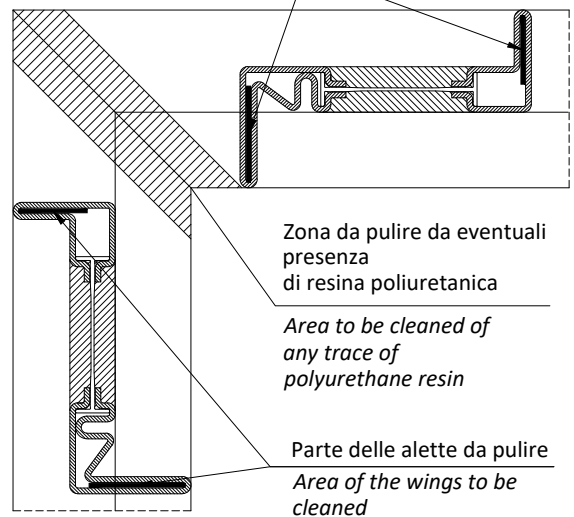
Use corner brackets, seal all surfaces in touch with profiles that are not to be seam-welded. Spot weld (TIG) the marked areas.

Acciaio zincato - Acciaio Corten - Acciaio inox
Saldare in continuo le superfici di contatto.

Galvanised steel - Cor-ten steel - Stainless steel
Seam-weld all contact surfaces.

**Parte delle alette da pulire**

Area of the wings to be cleaned



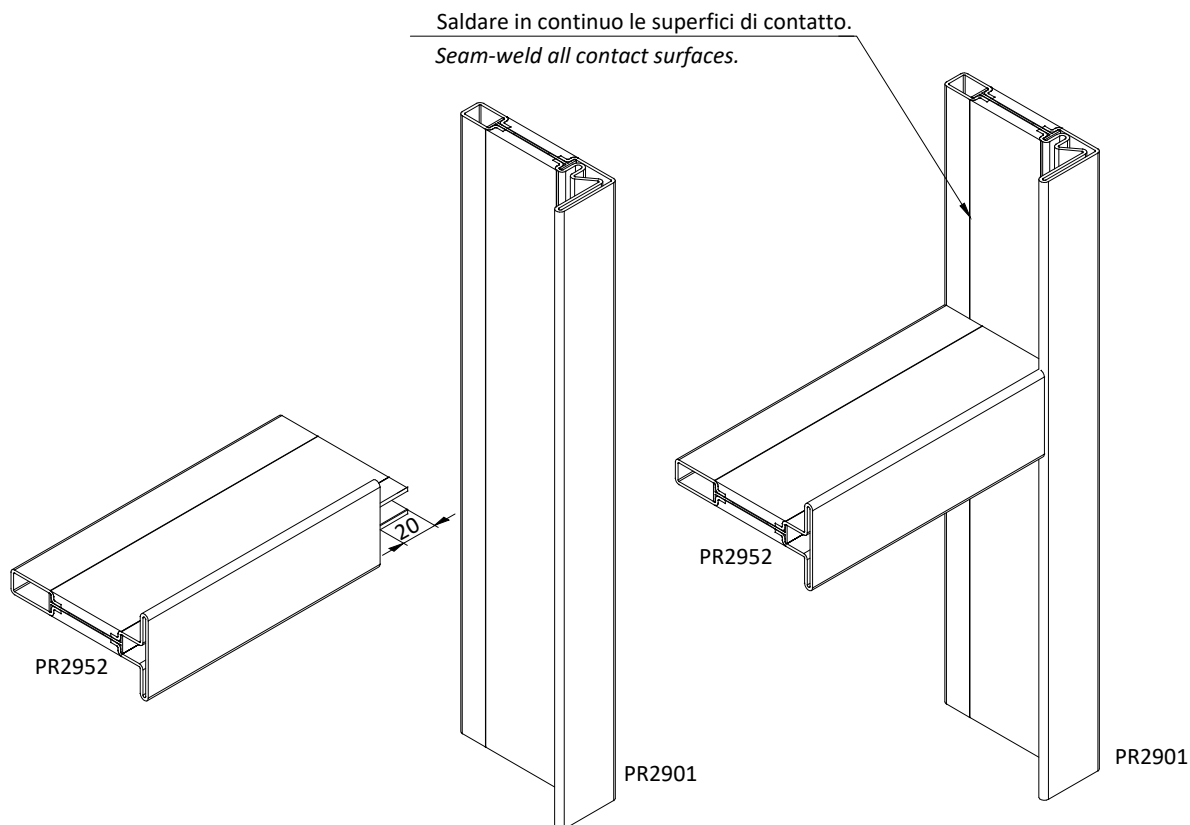
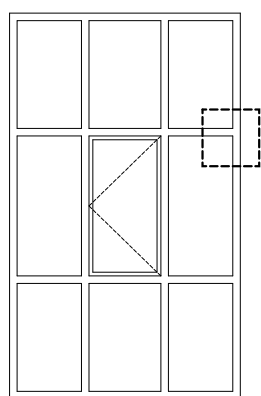
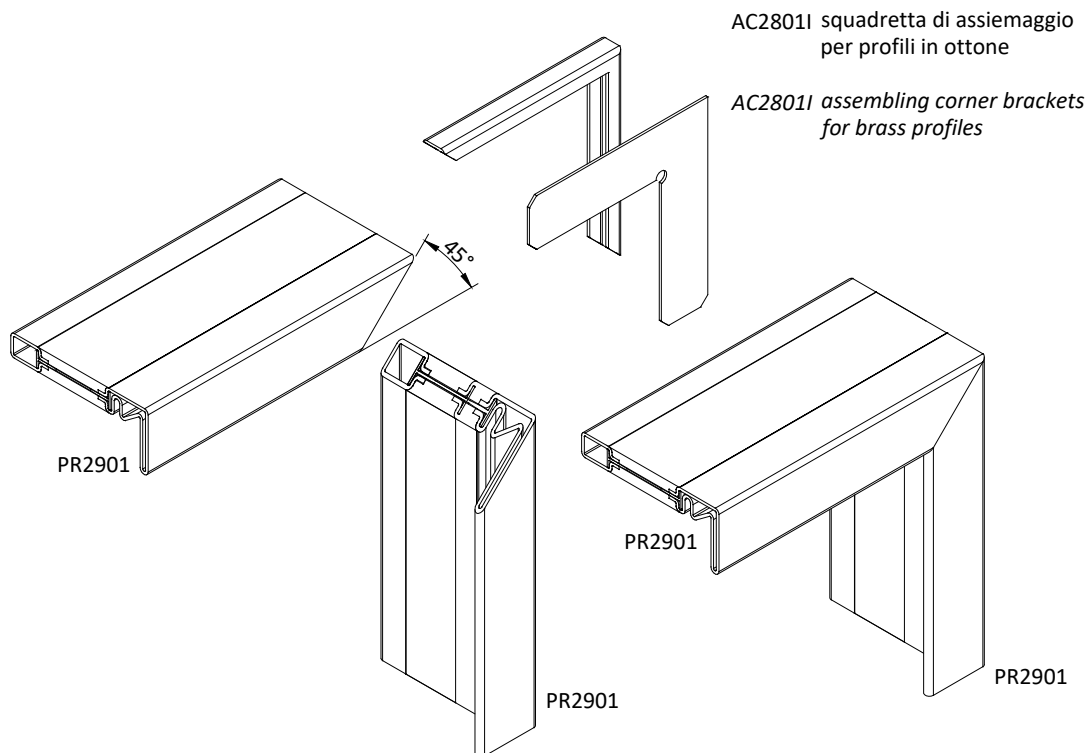
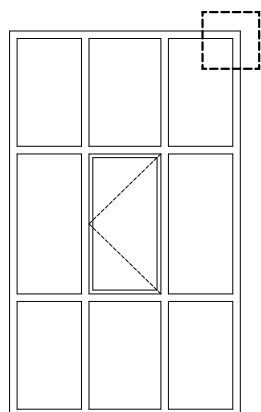
N.B. Prima di saldare l'angolo del profilo eliminare l'eventuale resina poliuretana presente all'interno dell'aletta scaldando leggermente il profilo stesso per circa 20 mm. in modo da sciogliere la resina ed eliminare le impurità presenti.

ATTN. Before welding the corner please remove any trace of polyurethane resin in the internal side of casin, heating the profile for ca. 20 mm to melt the resin and remove in this way all other impurities.

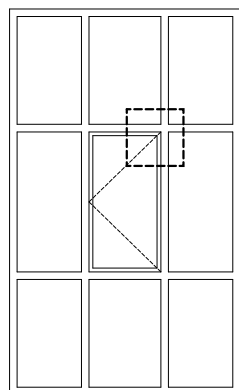
Profilo Profile	Kit squadrette Corner brackets set
Codice Code	Codice Code
PR2901-PR2901	AC 2801I
PR2903-PR2903	AC 2803I
PR2905-PR2905	AC 2805I
PR2901-PR2905	AC 2801I
PR2901-PR2922	AC 2801I
PR2903-PR2905	AC 2803I
PR2903-PR2922	AC 2801I
PR2905-PR2922	AC 2822I
PR2915-PR2915	AC 2803I
PR2922-PR2922	AC 2822I
PR2932-PR2933	AC 2832I
PR2933-PR2933	AC 2833I
PR2942-PR2942	AC 2801I
PR2942-PR2943	AC 2832I
PR2943-PR2943	AC 2843I
PR2901-PR2942	AC 2801I
PR2903-PR2942	AC 2801I
PR2905-PR2942	AC 2801I
PR2915-PR2942	AC 2801I
PR2951-PR2951	AC 2851I
PR2952-PR2952	AC 2852I

Profilo Profile	Kit squadrette Corner brackets set
Codice Code	Codice Code
PR2953-PR2953	AC 2853I
PR2955-PR2955	AC 2855I
PR2961-PR2961	AC 2801I
PR2962-PR2962	AC 2862I
PR2963-PR2963	AC 2803I
PR2965-PR2965	AC 2865I
PR2962-PR2963	AC 2832I anta / leaf
PR2962-PR2963	AC 2801I telaio / frame
PR2965-PR2963	AC 2803I
PR2971-PR2971	AC 2871I
PR2972-PR2972	AC 2872I
PR2973-PR2973	AC 2853I
PR2974-PR2974	AC 2855I
PR2975-PR2975	AC 2875I
PR2982-PR2982	AC 2822I
PR2985-PR2985	AC 2805I
PR2991-PR2991	AC 2891I
PR2992-PR2992	AC 2892I
PR2993-PR2993	AC 2892I
PR2995-PR2995	AC 2895I

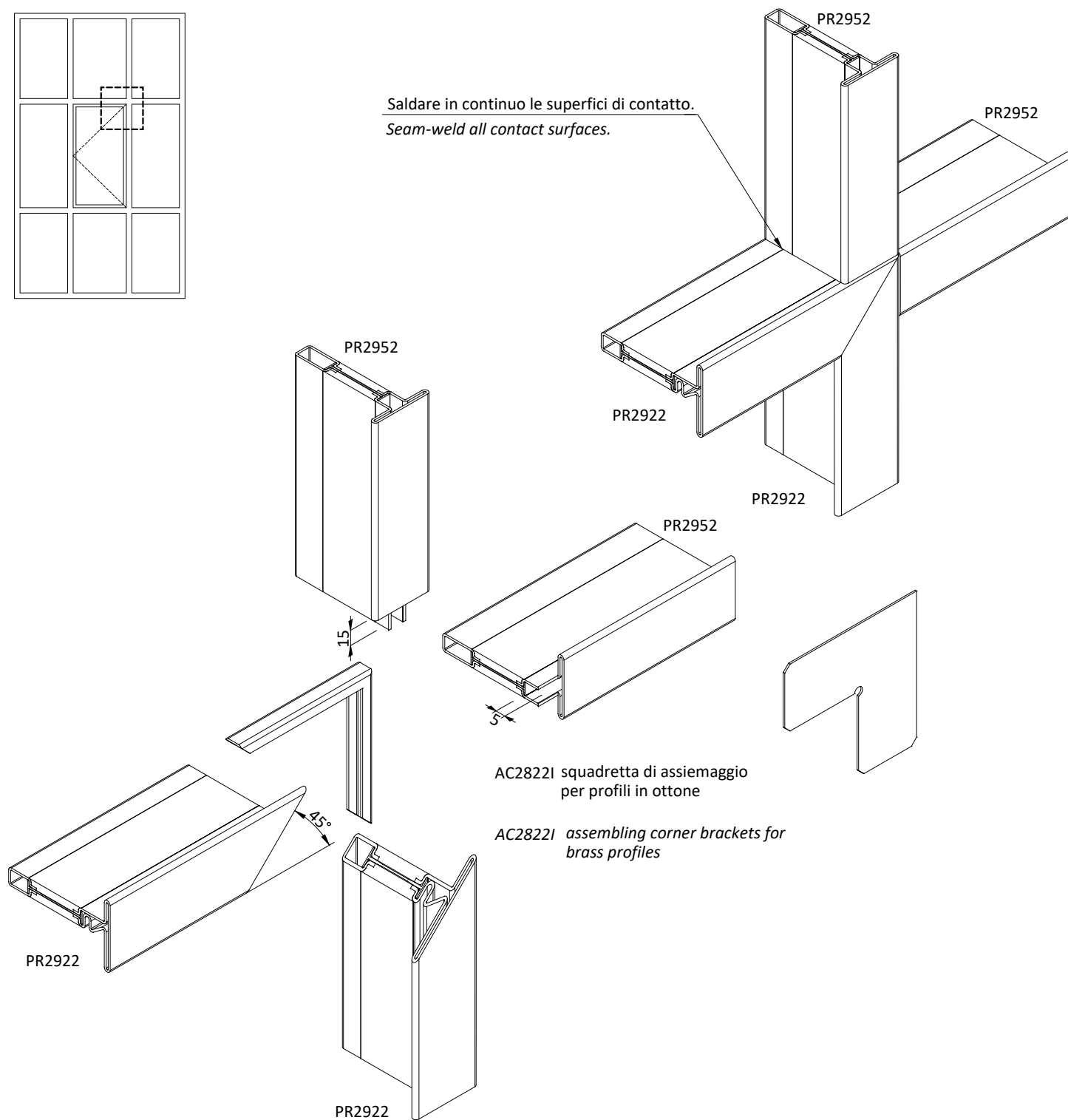
Profilo Profile	Kit squadrette Corner brackets set
Codice Code	Codice Code
PR2503-PR2503	AC 2803IR
PR2513-PR2513	AC 2803IR
PR2542-PR2542	AC 2803IR
PR2542-PR2543	AC 2803IR
PR2505-PR2505	AC 2805IR
PR2511-PR2511	AC 2811IR
PR2515-PR2515	AC 2815IR
PR2522-PR2522	AC 2822IR
PR2543-PR2543	AC 2843IR



Linee guida valide per tutte le giunzioni
Same installation guide for all profiles connection



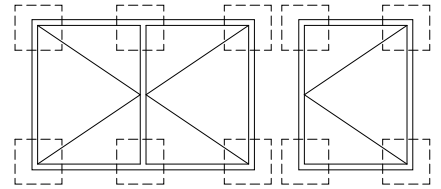
Saldare in continuo le superfici di contatto.
Seam-weld all contact surfaces.



AC28221 squadretta di assemaggio
per profili in ottone

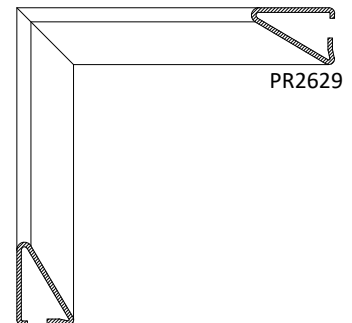
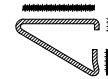
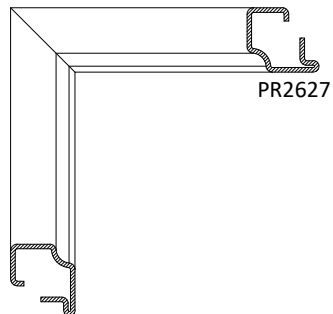
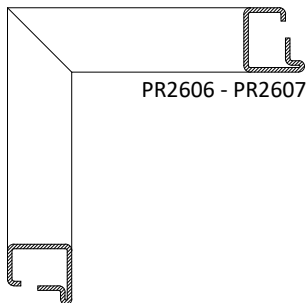
AC28221 assembling corner brackets for
brass profiles

Linee guida valide per tutte le giunzioni
Same installation guide for all profiles connection



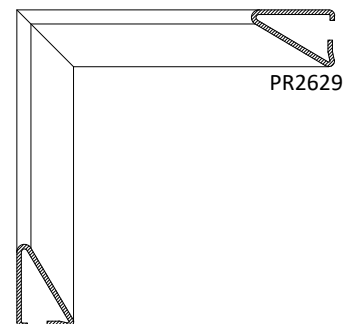
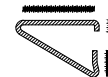
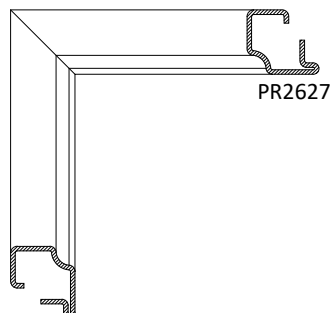
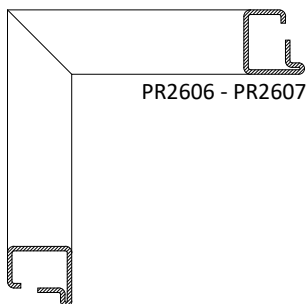
Acciaio zincato - Acciaio Corten - Acciaio inox
Saldare in continuo le superfici di contatto indicate

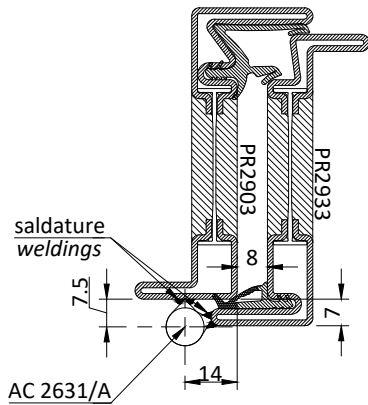
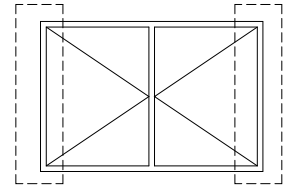
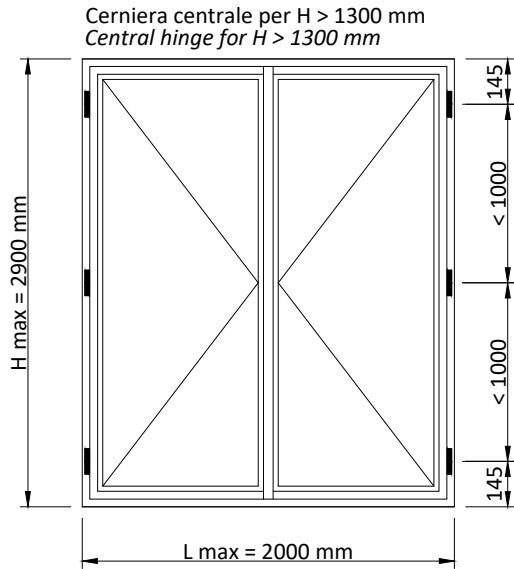
Galvanised steel - Cor-ten steel - Stainless steel
Seam-weld the shown areas



Ottone
Saldare a TIG a punti le zone indicate.

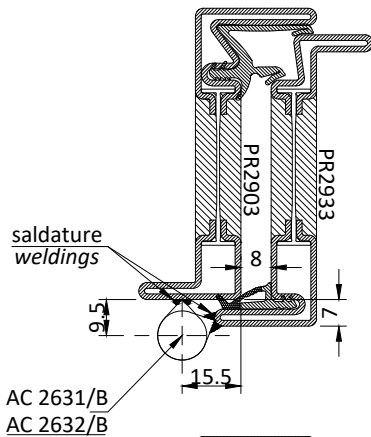
Brass
Spot weld (TIG) the marked areas.





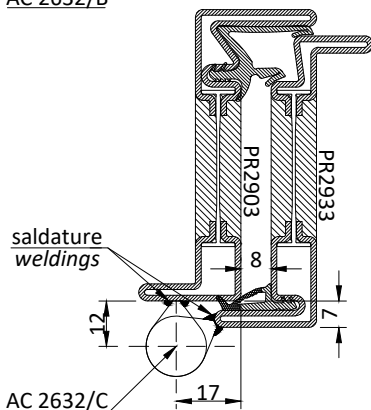
schema di fissaggio
AC 2631/A non registrabile
cerniera Ø 10
peso massimo anta 40 kg

installation chart
AC2631/A non-adjustable
Ø 10 Hinge
Max leaf weight 40 kg



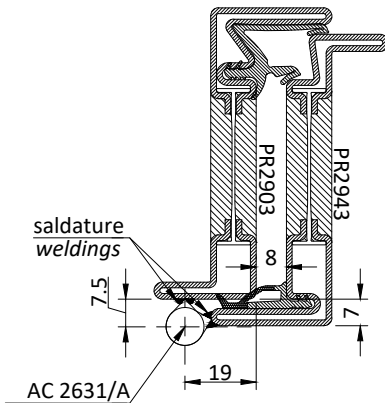
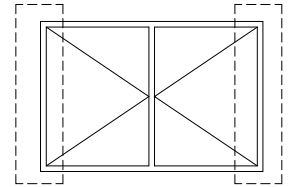
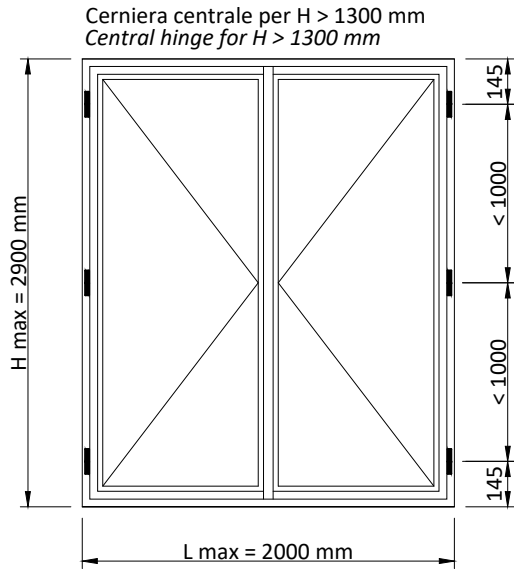
schema di fissaggio
AC 2631/B non registrabile
AC 2632/B registrabile in altezza
cerniera Ø 13
peso massimo anta 70 kg

installation chart
AC2631/B non-adjustable
AC2632/B adjustable in height
Ø 13 Hinge
Max leaf weight 70 kg



schema di fissaggio
AC 2632/C registrabile in altezza
cerniera Ø 16
peso massimo anta 80 kg

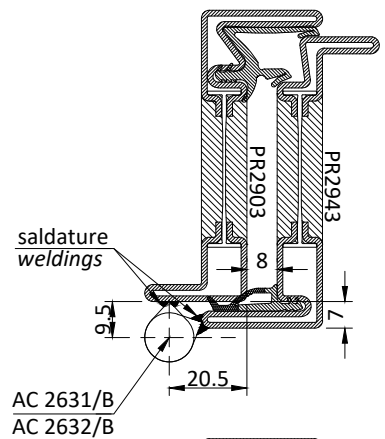
installation chart
AC2632/C adjustable in height
Ø 16 hinge
Max leaf weight 80 kg



schema di fissaggio
AC 2631/A non registrabile
cerniera Ø 10
peso massimo anta 40 kg

installation chart

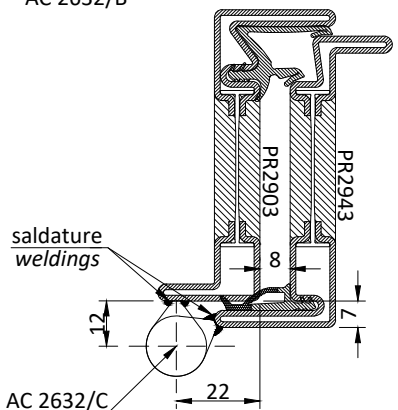
AC2631/A non-adjustable
Ø 10 Hinge
Max leaf weight 40 kg



schema di fissaggio
AC 2631/B non registrabile
AC 2632/B registrabile in altezza
cerniera Ø 13
peso massimo anta 70 kg

installation chart

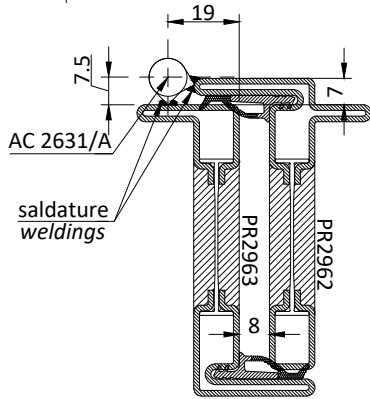
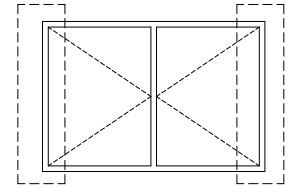
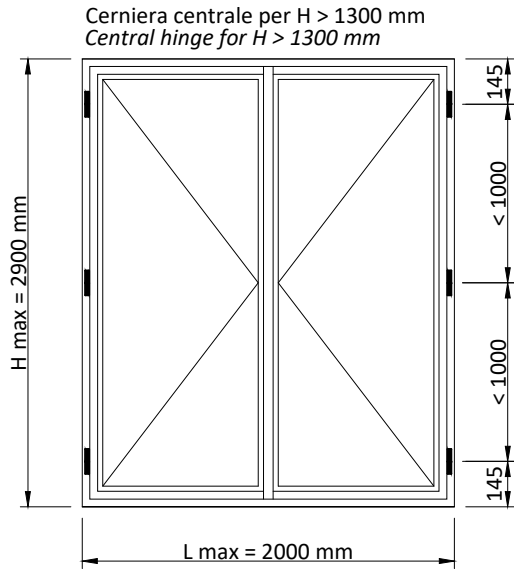
AC2631/B non-adjustable
AC2632/B adjustable in height
Ø 13 Hinge
Max leaf weight 70 kg



schema di fissaggio
AC 2632/C registrabile in altezza
cerniera Ø 16
peso massimo anta 80 kg

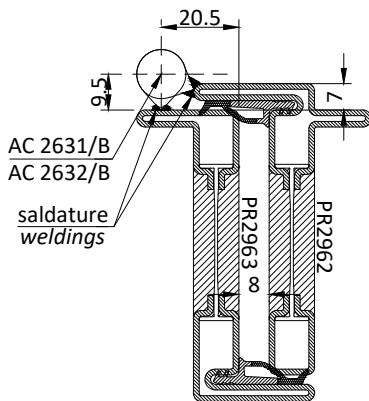
installation chart

AC2632/C adjustable in height
Ø 16 hinge
Max leaf weight 80 kg



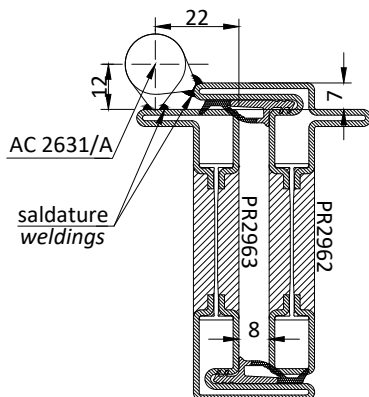
schema di fissaggio
AC 2631/A non registrabile
cerniera Ø 10
peso massimo anta 40 kg

installation chart
AC2631/A non-adjustable
Ø 10 Hinge
Max leaf weight 40 kg



schema di fissaggio
AC 2631/B non registrabile
AC 2632/B registrabile in altezza
cerniera Ø 13
peso massimo anta 70 kg

installation chart
AC2631/B non-adjustable
AC2632/B adjustable in height
Ø 13 Hinge
Max leaf weight 70 kg

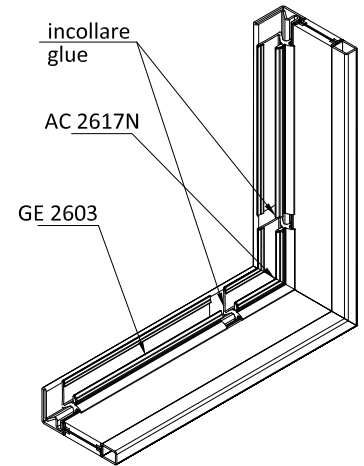
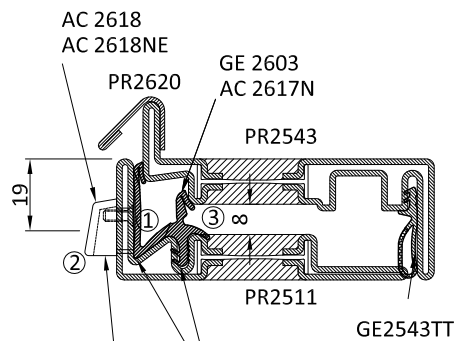
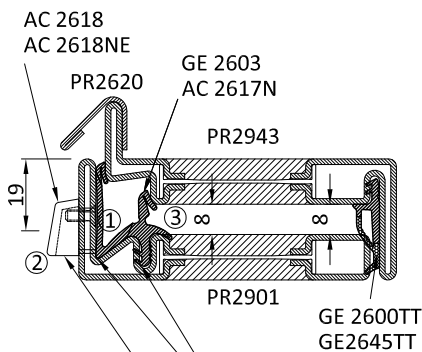
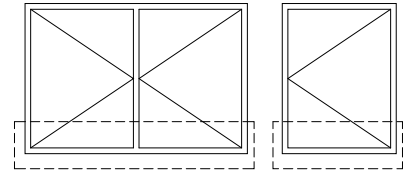


schema di fissaggio
AC 2632/C registrabile in altezza
cerniera Ø 16
peso massimo anta 80 kg

installation chart
AC2632/C adjustable in height
Ø 16 hinge
Max leaf weight 80 kg

- 1) Eseguire i fori come da disegno (lavorazione effettuabile con maschera AT2618).
- 2) Posizionare lo scarico acqua e sigillare fissare con viti in dotazione Inox A2.
- 3) Posizionare la guarnizione di giunto centrale e gli angoli vulcanizzati, incollare gli angoli alla guarnizione a mezzo di colla ciano-acrilica.
- 4) Sigillare per tutta la lunghezza la base inferiore e per 150 mm in altezza il telaio.

- 1) Drill the holes as shown in the diagram (using jig AT2618).
- 2) Position the water drain, seal and secure with the supplied A2 stainless screw.
- 3) Position the central weather strip and vulcanised corner, glue the corners to the weathers strip using cyanoacrylate glue
- 4) seal the entire lower base of the frame and vertically for 150 mm

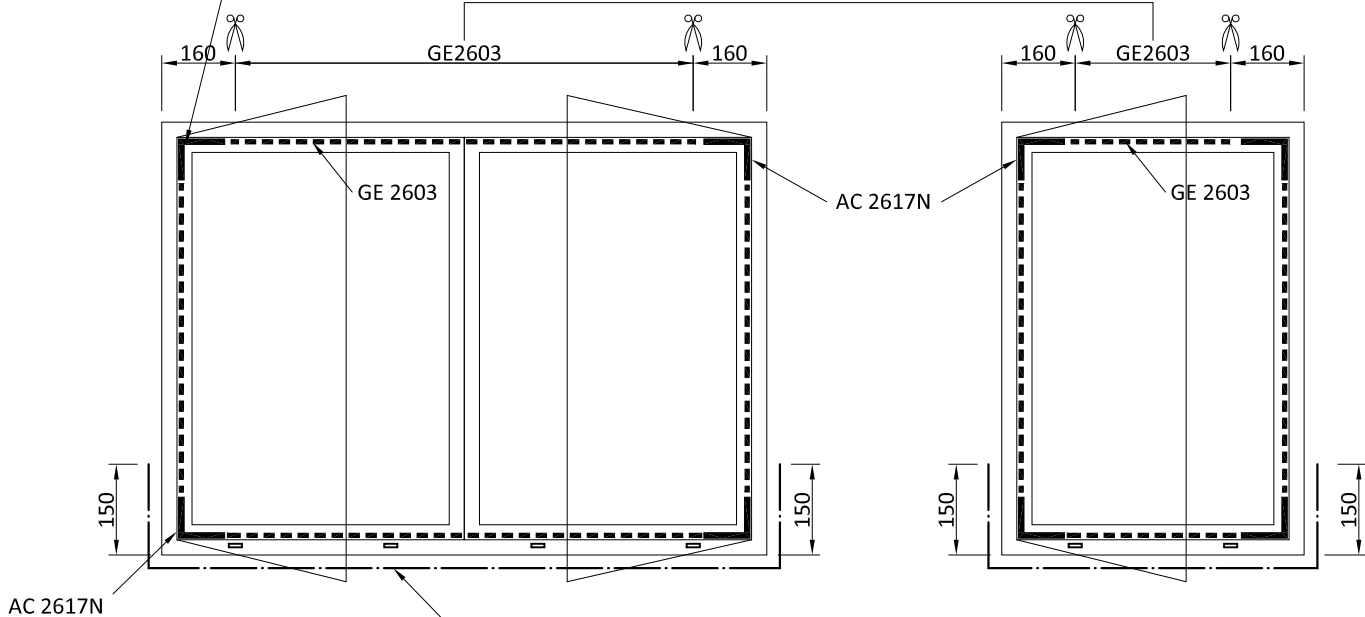


sigillare per tutta la lunghezza la base inferiore e per 150 mm in altezza il telaio.
seal the entire base of the frame and vertically for 150 mm

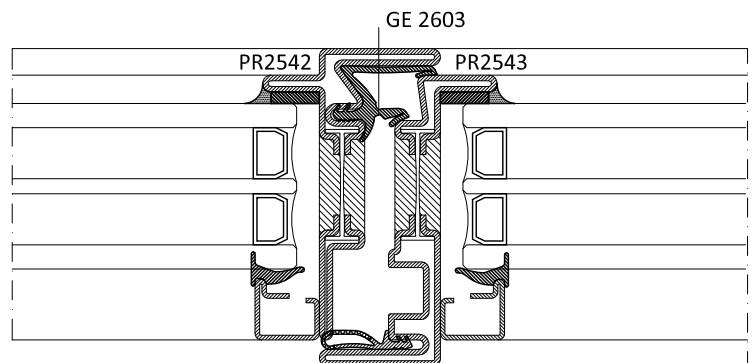
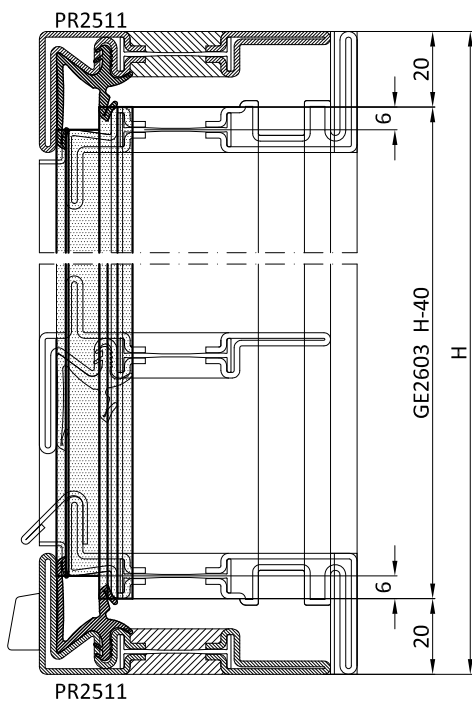
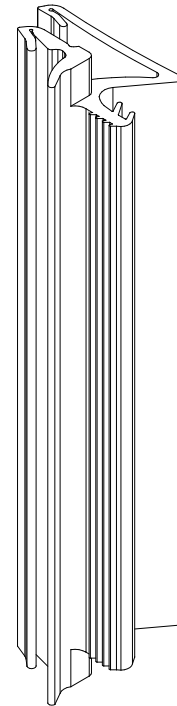
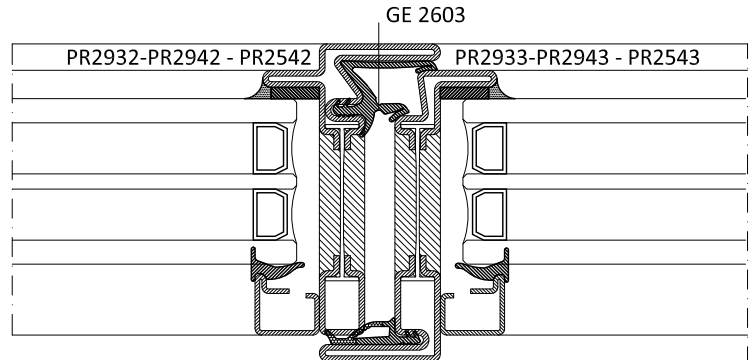
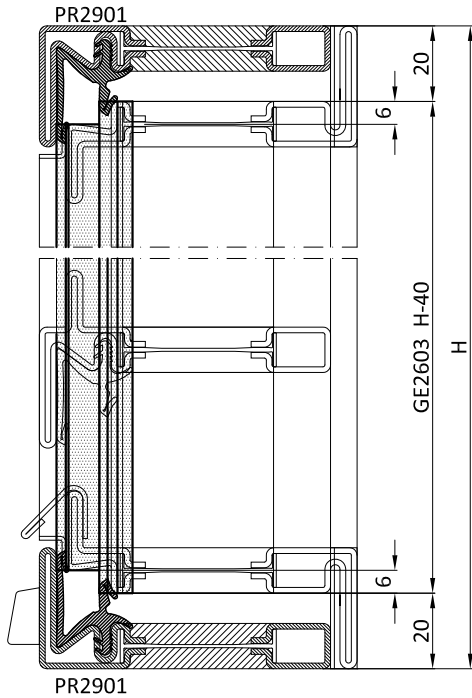
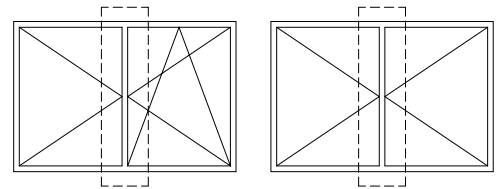
sigillare il perimetro dello scarico acqua
seal the perimeter of the water drip

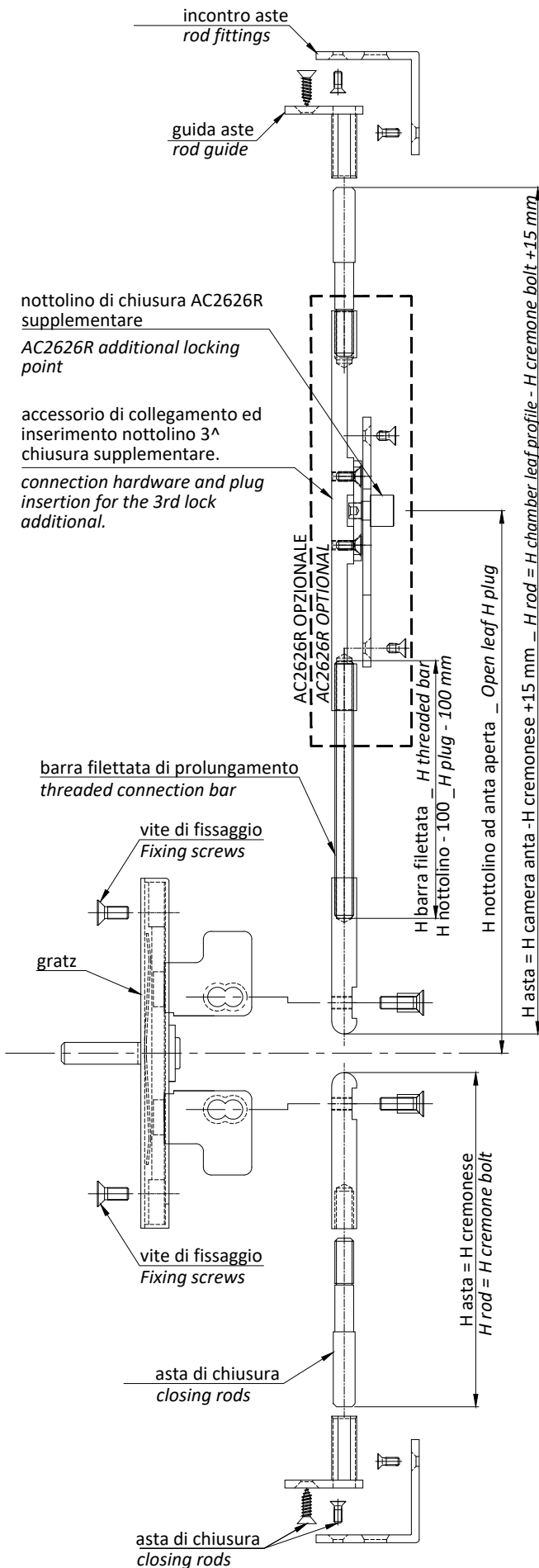
incollare gli angoli vulcanizzati AC2617 alla guarnizione con colla cianoacrilica
glue the AC2617 vulcanised corner to the gasket using cyanoacrylate glue

Tagliare la guarnizione per 20 mm | Cut the gasket to 20 mm



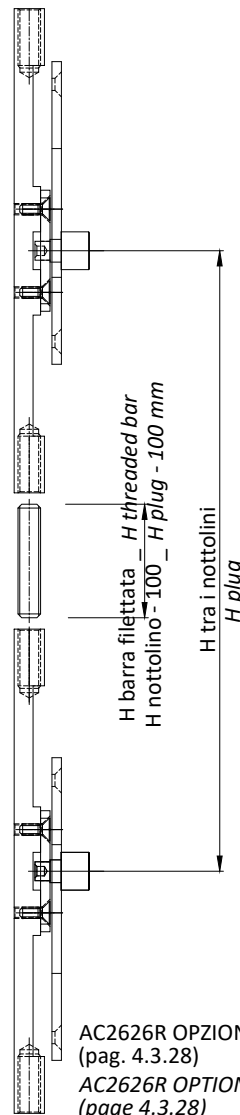
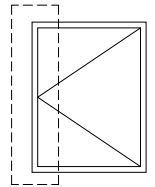
- ④ sigillare per tutta la lunghezza la base inferiore e per 150 mm in altezza il telaio.
- ④ seal the entire base of the frame and vertically for 150 mm



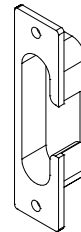


- 1) Avvitare le aste di chiusura agli accessori di collegamento.
- 2) Inserire le aste negli spacchi predisposti agli angoli dell'anta.
- 3) Inserire e fissare il GRATZ all'anta.
- 4) Fissare le aste di chiusura al GRATZ con viti M4 in dotazione.
- 5) Inserire gli accessori guida aste negli spacchi predisposti e fissati all'anta.
- 6) Fissare gli incontri al telaio.

- 1) Screw the closing rods to the connection fittings.
- 2) Insert the rods into the slits on the leaf corners.
- 3) Insert the "GRATZ" mechanism into the leaf and secure.
- 4) Secure the closing rods to the "GRATZ" mechanism using the M4 screws.
- 5) Insert the rod guides into the slits and fix them to the leaf.
- 6) Secure the fittings to the frame.

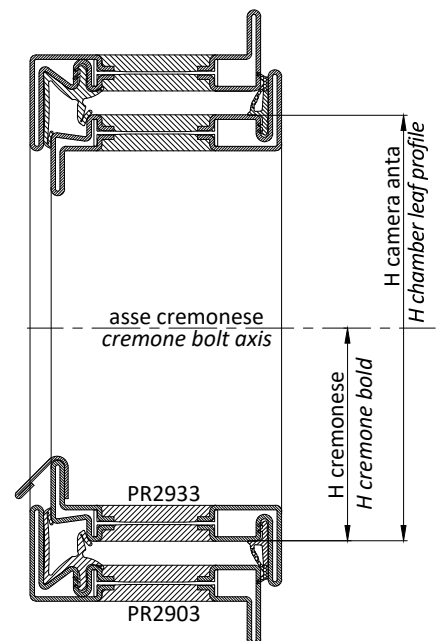


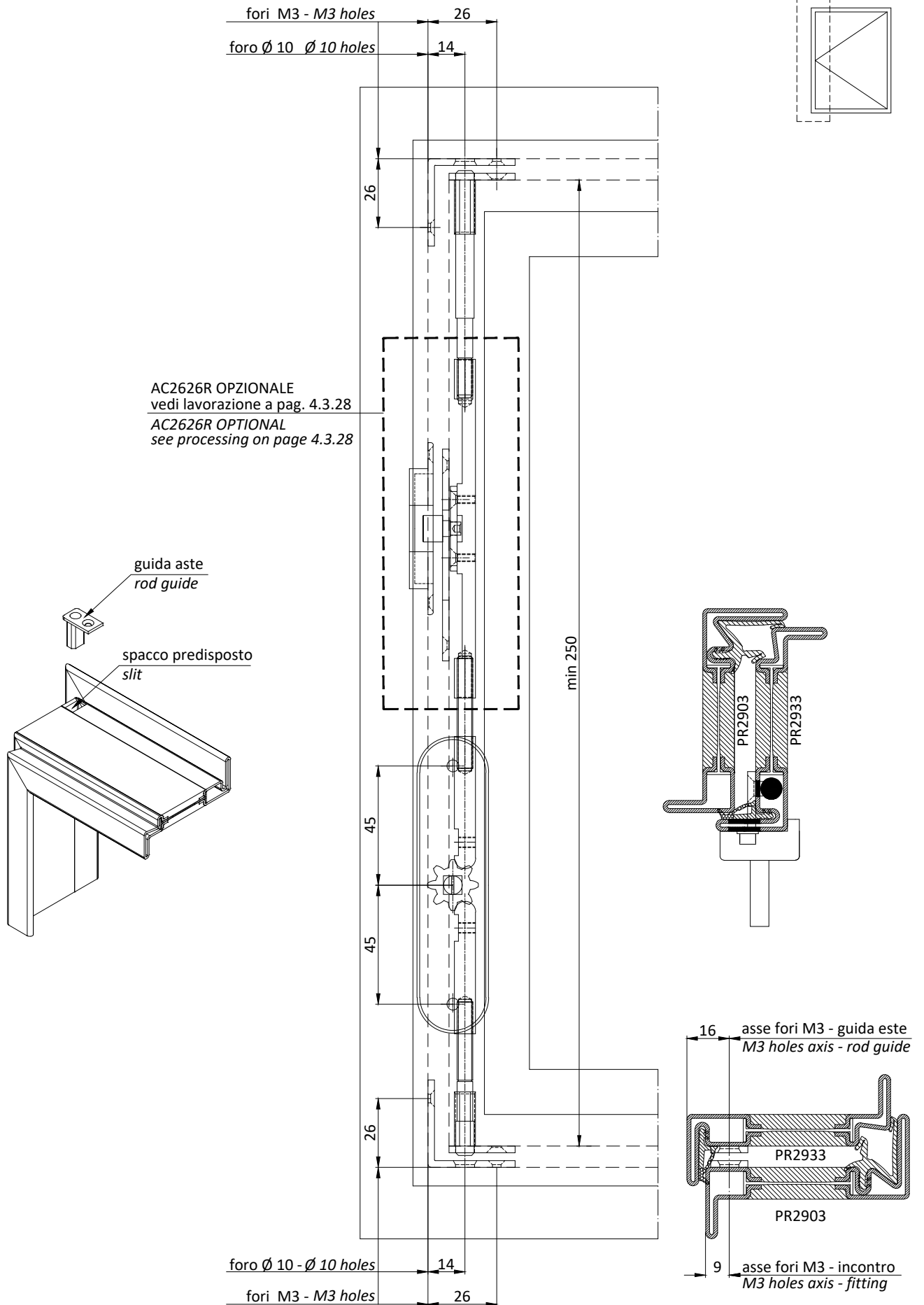
AC2626R OPZIONALE (pag. 4.3.28)
AC2626R OPTIONAL (page 4.3.28)

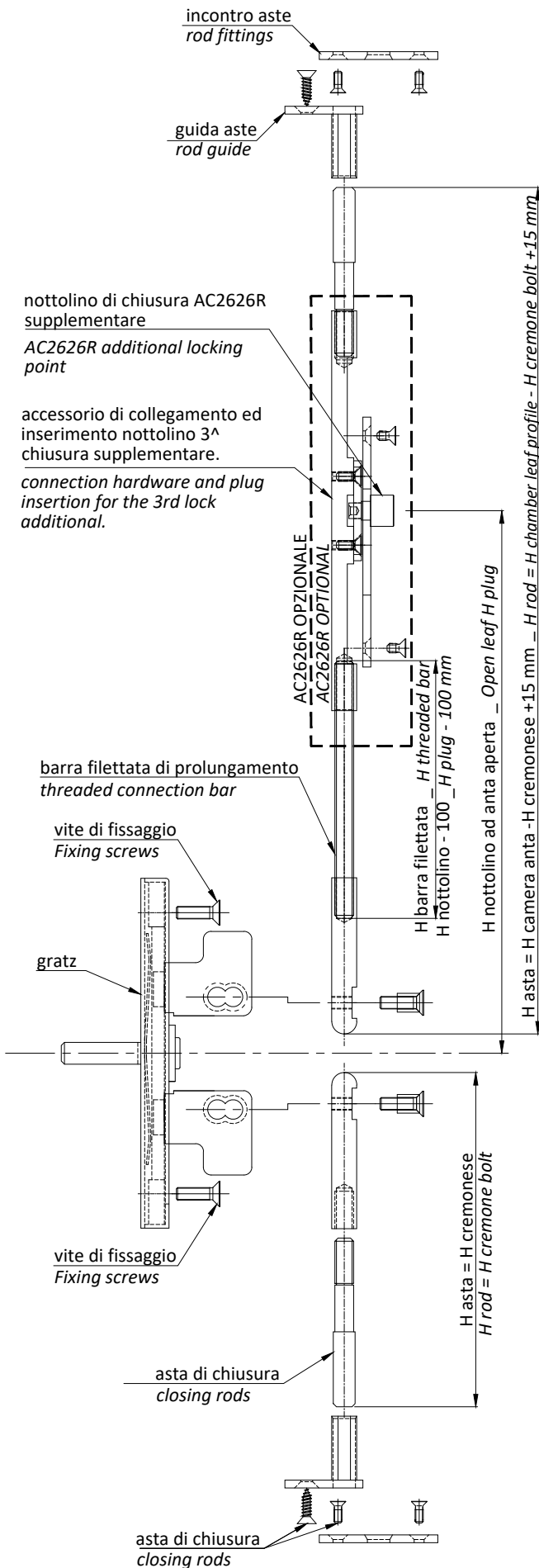


AC2626R incontro 3^a chiusura
OPZIONALE
AC2626R 3rd lock strike plate
OPTIONAL

N.B. prevedere un punto di chiusura ogni 1000 mm max.
Attn. Consider one locking point every 1000 mm max.

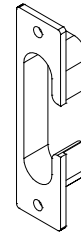
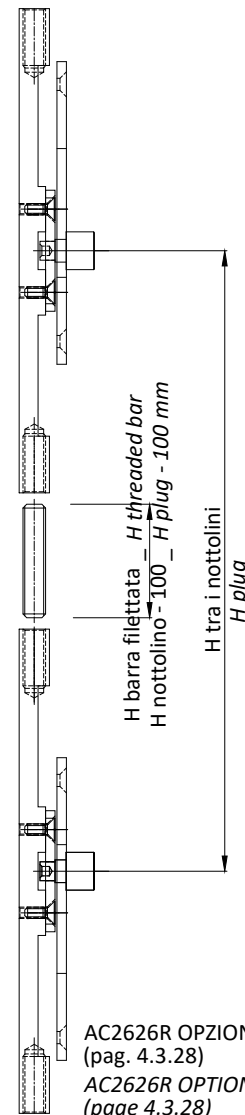
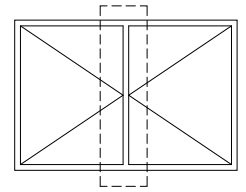






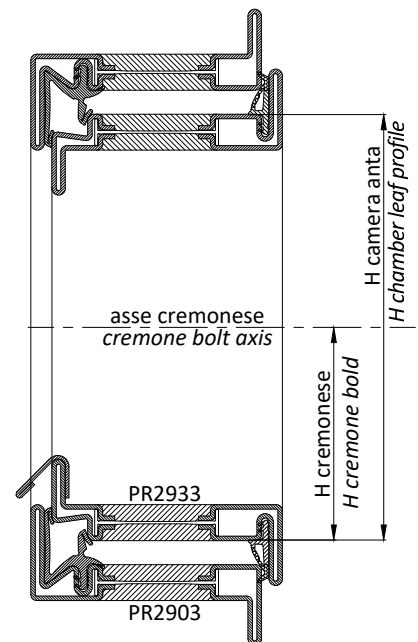
- 1) Avvitare le aste di chiusura agli accessori di collegamento.
- 2) Inserire le aste negli spacchi predisposti agli angoli dell'anta.
- 3) Inserire e fissare il GRATZ all'anta.
- 4) Fissare le aste di chiusura al GRATZ con viti M4 in dotazione.
- 5) Inserire gli accessori guida aste negli spacchi predisposti e fissati all'anta.
- 6) Fissare gli incontri al telaio.

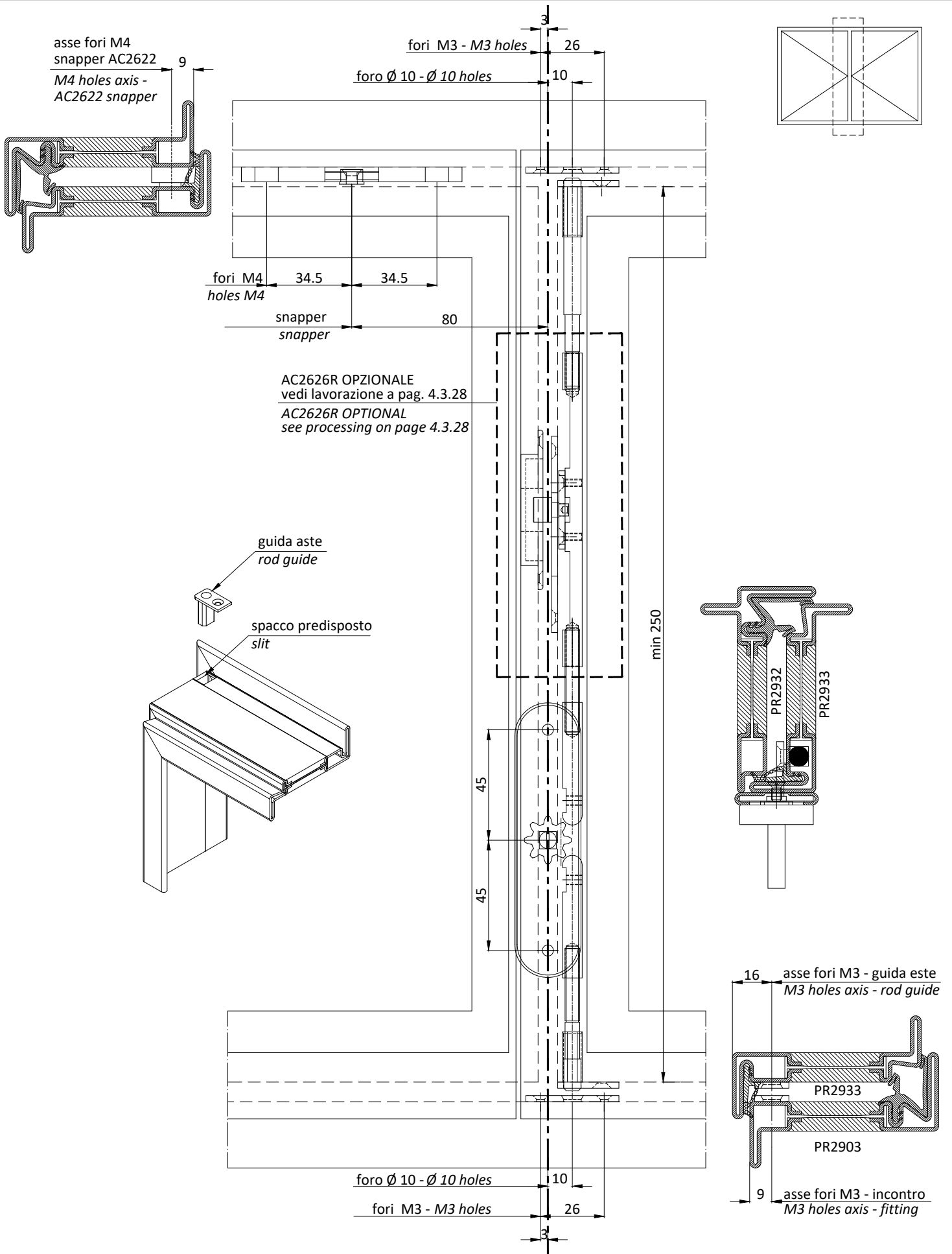
- 1) Screw the closing rods to the connection fittings.
- 2) Insert the rods into the slits on the leaf corners.
- 3) Insert the "GRATZ" mechanism into the leaf and secure.
- 4) Secure the closing rods to the "GRATZ" mechanism using the M4 screws.
- 5) Insert the rod guides into the slits and fix them to the leaf.
- 6) Secure the fittings to the frame.

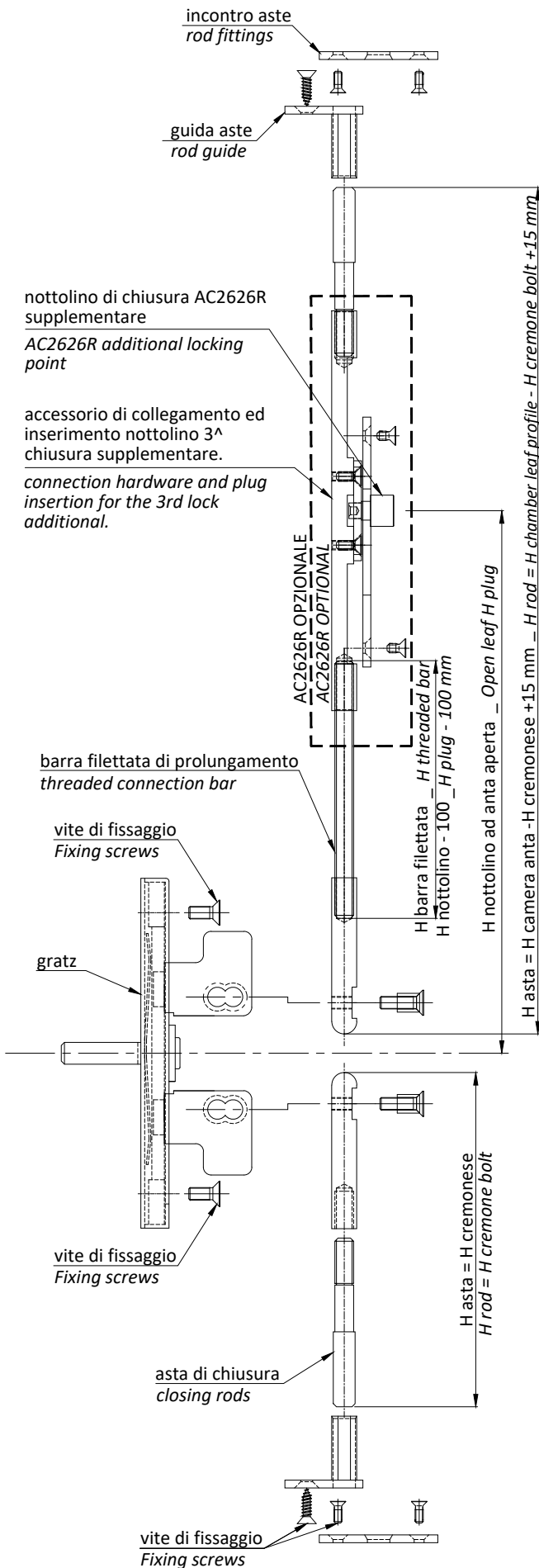


AC2626R incontro 3^a chiusura
OPZIONALE
AC2626R 3rd lock strike plate
OPTIONAL

N.B. prevedere un punto di chiusura ogni 1000 mm max.
Attn. Consider one locking point every 1000 mm max.







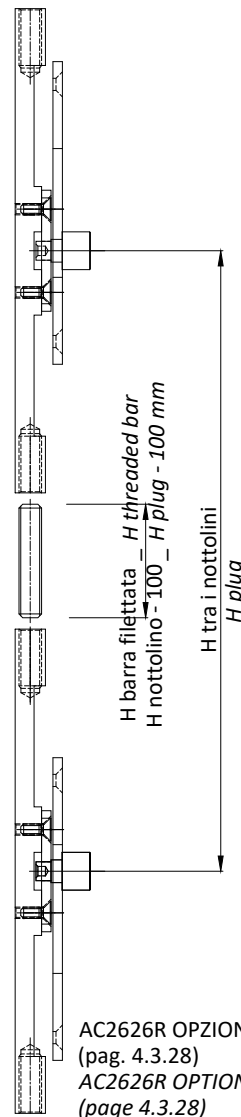
- 1) Avvitare le aste di chiusura agli accessori di collegamento.
- 2) Inserire le aste negli spacchi predisposti agli angoli dell'anta.
- 3) Inserire e fissare il GRATZ all'anta.
- 4) Fissare le aste di chiusura al GRATZ con viti M4 in dotazione.
- 5) Inserire gli accessori guida aste negli spacchi predisposti e fissati all'anta.
- 6) Fissare gli incontri al telaio.

- 1) Screw the closing rods to the connection fittings.
- 2) Insert the rods into the slits on the leaf corners.
- 3) Insert the "GRATZ" mechanism into the leaf and secure.
- 4) Secure the closing rods to the "GRATZ" mechanism using the M4 screws.
- 5) Insert the rod guides into the slits and fix them to the leaf.
- 6) Secure the fittings to the frame.

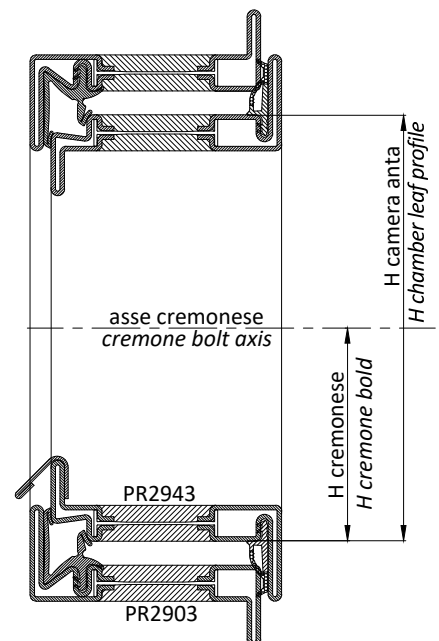


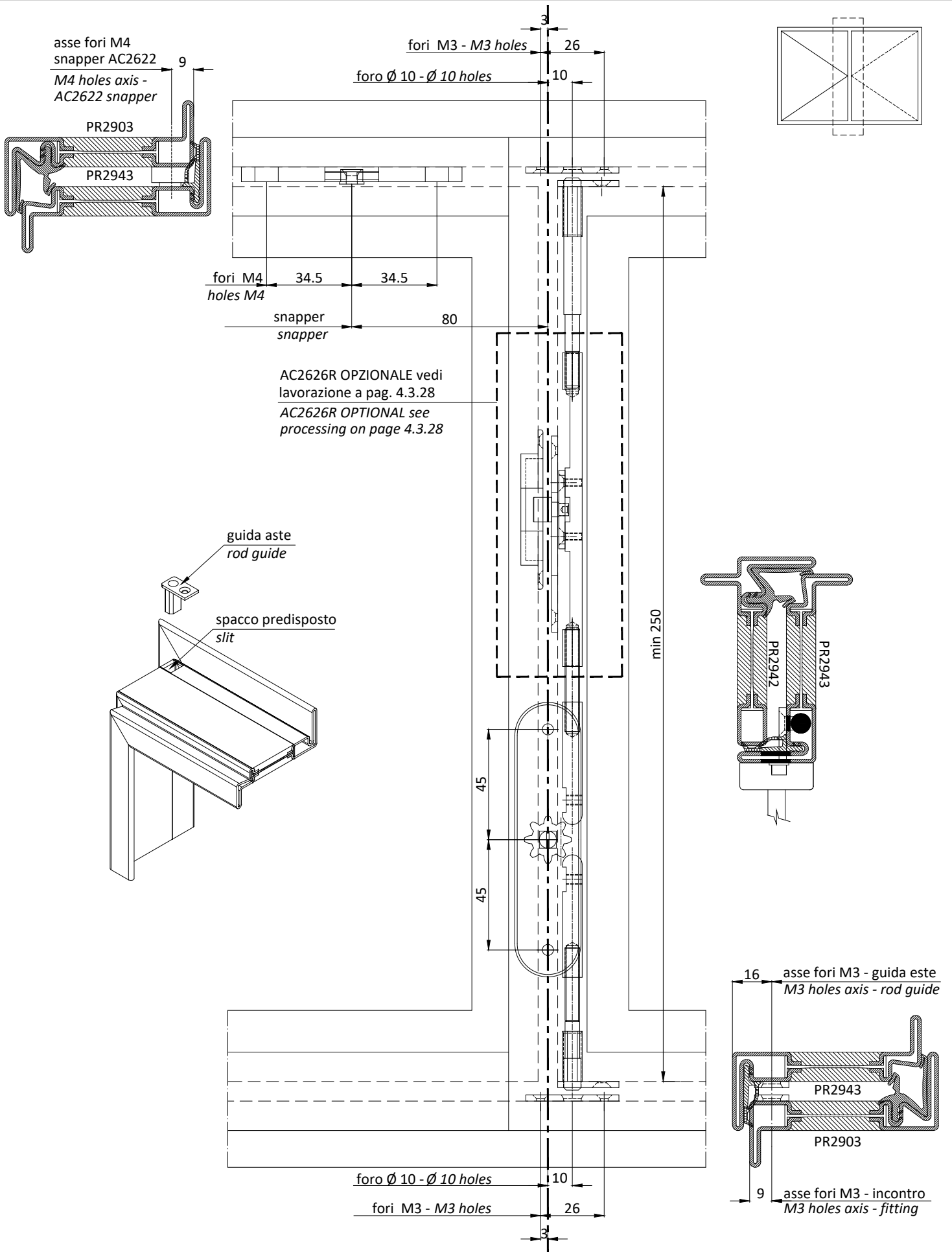
AC2626R incontro 3ª chiusura
OPZIONALE
AC2626R 3rd lock strike plate
OPTIONAL

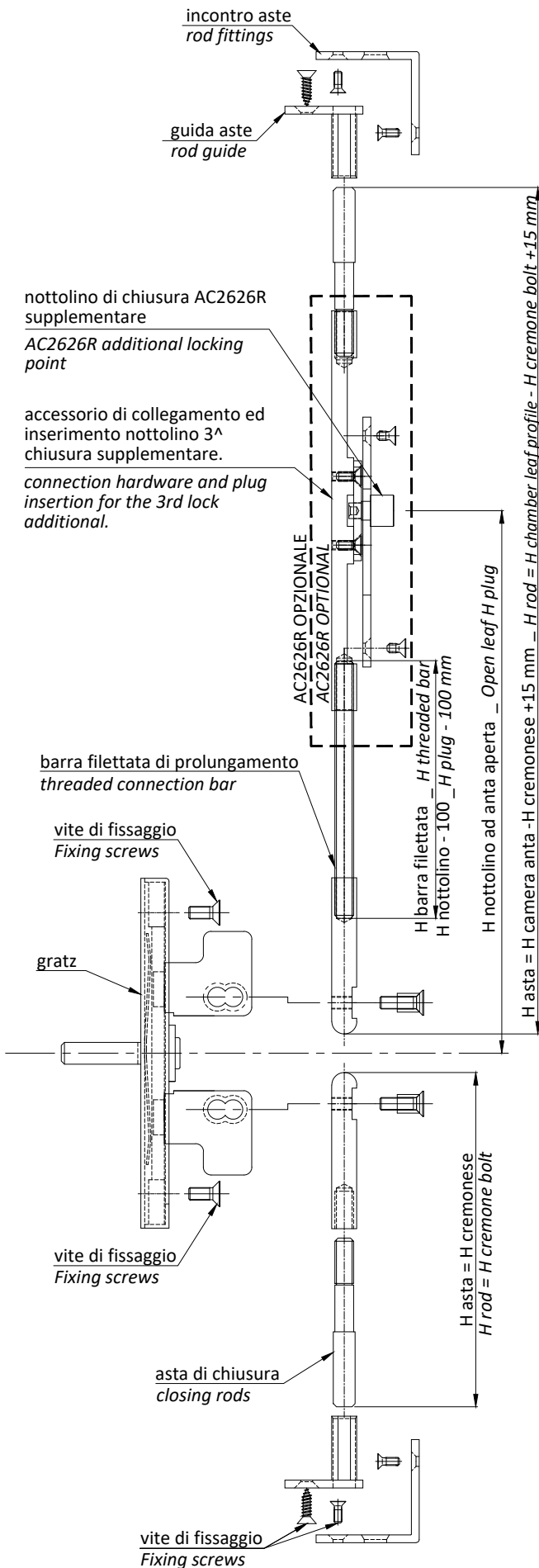
N.B. prevedere un punto di chiusura ogni 1000 mm max.
Attn. Consider one locking point every 1000 mm max.



AC2626R OPZIONALE
(pag. 4.3.28)
AC2626R OPTIONAL
(page 4.3.28)

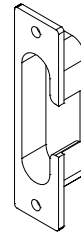
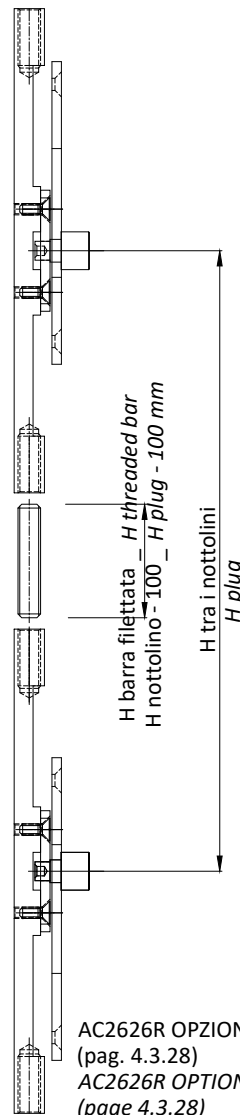
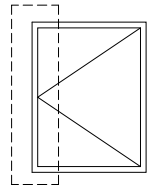






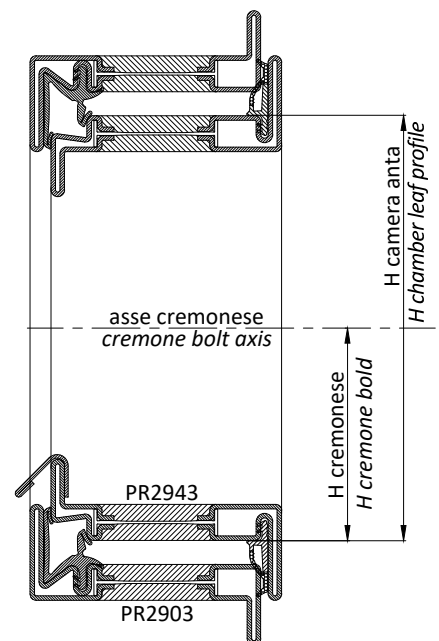
- 1) Avvitare le aste di chiusura agli accessori di collegamento.
- 2) Inserire le aste negli spacchi predisposti agli angoli dell'anta.
- 3) Inserire e fissare il GRATZ all'anta.
- 4) Fissare le aste di chiusura al GRATZ con viti M4 in dotazione.
- 5) Inserire gli accessori guida aste negli spacchi predisposti e fissati all'anta.
- 6) Fissare gli incontri al telaio.

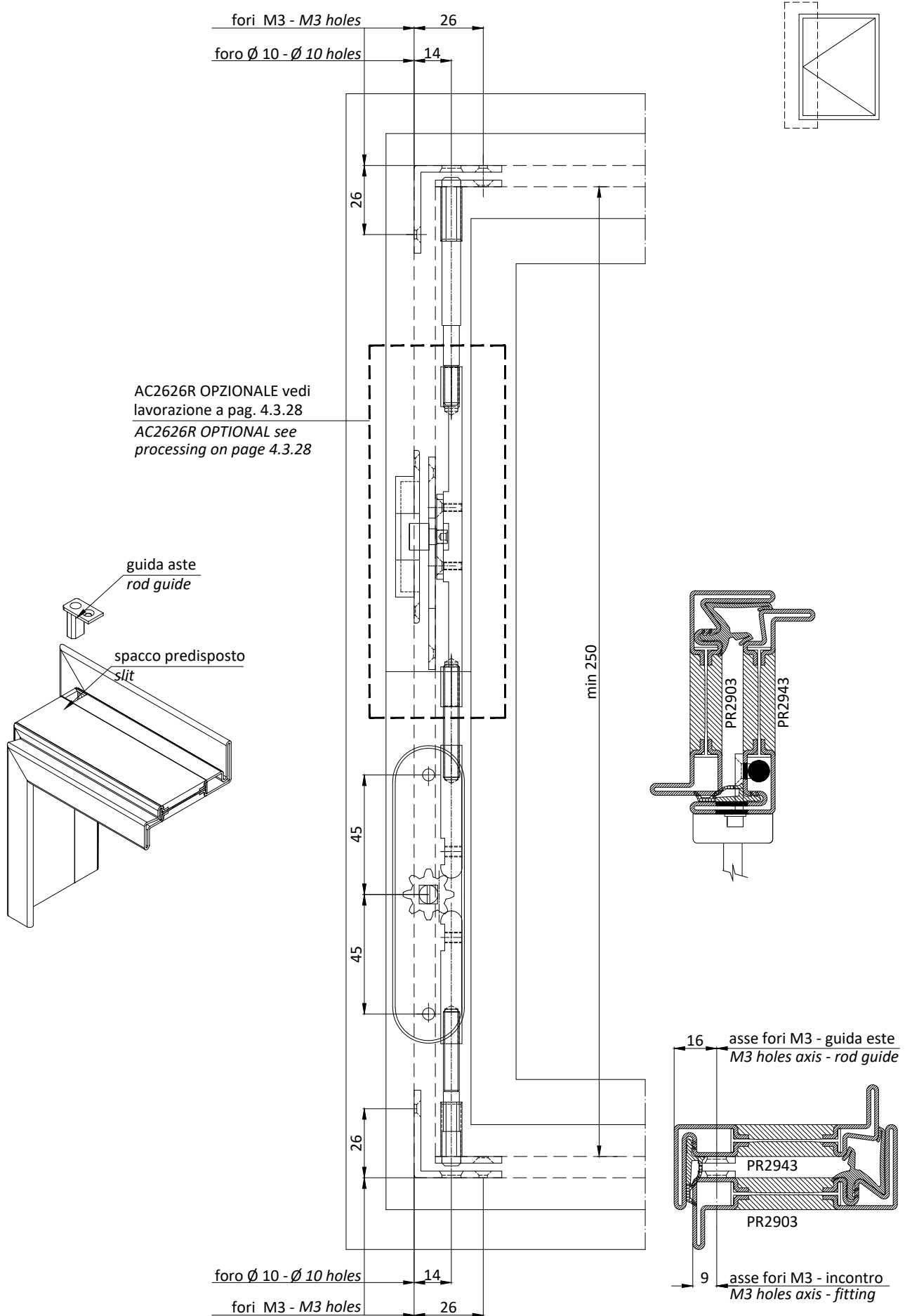
- 1) Screw the closing rods to the connection fittings.
- 2) Insert the rods into the slits on the leaf corners.
- 3) Insert the "GRATZ" mechanism into the leaf and secure.
- 4) Secure the closing rods to the "GRATZ" mechanism using the M4 screws.
- 5) Insert the rod guides into the slits and fix them to the leaf.
- 6) Secure the fittings to the frame.

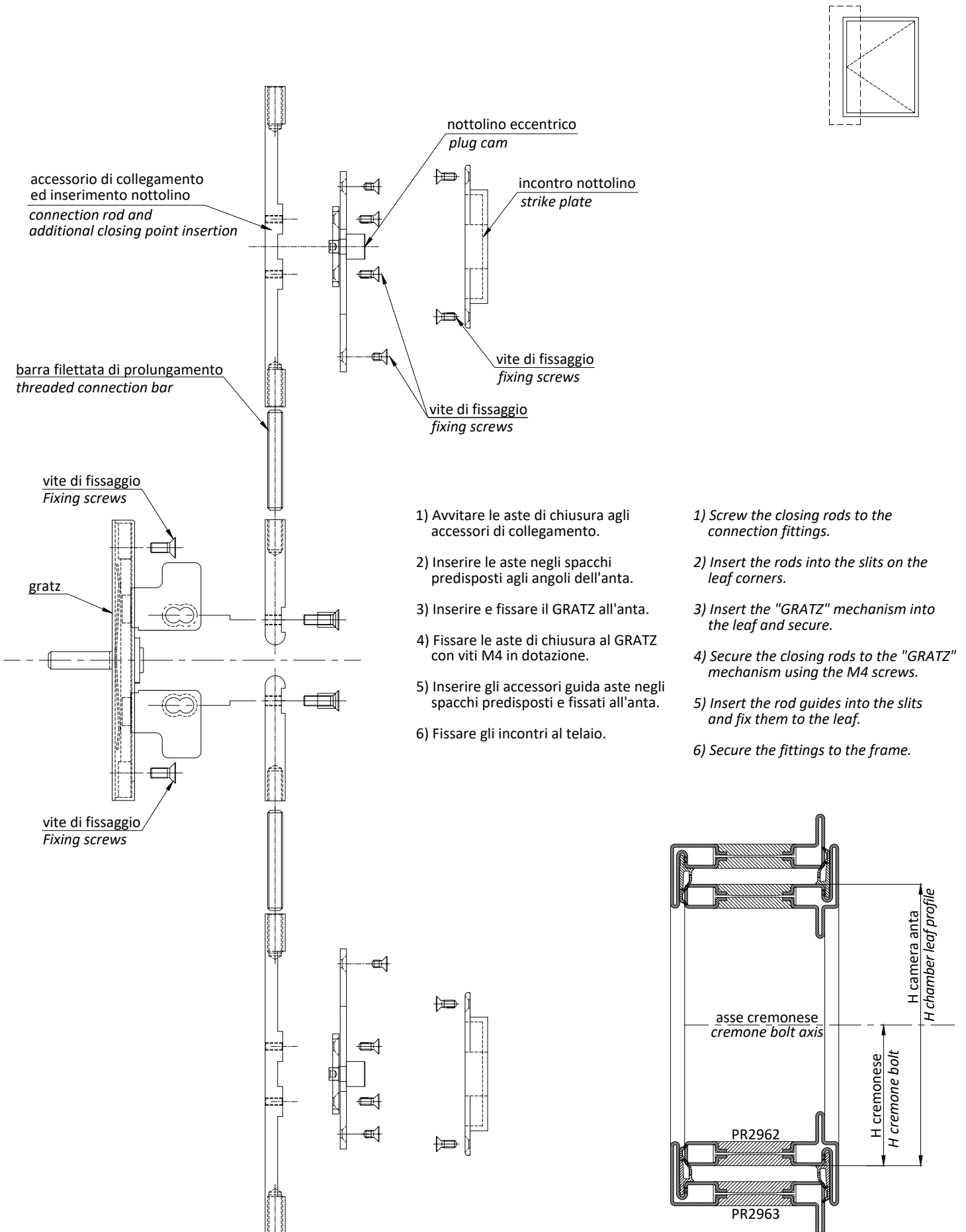


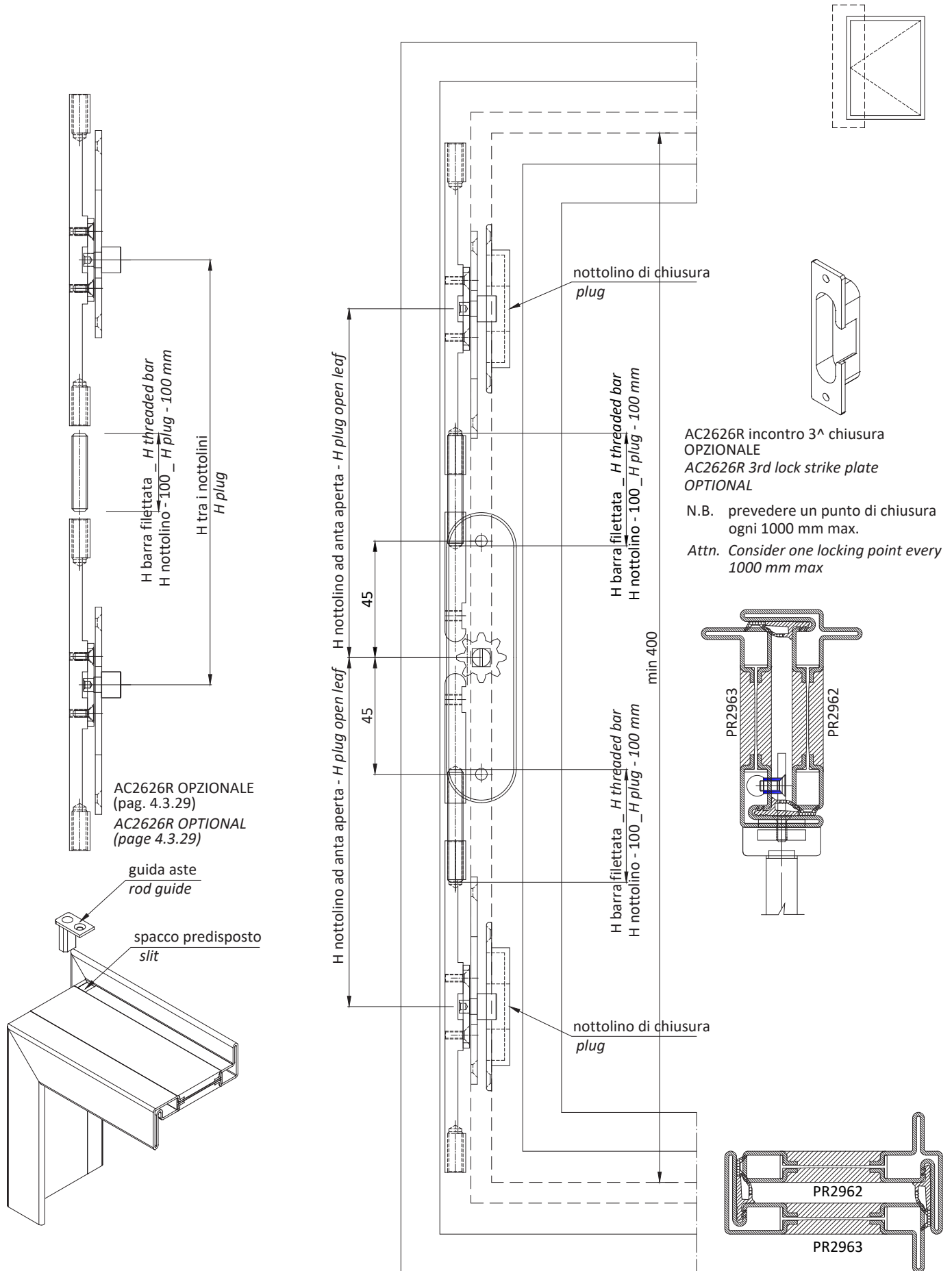
AC2626R incontro 3ª chiusura
OPZIONALE
AC2626R 3rd lock strike plate
OPTIONAL

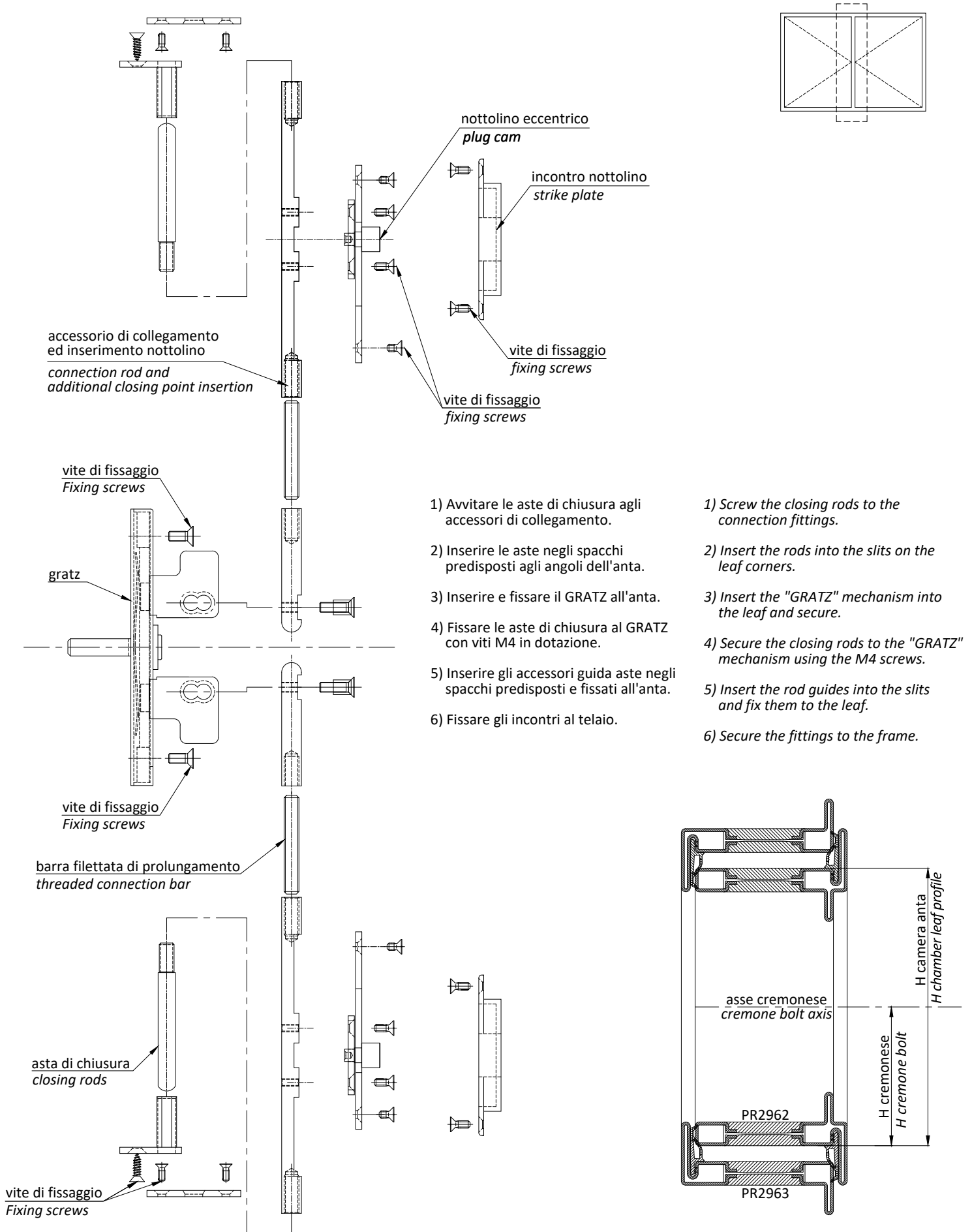
N.B. prevedere un punto di chiusura ogni 1000 mm max.
Attn. Consider one locking point every 1000 mm max.

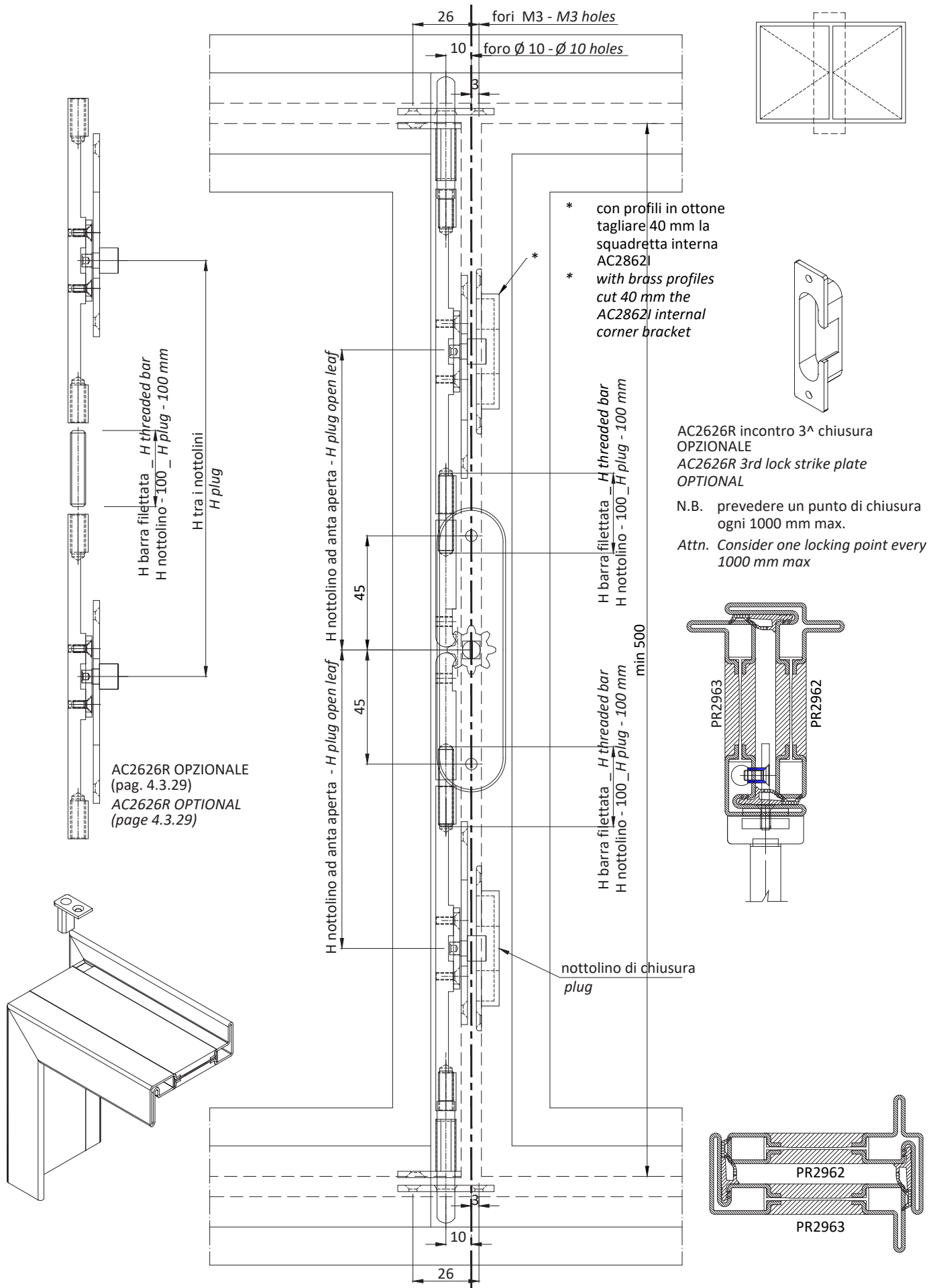


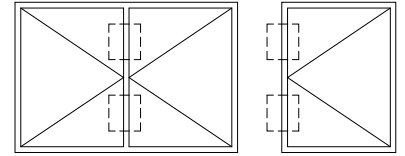
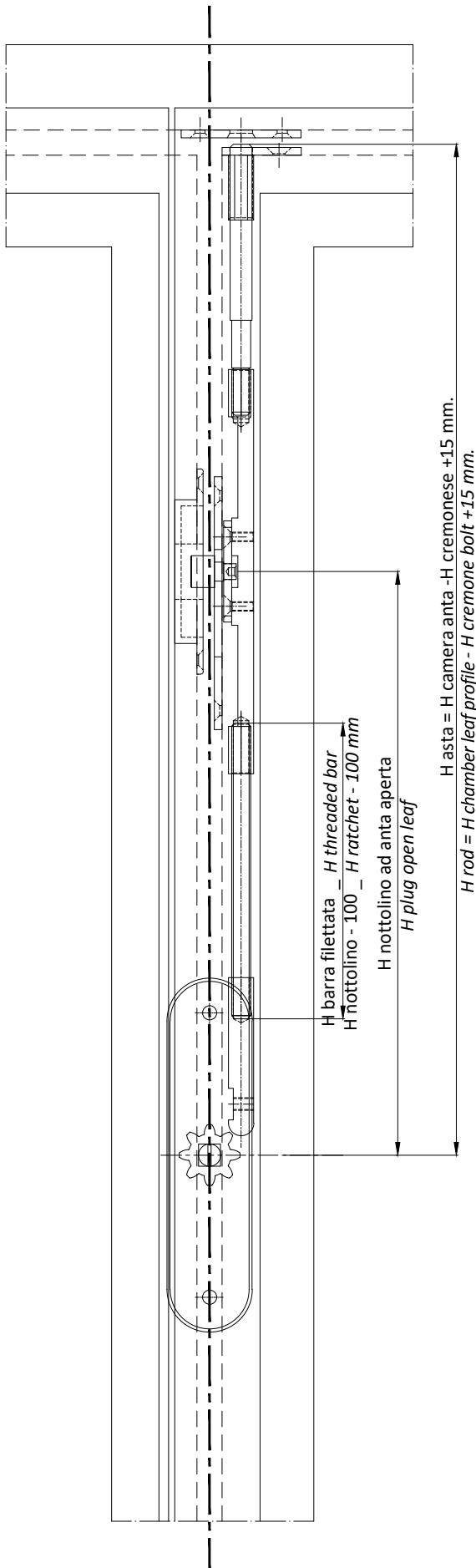




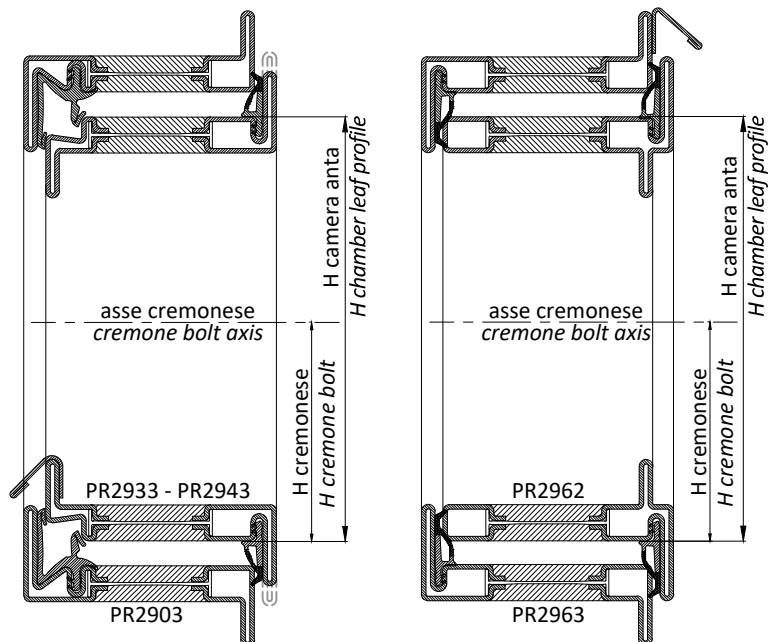
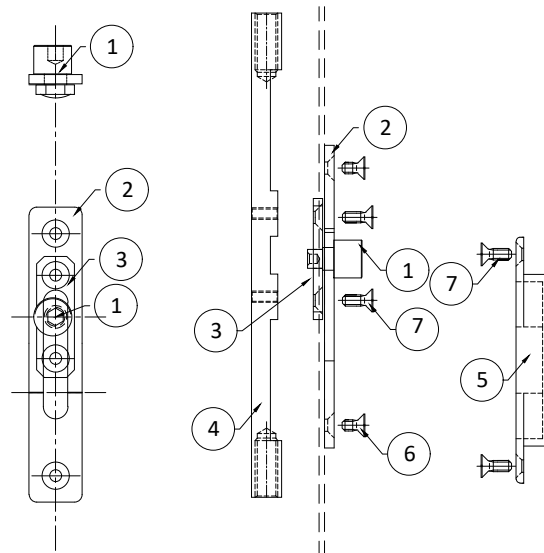


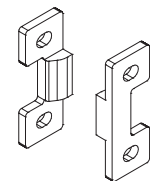
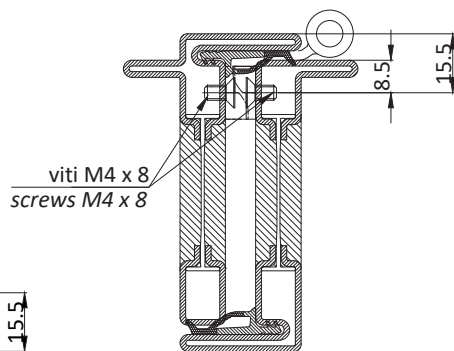
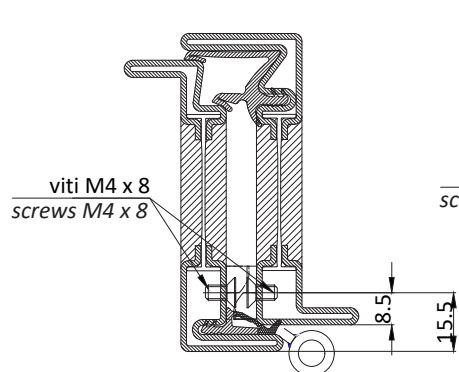
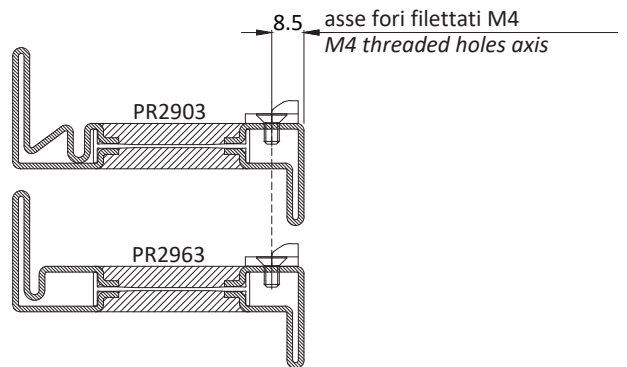
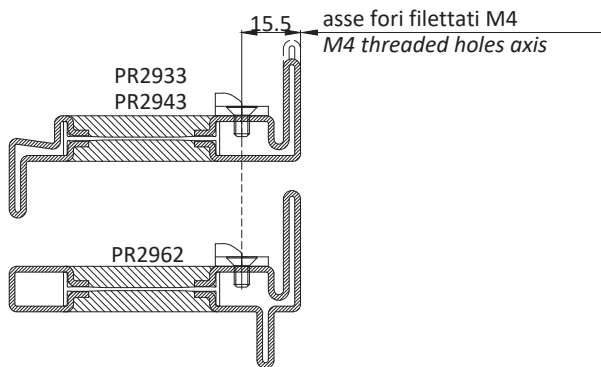
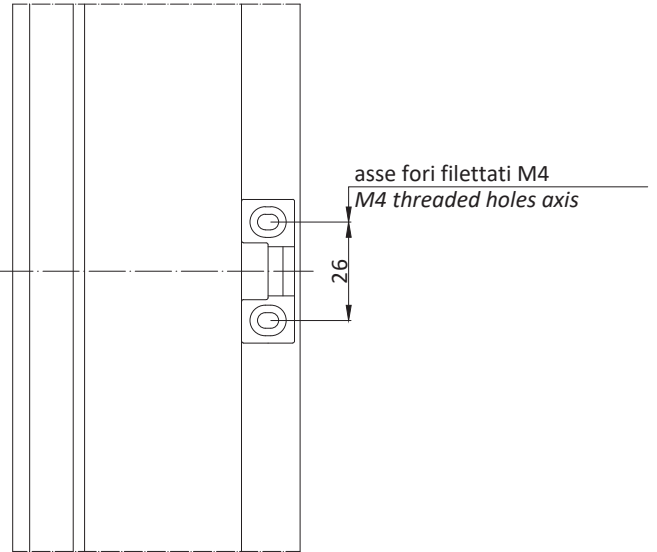
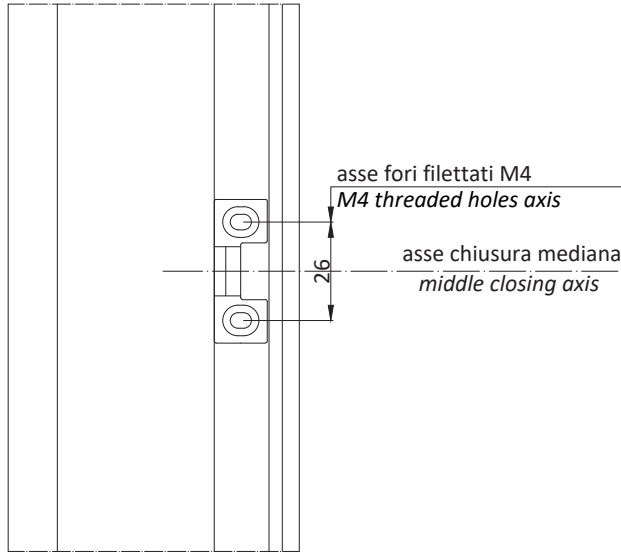
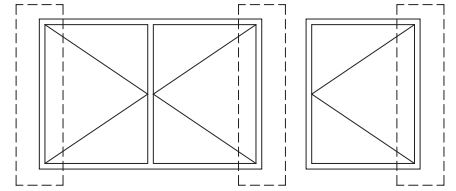
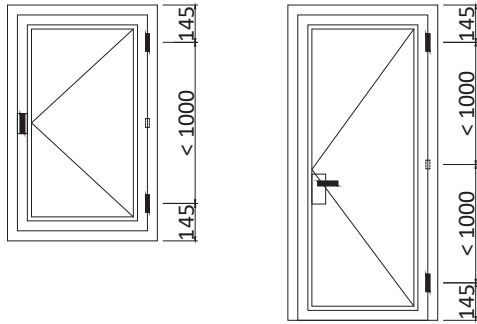






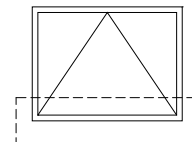
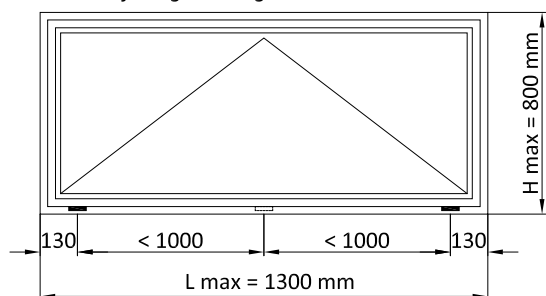
- | | |
|--------------------------------------|---------------------------|
| 1) Rullino eccentrico. | 1) Barrel cam. |
| 2) Piastra di fissaggio. | 2) Installation plate. |
| 3) Piastra di collegamento. | 3) Connecting plate. |
| 4) Accessorio aggancio aste. | 4) Rod docking accessory. |
| 5) Incontro 3 ^a chiusura. | 5) 3rd lock strike plate. |
| 6) viti M3 x 6. | 6) screws M3 x 6. |
| 7) viti M3 x 8. | 7) screws M3 x 8. |





chiusura mediana
Middle closing

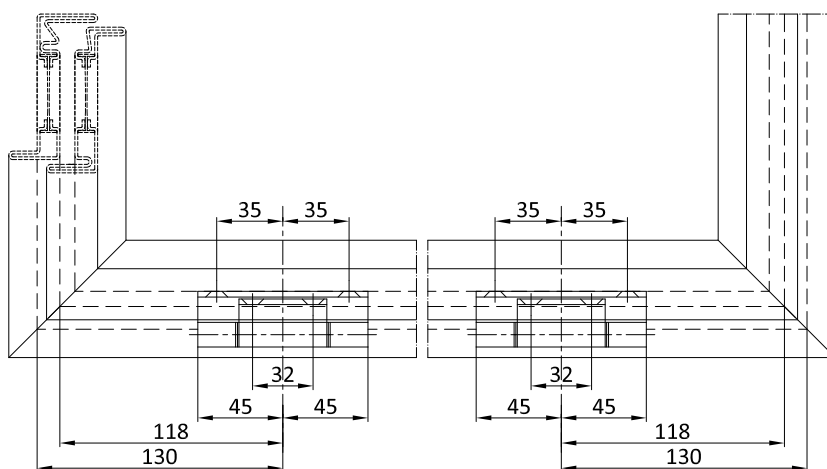
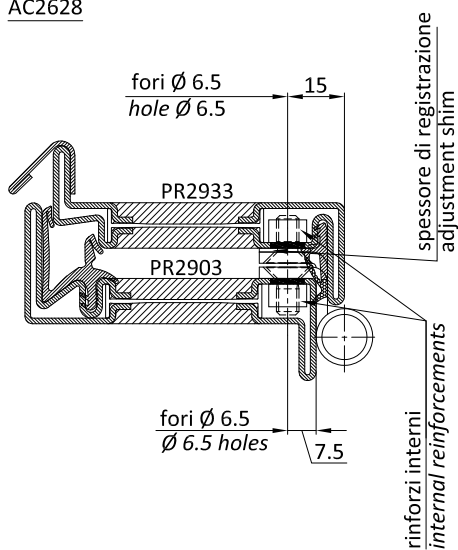
peso max. per anta: 50 kg
max. leaf weight: 50 kg



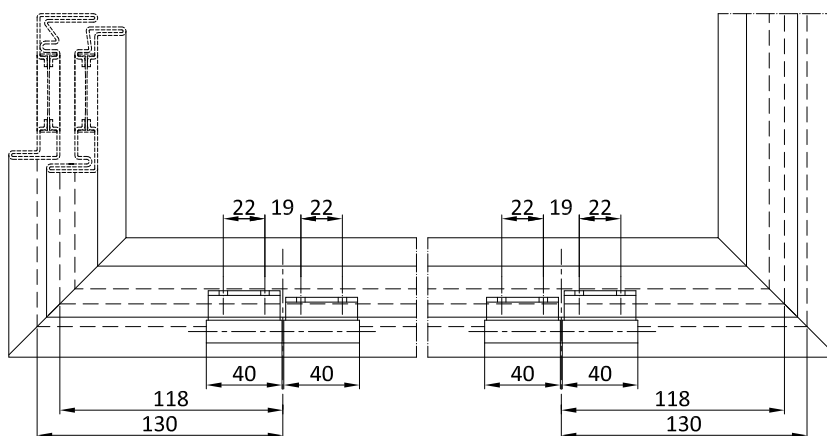
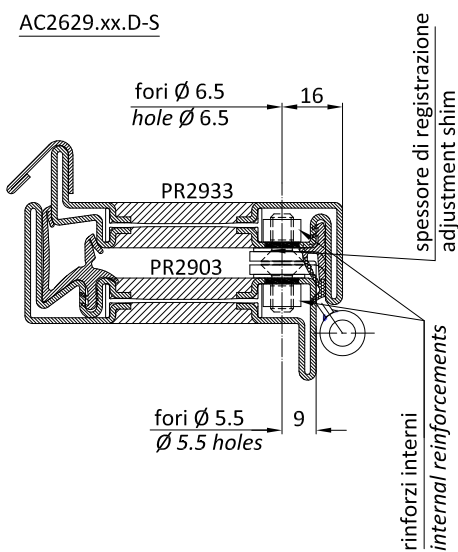
NOTA: Con cerniere AC2628, AC2629
installare braccetti limitatori AC2641

ATTN: With hinges AC2628, AC2629
please install the restrictor stay AC2641

AC2628



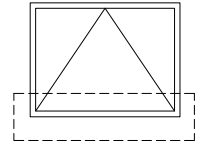
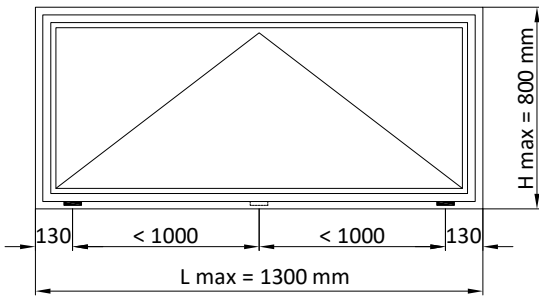
AC2629.xx.D-S



NOTA: Per vasistas installare una cerniera destra
AC2629.xx.D e una cerniera sinistra AC2629.xx.S

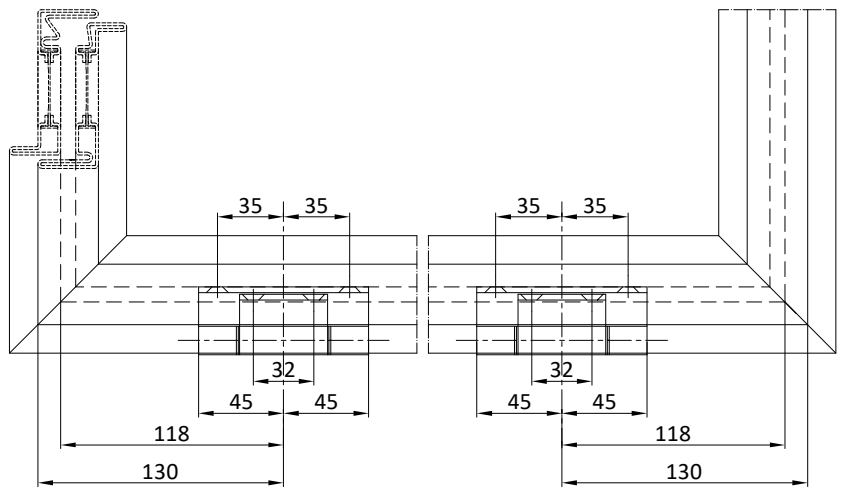
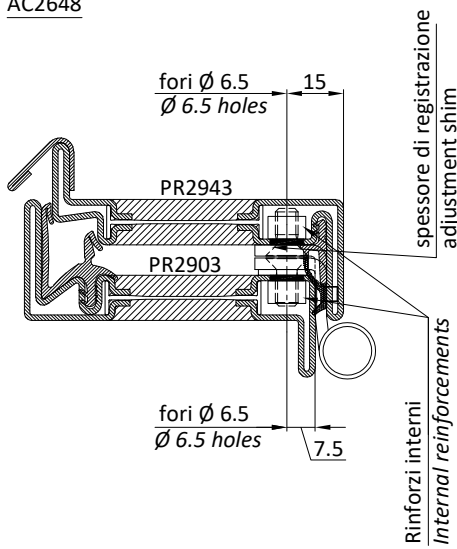
ATTN: For top hung windows please install one right
hinge AC2629.xx.D and one left hinge AC2629.xx.S

peso max. per anta: 50 kg
max. leaf weight: 50 kg

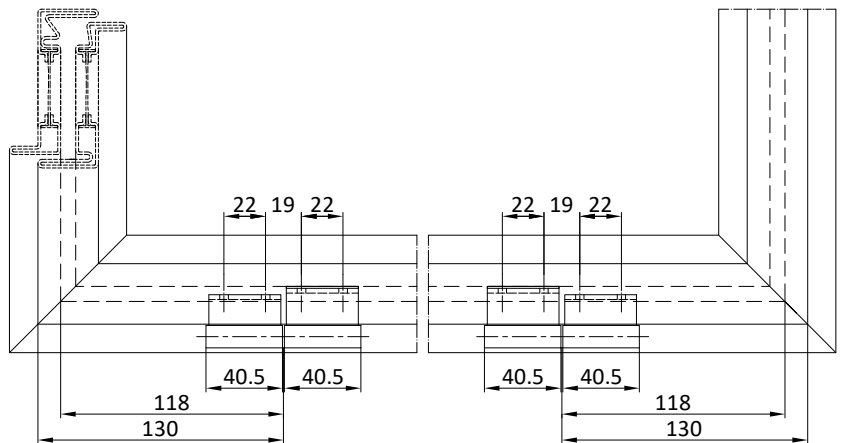
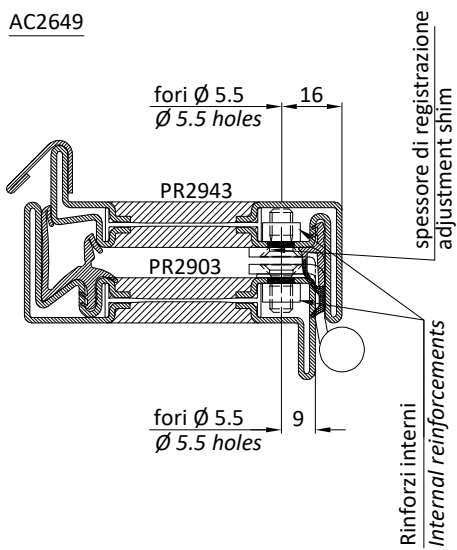


NOTA: Con cerniere AC2648 e AC2649
installare braccetti limitatori AC2641
ATTN: With hinges AC2648 and AC2649
please install the restrictor stay AC2641

AC2648



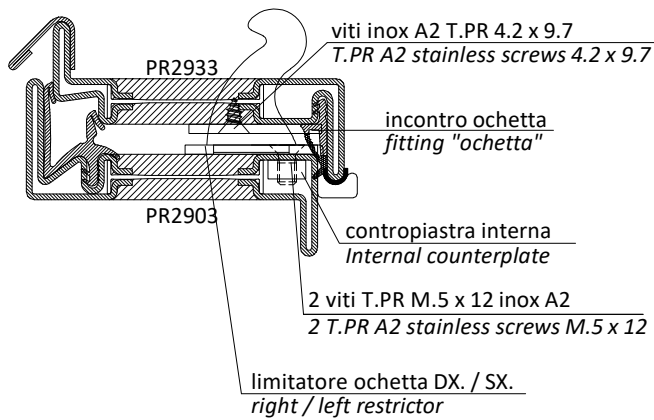
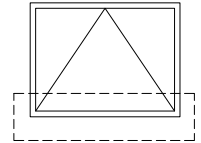
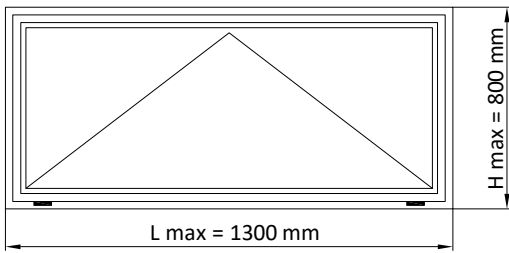
AC2649



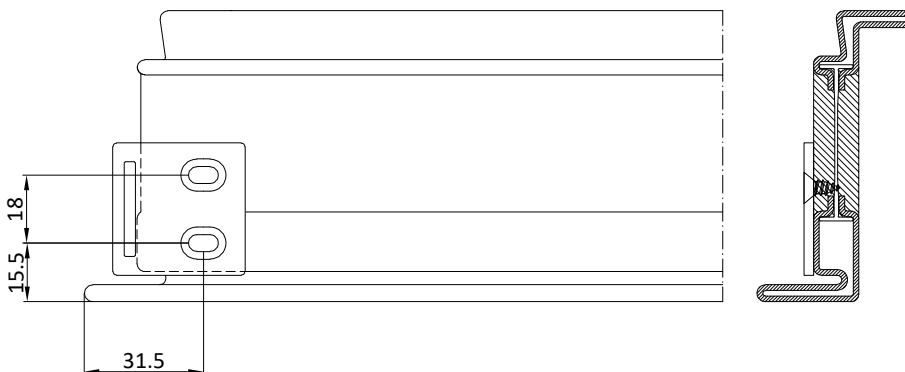
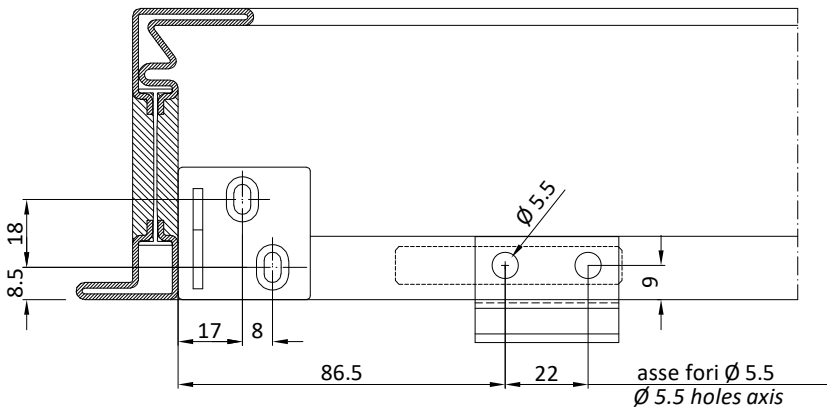
NOTA: Per vasistas installare una cerniera destra
AC2649.ISED e una cerniera sinistra AC2649.IDES

ATTN: For top hung windows please install one right
hinge AC2649.ISED and one left hinge AC2649.IDES

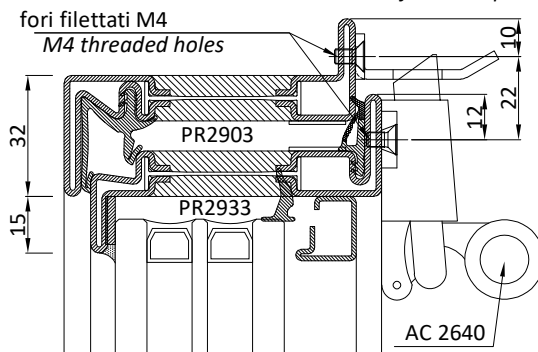
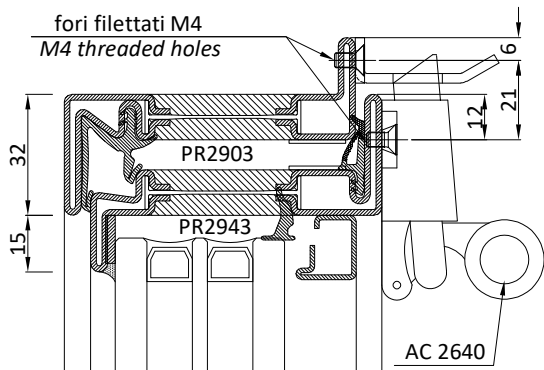
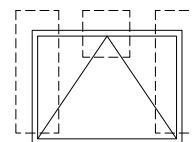
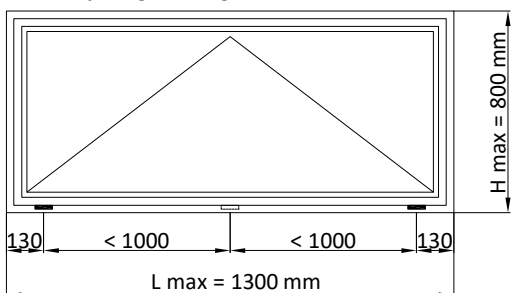
peso max. per anta: 40 kg
max. leaf weight: 40 kg



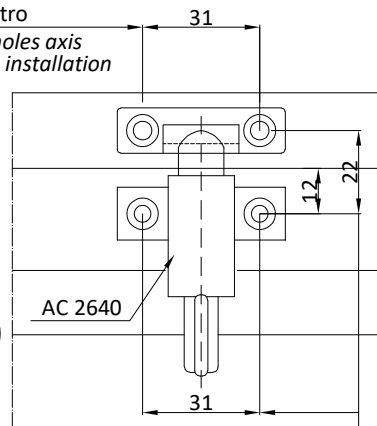
<p>supporto anta leaf reinforcement</p> <p>nr. 02 pezzi 02 pieces</p>	<p>limitatore "ochetta" limiter "ochetta"</p> <p>nr. 02 pezzi 02 pieces</p>	<p>incontro "ochetta" strike plate</p> <p>nr. 02 pezzi 02 pieces</p>
<p>contropiastra interna fissaggio supporto Internal counterplate for support</p> <p>nr. 02 pezzi 02 pieces</p>	<p>guaina appoggio anta sheath for leaf support</p> <p>nr. 02 pezzi 02 pieces</p>	



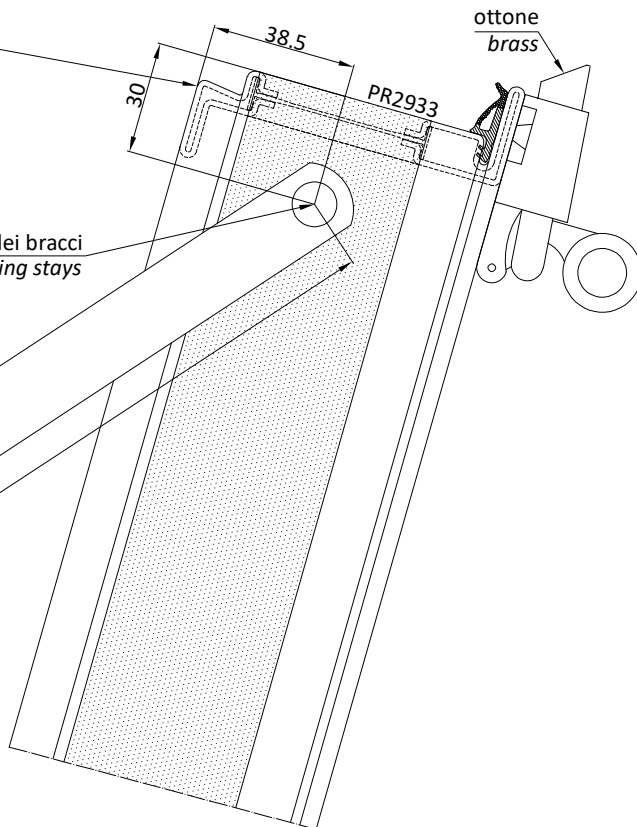
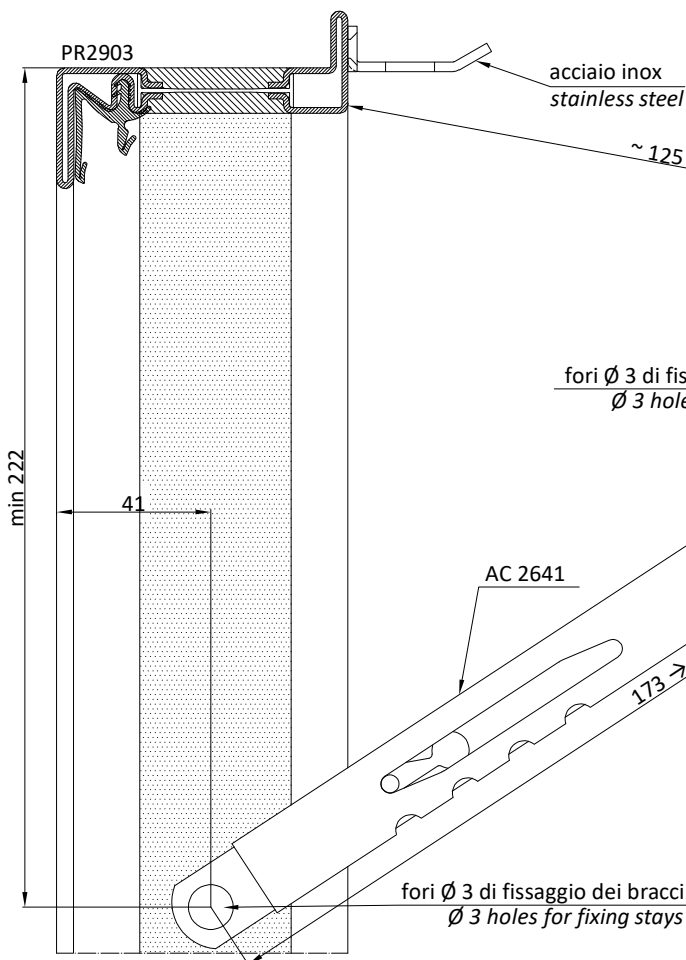
peso max. per anta: 50 kg
max. leaf weight: 50 kg

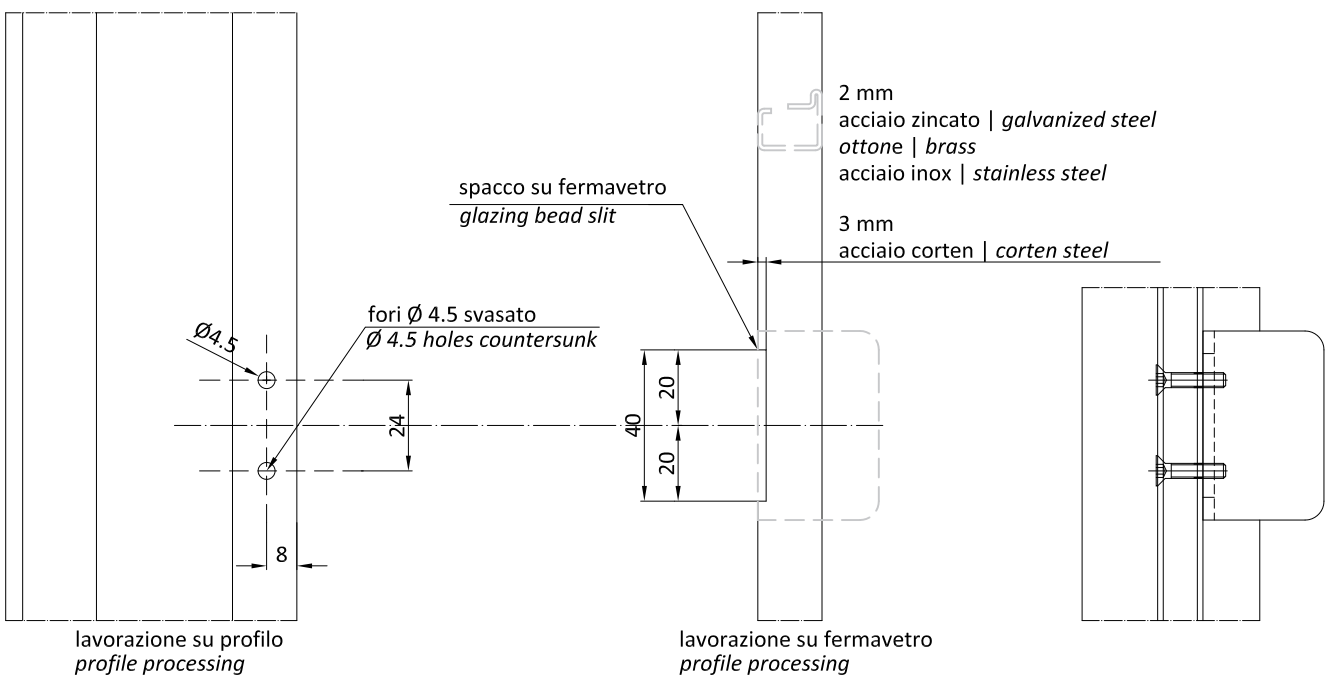
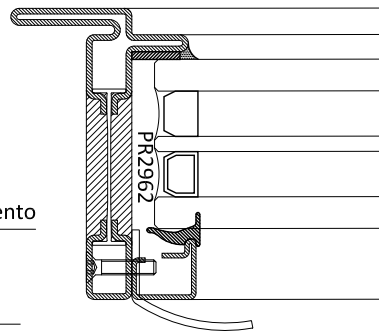
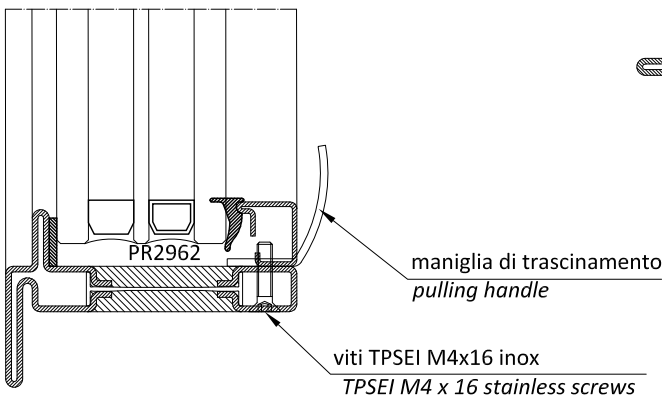
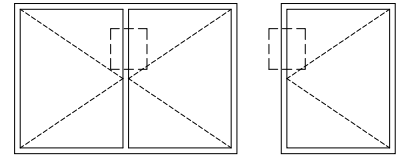
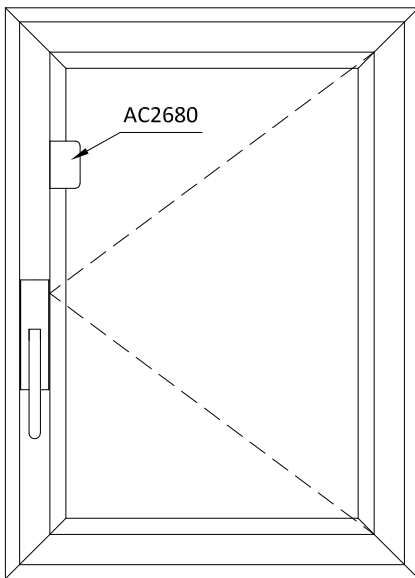


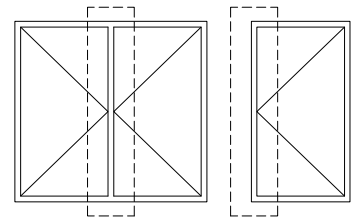
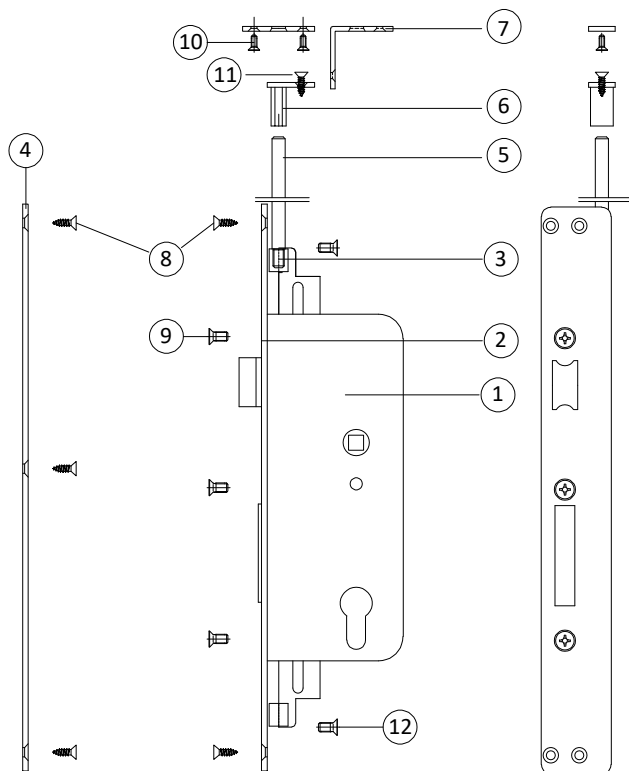
fori filettati M4
fissaggio incontro
M4 threaded holes axis
for strike plate installation



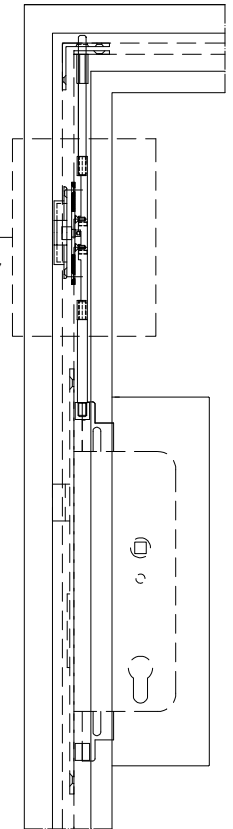
fori filettati M4
fissaggio cricchetto
M4 threaded holes axis
for ratchet installation







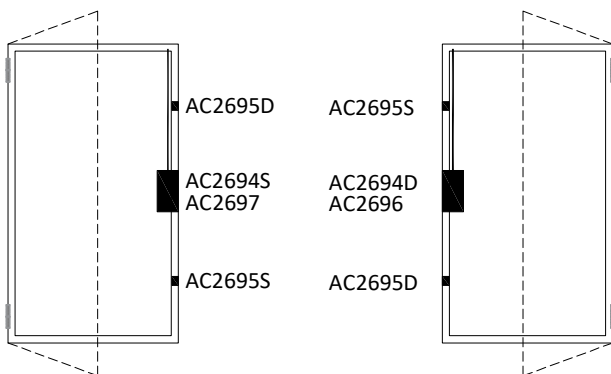
AC2695 OPZIONALE
vedi lavorazione a pag. 4.3.60-61 | 4.5.27
AC2695 OPTIONAL
see processing on page 4.3.60-61 | 4.5.27



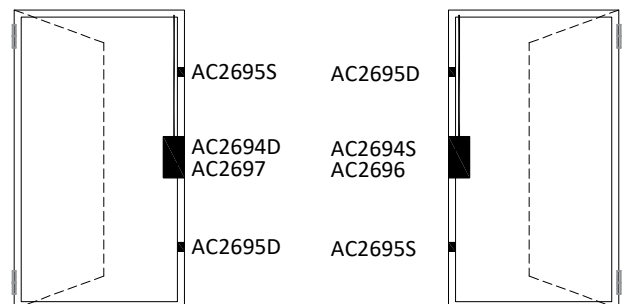
- 1) Serratura
- 2) Frontalino (Dx o Sx)
- 3) Riduttore di collegamento
- 4) Incontro per serratura
- 5) Aste inox
- 6) Guida aste superiore
- 7) Incontro aste per porte a due ante
- 7 bis) Incontro aste per porte ad un anta
- 8) Viti autof. Inox A2 T.PRT.C. 3,9x13
- 9) Viti Inox T.PRT.C. m5x10
- 10) Viti Inox T.PRE.I. 3x8
- 11) Viti autof. Inox T.PRT.C. 3,5x13
- 12) Viti Inox T.S.PRE.I. M4x8

- 1) Lock
- 2) Faceplate right/left
- 3) Connecting adaptor
- 4) Strike plate for lock
- 5) Stainless rods
- 6) Upper rods guide
- 7) Rod fittings for two-leaf doors
- 7 bis) Rod fittings for one-leaf doors
- 8) A2 T.PRT.C. 3.9x13 self-drilling stainless screws
- 9) T.PRT.C. m5x10 stainless screws
- 10) T.PRE.I. 3x8 stainless screws
- 11) T.PRT.C. 3.9 x 13 self-drilling stainless screws
- 12) T.S.PRE.I. M4 x 8 stainless screws

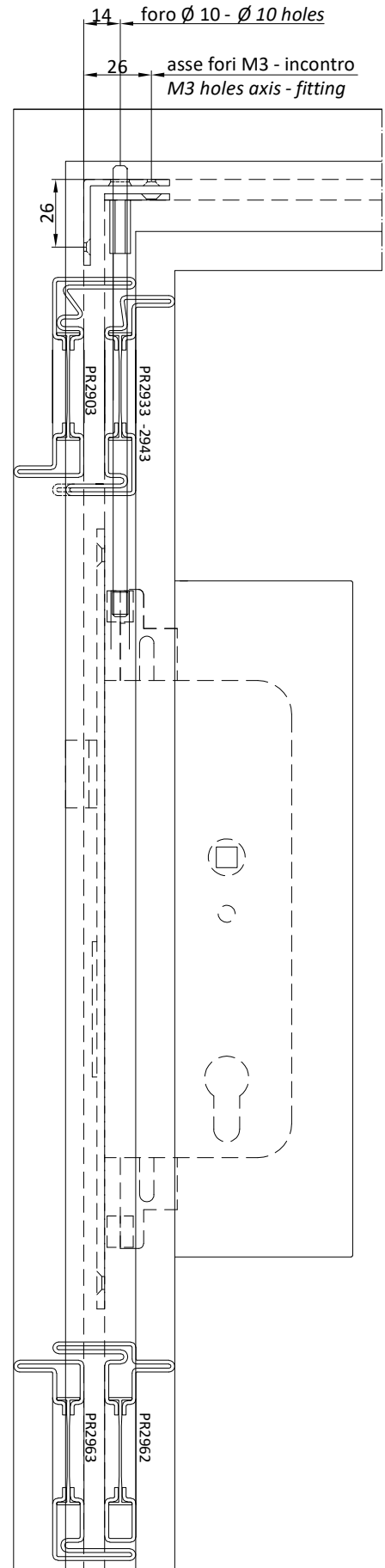
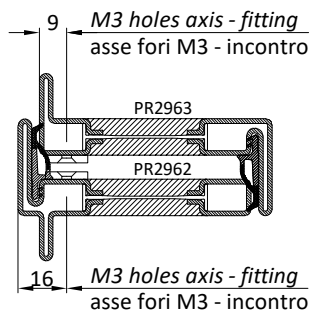
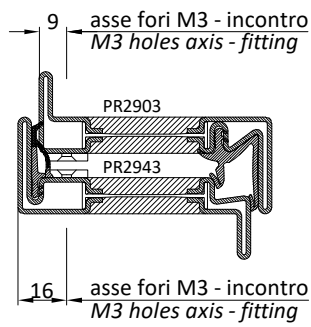
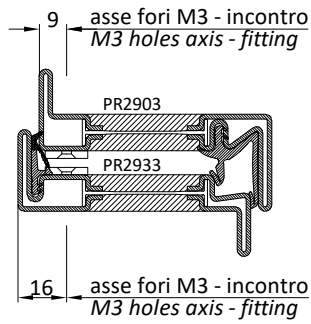
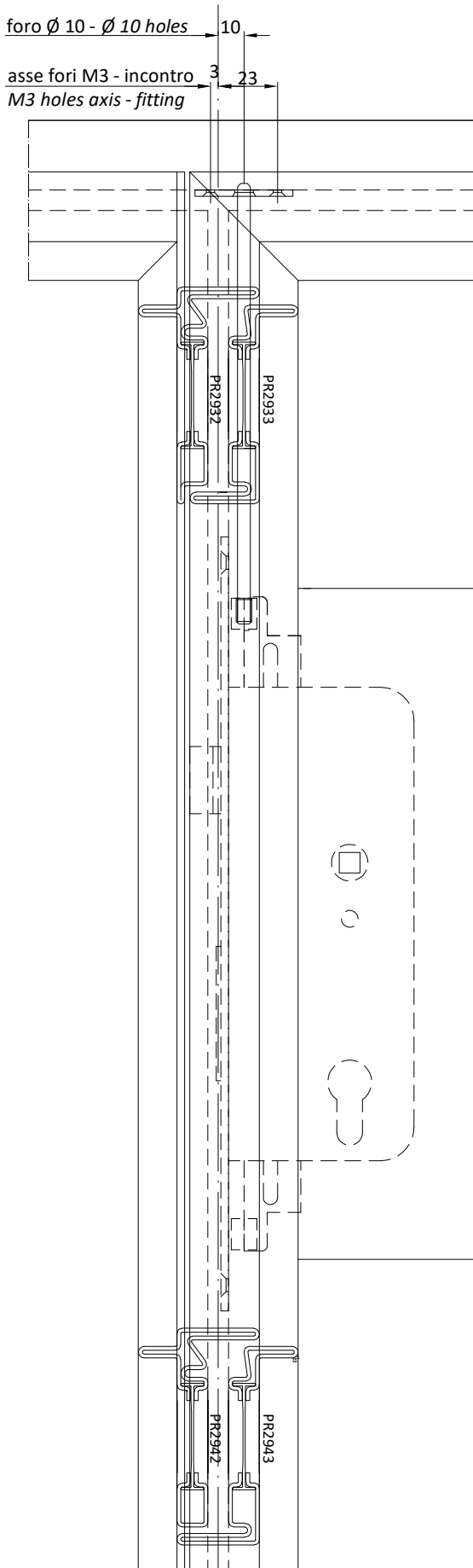
SCHEMA UTILIZZO SERRATURE E TERZE CHIUSURE
CHART FOR THE USE OF LOCKS AND THIRD LOCKS



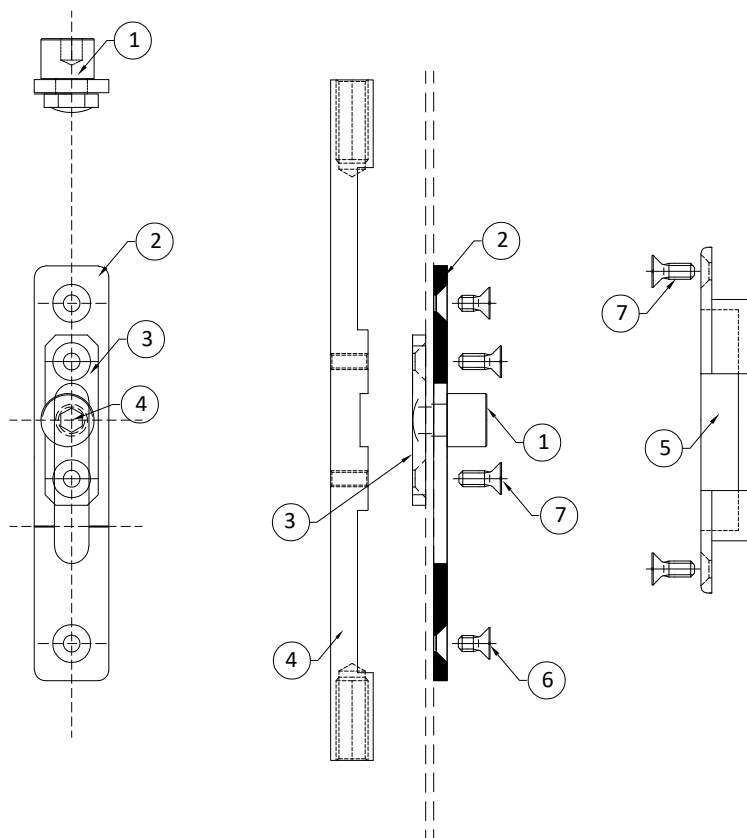
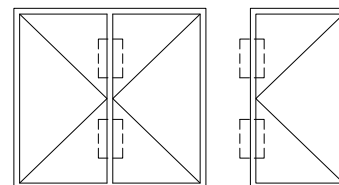
APERTURA INTERNA _ VISTA INTERNA
INWARDS OPENING _ INTERIOR ELEVATION



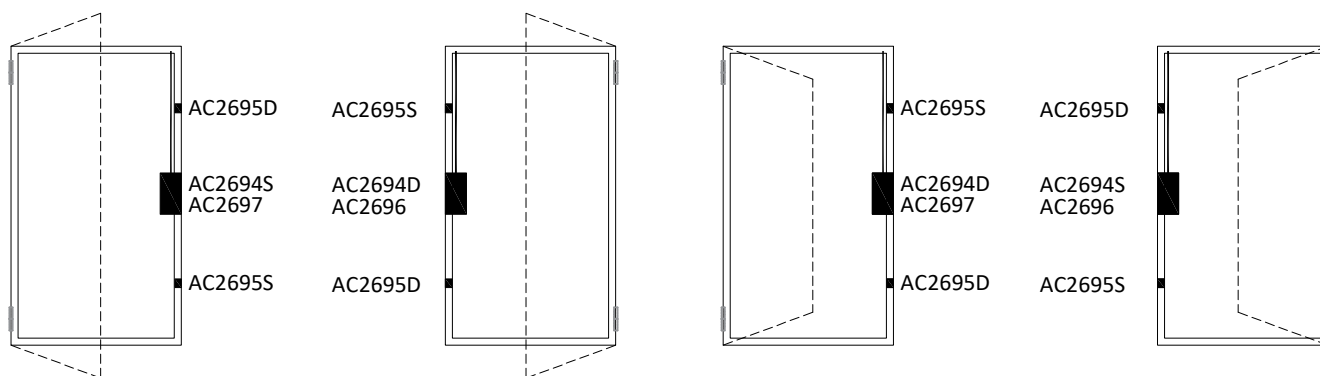
APERTURA ESTERNA _ VISTA INTERNA
OUTWARDS OPENING _ INTERIOR ELEVATION



- | | |
|-------------------------------------|--------------------------|
| 1) Rullino eccentrico | 1) Barrel cam |
| 2) Piastra di fissaggio | 2) Installation plate |
| 3) Piastra di collegamento | 3) Connecting plate |
| 4) Accessorio aggancio aste | 4) Rod docking accessory |
| 5) Incontro 3 ^a chiusura | 5) 3rd lock strike plate |
| 6) viti M3 x 6 | 6) screws M3 x 6 |
| 7) viti M3 x 8 | 7) screws M3 x 8 |

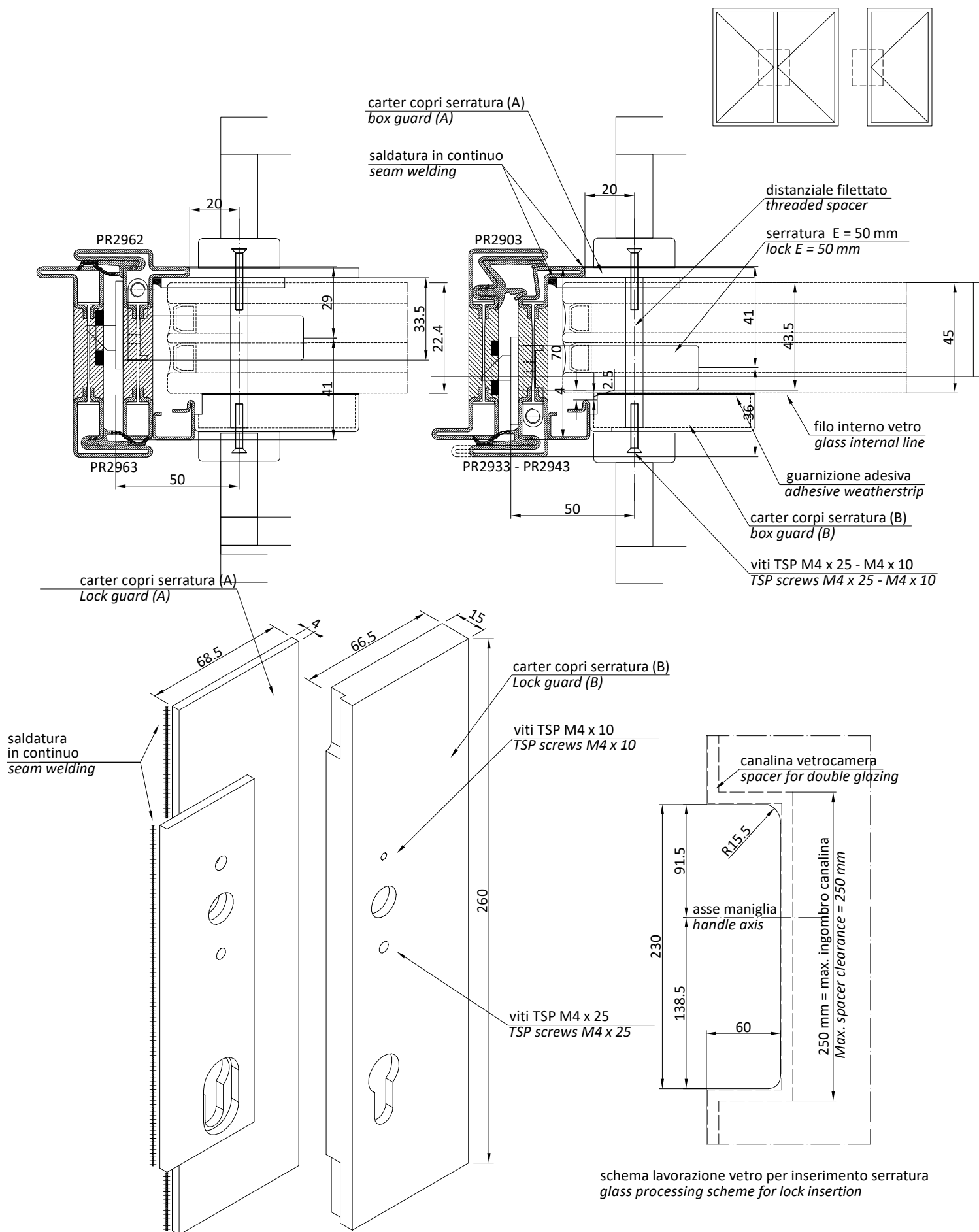


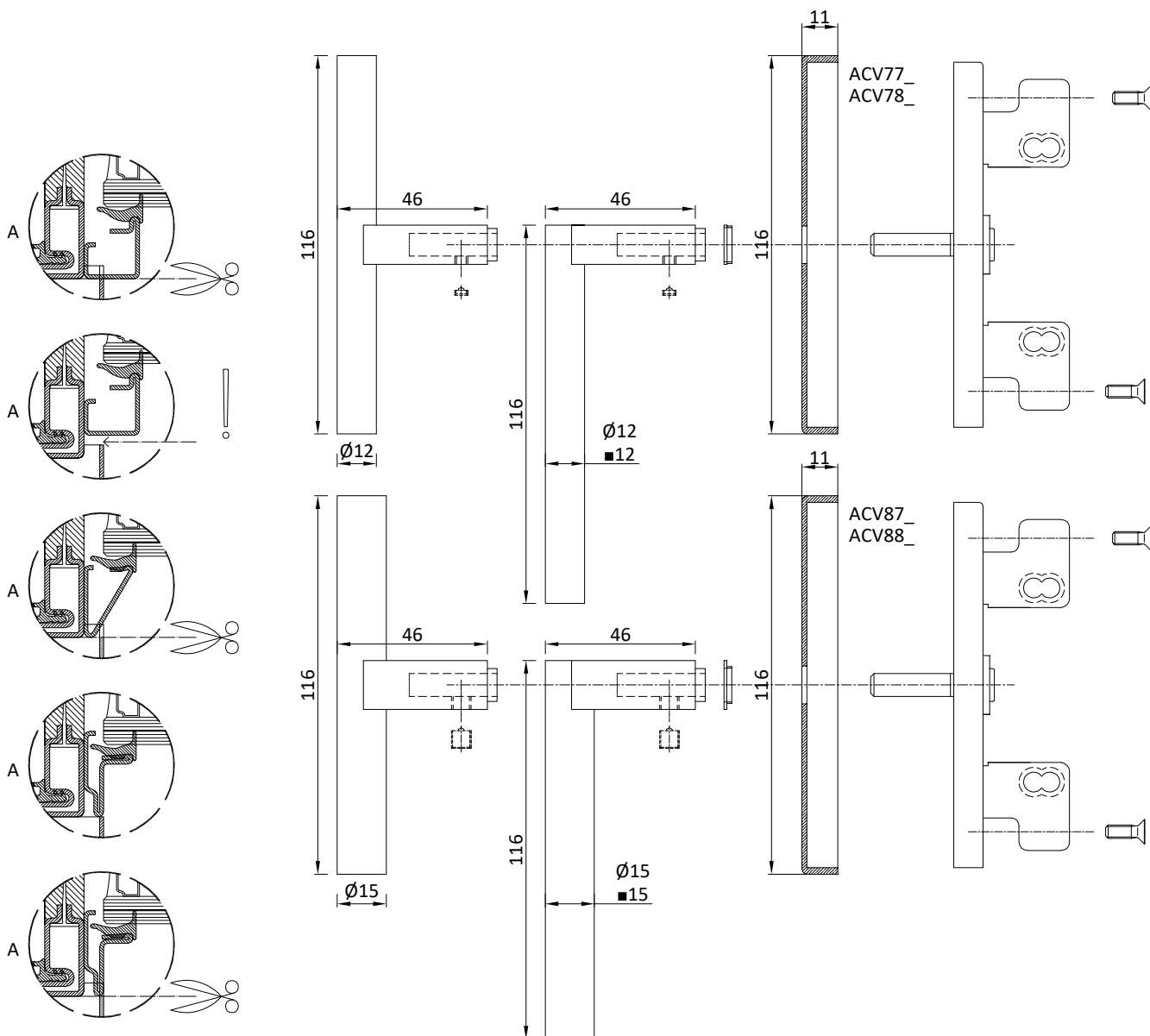
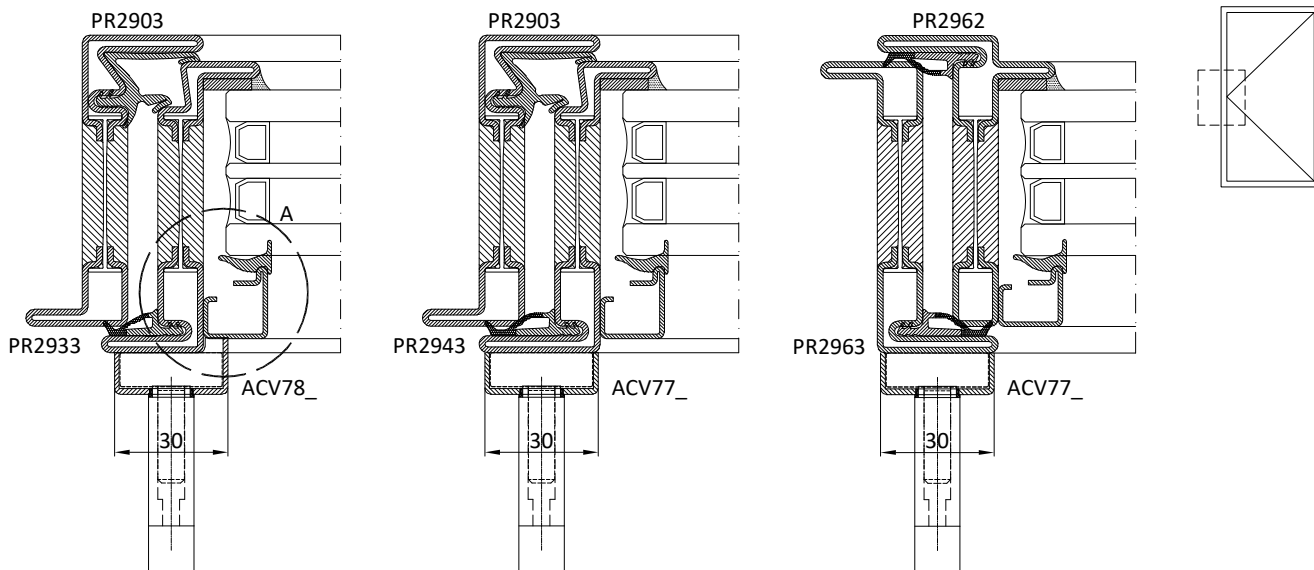
*SCHEMA UTILIZZO SERRATURE E TERZE CHIUSURE
CHART FOR THE USE OF LOCKS AND THIRD LOCKS*

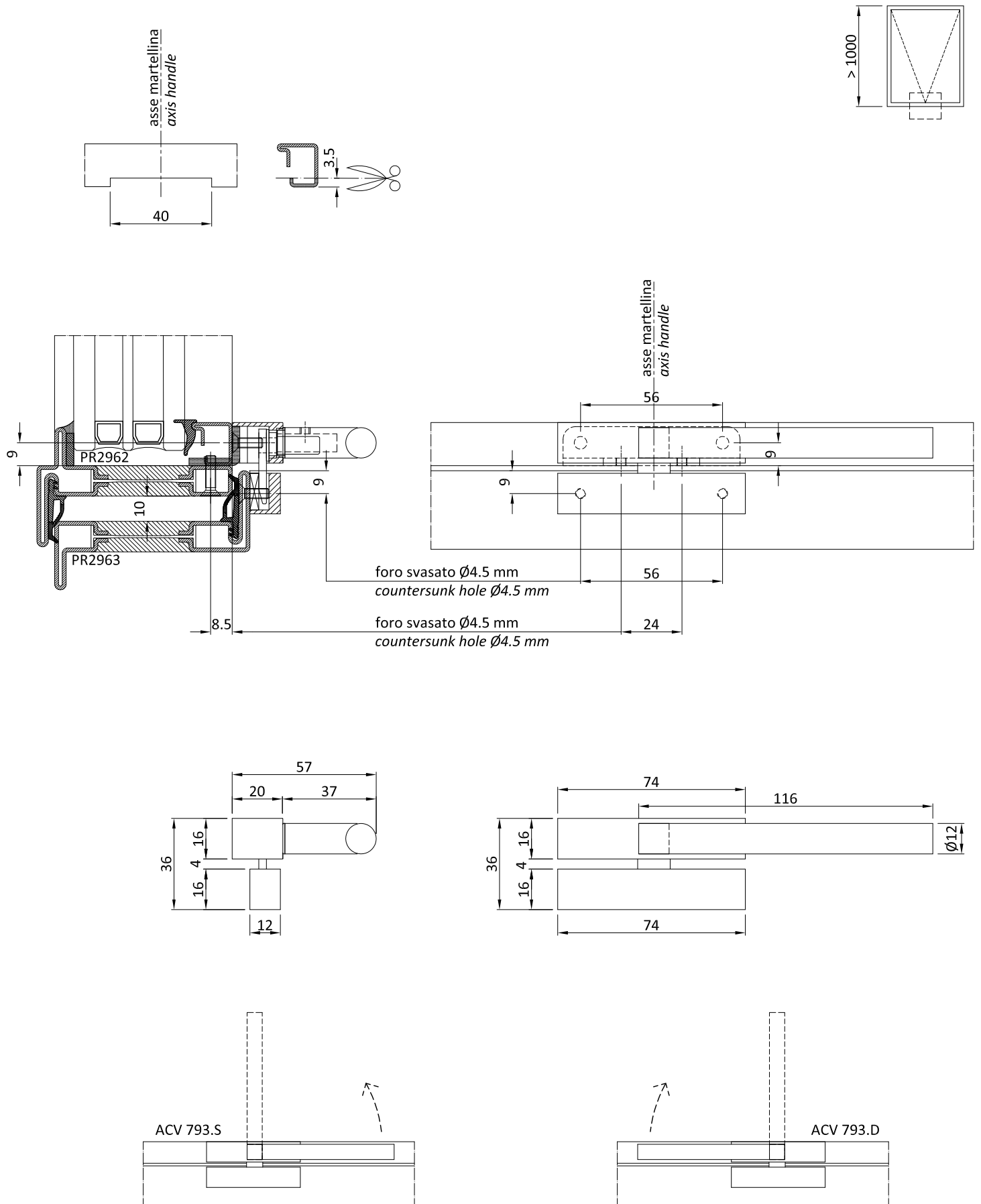


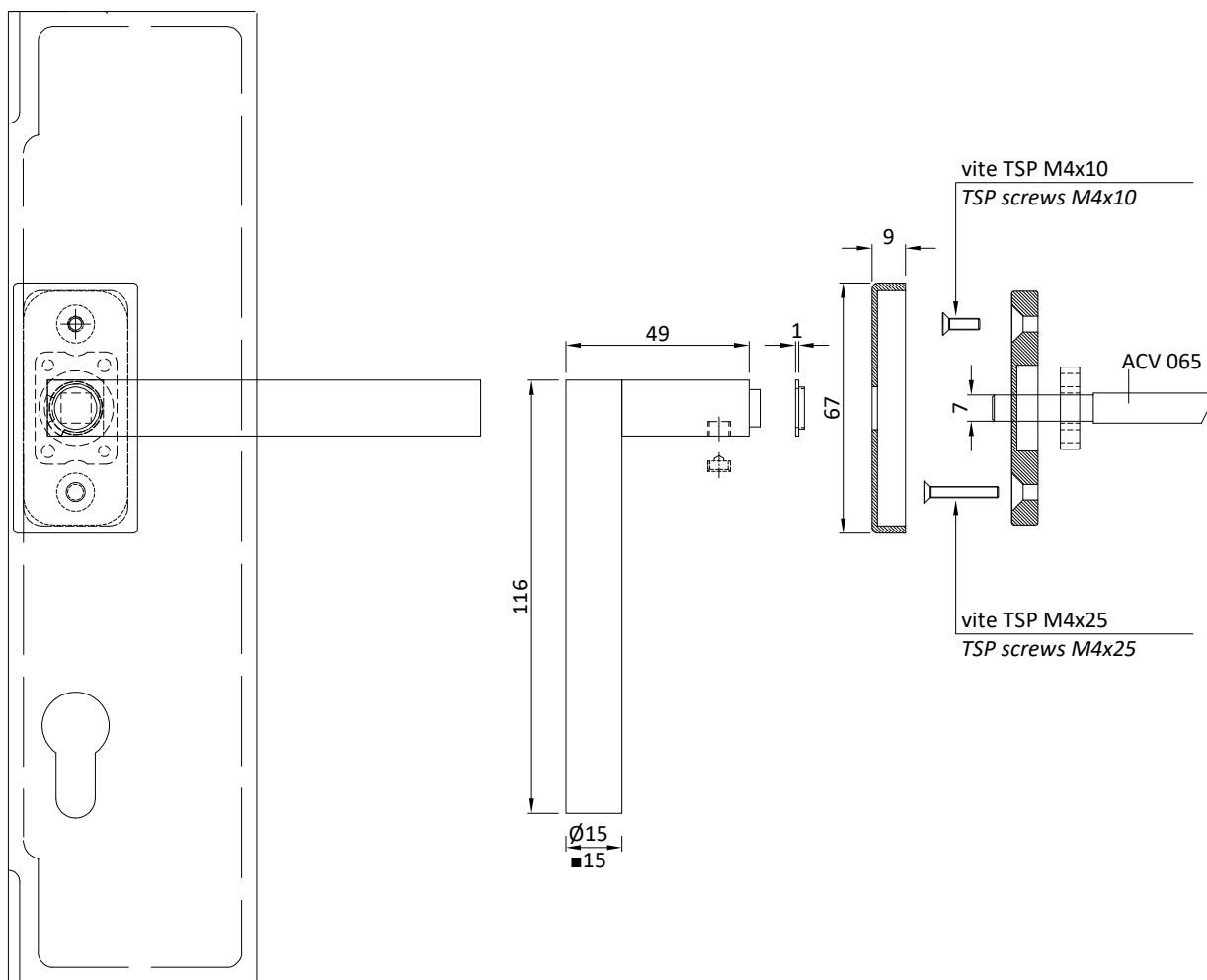
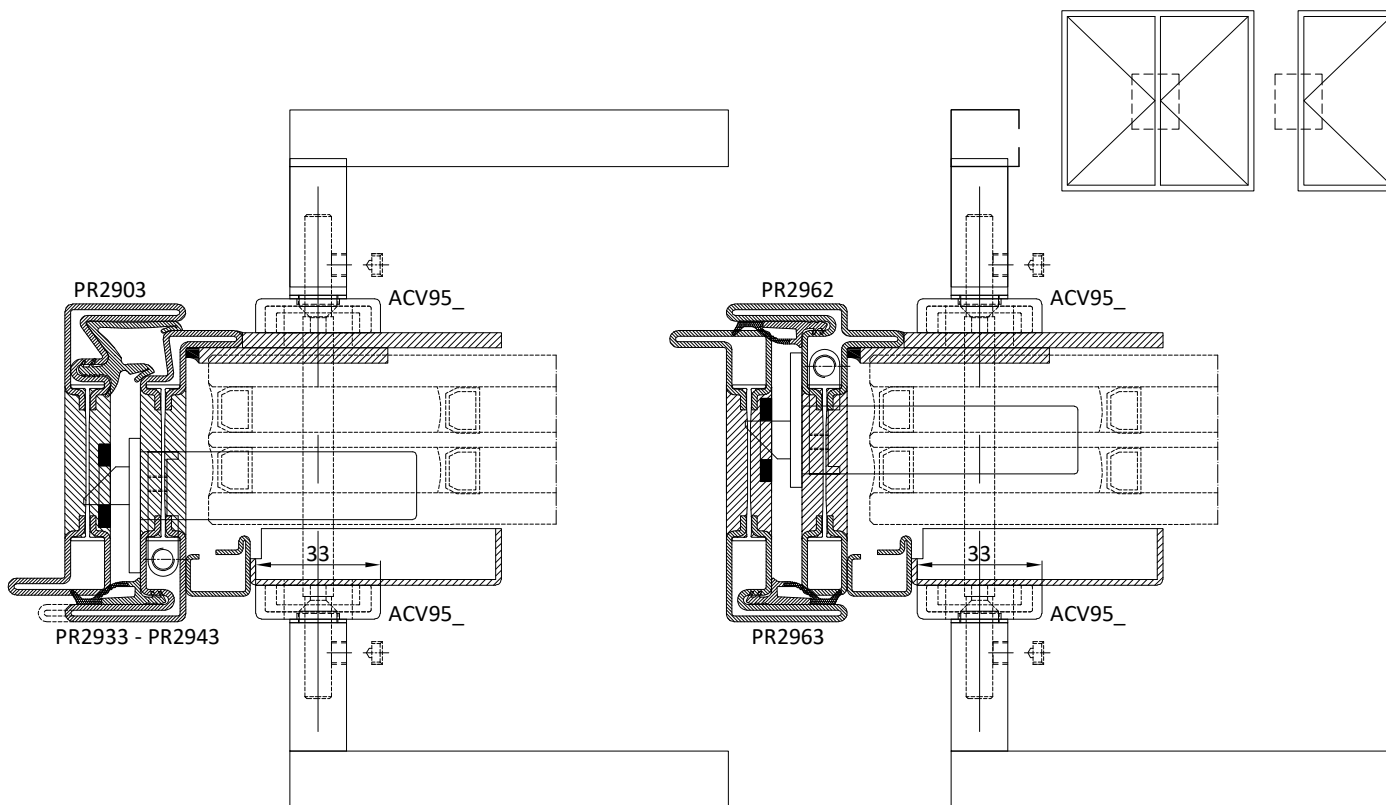
*APERTURA INTERNA _ VISTA INTERNA
INWARDS OPENING _ INTERIOR ELEVATION*

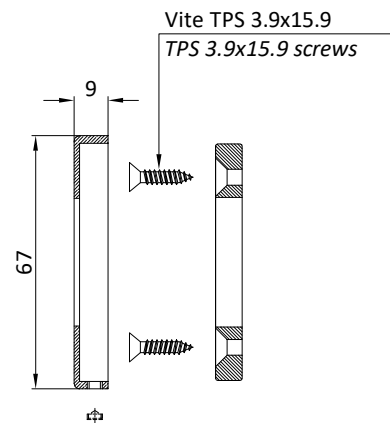
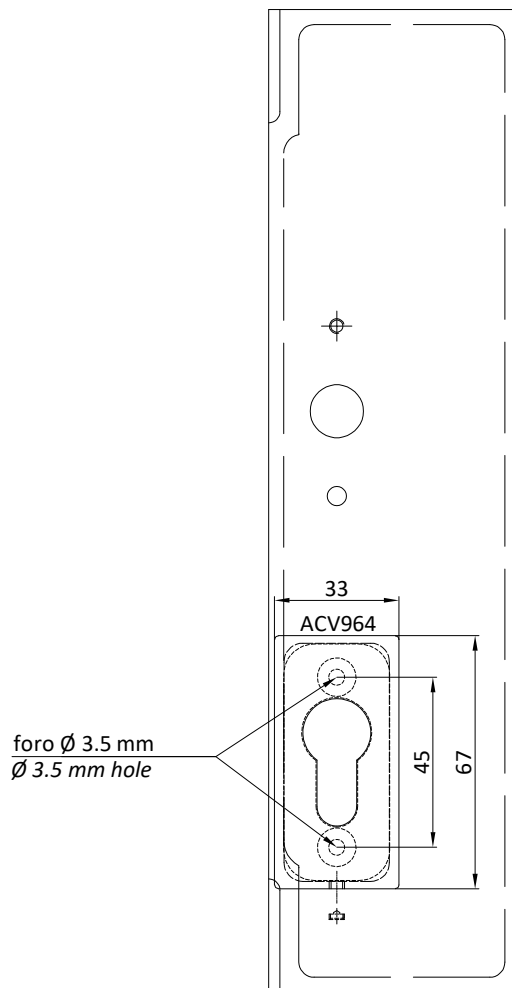
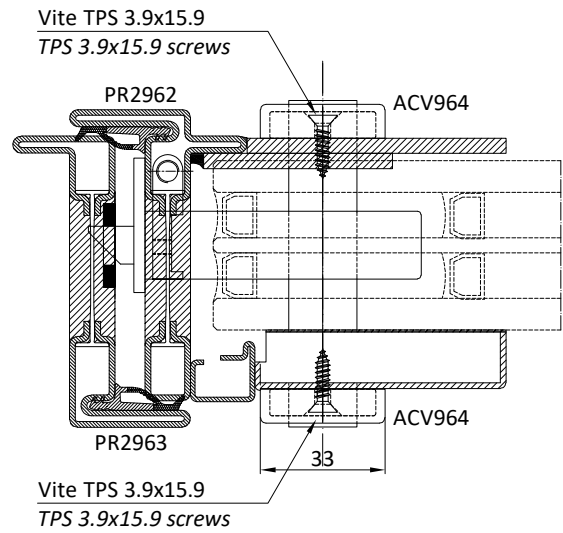
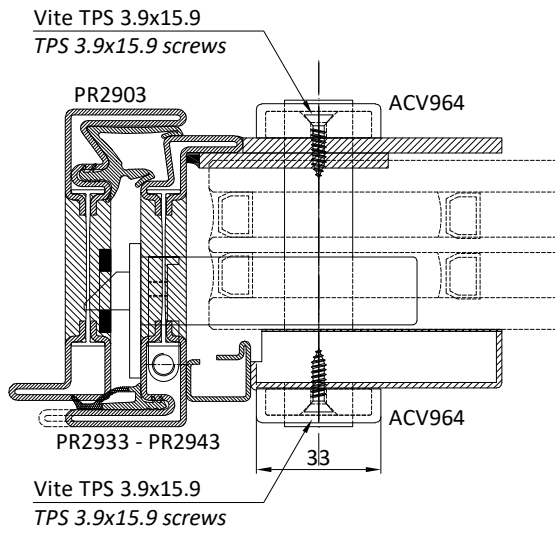
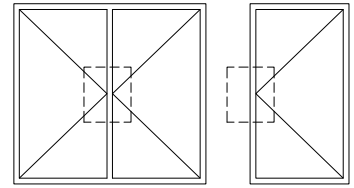
*APERTURA ESTERNA _ VISTA INTERNA
OUTWARDS OPENING _ INTERIOR ELEVATION*



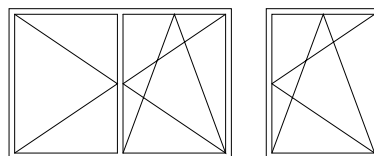




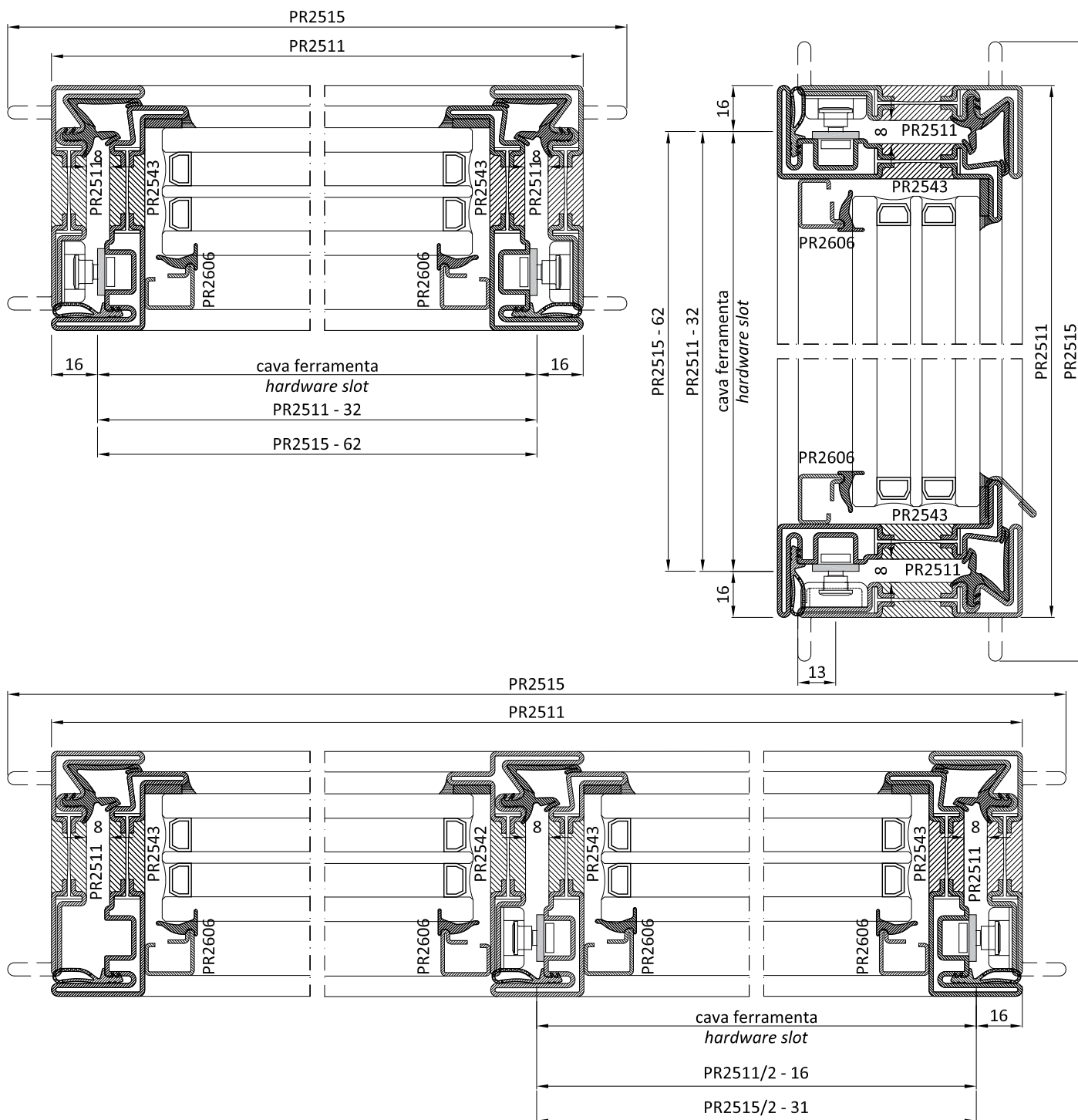


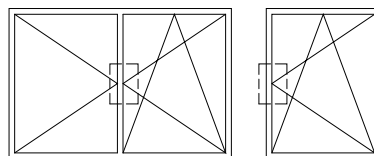


AGE581-2-5-6 130 kg Easy
AG2578 80 kg Easy

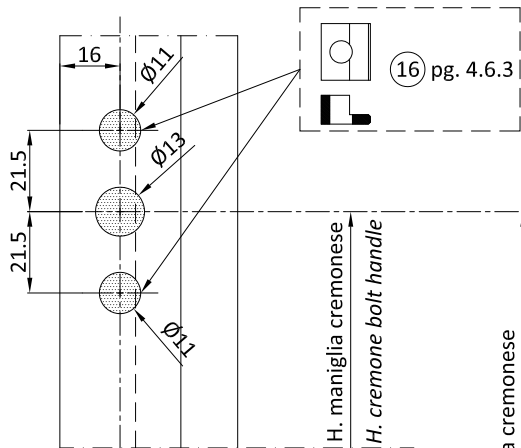


		H altezza - height											
Easy		670 860	861 1000	1001 1200	1201 1400	1401 1600	1601 1800	1801 2000	2001 2200	2201 2400	2401 2600	2601 2800	2801 2900
L larghezza width	601-800	A1	B1	C1	D1	E1	F1	G1	H1	I1	J1	K1	L1
	801-1000	-	B2	C2	D2	E2	F2	G2	H2	I2	J2	K2	L2
	1001-1200	-	-	C3	D3	E3	F3	G3	H3	I3	J3	K3	L3
	1201-1400	-	-	-	D4	E4	F4	G4	H4	I4	J4	K4	-

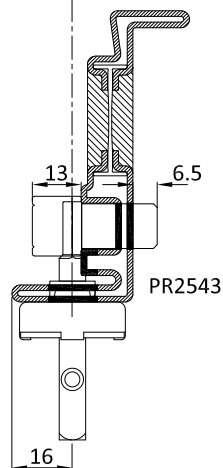
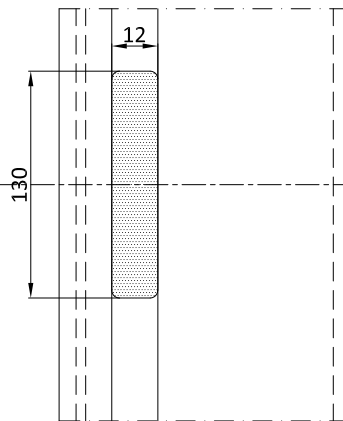




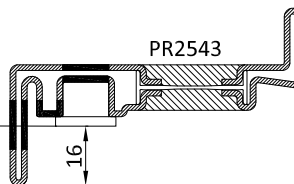
Fori per inserimento quadro comando e fissaggio maniglia / movimento DK
holes for inserting control panel and anchoring of handle / TT (tilt and turn) movement



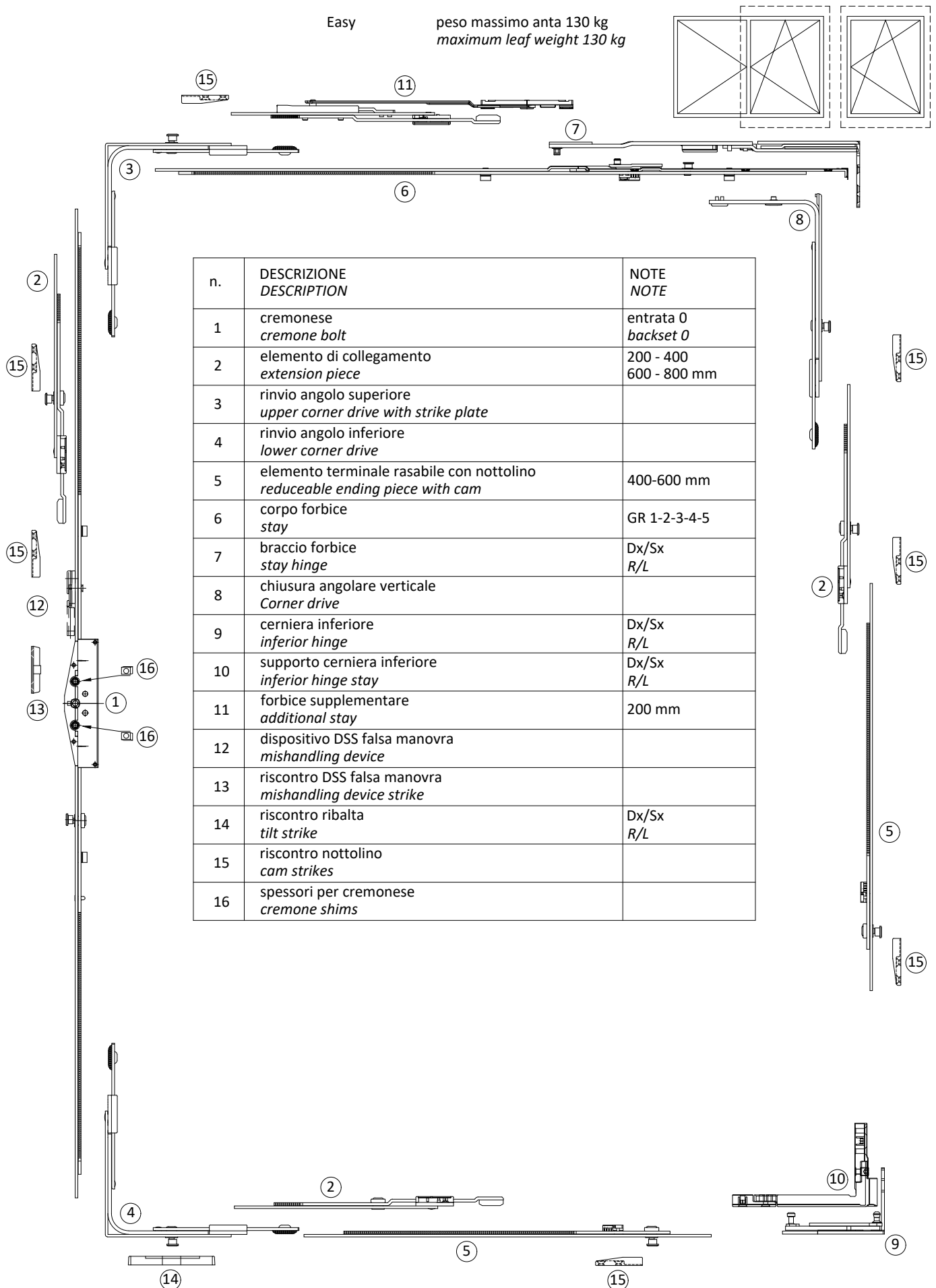
Asola per inserimento meccanismo cremonese
Slot for insertion of cremone mechanism



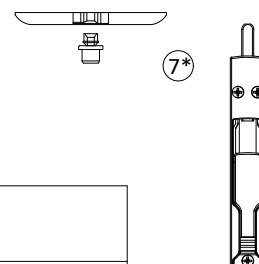
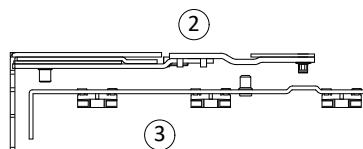
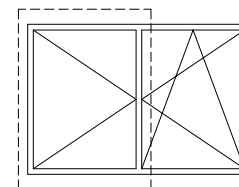
H. maniglia cremonese
H. cremone bolt handle



ALTEZZA MANIGLIA CREMONESE - CREMONE BOLT HANDLE HEIGHT		
Tipo Type	H cava ferramenta - H hardware slot Easy - RC2	H maniglia cremonese H cremone bolt handle
Finestre Windows	370 → 520	H/2
	521 → 670	H/2
	671 → 860	H/2
	861 → 1000	H/2
	1001 → 1200	500
	1201 → 1400	500
	1401 → 1600	500
Porte - finestre French Windows	1601 → 1800	500
	1801 → 2000	1050
	2001 → 2200	1050
	2201 → 2400	1050
	2401 → 2600	1050
	2601 → 2800	1050
	2801 → 3000	1050



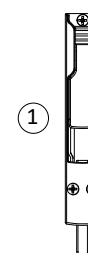
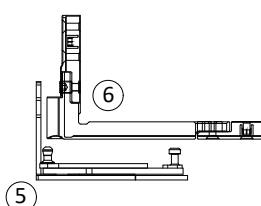
Easy

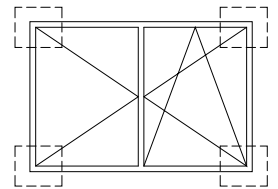
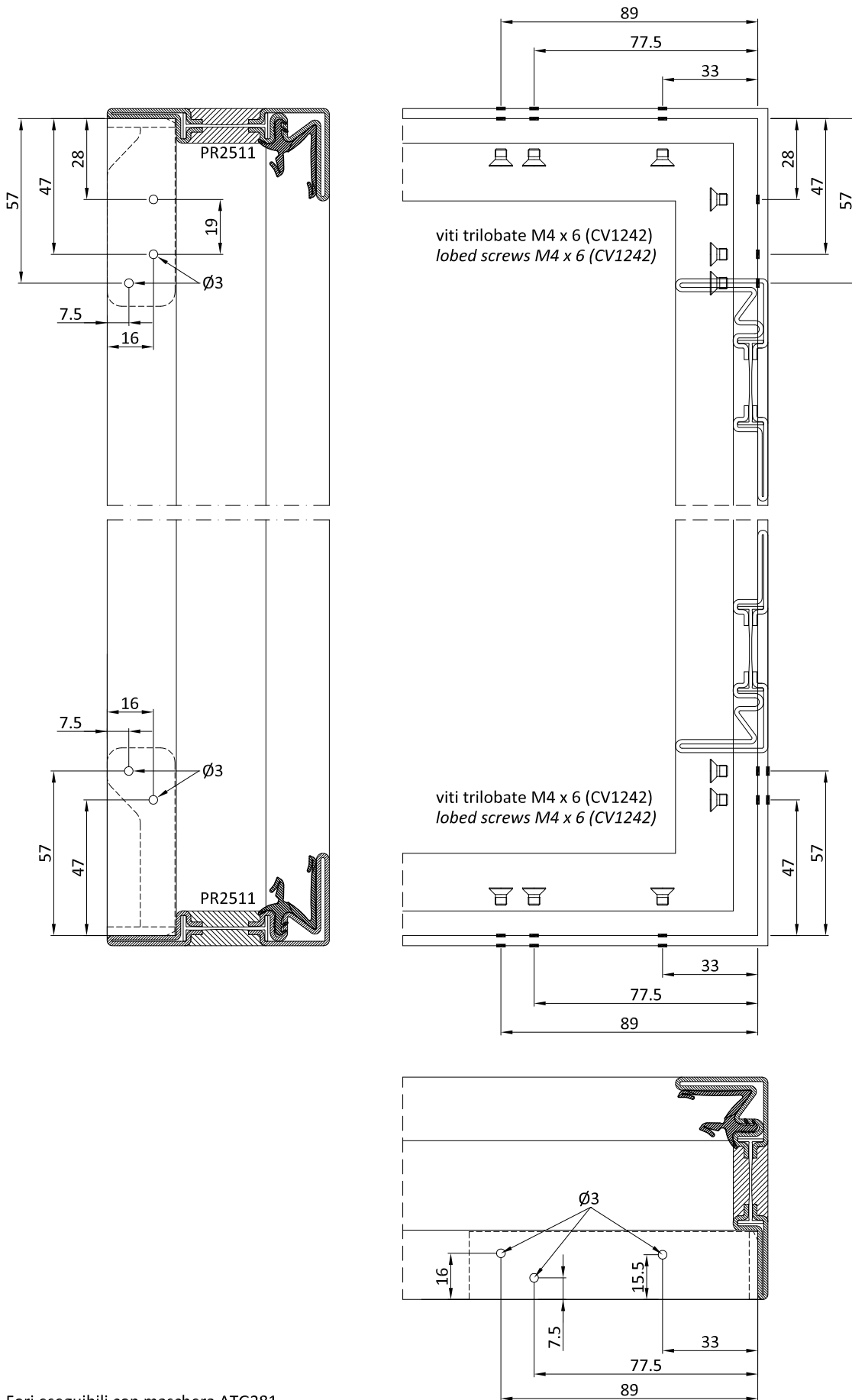
peso massimo anta 130 kg
maximum leaf weight 130 kg

n.	DESCRIZIONE DESCRIPTION	NOTE NOTE
1	catenaccio inferiore seconda anta lower second leaf flush bolt	140-220-650-850 mm
2	cerniera superiore upper hinge	Dx/Sx R/L
3	supporto cerniera superiore upper hinge stay	Dx/Sx R/L
4	chiusura mediana lato cerniere hinge-side middle closing	
5	cerniera inferiore inferior hinge	Dx/Sx R/L
6	supporto cerniera inferiore inferior hinge stay	Dx/Sx R/L
7	snapper o catenaccio superiore* snapper or upper flush bolt*	650-850 mm

* catenaccio per H > 1800 mm

* flush bolt for H>1800 mm

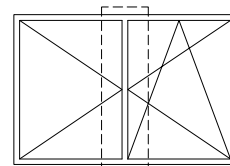
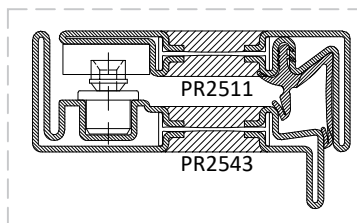




Fori eseguibili con maschera ATG281
Holes to be done with ATG281

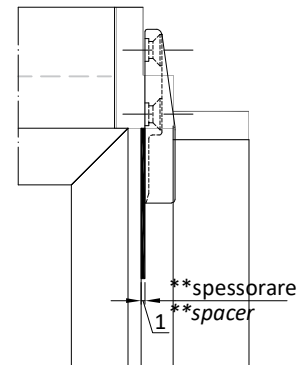
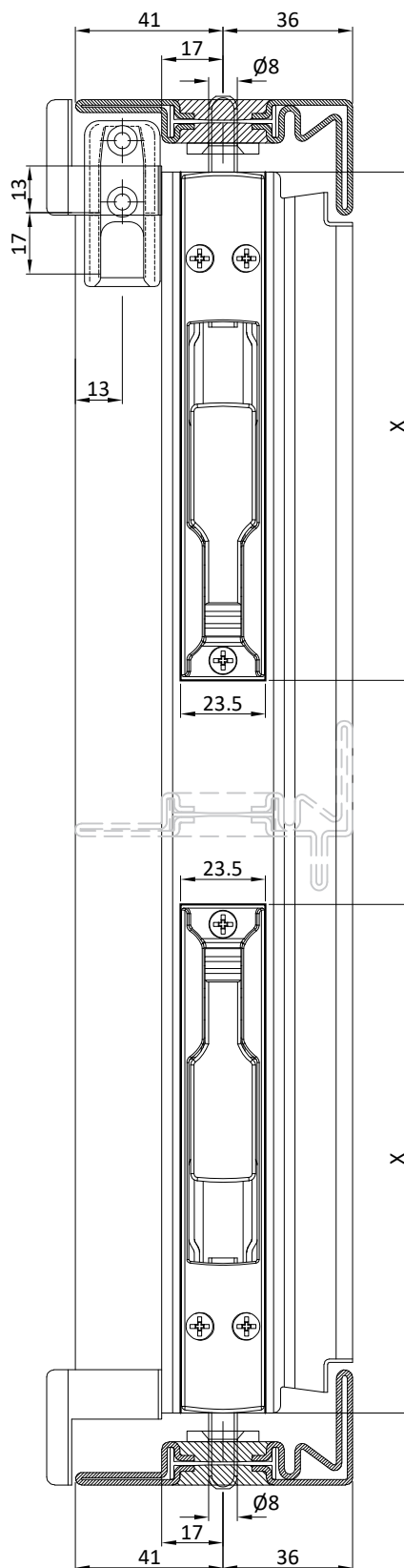
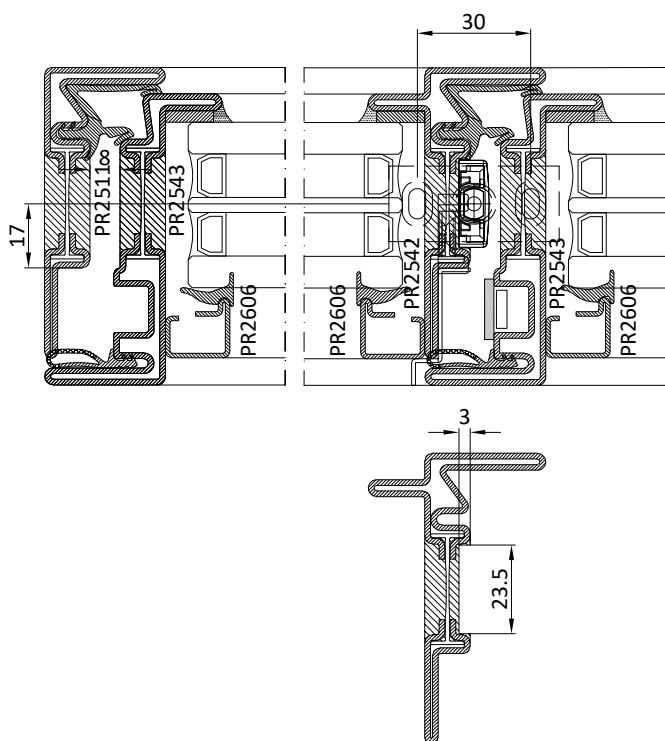


* chiusura superiore con fermo a scatto
* upper closure with snapper



CHIUSURA SUPERIORE - UPPER LOCK

		H altezza - height						
X		480 670	671 860	861 1200	1201 1600	1601 1800	1801 2400	2401 3000
L larghezza width	345-440	/	141	221	451	651	651	851
	441-1400	*	*	*	*	*	651	851

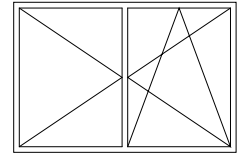


CATENACCIO INFERIORE - LOWER FLUSH BOLT

		H altezza - height			
X		480 670	671 860	861 1800	1801 3000
L larghezza width	345-440	/	141	221	451
	441-1400	141	141	221	451

** spessore non fornito
** spacer not supplied

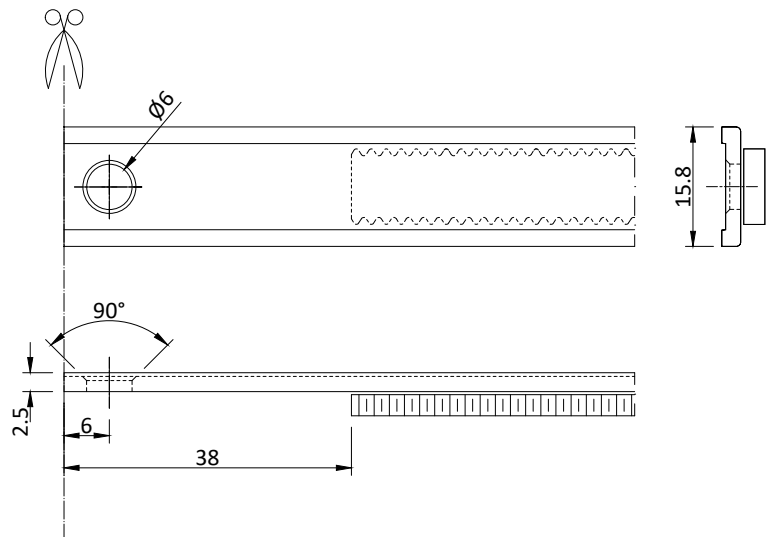




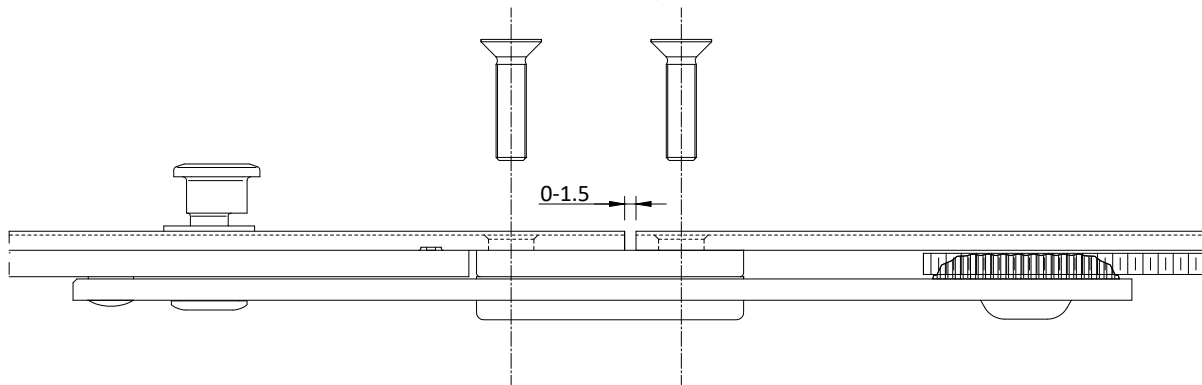
Lavorazione da eseguire sui componenti rasabili della ferramenta
Working on the cuttable pieces of the hardware

- 1 - Eseguire taglio della ferramenta sfalsato
- 2 - Eseguire foro e svasatura

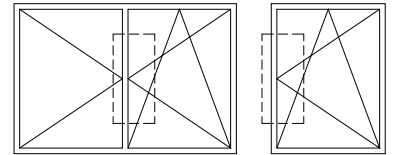
- 1 - Cutting of the hardware
- 2 - Hole drilling and countersink



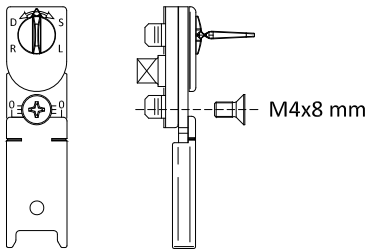
viti trilobate M4x16 (CV1271)
lobed screws M4x16 (CV1271)



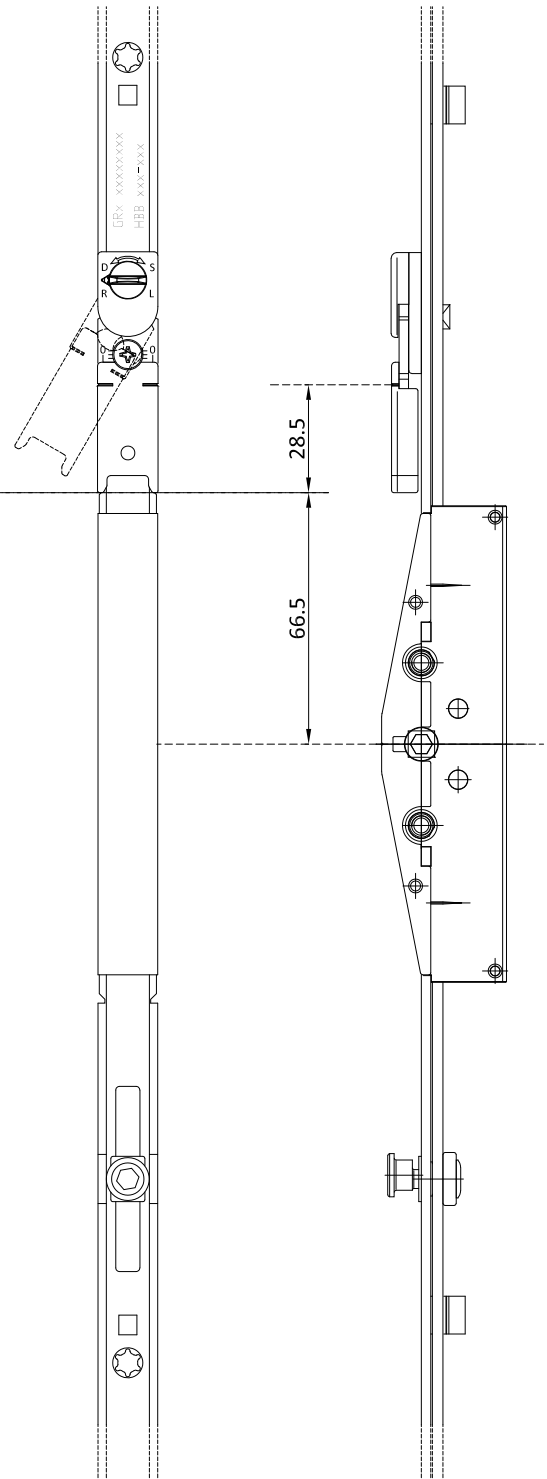
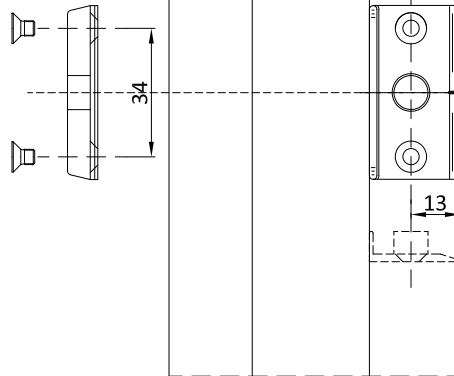
Lavorazione eseguibile con trancia ATG 311 o ATG 312
Tooling possible with punching machine ATG 311 or ATG 312



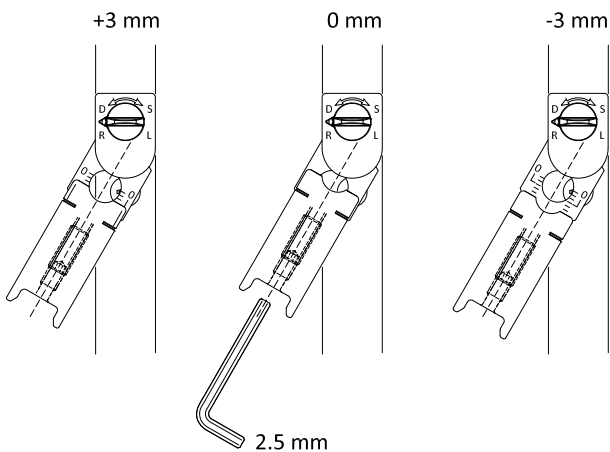
DSS



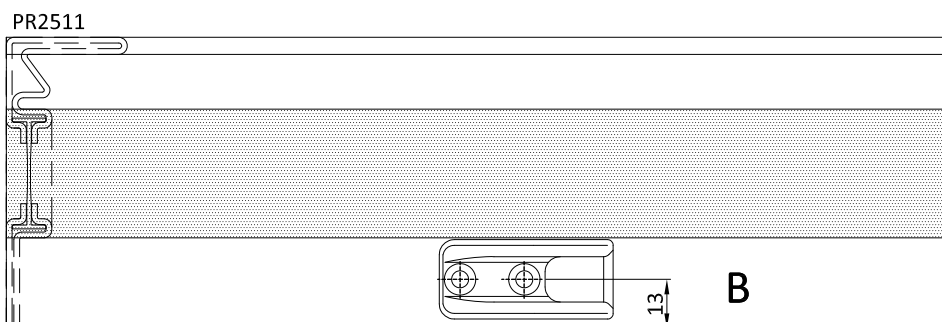
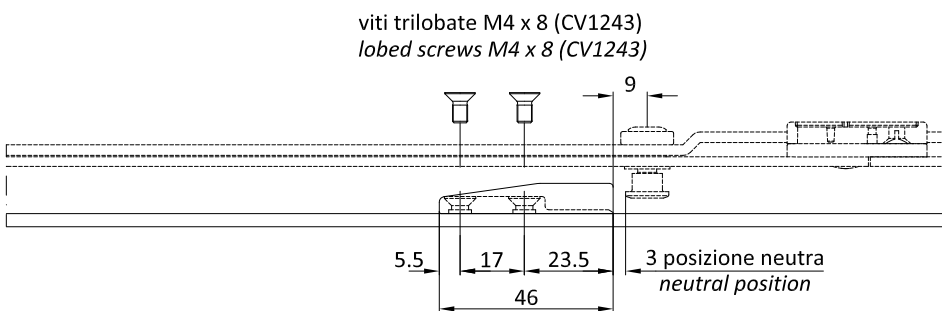
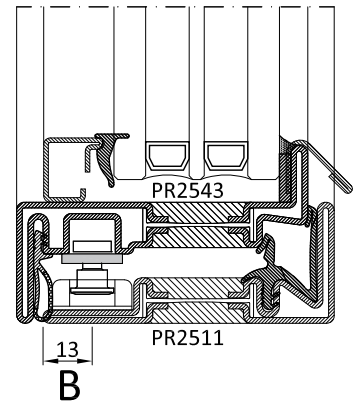
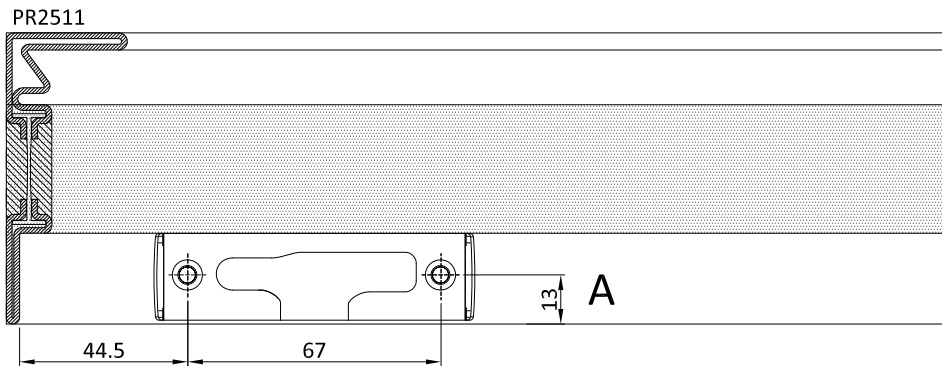
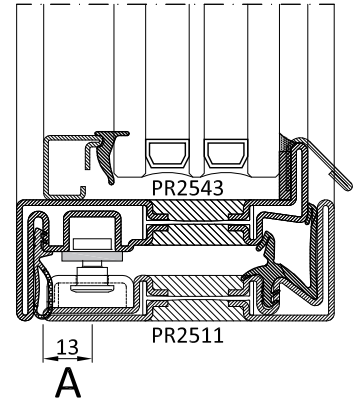
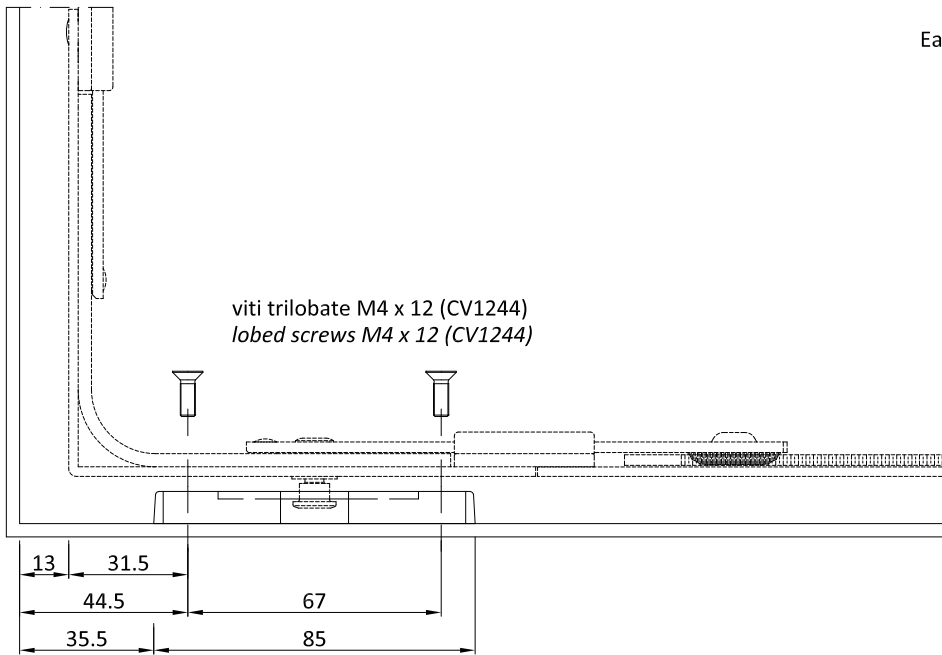
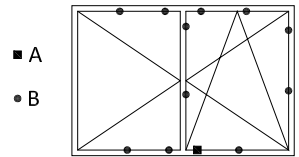
viti trilobate M4 x 6 (CV1242)
lobed screws M4 x 6 (CV1242)



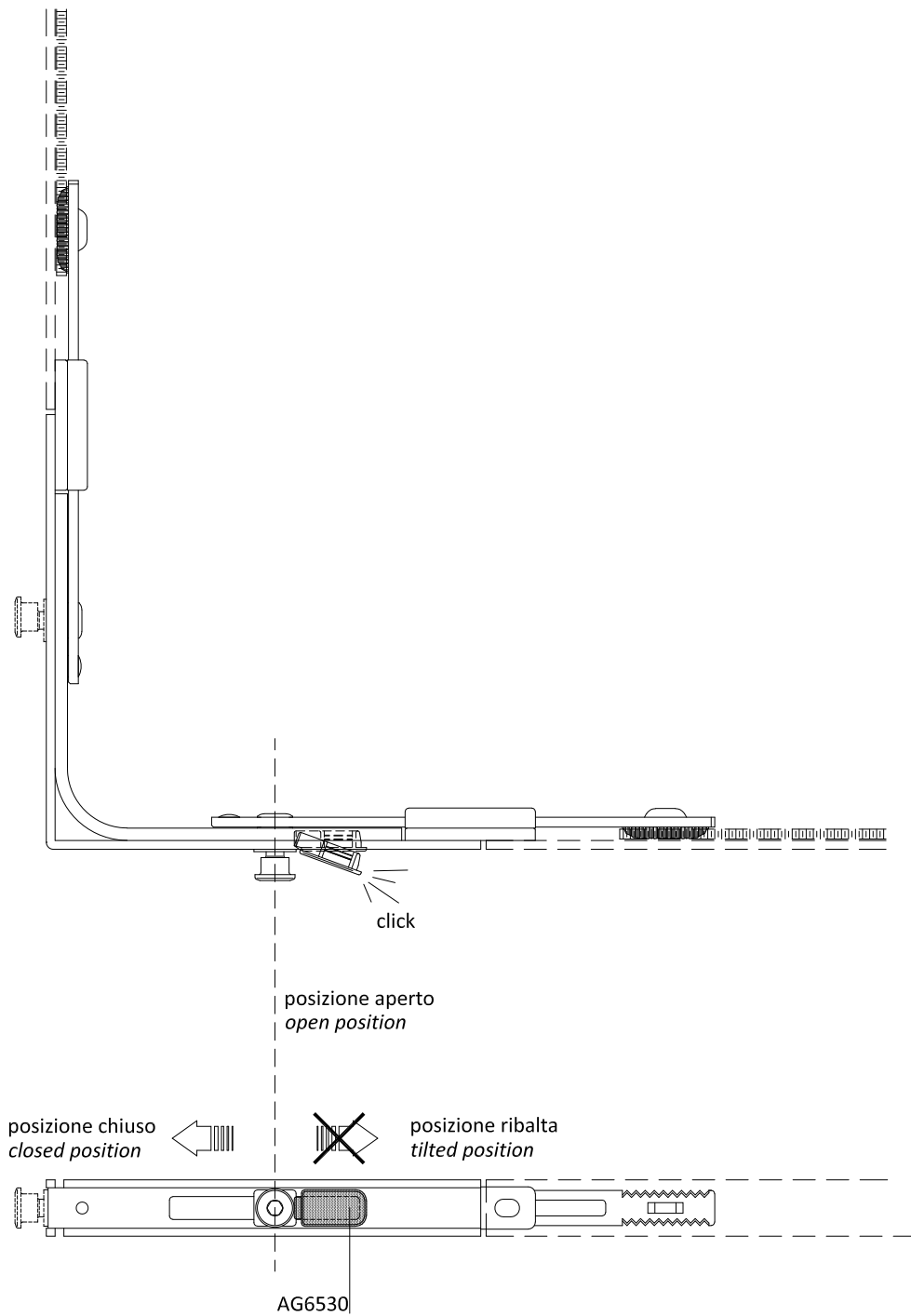
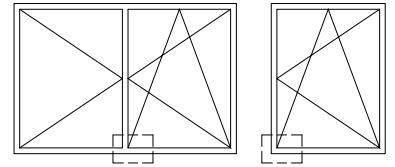
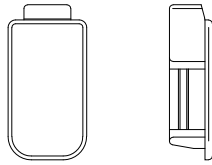
Regolazione
Adjustment



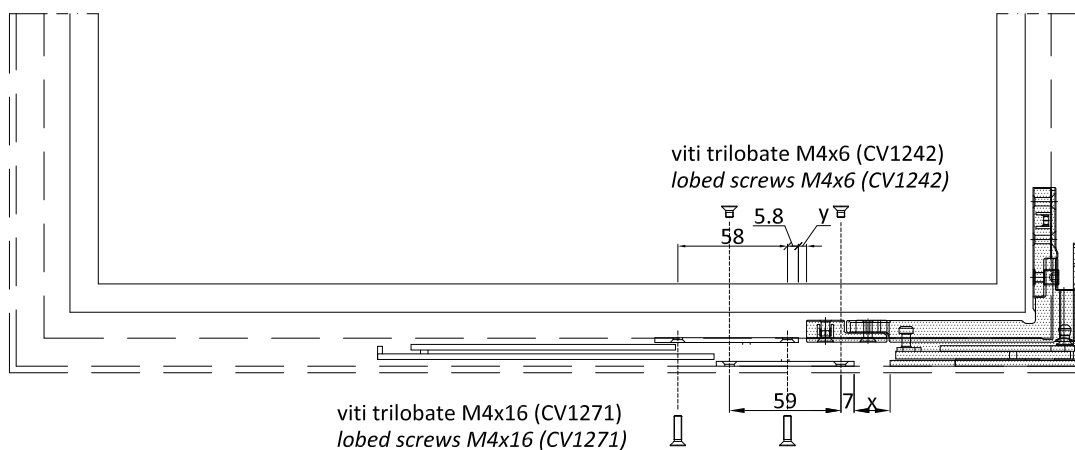
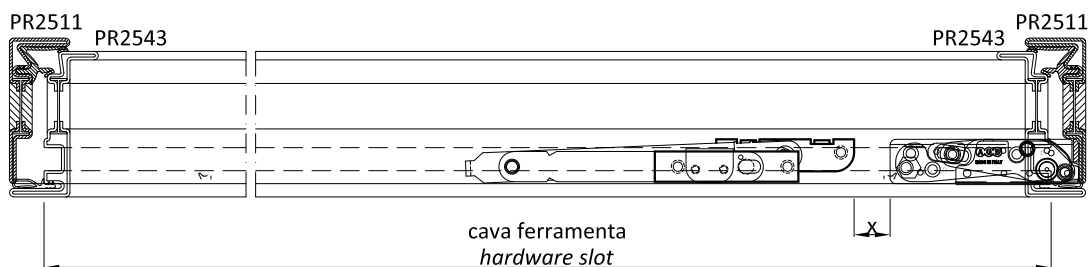
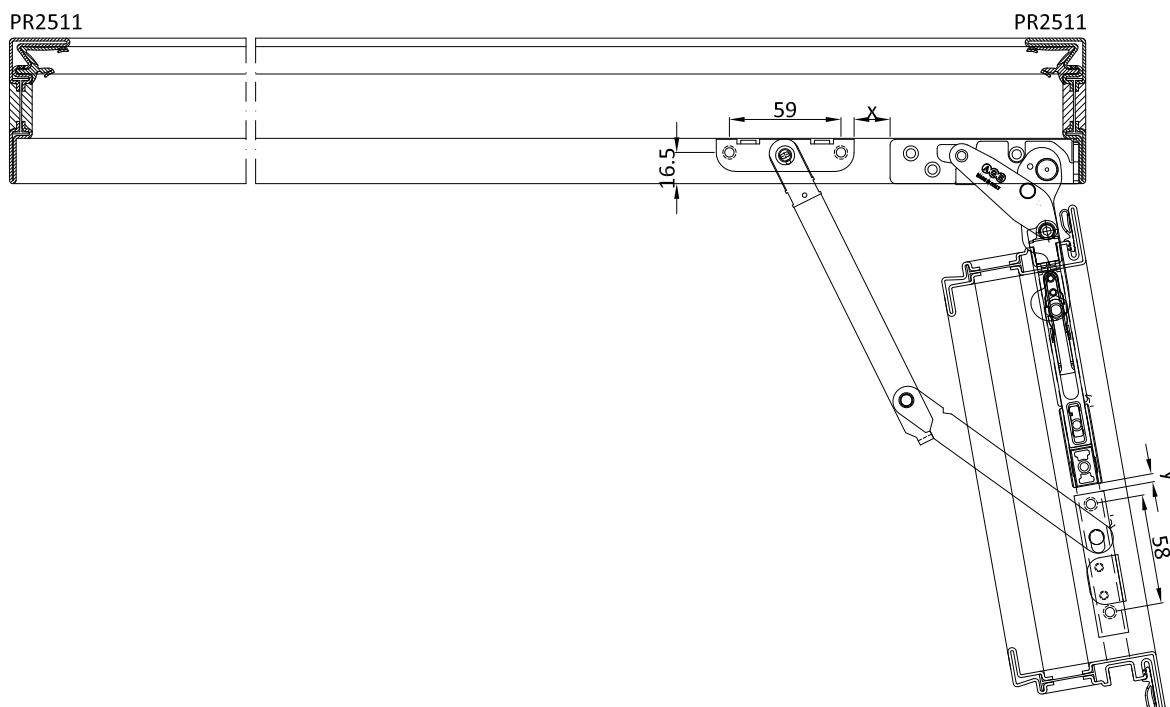
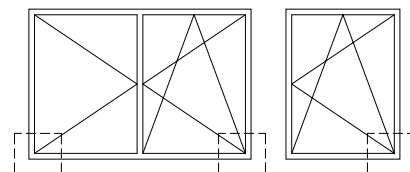
Easy



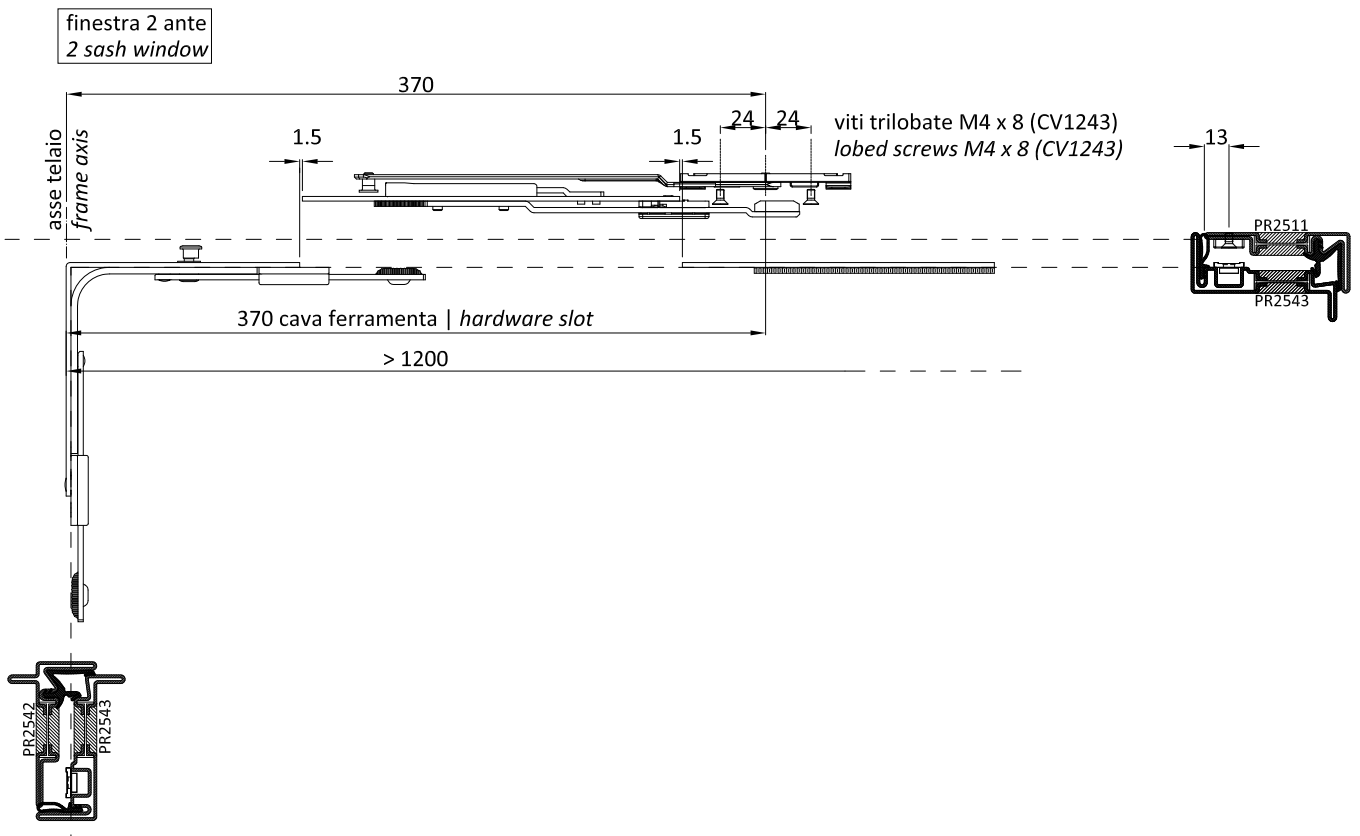
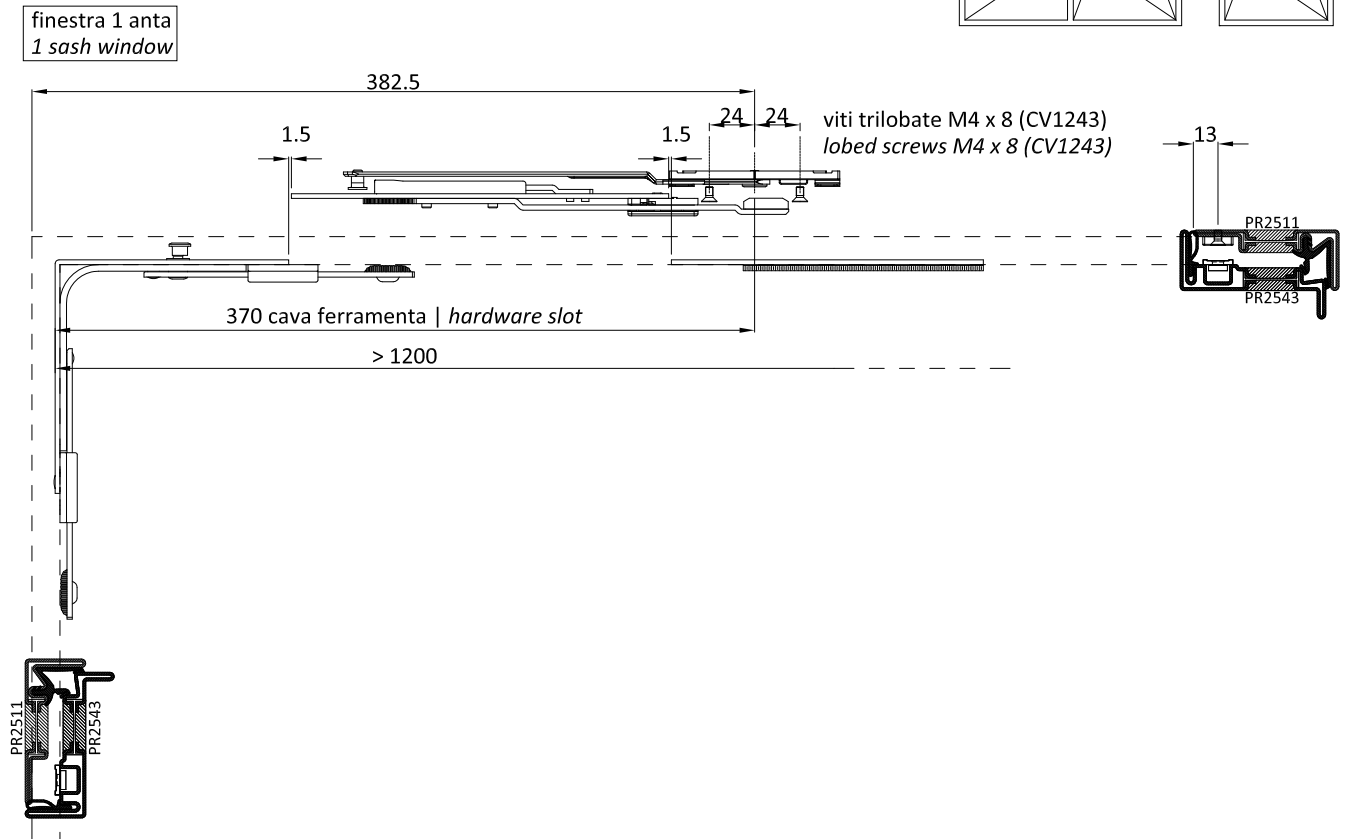
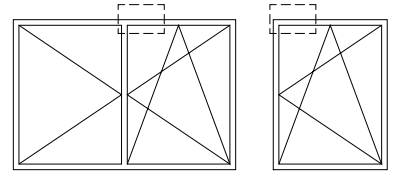
AG6530



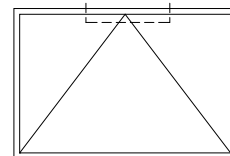
α	x [mm]	y [mm]	min. cava ferramenta hardware slot min. [mm]
90°	31	16.3	450
100°	19	4.3	450



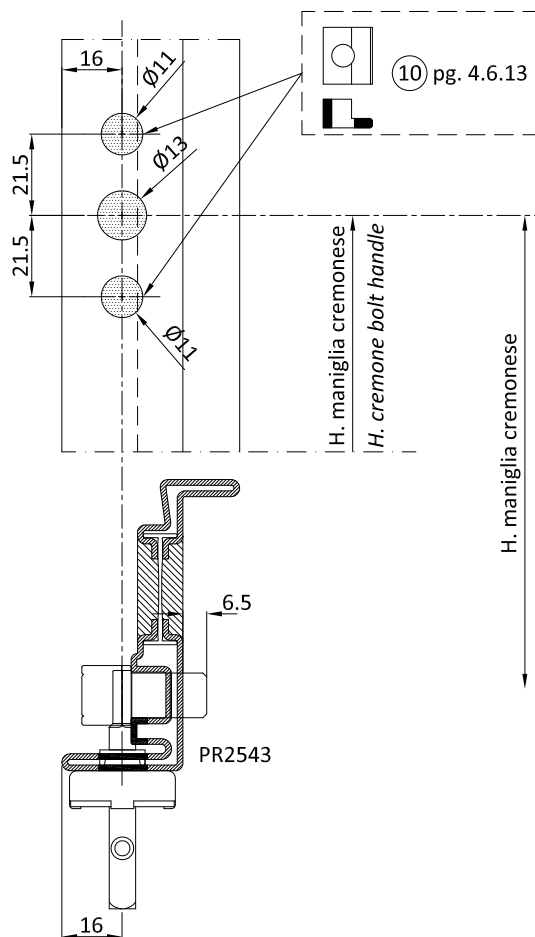
Applicazione braccetto supplementare per larghezza anta, cava ferramenta >1200 mm
Additional arm application for sash width, hardware slot >1200 mm



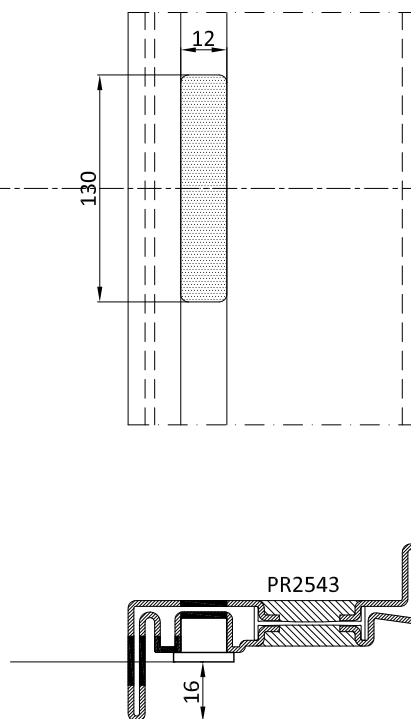
AG2574



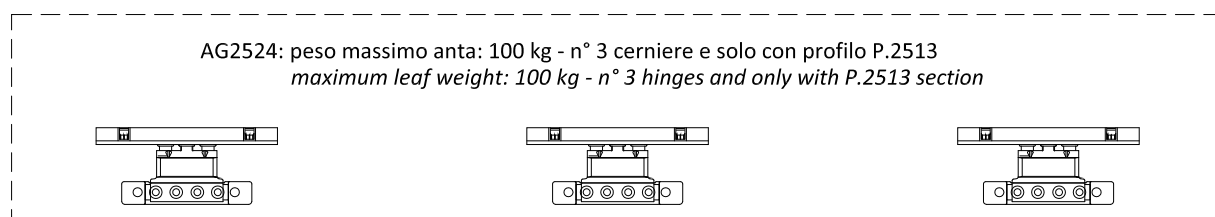
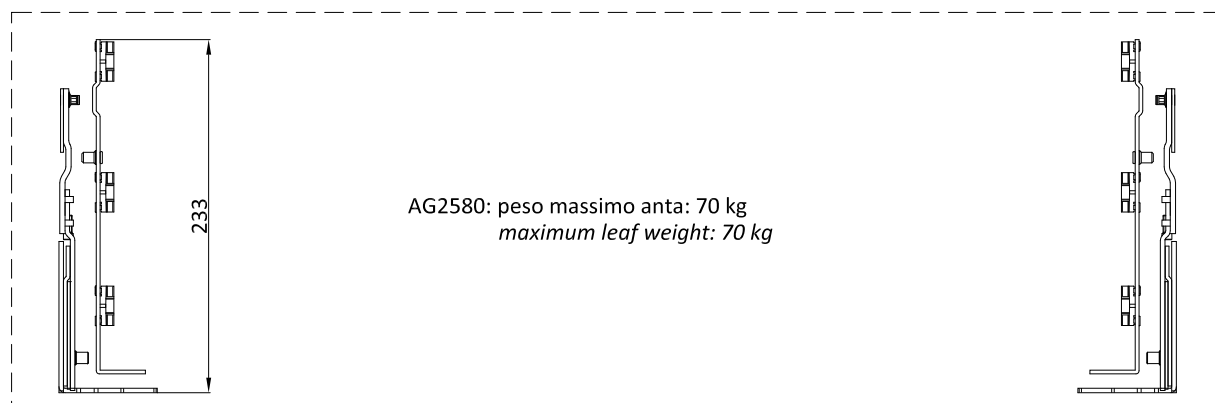
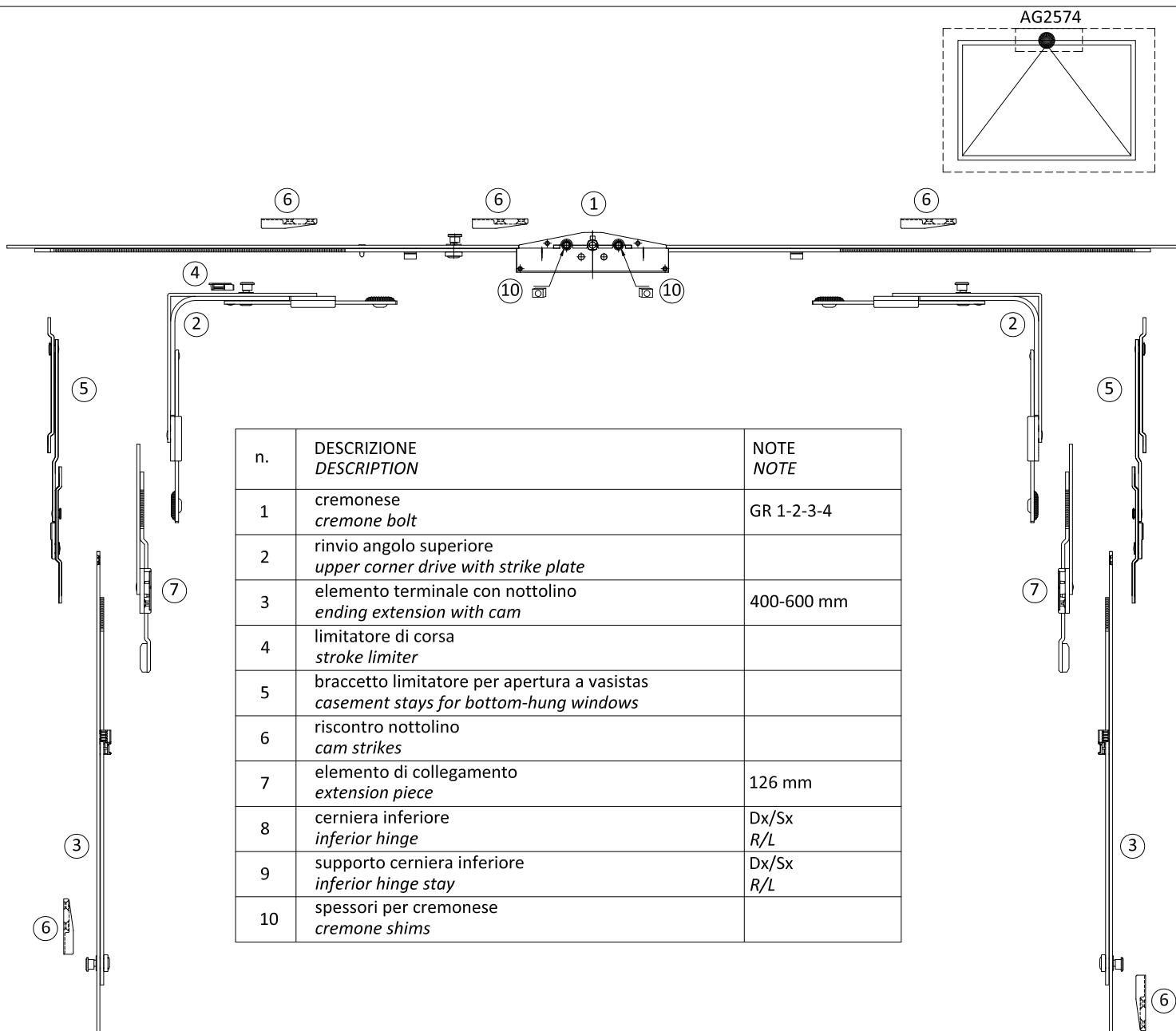
Fori per inserimento quadro comando e
fissaggio maniglia / movimento DK
*holes for inserting control panel and
anchoring of handle / TT (tilt and turn)
movement*

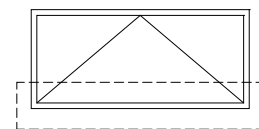
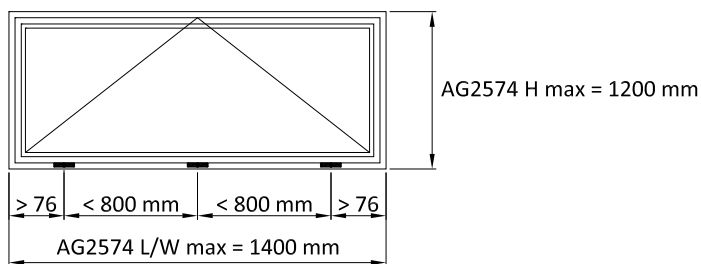


Asola per inserimento meccanismo cremone
Slot for insertion of cremone mechanism



AG2574 POSIZIONE MANIGLIA CREMONESE - CREMONE BOLT HANDLE POSITION		
Tipo Type	cava ferramenta hardware slot	maniglia cremone cremone bolt handle
Vasistas Bottom-hung	520 → 670	L/2
	671 → 860	L/2
	861 → 1200	L/2
	1201 → 1400	L/2

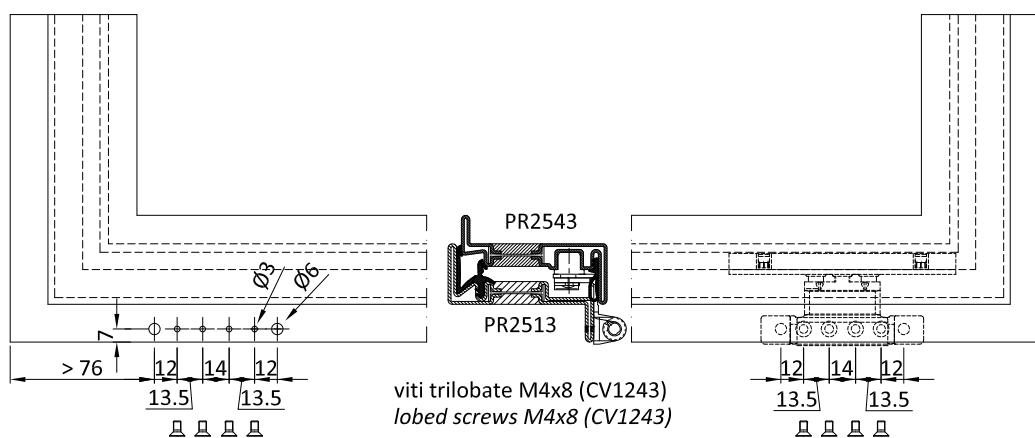
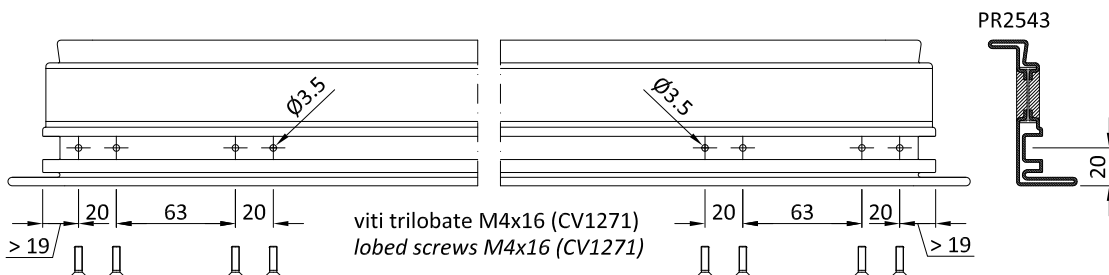
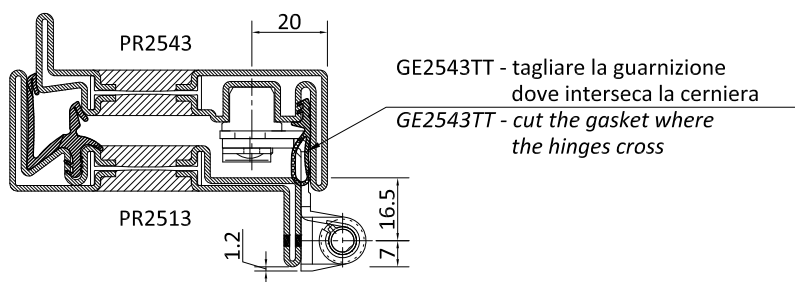


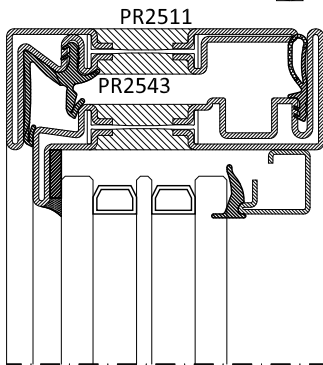
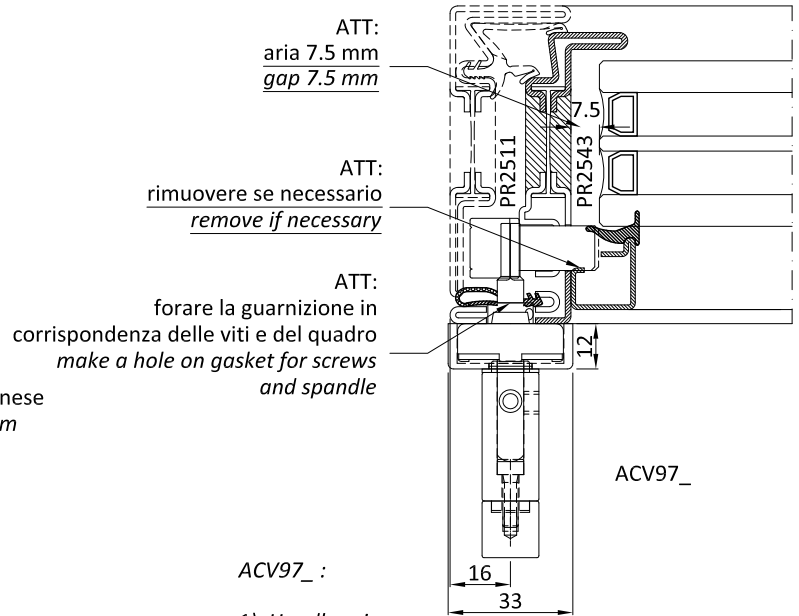
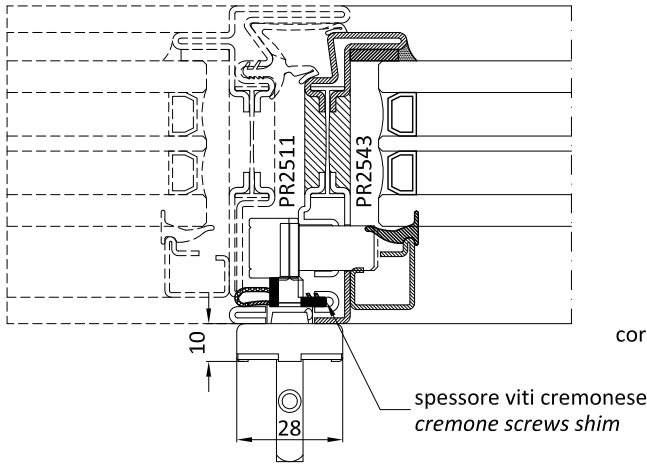
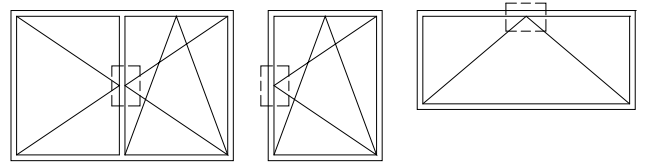


solo con profilo P.2513
only with P.2513 section

2 cerniere
peso massimo anta 70 kg
3 cerniere
peso massimo anta 100 kg

2 hinges
maximum leaf weight 70 kg
3 hinges
maximum leaf weight 100 kg



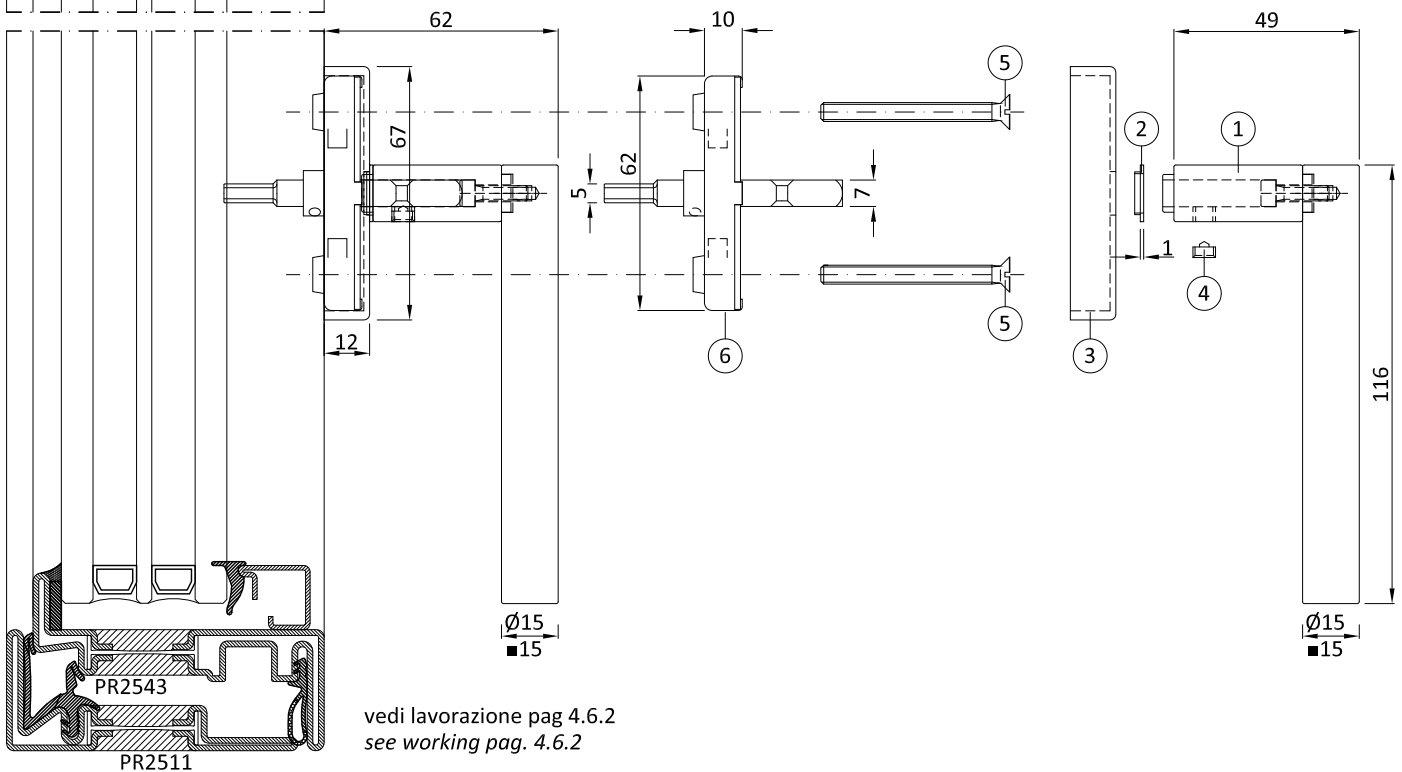


ACV97_ :

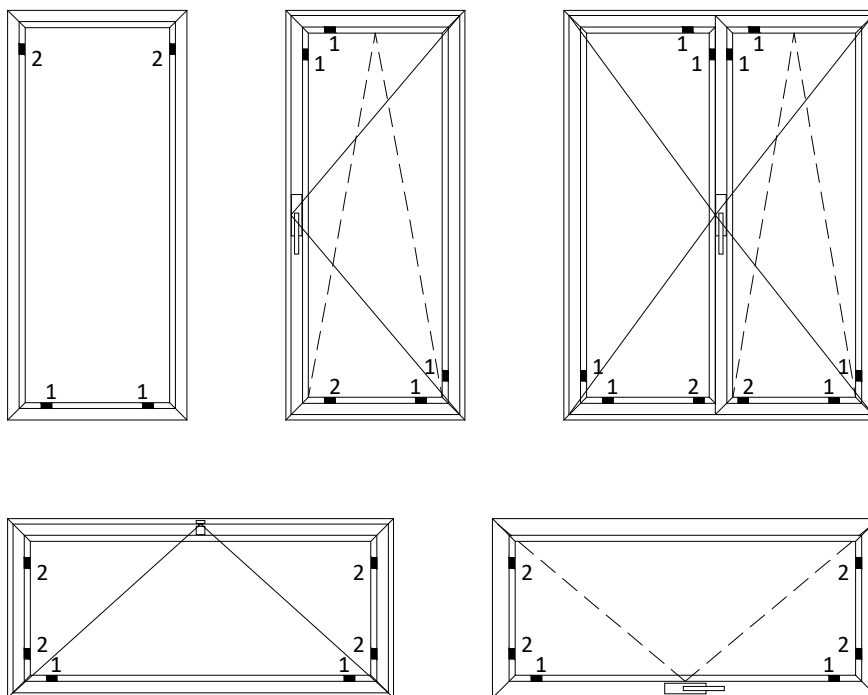
- 1) Impugnatura
- 2) Rondella
- 3) Rosetta
- 4) Grano M6x6
- 5) Vite TP M5x50 (non fornite)
- 6) AC2556 Movimento DK

ACV97_ :

- 1) Handle grip
- 2) Ring
- 3) Rose
- 4) Dowel M6x6
- 5) Flat head screws M5x50 (not supplied)
- 6) Tilt-turn movement AC2556

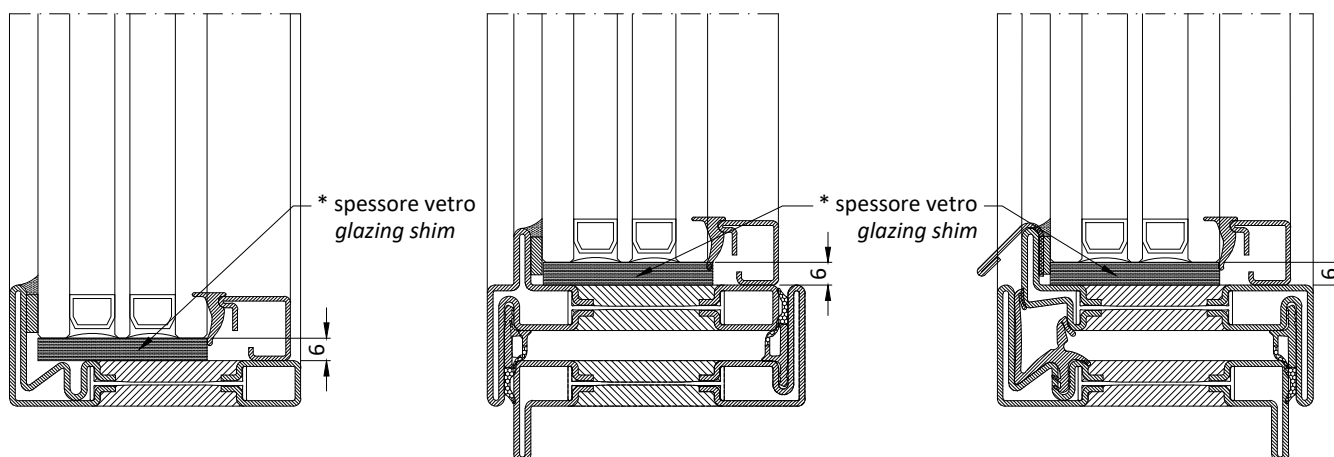


Finestra | Window



1) spessore portante | *carry shim*

2) spessore distanziatore | *compensation shim*

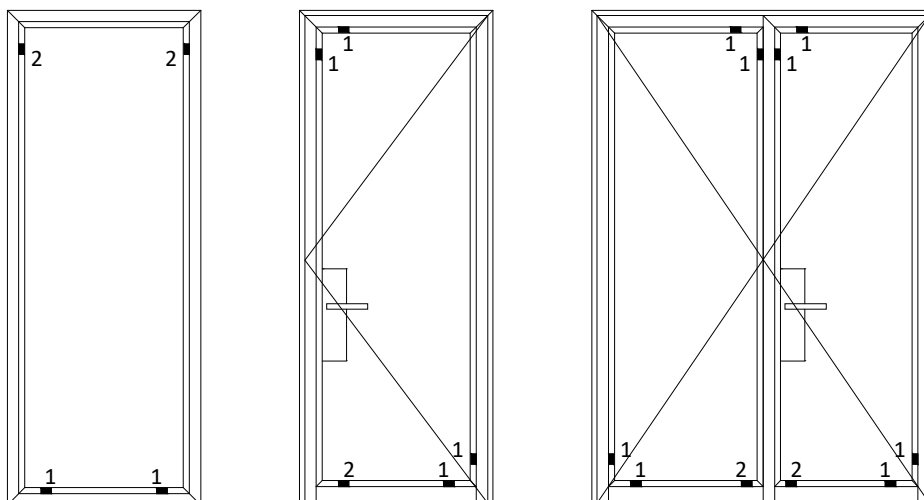


Note / Note

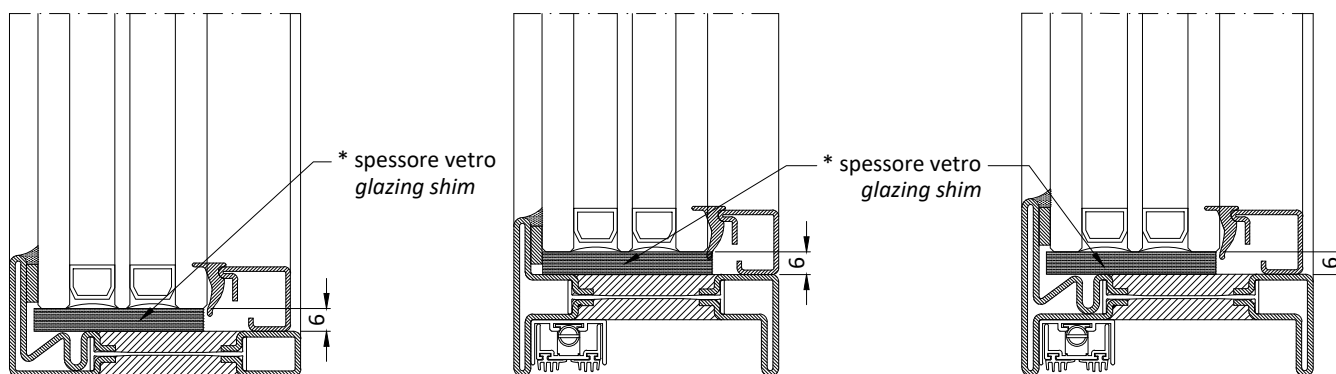
- La larghezza degli spessori è almeno pari o maggiore (+2 mm) dello spessore del vetro installato.
- *The shims width is the same or bigger (+2 mm) than the installed glass spacer.*
- La posizione degli spessori deve essere garantita dall'utilizzo di materiale adeguato che ne eviti la migrazione.
- *The shims position has to be provided by using an appropriate material which avoids any movements.*

* spessori vetro non inclusi - *glazing shims not included*

Porta | Door



- 1) spessore portante | *carry shim*
 2) spessore distanziatore | *compensation shim*



Note / Note

- La larghezza degli spessori è almeno pari o maggiore (+2 mm) dello spessore del vetro installato.
- *The shims width is the same or bigger (+2 mm) than the installed glass spacer.*
- La posizione degli spessori deve essere garantita dall'utilizzo di materiale adeguato che ne eviti la migrazione.
- *The shims position has to be provided by using an appropriate material which avoids any movements.*

* spessori vetro non inclusi - *glazing shims not included*

Generalità

I sistemi progettati e sviluppati dalla Secco Sistemi sono idonei per la fabbricazione di un'ampia gamma serramenti, vetrate e facciate in metallo. I sistemi sono rivolti ad aziende esperte e professionali nel campo della lavorazione dei metalli e della costruzione di serramenti e facciate, che sono a conoscenza delle normative di riferimento, delle direttive e delle specifiche tecniche del fornitore del sistema, nonché delle fondamentali regole dell'arte per la produzione e installazione di questi manufatti. Tutta la documentazione tecnica fornita costituisce un riferimento per i tecnici qualificati delle aziende al fine di indicare le modalità per la costruzione dei prodotti. In ogni caso i tecnici qualificati devono analizzare criticamente le indicazioni riportate per verificarne la loro adeguatezza per ogni singola commessa in relazione ai carichi, agli stress previsti e alle condizioni di messa in opera, essendo impossibile riportare in questa documentazione tutte le varianti riscontrabili nei progetti reali.

Tolleranze

OS2 75 è composto da una serie di profili dalle ridottissime dimensioni e prevede un accoppiamento dei telai esterni con le ante apribili con distanza di 8 mm. Per garantire il corretto funzionamento degli accessori e delle guarnizioni le lavorazioni devono essere eseguite con particolare attenzione e precisione: si consiglia di mantenere la tolleranza per la dimensione degli elementi apribili compresa tra +0/-1 mm e la tolleranza per il sormonto degli stessi compresa tra +0/+0.5 mm.

Taglio/Lavorazioni

I profili OS2 75 in acciaio, acciaio inox e corten possono essere tagliati con le normali troncatrici a disco utilizzate per i tubolari in acciaio, mentre per il taglio dei profili in ottone possono anche essere utilizzate troncatrici utilizzate per le serie di alluminio. Vista la loro particolare dimensione e forma si consiglia di utilizzare le ganasce di taglio previste dal sistema (AT2800) per assicurare una perfetta stabilità dei profili durante il taglio. La verifica del taglio sia per la sezione inclinata a 45° che per la sezione verticale a 90° dovrebbe garantire una tolleranza compresa tra -1°/+1°. Tutte le lavorazioni devono essere eseguite con il rispetto della seguente nota tecnica ed eventuali modifiche concordate con l'ufficio tecnico Secco Sistemi.

Saldatura

I profili OS2 75 possono essere saldati con i tradizionali sistemi di saldatura (MIG/MAG, TIG), con un idoneo sistema di lubrificazione/refrigerazione e utilizzando le istruzioni presenti nella presente nota tecnica ed evitando di saldare in prossimità della giunzione a taglio termico. L'eventuale riscaldamento del poliuretano libera sostanze gassose a base di aldeidi e CO: per tale ragione si consiglia di saldare con gli appositi DPI previsti e in zone con sufficiente areazione e in presenza di sistema per l'evacuazione dei fumi. I profili in corten devono essere saldati con apposito filo in corten mentre per i profili in ottone si può utilizzare un filo CuSi3. Si raccomanda di saldare in profondità e senza lasciare fori e porosità le aree in contatto, di lisciare e pulire adeguatamente la superficie saldata per garantire una corretta resistenza strutturale all'angolo e permettere una successiva verniciatura senza imperfezioni estetiche visibili (pori e ondulazioni).

Verniciatura/Brunitura

I profili OS2 75 sono stati progettati per essere verniciati a polveri in forni con temperature di 180°C per 25 minuti. La zona a taglio termico in poliuretano non è in grado di accogliere con sufficiente adesione le polveri poliesteri e perciò si consiglia di ricoprire tali zone, nelle sole parti destinate ad essere in vista, con apposite pellicole adesive idonee al passaggio in forno (SA1024/33/42/52). I telai prima della verniciatura o della brunitura devono essere forati come da istruzioni presenti in questa nota tecnica per permettere la fuoriuscita dei liquidi utilizzati durante il pretrattamento delle superfici. All'uscita del forno di polimerizzazione della polvere i telai vanno rimossi accuratamente e adagiati in posizione piana sino al loro completo raffreddamento. Si consiglia di seguire il ciclo di pretrattamenti e verniciatura presente nella documentazione Secco Sistemi.

Vetrazione

Il sistema di fissaggio del vetro prevede l'utilizzo di fermavetri agganciati all'interno tramite clips o boccole interne e mandati in pressione con l'incastro dell'apposita guarnizione e all'esterno, l'utilizzo di siliconatura o inserimento della guarnizione adesiva GE2606 (il sistema con sigillatura è da utilizzarsi quando le ante superano 1 m² di superficie per garantire una maggior rigidità del pannello vetrato). Per il corretto funzionamento del sistema si suggerisce di verificare la perfetta compressione delle guarnizioni interne del fermavetro e la mancanza di imperfezioni lungo il perimetro della siliconatura esterna.

Installazione

La corretta installazione deve garantire il mantenimento delle performance dichiarate nella marcatura CE e testate in laboratorio. Si consiglia di progettare un corretto numero di fissaggi in relazione al tipo di controtelaio/muratura esistente e alle dimensioni degli elementi da installare. Al termine dell'installazione si verifichi il corretto funzionamento del serramento (facilità di apertura/chiusura, stabilità dell'anta aperta a riposo, etc.), il rispetto delle fughe e del sormonto tra ante apribili e telai fissi, il regolare posizionamento delle guarnizioni e delle sigillature, il drenaggio del giunto aperto e la mancanza di difetti estetici sulle superfici del telaio e del vetro.

General information

The systems designed and developed by Secco Sistemi are suitable for the manufacturing of a wide range of doors, windows and shutters, as well as faces or facades in metal. The systems are designed for professional and expert companies in the metal-working sector and that of construction of doors, windows, shutters and facades. These companies are well aware of the specific regulations and the directions and technical specifications of the system supplier, and also the fundamental rules of the art of manufacturing and installing these products. All the technical documentation provided furnishes a source of reference for the qualified technicians of the companies, giving indications as to how the products should be constructed. These qualified experts must critically analyse the indications to verify their adequacy for each single order in terms of load, stress and conditions of installation, particularly as this documentation cannot provide for all the different variations that may be found in projects.

Tolerance

OS2 75 is made of a series of very thin profiles. It provides coupling of external frames with opening leaves with a distance of 8 mm. To ensure the correct use of hardware and gaskets the processing must be performed with great care and precision. It is advised to keep the tolerance between +0/-1 mm for opening elements and between +0/+0.5 mm for their overlapping area.

Cut / Processing

OS2 75 profiles in steel, stainless steel and corten can be cut with normal saws, like the ones used for steel pipes. OS2 75 profiles in brass can be cut with saws used for aluminium. Given their dimension and size, it is recommended to use the cutting jaws provided with the system (AT2800) to ensure perfect stability during the cutting procedure. In order to verify the correctness of the cut, the tolerance of both the 45° and the 90° sections must be between -1°/+1°. Processing must be performed in line with this technical note and any variation agreed with Secco Sistemi's Technical Department.

Welding

OS2 75 profiles can be welded with the traditional systems (MIG/MAG, TIG), with an appropriate lubricating/cooling system and according to the instructions as per this technical note. Avoid welding near the thermal break joint. Heating any polyurethane items releases gaseous substances containing aldehydes and CO. For this reason it is recommended to weld with the special DPLs provided and in areas with sufficient ventilation and with fumes disposing systems. The corten profiles must be welded with special corten wire, while for profiles in brass a CuSi3 wire can be used. It is recommended to weld in depth, to avoid leaving any holes or porosity on the surfaces and to smooth and clean the welded surface thoroughly. This is to guarantee a proper structural resistance at the corner and to allow for a later painting without any visible imperfections (pores and ripples).

The proper set up must guarantee that the performance in the CE marking and verified in the lab will remain constant. It is advised

Painting/Burnishing

OS2 75 profiles have been designed to be painted with the powder coating technique in industrial ovens at temperatures of 180°C for 25 minutes. The thermal break area is not designed to absorb polyester powders and therefore it's advised to cover the visible areas with appropriate industrial-oven-resistant adhesive films (SA1024/33/42/52). Holes must be drilled (as per instructions) in the frames before painting or burnishing in order to allow drainage of any liquid used as a pre-treatment of the surfaces. Once out of the oven, the frames must be accurately removed and laid in a horizontal position until complete cooling.

It is advised to follow pre-treatment and painting cycles as outlined in Secco Sistemi documentation.

Glass application

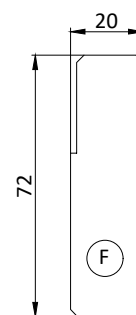
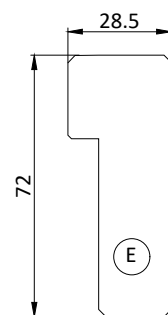
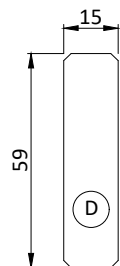
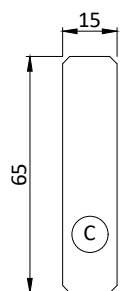
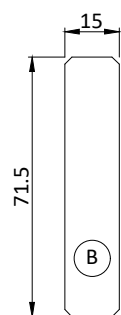
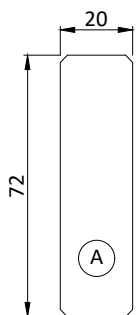
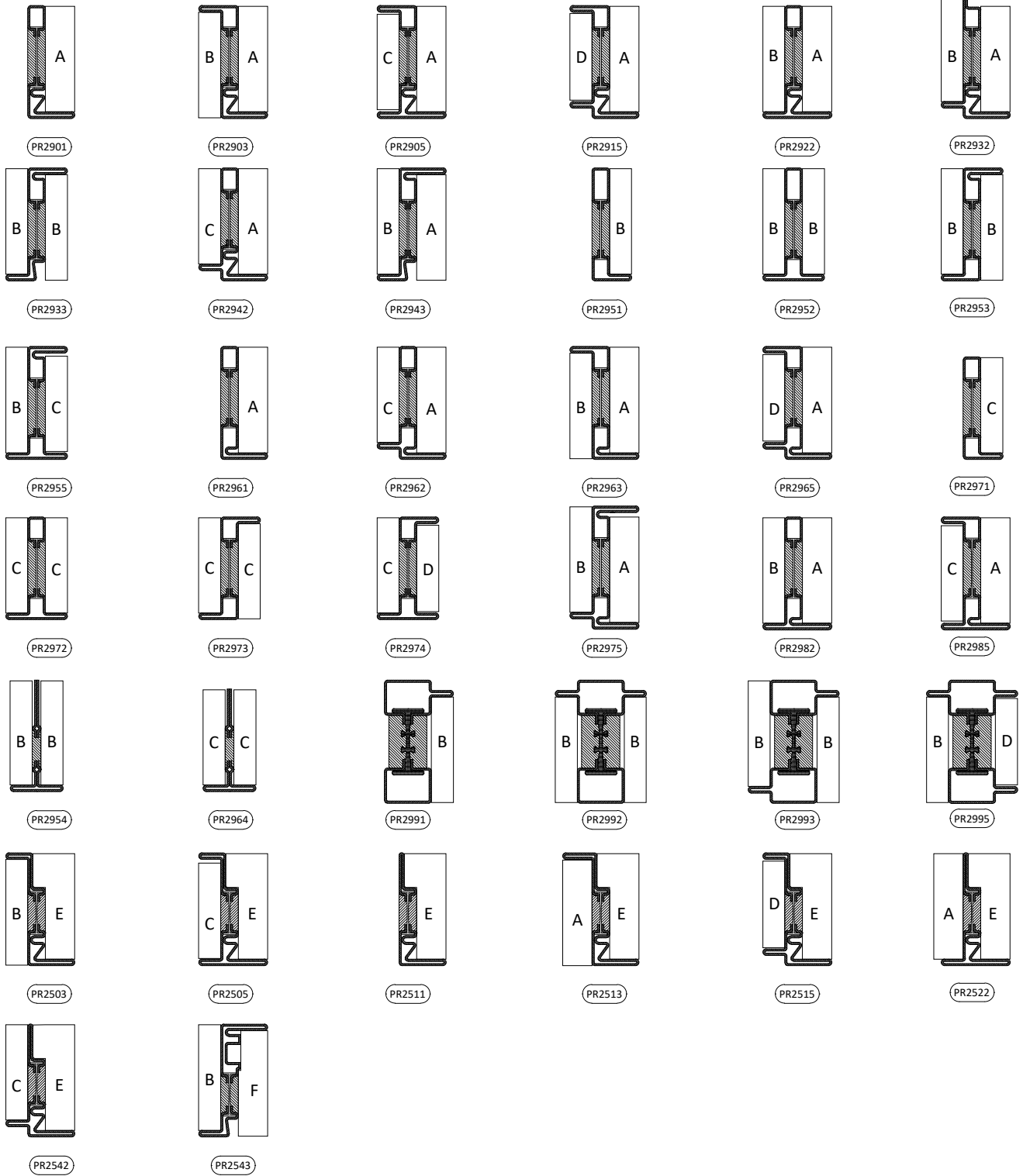
The glazing unit is secured by means of glazing beads which must be fixed by pressure with the dedicated clips or bushings to then fit the appropriate gasket.

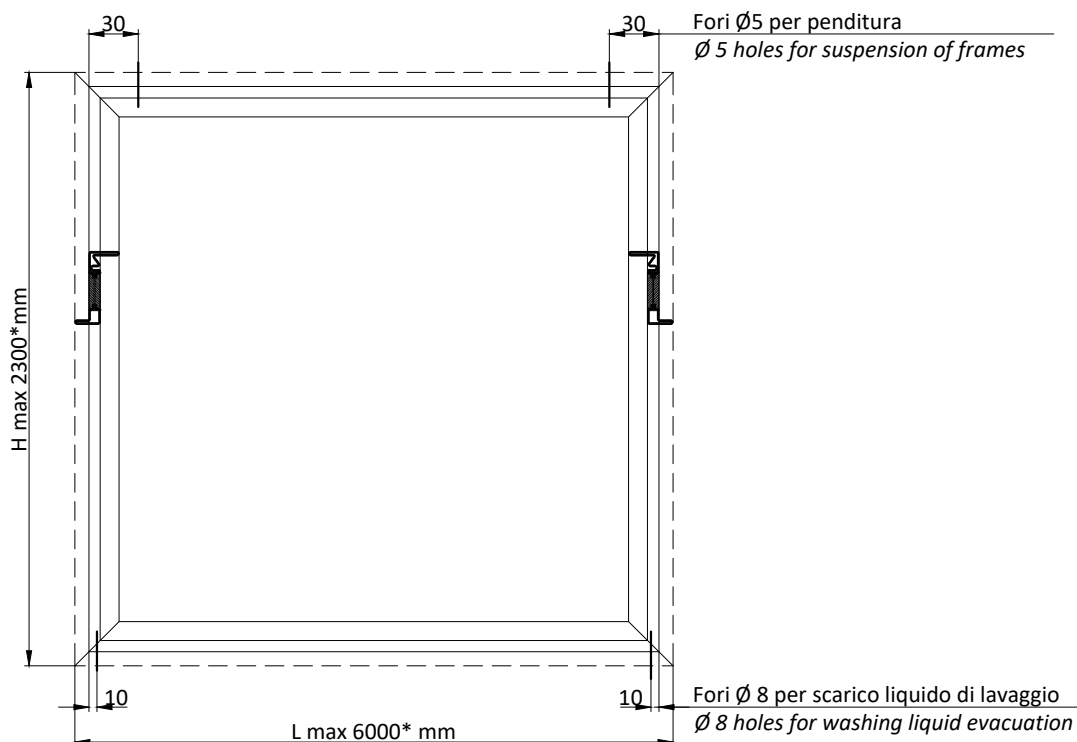
Externally, the glazing unit must be sealed with GE2606 or by applying silicone on the whole perimeter (the latter is recommended when the glazed surface is greater than 1 sqm in order to guarantee a higher rigidity of the glazing unit).

In order to ensure the correct behaviour of the system, it is recommended to verify the proper pressurization of the internal glass bead gaskets and that the external silicone perimeter is completely free of imperfections.

Set up

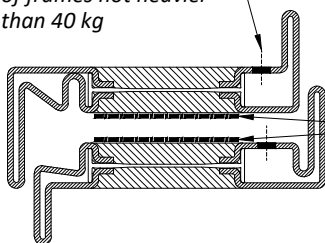
The proper set up must guarantee that the performance in the CE marking and verified in the lab will remain constant. It is advised to design a correct series of set ups with reference to the existing type of subframe/brickwork and to the dimensions of the elements to set up. Once the set up is finished, you should verify the proper behaviour of the window/door (easiness of opening/closing, stability of the open leaf, etc.), the correctness of joints and overlapping areas between opening leaves and fixed frames, the proper positioning of gaskets and seals, the drainage of frames with weep system and the absence of any aesthetic defects on the frame and glass surfaces.



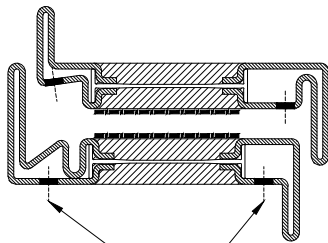


Fori $\varnothing 5$ per pendinatura
telai con peso inferiore
a 40 kg

$\varnothing 5$ holes for suspension
of frames not heavier
than 40 kg



SOLO PER VERNICIATURA
Nastro adesivo protettivo da
25 mm. resistente alle alte
temperature (220-230°)
ONLY FOR PAINTING
Protective 25 mm tape resistant
to high temperatures (220-230°)



Fori $\varnothing 8$ per lo scarico del
liquido di lavaggio
 $\varnothing 8$ holes for washing
liquid evacuation

SOLO PER BRUNITURA

Preparare il profilo da trattare pulendolo con una paglietta tipo Scotch Brite in modo da ottenere superfici lucide e uniformi.

Movimentare il prodotto carteggiato con cautela per non danneggiare la finitura superficiale e non toccare a mani nude il profilo per ottenere un trattamento di brunitura uniforme.

ONLY FOR BURNISHING

Prepare the profile grinding it with a Scotch Brite wool in order to obtain uniform surfaces.

Ease profiles carefully to avoid any damages on the surface as well as do not touch it with hands to allow an uniform burnishing.

* Dimensioni massime disponibili nell'impianto di Secco Sistemi
Maximum available size in the Secco Sistemi plant

Troncatricecaratteristiche minime della macchina

- Potenza: 1.8 – 2.5 kW;
- Possibilità di taglio a 45° nei due sensi e a 90°;
- Velocità di taglio ideali: 15-30 giri/min per acciaio inox;
60-90 giri/min per acciaio zincato e corten,
90 giri/min o superiori per bronzo (OT/67);
- Capacità di taglio: 150 x 80 mm a 90°;
100 mm taglio a 45°.

caratteristiche della lama

- Lama da 350 mm con spessore 2.5 mm;
- N° denti: - 300 per tagli a 45°;
- 350 per tagli a 90°;
- Materiale: HSS (verificare materiali di commercio con finiture che migliorano la durata delle lame).

NB: è possibile tagliare la lega OT/67 con le stesse macchine dell'alluminio.

Pantografocaratteristiche minime della macchina

- Mandrino con velocità regolabile 2000-11000 giri/min (per un corretta lavorazione su acciaio inox è necessario operare a n° ridotto di giri < 4000);
- Struttura in ghisa adatta al taglio acciaio;
- Testata pesante per limitare le vibrazioni;
- Chiusura del profilo da lavorare con morse.

caratteristiche minime delle frese

- Materiale: HSS (verificare materiali di commercio con finiture che migliorano la durata delle frese);
- Frese a 4 denti;
- Frese con diametro 5 mm per le lavorazioni di scasso.

Foraturemontaggio componenti di chiusura e movimentazione sui profilati in acciaio inox

- Forare con punte da trapano HSS del diametro indicato sulla corrispondente tavola tecnica;
- Maschiare il foro con vite autofilettante zincocromata avente diametro corrispondente alla vite inox fornita nel kit con l'articolo da montare;
- Posizionamento e fissaggio definitivo dell'articolo con le viti inox in dotazione.

fresatura di cave e asole sui profili inox

- Adoperare macchine (pantografi o fresatrici) adeguate alle lavorazioni dell'acciaio;
- Regolazione del numero di giri max (3000 giri/1');
- Impiego di frese di diametro massimo di 8mm a 4 pale in acciaio HSS;
- Abbondare con la lubrificazione, concentrata sull'utensile;
- Ridurre l'avanzamento fino ad accertare un taglio il più regolare possibile;
- È normale un'usura accelerata dell'utensile.

CutterMinimum requirements for the use of the machine

- Power: 1.8 – 2.5 kW;
- Possibility of cutting at 45° in both directions and at 90°;
- Ideal cutting speed: 15-30 rmp for stainless steel;
60-90 rmp for galvanised and corten steel;
90 rmp or higher for bronze (OT/67);
- Cutting capability: 150 x 80 mm at 90°;
100 mm cut at 45°.

Blade specifications

- 350 mm blade with a 2.5 mm thickness;
- Number of teeth: 300 for 45° cut;
350 for 90° cut;
- Material: HSS (please verify availability of longer lasting material on the market).

Note: OT/67 alloy can be cut with machines made for aluminum.

PhantographMinimum requirements for the use of the machine

- Mandrel with a 2000-11000 rmp adjustable speed (for a proper stainless steel processing a slower speed is required i.e.<4000 rpm);
- Machine should be made of cast iron suitable for steel cutting;
- Heavy head in order to limit vibrations;
- Secure the profile to be processed in jaws.

Minimum requirements for the use of a milling machine

- Material: HSS (please verify availability of longer lasting material on the market);
- Use a 4-tooth milling machine;
- Use a milling machine with a 5-mm diameter for groove processing.

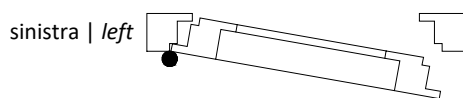
DrillingHow to mount closing and moving components on a stainless steel profile

- Use a HSS drill. The diameter of the drill is indicated in the technical note;
- Thread the hole with self-threading zinc-plated screws with the same diameter as the stainless steel screw provided with the kit;
- Position and secure the item with the stainless steel screws provided.

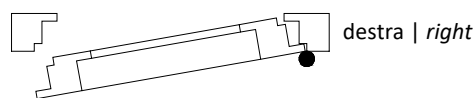
Milling slots and loops in the profiles

- Use machines designed for steel processing (pantographs or milling machines);
- Max rpm setting (3000 rpm);
- Use milling machines with a diameter no bigger than 8 mm and with 4 HSS steel blades;
- Exceed with lubrication, mainly on the machine;
- Processed slowly until the milling is as clean as possible;
- Expect a fast wearing of the machine.

APERTURA INTERNA | INWARD OPENING



vista interna | inside view

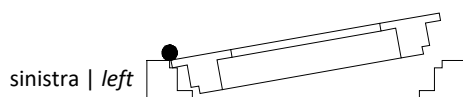


vista interna | inside view

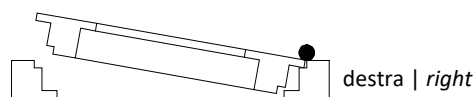
Codice Code	Profilo anta Leaf profile
Kit cremonese Cremona bolt	
AC 2623 S	PR2933
AC 2624 S	PR2933-PR2943
AC 2625 S	PR2943
Cerniere Hinges	
AC 2629.S	PR2933
AC 2649.ISED	PR2943
Serratura multipunto Multi-lock set	
AC 2694 S	PR2933-PR2943

Codice Code	Profilo anta Leaf profile
Kit cremonese Cremona bolt	
AC 2623 D	PR2933
AC 2624 D	PR2933-PR2943
AC 2625 D	PR2943
Cerniere Hinges	
AC 2629.D	PR2933
AC 2650.IDES	PR2943
Serratura multipunto Multi-lock set	
AC 2694 D	PR2933-PR2943

APERTURA ESTERNA | OUTWARD OPENING



vista interna | inside view



vista interna | inside view

Codice Code	Profilo anta Leaf profile
Kit cremonese Cremona bolt	
AC 2683 S	PR2962
AC 2684 S	PR2962
Cerniere Hinges	
AC 2649.IDES	PR2962
Serratura multipunto Multi-lock set	
AC 2694 D	PR2962

Codice Code	Profilo anta Leaf profile
Kit cremonese Cremona bolt	
AC 2683 D	PR2962
AC 2684 D	PR2962
Cerniere Hinges	
AC 2649.ISED	PR2962
Serratura multipunto Multi-lock set	
AC 2694 S	PR2962

1. Controllo materiale in arrivo / *Incoming equipment Control*

Verifica visiva dell'intergrità delle barre con attenzione a: / *Profiles wholeness visual control paying attention to:*

- Strisci profondi / *Deep scratches* verifica visiva / *visual control*
- Botte e avvallamenti sulla superficie / *Bumps and dips on surface* verifica visiva / *visual control*
- Rettilinearità barre / *Profiles straightness tolerance* 0,002 x L
- Svergolamento / *Profiles twist tolerance* 1° x m

2. Taglio barre e controllo barre / *Cut and Control of profiles*

- Misura lunghezza / *Length measurement* ±0.5 mm
- Verifica 45° / *45° Control* ± 1°
- Verifica 90° / *90° Control* ± 1°

3. Lavorazioni su barra / Section processing

Finestra / Window	Aperture interne / Inward opening		Aperture esterne / Outward opening
Fori per cerniere a tre ali <i>Three-wing hinge holes</i>	AC2628 sez 4.3.30-31	AC2648 sez 4.3.34-35	AC2648 sez 4.3.36-37
Foratura per cerniera a due ali <i>Two-wing hinge holes</i>	AC2629/30 sez 4.3.32-33	AC2649/50 sez 4.3.38-39	AC2649/50 sez 4.3.40-41
Fori e asole per cremonese anta singola <i>Single leaf windows espagnolette holes</i>	AC2623 sez 4.3.20	AC2625 sez 4.3.23	AC2683 sez 4.3.24-25
Fori e asole per cremonese anta doppia <i>Double leaf windows espagnolette holes</i>	AC2624 sez 4.3.21	AC2624 sez 4.3.22	AC2684 sez 4.3.26-27
Fori e asole per chiusura supplementare <i>Additional locking points slots and holes</i>	AC2626R sez 4.3.28		AC2626R sez 4.3.29
Fori per scarico acqua <i>Water drip holes</i>	AC2618 sez 4.3.15		
Taglio punta per inversione battuta <i>Secondary leaf top central joint working</i>	AC2651 sez 4.3.3-4	AC2652 sez 4.3.5-6	AC2653 sez 4.3.7-8
Fori inserimento rinforzi cerniere <i>Hinge reinforcement holes</i>	- sez 4.3.1		- sez 4.3.2
Fresatura per catenacci 2° anta <i>Secondary leaf flush bolt milling</i>	AC2621RX/MX sez 4.3.51-52		AC2621RX/MX sez 4.3.53
Fori limitatori apertura per apertura ad anta <i>Restrictor stays holes</i>			AC2687 sez 4.3.45-47
Fresature per compassi sporgere <i>Stay arm for awning windows milling</i>			AC2688 sez 4.3.48
Fresature per limitatori sporgere <i>Stay arm for awning windows milling</i>	-	-	AC2690 sez 4.3.50
Fori staffe per P.2610 <i>P.2610 coupling brackets holes</i>	AC2610I sez 4.3.14		
Lavorazione gocciolatoio <i>Water drip section workink</i>	P.2620 sez 4.3.16		
Fori fissaggio a muro <i>Wall mounting holes</i>	sez 3.3.1-5		sez 3.3.1-5

Porta / Door	Aperture interne / Inward opening		Aperture esterne / Outward opening	
Fori per cerniere a tre ali <i>Three-wing hinge holes</i>	AC2628 sez 4.3.30-31	AC2648 sez 4.3.34-35	AC2648 sez 4.3.36-37	
Foratura per cerniera a due ali <i>Two-wing hinge holes</i>	AC2629/30 sez 4.3.32-33	AC2649/50 sez 4.3.38-39	AC2649/50 sez 4.3.40-41	
Fori e asole per serratura e incontri <i>Lock and strike slots and holes</i>	AC2693 sez 4.3.56	AC2694 sez 4.3.58	AC2693 sez 4.3.57	AC2694 sez 4.3.59
Fori e asole per chiusura supplementare <i>Additional locking points slots and holes</i>	AC2695 sez 4.3.60		AC2695 sez 4.3.61	
Taglio punta per inversione battuta <i>Secondary leaf top central joint working</i>	AC2651 sez 4.3.3-4	AC2652 sez 4.3.3	AC2653 sez 4.3.7-8	
Fori inserimento rinforzi cerniere <i>Hinge reinforcement holes</i>	- sez 4.3.1		- sez 4.3.2	
Fresatura per catenacci 2° anta <i>Secondary leaf flush bolt milling</i>	AC2621RX/MX sez 4.3.51-52		AC2621RX/MX sez 4.3.53	
Fori fissaggio a muro <i>Wall mounting holes</i>	sez 3.3.1-5		sez 3.3.1-5	

4. Assiemaggio / Assembly

Finestra / Window

Aperture interne / Inward opening

Aperture esterne / Outward opening

Costruzione telai

Inserimento squadrette (profili ottone) – Saldatura / Brackets insertion (brass section) - Welding	AC28xx sez 4.4.1-3		AC28xx sez 4.4.1-3
Sigillatura interna della giunzione (ottone) Internal joint sealing (brass sections)	AC28xx sez 4.4.1-3		AC28xx sez 4.4.1-3
Taglio punta per inversione battuta Secondary leaf top central joint working	AC2651 sez 4.3.3-4	AC2652 sez 4.3.5-6	AC2653 sez 4.3.7-8

Applicazione accessori

Fori inserimento rinforzi cerniere Hinge reinforcement holes	- sez 4.3.1		- sez 4.3.2	
Fori per cerniere a tre ali Three-wing hinge holes	AC2628 sez 4.3.30-31	AC2648 sez 4.3.34-35	AC2648 sez 4.3.36-37	
Foratura per cerniera a due ali Two-wing hinge holes	AC2629/30 sez 4.3.32-33	AC2649/50 sez 4.3.38-39	AC2649/50 sez 4.3.40-41	
Saldatura cerniere a saldare Hinge welding	AC2631/32 sez 4.4.5	AC2631/32 sez 4.4.6	AC2631/32 sez 4.4.7	
Fori snapper 2° anta Secondary leaf snapper holes	AC2622 sez 4.5.6	AC2622 sez 4.5.8		
Fori cerniera a scomparsa vasistas Concealed hinges for bottom hung window holes	AC2639 sez 4.5.21-22			
Fori cricchetto e braccetti vasistas Finger catch and stay arms for bottom hung window holes	AC2640/41 sez 4.5.23			
Fori chiusure mediane a scomparsa Concealed medians closures holes	AC2627 sez 4.5.16			
Fori maniglia trascinalto seconda anta Fixed handle for secondary leaf holes			AC2680 sez 4.5.24	
Fori limitatori apertura per apertura ad anta Restrictor stays holes			AC2687 sez 4.3.45-47	
Fori compassi sporgere Stay arm for awning windows holes			AC2688 sez 4.3.48	AC2689 sez 4.3.49
Fori limitatori sporgere Stay arm for awning windows holes	-	-	AC2690 sez 4.3.50	

Porta / Door

Aperture interne / Inward opening

Aperture esterne / Outward opening

Costruzione telai / Frame assembly

Inserimento squadrette (profili ottone) – Saldatura / Brackets insertion (brass section) - Welding	AC28xx sez 4.4.1-3		AC28xx sez 4.4.1-3
Sigillatura interna della giunzione (ottone) Internal joint sealing (brass sections)	AC28xx sez 4.4.1-3		AC28xx sez 4.4.1-3
Taglio punta per inversione battuta Secondary leaf top central joint working	AC2651 sez 4.3.3-4	AC2652 sez 4.3.5-6	AC2653 sez 4.3.7-8

Applicazione accessori / Accessories installation

Fori inserimento rinforzi cerniere <i>Hinge reinforcement holes</i>	- sez 4.3.1	-	- sez 4.3.2
Fori per cerniere a tre ali <i>Three-wing hinge holes</i>	AC2628 sez 4.3.30-31	AC2648 sez 4.3.34-35	AC2648 sez 4.3.36-37
Foratura per cerniera a due ali <i>Two-wing hinge holes</i>	AC2629/30 sez 4.3.32-33	AC2649/50 sez 4.3.38-39	AC2649/50 sez 4.3.40-41
Saldatura cerniere a saldare <i>Hinge welding</i>	AC2631/32 sez 4.4.5	AC2631/32 sez 4.4.6	AC2631/32 sez 4.4.7
Lavorazione per paraspiro automatico <i>Automatic door bottom seal installation holes</i>	AC2636 sez 4.3.54		AC2636 sez 4.3.55

5. Preparazione per verniciatura - brunitura / *Preparation for the powder coating - burnishing*
- a. Fori su telaio per scarichi liquidi pretrattamento
Holes on frame for the drainage of pretreatment liquid sez 5.1.4
 - b. Marcatura e imballo telai esterni e ante
External frames and leafs branding and packing -
 - c. Marcatura e imballo telai fermavetro
Glazingbeads frames branding and packing -
 - d. Marcatura e imballo profili complementari
Additional profiles branding and packing -
 - e. Imballo scarichi acqua e cerniere
Accessories (water drip, hinges) branding and packing -
6. Applicazione accessori e sigillatura / *Hardware and accessories installation and sealing*
- a. Porta / *Door*
 - I. Montaggio cerniere / *Hinges installation* sez 4.3.30-31 | 4.4.5-7
 - II. Montaggio serratura e incontri / *Lock and strikes installation* sez 4.5.25-28
 - III. Applicazione paraspiro automatico /
Automatic door bottom seal installation holes sez 4.3.54-55
 - IV. Montaggio catenaccio / *Flush bolt installation* sez. 4.3.51-52
 - V. Montaggio guarnizioni di battuta / *Gasket installation*
 - VI. Sigillatura angolo nel TT / *Corner joint sealing*
 - b. Finestra e fissi
 - I. Applicazione e sigillatura guarnizioni giunto aperto /
Sealing of central gasket sez 4.5.1
 - II. Applicazione scarichi acqua / *water drip installation* sez 4.5.1
 - III. Montaggio cerniere / compassi / vasistas etc /
Hinges and arms installation (side hung, bottom hung, awning, etc) sez 4.5.16-24
 - IV. Montaggio cremonese e incontri / *Espagnolette installion* sez 4.5.3-15
 - V. Montaggio guarnizioni di battuta / *Gasket installation*
 - VI. Sigillatura angolo nel TT / *Corner joint sealing*
7. Vetrazione / *Glazing*
- a. Applicazione clips fermavetro / *glazing bead clips installation* sez 2.8.1-14
 - b. Applicazione guarnizione esterna / *External glazing gasket installation*
 - c. Applicazione vetro (spessoramento) / *Glazing installation (setting blocks)* sez 4.7.1-2
 - d. Inserimento fermavetri / *Glazing beads application*
 - e. Inserimento guarnizione interna fermavetro / *Fit glazing bead to glass gasket*
 - f. Verifica corretta compressione guarnizione /
Control of the right compression of the gasket

8. Controlli su prodotto finito / *Control on finished element*
- a. Verifica distanza tra anta e telaio / *Control of gap between leaf and frame* +0 +0.5 mm
 - b. Verifica sormonto anta su telaio / *Control of leaf surmount* +0 +1 mm
 - c. Verifica sigillature per scarico acqua / *Control of central gasket sealing* test con acqua su giunto
test with water
 - d. Verifica funzionamento cremonese/maniglia serratura
Control of hardware functioning
 - e. Verifica finitura superficiale / *Control of surface finishing*
9. Controlli dopo la posa / *Controls after installation*
- a. Verifica corretta installazione telai: squadra, piombo, misure / *Control of alignment and plumbing of frame and leaf*
 - b. Verifica distanza tra anta e telaio / *Control of gap between leaf and frame* +0 +0.5 mm
 - c. Verifica sormonto anta su telaio / *Control of leaf surmount* +0, +1 mm
 - d. Verifica sigillature per scarico acqua / *Control of central gasket sealing* test con acqua su giunto
test with water
 - e. Verifica funzionamento cremonese/maniglia serratura
Control of hardware functioning
 - f. Verifica finitura superficiale / *Control of surface finishing*

MATERIALI**ACCIAIO INOX****Materiale**

Profilati ricavati da nastro di lamiera di acciaio inox laminato a freddo pre-trattato industrialmente per garantire la massima qualità e uniformità.

Caratteristiche fisiche

AISI 316L Marino (X2 CrNiMo 17-12-2)

Norme di riferimento

EN 10088-2; EU 114

Trattamenti superficiali

Finitura Scotch Brite: ottenuta su nastro AISI 316L (marino) con finitura superficiale 2B con successiva spazzolatura Scotch Brite.

ACCIAIO COR-TEN**Materiale**

Profilati ottenuti da nastro in acciaio altoresistenziale, autopassivante (che un tempo veniva commercializzato con il nome Cor-Ten) tale da formare, se esposto all'aria, uno strato di ossido uniforme e stabile che, ricoprendo la lamiera, ne arresta la corrosione atmosferica.

Caratteristiche fisiche

Fe 510 X (C max % 0,12; Si % 0,25-0,75; Mn % 0,20-0,50; P % 0,07-0,15; Cu % 0,25-0,55; Cr % 0,30-1,25; Ni max % 0,65)

Norme di riferimento

EN 10149

Trattamenti superficiali

Dopo la profilatura il materiale viene immerso in speciali bagni ossidanti tali da accelerare la formazione dello strato protettivo. Raggiunta la tonalità desiderata della superficie si procede ad una ceratura di stabilizzazione del materiale.

ACCIAIO ZINCATO VERNICIATO**Materiale**

Profilati ottenuti da nastro in lamiera di acciaio zincato a caldo sistema Sendzimir finitura skinpassata

Caratteristiche fisiche

FeP02 GZ 200

Norme di riferimento

UNI EN 10142/3/7; EURONORM 143

Trattamenti superficiali per la verniciatura

La preparazione del supporto zincato si effettua tramite i processi di sgrassaggio, decapaggio e lavaggio in acqua. Segue l'applicazione di uno strato di zinco per fosfatazione seguito da lavaggi in acqua demineralizzata. Infine applicazione della mano a finire con polveri poliestere cotte in forno a 180 °C per 25 minuti.

LEGA DI RAME OT67**Materiale**

Profilati ottenuti da nastro di Lega di Rame OT67 laminato a freddo rincrudito allo stato grezzo.

Caratteristiche fisiche

Cu Zn 33 CW 506L (OT 67, 67% rame e 33% zinco)

Norme di riferimento

EN 1652:1999

Trattamenti superficiali

Finitura brunita: dopo la profilatura viene eseguita una ricottura di distensione, quindi la pulitura meccanica con abrasivo e la successiva brunitura per immersione con liquido brunitore; il profilo viene poi lavato e asciugato ed infine protetto mediante trattamento con olio di vaselina.

Finitura lucida: dopo la profilatura viene eseguita una ricottura di distensione e successivamente la lucidatura a specchio.

MATERIALS**STAINLESS STEEL****Materials**

Sections processed out of the cold-rolled coils, industrially pre-treated for utmost quality and uniformity.

Physical features

AISI 316L Marino (X2 CrNiMo 17-12-2)

Norms of reference

EN 10088-2; EU 114

Surface treatment

Scotch Brite: obtained on AISI 316L (marine) coil 2B pre-finish with Scotch-Brite post-scrubbing.

CORTEN STEEL**Materials**

Sections processed out of highly resistant self-oxidising steel coils – once traded under the name Cor-Ten. If exposed to the open air, it produces a uniform protective layer that reduces weather corrosion.

Physical features

Fe 510 X (C max % 0,12; Si % 0,25-0,75; Mn % 0,20-0,50; P % 0,07-0,15; Cu % 0,25-0,55; Cr % 0,30-1,25; Ni max % 0,65)

Norms of reference

EN 10149

Surface treatment

After forming, sections are plunged into a special oxydising bath to catalyze formation of the protective coating. Once the desired tone obtained, sections are stabilized by a wax coating.

GALVANIZED AND PAINTED STEEL**Materials**

Sections processed out of hot galvanized steel coils, band "Sendzimir, skinpassed finishing.

Physical features

FeP02 GZ 200

Norms of reference

UNI EN 10142/3/7; EURONORM 143

Pre-painted surface treatment

The preparation of a galvanised surface is made through several processes: degreasing, pickling and washing. A coating of zinc is then applied through a phosphatising process followed by rinses in demineralised water. A final coat is then applied with polyester powders baked at 180 °C for 25 minutes.

COPPER ALLOY OT67**Materials**

Sections processed out of copper alloy coils, industrially cold-rolled.

Physical features

Cu Zn 33 CW 506L (OT 67, 67% copper and 33% zinc)

Norms of reference

EN 1652:1999

Surface treatment

Burnished finish: after forming, the product is submitted to stress relieving, then to mechanical cleaning with abrasive products and ultimately to burnishing by plunging into a burnishing solution. It is then washed and dried and protected with a vaseline coating.

Glossy finish: after forming, the product is submitted to stress relieving and then mirror-like polished.

INDICE ANALITICO | SUBJECT INDEX

AC2514.xx	4.3.9	AC2801I	4.4.1-3
AC2556	4.6.2 4.6.11 4.6.15	AC2803I	4.4.1-3
AC2608	2.9.1-3 2.9.12	AC2803IR	4.4.1-3
AC2608AR	2.9.4 2.9.12	AC2805I	4.4.1-3
AC2609AR	2.9.6 2.9.12	AC2805IR	4.4.1-3
AC2610/I	4.3.14	AC2811IR	4.4.1-3
AC2617NG	4.5.1	AC2815IR	4.4.1-3
AC2618.xx	4.3.15 4.5.1	AC2822I	4.4.1-3
AC2621G.x	4.3.45-47	AC2822IR	4.4.1-3
AC2622	4.5.6 4.5.8	AC2832I	4.4.1-3
AC2623.D-S	4.3.20 4.5.3-4 5.3.1	AC2833I	4.4.1-3
AC2623.ED-S	4.3.20 4.5.3-4 5.3.1	AC2843I	4.4.1-3
AC2624.D-S	4.3.21-22 4.5.5-8 5.3.1	AC2843IR	4.4.1-3
AC2624.ED-S	4.3.21-22 4.5.5-8 5.3.1	AC2851I	4.4.1-3
AC2625.D-S	4.3.23 4.5.9-10 5.3.1	AC2852I	4.4.1-3
AC2625.ED-S	4.3.23 4.5.9-10 5.3.1	AC2853I	4.4.1-3
AC2626R	4.3.28-29 4.5.3-10 4.5.12 4.5.14-15	AC2855I	4.4.1-3
AC2627	4.5.16	AC2862I	4.4.1-3
AC2628	1.2.1-2 4.3.30 4.5.17	AC2865I	4.4.1-3
AC2629.xx.D-S	1.2.1-2 4.3.31 4.5.17 5.3.1	AC2871I	4.4.1-3
AC2631.x	1.2.1-3 4.4.5-7	AC2872I	4.4.1-3
AC2636.x	4.3.48-49	AC2875I	4.4.1-3
AC2639.xx	1.2.1 4.5.19	AC2891I	4.4.1-3
AC2640.xx	4.5.23	AC2892I	4.4.1-3
AC2641	4.5.20	AC2895I	4.4.1-3
AC2648.xx	1.2.3-4 4.3.32-33 4.5.19-20	ACB219.xx	4.3.15 4.5.1
AC2649.xx.ISED	1.2.3-4 4.3.34-35 4.5.18 5.3.1	ACV065	4.5.31
AC2649.xx.IDES	1.2.3-4 4.3.34-35 4.5.18 5.3.1	ACV771.xx	4.5.26
AC2651.xx	4.3.3-4	ACV772.xx	4.5.26
AC2652.xx	4.3.5-6	ACV773.xx	4.5.26
AC2653.xx	4.3.7-8	ACV774.xx	4.5.26
AC2654.xx	4.3.11	ACV776.xx	4.5.26
AC2658.xx	4.3.12	ACV777.xx	4.5.26
AC2659.xx	4.3.13	ACV779.xx	4.5.26
AC2680.xx	4.5.21	ACV781.xx	4.5.26
AC2683.D-S	4.3.24-25 4.5.12-13 5.3.1	ACV782.xx	4.5.26
AC2683.ED-S	4.3.24-25 4.5.12-13 5.3.1	ACV783.xx	4.5.26
AC2684.D-S	4.3.26-27 4.5.14-15 5.3.1	ACV784.xx	4.5.26
AC2684.ED-S	4.3.26-27 4.5.14-15 5.3.1	ACV786.xx	4.5.26
AC2685.D-S	4.3.36-37	ACV787.xx	4.5.26
AC2686	4.3.38	ACV789.xx	4.5.26
AC2687	4.3.38-41	ACV793.xx.D-S	4.5.27
AC2688M	1.2.3 4.3.42	ACV871.xx	4.5.26
AC2689	1.2.3 4.3.43	ACV872.xx	4.5.26
AC2690	4.3.44	ACV873.xx	4.5.26
AC2693	4.3.50-51	ACV874.xx	4.5.26
AC2694.D-S	4.3.52-53 4.5.22-23	ACV879.xx	4.5.26
AC2695.D-S	4.3.54-55 4.5.24 4.5.27	ACV881.xx	4.5.26
AC2696.xx	4.5.25 4.5.25	ACV882.xx	4.5.26
AC2697.xx	4.5.25 4.5.25	ACV883.xx	4.5.26

ACV884.xx	4.5.26
ACV889.xx	4.5.26
ACV952.xx	4.5.28
ACV953.xx	4.5.28
ACV954.xx	4.5.28
ACV964.xx	4.5.29
ACV971.xx	4.6.16
ACV972.xx	4.6.16
ACV973.xx	4.6.16
ACV974.xx	4.6.16
ACV976.xx	4.6.16
ACV977.xx	4.6.16
ACV979.xx	4.6.16
AG1386	4.6.11
AG2524	4.6.14-15
AG2574.xx	4.6.14-15
AG2578.xx	4.6.1
AG2580	4.6.14
AG6530	4.6.10
AGE581.xx	1.2.5 4.6.1 4.6.3 4.6.5
AGE582.xx	1.2.5 4.6.1 4.6.3 4.6.5
AGE585.xx	1.2.5 4.6.1 4.6.4-6
AGE586.xx	1.2.5 4.6.1 4.6.4-6
AT2900	5.1.3
CV1023	2.9.7 2.9.13
CV1242	4.6.5 4.6.8 4.6.11
CV1243	2.9.8-12 4.6.9 4.6.15
CV1244	4.6.9
CV1271	4.6.6 4.6.11 4.6.15
CV5012	2.9.7-13
PR2620	4.3.17
PR2660	4.3.18
PR2670	4.3.19
PR2671	4.3.19

METALFORM

MASTERS OF METAL

UNITED KINGDOM

METALFORM

NORWAYMETAL LTD

53 Chelsea Manor Street

London, SW3 5RZ

SALES@METALFORM.UK

+44 20 81298814

GERMANY

METALFORM GMBH

Carl-Zeiss-Ring 15A

85737 Ismaning

SALES@METALFORMGROUP.DE

+49 17663630406

NORWAY

METALFORM AS

Brochmannsveien 2

1950 Rømskog

SALG@METALFORM.NO

+47 401 62 446

METALFORMGROUP

SALES@METALFORMGROUP.COM