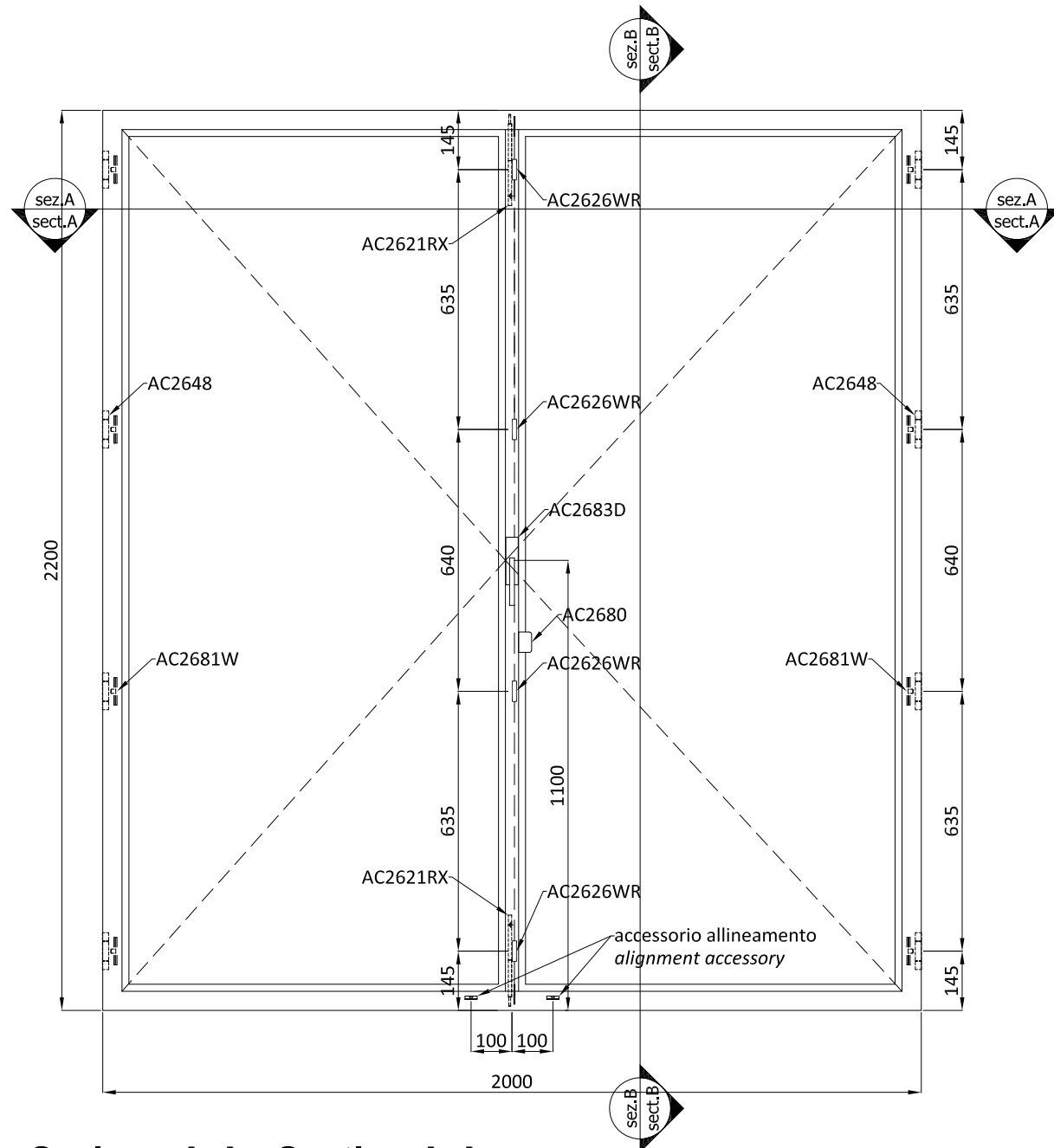


Prospetto interno - Internal view



FINESTRA OS2 65 - OS2 65 WINDOW apertura esterna - outward opening

2000x2200 mm
acciaio zincato - galvanized steel

Vetro - Glass 31/32 mm
6 temp./20/6 temp.

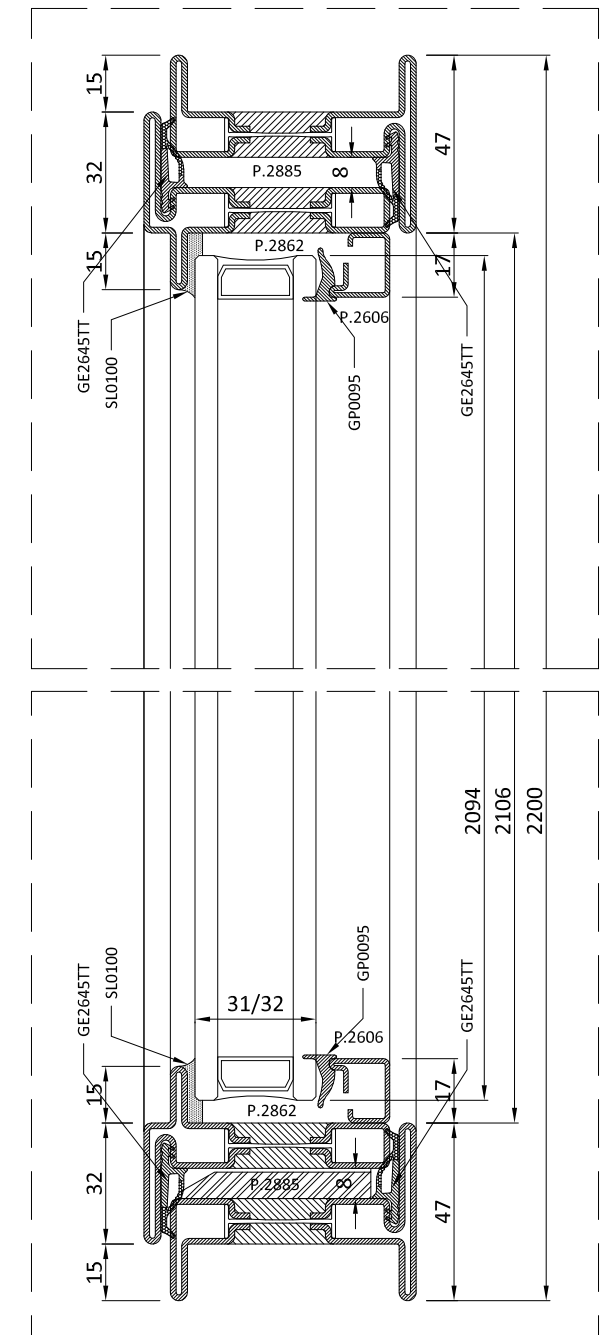
Distinta taglio profili

PROFILI		PROFILES			
Cod.	Descrizione	Description	n°	Dim.	Taglio Cutting
Telaio					
Frame					
PZ2885	Profilo a "L" telaio	"L" profile frame	2	2000	45° 45°
PZ2885	Profilo a "L" telaio	"L" profile frame	2	2200	45° 45°
Anta					
Leaf					
PZ2862	Profilo a "T" anta	"T" profile leaf	4	1001	45° 45°
PZ2862	Profilo a "T" anta	"T" profile leaf	3	2170	45° 45°
PZ2863	Profilo a "T" anta	"T" profile leaf	1	2170	45° 45°
Fermavetri					
Glazing beads					
PZ2606	Profilo fermavetro	Glazing bead profile	4	937	45° 45°
PZ2606	Profilo fermavetro	Glazing bead profile	4	2106	45° 45°
Vetri					
Glass unit					
-	Vetrocamera	Insulated glass	2	925 x 2095	

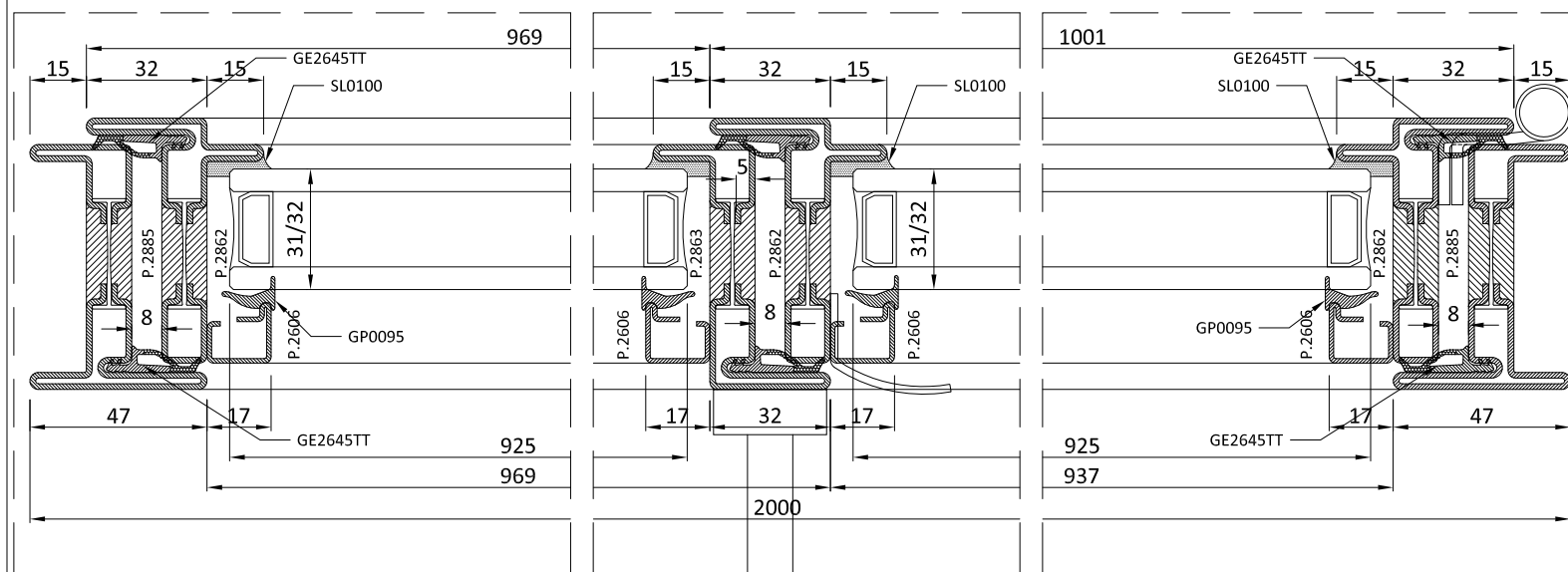
ACCESSORI		HARDWARE	
Cod.	Descrizione	Description	n°
AC2608	Clips fissaggio fermavetri	Clips to secure glazing beads	50
AC2683D	Kit cremonese	Cremona bolt set	1
AC2626WR	Kit chiusura aggiuntiva RC	RC lock system kit	4
AC2621RX	Catenaccio seconda anta	Second leaf bolt	2
AC2648GZ	Cerniere	Hinges	8
AC2653GZ	Fondino 2ª anta	Bottom plate for second leaf	2
AC2680GZ	Maniglia di trascinamento	Dragging leaf handle	1
AC2681W	Rostro	Security pin	8
ACV773GZ	Maniglia "Vitruvio"	"Vitruvio" handle	1

GUARNIZIONI		GASKETS	
Cod.	Descrizione	Description	n° Dim.
GE2645TT	Guarnizione esterna di battuta	Rebating gasket	2 2xLS+3xHS
GP0095	Guarnizione interna vetro	Internal weather strip	1 2xLS+4xHS
SL0100	Silicone vetro esterno	External glass silicone	1 2xLS+4xHS

Sezione B-B - Section B-B



Sezione A-A - Section A-A



METALFORM



Via Terraglio 195
31022 Preganziol TV - Italy
tel. +39 0422 497700
fax +39 0422 497705
www.seccosistemi.it
ut@seccosistemi.it

Designed by:
Marcon

date:
26/06/2017

Scale
1:2 _ 1:16

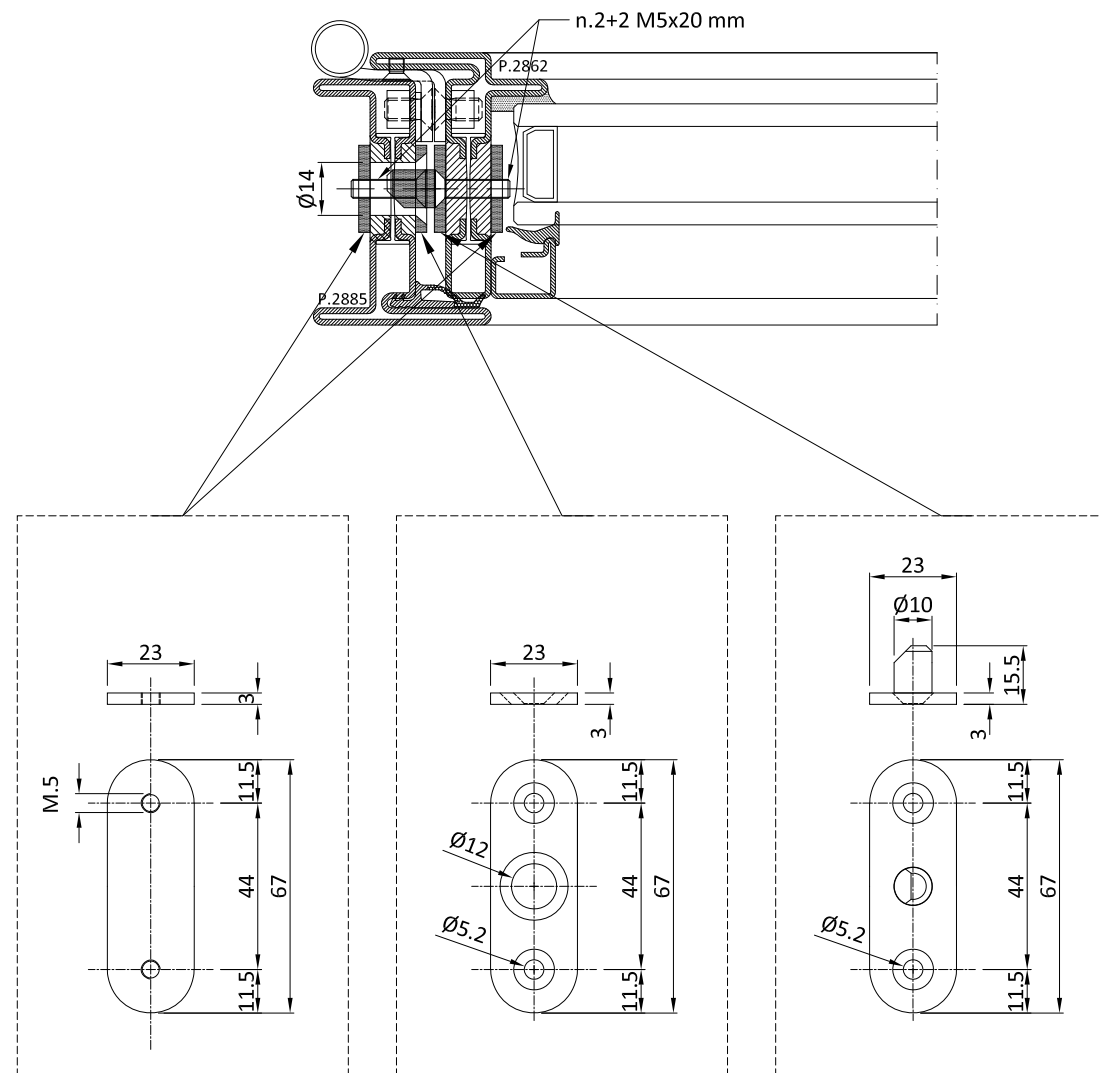
DESCRIPTION:

TEST PAS 24

OS2 65
Finestra a 2 ante apertura esterna
Double leaf window - outward opening
Prospetto - Sezioni
Elevation - Sections

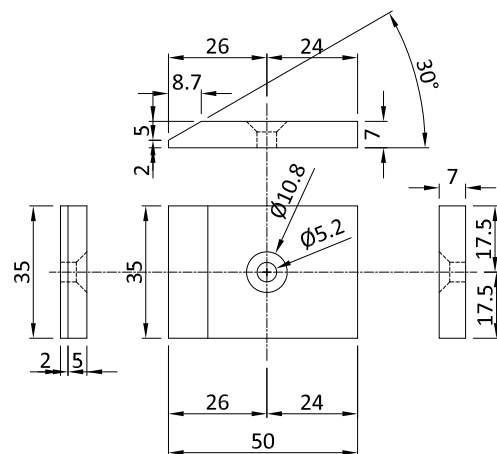
TAV.
01

rostro - security pin

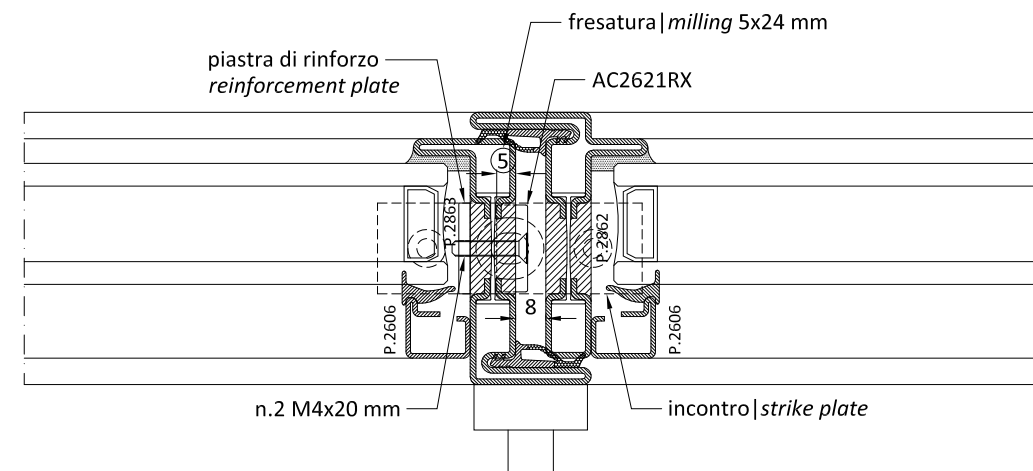
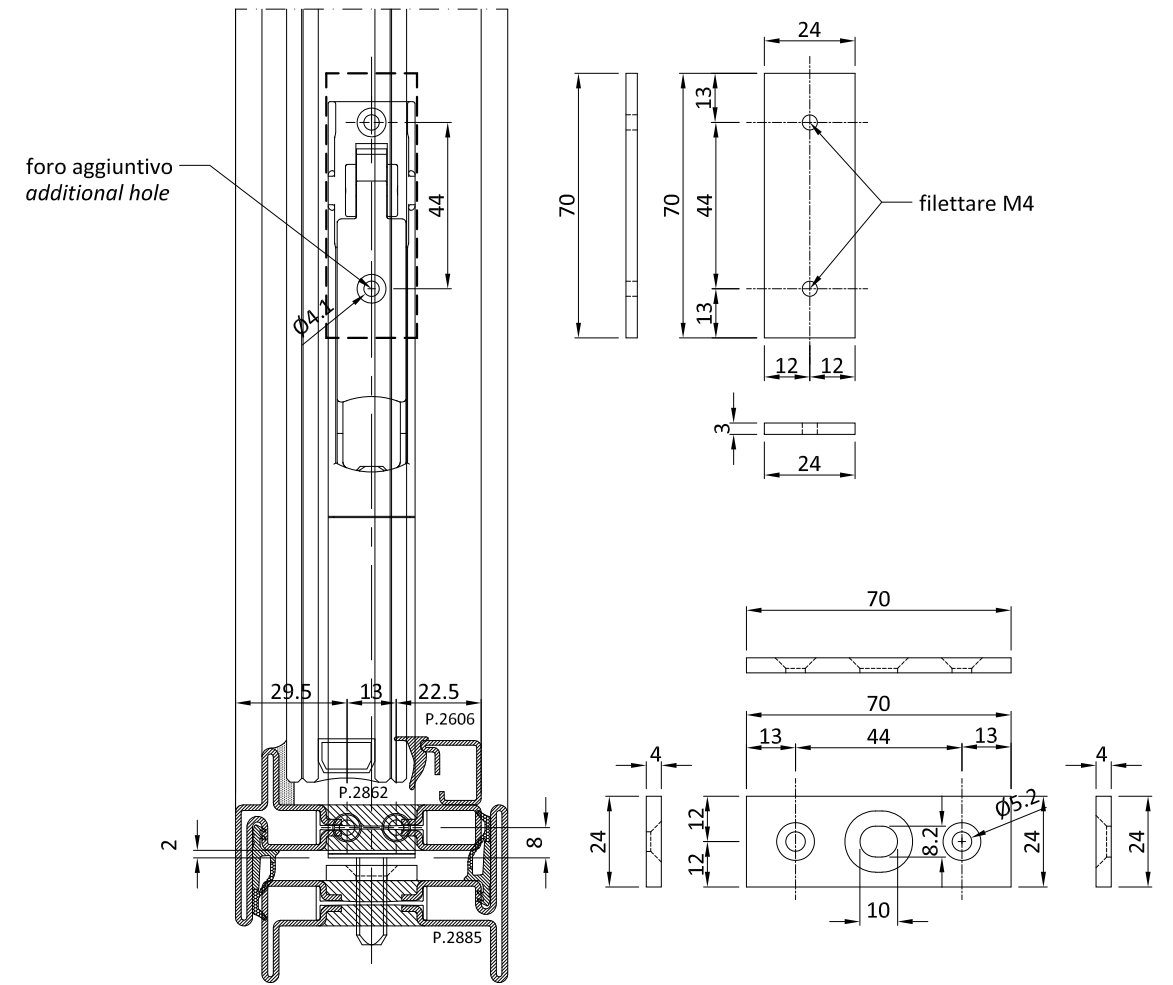


- AC2681W rostri
- AC2682W accessorio anti-sollevamento
- AC2621GW.A-B-C catenaccio rinforzato da 140-220-650 mm
- AC2626WR punto di chiusura aggiuntivo con nottolino a funghetto
- Kit cremonese apertura interna
- AC2624W.D-S
- AC2625W.D-S
- Kit cremonese apertura esterna
- AC2683W.D-S
- AC2684W.D-S


accessorio allineamento alignment accessory



AC2621RX rinforzo - reinforcement



METALFORM

 Via Terraglio 195 31022 Preganziol TV - Italy tel. +39 0422 497700 fax +39 0422 497705 www.seccosistemi.it ut@seccosistemi.it	Designed by:	date:	DESCRIPTION:
	Marcon	01/06/2017	TEST PAS 24 OS2 65 Finestra a 2 ante apertura esterna Double leaf window - outward opening
	Scale:	1:2	Accessori speciali Special accessory
			TAV. 02

METALFORM

MASTERS OF METAL

UNITED KINGDOM
METALFORM
NORWAYMETAL LTD
53 Chelsea Manor Street
London, SW3 5RZ
SALES@METALFORM.UK
+44 20 81298814

GERMANY
METALFORM GMBH
Carl-Zeiss-Ring 15A
85737 Ismaning
SALES@METALFORMGROUP.DE
+49 17663630406

NORWAY
METALFORM AS
Brochmannsveien 2
1950 Rømskog
SALG@METALFORM.NO
+47 401 62 446

METALFORMGROUP
SALES@METALFORMGROUP.COM