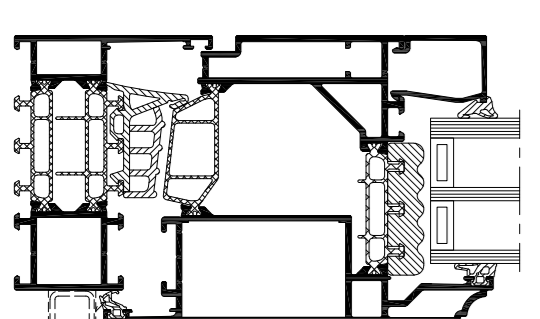


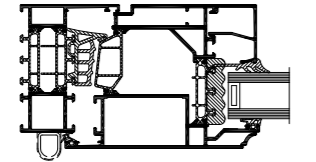
MASTERLINE 8-HI WINDOW RENAISSANCE OUTWARD

MASTERLINE 8-HI GETEKEND
 MASTERLINE 8-HI DESSINE
 MASTERLINE 8-HI DRAWN
 MASTERLINE 8-HI GEZEICHENET



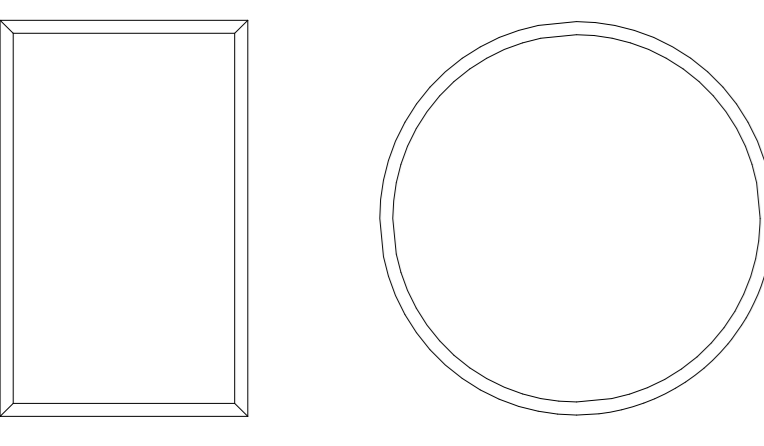
ISOLATIE VARIANT MASTERLINE 8
 ISOLATION VARIANTE MASTERLINE 8
 INSULATION VARIANT MASTERLINE 8
 ISOLATION VARIANTE MASTERLINE 8

MASTERLINE 8 STANDARD



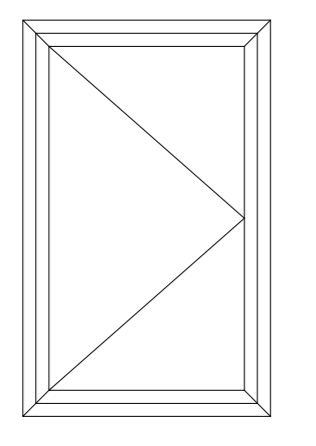
OVERZICHT OPENINGS TYPES
 APERÇU TYPES D'OUVERTURE
 OVERVIEW OPENING TYPES
 ÜBERSICHT ÖFFNUNGSARTEN

VAST RAAM
 FENETRE FIXE
 FIXED WINDOW
 FESTVERGLASUNG



1a 1a

NAAR BUITEN OPENGAANDE RAMEN
 FENETRE OUVRANT VERS L'EXTERIEUR
 NACH AUSSEN OEFFNENDE FENSTER
 NACH AUSSEN OEFFNENDE FENSTER



2a

PROFIELOVERZICHT
 APERÇU DES PROFILES
 PROFILE OVERVIEW
 PROFILUEBERSICHT

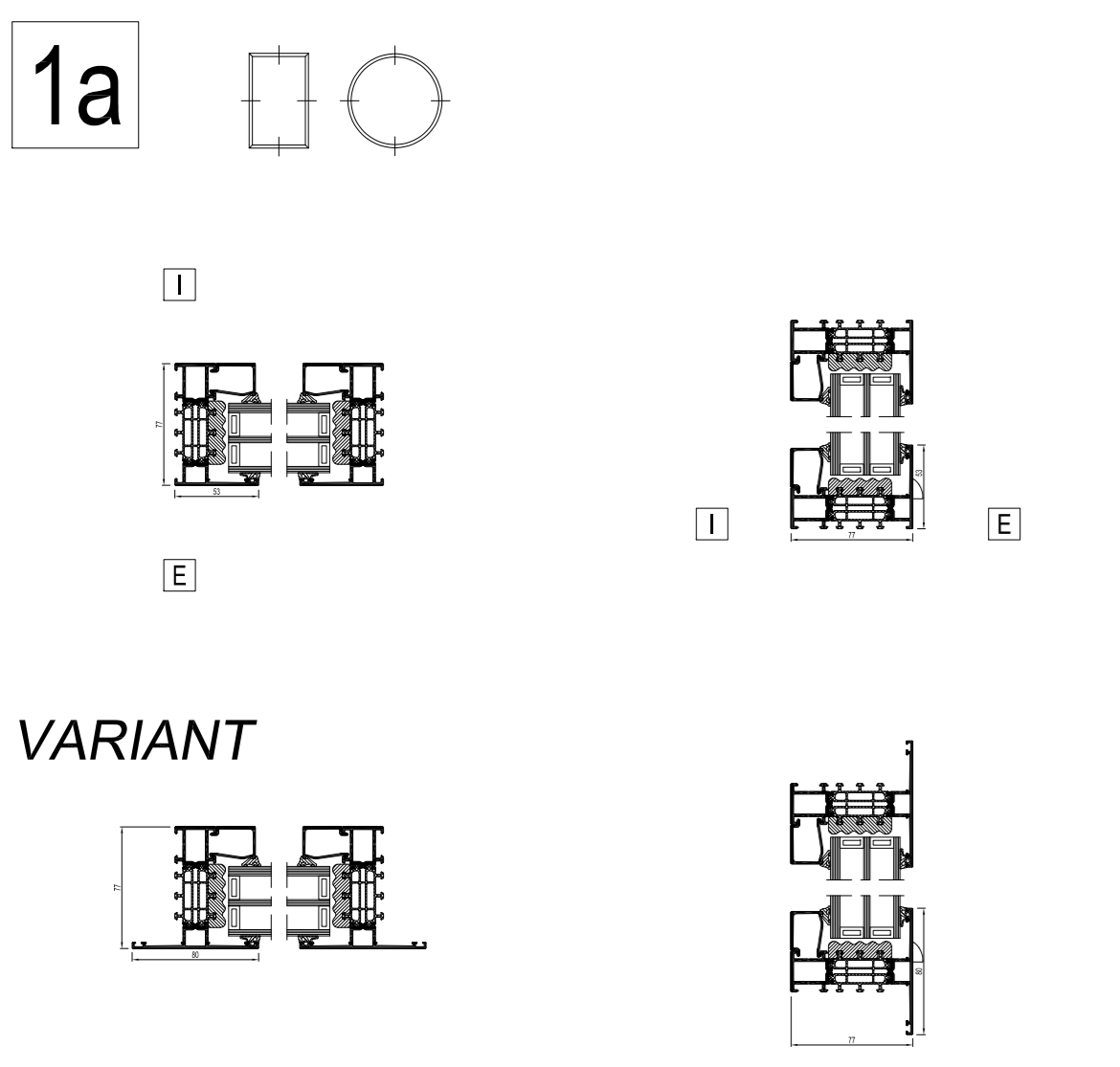
HULPPROFIELEN
 PROFILES DE RACCORDEMENT
 ADDITIONAL PROFILES
 ZUSATZPROFILE

 [Masterline 8 Window_Additional profiles.dwg](#)

BOUWAANSLUITINGEN
 RACCORDEMENTS AU BATIMENT
 BUILDING CONNECTIONS
 BAUANSLUESSE

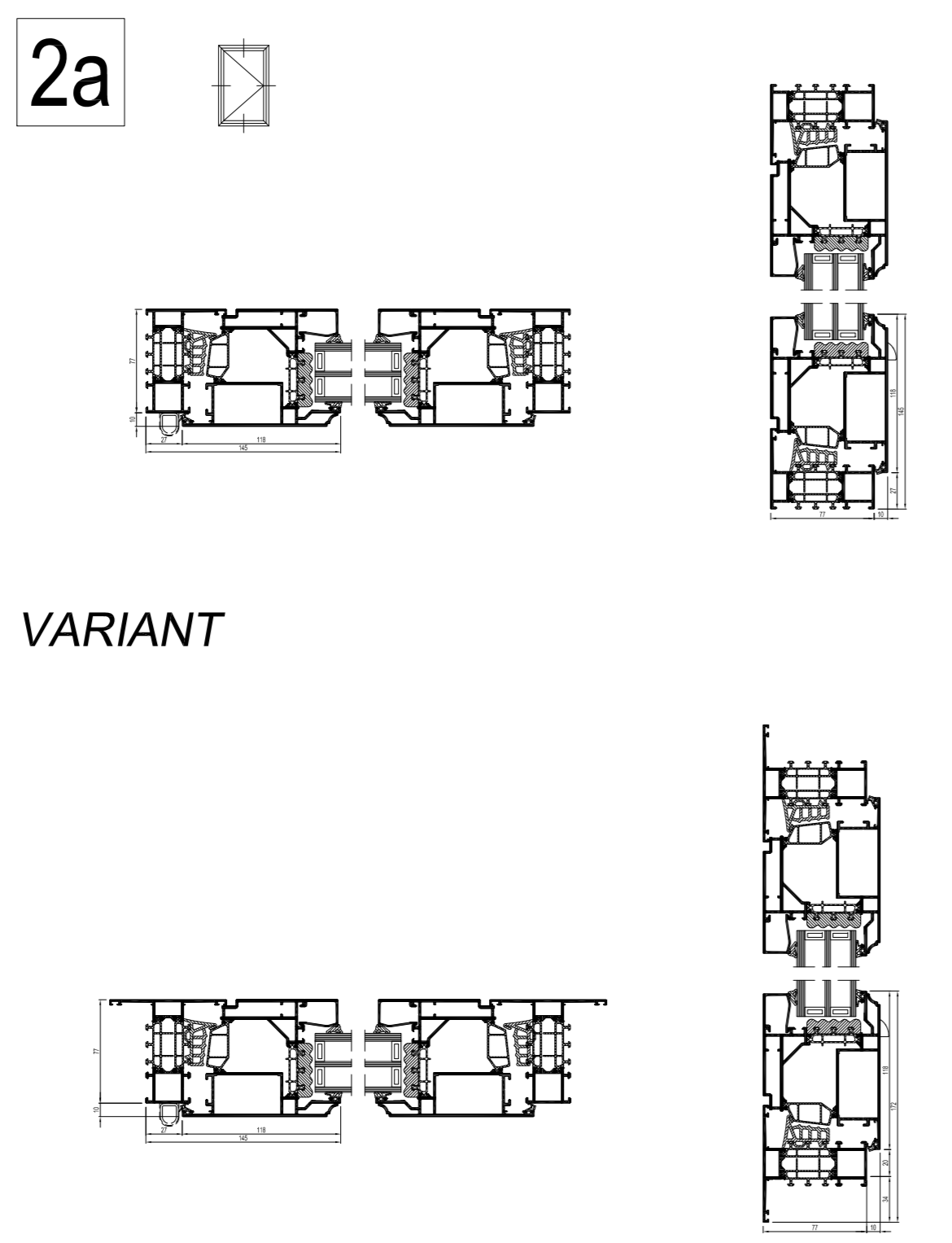
 [... .dwg](#)

1a



VARIANT

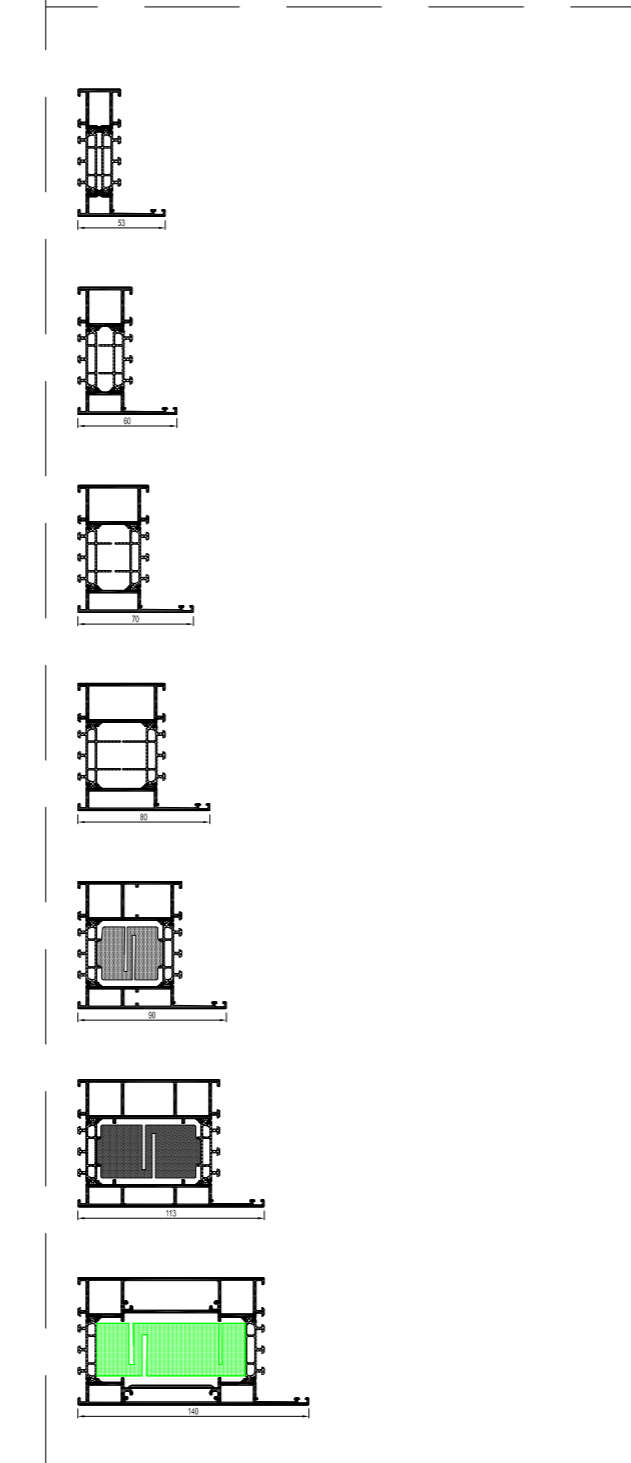
2a



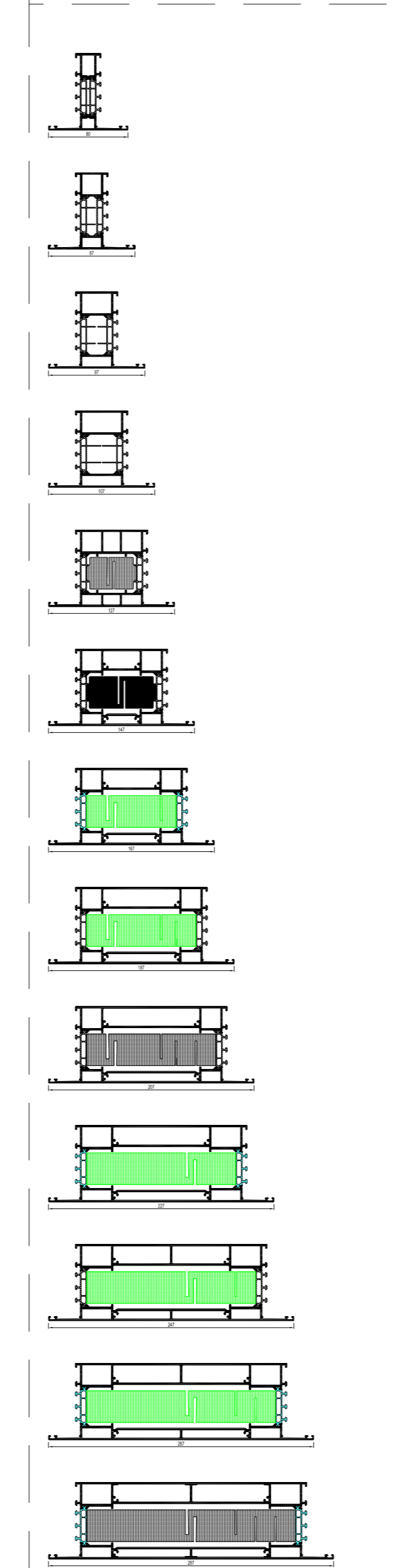
VARIANT

 PROFIELOVERZICHT
 APERÇU DES PROFILES
 PROFILE OVERVIEW
 PROFILUEBERSICHT

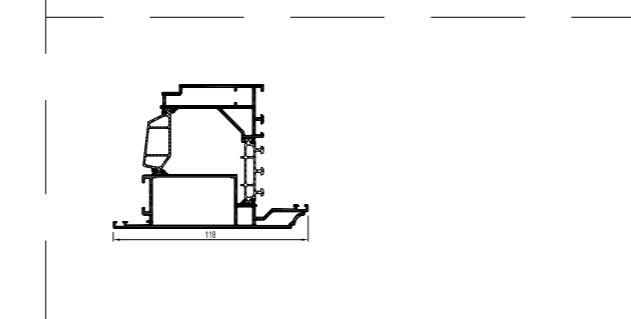
BUITENKADER
 DORMANT
 OUTER FRAME
 BLENDRAHMEN




T-PROFIEL
 TRAVERSE
 TRANSMULLION
 SPROSSE



VLEUGEL NAAR BUITENDRAAIEND
 OUVRANT VERS L'EXTERIEUR
 VENT OUTWARD OPENING
 FLUEGEL NACH AUSSEN OEFFNEND



 DE PROFIELKEUZE WORDT BEPAALD DOOR DE MAXIMALE AFMETINGEN EN HET MAXIMALE GEWICHT VAN HET ELEMENT. NEEM CONTACT OP MET UW REYNAERS ALUMINIUM FABRIKANT OM DE JUISTE PROFIELKEUZE TE BEVESTIGEN.

LE CHOIX DU PROFILÉ EST DÉFINI PAR LES DIMENSIONS MAXIMALES ET LE POIDS MAXIMUM DE L'ÉLÉMENT. VEUILLEZ CONTACTER VOTRE FABRICANT REYNAERS ALUMINIUM POUR CONFIRMER LE BON CHOIX DE PROFILÉ.

THE PROFILE SELECTION IS DEFINED BY THE MAXIMUM DIMENSIONS AND WEIGHT OF THE ELEMENT. PLEASE CONTACT YOUR REYNAERS ALUMINIUM FABRICATOR TO CONFIRM THE RIGHT PROFILE SELECTION.

DIE PROFILAUSWAHL WIRD DURCH DIE MAXIMALEN ABMESSUNGEN UND DAS GEWICHT DES ELEMENTS DEFINIERT. BITTE WENDEN SIE SICH AN IHREN REYNAERS ALUMINIUM HERSTELLER UM DEN RICHTIGEN PROFILAUSWAHL ZU BESTÄTIGEN.

METALFORM

MASTERS OF METAL

UNITED KINGDOM
METALFORM
NORWAYMETAL LTD
53 Chelsea Manor Street
London, SW3 5RZ
SALES@METALFORM.UK
+44 20 81298814

GERMANY
METALFORM GMBH
Carl-Zeiss-Ring 15A
85737 Ismaning
SALES@METALFORMGROUP.DE
+49 17663630406

NORWAY
METALFORM AS
Brochmannsveien 2
1950 Rømskog
SALG@METALFORM.NO
+47 401 62 446

METALFORMGROUP
SALES@METALFORMGROUP.COM