

Jansen-Economy 60 RC/FB Türen

Einbruchhemmung nach EN 1627

Durchschusshemmung nach EN 1522 und EN 1063

Jansen-Economy 60 RC/FB portes

Anti-effraction selon EN 1627

Résistances aux balles selon EN 1522 et EN 1063

Jansen-Economy 60 RC/FB doors

Burglar resistance according to EN 1627

Bullet resistance according to EN 1522 and EN 1063

Hinweise
Remarque
Notice

Jansen Stahlssysteme
Systèmes en acier Jansen
Jansen Steel Systems

Lieferprogramm
Jansen-Economy 60 RC/FB
Türen

Programme de livraison
Jansen-Economy 60 RC/FB
Portes

Sales range
Jansen-Economy 60 RC/FB
Doors

Version 07/2021
Artikelnummer K1203549

Version 07/2021
Numéro d'article K1203549

Version 07/2021
Item number K1203549

Eine Liste der aktuellen
Änderungen und Ergänzungen
finden Sie am Ende des Kataloges!

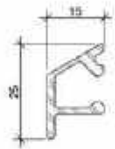
Une liste des dernières
modifications et ajouts est
disponible à la fin du catalogue!

A table of actual modifications
and additions can be found at
the end of the catalogue!

Bei grau hinterlegten Artikeln muss
die Verfügbarkeit angefragt werden.

Pour les produits marqués en gris,
la disponibilité doit être demandée.

Items which are marked in grey, the
stock availability needs to be inquired.



000.000

Wetterschenkel
Aluminium roh

Gewicht 0,266 kg/m
U = 0,100 m²/m
P = 0,034 m²/m

Länge 6 m

000.000

Renvoi d'eau
aluminium brut

poids 0,266 kg/m
U = 0,100 m²/m
P = 0,034 m²/m

Longueur 6 m

000.000

Weatherbar
aluminium mill finish

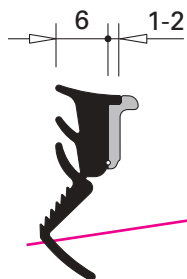
weight 0,266 kg/m
U = 0,100 m²/m
P = 0,034 m²/m

Length 6 m

Artikel, welche rot durchgestrichen
sind, wurden aus dem Sortiment
genommen.

Les articles barrés en rouge ont
été retirés de la gamme.

Articles that have a red line through
them have been removed from the
product range.



000.000

**Glasdichtung
mit Abreisstege**
EPDM, schwarz,
für Glasleistenseite

Einsatz siehe Seiten 34/35

VE = 100 m

000.000

**Joint de vitrage
avec partie déchirable**
EPDM, noir,
pour côté parclose

Utilisation voir pages 34/35

UV = 100 m

000.000

**Glazing weatherstrip
with detachable strip**
EPDM, black,
for glazing bead side

Application see pages 34/35

PU = 100 m

Inhaltsverzeichnis Sommaire Content	Jansen-Economy 60 RC Türen Jansen-Economy 60 RC portes Jansen-Economy 60 RC doors
--	---

Systemübersicht Merkmale Typenübersicht Technische Daten	Sommaire du système Caractéristiques Sommaire des types Données techniques	Summary of system Characteristics Summary of types Technical data	2
--	--	---	----------

Profilsortiment Profilübersicht Glasleistenübersicht	Assortiment de profilé Sommaire des profilés Sommaire des parclozes	Range of profiles Summary of profiles Summary of glazing beads	26
---	--	---	-----------

Zubehör Zubehör Beschläge Verarbeitungshilfen	Accessoires Accessoires Ferrures Outils d'usinage	Accessories Accessories Fittings Assembly tools	35
---	---	---	-----------

Beispiele Schnittpunkte Anwendungsbeispiele Konstruktionsdetails Anschlüsse am Bau	Exemples Coupes de détails Exemples d'application Détails de construction Raccords au mur	Examples Section details Examples of applications Construction details Attachment to structure	104
---	--	---	------------

Technische Hinweise	Conseils techniques	Technical data	145
----------------------------	----------------------------	-----------------------	------------

Durchschusshemmung Erklärung Technische Daten Anwendungsbeispiele	Résistances aux balles Explication Données techniques Exemples d'application	Bullet resistance Explication Technical data Examples of applications	183
---	--	---	------------

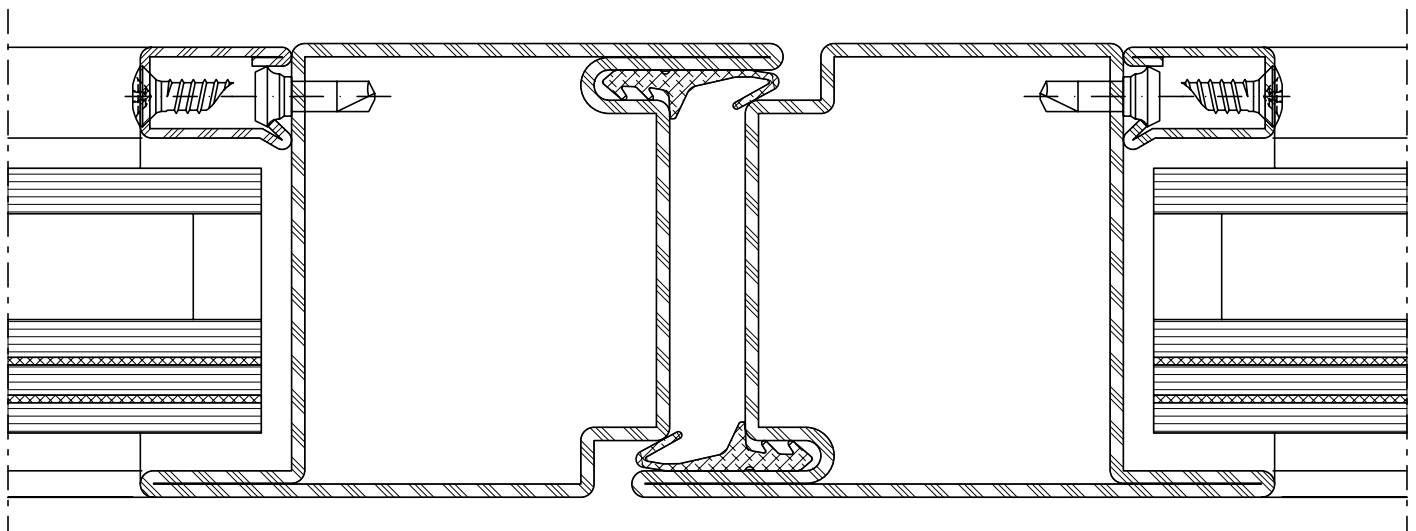
Merkmale
Caractéristiques
Characteristics

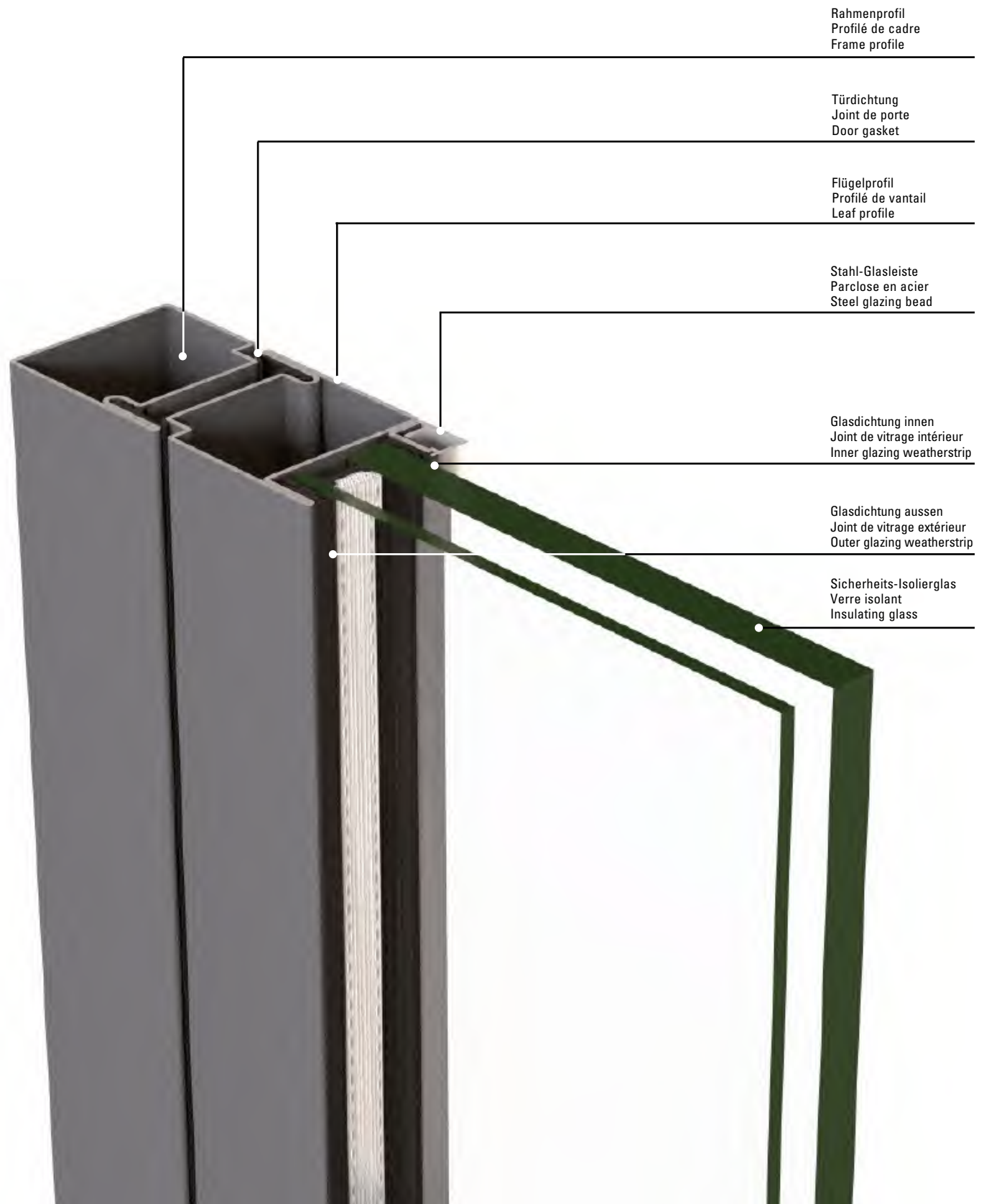
- Stahlsystem für Türen und Festverglasungen
- Bautiefe 60 mm, innen und aussen flächenbündig
- Schmale Ansichtsbreiten: Rahmen und Flügel ab 105 mm Stulppartie 150 mm
- Ein- und zweiflüglige Türen, nach innen und aussen öffnend, mit Oberlicht oder Festverglasung kombinierbar
- Türflügel bis 1500 x 3000 mm (BxH), Flügelgewicht bis 230 kg
- Füllelementstärke von 5 bis 36 mm, Glaseinbau mittels Trocken- oder Nassverglasung
- Systemprüfungen nach Produktnorm EN 14351-1
- Stahlprofile blank oder bandverzinkt
- Grosses Sortiment an systemgeprüften Türbeschlägen
- Barrierefreie Schwellenausbildungen
- Geeignet für Pulver- und Nasslackbeschichtungen
- Prüfungen nach EN 1627 bis 1630 bis RC3

- Système en acier pour portes et vitrages fixes
- Profondeur de montage 60 mm, montage à fleur à l'intérieur et à l'extérieur
- Fines largeurs de face: Cadre et vantaux à partir de 105 mm Partie tête 150 mm
- Portes à un et deux vantaux, ouverture vers l'intérieur et vers l'extérieur, combinables avec imposte ou vitrage fixe
- Vantaux de porte jusqu'à 1500 x 3000 mm (LxH), poids du vantail jusqu'à 230 kg
- Élément de remplissage de 5 à 36 mm d'épaisseur, Montage du vitrage à sec ou à silicone
- Contrôles des systèmes selon la norme produit EN 14351-1
- Profilés en acier brut ou galvanisé en continu
- Grand assortiment de ferrures de porte homologuées
- Formes de seuil sans barrière
- Convient aux revêtements par poudre ou peinture liquide
- Contrôles selon EN 1627 à 1630 pour RC3

Jansen-Economy 60 RC Türen
Jansen-Economy 60 RC portes
Jansen-Economy 60 RC doors

- Steel system for doors and fixed glazing
- 60 mm basic depth, flush-fitted on the inside and outside
- Narrow face widths: Frame and leaf from 105 mm Meeting stile assembly 150 mm
- Single and double-leaf doors, inward and outward-opening, can be combined with toplight or fixed glazing
- Door leaf up to 1500 x 3000 mm (WxH), leaf weight up to 230 kg
- Infill unit thickness of 5 to 36 mm, Glazing installed by means of dry or wet glazing
- System tests in accordance with the product standard EN 14351-1
- Raw finish or pre-galvanised steel profiles
- Large range of system-tested door fittings
- Easy-access thresholds
- Suitable for powder and wet paint coating
- Tests in accordance with EN 1627 to 1630 for RC3





JANIssoft

JANIssoft ermöglicht die Planung, Kalkulation und Konstruktion von Jansen Systemen für Fenster, Türen und Fassaden in 2D sowie 3D. Mit der neuen Version können Planer und Verarbeiter Angebote und Bestellungen mit den entsprechenden Detailzeichnungen und Berechnungen einfach erstellen. Dank der optimierten Softwarefunktionen lässt sich der Prozess von der Arbeitsvorbereitung über die Fertigung noch effizienter gestalten.

JANIssoft

JANIssoft permet l'étude, le calcul et la construction de systèmes Jansen en 2D et 3D pour les fenêtres, les portes et les façades. La nouvelle version permet aux projeteurs et aux transformateurs d'établir facilement des offres et des commandes avec les plans de détail et les calculs. Des préparatifs du travail à la commande de la machine, le processus peut être coordonné de manière encore plus efficace grâce aux fonctions optimisées du logiciel.

JANIssoft

JANIssoft allows Jansen systems for windows, doors and façades to be planned, calculated and designed in 2D and 3D. Using the new version, developers and fabricators can easily create quotations and orders with the corresponding detailed drawings and calculations. Thanks to optimised software functionality, the procedure from process planning to fabrication can be made even more efficient.

Jansen Docu Center

Die Plattform zum effizienten Arbeiten mit Jansen Dokumentationen. Im Jansen Docu Center stehen alle Produktinformationen jederzeit digital in der aktuellsten Version zur Verfügung: von Architekten-Informationen über Bestell- und Fertigungskatalogen bis hin zu Anleitungen und Prospekten sowie Videos. Die Inhalte können einfach und schnell aufgerufen werden. Ein für den Anwender komfortables papierloses Arbeiten, das zahlreiche Vorteile bietet.

Jansen Docu Center

La plate-forme pour travailler efficacement avec les documentations Jansen. Le Jansen Docu Center met à votre disposition les informations sur les produits, en format numérique et dans une version actualisée: des catalogues de commande et de fabrication aux instructions et prospectus, en passant par les informations destinées aux architectes et vidéos. Les contenus sont facilement et rapidement accessibles. Une manière de travailler confortable et offrant de nombreux avantages.

Jansen Docu Center

The platform for working efficiently with Jansen documentation. The latest version of all the product information is available digitally at any time in the Jansen Docu Center – from order and fabrication manuals to architect information, instructions and brochures and videos. The content can be retrieved quickly and easily. The user can work conveniently without paper, which has numerous benefits.

Download CAD Daten

DXF

DWG

Sie können die Zeichnungen in den Formaten DXF und/oder DWG herunterladen. Klicken Sie auf das entsprechende Icon und der Download erfolgt.

Die Hinweise «Artikelbibliothek/Türbeschläge/Fensterbeschläge» bedeuten, dass Sie mit einem Klick die gesamte Artikelbibliothek des entsprechenden Systems herunterladen (Profile, Beschläge, Glasleisten, Zubehör etc.).

Télécharger fichiers DAO

DXF

DWG

Vous pouvez télécharger les dessins aux formats DXF et/ou DWG. Cliquez sur l'icône correspondante et le téléchargement s'effectuera.

Les indications «Bibliothèque des articles/Ferures de porte/Ferrures de fenêtres» signifie que vous téléchargez la totalité de la bibliothèque des articles du système donné (profilés, ferrures, parcloles, accessoires etc.).

Download CAD files

DXF

DWG

You can download the drawings in DXF and/or DWG format. Click on the relevant icon to begin the download.

The items «Article library/Door fittings/Window fittings» means that you download the entire article library for the corresponding system with one click (profiles, fittings, glazing beads, accessories etc.).

CE Kennzeichnung und Leistungserklärungen

Alle nötigen Unterlagen und Anleitungen zur CE-Kennzeichnung finden Sie unter

docucenter.jansen.com

Ebenfalls finden Sie unter dieser Adresse alle Leistungserklärungen unserer Beschläge.

Marquage CE et déclarations de performance

Tous les documents et instructions relatifs au marquage CE se trouvent sur le site

docucenter.jansen.com


Vous trouverez également à cette adresse toutes les déclarations de performance de nos ferrures.

CE marking and declarations of performance

You can find all the necessary documents and instructions on CE marking at

docucenter.jansen.com

At this address you can also find all declarations of performance for our fittings.



Das Jansen Docu Center heißt Sie willkommen.
 Nach einer intensiven Arbeit zusammen mit unserem Partner Service haben wir das Jansen Docu Center geschaffen.
 Das Jansen Docu Center ist eine Plattform auf der wir unseren Kunden und Partner ausführliche Informationen zu unseren Produkten, Artikeln und Detaillösungen in strukturierten sowie anschaulicher Form zur Verfügung stellen wollen.
 Das Jansen Docu Center ist eine ideale Plattform die sich in den kommenden Monaten und Jahren kontinuierlich wird.

Was ist Inhalt des Jansen Docu Center?
 Auf dem Jansen Docu Center finden Sie zu der Jansen-Bühsystemen und zum Jansen Connect System:
 • Kataloge und Dokumentationen
 • Verarbeitungs- und Montage-Richtlinien sowie Videos
 • Datenblätter (Werkzeugeinsatz, Sicherheitshinweise, etc.)
 • CAD-Bibliotheken
 • Tools
 • CE-Kennzeichnung
 • Mehr...

Wie finde ich Informationen im Jansen Docu Center?
 Generell bietet eine Volltextsuche mit Suchfiltern zur Verfügung im Bereich der Kataloge und Dokumentationen können zudem spezifische Suchfilter zur Verfügung die eine effiziente Suche ermöglichen.

Wie registriere ich mich und welchen Nutzen hat dies für mich?
 Hier geht es zur Registrierung - [Registrierung](#)
 Durch die Registrierung erhalten Sie sehr viele Informationen zu den oben genannten Informationen die werden von uns auch über andere Anlaufstellen in Katalogen, Datenblättern, etc. informiert. Das ist in der heutigen Zeit ein sehr wichtiger Punkt, so das sich Ihnen in bestimmten Bereichen auch noch möglich ist. Geschrieben ist es ein Anliegen sie über Änderungen im Besondere technische Änderungen zu lassen und erlauben sie möglich zu informieren.

Kontakt & Hilfe
 Sie haben Fragen zum Jansen Docu Center oder zum Jansen Docu Center App? Wir haben für alle Fragen, Probleme und Anregungen eine effiziente Chat und per E-Mail den Ansprechpartner.
Kontakt
 Jansen Docu Center Team
 Tel.: +41 71 761 53 70
Docucenter@jansen.com
 Wir freuen uns auf Ihre Anfrage.

Copyright 2018 Schöpp de | fr | en | it | es | pt | ru

Zur Erreichung der maximalen Leistungswerte bzw. der CE-Kennzeichnung sind die Gutachtlichen Stellungnahmen zu beachten. (docucenter.jansen.com)

Il doit être tenu compte des avis d'expert dans le but d'obtenir les valeurs de performance maximales et le marquage CE. (docucenter.jansen.com)

To achieve the maximum performance values and/or the CE marking, the expert appraisal report must be observed. (docucenter.jansen.com)

Info und Beratung

Gerne beraten wir Sie persönlich und stehen Ihnen bei Fragen zur Verfügung. Bitte schreiben Sie uns Ihre Anliegen an: info@jansen.com

Info et conseils

Nous vous conseillerons volontiers individuellement et sommes à votre disposition si vous avez des questions à poser. Veuillez nous envoyer votre requête à: info@jansen.com

Information and advice

We would be delighted to provide you with advice in person and are available to answer any questions you may have. Please write to us with your queries at: info@jansen.com

Anmerkungen betreffend Rauchschutz S₂₀₀

- Diese Dokumentation beinhaltet lediglich die Anforderungen betreffend Einbruchschutz.
- Klassifizierungsbericht und nationale Zulassungen sind zwingend zu beachten.

Speziell bei:

- Typenübersicht
- Elementgrößen (schlossabhängig)
- Glasausführungen
- Bauanschlüsse

Die einbruchhemmenden Verglasungen sind **nicht** für E und EW zugelassen.

Die Mehrfachverriegelungen im Bereich RC sind nicht selbstverriegelnd, somit gelten sie rauchschutztechnisch als Einfallenschloss.

Remarques concernant le classe pare-fumée S₂₀₀

- Cette documentation renferme uniquement les exigences relatives à la protection anti-effraction.
- Les rapports de classification et agréments nationaux doivent être impérativement respectés.

Notamment en relation avec:

- Vue d'ensemble des types
- Tailles d'élément (selon la serrure)
- Exécutions du verre
- Fixation au bâtiment

Les vitrages anti-effraction **ne sont pas** homologués pour E et EW.

Les verrouillages multipoints dans le domaine RC ne sont pas auto-verrouillants. En termes de pare-fumée, ils sont considérés comme des serrures à un point.

Notes on S₂₀₀ smoke protection

- This documentation only contains the requirements for burglar resistance.
- Classification report and national approvals must be observed.

Especially for:

- Overview of types
- Unit sizes (depending on the lock)
- Glass designs
- Attachments to building structure

The burglar-resistant glazing is **not** permitted for E and EW.

The multi-point locks in the RC area are not self-locking and are therefore classed as single-point latch locks in terms of smoke protection.



Zubehör und Beschläge

Diese Dokumentation beinhaltet lediglich die system-spezifischen Zubehör- und Beschlägeteile. Weitere allgemein einsetzbare Beschläge und Zubehör-Artikel finden Sie im Katalog 4-1 «Nichtisolierte Türen und Fenster» Kapitel Jansen-Economy 60.

Accessoires et ferrures

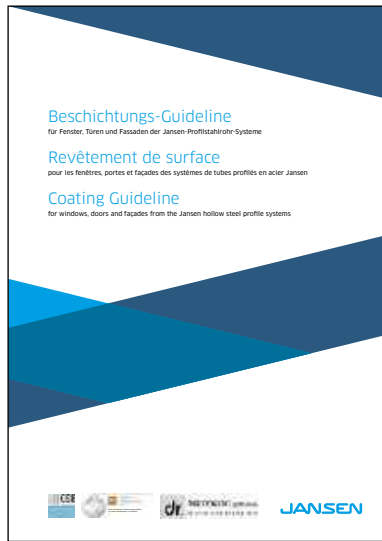
La documentation ne comprend que les accessoires et les ferrures spécifiques au système. Vous trouverez d'autres ferrures et accessoires d'utilisation générale dans le catalogue 4-1 «Portes et fenêtres non-isolées» au chapitre Jansen-Economy 60.

Accessories and fittings

This documentation contains only the system-specific accessories and fittings. For more fittings and accessories for general use, please consult the Jansen-Economy 60 section in the «Non-insulated doors and windows» catalogue 4-1.

Übersicht Dokumentationen
Aperçu des documentations
Overview of documentations

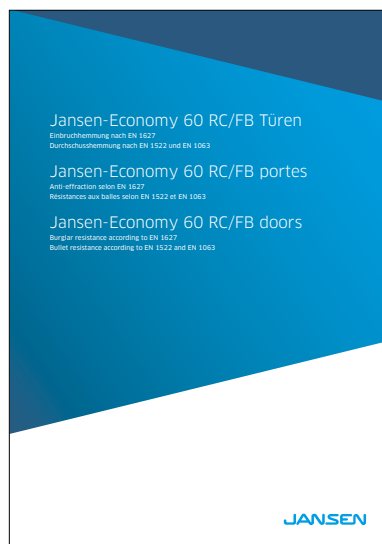
Jansen-Economy 60 RC Türen
 Jansen-Economy 60 RC portes
 Jansen-Economy 60 RC doors



Beschichtungs-Guideline
Revêtement de surface
Coating Guideline



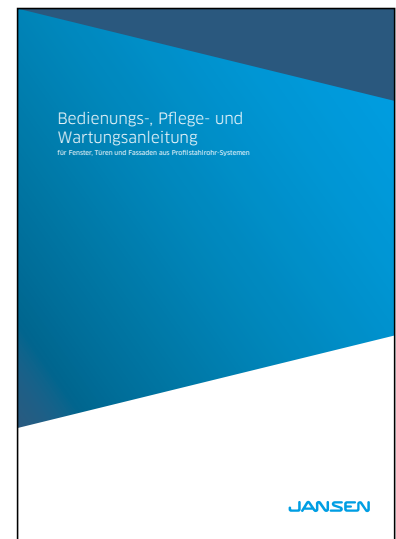
Toleranzen
Tolérances
Tolerances



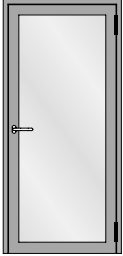
Jansen-Economy 60 RC Türen – Beschlageinbau und Verarbeitung
Portes Jansen-Economy 60 RC – Montage des ferrures et usinage
Jansen-Economy 60 RC doors – Installation of fittings and assembly



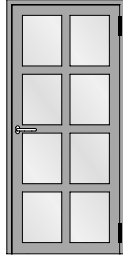
Verarbeitung Jansen-Profilsysteme (598.477)
Usinage systèmes de profilés Jansen (598.491)
Fabrication of Jansen profile systems (598.492)



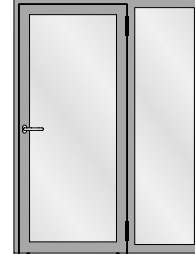
Bedienungs-, Pflege- und Wartungsanleitung (598.461)
Instructions d'emploi, d'entretien et de maintenance (598.468)
Operating and maintenance instructions (598.467)



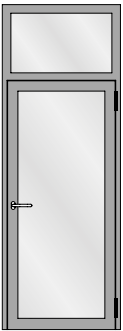
Einflügelige Türe
Porte à un vantail
Single leaf door



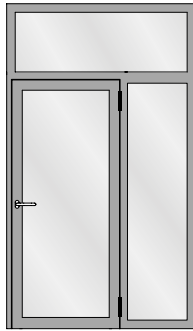
Einflügelige Türe mit Riegel
Porte à un vantail avec traverses
Single leaf door with transoms



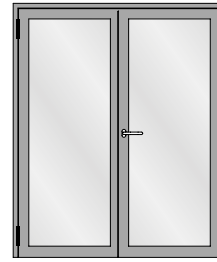
Einflügelige Türe mit festem Seitenteil
Porte à un vantail avec partie latérale fixe
Single leaf door with fixed side light



Einflügelige Türe mit festem Oberlicht
Porte à un vantail avec imposte fixe
Single leaf door with fixed top light



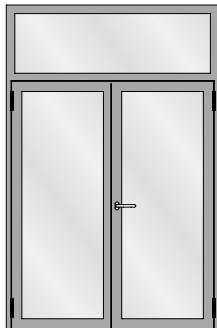
Einflügelige Türe mit festem Seitenteil und festem Oberlicht
Porte à un vantail avec partie latérale fixe et imposte fixe
Single leaf door with fixed side light and fixed top light



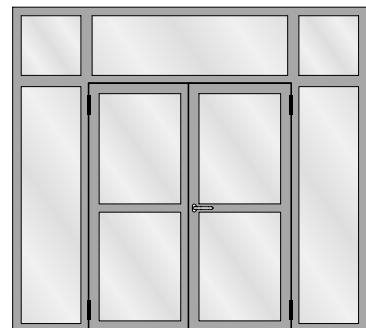
Zweiflügelige Türe
Porte à deux vantaux
Double leaf door



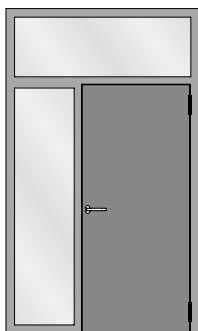
Zweiflügelige Türe mit zwei festen Seitenteilen
Porte à deux vantaux avec deux parties latérales fixes
Double leaf door with two fixed side lights



Zweiflügelige Türe mit festem Oberlicht
Porte à deux vantaux avec imposte fixe
Double leaf door with fixed top light



Zweiflügelige Türe mit zwei festen Seitenteilen und festen Oberlichtern
Porte à deux vantaux avec deux parties latérales fixes et impostes fixes
Double leaf door with two fixed side lights and fixed top lights



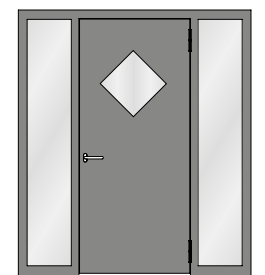
Verblechte einflügelige Türe mit festem Seitenteil und festem Oberlicht
 Porte tôle à un vantail avec partie latérale fixe et imposte fixe
 Sheet metal single leaf door with fixed side light and fixed top light



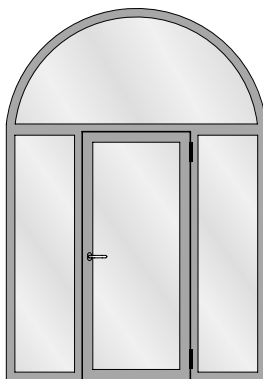
Verblechte zweiflügelige Türe mit zwei festen Seitenteilen und festen Oberlichtern
 Porte tôle à deux vantaux avec deux parties latérales fixes et impostes fixes
 Sheet metal double leaf door with two fixed side lights and fixed top lights



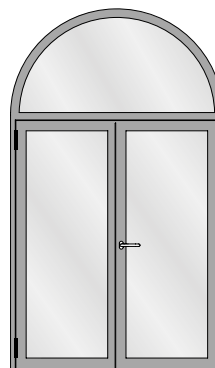
Festverglasung
 Vitrage fixe
 Fixed glazing



Verblechte einflügelige Türe mit zwei festen Seitenteilen
 Porte tôle à un vantail avec deux parties latérales fixes
 Sheet metal single leaf door with two fixed side lights



Einflügelige Türe mit zwei festen Seitenteilen und Rundbogen-Oberlicht
 Porte à un vantail avec deux parties latérales fixes et imposte demi-ronde
 Single leaf door with two fixed side lights and round arched top light



Zweiflügelige Türe mit Rundbogen-Oberlicht
 Porte à deux vantaux avec imposte demi-ronde
 Double leaf door with round arched top light

Aufgrund möglicher Deformationen von verblechten Türen in exponierten Lagen mit Sonneneinstrahlung sollte diese Anwendung nicht eingesetzt werden, ansonsten ist eine Beschattung vorzusehen.

Hinweis Oberflächenbehandlung:
 Wegen der Lochschweißungen empfehlen wir eine Nasslackierung mit vorgängigem Spachteln.

Au vu de déformations possibles, ne pas exposer les portes tôles au rayonnement direct du soleil (effet bimétal). Si possible prévoir une protection solaire.

Indications sur le traitement de surface:
 En raison des soudures bouchons, nous recommandons un laquage avec vernis liquide précédé d'un rebouchage.

Due to potential deformations of sheet metal clad doors in exposed locations with sunlight this application should not be used otherwise a shading must be provided.

Surface treatment note:
 We recommend wet lacquering preceded by priming, due to the plug welds.

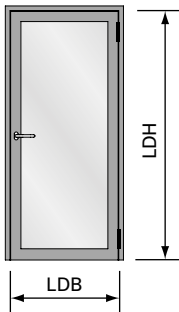
Technische Daten
Données techniques
Technical data

Jansen-Economy 60 RC Türen
 Jansen-Economy 60 RC portes
 Jansen-Economy 60 RC doors

Elementgrößen Normalfunktion

Tailles des éléments fonction standard

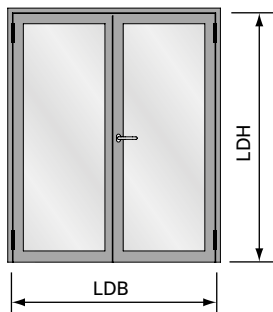
Size of elements standard function



LDB	Lichte Durchgangsbreite max. 1500 mm min. 600 mm
LDH	Lichte Durchgangshöhe max. 3000 mm min. 1925 mm
Flügelgewicht max. 230 kg	

LDB	Largeur vide lumière max. 1500 mm min. 600 mm
LDH	Hauteur vide lumière max. 3000 mm min. 1925 mm
Poids de vantail max. 230 kg	

LDB	Clear opening width max. 1500 mm min. 600 mm
LDH	Clear opening height max. 3000 mm min. 1925 mm
Weight of leaf max. 230 kg	



LDB	Lichte Durchgangsbreite max. 3000 mm min. 1200 mm
LDH	Lichte Durchgangshöhe max. 3000 mm min. 1925 mm
Flügelgewicht max. 230 kg	

LDB	Largeur vide lumière max. 3000 mm min. 1200 mm
LDH	Hauteur vide lumière max. 3000 mm min. 1925 mm
Poids de vantail max. 230 kg	

LDB	Clear opening width max. 3000 mm min. 1200 mm
LDH	Clear opening height max. 3000 mm min. 1925 mm
Weight of leaf max. 230 kg	



Grösse Festverglasung:
 Gemäss Glashersteller.
 Die Statik der Konstruktion ist zu prüfen.

Grandeur vitrage fixe:
 Selon fabricant
 de verre. La statique de la construction
 doit être contrôlée.

Size of fixed lights:
 In accordance with glass manufacturer.
 The structural values of the
 construction must be checked.

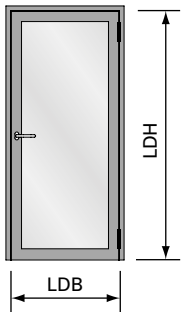
Technische Daten
Données techniques
Technical data

Jansen-Economy 60 RC Türen
 Jansen-Economy 60 RC portes
 Jansen-Economy 60 RC doors

Elementgrößen Panikfunktion

Tailles des éléments fonction panique

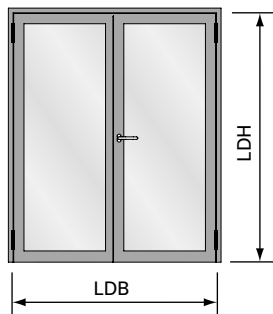
Size of elements emergency function



LDB	Lichte Durchgangsbreite max. 1500 mm min. 600 mm
LDH	Lichte Durchgangshöhe max. 2425 mm min. 1925 mm
Flügelgewicht max. 230 kg	

LDB	Largeur vide lumière max. 1500 mm min. 600 mm
LDH	Hauteur vide lumière max. 2425 mm min. 1925 mm
Poids de vantail max. 230 kg	

LDB	Clear opening width max. 1500 mm min. 600 mm
LDH	Clear opening height max. 2425 mm min. 1925 mm
Weight of leaf max. 230 kg	



Teilpanik
Panique partielle
Partial panic function

Vollpanik
Panique
Panic

LDB	Lichte Durchgangsbreite max. 3000 mm min. 1200 mm
LDH	Lichte Durchgangshöhe max. 2425 mm min. 1925 mm
Flügelgewicht max. 230 kg	

LDB	Largeur vide lumière max. 3000 mm min. 1200 mm
LDH	Hauteur vide lumière max. 2425 mm min. 1925 mm
Poids de vantail max. 230 kg	

LDB	Clear opening width max. 3000 mm min. 1200 mm
LDH	Clear opening height max. 2425 mm min. 1925 mm
Weight of leaf max. 230 kg	



Grösse Festverglasung:
 Gemäss Glashersteller.
 Die Statik der Konstruktion ist zu prüfen.

Grandeur vitrage fixe:
 Selon fabricant
 de verre. La statique de la construction
 doit être contrôlée.

Size of fixed lights:
 In accordance with glass manufacturer.
 The structural values of the
 construction must be checked.

Sicherheitsklasse RC2N

Der Gelegenheitstäter versucht mit einfachen Werkzeugen wie Schraubendreher, Zange und Keil, das verschlossene und verriegelte Bandteil aufzubrechen (Prüfzeit 3 Minuten). Ein direkter Angriff auf die eingesetzte Verglasung ist nicht zu erwarten. Die Klasse wird lediglich mit Standardglas (d.h. ohne Sicherheitsverglasung) ausgeführt.

Classe de sécurité RC2N

Le délinquant occasionnel tente sa chance avec des outils simples tels que tournevis, pince et coin pour fracturer l'élément de paumelle fermé et verrouillé (temps de test 3 minutes). Une attaque directe du vitrage est in habituelle. La classe n'est réalisée qu'avec le verre standard (donc sans vitrage de sécurité).

Resistance class RC2N

Opportunist burglars use simple tools like screwdrivers, pliers and wedges to try to break into locked and bolted hinge components (testing time 3 minutes). A direct attack on the glazing is not expected. The class is achieved with standard glass only (i.e. not security glazing).

Sicherheitsklasse RC2

Der Gelegenheitstäter versucht mit einfachen Werkzeugen wie Schraubendreher, Zange und Keil, das verschlossene und verriegelte Bandteil aufzubrechen (Prüfzeit 3 Minuten). Bei dieser Klasse ist eine Verglasung gemäss EN 356 vorgeschrieben. Türen der Klasse RC2 werden oft bei Wohngebäuden und als Grund-sicherheit bei Gewerbe- und öffentlichen Gebäuden eingebaut.

Classe de sécurité RC2

Le délinquant occasionnel tente sa chance avec des outils simples tels que tournevis, pince et coin pour fracturer l'élément de paumelle fermé et verrouillé (temps de test 3 minutes). Un vitrage selon EN 356 est prescrit pour cette classe. Les portes de la classe RC2 sont souvent utilisées dans les immeubles d'habitation et comme sécurité de base dans les bâtiments de bureaux et publics.

Resistance class RC2

Opportunist burglars use simple tools like screwdrivers, pliers and wedges to try to break into locked and bolted hinge components (testing time 3 minutes). Glazing in accordance with EN 356 is prescribed for this class. Doors in class RC2 are often installed in residential buildings and as a basic security measure in commercial and public buildings.

- Prüfungen nach EN 1627-1630
- Systemprüfung nach Produktnorm EN 14351-1 für alle Öffnungsarten

- Tests selon EN 1627-1630
- Contrôle du système selon la norme produit EN 14351-1 pour tous les types d'ouverture

- Tests in accordance with EN 1627-1630
- System testing in accordance with product standard EN 14351-1 for all opening types

Sicherheitsklasse RC3

Der gewohnt vorgehende Täter versucht zusätzlich mit einem zweiten Schraubendreher, Kuhfuss und einem mechanischen Bohrer das verschlossene und verriegelte Bauteil aufzubrechen (Prüfzeit 5 Minuten). Bei dieser Klasse ist eine Verglasung gemäss EN 356 vorgechrieben. Türen der Klasse RC3 werden oft bei Wohn-, Gewerbe- und öffentlichen Gebäuden mit erhöhten Anforderungen eingebaut.

Classe de sécurité RC3

Le délinquant procédant de manière usuelle tente de plus de rompre le composant fermé et verrouillé avec un second tournevis, un pied-de-biche et un foret mécanique (temps de test 5 minutes). Un vitrage selon EN 356 est prescrit pour cette classe. Les portes de la classe RC3 sont souvent utilisées dans les immeubles d'habitation, les bâtiments de bureaux et publics soumis à des exigences de sécurité élevées.

Resistance class RC3

Habitual burglars use a second screwdriver, crowbar and mechanical drill to try to break into locked and bolted building components (testing time 5 minutes). Glazing in accordance with EN 356 is prescribed for this class. Doors in class RC3 are often installed in residential, commercial and public buildings with higher requirements.

- Prüfungen nach En 1627-1630
- Systemprüfung nach Produktnorm EN 14351-1 für alle Öffnungsarten

- Tests selon EN 1627-1630
- Contrôle du système selon la norme produit EN 14351-1 pour tous les types d'ouverture

- Tests in accordance with EN 1627-1630
- System testing in accordance with product standard EN 14351-1 for all opening types

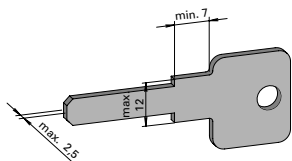
Einbruchhemmende Türen

Die Türkonstruktion Jansen-Economy 60 wurde nach EN 1627 geprüft. Damit die Schutzwirkung auch in der Praxis gewährleistet ist, sind die system-relevanten Beschläge und Zubehör gemäss dieser Dokumentation zu verwenden.

Folgende Punkte sind zwingend zu beachten:

- Mehrfachverriegelungen 556.000 - 556.021
- Schliessbleche oder Panik-Gegenkasten
- Zylinder- und Schlossschutz
- Bänder und Bandsicherungen
- Füllelemente

Die Jansen Zylinderschutz-Garnituren 555.343 und 555.338 wurden erfolgreich nach EN 1906 geprüft. Bei Verwendung des Jansen Zylinderschutzes müssen die Schlüssel die untenstehenden Abmessungen aufweisen:



Alternativ zum Jansen Zylinderschutz können auch geprüfte Schliesszylinder nach DIN 18252:2006-12 mit mindestens Klasse 21-, 31-, 71-BZ in Kombination mit geprüften Schutzbeschlägen nach DIN 18257:2003-03 mit mindestens der Klasse ES2 für RC3 und ES1 für RC2 verwendet werden.

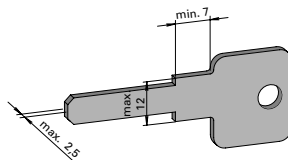
Portes anti-effraction

La porte de construction Jansen-Economy 60 a été testée selon EN 1627. Les ferrures et les accessoires de ce système doivent être utilisés selon la présente documentation afin que la protection soit également garantie dans la pratique.

Les points suivants doivent être impérativement respectés:

- Verrouillages multiples 556.000 à 556.021
- Gâches de fermeture ou contre-bascules panique
- Protection du cylindre et de la serrure
- Paumelles et protection de paumelle
- Éléments de remplissage

Les garnitures de protection de cylindre Jansen 555.343 et 555.338 ont été testées avec succès selon EN 1906. Quand la protection de cylindre Jansen est utilisée, les clés doivent avoir les dimensions suivantes:



Comme alternative à la protection de cylindre Jansen, les cylindres de fermeture testés selon DIN 18252:2006-12 avec au moins la classe 21-, 31-, 71-BZ, combinés avec des ferrures de protection testées selon DIN 18257:2003-03 avec au moins la classe ES2 pour RC3 et ES1 pour RC2 peuvent être utilisés.

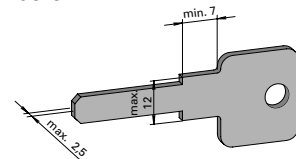
Burglar-resistant doors

The Jansen-Economy 60 door construction has been tested in accordance with EN 1627. To ensure the protective effect also functions in practice, the fittings and accessories for the system must be used in accordance with this documentation.

The following points must be noted:

- Multi-point locking 556.000 - 556.021
- Strike plates or panic strike boxes
- Cylinder and lock protection
- Hinges and hinge fixings
- Infill units

The Jansen cylinder protection kits 555.343 and 555.338 have been successfully tested in accordance with EN 1906. When using the Jansen cylinder protection, the keys must match the dimensions given below:



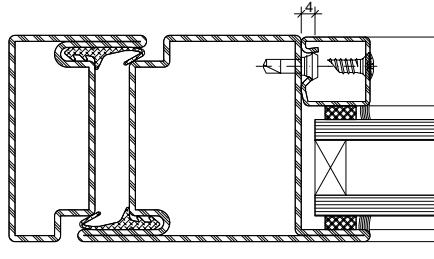
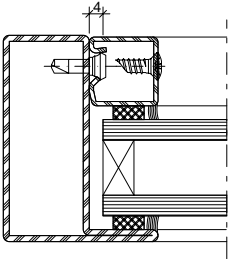
As an alternative to the Jansen cylinder protection, lock cylinders tested in accordance with DIN 18252:2006-12 with at least class 21-, 31-, 71-BZ in combination with tested protective fittings in accordance with DIN 18257:2003-03 with at least class ES2 for RC3 and ES1 for RC2 can be used.

Füllelemente

Éléments de remplissage

Infill units

RC2N



Keine Anforderung

(nationale Anforderungen beachten)

Aucune exigence

(Tenir compte des exigences nationales)

No requirement

(Adhere to national requirements)

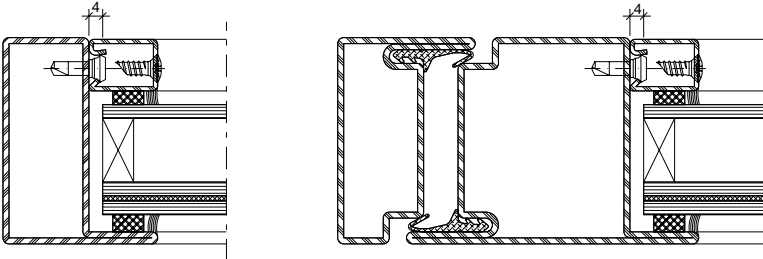
Füllelemente

Éléments de remplissage

Infill units

RC2

Normalfunktion
Fonction standard
Standard function

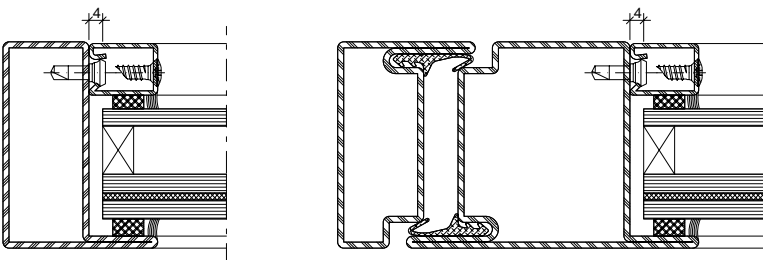


Glas:
min. P4A nach EN 356

Verre:
min. P4A selon EN 356

Glass:
min. P4A in accordance with EN 356

Panikfunktion
Fonction panique
Emergency function



Glas:
min. P5A mit Polycarbonat nach EN 356
oder
min. P6B nach EN 356

Verre:
au moins P5A avec du polycarbonate selon
EN 356
ou
au moins P6B selon EN 356

Glass:
At least P5A with polycarbonate in accordance
with EN 356
or
at least P6B in accordance with EN 356

Für Produkte mit Polycarbonat können spezielle Anwendungsbedingungen der Glashersteller gelten. Diese sind vor der Bestellung mit dem Hersteller zu klären. In der Aussenanwendung sind generell Isoliergläser mit geeigneten Beschichtungen zu verwenden.

Pour les produits contenant du polycarbonate, des conditions d'utilisation spéciales définies par les verriers peuvent s'appliquer. Il faut se renseigner à cet effet auprès du fabricant avant la commande. Pour l'application extérieure, on utilisera d'une manière générale des verres isolants avec des revêtements appropriés.

For products with polycarbonate, special conditions of use of the glass manufacturer may apply. These must be clarified with the manufacturer before placing an order. For external applications, insulating glass with suitable coatings should generally be used.

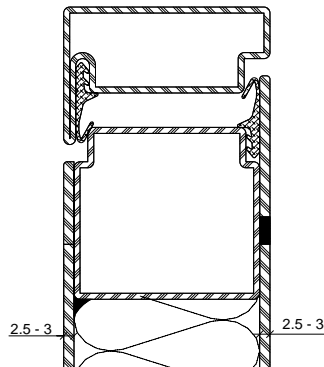
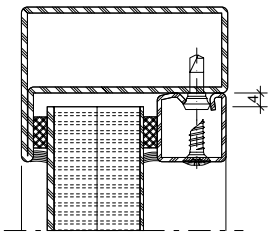
Füllelemente

Éléments de remplissage

Infill units

RC2

Normalfunktion
Fonction standard
Standard function



Paneel:

min. 2 mm Blech (Blech: Stahl, CNS) / Füllung /
min. 1 mm Blech (Blech: Stahl, Aluminium, CNS)

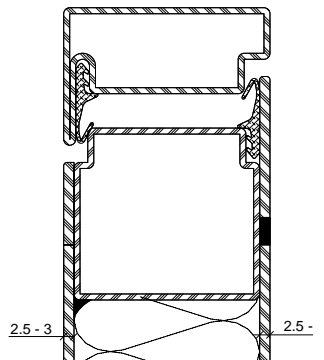
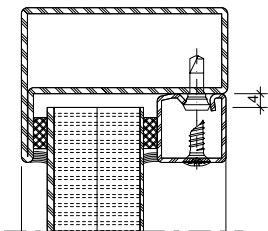
Panneau:

Tôle de 2 mm min. (tôle: acier, CNS) /
remplissage / tôle de 1 mm min. (tôle: acier,
aluminium, CNS)

Panel:

min. 2 mm sheet metal (sheet metal: steel, CNS) /
infill / min. 1 mm sheet metal (sheet metal:
steel, aluminium, CNS)

Panikfunktion
Fonction panique
Emergency function



Paneel:

min. 2 mm Blech (Blech: Stahl, CNS) / Füllung /
min. 1 mm Blech (Blech: Stahl, CNS)

Panneau:

Tôle de 2 mm min. (tôle: acier, CNS) /
remplissage / tôle de 1 mm min. (tôle: acier, CNS)

Panel:

min. 2 mm sheet metal (sheet metal: steel, CNS) /
infill / min. 1 mm sheet metal (sheet metal:
steel, CNS)

Füllungen:

- 2x12,5 mm GFP oder GKP
- 25 mm MDF
- 25 mm MDF und
20 mm PS Hartschaum

Verblechte Ausführung:

- Steinwolle

GFP = Gipsfaserplatte
GKP = Gipskartonplatte
MDF = mitteldichte Faserplatte

Remplissages:

- 2x12,5 mm GFP ou GKP
- 25 mm MDF
- 25 mm MDF et
20 mm PS mousse rigide

Exécution tôlée:

- Laine de roche

GFP = plaque de plâtre armé
de fibres
GKP = plaque de carton plâtre
MDF = panneau de fibres de
moyenne densité

Infills:

- 2x125, mm GFP or GKP
- 25 mm MDF
- 25 mm MDF and
20 mm PS rigid foam

Sheet metal design:

- Mineral wool

GFP = Gypsum fibre board
GKP = Plasterboard
MDF = Medium-density fibre board

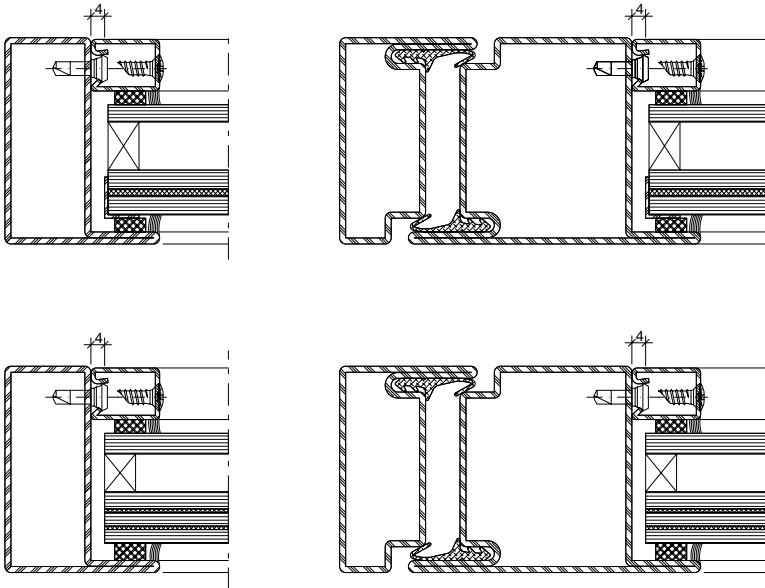
Füllelemente

Éléments de remplissage

Infill units

RC3

Normalfunktion
Fonction standard
Standard function

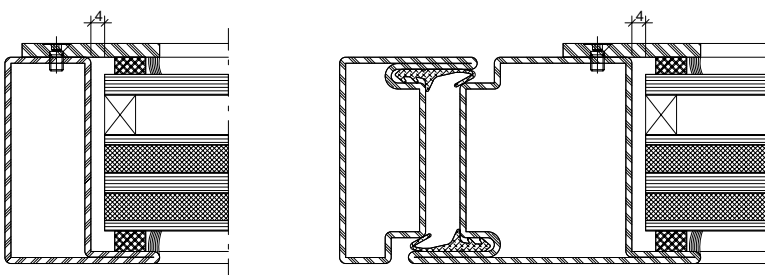


Glas:
min. P5A nach EN 356
mit Edelstahlwinkel 1 mm
oder
min. P6B nach EN 356

Verre:
min. P5A selon EN 356
avec cornière en acier Inox 1 mm
ou
min. P6B selon EN 356

Glass:
min. P5A in accordance with EN 356
with 1 mm stainless steel bracket
or
min. P6B in accordance with EN 356

Panikfunktion
Fonction panique
Emergency function



Glas:
min. P8B mit Polycarbonat nach
EN 356

Verre:
min. P8B avec polycarbonate
selon EN 356

Glass:
min. P8B with polycarbonate in
accordance with EN 356

Für Produkte mit Polycarbonat können spezielle Anwendungsbedingungen der Glashersteller gelten. Diese sind vor der Bestellung mit dem Hersteller zu klären. In der Aussenanwendung sind generell Isoliergläser mit geeigneten Beschichtungen zu verwenden.

Pour les produits contenant du polycarbonate, des conditions d'utilisation spéciales définies par les verriers peuvent s'appliquer. Il faut se renseigner à cet effet auprès du fabricant avant la commande. Pour l'application extérieure, on utilisera d'une manière générale des verres isolants avec des revêtements appropriés.

For products with polycarbonate, special conditions of use of the glass manufacturer may apply. These must be clarified with the manufacturer before placing an order. For external applications, insulating glass with suitable coatings should generally be used.

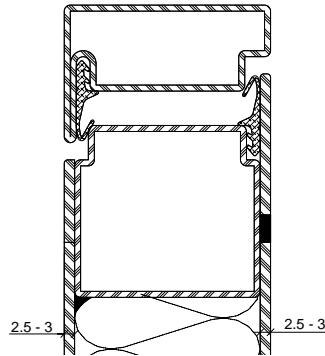
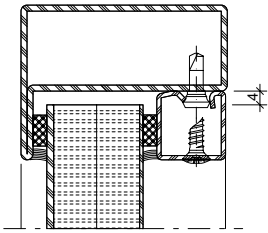
Füllelemente

Éléments de remplissage

Infill units

RC3

Normalfunktion
Fonction standard
Standard function



Paneel:

min. 2 mm Blech (Blech: Stahl, CNS) / Füllung /
min. 1 mm Blech (Blech: Stahl, Aluminium, CNS)

Panneau:

Tôle de 2 mm min. (tôle: acier, CNS) / remplissage
/ tôle de 1 mm min. (tôle: acier, aluminium, CNS)

Panel:

min. 2 mm sheet metal (sheet metal: steel, CNS) /
infill / min. 1 mm sheet metal (sheet metal:
steel, aluminium, CNS)

Füllungen:

- 2x12,5 mm GFP oder GKP
- 25 mm MDF
- 25 mm MDF und Hartschaumplatte
- 16 mm MDF und
min. 20 mm Hartschaumplatte

Remplissages:

- 2x12,5 mm GFP ou GKP
- 25 mm MDF
- 25 mm MDF et plaque mousse rigide
- 16 mm MDF et
20 mm plaque mousse rigide min.

Infills:

- 2x12,5 mm GFP or GKP
- 25 mm MDF
- 25 mm MDF and rigid foam board
- 16 mm MDF and
min. 20 mm rigid foam board

Verblechte Ausführung:

- Steinwolle

Exécution tôlée:

- Laine de roche

Sheet metal design:

- Mineral wool

GFP = Gipsfaserplatte
GKP = Gipskartonplatte
MDF = mitteldichte Faserplatte

GFP = plaque de plâtre armé
de fibres
GKP = plaque de carton plâtre
MDF = panneau de fibres de
moyenne densité

GFP = Gypsum fibre board
GKP = Plasterboard
MDF = Medium-density fibre board

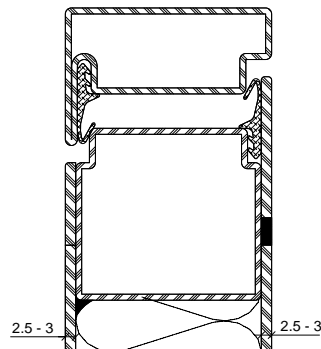
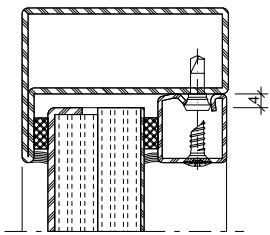
Füllelemente

Éléments de remplissage

Infill units

RC3

Panikfunktion
Fonction panique
Emergency function



Paneel:

min. 2 mm Blech mit Abkantung 10 mm /
Füllung / min. 1 mm Blech (Blech: Stahl, CNS)

Panneau:

Tôle de 2 mm min. avec biseau 10 mm /
remplissage / tôle de 1 mm min. (tôle: acier, CNS)

Panel:

min. 2 mm sheet metal with 10 mm edge /
infill / min. 1 mm sheet metal (sheet metal:
steel, CNS)

Füllungen:

- 2x12,5 mm GFP oder GKP
- 25 mm MDF
- 25 mm MDF und Hartschaumplatte
- 16 mm MDF und
min. 20 mm Hartschaumplatte

Verblechte Ausführung:

- Steinwolle

Remplissages:

- 2x12,5 mm GFP ou GKP
- 25 mm MDF
- 25 mm MDF et plaque mousse rigide
- 16 mm MDF et
20 mm plaque mousse rigide min.

Exécution tôlée:

- Laine de roche

Infills:

- 2x12,5 mm GFP or GKP
- 25 mm MDF
- 25 mm MDF and rigid foam board
- 16 mm MDF and
min. 20 mm rigid foam board

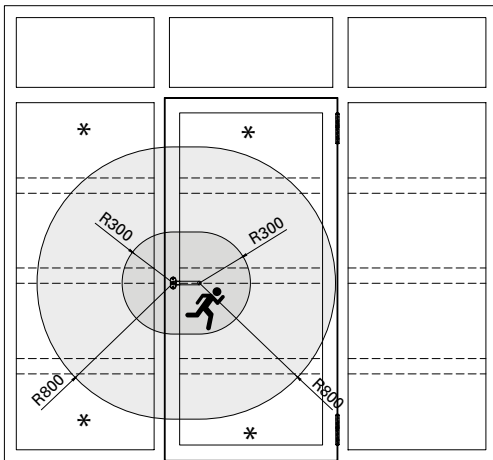
Sheet metal design:

- Mineral wool

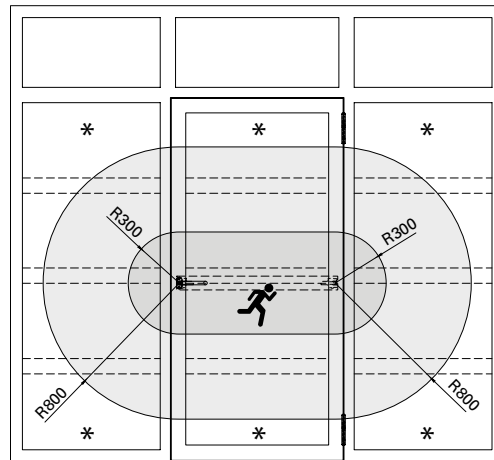
GFP = Gipsfaserplatte
GKP = Gipskartonplatte
MDF = mitteldichte Faserplatte

GFP = plaque de plâtre armé
de fibres
GKP = plaque de carton plâtre
MDF = panneau de fibres de
moyenne densité

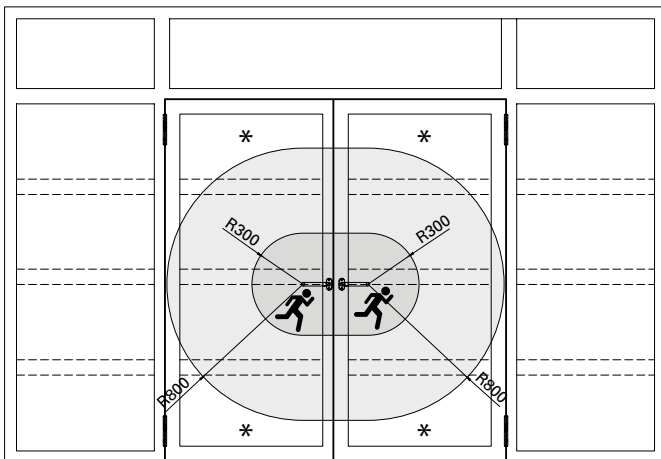
GFP = Gypsum fibre board
GKP = Plasterboard
MDF = Medium-density fibre board



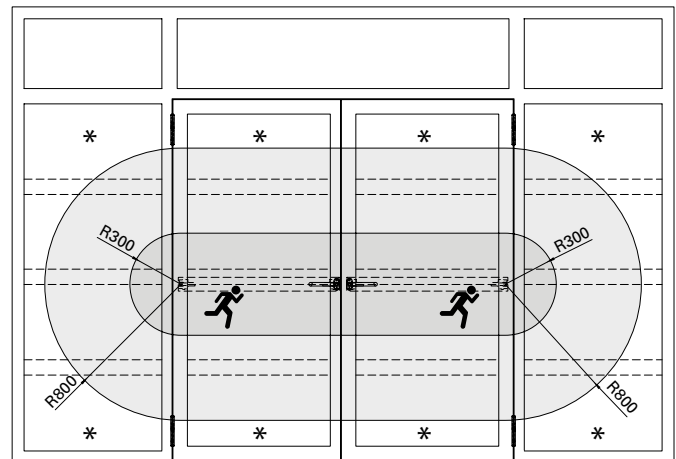
EN 179



EN 1125



EN 179



EN 1125

Füllelemente, die komplett ausserhalb des Bereiches von 800 mm liegen, können den Anforderungen «Normalfunktion» entsprechen.

Ab einem Radius von 800 mm ebenfalls einsetzbar:

* Paneele mit Normalfunktion, sofern Kernzone 300 mm nicht dieses Feld betrifft.

Les éléments de remplissage se trouvant entièrement en dehors de la zone de 800 mm peuvent satisfaire aux exigences «fonction standard».

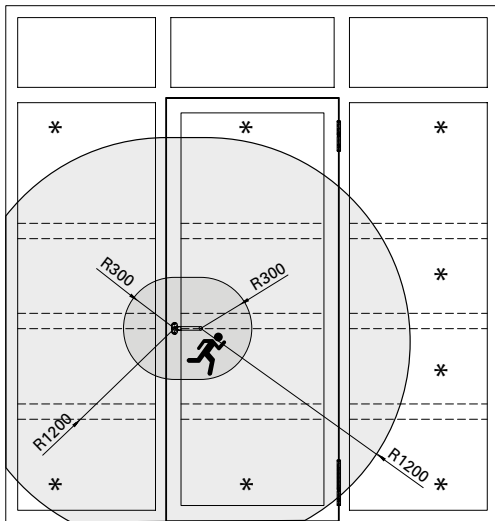
Également utilisable à partir d'un rayon de 800 mm:

* Panneaux avec fonction standard dans la mesure où la zone centrale 300 mm ne rentre pas dans ce champ.

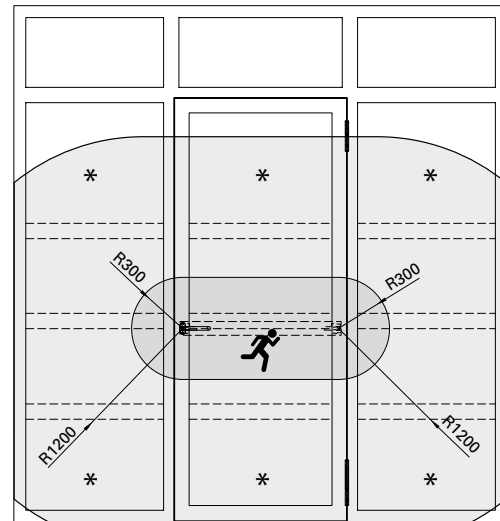
Infill units that are located outside of the 800 mm zone can meet the «standard function» requirements.

Can also be used from a radius of 800 mm:

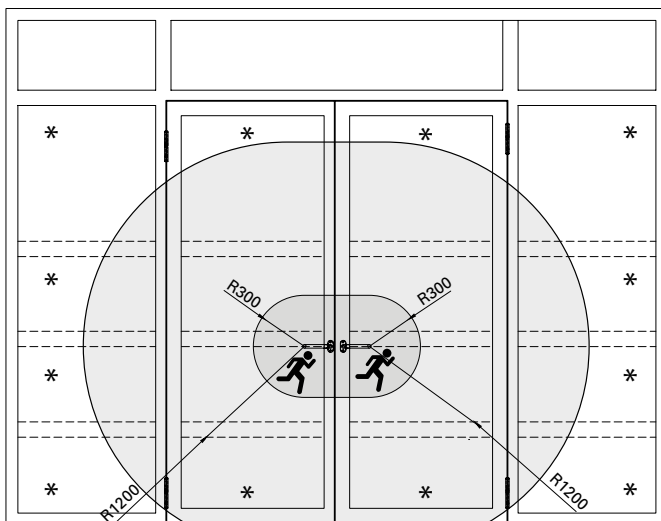
* Panels with standard function, provided the core 300 mm does not touch this field.



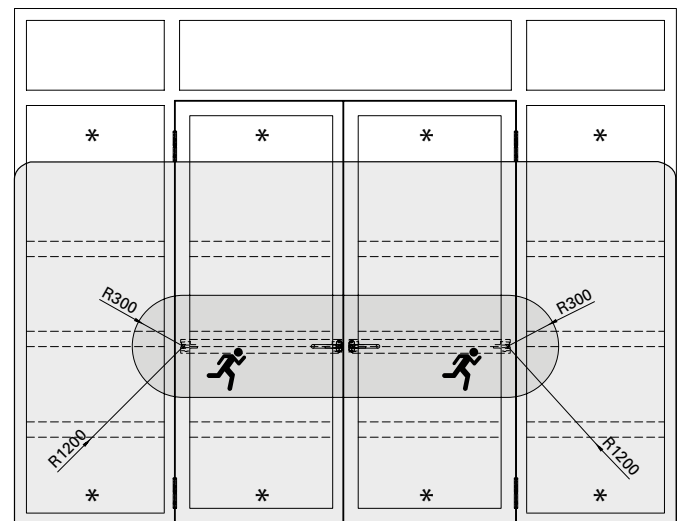
EN 179



EN 1125



EN 179



EN 1125

Füllelemente, die komplett ausserhalb des Bereiches von 1200 mm liegen, können den Anforderungen «Normalfunktion» entsprechen.

Ab einem Radius von 1200 mm ebenfalls einsetzbar:

* Paneele mit Normalfunktion, sofern Kernzone 300 mm nicht dieses Feld betrifft.

Les éléments de remplissage se trouvant entièrement en dehors de la zone de 1200 mm peuvent satisfaire aux exigences «fonction standard».

Également utilisable à partir d'un rayon de 1200 mm:

* Panneaux avec fonction standard dans la mesure où la zone centrale 300 mm ne rentre pas dans ce champ.

Infill units that are located outside of the 1200 mm zone can meet the «standard function» requirements.

Can also be used from a radius of 1200 mm:

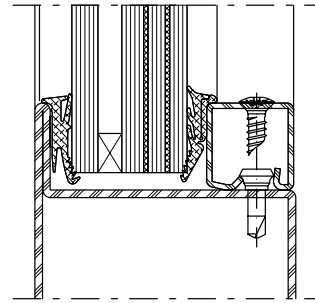
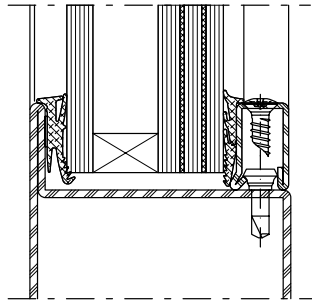
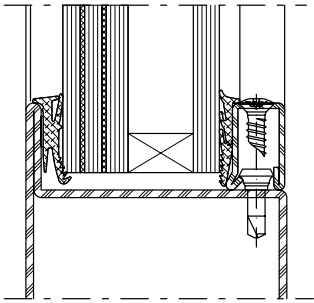
* Panels with standard function, provided the core 300 mm zone does not touch this field.

Lage Sicherheitsglas

Position verre de sécurité

Position of safety glass

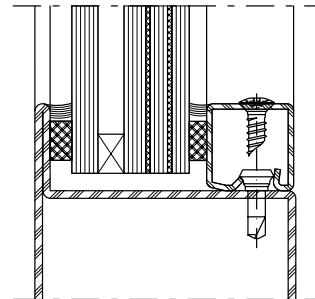
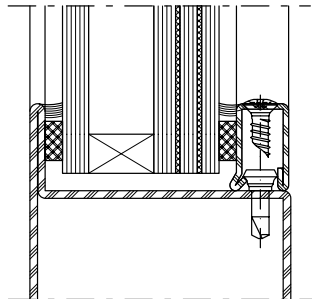
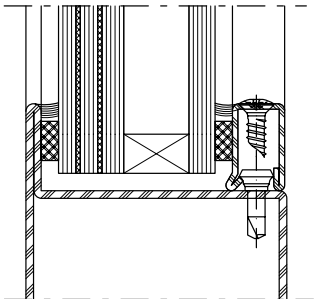
Trockenverglasung
Vitrage à sec
Dry glazing



Aussen / Extérieur / Outside

Innen / Intérieur / Inside

Nassverglasung
Vitrage à mastic
Glazing with sealing



Aussen / Extérieur / Outside

Innen / Intérieur / Inside

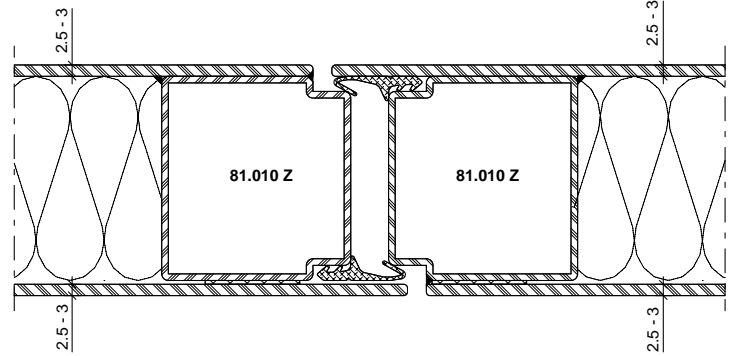
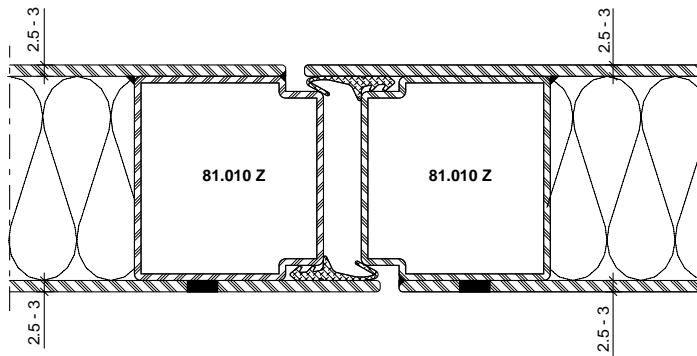
Ausführungsvarianten
Blechtüren

Exécutions
Portes tôlées

Configurations
Sheet metal doors

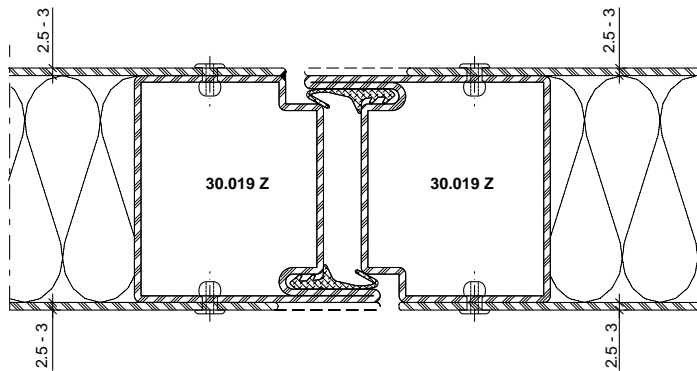
Bleche geschweisst
Tôles soudées
Welded sheet metal

Bleche geschweisst/geklebt
Tôles soudées/collées
Welded/glued sheet metal



Blech geklebt nur auf Bandgegenseite zulässig
Tôle collée uniquement autorisée côté opposé aux paumelles
Bonding of the sheet only permissible on the handle side

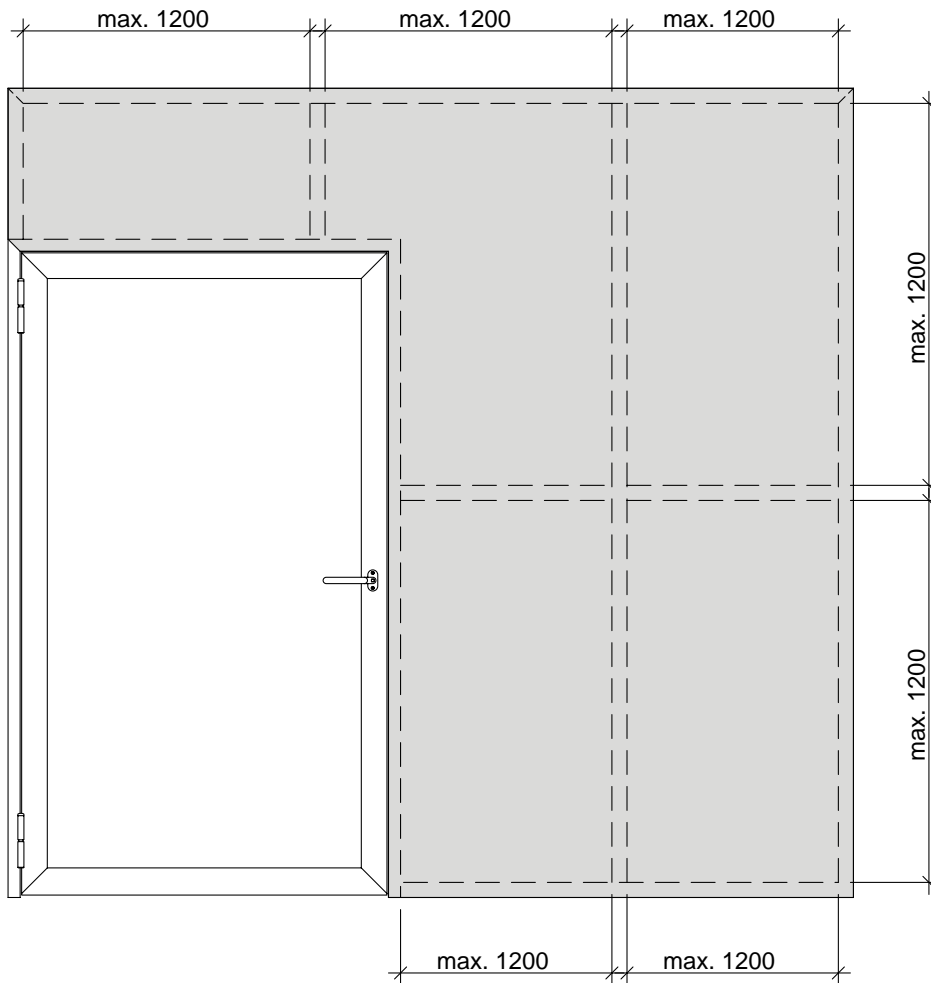
Bleche aufgesetzt
Tôles plaquées
Fitted sheet metal



Verblechte Rahmen
Lage der Aussteifungsprofile
Einflügelige Türen

Cadres tôlés
Position des profilés de renfort
Portes à un vantail

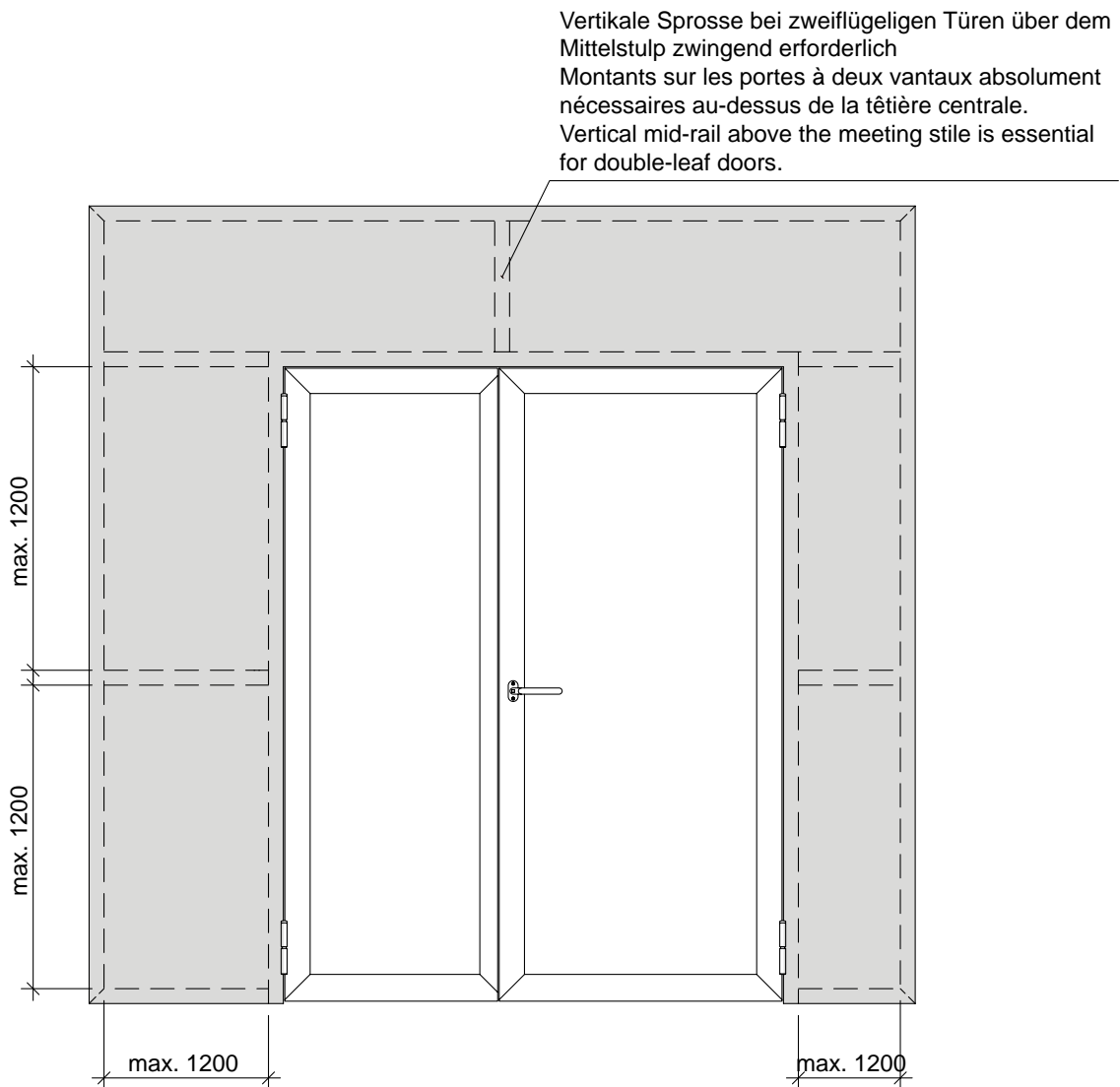
Sheet metal clad frame
Position of the reinforcement profiles
Single-leaf doors

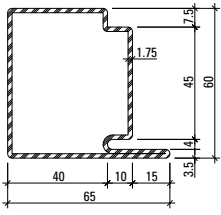


Verblechte Rahmen
Lage der Aussteifungsprofile
Zweiflügelige Türen

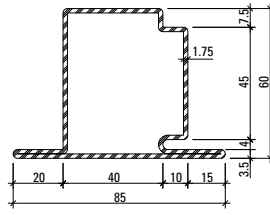
Cadres tôlés
Position des profilés de renfort
Portes à deux vantaux

Sheet metal clad frame
Position of the reinforcement profiles
Double-leaf doors

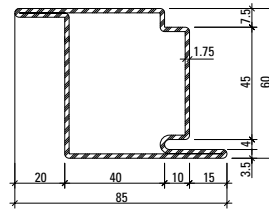




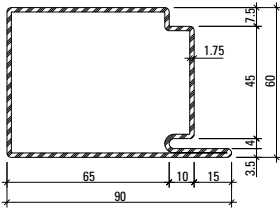
30.019
30.019 Z



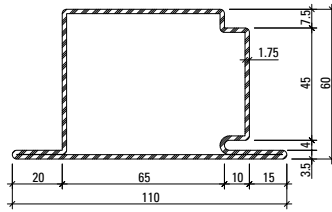
30.119
30.119 Z



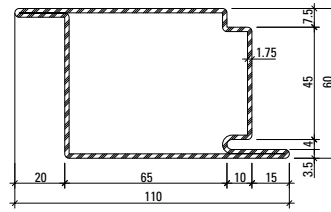
30.419
30.419 Z



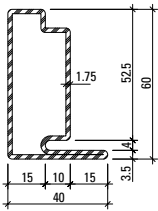
30.017
30.017 Z



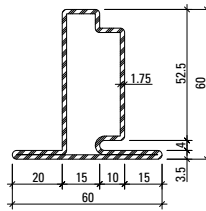
30.117
30.117 Z



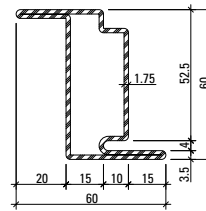
30.415



30.018
30.018 Z



30.118
30.118 Z



30.418
30.418 Z

Oberfläche/Werkstoff

Artikel-Nr.

ohne Zusatz = blank

mit Z = bandverzinkter Stahl

Surface/Matériau

No. d'article

sans supplément = brut

avec Z = bande d'acier zinguée

Surface/Material

Part no.

without addition = bright

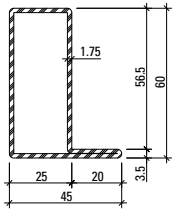
with Z = strip galvanised steel

Profil-Nr.	G kg/m	F cm ²	I _x cm ⁴	W _x cm ³	I _y cm ⁴	W _y cm ³	U m ² /m
30.017	4,190	5,33	31,17	9,04	48,34	10,30	0,310
30.018	2,830	3,61	15,96	4,36	4,77	1,93	0,212
30.019	3,517	4,48	23,69	6,71	19,75	5,56	0,262
30.117	4,746	6,05	34,81	9,37	65,86	11,54	0,351
30.118	3,364	4,29	18,64	4,65	8,62	2,76	0,250
30.119	3,486	4,44	23,36	6,08	25,26	5,70	0,301

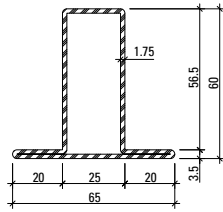
Profil-Nr.	G kg/m	F cm ²	I _x cm ⁴	W _x cm ³	I _y cm ⁴	W _y cm ³	U m ² /m
30.415	4,746	6,04	37,87	12,33	65,86	11,54	0,351
30.418	3,364	4,29	22,93	7,37	8,62	2,76	0,250
30.419	3,486	4,44	26,49	8,57	25,26	5,70	0,301

Profilübersicht
Sommaire des profilés
Summary of profiles

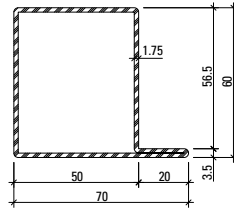
Jansen-Economy 60 RC Türen
 Jansen-Economy 60 RC portes
 Jansen-Economy 60 RC doors



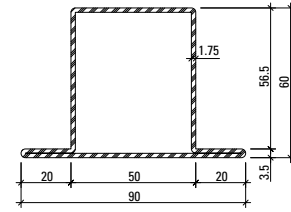
01.634
01.634 Z



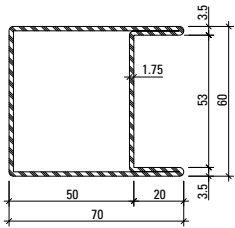
02.634
02.634 Z



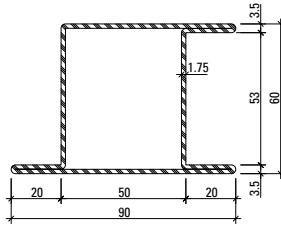
01.684
01.684 Z



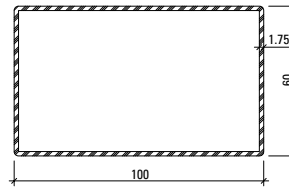
02.684
02.684 Z



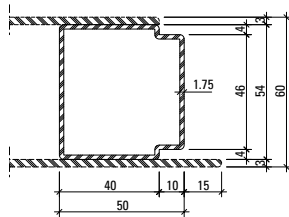
04.637
04.637 Z



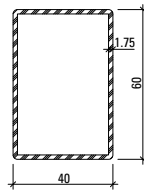
05.637
05.637 Z



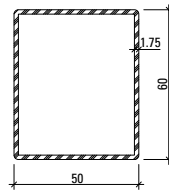
400.051
400.051 Z



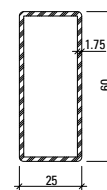
81.010 Z



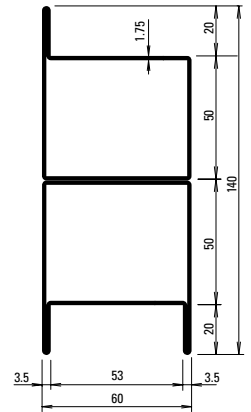
400.052
400.052 Z



400.054
400.054 Z

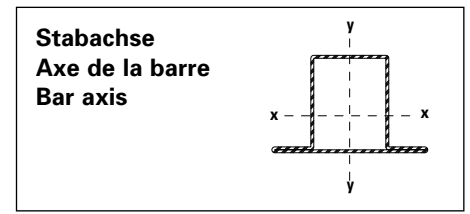


400.055
400.055 Z



05.001

Profil-Nr.	G kg/m	F cm ²	I _x cm ⁴	W _x cm ³	I _y cm ⁴	W _y cm ³	U m ² /m
01.634	2,729	3,48	16,56	4,66	6,01	2,14	0,204
02.634	3,266	4,16	19,52	4,96	10,33	3,18	0,243
01.684	2,948	3,76	21,13	6,13	19,15	4,84	0,255
02.684	3,412	4,35	24,14	6,41	27,64	6,14	0,294
04.637	3,960	5,05	30,63	10,21	27,46	7,72	0,294
05.637	3,875	4,94	30,92	9,26	34,14	6,94	0,334
81.010	2,696	3,44	14,54	5,38	13,06	5,11	0,202
400.051	4,272	5,44	34,64	11,55	76,01	15,20	0,317
400.052	2,627	3,35	16,87	5,62	8,99	4,49	0,197
400.054	2,901	3,70	19,84	6,61	14,97	5,99	0,217
400.055	2,214	2,82	12,41	4,14	3,09	2,47	0,167



Artikelbibliothek
 Bibliothèque des articles
 Article library

DXF **DWG**

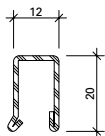
Glasleisten (Massstab 1:2)
Parcloles (échelle 1:2)
Glazing beads (scale 1:2)

Jansen-Economy 60 RC Türen
 Jansen-Economy 60 RC portes
 Jansen-Economy 60 RC doors

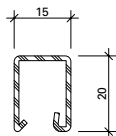
Glasleisten
Stahl/Edelstahl (Länge 6 m)

Parcloles
acier/acier Inox (longueur 6 m)

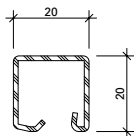
Glazing beads
steel/stainless steel (length 6 m)



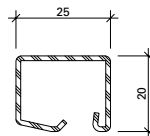
402.112 Z



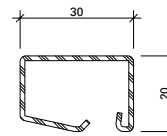
402.115 Z



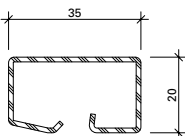
402.120 Z



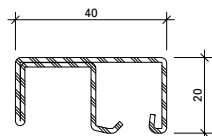
402.125 Z



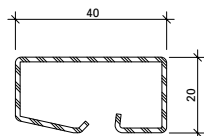
402.130 Z



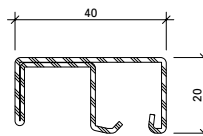
402.135 Z



402.136 Z



402.140 Z



402.141 Z

Artikel-Nr.	G kg/m	B m ² /m
402.112 Z	0,550	0,062
402.115 Z	0,600	0,066
402.120 Z	0,670	0,074
402.125 Z	0,740	0,083
402.130 Z	0,844	0,092

Artikel-Nr.	G kg/m	B m ² /m
402.135 Z	0,960	0,103
402.136 Z	1,260	0,134
402.140 Z	1,045	0,112
402.141 Z	1,360	0,144

Oberfläche/Werkstoff

Artikel-Nr.

mit Z = bandverzinkter Stahl

Surface/Matériau

No. d'article

avec Z = bande d'acier zinguée

Surface/Material

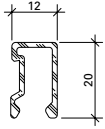
Part no.

with Z = strip galvanised steel

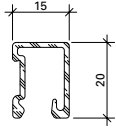
Aluminium-Glasleisten
 (Länge 6 m)

Parcloses en aluminium
 (longueur 6 m)

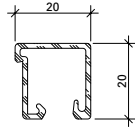
Aluminium glazing beads
 (length 6 m)



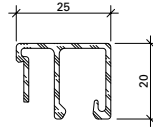
404.112



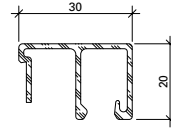
404.115



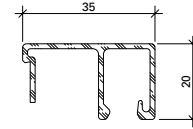
404.120



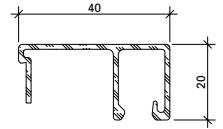
404.125



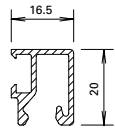
404.130



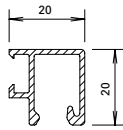
404.135



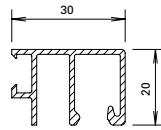
404.140



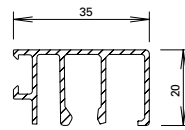
404.116**



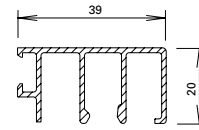
404.119**



404.129**



404.136**



404.139**

Artikel-Nr.	G kg/m	U m ² /m	P m ² /m
404.112	0,202	0,110	0,032
404.115	0,226	0,117	0,035
404.120	0,252	0,148	0,040
404.125	0,310	0,178	0,045
404.130	0,330	0,188	0,050
404.135	0,350	0,198	0,055
404.140	0,370	0,208	0,060

Artikel-Nr.	G kg/m	U m ² /m	P m ² /m
404.116	0,245	0,131	0,035
404.119	0,270	0,140	0,040
404.129	0,346	0,196	0,050
404.136	0,415	0,237	0,055
404.139	0,429	0,245	0,060

G = Gewicht
 U = Abwicklung umlaufend
 P = Polierabwicklung

G = Poids
 U = Périmètre extérieur
 P = Périmètre à polir

G = Weight
 U = Circumferential development
 P = Circumferential polishing



450.007

Befestigungsknopf

VE = 50 Magazine à 10 Knöpfe

450.007

Bouton de fixation

UV = 50 magasins à 10 pièces

450.007

Fastening stud

PU = 50 magazines with 10 studs



450.008

Befestigungsknopf

VE = 400 Magazine à 10 Knöpfe

450.008

Bouton de fixation

UV = 400 magasins à 10 pièces

450.008

Fastening stud

PU = 400 magazines with 10 studs



450.006

Befestigungsknopf (kurz) SR1
Bohrdurchmesser \varnothing 3,5 mm

VE = 100 Stück

450.006

Bouton de fixation (court) SR1
Diamètre de perçage \varnothing 3,5 mm

UV = 100 pièces

450.006

Fastening stud (short) SR1
Hole diameter \varnothing 3,5 mm

PU = 100 pieces



450.009

Befestigungsknopf

VE = 1000 Stück lose

450.009

Bouton de fixation

UV = 1000 pièces

450.009

Fastening stud

PU = 1000 pieces



450.025

Befestigungsknopf

Edelstahl, gewindeförmend,
mit SR1-Angriff, Bohrdurch-
messer 3,5 mm

VE = 100 Stück

450.025

Bouton de fixation

en acier inox, formant le
taroudage, avec empreinte SR1,
diamètre de perçage 3,5 mm

UV = 100 pièces

450.025

Fastening stud

stainless steel, self-tapping,
with SR1 head,
drilling diameter 3,5 mm

PU = 100 pieces

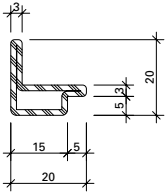
Glasleisten (Massstab 1:2)
Parcloses (échelle 1:2)
Glazing beads (scale 1:2)

Jansen-Economy 60 RC Türen
 Jansen-Economy 60 RC portes
 Jansen-Economy 60 RC doors

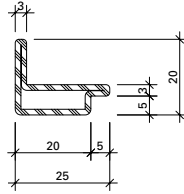
**Winkelkontur-Stahl-Glasleisten
 (Länge ca. 6 m)**

**Parcloses en acier à contour angulaire
 (longueur env. 6 m)**

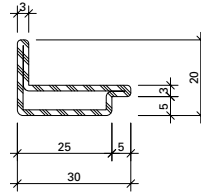
**Angle contour steel glazing beads
 (length approx. 6 m)**



62.507 Z



62.508 Z



62.509 Z

mit Z = bandverzinkter Stahl

avec Z = bande d'acier zinguée

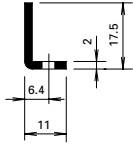
with Z = strip galvanised steel

Artikel-Nr.	G kg/m	B m ² /m
62.507 Z	0,840	0,076
62.508 Z	0,960	0,086
62.509 Z	1,090	0,096

G = Gewicht
 B = Beschichtungsfläche

G = Poids
 B = Surface à traiter

G = Weight
 B = Coated surface



400.021 Z

Stahlwinkel

bandverzinkter Stahl,
gestanzt, Langloch (12x4,5 mm)
alle 150 mm, 0,410 kg/m

Länge 6 m

400.021 Z

Cornière

bande d'acier zinguée,
perforées avec trou oblong
(12x4,5 mm) tous les 150 mm,
0,410 kg/m

Longueur 6 m

400.021 Z

Steel angle

galvanised steel strip,
perforated, oblong hole
(12x4.5 mm) every 150 mm,
0,410 kg/m

Length 6 m



555.486

Schraube M4x7

Stahl, Edelstahl-Look,
SR1-Angriff, selbstgewindend,
zur Befestigung Stahlwinkel
400.021

Bohrdurchmesser 3,6 mm

VE = 100 Stück

555.486

Vis M4x7

acier, surface acier Inox,
empreinte SR1, autotaraudeuse,
pour fixer cornière 400.021

Diamètre de perçage 3,6 mm

UV = 100 pièces

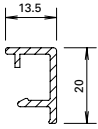
555.486

Screw M4x7

steel, stainless steel surface,
SR1 head, self-tapping, for
fixing the steel angle 400.021

Hole diameter 3.6 mm

PU = 100 pieces



406.999

Abdeckleiste

Aluminium roh, zum Abdecken des Stahlwinkels 400.021 Z

Gewicht 0,166 kg/m
U = 0,089 m²/m
P = 0,034 m²/m

Länge 6 m

406.999

Parclose

aluminium brut, pour recouvrir la cornière 400.021 Z

poids 0,166 kg/m
U = 0,089 m²/m
P = 0,034 m²/m

Longueur 6 m

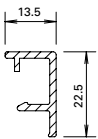
406.999

Cover strip

aluminium mill finish, for covering steel angle 400.021 Z

weight 0,166 kg/m
U = 0,089 m²/m
P = 0,034 m²/m

Length 6 m



406.997

Abdeckleiste

Aluminium roh, zum Abdecken des Stahlwinkels 400.021 Z

Gewicht 0,176 kg/m
U = 0,094 m²/m
P = 0,036 m²/m

Länge 6 m

406.997

Parclose

aluminium brut, pour recouvrir la cornière 400.021 Z

poids 0,176 kg/m
U = 0,094 m²/m
P = 0,036 m²/m

Longueur 6 m

406.997

Cover strip

aluminium mill finish, for covering steel angle 400.021 Z

weight 0,176 kg/m
U = 0,094 m²/m
P = 0,036 m²/m

Length 6 m



450.023

Befestigungsfeder

Edelstahl, mit selbstgewindeformender Schraube, mit SR1-Angriff, für Aluminium-Abdeckleiste 406.999 und 406.997, Bohrdurchmesser 3,5 mm

VE = 100 Stück

450.023

Ressort de fixation

acier Inox, avec vis auto-taraudeuse, avec empreinte SR1, pour parclosse en aluminium 406.999 et 406.997, diamètre de perçage 3,5 mm

UV = 100 pièces

450.023

Fastening spring

Stainless steel, with self-tapping screw, with SR1 head, for aluminium cover strip 406.999 and 406.997, hole diameter 3,5 mm

PU = 100 pieces

Glasleisten (Massstab 1:2)

Parclores (échelle 1:2)

Glazing beads (scale 1:2)

Jansen-Economy 60 RC Türen

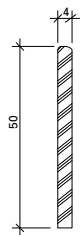
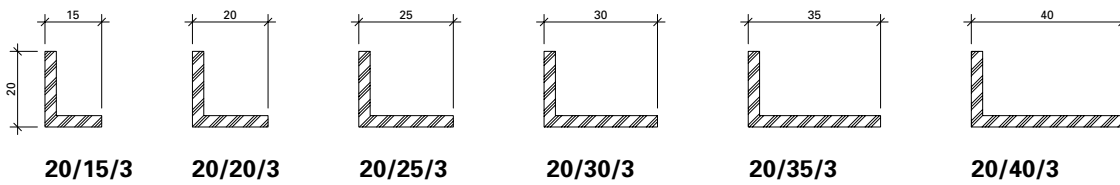
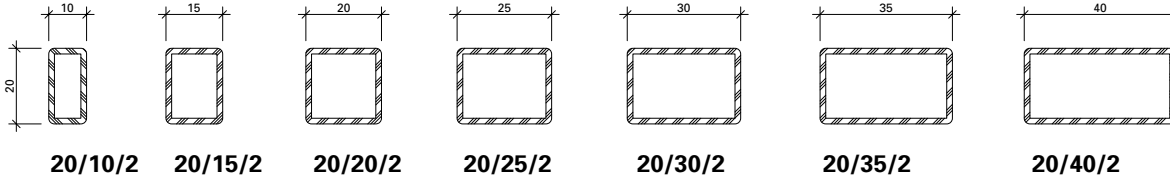
Jansen-Economy 60 RC portes

Jansen-Economy 60 RC doors

Handelsübliche Profile

Profils usuels

Standard profiles



Artikelbibliothek
Bibliothèque des articles
Article library

DXF

DWG



452.496

Linsensenkschraube
ø 4,5 x 33 mm
Edelstahl, SR1-Angriff,
selbstbohrend, zur Sicherung
der Glasleisten

VE = 100 Stück

452.496

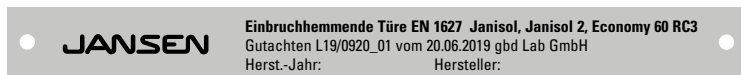
Vis à tête bombée fraisée
ø 4,5 x 33 mm
acier Inox, empreinte SR1,
autoforeuse, pour blocage
des parclozes

UV = 100 pièces

452.496

Countersunk oval-head screw
ø 4,5 x 33 mm
stainless steel, SR1 head,
self-cutting, for glazing bead
fixing

PU = 100 pieces



536.044 RC3

536.045 RC2/RC2N

Kennzeichen-Schild
inkl. Montagebescheinigung

VE = 1 Stück

536.044 RC3

536.045 RC2/RC2N

Plaque d'identification
incl. certification d'entreprise

UV = 1 pièce

536.044 RC3

536.045 RC2/RC2N

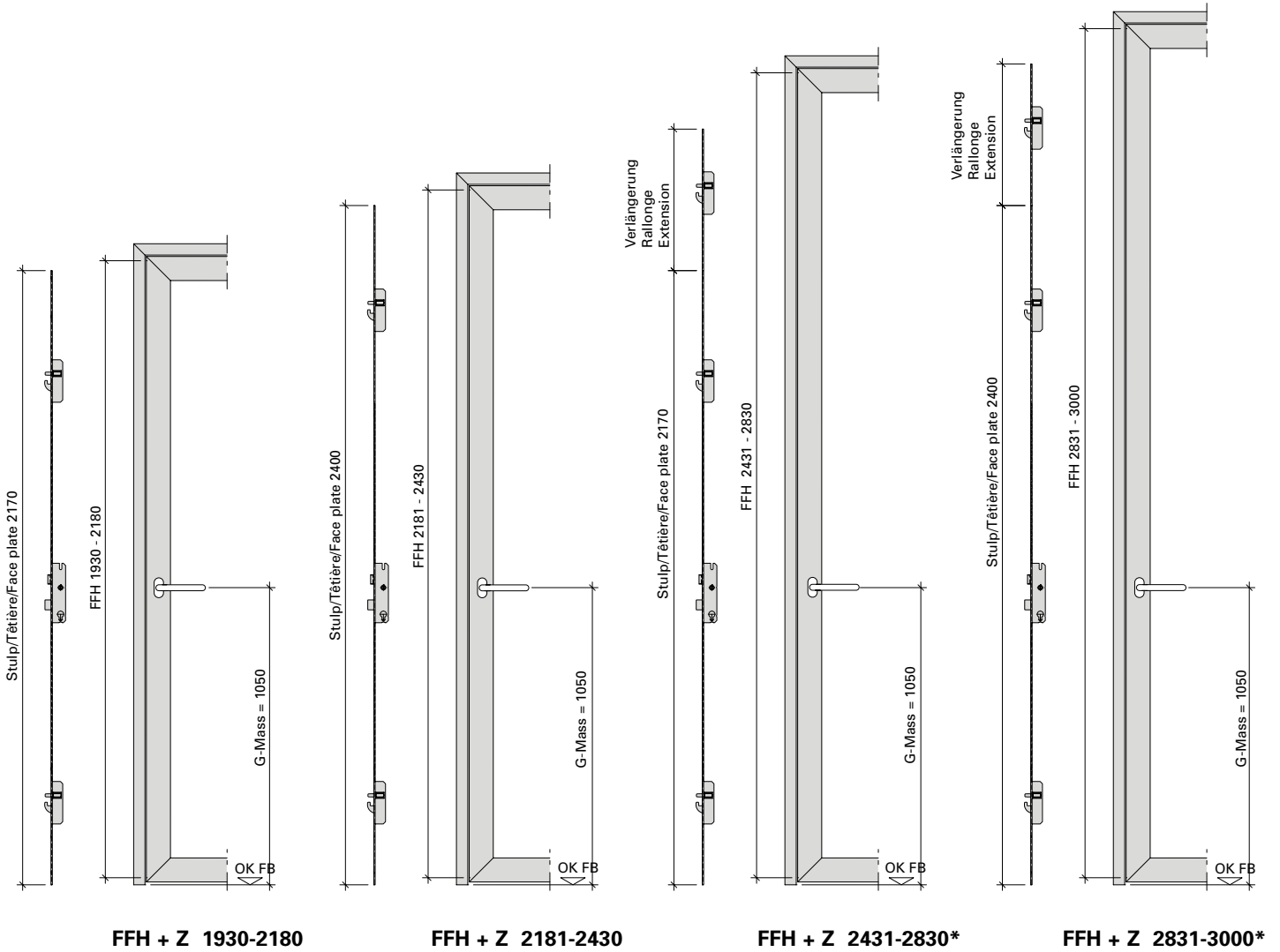
Identification plate
includes fabrication certificate

PU = 1 piece

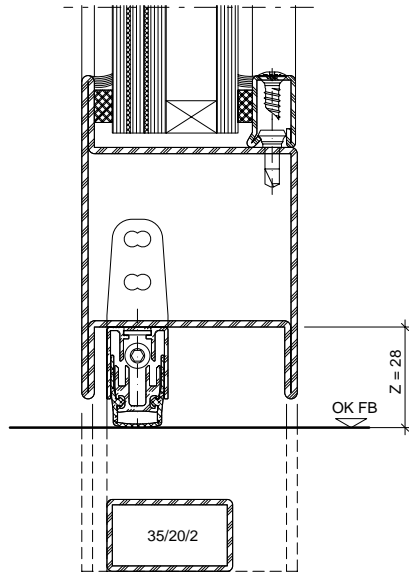
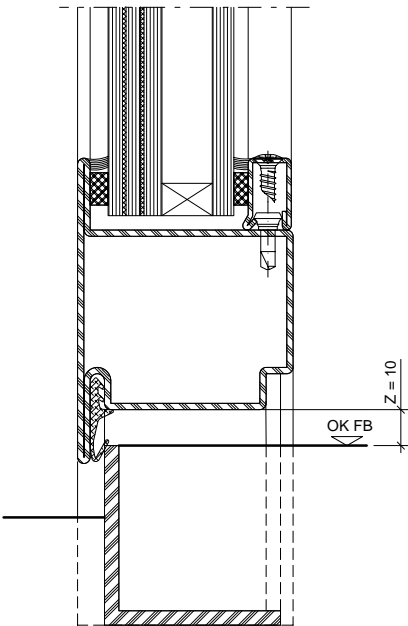
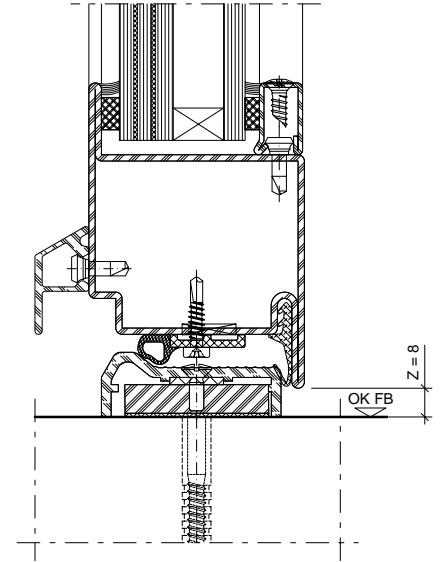
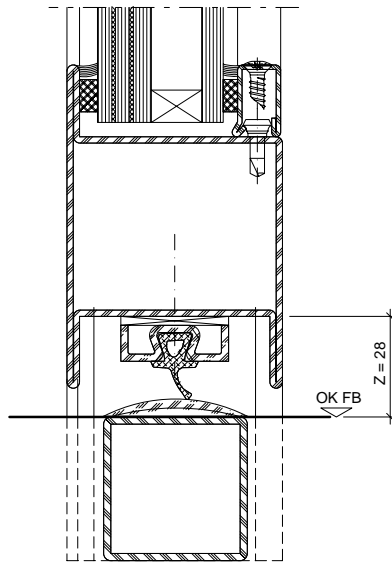
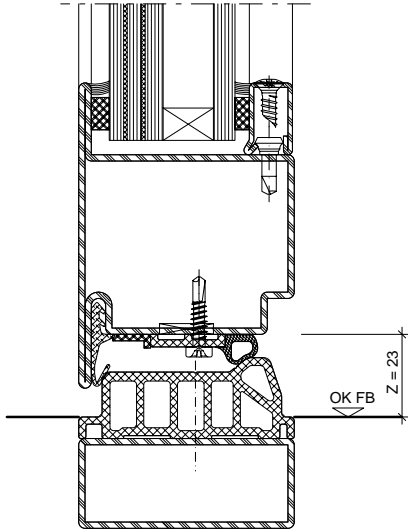
Schlossauswahl nach Flügelhöhen

Choix de la serrure selon les hauteurs de vantail

Lock selection in accordance with leaf heights



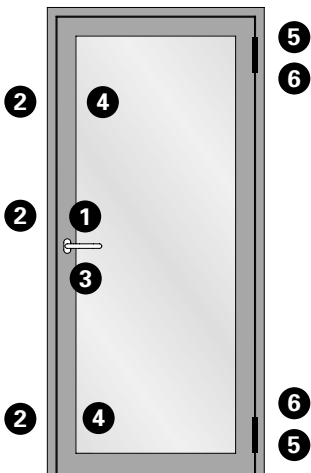
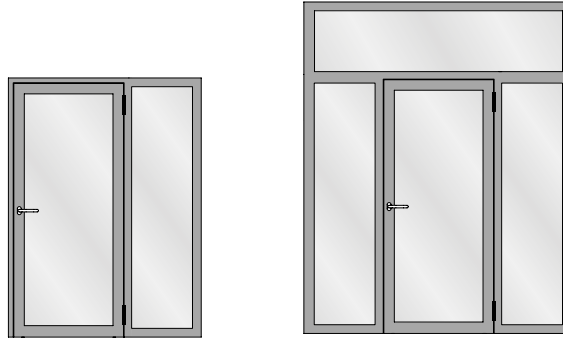
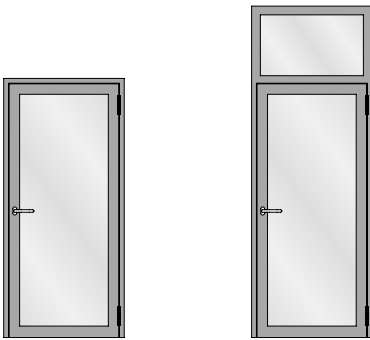
- * nur Normalfunktion
- * seulement fonction standard
- * only standard function



**Mehrfachverriegelungs-Schloss mit
 Normal- und Panikfunktion**

**Serrure à verrouillage multiple avec
 fonction standard et panique**

**Multi-point lock with standard and
 panic function**



Beschlagsteile

- 1 Schloßfunktion (höhenabhängig)
- 2 Schliessbleche
- 3 Zylinderschutz oder Schutzbeschlag
- 4 Verdrehsicherung Nebenschloß
- 5 Türband
- 6 Türbandsicherung

Pièces de ferrures

- 1 Fonction serrure (en fonction de la hauteur)
- 2 Gâches de fermeture
- 3 Protection de cylindre ou ferrure de protection
- 4 Sécurité anti torsion de la serrure secondaire
- 5 Paumelle
- 6 Protection de paumelle

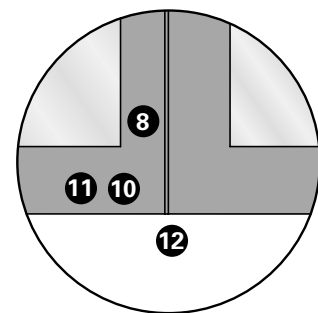
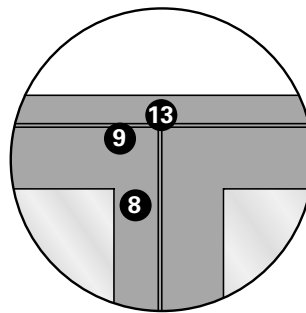
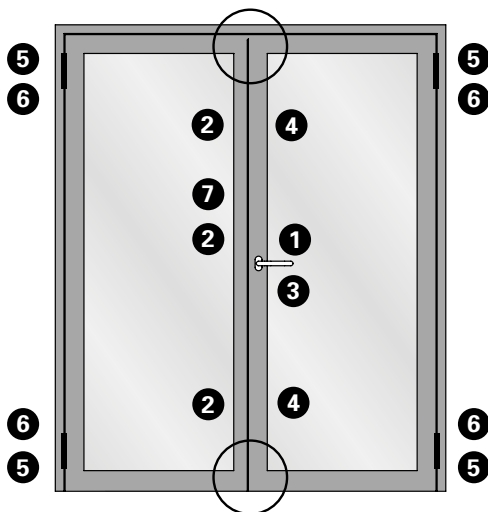
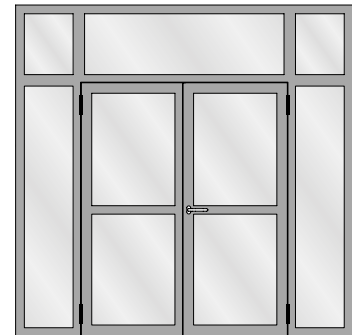
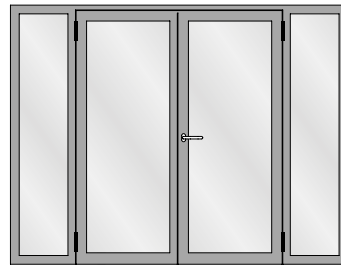
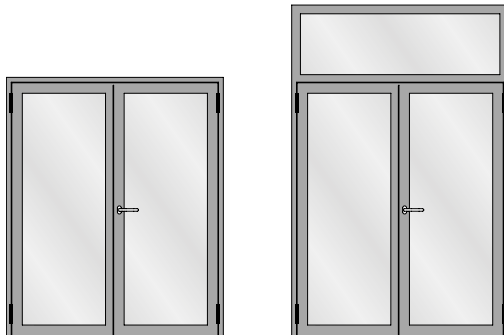
Fittings components

- 1 Lock function (height-dependent)
- 2 Strike plates
- 3 Cylinder protection or protective fitting
- 4 Anti-twist device for ancillary lock
- 5 Door hinge
- 6 Door hinge fixing

Mehrfachverriegelungs-Schloss mit Normalfunktion oder Teilpanik

Serrure à verrouillage multiple avec fonction standard ou panique partielle

Multi-point lock with standard function or partial panic function



Beschlagsteile

- 1 Schlossfunktion (höhenabhängig)
- 2 Schliessbleche
- 3 Zylinderschutz oder Schutzbeschlag
- 4 Verdrehsicherung Nebenschloss
- 5 Türband
- 6 Türbandsicherung
- 7 Kantenbasculé oder Falztreibriegel
- 8 Eckverstärkung
- 9 Führungsstück oder Schaltschloss
- 10 Führungsstück
- 11 Zusatz bei H-Profil
- 12 Bodenbuchse Normalfunktion
- 13 Schliessblech

Pièces de ferrures

- 1 Fonction serrure (en fonction de la hauteur)
- 2 Gâches de fermeture
- 3 Protection de cylindre ou ferrure de protection
- 4 Sécurité anti torsion de la serrure secondaire
- 5 Paumelle
- 6 Protection de paumelle
- 7 Verrou à bascule ou bascule à mortaiser
- 8 Renfort d'angle
- 9 Pièce de guidage ou serrure de retient
- 10 Pièce de guidage
- 11 Pièce supplémentaire pour profilé en H
- 12 Douille de verrouillage fonction normale
- 13 Gâche de fermeture

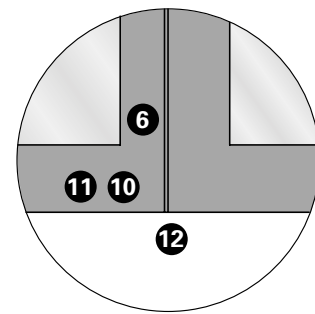
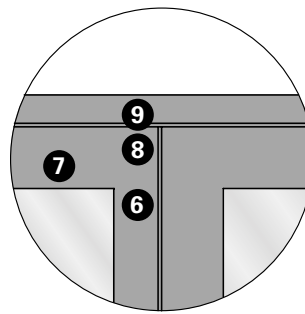
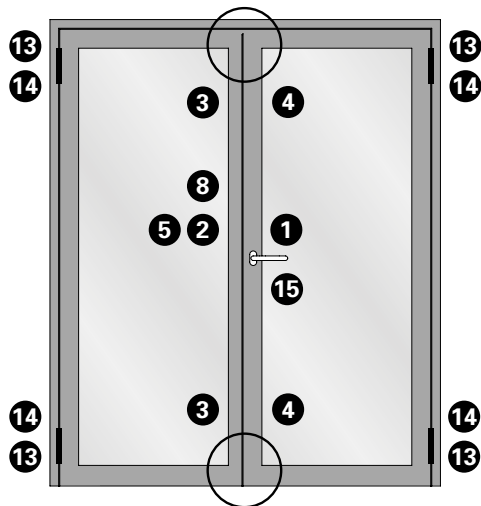
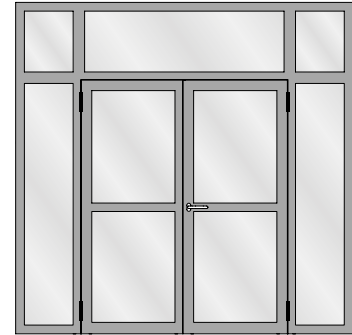
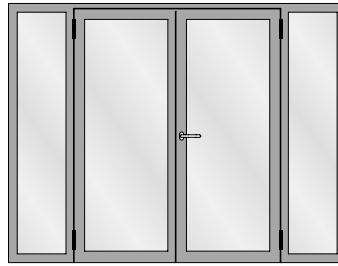
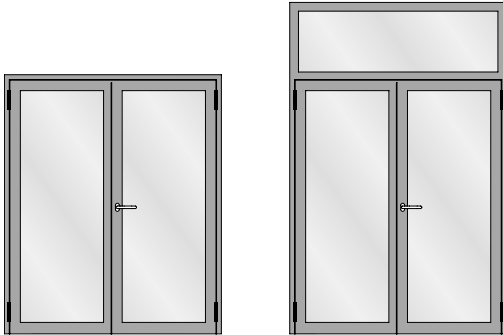
Fittings components

- 1 Lock function (height-dependent)
- 2 Strike plates
- 3 Cylinder protection or protective fitting
- 4 Anti-twist device for ancillary lock
- 5 Door hinge
- 6 Door hinge fixing
- 7 Espagnolette or rebate shoot bolt
- 8 Corner reinforcement
- 9 Guide piece or switch latch
- 10 Guide piece
- 11 Supplement for H-shaped profile
- 12 Floor socket, standard function
- 13 Strike plate

**Mehrfachverriegelungs-Schloss
 mit Panikfunktion**

**Serrure à verrouillage multiple avec
 fonction panique**

Multi-point lock with panic function



Beschlagsteile

- 1 Schlossfunktion (höhenabhängig)
- 2 Panikgegenkasten
- 3 Schliessbleche Nebenschloss
- 4 Verdrehsicherung Nebenschloss
- 5 Verdrehsicherung Panikgegenkasten
- 6 Eckverstärkung
- 7 Einschweisplatte
- 8 Panik-Schaltverschluss
- 9 Schliessblech
- 10 Führungsstück
- 11 Zusatz bei H-Profil
- 12 Bodenbuchse Panikfunktion
- 13 Türband
- 14 Türbandsicherung
- 15 Zylinderschutz oder Schutzbeschlag

Pièces de ferrures

- 1 Fonction serrure (en fonction de la hauteur)
- 2 Serrure contre-bascule panique
- 3 Gâches de fermeture serrure secondaire
- 4 Sécurité anti torsion de la serrure secondaire
- 5 Sécurité anti torsion de la serrure contre-bascule panique
- 6 Renfort d'angle
- 7 Plaque à souder
- 8 Serrure panique de retenue
- 9 Gâche de fermeture
- 10 Pièce de guidage
- 11 Pièce supplémentaire pour profilé en H
- 12 Douille de verrouillage fonction panique
- 13 Paumelle
- 14 Protection de paumelle
- 15 Protection de cylindre ou ferrure de protection

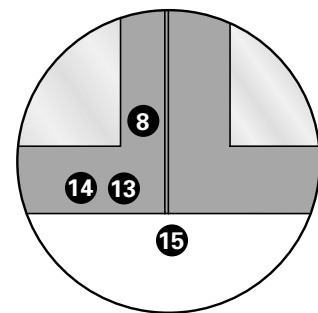
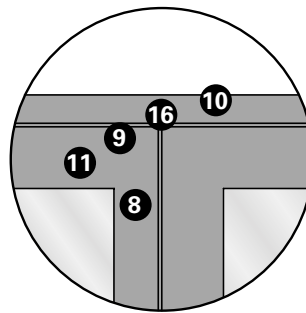
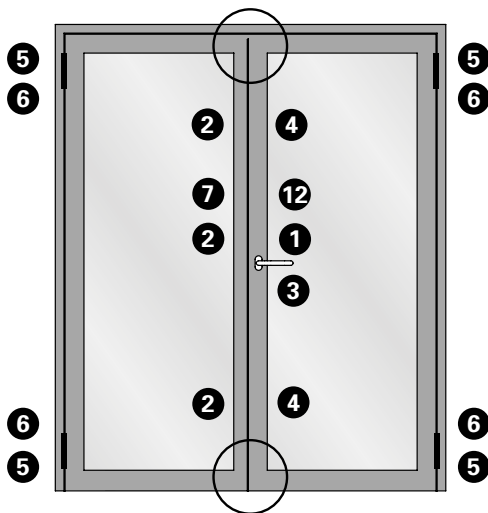
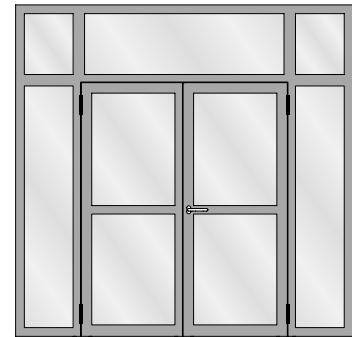
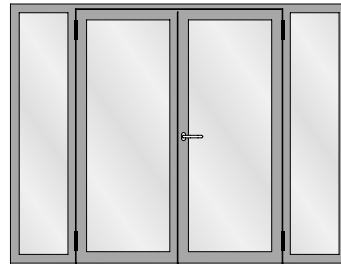
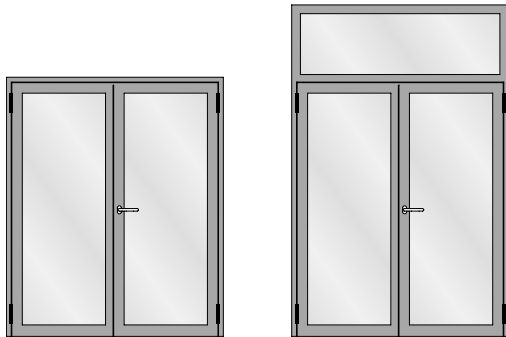
Fittings components

- 1 Lock function (height-dependent)
- 2 Panic strike box
- 3 Strike plates for ancillary lock
- 4 Anti-twist device for ancillary lock
- 5 Anti-twist device for panic strike box
- 6 Corner reinforcement
- 7 Welding plate
- 8 Panic switch latch
- 9 Strike plate
- 10 Guide piece
- 11 Supplement for H-shaped profile
- 12 Floor socket, panic function
- 13 Door hinge
- 14 Door hinge fixing
- 15 Cylinder protection or protective fitting

Mehrfachverriegelungs-Schloss mit Normalfunktion oder Teilpanik

Serrure à verrouillage multiple avec fonction standard ou panique partielle

Multi-point lock with standard function or partial panic function



Beschlagsteile

- 1 Schlossfunktion (höhenabhängig)
- 2 Schliessbleche
- 3 Zylinderschutz oder Schutzbeschlag
- 4 Verdrehsicherung Nebenschloss
- 5 Türband
- 6 Türbandsicherung
- 7 Kantenbascule oder Falztreibriegel
- 8 Eckverstärkung
- 9 Führungsstück oder Schaltschloss
- 10 Profilverstärkung
- 11 Lappenverstärkung
- 12 Lappenverstärkung nur bei Falztreibriegel
- 13 Führungsstück
- 14 Zusatz bei H-Profil
- 15 Bodenbuchse Normalfunktion
- 16 Schliessblech

Pièces de ferrures

- 1 Fonction serrure (en fonction de la hauteur)
- 2 Gâches de fermeture
- 3 Protection de cylindre ou ferrure de protection
- 4 Sécurité anti torsion de la serrure secondaire
- 5 Paumelle
- 6 Protection de paumelle
- 7 Verrou à bascule ou bascule à mortaiser
- 8 Renfort d'angle
- 9 Pièce de guidage ou serrure de retient
- 10 Renfort de profilé
- 11 Renfort de lèvre
- 12 Renfort de lèvre uniquement pour la bascule à mortaiser
- 13 Pièce de guidage
- 14 Pièce supplémentaire pour profilé en H
- 15 Douille de verrouillage fonction normale
- 16 Gâche de fermeture

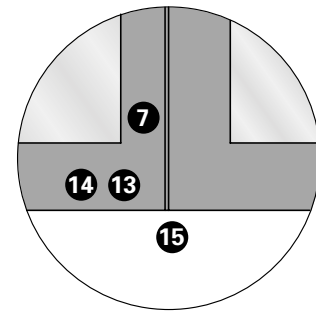
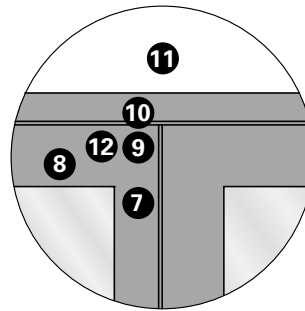
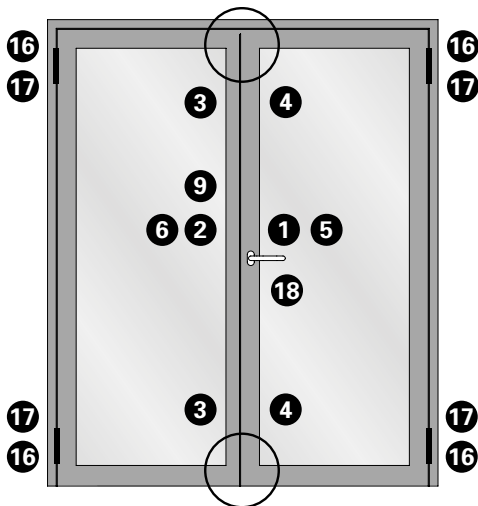
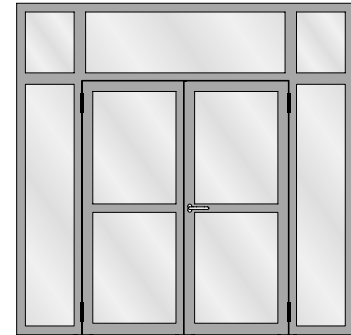
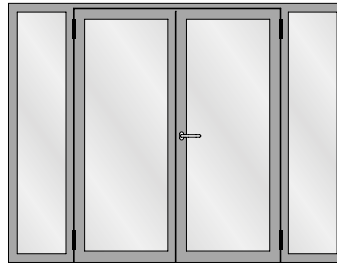
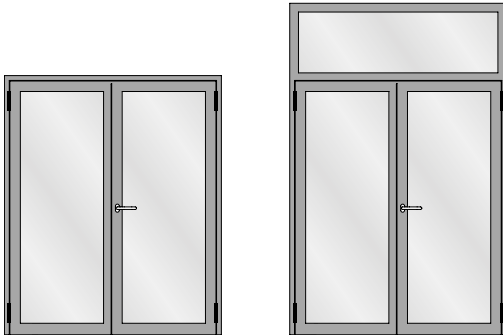
Fittings components

- 1 Lock function (height-dependent)
- 2 Strike plates
- 3 Cylinder protection or protective fitting
- 4 Anti-twist device for ancillary lock
- 5 Door hinge
- 6 Door hinge fixing
- 7 Espagnolette or rebate shoot bolt
- 8 Corner reinforcement
- 9 Guide piece or switch latch
- 10 Profile reinforcement
- 11 Leg reinforcement
- 12 Leg reinforcement for rebate shoot bolt only
- 13 Guide piece
- 14 Supplement for H-shaped profile
- 15 Floor socket, standard function
- 16 Strike plate

**Mehrfachverriegelungs-Schloss
mit Panikfunktion**

**Serrure à verrouillage multiple avec
fonction panique**

Multi-point lock with panic function



Beschlagsteile

- 1 Schlossfunktion (höhenabhängig)
- 2 Panikgegenkasten
- 3 Schliessbleche Nebenschloss
- 4 Verdrehsicherung Nebenschloss
- 5 Lappenverstärkung Panikgegenkasten
- 6 Verdrehsicherung Panikgegenkasten
- 7 Eckverstärkung
- 8 Einschweisplatte
- 9 Panik-Schaltzschloss
- 10 Schliessblech
- 11 Profilverstärkung
- 12 Lappenverstärkung
- 13 Führungsstück
- 14 Zusatz bei H-Profil
- 15 Bodenbuchse Panikfunktion
- 16 Türband
- 17 Türbandsicherung
- 18 Zylinderschutz oder Schutzbeschlag

Pièces de ferrures

- 1 Fonction serrure (en fonction de la hauteur)
- 2 Serrure contre-bascule panique
- 3 Gâches de fermeture serrure secondaire
- 4 Sécurité anti torsion de la serrure secondaire
- 5 Renfort de lèvres de la contre-bascule panique
- 6 Sécurité anti torsion de la serrure contre-bascule panique
- 7 Renfort d'angle
- 8 Plaque à souder
- 9 Serrure panique de retient
- 10 Gâche de fermeture
- 11 Renfort de profilé
- 12 Renfort de lèvres
- 13 Pièce de guidage
- 14 Pièce supplémentaire pour profilé en H
- 15 Douille de verrouillage fonction panique
- 16 Paumelle
- 17 Protection de paumelle
- 18 Protection de cylindre ou ferrure de protection

Fittings components

- 1 Lock function (height-dependent)
- 2 Panic strike box
- 3 Strike plates for ancillary lock
- 4 Anti-twist device for ancillary lock
- 5 Leg reinforcement for panic strike box
- 6 Anti-twist device for panic strike box
- 7 Corner reinforcement
- 8 Welding plate
- 9 Panic switch latch
- 10 Strike plate
- 11 Profile reinforcement
- 12 Leg reinforcement
- 13 Guide piece
- 14 Supplement for H-shaped profile
- 15 Floor socket, panic function
- 16 Door hinge
- 17 Door hinge fixing
- 18 Cylinder protection or protective fitting

Funktionsbeschreibung

Mehrfachverriegelungs-Schlösser 556.000 - 556.005

- mit Falle und Wechsel (556.004/005 mit Rollfalle)
- 2-touriges Getriebe für einfache Betätigung
- Falle und Riegel glanzvernickelt
- geschlossener, elektrolytisch verzinkter Kasten (gilt auch für Zusatzschlösser)
- links und rechts verwendbar
- durchgehender Langstulp aus Edelstahl

Description du fonctionnement

Serrures à verrouillages multiples 556.000 à 556.005

- avec bec de cane et levier (556.004/005 avec rouleau)
- crémone à 2 tours pour actionnement simple
- bec de cane et pêne nickelés brillant
- boîtier fermé, galvanisé électrolytiquement (applicable aussi pour serrures supplémentaires)
- utilisable à gauche et à droite
- longue tête continue en acier Inox

Description of function

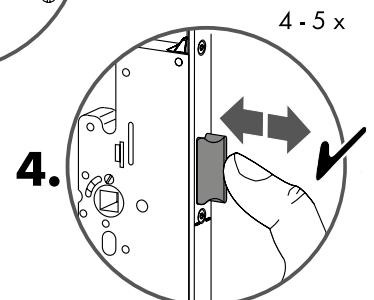
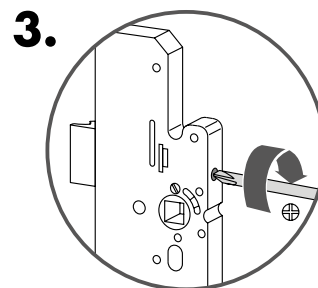
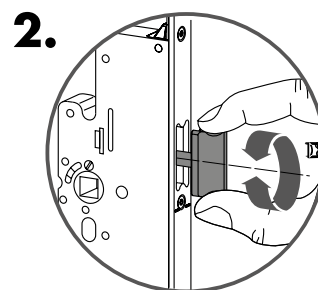
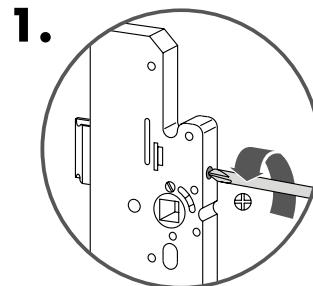
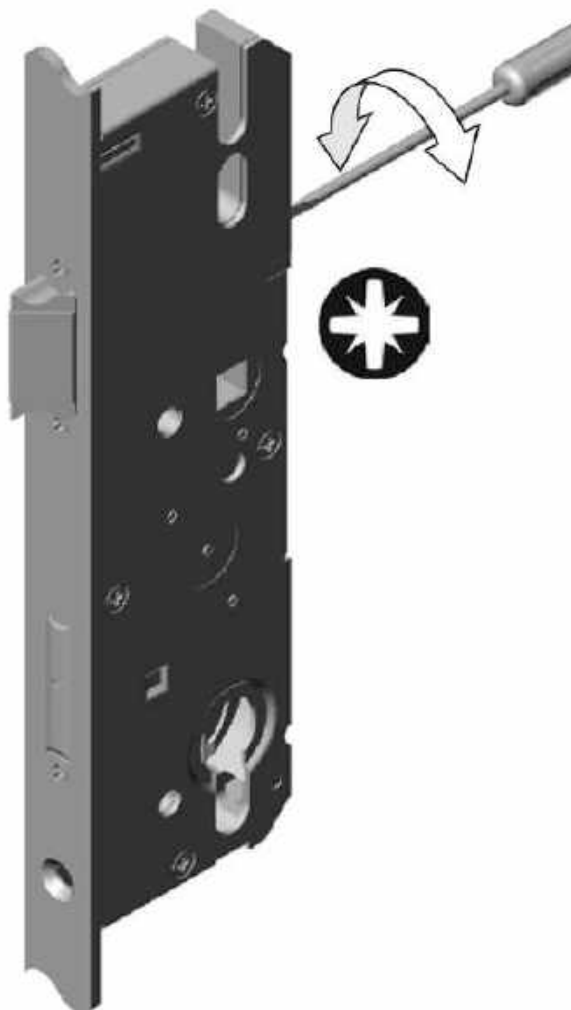
Multi-point locks 556.000 - 556.005

- With latch and latch retention (556.004/005 with roller latch)
- Double-turn gearbox for simple operation
- Latch and bolt, polished nickel plate
- Closed, electrogalvanised case (also applies to additional locks)
- Can be used LH and RH
- Continuous long face plate made from stainless steel

DIN Richtung
(Fallenverstellung)

Sens d'ouverture
selon DIN
(déplacement
du pêne)

DIN direction
(Latch adjustment)



Mehrfachverriegelungs-Schlösser
556.006 - 556.021

Die Schlösser werden standardmässig links ausgeliefert. Sie können mit einigen wenigen Handgriffen auf rechts umgestellt werden.

Die Panikverschlüsse können wahlweise wie folgt umgestellt werden:

- links einwärts
- links auswärts
- rechts einwärts
- rechts auswärts

Vorteil: Nur ein Produkt für alle Flucht- und Öffnungsrichtungen

Serrures à verrouillages multiples
556.006 à 556.021

Les serrures sont normalement livrées sur la gauche. Elles peuvent être placées sur la droite en un tournemain.

Les fermetures panique peuvent être placées au choix comme suit:

- sur la gauche vers l'intérieur
- sur la gauche vers l'extérieur
- sur la droite vers l'intérieur
- sur la droite vers l'extérieur

Avantage: un seul produit pour tous les sens d'évacuation et d'ouverture

Multi-point locks 556.006 - 556.021

Left-hand locks are provided as standard. You can convert them to right-hand locks in just a few easy steps.

The panic locks can be converted as required as follows:

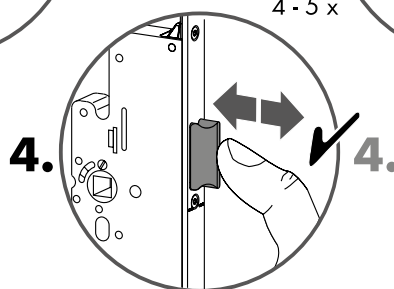
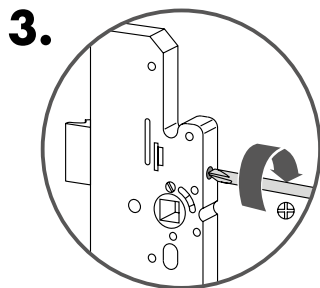
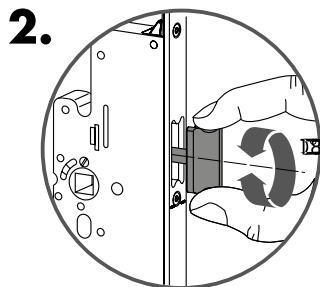
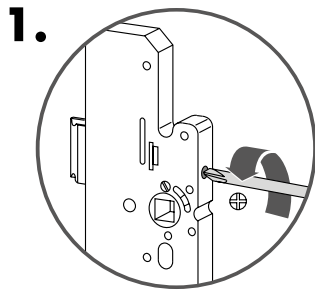
- LH, inwards
- LH, outwards
- RH, inwards
- RH, outwards

Advantage: Just one product for all directions of escape and opening

DIN Richtung
(Fallenverstellung)

Sens d'ouverture
selon DIN
(déplacement
du pêne)

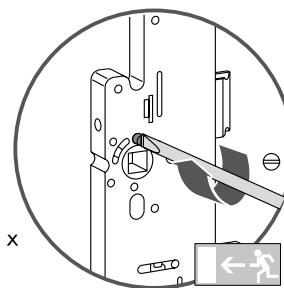
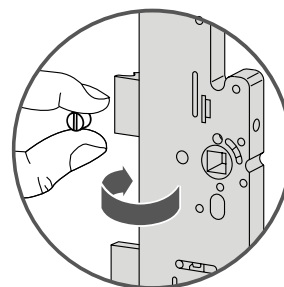
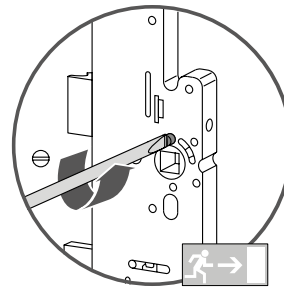
DIN direction
(Latch adjustment)



1. Fluchtrichtungs-
verstellung

Réglage sens
d'évacuation

Regulations
directions of
escape



Mechanische und elektromechanische Schliesszylinder

Verwendet werden dürfen bei den Mehrfachverriegelungs-Schlössern 556.006 - 556.021:

- Schliesszylinder mit freilaufendem Mitnehmer, bei denen der Mitnehmer immer leichtgängig frei drehbar ist
- Schliesszylinder mit starrem Mitnehmer, bei denen der Mitnehmer in Schlüsselabzugstellung innerhalb des Bereichs von -30° bis $+30^\circ$ arretiert.

Nicht verwendet werden dürfen:

- Schliesszylinder mit starrem Mitnehmer, bei denen der Mitnehmer in Schlüsselabzugstellung ausserhalb der Bereichs von -30° bis $+30^\circ$ arretiert.
Hierzu zählen Schliesszylinder, bei denen die Mitnehmerposition manuell verstellt werden kann, so dass eine Mitnehmerposition ausserhalb des Bereichs von -30° bis $+30^\circ$ erzielt werden kann.

Cylindres de fermeture mécaniques et électromécaniques

Cylindres pouvant être utilisés sur les serrures à verrouillages multiples 556.006 à 556.021:

- cylindres de fermeture avec entraîneur à course libre, sur lesquels ce dernier peut toujours tourner facilement
- les cylindres de fermeture à entraîneur fixe, sur lesquels ce dernier est arrêté dans la plage de -30° à $+30^\circ$ en position de retrait de la clé.

Cylindres ne devant pas être utilisés:

- les cylindres de fermeture à entraîneur fixe, sur lesquels ce dernier est arrêté en dehors de la plage de -30° à $+30^\circ$ en position de retrait de la clé.
En font partie les cylindres de fermeture sur lesquels la position de l'entraîneur peut être déplacée manuellement de manière à ce qu'elle puisse se trouver en dehors de la plage de -30° à $+30^\circ$.

Mechanical and electromechanical lock cylinders

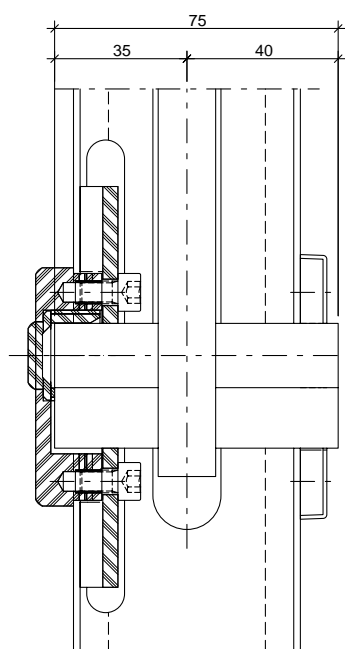
Can be used with multi-point locks 556.006 - 556.021:

- Lock cylinder with free turn drive pin, whereby the drive pin can always be freely turned easily
- Lock cylinder with fixed drive pin, whereby the drive pin engages in the key removal position within the range of -30° to $+30^\circ$.

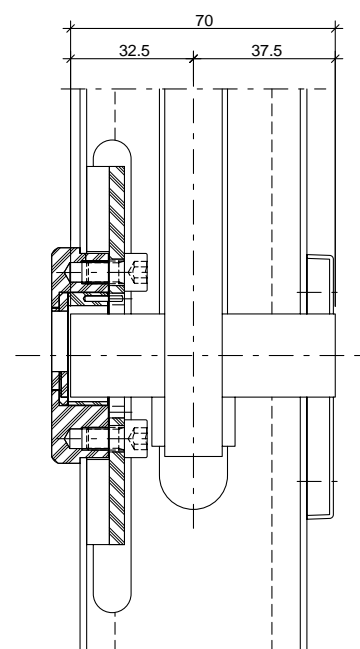
Must not be used:

- Lock cylinder with rigid drive pin, whereby the drive pin engages in the key removal position outside the range of -30° to $+30^\circ$.
Included here are lock cylinders which allow the drive pin position to be manually adjusted, so that the drive pin position can be set outside the range of -30° to $+30^\circ$.

Profilzylinder
Cylindre profilé
Profile cylinder



Rundzylinder
Cylindre rond
Round cylinder





556.000 Stulp 2170 mm
ø 22 mm

556.001 Stulp 2400 mm
ø 22 mm

556.002 Stulp 2170 mm
ø 17 mm

556.003 Stulp 2400 mm
ø 17 mm

556.000 Têtière 2170 mm
ø 22 mm

556.001 Têtière 2400 mm
ø 22 mm

556.002 Têtière 2170 mm
ø 17 mm

556.003 Têtière 2400 mm
ø 17 mm

556.000 Face plate 2170 mm
ø 22 mm

556.001 Face plate 2400 mm
ø 22 mm

556.002 Face plate 2170 mm
ø 17 mm

556.003 Face plate 2400 mm
ø 17 mm

Mehrfachverriegelungs-Schloss

Normal-Funktion

mit Wechsel, links und rechts einsetzbar, Riegelausschluss 2-tourig 20 mm, Kasten verzinkt und geschlossen, Nuss 9 mm, Edelstahl-U-Stulp 24x5x2 mm

VE = 1 Stück

Serrure à verrouillage multiple

Fonction standard

avec levier, utilisable à droite et à gauche, course du pêne à 2 tours 20 mm, boîtier zingué et fermé, fouillot 9 mm, têtière en U en acier Inox 24x5x2 mm

UV = 1 pièce

Multipoint lock

Standard function

with latch retention, can be used LH and RH, travel of bolt 2 turns 20 mm, case galvanised and closed, spindle 9 mm, stainless steel U-shaped face plate 24x5x2 mm

PU = 1 piece

Bei Bedarf zusätzlich bestellen:

- 557.248 Schrauben
- 556.047/ Schliessblech
- 556.048 Hauptschloss
- 556.049 Schliessbleche Nebenschlösser
- 556.080 Verdrehsicherung

Commander en plus si besoin:

- 557.248 Vis
- 556.047/ Gâche de fermeture serrure principale
- 556.049 Gâches de fermeture serrures secondaires
- 556.080 Sécurité anti torsion

Order separately if required:

- 557.248 Screws
- 556.047/ Strike plate
- 556.048 main lock
- 556.049 Strike plates ancillary locks
- 556.080 Anti-twist device

Motorisierte Schlösser

siehe Dokumentation
Sonderartikel RC mit U-Stulp

Motorisierte Schlösser (Genius EB)

Spezialverschluss für die automatische Türverriegelung und -entriegelung. Es verfügt über eine integrierte Steuerelektronik und einen elektrisch gesteuerten Getriebemotor. Diese lassen sich durch externe Systeme ansteuern.

Serrures motorisées

voir documentation articles spéciaux RC avec têtière en U

Serrures motorisées (modèle EB)

Fermeture spéciale pour le verrouillage et le déverrouillage automatiques de porte. Elle possède une électronique de commande intégrée et un moteur-éducteur à commande électrique qui peuvent être commandés par des systèmes externes.

Electric locks

see documentation of special articles RC with U-shaped face plate

Electric locks (Genius EB)

Special lock for automatic locking and unlocking of the door. It has an integrated electronic control unit and an electric gearbox motor. These can be controlled by external systems.



556.004 Stulp 2170 mm
 ø 22 mm

556.005 Stulp 2170 mm
 ø 17 mm

**Rollfallen-
 Mehrfachverriegelungs-Schloss**

Normal-Funktion
 mit Wechsel, links und rechts
 einsetzbar, Rollfalle verstellbar,
 Riegelausschluss 2-tourig 20 mm,
 Kasten verzinkt und geschlossen,
 Edelstahl-U-Stulp 24x5x2 mm

VE = 1 Stück

Bei Bedarf zusätzlich bestellen:

- 557.248 Schrauben
- 556.047/ Schliessblech
- 556.048 Hauptschloss
- 556.049 Schliessbleche
 Nebenschlösser
- 556.080 Verdrehsicherung

556.004 Têtière 2170 mm
 ø 22 mm

556.005 Têtière 2170 mm
 ø 17 mm

**Serrure à verrouillage multiple
 à rouleau**

Fonction standard
 avec levier, utilisable à droite
 et à gauche, rouleau réglable,
 course du pêne à 2 tours 20 mm,
 boîtier zingué et fermé, têtière en
 U en acier Inox 24x5x2 mm

UV = 1 pièce

Commander en plus si besoin:

- 557.248 Vis
- 556.047/ Gâche de fermeture
- 556.048 serrure principale
- 556.049 Gâches de fermeture
 serrures secondaires
- 556.080 Sécurité anti torsion

556.004 Face plate 2170 mm
 ø 22 mm

556.005 Face plate 2170 mm
 ø 17 mm

**Roller latch
 Multipoint lock**

Standard function
 with latch retention, can be
 used LH and RH, adjustable
 roller latch, travel of bolt 2 turns
 20 mm, case galvanised and
 closed, stainless steel U-shaped
 face plate 24x5x2 mm

PU = 1 piece

Order separately if required:

- 557.248 Screws
- 556.047/ Strike plate
- 556.048 main lock
- 556.049 Strike plates
 ancillary locks
- 556.080 Anti-twist device



556.006 Stulp 2170 mm
ø 22 mm

556.007 Stulp 2400 mm
ø 22 mm

556.008 Stulp 2170 mm
ø 17 mm

556.009 Stulp 2400 mm
ø 17 mm

Mehrfachverriegelungs-Schloss

**Panik-Funktion B
für einflügelige Türen**

ohne Wechsel, links und rechts einsetzbar, Riegelausschluss 1/4-tourig 20 mm, Kasten verzinkt und geschlossen, Nuss 9 mm zweiteilig, Edelstahl-U-Stulp 24x5x2 mm

VE = 1 Stück

Bei Bedarf zusätzlich bestellen:

- 557.248 Schrauben
- 556.047/ Schliessblech
- 556.048 Hauptschloss
- 556.049 Schliessbleche
Nebenschlösser
- 556.080 Verdrehsicherung

Motorisierte Schlösser

siehe Dokumentation
Sonderartikel RC mit U-Stulp

*Motorisierte Schlösser
(Genius CB)*

Spezialverschluss für die automatische Türverriegelung und -entriegelung. Es verfügt über eine integrierte Steuerelektronik und einen elektrisch gesteuerten Getriebemotor. Diese lassen sich durch externe Systeme ansteuern.



! Um die Produktnormen EN 179/1125 zu erfüllen, müssen zwingend die passenden Beschläge verwendet werden:

- EN 179
Drücker
- EN 1125
Druckstange

556.006 Têtière 2170 mm
ø 22 mm

556.007 Têtière 2400 mm
ø 22 mm

556.008 Têtière 2170 mm
ø 17 mm

556.009 Têtière 2400 mm
ø 17 mm

Serrure à verrouillage multiple

**Fonction B panique
pour portes à un vantail**

sans levier, utilisable à droite et à gauche, course du pêne à 1/4 tour 20 mm, boîtier zingué et fermé, fouillot 9 mm à deux parties, têtière en U en acier Inox 24x5x2 mm

UV = 1 pièce

Commander en plus si besoin:

- 557.248 Vis
- 556.047/ Gâche de fermeture
- 556.048 serrure principale
- 556.049 Gâches de fermeture
serrures secondaires
- 556.080 Sécurité anti torsion

Serrures motorisées

voir documentation articles spéciaux RC avec têtière en U

Serrures motorisées (modèle CB)

Fermeture spéciale pour le verrouillage et le déverrouillage automatiques de porte. Elle possède une électronique de commande intégrée et un moteur à commande électrique qui peuvent être commandés par des systèmes externes.

! Les ferrures adéquates doivent être impérativement utilisées pour satisfaire à la norme produit EN 179/1125:

- EN 179
Poignée
- EN 1125
Barre panique à pousser

556.006 Face plate 2170 mm
ø 22 mm

556.007 Face plate 2400 mm
ø 22 mm

556.008 Face plate 2170 mm
ø 17 mm

556.009 Face plate 2400 mm
ø 17 mm

Multipoint lock

**Emergency function B
for single leaf doors**

without latch retention, can be used LH and RH, travel of bolt 1/4 turn 20 mm, case galvanised and closed, spindle 9 mm two part, stainless steel U-shaped face plate 24x5x2 mm

PU = 1 piece

Order separately if required:

- 557.248 Screws
- 556.047/ Strike plate
- 556.048 main lock
- 556.049 Strike plates
ancillary locks
- 556.080 Anti-twist device

Electric locks

see documentation of special articles RC with U-shaped face plate

Electric locks (Genius CB)

Special lock for automatic locking and unlocking of the door. It has an integrated electronic control unit and an electric gearbox motor. These can be controlled by external systems.

! To comply with product standards EN179/1125, it is essential that the appropriate fittings are used:

- EN 179
Handle
- EN 1125
Panic touch bar



556.010 Stulp 2170 mm
ø 22 mm

556.011 Stulp 2400 mm
ø 22 mm

556.012 Stulp 2170 mm
ø 17 mm

556.013 Stulp 2400 mm
ø 17 mm

Mehrfachverriegelungs-Schloss

Panik-Funktion E für einflügelige Türen
mit Wechsel, links und rechts einsetzbar, Riegelausschluss 1/4-tourig 20 mm, Kasten verzinkt und geschlossen, Nuss 9 mm, Edelstahl-U-Stulp 24x5x2 mm

VE = 1 Stück

Bei Bedarf zusätzlich bestellen:

- 557.248 Schrauben
- 556.047/ Schliessblech
- 556.048 Hauptschloss
- 556.049 Schliessbleche Nebenschlösser
- 556.080 Verdrehsicherung

Motorisierte Schlösser

siehe Dokumentation
Sonderartikel RC mit U-Stulp

Motorisierte Schlösser (Genius CB)

Spezialverschluss für die automatische Türverriegelung und -entriegelung. Es verfügt über eine integrierte Steuerelektronik und einen elektrisch gesteuerten Getriebemotor. Diese lassen sich durch externe Systeme ansteuern.



! Um die Produktnormen EN 179/1125 zu erfüllen, müssen zwingend die passenden Beschläge verwendet werden:

- EN 179 Drücker
- EN 1125 Druckstange

556.010 Têtière 2170 mm
ø 22 mm

556.011 Têtière 2400 mm
ø 22 mm

556.012 Têtière 2170 mm
ø 17 mm

556.013 Têtière 2400 mm
ø 17 mm

Serrure à verrouillage multiple

Fonction E panique pour portes à un vantail
avec levier, utilisable à droite et à gauche, course du pêne à 1/4 tour 20 mm, boîtier zingué et fermé, fouillot 9 mm, têtière en U en acier Inox 24x5x2 mm

UV = 1 pièce

Commander en plus si besoin:

- 557.248 Vis
- 556.047/ Gâche de fermeture
- 556.048 serrure principale
- 556.049 Gâches de fermeture serrures secondaires
- 556.080 Sécurité anti torsion

Serrures motorisées

voir documentation articles spéciaux RC avec têtière en U

Serrures motorisées (modèle CB)

Fermeture spéciale pour le verrouillage et le déverrouillage automatiques de porte. Elle possède une électronique de commande intégrée et un moteur-éducteur à commande électrique qui peuvent être commandés par des systèmes externes.

! Les ferrures adéquates doivent être impérativement utilisées pour satisfaire à la norme produit EN 179/1125:

- EN 179 Poignée
- EN 1125 Barre panique à pousser

556.010 Face plate 2170 mm
ø 22 mm

556.011 Face plate 2400 mm
ø 22 mm

556.012 Face plate 2170 mm
ø 17 mm

556.013 Face plate 2400 mm
ø 17 mm

Multipoint lock

Emergency function E for single leaf doors
with latch retention, can be used LH and RH, travel of bolt 1/4 turn 20 mm, case galvanised and closed, spindle 9 mm, stainless steel U-shaped face plate 24x5x2 mm

PU = 1 piece

Order separately if required:

- 557.248 Screws
- 556.047/ Strike plate
- 556.048 main lock
- 556.049 Strike plates ancillary locks
- 556.080 Anti-twist device

Electric locks

see documentation of special articles RC with U-shaped face plate

Electric locks (Genius CB)

Special lock for automatic locking and unlocking of the door. It has an integrated electronic control unit and an electric gearbox motor. These can be controlled by external systems.

! To comply with product standards EN179/1125, it is essential that the appropriate fittings are used:

- EN 179 Handle
- EN 1125 Panic touch bar



556.014 Stulp 2170 mm
ø 22 mm

556.015 Stulp 2400 mm
ø 22 mm

556.016 Stulp 2170 mm
ø 17 mm

556.017 Stulp 2400 mm
ø 17 mm

556.014 Têtière 2170 mm
ø 22 mm

556.015 Têtière 2400 mm
ø 22 mm

556.016 Têtière 2170 mm
ø 17 mm

556.017 Têtière 2400 mm
ø 17 mm

556.014 Face plate 2170 mm
ø 22 mm

556.015 Face plate 2400 mm
ø 22 mm

556.016 Face plate 2170 mm
ø 17 mm

556.017 Face plate 2400 mm
ø 17 mm

Mehrfachverriegelungs-Schloss

**Panik-Funktion B
für zweiflügelige Vollpanik-Türen**
ohne Wechsel, links und rechts
einsetzbar, Riegelausschluss
1/4-tourig 20 mm, Kasten
verzinkt und geschlossen,
Nuss 9 mm zweiteilig, Edelstahl-
U-Stulp 24x5x2 mm

VE = 1 Stück

Bei Bedarf zusätzlich bestellen:

- 557.248 Schrauben
- 556.079/ Panikgegenkasten
- 556.078
- 556.049 Schliessbleche
Nebenschlösser
- 556.080 Verdrehsicherung

Motorisierte Schlösser

siehe Dokumentation
Sonderartikel RC mit U-Stulp

*Motorisierte Schlösser
(Genius CB)*

Spezialverschluss für die auto-
matische Türverriegelung und
-entriegelung. Es verfügt über
eine integrierte Steuerelektronik
und einen elektrisch gesteuerten
Getriebemotor. Diese lassen sich
durch externe Systeme ansteuern.



! Um die Produktnormen
EN 179/1125 zu erfüllen,
müssen zwingend die
passenden Beschläge
verwendet werden:

- EN 179
Drücker
- EN 1125
Druckstange

Serrure à verrouillage multiple

**Fonction B panique
pour portes panique à deux
vantaux**
sans levier, utilisable à droite
et à gauche, course du pêne à
1/4 tour 20 mm, boîtier zingué
et fermé, fouillot 9 mm à deux
parties, têtière en U en acier
Inox 24x5x2 mm

UV = 1 pièce

Commander en plus si besoin:

- 557.248 Vis
- 556.079/ Serrure contre-bascule
panique
- 556.078
- 556.049 Gâches de fermeture
serrures secondaires
- 556.080 Sécurité anti torsion

Serrures motorisées

voir documentation articles
spéciaux RC avec têtière en U

Serrures motorisées (modèle CB)

Fermeture spéciale pour le
verrouillage et le déverrouillage
automatiques de porte. Elle
possède une électronique de
commande intégrée et un motor-
éducteur à commande électrique
qui peuvent être commandés
par des systèmes externes.

! Les ferrures adéquates
doivent être impérativement
utilisées pour satisfaire à la
norme produit EN 179/1125:

- EN 179
Poignée
- EN 1125
Barre panique à pousser

Multipoint lock

**Emergency function B
for double leaf doors with
emergency function**
without latch retention, can be
used LH and RH, travel of bolt
1/4 turn 20 mm, case galvanised
and closed, spindle 9 mm two
part, stainless steel U-shaped
face plate 24x5x2 mm

PU = 1 piece

Order separately if required:

- 557.248 Screws
- 556.079/ Opposite lock with
emergency function
- 556.078
- 556.049 Strike plates
ancillary locks
- 556.080 Anti-twist device

Electric locks

see documentation of special
articles RC with U-shaped face
plate

Electric locks (Genius CB)

Special lock for automatic
locking and unlocking of the
door. It has an integrated
electronic control unit and an
electric gearbox motor. These
can be controlled by external
systems.

! To comply with product
standards EN179/1125, it is
essential that the appropriate
fittings are used:

- EN 179
Handle
- EN 1125
Panic touch bar



556.018 Stulp 2170 mm
ø 22 mm

556.019 Stulp 2400 mm
ø 22 mm

556.020 Stulp 2170 mm
ø 17 mm

556.021 Stulp 2400 mm
ø 17 mm

Mehrfachverriegelungs-Schloss

Panik-Funktion E
für zweiflügelige Vollpanik-Türen
mit Wechsel, links und rechts
einsetzbar, Riegelausschluss
1/4-tourig 20 mm, Kasten verzinkt
und geschlossen, Nuss 9 mm,
Edelstahl-U-Stulp 24x5x2 mm

VE = 1 Stück

Bei Bedarf zusätzlich bestellen:

- 557.248 Schrauben
- 556.079/ Panikgegenkasten
- 556.078
- 556.049 Schliessbleche
Nebenschlösser
- 556.080 Verdrehsicherung

Motorisierte Schlösser

siehe Dokumentation
Sonderartikel RC mit U-Stulp

Motorisierte Schlösser
(Genius CB)

Spezialverschluss für die auto-
matische Türverriegelung und
-entriegelung. Es verfügt über
eine integrierte Steuerelektronik
und einen elektrisch gesteuerten
Getriebemotor. Diese lassen sich
durch externe Systeme ansteuern.



! Um die Produktnormen
EN 179/1125 zu erfüllen,
müssen zwingend die
passenden Beschläge
verwendet werden:

- EN 179
Drücker
- EN 1125
Druckstange

556.018 Têtière 2170 mm
ø 22 mm

556.019 Têtière 2400 mm
ø 22 mm

556.020 Têtière 2170 mm
ø 17 mm

556.021 Têtière 2400 mm
ø 17 mm

Serrure à verrouillage multiple

Fonction E panique
pour portes panique à deux
vantaux
avec levier, utilisable à droite
et à gauche, course du pêne à
1/4 tour 20 mm, boîtier zingué
et fermé, fouillot 9 mm, têtière
en U en acier Inox 24x5x2 mm

UV = 1 pièce

Commander en plus si besoin:

- 557.248 Vis
- 556.079/ Serrure contre-bascule
- 556.078 panique
- 556.049 Gâches de fermeture
serrures secondaires
- 556.080 Sécurité anti torsion

Serrures motorisées

voir documentation articles
spéciaux RC avec têtière en U

Serrures motorisées (modèle CB)

Fermeture spéciale pour le
verrouillage et le déverrouillage
automatiques de porte. Elle
possède une électronique de
commande intégrée et un motor-
éducteur à commande électrique
qui peuvent être commandés
par des systèmes externes.

! Les ferrures adéquates
doivent être impérativement
utilisées pour satisfaire à la
norme produit EN 179/1125:

- EN 179
Poignée
- EN 1125
Barre panique à pousser

556.018 Face plate 2170 mm
ø 22 mm

556.019 Face plate 2400 mm
ø 22 mm

556.020 Face plate 2170 mm
ø 17 mm

556.021 Face plate 2400 mm
ø 17 mm

Multipoint lock

Emergency function E
for double leaf doors with
emergency function
with latch retention, can be
used LH and RH, travel of bolt
1/4 turn 20 mm, case galvanised
and closed, spindle 9 mm,
stainless steel U-shaped face
plate 24x5x2 mm

PU = 1 piece

Order separately if required:

- 557.248 Screws
- 556.079/ Opposite lock with
- 556.078 emergency function
- 556.049 Strike plates
ancillary locks
- 556.080 Anti-twist device

Electric locks

see documentation of special
articles RC with U-shaped face
plate

Electric locks (Genius CB)
Special lock for automatic
locking and unlocking of the
door. It has an integrated
electronic control unit and an
electric gearbox motor. These
can be controlled by external
systems.

! To comply with product
standards EN179/1125, it is
essential that the appropriate
fittings are used:

- EN 179
Handle
- EN 1125
Panic touch bar



556.023

Zusatz-Nebenschloss

Stulp Edelstahl, links und rechts einsetzbar, Kasten verzinkt und geschlossen, Edelstahl-U-Stulp 24x5x2 mm

VE = 1 Stück

Bei Bedarf zusätzlich bestellen:

557.248 Schrauben
556.049 Schliessbleche
Nebenschlösser
556.080 Verdrehsicherung

Einsatz:

Nur Normalfunktion
556.000 - 556.005

556.023

Serrure secondaire supplémentaire

têtière en acier Inox, utilisable à droite et à gauche, boîtier zingué et fermé, têtière en U en acier Inox 24x5x2 mm

UV = 1 pièce

Commander en plus si besoin:

557.248 Vis
556.049 Gâches de fermeture
serrures secondaires
556.080 Sécurité anti torsion

Utilisation:

Seulement fonction standard
556.000 - 556.005

556.023

Additional ancillary lock

face-plate stainless steel, can be used LH and RH, case galvanized and closed, stainless steel U-shaped face plate 24x5x2 mm

PU = 1 piece

Order separately if required:

557.248 Screws
556.049 Strike plates
ancillary locks
556.080 Anti-twist device

Application:

Only standard function
556.000 - 556.005



555.333

Stulp-Verlängerung

Edelstahl, Länge 400 mm. Einsatz bei den Mehrfachverriegelungsschlössern 556.000 - 556.021. Mit der Verlängerung können die fehlenden Bereiche unten und oben abgedeckt werden.

VE = 1 Stück

Bei Bedarf zusätzlich bestellen:

557.248 Schrauben

555.333

Rallonge de têtière

acier inox, longueur 400 mm. Utilisation des serrures à verrouillage multiple 556.000 - 556.021. La rallonge permet de couvrir les zones inférieures et supérieures manquantes.

UV = 1 pièce

Commander en plus si besoin:

557.248 Vis

555.333

Face plate extension

stainless steel, length 400 mm. Using with multipoint locks 556.000 - 556.021. This extension will allow the top and bottom sections to be covered as well.

PU = 1 piece

Order separately if required:

557.248 Screws



556.080

Verdrehsicherung
Stahl verzinkt, für
die Nebenschlösser

VE = 1 Stück

Bei Bedarf zusätzlich bestellen:
557.248 Schrauben

556.080

Sécurité anti torsion
acier zingué, pour
des serrures secondaires

UV = 1 pièce

Commander en plus si besoin:
557.248 Vis

556.080

Anti-twist device
galvanised steel, for the strike
plates of the ancillary locks

PU = 1 piece

Order separately if required:
557.248 Screws



556.047 links
556.048 rechts

Schliessblech
Edelstahl, für Hauptschlösser
der Mehrfachverriegelungen
556.000 - 556.013, vorgerichtet
für Elektro-Türöffner oder
Austauschstück, inkl.
Kunststoffunterlage

VE = 1 Stück

Bei Bedarf zusätzlich bestellen:
557.249 Schrauben
555.788 Austauschstück
oder
555.472- Elektro-Türöffner
555.474

556.047 à gauche
556.048 à droite

Gâche de fermeture
acier Inox, pour serrures princi-
pales des verrouillages multiples
556.000 à 556.013, préorientée
pour les gâches électriques ou
une pièce de remplacement,
avec support en plastique

UV = 1 pièce

Commander en plus si besoin:
557.249 Vis
555.788 Pièce de remplacement
oder
555.472- Gâche électrique
555.474

556.047 LH
556.048 RH

Strike plate
stainless steel, for the main
locks of multi-point locks
556.000 - 556.013, designed
for electric door openers or
replacement articles, includes
plastic support

PU = 1 piece

Order separately if required:
557.249 Screws
555.788 Replacement part
oder
555.472- Electric strike
555.474



556.049

Schliessblech
Edelstahl, für Nebenschlösser
der Mehrfachverriegelungen
556.000 - 556.021 und Zusatz-
Nebenschloss 556.023, links und
rechts einsetzbar, inkl. Kunst-
stoffverstellteil und Kunststoff-
unterlage

VE = 1 Stück

Bei Bedarf zusätzlich bestellen:
557.249 Schrauben

556.049

Gâche de fermeture
acier Inox pour serrures secon-
daires des verrouillages multiples
556.000 à 556.021 et serrure
secondaire 556.023, utilisable à
droite et à gauche, avec pièce de
réglage et support en plastique

UV = 1 pièce

Commander en plus si besoin:
557.249 Vis

556.049

Strike plate
stainless steel, for the ancillary
locks of multi-point locks
556.000 - 556.021 and additional
ancillary lock 556.023, can be
used left-hand and right-hand,
includes plastic adjustment
component and plastic support

PU = 1 piece

Order separately if required:
557.249 Screws



555.472 10-24 V AC/DC
10-13 V DC eE

Elektro-Türöffner
links und rechts einsetzbar,
ohne Arretierung, ohne
mechanische Entriegelung, mit
verstellbarer Falle +2/-1 mm

VE = 1 Stück

555.472 10-24 V AC/DC
10-13 V DC eE

Gâche électrique
utilisable à gauche et à droite,
sans dispositif d'arrêt, sans
déverrouillage mécanique,
avec pêne réglable +2/-1 mm,

UV = 1 pièce

555.472 10-24 V AC/DC
10-13 V DC eE

Electric strike
can be used LH and RH,
without hold-open, without
mechanical release, with
adjustable latch +2/-1 mm

PU = 1 piece



555.473 10-24 V AC/DC
10-13 V DC eE

Elektro-Türöffner
links und rechts einsetzbar,
mit Arretierung, nicht in
Kombination mit Obenver-
riegelung einsetzbar, mit
verstellbarer Falle +2/-1 mm

VE = 1 Stück

555.473 10-24 V AC/DC
10-13 V DC eE

Gâche électrique
utilisable à gauche et à droite,
avec dispositif d'arrêt, pas en
combinaison avec verrouillage
supérieur, avec pêne réglable
+2/-1 mm

UV = 1 pièce

555.473 10-24 V AC/DC
10-13 V DC eE

Electric strike
can be used LH and RH,
with hold-open, not usable in
combination with top locking
point, with adjustable latch
+2/-1 mm

PU = 1 piece



555.474 10-24 V AC/DC
10-13 V DC eE

Elektro-Türöffner
links und rechts einsetzbar,
mit Überspannungsschutz und
Rückmeldekontakt (24V / 1A),
mit verstellbarer Falle
+2/-1 mm

VE = 1 Stück

555.474 10-24 V AC/DC
10-13 V DC eE

Gâche électrique
utilisable à gauche et à droite,
avec protection contre les
surtensions et contact de retour
(24V / 1A), avec pêne réglable
+2/-1 mm

UV = 1 pièce

555.474 10-24 V AC/DC
10-13 V DC eE

Electric strike
can be used LH and RH, with
overvoltage protection and
response contact (24V / 1A),
with adjustable latch +2/-1 mm

PU = 1 piece



555.788

Austausch-Stück

Zinkguss, als Adapter passend auf Schliessblech 556.047 und 556.048, für die Verstellbarkeit von +2/-1 mm oder als Ersatz für die Elektro-Türöffner, links und rechts einsetzbar

VE = 1 Stück

555.788

Pièce de remplacement

fonte de zinc, adaptée au gâche de fermeture 556.047 et 556.048, pour le réglage de +2/-1 mm ou pour remplacer la gâche électrique, utilisable à gauche et à droite

UV = 1 pièce

555.788

Replacement part

die-cast zinc, compatible with strike plate 556.047 and 556.048, as an adapter for adjustments of +2/-1 mm, or as a replacement for the electric strike, can be used LH and RH

PU = 1 piece

Der Gangflügel bestimmt die DIN-Richtung

100% Einschaltdauer (100% ED)

Diese Türöffner sind bis zu einer Spannung von 13 V dauerstromfest und werden mit Gleichspannung, meist über Zeitschaltuhr oder Schalter betrieben.

Rückmeldekontakt (RR)

Potentialfreier Wechselkontakt, wird über einen Schieber von der Schlossfalle betätigt.

Arretierung

Der Arretierungsstift in der Mitte der Türöffnerfalle hält den Türöffner auch nach der Kontaktgabe noch solange entriegelt, bis die Tür geöffnet wird.

Mechanische Entriegelung

Mit dem Entriegelungshebel kann die Türöffnerfunktion ausgeschaltet werden. Die Türöffnerfalle ist beweglich, die Tür kann beliebig oft geöffnet werden.

Le vantail de service détermine le sens DIN

100% Facteur de marche (100% ED)

Ces gâches résistent à une tension de 13 V et sont actionnées à courant continu, la plupart du temps via par une minuterie ou un commutateur.

Contact de réponse (RR)

Contact inverseur sans potentiel, actionné par un coulisseau à partir du pêne.

Dispositif d'arrêt

L'ergot d'arrêt situé au milieu du pêne maintient la gâche verrouillée, même après l'établissement du contact, jusqu'à ce qu'on ouvre la porte.

Déverrouillage mécanique

Le levier de déverrouillage permet d'annuler la fonction de la gâche. Le pêne est mobile et la porte peut être ouverte aussi souvent qu'on le désire.

The access leaf determines the opening direction

100% Duty cycle (100% ED)

These door openers are safe for a steady current at a voltage of up to 13 V and are operated by means of DC voltage, using a timer switch or a manual switch.

Response contact (RR)

Potential-free make and break contact, operated using a handle on the latch.

Hold-open

The hold-open pin in the middle of the door opener latch keeps the door opener released after making contact for as long as it takes until the door is opened.

Mechanical release

The door opener feature can be deactivated using the release lever. The door opener latch is movable, the door can be opened an arbitrary number of times.



556.082

556.083 RR

**Elektro-Türöffner für
Rauchschutz**

10-24 V AC/DC, Stulp Edelstahl,
links und rechts einsetzbar, mit
verstellbarer Falle (+/- 1 mm)
und Überspannungsschutz,
dauerstromfest eE von 10-13 V DC

VE = 1 Stück

Bei Bedarf zusätzlich bestellen:
557.249 Schrauben

556.082

556.083 RR

**Gâche électrique pour
coupe-fumée**

10-24 V AC/DC, tête en acier
Inox, utilisable à gauche et à
droite, avec pêne réglable
(+/- 1 mm) et protection contre
les surtensions, courant
permanent eE de 10 à 13 V DC

UV = 1 pièce

Commander en plus si besoin:
557.249 Vis

556.082

556.083 RR

**Electric strike for
smoke control**

10-24 V AC/DC, stainless steel
face plate, can be used LH and
RH, with adjustable latch
(+/- 1 mm) and overvoltage
protection, continuous
current eE from 10 to 13 V DC

PU = 1 piece

Order separately if required:
557.249 Screws



556.041

Austausch-Stück

Zinkguss, als Adapter passend
auf Schliessblech 556.047/048,
für die Verstellbarkeit von
+2/-1 mm oder als Ersatz für
die Elektro-Türöffner,
links und rechts einsetzbar

VE = 1 Stück

556.041

Pièce de remplacement

fonte de zinc, adaptée au gâche
de fermeture 556.047/048, pour
le réglage de +2/-1 mm ou pour
remplacer la gâche électrique,
utilisable à gauche et à droite

UV = 1 pièce

556.041

Replacement part

die-cast zinc, compatible with
strike plate 556.047/048, as an
adapter for adjustments of
+2/-1 mm, or as a replacement
for the electric strike, can be
used LH and RH

PU = 1 piece



555.343 für Rundzylinder
ø 22 mm

555.338 für Profilzylinder
ø 17 mm

**Zylinderschutz
für einbruchhemmende Türen**
Stahl gehärtet und vernickelt.

Der Jansen-Zylinderschutz sichert den Schliesszylinder gegen Aufbohren und Kernziehen. Ebenfalls werden die heiklen Bereiche des Hauptschlusses gegen Anbohren geschützt.

VE = 1 Schutzrosette
1 Aufbohrschutz
1 Zylinder-Abdeckscheibe
1 Distanzring
2 Schrauben M6x10

Alternativ kann auch ein handelsüblicher, nach EN 1906 geprüfter Schutzbeschlag verwendet werden. Dieser muss mindestens die Anforderungen der Klasse 3 erfüllen.

555.343 cylindre ronde
ø 22 mm

555.338 cylindre profilé
ø 17 mm

**Protection de cylindre pour
portes anti-effraction**
acier trempé et nickelé.

La protection de cylindre Jansen assure le cylindre de verrouillage contre le perçage. De même les zones sensibles de la serrure principale sont protégées contre le perçage.

UV = 1 rosette de protection
1 protection ant-perçage
1 rondelle de recouvrement de cylindre
1 anneau de distance
2 vis M6x10

En variante, un cylindre de protection du commerce testé selon En 1906. Celui-ci doit remplir au minimum les exigences de la classe 3.

555.343 for round cylinder
ø 22 mm

555.338 for profile cylinder
ø 17 mm

**Cylinder protection plate
for burglar resistant doors**
steel, hardened and nickel-plated

The Jansen cylinder protection plate protects the cylinder from being drilled out and the core extracted. The more exposed parts of the main lock are also protected against drilling.

PU = 1 protective rosette
1 anti-drill plate
1 cylinder cover plate
1 spacer ring
2 screws M6x10

Alternatively, a standard protective cover complying with EN 1906 may be used. This must meet at least the requirements of class 3.



556.084

Kantenbasculé

Stulp Edelstahl, Hub 20 mm,
Anschlussgewinde M6

VE = 1 Stück

Bei Bedarf zusätzlich bestellen:

557.249 Schrauben
555.390 Treibriegelstange unten
555.389/ Treibriegelstange oben
555.829

556.084

Verrou à entailler à bascule

tête en acier Inox, course
20 mm, raccord taraudé M6

UV = 1 pièce

Commander en plus si besoin:

557.249 Vis
555.390 Tige de verrouillage
inférieure
555.389/ Tige de verrouillage
supérieure

556.084

Espagnolette

face-plate stainless steel, travel
20 mm, connecting thread M6

PU = 1 piece

Order separately if required:

557.249 Screws
555.390 Shoot bolt bottom
555.389/ Shoot bolt top
555.829



556.085

Falztreibriegel mit Griff Sperre

Stulp Edelstahl, links und rechts
verwendbar, Hub 18 mm, mit
Anschlussgewinde M6.

Die Griff Sperre verhindert, dass
die Stangen im geschlossenen
Zustand der Tür zurückgestossen
werden können.

VE = 1 Stück

Bei Bedarf zusätzlich bestellen:

556.027 Schaltschloss
557.249 Schrauben
555.390 Treibriegelstange unten
555.389/ Treibriegelstange oben
555.829
556.107 Lappenverstärkung

556.085

Basculé à mortaiser avec blocage de poignée

tête en acier Inox, utilisable à
droite et à gauche, course
18 mm, avec raccord taraudé
M6. Le blocage de poignée
empêche que les barres soient
repoussées quand la porte est
fermée.

UV = 1 pièce

Commander en plus si besoin:

556.027 Serrure de retient
557.249 Vis
555.390 Tige de verrouillage
inférieure
555.389/ Tige de verrouillage
supérieure
556.107 Renfort de lèvre

556.085

Rebate lever bolt with handle lock

stainless steel face plate, can
be used DIN LH and RH, 18 mm
lift, with connecting thread M6.
The handle lock prevents the
bars from being repelled when
the door is in the closed position.

PU = 1 piece

Order separately if required:

556.027 Switch latch
557.249 Screws
555.390 Shoot bolt bottom
555.389/ Shoot bolt top
555.829
556.107 Leg reinforcement



556.107

Lappenverstärkung

Stahl verzinkt, für zweiflügelige
Türen, zum Schweißen

VE = 1 Stück

556.107

Renfort de lèvre

acier zingué, pour portes à
deux vantaux, à souder

UV = 1 pièce

556.107

Leg reinforcement

galvanised steel, for double-leaf
doors, for welding

PU = 1 piece

RC3



451.050 ohne RS

451.032 mit RS

Dichtband

PE-Schaum, schwarz, einseitig
selbstklebend, als Dichtung auf
Lappenverstärkung 556.107

VE = 30 m

451.050 sans RS

451.032 avec RS

Bande d'étanchéité

mousse PE, noire, autocollante
d'un côté, sert de joint sur
renfort de lèvre 556.107

UV = 30 m

451.050 without RS

451.032 with RS

Sealing tape

PE foam, black, adhesive on
one side, for sealing leg
reinforcement 556.107

PU = 30 m

RC3



556.135

Eckverstärkung

Stahl verzinkt, als Führung
und Profilverstärkung bei
zweiflügeligen Türen

VE = 2 Stück

Bei Bedarf zusätzlich bestellen:
557.248 Schrauben

556.135

Renfort d'angle

acier zingué, sert de guidage
et de renfort de profilé sur les
portes à deux vantaux

UV = 2 pièces

Commander en plus si besoin:
557.248 Vis

556.135

Corner reinforcement

galvanised steel, as a guide
and profile reinforcement for
double-leaf doors

PU = 2 pieces

Order separately if required:
557.248 Screws



555.389 1,5 m
555.829 2,0 m

Treibriegelstange oben
ø 10 mm, Anschlussgewinde
M6, Stahl verzinkt

VE = 1 Stück à 1,5 m

555.390

Treibriegelstange unten
ø 10 mm, Anschlussgewinde
M6, Stahl galvanisch verzinkt
und oberflächengehärtet (Schutz
gegen Aufsägen)

VE = 1 Stück à 1,5 m

555.389 1,5 m
555.829 2,0 m

Tige de verrouillage supérieure
ø 10 mm, avec raccord taraudé
M6, acier zingué

UV = 1 pièce à 1,5 m

555.390

Tige de verrouillage inférieure
ø 10 mm, avec raccord taraudé
M6, acier galvanisé zingué et à
surface trempée (protection
anti-sciage)

UV = 1 pièce à 1,5 m

555.389 1,5 m
555.829 2,0 m

Shoot bolt (top)
ø 10 mm, with M6 connection
thread, galvanised steel

PU = 1 piece 1,5 m

555.390

Shoot bolt (bottom)
ø 10 mm, M6 connection thread,
galvanised and surface-hardened
steel (to protect against sawing)

PU = 1 piece 1,5 m



556.027

Schaltsschloss
Stulp Edelstahl, links und
rechts verwendbar, für Stangen
ø 10 mm, Verwendung zusammen
mit Falztreibriegel 556.085

VE = 1 Stück

Bei Bedarf zusätzlich bestellen:
557.249 Schrauben

556.027

Serrure de retient
tête en acier Inox, utilisable
à droite et à gauche, pour tiges
de ø 10 mm, à utiliser avec la
bascule à mortaiser 556.085

UV = 1 pièce

Commander en plus si besoin:
557.249 Vis

556.027

Switch latch
face plate stainless steel,
suitable for use on left or right,
connecting to control rods
ø 10 mm, for use together with
mortise espagnolette 556.085

PU = 1 pieceh

Order separately if required:
557.249 Screws



556.100

Schliessblech
Edelstahl, für Falztreibriegel
556.085 oder Kantenbasculé
556.084

VE = 1 Stück

Bei Bedarf zusätzlich bestellen:
557.248 Schrauben

556.100

Gâche de fermeture
acier Inox, pour bascule à
mortaiser 556.085 ou verrou à
entailler à bascule 556.084

UV = 1 pièce

Commander en plus si besoin:
557.248 Vis

556.100

Strike plate
stainless steel, for rebate lever
556.085 or espagnolette 556.084

PU = 1 piece

Order separately if required:
557.248 Screws



556.104

Führungsstück Rundstange
Stahl verzinkt, bei Standflügel
unten und oben, Normalfunktion

VE = 1 Stück

Bei Bedarf zusätzlich bestellen:
557.248 Schrauben

556.104

Pièce de guidage tige ronde
acier zingué, en bas et en haut
sur le vantail semi-fixe,
fonction standard

UV = 1 pièce

Commander en plus si besoin:
557.248 Vis

556.1204

Guide piece for round rod
galvanised steel, at bottom and
top of secondary leaf, standard
function

PU = 1 piece

Order separately if required:
557.248 Screws



556.112

Führung Panikfunktion
Stahl verzinkt, bei Standflügel
unten, Panikfunktion

VE = 1 Stück

Bei Bedarf zusätzlich bestellen:
557.248 Schrauben

556.112

Guidage fonction panique
acier zingué, en bas sur le vantail
semi-fixe, fonction panique

UV = 1 pièce

Commander en plus si besoin:
557.248 Vis

556.112

Guide piece for panic function
galvanised steel, at bottom of
secondary leaf, panic function

PU = 1 piece

Order separately if required:
557.248 Screws



556.138

Führungsstück für Profile
06.637, 05.001 und 04.637
Stahl verzinkt

VE = 1 Stück

Bei Bedarf zusätzlich bestellen:
557.249 Schrauben
556.106/ Führung
556.113

556.138

Pièce de guidage pour
profilés 06.637, 05.001 et 04.637
acier zingué

UV = 1 pièce

Commander en plus si besoin:
557.249 Vis
556.106/ Guidage
556.113

556.138

Guide piece for profiles
605.685, 604.685 and 04.637
galvanised steel

PU = 1 piece

Order separately if required:
557.249 Screws
556.106/ Guide
556.113



556.106

Führung Rundstange

Stahl verzinkt, bei Standflügel unten mit 556.138, Normalfunktion

VE = 1 Stück

Bei Bedarf zusätzlich bestellen:
557.046 Schrauben

556.106

Guidage tige ronde

acier zingué, en bas sur le vantail semi-fixe avec 556.138, fonction standard

UV = 1 pièce

Commander en plus si besoin:
557.046 Vis

556.106

Guide piece for round rod

galvanised steel, at bottom of secondary leaf with 556.138, standard function

PU = 1 piece

Order separately if required:
557.046 Screws



556.113

Führung Panikfunktion

Stahl verzinkt, bei Standflügel unten mit 556.138, Panikfunktion

VE = 1 Stück

Bei Bedarf zusätzlich bestellen:
557.046 Schrauben

556.113

Guidage fonction panique

acier zingué, en bas sur le vantail semi-fixe avec 556.138, fonction panique

UV = 1 pièce

Commander en plus si besoin:
557.046 Vis

556.113

Guide piece for panic function

galvanised steel, at bottom of secondary leaf with 556.138, panic function

PU = 1 piece

Order separately if required:
557.046 Screws



556.150

Bodenbuchse Panikfunktion

verstellbare, geschlossene Bodenbuchse für Vollpaniktüren

VE = 1 Stück

556.150

Douille de verrouillage fonction panique

douille de verrouillage fermée réglable pour portes panique

UV = 1 pièce

556.150

Floor socket, panic function

adjustable, closed floor socket for full panic doors

PU = 1 piece



556.151

Bodenbuchse Normalfunktion

verstellbare Bodenbuchse, für zweiflügelige Türen mit Normalfunktion oder Teilpanik

VE = 1 Stück

556.151

Douille de verrouillage fonction normale

douille de verrouillage réglable, pour portes à deux vantaux avec fonction standard ou panique partielle

UV = 1 pièce

556.151

Floor socket, standard function

adjustable floor socket, for double-leaf doors with standard function or partial panic function

PU = 1 piece



556.152

Einschweissteil

Stahl verzinkt, zur Aufnahme der Bodenbuchse 556.150/556.151, zum Anschweißen im Schwellenrohr

VE = 1 Stück

556.152

Pièce à souder

acier zingué, pour la fixation des douilles de verrouillage 556.150/556.151, à souder dans le tube de seuil

UV = 1 pièce

556.152

Welded part

galvanised steel, for supporting floor socket 556.150/556.151, for welding in the threshold tube

PU = 1 piece



RC3

556.149

Profilverstärkung

Stahl verzinkt, für Blendrahmen- oder Riegelprofile, oben im Stulpbereich, Profile mit Kammermass 50/75 mm

VE = 1 Stück

Bei Bedarf zusätzlich bestellen:
557.248 Schrauben

556.149

Renfort de profilé

acier zingué, pour profilés de cadre dormant ou de traverse, en haut dans la tête, profilés avec dimension du caisson 50/75 mm

UV = 1 pièce

Commander en plus si besoin:
557.248 Vis

556.149

Profile reinforcement

galvanised steel, for outer frame or transom profiles, at top of double-leaf area, profiles with chamber dimension of 50/75 mm

PU = 1 piece

Order separately if required:
557.248 Screws



RC3

556.148

Profilverstärkung

Stahl verzinkt, für Blendrahmen- oder Riegelprofile, oben im Stulpbereich, Profile mit Kammermass 25 mm

VE = 1 Stück

Bei Bedarf zusätzlich bestellen:
557.248 Schrauben

556.148

Renfort de profilé

acier zingué, pour profilés de cadre dormant ou de traverse, en haut dans la tête, profilés avec dimension du caisson 25 mm

UV = 1 pièce

Commander en plus si besoin:
557.248 Vis

556.148

Profile reinforcement

galvanised steel, for outer frame or transom profiles, at top of double-leaf area, profiles with chamber dimension of 25 mm

PU = 1 piece

Order separately if required:
557.248 Screws



556.079 EN 179
556.078 EN 1125

Panik-Gegenkasten

Hub 20 mm, Verriegelung automatisch, Anschlussgewinde M6, Drehwinkel 45°, Nuss 9 mm, Dornmass 35 mm, Kasten verzinkt, Stulp Edelstahl, für zweiflügelige Vollpanik-Türen in Kombination mit den Schlössern 556.014 - 556.021

VE = 1 Stück

556.079 EN 179
556.078 EN 1125

Serrure contre-bascule panique

course 20 mm, verrouillage automatiquement, raccord taraudé M, angle de rotation 45°, fouillot 9 mm, axe canon/tête en acier Inox, pour porte panique à deux vantaux en combinaison avec les serrures 556.014 - 556.021

UV = 1 pièce

556.079 EN 179
556.078 EN 1125

Opposite lock with emergency function

travel 20 mm, automatic locking, connecting thread M6, rotation angle of follower 45°, spindle 9 mm, backset 35 mm, case galvanised, face-plate stainless steel, for double leaf panic doors in conjunction with the locks 556.014 - 556.021

PU = 1 piece

Bei Bedarf zusätzlich bestellen:

557.248 Schrauben
557.249 Schrauben
556.028 Schaltschloss
556.030/ Treibriegelstange oben
556.031
556.029 Treibriegelstange unten
550.387 Mitnehmerklappe
556.139 Verdrehsicherung
556.111 Einschweissplatte
556.107 Lappenverstärkung

Commander en plus si besoin:

557.248 Vis
557.249 Vis
556.028 Serrure de retient
556.030/ Tige de verrouillage supérieure
556.031
556.029 Tige de verrouillage inférieure
550.387 Doigt d'entraînement
556.139 Sécurité anti torsion
556.111 Plaque à souder
556.107 Renfort de lèvre

Order separately if required:

557.248 Screws
557.249 Screws
556.028 Switch latch
556.030/ Shoot bolt top
556.031
556.029 Shoot bolt bottom
550.387 Selector bar
556.139 Anti-twist device
556.111 Welding plate
556.107 Leg reinforcement



EN 179



EN 1125



556.139

Verdrehsicherung

Stahl verzinkt, für Panik-Gegenkasten 556.079 oder 556.078

VE = 1 Stück

Bei Bedarf zusätzlich bestellen:
557.248 Schrauben

556.139

Sécurité anti torsion

acier zingué, pour serrure acier contre-bascule panique 556.079 ou 556.078

UV = 1 pièce

Commander en plus si besoin:
557.248 Vis

556.139

Anti-twist device

galvanised steel, for opposite lock with emergency function 556.079 or 556.078

PU = 1 piece

Order separately if required:
557.248 Screws



556.111

Einschweissplatte

Stahl galvanisch verzinkt, als Aufnahme für Schaltschloss 556.028

VE = 1 Stück

556.111

Plaque à souder

acier électrozingué, sert de fixation à la serrure de retient 556.028

UV = 1 pièce

556.111

Welding plate

Galvanised steel, as support for switch latch 556.028

PU = 1 piece



556.028

Schaltschloss

Stulp Edelstahl, links und rechts einsetzbar, Verwendung zusammen mit Panik-Gegenkasten 556.079 oder 556.078

VE = 1 Stück

Bei Bedarf zusätzlich bestellen:
557.046 Schrauben

556.028

Serrure de retient

têtière en acier Inox, utilisable à droite et à gauche, à utiliser avec serrure contre-bascule panique 556.079 ou 556.078

UV = 1 pièce

Commander en plus si besoin:
557.046 Vis

556.028

Switch latch

face-plate stainless steel, can be used LH and RH, use in conjunction with opposite lock with emergency function 556.079 or 556.078

PU = 1 piece

Order separately if required:
557.046 Screws



556.110

Schliessblech

Edelstahl, inkl. Auslöser für Schaltschloss 556.028

VE = 1 Stück

Bei Bedarf zusätzlich bestellen:
557.248 Schrauben

556.110

Gâche de fermeture

acier Inox, avec déclencheur pour serrure de retient 556.028

UV = 1 pièce

Commander en plus si besoin:
557.248 Vis

556.110

Strike plate

stainless steel, including release fitting for switch latch 556.028

PU = 1 piece

Order separately if required:
557.248 Screws



556.030 1.7 m für
Stulp 2170 mm

556.031 1.95 m für
Stulp 2400 mm

Treibriegelstange oben
Stahl verzinkt, \varnothing 10 x 1,5 mm,
mit Gewindeteil M6, inkl.
Kupplung, für Panik-Gegen-
kasten 556.079 oder 556.078

VE = 1 Stück

556.030 1.7 m pour
tête 2170 mm

556.031 1.95 m pour
tête 2400 mm

Tige de verrouillage supérieure
acier zingué, \varnothing 10 x 1,5 mm,
avec filetage M6, avec raccord,
pour serrure contre-bascule
panique 556.079 ou 556.078

UV = 1 pièce

556.030 1.7 m for face
plate 2170 mm

556.031 1.95 m for face
plate 2400 mm

Shoot bolt (top)
galvanised steel, \varnothing 10 x 1,5 mm,
with M6 thread, include
coupling, for opposite lock
with emergency function
556.079 or 556.078

PU = 1 piece



556.029 0,95 m

Treibriegelstange unten
Stahl verzinkt, \varnothing 10 mm,
mit Gewindeteil M6, inkl.
Kupplung, für Panik-Gegen-
kasten 556.079 oder 556.078

VE = 1 Stück

556.029 0,95 m

Tige de verrouillage inférieure
acier zingué, \varnothing 10 mm, avec
filetage M6, avec raccord,
pour serrure contre-bascule
panique 556.079 ou 556.078

UV = 1 pièce

556.029 0,95 m

Shoot bolt (bottom)
galvanised steel, \varnothing 10 mm,
with M6 thread, include
coupling, for opposite lock
with emergency function
556.079 or 556.078

PU = 1 piece





555.549

Fluchttür-Öffner mit Fallenschloss

Stulp Edelstahl, Modell 332U
AKRR, mit Rückmeldung, 24 V DC,
arbeitet nach dem Ruhestrom-
prinzip, Stromaufnahme 140 mA

VE = 1 Fluchttüröffner
1 Fallenschloss

555.549

Serrure porte de fuite avec serrure

tête en acier Inox, modèle
332U AKRR, avec signal en
retour, 24 V DC, travaille selon
le principe de la rupture 140 mA

UV = 1 serrure porte de fuite
1 serrure

555.549

Escape-door release with lock
face-plate stainless steel, model
332U AKRR, with feedback, 24 V
DC, works on the closed-circuit
principle, current consumption
140 mA

PU = 1 escape-door release
1 lock



555.446

Kabelübergang, steckbar
verdeckt liegend, zur Stromübertragung im Türfalz, nicht rostender Metallschlauch, mit Klemm-Steck-Anschluss-technik, Anschlussstellen 10-polig

VE = 1 Stück

Bei Bedarf zusätzlich bestellen:
557.249 Schrauben

555.446

Jonction de câble enfichable
cachée, sert à transmettre le courant dans la feuillure, tuyau métallique flexible ne rouillant pas, avec technique de raccordement par clipage-enfichage, connecteur à 10 pôles

UV = 1 pièce

Commander en plus si besoin:
557.249 Vis

555.446

Plug-in cable link connector
concealed, for carrying electrical cable in door rebate, non-rusting metal hose, with plug-in clamp connector, 10-pin plug

PU = 1 piece

Order separately if required:
557.249 Screws



555.034

Kabelübergang
für den Einsatz mit den verdeckt liegenden Anschraubbändern, zur Stromübertragung von Türrahmen zu Türblatt, mit nicht rostendem, flexiblem Metallschlauch zum Schutz vor Kabelbruch, Länge 330 mm, mit Klemm-Steck-Anschluss-technik, verdeckt liegend im Falz montierbar, 10-polig, max. Stromaufnahme 1A 100% ED, 4A max. 1 Sek. 10% ED

VE = 1 Stück

Bei Bedarf zusätzlich bestellen:
557.249 Schrauben

555.034

Passage de câble
peut être utilisé avec les paumelles non apparentes, pour transmettre le courant du cadre de porte au vantail, tube métallique flexible inoxydable pour la protection contre la rupture de câble, longueur 330 mm, avec technique de raccordement par clipage-enfichage, montage caché dans la feuillure possible, 10 pôles, consommation de courant max. 1 A 100 % ED, 4 A max. 1 sec. 10 % ED

UV = 1 pièce

Commander en plus si besoin:
557.249 Vis

555.034

Cable link connector
suitable for use with the concealed screw-on hinges, for the transfer of current from door frame to door leaf; rustproof, flexible metal tube for protection against cable breakage; length 330 mm; with terminal and plug connection technology; can be installed concealed in the rebate; 10-pin; max. current consumption 1 A 100% ED; 4 A max. 1 sec. 10% ED

PU = 1 piece

Order separately if required:
557.249 Screws



597.049

Magnetkontakt

weiss, für die Öffnungsüberwachung von Türen nach VdS C, inkl. Befestigungshilfe für Stahl-systeme und 6 m Anschluss-kabel 4x0.14 mm².

VE = 1 Stück

597.049

Contact magnétique

blanc, pour la surveillance d'ouverture de portes selon VdS C, avec aide à la fixation pour les systèmes en acier et câble de raccordement 4x0.14 mm² de 6 m.

UV = 1 pièce

597.049

Magnetic contact

white, for the monitoring of opening of doors in accordance with VdS C, including fastening aid for steel systems and 6 m connecting cable 4x0.14 mm².

PU = 1 piece

AC	DC	Kontaktbelastung Charge du contact Contact loading	Schutzart nach DIN 40050 Type de protection selon DIN 40050 Protection rating in accordance with DIN 40050	Einsatzbereich Domaine d'application Area of use
0.5 A	100 VDC	10 W	IP 68	-5°C bis/jusqu'à/up to + 50°C



555.726 FFB
500 - 1050 mm

555.727 FFB
1051 - 1300 mm

**Panik-Druckstange
Edelstahl**

matt geschliffen, links und rechts einsetzbar, für Gang- und Standflügel, passend zu Panik-Fallenriegel-Schlösser 556.006 - 556.021 und Panik-Gegenkasten 556.078 und 556.079

VE = 1 Stück

Bei Bedarf zusätzlich bestellen:

555.297 Blindnietmutter
557.248 Schrauben
555.512/ Drückerstift
555.585/
555.569

Sonderlängen für Flügelbreiten bis 1400 mm auf Anfrage.

555.726 FFB
500 - 1050 mm

555.727 FFB
1051 - 1300 mm

**Barre panique à pousser en
acier Inox**

mat poli, utilisable à droite et à gauche, pour vantail de service et vantail semi-fixe, pour serrures à mortaiser panique 556.006 - 556.021 et serrure contre-bascule panique 556.078 et 556.079

UV = 1 pièce

Commander en plus si besoin:

555.297 Ecrou aveugle
557.248 Vis
555.512/ Tige carrée
555.585/
555.569

Longueurs spéciales pour largeurs de vantaux jusqu'à 1400 mm sur demande.

555.726 FFB
500 - 1050 mm

555.727 FFB
1051 - 1300 mm

Panic touch-bar stainless steel

matt polished, can be used LH and RH, for access and secondary leaf, for latch and bolt locks with emergency function 556.006 - 556.021 and opposite locks with emergency function 556.079 and 556.079

PU = 1 piece

Order separately if required:

555.297 Blind rivet
557.248 Screws
555.512/ Handle spindle
555.585/
555.569

Special lengths for leaf widths up to 1400 mm on request.



555.500

Edelstahl-Panik-Stangengriff

Beschlag matt geschliffen, links und rechts einsetzbar, für Gang- und Standflügel, für Flügelfalzbreiten bis 1329 mm

VE = 1 Garnitur

Bei Bedarf zusätzlich bestellen:

555.297 Blindnietmutter
555.515 Schrauben
555.496/ Drückerstift
555.495



Einsatz nur zusammen mit Mehrfachverriegelungsschlössern!

555.500

Barre panique en acier Inox

ferrure mat poli, utilisable à droite et à gauche, pour vantail de service et vantail semi-fixe, pour largeur de feuillure du vantail jusqu'à 1329 mm

UV = 1 garniture

Commander en plus si besoin:

555.297 Ecrou aveugle
555.515 Vis
555.496/ Tige carrée
555.495



Utilisation uniquement avec serrures à verrouillage multiple!

555.500

Stainless steel panic push-bar

fitting matt polished, can be used LH and RH, for access leaf and secondary leaf, for leaf rebate width up to 1329 mm

PU = 1 assembly

Order separately if required:

555.297 Blind rivet
555.515 Screws
555.496/ Handle spindle
555.495



Use in conjunction with multi-point locks only!

Innenliegende Drücker oder Stangengriffe bei Notausgangstüren sind nur in Kombination mit Türschwelleprofil 407.050, 452.990/452.991 oder umlaufendem Blendrahmen zulässig.

Ansonsten sind Drückersicherungen oder Drückersicherungen einzusetzen.

Les poignées intérieures ou barres panique sur les issues de secours ne sont autorisées que combinées avec profilé pour seuil de porte 407.050, 452.990/452.991 ou un cadre dormant complet.

Des blocages ou des capots de poignée doivent sinon être utilisés.

Internal handles or push bars on emergency exit doors are only permitted in combination with rebate threshold 407.050, 452.990/452.991 or a continuous outer frame.

Otherwise, safety handles or handle covers must be used.



555.501

Aluminium-Panik-Stangengriff

Beschlag F1 eloxiert,
links und rechts einsetzbar,
für Gang- und Standflügel, für
Flügelfalzbreiten bis 1329 mm

VE = 1 Garnitur

Bei Bedarf zusätzlich bestellen:

555.297 Blindnietmutter
555.515 Schrauben
555.496/ Drückerstift
555.495



Einsatz nur zusammen mit
Mehrfachverriegelungs-
Schlösser!

555.501

Barre panique en aluminium

ferrure F1 anodisée, utilisable à
droite et à gauche, pour vantail de
service et vantail semi-fixe, pour
largeur de feuillure du
vantail jusqu'à 1329 mm

UV = 1 garniture

Commander en plus si besoin:

555.297 Ecrou aveugle
555.515 Vis
555.496/ Tige carrée
555.495



Utilisation uniquement avec
serrures à verrouillage multiple!

555.501

Aluminium panic push-bar

fitting F1 anodised, can be
used LH and RH, for access leaf
and secondary leaf, for leaf
rebate width up to 1329 mm

PU = 1 assembly

Order separately if required:

555.297 Blind rivet
555.515 Screws
555.496/ Handle spindle
555.495



Use in conjunction with
multi-point locks only!

Innenliegende Drücker oder
Stangengriffe bei Notausgangs-
türen sind nur in Kombination
mit Türschwelleprofil
407.050, 452.990/452.991 oder
umlaufendem Blendrahmen
zulässig.
Ansonsten sind Drücker-
sicherungen oder Drücker-
hauben einzusetzen.

Les poignées intérieures ou
barres panique sur les issues
de secours ne sont autorisées
que combinées avec profilé
pour seuil de porte 407.050,
452.990/452.991 ou un cadre
dormant complet.
Des blocages ou des capots
de poignée doivent sinon être
utilisés.

Internal handles or push bars
on emergency exit doors are
only permitted in combination
with rebate threshold 407.050,
452.990/452.991 or a conti-
nuous outer frame.
Otherwise, safety handles or
handle covers must be used.



556.034 links, ø 22 mm
556.035 rechts, ø 22 mm
556.036 links, ø 17 mm
556.037 rechts, ø 17 mm

**Vertikal-Druckstange
Edelstahl**

matt geschliffen, passend zu
Panik-Fallenriegel-Schlösser
556.006 - 556.013, Durchmesser
30 mm, Höhe 450 mm, inkl.
Drückerstift 9 mm und
Befestigungsschrauben

Breite: 125 mm
Tiefe: 120 mm

VE = 1 Stück

Bei Bedarf zusätzlich bestellen:

555.297 Blindnietmutter
555.512/ Drückerstift
555.569



**Funktion in Gegenrichtung:
Ziehen (auf Sonderbestellung
erhältlich)**

556.034 à gauche, ø 22 mm
556.035 à droite, ø 22 mm
556.036 à gauche, ø 17 mm
556.037 à droite, ø 17 mm

**Barre à pousser verticale en
acier Inox**

mat poli, adaptée aux serrures
panique à mortaiser 556.006 à
556.013, diamètre 30 mm, hauteur
450 mm, avec tige carrée de
9 mm et vis de fixation

Largeur: 125 mm
Profondeur: 120 mm

UV = 1 pièce

Commander en plus si besoin:

555.297 Ecrou aveugle
555.512/ Tige carrée
555.569

**Fonction direction opposée:
Tirez (disponible sous forme
de commande spéciale)**

556.034 LH, ø 22 mm
556.035 RH, ø 22 mm
556.036 LH, ø 17 mm
556.037 RH, ø 17 mm

**Vertical touch bar,
stainless steel**

matt finish, compatible with
panic latch-and-bolt locks
556.006 - 556.013, diameter of
30 mm, height of 450 mm,
includes 9 mm spindle and
fixing screws

Width: 125 mm
Depth: 120 mm

PU = 1 piece

Order separately if required:

555.297 Blind rivet
555.512/ Handle spindle
555.569

**Operation in the opposite
direction: Pull (available to
special order)**



555.586

Edelstahl-Drücker-Lochteil
matt, mit Gleitlager, mit
Clips-Ovalrosette 70×33×13 mm
festdrehbar gelagert,
mit Hochhaltefeder,
für Drückerstift 9 mm.

Breite: 175 mm
Tiefe: 85 mm

VE = 1 Stück

Bei Bedarf zusätzlich bestellen:

555.297 Blindnietmutter
557.248 Schrauben
555.512/ Drückerstift
555.583/
555.584/
555.585/
555.569



555.586

Poignée femelle en acier Inox
mat, avec palier lisse,
avec rosace ovale à clips
70×33×13 mm rivée tournante,
avec ressort de rappel,
pour tige carrée 9 mm.

Largeur: 175 mm
Profondeur: 85 mm

UV = 1 pièce

Commander en plus si besoin:

555.297 Ecrou aveugle
557.248 Vis
555.512/ Tige carrée
555.583/
555.584/
555.585/
555.569

555.586

**Stainless steel handle
without spindle**
matt, with friction bearing, with
oval clip-on rosette 70×33×13 mm
fixed swivel mounted, with return
spring, for handle spindle 9 mm.

Width: 175 mm
Depth: 85 mm

PU = 1 piece

Order separately if required:

555.297 Blind rivet
557.248 Screws
555.512/ Handle spindle
555.583/
555.584/
555.585/
555.569



555.579

Edelstahl-Drücker-Lochteil
matt, mit Gleitlager, mit
Clips-Ovalrosette 70×33×13 mm
festdrehbar gelagert,
mit Hochhaltefeder,
für Drückerstift 9 mm.

Breite: 179 mm
Tiefe: 79 mm

VE = 1 Stück

Bei Bedarf zusätzlich bestellen:

555.297 Blindnietmutter
557.248 Schrauben
555.512/ Drückerstift
555.583/
555.584/
555.585/
555.569



555.579

Poignée femelle en acier Inox
mat, avec palier lisse,
avec rosace ovale à clips
70×33×13 mm rivée tournante,
avec ressort de rappel,
pour tige carrée 9 mm.

Largeur: 179 mm
Profondeur: 79 mm

UV = 1 pièce

Commander en plus si besoin:

555.297 Ecrou aveugle
557.248 Vis
555.512/ Tige carrée
555.583/
555.584/
555.585/
555.569

555.579

**Stainless steel handle
without spindle**
matt, with friction bearing, with
oval clip-on rosette 70×33×13 mm
fixed swivel mounted, with return
spring, for handle spindle 9 mm.

Width: 179 mm
Depth: 79 mm

PU = 1 piece

Order separately if required:

555.297 Blind rivet
557.248 Screws
555.512/ Handle spindle
555.583/
555.584/
555.585/
555.569

**Innenliegende Drücker oder
Stangengriffe bei Notausgangs-
türen sind nur in Kombination
mit Türschwelleprofil
407.050, 452.990/452.991 oder
umlaufendem Blendrahmen
zulässig.
Ansonsten sind Drücker-
sicherungen oder Drücker-
hauben einzusetzen.**

**Les poignées intérieures ou
barres panique sur les issues
de secours ne sont autorisées
que combinées avec profilé
pour seuil de porte 407.050,
452.990/452.991 ou un cadre
dormant complet.
Des blocages ou des capots
de poignée doivent sinon être
utilisés.**

**Internal handles or push bars
on emergency exit doors are
only permitted in combination
with rebate threshold 407.050,
452.990/452.991 or a conti-
nuous outer frame.
Otherwise, safety handles or
handle covers must be used.**



555.588

Edelstahl-Drücker-Lochteil
matt, mit Gleitlager, mit
Clips-Ovalrosette 70×33×13 mm
festdrehbar gelagert,
mit Hochhaltefeder,
für Drückerstift 9 mm.

Breite: 170 mm
Tiefe: 72 mm

VE = 1 Stück

Bei Bedarf zusätzlich bestellen:

555.297 Blindnietmutter
557.248 Schrauben
555.512/ Drückerstift
555.583/
555.584/
555.585/
555.569



555.588

Poignée femelle en acier Inox
mat, avec palier lisse,
avec rosace ovale à clips
70×33×13 mm rivée tournante,
avec ressort de rappel,
pour tige carrée 9 mm.

Largeur: 170 mm
Profondeur: 72 mm

UV = 1 pièce

Commander en plus si besoin:

555.297 Ecrou aveugle
557.248 Vis
555.512/ Tige carrée
555.583/
555.584/
555.585/
555.569

555.588

**Stainless steel handle
without spindle**
matt, with friction bearing, with
oval clip-on rosette 70×33×13 mm
fixed swivel mounted, with return
spring, for handle spindle 9 mm.

Width: 170 mm
Depth: 72 mm

PU = 1 piece

Order separately if required:

555.297 Blind rivet
557.248 Screws
555.512/ Handle spindle
555.583/
555.584/
555.585/
555.569

**Innenliegende Drücker oder
Stangengriffe bei Notausgangs-
türen sind nur in Kombination
mit Türschwelleprofil
407.050, 452.990/452.991 oder
umlaufendem Blendrahmen
zulässig.
Ansonsten sind Drücker-
sicherungen oder Drücker-
hauben einzusetzen.**

**Les poignées intérieures ou
barres panique sur les issues
de secours ne sont autorisées
que combinées avec profilé
pour seuil de porte 407.050,
452.990/452.991 ou un cadre
dormant complet.
Des blocages ou des capots
de poignée doivent sinon être
utilisés.**

**Internal handles or push bars
on emergency exit doors are
only permitted in combination
with rebate threshold 407.050,
452.990/452.991 or a conti-
nuous outer frame.
Otherwise, safety handles or
handle covers must be used.**



555.589

Edelstahl-Türkno
pff
matt, fest,
mit Innengewinde M12

Breite: 65 mm
Tiefe: 97 mm

VE = 1 Stück

Zusätzlich bestellen:
555.569 Rollenwechselstift

Bei Bedarf zusätzlich bestellen:
555.297 Blindnietmutter M5
557.248 Schrauben

555.589

Bouton de porte en acier Inox
mat, fixe,
avec filet femelle M12

Largeur: 65 mm
Profondeur: 97 mm

UV = 1 pièce

Commander en plus:
555.569 Tige carrée

Commander en plus si besoin:
555.297 Ecrou aveugle M5
557.248 SR1 vis M5x16

555.589

Stainless steel door knob
matt, fixed,
with internal thread M12

Width: 65 mm
Depth: 97 mm

PU = 1 piece

Order separately:
555.569 Door knob spindle

Order separately if required:
555.297 Blind rivet M5
557.248 SR1 screw M5x16



555.590

Edelstahl-Türkno
pff
matt, fest,
mit Innengewinde M12

Breite: 78 mm
Tiefe: 70 mm

VE = 1 Stück

Zusätzlich bestellen:
555.569 Rollenwechselstift

Bei Bedarf zusätzlich bestellen:
555.297 Blindnietmutter M5
557.248 Schrauben

555.590

Bouton de porte en acier Inox
mat, fixe,
avec filet femelle M12

Largeur: 78 mm
Profondeur: 70 mm

UV = 1 pièce

Commander en plus:
555.569 Tige carrée

Commander en plus si besoin:
555.297 Ecrou aveugle M5
557.248 SR1 vis M5x16

555.590

Stainless steel door knob
matt, fixed,
with internal thread M12

Width: 78 mm
Depth: 70 mm

PU = 1 piece

Order separately:
555.569 Door knob spindle

Order separately if required:
555.297 Blind rivet M5
557.248 SR1 screw M5x16



555.512 Länge 45+55 mm

Drückerstift geteilt

Vierkant 9 mm, Stahl gehärtet, verzinkt, für Schlösser mit Panikfunktion B in Kombination mit Panik-Stangengriff und Vertikal-Druckstange (EN 179)

VE = 1 Stück

555.512 Longueur 45+55 mm

Tige carrée sertie en deux partie

carré 9 mm, acier trempé, zingué, pour serrures avec fonction B panique en combinaison avec barre panique et barre à pousser verticale (EN 179)

UV = 1 pièce

555.512 Length 45+55 mm

Split handle spindle

square 9 mm, steel reinforced, galvanised, for locks with emergency function B in conjunction with panic push-bar and vertical touch-bar (EN 179)

PU = 1 piece



555.583 Länge 55+55 mm

Drückerstift geteilt

Vierkant 9 mm, Stahl gehärtet, verzinkt, für Schlösser mit Panikfunktion B in Kombination Drücker (EN 179)

VE = 1 Stück

555.583 Longueur 55+55 mm

Tige carrée sertie en deux partie

carré 9 mm, acier trempé, zingué, pour portes pour serrures avec fonction B panique en combinaison avec poignée (EN 179)

UV = 1 pièce

555.583 Length 55+55 mm

Split handle spindle

square 9 mm, steel reinforced, galvanised, for locks with emergency function B in conjunction with handle (EN 179)

PU = 1 piece



555.585 Länge 70 mm

Drückerstift

Vierkant 9 mm, Stahl gehärtet, verzinkt, für Schlösser mit Panikfunktion E, Panik-Treibriegelschloss und Umlenkschloss

VE = 1 Stück

555.585 Longueur 70 mm

Tige carré

carré 9 mm, acier trempé, zingué, pour serrures avec fonction E panique, serrure contre-bascule panique et verrou de dérivation

UV = 1 pièce

555.585 Length 70 mm

Handle spindle

square 9 mm, steel reinforced, galvanised, for locks with emergency function E, shoot bolt lock with emergency function (reversible)

PU = 1 piece



555.584 Länge 110 mm

Drückerstift

Vierkant 9 mm, Stahl gehärtet,
verzinkt, für Schlösser ohne
Panikfunktion

VE = 1 Stück

555.584 Longueur 110 mm

Tige carré

carré 9 mm, acier trempé,
zingué, pour serrures sans fonction
panique

UV = 1 pièce

555.584 Length 110 mm

Handle spindle

square 9 mm, steel reinforced,
galvanised, for locks without
emergency function

PU = 1 piece



555.569

Rollenwechselstift

Vierkant 9 mm, Stahl gehärtet,
verzinkt, M12-Gewinde drehbar,
Länge 120 mm, für Türknopf
555.589 und 555.590 erforderlich

VE = 1 Stück

555.569

Tige carrée

carré 9 mm, acier trempé,
zingué, filet M12 pivotant,
longueur 120 mm, pour bouton
de porte 555.589 et 555.590

UV = 1 pièce

555.569

Door knob spindle

square 9 mm, steel reinforced,
galvanised, M12 thread can be
rotated, length 120 mm, for a
door knob furniture 555.589
and 555.590

PU = 1 piece





555.296

Türschliesser Dorma ITS 96

Grösse 2-4, für ein- und zwei-flügelige Türen, links und rechts einsetzbar, Ausführung Jansen, inkl. 2 Befestigungslaschen

VE = 1 Stück

Hinweis:

Für Aussentüren nur bedingt einsetzbar. Bitte die technischen Hinweise von Dorma beachten! Die Verwendung eines Türstoppers wird empfohlen.

Max. Flügelgewicht 130 kg
Max. Türöffnungswinkel 120°

Bei Bedarf zusätzlich bestellen:

555.490 Schrauben
(Bedarf 8 Stück pro VE)

Bei zweiflügeligen Türen ist die Mitnehmerklappe 550.387 zwingend erforderlich.

Ausnahme: Bei Türen mit Falz-treibriegel oder Kantenbascule.

Hinweis:

Die Dorma Türschliesser können bei 2-flügeligen Türen RC3 nur im Gangflügel eingebaut werden. Es ist keine Schliessfolgeregelung möglich, da die Profilverstärkung im Wege steht!

555.296

Ferme-porte Dorma ITS 96

Taille 2-4, pour portes à un et deux vantaux, utilisable à gauche et à droite, exécution Jansen, incl. 2 pattes de fixation

UV = 1 pièce

Remarque:

pour les portes ouvrant vers l'extérieur, utilisation limitée. Respecter les données techniques de Dorma! L'utilisation d'un arrêt de porte est conseillée.

Poids vantail max. 130 kg
Angle d'ouvrant max. 120°

Commander en plus si besoin:

555.490 Vis (nécessaire:
8 pièces par UV)

Pour les portes à deux vantaux, le doigt d'entraînement 550.387 est indispensable!

Exception: Pour les portes avec bascule à mortaiser ou verrou à entailler à bascule.

Remarque:

Sur les portes à 2 vantaux RC3, on peut uniquement monter les ferme-portes Dorma dans le vantail de service. Un dispositif de sélection des vantaux est impossible à cause du renfort du profilé!

555.296

Dorma ITS 96 door closer

size 2-4, for single and double leaf doors, can be used LH and RH, for use with Jansen design, includes 2 fixing plates

PU = 1 piece

Note:

Only suitable for certain types of external door. Please refer to the guidelines provided by Dorma! Door stop recommended.

Max. leaf weight 130 kg
Max. door opening angle 120°

Order separately if required:

555.490 Screws
(8 required per PU)

For double leafed doors the selector bar 550.387 is mandatory!

Exception: For doors with rebate lever bolt or espagnolette.

Note:

The Dorma door closers can only be installed in the access leaf of double-leaf RC3 doors. A door selector arm cannot be used as the profile reinforcement is in the way.



550.660

Türschliesser Dorma ITS 96

Grösse 3-6, für ein- und zwei-flügelige Türen, links und rechts einsetzbar, Ausführung Jansen, inkl. 2 Befestigungslaschen

VE = 1 Stück

Hinweis:

Für Aussentüren nur bedingt einsetzbar. Bitte die technischen Hinweise von Dorma beachten! Die Verwendung eines Türstoppers wird empfohlen.

Max. Flügelgewicht 180 kg
Max. Türöffnungswinkel 120°

Bei Bedarf zusätzlich bestellen:

555.490 Schrauben
(Bedarf 8 Stück pro VE)

Bei zweiflügeligen Türen ist die Mitnehmerklappe 550.387 zwingend erforderlich.
Ausnahme: Bei Türen mit Falztreibriegel oder Kantenbascule.

Hinweis:

Die Dorma Türschliesser können bei 2-flügeligen Türen RC3 nur im Gangflügel eingebaut werden. Es ist keine Schliessfolgeregelung möglich, da die Profilverstärkung im Wege steht!

550.660

Ferme-porte Dorma ITS 96

Taille 3-6, pour portes à un et deux vantaux, utilisable à gauche et à droite, exécution Jansen, incl. 2 pattes de fixation

UV = 1 pièce

Remarque:

pour les portes ouvrant vers l'extérieur, utilisation limitée. Respecter les données techniques de Dorma! L'utilisation d'un arrêt de porte et conseillée.

Poids vantail max. 180 kg
Angle d'ouvrant max. 120°

Commander en plus si besoin:

555.490 Vis (nécessaire:
8 pièces par UV)

Pour les portes à deux vantaux, le doigt d'entraînement 550.387 est indispensable!
Exception: Pour les portes avec bascule à mortaiser ou verrou à entailler à bascule.

Remarque:

Sur les portes à 2 vantaux RC3, on peut uniquement monter les ferme-portes Dorma dans le vantail de service. Un dispositif de sélection des vantaux est impossible à cause du renfort du profilé!

550.660

Dorma ITS 96 door closer

size 3-6, for single and double leaf doors, can be used LH and RH, for use with Jansen design, includes 2 fixing plates

PU = 1 piece

Note:

Only suitable for certain types of external door. Please refer to the guidelines provided by Dorma! Door stop recommended.

Max. leaf weight 180 kg
Max. door opening angle 120°

Order separately if required:

555.490 Screws
(8 required per PU)

For double leafed doors the selector bar 550.387 is mandatory!
Exception: For doors with rebate lever bolt or espagnolette.

Note:

The Dorma door closers can only be installed in the access leaf of double-leaf RC3 doors. A door selector arm cannot be used as the profile reinforcement is in the way.



550.668

Türschliesser Dorma ITS 96 mit entfernten Nocken

Grösse 3-6, für ein- und zwei-flügelige Türen, links und rechts einsetzbar, Ausführung Jansen, inkl. 2 Befestigungsglaschen

Einsatz:
Bei Verwendung von Winkel-Glasleisten

VE = 1 Stück

Hinweis:

Für Aussentüren nur bedingt einsetzbar. Bitte die technischen Hinweise von Dorma beachten! Die Verwendung eines Türstoppers wird empfohlen.

Max. Flügelgewicht 180 kg
Max. Türöffnungswinkel 120°

Bei Bedarf zusätzlich bestellen:
555.490 Schrauben
(Bedarf 8 Stück pro VE)

Bei zweiflügeligen Türen ist die Mitnehmerklappe 550.387 zwingend erforderlich.
Ausnahme: Bei Türen mit Falz-treibriegel oder Kantenbascule.

Hinweis:

Die Dorma Türschliesser können bei 2-flügeligen Türen RC3 nur im Gangflügel eingebaut werden. Es ist keine Schliessfolgeregelung möglich, da die Profilverstärkung im Wege steht!

550.668

Ferme-porte Dorma ITS 96 avec ergot déporté

taille 3-6, pour portes à un et deux vantaux, utilisable à gauche et à droite, exécution Jansen, incl. 2 patte de fixation

Utilisation:
Dans le cas d'utilisation des parclores angulaires

UV = 1 pièce

Remarque:

pour les portes ouvrant vers l'extérieur, utilisation limitée. Respecter les données techniques de Dorma! L'utilisation d'un arrêt de porte et conseillée.

Poids vantail max. 180 kg
Angle d'ouvrant max. 120°

Commander séparément:
555.490 Vis (nécessaire:
8 pièces par UV)

Pour les portes à deux vantaux, le doigt d'entraînement 550.387 est indispensable!
Exception: Pour les portes avec bascule à mortaiser ou verrou à entailler à bascule.

Remarque:

Sur les portes à 2 vantaux RC3, on peut uniquement monter les ferme-portes Dorma dans le vantail de service. Un dispositif de sélection des vantaux est impossible à cause du renfort du profilé!

550.668

Dorma ITS 96 door closer without cams

size 3-6, for single and double leaf doors, can be used LH and RH, for use with Jansen design, includes 2 fixing plates

Usage:
Depending on the angle-glazing bead

PU = 1 piece

Note:

Only suitable for certain types of external door. Please refer to the guidelines provided by Dorma! Door stop recommended.

Max. leaf weight 180 kg
Max. door opening angle 120°

Order screws separately:
555.490 Screws
(8 required per PU)

For double leafed doors the selector bar 550.387 is mandatory!
Exception: For doors with rebate lever bolt or espagnolette.

Remarque:

Sur les portes à 2 vantaux RC3, on peut uniquement monter les ferme-portes Dorma dans le vantail de service. Un dispositif de sélection des vantaux est impossible à cause du renfort du profilé!



550.661 links
550.662 rechts

Gleitschiene Dorma G 96 N
für einflügelige Türen,
Normalausführung ohne
Feststellung, Ausführung
Jansen, inkl. Distanzprofil

VE = 1 Stück

Bei Bedarf zusätzlich bestellen:
555.490 Schrauben
(Bedarf 6 Stück pro VE)
597.074 Feststelleinheit

550.661 à gauche
550.662 à droite

Glissière Dorma G 96 N
pour un vantail, version standard,
sans arrêt mécanique, exécution
Jansen, incl. profilé
de distance

UV = 1 pièce

Commander en plus si besoin:
555.490 Vis (nécessaire:
6 pièces par UV)
597.074 Unité de fixation

550.661 LH
550.662 RH

Dorma G 96 N slide rail
for single leaf doors, standard
design without hold-open,
for use with Jansen design,
includes distance profile

PU = 1 piece

Order separately if required:
555.490 Screws (6 pieces
required per PU)
597.074 Hold-open



550.665

Gleitschiene Dorma G 96 GSR
für zweiflügelige Türen, mit
Schliessfolgeregler, Ausführung
Jansen, inkl. Distanzprofil

VE = 1 Stück

Hinweis:
Für Aussentüren nur bedingt
einsetzbar. Bitte die technischen
Hinweise von Dorma beachten!

Bei Bedarf zusätzlich bestellen:
555.490 Schrauben
(Bedarf 6 Stück pro VE)
597.075 Feststelleinheit

Hinweis:
Die Dorma Türschliesser können
bei 2-flügeligen Türen RC3 nur
im Gangflügel eingebaut werden.
Es ist keine Schliessfolgeregelung
möglich, da die Profilverstärkung
im Wege steht!

550.665

Glissière Dorma G 96 GSR
pour deux vantaux, avec régula-
teur de fermeture, exécution
Jansen, incl. profilé de distance

UV = 1 pièce

Remarque:
pour les portes ouvrant vers
l'extérieur, utilisation limitée.
Respecter les données
techniques de Dorma!

Commander en plus si besoin:
555.490 Vis (nécessaire:
6 pièces par UV)
597.075 Unité de fixation

Remarque:
Sur les portes à 2 vantaux RC3,
on peut uniquement monter les
ferme-portes Dorma dans le
vantail de service. Un dispositif de
sélection des vantaux est
impossible à cause du renfort
du profilé!

550.665

Dorma G 96 GSR slide rail
for double leaf doors, standard
design with door selector, for
use with Jansen design, includes
distance profile

PU = 1 piece

Note:
Only suitable for certain types of
external door. Please refer to the
guidelines provided by Dorma!

Order separately if required:
555.490 Screws (6 pieces
required per PU)
597.075 Hold-open

Note:
The Dorma door closers can
only be installed in the access
leaf of double-leaf RC3 doors.
A door selector arm cannot
be used as the profile
reinforcement is in the way.



597.074

Feststelleinheit

für 1-flügelige Türen, mit Dorma Gleitschiene G 96 N, nachrüstbar, links und rechts verwendbar

VE = 1 Garnitur

597.074

Unité de fixation

pour portes à un vantail, avec glissière Dorma G 96 N, adaptable ultérieurement, utilisable DIN gauche et droite

UV = 1 ensemble

597.074

Hold-open

for single-leaf doors, with Dorma slide rail G 96 N, can be retrofitted, can be used LH and RH

PU = 1 kit



597.075

Feststelleinheit Standflügel

für 2-flügelige Türen, mit Dorma Gleitschiene G 96 GSR, nachrüstbar, links und rechts verwendbar

VE = 1 Garnitur

597.075

Unité de fixation vantail semi-fixe

pour portes à deux vantaux, avec glissière Dorma G 96 GSR, adaptable ultérieurement, utilisable à gauche et à droite

UV = 1 ensemble

597.075

Secondary leaf hold-open

for double-leaf doors, with Dorma slide rail G 96 GSR, can be retrofitted, can be used LH and RH

PU = 1 kit



550.672

ITS-Stangenverbindung

erforderlich bei zweiflügeligen Türen mit Vollpanikfunktion RC2

VE = 1 Stück

550.672

Liaison de barre ITS

nécessaire pour les portes à deux vantaux avec fonction panique RC2

UV = 1 pièce

550.672

Connection rod ITS

required for double leaf doors with emergency function RC2

PU = 1 Stück



555.671

Türschliesser GEZE Boxer

Grösse 2-4, für ein- und zwei-flügelige Türen, links und rechts einsetzbar, Ausführung Jansen, inkl. 2 Befestigungslaschen

VE = 1 Stück

Hinweis:

Für Aussentüren nur bedingt einsetzbar. Bitte die technischen Hinweise von GEZE beachten! Die Verwendung eines Türstoppers wird empfohlen.

Max. Flügelgewicht 130 kg
Max. Türöffnungswinkel 120°

Bei Bedarf zusätzlich bestellen:
555.490 Schrauben
(Bedarf 8 Stück pro VE)

Bei zweiflügeligen Türen ist die Mitnehmerklappe 550.387 zwingend erforderlich.
Ausnahme: Bei Türen mit Falz-treibriegel oder Kantenbascule.

555.671

Ferme-porte GEZE Boxer

taille 2-4, pour portes à un et deux vantaux, utilisable à gauche et à droite, exécution Jansen, incl. 2 pattes de fixation

UV = 1 pièce

Remarque:

pour les portes ouvrant vers l'extérieur, utilisation limitée. Respecter les données techniques de GEZE! L'utilisation d'un arrêt de porte et conseillée.

Poids vantail max. 130 kg
Angle d'ouvrant max. 120°

Commander en plus si besoin:
555.490 Vis (nécessaire:
8 pièces par UV)

Pour les portes à deux vantaux, le doigt d'entraînement 550.387 est indispensable!
Exception: Pour les portes avec bascule à mortaiser ou verrou à entailler à bascule.

555.671

GEZE Boxer door closer

size 2-4, for single and double leaf doors, can be used LH and RH, for use with Jansen design, includes 2 fixing plates

PU = 1 piece

Note:

Only suitable for certain types of external door. Please refer to the guidelines provided by GEZE! Door stop recommended.

Max. leaf weight 130 kg
Max. door opening angle 120°

Order separately if required:
555.490 Screws (8 pieces required per PU)

For double leafed doors the selector bar 550.387 is mandatory!
Exception: For doors with rebate lever bolt or espagnolette.



555.673

Türschliesser GEZE Boxer
Grösse 3-6 für ein- und zwei-
flügelige Türen, links und rechts
einsetzbar, Ausführung Jansen,
inkl. 2 Befestigungslaschen

VE = 1 Stück

Hinweis:

Für Aussentüren nur bedingt
einsetzbar. Bitte die technischen
Hinweise von GEZE beachten!
Die Verwendung eines
Türstoppers wird empfohlen.

Max. Flügelgewicht 180 kg
Max. Türöffnungswinkel 120°

Bei Bedarf zusätzlich bestellen:

555.490 Schrauben
(Bedarf 8 Stück pro VE)

Bei zweiflügeligen Türen ist die
Mitnehmerklappe 550.387
zwingend erforderlich.
Ausnahme: Bei Türen mit Falz-
treibriegel oder Kantenbasculé.

555.673

Ferme-porte GEZE Boxer
taille 3-6, pour portes à un
et deux vantaux, utilisable
à gauche et à droite, exécution
Jansen, incl. 2 pattes de fixation

UV = 1 pièce

Remarque:

pour les portes ouvrant vers
l'extérieur, utilisation limitée.
Respecter les données
techniques de GEZE!
L'utilisation d'un arrêt de porte
et conseillée.

Poids vantail max. 180 kg
Angle d'ouvrant max. 120°

Commander en plus si besoin:

555.490 Vis (nécessaire:
8 pièces par UV)

Pour les portes à deux vantaux,
le doigt d'entraînement 550.387
est indispensable!
Exception: Pour les portes avec
basculé à mortaiser ou verrou à
entailler à bascule.

555.673

GEZE Boxer door closer
size 3-6, for single and double
leaf doors, can be used LH and
RH, for use with Jansen
design, includes 2 fixing plates

PU = 1 piece

Note:

Only suitable for certain types
of external door.
Please refer to the guidelines
provided by GEZE!
Door stop recommended.

Max. leaf weight 180 kg
Max. door opening angle 120°

Order separately if required:

555.490 Screws (8 pieces
required per PU)

For double leafed doors the
selector bar 550.387 is
mandatory!
Exception: For doors with rebate
lever bolt or espagnolette.



555.682

Gleitschiene GEZE Boxer
für einflügelige Türen,
links und rechts einsetzbar,
Normalausführung ohne
Feststellung, Ausführung Jansen,
inkl. Befestigungsmaterial

VE = 1 Stück

Bei Bedarf zusätzlich bestellen:
555.490 Schrauben
(Bedarf 4 Stück pro VE)
597.068 Feststelleinheit
597.070 Öffnungsbegrenzer

555.682

Glissière GEZE Boxer
pour portes à un vantail,
utilisable à gauche et à droite,
version standard, sans arrêt
mécanique, exécution Jansen,
matériel de fixation inclus

UV = 1 pièce

Commander en plus si besoin:
555.490 Vis (nécessaire:
4 pièces par U
597.068 Unité de fixation
597.070 Limitation de l'ouverture

555.682

GEZE Boxer slide rail
for single leaf doors, can be
used LH and RH, standard design
without hold-open, for use with
Jansen design, includes fixing
materials

PU = 1 piece

Order separately if required:
555.490 Screws (4 pieces
required per PU)
597.068 Hold-open
597.070 Limiting stay



555.689

Gleitschiene GEZE Boxer ISM
für zweiflügelige Türen, Normal-
ausführung ohne Feststellung,
mit Schliessfolgeregler,
Ausführung Jansen,
inkl. Befestigungsmaterial

VE = 1 Stück

Bei Bedarf zusätzlich bestellen:
555.490 Schrauben
(Bedarf 4 Stück pro VE)
597.069 Feststelleinheit

555.689

Glissière GEZE Boxer ISM
pour portes à deux vantaux,
version standard, sans arrêt
mécanique, avec régulateur de
fermeture, exécution Jansen,
matériel de fixation inclus

UV = 1 pièce

Commander en plus si besoin:
555.490 Vis (nécessaire:
4 pièces par UV)
597.069 Unité de fixation

555.689

GEZE Boxer ISM slide rail
for double leaf doors, standard
design without hold-open,
with door selector, for use
with Jansen design,
includes fixing materials

PU = 1 piece

Order separately if required:
555.490 Screws (4 pieces
required per PU)
597.069 Hold-open



550.387

Mitnehmerklappe MK 397
Stahl verzinkt, für den Einsatz
in Kombination mit Gleitschienen,
inkl. Befestigungsmaterial

VE = 1 Stück

Zusätzlich bestellen:
555.297 Blindnietmutter M5

550.387

Doigt d'entraînement MK 397
acier zingué, à utiliser en
combinaison avec les glissières,
incl. matériel de fixation

UV = 1 pièce

Commander séparément:
555.297 Ecrou aveugle M5

550.387

Selector bar MK 397
galvanised steel, for use in
conjunction with slide rails,
includes fixing materials

PU = 1 piece

Order separately:
555.297 Blind rivet M5



597.019

Führungsschlauch

Kunststoff, als Führung des Verbindungskabels bei zwei-flügeligen Türen mit Elektro-Türöffner in Kombination mit GEZE Boxer Türschliesser, Länge ca. 1100 mm

VE = 1 Stück

597.019

Flexible de guidage

matière plastique, comme guidage du câble de connexion sur les portes à deux vantaux avec gâche électrique, combiné au ferme-porte GEZE Boxer, longueur env. 1100 mm

UV = 1 pièce

597.019

Guide tube

plastic, to guide the inter-connecting cable of double-leaf doors with electric door opener in conjunction with GEZE Boxer door closer, length of approximately 1100 mm

PU = 1 piece



597.068

Feststelleinheit

für GEZE Gleitschiene, nachrüstbar, links und rechts verwendbar

VE = 1 Stück

597.068

Unité de fixation

pour glissière GEZE, adaptable ultérieurement, utilisable à gauche et à droite

UV = 1 pièce

597.068

Hold-open

for GEZE slide rail, can be retrofitted, can be used LH and RH

PU = 1 piece



597.069

Feststelleinheit

für GEZE Gleitschiene ISM, nachrüstbar, links und rechts verwendbar

VE = 1 Stück

597.069

Unité de fixation

pour glissière ISM GEZE, adaptable ultérieurement, utilisable à gauche et à droite

UV = 1 pièce

597.069

Hold-open

for GEZE slide rail ISM, can be retrofitted, can be used LH and RH

PU = 1 piece



597.070

Öffnungsbegrenzung

für GEZE Gleitschiene, nachrüstbar, links und rechts verwendbar

VE = 1 Garnitur

597.070

Limitation de l'ouverture

pour glissière GEZE, adaptable ultérieurement, utilisable à gauche et à droite

UV = 1 ensemble

597.070

Limiting stay

for GEZE slide rail, can be retrofitted, can be used LH and RH

PU = 1 kit



550.276 Stahl gezogen
3D-Anschweissband
Länge 180 mm, \varnothing 20 mm, mit wartungsarmer Gleitlagerung aus Spezialbronze, Exzenter-Dorn und Verschlusschraube aus Edelstahl
Verstellbarkeit:
Höhe \pm 4 mm, Seite und Anpressdruck \pm 1,5 mm

VE = 2 Stück

*Einbau mit 499.114/116
Schmieren mit 450.093*



550.276 Acier étiré
Paumelle à souder 3D
longueur 180 mm, \varnothing 20 mm, avec coussinet en bronze à entretien réduit, axe excentré et vis de fermeture en acier Inox
Réglable:
Hauteur \pm 4 mm, latéralement et en pression \pm 1,5 mm

UV = 2 pièces

*Montage avec 499.114/116
Graissage avec 450.093*

550.276 Drawn steel
3D weld-on hinge
length 180 mm, \varnothing 20 mm, with low maintenance friction bearings made of special bronze, eccentric spindle and screw plug in stainless steel
Adjustable:
Height \pm 4 mm, lateral and contact pressure \pm 1.5 mm

PU = 2 pieces

*Installation with 499.114/116
Lubrication with 450.093*



550.229 Stahl gezogen
Höhenverstellbares Anschweissband
Länge 180 mm, \varnothing 20 mm, Buchse und Druckscheibe aus Spezial-Bronze, Dorn und Verschlusschraube aus Edelstahl
Verstellbarkeit:
Höhe \pm 4 mm

VE = 10 Stück

*Einbau mit 499.116
Schmieren mit 450.093*



550.229 Acier étiré
Paumelle à souder, à hauteur réglable
longueur 180 mm, \varnothing 20 mm, douille et rondelle en bronze, tige et vis de fermeture en acier Inox
Réglable:
Hauteur \pm 4 mm

UV = 10 pièces

*Montage avec 499.116
Graissage avec 450.093*

550.229 Drawn steel
Height-adjustable weld-on hinge
length 180 mm, \varnothing 20 mm, sleeve and washer made of special bronze, spindle and screw plug in stainless steel
Adjustable:
Height \pm 4 mm

PU = 10 pieces

*Installation with 499.116
Lubrication with 450.093*



550.238 Stahl gezogen
Anschweissband
Länge 180 mm, \varnothing 20 mm, Buchse und Druckscheibe aus Spezialbronze

VE = 10 Stück

*Einbau mit 499.116
Schmieren mit 450.093*



550.238 Acier étiré
Paumelle à souder
longueur 180 mm, \varnothing 20 mm, douille et rondelle en bronze

UV = 10 pièces

*Montage avec 499.116
Graissage avec 450.093*

550.238 Drawn steel
Weld-on hinge
length 180 mm, \varnothing 20 mm, sleeve and washer made of special bronze

PU = 10 pieces

*Installation with 499.116
Lubrication with 450.093*



555.268 Stahl gezogen

3D-Anschweissband

Länge 230 mm, \varnothing 20 mm, mit wartungsarmer Gleitlagerung aus Spezialbronze, Exzenter-Dorn und Verschlusschraube aus Edelstahl

Verstellbarkeit:
Höhe \pm 4 mm, Seite und Anpressdruck \pm 1,5 mm

VE = 2 Stück

*Einbau mit 499.114/116
Schmierem mit 450.093*

555.268 Acier étiré

Paumelle à souder 3D

longueur 230 mm, \varnothing 20 mm, avec coussinet en bronze à entretien réduit, axe excentré et vis de fermeture en acier Inox

Réglable:
Hauteur \pm 4 mm, latéralement et en pression \pm 1,5 mm

UV = 2 pièces

*Montage avec 499.114/116
Graissage avec 450.093*

555.268 Drawn steel

3D weld-on hinge

length 230 mm, \varnothing 20 mm, with low maintenance friction bearings made of special bronze, eccentric spindle and screw plug in stainless steel

Adjustable:
Height \pm 4 mm, lateral and contact pressure \pm 1.5 mm

PU = 2 pieces

*Installation with 499.114/116
Lubrication with 450.093*



555.267 Stahl gezogen

Höhenverstellbares Anschweissband

Länge 230 mm, \varnothing 20 mm, Buchse und Druckscheibe aus Spezial-Bronze, Dorn und Verschlusschraube aus Edelstahl

Verstellbarkeit:
Höhe \pm 4 mm

VE = 2 Stück

*Einbau mit 499.116
Schmierem mit 450.093*

555.267 Acier étiré

Paumelle à souder, à hauteur réglable

longueur 230 mm, \varnothing 20 mm, douille et rondelle en bronze, tige et vis de fermeture en acier Inox

Réglable:
Hauteur \pm 4 mm

UV = 2 pièces

*Montage avec 499.116
Graissage avec 450.093*

555.267 Drawn steel

Height-adjustable weld-on hinge

length 230 mm, \varnothing 20 mm, sleeve and washer made of special bronze, spindle and screw plug in stainless steel

Adjustable:
Height \pm 4 mm

PU = 2 pieces

*Installation with 499.116
Lubrication with 450.093*



450.093

Fließfett

für die Schmierung der Jansen-Anschraub- und Anschweissbänder

VE = 1 Flasche à 500 g
2 Dosierflaschen

450.093

Graisse fluide

pour le graissage des paumelles à souder et visser Jansen

UV = 1 flacon de 500 g
2 flacons doseurs

450.093

Lubrication

for lubricating Jansen weld-on and screw-on hinges

PU = 1 bottle each 500 g
2 dosing bottles



555.227 Edelstahl
geschliffen (1.4307)

555.261 Edelstahl
geschliffen (1.4435)

3D-Anschweissband

Länge 180 mm, \varnothing 20 mm, mit
wartungsarmer Gleitlagerung
aus Spezialbronze

Verstellbarkeit:

Höhe \pm 4 mm, Seite und
Anpressdruck \pm 1,5 mm

VE = 2 Stück

*Einbau mit 499.114/116
Schmierer mit 450.093*

555.227 Acier Inox poli
(1.4307)

555.261 Acier Inox poli
(1.4435)

Paumelle à souder 3D

longueur 180 mm, \varnothing 20 mm,
avec coussinet en bronze à
entretien réduit

Réglable:

Hauteur \pm 4 mm, latéralement
et en pression \pm 1,5 mm

UV = 2 pièces

*Montage avec 499.114/116
Graissage avec 450.093*

555.227 Polished stainless
steel (1.4307)

555.261 Polished stainless
steel (1.4435)

3D Weld-on hinge

length 180 mm, \varnothing 20 mm,
with low maintenance friction
bearings made of special bronze

Adjustable:

Height \pm 4 mm, lateral and
contact pressure \pm 1.5 mm

PU = 2 pieces

*Installation with 499.114/116
Lubrication with 450.093*



555.226 Edelstahl
geschliffen (1.4307)

555.260 Edelstahl
geschliffen (1.4435)

**Höhenverstellbares
Anschweissband**

Länge 180 mm, \varnothing 20 mm,
Buchse und Druckscheibe
aus Spezialbronze

Verstellbarkeit:

Höhe \pm 4 mm

VE = 2 Stück

*Einbau mit 499.116
Schmierer mit 450.093*

555.226 Acier Inox poli
(1.4307)

555.260 Acier Inox poli
(1.4435)

**Paumelle à souder,
à hauteur réglable**

longueur 180 mm, \varnothing 20 mm,
douille et rondelle en bronze

Réglable:

Hauteur \pm 4 mm

UV = 2 pièces

*Montage avec 499.116
Graissage avec 450.093*

555.226 Polished stainless
steel (1.4307)

555.260 Polished stainless
steel (1.4435)

**Height-adjustable
weld-on hinge**

length 180 mm, \varnothing 20 mm,
sleeve and washer made of
special bronze

Adjustable:

Height \pm 4 mm

PU = 2 pieces

*Installation with 499.116
Lubrication with 450.093*



555.574 DIN links
555.575 DIN rechts

3D Anschraubband

Stahl verzinkt und blaugchromatiert, Länge 180 mm, \varnothing 20 mm inkl. Befestigungsschrauben
Stahl verzinkt

Verstellbarkeit:
Höhe \pm 4 mm, Seite und Anpressdruck \pm 1,5 mm

VE = 2 Stück

*Einbau mit 499.399
Schmieren mit 450.093*



EN 1935

555.574 DIN gauche
555.575 DIN droite

Paumelle à visser 3D

acier zinguée et chromatée bleu, longueur 180 mm, \varnothing 20 mm, y compris vis de fixation en acier zingué

Réglable:
Hauteur \pm 4 mm, latéralement et en pression \pm 1,5 mm

UV = 2 pieces

*Montage avec 499.399
Graissage avec 450.093*

555.574 DIN LH
555.575 DIN RH

3D Screw-on hinge

galvanised steel and blue chromated, length 180 mm, \varnothing 20 mm, includes fixing screws in galvanised steel

Adjustable:
Height \pm 4 mm, lateral and contact pressure \pm 1.5 mm

PU = 2 pieces

*Installation with 499.399
Lubrication with 450.093*



555.576 DIN links
555.577 DIN rechts

3D Anschraubband

Edelstahl geschliffen 1.4307 (AISI 304L), Länge 180 mm, \varnothing 20 mm, inkl. Befestigungsschrauben Edelstahl

Verstellbarkeit:
Höhe \pm 4 mm, Seite und Anpressdruck \pm 1,5 mm

VE = 2 Stück

*Einbau mit 499.399
Schmieren mit 450.093*



INOX
STAINLESS STEEL



EN 1935

555.576 DIN gauche
555.577 DIN droite

Paumelle à visser 3D

acier Inox poli 1.4307 (AISI 304L), longueur 180 mm, \varnothing 20 mm, y compris vis de fixation en acier Inox

Réglable:
Hauteur \pm 4 mm, latéralement et en pression \pm 1,5 mm

UV = 2 pieces

*Montage avec 499.399
Graissage avec 450.093*

555.576 DIN LH
555.577 DIN RH

3D Screw-on hinge

polished stainless steel 1.4307 (AISI 304L), length 180 mm, \varnothing 20 mm, includes fixing screws in stainless steel

Adjustable:
Height \pm 4 mm, lateral and contact pressure \pm 1.5 mm

PU = 2 pieces

*Installation with 499.399
Lubrication with 450.093*



555.660 links
555.661 rechts

**3D Anschraubband
(Achsabstand 36 mm)**

Stahl verzinkt und blaugelbchromatiert, Länge 180 mm, \varnothing 20 mm, mit wartungsarmer Gleitlagerung aus Spezialbronze, Exzenter-Dorn und Verschluss-Schraube aus Edelstahl, inkl. Befestigungsschrauben M8x16

Verstellbarkeit:
Höhe \pm 4 mm, Seite und Anpressdruck \pm 1,5 mm

VE = 2 Stück

*Einbau mit 499.430
Schmieren mit 450.093*

555.660 à gauche
555.661 à droite

**Paumelle à visser 3D
(Entraxe 36 mm)**

acier zinguée et chromatée bleu, longueur 180 mm, \varnothing 20 mm, avec coussinet en bronze à entretien réduit, axe excentré et vis de fermeture en acier Inox, y compris vis de fixation M8x16

Réglable:
Hauteur \pm 4 mm, latéralement et en pression \pm 1,5 mm

UV = 2 pieces

*Montage avec 499.430
Graissage avec 450.093*

555.660 LH
555.661 RH

**3D screw-on hinge
(Hinge pin distance 36 mm)**

galvanised steel and blue chromated, length 180 mm, \varnothing 20 mm, with low maintenance friction bearings made of special bronze, eccentric spindle and screw plug in stainless steel, includes fixing screws M8x16

Adjustable:
Height \pm 4 mm, lateral and contact pressure \pm 1.5 mm

PU = 2 pieces

*Installation with 499.430
Lubrication with 450.093*



556.094

Bandsicherung

Edelstahl, für alle Jansen-Bänder mit Drehpunkt 13,5 und 36 mm, inkl. Schliessblech

VE = 2 Stück

Bei Bedarf zusätzlich bestellen:
557.249 Schrauben

Die Bandsicherungen bei den Jansen Bändern sind nur zu verwenden, wenn die Bänder auf der Angriffseite platziert sind.

556.094

Protection pour paumelle

acier Inox, pour toutes les paumelles Jansen à centre fixe 13,5 et 36 mm, avec gâche de fermeture

UV = 2 pièces

Commander en plus si besoin:
557.249 Vis

Utiliser les protections pour les paumelles Jansen uniquement si les paumelles sont placées du côté de l'attaque.

556.094

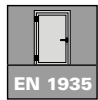
Hinge fixing

stainless steel, for all Jansen hinges with pivot, 13.5 and 36 mm, includes strike plate

PU = 2 pieces

Order separately if required:
557.249 Screws

The hinge fixings for Jansen hinges must only be used if the hinges are positioned on the attack side.



555.024 links
555.025 rechts

**Verdeckt liegendes
3D Anschraubband**

Stahl verzinkt und blauchromatiert, Öffnungswinkel 100°, inkl. Befestigungsschrauben
Stahl verzinkt

Verstellbarkeit:
Höhe ± 4 mm, Seite und Anpressdruck ± 1,5 mm

VE = 2 Stück

Einbau mit 499.432

Keine Bandsicherung nötig.

555.024 à gauche
555.025 à droite

**Paumelle à visser 3D
non apparente**

acier zinguée et chromatée bleu, angle d'ouverture 100°, y compris vis de fixation en acier zingué

Réglable:
Hauteur ± 4 mm, latéralement et en pression ± 1,5 mm

UV = 2 pièces

Montage avec 499.432

Pas de protection pour paumelle nécessaire

555.024 LH
555.025 RH

3D Concealed screw-on hinge
galvanised steel and blue chromated, opening angle 100°, includes fixing screws
in galvanised steel

Adjustable:
Height ± 4 mm, lateral and contact pressure ± 1.5 mm

PU = 2 pieces

Installation with 499.432

No hinge fixing necessary



550.250

Höhen- und seitenverstellbares Anschraubband

Bandhöhe 100 mm, Abdeck-
kappe 54×100×11 mm,
Ausführung **Stahl verzinkt**
und blauchromatiert

Verstellbarkeit:
Höhe ± 4 mm
Seite ± 3 mm

VE = 2 Stück
inkl. Befestigungsmaterial

Einbau mit 499.115



550.250

Paumelle à visser, réglable verticalement et latéralement

hauteur de la paumelle 100 mm,
capuchon 54×100×11 mm,
acier zingué et chromatée bleu

Réglable:
Hauteur ± 4 mm
Latéralement ± 3 mm

UV = 2 pièces y compris
matériel de fixation

Montage avec 499.115

550.250

**Screw-on hinge, with height
and lateral adjustment**
hinge height 100 mm,
cover cap 54×100×11 mm,
galvanised steel design
and blue chromated

Adjustable:
Height ± 4 mm
Lateral ± 3 mm

PU = 2 pieces
includes fixing materials

Installation with 499.115



550.286

Höhen- und seitenverstellbares Anschraubband

Bandhöhe 100 mm,
Abdeckkappe 54×100×11 mm,
Ausführung **Edelstahl 1.4301**
(AISI 304)

Verstellbarkeit:
Höhe ± 4 mm
Seite ± 3 mm

VE = 2 Stück
inkl. Befestigungsmaterial

Einbau mit 499.115



550.286

Paumelle à visser, réglable verticalement et latéralement

hauteur de la paumelle 100 mm,
capuchon 54×100×11 mm,
version **acier Inox 1.4301**
(AISI 304)

Réglable:
Hauteur ± 4 mm
Latéralement ± 3 mm

UV = 2 pièces y compris
matériel de fixation

Montage avec 499.115

550.286

**Screw-on hinge, with height
and lateral adjustment**
hinge height 100 mm,
cover cap 54×100×11 mm,
design **stainless steel 1.4301**
(AISI 304)

Adjustable:
Height ± 4 mm
Lateral ± 3 mm

PU = 2 pieces
includes fixing materials

Installation with 499.115



556.095

Bandsicherung

Edelstahl, für die Anschraub-
bänder 550.250 und 550.286,
inkl. Schliessblech

VE = 3 Stück

Bei Bedarf zusätzlich bestellen:
557.249 Schrauben

556.095

Protection pour paumelle

acier Inox, pour paumelles à
visser 550.250 et 550.286, avec
gâche de fermeture

UV = 3 pièces

Commander en plus si besoin:
557.249 Vis

556.095

Hinge fixing

stainless steel, for screw-on
hinges 550.250 and 550.286,
includes strike plate

PU = 3 pieces

Order separately if required:
557.249 Screws



550.211

Einschweiss-Zapfenband

Stahl, mit Exzenterdorn und Exzenterbuchse zum Toleranzausgleich

VE = 1 Stück

550.211

Pivot du haut à souder

acier, avec tige et douille asymétrique pour assurer la compensation de tolérances latérales

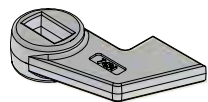
UV = 1 pièce

550.211

Weld-on pivot hinge

steel, with eccentric pin and eccentric bush to compensate tolerance

PU = 1 piece



550.289

Türhebel

Stahl, für Bodentürschliesser, zum Einschweissen

VE = 1 Stück

550.289

Bras du bas

acier, pour ferme-porte au sol, à souder

UV = 1 pièce

550.289

Door lever

steel, for floor springs, for welding on

PU = 1 piece



550.398

Türhebel

links und rechts verwendbar

VE = 1 Stück

550.398

Bras du bas

utilisable à gauche et à droite

UV = 1 pièce

550.398

Door lever

can be used LH and RH

PU = 1 piece



550.220 links

550.222 rechts

Anschweisslager

mit 25 mm verlängerter Steckachse, Stahl verzinkt, für Türen mit automatischer Senkdichtung und aufgesetztem Türschliesser

VE = 1 Stück

550.220 à gauche

550.222 à droite

Pivot à souder

avec axe rallongé de 25 mm, acier zingué, pour portes à seuil automatique et ferme-porte en applique

UV = 1 pièce

550.220 LH

550.222 RH

Weld-on bottom pivot hinge

with 25 mm extended shaft, galvanised steel, for doors with automatic drop seal and overhead door closer

PU = 1 piece

Abb. links
III. à gauche
Fig. LH

Bei Verwendung von 550.211/550.289 in Kombination mit 550.396/ 550.397 oder einem Bodentürschliesser, sind die Bandsicherungen 556.094 einzusetzen.

En cas d'utilisation de 550.211/550.289 en combinaison avec 550.396/550.397 ou avec un ferme-porte au sol, il faut utiliser les protections pour paumelles 556.094.

When using 550.211/550.289 in combination with 550.396/550.397 or a floor spring, hinge fixings 556.094 must be used.



550.396 links
550.397 rechts

Anschweisslager
mit 5 mm verlängerter
Steckachse, Stahl verzinkt,
maximale Tragfähigkeit 200 kg

VE = 1 Stück

550.396 à gauche
550.397 à droite

Pivot à souder
avec axe rallongé de 5 mm,
acier zingué, capacité portante
max. 200 kg

UV = 1 pièce

550.396 LH
550.397 RH

Weld-on bottom pivot hinge
with 5 mm extended shaft,
galvanised steel, max. load-
bearing capacity 200 kg

PU = 1 piece



550.206
Deckscheibe
Chromstahl,
zu Türhebel 550.398

VE = 1 Deckscheibe
1 Linsensenschraube
M5x20

550.206
Rondelle de protection
acier Inox, pour bras
du bas 550.398

UV = 1 rondelle de protection
1 vis à tête fraisée
M5x20

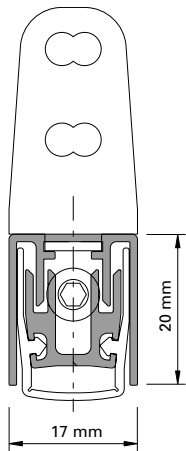
550.206
Cover disc
chromium steel, for door
handle 550.398

PU = 1 cover disc
1 oval head screws
M5x20

Bei Verwendung von 550.211/
550.289 in Kombination mit
550.396/ 550.397 oder einem
Bodentürschliesser, sind die Band-
sicherungen 556.094
einzusetzen.

En cas d'utilisation de 550.211/
550.289 en combinaison avec
550.396/550.397 ou avec un
ferme-porte au sol, il faut utiliser
les protections pour paumelles
556.094.

When using 550.211/550.289
in combination with
550.396/550.397 or a floor
spring, hinge fixings 556.094
must be used.



Automatische Senkdichtung

Aluminium, Dichtung aus Silikon, seitliche Befestigung mit Winkeln aus Edelstahl, links und rechts einsetzbar. Die Dichtungen lösen bandseitig aus und der Hub ist einstellbar bis 16 mm. Parallelabsenkung mit automatischem Ausgleich bei schiefer Boden. Einseitig kürzbar bis zur nächst kleineren Nennlänge.

VE = 1 Stück
2 Befestigungswinkel

Joint seuil automatique

aluminium, joint en silicone, fixation latérale par équerres en acier Inox, utilisable à gauche et à droite. Les joints se déclenchent côté paumelle et la course est réglable jusqu'à 16 mm. Abaissement parallèle avec compensation automatique sur sol en pente. Peut être raccourci d'un côté jusqu'à la longueur nominale inférieure la plus proche.

UV = 1 pièce
2 équerres de fixation

Automatic drop seal

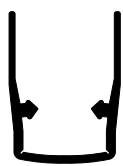
aluminium, weatherstrip made of silicone, lateral fastening with stainless steel brackets, can be used LH and RH. The weatherstrips are removed on the hinge side and the travel can be set at up to 16 mm. Parallel settlements with automatic compensation on sloping ground. Can be shortened on one side as far as the next smallest nominal length.

PU = 1 joint
2 angled brackets

Art.-Nr.	max. FFB mm	min. FFB mm
555.366	400	275
555.367	550	400
555.368	700	550
555.369	850	700
555.370	1000	850
555.371	1150	1000
555.372	1300	1150
555.373	1450	1300

No d'art	max. FFB mm	min. FFB mm
555.366	400	275
555.367	550	400
555.368	700	550
555.369	850	700
555.370	1000	850
555.371	1150	1000
555.372	1300	1150
555.373	1450	1300

Part no.	max. FFB mm	min. FFB mm
555.366	400	275
555.367	550	400
555.368	700	550
555.369	850	700
555.370	1000	850
555.371	1150	1000
555.372	1300	1150
555.373	1450	1300



456.116

Dichtungsprofil

Silikon, Ersatzdichtung für automatische Senkdichtung 555.366 - 555.373

VE = 1,5 m

456.116

Profilé d'étanchéité

silicone, joint de remplacement pour joint seuil automatique 555.366 - 555.373

UV = 1,5 m

456.116

Gasket profile

silicone, spare gasket for automatic drop seal 555.366 - 555.373

PU = 1,5 m



557.248

Senkschraube M5x20

Stahl verzinkt, Edelstahl-Look,
Torx-Angriff T20, gewinde-
formend

VE = 100 Stück

557.248

Vis à tête fraisée M5x20

acier zingué, surface acier Inox,
empreinte Torx T20, formant le
taraudage

UV = 100 pièces

557.248

Countersunk screw M5x20

galvanised steel, stainless steel
surface, Torx head T20,
self-tapping

PU = 100 pieces



557.249

Senkschraube M5x12

Stahl verzinkt, Edelstahl-Look,
Torx-Angriff T20, gewinde-
formend

VE = 100 Stück

557.249

Vis à tête fraisée M5x12

acier zingué, surface acier Inox,
empreinte Torx T20, formant le
taraudage

UV = 100 pièces

557.249

Countersunk screw M5x12

galvanised steel, stainless steel
surface, Torx head T20,
self-tapping

PU = 100 pieces



557.166

Schraube M4x12

Edelstahl, Torx-Angriff T20

VE = 100 Stück

557.166

Vis M4x12

acier Inox, empreinte Torx T20

UV = 100 pièces

557.166

Screw M4x12

stainless steel, Torx head T20

PU = 100 pieces



555.515

Senkschraube M5x16

Stahl verzinkt, SR1-Angriff, selbstgewindend, 100° Senkkopf, für die Befestigung der Drücker, Panik-Stangengriffe

Bohrdurchmesser
ø 4,5 / 4,7 mm

VE = 100 Stück

555.515

Vis à tête fraisée M5x16

acier zingué, empreinte SR1, autotaraudeuse, tête noyée 100°, pour la fixation des poignées, barre panique

Diamètre de perçage
ø 4,5 / 4,7 mm

UV = 100 pièces

555.515

Countersunk screw M5x16

galvanised steel, SR1 head, self-tapping, 100° countersunk, for fixing handles, locking bars with emergency function

Hole diameter
ø 4,5 / 4,7 mm

PU = 100 pieces



555.498

Senkschraube 4,8x19

Edelstahl, Torx-Angriff T25, für die Befestigung der Beschlagsteile

VE = 100 Stück

555.498

Vis à tête fraisée 4,8x19

acier Inox, empreinte Torx T25, pour la fixation des pièces de ferrures

UV = 100 pièces

555.498

Countersunk screw 4,8x19

stainless steel, Torx head T25, for fixing the fittings components

PU = 100 pieces



555.297

Blindnietmutter

M5, Stahl verzinkt und gelbchromatiert, zur Befestigung der Beschläge

VE = 100 Stück

555.297

Ecrou aveugle

M5, acier zingué et chromatée jaune, pour fixation des ferrures

UV = 100 pièces

555.297

Blind rivet

M5, steel galvanised and yellow chromated, for fixing fittings

PU = 100 pieces



451.093

Rahmendübel

für Beton/Ziegelvollstein, Torx-Angriff T40, Länge 135 mm

VE = 50 Stück

451.093

Goujon d'ancrage

pour béton/briques pleines, empreinte Torx T40, longueur 135 mm

UV = 50 pièces

451.093

Anchor bolt

for concrete/solid clay brick, Torx-set recess head T40, length 135 mm

PU = 50 pieces



451.094

Rahmendübel

für Hohlkammersteine, Torx-Angriff T40, Länge 160 mm

VE = 50 Stück

451.094

Goujon d'ancrage

pour bloc creux, empreinte Torx T40, longueur 160 mm,

UV = 50 pièces

451.094

Anchor bolt

for hollow blocks, Torx-set recess head T40, length 160 mm

PU = 50 pieces



550.249

**Senkschraube M5x50
mit Senkmutter**
Stahl verzinkt,
für Montagestösse

VE = 100 Stück

550.249

**Vis noyée M5x50
avec écrou conique**
acier zingué,
pour raccords de montage

UV = 100 pièces

550.249

**Countersunk screw M5x50
with countersunk nut**
galvanised steel,
for site joints

PU = 100 pieces



550.010

Senkschraube 4,2x41 mm
Stahl verzinkt, SR1-Angriff,
selbstbohrend, für
Blendrahmenverbreiterung

VE = 100 Stück

550.010

Vis à tête fraisée 4,2x41 mm
acier zingué, empreinte SR1,
autoforeuse, pour l'élargisseur
du cadre dormant

UV = 100 pièces

550.010

Countersunk screw 4.2x41 mm
galvanised steel, SR1 head,
self-cutting, for outer frame
enlargement

PU = 100 pieces



550.454

Senkschraube 4,2x67 mm
Stahl verzinkt, SR1-Angriff,
selbstbohrend, für
Blendrahmenverbreiterung

VE = 100 Stück

550.454

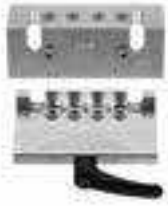
Vis à tête fraisée 4,2x67 mm
acier zingué, empreinte SR1,
autoforeuse, pour l'élargisseur
du cadre dormant

UV = 100 pièces

550.454

Countersunk screw 4.2x67 mm
galvanised steel, SR1 head,
self-cutting, for outer frame
enlargement.

PU = 100 pieces



499.399

Bohrlehre

für Anschraubänder
555.574, 555.575, 555.576,
555.577

VE = 1 Flügelrahmenteil
1 Blendrahmenteil

499.399

Gabarit de perçage

pour paumelles à visser
555.574, 555.575, 555.576,
555.577

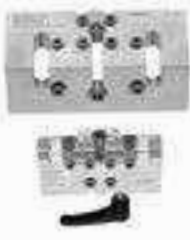
UV = 1 pièce pour cadre vantail
1 pièce pour cadre dormant

499.399

Drilling jig

for screw-on hinges
555.574, 555.575, 555.576,
555.577

PU = 1 piece for leaf frame
1 piece for outer frame



499.430

Bohrlehre

für Anschraubänder
555.660, 555.661

VE = 1 Flügelrahmenteil
1 Blendrahmenteil

499.430

Gabarit de perçage

pour paumelles à visser
555.660, 555.661

UV = 1 pièce pour cadre vantail
1 pièce pour cadre dormant

499.430

Drilling jig

for screw-on hinges
555.660, 555.661

PU = 1 piece for leaf frame
1 piece for outer frame



499.432

Bohrlehre

für verdeckt liegende
Anschraubänder
555.024 / 555.025

VE = 1 Flügelrahmenteil
1 Blendrahmenteil

499.432

Gabarit de perçage

pour paumelles à visser non
apparente 555.024 / 555.025

UV = 1 pièce pour cadre vantail
1 pièce pour cadre dormant

499.432

Drilling jig

for concealed screw-on hinges
555.024 / 555.025

PU = 1 piece for leaf frame
1 piece for outer frame



499.115

Bohrlehre

für Anschraubänder 550.250
und 550.286, links und rechts
einsetzbar

VE = 1 Stück

499.115

Gabarit de perçage

pour paumelles à visser
550.250 et 550.286, utilisable
à gauche et à droite

UV = 1 pièce

499.115

Drilling jig

for screw-on hinges 550.250
and 550.286, can be used on
left and right

PU = 1 piece



499.116

Anschweisslehre

für alle Jansen-Anschweiss-
bänder, links und rechts
einsetzbar

VE = 2 Stück

499.116

Gabarit de soudage

pour toutes les paumelles
à souder Jansen, utilisable
à gauche et à droite

UV = 2 pièces

499.116

Welding fixture

for all Jansen weld-on hinges,
can be used on left and right

PU = 2 pieces



499.114

Montagedorn

für 3D-Anschweissbänder
550.276, 555.227, 555.261
und 555.268

VE = 2 Stück

499.114

Axe de montage

pour paumelles souder 3D
550.276, 555.227, 555.261
et 555.268

UV = 2 pièces

499.114

Assembly jig

for weld-on hinges 3-D 550.276,
555.227, 555.261 and 555.268

PU = 2 pieces



499.651

Bandrichtwerkzeug

bei Verwendung von Jansen
Bändern besteht die Möglichkeit
diese mittels Bandrichtwerkzeug
499.651 leicht nachzurichten
(siehe Gebrauchsanleitung).

VE = 1 Stück

499.651

Outil de centrage des paumelles

lors de l'utilisation de paumelles
Jansen, il est possible de les rég-
ler facilement à l'aide de l'outil de
centrage des paumelles 499.651
(voir les instructions d'utilisation).

UV = 1 pièce

499.651

Hinge alignment tool

when using Jansen hinges, it is
possible to easily adjust them
using the hinge alignment tool
499.651 (see operating
instructions).

PU = 1 piece



499.650

Wartungskoffer

mit allen Werkzeugen, die für die
Wartung der Jansen-Bänder
erforderlich sind. Der im inneren
des Kofferdeckels angebrachte
QR-Tag verweist auf die Jansen
Webseite mit den entsprechen-
den Einbau- und Wartungs-
anleitungen der Jansen-Bänder.

VE = 1 Stück

499.650

Mallette de maintenance

avec tous les outils nécessaires à
l'entretien des paumelles Jansen.
L'étiquette QR attachée à l'intéri-
eur de la mallette fait référence
au site Web de Jansen avec les
instructions d'installation et de
maintenance correspondantes
pour les paumelles Jansen.

UV = 1 pièce

499.650

Maintenance case

with all tools required to
maintain the Jansen hinges.
The QR tag attached to the
inside of the case lid refers to
the Jansen website with the
corresponding installation and
maintenance instructions for
the Jansen hinges.

PU = 1 piece



499.137

Bohrlehre

für automatische Senkdichtungen
555.366 bis 555.373

VE = 1 Stück

499.137

Gabarit de perçage

pour joint seuil automatique
555.366 jusqu'à 555.373

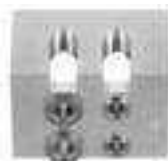
UV = 1 pièce

499.137

Drilling jig

for automatic drop seal
555.366 to 555.373

PU = 1 piece



499.144

Bohrlehre

für Blendrahmen-Wand-
befestigung mit Rahmendübel
451.093/094

VE = 1 Stück

499.144

Gabarit de perçage

pour fixation du dormant au
mur avec goujon d'ancrage
451.093/094

UV = 1 pièce

499.144

Drilling jig

for fastening outer door
frame to wall with anchor
bolt 451.093/094

PU = 1 piece



499.518

Drehhilfe

Stahl verzinkt, für das Eindrehen der Treibriegelstangen 556.029, 536.030 und 536.031

VE = 2 Stück

499.518

Aide au vissage

acier galvanisé, pour visser les tiges de verrouillage 556.029, 536.030 et 536.031

UV = 2 pièces

499.518

Screw aid

galvanised steel, for screwing in shoot bolt rods 556.029, 536.030 and 536.031

PU = 2 pieces



499.328

Senker 33 mm

für Schloss-Ausnehmungen

VE = 1 Stück

499.328

Fraise conique 33 mm

pour l'évidement de la serrure

UV = 1 pièce

499.328

Countersink 33 mm

for the recesses of locks

PU = 1 piece



499.340

Universal-Stufenbohrer

mit 5 Bohrstufen (ø 6, 11, 18, 23, 33 mm) speziell geeignet für Schloss-, Drücker- und Zylinderbohrungen

VE = 1 Stück

499.340

Foret à étages

avec 5 niveaux de perçage (ø 6, 11, 18, 23, 33 mm) spécialement approprié pour les perçages pour serrures, poignées et cylindres

UV = 1 pièce

499.340

Multipurpose step drill

with 5 drilling steps (ø 6, 11, 18, 23, 33 mm) especially for lock, handle and cylinder drillings

PU = 1 piece



499.326

Senker 23 mm

für Rundzylinder-Ausnehmungen

VE = 1 Stück

499.326

Fraise 23 mm

pour usinage cylindre rond

UV = 1 pièce

499.326

Countersink 23 mm

for round cylinder cut-outs

PU = 1 piece

499.327

Senker 18 mm

für Profilzylinder-Ausnehmungen

VE = 1 Stück

499.327

Fraise 18 mm

pour usinage cylindre profilé

UV = 1 pièce

499.327

Countersink 18 mm

for profiled cylinder cut-outs

PU = 1 piece

Verarbeitungshilfen

Outils d'usinage

Assembly tools

Jansen-Economy 60 RC Türen

Jansen-Economy 60 RC portes

Jansen-Economy 60 RC doors



499.108

Dichtungsroller

zum Einrollen verschiedener Jan-
sen-Dichtungen

VE = 1 Stück

499.108

Roulette à joint

pour monter des joints
divers Jansen

UV = 1 pièce

499.108

Gasket roller

for inserting various
Jansen gaskets

PU = 1 piece



499.425

Dichtungsschere

für den Zuschnitt der
Dichtungen

VE = 1 Stück

499.425

Ciseau à joint

pour la découpe des joints

UV = 1 pièce

499.425

Weatherstrip shear

for cutting the weatherstrips

PU = 1 piece

**499.001****Befestigungsset**zum Versetzen der
magazinierten Befesti-
gungs-Knöpfe 450.007/008VE = 1 Set komplett inkl. Koffer
3 Kreuzschlitz-
Schraubklingen**499.001****Machine à poser les boutons
de parcloses**pour le déplacement des
boutons de fixations 450.007/008
emmagasinésUV = 1 set complet, valise incl.
3 mèches cruciforme**499.001****Fastening set**for placing magazine fixing
studs 450.007/008PU = 1 set complete, incl. case
3 Phillips screwdriver
blades**499.002****Kreuzschlitz-Schraubklingen**
für Befestigungsset 499.001

VE = 3 Stück

499.002**Embout de tournevis
cruiforme**

pour machine à poser 499.001

UV = 3 pièces

499.002**Blades for cross-recessed
screws (Phillips)**

for fastening set 499.001

PU = 3 pieces

**499.004****Spiralbohrer ø 3,5 mm**
mit Sechskantschaft zum Bohren
der Löcher für 450.006VE = 3 Spiralbohrer
1 Kupplungsüber-
brückung für Set 499.001**499.004****Mèche hélicoïdale ø 3,5 mm**
avec serrage 6-pans pour percer
les trous de 450.006UV = 3 mèches hélicoïdales
1 système d'embrayage
pour set 499.001**499.004****Twist drill ø 3,5 mm**
with hexagonal shaft, for
drilling holes for 450.006PU = 3 twist drills
1 coupling bridge for
Set 499.001**499.039****Bohrer-Führung ø 3,5 mm**
für Befestigungsset 499.001,
optimiert die Führung des
Spiralbohrers 499.004 und
ermöglicht ein genaues Bohren

VE = 1 Stück

499.039**Guidage de foret ø 3,5 mm**
pour la machine à poser les bou-
tons 499.001, optimise le guidage
de la mèche hélicoïdale 499.004
et permet un perçage précis

UV = 1 pièce

499.039**Drill guide ø 3,5 mm**
for fastening set 499.001,
optimises the guidance of the
twist drill 499.004 and permits
precise drilling

PU = 1 piece

**499.003****Schraubklingen**
mit SR1-Angriff,
für Akku-Schrauber

VE = 3 Stück

499.003**Embout de tournevis**
avec tête spéciale SR1,
pour visseuse à accumulateur

UV = 3 pièces

499.003**Blades**
with SR1 head, for battery-
operated srew driver

PU = 3 pieces



499.005

Torx-Klingen T40
für 451.093, 451.094

VE = 2 Stück

499.005

Embout de tournevis Torx T40
pour 451.093, 451.094

UV = 2 pièces

499.005

Blades Torx T40
for 451.093, 451.094

PU = 2 pieces



499.012

Torx Bit TX15
Stahl beschichtet,
mit Haltefunktion

VE = 5 Stück

499.012

Embout Torx TX15
acier revêtu,
avec fonction de maintien

UV = 5 pièces

499.012

Torx bit TX15
Coated steel,
with retaining function

PU = 5 pieces



499.013

Torx Bit TX20
Stahl beschichtet,
mit Haltefunktion

VE = 5 Stück

499.013

Embout Torx TX20
acier revêtu,
avec fonction de maintien

UV = 5 pièces

499.013

Torx bit TX20
Coated steel,
with retaining function

PU = 5 pieces



499.014

Torx Bit TX25
Stahl beschichtet,
mit Haltefunktion

VE = 5 Stück

499.014

Embout Torx TX25
acier revêtu,
avec fonction de maintien

UV = 5 pièces

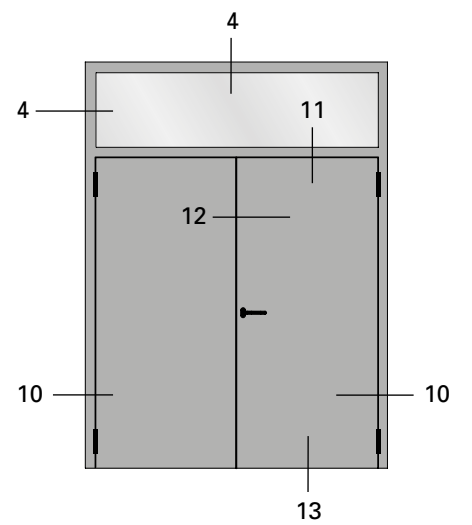
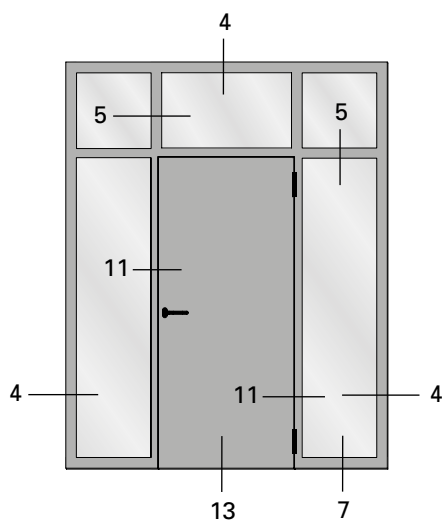
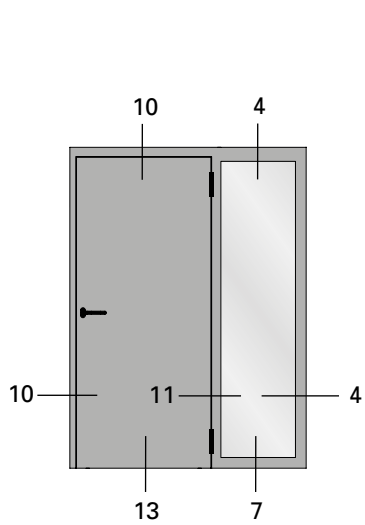
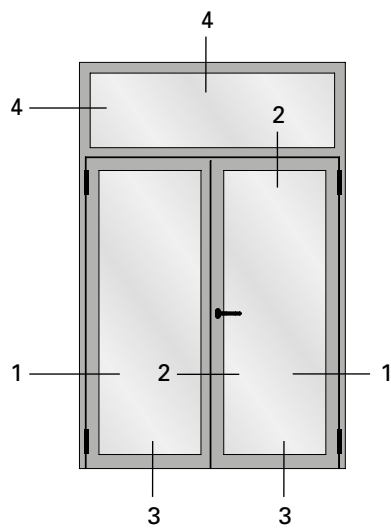
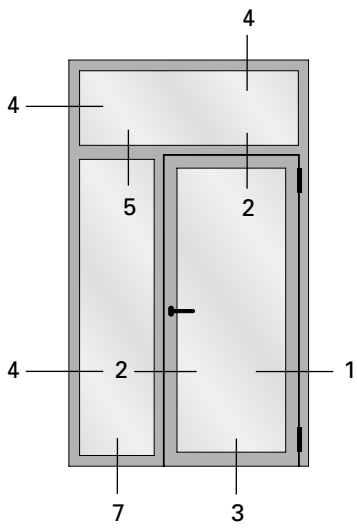
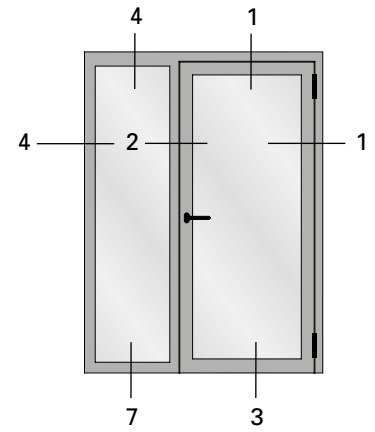
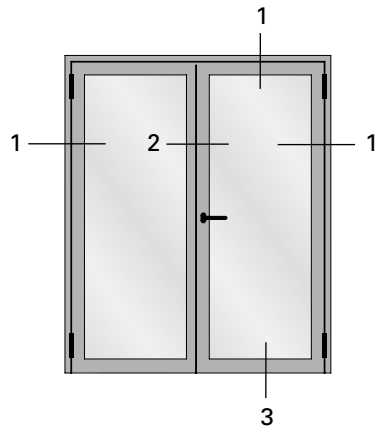
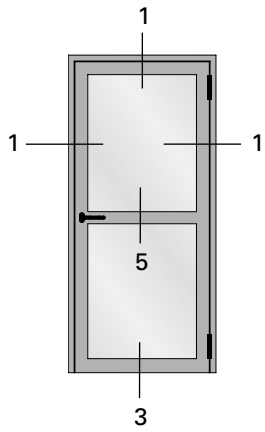
499.014

Torx bit TX25
Coated steel,
with retaining function

PU = 5 pieces

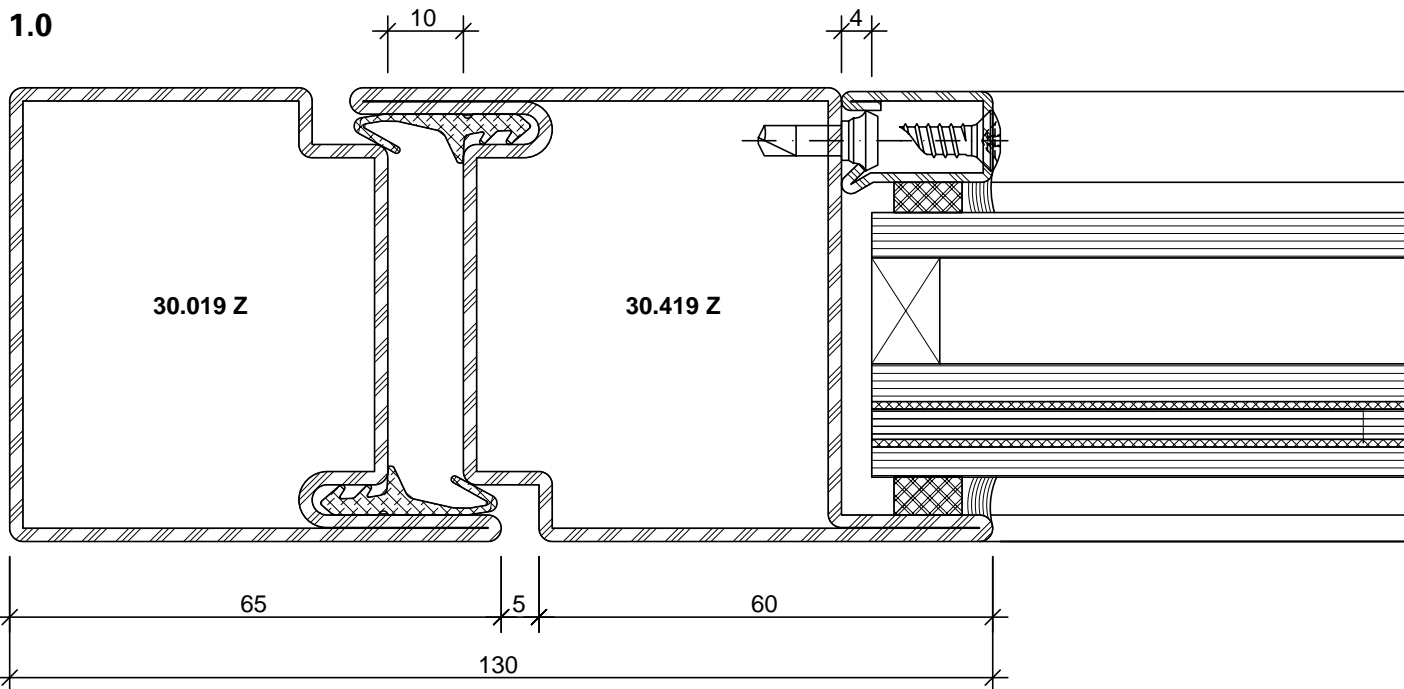
Beschläge
Ferrures
Fittings

Jansen-Economy 60 RC Türen
Jansen-Economy 60 RC portes
Jansen-Economy 60 RC doors



Schnittpunkte im Massstab 1:1
Coupe de détails à l'échelle 1:1
Section details on scale 1:1

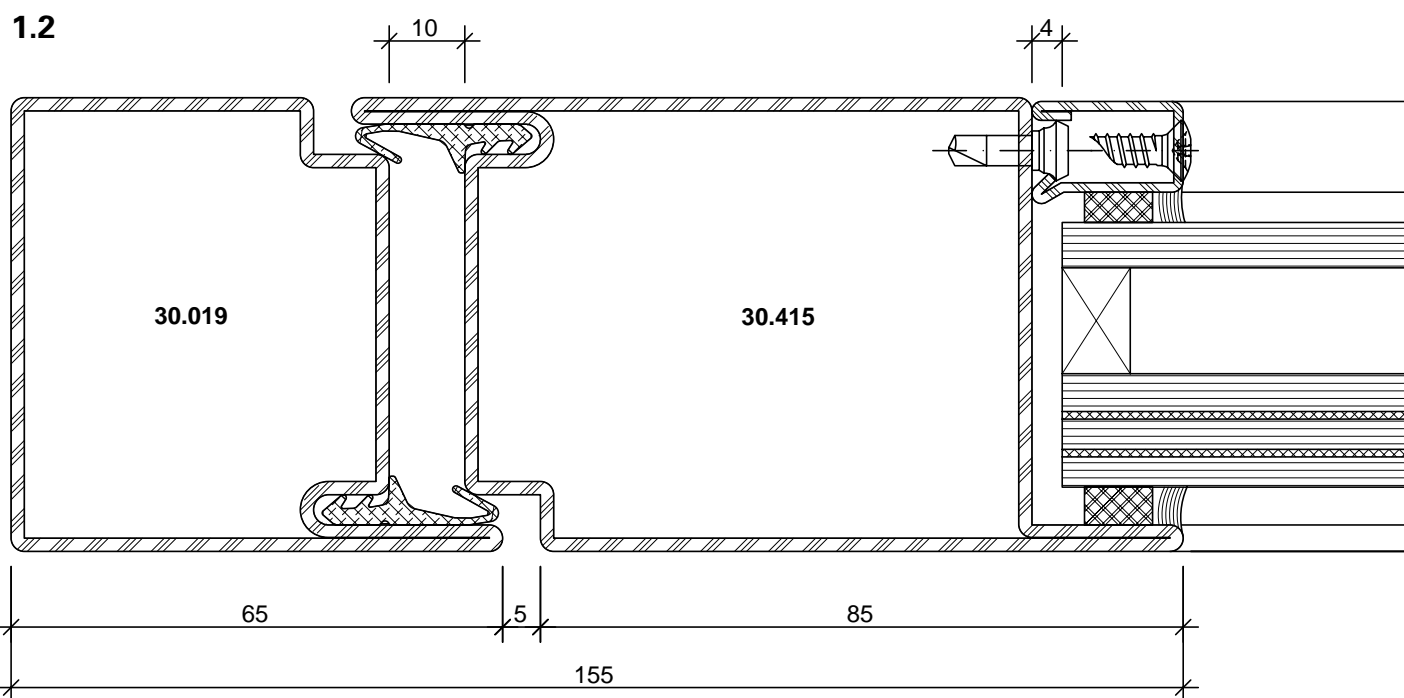
Jansen-Economy 60 RC Türen
Jansen-Economy 60 RC portes
Jansen-Economy 60 RC doors



DXF

DWG

22-0102-C-004



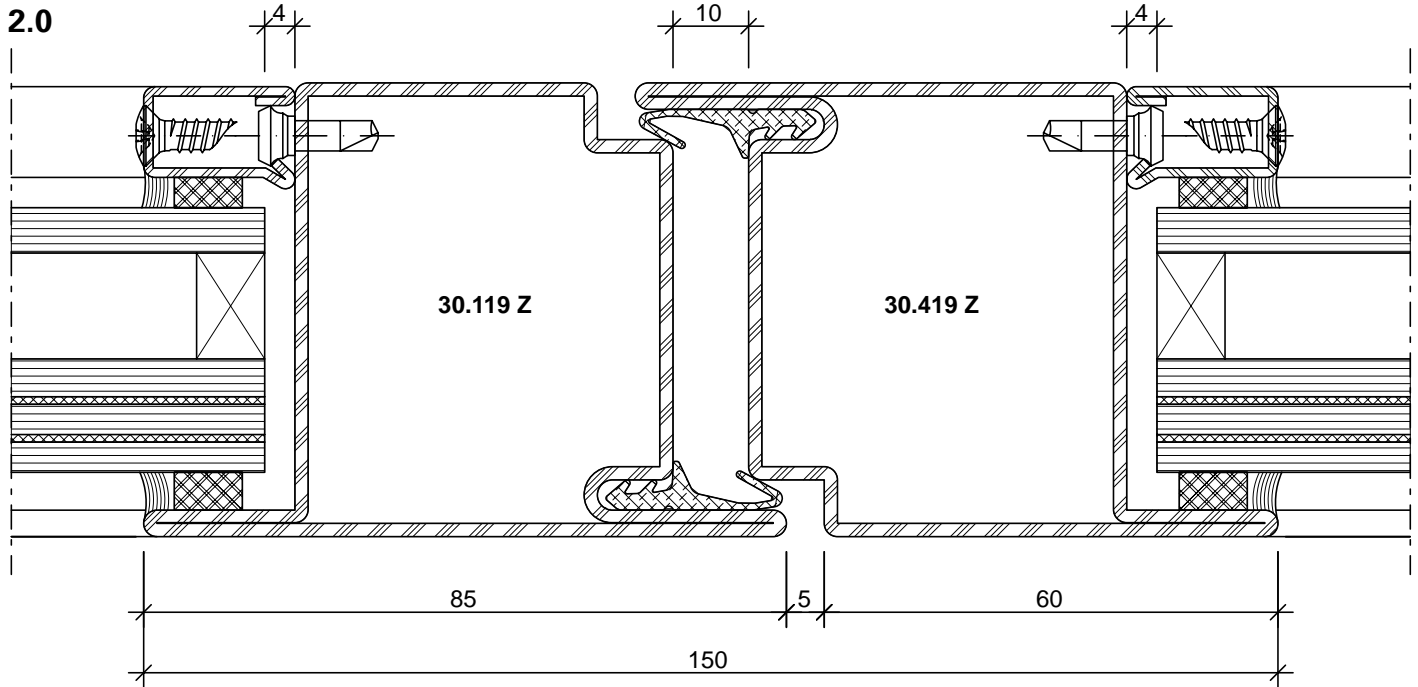
DXF

DWG

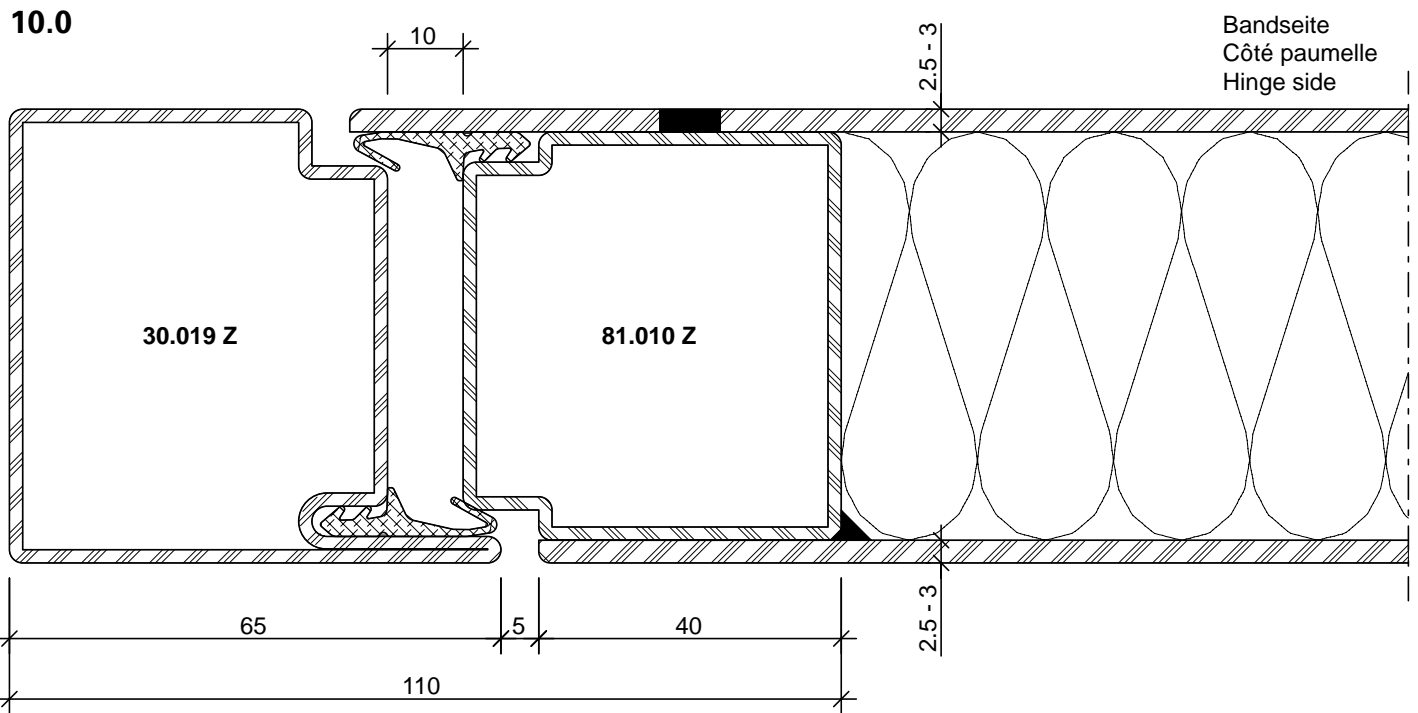
22-0102-C-005

Schnittpunkte im Massstab 1:1
 Coupe de détails à l'échelle 1:1
 Section details on scale 1:1

Jansen-Economy 60 RC Türen
 Jansen-Economy 60 RC portes
 Jansen-Economy 60 RC doors

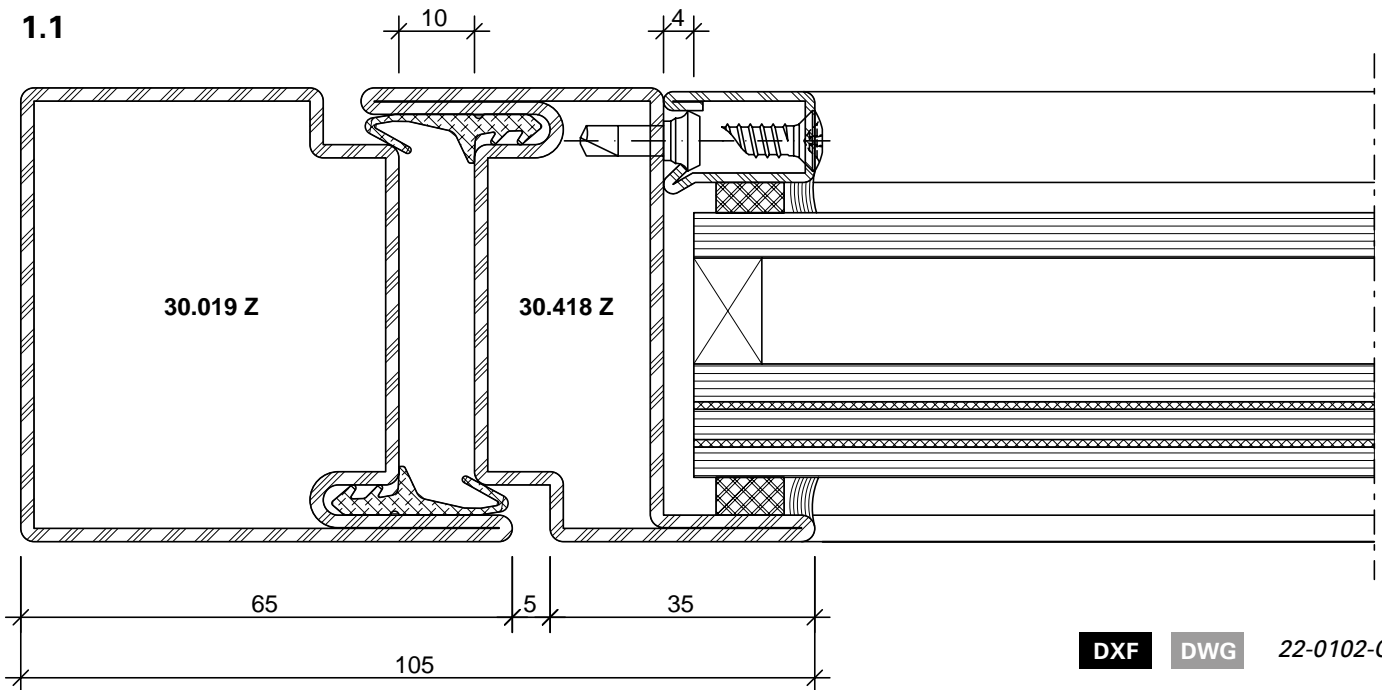


DXF DWG 22-0102-C-006

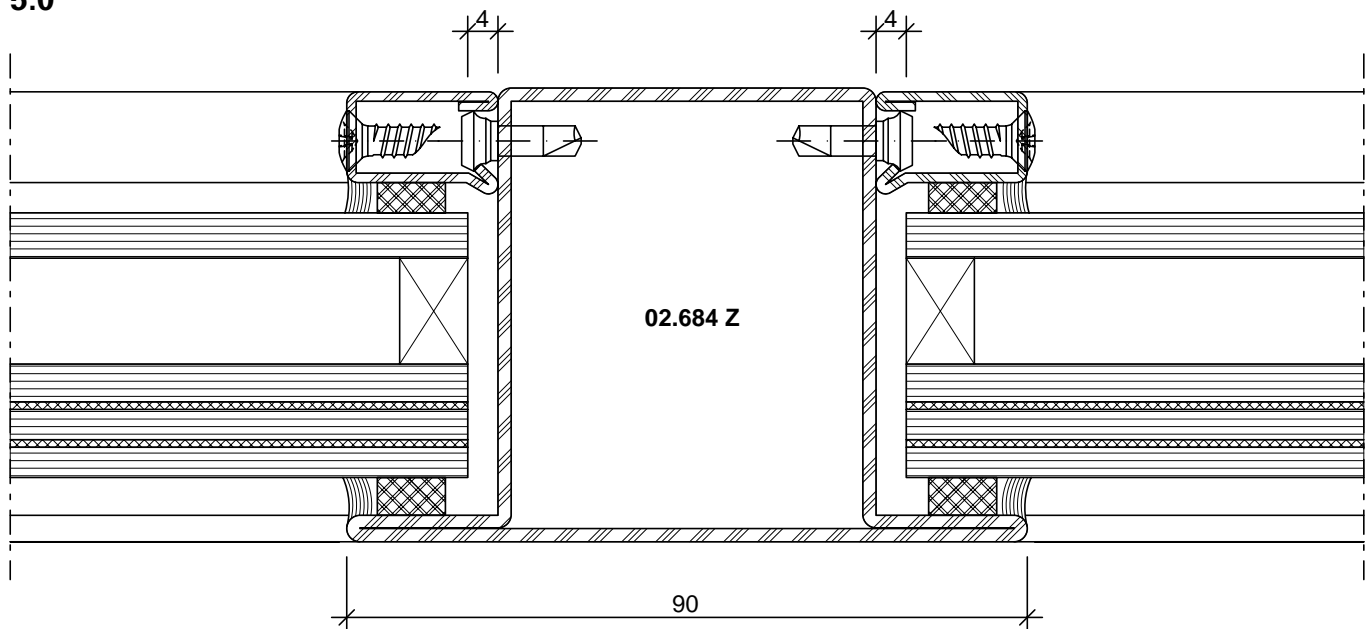


DXF DWG 22-0104-C-001

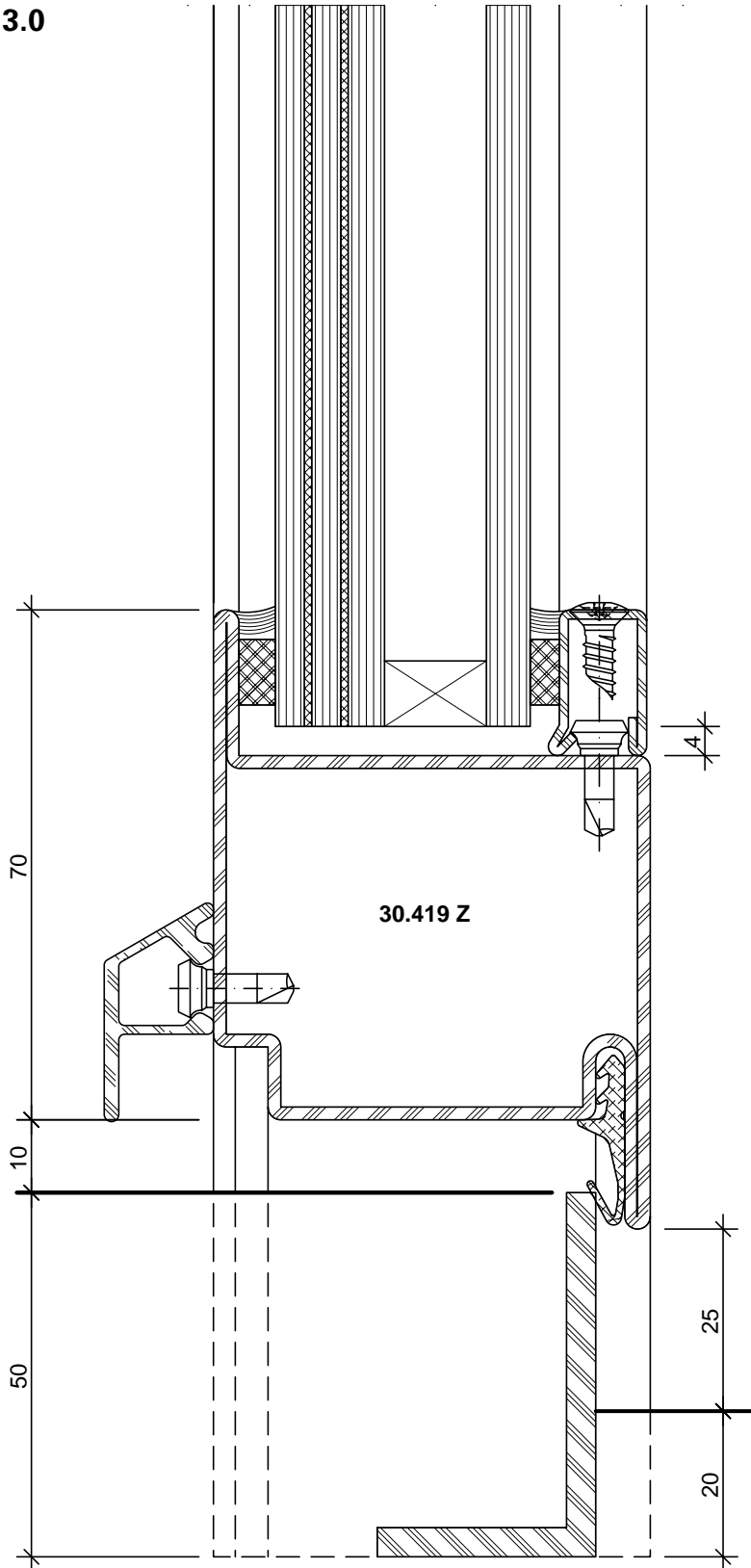
1.1



5.0



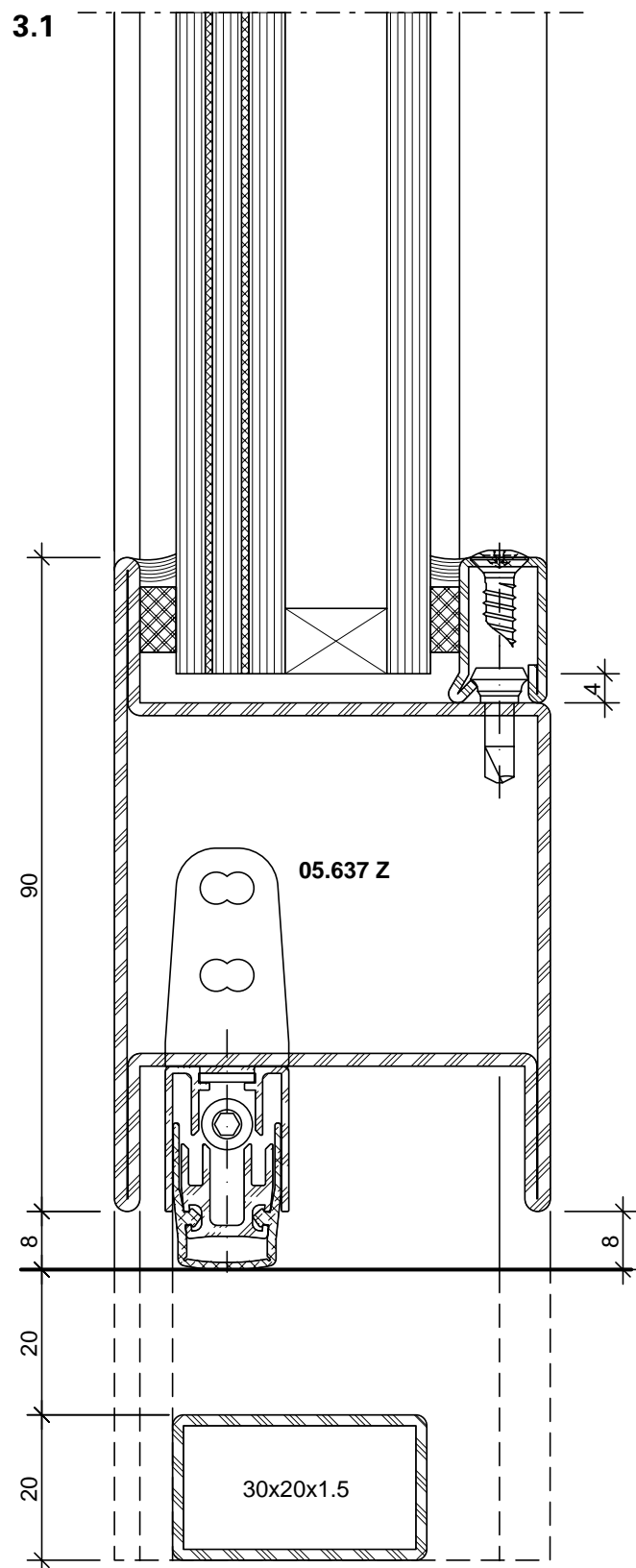
3.0



22-0102-C-009

DWG

DXF

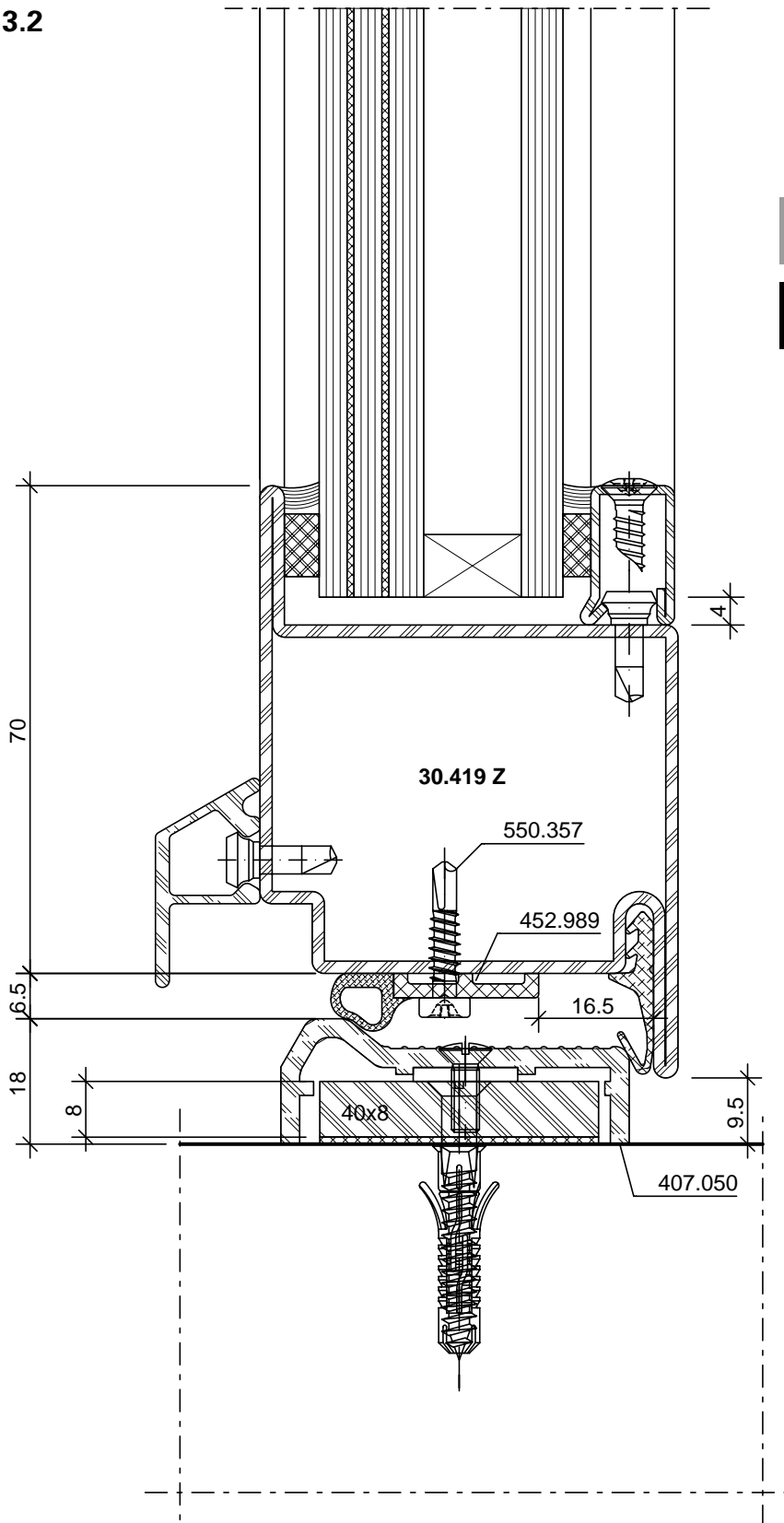


22-0102-C-010

DWG

DXF

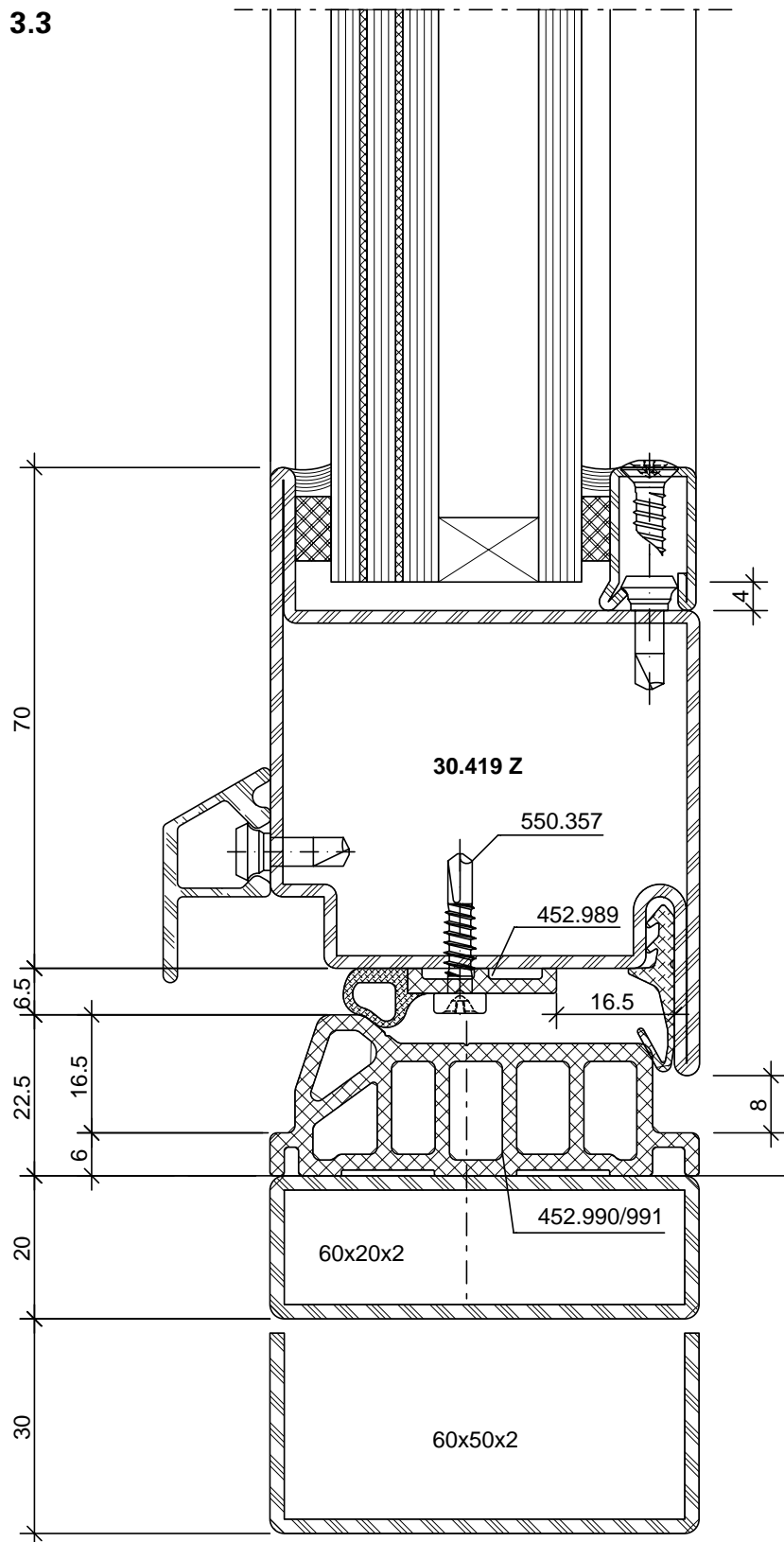
3.2



DWG 22-0102-C-003

DWG

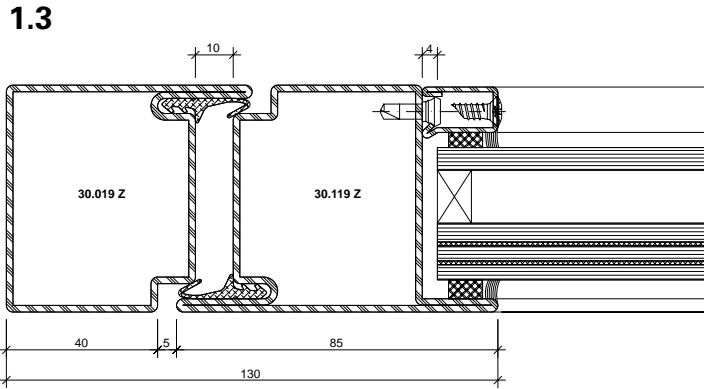
DXF



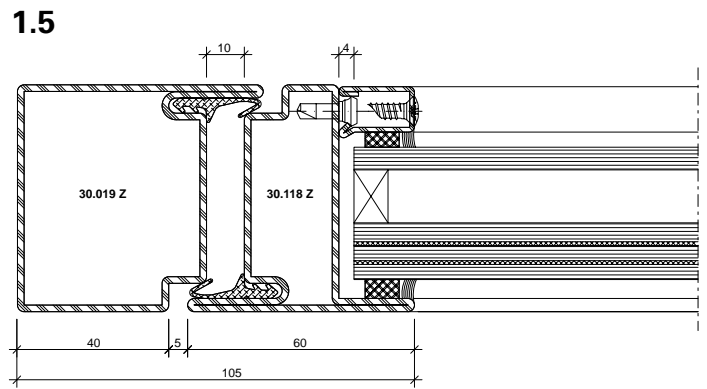
22-0102-C-011

DWG

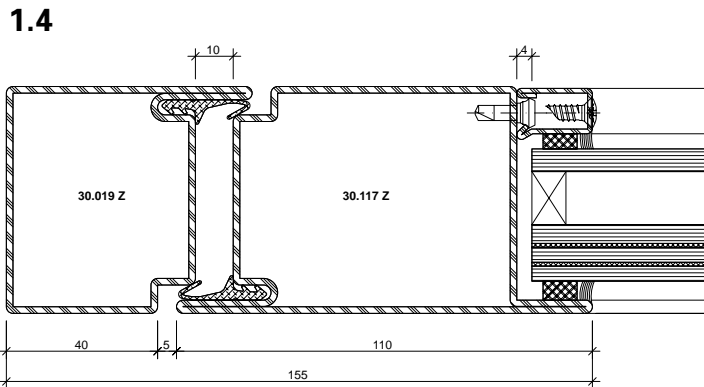
DXF



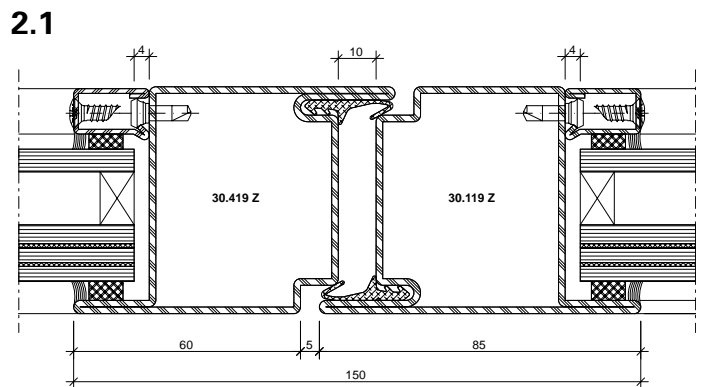
DXF **DWG** 22-0102-C-012



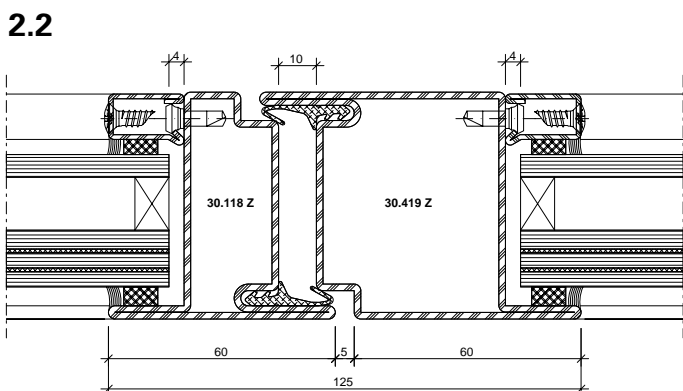
DXF **DWG** 22-0102-C-013



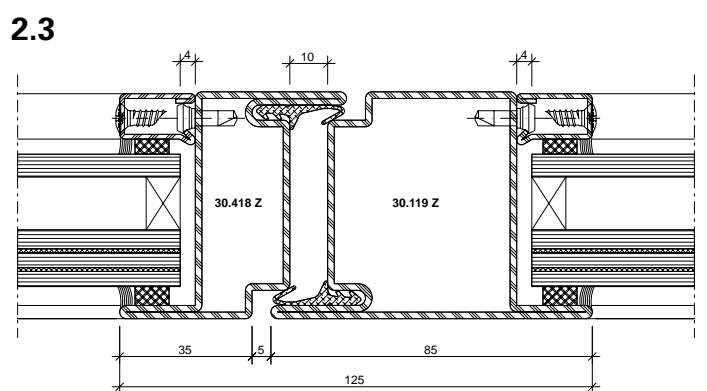
DXF **DWG** 22-0102-C-014



DXF **DWG** 22-0102-C-015



DXF **DWG** 22-0102-C-016

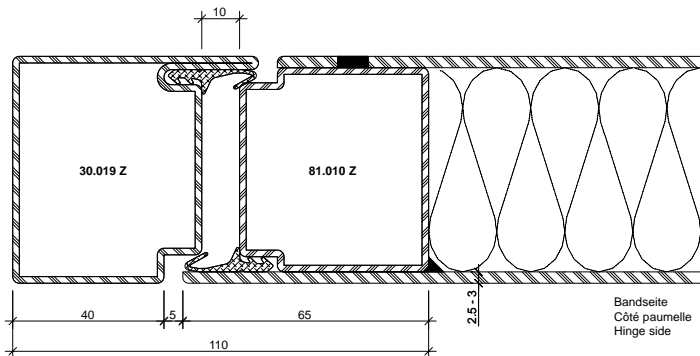


DXF **DWG** 22-0102-C-017

Schnittpunkte im Massstab 1:2
Coupe de détails à l'échelle 1:2
Section details on scale 1:2

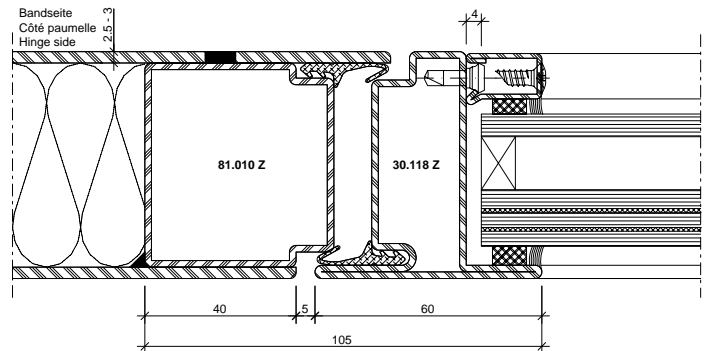
Jansen-Economy 60 RC Türen
 Jansen-Economy 60 RC portes
 Jansen-Economy 60 RC doors

10.1



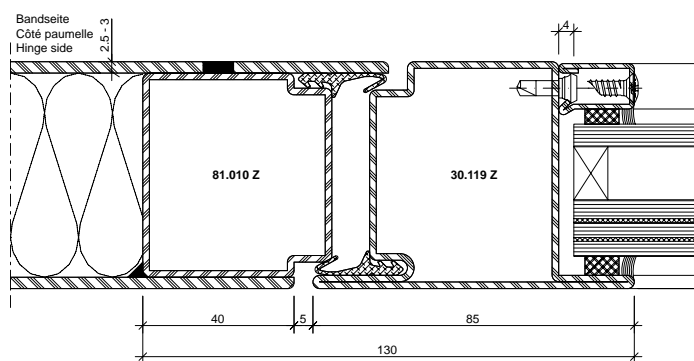
DXF **DWG** 22-0104-C-002

11.0



DXF **DWG** 22-0106-C-001

11.1



DXF **DWG** 22-0106-C-002

Hinweis Oberflächenbehandlung:
 Wegen der Lochschweißungen empfehlen wir eine Nasslackierung mit vorgängigem Spachteln.

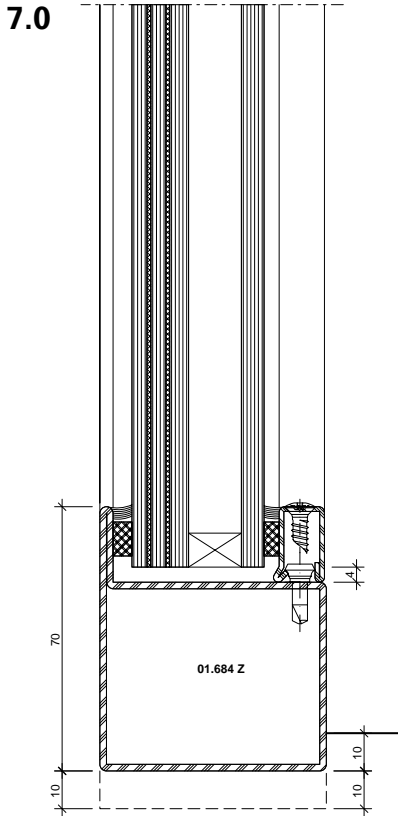
Indications sur le traitement de surface:
 En raison des soudures bouchons, nous recommandons un laquage avec vernis liquide précédé d'un rebouchage.

Surface treatment note:
 We recommend wet lacquering preceded by priming, due to the plug welds.

Aufgrund möglicher Deformationen von verblechten Türen in exponierten Lagen mit Sonneneinstrahlung sollte diese Anwendung nicht eingesetzt werden, ansonsten ist eine Beschattung vorzusehen.

Au vu de déformations possibles, ne pas exposer les portes tôles au rayonnement direct du soleil (effet bimétal). Si possible prévoir une protection solaire.

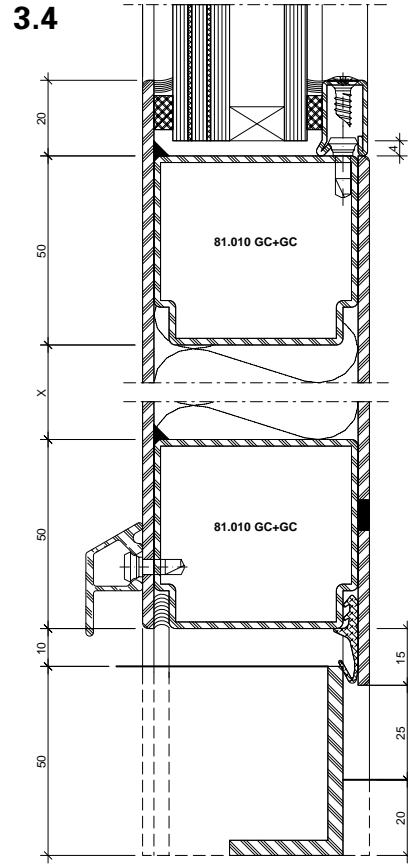
Due to potential deformations of sheet metal clad doors in exposed locations with sunlight this application should not be used otherwise a shading must be provided.



22-0102-C-018

DWG

DXF



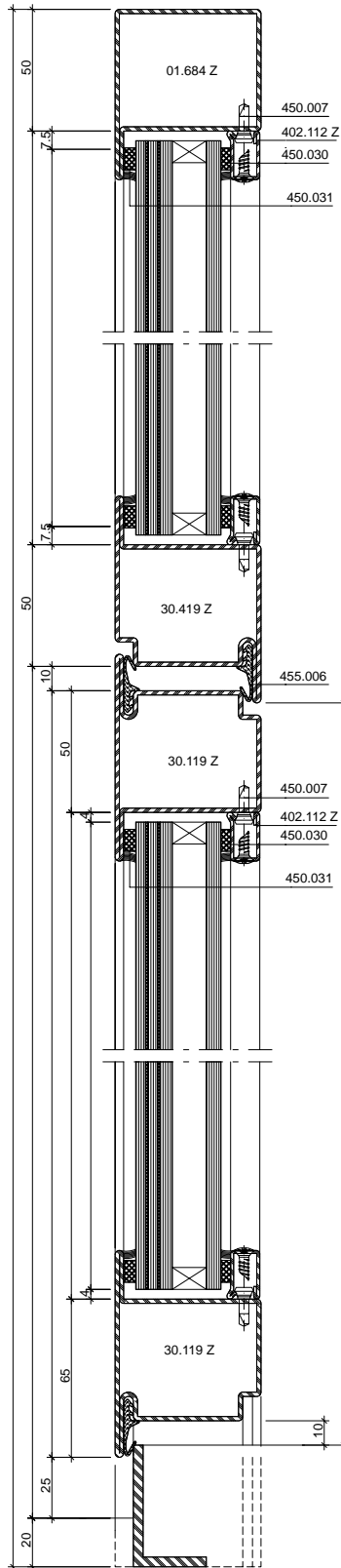
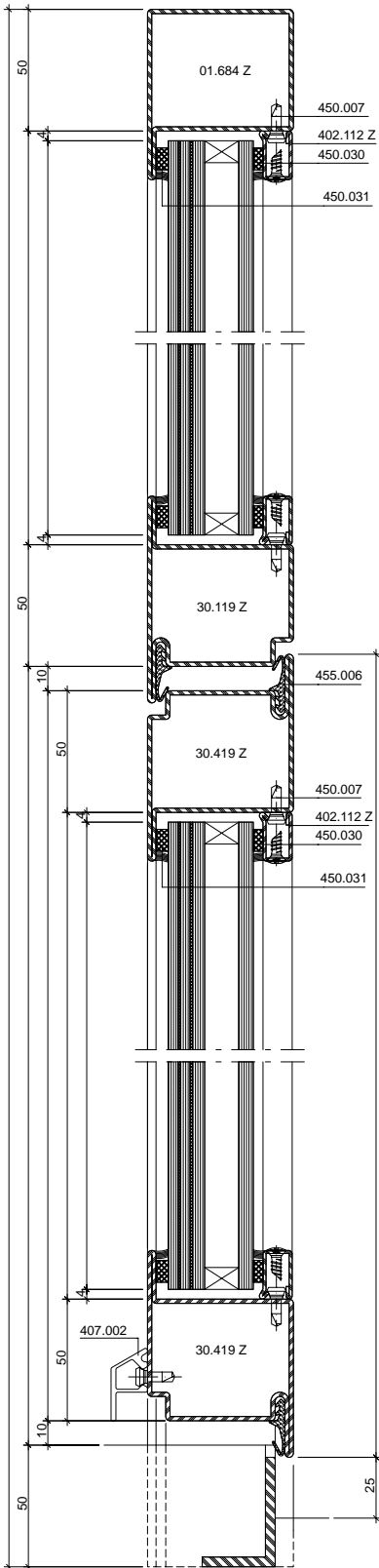
22-0102-C-019

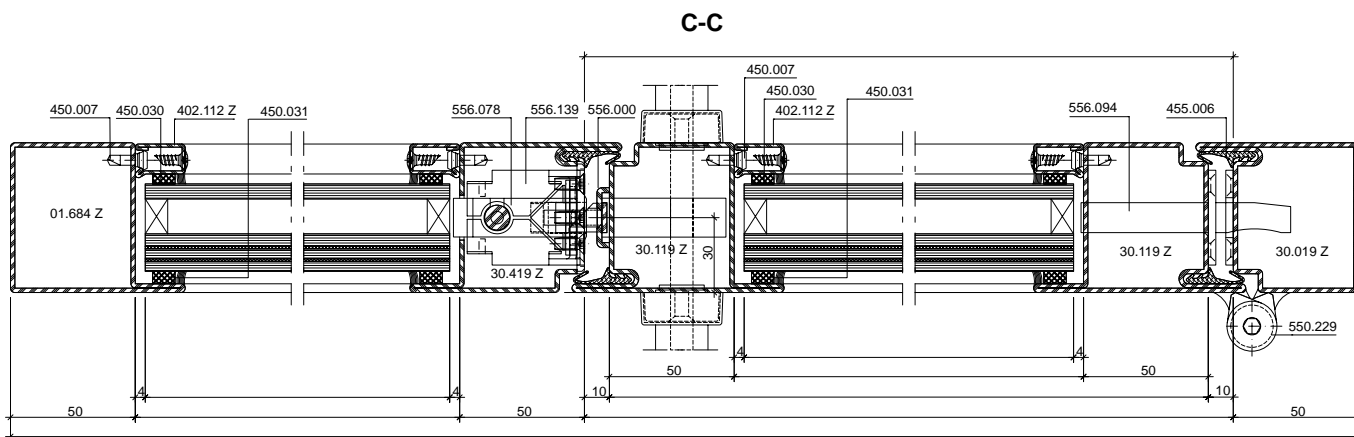
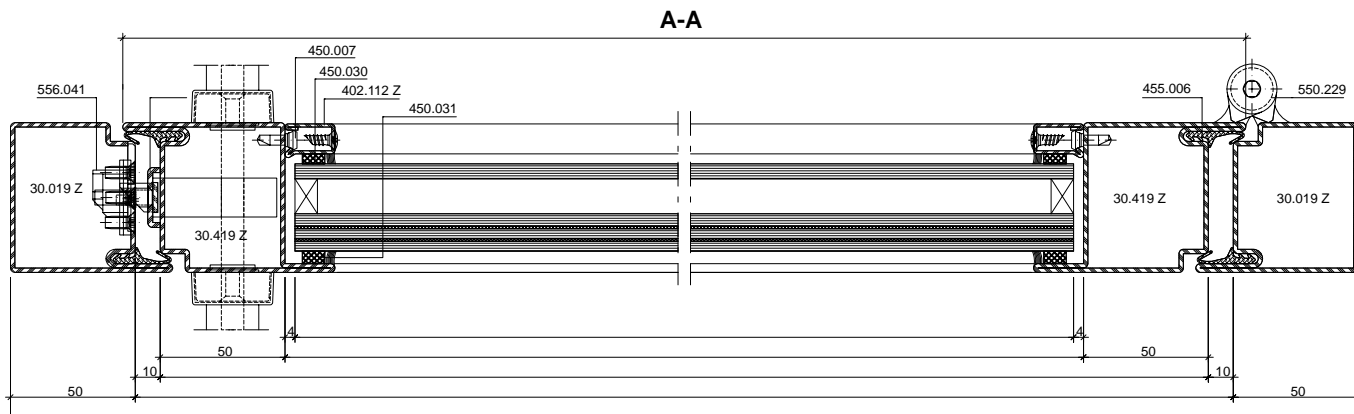
DWG

DXF

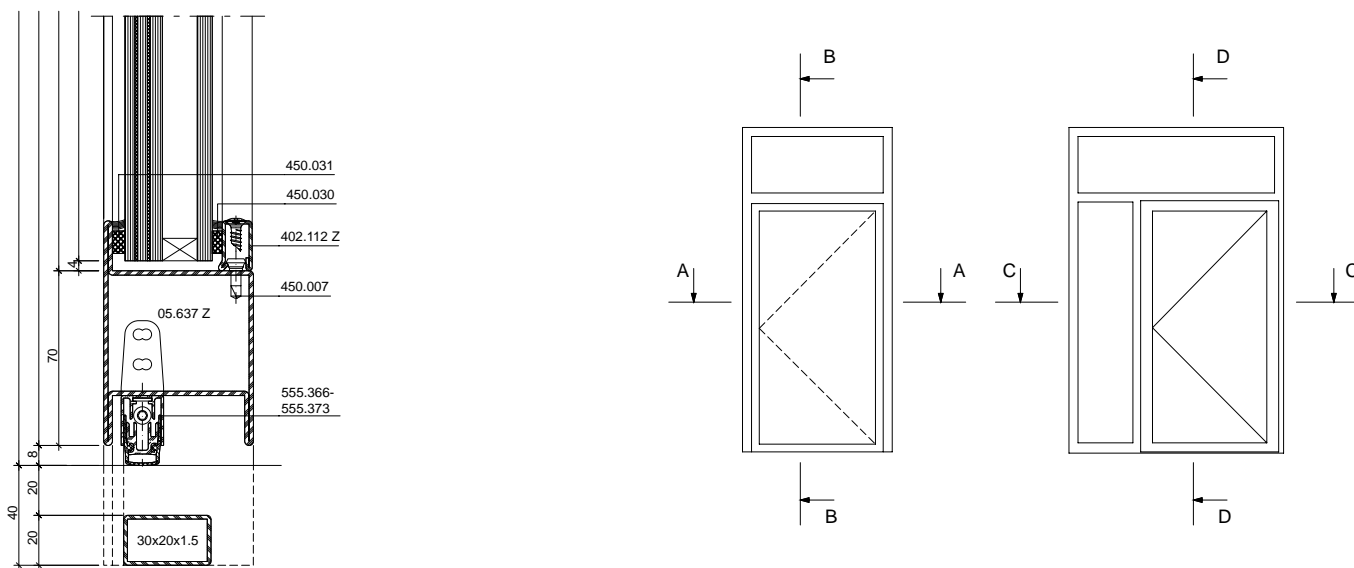
B-B

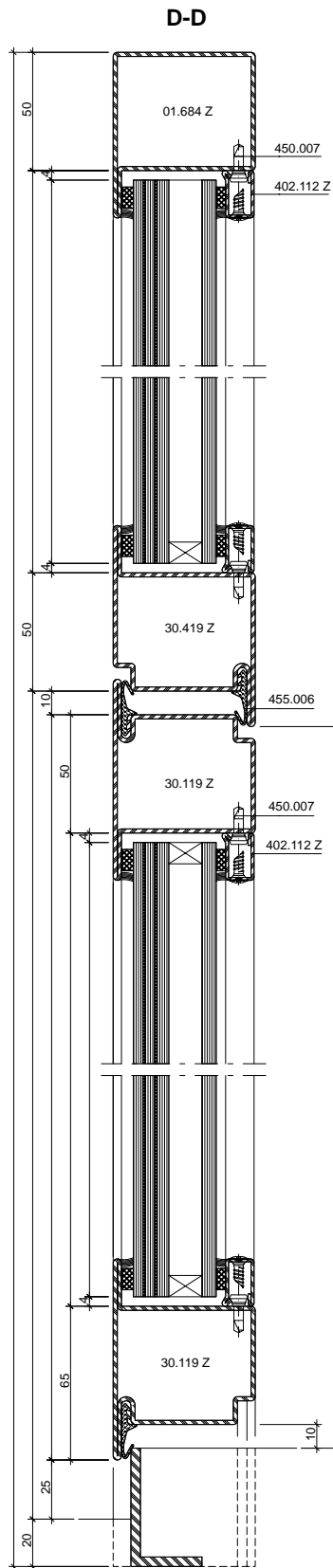
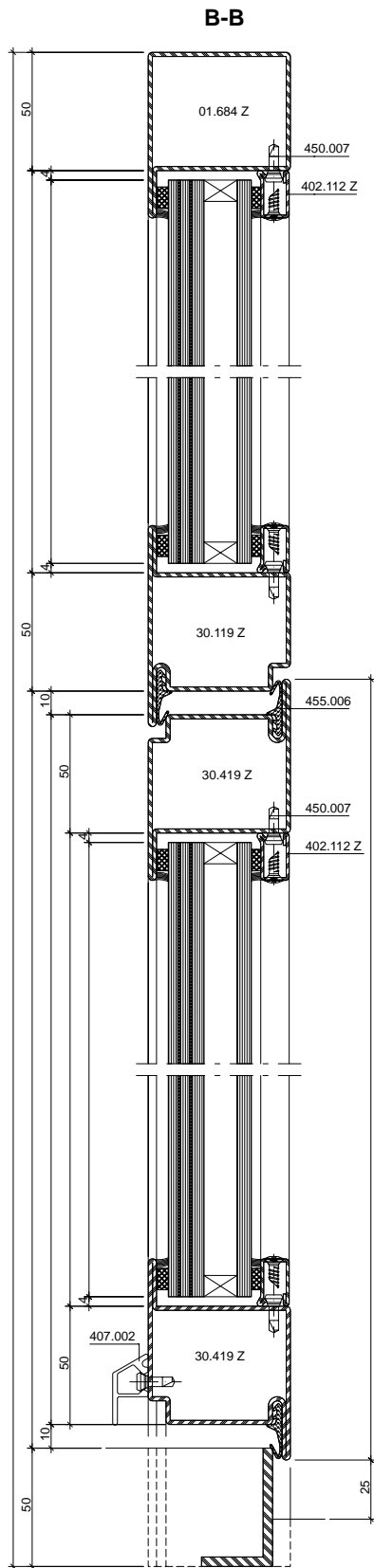
D-D

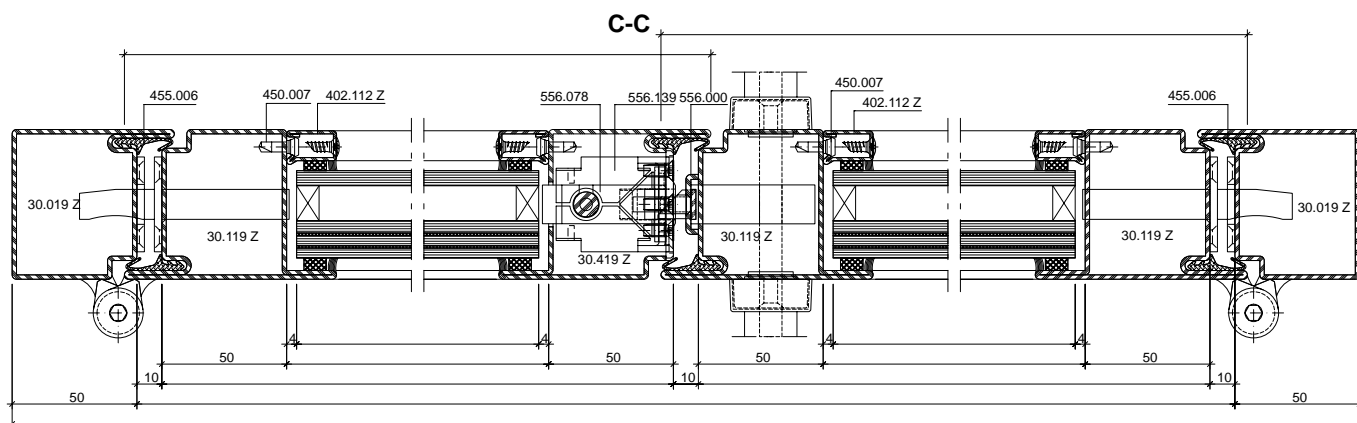
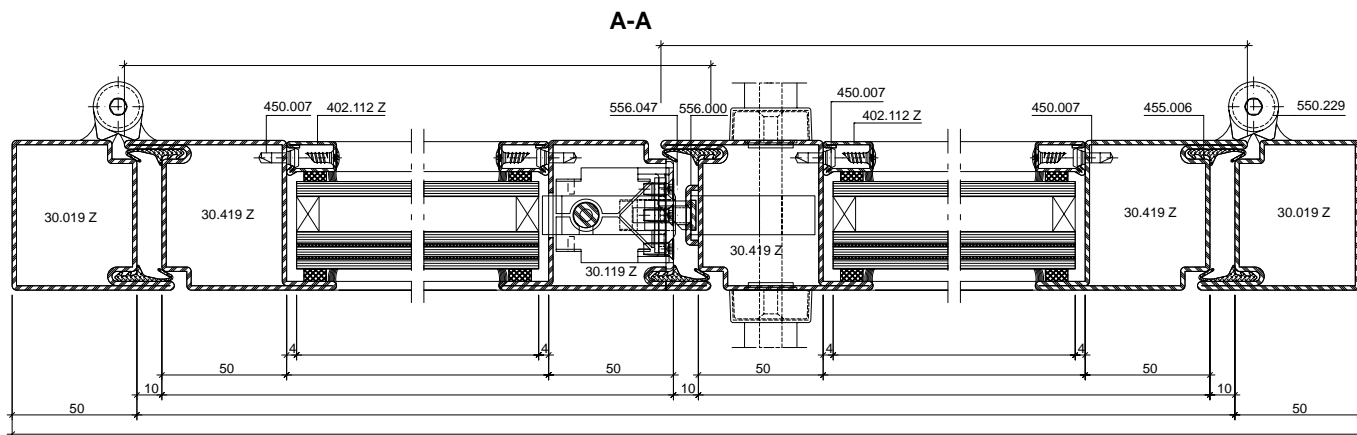




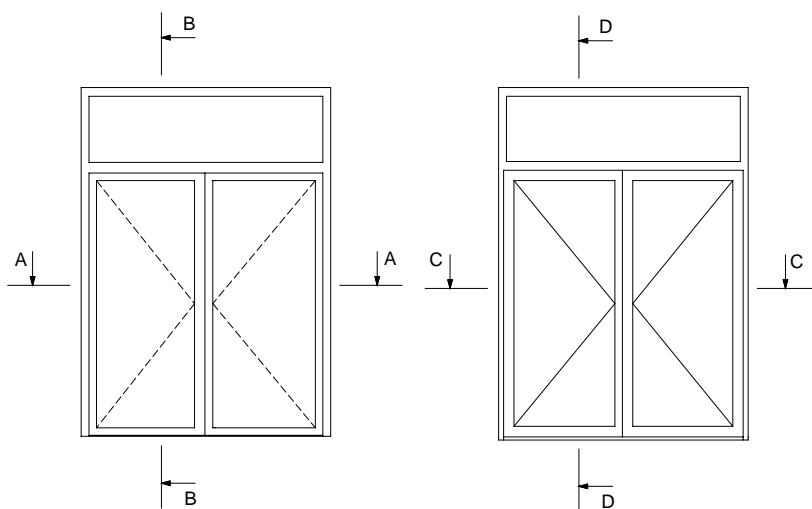
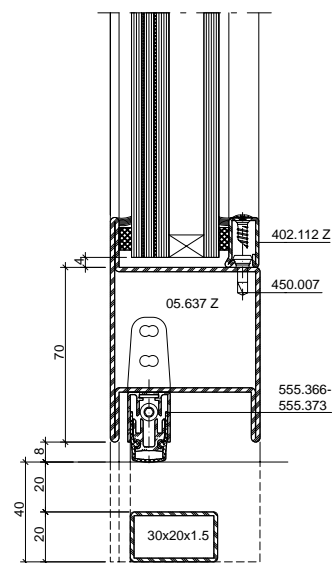
Alternative

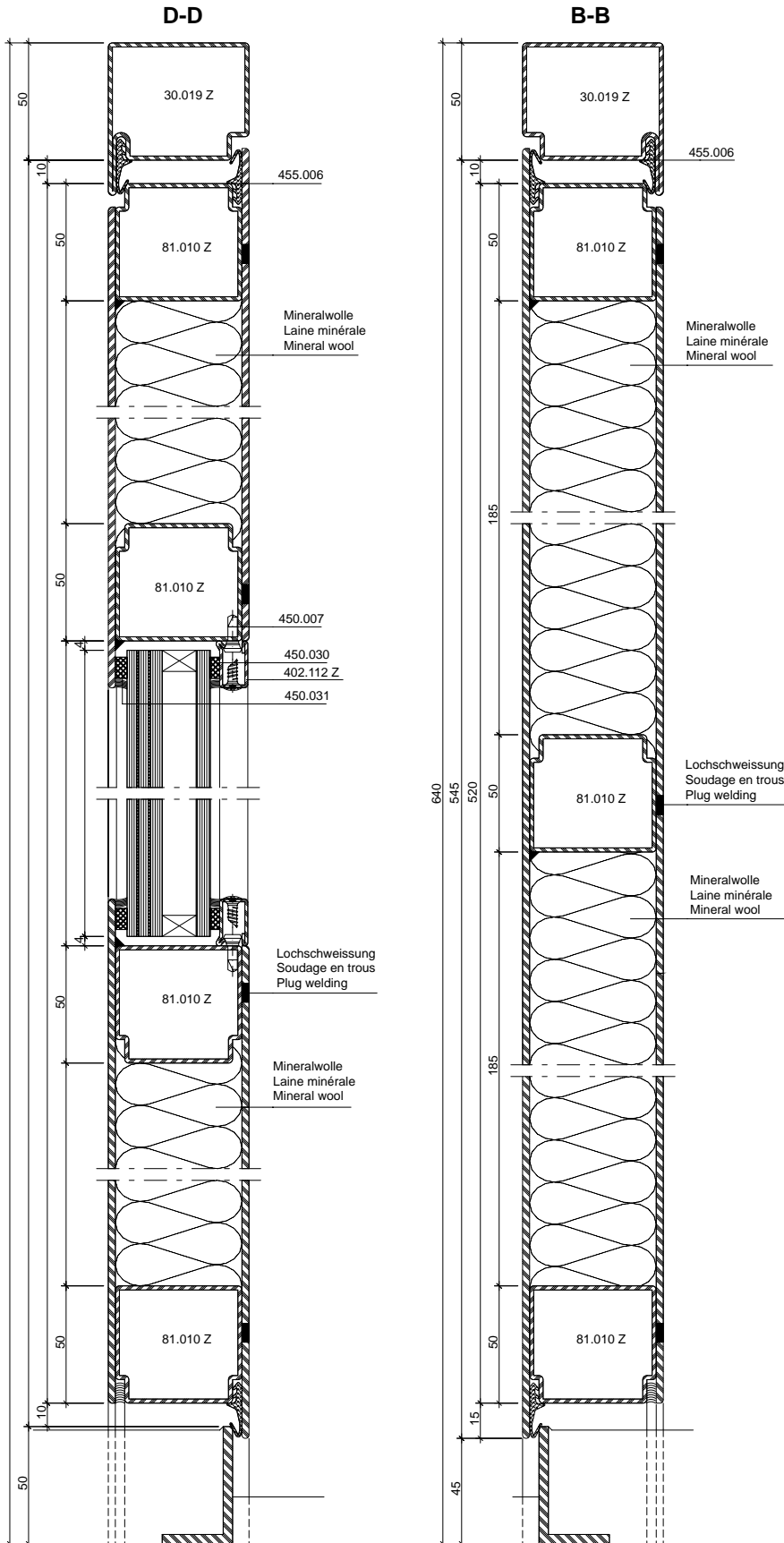






Alternative





Aufgrund möglicher Deformationen von verblechten Türen in exponierten Lagen mit Sonneneinstrahlung sollte diese Anwendung nicht eingesetzt werden, ansonsten ist eine Beschattung vorzusehen.

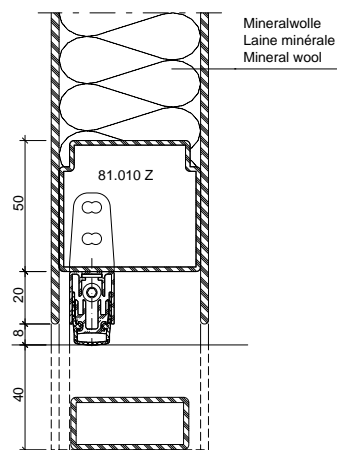
Hinweis Oberflächenbehandlung:
 Wegen der Lochschweißungen empfehlen wir eine Nasslackierung mit vorgängigem Spachteln.

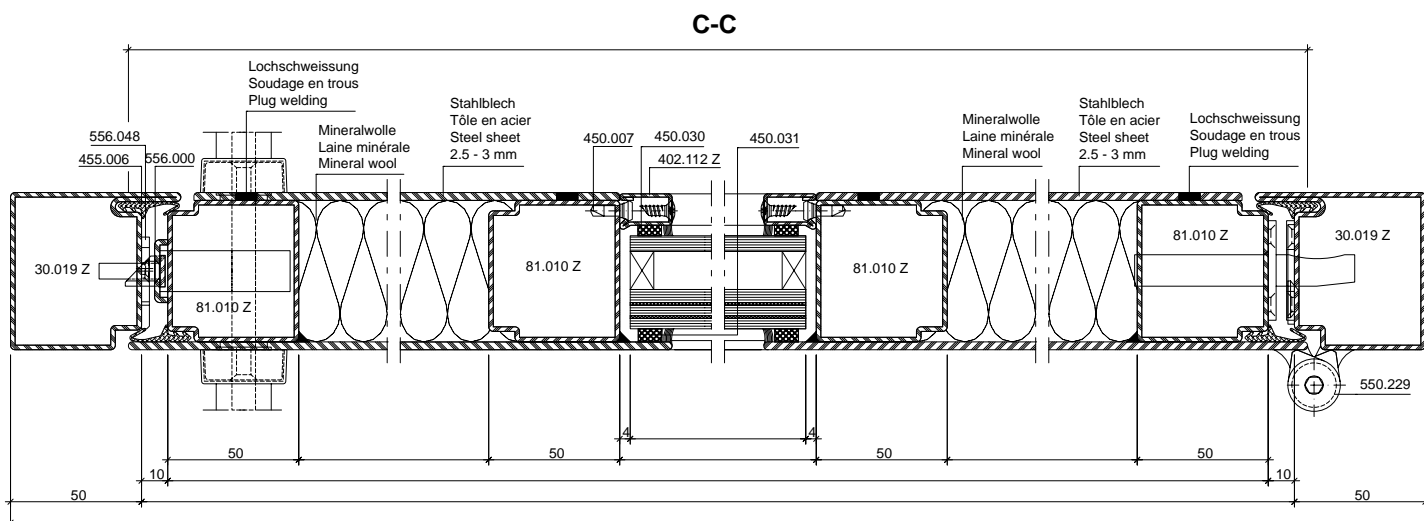
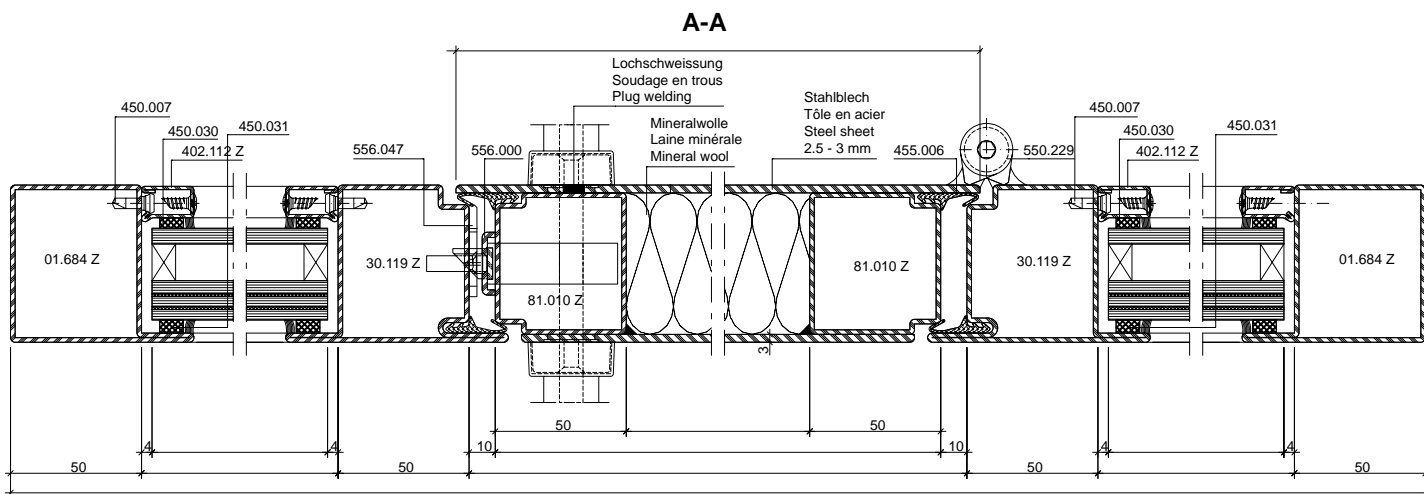
Au vu de déformations possibles, ne pas exposer les portes tôles au rayonnement direct du soleil (effet bimétal). Si possible prévoir une protection solaire.

Indications sur le traitement de surface:
 En raison des soudures bouchons, nous recommandons un laquage avec vernis liquide précédé d'un rebouchage.

Due to potential deformations of sheet metal clad doors in exposed locations with sunlight this application should not be used otherwise a shading must be provided.

Surface treatment note:
 We recommend wet lacquering preceded by priming, due to the plug welds.

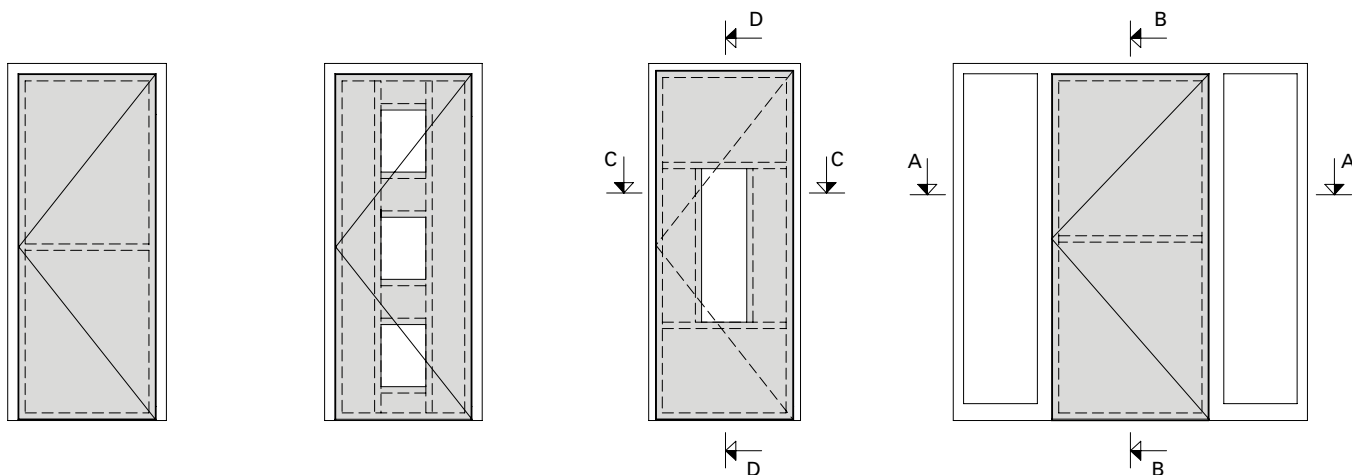


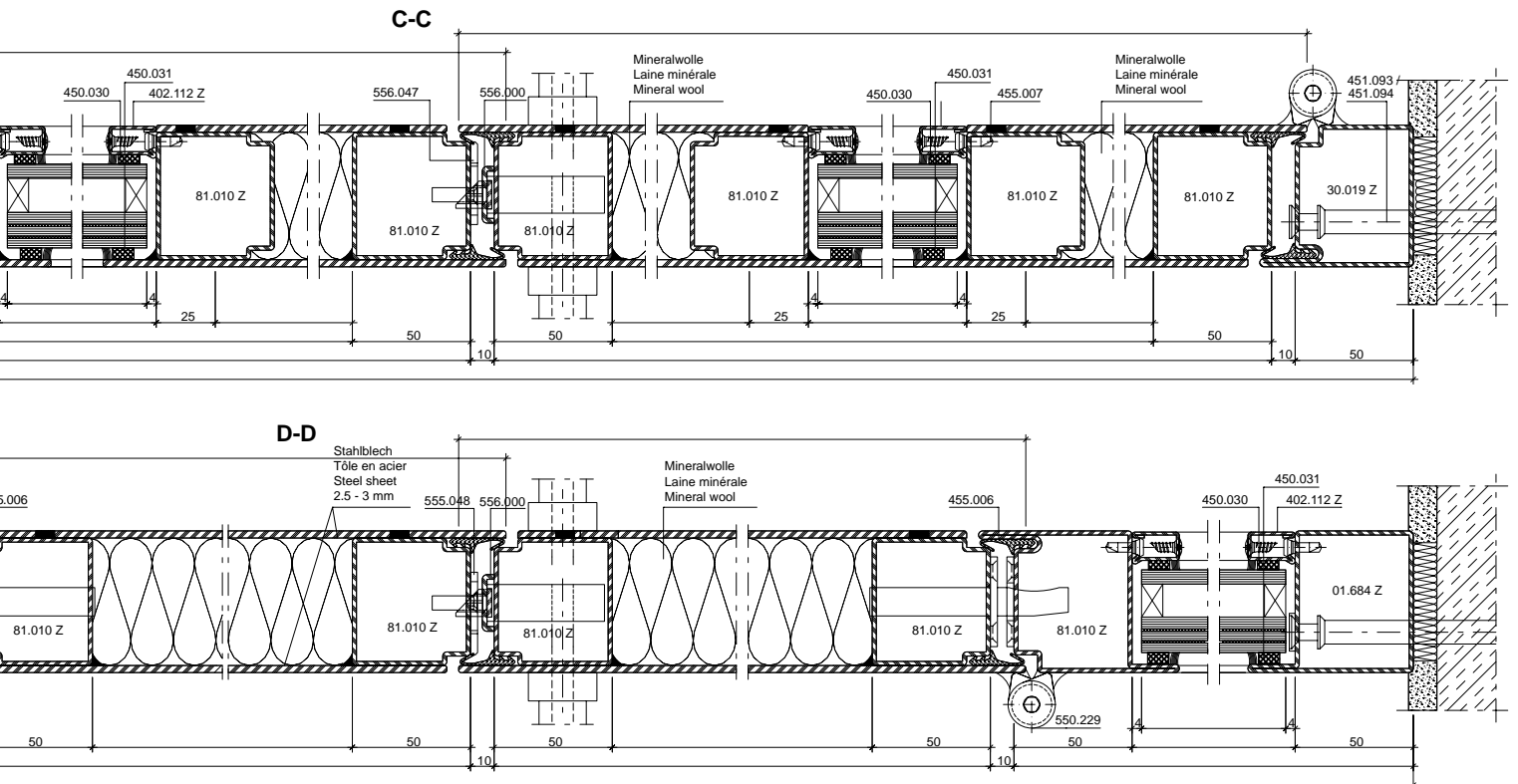


* Verblechter Blendrahmen in Kombination mit Standard- oder verblechtem Türflügel ist mit Anschraubband (555.060-063) nicht möglich.

* Cadre dormant tôlée en combinaison avec vantail de porte Standard ou tôlée n'est pas possible avec paumelle à visser (555.060-063).

* Combination of clad frames with standard or clad door leaves is not possible with the screw-on hinges (555.060-063).





Aufgrund möglicher Deformationen von verblechten Türen in exponierten Lagen mit Sonneneinstrahlung sollte diese Anwendung nicht eingesetzt werden, ansonsten ist eine Beschattung vorzusehen.

Hinweis Oberflächenbehandlung:

Wegen der Lochschweißungen empfehlen wir eine Nasslackierung mit vorgängigem Spachteln.

Au vu de déformations possibles, ne pas exposer les portes tôles au rayonnement direct du soleil (effet bimétal). Si possible prévoir une protection solaire.

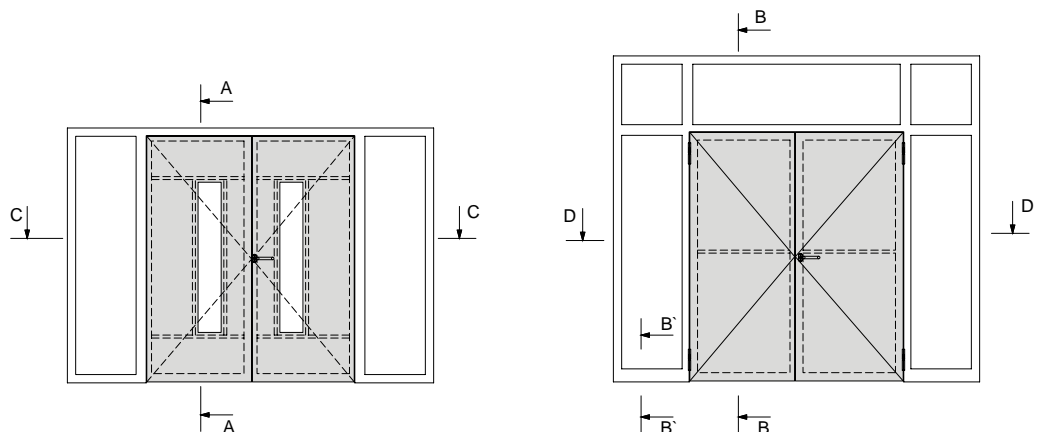
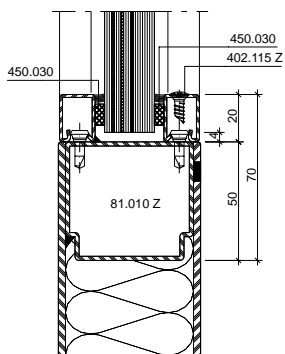
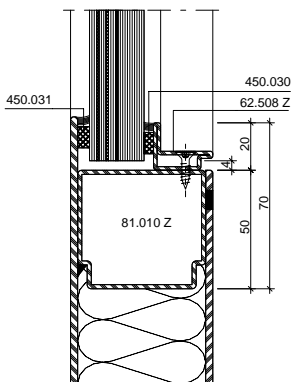
Indications sur le traitement de surface:

En raison des soudures bouchons, nous recommandons un laquage avec vernis liquide précédé d'un rebouchage.

Due to potential deformations of sheet metal clad doors in exposed locations with sunlight this application should not be used otherwise a shading must be provided.

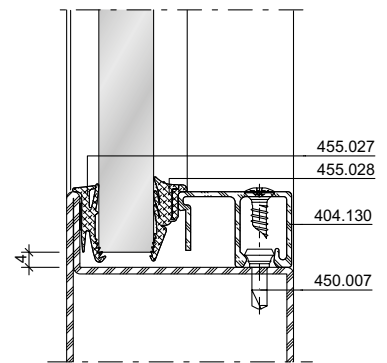
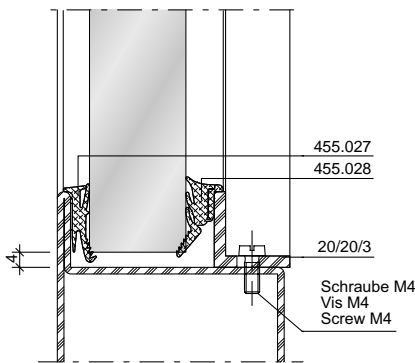
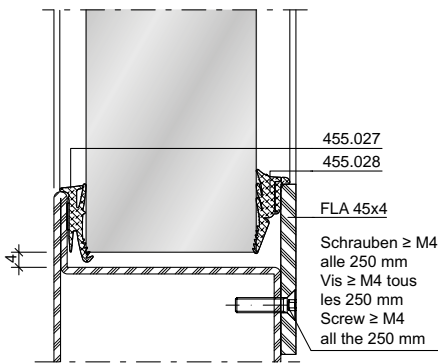
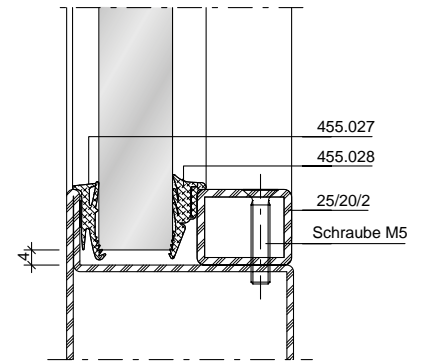
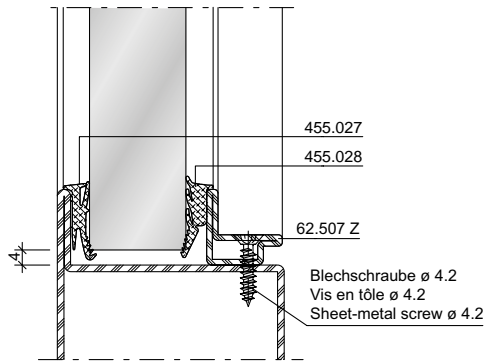
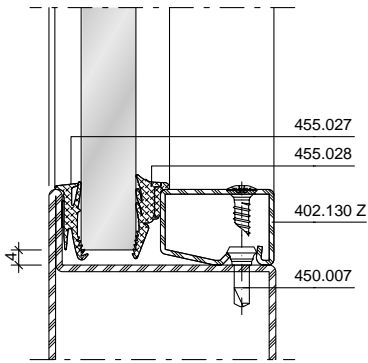
Surface treatment note:

We recommend wet lacquering preceded by priming, due to the plug welds.

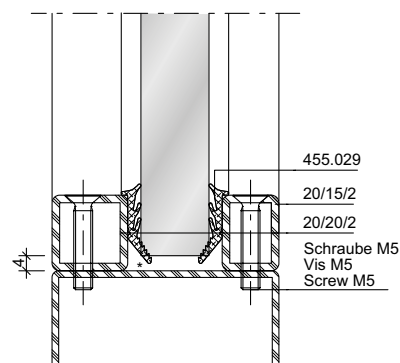
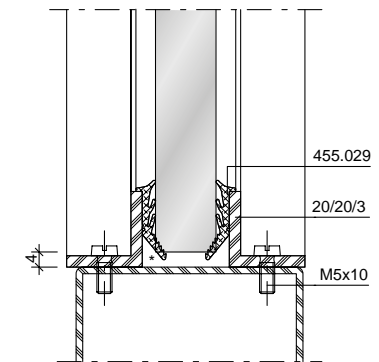
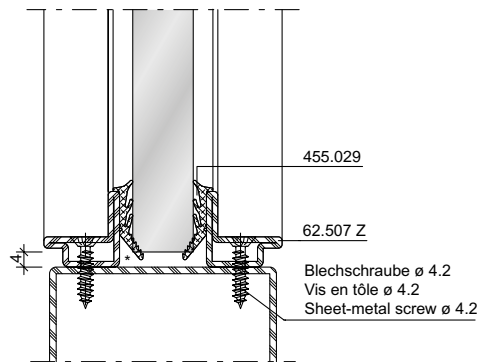
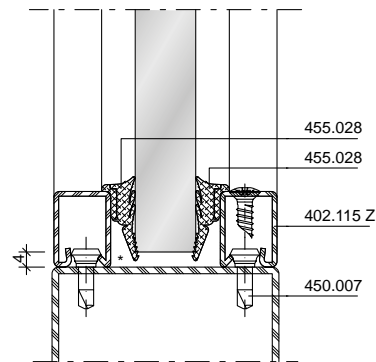


Glasleisten-Varianten im Massstab 1:2
Variantes de parclores à l'échelle 1:2
Glazing bead options on scale 1:2

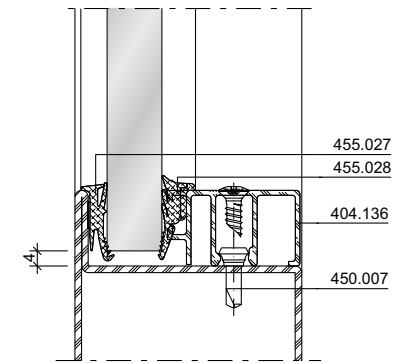
Jansen-Economy 60 RC Türen
Jansen-Economy 60 RC portes
Jansen-Economy 60 RC doors



bis / jusqu'à / up to RC2

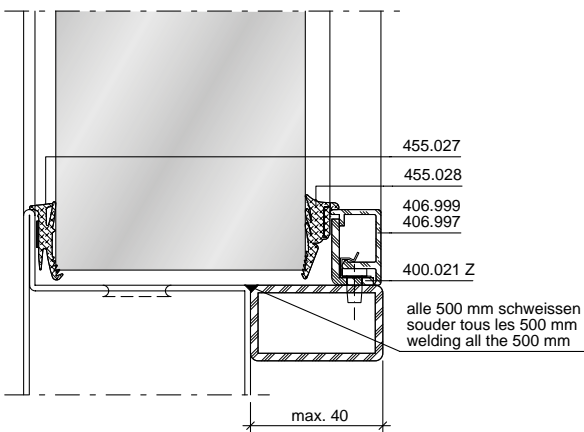
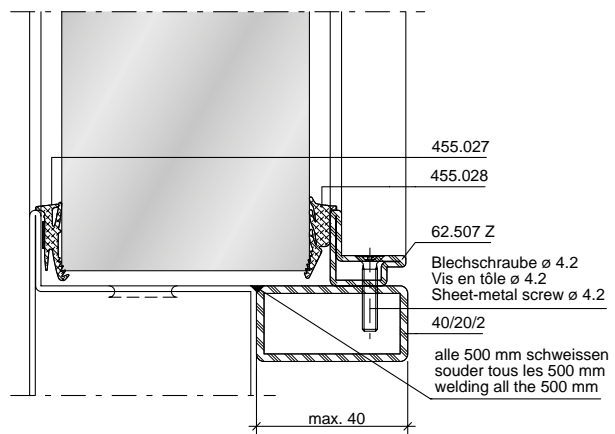
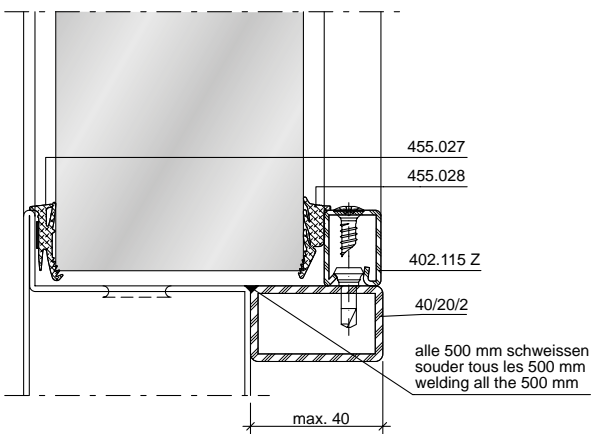
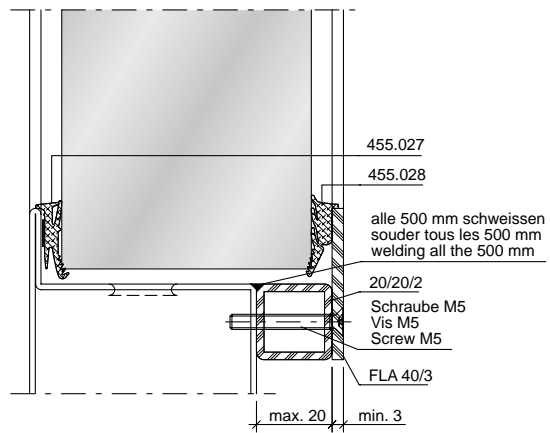
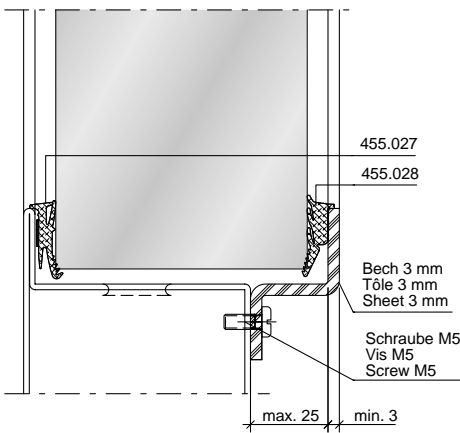


- * Angriffseite schweißen
- * Souder la face d'attaque
- * Weld contact side



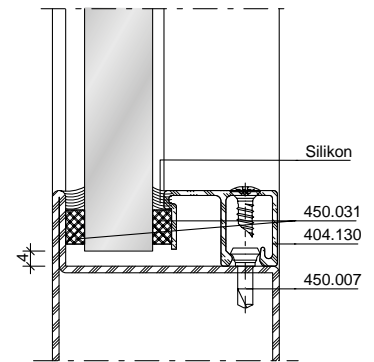
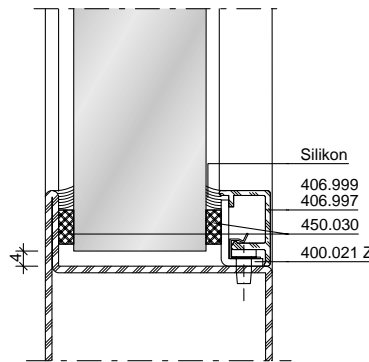
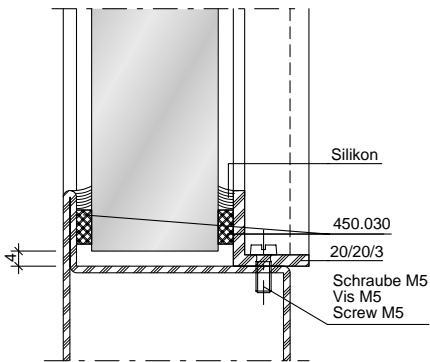
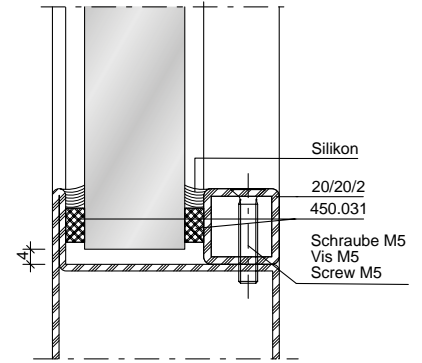
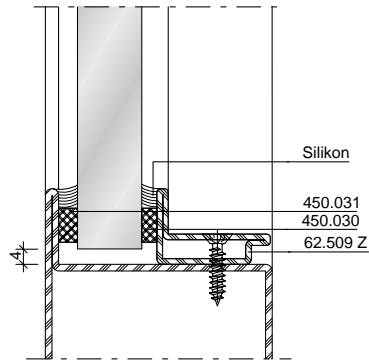
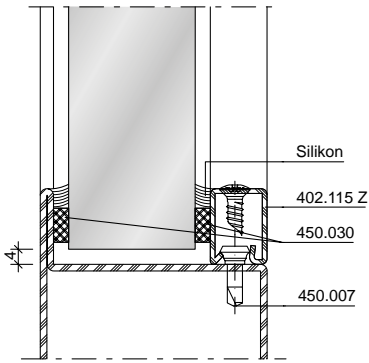
Glasleisten-Varianten im Massstab 1:2
Variantes de parcloles à l'échelle 1:2
Glazing bead options on scale 1:2

Jansen-Economy 60 RC Türen
Jansen-Economy 60 RC portes
Jansen-Economy 60 RC doors

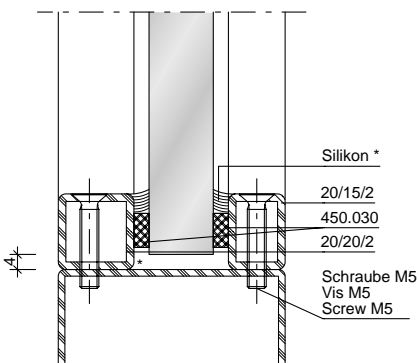
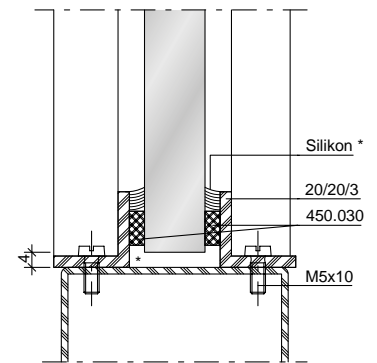
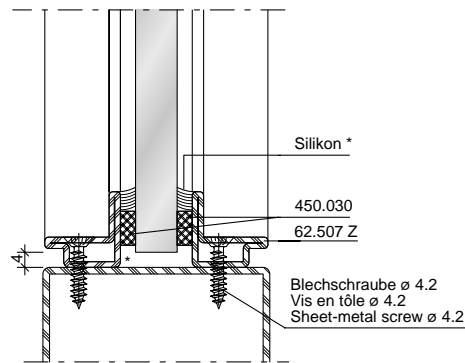
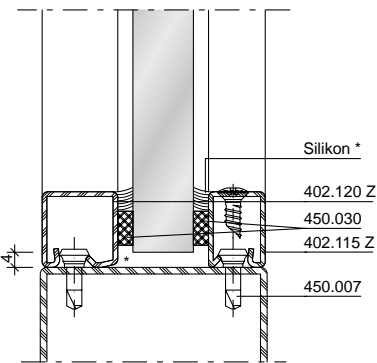


Glasleisten-Varianten im Massstab 1:2
Variantes de parclozes à l'échelle 1:2
Glazing bead options on scale 1:2

Jansen-Economy 60 RC Türen
Jansen-Economy 60 RC portes
Jansen-Economy 60 RC doors



bis / jusqu'à / up to RC2



- * Angriffseite schweißen
- * Souder la face d'attaque
- * Weld contact side

Glasleisten-Varianten im Massstab 1:2

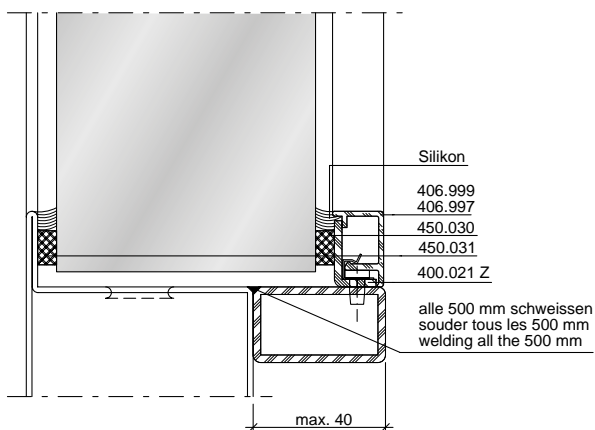
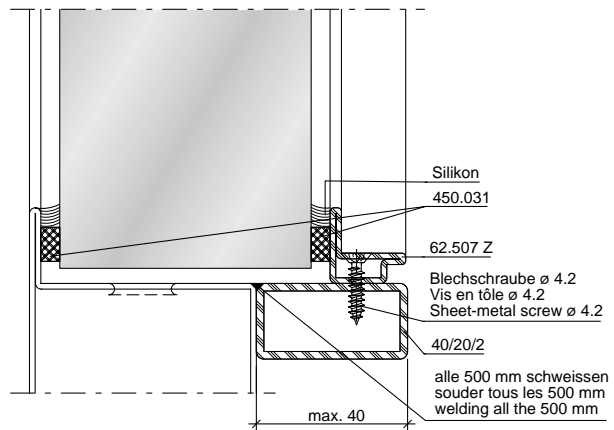
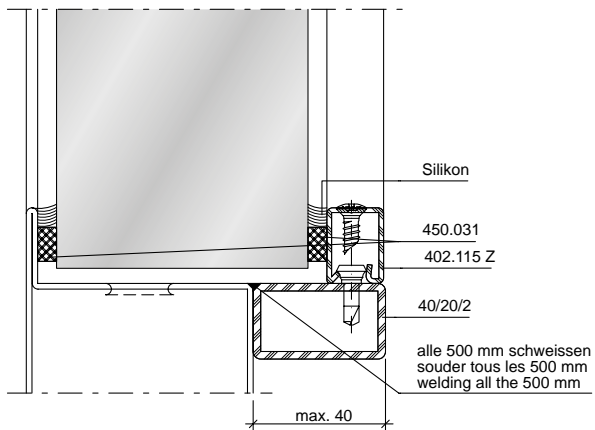
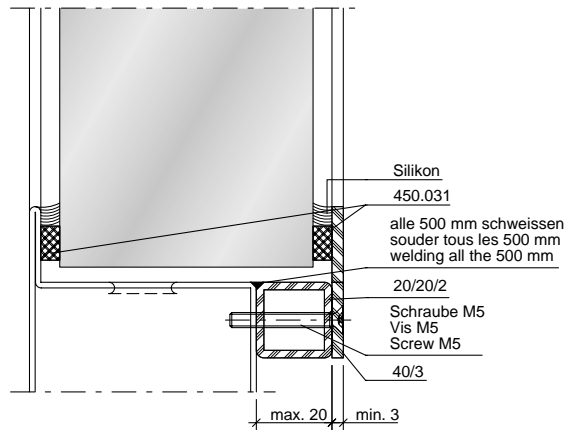
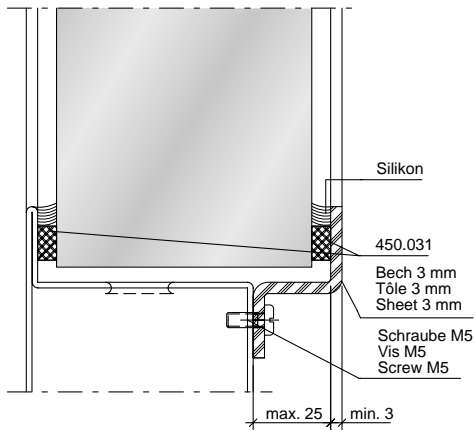
Variantes de parcloles à l'échelle 1:2

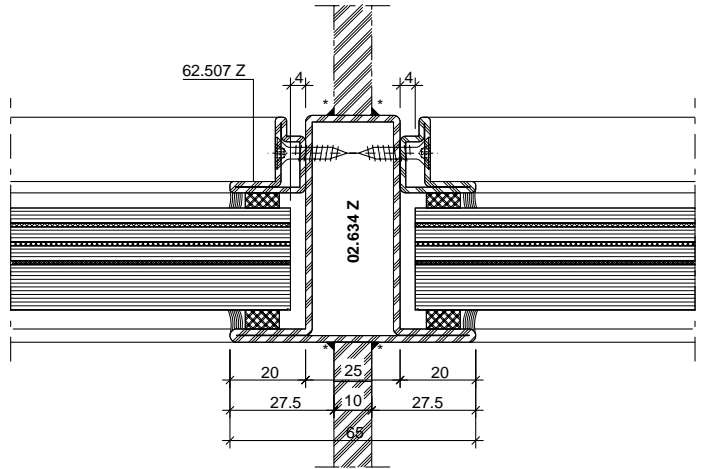
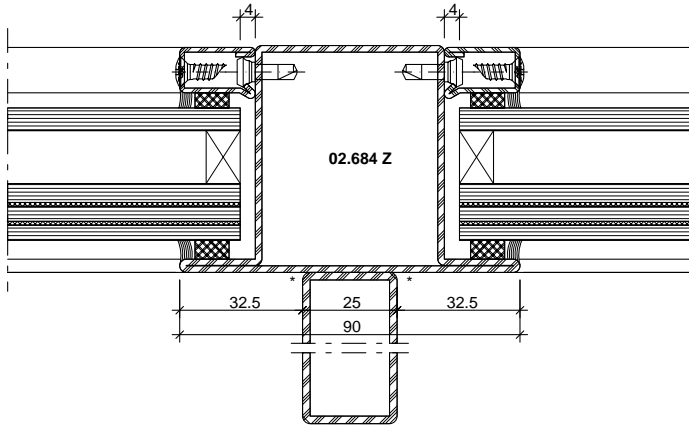
Glazing bead options on scale 1:2

Jansen-Economy 60 RC Türen

Jansen-Economy 60 RC portes

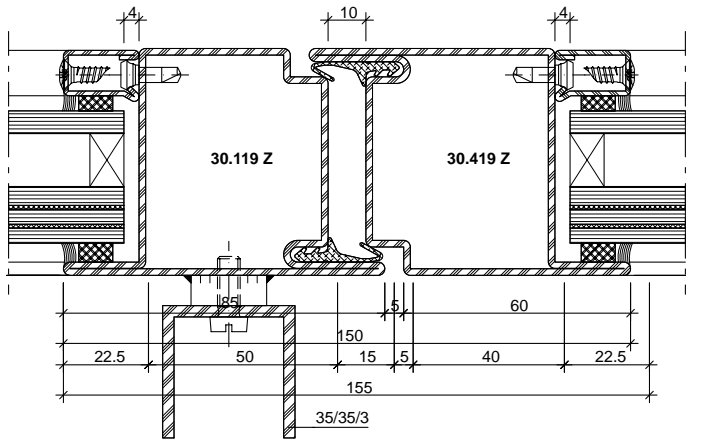
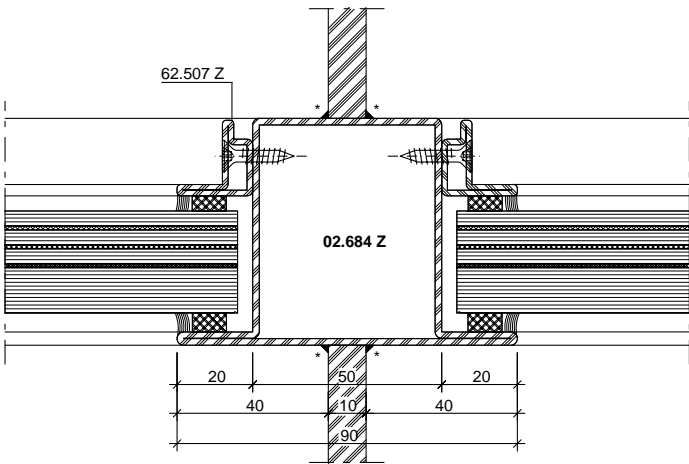
Jansen-Economy 60 RC doors





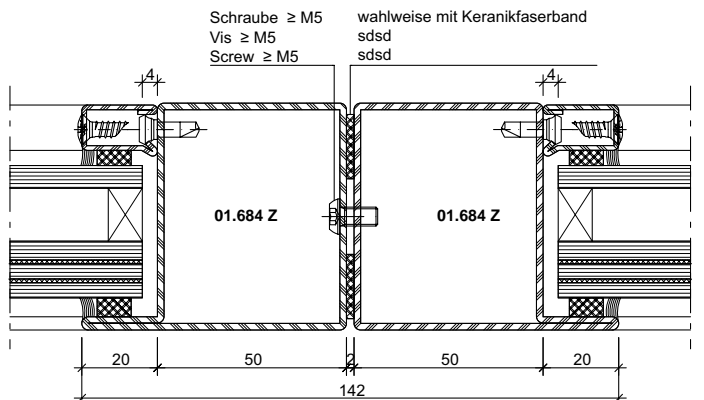
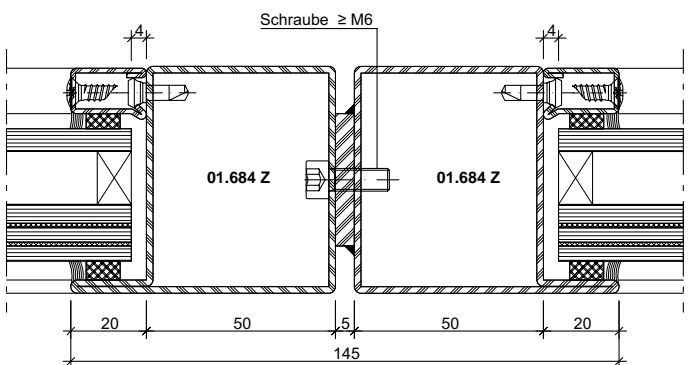
DXF DWG 22-0102-K-001

DXF DWG 22-0102-K-002



DXF DWG 22-0102-K-003

DXF DWG 22-0102-K-004



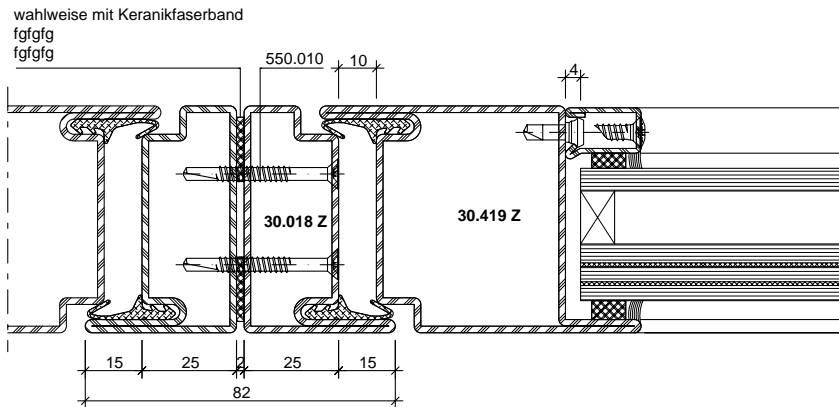
DXF DWG 22-0102-K-005

DXF DWG 22-0102-K-006

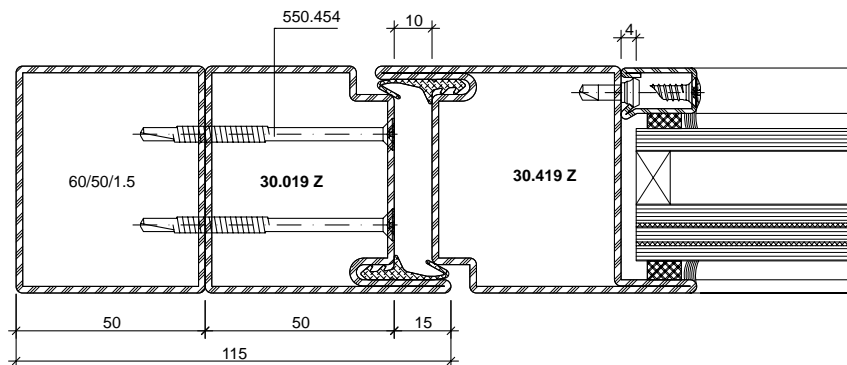
* wahlweise örtliche Schweißung oder durchgehende Laserschweißung

* Au choix, soudage local à la place ou soudage au laser en continu

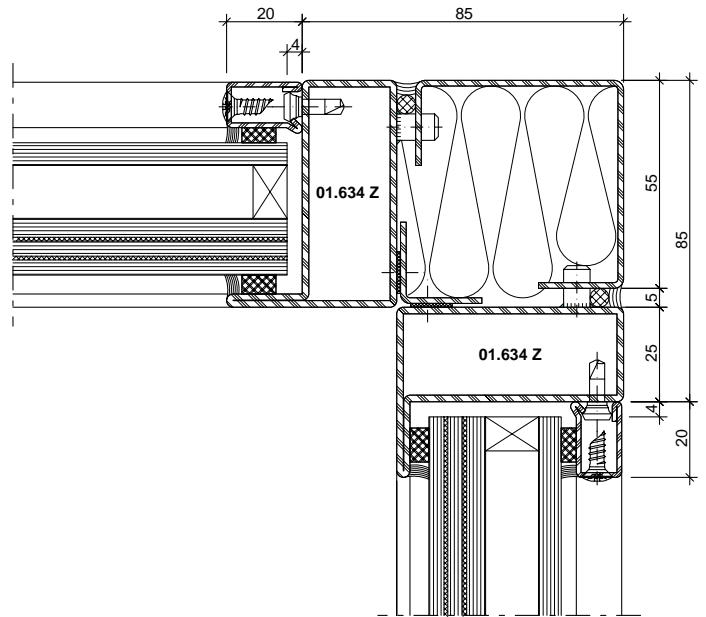
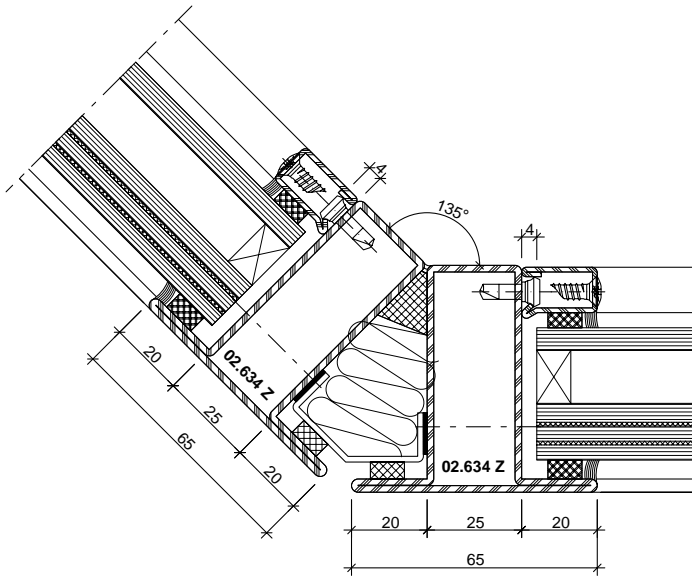
* Optionally, local weld or continuous laser welding



DXF **DWG** 22-0102-K-007

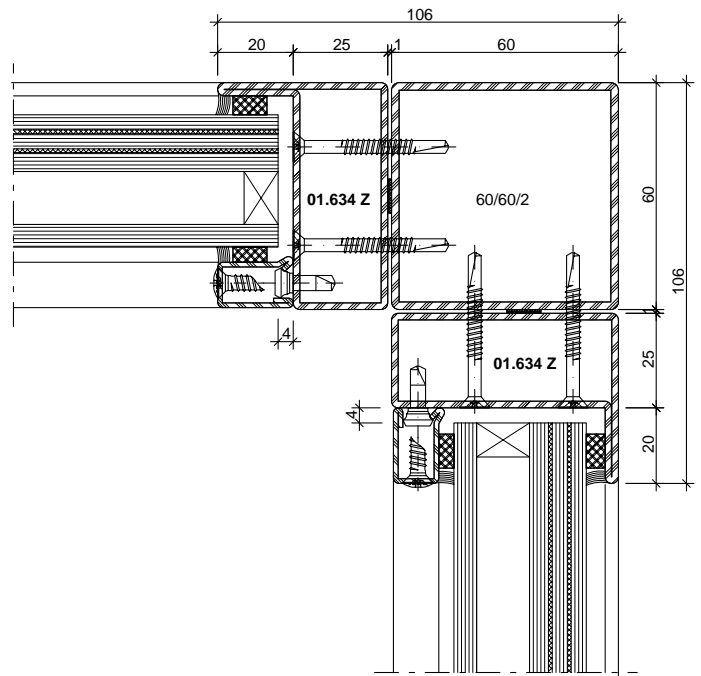
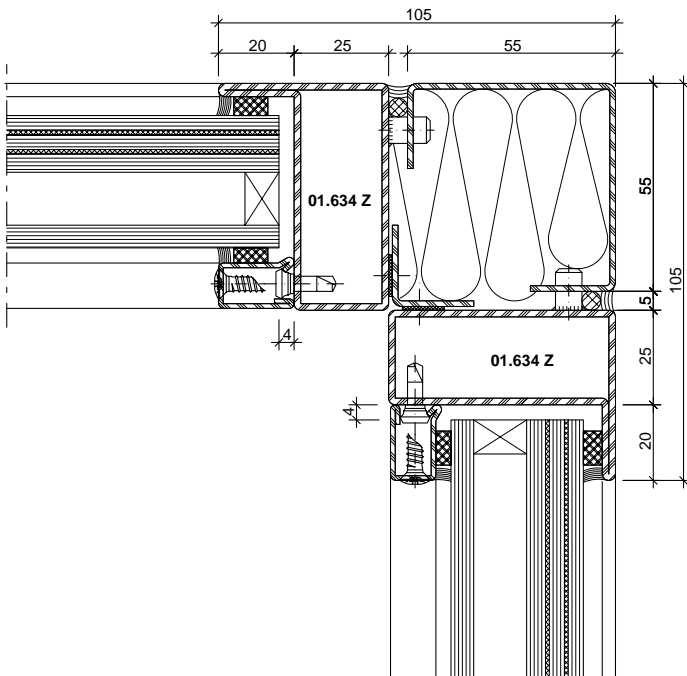


DXF **DWG** 22-0102-K-008



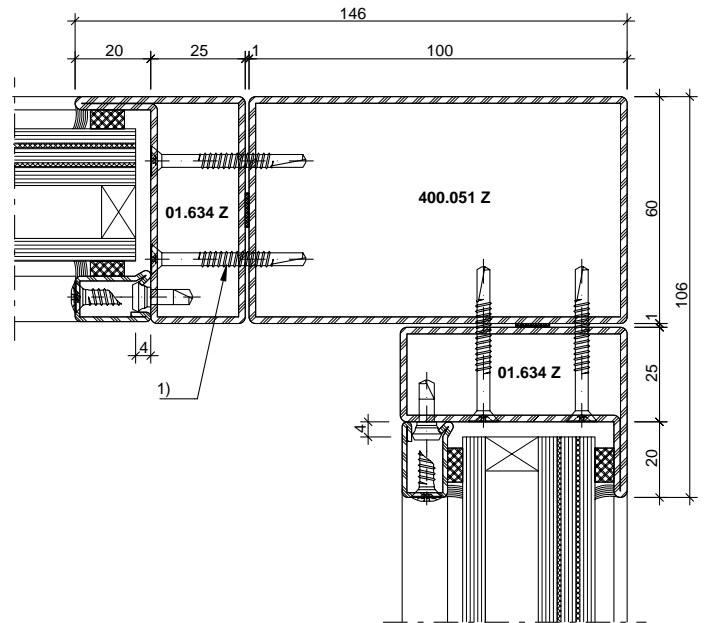
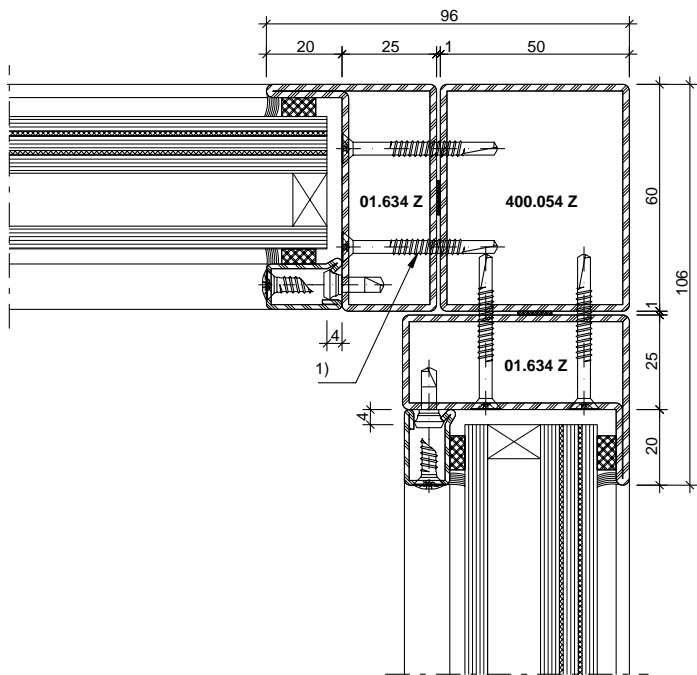
DXF DWG 22-0102-K-009

DXF DWG 22-0102-K-010



DXF DWG 22-0102-K-011

DXF DWG 22-0102-K-012



DXF DWG 22-0102-K-014

DXF DWG 22-0102-K-013

* Schrauben-Abstand \leq 300 mm

* Distance des vis \leq 300 mm

* Screw distance \leq 300 mm

Wandbefestigung

Fixation murale

Wall mounts

Mauerwerk

Um die einbruchhemmende Wirkung der Abschlüsse sicherzustellen, müssen die umgebenden Wände folgende Mindestanforderungen erfüllen:

Maçonnerie

Pour garantir la protection anti-effraction des cloisons, les murs environnants doivent respecter les critères minimaux suivants:

Masonry

In order to guarantee the burglar resistance of the screens, the surrounding walls need to meet the following minimum requirements:

Widerstandsklasse des einbruchhemmenden Bauteils*	Umgebenden Wände / Cloisons environnants / Surrounding walls				
	aus Mauerwerk nach DIN 1053 Teil 1 en maçonnerie selon DIN 1053 partie 1 Masonry in accordance with DIN 1053 part 1			aus Stahlbeton nach DIN 1045 en béton armé selon DIN 1045 Reinforced concrete in accordance with DIN 1045	
	Nennstärke Epaisseur nominale Nominal thickness mm	Druckfestigkeitsklasse Classe de résistance à la pression Compressive strength class	Mörtelgruppe Groupe de mortier Mortar class	Nennstärke Epaisseur nominale Nominal thickness mm	Festigkeitsklasse Classe de résistance Compressive strength class
RC1	≥ 115	≥ 12	II	≥ 100	B15
RC2	≥ 115	≥ 12	II	≥ 120	B15

* nach DIN EN 1627 / selon DIN EN 1627 / according to DIN EN 1627

Beispiel für zulässige Wandanschlüsse

Folgende Befestigungsmittel können zur Montage der einbruchhemmenden Elemente eingesetzt werden:

- Rahmendübel min. \varnothing 10 mm
- Anker, Laschen (Segmentanker min. \varnothing 8 mm)
- Ankerschienen oder Montageschienen
- Schrauben mit metrischem Gewinde min. \varnothing 8 mm
- Hilti HUS-Universalschraube

Exemples des muraux autorisés

Les modes de fixation suivants sont utilisables pour le montage des éléments anti-effraction

- Chevilles synthétique min. \varnothing 10 mm
- Chevilles d'ancrage métalliques min. \varnothing 8 mm
- Rails d'ancrage ou rails de montage
- Vis à filetage métrique min. \varnothing 8 mm
- Vis universelle Hilti HUS

Example for permissible wall abutments

The following fasteners can be used to fit the burglar-resistant elements

- Frame plugs min. \varnothing 10 mm
- Anchors, straps (segment anchors min. \varnothing 8 mm)
- Anchor rails or fixing rails
- Screws with a metric thread min. \varnothing 8 mm
- Hilti HUS universal screw

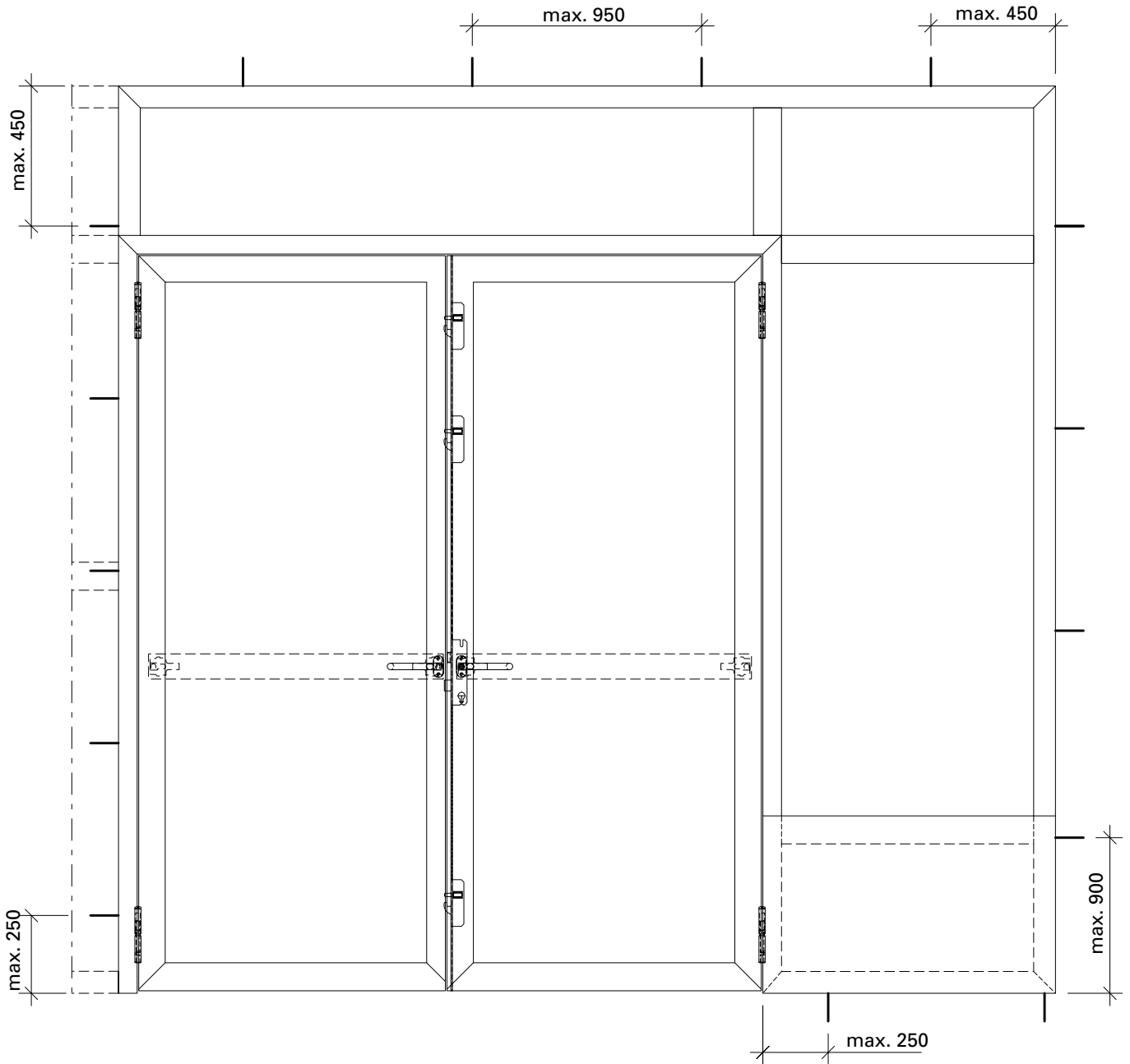
Anschlüsse am Bau
Raccords au mur
Attachment to structure

Jansen-Economy 60 RC Türen
Jansen-Economy 60 RC portes
Jansen-Economy 60 RC doors

Maximale Befestigungsabstände

Écart maximum de fixation

Maximum fixing intervals



**Zuordnung der Widerstandsklassen
von einbruchhemmenden Bauteilen
zu Porenbetonwänden**

**Affectation des classes de résistance
des composants anti-effraction en
contact avec les parois en béton
cellulaire**

**Assignment of the resistance classes
of burglar-resistant components for
autoclaved aerated concrete walls**

Widerstandsklasse Classe de résistance Resistance class	Nennstärke Epaisseur nominale Nominal thickness mm	Druckfestigkeit der Steine Résistance à la compression des pierres Compressive strength of the stones	Ausführung Exécution Design
RC1N RC2 / RC2N	≥ 170	≥ 4	verklebt collé bonded
RC3	≥ 240	≥ 4	verklebt collé bonded

Widerstandsklassen von einbruchhemmenden Bauteilen zu Holztafelwände siehe DIN EN 1627 Tabelle NA.4

Ein Holzpfosten mit mindestens einem Querschnitt 120x120 mm ist als Anschlussmöglichkeit beispielsweise im Bereich des Wintergartens in den Widerstandsklassen RC1N, RC2 und RC2N geeignet.

Andere Wandbauarten oder Montagearten, wie z.B. Einbau in zweischaligem Mauerwerk oder Montage in Verbindung mit Rolladenkästen sind zu berücksichtigen.

Pour les classes de résistance des composants anti-effraction en contact avec les parois en panneau en bois, voir DIN EN 1627 tableau NA.4

Un montant en bois présentant une section minimale de 120x120 mm convient parfaitement au raccordement, par exemple pour un jardin d'hiver dans les classes de résistance RC1N, RC2 et RC2N.

D'autres types de cloisons ou de montage tel que celui dans une maçonnerie à double paroi ou le montage en présence de caissons de volet doivent être pris en compte.

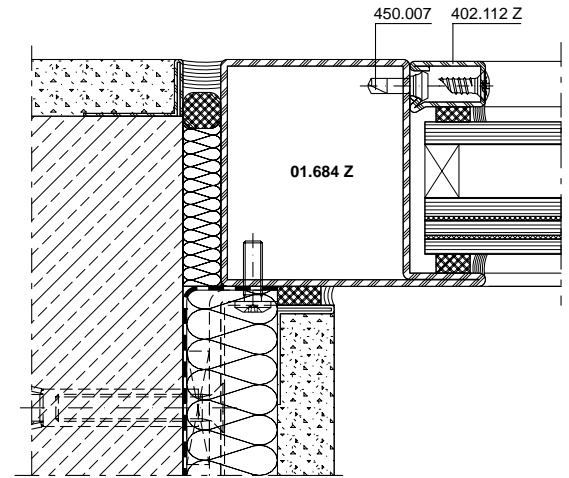
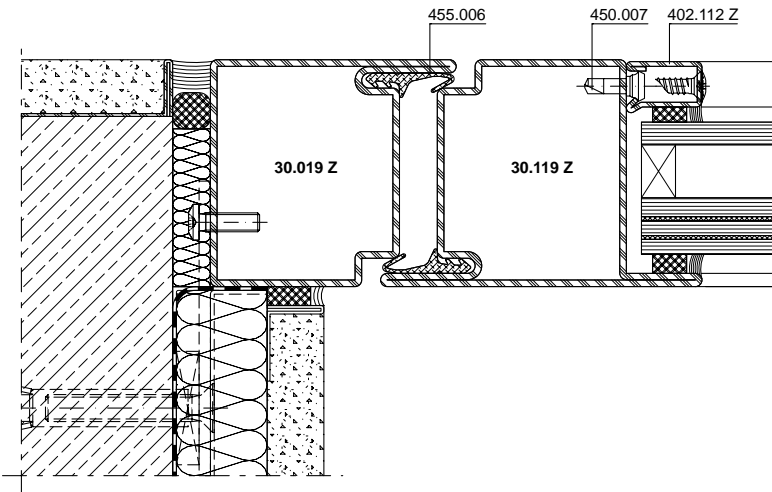
For resistance classes of burglar-resistant components for timber panel walls, see DIN EN 1627, table NA.4

A timber mullion with a cross section of at least 120x120 mm is suitable as an attachment option, for example for conservatories in resistance classes RC1N, RC2 and RC2N.

Other wall construction and installation types, e.g. installation in double-skin masonry or in connection with roller shutter boxes, must be taken into consideration.

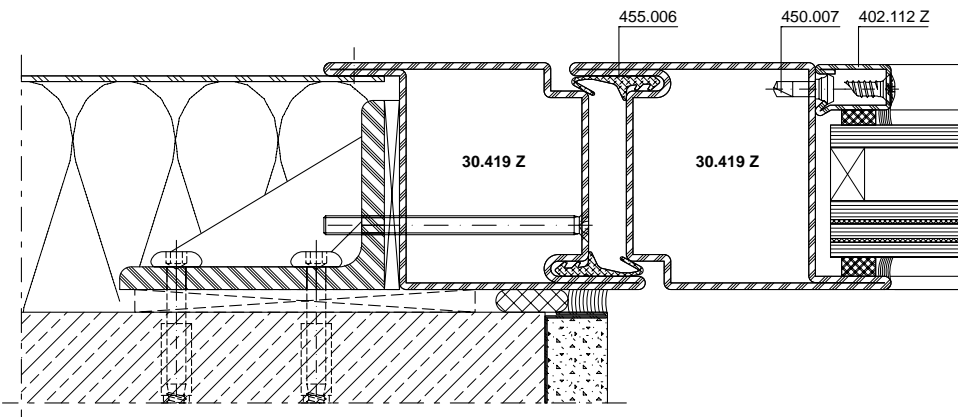
Anschlüsse am Bau im Masstab 1:2
Raccords au mur à l'échelle 1:2
Attachment to structure on scale 1:2

Jansen-Economy 60 RC Türen
Jansen-Economy 60 RC portes
Jansen-Economy 60 RC doors



DXF **DWG** 22-0102-A-001

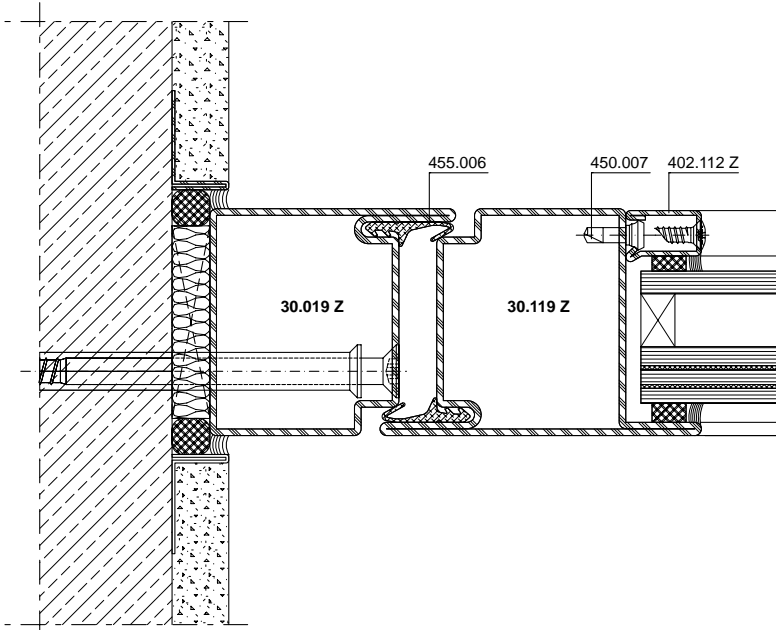
DXF **DWG** 22-0102-A-002



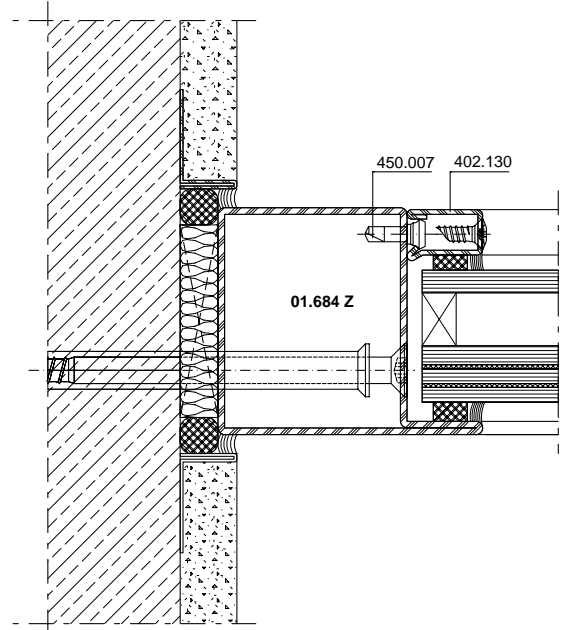
DXF **DWG** 22-0102-A-003

Anschlüsse am Bau im Massstab 1:2
Raccords au mur à l'échelle 1:2
Attachment to structure on scale 1:2

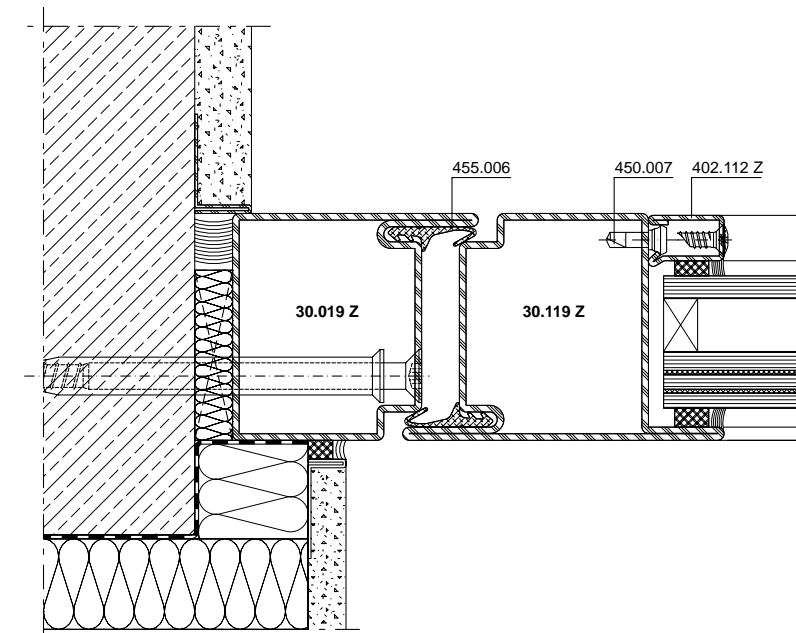
Jansen-Economy 60 RC Türen
Jansen-Economy 60 RC portes
Jansen-Economy 60 RC doors



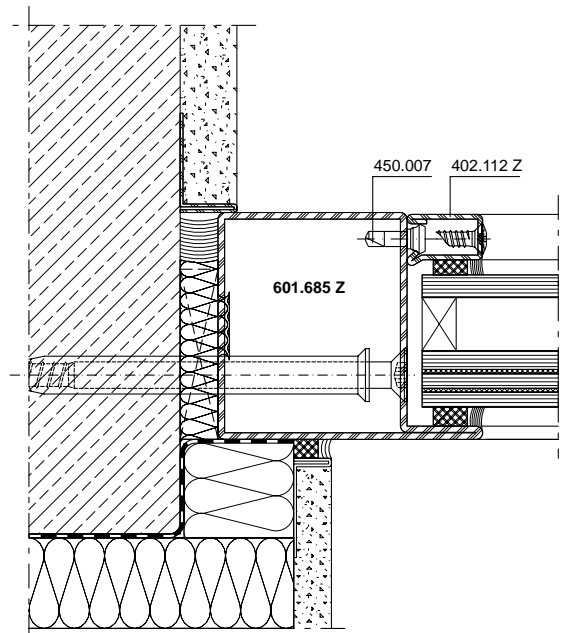
DXF DWG 220102-A-004



DXF DWG 22-0102-A-005



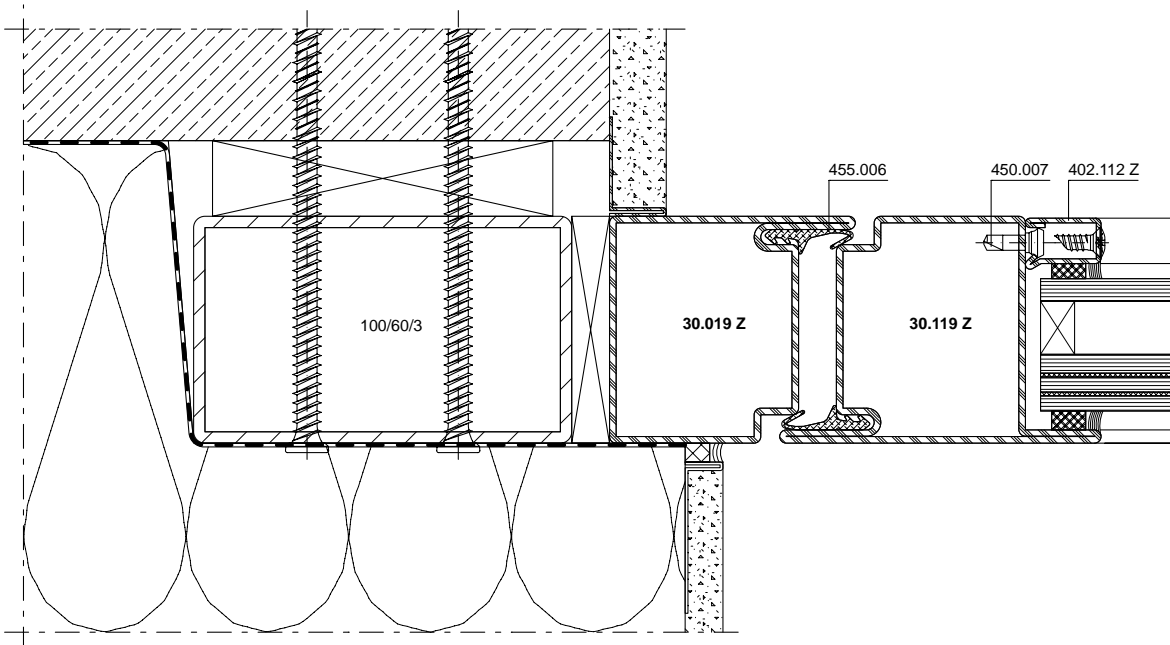
DXF DWG 22-0102-A-006



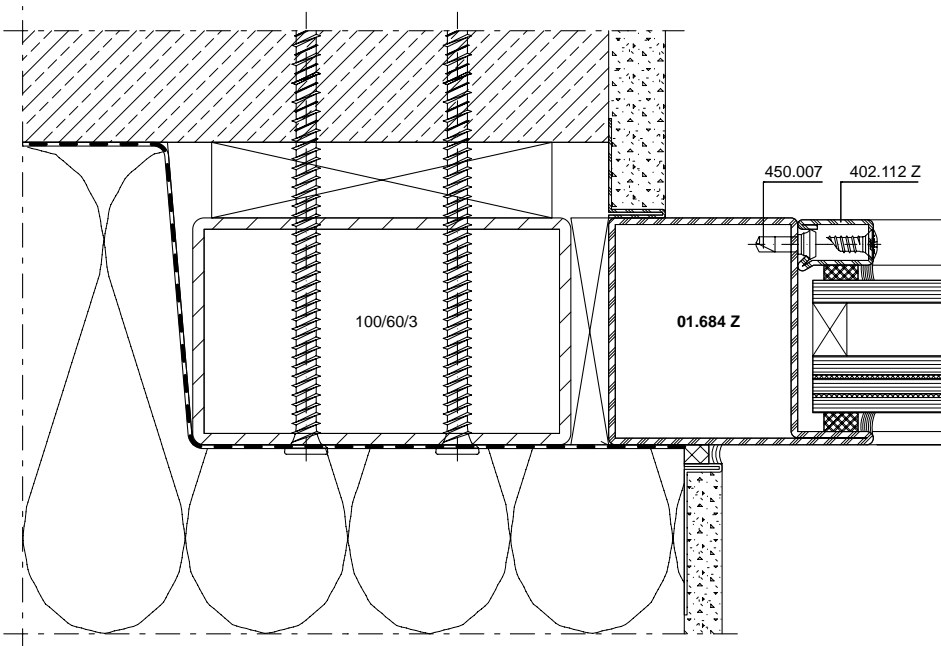
DXF DWG 22-0102-A-007

Anschlüsse am Bau im Masstab 1:2
Raccords au mur à l'échelle 1:2
Attachment to structure on scale 1:2

Jansen-Economy 60 RC Türen
Jansen-Economy 60 RC portes
Jansen-Economy 60 RC doors



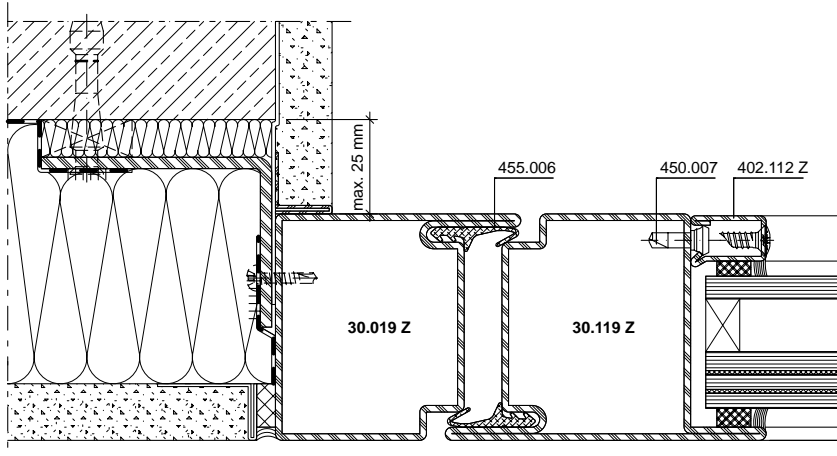
DXF **DWG** 22-0102-A-008



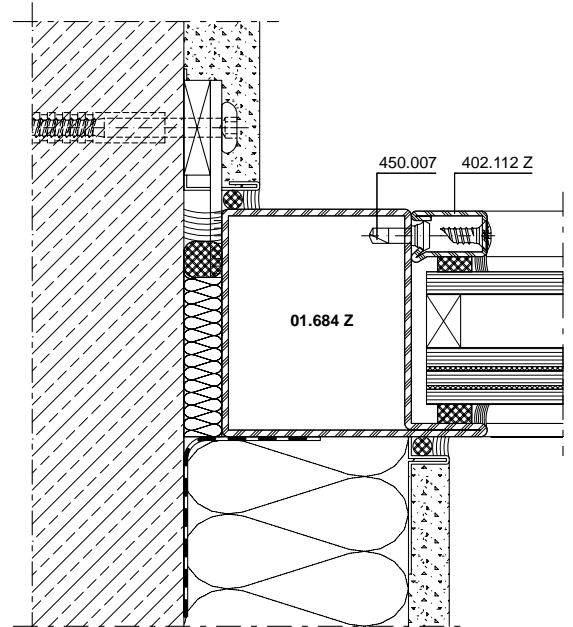
DXF **DWG** 22-0102-A-009

Anschlüsse am Bau im Massstab 1:2
 Raccords au mur à l'échelle 1:2
 Attachment to structure on scale 1:2

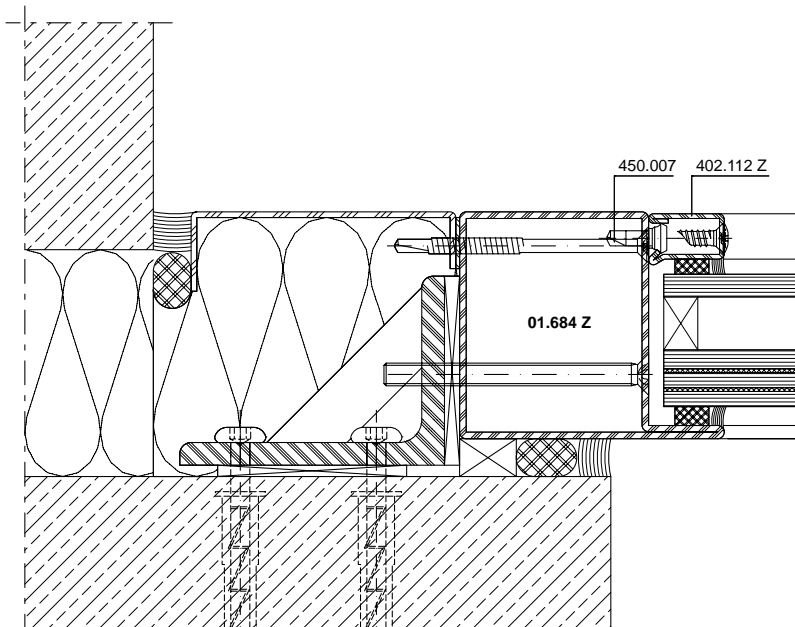
Jansen-Economy 60 RC Türen
 Jansen-Economy 60 RC portes
 Jansen-Economy 60 RC doors



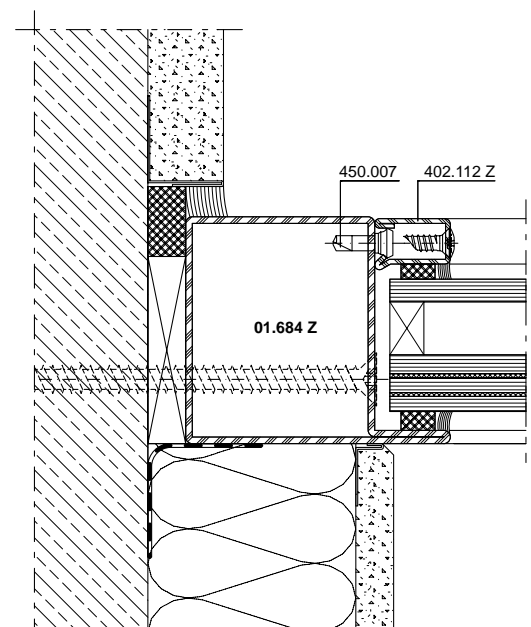
DXF DWG 22-0102-A-010



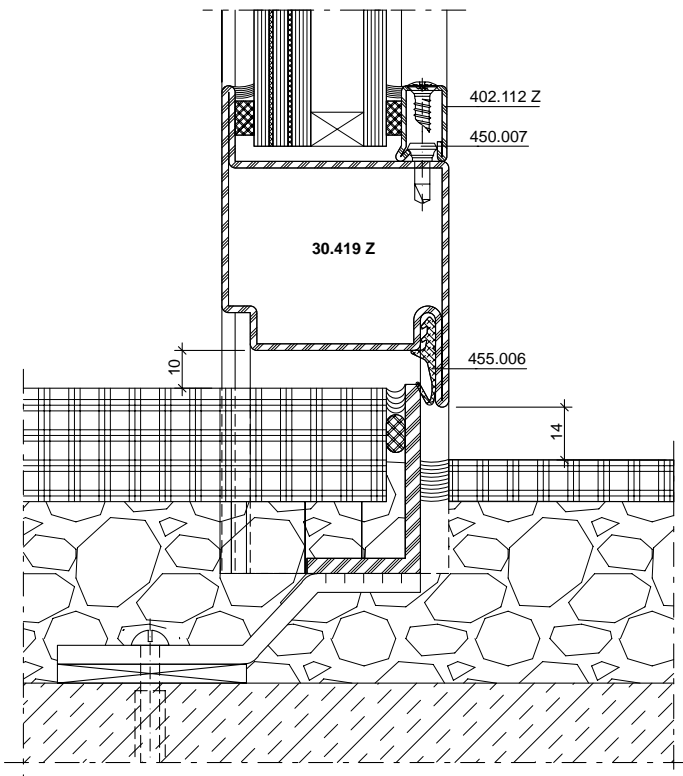
DXF DWG 22-0102-A-012



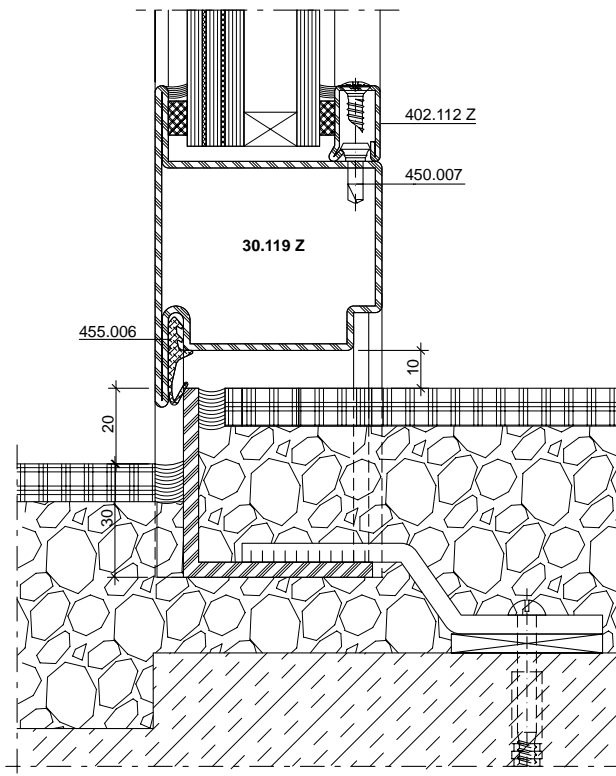
DXF DWG 22-0102-A-011



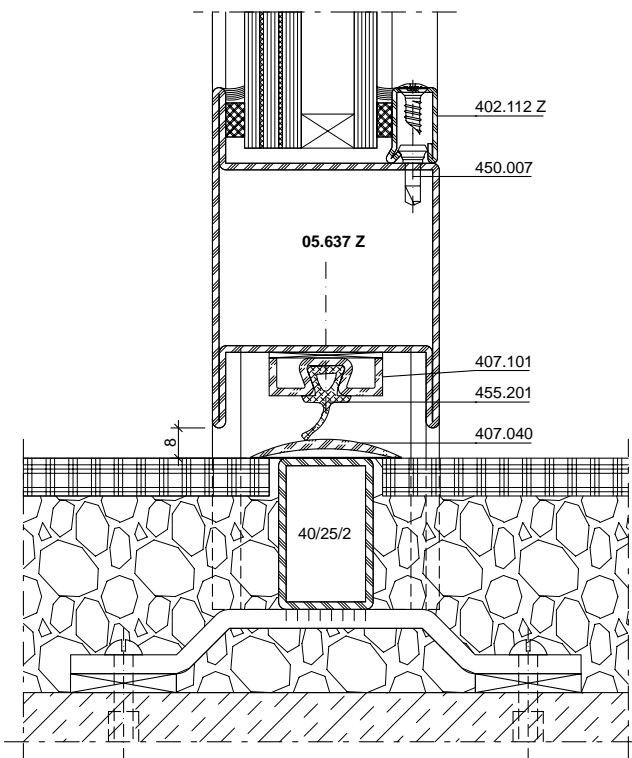
DXF DWG 22-0102-A-013



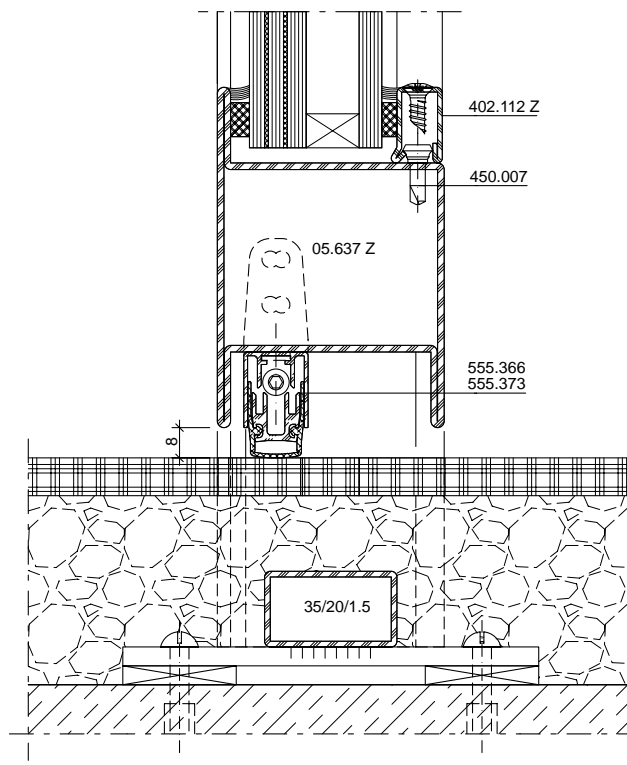
DXF DWG 22-0102-A-014



DXF DWG 22-0102-A-015



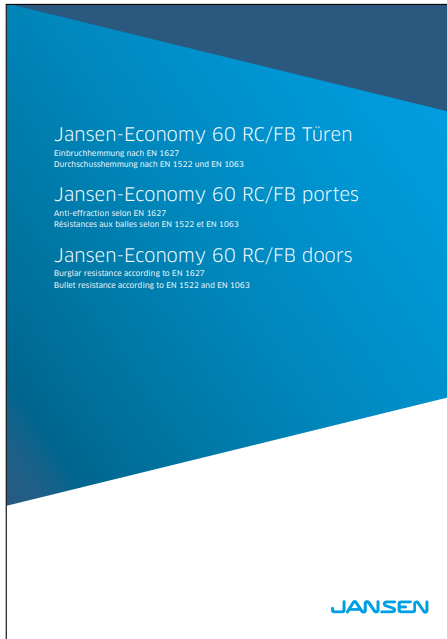
DXF DWG 22-0102-A-016



DXF DWG 22-0102-A-017

Anschlüsse am Bau im Massstab 1:2
Raccords au mur à l'échelle 1:2
Attachment to structure on scale 1:2

Jansen-Economy 60 RC Türen
Jansen-Economy 60 RC portes
Jansen-Economy 60 RC doors



**Beschlageinbau und Verarbeitungshinweise siehe
«Verarbeitung und Montage Jansen-Economy 60 RC Türen».**

**Montage des ferrures et indications d'usage voir
«Usinage et montage Portes Jansen-Economy 60 RC».**

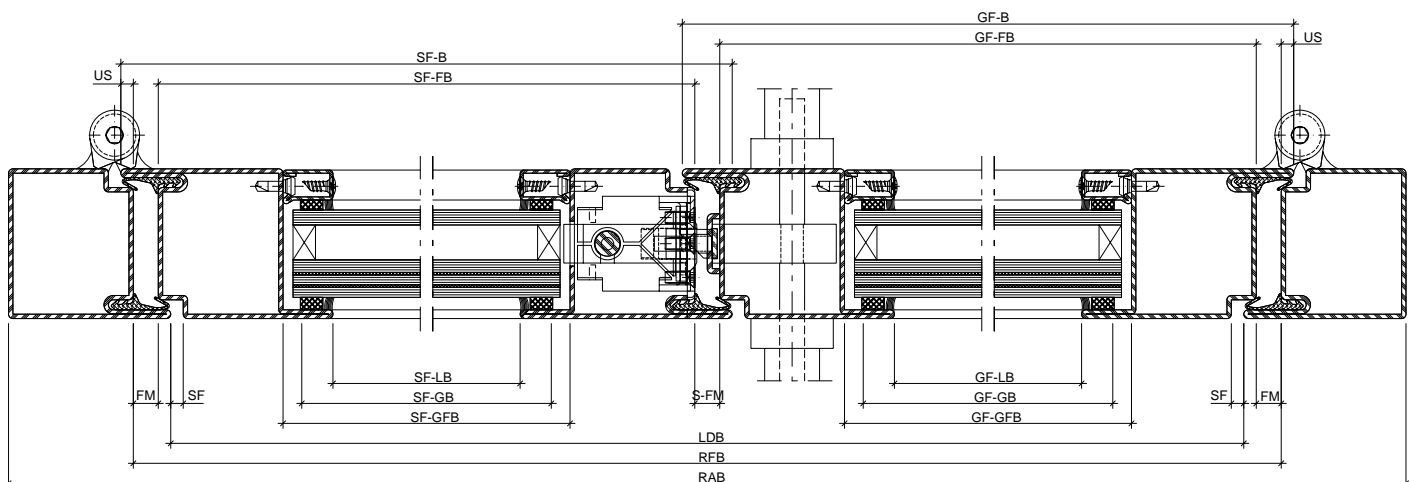
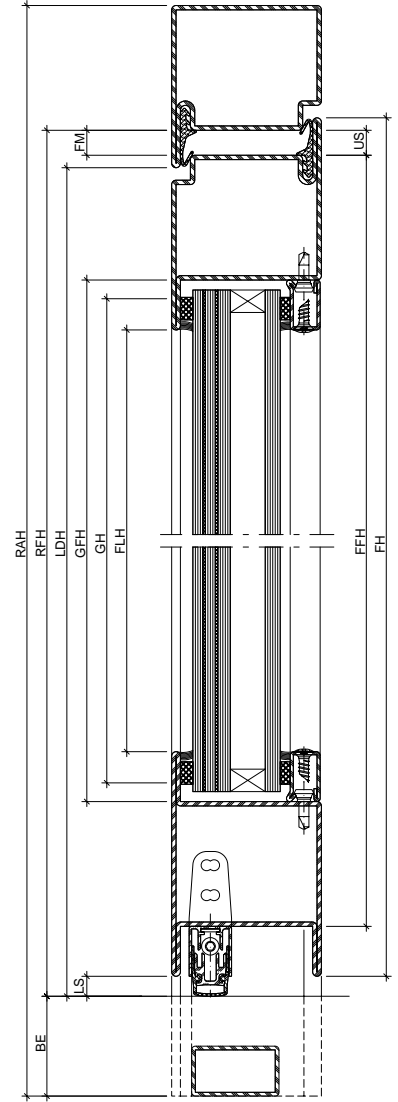
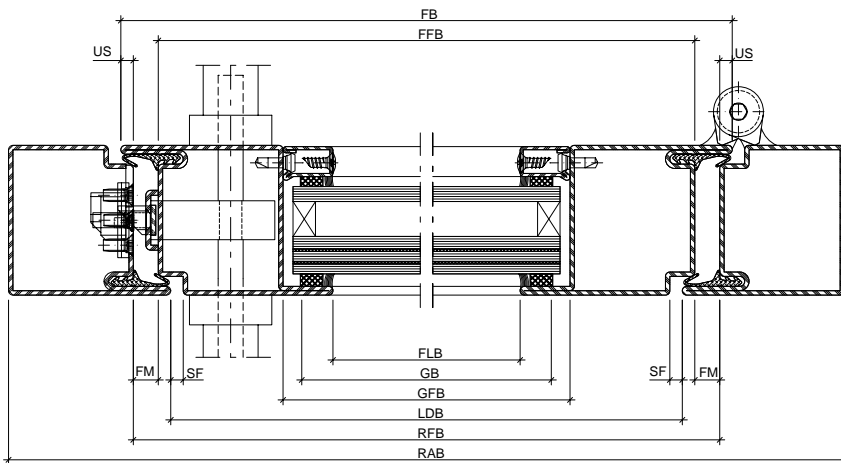
**Installation of fittings and assembly instructions see
«Processing and assembly Jansen-Economy 60 RC Doors».**

Inhaltsverzeichnis	Sommaire	Content	
Massbezeichnungen	Dimensions cotées	Measurement descriptions	146
Schlossabmessungen	Dimensions des serrures	Lock dimensions	148
Terminologie Türbeschlag	Terminologie ferrures de porte	Door fitting terminology	150
Öffnungsrichtung	Porte ouvrant	Direction of opening	151
Funktionsbeschreibungen Panikschlösser	Description des fonctions pour serrures panique	Description of operation for locks with emergency functions	152
Zwängungsfreies Öffnen	Ouvertures sans collision des vantaux	Door alignment when opening	160
Leistungserklärung gemäss EN 1935	Déclaration de performance selon EN 1935	Declaration of Performance in accordance with EN 1935	168
Empfehlung Türflügelgewichte	Recommandation des poids du vantail	Recommandation leaf weight	170

Massbezeichnungen

Dimensions cotées

Measurement descriptions



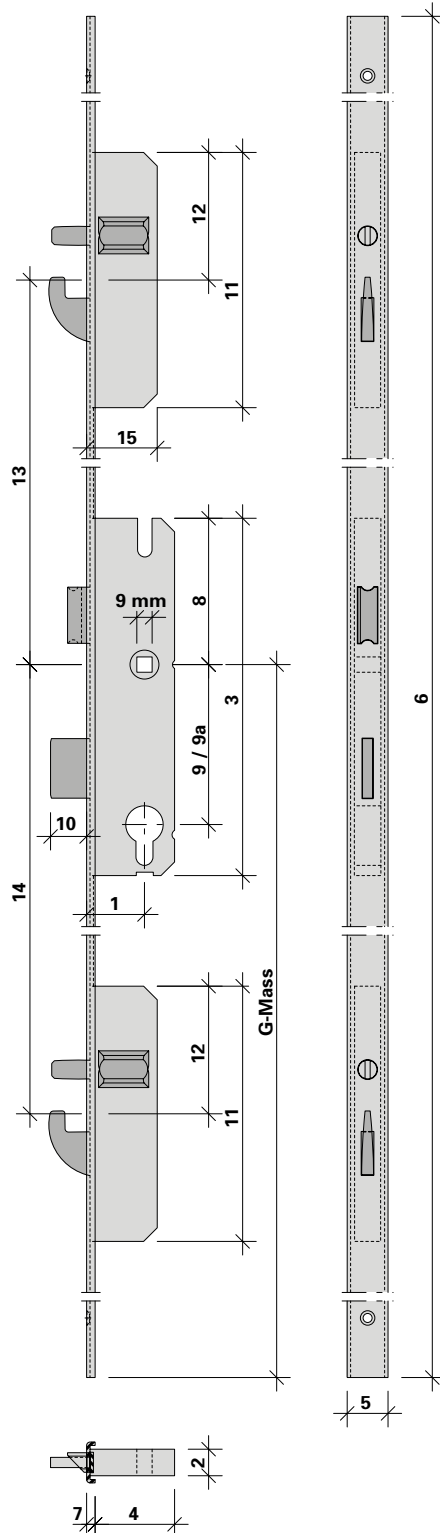
Massbezeichnungen

Dimensions cotées

Measurement descriptions

US	Überschlag	US	Recouvrement	US	Overlap
FM	Falzmass	FM	Dimension de la feuillure	FM	Rebate
SF	Schattenfuge	SF	Joint négatif	SF	Shadow gap
LS	Luftspalt	LS	Vide d'air au sol du vantail	LS	Air gap
BE	Bodeneinstand	BE	Encastrement au sol	BE	Floor recess
FH	Flügelhöhe	FH	Hauteur du vantail	FH	Leaf height
FFH	Flügelalzhöhe	FFH	Hauteur de feuillure du vantail	FFH	Leaf rebate height
FLH	Flügel-Lichtmasshöhe	FLH	Hauteur vide lumière du vantail	FLH	Clear height dimension of leaf
FB	Flügelbreite	FB	Largeur du vantail	FB	Leaf width
FFB	Flügelalzbreite	FFB	Largeur de feuillure du vantail	FFB	Leaf rebate width
FLB	Flügel-Lichtmassbreite	FLB	Largeur vide lumière du vantail	FLB	Clear width dimension of leaf
GH	Glashöhe	GH	Hauteur du verre	GH	Glass height
GFH	Glasfalzhöhe	GFH	Hauteur de feuillure du verre	GFH	Glazing rebate height
GB	Glasbreite	GB	Largeur du verre	GB	Glass width
GFB	Glasfalzbreite	GFB	Largeur de feuillure du verre	GFB	Glazing rebate width
LDH	Lichte Durchgangshöhe	LDH	Hauteur vide lumière	LDH	Clear opening height
RFH	Rahmenfalzhöhe	RFH	Hauteur de feuillure du dormant	RFH	Frame rebate height
RAH	Rahmnaussenhöhe	RAH	Hauteur extérieur du dormant	RAH	External frame height
LDB	Lichte Durchgangsbreite	LDB	Largeur vide lumière	LDB	Clear opening width
RFB	Rahmenfalzbreite	RFB	Largeur de feuillure du dormant	RFB	Frame rebate width
RAB	Rahmnaussenbreite	RAB	Largeur extérieur du dormant	RAB	External frame width
GF-B	Gangflügel-Breite	GF-B	Largeur du vantail de service	GF-B	Access leaf width
GF-FB	Gangflügel-Falzbreite	GF-FB	Largeur de feuillure du vantail de service	GF-FB	Access leaf rebate width
GF-LB	Gangflügel-Lichtmassbreite	GF-LB	Vide lumière du vantail de service	GF-LB	Clear width dimension of access leaf
GF-GB	Gangflügel-Glasbreite	GF-GB	Largeur du verre du vantail de service	GF-GB	Glass width of access leaf
GF-GFB	Gangflügel-Glasfalzbreite	GF-GFB	Largeur de feuillure du verre du vantail de service	GF-GFB	Glazing rebate width of access leaf
SF-B	Standflügel-Breite	SF-B	Largeur du vantail semi-fixe	SF-B	Secondary leaf width
SF-FB	Standflügel-Falzbreite	SF-FB	Largeur de feuillure du vantail semi-fixe	SF-FB	Rebate width of secondary leaf
SF-LB	Standflügel-Lichtmassbreite	SF-LB	Vide lumière du vantail semi-fixe	SF-LB	Clear width dimension of secondary leaf
SF-GB	Standflügel-Glasbreite	SF-GB	Largeur du verre du vantail semi-fixe	SF-GB	Glass width of secondary leaf
SF-GFB	Standflügel-Glasfalzbreite	SF-GFB	Largeur de feuillure du verre du vantail semi-fixe	SF-GFB	Glazing rebate width of secondary leaf
S-FM	Stulpflügel-Falzmass	S-FM	Dimension de la feuillure fenêtre à deux vantaux	S-FM	Double leaf rebate

Schlossabmessungen



Dimensions des serrures

1	Dornmass Axe canon/têteière Backset
2	Kasten-Breite Largeur du boîtier Width of casing
3	Kasten-Höhe Hauptschloss Hauteur du boîtier serrure principale Height of casing main lock
4	Kasten-Tiefe Hauptschloss Profondeur du boîtier serrure principale Depth of casing main lock
5	Stulp-Breite Largeur de la têteière Width of face plate
6	Stulp-Länge Longueur de la têteière Length of face plate
7	Stulp-Dicke Epaisseur de la têteière Thickness of face plate
8	Entfernung OK Kasten - Drücker Distance bord supérieur boîtier – poignée Distance from top edge of casing to handle
9	Entfernung Drücker - Zylinder ø 22 mm Distance entre poignée – cylindre ø 22 mm Distance between handle and cylinder ø 22 mm
9a	Entfernung Drücker - Zylinder ø 17 mm Distance entre poignée – cylindre ø 17 mm Distance between handle and cylinder ø 17 mm
10	Riegel-Ausschluss Course de pêne Bolt travel

Lock dimensions

11	Kasten-Höhe Nebenschloss Hauteur du boîtier serrure secondaire Height of casing ancillary lock
12	Entfernung OK Kasten - Mitte Nebenschloss Distance bord supérieur boîtier – serrure secondaire milieu Distance from top edge of casing to ancillary lock central
13	Entfernung Drücker Hauptschloss - Mitte Nebenschloss oben Distance entre serrure principale – serrure secondaire milieu en haut Distance between main lock and ancillary lock central top
14	Entfernung Drücker Hauptschloss - Mitte Nebenschloss unten Distance entre serrure principale – serrure secondaire milieu en bas Distance between main lock and ancillary lock central bottom
15	Kasten-Tiefe Nebenschloss Profondeur du boîtier serrure secondaire Depth of casing ancillary lock

Schlossabmessungen

Dimensions des serrures

Lock dimensions

	1	2	3	4	5	6	7	8	9	9a	10	11	12	13	14	15
556.000	34	15,5	210	46,5	24	2170	5	86	94	-	21	150	75	730	760	41,5
556.001	34	15,5	210	46,5	24	2400	5	86	94	-	21	150	75	980	760	41,5
556.002	34	15,5	210	46,5	24	2170	5	86	-	92	21	150	75	730	760	41,5
556.003	34	15,5	210	46,5	24	2400	5	86	-	92	21	150	75	980	760	41,5
556.004	34	15,5	210	46,5	24	2170	5		(94)	-	21	150	75	730	760	41,5
556.005	34	15,5	210	46,5	24	2170	5		-	(92)	21	150	75	730	760	41,5
556.006	34	15,5	201	46,5	24	2170	5	77,5	94	-	21	150	75	730	760	41,5
556.007	34	15,5	201	46,5	24	2400	5	77,5	94	-	21	150	75	980	760	41,5
556.008	34	15,5	201	46,5	24	2170	5	77,5	-	92	21	150	75	730	760	41,5
556.009	34	15,5	201	46,5	24	2400	5	77,5	-	92	21	150	75	980	760	41,5
556.010	34	15,5	201	46,5	24	2170	5	77,5	94	-	21	150	75	730	760	41,5
556.011	34	15,5	201	46,5	24	2400	5	77,5	94	-	21	150	75	980	760	41,5
556.012	34	15,5	201	46,5	24	2170	5	77,5	-	92	21	150	75	730	760	41,5
556.013	34	15,5	201	46,5	24	2400	5	77,5	-	92	21	150	75	980	760	41,5
556.014	34	15,5	201	46,5	24	2170	5	77,5	94	-	21	150	75	730	760	41,5
556.015	34	15,5	201	46,5	24	2400	5	77,5	94	-	21	150	75	980	760	41,5
556.016	34	15,5	201	46,5	24	2170	5	77,5	-	92	21	150	75	730	760	41,5
556.017	34	15,5	201	46,5	24	2400	5	77,5	-	92	21	150	75	980	760	41,5
556.018	34	15,5	201	46,5	24	2170	5	77,5	94	-	21	150	75	730	760	41,5
556.019	34	15,5	201	46,5	24	2400	5	77,5	94	-	21	150	75	980	760	41,5
556.020	34	15,5	201	46,5	24	2170	5	77,5	-	92	21	150	75	730	760	41,5
556.021	34	15,5	201	46,5	24	2400	5	77,5	-	92	21	150	75	980	760	41,5

Terminologie Türbeschlag

Terminologie ferrures de porte

Door fitting terminology

Standflügel
 Vantail semi-fixe
 Secondary leaf

Gangflügel
 Vantail de service
 Access leaf

Eckverstärkung
 Renfort d'angle
 Corner reinforcement

Schliessblech
 Gâche de fermeture
 Striking plate

Schalt- oder Schnappschloss
 Serrure de retient ou pêne
 Switch latch or safety catch

Schliessblech Nebenschloss
 Gâche de fermeture serrure secondaire
 Striking plate ancillary lock

Treibriegelstange oben
 Tige de verrouillage supérieure
 Shot bolt top

Panik-Gegenkasten
 Serrure contre-bascule panique
 Opposite lock with emergency function

Treibriegelstange unten
 Tige de verrouillage inférieure
 Shot bolt bottom

Führungsstück
 Plaque de guidage
 Guide plate

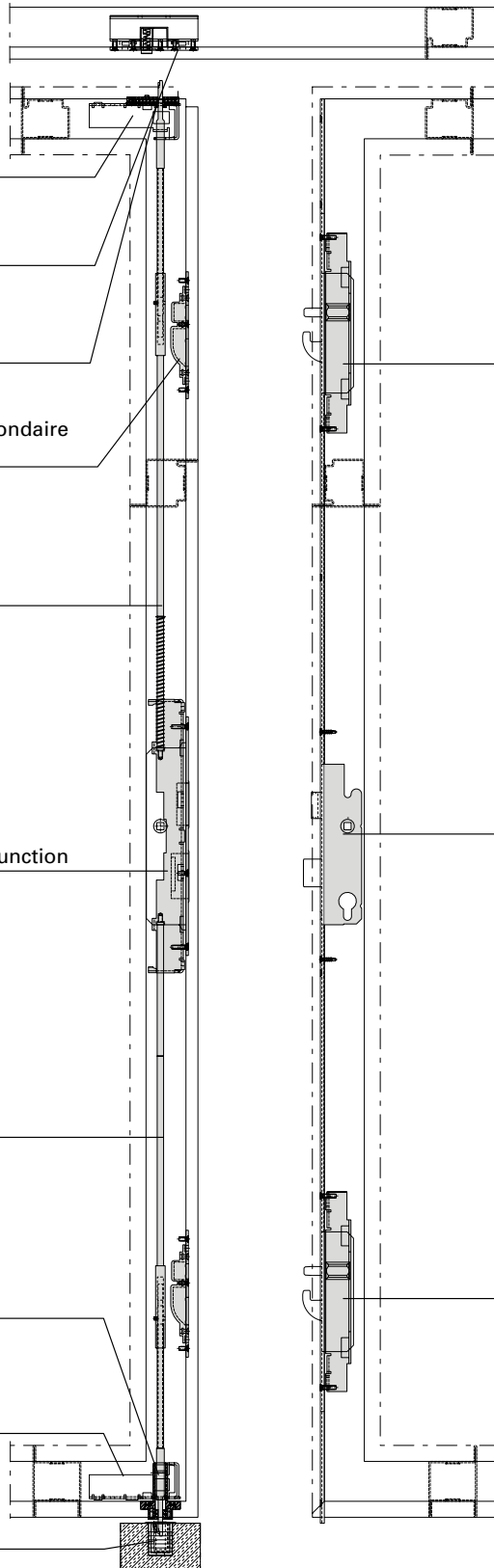
Eckverstärkung
 Renfort d'angle
 Corner reinforcement

Bodenbuchse
 Douille de verrouillage
 Floor socket

Nebenschloss
 Serrure secondaire
 Ancillary lock

Hauptschloss
 Serrure principale
 Main lock

Nebenschloss
 Serrure secondaire
 Ancillary lock



Öffnungsrichtung
Terminologie nach EN 12519

Porte ouvrant
Terminologie selon EN 12519

Direction of opening
Terminology in accordance with EN 12519

Öffnungsfläche

Die gesamte Fläche, die vom Flügel im Grundriss bei der Benutzung überfahren wird. Sie wird auch Schwenkbereich genannt.

Face d'ouverture

Surface totale sur laquelle passe le vantail à l'horizontale lors de l'ouverture. Est également appelée zone de pivotement.

Opening area

The total area of the floor plan which is covered by the vent when used. This is also called the swivel range.

Öffnungsrichtung links

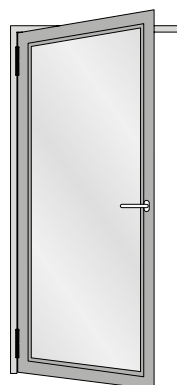
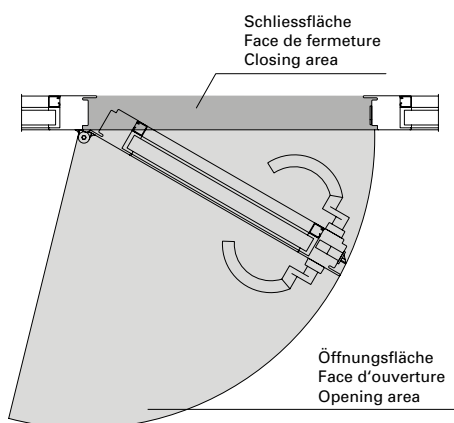
Man spricht von Öffnungsrichtung links, wenn von der Öffnungsfläche aus betrachtet die Anschlagseite links ist.

Porte ouvrant à gauche

On parle de porte ouvrant à gauche quand le côté butée est à gauche vu de la face d'ouverture.

Opening direction: left

The opening direction: left is referred to if the closing side is on the left when viewed from the opening area.



Öffnungsrichtung rechts

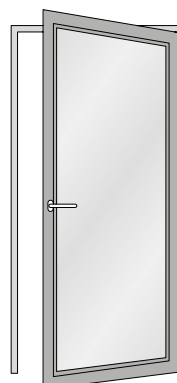
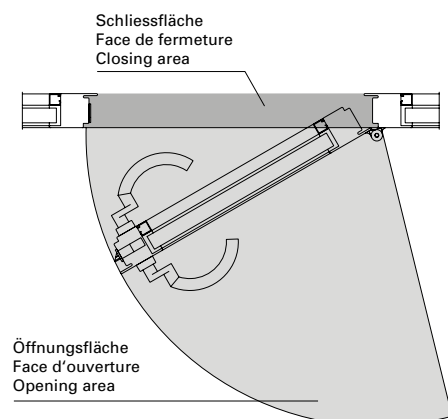
Man spricht von Öffnungsrichtung rechts, wenn von der Öffnungsfläche aus betrachtet die Anschlagseite rechts ist.

Porte ouvrant à droite

On parle de porte ouvrant à droite quand le côté butée est à droite vu de la face d'ouverture.

Opening direction: right

The opening direction: right is referred to if the closing side is on the right when viewed from the opening area.



Funktionsbeschreibung für Panik-Schlösser

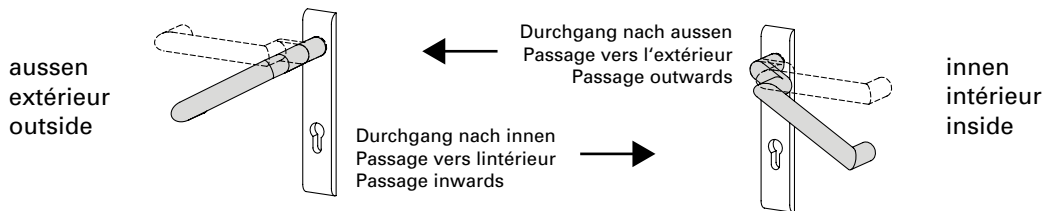
Description des fonctions pour serrures panique

Description of operation for locks with emergency functions

Umschaltfunktion B (Standard-Fluchttürfunktion)

Fonction de commutation B (Fonction de porte de secours Standard)

Switchover function B (Standard emergency exit function)



Grundstellung

Funktion von aussen:
Aussendrücker eingekoppelt,
Durchgang von beiden Seiten über
die Drücker möglich.

Funktion von innen:
Die Öffnung der Tür ist grundsätzlich
jederzeit in Fluchtrichtung möglich.

Réglage de base

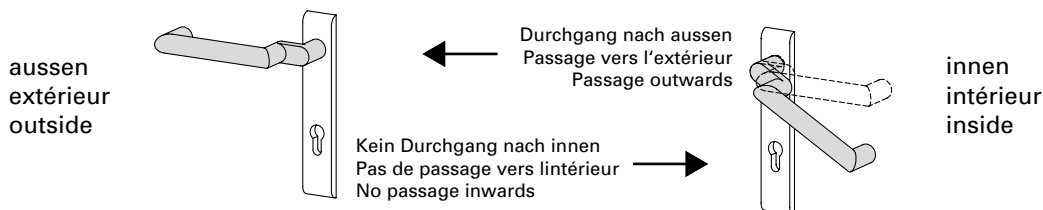
Fonction de l'extérieur:
Loquet extérieur couplé, le passage
est possible des deux côtés avec le
loquet.

Fonction de l'intérieur:
L'ouverture de la porte est toujours
possible dans le sens d'évacuation.

Initial position:

Operation from outside:
Outside handle engaged, access using
the handle possible from both sides.

Operation from inside:
It is always possible to open the door
in the direction of escape.



Schaltstellung

Funktion von aussen:
Aussendrücker ausgekoppelt und im
Leerlauf. Die Tür kann nur mit dem
Schlüssel geöffnet werden, indem
der Aussendrücker eingekuppelt wird
(Grundstellung). Anschliessend kann
mit dem Schlüssel über vorschliessen
des Riegels die Nusskupplung wieder
in die Leerlaufposition (Schaltstellung)
zurückgeschaltet werden.

Funktion von innen:
Die Öffnung der Tür ist grundsätzlich
jederzeit in Fluchtrichtung möglich.

Position de commutation

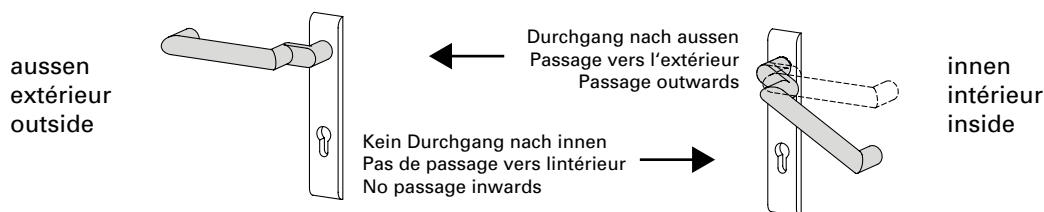
Fonction de l'extérieur:
Le loquet extérieur découplé tourne
à vide. La porte ne peut être ouverte
qu'avec la clé en couplant le loquet
extérieur (position initiale). Il est
ensuite possible de faire repasser le
couplage du fouillot à la marche à
vide avec la clé en préfermant son
verrou (position de commutation).

Fonction de l'intérieur:
L'ouverture de la porte est toujours
possible dans le sens d'évacuation.

Switched position

Operation from outside:
Outside handle disengaged and idle.
The door can only be opened with the
key, whereby the outside handle is
engaged (initial position). The spindle
can then be brought back into the idle
position (switched position) by locking
the bolt with the key.

Operation from inside:
It is always possible to open the door
in the direction of escape.



Verriegelung

Funktion von aussen:

Schlüssel in Verschlussrichtung bis zur Verriegelung gedreht und abgezogen. Nach einer Fluchttürbetätigung von innen entsteht automatisch die Schaltstellung (Aussendrücker abgekoppelt).

Funktion von innen:

Die Öffnung der Tür ist grundsätzlich jederzeit in Fluchrichtung möglich.

Verrouillage

Fonction de l'extérieur:

Clé tournée dans le sens de fermeture jusqu'au verrouillage et retirée. La position de commutation est automatique après avoir actionné une porte de secours de l'intérieur (loquet extérieur découplé).

Fonction de l'intérieur:

L'ouverture de la porte est toujours possible dans le sens d'évacuation.

Locking

Operation from outside:

The key is turned in the locking direction until it locks and is then removed. The switched position (outside handle disengaged) is automatically triggered if the emergency exit function is used.

Operation from inside:

It is always possible to open the door in the direction of escape.

Verwendungshinweis

Für Türen, die zeitweise einen Durchgang von innen und aussen ermöglichen müssen (Grundstellung). Nach einer Beschlagbetätigung von innen aus der Schaltstellung oder Verriegelung heraus entsteht nach dem Schliessen der Tür automatisch Leerlauf auf dem Aussendrücker. Die Umschaltfunktion B ermöglicht grundsätzlich eine Öffnung der Tür von innen (Fluchttürfunktion).

Conseil d'utilisation

Pour les portes devant permettre provisoirement le passage de l'intérieur et de l'extérieur (position de base). Après un actionnement de la garniture de l'intérieur à partir de la position de commutation ou de verrouillage, le loquet extérieur marche automatiquement à vide après avoir fermé la porte. La fonction de commutation B autorise toujours une ouverture de la porte de l'intérieur (fonction de porte de secours).

Instructions on use

For doors which must occasionally allow access from inside and outside (initial position). After actuating the fittings from the inside out of the switched position or locked position, the idle state is automatically triggered on the outside handle after closing the door. Switchover function B always makes it possible to open the door from the inside (emergency exit function).

Funktionsbeschreibung für Panik-Schlösser

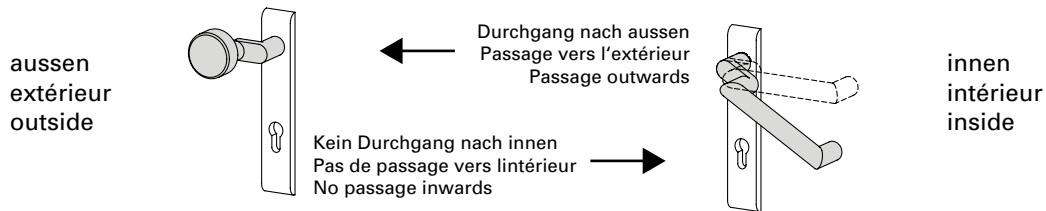
Description des fonctions pour serrures panique

Description of operation for locks with emergency functions

Wechselfunktion E (Standard-Fluchttürfunktion)

Fonction de changement E (Fonction de porte de secours Standard)

Latch retention function E (Standard emergency exit function)



Grundstellung

Funktion von aussen:
Schlüssel bis zum Schlüsselabzug in Öffnungsrichtung gedreht und abgezogen.

Funktion von innen:
Die Öffnung der Tür ist grundsätzlich jederzeit in Fluchrichtung möglich.

Réglage de base

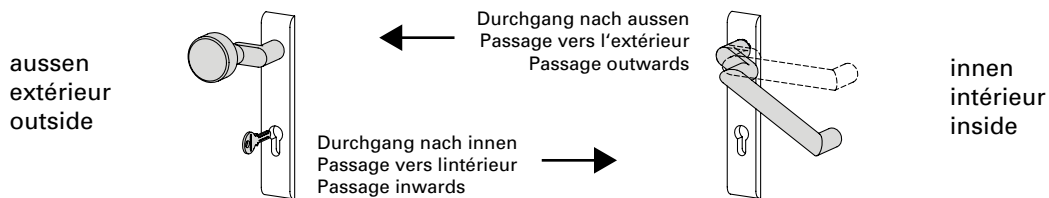
Fonction de l'extérieur:
Clé tournée dans le sens d'ouverture jusqu'au retrait de la clé et retirée.

Fonction de l'intérieur:
L'ouverture de la porte est toujours possible dans le sens d'évacuation.

Initial position:

Operation from outside:
The key is turned in the opening direction until it can be withdrawn.

Operation from inside:
It is always possible to open the door in the direction of escape.



Öffnungsstellung

Funktion von aussen:
Feststehender Knopf oder Stossgriff; das Öffnen der Tür erfolgt mit dem Schlüssel über den Wechsel.

Funktion von innen:
Die Öffnung der Tür ist grundsätzlich jederzeit in Fluchrichtung möglich.

Position d'ouverture

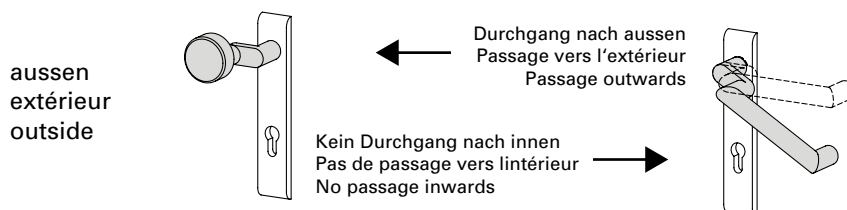
Fonction de l'extérieur:
Bouton fixe ou poignée poussoir; la porte s'ouvre avec la clé au moyen du levier.

Fonction de l'intérieur:
L'ouverture de la porte est toujours possible dans le sens d'évacuation.

Open position

Operation from outside:
Fixed knob or push handle; the door is opened with the key via the latch.

Operation from inside:
It is always possible to open the door in the direction of escape.



Verriegelung

Funktion von aussen:

Schlüssel in Verschlussrichtung bis zur Verriegelung gedreht und abgezogen. Nach einer Fluchttürbetätigung von innen entsteht automatisch die Grundstellung.

Funktion von innen:

Die Öffnung der Tür ist grundsätzlich jederzeit in Fluchtrichtung möglich.

Verrouillage

Fonction de l'extérieur:

Clé tournée dans le sens de fermeture jusqu'au verrouillage et retirée. La position de base est automatique après avoir actionné une porte de secours de l'intérieur.

Fonction de l'intérieur:

L'ouverture de la porte est toujours possible dans le sens d'évacuation.

Locking

Operation from outside:

The key is turned in the locking direction until it locks and is then removed. If the emergency exit function is used from the inside, the lock automatically returns to the initial position.

Operation from inside:

It is always possible to open the door in the direction of escape.

Verwendungshinweis

Für Türen, bei denen grundsätzlich eine unberechtigte Öffnung von aussen verhindert werden muss. Die Tür kann nicht versehentlich in unverschlossenem Zustand bleiben, da schon nach Schlüsselabzug und Schliessen der Tür eine Öffnung der Tür nur mit dem Schlüssel möglich ist. Die Wechselfunktion E ermöglicht grundsätzlich eine Öffnung der Tür von innen (Fluchttürfunktion).

Conseil d'utilisation

Pour les portes pour lesquelles une ouverture non autorisée de l'extérieur doit toujours être empêchée. La porte ne peut rester ouverte par inadvertance car dès que la clé a été retirée et que la porte s'est fermée, son ouverture n'est plus possible qu'avec la clé. La fonction de changement E autorise toujours une ouverture de la porte de l'intérieur (fonction de porte de secours).

Instructions on use

For doors which must always prevent unauthorised opening from the outside. The door cannot accidentally remain open, as once the key is removed and the door is closed, it is only possible to open the door using a key. Latch retention function E always makes it possible to open the door from the inside (emergency exit function).

Funktionsbeschreibung für Panik-Schlösser

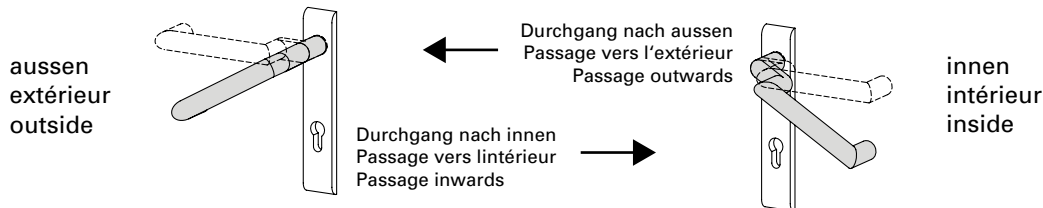
Description des fonctions pour serrures panique

Description of operation for locks with emergency functions

Umschaltfunktion D (Sonder-Fluchttürfunktion)

Fonction de commutation D (Fonction de porte de secours spécial)

Switchover function D (Special emergency exit function)



Grundstellung

Funktion von aussen:
Aussendrücker eingekoppelt,
Durchgang von beiden Seiten über
die Drücker möglich.

Funktion von innen:
Die Öffnung der Tür ist grundsätzlich
jederzeit in Fluchtrichtung möglich.

Réglage de base

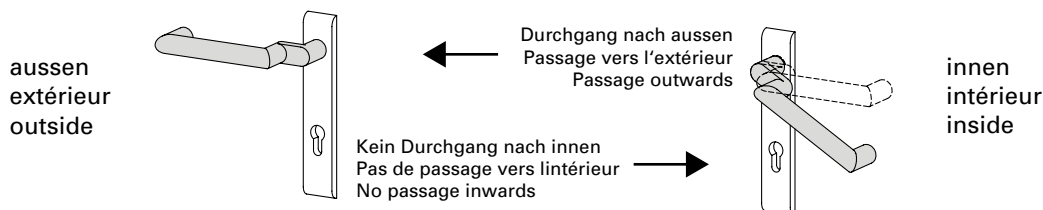
Fonction de l'extérieur:
Loquet extérieur couplé, le passage
est possible des deux côtés avec le
loquet.

Fonction de l'intérieur:
L'ouverture de la porte est toujours
possible dans le sens d'évacuation.

Initial position

Operation from outside:
Outside handle engaged, access using
the handle possible from both sides.

Operation from inside:
It is always possible to open the door
in the direction of escape.



Schaltstellung

Funktion von aussen:
Aussendrücker ausgekoppelt und im
Leerlauf. Die Tür kann nur mit dem
Schlüssel geöffnet werden, indem
der Aussendrücker eingekuppelt wird
(Grundstellung). Anschliessend kann
mit dem Schlüssel über vorschliessen
des Riegels die Nusskupplung wieder
in die Leerlauffunktion (Schaltstellung)
zurückgeschaltet werden.

Funktion von innen:
Die Öffnung der Tür ist grundsätzlich
jederzeit in Fluchtrichtung möglich.
Sobald die Fluchttürfunktion von
innen genutzt wird, bleibt der Drücker
auf der Aussenseite eingekuppelt.

Position de commutation

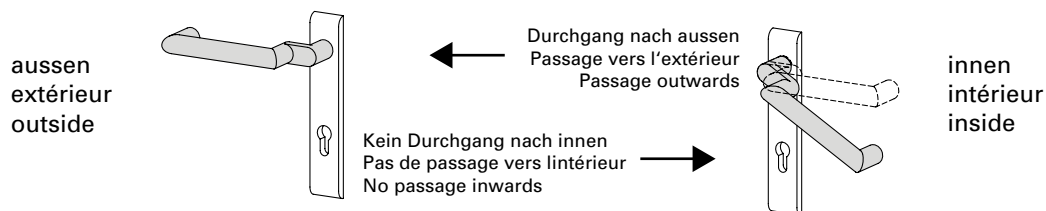
Fonction de l'extérieur:
Le loquet extérieur découplé tourne
à vide. La porte ne peut être ouverte
qu'avec la clé en couplant le loquet
extérieur (position de base). Il est
ensuite possible de faire repasser le
couplage du fouillot à la marche à
vide avec la clé en préférant le
verrou (position de commutation).

Fonction de l'intérieur:
L'ouverture de la porte est toujours
possible dans le sens d'évacuation.
Dès que la fonction de porte de
secours est utilisée de l'intérieur, le
loquet reste couplé du côté extérieur.

Switched position

Operation from outside:
Outside handle disengaged and idle.
The door can only be opened with
the key, whereby the outside handle is
engaged (initial position). The spindle
can then be brought back into the idle
position (switched position) by locking
the bolt with the key.

Operation from inside:
It is always possible to open the door
in the direction of escape. As soon as
the emergency exit function is used
from the inside, the handle becomes
engaged on the outside.



Verriegelung

Funktion von aussen:
Schlüssel in Verschlussrichtung bis zur Verriegelung gedreht und abgezogen. Nach einer Fluchttürbetätigung von innen entsteht automatisch die Grundstellung (Aussendrucker eingekoppelt).

Funktion von innen:
Die Öffnung der Tür ist grundsätzlich jederzeit in Fluchrichtung möglich.

Verrouillage

Fonction de l'extérieur:
Clé tournée jusqu'au verrouillage dans le sens de fermeture puis retirée. La position de base est automatique après avoir actionné une porte de secours de l'intérieur (loquet extérieur couplé).

Fonction de l'intérieur:
L'ouverture de la porte est toujours possible dans le sens d'évacuation.

Locking

Operation from outside:
The key is turned in the locking direction until it locks and is then removed. If the emergency exit function is used from the inside, the lock automatically returns to the initial position (outside handle engaged).

Operation from inside:
It is always possible to open the door in the direction of escape.

Verwendungshinweis

Für Türen, die zeitweise einen Durchgang von innen und aussen ermöglichen müssen (Grundstellung). Nach einer Beschlagbetätigung von innen aus der Schaltstellung oder Verriegelung heraus entsteht nach dem Schliessen der Tür automatisch Grundstellung auf dem Aussendrucker. Die Durchgangsfunktion D ermöglicht grundsätzlich eine Öffnung der Tür von innen (Fluchttürfunktion).

Conseil d'utilisation

Pour les portes devant permettre par intermittence le passage de l'intérieur et de l'extérieur (position de base). Après avoir actionné la garniture de l'intérieur à partir de la position de commutation ou de verrouillage, le loquet extérieur marche automatiquement à vide après avoir fermé la porte. La fonction de passage D autorise toujours une ouverture de la porte de l'intérieur (fonction de porte de secours).

Instructions on use

For doors which must occasionally allow access from inside and outside (initial position). After actuating the fittings from the inside out of the switched position or locked position, the initial position is automatically triggered on the outside handle after the door is closed. Access function D always makes it possible to open the door from the inside (emergency exit function).



Notausgangsverschlüsse nach EN 179

Notausgangsverschlüsse nach EN 179 sind für Gebäude oder Gebäudeteile bestimmt, die keinem öffentlichen Publikumsverkehr unterliegen und deren Besucher die Funktion der Fluchttüren kennen. Anwendungen sind überall dort, wo öffentlicher Publikumsverkehr ausgeschlossen werden kann. Nebenausgänge oder Türen in Gebäudeteilen, die nur von autorisierten Personen genutzt werden, sind ebenfalls nach EN 179 auszustatten.

Anwendungsbeispiele

- private Wohnanlagen
- nichtöffentliche Verwaltungen von Industrieunternehmen
- nichtöffentliche Bereiche von Veranstaltungsgebäuden
- nichtöffentliche Bereiche von Flughäfen, Banken, Einkaufszentren etc.

Als Beschlagelemente sind Drücker oder Stossplatten vorgeschrieben.

Empfehlung:

Verschlüsse nach EN 179 sind immer dann einzusetzen, wenn eine öffentliche Nutzung dieses Bereiches generell ausgeschlossen werden kann.

Fermetures d'issues de secours selon la norme EN 179

Les fermetures d'issues de secours selon la norme EN 179 sont destinées aux immeubles et parties d'immeubles qui ne reçoivent pas de public et dont les occupants connaissent le fonctionnement des portes de secours. Elles sont utilisables partout où la présence de public peut être exclue. Les sorties annexes ou les portes des parties d'immeubles qui ne sont utilisées que par des personnes autorisées doivent aussi répondre à la norme EN 179.

Exemples d'utilisation

- habitations privées
- administrations non publiques d'entreprises industrielles
- zones non ouvertes au public dans les bâtiments abritant des manifestations
- zones non ouvertes au public dans les aéroports, les banques, les centres commerciaux etc.

Les ferrures sont obligatoirement des poignées ou des plaques de poussée.

Recommandation:

Les fermetures conformes à la norme EN 179 doivent toujours être utilisées dès lors qu'on peut exclure de façon générale une utilisation publique de la zone considérée.

Emergency exit locks in accordance with EN 179

In accordance with DIN EN 179, emergency exit locks are designed for sections of buildings not open to the general public and where the occupants are familiar with such doors. They are suitable for any areas without public access. Side exits or doors in sections of buildings only used by authorised personnel must also be designed in accordance with EN 179.

Examples

- Private apartment blocks
- Non-public administration buildings in industrial companies
- Non-public areas of conference centres
- Non-public areas of airports, banks, shopping centres etc.

Handles or push pads must be used as fittings.

Recommendation:

Locks which comply with EN 179 must be used wherever public use of this area can generally be ruled out.



Paniktürverschlüsse nach EN 1125

Paniktürverschlüsse nach EN 1125 kommen in öffentlichen Gebäuden oder Gebäudeteilen zum Einsatz, bei denen die Besucher die Funktion der Fluchttüren nicht kennen und diese im Notfall auch ohne Einweisung betätigen können müssen.

Anwendungsbeispiele

- Krankenhäuser
- Fluchtwege in Schulen
- öffentliche Verwaltungen
- Veranstaltungsgebäude
- Flughäfen
- Einkaufszentren etc.

Hier sind Griff- oder Druckstangen als Beschlagselemente anzuwenden die über die Türbreite (mindestens 60% der Flügelbreite) gehen.

Empfehlung:

Verschlüsse nach EN 1125 sind immer dann einzusetzen, wenn eine öffentliche Nutzung des Gebäudebereichs vorliegt.

Fermetures de portes panique selon la norme EN 1125

Les fermetures de portes panique selon la norme EN 1125 sont utilisées dans les immeubles et parties d'immeubles dans lesquels les visiteurs ne connaissent pas le fonctionnement des portes de secours et doivent pouvoir manoeuvrer celles-ci sans aucune instruction en cas d'urgence.

Exemples d'utilisation

- hôpitaux
- issues de secours des écoles
- administrations publiques
- bâtiments abritant des manifestations
- aéroports
- centres commerciaux, etc.

On doit dans ces cas utiliser comme ferrures des poignées ou des barres d'appui traversant au moins 60% de la largeur de la porte.

Recommandation:

Les fermetures conformes à la norme EN 1125 doivent toujours être utilisées dès lors que la zone considérée est prévue pour une utilisation publique.

Panic door locks in accordance with EN 1125

Panic door locks in accordance with EN 1125 are used in public buildings or sections of buildings where visitors are unfamiliar with such doors but must still be able to use them in an emergency without prior training.

Examples

- Hospitals
- Escape routes in schools
- Public administration buildings
- Conference centres
- Airports
- Shopping centres etc.

In these cases, lever action bars or push bars must be used as fittings across the width of the door (at least 60% of the leaf width).

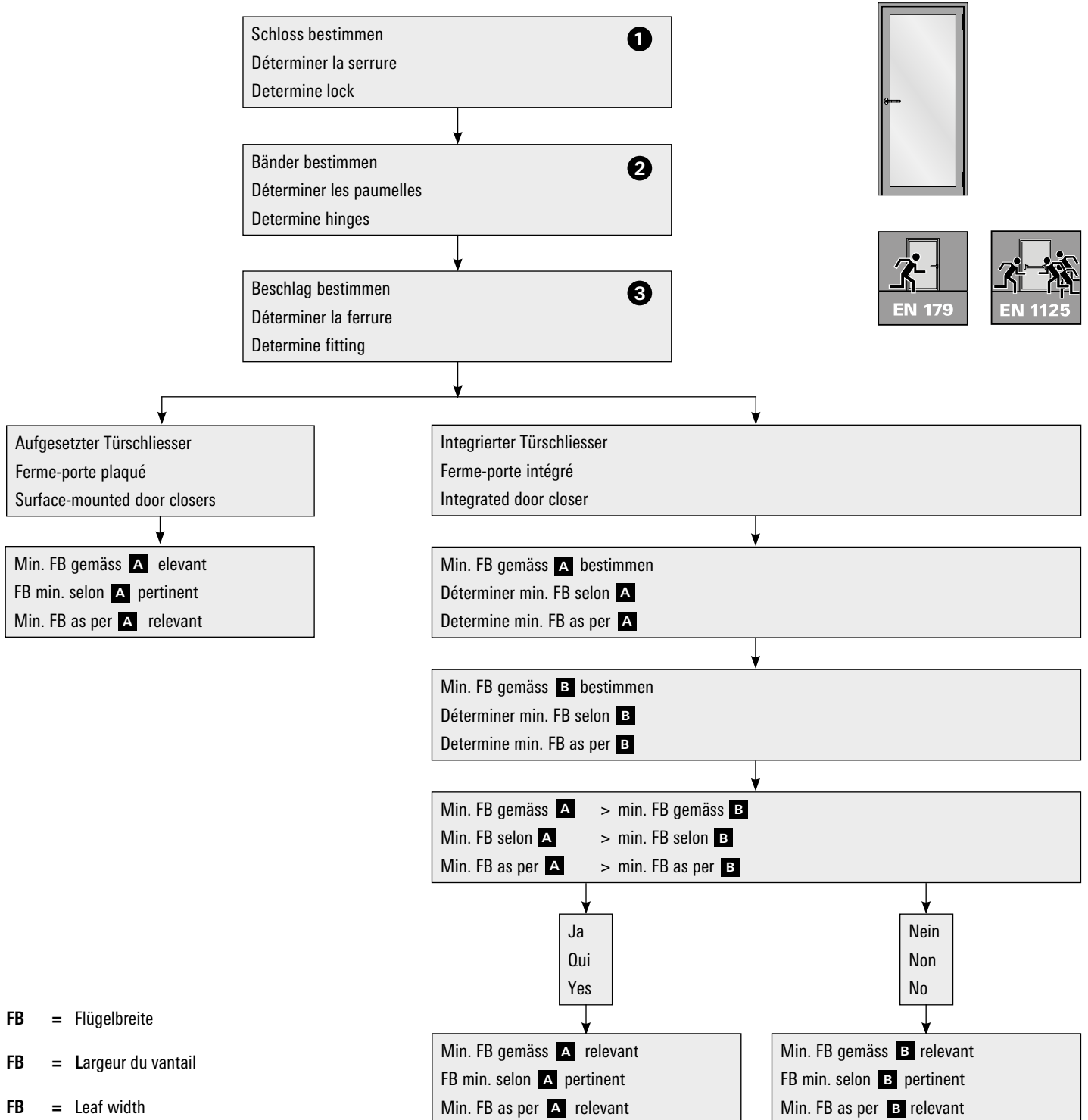
Recommendation:

Locks in accordance with EN 1125 must always be used in sections of buildings used by the public.

Zwängungsfreies Öffnen
 Bestimmung min. Flügelbreite
 Einflügelige Türe
 (Türen in Panik-Ausführung)

Ouvertures sans collision des vantaux
 Détermination largeur du vantail min.
 Porte à un vantail
 (Portes en version panique)

Door alignment when opening
 Determining min. leaf width
 Single-leaf door
 (Doors with emergency function)



FB = Flügelbreite

FB = Largeur du vantail

FB = Leaf width

A

Schloss Serrure Lock 1	Band Paumelle Hinge 2	Drehpunkt- abstand Distance à l'axe de rotation Center axis of hinge	Beschlag 3 Ferrure Fitting				
			ohne Drücker sans poignée without handle	Drücker Poignée Handle 555.586/ 555.579/ 555.588	Stangengriff Barre panique Push-bar 555.500/ 555.501	Druckstange Barre à pousser Touch-bar 555.726/ 555.727	Vertikal- Druckstange Barre à pousser verticale Vertical touch bar 556.034/ 556.035/ 556.036/556.037
			FB	FB	FB	FB	FB
Mehrfachverriegelungs-Schloss Serrure à verrouillage multiple Multipoint lock	Anschweisband Paumelle à souder Weld-on hinge 550.229/550.238/550.276/555.226/555.227/ 555.260/555.261/555.267/555.268	13.5	270	310	570	488	450
	3D Anschraubband Paumelle à visser 3D 3D Screw-on hinge 555.574/555.575/555.576/555.577	13	270	310	550	488	450
	Anschraubband Paumelle à visser Screw-on hinge 550.250/550.286	16.5x19	270	310	550	488	450
	Anschraubband / Zapfenband Paumelle à visser / Pivot du haut Screw-on hinge / Pivot hinge 555.660/555.661/550.211/550.289/550.398/ 550.220/550.222/550.396/550.397	36	430	430	690	488	570
	Verdeckt liegendes 3D Anschraubband Paumelle à visser non apparente 3D 3D Concealed screw-on hinge 555.024/555.025	-13.5x16.5	210	210	425	488	310

FB = Flügelbreite

FB = Largeur du vantail

FB = Leaf width

B

Integrierter Türschliesser Ferme-porte intégré Integrated door closer	FB
555.239 Dorma ITS 96 (2-4)	700
550.380 / 550.667 Dorma ITS 96 (3-6)	700
555.670 GEZE Boxer (2-4)	670
555.672 GEZE Boxer (3-6)	670

Hinweis:

Die ermittelten Masse basieren auf folgenden Grundlagen:

- Mindestbetätigungslänge von 60% bei Panik-Stangengriff/ Panik-Druckstange gemäss EN 1125 berücksichtigt

Remarque:

Les dimensions mesurées sont basées sur les principes suivants:

- La longueur minimale d'actionnement de 60% de la poignée à barre antipanique/barre panique à pousser selon EN 1125 est prise en compte

Note:

The dimensions provided are calculated on the following basis:

- Minimum activation length of 60% for the panic push-bar or panic touch-bar as per EN 1125 is taken into account

FB = Flügelbreite

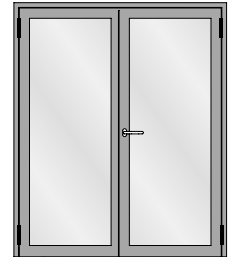
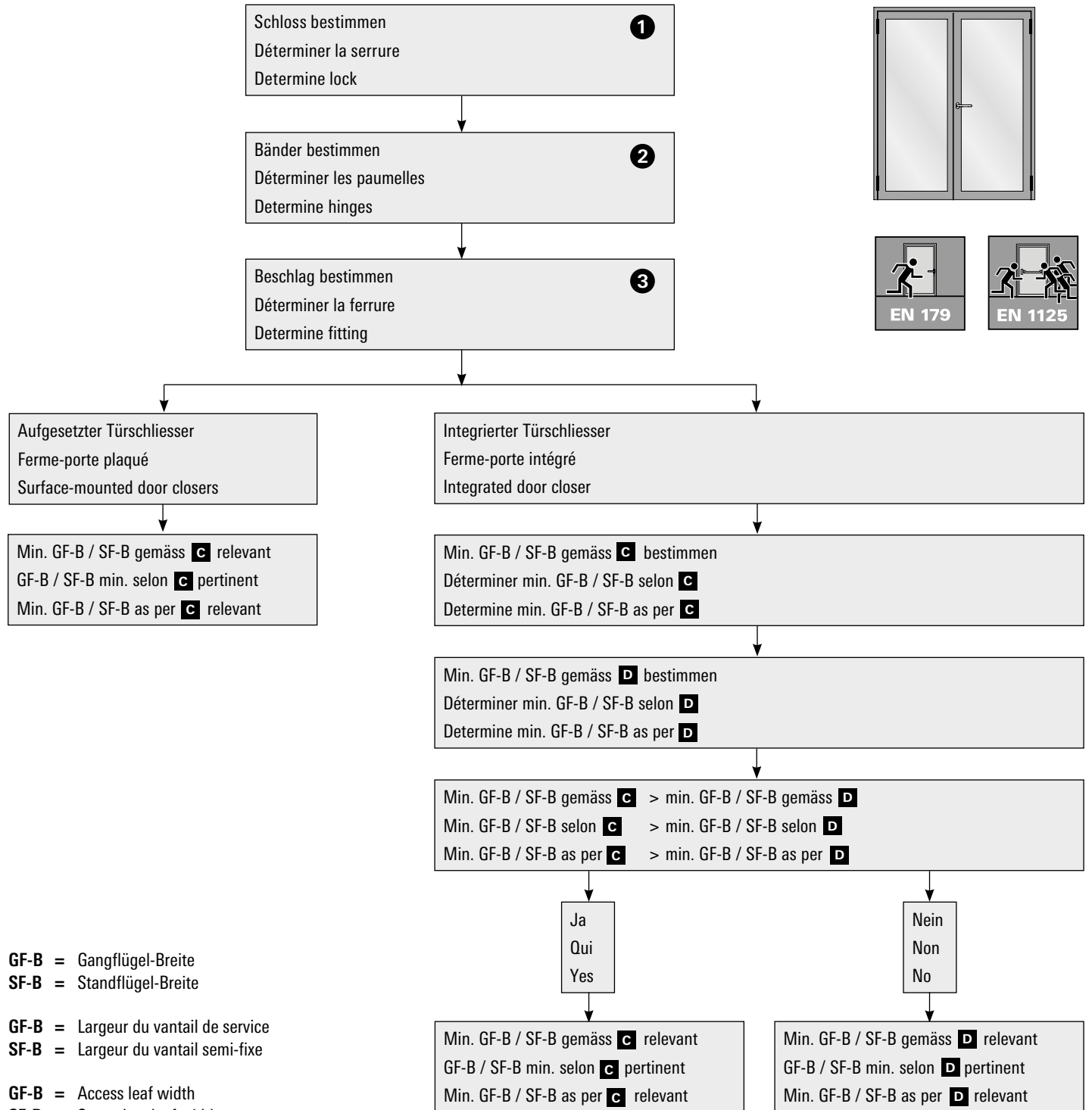
FB = Largeur du vantail

FB = Leaf width

Zwängungsfreies Öffnen
 Bestimmung min. Flügelbreite
 Zweiflügelige Türe symmetrisch
 (Türen in Panik-Ausführung)

Ouvertures sans collision des vantaux
 Détermination largeur du vantail min.
 Porte à deux vantaux symétrique
 (Portes en version panique)

Door alignment when opening
 Determining min. leaf width
 Double-leaf door symmetrical
 (Doors with emergency function)





Schloss Serrure Lock 1	Band Paumelle Hinge 2	Drehpunkt- abstand Distance à l'axe de rotation Center axis of hinge	Beschlag 3 Ferrure Fitting				
			Mitnehmerklappe 550.387 Doigt d'entraînement 550.387 Selector bar 550.387				
			ohne Drücker sans poignée without handle	Drücker Poignée Handle 555.586/ 555.579/ 555.588	Stangengriff Barre panique Push-bar 555.500/ 555.501	Druckstange Barre à pousser Touch-bar 555.726/ 555.727	Vertikal- Druckstange Barre à pousser verticale Vertical touch bar 556.034/ 556.035/ 556.036/556.037
			GF-B & SF-B	GF-B & SF-B	GF-B & SF-B	GF-B & SF-B	GF-B & SF-B
Mehrfachverriegelungs-Schloss Serrure à verrouillage multiple Multipoint lock	Anschweisband Paumelle à souder Weld-on hinge 550.229/550.238/550.276/555.226/555.227/ 555.260/555.261/555.267/555.268	13.5	330	590	1270	550	1130
	3D Anschraubband Paumelle à visser 3D 3D Screw-on hinge 555.574/555.575/555.576/555.577	13	330	570	1250	530	1110
	Anschraubband Paumelle à visser Screw-on hinge 550.250/550.286	16.5x19	370	630	1310	590	1170
	Anschraubband / Zapfenband Paumelle à visser / Pivot du haut Screw-on hinge / Pivot hinge 555.660/555.661/550.211/550.289/550.398/ 550.220/550.222/550.396/550.397	36	1170	1170	²	1170	¹
	Verdeckt liegendes 3D Anschraubband Paumelle à visser non apparente 3D 3D Concealed screw-on hinge 555.024/555.025	-13.5x16.5	330	330	690	499	510

¹ min. FB übersteigt die Systemgrenze

² min. FB übersteigt die Grenze des Panikbeschlags

¹ FB min. dépasse la limite de la limite du système

² FB min. dépasse la limite de la ferrure antipanique

¹ min. FB exceeds the limit of the system boundary

² min. FB exceeds the limit of the panic fitting

GF-B = Gangflügel-Breite
SF-B = Standflügel-Breite

GF-B = Largeur du vantail de service
SF-B = Largeur du vantail semi-fixe

GF-B = Access leaf width
SF-B = Secondary leaf width

D

Integrierter Türschliesser Ferre-porte intégré Integrated door closer	Mitnehmerklappe Doigt d'entraînement Selector bar 550.387	
	GF-B	SF-B
555.239 Dorma ITS 96 (2-4)	720	630
550.380 / 550.667 Dorma ITS 96 (3-6)	720	630
555.670 GEZE Boxer (2-4)	720	590
555.672 GEZE Boxer (3-6)	720	590

Hinweis:

Die ermittelten Masse basieren auf folgenden Grundlagen:

- Mindestbetätigungslänge von 60% bei Panik-Stangengriff/ Panik-Druckstange gemäss EN 1125 berücksichtigt
- Rolle der Mitnehmerklappe 550.387 ganz ausgefahren

Remarque:

Les dimensions mesurées sont basées sur les principes suivants:

- La longueur minimale d'actionnement de 60% de la poignée à barre antipanique/barre panique à pousser selon EN 1125 est prise en compte
- Le galet du doigt d'entraînement 550.387 est entièrement sorti

Note:

The dimensions provided are calculated on the following basis:

- Minimum activation length of 60% for the panic push-bar or panic touch-bar as per EN 1125 is taken into account
- Roller for selector bar 550.387 fully extended

GF-B = Gangflügel-Breite
SF-B = Standflügel-Breite

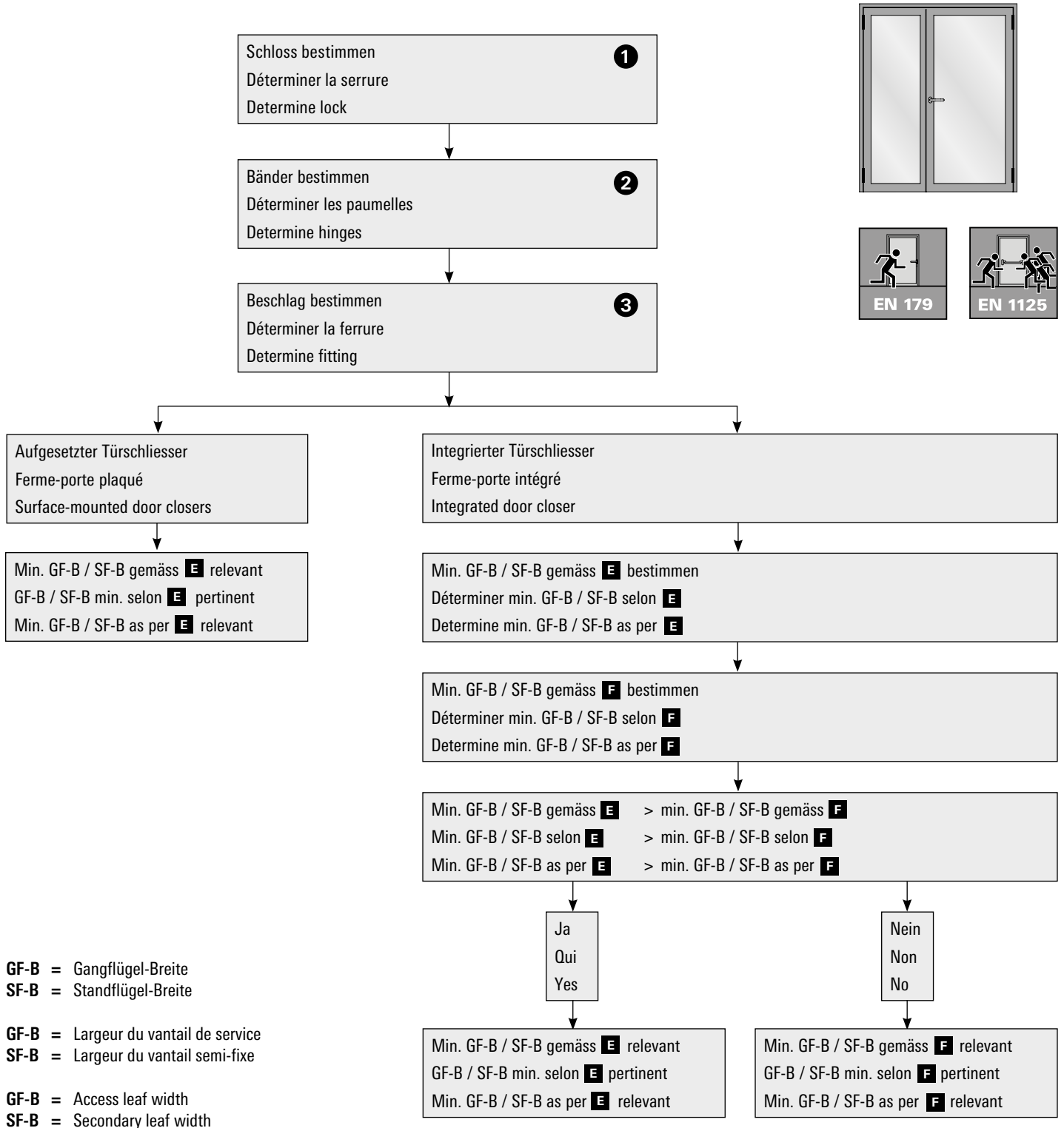
GF-B = Largeur du vantail de service
SF-B = Largeur du vantail semi-fixe

GF-B = Access leaf width
SF-B = Secondary leaf width

Zwängungsfreies Öffnen
Bestimmung min. Flügelbreite
Zweiflügelige Türe asymmetrisch
(Türen in Panik-Ausführung)

Ouvertures sans collision des vantaux
Détermination largeur du vantail min.
Porte à deux vantaux asymétrique
(Portes en version panique)

Door alignment when opening
Determining min. leaf width
Double-leaf door asymmetrical
(Doors with emergency function)



GF-B = Gangflügel-Breite
SF-B = Standflügel-Breite

GF-B = Largeur du vantail de service
SF-B = Largeur du vantail semi-fixe

GF-B = Access leaf width
SF-B = Secondary leaf width

E

Schloss Serrure Lock	Band Paumelle Hinge	Drehpunkt- abstand Distance à l'axe de rotation Center axis of hinge	Beschlag Ferrure Fitting									
			Mitnehmerklappe 550.387 Doigt d'entraînement 550.387 Selector bar 550.387									
			ohne Drücker sans poignée without handle		Drücker Poignée Handle 555.586/ 555.579/ 555.588		Stangengriff Barre panique Push-bar 555.500/ 555.501		Druckstange Barre à pousser Touch-bar 555.726/ 555.727		Vertikal- Druckstange Barre à pousser verticale Vertical touch bar 556.034/ 556.035/ 556.036/556.037	
GF-B	SF-B	GF-B	SF-B	GF-B	SF-B	GF-B	SF-B	GF-B	SF-B	GF-B	SF-B	
Mehrfachverriegelungs-Schloss Serrure à verrouillage multiple Multipoint lock	Anschweisband Paumelle à souder Weld-on hinge 550.229/550.238/550.276/555.226/555.227/ 555.260/555.261/555.267/555.268	13.5	330	270	670	310	1348	1110	550	499	1400	750
	3D Anschraubband Paumelle à visser 3D 3D Screw-on hinge 555.574/555.575/555.576/555.577	13	330	270	650	310	1348	1090	550	499	1400	730
	Anschraubband Paumelle à visser Screw-on hinge 550.250/550.286	16.5x19	370	270	750	310	1348	1230	610	499	1400	850
	Anschraubband / Zapfenband Paumelle à visser / Pivot du haut Screw-on hinge / Pivot hinge 555.660/555.661/550.211/550.289/550.398/ 550.220/550.222/550.396/550.397	36	1400	830	1400	830	²	²	1338	890	¹	¹
	Verdeckt liegendes 3D Anschraubband Paumelle à visser non apparente 3D 3D Concealed screw-on hinge 555.024/555.025	-13.5x16.5	330	210	330	210	750	453	488	499	550	310

¹ min. FB übersteigt die Systemgrenze

² min. FB übersteigt die Grenze des Panikbeschlags

¹ FB min. dépasse la limite de la limite du système

² FB min. dépasse la limite de la ferrure antipanique

¹ min. FB exceeds the limit of the system boundary

² min. FB exceeds the limit of the panic fitting

GF-B = Gangflügel-Breite
SF-B = Standflügel-Breite

GF-B = Largeur du vantail de service
SF-B = Largeur du vantail semi-fixe

GF-B = Access leaf width
SF-B = Secondary leaf width

F

Integrierter Türschliesser Ferme-porte intégré Integrated door closer	Mitnehmerklappe Doigt d'entraînement Selector bar 550.387	
	GF-B	SF-B
555.239 Dorma ITS 96 (2-4)	720	630
550.380 / 550.667 Dorma ITS 96 (3-6)	720	630
555.670 GEZE Boxer (2-4)	720	590
555.672 GEZE Boxer (3-6)	720	590

Hinweis:

Die ermittelten Masse basieren auf folgenden Grundlagen:

- Mindestbetätigungslänge von 60% bei Panik-Stangengriff/ Panik-Druckstange gemäss EN 1125 berücksichtigt
- Rolle der Mitnehmerklappe 550.387 ganz ausgefahren

Zweiflügelige Türen asymmetrisch:

Durch die Änderung des Verhältnisses zwischen GF-B und SF-B sind ggf. auch kleinere Flügel möglich.

Diese sind im Objektfall individuell zu ermitteln.

Wenden Sie sich hierzu an die Technische Beratung.

Remarque:

Les dimensions mesurées sont basées sur les principes suivants:

- La longueur minimale d'actionnement de 60% de la poignée à barre antipanique/barre panique à pousser selon EN 1125 est prise en compte
- Le galet du doigt d'entraînement 550.387 est entièrement sorti

Portes à deux vantaux asymétriques:

Grâce à la modification des proportions entre GF-B et SF-B, des vantaux plus petits sont également possibles.

Ils devront être déterminés individuellement, au cas par cas.

Pour cela, adressez-vous aux conseillers techniques.

Note:

The dimensions provided are calculated on the following basis:

- Minimum activation length of 60% for the panic push-bar or panic touch-bar as per EN 1125 is taken into account
- Roller for selector bar 550.387 fully extended

Double-leaf doors asymmetrical:

Smaller leaves can be created where necessary by changing the GF-B to SF-B ratio. These calculations should be made on a case-by-case basis.

Please refer to the technical advice.

GF-B = Gangflügel-Breite
SF-B = Standflügel-Breite

GF-B = Largeur du vantail de service
SF-B = Largeur du vantail semi-fixe

GF-B = Access leaf width
SF-B = Secondary leaf width

Empfehlung Türflügelgewichte

Einleitung

Türen werden je nach Einsatzbereich, Türgeometrie und Türgewicht unterschiedlich stark beansprucht.

Die in den nachstehenden Tabellen aufgeführten maximalen Türgewichte in Abhängigkeit der Auswahl, Anzahl und Anordnung der Türbänder sowie Türgrößen beruhen auf internen Versuchen und gelten nur bei Verwendung unserer qualitativ hochwertigen Jansen-Türbänder.

Eine systemkonform konstruierte und fachtechnisch einwandfreie Verarbeitung und Montage der Türanlagen wird vorausgesetzt. Dies gilt im besonderen Maße für die Montage resp. Befestigung der Türbänder.

Beanspruchung

Bei den nachfolgenden Tabellenangaben wird von einer mittleren Beanspruchung der Türen ausgegangen (z.B. öffentliche Gebäude, Türen mit Türschliesser, etc.). Bei hochfrequentierten Türen und/oder Türanlagen mit anderen besonderen Beanspruchungen sind die Tabellenwerte zu reduzieren.

Recommandation des poids du vantail

Introduction

Les portes sont plus ou moins sollicitées selon leur lieu d'utilisation, leur géométrie et leur poids.

Les poids maximum des portes indiqués sur les tableaux suivants, fonction du choix, du nombre et de la disposition des paumelles ainsi que des dimensions des portes, se basent sur des essais internes et ne sont valables qu'avec utilisation de nos paumelles Jansen de grande qualité.

Une condition préalable réside dans la qualité technique parfaite de la transformation et du montage conforme au système des installations de porte. Cela vaut particulièrement pour le montage et la fixation des paumelles.

Sollicitation

Les indications fournies sur les tableaux suivants se basent sur une sollicitation moyenne des portes, (p.ex: bâtiments publics, portes avec ferme-porte, etc.). Il convient de réduire les valeurs des tableaux pour les portes et/ou les installations de porte fortement fréquentées et particulièrement sollicitées.

Recommendation leaf weight

Introduction

Doors are differently stressed depending on area of application, door geometry and door weight.

The maximum door weights listed in the following table, subject to selection, quantity and arrangement of the hinges, as well as door sizes, are based on in-house tests and are only valid with the use of our high-quality Jansen hinges.

Manufacture and installation of door systems that conform to system construction and proper technical requirements are a must. This particularly applies to installation concerning the fastening of hinges.

Stress

In the following information in the table, a medium stress of doors is assumed (e.g. Public buildings, doors with door closers etc.). The table values are to be reduced in the case of very frequently used doors and/or door units with other special stresses.

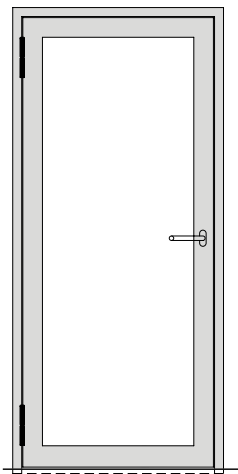


Empfehlung Türflügelgewichte

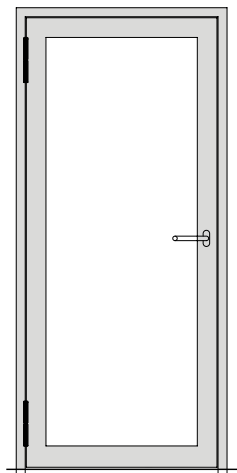
Anordnung der Türbänder

Für eine optimale Lastabtragung müssen die Bänder in einem möglichst grossen Abstand angeordnet werden. Allgemein hat sich die Bandanordnung auf Unter- resp. Oberkante Glaslicht beim Türflügel bewährt. Grundsätzlich sind auch andere Bandanordnungen möglich, allerdings können hierfür die max. Gewichte gemäss Tabelle nicht übernommen werden.

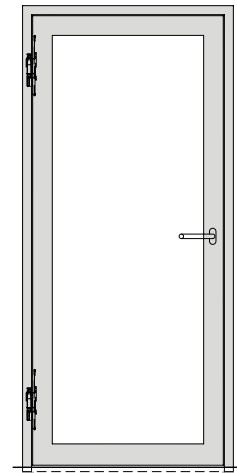
Die in den nachfolgenden Tabellen aufgeführten maximalen Gewichtsangaben basieren auf Bandanordnungen gemäss untenstehenden Abbildungen. Geringfügige Abweichungen der Bandpositionen von max. ± 20 mm haben noch keinen wesentlichen Einfluss auf die Tabellenwerte.



Jansen Anschweisband
Paumelle à souder
Jansen weld-on hinge



Jansen Anschraubband
Paumelle à visser Jansen
Jansen screw-on hinge



Jansen verdeckt liegendes Band
Paumelle non apparente Jansen
Jansen concealed hinge

Recommandation des poids du vantail

Disposition des paumelles

Les paumelles doivent être disposées à l'écart le plus grand possible pour la répartition optimale de la charge. Généralement, la disposition des paumelles sur le bord supérieur et le bord inférieur de l'imposte du vantail a fait ses preuves. D'autres dispositions sont également possibles; cependant, les poids maximum indiqués sur le tableau ne peuvent pas être adoptés.

Les indications de poids maximum fournies dans les tableaux suivants se basent sur les dispositions des paumelles comme indiquées sur les schémas ci-dessous. De faibles différences de max. ± 20 mm dans les positions des paumelles n'ont pas d'influence importante sur les valeurs indiquées dans les tableaux.

Recommendation leaf weight

Arrangement of the hinges

For optimal load transfer the hinges must be arranged with the greatest possible distance between them. Generally, the hinge arrangement proved itself on the bottom edge and top edge glass light on the leaf. Fundamentally, other hinge arrangements are also possible but in this case the maximum weights according to the table cannot be assumed.

The maximum weight information listed in the following tables is based on hinge arrangements according to the illustrations below. Marginal deviations in hinge positions of ± 20 mm still have no significant impact on the table values.

**Empfehlung
 Türflügelgewichte**

Aushängehöhen für Türbänder

Die empfohlenen Werte beziehen sich auf die Situation, dass der Dorn 4 mm nach oben gestellt ist.

Anschweisband Paumelle à souder Weld-on hinge	
550.229	40 mm
550.238	38 mm
550.276	45 mm
555.267	40 mm
555.268	45 mm
555.227	45 mm
555.261	45 mm
555.226	40 mm
555.260	40 mm

**Recommandation des
 poids du vantail**

**Hauteurs de décrochage pour
 paumelles**

Les valeurs recommandées se réfèrent au fait que la tige dépasse vers le haut de 4 mm.

Anschraubband Paumelle à visser Screw-on hinge	
555.574/575 555.576/577	45 mm
555.660/661	45 mm
550.250 550.286	Dorn zum Entfernen Tige à retirer Removable spindle

**Recommendation
 leaf weight**

Hanging heights for door hinges

The recommended values are based on the spindle being positioned 4 mm higher

Verdeckt liegendes Anschraubband Paumelle à visser non apparente Concealed screw-on hinge	
555.024	52 mm
555.025	52 mm

Türflügelgrößen

Die Gewichtstabellen beziehen sich lediglich auf das Tragverhalten der Türbänder in Verbindung mit den Bandbefestigungen.

Die in den Tabellen aufgeführten Flügelbreiten / Flügelhöhen gelten nicht für alle Anwendungsfälle.

Dimensions des vantaux

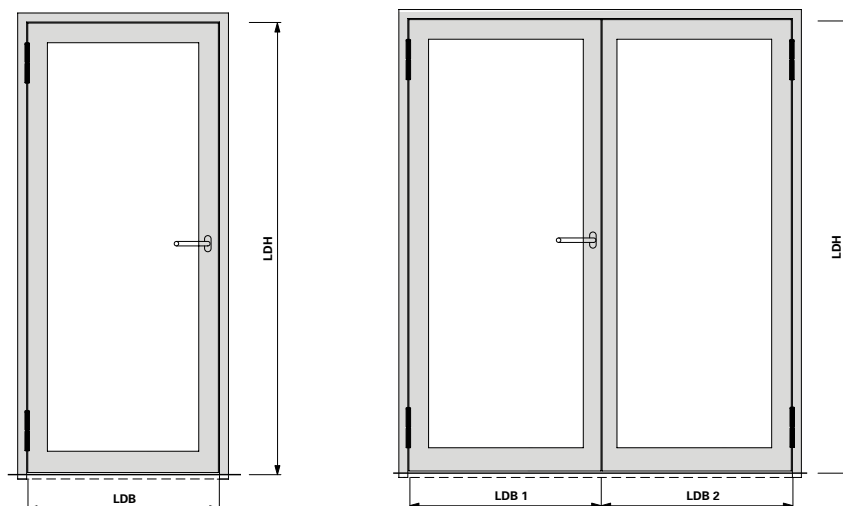
Les tableaux des poids se réfèrent uniquement au comportement porteur des paumelles en liaison avec les fixations des paumelles.

Les largeurs / hauteurs de vantail indiquées dans les tableaux ne sont pas valables dans tous les cas d'utilisation.

Leaf sizes

The weight tables merely refer to the load bearing capacity of the hinges in connection with the hinge fastenings.

The leaf widths/heights listed in the tables do not apply to all cases of application.



LDB =
 Lichte Durchgangsbreite
 Largeur vide lumière
 Clear opening width

LDH =
 Lichte Durchgangshöhe
 Hauteur vide lumière
 Clear opening height

LDB 1/2 =
 Lichte Durchgangsbreite Flügel 1/2
 Largeur vide lumière vantail 1/2
 Clear opening width leaf 1/2

Leistungserklärung gemäss
EN 1935

Déclaration de performance
selon EN 1935

Declaration of Performance in
accordance with EN 1935

	Gebrauchsklasse Classe d'utilisation Category of use	Dauerbetrieb Fonctionnement permanent Continuous operation	Masse der Prüftür Dimensions de la porte à tester Dimensions of test door	Feuerbeständigkeit Résistance au feu Fire resistance	Sicherheit Sécurité Security	Korrosionsbeständigkeit Résistance à la corrosion Corrosion resistance	Einbruchschutz Protection anti-effraction Burglar resistance	Bandklasse Classe de paumelle Hinge class
550.229	4	7	7	1	1	*	1	14
550.238	4	7	7	1	1	*	1	14
550.276	4	7	7	1	1	*	1	14
550.250	4	7	5	1	1	*	1	12
550.286	4	7	5	1	1	*	1	12
555.024	4	7	7	1	1	3	1	14
555.025	4	7	7	1	1	3	1	14
555.574	4	7	7	1	1	*	1	14
555.575	4	7	7	1	1	*	1	14
555.576	4	7	7	1	1	*	1	14
555.577	4	7	7	1	1	*	1	14
555.226	4	7	7	1	1	*	1	14
555.227	4	7	7	1	1	*	1	14
555.260	4	7	7	1	1	*	1	14
555.261	4	7	7	1	1	*	1	14
555.267	4	7	7	1	1	*	1	14
555.268	4	7	7	1	1	*	1	14
555.660	4	7	7	1	1	*	1	14
555.661	4	7	7	1	1	*	1	14

* Korrosionsbeständigkeit für Bänder
in Abhängigkeit der Oberflächen.

* Résistance à la corrosion pour les
paumelles en fonction des surfaces.

* Corrosion resistance for hinges
depends on the surface finishes.

**Leistungserklärung gemäss
EN 1935**

**Déclaration de performance
selon EN 1935**

**Declaration of Performance in
accordance with EN 1935**

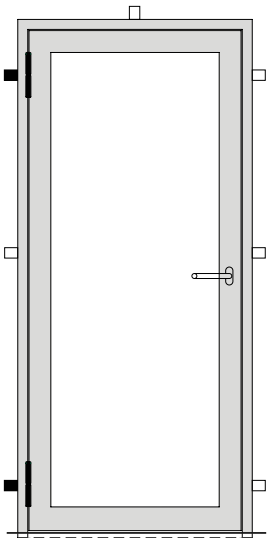
	Grundmaterial Matériau de base Base material	Oberflächenbeschichtung des Bandes Revêtement de la surface de la paumelle Surface finish on the hinge	Klasse nach Korrosionsbeständigkeit nach EN 1670-1998 Classe d'après la résistance à la corrosion selon EN 1670-1998 Corrosion resistance class in accordance with EN 1670-1998
1	Stahl roh Acier brut Steel, mill finish	2-K Emaillack (Nasslack) einschichtig Vernis-émail à 2 composants (verniss liquide), une couche 2K enamel (wet paint), single layer	2
	Stahl roh Acier brut Steel, mill finish	1 x Polyester-Pulverlack (nur Decklack) 1 x vernis en poudre polyester (seulement vernis couvrant) 1 x polyester powder coating (top coat only)	4
	Stahl roh Acier brut Steel, mill finish	2 x Pulver: Polyestergrund und Polyester-Pulverlack 2 x poudre: couche de fond polyester et vernis en poudre polyester 2 x powder: polyester base and polyester powder coating	4
2	Stahl phosphatiert Acier phosphaté Steel, phosphatised	unbeschichtet sans revêtement uncoated	1
	Stahl phosphatiert Acier phosphaté Steel, phosphatised	1 x Polyester-Pulverlack (nur Decklack) 1 x vernis en poudre polyester (seulement vernis couvrant) 1 x polyester powder coating (top coat only)	4
3	1.4307	unbeschichtet sans revêtement uncoated	4
	1.4307	1 x Polyester-Pulverlack (nur Decklack) 1 x vernis en poudre polyester (seulement vernis couvrant) 1 x polyester powder coating (top coat only)	4
4	1.4435	unbeschichtet sans revêtement uncoated	4
5	Stahl galvanisch verzinkt Acier galvanisé Steel, galvanised	unbeschichtet sans revêtement uncoated	3
6	Stahl galvanisch verzinkt und blau passiviert Acier galvanisé et bleu passivé Steel, galvanised and blue passivated	2-K Emaillack (Nasslack) einschichtig Vernis-émail à 2 composants (verniss liquide), une couche 2K enamel (wet paint), single layer	4
		1 x Polyester-Pulverlack (nur Decklack) 1 x vernis en poudre polyester (seulement vernis couvrant) 1 x polyester powder coating (top coat only)	4

Empfehlung **Türflügelgewichte**

Befestigung am Bau

Eine einwandfreie Befestigung der Tür-Blendrahmen zum Bauwerk ist für eine dauerhafte Funktion der Türen eine unabdingbare Voraussetzung. Besonders im Bandbereich ist auf eine steife Befestigung zu achten. Diese Bedingung ist auch bei Türen ohne Bodeneinstand zwingend zu erfüllen.

Bei thermisch getrennten Türprofilen wird vorzugsweise die lastabtragende Profilhalbschale an den Baukörper angeschlossen.

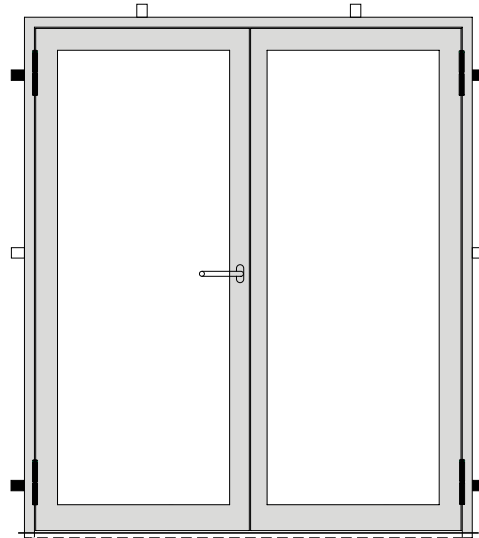


Recommandation des **poids du vantail**

Fixation à la construction

La fixation parfaite des dormants de porte à la maçonnerie est une condition inaliénable à la fonction durable des portes. Il convient particulièrement de veiller à disposer d'une fixation solide dans la zone des paumelles. Cette condition est aussi indispensable pour les portes sans raccordement dans la chape.

Pour les profilés de porte à séparation thermique, on préfère généralement raccorder au gros œuvre la semi-coque du profilé amortissant la charge.

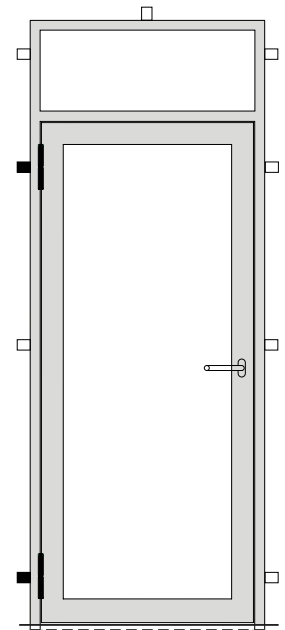


Recommendation **leaf weight**

Fastening to the building

The proper fastening of the outer door frame to the building is an indispensable prerequisite for the long-lasting functioning of the doors. Particular attention should be paid to a firm fastening in the hinge area. This condition is also obligatory for doors without floor recess.

In the case of thermally separated door profiles it is preferred that the load bearing half-shell profile be attached to the structure.



Pflege und Unterhalt

Türbänder sind insbesondere bei schweren und/oder hoch frequentierten Türanlagen stark beansprucht und müssen deshalb regelmässig überwacht und gepflegt werden.

Contrôle et entretien

Les paumelles des installations de porte lourdes et/ou fortement fréquentées sont particulièrement sollicitées et doivent par conséquent faire l'objet d'un contrôle et d'un entretien réguliers.

Care and maintenance

Hinges are particularly heavily stressed on heavy doors and/or doors that are frequently used and must, therefore, be regularly checked and maintained.

Empfehlung Türflügelgewichte

2 Anschweißbänder
550.229/550.238/550.276/
555.226/555.227/555.260/555.261
Länge 180 mm, ø 20 mm

2 Anschraubbänder
550.250 und 550.286

Recommandation des poids du vantail

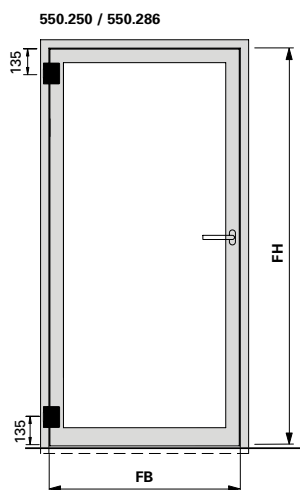
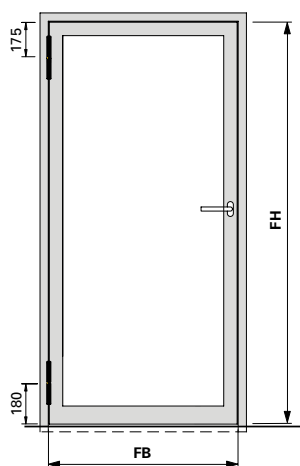
2 paumelles à souder
550.229/550.238/550.276/
555.226/555.227/555.260/555.261
longueur 180 mm, ø 20 mm

2 Paumelles à visser
550.250 et 550.286

Recommendation leaf weight

2 weld-on hinges
550.229/550.238/550.276/
555.226/555.227/555.260/555.261
length 180 mm, ø 20 mm

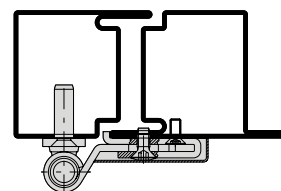
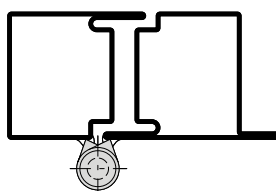
2 Screw-on hinges
550.250 and 550.286



Maximale Türflügelgewichte in kg
Max. poids du vantail en kg
Max leaf weight in kg

Flügelhöhe FH in mm Hauteur de vantail FH en mm Leaf height FH in mm	3000	190	190	185	185	185	180	175
	2900	190	190	185	185	185	180	175
	2800	190	190	185	185	180	175	175
	2700	190	185	185	180	175	175	170
	2600	190	185	180	180	175	170	170
	2500	185	185	180	175	175	170	165
	2400	185	185	180	175	170	170	165
	2300	185	180	175	175	170	165	160
	2200	185	180	175	170	165	160	155
	2100	180	175	170	170	165	155	145
	2000	180	175	170	165	160	145	140
	1900	175	170	165	160	150	140	130
	800	900	1000	1100	1200	1300	1400	

Flügelbreite FB in mm
Largeur de vantail FB en mm
Leaf width FB in mm



Hinweis:
Bei Drehtürautomaten müssen
oben immer 2 Bänder angebracht
werden

Remarque:
En présence de mécanismes auto-
matiques pour portes, il faut toujours
monter 2 paumelles en haut

Note:
For automatic door mechanisms,
2 hinges must always be fitted at
the top

Empfehlung
Türflügelgewichte

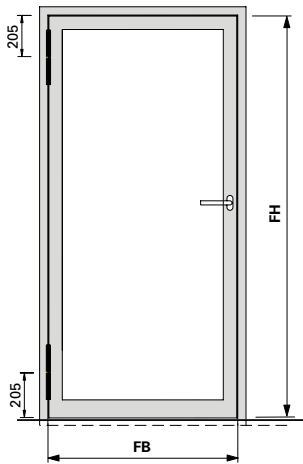
2 Anschweißbänder
 555.267 oder 555.268
 Länge 230 mm, ø 20 mm

Recommandation des
poids du vantail

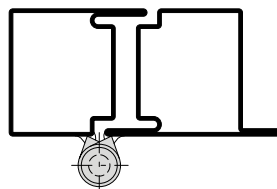
2 Paumelles à souder
 555.267 ou 555.268
 longueur 230 mm, ø 20 mm

Recommendation
leaf weight

2 Weld-on hinges
 555.267 or 555.268
 length 230 mm, ø 20 mm



		Maximale Türflügelgewichte in kg Max. poids du vantail en kg Max leaf weight in kg							
Flügelhöhe FH in mm Hauteur de vantail FH en mm Leaf height FH in mm	3000	230	230	230	230	230	230	230	230
	2900	230	230	230	230	230	230	230	230
	2800	230	230	230	230	230	230	230	230
	2700	230	230	230	230	230	230	230	229
	2600	230	230	230	230	230	230	230	219
	2500	230	230	230	230	230	225	209	
	2400	230	230	230	230	230	214	199	
	2300	230	230	230	230	221	204	189	
	2200	230	230	230	228	209	193	179	
	2100	230	230	230	215	197	182	169	
	2000	230	230	223	202	186	171	159	
1900	230	230	209	190	174	160	149		
		800	900	1000	1100	1200	1300	1400	
		Flügelbreite FB in mm Largeur de vantail FB en mm Leaf width FB in mm							



Hinweis:
 Bei Drehtürautomaten müssen oben immer 2 Bänder angebracht werden (oben 2 x 180 mm, unten 1 x 230 mm)

Remarque:
 En présence de mécanismes automatiques pour portes, il faut toujours monter 2 paumelles en haut (2 x 180 mm en haut, 1 x 230 mm en bas).

Note:
 For automatic door mechanisms, 2 hinges must always be fitted at the top (at the top: 2 x 180 mm, at the bottom 1 x 230 mm)

**Empfehlung
Türflügelgewichte**

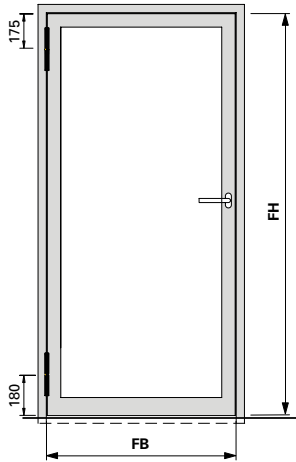
2 3D Anschraubänder
555.574 - 555.577

**Recommandation des
poids du vantail**

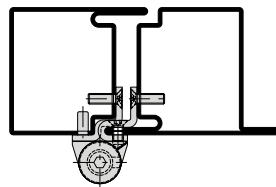
2 Paumelles à visser 3D
555.574 - 555.577

**Recommendation
leaf weight**

2 3D Screw-on hinges
555.574 - 555.577



		Maximale Türflügelgewichte in kg Max. poids du vantail en kg Max leaf weight in kg							
Flügelhöhe FH in mm Hauteur de vantail FH en mm Leaf height FH in mm	3000	190	190	185	185	185	180	175	
	2900	190	190	185	185	185	180	175	
	2800	190	190	185	185	180	175	175	
	2700	190	185	185	180	175	175	170	
	2600	190	185	180	180	175	170	170	
	2500	185	185	180	175	175	170	165	
	2400	185	185	180	175	170	170	165	
	2300	185	180	175	175	170	165	160	
	2200	185	180	175	170	165	160	155	
	2100	180	175	170	170	165	155	145	
	2000	180	175	170	165	160	145	140	
	1900	175	170	165	160	150	140	130	
		800	900	1000	1100	1200	1300	1400	
		Flügelbreite FB in mm Largeur de vantail FB en mm Leaf width FB in mm							



Hinweis:
Bei Drehtürautomaten müssen oben immer 2 Bänder angebracht werden

Remarque:
En présence de mécanismes automatiques pour portes, il faut toujours monter 2 paumelles en haut

Note:
For automatic door mechanisms, 2 hinges must always be fitted at the top

Empfehlung
Türflügelgewichte

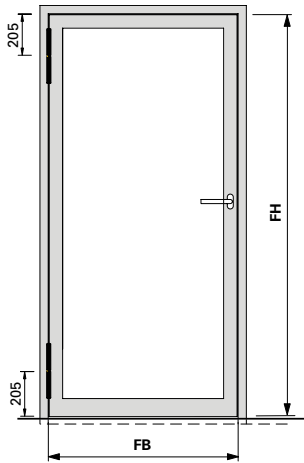
Recommandation des
poids du vantail

Recommendation
leaf weight

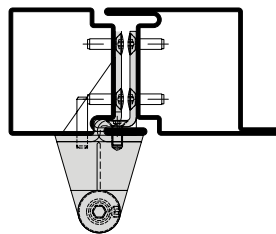
2 3D Anschraubänder
(Achsabstand 36 mm)
555.660 / 555.661

2 Paumelles à visser 3D
(Entraxe 36 mm)
555.660 / 555.661

2 3D Screw-on hinges
(Hinge pin distance 36 mm)
555.660 / 555.661



		Maximale Türflügelgewichte in kg Max. poids du vantail en kg Max leaf weight in kg							
Flügelhöhe FH in mm Hauteur de vantail FH en mm Leaf height FH in mm	3000	195	195	195	195	195	195	195	195
	2900	195	195	195	195	195	195	195	195
	2800	195	195	195	195	195	195	195	195
	2700	195	195	195	195	195	195	195	195
	2600	195	195	195	195	195	195	195	190
	2500	195	195	195	195	195	190	180	180
	2400	195	195	195	195	195	185	170	170
	2300	195	195	195	195	190	175	160	160
	2200	195	195	195	195	180	165	155	155
	2100	195	195	195	185	170	155	145	145
	2000	195	195	195	175	160	150	140	140
	1900	195	195	180	165	150	140	130	130
	800	900	1000	1100	1200	1300	1400		
		Flügelbreite FB in mm Largeur de vantail FB en mm Leaf width FB in mm							



Hinweis:
 Bei Drehtürautomaten müssen oben immer 2 Bänder angebracht werden

Remarque:
 En présence de mécanismes automatiques pour portes, il faut toujours monter 2 paumelles en haut

Note:
 For automatic door mechanisms, 2 hinges must always be fitted at the top

**Empfehlung
Türflügelgewichte**

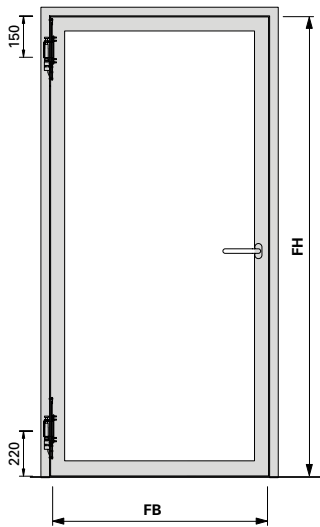
**Recommandation des
poids du vantail**

**Recommendation
leaf weight**

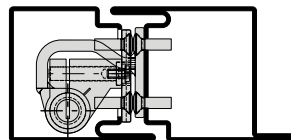
Verdeckt liegende
3D Anschraubänder 555.024/555.025

Paumelles à visser 3D non
apparente 555.024/555.025

Concealed 3D screw-on hinges
555.024/555.025



		Maximale Türflügelgewichte in kg Max. poids du vantail en kg Max leaf weight in kg							
Flügelhöhe FH in mm Hauteur de vantail FH en mm Leaf height FH in mm	3000	195	195	195	195	195	195	195	195
	2900	195	195	195	195	195	195	195	195
	2800	195	195	195	195	195	195	195	195
	2700	195	195	195	195	195	195	195	195
	2600	195	195	195	195	195	195	195	190
	2500	195	195	195	195	195	190	190	190
	2400	195	195	195	195	195	185	170	170
	2300	195	195	195	195	190	175	160	160
	2200	195	195	195	195	180	165	155	155
	2100	195	195	195	185	170	155	145	145
	2000	195	195	195	175	160	150	140	140
	1900	195	195	180	165	150	140	130	130
		800	900	1000	1100	1200	1300	1400	
		Flügelbreite FB in mm Largeur de vantail FB en mm Leaf width FB in mm							



Hinweis:
Bei Drehtürautomaten müssen
oben immer 2 Bänder angebracht
werden

Remarque:
En présence de mécanismes auto-
matiques pour portes, il faut toujours
monter 2 paumelles en haut

Note:
For automatic door mechanisms,
2 hinges must always be fitted at
the top

**Empfehlung
Türflügelgewichte**

**3 Anschweißbänder
(2 x 550.229 und 1 x 555.267)**

**3 Anschraubbänder
550.250 oder 550.286**

**Recommandation des
poids du vantail**

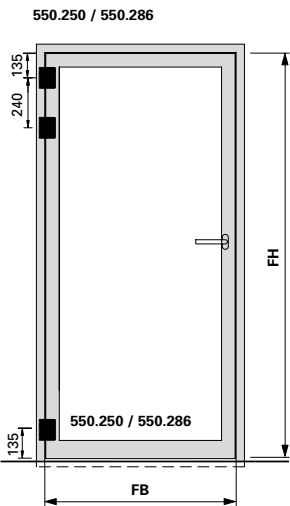
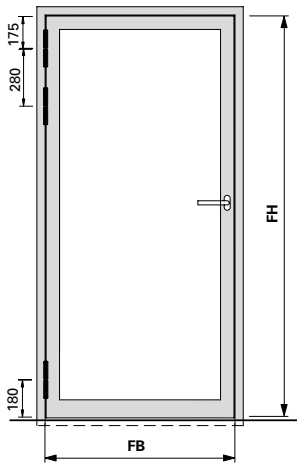
**3 Paumelles à souder
(2 x 550.229 et 1 x 555.267)**

**3 Paumelles à visser
550.250 ou 550.286**

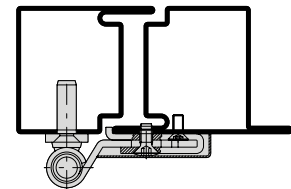
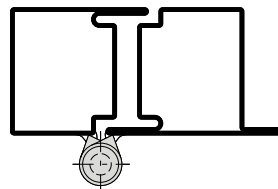
**Recommendation
leaf weight**

**3 Weld-on hinges
(2 x 550.229 and 1 x 555.267)**

**3 Screw-on hinges
550.250 or 550.286**



		Maximale Türflügelgewichte in kg Max. poids du vantail en kg Max leaf weight in kg							
Flügelhöhe FH in mm Hauteur de vantail FH en mm Leaf height FH in mm	3000	230	230	230	230	230	230	230	230
	2900	230	230	230	230	230	230	230	230
	2800	230	230	230	230	230	230	230	230
	2700	230	230	230	230	230	230	230	225
	2600	230	230	230	230	230	230	230	215
	2500	230	230	230	230	230	230	220	205
	2400	230	230	230	230	230	230	210	195
	2300	230	230	230	230	230	215	200	185
	2200	230	230	230	220	205	190	175	175
	2100	230	230	230	210	190	175	165	165
	2000	230	225	215	195	180	165	155	155
	1900	230	220	200	180	170	155	145	145
		800	900	1000	1100	1200	1300	1400	
		Flügelbreite FB in mm Largeur de vantail FB en mm Leaf width FB in mm							



Hinweis:
Bei Drehtürautomaten müssen oben immer 2 Bänder angebracht werden

Remarque:
En présence de mécanismes automatiques pour portes, il faut toujours monter 2 paumelles en haut

Note:
For automatic door mechanisms, 2 hinges must always be fitted at the top

**Empfehlung
Türflügelgewichte**

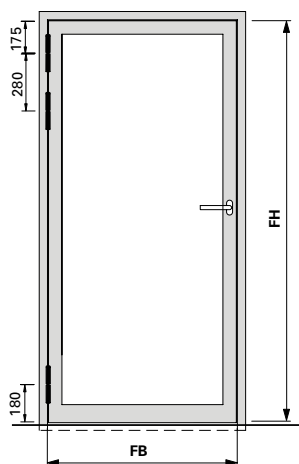
**3 3D Anschraubänder
555.574 - 555.577**

**Recommandation des
poids du vantail**

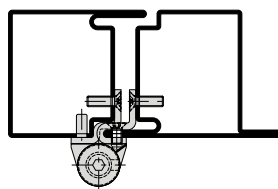
**3 Paumelles à visser 3D
555.574 - 555.577**

**Recommendation
leaf weight**

**3 3D Screw-on hinges
555.574 - 555.577**



		Maximale Türflügelgewichte in kg Max. poids du vantail en kg Max leaf weight in kg							
Flügelhöhe FH in mm Hauteur de vantail FH en mm Leaf height FH in mm	3000	230	230	230	230	230	230	230	230
	2900	230	230	230	230	230	230	230	230
	2800	230	230	230	230	230	230	230	230
	2700	230	230	230	230	230	230	230	225
	2600	230	230	230	230	230	230	230	215
	2500	230	230	230	230	230	220	205	205
	2400	230	230	230	230	230	210	195	195
	2300	230	230	230	230	215	200	185	185
	2200	230	230	230	220	205	190	175	175
	2100	230	230	230	210	190	175	165	165
	2000	230	225	215	195	180	165	155	155
	1900	230	220	200	180	170	155	145	145
		800	900	1000	1100	1200	1300	1400	
		Flügelbreite FB in mm Largeur de vantail FB en mm Leaf width FB in mm							



Hinweis:
Bei Drehtürautomaten müssen oben immer 2 Bänder angebracht werden

Remarque:
En présence de mécanismes automatiques pour portes, il faut toujours monter 2 paumelles en haut

Note:
For automatic door mechanisms, 2 hinges must always be fitted at the top

**Empfehlung
Türflügelgewichte**

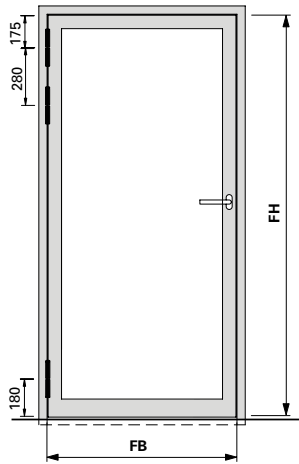
**Recommandation des
poids du vantail**

**Recommendation
leaf weight**

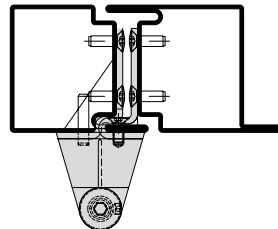
3 3D Anschraubänder
(Achsabstand 36 mm)
555.660 / 555.661

3 Paumelles à visser 3D
(Entraxe 36 mm)
555.660 / 555.661

3 3D Screw-on hinges
(Hinge pin distance 36 mm)
555.660 / 555.661



		Maximale Türflügelgewichte in kg Max. poids du vantail en kg Max leaf weight in kg							
Flügelhöhe FH in mm Hauteur de vantail FH en mm Leaf height FH in mm	3000	230	230	230	230	230	230	230	230
	2900	230	230	230	230	230	230	230	230
	2800	230	230	230	230	230	230	230	230
	2700	230	230	230	230	230	230	230	225
	2600	230	230	230	230	230	230	230	215
	2500	230	230	230	230	230	220	205	205
	2400	230	230	230	230	230	210	195	195
	2300	230	230	230	230	215	200	185	185
	2200	230	230	230	220	205	190	175	175
	2100	230	230	230	210	190	175	165	165
	2000	230	225	215	195	180	165	155	155
	1900	230	220	200	180	170	155	145	145
		800	900	1000	1100	1200	1300	1400	
		Flügelbreite FB in mm Largeur de vantail FB en mm Leaf width FB in mm							



Hinweis:
Bei Drehtürautomaten müssen oben immer 2 Bänder angebracht werden

Remarque:
En présence de mécanismes automatiques pour portes, il faut toujours monter 2 paumelles en haut

Note:
For automatic door mechanisms, 2 hinges must always be fitted at the top

Oberflächenbehandlung

Anforderungen

Die Anforderungen an die Oberflächenbehandlung ist in der DIN EN ISO 12944-2 in sechs Korrosivitätskategorien unterteilt. Für die Aussen- und Innenanwendung ist mindestens die Kategorie «C3 mässig» massgebend. Die Schutzdauer ist mindestens mit 5-15 Jahren anzunehmen.

Empfehlung

(gemäss DIN EN ISO 12944-2)

Korrosivitätskategorie: C3

Schutzdauer: mittel (M) 5-15 Jahre

Vorbereitung,

Beschichtungssystem

Als Grundlage für die Ausführung der Oberflächenbehandlung dienen die Ausführungen in der DIN EN ISO 12944-4 und der DIN EN ISO 12944-5.

Qualitätssicherung

Für die Qualitätssicherung sind die DIN EN ISO 12944-7 und die Richtlinie für Bauteilbeschichtungen auf Stahl und feuerverzinktem Stahl GSB ST 663 zu berücksichtigen.

Empfehlung Pulver

IGP-DURA face 5803

Fassadenqualität

Traitement de surface

Exigences

Les exigences vis à vis du traitement de surface sont réparties en six catégories de corrosion dans la norme DIN EN ISO 12944-2. La catégorie «C3 moyenne» au moins est déterminante pour les environnements extérieurs et intérieurs. Une durée de protection de 5 à 15 ans est supposée.

Recommandation

(selon DIN EN ISO 12944-2)

Catégorie de corrosion: C3

Durée de protection:

moyenne (M) 5 à 15 ans

Traitement préliminaire, système de revêtement

Les explications données dans les normes DIN EN ISO 12944-4 et DIN EN ISO 12944-5 servent de base à l'exécution du traitement de surface.

Assurance de la qualité

La norme DIN EN ISO 12944-7 et la directive sur les revêtements de l'acier et de l'acier galvanisé à chaud GSB ST 663 doivent être prises en compte pour l'assurance de la qualité.

Recommandation poudre

IGP-DURA face 5803

qualité de façade

Surface treatment

Requirements

The surface treatment requirements are divided into 6 corrosion categories under DIN EN ISO 12944-2. «C3 moderate» is the most-used category for outside and inside use. The protection will last at least 5-15 years.

Recommendation (in accordance with DIN EN ISO 12944-2)

Corrosion category: C3

Duration of protection:

average, 5-15 years

Pre-treatment, coating system

Execution of the surface treatment based on DIN EN ISO 12944-4 and DIN EN ISO 12944-5.

Quality Assurance

For quality assurance, DIN EN ISO 12944-7 and the GSB ST 663 guidelines for steel and hot-dip galvanised steel component coating must be taken into account.

Recommendation powder

IGP-DURA face 5803

façade quality

Normen, Merkblätter und Richtlinien

DIN EN ISO 12944-1

«Korrosionsschutz von Stahlbauten durch Beschichtungssysteme»
Teil 1: Allgemeine Einleitung

DIN EN ISO 12944-2

«Korrosionsschutz von Stahlbauten durch Beschichtungssysteme»
Teil 2: Einteilung der Umgebungsbedingungen

DIN EN ISO 12944-3

«Korrosionsschutz von Stahlbauten durch Beschichtungssysteme»
Teil 3: Grundregeln zur Gestaltung

DIN EN ISO 12944-4

«Korrosionsschutz von Stahlbauten durch Beschichtungssysteme»
Teil 4: Arten von Oberflächen und Oberflächenvorbereitung

DIN EN ISO 12944-5

«Korrosionsschutz von Stahlbauten durch Beschichtungssysteme»
Teil 5: Beschichtungssysteme

DIN EN ISO 12944-7

«Korrosionsschutz von Stahlbauten durch Beschichtungssysteme»
Teil 7: Ausführung und Überwachung der Beschichtungsarbeiten

DIN EN ISO 12944-8

«Korrosionsschutz von Stahlbauten durch Beschichtungssysteme»
Teil 8: Erarbeitung von Spezifikationen für Erstschutz und Instandsetzung

VFF Merkblatt St.01

Beschichten von Stahlteilen im Metallbau

GSB ST 663

Internationale Qualitätsrichtlinien für Bauteilbeschichtungen auf Stahl und feuerverzinktem Stahl

Normes, fiches techniques et directives

DIN EN ISO 12944-1

«Protection anticorrosion de constructions en acier par des systèmes de revêtement»
Partie 1: Introduction générale

DIN EN ISO 12944-2

«Protection anticorrosion de constructions en acier par des systèmes de revêtement»
Partie 2: Classification des conditions ambiantes

DIN EN ISO 12944-3

«Protection anticorrosion de constructions en acier par des systèmes de revêtement»
Partie 3: Règles fondamentales de conception

DIN EN ISO 12944-4

«Protection anticorrosion de constructions en acier par des systèmes de revêtement»
Partie 4: Types de surfaces et de préparation des surfaces

DIN EN ISO 12944-5

«Protection anticorrosion de constructions en acier par des systèmes de revêtement»
Partie 5: Systèmes de revêtement

DIN EN ISO 12944-7

«Protection anticorrosion de constructions en acier par des systèmes de revêtement»
Partie 7: Exécution et surveillance des travaux de revêtement

DIN EN ISO 12944-8

«Protection anticorrosion de constructions en acier par des systèmes de revêtement»
Partie 8: Élaboration de spécifications pour la protection primaire et la réparation

*Fiche technique VFF (Association de la menuiserie et des façades all.)
St.01*

Revêtement de pièces métalliques dans la construction métallique

GSB ST 663

Directives internationales de qualité pour les revêtements sur des pièces de construction en acier et en acier galvanisé à chaud

Standards, data sheets and guidelines

DIN EN ISO 12944-1

«Corrosion protection of steel structures by protective paint systems»
Part 1: General introduction

DIN EN ISO 12944-2

«Corrosion protection of steel structures by protective paint systems»
Part 2: Classification of environments

DIN EN ISO 12944-3

«Corrosion protection of steel structures by protective paint systems»
Part 3: Basic design regulations

DIN EN ISO 12944-4

«Corrosion protection of steel structures by protective paint systems»
Part 4: Types of surface and surface preparation

DIN EN ISO 12944-5

«Corrosion protection of steel structures by protective paint systems»
Part 5: Coating systems

DIN EN ISO 12944-7

«Corrosion protection of steel structures by protective paint systems»
Part 7: Execution and supervision of paint work

DIN EN ISO 12944-8

«Corrosion protection of steel structures by protective paint systems»
Part 8: Development of specifications for new work and maintenance

VFF information sheet St.01

Coating of steel components in metal fabrication

GSB ST 663

International quality guidelines for the coating of steel and hot-dip galvanised steel components.

Gesundheits- und Sicherheitsaspekte von Glasfasern

Inhalation

Glas-Endlosfilamente, wie sie von Jansen in den Isolatoren verwendet werden, sind gemäss Definition der Weltgesundheitsorganisation aufgrund ihrer Grösse nicht atembar. Das heisst, sie sind zu gross um den unteren Atemtrakt zu erreichen.

Untersuchungen der Universität von Pittsburgh (School of Public Health) und der internationalen Agentur für Krebsforschung (IARC) haben gezeigt, dass keine Erhöhung des Risikos für Lungenkrebs oder Atemwegserkrankungen für Personen in der Glasfaserindustrie besteht. Die Studie beruht auf Untersuchungen von über 20'000 Personen aus der produzierenden Glasfaserindustrie.

Irritation

Glasfasern können eine mechanische Irritation der Haut und Augen auslösen. Dies ist keine allergische Reaktion. Die Glasfasern stechen dabei in die Haut und diese reagiert damit wie bei jeder anderen Hautverletzung.

Dieser Effekt kann aber durch den korrekten Umgang mit dem Werkstoff und dem notwendigen Schutz vermieden werden.

Aspects sanitaires et sécuritaires des fibres de verre

Inhalation

Les filaments continus de verre tels qu'ils sont utilisés par Jansen dans les isolateurs ne peuvent pas être inhalés en raison de leur taille selon la définition de l'Organisation mondiale de la santé. Cela signifie qu'ils sont trop grands pour atteindre la partie inférieure de l'appareil respiratoire.

Des recherches de l'université de Pittsburgh (School of Public Health) et du Centre international de recherche sur le cancer (CIRC) ont montré l'inexistence de risque élevé de cancer des poumons ou de maladies de voies respiratoires pour les personnes travaillant dans l'industrie des fibres de verre. L'étude se base sur des recherches effectuées sur plus de 20000 personnes travaillant dans la production de fibres de verre.

Irritation

Les fibres de verre peuvent provoquer une irritation mécanique de la peau et des yeux qui n'est pas une réaction allergique. Les fibres de verre pénètrent dans la peau qui réagit ainsi comme en cas de toute autre lésion cutanée.

Cet effet peut toutefois être évité grâce à l'utilisation correcte du matériau et à la protection nécessaire.

Health and safety issues with glass fibres

Inhalation

In accordance with the World Health Organisation definition, continuous filament glass fibres, such as those used by Jansen in the isolators, cannot be inhaled due to their size. In other words, they are too large to reach the lower respiratory tract.

Tests carried out by the University of Pittsburgh (School of Public Health) and the International Agency for Research on Cancer (IARC) have shown that there is no increased risk of lung cancer or respiratory diseases for people working in the glass fibre industry. The study is based on tests carried out on over 20,000 people in the productive glass fibre industry.

Irritation

Glass fibres can cause mechanical irritation of the skin and eyes. This is not an allergic reaction. The glass fibres become lodged in the skin and cause a reaction similar to any other skin injury.

This can be avoided by handling the material correctly and using the necessary protective equipment.

Technische Daten	Données techniques	Technical data	184
-------------------------	---------------------------	-----------------------	------------

Verarbeitungshinweise	Indications d'usage	Assembly instructions	204
------------------------------	----------------------------	------------------------------	------------

Anwendungsbeispiele	Exemples d'application	Examples of applications	206
----------------------------	-------------------------------	---------------------------------	------------



Durchschusshemmung

Im Objektgeschäft findet man Bereiche, wo neben dem Einbruchschutz auch durchschusshemmende Lösungen gefragt sind, wie z.B. Banken, Versicherungen, Postämter, staatliche Einrichtungen u.v.m.

Normen und Richtlinien im Überblick

EN 1522

Durchschusshemmende Fenster, Türen und Abschlüsse

EN 1063

Durchschusshemmende Sonderverglasung

Die EN 1063 unterscheidet zwischen «nichtsplinternden Verglasungen (NS)» und Typen mit Splitterabgang (S). Nichtsplinternde Verglasungen werden vornehmlich da eingesetzt, wo sich in unmittelbarer Nähe der Verglasung Personen aufhalten.

Widerstandsklassen

Die Widerstandsklassen wurden aufgrund der unterschiedlichen Waffenarten eingeteilt, wobei sich diese vor allem durch das Geschossgewicht und die Geschwindigkeit differenzieren. Die entsprechende Widerstandsklasse wird erreicht, wenn kein Durchschuss erfolgt.

Résistance aux balles

Dans les projets, on trouve aussi des secteurs qui demandent des solutions de résistance aux balles en plus de la sécurité antieffraction. Ce sont par exemple les banques, les assurances, les bureaux de poste, les équipements de l'Etat et bien d'autres encore.

Aperçu des normes et des directives

EN 1522

Fenêtres, portes et fermetures résistant aux balles

EN 1063

Vitrage spécial résistant aux balles

La norme EN 1063 différencie entre les «vitrages qui n'éclatent pas en se brisant (NS)» et les types qui éclatent (S). Les vitrages qui n'éclatent pas en se brisant sont principalement utilisés où des personnes se trouvent à proximité immédiate du vitrage.

Classes de résistance

Les classes de résistance ont été divisées en fonction des différents types d'armes, en l'occurrence de quoi elles se différencient principalement par le poids des projectiles et leur vitesse. La classe de résistance correspondante est obtenue si aucune perforation ne se produit.

Bullet resistance

In project work, there are areas where, in addition to burglar resistance, bullet-resistant solutions are also requested, e.g. banks, insurance companies, post offices, government institutions etc.

Overview of standards and guidelines

EN 1522

Bullet-resistant windows, doors and closers

EN 1063

Bullet-resistant special glazing

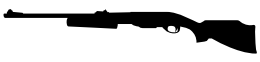




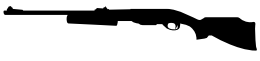
DIN EN 1063 differentiates between «non-splintering glass (NS)» and splintering glass (S). Non-splintering glass is generally used where people are likely to be in the immediate vicinity of the glass.

Security classes

The security classes have been divided according to the different types of weapon, whereby they are differentiated by the bullet weight and velocity. The relevant security class is achieved if no bullets penetrate.

Technische Daten
Données techniques
Technical data

Jansen-Economy 60 FB Türen
 Jansen-Economy 60 FB portes
 Jansen-Economy 60 FB doors

Widerstandsklasse Classe de résistance Resistance class	Waffenart Type d'arme Weapon type	Kaliber Calibre Calibre	Prüfentfernung Distance de contrôle Test distance m	Verglasung Vitrage Glazing	Munition Munition Ammunition g	Geschwindigkeit Vitesse Velocity M/s
FB1		22LR	10.0 ± 0.5	BR 1 (NS/S)	2.6 ± 0.1	360 ± 10
FB2		9 mm Luger	5.0 ± 0.5	BR 2 (NS/S)	8 ± 0.1	400 ± 10
FB3		357 Magnum	5.0 ± 0.5	BR 3 (NS/S)	10.2 ± 0.1	430 ± 10
FB4		44 Remington 357 Magnum	5.0 ± 0.5	BR 4 (NS/S)	10.2 ± 0.1 15.6 ± 0.1	430 ± 10 440 ± 10
FB5		5.56 x 45	10.0 ± 0.5	BR 5 (NS/S)	4.0 ± 0.1	950 ± 10
FB6		5.56 x 45 7.62 x 51	10.0 ± 0.5	BR 6 (NS/S)	4.0 ± 0.1 9.5 ± 0.1	950 ± 10 830 ± 10

NS = Splitterfrei
 S = Splitterabgang

NS = qui n'éclate pas
 S = qui éclate

NS = Non-splintering
 S = Splintering

**Komponenten
durchschusshemmende Türen**

Durchschusshemmende Elemente müssen so ausgeführt werden, dass nicht nur die Rahmenprofile, das durchschusshemmende Glas und die Sicherheitsbeschläge den gültigen Normen entsprechen.

Auch die Ausführung und Anzahl der Befestigungsmittel, die Montage und die Wandanschlüsse selbst müssen durchschusshemmend ausgeführt werden.

Anforderungen an umgebende Wände

Die europäische Norm gibt bei Durchschusshemmung nach EN 1522 keinen Aufschluss über die Durchschusshemmung in Verbindung zwischen Rahmen und Wand. Es sollte Wert darauf gelegt werden, dass der Wandanschluss mindestens dieselbe Widerstandsklasse gegen Durchschuss wie die Türe selbst hat.

In Kombination mit Einbruchhemmung sind neben den Kriterien von Durchschusshemmung auch die Anforderungen hinsichtlich Einbruchhemmung zu berücksichtigen.

**Composants
de portes pare-balles**

Les éléments pare-balles ne doivent pas répondre uniquement aux normes en vigueur pour les profilés de cadre, le verre pare-balles et les ferrures de sécurité.

L'exécution et le nombre de moyens de fixation, le montage et les raccordements au mur aussi doivent être résistants aux balles.

Exigences vis-à-vis des murs voisins

La norme européenne ne donne aucune explication sur la résistance aux balles dans les liaisons entre cadre et mur pour la résistance aux balles selon EN 1522.

Il devrait être mis l'accent sur le fait que le raccord au mur doit posséder au moins la même classe de résistance aux balles que la porte.

Combiné à la protection anti-effraction, les exigences relatives à cette dernière doivent également être prises en considération en plus des critères de résistance aux balles.

Components of bullet-resistant doors

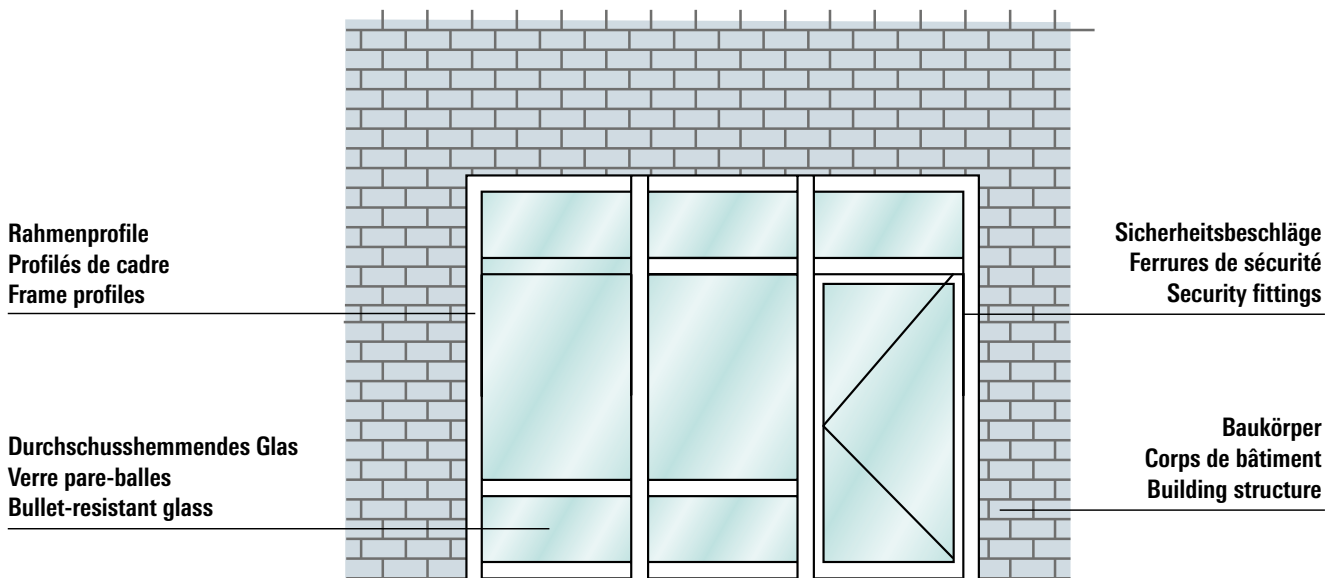
Bullet-resistant units must be designed in such a way that not only the frame profiles, bullet-resistant glass and security fittings conform to the relevant standards.

The design and quantity of the fixings, the installation and the wall attachments themselves must also be designed to be bullet-resistant.

Requirements for surrounding walls

In terms of bullet resistance in accordance with EN 1522, the European standard does not contain any information on bullet resistance at the point where the frame joints the wall. It is important that the wall attachment is in at least the same bullet resistance class at the doors it self.

When combined with burglar resistance, the requirements for burglar resistance must also be taken into account in addition to the bullet resistance criteria.



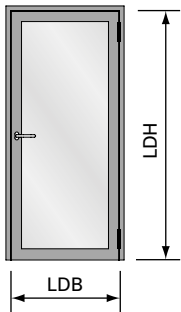
Technische Daten
Données techniques
Technical data

Jansen-Economy 60 FB Türen
 Jansen-Economy 60 FB portes
 Jansen-Economy 60 FB doors

Elementgrößen

Tailles des éléments

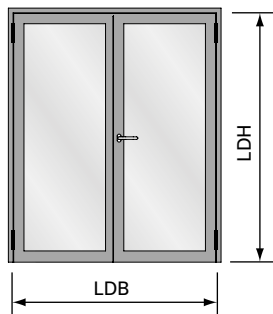
Size of elements



LDB	Lichte Durchgangsbreite max. 1400 mm min. 600 mm
LDH	Lichte Durchgangshöhe max. 3000 mm min. 1925 mm
Flügelgewicht max. 230 kg	

LDB	Largeur vide lumière max. 1400 mm min. 600 mm
LDH	Hauteur vide lumière max. 3000 mm min. 1925 mm
Poids de vantail max. 230 kg	

LDB	Clear opening width max. 1400 mm min. 600 mm
LDH	Clear opening height max. 3000 mm min. 1925 mm
Weight of leaf max. 230 kg	



LDB	Lichte Durchgangsbreite max. 2800 mm min. 1200 mm
LDH	Lichte Durchgangshöhe max. 3000 mm min. 1925 mm
Flügelgewicht max. 230 kg	

LDB	Largeur vide lumière max. 2800 mm min. 1200 mm
LDH	Hauteur vide lumière max. 3000 mm min. 1925 mm
Poids de vantail max. 230 kg	

LDB	Clear opening width max. 2800 mm min. 1200 mm
LDH	Clear opening height max. 3000 mm min. 1925 mm
Weight of leaf max. 230 kg	



Grösse Festverglasung:
 Gemäss Zulassung oder Glashersteller.
 Die Statik der Konstruktion ist zu prüfen.

Grandeur vitrage fixe:
 Selon homologation ou fabricant
 de verre. La statique de la construction
 doit être contrôlée.

Size of fixed lights:
 In accordance with authorisation or
 glass manufacturer. The structural
 values of the construction must be
 checked.

Beschläge und Zubehör

Schlösser:

Einfallenschloss
Einfallenschloss mit Obenverriegelung
(nur 1-flügelige Türen)
Mehrfachverriegelungs-Schloss

Bänder:

Anschweisband
Anschraubband 550.250/550.286

Zubehör:

Zylinderschutz 555.343/555.338
Falzsicherungsbolzen 555.137
Lappenverstärkung 556.107
(nur für zweiflügelige Türen)

Verglasungen

Durchschusshemmende Verglasungen sind immer mit Nassverglasung auszuführen. Die Angriffsseite ist immer Lappenseite.

Empfehlung:

Objekt- oder nationale Vorschriften sind zu prüfen.

Jansen empfiehlt, die gewählte Konstruktion und das Glas durch die zuständige Instanz prüfen und genehmigen zu lassen.

Ferrures et accessoires

Serrures:

Serrure à un point
Serrure à un point avec verrouillage supérieur (seulement pour porte à un vantail)
Serrure à verrouillage multiple

Paumelles:

Paumelle à souder
Paumelle à visser 550.250/550.286

Accessoires:

Protection de cylindre 555.343/555.338
Boulon de sécurité de feuillure 555.137
Renfort de lèvre 556.107 (seulement pour porte à deux vantaux)

Vitrages

Les vitrages résistants aux balles doivent toujours être réalisés en pose au silicone. Le côté attaquant est toujours le côté lèvre.

Recommandation:

Vérifier les réglementations nationales ou relatives à l'ouvrage.

Jansen recommande de faire vérifier et homologuer par l'autorité concernée la construction et le verre choisis.

Fittings and accessories

Locks:

Single-point latch lock
Single-point latch lock with top locking point (only for single-leaf doors)
Multipoint lock

Hinges:

Weld-on hinge
Screw-on hinge 550.250/550.286

Accessories:

Cylinder protection 555.343/555.338
Rebate fixing pin 555.137
Leg reinforcement 556.107
(only for double-leaf doors)

Glazings

Bullet-resistant glazing must always be installed with wet glazing. The engaging side is always the leg side.

Recommendation:

The properly and national regulations must be checked.

Jansen recommends having the selected structure and the glass tested and approved by the responsible authority.

Geprüfte Glaselemente

Éléments de vitrage contrôlés

Tested glass elements

Glaserhersteller Fabricant de verre Glass manufacturer	Aufbau Structure Design	Klasse nach EN 1063 Classe selon EN 1063 Class in accordance with EN 1063	Gesamtstärke Épaisseur totale Total thickness
FB4 NS oder/ou/or S			
Saint Gobain	Monoglas / Verre simple / Monoglass	BR4	31 mm
	Monoglas / Verre simple / Monoglass	BR4	43 mm
	ISO-Glas / Vitrage isolant / Insulating glass VSG 11 mm / 10 mm / VSG 17 mm	BR4	38 mm
	ISO-Glas / Vitrage isolant / Insulating glass VSG 11 mm / 9 mm / VSG 33 mm	BR4	53 mm
	ISO-Glas / Vitrage isolant / Insulating glass VSG 36 mm / 10 mm / VSG 12 mm	BR4	58 mm
FB5 NS oder/ou/or S			
RIOUglass	ISO-Glas / Vitrage isolant / Insulating glass VSG 18.5 mm / 12 mm / VSG 18.5 mm	BR5	49 mm
	ISO-Glas / Vitrage isolant / Insulating glass VSG 18.5 mm / 16 mm / VSG 18.5 mm	BR5	53 mm
FB6 NS oder/ou/or S			
RIOUglass	ISO-Glas / Vitrage isolant / Insulating glass VSG 21.5 mm / 8 mm / VSG 21.5 mm	BR6	51 mm
	ISO-Glas / Vitrage isolant / Insulating glass VSG 21.5 mm / 12 mm / VSG 21.5 mm	BR6	55 mm

VSG = Verbundsicherheitsglas

VSG = Verre de sécurité feuilleté

VSG = Laminated safety glass

Verblechte Türen

Portes tôlées

Sheet metal clad doors

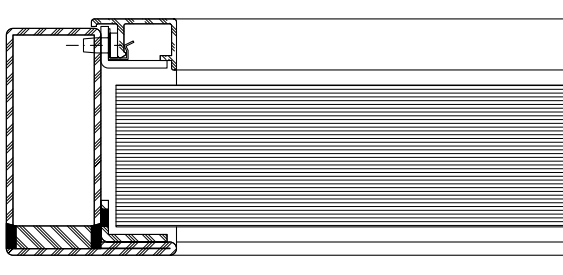
	Aufbau Structure Design	Gesamtstärke Épaisseur totale Total thickness
FB4 NS oder/ou/or S		
Blechtüre Porte tôlé Sheet metal clad door	2 x 3 mm Stahlblech, beidseitig Lochschweissung 2 x 3 mm tôle en acier, beidseitig soudure bouchon 2 x 3 mm metal sheet, beidseitig plug weld	60 mm
Profilkopplung Raccordement de profilé Profile coupling	01.684 / 400.054 / 30.019, innen 2 mm Aluminiumblech aufgeklebt 01.684 / 400.054 / 30.019, intérieur 2 mm tôle en aluminium collé 01.684 / 400.054 / 30.019, inside 2 mm aluminium sheet glued	60 mm

Glasleistenvarianten

Variantes de parclores

Glazing bead variants

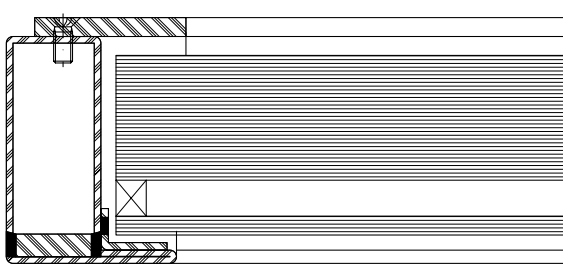
FB4 (S/NS)



Glasfalzluft 4 mm
Innen und aussen Nassverglasung max. 4 mm
Aussen: 400.021 im Glasfalz
Innen: 400.021 mit Abdeckung 406.999 / 406.997

Jeu de la feuillure à verre 4 mm
Pose au silicone à l'intérieur et à l'extérieur max. 4 mm
Extérieur: 400.021 dans la feuillure à verre
Intérieur: 400.021 avec cache 406.999 / 406.997

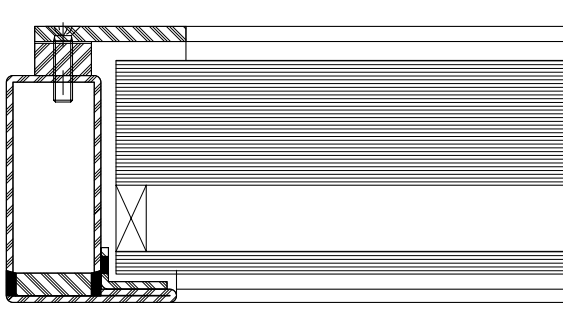
4 mm glass joint clearance
Max. 4 mm internal and external wet glazing
Exterior: 400.021 in the glass rebate
Interior: 400.021 with cover 406.999/406.997



Glasfalzluft 4 mm
Innen und aussen Nassverglasung max. 4 mm
Aussen: 400.021 im Glasfalz
Innen: Stahlflach S235 min. 4 mm

Jeu de la feuillure à verre 4 mm
Pose au silicone à l'intérieur et à l'extérieur max. 4 mm
Extérieur: 400.021 dans la feuillure à verre
Intérieur: Acier plat S235 min. 4 mm

4 mm glass joint clearance
Max. 4 mm internal and external wet glazing
Exterior: 400.021 in the glass rebate
Interior: Min. 4 mm S235 steel plate



Glasfalzluft 4 mm
Innen und aussen Nassverglasung max. 4 mm
Aussen: 400.021 im Glasfalz
Innen: Aufdoppelung Vollstahl und Stahlflach S235 min. 4 mm

Jeu de la feuillure à verre 4 mm
Pose au silicone à l'intérieur et à l'extérieur max. 4 mm
Extérieur: 400.021 dans la feuillure à verre
Intérieur: Doublage acier massif et acier plat S235 min. 4 mm

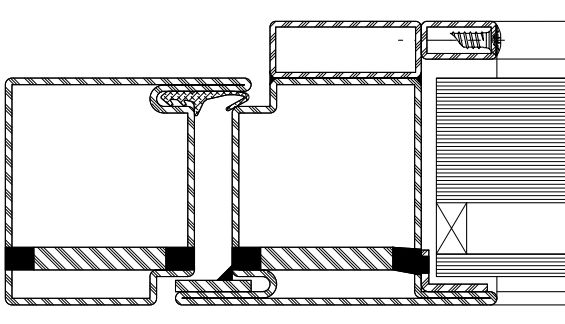
4 mm glass joint clearance
Max. 4 mm internal and external wet glazing
Exterior: 400.021 in the glass rebate
Interior: Min. 4 mm S235 solid steel and steel plate false edge

Glasleistenvarianten

Variantes de parcloses

Glazing bead variants

FB4 (S/NS)



Glasfalzluft 4 mm
Innen und aussen Nassverglasung max. 4 mm
Aussen: 400.021 im Glasfalz
Innen: Aufdopplung Stahlrohr S235 min. 1.5 mm
Wandstärke und Stahlrohr S235 min. 1.5 mm
geschraubt alle 150 mm

Jeu de la feuillure à verre 4 mm
Pose au silicone à l'intérieur et à l'extérieur max. 4 mm
Extérieur: 400.021 dans la feuillure à verre
Intérieur: Doublage tube acier S235 épaisseur de paroi min.
1.5 mm et tube acier S235 min. 1.5 mm
vissé tous les 150 mm

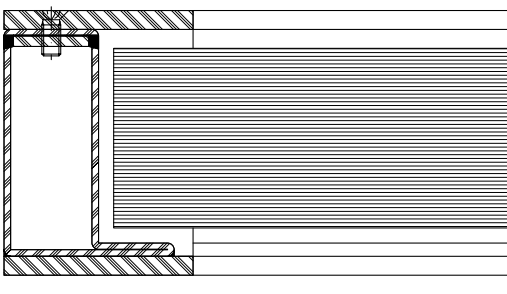
4 mm glass joint clearance
Max. 4 mm internal and external wet glazing
Exterior: 400.021 in the glass rebate
Interior: Min. 1.5 mm steel pipe false edge,
min. 1.5 mm S235 wall thickness and steel pipe,
screwed every 150 mm

Glasleistenvarianten

Variantes de parclores

Glazing bead variants

FB5 (S/NS)

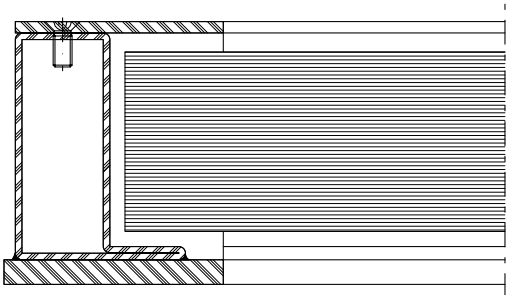


Glasfalzluft 4 mm
Innen und aussen Nassverglasung max. 4 mm
Aussen: Stahlflach S235 min. 5 mm
Innen: Stahlflach S235 min. 5 mm

Jeu de la feuillure à verre 4 mm
Pose au silicone à l'intérieur et à l'extérieur max. 4 mm
Extérieur: Acier plat S235 min. 5 mm
Intérieur: Acier plat S235 min. 5 mm

4 mm glass joint clearance
Max. 4 mm internal and external wet glazing
Exterior: Min. 5 mm S235 steel plate
Interior: Min. 5 mm S235 steel plate

FB6 (S/NS)



Glasfalzluft 4 mm
Innen und aussen Nassverglasung max. 4 mm
Aussen: Stahl Secure 550 oder Secure 600 min. 6.5 mm
Innen: Stahlflach S235 min. 3 mm

Jeu de la feuillure à verre 4 mm
Pose au silicone à l'intérieur et à l'extérieur max. 4 mm
Extérieur: Acier Secure 550 ou Secure 600 min. 6.5 mm
Intérieur: Acier plat S235 min. 3 mm

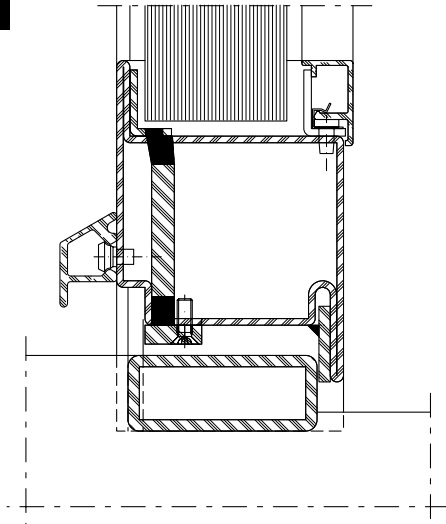
4 mm glass joint clearance
Max. 4 mm internal and external wet glazing
Exterior: Min. 6.5 mm Secure 550 or Secure 600 steel
Interior: Min. 3 mm S235 steel plate

Schwellenausführungen

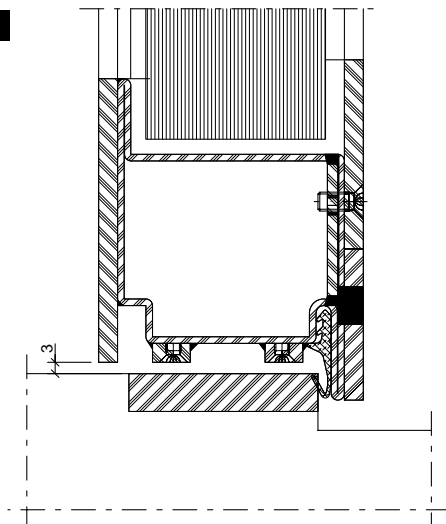
Versions de seuil

Sill designs

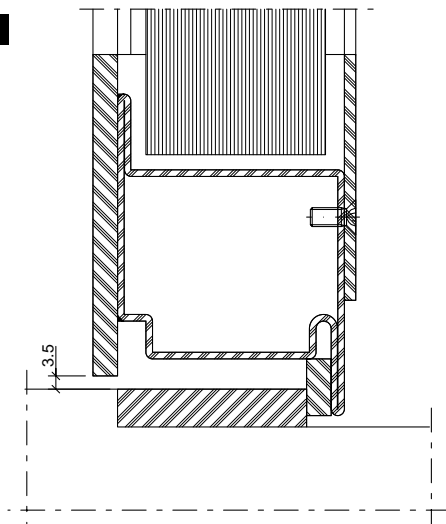
FB4 (S/NS)



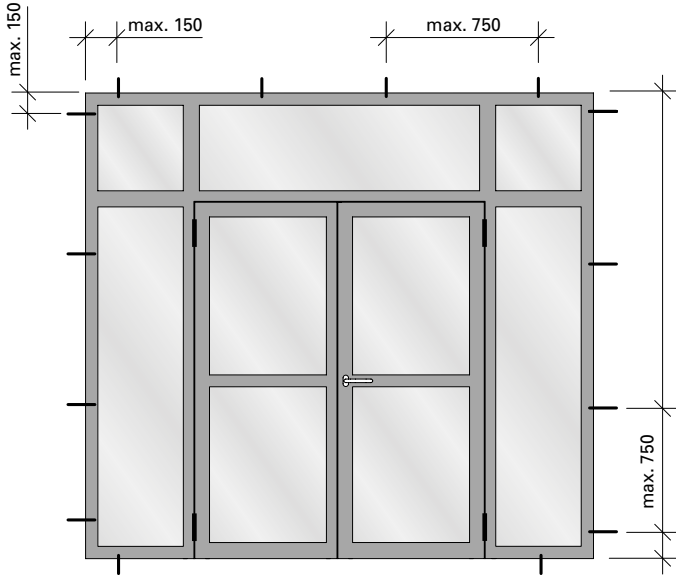
FB5 (S/NS)



FB6 (S/NS)



FB4 (S/NS)



Beispiel für zulässige Wandanschlüsse

Folgende Befestigungsmittel können zur Montage der durchschusshemmenden Elemente eingesetzt werden:

- Rahmendübel min. \varnothing 10 mm
- Anker, Laschen (Segmentanker min. \varnothing 8 mm)
- Ankerschienen oder Montageschienen
- Schrauben mit metrischem Gewinde min. \varnothing 8 mm
- Hilti HUS-Universalschraube
- Max. Befestigungsabstand: 150 mm aus der Ecke, 750 mm dazwischen

Exemples des muraux autorisés

Les modes de fixation suivants sont utilisables pour le montage des éléments résistance aux balles

- Chevilles synthétique min. \varnothing 10 mm
- Chevilles d'ancrage métalliques min. \varnothing 8 mm
- Rails d'ancrage ou rails de montage
- Vis à filetage métrique min. \varnothing 8 mm
- Vis universelle Hilti HUS
- Distance de fixation: 150 mm dans l'angle, 750 mm entre les deux

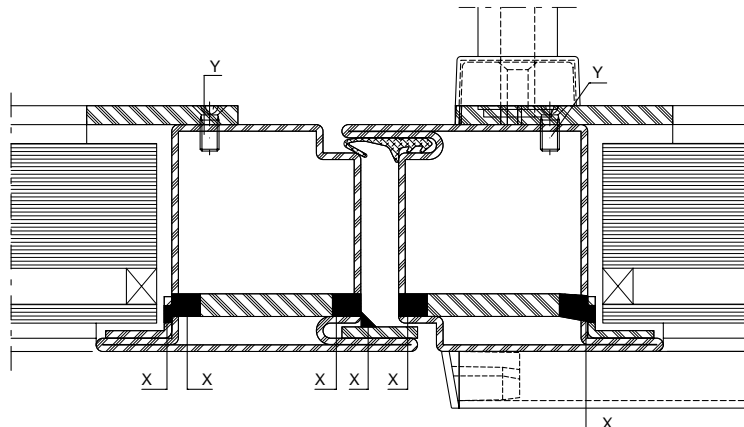
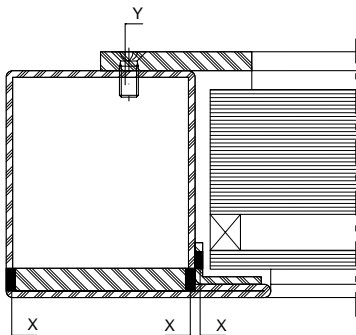
Example for permissible wall abutments

The following fasteners can be used to fit the bullet-resistant elements

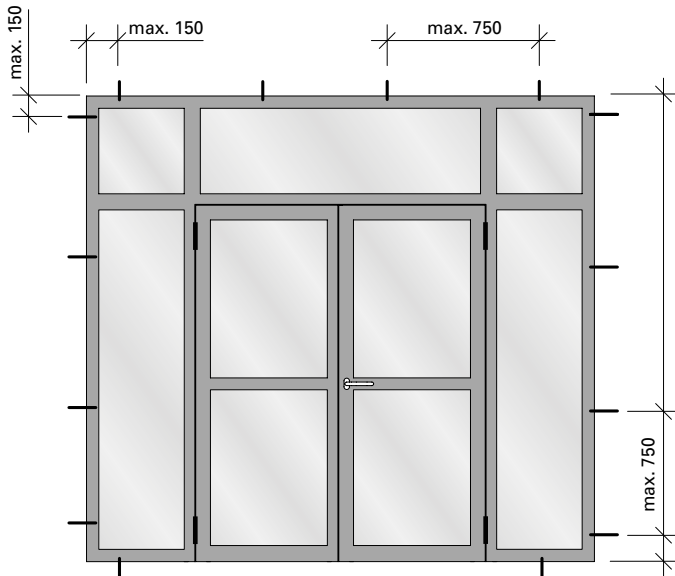
- Frame plugs min. \varnothing 10 mm
- Anchors, straps (segment anchors min. \varnothing 8 mm)
- Anchor rails or fixing rails
- Screws with a metric thread min. \varnothing 8 mm
- Hilti HUS universal screw
- Max. distance between fixings: 150 mm from the corner, 750 mm in between

X = Heftpunkte min. 5 mm, max. 150 mm Abstand
Points de soudure écart min. 5 mm, max. 150 mm
Distance between tack points: min. 5 mm, max. 150 mm

Y = Schrauben min. M4, max. 150 mm Abstand
Vis écart min. M4, max. 150 mm
Distance between screws: min. M4, max. 150 mm



FB5 (S/NS)



Beispiel für zulässige Wandanschlüsse

Folgende Befestigungsmittel können zur Montage der durchschusshemmenden Elemente eingesetzt werden:

- Rahmendübel min. \varnothing 10 mm
- Anker, Laschen (Segmentanker min. \varnothing 8 mm)
- Ankerschienen oder Montageschienen
- Schrauben mit metrischem Gewinde min. \varnothing 8 mm
- Hilti HUS-Universalschraube
- Max. Befestigungsabstand: 150 mm aus der Ecke, 750 mm dazwischen

Exemples des muraux autorisés

Les modes de fixation suivants sont utilisables pour le montage des éléments résistance aux balles

- Cheilles synthétique min. \varnothing 10 mm
- Cheilles d'ancrage métalliques min. \varnothing 8 mm
- Rails d'ancrage ou rails de montage
- Vis à filetage métrique min. \varnothing 8 mm
- Vis universelle Hilti HUS
- Distance de fixation: 150 mm dans l'angle, 750 mm entre les deux

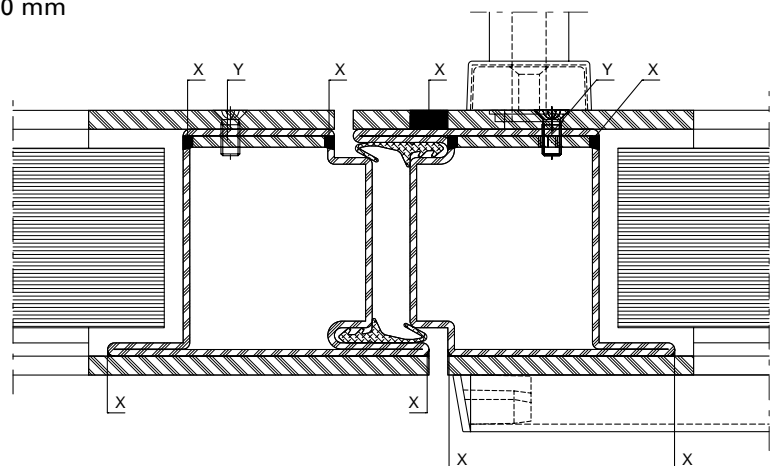
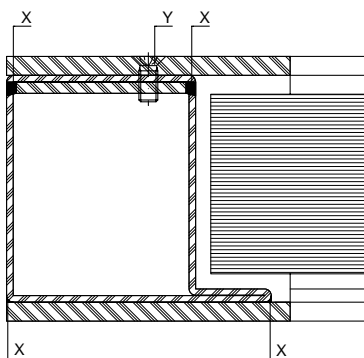
Example for permissible wall abutments

The following fasteners can be used to fit the bullet-resistant elements

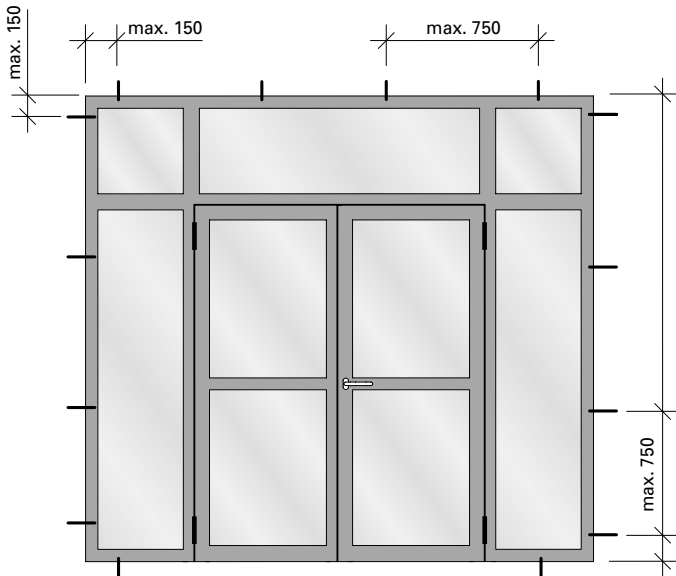
- Frame plugs min. \varnothing 10 mm
- Anchors, straps (segment anchors min. \varnothing 8 mm)
- Anchor rails or fixing rails
- Screws with a metric thread min. \varnothing 8 mm
- Hilti HUS universal screw
- Max. distance between fixings: 150 mm from the corner, 750 mm in between

X = Heftpunkte min. 5 mm, max. 150 mm Abstand
 Points de soudure écart min. 5 mm, max. 150 mm
 Distance between tack points: min. 5 mm, max. 150 mm

Y = Schrauben min. M4, max. 150 mm Abstand
 Vis écart min. M4, max. 150 mm
 Distance between screws: min. M4, max. 150 mm



FB6 (S/NS)



Beispiel für zulässige Wandanschlüsse

Folgende Befestigungsmittel können zur Montage der durchschusshemmenden Elemente eingesetzt werden:

- Rahmendübel min. \varnothing 10 mm
- Anker, Laschen (Segmentanker min. \varnothing 8 mm)
- Ankerschienen oder Montageschienen
- Schrauben mit metrischem Gewinde min. \varnothing 8 mm
- Hilti HUS-Universalschraube
- Max. Befestigungsabstand: 150 mm aus der Ecke, 750 mm dazwischen

Exemples des muraux autorisés

Les modes de fixation suivants sont utilisables pour le montage des éléments résistance aux balles

- Chevilles synthétique min. \varnothing 10 mm
- Chevilles d'ancrage métalliques min. \varnothing 8 mm
- Rails d'ancrage ou rails de montage
- Vis à filetage métrique min. \varnothing 8 mm
- Vis universelle Hilti HUS
- Distance de fixation: 150 mm dans l'angle, 750 mm entre les deux

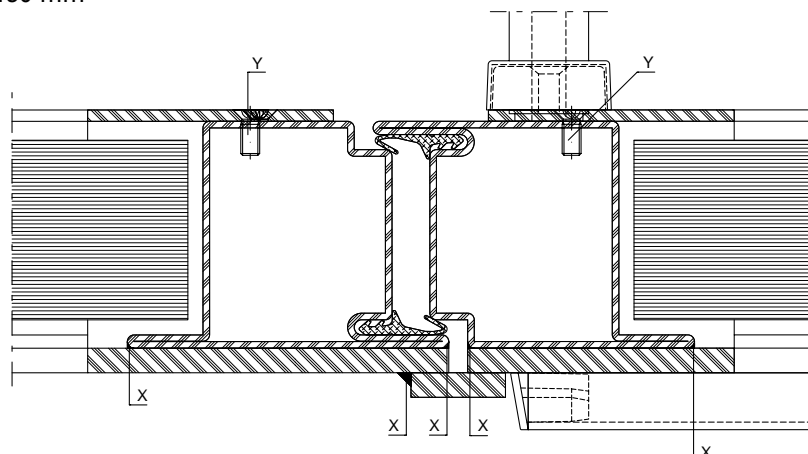
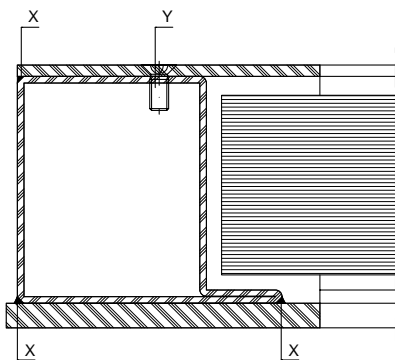
Example for permissible wall abutments

The following fasteners can be used to fit the bullet-resistant elements

- Frame plugs min. \varnothing 10 mm
- Anchors, straps (segment anchors min. \varnothing 8 mm)
- Anchor rails or fixing rails
- Screws with a metric thread min. \varnothing 8 mm
- Hilti HUS universal screw
- Max. distance between fixings: 150 mm from the corner, 750 mm in between

X = Heftpunkte min. 5 mm, max. 150 mm Abstand
 Points de soudure écart min. 5 mm, max. 150 mm
 Distance between tack points: min. 5 mm, max. 150 mm

Y = Schrauben min. M4, max. 150 mm Abstand
 Vis écart min. M4, max. 150 mm
 Distance between screws: min. M4, max. 150 mm



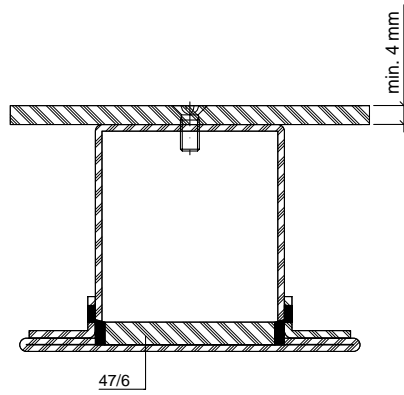
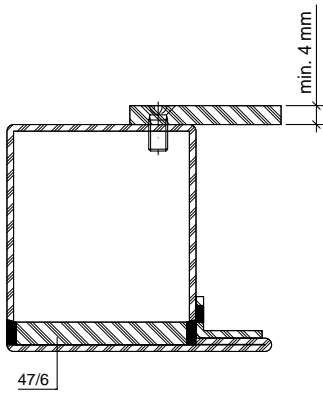
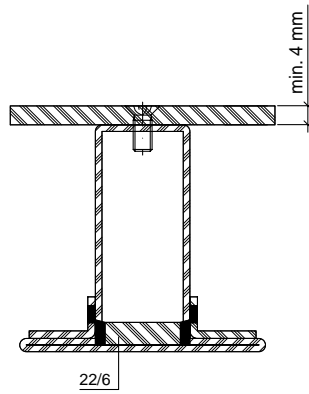
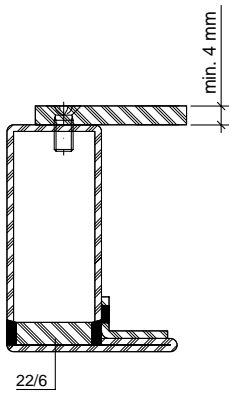
Dimension der
durchschusshemmenden
Verstärkungen

Dimension des renforts
pare-balles

Dimension of bullet-resistant
reinforcements

FB4 (S/NS)

Festverglasung
Vitrage fixe
Fixed glazing



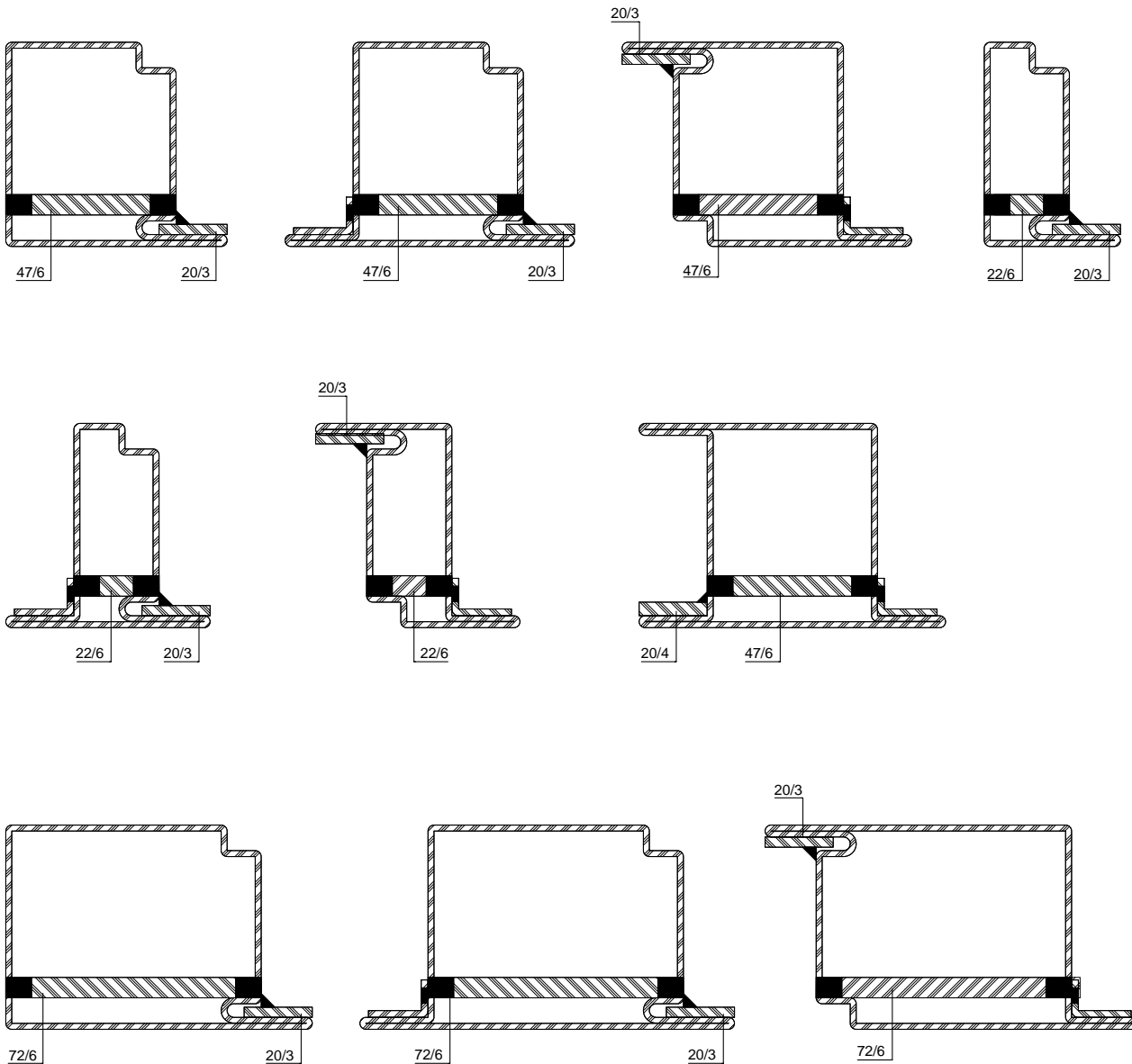
Dimension der
durchschusshemmenden
Verstärkungen

Dimension des renforts
pare-balles

Dimension of bullet-resistant
reinforcements

FB4 (S/NS)

Türrahmen
Cadre de porte
Door frame



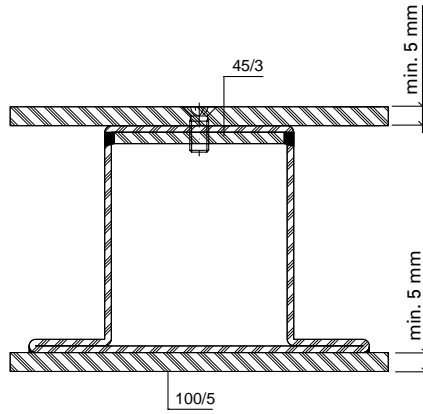
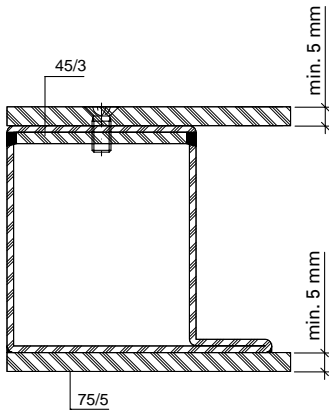
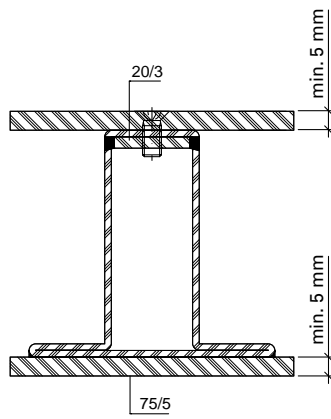
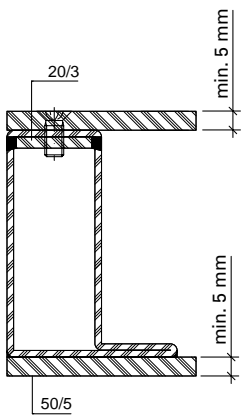
Dimension der durchschusshemmenden Verstärkungen

Dimension des renforts pare-balles

Dimension of bullet-resistant reinforcements

FB5 (S/NS)

Festverglasung
Vitrage fixe
Fixed glazing



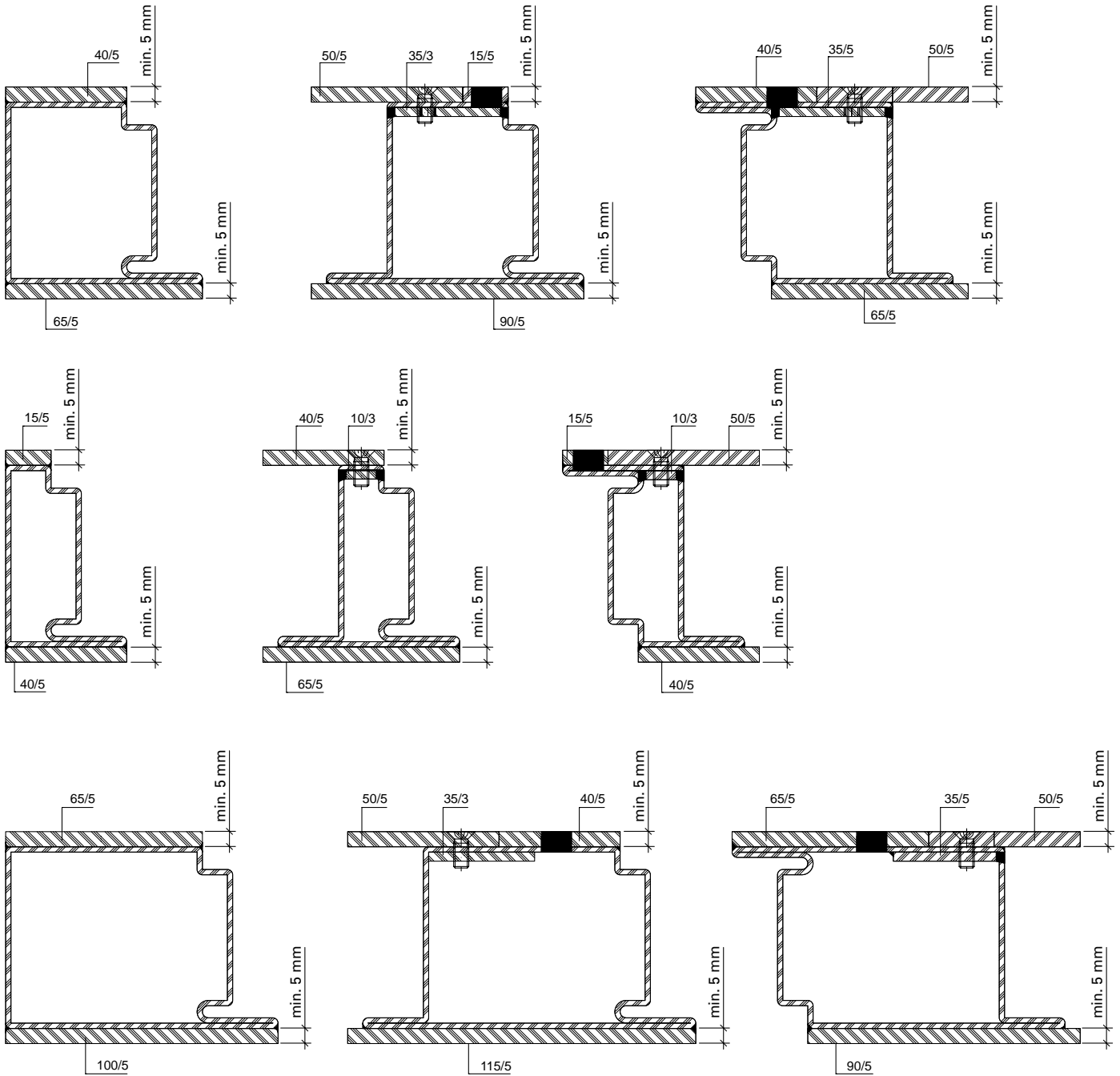
Dimension der durchschusshemmenden Verstärkungen

Dimension des renforts pare-balles

Dimension of bullet-resistant reinforcements

FB5 (S/NS)

Türrahmen
 Cadre de porte
 Door frame



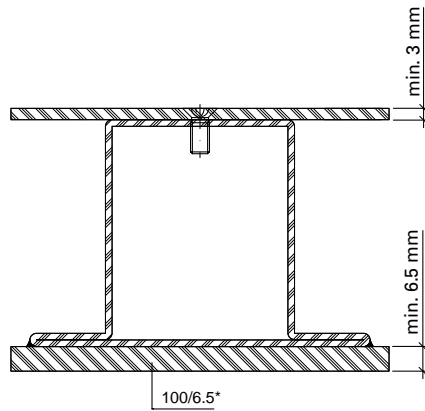
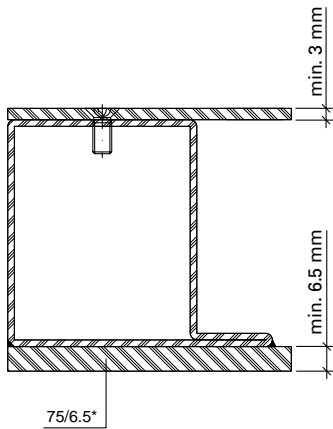
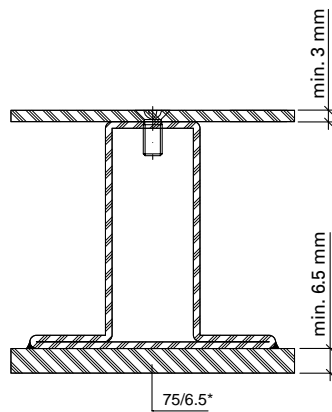
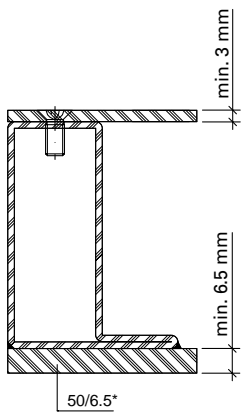
Dimension der
durchschusshemmenden
Verstärkungen

Dimension des renforts
pare-balles

Dimension of bullet-resistant
reinforcements

FB6 (S/NS)

Festverglasung
Vitrage fixe
Fixed glazing



- * Stahl SECURE 500 oder SECURE 600
- * Acier SECURE 500 ou SECURE 600
- * Steel SECURE 500 or SECURE 600

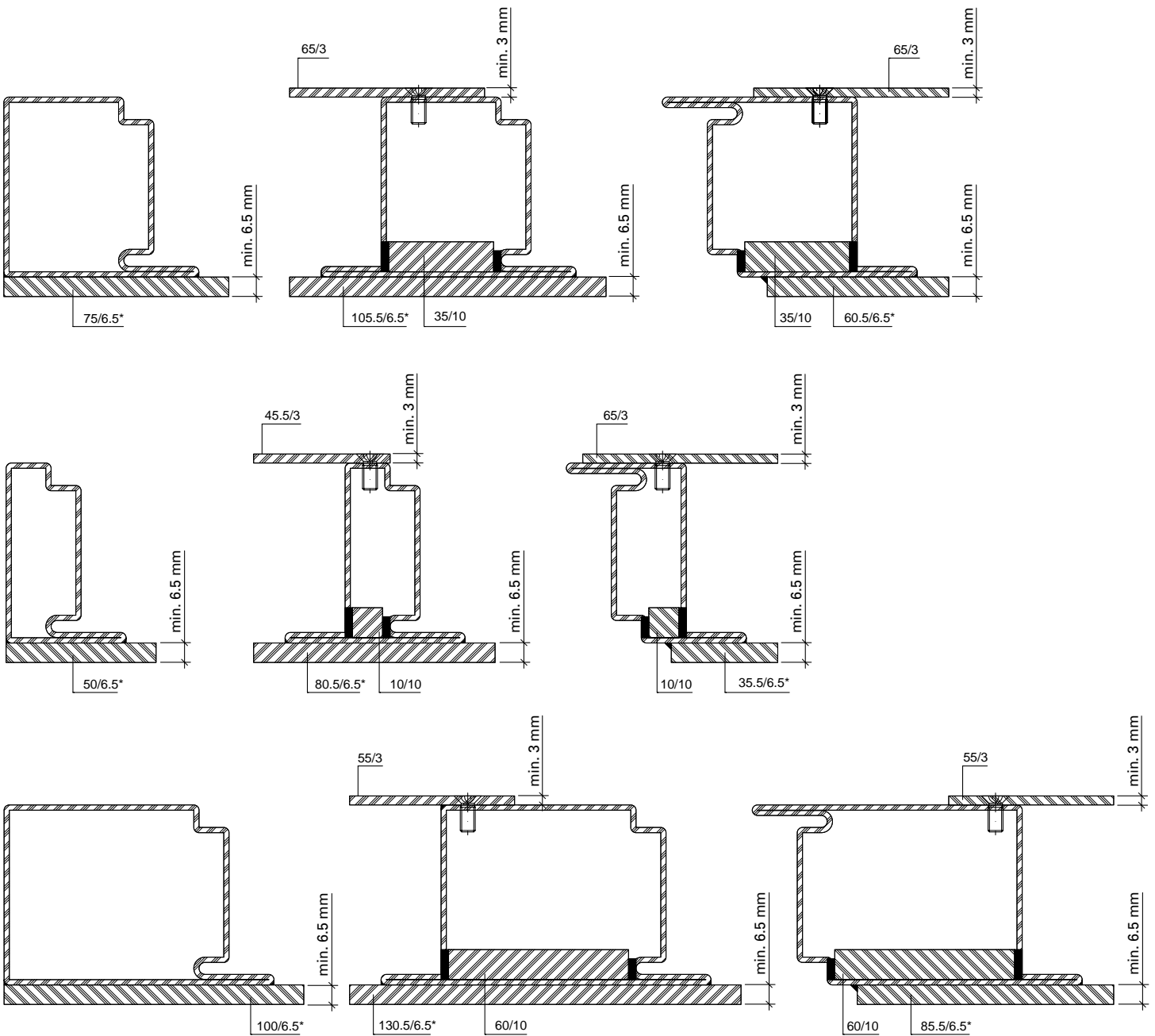
Dimension der durchschusshemmenden Verstärkungen

Dimension des renforts pare-balles

Dimension of bullet-resistant reinforcements

FB6 (S/NS)

Türrahmen
Cadre de porte
Door frame



* Stahl SECURE 500 oder SECURE 600
* Acier SECURE 500 ou SECURE 600
* Steel SECURE 500 or SECURE 600

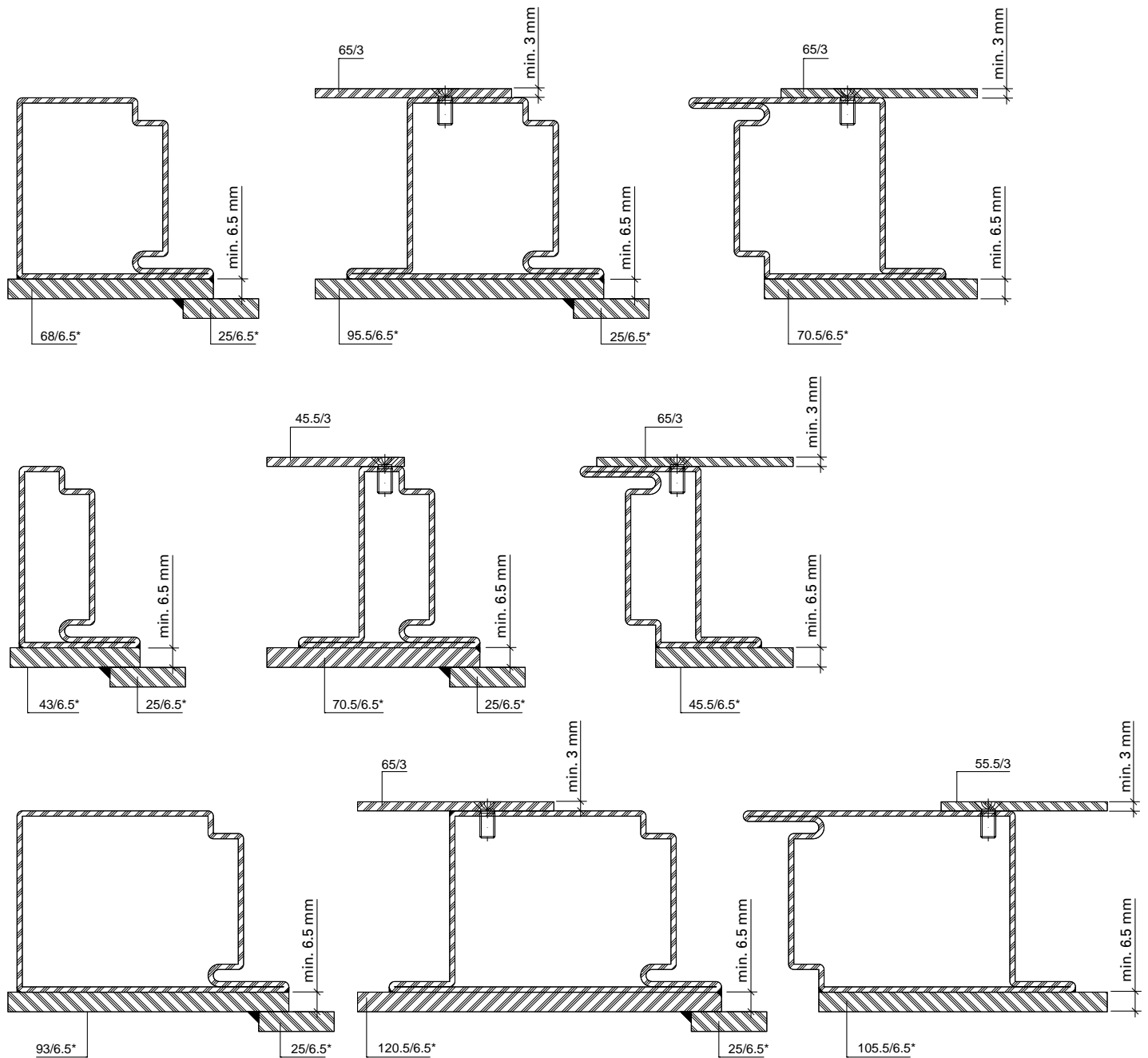
Dimension der durchschusshemmenden Verstärkungen

Dimension des renforts pare-balles

Dimension of bullet-resistant reinforcements

FB6 (S/NS)

Türrahmen
Cadre de porte
Door frame



* Stahl SECURE 500 oder SECURE 600
* Acier SECURE 500 ou SECURE 600
* Steel SECURE 500 or SECURE 600

Zuschneiden von Spezialstahl

Empfohlene Schneidverfahren für SECURE:

≤ 12 mm Blechstärke =
Laserschneiden

Zylinder und Drücker nicht vergessen!

Bohren, Fräsen und Gewin- dschneiden in Spezialstahl

Bohrer

Für die Stähle SECURE 500 und SECURE 600 sind Hartmetallbohrer erforderlich.

Gewindeschneiden

Die SECURE-Stähle eignen sich auch für das Gewindebohren.

Découpe d'acier spécial

Procédés de coupe recommandés pour SECURE:

Épaisseur de tôle ≤ 12 mm =
coupe au laser

Ne pas oublier le cylindre et la poignée!

Percer, fraiser et tarauder dans l'acier spécial

Foret

Des forets en bloc de métal dur sont nécessaires pour les aciers SECURE 500 et SECURE 600.

Taraudage

Les aciers SECURE conviennent également au taraudage.

Cutting of special steel

Recommended cutting process for SECURE:

≤ 12 mm sheet thickness =
laser cutting

Do not forget cylinder and handle.

Drilling, machining and thread cutting in special steel

Drill bit

Carbide drill bits are required for the SECURE 500 and SECURE 600 steels.

Thread cutting

The SECURE steels are suitable for tapping.

Schweißen von Spezialstahl

Der Stahl ist unter Beachtung der allgemeinen Regeln der Technik für die Hand- und Automatschweißung geeignet. Um Kaltrissbildung in den Schweißverbindungen zu vermeiden, sollten nur Schweißzusatz-Werkstoffe verwendet werden, die zu einem geringen Wasserstoffgehalt im Schweißgut führen. Die Verwendung des austenitischen Schweißzusatz-Werkstoffes der Sorte 18 8 Mn (Thermanit X) wird empfohlen.

Soudage d'acier spécial

L'acier convient au soudage manuel et automatique quand il est tenu compte des règles techniques générales. Afin d'éviter toute formation de fissure à froid dans les liaisons soudées, seuls des métaux d'apport n'occasionnant qu'une faible teneur en hydrogène dans ces derniers devraient être utilisés. Il est recommandé d'utiliser le métal d'apport austénitique de type 18 8 Mn (Thermanit X).

Welding of special steel

Taking account of the general rules of engineering, the steel is suitable for manual and automated welding. In order to avoid cold cracking in the welded joints, only use welding filler materials which result in a low hydrogen content in the weld metal. The use of 18 8 Mn (Thermanit X) austenitic welding filler materials is recommended.

Schweißzusätze

Métaux d'apport

Welding fillers

Austenitische Schweißzusätze Métaux d'apport austénitiques Austenitic filler metals		
Hersteller Fabricant Manufacturer	Lichtbogen- Handschiessen Soudage manuel à l'arc Manual metal-arc welding	Schutzgas-Schweißen Soudage au gaz inerte Gas metal-arc welding
Böhler T-PUT	Thermanit X	Thermanit X
ESAB	OK 67.45	OK Autrod 16.95
Filarc	Filarc BM 307 L	Filarc PZ 6070 Filarc PZ 6470
Oerlikon	Safdry R 307	Nertalic 51 Safduel 651

Ferritische Schweißzusätze Métaux d'apport ferritiques Ferritic filler metals		
Hersteller Fabricant Manufacturer	Lichtbogen- Handschiessen Soudage manuel à l'arc Manual metal-arc welding	Schutzgas-Schweißen Soudage au gaz inerte Gas metal-arc welding
Böhler T-PUT	SH V 1 SH Ni 2 K 100	Union MoNi Union NiMoCr
ESAB	OK 48.08 OK 48.68	OK Autrod 12.51 OK Autrod 13.09
Filarc	Filarc 35 Filarc 108	Filarc PZ 6000 Filarc PZ 6130
Oerlikon	Tenacito 65 R Tenacito 75	Fluxofil 40 Fluxofil 42

Oberflächenbehandlung von Spezialstahl

Im Allgemeinen erhält dieser Stahl seine mechanischen Eigenschaften durch Austenitisieren und anschließendes konventionelles Abschrecken und Anlassen. Die Wärmebehandlung richtet sich nach der chemischen Zusammensetzung und der Blechdicke. Um Härtefälle zu vermeiden, darf die Stahlsorte SECURE 500/600 anschliessend nicht mehr über 200°C erwärmt werden. Zwischen den Jansen-Profilen und den SECURE 500/600 Blechen beide Flächen grundieren oder verzinkte Profile verwenden. Fugen im Aussenbereich nach der Beschichtung mit Schmalfugendichtmasse abdichten.

Traitement de surface d'acier spécial

Cet acier obtient en général ses propriétés mécaniques par austénitisation suivie d'une trempe et d'un revenu conventionnels. Le traitement thermique dépend de la composition chimique et de l'épaisseur de la tôle. Pour empêcher tout durcissement, le type d'acier SECURE 500/600 ne doit ensuite plus être réchauffé à plus de 200 °C. Apprêter les deux surfaces entre les profilés Jansen et les tôles SECURE 500/600 ou n'utiliser que des profilés galvanisés. Étanchéfier les joints dans la zone extérieure avec du mastic d'étanchéité pour joint étroit après le revêtement.

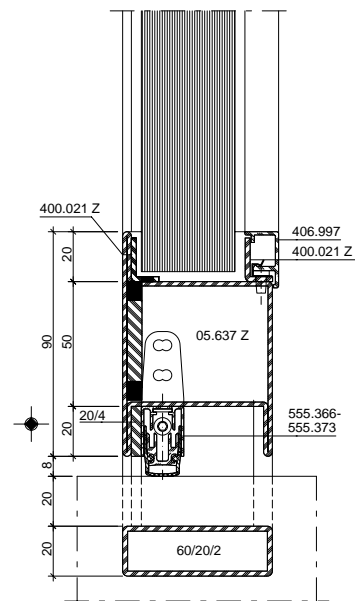
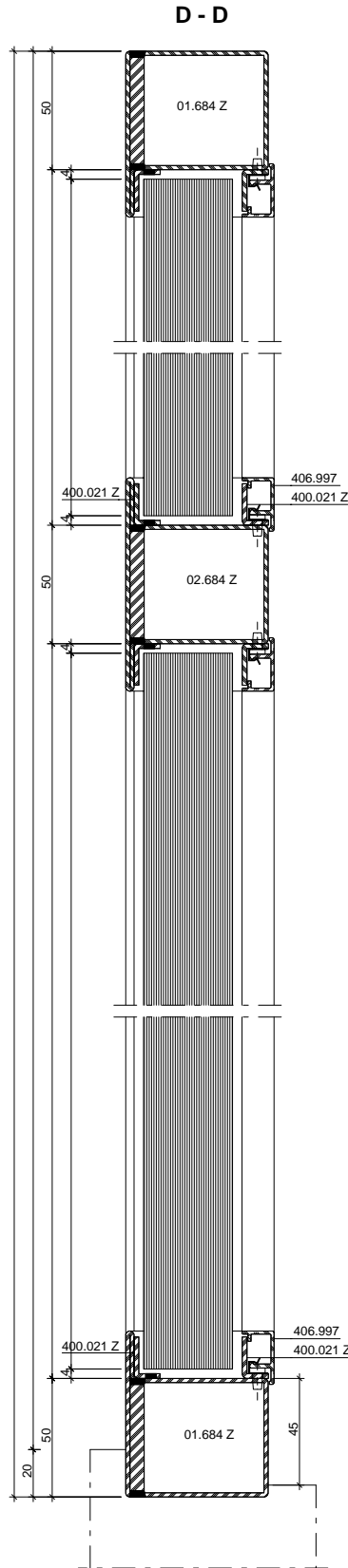
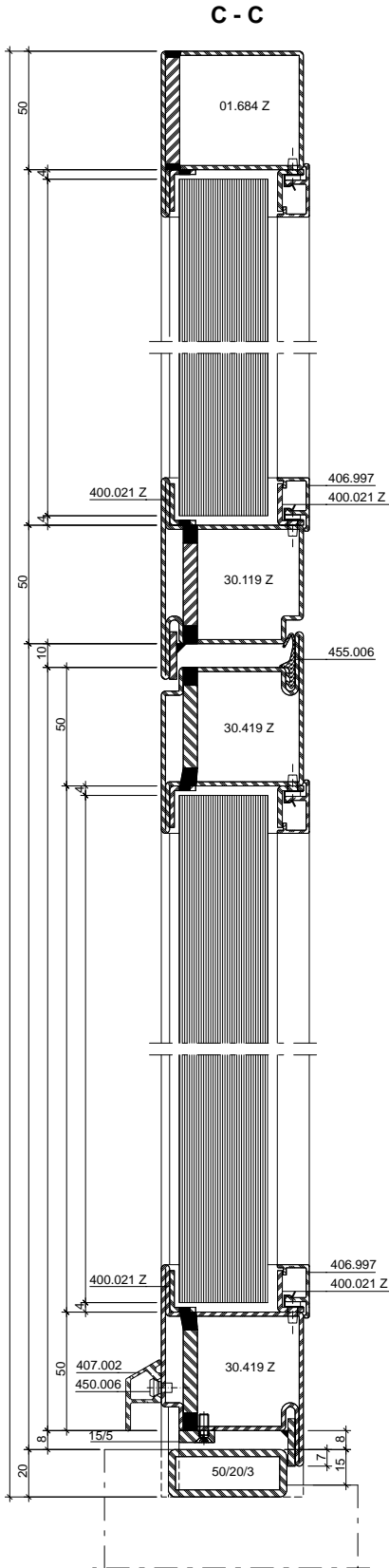
Surface treatment of special steel

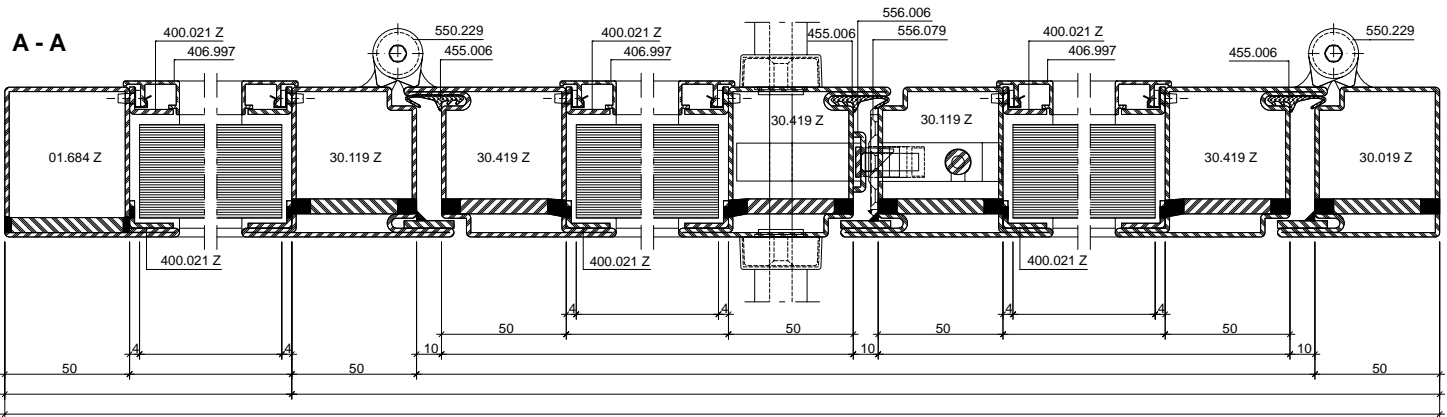
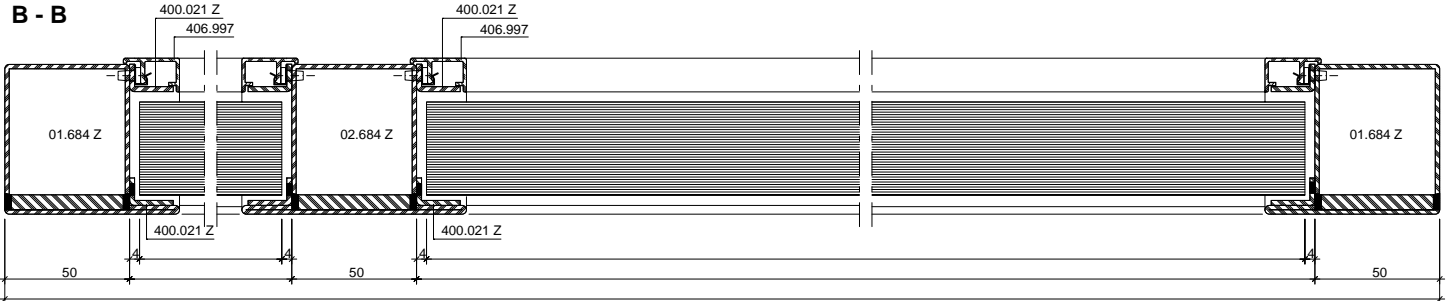
In general, this steel obtains its mechanical properties from austenitising followed by conventional quenching and tempering. The heat treatment is guided by the chemical composition and the sheet thickness. In order to avoid hardness, the steel grade SECURE 500/600 must not subsequently be heated above 200°C. Prime both surfaces between the Jansen profiles and the SECURE 500/600 sheets or use galvanised profiles. Seal joints in the outer area after coating with narrow joint sealant.

FB4 NS/S

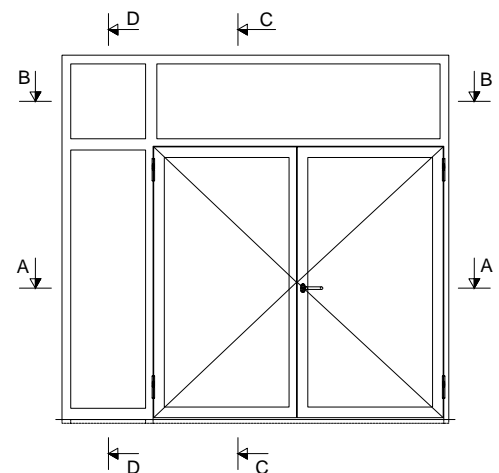
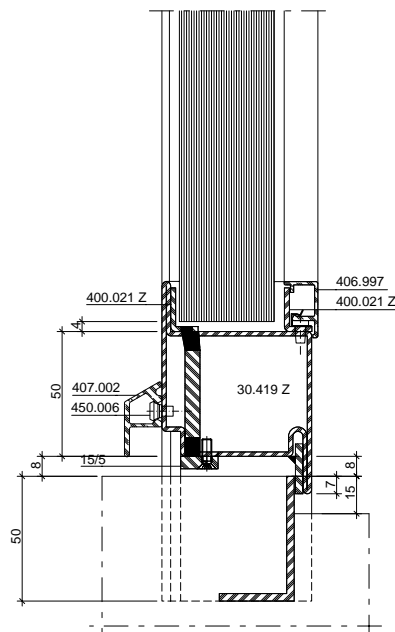
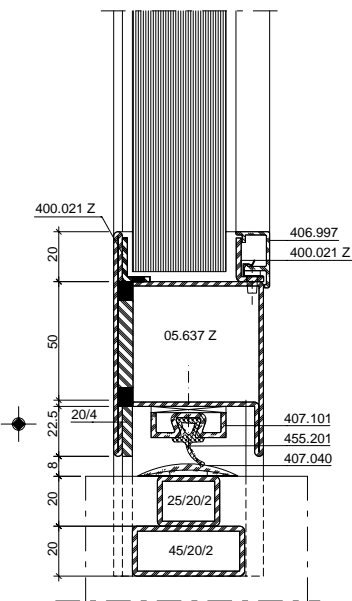
FB4 NS/S

FB4 NS/S





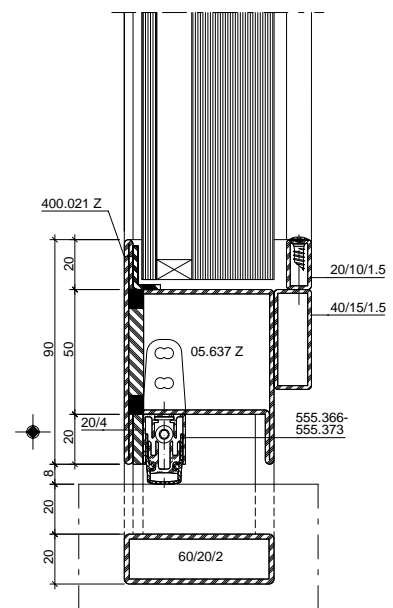
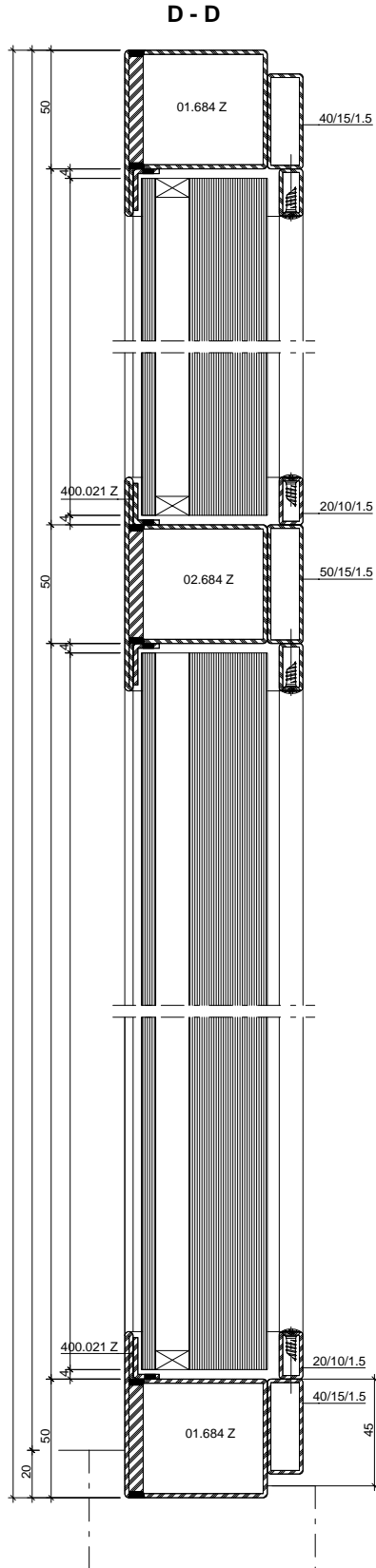
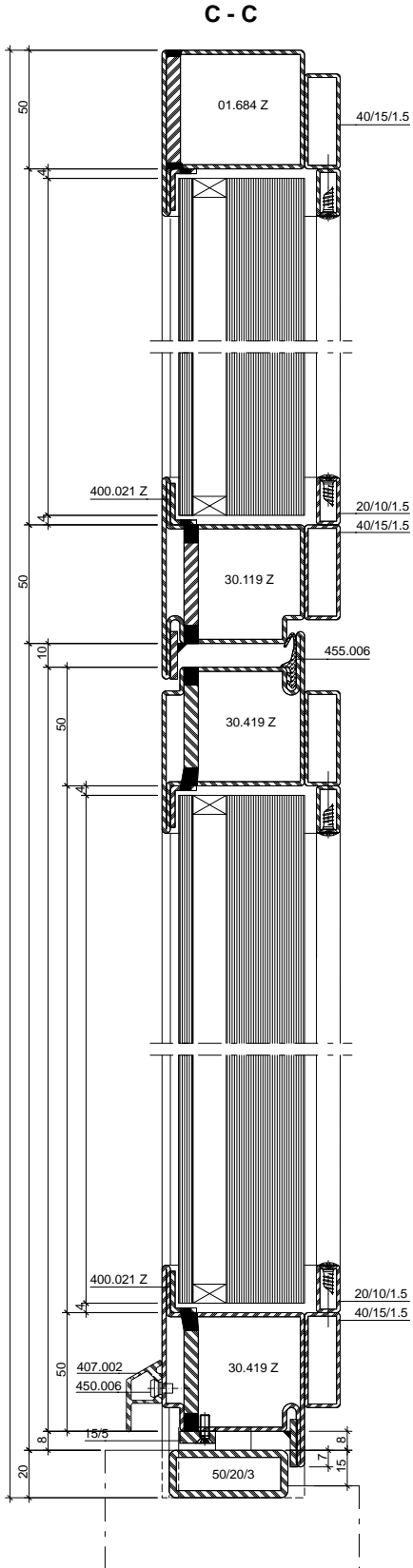
● Hinweis: Hier keine Durchschusshemmung
 Remarque: pas de résistance aux balles ici
 Warning: No bullet resistance here

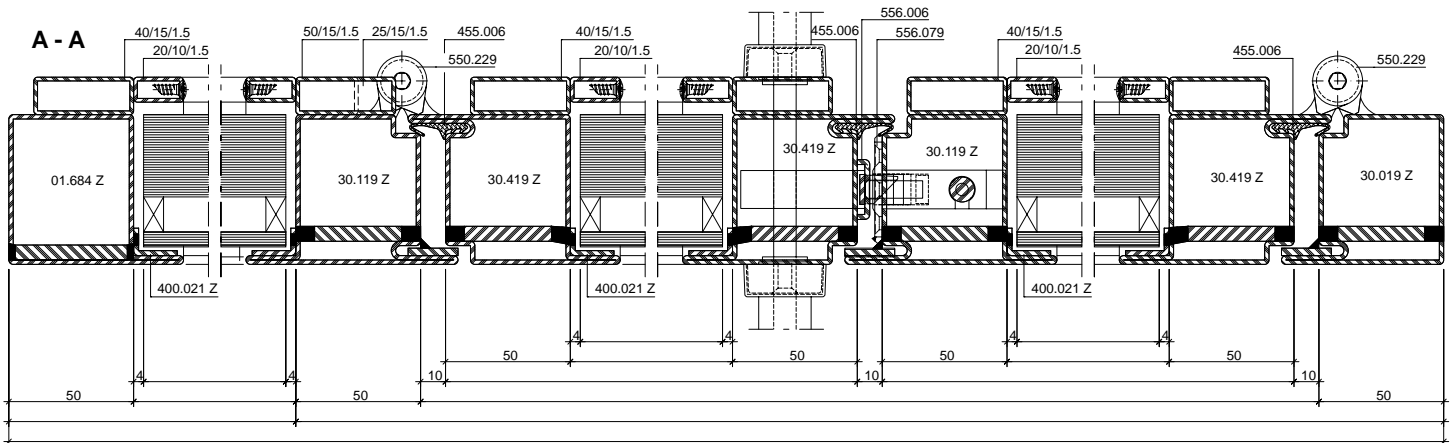
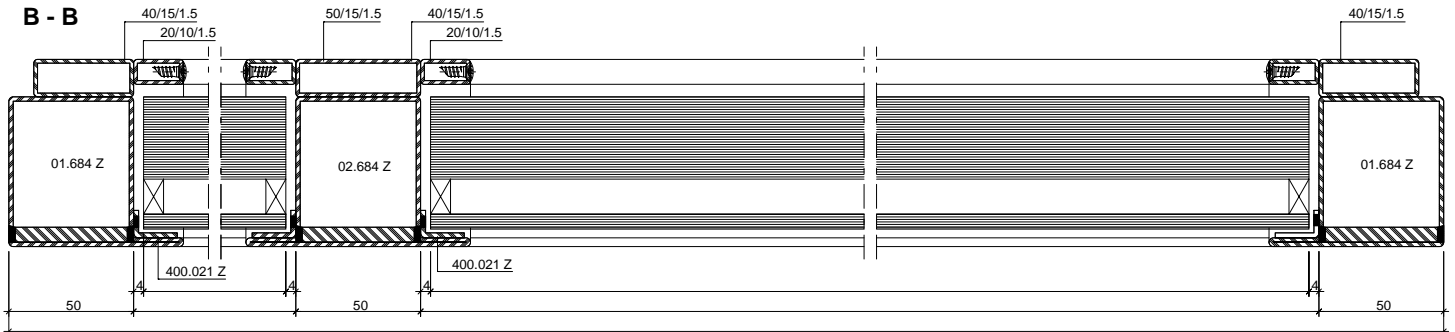


FB4 NS/S

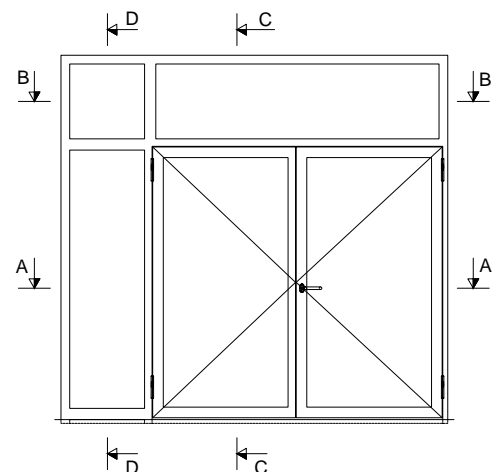
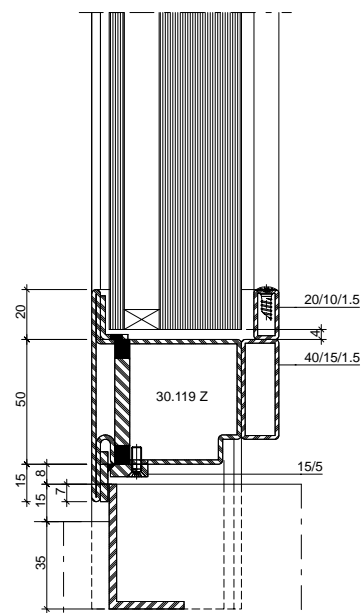
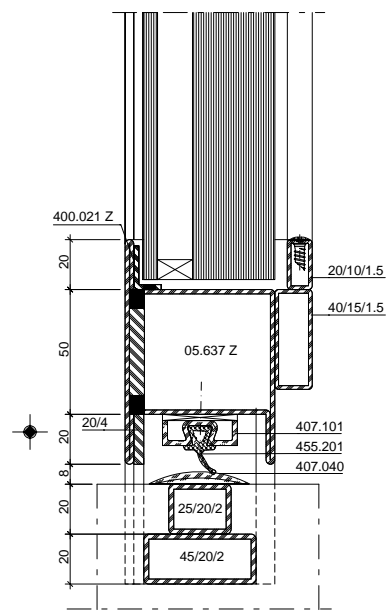
FB4 NS/S

FB4 NS/S





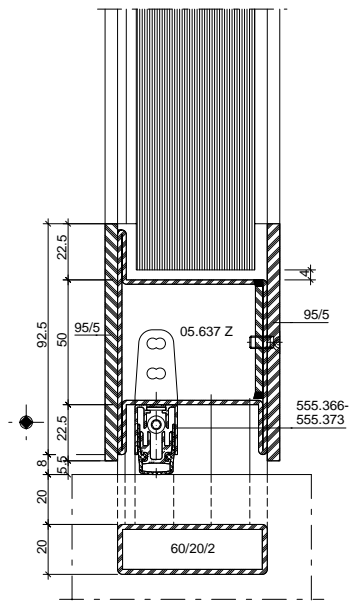
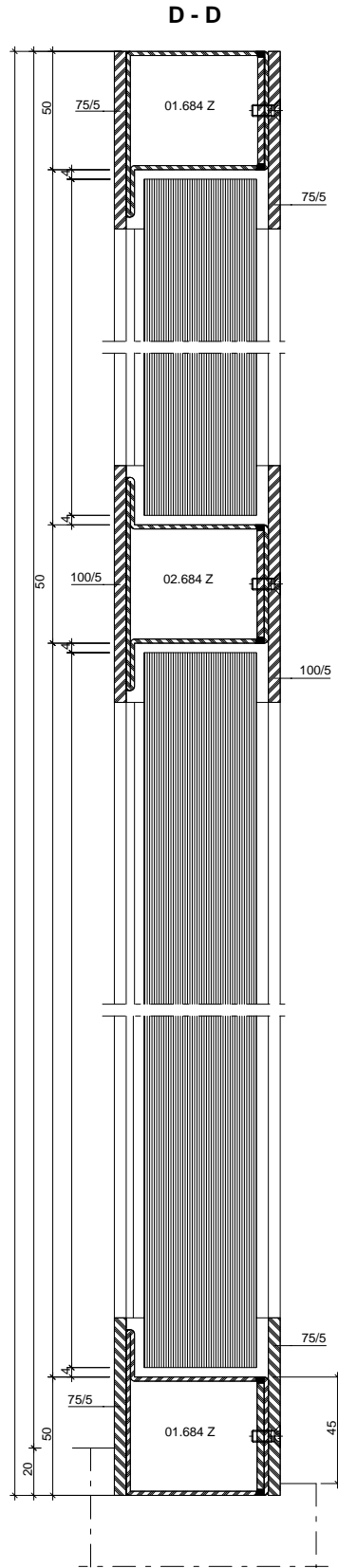
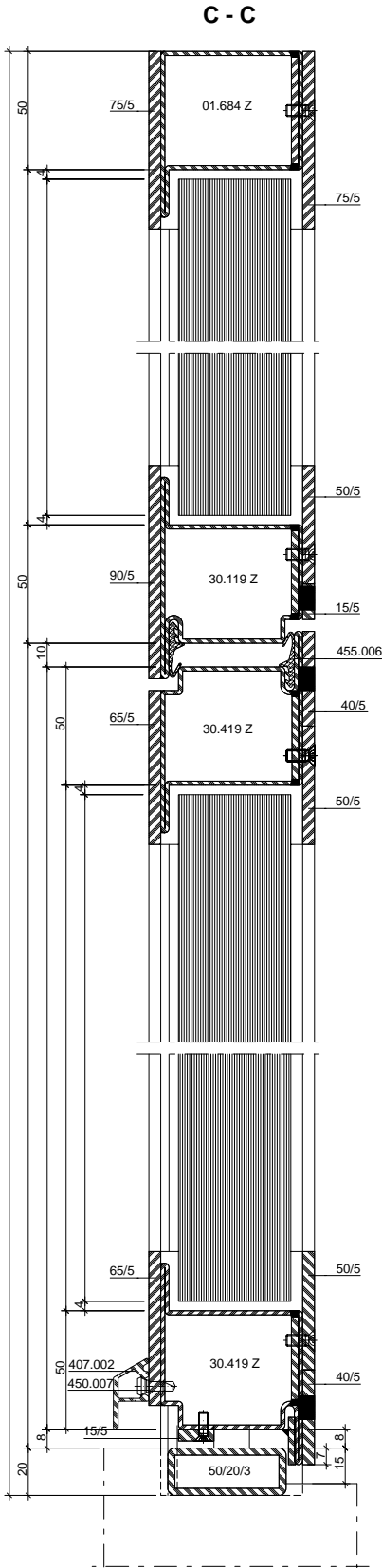
Hinweis: Hier keine Durchschusshemmung
 Remarque: pas de résistance aux balles ici
 Warning: No bullet resistance here



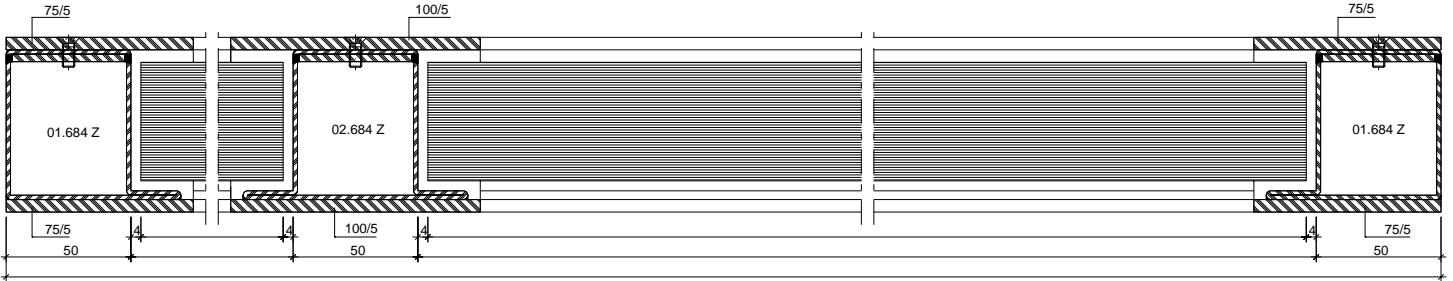
FB5 NS/S

FB5 NS/S

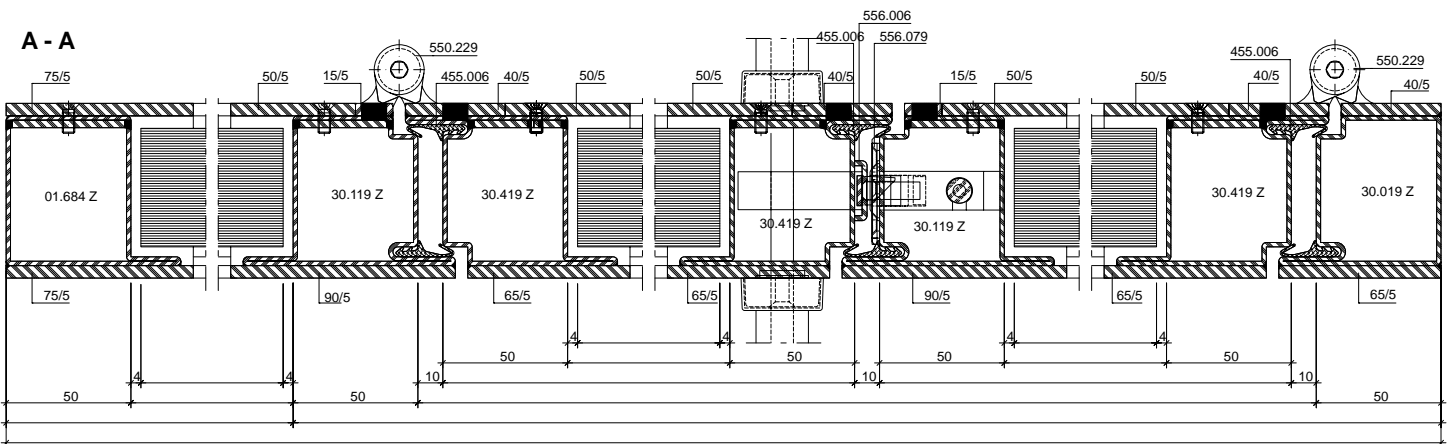
FB5 NS/S



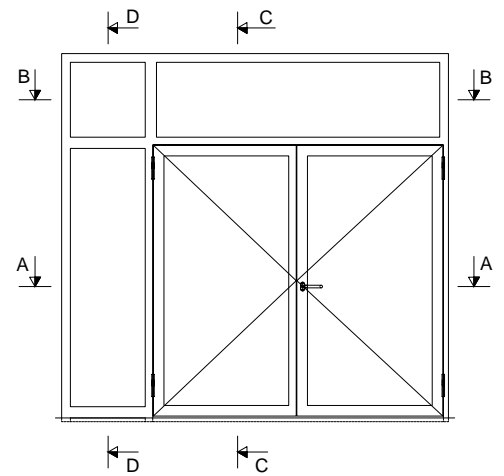
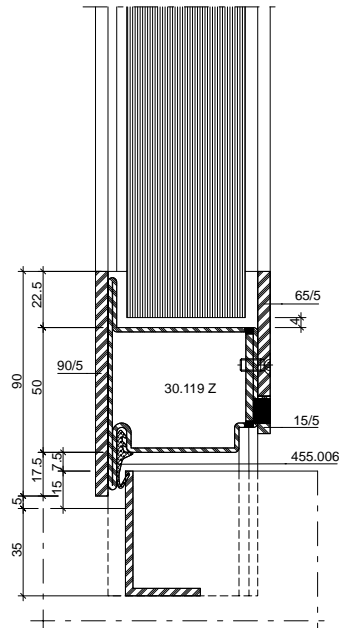
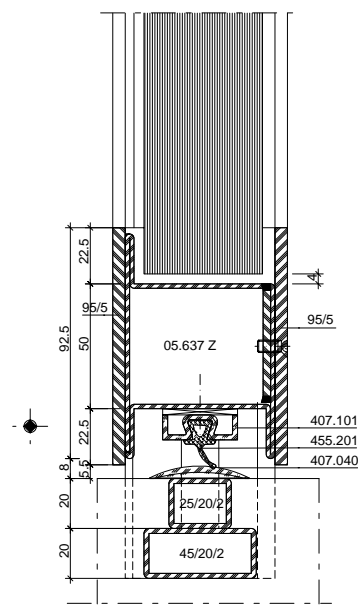
B - B



A - A



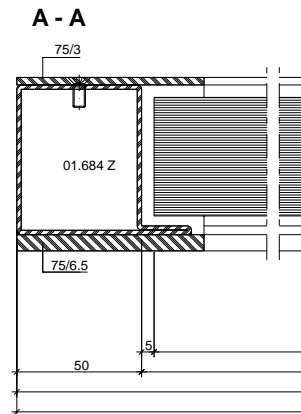
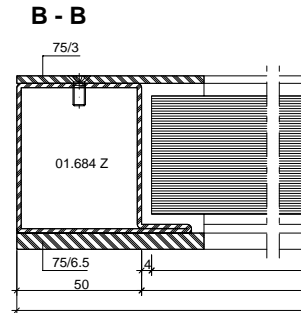
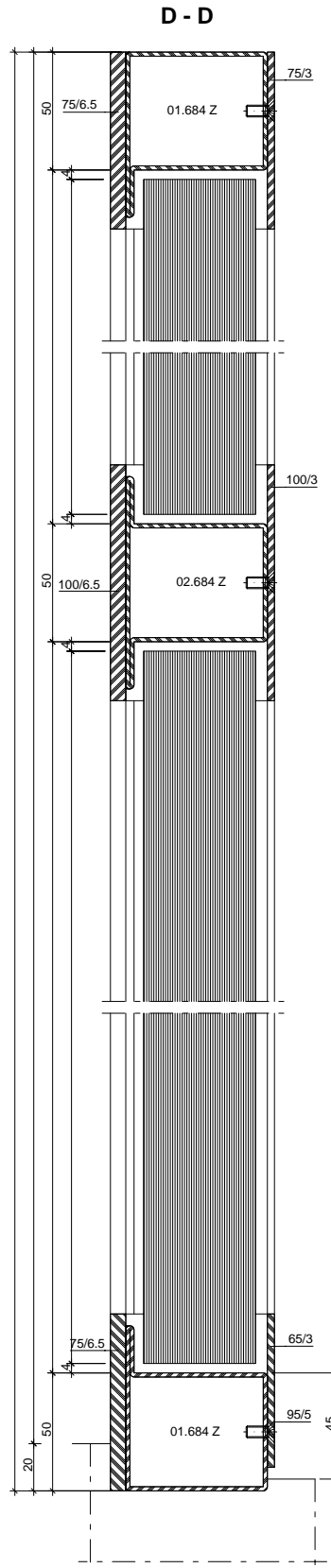
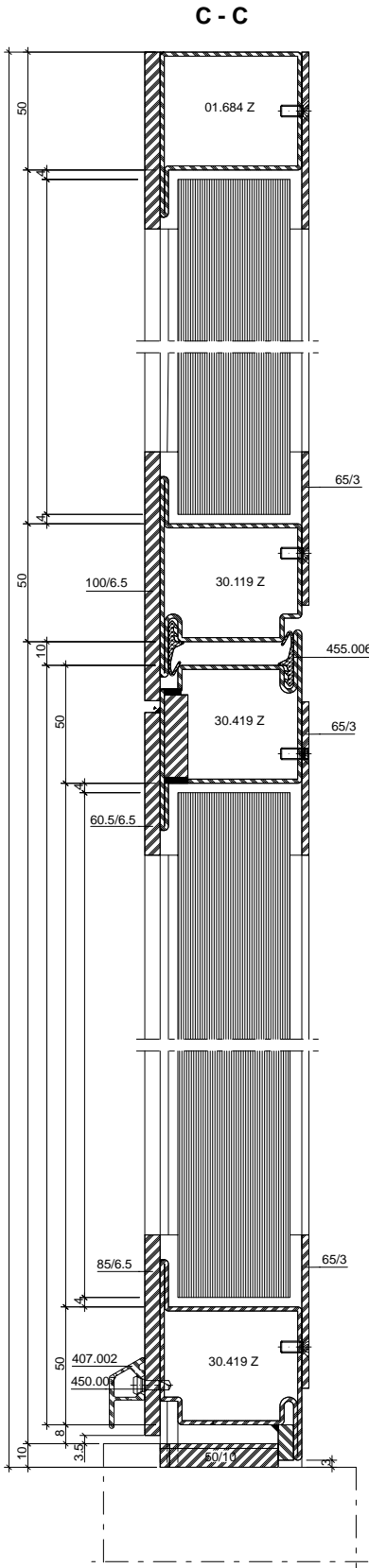
Hinweis: Hier keine Durchschusshemmung
 Remarque: pas de résistance aux balles ici
 Warning: No bullet resistance here

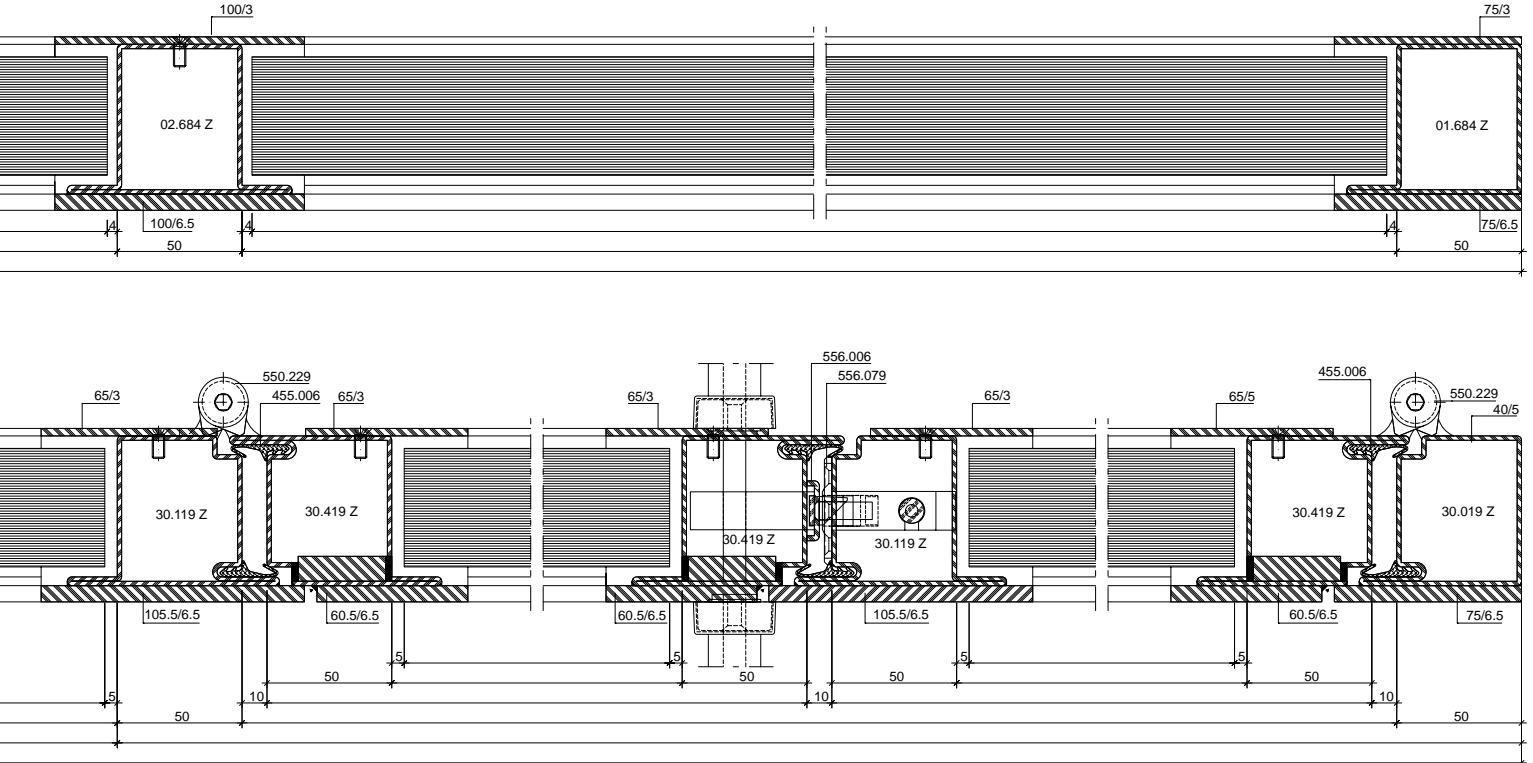


FB6 NS/S

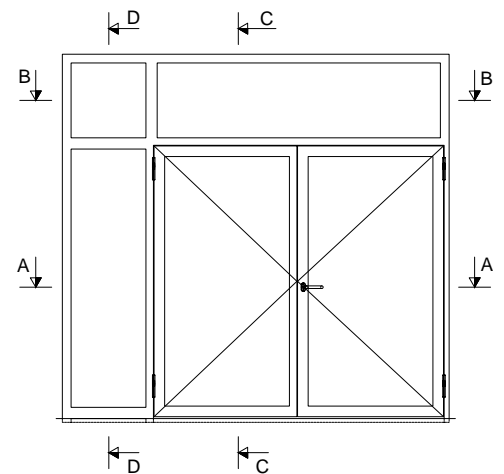
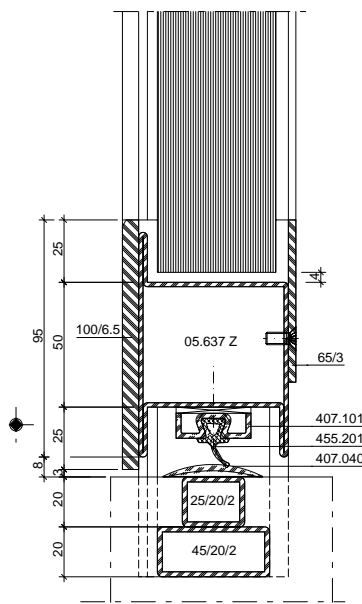
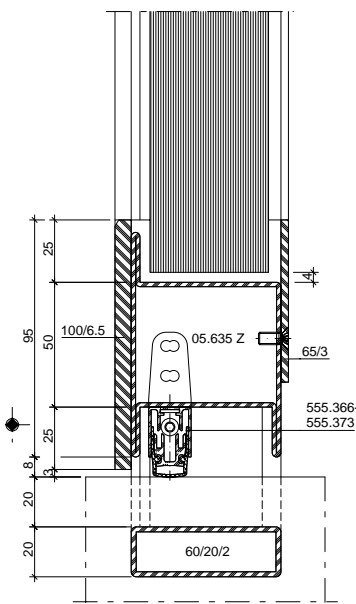
FB6 NS/S

FB6 NS/S





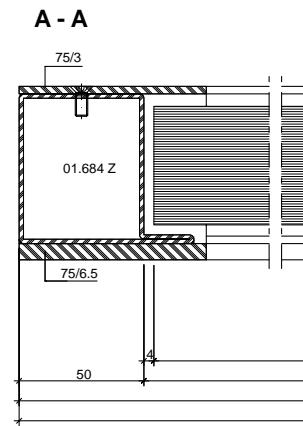
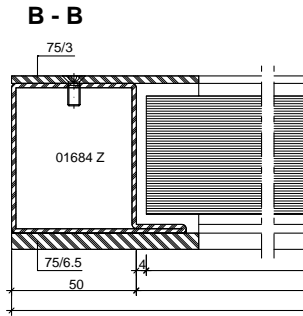
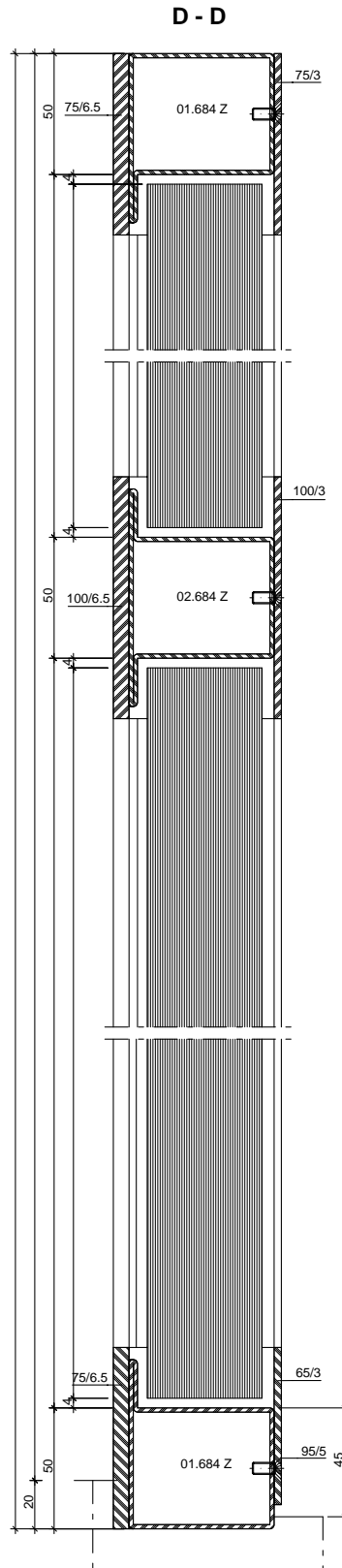
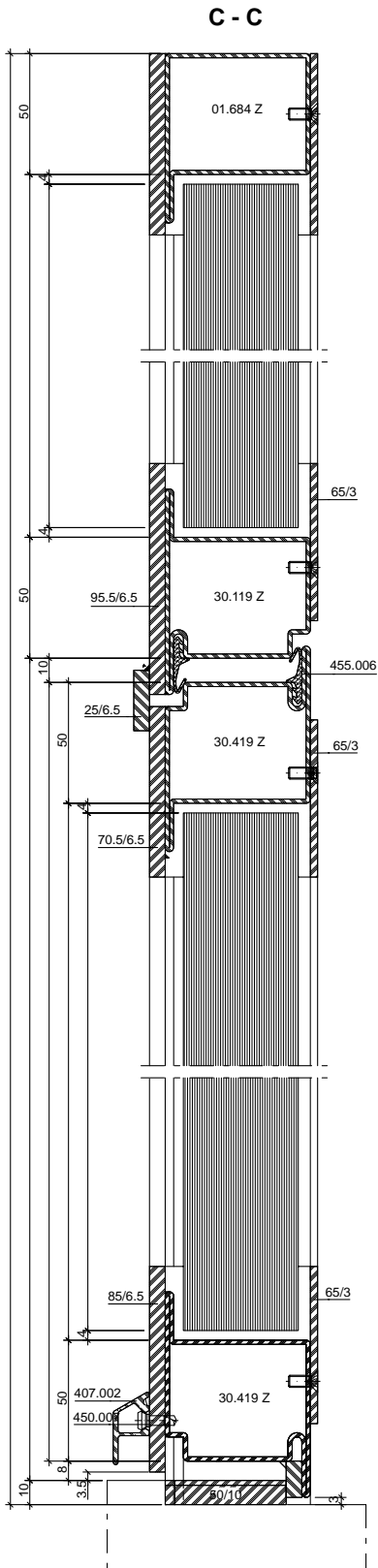
Hinweis: Hier keine Durchschusshemmung
 Remarque: pas de résistance aux balles ici
 Warning: No bullet resistance here

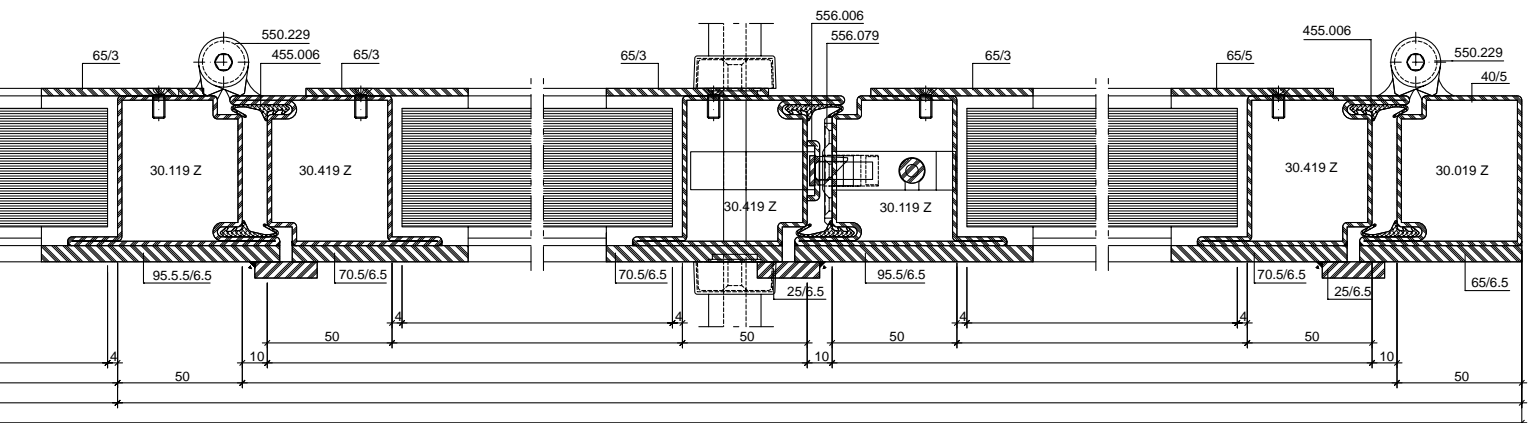
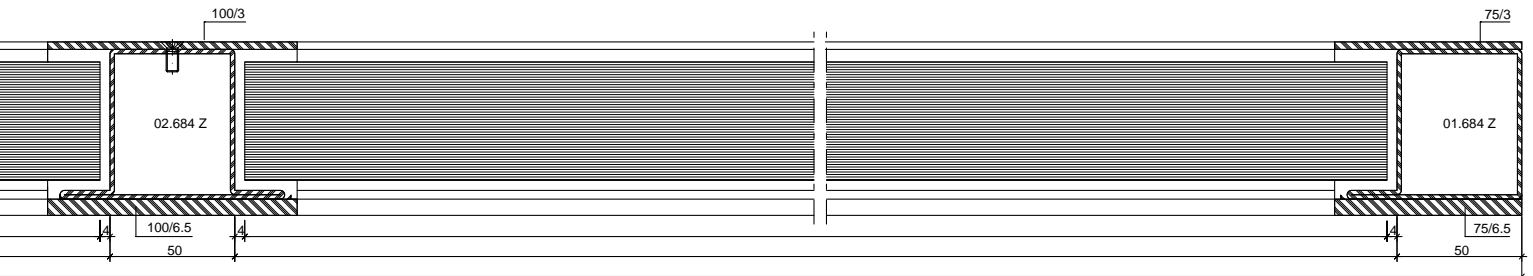


FB6 NS/S

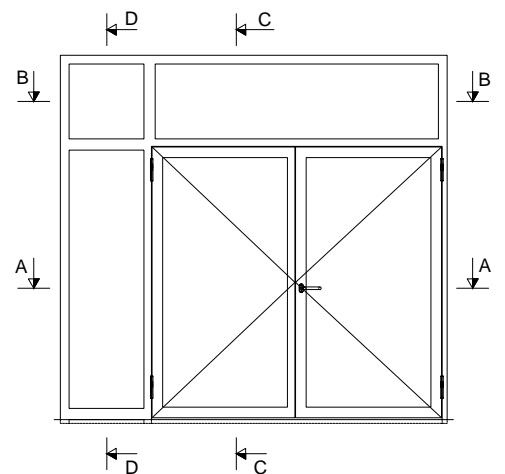
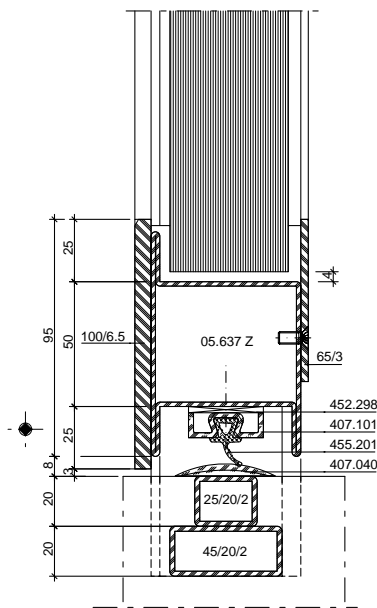
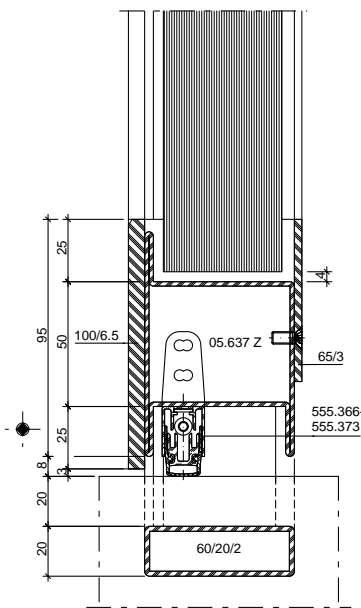
FB6 NS/S

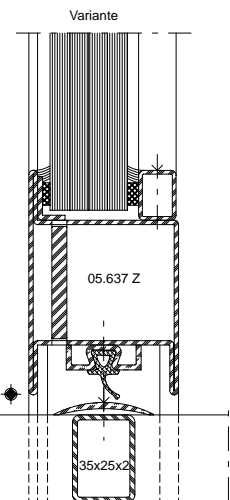
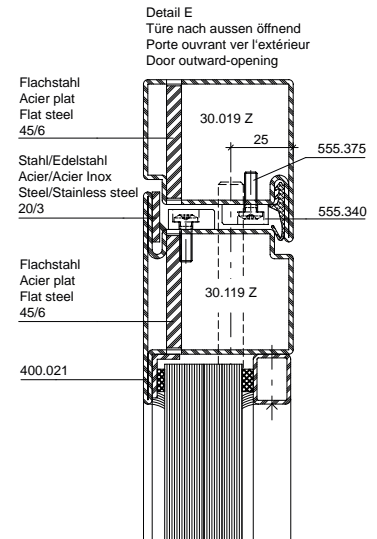
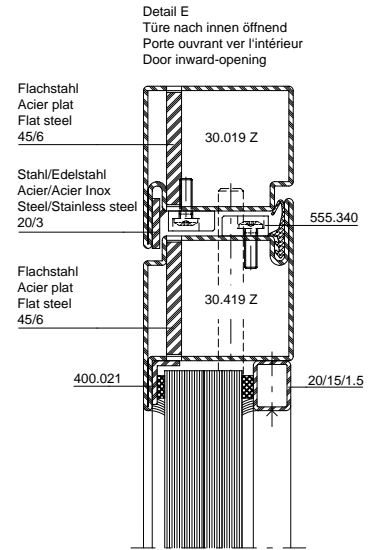
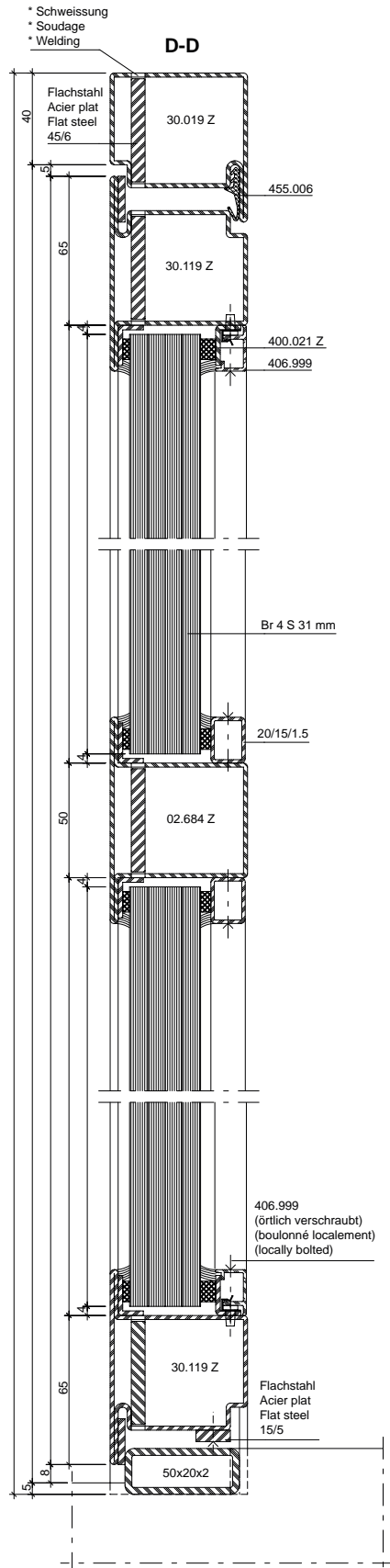
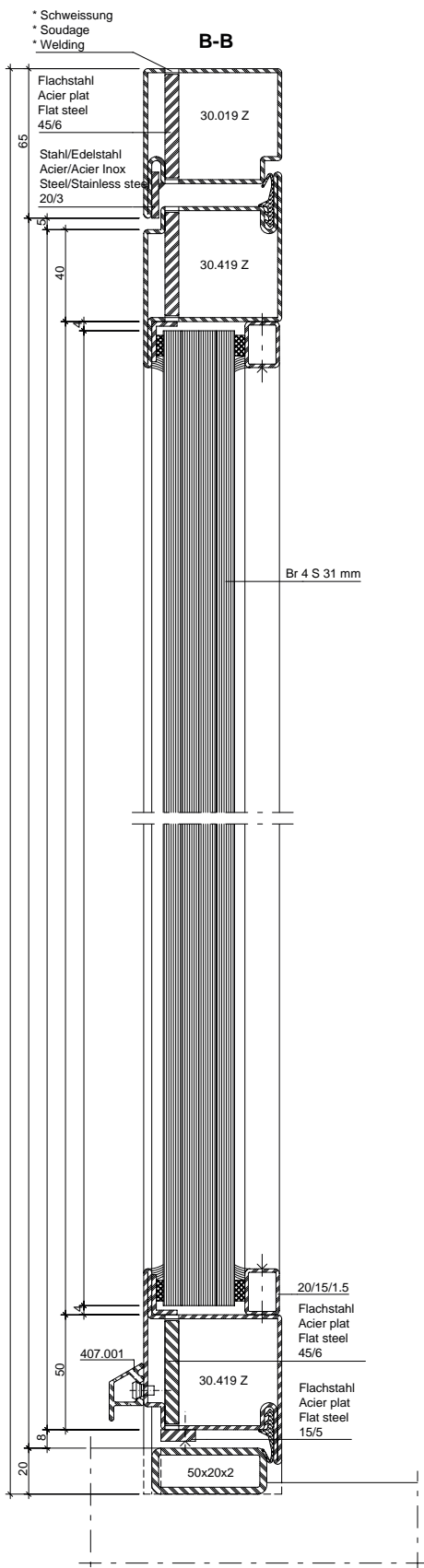
FB6 NS/S

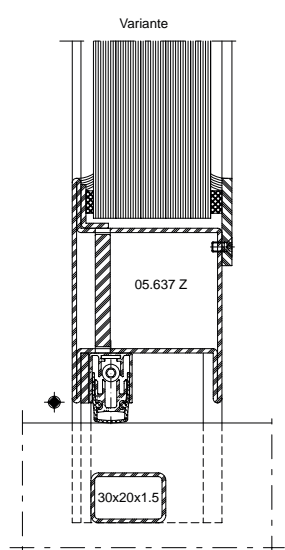
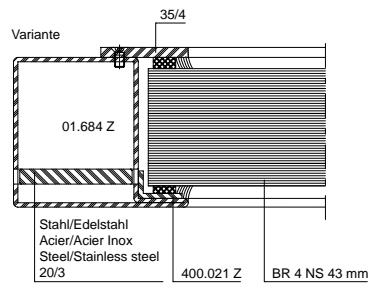
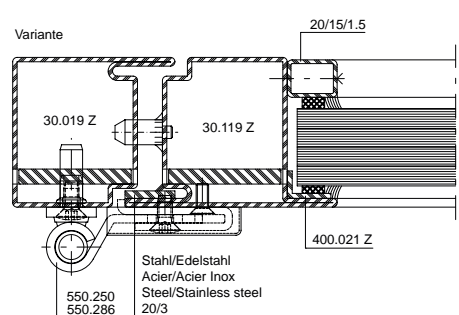
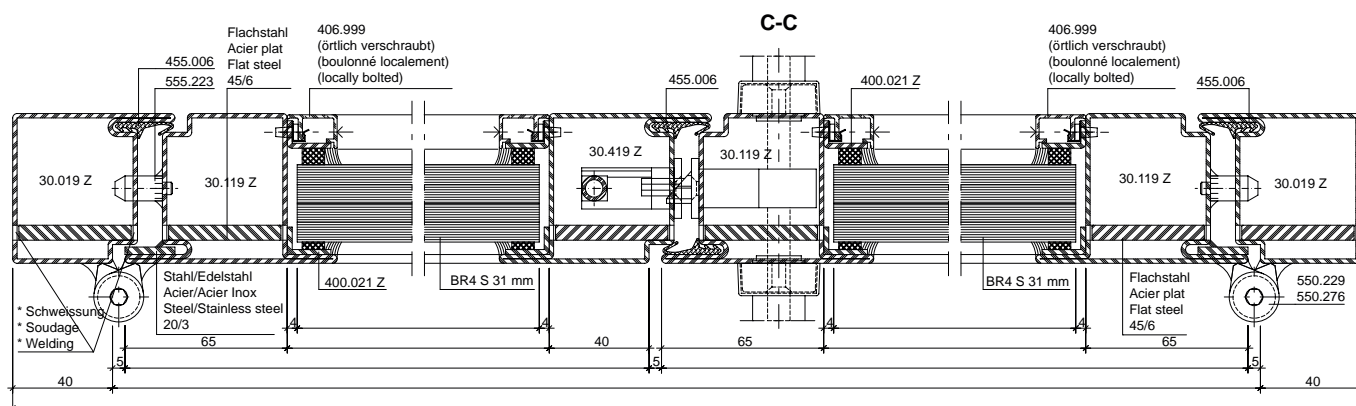
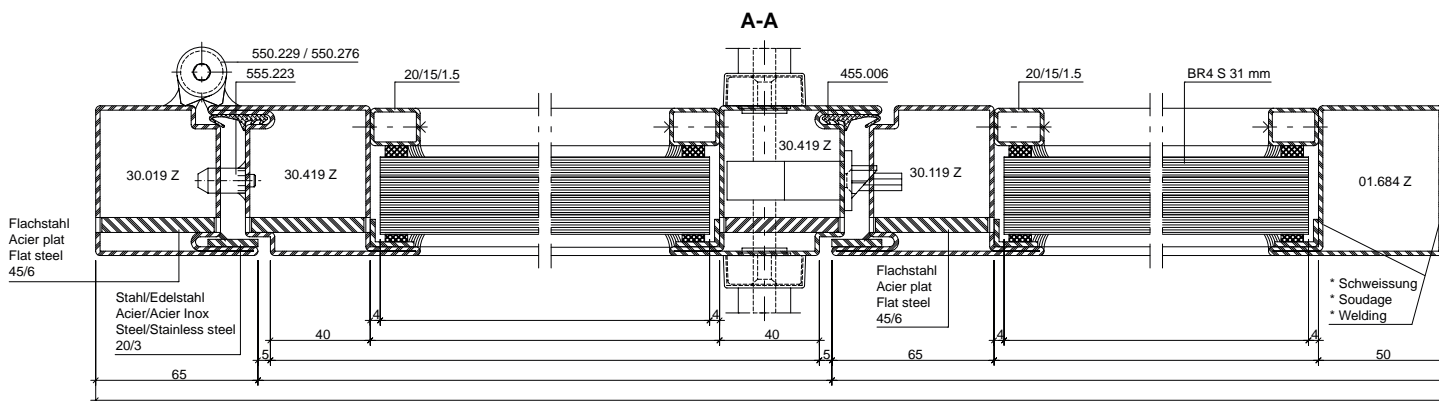




Hinweis: Hier keine Durchschusshemmung
 Remarque: pas de résistance aux balles ici
 Warning: No bullet resistance here

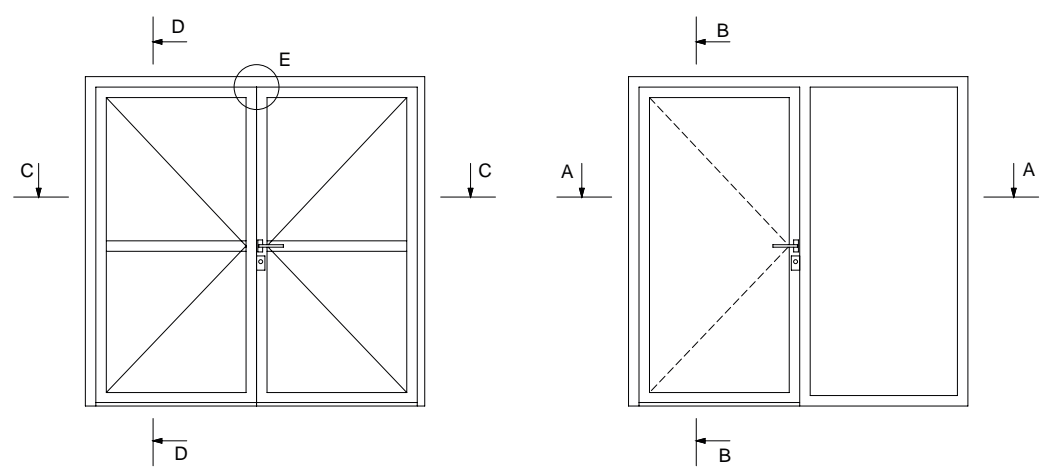






Hinweis: Hier keine Durchschusshemmung
 Remarque: pas de résistance aux balles ici
 Warning: No bullet resistance here

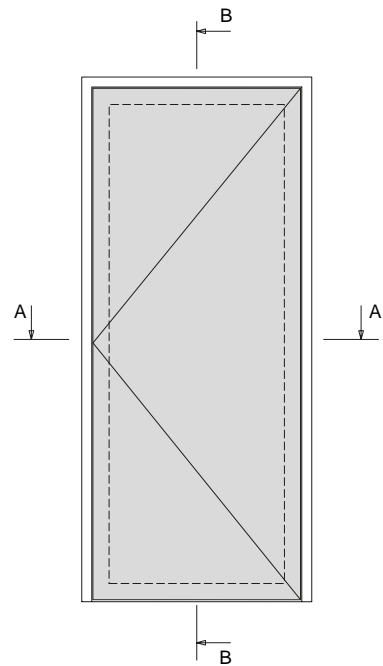
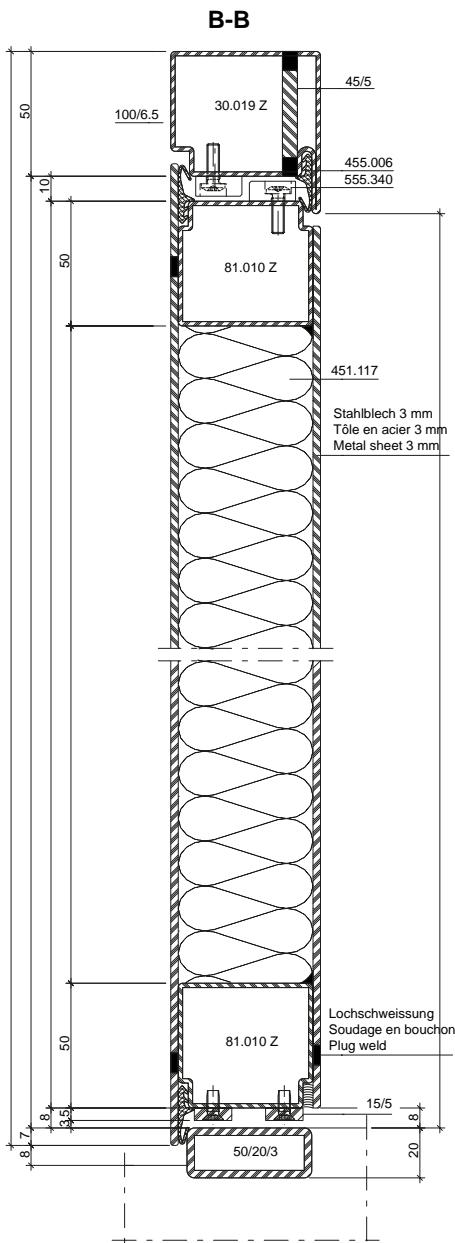
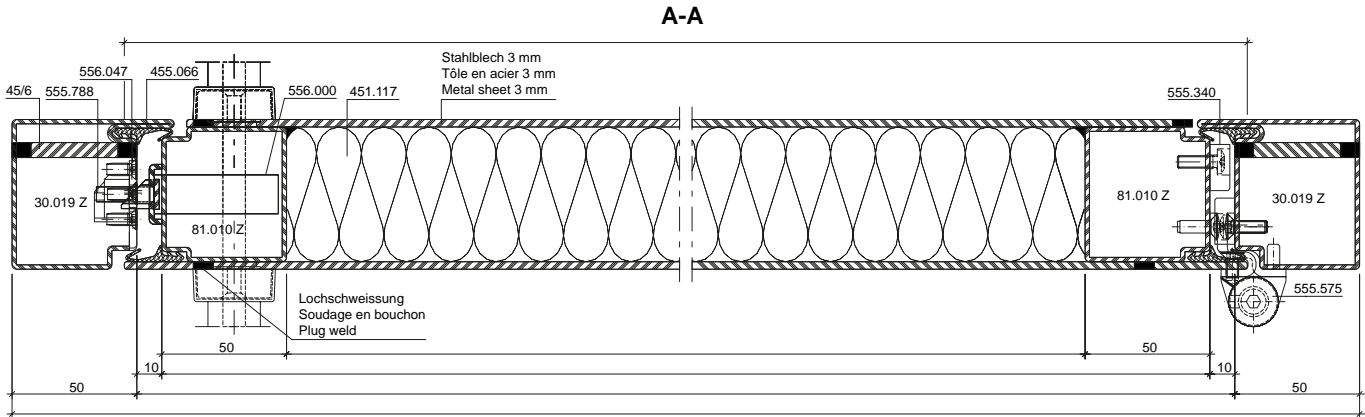
* Abstand Schweißpunkte ca. 300 mm
 * Distance points soudés ca. 300 mm
 * Intervalwelding points ca. 300 mm



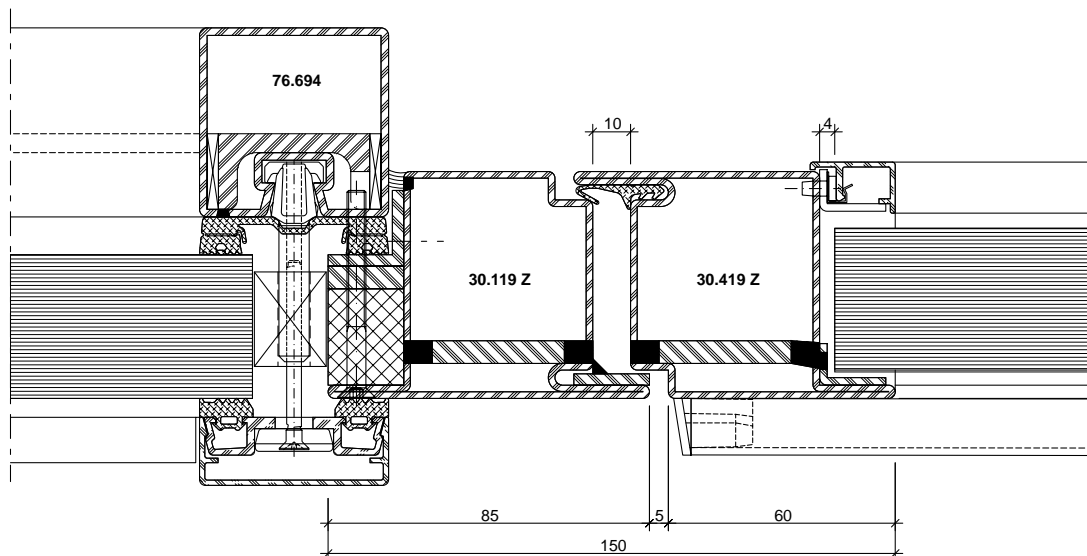
FB4 NS/S

FB4 NS/S

FB4 NS/S

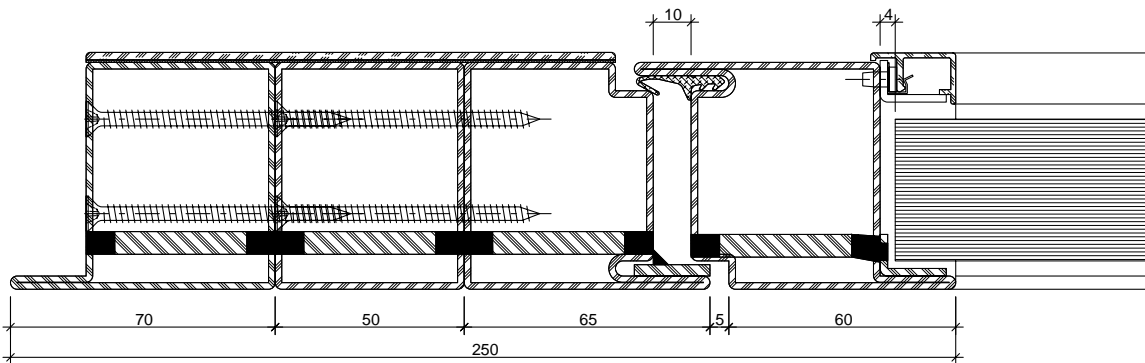


FB4 (S/NS)



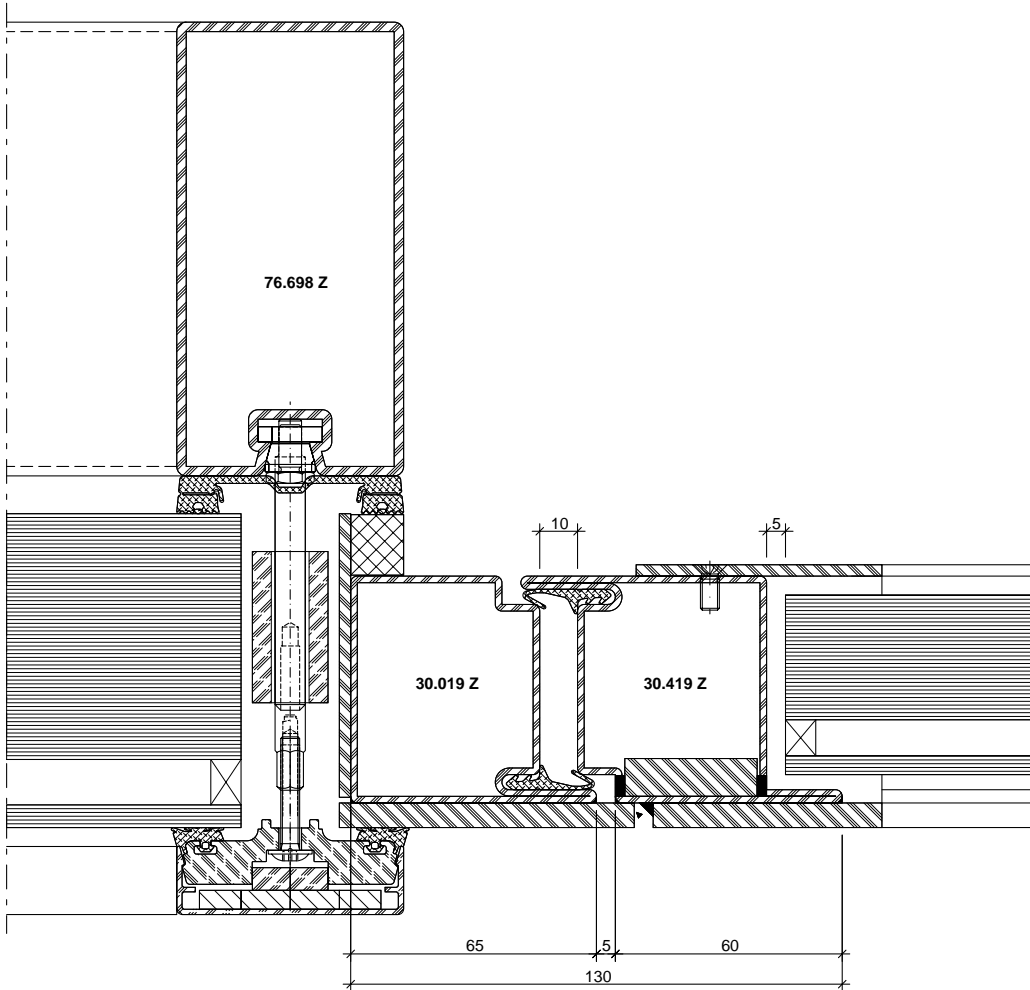
DXF **DWG** 22-0107-C-009

FB4 (S/NS)



DXF **DWG** 22-0107-C-010

FB6 (S/NS)



DXF **DWG** 22-0107-C-008

Änderungen / Ergänzungen
Modifications / Compléments
Modifications / Supplements

Jansen Stahlssysteme
Systèmes en acier Jansen
Jansen Steel Systems

Lieferprogramm
Jansen-Economy 60 RC/FB
Türen

Code A = Änderungen
Code E = Ergänzungen
Code R = Redaktionelle Korrektur
Code T = Technische Korrektur

Version 07/2021
Artikelnummer K1203549

Programme de livraison
Jansen-Economy 60 RC/FB
Portes

Code A = Modifications
Code E = Compléments
Code R = Correction rédactionnelle
Code T = Correction technique

Version 07/2021
Numéro d'article K1203549

Sales range
Jansen-Economy 60 RC/FB
Doors

Code A = Modifications
Code E = Supplements
Code R = Editorial correction
Code T = Technical correction

Version 07/2021
Item number K1203549

Seite	Code	Datum	Erläuterung
Page	Code	Date	Explication
Page	Code	Date	Explanation
Diverse	A	07/2024	Türhebel 550.212 durch 550.289 ersetzt Bras du bas 550.212 remplacée par 550.289 Door lever 550.212 replaced with 550.289

Grafische Planungsdaten wie z.B. Anwendungsbeispiele, Konstruktionsdetails, Anschlüsse am Bau, die in unseren physischen oder elektronischen Dokumentationsunterlagen enthalten sind, sind schematische Darstellungen. Gleiches gilt für digitale Medien wie CAD Dateien oder BIM Modelle.

Sie sollen den ausführenden Metallbauer und/oder Fachplaner bei der Planung und Ausführung eines Projektes unterstützen. Sie sind im konkreten Anwendungsfall durch den ausführenden Metallbauer und/oder Fachplaner auf die Verwendbarkeit im konkreten betroffenen Projekt hinsichtlich rechtlichen/regulatorischen aber auch technischen objektspezifischen Anforderungen zu überprüfen und ggfs. eigenverantwortlich anzupassen.

Bei der Überprüfung, der spezifischen Planung und der Umsetzung sind die objektspezifischen Rahmenbedingungen (Material der Bausubstanz, Dimension des Einbauelements, Farbe, Exposition, Lasteinwirkung, etc.) sowie der geltende Stand der Technik einschliesslich aller anwendbaren Normen und technischen Richtlinien eigenverantwortlich zu beachten.

Falls das vorliegende Dokument Differenzen zur aktuellen deutschen Version (Artikel Nr. K1203549) aufweist, gilt in jedem Fall der deutsche Originaltext in der jeweils geltenden Fassung im Jansen Docu Center.

Alle Ausführungen dieser Dokumentation haben wir sorgfältig und nach bestem Wissen zusammengestellt. Wir können aber keine Verantwortung für die Benutzung der vermittelten Vorschläge und Daten übernehmen. Wir behalten uns technische Änderungen ohne Vorankündigung vor.

Les données de planification graphiques, comme les exemples d'application, détails de construction et raccordements au bâtiment, fournies dans notre documentation physique et numérique sont des représentations schématiques. Il en va de même pour les médias numériques comme les fichiers CAD ou modèles BIM.

Leur but est de faciliter la planification et réalisation d'un projet par les constructeurs métalliques et/ou concepteurs. Concrètement, elles doivent être vérifiées par le constructeur métallique et/ou le concepteur et, le cas échéant, modifiées de son propre chef pour s'assurer qu'elles concordent avec le projet concerné et qu'elles répondent aux exigences techniques spécifiques ainsi qu'aux dispositions légales et réglementaires.

Lors de la vérification, de la planification spécifique et de la mise en œuvre, il y a lieu de tenir compte des conditions spécifiques à l'objet (matériaux du bâtiment, dimension de l'élément d'insert, couleur, exposition, effet de charge, etc.) ainsi que de l'état actuel de la technique, y compris toutes les normes et directives techniques applicables.

En cas de divergence entre le présent document et la version allemande (no d'article K1203549), c'est dans tous les cas le texte original allemand qui prévaut dans sa version actuelle disponible dans le Jansen Docu Center.

Nous avons apporté le plus grand soin à l'élaboration de cette documentation. Cependant, nous déclinons toute responsabilité pour l'utilisation faite de nos propositions et de nos données.

Nous nous réservons le droit de procéder à des modifications techniques sans préavis.

Graphical planning data such as application examples, construction details, connections on site that are contained in our physical or electronic documentation components are schematic representations. The same applies to digital media such as CAD files or BIM models.

They are intended to support the metal worker and/or design engineer in planning and executing projects. In the specific case of application they are to be checked by the metal worker and/or design engineer in terms of their usability in the specific project concerned with regard to legal/regulatory and technical property-specific requirements and adjusted if necessary at the latter's own responsibility.

The property-specific underlying conditions (construction material, dimensions of installation element, colour, exposure, load effect etc.) and current state of the art including all applicable norms and technical guidelines are to be taken into consideration at the metal worker and/or design engineer's own responsibility during the review, specific planning and implementation.

If there are any differences between this document and the current German version (item number K1203549), the latest version of the original German text in the Jansen Docu Center shall prevail.

All the information contained in this documentation is given to the best of our knowledge and ability. However, we decline all responsibility for the use made of these suggestions and data.

We reserve the right to effect technical modifications without prior warning.

Jansen AG

Steel Systems
Industriestrasse 34
9463 Oberriet
Schweiz
jansen.com



Hinweise
Remarque
Notice

Jansen Stahlssysteme
Systèmes en acier Jansen
Jansen Steel Systems

Lieferprogramm
Jansen-Economy 60 RC/FB
Türen

Programme de livraison
Jansen-Economy 60 RC/FB
Portes

Sales range
Jansen-Economy 60 RC/FB
Doors

Version 07/2021
Artikelnummer K1203549

Version 07/2021
Numéro d'article K1203549

Version 07/2021
Item number K1203549

Eine Liste der aktuellen
Änderungen und Ergänzungen
finden Sie am Ende des Kataloges!

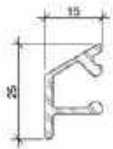
Une liste des dernières
modifications et ajouts est
disponible à la fin du catalogue!

A table of actual modifications
and additions can be found at
the end of the catalogue!

Bei grau hinterlegten Artikeln muss
die Verfügbarkeit angefragt werden.

Pour les produits marqués en gris,
la disponibilité doit être demandée.

Items which are marked in grey, the
stock availability needs to be inquired.



000.000

Wetterschenkel
Aluminium roh

Gewicht 0,266 kg/m
U = 0,100 m²/m
P = 0,034 m²/m

Länge 6 m

000.000

Renvoi d'eau
aluminium brut

poids 0,266 kg/m
U = 0,100 m²/m
P = 0,034 m²/m

Longueur 6 m

000.000

Weatherbar
aluminium mill finish

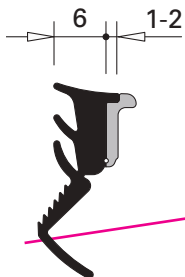
weight 0,266 kg/m
U = 0,100 m²/m
P = 0,034 m²/m

Length 6 m

Artikel, welche rot durchgestrichen
sind, wurden aus dem Sortiment
genommen.

Les articles barrés en rouge ont
été retirés de la gamme.

Articles that have a red line through
them have been removed from the
product range.



000.000

**Glasdichtung
mit Abreisstege**
EPDM, schwarz,
für Glasleistenseite

Einsatz siehe Seiten 34/35

VE = 100 m

000.000

**Joint de vitrage
avec partie déchirable**
EPDM, noir,
pour côté parclose

Utilisation voir pages 34/35

UV = 100 m

000.000

**Glazing weatherstrip
with detachable strip**
EPDM, black,
for glazing bead side

Application see pages 34/35

PU = 100 m

Systemübersicht

Merkmale
Typenübersicht
Technische Daten

Sommaire du système

Caractéristiques
Sommaire des types
Données techniques

Summary of system

Characteristics
Summary of types
Technical data

2

Profilsortiment

Profilübersicht
Glasleistenübersicht

Assortiment de profilé

Sommaire des profilés
Sommaire des parclozes

Range of profiles

Summary of profiles
Summary of glazing beads

26

Zubehör

Zubehör
Beschläge
Verarbeitungshilfen

Accessoires

Accessoires
Ferrures
Outils d'usinage

Accessories

Accessories
Fittings
Assembly tools

35

Beispiele

Schnittpunkte
Anwendungsbeispiele
Konstruktionsdetails
Anschlüsse am Bau

Exemples

Coupes de détails
Exemples d'application
Détails de construction
Raccords au mur

Examples

Section details
Examples of applications
Construction details
Attachment to structure

104

Technische Hinweise

Durchschusshemmung

Erklärung
Technische Daten
Anwendungsbeispiele

Conseils techniques

Résistances aux balles

Explication
Données techniques
Exemples d'application

Technical data

Bullet resistance

Explication
Technical data
Examples of applications

145

183

Merkmale

Caractéristiques

Characteristics

- Stahlsystem für Türen und Festverglasungen
- Bautiefe 60 mm, innen und aussen flächenbündig
- Schmale Ansichtsbreiten: Rahmen und Flügel ab 105 mm Stulppartie 150 mm
- Ein- und zweiflüglige Türen, nach innen und aussen öffnend, mit Oberlicht oder Festverglasung kombinierbar
- Türflügel bis 1500 x 3000 mm (BxH), Flügelgewicht bis 230 kg
- Füllelementstärke von 5 bis 36 mm, Glaseinbau mittels Trocken- oder Nassverglasung
- Systemprüfungen nach Produktnorm EN 14351-1
- Stahlprofile blank oder bandverzinkt
- Grosses Sortiment an systemgeprüften Türbeschlägen
- Barrierefreie Schwellenausbildungen
- Geeignet für Pulver- und Nasslackbeschichtungen
- Prüfungen nach EN 1627 bis 1630 bis RC3

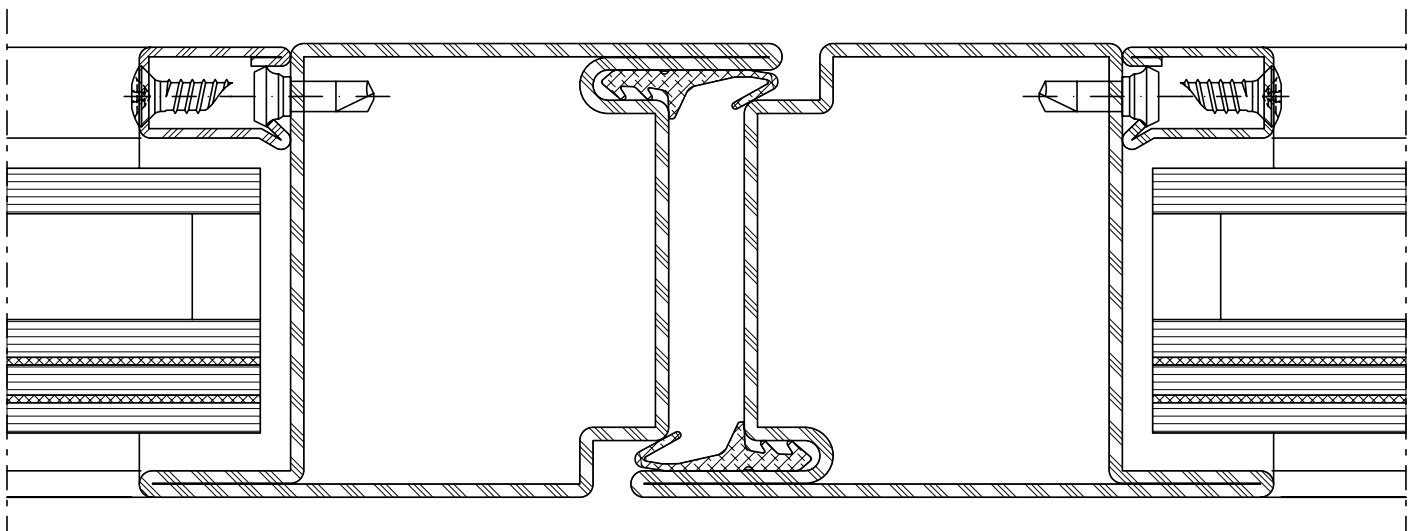
- Système en acier pour portes et vitrages fixes
- Profondeur de montage 60 mm, montage à fleur à l'intérieur et à l'extérieur
- Fines largeurs de face: Cadre et vantaux à partir de 105 mm Partie tête 150 mm
- Portes à un et deux vantaux, ouverture vers l'intérieur et vers l'extérieur, combinables avec imposte ou vitrage fixe
- Vantaux de porte jusqu'à 1500 x 3000 mm (LxH), poids du vantail jusqu'à 230 kg
- Élément de remplissage de 5 à 36 mm d'épaisseur, Montage du vitrage à sec ou à silicone
- Contrôles des systèmes selon la norme produit EN 14351-1
- Profilés en acier brut ou galvanisé en continu
- Grand assortiment de ferrures de porte homologuées
- Formes de seuil sans barrière
- Convient aux revêtements par poudre ou peinture liquide
- Contrôles selon EN 1627 à 1630 pour RC3

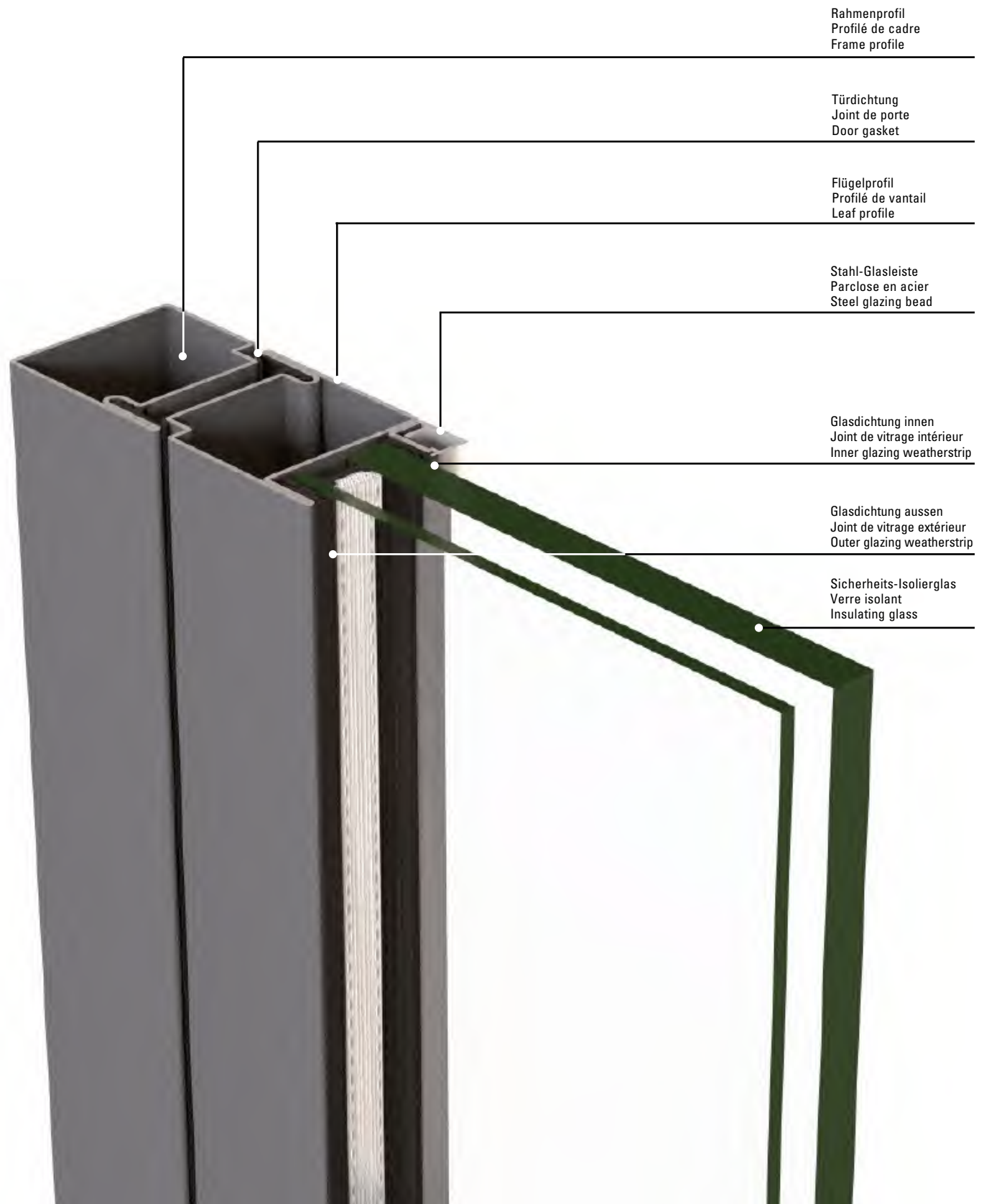
Jansen-Economy 60 RC Türen

Jansen-Economy 60 RC portes

Jansen-Economy 60 RC doors

- Steel system for doors and fixed glazing
- 60 mm basic depth, flush-fitted on the inside and outside
- Narrow face widths: Frame and leaf from 105 mm Meeting stile assembly 150 mm
- Single and double-leaf doors, inward and outward-opening, can be combined with toplight or fixed glazing
- Door leaf up to 1500 x 3000 mm (WxH), leaf weight up to 230 kg
- Infill unit thickness of 5 to 36 mm, Glazing installed by means of dry or wet glazing
- System tests in accordance with the product standard EN 14351-1
- Raw finish or pre-galvanised steel profiles
- Large range of system-tested door fittings
- Easy-access thresholds
- Suitable for powder and wet paint coating
- Tests in accordance with EN 1627 to 1630 for RC3





JANIssoft

JANIssoft ermöglicht die Planung, Kalkulation und Konstruktion von Jansen Systemen für Fenster, Türen und Fassaden in 2D sowie 3D. Mit der neuen Version können Planer und Verarbeiter Angebote und Bestellungen mit den entsprechenden Detailzeichnungen und Berechnungen einfach erstellen. Dank der optimierten Softwarefunktionen lässt sich der Prozess von der Arbeitsvorbereitung über die Fertigung noch effizienter gestalten.

JANIssoft

JANIssoft permet l'étude, le calcul et la construction de systèmes Jansen en 2D et 3D pour les fenêtres, les portes et les façades. La nouvelle version permet aux projeteurs et aux transformateurs d'établir facilement des offres et des commandes avec les plans de détail et les calculs. Des préparatifs du travail à la commande de la machine, le processus peut être coordonné de manière encore plus efficace grâce aux fonctions optimisées du logiciel.

JANIssoft

JANIssoft allows Jansen systems for windows, doors and façades to be planned, calculated and designed in 2D and 3D. Using the new version, developers and fabricators can easily create quotations and orders with the corresponding detailed drawings and calculations. Thanks to optimised software functionality, the procedure from process planning to fabrication can be made even more efficient.

Jansen Docu Center

Die Plattform zum effizienten Arbeiten mit Jansen Dokumentationen. Im Jansen Docu Center stehen alle Produktinformationen jederzeit digital in der aktuellsten Version zur Verfügung: von Architekten-Informationen über Bestell- und Fertigungskatalogen bis hin zu Anleitungen und Prospekten sowie Videos. Die Inhalte können einfach und schnell aufgerufen werden. Ein für den Anwender komfortables papierloses Arbeiten, das zahlreiche Vorteile bietet.

Jansen Docu Center

La plate-forme pour travailler efficacement avec les documentations Jansen. Le Jansen Docu Center met à votre disposition les informations sur les produits, en format numérique et dans une version actualisée: des catalogues de commande et de fabrication aux instructions et prospectus, en passant par les informations destinées aux architectes et vidéos. Les contenus sont facilement et rapidement accessibles. Une manière de travailler confortable et offrant de nombreux avantages.

Jansen Docu Center

The platform for working efficiently with Jansen documentation. The latest version of all the product information is available digitally at any time in the Jansen Docu Center – from order and fabrication manuals to architect information, instructions and brochures and videos. The content can be retrieved quickly and easily. The user can work conveniently without paper, which has numerous benefits.

Download CAD Daten

DXF

DWG

Sie können die Zeichnungen in den Formaten DXF und/oder DWG herunterladen. Klicken Sie auf das entsprechende Icon und der Download erfolgt.

Die Hinweise «Artikelbibliothek/Türbeschläge/Fensterbeschläge» bedeuten, dass Sie mit einem Klick die gesamte Artikelbibliothek des entsprechenden Systems herunterladen (Profile, Beschläge, Glasleisten, Zubehör etc.).

Télécharger fichiers DAO

DXF

DWG

Vous pouvez télécharger les dessins aux formats DXF et/ou DWG. Cliquez sur l'icône correspondante et le téléchargement s'effectuera.

Les indications «Bibliothèque des articles/Ferures de porte/Ferrures de fenêtres» signifie que vous téléchargez la totalité de la bibliothèque des articles du système donné (profilés, ferrures, parcloles, accessoires etc.).

Download CAD files

DXF

DWG

You can download the drawings in DXF and/or DWG format. Click on the relevant icon to begin the download.

The items «Article library/Door fittings/Window fittings» means that you download the entire article library for the corresponding system with one click (profiles, fittings, glazing beads, accessories etc.).

CE Kennzeichnung und Leistungserklärungen

Alle nötigen Unterlagen und Anleitungen zur CE-Kennzeichnung finden Sie unter

docucenter.jansen.com

Ebenfalls finden Sie unter dieser Adresse alle Leistungserklärungen unserer Beschläge.

Marquage CE et déclarations de performance

Tous les documents et instructions relatifs au marquage CE se trouvent sur le site

docucenter.jansen.com


Vous trouverez également à cette adresse toutes les déclarations de performance de nos ferrures.

CE marking and declarations of performance

You can find all the necessary documents and instructions on CE marking at

docucenter.jansen.com



At this address you can also find all declarations of performance for our fittings.



Das Jansen Docu Center heißt sie willkommen.
Nach einer intensiven Arbeit zusammen mit unserem Partner Service haben wir das Jansen Docu Center geschaffen.
Das Jansen Docu Center ist eine Plattform auf der wir unseren Kunden und Partnern ausführliche Informationen zu unseren Produkten, Artikeln und Detaillösungen in strukturierter sowie anschaulicher Form zur Verfügung stellen wollen.
Das Jansen Docu Center ist eine ideale Plattform die sich in den kommenden Monaten und Jahren kontinuierlich wird.

Was ist Inhalt des Jansen Docu Center?
Auf dem Jansen Docu Center finden sie zu der Jansen-Stativsystemen und zum Jansen Connect System:
■ Kataloge und Dokumentationen
■ Verarbeitungs- und Montage Richtlinien sowie Videos
■ Datenblätter (Werkzeuge, Scharniere, Scherenschnittrollen, etc.)
■ CAD Bibliothek
■ Tools
■ CE-Kennzeichnung
■ mehr
Zudem können Schweizer Kunden über das Jansen Docu Center auf das Docu Center der Firma SCHÜCO zugreifen.
Wie finde ich Informationen im Jansen Docu Center?
Generell bietet eine Volltextsuche mit Suchfiltern zur Verfügung im Bereich der Kataloge und Dokumentationen können zudem spezifische Suchfilter zur Verfeinerung die eine effiziente Suche ermöglichen.
Wie registriere ich mich und welchen Nutzen hat dies für mich?
Hier geht es zur Registrierung -> [Registrierung](#)
Durch die Registrierung erhalten sie sehr viel Informationen zu den oben genannten Informationen sie werden von uns auch über weitere Änderungen in Katalogen, Datenblättern, etc. informiert. Dies ist in der heutigen Zeit ein relevanter Punkt da das rasch ändern in Normen und Herstellerangeboten noch möglich ist. Geschätztes ist es ein Anliegen sie über Änderungen im Besondere technische Änderungen zu rasch und effizient als möglich zu informieren.

Kontakt & Hilfe
Sie haben Fragen zum Jansen Docu Center oder zum Jansen Docu Center App? Wir haben für alle Fragen, Probleme und Anregungen eine effiziente Chat und per E-MAILUREN Ansprechpartner.
Kontakt
Jansen Docu Center Team
Tel.: +41 71 762 53 70
Docucenter@jansen.com
Wir freuen uns auf Ihre Anfrage.

Copyright 2018 Schöpp  

Zur Erreichung der maximalen Leistungswerte bzw. der CE-Kennzeichnung sind die Gutachtlichen Stellungnahmen zu beachten. (docucenter.jansen.com)

Il doit être tenu compte des avis d'expert dans le but d'obtenir les valeurs de performance maximales et le marquage CE. (docucenter.jansen.com)

To achieve the maximum performance values and/or the CE marking, the expert appraisal report must be observed. (docucenter.jansen.com)

Info und Beratung

Gerne beraten wir Sie persönlich und stehen Ihnen bei Fragen zur Verfügung. Bitte schreiben Sie uns Ihre Anliegen an: info@jansen.com

Info et conseils

Nous vous conseillerons volontiers individuellement et sommes à votre disposition si vous avez des questions à poser. Veuillez nous envoyer votre requête à: info@jansen.com

Information and advice

We would be delighted to provide you with advice in person and are available to answer any questions you may have. Please write to us with your queries at: info@jansen.com

Anmerkungen betreffend Rauchschutz S₂₀₀

- Diese Dokumentation beinhaltet lediglich die Anforderungen betreffend Einbruchschutz.
- Klassifizierungsbericht und nationale Zulassungen sind zwingend zu beachten.

Speziell bei:

- Typenübersicht
- Elementgrößen (schlossabhängig)
- Glasausführungen
- Bauanschlüsse

Die einbruchhemmenden Verglasungen sind **nicht** für E und EW zugelassen.

Die Mehrfachverriegelungen im Bereich RC sind nicht selbstverriegelnd, somit gelten sie rauchschutztechnisch als Einfallenschloss.

Remarques concernant le classe pare-fumée S₂₀₀

- Cette documentation renferme uniquement les exigences relatives à la protection anti-effraction.
- Les rapports de classification et agréments nationaux doivent être impérativement respectés.

Notamment en relation avec:

- Vue d'ensemble des types
- Tailles d'élément (selon la serrure)
- Exécutions du verre
- Fixation au bâtiment

Les vitrages anti-effraction **ne sont pas** homologués pour E et EW.

Les verrouillages multipoints dans le domaine RC ne sont pas auto-verrouillants. En termes de pare-fumée, ils sont considérés comme des serrures à un point.

Notes on S₂₀₀ smoke protection

- This documentation only contains the requirements for burglar resistance.
- Classification report and national approvals must be observed.

Especially for:

- Overview of types
- Unit sizes (depending on the lock)
- Glass designs
- Attachments to building structure

The burglar-resistant glazing is **not** permitted for E and EW.

The multi-point locks in the RC area are not self-locking and are therefore classed as single-point latch locks in terms of smoke protection.



Zubehör und Beschläge

Diese Dokumentation beinhaltet lediglich die system-spezifischen Zubehör- und Beschlägeteile. Weitere allgemein einsetzbare Beschläge und Zubehör-Artikel finden Sie im Katalog 4-1 «Nichtisolierte Türen und Fenster» Kapitel Jansen-Economy 60.

Accessoires et ferrures

La documentation ne comprend que les accessoires et les ferrures spécifiques au système. Vous trouverez d'autres ferrures et accessoires d'utilisation générale dans le catalogue 4-1 «Portes et fenêtres non-isolées» au chapitre Jansen-Economy 60.

Accessories and fittings

This documentation contains only the system-specific accessories and fittings. For more fittings and accessories for general use, please consult the Jansen-Economy 60 section in the «Non-insulated doors and windows» catalogue 4-1.

Übersicht Dokumentationen
Aperçu des documentations
Overview of documentations

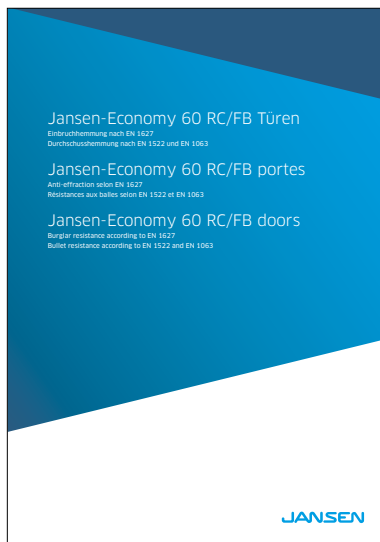
Jansen-Economy 60 RC Türen
 Jansen-Economy 60 RC portes
 Jansen-Economy 60 RC doors



Beschichtungs-Guideline
Revêtement de surface
Coating Guideline



Toleranzen
Tolérances
Tolerances



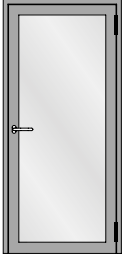
Jansen-Economy 60 RC Türen – Beschlageinbau und Verarbeitung
Portes Jansen-Economy 60 RC – Montage des ferrures et usinage
Jansen-Economy 60 RC doors – Installation of fittings and assembly



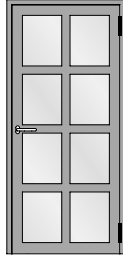
Verarbeitung Jansen-Profilsysteme (598.477)
Usinage systèmes de profilés Jansen (598.491)
Fabrication of Jansen profile systems (598.492)



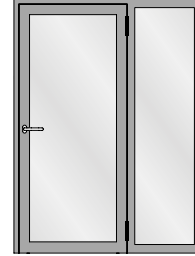
Bedienungs-, Pflege- und Wartungsanleitung (598.461)
Instructions d'emploi, d'entretien et de maintenance (598.468)
Operating and maintenance instructions (598.467)



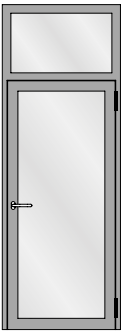
Einflügelige Türe
Porte à un vantail
Single leaf door



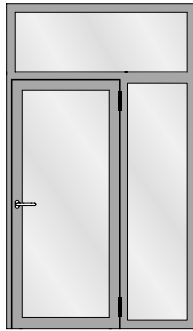
Einflügelige Türe mit Riegel
Porte à un vantail avec traverses
Single leaf door with transoms



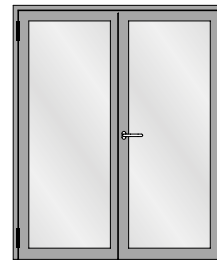
Einflügelige Türe mit festem Seitenteil
Porte à un vantail avec partie latérale fixe
Single leaf door with fixed side light



Einflügelige Türe mit festem Oberlicht
Porte à un vantail avec imposte fixe
Single leaf door with fixed top light



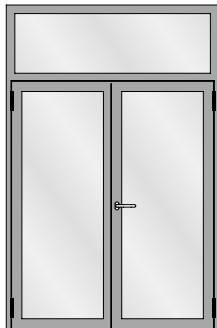
Einflügelige Türe mit festem Seitenteil und festem Oberlicht
Porte à un vantail avec partie latérale fixe et imposte fixe
Single leaf door with fixed side light and fixed top light



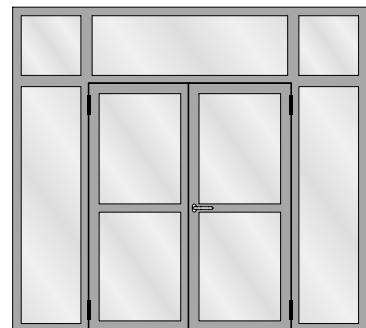
Zweiflügelige Türe
Porte à deux vantaux
Double leaf door



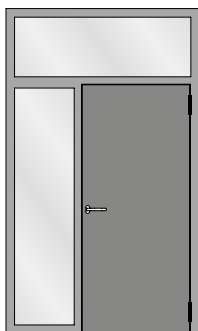
Zweiflügelige Türe mit zwei festen Seitenteilen
Porte à deux vantaux avec deux parties latérales fixes
Double leaf door with two fixed side lights



Zweiflügelige Türe mit festem Oberlicht
Porte à deux vantaux avec imposte fixe
Double leaf door with fixed top light



Zweiflügelige Türe mit zwei festen Seitenteilen und festen Oberlichtern
Porte à deux vantaux avec deux parties latérales fixes et impostes fixes
Double leaf door with two fixed side lights and fixed top lights



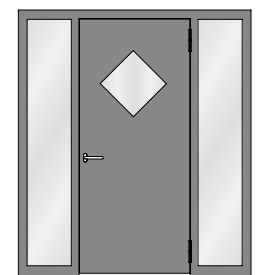
Verblechte einflügelige Türe mit festem Seitenteil und festem Oberlicht
 Porte tôle à un vantail avec partie latérale fixe et imposte fixe
 Sheet metal single leaf door with fixed side light and fixed top light



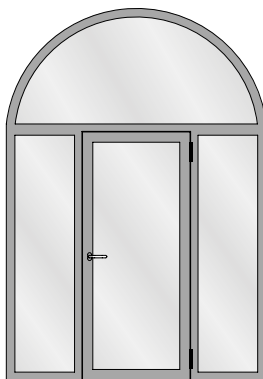
Verblechte zweiflügelige Türe mit zwei festen Seitenteilen und festen Oberlichtern
 Porte tôle à deux vantaux avec deux parties latérales fixes et impostes fixes
 Sheet metal double leaf door with two fixed side lights and fixed top lights



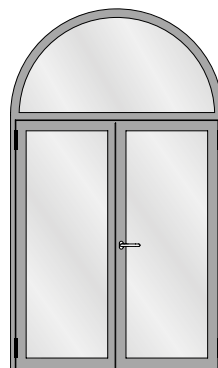
Festverglasung
 Vitrage fixe
 Fixed glazing



Verblechte einflügelige Türe mit zwei festen Seitenteilen
 Porte tôle à un vantail avec deux parties latérales fixes
 Sheet metal single leaf door with two fixed side lights



Einflügelige Türe mit zwei festen Seitenteilen und Rundbogen-Oberlicht
 Porte à un vantail avec deux parties latérales fixes et imposte demi-ronde
 Single leaf door with two fixed side lights and round arched top light



Zweiflügelige Türe mit Rundbogen-Oberlicht
 Porte à deux vantaux avec imposte demi-ronde
 Double leaf door with round arched top light

Aufgrund möglicher Deformationen von verblechten Türen in exponierten Lagen mit Sonneneinstrahlung sollte diese Anwendung nicht eingesetzt werden, ansonsten ist eine Beschattung vorzusehen.

Hinweis Oberflächenbehandlung:
 Wegen der Lochschweißungen empfehlen wir eine Nasslackierung mit vorgängigem Spachteln.

Au vu de déformations possibles, ne pas exposer les portes tôles au rayonnement direct du soleil (effet bimétal). Si possible prévoir une protection solaire.

Indications sur le traitement de surface:
 En raison des soudures bouchons, nous recommandons un laquage avec vernis liquide précédé d'un rebouchage.

Due to potential deformations of sheet metal clad doors in exposed locations with sunlight this application should not be used otherwise a shading must be provided.

Surface treatment note:
 We recommend wet lacquering preceded by priming, due to the plug welds.

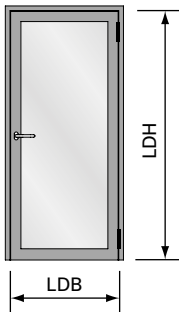
Technische Daten
Données techniques
Technical data

Jansen-Economy 60 RC Türen
 Jansen-Economy 60 RC portes
 Jansen-Economy 60 RC doors

Elementgrößen Normalfunktion

Tailles des éléments fonction standard

Size of elements standard function



LDB Lichte Durchgangsbreite
 max. 1500 mm
 min. 600 mm

LDH Lichte Durchgangshöhe
 max. 3000 mm
 min. 1925 mm

Flügelgewicht max. 230 kg

LDB Largeur vide lumière
 max. 1500 mm
 min. 600 mm

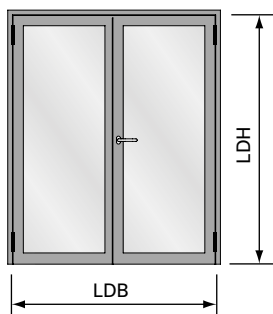
LDH Hauteur vide lumière
 max. 3000 mm
 min. 1925 mm

Poids de vantail max. 230 kg

LDB Clear opening width
 max. 1500 mm
 min. 600 mm

LDH Clear opening height
 max. 3000 mm
 min. 1925 mm

Weight of leaf max. 230 kg



LDB Lichte Durchgangsbreite
 max. 3000 mm
 min. 1200 mm

LDH Lichte Durchgangshöhe
 max. 3000 mm
 min. 1925 mm

Flügelgewicht max. 230 kg

LDB Largeur vide lumière
 max. 3000 mm
 min. 1200 mm

LDH Hauteur vide lumière
 max. 3000 mm
 min. 1925 mm

Poids de vantail max. 230 kg

LDB Clear opening width
 max. 3000 mm
 min. 1200 mm

LDH Clear opening height
 max. 3000 mm
 min. 1925 mm

Weight of leaf max. 230 kg



Grösse Festverglasung:
 Gemäss Glashersteller.
 Die Statik der Konstruktion ist zu prüfen.

Grandeur vitrage fixe:
 Selon fabricant
 de verre. La statique de la construction
 doit être contrôlée.

Size of fixed lights:
 In accordance with glass manufacturer.
 The structural values of the
 construction must be checked.

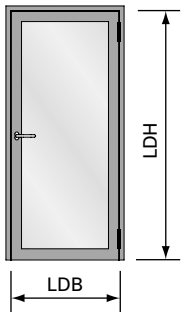
Technische Daten
Données techniques
Technical data

Jansen-Economy 60 RC Türen
 Jansen-Economy 60 RC portes
 Jansen-Economy 60 RC doors

Elementgrößen Panikfunktion

Tailles des éléments fonction panique

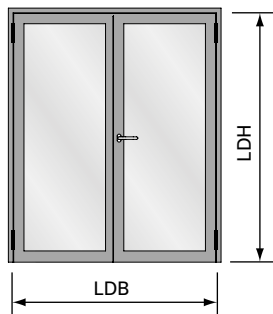
Size of elements emergency function



LDB	Lichte Durchgangsbreite max. 1500 mm min. 600 mm
LDH	Lichte Durchgangshöhe max. 2425 mm min. 1925 mm
Flügelgewicht max. 230 kg	

LDB	Largeur vide lumière max. 1500 mm min. 600 mm
LDH	Hauteur vide lumière max. 2425 mm min. 1925 mm
Poids de vantail max. 230 kg	

LDB	Clear opening width max. 1500 mm min. 600 mm
LDH	Clear opening height max. 2425 mm min. 1925 mm
Weight of leaf max. 230 kg	



Teilpanik
Panique partielle
Partial panic function

Vollpanik
Panique
Panic

LDB	Lichte Durchgangsbreite max. 3000 mm min. 1200 mm
LDH	Lichte Durchgangshöhe max. 2425 mm min. 1925 mm
Flügelgewicht max. 230 kg	

LDB	Largeur vide lumière max. 3000 mm min. 1200 mm
LDH	Hauteur vide lumière max. 2425 mm min. 1925 mm
Poids de vantail max. 230 kg	

LDB	Clear opening width max. 3000 mm min. 1200 mm
LDH	Clear opening height max. 2425 mm min. 1925 mm
Weight of leaf max. 230 kg	



Grösse Festverglasung:
 Gemäss Glashersteller.
 Die Statik der Konstruktion ist zu prüfen.

Grandeur vitrage fixe:
 Selon fabricant
 de verre. La statique de la construction
 doit être contrôlée.

Size of fixed lights:
 In accordance with glass manufacturer.
 The structural values of the
 construction must be checked.

Sicherheitsklasse RC2N

Der Gelegenheitstäter versucht mit einfachen Werkzeugen wie Schraubendreher, Zange und Keil, das verschlossene und verriegelte Bandteil aufzubrechen (Prüfzeit 3 Minuten). Ein direkter Angriff auf die eingesetzte Verglasung ist nicht zu erwarten. Die Klasse wird lediglich mit Standardglas (d.h. ohne Sicherheitsverglasung) ausgeführt.

Classe de sécurité RC2N

Le délinquant occasionnel tente sa chance avec des outils simples tels que tournevis, pince et coin pour fracturer l'élément de paumelle fermé et verrouillé (temps de test 3 minutes). Une attaque directe du vitrage est in habituelle. La classe n'est réalisée qu'avec le verre standard (donc sans vitrage de sécurité).

Resistance class RC2N

Opportunist burglars use simple tools like screwdrivers, pliers and wedges to try to break into locked and bolted hinge components (testing time 3 minutes). A direct attack on the glazing is not expected. The class is achieved with standard glass only (i.e. not security glazing).

Sicherheitsklasse RC2

Der Gelegenheitstäter versucht mit einfachen Werkzeugen wie Schraubendreher, Zange und Keil, das verschlossene und verriegelte Bandteil aufzubrechen (Prüfzeit 3 Minuten). Bei dieser Klasse ist eine Verglasung gemäss EN 356 vorgeschrieben. Türen der Klasse RC2 werden oft bei Wohngebäuden und als Grund-sicherheit bei Gewerbe- und öffentlichen Gebäuden eingebaut.

Classe de sécurité RC2

Le délinquant occasionnel tente sa chance avec des outils simples tels que tournevis, pince et coin pour fracturer l'élément de paumelle fermé et verrouillé (temps de test 3 minutes). Un vitrage selon EN 356 est prescrit pour cette classe. Les portes de la classe RC2 sont souvent utilisées dans les immeubles d'habitation et comme sécurité de base dans les bâtiments de bureaux et publics.

Resistance class RC2

Opportunist burglars use simple tools like screwdrivers, pliers and wedges to try to break into locked and bolted hinge components (testing time 3 minutes). Glazing in accordance with EN 356 is prescribed for this class. Doors in class RC2 are often installed in residential buildings and as a basic security measure in commercial and public buildings.

- Prüfungen nach EN 1627-1630
- Systemprüfung nach Produktnorm EN 14351-1 für alle Öffnungsarten

- Tests selon EN 1627-1630
- Contrôle du système selon la norme produit EN 14351-1 pour tous les types d'ouverture

- Tests in accordance with EN 1627-1630
- System testing in accordance with product standard EN 14351-1 for all opening types

Sicherheitsklasse RC3

Der gewohnt vorgehende Täter versucht zusätzlich mit einem zweiten Schraubendreher, Kuhfuss und einem mechanischen Bohrer das verschlossene und verriegelte Bauteil aufzubrechen (Prüfzeit 5 Minuten). Bei dieser Klasse ist eine Verglasung gemäss EN 356 vorgechrieben. Türen der Klasse RC3 werden oft bei Wohn-, Gewerbe- und öffentlichen Gebäuden mit erhöhten Anforderungen eingebaut.

Classe de sécurité RC3

Le délinquant procédant de manière usuelle tente de plus de rompre le composant fermé et verrouillé avec un second tournevis, un pied-de-biche et un foret mécanique (temps de test 5 minutes). Un vitrage selon EN 356 est prescrit pour cette classe. Les portes de la classe RC3 sont souvent utilisées dans les immeubles d'habitation, les bâtiments de bureaux et publics soumis à des exigences de sécurité élevées.

Resistance class RC3

Habitual burglars use a second screwdriver, crowbar and mechanical drill to try to break into locked and bolted building components (testing time 5 minutes). Glazing in accordance with EN 356 is prescribed for this class. Doors in class RC3 are often installed in residential, commercial and public buildings with higher requirements.

- Prüfungen nach En 1627-1630
- Systemprüfung nach Produktnorm EN 14351-1 für alle Öffnungsarten

- Tests selon EN 1627-1630
- Contrôle du système selon la norme produit EN 14351-1 pour tous les types d'ouverture

- Tests in accordance with EN 1627-1630
- System testing in accordance with product standard EN 14351-1 for all opening types

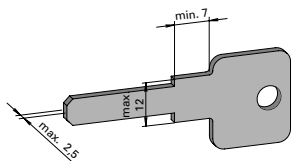
Einbruchhemmende Türen

Die Türkonstruktion Jansen-Economy 60 wurde nach EN 1627 geprüft. Damit die Schutzwirkung auch in der Praxis gewährleistet ist, sind die system-relevanten Beschläge und Zubehör gemäss dieser Dokumentation zu verwenden.

Folgende Punkte sind zwingend zu beachten:

- Mehrfachverriegelungen 556.000 - 556.021
- Schliessbleche oder Panik-Gegenkasten
- Zylinder- und Schlossschutz
- Bänder und Bandsicherungen
- Füllelemente

Die Jansen Zylinderschutz-Garnituren 555.343 und 555.338 wurden erfolgreich nach EN 1906 geprüft. Bei Verwendung des Jansen Zylinderschutzes müssen die Schlüssel die untenstehenden Abmessungen aufweisen:



Alternativ zum Jansen Zylinderschutz können auch geprüfte Schliesszylinder nach DIN 18252:2006-12 mit mindestens Klasse 21-, 31-, 71-BZ in Kombination mit geprüften Schutzbeschlägen nach DIN 18257:2003-03 mit mindestens der Klasse ES2 für RC3 und ES1 für RC2 verwendet werden.

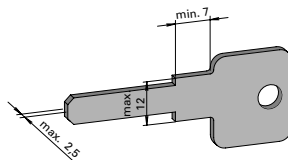
Portes anti-effraction

La porte de construction Jansen-Economy 60 a été testée selon EN 1627. Les ferrures et les accessoires de ce système doivent être utilisés selon la présente documentation afin que la protection soit également garantie dans la pratique.

Les points suivants doivent être impérativement respectés:

- Verrouillages multiples 556.000 à 556.021
- Gâches de fermeture ou contre-bascules panique
- Protection du cylindre et de la serrure
- Paumelles et protection de paumelle
- Éléments de remplissage

Les garnitures de protection de cylindre Jansen 555.343 et 555.338 ont été testées avec succès selon EN 1906. Quand la protection de cylindre Jansen est utilisée, les clés doivent avoir les dimensions suivantes:



Comme alternative à la protection de cylindre Jansen, les cylindres de fermeture testés selon DIN 18252:2006-12 avec au moins la classe 21-, 31-, 71-BZ, combinés avec des ferrures de protection testées selon DIN 18257:2003-03 avec au moins la classe ES2 pour RC3 et ES1 pour RC2 peuvent être utilisés.

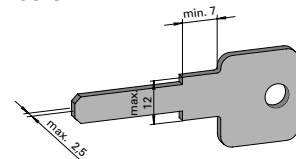
Burglar-resistant doors

The Jansen-Economy 60 door construction has been tested in accordance with EN 1627. To ensure the protective effect also functions in practice, the fittings and accessories for the system must be used in accordance with this documentation.

The following points must be noted:

- Multi-point locking 556.000 - 556.021
- Strike plates or panic strike boxes
- Cylinder and lock protection
- Hinges and hinge fixings
- Infill units

The Jansen cylinder protection kits 555.343 and 555.338 have been successfully tested in accordance with EN 1906. When using the Jansen cylinder protection, the keys must match the dimensions given below:



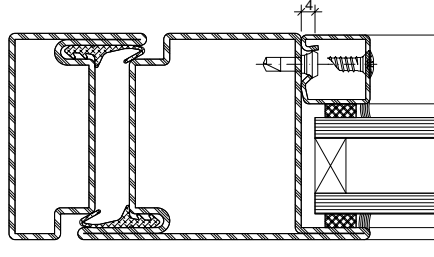
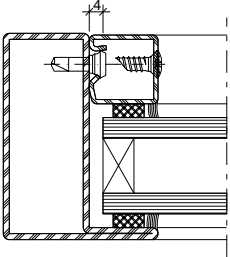
As an alternative to the Jansen cylinder protection, lock cylinders tested in accordance with DIN 18252:2006-12 with at least class 21-, 31-, 71-BZ in combination with tested protective fittings in accordance with DIN 18257:2003-03 with at least class ES2 for RC3 and ES1 for RC2 can be used.

Füllelemente

Éléments de remplissage

Infill units

RC2N



Keine Anforderung

(nationale Anforderungen beachten)

Aucune exigence

(Tenir compte des exigences nationales)

No requirement

(Adhere to national requirements)

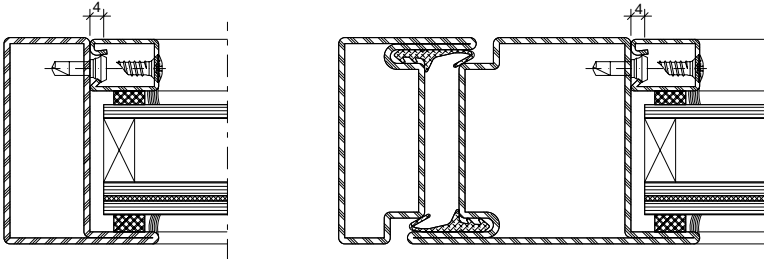
Füllelemente

Éléments de remplissage

Infill units

RC2

Normalfunktion
Fonction standard
Standard function

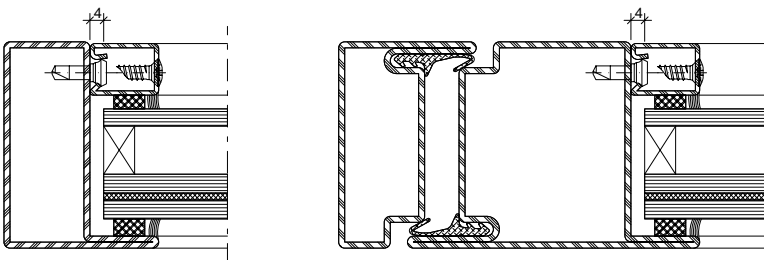


Glas:
min. P4A nach EN 356

Verre:
min. P4A selon EN 356

Glass:
min. P4A in accordance with EN 356

Panikfunktion
Fonction panique
Emergency function



Glas:
min. P5A mit Polycarbonat nach EN 356
oder
min. P6B nach EN 356

Verre:
au moins P5A avec du polycarbonate selon
EN 356
ou
au moins P6B selon EN 356

Glass:
At least P5A with polycarbonate in accordance
with EN 356
or
at least P6B in accordance with EN 356

Für Produkte mit Polycarbonat können spezielle Anwendungsbedingungen der Glashersteller gelten. Diese sind vor der Bestellung mit dem Hersteller zu klären. In der Aussenanwendung sind generell Isoliergläser mit geeigneten Beschichtungen zu verwenden.

Pour les produits contenant du polycarbonate, des conditions d'utilisation spéciales définies par les verriers peuvent s'appliquer. Il faut se renseigner à cet effet auprès du fabricant avant la commande. Pour l'application extérieure, on utilisera d'une manière générale des verres isolants avec des revêtements appropriés.

For products with polycarbonate, special conditions of use of the glass manufacturer may apply. These must be clarified with the manufacturer before placing an order. For external applications, insulating glass with suitable coatings should generally be used.

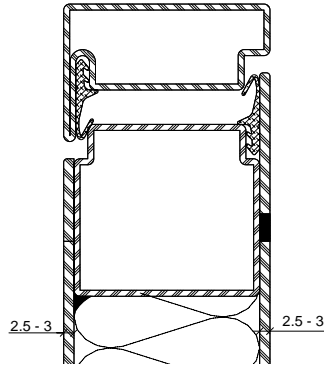
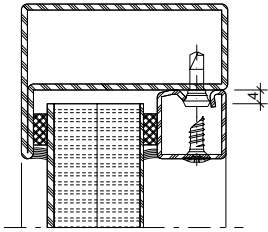
Füllelemente

Éléments de remplissage

Infill units

RC2

Normalfunktion
Fonction standard
Standard function



Paneel:

min. 2 mm Blech (Blech: Stahl, CNS) / Füllung /
min. 1 mm Blech (Blech: Stahl, Aluminium, CNS)

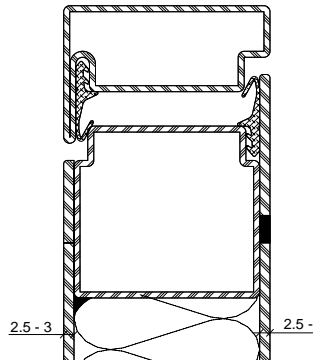
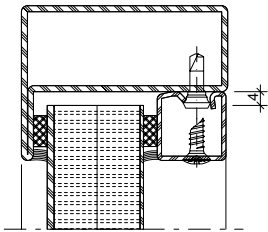
Panneau:

Tôle de 2 mm min. (tôle: acier, CNS) /
remplissage / tôle de 1 mm min. (tôle: acier,
aluminium, CNS)

Panel:

min. 2 mm sheet metal (sheet metal: steel, CNS) /
infill / min. 1 mm sheet metal (sheet metal:
steel, aluminium, CNS)

Panikfunktion
Fonction panique
Emergency function



Paneel:

min. 2 mm Blech (Blech: Stahl, CNS) / Füllung /
min. 1 mm Blech (Blech: Stahl, CNS)

Panneau:

Tôle de 2 mm min. (tôle: acier, CNS) /
remplissage / tôle de 1 mm min. (tôle: acier, CNS)

Panel:

min. 2 mm sheet metal (sheet metal: steel, CNS) /
infill / min. 1 mm sheet metal (sheet metal:
steel, CNS)

Füllungen:

- 2x12,5 mm GFP oder GKP
- 25 mm MDF
- 25 mm MDF und
20 mm PS Hartschaum

Remplissages:

- 2x12,5 mm GFP ou GKP
- 25 mm MDF
- 25 mm MDF et
20 mm PS mousse rigide

Infills:

- 2x12,5 mm GFP or GKP
- 25 mm MDF
- 25 mm MDF and
20 mm PS rigid foam

Verblechte Ausführung:

- Steinwolle

Exécution tôlée:

- Laine de roche

Sheet metal design:

- Mineral wool

GFP = Gipsfaserplatte
GKP = Gipskartonplatte
MDF = mitteldichte Faserplatte

GFP = plaque de plâtre armé
de fibres
GKP = plaque de carton plâtre
MDF = panneau de fibres de
moyenne densité

GFP = Gypsum fibre board
GKP = Plasterboard
MDF = Medium-density fibre board

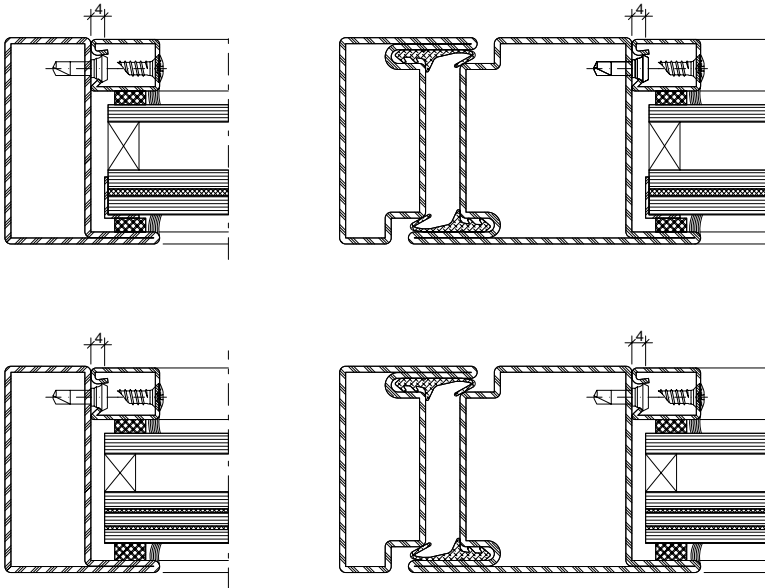
Füllelemente

Éléments de remplissage

Infill units

RC3

Normalfunktion
Fonction standard
Standard function

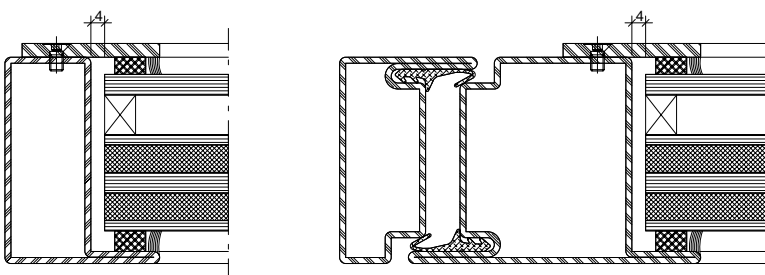


Glas:
min. P5A nach EN 356
mit Edelstahlwinkel 1 mm
oder
min. P6B nach EN 356

Verre:
min. P5A selon EN 356
avec cornière en acier Inox 1 mm
ou
min. P6B selon EN 356

Glass:
min. P5A in accordance with EN 356
with 1 mm stainless steel bracket
or
min. P6B in accordance with EN 356

Panikfunktion
Fonction panique
Emergency function



Glas:
min. P8B mit Polycarbonat nach
EN 356

Verre:
min. P8B avec polycarbonate
selon EN 356

Glass:
min. P8B with polycarbonate in
accordance with EN 356

Für Produkte mit Polycarbonat können spezielle Anwendungsbedingungen der Glashersteller gelten. Diese sind vor der Bestellung mit dem Hersteller zu klären. In der Aussenanwendung sind generell Isoliergläser mit geeigneten Beschichtungen zu verwenden.

Pour les produits contenant du polycarbonate, des conditions d'utilisation spéciales définies par les verriers peuvent s'appliquer. Il faut se renseigner à cet effet auprès du fabricant avant la commande. Pour l'application extérieure, on utilisera d'une manière générale des verres isolants avec des revêtements appropriés.

For products with polycarbonate, special conditions of use of the glass manufacturer may apply. These must be clarified with the manufacturer before placing an order. For external applications, insulating glass with suitable coatings should generally be used.

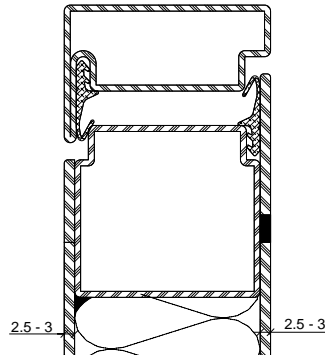
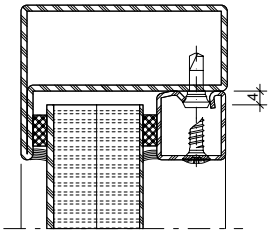
Füllelemente

Éléments de remplissage

Infill units

RC3

Normalfunktion
Fonction standard
Standard function



Paneel:

min. 2 mm Blech (Blech: Stahl, CNS) / Füllung /
min. 1 mm Blech (Blech: Stahl, Aluminium, CNS)

Panneau:

Tôle de 2 mm min. (tôle: acier, CNS) / remplissage
/ tôle de 1 mm min. (tôle: acier, aluminium, CNS)

Panel:

min. 2 mm sheet metal (sheet metal: steel, CNS) /
infill / min. 1 mm sheet metal (sheet metal:
steel, aluminium, CNS)

Füllungen:

- 2x12,5 mm GFP oder GKP
- 25 mm MDF
- 25 mm MDF und Hartschaumplatte
- 16 mm MDF und
min. 20 mm Hartschaumplatte

Remplissages:

- 2x12,5 mm GFP ou GKP
- 25 mm MDF
- 25 mm MDF et plaque mousse rigide
- 16 mm MDF et
20 mm plaque mousse rigide min.

Infills:

- 2x12,5 mm GFP or GKP
- 25 mm MDF
- 25 mm MDF and rigid foam board
- 16 mm MDF and
min. 20 mm rigid foam board

Verblechte Ausführung:

- Steinwolle

Exécution tôle:

- Laine de roche

Sheet metal design:

- Mineral wool

GFP = Gipsfaserplatte
GKP = Gipskartonplatte
MDF = mitteldichte Faserplatte

GFP = plaque de plâtre armé
de fibres
GKP = plaque de carton plâtre
MDF = panneau de fibres de
moyenne densité

GFP = Gypsum fibre board
GKP = Plasterboard
MDF = Medium-density fibre board

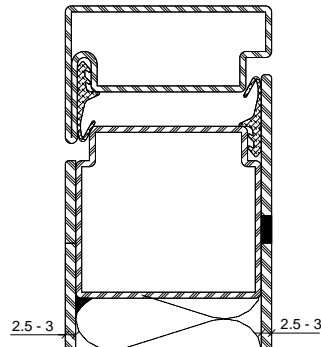
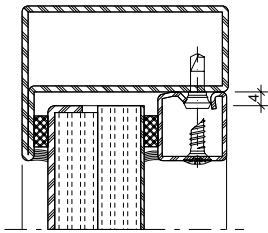
Füllelemente

Éléments de remplissage

Infill units

RC3

Panikfunktion
Fonction panique
Emergency function



Paneel:

min. 2 mm Blech mit Abkantung 10 mm /
Füllung / min. 1 mm Blech (Blech: Stahl, CNS)

Panneau:

Tôle de 2 mm min. avec biseau 10 mm /
remplissage / tôle de 1 mm min. (tôle: acier, CNS)

Panel:

min. 2 mm sheet metal with 10 mm edge /
infill / min. 1 mm sheet metal (sheet metal:
steel, CNS)

Füllungen:

- 2x12,5 mm GFP oder GKP
- 25 mm MDF
- 25 mm MDF und Hartschaumplatte
- 16 mm MDF und
min. 20 mm Hartschaumplatte

Verblechte Ausführung:

- Steinwolle

Remplissages:

- 2x12,5 mm GFP ou GKP
- 25 mm MDF
- 25 mm MDF et plaque mousse rigide
- 16 mm MDF et
20 mm plaque mousse rigide min.

Exécution tôlée:

- Laine de roche

Infills:

- 2x12,5 mm GFP or GKP
- 25 mm MDF
- 25 mm MDF and rigid foam board
- 16 mm MDF and
min. 20 mm rigid foam board

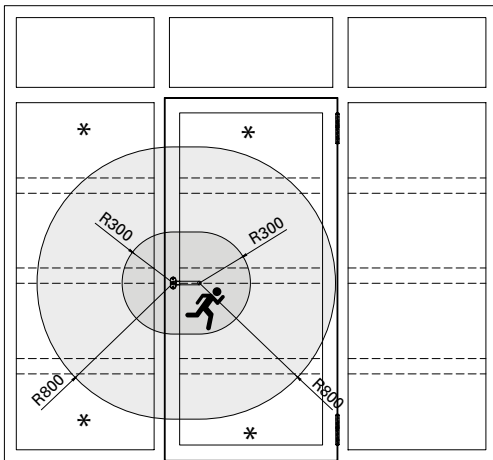
Sheet metal design:

- Mineral wool

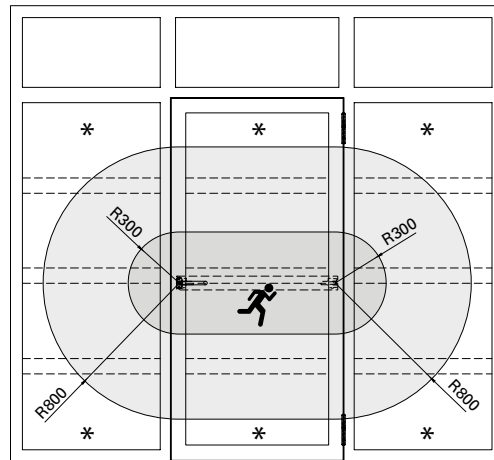
GFP = Gipsfaserplatte
GKP = Gipskartonplatte
MDF = mitteldichte Faserplatte

GFP = plaque de plâtre armé
de fibres
GKP = plaque de carton plâtre
MDF = panneau de fibres de
moyenne densité

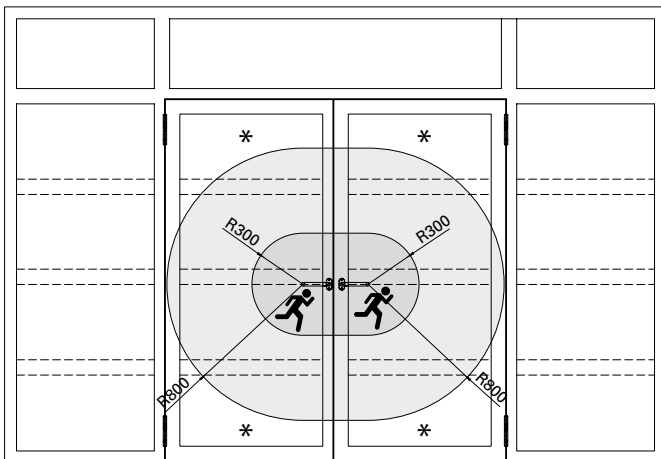
GFP = Gypsum fibre board
GKP = Plasterboard
MDF = Medium-density fibre board



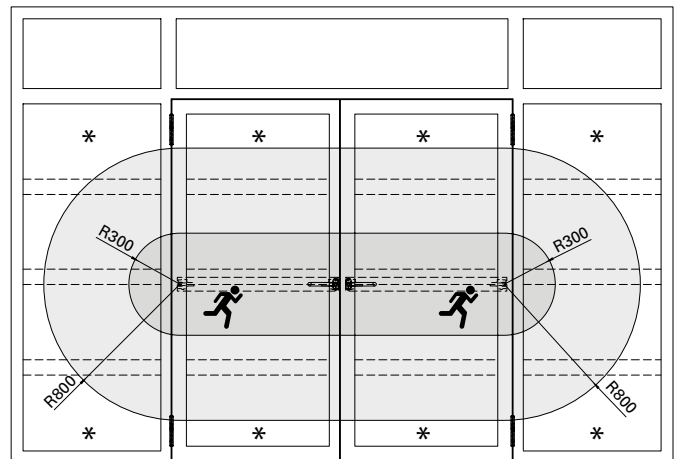
EN 179



EN 1125



EN 179



EN 1125

Füllelemente, die komplett ausserhalb des Bereiches von 800 mm liegen, können den Anforderungen «Normalfunktion» entsprechen.

Ab einem Radius von 800 mm ebenfalls einsetzbar:

- * Paneele mit Normalfunktion, sofern Kernzone 300 mm nicht dieses Feld betrifft.

Les éléments de remplissage se trouvant entièrement en dehors de la zone de 800 mm peuvent satisfaire aux exigences «fonction standard».

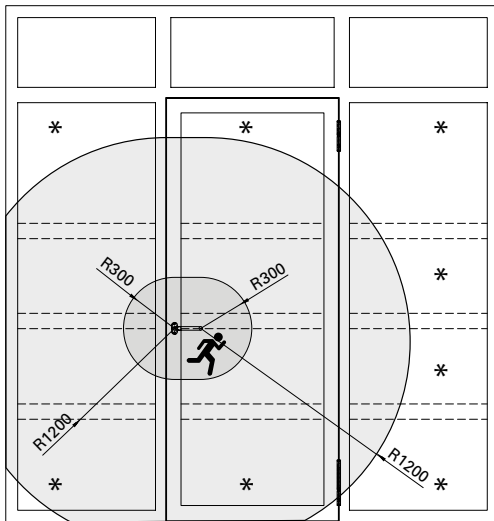
Également utilisable à partir d'un rayon de 800 mm:

- * Panneaux avec fonction standard dans la mesure où la zone centrale 300 mm ne rentre pas dans ce champ.

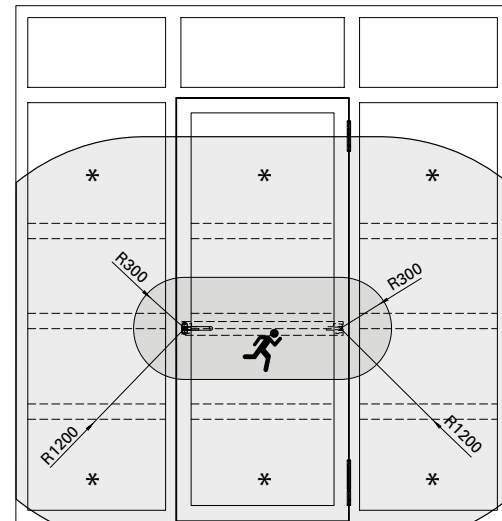
Infill units that are located outside of the 800 mm zone can meet the «standard function» requirements.

Can also be used from a radius of 800 mm:

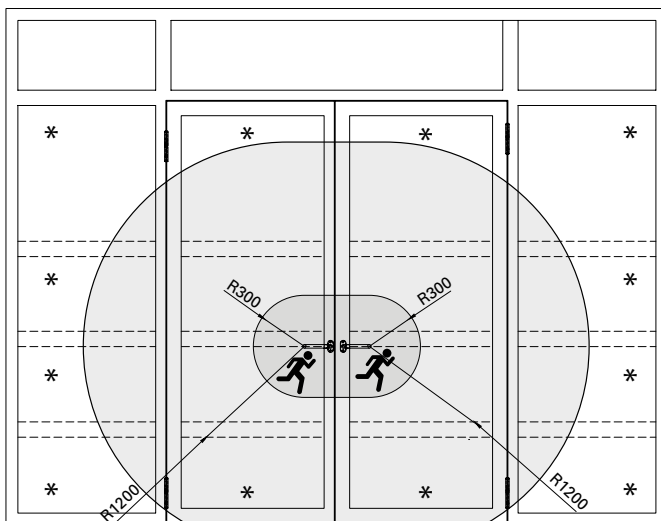
- * Panels with standard function, provided the core 300 mm zone does not touch this field.



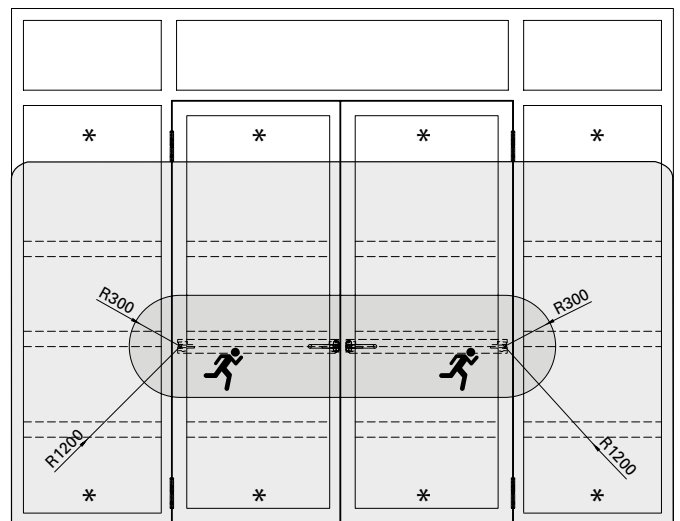
EN 179



EN 1125



EN 179



EN 1125

Füllelemente, die komplett ausserhalb des Bereiches von 1200 mm liegen, können den Anforderungen «Normalfunktion» entsprechen.

Ab einem Radius von 1200 mm ebenfalls einsetzbar:

* Paneele mit Normalfunktion, sofern Kernzone 300 mm nicht dieses Feld betrifft.

Les éléments de remplissage se trouvant entièrement en dehors de la zone de 1200 mm peuvent satisfaire aux exigences «fonction standard».

Également utilisable à partir d'un rayon de 1200 mm:

* Panneaux avec fonction standard dans la mesure où la zone centrale 300 mm ne rentre pas dans ce champ.

Infill units that are located outside of the 1200 mm zone can meet the «standard function» requirements.

Can also be used from a radius of 1200 mm:

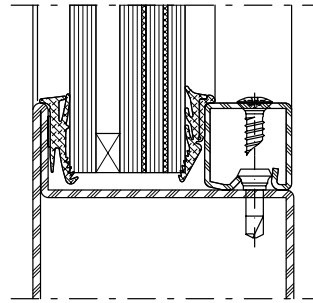
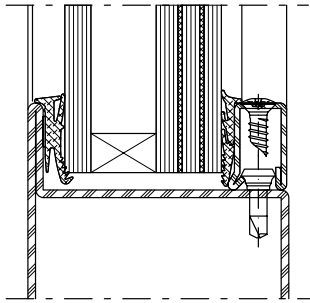
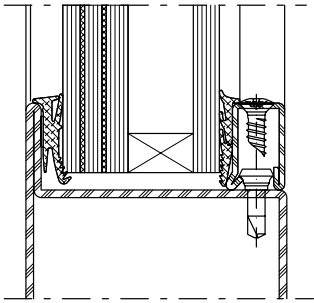
* Panels with standard function, provided the core 300 mm does not touch this field.

Lage Sicherheitsglas

Position verre de sécurité

Position of safety glass

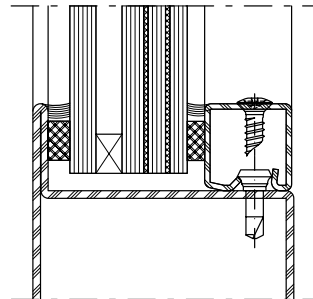
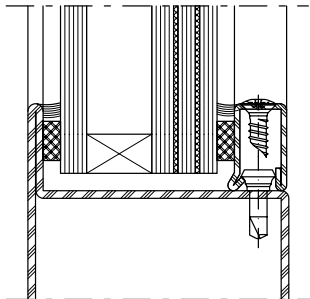
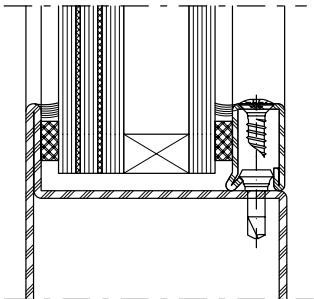
Trockenverglasung
Vitrage à sec
Dry glazing



Aussen / Extérieur / Outside

Innen / Intérieur / Inside

Nassverglasung
Vitrage à mastic
Glazing with sealing



Aussen / Extérieur / Outside

Innen / Intérieur / Inside

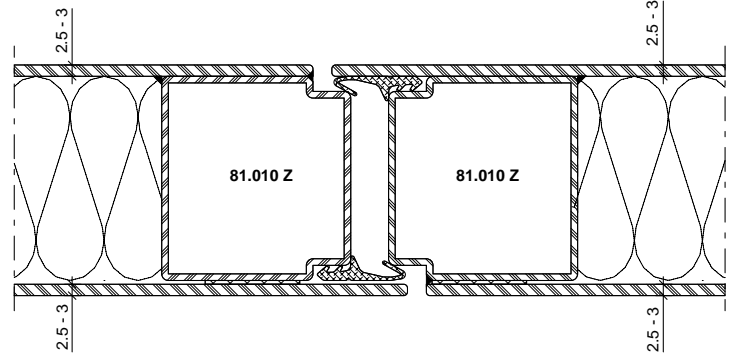
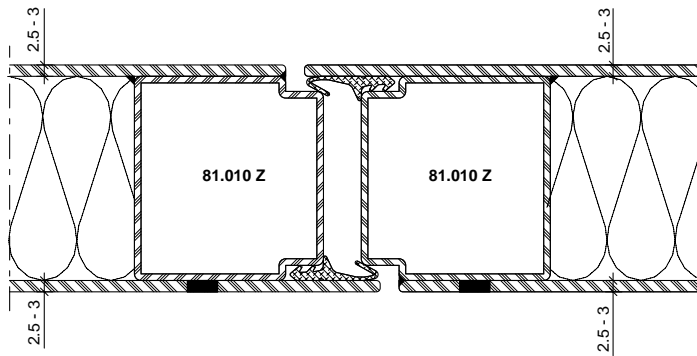
Ausführungsvarianten
Blechtüren

Exécutions
Portes tôlées

Configurations
Sheet metal doors

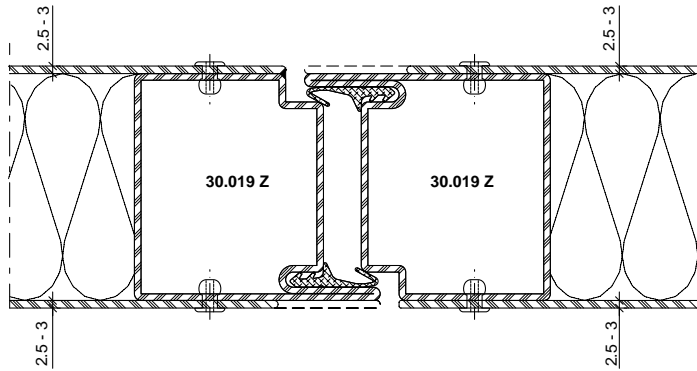
Bleche geschweisst
Tôles soudées
Welded sheet metal

Bleche geschweisst/geklebt
Tôles soudées/collées
Welded/glued sheet metal



Blech geklebt nur auf Bandgegenseite zulässig
Tôle collée uniquement autorisée côté opposé aux paumelles
Bonding of the sheet only permissible on the handle side

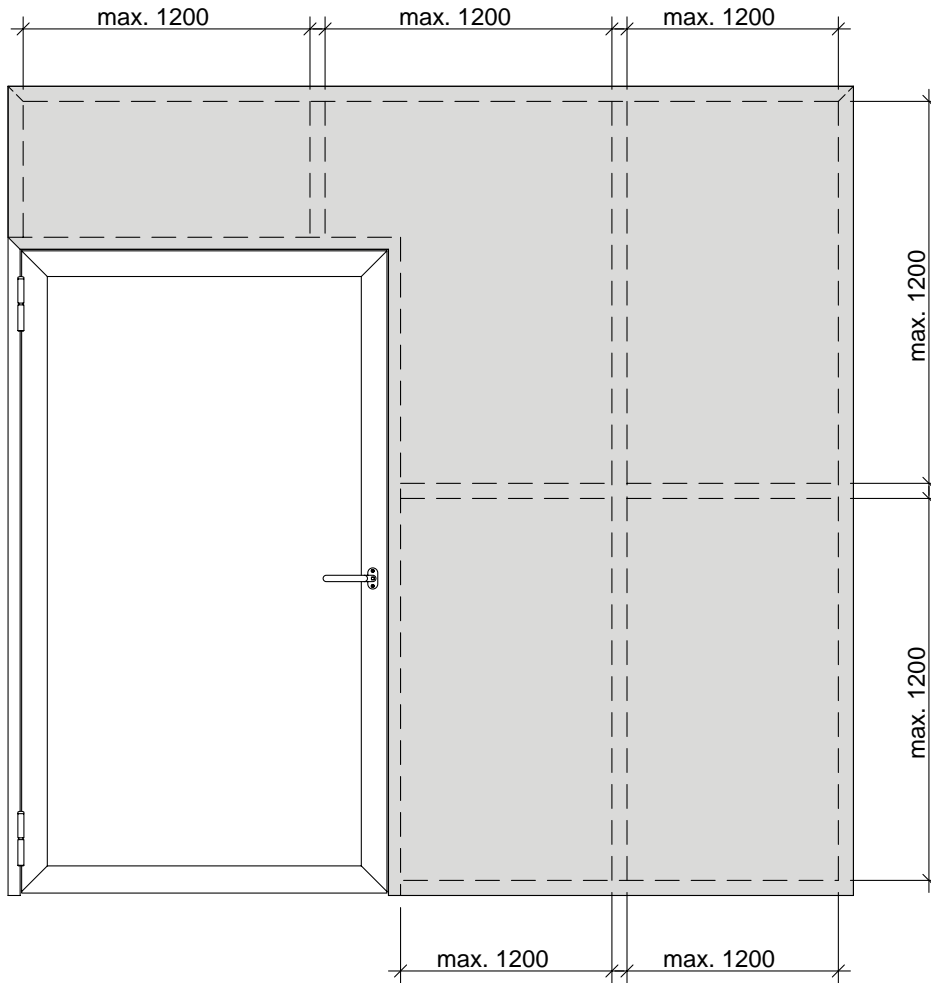
Bleche aufgesetzt
Tôles plaquées
Fitted sheet metal



Verblechte Rahmen
Lage der Aussteifungsprofile
Einflügelige Türen

Cadres tôlés
Position des profilés de renfort
Portes à un vantail

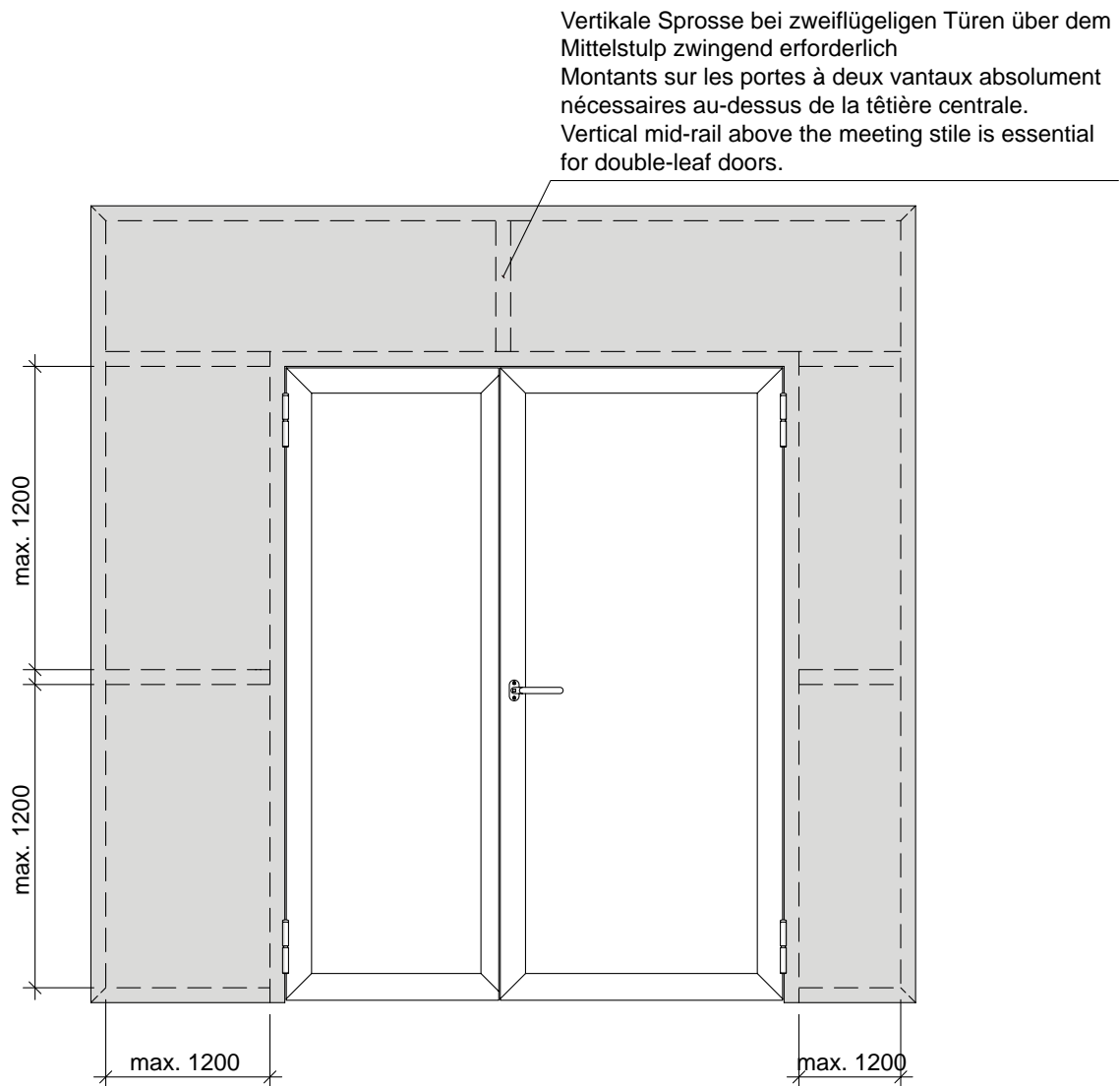
Sheet metal clad frame
Position of the reinforcement profiles
Single-leaf doors

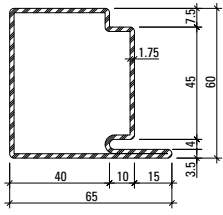


Verblechte Rahmen
Lage der Aussteifungsprofile
Zweiflügelige Türen

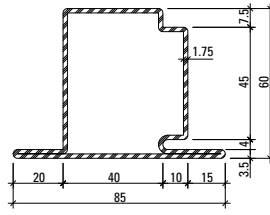
Cadres tôlés
Position des profilés de renfort
Portes à deux vantaux

Sheet metal clad frame
Position of the reinforcement profiles
Double-leaf doors

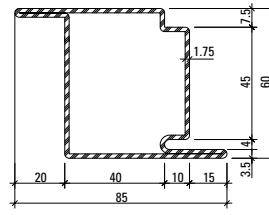




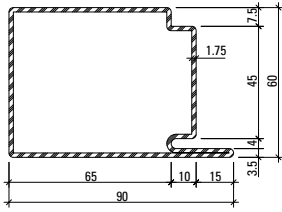
30.019
30.019 Z



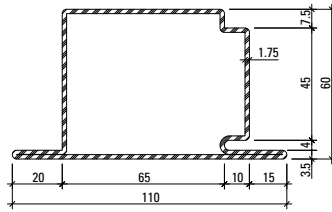
30.119
30.119 Z



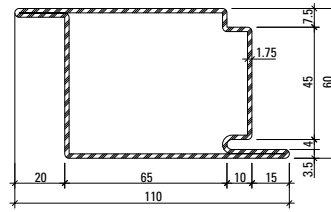
30.419
30.419 Z



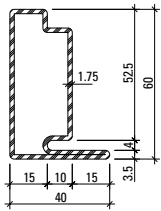
30.017
30.017 Z



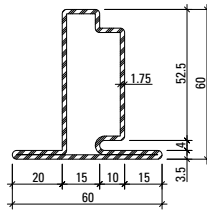
30.117
30.117 Z



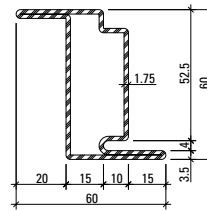
30.415



30.018
30.018 Z



30.118
30.118 Z



30.418
30.418 Z

Oberfläche/Werkstoff

Artikel-Nr.

ohne Zusatz = blank

mit Z = bandverzinkter Stahl

Surface/Matériau

No. d'article

sans supplément = brut

avec Z = bande d'acier zinguée

Surface/Material

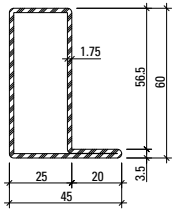
Part no.

without addition = bright

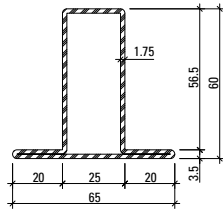
with Z = strip galvanised steel

Profil-Nr.	G kg/m	F cm ²	I _x cm ⁴	W _x cm ³	I _y cm ⁴	W _y cm ³	U m ² /m
30.017	4,190	5,33	31,17	9,04	48,34	10,30	0,310
30.018	2,830	3,61	15,96	4,36	4,77	1,93	0,212
30.019	3,517	4,48	23,69	6,71	19,75	5,56	0,262
30.117	4,746	6,05	34,81	9,37	65,86	11,54	0,351
30.118	3,364	4,29	18,64	4,65	8,62	2,76	0,250
30.119	3,486	4,44	23,36	6,08	25,26	5,70	0,301

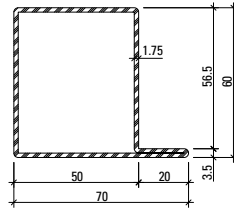
Profil-Nr.	G kg/m	F cm ²	I _x cm ⁴	W _x cm ³	I _y cm ⁴	W _y cm ³	U m ² /m
30.415	4,746	6,04	37,87	12,33	65,86	11,54	0,351
30.418	3,364	4,29	22,93	7,37	8,62	2,76	0,250
30.419	3,486	4,44	26,49	8,57	25,26	5,70	0,301



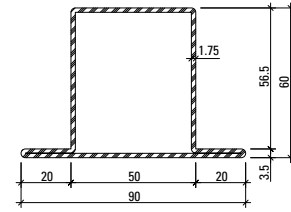
01.634
01.634 Z



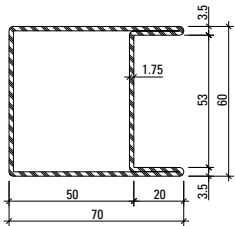
02.634
02.634 Z



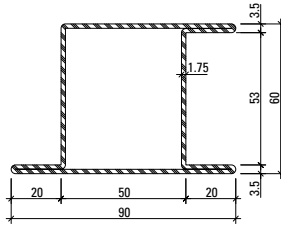
01.684
01.684 Z



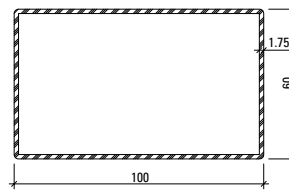
02.684
02.684 Z



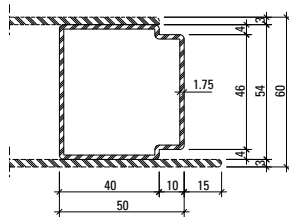
04.637
04.637 Z



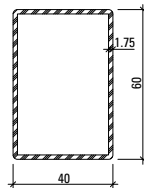
05.637
05.637 Z



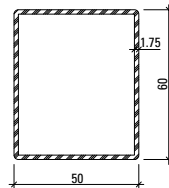
400.051
400.051 Z



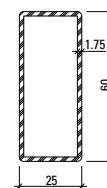
81.010 Z



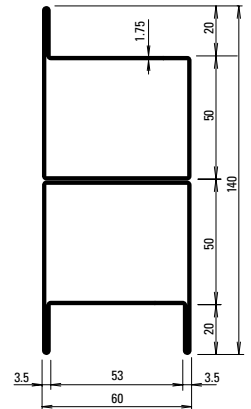
400.052
400.052 Z



400.054
400.054 Z

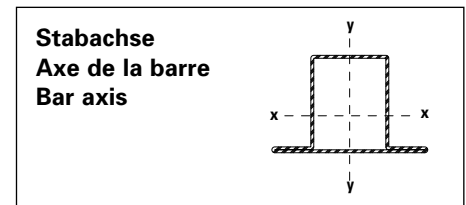


400.055
400.055 Z



05.001

Profil-Nr.	G kg/m	F cm ²	I _x cm ⁴	W _x cm ³	I _y cm ⁴	W _y cm ³	U m ² /m
01.634	2,729	3,48	16,56	4,66	6,01	2,14	0,204
02.634	3,266	4,16	19,52	4,96	10,33	3,18	0,243
01.684	2,948	3,76	21,13	6,13	19,15	4,84	0,255
02.684	3,412	4,35	24,14	6,41	27,64	6,14	0,294
04.637	3,960	5,05	30,63	10,21	27,46	7,72	0,294
05.637	3,875	4,94	30,92	9,26	34,14	6,94	0,334
81.010	2,696	3,44	14,54	5,38	13,06	5,11	0,202
400.051	4,272	5,44	34,64	11,55	76,01	15,20	0,317
400.052	2,627	3,35	16,87	5,62	8,99	4,49	0,197
400.054	2,901	3,70	19,84	6,61	14,97	5,99	0,217
400.055	2,214	2,82	12,41	4,14	3,09	2,47	0,167



Artikelbibliothek
 Bibliothèque des articles
 Article library

DXF **DWG**

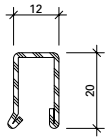
Glasleisten (Massstab 1:2)
Parcloles (échelle 1:2)
Glazing beads (scale 1:2)

Jansen-Economy 60 RC Türen
 Jansen-Economy 60 RC portes
 Jansen-Economy 60 RC doors

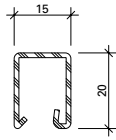
Glasleisten
Stahl/Edelstahl (Länge 6 m)

Parcloles
acier/acier Inox (longueur 6 m)

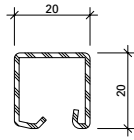
Glazing beads
steel/stainless steel (length 6 m)



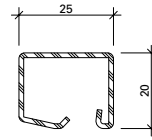
402.112 Z



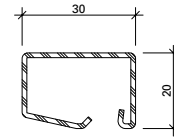
402.115 Z



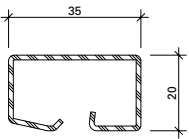
402.120 Z



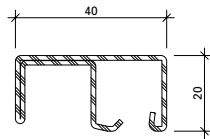
402.125 Z



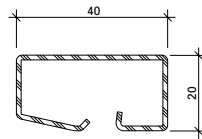
402.130 Z



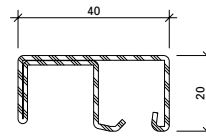
402.135 Z



402.136 Z



402.140 Z



402.141 Z

Artikel-Nr.	G kg/m	B m ² /m
402.112 Z	0,550	0,062
402.115 Z	0,600	0,066
402.120 Z	0,670	0,074
402.125 Z	0,740	0,083
402.130 Z	0,844	0,092

Artikel-Nr.	G kg/m	B m ² /m
402.135 Z	0,960	0,103
402.136 Z	1,260	0,134
402.140 Z	1,045	0,112
402.141 Z	1,360	0,144

Oberfläche/Werkstoff

Artikel-Nr.

mit Z = bandverzinkter Stahl

Surface/Matériau

No. d'article

avec Z = bande d'acier zinguée

Surface/Material

Part no.

with Z = strip galvanised steel

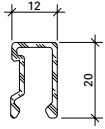
Glasleisten (Massstab 1:2)
 Parcloses (échelle 1:2)
 Glazing beads (scale 1:2)

Jansen-Economy 60 RC Türen **RC2**
 Jansen-Economy 60 RC portes
 Jansen-Economy 60 RC doors

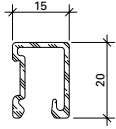
**Aluminium-Glasleisten
 (Länge 6 m)**

**Parcloses en aluminium
 (longueur 6 m)**

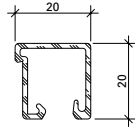
**Aluminium glazing beads
 (length 6 m)**



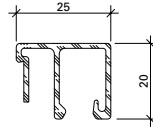
404.112



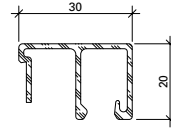
404.115



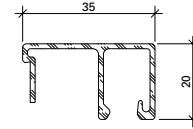
404.120



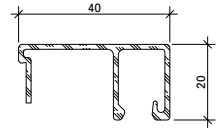
404.125



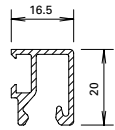
404.130



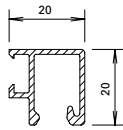
404.135



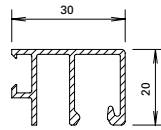
404.140



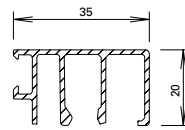
404.116**



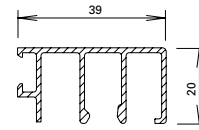
404.119**



404.129**



404.136**



404.139**

Artikel-Nr.	G kg/m	U m ² /m	P m ² /m
404.112	0,202	0,110	0,032
404.115	0,226	0,117	0,035
404.120	0,252	0,148	0,040
404.125	0,310	0,178	0,045
404.130	0,330	0,188	0,050
404.135	0,350	0,198	0,055
404.140	0,370	0,208	0,060

Artikel-Nr.	G kg/m	U m ² /m	P m ² /m
404.116	0,245	0,131	0,035
404.119	0,270	0,140	0,040
404.129	0,346	0,196	0,050
404.136	0,415	0,237	0,055
404.139	0,429	0,245	0,060

G = Gewicht
 U = Abwicklung umlaufend
 P = Polierabwicklung

G = Poids
 U = Périmètre extérieur
 P = Périmètre à polir

G = Weight
 U = Circumferential development
 P = Circumferential polishing



450.007

Befestigungsknopf

VE = 50 Magazine à 10 Knöpfe

450.007

Bouton de fixation

UV = 50 magasins à 10 pièces

450.007

Fastening stud

PU = 50 magazines with 10 studs



450.008

Befestigungsknopf

VE = 400 Magazine à 10 Knöpfe

450.008

Bouton de fixation

UV = 400 magasins à 10 pièces

450.008

Fastening stud

PU = 400 magazines with 10 studs



450.006

Befestigungsknopf (kurz) SR1
Bohrdurchmesser \varnothing 3,5 mm

VE = 100 Stück

450.006

Bouton de fixation (court) SR1
Diamètre de perçage \varnothing 3,5 mm

UV = 100 pièces

450.006

Fastening stud (short) SR1
Hole diameter \varnothing 3,5 mm

PU = 100 pieces



450.009

Befestigungsknopf

VE = 1000 Stück lose

450.009

Bouton de fixation

UV = 1000 pièces

450.009

Fastening stud

PU = 1000 pieces



450.025

Befestigungsknopf

Edelstahl, gewindeförmend,
mit SR1-Angriff, Bohrdurch-
messer 3,5 mm

VE = 100 Stück

450.025

Bouton de fixation

en acier inox, formant le
taroudage, avec empreinte SR1,
diamètre de perçage 3,5 mm

UV = 100 pièces

450.025

Fastening stud

stainless steel, self-tapping,
with SR1 head,
drilling diameter 3,5 mm

PU = 100 pieces

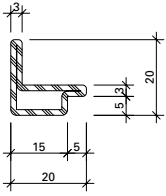
Glasleisten (Massstab 1:2)
 Parcloses (échelle 1:2)
 Glazing beads (scale 1:2)

Jansen-Economy 60 RC Türen
 Jansen-Economy 60 RC portes
 Jansen-Economy 60 RC doors

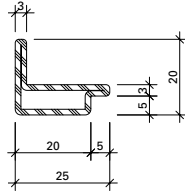
Winkelkontur-Stahl-Glasleisten
 (Länge ca. 6 m)

Parcloses en acier à contour angulaire
 (longueur env. 6 m)

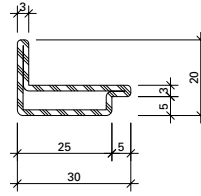
Angle contour steel glazing beads
 (length approx. 6 m)



62.507 Z



62.508 Z



62.509 Z

mit Z = bandverzinkter Stahl

avec Z = bande d'acier zinguée

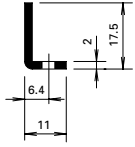
with Z = strip galvanised steel

Artikel-Nr.	G kg/m	B m ² /m
62.507 Z	0,840	0,076
62.508 Z	0,960	0,086
62.509 Z	1,090	0,096

G = Gewicht
 B = Beschichtungsfläche

G = Poids
 B = Surface à traiter

G = Weight
 B = Coated surface



400.021 Z

Stahlwinkel

bandverzinkter Stahl,
gestanzt, Langloch (12x4,5 mm)
alle 150 mm, 0,410 kg/m

Länge 6 m

400.021 Z

Cornière

bande d'acier zinguée,
perforées avec trou oblong
(12x4,5 mm) tous les 150 mm,
0,410 kg/m

Longueur 6 m

400.021 Z

Steel angle

galvanised steel strip,
perforated, oblong hole
(12x4.5 mm) every 150 mm,
0,410 kg/m

Length 6 m



555.486

Schraube M4x7

Stahl, Edelstahl-Look,
SR1-Angriff, selbstgewindend,
zur Befestigung Stahlwinkel
400.021

Bohrdurchmesser 3,6 mm

VE = 100 Stück

555.486

Vis M4x7

acier, surface acier Inox,
empreinte SR1, autotaraudeuse,
pour fixer cornière 400.021

Diamètre de perçage 3,6 mm

UV = 100 pièces

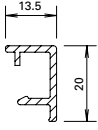
555.486

Screw M4x7

steel, stainless steel surface,
SR1 head, self-tapping, for
fixing the steel angle 400.021

Hole diameter 3.6 mm

PU = 100 pieces



406.999

Abdeckleiste

Aluminium roh, zum Abdecken des Stahlwinkels 400.021 Z

Gewicht 0,166 kg/m
U = 0,089 m²/m
P = 0,034 m²/m

Länge 6 m

406.999

Parclose

aluminium brut, pour recouvrir la cornière 400.021 Z

poids 0,166 kg/m
U = 0,089 m²/m
P = 0,034 m²/m

Longueur 6 m

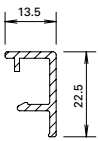
406.999

Cover strip

aluminium mill finish, for covering steel angle 400.021 Z

weight 0,166 kg/m
U = 0,089 m²/m
P = 0,034 m²/m

Length 6 m



406.997

Abdeckleiste

Aluminium roh, zum Abdecken des Stahlwinkels 400.021 Z

Gewicht 0,176 kg/m
U = 0,094 m²/m
P = 0,036 m²/m

Länge 6 m

406.997

Parclose

aluminium brut, pour recouvrir la cornière 400.021 Z

poids 0,176 kg/m
U = 0,094 m²/m
P = 0,036 m²/m

Longueur 6 m

406.997

Cover strip

aluminium mill finish, for covering steel angle 400.021 Z

weight 0,176 kg/m
U = 0,094 m²/m
P = 0,036 m²/m

Length 6 m



450.023

Befestigungsfeder

Edelstahl, mit selbstgewindeformender Schraube, mit SR1-Angriff, für Aluminium-Abdeckleiste 406.999 und 406.997, Bohrdurchmesser 3,5 mm

VE = 100 Stück

450.023

Ressort de fixation

acier Inox, avec vis auto-taraudeuse, avec empreinte SR1, pour parclose en aluminium 406.999 et 406.997, diamètre de perçage 3,5 mm

UV = 100 pièces

450.023

Fastening spring

Stainless steel, with self-tapping screw, with SR1 head, for aluminium cover strip 406.999 and 406.997, hole diameter 3,5 mm

PU = 100 pieces

Glasleisten (Massstab 1:2)

Parclores (échelle 1:2)

Glazing beads (scale 1:2)

Jansen-Economy 60 RC Türen

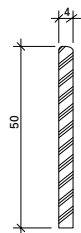
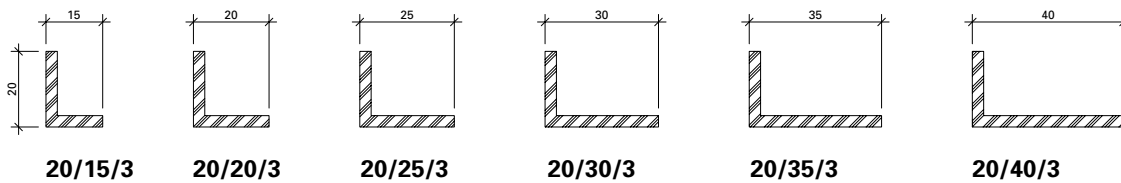
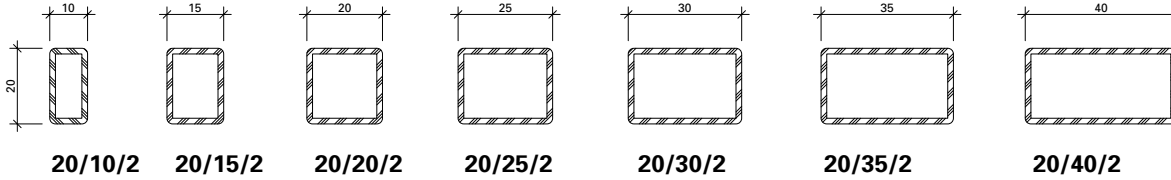
Jansen-Economy 60 RC portes

Jansen-Economy 60 RC doors

Handelsübliche Profile

Profils usuels

Standard profiles



Artikelbibliothek
Bibliothèque des articles
Article library

DXF

DWG



452.496

Linsensenkschraube
ø 4,5 x 33 mm
Edelstahl, SR1-Angriff,
selbstbohrend, zur Sicherung
der Glasleisten

VE = 100 Stück

452.496

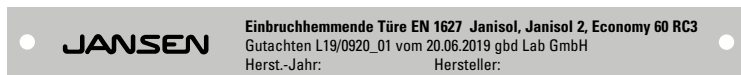
Vis à tête bombée fraisée
ø 4,5 x 33 mm
acier Inox, empreinte SR1,
autoforeuse, pour blocage
des parclozes

UV = 100 pièces

452.496

Countersunk oval-head screw
ø 4,5 x 33 mm
stainless steel, SR1 head,
self-cutting, for glazing bead
fixing

PU = 100 pieces



536.044 RC3

536.045 RC2/RC2N

Kennzeichen-Schild
inkl. Montagebescheinigung

VE = 1 Stück

536.044 RC3

536.045 RC2/RC2N

Plaque d'identification
incl. certification d'entreprise

UV = 1 pièce

536.044 RC3

536.045 RC2/RC2N

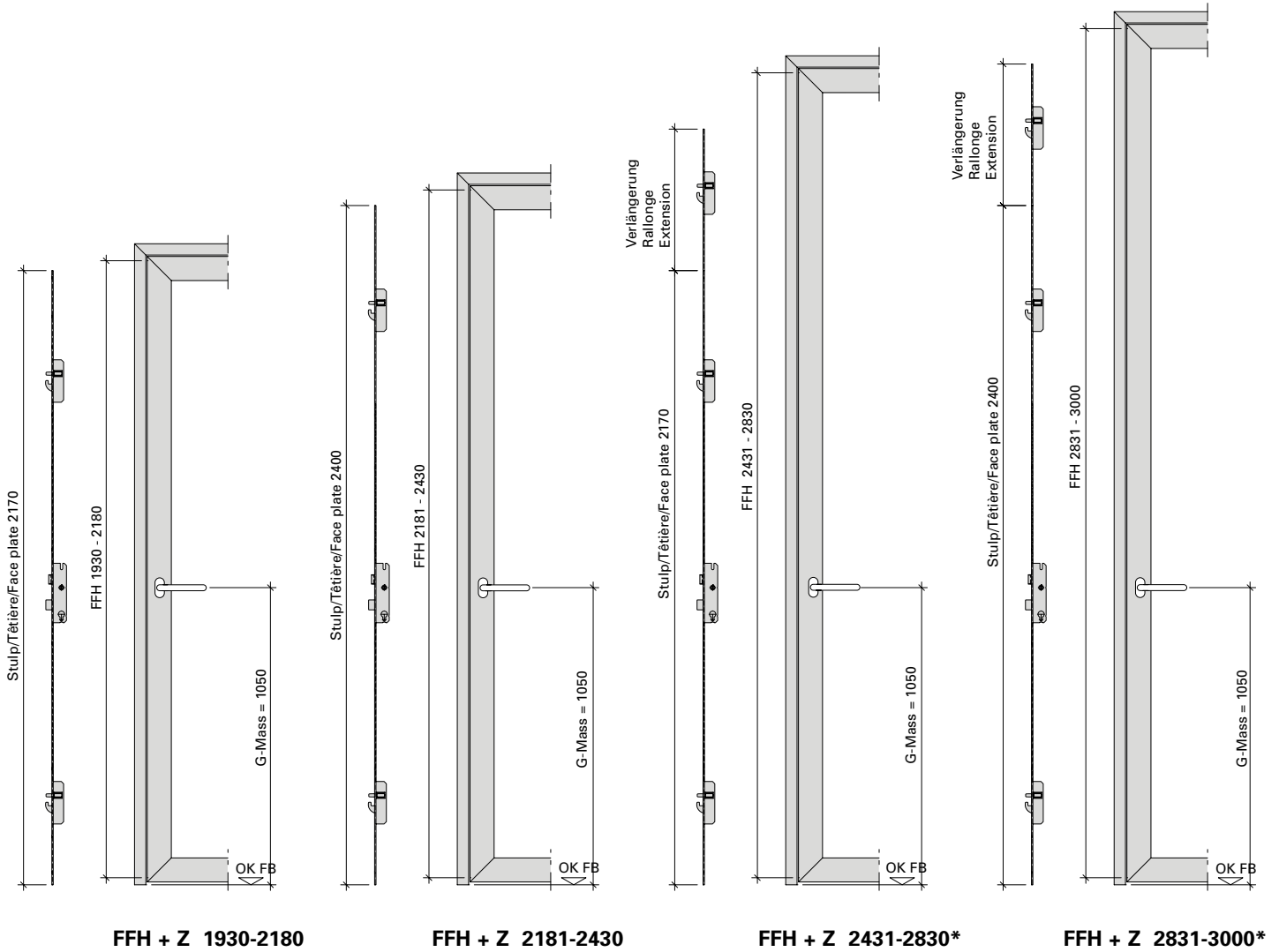
Identification plate
includes fabrication certificate

PU = 1 piece

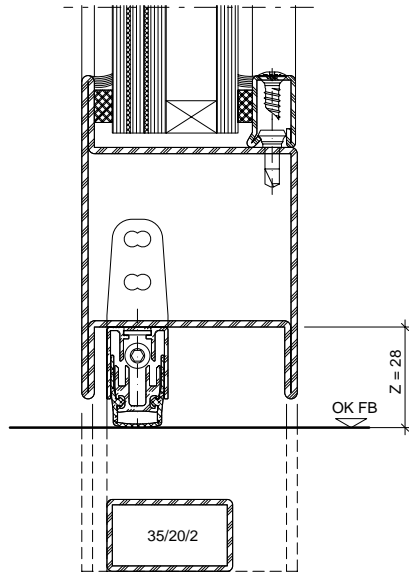
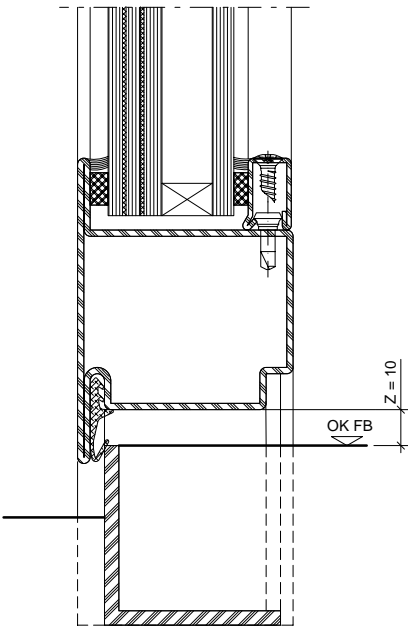
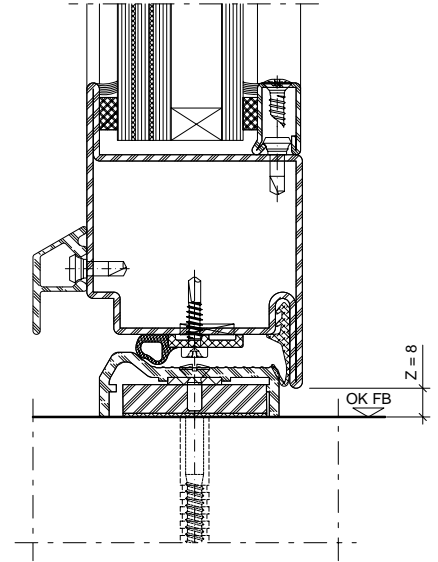
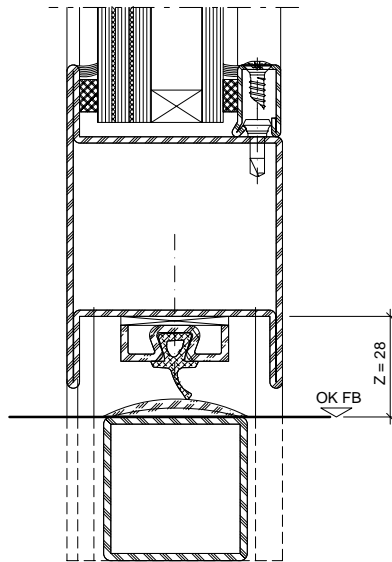
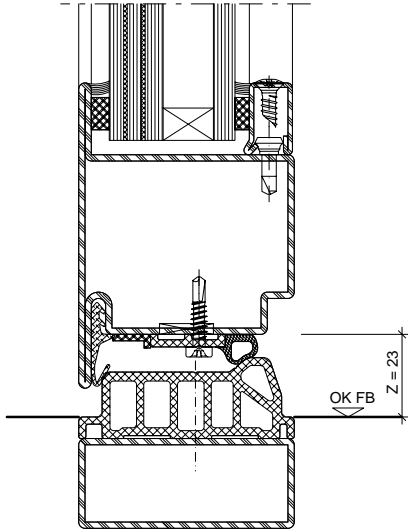
Schlossauswahl nach Flügelhöhen

Choix de la serrure selon les hauteurs de vantail

Lock selection in accordance with leaf heights



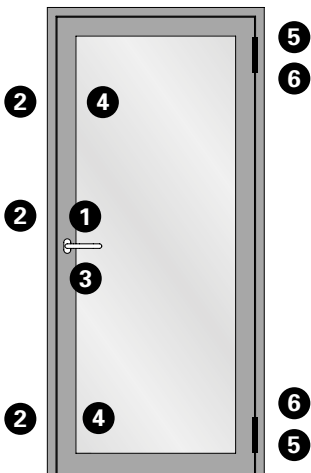
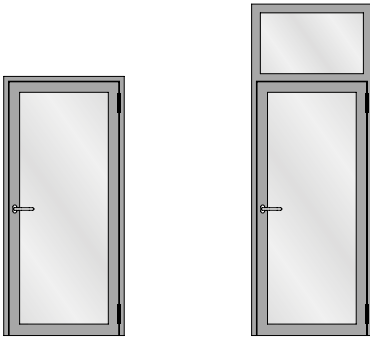
- * nur Normalfunktion
- * seulement fonction standard
- * only standard function



Mehrfachverriegelungs-Schloss mit
Normal- und Panikfunktion

Serrure à verrouillage multiple avec
fonction standard et panique

Multi-point lock with standard and
panic function



Beschlagsteile

- 1 Schloßfunktion (höhenabhängig)
- 2 Schliessbleche
- 3 Zylinderschutz oder Schutzbeschlag
- 4 Verdrehsicherung Nebenschloß
- 5 Türband
- 6 Türbandsicherung

Pièces de ferrures

- 1 Fonction serrure (en fonction de la hauteur)
- 2 Gâches de fermeture
- 3 Protection de cylindre ou ferrure de protection
- 4 Sécurité anti torsion de la serrure secondaire
- 5 Paumelle
- 6 Protection de paumelle

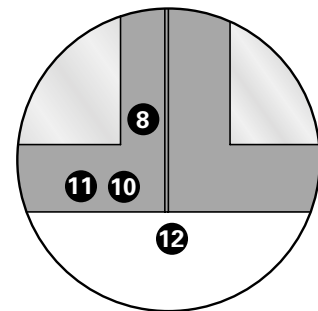
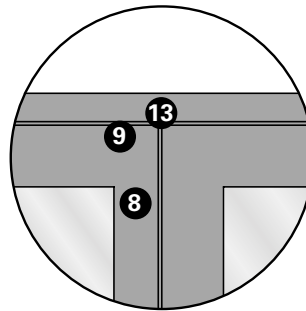
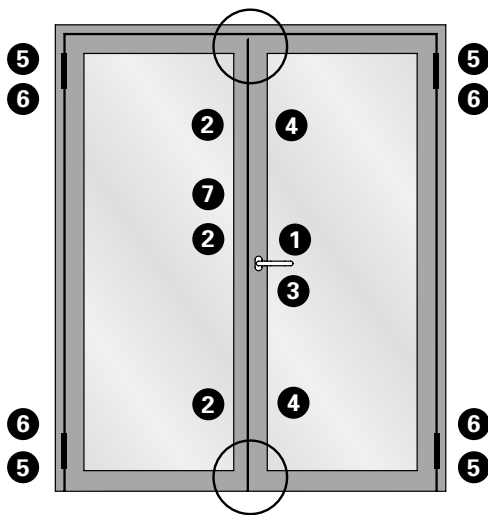
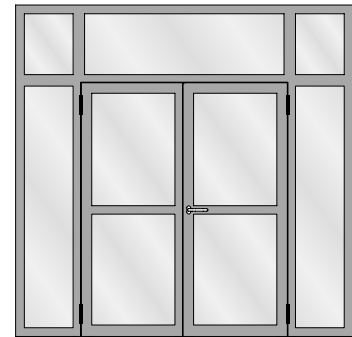
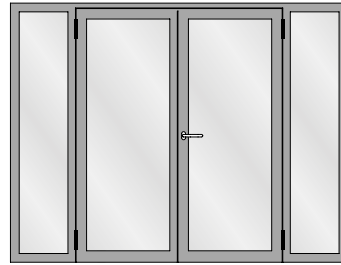
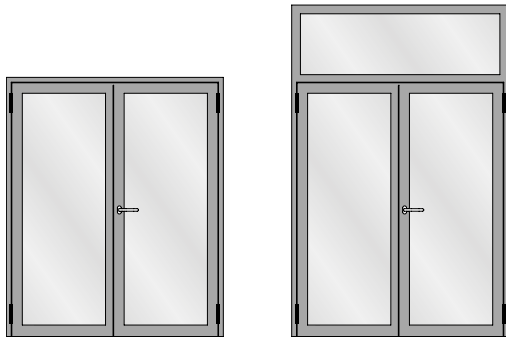
Fittings components

- 1 Lock function (height-dependent)
- 2 Strike plates
- 3 Cylinder protection or protective fitting
- 4 Anti-twist device for ancillary lock
- 5 Door hinge
- 6 Door hinge fixing

Mehrfachverriegelungs-Schloss mit Normalfunktion oder Teilpanik

Serrure à verrouillage multiple avec fonction standard ou panique partielle

Multi-point lock with standard function or partial panic function



Beschlagsteile

- 1 Schlossfunktion (höhenabhängig)
- 2 Schliessbleche
- 3 Zylinderschutz oder Schutzbeschlag
- 4 Verdrehsicherung Nebenschloss
- 5 Türband
- 6 Türbandsicherung
- 7 Kantenbasculer oder Falztreibriegel
- 8 Eckverstärkung
- 9 Führungsstück oder Schaltschloss
- 10 Führungsstück
- 11 Zusatz bei H-Profil
- 12 Bodenbuchse Normalfunktion
- 13 Schliessblech

Pièces de ferrures

- 1 Fonction serrure (en fonction de la hauteur)
- 2 Gâches de fermeture
- 3 Protection de cylindre ou ferrure de protection
- 4 Sécurité anti torsion de la serrure secondaire
- 5 Paumelle
- 6 Protection de paumelle
- 7 Verrou à bascule ou bascule à mortaiser
- 8 Renfort d'angle
- 9 Pièce de guidage ou serrure de retient
- 10 Pièce de guidage
- 11 Pièce supplémentaire pour profilé en H
- 12 Douille de verrouillage fonction normale
- 13 Gâche de fermeture

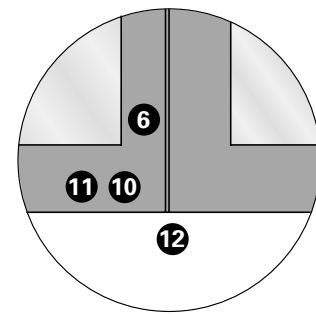
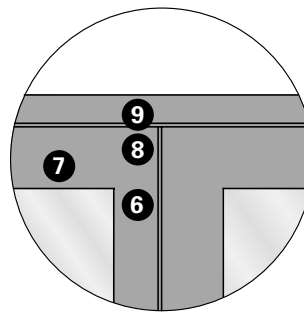
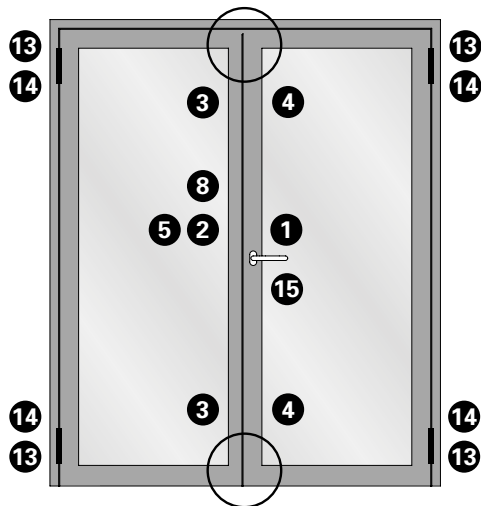
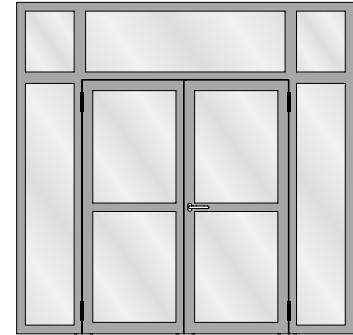
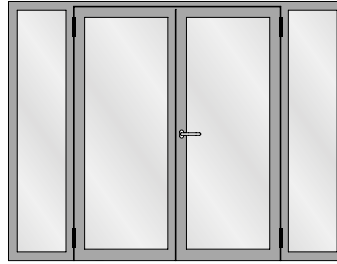
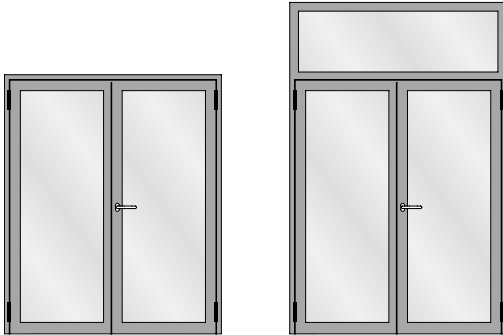
Fittings components

- 1 Lock function (height-dependent)
- 2 Strike plates
- 3 Cylinder protection or protective fitting
- 4 Anti-twist device for ancillary lock
- 5 Door hinge
- 6 Door hinge fixing
- 7 Espagnolette or rebate shoot bolt
- 8 Corner reinforcement
- 9 Guide piece or switch latch
- 10 Guide piece
- 11 Supplement for H-shaped profile
- 12 Floor socket, standard function
- 13 Strike plate

**Mehrfachverriegelungs-Schloss
 mit Panikfunktion**

**Serrure à verrouillage multiple avec
 fonction panique**

Multi-point lock with panic function



Beschlagsteile

- 1 Schlossfunktion (höhenabhängig)
- 2 Panikgegenkasten
- 3 Schliessbleche Nebenschloss
- 4 Verdrehsicherung Nebenschloss
- 5 Verdrehsicherung Panikgegenkasten
- 6 Eckverstärkung
- 7 Einschweisplatte
- 8 Panik-Schaltverschluss
- 9 Schliessblech
- 10 Führungsstück
- 11 Zusatz bei H-Profil
- 12 Bodenbuchse Panikfunktion
- 13 Türband
- 14 Türbandsicherung
- 15 Zylinderschutz oder Schutzbeschlag

Pièces de ferrures

- 1 Fonction serrure (en fonction de la hauteur)
- 2 Serrure contre-bascule panique
- 3 Gâches de fermeture serrure secondaire
- 4 Sécurité anti torsion de la serrure secondaire
- 5 Sécurité anti torsion de la serrure contre-bascule panique
- 6 Renfort d'angle
- 7 Plaque à souder
- 8 Serrure panique de retenue
- 9 Gâche de fermeture
- 10 Pièce de guidage
- 11 Pièce supplémentaire pour profilé en H
- 12 Douille de verrouillage fonction panique
- 13 Paumelle
- 14 Protection de paumelle
- 15 Protection de cylindre ou ferrure de protection

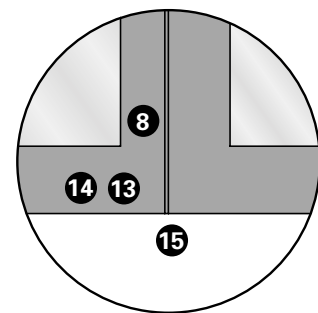
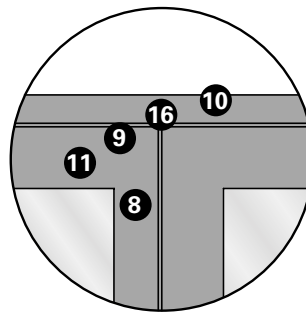
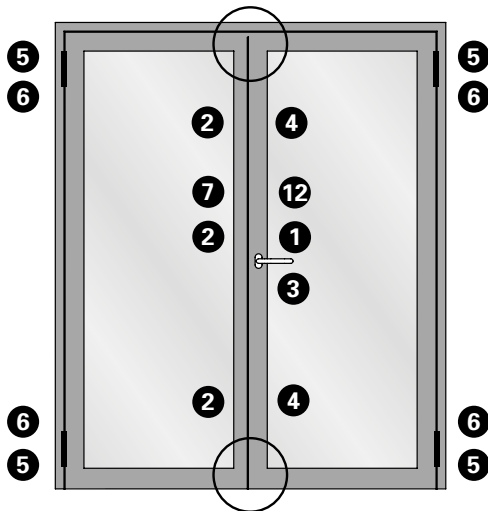
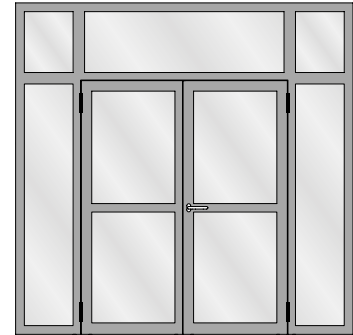
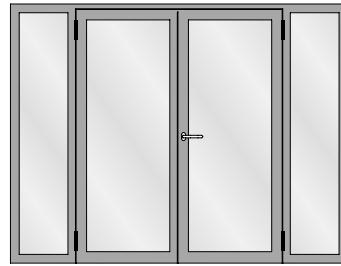
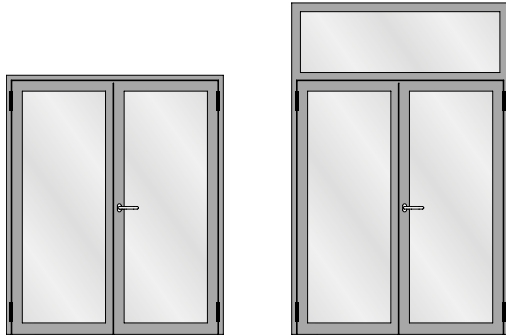
Fittings components

- 1 Lock function (height-dependent)
- 2 Panic strike box
- 3 Strike plates for ancillary lock
- 4 Anti-twist device for ancillary lock
- 5 Anti-twist device for panic strike box
- 6 Corner reinforcement
- 7 Welding plate
- 8 Panic switch latch
- 9 Strike plate
- 10 Guide piece
- 11 Supplement for H-shaped profile
- 12 Floor socket, panic function
- 13 Door hinge
- 14 Door hinge fixing
- 15 Cylinder protection or protective fitting

Mehrfachverriegelungs-Schloss mit Normalfunktion oder Teilpanik

Serrure à verrouillage multiple avec fonction standard ou panique partielle

Multi-point lock with standard function or partial panic function



Beschlagsteile

- 1 Schlossfunktion (höhenabhängig)
- 2 Schliessbleche
- 3 Zylinderschutz oder Schutzbeschlag
- 4 Verdrehsicherung Nebenschloss
- 5 Türband
- 6 Türbandsicherung
- 7 Kantenbascule oder Falztreibriegel
- 8 Eckverstärkung
- 9 Führungsstück oder Schaltschloss
- 10 Profilverstärkung
- 11 Lappenverstärkung
- 12 Lappenverstärkung nur bei Falztreibriegel
- 13 Führungsstück
- 14 Zusatz bei H-Profil
- 15 Bodenbuchse Normalfunktion
- 16 Schliessblech

Pièces de ferrures

- 1 Fonction serrure (en fonction de la hauteur)
- 2 Gâches de fermeture
- 3 Protection de cylindre ou ferrure de protection
- 4 Sécurité anti torsion de la serrure secondaire
- 5 Paumelle
- 6 Protection de paumelle
- 7 Verrou à bascule ou bascule à mortaiser
- 8 Renfort d'angle
- 9 Pièce de guidage ou serrure de retient
- 10 Renfort de profilé
- 11 Renfort de lèvre
- 12 Renfort de lèvre uniquement pour la bascule à mortaiser
- 13 Pièce de guidage
- 14 Pièce supplémentaire pour profilé en H
- 15 Douille de verrouillage fonction normale
- 16 Gâche de fermeture

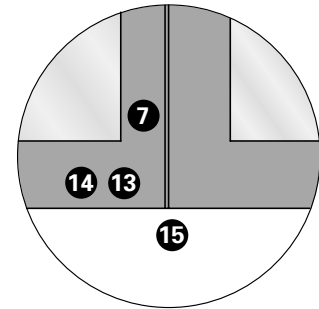
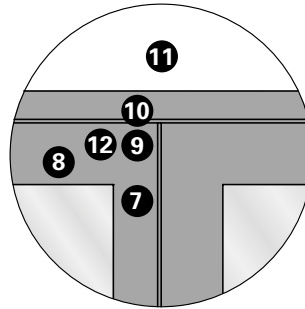
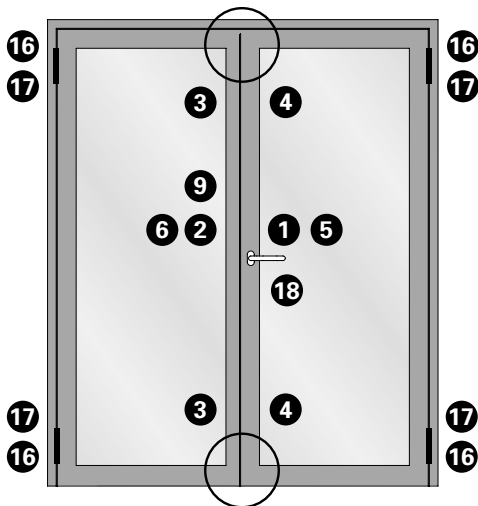
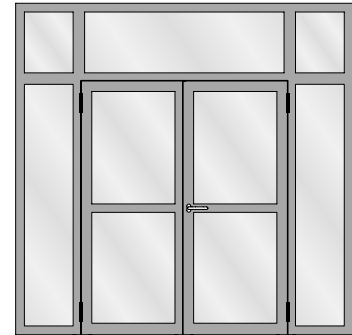
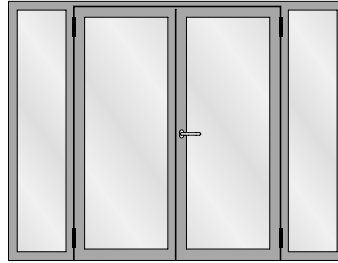
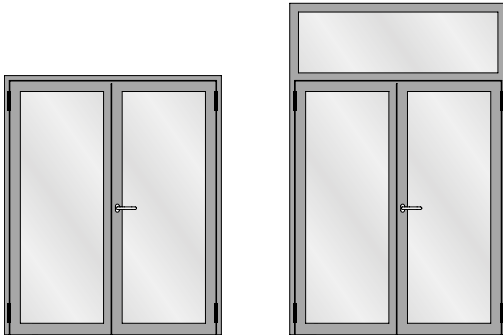
Fittings components

- 1 Lock function (height-dependent)
- 2 Strike plates
- 3 Cylinder protection or protective fitting
- 4 Anti-twist device for ancillary lock
- 5 Door hinge
- 6 Door hinge fixing
- 7 Espagnolette or rebate shoot bolt
- 8 Corner reinforcement
- 9 Guide piece or switch latch
- 10 Profile reinforcement
- 11 Leg reinforcement
- 12 Leg reinforcement for rebate shoot bolt only
- 13 Guide piece
- 14 Supplement for H-shaped profile
- 15 Floor socket, standard function
- 16 Strike plate

**Mehrfachverriegelungs-Schloss
mit Panikfunktion**

**Serrure à verrouillage multiple avec
fonction panique**

Multi-point lock with panic function



Beschlagsteile

- 1 Schloßfunktion (höhenabhängig)
- 2 Panikgegenkasten
- 3 Schliessbleche Nebenschloß
- 4 Verdrehsicherung Nebenschloß
- 5 Lappenverstärkung Panikgegenkasten
- 6 Verdrehsicherung Panikgegenkasten
- 7 Eckverstärkung
- 8 Einschweisplatte
- 9 Panik-Schaltchloß
- 10 Schliessblech
- 11 Profilverstärkung
- 12 Lappenverstärkung
- 13 Führungsstück
- 14 Zusatz bei H-Profil
- 15 Bodenbuchse Panikfunktion
- 16 Türband
- 17 Türbandsicherung
- 18 Zylinderschutz oder Schutzbeschlag

Pièces de ferrures

- 1 Fonction serrure (en fonction de la hauteur)
- 2 Serrure contre-bascule panique
- 3 Gâches de fermeture serrure secondaire
- 4 Sécurité anti torsion de la serrure secondaire
- 5 Renfort de lèvre de la contre-bascule panique
- 6 Sécurité anti torsion de la serrure contre-bascule panique
- 7 Renfort d'angle
- 8 Plaque à souder
- 9 Serrure panique de retient
- 10 Gâche de fermeture
- 11 Renfort de profilé
- 12 Renfort de lèvre
- 13 Pièce de guidage
- 14 Pièce supplémentaire pour profilé en H
- 15 Douille de verrouillage fonction panique
- 16 Paumelle
- 17 Protection de paumelle
- 18 Protection de cylindre ou ferrure de protection

Fittings components

- 1 Lock function (height-dependent)
- 2 Panic strike box
- 3 Strike plates for ancillary lock
- 4 Anti-twist device for ancillary lock
- 5 Leg reinforcement for panic strike box
- 6 Anti-twist device for panic strike box
- 7 Corner reinforcement
- 8 Welding plate
- 9 Panic switch latch
- 10 Strike plate
- 11 Profile reinforcement
- 12 Leg reinforcement
- 13 Guide piece
- 14 Supplement for H-shaped profile
- 15 Floor socket, panic function
- 16 Door hinge
- 17 Door hinge fixing
- 18 Cylinder protection or protective fitting

Funktionsbeschreibung

Mehrfachverriegelungs-Schlösser 556.000 - 556.005

- mit Falle und Wechsel (556.004/005 mit Rollfalle)
- 2-touriges Getriebe für einfache Betätigung
- Falle und Riegel glanzvernickelt
- geschlossener, elektrolytisch verzinkter Kasten (gilt auch für Zusatzschlösser)
- links und rechts verwendbar
- durchgehender Langstulp aus Edelstahl

Description du fonctionnement

Serrures à verrouillages multiples 556.000 à 556.005

- avec bec de cane et levier (556.004/005 avec rouleau)
- crémone à 2 tours pour actionnement simple
- bec de cane et pêne nickelés brillant
- boîtier fermé, galvanisé électrolytiquement (applicable aussi pour serrures supplémentaires)
- utilisable à gauche et à droite
- longue tête continue en acier Inox

Description of function

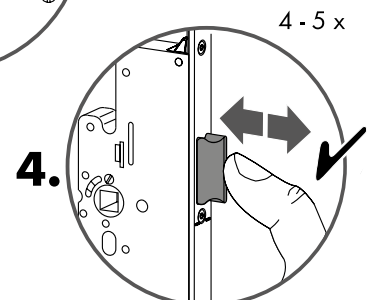
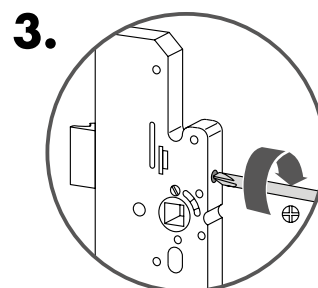
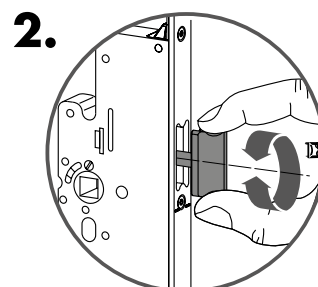
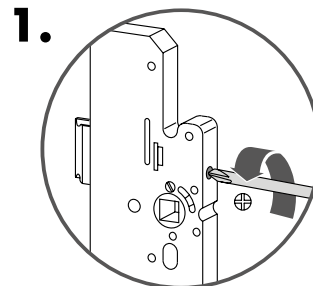
Multi-point locks 556.000 - 556.005

- With latch and latch retention (556.004/005 with roller latch)
- Double-turn gearbox for simple operation
- Latch and bolt, polished nickel plate
- Closed, electrogalvanised case (also applies to additional locks)
- Can be used LH and RH
- Continuous long face plate made from stainless steel

DIN Richtung
 (Fallenverstellung)

Sens d'ouverture
 selon DIN
 (déplacement
 du pêne)

DIN direction
 (Latch adjustment)



Mehrfachverriegelungs-Schlösser
556.006 - 556.021

Die Schlösser werden standardmässig links ausgeliefert. Sie können mit einigen wenigen Handgriffen auf rechts umgestellt werden.

Die Panikverschlüsse können wahlweise wie folgt umgestellt werden:

- links einwärts
- links auswärts
- rechts einwärts
- rechts auswärts

Vorteil: Nur ein Produkt für alle Flucht- und Öffnungsrichtungen

Serrures à verrouillages multiples
556.006 à 556.021

Les serrures sont normalement livrées sur la gauche. Elles peuvent être placées sur la droite en un tournemain.

Les fermetures panique peuvent être placées au choix comme suit:

- sur la gauche vers l'intérieur
- sur la gauche vers l'extérieur
- sur la droite vers l'intérieur
- sur la droite vers l'extérieur

Avantage: un seul produit pour tous les sens d'évacuation et d'ouverture

Multi-point locks 556.006 - 556.021

Left-hand locks are provided as standard. You can convert them to right-hand locks in just a few easy steps.

The panic locks can be converted as required as follows:

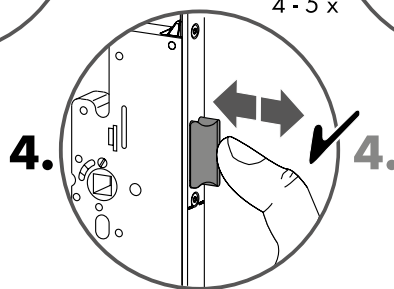
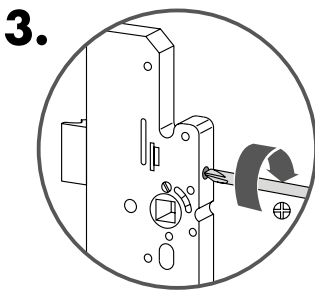
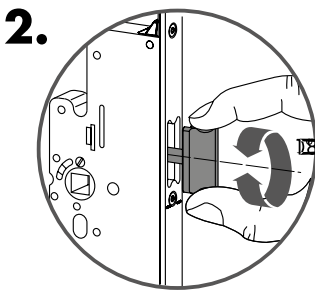
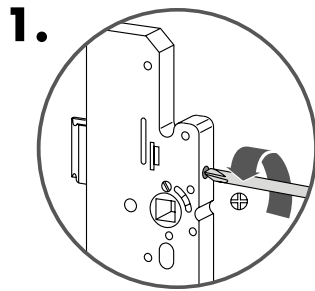
- LH, inwards
- LH, outwards
- RH, inwards
- RH, outwards

Advantage: Just one product for all directions of escape and opening

DIN Richtung
(Fallenverstellung)

Sens d'ouverture
selon DIN
(déplacement
du pêne)

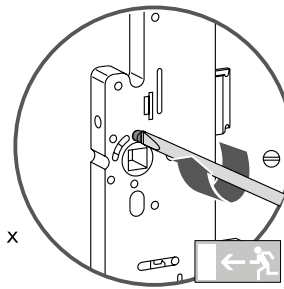
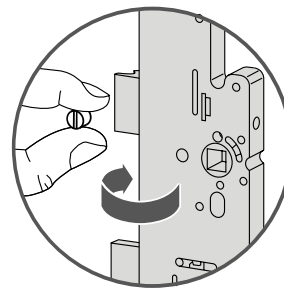
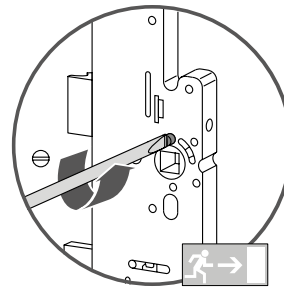
DIN direction
(Latch adjustment)



1. Fluchtrichtungs-
verstellung

Réglage sens
d'évacuation

Regulations
directions of
escape



Mechanische und elektromechanische Schliesszylinder

Verwendet werden dürfen bei den Mehrfachverriegelungs-Schlössern 556.006 - 556.021:

- Schliesszylinder mit freilaufendem Mitnehmer, bei denen der Mitnehmer immer leichtgängig frei drehbar ist
- Schliesszylinder mit starrem Mitnehmer, bei denen der Mitnehmer in Schlüsselabzugstellung innerhalb des Bereichs von -30° bis $+30^\circ$ arretiert.

Nicht verwendet werden dürfen:

- Schliesszylinder mit starrem Mitnehmer, bei denen der Mitnehmer in Schlüsselabzugstellung ausserhalb der Bereichs von -30° bis $+30^\circ$ arretiert.
Hierzu zählen Schliesszylinder, bei denen die Mitnehmerposition manuell verstellt werden kann, so dass eine Mitnehmerposition ausserhalb des Bereichs von -30° bis $+30^\circ$ erzielt werden kann.

Cylindres de fermeture mécaniques et électromécaniques

Cylindres pouvant être utilisés sur les serrures à verrouillages multiples 556.006 à 556.021:

- cylindres de fermeture avec entraîneur à course libre, sur lesquels ce dernier peut toujours tourner facilement
- les cylindres de fermeture à entraîneur fixe, sur lesquels ce dernier est arrêté dans la plage de -30° à $+30^\circ$ en position de retrait de la clé.

Cylindres ne devant pas être utilisés:

- les cylindres de fermeture à entraîneur fixe, sur lesquels ce dernier est arrêté en dehors de la plage de -30° à $+30^\circ$ en position de retrait de la clé.
En font partie les cylindres de fermeture sur lesquels la position de l'entraîneur peut être déplacée manuellement de manière à ce qu'elle puisse se trouver en dehors de la plage de -30° à $+30^\circ$.

Mechanical and electromechanical lock cylinders

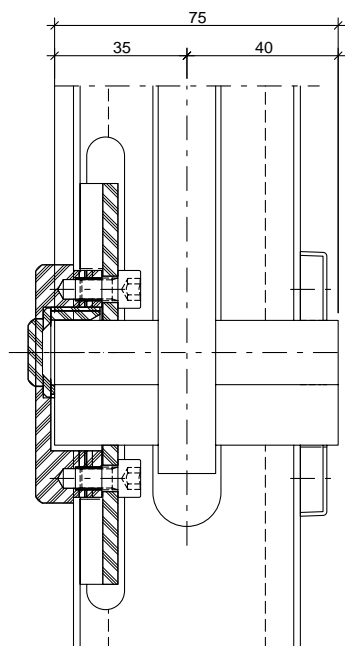
Can be used with multi-point locks 556.006 - 556.021:

- Lock cylinder with free turn drive pin, whereby the drive pin can always be freely turned easily
- Lock cylinder with fixed drive pin, whereby the drive pin engages in the key removal position within the range of -30° to $+30^\circ$.

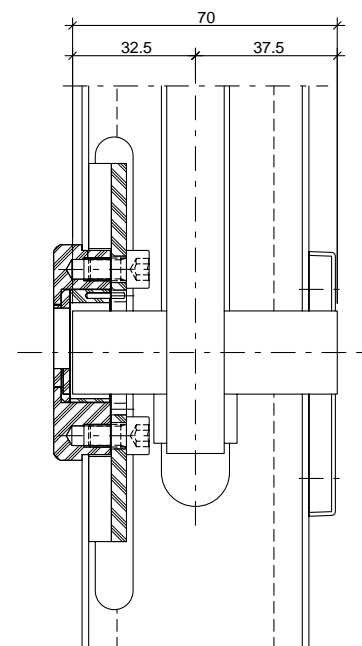
Must not be used:

- Lock cylinder with rigid drive pin, whereby the drive pin engages in the key removal position outside the range of -30° to $+30^\circ$.
Included here are lock cylinders which allow the drive pin position to be manually adjusted, so that the drive pin position can be set outside the range of -30° to $+30^\circ$.

Profilzylinder
Cylindre profilé
Profile cylinder



Rundzylinder
Cylindre rond
Round cylinder





556.000 Stulp 2170 mm
ø 22 mm

556.001 Stulp 2400 mm
ø 22 mm

556.002 Stulp 2170 mm
ø 17 mm

556.003 Stulp 2400 mm
ø 17 mm

556.000 Têtière 2170 mm
ø 22 mm

556.001 Têtière 2400 mm
ø 22 mm

556.002 Têtière 2170 mm
ø 17 mm

556.003 Têtière 2400 mm
ø 17 mm

556.000 Face plate 2170 mm
ø 22 mm

556.001 Face plate 2400 mm
ø 22 mm

556.002 Face plate 2170 mm
ø 17 mm

556.003 Face plate 2400 mm
ø 17 mm

Mehrfachverriegelungs-Schloss

Normal-Funktion

mit Wechsel, links und rechts einsetzbar, Riegelausschluss 2-tourig 20 mm, Kasten verzinkt und geschlossen, Nuss 9 mm, Edelstahl-U-Stulp 24x5x2 mm

VE = 1 Stück

Serrure à verrouillage multiple

Fonction standard

avec levier, utilisable à droite et à gauche, course du pêne à 2 tours 20 mm, boîtier zingué et fermé, fouillot 9 mm, têtière en U en acier Inox 24x5x2 mm

UV = 1 pièce

Multipoint lock

Standard function

with latch retention, can be used LH and RH, travel of bolt 2 turns 20 mm, case galvanised and closed, spindle 9 mm, stainless steel U-shaped face plate 24x5x2 mm

PU = 1 piece

Bei Bedarf zusätzlich bestellen:

- 557.248 Schrauben
- 556.047/ Schliessblech
- 556.048 Hauptschloss
- 556.049 Schliessbleche Nebenschlösser
- 556.080 Verdrehsicherung

Commander en plus si besoin:

- 557.248 Vis
- 556.047/ Gâche de fermeture serrure principale
- 556.049 Gâches de fermeture serrures secondaires
- 556.080 Sécurité anti torsion

Order separately if required:

- 557.248 Screws
- 556.047/ Strike plate
- 556.048 main lock
- 556.049 Strike plates ancillary locks
- 556.080 Anti-twist device

Motorisierte Schlösser

siehe Dokumentation
Sonderartikel RC mit U-Stulp

Motorisierte Schlösser (Genius EB)

Spezialverschluss für die automatische Türverriegelung und -entriegelung. Es verfügt über eine integrierte Steuerelektronik und einen elektrisch gesteuerten Getriebemotor. Diese lassen sich durch externe Systeme ansteuern.

Serrures motorisées

voir documentation articles spéciaux RC avec têtière en U

Serrures motorisées (modèle EB)

Fermeture spéciale pour le verrouillage et le déverrouillage automatiques de porte. Elle possède une électronique de commande intégrée et un moteur-éducteur à commande électrique qui peuvent être commandés par des systèmes externes.

Electric locks

see documentation of special articles RC with U-shaped face plate

Electric locks (Genius EB)

Special lock for automatic locking and unlocking of the door. It has an integrated electronic control unit and an electric gearbox motor. These can be controlled by external systems.



556.004 Stulp 2170 mm
 ø 22 mm

556.005 Stulp 2170 mm
 ø 17 mm

**Rollfallen-
 Mehrfachverriegelungs-Schloss**

Normal-Funktion

mit Wechsel, links und rechts einsetzbar, Rollfalle verstellbar, Riegelausschluss 2-tourig 20 mm, Kasten verzinkt und geschlossen, Edelstahl-U-Stulp 24x5x2 mm

VE = 1 Stück

Bei Bedarf zusätzlich bestellen:

- 557.248 Schrauben
- 556.047/ Schliessblech
- 556.048 Hauptschloss
- 556.049 Schliessbleche Nebenschlösser
- 556.080 Verdrehsicherung

556.004 Têtière 2170 mm
 ø 22 mm

556.005 Têtière 2170 mm
 ø 17 mm

**Serrure à verrouillage multiple
 à rouleau**

Fonction standard

avec levier, utilisable à droite et à gauche, rouleau réglable, course du pêne à 2 tours 20 mm, boîtier zingué et fermé, têtière en U en acier Inox 24x5x2 mm

UV = 1 pièce

Commander en plus si besoin:

- 557.248 Vis
- 556.047/ Gâche de fermeture serrure principale
- 556.049 Gâches de fermeture serrures secondaires
- 556.080 Sécurité anti torsion

556.004 Face plate 2170 mm
 ø 22 mm

556.005 Face plate 2170 mm
 ø 17 mm

**Roller latch
 Multipoint lock**

Standard function

with latch retention, can be used LH and RH, adjustable roller latch, travel of bolt 2 turns 20 mm, case galvanised and closed, stainless steel U-shaped face plate 24x5x2 mm

PU = 1 piece

Order separately if required:

- 557.248 Screws
- 556.047/ Strike plate
- 556.048 main lock
- 556.049 Strike plates ancillary locks
- 556.080 Anti-twist device



556.006 Stulp 2170 mm
ø 22 mm

556.007 Stulp 2400 mm
ø 22 mm

556.008 Stulp 2170 mm
ø 17 mm

556.009 Stulp 2400 mm
ø 17 mm

Mehrfachverriegelungs-Schloss

Panik-Funktion B für einflügelige Türen
ohne Wechsel, links und rechts einsetzbar, Riegelausschluss 1/4-tourig 20 mm, Kasten verzinkt und geschlossen, Nuss 9 mm zweiteilig, Edelstahl-U-Stulp 24x5x2 mm

VE = 1 Stück

Bei Bedarf zusätzlich bestellen:

- 557.248 Schrauben
- 556.047/ Schliessblech
- 556.048 Hauptschloss
- 556.049 Schliessbleche Nebenschlösser
- 556.080 Verdrehsicherung

Motorisierte Schlösser

siehe Dokumentation
Sonderartikel RC mit U-Stulp

Motorisierte Schlösser (Genius CB)
Spezialverschluss für die automatische Türverriegelung und -entriegelung. Es verfügt über eine integrierte Steuerelektronik und einen elektrisch gesteuerten Getriebemotor. Diese lassen sich durch externe Systeme ansteuern.



! Um die Produktnormen EN 179/1125 zu erfüllen, müssen zwingend die passenden Beschläge verwendet werden:

- EN 179 Drücker
- EN 1125 Druckstange

556.006 Têtière 2170 mm
ø 22 mm

556.007 Têtière 2400 mm
ø 22 mm

556.008 Têtière 2170 mm
ø 17 mm

556.009 Têtière 2400 mm
ø 17 mm

Serrure à verrouillage multiple

Fonction B panique pour portes à un vantail
sans levier, utilisable à droite et à gauche, course du pêne à 1/4 tour 20 mm, boîtier zingué et fermé, fouillot 9 mm à deux parties, têtière en U en acier Inox 24x5x2 mm

UV = 1 pièce

Commander en plus si besoin:

- 557.248 Vis
- 556.047/ Gâche de fermeture
- 556.048 serrure principale
- 556.049 Gâches de fermeture serrures secondaires
- 556.080 Sécurité anti torsion

Serrures motorisées

voir documentation articles spéciaux RC avec têtière en U

Serrures motorisées (modèle CB)
Fermeture spéciale pour le verrouillage et le déverrouillage automatiques de porte. Elle possède une électronique de commande intégrée et un moteur à commande électrique qui peuvent être commandés par des systèmes externes.

! Les ferrures adéquates doivent être impérativement utilisées pour satisfaire à la norme produit EN 179/1125:

- EN 179 Poignée
- EN 1125 Barre panique à pousser

556.006 Face plate 2170 mm
ø 22 mm

556.007 Face plate 2400 mm
ø 22 mm

556.008 Face plate 2170 mm
ø 17 mm

556.009 Face plate 2400 mm
ø 17 mm

Multipoint lock

Emergency function B for single leaf doors
without latch retention, can be used LH and RH, travel of bolt 1/4 turn 20 mm, case galvanised and closed, spindle 9 mm two part, stainless steel U-shaped face plate 24x5x2 mm

PU = 1 piece

Order separately if required:

- 557.248 Screws
- 556.047/ Strike plate
- 556.048 main lock
- 556.049 Strike plates ancillary locks
- 556.080 Anti-twist device

Electric locks

see documentation of special articles RC with U-shaped face plate

Electric locks (Genius CB)
Special lock for automatic locking and unlocking of the door. It has an integrated electronic control unit and an electric gearbox motor. These can be controlled by external systems.

! To comply with product standards EN179/1125, it is essential that the appropriate fittings are used:

- EN 179 Handle
- EN 1125 Panic touch bar



556.010 Stulp 2170 mm
ø 22 mm

556.011 Stulp 2400 mm
ø 22 mm

556.012 Stulp 2170 mm
ø 17 mm

556.013 Stulp 2400 mm
ø 17 mm

Mehrfachverriegelungs-Schloss

Panik-Funktion E für einflügelige Türen
mit Wechsel, links und rechts einsetzbar, Riegelausschluss 1/4-tourig 20 mm, Kasten verzinkt und geschlossen, Nuss 9 mm, Edelstahl-U-Stulp 24x5x2 mm

VE = 1 Stück

Bei Bedarf zusätzlich bestellen:

- 557.248 Schrauben
- 556.047/ Schliessblech
- 556.048 Hauptschloss
- 556.049 Schliessbleche Nebenschlösser
- 556.080 Verdrehsicherung

Motorisierte Schlösser

siehe Dokumentation
Sonderartikel RC mit U-Stulp

Motorisierte Schlösser (Genius CB)

Spezialverschluss für die automatische Türverriegelung und -entriegelung. Es verfügt über eine integrierte Steuerelektronik und einen elektrisch gesteuerten Getriebemotor. Diese lassen sich durch externe Systeme ansteuern.



! Um die Produktnormen EN 179/1125 zu erfüllen, müssen zwingend die passenden Beschläge verwendet werden:

- EN 179 Drücker
- EN 1125 Druckstange

556.010 Têtière 2170 mm
ø 22 mm

556.011 Têtière 2400 mm
ø 22 mm

556.012 Têtière 2170 mm
ø 17 mm

556.013 Têtière 2400 mm
ø 17 mm

Serrure à verrouillage multiple

Fonction E panique pour portes à un vantail
avec levier, utilisable à droite et à gauche, course du pêne à 1/4 tour 20 mm, boîtier zingué et fermé, fouillot 9 mm, têtière en U en acier Inox 24x5x2 mm

UV = 1 pièce

Commander en plus si besoin:

- 557.248 Vis
- 556.047/ Gâche de fermeture
- 556.048 serrure principale
- 556.049 Gâches de fermeture serrures secondaires
- 556.080 Sécurité anti torsion

Serrures motorisées

voir documentation articles spéciaux RC avec têtière en U

Serrures motorisées (modèle CB)

Fermeture spéciale pour le verrouillage et le déverrouillage automatiques de porte. Elle possède une électronique de commande intégrée et un moteur-éducteur à commande électrique qui peuvent être commandés par des systèmes externes.

! Les ferrures adéquates doivent être impérativement utilisées pour satisfaire à la norme produit EN 179/1125:

- EN 179 Poignée
- EN 1125 Barre panique à pousser

556.010 Face plate 2170 mm
ø 22 mm

556.011 Face plate 2400 mm
ø 22 mm

556.012 Face plate 2170 mm
ø 17 mm

556.013 Face plate 2400 mm
ø 17 mm

Multipoint lock

Emergency function E for single leaf doors
with latch retention, can be used LH and RH, travel of bolt 1/4 turn 20 mm, case galvanised and closed, spindle 9 mm, stainless steel U-shaped face plate 24x5x2 mm

PU = 1 piece

Order separately if required:

- 557.248 Screws
- 556.047/ Strike plate
- 556.048 main lock
- 556.049 Strike plates ancillary locks
- 556.080 Anti-twist device

Electric locks

see documentation of special articles RC with U-shaped face plate

Electric locks (Genius CB)

Special lock for automatic locking and unlocking of the door. It has an integrated electronic control unit and an electric gearbox motor. These can be controlled by external systems.

! To comply with product standards EN179/1125, it is essential that the appropriate fittings are used:

- EN 179 Handle
- EN 1125 Panic touch bar



556.014 Stulp 2170 mm
ø 22 mm

556.015 Stulp 2400 mm
ø 22 mm

556.016 Stulp 2170 mm
ø 17 mm

556.017 Stulp 2400 mm
ø 17 mm

556.014 Têtière 2170 mm
ø 22 mm

556.015 Têtière 2400 mm
ø 22 mm

556.016 Têtière 2170 mm
ø 17 mm

556.017 Têtière 2400 mm
ø 17 mm

556.014 Face plate 2170 mm
ø 22 mm

556.015 Face plate 2400 mm
ø 22 mm

556.016 Face plate 2170 mm
ø 17 mm

556.017 Face plate 2400 mm
ø 17 mm

Mehrfachverriegelungs-Schloss

Panik-Funktion B
für zweiflügelige Vollpanik-Türen
ohne Wechsel, links und rechts
einsetzbar, Riegelausschluss
1/4-tourig 20 mm, Kasten
verzinkt und geschlossen,
Nuss 9 mm zweiteilig, Edelstahl-
U-Stulp 24x5x2 mm

VE = 1 Stück

Bei Bedarf zusätzlich bestellen:

- 557.248 Schrauben
- 556.079/ Panikgegenkasten
- 556.078
- 556.049 Schliessbleche
Nebenschlösser
- 556.080 Verdrehsicherung

Motorisierte Schlösser

siehe Dokumentation
Sonderartikel RC mit U-Stulp

Motorisierte Schlösser
(Genius CB)

Spezialverschluss für die auto-
matische Türverriegelung und
-entriegelung. Es verfügt über
eine integrierte Steuerelektronik
und einen elektrisch gesteuerten
Getriebemotor. Diese lassen sich
durch externe Systeme ansteuern.



! Um die Produktnormen
EN 179/1125 zu erfüllen,
müssen zwingend die
passenden Beschläge
verwendet werden:

- EN 179
Drücker
- EN 1125
Druckstange

Serrure à verrouillage multiple

Fonction B panique
pour portes panique à deux
vantaux
sans levier, utilisable à droite
et à gauche, course du pêne à
1/4 tour 20 mm, boîtier zingué
et fermé, fouillot 9 mm à deux
parties, têtière en U en acier
Inox 24x5x2 mm

UV = 1 pièce

Commander en plus si besoin:

- 557.248 Vis
- 556.079/ Serrure contre-bascule
panique
- 556.078
- 556.049 Gâches de fermeture
serrures secondaires
- 556.080 Sécurité anti torsion

Serrures motorisées

voir documentation articles
spéciaux RC avec têtière en U

Serrures motorisées (modèle CB)

Fermeture spéciale pour le
verrouillage et le déverrouillage
automatiques de porte. Elle
possède une électronique de
commande intégrée et un motor-
éducteur à commande électrique
qui peuvent être commandés
par des systèmes externes.

! Les ferrures adéquates
doivent être impérativement
utilisées pour satisfaire à la
norme produit EN 179/1125:

- EN 179
Poignée
- EN 1125
Barre panique à pousser

Multipoint lock

Emergency function B
for double leaf doors with
emergency function
without latch retention, can be
used LH and RH, travel of bolt
1/4 turn 20 mm, case galvanised
and closed, spindle 9 mm two
part, stainless steel U-shaped
face plate 24x5x2 mm

PU = 1 piece

Order separately if required:

- 557.248 Screws
- 556.079/ Opposite lock with
emergency function
- 556.078
- 556.049 Strike plates
ancillary locks
- 556.080 Anti-twist device

Electric locks

see documentation of special
articles RC with U-shaped face
plate

Electric locks (Genius CB)

Special lock for automatic
locking and unlocking of the
door. It has an integrated
electronic control unit and an
electric gearbox motor. These
can be controlled by external
systems.

! To comply with product
standards EN179/1125, it is
essential that the appropriate
fittings are used:

- EN 179
Handle
- EN 1125
Panic touch bar



556.018 Stulp 2170 mm
ø 22 mm

556.019 Stulp 2400 mm
ø 22 mm

556.020 Stulp 2170 mm
ø 17 mm

556.021 Stulp 2400 mm
ø 17 mm

Mehrfachverriegelungs-Schloss

**Panik-Funktion E
für zweiflügelige Vollpanik-Türen**
mit Wechsel, links und rechts
einsetzbar, Riegelausschluss
1/4-tourig 20 mm, Kasten verzinkt
und geschlossen, Nuss 9 mm,
Edelstahl-U-Stulp 24x5x2 mm

VE = 1 Stück

Bei Bedarf zusätzlich bestellen:

- 557.248 Schrauben
- 556.079/ Panikgegenkasten
- 556.078
- 556.049 Schliessbleche
Nebenschlösser
- 556.080 Verdrehsicherung

Motorisierte Schlösser

siehe Dokumentation
Sonderartikel RC mit U-Stulp

*Motorisierte Schlösser
(Genius CB)*

Spezialverschluss für die auto-
matische Türverriegelung und
-entriegelung. Es verfügt über
eine integrierte Steuerelektronik
und einen elektrisch gesteuerten
Getriebemotor. Diese lassen sich
durch externe Systeme ansteuern.



! Um die Produktnormen
EN 179/1125 zu erfüllen,
müssen zwingend die
passenden Beschläge
verwendet werden:

- EN 179
Drücker
- EN 1125
Druckstange

556.018 Têtière 2170 mm
ø 22 mm

556.019 Têtière 2400 mm
ø 22 mm

556.020 Têtière 2170 mm
ø 17 mm

556.021 Têtière 2400 mm
ø 17 mm

Serrure à verrouillage multiple

**Fonction E panique
pour portes panique à deux
vantaux**
avec levier, utilisable à droite
et à gauche, course du pêne à
1/4 tour 20 mm, boîtier zingué
et fermé, fouillot 9 mm, têtière
en U en acier Inox 24x5x2 mm

UV = 1 pièce

Commander en plus si besoin:

- 557.248 Vis
- 556.079/ Serrure contre-bascule
panique
- 556.078
- 556.049 Gâches de fermeture
serrures secondaires
- 556.080 Sécurité anti torsion

Serrures motorisées

voir documentation articles
spéciaux RC avec têtière en U

Serrures motorisées (modèle CB)

Fermeture spéciale pour le
verrouillage et le déverrouillage
automatiques de porte. Elle
possède une électronique de
commande intégrée et un motor-
éducteur à commande électrique
qui peuvent être commandés
par des systèmes externes.

! Les ferrures adéquates
doivent être impérativement
utilisées pour satisfaire à la
norme produit EN 179/1125:

- EN 179
Poignée
- EN 1125
Barre panique à pousser

556.018 Face plate 2170 mm
ø 22 mm

556.019 Face plate 2400 mm
ø 22 mm

556.020 Face plate 2170 mm
ø 17 mm

556.021 Face plate 2400 mm
ø 17 mm

Multipoint lock

**Emergency function E
for double leaf doors with
emergency function**
with latch retention, can be
used LH and RH, travel of bolt
1/4 turn 20 mm, case galvanised
and closed, spindle 9 mm,
stainless steel U-shaped face
plate 24x5x2 mm

PU = 1 piece

Order separately if required:

- 557.248 Screws
- 556.079/ Opposite lock with
emergency function
- 556.078
- 556.049 Strike plates
ancillary locks
- 556.080 Anti-twist device

Electric locks

see documentation of special
articles RC with U-shaped face
plate

Electric locks (Genius CB)

Special lock for automatic
locking and unlocking of the
door. It has an integrated
electronic control unit and an
electric gearbox motor. These
can be controlled by external
systems.

! To comply with product
standards EN179/1125, it is
essential that the appropriate
fittings are used:

- EN 179
Handle
- EN 1125
Panic touch bar



556.023

Zusatz-Nebenschloss

Stulp Edelstahl, links und rechts einsetzbar, Kasten verzinkt und geschlossen, Edelstahl-U-Stulp 24x5x2 mm

VE = 1 Stück

Bei Bedarf zusätzlich bestellen:

557.248 Schrauben
556.049 Schliessbleche
Nebenschlösser
556.080 Verdrehsicherung

Einsatz:

Nur Normalfunktion
556.000 - 556.005

556.023

Serrure secondaire supplémentaire

têtière en acier Inox, utilisable à droite et à gauche, boîtier zingué et fermé, têtière en U en acier Inox 24x5x2 mm

UV = 1 pièce

Commander en plus si besoin:

557.248 Vis
556.049 Gâches de fermeture
serrures secondaires
556.080 Sécurité anti torsion

Utilisation:

Seulement fonction standard
556.000 - 556.005

556.023

Additional ancillary lock

face-plate stainless steel, can be used LH and RH, case galvanized and closed, stainless steel U-shaped face plate 24x5x2 mm

PU = 1 piece

Order separately if required:

557.248 Screws
556.049 Strike plates
ancillary locks
556.080 Anti-twist device

Application:

Only standard function
556.000 - 556.005



555.333

Stulp-Verlängerung

Edelstahl, Länge 400 mm. Einsatz bei den Mehrfachverriegelungsschlössern 556.000 - 556.021. Mit der Verlängerung können die fehlenden Bereiche unten und oben abgedeckt werden.

VE = 1 Stück

Bei Bedarf zusätzlich bestellen:

557.248 Schrauben

555.333

Rallonge de têtière

acier inox, longueur 400 mm. Utilisation des serrures à verrouillage multiple 556.000 - 556.021. La rallonge permet de couvrir les zones inférieures et supérieures manquantes.

UV = 1 pièce

Commander en plus si besoin:

557.248 Vis

555.333

Face plate extension

stainless steel, length 400 mm. Using with multipoint locks 556.000 - 556.021. This extension will allow the top and bottom sections to be covered as well.

PU = 1 piece

Order separately if required:

557.248 Screws



556.080

Verdrehsicherung
Stahl verzinkt, für
die Nebenschlösser

VE = 1 Stück

Bei Bedarf zusätzlich bestellen:
557.248 Schrauben

556.080

Sécurité anti torsion
acier zingué, pour
des serrures secondaires

UV = 1 pièce

Commander en plus si besoin:
557.248 Vis

556.080

Anti-twist device
galvanised steel, for the strike
plates of the ancillary locks

PU = 1 piece

Order separately if required:
557.248 Screws



556.047 links
556.048 rechts

Schliessblech
Edelstahl, für Hauptschlösser
der Mehrfachverriegelungen
556.000 - 556.013, vorgerichtet
für Elektro-Türöffner oder
Austauschstück, inkl.
Kunststoffunterlage

VE = 1 Stück

Bei Bedarf zusätzlich bestellen:
557.249 Schrauben
555.788 Austauschstück
oder
555.472- Elektro-Türöffner
555.474

556.047 à gauche
556.048 à droite

Gâche de fermeture
acier Inox, pour serrures princi-
pales des verrouillages multiples
556.000 à 556.013, préorientée
pour les gâches électriques ou
une pièce de remplacement,
avec support en plastique

UV = 1 pièce

Commander en plus si besoin:
557.249 Vis
555.788 Pièce de remplacement
oder
555.472- Gâche électrique
555.474

556.047 LH
556.048 RH

Strike plate
stainless steel, for the main
locks of multi-point locks
556.000 - 556.013, designed
for electric door openers or
replacement articles, includes
plastic support

PU = 1 piece

Order separately if required:
557.249 Screws
555.788 Replacement part
oder
555.472- Electric strike
555.474



556.049

Schliessblech
Edelstahl, für Nebenschlösser
der Mehrfachverriegelungen
556.000 - 556.021 und Zusatz-
Nebenschloss 556.023, links und
rechts einsetzbar, inkl. Kunst-
stoffverstellteil und Kunststoff-
unterlage

VE = 1 Stück

Bei Bedarf zusätzlich bestellen:
557.249 Schrauben

556.049

Gâche de fermeture
acier Inox pour serrures secon-
daires des verrouillages multiples
556.000 à 556.021 et serrure
secondaire 556.023, utilisable à
droite et à gauche, avec pièce de
réglage et support en plastique

UV = 1 pièce

Commander en plus si besoin:
557.249 Vis

556.049

Strike plate
stainless steel, for the ancillary
locks of multi-point locks
556.000 - 556.021 and additional
ancillary lock 556.023, can be
used left-hand and right-hand,
includes plastic adjustment
component and plastic support

PU = 1 piece

Order separately if required:
557.249 Screws



555.472 10-24 V AC/DC
10-13 V DC eE

Elektro-Türöffner

links und rechts einsetzbar,
ohne Arretierung, ohne
mechanische Entriegelung, mit
verstellbarer Falle +2/-1 mm

VE = 1 Stück

555.472 10-24 V AC/DC
10-13 V DC eE

Gâche électrique

utilisable à gauche et à droite,
sans dispositif d'arrêt, sans
déverrouillage mécanique,
avec pêne réglable +2/-1 mm,

UV = 1 pièce

555.472 10-24 V AC/DC
10-13 V DC eE

Electric strike

can be used LH and RH,
without hold-open, without
mechanical release, with
adjustable latch +2/-1 mm

PU = 1 piece



555.473 10-24 V AC/DC
10-13 V DC eE

Elektro-Türöffner

links und rechts einsetzbar,
mit Arretierung, nicht in
Kombination mit Obenver-
riegelung einsetzbar, mit
verstellbarer Falle +2/-1 mm

VE = 1 Stück

555.473 10-24 V AC/DC
10-13 V DC eE

Gâche électrique

utilisable à gauche et à droite,
avec dispositif d'arrêt, pas en
combinaison avec verrouillage
supérieur, avec pêne réglable
+2/-1 mm

UV = 1 pièce

555.473 10-24 V AC/DC
10-13 V DC eE

Electric strike

can be used LH and RH,
with hold-open, not usable in
combination with top locking
point, with adjustable latch
+2/-1 mm

PU = 1 piece



555.474 10-24 V AC/DC
10-13 V DC eE

Elektro-Türöffner

links und rechts einsetzbar,
mit Überspannungsschutz und
Rückmeldekontakt (24V / 1A),
mit verstellbarer Falle
+2/-1 mm

VE = 1 Stück

555.474 10-24 V AC/DC
10-13 V DC eE

Gâche électrique

utilisable à gauche et à droite,
avec protection contre les
surtensions et contact de retour
(24V / 1A), avec pêne réglable
+2/-1 mm

UV = 1 pièce

555.474 10-24 V AC/DC
10-13 V DC eE

Electric strike

can be used LH and RH, with
overvoltage protection and
response contact (24V / 1A),
with adjustable latch +2/-1 mm

PU = 1 piece



555.788

Austausch-Stück

Zinkguss, als Adapter passend auf Schliessblech 556.047 und 556.048, für die Verstellbarkeit von +2/-1 mm oder als Ersatz für die Elektro-Türöffner, links und rechts einsetzbar

VE = 1 Stück

555.788

Pièce de remplacement

fonte de zinc, adaptée au gâche de fermeture 556.047 et 556.048, pour le réglage de +2/-1 mm ou pour remplacer la gâche électrique, utilisable à gauche et à droite

UV = 1 pièce

555.788

Replacement part

die-cast zinc, compatible with strike plate 556.047 and 556.048, as an adapter for adjustments of +2/-1 mm, or as a replacement for the electric strike, can be used LH and RH

PU = 1 piece

Der Gangflügel bestimmt die DIN-Richtung

100% Einschaltdauer (100% ED)

Diese Türöffner sind bis zu einer Spannung von 13 V dauerstromfest und werden mit Gleichspannung, meist über Zeitschaltuhr oder Schalter betrieben.

Rückmeldekontakt (RR)

Potentialfreier Wechselkontakt, wird über einen Schieber von der Schlossfalle betätigt.

Arretierung

Der Arretierungsstift in der Mitte der Türöffnerfalle hält den Türöffner auch nach der Kontaktgabe noch solange entriegelt, bis die Tür geöffnet wird.

Mechanische Entriegelung

Mit dem Entriegelungshebel kann die Türöffnerfunktion ausgeschaltet werden. Die Türöffnerfalle ist beweglich, die Tür kann beliebig oft geöffnet werden.

Le vantail de service détermine le sens DIN

100% Facteur de marche (100% ED)

Ces gâches résistent au courant permanent jusqu'à une tension de 13 V et sont actionnées à courant continu, la plupart du temps via par une minuterie ou un commutateur.

Contact de réponse (RR)

Contact inverseur sans potentiel, actionné par un coulisseau à partir du pêne.

Dispositif d'arrêt

L'ergot d'arrêt situé au milieu du pêne maintient la gâche verrouillée, même après l'établissement du contact, jusqu'à ce qu'on ouvre la porte.

Déverrouillage mécanique

Le levier de déverrouillage permet d'annuler la fonction de la gâche. Le pêne est mobile et la porte peut être ouverte aussi souvent qu'on le désire.

The access leaf determines the opening direction

100% Duty cycle (100% ED)

These door openers are safe for a steady current at a voltage of up to 13 V and are operated by means of DC voltage, using a timer switch or a manual switch.

Response contact (RR)

Potential-free make and break contact, operated using a handle on the latch.

Hold-open

The hold-open pin in the middle of the door opener latch keeps the door opener released after making contact for as long as it takes until the door is opened.

Mechanical release

The door opener feature can be deactivated using the release lever. The door opener latch is movable, the door can be opened an arbitrary number of times.



556.082

556.083 RR

**Elektro-Türöffner für
Rauchschutz**

10-24 V AC/DC, Stulp Edelstahl,
links und rechts einsetzbar, mit
verstellbarer Falle (+/- 1 mm)
und Überspannungsschutz,
dauerstromfest eE von 10-13 V DC

VE = 1 Stück

Bei Bedarf zusätzlich bestellen:
557.249 Schrauben

556.082

556.083 RR

**Gâche électrique pour
coupe-fumée**

10-24 V AC/DC, tête en acier
Inox, utilisable à gauche et à
droite, avec pêne réglable
(+/- 1 mm) et protection contre
les surtensions, courant
permanent eE de 10 à 13 V DC

UV = 1 pièce

Commander en plus si besoin:
557.249 Vis

556.082

556.083 RR

**Electric strike for
smoke control**

10-24 V AC/DC, stainless steel
face plate, can be used LH and
RH, with adjustable latch
(+/- 1 mm) and overvoltage
protection, continuous
current eE from 10 to 13 V DC

PU = 1 piece

Order separately if required:
557.249 Screws



556.041

Austausch-Stück

Zinkguss, als Adapter passend
auf Schliessblech 556.047/048,
für die Verstellbarkeit von
+2/-1 mm oder als Ersatz für
die Elektro-Türöffner,
links und rechts einsetzbar

VE = 1 Stück

556.041

Pièce de remplacement

fonte de zinc, adaptée au gâche
de fermeture 556.047/048, pour
le réglage de +2/-1 mm ou pour
remplacer la gâche électrique,
utilisable à gauche et à droite

UV = 1 pièce

556.041

Replacement part

die-cast zinc, compatible with
strike plate 556.047/048, as an
adapter for adjustments of
+2/-1 mm, or as a replacement
for the electric strike, can be
used LH and RH

PU = 1 piece



555.343 für Rundzylinder
ø 22 mm

555.338 für Profilzylinder
ø 17 mm

**Zylinderschutz
für einbruchhemmende Türen**
Stahl gehärtet und vernickelt.

Der Jansen-Zylinderschutz sichert den Schliesszylinder gegen Aufbohren und Kernziehen. Ebenfalls werden die heiklen Bereiche des Hauptschlösses gegen Anbohren geschützt.

VE = 1 Schutzrosette
1 Aufbohrschutz
1 Zylinder-Abdeckscheibe
1 Distanzring
2 Schrauben M6x10

Alternativ kann auch ein handelsüblicher, nach EN 1906 geprüfter Schutzbeschlag verwendet werden. Dieser muss mindestens die Anforderungen der Klasse 3 erfüllen.

555.343 cylindre ronde
ø 22 mm

555.338 cylindre profilé
ø 17 mm

**Protection de cylindre pour
portes anti-effraction**
acier trempé et nickelé.

La protection de cylindre Jansen assure le cylindre de verrouillage contre le perçage. De même les zones sensibles de la serrure principale sont protégées contre le perçage.

UV = 1 rosette de protection
1 protection ant-perçage
1 rondelle de recouvrement de cylindre
1 anneau de distance
2 vis M6x10

En variante, un cylindre de protection du commerce testé selon En 1906. Celui-ci doit remplir au minimum les exigences de la classe 3.

555.343 for round cylinder
ø 22 mm

555.338 for profile cylinder
ø 17 mm

**Cylinder protection plate
for burglar resistant doors**
steel, hardened and nickel-plated

The Jansen cylinder protection plate protects the cylinder from being drilled out and the core extracted. The more exposed parts of the main lock are also protected against drilling.

PU = 1 protective rosette
1 anti-drill plate
1 cylinder cover plate
1 spacer ring
2 screws M6x10

Alternatively, a standard protective cover complying with EN 1906 may be used. This must meet at least the requirements of class 3.



556.084

Kantenbasculle

Stulp Edelstahl, Hub 20 mm,
Anschlussgewinde M6

VE = 1 Stück

Bei Bedarf zusätzlich bestellen:

557.249 Schrauben
555.390 Treibriegelstange unten
555.389/ Treibriegelstange oben
555.829

556.084

Verrou à entailler à bascule

tête en acier Inox, course
20 mm, raccord taraudé M6

UV = 1 pièce

Commander en plus si besoin:

557.249 Vis
555.390 Tige de verrouillage
inférieure
555.389/ Tige de verrouillage
555.829 supérieure

556.084

Espagnolette

face-plate stainless steel, travel
20 mm, connecting thread M6

PU = 1 piece

Order separately if required:

557.249 Screws
555.390 Shoot bolt bottom
555.389/ Shoot bolt top
555.829



556.085

Falztreibriegel mit Griff Sperre

Stulp Edelstahl, links und rechts
verwendbar, Hub 18 mm, mit
Anschlussgewinde M6.

Die Griff Sperre verhindert, dass
die Stangen im geschlossenen
Zustand der Tür zurückgestossen
werden können.

VE = 1 Stück

Bei Bedarf zusätzlich bestellen:

556.027 Schaltschloss
557.249 Schrauben
555.390 Treibriegelstange unten
555.389/ Treibriegelstange oben
555.829
556.107 Lappenverstärkung

556.085

Basculle à mortaiser avec blocage de poignée

tête en acier Inox, utilisable à
droite et à gauche, course
18 mm, avec raccord taraudé
M6. Le blocage de poignée
empêche que les barres soient
repoussées quand la porte est
fermée.

UV = 1 pièce

Commander en plus si besoin:

556.027 Serrure de retient
557.249 Vis
555.390 Tige de verrouillage
inférieure
555.389/ Tige de verrouillage
555.829 supérieure
556.107 Renfort de lèvre

556.085

Rebate lever bolt with handle lock

stainless steel face plate, can
be used DIN LH and RH, 18 mm
lift, with connecting thread M6.
The handle lock prevents the
bars from being repelled when
the door is in the closed position.

PU = 1 piece

Order separately if required:

556.027 Switch latch
557.249 Screws
555.390 Shoot bolt bottom
555.389/ Shoot bolt top
555.829
556.107 Leg reinforcement



556.107

Lappenverstärkung

Stahl verzinkt, für zweiflügelige
Türen, zum Schweißen

VE = 1 Stück

556.107

Renfort de lèvre

acier zingué, pour portes à
deux vantaux, à souder

UV = 1 pièce

556.107

Leg reinforcement

galvanised steel, for double-leaf
doors, for welding

PU = 1 piece

RC3



451.050 ohne RS

451.032 mit RS

Dichtband

PE-Schaum, schwarz, einseitig
selbstklebend, als Dichtung auf
Lappenverstärkung 556.107

VE = 30 m

451.050 sans RS

451.032 avec RS

Bande d'étanchéité

mousse PE, noire, autocollante
d'un côté, sert de joint sur
renfort de lèvre 556.107

UV = 30 m

451.050 without RS

451.032 with RS

Sealing tape

PE foam, black, adhesive on
one side, for sealing leg
reinforcement 556.107

PU = 30 m

RC3



556.135

Eckverstärkung

Stahl verzinkt, als Führung
und Profilverstärkung bei
zweiflügeligen Türen

VE = 2 Stück

Bei Bedarf zusätzlich bestellen:
557.248 Schrauben

556.135

Renfort d'angle

acier zingué, sert de guidage
et de renfort de profilé sur les
portes à deux vantaux

UV = 2 pièces

Commander en plus si besoin:
557.248 Vis

556.135

Corner reinforcement

galvanised steel, as a guide
and profile reinforcement for
double-leaf doors

PU = 2 pieces

Order separately if required:
557.248 Screws



555.389 1,5 m
555.829 2,0 m

Treibriegelstange oben
ø 10 mm, Anschlussgewinde
M6, Stahl verzinkt

VE = 1 Stück à 1,5 m

555.390

Treibriegelstange unten
ø 10 mm, Anschlussgewinde
M6, Stahl galvanisch verzinkt
und oberflächengehärtet (Schutz
gegen Aufsägen)

VE = 1 Stück à 1,5 m

555.389 1,5 m
555.829 2,0 m

Tige de verrouillage supérieure
ø 10 mm, avec raccord taraudé
M6, acier zingué

UV = 1 pièce à 1,5 m

555.390

Tige de verrouillage inférieure
ø 10 mm, avec raccord taraudé
M6, acier galvanisé zingué et à
surface trempée (protection
anti-sciage)

UV = 1 pièce à 1,5 m

555.389 1,5 m
555.829 2,0 m

Shoot bolt (top)
ø 10 mm, with M6 connection
thread, galvanised steel

PU = 1 piece 1,5 m

555.390

Shoot bolt (bottom)
ø 10 mm, M6 connection thread,
galvanised and surface-hardened
steel (to protect against sawing)

PU = 1 piece 1,5 m



556.027

Schaltsschloss
Stulp Edelstahl, links und
rechts verwendbar, für Stangen
ø 10 mm, Verwendung zusammen
mit Falztreibriegel 556.085

VE = 1 Stück

Bei Bedarf zusätzlich bestellen:
557.249 Schrauben

556.027

Serrure de retient
têtière en acier Inox, utilisable
à droite et à gauche, pour tiges
de ø 10 mm, à utiliser avec la
bascule à mortaiser 556.085

UV = 1 pièce

Commander en plus si besoin:
557.249 Vis

556.027

Switch latch
face plate stainless steel,
suitable for use on left or right,
connecting to control rods
ø 10 mm, for use together with
mortise espagnolette 556.085

PU = 1 pieceh

Order separately if required:
557.249 Screws



556.100

Schliessblech
Edelstahl, für Falztreibriegel
556.085 oder Kantenbasculé
556.084

VE = 1 Stück

Bei Bedarf zusätzlich bestellen:
557.248 Schrauben

556.100

Gâche de fermeture
acier Inox, pour bascule à
mortaiser 556.085 ou verrou à
entailler à bascule 556.084

UV = 1 pièce

Commander en plus si besoin:
557.248 Vis

556.100

Strike plate
stainless steel, for rebate lever
556.085 or espagnolette 556.084

PU = 1 piece

Order separately if required:
557.248 Screws



556.104

Führungsstück Rundstange
Stahl verzinkt, bei Standflügel
unten und oben, Normalfunktion

VE = 1 Stück

Bei Bedarf zusätzlich bestellen:
557.248 Schrauben

556.104

Pièce de guidage tige ronde
acier zingué, en bas et en haut
sur le vantail semi-fixe,
fonction standard

UV = 1 pièce

Commander en plus si besoin:
557.248 Vis

556.1204

Guide piece for round rod
galvanised steel, at bottom and
top of secondary leaf, standard
function

PU = 1 piece

Order separately if required:
557.248 Screws



556.112

Führung Panikfunktion
Stahl verzinkt, bei Standflügel
unten, Panikfunktion

VE = 1 Stück

Bei Bedarf zusätzlich bestellen:
557.248 Schrauben

556.112

Guidage fonction panique
acier zingué, en bas sur le vantail
semi-fixe, fonction panique

UV = 1 pièce

Commander en plus si besoin:
557.248 Vis

556.112

Guide piece for panic function
galvanised steel, at bottom of
secondary leaf, panic function

PU = 1 piece

Order separately if required:
557.248 Screws



556.138

Führungsstück für Profile
06.637, 05.001 und 04.637
Stahl verzinkt

VE = 1 Stück

Bei Bedarf zusätzlich bestellen:
557.249 Schrauben
556.106/ Führung
556.113

556.138

Pièce de guidage pour
profilés 06.637, 05.001 et 04.637
acier zingué

UV = 1 pièce

Commander en plus si besoin:
557.249 Vis
556.106/ Guidage
556.113

556.138

Guide piece for profiles
605.685, 604.685 and 04.637
galvanised steel

PU = 1 piece

Order separately if required:
557.249 Screws
556.106/ Guide
556.113



556.106

Führung Rundstange

Stahl verzinkt, bei Standflügel unten mit 556.138, Normalfunktion

VE = 1 Stück

Bei Bedarf zusätzlich bestellen:
557.046 Schrauben

556.106

Guidage tige ronde

acier zingué, en bas sur le vantail semi-fixe avec 556.138, fonction standard

UV = 1 pièce

Commander en plus si besoin:
557.046 Vis

556.106

Guide piece for round rod

galvanised steel, at bottom of secondary leaf with 556.138, standard function

PU = 1 piece

Order separately if required:
557.046 Screws



556.113

Führung Panikfunktion

Stahl verzinkt, bei Standflügel unten mit 556.138, Panikfunktion

VE = 1 Stück

Bei Bedarf zusätzlich bestellen:
557.046 Schrauben

556.113

Guidage fonction panique

acier zingué, en bas sur le vantail semi-fixe avec 556.138, fonction panique

UV = 1 pièce

Commander en plus si besoin:
557.046 Vis

556.113

Guide piece for panic function

galvanised steel, at bottom of secondary leaf with 556.138, panic function

PU = 1 piece

Order separately if required:
557.046 Screws



556.150

Bodenbuchse Panikfunktion

verstellbare, geschlossene Bodenbuchse für Vollpaniktüren

VE = 1 Stück

556.150

Douille de verrouillage fonction panique

douille de verrouillage fermée réglable pour portes panique

UV = 1 pièce

556.150

Floor socket, panic function

adjustable, closed floor socket for full panic doors

PU = 1 piece



556.151

Bodenbuchse Normalfunktion

verstellbare Bodenbuchse, für zweiflügelige Türen mit Normalfunktion oder Teilpanik

VE = 1 Stück

556.151

Douille de verrouillage fonction normale

douille de verrouillage réglable, pour portes à deux vantaux avec fonction standard ou panique partielle

UV = 1 pièce

556.151

Floor socket, standard function

adjustable floor socket, for double-leaf doors with standard function or partial panic function

PU = 1 piece



556.152

Einschweissteil

Stahl verzinkt, zur Aufnahme der Bodenbuchse 556.150/556.151, zum Anschweißen im Schwellenrohr

VE = 1 Stück

556.152

Pièce à souder

acier zingué, pour la fixation des douilles de verrouillage 556.150/556.151, à souder dans le tube de seuil

UV = 1 pièce

556.152

Welded part

galvanised steel, for supporting floor socket 556.150/556.151, for welding in the threshold tube

PU = 1 piece



RC3

556.149

Profilverstärkung

Stahl verzinkt, für Blendrahmen- oder Riegelprofile, oben im Stulpbereich, Profile mit Kammermass 50/75 mm

VE = 1 Stück

Bei Bedarf zusätzlich bestellen:
557.248 Schrauben

556.149

Renfort de profilé

acier zingué, pour profilés de cadre dormant ou de traverse, en haut dans la tête, profilés avec dimension du caisson 50/75 mm

UV = 1 pièce

Commander en plus si besoin:
557.248 Vis

556.149

Profile reinforcement

galvanised steel, for outer frame or transom profiles, at top of double-leaf area, profiles with chamber dimension of 50/75 mm

PU = 1 piece

Order separately if required:
557.248 Screws



RC3

556.148

Profilverstärkung

Stahl verzinkt, für Blendrahmen- oder Riegelprofile, oben im Stulpbereich, Profile mit Kammermass 25 mm

VE = 1 Stück

Bei Bedarf zusätzlich bestellen:
557.248 Schrauben

556.148

Renfort de profilé

acier zingué, pour profilés de cadre dormant ou de traverse, en haut dans la tête, profilés avec dimension du caisson 25 mm

UV = 1 pièce

Commander en plus si besoin:
557.248 Vis

556.148

Profile reinforcement

galvanised steel, for outer frame or transom profiles, at top of double-leaf area, profiles with chamber dimension of 25 mm

PU = 1 piece

Order separately if required:
557.248 Screws



556.079 EN 179
556.078 EN 1125

Panik-Gegenkasten

Hub 20 mm, Verriegelung automatisch, Anschlussgewinde M6, Drehwinkel 45°, Nuss 9 mm, Dornmass 35 mm, Kasten verzinkt, Stulp Edelstahl, für zweiflügelige Vollpanik-Türen in Kombination mit den Schlössern 556.014 - 556.021

VE = 1 Stück

556.079 EN 179
556.078 EN 1125

Serrure contre-bascule panique

course 20 mm, verrouillage automatiquement, raccord taraudé M, angle de rotation 45°, fouillot 9 mm, axe canon/tête en 35 mm, boîtier zingué, tête en acier Inox, pour porte panique à deux vantaux en combinaison avec les serrures 556.014 - 556.021

UV = 1 pièce

556.079 EN 179
556.078 EN 1125

Opposite lock with emergency function

travel 20 mm, automatic locking, connecting thread M6, rotation angle of follower 45°, spindle 9 mm, backset 35 mm, case galvanised, face-plate stainless steel, for double leaf panic doors in conjunction with the locks 556.014 - 556.021

PU = 1 piece

Bei Bedarf zusätzlich bestellen:

557.248 Schrauben
557.249 Schrauben
556.028 Schaltschloss
556.030/ Treibriegelstange oben
556.031
556.029 Treibriegelstange unten
550.387 Mitnehmerklappe
556.139 Verdrehsicherung
556.111 Einschweisplatte
556.107 Lappenverstärkung

Commander en plus si besoin:

557.248 Vis
557.249 Vis
556.028 Serrure de retient
556.030/ Tige de verrouillage supérieure
556.031
556.029 Tige de verrouillage inférieure
550.387 Doigt d'entraînement
556.139 Sécurité anti torsion
556.111 Plaque à souder
556.107 Renfort de lèvre

Order separately if required:

557.248 Screws
557.249 Screws
556.028 Switch latch
556.030/ Shoot bolt top
556.031
556.029 Shoot bolt bottom
550.387 Selector bar
556.139 Anti-twist device
556.111 Welding plate
556.107 Leg reinforcement



EN 179



EN 1125



556.139

Verdrehsicherung

Stahl verzinkt, für Panik-Gegenkasten 556.079 oder 556.078

VE = 1 Stück

Bei Bedarf zusätzlich bestellen:
557.248 Schrauben

556.139

Sécurité anti torsion

acier zingué, pour serrure acier contre-bascule panique 556.079 ou 556.078

UV = 1 pièce

Commander en plus si besoin:
557.248 Vis

556.139

Anti-twist device

galvanised steel, for opposite lock with emergency function 556.079 or 556.078

PU = 1 piece

Order separately if required:
557.248 Screws



556.111

Einschweissplatte

Stahl galvanisch verzinkt, als Aufnahme für Schaltschloss 556.028

VE = 1 Stück

556.111

Plaque à souder

acier électrozingué, sert de fixation à la serrure de retient 556.028

UV = 1 pièce

556.111

Welding plate

Galvanised steel, as support for switch latch 556.028

PU = 1 piece



556.028

Schaltschloss

Stulp Edelstahl, links und rechts einsetzbar, Verwendung zusammen mit Panik-Gegenkasten 556.079 oder 556.078

VE = 1 Stück

Bei Bedarf zusätzlich bestellen:
557.046 Schrauben

556.028

Serrure de retient

têtière en acier Inox, utilisable à droite et à gauche, à utiliser avec serrure contre-bascule panique 556.079 ou 556.078

UV = 1 pièce

Commander en plus si besoin:
557.046 Vis

556.028

Switch latch

face-plate stainless steel, can be used LH and RH, use in conjunction with opposite lock with emergency function 556.079 or 556.078

PU = 1 piece

Order separately if required:
557.046 Screws



556.110

Schliessblech

Edelstahl, inkl. Auslöser für Schaltschloss 556.028

VE = 1 Stück

Bei Bedarf zusätzlich bestellen:
557.248 Schrauben

556.110

Gâche de fermeture

acier Inox, avec déclencheur pour serrure de retient 556.028

UV = 1 pièce

Commander en plus si besoin:
557.248 Vis

556.110

Strike plate

stainless steel, including release fitting for switch latch 556.028

PU = 1 piece

Order separately if required:
557.248 Screws



556.030 1.7 m für
Stulp 2170 mm

556.031 1.95 m für
Stulp 2400 mm

Treibriegelstange oben
Stahl verzinkt, \varnothing 10 x 1,5 mm,
mit Gewindeteil M6, inkl.
Kupplung, für Panik-Gegen-
kasten 556.079 oder 556.078

VE = 1 Stück

556.030 1.7 m pour
tête 2170 mm

556.031 1.95 m pour
tête 2400 mm

Tige de verrouillage supérieure
acier zingué, \varnothing 10 x 1,5 mm,
avec filetage M6, avec raccord,
pour serrure contre-bascule
panique 556.079 ou 556.078

UV = 1 pièce

556.030 1.7 m for face
plate 2170 mm

556.031 1.95 m for face
plate 2400 mm

Shoot bolt (top)
galvanised steel, \varnothing 10 x 1,5 mm,
with M6 thread, include
coupling, for opposite lock
with emergency function
556.079 or 556.078

PU = 1 piece



556.029 0,95 m

Treibriegelstange unten
Stahl verzinkt, \varnothing 10 mm,
mit Gewindeteil M6, inkl.
Kupplung, für Panik-Gegen-
kasten 556.079 oder 556.078

VE = 1 Stück

556.029 0,95 m

Tige de verrouillage inférieure
acier zingué, \varnothing 10 mm, avec
filetage M6, avec raccord,
pour serrure contre-bascule
panique 556.079 ou 556.078

UV = 1 pièce

556.029 0,95 m

Shoot bolt (bottom)
galvanised steel, \varnothing 10 mm,
with M6 thread, include
coupling, for opposite lock
with emergency function
556.079 or 556.078

PU = 1 piece





555.549

Fluchttür-Öffner mit Fallenschloss

Stulp Edelstahl, Modell 332U
AKRR, mit Rückmeldung, 24 V DC,
arbeitet nach dem Ruhestrom-
prinzip, Stromaufnahme 140 mA

VE = 1 Fluchttüröffner
1 Fallenschloss

555.549

Serrure porte de fuite avec serrure

tête en acier Inox, modèle
332U AKRR, avec signal en
retour, 24 V DC, travaille selon
le principe de la rupture 140 mA

UV = 1 serrure porte de fuite
1 serrure

555.549

Escape-door release with lock
face-plate stainless steel, model
332U AKRR, with feedback, 24 V
DC, works on the closed-circuit
principle, current consumption
140 mA

PU = 1 escape-door release
1 lock



555.446

Kabelübergang, steckbar
verdeckt liegend, zur Stromübertragung im Türfalz, nicht rostender Metallschlauch, mit Klemm-Steck-Anschluss-technik, Anschlussstellen 10-polig

VE = 1 Stück

Bei Bedarf zusätzlich bestellen:
557.249 Schrauben

555.446

Jonction de câble enfichable
cachée, sert à transmettre le courant dans la feuillure, tuyau métallique flexible ne rouillant pas, avec technique de raccordement par clipage-enfichage, connecteur à 10 pôles

UV = 1 pièce

Commander en plus si besoin:
557.249 Vis

555.446

Plug-in cable link connector
concealed, for carrying electrical cable in door rebate, non-rusting metal hose, with plug-in clamp connector, 10-pin plug

PU = 1 piece

Order separately if required:
557.249 Screws



555.034

Kabelübergang
für den Einsatz mit den verdeckt liegenden Anschraubbändern, zur Stromübertragung von Türrahmen zu Türblatt, mit nicht rostendem, flexiblem Metallschlauch zum Schutz vor Kabelbruch, Länge 330 mm, mit Klemm-Steck-Anschluss-technik, verdeckt liegend im Falz montierbar, 10-polig, max. Stromaufnahme 1A 100% ED, 4A max. 1 Sek. 10% ED

VE = 1 Stück

Bei Bedarf zusätzlich bestellen:
557.249 Schrauben

555.034

Passage de câble
peut être utilisé avec les paumelles non apparentes, pour transmettre le courant du cadre de porte au vantail, tube métallique flexible inoxydable pour la protection contre la rupture de câble, longueur 330 mm, avec technique de raccordement par clipage-enfichage, montage caché dans la feuillure possible, 10 pôles, consommation de courant max. 1 A 100 % ED, 4 A max. 1 sec. 10 % ED

UV = 1 pièce

Commander en plus si besoin:
557.249 Vis

555.034

Cable link connector
suitable for use with the concealed screw-on hinges, for the transfer of current from door frame to door leaf; rustproof, flexible metal tube for protection against cable breakage; length 330 mm; with terminal and plug connection technology; can be installed concealed in the rebate; 10-pin; max. current consumption 1 A 100% ED; 4 A max. 1 sec. 10% ED

PU = 1 piece

Order separately if required:
557.249 Screws



597.049

Magnetkontakt

weiss, für die Öffnungsüberwachung von Türen nach VdS C, inkl. Befestigungshilfe für Stahl-systeme und 6 m Anschluss-kabel 4x0.14 mm².

VE = 1 Stück

597.049

Contact magnétique

blanc, pour la surveillance d'ouverture de portes selon VdS C, avec aide à la fixation pour les systèmes en acier et câble de raccordement 4x0.14 mm² de 6 m.

UV = 1 pièce

597.049

Magnetic contact

white, for the monitoring of opening of doors in accordance with VdS C, including fastening aid for steel systems and 6 m connecting cable 4x0.14 mm².

PU = 1 piece

AC	DC	Kontaktbelastung Charge du contact Contact loading	Schutzart nach DIN 40050 Type de protection selon DIN 40050 Protection rating in accordance with DIN 40050	Einsatzbereich Domaine d'application Area of use
0.5 A	100 VDC	10 W	IP 68	-5°C bis/jusqu'à/up to + 50°C



555.726 FFB
500 - 1050 mm

555.727 FFB
1051 - 1300 mm

**Panik-Druckstange
Edelstahl**

matt geschliffen, links und rechts einsetzbar, für Gang- und Standflügel, passend zu Panik-Fallenriegel-Schlösser 556.006 - 556.021 und Panik-Gegenkasten 556.078 und 556.079

VE = 1 Stück

Bei Bedarf zusätzlich bestellen:

555.297 Blindnietmutter
557.248 Schrauben
555.512/ Drückerstift
555.585/
555.569

Sonderlängen für Flügelbreiten bis 1400 mm auf Anfrage.

555.726 FFB
500 - 1050 mm

555.727 FFB
1051 - 1300 mm

**Barre panique à pousser en
acier Inox**

mat poli, utilisable à droite et à gauche, pour vantail de service et vantail semi-fixe, pour serrures à mortaiser panique 556.006 - 556.021 et serrure contre-bascule panique 556.078 et 556.079

UV = 1 pièce

Commander en plus si besoin:

555.297 Ecrou aveugle
557.248 Vis
555.512/ Tige carrée
555.585/
555.569

Longueurs spéciales pour largeurs de vantaux jusqu'à 1400 mm sur demande.

555.726 FFB
500 - 1050 mm

555.727 FFB
1051 - 1300 mm

Panic touch-bar stainless steel

matt polished, can be used LH and RH, for access and secondary leaf, for latch and bolt locks with emergency function 556.006 - 556.021 and opposite locks with emergency function 556.079 and 556.079

PU = 1 piece

Order separately if required:

555.297 Blind rivet
557.248 Screws
555.512/ Handle spindle
555.585/
555.569

Special lengths for leaf widths up to 1400 mm on request.



555.500

Edelstahl-Panik-Stangengriff

Beschlag matt geschliffen, links und rechts einsetzbar, für Gang- und Standflügel, für Flügelfalzbreiten bis 1329 mm

VE = 1 Garnitur

Bei Bedarf zusätzlich bestellen:

555.297 Blindnietmutter
555.515 Schrauben
555.496/ Drückerstift
555.495



Einsatz nur zusammen mit Mehrfachverriegelungsschlössern!

555.500

Barre panique en acier Inox

ferrure mat poli, utilisable à droite et à gauche, pour vantail de service et vantail semi-fixe, pour largeur de feuillure du vantail jusqu'à 1329 mm

UV = 1 garniture

Commander en plus si besoin:

555.297 Ecrou aveugle
555.515 Vis
555.496/ Tige carrée
555.495



Utilisation uniquement avec serrures à verrouillage multiple!

555.500

Stainless steel panic push-bar

fitting matt polished, can be used LH and RH, for access leaf and secondary leaf, for leaf rebate width up to 1329 mm

PU = 1 assembly

Order separately if required:

555.297 Blind rivet
555.515 Screws
555.496/ Handle spindle
555.495



Use in conjunction with multi-point locks only!

Innenliegende Drücker oder Stangengriffe bei Notausgangstüren sind nur in Kombination mit Türschwelleprofil 407.050, 452.990/452.991 oder umlaufendem Blendrahmen zulässig.

Ansonsten sind Drückersicherungen oder Drückersicherungen einzusetzen.

Les poignées intérieures ou barres panique sur les issues de secours ne sont autorisées que combinées avec profilé pour seuil de porte 407.050, 452.990/452.991 ou un cadre dormant complet.

Des blocages ou des capots de poignée doivent sinon être utilisés.

Internal handles or push bars on emergency exit doors are only permitted in combination with rebate threshold 407.050, 452.990/452.991 or a continuous outer frame.

Otherwise, safety handles or handle covers must be used.



555.501

Aluminium-Panik-Stangengriff

Beschlag F1 eloxiert,
links und rechts einsetzbar,
für Gang- und Standflügel, für
Flügelfalzbreiten bis 1329 mm

VE = 1 Garnitur

Bei Bedarf zusätzlich bestellen:

555.297 Blindnietmutter
555.515 Schrauben
555.496/ Drückerstift
555.495



Einsatz nur zusammen mit
Mehrfachverriegelungs-
Schlösser!

555.501

Barre panique en aluminium

ferrure F1 anodisée, utilisable à
droite et à gauche, pour vantail de
service et vantail semi-fixe, pour
largeur de feuillure du
vantail jusqu'à 1329 mm

UV = 1 garniture

Commander en plus si besoin:

555.297 Ecrou aveugle
555.515 Vis
555.496/ Tige carrée
555.495



Utilisation uniquement avec
serrures à verrouillage multiple!

555.501

Aluminium panic push-bar

fitting F1 anodised, can be
used LH and RH, for access leaf
and secondary leaf, for leaf
rebate width up to 1329 mm

PU = 1 assembly

Order separately if required:

555.297 Blind rivet
555.515 Screws
555.496/ Handle spindle
555.495



Use in conjunction with
multi-point locks only!

Innenliegende Drücker oder
Stangengriffe bei Notausgangs-
türen sind nur in Kombination
mit Türschwelleprofil
407.050, 452.990/452.991 oder
umlaufendem Blendrahmen
zulässig.
Ansonsten sind Drücker-
sicherungen oder Drücker-
hauben einzusetzen.

Les poignées intérieures ou
barres panique sur les issues
de secours ne sont autorisées
que combinées avec profilé
pour seuil de porte 407.050,
452.990/452.991 ou un cadre
dormant complet.
Des blocages ou des capots
de poignée doivent sinon être
utilisés.

Internal handles or push bars
on emergency exit doors are
only permitted in combination
with rebate threshold 407.050,
452.990/452.991 or a conti-
nuous outer frame.
Otherwise, safety handles or
handle covers must be used.



556.034 links, ø 22 mm
556.035 rechts, ø 22 mm
556.036 links, ø 17 mm
556.037 rechts, ø 17 mm

**Vertikal-Druckstange
Edelstahl**

matt geschliffen, passend zu
Panik-Fallenriegel-Schlösser
556.006 - 556.013, Durchmesser
30 mm, Höhe 450 mm, inkl.
Drückerstift 9 mm und
Befestigungsschrauben

Breite: 125 mm
Tiefe: 120 mm

VE = 1 Stück

Bei Bedarf zusätzlich bestellen:

555.297 Blindnietmutter
555.512/ Drückerstift
555.569



**Funktion in Gegenrichtung:
Ziehen (auf Sonderbestellung
erhältlich)**

556.034 à gauche, ø 22 mm
556.035 à droite, ø 22 mm
556.036 à gauche, ø 17 mm
556.037 à droite, ø 17 mm

**Barre à pousser verticale en
acier Inox**

mat poli, adaptée aux serrures
panique à mortaiser 556.006 à
556.013, diamètre 30 mm, hauteur
450 mm, avec tige carrée de
9 mm et vis de fixation

Largeur: 125 mm
Profondeur: 120 mm

UV = 1 pièce

Commander en plus si besoin:

555.297 Ecrou aveugle
555.512/ Tige carrée
555.569

**Fonction direction opposée:
Tirez (disponible sous forme
de commande spéciale)**

556.034 LH, ø 22 mm
556.035 RH, ø 22 mm
556.036 LH, ø 17 mm
556.037 RH, ø 17 mm

**Vertical touch bar,
stainless steel**

matt finish, compatible with
panic latch-and-bolt locks
556.006 - 556.013, diameter of
30 mm, height of 450 mm,
includes 9 mm spindle and
fixing screws

Width: 125 mm
Depth: 120 mm

PU = 1 piece

Order separately if required:

555.297 Blind rivet
555.512/ Handle spindle
555.569

**Operation in the opposite
direction: Pull (available to
special order)**



555.586

Edelstahl-Drücker-Lochteil

matt, mit Gleitlager, mit Clips-Ovalrosette 70×33×13 mm festdrehbar gelagert, mit Hochhaltefeder, für Drückerstift 9 mm.

Breite: 175 mm
Tiefe: 85 mm

VE = 1 Stück

Bei Bedarf zusätzlich bestellen:

555.297 Blindnietmutter
557.248 Schrauben
555.512/ Drückerstift
555.583/
555.584/
555.585/
555.569



555.586

Poignée femelle en acier Inox

mat, avec palier lisse, avec rosace ovale à clips 70×33×13 mm rivée tournante, avec ressort de rappel, pour tige carrée 9 mm.

Largeur: 175 mm
Profondeur: 85 mm

UV = 1 pièce

Commander en plus si besoin:

555.297 Ecrou aveugle
557.248 Vis
555.512/ Tige carrée
555.583/
555.584/
555.585/
555.569

555.586

Stainless steel handle without spindle

matt, with friction bearing, with oval clip-on rosette 70×33×13 mm fixed swivel mounted, with return spring, for handle spindle 9 mm.

Width: 175 mm
Depth: 85 mm

PU = 1 piece

Order separately if required:

555.297 Blind rivet
557.248 Screws
555.512/ Handle spindle
555.583/
555.584/
555.585/
555.569



555.579

Edelstahl-Drücker-Lochteil

matt, mit Gleitlager, mit Clips-Ovalrosette 70×33×13 mm festdrehbar gelagert, mit Hochhaltefeder, für Drückerstift 9 mm.

Breite: 179 mm
Tiefe: 79 mm

VE = 1 Stück

Bei Bedarf zusätzlich bestellen:

555.297 Blindnietmutter
557.248 Schrauben
555.512/ Drückerstift
555.583/
555.584/
555.585/
555.569



555.579

Poignée femelle en acier Inox

mat, avec palier lisse, avec rosace ovale à clips 70×33×13 mm rivée tournante, avec ressort de rappel, pour tige carrée 9 mm.

Largeur: 179 mm
Profondeur: 79 mm

UV = 1 pièce

Commander en plus si besoin:

555.297 Ecrou aveugle
557.248 Vis
555.512/ Tige carrée
555.583/
555.584/
555.585/
555.569

555.579

Stainless steel handle without spindle

matt, with friction bearing, with oval clip-on rosette 70×33×13 mm fixed swivel mounted, with return spring, for handle spindle 9 mm.

Width: 179 mm
Depth: 79 mm

PU = 1 piece

Order separately if required:

555.297 Blind rivet
557.248 Screws
555.512/ Handle spindle
555.583/
555.584/
555.585/
555.569

Innenliegende Drücker oder Stangengriffe bei Notausgangstüren sind nur in Kombination mit Türschwelleprofil 407.050, 452.990/452.991 oder umlaufendem Blendrahmen zulässig. Ansonsten sind Drückersicherungen oder Drückerkappen einzusetzen.

Les poignées intérieures ou barres panique sur les issues de secours ne sont autorisées que combinées avec profilé pour seuil de porte 407.050, 452.990/452.991 ou un cadre dormant complet. Des blocages ou des capots de poignée doivent sinon être utilisés.

Internal handles or push bars on emergency exit doors are only permitted in combination with rebate threshold 407.050, 452.990/452.991 or a continuous outer frame. Otherwise, safety handles or handle covers must be used.



555.588

Edelstahl-Drücker-Lochteil
matt, mit Gleitlager, mit
Clips-Ovalrosette 70×33×13 mm
festdrehbar gelagert,
mit Hochhaltefeder,
für Drückerstift 9 mm.

Breite: 170 mm
Tiefe: 72 mm

VE = 1 Stück

Bei Bedarf zusätzlich bestellen:

555.297 Blindnietmutter
557.248 Schrauben
555.512/ Drückerstift
555.583/
555.584/
555.585/
555.569



555.588

Poignée femelle en acier Inox
mat, avec palier lisse,
avec rosace ovale à clips
70×33×13 mm rivée tournante,
avec ressort de rappel,
pour tige carrée 9 mm.

Largeur: 170 mm
Profondeur: 72 mm

UV = 1 pièce

Commander en plus si besoin:

555.297 Ecrou aveugle
557.248 Vis
555.512/ Tige carrée
555.583/
555.584/
555.585/
555.569

555.588

**Stainless steel handle
without spindle**
matt, with friction bearing, with
oval clip-on rosette 70×33×13 mm
fixed swivel mounted, with return
spring, for handle spindle 9 mm.

Width: 170 mm
Depth: 72 mm

PU = 1 piece

Order separately if required:

555.297 Blind rivet
557.248 Screws
555.512/ Handle spindle
555.583/
555.584/
555.585/
555.569

Innenliegende Drücker oder Stangengriffe bei Notausgangstüren sind nur in Kombination mit Türschwelleprofil 407.050, 452.990/452.991 oder umlaufendem Blendrahmen zulässig. Ansonsten sind Drückersicherungen oder Drückersicherungen einzusetzen.

Les poignées intérieures ou barres panique sur les issues de secours ne sont autorisées que combinées avec profilé pour seuil de porte 407.050, 452.990/452.991 ou un cadre dormant complet. Des blocages ou des capots de poignée doivent sinon être utilisés.

Internal handles or push bars on emergency exit doors are only permitted in combination with rebate threshold 407.050, 452.990/452.991 or a continuous outer frame. Otherwise, safety handles or handle covers must be used.



555.589

Edelstahl-Türkno
pff
matt, fest,
mit Innengewinde M12

Breite: 65 mm
Tiefe: 97 mm

VE = 1 Stück

Zusätzlich bestellen:
555.569 Rollenwechselstift

Bei Bedarf zusätzlich bestellen:
555.297 Blindnietmutter M5
557.248 Schrauben

555.589

Bouton de porte en acier Inox
mat, fixe,
avec filet femelle M12

Largeur: 65 mm
Profondeur: 97 mm

UV = 1 pièce

Commander en plus:
555.569 Tige carrée

Commander en plus si besoin:
555.297 Ecrou aveugle M5
557.248 SR1 vis M5x16

555.589

Stainless steel door knob
matt, fixed,
with internal thread M12

Width: 65 mm
Depth: 97 mm

PU = 1 piece

Order separately:
555.569 Door knob spindle

Order separately if required:
555.297 Blind rivet M5
557.248 SR1 screw M5x16



555.590

Edelstahl-Türkno
pff
matt, fest,
mit Innengewinde M12

Breite: 78 mm
Tiefe: 70 mm

VE = 1 Stück

Zusätzlich bestellen:
555.569 Rollenwechselstift

Bei Bedarf zusätzlich bestellen:
555.297 Blindnietmutter M5
557.248 Schrauben

555.590

Bouton de porte en acier Inox
mat, fixe,
avec filet femelle M12

Largeur: 78 mm
Profondeur: 70 mm

UV = 1 pièce

Commander en plus:
555.569 Tige carrée

Commander en plus si besoin:
555.297 Ecrou aveugle M5
557.248 SR1 vis M5x16

555.590

Stainless steel door knob
matt, fixed,
with internal thread M12

Width: 78 mm
Depth: 70 mm

PU = 1 piece

Order separately:
555.569 Door knob spindle

Order separately if required:
555.297 Blind rivet M5
557.248 SR1 screw M5x16



555.512 Länge 45+55 mm

Drückerstift geteilt

Vierkant 9 mm, Stahl gehärtet, verzinkt, für Schlösser mit Panikfunktion B in Kombination mit Panik-Stangengriff und Vertikal-Druckstange (EN 179)

VE = 1 Stück

555.512 Longueur 45+55 mm

Tige carrée sertie en deux partie
carré 9 mm, acier trempé, zingué, pour serrures avec fonction B panique en combinaison avec barre panique et barre à pousser verticale (EN 179)

UV = 1 pièce

555.512 Length 45+55 mm

Split handle spindle

square 9 mm, steel reinforced, galvanised, for locks with emergency function B in conjunction with panic push-bar and vertical touch-bar (EN 179)

PU = 1 piece



555.583 Länge 55+55 mm

Drückerstift geteilt

Vierkant 9 mm, Stahl gehärtet, verzinkt, für Schlösser mit Panikfunktion B in Kombination Drücker (EN 179)

VE = 1 Stück

555.583 Longueur 55+55 mm

Tige carrée sertie en deux partie
carré 9 mm, acier trempé, zingué, pour portes pour serrures avec fonction B panique en combinaison avec poignée (EN 179)

UV = 1 pièce

555.583 Length 55+55 mm

Split handle spindle

square 9 mm, steel reinforced, galvanised, for locks with emergency function B in conjunction with handle (EN 179)

PU = 1 piece



555.585 Länge 70 mm

Drückerstift

Vierkant 9 mm, Stahl gehärtet, verzinkt, für Schlösser mit Panikfunktion E, Panik-Treibriegel-schloss und Umlenkschloss

VE = 1 Stück

555.585 Longueur 70 mm

Tige carré

carré 9 mm, acier trempé, zingué, pour serrures avec fonction E panique, serrure contre-bascule panique et verrou de dérivation

UV = 1 pièce

555.585 Length 70 mm

Handle spindle

square 9 mm, steel reinforced, galvanised, for locks with emergency function E, shoot bolt lock with emergency function (reversible)

PU = 1 piece



555.584 Länge 110 mm

Drückerstift

Vierkant 9 mm, Stahl gehärtet,
verzinkt, für Schlösser ohne
Panikfunktion

VE = 1 Stück

555.584 Longueur 110 mm

Tige carré

carré 9 mm, acier trempé,
zingué, pour serrures sans fonction
panique

UV = 1 pièce

555.584 Length 110 mm

Handle spindle

square 9 mm, steel reinforced,
galvanised, for locks without
emergency function

PU = 1 piece



555.569

Rollenwechselstift

Vierkant 9 mm, Stahl gehärtet,
verzinkt, M12-Gewinde drehbar,
Länge 120 mm, für Türknopf
555.589 und 555.590 erforderlich

VE = 1 Stück

555.569

Tige carrée

carré 9 mm, acier trempé,
zingué, filet M12 pivotant,
longueur 120 mm, pour bouton
de porte 555.589 et 555.590

UV = 1 pièce

555.569

Door knob spindle

square 9 mm, steel reinforced,
galvanised, M12 thread can be
rotated, length 120 mm, for a
door knob furniture 555.589
and 555.590

PU = 1 piece





555.296

Türschliesser Dorma ITS 96

Grösse 2-4, für ein- und zwei-flügelige Türen, links und rechts einsetzbar, Ausführung Jansen, inkl. 2 Befestigungslaschen

VE = 1 Stück

Hinweis:

Für Aussentüren nur bedingt einsetzbar. Bitte die technischen Hinweise von Dorma beachten! Die Verwendung eines Türstoppers wird empfohlen.

Max. Flügelgewicht 130 kg
Max. Türöffnungswinkel 120°

Bei Bedarf zusätzlich bestellen:

555.490 Schrauben
(Bedarf 8 Stück pro VE)

Bei zweiflügeligen Türen ist die Mitnehmerklappe 550.387 zwingend erforderlich.

Ausnahme: Bei Türen mit Falz-treibriegel oder Kantenbascule.

Hinweis:

Die Dorma Türschliesser können bei 2-flügeligen Türen RC3 nur im Gangflügel eingebaut werden. Es ist keine Schliessfolgeregelung möglich, da die Profilverstärkung im Wege steht!

555.296

Ferme-porte Dorma ITS 96

Taille 2-4, pour portes à un et deux vantaux, utilisable à gauche et à droite, exécution Jansen, incl. 2 pattes de fixation

UV = 1 pièce

Remarque:

pour les portes ouvrant vers l'extérieur, utilisation limitée. Respecter les données techniques de Dorma! L'utilisation d'un arrêt de porte et conseillée.

Poids vantail max. 130 kg
Angle d'ouvrant max. 120°

Commander en plus si besoin:

555.490 Vis (nécessaire:
8 pièces par UV)

Pour les portes à deux vantaux, le doigt d'entraînement 550.387 est indispensable!

Exception: Pour les portes avec bascule à mortaiser ou verrou à entailler à bascule.

Remarque:

Sur les portes à 2 vantaux RC3, on peut uniquement monter les ferme-portes Dorma dans le vantail de service. Un dispositif de sélection des vantaux est impossible à cause du renfort du profilé!

555.296

Dorma ITS 96 door closer

size 2-4, for single and double leaf doors, can be used LH and RH, for use with Jansen design, includes 2 fixing plates

PU = 1 piece

Note:

Only suitable for certain types of external door. Please refer to the guidelines provided by Dorma! Door stop recommended.

Max. leaf weight 130 kg
Max. door opening angle 120°

Order separately if required:

555.490 Screws
(8 required per PU)

For double leafed doors the selector bar 550.387 is mandatory!

Exception: For doors with rebate lever bolt or espagnolette.

Note:

The Dorma door closers can only be installed in the access leaf of double-leaf RC3 doors. A door selector arm cannot be used as the profile reinforcement is in the way.



550.660

Türschliesser Dorma ITS 96

Grösse 3-6, für ein- und zwei-flügelige Türen, links und rechts einsetzbar, Ausführung Jansen, inkl. 2 Befestigungslaschen

VE = 1 Stück

Hinweis:

Für Aussentüren nur bedingt einsetzbar. Bitte die technischen Hinweise von Dorma beachten! Die Verwendung eines Türstoppers wird empfohlen.

Max. Flügelgewicht 180 kg
Max. Türöffnungswinkel 120°

Bei Bedarf zusätzlich bestellen:
555.490 Schrauben
(Bedarf 8 Stück pro VE)

Bei zweiflügeligen Türen ist die Mitnehmerklappe 550.387 zwingend erforderlich.
Ausnahme: Bei Türen mit Falztreibriegel oder Kantenbascul.

Hinweis:

Die Dorma Türschliesser können bei 2-flügeligen Türen RC3 nur im Gangflügel eingebaut werden. Es ist keine Schliessfolgeregelung möglich, da die Profilverstärkung im Wege steht!

550.660

Ferme-porte Dorma ITS 96

Taille 3-6, pour portes à un et deux vantaux, utilisable à gauche et à droite, exécution Jansen, incl. 2 pattes de fixation

UV = 1 pièce

Remarque:

pour les portes ouvrant vers l'extérieur, utilisation limitée. Respecter les données techniques de Dorma! L'utilisation d'un arrêt de porte et conseillée.

Poids vantail max. 180 kg
Angle d'ouvrant max. 120°

Commander en plus si besoin:
555.490 Vis (nécessaire:
8 pièces par UV)

Pour les portes à deux vantaux, le doigt d'entraînement 550.387 est indispensable!
Exception: Pour les portes avec bascule à mortaiser ou verrou à entailler à bascule.

Remarque:

Sur les portes à 2 vantaux RC3, on peut uniquement monter les ferme-portes Dorma dans le vantail de service. Un dispositif de sélection des vantaux est impossible à cause du renfort du profilé!

550.660

Dorma ITS 96 door closer

size 3-6, for single and double leaf doors, can be used LH and RH, for use with Jansen design, includes 2 fixing plates

PU = 1 piece

Note:

Only suitable for certain types of external door. Please refer to the guidelines provided by Dorma! Door stop recommended.

Max. leaf weight 180 kg
Max. door opening angle 120°

Order separately if required:
555.490 Screws
(8 required per PU)

For double leafed doors the selector bar 550.387 is mandatory!
Exception: For doors with rebate lever bolt or espagnolette.

Note:

The Dorma door closers can only be installed in the access leaf of double-leaf RC3 doors. A door selector arm cannot be used as the profile reinforcement is in the way.



550.668

Türschliesser Dorma ITS 96 mit entfernten Nocken

Grösse 3-6, für ein- und zwei-flügelige Türen, links und rechts einsetzbar, Ausführung Jansen, inkl. 2 Befestigungsglaschen

Einsatz:
Bei Verwendung von Winkel-Glasleisten

VE = 1 Stück

Hinweis:

Für Aussentüren nur bedingt einsetzbar. Bitte die technischen Hinweise von Dorma beachten! Die Verwendung eines Türstoppers wird empfohlen.

Max. Flügelgewicht 180 kg
Max. Türöffnungswinkel 120°

Bei Bedarf zusätzlich bestellen:
555.490 Schrauben
(Bedarf 8 Stück pro VE)

Bei zweiflügeligen Türen ist die Mitnehmerklappe 550.387 zwingend erforderlich.
Ausnahme: Bei Türen mit Falz-treibriegel oder Kantenbascule.

Hinweis:

Die Dorma Türschliesser können bei 2-flügeligen Türen RC3 nur im Gangflügel eingebaut werden. Es ist keine Schliessfolgeregelung möglich, da die Profilverstärkung im Wege steht!

550.668

Ferme-porte Dorma ITS 96 avec ergot déporté

taille 3-6, pour portes à un et deux vantaux, utilisable à gauche et à droite, exécution Jansen, incl. 2 patte de fixation

Utilisation:
Dans le cas d'utilisation des parclozes angulaires

UV = 1 pièce

Remarque:

pour les portes ouvrant vers l'extérieur, utilisation limitée. Respecter les données techniques de Dorma! L'utilisation d'un arrêt de porte et conseillée.

Poids vantail max. 180 kg
Angle d'ouvrant max. 120°

Commander séparément:
555.490 Vis (nécessaire:
8 pièces par UV)

Pour les portes à deux vantaux, le doigt d'entraînement 550.387 est indispensable!
Exception: Pour les portes avec bascule à mortaiser ou verrou à entailler à bascule.

Remarque:

Sur les portes à 2 vantaux RC3, on peut uniquement monter les ferme-portes Dorma dans le vantail de service. Un dispositif de sélection des vantaux est impossible à cause du renfort du profilé!

550.668

Dorma ITS 96 door closer without cams

size 3-6, for single and double leaf doors, can be used LH and RH, for use with Jansen design, includes 2 fixing plates

Usage:
Depending on the angle-glazing bead

PU = 1 piece

Note:

Only suitable for certain types of external door. Please refer to the guidelines provided by Dorma! Door stop recommended.

Max. leaf weight 180 kg
Max. door opening angle 120°

Order screws separately:
555.490 Screws
(8 required per PU)

For double leafed doors the selector bar 550.387 is mandatory!
Exception: For doors with rebate lever bolt or espagnolette.

Remarque:

Sur les portes à 2 vantaux RC3, on peut uniquement monter les ferme-portes Dorma dans le vantail de service. Un dispositif de sélection des vantaux est impossible à cause du renfort du profilé!



550.661 links
550.662 rechts

Gleitschiene Dorma G 96 N
für einflügelige Türen,
Normalausführung ohne
Feststellung, Ausführung
Jansen, inkl. Distanzprofil

VE = 1 Stück

Bei Bedarf zusätzlich bestellen:
555.490 Schrauben
(Bedarf 6 Stück pro VE)
597.074 Feststelleinheit

550.661 à gauche
550.662 à droite

Glissière Dorma G 96 N
pour un vantail, version standard,
sans arrêt mécanique, exécution
Jansen, incl. profilé
de distance

UV = 1 pièce

Commander en plus si besoin:
555.490 Vis (nécessaire:
6 pièces par UV)
597.074 Unité de fixation

550.661 LH
550.662 RH

Dorma G 96 N slide rail
for single leaf doors, standard
design without hold-open,
for use with Jansen design,
includes distance profile

PU = 1 piece

Order separately if required:
555.490 Screws (6 pieces
required per PU)
597.074 Hold-open



550.665

Gleitschiene Dorma G 96 GSR
für zweiflügelige Türen, mit
Schliessfolgeregler, Ausführung
Jansen, inkl. Distanzprofil

VE = 1 Stück

Hinweis:
Für Aussentüren nur bedingt
einsetzbar. Bitte die technischen
Hinweise von Dorma beachten!

Bei Bedarf zusätzlich bestellen:
555.490 Schrauben
(Bedarf 6 Stück pro VE)
597.075 Feststelleinheit

Hinweis:
Die Dorma Türschliesser können
bei 2-flügeligen Türen RC3 nur
im Gangflügel eingebaut werden.
Es ist keine Schliessfolgeregelung
möglich, da die Profilverstärkung
im Wege steht!

550.665

Glissière Dorma G 96 GSR
pour deux vantaux, avec régula-
teur de fermeture, exécution
Jansen, incl. profilé de distance

UV = 1 pièce

Remarque:
pour les portes ouvrant vers
l'extérieur, utilisation limitée.
Respecter les données
techniques de Dorma!

Commander en plus si besoin:
555.490 Vis (nécessaire:
6 pièces par UV)
597.075 Unité de fixation

Remarque:
Sur les portes à 2 vantaux RC3,
on peut uniquement monter les
ferme-portes Dorma dans le
vantail de service. Un dispositif de
sélection des vantaux est
impossible à cause du renfort
du profilé!

550.665

Dorma G 96 GSR slide rail
for double leaf doors, standard
design with door selector, for
use with Jansen design, includes
distance profile

PU = 1 piece

Note:
Only suitable for certain types of
external door. Please refer to the
guidelines provided by Dorma!

Order separately if required:
555.490 Screws (6 pieces
required per PU)
597.075 Hold-open

Note:
The Dorma door closers can
only be installed in the access
leaf of double-leaf RC3 doors.
A door selector arm cannot
be used as the profile
reinforcement is in the way.



597.074

Feststelleinheit

für 1-flügelige Türen, mit Dorma Gleitschiene G 96 N, nachrüstbar, links und rechts verwendbar

VE = 1 Garnitur

597.074

Unité de fixation

pour portes à un vantail, avec glissière Dorma G 96 N, adaptable ultérieurement, utilisable DIN gauche et droite

UV = 1 ensemble

597.074

Hold-open

for single-leaf doors, with Dorma slide rail G 96 N, can be retrofitted, can be used LH and RH

PU = 1 kit



597.075

Feststelleinheit Standflügel

für 2-flügelige Türen, mit Dorma Gleitschiene G 96 GSR, nachrüstbar, links und rechts verwendbar

VE = 1 Garnitur

597.075

Unité de fixation vantail semi-fixe

pour portes à deux vantaux, avec glissière Dorma G 96 GSR, adaptable ultérieurement, utilisable à gauche et à droite

UV = 1 ensemble

597.075

Secondary leaf hold-open

for double-leaf doors, with Dorma slide rail G 96 GSR, can be retrofitted, can be used LH and RH

PU = 1 kit



550.672

ITS-Stangenverbindung

erforderlich bei zweiflügeligen Türen mit Vollpanikfunktion RC2

VE = 1 Stück

550.672

Liaison de barre ITS

nécessaire pour les portes à deux vantaux avec fonction panique RC2

UV = 1 pièce

550.672

Connection rod ITS

required for double leaf doors with emergency function RC2

PU = 1 Stück



555.671

Türschliesser GEZE Boxer

Grösse 2-4, für ein- und zwei-flügelige Türen, links und rechts einsetzbar, Ausführung Jansen, inkl. 2 Befestigungslaschen

VE = 1 Stück

Hinweis:

Für Aussentüren nur bedingt einsetzbar. Bitte die technischen Hinweise von GEZE beachten! Die Verwendung eines Türstoppers wird empfohlen.

Max. Flügelgewicht 130 kg
Max. Türöffnungswinkel 120°

Bei Bedarf zusätzlich bestellen:
555.490 Schrauben
(Bedarf 8 Stück pro VE)

Bei zweiflügeligen Türen ist die Mitnehmerklappe 550.387 zwingend erforderlich.
Ausnahme: Bei Türen mit Falz-treibriegel oder Kantenbascule.

555.671

Ferme-porte GEZE Boxer

taille 2-4, pour portes à un et deux vantaux, utilisable à gauche et à droite, exécution Jansen, incl. 2 pattes de fixation

UV = 1 pièce

Remarque:

pour les portes ouvrant vers l'extérieur, utilisation limitée. Respecter les données techniques de GEZE! L'utilisation d'un arrêt de porte et conseillée.

Poids vantail max. 130 kg
Angle d'ouvrant max. 120°

Commander en plus si besoin:
555.490 Vis (nécessaire:
8 pièces par UV)

Pour les portes à deux vantaux, le doigt d'entraînement 550.387 est indispensable!
Exception: Pour les portes avec bascule à mortaiser ou verrou à entailler à bascule.

555.671

GEZE Boxer door closer

size 2-4, for single and double leaf doors, can be used LH and RH, for use with Jansen design, includes 2 fixing plates

PU = 1 piece

Note:

Only suitable for certain types of external door. Please refer to the guidelines provided by GEZE! Door stop recommended.

Max. leaf weight 130 kg
Max. door opening angle 120°

Order separately if required:
555.490 Screws (8 pieces
required per PU)

For double leafed doors the selector bar 550.387 is mandatory!
Exception: For doors with rebate lever bolt or espagnolette.



555.673

Türschliesser GEZE Boxer
Grösse 3-6 für ein- und zwei-
flügelige Türen, links und rechts
einsetzbar, Ausführung Jansen,
inkl. 2 Befestigungsglaschen

VE = 1 Stück

Hinweis:

Für Aussentüren nur bedingt
einsetzbar. Bitte die technischen
Hinweise von GEZE beachten!
Die Verwendung eines
Türstoppers wird empfohlen.

Max. Flügelgewicht 180 kg
Max. Türöffnungswinkel 120°

Bei Bedarf zusätzlich bestellen:

555.490 Schrauben
(Bedarf 8 Stück pro VE)

Bei zweiflügeligen Türen ist die
Mitnehmerklappe 550.387
zwingend erforderlich.
Ausnahme: Bei Türen mit Falz-
treibriegel oder Kantenbascule.

555.673

Ferme-porte GEZE Boxer
taille 3-6, pour portes à un
et deux vantaux, utilisable
à gauche et à droite, exécution
Jansen, incl. 2 pattes de fixation

UV = 1 pièce

Remarque:

pour les portes ouvrant vers
l'extérieur, utilisation limitée.
Respecter les données
techniques de GEZE!
L'utilisation d'un arrêt de porte
et conseillée.

Poids vantail max. 180 kg
Angle d'ouvrant max. 120°

Commander en plus si besoin:

555.490 Vis (nécessaire:
8 pièces par UV)

Pour les portes à deux vantaux,
le doigt d'entraînement 550.387
est indispensable!
Exception: Pour les portes avec
basculé à mortaiser ou verrou à
entailler à bascule.

555.673

GEZE Boxer door closer
size 3-6, for single and double
leaf doors, can be used LH and
RH, for use with Jansen
design, includes 2 fixing plates

PU = 1 piece

Note:

Only suitable for certain types
of external door.
Please refer to the guidelines
provided by GEZE!
Door stop recommended.

Max. leaf weight 180 kg
Max. door opening angle 120°

Order separately if required:

555.490 Screws (8 pieces
required per PU)

For double leafed doors the
selector bar 550.387 is
mandatory!
Exception: For doors with rebate
lever bolt or espagnolette.



555.682

Gleitschiene GEZE Boxer
für einflügelige Türen,
links und rechts einsetzbar,
Normalausführung ohne
Feststellung, Ausführung Jansen,
inkl. Befestigungsmaterial

VE = 1 Stück

Bei Bedarf zusätzlich bestellen:
555.490 Schrauben
(Bedarf 4 Stück pro VE)
597.068 Feststelleinheit
597.070 Öffnungsbegrenzer

555.682

Glissière GEZE Boxer
pour portes à un vantail,
utilisable à gauche et à droite,
version standard, sans arrêt
mécanique, exécution Jansen,
matériel de fixation inclus

UV = 1 pièce

Commander en plus si besoin:
555.490 Vis (nécessaire:
4 pièces par U
597.068 Unité de fixation
597.070 Limitation de l'ouverture

555.682

GEZE Boxer slide rail
for single leaf doors, can be
used LH and RH, standard design
without hold-open, for use with
Jansen design, includes fixing
materials

PU = 1 piece

Order separately if required:
555.490 Screws (4 pieces
required per PU)
597.068 Hold-open
597.070 Limiting stay



555.689

Gleitschiene GEZE Boxer ISM
für zweiflügelige Türen, Normal-
ausführung ohne Feststellung,
mit Schliessfolgeregler,
Ausführung Jansen,
inkl. Befestigungsmaterial

VE = 1 Stück

Bei Bedarf zusätzlich bestellen:
555.490 Schrauben
(Bedarf 4 Stück pro VE)
597.069 Feststelleinheit

555.689

Glissière GEZE Boxer ISM
pour portes à deux vantaux,
version standard, sans arrêt
mécanique, avec régulateur de
fermeture, exécution Jansen,
matériel de fixation inclus

UV = 1 pièce

Commander en plus si besoin:
555.490 Vis (nécessaire:
4 pièces par UV)
597.069 Unité de fixation

555.689

GEZE Boxer ISM slide rail
for double leaf doors, standard
design without hold-open,
with door selector, for use
with Jansen design,
includes fixing materials

PU = 1 piece

Order separately if required:
555.490 Screws (4 pieces
required per PU)
597.069 Hold-open



550.387

Mitnehmerklappe MK 397
Stahl verzinkt, für den Einsatz
in Kombination mit Gleitschienen,
inkl. Befestigungsmaterial

VE = 1 Stück

Zusätzlich bestellen:
555.297 Blindnietmutter M5

550.387

Doigt d'entraînement MK 397
acier zingué, à utiliser en
combinaison avec les glissières,
incl. matériel de fixation

UV = 1 pièce

Commander séparément:
555.297 Ecrou aveugle M5

550.387

Selector bar MK 397
galvanised steel, for use in
conjunction with slide rails,
includes fixing materials

PU = 1 piece

Order separately:
555.297 Blind rivet M5



597.019

Führungsschlauch

Kunststoff, als Führung des Verbindungskabels bei zwei-flügeligen Türen mit Elektro-Türöffner in Kombination mit GEZE Boxer Türschliesser, Länge ca. 1100 mm

VE = 1 Stück

597.019

Flexible de guidage

matière plastique, comme guidage du câble de connexion sur les portes à deux vantaux avec gâche électrique, combiné au ferme-porte GEZE Boxer, longueur env. 1100 mm

UV = 1 pièce

597.019

Guide tube

plastic, to guide the inter-connecting cable of double-leaf doors with electric door opener in conjunction with GEZE Boxer door closer, length of approximately 1100 mm

PU = 1 piece



597.068

Feststelleinheit

für GEZE Gleitschiene, nachrüstbar, links und rechts verwendbar

VE = 1 Stück

597.068

Unité de fixation

pour glissière GEZE, adaptable ultérieurement, utilisable à gauche et à droite

UV = 1 pièce

597.068

Hold-open

for GEZE slide rail, can be retrofitted, can be used LH and RH

PU = 1 piece



597.069

Feststelleinheit

für GEZE Gleitschiene ISM, nachrüstbar, links und rechts verwendbar

VE = 1 Stück

597.069

Unité de fixation

pour glissière ISM GEZE, adaptable ultérieurement, utilisable à gauche et à droite

UV = 1 pièce

597.069

Hold-open

for GEZE slide rail ISM, can be retrofitted, can be used LH and RH

PU = 1 piece



597.070

Öffnungsbegrenzung

für GEZE Gleitschiene, nachrüstbar, links und rechts verwendbar

VE = 1 Garnitur

597.070

Limitation de l'ouverture

pour glissière GEZE, adaptable ultérieurement, utilisable à gauche et à droite

UV = 1 ensemble

597.070

Limiting stay

for GEZE slide rail, can be retrofitted, can be used LH and RH

PU = 1 kit



550.276 Stahl gezogen
3D-Anschweissband
Länge 180 mm, \varnothing 20 mm, mit wartungsarmer Gleitlagerung aus Spezialbronze, Exzenter-Dorn und Verschlusschraube aus Edelstahl
Verstellbarkeit:
Höhe \pm 4 mm, Seite und Anpressdruck \pm 1,5 mm

VE = 2 Stück

*Einbau mit 499.114/116
Schmieren mit 450.093*



550.276 Acier étiré
Paumelle à souder 3D
longueur 180 mm, \varnothing 20 mm, avec coussinet en bronze à entretien réduit, axe excentré et vis de fermeture en acier Inox
Réglable:
Hauteur \pm 4 mm, latéralement et en pression \pm 1,5 mm

UV = 2 pièces

*Montage avec 499.114/116
Graissage avec 450.093*

550.276 Drawn steel
3D weld-on hinge
length 180 mm, \varnothing 20 mm, with low maintenance friction bearings made of special bronze, eccentric spindle and screw plug in stainless steel
Adjustable:
Height \pm 4 mm, lateral and contact pressure \pm 1.5 mm

PU = 2 pieces

*Installation with 499.114/116
Lubrication with 450.093*



550.229 Stahl gezogen
Höhenverstellbares Anschweissband
Länge 180 mm, \varnothing 20 mm, Buchse und Druckscheibe aus Spezial-Bronze, Dorn und Verschlusschraube aus Edelstahl
Verstellbarkeit:
Höhe \pm 4 mm

VE = 10 Stück

*Einbau mit 499.116
Schmieren mit 450.093*



550.229 Acier étiré
Paumelle à souder, à hauteur réglable
longueur 180 mm, \varnothing 20 mm, douille et rondelle en bronze, tige et vis de fermeture en acier Inox
Réglable:
Hauteur \pm 4 mm

UV = 10 pièces

*Montage avec 499.116
Graissage avec 450.093*

550.229 Drawn steel
Height-adjustable weld-on hinge
length 180 mm, \varnothing 20 mm, sleeve and washer made of special bronze, spindle and screw plug in stainless steel
Adjustable:
Height \pm 4 mm

PU = 10 pieces

*Installation with 499.116
Lubrication with 450.093*



550.238 Stahl gezogen
Anschweissband
Länge 180 mm, \varnothing 20 mm, Buchse und Druckscheibe aus Spezialbronze

VE = 10 Stück

*Einbau mit 499.116
Schmieren mit 450.093*



550.238 Acier étiré
Paumelle à souder
longueur 180 mm, \varnothing 20 mm, douille et rondelle en bronze

UV = 10 pièces

*Montage avec 499.116
Graissage avec 450.093*

550.238 Drawn steel
Weld-on hinge
length 180 mm, \varnothing 20 mm, sleeve and washer made of special bronze

PU = 10 pieces

*Installation with 499.116
Lubrication with 450.093*



555.268 Stahl gezogen

3D-Anschweissband

Länge 230 mm, \varnothing 20 mm, mit wartungsarmer Gleitlagerung aus Spezialbronze, Exzenter-Dorn und Verschlusschraube aus Edelstahl

Verstellbarkeit:
Höhe \pm 4 mm, Seite und Anpressdruck \pm 1,5 mm

VE = 2 Stück

*Einbau mit 499.114/116
Schmierem mit 450.093*

555.268 Acier étiré

Paumelle à souder 3D

longueur 230 mm, \varnothing 20 mm, avec coussinet en bronze à entretien réduit, axe excentré et vis de fermeture en acier Inox

Réglable:
Hauteur \pm 4 mm, latéralement et en pression \pm 1,5 mm

UV = 2 pièces

*Montage avec 499.114/116
Graissage avec 450.093*

555.268 Drawn steel

3D weld-on hinge

length 230 mm, \varnothing 20 mm, with low maintenance friction bearings made of special bronze, eccentric spindle and screw plug in stainless steel

Adjustable:
Height \pm 4 mm, lateral and contact pressure \pm 1.5 mm

PU = 2 pieces

*Installation with 499.114/116
Lubrication with 450.093*



555.267 Stahl gezogen

Höhenverstellbares Anschweissband

Länge 230 mm, \varnothing 20 mm, Buchse und Druckscheibe aus Spezial-Bronze, Dorn und Verschlusschraube aus Edelstahl

Verstellbarkeit:
Höhe \pm 4 mm

VE = 2 Stück

*Einbau mit 499.116
Schmierem mit 450.093*

555.267 Acier étiré

Paumelle à souder, à hauteur réglable

longueur 230 mm, \varnothing 20 mm, douille et rondelle en bronze, tige et vis de fermeture en acier Inox

Réglable:
Hauteur \pm 4 mm

UV = 2 pièces

*Montage avec 499.116
Graissage avec 450.093*

555.267 Drawn steel

Height-adjustable weld-on hinge

length 230 mm, \varnothing 20 mm, sleeve and washer made of special bronze, spindle and screw plug in stainless steel

Adjustable:
Height \pm 4 mm

PU = 2 pieces

*Installation with 499.116
Lubrication with 450.093*



450.093

Fließfett

für die Schmierung der Jansen-Anschraub- und Anschweissbänder

VE = 1 Flasche à 500 g
2 Dosierflaschen

450.093

Graisse fluide

pour le graissage des paumelles à souder et visser Jansen

UV = 1 flacon de 500 g
2 flacons doseurs

450.093

Lubrication

for lubricating Jansen weld-on and screw-on hinges

PU = 1 bottle each 500 g
2 dosing bottles



555.227 Edelstahl
geschliffen (1.4307)

555.261 Edelstahl
geschliffen (1.4435)

3D-Anschweissband

Länge 180 mm, \varnothing 20 mm, mit
wartungsarmer Gleitlagerung
aus Spezialbronze

Verstellbarkeit:

Höhe \pm 4 mm, Seite und
Anpressdruck \pm 1,5 mm

VE = 2 Stück

*Einbau mit 499.114/116
Schmieren mit 450.093*

555.227 Acier Inox poli
(1.4307)

555.261 Acier Inox poli
(1.4435)

Paumelle à souder 3D

longueur 180 mm, \varnothing 20 mm,
avec coussinet en bronze à
entretien réduit

Réglable:

Hauteur \pm 4 mm, latéralement
et en pression \pm 1,5 mm

UV = 2 pièces

*Montage avec 499.114/116
Graissage avec 450.093*

555.227 Polished stainless
steel (1.4307)

555.261 Polished stainless
steel (1.4435)

3D Weld-on hinge

length 180 mm, \varnothing 20 mm,
with low maintenance friction
bearings made of special bronze

Adjustable:

Height \pm 4 mm, lateral and
contact pressure \pm 1.5 mm

PU = 2 pieces

*Installation with 499.114/116
Lubrication with 450.093*



555.226 Edelstahl
geschliffen (1.4307)

555.260 Edelstahl
geschliffen (1.4435)

**Höhenverstellbares
Anschweissband**

Länge 180 mm, \varnothing 20 mm,
Buchse und Druckscheibe
aus Spezialbronze

Verstellbarkeit:

Höhe \pm 4 mm

VE = 2 Stück

*Einbau mit 499.116
Schmieren mit 450.093*

555.226 Acier Inox poli
(1.4307)

555.260 Acier Inox poli
(1.4435)

**Paumelle à souder,
à hauteur réglable**

longueur 180 mm, \varnothing 20 mm,
douille et rondelle en bronze

Réglable:

Hauteur \pm 4 mm

UV = 2 pièces

*Montage avec 499.116
Graissage avec 450.093*

555.226 Polished stainless
steel (1.4307)

555.260 Polished stainless
steel (1.4435)

**Height-adjustable
weld-on hinge**

length 180 mm, \varnothing 20 mm,
sleeve and washer made of
special bronze

Adjustable:

Height \pm 4 mm

PU = 2 pieces

*Installation with 499.116
Lubrication with 450.093*



555.574 DIN links
555.575 DIN rechts

3D Anschraubband
Stahl verzinkt und blaugchromatiert, Länge 180 mm, ø 20 mm inkl. Befestigungsschrauben
Stahl verzinkt

Verstellbarkeit:
Höhe ± 4 mm, Seite und Anpressdruck ± 1,5 mm

VE = 2 Stück

*Einbau mit 499.399
Schmierer mit 450.093*



EN 1935

555.574 DIN gauche
555.575 DIN droite

Paumelle à visser 3D
acier zinguée et chromatée bleu, longueur 180 mm, ø 20 mm, y compris vis de fixation en acier zingué

Réglable:
Hauteur ± 4 mm, latéralement et en pression ± 1,5 mm

UV = 2 pieces

*Montage avec 499.399
Graissage avec 450.093*

555.574 DIN LH
555.575 DIN RH

3D Screw-on hinge
galvanised steel and blue chromated, length 180 mm, ø 20 mm, includes fixing screws in galvanised steel

Adjustable:
Height ± 4 mm, lateral and contact pressure ± 1.5 mm

PU = 2 pieces

*Installation with 499.399
Lubrication with 450.093*



555.576 DIN links
555.577 DIN rechts

3D Anschraubband
Edelstahl geschliffen 1.4307 (AISI 304L), Länge 180 mm, ø 20 mm, inkl. Befestigungsschrauben Edelstahl

Verstellbarkeit:
Höhe ± 4 mm, Seite und Anpressdruck ± 1,5 mm

VE = 2 Stück

*Einbau mit 499.399
Schmierer mit 450.093*



EN 1935

555.576 DIN gauche
555.577 DIN droite

Paumelle à visser 3D
acier Inox poli 1.4307 (AISI 304L), longueur 180 mm, ø 20 mm, y compris vis de fixation en acier Inox

Réglable:
Hauteur ± 4 mm, latéralement et en pression ± 1,5 mm

UV = 2 pieces

*Montage avec 499.399
Graissage avec 450.093*

555.576 DIN LH
555.577 DIN RH

3D Screw-on hinge
polished stainless steel 1.4307 (AISI 304L), length 180 mm, ø 20 mm, includes fixing screws in stainless steel

Adjustable:
Height ± 4 mm, lateral and contact pressure ± 1.5 mm

PU = 2 pieces

*Installation with 499.399
Lubrication with 450.093*



555.660 links
555.661 rechts

**3D Anschraubband
(Achsabstand 36 mm)**

Stahl verzinkt und blaugelbchromatiert, Länge 180 mm, \varnothing 20 mm, mit wartungsarmer Gleitlagerung aus Spezialbronze, Exzenter-Dorn und Verschluss-Schraube aus Edelstahl, inkl. Befestigungsschrauben M8x16

Verstellbarkeit:
Höhe \pm 4 mm, Seite und Anpressdruck \pm 1,5 mm

VE = 2 Stück

*Einbau mit 499.430
Schmieren mit 450.093*

555.660 à gauche
555.661 à droite

**Paumelle à visser 3D
(Entraxe 36 mm)**

acier zinguée et chromatée bleu, longueur 180 mm, \varnothing 20 mm, avec coussinet en bronze à entretien réduit, axe excentré et vis de fermeture en acier Inox, y compris vis de fixation M8x16

Réglable:
Hauteur \pm 4 mm, latéralement et en pression \pm 1,5 mm

UV = 2 pieces

*Montage avec 499.430
Graissage avec 450.093*

555.660 LH
555.661 RH

**3D screw-on hinge
(Hinge pin distance 36 mm)**

galvanised steel and blue chromated, length 180 mm, \varnothing 20 mm, with low maintenance friction bearings made of special bronze, eccentric spindle and screw plug in stainless steel, includes fixing screws M8x16

Adjustable:
Height \pm 4 mm, lateral and contact pressure \pm 1.5 mm

PU = 2 pieces

*Installation with 499.430
Lubrication with 450.093*



556.094

Bandsicherung

Edelstahl, für alle Jansen-Bänder mit Drehpunkt 13,5 und 36 mm, inkl. Schliessblech

VE = 2 Stück

Bei Bedarf zusätzlich bestellen:
557.249 Schrauben

Die Bandsicherungen bei den Jansen Bändern sind nur zu verwenden, wenn die Bänder auf der Angriffseite platziert sind.

556.094

Protection pour paumelle

acier Inox, pour toutes les paumelles Jansen à centre fixe 13,5 et 36 mm, avec gâche de fermeture

UV = 2 pièces

Commander en plus si besoin:
557.249 Vis

Utiliser les protections pour les paumelles Jansen uniquement si les paumelles sont placées du côté de l'attaque.

556.094

Hinge fixing

stainless steel, for all Jansen hinges with pivot, 13.5 and 36 mm, includes strike plate

PU = 2 pieces

Order separately if required:
557.249 Screws

The hinge fixings for Jansen hinges must only be used if the hinges are positioned on the attack side.



555.024 links
555.025 rechts

**Verdeckt liegendes
3D Anschraubband**

Stahl verzinkt und blauchromatiert, Öffnungswinkel 100°, inkl. Befestigungsschrauben
Stahl verzinkt

Verstellbarkeit:
Höhe ± 4 mm, Seite und Anpressdruck ± 1,5 mm

VE = 2 Stück

Einbau mit 499.432

Keine Bandsicherung nötig.

555.024 à gauche
555.025 à droite

**Paumelle à visser 3D
non apparente**

acier zinguée et chromatée bleu, angle d'ouverture 100°, y compris vis de fixation en acier zingué

Réglable:
Hauteur ± 4 mm, latéralement et en pression ± 1,5 mm

UV = 2 pièces

Montage avec 499.432

Pas de protection pour paumelle nécessaire

555.024 LH
555.025 RH

3D Concealed screw-on hinge
galvanised steel and blue chromated, opening angle 100°, includes fixing screws
in galvanised steel

Adjustable:
Height ± 4 mm, lateral and contact pressure ± 1.5 mm

PU = 2 pieces

Installation with 499.432

No hinge fixing necessary



550.250

Höhen- und seitenverstellbares Anschraubband

Bandhöhe 100 mm, Abdeck-
kappe 54×100×11 mm,
Ausführung **Stahl verzinkt**
und blauchromatiert

Verstellbarkeit:
Höhe ± 4 mm
Seite ± 3 mm

VE = 2 Stück
inkl. Befestigungsmaterial

Einbau mit 499.115

550.250

**Paumelle à visser, réglable
verticalement et latéralement**
hauteur de la paumelle 100 mm,
capuchon 54×100×11 mm,
acier zingué et chromaté bleu

Réglable:
Hauteur ± 4 mm
Latéralement ± 3 mm

UV = 2 pièces y compris
matériel de fixation

Montage avec 499.115

550.250

**Screw-on hinge, with height
and lateral adjustment**
hinge height 100 mm,
cover cap 54×100×11 mm,
galvanised steel design
and blue chromated

Adjustable:
Height ± 4 mm
Lateral ± 3 mm

PU = 2 pieces
includes fixing materials

Installation with 499.115



550.286

**Höhen- und seitenverstellbares
Anschraubband**
Bandhöhe 100 mm,
Abdeckkappe 54×100×11 mm,
Ausführung **Edelstahl 1.4301**
(AISI 304)

Verstellbarkeit:
Höhe ± 4 mm
Seite ± 3 mm

VE = 2 Stück
inkl. Befestigungsmaterial

Einbau mit 499.115

550.286

**Paumelle à visser, réglable
verticalement et latéralement**
hauteur de la paumelle 100 mm,
capuchon 54×100×11 mm,
version **acier Inox 1.4301**
(AISI 304)

Réglable:
Hauteur ± 4 mm
Latéralement ± 3 mm

UV = 2 pièces y compris
matériel de fixation

Montage avec 499.115

550.286

**Screw-on hinge, with height
and lateral adjustment**
hinge height 100 mm,
cover cap 54×100×11 mm,
design **stainless steel 1.4301**
(AISI 304)

Adjustable:
Height ± 4 mm
Lateral ± 3 mm

PU = 2 pieces
includes fixing materials

Installation with 499.115



556.095

Bandsicherung

Edelstahl, für die Anschraub-
bänder 550.250 und 550.286,
inkl. Schliessblech

VE = 3 Stück

Bei Bedarf zusätzlich bestellen:
557.249 Schrauben

556.095

Protection pour paumelle
acier Inox, pour paumelles à
visser 550.250 et 550.286, avec
gâche de fermeture

UV = 3 pièces

Commander en plus si besoin:
557.249 Vis

556.095

Hinge fixing

stainless steel, for screw-on
hinges 550.250 and 550.286,
includes strike plate

PU = 3 pieces

Order separately if required:
557.249 Screws



550.211

Einschweiss-Zapfenband

Stahl, mit Exzenterdorn und Exzenterbuchse zum Toleranzausgleich

VE = 1 Stück

550.211

Pivot du haut à souder

acier, avec tige et douille asymétrique pour assurer la compensation de tolérances latérales

UV = 1 pièce

550.211

Weld-on pivot hinge

steel, with eccentric pin and eccentric bush to compensate tolerance

PU = 1 piece



550.289

Türhebel

Stahl, für Bodentürschliesser, zum Einschweissen

VE = 1 Stück

550.289

Bras du bas

acier, pour ferme-porte au sol, à souder

UV = 1 pièce

550.289

Door lever

steel, for floor springs, for welding on

PU = 1 piece



550.398

Türhebel

links und rechts verwendbar

VE = 1 Stück

550.398

Bras du bas

utilisable à gauche et à droite

UV = 1 pièce

550.398

Door lever

can be used LH and RH

PU = 1 piece



550.220 links

550.222 rechts

Anschweisslager

mit 25 mm verlängerter Steckachse, Stahl verzinkt, für Türen mit automatischer Senkdichtung und aufgesetztem Türschliesser

VE = 1 Stück

550.220 à gauche

550.222 à droite

Pivot à souder

avec axe rallongé de 25 mm, acier zingué, pour portes à seuil automatique et ferme-porte en applique

UV = 1 pièce

550.220 LH

550.222 RH

Weld-on bottom pivot hinge

with 25 mm extended shaft, galvanised steel, for doors with automatic drop seal and overhead door closer

PU = 1 piece

Abb. links
Ill. à gauche
Fig. LH

Bei Verwendung von 550.211/550.289 in Kombination mit 550.396/ 550.397 oder einem Bodentürschliesser, sind die Bandsicherungen 556.094 einzusetzen.

En cas d'utilisation de 550.211/550.289 en combinaison avec 550.396/550.397 ou avec un ferme-porte au sol, il faut utiliser les protections pour paumelles 556.094.

When using 550.211/550.289 in combination with 550.396/550.397 or a floor spring, hinge fixings 556.094 must be used.



550.396 links
550.397 rechts

Anschweisslager
mit 5 mm verlängerter
Steckachse, Stahl verzinkt,
maximale Tragfähigkeit 200 kg

VE = 1 Stück

550.396 à gauche
550.397 à droite

Pivot à souder
avec axe rallongé de 5 mm,
acier zingué, capacité portante
max. 200 kg

UV = 1 pièce

550.396 LH
550.397 RH

Weld-on bottom pivot hinge
with 5 mm extended shaft,
galvanised steel, max. load-
bearing capacity 200 kg

PU = 1 piece



550.206
Deckscheibe
Chromstahl,
zu Türhebel 550.398

VE = 1 Deckscheibe
1 Linsensenschraube
M5x20

550.206
Rondelle de protection
acier Inox, pour bras
du bas 550.398

UV = 1 rondelle de protection
1 vis à tête fraisée
M5x20

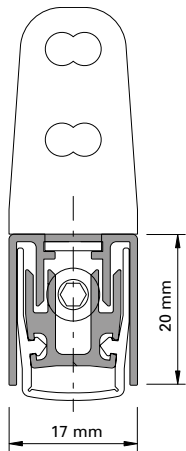
550.206
Cover disc
chromium steel, for door
handle 550.398

PU = 1 cover disc
1 oval head screws
M5x20

Bei Verwendung von 550.211/
550.289 in Kombination mit
550.396/ 550.397 oder einem
Bodentürschliesser, sind die Band-
sicherungen 556.094
einzusetzen.

En cas d'utilisation de 550.211/
550.289 en combinaison avec
550.396/550.397 ou avec un
ferme-porte au sol, il faut utiliser
les protections pour paumelles
556.094.

When using 550.211/550.289
in combination with
550.396/550.397 or a floor
spring, hinge fixings 556.094
must be used.



Automatische Senkdichtung

Aluminium, Dichtung aus Silikon, seitliche Befestigung mit Winkeln aus Edelstahl, links und rechts einsetzbar. Die Dichtungen lösen bandseitig aus und der Hub ist einstellbar bis 16 mm. Parallelabsenkung mit automatischem Ausgleich bei schiefer Boden. Einseitig kürzbar bis zur nächst kleineren Nennlänge.

VE = 1 Stück
2 Befestigungswinkel

Joint seuil automatique

aluminium, joint en silicone, fixation latérale par équerres en acier Inox, utilisable à gauche et à droite. Les joints se déclenchent côté paumelle et la course est réglable jusqu'à 16 mm. Abaissement parallèle avec compensation automatique sur sol en pente. Peut être raccourci d'un côté jusqu'à la longueur nominale inférieure la plus proche.

UV = 1 pièce
2 équerres de fixation

Automatic drop seal

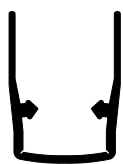
aluminium, weatherstrip made of silicone, lateral fastening with stainless steel brackets, can be used LH and RH. The weatherstrips are removed on the hinge side and the travel can be set at up to 16 mm. Parallel settlements with automatic compensation on sloping ground. Can be shortened on one side as far as the next smallest nominal length.

PU = 1 joint
2 angled brackets

Art.-Nr.	max. FFB mm	min. FFB mm
555.366	400	275
555.367	550	400
555.368	700	550
555.369	850	700
555.370	1000	850
555.371	1150	1000
555.372	1300	1150
555.373	1450	1300

No d'art	max. FFB mm	min. FFB mm
555.366	400	275
555.367	550	400
555.368	700	550
555.369	850	700
555.370	1000	850
555.371	1150	1000
555.372	1300	1150
555.373	1450	1300

Part no.	max. FFB mm	min. FFB mm
555.366	400	275
555.367	550	400
555.368	700	550
555.369	850	700
555.370	1000	850
555.371	1150	1000
555.372	1300	1150
555.373	1450	1300



456.116

Dichtungsprofil

Silikon, Ersatzdichtung für automatische Senkdichtung 555.366 - 555.373

VE = 1,5 m

456.116

Profilé d'étanchéité

silicone, joint de remplacement pour joint seuil automatique 555.366 - 555.373

UV = 1,5 m

456.116

Gasket profile

silicone, spare gasket for automatic drop seal 555.366 - 555.373

PU = 1,5 m



557.248

Senkschraube M5x20

Stahl verzinkt, Edelstahl-Look,
Torx-Angriff T20, gewinde-
formend

VE = 100 Stück

557.248

Vis à tête fraisée M5x20

acier zingué, surface acier Inox,
empreinte Torx T20, formant le
taraudage

UV = 100 pièces

557.248

Countersunk screw M5x20

galvanised steel, stainless steel
surface, Torx head T20,
self-tapping

PU = 100 pieces



557.249

Senkschraube M5x12

Stahl verzinkt, Edelstahl-Look,
Torx-Angriff T20, gewinde-
formend

VE = 100 Stück

557.249

Vis à tête fraisée M5x12

acier zingué, surface acier Inox,
empreinte Torx T20, formant le
taraudage

UV = 100 pièces

557.249

Countersunk screw M5x12

galvanised steel, stainless steel
surface, Torx head T20,
self-tapping

PU = 100 pieces



557.166

Schraube M4x12

Edelstahl, Torx-Angriff T20

VE = 100 Stück

557.166

Vis M4x12

acier Inox, empreinte Torx T20

UV = 100 pièces

557.166

Screw M4x12

stainless steel, Torx head T20

PU = 100 pieces



555.515

Senkschraube M5x16

Stahl verzinkt, SR1-Angriff, selbstgewindend, 100° Senkkopf, für die Befestigung der Drücker, Panik-Stangengriffe

Bohrdurchmesser
ø 4,5 / 4,7 mm

VE = 100 Stück

555.515

Vis à tête fraisée M5x16

acier zingué, empreinte SR1, autotaraudeuse, tête noyée 100°, pour la fixation des poignées, barre panique

Diamètre de perçage
ø 4,5 / 4,7 mm

UV = 100 pièces

555.515

Countersunk screw M5x16

galvanised steel, SR1 head, self-tapping, 100° countersunk, for fixing handles, locking bars with emergency function

Hole diameter
ø 4,5 / 4,7 mm

PU = 100 pieces



555.498

Senkschraube 4,8x19

Edelstahl, Torx-Angriff T25, für die Befestigung der Beschlagsteile

VE = 100 Stück

555.498

Vis à tête fraisée 4,8x19

acier Inox, empreinte Torx T25, pour la fixation des pièces de ferrures

UV = 100 pièces

555.498

Countersunk screw 4,8x19

stainless steel, Torx head T25, for fixing the fittings components

PU = 100 pieces



555.297

Blindnietmutter

M5, Stahl verzinkt und gelbchromatiert, zur Befestigung der Beschläge

VE = 100 Stück

555.297

Ecrou aveugle

M5, acier zingué et chromatée jaune, pour fixation des ferrures

UV = 100 pièces

555.297

Blind rivet

M5, steel galvanised and yellow chromated, for fixing fittings

PU = 100 pieces



451.093

Rahmendübel

für Beton/Ziegelvollstein, Torx-Angriff T40, Länge 135 mm

VE = 50 Stück

451.093

Goujon d'ancrage

pour béton/briques pleines, empreinte Torx T40, longueur 135 mm

UV = 50 pièces

451.093

Anchor bolt

for concrete/solid clay brick, Torx-set recess head T40, length 135 mm

PU = 50 pieces



451.094

Rahmendübel

für Hohlkammersteine, Torx-Angriff T40, Länge 160 mm

VE = 50 Stück

451.094

Goujon d'ancrage

pour bloc creux, empreinte Torx T40, longueur 160 mm,

UV = 50 pièces

451.094

Anchor bolt

for hollow blocks, Torx-set recess head T40, length 160 mm

PU = 50 pieces



550.249

**Senkschraube M5x50
mit Senkmutter**
Stahl verzinkt,
für Montagestösse

VE = 100 Stück

550.249

**Vis noyée M5x50
avec écrou conique**
acier zingué,
pour raccords de montage

UV = 100 pièces

550.249

**Countersunk screw M5x50
with countersunk nut**
galvanised steel,
for site joints

PU = 100 pieces



550.010

Senkschraube 4,2x41 mm
Stahl verzinkt, SR1-Angriff,
selbstbohrend, für
Blendrahmenverbreiterung

VE = 100 Stück

550.010

Vis à tête fraisée 4,2x41 mm
acier zingué, empreinte SR1,
autoforeuse, pour l'élargisseur
du cadre dormant

UV = 100 pièces

550.010

Countersunk screw 4.2x41 mm
galvanised steel, SR1 head,
self-cutting, for outer frame
enlargement

PU = 100 pieces



550.454

Senkschraube 4,2x67 mm
Stahl verzinkt, SR1-Angriff,
selbstbohrend, für
Blendrahmenverbreiterung

VE = 100 Stück

550.454

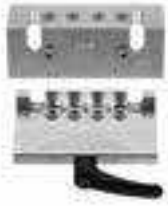
Vis à tête fraisée 4,2x67 mm
acier zingué, empreinte SR1,
autoforeuse, pour l'élargisseur
du cadre dormant

UV = 100 pièces

550.454

Countersunk screw 4.2x67 mm
galvanised steel, SR1 head,
self-cutting, for outer frame
enlargement.

PU = 100 pieces



499.399

Bohrlehre

für Anschraubbänder
555.574, 555.575, 555.576,
555.577

VE = 1 Flügelrahmenteil
1 Blendrahmenteil

499.399

Gabarit de perçage

pour paumelles à visser
555.574, 555.575, 555.576,
555.577

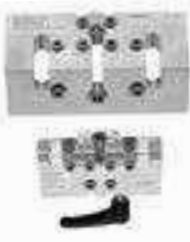
UV = 1 pièce pour cadre vantail
1 pièce pour cadre dormant

499.399

Drilling jig

for screw-on hinges
555.574, 555.575, 555.576,
555.577

PU = 1 piece for leaf frame
1 piece for outer frame



499.430

Bohrlehre

für Anschraubbänder
555.660, 555.661

VE = 1 Flügelrahmenteil
1 Blendrahmenteil

499.430

Gabarit de perçage

pour paumelles à visser
555.660, 555.661

UV = 1 pièce pour cadre vantail
1 pièce pour cadre dormant

499.430

Drilling jig

for screw-on hinges
555.660, 555.661

PU = 1 piece for leaf frame
1 piece for outer frame



499.432

Bohrlehre

für verdeckt liegende
Anschraubbänder
555.024 / 555.025

VE = 1 Flügelrahmenteil
1 Blendrahmenteil

499.432

Gabarit de perçage

pour paumelles à visser non
apparente 555.024 / 555.025

UV = 1 pièce pour cadre vantail
1 pièce pour cadre dormant

499.432

Drilling jig

for concealed screw-on hinges
555.024 / 555.025

PU = 1 piece for leaf frame
1 piece for outer frame



499.115

Bohrlehre

für Anschraubbänder 550.250
und 550.286, links und rechts
einsetzbar

VE = 1 Stück

499.115

Gabarit de perçage

pour paumelles à visser
550.250 et 550.286, utilisable
à gauche et à droite

UV = 1 pièce

499.115

Drilling jig

for screw-on hinges 550.250
and 550.286, can be used on
left and right

PU = 1 piece



499.116

Anschweisslehre

für alle Jansen-Anschweiss-
bänder, links und rechts
einsetzbar

VE = 2 Stück

499.116

Gabarit de soudage

pour toutes les paumelles
à souder Jansen, utilisable
à gauche et à droite

UV = 2 pièces

499.116

Welding fixture

for all Jansen weld-on hinges,
can be used on left and right

PU = 2 pieces



499.114

Montagedorn

für 3D-Anschweissbänder
550.276, 555.227, 555.261
und 555.268

VE = 2 Stück

499.114

Axe de montage

pour paumelles souder 3D
550.276, 555.227, 555.261
et 555.268

UV = 2 pièces

499.114

Assembly jig

for weld-on hinges 3-D 550.276,
555.227, 555.261 and 555.268

PU = 2 pieces



499.651

Bandrichtwerkzeug

bei Verwendung von Jansen
Bändern besteht die Möglichkeit
diese mittels Bandrichtwerkzeug
499.651 leicht nachzurichten
(siehe Gebrauchsanleitung).

VE = 1 Stück

499.651

Outil de centrage des paumelles

lors de l'utilisation de paumelles
Jansen, il est possible de les rég-
ler facilement à l'aide de l'outil de
centrage des paumelles 499.651
(voir les instructions d'utilisation).

UV = 1 pièce

499.651

Hinge alignment tool

when using Jansen hinges, it is
possible to easily adjust them
using the hinge alignment tool
499.651 (see operating
instructions).

PU = 1 piece



499.650

Wartungskoffer

mit allen Werkzeugen, die für die
Wartung der Jansen-Bänder
erforderlich sind. Der im inneren
des Kofferdeckels angebrachte
QR-Tag verweist auf die Jansen
Webseite mit den entsprechen-
den Einbau- und Wartungs-
anleitungen der Jansen-Bänder.

VE = 1 Stück

499.650

Mallette de maintenance

avec tous les outils nécessaires à
l'entretien des paumelles Jansen.
L'étiquette QR attachée à l'intéri-
eur de la mallette fait référence
au site Web de Jansen avec les
instructions d'installation et de
maintenance correspondantes
pour les paumelles Jansen.

UV = 1 pièce

499.650

Maintenance case

with all tools required to
maintain the Jansen hinges.
The QR tag attached to the
inside of the case lid refers to
the Jansen website with the
corresponding installation and
maintenance instructions for
the Jansen hinges.

PU = 1 piece



499.137

Bohrlehre

für automatische Senkdichtungen
555.366 bis 555.373

VE = 1 Stück

499.137

Gabarit de perçage

pour joint seuil automatique
555.366 jusqu'à 555.373

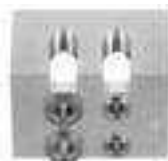
UV = 1 pièce

499.137

Drilling jig

for automatic drop seal
555.366 to 555.373

PU = 1 piece



499.144

Bohrlehre

für Blendrahmen-Wand-
befestigung mit Rahmendübel
451.093/094

VE = 1 Stück

499.144

Gabarit de perçage

pour fixation du dormant au
mur avec goujon d'ancrage
451.093/094

UV = 1 pièce

499.144

Drilling jig

for fastening outer door
frame to wall with anchor
bolt 451.093/094

PU = 1 piece



499.518

Drehhilfe

Stahl verzinkt, für das Eindrehen der Treibriegelstangen 556.029, 536.030 und 536.031

VE = 2 Stück

499.518

Aide au vissage

acier galvanisé, pour visser les tiges de verrouillage 556.029, 536.030 et 536.031

UV = 2 pièces

499.518

Screw aid

galvanised steel, for screwing in shoot bolt rods 556.029, 536.030 and 536.031

PU = 2 pieces



499.328

Senker 33 mm

für Schloss-Ausnehmungen

VE = 1 Stück

499.328

Fraise conique 33 mm

pour l'évidement de la serrure

UV = 1 pièce

499.328

Countersink 33 mm

for the recesses of locks

PU = 1 piece



499.340

Universal-Stufenbohrer

mit 5 Bohrstufen (ø 6, 11, 18, 23, 33 mm) speziell geeignet für Schloss-, Drücker- und Zylinderbohrungen

VE = 1 Stück

499.340

Foret à étages

avec 5 niveaux de perçage (ø 6, 11, 18, 23, 33 mm) spécialement approprié pour les perçages pour serrures, poignées et cylindres

UV = 1 pièce

499.340

Multipurpose step drill

with 5 drilling steps (ø 6, 11, 18, 23, 33 mm) especially for lock, handle and cylinder drillings

PU = 1 piece



499.326

Senker 23 mm

für Rundzylinder-Ausnehmungen

VE = 1 Stück

499.326

Fraise 23 mm

pour usinage cylindre rond

UV = 1 pièce

499.326

Countersink 23 mm

for round cylinder cut-outs

PU = 1 piece

499.327

Senker 18 mm

für Profilzylinder-Ausnehmungen

VE = 1 Stück

499.327

Fraise 18 mm

pour usinage cylindre profilé

UV = 1 pièce

499.327

Countersink 18 mm

for profiled cylinder cut-outs

PU = 1 piece

Verarbeitungshilfen

Outils d'usinage

Assembly tools

Jansen-Economy 60 RC Türen

Jansen-Economy 60 RC portes

Jansen-Economy 60 RC doors



499.108

Dichtungsroller

zum Einrollen verschiedener Jan-
sen-Dichtungen

VE = 1 Stück

499.108

Roulette à joint

pour monter des joints
divers Jansen

UV = 1 pièce

499.108

Gasket roller

for inserting various
Jansen gaskets

PU = 1 piece



499.425

Dichtungsschere

für den Zuschnitt der
Dichtungen

VE = 1 Stück

499.425

Ciseau à joint

pour la découpe des joints

UV = 1 pièce

499.425

Weatherstrip shear

for cutting the weatherstrips

PU = 1 piece

Verarbeitungshilfen**Outils d'usinage****Assembly tools**

Jansen-Economy 60 RC Türen

Jansen-Economy 60 RC portes

Jansen-Economy 60 RC doors

**499.001****Befestigungsset**zum Versetzen der
magazinierten Befesti-
gungs-Knöpfe 450.007/008VE = 1 Set komplett inkl. Koffer
3 Kreuzschlitz-
Schraubklingen**499.001****Machine à poser les boutons
de parcloses**pour le déplacement des
boutons de fixations 450.007/008
emmagasinésUV = 1 set complet, valise incl.
3 mèches cruciforme**499.001****Fastening set**for placing magazine fixing
studs 450.007/008PU = 1 set complete, incl. case
3 Phillips screwdriver
blades**499.002****Kreuzschlitz-Schraubklingen**
für Befestigungsset 499.001

VE = 3 Stück

499.002**Embout de tournevis
cruiforme**

pour machine à poser 499.001

UV = 3 pièces

499.002**Blades for cross-recessed
screws (Phillips)**

for fastening set 499.001

PU = 3 pieces

**499.004****Spiralbohrer ø 3,5 mm**
mit Sechskantschaft zum Bohren
der Löcher für 450.006VE = 3 Spiralbohrer
1 Kupplungsüber-
brückung für Set 499.001**499.004****Mèche hélicoïdale ø 3,5 mm**
avec serrage 6-pans pour percer
les trous de 450.006UV = 3 mèches hélicoïdales
1 système d'embrayage
pour set 499.001**499.004****Twist drill ø 3,5 mm**
with hexagonal shaft, for
drilling holes for 450.006PU = 3 twist drills
1 coupling bridge for
Set 499.001**499.039****Bohrer-Führung ø 3,5 mm**
für Befestigungsset 499.001,
optimiert die Führung des
Spiralbohrers 499.004 und
ermöglicht ein genaues Bohren

VE = 1 Stück

499.039**Guidage de foret ø 3,5 mm**
pour la machine à poser les bou-
tons 499.001, optimise le guidage
de la mèche hélicoïdale 499.004
et permet un perçage précis

UV = 1 pièce

499.039**Drill guide ø 3,5 mm**
for fastening set 499.001,
optimises the guidance of the
twist drill 499.004 and permits
precise drilling

PU = 1 piece

**499.003****Schraubklingen**
mit SR1-Angriff,
für Akku-Schrauber

VE = 3 Stück

499.003**Embout de tournevis**
avec tête spéciale SR1,
pour visseuse à accumulateur

UV = 3 pièces

499.003**Blades**
with SR1 head, for battery-
operated srew driver

PU = 3 pieces



499.005

Torx-Klingen T40
für 451.093, 451.094

VE = 2 Stück

499.005

Embout de tournevis Torx T40
pour 451.093, 451.094

UV = 2 pièces

499.005

Blades Torx T40
for 451.093, 451.094

PU = 2 pieces



499.012

Torx Bit TX15
Stahl beschichtet,
mit Haltefunktion

VE = 5 Stück

499.012

Embout Torx TX15
acier revêtu,
avec fonction de maintien

UV = 5 pièces

499.012

Torx bit TX15
Coated steel,
with retaining function

PU = 5 pieces



499.013

Torx Bit TX20
Stahl beschichtet,
mit Haltefunktion

VE = 5 Stück

499.013

Embout Torx TX20
acier revêtu,
avec fonction de maintien

UV = 5 pièces

499.013

Torx bit TX20
Coated steel,
with retaining function

PU = 5 pieces



499.014

Torx Bit TX25
Stahl beschichtet,
mit Haltefunktion

VE = 5 Stück

499.014

Embout Torx TX25
acier revêtu,
avec fonction de maintien

UV = 5 pièces

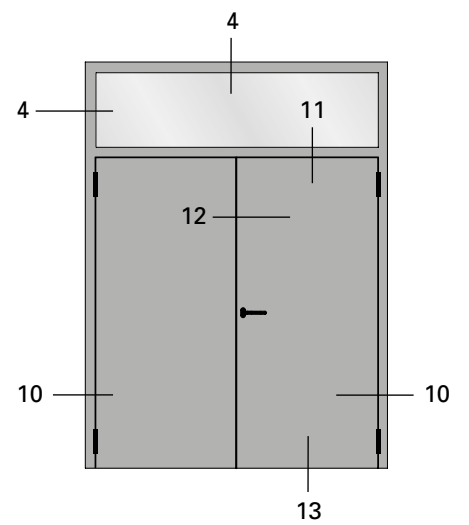
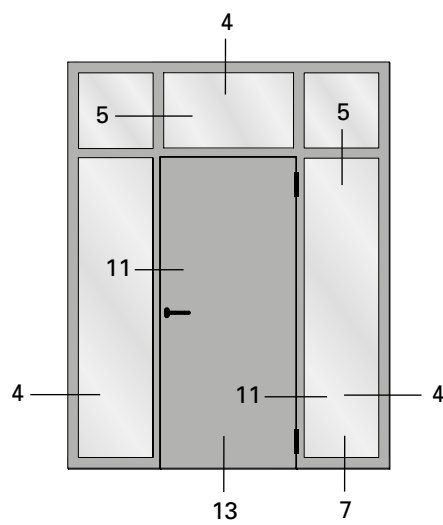
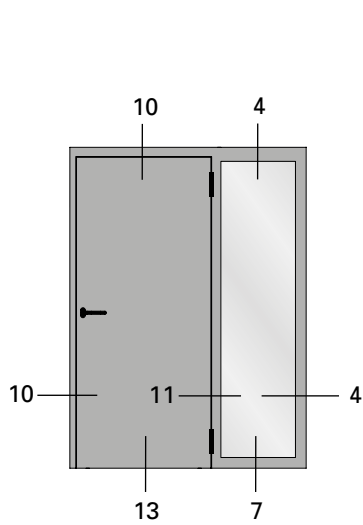
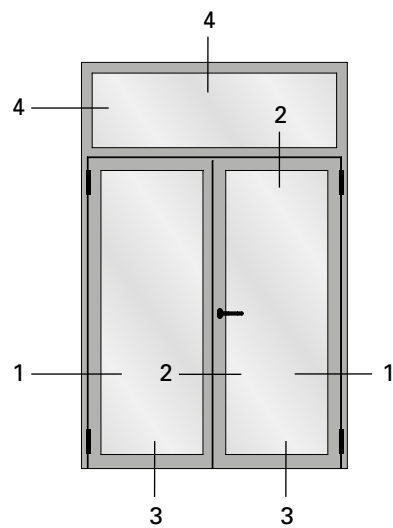
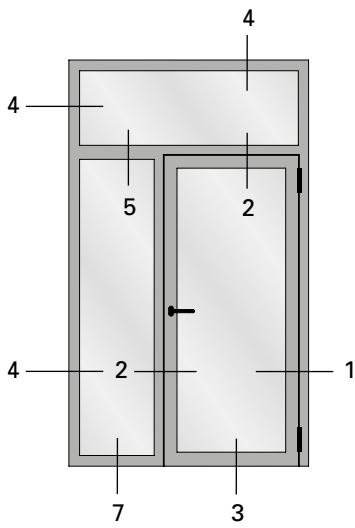
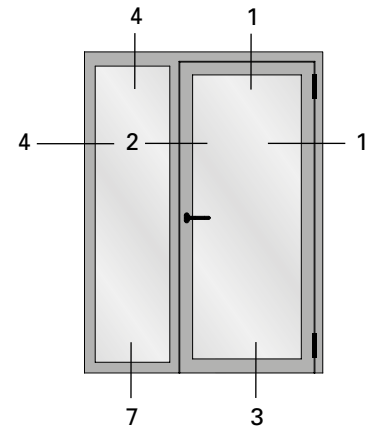
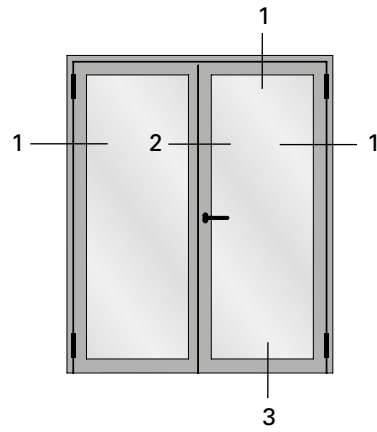
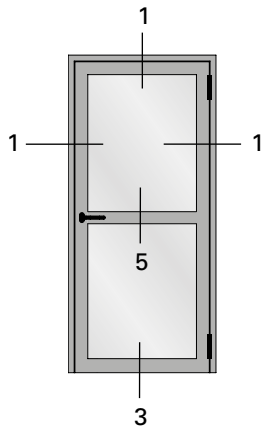
499.014

Torx bit TX25
Coated steel,
with retaining function

PU = 5 pieces

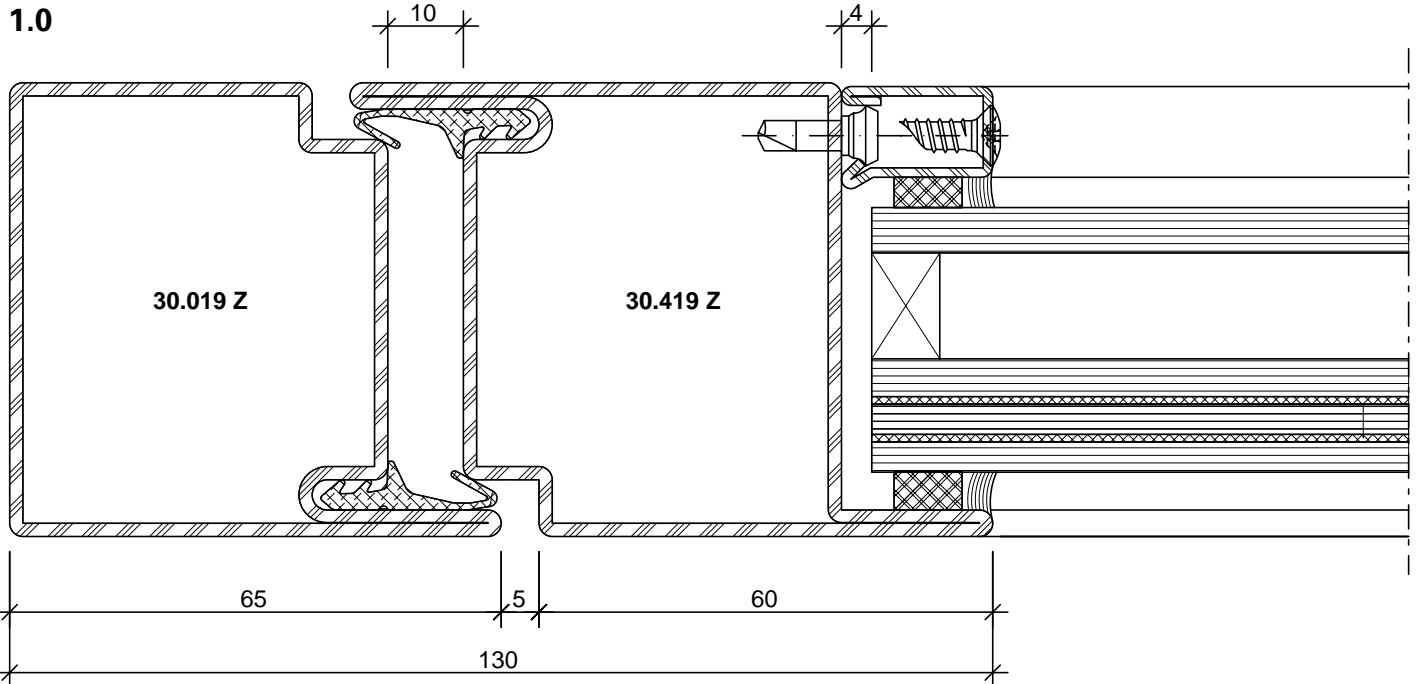
Beschläge
Ferrures
Fittings

Jansen-Economy 60 RC Türen
Jansen-Economy 60 RC portes
Jansen-Economy 60 RC doors



Schnittpunkte im Massstab 1:1
Coupe de détails à l'échelle 1:1
Section details on scale 1:1

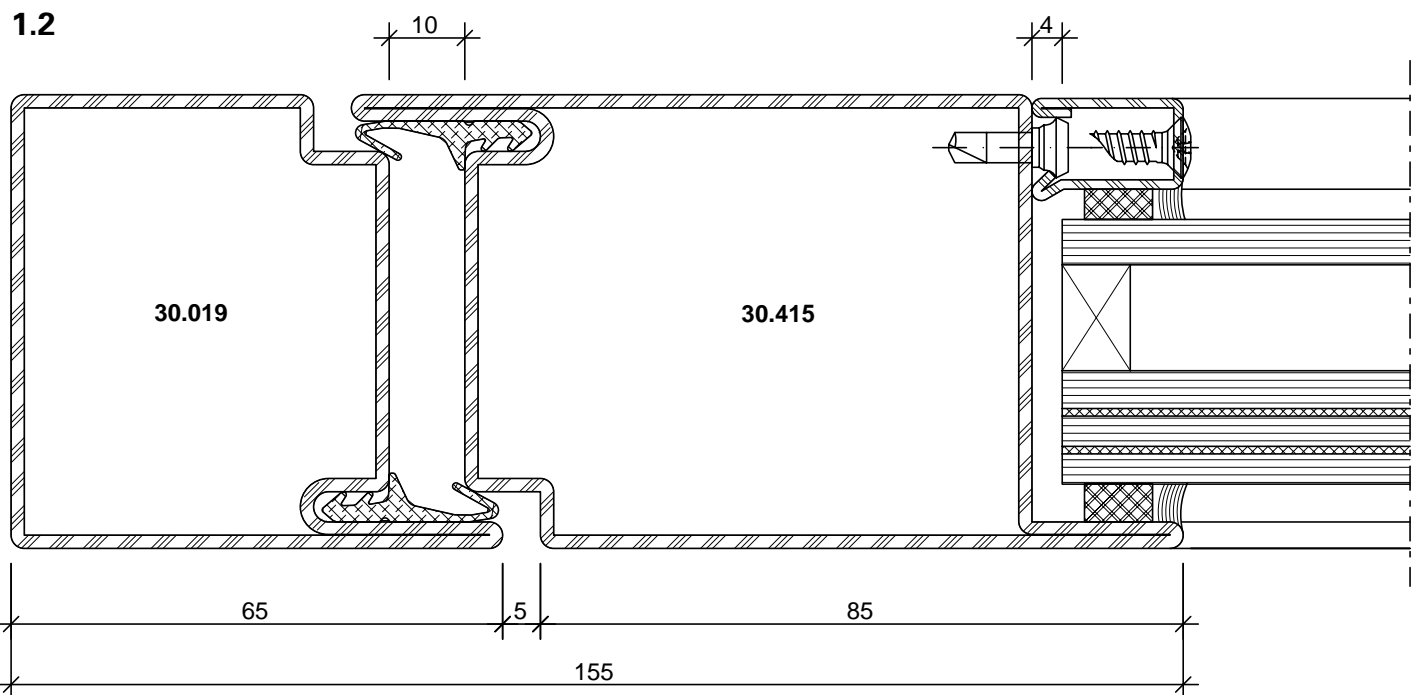
Jansen-Economy 60 RC Türen
Jansen-Economy 60 RC portes
Jansen-Economy 60 RC doors



DXF

DWG

22-0102-C-004



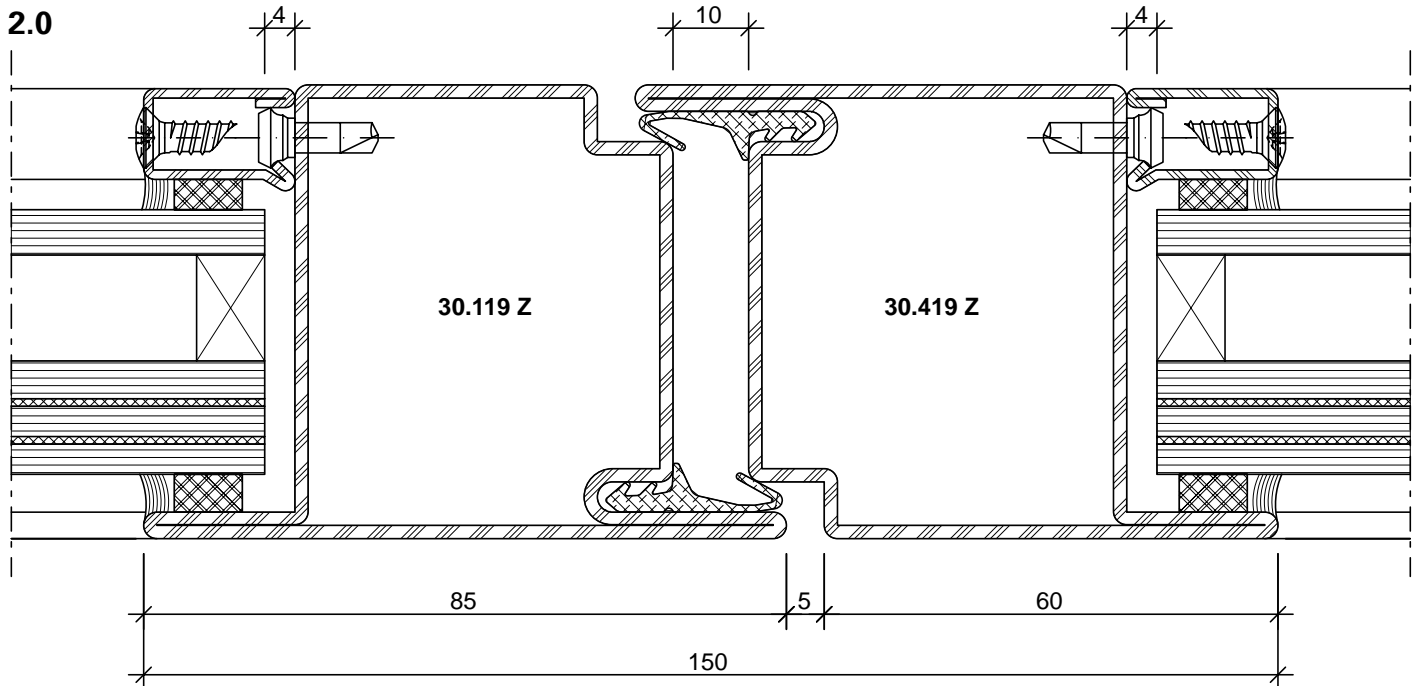
DXF

DWG

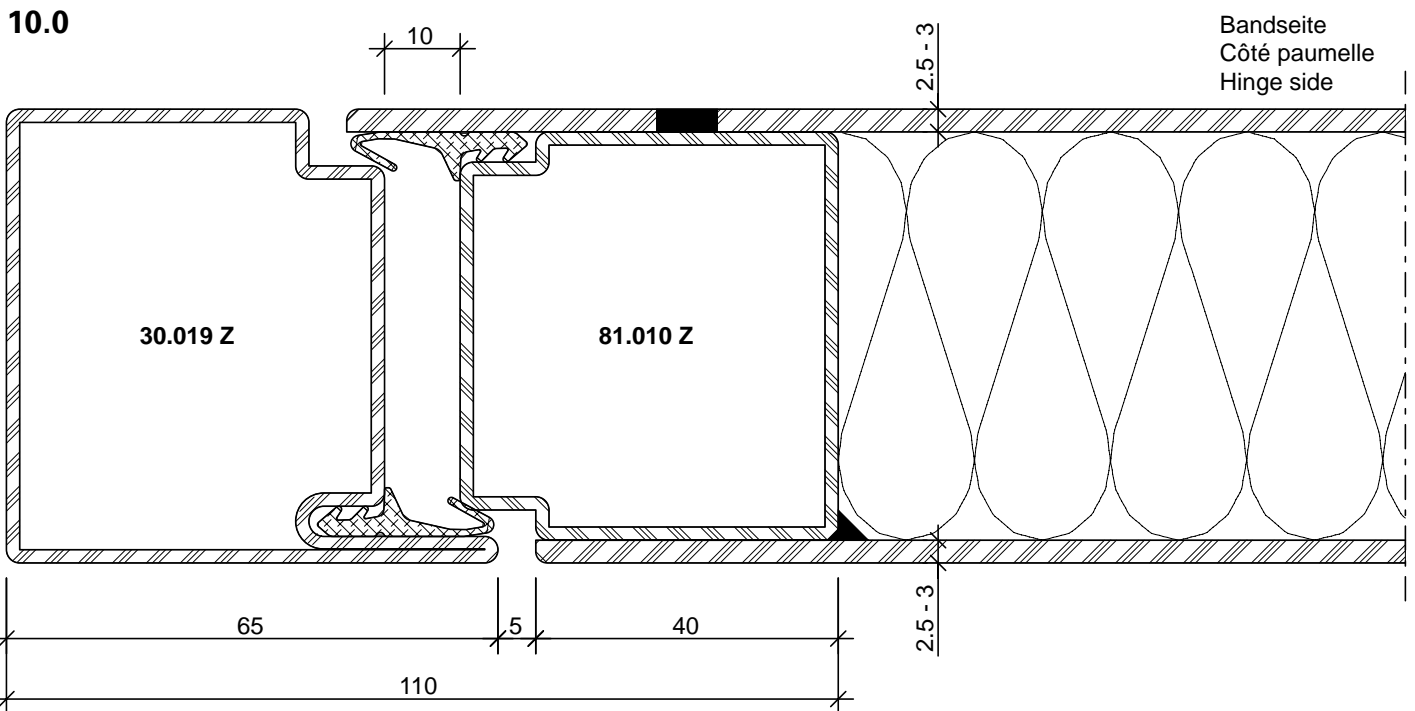
22-0102-C-005

Schnittpunkte im Massstab 1:1
Coupe de détails à l'échelle 1:1
Section details on scale 1:1

Jansen-Economy 60 RC Türen
Jansen-Economy 60 RC portes
Jansen-Economy 60 RC doors

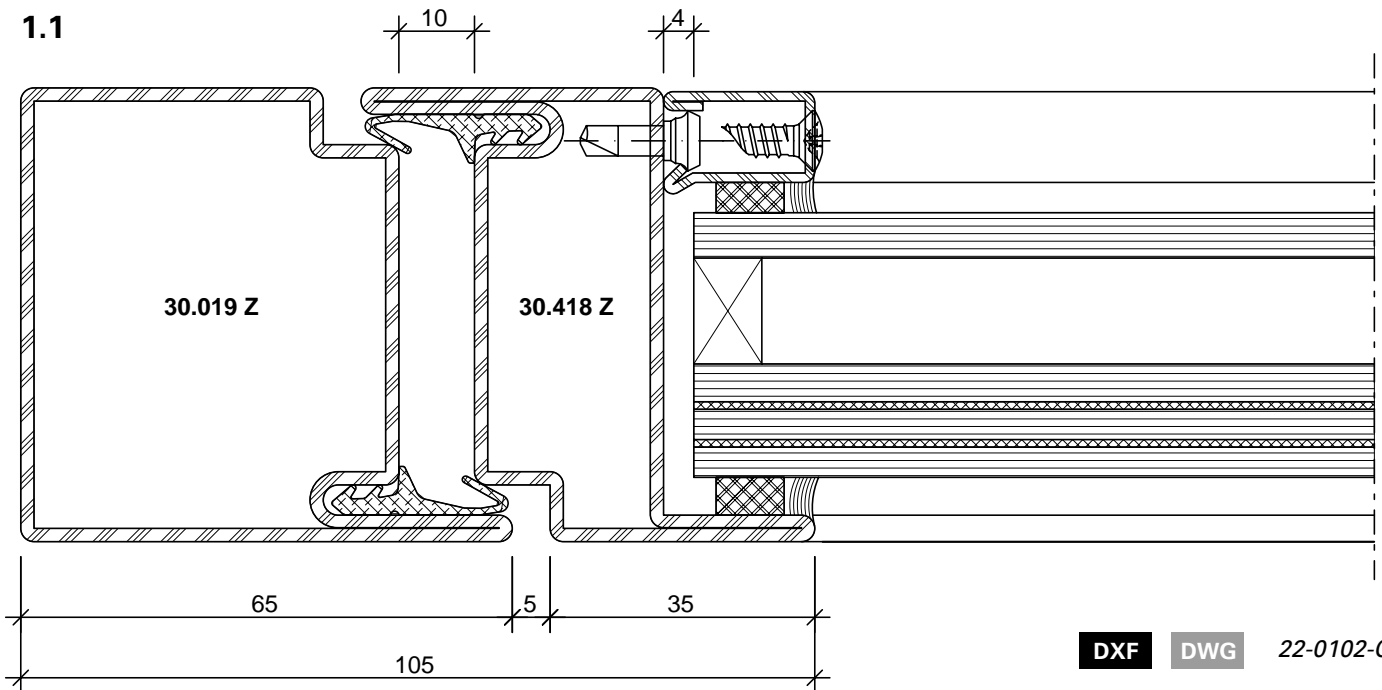


DXF DWG 22-0102-C-006

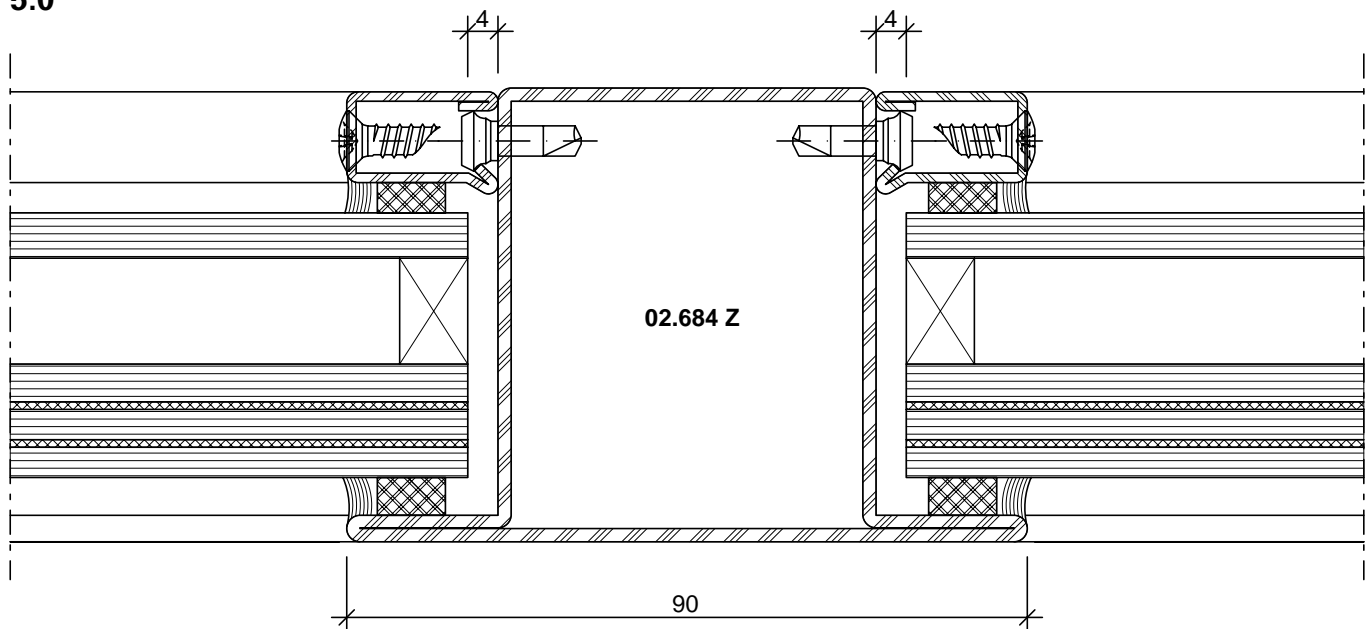


DXF DWG 22-0104-C-001

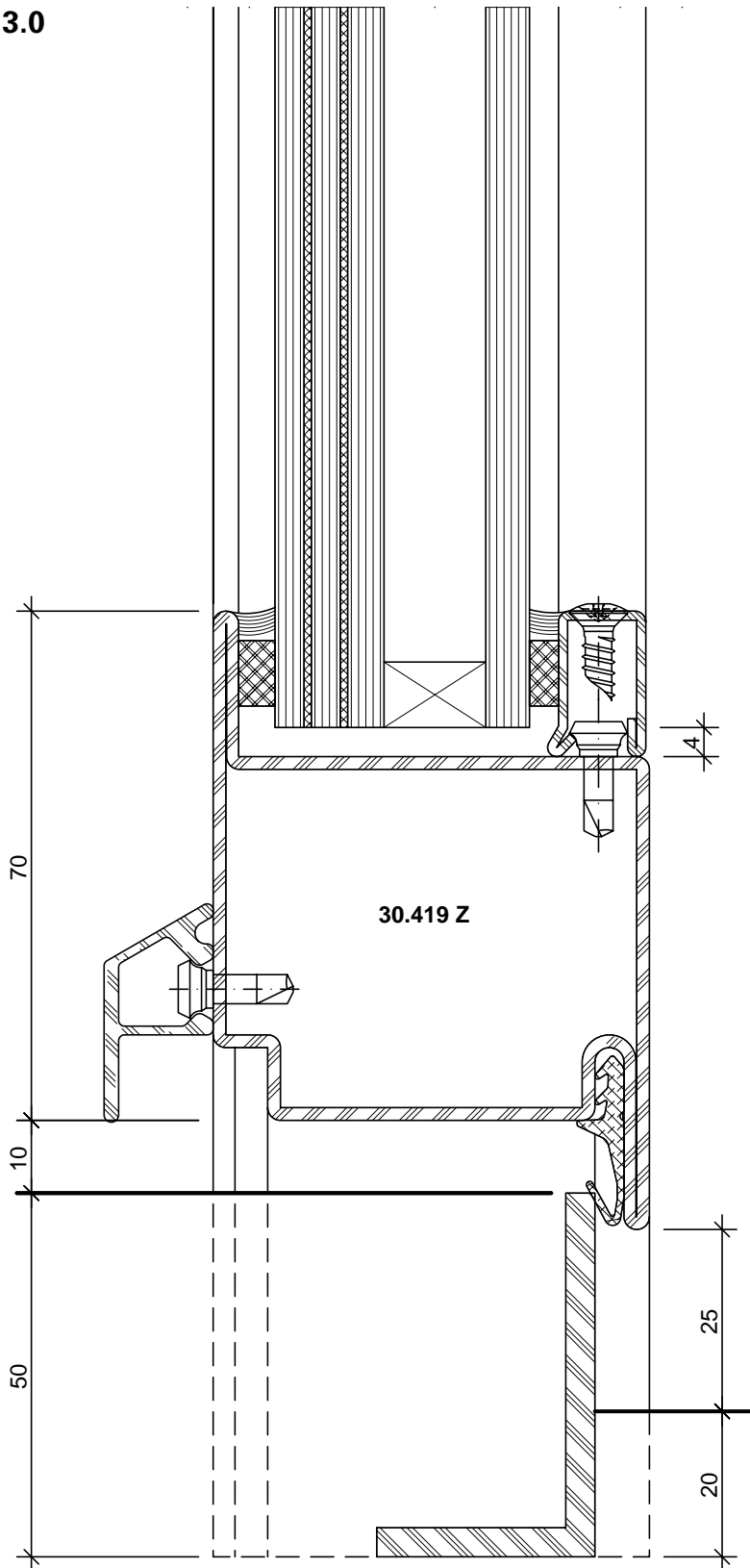
1.1



5.0



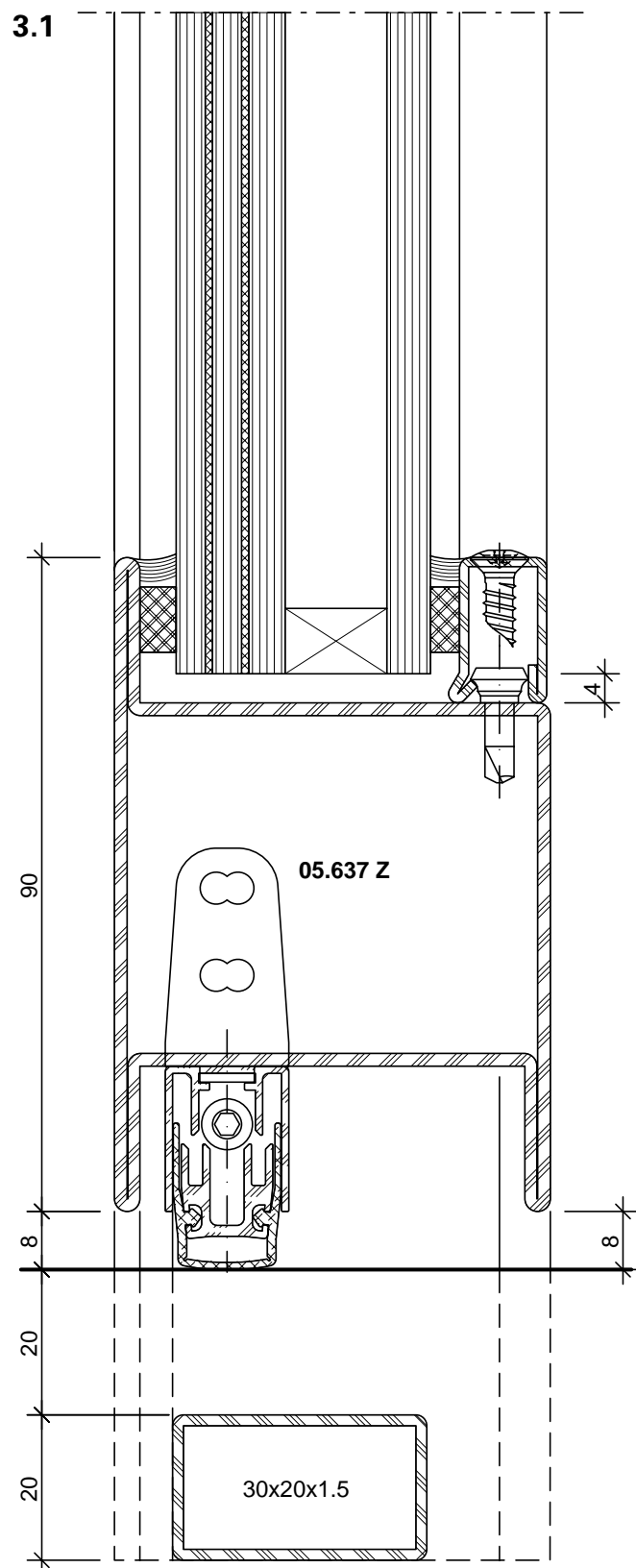
3.0



22-0102-C-009

DWG

DXF

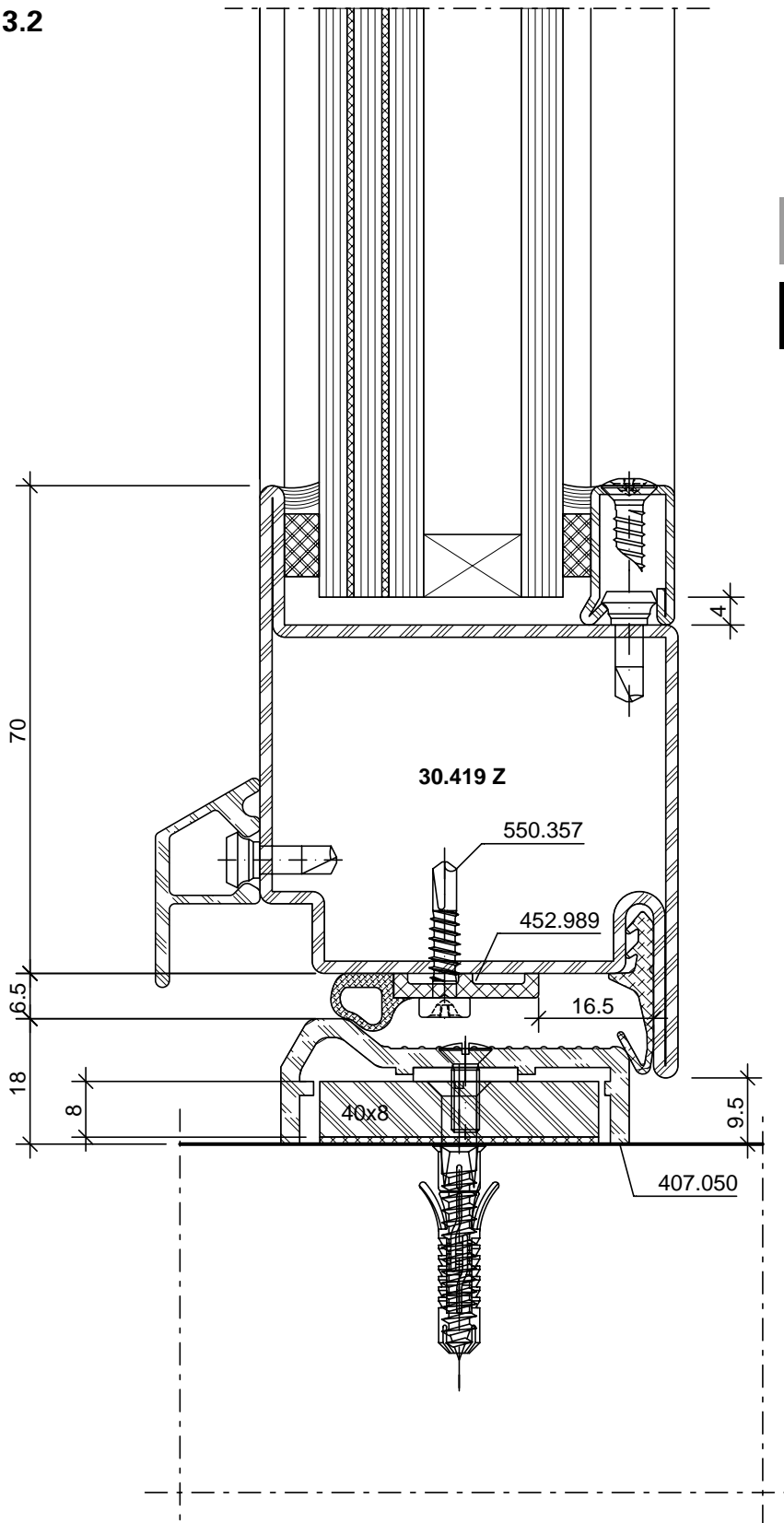


22-0102-C-010

DWG

DXF

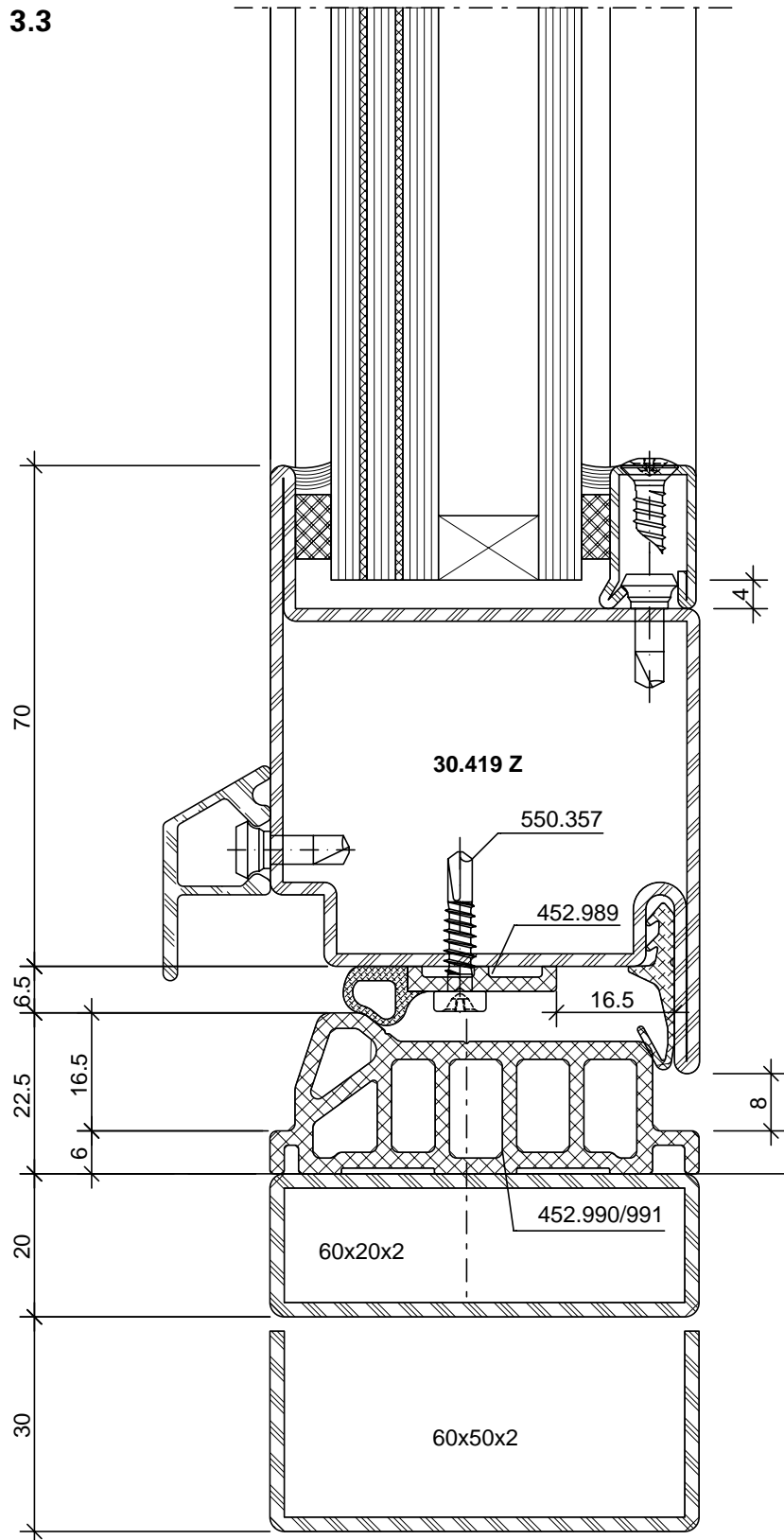
3.2



DWG 22-0102-C-003

DWG

DXF

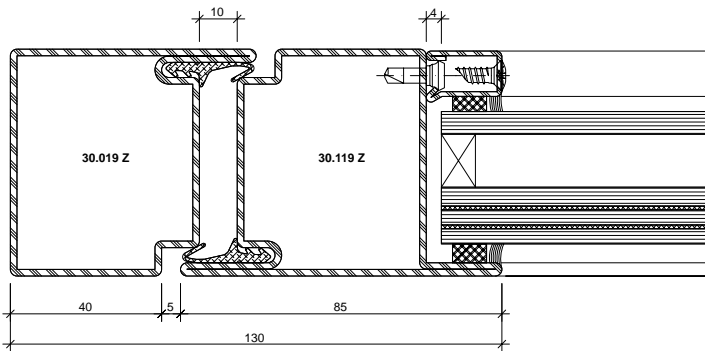


22-0102-C-011

DWG

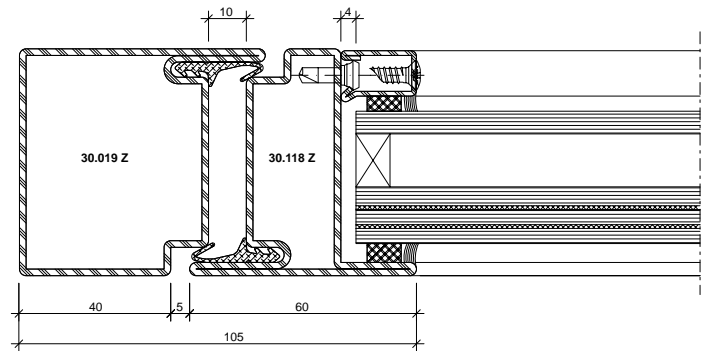
DXF

1.3



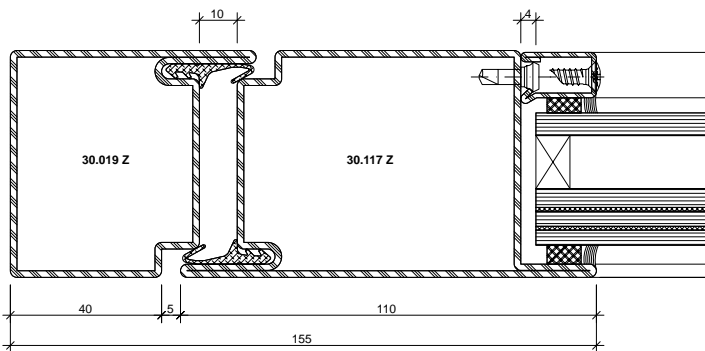
DXF DWG 22-0102-C-012

1.5



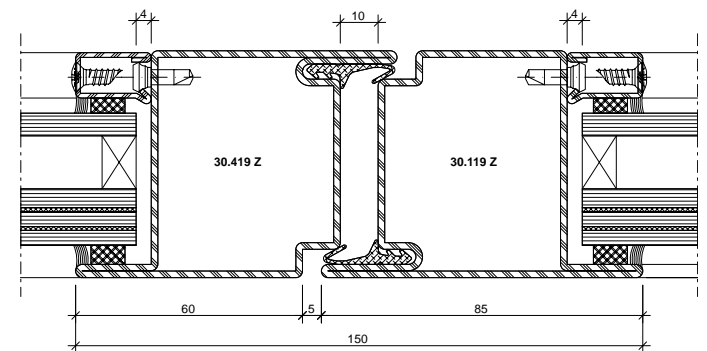
DXF DWG 22-0102-C-013

1.4



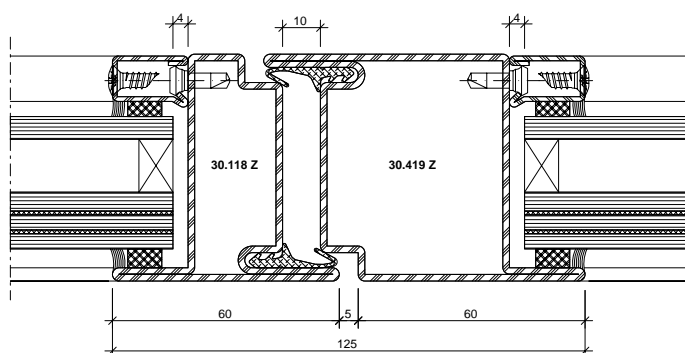
DXF DWG 22-0102-C-014

2.1



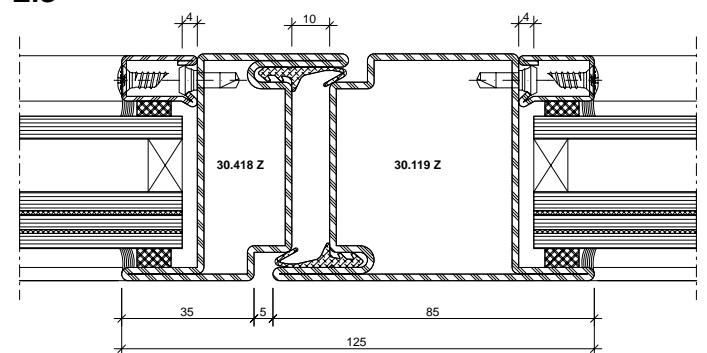
DXF DWG 22-0102-C-015

2.2



DXF DWG 22-0102-C-016

2.3

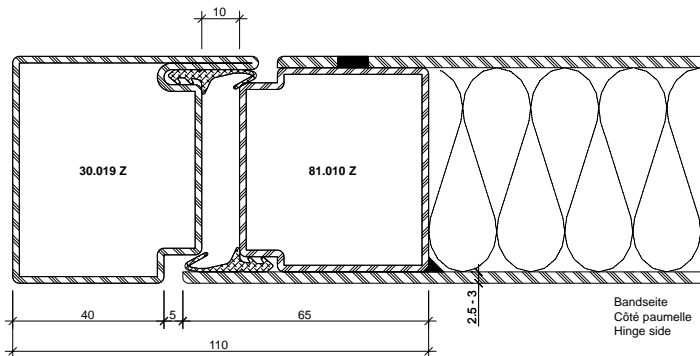


DXF DWG 22-0102-C-017

Schnittpunkte im Massstab 1:2
Coupe de détails à l'échelle 1:2
Section details on scale 1:2

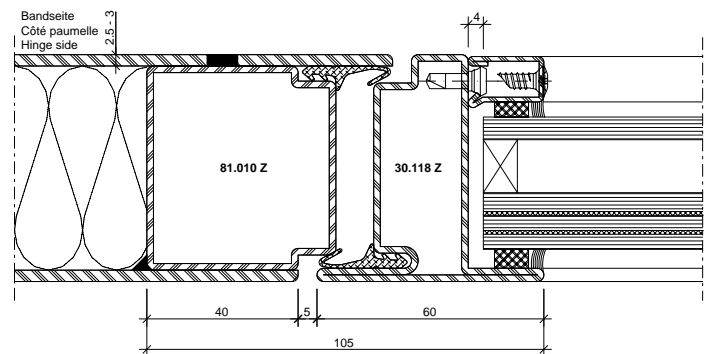
Jansen-Economy 60 RC Türen
 Jansen-Economy 60 RC portes
 Jansen-Economy 60 RC doors

10.1



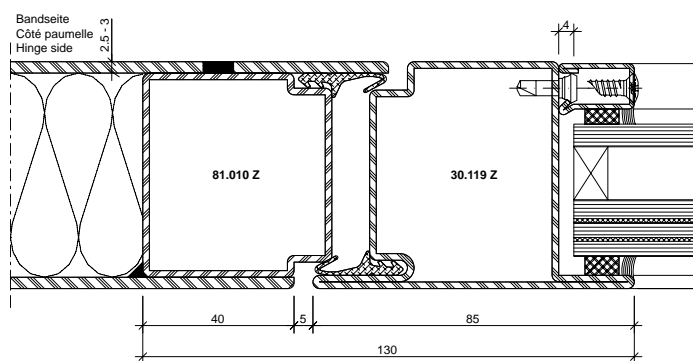
DXF **DWG** 22-0104-C-002

11.0



DXF **DWG** 22-0106-C-001

11.1



DXF **DWG** 22-0106-C-002

Hinweis Oberflächenbehandlung:
 Wegen der Lochschweißungen empfehlen wir eine Nasslackierung mit vorgängigem Spachteln.

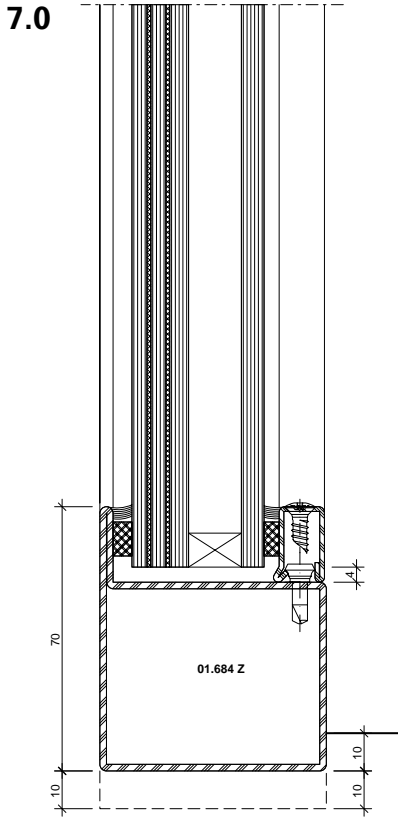
Aufgrund möglicher Deformationen von verblechten Türen in exponierten Lagen mit Sonneneinstrahlung sollte diese Anwendung nicht eingesetzt werden, ansonsten ist eine Beschattung vorzusehen.

Indications sur le traitement de surface:
 En raison des soudures bouchons, nous recommandons un laquage avec vernis liquide précédé d'un rebouchage.

Au vu de déformations possibles, ne pas exposer les portes tôles au rayonnement direct du soleil (effet bimétal). Si possible prévoir une protection solaire.

Surface treatment note:
 We recommend wet lacquering preceded by priming, due to the plug welds.

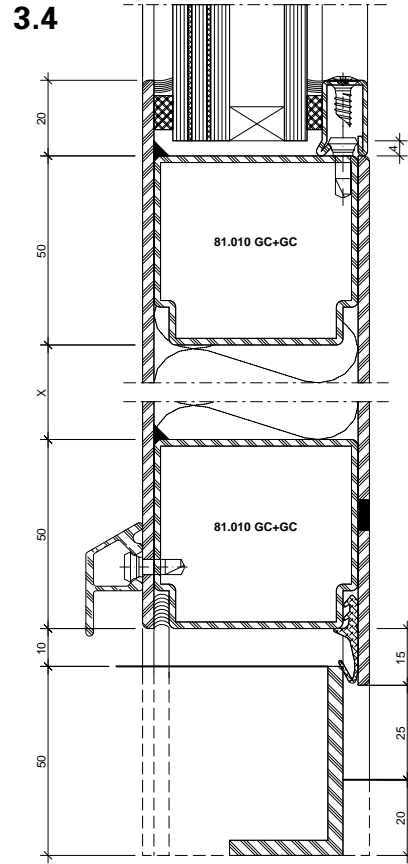
Due to potential deformations of sheet metal clad doors in exposed locations with sunlight this application should not be used otherwise a shading must be provided.



22-0102-C-018

DWG

DXF



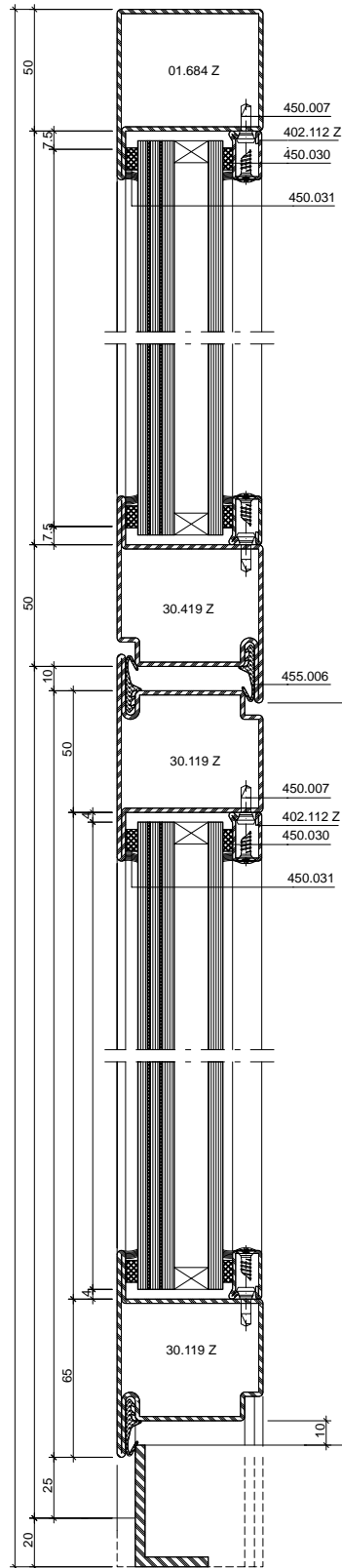
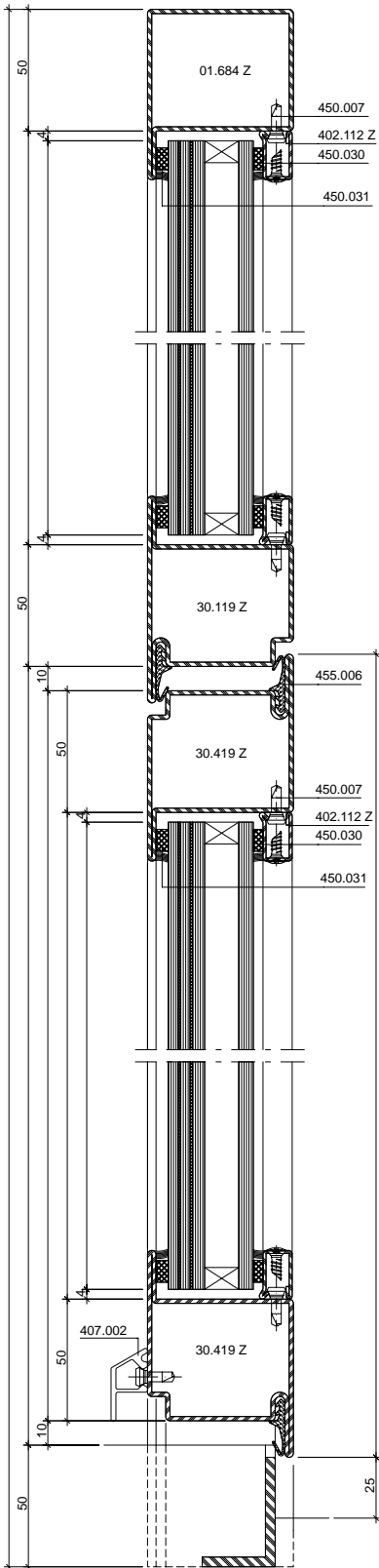
22-0102-C-019

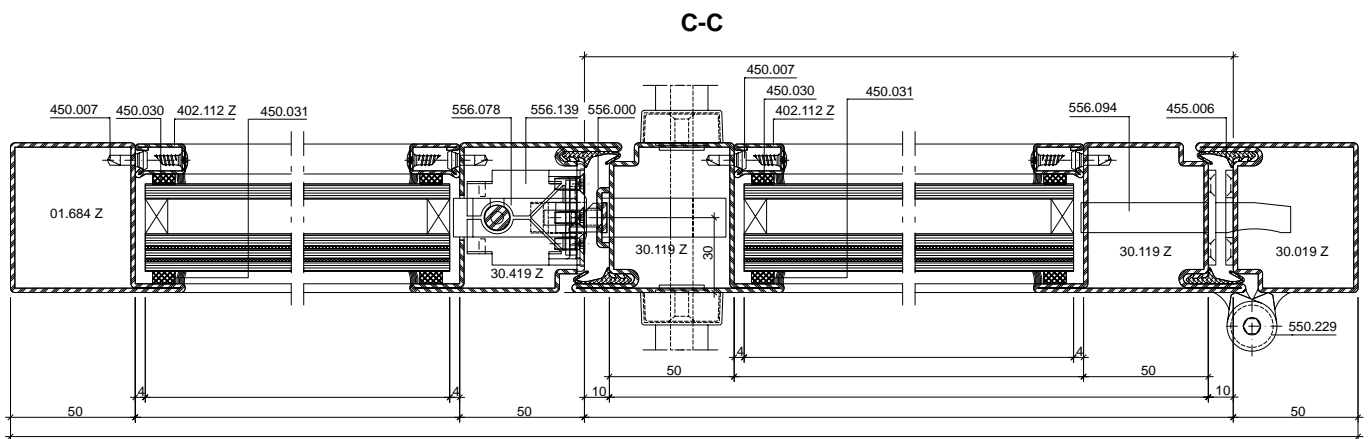
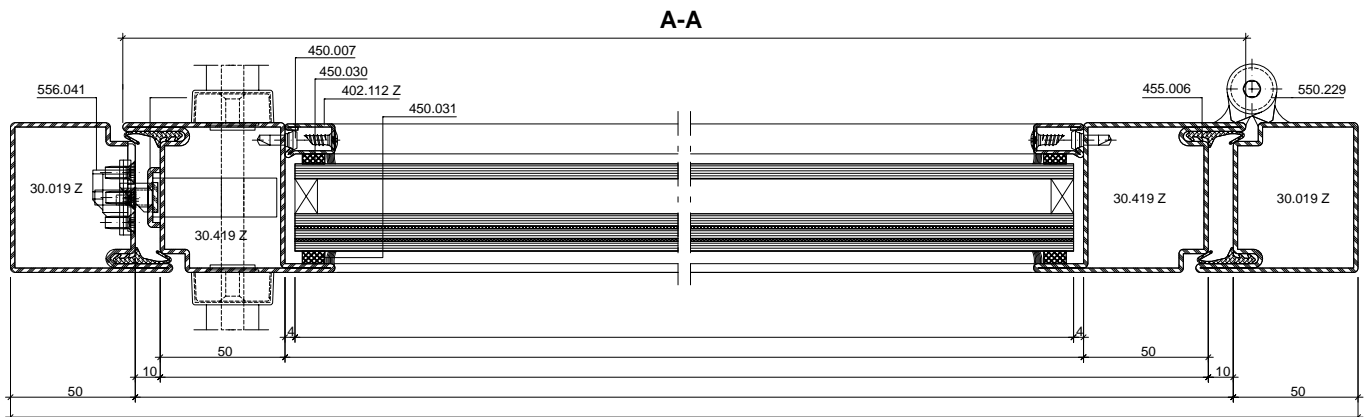
DWG

DXF

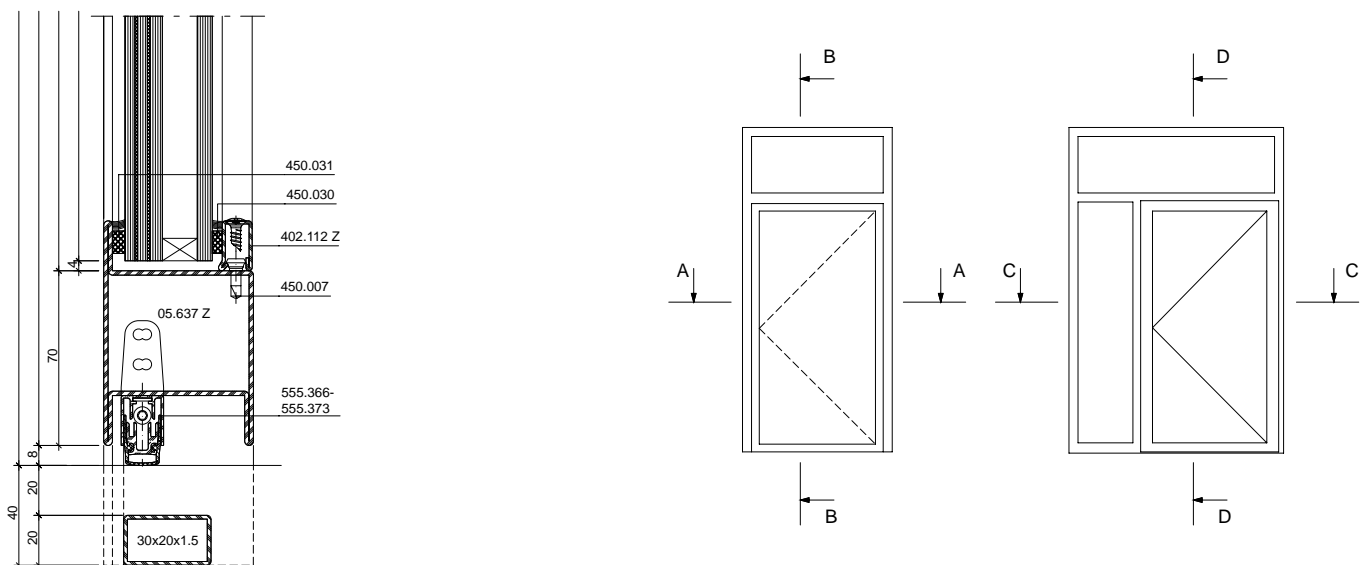
B-B

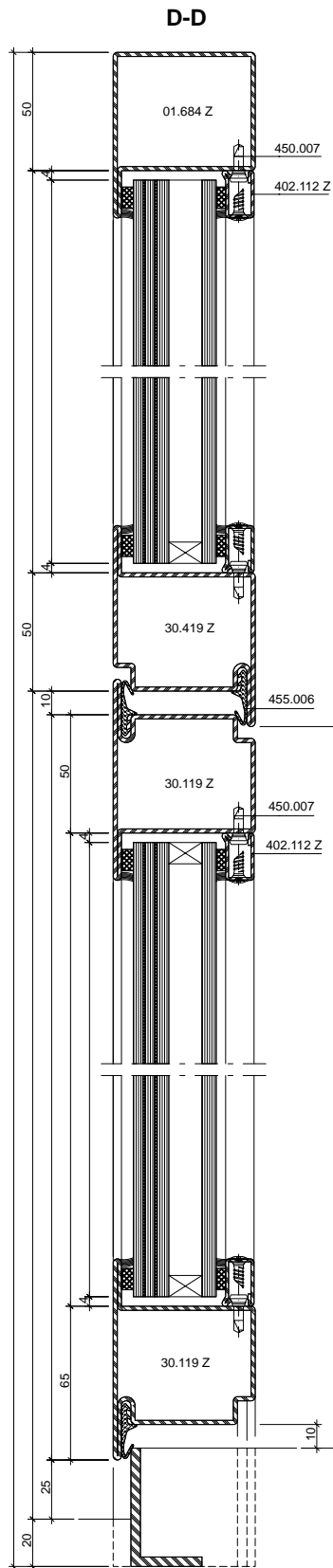
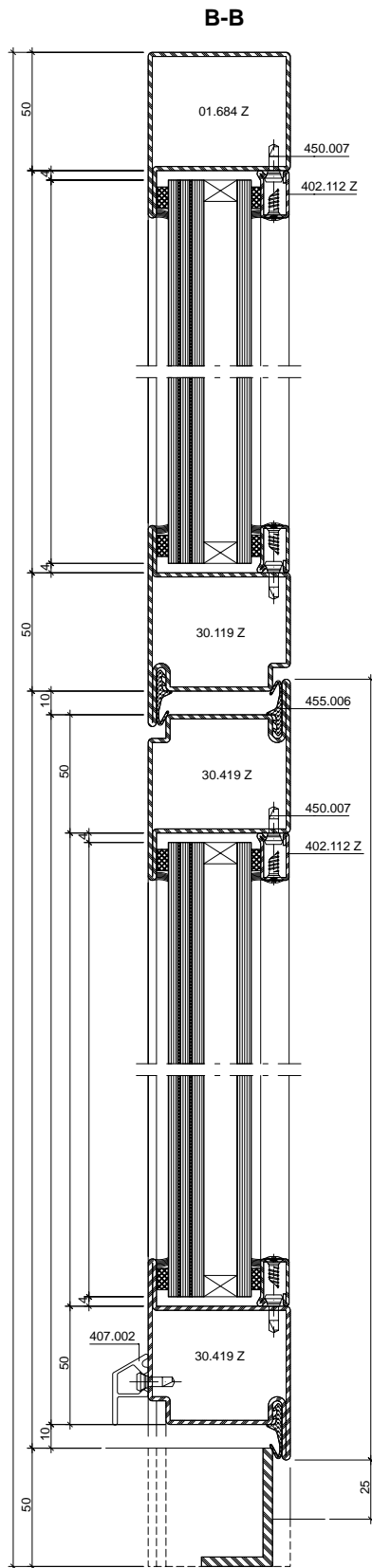
D-D

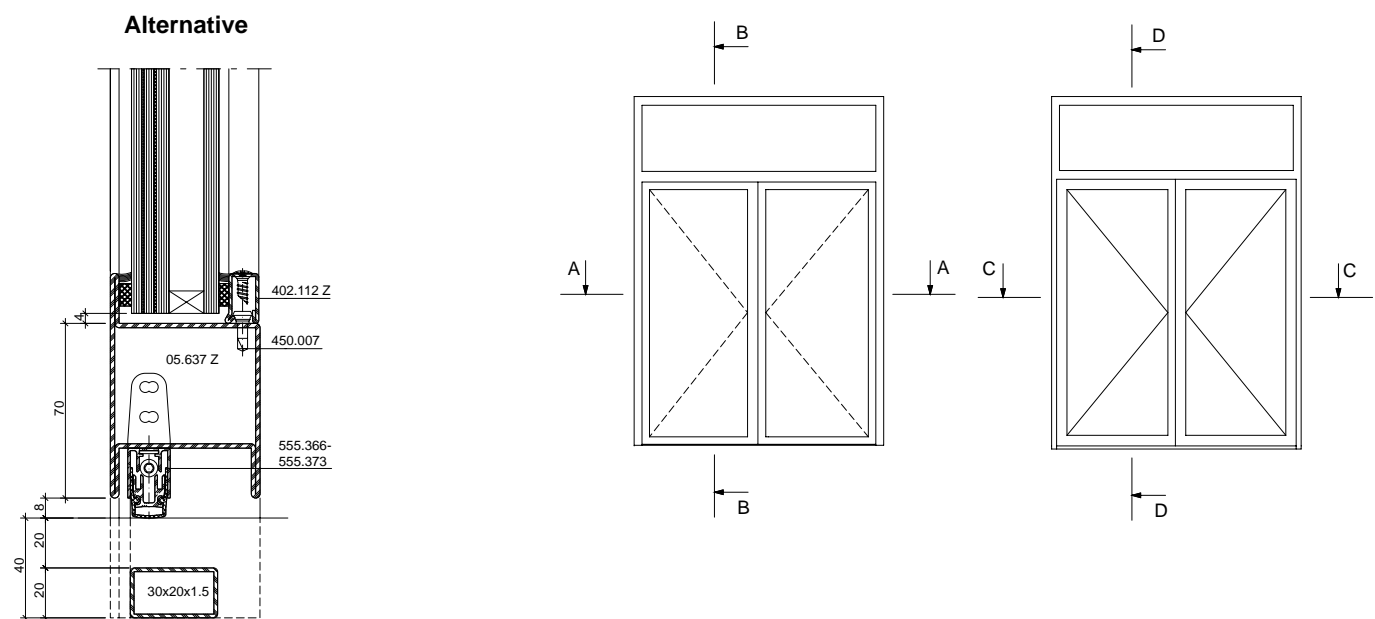
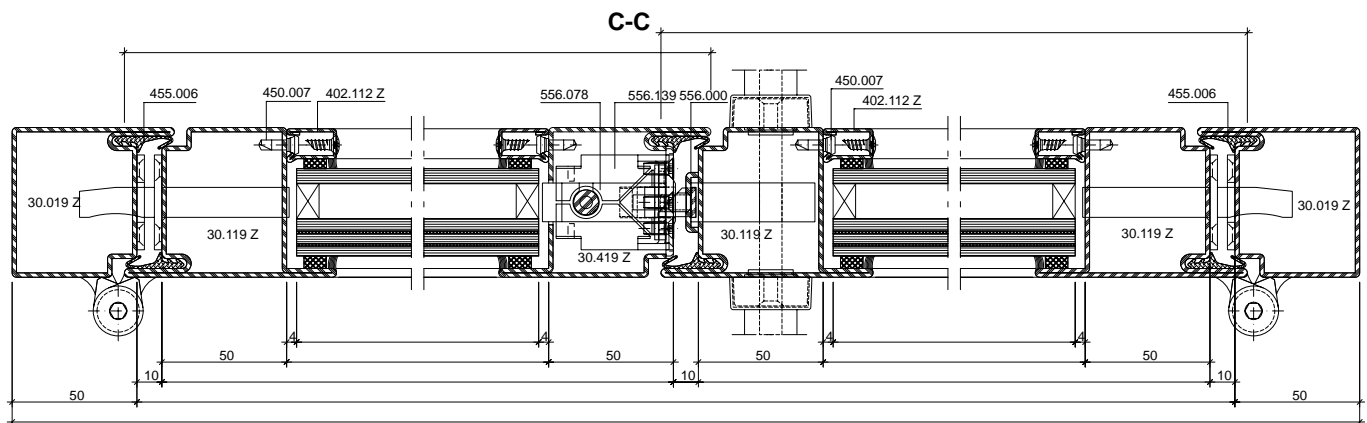
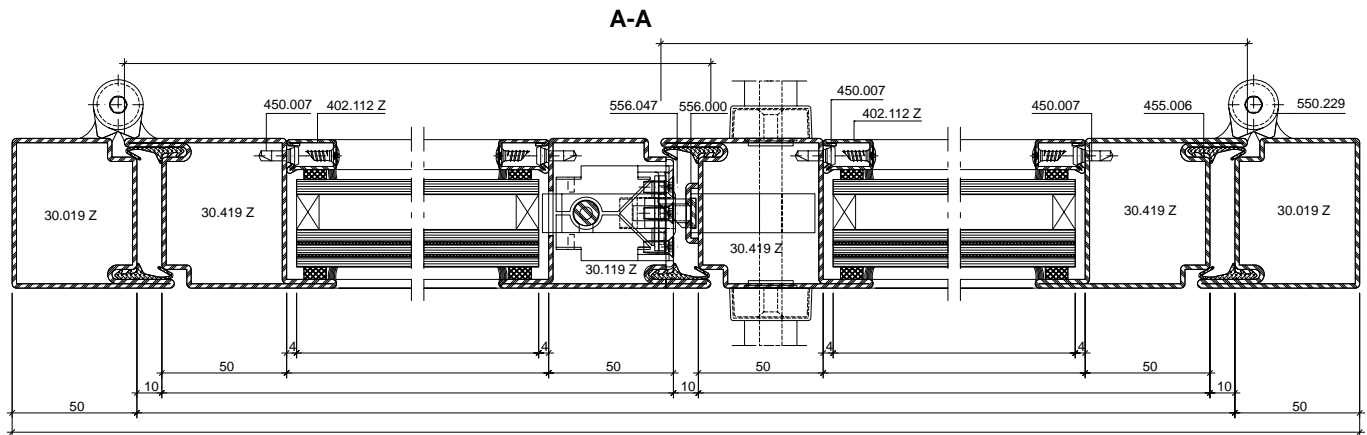


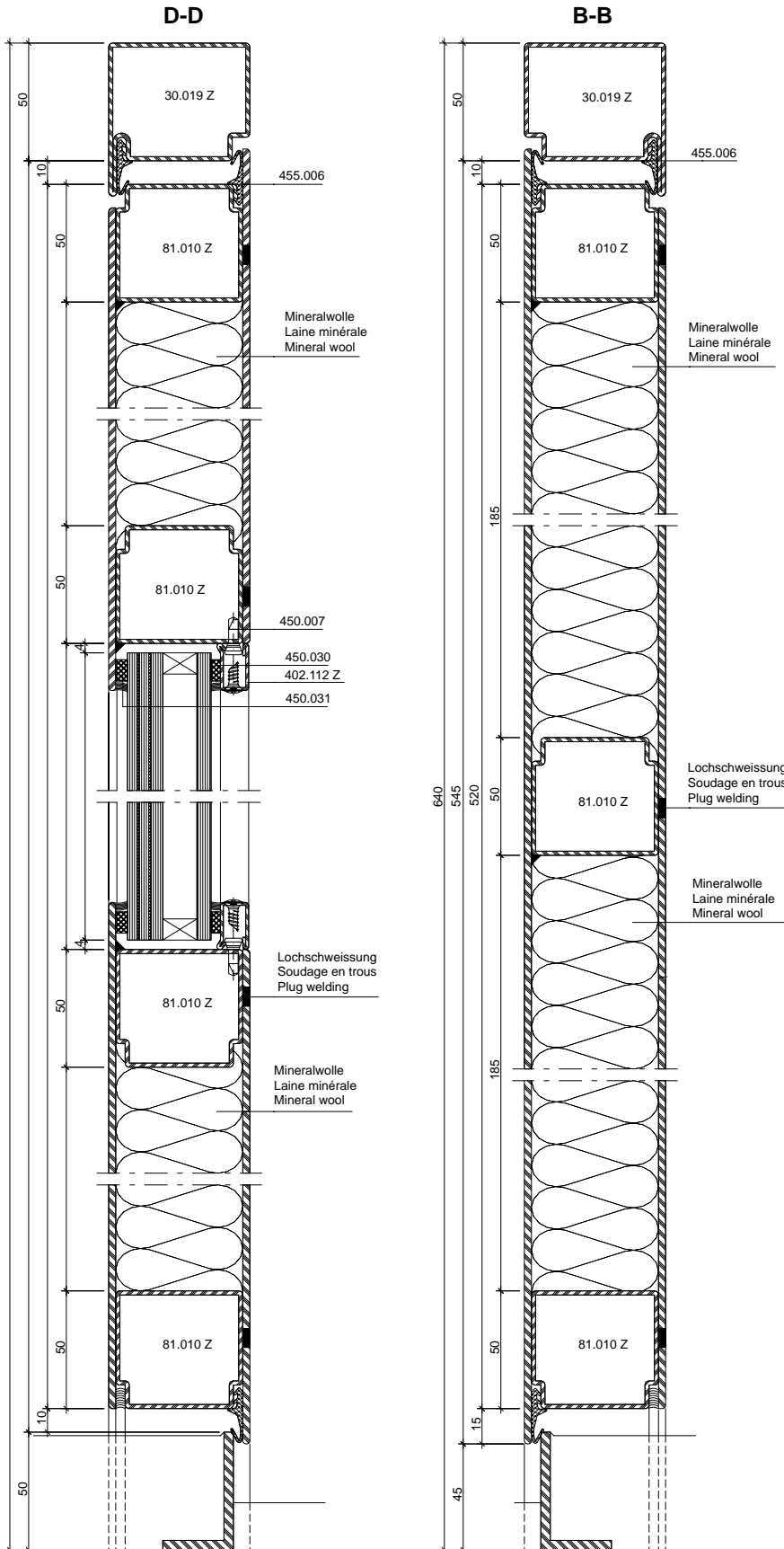


Alternative









Aufgrund möglicher Deformationen von verblechten Türen in exponierten Lagen mit Sonneneinstrahlung sollte diese Anwendung nicht eingesetzt werden, ansonsten ist eine Beschattung vorzusehen.

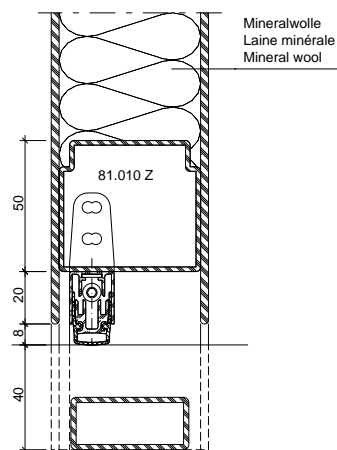
Hinweis Oberflächenbehandlung:
 Wegen der Lochschweissungen empfehlen wir eine Nasslackierung mit vorgängigem Spachteln.

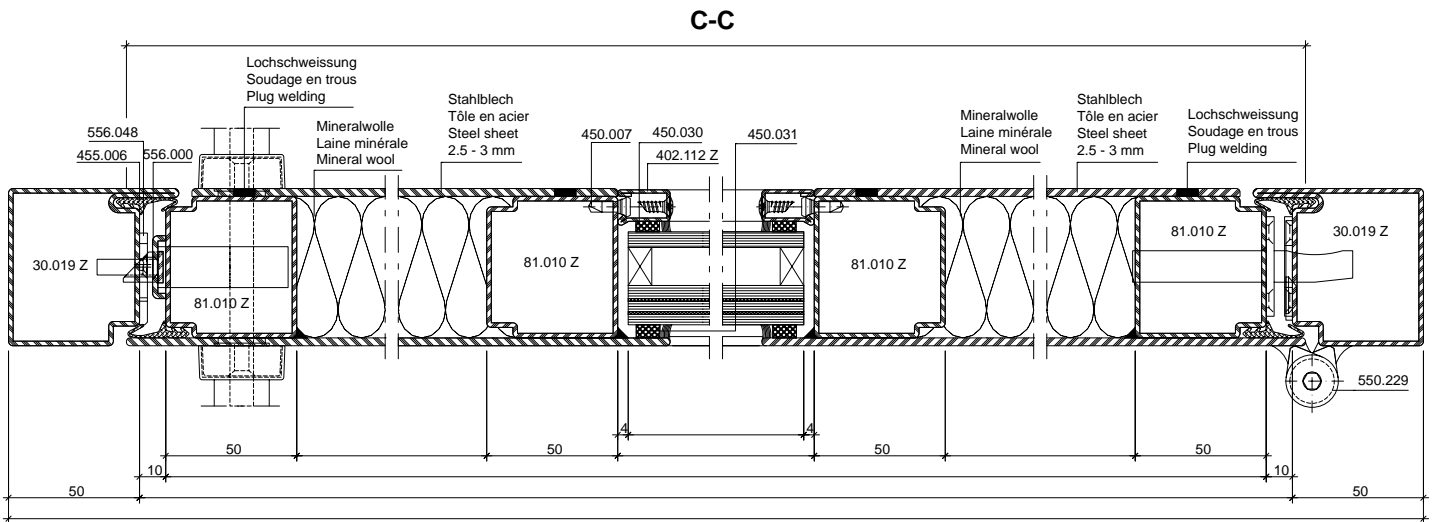
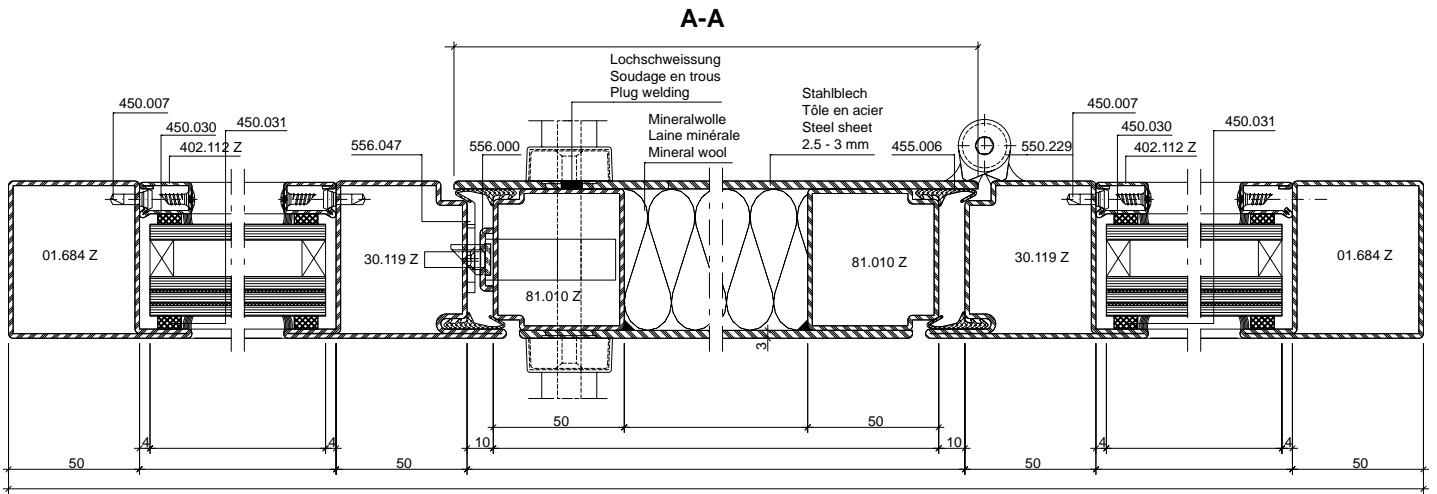
Au vu de déformations possibles, ne pas exposer les portes tôles au rayonnement direct du soleil (effet bimétal). Si possible prévoir une protection solaire.

Indications sur le traitement de surface:
 En raison des soudures bouchons, nous recommandons un laquage avec vernis liquide précédé d'un rebouchage.

Due to potential deformations of sheet metal clad doors in exposed locations with sunlight this application should not be used otherwise a shading must be provided.

Surface treatment note:
 We recommend wet lacquering preceded by priming, due to the plug welds.

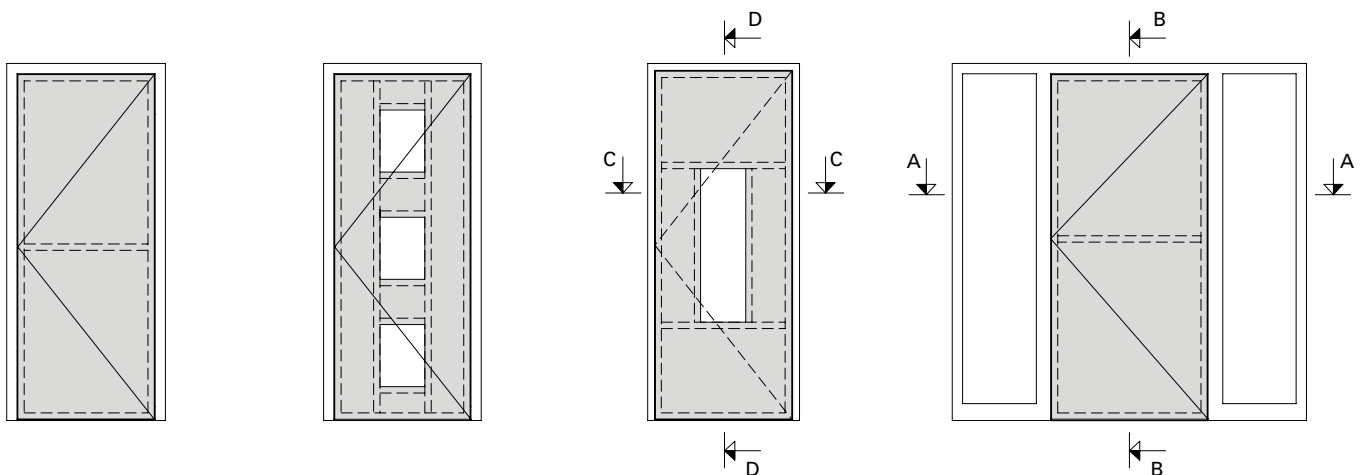


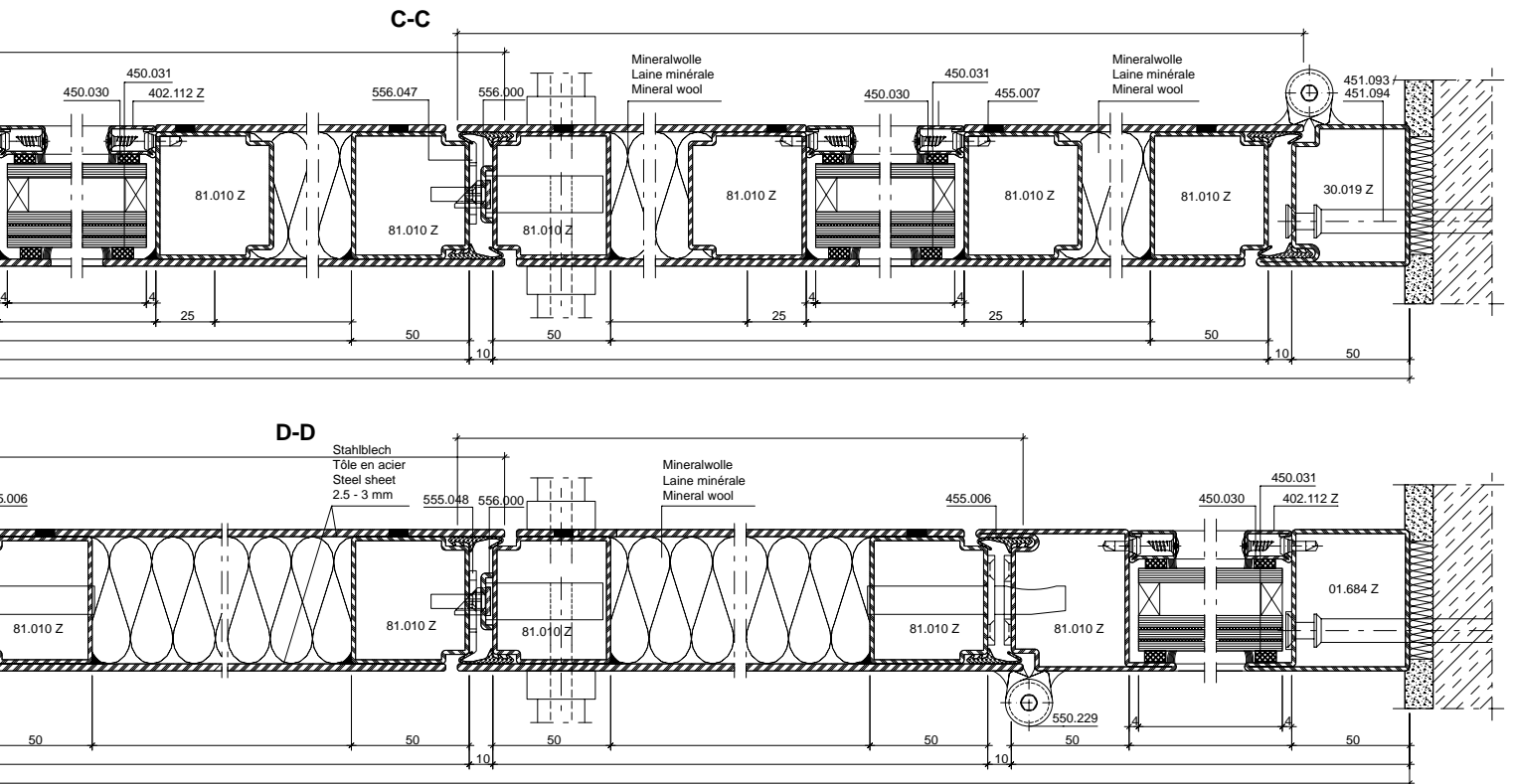


* Verblechter Blendrahmen in Kombination mit Standard- oder verblechtem Türflügel ist mit Anschraubband (555.060-063) nicht möglich.

* Cadre dormant tôlée en combinaison avec vantail de porte Standard ou tôlée n'est pas possible avec paumelle à visser (555.060-063).

* Combination of clad frames with standard or clad door leaves is not possible with the screw-on hinges (555.060-063).





Aufgrund möglicher Deformationen von verblechten Türen in exponierten Lagen mit Sonneneinstrahlung sollte diese Anwendung nicht eingesetzt werden, ansonsten ist eine Beschattung vorzusehen.

Hinweis Oberflächenbehandlung:

Wegen der Lochschweißungen empfehlen wir eine Nasslackierung mit vorgängigem Spachteln.

Au vu de déformations possibles, ne pas exposer les portes tôles au rayonnement direct du soleil (effet bimétal). Si possible prévoir une protection solaire.

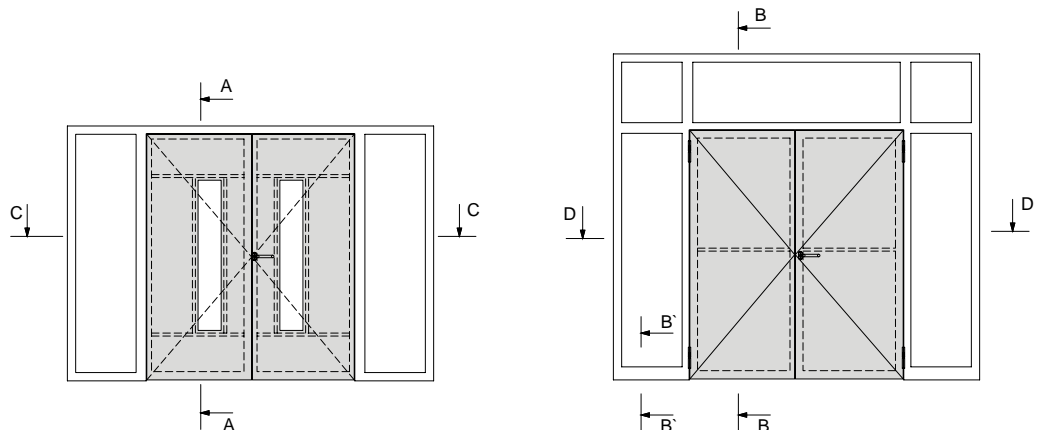
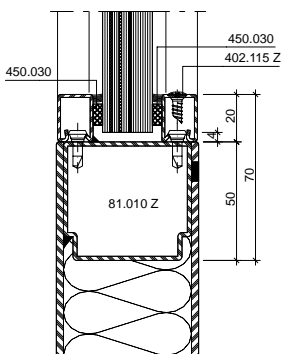
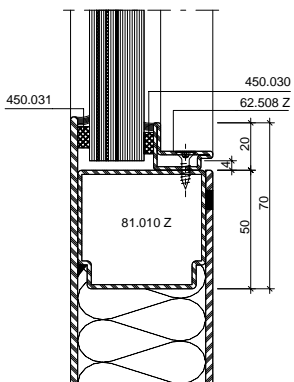
Indications sur le traitement de surface:

En raison des soudures bouchons, nous recommandons un laquage avec vernis liquide précédé d'un rebouchage.

Due to potential deformations of sheet metal clad doors in exposed locations with sunlight this application should not be used otherwise a shading must be provided.

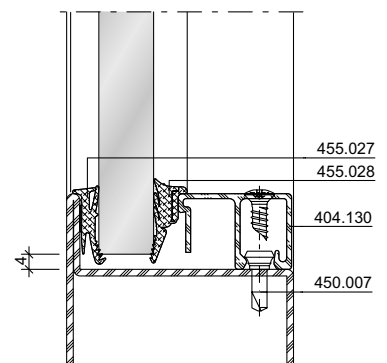
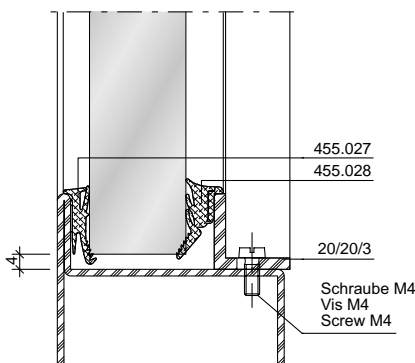
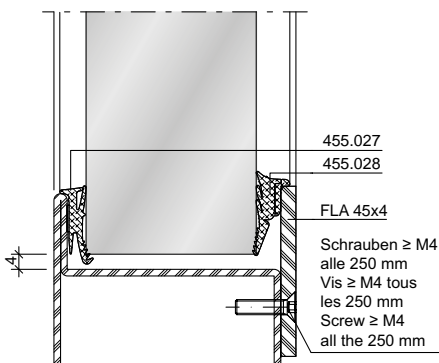
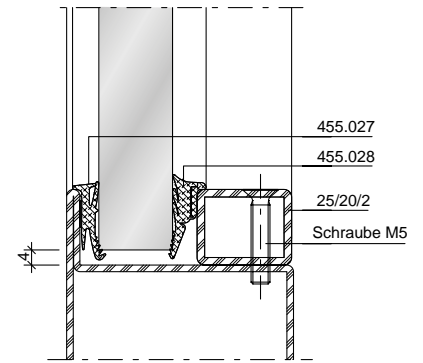
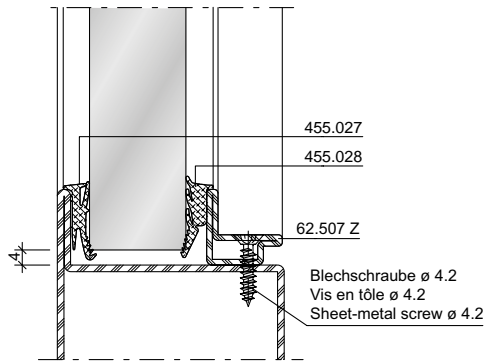
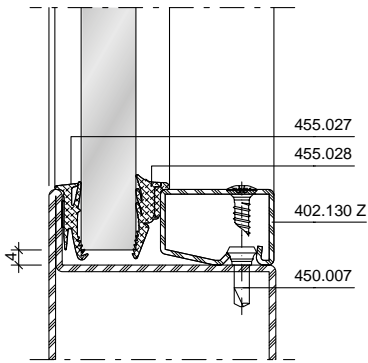
Surface treatment note:

We recommend wet lacquering preceded by priming, due to the plug welds.

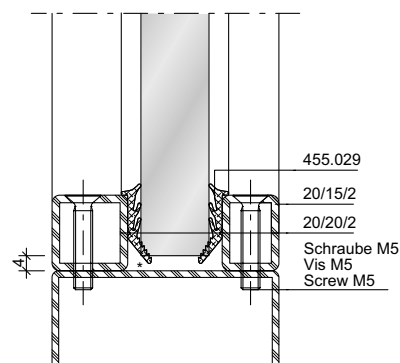
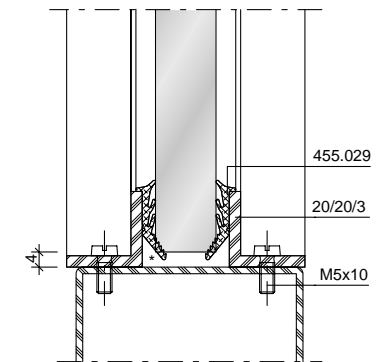
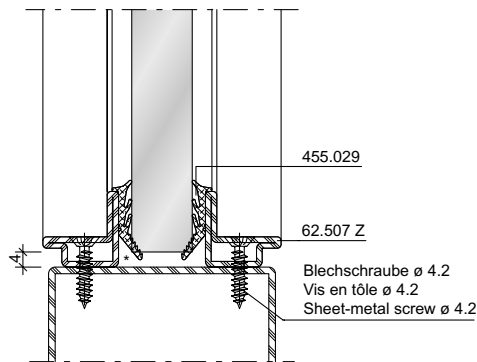
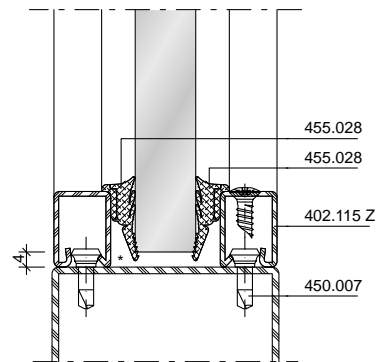


Glasleisten-Varianten im Masstab 1:2
Variantes de parclozes à l'échelle 1:2
Glazing bead options on scale 1:2

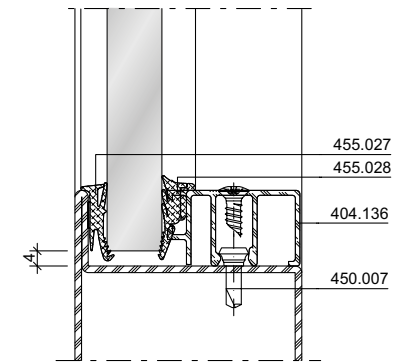
Jansen-Economy 60 RC Türen
Jansen-Economy 60 RC portes
Jansen-Economy 60 RC doors



bis / jusqu'à / up to RC2



- * Angriffseite schweißen
- * Souder la face d'attaque
- * Weld contact side



Glasleisten-Varianten im Massstab 1:2

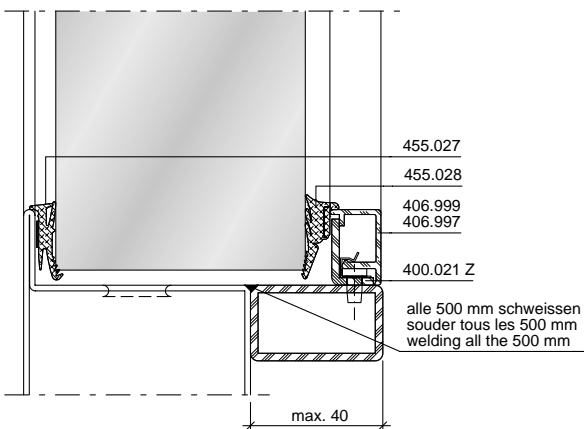
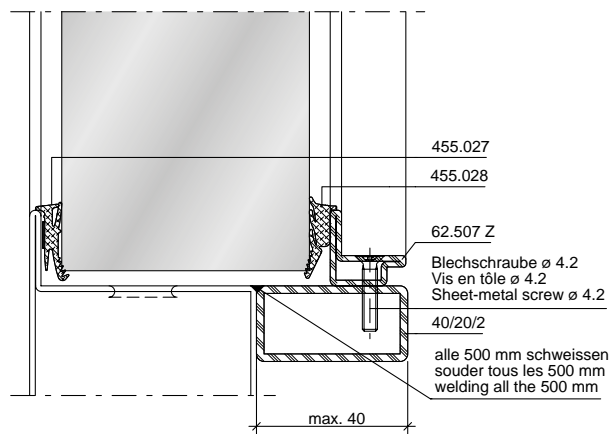
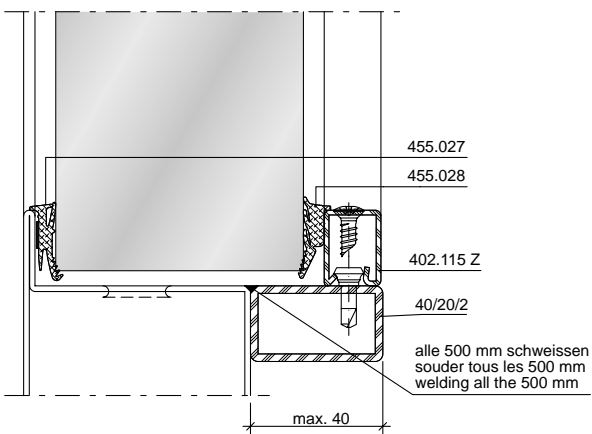
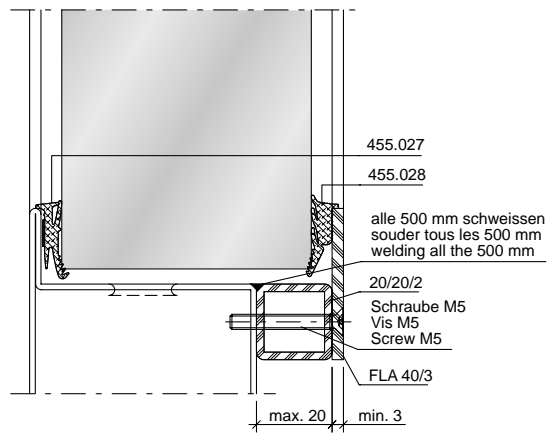
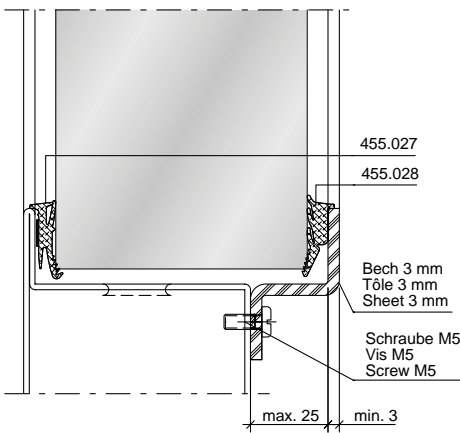
Variantes de parcloles à l'échelle 1:2

Glazing bead options on scale 1:2

Jansen-Economy 60 RC Türen

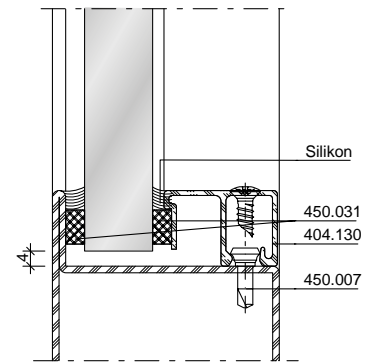
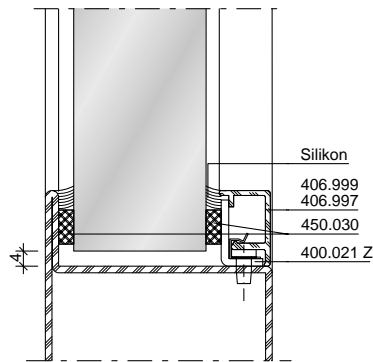
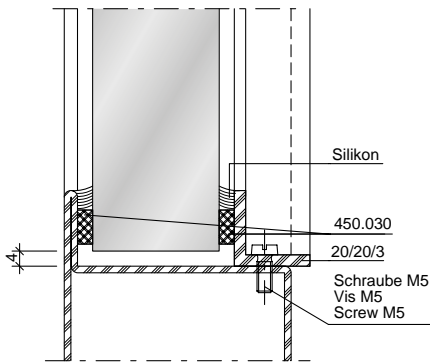
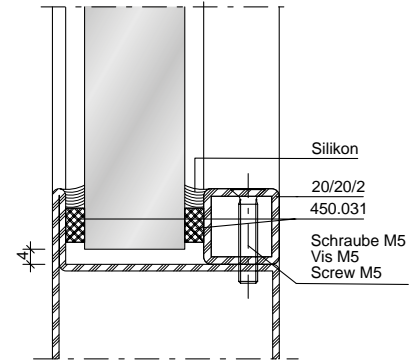
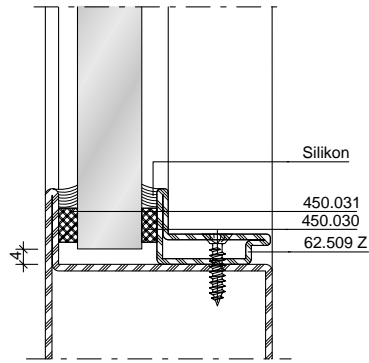
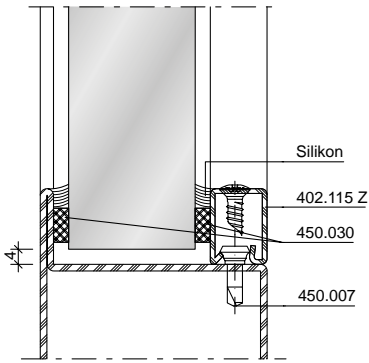
Jansen-Economy 60 RC portes

Jansen-Economy 60 RC doors

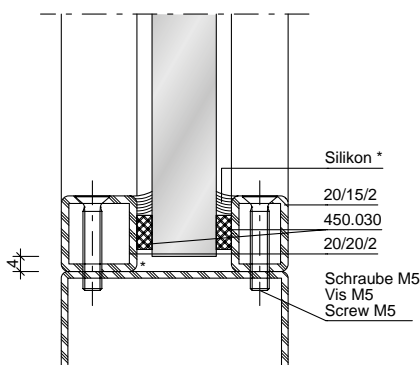
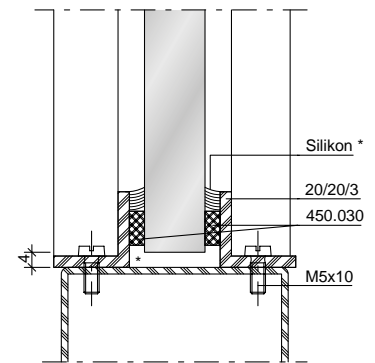
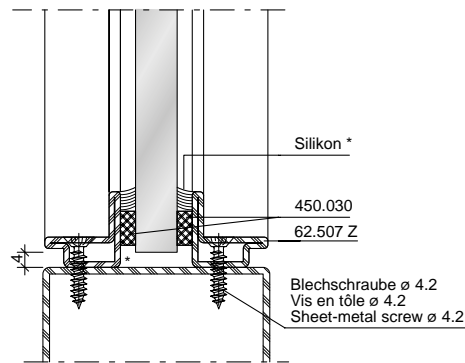
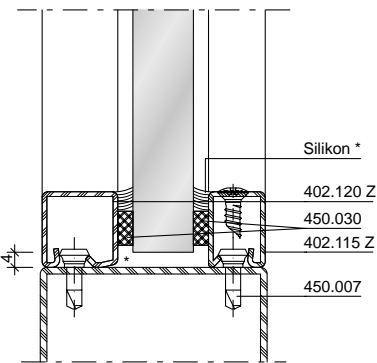


Glasleisten-Varianten im Massstab 1:2
Variantes de parclores à l'échelle 1:2
Glazing bead options on scale 1:2

Jansen-Economy 60 RC Türen
Jansen-Economy 60 RC portes
Jansen-Economy 60 RC doors



bis / jusqu'à / up to RC2



- * Angriffseite schweißen
- * Souder la face d'attaque
- * Weld contact side

Glasleisten-Varianten im Massstab 1:2

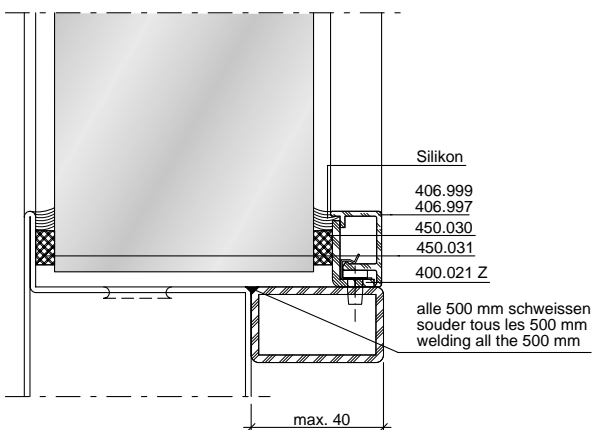
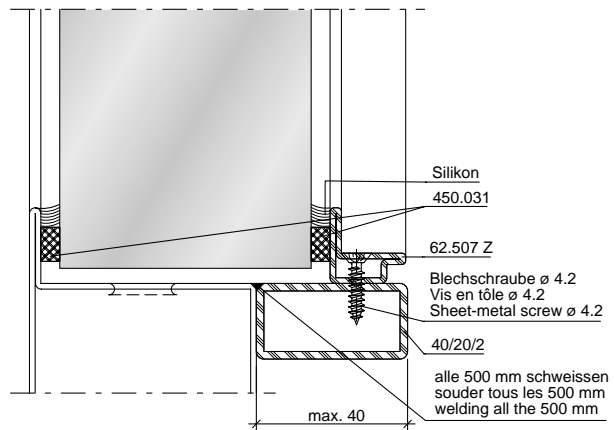
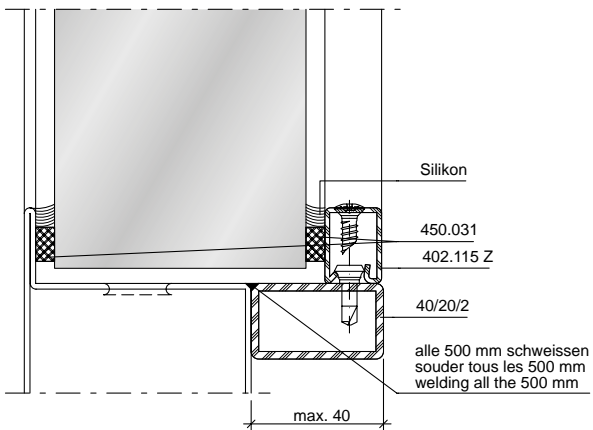
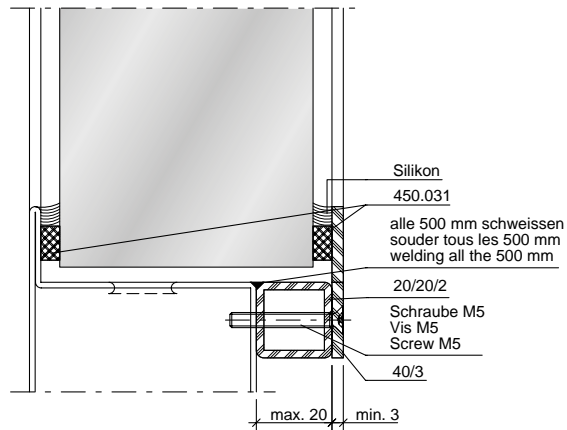
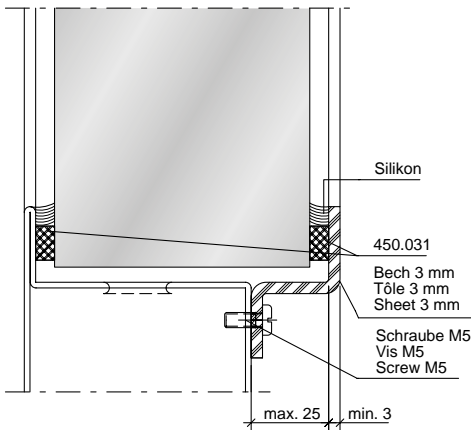
Variantes de parcloles à l'échelle 1:2

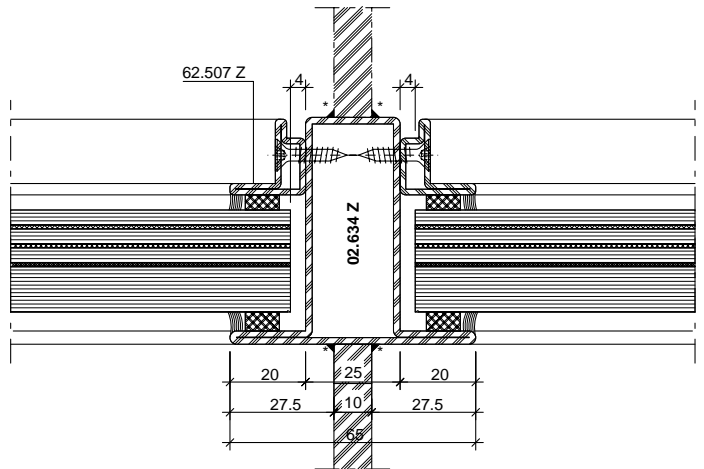
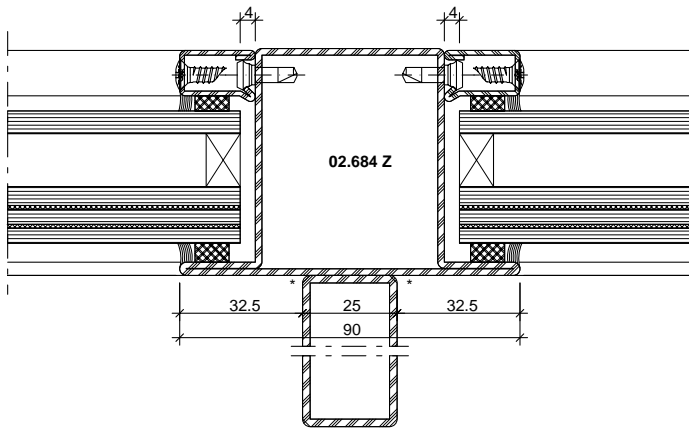
Glazing bead options on scale 1:2

Jansen-Economy 60 RC Türen

Jansen-Economy 60 RC portes

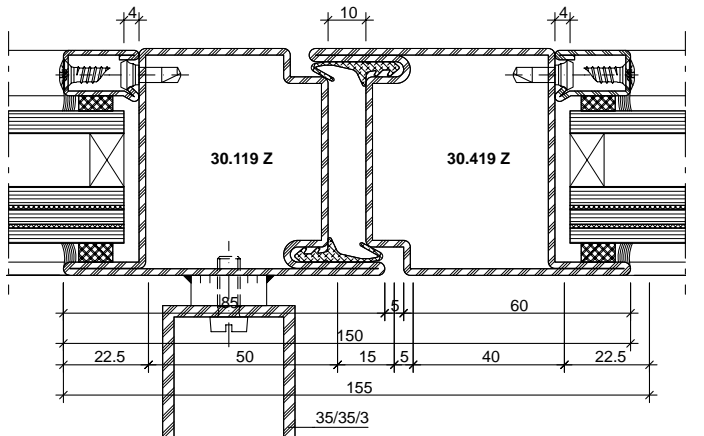
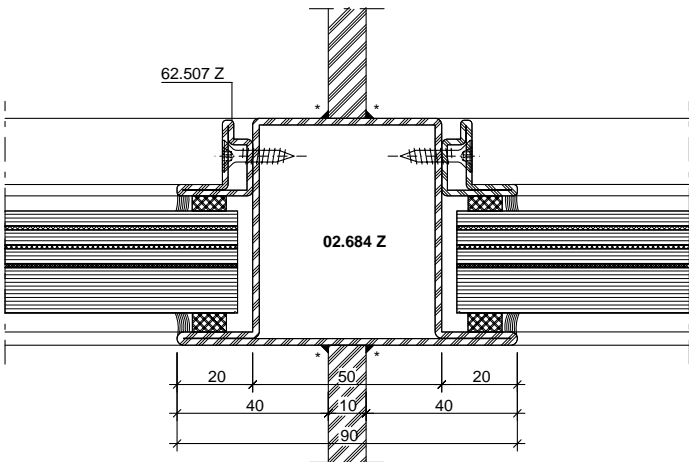
Jansen-Economy 60 RC doors





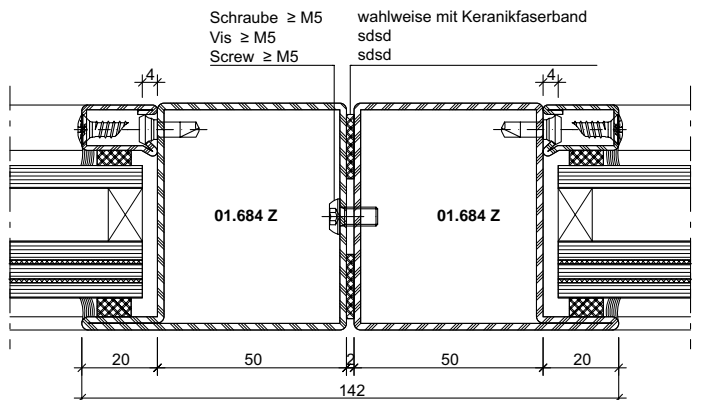
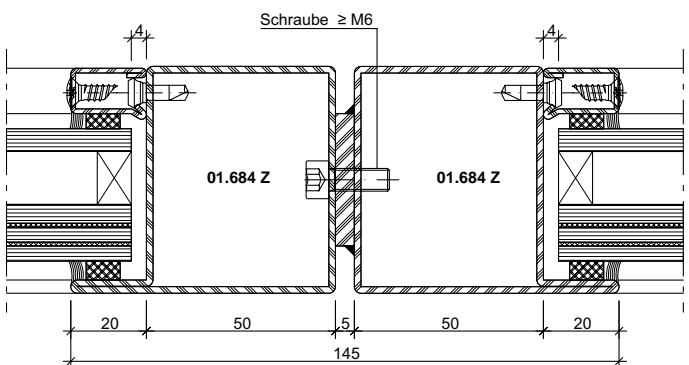
DXF DWG 22-0102-K-001

DXF DWG 22-0102-K-002



DXF DWG 22-0102-K-003

DXF DWG 22-0102-K-004



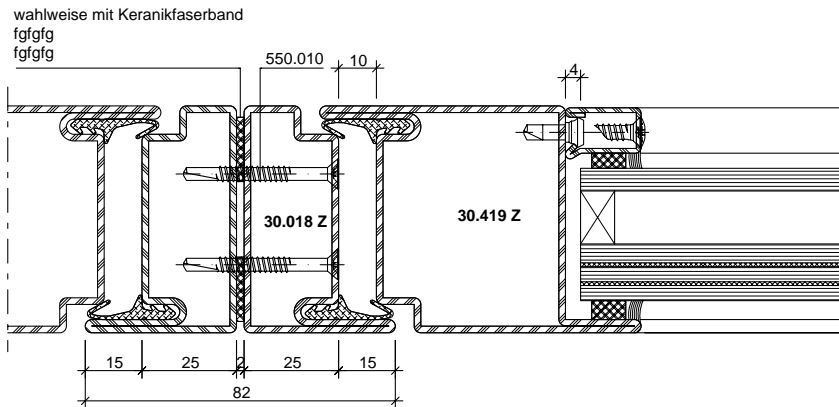
DXF DWG 22-0102-K-005

DXF DWG 22-0102-K-006

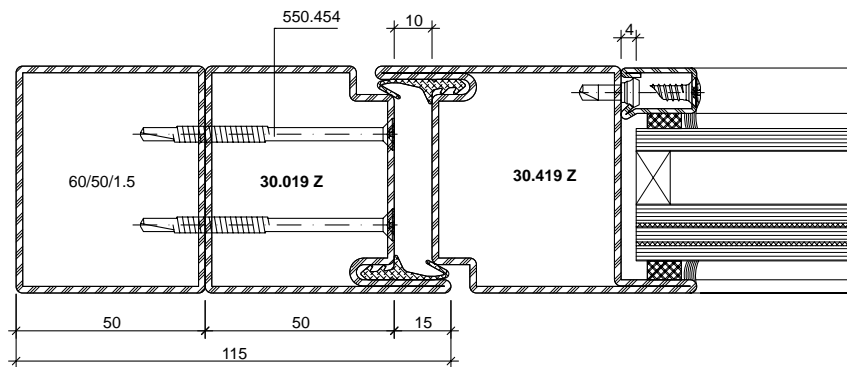
* wahlweise örtliche Schweißung oder durchgehende Laserschweißung

* Au choix, soudage local à la place ou soudage au laser en continu

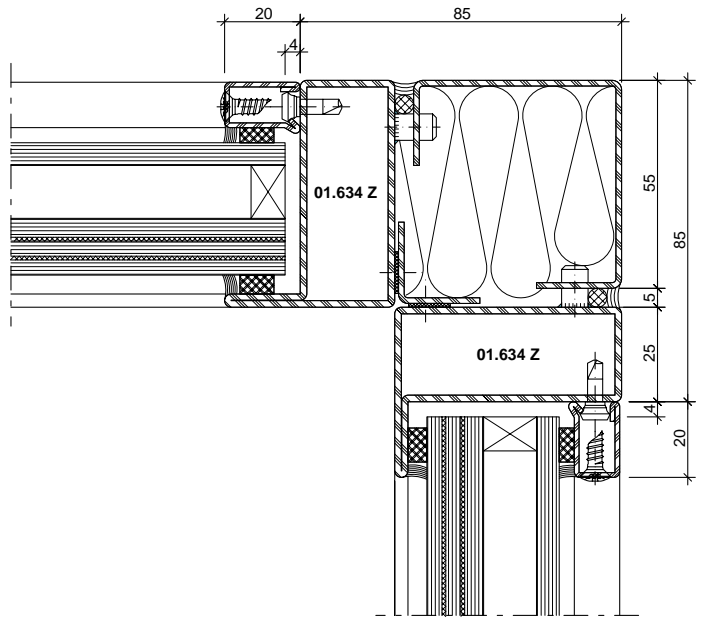
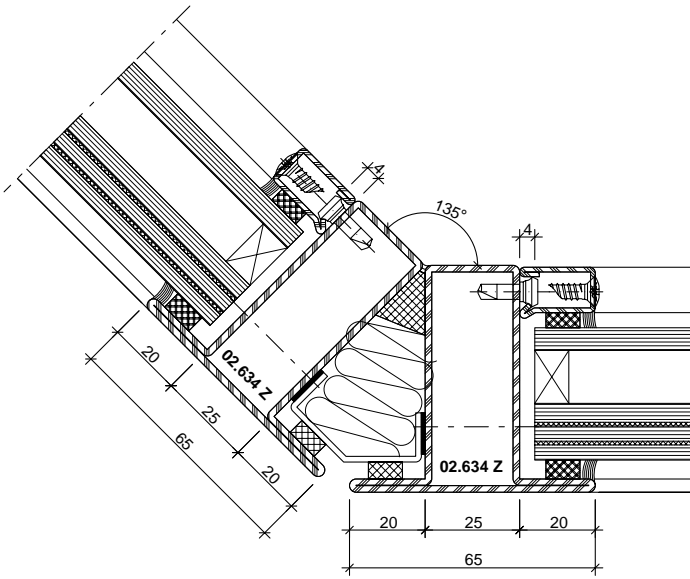
* Optionally, local weld or continuous laser welding



DXF **DWG** 22-0102-K-007

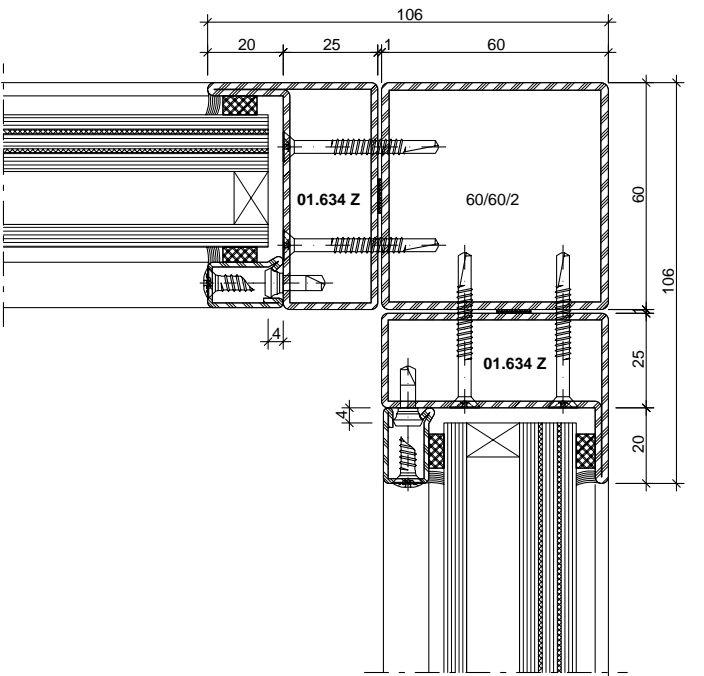
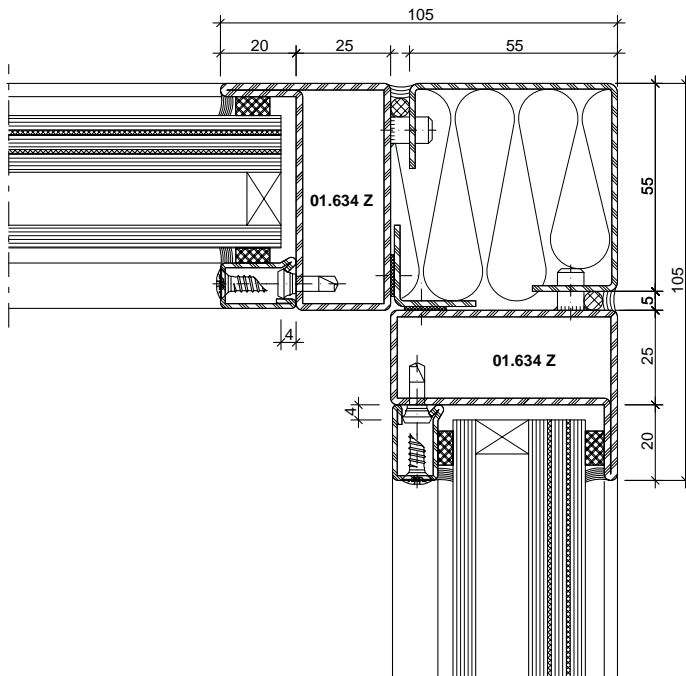


DXF **DWG** 22-0102-K-008



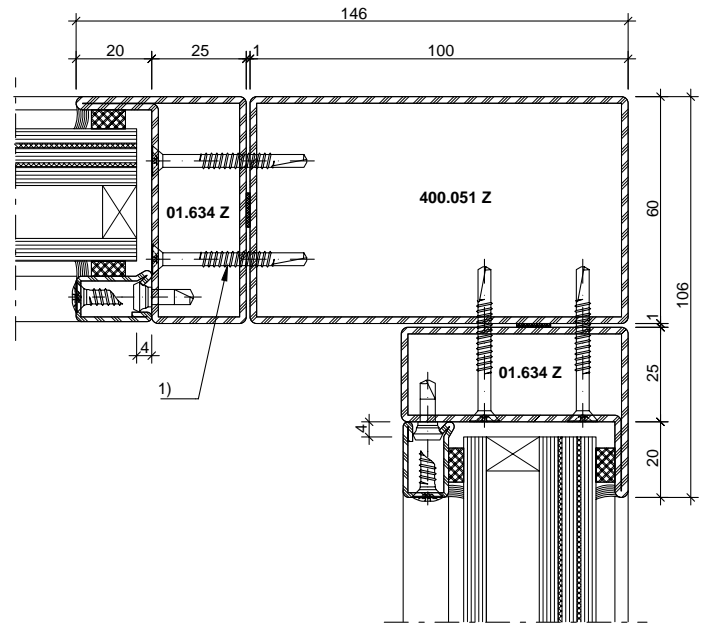
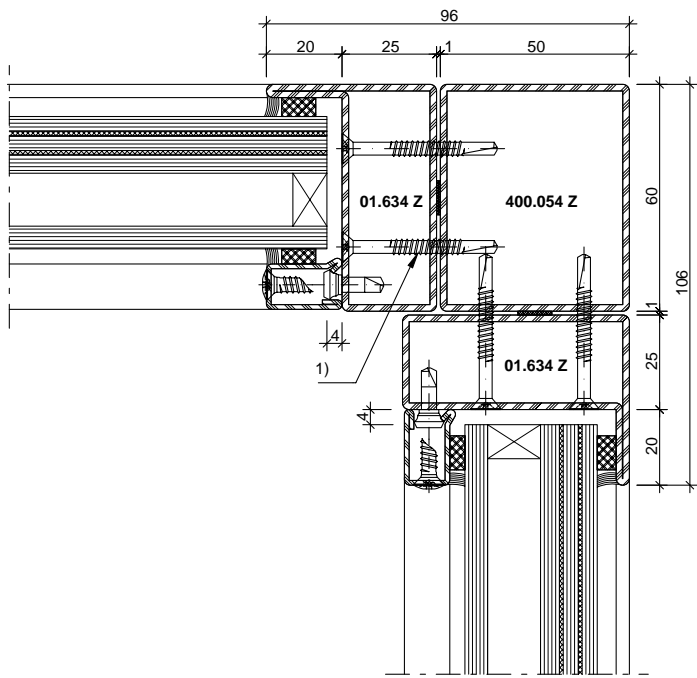
DXF DWG 22-0102-K-009

DXF DWG 22-0102-K-010



DXF DWG 22-0102-K-011

DXF DWG 22-0102-K-012



DXF

DWG

22-0102-K-014

DXF

DWG

22-0102-K-013

* Schrauben-Abstand \leq 300 mm

* Distance des vis \leq 300 mm

* Screw distance \leq 300 mm

Wandbefestigung

Fixation murale

Wall mounts

Mauerwerk

Um die einbruchhemmende Wirkung der Abschlüsse sicherzustellen, müssen die umgebenden Wände folgende Mindestanforderungen erfüllen:

Maçonnerie

Pour garantir la protection anti-effraction des cloisons, les murs environnants doivent respecter les critères minimaux suivants:

Masonry

In order to guarantee the burglar resistance of the screens, the surrounding walls need to meet the following minimum requirements:

Widerstands- klasse des einbruch- hemmenden Bauteils*	Umgebenden Wände / Cloisons environnants / Surrounding walls				
	aus Mauerwerk nach DIN 1053 Teil 1 en maçonnerie selon DIN 1053 partie 1 Masonry in accordance with DIN 1053 part 1			aus Stahlbeton nach DIN 1045 en béton armé selon DIN 1045 Reinforced concrete in accordance with DIN 1045	
	Nenndicke Epaisseur nominale Nominal thickness mm	Druckfestig- keitsklasse Classe de résistance à la pression Compressive strength class	Mörtelgruppe Groupe de mortier Mortar class	Nenndicke Epaisseur nominale Nominal thickness mm	Festigkeitsklasse Classe de résistance Compressive strength class
RC1	≥ 115	≥ 12	II	≥ 100	B15
RC2	≥ 115	≥ 12	II	≥ 120	B15

* nach DIN EN 1627 / selon DIN EN 1627 / according to DIN EN 1627

Beispiel für zulässige Wandanschlüsse

Folgende Befestigungsmittel können zur Montage der einbruchhemmenden Elemente eingesetzt werden:

- Rahmendübel min. \varnothing 10 mm
- Anker, Laschen (Segmentanker min. \varnothing 8 mm)
- Ankerschienen oder Montageschienen
- Schrauben mit metrischem Gewinde min. \varnothing 8 mm
- Hilti HUS-Universalschraube

Exemples des muraux autorisés

Les modes de fixation suivants sont utilisables pour le montage des éléments anti-effraction

- Chevilles synthétique min. \varnothing 10 mm
- Chevilles d'ancrage métalliques min. \varnothing 8 mm
- Rails d'ancrage ou rails de montage
- Vis à filetage métrique min. \varnothing 8 mm
- Vis universelle Hilti HUS

Example for permissible wall abutments

The following fasteners can be used to fit the burglar-resistant elements

- Frame plugs min. \varnothing 10 mm
- Anchors, straps (segment anchors min. \varnothing 8 mm)
- Anchor rails or fixing rails
- Screws with a metric thread min. \varnothing 8 mm
- Hilti HUS universal screw

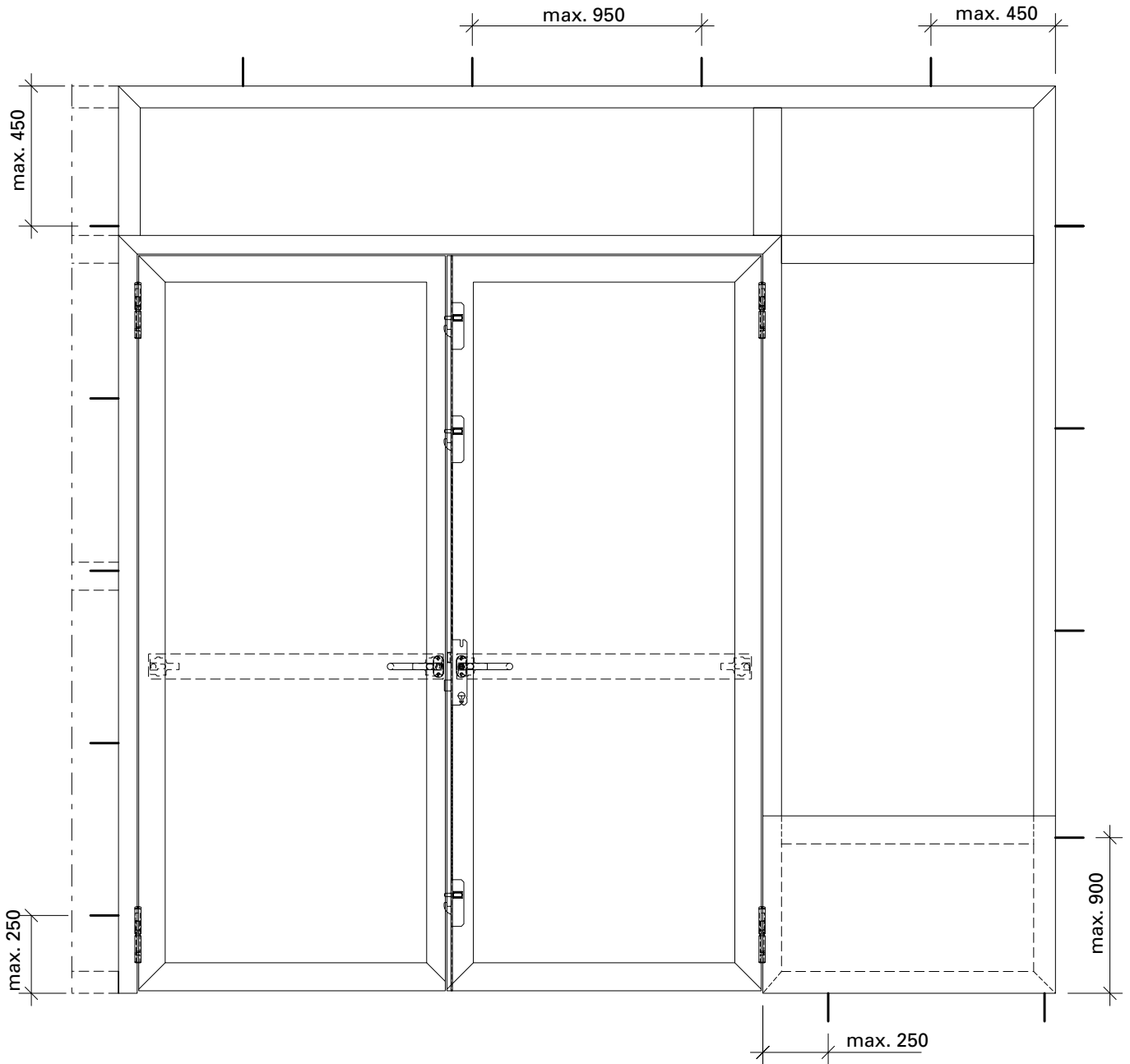
Anschlüsse am Bau
Raccords au mur
Attachment to structure

Jansen-Economy 60 RC Türen
Jansen-Economy 60 RC portes
Jansen-Economy 60 RC doors

Maximale Befestigungsabstände

Écart maximum de fixation

Maximum fixing intervals



Zuordnung der Widerstandsklassen von einbruchhemmenden Bauteilen zu Porenbetonwänden

Affectation des classes de résistance des composants anti-effraction en contact avec les parois en béton cellulaire

Assignment of the resistance classes of burglar-resistant components for autoclaved aerated concrete walls

Widerstandsklasse Classe de résistance Resistance class	Nennstärke Épaisseur nominale Nominal thickness mm	Druckfestigkeit der Steine Résistance à la compression des pierres Compressive strength of the stones	Ausführung Exécution Design
RC1N RC2 / RC2N	≥ 170	≥ 4	verklebt collé bonded
RC3	≥ 240	≥ 4	verklebt collé bonded

Widerstandsklassen von einbruchhemmenden Bauteilen zu Holztafelwände siehe DIN EN 1627 Tabelle NA.4

Ein Holzpfosten mit mindestens einem Querschnitt 120x120 mm ist als Anschlussmöglichkeit beispielsweise im Bereich des Wintergartens in den Widerstandsklassen RC1N, RC2 und RC2N geeignet.

Andere Wandbauarten oder Montagearten, wie z.B. Einbau in zweischaligem Mauerwerk oder Montagein Verbindung mit Rolladenkästen sind zu berücksichtigen.

Pour les classes de résistance des composants anti-effraction en contact avec les parois en panneau en bois, voir DIN EN 1627 tableau NA.4

Un montant en bois présentant une section minimale de 120x120 mm convient parfaitement au raccordement, par exemple pour un jardin d'hiver dans les classes de résistance RC1N, RC2 et RC2N.

D'autres types de cloisons ou de montage tel que celui dans une maçonnerie à double paroi ou le montage en présence de caissons de volet doivent être pris en compte.

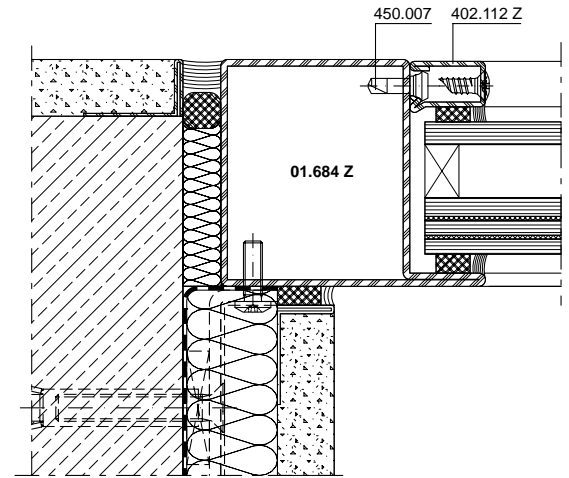
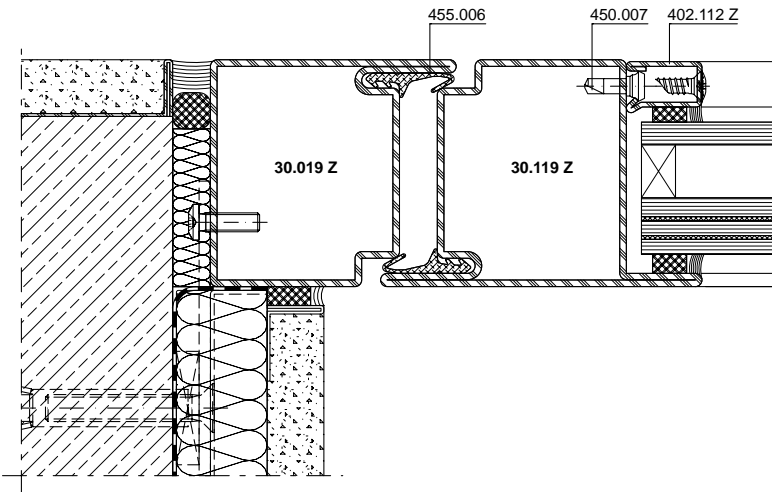
For resistance classes of burglar-resistant components for timber panel walls, see DIN EN 1627, table NA.4

A timber mullion with a cross section of at least 120x120 mm is suitable as an attachment option, for example for conservatories in resistance classes RC1N, RC2 and RC2N.

Other wall construction and installation types, e.g. installation in double-skin masonry or in connection with roller shutter boxes, must be taken into consideration.

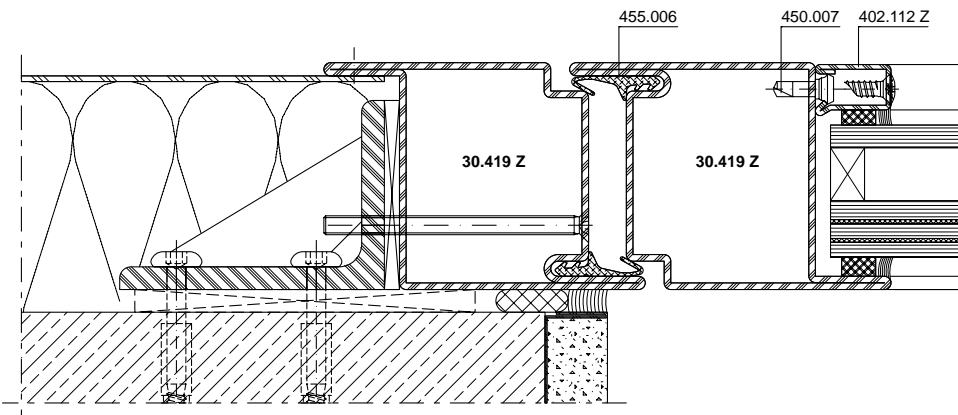
Anschlüsse am Bau im Masstab 1:2
Raccords au mur à l'échelle 1:2
Attachment to structure on scale 1:2

Jansen-Economy 60 RC Türen
Jansen-Economy 60 RC portes
Jansen-Economy 60 RC doors



DXF **DWG** 22-0102-A-001

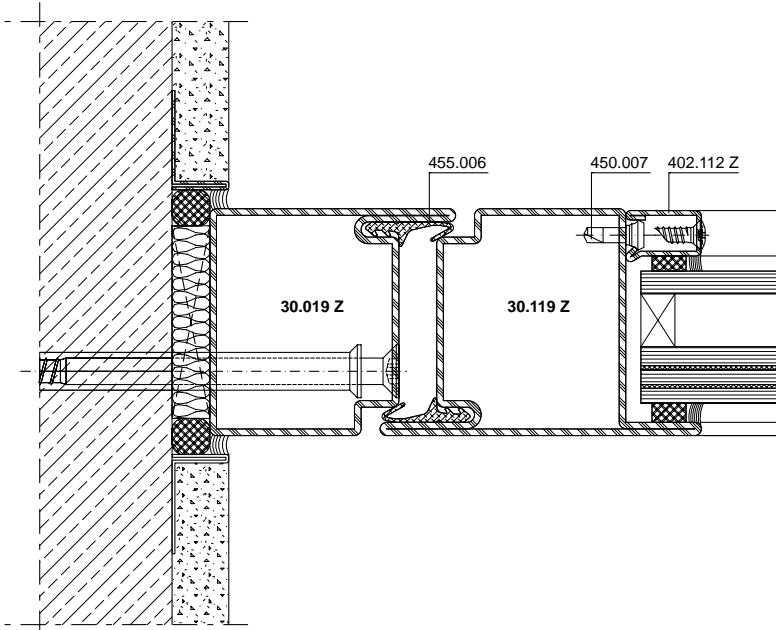
DXF **DWG** 22-0102-A-002



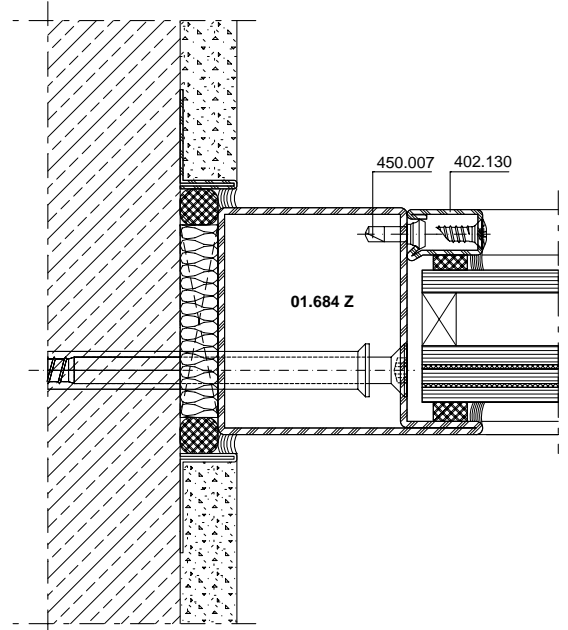
DXF **DWG** 22-0102-A-003

Anschlüsse am Bau im Massstab 1:2
Raccords au mur à l'échelle 1:2
Attachment to structure on scale 1:2

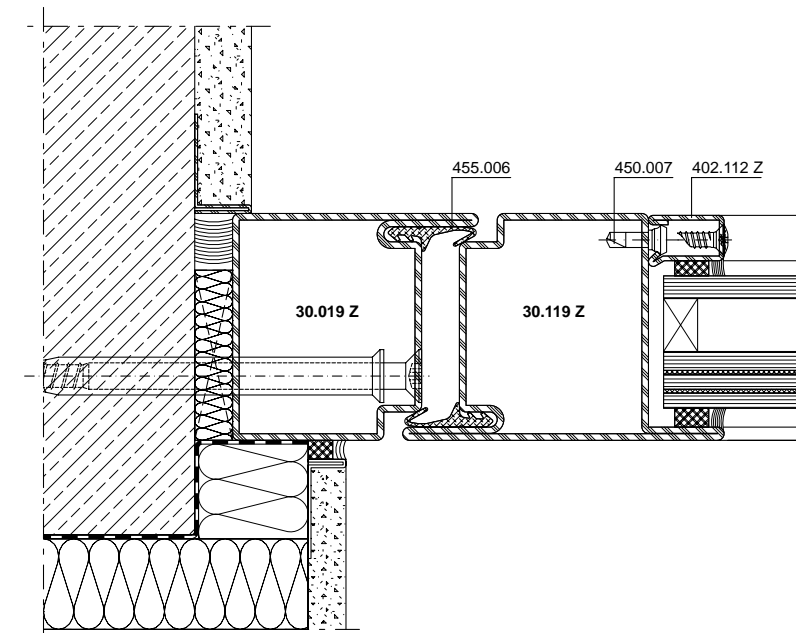
Jansen-Economy 60 RC Türen
Jansen-Economy 60 RC portes
Jansen-Economy 60 RC doors



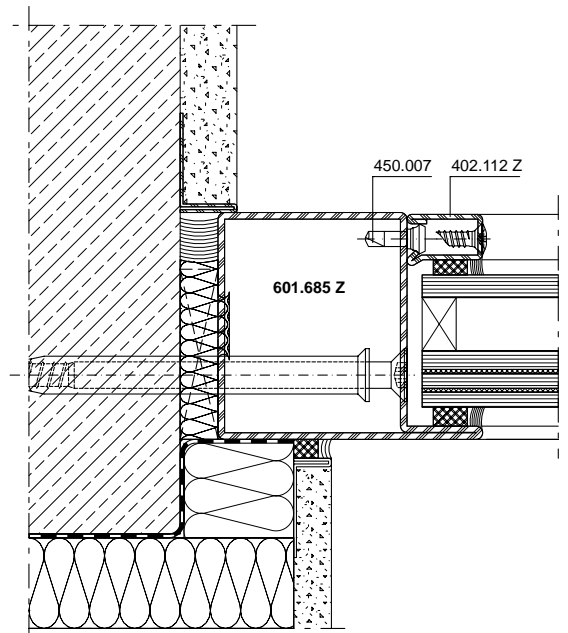
DXF DWG 220102-A-004



DXF DWG 22-0102-A-005



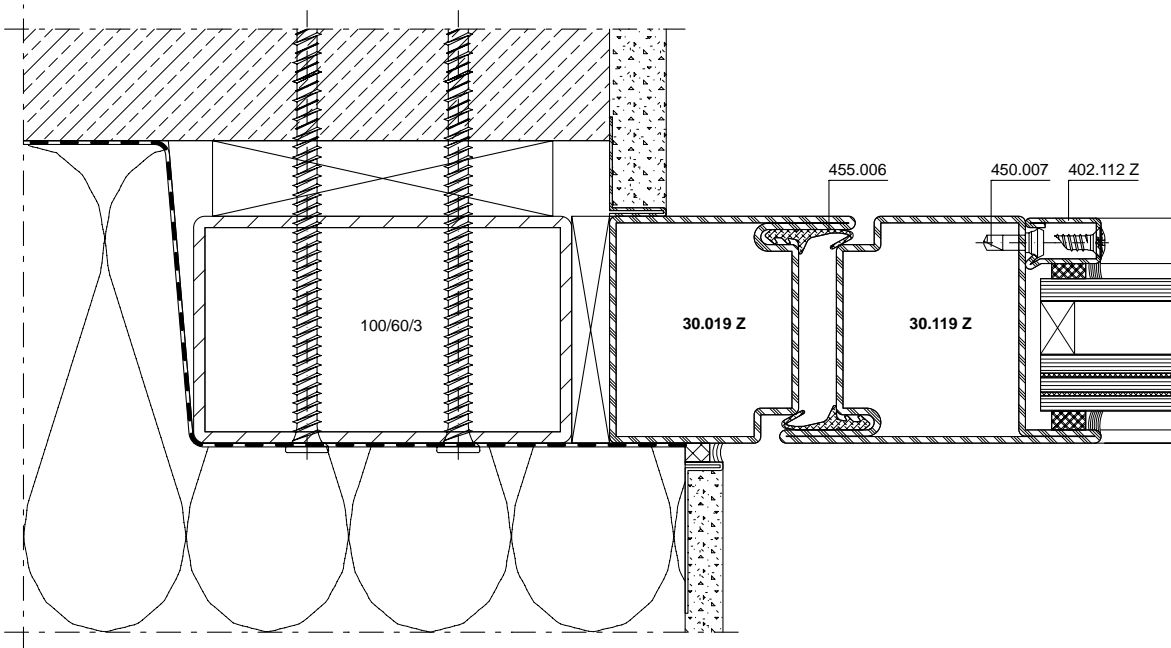
DXF DWG 22-0102-A-006



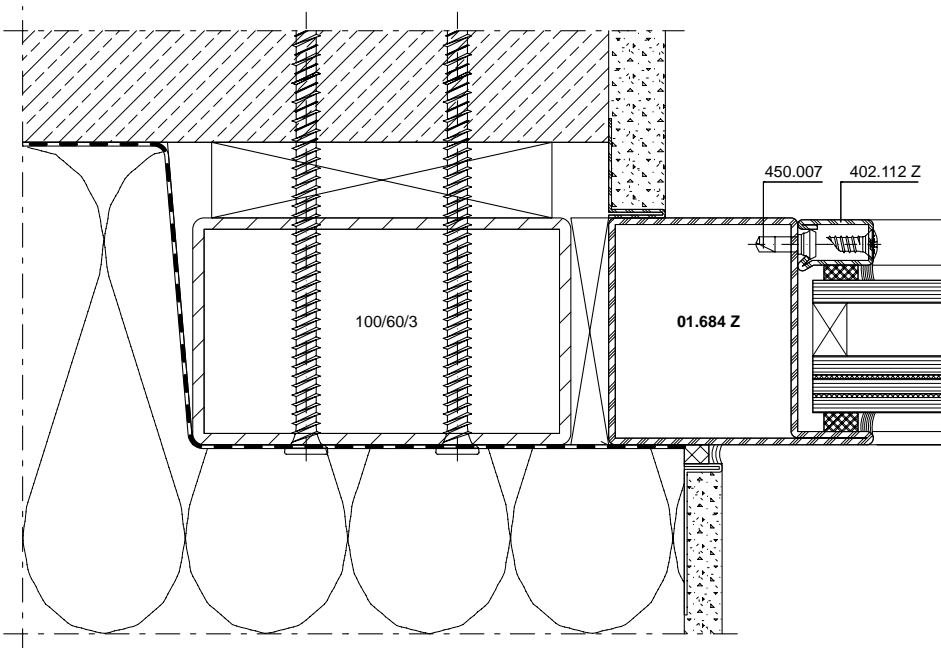
DXF DWG 22-0102-A-007

Anschlüsse am Bau im Masstab 1:2
Raccords au mur à l'échelle 1:2
Attachment to structure on scale 1:2

Jansen-Economy 60 RC Türen
Jansen-Economy 60 RC portes
Jansen-Economy 60 RC doors



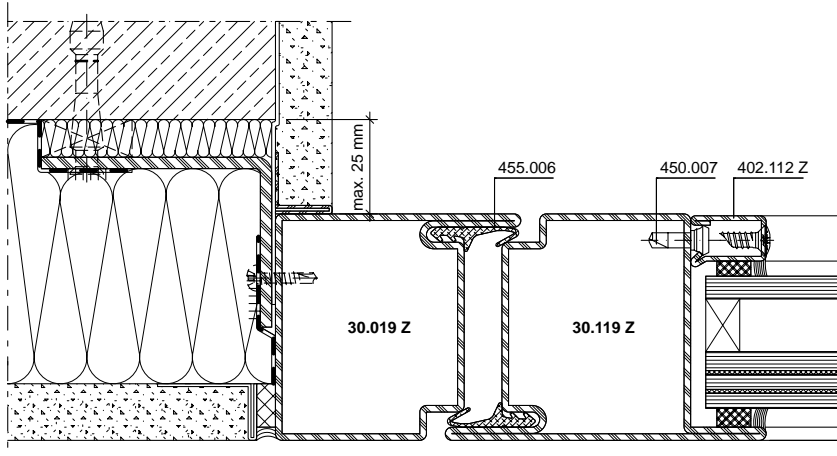
DXF **DWG** 22-0102-A-008



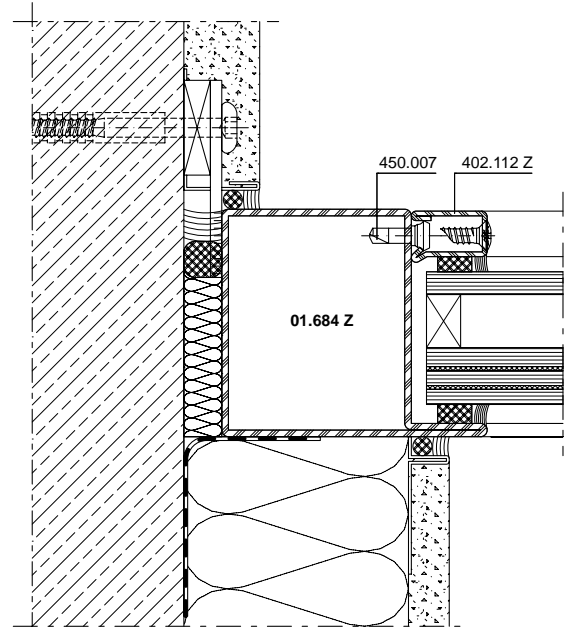
DXF **DWG** 22-0102-A-009

Anschlüsse am Bau im Massstab 1:2
Raccords au mur à l'échelle 1:2
Attachment to structure on scale 1:2

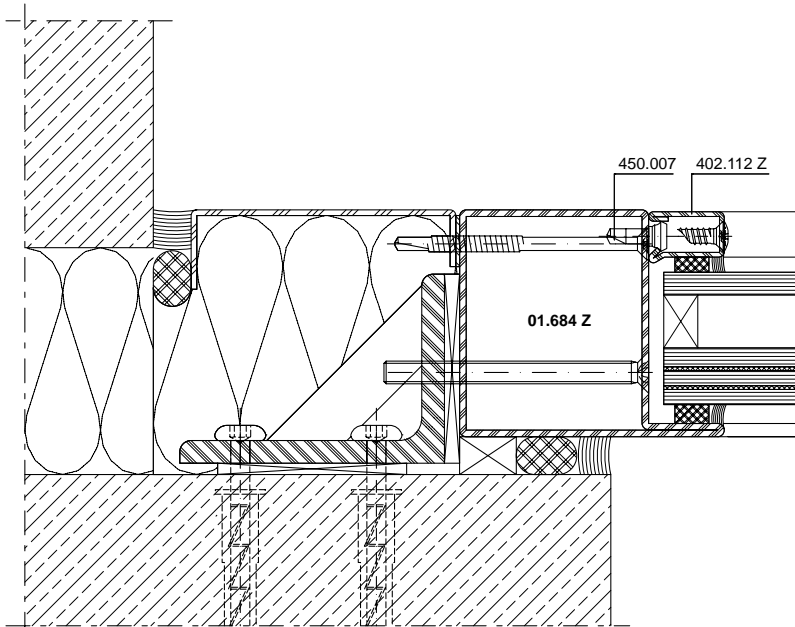
Jansen-Economy 60 RC Türen
Jansen-Economy 60 RC portes
Jansen-Economy 60 RC doors



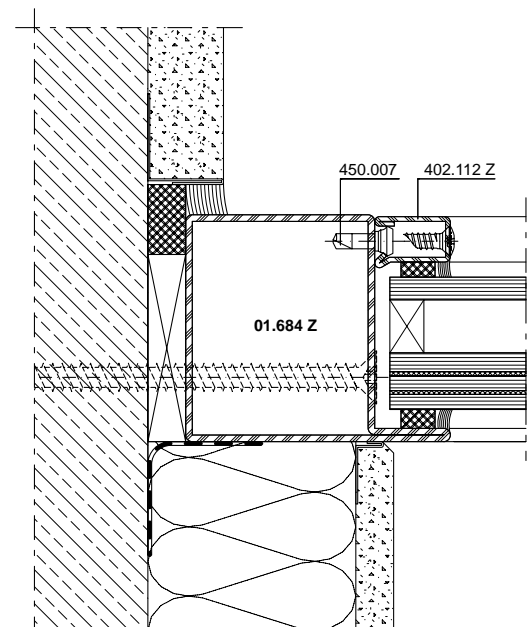
DXF DWG 22-0102-A-010



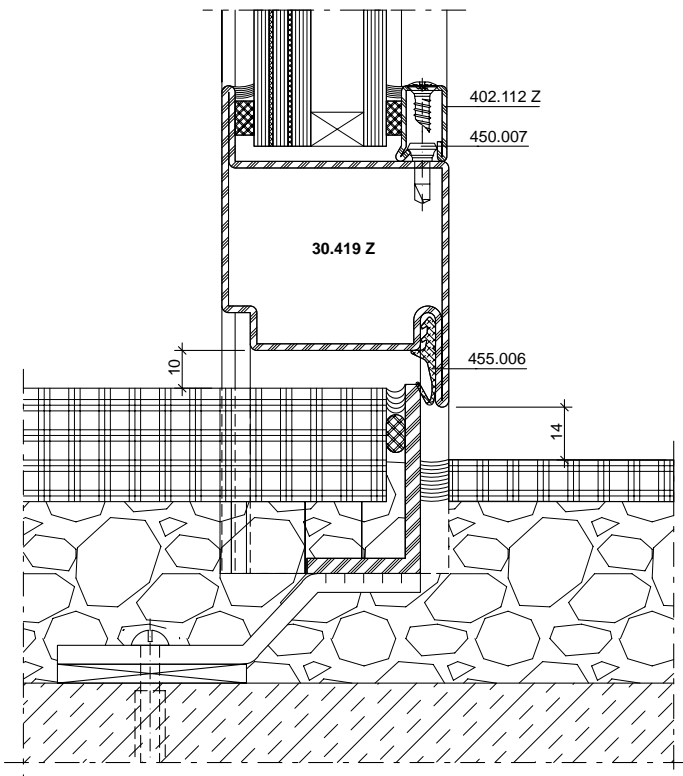
DXF DWG 22-0102-A-012



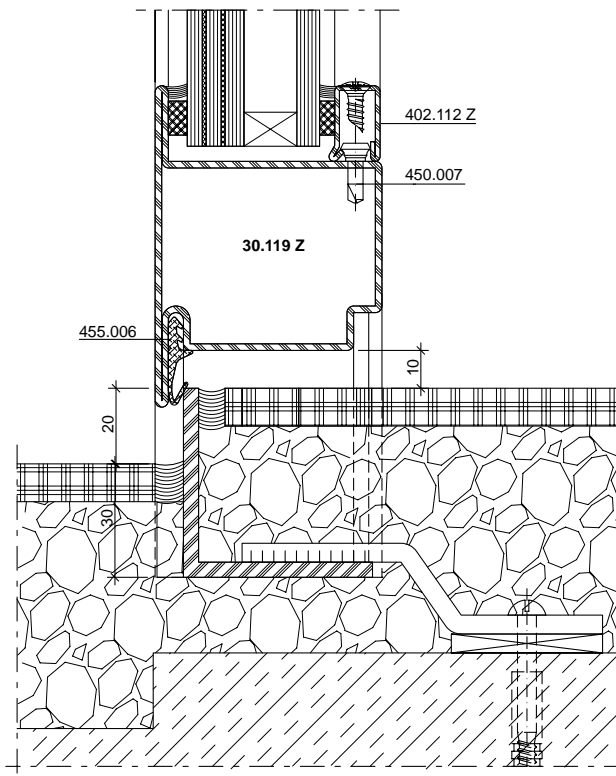
DXF DWG 22-0102-A-011



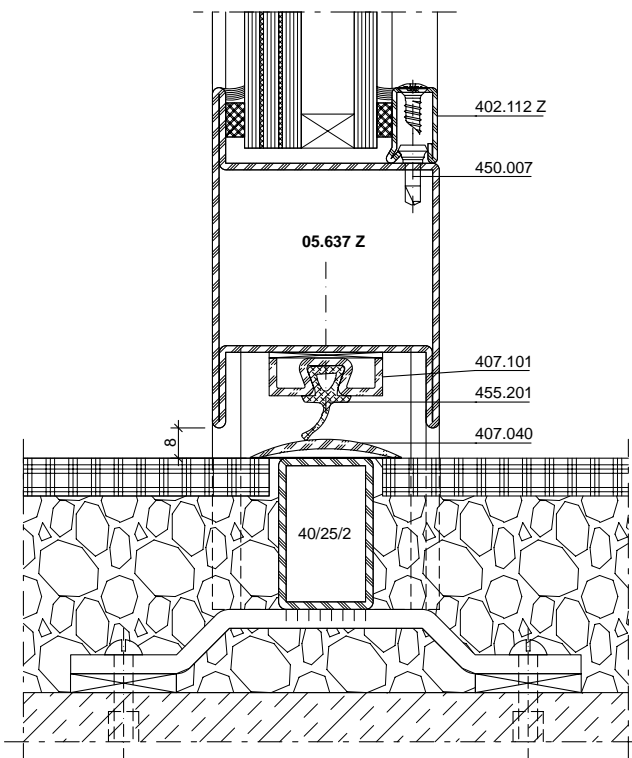
DXF DWG 22-0102-A-013



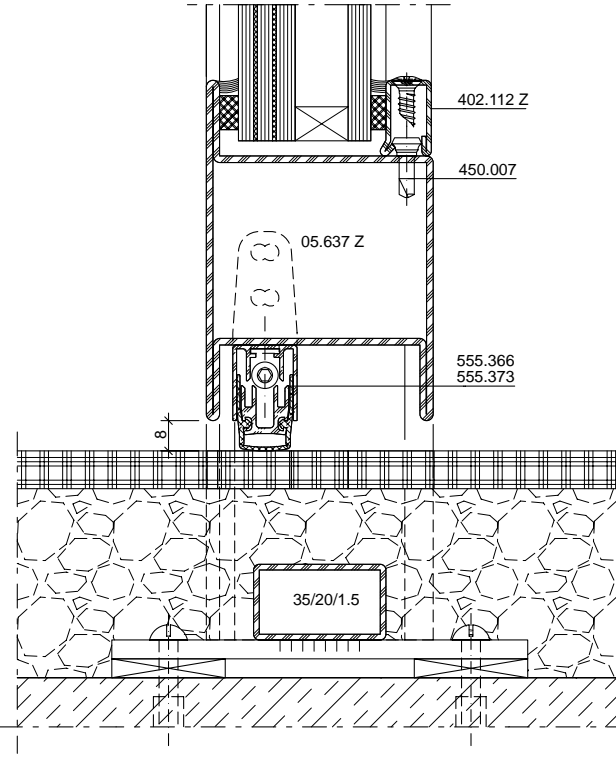
DXF DWG 22-0102-A-014



DXF DWG 22-0102-A-015



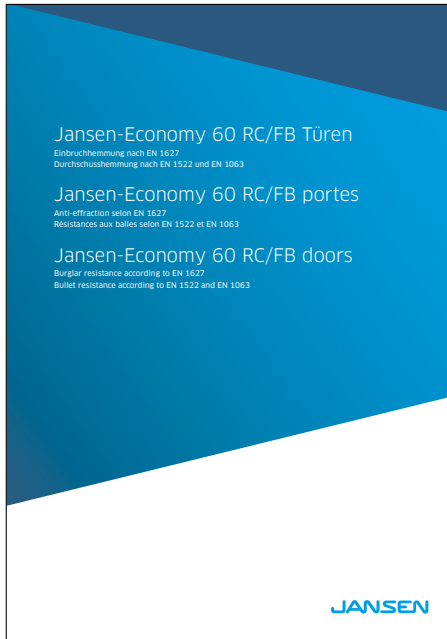
DXF DWG 22-0102-A-016



DXF DWG 22-0102-A-017

Anschlüsse am Bau im Massstab 1:2
Raccords au mur à l'échelle 1:2
Attachment to structure on scale 1:2

Jansen-Economy 60 RC Türen
Jansen-Economy 60 RC portes
Jansen-Economy 60 RC doors



Beschlageinbau und Verarbeitungshinweise siehe
«Verarbeitung und Montage Jansen-Economy 60 RC Türen».

Montage des ferrures et indications d'usage voir
«Usinage et montage Portes Jansen-Economy 60 RC».

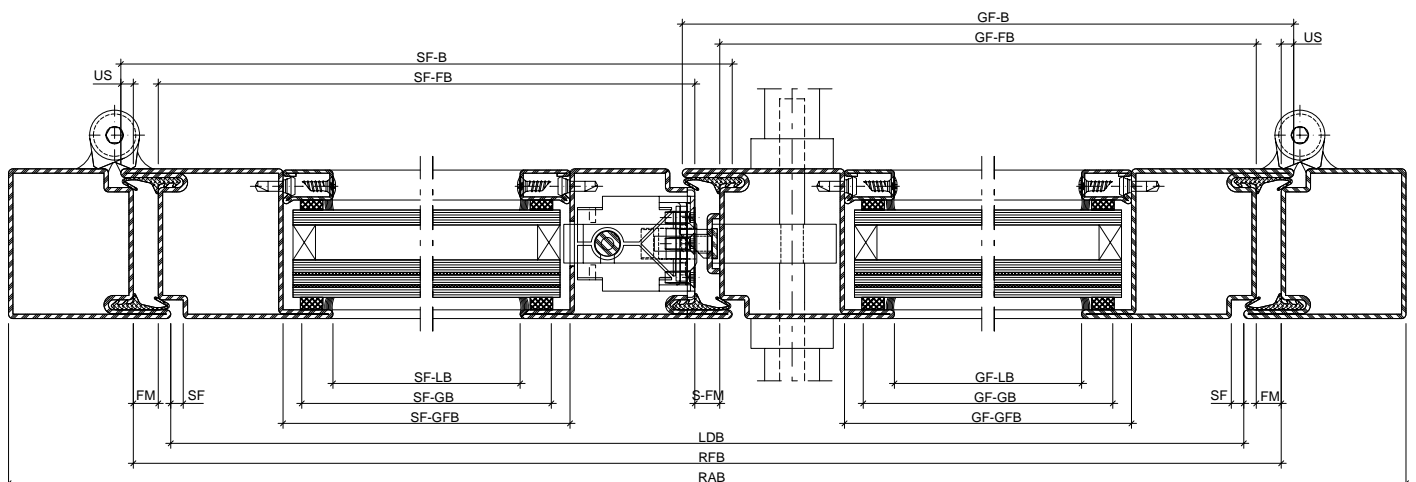
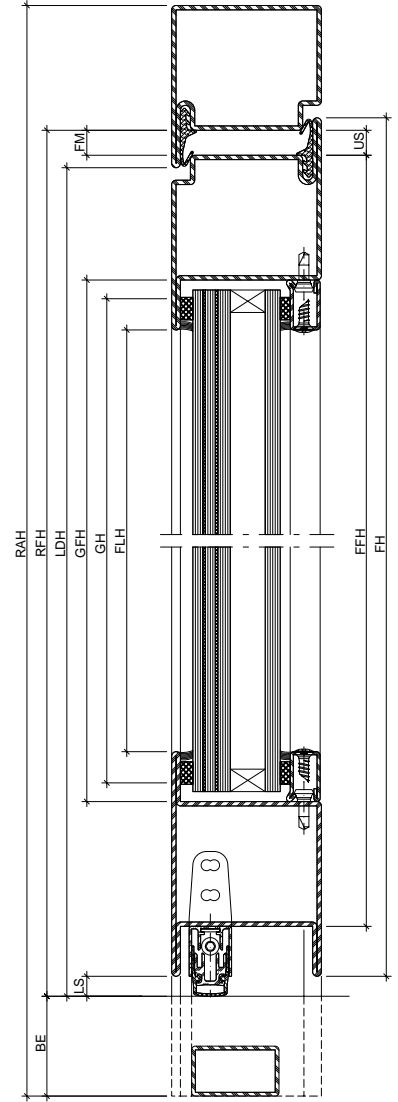
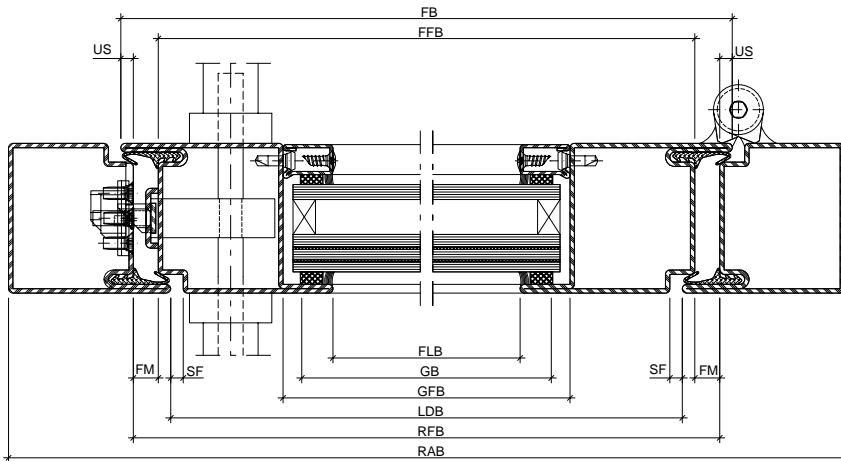
Installation of fittings and assembly instructions see
«Processing and assembly Jansen-Economy 60 RC Doors».

Inhaltsverzeichnis	Sommaire	Content	
Massbezeichnungen	Dimensions cotées	Measurement descriptions	146
Schlossabmessungen	Dimensions des serrures	Lock dimensions	148
Terminologie Türbeschlag	Terminologie ferrures de porte	Door fitting terminology	150
Öffnungsrichtung	Porte ouvrant	Direction of opening	151
Funktionsbeschreibungen Panikschlösser	Description des fonctions pour serrures panique	Description of operation for locks with emergency functions	152
Zwängungsfreies Öffnen	Ouvertures sans collision des vantaux	Door alignment when opening	160
Leistungserklärung gemäss EN 1935	Déclaration de performance selon EN 1935	Declaration of Performance in accordance with EN 1935	168
Empfehlung Türflügelgewichte	Recommandation des poids du vantail	Recommandation leaf weight	170

Massbezeichnungen

Dimensions cotées

Measurement descriptions



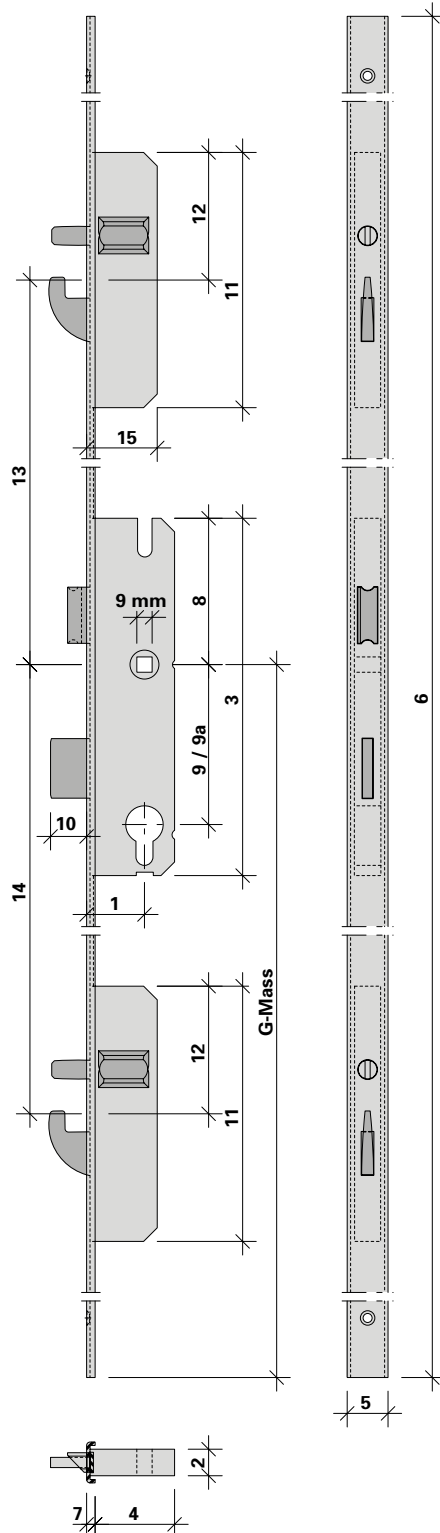
Massbezeichnungen

Dimensions cotées

Measurement descriptions

US	Überschlag	US	Recouvrement	US	Overlap
FM	Falzmass	FM	Dimension de la feuillure	FM	Rebate
SF	Schattenfuge	SF	Joint négatif	SF	Shadow gap
LS	Luftspalt	LS	Vide d'air au sol du vantail	LS	Air gap
BE	Bodeneinstand	BE	Encastrement au sol	BE	Floor recess
FH	Flügelhöhe	FH	Hauteur du vantail	FH	Leaf height
FFH	Flügelalzhöhe	FFH	Hauteur de feuillure du vantail	FFH	Leaf rebate height
FLH	Flügel-Lichtmasshöhe	FLH	Hauteur vide lumière du vantail	FLH	Clear height dimension of leaf
FB	Flügelbreite	FB	Largeur du vantail	FB	Leaf width
FFB	Flügelalzbreite	FFB	Largeur de feuillure du vantail	FFB	Leaf rebate width
FLB	Flügel-Lichtmassbreite	FLB	Largeur vide lumière du vantail	FLB	Clear width dimension of leaf
GH	Glashöhe	GH	Hauteur du verre	GH	Glass height
GFH	Glasfalzhöhe	GFH	Hauteur de feuillure du verre	GFH	Glazing rebate height
GB	Glasbreite	GB	Largeur du verre	GB	Glass width
GFB	Glasfalzbreite	GFB	Largeur de feuillure du verre	GFB	Glazing rebate width
LDH	Lichte Durchgangshöhe	LDH	Hauteur vide lumière	LDH	Clear opening height
RFH	Rahmenfalzhöhe	RFH	Hauteur de feuillure du dormant	RFH	Frame rebate height
RAH	Rahmnaussenhöhe	RAH	Hauteur extérieur du dormant	RAH	External frame height
LDB	Lichte Durchgangsbreite	LDB	Largeur vide lumière	LDB	Clear opening width
RFB	Rahmenfalzbreite	RFB	Largeur de feuillure du dormant	RFB	Frame rebate width
RAB	Rahmnaussenbreite	RAB	Largeur extérieur du dormant	RAB	External frame width
GF-B	Gangflügel-Breite	GF-B	Largeur du vantail de service	GF-B	Access leaf width
GF-FB	Gangflügel-Falzbreite	GF-FB	Largeur de feuillure du vantail de service	GF-FB	Access leaf rebate width
GF-LB	Gangflügel-Lichtmassbreite	GF-LB	Vide lumière du vantail de service	GF-LB	Clear width dimension of access leaf
GF-GB	Gangflügel-Glasbreite	GF-GB	Largeur du verre du vantail de service	GF-GB	Glass width of access leaf
GF-GFB	Gangflügel-Glasfalzbreite	GF-GFB	Largeur de feuillure du verre du vantail de service	GF-GFB	Glazing rebate width of access leaf
SF-B	Standflügel-Breite	SF-B	Largeur du vantail semi-fixe	SF-B	Secondary leaf width
SF-FB	Standflügel-Falzbreite	SF-FB	Largeur de feuillure du vantail semi-fixe	SF-FB	Rebate width of secondary leaf
SF-LB	Standflügel-Lichtmassbreite	SF-LB	Vide lumière du vantail semi-fixe	SF-LB	Clear width dimension of secondary leaf
SF-GB	Standflügel-Glasbreite	SF-GB	Largeur du verre du vantail semi-fixe	SF-GB	Glass width of secondary leaf
SF-GFB	Standflügel-Glasfalzbreite	SF-GFB	Largeur de feuillure du verre du vantail semi-fixe	SF-GFB	Glazing rebate width of secondary leaf
S-FM	Stulpflügel-Falzmass	S-FM	Dimension de la feuillure fenêtre à deux vantaux	S-FM	Double leaf rebate

Schlossabmessungen



Dimensions des serrures

1	Dornmass Axe canon/tête Backset
2	Kasten-Breite Largeur du boîtier Width of casing
3	Kasten-Höhe Hauptschloss Hauteur du boîtier serrure principale Height of casing main lock
4	Kasten-Tiefe Hauptschloss Profondeur du boîtier serrure principale Depth of casing main lock
5	Stulp-Breite Largeur de la tête Width of face plate
6	Stulp-Länge Longueur de la tête Length of face plate
7	Stulp-Dicke Épaisseur de la tête Thickness of face plate
8	Entfernung OK Kasten - Drücker Distance bord supérieur boîtier – poignée Distance from top edge of casing to handle
9	Entfernung Drücker - Zylinder ø 22 mm Distance entre poignée – cylindre ø 22 mm Distance between handle and cylinder ø 22 mm
9a	Entfernung Drücker - Zylinder ø 17 mm Distance entre poignée – cylindre ø 17 mm Distance between handle and cylinder ø 17 mm
10	Riegel-Ausschluss Course de pêne Bolt travel

Lock dimensions

11	Kasten-Höhe Nebenschloss Hauteur du boîtier serrure secondaire Height of casing ancillary lock
12	Entfernung OK Kasten - Mitte Nebenschloss Distance bord supérieur boîtier – serrure secondaire milieu Distance from top edge of casing to ancillary lock central
13	Entfernung Drücker Hauptschloss - Mitte Nebenschloss oben Distance entre serrure principale – serrure secondaire milieu en haut Distance between main lock and ancillary lock central top
14	Entfernung Drücker Hauptschloss - Mitte Nebenschloss unten Distance entre serrure principale – serrure secondaire milieu en bas Distance between main lock and ancillary lock central bottom
15	Kasten-Tiefe Nebenschloss Profondeur du boîtier serrure secondaire Depth of casing ancillary lock

Schlossabmessungen

Dimensions des serrures

Lock dimensions

	1	2	3	4	5	6	7	8	9	9a	10	11	12	13	14	15
556.000	34	15,5	210	46,5	24	2170	5	86	94	-	21	150	75	730	760	41,5
556.001	34	15,5	210	46,5	24	2400	5	86	94	-	21	150	75	980	760	41,5
556.002	34	15,5	210	46,5	24	2170	5	86	-	92	21	150	75	730	760	41,5
556.003	34	15,5	210	46,5	24	2400	5	86	-	92	21	150	75	980	760	41,5
556.004	34	15,5	210	46,5	24	2170	5		(94)	-	21	150	75	730	760	41,5
556.005	34	15,5	210	46,5	24	2170	5		-	(92)	21	150	75	730	760	41,5
556.006	34	15,5	201	46,5	24	2170	5	77,5	94	-	21	150	75	730	760	41,5
556.007	34	15,5	201	46,5	24	2400	5	77,5	94	-	21	150	75	980	760	41,5
556.008	34	15,5	201	46,5	24	2170	5	77,5	-	92	21	150	75	730	760	41,5
556.009	34	15,5	201	46,5	24	2400	5	77,5	-	92	21	150	75	980	760	41,5
556.010	34	15,5	201	46,5	24	2170	5	77,5	94	-	21	150	75	730	760	41,5
556.011	34	15,5	201	46,5	24	2400	5	77,5	94	-	21	150	75	980	760	41,5
556.012	34	15,5	201	46,5	24	2170	5	77,5	-	92	21	150	75	730	760	41,5
556.013	34	15,5	201	46,5	24	2400	5	77,5	-	92	21	150	75	980	760	41,5
556.014	34	15,5	201	46,5	24	2170	5	77,5	94	-	21	150	75	730	760	41,5
556.015	34	15,5	201	46,5	24	2400	5	77,5	94	-	21	150	75	980	760	41,5
556.016	34	15,5	201	46,5	24	2170	5	77,5	-	92	21	150	75	730	760	41,5
556.017	34	15,5	201	46,5	24	2400	5	77,5	-	92	21	150	75	980	760	41,5
556.018	34	15,5	201	46,5	24	2170	5	77,5	94	-	21	150	75	730	760	41,5
556.019	34	15,5	201	46,5	24	2400	5	77,5	94	-	21	150	75	980	760	41,5
556.020	34	15,5	201	46,5	24	2170	5	77,5	-	92	21	150	75	730	760	41,5
556.021	34	15,5	201	46,5	24	2400	5	77,5	-	92	21	150	75	980	760	41,5

Terminologie Türbeschlag

Terminologie ferrures de porte

Door fitting terminology

Standflügel
 Vantail semi-fixe
 Secondary leaf

Gangflügel
 Vantail de service
 Access leaf

Eckverstärkung
 Renfort d'angle
 Corner reinforcement

Schliessblech
 Gâche de fermeture
 Striking plate

Schalt- oder Schnappschloss
 Serrure de retient ou pêne
 Switch latch or safety catch

Schliessblech Nebenschloss
 Gâche de fermeture serrure secondaire
 Striking plate ancillary lock

Treibriegelstange oben
 Tige de verrouillage supérieure
 Shot bolt top

Panik-Gegenkasten
 Serrure contre-bascule panique
 Opposite lock with emergency function

Treibriegelstange unten
 Tige de verrouillage inférieure
 Shot bolt bottom

Führungsstück
 Plaque de guidage
 Guide plate

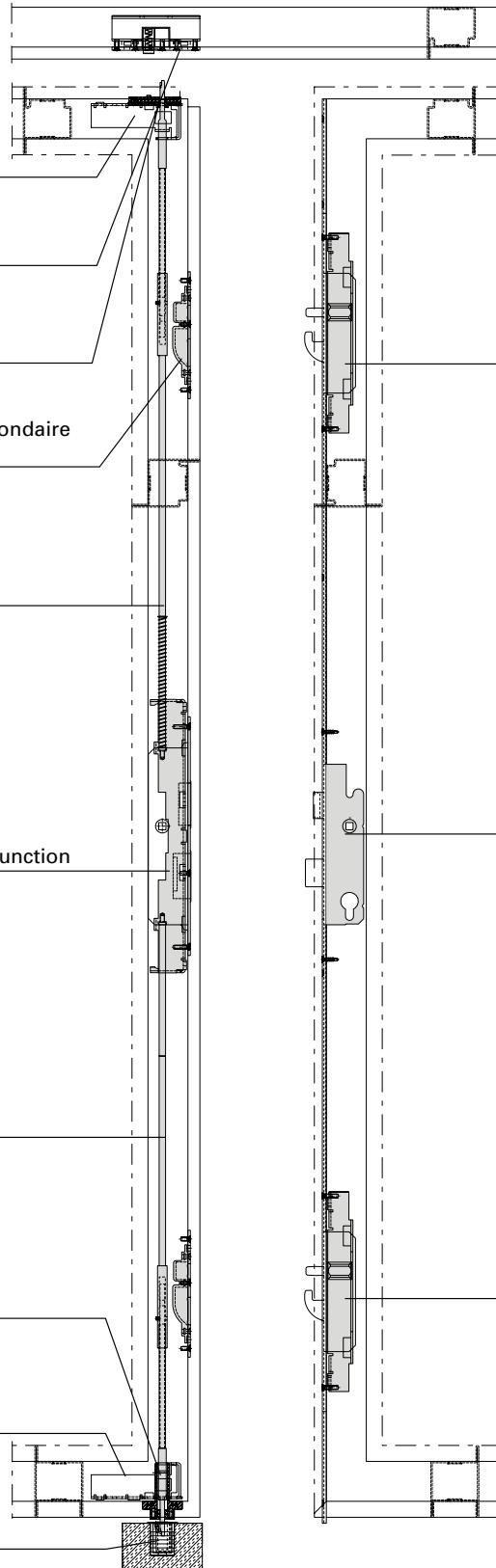
Eckverstärkung
 Renfort d'angle
 Corner reinforcement

Bodenbuchse
 Douille de verrouillage
 Floor socket

Nebenschloss
 Serrure secondaire
 Ancillary lock

Hauptschloss
 Serrure principale
 Main lock

Nebenschloss
 Serrure secondaire
 Ancillary lock



Öffnungsrichtung
Terminologie nach EN 12519

Porte ouvrant
Terminologie selon EN 12519

Direction of opening
Terminology in accordance with EN 12519

Öffnungsfläche

Die gesamte Fläche, die vom Flügel im Grundriss bei der Benutzung überfahren wird. Sie wird auch Schwenkbereich genannt.

Face d'ouverture

Surface totale sur laquelle passe le vantail à l'horizontale lors de l'ouverture. Est également appelée zone de pivotement.

Opening area

The total area of the floor plan which is covered by the vent when used. This is also called the swivel range.

Öffnungsrichtung links

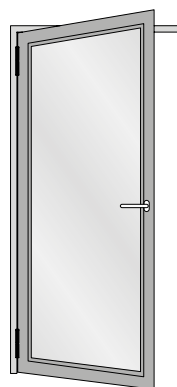
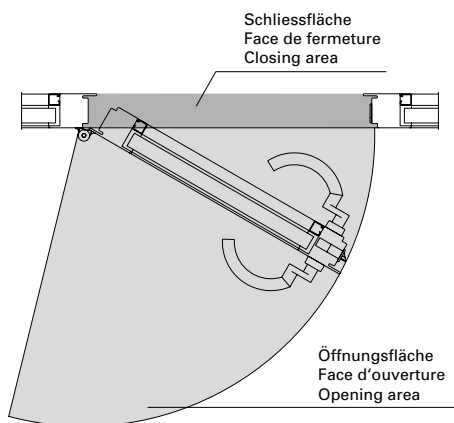
Man spricht von Öffnungsrichtung links, wenn von der Öffnungsfläche aus betrachtet die Anschlagseite links ist.

Porte ouvrant à gauche

On parle de porte ouvrant à gauche quand le côté butée est à gauche vu de la face d'ouverture.

Opening direction: left

The opening direction: left is referred to if the closing side is on the left when viewed from the opening area.



Öffnungsrichtung rechts

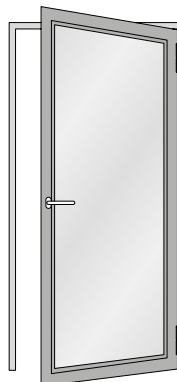
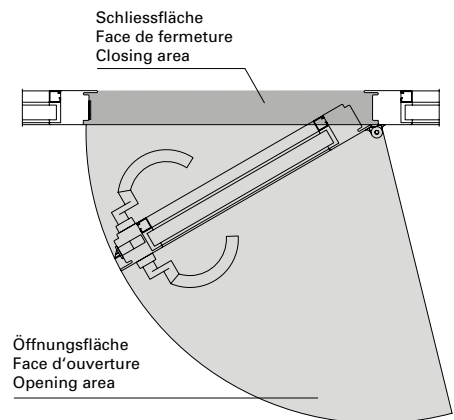
Man spricht von Öffnungsrichtung rechts, wenn von der Öffnungsfläche aus betrachtet die Anschlagseite rechts ist.

Porte ouvrant à droite

On parle de porte ouvrant à droite quand le côté butée est à droite vu de la face d'ouverture.

Opening direction: right

The opening direction: right is referred to if the closing side is on the right when viewed from the opening area.



Funktionsbeschreibung für Panik-Schlösser

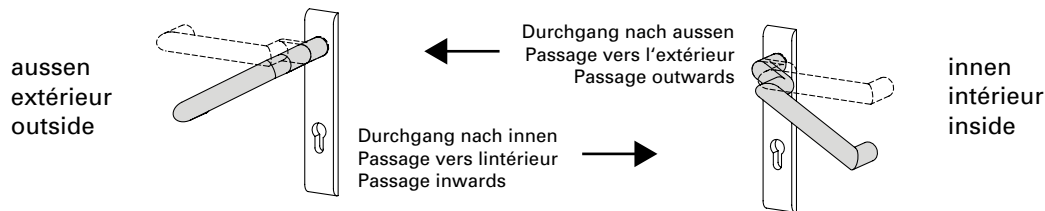
Description des fonctions pour serrures panique

Description of operation for locks with emergency functions

Umschaltfunktion B (Standard-Fluchttürfunktion)

Fonction de commutation B (Fonction de porte de secours Standard)

Switchover function B (Standard emergency exit function)



Grundstellung

Funktion von aussen:
Aussendrücker eingekoppelt,
Durchgang von beiden Seiten über
die Drücker möglich.

Funktion von innen:
Die Öffnung der Tür ist grundsätzlich
jederzeit in Fluchtrichtung möglich.

Réglage de base

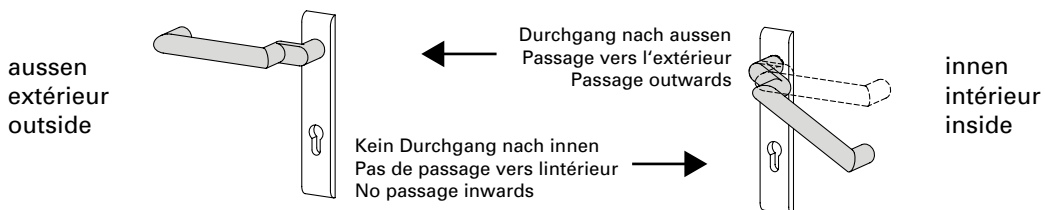
Fonction de l'extérieur:
Loquet extérieur couplé, le passage
est possible des deux côtés avec le
loquet.

Fonction de l'intérieur:
L'ouverture de la porte est toujours
possible dans le sens d'évacuation.

Initial position:

Operation from outside:
Outside handle engaged, access using
the handle possible from both sides.

Operation from inside:
It is always possible to open the door
in the direction of escape.



Schaltstellung

Funktion von aussen:
Aussendrücker ausgekoppelt und im
Leerlauf. Die Tür kann nur mit dem
Schlüssel geöffnet werden, indem
der Aussendrücker eingekuppelt wird
(Grundstellung). Anschliessend kann
mit dem Schlüssel über vorschliessen
des Riegels die Nusskupplung wieder
in die Leerlaufposition (Schaltstellung)
zurückgeschaltet werden.

Funktion von innen:
Die Öffnung der Tür ist grundsätzlich
jederzeit in Fluchtrichtung möglich.

Position de commutation

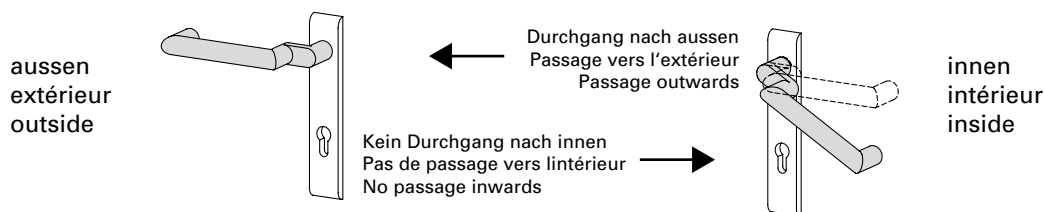
Fonction de l'extérieur:
Le loquet extérieur découplé tourne
à vide. La porte ne peut être ouverte
qu'avec la clé en couplant le loquet
extérieur (position initiale). Il est
ensuite possible de faire repasser le
couplage du fouillot à la marche à
vide avec la clé en préfermant son
verrou (position de commutation).

Fonction de l'intérieur:
L'ouverture de la porte est toujours
possible dans le sens d'évacuation.

Switched position

Operation from outside:
Outside handle disengaged and idle.
The door can only be opened with the
key, whereby the outside handle is
engaged (initial position). The spindle
can then be brought back into the idle
position (switched position) by locking
the bolt with the key.

Operation from inside:
It is always possible to open the door
in the direction of escape.



Verriegelung

Funktion von aussen:

Schlüssel in Verschlussrichtung bis zur Verriegelung gedreht und abgezogen. Nach einer Fluchttürbetätigung von innen entsteht automatisch die Schaltstellung (Aussendrücker abgekoppelt).

Funktion von innen:

Die Öffnung der Tür ist grundsätzlich jederzeit in Fluchrichtung möglich.

Verrouillage

Fonction de l'extérieur:

Clé tournée dans le sens de fermeture jusqu'au verrouillage et retirée. La position de commutation est automatique après avoir actionné une porte de secours de l'intérieur (loquet extérieur découplé).

Fonction de l'intérieur:

L'ouverture de la porte est toujours possible dans le sens d'évacuation.

Locking

Operation from outside:

The key is turned in the locking direction until it locks and is then removed. The switched position (outside handle disengaged) is automatically triggered if the emergency exit function is used.

Operation from inside:

It is always possible to open the door in the direction of escape.

Verwendungshinweis

Für Türen, die zeitweise einen Durchgang von innen und aussen ermöglichen müssen (Grundstellung). Nach einer Beschlagbetätigung von innen aus der Schaltstellung oder Verriegelung heraus entsteht nach dem Schliessen der Tür automatisch Leerlauf auf dem Aussendrücker. Die Umschaltfunktion B ermöglicht grundsätzlich eine Öffnung der Tür von innen (Fluchttürfunktion).

Conseil d'utilisation

Pour les portes devant permettre provisoirement le passage de l'intérieur et de l'extérieur (position de base). Après un actionnement de la garniture de l'intérieur à partir de la position de commutation ou de verrouillage, le loquet extérieur marche automatiquement à vide après avoir fermé la porte. La fonction de commutation B autorise toujours une ouverture de la porte de l'intérieur (fonction de porte de secours).

Instructions on use

For doors which must occasionally allow access from inside and outside (initial position). After actuating the fittings from the inside out of the switched position or locked position, the idle state is automatically triggered on the outside handle after closing the door. Switchover function B always makes it possible to open the door from the inside (emergency exit function).

Funktionsbeschreibung für Panik-Schlösser

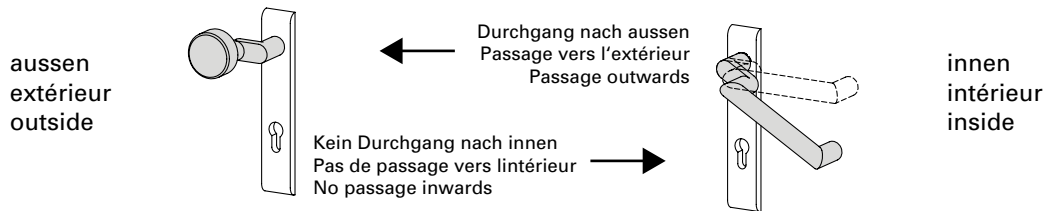
Description des fonctions pour serrures panique

Description of operation for locks with emergency functions

Wechselfunktion E (Standard-Fluchttürfunktion)

Fonction de changement E (Fonction de porte de secours Standard)

Latch retention function E (Standard emergency exit function)



Grundstellung

Funktion von aussen:
Schlüssel bis zum Schlüsselabzug in Öffnungsrichtung gedreht und abgezogen.

Funktion von innen:
Die Öffnung der Tür ist grundsätzlich jederzeit in Fluchrichtung möglich.

Réglage de base

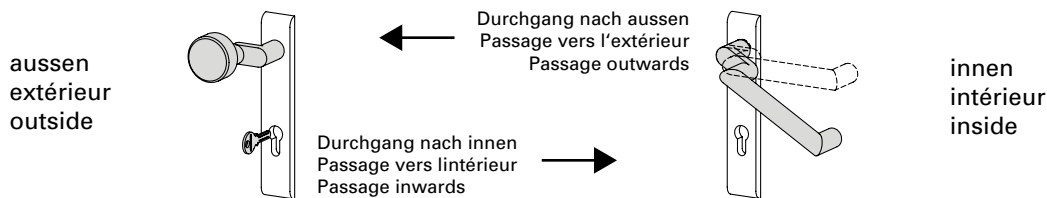
Fonction de l'extérieur:
Clé tournée dans le sens d'ouverture jusqu'au retrait de la clé et retirée.

Fonction de l'intérieur:
L'ouverture de la porte est toujours possible dans le sens d'évacuation.

Initial position:

Operation from outside:
The key is turned in the opening direction until it can be withdrawn.

Operation from inside:
It is always possible to open the door in the direction of escape.



Öffnungsstellung

Funktion von aussen:
Feststehender Knopf oder Stossgriff; das Öffnen der Tür erfolgt mit dem Schlüssel über den Wechsel.

Funktion von innen:
Die Öffnung der Tür ist grundsätzlich jederzeit in Fluchrichtung möglich.

Position d'ouverture

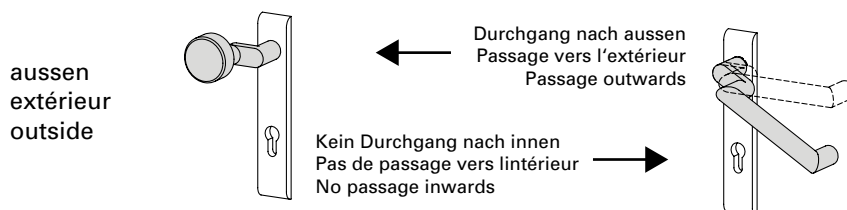
Fonction de l'extérieur:
Bouton fixe ou poignée pousoir; la porte s'ouvre avec la clé au moyen du levier.

Fonction de l'intérieur:
L'ouverture de la porte est toujours possible dans le sens d'évacuation.

Open position

Operation from outside:
Fixed knob or push handle; the door is opened with the key via the latch.

Operation from inside:
It is always possible to open the door in the direction of escape.



Verriegelung

Funktion von aussen:

Schlüssel in Verschlussrichtung bis zur Verriegelung gedreht und abgezogen. Nach einer Fluchttürbetätigung von innen entsteht automatisch die Grundstellung.

Funktion von innen:

Die Öffnung der Tür ist grundsätzlich jederzeit in Fluchtrichtung möglich.

Verrouillage

Fonction de l'extérieur:

Clé tournée dans le sens de fermeture jusqu'au verrouillage et retirée. La position de base est automatique après avoir actionné une porte de secours de l'intérieur.

Fonction de l'intérieur:

L'ouverture de la porte est toujours possible dans le sens d'évacuation.

Locking

Operation from outside:

The key is turned in the locking direction until it locks and is then removed. If the emergency exit function is used from the inside, the lock automatically returns to the initial position.

Operation from inside:

It is always possible to open the door in the direction of escape.

Verwendungshinweis

Für Türen, bei denen grundsätzlich eine unberechtigte Öffnung von aussen verhindert werden muss. Die Tür kann nicht versehentlich in unverschlossenem Zustand bleiben, da schon nach Schlüsselabzug und Schliessen der Tür eine Öffnung der Tür nur mit dem Schlüssel möglich ist. Die Wechselfunktion E ermöglicht grundsätzlich eine Öffnung der Tür von innen (Fluchttürfunktion).

Conseil d'utilisation

Pour les portes pour lesquelles une ouverture non autorisée de l'extérieur doit toujours être empêchée. La porte ne peut rester ouverte par inadvertance car dès que la clé a été retirée et que la porte s'est fermée, son ouverture n'est plus possible qu'avec la clé. La fonction de changement E autorise toujours une ouverture de la porte de l'intérieur (fonction de porte de secours).

Instructions on use

For doors which must always prevent unauthorised opening from the outside. The door cannot accidentally remain open, as once the key is removed and the door is closed, it is only possible to open the door using a key. Latch retention function E always makes it possible to open the door from the inside (emergency exit function).

Funktionsbeschreibung für Panik-Schlösser

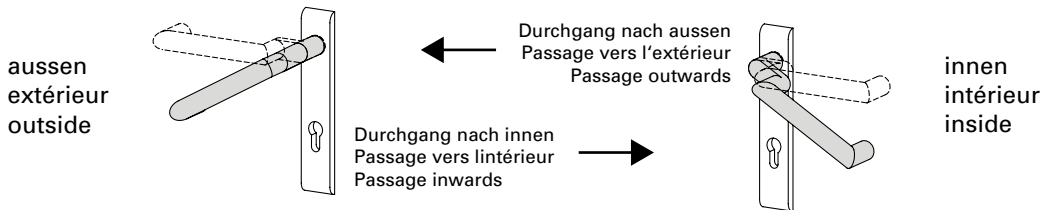
Description des fonctions pour serrures panique

Description of operation for locks with emergency functions

Umschaltfunktion D (Sonder-Fluchttürfunktion)

Fonction de commutation D (Fonction de porte de secours spécial)

Switchover function D (Special emergency exit function)



Grundstellung

Funktion von aussen:
Aussendrücker eingekoppelt,
Durchgang von beiden Seiten über
die Drücker möglich.

Funktion von innen:
Die Öffnung der Tür ist grundsätzlich
jederzeit in Fluchtrichtung möglich.

Réglage de base

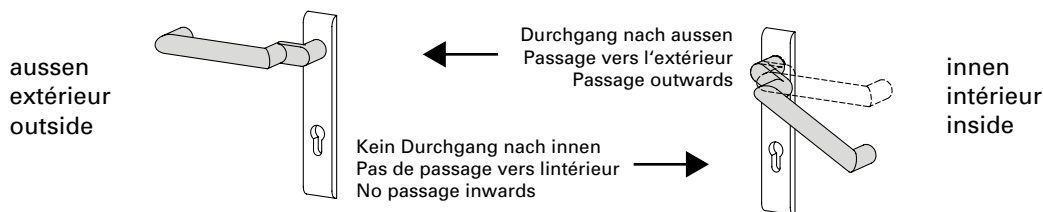
Fonction de l'extérieur:
Loquet extérieur couplé, le passage
est possible des deux côtés avec le
loquet.

Fonction de l'intérieur:
L'ouverture de la porte est toujours
possible dans le sens d'évacuation.

Initial position

Operation from outside:
Outside handle engaged, access using
the handle possible from both sides.

Operation from inside:
It is always possible to open the door
in the direction of escape.



Schaltstellung

Funktion von aussen:
Aussendrücker ausgekoppelt und im
Leerlauf. Die Tür kann nur mit dem
Schlüssel geöffnet werden, indem
der Aussendrücker eingekuppelt wird
(Grundstellung). Anschliessend kann
mit dem Schlüssel über vorschliessen
des Riegels die Nusskupplung wieder
in die Leerlauffunktion (Schaltstellung)
zurückgeschaltet werden.

Funktion von innen:
Die Öffnung der Tür ist grundsätzlich
jederzeit in Fluchtrichtung möglich.
Sobald die Fluchttürfunktion von
innen genutzt wird, bleibt der Drücker
auf der Aussenseite eingekuppelt.

Position de commutation

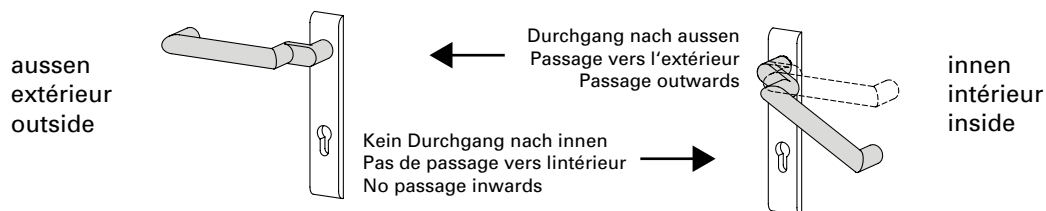
Fonction de l'extérieur:
Le loquet extérieur découplé tourne
à vide. La porte ne peut être ouverte
qu'avec la clé en couplant le loquet
extérieur (position de base). Il est
ensuite possible de faire repasser le
couplage du fouillot à la marche à
vide avec la clé en préférant le
verrou (position de commutation).

Fonction de l'intérieur:
L'ouverture de la porte est toujours
possible dans le sens d'évacuation.
Dès que la fonction de porte de
secours est utilisée de l'intérieur, le
loquet reste couplé du côté extérieur.

Switched position

Operation from outside:
Outside handle disengaged and idle.
The door can only be opened with
the key, whereby the outside handle is
engaged (initial position). The spindle
can then be brought back into the idle
position (switched position) by locking
the bolt with the key.

Operation from inside:
It is always possible to open the door
in the direction of escape. As soon as
the emergency exit function is used
from the inside, the handle becomes
engaged on the outside.



Verriegelung

Funktion von aussen:
Schlüssel in Verschlussrichtung bis zur Verriegelung gedreht und abgezogen. Nach einer Fluchttürbetätigung von innen entsteht automatisch die Grundstellung (Aussendrücker eingekoppelt).

Funktion von innen:
Die Öffnung der Tür ist grundsätzlich jederzeit in Fluchtrichtung möglich.

Verrouillage

Fonction de l'extérieur:
Clé tournée jusqu'au verrouillage dans le sens de fermeture puis retirée. La position de base est automatique après avoir actionné une porte de secours de l'intérieur (loquet extérieur couplé).

Fonction de l'intérieur:
L'ouverture de la porte est toujours possible dans le sens d'évacuation.

Locking

Operation from outside:
The key is turned in the locking direction until it locks and is then removed. If the emergency exit function is used from the inside, the lock automatically returns to the initial position (outside handle engaged).

Operation from inside:
It is always possible to open the door in the direction of escape.

Verwendungshinweis

Für Türen, die zeitweise einen Durchgang von innen und aussen ermöglichen müssen (Grundstellung). Nach einer Beschlagbetätigung von innen aus der Schaltstellung oder Verriegelung heraus entsteht nach dem Schliessen der Tür automatisch Grundstellung auf dem Aussendrücker. Die Durchgangsfunktion D ermöglicht grundsätzlich eine Öffnung der Tür von innen (Fluchttürfunktion).

Conseil d'utilisation

Pour les portes devant permettre par intermittence le passage de l'intérieur et de l'extérieur (position de base). Après avoir actionné la garniture de l'intérieur à partir de la position de commutation ou de verrouillage, le loquet extérieur marche automatiquement à vide après avoir fermé la porte. La fonction de passage D autorise toujours une ouverture de la porte de l'intérieur (fonction de porte de secours).

Instructions on use

For doors which must occasionally allow access from inside and outside (initial position). After actuating the fittings from the inside out of the switched position or locked position, the initial position is automatically triggered on the outside handle after the door is closed. Access function D always makes it possible to open the door from the inside (emergency exit function).



Notausgangsverschlüsse nach EN 179

Notausgangsverschlüsse nach EN 179 sind für Gebäude oder Gebäudeteile bestimmt, die keinem öffentlichen Publikumsverkehr unterliegen und deren Besucher die Funktion der Fluchttüren kennen. Anwendungen sind überall dort, wo öffentlicher Publikumsverkehr ausgeschlossen werden kann. Nebenausgänge oder Türen in Gebäudeteilen, die nur von autorisierten Personen genutzt werden, sind ebenfalls nach EN 179 auszustatten.

Anwendungsbeispiele

- private Wohnanlagen
- nichtöffentliche Verwaltungen von Industrieunternehmen
- nichtöffentliche Bereiche von Veranstaltungsgebäuden
- nichtöffentliche Bereiche von Flughäfen, Banken, Einkaufszentren etc.

Als Beschlagelemente sind Drücker oder Stossplatten vorgeschrieben.

Empfehlung:

Verschlüsse nach EN 179 sind immer dann einzusetzen, wenn eine öffentliche Nutzung dieses Bereiches generell ausgeschlossen werden kann.

Fermetures d'issues de secours selon la norme EN 179

Les fermetures d'issues de secours selon la norme EN 179 sont destinées aux immeubles et parties d'immeubles qui ne reçoivent pas de public et dont les occupants connaissent le fonctionnement des portes de secours. Elles sont utilisables partout où la présence de public peut être exclue. Les sorties annexes ou les portes des parties d'immeubles qui ne sont utilisées que par des personnes autorisées doivent aussi répondre à la norme EN 179.

Exemples d'utilisation

- habitations privées
- administrations non publiques d'entreprises industrielles
- zones non ouvertes au public dans les bâtiments abritant des manifestations
- zones non ouvertes au public dans les aéroports, les banques, les centres commerciaux etc.

Les ferrures sont obligatoirement des poignées ou des plaques de poussée.

Recommandation:

Les fermetures conformes à la norme EN 179 doivent toujours être utilisées dès lors qu'on peut exclure de façon générale une utilisation publique de la zone considérée.

Emergency exit locks in accordance with EN 179

In accordance with DIN EN 179, emergency exit locks are designed for sections of buildings not open to the general public and where the occupants are familiar with such doors. They are suitable for any areas without public access. Side exits or doors in sections of buildings only used by authorised personnel must also be designed in accordance with EN 179.

Examples

- Private apartment blocks
- Non-public administration buildings in industrial companies
- Non-public areas of conference centres
- Non-public areas of airports, banks, shopping centres etc.

Handles or push pads must be used as fittings.

Recommendation:

Locks which comply with EN 179 must be used wherever public use of this area can generally be ruled out.



Paniktürverschlüsse nach EN 1125

Paniktürverschlüsse nach EN 1125 kommen in öffentlichen Gebäuden oder Gebäudeteilen zum Einsatz, bei denen die Besucher die Funktion der Fluchttüren nicht kennen und diese im Notfall auch ohne Einweisung betätigen können müssen.

Anwendungsbeispiele

- Krankenhäuser
- Fluchtwege in Schulen
- öffentliche Verwaltungen
- Veranstaltungsgebäude
- Flughäfen
- Einkaufszentren etc.

Hier sind Griff- oder Druckstangen als Beschlagselemente anzuwenden die über die Türbreite (mindestens 60% der Flügelbreite) gehen.

Empfehlung:

Verschlüsse nach EN 1125 sind immer dann einzusetzen, wenn eine öffentliche Nutzung des Gebäudebereichs vorliegt.

Fermetures de portes panique selon la norme EN 1125

Les fermetures de portes panique selon la norme EN 1125 sont utilisées dans les immeubles et parties d'immeubles dans lesquels les visiteurs ne connaissent pas le fonctionnement des portes de secours et doivent pouvoir manoeuvrer celles-ci sans aucune instruction en cas d'urgence.

Exemples d'utilisation

- hôpitaux
- issues de secours des écoles
- administrations publiques
- bâtiments abritant des manifestations
- aéroports
- centres commerciaux, etc.

On doit dans ces cas utiliser comme ferrures des poignées ou des barres d'appui traversant au moins 60% de la largeur de la porte.

Recommandation:

Les fermetures conformes à la norme EN 1125 doivent toujours être utilisées dès lors que la zone considérée est prévue pour une utilisation publique.

Panic door locks in accordance with EN 1125

Panic door locks in accordance with EN 1125 are used in public buildings or sections of buildings where visitors are unfamiliar with such doors but must still be able to use them in an emergency without prior training.

Examples

- Hospitals
- Escape routes in schools
- Public administration buildings
- Conference centres
- Airports
- Shopping centres etc.

In these cases, lever action bars or push bars must be used as fittings across the width of the door (at least 60% of the leaf width).

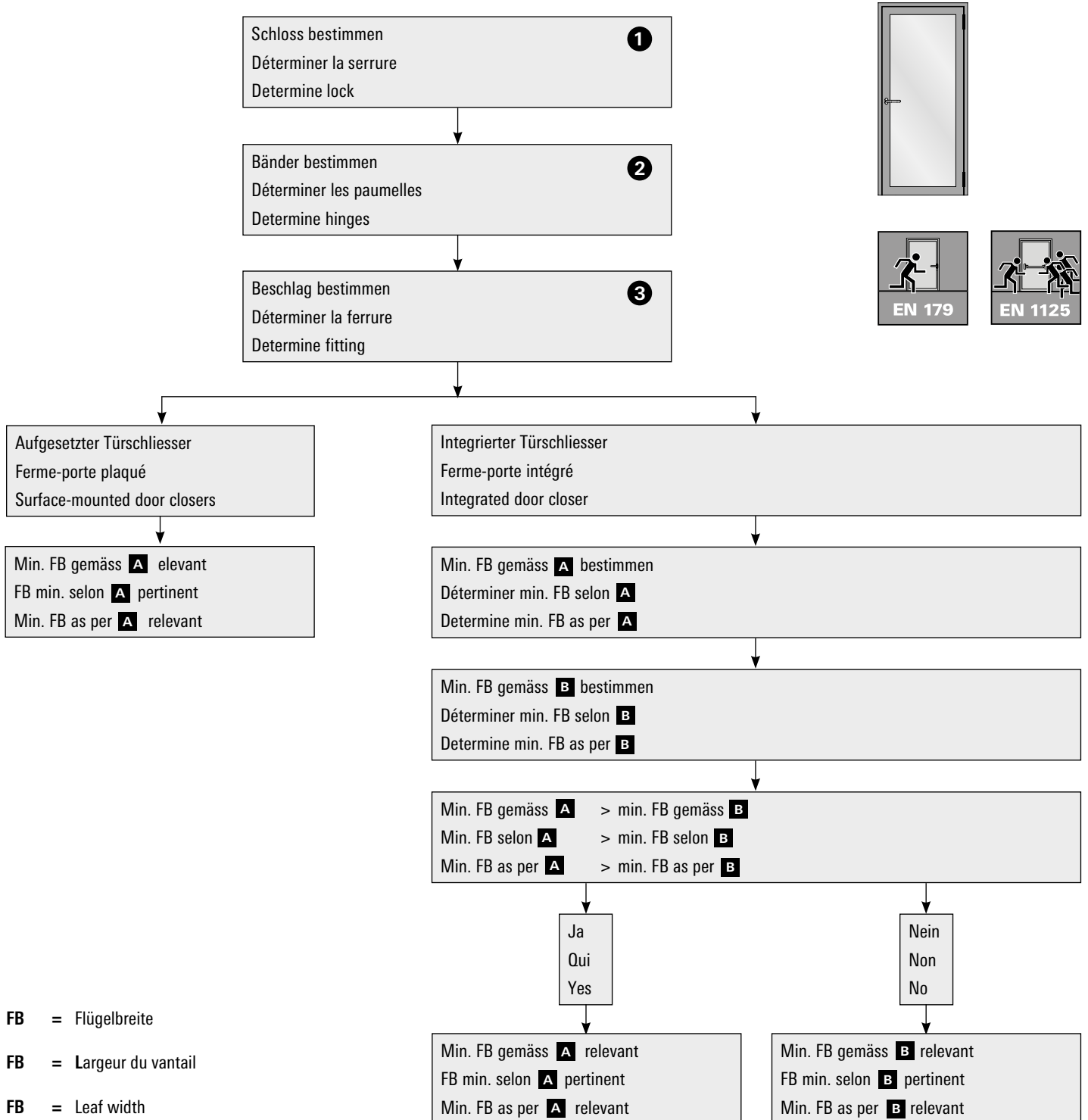
Recommendation:

Locks in accordance with EN 1125 must always be used in sections of buildings used by the public.

Zwängungsfreies Öffnen
 Bestimmung min. Flügelbreite
 Einflügelige Türe
 (Türen in Panik-Ausführung)

Ouvertures sans collision des vantaux
 Détermination largeur du vantail min.
 Porte à un vantail
 (Portes en version panique)

Door alignment when opening
 Determining min. leaf width
 Single-leaf door
 (Doors with emergency function)



FB = Flügelbreite

FB = Largeur du vantail

FB = Leaf width

A

Schloss Serrure Lock 1	Band Paumelle Hinge 2	Drehpunkt- abstand Distance à l'axe de rotation Center axis of hinge	Beschlag 3 Ferrure Fitting				
			ohne Drücker sans poignée without handle	Drücker Poignée Handle 555.586/ 555.579/ 555.588	Stangengriff Barre panique Push-bar 555.500/ 555.501	Druckstange Barre à pousser Touch-bar 555.726/ 555.727	Vertikal- Druckstange Barre à pousser verticale Vertical touch bar 556.034/ 556.035/ 556.036/556.037
			FB	FB	FB	FB	FB
Mehrfachverriegelungs-Schloss Serrure à verrouillage multiple Multipoint lock	Anschweisband Paumelle à souder Weld-on hinge 550.229/550.238/550.276/555.226/555.227/ 555.260/555.261/555.267/555.268	13.5	270	310	570	488	450
	3D Anschraubband Paumelle à visser 3D 3D Screw-on hinge 555.574/555.575/555.576/555.577	13	270	310	550	488	450
	Anschraubband Paumelle à visser Screw-on hinge 550.250/550.286	16.5x19	270	310	550	488	450
	Anschraubband / Zapfenband Paumelle à visser / Pivots du haut Screw-on hinge / Pivot hinge 555.660/555.661/550.211/550.289/550.398/ 550.220/550.222/550.396/550.397	36	430	430	690	488	570
	Verdeckt liegendes 3D Anschraubband Paumelle à visser non apparente 3D 3D Concealed screw-on hinge 555.024/555.025	-13.5x16.5	210	210	425	488	310

FB = Flügelbreite

FB = Largeur du vantail

FB = Leaf width

B

Integrierter Türschliesser Ferme-porte intégré Integrated door closer	FB
555.239 Dorma ITS 96 (2-4)	700
550.380 / 550.667 Dorma ITS 96 (3-6)	700
555.670 GEZE Boxer (2-4)	670
555.672 GEZE Boxer (3-6)	670

Hinweis:

Die ermittelten Masse basieren auf folgenden Grundlagen:

- Mindestbetätigungslänge von 60% bei Panik-Stangengriff/ Panik-Druckstange gemäss EN 1125 berücksichtigt

Remarque:

Les dimensions mesurées sont basées sur les principes suivants:

- La longueur minimale d'actionnement de 60% de la poignée à barre antipanique/barre panique à pousser selon EN 1125 est prise en compte

Note:

The dimensions provided are calculated on the following basis:

- Minimum activation length of 60% for the panic push-bar or panic touch-bar as per EN 1125 is taken into account

FB = Flügelbreite

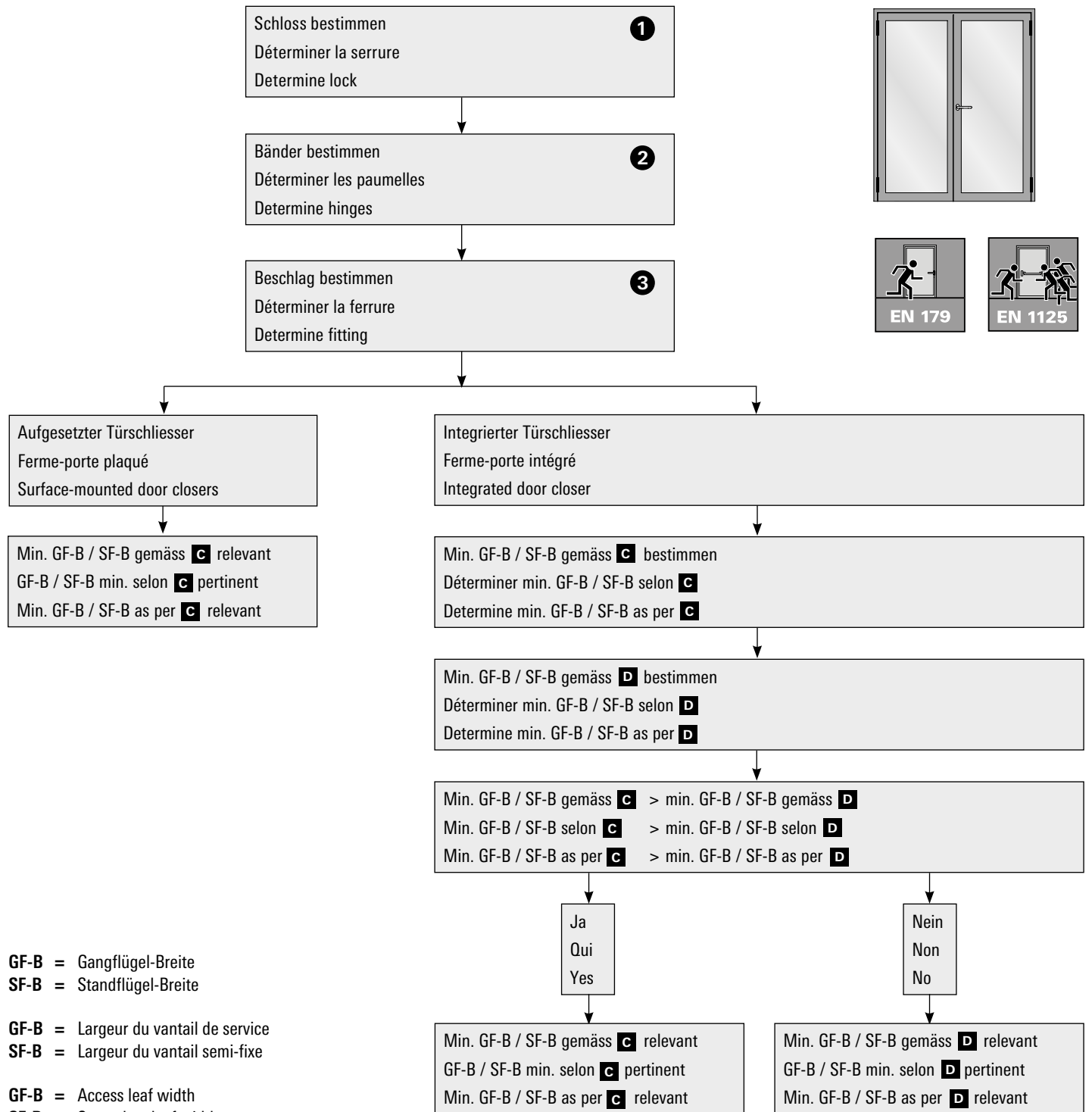
FB = Largeur du vantail

FB = Leaf width

Zwängungsfreies Öffnen
Bestimmung min. Flügelbreite
Zweiflügelige Türe symmetrisch
(Türen in Panik-Ausführung)

Ouvertures sans collision des vantaux
Détermination largeur du vantail min.
Porte à deux vantaux symétrique
(Portes en version panique)

Door alignment when opening
Determining min. leaf width
Double-leaf door symmetrical
(Doors with emergency function)





Schloss Serrure Lock 1	Band Paumelle Hinge 2	Drehpunkt- abstand Distance à l'axe de rotation Center axis of hinge	Beschlag 3 Ferrure Fitting				
			Mitnehmerklappe 550.387 Doigt d'entraînement 550.387 Selector bar 550.387				
			ohne Drücker sans poignée without handle	Drücker Poignée Handle 555.586/ 555.579/ 555.588	Stangengriff Barre panique Push-bar 555.500/ 555.501	Druckstange Barre à pousser Touch-bar 555.726/ 555.727	Vertikal- Druckstange Barre à pousser verticale Vertical touch bar 556.034/ 556.035/ 556.036/556.037
			GF-B & SF-B	GF-B & SF-B	GF-B & SF-B	GF-B & SF-B	GF-B & SF-B
Mehrfachverriegelungs-Schloss Serrure à verrouillage multiple Multipoint lock	Anschweisband Paumelle à souder Weld-on hinge 550.229/550.238/550.276/555.226/555.227/ 555.260/555.261/555.267/555.268	13.5	330	590	1270	550	1130
	3D Anschraubband Paumelle à visser 3D 3D Screw-on hinge 555.574/555.575/555.576/555.577	13	330	570	1250	530	1110
	Anschraubband Paumelle à visser Screw-on hinge 550.250/550.286	16.5x19	370	630	1310	590	1170
	Anschraubband / Zapfenband Paumelle à visser / Pivot du haut Screw-on hinge / Pivot hinge 555.660/555.661/550.211/550.289/550.398/ 550.220/550.222/550.396/550.397	36	1170	1170	²	1170	¹
	Verdeckt liegendes 3D Anschraubband Paumelle à visser non apparente 3D 3D Concealed screw-on hinge 555.024/555.025	-13.5x16.5	330	330	690	499	510

¹ min. FB übersteigt die Systemgrenze

² min. FB übersteigt die Grenze des Panikbeschlags

¹ FB min. dépasse la limite de la limite du système

² FB min. dépasse la limite de la ferrure antipanique

¹ min. FB exceeds the limit of the system boundary

² min. FB exceeds the limit of the panic fitting

GF-B = Gangflügel-Breite
SF-B = Standflügel-Breite

GF-B = Largeur du vantail de service
SF-B = Largeur du vantail semi-fixe

GF-B = Access leaf width
SF-B = Secondary leaf width

D

Integrierter Türschliesser Ferre-porte intégré Integrated door closer	Mitnehmerklappe Doigt d'entraînement Selector bar 550.387	
	GF-B	SF-B
555.239 Dorma ITS 96 (2-4)	720	630
550.380 / 550.667 Dorma ITS 96 (3-6)	720	630
555.670 GEZE Boxer (2-4)	720	590
555.672 GEZE Boxer (3-6)	720	590

Hinweis:

Die ermittelten Masse basieren auf folgenden Grundlagen:

- Mindestbetätigungslänge von 60% bei Panik-Stangengriff/ Panik-Druckstange gemäss EN 1125 berücksichtigt
- Rolle der Mitnehmerklappe 550.387 ganz ausgefahren

Remarque:

Les dimensions mesurées sont basées sur les principes suivants:

- La longueur minimale d'actionnement de 60% de la poignée à barre antipanique/barre panique à pousser selon EN 1125 est prise en compte
- Le galet du doigt d'entraînement 550.387 est entièrement sorti

Note:

The dimensions provided are calculated on the following basis:

- Minimum activation length of 60% for the panic push-bar or panic touch-bar as per EN 1125 is taken into account
- Roller for selector bar 550.387 fully extended

GF-B = Gangflügel-Breite
SF-B = Standflügel-Breite

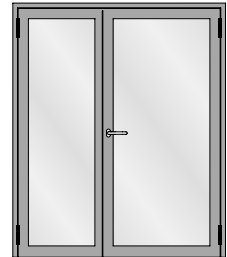
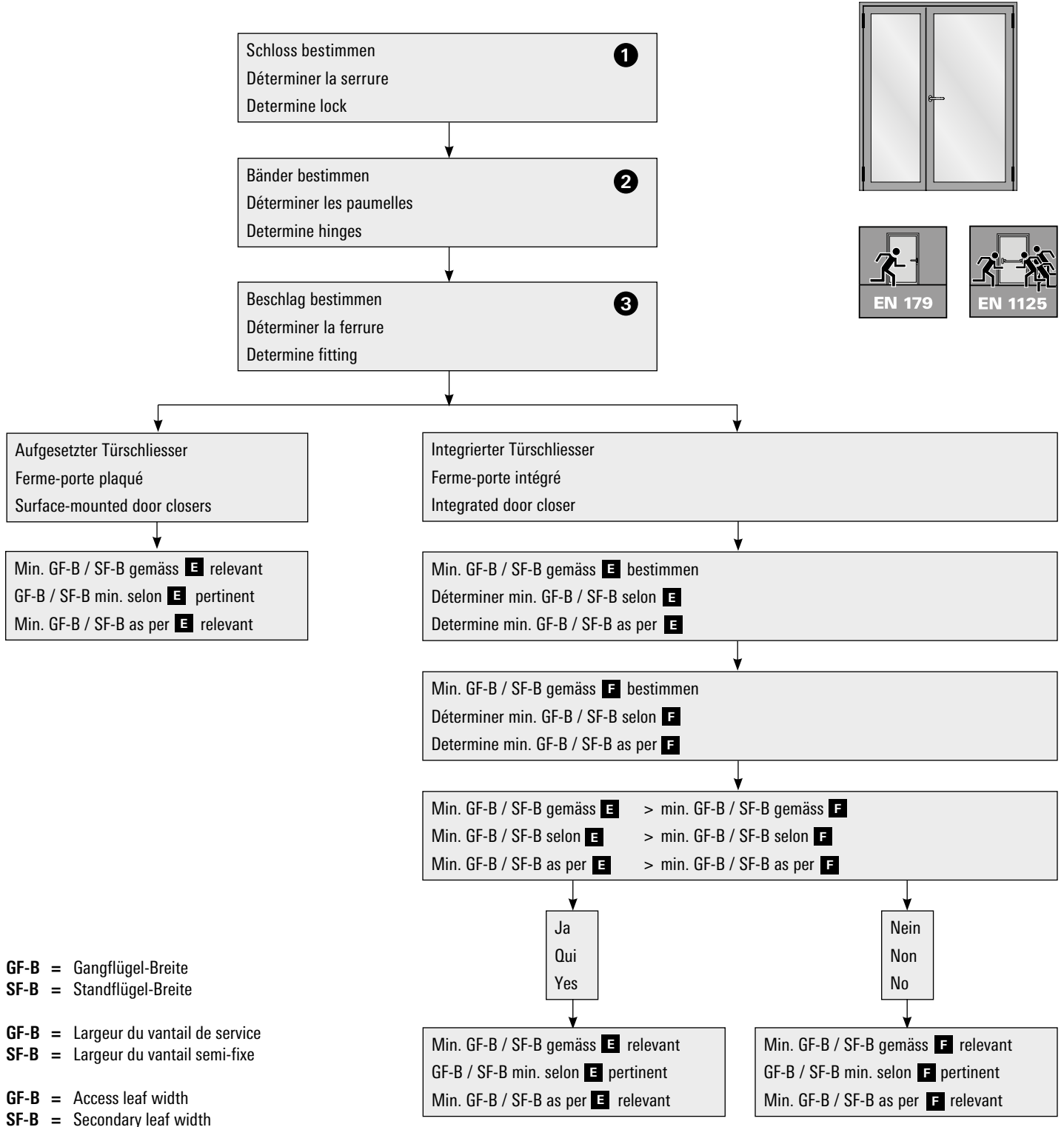
GF-B = Largeur du vantail de service
SF-B = Largeur du vantail semi-fixe

GF-B = Access leaf width
SF-B = Secondary leaf width

Zwängungsfreies Öffnen
Bestimmung min. Flügelbreite
Zweiflügelige Türe asymmetrisch
(Türen in Panik-Ausführung)

Ouvertures sans collision des vantaux
Détermination largeur du vantail min.
Porte à deux vantaux asymétrique
(Portes en version panique)

Door alignment when opening
Determining min. leaf width
Double-leaf door asymmetrical
(Doors with emergency function)



GF-B = Gangflügel-Breite
 SF-B = Standflügel-Breite

GF-B = Largeur du vantail de service
 SF-B = Largeur du vantail semi-fixe

GF-B = Access leaf width
 SF-B = Secondary leaf width

E

Schloss Serrure Lock	Band Paumelle Hinge	Drehpunkt- abstand Distance à l'axe de rotation Center axis of hinge	Beschlag Ferrure Fitting									
			Mitnehmerklappe 550.387 Doigt d'entraînement 550.387 Selector bar 550.387									
			ohne Drücker sans poignée without handle		Drücker Poignée Handle 555.586/ 555.579/ 555.588		Stangengriff Barre panique Push-bar 555.500/ 555.501		Druckstange Barre à pousser Touch-bar 555.726/ 555.727		Vertikal- Druckstange Barre à pousser verticale Vertical touch bar 556.034/ 556.035/ 556.036/556.037	
GF-B	SF-B	GF-B	SF-B	GF-B	SF-B	GF-B	SF-B	GF-B	SF-B	GF-B	SF-B	
Mehrfachverriegelungs-Schloss Serrure à verrouillage multiple Multipoint lock	Anschweisband Paumelle à souder Weld-on hinge 550.229/550.238/550.276/555.226/555.227/ 555.260/555.261/555.267/555.268	13.5	330	270	670	310	1348	1110	550	499	1400	750
	3D Anschraubband Paumelle à visser 3D 3D Screw-on hinge 555.574/555.575/555.576/555.577	13	330	270	650	310	1348	1090	550	499	1400	730
	Anschraubband Paumelle à visser Screw-on hinge 550.250/550.286	16.5x19	370	270	750	310	1348	1230	610	499	1400	850
	Anschraubband / Zapfenband Paumelle à visser / Pivot du haut Screw-on hinge / Pivot hinge 555.660/555.661/550.211/550.289/550.398/ 550.220/550.222/550.396/550.397	36	1400	830	1400	830	²	²	1338	890	¹	¹
	Verdeckt liegendes 3D Anschraubband Paumelle à visser non apparente 3D 3D Concealed screw-on hinge 555.024/555.025	-13.5x16.5	330	210	330	210	750	453	488	499	550	310

¹ min. FB übersteigt die Systemgrenze

² min. FB übersteigt die Grenze des Panikbeschlags

¹ FB min. dépasse la limite de la limite du système

² FB min. dépasse la limite de la ferrure antipanique

¹ min. FB exceeds the limit of the system boundary

² min. FB exceeds the limit of the panic fitting

GF-B = Gangflügel-Breite
 SF-B = Standflügel-Breite

GF-B = Largeur du vantail de service
 SF-B = Largeur du vantail semi-fixe

GF-B = Access leaf width
 SF-B = Secondary leaf width

F

Integrierter Türschliesser Ferme-porte intégré Integrated door closer	Mitnehmerklappe Doigt d'entraînement Selector bar 550.387	
	GF-B	SF-B
555.239 Dorma ITS 96 (2-4)	720	630
550.380 / 550.667 Dorma ITS 96 (3-6)	720	630
555.670 GEZE Boxer (2-4)	720	590
555.672 GEZE Boxer (3-6)	720	590

Hinweis:

Die ermittelten Masse basieren auf folgenden Grundlagen:

- Mindestbetätigungslänge von 60% bei Panik-Stangengriff/ Panik-Druckstange gemäss EN 1125 berücksichtigt
- Rolle der Mitnehmerklappe 550.387 ganz ausgefahren

Zweiflügelige Türen asymmetrisch:

Durch die Änderung des Verhältnisses zwischen GF-B und SF-B sind ggf. auch kleinere Flügel möglich.

Diese sind im Objektfall individuell zu ermitteln.

Wenden Sie sich hierzu an die Technische Beratung.

Remarque:

Les dimensions mesurées sont basées sur les principes suivants:

- La longueur minimale d'actionnement de 60% de la poignée à barre antipanique/barre panique à pousser selon EN 1125 est prise en compte
- Le galet du doigt d'entraînement 550.387 est entièrement sorti

Portes à deux vantaux asymétriques:

Grâce à la modification des proportions entre GF-B et SF-B, des vantaux plus petits sont également possibles.

Ils devront être déterminés individuellement, au cas par cas.

Pour cela, adressez-vous aux conseillers techniques.

Note:

The dimensions provided are calculated on the following basis:

- Minimum activation length of 60% for the panic push-bar or panic touch-bar as per EN 1125 is taken into account
- Roller for selector bar 550.387 fully extended

Double-leaf doors asymmetrical:

Smaller leaves can be created where necessary by changing the GF-B to SF-B ratio. These calculations should be made on a case-by-case basis.

Please refer to the technical advice.

GF-B = Gangflügel-Breite

SF-B = Standflügel-Breite

GF-B = Largeur du vantail de service

SF-B = Largeur du vantail semi-fixe

GF-B = Access leaf width

SF-B = Secondary leaf width

Empfehlung Türflügelgewichte

Einleitung

Türen werden je nach Einsatzbereich, Türgeometrie und Türgewicht unterschiedlich stark beansprucht.

Die in den nachstehenden Tabellen aufgeführten maximalen Türgewichte in Abhängigkeit der Auswahl, Anzahl und Anordnung der Türbänder sowie Türgrößen beruhen auf internen Versuchen und gelten nur bei Verwendung unserer qualitativ hochwertigen Jansen-Türbänder.

Eine systemkonform konstruierte und fachtechnisch einwandfreie Verarbeitung und Montage der Türanlagen wird vorausgesetzt. Dies gilt im besonderen Maße für die Montage resp. Befestigung der Türbänder.

Beanspruchung

Bei den nachfolgenden Tabellenangaben wird von einer mittleren Beanspruchung der Türen ausgegangen (z.B. öffentliche Gebäude, Türen mit Türschliesser, etc.). Bei hochfrequentierten Türen und/oder Türanlagen mit anderen besonderen Beanspruchungen sind die Tabellenwerte zu reduzieren.

Recommandation des poids du vantail

Introduction

Les portes sont plus ou moins sollicitées selon leur lieu d'utilisation, leur géométrie et leur poids.

Les poids maximum des portes indiqués sur les tableaux suivants, fonction du choix, du nombre et de la disposition des paumelles ainsi que des dimensions des portes, se basent sur des essais internes et ne sont valables qu'avec utilisation de nos paumelles Jansen de grande qualité.

Une condition préalable réside dans la qualité technique parfaite de la transformation et du montage conforme au système des installations de porte. Cela vaut particulièrement pour le montage et la fixation des paumelles.

Sollicitation

Les indications fournies sur les tableaux suivants se basent sur une sollicitation moyenne des portes, (p.ex: bâtiments publics, portes avec ferme-porte, etc.). Il convient de réduire les valeurs des tableaux pour les portes et/ou les installations de porte fortement fréquentées et particulièrement sollicitées.

Recommendation leaf weight

Introduction

Doors are differently stressed depending on area of application, door geometry and door weight.

The maximum door weights listed in the following table, subject to selection, quantity and arrangement of the hinges, as well as door sizes, are based on in-house tests and are only valid with the use of our high-quality Jansen hinges.

Manufacture and installation of door systems that conform to system construction and proper technical requirements are a must. This particularly applies to installation concerning the fastening of hinges.

Stress

In the following information in the table, a medium stress of doors is assumed (e.g. Public buildings, doors with door closers etc.). The table values are to be reduced in the case of very frequently used doors and/or door units with other special stresses.

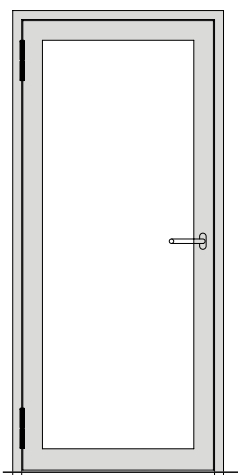


Empfehlung Türflügelgewichte

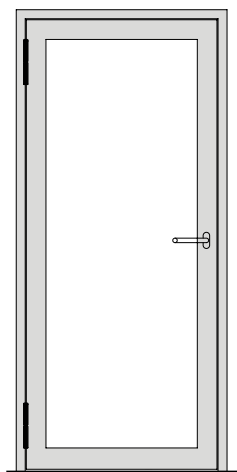
Anordnung der Türbänder

Für eine optimale Lastabtragung müssen die Bänder in einem möglichst grossen Abstand angeordnet werden. Allgemein hat sich die Bandanordnung auf Unter- resp. Oberkante Glaslicht beim Türflügel bewährt. Grundsätzlich sind auch andere Bandanordnungen möglich, allerdings können hierfür die max. Gewichte gemäss Tabelle nicht übernommen werden.

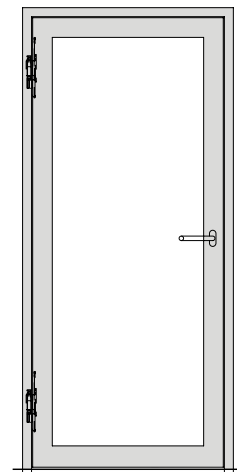
Die in den nachfolgenden Tabellen aufgeführten maximalen Gewichtsangaben basieren auf Bandanordnungen gemäss untenstehenden Abbildungen. Geringfügige Abweichungen der Bandpositionen von max. ± 20 mm haben noch keinen wesentlichen Einfluss auf die Tabellenwerte.



Jansen Anschweisband
Paumelle à souder
Jansen weld-on hinge



Jansen Anschraubband
Paumelle à visser Jansen
Jansen screw-on hinge



Jansen verdeckt liegendes Band
Paumelle non apparente Jansen
Jansen concealed hinge

Recommandation des poids du vantail

Disposition des paumelles

Les paumelles doivent être disposées à l'écart le plus grand possible pour la répartition optimale de la charge. Généralement, la disposition des paumelles sur le bord supérieur et le bord inférieur de l'imposte du vantail a fait ses preuves. D'autres dispositions sont également possibles; cependant, les poids maximum indiqués sur le tableau ne peuvent pas être adoptés.

Les indications de poids maximum fournies dans les tableaux suivants se basent sur les dispositions des paumelles comme indiquées sur les schémas ci-dessous. De faibles différences de max. ± 20 mm dans les positions des paumelles n'ont pas d'influence importante sur les valeurs indiquées dans les tableaux.

Recommandation leaf weight

Arrangement of the hinges

For optimal load transfer the hinges must be arranged with the greatest possible distance between them. Generally, the hinge arrangement proved itself on the bottom edge and top edge glass light on the leaf. Fundamentally, other hinge arrangements are also possible but in this case the maximum weights according to the table cannot be assumed.

The maximum weight information listed in the following tables is based on hinge arrangements according to the illustrations below. Marginal deviations in hinge positions of ± 20 mm still have no significant impact on the table values.

**Empfehlung
 Türflügelgewichte**

Aushängehöhen für Türbänder

Die empfohlenen Werte beziehen sich auf die Situation, dass der Dorn 4 mm nach oben gestellt ist.

Anschweisband Paumelle à souder Weld-on hinge	
550.229	40 mm
550.238	38 mm
550.276	45 mm
555.267	40 mm
555.268	45 mm
555.227	45 mm
555.261	45 mm
555.226	40 mm
555.260	40 mm

**Recommandation des
 poids du vantail**

**Hauteurs de décrochage pour
 paumelles**

Les valeurs recommandées se réfèrent au fait que la tige dépasse vers le haut de 4 mm.

Anschraubband Paumelle à visser Screw-on hinge	
555.574/575 555.576/577	45 mm
555.660/661	45 mm
550.250 550.286	Dorn zum Entfernen Tige à retirer Removable spindle

**Recommendation
 leaf weight**

Hanging heights for door hinges

The recommended values are based on the spindle being positioned 4 mm higher

Verdeckt liegendes Anschraubband Paumelle à visser non apparente Concealed screw-on hinge	
555.024	52 mm
555.025	52 mm

Türflügelgrößen

Die Gewichtstabellen beziehen sich lediglich auf das Tragverhalten der Türbänder in Verbindung mit den Bandbefestigungen.

Die in den Tabellen aufgeführten Flügelbreiten / Flügelhöhen gelten nicht für alle Anwendungsfälle.

Dimensions des vantaux

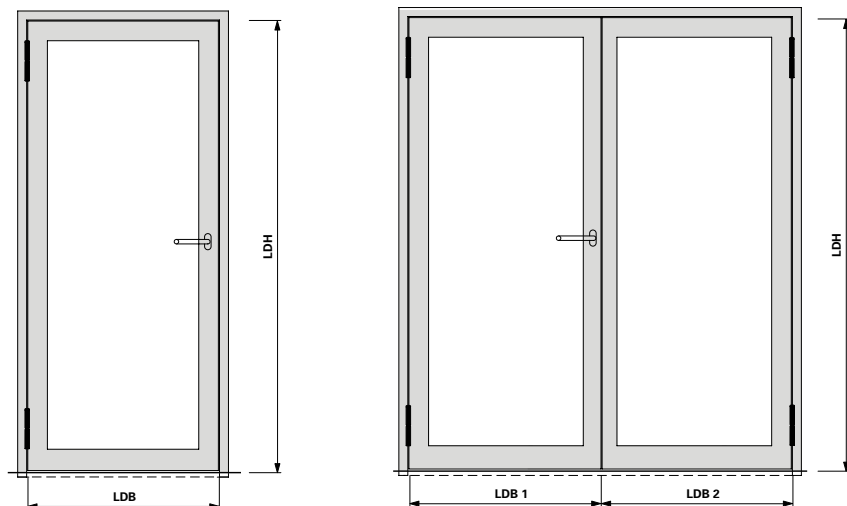
Les tableaux des poids se réfèrent uniquement au comportement porteur des paumelles en liaison avec les fixations des paumelles.

Les largeurs / hauteurs de vantail indiquées dans les tableaux ne sont pas valables dans tous les cas d'utilisation.

Leaf sizes

The weight tables merely refer to the load bearing capacity of the hinges in connection with the hinge fastenings.

The leaf widths/heights listed in the tables do not apply to all cases of application.



LDB =
 Lichte Durchgangsbreite
 Largeur vide lumière
 Clear opening width

LDH =
 Lichte Durchgangshöhe
 Hauteur vide lumière
 Clear opening height

LDB 1/2 =
 Lichte Durchgangsbreite Flügel 1/2
 Largeur vide lumière vantail 1/2
 Clear opening width leaf 1/2

Leistungserklärung gemäss
EN 1935

Déclaration de performance
selon EN 1935

Declaration of Performance in
accordance with EN 1935

	Gebrauchsklasse Classe d'utilisation Category of use	Dauerbetrieb Fonctionnement permanent Continuous operation	Masse der Prüftür Dimensions de la porte à tester Dimensions of test door	Feuerbeständigkeit Résistance au feu Fire resistance	Sicherheit Sécurité Security	Korrosionsbeständigkeit Résistance à la corrosion Corrosion resistance	Einbruchschutz Protection anti-effraction Burglar resistance	Bandklasse Classe de paumelle Hinge class
550.229	4	7	7	1	1	*	1	14
550.238	4	7	7	1	1	*	1	14
550.276	4	7	7	1	1	*	1	14
550.250	4	7	5	1	1	*	1	12
550.286	4	7	5	1	1	*	1	12
555.024	4	7	7	1	1	3	1	14
555.025	4	7	7	1	1	3	1	14
555.574	4	7	7	1	1	*	1	14
555.575	4	7	7	1	1	*	1	14
555.576	4	7	7	1	1	*	1	14
555.577	4	7	7	1	1	*	1	14
555.226	4	7	7	1	1	*	1	14
555.227	4	7	7	1	1	*	1	14
555.260	4	7	7	1	1	*	1	14
555.261	4	7	7	1	1	*	1	14
555.267	4	7	7	1	1	*	1	14
555.268	4	7	7	1	1	*	1	14
555.660	4	7	7	1	1	*	1	14
555.661	4	7	7	1	1	*	1	14

* Korrosionsbeständigkeit für Bänder
in Abhängigkeit der Oberflächen.

* Résistance à la corrosion pour les
paumelles en fonction des surfaces.

* Corrosion resistance for hinges
depends on the surface finishes.

**Leistungserklärung gemäss
EN 1935**

**Déclaration de performance
selon EN 1935**

**Declaration of Performance in
accordance with EN 1935**

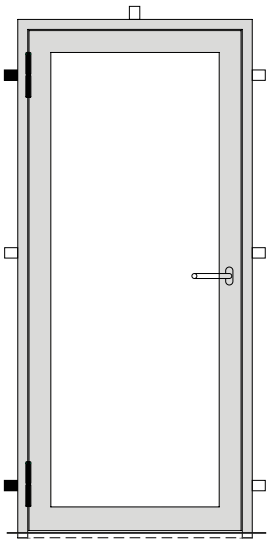
	Grundmaterial Matériau de base Base material	Oberflächenbeschichtung des Bandes Revêtement de la surface de la paumelle Surface finish on the hinge	Klasse nach Korrosionsbeständigkeit nach EN 1670-1998 Classe d'après la résistance à la corrosion selon EN 1670-1998 Corrosion resistance class in accordance with EN 1670-1998
1	Stahl roh Acier brut Steel, mill finish	2-K Emaillack (Nasslack) einschichtig Vernis-émail à 2 composants (verniss liquide), une couche 2K enamel (wet paint), single layer	2
	Stahl roh Acier brut Steel, mill finish	1 x Polyester-Pulverlack (nur Decklack) 1 x vernis en poudre polyester (seulement vernis couvrant) 1 x polyester powder coating (top coat only)	4
	Stahl roh Acier brut Steel, mill finish	2 x Pulver: Polyestergrund und Polyester-Pulverlack 2 x poudre: couche de fond polyester et vernis en poudre polyester 2 x powder: polyester base and polyester powder coating	4
2	Stahl phosphatiert Acier phosphaté Steel, phosphatised	unbeschichtet sans revêtement uncoated	1
	Stahl phosphatiert Acier phosphaté Steel, phosphatised	1 x Polyester-Pulverlack (nur Decklack) 1 x vernis en poudre polyester (seulement vernis couvrant) 1 x polyester powder coating (top coat only)	4
3	1.4307	unbeschichtet sans revêtement uncoated	4
	1.4307	1 x Polyester-Pulverlack (nur Decklack) 1 x vernis en poudre polyester (seulement vernis couvrant) 1 x polyester powder coating (top coat only)	4
4	1.4435	unbeschichtet sans revêtement uncoated	4
5	Stahl galvanisch verzinkt Acier galvanisé Steel, galvanised	unbeschichtet sans revêtement uncoated	3
6	Stahl galvanisch verzinkt und blau passiviert Acier galvanisé et bleu passivé Steel, galvanised and blue passivated	2-K Emaillack (Nasslack) einschichtig Vernis-émail à 2 composants (verniss liquide), une couche 2K enamel (wet paint), single layer	4
		1 x Polyester-Pulverlack (nur Decklack) 1 x vernis en poudre polyester (seulement vernis couvrant) 1 x polyester powder coating (top coat only)	4

Empfehlung Türflügelgewichte

Befestigung am Bau

Eine einwandfreie Befestigung der Tür-Blendrahmen zum Bauwerk ist für eine dauerhafte Funktion der Türen eine unabdingbare Voraussetzung. Besonders im Bandbereich ist auf eine steife Befestigung zu achten. Diese Bedingung ist auch bei Türen ohne Bodeneinstand zwingend zu erfüllen.

Bei thermisch getrennten Türprofilen wird vorzugsweise die lastabtragende Profilhalbschale an den Baukörper angeschlossen.

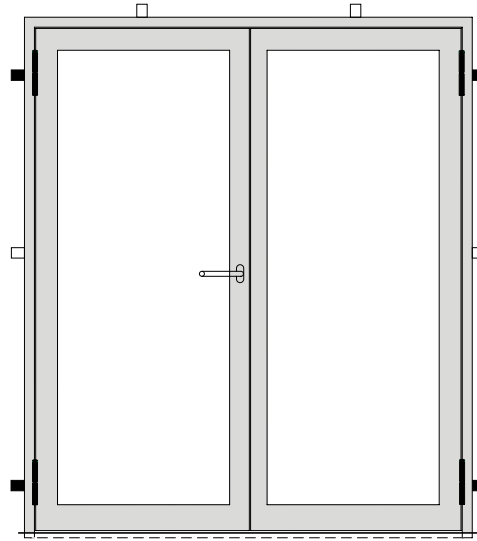


Recommandation des poids du vantail

Fixation à la construction

La fixation parfaite des dormants de porte à la maçonnerie est une condition inaliénable à la fonction durable des portes. Il convient particulièrement de veiller à disposer d'une fixation solide dans la zone des paumelles. Cette condition est aussi indispensable pour les portes sans raccordement dans la chape.

Pour les profilés de porte à séparation thermique, on préfère généralement raccorder au gros œuvre la semi-coque du profilé amortissant la charge.

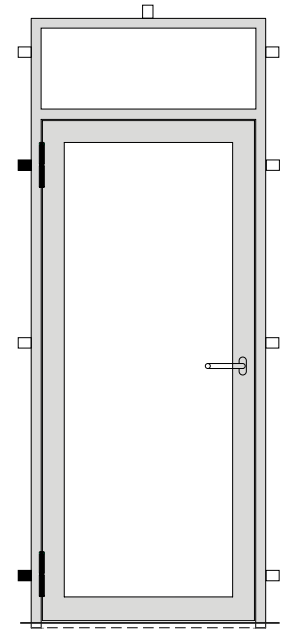


Recommendation leaf weight

Fastening to the building

The proper fastening of the outer door frame to the building is an indispensable prerequisite for the long-lasting functioning of the doors. Particular attention should be paid to a firm fastening in the hinge area. This condition is also obligatory for doors without floor recess.

In the case of thermally separated door profiles it is preferred that the load bearing half-shell profile be attached to the structure.



Pflege und Unterhalt

Türbänder sind insbesondere bei schweren und/oder hoch frequentierten Türanlagen stark beansprucht und müssen deshalb regelmässig überwacht und gepflegt werden.

Contrôle et entretien

Les paumelles des installations de porte lourdes et/ou fortement fréquentées sont particulièrement sollicitées et doivent par conséquent faire l'objet d'un contrôle et d'un entretien réguliers.

Care and maintenance

Hinges are particularly heavily stressed on heavy doors and/or doors that are frequently used and must, therefore, be regularly checked and maintained.

Empfehlung
Türflügelgewichte

2 Anschweißbänder
 550.229/550.238/550.276/
 555.226/555.227/555.260/555.261
 Länge 180 mm, ø 20 mm

2 Anschraubbänder
 550.250 und 550.286

Recommandation des
poids du vantail

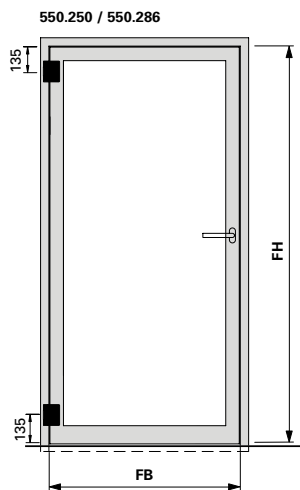
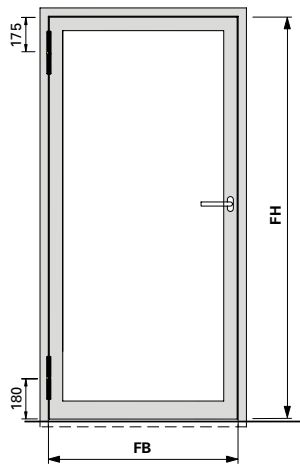
2 paumelles à souder
 550.229/550.238/550.276/
 555.226/555.227/555.260/555.261
 longueur 180 mm, ø 20 mm

2 Paumelles à visser
 550.250 et 550.286

Recommendation
leaf weight

2 weld-on hinges
 550.229/550.238/550.276/
 555.226/555.227/555.260/555.261
 length 180 mm, ø 20 mm

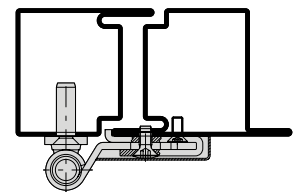
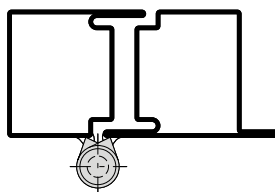
2 Screw-on hinges
 550.250 and 550.286



Maximale Türflügelgewichte in kg
 Max. poids du vantail en kg
 Max leaf weight in kg

Flügelhöhe FH in mm Hauteur de vantail FH en mm Leaf height FH in mm	3000	190	190	185	185	185	180	175
	2900	190	190	185	185	185	180	175
	2800	190	190	185	185	180	175	175
	2700	190	185	185	180	175	175	170
	2600	190	185	180	180	175	170	170
	2500	185	185	180	175	175	170	165
	2400	185	185	180	175	170	170	165
	2300	185	180	175	175	170	165	160
	2200	185	180	175	170	165	160	155
	2100	180	175	170	170	165	155	145
	2000	180	175	170	165	160	145	140
	1900	175	170	165	160	150	140	130
	800	900	1000	1100	1200	1300	1400	

Flügelbreite **FB** in mm
 Largeur de vantail **FB** en mm
 Leaf width **FB** in mm



Hinweis:
 Bei Drehtürautomaten müssen
 oben immer 2 Bänder angebracht
 werden

Remarque:
 En présence de mécanismes auto-
 matiques pour portes, il faut toujours
 monter 2 paumelles en haut

Note:
 For automatic door mechanisms,
 2 hinges must always be fitted at
 the top

Empfehlung
Türflügelgewichte

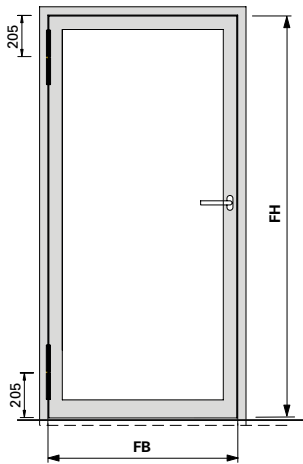
2 Anschweissbänder
 555.267 oder 555.268
 Länge 230 mm, ø 20 mm

Recommandation des
poids du vantail

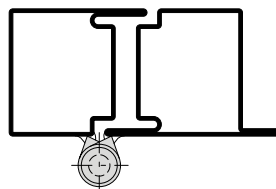
2 Paumelles à souder
 555.267 ou 555.268
 longueur 230 mm, ø 20 mm

Recommendation
leaf weight

2 Weld-on hinges
 555.267 or 555.268
 length 230 mm, ø 20 mm



		Maximale Türflügelgewichte in kg Max. poids du vantail en kg Max leaf weight in kg							
Flügelhöhe FH in mm Hauteur de vantail FH en mm Leaf height FH in mm	3000	230	230	230	230	230	230	230	230
	2900	230	230	230	230	230	230	230	230
	2800	230	230	230	230	230	230	230	230
	2700	230	230	230	230	230	230	230	229
	2600	230	230	230	230	230	230	230	219
	2500	230	230	230	230	230	230	225	209
	2400	230	230	230	230	230	230	214	199
	2300	230	230	230	230	230	221	204	189
	2200	230	230	230	228	209	193	179	
	2100	230	230	230	215	197	182	169	
	2000	230	230	223	202	186	171	159	
1900	230	230	209	190	174	160	149		
	800	900	1000	1100	1200	1300	1400		
		Flügelbreite FB in mm Largeur de vantail FB en mm Leaf width FB in mm							



Hinweis:
 Bei Drehtürautomaten müssen oben immer 2 Bänder angebracht werden (oben 2 x 180 mm, unten 1 x 230 mm)

Remarque:
 En présence de mécanismes automatiques pour portes, il faut toujours monter 2 paumelles en haut (2 x 180 mm en haut, 1 x 230 mm en bas).

Note:
 For automatic door mechanisms, 2 hinges must always be fitted at the top (at the top: 2 x 180 mm, at the bottom 1 x 230 mm)

**Empfehlung
Türflügelgewichte**

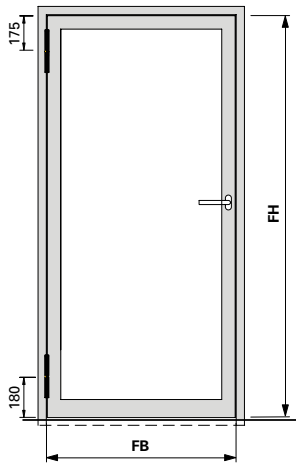
2 3D Anschraubänder
555.574 - 555.577

**Recommandation des
poids du vantail**

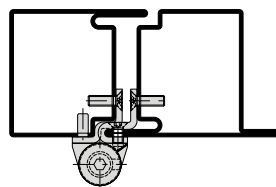
2 Paumelles à visser 3D
555.574 - 555.577

**Recommendation
leaf weight**

2 3D Screw-on hinges
555.574 - 555.577



		Maximale Türflügelgewichte in kg Max. poids du vantail en kg Max leaf weight in kg							
Flügelhöhe FH in mm Hauteur de vantail FH en mm Leaf height FH in mm	3000	190	190	185	185	185	180	175	
	2900	190	190	185	185	185	180	175	
	2800	190	190	185	185	180	175	175	
	2700	190	185	185	180	175	175	170	
	2600	190	185	180	180	175	170	170	
	2500	185	185	180	175	175	170	165	
	2400	185	185	180	175	170	170	165	
	2300	185	180	175	175	170	165	160	
	2200	185	180	175	170	165	160	155	
	2100	180	175	170	170	165	155	145	
	2000	180	175	170	165	160	145	140	
	1900	175	170	165	160	150	140	130	
		800	900	1000	1100	1200	1300	1400	
		Flügelbreite FB in mm Largeur de vantail FB en mm Leaf width FB in mm							



Hinweis:
Bei Drehtürautomaten müssen oben immer 2 Bänder angebracht werden

Remarque:
En présence de mécanismes automatiques pour portes, il faut toujours monter 2 paumelles en haut

Note:
For automatic door mechanisms, 2 hinges must always be fitted at the top

Empfehlung
Türflügelgewichte

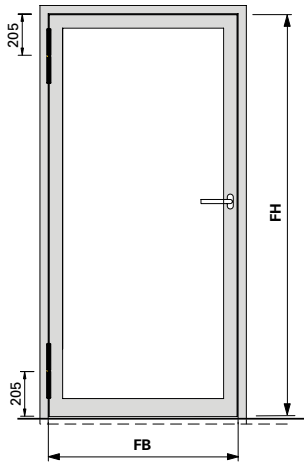
Recommandation des
poids du vantail

Recommendation
leaf weight

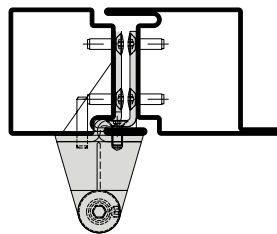
2 3D Anschraubänder
(Achsabstand 36 mm)
555.660 / 555.661

2 Paumelles à visser 3D
(Entraxe 36 mm)
555.660 / 555.661

2 3D Screw-on hinges
(Hinge pin distance 36 mm)
555.660 / 555.661



		Maximale Türflügelgewichte in kg Max. poids du vantail en kg Max leaf weight in kg							
Flügelhöhe FH in mm Hauteur de vantail FH en mm Leaf height FH in mm	3000	195	195	195	195	195	195	195	195
	2900	195	195	195	195	195	195	195	195
	2800	195	195	195	195	195	195	195	195
	2700	195	195	195	195	195	195	195	195
	2600	195	195	195	195	195	195	195	190
	2500	195	195	195	195	195	190	180	180
	2400	195	195	195	195	195	185	170	170
	2300	195	195	195	195	190	175	160	160
	2200	195	195	195	195	180	165	155	155
	2100	195	195	195	185	170	155	145	145
	2000	195	195	195	175	160	150	140	140
	1900	195	195	180	165	150	140	130	130
		800	900	1000	1100	1200	1300	1400	
		Flügelbreite FB in mm Largeur de vantail FB en mm Leaf width FB in mm							



Hinweis:
 Bei Drehtürautomaten müssen oben immer 2 Bänder angebracht werden

Remarque:
 En présence de mécanismes automatiques pour portes, il faut toujours monter 2 paumelles en haut

Note:
 For automatic door mechanisms, 2 hinges must always be fitted at the top

**Empfehlung
Türflügelgewichte**

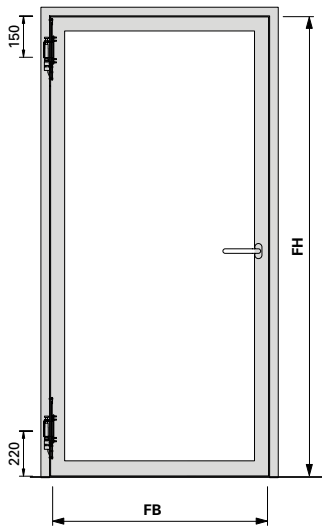
**Recommandation des
poids du vantail**

**Recommendation
leaf weight**

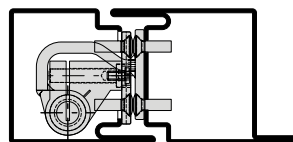
Verdeckt liegende
3D Anschraubänder 555.024/555.025

Paumelles à visser 3D non
apparente 555.024/555.025

Concealed 3D screw-on hinges
555.024/555.025



		Maximale Türflügelgewichte in kg Max. poids du vantail en kg Max leaf weight in kg							
Flügelhöhe FH in mm Hauteur de vantail FH en mm Leaf height FH in mm	3000	195	195	195	195	195	195	195	195
	2900	195	195	195	195	195	195	195	195
	2800	195	195	195	195	195	195	195	195
	2700	195	195	195	195	195	195	195	195
	2600	195	195	195	195	195	195	195	190
	2500	195	195	195	195	195	195	190	190
	2400	195	195	195	195	195	185	170	
	2300	195	195	195	195	190	175	160	
	2200	195	195	195	195	180	165	155	
	2100	195	195	195	185	170	155	145	
	2000	195	195	195	175	160	150	140	
	1900	195	195	180	165	150	140	130	
		800	900	1000	1100	1200	1300	1400	
		Flügelbreite FB in mm Largeur de vantail FB en mm Leaf width FB in mm							



Hinweis:
Bei Drehtürautomaten müssen
oben immer 2 Bänder angebracht
werden

Remarque:
En présence de mécanismes auto-
matiques pour portes, il faut toujours
monter 2 paumelles en haut

Note:
For automatic door mechanisms,
2 hinges must always be fitted at
the top

**Empfehlung
Türflügelgewichte**

**3 Anschweißbänder
(2 x 550.229 und 1 x 555.267)**

**3 Anschraubbänder
550.250 oder 550.286**

**Recommandation des
poids du vantail**

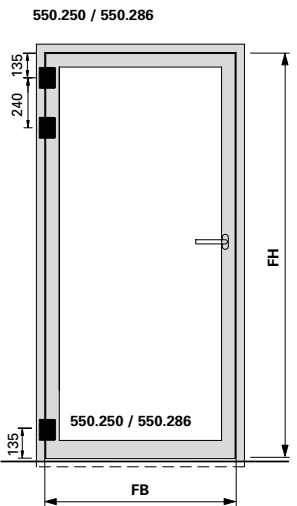
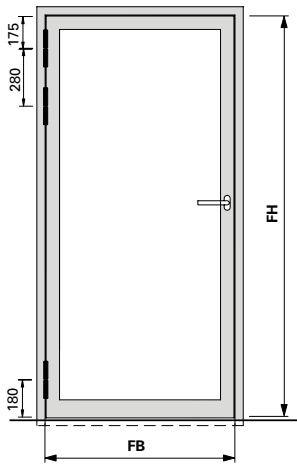
**3 Paumelles à souder
(2 x 550.229 et 1 x 555.267)**

**3 Paumelles à visser
550.250 ou 550.286**

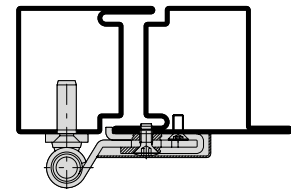
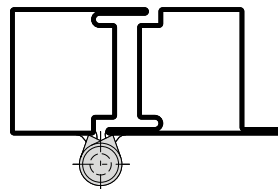
**Recommendation
leaf weight**

**3 Weld-on hinges
(2 x 550.229 and 1 x 555.267)**

**3 Screw-on hinges
550.250 or 550.286**



		Maximale Türflügelgewichte in kg Max. poids du vantail en kg Max leaf weight in kg							
Flügelhöhe FH in mm Hauteur de vantail FH en mm Leaf height FH in mm	3000	230	230	230	230	230	230	230	230
	2900	230	230	230	230	230	230	230	230
	2800	230	230	230	230	230	230	230	230
	2700	230	230	230	230	230	230	230	225
	2600	230	230	230	230	230	230	230	215
	2500	230	230	230	230	230	230	220	205
	2400	230	230	230	230	230	230	210	195
	2300	230	230	230	230	230	215	200	185
	2200	230	230	230	220	205	190	175	175
	2100	230	230	230	210	190	175	165	165
	2000	230	225	215	195	180	165	155	155
	1900	230	220	200	180	170	155	145	145
		800	900	1000	1100	1200	1300	1400	
		Flügelbreite FB in mm Largeur de vantail FB en mm Leaf width FB in mm							



Hinweis:
Bei Drehtürautomaten müssen oben immer 2 Bänder angebracht werden

Remarque:
En présence de mécanismes automatiques pour portes, il faut toujours monter 2 paumelles en haut

Note:
For automatic door mechanisms, 2 hinges must always be fitted at the top

**Empfehlung
Türflügelgewichte**

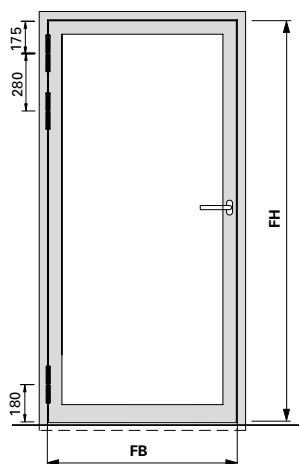
**3 3D Anschraubänder
555.574 - 555.577**

**Recommandation des
poids du vantail**

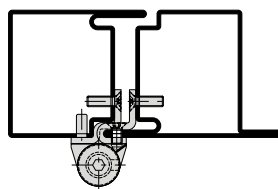
**3 Paumelles à visser 3D
555.574 - 555.577**

**Recommendation
leaf weight**

**3 3D Screw-on hinges
555.574 - 555.577**



		Maximale Türflügelgewichte in kg Max. poids du vantail en kg Max leaf weight in kg							
Flügelhöhe FH in mm Hauteur de vantail FH en mm Leaf height FH in mm	3000	230	230	230	230	230	230	230	230
	2900	230	230	230	230	230	230	230	230
	2800	230	230	230	230	230	230	230	230
	2700	230	230	230	230	230	230	230	225
	2600	230	230	230	230	230	230	230	215
	2500	230	230	230	230	230	220	205	205
	2400	230	230	230	230	230	210	195	195
	2300	230	230	230	230	215	200	185	185
	2200	230	230	230	220	205	190	175	175
	2100	230	230	230	210	190	175	165	165
	2000	230	225	215	195	180	165	155	155
	1900	230	220	200	180	170	155	145	145
		800	900	1000	1100	1200	1300	1400	
		Flügelbreite FB in mm Largeur de vantail FB en mm Leaf width FB in mm							



Hinweis:
Bei Drehtürautomaten müssen oben immer 2 Bänder angebracht werden

Remarque:
En présence de mécanismes automatiques pour portes, il faut toujours monter 2 paumelles en haut

Note:
For automatic door mechanisms, 2 hinges must always be fitted at the top

Empfehlung
Türflügelgewichte

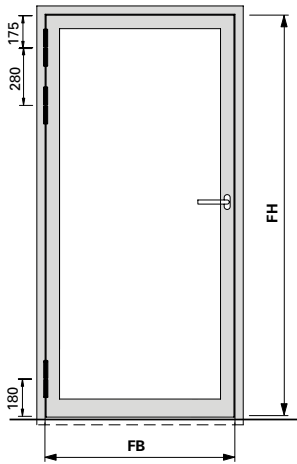
Recommandation des
poids du vantail

Recommendation
leaf weight

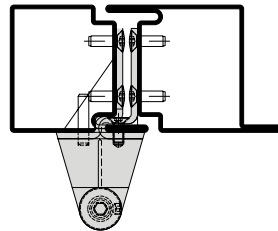
3 3D Anschraubänder
(Achsabstand 36 mm)
 555.660 / 555.661

3 Paumelles à visser 3D
(Entraxe 36 mm)
 555.660 / 555.661

3 3D Screw-on hinges
(Hinge pin distance 36 mm)
 555.660 / 555.661



		Maximale Türflügelgewichte in kg Max. poids du vantail en kg Max leaf weight in kg							
Flügelhöhe FH in mm Hauteur de vantail FH en mm Leaf height FH in mm	3000	230	230	230	230	230	230	230	230
	2900	230	230	230	230	230	230	230	230
	2800	230	230	230	230	230	230	230	230
	2700	230	230	230	230	230	230	230	225
	2600	230	230	230	230	230	230	230	215
	2500	230	230	230	230	230	230	220	205
	2400	230	230	230	230	230	230	210	195
	2300	230	230	230	230	230	215	200	185
	2200	230	230	230	220	205	190	175	175
	2100	230	230	230	210	190	175	165	165
	2000	230	225	215	195	180	165	155	155
	1900	230	220	200	180	170	155	145	145
	800	900	1000	1100	1200	1300	1400		
		Flügelbreite FB in mm Largeur de vantail FB en mm Leaf width FB in mm							



Hinweis:
 Bei Drehtürautomaten müssen oben immer 2 Bänder angebracht werden

Remarque:
 En présence de mécanismes automatiques pour portes, il faut toujours monter 2 paumelles en haut

Note:
 For automatic door mechanisms, 2 hinges must always be fitted at the top

Oberflächenbehandlung

Anforderungen

Die Anforderungen an die Oberflächenbehandlung ist in der DIN EN ISO 12944-2 in sechs Korrosivitätskategorien unterteilt. Für die Aussen- und Innenanwendung ist mindestens die Kategorie «C3 mässig» massgebend. Die Schutzdauer ist mindestens mit 5-15 Jahren anzunehmen.

Empfehlung

(gemäss DIN EN ISO 12944-2)

Korrosivitätskategorie: C3

Schutzdauer: mittel (M) 5-15 Jahre

Vorbereitung,

Beschichtungssystem

Als Grundlage für die Ausführung der Oberflächenbehandlung dienen die Ausführungen in der DIN EN ISO 12944-4 und der DIN EN ISO 12944-5.

Qualitätssicherung

Für die Qualitätssicherung sind die DIN EN ISO 12944-7 und die Richtlinie für Bauteilbeschichtungen auf Stahl und feuerverzinktem Stahl GSB ST 663 zu berücksichtigen.

Empfehlung Pulver

IGP-DURA face 5803

Fassadenqualität

Traitement de surface

Exigences

Les exigences vis à vis du traitement de surface sont réparties en six catégories de corrosion dans la norme DIN EN ISO 12944-2. La catégorie «C3 moyenne» au moins est déterminante pour les environnements extérieurs et intérieurs. Une durée de protection de 5 à 15 ans est supposée.

Recommandation

(selon DIN EN ISO 12944-2)

Catégorie de corrosion: C3

Durée de protection:

moyenne (M) 5 à 15 ans

Traitement préliminaire, système de revêtement

Les explications données dans les normes DIN EN ISO 12944-4 et DIN EN ISO 12944-5 servent de base à l'exécution du traitement de surface.

Assurance de la qualité

La norme DIN EN ISO 12944-7 et la directive sur les revêtements de l'acier et de l'acier galvanisé à chaud GSB ST 663 doivent être prises en compte pour l'assurance de la qualité.

Recommandation poudre

IGP-DURA face 5803

qualité de façade

Surface treatment

Requirements

The surface treatment requirements are divided into 6 corrosion categories under DIN EN ISO 12944-2. «C3 moderate» is the most-used category for outside and inside use. The protection will last at least 5-15 years.

Recommendation (in accordance with DIN EN ISO 12944-2)

Corrosion category: C3

Duration of protection:

average, 5-15 years

Pre-treatment, coating system

Execution of the surface treatment based on DIN EN ISO 12944-4 and DIN EN ISO 12944-5.

Quality Assurance

For quality assurance, DIN EN ISO 12944-7 and the GSB ST 663 guidelines for steel and hot-dip galvanised steel component coating must be taken into account.

Recommendation powder

IGP-DURA face 5803

façade quality

Technische Hinweise

Conseils techniques

Technical data

Jansen-Economy 60 RC Türen

Jansen-Economy 60 RC portes

Jansen-Economy 60 RC doors

Normen, Merkblätter und Richtlinien

DIN EN ISO 12944-1

«Korrosionsschutz von Stahlbauten durch Beschichtungssysteme»
Teil 1: Allgemeine Einleitung

DIN EN ISO 12944-2

«Korrosionsschutz von Stahlbauten durch Beschichtungssysteme»
Teil 2: Einteilung der Umgebungsbedingungen

DIN EN ISO 12944-3

«Korrosionsschutz von Stahlbauten durch Beschichtungssysteme»
Teil 3: Grundregeln zur Gestaltung

DIN EN ISO 12944-4

«Korrosionsschutz von Stahlbauten durch Beschichtungssysteme»
Teil 4: Arten von Oberflächen und Oberflächenvorbereitung

DIN EN ISO 12944-5

«Korrosionsschutz von Stahlbauten durch Beschichtungssysteme»
Teil 5: Beschichtungssysteme

DIN EN ISO 12944-7

«Korrosionsschutz von Stahlbauten durch Beschichtungssysteme»
Teil 7: Ausführung und Überwachung der Beschichtungsarbeiten

DIN EN ISO 12944-8

«Korrosionsschutz von Stahlbauten durch Beschichtungssysteme»
Teil 8: Erarbeitung von Spezifikationen für Erstschutz und Instandsetzung

VFF Merkblatt St.01

Beschichten von Stahlteilen im Metallbau

GSB ST 663

Internationale Qualitätsrichtlinien für Bauteilbeschichtungen auf Stahl und feuerverzinktem Stahl

Normes, fiches techniques et directives

DIN EN ISO 12944-1

«Protection anticorrosion de constructions en acier par des systèmes de revêtement»
Partie 1: Introduction générale

DIN EN ISO 12944-2

«Protection anticorrosion de constructions en acier par des systèmes de revêtement»
Partie 2: Classification des conditions ambiantes

DIN EN ISO 12944-3

«Protection anticorrosion de constructions en acier par des systèmes de revêtement»
Partie 3: Règles fondamentales de conception

DIN EN ISO 12944-4

«Protection anticorrosion de constructions en acier par des systèmes de revêtement»
Partie 4: Types de surfaces et de préparation des surfaces

DIN EN ISO 12944-5

«Protection anticorrosion de constructions en acier par des systèmes de revêtement»
Partie 5: Systèmes de revêtement

DIN EN ISO 12944-7

«Protection anticorrosion de constructions en acier par des systèmes de revêtement»
Partie 7: Exécution et surveillance des travaux de revêtement

DIN EN ISO 12944-8

«Protection anticorrosion de constructions en acier par des systèmes de revêtement»
Partie 8: Élaboration de spécifications pour la protection primaire et la réparation

Fiche technique VFF (Association de la menuiserie et des façades all.)
St.01

Revêtement de pièces métalliques dans la construction métallique

GSB ST 663

Directives internationales de qualité pour les revêtements sur des pièces de construction en acier et en acier galvanisé à chaud

Standards, data sheets and guidelines

DIN EN ISO 12944-1

«Corrosion protection of steel structures by protective paint systems»
Part 1: General introduction

DIN EN ISO 12944-2

«Corrosion protection of steel structures by protective paint systems»
Part 2: Classification of environments

DIN EN ISO 12944-3

«Corrosion protection of steel structures by protective paint systems»
Part 3: Basic design regulations

DIN EN ISO 12944-4

«Corrosion protection of steel structures by protective paint systems»
Part 4: Types of surface and surface preparation

DIN EN ISO 12944-5

«Corrosion protection of steel structures by protective paint systems»
Part 5: Coating systems

DIN EN ISO 12944-7

«Corrosion protection of steel structures by protective paint systems»
Part 7: Execution and supervision of paint work

DIN EN ISO 12944-8

«Corrosion protection of steel structures by protective paint systems»
Part 8: Development of specifications for new work and maintenance

VFF information sheet St.01

Coating of steel components in metal fabrication

GSB ST 663

International quality guidelines for the coating of steel and hot-dip galvanised steel components.

Gesundheits- und Sicherheitsaspekte von Glasfasern

Inhalation

Glas-Endlosfilamente, wie sie von Jansen in den Isolatoren verwendet werden, sind gemäss Definition der Weltgesundheitsorganisation aufgrund ihrer Grösse nicht atembar. Das heisst, sie sind zu gross um den unteren Atemtrakt zu erreichen.

Untersuchungen der Universität von Pittsburgh (School of Public Health) und der internationalen Agentur für Krebsforschung (IARC) haben gezeigt, dass keine Erhöhung des Risikos für Lungenkrebs oder Atemwegserkrankungen für Personen in der Glasfaserindustrie besteht. Die Studie beruht auf Untersuchungen von über 20'000 Personen aus der produzierenden Glasfaserindustrie.

Irritation

Glasfasern können eine mechanische Irritation der Haut und Augen auslösen. Dies ist keine allergische Reaktion. Die Glasfasern stechen dabei in die Haut und diese reagiert damit wie bei jeder anderen Hautverletzung.

Dieser Effekt kann aber durch den korrekten Umgang mit dem Werkstoff und dem notwendigen Schutz vermieden werden.

Aspects sanitaires et sécuritaires des fibres de verre

Inhalation

Les filaments continus de verre tels qu'ils sont utilisés par Jansen dans les isolateurs ne peuvent pas être inhalés en raison de leur taille selon la définition de l'Organisation mondiale de la santé. Cela signifie qu'ils sont trop grands pour atteindre la partie inférieure de l'appareil respiratoire.

Des recherches de l'université de Pittsburgh (School of Public Health) et du Centre international de recherche sur le cancer (CIRC) ont montré l'inexistence de risque élevé de cancer des poumons ou de maladies de voies respiratoires pour les personnes travaillant dans l'industrie des fibres de verre. L'étude se base sur des recherches effectuées sur plus de 20000 personnes travaillant dans la production de fibres de verre.

Irritation

Les fibres de verre peuvent provoquer une irritation mécanique de la peau et des yeux qui n'est pas une réaction allergique. Les fibres de verre pénètrent dans la peau qui réagit ainsi comme en cas de toute autre lésion cutanée.

Cet effet peut toutefois être évité grâce à l'utilisation correcte du matériau et à la protection nécessaire.

Health and safety issues with glass fibres

Inhalation

In accordance with the World Health Organisation definition, continuous filament glass fibres, such as those used by Jansen in the isolators, cannot be inhaled due to their size. In other words, they are too large to reach the lower respiratory tract.

Tests carried out by the University of Pittsburgh (School of Public Health) and the International Agency for Research on Cancer (IARC) have shown that there is no increased risk of lung cancer or respiratory diseases for people working in the glass fibre industry. The study is based on tests carried out on over 20,000 people in the productive glass fibre industry.

Irritation

Glass fibres can cause mechanical irritation of the skin and eyes. This is not an allergic reaction. The glass fibres become lodged in the skin and cause a reaction similar to any other skin injury.

This can be avoided by handling the material correctly and using the necessary protective equipment.

Technische Daten	Données techniques	Technical data	184
-------------------------	---------------------------	-----------------------	------------

Verarbeitungshinweise	Indications d'usage	Assembly instructions	204
------------------------------	----------------------------	------------------------------	------------

Anwendungsbeispiele	Exemples d'application	Examples of applications	206
----------------------------	-------------------------------	---------------------------------	------------



Durchschusshemmung

Im Objektgeschäft findet man Bereiche, wo neben dem Einbruchschutz auch durchschusshemmende Lösungen gefragt sind, wie z.B. Banken, Versicherungen, Postämter, staatliche Einrichtungen u.v.m.

Normen und Richtlinien im Überblick

EN 1522

Durchschusshemmende Fenster, Türen und Abschlüsse

EN 1063

Durchschusshemmende Sonderverglasung

Die EN 1063 unterscheidet zwischen «nichtsplinternden Verglasungen (NS)» und Typen mit Splitterabgang (S). Nichtsplinternde Verglasungen werden vornehmlich da eingesetzt, wo sich in unmittelbarer Nähe der Verglasung Personen aufhalten.

Widerstandsklassen

Die Widerstandsklassen wurden aufgrund der unterschiedlichen Waffenarten eingeteilt, wobei sich diese vor allem durch das Geschossgewicht und die Geschwindigkeit differenzieren. Die entsprechende Widerstandsklasse wird erreicht, wenn kein Durchschuss erfolgt.

Résistance aux balles

Dans les projets, on trouve aussi des secteurs qui demandent des solutions de résistance aux balles en plus de la sécurité antieffraction. Ce sont par exemple les banques, les assurances, les bureaux de poste, les équipements de l'Etat et bien d'autres encore.

Aperçu des normes et des directives

EN 1522

Fenêtres, portes et fermetures résistant aux balles

EN 1063

Vitrage spécial résistant aux balles

La norme EN 1063 différencie entre les «vitrages qui n'éclatent pas en se brisant (NS)» et les types qui éclatent (S). Les vitrages qui n'éclatent pas en se brisant sont principalement utilisés où des personnes se trouvent à proximité immédiate du vitrage.

Classes de résistance

Les classes de résistance ont été divisées en fonction des différents types d'armes, en l'occurrence de quoi elles se différencient principalement par le poids des projectiles et leur vitesse. La classe de résistance correspondante est obtenue si aucune perforation ne se produit.

Bullet resistance

In project work, there are areas where, in addition to burglar resistance, bullet-resistant solutions are also requested, e.g. banks, insurance companies, post offices, government institutions etc.

Overview of standards and guidelines

EN 1522

Bullet-resistant windows, doors and closers

EN 1063

Bullet-resistant special glazing





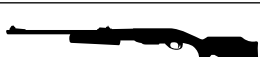
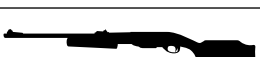
DIN EN 1063 differentiates between «non-splintering glass (NS)» and splintering glass (S). Non-splintering glass is generally used where people are likely to be in the immediate vicinity of the glass.

Security classes

The security classes have been divided according to the different types of weapon, whereby they are differentiated by the bullet weight and velocity. The relevant security class is achieved if no bullets penetrate.

Technische Daten
Données techniques
Technical data

Jansen-Economy 60 FB Türen
 Jansen-Economy 60 FB portes
 Jansen-Economy 60 FB doors

Widerstandsklasse Classe de résistance Resistance class	Waffenart Type d'arme Weapon type	Kaliber Calibre Calibre	Prüfentfernung Distance de contrôle Test distance m	Verglasung Vitrage Glazing	Munition Munition Ammunition g	Geschwindigkeit Vitesse Velocity M/s
FB1		22LR	10.0 ± 0.5	BR 1 (NS/S)	2.6 ± 0.1	360 ± 10
FB2		9 mm Luger	5.0 ± 0.5	BR 2 (NS/S)	8 ± 0.1	400 ± 10
FB3		357 Magnum	5.0 ± 0.5	BR 3 (NS/S)	10.2 ± 0.1	430 ± 10
FB4		44 Remington 357 Magnum	5.0 ± 0.5	BR 4 (NS/S)	10.2 ± 0.1 15.6 ± 0.1	430 ± 10 440 ± 10
FB5		5.56 x 45	10.0 ± 0.5	BR 5 (NS/S)	4.0 ± 0.1	950 ± 10
FB6		5.56 x 45 7.62 x 51	10.0 ± 0.5	BR 6 (NS/S)	4.0 ± 0.1 9.5 ± 0.1	950 ± 10 830 ± 10

NS = Splitterfrei
 S = Splitterabgang

NS = qui n'éclate pas
 S = qui éclate

NS = Non-splintering
 S = Splintering

**Komponenten
durchschusshemmende Türen**

Durchschusshemmende Elemente müssen so ausgeführt werden, dass nicht nur die Rahmenprofile, das durchschusshemmende Glas und die Sicherheitsbeschläge den gültigen Normen entsprechen.

Auch die Ausführung und Anzahl der Befestigungsmittel, die Montage und die Wandanschlüsse selbst müssen durchschusshemmend ausgeführt werden.

Anforderungen an umgebende Wände

Die europäische Norm gibt bei Durchschusshemmung nach EN 1522 keinen Aufschluss über die Durchschusshemmung in Verbindung zwischen Rahmen und Wand. Es sollte Wert darauf gelegt werden, dass der Wandanschluss mindestens dieselbe Widerstandsklasse gegen Durchschuss wie die Türe selbst hat.

In Kombination mit Einbruchhemmung sind neben den Kriterien von Durchschusshemmung auch die Anforderungen hinsichtlich Einbruchhemmung zu berücksichtigen.

**Composants
de portes pare-balles**

Les éléments pare-balles ne doivent pas répondre uniquement aux normes en vigueur pour les profilés de cadre, le verre pare-balles et les ferrures de sécurité.

L'exécution et le nombre de moyens de fixation, le montage et les raccordements au mur aussi doivent être résistants aux balles.

Exigences vis-à-vis des murs voisins

La norme européenne ne donne aucune explication sur la résistance aux balles dans les liaisons entre cadre et mur pour la résistance aux balles selon EN 1522.

Il devrait être mis l'accent sur le fait que le raccord au mur doit posséder au moins la même classe de résistance aux balles que la porte.

Combiné à la protection anti-effraction, les exigences relatives à cette dernière doivent également être prises en considération en plus des critères de résistance aux balles.

**Components of bullet-resistant
doors**

Bullet-resistant units must be designed in such a way that not only the frame profiles, bullet-resistant glass and security fittings conform to the relevant standards.

The design and quantity of the fixings, the installation and the wall attachments themselves must also be designed to be bullet-resistant.

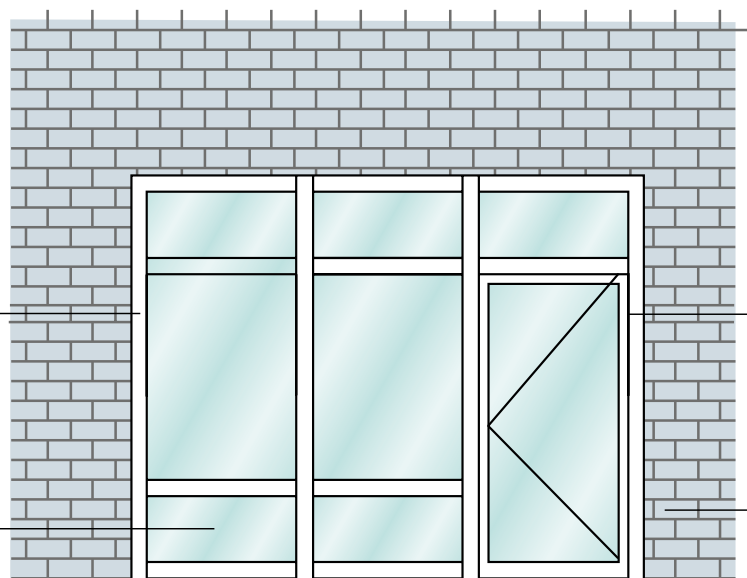
Requirements for surrounding walls

In terms of bullet resistance in accordance with EN 1522, the European standard does not contain any information on bullet resistance at the point where the frame joints the wall. It is important that the wall attachment is in at least the same bullet resistance class at the doors it self.

When combined with burglar resistance, the requirements for burglar resistance must also be taken into account in addition to the bullet resistance criteria.

Rahmenprofile
Profilés de cadre
Frame profiles

Durchschusshemmendes Glas
Verre pare-balles
Bullet-resistant glass



Sicherheitsbeschläge
Ferrures de sécurité
Security fittings

Baukörper
Corps de bâtiment
Building structure

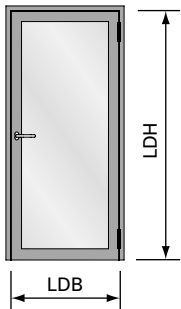
Technische Daten
Données techniques
Technical data

Jansen-Economy 60 FB Türen
 Jansen-Economy 60 FB portes
 Jansen-Economy 60 FB doors

Elementgrößen

Tailles des éléments

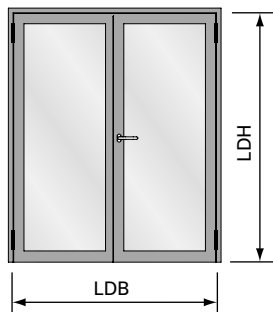
Size of elements



LDB	Lichte Durchgangsbreite max. 1400 mm min. 600 mm
LDH	Lichte Durchgangshöhe max. 3000 mm min. 1925 mm
Flügelgewicht max. 230 kg	

LDB	Largeur vide lumière max. 1400 mm min. 600 mm
LDH	Hauteur vide lumière max. 3000 mm min. 1925 mm
Poids de vantail max. 230 kg	

LDB	Clear opening width max. 1400 mm min. 600 mm
LDH	Clear opening height max. 3000 mm min. 1925 mm
Weight of leaf max. 230 kg	



LDB	Lichte Durchgangsbreite max. 2800 mm min. 1200 mm
LDH	Lichte Durchgangshöhe max. 3000 mm min. 1925 mm
Flügelgewicht max. 230 kg	

LDB	Largeur vide lumière max. 2800 mm min. 1200 mm
LDH	Hauteur vide lumière max. 3000 mm min. 1925 mm
Poids de vantail max. 230 kg	

LDB	Clear opening width max. 2800 mm min. 1200 mm
LDH	Clear opening height max. 3000 mm min. 1925 mm
Weight of leaf max. 230 kg	



Grösse Festverglasung:
 Gemäss Zulassung oder Glashersteller.
 Die Statik der Konstruktion ist zu prüfen.

Grandeur vitrage fixe:
 Selon homologation ou fabricant
 de verre. La statique de la construction
 doit être contrôlée.

Size of fixed lights:
 In accordance with authorisation or
 glass manufacturer. The structural
 values of the construction must be
 checked.

Beschläge und Zubehör

Schlösser:

Einfallenschloss
Einfallenschloss mit Obenverriegelung
(nur 1-flügelige Türen)
Mehrfachverriegelungs-Schloss

Bänder:

Anschweisband
Anschraubband 550.250/550.286

Zubehör:

Zylinderschutz 555.343/555.338
Falzsicherungsbolzen 555.137
Lappenverstärkung 556.107
(nur für zweiflügelige Türen)

Verglasungen

Durchschusshemmende Verglasungen sind immer mit Nassverglasung auszuführen. Die Angriffsseite ist immer Lappenseite.

Empfehlung:

Objekt- oder nationale Vorschriften sind zu prüfen.

Jansen empfiehlt, die gewählte Konstruktion und das Glas durch die zuständige Instanz prüfen und genehmigen zu lassen.

Ferrures et accessoires

Serrures:

Serrure à un point
Serrure à un point avec verrouillage supérieur (seulement pour porte à un vantail)
Serrure à verrouillage multiple

Paumelles:

Paumelle à souder
Paumelle à visser 550.250/550.286

Accessoires:

Protection de cylindre 555.343/555.338
Boulon de sécurité de feuillure 555.137
Renfort de lèvre 556.107 (seulement pour porte à deux vantaux)

Vitrages

Les vitrages résistants aux balles doivent toujours être réalisés en pose au silicone. Le côté attaquant est toujours le côté lèvre.

Recommandation:

Vérifier les réglementations nationales ou relatives à l'ouvrage.

Jansen recommande de faire vérifier et homologuer par l'autorité concernée la construction et le verre choisis.

Fittings and accessories

Locks:

Single-point latch lock
Single-point latch lock with top locking point (only for single-leaf doors)
Multipoint lock

Hinges:

Weld-on hinge
Screw-on hinge 550.250/550.286

Accessories:

Cylinder protection 555.343/555.338
Rebate fixing pin 555.137
Leg reinforcement 556.107
(only for double-leaf doors)

Glazings

Bullet-resistant glazing must always be installed with wet glazing. The engaging side is always the leg side.

Recommendation:

The properly and national regulations must be checked.

Jansen recommends having the selected structure and the glass tested and approved by the responsible authority.

Geprüfte Glaselemente

Éléments de vitrage contrôlés

Tested glass elements

Glaserhersteller Fabricant de verre Glass manufacturer	Aufbau Structure Design	Klasse nach EN 1063 Classe selon EN 1063 Class in accordance with EN 1063	Gesamtstärke Épaisseur totale Total thickness
FB4 NS oder/ou/or S			
Saint Gobain	Monoglas / Verre simple / Monoglass	BR4	31 mm
	Monoglas / Verre simple / Monoglass	BR4	43 mm
	ISO-Glas / Vitrage isolant / Insulating glass VSG 11 mm / 10 mm / VSG 17 mm	BR4	38 mm
	ISO-Glas / Vitrage isolant / Insulating glass VSG 11 mm / 9 mm / VSG 33 mm	BR4	53 mm
	ISO-Glas / Vitrage isolant / Insulating glass VSG 36 mm / 10 mm / VSG 12 mm	BR4	58 mm
FB5 NS oder/ou/or S			
RIOUglass	ISO-Glas / Vitrage isolant / Insulating glass VSG 18.5 mm / 12 mm / VSG 18.5 mm	BR5	49 mm
	ISO-Glas / Vitrage isolant / Insulating glass VSG 18.5 mm / 16 mm / VSG 18.5 mm	BR5	53 mm
FB6 NS oder/ou/or S			
RIOUglass	ISO-Glas / Vitrage isolant / Insulating glass VSG 21.5 mm / 8 mm / VSG 21.5 mm	BR6	51 mm
	ISO-Glas / Vitrage isolant / Insulating glass VSG 21.5 mm / 12 mm / VSG 21.5 mm	BR6	55 mm

VSG = Verbundsicherheitsglas

VSG = Verre de sécurité feuilleté

VSG = Laminated safety glass

Verblechte Türen

Portes tôlées

Sheet metal clad doors

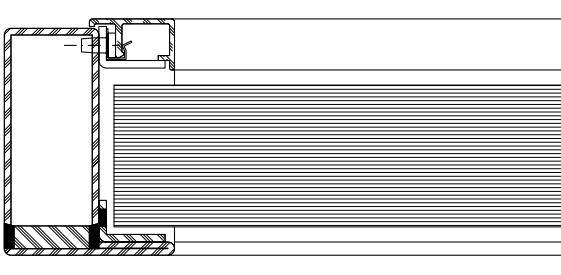
	Aufbau Structure Design	Gesamtstärke Épaisseur totale Total thickness
FB4 NS oder/ou/or S		
Blechtüre Porte tôlé Sheet metal clad door	2 x 3 mm Stahlblech, beidseitig Lochschweissung 2 x 3 mm tôle en acier, beidseitig soudure bouchon 2 x 3 mm metal sheet, beidseitig plug weld	60 mm
Profilkopplung Raccordement de profilé Profile coupling	01.684 / 400.054 / 30.019, innen 2 mm Aluminiumblech aufgeklebt 01.684 / 400.054 / 30.019, intérieur 2 mm tôle en aluminium collé 01.684 / 400.054 / 30.019, inside 2 mm aluminium sheet glued	60 mm

Glasleistenvarianten

Variantes de parclozes

Glazing bead variants

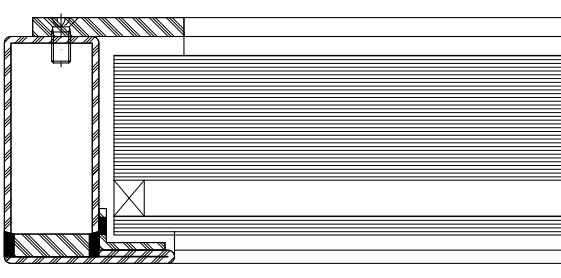
FB4 (S/NS)



Glasfalzluft 4 mm
Innen und aussen Nassverglasung max. 4 mm
Aussen: 400.021 im Glasfalz
Innen: 400.021 mit Abdeckung 406.999 / 406.997

Jeu de la feuillure à verre 4 mm
Pose au silicone à l'intérieur et à l'extérieur max. 4 mm
Extérieur: 400.021 dans la feuillure à verre
Intérieur: 400.021 avec cache 406.999 / 406.997

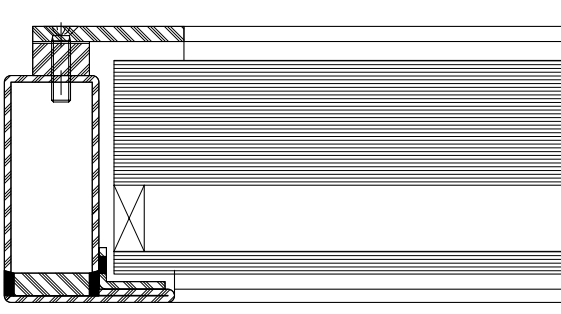
4 mm glass joint clearance
Max. 4 mm internal and external wet glazing
Exterior: 400.021 in the glass rebate
Interior: 400.021 with cover 406.999/406.997



Glasfalzluft 4 mm
Innen und aussen Nassverglasung max. 4 mm
Aussen: 400.021 im Glasfalz
Innen: Stahlflach S235 min. 4 mm

Jeu de la feuillure à verre 4 mm
Pose au silicone à l'intérieur et à l'extérieur max. 4 mm
Extérieur: 400.021 dans la feuillure à verre
Intérieur: Acier plat S235 min. 4 mm

4 mm glass joint clearance
Max. 4 mm internal and external wet glazing
Exterior: 400.021 in the glass rebate
Interior: Min. 4 mm S235 steel plate



Glasfalzluft 4 mm
Innen und aussen Nassverglasung max. 4 mm
Aussen: 400.021 im Glasfalz
Innen: Aufdoppelung Vollstahl und Stahlflach S235 min. 4 mm

Jeu de la feuillure à verre 4 mm
Pose au silicone à l'intérieur et à l'extérieur max. 4 mm
Extérieur: 400.021 dans la feuillure à verre
Intérieur: Doublage acier massif et acier plat S235 min. 4 mm

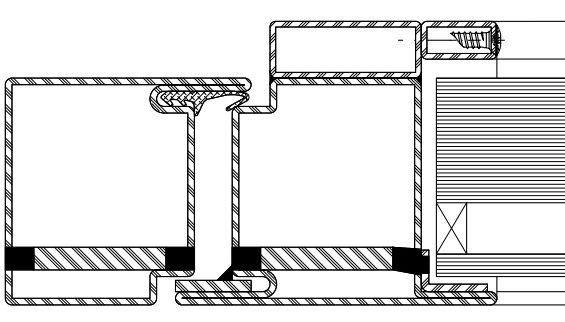
4 mm glass joint clearance
Max. 4 mm internal and external wet glazing
Exterior: 400.021 in the glass rebate
Interior: Min. 4 mm S235 solid steel and steel plate false edge

Glasleistenvarianten

Variantes de parcloses

Glazing bead variants

FB4 (S/NS)



Glasfalzluft 4 mm
Innen und aussen Nassverglasung max. 4 mm
Aussen: 400.021 im Glasfalz
Innen: Aufdopplung Stahlrohr S235 min. 1.5 mm
Wandstärke und Stahlrohr S235 min. 1.5 mm
geschraubt alle 150 mm

Jeu de la feuillure à verre 4 mm
Pose au silicone à l'intérieur et à l'extérieur max. 4 mm
Extérieur: 400.021 dans la feuillure à verre
Intérieur: Doublage tube acier S235 épaisseur de paroi min.
1.5 mm et tube acier S235 min. 1.5 mm
vissé tous les 150 mm

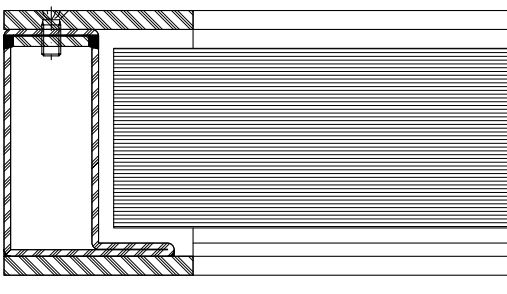
4 mm glass joint clearance
Max. 4 mm internal and external wet glazing
Exterior: 400.021 in the glass rebate
Interior: Min. 1.5 mm steel pipe false edge,
min. 1.5 mm S235 wall thickness and steel pipe,
screwed every 150 mm

Glasleistenvarianten

Variantes de parclozes

Glazing bead variants

FB5 (S/NS)

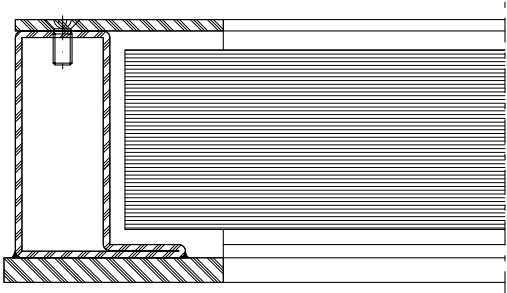


Glasfalzluft 4 mm
Innen und aussen Nassverglasung max. 4 mm
Aussen: Stahlflach S235 min. 5 mm
Innen: Stahlflach S235 min. 5 mm

Jeu de la feuillure à verre 4 mm
Pose au silicone à l'intérieur et à l'extérieur max. 4 mm
Extérieur: Acier plat S235 min. 5 mm
Intérieur: Acier plat S235 min. 5 mm

4 mm glass joint clearance
Max. 4 mm internal and external wet glazing
Exterior: Min. 5 mm S235 steel plate
Interior: Min. 5 mm S235 steel plate

FB6 (S/NS)



Glasfalzluft 4 mm
Innen und aussen Nassverglasung max. 4 mm
Aussen: Stahl Secure 550 oder Secure 600 min. 6.5 mm
Innen: Stahlflach S235 min. 3 mm

Jeu de la feuillure à verre 4 mm
Pose au silicone à l'intérieur et à l'extérieur max. 4 mm
Extérieur: Acier Secure 550 ou Secure 600 min. 6.5 mm
Intérieur: Acier plat S235 min. 3 mm

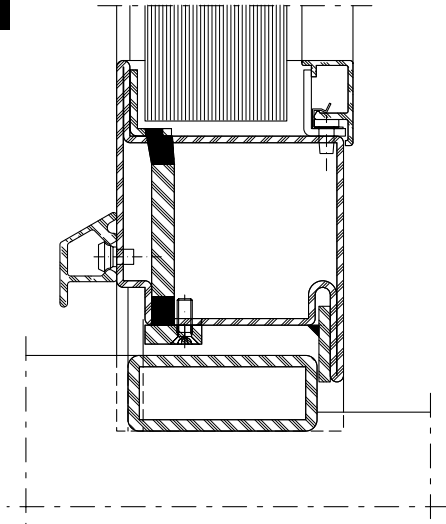
4 mm glass joint clearance
Max. 4 mm internal and external wet glazing
Exterior: Min. 6.5 mm Secure 550 or Secure 600 steel
Interior: Min. 3 mm S235 steel plate

Schwellenausführungen

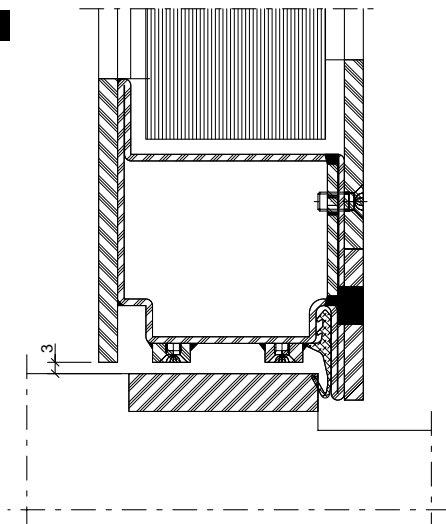
Versions de seuil

Sill designs

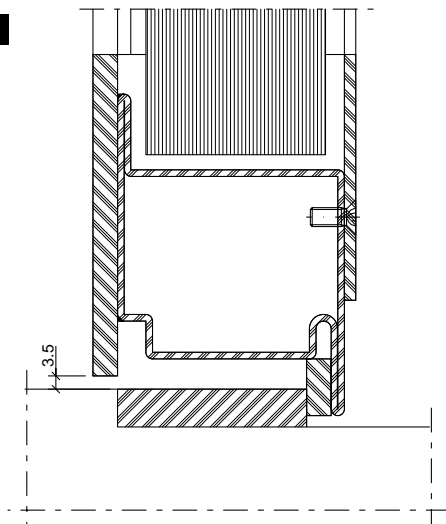
FB4 (S/NS)



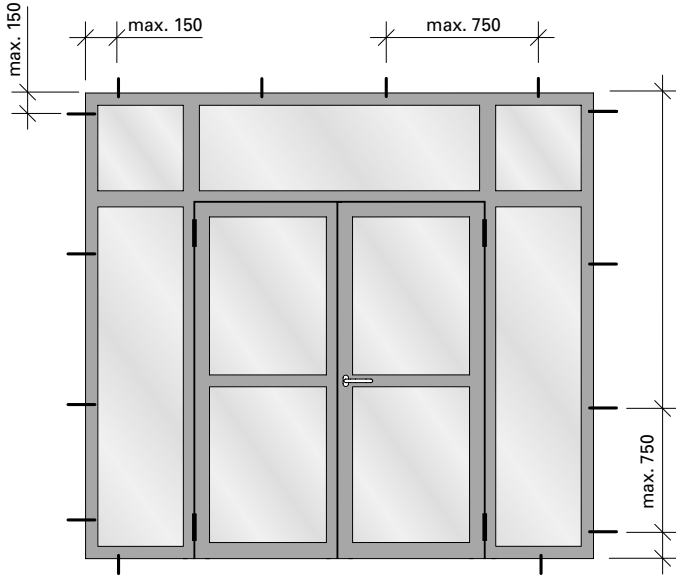
FB5 (S/NS)



FB6 (S/NS)



FB4 (S/NS)



Beispiel für zulässige Wandanschlüsse

Folgende Befestigungsmittel können zur Montage der durchschusshemmenden Elemente eingesetzt werden:

- Rahmendübel min. \varnothing 10 mm
- Anker, Laschen (Segmentanker min. \varnothing 8 mm)
- Ankerschienen oder Montageschienen
- Schrauben mit metrischem Gewinde min. \varnothing 8 mm
- Hilti HUS-Universalschraube
- Max. Befestigungsabstand: 150 mm aus der Ecke, 750 mm dazwischen

Exemples des muraux autorisés

Les modes de fixation suivants sont utilisables pour le montage des éléments résistance aux balles

- Chevilles synthétique min. \varnothing 10 mm
- Chevilles d'ancrage métalliques min. \varnothing 8 mm
- Rails d'ancrage ou rails de montage
- Vis à filetage métrique min. \varnothing 8 mm
- Vis universelle Hilti HUS
- Distance de fixation: 150 mm dans l'angle, 750 mm entre les deux

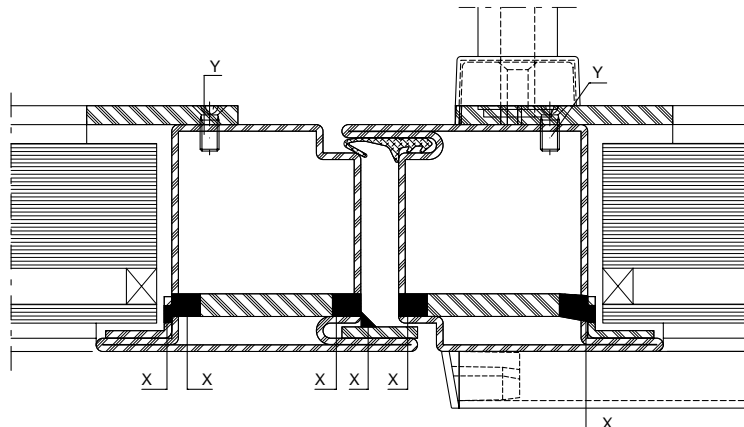
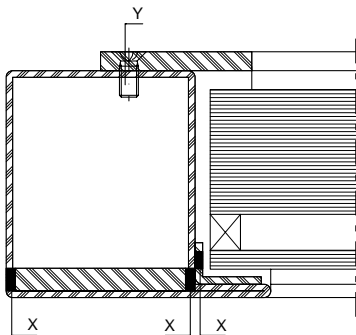
Example for permissible wall abutments

The following fasteners can be used to fit the bullet-resistant elements

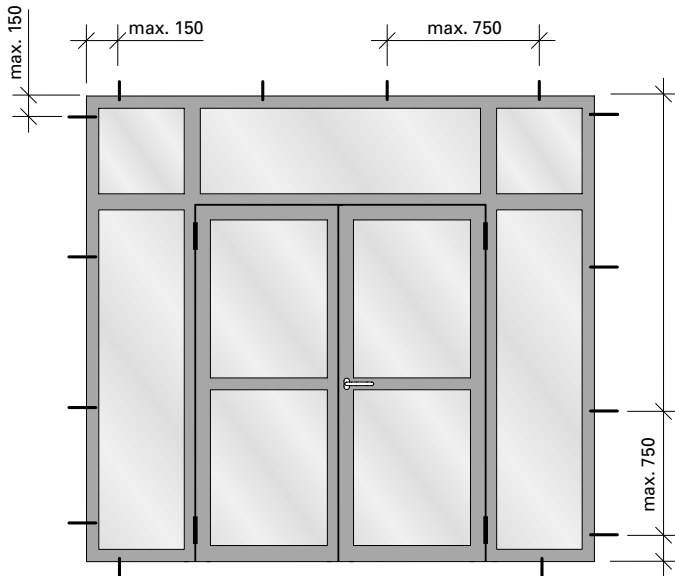
- Frame plugs min. \varnothing 10 mm
- Anchors, straps (segment anchors min. \varnothing 8 mm)
- Anchor rails or fixing rails
- Screws with a metric thread min. \varnothing 8 mm
- Hilti HUS universal screw
- Max. distance between fixings: 150 mm from the corner, 750 mm in between

X = Heftpunkte min. 5 mm, max. 150 mm Abstand
Points de soudure écart min. 5 mm, max. 150 mm
Distance between tack points: min. 5 mm, max. 150 mm

Y = Schrauben min. M4, max. 150 mm Abstand
Vis écart min. M4, max. 150 mm
Distance between screws: min. M4, max. 150 mm



FB5 (S/NS)



Beispiel für zulässige Wandanschlüsse

Folgende Befestigungsmittel können zur Montage der durchschusshemmenden Elemente eingesetzt werden:

- Rahmendübel min. \varnothing 10 mm
- Anker, Laschen (Segmentanker min. \varnothing 8 mm)
- Ankerschienen oder Montageschienen
- Schrauben mit metrischem Gewinde min. \varnothing 8 mm
- Hilti HUS-Universalschraube
- Max. Befestigungsabstand: 150 mm aus der Ecke, 750 mm dazwischen

Exemples des muraux autorisés

Les modes de fixation suivants sont utilisables pour le montage des éléments résistance aux balles

- Cheilles synthétique min. \varnothing 10 mm
- Cheilles d'ancrage métalliques min. \varnothing 8 mm
- Rails d'ancrage ou rails de montage
- Vis à filetage métrique min. \varnothing 8 mm
- Vis universelle Hilti HUS
- Distance de fixation: 150 mm dans l'angle, 750 mm entre les deux

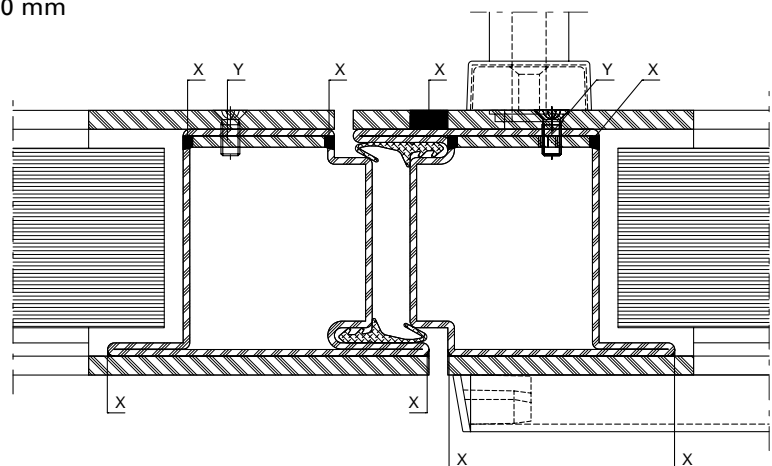
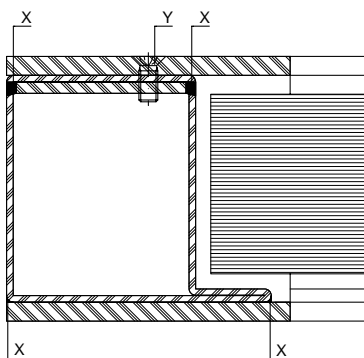
Example for permissible wall abutments

The following fasteners can be used to fit the bullet-resistant elements

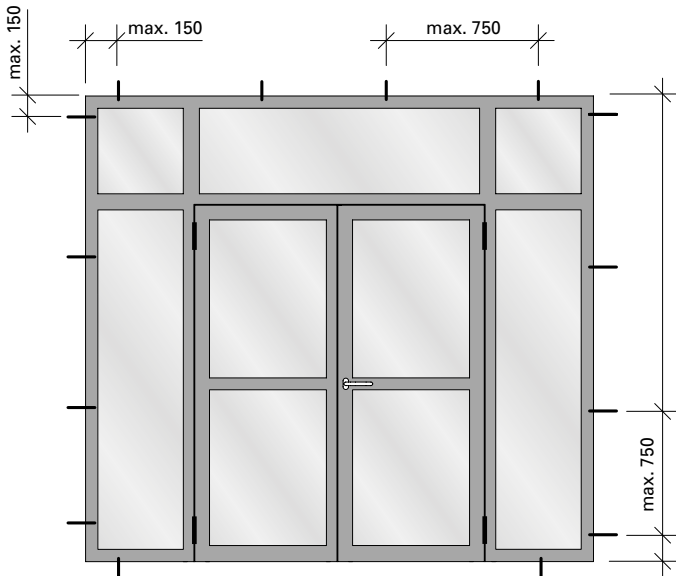
- Frame plugs min. \varnothing 10 mm
- Anchors, straps (segment anchors min. \varnothing 8 mm)
- Anchor rails or fixing rails
- Screws with a metric thread min. \varnothing 8 mm
- Hilti HUS universal screw
- Max. distance between fixings: 150 mm from the corner, 750 mm in between

X = Heftpunkte min. 5 mm, max. 150 mm Abstand
 Points de soudure écart min. 5 mm, max. 150 mm
 Distance between tack points: min. 5 mm, max. 150 mm

Y = Schrauben min. M4, max. 150 mm Abstand
 Vis écart min. M4, max. 150 mm
 Distance between screws: min. M4, max. 150 mm



FB6 (S/NS)



Beispiel für zulässige Wandanschlüsse

Folgende Befestigungsmittel können zur Montage der durchschusshemmenden Elemente eingesetzt werden:

- Rahmendübel min. \varnothing 10 mm
- Anker, Laschen (Segmentanker min. \varnothing 8 mm)
- Ankerschienen oder Montageschienen
- Schrauben mit metrischem Gewinde min. \varnothing 8 mm
- Hilti HUS-Universalschraube
- Max. Befestigungsabstand: 150 mm aus der Ecke, 750 mm dazwischen

Exemples des muraux autorisés

Les modes de fixation suivants sont utilisables pour le montage des éléments résistance aux balles

- Chevilles synthétique min. \varnothing 10 mm
- Chevilles d'ancrage métalliques min. \varnothing 8 mm
- Rails d'ancrage ou rails de montage
- Vis à filetage métrique min. \varnothing 8 mm
- Vis universelle Hilti HUS
- Distance de fixation: 150 mm dans l'angle, 750 mm entre les deux

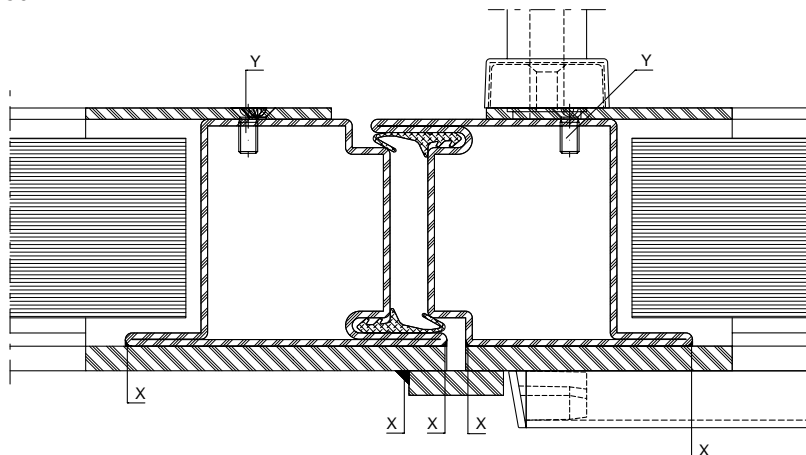
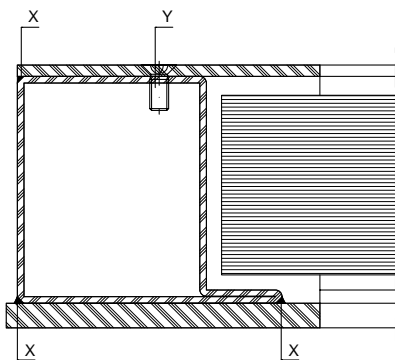
Example for permissible wall abutments

The following fasteners can be used to fit the bullet-resistant elements

- Frame plugs min. \varnothing 10 mm
- Anchors, straps (segment anchors min. \varnothing 8 mm)
- Anchor rails or fixing rails
- Screws with a metric thread min. \varnothing 8 mm
- Hilti HUS universal screw
- Max. distance between fixings: 150 mm from the corner, 750 mm in between

X = Heftpunkte min. 5 mm, max. 150 mm Abstand
 Points de soudure écart min. 5 mm, max. 150 mm
 Distance between tack points: min. 5 mm, max. 150 mm

Y = Schrauben min. M4, max. 150 mm Abstand
 Vis écart min. M4, max. 150 mm
 Distance between screws: min. M4, max. 150 mm



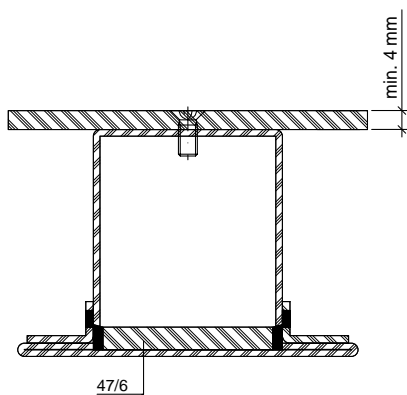
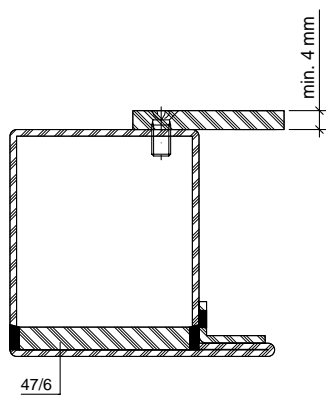
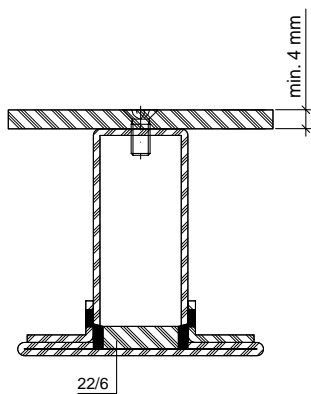
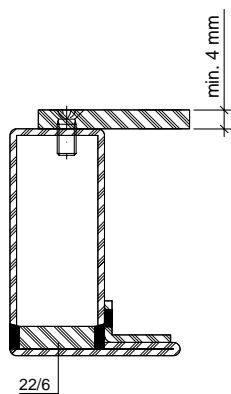
Dimension der
durchschusshemmenden
Verstärkungen

Dimension des renforts
pare-balles

Dimension of bullet-resistant
reinforcements

FB4 (S/NS)

Festverglasung
Vitrage fixe
Fixed glazing



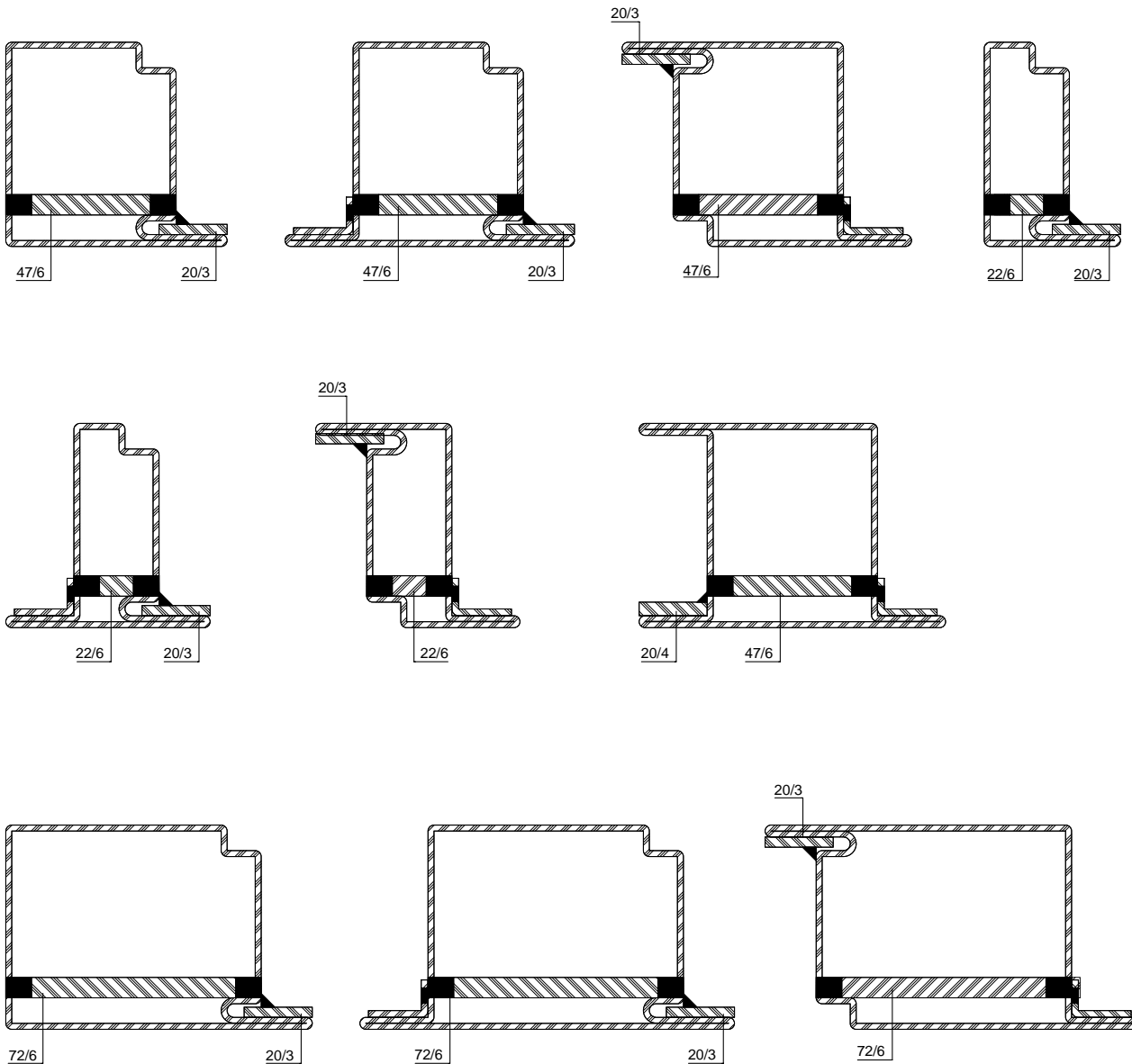
Dimension der
durchschusshemmenden
Verstärkungen

Dimension des renforts
pare-balles

Dimension of bullet-resistant
reinforcements

FB4 (S/NS)

Türrahmen
Cadre de porte
Door frame



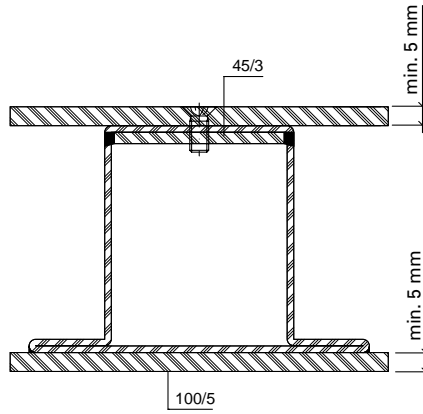
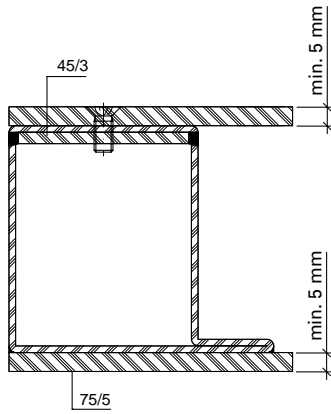
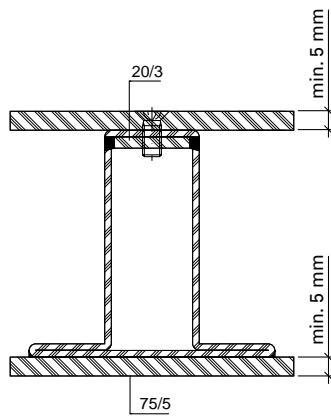
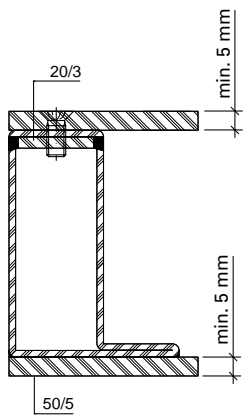
Dimension der durchschusshemmenden Verstärkungen

Dimension des renforts pare-balles

Dimension of bullet-resistant reinforcements

FB5 (S/NS)

Festverglasung
Vitrage fixe
Fixed glazing



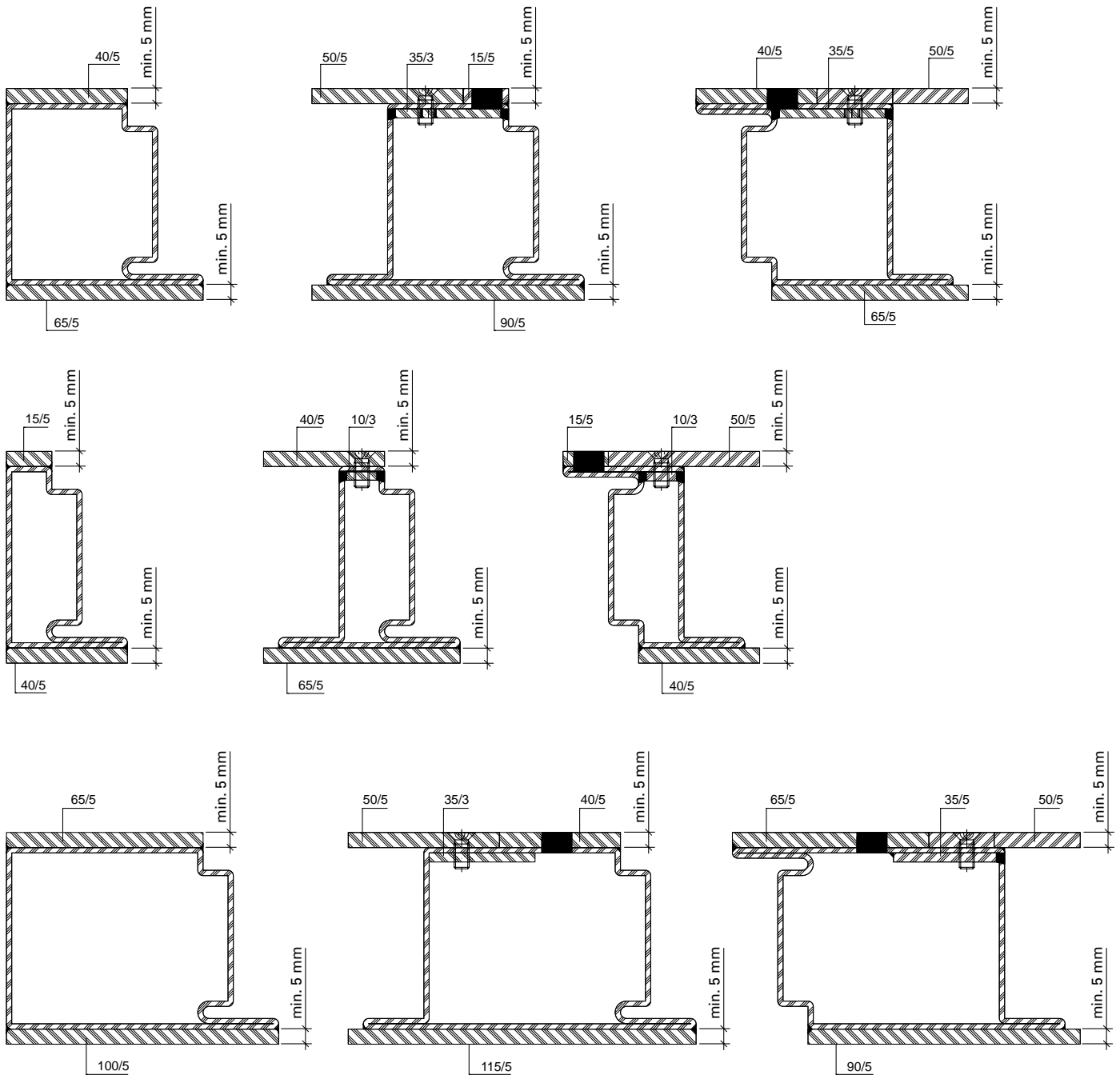
Dimension der durchschusshemmenden Verstärkungen

Dimension des renforts pare-balles

Dimension of bullet-resistant reinforcements

FB5 (S/NS)

Türrahmen
 Cadre de porte
 Door frame



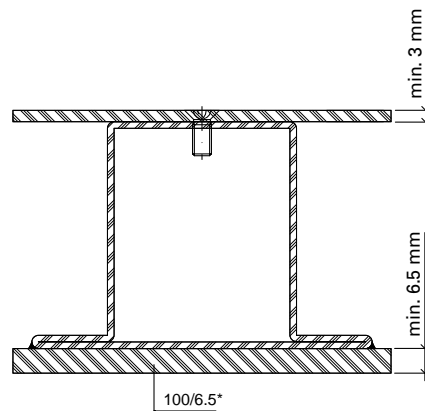
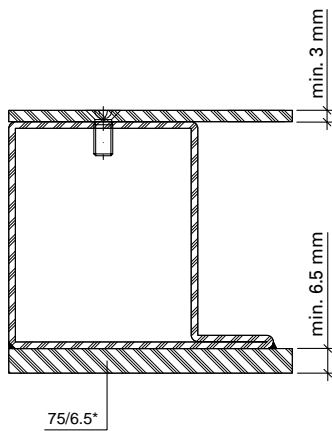
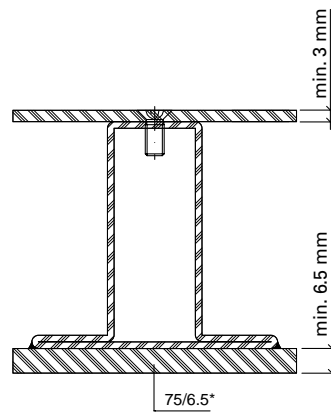
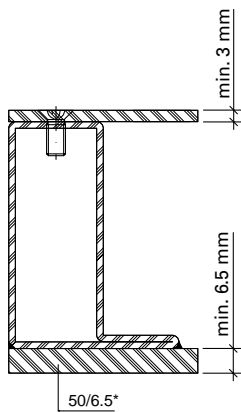
Dimension der
durchschusshemmenden
Verstärkungen

Dimension des renforts
pare-balles

Dimension of bullet-resistant
reinforcements

FB6 (S/NS)

Festverglasung
Vitrage fixe
Fixed glazing



- * Stahl SECURE 500 oder SECURE 600
- * Acier SECURE 500 ou SECURE 600
- * Steel SECURE 500 or SECURE 600

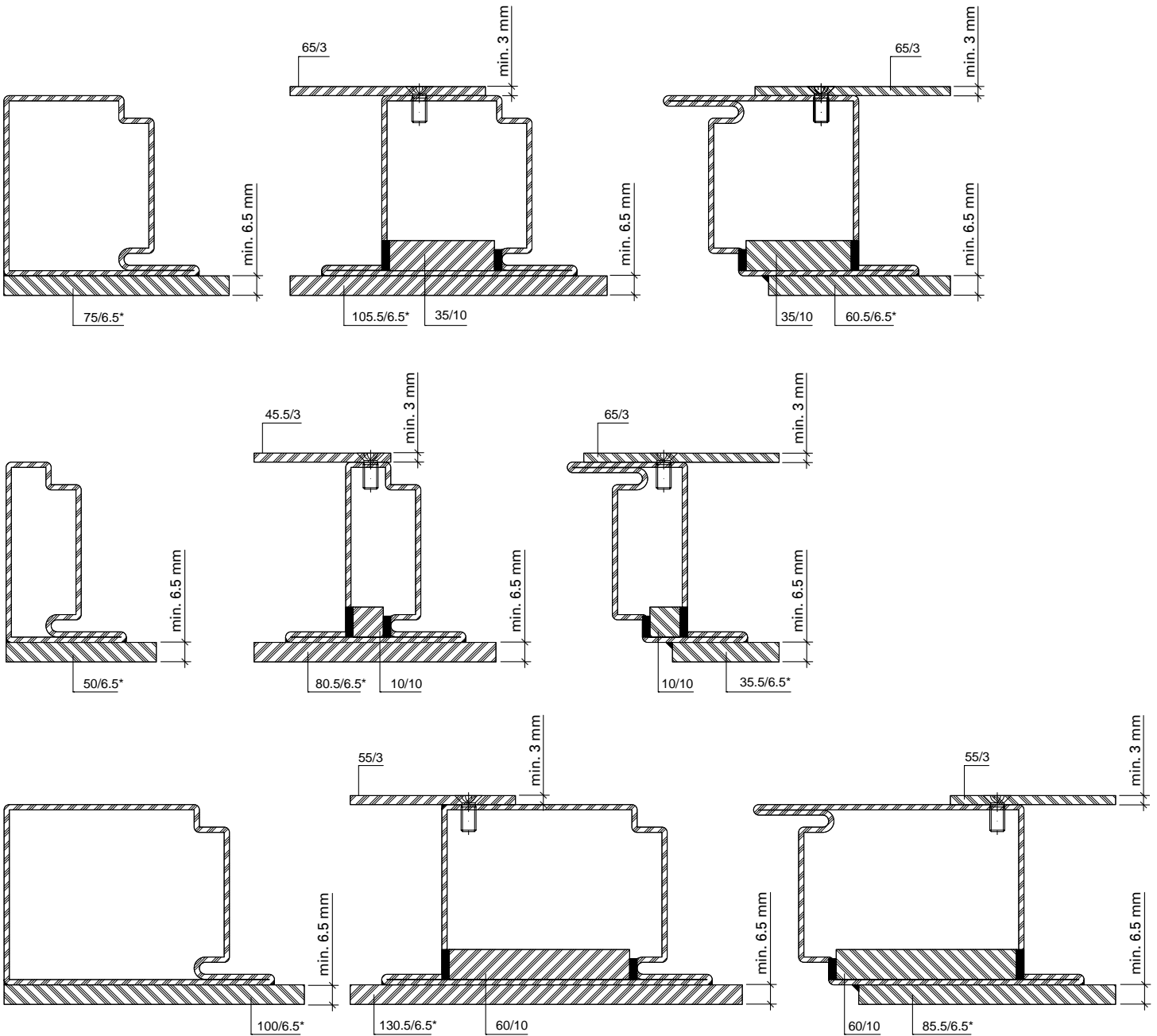
Dimension der durchschusshemmenden Verstärkungen

Dimension des renforts pare-balles

Dimension of bullet-resistant reinforcements

FB6 (S/NS)

Türrahmen
 Cadre de porte
 Door frame



* Stahl SECURE 500 oder SECURE 600
 * Acier SECURE 500 ou SECURE 600
 * Steel SECURE 500 or SECURE 600

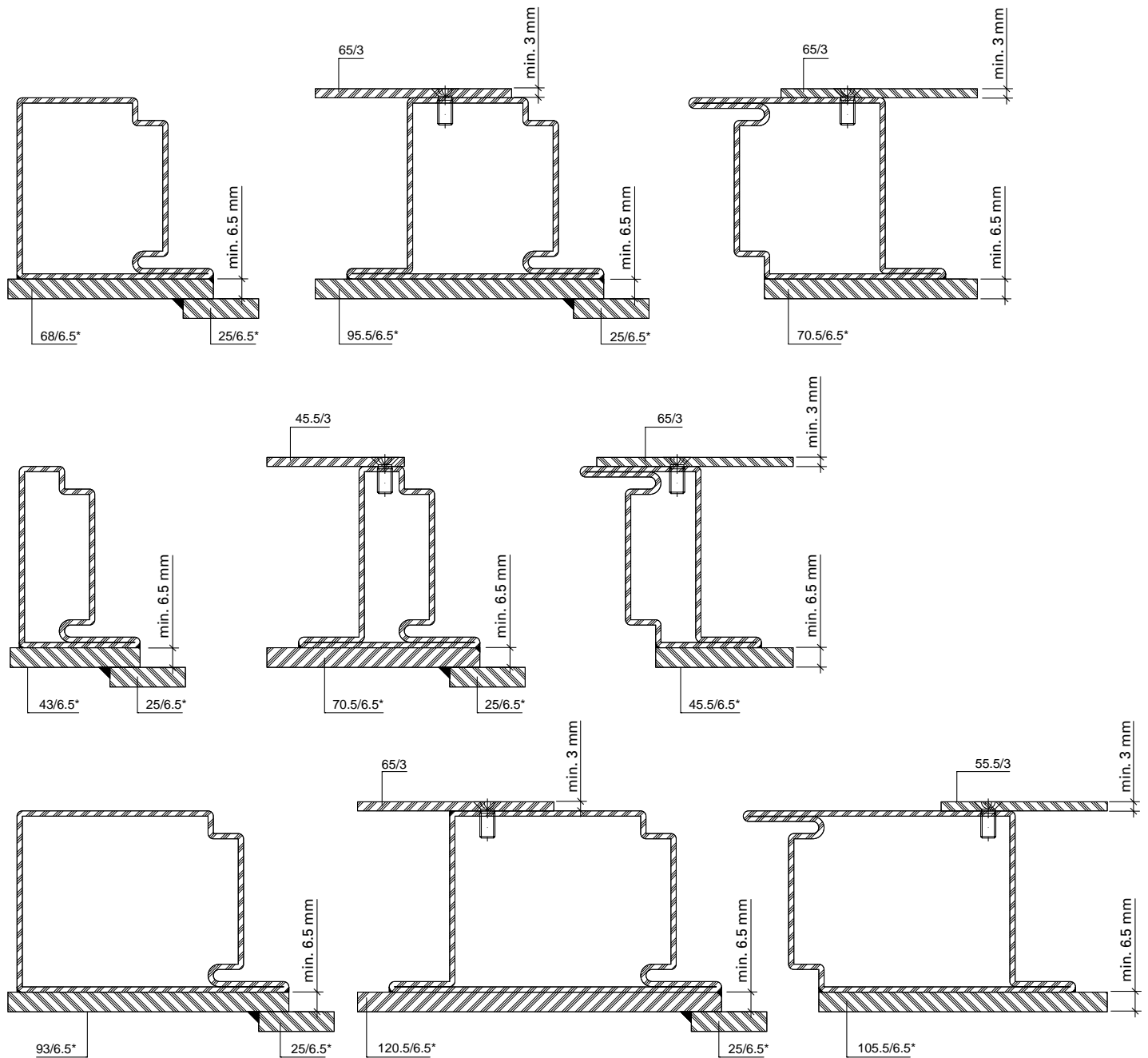
Dimension der durchschusshemmenden Verstärkungen

Dimension des renforts pare-balles

Dimension of bullet-resistant reinforcements

FB6 (S/NS)

Türrahmen
Cadre de porte
Door frame



* Stahl SECURE 500 oder SECURE 600
* Acier SECURE 500 ou SECURE 600
* Steel SECURE 500 or SECURE 600

Zuschneiden von Spezialstahl

Empfohlene Schneidverfahren für SECURE:

≤ 12 mm Blechstärke =

Laserschneiden

Zylinder und Drücker nicht vergessen!

Bohren, Fräsen und Gewindegewinde schneiden in Spezialstahl

Bohrer

Für die Stähle SECURE 500 und SECURE 600 sind Hartmetallbohrer erforderlich.

Gewindeschneiden

Die SECURE-Stähle eignen sich auch für das Gewindebohren.

Découpe d'acier spécial

Procédés de coupe recommandés pour SECURE:

Épaisseur de tôle ≤ 12 mm =

coupe au laser

Ne pas oublier le cylindre et la poignée!

Percer, fraiser et tarauder dans l'acier spécial

Foret

Des forets en bloc de métal dur sont nécessaires pour les aciers SECURE 500 et SECURE 600.

Taraudage

Les aciers SECURE conviennent également au taraudage.

Cutting of special steel

Recommended cutting process for SECURE:

≤ 12 mm sheet thickness =

laser cutting

Do not forget cylinder and handle.

Drilling, machining and thread cutting in special steel

Drill bit

Carbide drill bits are required for the SECURE 500 and SECURE 600 steels.

Thread cutting

The SECURE steels are suitable for tapping.

Schweißen von Spezialstahl

Der Stahl ist unter Beachtung der allgemeinen Regeln der Technik für die Hand- und Automatschweißung geeignet. Um Kaltrissbildung in den Schweißverbindungen zu vermeiden, sollten nur Schweißzusatz-Werkstoffe verwendet werden, die zu einem geringen Wasserstoffgehalt im Schweißgut führen. Die Verwendung des austenitischen Schweißzusatz-Werkstoffes der Sorte 18 8 Mn (Thermanit X) wird empfohlen.

Soudage d'acier spécial

L'acier convient au soudage manuel et automatique quand il est tenu compte des règles techniques générales. Afin d'éviter toute formation de fissure à froid dans les liaisons soudées, seuls des métaux d'apport n'occasionnant qu'une faible teneur en hydrogène dans ces derniers devraient être utilisés. Il est recommandé d'utiliser le métal d'apport austénitique de type 18 8 Mn (Thermanit X).

Welding of special steel

Taking account of the general rules of engineering, the steel is suitable for manual and automated welding. In order to avoid cold cracking in the welded joints, only use welding filler materials which result in a low hydrogen content in the weld metal. The use of 18 8 Mn (Thermanit X) austenitic welding filler materials is recommended.

Schweißzusätze

Métaux d'apport

Welding fillers

Austenitische Schweißzusätze Métaux d'apport austénitiques Austenitic filler metals		
Hersteller Fabricant Manufacturer	Lichtbogen- Handschiessen Soudage manuel à l'arc Manual metal-arc welding	Schutzgas-Schweißen Soudage au gaz inerte Gas metal-arc welding
Böhler T-PUT	Thermanit X	Thermanit X
ESAB	OK 67.45	OK Autrod 16.95
Filarc	Filarc BM 307 L	Filarc PZ 6070 Filarc PZ 6470
Oerlikon	Safdry R 307	Nertalic 51 Safdual 651

Ferritische Schweißzusätze Métaux d'apport ferritiques Ferritic filler metals		
Hersteller Fabricant Manufacturer	Lichtbogen- Handschiessen Soudage manuel à l'arc Manual metal-arc welding	Schutzgas-Schweißen Soudage au gaz inerte Gas metal-arc welding
Böhler T-PUT	SH V 1 SH Ni 2 K 100	Union MoNi Union NiMoCr
ESAB	OK 48.08 OK 48.68	OK Autrod 12.51 OK Autrod 13.09
Filarc	Filarc 35 Filarc 108	Filarc PZ 6000 Filarc PZ 6130
Oerlikon	Tenacito 65 R Tenacito 75	Fluxofil 40 Fluxofil 42

Oberflächenbehandlung von Spezialstahl

Im Allgemeinen erhält dieser Stahl seine mechanischen Eigenschaften durch Austenitisieren und anschließendes konventionelles Abschrecken und Anlassen. Die Wärmebehandlung richtet sich nach der chemischen Zusammensetzung und der Blechdicke. Um Härtefälle zu vermeiden, darf die Stahlsorte SECURE 500/600 anschließend nicht mehr über 200°C erwärmt werden. Zwischen den Jansen-Profilen und den SECURE 500/600 Blechen beide Flächen grundieren oder verzinkte Profile verwenden. Fugen im Aussenbereich nach der Beschichtung mit Schmal fugendichtmasse abdichten.

Traitement de surface d'acier spécial

Cet acier obtient en général ses propriétés mécaniques par austénitisation suivie d'une trempe et d'un revenu conventionnels. Le traitement thermique dépend de la composition chimique et de l'épaisseur de la tôle. Pour empêcher tout durcissement, le type d'acier SECURE 500/600 ne doit ensuite plus être réchauffé à plus de 200 °C. Apprêter les deux surfaces entre les profilés Jansen et les tôles SECURE 500/600 ou n'utiliser que des profilés galvanisés. Étanchéfier les joints dans la zone extérieure avec du mastic d'étanchéité pour joint étroit après le revêtement.

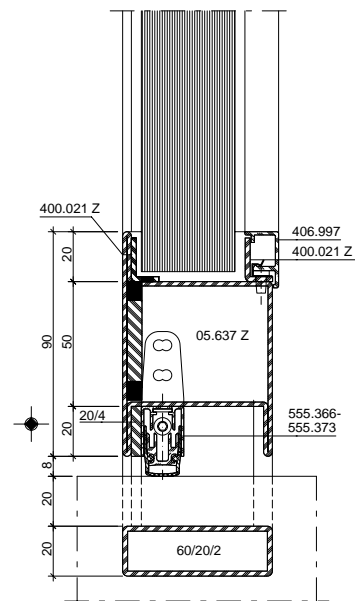
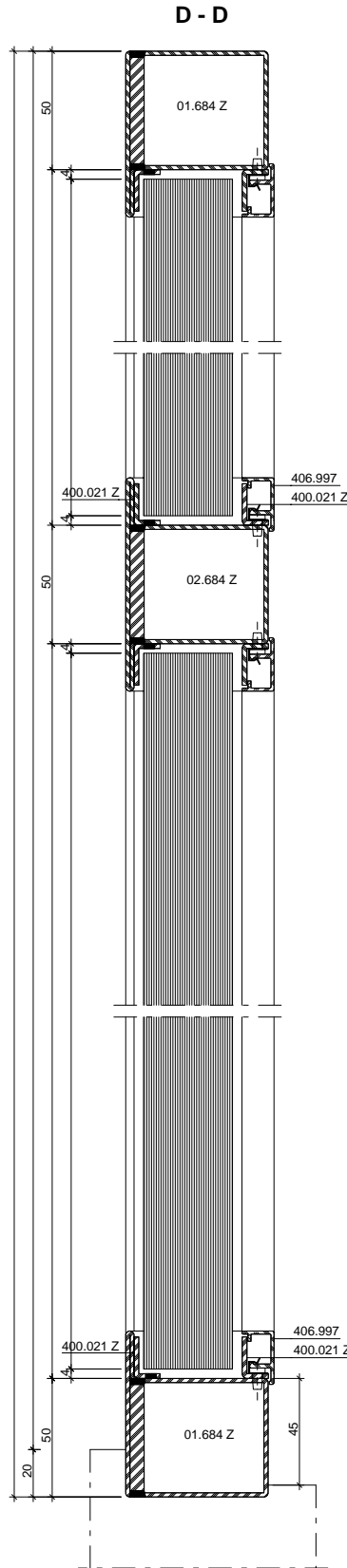
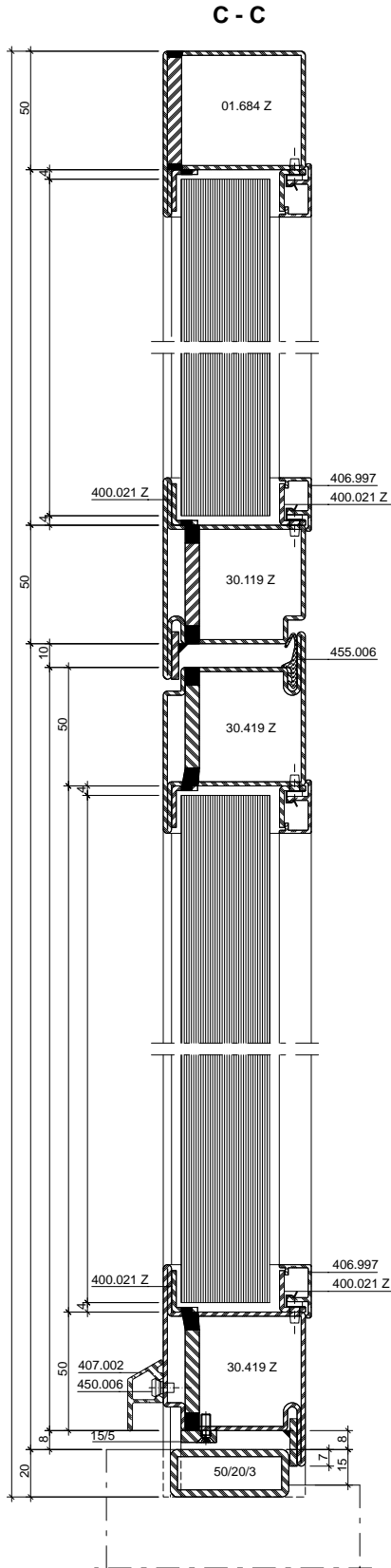
Surface treatment of special steel

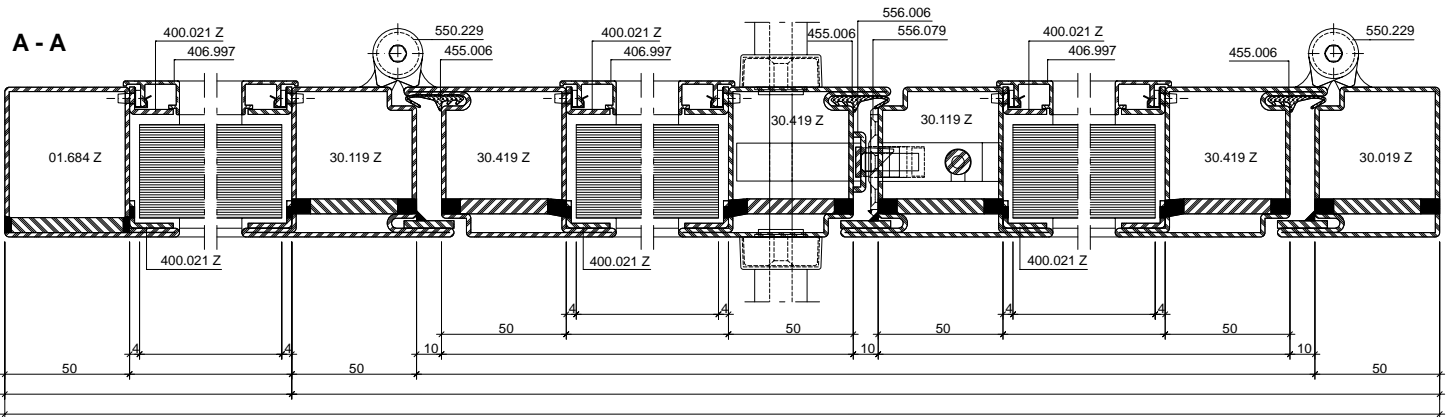
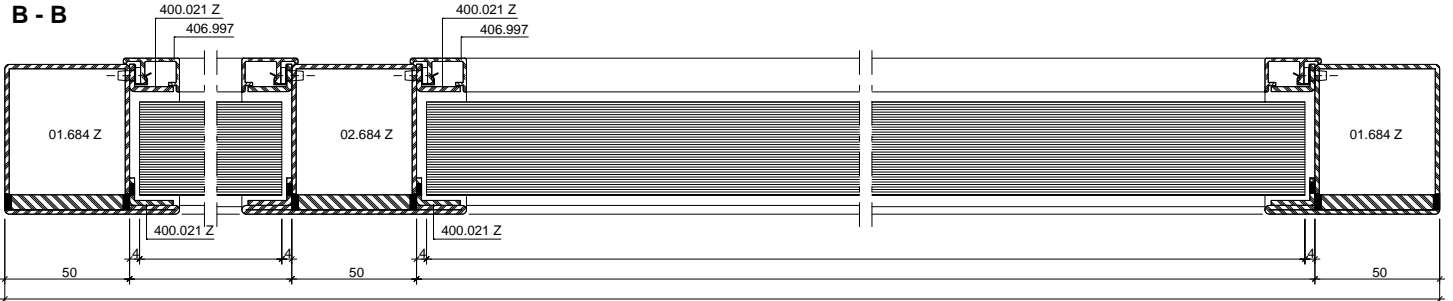
In general, this steel obtains its mechanical properties from austenitising followed by conventional quenching and tempering. The heat treatment is guided by the chemical composition and the sheet thickness. In order to avoid hardness, the steel grade SECURE 500/600 must not subsequently be heated above 200°C. Prime both surfaces between the Jansen profiles and the SECURE 500/600 sheets or use galvanised profiles. Seal joints in the outer area after coating with narrow joint sealant.

FB4 NS/S

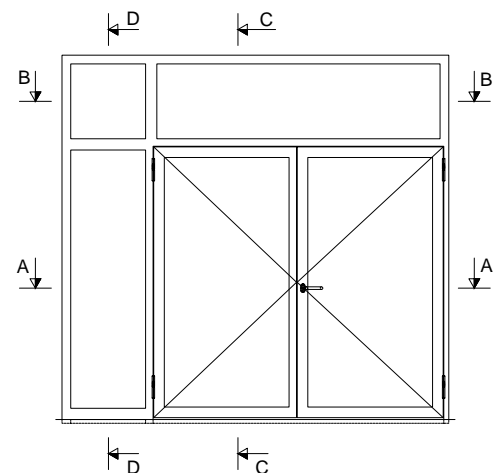
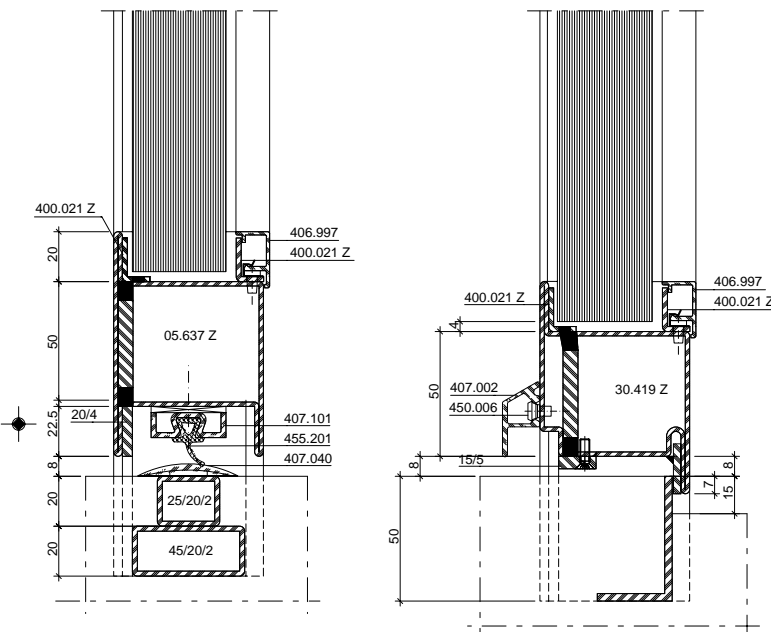
FB4 NS/S

FB4 NS/S





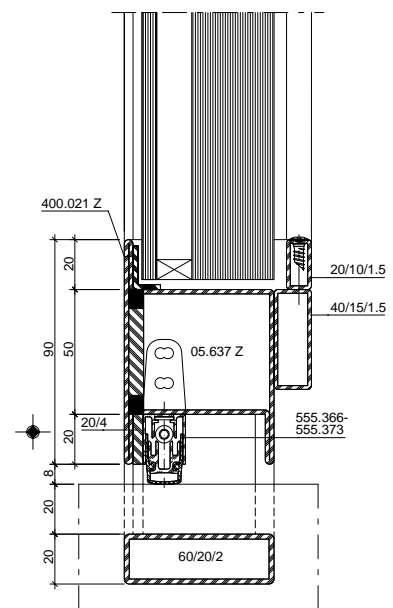
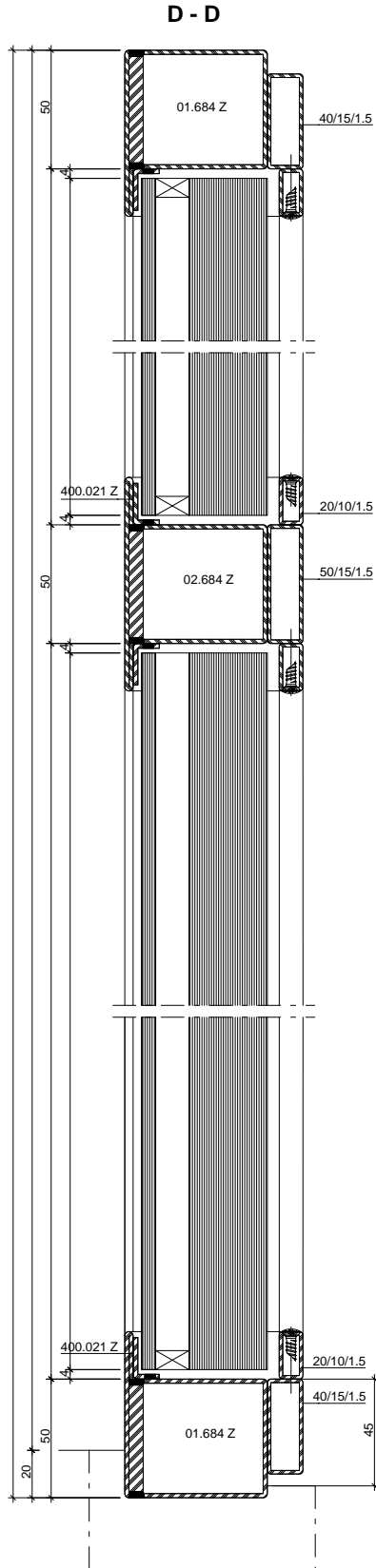
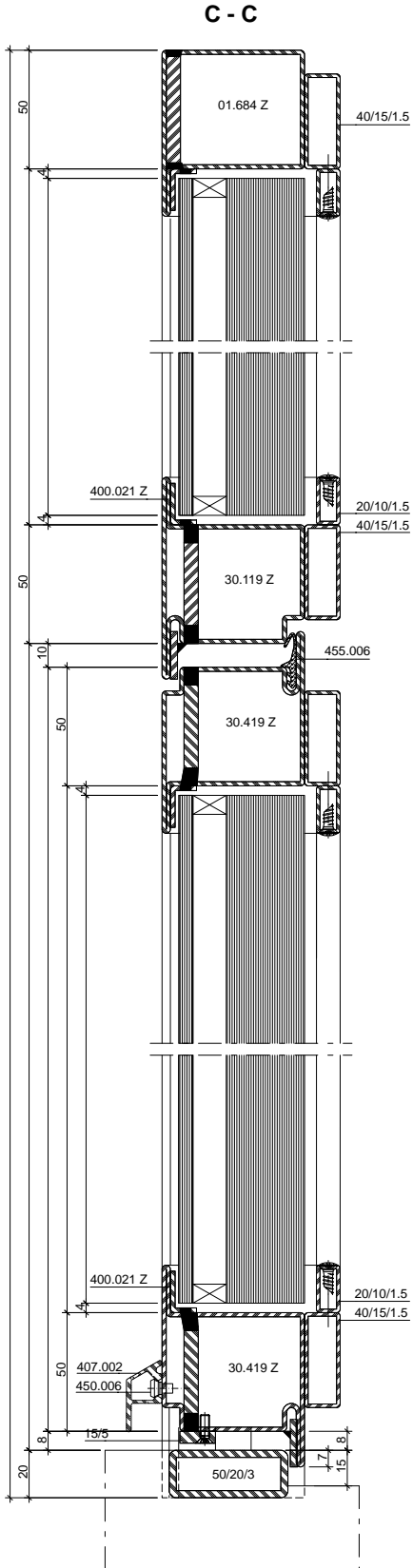
● Hinweis: Hier keine Durchschusshemmung
 Remarque: pas de résistance aux balles ici
 Warning: No bullet resistance here

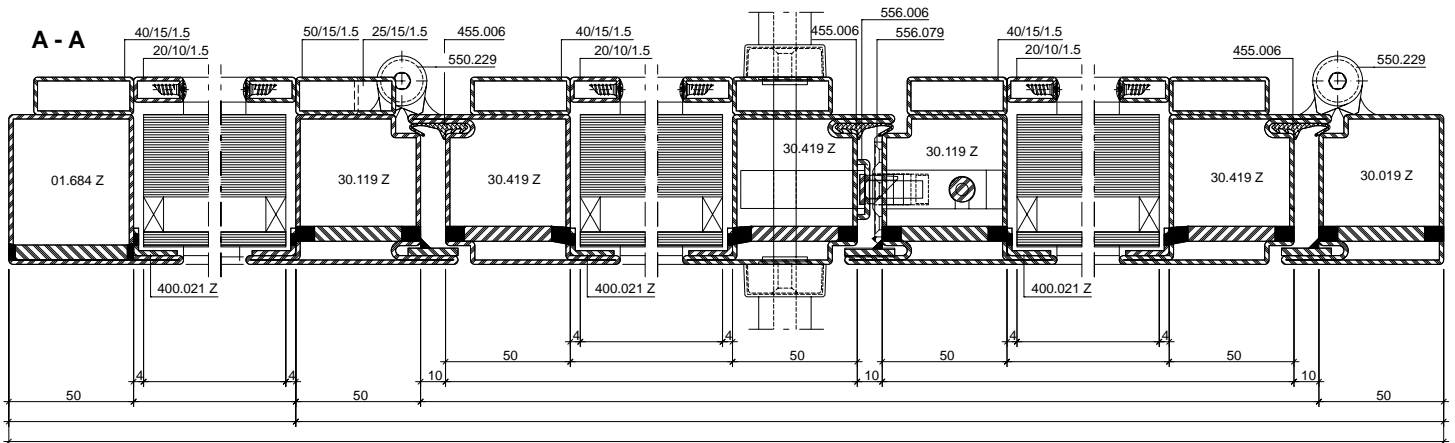
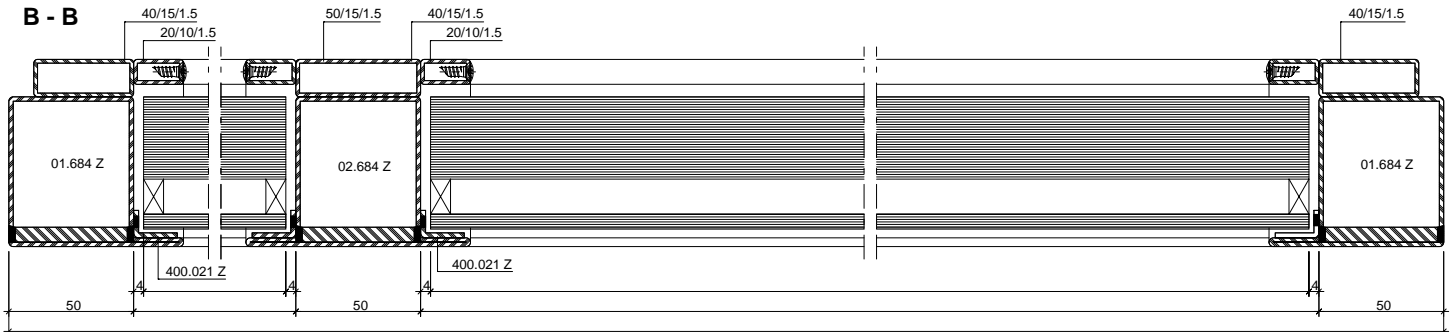


FB4 NS/S

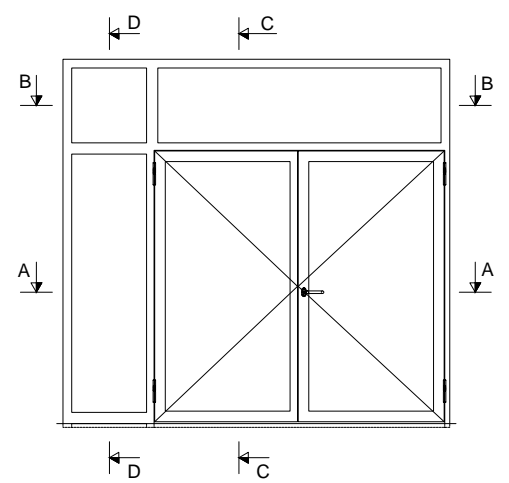
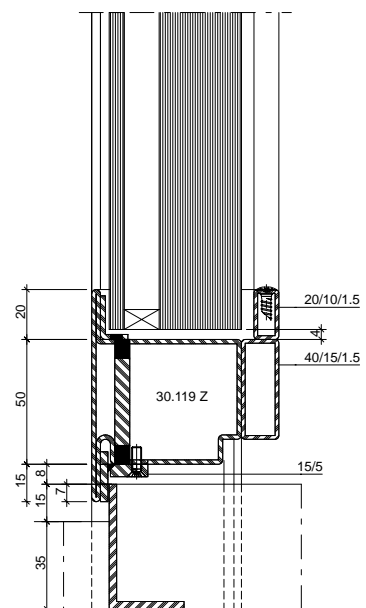
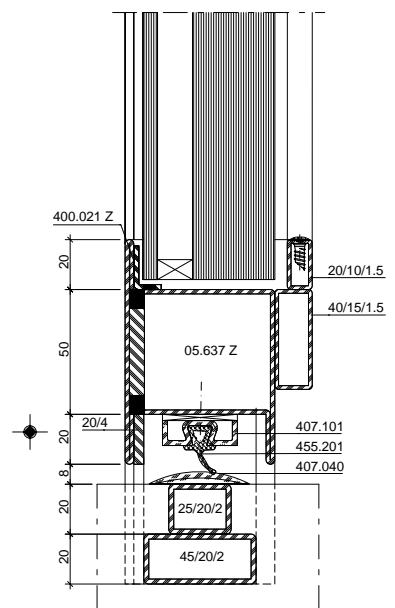
FB4 NS/S

FB4 NS/S





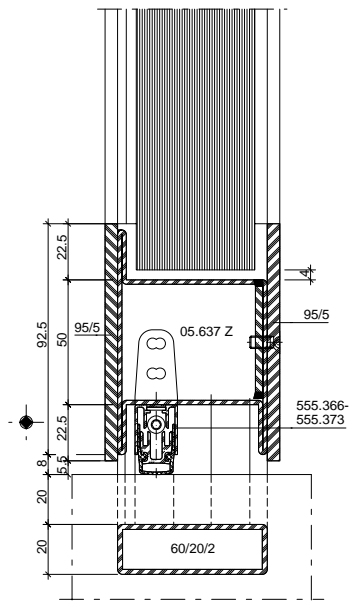
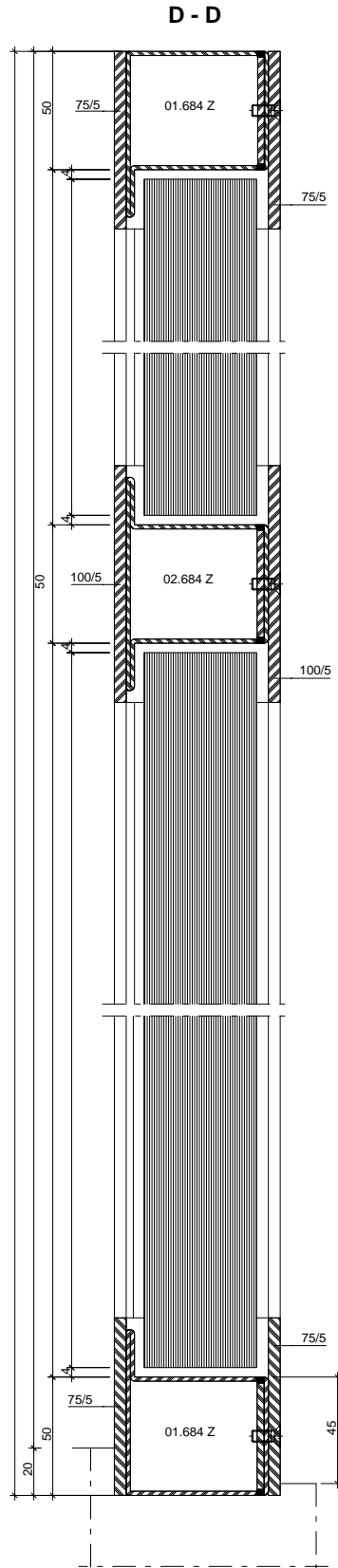
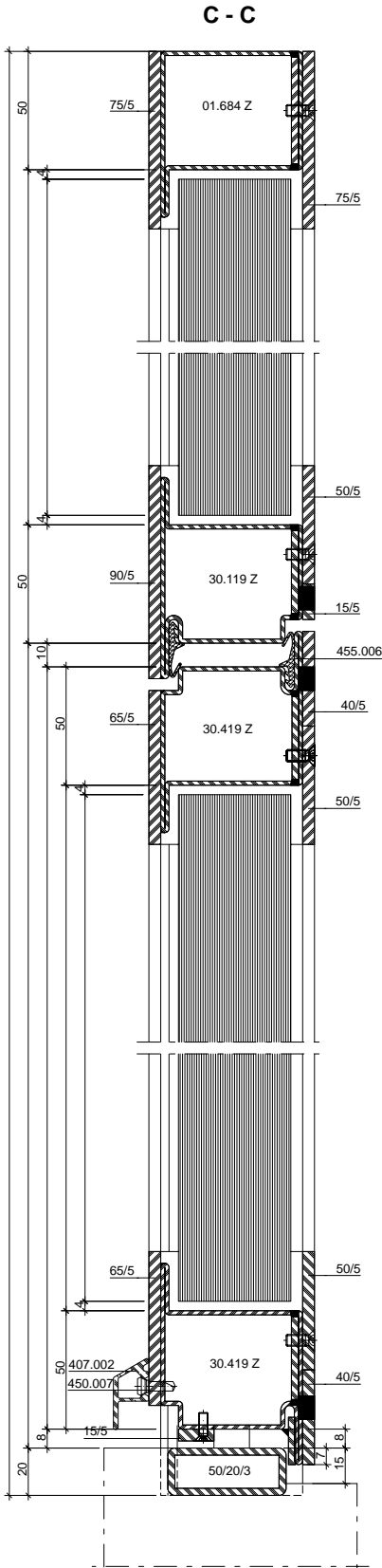
Hinweis: Hier keine Durchschusshemmung
 Remarque: pas de résistance aux balles ici
 Warning: No bullet resistance here



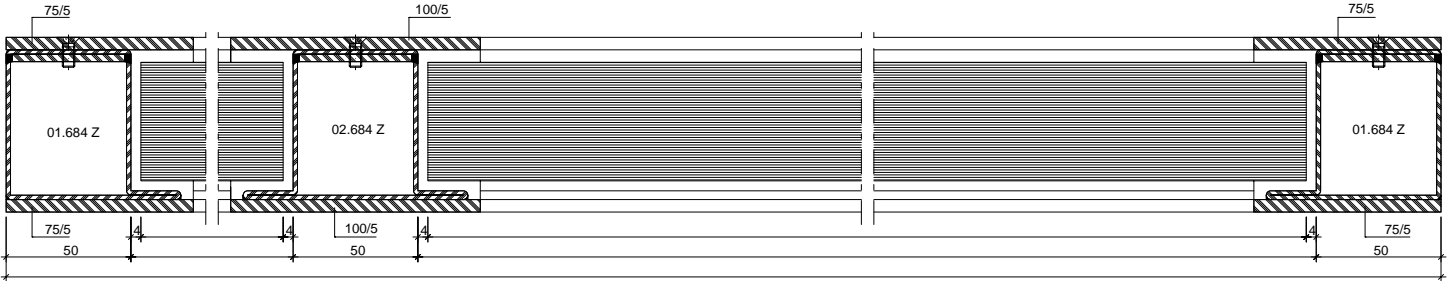
FB5 NS/S

FB5 NS/S

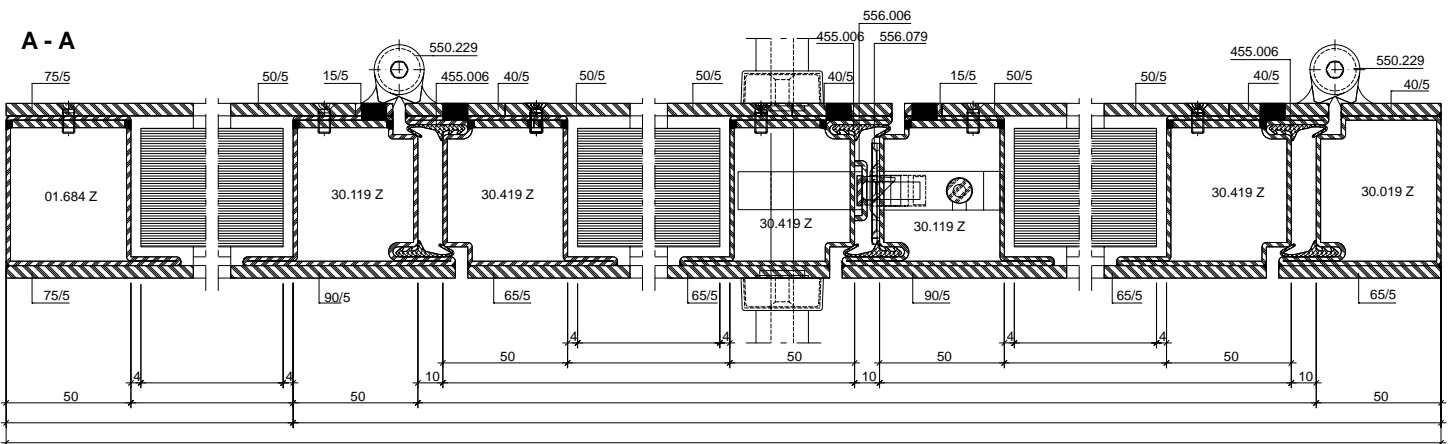
FB5 NS/S



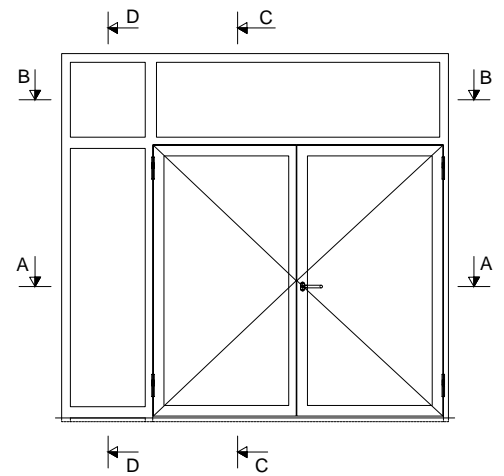
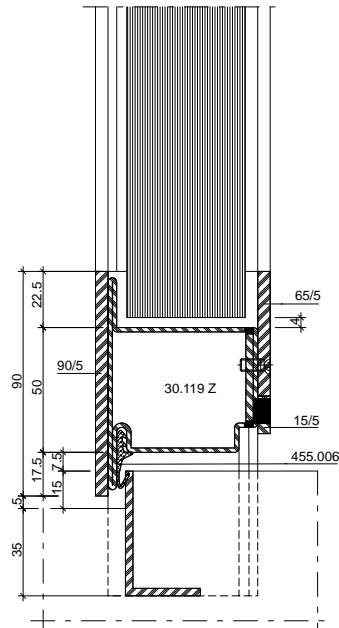
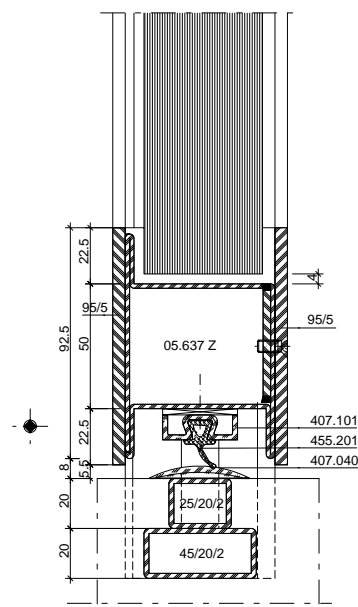
B - B



A - A



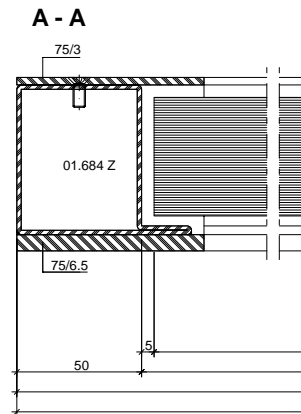
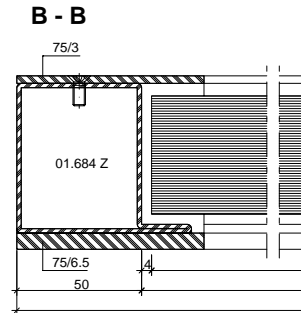
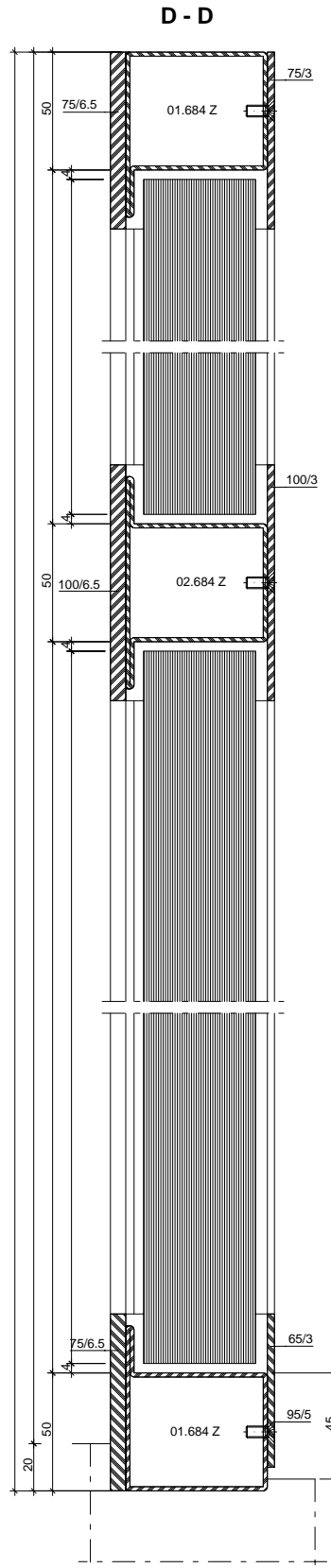
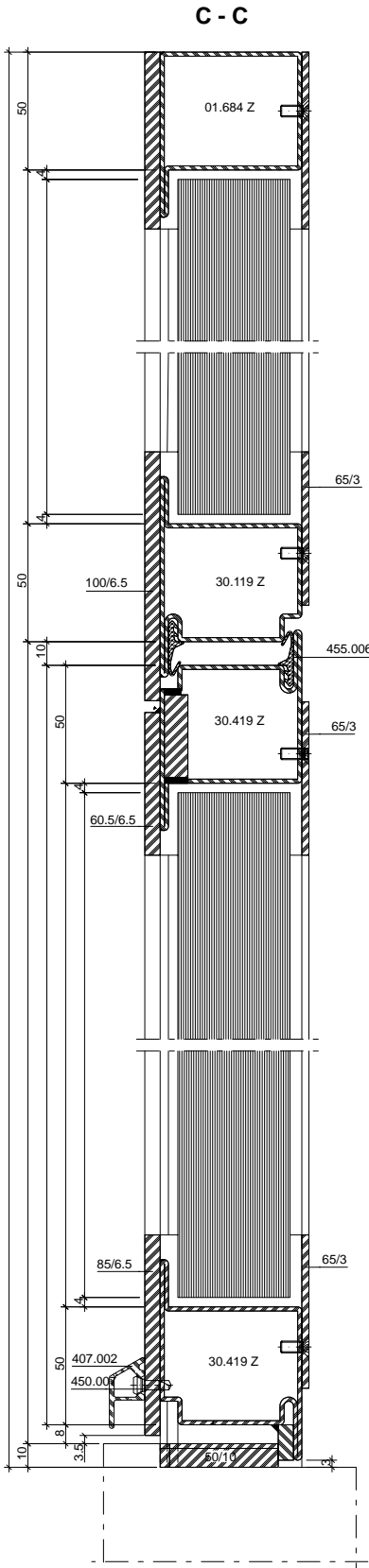
Hinweis: Hier keine Durchschusshemmung
 Remarque: pas de résistance aux balles ici
 Warning: No bullet resistance here

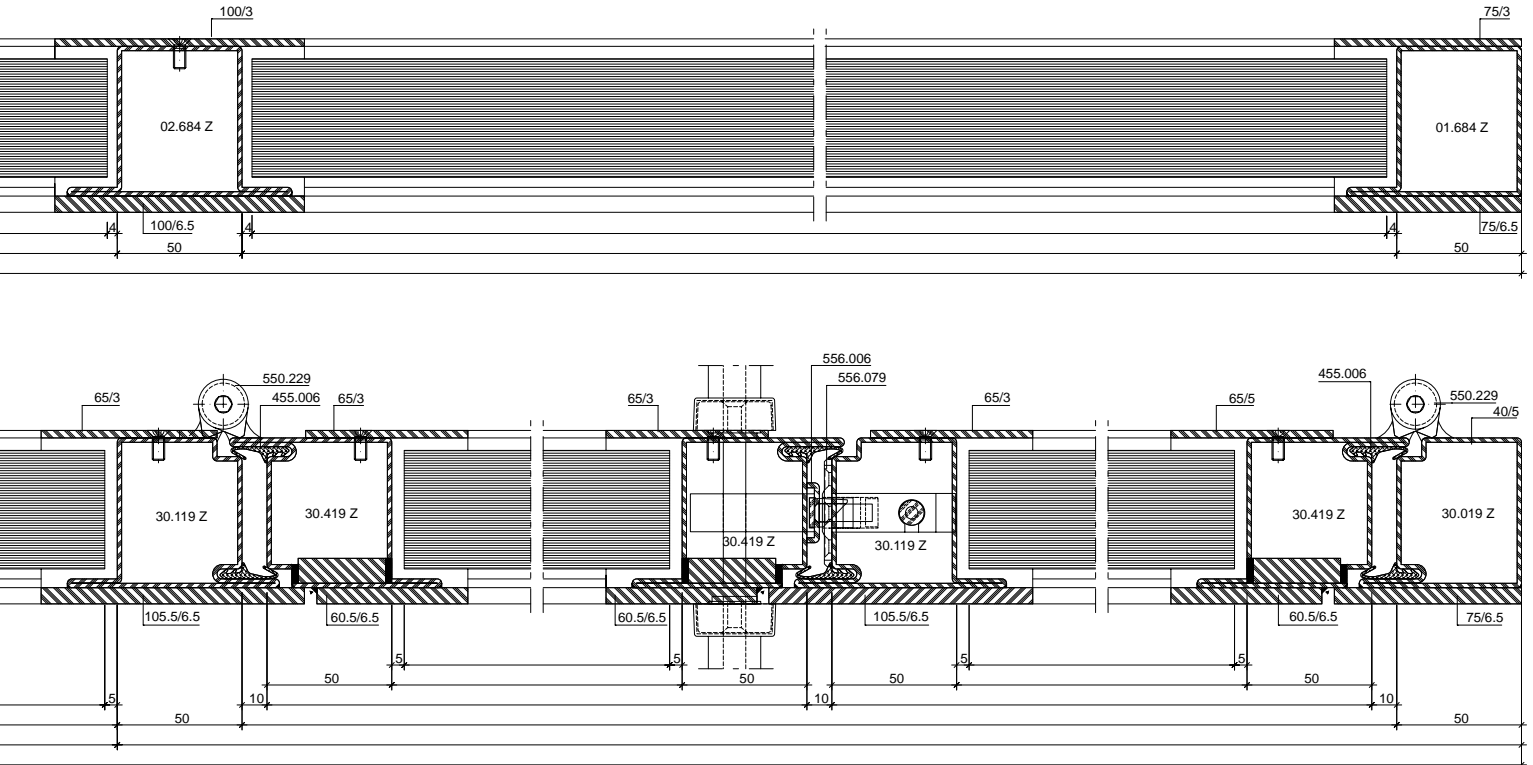


FB6 NS/S

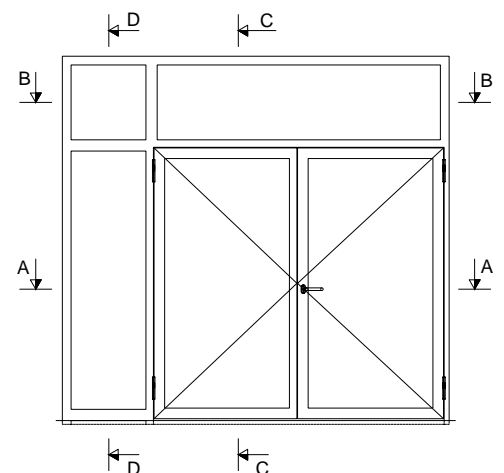
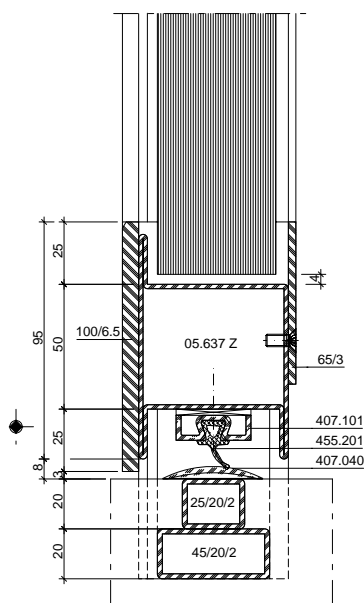
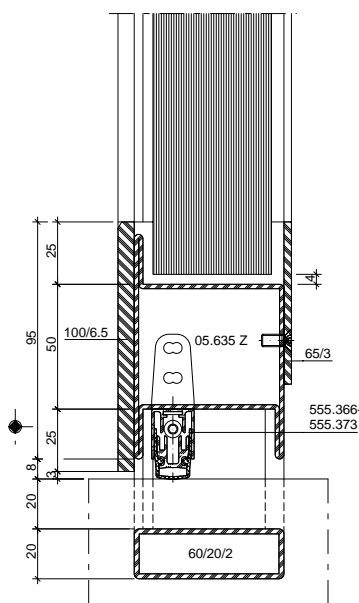
FB6 NS/S

FB6 NS/S





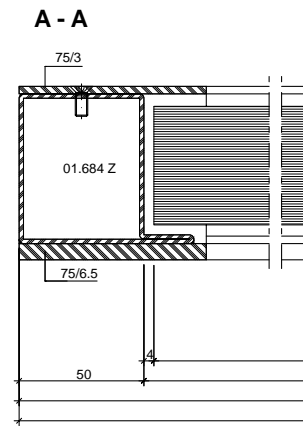
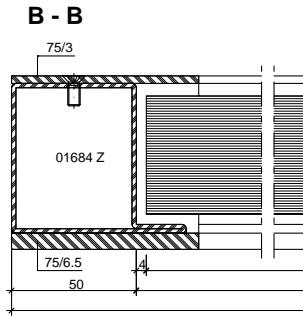
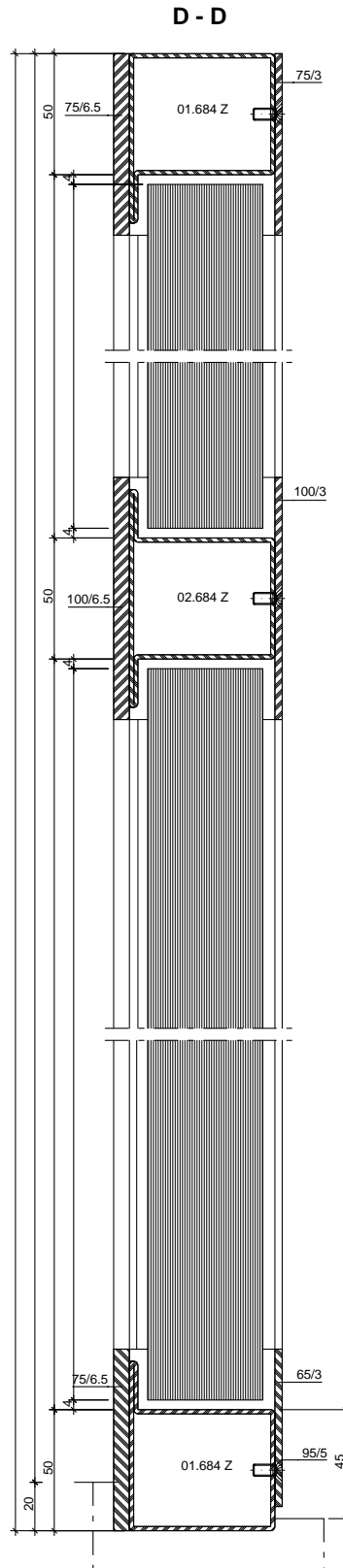
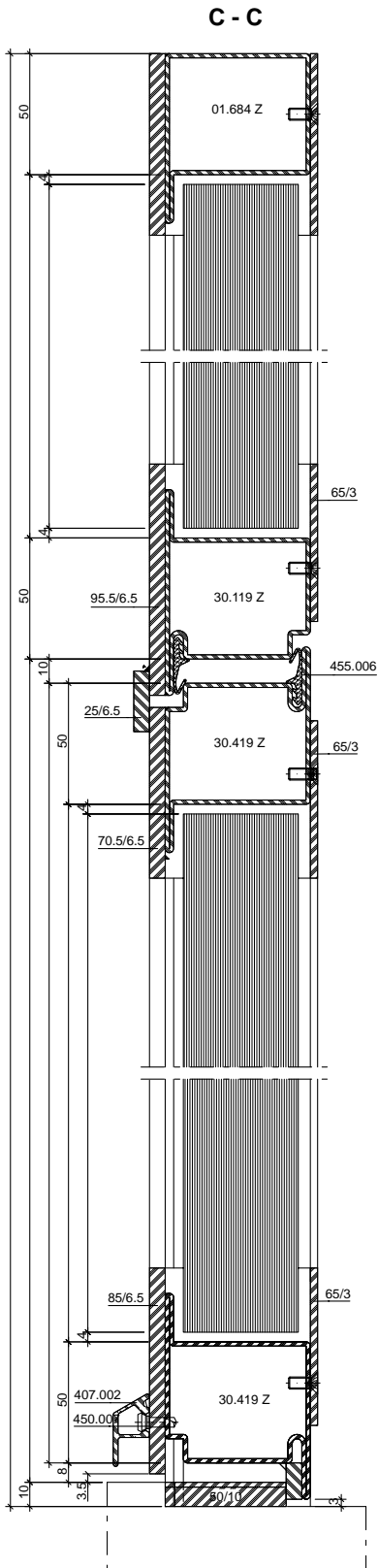
Hinweis: Hier keine Durchschusshemmung
 Remarque: pas de résistance aux balles ici
 Warning: No bullet resistance here

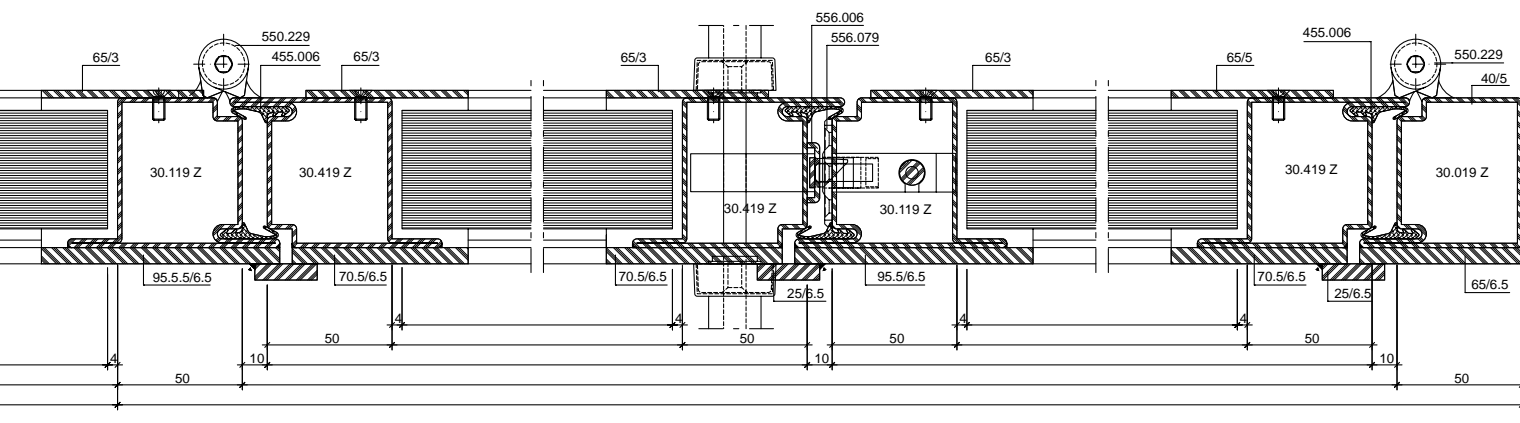
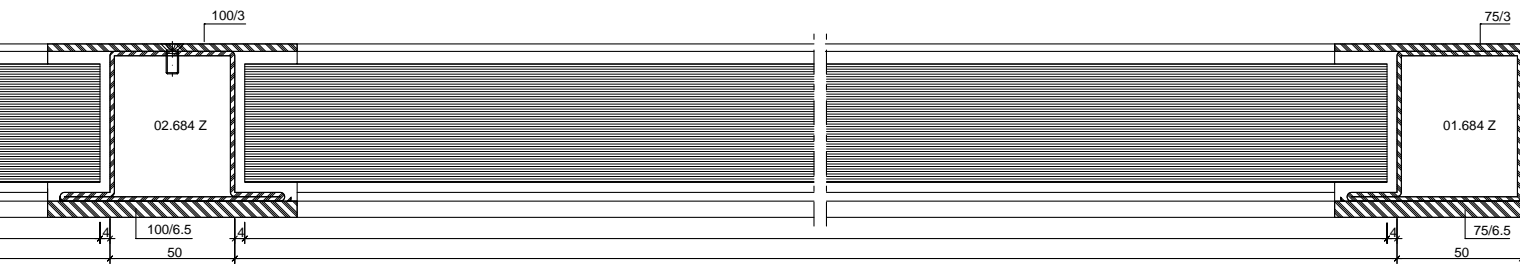



FB6 NS/S

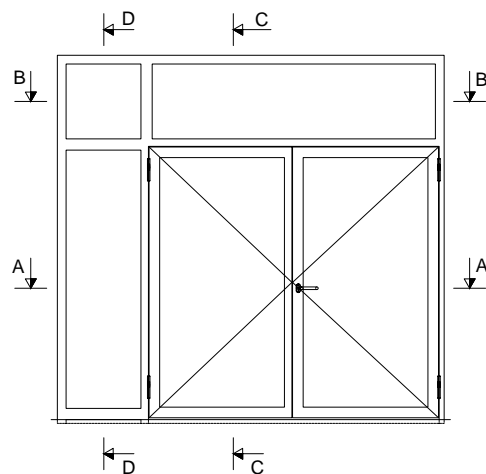
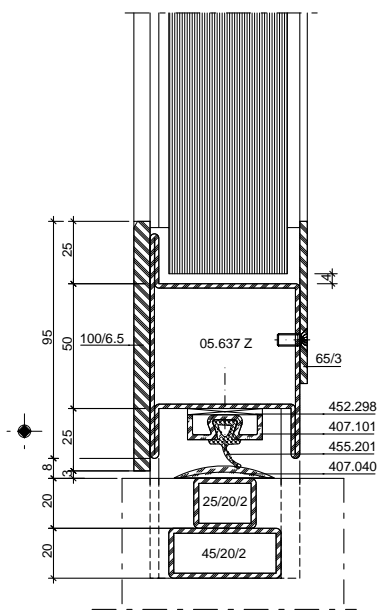
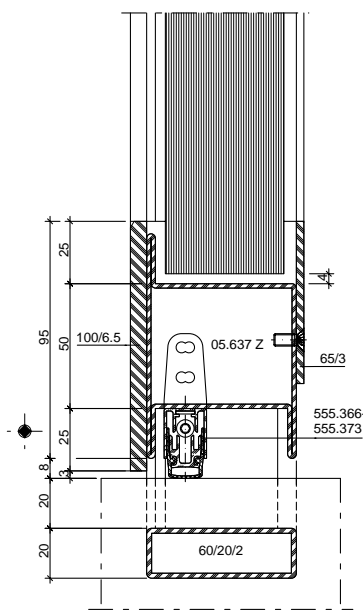
FB6 NS/S

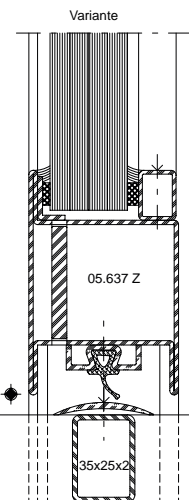
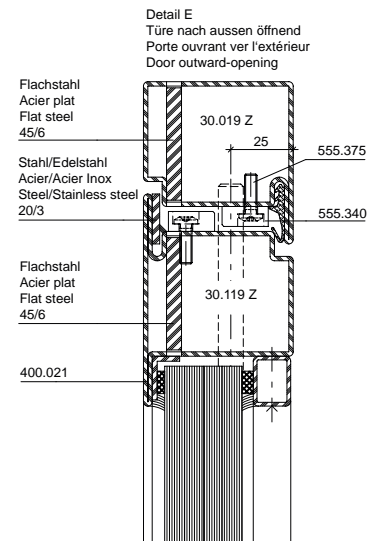
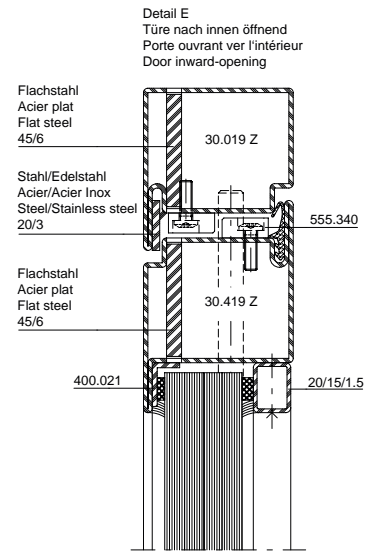
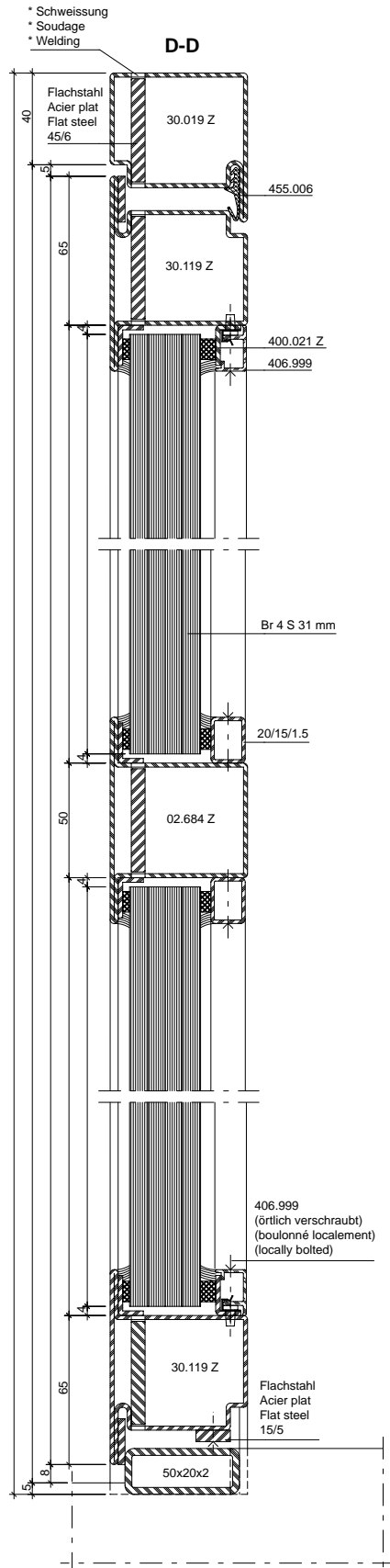
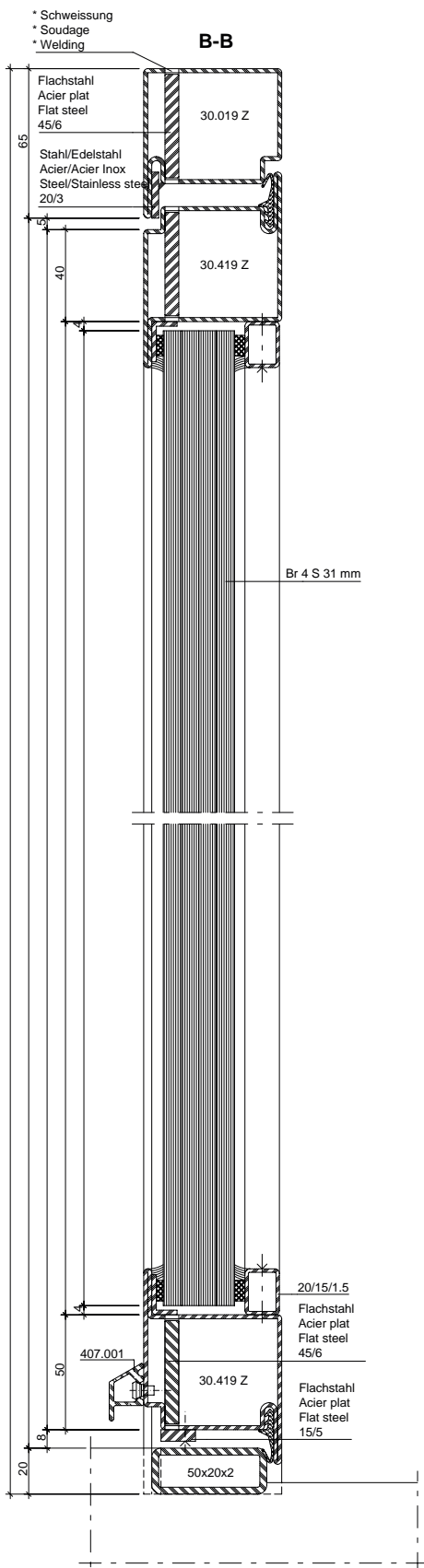
FB6 NS/S

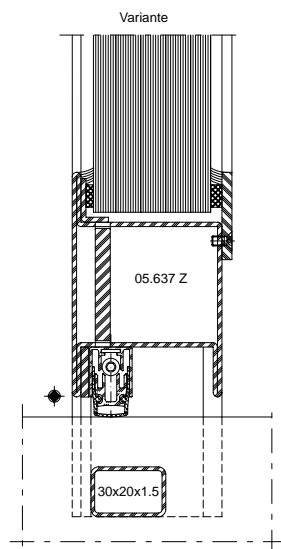
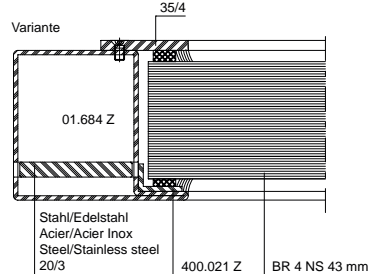
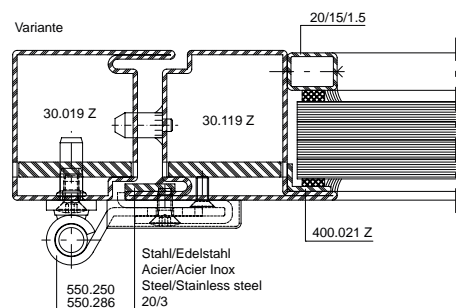
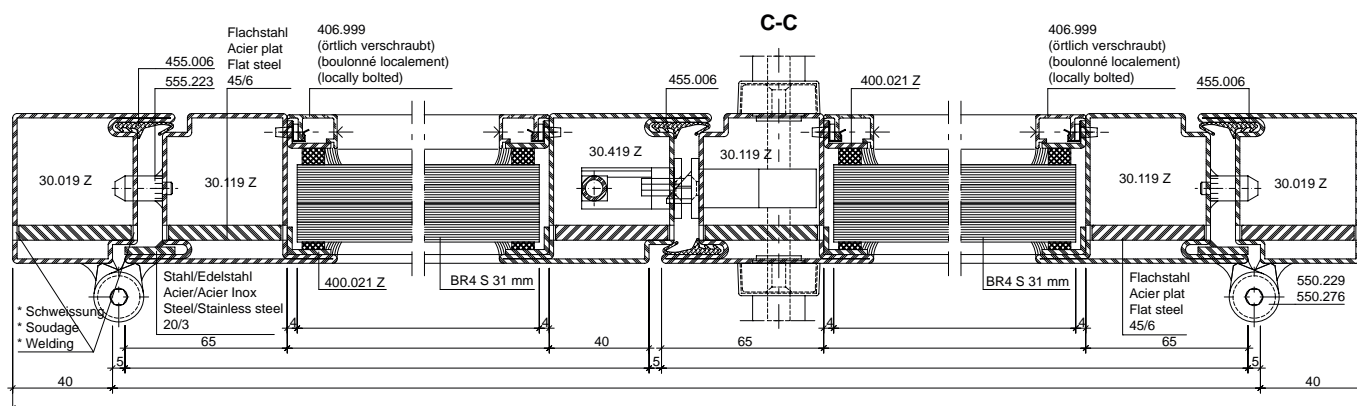
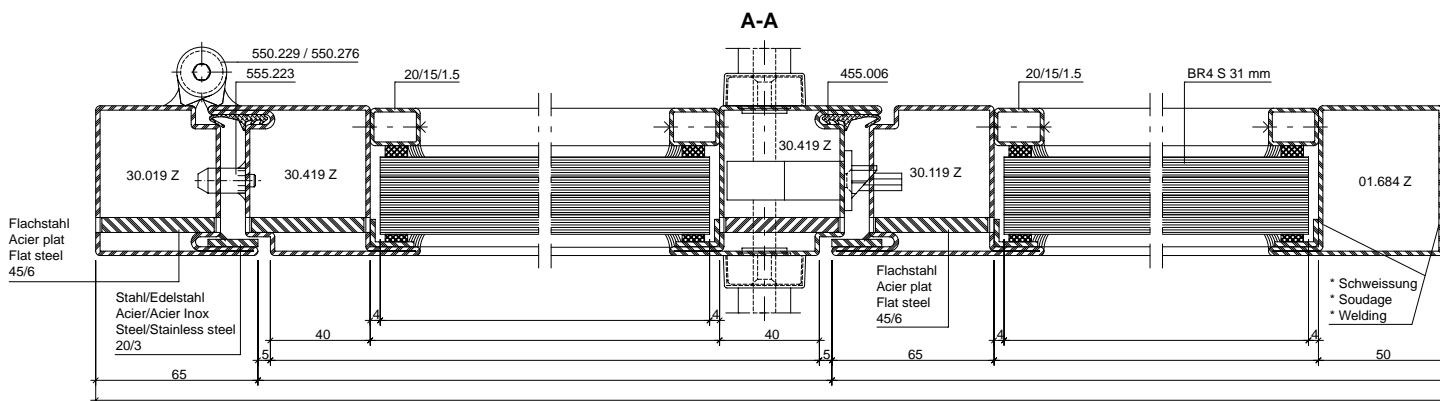




 Hinweis: Hier keine Durchschusshemmung
 Remarque: pas de résistance aux balles ici
 Warning: No bullet resistance here

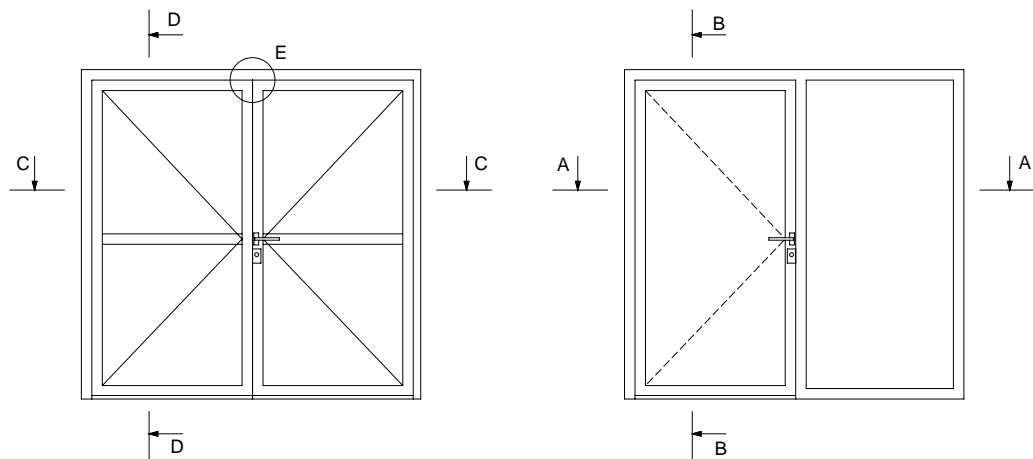






Hinweis: Hier keine Durchschusshemmung
 Remarque: pas de résistance aux balles ici
 Warning: No bullet resistance here

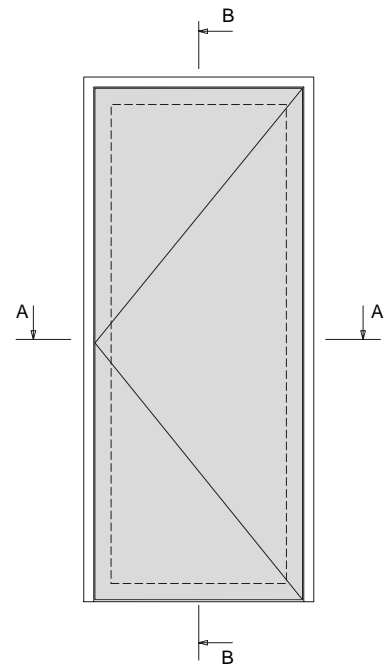
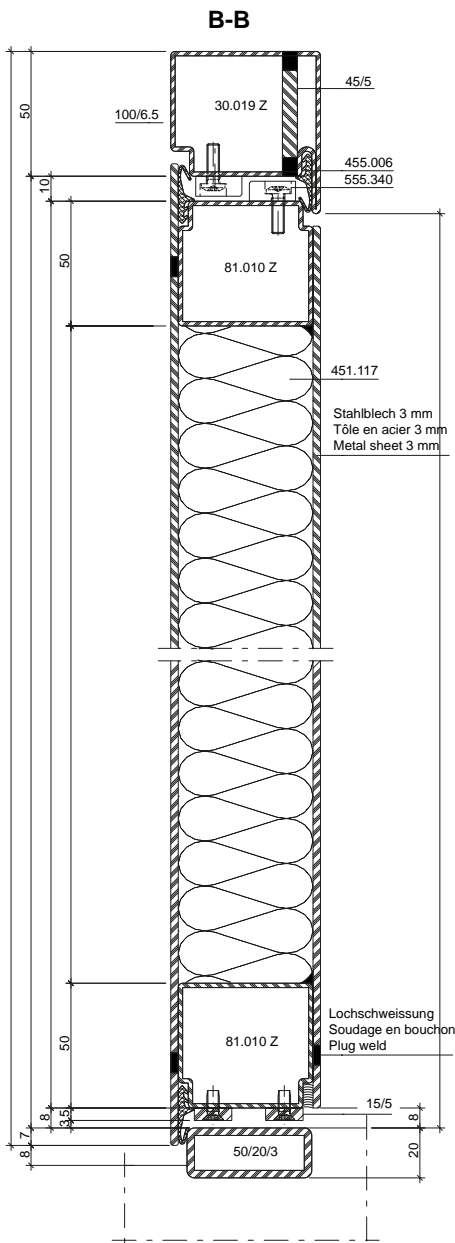
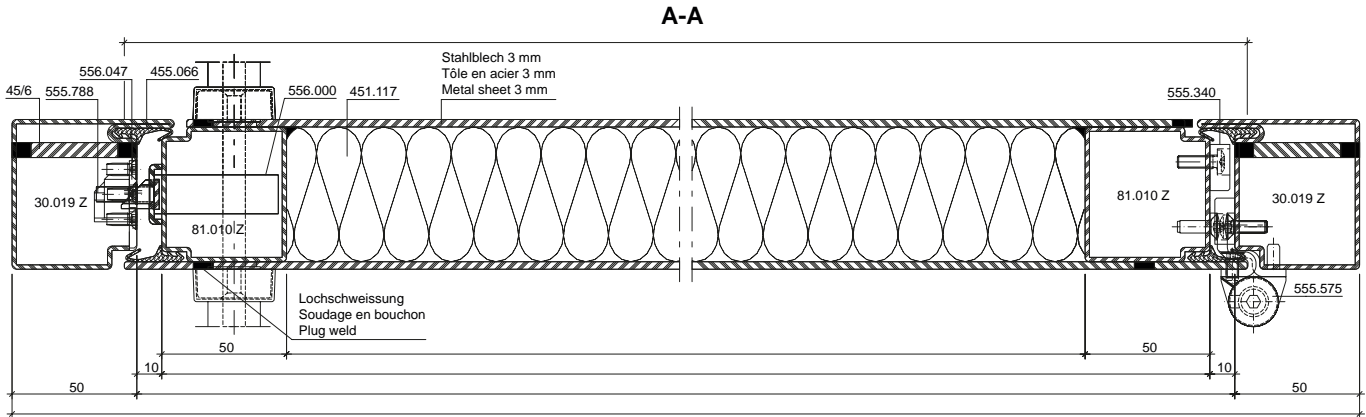
* Abstand Schweisspunkte ca. 300 mm
 * Distance points soudés ca. 300 mm
 * Intervalwelding points ca. 300 mm



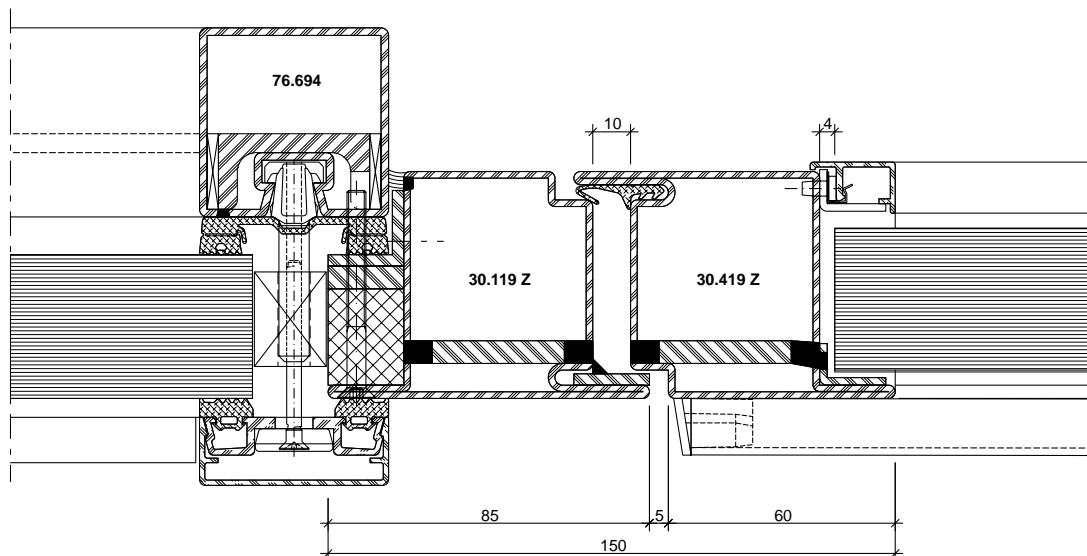
FB4 NS/S

FB4 NS/S

FB4 NS/S

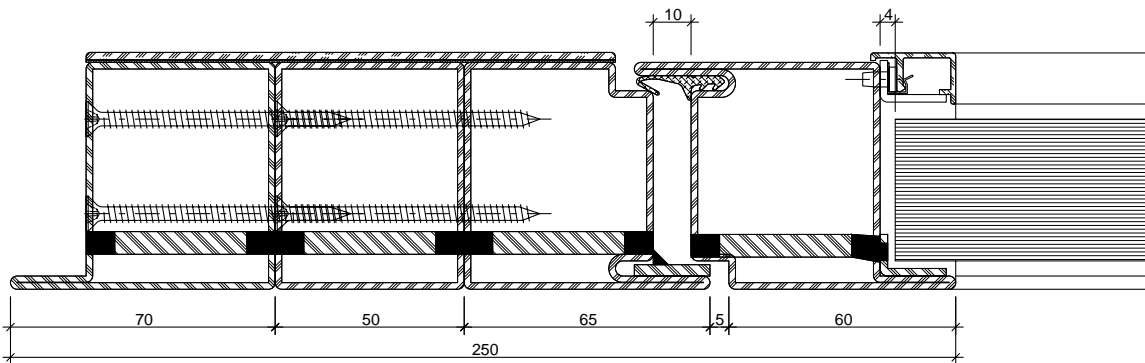


FB4 (S/NS)



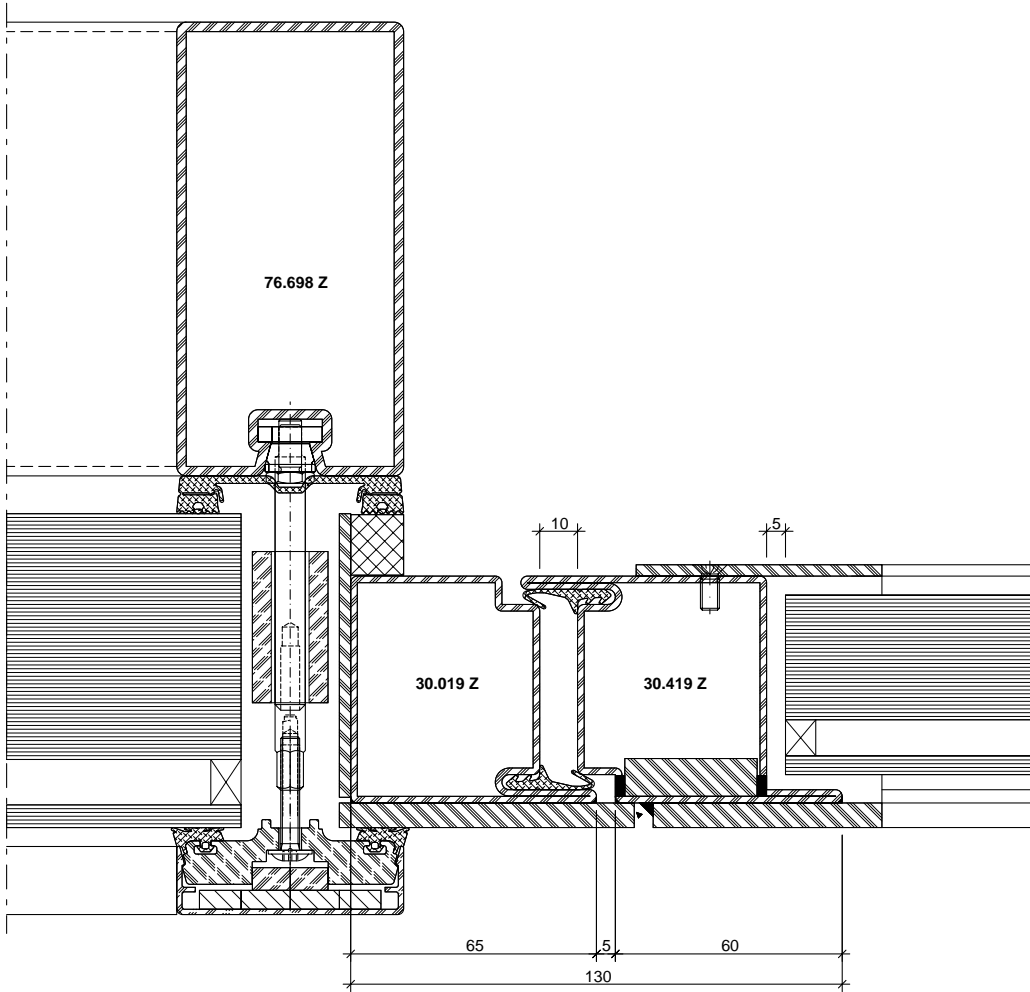
DXF **DWG** 22-0107-C-009

FB4 (S/NS)



DXF **DWG** 22-0107-C-010

FB6 (S/NS)



DXF **DWG** 22-0107-C-008

Lieferprogramm
Jansen-Economy 60 RC/FB
Türen

Code A = Änderungen
Code E = Ergänzungen
Code R = Redaktionelle Korrektur
Code T = Technische Korrektur

Version 07/2021
Artikelnummer K1203549

Programme de livraison
Jansen-Economy 60 RC/FB
Portes

Code A = Modifications
Code E = Compléments
Code R = Correction rédactionnelle
Code T = Correction technique

Version 07/2021
Numéro d'article K1203549

Sales range
Jansen-Economy 60 RC/FB
Doors

Code A = Modifications
Code E = Supplements
Code R = Editorial correction
Code T = Technical correction

Version 07/2021
Item number K1203549

Seite	Code	Datum	Erläuterung
Page	Code	Date	Explication
Page	Code	Date	Explanation
Diverse	A	07/2024	Türhebel 550.212 durch 550.289 ersetzt Bras du bas 550.212 remplacée par 550.289 Door lever 550.212 replaced with 550.289

Grafische Planungsdaten wie z.B. Anwendungsbeispiele, Konstruktionsdetails, Anschlüsse am Bau, die in unseren physischen oder elektronischen Dokumentationsunterlagen enthalten sind, sind schematische Darstellungen. Gleiches gilt für digitale Medien wie CAD Dateien oder BIM Modelle.

Sie sollen den ausführenden Metallbauer und/oder Fachplaner bei der Planung und Ausführung eines Projektes unterstützen. Sie sind im konkreten Anwendungsfall durch den ausführenden Metallbauer und/oder Fachplaner auf die Verwendbarkeit im konkreten betroffenen Projekt hinsichtlich rechtlichen/regulatorischen aber auch technischen objektspezifischen Anforderungen zu überprüfen und ggfs. eigenverantwortlich anzupassen.

Bei der Überprüfung, der spezifischen Planung und der Umsetzung sind die objektspezifischen Rahmenbedingungen (Material der Bausubstanz, Dimension des Einbauelements, Farbe, Exposition, Lasteinwirkung, etc.) sowie der geltende Stand der Technik einschliesslich aller anwendbaren Normen und technischen Richtlinien eigenverantwortlich zu beachten.

Falls das vorliegende Dokument Differenzen zur aktuellen deutschen Version (Artikel Nr. K1203549) aufweist, gilt in jedem Fall der deutsche Originaltext in der jeweils geltenden Fassung im Jansen Docu Center.

Alle Ausführungen dieser Dokumentation haben wir sorgfältig und nach bestem Wissen zusammengestellt. Wir können aber keine Verantwortung für die Benutzung der vermittelten Vorschläge und Daten übernehmen. Wir behalten uns technische Änderungen ohne Vorankündigung vor.

Les données de planification graphiques, comme les exemples d'application, détails de construction et raccordements au bâtiment, fournies dans notre documentation physique et numérique sont des représentations schématiques. Il en va de même pour les médias numériques comme les fichiers CAD ou modèles BIM.

Leur but est de faciliter la planification et réalisation d'un projet par les constructeurs métalliques et/ou concepteurs. Concrètement, elles doivent être vérifiées par le constructeur métallique et/ou le concepteur et, le cas échéant, modifiées de son propre chef pour s'assurer qu'elles concordent avec le projet concerné et qu'elles répondent aux exigences techniques spécifiques ainsi qu'aux dispositions légales et réglementaires.

Lors de la vérification, de la planification spécifique et de la mise en œuvre, il y a lieu de tenir compte des conditions spécifiques à l'objet (matériaux du bâtiment, dimension de l'élément d'insert, couleur, exposition, effet de charge, etc.) ainsi que de l'état actuel de la technique, y compris toutes les normes et directives techniques applicables.

En cas de divergence entre le présent document et la version allemande (no d'article K1203549), c'est dans tous les cas le texte original allemand qui prévaut dans sa version actuelle disponible dans le Jansen Docu Center.

Nous avons apporté le plus grand soin à l'élaboration de cette documentation. Cependant, nous déclinons toute responsabilité pour l'utilisation faite de nos propositions et de nos données.

Nous nous réservons le droit de procéder à des modifications techniques sans préavis.

Graphical planning data such as application examples, construction details, connections on site that are contained in our physical or electronic documentation components are schematic representations. The same applies to digital media such as CAD files or BIM models.

They are intended to support the metal worker and/or design engineer in planning and executing projects. In the specific case of application they are to be checked by the metal worker and/or design engineer in terms of their usability in the specific project concerned with regard to legal/regulatory and technical property-specific requirements and adjusted if necessary at the latter's own responsibility.

The property-specific underlying conditions (construction material, dimensions of installation element, colour, exposure, load effect etc.) and current state of the art including all applicable norms and technical guidelines are to be taken into consideration at the metal worker and/or design engineer's own responsibility during the review, specific planning and implementation.

If there are any differences between this document and the current German version (item number K1203549), the latest version of the original German text in the Jansen Docu Center shall prevail.

All the information contained in this documentation is given to the best of our knowledge and ability. However, we decline all responsibility for the use made of these suggestions and data.

We reserve the right to effect technical modifications without prior warning.

Hinweise
Remarque
Notice

Jansen Stahlssysteme
Systèmes en acier Jansen
Jansen Steel Systems

Lieferprogramm
Jansen-Economy 60 RC/FB
Türen

Programme de livraison
Jansen-Economy 60 RC/FB
Portes

Sales range
Jansen-Economy 60 RC/FB
Doors

Version 07/2021
Artikelnummer K1203549

Version 07/2021
Numéro d'article K1203549

Version 07/2021
Item number K1203549

Eine Liste der aktuellen
Änderungen und Ergänzungen
finden Sie am Ende des Kataloges!

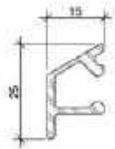
Une liste des dernières
modifications et ajouts est
disponible à la fin du catalogue!

A table of actual modifications
and additions can be found at
the end of the catalogue!

Bei grau hinterlegten Artikeln muss
die Verfügbarkeit angefragt werden.

Pour les produits marqués en gris,
la disponibilité doit être demandée.

Items which are marked in grey, the
stock availability needs to be inquired.



000.000

Wetterschenkel
Aluminium roh

Gewicht 0,266 kg/m
U = 0,100 m²/m
P = 0,034 m²/m

Länge 6 m

000.000

Renvoi d'eau
aluminium brut

poids 0,266 kg/m
U = 0,100 m²/m
P = 0,034 m²/m

Longueur 6 m

000.000

Weatherbar
aluminium mill finish

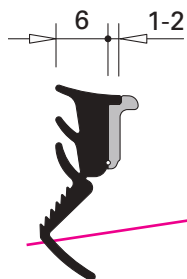
weight 0,266 kg/m
U = 0,100 m²/m
P = 0,034 m²/m

Length 6 m

Artikel, welche rot durchgestrichen
sind, wurden aus dem Sortiment
genommen.

Les articles barrés en rouge ont
été retirés de la gamme.

Articles that have a red line through
them have been removed from the
product range.



000.000

**Glasdichtung
mit Abreisstege**
EPDM, schwarz,
für Glasleistenseite

Einsatz siehe Seiten 34/35

VE = 100 m

000.000

**Joint de vitrage
avec partie déchirable**
EPDM, noir,
pour côté parclose

Utilisation voir pages 34/35

UV = 100 m

000.000

**Glazing weatherstrip
with detachable strip**
EPDM, black,
for glazing bead side

Application see pages 34/35

PU = 100 m

Inhaltsverzeichnis Sommaire Content	Jansen-Economy 60 RC Türen Jansen-Economy 60 RC portes Jansen-Economy 60 RC doors
--	---

Systemübersicht Merkmale Typenübersicht Technische Daten	Sommaire du système Caractéristiques Sommaire des types Données techniques	Summary of system Characteristics Summary of types Technical data	2
--	--	---	----------

Profilsortiment Profilübersicht Glasleistenübersicht	Assortiment de profilé Sommaire des profilés Sommaire des parclozes	Range of profiles Summary of profiles Summary of glazing beads	26
---	--	---	-----------

Zubehör Zubehör Beschläge Verarbeitungshilfen	Accessoires Accessoires Ferrures Outils d'usinage	Accessories Accessories Fittings Assembly tools	35
---	---	---	-----------

Beispiele Schnittpunkte Anwendungsbeispiele Konstruktionsdetails Anschlüsse am Bau	Exemples Coupes de détails Exemples d'application Détails de construction Raccords au mur	Examples Section details Examples of applications Construction details Attachment to structure	104
---	--	---	------------

Technische Hinweise	Conseils techniques	Technical data	145
----------------------------	----------------------------	-----------------------	------------

Durchschusshemmung Erklärung Technische Daten Anwendungsbeispiele	Résistances aux balles Explication Données techniques Exemples d'application	Bullet resistance Explication Technical data Examples of applications	183
---	--	---	------------

Merkmale

Caractéristiques

Characteristics

- Stahlsystem für Türen und Festverglasungen
- Bautiefe 60 mm, innen und aussen flächenbündig
- Schmale Ansichtsbreiten: Rahmen und Flügel ab 105 mm Stulppartie 150 mm
- Ein- und zweiflüglige Türen, nach innen und aussen öffnend, mit Oberlicht oder Festverglasung kombinierbar
- Türflügel bis 1500 x 3000 mm (BxH), Flügelgewicht bis 230 kg
- Füllelementstärke von 5 bis 36 mm, Glaseinbau mittels Trocken- oder Nassverglasung
- Systemprüfungen nach Produktnorm EN 14351-1
- Stahlprofile blank oder bandverzinkt
- Grosses Sortiment an systemgeprüften Türbeschlägen
- Barrierefreie Schwellenausbildungen
- Geeignet für Pulver- und Nasslackbeschichtungen
- Prüfungen nach EN 1627 bis 1630 bis RC3

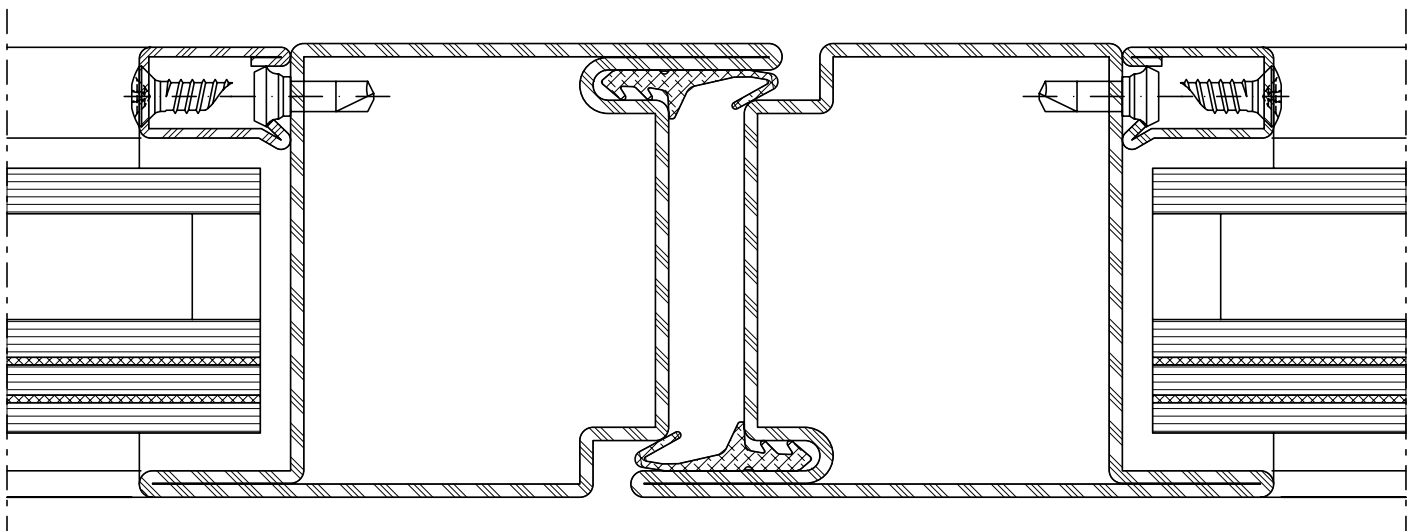
- Système en acier pour portes et vitrages fixes
- Profondeur de montage 60 mm, montage à fleur à l'intérieur et à l'extérieur
- Fines largeurs de face: Cadre et vantaux à partir de 105 mm Partie tête 150 mm
- Portes à un et deux vantaux, ouverture vers l'intérieur et vers l'extérieur, combinables avec imposte ou vitrage fixe
- Vantaux de porte jusqu'à 1500 x 3000 mm (LxH), poids du vantail jusqu'à 230 kg
- Élément de remplissage de 5 à 36 mm d'épaisseur, Montage du vitrage à sec ou à silicone
- Contrôles des systèmes selon la norme produit EN 14351-1
- Profilés en acier brut ou galvanisé en continu
- Grand assortiment de ferrures de porte homologuées
- Formes de seuil sans barrière
- Convient aux revêtements par poudre ou peinture liquide
- Contrôles selon EN 1627 à 1630 pour RC3

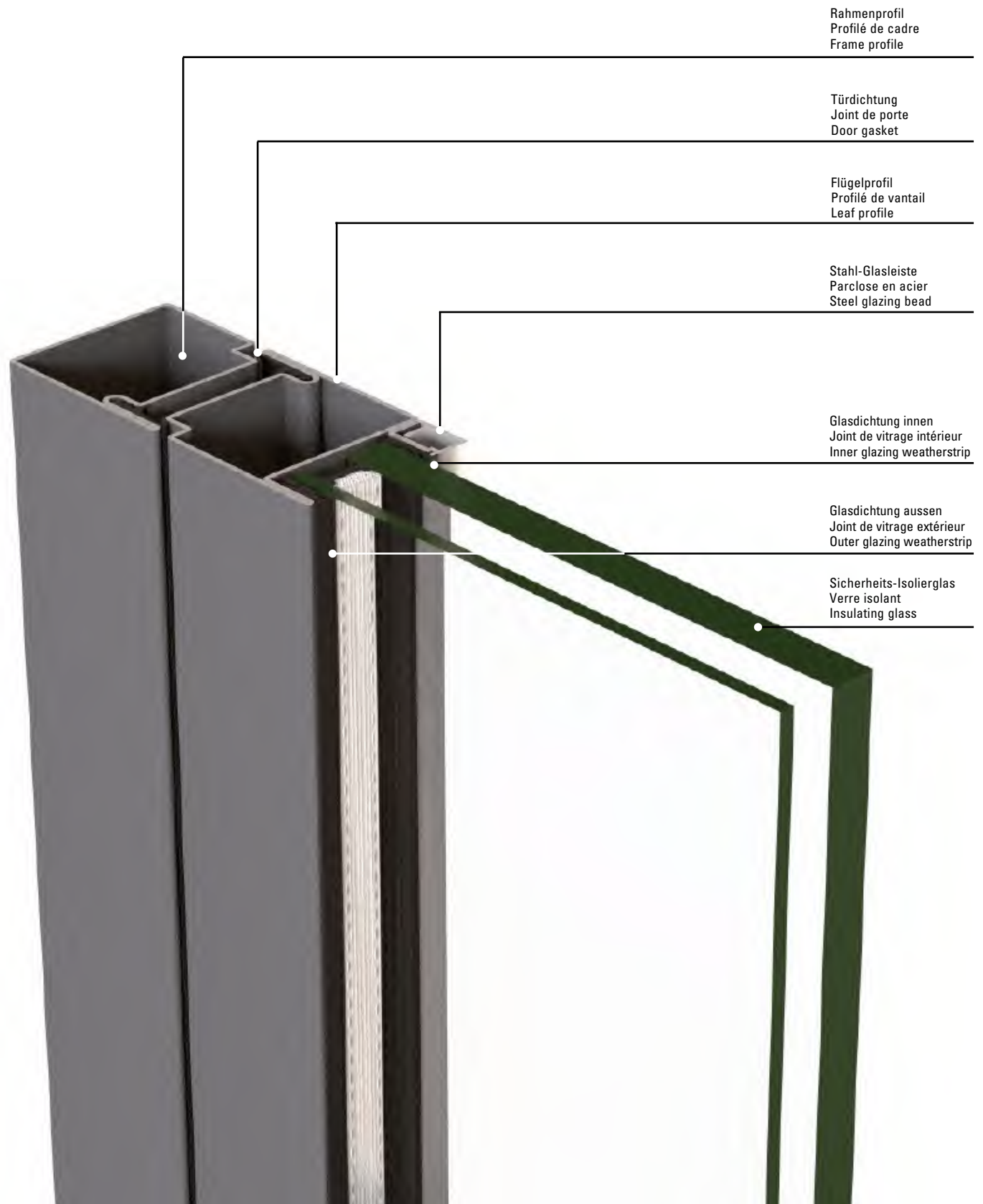
Jansen-Economy 60 RC Türen

Jansen-Economy 60 RC portes

Jansen-Economy 60 RC doors

- Steel system for doors and fixed glazing
- 60 mm basic depth, flush-fitted on the inside and outside
- Narrow face widths: Frame and leaf from 105 mm Meeting stile assembly 150 mm
- Single and double-leaf doors, inward and outward-opening, can be combined with toplight or fixed glazing
- Door leaf up to 1500 x 3000 mm (WxH), leaf weight up to 230 kg
- Infill unit thickness of 5 to 36 mm, Glazing installed by means of dry or wet glazing
- System tests in accordance with the product standard EN 14351-1
- Raw finish or pre-galvanised steel profiles
- Large range of system-tested door fittings
- Easy-access thresholds
- Suitable for powder and wet paint coating
- Tests in accordance with EN 1627 to 1630 for RC3





JANIssoft

JANIssoft ermöglicht die Planung, Kalkulation und Konstruktion von Jansen Systemen für Fenster, Türen und Fassaden in 2D sowie 3D. Mit der neuen Version können Planer und Verarbeiter Angebote und Bestellungen mit den entsprechenden Detailzeichnungen und Berechnungen einfach erstellen. Dank der optimierten Softwarefunktionen lässt sich der Prozess von der Arbeitsvorbereitung über die Fertigung noch effizienter gestalten.

JANIssoft

JANIssoft permet l'étude, le calcul et la construction de systèmes Jansen en 2D et 3D pour les fenêtres, les portes et les façades. La nouvelle version permet aux projeteurs et aux transformateurs d'établir facilement des offres et des commandes avec les plans de détail et les calculs. Des préparatifs du travail à la commande de la machine, le processus peut être coordonné de manière encore plus efficace grâce aux fonctions optimisées du logiciel.

JANIssoft

JANIssoft allows Jansen systems for windows, doors and façades to be planned, calculated and designed in 2D and 3D. Using the new version, developers and fabricators can easily create quotations and orders with the corresponding detailed drawings and calculations. Thanks to optimised software functionality, the procedure from process planning to fabrication can be made even more efficient.

Jansen Docu Center

Die Plattform zum effizienten Arbeiten mit Jansen Dokumentationen. Im Jansen Docu Center stehen alle Produktinformationen jederzeit digital in der aktuellsten Version zur Verfügung: von Architekten-Informationen über Bestell- und Fertigungskatalogen bis hin zu Anleitungen und Prospekten sowie Videos. Die Inhalte können einfach und schnell aufgerufen werden. Ein für den Anwender komfortables papierloses Arbeiten, das zahlreiche Vorteile bietet.

Jansen Docu Center

La plate-forme pour travailler efficacement avec les documentations Jansen. Le Jansen Docu Center met à votre disposition les informations sur les produits, en format numérique et dans une version actualisée: des catalogues de commande et de fabrication aux instructions et prospectus, en passant par les informations destinées aux architectes et vidéos. Les contenus sont facilement et rapidement accessibles. Une manière de travailler confortable et offrant de nombreux avantages.

Jansen Docu Center

The platform for working efficiently with Jansen documentation. The latest version of all the product information is available digitally at any time in the Jansen Docu Center – from order and fabrication manuals to architect information, instructions and brochures and videos. The content can be retrieved quickly and easily. The user can work conveniently without paper, which has numerous benefits.

Download CAD Daten

DXF

DWG

Sie können die Zeichnungen in den Formaten DXF und/oder DWG herunterladen. Klicken Sie auf das entsprechende Icon und der Download erfolgt.

Die Hinweise «Artikelbibliothek/Türbeschläge/Fensterbeschläge» bedeuten, dass Sie mit einem Klick die gesamte Artikelbibliothek des entsprechenden Systems herunterladen (Profile, Beschläge, Glasleisten, Zubehör etc.).

Télécharger fichiers DAO

DXF

DWG

Vous pouvez télécharger les dessins aux formats DXF et/ou DWG. Cliquez sur l'icône correspondante et le téléchargement s'effectuera.

Les indications «Bibliothèque des articles/Ferures de porte/Ferrures de fenêtres» signifie que vous téléchargez la totalité de la bibliothèque des articles du système donné (profilés, ferrures, parcloles, accessoires etc.).

Download CAD files

DXF

DWG

You can download the drawings in DXF and/or DWG format. Click on the relevant icon to begin the download.

The items «Article library/Door fittings/Window fittings» means that you download the entire article library for the corresponding system with one click (profiles, fittings, glazing beads, accessories etc.).

CE Kennzeichnung und Leistungserklärungen

Alle nötigen Unterlagen und Anleitungen zur CE-Kennzeichnung finden Sie unter

docucenter.jansen.com

Ebenfalls finden Sie unter dieser Adresse alle Leistungserklärungen unserer Beschläge.

Marquage CE et déclarations de performance

Tous les documents et instructions relatifs au marquage CE se trouvent sur le site

docucenter.jansen.com

Vous trouverez également à cette adresse toutes les déclarations de performance de nos ferrures.

CE marking and declarations of performance

You can find all the necessary documents and instructions on CE marking at

docucenter.jansen.com

At this address you can also find all declarations of performance for our fittings.

Zur Erreichung der maximalen Leistungswerte bzw. der CE-Kennzeichnung sind die Gutachtlichen Stellungnahmen zu beachten. (docucenter.jansen.com)

Il doit être tenu compte des avis d'expert dans le but d'obtenir les valeurs de performance maximales et le marquage CE. (docucenter.jansen.com)

To achieve the maximum performance values and/or the CE marking, the expert appraisal report must be observed. (docucenter.jansen.com)

Info und Beratung

Gerne beraten wir Sie persönlich und stehen Ihnen bei Fragen zur Verfügung. Bitte schreiben Sie uns Ihre Anliegen an: info@jansen.com

Info et conseils

Nous vous conseillerons volontiers individuellement et sommes à votre disposition si vous avez des questions à poser. Veuillez nous envoyer votre requête à: info@jansen.com

Information and advice

We would be delighted to provide you with advice in person and are available to answer any questions you may have. Please write to us with your queries at: info@jansen.com

Anmerkungen betreffend Rauchschutz S₂₀₀

- Diese Dokumentation beinhaltet lediglich die Anforderungen betreffend Einbruchschutz.
- Klassifizierungsbericht und nationale Zulassungen sind zwingend zu beachten.

Speziell bei:

- Typenübersicht
- Elementgrößen (schlossabhängig)
- Glasausführungen
- Bauanschlüsse

Die einbruchhemmenden Verglasungen sind **nicht** für E und EW zugelassen.

Die Mehrfachverriegelungen im Bereich RC sind nicht selbstverriegelnd, somit gelten sie rauchschutztechnisch als Einfallenschloss.

Remarques concernant le classe pare-fumée S₂₀₀

- Cette documentation renferme uniquement les exigences relatives à la protection anti-effraction.
- Les rapports de classification et agréments nationaux doivent être impérativement respectés.

Notamment en relation avec:

- Vue d'ensemble des types
- Tailles d'élément (selon la serrure)
- Exécutions du verre
- Fixation au bâtiment

Les vitrages anti-effraction **ne sont pas** homologués pour E et EW.

Les verrouillages multipoints dans le domaine RC ne sont pas auto-verrouillants. En termes de pare-fumée, ils sont considérés comme des serrures à un point.

Notes on S₂₀₀ smoke protection

- This documentation only contains the requirements for burglar resistance.
- Classification report and national approvals must be observed.

Especially for:

- Overview of types
- Unit sizes (depending on the lock)
- Glass designs
- Attachments to building structure

The burglar-resistant glazing is **not** permitted for E and EW.

The multi-point locks in the RC area are not self-locking and are therefore classed as single-point latch locks in terms of smoke protection.



Zubehör und Beschläge

Diese Dokumentation beinhaltet lediglich die system-spezifischen Zubehör- und Beschlägeteile. Weitere allgemein einsetzbare Beschläge und Zubehör-Artikel finden Sie im Katalog 4-1 «Nichtisolierte Türen und Fenster» Kapitel Jansen-Economy 60.

Accessoires et ferrures

La documentation ne comprend que les accessoires et les ferrures spécifiques au système. Vous trouverez d'autres ferrures et accessoires d'utilisation générale dans le catalogue 4-1 «Portes et fenêtres non-isolées» au chapitre Jansen-Economy 60.

Accessories and fittings

This documentation contains only the system-specific accessories and fittings. For more fittings and accessories for general use, please consult the Jansen-Economy 60 section in the «Non-insulated doors and windows» catalogue 4-1.

Übersicht Dokumentationen
Aperçu des documentations
Overview of documentations

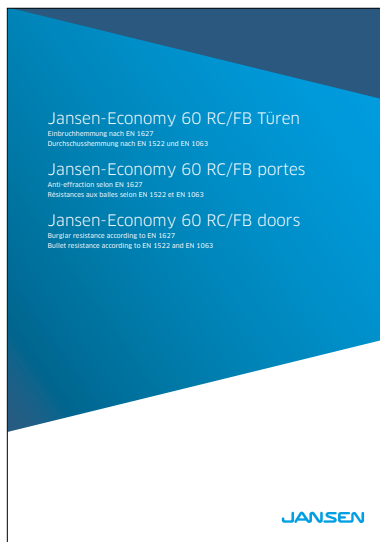
Jansen-Economy 60 RC Türen
 Jansen-Economy 60 RC portes
 Jansen-Economy 60 RC doors



Beschichtungs-Guideline
Revêtement de surface
Coating Guideline



Toleranzen
Tolérances
Tolerances



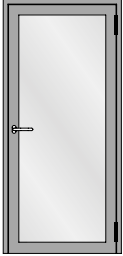
**Jansen-Economy 60 RC Türen –
 Beschlageinbau und Verarbeitung**
**Portes Jansen-Economy 60 RC –
 Montage des ferrures et usinage**
**Jansen-Economy 60 RC doors –
 Installation of fittings and assembly**



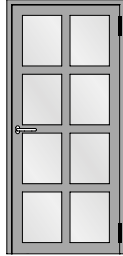
**Verarbeitung Jansen-Profilsysteme
 (598.477)**
**Usinage systèmes de profilés Jansen
 (598.491)**
**Fabrication of Jansen profile systems
 (598.492)**



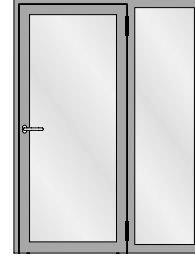
**Bedienungs-, Pflege- und
 Wartungsanleitung (598.461)**
**Instructions d'emploi, d'entretien
 et de maintenance (598.468)**
**Operating and maintenance
 instructions (598.467)**



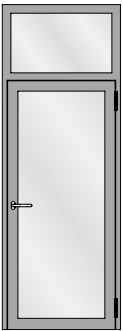
Einflügelige Türe
Porte à un vantail
Single leaf door



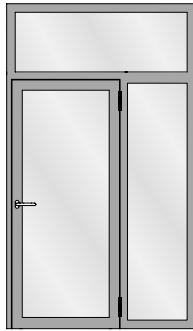
Einflügelige Türe mit Riegel
Porte à un vantail avec traverses
Single leaf door with transoms



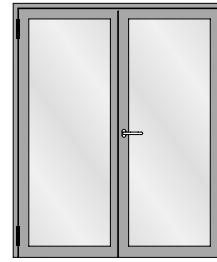
Einflügelige Türe mit festem Seitenteil
Porte à un vantail avec partie latérale fixe
Single leaf door with fixed side light



Einflügelige Türe mit festem Oberlicht
Porte à un vantail avec imposte fixe
Single leaf door with fixed top light



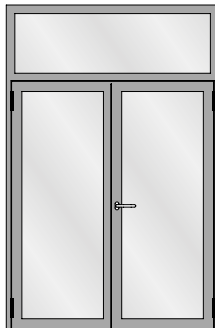
Einflügelige Türe mit festem Seitenteil und festem Oberlicht
Porte à un vantail avec partie latérale fixe et imposte fixe
Single leaf door with fixed side light and fixed top light



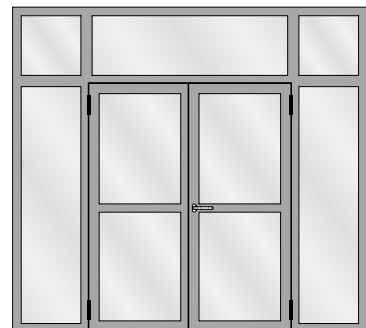
Zweiflügelige Türe
Porte à deux vantaux
Double leaf door



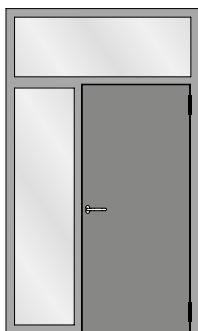
Zweiflügelige Türe mit zwei festen Seitenteilen
Porte à deux vantaux avec deux parties latérales fixes
Double leaf door with two fixed side lights



Zweiflügelige Türe mit festem Oberlicht
Porte à deux vantaux avec imposte fixe
Double leaf door with fixed top light



Zweiflügelige Türe mit zwei festen Seitenteilen und festen Oberlichtern
Porte à deux vantaux avec deux parties latérales fixes et impostes fixes
Double leaf door with two fixed side lights and fixed top lights



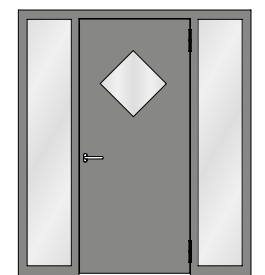
Verblechte einflügelige Türe mit festem Seitenteil und festem Oberlicht
 Porte tôle à un vantail avec partie latérale fixe et imposte fixe
 Sheet metal single leaf door with fixed side light and fixed top light



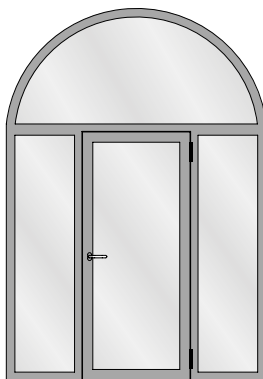
Verblechte zweiflügelige Türe mit zwei festen Seitenteilen und festen Oberlichtern
 Porte tôle à deux vantaux avec deux parties latérales fixes et impostes fixes
 Sheet metal double leaf door with two fixed side lights and fixed top lights



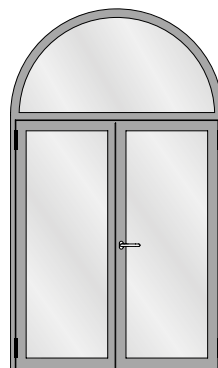
Festverglasung
 Vitrage fixe
 Fixed glazing



Verblechte einflügelige Türe mit zwei festen Seitenteilen
 Porte tôle à un vantail avec deux parties latérales fixes
 Sheet metal single leaf door with two fixed side lights



Einflügelige Türe mit zwei festen Seitenteilen und Rundbogen-Oberlicht
 Porte à un vantail avec deux parties latérales fixes et imposte demi-ronde
 Single leaf door with two fixed side lights and round arched top light



Zweiflügelige Türe mit Rundbogen-Oberlicht
 Porte à deux vantaux avec imposte demi-ronde
 Double leaf door with round arched top light

Aufgrund möglicher Deformationen von verblechten Türen in exponierten Lagen mit Sonneneinstrahlung sollte diese Anwendung nicht eingesetzt werden, ansonsten ist eine Beschattung vorzusehen.

Hinweis Oberflächenbehandlung:
 Wegen der Lochschweißungen empfehlen wir eine Nasslackierung mit vorgängigem Spachteln.

Au vu de déformations possibles, ne pas exposer les portes tôles au rayonnement direct du soleil (effet bimétal). Si possible prévoir une protection solaire.

Indications sur le traitement de surface:
 En raison des soudures bouchons, nous recommandons un laquage avec vernis liquide précédé d'un rebouchage.

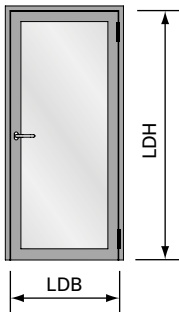
Due to potential deformations of sheet metal clad doors in exposed locations with sunlight this application should not be used otherwise a shading must be provided.

Surface treatment note:
 We recommend wet lacquering preceded by priming, due to the plug welds.

Technische Daten
Données techniques
Technical data

Jansen-Economy 60 RC Türen
 Jansen-Economy 60 RC portes
 Jansen-Economy 60 RC doors

Elementgrößen Normalfunktion



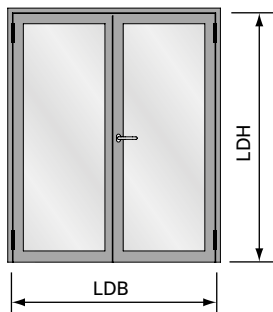
LDB	Lichte Durchgangsbreite max. 1500 mm min. 600 mm
LDH	Lichte Durchgangshöhe max. 3000 mm min. 1925 mm
Flügelgewicht max. 230 kg	

Tailles des éléments fonction standard

LDB	Largeur vide lumière max. 1500 mm min. 600 mm
LDH	Hauteur vide lumière max. 3000 mm min. 1925 mm
Poids de vantail max. 230 kg	

Size of elements standard function

LDB	Clear opening width max. 1500 mm min. 600 mm
LDH	Clear opening height max. 3000 mm min. 1925 mm
Weight of leaf max. 230 kg	



LDB	Lichte Durchgangsbreite max. 3000 mm min. 1200 mm
LDH	Lichte Durchgangshöhe max. 3000 mm min. 1925 mm
Flügelgewicht max. 230 kg	

LDB	Largeur vide lumière max. 3000 mm min. 1200 mm
LDH	Hauteur vide lumière max. 3000 mm min. 1925 mm
Poids de vantail max. 230 kg	

LDB	Clear opening width max. 3000 mm min. 1200 mm
LDH	Clear opening height max. 3000 mm min. 1925 mm
Weight of leaf max. 230 kg	



Grösse Festverglasung:
 Gemäss Glashersteller.
 Die Statik der Konstruktion ist zu prüfen.

Grandeur vitrage fixe:
 Selon fabricant
 de verre. La statique de la construction
 doit être contrôlée.

Size of fixed lights:
 In accordance with glass manufacturer.
 The structural values of the
 construction must be checked.

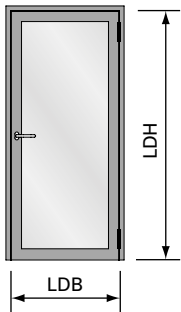
Technische Daten
Données techniques
Technical data

Jansen-Economy 60 RC Türen
 Jansen-Economy 60 RC portes
 Jansen-Economy 60 RC doors

Elementgrößen Panikfunktion

Tailles des éléments fonction panique

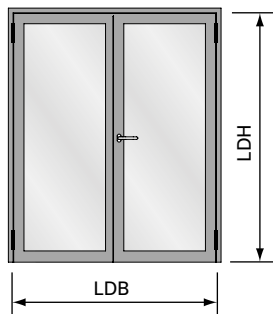
Size of elements emergency function



LDB	Lichte Durchgangsbreite max. 1500 mm min. 600 mm
LDH	Lichte Durchgangshöhe max. 2425 mm min. 1925 mm
Flügelgewicht max. 230 kg	

LDB	Largeur vide lumière max. 1500 mm min. 600 mm
LDH	Hauteur vide lumière max. 2425 mm min. 1925 mm
Poids de vantail max. 230 kg	

LDB	Clear opening width max. 1500 mm min. 600 mm
LDH	Clear opening height max. 2425 mm min. 1925 mm
Weight of leaf max. 230 kg	



Teilpanik
Panique partielle
Partial panic function

Vollpanik
Panique
Panic

LDB	Lichte Durchgangsbreite max. 3000 mm min. 1200 mm
LDH	Lichte Durchgangshöhe max. 2425 mm min. 1925 mm
Flügelgewicht max. 230 kg	

LDB	Largeur vide lumière max. 3000 mm min. 1200 mm
LDH	Hauteur vide lumière max. 2425 mm min. 1925 mm
Poids de vantail max. 230 kg	

LDB	Clear opening width max. 3000 mm min. 1200 mm
LDH	Clear opening height max. 2425 mm min. 1925 mm
Weight of leaf max. 230 kg	



Grösse Festverglasung:
 Gemäss Glashersteller.
 Die Statik der Konstruktion ist zu prüfen.

Grandeur vitrage fixe:
 Selon fabricant
 de verre. La statique de la construction
 doit être contrôlée.

Size of fixed lights:
 In accordance with glass manufacturer.
 The structural values of the
 construction must be checked.

Sicherheitsklasse RC2N

Der Gelegenheitstäter versucht mit einfachen Werkzeugen wie Schraubendreher, Zange und Keil, das verschlossene und verriegelte Bandteil aufzubrechen (Prüfzeit 3 Minuten). Ein direkter Angriff auf die eingesetzte Verglasung ist nicht zu erwarten. Die Klasse wird lediglich mit Standardglas (d.h. ohne Sicherheitsverglasung) ausgeführt.

Classe de sécurité RC2N

Le délinquant occasionnel tente sa chance avec des outils simples tels que tournevis, pince et coin pour fracturer l'élément de paumelle fermé et verrouillé (temps de test 3 minutes). Une attaque directe du vitrage est in habituelle. La classe n'est réalisée qu'avec le verre standard (donc sans vitrage de sécurité).

Resistance class RC2N

Opportunist burglars use simple tools like screwdrivers, pliers and wedges to try to break into locked and bolted hinge components (testing time 3 minutes). A direct attack on the glazing is not expected. The class is achieved with standard glass only (i.e. not security glazing).

Sicherheitsklasse RC2

Der Gelegenheitstäter versucht mit einfachen Werkzeugen wie Schraubendreher, Zange und Keil, das verschlossene und verriegelte Bandteil aufzubrechen (Prüfzeit 3 Minuten). Bei dieser Klasse ist eine Verglasung gemäss EN 356 vorgeschrieben. Türen der Klasse RC2 werden oft bei Wohngebäuden und als Grund-sicherheit bei Gewerbe- und öffentlichen Gebäuden eingebaut.

Classe de sécurité RC2

Le délinquant occasionnel tente sa chance avec des outils simples tels que tournevis, pince et coin pour fracturer l'élément de paumelle fermé et verrouillé (temps de test 3 minutes). Un vitrage selon EN 356 est prescrit pour cette classe. Les portes de la classe RC2 sont souvent utilisées dans les immeubles d'habitation et comme sécurité de base dans les bâtiments de bureaux et publics.

Resistance class RC2

Opportunist burglars use simple tools like screwdrivers, pliers and wedges to try to break into locked and bolted hinge components (testing time 3 minutes). Glazing in accordance with EN 356 is prescribed for this class. Doors in class RC2 are often installed in residential buildings and as a basic security measure in commercial and public buildings.

- Prüfungen nach EN 1627-1630
- Systemprüfung nach Produktnorm EN 14351-1 für alle Öffnungsarten

- Tests selon EN 1627-1630
- Contrôle du système selon la norme produit EN 14351-1 pour tous les types d'ouverture

- Tests in accordance with EN 1627-1630
- System testing in accordance with product standard EN 14351-1 for all opening types

Sicherheitsklasse RC3

Der gewohnt vorgehende Täter versucht zusätzlich mit einem zweiten Schraubendreher, Kuhfuss und einem mechanischen Bohrer das verschlossene und verriegelte Bauteil aufzubrechen (Prüfzeit 5 Minuten). Bei dieser Klasse ist eine Verglasung gemäss EN 356 vorgechrieben. Türen der Klasse RC3 werden oft bei Wohn-, Gewerbe- und öffentlichen Gebäuden mit erhöhten Anforderungen eingebaut.

Classe de sécurité RC3

Le délinquant procédant de manière usuelle tente de plus de rompre le composant fermé et verrouillé avec un second tournevis, un pied-de-biche et un foret mécanique (temps de test 5 minutes). Un vitrage selon EN 356 est prescrit pour cette classe. Les portes de la classe RC3 sont souvent utilisées dans les immeubles d'habitation, les bâtiments de bureaux et publics soumis à des exigences de sécurité élevées.

Resistance class RC3

Habitual burglars use a second screwdriver, crowbar and mechanical drill to try to break into locked and bolted building components (testing time 5 minutes). Glazing in accordance with EN 356 is prescribed for this class. Doors in class RC3 are often installed in residential, commercial and public buildings with higher requirements.

- Prüfungen nach En 1627-1630
- Systemprüfung nach Produktnorm EN 14351-1 für alle Öffnungsarten

- Tests selon EN 1627-1630
- Contrôle du système selon la norme produit EN 14351-1 pour tous les types d'ouverture

- Tests in accordance with EN 1627-1630
- System testing in accordance with product standard EN 14351-1 for all opening types

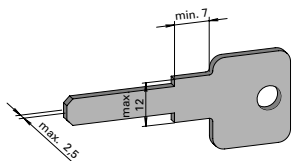
Einbruchhemmende Türen

Die Türkonstruktion Jansen-Economy 60 wurde nach EN 1627 geprüft. Damit die Schutzwirkung auch in der Praxis gewährleistet ist, sind die system-relevanten Beschläge und Zubehör gemäss dieser Dokumentation zu verwenden.

Folgende Punkte sind zwingend zu beachten:

- Mehrfachverriegelungen 556.000 - 556.021
- Schliessbleche oder Panik-Gegenkasten
- Zylinder- und Schlossschutz
- Bänder und Bandsicherungen
- Füllelemente

Die Jansen Zylinderschutz-Garnituren 555.343 und 555.338 wurden erfolgreich nach EN 1906 geprüft. Bei Verwendung des Jansen Zylinderschutzes müssen die Schlüssel die untenstehenden Abmessungen aufweisen:



Alternativ zum Jansen Zylinderschutz können auch geprüfte Schliesszylinder nach DIN 18252:2006-12 mit mindestens Klasse 21-, 31-, 71-BZ in Kombination mit geprüften Schutzbeschlägen nach DIN 18257:2003-03 mit mindestens der Klasse ES2 für RC3 und ES1 für RC2 verwendet werden.

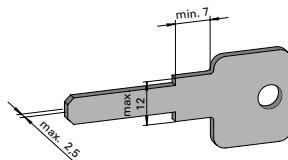
Portes anti-effraction

La porte de construction Jansen-Economy 60 a été testée selon EN 1627. Les ferrures et les accessoires de ce système doivent être utilisés selon la présente documentation afin que la protection soit également garantie dans la pratique.

Les points suivants doivent être impérativement respectés:

- Verrouillages multiples 556.000 à 556.021
- Gâches de fermeture ou contre-bascules panique
- Protection du cylindre et de la serrure
- Paumelles et protection de paumelle
- Éléments de remplissage

Les garnitures de protection de cylindre Jansen 555.343 et 555.338 ont été testées avec succès selon EN 1906. Quand la protection de cylindre Jansen est utilisée, les clés doivent avoir les dimensions suivantes:



Comme alternative à la protection de cylindre Jansen, les cylindres de fermeture testés selon DIN 18252:2006-12 avec au moins la classe 21-, 31-, 71-BZ, combinés avec des ferrures de protection testées selon DIN 18257:2003-03 avec au moins la classe ES2 pour RC3 et ES1 pour RC2 peuvent être utilisés.

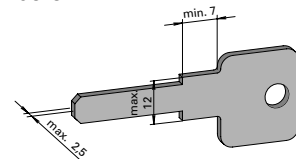
Burglar-resistant doors

The Jansen-Economy 60 door construction has been tested in accordance with EN 1627. To ensure the protective effect also functions in practice, the fittings and accessories for the system must be used in accordance with this documentation.

The following points must be noted:

- Multi-point locking 556.000 - 556.021
- Strike plates or panic strike boxes
- Cylinder and lock protection
- Hinges and hinge fixings
- Infill units

The Jansen cylinder protection kits 555.343 and 555.338 have been successfully tested in accordance with EN 1906. When using the Jansen cylinder protection, the keys must match the dimensions given below:



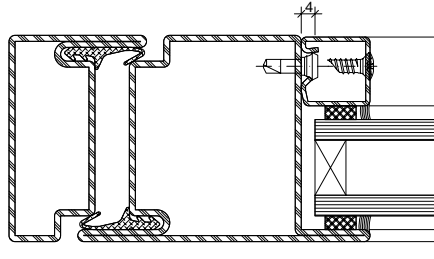
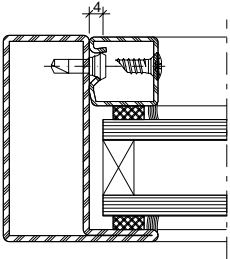
As an alternative to the Jansen cylinder protection, lock cylinders tested in accordance with DIN 18252:2006-12 with at least class 21-, 31-, 71-BZ in combination with tested protective fittings in accordance with DIN 18257:2003-03 with at least class ES2 for RC3 and ES1 for RC2 can be used.

Füllelemente

Éléments de remplissage

Infill units

RC2N



Keine Anforderung
(nationale Anforderungen beachten)

Aucune exigence
(Tenir compte des exigences nationales)

No requirement
(Adhere to national requirements)

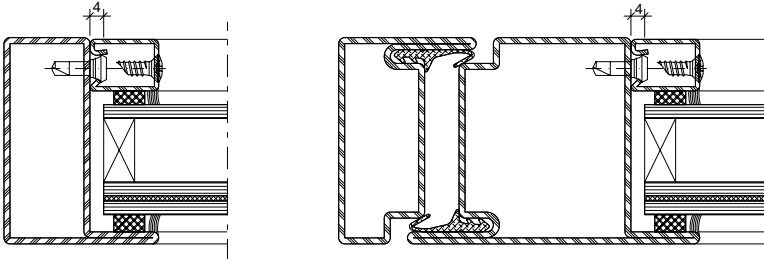
Füllelemente

Éléments de remplissage

Infill units

RC2

Normalfunktion
Fonction standard
Standard function

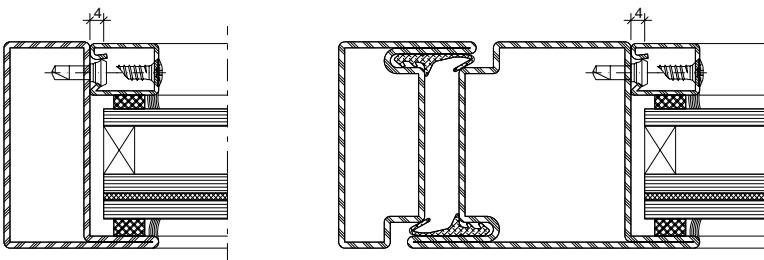


Glas:
min. P4A nach EN 356

Verre:
min. P4A selon EN 356

Glass:
min. P4A in accordance with EN 356

Panikfunktion
Fonction panique
Emergency function



Glas:
min. P5A mit Polycarbonat nach EN 356
oder
min. P6B nach EN 356

Verre:
au moins P5A avec du polycarbonate selon
EN 356
ou
au moins P6B selon EN 356

Glass:
At least P5A with polycarbonate in accordance
with EN 356
or
at least P6B in accordance with EN 356

Für Produkte mit Polycarbonat können spezielle Anwendungsbedingungen der Glashersteller gelten. Diese sind vor der Bestellung mit dem Hersteller zu klären. In der Aussenanwendung sind generell Isoliergläser mit geeigneten Beschichtungen zu verwenden.

Pour les produits contenant du polycarbonate, des conditions d'utilisation spéciales définies par les verriers peuvent s'appliquer. Il faut se renseigner à cet effet auprès du fabricant avant la commande. Pour l'application extérieure, on utilisera d'une manière générale des verres isolants avec des revêtements appropriés.

For products with polycarbonate, special conditions of use of the glass manufacturer may apply. These must be clarified with the manufacturer before placing an order. For external applications, insulating glass with suitable coatings should generally be used.

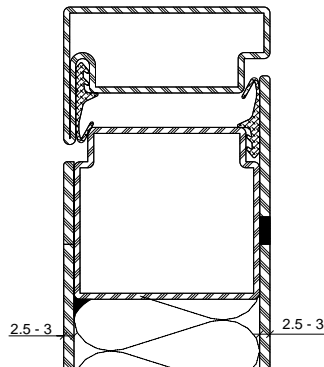
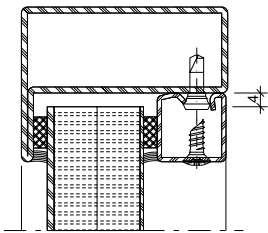
Füllelemente

Éléments de remplissage

Infill units

RC2

Normalfunktion
Fonction standard
Standard function



Paneel:

min. 2 mm Blech (Blech: Stahl, CNS) / Füllung /
min. 1 mm Blech (Blech: Stahl, Aluminium, CNS)

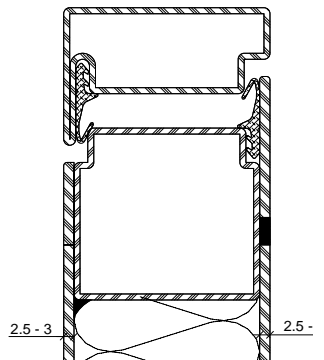
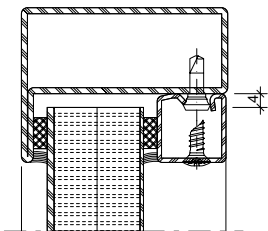
Panneau:

Tôle de 2 mm min. (tôle: acier, CNS) /
remplissage / tôle de 1 mm min. (tôle: acier,
aluminium, CNS)

Panel:

min. 2 mm sheet metal (sheet metal: steel, CNS) /
infill / min. 1 mm sheet metal (sheet metal:
steel, aluminium, CNS)

Panikfunktion
Fonction panique
Emergency function



Paneel:

min. 2 mm Blech (Blech: Stahl, CNS) / Füllung /
min. 1 mm Blech (Blech: Stahl, CNS)

Panneau:

Tôle de 2 mm min. (tôle: acier, CNS) /
remplissage / tôle de 1 mm min. (tôle: acier, CNS)

Panel:

min. 2 mm sheet metal (sheet metal: steel, CNS) /
infill / min. 1 mm sheet metal (sheet metal:
steel, CNS)

Füllungen:

- 2x12,5 mm GFP oder GKP
- 25 mm MDF
- 25 mm MDF und
20 mm PS Hartschaum

Verblechte Ausführung:

- Steinwolle

GFP = Gipsfaserplatte
GKP = Gipskartonplatte
MDF = mitteldichte Faserplatte

Remplissages:

- 2x12,5 mm GFP ou GKP
- 25 mm MDF
- 25 mm MDF et
20 mm PS mousse rigide

Exécution tôle:

- Laine de roche

GFP = plaque de plâtre armé
de fibres
GKP = plaque de carton plâtre
MDF = panneau de fibres de
moyenne densité

Infills:

- 2x125, mm GFP or GKP
- 25 mm MDF
- 25 mm MDF and
20 mm PS rigid foam

Sheet metal design:

- Mineral wool

GFP = Gypsum fibre board
GKP = Plasterboard
MDF = Medium-density fibre board

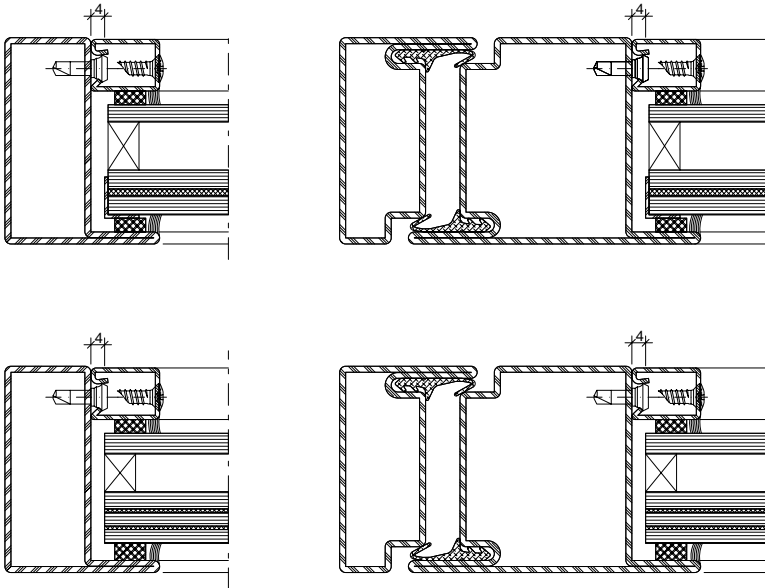
Füllelemente

Éléments de remplissage

Infill units

RC3

Normalfunktion
Fonction standard
Standard function

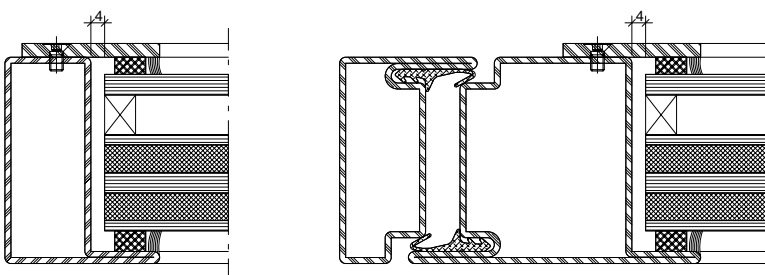


Glas:
min. P5A nach EN 356
mit Edelstahlwinkel 1 mm
oder
min. P6B nach EN 356

Verre:
min. P5A selon EN 356
avec cornière en acier Inox 1 mm
ou
min. P6B selon EN 356

Glass:
min. P5A in accordance with EN 356
with 1 mm stainless steel bracket
or
min. P6B in accordance with EN 356

Panikfunktion
Fonction panique
Emergency function



Glas:
min. P8B mit Polycarbonat nach
EN 356

Verre:
min. P8B avec polycarbonate
selon EN 356

Glass:
min. P8B with polycarbonate in
accordance with EN 356

Für Produkte mit Polycarbonat können spezielle Anwendungsbedingungen der Glashersteller gelten. Diese sind vor der Bestellung mit dem Hersteller zu klären. In der Aussenanwendung sind generell Isoliergläser mit geeigneten Beschichtungen zu verwenden.

Pour les produits contenant du polycarbonate, des conditions d'utilisation spéciales définies par les verriers peuvent s'appliquer. Il faut se renseigner à cet effet auprès du fabricant avant la commande. Pour l'application extérieure, on utilisera d'une manière générale des verres isolants avec des revêtements appropriés.

For products with polycarbonate, special conditions of use of the glass manufacturer may apply. These must be clarified with the manufacturer before placing an order. For external applications, insulating glass with suitable coatings should generally be used.

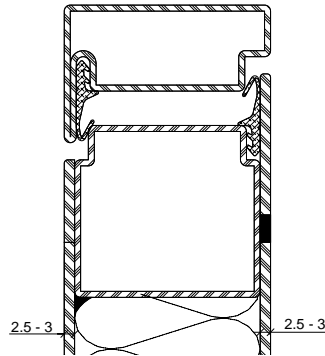
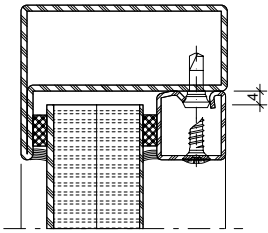
Füllelemente

Éléments de remplissage

Infill units

RC3

Normalfunktion
Fonction standard
Standard function



Paneel:

min. 2 mm Blech (Blech: Stahl, CNS) / Füllung /
min. 1 mm Blech (Blech: Stahl, Aluminium, CNS)

Panneau:

Tôle de 2 mm min. (tôle: acier, CNS) / remplissage
/ tôle de 1 mm min. (tôle: acier, aluminium, CNS)

Panel:

min. 2 mm sheet metal (sheet metal: steel, CNS) /
infill / min. 1 mm sheet metal (sheet metal:
steel, aluminium, CNS)

Füllungen:

- 2x12,5 mm GFP oder GKP
- 25 mm MDF
- 25 mm MDF und Hartschaumplatte
- 16 mm MDF und
min. 20 mm Hartschaumplatte

Remplissages:

- 2x12,5 mm GFP ou GKP
- 25 mm MDF
- 25 mm MDF et plaque mousse rigide
- 16 mm MDF et
20 mm plaque mousse rigide min.

Infills:

- 2x12,5 mm GFP or GKP
- 25 mm MDF
- 25 mm MDF and rigid foam board
- 16 mm MDF and
min. 20 mm rigid foam board

Verblechte Ausführung:

- Steinwolle

Exécution tôle:

- Laine de roche

Sheet metal design:

- Mineral wool

GFP = Gipsfaserplatte
GKP = Gipskartonplatte
MDF = mitteldichte Faserplatte

GFP = plaque de plâtre armé
de fibres
GKP = plaque de carton plâtre
MDF = panneau de fibres de
moyenne densité

GFP = Gypsum fibre board
GKP = Plasterboard
MDF = Medium-density fibre board

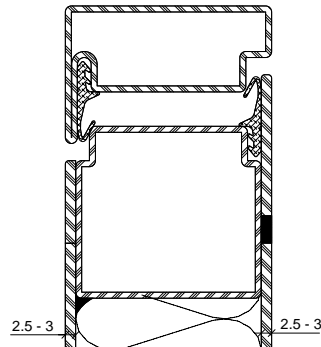
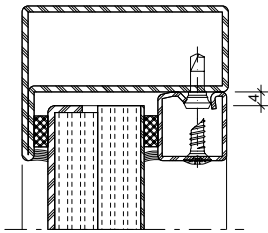
Füllelemente

Éléments de remplissage

Infill units

RC3

Panikfunktion
Fonction panique
Emergency function



Paneel:

min. 2 mm Blech mit Abkantung 10 mm /
Füllung / min. 1 mm Blech (Blech: Stahl, CNS)

Panneau:

Tôle de 2 mm min. avec biseau 10 mm /
remplissage / tôle de 1 mm min. (tôle: acier, CNS)

Panel:

min. 2 mm sheet metal with 10 mm edge /
infill / min. 1 mm sheet metal (sheet metal:
steel, CNS)

Füllungen:

- 2x12,5 mm GFP oder GKP
- 25 mm MDF
- 25 mm MDF und Hartschaumplatte
- 16 mm MDF und
min. 20 mm Hartschaumplatte

Verblechte Ausführung:

- Steinwolle

Remplissages:

- 2x12,5 mm GFP ou GKP
- 25 mm MDF
- 25 mm MDF et plaque mousse rigide
- 16 mm MDF et
20 mm plaque mousse rigide min.

Exécution tôlée:

- Laine de roche

Infills:

- 2x12,5 mm GFP or GKP
- 25 mm MDF
- 25 mm MDF and rigid foam board
- 16 mm MDF and
min. 20 mm rigid foam board

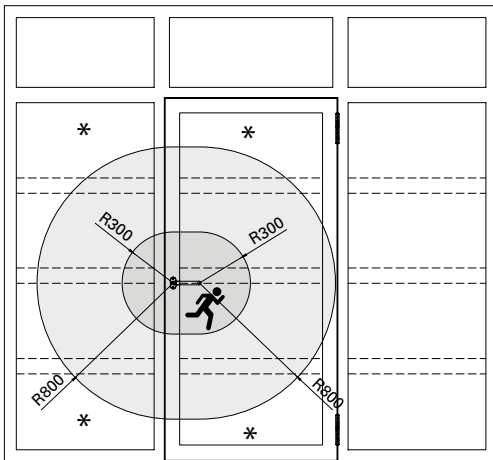
Sheet metal design:

- Mineral wool

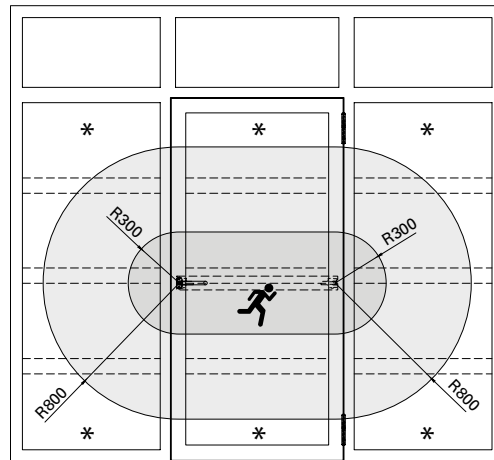
GFP = Gipsfaserplatte
GKP = Gipskartonplatte
MDF = mitteldichte Faserplatte

GFP = plaque de plâtre armé
de fibres
GKP = plaque de carton plâtre
MDF = panneau de fibres de
moyenne densité

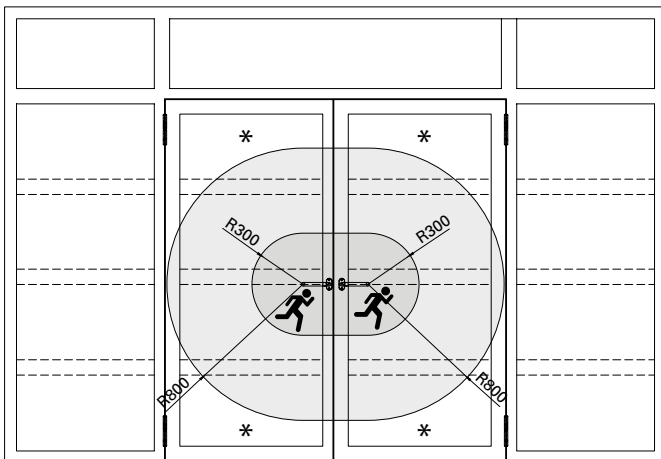
GFP = Gypsum fibre board
GKP = Plasterboard
MDF = Medium-density fibre board



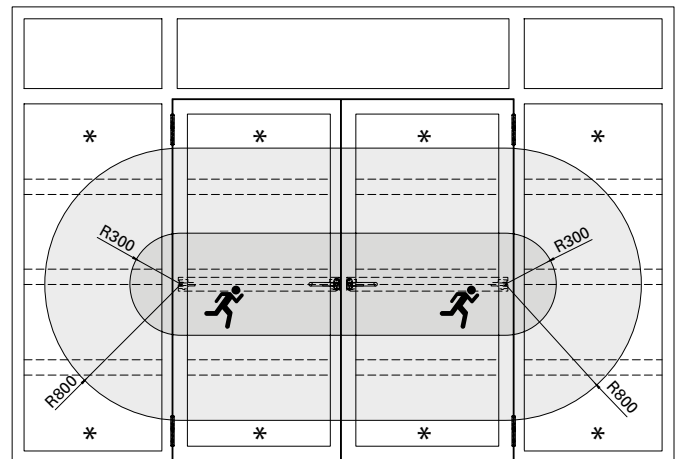
EN 179



EN 1125



EN 179



EN 1125

Füllelemente, die komplett ausserhalb des Bereiches von 800 mm liegen, können den Anforderungen «Normalfunktion» entsprechen.

Ab einem Radius von 800 mm ebenfalls einsetzbar:

* Paneele mit Normalfunktion, sofern Kernzone 300 mm nicht dieses Feld betrifft.

Les éléments de remplissage se trouvant entièrement en dehors de la zone de 800 mm peuvent satisfaire aux exigences «fonction standard».

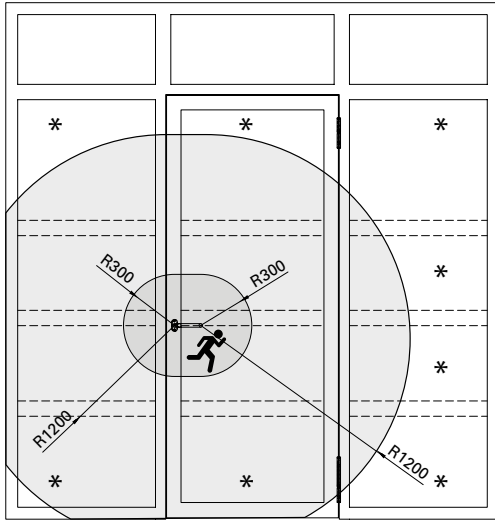
Également utilisable à partir d'un rayon de 800 mm:

* Panneaux avec fonction standard dans la mesure où la zone centrale 300 mm ne rentre pas dans ce champ.

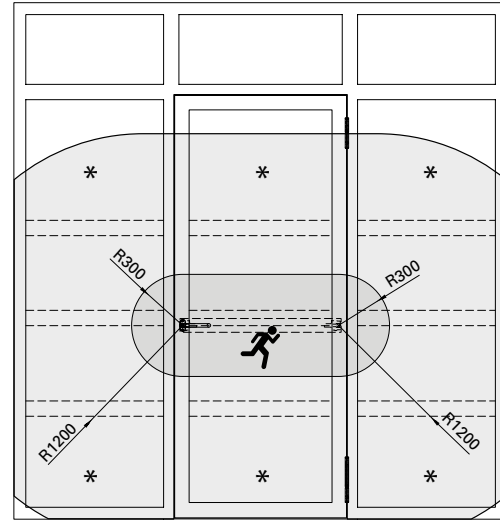
Infill units that are located outside of the 800 mm zone can meet the «standard function» requirements.

Can also be used from a radius of 800 mm:

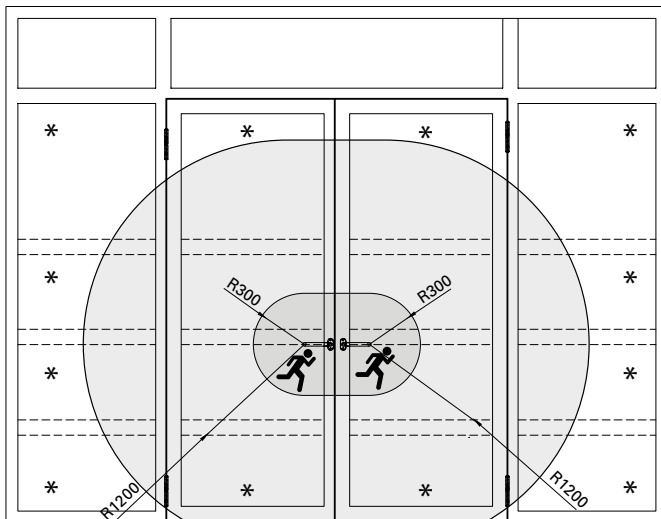
* Panels with standard function, provided the core 300 mm does not touch this field.



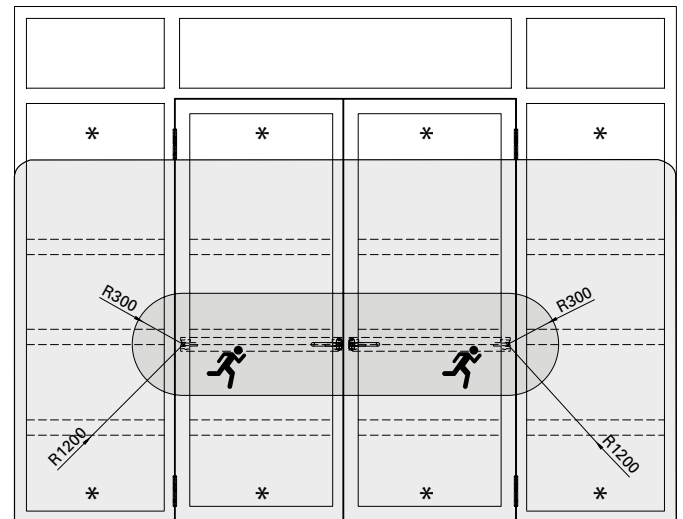
EN 179



EN 1125



EN 179



EN 1125

Füllelemente, die komplett ausserhalb des Bereiches von 1200 mm liegen, können den Anforderungen «Normalfunktion» entsprechen.

Ab einem Radius von 1200 mm ebenfalls einsetzbar:

* Paneele mit Normalfunktion, sofern Kernzone 300 mm nicht dieses Feld betrifft.

Les éléments de remplissage se trouvant entièrement en dehors de la zone de 1200 mm peuvent satisfaire aux exigences «fonction standard».

Également utilisable à partir d'un rayon de 1200 mm:

* Panneaux avec fonction standard dans la mesure où la zone centrale 300 mm ne rentre pas dans ce champ.

Infill units that are located outside of the 1200 mm zone can meet the «standard function» requirements.

Can also be used from a radius of 1200 mm:

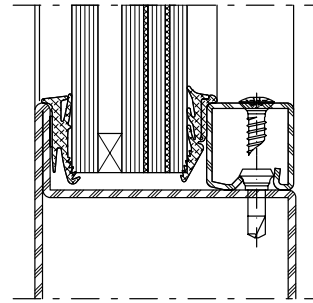
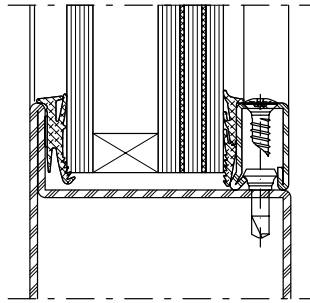
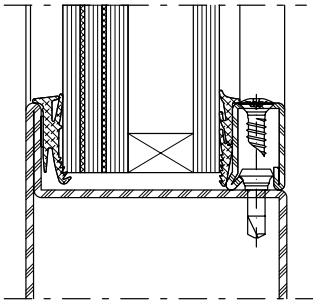
* Panels with standard function, provided the core 300 mm zone does not touch this field.

Lage Sicherheitsglas

Position verre de sécurité

Position of safety glass

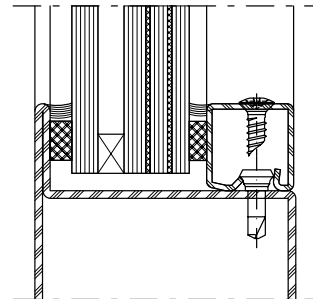
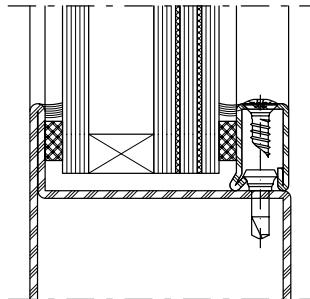
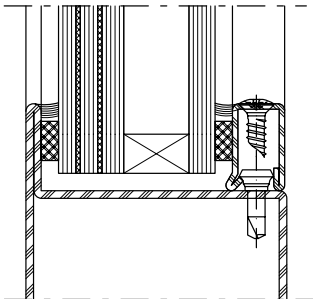
Trockenverglasung
Vitrage à sec
Dry glazing



Aussen / Extérieur / Outside

Innen / Intérieur / Inside

Nassverglasung
Vitrage à mastic
Glazing with sealing



Aussen / Extérieur / Outside

Innen / Intérieur / Inside

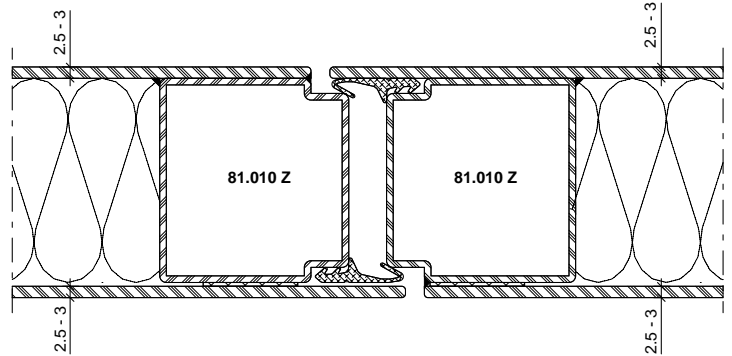
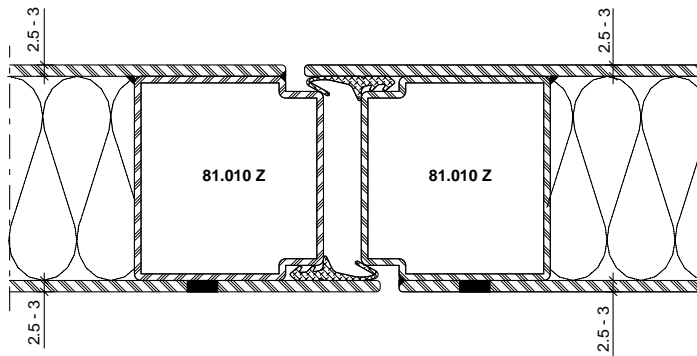
Ausführungsvarianten
Blechtüren

Exécutions
Portes tôlées

Configurations
Sheet metal doors

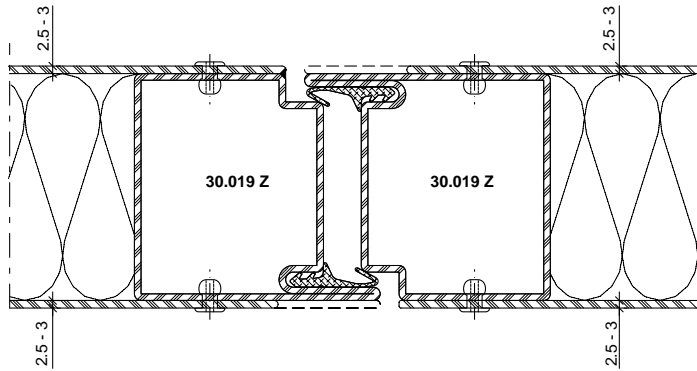
Bleche geschweisst
Tôles soudées
Welded sheet metal

Bleche geschweisst/geklebt
Tôles soudées/collées
Welded/glued sheet metal



Blech geklebt nur auf Bandgegenseite zulässig
Tôle collée uniquement autorisée côté opposé aux paumelles
Bonding of the sheet only permissible on the handle side

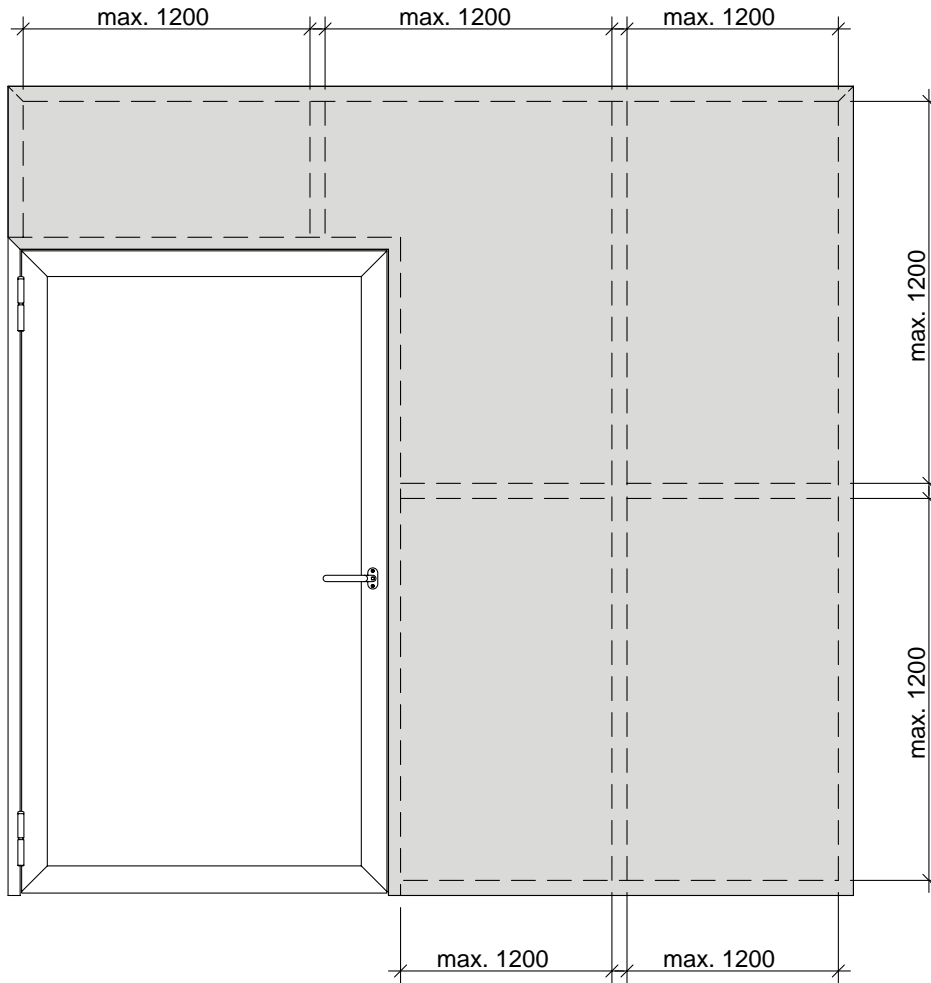
Bleche aufgesetzt
Tôles plaquées
Fitted sheet metal



Verblechte Rahmen
Lage der Aussteifungsprofile
Einflügelige Türen

Cadres tôlés
Position des profilés de renfort
Portes à un vantail

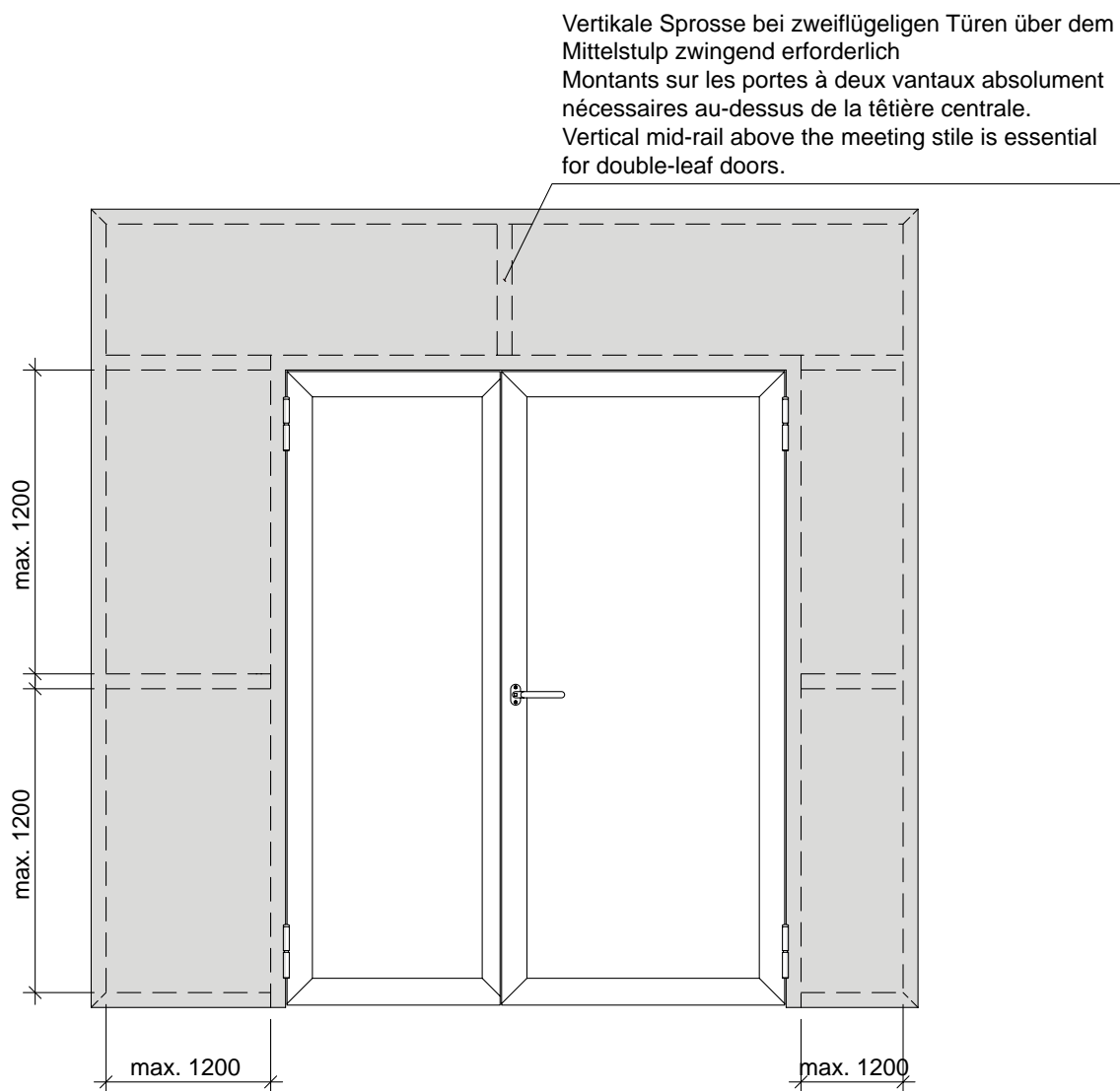
Sheet metal clad frame
Position of the reinforcement profiles
Single-leaf doors

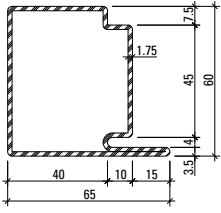


Verblechte Rahmen
Lage der Aussteifungsprofile
Zweiflügelige Türen

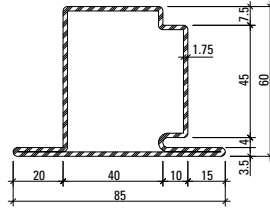
Cadres tôlés
Position des profilés de renfort
Portes à deux vantaux

Sheet metal clad frame
Position of the reinforcement profiles
Double-leaf doors

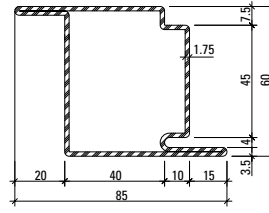




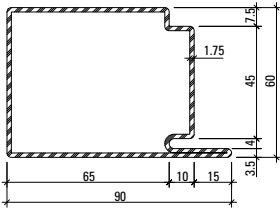
30.019
30.019 Z



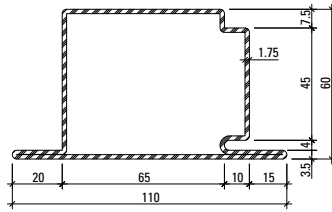
30.119
30.119 Z



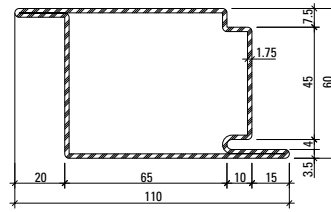
30.419
30.419 Z



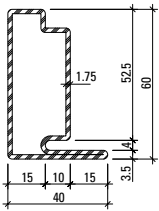
30.017
30.017 Z



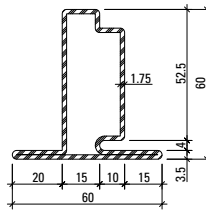
30.117
30.117 Z



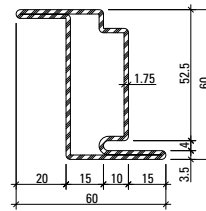
30.415



30.018
30.018 Z



30.118
30.118 Z



30.418
30.418 Z

Oberfläche/Werkstoff

Artikel-Nr.

ohne Zusatz = blank

mit Z = bandverzinkter Stahl

Surface/Matériau

No. d'article

sans supplément = brut

avec Z = bande d'acier zinguée

Surface/Material

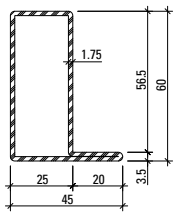
Part no.

without addition = bright

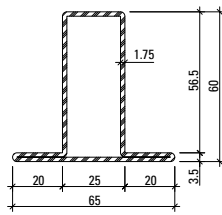
with Z = strip galvanised steel

Profil-Nr.	G kg/m	F cm ²	I _x cm ⁴	W _x cm ³	I _y cm ⁴	W _y cm ³	U m ² /m
30.017	4,190	5,33	31,17	9,04	48,34	10,30	0,310
30.018	2,830	3,61	15,96	4,36	4,77	1,93	0,212
30.019	3,517	4,48	23,69	6,71	19,75	5,56	0,262
30.117	4,746	6,05	34,81	9,37	65,86	11,54	0,351
30.118	3,364	4,29	18,64	4,65	8,62	2,76	0,250
30.119	3,486	4,44	23,36	6,08	25,26	5,70	0,301

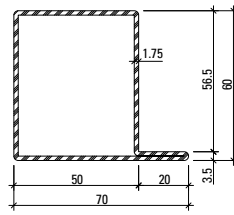
Profil-Nr.	G kg/m	F cm ²	I _x cm ⁴	W _x cm ³	I _y cm ⁴	W _y cm ³	U m ² /m
30.415	4,746	6,04	37,87	12,33	65,86	11,54	0,351
30.418	3,364	4,29	22,93	7,37	8,62	2,76	0,250
30.419	3,486	4,44	26,49	8,57	25,26	5,70	0,301



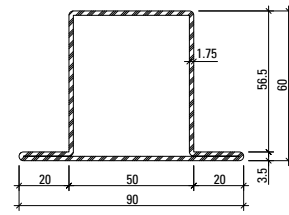
01.634
01.634 Z



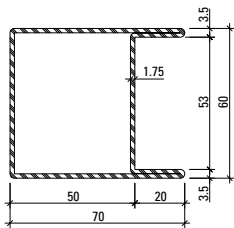
02.634
02.634 Z



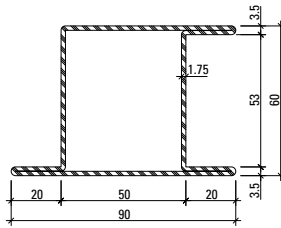
01.684
01.684 Z



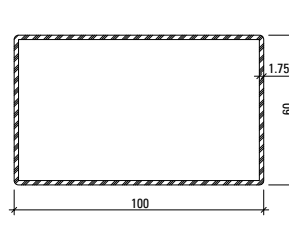
02.684
02.684 Z



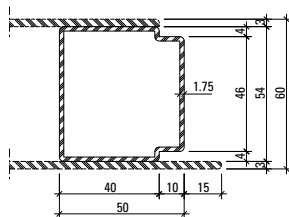
04.637
04.637 Z



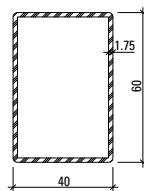
05.637
05.637 Z



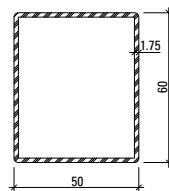
400.051
400.051 Z



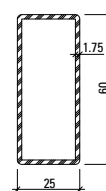
81.010 Z



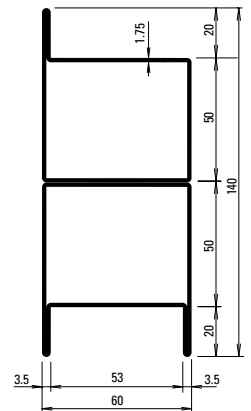
400.052
400.052 Z



400.054
400.054 Z

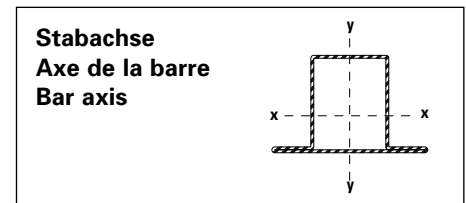


400.055
400.055 Z



05.001

Profil-Nr.	G kg/m	F cm ²	I _x cm ⁴	W _x cm ³	I _y cm ⁴	W _y cm ³	U m ² /m
01.634	2,729	3,48	16,56	4,66	6,01	2,14	0,204
02.634	3,266	4,16	19,52	4,96	10,33	3,18	0,243
01.684	2,948	3,76	21,13	6,13	19,15	4,84	0,255
02.684	3,412	4,35	24,14	6,41	27,64	6,14	0,294
04.637	3,960	5,05	30,63	10,21	27,46	7,72	0,294
05.637	3,875	4,94	30,92	9,26	34,14	6,94	0,334
81.010	2,696	3,44	14,54	5,38	13,06	5,11	0,202
400.051	4,272	5,44	34,64	11,55	76,01	15,20	0,317
400.052	2,627	3,35	16,87	5,62	8,99	4,49	0,197
400.054	2,901	3,70	19,84	6,61	14,97	5,99	0,217
400.055	2,214	2,82	12,41	4,14	3,09	2,47	0,167



Artikelbibliothek
 Bibliothèque des articles
 Article library

DXF **DWG**

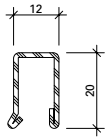
Glasleisten (Massstab 1:2)
Parcloles (échelle 1:2)
Glazing beads (scale 1:2)

Jansen-Economy 60 RC Türen
 Jansen-Economy 60 RC portes
 Jansen-Economy 60 RC doors

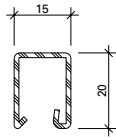
Glasleisten
Stahl/Edelstahl (Länge 6 m)

Parcloles
acier/acier Inox (longueur 6 m)

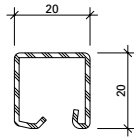
Glazing beads
steel/stainless steel (length 6 m)



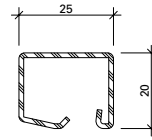
402.112 Z



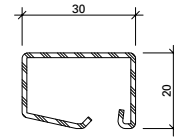
402.115 Z



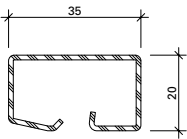
402.120 Z



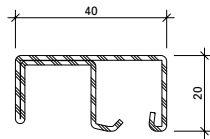
402.125 Z



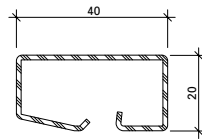
402.130 Z



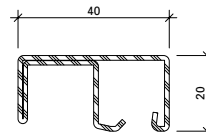
402.135 Z



402.136 Z



402.140 Z



402.141 Z

Artikel-Nr.	G kg/m	B m ² /m
402.112 Z	0,550	0,062
402.115 Z	0,600	0,066
402.120 Z	0,670	0,074
402.125 Z	0,740	0,083
402.130 Z	0,844	0,092

Artikel-Nr.	G kg/m	B m ² /m
402.135 Z	0,960	0,103
402.136 Z	1,260	0,134
402.140 Z	1,045	0,112
402.141 Z	1,360	0,144

Oberfläche/Werkstoff

Artikel-Nr.

mit Z = bandverzinkter Stahl

Surface/Matériau

No. d'article

avec Z = bande d'acier zinguée

Surface/Material

Part no.

with Z = strip galvanised steel

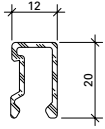
Glasleisten (Massstab 1:2)
 Parcloses (échelle 1:2)
 Glazing beads (scale 1:2)

Jansen-Economy 60 RC Türen **RC2**
 Jansen-Economy 60 RC portes
 Jansen-Economy 60 RC doors

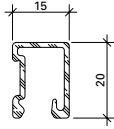
**Aluminium-Glasleisten
 (Länge 6 m)**

**Parcloses en aluminium
 (longueur 6 m)**

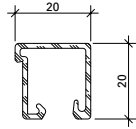
**Aluminium glazing beads
 (length 6 m)**



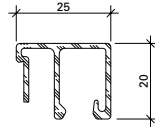
404.112



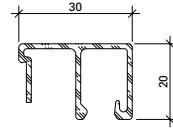
404.115



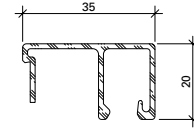
404.120



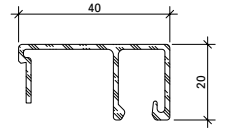
404.125



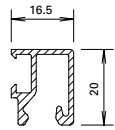
404.130



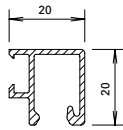
404.135



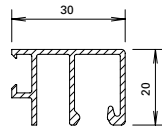
404.140



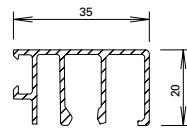
404.116**



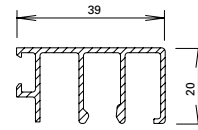
404.119**



404.129**



404.136**



404.139**

Artikel-Nr.	G kg/m	U m ² /m	P m ² /m
404.112	0,202	0,110	0,032
404.115	0,226	0,117	0,035
404.120	0,252	0,148	0,040
404.125	0,310	0,178	0,045
404.130	0,330	0,188	0,050
404.135	0,350	0,198	0,055
404.140	0,370	0,208	0,060

Artikel-Nr.	G kg/m	U m ² /m	P m ² /m
404.116	0,245	0,131	0,035
404.119	0,270	0,140	0,040
404.129	0,346	0,196	0,050
404.136	0,415	0,237	0,055
404.139	0,429	0,245	0,060

G = Gewicht
 U = Abwicklung umlaufend
 P = Polierabwicklung

G = Poids
 U = Périmètre extérieur
 P = Périmètre à polir

G = Weight
 U = Circumferential development
 P = Circumferential polishing



450.007

Befestigungsknopf

VE = 50 Magazine à 10 Knöpfe

450.007

Bouton de fixation

UV = 50 magasins à 10 pièces

450.007

Fastening stud

PU = 50 magazines with 10 studs



450.008

Befestigungsknopf

VE = 400 Magazine à 10 Knöpfe

450.008

Bouton de fixation

UV = 400 magasins à 10 pièces

450.008

Fastening stud

PU = 400 magazines with 10 studs



450.006

Befestigungsknopf (kurz) SR1
Bohrdurchmesser \varnothing 3,5 mm

VE = 100 Stück

450.006

Bouton de fixation (court) SR1
Diamètre de perçage \varnothing 3,5 mm

UV = 100 pièces

450.006

Fastening stud (short) SR1
Hole diameter \varnothing 3,5 mm

PU = 100 pieces



450.009

Befestigungsknopf

VE = 1000 Stück lose

450.009

Bouton de fixation

UV = 1000 pièces

450.009

Fastening stud

PU = 1000 pieces



450.025

Befestigungsknopf

Edelstahl, gewindeförmend,
mit SR1-Angriff, Bohrdurch-
messer 3,5 mm

VE = 100 Stück

450.025

Bouton de fixation

en acier inox, formant le
taroudage, avec empreinte SR1,
diamètre de perçage 3,5 mm

UV = 100 pièces

450.025

Fastening stud

stainless steel, self-tapping,
with SR1 head,
drilling diameter 3,5 mm

PU = 100 pieces

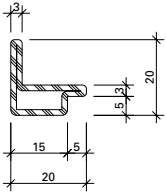
Glasleisten (Massstab 1:2)
Parcloses (échelle 1:2)
Glazing beads (scale 1:2)

Jansen-Economy 60 RC Türen
 Jansen-Economy 60 RC portes
 Jansen-Economy 60 RC doors

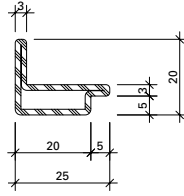
**Winkelkontur-Stahl-Glasleisten
 (Länge ca. 6 m)**

**Parcloses en acier à contour angulaire
 (longueur env. 6 m)**

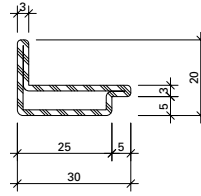
**Angle contour steel glazing beads
 (length approx. 6 m)**



62.507 Z



62.508 Z



62.509 Z

mit Z = bandverzinkter Stahl

avec Z = bande d'acier zinguée

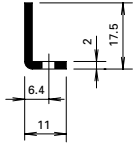
with Z = strip galvanised steel

Artikel-Nr.	G kg/m	B m ² /m
62.507 Z	0,840	0,076
62.508 Z	0,960	0,086
62.509 Z	1,090	0,096

G = Gewicht
 B = Beschichtungsfläche

G = Poids
 B = Surface à traiter

G = Weight
 B = Coated surface



400.021 Z

Stahlwinkel

bandverzinkter Stahl,
gestanzt, Langloch (12x4,5 mm)
alle 150 mm, 0,410 kg/m

Länge 6 m

400.021 Z

Cornière

bande d'acier zinguée,
perforées avec trou oblong
(12x4,5 mm) tous les 150 mm,
0,410 kg/m

Longueur 6 m

400.021 Z

Steel angle

galvanised steel strip,
perforated, oblong hole
(12x4.5 mm) every 150 mm,
0,410 kg/m

Length 6 m



555.486

Schraube M4x7

Stahl, Edelstahl-Look,
SR1-Angriff, selbstgewindend,
zur Befestigung Stahlwinkel
400.021

Bohrdurchmesser 3,6 mm

VE = 100 Stück

555.486

Vis M4x7

acier, surface acier Inox,
empreinte SR1, autotaraudeuse,
pour fixer cornière 400.021

Diamètre de perçage 3,6 mm

UV = 100 pièces

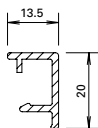
555.486

Screw M4x7

steel, stainless steel surface,
SR1 head, self-tapping, for
fixing the steel angle 400.021

Hole diameter 3.6 mm

PU = 100 pieces



406.999

Abdeckleiste

Aluminium roh, zum Abdecken des Stahlwinkels 400.021 Z

Gewicht 0,166 kg/m

U = 0,089 m²/m

P = 0,034 m²/m

Länge 6 m

406.999

Parclose

aluminium brut, pour recouvrir la cornière 400.021 Z

poids 0,166 kg/m

U = 0,089 m²/m

P = 0,034 m²/m

Longueur 6 m

406.999

Cover strip

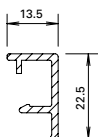
aluminium mill finish, for covering steel angle 400.021 Z

weight 0,166 kg/m

U = 0,089 m²/m

P = 0,034 m²/m

Length 6 m



406.997

Abdeckleiste

Aluminium roh, zum Abdecken des Stahlwinkels 400.021 Z

Gewicht 0,176 kg/m

U = 0,094 m²/m

P = 0,036 m²/m

Länge 6 m

406.997

Parclose

aluminium brut, pour recouvrir la cornière 400.021 Z

poids 0,176 kg/m

U = 0,094 m²/m

P = 0,036 m²/m

Longueur 6 m

406.997

Cover strip

aluminium mill finish, for covering steel angle 400.021 Z

weight 0,176 kg/m

U = 0,094 m²/m

P = 0,036 m²/m

Length 6 m



450.023

Befestigungsfeder

Edelstahl, mit selbstgewindeformender Schraube, mit SR1-Angriff, für Aluminium-Abdeckleiste 406.999 und 406.997, Bohrdurchmesser 3,5 mm

VE = 100 Stück

450.023

Ressort de fixation

acier Inox, avec vis auto-taraudeuse, avec empreinte SR1, pour parclose en aluminium 406.999 et 406.997, diamètre de perçage 3,5 mm

UV = 100 pièces

450.023

Fastening spring

Stainless steel, with self-tapping screw, with SR1 head, for aluminium cover strip 406.999 and 406.997, hole diameter 3,5 mm

PU = 100 pieces

Glasleisten (Massstab 1:2)

Parclores (échelle 1:2)

Glazing beads (scale 1:2)

Jansen-Economy 60 RC Türen

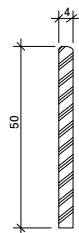
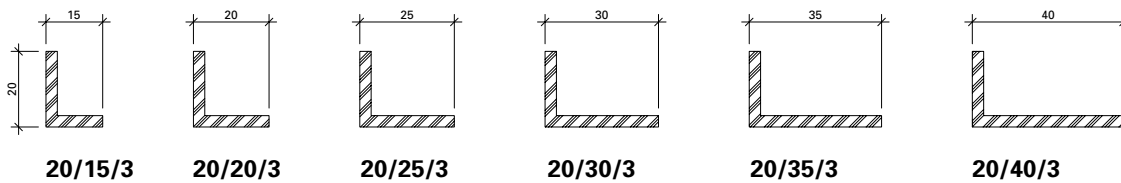
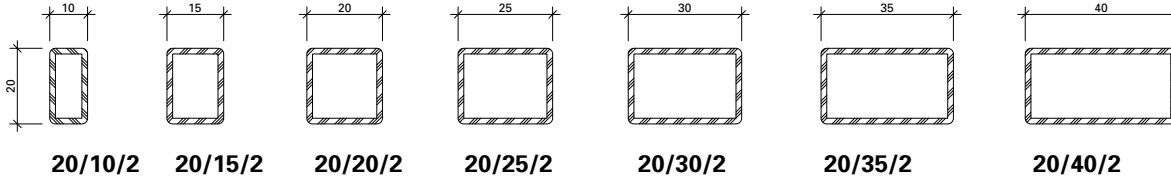
Jansen-Economy 60 RC portes

Jansen-Economy 60 RC doors

Handelsübliche Profile

Profils usuels

Standard profiles



50/4

Artikelbibliothek
Bibliothèque des articles
Article library

DXF

DWG



452.496

Linsensenkschraube
ø 4,5 x 33 mm
Edelstahl, SR1-Angriff,
selbstbohrend, zur Sicherung
der Glasleisten

VE = 100 Stück

452.496

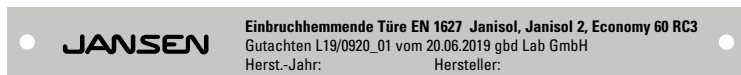
Vis à tête bombée fraisée
ø 4,5 x 33 mm
acier Inox, empreinte SR1,
autoforeuse, pour blocage
des parclozes

UV = 100 pièces

452.496

Countersunk oval-head screw
ø 4,5 x 33 mm
stainless steel, SR1 head,
self-cutting, for glazing bead
fixing

PU = 100 pieces



536.044 RC3

536.045 RC2/RC2N

Kennzeichen-Schild
inkl. Montagebescheinigung

VE = 1 Stück

536.044 RC3

536.045 RC2/RC2N

Plaque d'identification
incl. certification d'entreprise

UV = 1 pièce

536.044 RC3

536.045 RC2/RC2N

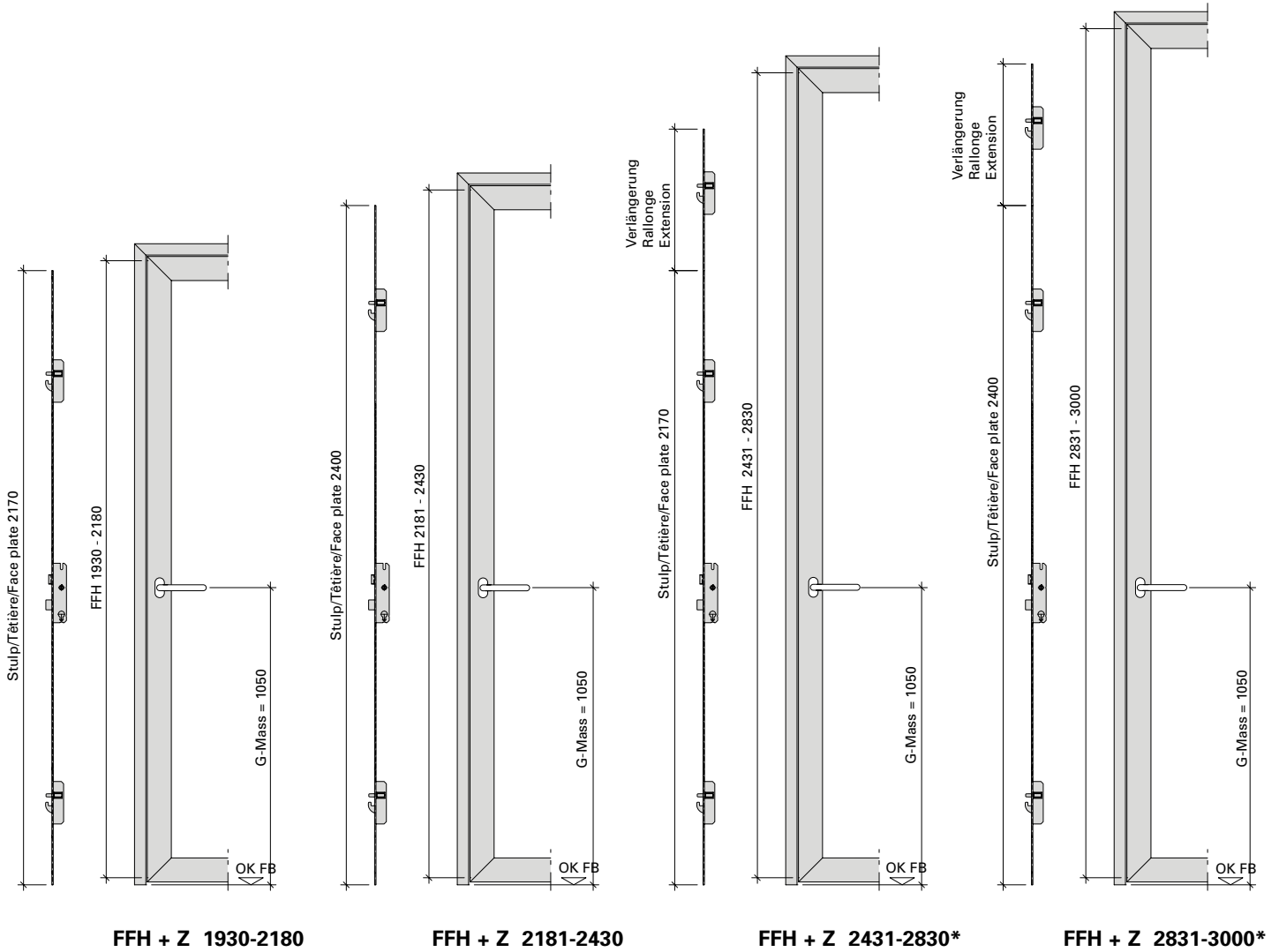
Identification plate
includes fabrication certificate

PU = 1 piece

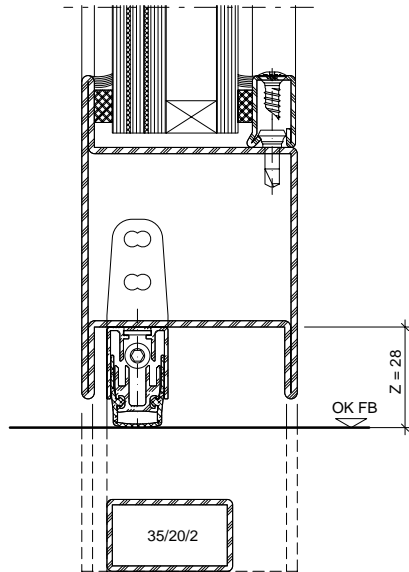
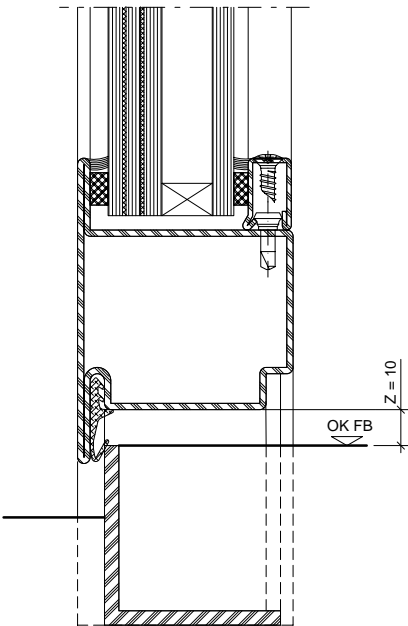
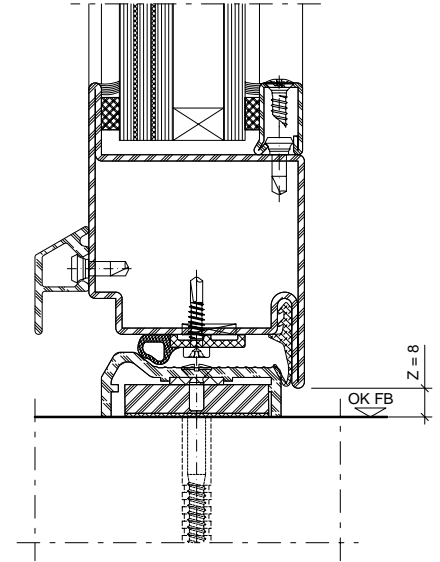
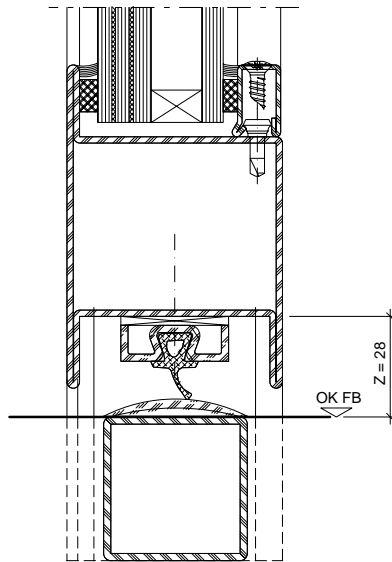
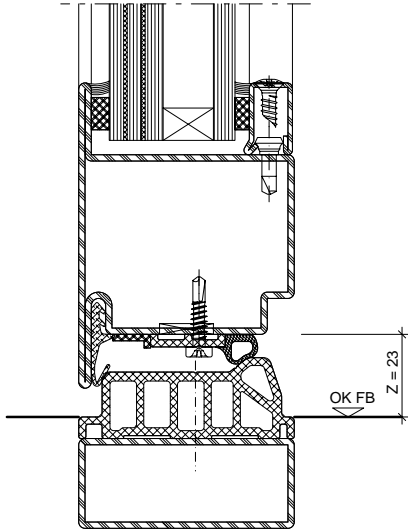
Schlossauswahl nach Flügelhöhen

Choix de la serrure selon les hauteurs de vantail

Lock selection in accordance with leaf heights



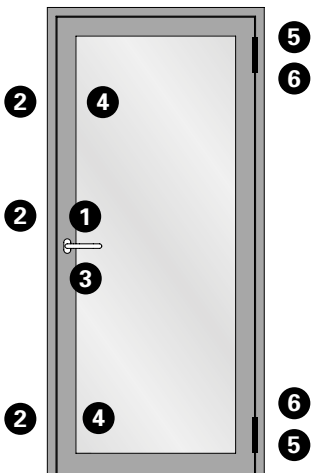
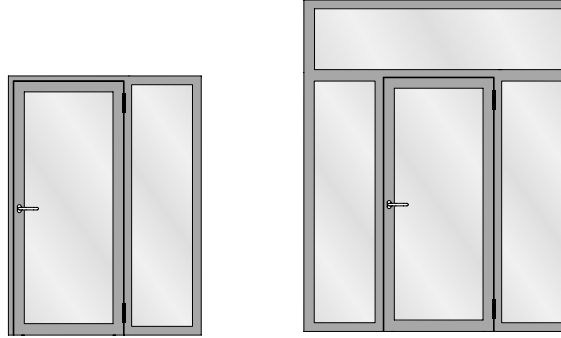
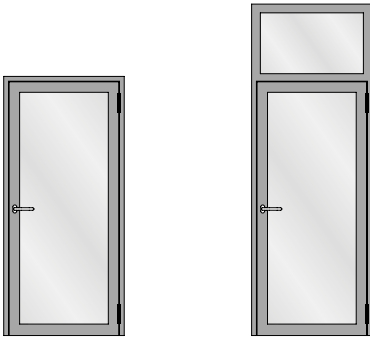
- * nur Normalfunktion
- * seulement fonction standard
- * only standard function



Mehrfachverriegelungs-Schloss mit
Normal- und Panikfunktion

Serrure à verrouillage multiple avec
fonction standard et panique

Multi-point lock with standard and
panic function



Beschlagsteile

- 1 Schloßfunktion (höhenabhängig)
- 2 Schliessbleche
- 3 Zylinderschutz oder Schutzbeschlag
- 4 Verdrehsicherung Nebenschloß
- 5 Türband
- 6 Türbandsicherung

Pièces de ferrures

- 1 Fonction serrure (en fonction de la hauteur)
- 2 Gâches de fermeture
- 3 Protection de cylindre ou ferrure de protection
- 4 Sécurité anti torsion de la serrure secondaire
- 5 Paumelle
- 6 Protection de paumelle

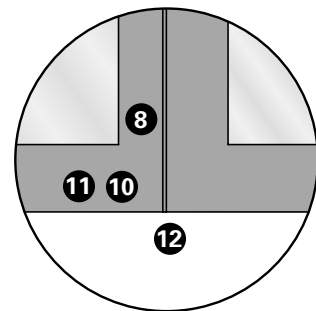
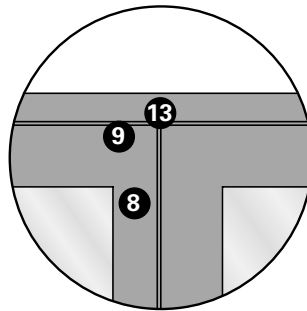
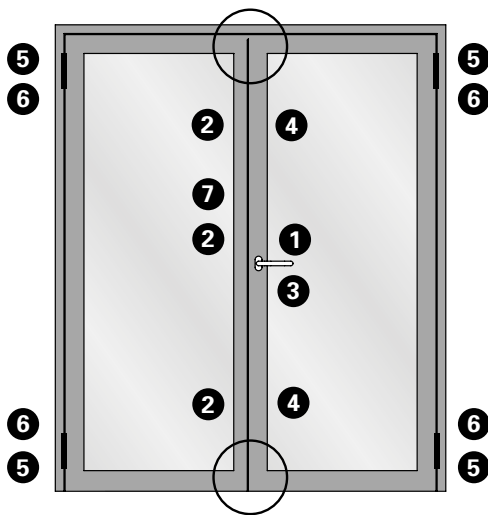
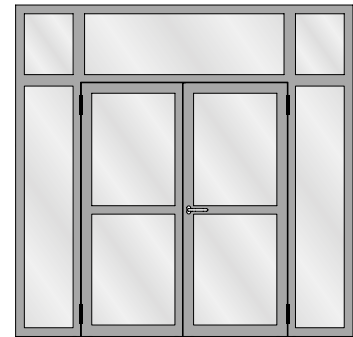
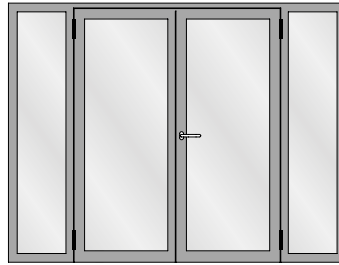
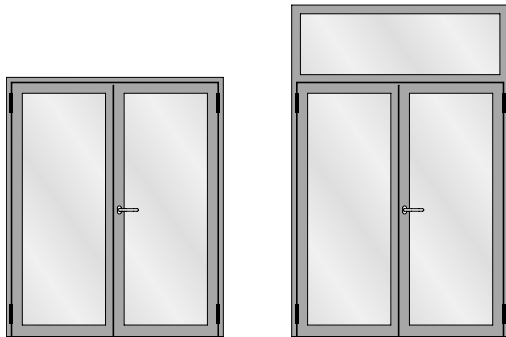
Fittings components

- 1 Lock function (height-dependent)
- 2 Strike plates
- 3 Cylinder protection or protective fitting
- 4 Anti-twist device for ancillary lock
- 5 Door hinge
- 6 Door hinge fixing

Mehrfachverriegelungs-Schloss mit Normalfunktion oder Teilpanik

Serrure à verrouillage multiple avec fonction standard ou panique partielle

Multi-point lock with standard function or partial panic function



Beschlagsteile

- 1 Schlossfunktion (höhenabhängig)
- 2 Schliessbleche
- 3 Zylinderschutz oder Schutzbeschlag
- 4 Verdrehsicherung Nebenschloss
- 5 Türband
- 6 Türbandsicherung
- 7 Kantenbasculé oder Falztreibriegel
- 8 Eckverstärkung
- 9 Führungsstück oder Schaltschloss
- 10 Führungsstück
- 11 Zusatz bei H-Profil
- 12 Bodenbuchse Normalfunktion
- 13 Schliessblech

Pièces de ferrures

- 1 Fonction serrure (en fonction de la hauteur)
- 2 Gâches de fermeture
- 3 Protection de cylindre ou ferrure de protection
- 4 Sécurité anti torsion de la serrure secondaire
- 5 Paumelle
- 6 Protection de paumelle
- 7 Verrou à bascule ou bascule à mortaiser
- 8 Renfort d'angle
- 9 Pièce de guidage ou serrure de retient
- 10 Pièce de guidage
- 11 Pièce supplémentaire pour profilé en H
- 12 Douille de verrouillage fonction normale
- 13 Gâche de fermeture

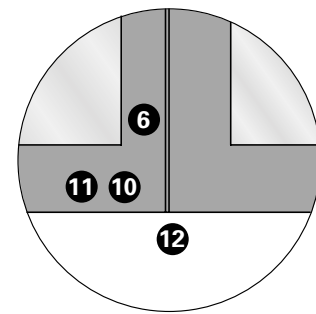
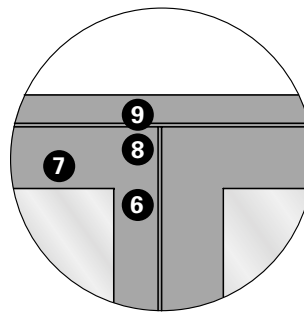
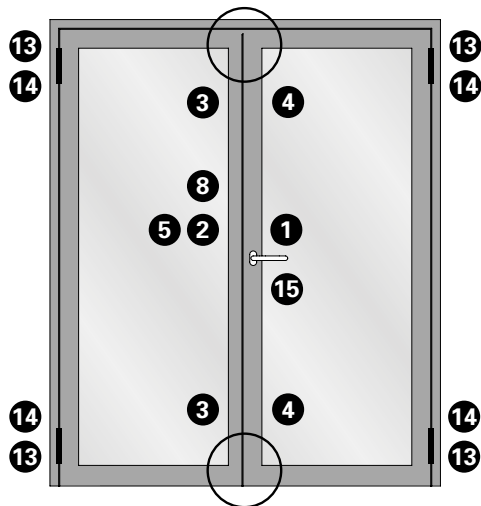
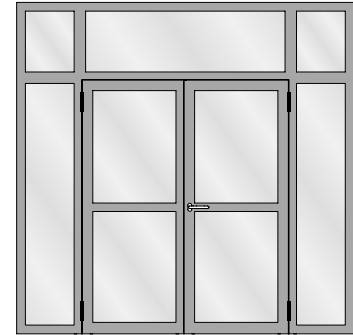
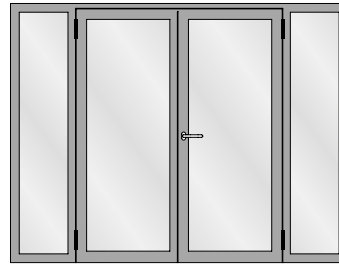
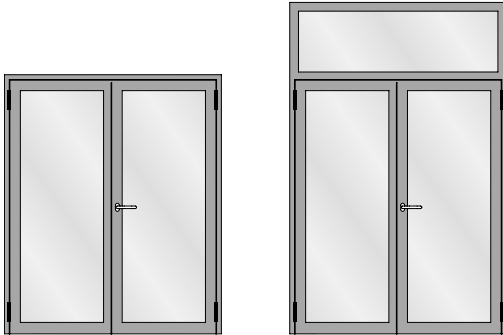
Fittings components

- 1 Lock function (height-dependent)
- 2 Strike plates
- 3 Cylinder protection or protective fitting
- 4 Anti-twist device for ancillary lock
- 5 Door hinge
- 6 Door hinge fixing
- 7 Espagnolette or rebate shoot bolt
- 8 Corner reinforcement
- 9 Guide piece or switch latch
- 10 Guide piece
- 11 Supplement for H-shaped profile
- 12 Floor socket, standard function
- 13 Strike plate

**Mehrfachverriegelungs-Schloss
 mit Panikfunktion**

**Serrure à verrouillage multiple avec
 fonction panique**

Multi-point lock with panic function



Beschlagsteile

- 1 Schlossfunktion (höhenabhängig)
- 2 Panikgegenkasten
- 3 Schliessbleche Nebenschloss
- 4 Verdrehsicherung Nebenschloss
- 5 Verdrehsicherung Panikgegenkasten
- 6 Eckverstärkung
- 7 Einschweisplatte
- 8 Panik-Schaltverschluss
- 9 Schliessblech
- 10 Führungsstück
- 11 Zusatz bei H-Profil
- 12 Bodenbuchse Panikfunktion
- 13 Türband
- 14 Türbandsicherung
- 15 Zylinderschutz oder Schutzbeschlag

Pièces de ferrures

- 1 Fonction serrure (en fonction de la hauteur)
- 2 Serrure contre-bascule panique
- 3 Gâches de fermeture serrure secondaire
- 4 Sécurité anti torsion de la serrure secondaire
- 5 Sécurité anti torsion de la serrure contre-bascule panique
- 6 Renfort d'angle
- 7 Plaque à souder
- 8 Serrure panique de retenue
- 9 Gâche de fermeture
- 10 Pièce de guidage
- 11 Pièce supplémentaire pour profilé en H
- 12 Douille de verrouillage fonction panique
- 13 Paumelle
- 14 Protection de paumelle
- 15 Protection de cylindre ou ferrure de protection

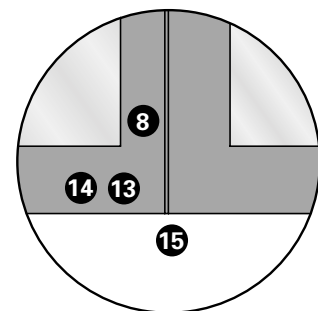
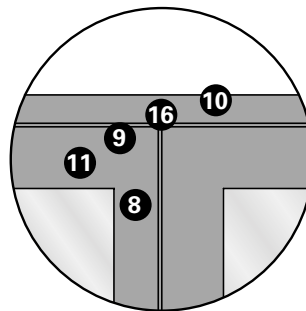
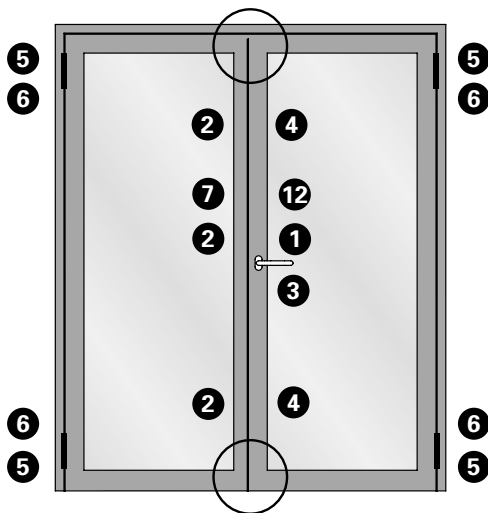
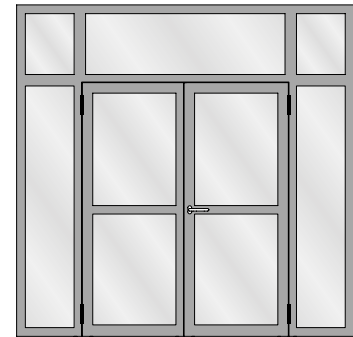
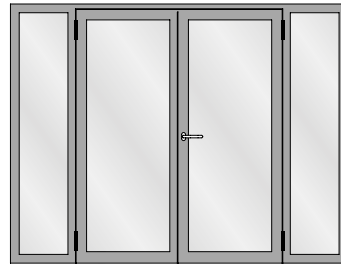
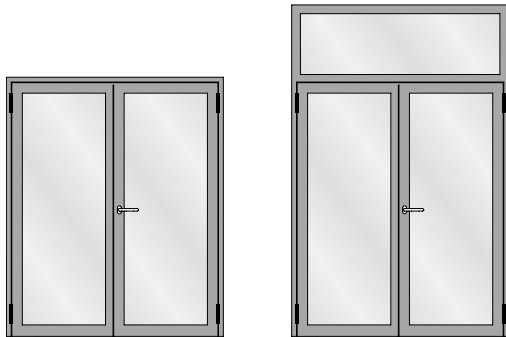
Fittings components

- 1 Lock function (height-dependent)
- 2 Panic strike box
- 3 Strike plates for ancillary lock
- 4 Anti-twist device for ancillary lock
- 5 Anti-twist device for panic strike box
- 6 Corner reinforcement
- 7 Welding plate
- 8 Panic switch latch
- 9 Strike plate
- 10 Guide piece
- 11 Supplement for H-shaped profile
- 12 Floor socket, panic function
- 13 Door hinge
- 14 Door hinge fixing
- 15 Cylinder protection or protective fitting

Mehrfachverriegelungs-Schloss mit Normalfunktion oder Teilpanik

Serrure à verrouillage multiple avec fonction standard ou panique partielle

Multi-point lock with standard function or partial panic function



Beschlagsteile

- 1 Schlossfunktion (höhenabhängig)
- 2 Schliessbleche
- 3 Zylinderschutz oder Schutzbeschlag
- 4 Verdrehsicherung Nebenschloss
- 5 Türband
- 6 Türbandsicherung
- 7 Kantenbascule oder Falztreibriegel
- 8 Eckverstärkung
- 9 Führungsstück oder Schaltschloss
- 10 Profilverstärkung
- 11 Lappenverstärkung
- 12 Lappenverstärkung nur bei Falztreibriegel
- 13 Führungsstück
- 14 Zusatz bei H-Profil
- 15 Bodenbuchse Normalfunktion
- 16 Schliessblech

Pièces de ferrures

- 1 Fonction serrure (en fonction de la hauteur)
- 2 Gâches de fermeture
- 3 Protection de cylindre ou ferrure de protection
- 4 Sécurité anti torsion de la serrure secondaire
- 5 Paumelle
- 6 Protection de paumelle
- 7 Verrou à bascule ou bascule à mortaiser
- 8 Renfort d'angle
- 9 Pièce de guidage ou serrure de retient
- 10 Renfort de profilé
- 11 Renfort de lèvre
- 12 Renfort de lèvre uniquement pour la bascule à mortaiser
- 13 Pièce de guidage
- 14 Pièce supplémentaire pour profilé en H
- 15 Douille de verrouillage fonction normale
- 16 Gâche de fermeture

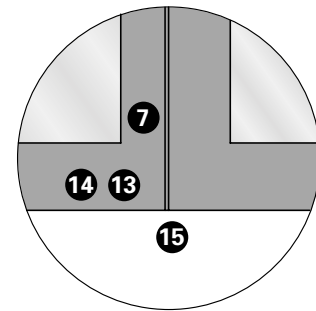
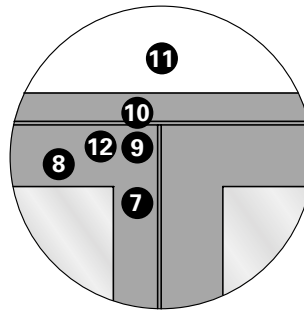
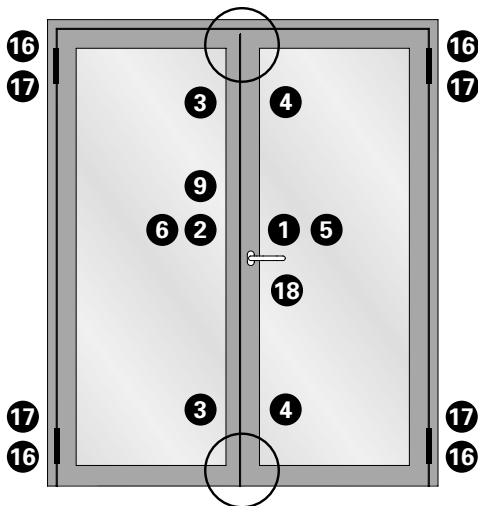
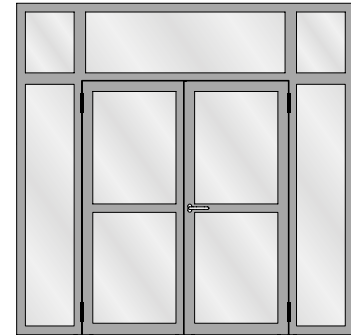
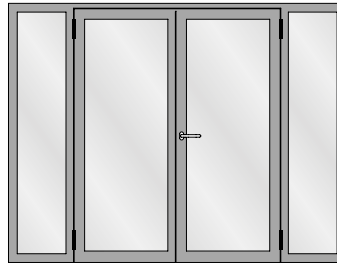
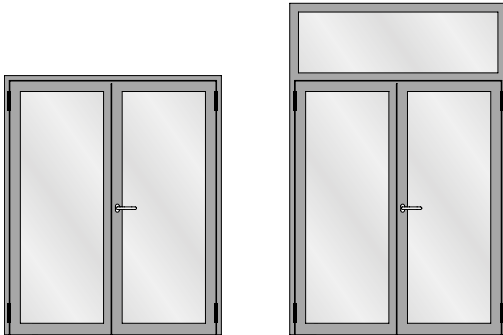
Fittings components

- 1 Lock function (height-dependent)
- 2 Strike plates
- 3 Cylinder protection or protective fitting
- 4 Anti-twist device for ancillary lock
- 5 Door hinge
- 6 Door hinge fixing
- 7 Espagnolette or rebate shoot bolt
- 8 Corner reinforcement
- 9 Guide piece or switch latch
- 10 Profile reinforcement
- 11 Leg reinforcement
- 12 Leg reinforcement for rebate shoot bolt only
- 13 Guide piece
- 14 Supplement for H-shaped profile
- 15 Floor socket, standard function
- 16 Strike plate

**Mehrfachverriegelungs-Schloss
mit Panikfunktion**

**Serrure à verrouillage multiple avec
fonction panique**

Multi-point lock with panic function



Beschlagsteile

- 1 Schloßfunktion (höhenabhängig)
- 2 Panikgegenkasten
- 3 Schliessbleche Nebenschloß
- 4 Verdrehsicherung Nebenschloß
- 5 Lappenverstärkung Panikgegenkasten
- 6 Verdrehsicherung Panikgegenkasten
- 7 Eckverstärkung
- 8 Einschweisplatte
- 9 Panik-Schaltzschloß
- 10 Schliessblech
- 11 Profilverstärkung
- 12 Lappenverstärkung
- 13 Führungsstück
- 14 Zusatz bei H-Profil
- 15 Bodenbuchse Panikfunktion
- 16 Türband
- 17 Türbandsicherung
- 18 Zylinderschutz oder Schutzbeschlag

Pièces de ferrures

- 1 Fonction serrure (en fonction de la hauteur)
- 2 Serrure contre-bascule panique
- 3 Gâches de fermeture serrure secondaire
- 4 Sécurité anti torsion de la serrure secondaire
- 5 Renfort de lèvres de la contre-bascule panique
- 6 Sécurité anti torsion de la serrure contre-bascule panique
- 7 Renfort d'angle
- 8 Plaque à souder
- 9 Serrure panique de retient
- 10 Gâche de fermeture
- 11 Renfort de profilé
- 12 Renfort de lèvres
- 13 Pièce de guidage
- 14 Pièce supplémentaire pour profilé en H
- 15 Douille de verrouillage fonction panique
- 16 Paumelle
- 17 Protection de paumelle
- 18 Protection de cylindre ou ferrure de protection

Fittings components

- 1 Lock function (height-dependent)
- 2 Panic strike box
- 3 Strike plates for ancillary lock
- 4 Anti-twist device for ancillary lock
- 5 Leg reinforcement for panic strike box
- 6 Anti-twist device for panic strike box
- 7 Corner reinforcement
- 8 Welding plate
- 9 Panic switch latch
- 10 Strike plate
- 11 Profile reinforcement
- 12 Leg reinforcement
- 13 Guide piece
- 14 Supplement for H-shaped profile
- 15 Floor socket, panic function
- 16 Door hinge
- 17 Door hinge fixing
- 18 Cylinder protection or protective fitting

Funktionsbeschreibung

Mehrfachverriegelungs-Schlösser 556.000 - 556.005

- mit Falle und Wechsel (556.004/005 mit Rollfalle)
- 2-touriges Getriebe für einfache Betätigung
- Falle und Riegel glanzvernickelt
- geschlossener, elektrolytisch verzinkter Kasten (gilt auch für Zusatzschlösser)
- links und rechts verwendbar
- durchgehender Langstulp aus Edelstahl

Description du fonctionnement

Serrures à verrouillages multiples 556.000 à 556.005

- avec bec de cane et levier (556.004/005 avec rouleau)
- crémone à 2 tours pour actionnement simple
- bec de cane et pêne nickelés brillant
- boîtier fermé, galvanisé électrolytiquement (applicable aussi pour serrures supplémentaires)
- utilisable à gauche et à droite
- longue tête continue en acier Inox

Description of function

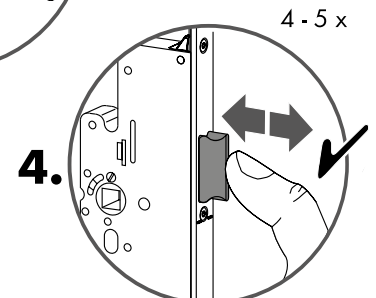
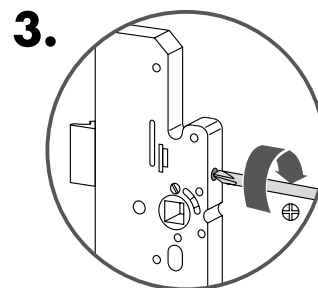
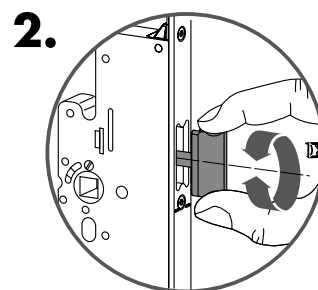
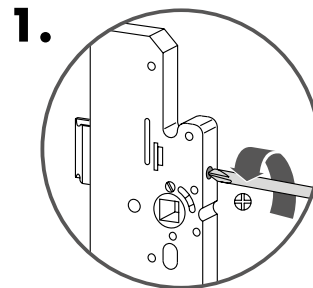
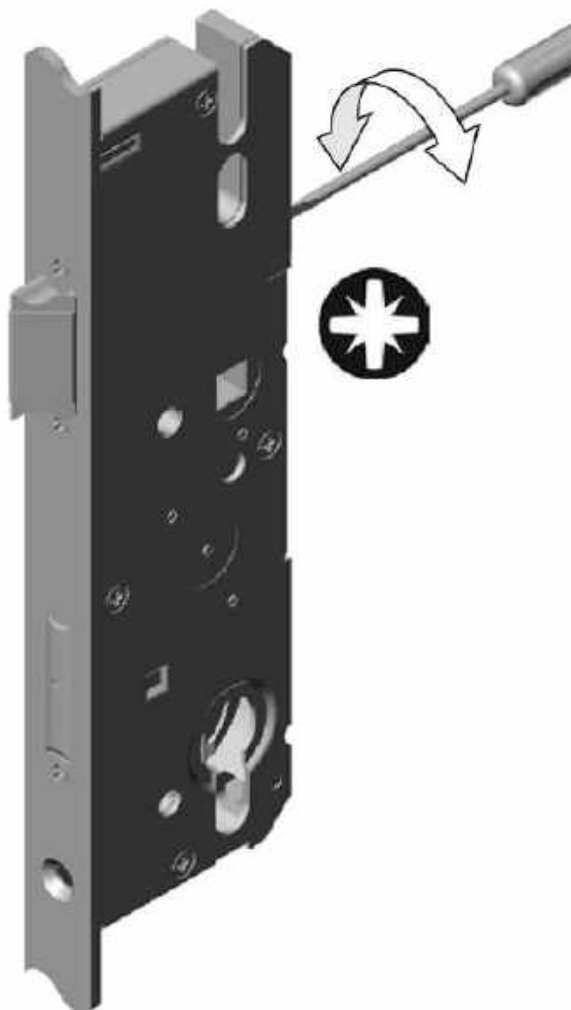
Multi-point locks 556.000 - 556.005

- With latch and latch retention (556.004/005 with roller latch)
- Double-turn gearbox for simple operation
- Latch and bolt, polished nickel plate
- Closed, electrogalvanised case (also applies to additional locks)
- Can be used LH and RH
- Continuous long face plate made from stainless steel

DIN Richtung
 (Fallenverstellung)

Sens d'ouverture
 selon DIN
 (déplacement
 du pêne)

DIN direction
 (Latch adjustment)



Mehrfachverriegelungs-Schlösser
556.006 - 556.021

Die Schlösser werden standardmässig links ausgeliefert. Sie können mit einigen wenigen Handgriffen auf rechts umgestellt werden.

Die Panikverschlüsse können wahlweise wie folgt umgestellt werden:

- links einwärts
- links auswärts
- rechts einwärts
- rechts auswärts

Vorteil: Nur ein Produkt für alle Flucht- und Öffnungsrichtungen

Serrures à verrouillages multiples
556.006 à 556.021

Les serrures sont normalement livrées sur la gauche. Elles peuvent être placées sur la droite en un tournemain.

Les fermetures panique peuvent être placées au choix comme suit:

- sur la gauche vers l'intérieur
- sur la gauche vers l'extérieur
- sur la droite vers l'intérieur
- sur la droite vers l'extérieur

Avantage: un seul produit pour tous les sens d'évacuation et d'ouverture

Multi-point locks 556.006 - 556.021

Left-hand locks are provided as standard. You can convert them to right-hand locks in just a few easy steps.

The panic locks can be converted as required as follows:

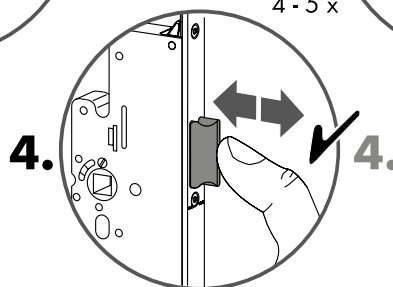
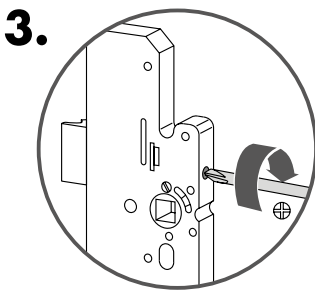
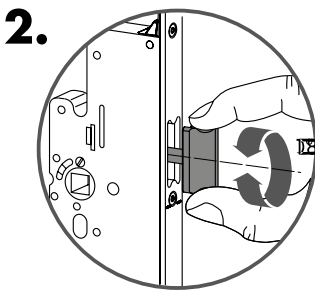
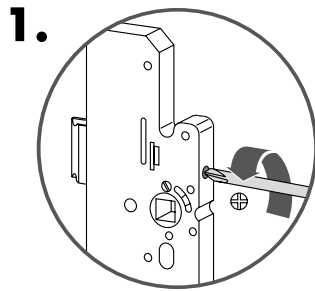
- LH, inwards
- LH, outwards
- RH, inwards
- RH, outwards

Advantage: Just one product for all directions of escape and opening

DIN Richtung
(Fallenverstellung)

Sens d'ouverture
selon DIN
(déplacement
du pêne)

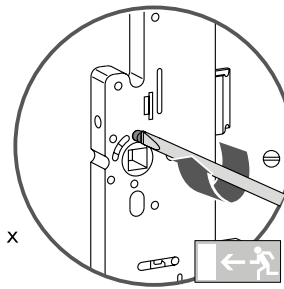
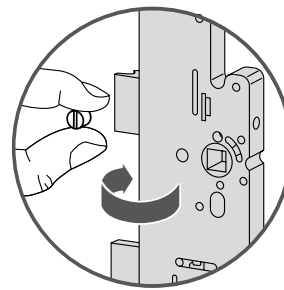
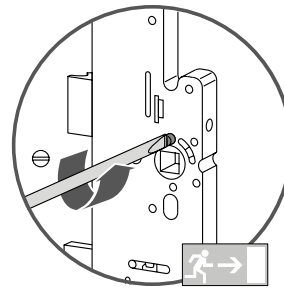
DIN direction
(Latch adjustment)



1. Fluchtrichtungs-
verstellung

Réglage sens
d'évacuation

Regulations
directions of
escape



Mechanische und elektromechanische Schliesszylinder

Verwendet werden dürfen bei den Mehrfachverriegelungs-Schlössern 556.006 - 556.021:

- Schliesszylinder mit freilaufendem Mitnehmer, bei denen der Mitnehmer immer leichtgängig frei drehbar ist
- Schliesszylinder mit starrem Mitnehmer, bei denen der Mitnehmer in Schlüsselabzugstellung innerhalb des Bereichs von -30° bis $+30^\circ$ arretiert.

Nicht verwendet werden dürfen:

- Schliesszylinder mit starrem Mitnehmer, bei denen der Mitnehmer in Schlüsselabzugstellung ausserhalb der Bereichs von -30° bis $+30^\circ$ arretiert.
Hierzu zählen Schliesszylinder, bei denen die Mitnehmerposition manuell verstellt werden kann, so dass eine Mitnehmerposition ausserhalb des Bereichs von -30° bis $+30^\circ$ erzielt werden kann.

Cylindres de fermeture mécaniques et électromécaniques

Cylindres pouvant être utilisés sur les serrures à verrouillages multiples 556.006 à 556.021:

- cylindres de fermeture avec entraîneur à course libre, sur lesquels ce dernier peut toujours tourner facilement
- les cylindres de fermeture à entraîneur fixe, sur lesquels ce dernier est arrêté dans la plage de -30° à $+30^\circ$ en position de retrait de la clé.

Cylindres ne devant pas être utilisés:

- les cylindres de fermeture à entraîneur fixe, sur lesquels ce dernier est arrêté en dehors de la plage de -30° à $+30^\circ$ en position de retrait de la clé.
En font partie les cylindres de fermeture sur lesquels la position de l'entraîneur peut être déplacée manuellement de manière à ce qu'elle puisse se trouver en dehors de la plage de -30° à $+30^\circ$.

Mechanical and electromechanical lock cylinders

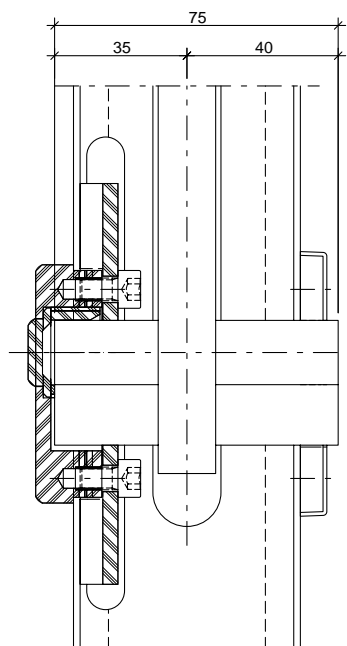
Can be used with multi-point locks 556.006 - 556.021:

- Lock cylinder with free turn drive pin, whereby the drive pin can always be freely turned easily
- Lock cylinder with fixed drive pin, whereby the drive pin engages in the key removal position within the range of -30° to $+30^\circ$.

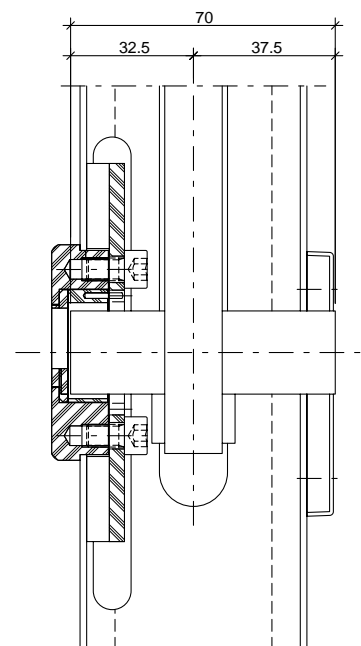
Must not be used:

- Lock cylinder with rigid drive pin, whereby the drive pin engages in the key removal position outside the range of -30° to $+30^\circ$.
Included here are lock cylinders which allow the drive pin position to be manually adjusted, so that the drive pin position can be set outside the range of -30° to $+30^\circ$.

Profilzylinder
Cylindre profilé
Profile cylinder



Rundzylinder
Cylindre rond
Round cylinder





556.000 Stulp 2170 mm
ø 22 mm

556.001 Stulp 2400 mm
ø 22 mm

556.002 Stulp 2170 mm
ø 17 mm

556.003 Stulp 2400 mm
ø 17 mm

556.000 Têtière 2170 mm
ø 22 mm

556.001 Têtière 2400 mm
ø 22 mm

556.002 Têtière 2170 mm
ø 17 mm

556.003 Têtière 2400 mm
ø 17 mm

556.000 Face plate 2170 mm
ø 22 mm

556.001 Face plate 2400 mm
ø 22 mm

556.002 Face plate 2170 mm
ø 17 mm

556.003 Face plate 2400 mm
ø 17 mm

Mehrfachverriegelungs-Schloss

Normal-Funktion

mit Wechsel, links und rechts einsetzbar, Riegelausschluss 2-tourig 20 mm, Kasten verzinkt und geschlossen, Nuss 9 mm, Edelstahl-U-Stulp 24x5x2 mm

VE = 1 Stück

Serrure à verrouillage multiple

Fonction standard

avec levier, utilisable à droite et à gauche, course du pêne à 2 tours 20 mm, boîtier zingué et fermé, fouillot 9 mm, têtière en U en acier Inox 24x5x2 mm

UV = 1 pièce

Multipoint lock

Standard function

with latch retention, can be used LH and RH, travel of bolt 2 turns 20 mm, case galvanised and closed, spindle 9 mm, stainless steel U-shaped face plate 24x5x2 mm

PU = 1 piece

Bei Bedarf zusätzlich bestellen:

557.248 Schrauben
556.047/ Schliessblech
556.048 Hauptschloss
556.049 Schliessbleche
Nebenschlösser
556.080 Verdrehsicherung

Commander en plus si besoin:

557.248 Vis
556.047/ Gâche de fermeture
556.048 serrure principale
556.049 Gâches de fermeture
serrures secondaires
556.080 Sécurité anti torsion

Order separately if required:

557.248 Screws
556.047/ Strike plate
556.048 main lock
556.049 Strike plates
ancillary locks
556.080 Anti-twist device

Motorisierte Schlösser

siehe Dokumentation
Sonderartikel RC mit U-Stulp

**Motorisierte Schlösser
(Genius EB)**

Spezialverschluss für die automatische Türverriegelung und -entriegelung. Es verfügt über eine integrierte Steuerelektronik und einen elektrisch gesteuerten Getriebemotor. Diese lassen sich durch externe Systeme ansteuern.

Serrures motorisées

voir documentation articles spéciaux RC avec têtière en U

Serrures motorisées (modèle EB)

Fermeture spéciale pour le verrouillage et le déverrouillage automatiques de porte. Elle possède une électronique de commande intégrée et un moteur-éducteur à commande électrique qui peuvent être commandés par des systèmes externes.

Electric locks

see documentation of special articles RC with U-shaped face plate

Electric locks (Genius EB)

Special lock for automatic locking and unlocking of the door. It has an integrated electronic control unit and an electric gearbox motor. These can be controlled by external systems.



556.004 Stulp 2170 mm
ø 22 mm

556.005 Stulp 2170 mm
ø 17 mm

**Rollfallen-
Mehrfachverriegelungs-Schloss**

Normal-Funktion

mit Wechsel, links und rechts einsetzbar, Rollfalle verstellbar, Riegelausschluss 2-tourig 20 mm, Kasten verzinkt und geschlossen, Edelstahl-U-Stulp 24x5x2 mm

VE = 1 Stück

Bei Bedarf zusätzlich bestellen:

557.248 Schrauben
556.047/ Schliessblech
556.048 Hauptschloss
556.049 Schliessbleche
Nebenschlösser
556.080 Verdrehsicherung

556.004 Têtière 2170 mm
ø 22 mm

556.005 Têtière 2170 mm
ø 17 mm

**Serrure à verrouillage multiple
à rouleau**

Fonction standard

avec levier, utilisable à droite et à gauche, rouleau réglable, course du pêne à 2 tours 20 mm, boîtier zingué et fermé, têtière en U en acier Inox 24x5x2 mm

UV = 1 pièce

Commander en plus si besoin:

557.248 Vis
556.047/ Gâche de fermeture
556.048 serrure principale
556.049 Gâches de fermeture
serrures secondaires
556.080 Sécurité anti torsion

556.004 Face plate 2170 mm
ø 22 mm

556.005 Face plate 2170 mm
ø 17 mm

**Roller latch
Multipoint lock**

Standard function

with latch retention, can be used LH and RH, adjustable roller latch, travel of bolt 2 turns 20 mm, case galvanised and closed, stainless steel U-shaped face plate 24x5x2 mm

PU = 1 piece

Order separately if required:

557.248 Screws
556.047/ Strike plate
556.048 main lock
556.049 Strike plates
ancillary locks
556.080 Anti-twist device



556.006 Stulp 2170 mm
ø 22 mm

556.007 Stulp 2400 mm
ø 22 mm

556.008 Stulp 2170 mm
ø 17 mm

556.009 Stulp 2400 mm
ø 17 mm

Mehrfachverriegelungs-Schloss

**Panik-Funktion B
für einflügelige Türen**

ohne Wechsel, links und rechts einsetzbar, Riegelausschluss 1/4-tourig 20 mm, Kasten verzinkt und geschlossen, Nuss 9 mm zweiteilig, Edelstahl-U-Stulp 24x5x2 mm

VE = 1 Stück

Bei Bedarf zusätzlich bestellen:

- 557.248 Schrauben
- 556.047/ Schliessblech
- 556.048 Hauptschloss
- 556.049 Schliessbleche
Nebenschlösser
- 556.080 Verdrehsicherung

Motorisierte Schlösser

siehe Dokumentation
Sonderartikel RC mit U-Stulp

*Motorisierte Schlösser
(Genius CB)*

Spezialverschluss für die automatische Türverriegelung und -entriegelung. Es verfügt über eine integrierte Steuerelektronik und einen elektrisch gesteuerten Getriebemotor. Diese lassen sich durch externe Systeme ansteuern.



! Um die Produktnormen EN 179/1125 zu erfüllen, müssen zwingend die passenden Beschläge verwendet werden:

- EN 179
Drücker
- EN 1125
Druckstange

556.006 Têtière 2170 mm
ø 22 mm

556.007 Têtière 2400 mm
ø 22 mm

556.008 Têtière 2170 mm
ø 17 mm

556.009 Têtière 2400 mm
ø 17 mm

Serrure à verrouillage multiple

**Fonction B panique
pour portes à un vantail**

sans levier, utilisable à droite et à gauche, course du pêne à 1/4 tour 20 mm, boîtier zingué et fermé, fouillot 9 mm à deux parties, têtière en U en acier Inox 24x5x2 mm

UV = 1 pièce

Commander en plus si besoin:

- 557.248 Vis
- 556.047/ Gâche de fermeture
- 556.048 serrure principale
- 556.049 Gâches de fermeture
serrures secondaires
- 556.080 Sécurité anti torsion

Serrures motorisées

voir documentation articles spéciaux RC avec têtière en U

Serrures motorisées (modèle CB)

Fermeture spéciale pour le verrouillage et le déverrouillage automatiques de porte. Elle possède une électronique de commande intégrée et un moteur à commande électrique qui peuvent être commandés par des systèmes externes.

! Les ferrures adéquates doivent être impérativement utilisées pour satisfaire à la norme produit EN 179/1125:

- EN 179
Poignée
- EN 1125
Barre panique à pousser

556.006 Face plate 2170 mm
ø 22 mm

556.007 Face plate 2400 mm
ø 22 mm

556.008 Face plate 2170 mm
ø 17 mm

556.009 Face plate 2400 mm
ø 17 mm

Multipoint lock

**Emergency function B
for single leaf doors**

without latch retention, can be used LH and RH, travel of bolt 1/4 turn 20 mm, case galvanised and closed, spindle 9 mm two part, stainless steel U-shaped face plate 24x5x2 mm

PU = 1 piece

Order separately if required:

- 557.248 Screws
- 556.047/ Strike plate
- 556.048 main lock
- 556.049 Strike plates
ancillary locks
- 556.080 Anti-twist device

Electric locks

see documentation of special articles RC with U-shaped face plate

Electric locks (Genius CB)

Special lock for automatic locking and unlocking of the door. It has an integrated electronic control unit and an electric gearbox motor. These can be controlled by external systems.

! To comply with product standards EN179/1125, it is essential that the appropriate fittings are used:

- EN 179
Handle
- EN 1125
Panic touch bar



556.010 Stulp 2170 mm
ø 22 mm

556.011 Stulp 2400 mm
ø 22 mm

556.012 Stulp 2170 mm
ø 17 mm

556.013 Stulp 2400 mm
ø 17 mm

Mehrfachverriegelungs-Schloss

**Panik-Funktion E
für einflügelige Türen**
mit Wechsel, links und rechts
einsetzbar, Riegelausschluss
1/4-tourig 20 mm, Kasten verzinkt
und geschlossen, Nuss 9 mm,
Edelstahl-U-Stulp 24x5x2 mm

VE = 1 Stück

Bei Bedarf zusätzlich bestellen:

- 557.248 Schrauben
- 556.047/ Schliessblech
- 556.048 Hauptschloss
- 556.049 Schliessbleche
Nebenschlösser
- 556.080 Verdrehsicherung

Motorisierte Schlösser

siehe Dokumentation
Sonderartikel RC mit U-Stulp

*Motorisierte Schlösser
(Genius CB)*

Spezialverschluss für die auto-
matische Türverriegelung und
-entriegelung. Es verfügt über
eine integrierte Steuerelektronik
und einen elektrisch gesteuerten
Getriebemotor. Diese lassen sich
durch externe Systeme ansteuern.



! Um die Produktnormen
EN 179/1125 zu erfüllen,
müssen zwingend die
passenden Beschläge
verwendet werden:

- EN 179
Drücker
- EN 1125
Druckstange

556.010 Têtière 2170 mm
ø 22 mm

556.011 Têtière 2400 mm
ø 22 mm

556.012 Têtière 2170 mm
ø 17 mm

556.013 Têtière 2400 mm
ø 17 mm

Serrure à verrouillage multiple

**Fonction E panique
pour portes à un vantail**
avec levier, utilisable à droite
et à gauche, course du pêne à
1/4 tour 20 mm, boîtier zingué
et fermé, fouillot 9 mm, têtière
en U en acier Inox 24x5x2 mm

UV = 1 pièce

Commander en plus si besoin:

- 557.248 Vis
- 556.047/ Gâche de fermeture
- 556.048 serrure principale
- 556.049 Gâches de fermeture
serrures secondaires
- 556.080 Sécurité anti torsion

Serrures motorisées

voir documentation articles
spéciaux RC avec têtière en U

Serrures motorisées (modèle CB)

Fermeture spéciale pour le
verrouillage et le déverrouillage
automatiques de porte. Elle
possède une électronique de
commande intégrée et un motor-
éducteur à commande électrique
qui peuvent être commandés
par des systèmes externes.

! Les ferrures adéquates
doivent être impérativement
utilisées pour satisfaire à la
norme produit EN 179/1125:

- EN 179
Poignée
- EN 1125
Barre panique à pousser

556.010 Face plate 2170 mm
ø 22 mm

556.011 Face plate 2400 mm
ø 22 mm

556.012 Face plate 2170 mm
ø 17 mm

556.013 Face plate 2400 mm
ø 17 mm

Multipoint lock

**Emergency function E
for single leaf doors**
with latch retention, can be
used LH and RH, travel of bolt
1/4 turn 20 mm, case galvanised
and closed, spindle 9 mm,
stainless steel U-shaped face
plate 24x5x2 mm

PU = 1 piece

Order separately if required:

- 557.248 Screws
- 556.047/ Strike plate
- 556.048 main lock
- 556.049 Strike plates
ancillary locks
- 556.080 Anti-twist device

Electric locks

see documentation of special
articles RC with U-shaped face
plate

Electric locks (Genius CB)

Special lock for automatic
locking and unlocking of the
door. It has an integrated
electronic control unit and an
electric gearbox motor. These
can be controlled by external
systems.

! To comply with product
standards EN179/1125, it is
essential that the appropriate
fittings are used:

- EN 179
Handle
- EN 1125
Panic touch bar



556.014 Stulp 2170 mm
ø 22 mm

556.015 Stulp 2400 mm
ø 22 mm

556.016 Stulp 2170 mm
ø 17 mm

556.017 Stulp 2400 mm
ø 17 mm

556.014 Têtière 2170 mm
ø 22 mm

556.015 Têtière 2400 mm
ø 22 mm

556.016 Têtière 2170 mm
ø 17 mm

556.017 Têtière 2400 mm
ø 17 mm

556.014 Face plate 2170 mm
ø 22 mm

556.015 Face plate 2400 mm
ø 22 mm

556.016 Face plate 2170 mm
ø 17 mm

556.017 Face plate 2400 mm
ø 17 mm

Mehrfachverriegelungs-Schloss

Panik-Funktion B
für zweiflügelige Vollpanik-Türen
ohne Wechsel, links und rechts
einsetzbar, Riegelausschluss
1/4-tourig 20 mm, Kasten
verzinkt und geschlossen,
Nuss 9 mm zweiteilig, Edelstahl-
U-Stulp 24x5x2 mm

VE = 1 Stück

Bei Bedarf zusätzlich bestellen:

- 557.248 Schrauben
- 556.079/ Panikgegenkasten
- 556.078
- 556.049 Schliessbleche
Nebenschlösser
- 556.080 Verdrehsicherung

Motorisierte Schlösser

siehe Dokumentation
Sonderartikel RC mit U-Stulp

Motorisierte Schlösser
(Genius CB)

Spezialverschluss für die auto-
matische Türverriegelung und
-entriegelung. Es verfügt über
eine integrierte Steuerelektronik
und einen elektrisch gesteuerten
Getriebemotor. Diese lassen sich
durch externe Systeme ansteuern.



! Um die Produktnormen
EN 179/1125 zu erfüllen,
müssen zwingend die
passenden Beschläge
verwendet werden:

- EN 179
Drücker
- EN 1125
Druckstange

Serrure à verrouillage multiple

Fonction B panique
pour portes panique à deux
vantaux
sans levier, utilisable à droite
et à gauche, course du pêne à
1/4 tour 20 mm, boîtier zingué
et fermé, fouillot 9 mm à deux
parties, têtière en U en acier
Inox 24x5x2 mm

UV = 1 pièce

Commander en plus si besoin:

- 557.248 Vis
- 556.079/ Serrure contre-bascule
panique
- 556.078
- 556.049 Gâches de fermeture
serrures secondaires
- 556.080 Sécurité anti torsion

Serrures motorisées

voir documentation articles
spéciaux RC avec têtière en U

Serrures motorisées (modèle CB)

Fermeture spéciale pour le
verrouillage et le déverrouillage
automatiques de porte. Elle
possède une électronique de
commande intégrée et un motor-
éducteur à commande électrique
qui peuvent être commandés
par des systèmes externes.

! Les ferrures adéquates
doivent être impérativement
utilisées pour satisfaire à la
norme produit EN 179/1125:

- EN 179
Poignée
- EN 1125
Barre panique à pousser

Multipoint lock

Emergency function B
for double leaf doors with
emergency function
without latch retention, can be
used LH and RH, travel of bolt
1/4 turn 20 mm, case galvanised
and closed, spindle 9 mm two
part, stainless steel U-shaped
face plate 24x5x2 mm

PU = 1 piece

Order separately if required:

- 557.248 Screws
- 556.079/ Opposite lock with
emergency function
- 556.078
- 556.049 Strike plates
ancillary locks
- 556.080 Anti-twist device

Electric locks

see documentation of special
articles RC with U-shaped face
plate

Electric locks (Genius CB)

Special lock for automatic
locking and unlocking of the
door. It has an integrated
electronic control unit and an
electric gearbox motor. These
can be controlled by external
systems.

! To comply with product
standards EN179/1125, it is
essential that the appropriate
fittings are used:

- EN 179
Handle
- EN 1125
Panic touch bar



556.018 Stulp 2170 mm
ø 22 mm

556.019 Stulp 2400 mm
ø 22 mm

556.020 Stulp 2170 mm
ø 17 mm

556.021 Stulp 2400 mm
ø 17 mm

Mehrfachverriegelungs-Schloss

**Panik-Funktion E
für zweiflügelige Vollpanik-Türen**
mit Wechsel, links und rechts
einsetzbar, Riegelausschluss
1/4-tourig 20 mm, Kasten verzinkt
und geschlossen, Nuss 9 mm,
Edelstahl-U-Stulp 24x5x2 mm

VE = 1 Stück

Bei Bedarf zusätzlich bestellen:

- 557.248 Schrauben
- 556.079/ Panikgegenkasten
- 556.078
- 556.049 Schliessbleche
Nebenschlösser
- 556.080 Verdrehsicherung

Motorisierte Schlösser

siehe Dokumentation
Sonderartikel RC mit U-Stulp

*Motorisierte Schlösser
(Genius CB)*

Spezialverschluss für die auto-
matische Türverriegelung und
-entriegelung. Es verfügt über
eine integrierte Steuerelektronik
und einen elektrisch gesteuerten
Getriebemotor. Diese lassen sich
durch externe Systeme ansteuern.



! Um die Produktnormen
EN 179/1125 zu erfüllen,
müssen zwingend die
passenden Beschläge
verwendet werden:

- EN 179
Drücker
- EN 1125
Druckstange

556.018 Têtière 2170 mm
ø 22 mm

556.019 Têtière 2400 mm
ø 22 mm

556.020 Têtière 2170 mm
ø 17 mm

556.021 Têtière 2400 mm
ø 17 mm

Serrure à verrouillage multiple

**Fonction E panique
pour portes panique à deux
vantaux**
avec levier, utilisable à droite
et à gauche, course du pêne à
1/4 tour 20 mm, boîtier zingué
et fermé, fouillot 9 mm, têtière
en U en acier Inox 24x5x2 mm

UV = 1 pièce

Commander en plus si besoin:

- 557.248 Vis
- 556.079/ Serrure contre-bascule
panique
- 556.078
- 556.049 Gâches de fermeture
serrures secondaires
- 556.080 Sécurité anti torsion

Serrures motorisées

voir documentation articles
spéciaux RC avec têtière en U

Serrures motorisées (modèle CB)

Fermeture spéciale pour le
verrouillage et le déverrouillage
automatiques de porte. Elle
possède une électronique de
commande intégrée et un motor-
éducteur à commande électrique
qui peuvent être commandés
par des systèmes externes.

! Les ferrures adéquates
doivent être impérativement
utilisées pour satisfaire à la
norme produit EN 179/1125:

- EN 179
Poignée
- EN 1125
Barre panique à pousser

556.018 Face plate 2170 mm
ø 22 mm

556.019 Face plate 2400 mm
ø 22 mm

556.020 Face plate 2170 mm
ø 17 mm

556.021 Face plate 2400 mm
ø 17 mm

Multipoint lock

**Emergency function E
for double leaf doors with
emergency function**
with latch retention, can be
used LH and RH, travel of bolt
1/4 turn 20 mm, case galvanised
and closed, spindle 9 mm,
stainless steel U-shaped face
plate 24x5x2 mm

PU = 1 piece

Order separately if required:

- 557.248 Screws
- 556.079/ Opposite lock with
emergency function
- 556.078
- 556.049 Strike plates
ancillary locks
- 556.080 Anti-twist device

Electric locks

see documentation of special
articles RC with U-shaped face
plate

Electric locks (Genius CB)

Special lock for automatic
locking and unlocking of the
door. It has an integrated
electronic control unit and an
electric gearbox motor. These
can be controlled by external
systems.

! To comply with product
standards EN179/1125, it is
essential that the appropriate
fittings are used:

- EN 179
Handle
- EN 1125
Panic touch bar



556.023

Zusatz-Nebenschloss

Stulp Edelstahl, links und rechts einsetzbar, Kasten verzinkt und geschlossen, Edelstahl-U-Stulp 24x5x2 mm

VE = 1 Stück

Bei Bedarf zusätzlich bestellen:

557.248 Schrauben
556.049 Schliessbleche
Nebenschlösser
556.080 Verdrehsicherung

Einsatz:

Nur Normalfunktion
556.000 - 556.005

556.023

Serrure secondaire supplémentaire

têtière en acier Inox, utilisable à droite et à gauche, boîtier zingué et fermé, têtière en U en acier Inox 24x5x2 mm

UV = 1 pièce

Commander en plus si besoin:

557.248 Vis
556.049 Gâches de fermeture
serrures secondaires
556.080 Sécurité anti torsion

Utilisation:

Seulement fonction standard
556.000 - 556.005

556.023

Additional ancillary lock

face-plate stainless steel, can be used LH and RH, case galvanized and closed, stainless steel U-shaped face plate 24x5x2 mm

PU = 1 piece

Order separately if required:

557.248 Screws
556.049 Strike plates
ancillary locks
556.080 Anti-twist device

Application:

Only standard function
556.000 - 556.005



555.333

Stulp-Verlängerung

Edelstahl, Länge 400 mm. Einsatz bei den Mehrfachverriegelungsschlössern 556.000 - 556.021. Mit der Verlängerung können die fehlenden Bereiche unten und oben abgedeckt werden.

VE = 1 Stück

Bei Bedarf zusätzlich bestellen:

557.248 Schrauben

555.333

Rallonge de têtière

acier inox, longueur 400 mm. Utilisation des serrures à verrouillage multiple 556.000 - 556.021. La rallonge permet de couvrir les zones inférieures et supérieures manquantes.

UV = 1 pièce

Commander en plus si besoin:

557.248 Vis

555.333

Face plate extension

stainless steel, length 400 mm. Using with multipoint locks 556.000 - 556.021. This extension will allow the top and bottom sections to be covered as well.

PU = 1 piece

Order separately if required:

557.248 Screws



556.080

Verdrehsicherung
Stahl verzinkt, für
die Nebenschlösser

VE = 1 Stück

Bei Bedarf zusätzlich bestellen:
557.248 Schrauben

556.080

Sécurité anti torsion
acier zingué, pour
des serrures secondaires

UV = 1 pièce

Commander en plus si besoin:
557.248 Vis

556.080

Anti-twist device
galvanised steel, for the strike
plates of the ancillary locks

PU = 1 piece

Order separately if required:
557.248 Screws



556.047 links
556.048 rechts

Schliessblech
Edelstahl, für Hauptschlösser
der Mehrfachverriegelungen
556.000 - 556.013, vorgerichtet
für Elektro-Türöffner oder
Austauschstück, inkl.
Kunststoffunterlage

VE = 1 Stück

Bei Bedarf zusätzlich bestellen:
557.249 Schrauben
555.788 Austauschstück
oder
555.472- Elektro-Türöffner
555.474

556.047 à gauche
556.048 à droite

Gâche de fermeture
acier Inox, pour serrures princi-
pales des verrouillages multiples
556.000 à 556.013, préorientée
pour les gâches électriques ou
une pièce de remplacement,
avec support en plastique

UV = 1 pièce

Commander en plus si besoin:
557.249 Vis
555.788 Pièce de remplacement
oder
555.472- Gâche électrique
555.474

556.047 LH
556.048 RH

Strike plate
stainless steel, for the main
locks of multi-point locks
556.000 - 556.013, designed
for electric door openers or
replacement articles, includes
plastic support

PU = 1 piece

Order separately if required:
557.249 Screws
555.788 Replacement part
oder
555.472- Electric strike
555.474



556.049

Schliessblech
Edelstahl, für Nebenschlösser
der Mehrfachverriegelungen
556.000 - 556.021 und Zusatz-
Nebenschloss 556.023, links und
rechts einsetzbar, inkl. Kunst-
stoffverstellteil und Kunststoff-
unterlage

VE = 1 Stück

Bei Bedarf zusätzlich bestellen:
557.249 Schrauben

556.049

Gâche de fermeture
acier Inox pour serrures secon-
daires des verrouillages multiples
556.000 à 556.021 et serrure
secondaire 556.023, utilisable à
droite et à gauche, avec pièce de
réglage et support en plastique

UV = 1 pièce

Commander en plus si besoin:
557.249 Vis

556.049

Strike plate
stainless steel, for the ancillary
locks of multi-point locks
556.000 - 556.021 and additional
ancillary lock 556.023, can be
used left-hand and right-hand,
includes plastic adjustment
component and plastic support

PU = 1 piece

Order separately if required:
557.249 Screws



555.472 10-24 V AC/DC
10-13 V DC eE

Elektro-Türöffner

links und rechts einsetzbar,
ohne Arretierung, ohne
mechanische Entriegelung, mit
verstellbarer Falle +2/-1 mm

VE = 1 Stück

555.472 10-24 V AC/DC
10-13 V DC eE

Gâche électrique

utilisable à gauche et à droite,
sans dispositif d'arrêt, sans
déverrouillage mécanique,
avec pêne réglable +2/-1 mm,

UV = 1 pièce

555.472 10-24 V AC/DC
10-13 V DC eE

Electric strike

can be used LH and RH,
without hold-open, without
mechanical release, with
adjustable latch +2/-1 mm

PU = 1 piece



555.473 10-24 V AC/DC
10-13 V DC eE

Elektro-Türöffner

links und rechts einsetzbar,
mit Arretierung, nicht in
Kombination mit Obenver-
riegelung einsetzbar, mit
verstellbarer Falle +2/-1 mm

VE = 1 Stück

555.473 10-24 V AC/DC
10-13 V DC eE

Gâche électrique

utilisable à gauche et à droite,
avec dispositif d'arrêt, pas en
combinaison avec verrouillage
supérieur, avec pêne réglable
+2/-1 mm

UV = 1 pièce

555.473 10-24 V AC/DC
10-13 V DC eE

Electric strike

can be used LH and RH,
with hold-open, not usable in
combination with top locking
point, with adjustable latch
+2/-1 mm

PU = 1 piece



555.474 10-24 V AC/DC
10-13 V DC eE

Elektro-Türöffner

links und rechts einsetzbar,
mit Überspannungsschutz und
Rückmeldekontakt (24V / 1A),
mit verstellbarer Falle
+2/-1 mm

VE = 1 Stück

555.474 10-24 V AC/DC
10-13 V DC eE

Gâche électrique

utilisable à gauche et à droite,
avec protection contre les
surtensions et contact de retour
(24V / 1A), avec pêne réglable
+2/-1 mm

UV = 1 pièce

555.474 10-24 V AC/DC
10-13 V DC eE

Electric strike

can be used LH and RH, with
overvoltage protection and
response contact (24V / 1A),
with adjustable latch +2/-1 mm

PU = 1 piece



555.788

Austausch-Stück

Zinkguss, als Adapter passend auf Schliessblech 556.047 und 556.048, für die Verstellbarkeit von +2/-1 mm oder als Ersatz für die Elektro-Türöffner, links und rechts einsetzbar

VE = 1 Stück

555.788

Pièce de remplacement

fonte de zinc, adaptée au gâche de fermeture 556.047 et 556.048, pour le réglage de +2/-1 mm ou pour remplacer la gâche électrique, utilisable à gauche et à droite

UV = 1 pièce

555.788

Replacement part

die-cast zinc, compatible with strike plate 556.047 and 556.048, as an adapter for adjustments of +2/-1 mm, or as a replacement for the electric strike, can be used LH and RH

PU = 1 piece

Der Gangflügel bestimmt die DIN-Richtung

100% Einschaltdauer (100% ED)

Diese Türöffner sind bis zu einer Spannung von 13 V dauerstromfest und werden mit Gleichspannung, meist über Zeitschaltuhr oder Schalter betrieben.

Rückmeldekontakt (RR)

Potentialfreier Wechselkontakt, wird über einen Schieber von der Schlossfalle betätigt.

Arretierung

Der Arretierungsstift in der Mitte der Türöffnerfalle hält den Türöffner auch nach der Kontaktgabe noch solange entriegelt, bis die Tür geöffnet wird.

Mechanische Entriegelung

Mit dem Entriegelungshebel kann die Türöffnerfunktion ausgeschaltet werden. Die Türöffnerfalle ist beweglich, die Tür kann beliebig oft geöffnet werden.

Le vantail de service détermine le sens DIN

100% Facteur de marche (100% ED)

Ces gâches résistent à une tension de 13 V et sont actionnées à courant continu, la plupart du temps via par une minuterie ou un commutateur.

Contact de réponse (RR)

Contact inverseur sans potentiel, actionné par un coulisseau à partir du pêne.

Dispositif d'arrêt

L'ergot d'arrêt situé au milieu du pêne maintient la gâche verrouillée, même après l'établissement du contact, jusqu'à ce qu'on ouvre la porte.

Déverrouillage mécanique

Le levier de déverrouillage permet d'annuler la fonction de la gâche. Le pêne est mobile et la porte peut être ouverte aussi souvent qu'on le désire.

The access leaf determines the opening direction

100% Duty cycle (100% ED)

These door openers are safe for a steady current at a voltage of up to 13 V and are operated by means of DC voltage, using a timer switch or a manual switch.

Response contact (RR)

Potential-free make and break contact, operated using a handle on the latch.

Hold-open

The hold-open pin in the middle of the door opener latch keeps the door opener released after making contact for as long as it takes until the door is opened.

Mechanical release

The door opener feature can be deactivated using the release lever. The door opener latch is movable, the door can be opened an arbitrary number of times.



556.082

556.083 RR

**Elektro-Türöffner für
Rauchschutz**

10-24 V AC/DC, Stulp Edelstahl,
links und rechts einsetzbar, mit
verstellbarer Falle (+/- 1 mm)
und Überspannungsschutz,
dauerstromfest eE von 10-13 V DC

VE = 1 Stück

Bei Bedarf zusätzlich bestellen:
557.249 Schrauben

556.082

556.083 RR

**Gâche électrique pour
coupe-fumée**

10-24 V AC/DC, tête en acier
Inox, utilisable à gauche et à
droite, avec pêne réglable
(+/- 1 mm) et protection contre
les surtensions, courant
permanent eE de 10 à 13 V DC

UV = 1 pièce

Commander en plus si besoin:
557.249 Vis

556.082

556.083 RR

**Electric strike for
smoke control**

10-24 V AC/DC, stainless steel
face plate, can be used LH and
RH, with adjustable latch
(+/- 1 mm) and overvoltage
protection, continuous
current eE from 10 to 13 V DC

PU = 1 piece

Order separately if required:
557.249 Screws



556.041

Austausch-Stück

Zinkguss, als Adapter passend
auf Schliessblech 556.047/048,
für die Verstellbarkeit von
+2/-1 mm oder als Ersatz für
die Elektro-Türöffner,
links und rechts einsetzbar

VE = 1 Stück

556.041

Pièce de remplacement

fonte de zinc, adaptée au gâche
de fermeture 556.047/048, pour
le réglage de +2/-1 mm ou pour
remplacer la gâche électrique,
utilisable à gauche et à droite

UV = 1 pièce

556.041

Replacement part

die-cast zinc, compatible with
strike plate 556.047/048, as an
adapter for adjustments of
+2/-1 mm, or as a replacement
for the electric strike, can be
used LH and RH

PU = 1 piece



555.343 für Rundzylinder
ø 22 mm

555.338 für Profilzylinder
ø 17 mm

**Zylinderschutz
für einbruchhemmende Türen**
Stahl gehärtet und vernickelt.

Der Jansen-Zylinderschutz sichert den Schliesszylinder gegen Aufbohren und Kernziehen. Ebenfalls werden die heiklen Bereiche des Hauptschlösses gegen Anbohren geschützt.

VE = 1 Schutzrosette
1 Aufbohrschutz
1 Zylinder-Abdeckscheibe
1 Distanzring
2 Schrauben M6x10

Alternativ kann auch ein handelsüblicher, nach EN 1906 geprüfter Schutzbeschlag verwendet werden. Dieser muss mindestens die Anforderungen der Klasse 3 erfüllen.

555.343 cylindre ronde
ø 22 mm

555.338 cylindre profilé
ø 17 mm

**Protection de cylindre pour
portes anti-effraction**
acier trempé et nickelé.

La protection de cylindre Jansen assure le cylindre de verrouillage contre le perçage. De même les zones sensibles de la serrure principale sont protégées contre le perçage.

UV = 1 rosette de protection
1 protection ant-perçage
1 rondelle de recouvrement de cylindre
1 anneau de distance
2 vis M6x10

En variante, un cylindre de protection du commerce testé selon En 1906. Celui-ci doit remplir au minimum les exigences de la classe 3.

555.343 for round cylinder
ø 22 mm

555.338 for profile cylinder
ø 17 mm

**Cylinder protection plate
for burglar resistant doors**
steel, hardened and nickel-plated

The Jansen cylinder protection plate protects the cylinder from being drilled out and the core extracted. The more exposed parts of the main lock are also protected against drilling.

PU = 1 protective rosette
1 anti-drill plate
1 cylinder cover plate
1 spacer ring
2 screws M6x10

Alternatively, a standard protective cover complying with EN 1906 may be used. This must meet at least the requirements of class 3.



556.084

Kantenbasculer

Stulp Edelstahl, Hub 20 mm,
Anschlussgewinde M6

VE = 1 Stück

Bei Bedarf zusätzlich bestellen:

557.249 Schrauben
555.390 Treibriegelstange unten
555.389/ Treibriegelstange oben
555.829

556.084

Verrou à entailler à bascule

tête en acier Inox, course
20 mm, raccord taraudé M6

UV = 1 pièce

Commander en plus si besoin:

557.249 Vis
555.390 Tige de verrouillage
inférieure
555.389/ Tige de verrouillage
555.829 supérieure

556.084

Espagnolette

face-plate stainless steel, travel
20 mm, connecting thread M6

PU = 1 piece

Order separately if required:

557.249 Screws
555.390 Shoot bolt bottom
555.389/ Shoot bolt top
555.829



556.085

Falztreibriegel mit Griff Sperre

Stulp Edelstahl, links und rechts
verwendbar, Hub 18 mm, mit
Anschlussgewinde M6.

Die Griff Sperre verhindert, dass
die Stangen im geschlossenen
Zustand der Tür zurückgestossen
werden können.

VE = 1 Stück

Bei Bedarf zusätzlich bestellen:

556.027 Schaltschloss
557.249 Schrauben
555.390 Treibriegelstange unten
555.389/ Treibriegelstange oben
555.829
556.107 Lappenverstärkung

556.085

Basculer à mortaiser avec blocage de poignée

tête en acier Inox, utilisable à
droite et à gauche, course
18 mm, avec raccord taraudé
M6. Le blocage de poignée
empêche que les barres soient
repoussées quand la porte est
fermée.

UV = 1 pièce

Commander en plus si besoin:

556.027 Serrure de retient
557.249 Vis
555.390 Tige de verrouillage
inférieure
555.389/ Tige de verrouillage
555.829 supérieure
556.107 Renfort de lèvre

556.085

Rebate lever bolt with handle lock

stainless steel face plate, can
be used DIN LH and RH, 18 mm
lift, with connecting thread M6.
The handle lock prevents the
bars from being repelled when
the door is in the closed position.

PU = 1 piece

Order separately if required:

556.027 Switch latch
557.249 Screws
555.390 Shoot bolt bottom
555.389/ Shoot bolt top
555.829
556.107 Leg reinforcement



556.107

Lappenverstärkung

Stahl verzinkt, für zweiflügelige
Türen, zum Schweißen

VE = 1 Stück

556.107

Renfort de lèvre

acier zingué, pour portes à
deux vantaux, à souder

UV = 1 pièce

556.107

Leg reinforcement

galvanised steel, for double-leaf
doors, for welding

PU = 1 piece

RC3



451.050 ohne RS

451.032 mit RS

Dichtband

PE-Schaum, schwarz, einseitig
selbstklebend, als Dichtung auf
Lappenverstärkung 556.107

VE = 30 m

451.050 sans RS

451.032 avec RS

Bande d'étanchéité

mousse PE, noire, autocollante
d'un côté, sert de joint sur
renfort de lèvre 556.107

UV = 30 m

451.050 without RS

451.032 with RS

Sealing tape

PE foam, black, adhesive on
one side, for sealing leg
reinforcement 556.107

PU = 30 m

RC3



556.135

Eckverstärkung

Stahl verzinkt, als Führung
und Profilverstärkung bei
zweiflügeligen Türen

VE = 2 Stück

Bei Bedarf zusätzlich bestellen:
557.248 Schrauben

556.135

Renfort d'angle

acier zingué, sert de guidage
et de renfort de profilé sur les
portes à deux vantaux

UV = 2 pièces

Commander en plus si besoin:
557.248 Vis

556.135

Corner reinforcement

galvanised steel, as a guide
and profile reinforcement for
double-leaf doors

PU = 2 pieces

Order separately if required:
557.248 Screws



555.389 1,5 m
555.829 2,0 m

Treibriegelstange oben
ø 10 mm, Anschlussgewinde
M6, Stahl verzinkt

VE = 1 Stück à 1,5 m

555.390

Treibriegelstange unten
ø 10 mm, Anschlussgewinde
M6, Stahl galvanisch verzinkt
und oberflächengehärtet (Schutz
gegen Aufsägen)

VE = 1 Stück à 1,5 m

555.389 1,5 m
555.829 2,0 m

Tige de verrouillage supérieure
ø 10 mm, avec raccord taraudé
M6, acier zingué

UV = 1 pièce à 1,5 m

555.390

Tige de verrouillage inférieure
ø 10 mm, avec raccord taraudé
M6, acier galvanisé zingué et à
surface trempée (protection
anti-sciage)

UV = 1 pièce à 1,5 m

555.389 1,5 m
555.829 2,0 m

Shoot bolt (top)
ø 10 mm, with M6 connection
thread, galvanised steel

PU = 1 piece 1,5 m

555.390

Shoot bolt (bottom)
ø 10 mm, M6 connection thread,
galvanised and surface-hardened
steel (to protect against sawing)

PU = 1 piece 1,5 m



556.027

Schaltsschloss
Stulp Edelstahl, links und
rechts verwendbar, für Stangen
ø 10 mm, Verwendung zusammen
mit Falztreibriegel 556.085

VE = 1 Stück

Bei Bedarf zusätzlich bestellen:
557.249 Schrauben

556.027

Serrure de retient
têtière en acier Inox, utilisable
à droite et à gauche, pour tiges
de ø 10 mm, à utiliser avec la
bascule à mortaiser 556.085

UV = 1 pièce

Commander en plus si besoin:
557.249 Vis

556.027

Switch latch
face plate stainless steel,
suitable for use on left or right,
connecting to control rods
ø 10 mm, for use together with
mortise espagnolette 556.085

PU = 1 pieceh

Order separately if required:
557.249 Screws



556.100

Schliessblech
Edelstahl, für Falztreibriegel
556.085 oder Kantenbasculé
556.084

VE = 1 Stück

Bei Bedarf zusätzlich bestellen:
557.248 Schrauben

556.100

Gâche de fermeture
acier Inox, pour bascule à
mortaiser 556.085 ou verrou à
entailler à bascule 556.084

UV = 1 pièce

Commander en plus si besoin:
557.248 Vis

556.100

Strike plate
stainless steel, for rebate lever
556.085 or espagnolette 556.084

PU = 1 piece

Order separately if required:
557.248 Screws



556.104

Führungsstück Rundstange
Stahl verzinkt, bei Standflügel
unten und oben, Normalfunktion

VE = 1 Stück

Bei Bedarf zusätzlich bestellen:
557.248 Schrauben

556.104

Pièce de guidage tige ronde
acier zingué, en bas et en haut
sur le vantail semi-fixe,
fonction standard

UV = 1 pièce

Commander en plus si besoin:
557.248 Vis

556.1204

Guide piece for round rod
galvanised steel, at bottom and
top of secondary leaf, standard
function

PU = 1 piece

Order separately if required:
557.248 Screws



556.112

Führung Panikfunktion
Stahl verzinkt, bei Standflügel
unten, Panikfunktion

VE = 1 Stück

Bei Bedarf zusätzlich bestellen:
557.248 Schrauben

556.112

Guidage fonction panique
acier zingué, en bas sur le vantail
semi-fixe, fonction panique

UV = 1 pièce

Commander en plus si besoin:
557.248 Vis

556.112

Guide piece for panic function
galvanised steel, at bottom of
secondary leaf, panic function

PU = 1 piece

Order separately if required:
557.248 Screws



556.138

Führungsstück für Profile
06.637, 05.001 und 04.637
Stahl verzinkt

VE = 1 Stück

Bei Bedarf zusätzlich bestellen:
557.249 Schrauben
556.106/ Führung
556.113

556.138

Pièce de guidage pour
profilés 06.637, 05.001 et 04.637
acier zingué

UV = 1 pièce

Commander en plus si besoin:
557.249 Vis
556.106/ Guidage
556.113

556.138

Guide piece for profiles
605.685, 604.685 and 04.637
galvanised steel

PU = 1 piece

Order separately if required:
557.249 Screws
556.106/ Guide
556.113



556.106

Führung Rundstange

Stahl verzinkt, bei Standflügel unten mit 556.138, Normalfunktion

VE = 1 Stück

Bei Bedarf zusätzlich bestellen:
557.046 Schrauben

556.106

Guidage tige ronde

acier zingué, en bas sur le vantail semi-fixe avec 556.138, fonction standard

UV = 1 pièce

Commander en plus si besoin:
557.046 Vis

556.106

Guide piece for round rod

galvanised steel, at bottom of secondary leaf with 556.138, standard function

PU = 1 piece

Order separately if required:
557.046 Screws



556.113

Führung Panikfunktion

Stahl verzinkt, bei Standflügel unten mit 556.138, Panikfunktion

VE = 1 Stück

Bei Bedarf zusätzlich bestellen:
557.046 Schrauben

556.113

Guidage fonction panique

acier zingué, en bas sur le vantail semi-fixe avec 556.138, fonction panique

UV = 1 pièce

Commander en plus si besoin:
557.046 Vis

556.113

Guide piece for panic function

galvanised steel, at bottom of secondary leaf with 556.138, panic function

PU = 1 piece

Order separately if required:
557.046 Screws



556.150

Bodenbuchse Panikfunktion

verstellbare, geschlossene Bodenbuchse für Vollpaniktüren

VE = 1 Stück

556.150

Douille de verrouillage fonction panique

douille de verrouillage fermée réglable pour portes panique

UV = 1 pièce

556.150

Floor socket, panic function

adjustable, closed floor socket for full panic doors

PU = 1 piece



556.151

Bodenbuchse Normalfunktion

verstellbare Bodenbuchse, für zweiflügelige Türen mit Normalfunktion oder Teilpanik

VE = 1 Stück

556.151

Douille de verrouillage fonction normale

douille de verrouillage réglable, pour portes à deux vantaux avec fonction standard ou panique partielle

UV = 1 pièce

556.151

Floor socket, standard function

adjustable floor socket, for double-leaf doors with standard function or partial panic function

PU = 1 piece



556.152

Einschweissteil

Stahl verzinkt, zur Aufnahme der Bodenbuchse 556.150/556.151, zum Anschweißen im Schwellenrohr

VE = 1 Stück

556.152

Pièce à souder

acier zingué, pour la fixation des douilles de verrouillage 556.150/556.151, à souder dans le tube de seuil

UV = 1 pièce

556.152

Welded part

galvanised steel, for supporting floor socket 556.150/556.151, for welding in the threshold tube

PU = 1 piece



RC3

556.149

Profilverstärkung

Stahl verzinkt, für Blendrahmen- oder Riegelprofile, oben im Stulpbereich, Profile mit Kammermass 50/75 mm

VE = 1 Stück

Bei Bedarf zusätzlich bestellen:
557.248 Schrauben

556.149

Renfort de profilé

acier zingué, pour profilés de cadre dormant ou de traverse, en haut dans la tête, profilés avec dimension du caisson 50/75 mm

UV = 1 pièce

Commander en plus si besoin:
557.248 Vis

556.149

Profile reinforcement

galvanised steel, for outer frame or transom profiles, at top of double-leaf area, profiles with chamber dimension of 50/75 mm

PU = 1 piece

Order separately if required:
557.248 Screws



RC3

556.148

Profilverstärkung

Stahl verzinkt, für Blendrahmen- oder Riegelprofile, oben im Stulpbereich, Profile mit Kammermass 25 mm

VE = 1 Stück

Bei Bedarf zusätzlich bestellen:
557.248 Schrauben

556.148

Renfort de profilé

acier zingué, pour profilés de cadre dormant ou de traverse, en haut dans la tête, profilés avec dimension du caisson 25 mm

UV = 1 pièce

Commander en plus si besoin:
557.248 Vis

556.148

Profile reinforcement

galvanised steel, for outer frame or transom profiles, at top of double-leaf area, profiles with chamber dimension of 25 mm

PU = 1 piece

Order separately if required:
557.248 Screws



556.079 EN 179
556.078 EN 1125

Panik-Gegenkasten

Hub 20 mm, Verriegelung automatisch, Anschlussgewinde M6, Drehwinkel 45°, Nuss 9 mm, Dornmass 35 mm, Kasten verzinkt, Stulp Edelstahl, für zweiflügelige Vollpanik-Türen in Kombination mit den Schlössern 556.014 - 556.021

VE = 1 Stück

556.079 EN 179
556.078 EN 1125

Serrure contre-bascule panique

course 20 mm, verrouillage automatiquement, raccord taraudé M, angle de rotation 45°, fouillot 9 mm, axe canon/tête en 35 mm, boîtier zingué, tête en acier Inox, pour porte panique à deux vantaux en combinaison avec les serrures 556.014 - 556.021

UV = 1 pièce

556.079 EN 179
556.078 EN 1125

Opposite lock with emergency function

travel 20 mm, automatic locking, connecting thread M6, rotation angle of follower 45°, spindle 9 mm, backset 35 mm, case galvanised, face-plate stainless steel, for double leaf panic doors in conjunction with the locks 556.014 - 556.021

PU = 1 piece

Bei Bedarf zusätzlich bestellen:

557.248 Schrauben
557.249 Schrauben
556.028 Schaltschloss
556.030/ Treibriegelstange oben
556.031
556.029 Treibriegelstange unten
550.387 Mitnehmerklappe
556.139 Verdrehsicherung
556.111 Einschweissplatte
556.107 Lappenverstärkung

Commander en plus si besoin:

557.248 Vis
557.249 Vis
556.028 Serrure de retient
556.030/ Tige de verrouillage supérieure
556.031
556.029 Tige de verrouillage inférieure
550.387 Doigt d'entraînement
556.139 Sécurité anti torsion
556.111 Plaque à souder
556.107 Renfort de lèvre

Order separately if required:

557.248 Screws
557.249 Screws
556.028 Switch latch
556.030/ Shoot bolt top
556.031
556.029 Shoot bolt bottom
550.387 Selector bar
556.139 Anti-twist device
556.111 Welding plate
556.107 Leg reinforcement



EN 179



EN 1125



556.139

Verdrehsicherung

Stahl verzinkt, für Panik-Gegenkasten 556.079 oder 556.078

VE = 1 Stück

Bei Bedarf zusätzlich bestellen:
557.248 Schrauben

556.139

Sécurité anti torsion

acier zingué, pour serrure acier contre-bascule panique 556.079 ou 556.078

UV = 1 pièce

Commander en plus si besoin:
557.248 Vis

556.139

Anti-twist device

galvanised steel, for opposite lock with emergency function 556.079 or 556.078

PU = 1 piece

Order separately if required:
557.248 Screws



556.111

Einschweissplatte

Stahl galvanisch verzinkt, als Aufnahme für Schaltschloss 556.028

VE = 1 Stück

556.111

Plaque à souder

acier électrozingué, sert de fixation à la serrure de retient 556.028

UV = 1 pièce

556.111

Welding plate

Galvanised steel, as support for switch latch 556.028

PU = 1 piece



556.028

Schaltschloss

Stulp Edelstahl, links und rechts einsetzbar, Verwendung zusammen mit Panik-Gegenkasten 556.079 oder 556.078

VE = 1 Stück

Bei Bedarf zusätzlich bestellen:
557.046 Schrauben

556.028

Serrure de retient

têtière en acier Inox, utilisable à droite et à gauche, à utiliser avec serrure contre-bascule panique 556.079 ou 556.078

UV = 1 pièce

Commander en plus si besoin:
557.046 Vis

556.028

Switch latch

face-plate stainless steel, can be used LH and RH, use in conjunction with opposite lock with emergency function 556.079 or 556.078

PU = 1 piece

Order separately if required:
557.046 Screws



556.110

Schliessblech

Edelstahl, inkl. Auslöser für Schaltschloss 556.028

VE = 1 Stück

Bei Bedarf zusätzlich bestellen:
557.248 Schrauben

556.110

Gâche de fermeture

acier Inox, avec déclencheur pour serrure de retient 556.028

UV = 1 pièce

Commander en plus si besoin:
557.248 Vis

556.110

Strike plate

stainless steel, including release fitting for switch latch 556.028

PU = 1 piece

Order separately if required:
557.248 Screws



556.030 1.7 m für
Stulp 2170 mm

556.031 1.95 m für
Stulp 2400 mm

Treibriegelstange oben
Stahl verzinkt, \varnothing 10 x 1,5 mm,
mit Gewindeteil M6, inkl.
Kupplung, für Panik-Gegen-
kasten 556.079 oder 556.078

VE = 1 Stück

556.030 1.7 m pour
tête 2170 mm

556.031 1.95 m pour
tête 2400 mm

Tige de verrouillage supérieure
acier zingué, \varnothing 10 x 1,5 mm,
avec filetage M6, avec raccord,
pour serrure contre-bascule
panique 556.079 ou 556.078

UV = 1 pièce

556.030 1.7 m for face
plate 2170 mm

556.031 1.95 m for face
plate 2400 mm

Shoot bolt (top)
galvanised steel, \varnothing 10 x 1,5 mm,
with M6 thread, include
coupling, for opposite lock
with emergency function
556.079 or 556.078

PU = 1 piece



556.029 0,95 m

Treibriegelstange unten
Stahl verzinkt, \varnothing 10 mm,
mit Gewindeteil M6, inkl.
Kupplung, für Panik-Gegen-
kasten 556.079 oder 556.078

VE = 1 Stück

556.029 0,95 m

Tige de verrouillage inférieure
acier zingué, \varnothing 10 mm, avec
filetage M6, avec raccord,
pour serrure contre-bascule
panique 556.079 ou 556.078

UV = 1 pièce

556.029 0,95 m

Shoot bolt (bottom)
galvanised steel, \varnothing 10 mm,
with M6 thread, include
coupling, for opposite lock
with emergency function
556.079 or 556.078

PU = 1 piece





555.549

Fluchttür-Öffner mit Fallenschloss

Stulp Edelstahl, Modell 332U
AKRR, mit Rückmeldung, 24 V DC,
arbeitet nach dem Ruhestrom-
prinzip, Stromaufnahme 140 mA

VE = 1 Fluchttüröffner
1 Fallenschloss

555.549

Serrure porte de fuite avec serrure

tête en acier Inox, modèle
332U AKRR, avec signal en
retour, 24 V DC, travaille selon
le principe de la rupture 140 mA

UV = 1 serrure porte de fuite
1 serrure

555.549

Escape-door release with lock
face-plate stainless steel, model
332U AKRR, with feedback, 24 V
DC, works on the closed-circuit
principle, current consumption
140 mA

PU = 1 escape-door release
1 lock



555.446

Kabelübergang, steckbar
verdeckt liegend, zur Stromübertragung im Türfalz, nicht rostender Metallschlauch, mit Klemm-Steck-Anschluss-technik, Anschlussstellen 10-polig

VE = 1 Stück

Bei Bedarf zusätzlich bestellen:
557.249 Schrauben

555.446

Jonction de câble enfichable
cachée, sert à transmettre le courant dans la feuillure, tuyau métallique flexible ne rouillant pas, avec technique de raccordement par clipage-enfichage, connecteur à 10 pôles

UV = 1 pièce

Commander en plus si besoin:
557.249 Vis

555.446

Plug-in cable link connector
concealed, for carrying electrical cable in door rebate, non-rusting metal hose, with plug-in clamp connector, 10-pin plug

PU = 1 piece

Order separately if required:
557.249 Screws



555.034

Kabelübergang
für den Einsatz mit den verdeckt liegenden Anschraubbändern, zur Stromübertragung von Türrahmen zu Türblatt, mit nicht rostendem, flexiblem Metallschlauch zum Schutz vor Kabelbruch, Länge 330 mm, mit Klemm-Steck-Anschluss-technik, verdeckt liegend im Falz montierbar, 10-polig, max. Stromaufnahme 1A 100% ED, 4A max. 1 Sek. 10% ED

VE = 1 Stück

Bei Bedarf zusätzlich bestellen:
557.249 Schrauben

555.034

Passage de câble
peut être utilisé avec les paumelles non apparentes, pour transmettre le courant du cadre de porte au vantail, tube métallique flexible inoxydable pour la protection contre la rupture de câble, longueur 330 mm, avec technique de raccordement par clipage-enfichage, montage caché dans la feuillure possible, 10 pôles, consommation de courant max. 1 A 100 % ED, 4 A max. 1 sec. 10 % ED

UV = 1 pièce

Commander en plus si besoin:
557.249 Vis

555.034

Cable link connector
suitable for use with the concealed screw-on hinges, for the transfer of current from door frame to door leaf; rustproof, flexible metal tube for protection against cable breakage; length 330 mm; with terminal and plug connection technology; can be installed concealed in the rebate; 10-pin; max. current consumption 1 A 100% ED; 4 A max. 1 sec. 10% ED

PU = 1 piece

Order separately if required:
557.249 Screws



597.049

Magnetkontakt

weiss, für die Öffnungsüberwachung von Türen nach VdS C, inkl. Befestigungshilfe für Stahl-systeme und 6 m Anschluss-kabel 4x0.14 mm².

VE = 1 Stück

597.049

Contact magnétique

blanc, pour la surveillance d'ouverture de portes selon VdS C, avec aide à la fixation pour les systèmes en acier et câble de raccordement 4x0.14 mm² de 6 m.

UV = 1 pièce

597.049

Magnetic contact

white, for the monitoring of opening of doors in accordance with VdS C, including fastening aid for steel systems and 6 m connecting cable 4x0.14 mm².

PU = 1 piece

AC	DC	Kontaktbelastung Charge du contact Contact loading	Schutzart nach DIN 40050 Type de protection selon DIN 40050 Protection rating in accordance with DIN 40050	Einsatzbereich Domaine d'application Area of use
0.5 A	100 VDC	10 W	IP 68	-5°C bis/jusqu'à/up to + 50°C



555.726 FFB
500 - 1050 mm

555.727 FFB
1051 - 1300 mm

**Panik-Druckstange
Edelstahl**

matt geschliffen, links und rechts einsetzbar, für Gang- und Standflügel, passend zu Panik-Fallenriegel-Schlösser 556.006 - 556.021 und Panik-Gegenkasten 556.078 und 556.079

VE = 1 Stück

Bei Bedarf zusätzlich bestellen:

555.297 Blindnietmutter
557.248 Schrauben
555.512/ Drückerstift
555.585/
555.569

Sonderlängen für Flügelbreiten bis 1400 mm auf Anfrage.

555.726 FFB
500 - 1050 mm

555.727 FFB
1051 - 1300 mm

**Barre panique à pousser en
acier Inox**

mat poli, utilisable à droite et à gauche, pour vantail de service et vantail semi-fixe, pour serrures à mortaiser panique 556.006 - 556.021 et serrure contre-bascule panique 556.078 et 556.079

UV = 1 pièce

Commander en plus si besoin:

555.297 Ecrou aveugle
557.248 Vis
555.512/ Tige carrée
555.585/
555.569

Longueurs spéciales pour largeurs de vantaux jusqu'à 1400 mm sur demande.

555.726 FFB
500 - 1050 mm

555.727 FFB
1051 - 1300 mm

Panic touch-bar stainless steel

matt polished, can be used LH and RH, for access and secondary leaf, for latch and bolt locks with emergency function 556.006 - 556.021 and opposite locks with emergency function 556.079 and 556.079

PU = 1 piece

Order separately if required:

555.297 Blind rivet
557.248 Screws
555.512/ Handle spindle
555.585/
555.569

Special lengths for leaf widths up to 1400 mm on request.



555.500

Edelstahl-Panik-Stangengriff

Beschlag matt geschliffen, links und rechts einsetzbar, für Gang- und Standflügel, für Flügelfalzbreiten bis 1329 mm

VE = 1 Garnitur

Bei Bedarf zusätzlich bestellen:

555.297 Blindnietmutter
555.515 Schrauben
555.496/ Drückerstift
555.495



Einsatz nur zusammen mit Mehrfachverriegelungsschlössern!

555.500

Barre panique en acier Inox

ferrure mat poli, utilisable à droite et à gauche, pour vantail de service et vantail semi-fixe, pour largeur de feuillure du vantail jusqu'à 1329 mm

UV = 1 garniture

Commander en plus si besoin:

555.297 Ecrou aveugle
555.515 Vis
555.496/ Tige carrée
555.495



Utilisation uniquement avec serrures à verrouillage multiple!

555.500

Stainless steel panic push-bar

fitting matt polished, can be used LH and RH, for access leaf and secondary leaf, for leaf rebate width up to 1329 mm

PU = 1 assembly

Order separately if required:

555.297 Blind rivet
555.515 Screws
555.496/ Handle spindle
555.495



Use in conjunction with multi-point locks only!

Innenliegende Drücker oder Stangengriffe bei Notausgangstüren sind nur in Kombination mit Türschwelleprofil 407.050, 452.990/452.991 oder umlaufendem Blendrahmen zulässig.

Ansonsten sind Drückersicherungen oder Drückersicherungen einzusetzen.

Les poignées intérieures ou barres panique sur les issues de secours ne sont autorisées que combinées avec profilé pour seuil de porte 407.050, 452.990/452.991 ou un cadre dormant complet.

Des blocages ou des capots de poignée doivent sinon être utilisés.

Internal handles or push bars on emergency exit doors are only permitted in combination with rebate threshold 407.050, 452.990/452.991 or a continuous outer frame.

Otherwise, safety handles or handle covers must be used.



555.501

Aluminium-Panik-Stangengriff

Beschlag F1 eloxiert,
links und rechts einsetzbar,
für Gang- und Standflügel, für
Flügelfalzbreiten bis 1329 mm

VE = 1 Garnitur

Bei Bedarf zusätzlich bestellen:

555.297 Blindnietmutter
555.515 Schrauben
555.496/ Drückerstift
555.495



Einsatz nur zusammen mit
Mehrfachverriegelungs-
Schlösser!

555.501

Barre panique en aluminium

ferrure F1 anodisée, utilisable à
droite et à gauche, pour vantail de
service et vantail semi-fixe, pour
largeur de feuillure du
vantail jusqu'à 1329 mm

UV = 1 garniture

Commander en plus si besoin:

555.297 Ecrou aveugle
555.515 Vis
555.496/ Tige carrée
555.495



Utilisation uniquement avec
serrures à verrouillage multiple!

555.501

Aluminium panic push-bar

fitting F1 anodised, can be
used LH and RH, for access leaf
and secondary leaf, for leaf
rebate width up to 1329 mm

PU = 1 assembly

Order separately if required:

555.297 Blind rivet
555.515 Screws
555.496/ Handle spindle
555.495



Use in conjunction with
multi-point locks only!

Innenliegende Drücker oder
Stangengriffe bei Notausgangs-
türen sind nur in Kombination
mit Türschwelleprofil
407.050, 452.990/452.991 oder
umlaufendem Blendrahmen
zulässig.
Ansonsten sind Drücker-
sicherungen oder Drücker-
hauben einzusetzen.

Les poignées intérieures ou
barres panique sur les issues
de secours ne sont autorisées
que combinées avec profilé
pour seuil de porte 407.050,
452.990/452.991 ou un cadre
dormant complet.
Des blocages ou des capots
de poignée doivent sinon être
utilisés.

Internal handles or push bars
on emergency exit doors are
only permitted in combination
with rebate threshold 407.050,
452.990/452.991 or a conti-
nuous outer frame.
Otherwise, safety handles or
handle covers must be used.



556.034 links, ø 22 mm
556.035 rechts, ø 22 mm
556.036 links, ø 17 mm
556.037 rechts, ø 17 mm

**Vertikal-Druckstange
Edelstahl**

matt geschliffen, passend zu
Panik-Fallenriegel-Schlösser
556.006 - 556.013, Durchmesser
30 mm, Höhe 450 mm, inkl.
Drückerstift 9 mm und
Befestigungsschrauben

Breite: 125 mm
Tiefe: 120 mm

VE = 1 Stück

Bei Bedarf zusätzlich bestellen:

555.297 Blindnietmutter
555.512/ Drückerstift
555.569



**Funktion in Gegenrichtung:
Ziehen (auf Sonderbestellung
erhältlich)**

556.034 à gauche, ø 22 mm
556.035 à droite, ø 22 mm
556.036 à gauche, ø 17 mm
556.037 à droite, ø 17 mm

**Barre à pousser verticale en
acier Inox**

mat poli, adaptée aux serrures
panique à mortaiser 556.006 à
556.013, diamètre 30 mm, hauteur
450 mm, avec tige carrée de
9 mm et vis de fixation

Largeur: 125 mm
Profondeur: 120 mm

UV = 1 pièce

Commander en plus si besoin:

555.297 Ecrou aveugle
555.512/ Tige carrée
555.569

**Fonction direction opposée:
Tirez (disponible sous forme
de commande spéciale)**

556.034 LH, ø 22 mm
556.035 RH, ø 22 mm
556.036 LH, ø 17 mm
556.037 RH, ø 17 mm

**Vertical touch bar,
stainless steel**

matt finish, compatible with
panic latch-and-bolt locks
556.006 - 556.013, diameter of
30 mm, height of 450 mm,
includes 9 mm spindle and
fixing screws

Width: 125 mm
Depth: 120 mm

PU = 1 piece

Order separately if required:

555.297 Blind rivet
555.512/ Handle spindle
555.569

**Operation in the opposite
direction: Pull (available to
special order)**



555.586

Edelstahl-Drücker-Lochteil

matt, mit Gleitlager, mit Clips-Ovalrosette 70×33×13 mm festdrehbar gelagert, mit Hochhaltefeder, für Drückerstift 9 mm.

Breite: 175 mm
Tiefe: 85 mm

VE = 1 Stück

Bei Bedarf zusätzlich bestellen:

555.297 Blindnietmutter
557.248 Schrauben
555.512/ Drückerstift
555.583/
555.584/
555.585/
555.569



555.586

Poignée femelle en acier Inox

mat, avec palier lisse, avec rosace ovale à clips 70×33×13 mm rivée tournante, avec ressort de rappel, pour tige carrée 9 mm.

Largeur: 175 mm
Profondeur: 85 mm

UV = 1 pièce

Commander en plus si besoin:

555.297 Ecrou aveugle
557.248 Vis
555.512/ Tige carrée
555.583/
555.584/
555.585/
555.569

555.586

Stainless steel handle without spindle

matt, with friction bearing, with oval clip-on rosette 70×33×13 mm fixed swivel mounted, with return spring, for handle spindle 9 mm.

Width: 175 mm
Depth: 85 mm

PU = 1 piece

Order separately if required:

555.297 Blind rivet
557.248 Screws
555.512/ Handle spindle
555.583/
555.584/
555.585/
555.569



555.579

Edelstahl-Drücker-Lochteil

matt, mit Gleitlager, mit Clips-Ovalrosette 70×33×13 mm festdrehbar gelagert, mit Hochhaltefeder, für Drückerstift 9 mm.

Breite: 179 mm
Tiefe: 79 mm

VE = 1 Stück

Bei Bedarf zusätzlich bestellen:

555.297 Blindnietmutter
557.248 Schrauben
555.512/ Drückerstift
555.583/
555.584/
555.585/
555.569



555.579

Poignée femelle en acier Inox

mat, avec palier lisse, avec rosace ovale à clips 70×33×13 mm rivée tournante, avec ressort de rappel, pour tige carrée 9 mm.

Largeur: 179 mm
Profondeur: 79 mm

UV = 1 pièce

Commander en plus si besoin:

555.297 Ecrou aveugle
557.248 Vis
555.512/ Tige carrée
555.583/
555.584/
555.585/
555.569

555.579

Stainless steel handle without spindle

matt, with friction bearing, with oval clip-on rosette 70×33×13 mm fixed swivel mounted, with return spring, for handle spindle 9 mm.

Width: 179 mm
Depth: 79 mm

PU = 1 piece

Order separately if required:

555.297 Blind rivet
557.248 Screws
555.512/ Handle spindle
555.583/
555.584/
555.585/
555.569

Innenliegende Drücker oder Stangengriffe bei Notausgangstüren sind nur in Kombination mit Türschwelleprofil 407.050, 452.990/452.991 oder umlaufendem Blendrahmen zulässig. Ansonsten sind Drückersicherungen oder Drückerkappen einzusetzen.

Les poignées intérieures ou barres panique sur les issues de secours ne sont autorisées que combinées avec profilé pour seuil de porte 407.050, 452.990/452.991 ou un cadre dormant complet. Des blocages ou des capots de poignée doivent sinon être utilisés.

Internal handles or push bars on emergency exit doors are only permitted in combination with rebate threshold 407.050, 452.990/452.991 or a continuous outer frame. Otherwise, safety handles or handle covers must be used.



555.588

Edelstahl-Drücker-Lochteil
matt, mit Gleitlager, mit
Clips-Ovalrosette 70×33×13 mm
festdrehbar gelagert,
mit Hochhaltefeder,
für Drückerstift 9 mm.

Breite: 170 mm
Tiefe: 72 mm

VE = 1 Stück

Bei Bedarf zusätzlich bestellen:

555.297 Blindnietmutter
557.248 Schrauben
555.512/ Drückerstift
555.583/
555.584/
555.585/
555.569



555.588

Poignée femelle en acier Inox
mat, avec palier lisse,
avec rosace ovale à clips
70×33×13 mm rivée tournante,
avec ressort de rappel,
pour tige carrée 9 mm.

Largeur: 170 mm
Profondeur: 72 mm

UV = 1 pièce

Commander en plus si besoin:

555.297 Ecrou aveugle
557.248 Vis
555.512/ Tige carrée
555.583/
555.584/
555.585/
555.569

555.588

**Stainless steel handle
without spindle**
matt, with friction bearing, with
oval clip-on rosette 70×33×13 mm
fixed swivel mounted, with return
spring, for handle spindle 9 mm.

Width: 170 mm
Depth: 72 mm

PU = 1 piece

Order separately if required:

555.297 Blind rivet
557.248 Screws
555.512/ Handle spindle
555.583/
555.584/
555.585/
555.569

Innenliegende Drücker oder Stangengriffe bei Notausgangstüren sind nur in Kombination mit Türschwelleprofil 407.050, 452.990/452.991 oder umlaufendem Blendrahmen zulässig. Ansonsten sind Drückersicherungen oder Drückerkappen einzusetzen.

Les poignées intérieures ou barres panique sur les issues de secours ne sont autorisées que combinées avec profilé pour seuil de porte 407.050, 452.990/452.991 ou un cadre dormant complet. Des blocages ou des capots de poignée doivent sinon être utilisés.

Internal handles or push bars on emergency exit doors are only permitted in combination with rebate threshold 407.050, 452.990/452.991 or a continuous outer frame. Otherwise, safety handles or handle covers must be used.



555.589

Edelstahl-Türkno
pff
matt, fest,
mit Innengewinde M12

Breite: 65 mm
Tiefe: 97 mm

VE = 1 Stück

Zusätzlich bestellen:
555.569 Rollenwechselstift

Bei Bedarf zusätzlich bestellen:
555.297 Blindnietmutter M5
557.248 Schrauben

555.589

Bouton de porte en acier Inox
mat, fixe,
avec filet femelle M12

Largeur: 65 mm
Profondeur: 97 mm

UV = 1 pièce

Commander en plus:
555.569 Tige carrée

Commander en plus si besoin:
555.297 Ecrou aveugle M5
557.248 SR1 vis M5x16

555.589

Stainless steel door knob
matt, fixed,
with internal thread M12

Width: 65 mm
Depth: 97 mm

PU = 1 piece

Order separately:
555.569 Door knob spindle

Order separately if required:
555.297 Blind rivet M5
557.248 SR1 screw M5x16



555.590

Edelstahl-Türkno
pff
matt, fest,
mit Innengewinde M12

Breite: 78 mm
Tiefe: 70 mm

VE = 1 Stück

Zusätzlich bestellen:
555.569 Rollenwechselstift

Bei Bedarf zusätzlich bestellen:
555.297 Blindnietmutter M5
557.248 Schrauben

555.590

Bouton de porte en acier Inox
mat, fixe,
avec filet femelle M12

Largeur: 78 mm
Profondeur: 70 mm

UV = 1 pièce

Commander en plus:
555.569 Tige carrée

Commander en plus si besoin:
555.297 Ecrou aveugle M5
557.248 SR1 vis M5x16

555.590

Stainless steel door knob
matt, fixed,
with internal thread M12

Width: 78 mm
Depth: 70 mm

PU = 1 piece

Order separately:
555.569 Door knob spindle

Order separately if required:
555.297 Blind rivet M5
557.248 SR1 screw M5x16



555.512 Länge 45+55 mm

Drückerstift geteilt

Vierkant 9 mm, Stahl gehärtet, verzinkt, für Schlösser mit Panikfunktion B in Kombination mit Panik-Stangengriff und Vertikal-Druckstange (EN 179)



VE = 1 Stück

555.512 Longueur 45+55 mm

Tige carrée sertie en deux partie
carré 9 mm, acier trempé, zingué, pour serrures avec fonction B panique en combinaison avec barre panique et barre à pousser verticale (EN 179)

UV = 1 pièce

555.512 Length 45+55 mm

Split handle spindle

square 9 mm, steel reinforced, galvanised, for locks with emergency function B in conjunction with panic push-bar and vertical touch-bar (EN 179)

PU = 1 piece



555.583 Länge 55+55 mm

Drückerstift geteilt

Vierkant 9 mm, Stahl gehärtet, verzinkt, für Schlösser mit Panikfunktion B in Kombination Drücker (EN 179)



VE = 1 Stück

555.583 Longueur 55+55 mm

Tige carrée sertie en deux partie
carré 9 mm, acier trempé, zingué, pour portes pour serrures avec fonction B panique en combinaison avec poignée (EN 179)

UV = 1 pièce

555.583 Length 55+55 mm

Split handle spindle

square 9 mm, steel reinforced, galvanised, for locks with emergency function B in conjunction with handle (EN 179)

PU = 1 piece



555.585 Länge 70 mm

Drückerstift

Vierkant 9 mm, Stahl gehärtet, verzinkt, für Schlösser mit Panikfunktion E, Panik-Treibriegelschloss und Umlenkschloss



VE = 1 Stück

555.585 Longueur 70 mm

Tige carré

carré 9 mm, acier trempé, zingué, pour serrures avec fonction E panique, serrure contre-bascule panique et verrou de dérivation

UV = 1 pièce

555.585 Length 70 mm

Handle spindle

square 9 mm, steel reinforced, galvanised, for locks with emergency function E, shoot bolt lock with emergency function (reversible)

PU = 1 piece



555.584 Länge 110 mm

Drückerstift

Vierkant 9 mm, Stahl gehärtet,
verzinkt, für Schlösser ohne
Panikfunktion

VE = 1 Stück

555.584 Longueur 110 mm

Tige carré

carré 9 mm, acier trempé,
zingué, pour serrures sans fonction
panique

UV = 1 pièce

555.584 Length 110 mm

Handle spindle

square 9 mm, steel reinforced,
galvanised, for locks without
emergency function

PU = 1 piece



555.569

Rollenwechselstift

Vierkant 9 mm, Stahl gehärtet,
verzinkt, M12-Gewinde drehbar,
Länge 120 mm, für Türknopf
555.589 und 555.590 erforderlich

VE = 1 Stück

555.569

Tige carrée

carré 9 mm, acier trempé,
zingué, filet M12 pivotant,
longueur 120 mm, pour bouton
de porte 555.589 et 555.590

UV = 1 pièce

555.569

Door knob spindle

square 9 mm, steel reinforced,
galvanised, M12 thread can be
rotated, length 120 mm, for a
door knob furniture 555.589
and 555.590

PU = 1 piece





555.296

Türschliesser Dorma ITS 96

Grösse 2-4, für ein- und zwei-flügelige Türen, links und rechts einsetzbar, Ausführung Jansen, inkl. 2 Befestigungslaschen

VE = 1 Stück

Hinweis:

Für Aussentüren nur bedingt einsetzbar. Bitte die technischen Hinweise von Dorma beachten! Die Verwendung eines Türstoppers wird empfohlen.

Max. Flügelgewicht 130 kg
Max. Türöffnungswinkel 120°

Bei Bedarf zusätzlich bestellen:

555.490 Schrauben
(Bedarf 8 Stück pro VE)

Bei zweiflügeligen Türen ist die Mitnehmerklappe 550.387 zwingend erforderlich.

Ausnahme: Bei Türen mit Falz-treibriegel oder Kantenbascule.

Hinweis:

Die Dorma Türschliesser können bei 2-flügeligen Türen RC3 nur im Gangflügel eingebaut werden. Es ist keine Schliessfolgeregelung möglich, da die Profilverstärkung im Wege steht!

555.296

Ferme-porte Dorma ITS 96

Taille 2-4, pour portes à un et deux vantaux, utilisable à gauche et à droite, exécution Jansen, incl. 2 pattes de fixation

UV = 1 pièce

Remarque:

pour les portes ouvrant vers l'extérieur, utilisation limitée. Respecter les données techniques de Dorma! L'utilisation d'un arrêt de porte est conseillée.

Poids vantail max. 130 kg
Angle d'ouvrant max. 120°

Commander en plus si besoin:

555.490 Vis (nécessaire:
8 pièces par UV)

Pour les portes à deux vantaux, le doigt d'entraînement 550.387 est indispensable!

Exception: Pour les portes avec bascule à mortaiser ou verrou à entailler à bascule.

Remarque:

Sur les portes à 2 vantaux RC3, on peut uniquement monter les ferme-portes Dorma dans le vantail de service. Un dispositif de sélection des vantaux est impossible à cause du renfort du profilé!

555.296

Dorma ITS 96 door closer

size 2-4, for single and double leaf doors, can be used LH and RH, for use with Jansen design, includes 2 fixing plates

PU = 1 piece

Note:

Only suitable for certain types of external door. Please refer to the guidelines provided by Dorma! Door stop recommended.

Max. leaf weight 130 kg
Max. door opening angle 120°

Order separately if required:

555.490 Screws
(8 required per PU)

For double leafed doors the selector bar 550.387 is mandatory!

Exception: For doors with rebate lever bolt or espagnolette.

Note:

The Dorma door closers can only be installed in the access leaf of double-leaf RC3 doors. A door selector arm cannot be used as the profile reinforcement is in the way.



550.660

Türschliesser Dorma ITS 96

Grösse 3-6, für ein- und zwei-flügelige Türen, links und rechts einsetzbar, Ausführung Jansen, inkl. 2 Befestigungslaschen

VE = 1 Stück

Hinweis:

Für Aussentüren nur bedingt einsetzbar. Bitte die technischen Hinweise von Dorma beachten! Die Verwendung eines Türstoppers wird empfohlen.

Max. Flügelgewicht 180 kg
Max. Türöffnungswinkel 120°

Bei Bedarf zusätzlich bestellen:
555.490 Schrauben
(Bedarf 8 Stück pro VE)

Bei zweiflügeligen Türen ist die Mitnehmerklappe 550.387 zwingend erforderlich.
Ausnahme: Bei Türen mit Falztreibriegel oder Kantenbascul.

Hinweis:

Die Dorma Türschliesser können bei 2-flügeligen Türen RC3 nur im Gangflügel eingebaut werden. Es ist keine Schliessfolgeregelung möglich, da die Profilverstärkung im Wege steht!

550.660

Ferme-porte Dorma ITS 96

Taille 3-6, pour portes à un et deux vantaux, utilisable à gauche et à droite, exécution Jansen, incl. 2 pattes de fixation

UV = 1 pièce

Remarque:

pour les portes ouvrant vers l'extérieur, utilisation limitée. Respecter les données techniques de Dorma! L'utilisation d'un arrêt de porte et conseillée.

Poids vantail max. 180 kg
Angle d'ouvrant max. 120°

Commander en plus si besoin:
555.490 Vis (nécessaire:
8 pièces par UV)

Pour les portes à deux vantaux, le doigt d'entraînement 550.387 est indispensable!
Exception: Pour les portes avec bascule à mortaiser ou verrou à entailler à bascule.

Remarque:

Sur les portes à 2 vantaux RC3, on peut uniquement monter les ferme-portes Dorma dans le vantail de service. Un dispositif de sélection des vantaux est impossible à cause du renfort du profilé!

550.660

Dorma ITS 96 door closer

size 3-6, for single and double leaf doors, can be used LH and RH, for use with Jansen design, includes 2 fixing plates

PU = 1 piece

Note:

Only suitable for certain types of external door. Please refer to the guidelines provided by Dorma! Door stop recommended.

Max. leaf weight 180 kg
Max. door opening angle 120°

Order separately if required:
555.490 Screws
(8 required per PU)

For double leafed doors the selector bar 550.387 is mandatory!
Exception: For doors with rebate lever bolt or espagnolette.

Note:

The Dorma door closers can only be installed in the access leaf of double-leaf RC3 doors. A door selector arm cannot be used as the profile reinforcement is in the way.



550.668

Türschliesser Dorma ITS 96 mit entfernten Nocken

Grösse 3-6, für ein- und zwei-flügelige Türen, links und rechts einsetzbar, Ausführung Jansen, inkl. 2 Befestigungsglaschen

Einsatz:
Bei Verwendung von Winkel-Glasleisten

VE = 1 Stück

Hinweis:

Für Aussentüren nur bedingt einsetzbar. Bitte die technischen Hinweise von Dorma beachten! Die Verwendung eines Türstoppers wird empfohlen.

Max. Flügelgewicht 180 kg
Max. Türöffnungswinkel 120°

Bei Bedarf zusätzlich bestellen:
555.490 Schrauben
(Bedarf 8 Stück pro VE)

Bei zweiflügeligen Türen ist die Mitnehmerklappe 550.387 zwingend erforderlich.
Ausnahme: Bei Türen mit Falz-treibriegel oder Kantenbascule.

Hinweis:

Die Dorma Türschliesser können bei 2-flügeligen Türen RC3 nur im Gangflügel eingebaut werden. Es ist keine Schliessfolgeregelung möglich, da die Profilverstärkung im Wege steht!

550.668

Ferme-porte Dorma ITS 96 avec ergot déporté

taille 3-6, pour portes à un et deux vantaux, utilisable à gauche et à droite, exécution Jansen, incl. 2 patte de fixation

Utilisation:
Dans le cas d'utilisation des parclores angulaires

UV = 1 pièce

Remarque:

pour les portes ouvrant vers l'extérieur, utilisation limitée. Respecter les données techniques de Dorma! L'utilisation d'un arrêt de porte et conseillée.

Poids vantail max. 180 kg
Angle d'ouvrant max. 120°

Commander séparément:
555.490 Vis (nécessaire:
8 pièces par UV)

Pour les portes à deux vantaux, le doigt d'entraînement 550.387 est indispensable!
Exception: Pour les portes avec bascule à mortaiser ou verrou à entailler à bascule.

Remarque:

Sur les portes à 2 vantaux RC3, on peut uniquement monter les ferme-portes Dorma dans le vantail de service. Un dispositif de sélection des vantaux est impossible à cause du renfort du profilé!

550.668

Dorma ITS 96 door closer without cams

size 3-6, for single and double leaf doors, can be used LH and RH, for use with Jansen design, includes 2 fixing plates

Usage:
Depending on the angle-glazing bead

PU = 1 piece

Note:

Only suitable for certain types of external door. Please refer to the guidelines provided by Dorma! Door stop recommended.

Max. leaf weight 180 kg
Max. door opening angle 120°

Order screws separately:
555.490 Screws
(8 required per PU)

For double leafed doors the selector bar 550.387 is mandatory!
Exception: For doors with rebate lever bolt or espagnolette.

Remarque:

Sur les portes à 2 vantaux RC3, on peut uniquement monter les ferme-portes Dorma dans le vantail de service. Un dispositif de sélection des vantaux est impossible à cause du renfort du profilé!



550.661 links
550.662 rechts

Gleitschiene Dorma G 96 N
für einflügelige Türen,
Normalausführung ohne
Feststellung, Ausführung
Jansen, inkl. Distanzprofil

VE = 1 Stück

Bei Bedarf zusätzlich bestellen:
555.490 Schrauben
(Bedarf 6 Stück pro VE)
597.074 Feststelleinheit

550.661 à gauche
550.662 à droite

Glissière Dorma G 96 N
pour un vantail, version standard,
sans arrêt mécanique, exécution
Jansen, incl. profilé
de distance

UV = 1 pièce

Commander en plus si besoin:
555.490 Vis (nécessaire:
6 pièces par UV)
597.074 Unité de fixation

550.661 LH
550.662 RH

Dorma G 96 N slide rail
for single leaf doors, standard
design without hold-open,
for use with Jansen design,
includes distance profile

PU = 1 piece

Order separately if required:
555.490 Screws (6 pieces
required per PU)
597.074 Hold-open



550.665

Gleitschiene Dorma G 96 GSR
für zweiflügelige Türen, mit
Schliessfolgeregler, Ausführung
Jansen, inkl. Distanzprofil

VE = 1 Stück

Hinweis:
Für Aussentüren nur bedingt
einsetzbar. Bitte die technischen
Hinweise von Dorma beachten!

Bei Bedarf zusätzlich bestellen:
555.490 Schrauben
(Bedarf 6 Stück pro VE)
597.075 Feststelleinheit

Hinweis:
Die Dorma Türschliesser können
bei 2-flügeligen Türen RC3 nur
im Gangflügel eingebaut werden.
Es ist keine Schliessfolgeregelung
möglich, da die Profilverstärkung
im Wege steht!

550.665

Glissière Dorma G 96 GSR
pour deux vantaux, avec régula-
teur de fermeture, exécution
Jansen, incl. profilé de distance

UV = 1 pièce

Remarque:
pour les portes ouvrant vers
l'extérieur, utilisation limitée.
Respecter les données
techniques de Dorma!

Commander en plus si besoin:
555.490 Vis (nécessaire:
6 pièces par UV)
597.075 Unité de fixation

Remarque:
Sur les portes à 2 vantaux RC3,
on peut uniquement monter les
ferme-portes Dorma dans le
vantail de service. Un dispositif de
sélection des vantaux est
impossible à cause du renfort
du profilé!

550.665

Dorma G 96 GSR slide rail
for double leaf doors, standard
design with door selector, for
use with Jansen design, includes
distance profile

PU = 1 piece

Note:
Only suitable for certain types of
external door. Please refer to the
guidelines provided by Dorma!

Order separately if required:
555.490 Screws (6 pieces
required per PU)
597.075 Hold-open

Note:
The Dorma door closers can
only be installed in the access
leaf of double-leaf RC3 doors.
A door selector arm cannot
be used as the profile
reinforcement is in the way.



597.074

Feststelleinheit

für 1-flügelige Türen, mit Dorma Gleitschiene G 96 N, nachrüstbar, links und rechts verwendbar

VE = 1 Garnitur

597.074

Unité de fixation

pour portes à un vantail, avec glissière Dorma G 96 N, adaptable ultérieurement, utilisable DIN gauche et droite

UV = 1 ensemble

597.074

Hold-open

for single-leaf doors, with Dorma slide rail G 96 N, can be retrofitted, can be used LH and RH

PU = 1 kit



597.075

Feststelleinheit Standflügel

für 2-flügelige Türen, mit Dorma Gleitschiene G 96 GSR, nachrüstbar, links und rechts verwendbar

VE = 1 Garnitur

597.075

Unité de fixation vantail semi-fixe

pour portes à deux vantaux, avec glissière Dorma G 96 GSR, adaptable ultérieurement, utilisable à gauche et à droite

UV = 1 ensemble

597.075

Secondary leaf hold-open

for double-leaf doors, with Dorma slide rail G 96 GSR, can be retrofitted, can be used LH and RH

PU = 1 kit



550.672

ITS-Stangenverbindung

erforderlich bei zweiflügeligen Türen mit Vollpanikfunktion RC2

VE = 1 Stück

550.672

Liaison de barre ITS

nécessaire pour les portes à deux vantaux avec fonction panique RC2

UV = 1 pièce

550.672

Connection rod ITS

required for double leaf doors with emergency function RC2

PU = 1 Stück



555.671

Türschliesser GEZE Boxer

Grösse 2-4, für ein- und zwei-flügelige Türen, links und rechts einsetzbar, Ausführung Jansen, inkl. 2 Befestigungslaschen

VE = 1 Stück

Hinweis:

Für Aussentüren nur bedingt einsetzbar. Bitte die technischen Hinweise von GEZE beachten! Die Verwendung eines Türstoppers wird empfohlen.

Max. Flügelgewicht 130 kg
Max. Türöffnungswinkel 120°

Bei Bedarf zusätzlich bestellen:

555.490 Schrauben
(Bedarf 8 Stück pro VE)

Bei zweiflügeligen Türen ist die Mitnehmerklappe 550.387 zwingend erforderlich.
Ausnahme: Bei Türen mit Falz-treibriegel oder Kantenbascule.

555.671

Ferme-porte GEZE Boxer

taille 2-4, pour portes à un et deux vantaux, utilisable à gauche et à droite, exécution Jansen, incl. 2 pattes de fixation

UV = 1 pièce

Remarque:

pour les portes ouvrant vers l'extérieur, utilisation limitée. Respecter les données techniques de GEZE! L'utilisation d'un arrêt de porte et conseillée.

Poids vantail max. 130 kg
Angle d'ouvrant max. 120°

Commander en plus si besoin:

555.490 Vis (nécessaire:
8 pièces par UV)

Pour les portes à deux vantaux, le doigt d'entraînement 550.387 est indispensable!
Exception: Pour les portes avec bascule à mortaiser ou verrou à entailler à bascule.

555.671

GEZE Boxer door closer

size 2-4, for single and double leaf doors, can be used LH and RH, for use with Jansen design, includes 2 fixing plates

PU = 1 piece

Note:

Only suitable for certain types of external door. Please refer to the guidelines provided by GEZE! Door stop recommended.

Max. leaf weight 130 kg
Max. door opening angle 120°

Order separately if required:

555.490 Screws (8 pieces required per PU)

For double leafed doors the selector bar 550.387 is mandatory!
Exception: For doors with rebate lever bolt or espagnolette.



555.673

Türschliesser GEZE Boxer
Grösse 3-6 für ein- und zwei-
flügelige Türen, links und rechts
einsetzbar, Ausführung Jansen,
inkl. 2 Befestigungslaschen

VE = 1 Stück

Hinweis:

Für Aussentüren nur bedingt
einsetzbar. Bitte die technischen
Hinweise von GEZE beachten!
Die Verwendung eines
Türstoppers wird empfohlen.

Max. Flügelgewicht 180 kg
Max. Türöffnungswinkel 120°

Bei Bedarf zusätzlich bestellen:

555.490 Schrauben
(Bedarf 8 Stück pro VE)

Bei zweiflügeligen Türen ist die
Mitnehmerklappe 550.387
zwingend erforderlich.
Ausnahme: Bei Türen mit Falz-
treibriegel oder Kantenbascule.

555.673

Ferme-porte GEZE Boxer
taille 3-6, pour portes à un
et deux vantaux, utilisable
à gauche et à droite, exécution
Jansen, incl. 2 pattes de fixation

UV = 1 pièce

Remarque:

pour les portes ouvrant vers
l'extérieur, utilisation limitée.
Respecter les données
techniques de GEZE!
L'utilisation d'un arrêt de porte
et conseillée.

Poids vantail max. 180 kg
Angle d'ouvrant max. 120°

Commander en plus si besoin:

555.490 Vis (nécessaire:
8 pièces par UV)

Pour les portes à deux vantaux,
le doigt d'entraînement 550.387
est indispensable!
Exception: Pour les portes avec
basculé à mortaiser ou verrou à
entailler à bascule.

555.673

GEZE Boxer door closer
size 3-6, for single and double
leaf doors, can be used LH and
RH, for use with Jansen
design, includes 2 fixing plates

PU = 1 piece

Note:

Only suitable for certain types
of external door.
Please refer to the guidelines
provided by GEZE!
Door stop recommended.

Max. leaf weight 180 kg
Max. door opening angle 120°

Order separately if required:

555.490 Screws (8 pieces
required per PU)

For double leafed doors the
selector bar 550.387 is
mandatory!
Exception: For doors with rebate
lever bolt or espagnolette.



555.682

Gleitschiene GEZE Boxer
für einflügelige Türen,
links und rechts einsetzbar,
Normalausführung ohne
Feststellung, Ausführung Jansen,
inkl. Befestigungsmaterial

VE = 1 Stück

Bei Bedarf zusätzlich bestellen:
555.490 Schrauben
(Bedarf 4 Stück pro VE)
597.068 Feststelleinheit
597.070 Öffnungsbegrenzer

555.682

Glissière GEZE Boxer
pour portes à un vantail,
utilisable à gauche et à droite,
version standard, sans arrêt
mécanique, exécution Jansen,
matériel de fixation inclus

UV = 1 pièce

Commander en plus si besoin:
555.490 Vis (nécessaire:
4 pièces par U
597.068 Unité de fixation
597.070 Limitation de l'ouverture

555.682

GEZE Boxer slide rail
for single leaf doors, can be
used LH and RH, standard design
without hold-open, for use with
Jansen design, includes fixing
materials

PU = 1 piece

Order separately if required:
555.490 Screws (4 pieces
required per PU)
597.068 Hold-open
597.070 Limiting stay



555.689

Gleitschiene GEZE Boxer ISM
für zweiflügelige Türen, Normal-
ausführung ohne Feststellung,
mit Schliessfolgeregler,
Ausführung Jansen,
inkl. Befestigungsmaterial

VE = 1 Stück

Bei Bedarf zusätzlich bestellen:
555.490 Schrauben
(Bedarf 4 Stück pro VE)
597.069 Feststelleinheit

555.689

Glissière GEZE Boxer ISM
pour portes à deux vantaux,
version standard, sans arrêt
mécanique, avec régulateur de
fermeture, exécution Jansen,
matériel de fixation inclus

UV = 1 pièce

Commander en plus si besoin:
555.490 Vis (nécessaire:
4 pièces par UV)
597.069 Unité de fixation

555.689

GEZE Boxer ISM slide rail
for double leaf doors, standard
design without hold-open,
with door selector, for use
with Jansen design,
includes fixing materials

PU = 1 piece

Order separately if required:
555.490 Screws (4 pieces
required per PU)
597.069 Hold-open



550.387

Mitnehmerklappe MK 397
Stahl verzinkt, für den Einsatz
in Kombination mit Gleitschienen,
inkl. Befestigungsmaterial

VE = 1 Stück

Zusätzlich bestellen:
555.297 Blindnietmutter M5

550.387

Doigt d'entraînement MK 397
acier zingué, à utiliser en
combinaison avec les glissières,
incl. matériel de fixation

UV = 1 pièce

Commander séparément:
555.297 Ecrou aveugle M5

550.387

Selector bar MK 397
galvanised steel, for use in
conjunction with slide rails,
includes fixing materials

PU = 1 piece

Order separately:
555.297 Blind rivet M5



597.019

Führungsschlauch

Kunststoff, als Führung des Verbindungskabels bei zwei-flügeligen Türen mit Elektro-Türöffner in Kombination mit GEZE Boxer Türschliesser, Länge ca. 1100 mm

VE = 1 Stück

597.019

Flexible de guidage

matière plastique, comme guidage du câble de connexion sur les portes à deux vantaux avec gâche électrique, combiné au ferme-porte GEZE Boxer, longueur env. 1100 mm

UV = 1 pièce

597.019

Guide tube

plastic, to guide the inter-connecting cable of double-leaf doors with electric door opener in conjunction with GEZE Boxer door closer, length of approximately 1100 mm

PU = 1 piece



597.068

Feststelleinheit

für GEZE Gleitschiene, nachrüstbar, links und rechts verwendbar

VE = 1 Stück

597.068

Unité de fixation

pour glissière GEZE, adaptable ultérieurement, utilisable à gauche et à droite

UV = 1 pièce

597.068

Hold-open

for GEZE slide rail, can be retrofitted, can be used LH and RH

PU = 1 piece



597.069

Feststelleinheit

für GEZE Gleitschiene ISM, nachrüstbar, links und rechts verwendbar

VE = 1 Stück

597.069

Unité de fixation

pour glissière ISM GEZE, adaptable ultérieurement, utilisable à gauche et à droite

UV = 1 pièce

597.069

Hold-open

for GEZE slide rail ISM, can be retrofitted, can be used LH and RH

PU = 1 piece



597.070

Öffnungsbegrenzung

für GEZE Gleitschiene, nachrüstbar, links und rechts verwendbar

VE = 1 Garnitur

597.070

Limitation de l'ouverture

pour glissière GEZE, adaptable ultérieurement, utilisable à gauche et à droite

UV = 1 ensemble

597.070

Limiting stay

for GEZE slide rail, can be retrofitted, can be used LH and RH

PU = 1 kit



550.276 Stahl gezogen
3D-Anschweissband
Länge 180 mm, \varnothing 20 mm, mit wartungsarmer Gleitlagerung aus Spezialbronze, Exzenter-Dorn und Verschlusschraube aus Edelstahl
Verstellbarkeit:
Höhe \pm 4 mm, Seite und Anpressdruck \pm 1,5 mm

VE = 2 Stück

*Einbau mit 499.114/116
Schmieren mit 450.093*



550.276 Acier étiré
Paumelle à souder 3D
longueur 180 mm, \varnothing 20 mm, avec coussinet en bronze à entretien réduit, axe excentré et vis de fermeture en acier Inox
Réglable:
Hauteur \pm 4 mm, latéralement et en pression \pm 1,5 mm

UV = 2 pièces

*Montage avec 499.114/116
Graissage avec 450.093*

550.276 Drawn steel
3D weld-on hinge
length 180 mm, \varnothing 20 mm, with low maintenance friction bearings made of special bronze, eccentric spindle and screw plug in stainless steel
Adjustable:
Height \pm 4 mm, lateral and contact pressure \pm 1.5 mm

PU = 2 pieces

*Installation with 499.114/116
Lubrication with 450.093*



550.229 Stahl gezogen
Höhenverstellbares Anschweissband
Länge 180 mm, \varnothing 20 mm, Buchse und Druckscheibe aus Spezial-Bronze, Dorn und Verschlusschraube aus Edelstahl
Verstellbarkeit:
Höhe \pm 4 mm

VE = 10 Stück

*Einbau mit 499.116
Schmieren mit 450.093*



550.229 Acier étiré
Paumelle à souder, à hauteur réglable
longueur 180 mm, \varnothing 20 mm, douille et rondelle en bronze, tige et vis de fermeture en acier Inox
Réglable:
Hauteur \pm 4 mm

UV = 10 pièces

*Montage avec 499.116
Graissage avec 450.093*

550.229 Drawn steel
Height-adjustable weld-on hinge
length 180 mm, \varnothing 20 mm, sleeve and washer made of special bronze, spindle and screw plug in stainless steel
Adjustable:
Height \pm 4 mm

PU = 10 pieces

*Installation with 499.116
Lubrication with 450.093*



550.238 Stahl gezogen
Anschweissband
Länge 180 mm, \varnothing 20 mm, Buchse und Druckscheibe aus Spezialbronze

VE = 10 Stück

*Einbau mit 499.116
Schmieren mit 450.093*



550.238 Acier étiré
Paumelle à souder
longueur 180 mm, \varnothing 20 mm, douille et rondelle en bronze

UV = 10 pièces

*Montage avec 499.116
Graissage avec 450.093*

550.238 Drawn steel
Weld-on hinge
length 180 mm, \varnothing 20 mm, sleeve and washer made of special bronze

PU = 10 pieces

*Installation with 499.116
Lubrication with 450.093*



555.268 Stahl gezogen

3D-Anschweissband

Länge 230 mm, \varnothing 20 mm, mit wartungsarmer Gleitlagerung aus Spezialbronze, Exzenter-Dorn und Verschlusschraube aus Edelstahl

Verstellbarkeit:
Höhe \pm 4 mm, Seite und Anpressdruck \pm 1,5 mm

VE = 2 Stück

*Einbau mit 499.114/116
Schmieren mit 450.093*

555.268 Acier étiré

Paumelle à souder 3D

longueur 230 mm, \varnothing 20 mm, avec coussinet en bronze à entretien réduit, axe excentré et vis de fermeture en acier Inox

Réglable:
Hauteur \pm 4 mm, latéralement et en pression \pm 1,5 mm

UV = 2 pièces

*Montage avec 499.114/116
Graissage avec 450.093*

555.268 Drawn steel

3D weld-on hinge

length 230 mm, \varnothing 20 mm, with low maintenance friction bearings made of special bronze, eccentric spindle and screw plug in stainless steel

Adjustable:
Height \pm 4 mm, lateral and contact pressure \pm 1.5 mm

PU = 2 pieces

*Installation with 499.114/116
Lubrication with 450.093*



555.267 Stahl gezogen

Höhenverstellbares Anschweissband

Länge 230 mm, \varnothing 20 mm, Buchse und Druckscheibe aus Spezial-Bronze, Dorn und Verschlusschraube aus Edelstahl

Verstellbarkeit:
Höhe \pm 4 mm

VE = 2 Stück

*Einbau mit 499.116
Schmieren mit 450.093*

555.267 Acier étiré

Paumelle à souder, à hauteur réglable

longueur 230 mm, \varnothing 20 mm, douille et rondelle en bronze, tige et vis de fermeture en acier Inox

Réglable:
Hauteur \pm 4 mm

UV = 2 pièces

*Montage avec 499.116
Graissage avec 450.093*

555.267 Drawn steel

Height-adjustable weld-on hinge

length 230 mm, \varnothing 20 mm, sleeve and washer made of special bronze, spindle and screw plug in stainless steel

Adjustable:
Height \pm 4 mm

PU = 2 pieces

*Installation with 499.116
Lubrication with 450.093*



450.093

Fließfett

für die Schmierung der Jansen-Anschraub- und Anschweissbänder

VE = 1 Flasche à 500 g
2 Dosierflaschen

450.093

Graisse fluide

pour le graissage des paumelles à souder et visser Jansen

UV = 1 flacon de 500 g
2 flacons doseurs

450.093

Lubrication

for lubricating Jansen weld-on and screw-on hinges

PU = 1 bottle each 500 g
2 dosing bottles



555.227 Edelstahl
geschliffen (1.4307)

555.261 Edelstahl
geschliffen (1.4435)

3D-Anschweissband

Länge 180 mm, \varnothing 20 mm, mit
wartungsarmer Gleitlagerung
aus Spezialbronze

Verstellbarkeit:

Höhe \pm 4 mm, Seite und
Anpressdruck \pm 1,5 mm

VE = 2 Stück

*Einbau mit 499.114/116
Schmieren mit 450.093*

555.227 Acier Inox poli
(1.4307)

555.261 Acier Inox poli
(1.4435)

Paumelle à souder 3D

longueur 180 mm, \varnothing 20 mm,
avec coussinet en bronze à
entretien réduit

Réglable:

Hauteur \pm 4 mm, latéralement
et en pression \pm 1,5 mm

UV = 2 pièces

*Montage avec 499.114/116
Graissage avec 450.093*

555.227 Polished stainless
steel (1.4307)

555.261 Polished stainless
steel (1.4435)

3D Weld-on hinge

length 180 mm, \varnothing 20 mm,
with low maintenance friction
bearings made of special bronze

Adjustable:

Height \pm 4 mm, lateral and
contact pressure \pm 1.5 mm

PU = 2 pieces

*Installation with 499.114/116
Lubrication with 450.093*



555.226 Edelstahl
geschliffen (1.4307)

555.260 Edelstahl
geschliffen (1.4435)

**Höhenverstellbares
Anschweissband**

Länge 180 mm, \varnothing 20 mm,
Buchse und Druckscheibe
aus Spezialbronze

Verstellbarkeit:

Höhe \pm 4 mm

VE = 2 Stück

*Einbau mit 499.116
Schmieren mit 450.093*

555.226 Acier Inox poli
(1.4307)

555.260 Acier Inox poli
(1.4435)

**Paumelle à souder,
à hauteur réglable**

longueur 180 mm, \varnothing 20 mm,
douille et rondelle en bronze

Réglable:

Hauteur \pm 4 mm

UV = 2 pièces

*Montage avec 499.116
Graissage avec 450.093*

555.226 Polished stainless
steel (1.4307)

555.260 Polished stainless
steel (1.4435)

**Height-adjustable
weld-on hinge**

length 180 mm, \varnothing 20 mm,
sleeve and washer made of
special bronze

Adjustable:

Height \pm 4 mm

PU = 2 pieces

*Installation with 499.116
Lubrication with 450.093*



555.574 DIN links
555.575 DIN rechts

3D Anschraubband

Stahl verzinkt und blauchromatiert, Länge 180 mm, ø 20 mm inkl. Befestigungsschrauben
Stahl verzinkt

Verstellbarkeit:
Höhe ± 4 mm, Seite und Anpressdruck ± 1,5 mm

VE = 2 Stück

*Einbau mit 499.399
Schmieren mit 450.093*



555.574 DIN gauche
555.575 DIN droite

Paumelle à visser 3D

acier zinguée et chromatée bleu, longueur 180 mm, ø 20 mm, y compris vis de fixation en acier zingué

Réglable:
Hauteur ± 4 mm, latéralement et en pression ± 1,5 mm

UV = 2 pieces

*Montage avec 499.399
Graissage avec 450.093*

555.574 DIN LH
555.575 DIN RH

3D Screw-on hinge

galvanised steel and blue chromated, length 180 mm, ø 20 mm, includes fixing screws in galvanised steel

Adjustable:
Height ± 4 mm, lateral and contact pressure ± 1.5 mm

PU = 2 pieces

*Installation with 499.399
Lubrication with 450.093*



555.576 DIN links
555.577 DIN rechts

3D Anschraubband

Edelstahl geschliffen 1.4307 (AISI 304L), Länge 180 mm, ø 20 mm, inkl. Befestigungsschrauben Edelstahl

Verstellbarkeit:
Höhe ± 4 mm, Seite und Anpressdruck ± 1,5 mm

VE = 2 Stück

*Einbau mit 499.399
Schmieren mit 450.093*



555.576 DIN gauche
555.577 DIN droite

Paumelle à visser 3D

acier Inox poli 1.4307 (AISI 304L), longueur 180 mm, ø 20 mm, y compris vis de fixation en acier Inox

Réglable:
Hauteur ± 4 mm, latéralement et en pression ± 1,5 mm

UV = 2 pieces

*Montage avec 499.399
Graissage avec 450.093*

555.576 DIN LH
555.577 DIN RH

3D Screw-on hinge

polished stainless steel 1.4307 (AISI 304L), length 180 mm, ø 20 mm, includes fixing screws in stainless steel

Adjustable:
Height ± 4 mm, lateral and contact pressure ± 1.5 mm

PU = 2 pieces

*Installation with 499.399
Lubrication with 450.093*



555.660 links
555.661 rechts

**3D Anschraubband
(Achsabstand 36 mm)**

Stahl verzinkt und blaugelbchromatiert, Länge 180 mm, \varnothing 20 mm, mit wartungsarmer Gleitlagerung aus Spezialbronze, Exzenter-Dorn und Verschluss-Schraube aus Edelstahl, inkl. Befestigungsschrauben M8x16

Verstellbarkeit:
Höhe \pm 4 mm, Seite und Anpressdruck \pm 1,5 mm

VE = 2 Stück

*Einbau mit 499.430
Schmieren mit 450.093*

555.660 à gauche
555.661 à droite

**Paumelle à visser 3D
(Entraxe 36 mm)**

acier zinguée et chromatée bleu, longueur 180 mm, \varnothing 20 mm, avec coussinet en bronze à entretien réduit, axe excentré et vis de fermeture en acier Inox, y compris vis de fixation M8x16

Réglable:
Hauteur \pm 4 mm, latéralement et en pression \pm 1,5 mm

UV = 2 pieces

*Montage avec 499.430
Graissage avec 450.093*

555.660 LH
555.661 RH

**3D screw-on hinge
(Hinge pin distance 36 mm)**

galvanised steel and blue chromated, length 180 mm, \varnothing 20 mm, with low maintenance friction bearings made of special bronze, eccentric spindle and screw plug in stainless steel, includes fixing screws M8x16

Adjustable:
Height \pm 4 mm, lateral and contact pressure \pm 1.5 mm

PU = 2 pieces

*Installation with 499.430
Lubrication with 450.093*



556.094

Bandsicherung

Edelstahl, für alle Jansen-Bänder mit Drehpunkt 13,5 und 36 mm, inkl. Schliessblech

VE = 2 Stück

Bei Bedarf zusätzlich bestellen:
557.249 Schrauben

Die Bandsicherungen bei den Jansen Bändern sind nur zu verwenden, wenn die Bänder auf der Angriffseite platziert sind.

556.094

Protection pour paumelle

acier Inox, pour toutes les paumelles Jansen à centre fixe 13,5 et 36 mm, avec gâche de fermeture

UV = 2 pièces

Commander en plus si besoin:
557.249 Vis

Utiliser les protections pour les paumelles Jansen uniquement si les paumelles sont placées du côté de l'attaque.

556.094

Hinge fixing

stainless steel, for all Jansen hinges with pivot, 13.5 and 36 mm, includes strike plate

PU = 2 pieces

Order separately if required:
557.249 Screws

The hinge fixings for Jansen hinges must only be used if the hinges are positioned on the attack side.



555.024 links
555.025 rechts

**Verdeckt liegendes
3D Anschraubband**

Stahl verzinkt und blauchromatiert, Öffnungswinkel 100°, inkl. Befestigungsschrauben
Stahl verzinkt

Verstellbarkeit:
Höhe ± 4 mm, Seite und Anpressdruck ± 1,5 mm

VE = 2 Stück

Einbau mit 499.432

Keine Bandsicherung nötig.

555.024 à gauche
555.025 à droite

**Paumelle à visser 3D
non apparente**

acier zinguée et chromatée bleu, angle d'ouverture 100°, y compris vis de fixation en acier zingué

Réglable:
Hauteur ± 4 mm, latéralement et en pression ± 1,5 mm

UV = 2 pièces

Montage avec 499.432

Pas de protection pour paumelle nécessaire

555.024 LH
555.025 RH

3D Concealed screw-on hinge
galvanised steel and blue chromated, opening angle 100°, includes fixing screws
in galvanised steel

Adjustable:
Height ± 4 mm, lateral and contact pressure ± 1.5 mm

PU = 2 pieces

Installation with 499.432

No hinge fixing necessary



550.250

Höhen- und seitenverstellbares Anschraubband

Bandhöhe 100 mm, Abdeck-
kappe 54×100×11 mm,
Ausführung **Stahl verzinkt**
und blauchromatiert

Verstellbarkeit:
Höhe ± 4 mm
Seite ± 3 mm

VE = 2 Stück
inkl. Befestigungsmaterial

Einbau mit 499.115

550.250

**Paumelle à visser, réglable
verticalement et latéralement**
hauteur de la paumelle 100 mm,
capuchon 54×100×11 mm,
acier zingué et chromaté bleu

Réglable:
Hauteur ± 4 mm
Latéralement ± 3 mm

UV = 2 pièces y compris
matériel de fixation

Montage avec 499.115

550.250

**Screw-on hinge, with height
and lateral adjustment**
hinge height 100 mm,
cover cap 54×100×11 mm,
galvanised steel design
and blue chromated

Adjustable:
Height ± 4 mm
Lateral ± 3 mm

PU = 2 pieces
includes fixing materials

Installation with 499.115



550.286

**Höhen- und seitenverstellbares
Anschraubband**
Bandhöhe 100 mm,
Abdeckkappe 54×100×11 mm,
Ausführung **Edelstahl 1.4301**
(AISI 304)

Verstellbarkeit:
Höhe ± 4 mm
Seite ± 3 mm

VE = 2 Stück
inkl. Befestigungsmaterial

Einbau mit 499.115

550.286

**Paumelle à visser, réglable
verticalement et latéralement**
hauteur de la paumelle 100 mm,
capuchon 54×100×11 mm,
version **acier Inox 1.4301**
(AISI 304)

Réglable:
Hauteur ± 4 mm
Latéralement ± 3 mm

UV = 2 pièces y compris
matériel de fixation

Montage avec 499.115

550.286

**Screw-on hinge, with height
and lateral adjustment**
hinge height 100 mm,
cover cap 54×100×11 mm,
design **stainless steel 1.4301**
(AISI 304)

Adjustable:
Height ± 4 mm
Lateral ± 3 mm

PU = 2 pieces
includes fixing materials

Installation with 499.115



556.095

Bandsicherung

Edelstahl, für die Anschraub-
bänder 550.250 und 550.286,
inkl. Schliessblech

VE = 3 Stück

Bei Bedarf zusätzlich bestellen:
557.249 Schrauben

556.095

Protection pour paumelle
acier Inox, pour paumelles à
visser 550.250 et 550.286, avec
gâche de fermeture

UV = 3 pièces

Commander en plus si besoin:
557.249 Vis

556.095

Hinge fixing

stainless steel, for screw-on
hinges 550.250 and 550.286,
includes strike plate

PU = 3 pieces

Order separately if required:
557.249 Screws



550.211

Einschweiss-Zapfenband

Stahl, mit Exzenterdorn und Exzenterbuchse zum Toleranzausgleich

VE = 1 Stück

550.211

Pivot du haut à souder

acier, avec tige et douille asymétrique pour assurer la compensation de tolérances latérales

UV = 1 pièce

550.211

Weld-on pivot hinge

steel, with eccentric pin and eccentric bush to compensate tolerance

PU = 1 piece



550.289

Türhebel

Stahl, für Bodentürschliesser, zum Einschweissen

VE = 1 Stück

550.289

Bras du bas

acier, pour ferme-porte au sol, à souder

UV = 1 pièce

550.289

Door lever

steel, for floor springs, for welding on

PU = 1 piece



550.398

Türhebel

links und rechts verwendbar

VE = 1 Stück

550.398

Bras du bas

utilisable à gauche et à droite

UV = 1 pièce

550.398

Door lever

can be used LH and RH

PU = 1 piece



550.220 links
550.222 rechts

Anschweisslager

mit 25 mm verlängerter Steckachse, Stahl verzinkt, für Türen mit automatischer Senkdichtung und aufgesetztem Türschliesser

VE = 1 Stück

550.220 à gauche
550.222 à droite

Pivot à souder

avec axe rallongé de 25 mm, acier zingué, pour portes à seuil automatique et ferme-porte en applique

UV = 1 pièce

550.220 LH
550.222 RH

Weld-on bottom pivot hinge

with 25 mm extended shaft, galvanised steel, for doors with automatic drop seal and overhead door closer

PU = 1 piece

Abb. links
III. à gauche
Fig. LH

Bei Verwendung von 550.211/550.289 in Kombination mit 550.396/ 550.397 oder einem Bodentürschliesser, sind die Bandsicherungen 556.094 einzusetzen.

En cas d'utilisation de 550.211/550.289 en combinaison avec 550.396/550.397 ou avec un ferme-porte au sol, il faut utiliser les protections pour paumelles 556.094.

When using 550.211/550.289 in combination with 550.396/550.397 or a floor spring, hinge fixings 556.094 must be used.



550.396 links
550.397 rechts

Anschweisslager
mit 5 mm verlängerter
Steckachse, Stahl verzinkt,
maximale Tragfähigkeit 200 kg

VE = 1 Stück

550.396 à gauche
550.397 à droite

Pivot à souder
avec axe rallongé de 5 mm,
acier zingué, capacité portante
max. 200 kg

UV = 1 pièce

550.396 LH
550.397 RH

Weld-on bottom pivot hinge
with 5 mm extended shaft,
galvanised steel, max. load-
bearing capacity 200 kg

PU = 1 piece



550.206
Deckscheibe
Chromstahl,
zu Türhebel 550.398

VE = 1 Deckscheibe
1 Linsensenschraube
M5x20

550.206
Rondelle de protection
acier Inox, pour bras
du bas 550.398

UV = 1 rondelle de protection
1 vis à tête fraisée
M5x20

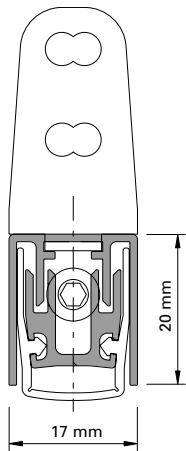
550.206
Cover disc
chromium steel, for door
handle 550.398

PU = 1 cover disc
1 oval head screws
M5x20

Bei Verwendung von 550.211/
550.289 in Kombination mit
550.396/ 550.397 oder einem
Bodentürschliesser, sind die Band-
sicherungen 556.094
einzusetzen.

En cas d'utilisation de 550.211/
550.289 en combinaison avec
550.396/550.397 ou avec un
ferme-porte au sol, il faut utiliser
les protections pour paumelles
556.094.

When using 550.211/550.289
in combination with
550.396/550.397 or a floor
spring, hinge fixings 556.094
must be used.



Automatische Senkdichtung

Aluminium, Dichtung aus Silikon, seitliche Befestigung mit Winkeln aus Edelstahl, links und rechts einsetzbar. Die Dichtungen lösen bandseitig aus und der Hub ist einstellbar bis 16 mm. Parallelabsenkung mit automatischem Ausgleich bei schiefer Boden. Einseitig kürzbar bis zur nächst kleineren Nennlänge.

VE = 1 Stück
2 Befestigungswinkel

Joint seuil automatique

aluminium, joint en silicone, fixation latérale par équerres en acier Inox, utilisable à gauche et à droite. Les joints se déclenchent côté paumelle et la course est réglable jusqu'à 16 mm. Abaissement parallèle avec compensation automatique sur sol en pente. Peut être raccourci d'un côté jusqu'à la longueur nominale inférieure la plus proche.

UV = 1 pièce
2 équerres de fixation

Automatic drop seal

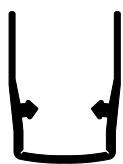
aluminium, weatherstrip made of silicone, lateral fastening with stainless steel brackets, can be used LH and RH. The weatherstrips are removed on the hinge side and the travel can be set at up to 16 mm. Parallel settlements with automatic compensation on sloping ground. Can be shortened on one side as far as the next smallest nominal length.

PU = 1 joint
2 angled brackets

Art.-Nr.	max. FFB mm	min. FFB mm
555.366	400	275
555.367	550	400
555.368	700	550
555.369	850	700
555.370	1000	850
555.371	1150	1000
555.372	1300	1150
555.373	1450	1300

No d'art	max. FFB mm	min. FFB mm
555.366	400	275
555.367	550	400
555.368	700	550
555.369	850	700
555.370	1000	850
555.371	1150	1000
555.372	1300	1150
555.373	1450	1300

Part no.	max. FFB mm	min. FFB mm
555.366	400	275
555.367	550	400
555.368	700	550
555.369	850	700
555.370	1000	850
555.371	1150	1000
555.372	1300	1150
555.373	1450	1300



456.116

Dichtungsprofil

Silikon, Ersatzdichtung für automatische Senkdichtung 555.366 - 555.373

VE = 1,5 m

456.116

Profilé d'étanchéité

silicone, joint de remplacement pour joint seuil automatique 555.366 - 555.373

UV = 1,5 m

456.116

Gasket profile

silicone, spare gasket for automatic drop seal 555.366 - 555.373

PU = 1,5 m



557.248

Senkschraube M5x20

Stahl verzinkt, Edelstahl-Look,
Torx-Angriff T20, gewinde-
formend

VE = 100 Stück

557.248

Vis à tête fraisée M5x20

acier zingué, surface acier Inox,
empreinte Torx T20, formant le
taraudage

UV = 100 pièces

557.248

Countersunk screw M5x20

galvanised steel, stainless steel
surface, Torx head T20,
self-tapping

PU = 100 pieces



557.249

Senkschraube M5x12

Stahl verzinkt, Edelstahl-Look,
Torx-Angriff T20, gewinde-
formend

VE = 100 Stück

557.249

Vis à tête fraisée M5x12

acier zingué, surface acier Inox,
empreinte Torx T20, formant le
taraudage

UV = 100 pièces

557.249

Countersunk screw M5x12

galvanised steel, stainless steel
surface, Torx head T20,
self-tapping

PU = 100 pieces



557.166

Schraube M4x12

Edelstahl, Torx-Angriff T20

VE = 100 Stück

557.166

Vis M4x12

acier Inox, empreinte Torx T20

UV = 100 pièces

557.166

Screw M4x12

stainless steel, Torx head T20

PU = 100 pieces



555.515

Senkschraube M5x16

Stahl verzinkt, SR1-Angriff, selbstgewindend, 100° Senkkopf, für die Befestigung der Drücker, Panik-Stangengriffe

Bohrdurchmesser
ø 4,5 / 4,7 mm

VE = 100 Stück

555.515

Vis à tête fraisée M5x16

acier zingué, empreinte SR1, autotaraudeuse, tête noyée 100°, pour la fixation des poignées, barre panique

Diamètre de perçage
ø 4,5 / 4,7 mm

UV = 100 pièces

555.515

Countersunk screw M5x16

galvanised steel, SR1 head, self-tapping, 100° countersunk, for fixing handles, locking bars with emergency function

Hole diameter
ø 4,5 / 4,7 mm

PU = 100 pieces



555.498

Senkschraube 4,8x19

Edelstahl, Torx-Angriff T25, für die Befestigung der Beschlagsteile

VE = 100 Stück

555.498

Vis à tête fraisée 4,8x19

acier Inox, empreinte Torx T25, pour la fixation des pièces de ferrures

UV = 100 pièces

555.498

Countersunk screw 4,8x19

stainless steel, Torx head T25, for fixing the fittings components

PU = 100 pieces



555.297

Blindnietmutter

M5, Stahl verzinkt und gelbchromatiert, zur Befestigung der Beschläge

VE = 100 Stück

555.297

Ecrou aveugle

M5, acier zingué et chromatée jaune, pour fixation des ferrures

UV = 100 pièces

555.297

Blind rivet

M5, steel galvanised and yellow chromated, for fixing fittings

PU = 100 pieces



451.093

Rahmendübel

für Beton/Ziegelvollstein, Torx-Angriff T40, Länge 135 mm

VE = 50 Stück

451.093

Goujon d'ancrage

pour béton/briques pleines, empreinte Torx T40, longueur 135 mm

UV = 50 pièces

451.093

Anchor bolt

for concrete/solid clay brick, Torx-set recess head T40, length 135 mm

PU = 50 pieces



451.094

Rahmendübel

für Hohlkammersteine, Torx-Angriff T40, Länge 160 mm

VE = 50 Stück

451.094

Goujon d'ancrage

pour bloc creux, empreinte Torx T40, longueur 160 mm,

UV = 50 pièces

451.094

Anchor bolt

for hollow blocks, Torx-set recess head T40, length 160 mm

PU = 50 pieces



550.249

**Senkschraube M5x50
mit Senkmutter**
Stahl verzinkt,
für Montagestösse

VE = 100 Stück

550.249

**Vis noyée M5x50
avec écrou conique**
acier zingué,
pour raccords de montage

UV = 100 pièces

550.249

**Countersunk screw M5x50
with countersunk nut**
galvanised steel,
for site joints

PU = 100 pieces



550.010

Senkschraube 4,2x41 mm
Stahl verzinkt, SR1-Angriff,
selbstbohrend, für
Blendrahmenverbreiterung

VE = 100 Stück

550.010

Vis à tête fraisée 4,2x41 mm
acier zingué, empreinte SR1,
autoforeuse, pour l'élargisseur
du cadre dormant

UV = 100 pièces

550.010

Countersunk screw 4.2x41 mm
galvanised steel, SR1 head,
self-cutting, for outer frame
enlargement

PU = 100 pieces



550.454

Senkschraube 4,2x67 mm
Stahl verzinkt, SR1-Angriff,
selbstbohrend, für
Blendrahmenverbreiterung

VE = 100 Stück

550.454

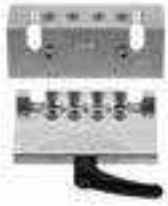
Vis à tête fraisée 4,2x67 mm
acier zingué, empreinte SR1,
autoforeuse, pour l'élargisseur
du cadre dormant

UV = 100 pièces

550.454

Countersunk screw 4.2x67 mm
galvanised steel, SR1 head,
self-cutting, for outer frame
enlargement.

PU = 100 pieces



499.399

Bohrlehre

für Anschraubbänder
555.574, 555.575, 555.576,
555.577

VE = 1 Flügelrahmenteil
1 Blendrahmenteil

499.399

Gabarit de perçage

pour paumelles à visser
555.574, 555.575, 555.576,
555.577

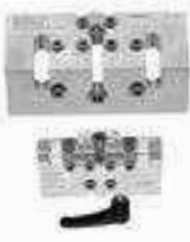
UV = 1 pièce pour cadre vantail
1 pièce pour cadre dormant

499.399

Drilling jig

for screw-on hinges
555.574, 555.575, 555.576,
555.577

PU = 1 piece for leaf frame
1 piece for outer frame



499.430

Bohrlehre

für Anschraubbänder
555.660, 555.661

VE = 1 Flügelrahmenteil
1 Blendrahmenteil

499.430

Gabarit de perçage

pour paumelles à visser
555.660, 555.661

UV = 1 pièce pour cadre vantail
1 pièce pour cadre dormant

499.430

Drilling jig

for screw-on hinges
555.660, 555.661

PU = 1 piece for leaf frame
1 piece for outer frame



499.432

Bohrlehre

für verdeckt liegende
Anschraubbänder
555.024 / 555.025

VE = 1 Flügelrahmenteil
1 Blendrahmenteil

499.432

Gabarit de perçage

pour paumelles à visser non
apparente 555.024 / 555.025

UV = 1 pièce pour cadre vantail
1 pièce pour cadre dormant

499.432

Drilling jig

for concealed screw-on hinges
555.024 / 555.025

PU = 1 piece for leaf frame
1 piece for outer frame



499.115

Bohrlehre

für Anschraubbänder 550.250
und 550.286, links und rechts
einsetzbar

VE = 1 Stück

499.115

Gabarit de perçage

pour paumelles à visser
550.250 et 550.286, utilisable
à gauche et à droite

UV = 1 pièce

499.115

Drilling jig

for screw-on hinges 550.250
and 550.286, can be used on
left and right

PU = 1 piece



499.116

Anschweisslehre

für alle Jansen-Anschweiss-
bänder, links und rechts
einsetzbar

VE = 2 Stück

499.116

Gabarit de soudage

pour toutes les paumelles
à souder Jansen, utilisable
à gauche et à droite

UV = 2 pièces

499.116

Welding fixture

for all Jansen weld-on hinges,
can be used on left and right

PU = 2 pieces



499.114

Montagedorn

für 3D-Anschweissbänder
550.276, 555.227, 555.261
und 555.268

VE = 2 Stück

499.114

Axe de montage

pour paumelles souder 3D
550.276, 555.227, 555.261
et 555.268

UV = 2 pièces

499.114

Assembly jig

for weld-on hinges 3-D 550.276,
555.227, 555.261 and 555.268

PU = 2 pieces



499.651

Bandrichtwerkzeug

bei Verwendung von Jansen
Bändern besteht die Möglichkeit
diese mittels Bandrichtwerkzeug
499.651 leicht nachzurichten
(siehe Gebrauchsanleitung).

VE = 1 Stück

499.651

Outil de centrage des paumelles

lors de l'utilisation de paumelles
Jansen, il est possible de les rég-
ler facilement à l'aide de l'outil de
centrage des paumelles 499.651
(voir les instructions d'utilisation).

UV = 1 pièce

499.651

Hinge alignment tool

when using Jansen hinges, it is
possible to easily adjust them
using the hinge alignment tool
499.651 (see operating
instructions).

PU = 1 piece



499.650

Wartungskoffer

mit allen Werkzeugen, die für die
Wartung der Jansen-Bänder
erforderlich sind. Der im inneren
des Kofferdeckels angebrachte
QR-Tag verweist auf die Jansen
Webseite mit den entsprechen-
den Einbau- und Wartungs-
anleitungen der Jansen-Bänder.

VE = 1 Stück

499.650

Mallette de maintenance

avec tous les outils nécessaires à
l'entretien des paumelles Jansen.
L'étiquette QR attachée à l'intéri-
eur de la mallette fait référence
au site Web de Jansen avec les
instructions d'installation et de
maintenance correspondantes
pour les paumelles Jansen.

UV = 1 pièce

499.650

Maintenance case

with all tools required to
maintain the Jansen hinges.
The QR tag attached to the
inside of the case lid refers to
the Jansen website with the
corresponding installation and
maintenance instructions for
the Jansen hinges.

PU = 1 piece



499.137

Bohrlehre

für automatische Senkdichtungen
555.366 bis 555.373

VE = 1 Stück

499.137

Gabarit de perçage

pour joint seuil automatique
555.366 jusqu'à 555.373

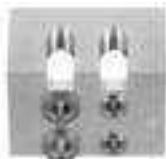
UV = 1 pièce

499.137

Drilling jig

for automatic drop seal
555.366 to 555.373

PU = 1 piece



499.144

Bohrlehre

für Blendrahmen-Wand-
befestigung mit Rahmendübel
451.093/094

VE = 1 Stück

499.144

Gabarit de perçage

pour fixation du dormant au
mur avec goujon d'ancrage
451.093/094

UV = 1 pièce

499.144

Drilling jig

for fastening outer door
frame to wall with anchor
bolt 451.093/094

PU = 1 piece



499.518

Drehhilfe

Stahl verzinkt, für das Eindrehen der Treibriegelstangen 556.029, 536.030 und 536.031

VE = 2 Stück

499.518

Aide au vissage

acier galvanisé, pour visser les tiges de verrouillage 556.029, 536.030 et 536.031

UV = 2 pièces

499.518

Screw aid

galvanised steel, for screwing in shoot bolt rods 556.029, 536.030 and 536.031

PU = 2 pieces



499.328

Senker 33 mm

für Schloss-Ausnehmungen

VE = 1 Stück

499.328

Fraise conique 33 mm

pour l'évidement de la serrure

UV = 1 pièce

499.328

Countersink 33 mm

for the recesses of locks

PU = 1 piece



499.340

Universal-Stufenbohrer

mit 5 Bohrstufen (ø 6, 11, 18, 23, 33 mm) speziell geeignet für Schloss-, Drücker- und Zylinderbohrungen

VE = 1 Stück

499.340

Foret à étages

avec 5 niveaux de perçage (ø 6, 11, 18, 23, 33 mm) spécialement approprié pour les perçages pour serrures, poignées et cylindres

UV = 1 pièce

499.340

Multipurpose step drill

with 5 drilling steps (ø 6, 11, 18, 23, 33 mm) especially for lock, handle and cylinder drillings

PU = 1 piece



499.326

Senker 23 mm

für Rundzylinder-Ausnehmungen

VE = 1 Stück

499.326

Fraise 23 mm

pour usinage cylindre rond

UV = 1 pièce

499.326

Countersink 23 mm

for round cylinder cut-outs

PU = 1 piece

499.327

Senker 18 mm

für Profilzylinder-Ausnehmungen

VE = 1 Stück

499.327

Fraise 18 mm

pour usinage cylindre profilé

UV = 1 pièce

499.327

Countersink 18 mm

for profiled cylinder cut-outs

PU = 1 piece

Verarbeitungshilfen

Outils d'usinage

Assembly tools

Jansen-Economy 60 RC Türen

Jansen-Economy 60 RC portes

Jansen-Economy 60 RC doors



499.108

Dichtungsroller

zum Einrollen verschiedener Jan-
sen-Dichtungen

VE = 1 Stück

499.108

Roulette à joint

pour monter des joints
divers Jansen

UV = 1 pièce

499.108

Gasket roller

for inserting various
Jansen gaskets

PU = 1 piece



499.425

Dichtungsschere

für den Zuschnitt der
Dichtungen

VE = 1 Stück

499.425

Ciseau à joint

pour la découpe des joints

UV = 1 pièce

499.425

Weatherstrip shear

for cutting the weatherstrips

PU = 1 piece

Verarbeitungshilfen

Outils d'usinage

Assembly tools

Jansen-Economy 60 RC Türen

Jansen-Economy 60 RC portes

Jansen-Economy 60 RC doors



499.001

Befestigungsset

zum Versetzen der
magazinierten Befesti-
gungs-Knöpfe 450.007/008

VE = 1 Set komplett inkl. Koffer
3 Kreuzschlitz-
Schraubklingen

499.001

Machine à poser les boutons de parcloses

pour le déplacement des
boutons de fixations 450.007/008
emmagasinés

UV = 1 set complet, valise incl.
3 mèches cruciforme

499.001

Fastening set

for placing magazine fixing
studs 450.007/008

PU = 1 set complete, incl. case
3 Phillips screwdriver
blades



499.002

Kreuzschlitz-Schraubklingen für Befestigungsset 499.001

VE = 3 Stück

499.002

Embout de tournevis cruiforme

pour machine à poser 499.001

UV = 3 pièces

499.002

Blades for cross-recessed screws (Phillips)

for fastening set 499.001

PU = 3 pieces



499.004

Spiralbohrer ø 3,5 mm mit Sechskantschaft zum Bohren der Löcher für 450.006

VE = 3 Spiralbohrer
1 Kupplungsüber-
brückung für Set 499.001

499.004

Mèche hélicoïdale ø 3,5 mm avec serrage 6-pans pour percer les trous de 450.006

UV = 3 mèches hélicoïdales
1 système d'embrayage
pour set 499.001

499.004

Twist drill ø 3,5 mm with hexagonal shaft, for drilling holes for 450.006

PU = 3 twist drills
1 coupling bridge for
Set 499.001



499.039

Bohrer-Führung ø 3,5 mm für Befestigungsset 499.001, optimiert die Führung des Spiralbohrers 499.004 und ermöglicht ein genaues Bohren

VE = 1 Stück

499.039

Guidage de foret ø 3,5 mm pour la machine à poser les bou- tons 499.001, optimise le guidage de la mèche hélicoïdale 499.004 et permet un perçage précis

UV = 1 pièce

499.039

Drill guide ø 3,5 mm for fastening set 499.001, optimises the guidance of the twist drill 499.004 and permits precise drilling

PU = 1 piece



499.003

Schraubklingen mit SR1-Angriff, für Akku-Schrauber

VE = 3 Stück

499.003

Embout de tournevis avec tête spéciale SR1, pour visseuse à accumulateur

UV = 3 pièces

499.003

Blades with SR1 head, for battery- operated screw driver

PU = 3 pieces



499.005

Torx-Klingen T40
für 451.093, 451.094

VE = 2 Stück

499.005

Embout de tournevis Torx T40
pour 451.093, 451.094

UV = 2 pièces

499.005

Blades Torx T40
for 451.093, 451.094

PU = 2 pieces



499.012

Torx Bit TX15
Stahl beschichtet,
mit Haltefunktion

VE = 5 Stück

499.012

Embout Torx TX15
acier revêtu,
avec fonction de maintien

UV = 5 pièces

499.012

Torx bit TX15
Coated steel,
with retaining function

PU = 5 pieces



499.013

Torx Bit TX20
Stahl beschichtet,
mit Haltefunktion

VE = 5 Stück

499.013

Embout Torx TX20
acier revêtu,
avec fonction de maintien

UV = 5 pièces

499.013

Torx bit TX20
Coated steel,
with retaining function

PU = 5 pieces



499.014

Torx Bit TX25
Stahl beschichtet,
mit Haltefunktion

VE = 5 Stück

499.014

Embout Torx TX25
acier revêtu,
avec fonction de maintien

UV = 5 pièces

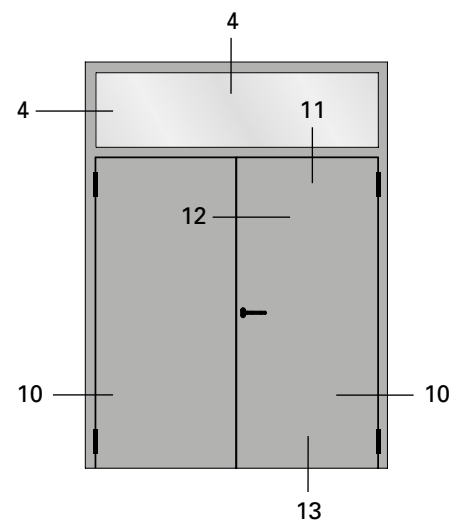
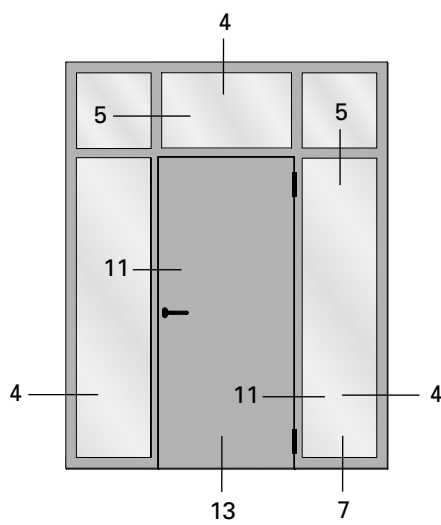
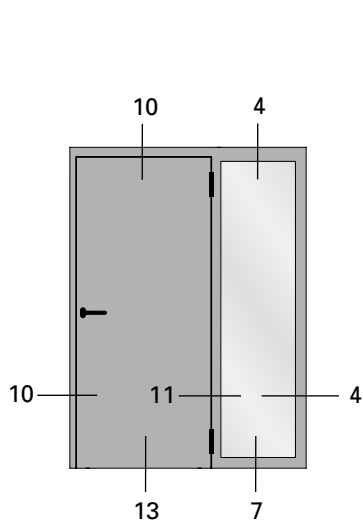
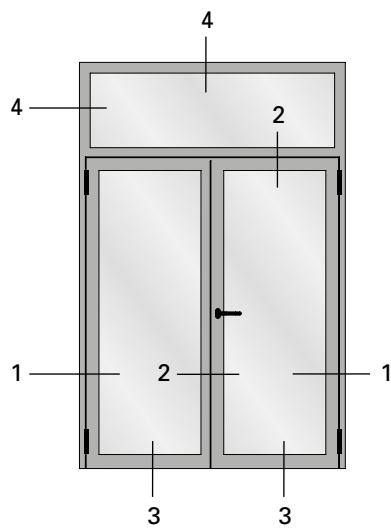
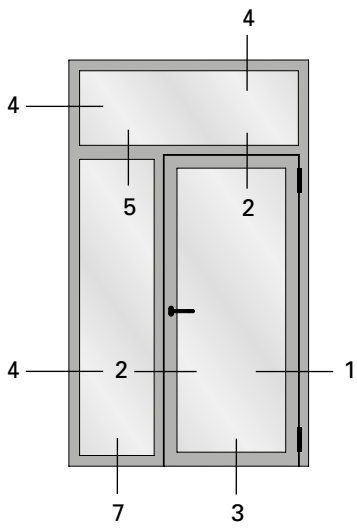
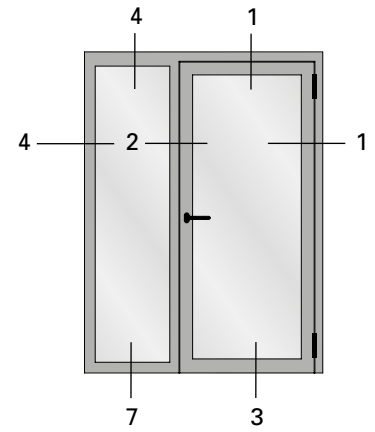
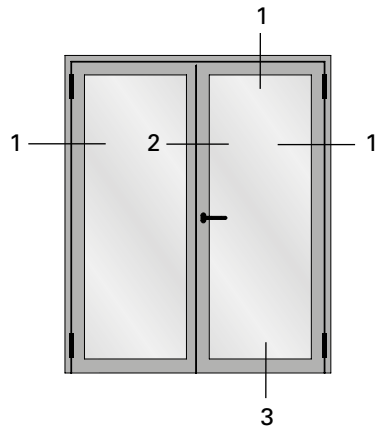
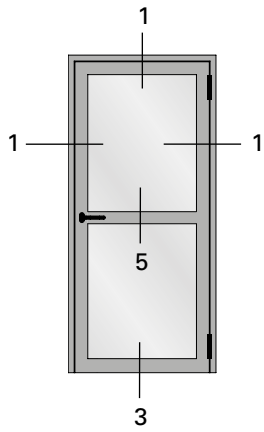
499.014

Torx bit TX25
Coated steel,
with retaining function

PU = 5 pieces

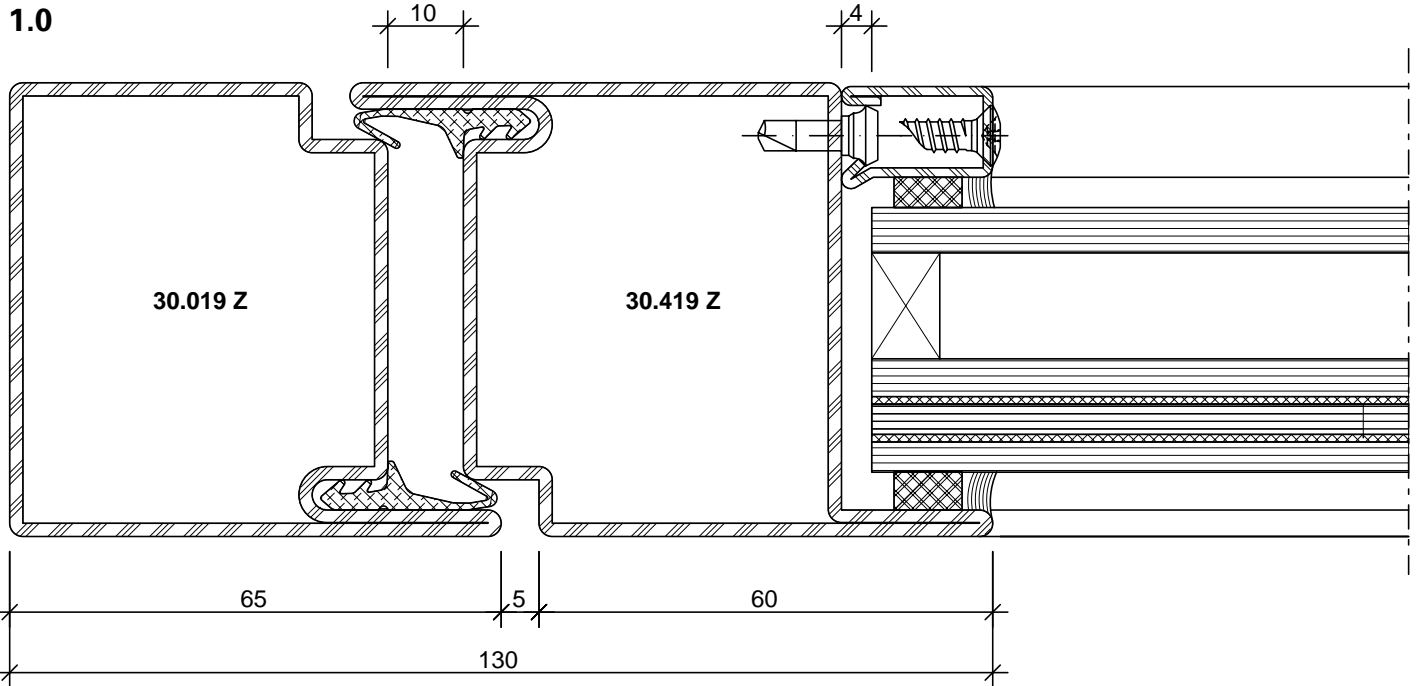
Beschläge
Ferrures
Fittings

Jansen-Economy 60 RC Türen
Jansen-Economy 60 RC portes
Jansen-Economy 60 RC doors



Schnittpunkte im Massstab 1:1
Coupe de détails à l'échelle 1:1
Section details on scale 1:1

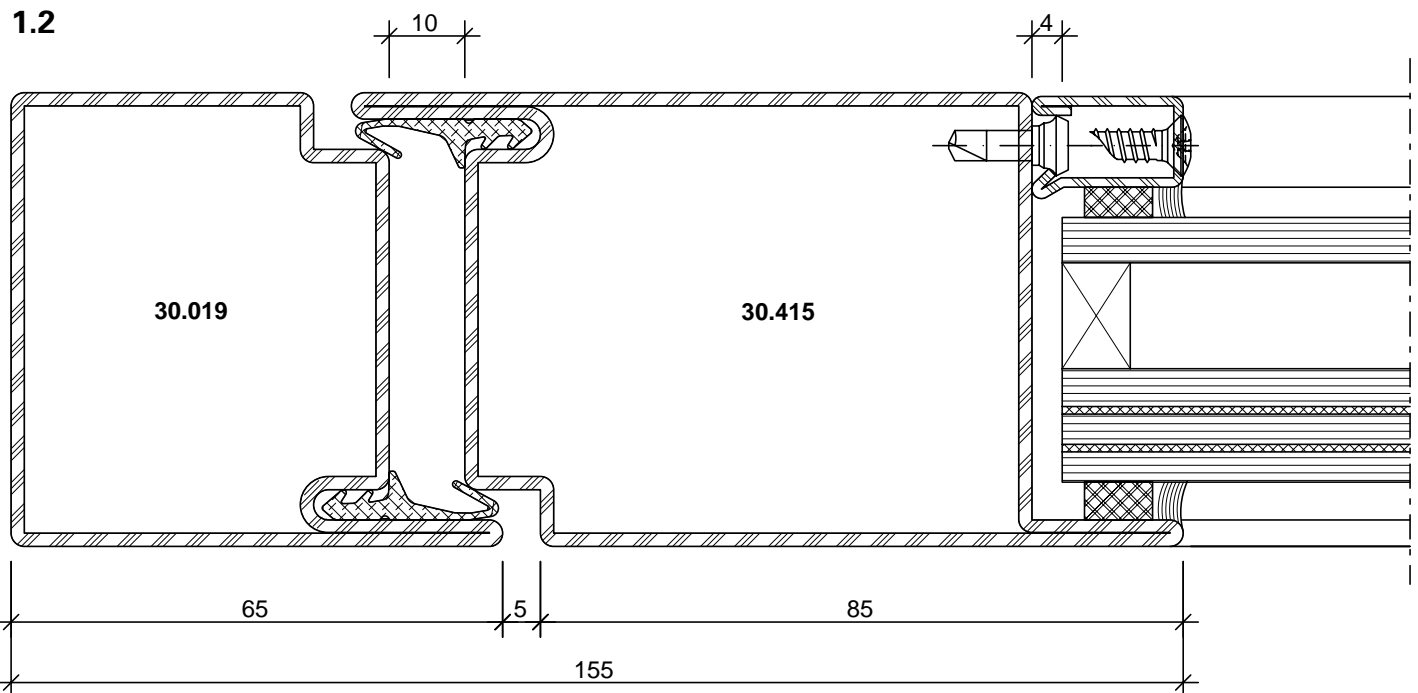
Jansen-Economy 60 RC Türen
Jansen-Economy 60 RC portes
Jansen-Economy 60 RC doors



DXF

DWG

22-0102-C-004



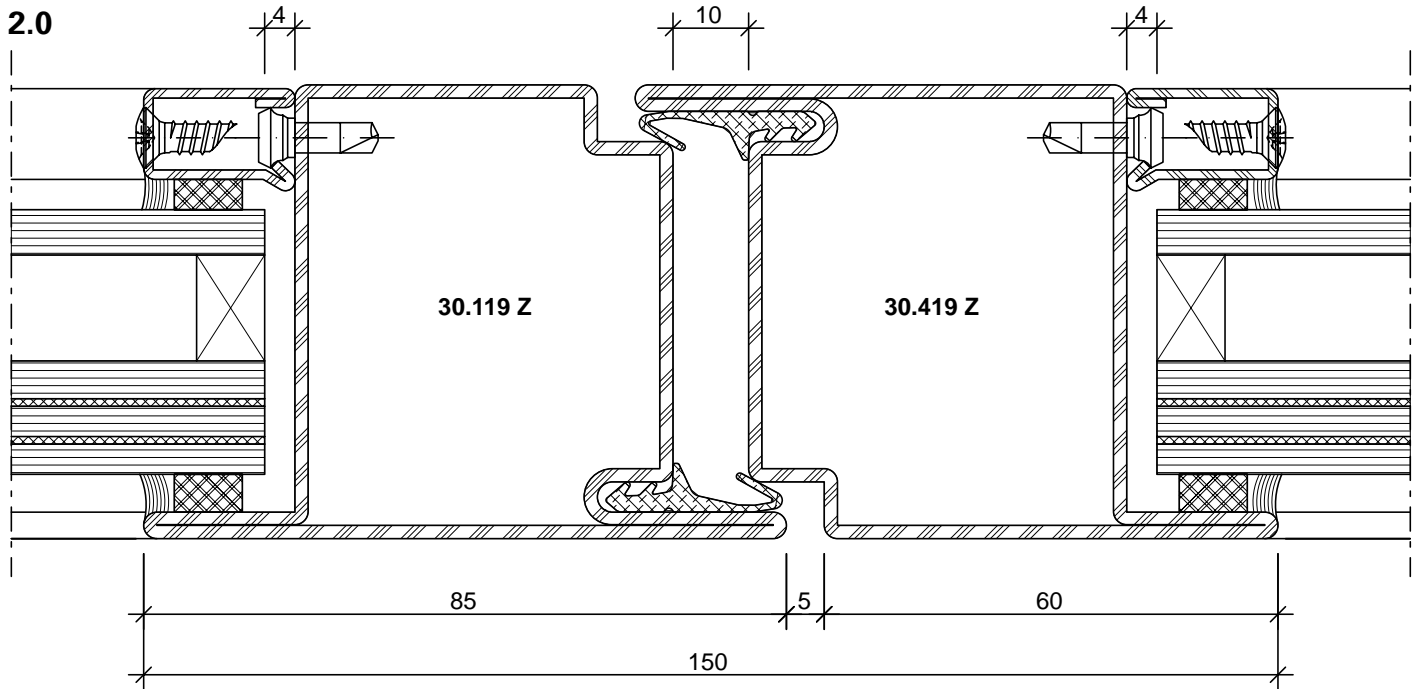
DXF

DWG

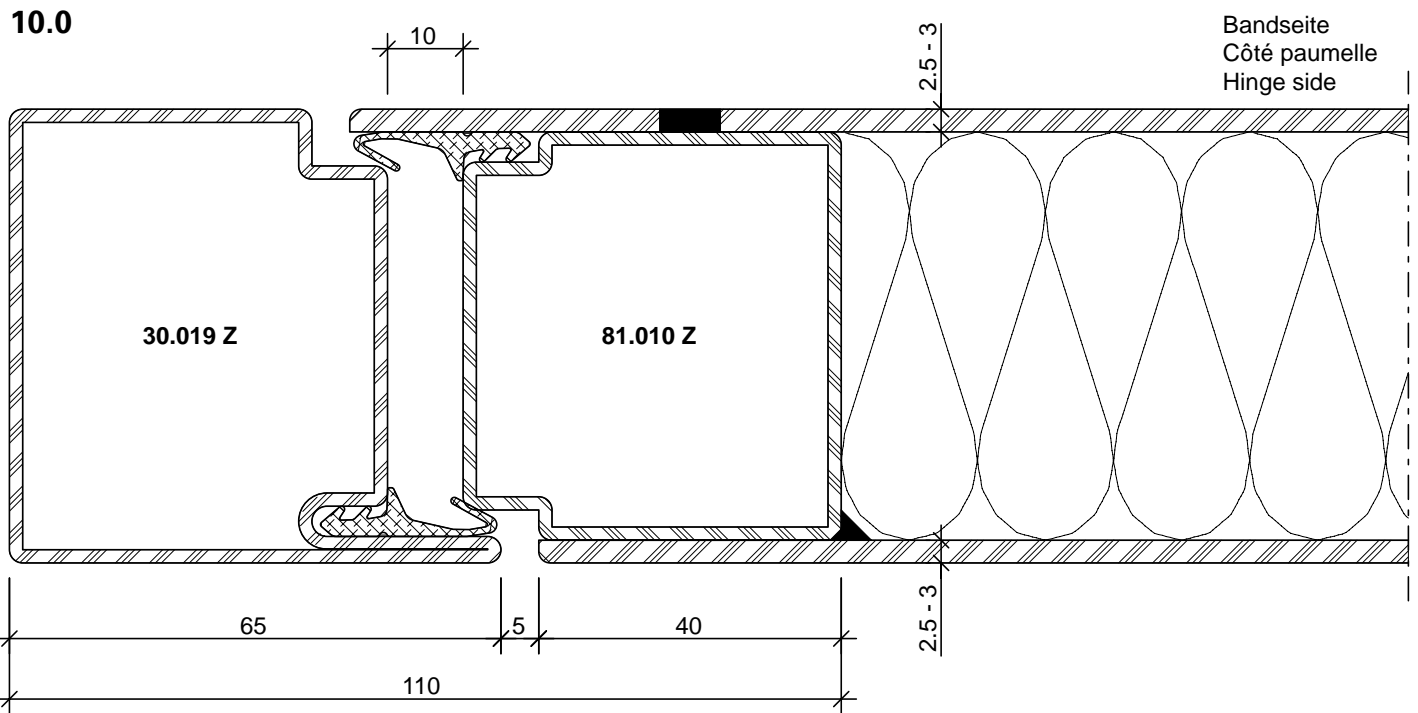
22-0102-C-005

Schnittpunkte im Massstab 1:1
Coupe de détails à l'échelle 1:1
Section details on scale 1:1

Jansen-Economy 60 RC Türen
Jansen-Economy 60 RC portes
Jansen-Economy 60 RC doors

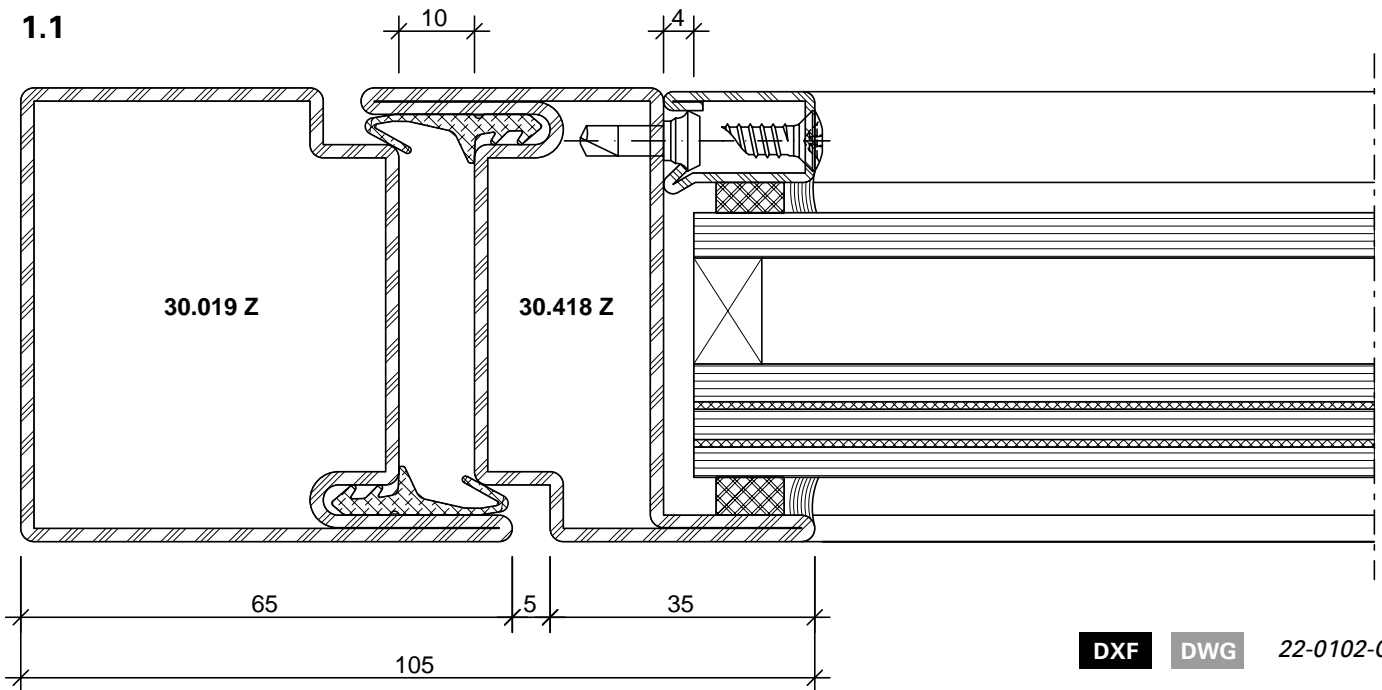


DXF DWG 22-0102-C-006



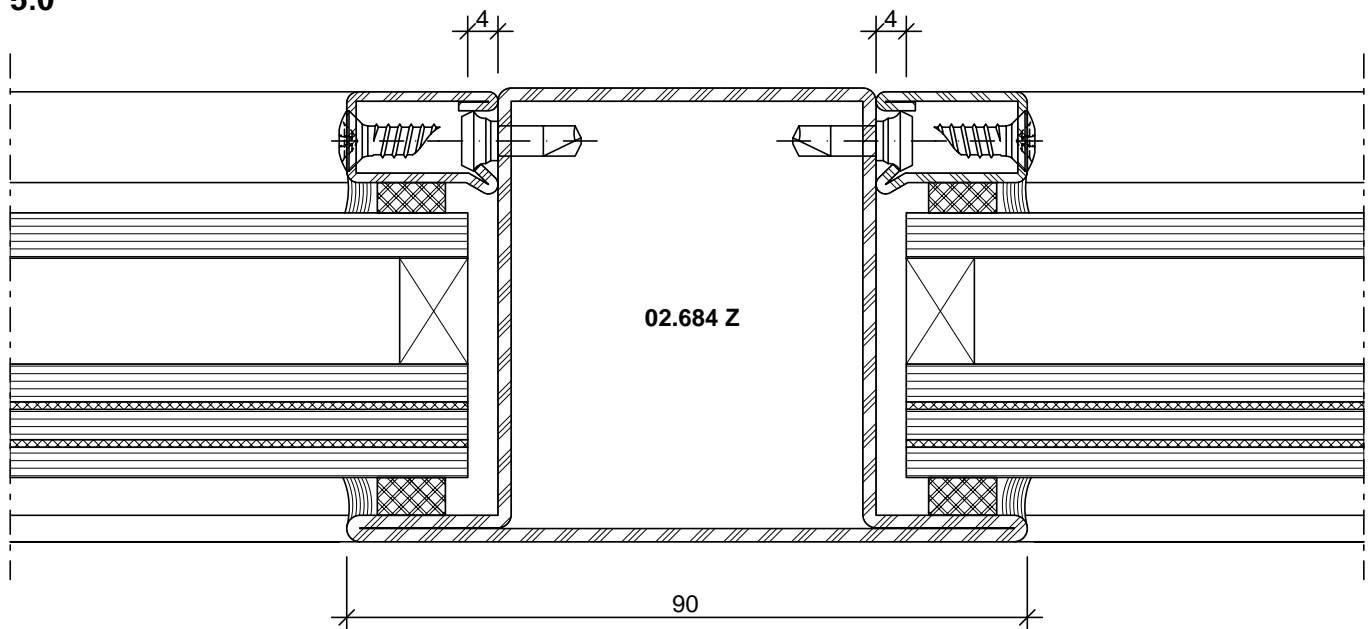
DXF DWG 22-0104-C-001

1.1



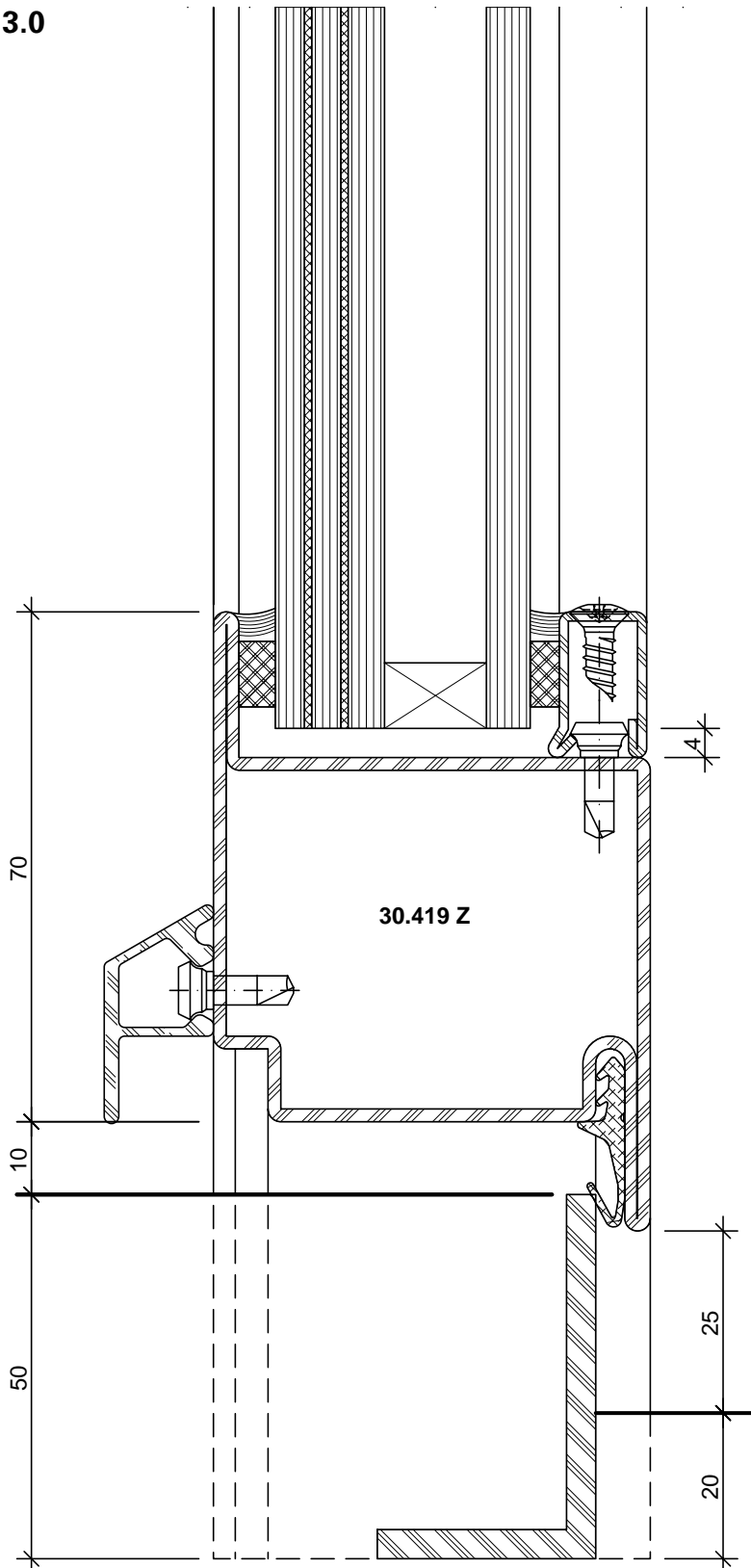
DXF **DWG** 22-0102-C-007

5.0



DXF **DWG** 22-0102-C-008

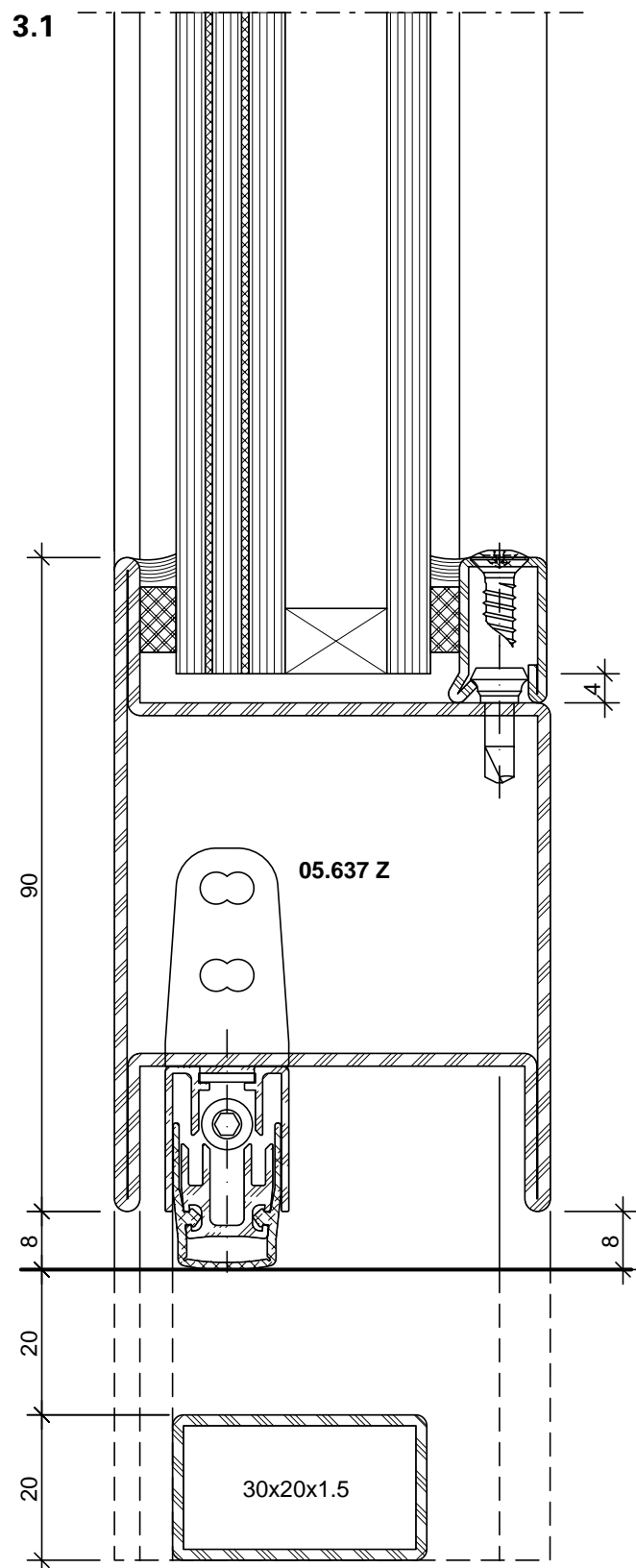
3.0



22-0102-C-009

DWG

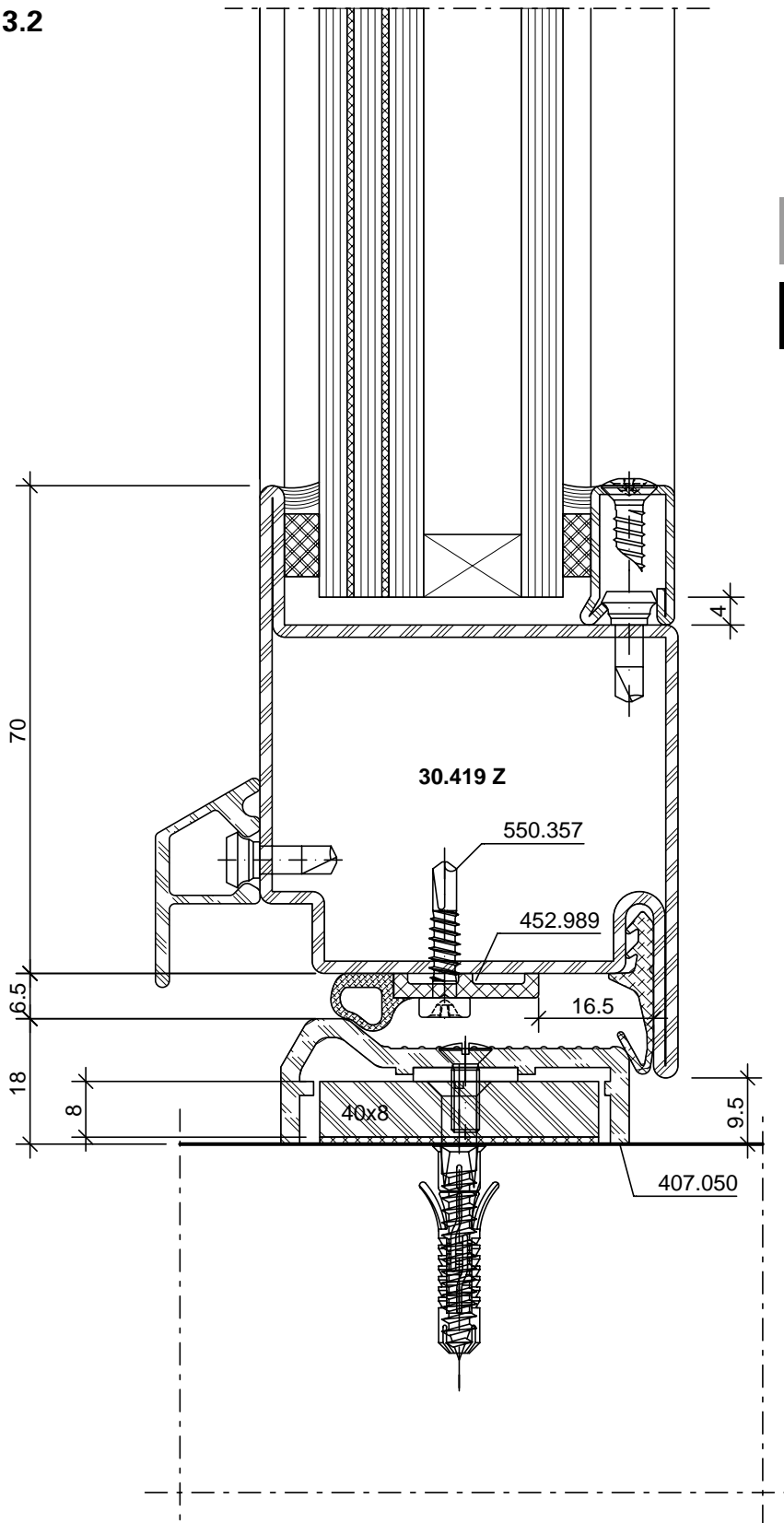
DXF



DWG

DXF

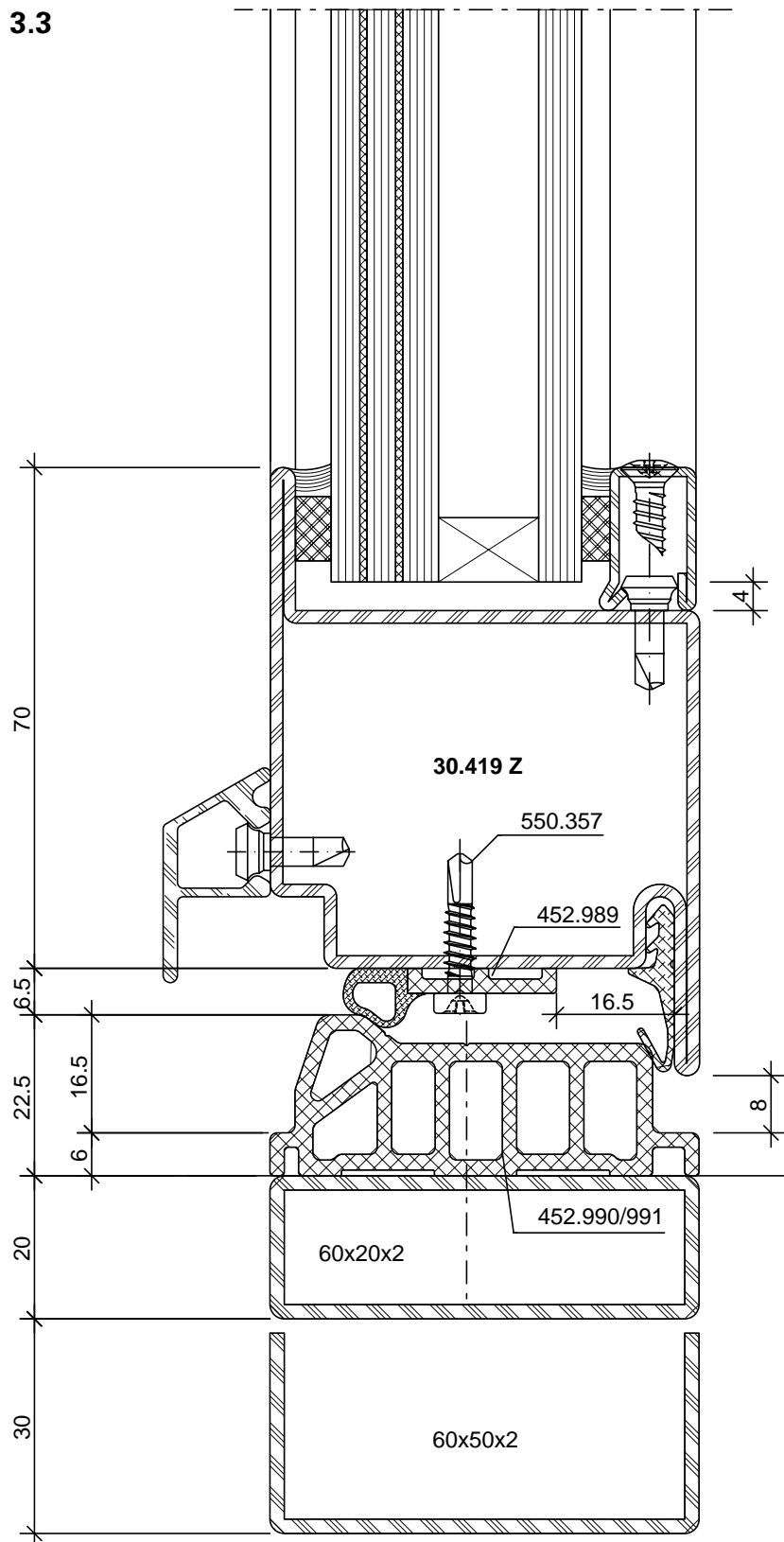
3.2



22-0102-C-003

DWG

DXF

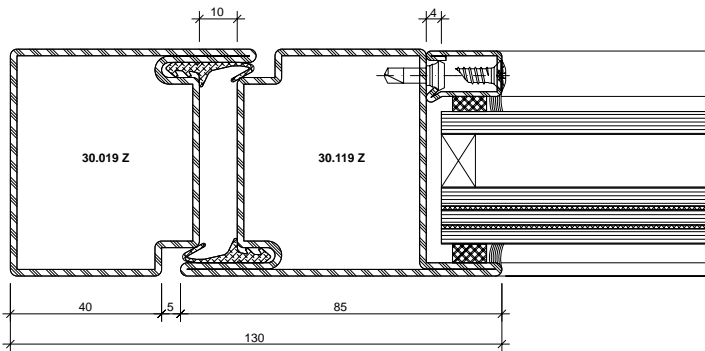


22-0102-C-011

DWG

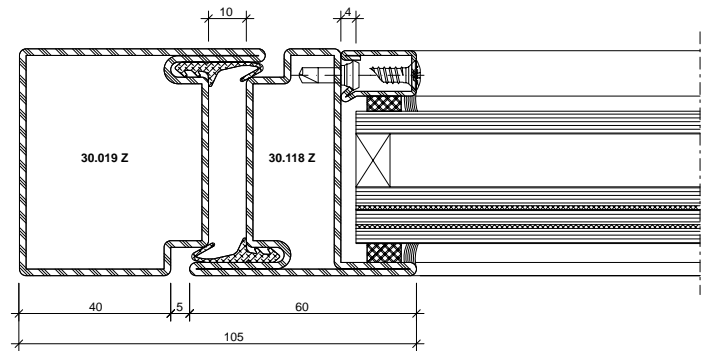
DXF

1.3



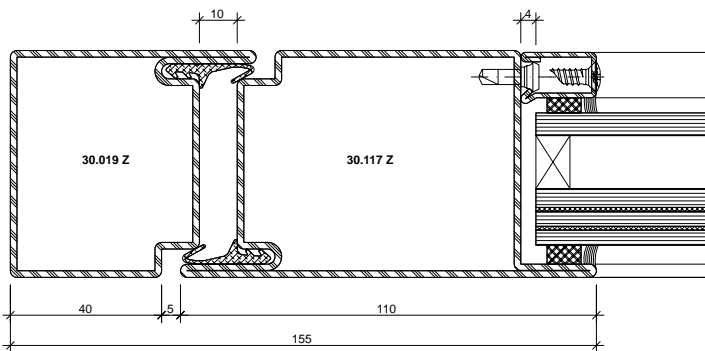
DXF **DWG** 22-0102-C-012

1.5



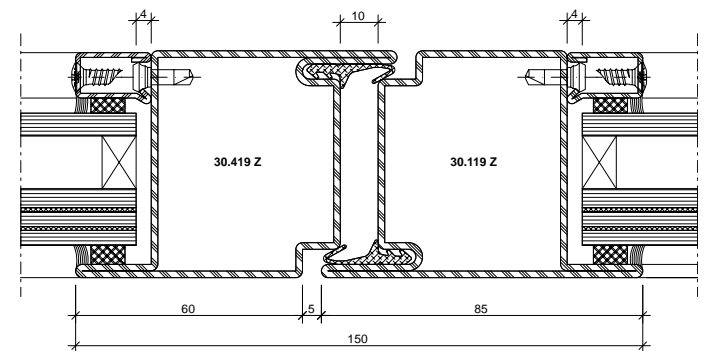
DXF **DWG** 22-0102-C-013

1.4



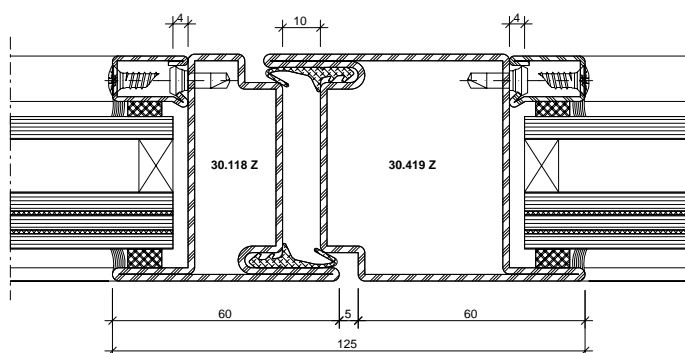
DXF **DWG** 22-0102-C-014

2.1



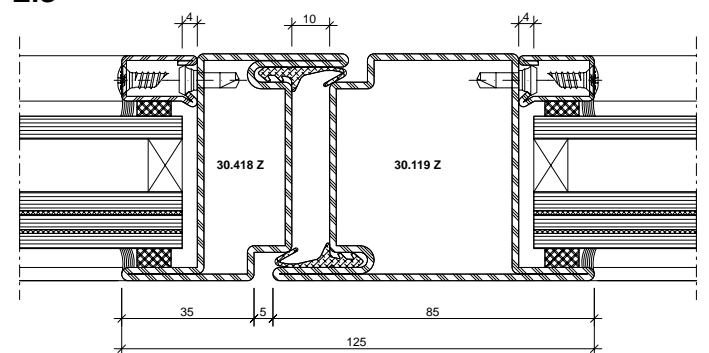
DXF **DWG** 22-0102-C-015

2.2



DXF **DWG** 22-0102-C-016

2.3

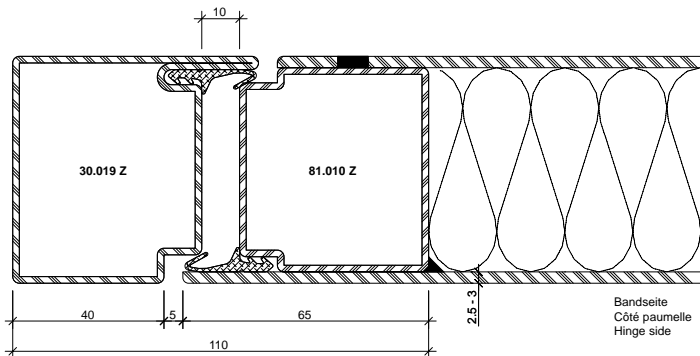


DXF **DWG** 22-0102-C-017

Schnittpunkte im Massstab 1:2
Coupe de détails à l'échelle 1:2
Section details on scale 1:2

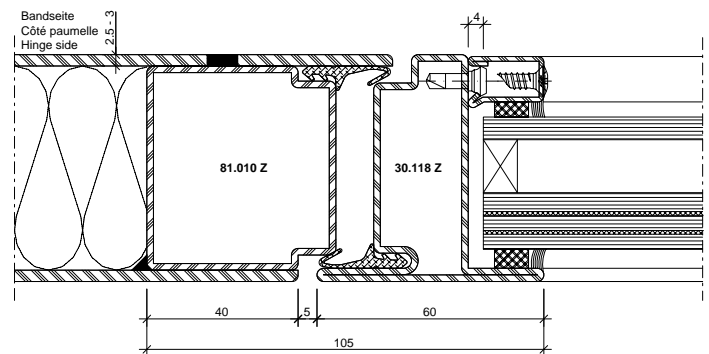
Jansen-Economy 60 RC Türen
 Jansen-Economy 60 RC portes
 Jansen-Economy 60 RC doors

10.1



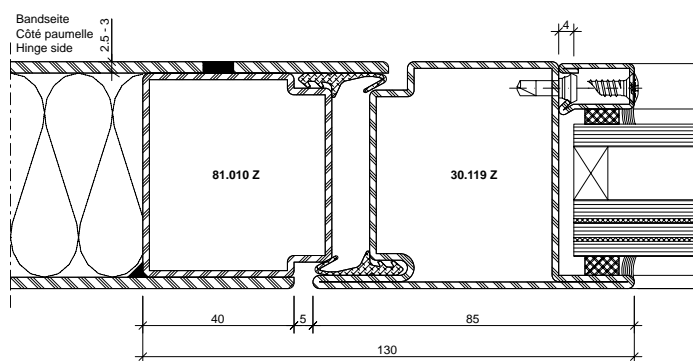
DXF **DWG** 22-0104-C-002

11.0



DXF **DWG** 22-0106-C-001

11.1



DXF **DWG** 22-0106-C-002

Hinweis Oberflächenbehandlung:
 Wegen der Lochschweißungen empfehlen wir eine Nasslackierung mit vorgängigem Spachteln.

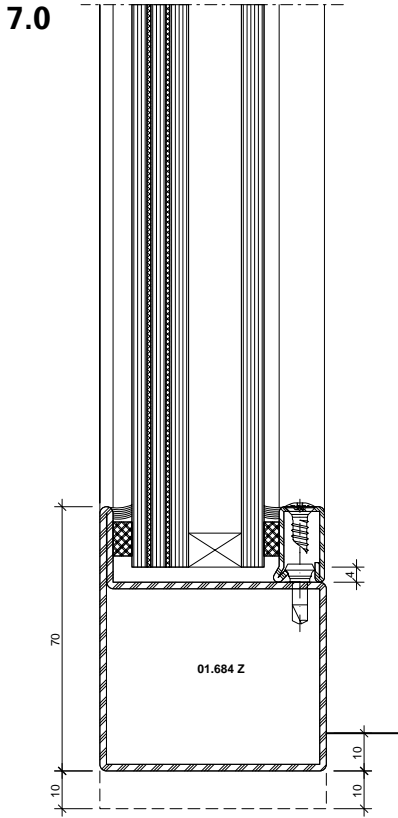
Aufgrund möglicher Deformationen von verblechten Türen in exponierten Lagen mit Sonneneinstrahlung sollte diese Anwendung nicht eingesetzt werden, ansonsten ist eine Beschattung vorzusehen.

Indications sur le traitement de surface:
 En raison des soudures bouchons, nous recommandons un laquage avec vernis liquide précédé d'un rebouchage.

Au vu de déformations possibles, ne pas exposer les portes tôles au rayonnement direct du soleil (effet bimétal). Si possible prévoir une protection solaire.

Surface treatment note:
 We recommend wet lacquering preceded by priming, due to the plug welds.

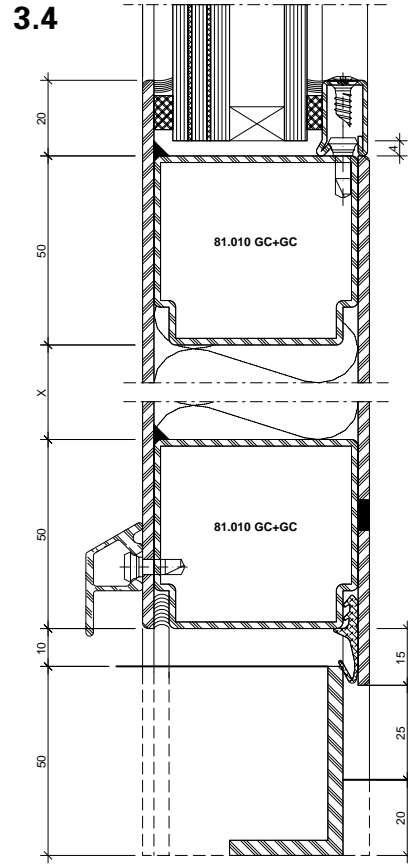
Due to potential deformations of sheet metal clad doors in exposed locations with sunlight this application should not be used otherwise a shading must be provided.



22-0102-C-018

DWG

DXF



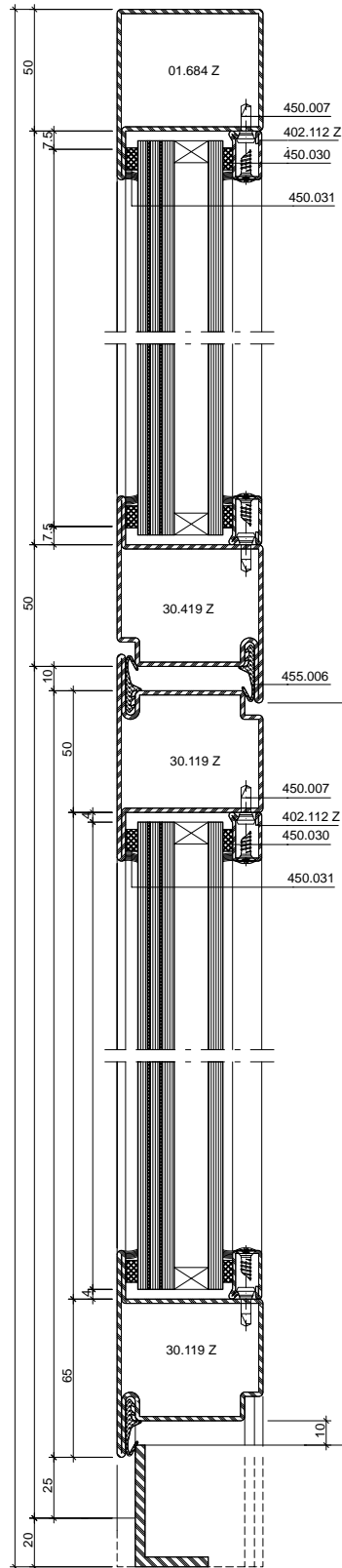
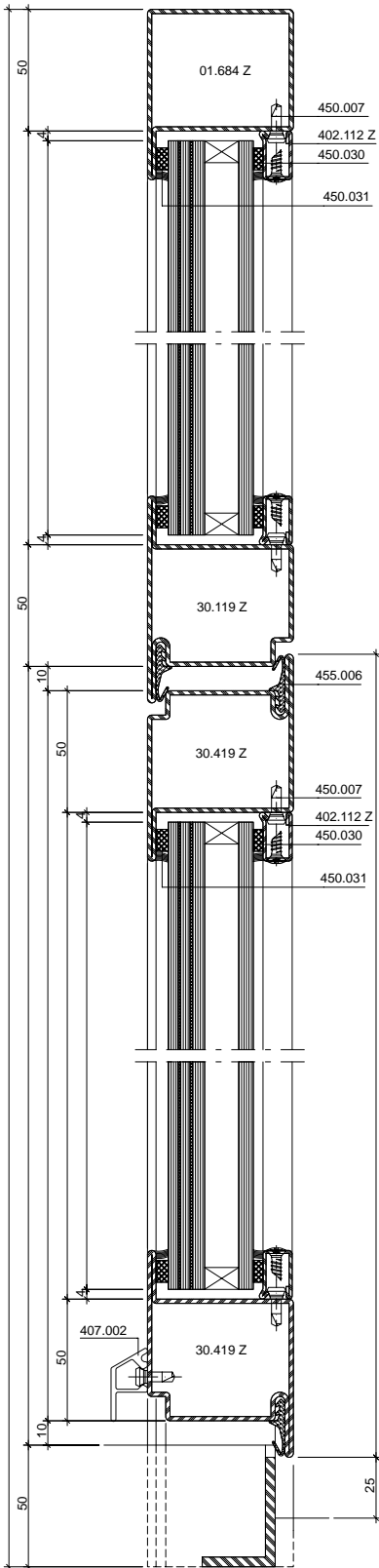
22-0102-C-019

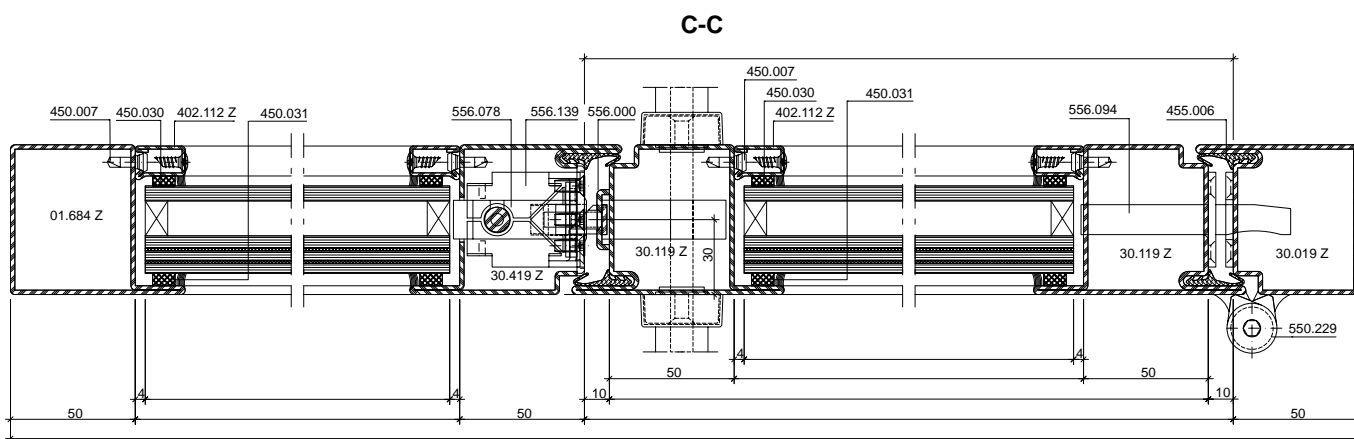
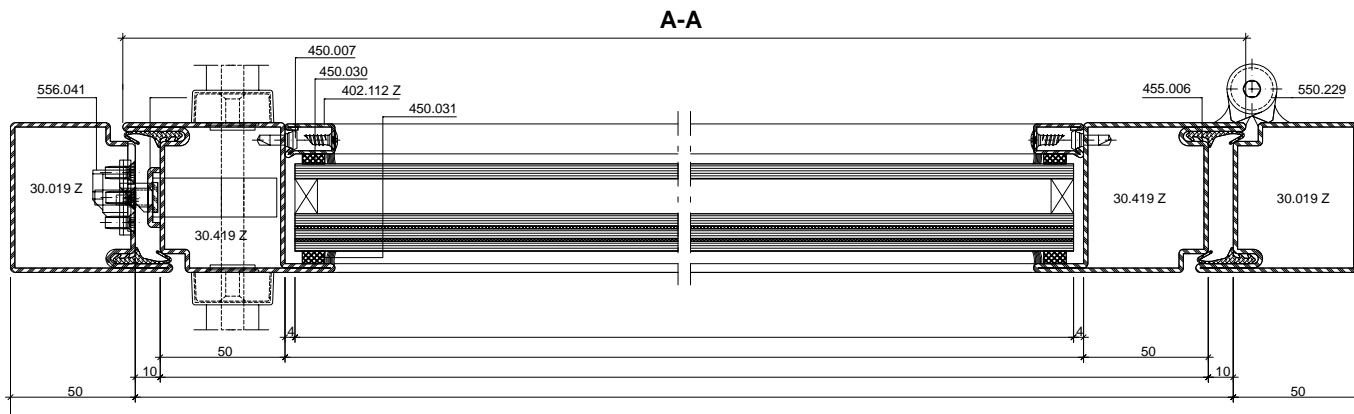
DWG

DXF

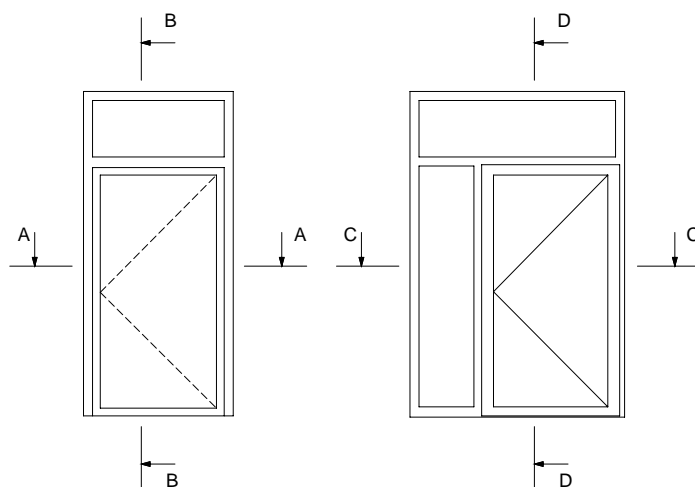
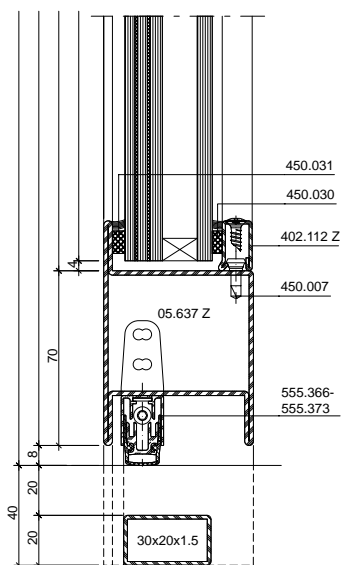
B-B

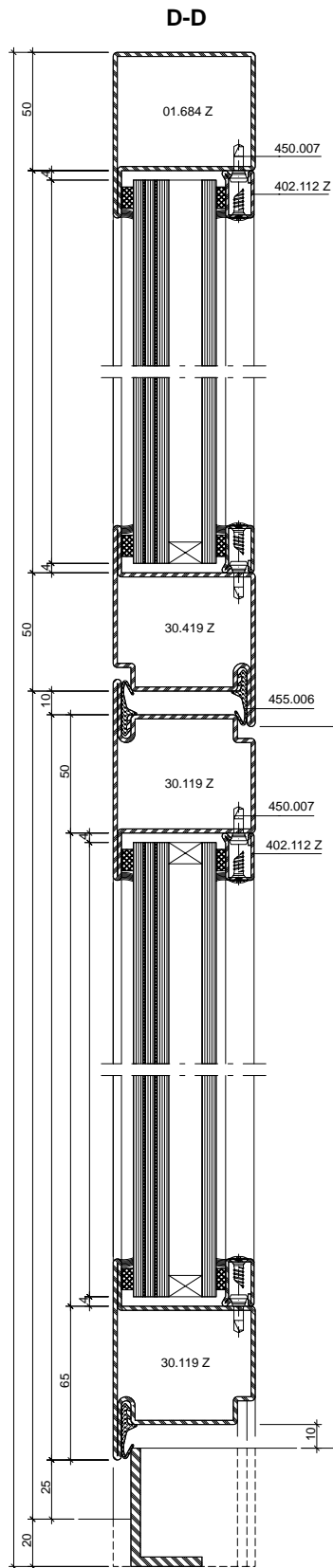
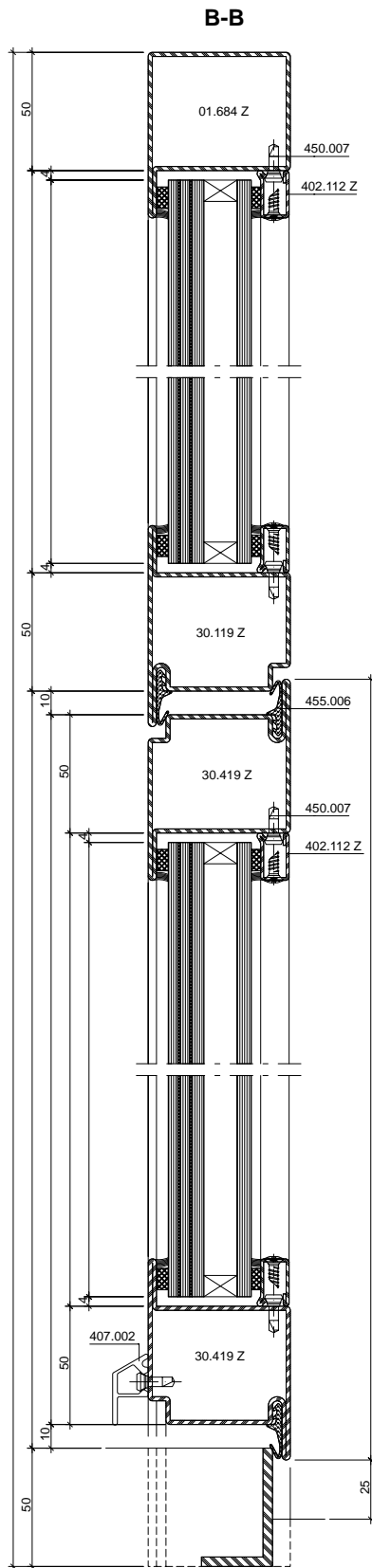
D-D

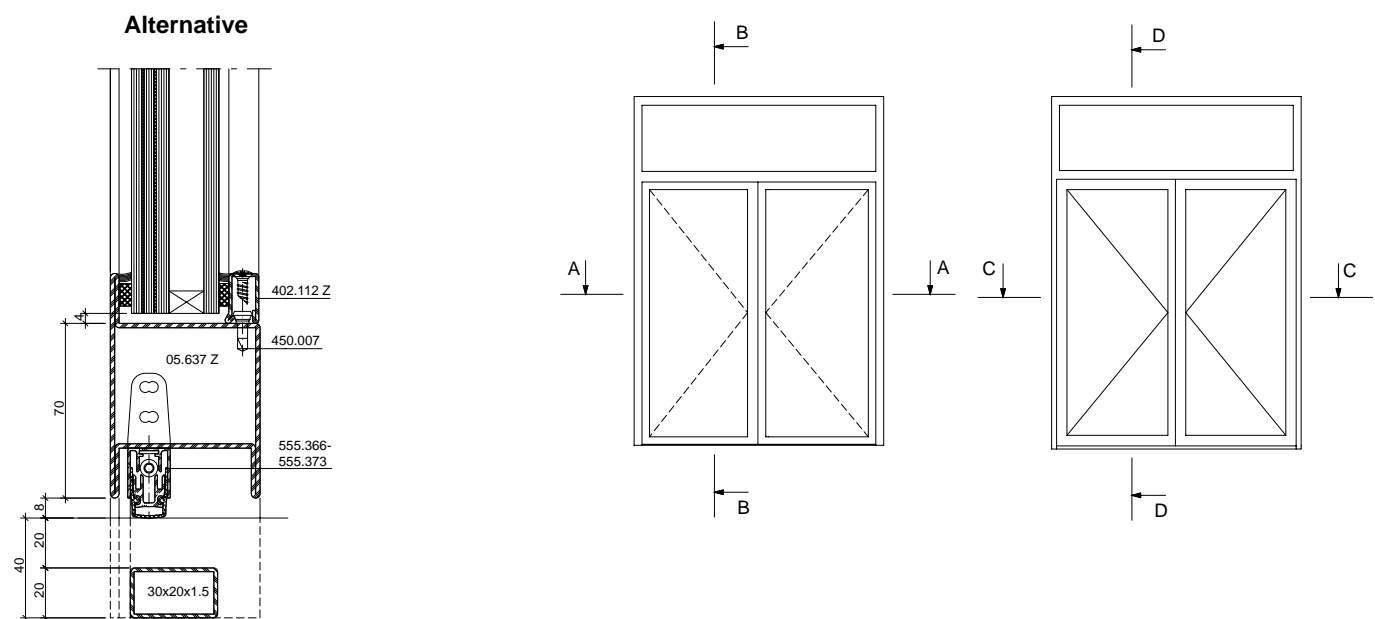
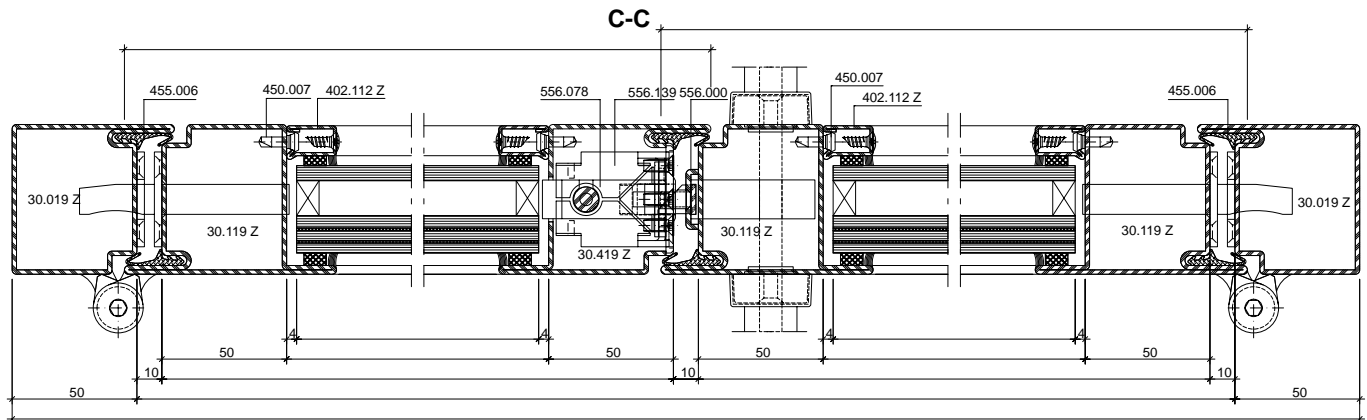
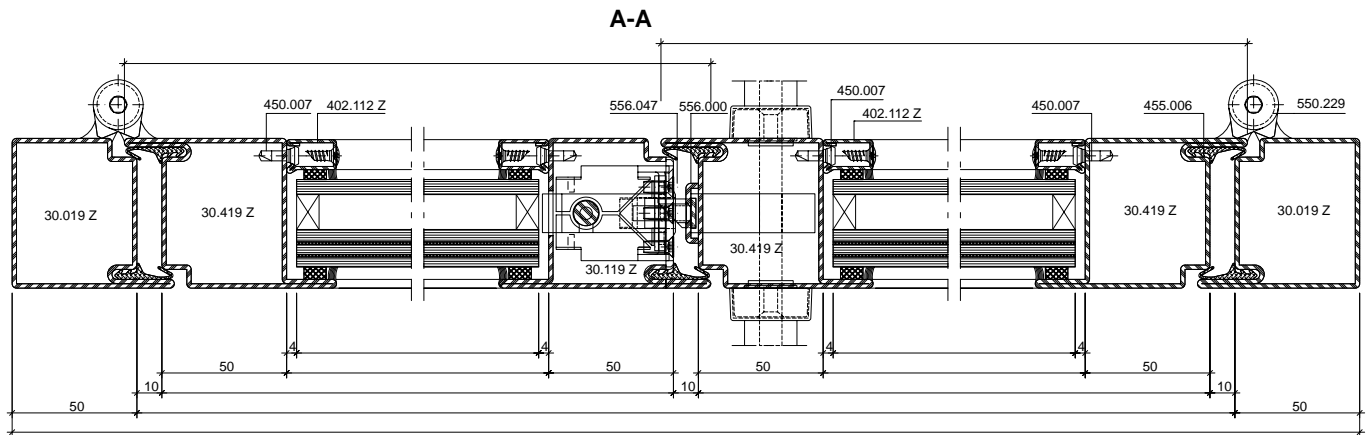


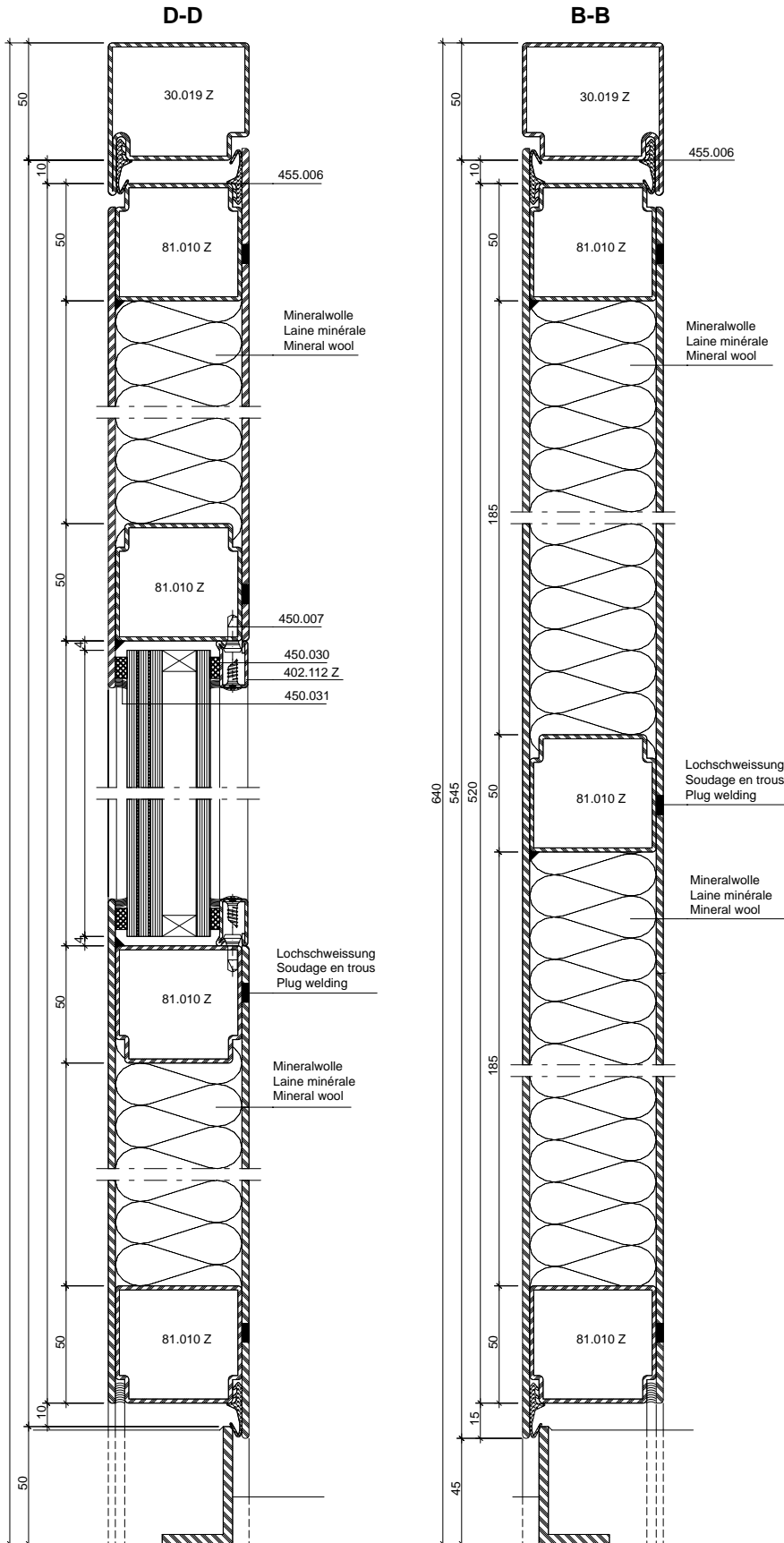


Alternative









Aufgrund möglicher Deformationen von verblechten Türen in exponierten Lagen mit Sonneneinstrahlung sollte diese Anwendung nicht eingesetzt werden, ansonsten ist eine Beschattung vorzusehen.

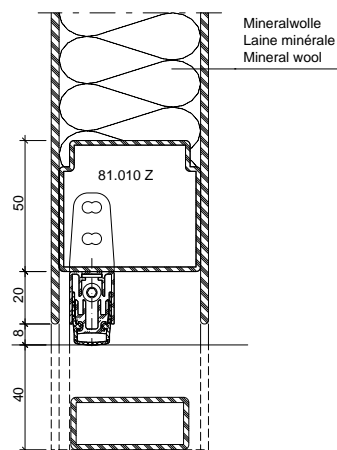
Hinweis Oberflächenbehandlung:
 Wegen der Lochschweißungen empfehlen wir eine Nasslackierung mit vorgängigem Spachteln.

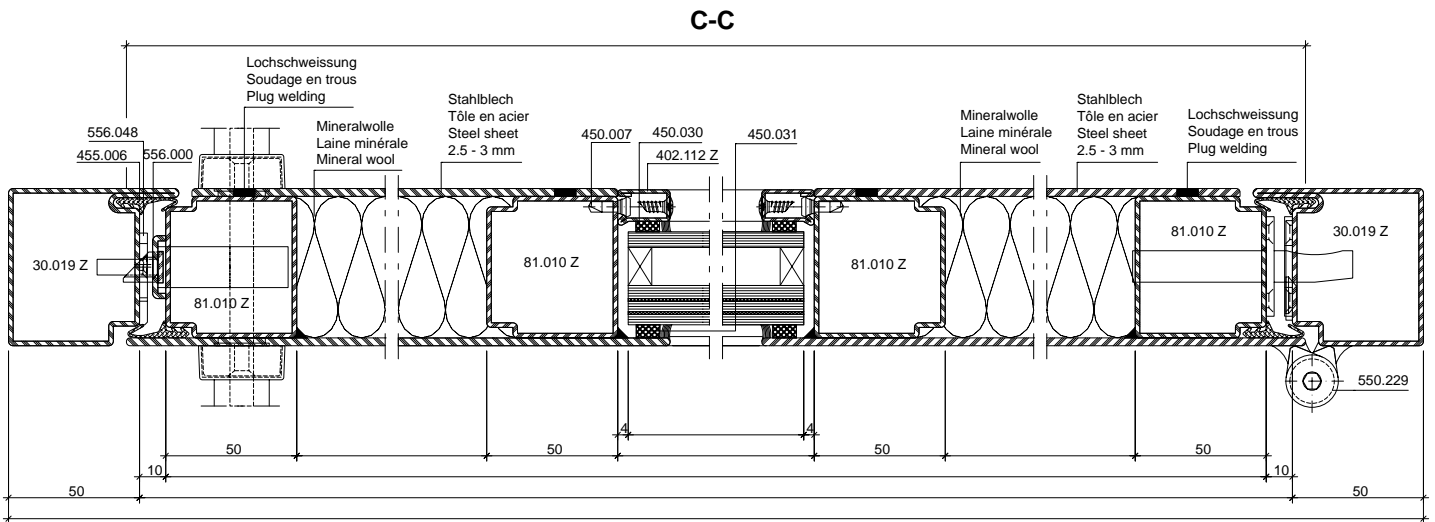
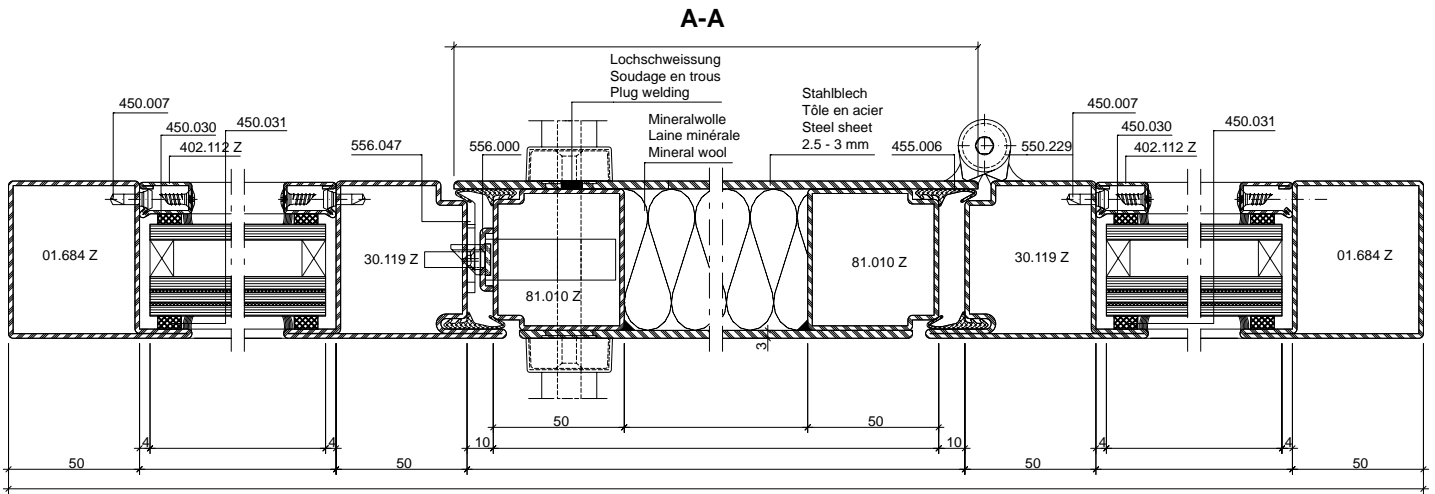
Au vu de déformations possibles, ne pas exposer les portes tôles au rayonnement direct du soleil (effet bimétal). Si possible prévoir une protection solaire.

Indications sur le traitement de surface:
 En raison des soudures bouchons, nous recommandons un laquage avec vernis liquide précédé d'un rebouchage.

Due to potential deformations of sheet metal clad doors in exposed locations with sunlight this application should not be used otherwise a shading must be provided.

Surface treatment note:
 We recommend wet lacquering preceded by priming, due to the plug welds.

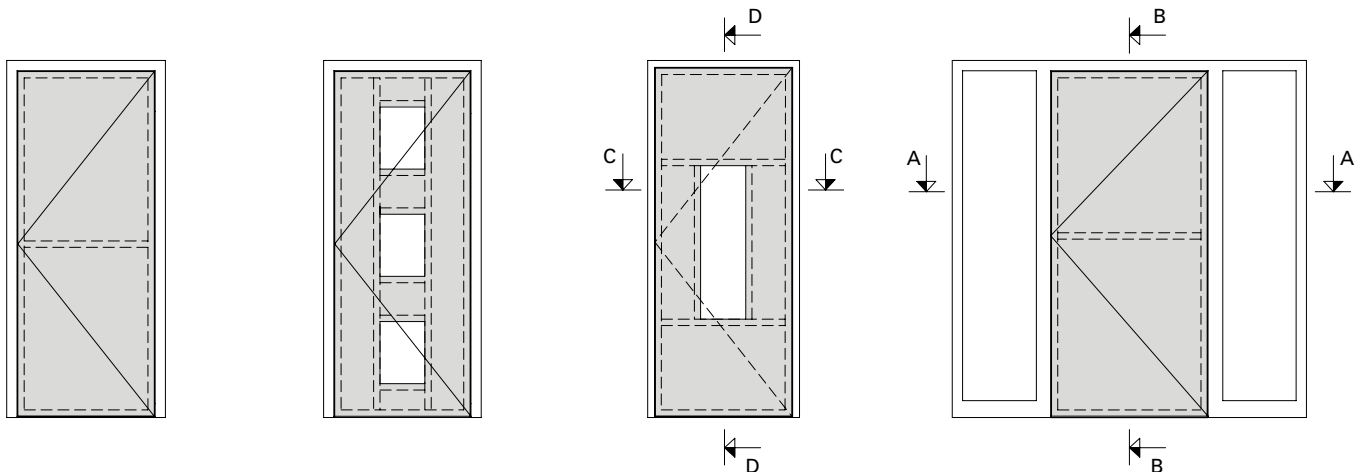


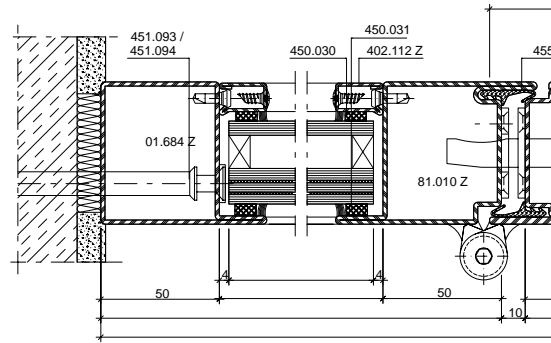
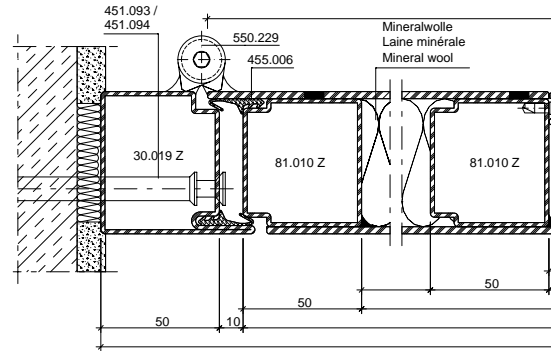
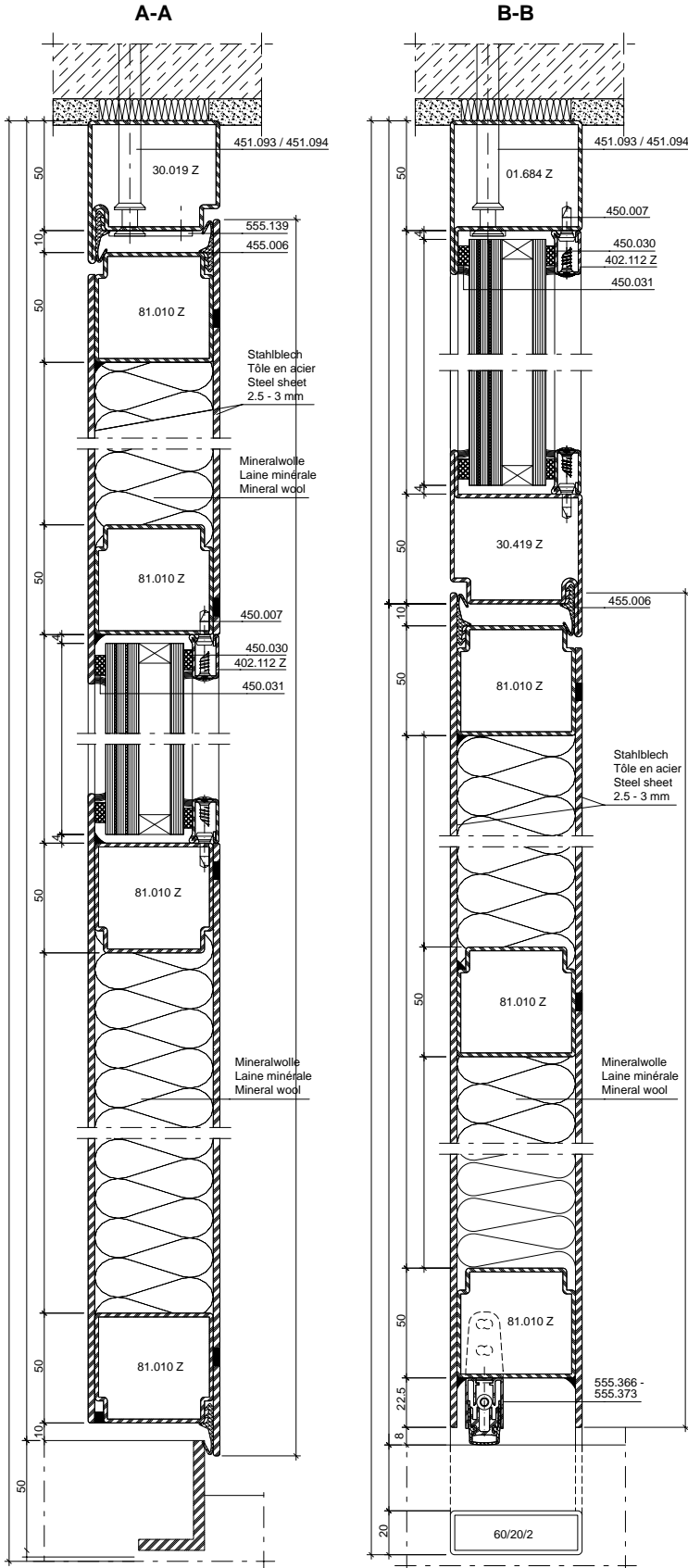


* Verblechter Blendrahmen in Kombination mit Standard- oder verblechtem Türflügel ist mit Anschraubband (555.060-063) nicht möglich.

* Cadre dormant tôlée en combinaison avec vantail de porte Standard ou tôlée n'est pas possible avec paumelle à visser (555.060-063).

* Combination of clad frames with standard or clad door leaves is not possible with the screw-on hinges (555.060-063).

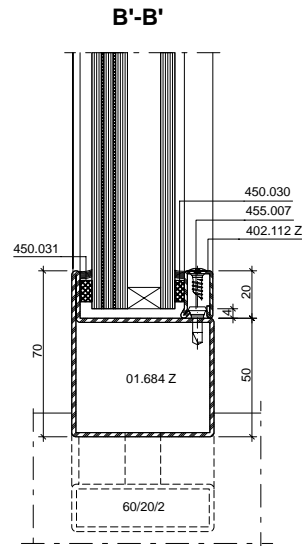


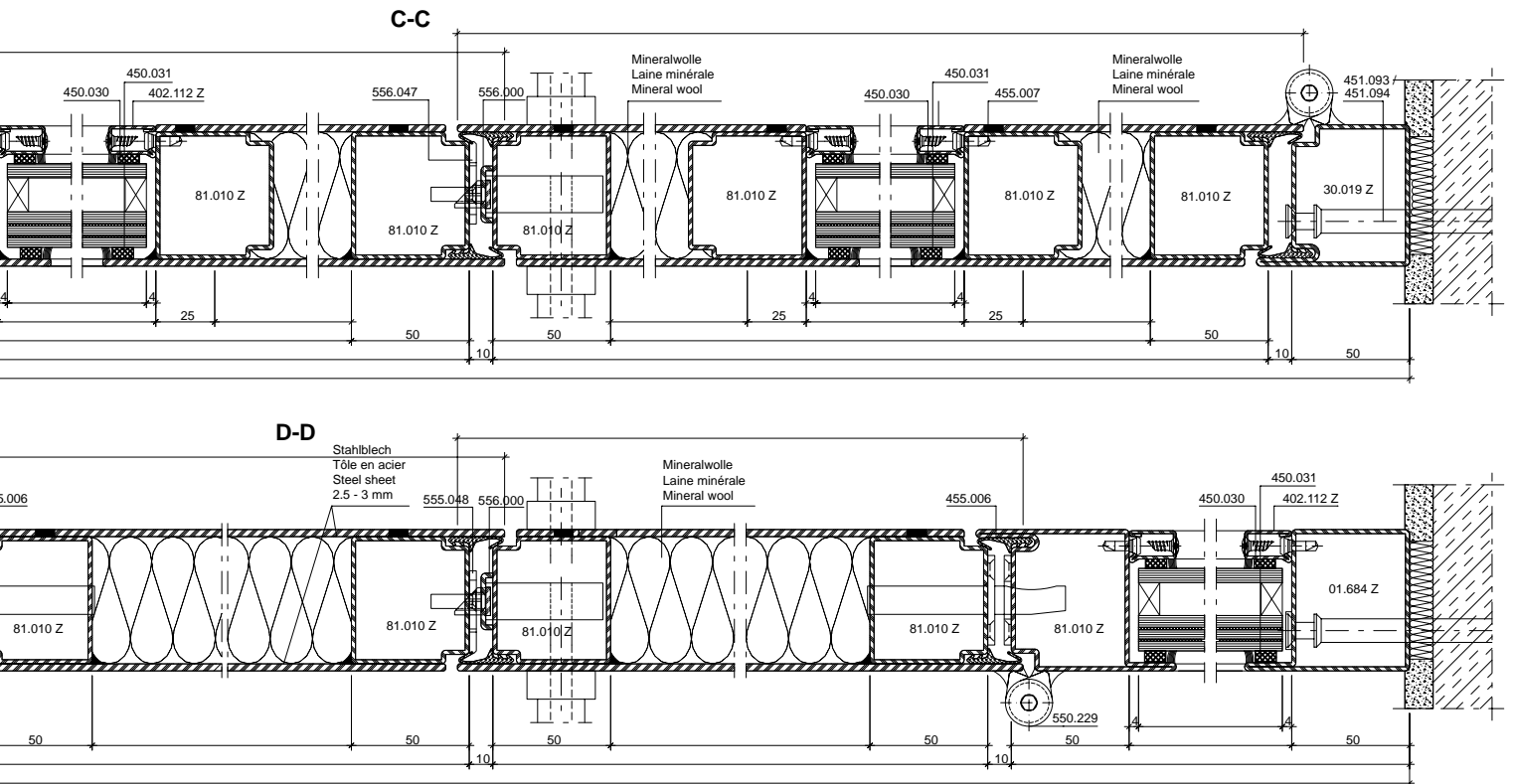


* Verblechter Blendrahmen in Kombination mit Standard- oder verblechtem Türflügel ist mit Anschraubband (555.060-063) nicht möglich.

* Cadre dormant tôlée en combinaison avec vantail de porte Standard ou tôlée n'est pas possible avec paumelle à visser (555.060-063).

* Combination of clad frames with standard or clad door leaves is not possible with the screw-on hinges (555.060-063).





Aufgrund möglicher Deformationen von verblechten Türen in exponierten Lagen mit Sonneneinstrahlung sollte diese Anwendung nicht eingesetzt werden, ansonsten ist eine Beschattung vorzusehen.

Hinweis Oberflächenbehandlung:

Wegen der Lochsweissungen empfehlen wir eine Nasslackierung mit vorgängigem Spachteln.

Au vu de déformations possibles, ne pas exposer les portes tôles au rayonnement direct du soleil (effet bimétal). Si possible prévoir une protection solaire.

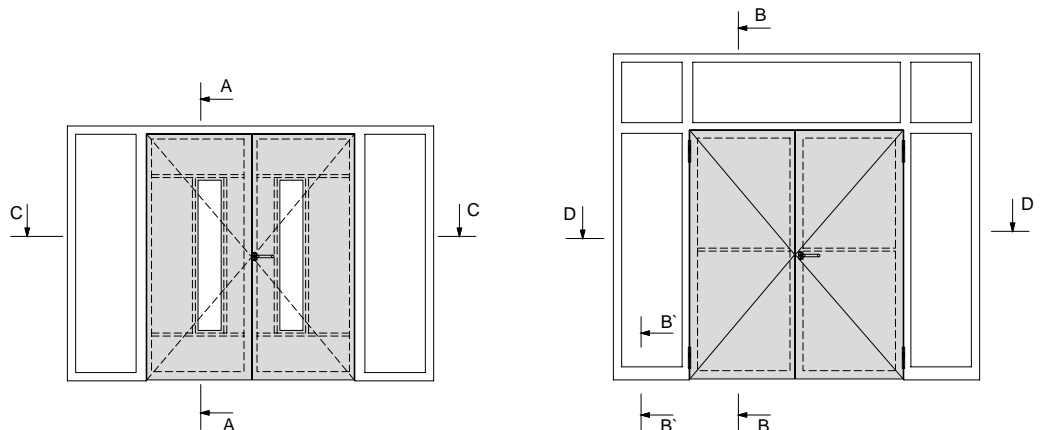
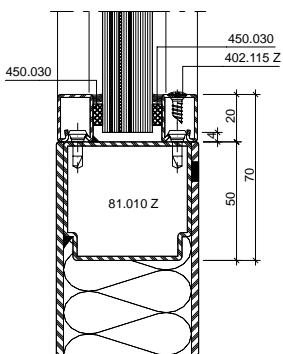
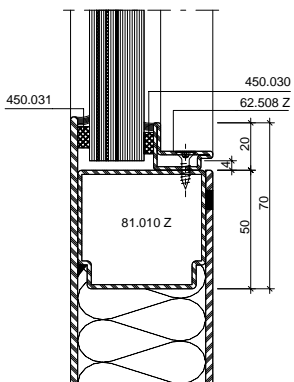
Indications sur le traitement de surface:

En raison des soudures bouchons, nous recommandons un laquage avec vernis liquide précédé d'un rebouchage.

Due to potential deformations of sheet metal clad doors in exposed locations with sunlight this application should not be used otherwise a shading must be provided.

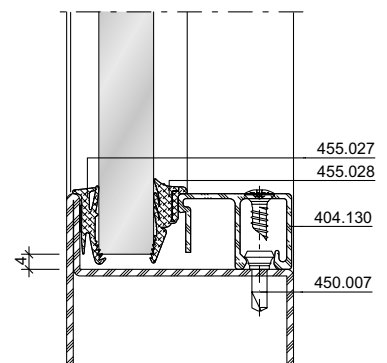
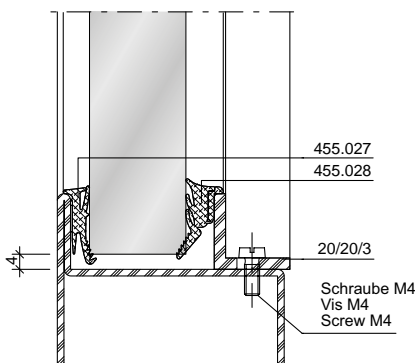
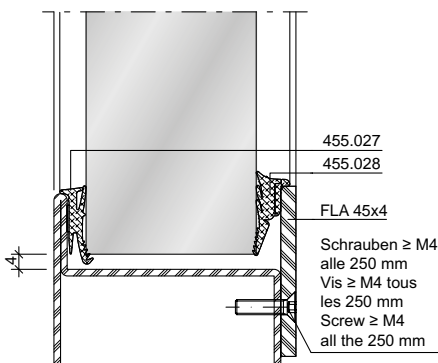
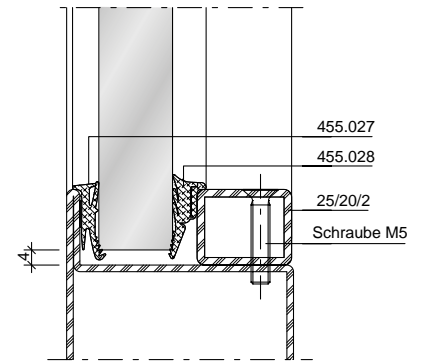
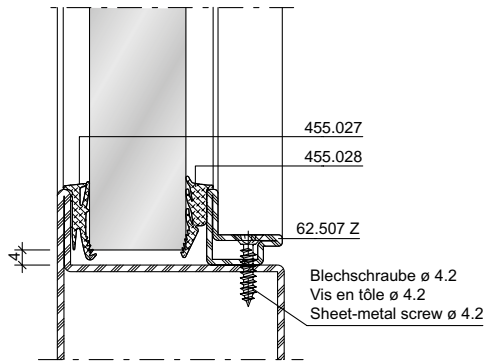
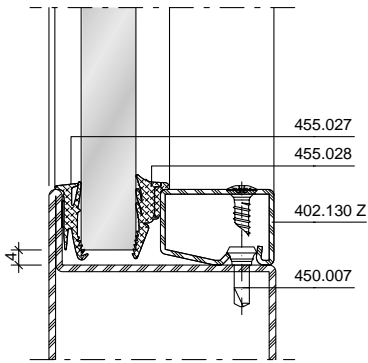
Surface treatment note:

We recommend wet lacquering preceded by priming, due to the plug welds.

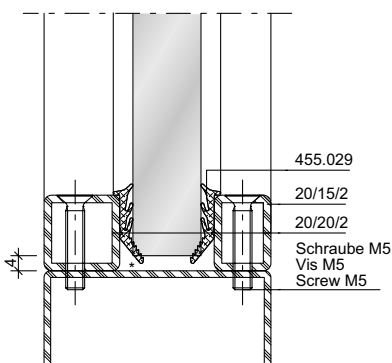
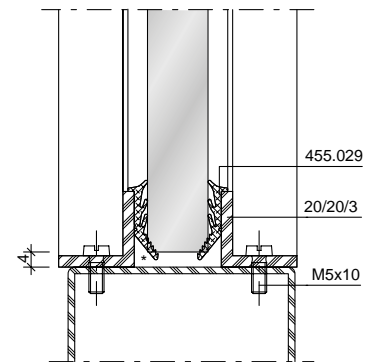
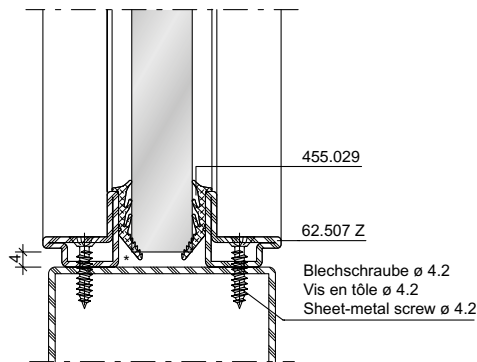
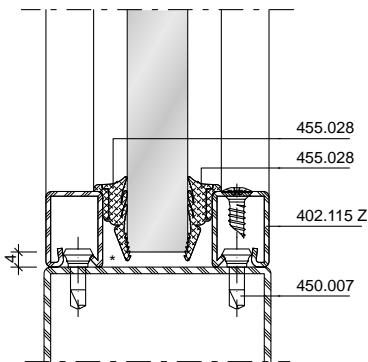


Glasleisten-Varianten im Masstab 1:2
Variantes de parclozes à l'échelle 1:2
Glazing bead options on scale 1:2

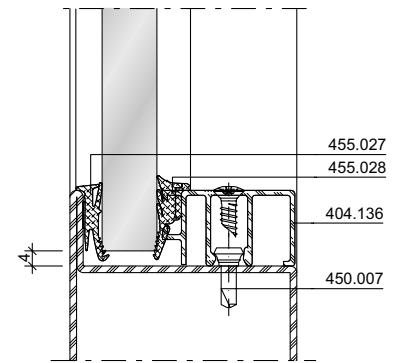
Jansen-Economy 60 RC Türen
Jansen-Economy 60 RC portes
Jansen-Economy 60 RC doors



bis / jusqu'à / up to RC2

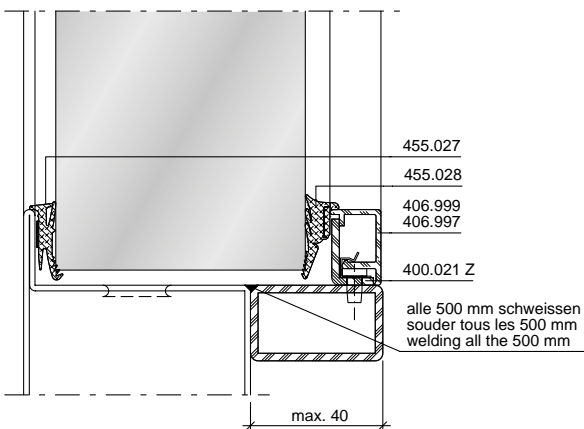
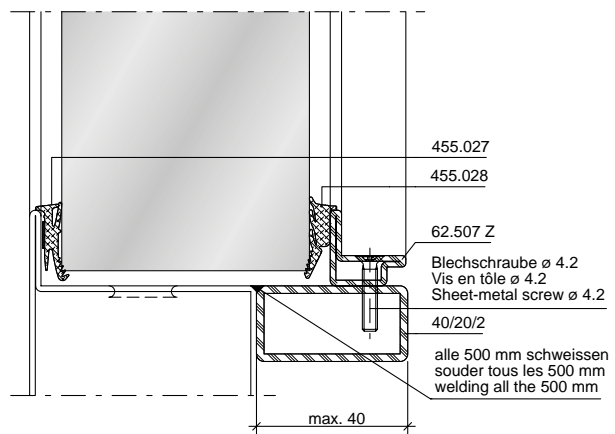
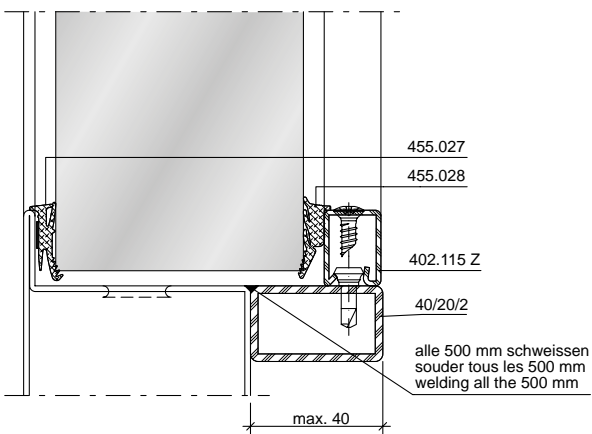
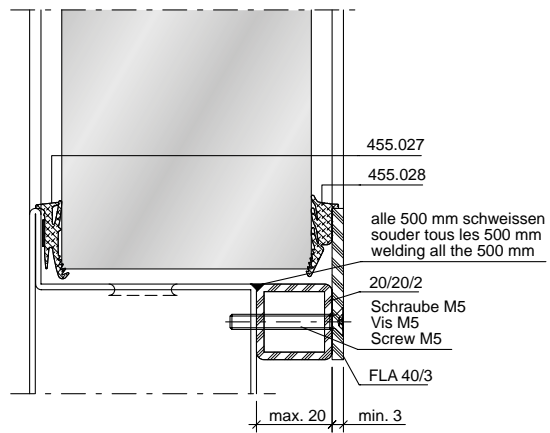
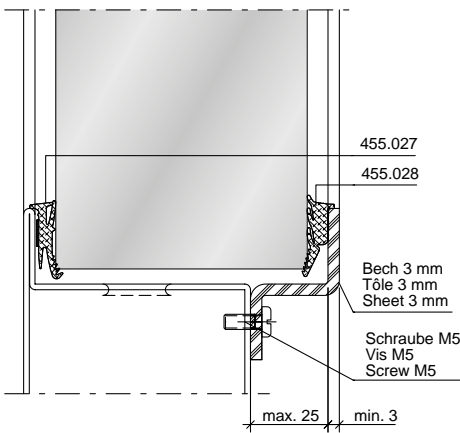


- * Angriffseite schweißen
- * Souder la face d'attaque
- * Weld contact side



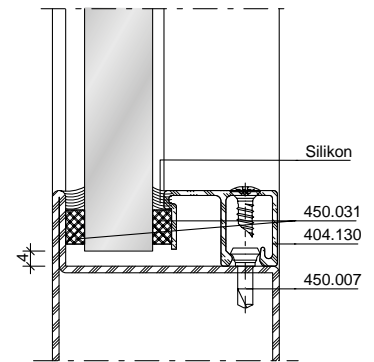
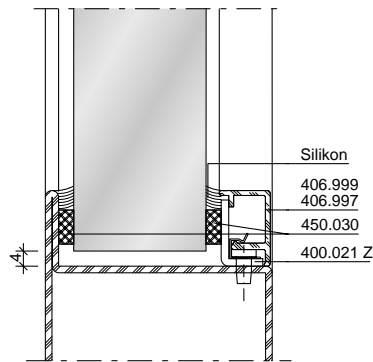
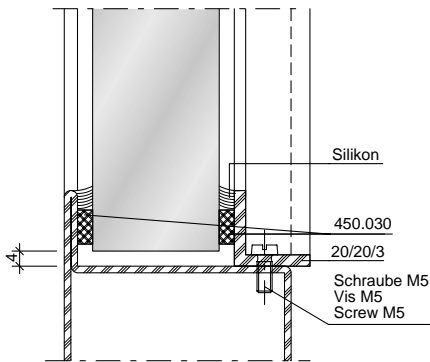
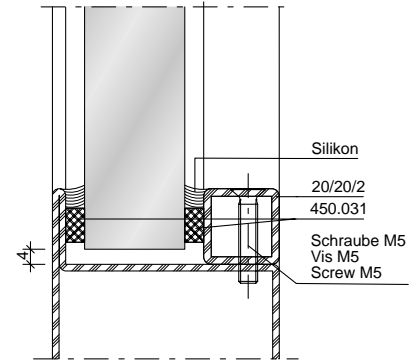
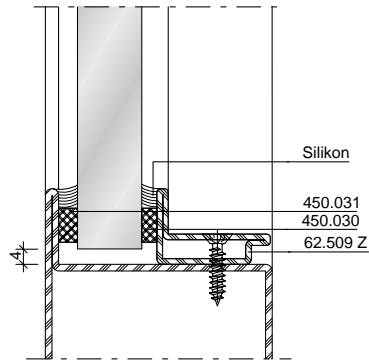
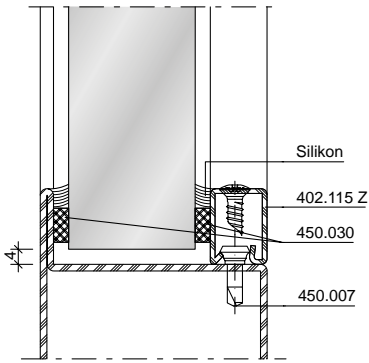
Glasleisten-Varianten im Massstab 1:2
Variantes de parcloles à l'échelle 1:2
Glazing bead options on scale 1:2

Jansen-Economy 60 RC Türen
Jansen-Economy 60 RC portes
Jansen-Economy 60 RC doors

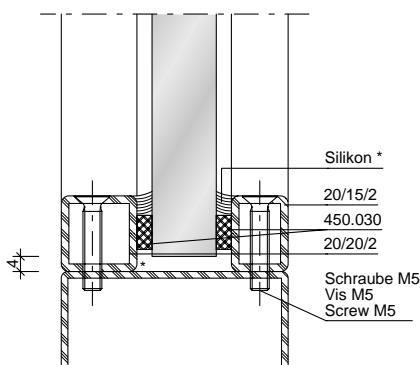
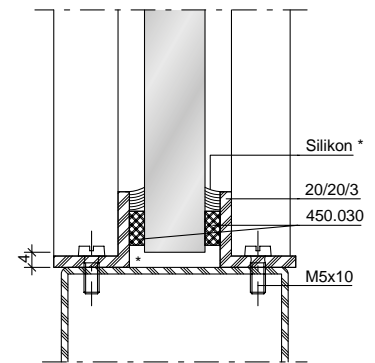
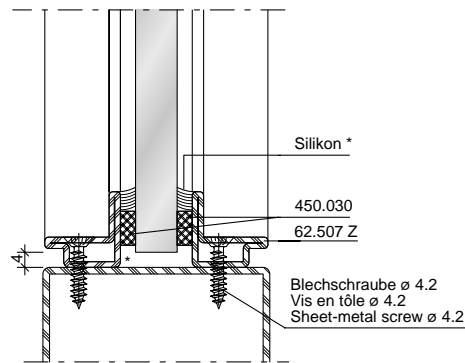
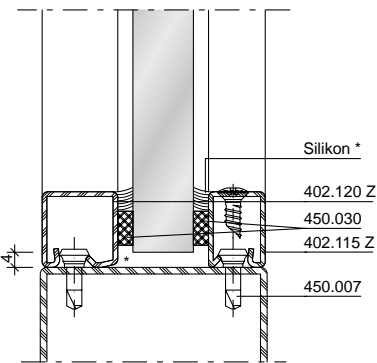


Glasleisten-Varianten im Massstab 1:2
Variantes de parclores à l'échelle 1:2
Glazing bead options on scale 1:2

Jansen-Economy 60 RC Türen
Jansen-Economy 60 RC portes
Jansen-Economy 60 RC doors



bis / jusqu'à / up to RC2



- * Angriffseite schweißen
- * Souder la face d'attaque
- * Weld contact side

Glasleisten-Varianten im Massstab 1:2

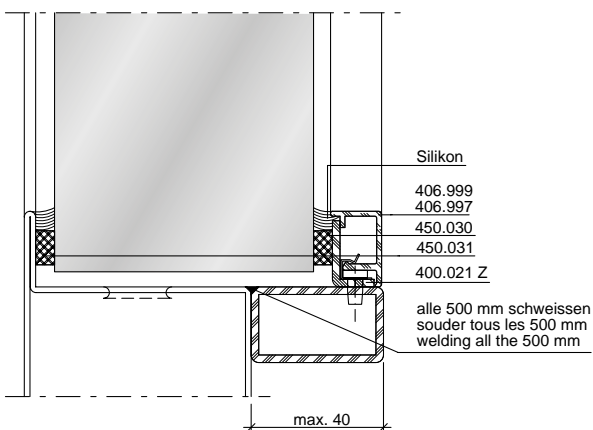
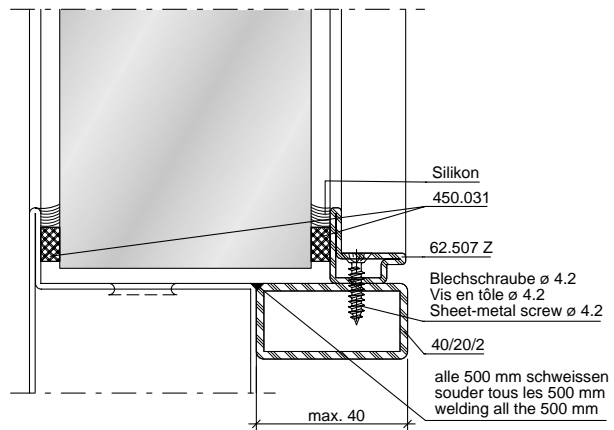
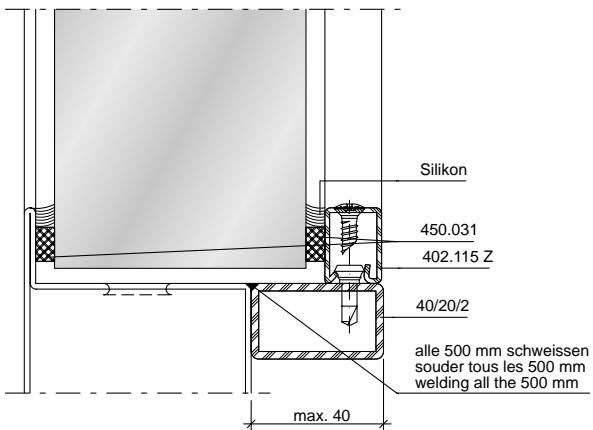
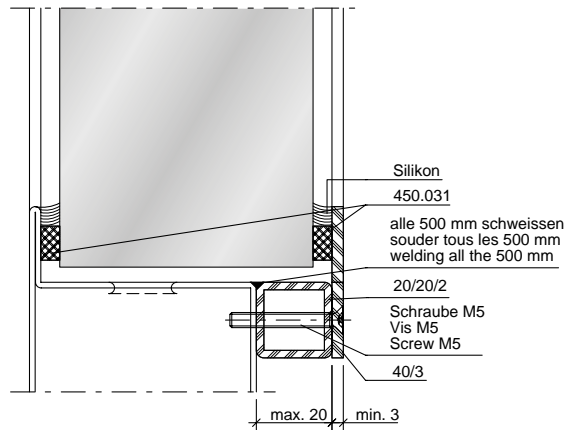
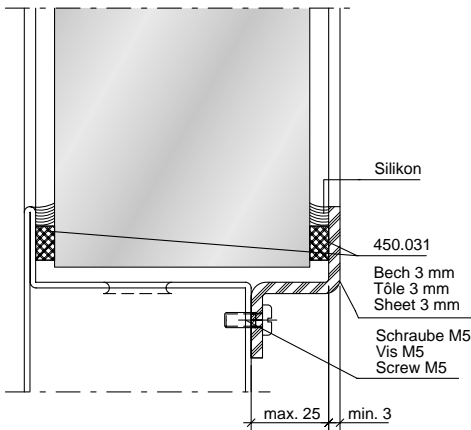
Variantes de parcloles à l'échelle 1:2

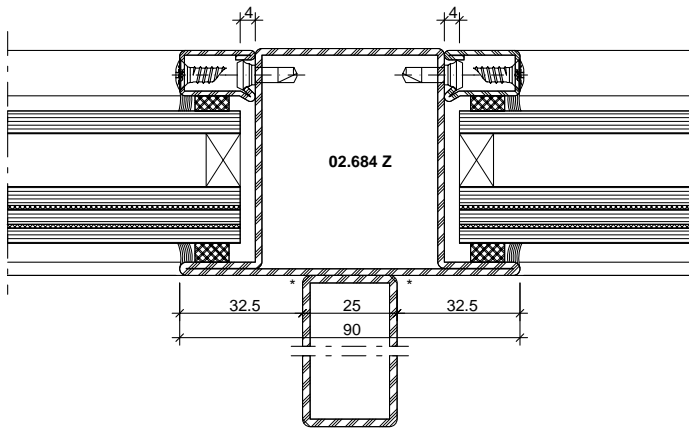
Glazing bead options on scale 1:2

Jansen-Economy 60 RC Türen

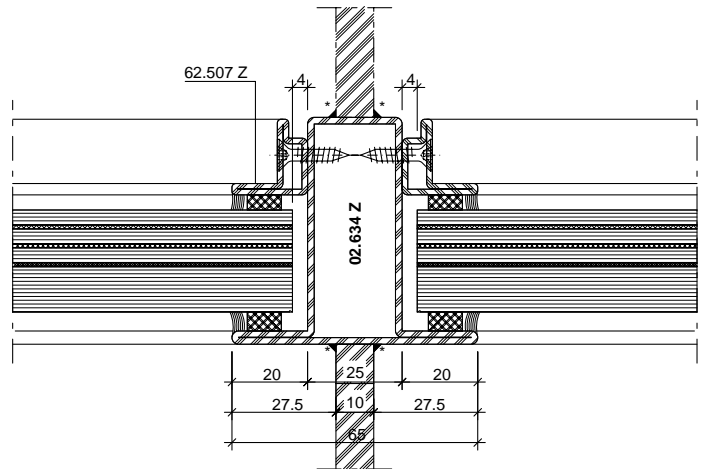
Jansen-Economy 60 RC portes

Jansen-Economy 60 RC doors

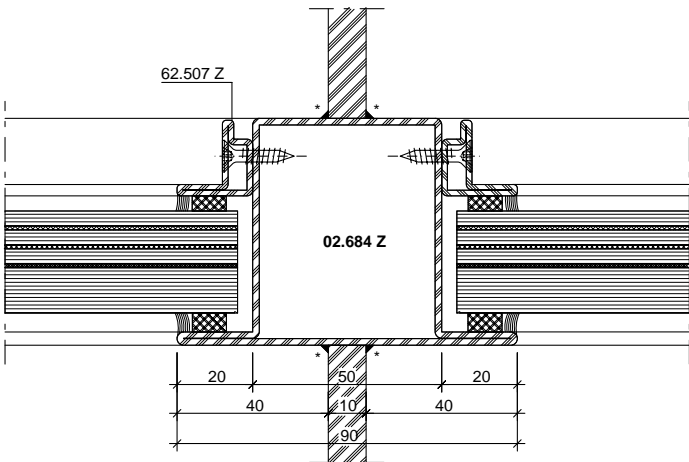




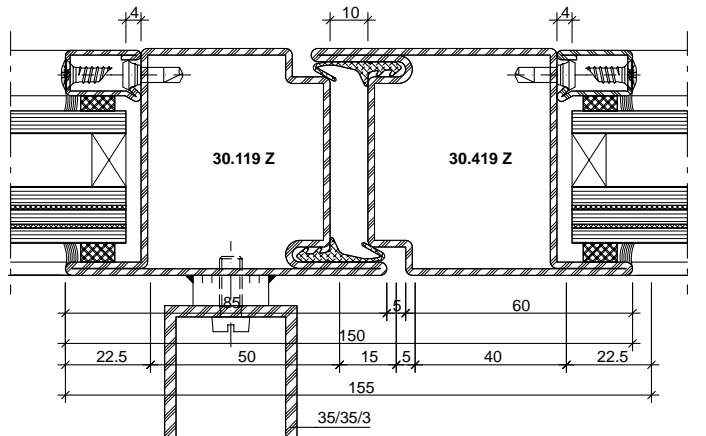
DXF DWG 22-0102-K-001



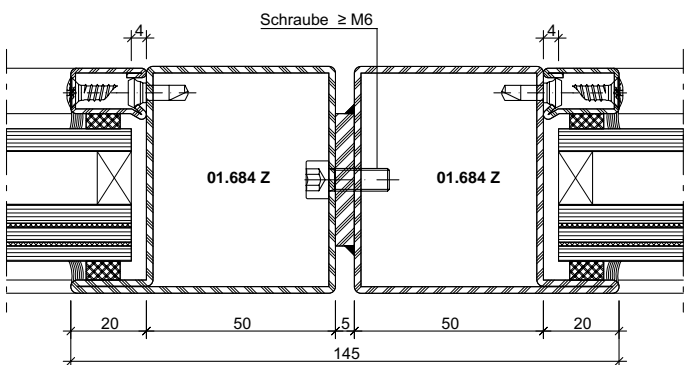
DXF DWG 22-0102-K-002



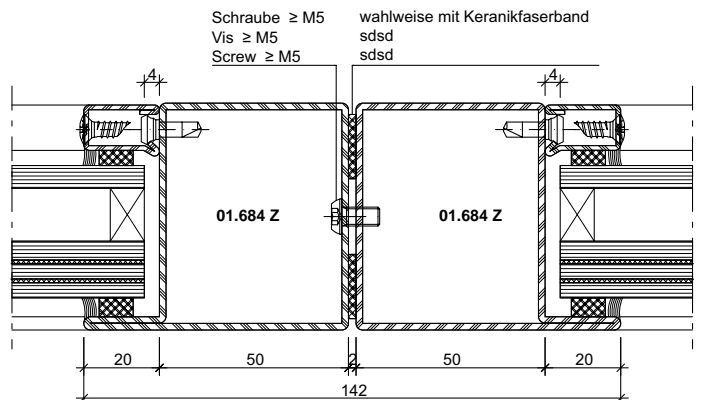
DXF DWG 22-0102-K-003



DXF DWG 22-0102-K-004



DXF DWG 22-0102-K-005

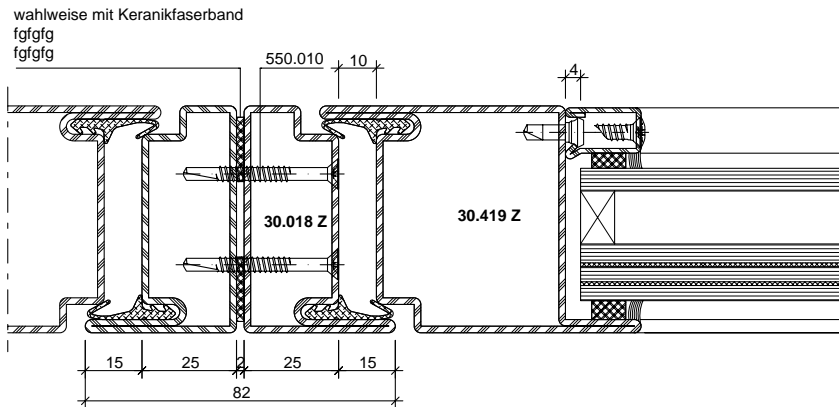


DXF DWG 22-0102-K-006

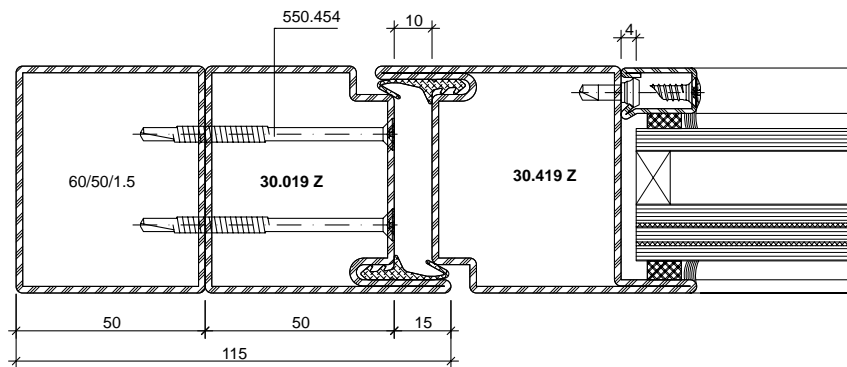
* wahlweise örtliche Schweißung oder durchgehende Laserschweißung

* Au choix, soudage local à la place ou soudage au laser en continu

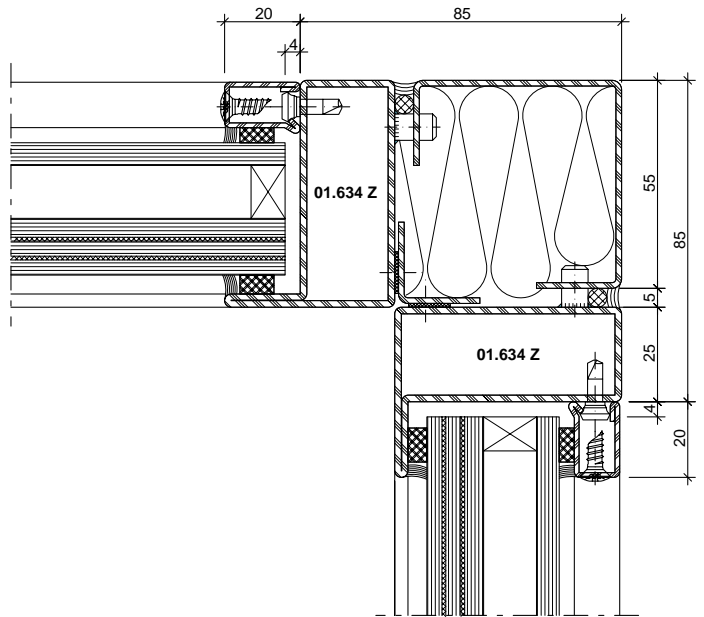
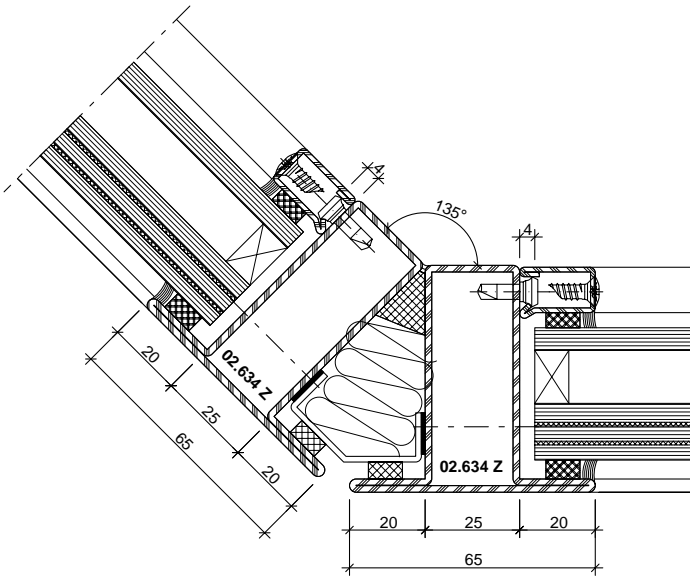
* Optionally, local weld or continuous laser welding



DXF **DWG** 22-0102-K-007

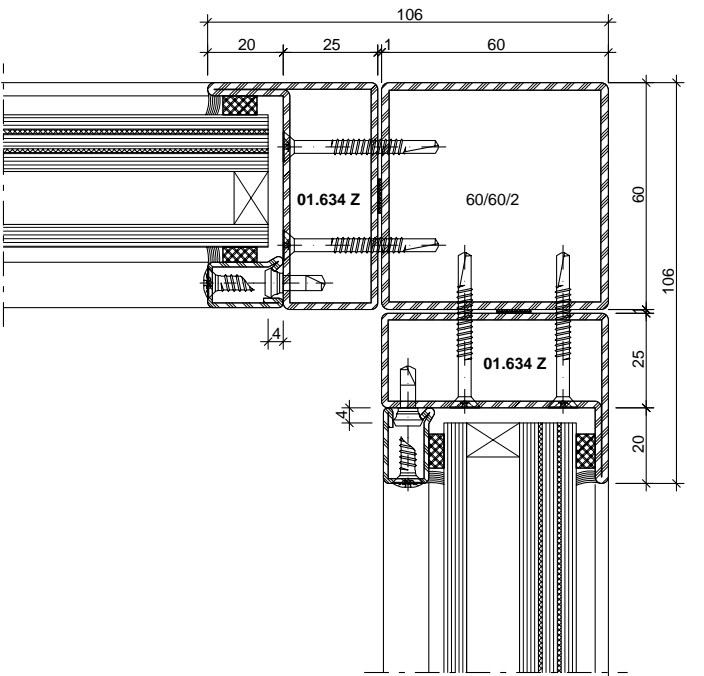
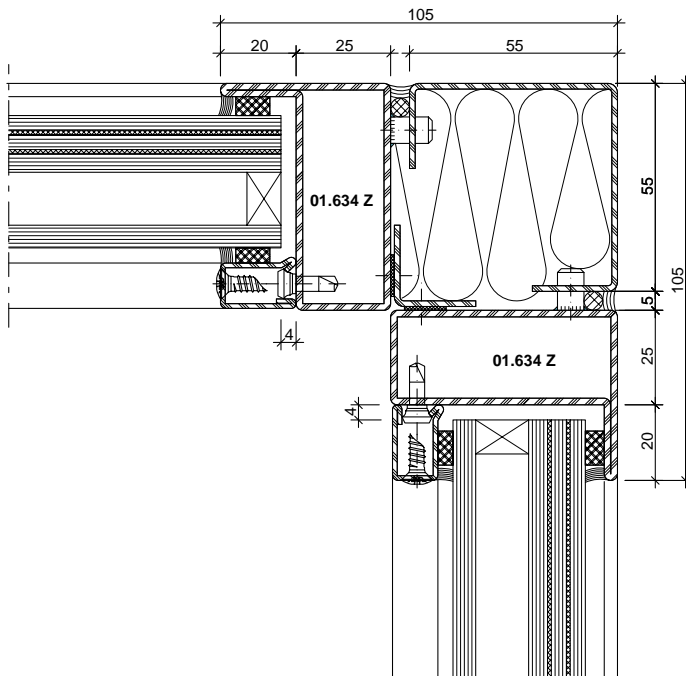


DXF **DWG** 22-0102-K-008



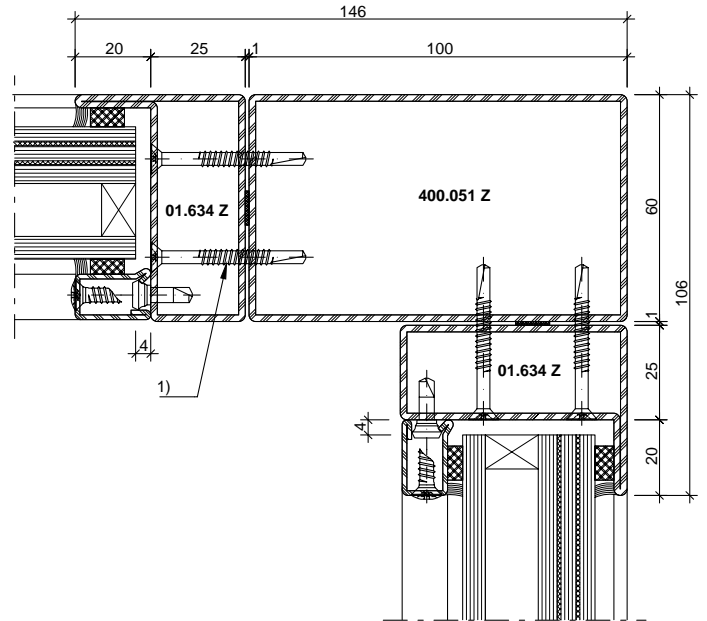
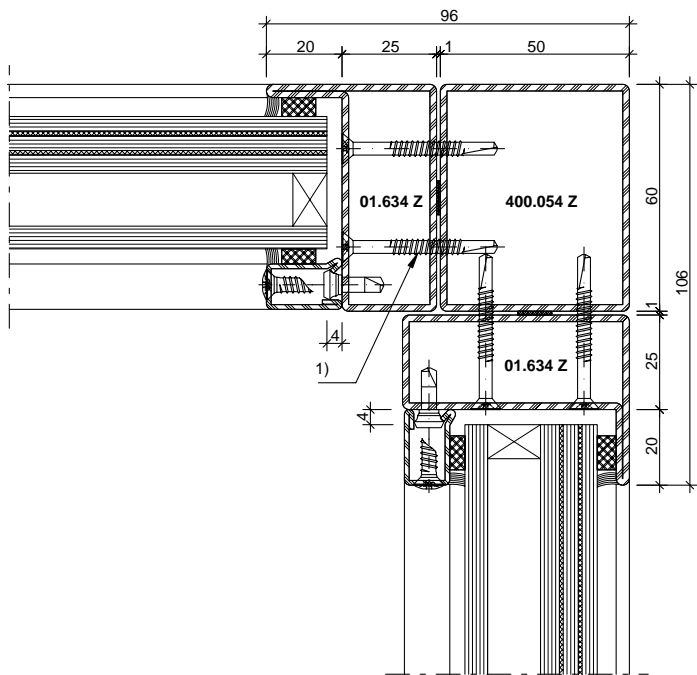
DXF DWG 22-0102-K-009

DXF DWG 22-0102-K-010



DXF DWG 22-0102-K-011

DXF DWG 22-0102-K-012



DXF DWG 22-0102-K-014

DXF DWG 22-0102-K-013

* Schrauben-Abstand \leq 300 mm

* Distance des vis \leq 300 mm

* Screw distance \leq 300 mm

Wandbefestigung

Fixation murale

Wall mounts

Mauerwerk

Um die einbruchhemmende Wirkung der Abschlüsse sicherzustellen, müssen die umgebenden Wände folgende Mindestanforderungen erfüllen:

Maçonnerie

Pour garantir la protection anti-effraction des cloisons, les murs environnants doivent respecter les critères minimaux suivants:

Masonry

In order to guarantee the burglar resistance of the screens, the surrounding walls need to meet the following minimum requirements:

Widerstands- klasse des einbruch- hemmenden Bauteils*	Umgebenden Wände / Cloisons environnants / Surrounding walls				
	aus Mauerwerk nach DIN 1053 Teil 1 en maçonnerie selon DIN 1053 partie 1 Masonry in accordance with DIN 1053 part 1			aus Stahlbeton nach DIN 1045 en béton armé selon DIN 1045 Reinforced concrete in accordance with DIN 1045	
	Nenndicke Epaisseur nominale Nominal thickness mm	Druckfestig- keitsklasse Classe de résistance à la pression Compressive strength class	Mörtelgruppe Groupe de mortier Mortar class	Nenndicke Epaisseur nominale Nominal thickness mm	Festigkeitsklasse Classe de résistance Compressive strength class
RC1	≥ 115	≥ 12	II	≥ 100	B15
RC2	≥ 115	≥ 12	II	≥ 120	B15

* nach DIN EN 1627 / selon DIN EN 1627 / according to DIN EN 1627

Beispiel für zulässige Wandanschlüsse

Folgende Befestigungsmittel können zur Montage der einbruchhemmenden Elemente eingesetzt werden:

- Rahmendübel min. \varnothing 10 mm
- Anker, Laschen (Segmentanker min. \varnothing 8 mm)
- Ankerschienen oder Montageschienen
- Schrauben mit metrischem Gewinde min. \varnothing 8 mm
- Hilti HUS-Universalschraube

Exemples des muraux autorisés

Les modes de fixation suivants sont utilisables pour le montage des éléments anti-effraction

- Chevilles synthétique min. \varnothing 10 mm
- Chevilles d'ancrage métalliques min. \varnothing 8 mm
- Rails d'ancrage ou rails de montage
- Vis à filetage métrique min. \varnothing 8 mm
- Vis universelle Hilti HUS

Example for permissible wall abutments

The following fasteners can be used to fit the burglar-resistant elements

- Frame plugs min. \varnothing 10 mm
- Anchors, straps (segment anchors min. \varnothing 8 mm)
- Anchor rails or fixing rails
- Screws with a metric thread min. \varnothing 8 mm
- Hilti HUS universal screw

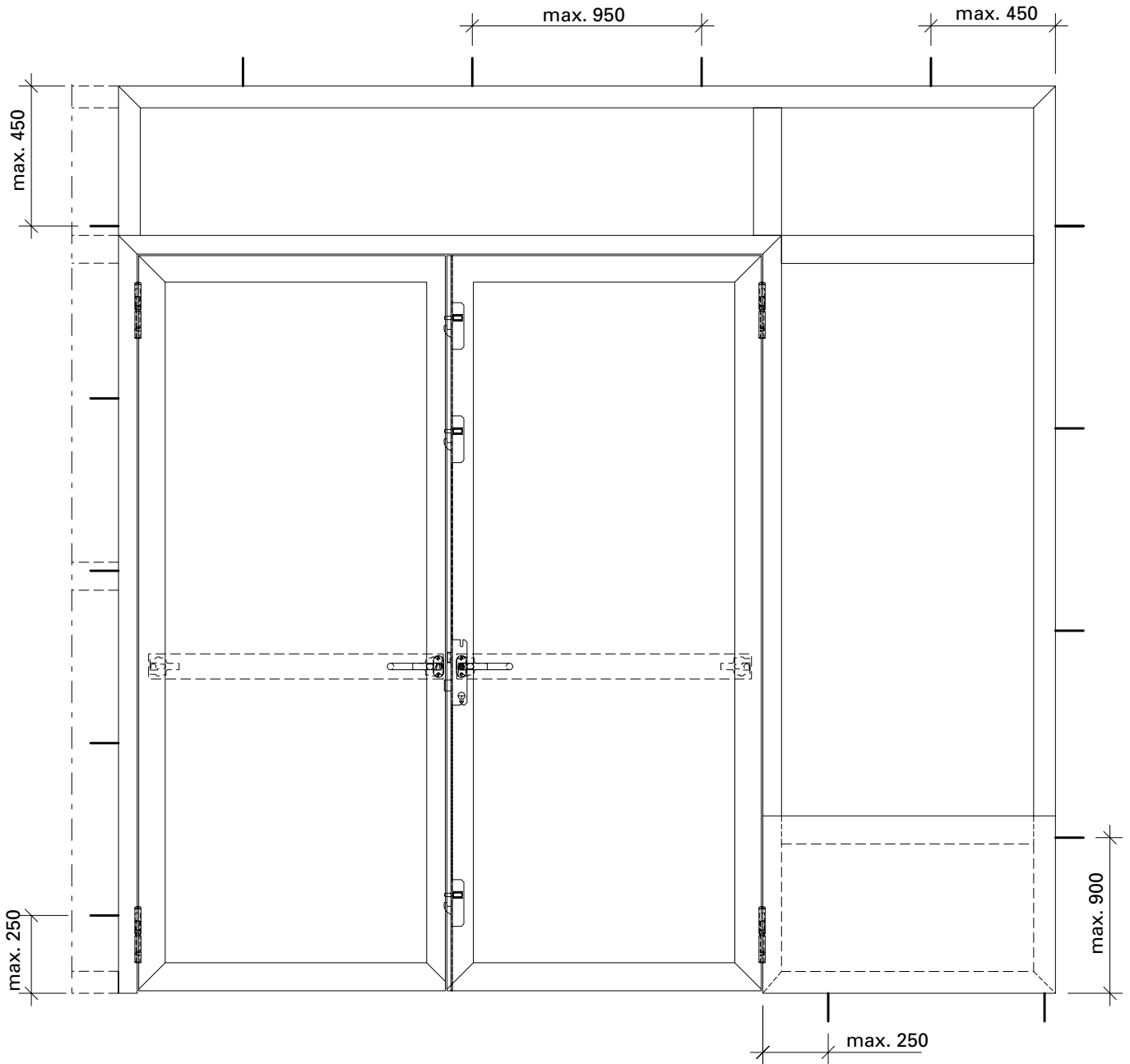
Anschlüsse am Bau
Raccords au mur
Attachment to structure

Jansen-Economy 60 RC Türen
Jansen-Economy 60 RC portes
Jansen-Economy 60 RC doors

Maximale Befestigungsabstände

Écart maximum de fixation

Maximum fixing intervals



**Zuordnung der Widerstandsklassen
 von einbruchhemmenden Bauteilen
 zu Porenbetonwänden**

**Affectation des classes de résistance
 des composants anti-effraction en
 contact avec les parois en béton
 cellulaire**

**Assignment of the resistance classes
 of burglar-resistant components for
 autoclaved aerated concrete walls**

Widerstandsklasse Classe de résistance Resistance class	Nennstärke Epaisseur nominale Nominal thickness mm	Druckfestigkeit der Steine Résistance à la compression des pierres Compressive strength of the stones	Ausführung Exécution Design
RC1N RC2 / RC2N	≥ 170	≥ 4	verklebt collé bonded
RC3	≥ 240	≥ 4	verklebt collé bonded

Widerstandsklassen von einbruchhemmenden Bauteilen zu Holztafelwände siehe DIN EN 1627 Tabelle NA.4

Ein Holzpfosten mit mindestens einem Querschnitt 120x120 mm ist als Anschlussmöglichkeit beispielsweise im Bereich des Wintergartens in den Widerstandsklassen RC1N, RC2 und RC2N geeignet.

Andere Wandbauarten oder Montagearten, wie z.B. Einbau in zweischaligem Mauerwerk oder Montage in Verbindung mit Rolladenkästen sind zu berücksichtigen.

Pour les classes de résistance des composants anti-effraction en contact avec les parois en panneau en bois, voir DIN EN 1627 tableau NA.4

Un montant en bois présentant une section minimale de 120x120 mm convient parfaitement au raccordement, par exemple pour un jardin d'hiver dans les classes de résistance RC1N, RC2 et RC2N.

D'autres types de cloisons ou de montage tel que celui dans une maçonnerie à double paroi ou le montage en présence de caissons de volet doivent être pris en compte.

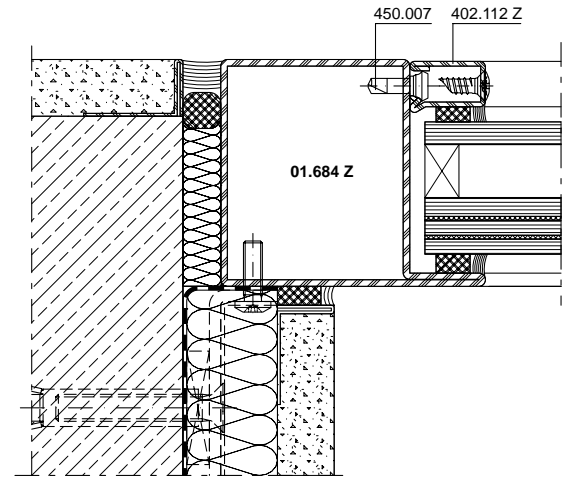
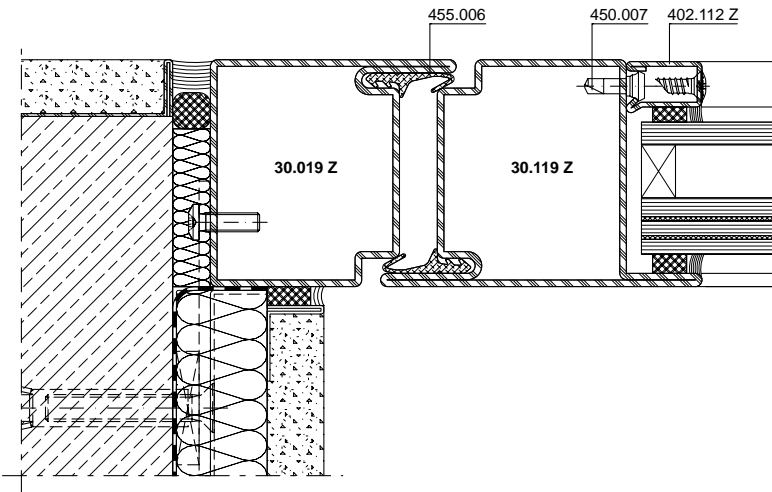
For resistance classes of burglar-resistant components for timber panel walls, see DIN EN 1627, table NA.4

A timber mullion with a cross section of at least 120x120 mm is suitable as an attachment option, for example for conservatories in resistance classes RC1N, RC2 and RC2N.

Other wall construction and installation types, e.g. installation in double-skin masonry or in connection with roller shutter boxes, must be taken into consideration.

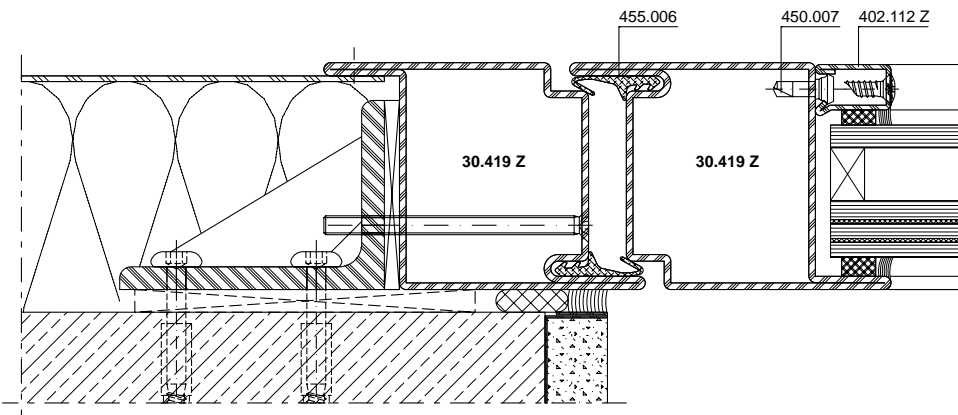
Anschlüsse am Bau im Masstab 1:2
Raccords au mur à l'échelle 1:2
Attachment to structure on scale 1:2

Jansen-Economy 60 RC Türen
Jansen-Economy 60 RC portes
Jansen-Economy 60 RC doors



DXF **DWG** 22-0102-A-001

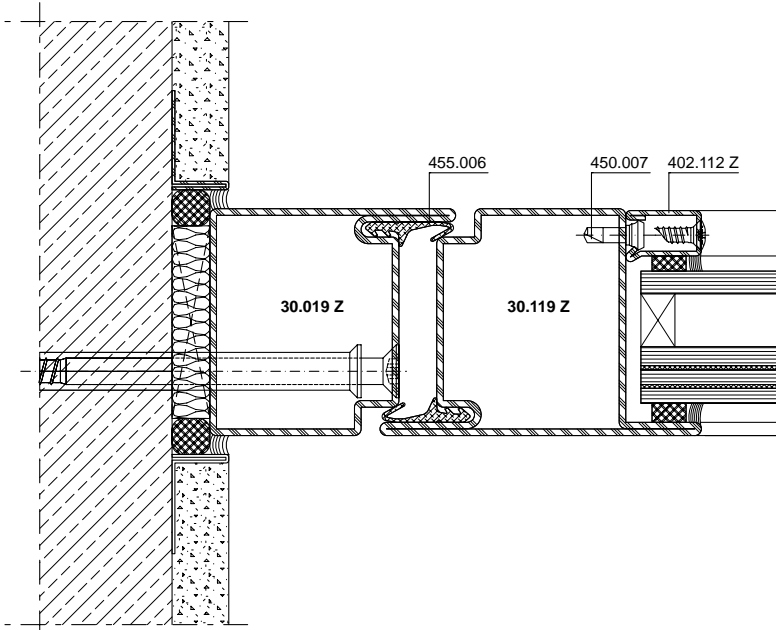
DXF **DWG** 22-0102-A-002



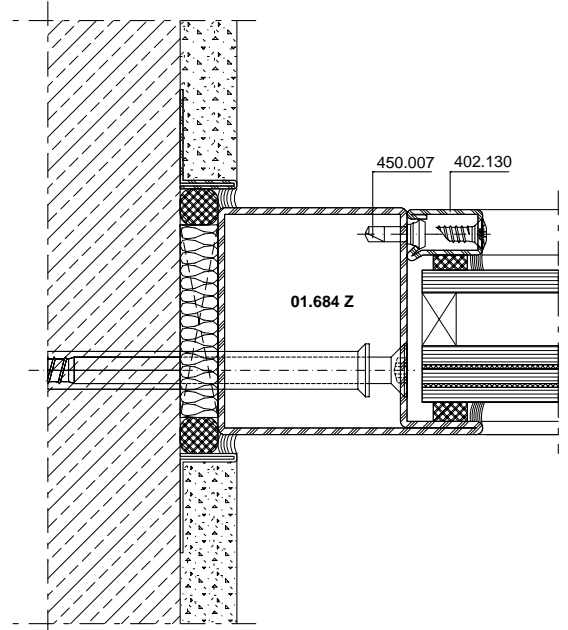
DXF **DWG** 22-0102-A-003

Anschlüsse am Bau im Massstab 1:2
Raccords au mur à l'échelle 1:2
Attachment to structure on scale 1:2

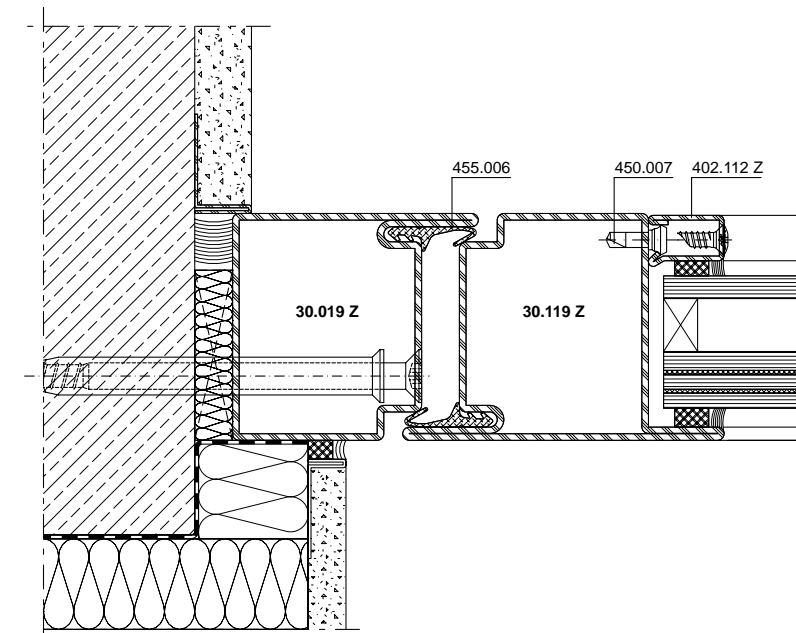
Jansen-Economy 60 RC Türen
Jansen-Economy 60 RC portes
Jansen-Economy 60 RC doors



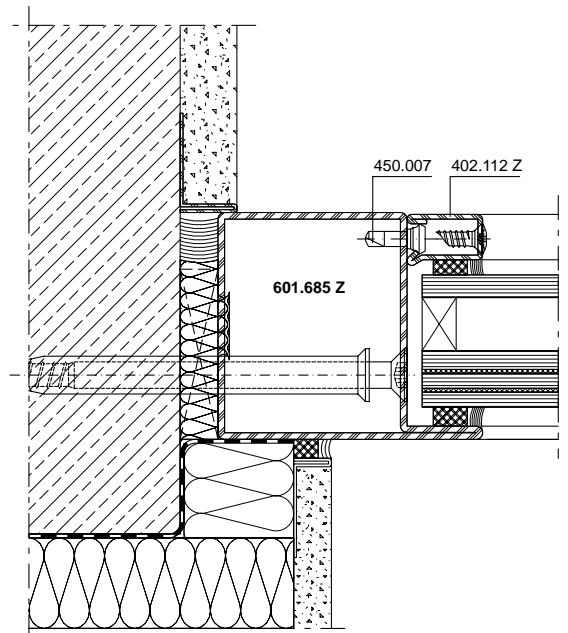
DXF DWG 220102-A-004



DXF DWG 22-0102-A-005



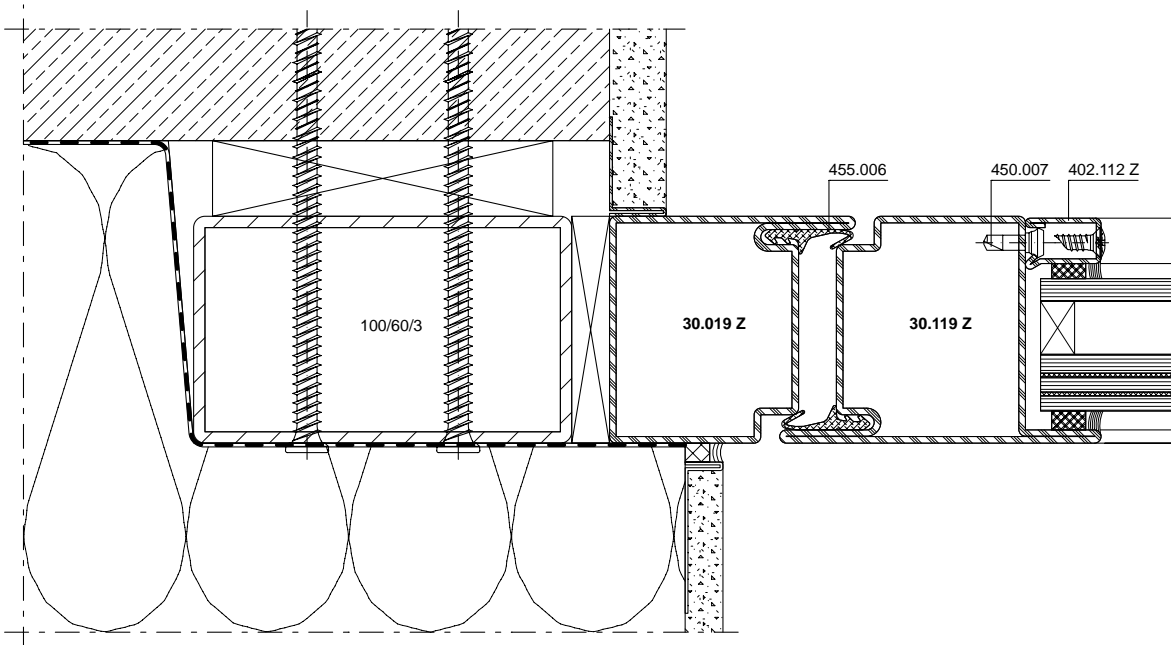
DXF DWG 22-0102-A-006



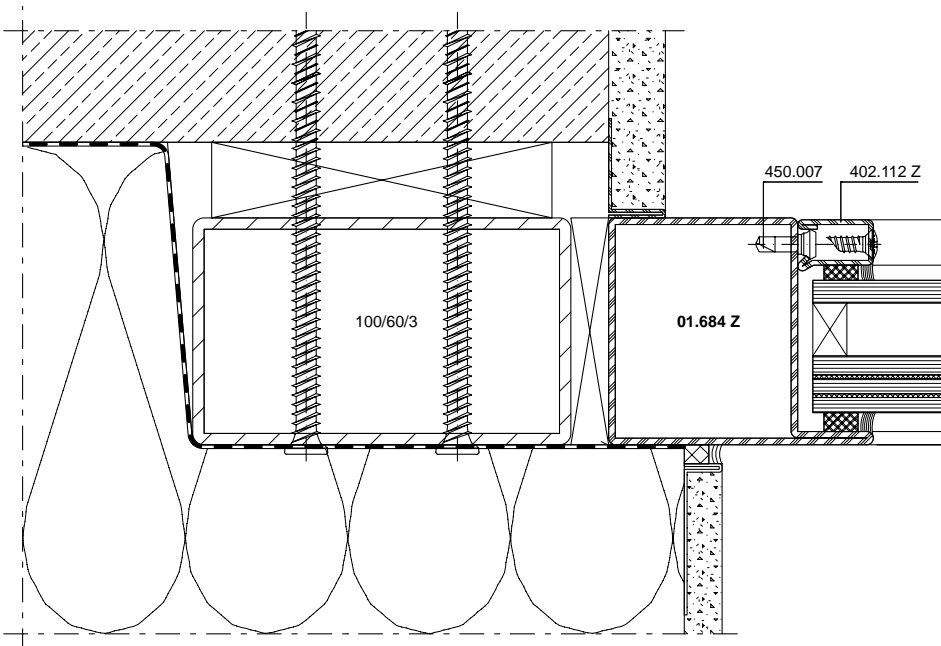
DXF DWG 22-0102-A-007

Anschlüsse am Bau im Masstab 1:2
Raccords au mur à l'échelle 1:2
Attachment to structure on scale 1:2

Jansen-Economy 60 RC Türen
Jansen-Economy 60 RC portes
Jansen-Economy 60 RC doors



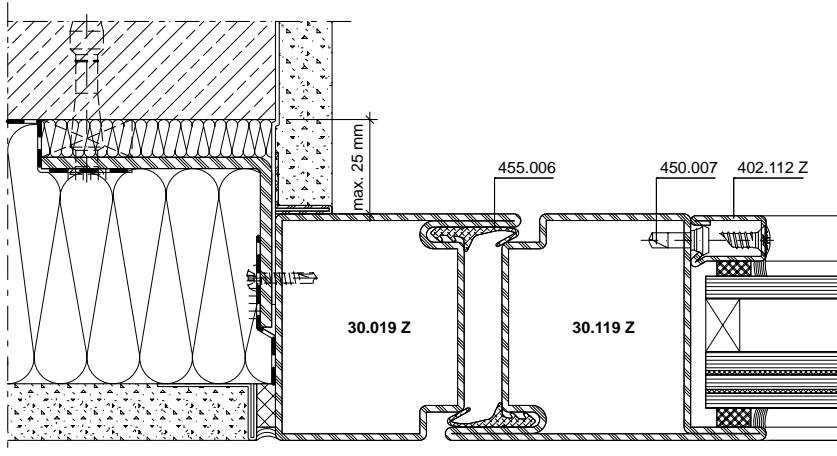
DXF **DWG** 22-0102-A-008



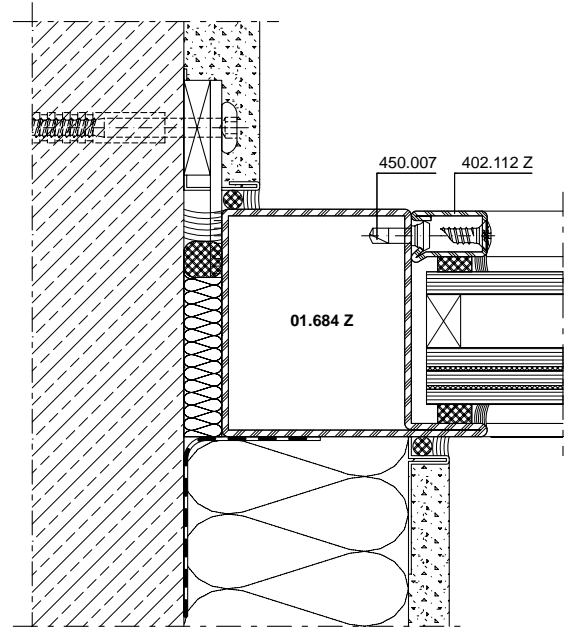
DXF **DWG** 22-0102-A-009

Anschlüsse am Bau im Massstab 1:2
Raccords au mur à l'échelle 1:2
Attachment to structure on scale 1:2

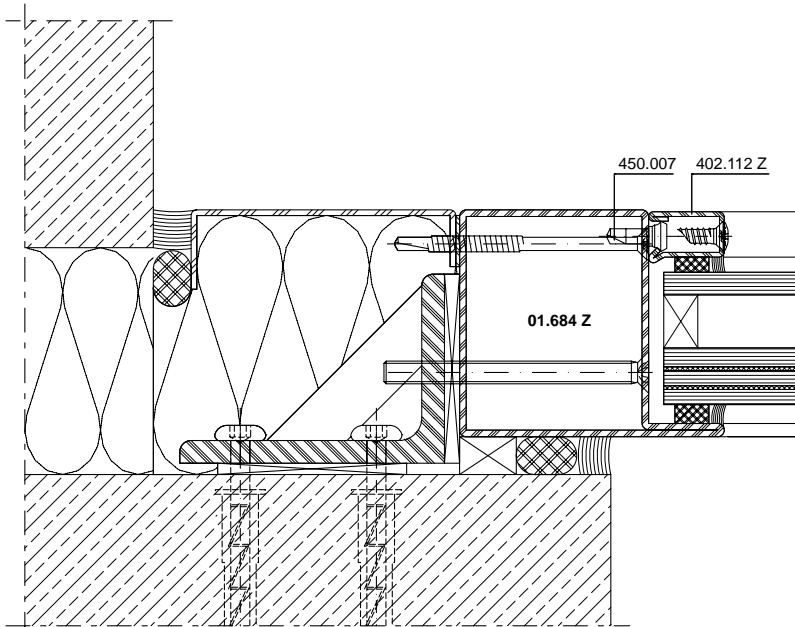
Jansen-Economy 60 RC Türen
Jansen-Economy 60 RC portes
Jansen-Economy 60 RC doors



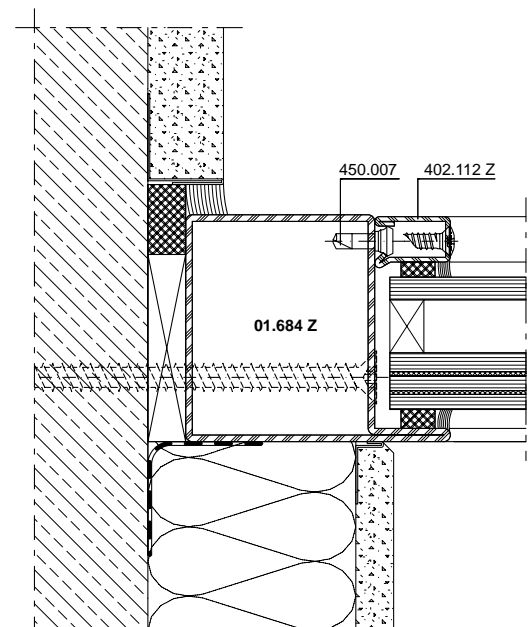
DXF DWG 22-0102-A-010



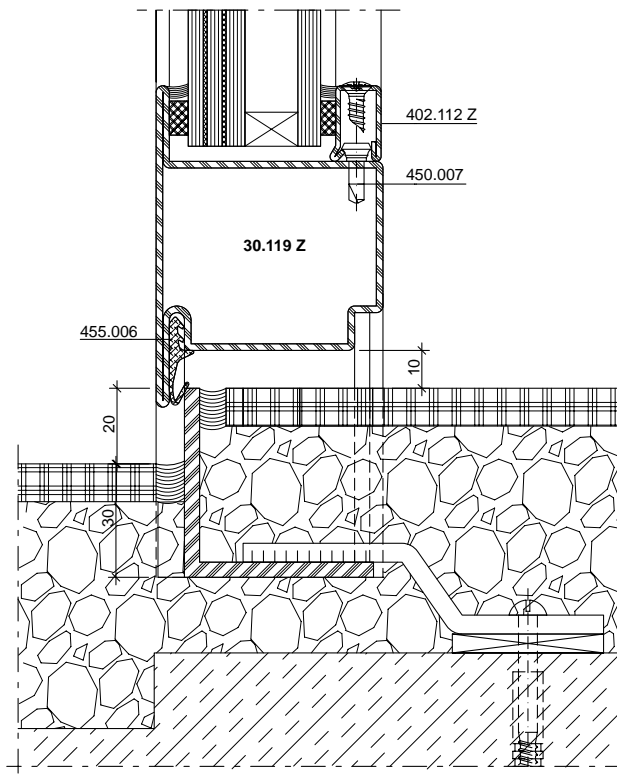
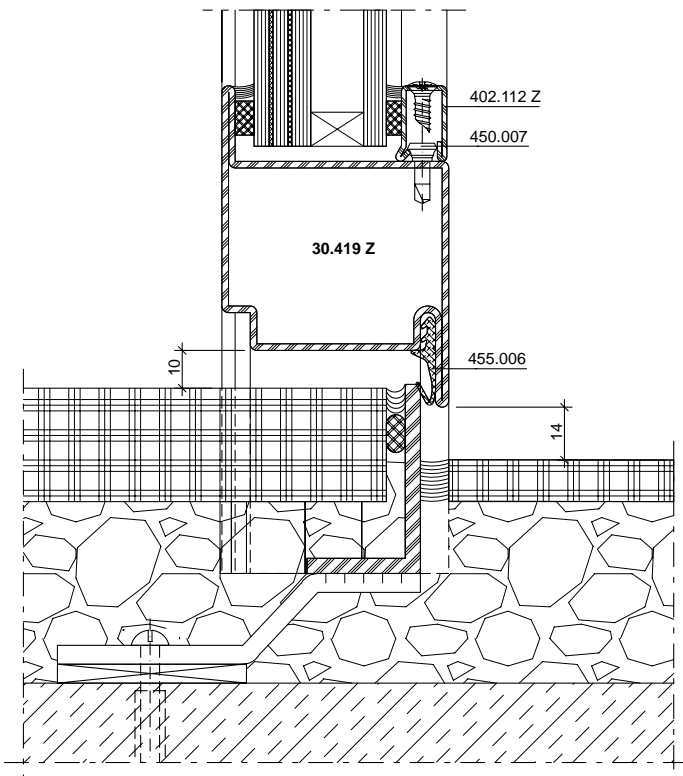
DXF DWG 22-0102-A-012



DXF DWG 22-0102-A-011

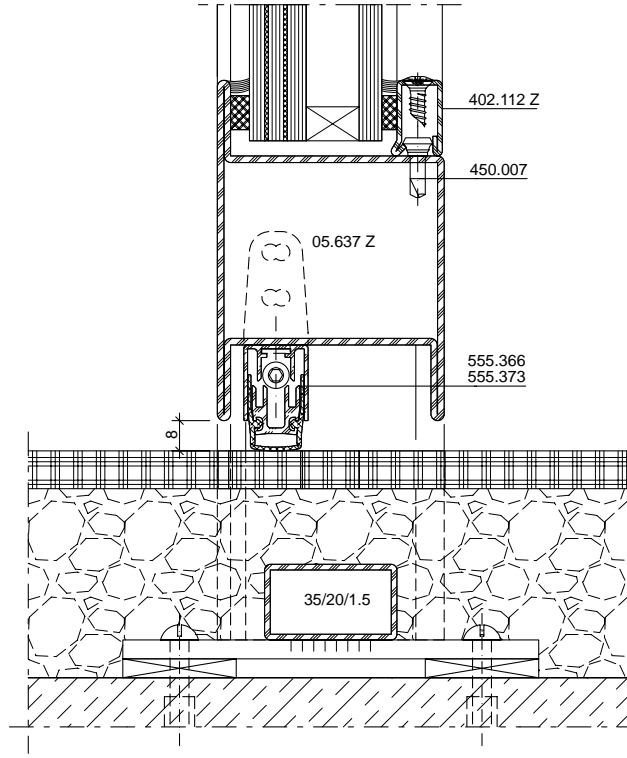
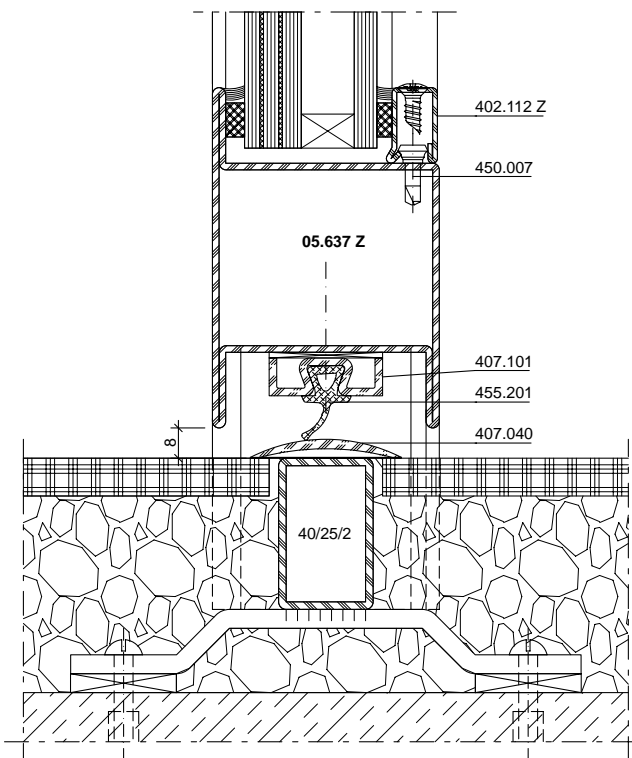


DXF DWG 22-0102-A-013



DXF DWG 22-0102-A-014

DXF DWG 22-0102-A-015

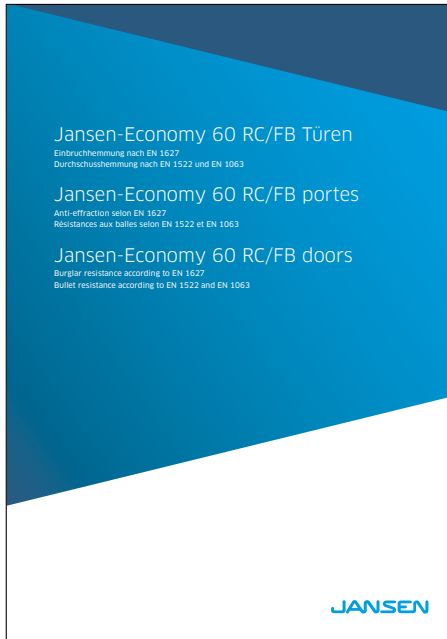


DXF DWG 22-0102-A-016

DXF DWG 22-0102-A-017

Anschlüsse am Bau im Massstab 1:2
Raccords au mur à l'échelle 1:2
Attachment to structure on scale 1:2

Jansen-Economy 60 RC Türen
Jansen-Economy 60 RC portes
Jansen-Economy 60 RC doors



Beschlageinbau und Verarbeitungshinweise siehe
«Verarbeitung und Montage Jansen-Economy 60 RC Türen».

Montage des ferrures et indications d'usage voir
«Usinage et montage Portes Jansen-Economy 60 RC».

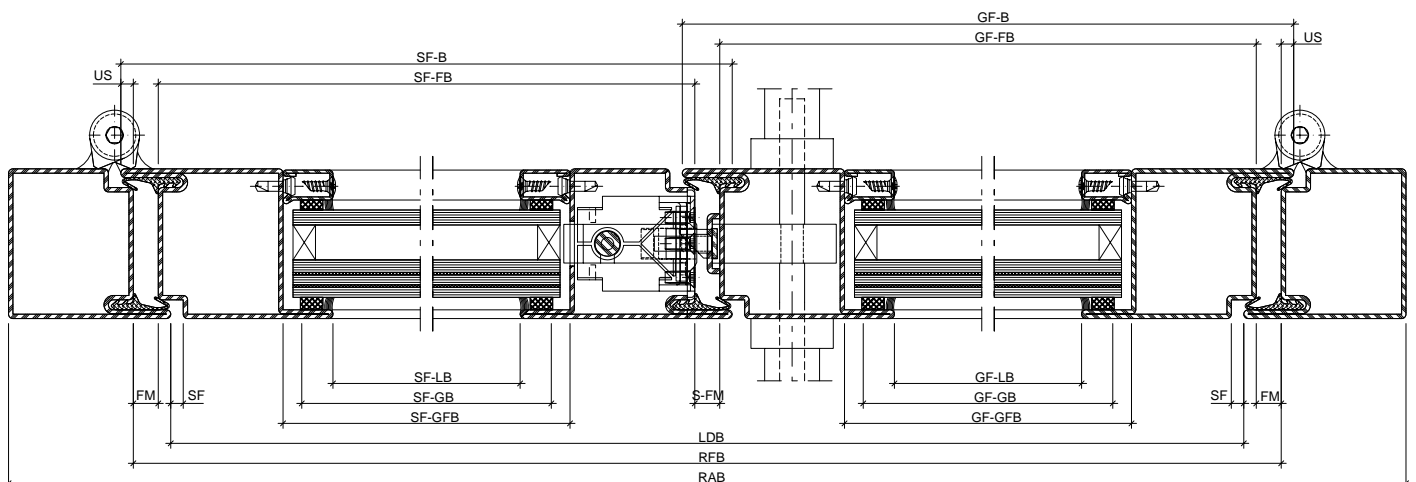
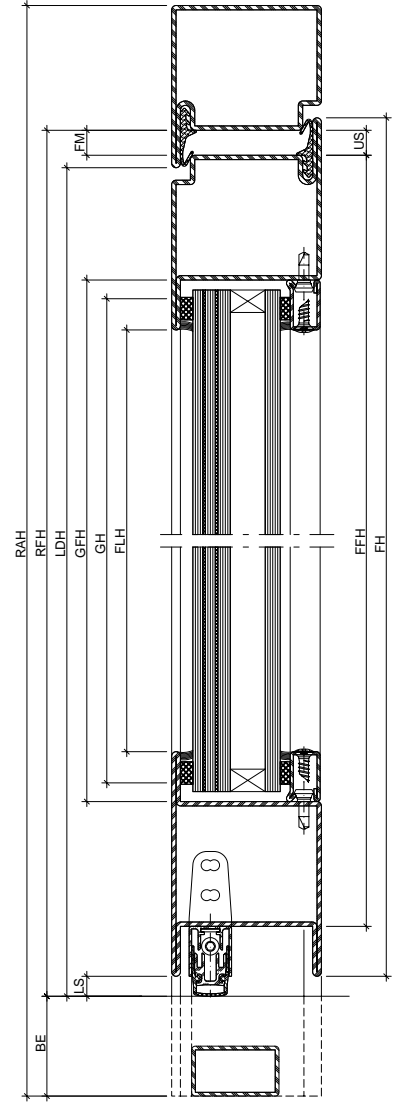
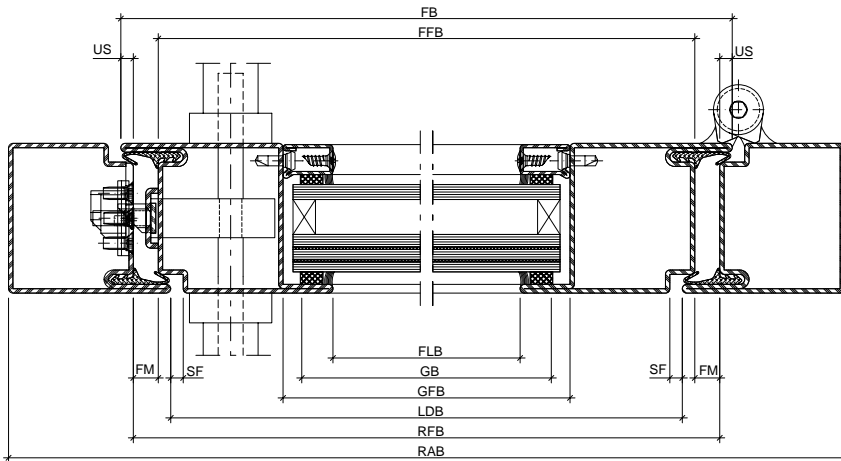
Installation of fittings and assembly instructions see
«Processing and assembly Jansen-Economy 60 RC Doors».

Inhaltsverzeichnis	Sommaire	Content	
Massbezeichnungen	Dimensions cotées	Measurement descriptions	146
Schlossabmessungen	Dimensions des serrures	Lock dimensions	148
Terminologie Türbeschlag	Terminologie ferrures de porte	Door fitting terminology	150
Öffnungsrichtung	Porte ouvrant	Direction of opening	151
Funktionsbeschreibungen Panikschlösser	Description des fonctions pour serrures panique	Description of operation for locks with emergency functions	152
Zwängungsfreies Öffnen	Ouvertures sans collision des vantaux	Door alignment when opening	160
Leistungserklärung gemäss EN 1935	Déclaration de performance selon EN 1935	Declaration of Performance in accordance with EN 1935	168
Empfehlung Türflügelgewichte	Recommandation des poids du vantail	Recommandation leaf weight	170

Massbezeichnungen

Dimensions cotées

Measurement descriptions



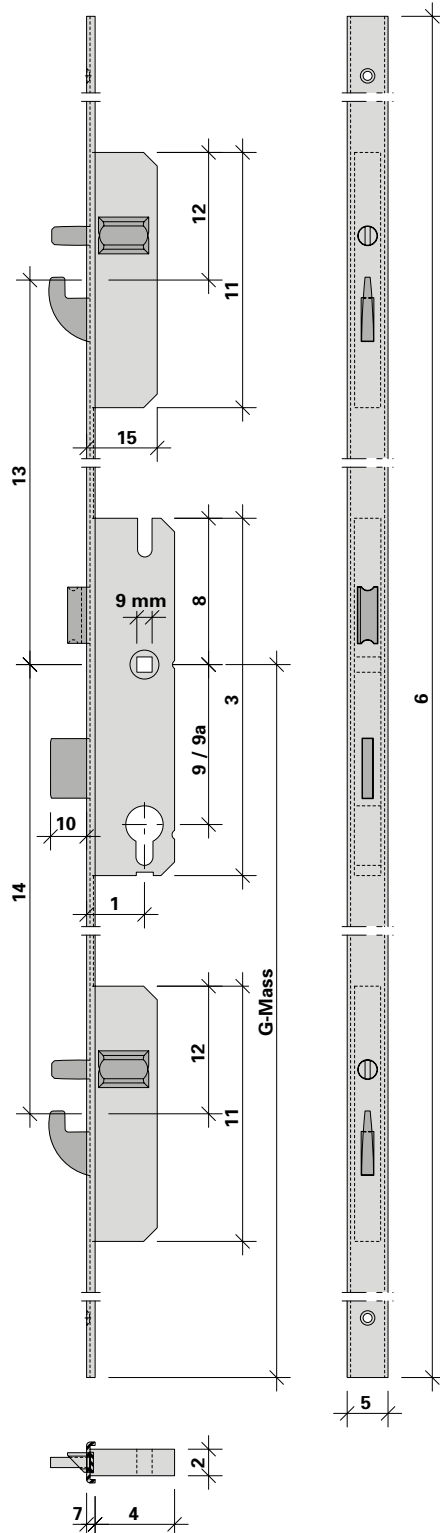
Massbezeichnungen

Dimensions cotées

Measurement descriptions

US	Überschlag	US	Recouvrement	US	Overlap
FM	Falzmass	FM	Dimension de la feuillure	FM	Rebate
SF	Schattenfuge	SF	Joint négatif	SF	Shadow gap
LS	Luftspalt	LS	Vide d'air au sol du vantail	LS	Air gap
BE	Bodeneinstand	BE	Encastrement au sol	BE	Floor recess
FH	Flügelhöhe	FH	Hauteur du vantail	FH	Leaf height
FFH	Flügelalzhöhe	FFH	Hauteur de feuillure du vantail	FFH	Leaf rebate height
FLH	Flügel-Lichtmasshöhe	FLH	Hauteur vide lumière du vantail	FLH	Clear height dimension of leaf
FB	Flügelbreite	FB	Largeur du vantail	FB	Leaf width
FFB	Flügelalzbreite	FFB	Largeur de feuillure du vantail	FFB	Leaf rebate width
FLB	Flügel-Lichtmassbreite	FLB	Largeur vide lumière du vantail	FLB	Clear width dimension of leaf
GH	Glashöhe	GH	Hauteur du verre	GH	Glass height
GFH	Glasfalzhöhe	GFH	Hauteur de feuillure du verre	GFH	Glazing rebate height
GB	Glasbreite	GB	Largeur du verre	GB	Glass width
GFB	Glasfalzbreite	GFB	Largeur de feuillure du verre	GFB	Glazing rebate width
LDH	Lichte Durchgangshöhe	LDH	Hauteur vide lumière	LDH	Clear opening height
RFH	Rahmenfalzhöhe	RFH	Hauteur de feuillure du dormant	RFH	Frame rebate height
RAH	Rahmnaussenhöhe	RAH	Hauteur extérieur du dormant	RAH	External frame height
LDB	Lichte Durchgangsbreite	LDB	Largeur vide lumière	LDB	Clear opening width
RFB	Rahmenfalzbreite	RFB	Largeur de feuillure du dormant	RFB	Frame rebate width
RAB	Rahmnaussenbreite	RAB	Largeur extérieur du dormant	RAB	External frame width
GF-B	Gangflügel-Breite	GF-B	Largeur du vantail de service	GF-B	Access leaf width
GF-FB	Gangflügel-Falzbreite	GF-FB	Largeur de feuillure du vantail de service	GF-FB	Access leaf rebate width
GF-LB	Gangflügel-Lichtmassbreite	GF-LB	Vide lumière du vantail de service	GF-LB	Clear width dimension of access leaf
GF-GB	Gangflügel-Glasbreite	GF-GB	Largeur du verre du vantail de service	GF-GB	Glass width of access leaf
GF-GFB	Gangflügel-Glasfalzbreite	GF-GFB	Largeur de feuillure du verre du vantail de service	GF-GFB	Glazing rebate width of access leaf
SF-B	Standflügel-Breite	SF-B	Largeur du vantail semi-fixe	SF-B	Secondary leaf width
SF-FB	Standflügel-Falzbreite	SF-FB	Largeur de feuillure du vantail semi-fixe	SF-FB	Rebate width of secondary leaf
SF-LB	Standflügel-Lichtmassbreite	SF-LB	Vide lumière du vantail semi-fixe	SF-LB	Clear width dimension of secondary leaf
SF-GB	Standflügel-Glasbreite	SF-GB	Largeur du verre du vantail semi-fixe	SF-GB	Glass width of secondary leaf
SF-GFB	Standflügel-Glasfalzbreite	SF-GFB	Largeur de feuillure du verre du vantail semi-fixe	SF-GFB	Glazing rebate width of secondary leaf
S-FM	Stulpflügel-Falzmass	S-FM	Dimension de la feuillure fenêtre à deux vantaux	S-FM	Double leaf rebate

Schlossabmessungen



Dimensions des serrures

1	Dornmass Axe canon/têteière Backset
2	Kasten-Breite Largeur du boîtier Width of casing
3	Kasten-Höhe Hauptschloss Hauteur du boîtier serrure principale Height of casing main lock
4	Kasten-Tiefe Hauptschloss Profondeur du boîtier serrure principale Depth of casing main lock
5	Stulp-Breite Largeur de la têteière Width of face plate
6	Stulp-Länge Longueur de la têteière Length of face plate
7	Stulp-Dicke Epaisseur de la têteière Thickness of face plate
8	Entfernung OK Kasten - Drücker Distance bord supérieur boîtier – poignée Distance from top edge of casing to handle
9	Entfernung Drücker - Zylinder ø 22 mm Distance entre poignée – cylindre ø 22 mm Distance between handle and cylinder ø 22 mm
9a	Entfernung Drücker - Zylinder ø 17 mm Distance entre poignée – cylindre ø 17 mm Distance between handle and cylinder ø 17 mm
10	Riegel-Ausschluss Course de pêne Bolt travel

Lock dimensions

11	Kasten-Höhe Nebenschloss Hauteur du boîtier serrure secondaire Height of casing ancillary lock
12	Entfernung OK Kasten - Mitte Nebenschloss Distance bord supérieur boîtier – serrure secondaire milieu Distance from top edge of casing to ancillary lock central
13	Entfernung Drücker Hauptschloss - Mitte Nebenschloss oben Distance entre serrure principale – serrure secondaire milieu en haut Distance between main lock and ancillary lock central top
14	Entfernung Drücker Hauptschloss - Mitte Nebenschloss unten Distance entre serrure principale – serrure secondaire milieu en bas Distance between main lock and ancillary lock central bottom
15	Kasten-Tiefe Nebenschloss Profondeur du boîtier serrure secondaire Depth of casing ancillary lock

Schlossabmessungen

Dimensions des serrures

Lock dimensions

	1	2	3	4	5	6	7	8	9	9a	10	11	12	13	14	15
556.000	34	15,5	210	46,5	24	2170	5	86	94	-	21	150	75	730	760	41,5
556.001	34	15,5	210	46,5	24	2400	5	86	94	-	21	150	75	980	760	41,5
556.002	34	15,5	210	46,5	24	2170	5	86	-	92	21	150	75	730	760	41,5
556.003	34	15,5	210	46,5	24	2400	5	86	-	92	21	150	75	980	760	41,5
556.004	34	15,5	210	46,5	24	2170	5		(94)	-	21	150	75	730	760	41,5
556.005	34	15,5	210	46,5	24	2170	5		-	(92)	21	150	75	730	760	41,5
556.006	34	15,5	201	46,5	24	2170	5	77,5	94	-	21	150	75	730	760	41,5
556.007	34	15,5	201	46,5	24	2400	5	77,5	94	-	21	150	75	980	760	41,5
556.008	34	15,5	201	46,5	24	2170	5	77,5	-	92	21	150	75	730	760	41,5
556.009	34	15,5	201	46,5	24	2400	5	77,5	-	92	21	150	75	980	760	41,5
556.010	34	15,5	201	46,5	24	2170	5	77,5	94	-	21	150	75	730	760	41,5
556.011	34	15,5	201	46,5	24	2400	5	77,5	94	-	21	150	75	980	760	41,5
556.012	34	15,5	201	46,5	24	2170	5	77,5	-	92	21	150	75	730	760	41,5
556.013	34	15,5	201	46,5	24	2400	5	77,5	-	92	21	150	75	980	760	41,5
556.014	34	15,5	201	46,5	24	2170	5	77,5	94	-	21	150	75	730	760	41,5
556.015	34	15,5	201	46,5	24	2400	5	77,5	94	-	21	150	75	980	760	41,5
556.016	34	15,5	201	46,5	24	2170	5	77,5	-	92	21	150	75	730	760	41,5
556.017	34	15,5	201	46,5	24	2400	5	77,5	-	92	21	150	75	980	760	41,5
556.018	34	15,5	201	46,5	24	2170	5	77,5	94	-	21	150	75	730	760	41,5
556.019	34	15,5	201	46,5	24	2400	5	77,5	94	-	21	150	75	980	760	41,5
556.020	34	15,5	201	46,5	24	2170	5	77,5	-	92	21	150	75	730	760	41,5
556.021	34	15,5	201	46,5	24	2400	5	77,5	-	92	21	150	75	980	760	41,5

Terminologie Türbeschlag

Terminologie ferrures de porte

Door fitting terminology

Standflügel
 Vantail semi-fixe
 Secondary leaf

Gangflügel
 Vantail de service
 Access leaf

Eckverstärkung
 Renfort d'angle
 Corner reinforcement

Schliessblech
 Gâche de fermeture
 Striking plate

Schalt- oder Schnappschloss
 Serrure de retient ou pêne
 Switch latch or safety catch

Schliessblech Nebenschloss
 Gâche de fermeture serrure secondaire
 Striking plate ancillary lock

Treibriegelstange oben
 Tige de verrouillage supérieure
 Shot bolt top

Panik-Gegenkasten
 Serrure contre-bascule panique
 Opposite lock with emergency function

Treibriegelstange unten
 Tige de verrouillage inférieure
 Shot bolt bottom

Führungsstück
 Plaque de guidage
 Guide plate

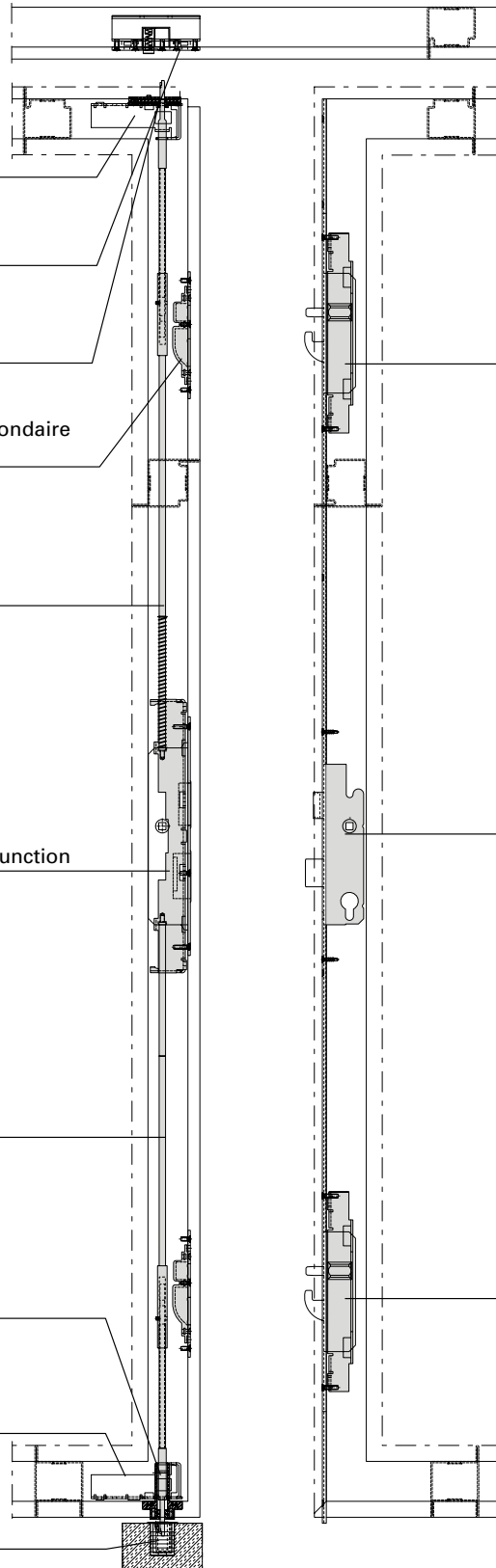
Eckverstärkung
 Renfort d'angle
 Corner reinforcement

Bodenbuchse
 Douille de verrouillage
 Floor socket

Nebenschloss
 Serrure secondaire
 Ancillary lock

Hauptschloss
 Serrure principale
 Main lock

Nebenschloss
 Serrure secondaire
 Ancillary lock



Öffnungsrichtung
Terminologie nach EN 12519

Porte ouvrant
Terminologie selon EN 12519

Direction of opening
Terminology in accordance with EN 12519

Öffnungsfläche

Die gesamte Fläche, die vom Flügel im Grundriss bei der Benutzung überfahren wird. Sie wird auch Schwenkbereich genannt.

Face d'ouverture

Surface totale sur laquelle passe le vantail à l'horizontale lors de l'ouverture. Est également appelée zone de pivotement.

Opening area

The total area of the floor plan which is covered by the vent when used. This is also called the swivel range.

Öffnungsrichtung links

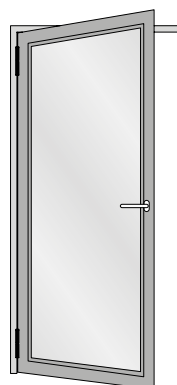
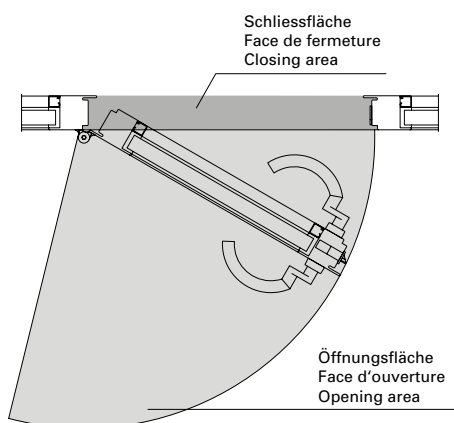
Man spricht von Öffnungsrichtung links, wenn von der Öffnungsfläche aus betrachtet die Anschlagseite links ist.

Porte ouvrant à gauche

On parle de porte ouvrant à gauche quand le côté butée est à gauche vu de la face d'ouverture.

Opening direction: left

The opening direction: left is referred to if the closing side is on the left when viewed from the opening area.



Öffnungsrichtung rechts

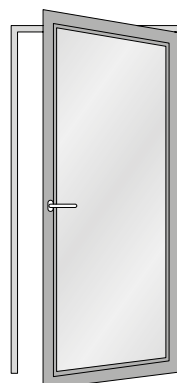
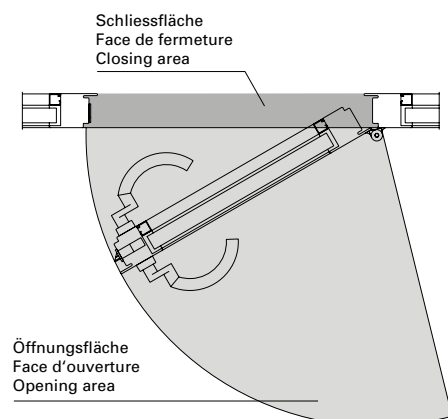
Man spricht von Öffnungsrichtung rechts, wenn von der Öffnungsfläche aus betrachtet die Anschlagseite rechts ist.

Porte ouvrant à droite

On parle de porte ouvrant à droite quand le côté butée est à droite vu de la face d'ouverture.

Opening direction: right

The opening direction: right is referred to if the closing side is on the right when viewed from the opening area.



Funktionsbeschreibung für Panik-Schlösser

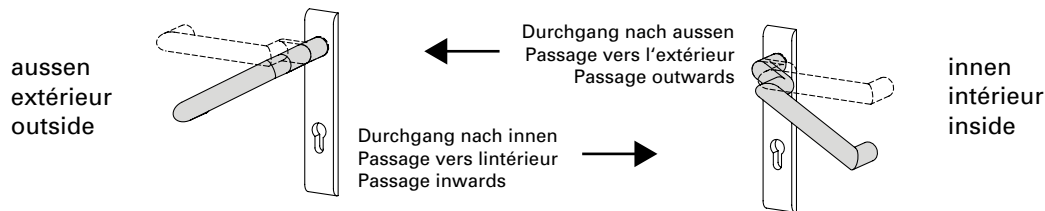
Description des fonctions pour serrures panique

Description of operation for locks with emergency functions

Umschaltfunktion B (Standard-Fluchttürfunktion)

Fonction de commutation B (Fonction de porte de secours Standard)

Switchover function B (Standard emergency exit function)



Grundstellung

Funktion von aussen:
Aussendrücker eingekoppelt,
Durchgang von beiden Seiten über
die Drücker möglich.

Funktion von innen:
Die Öffnung der Tür ist grundsätzlich
jederzeit in Fluchtrichtung möglich.

Réglage de base

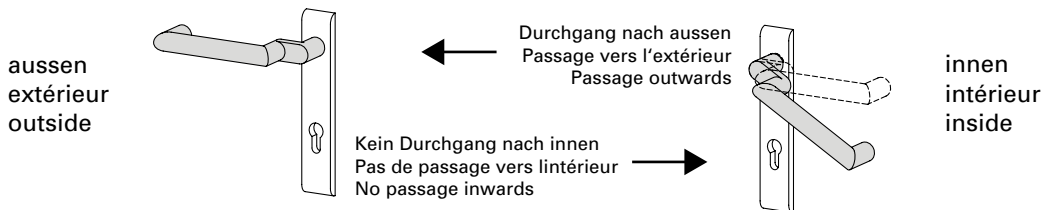
Fonction de l'extérieur:
Loquet extérieur couplé, le passage
est possible des deux côtés avec le
loquet.

Fonction de l'intérieur:
L'ouverture de la porte est toujours
possible dans le sens d'évacuation.

Initial position:

Operation from outside:
Outside handle engaged, access using
the handle possible from both sides.

Operation from inside:
It is always possible to open the door
in the direction of escape.



Schaltstellung

Funktion von aussen:
Aussendrücker ausgekoppelt und im
Leerlauf. Die Tür kann nur mit dem
Schlüssel geöffnet werden, indem
der Aussendrücker eingekuppelt wird
(Grundstellung). Anschliessend kann
mit dem Schlüssel über vorschliessen
des Riegels die Nusskupplung wieder
in die Leerlaufposition (Schaltstellung)
zurückgeschaltet werden.

Funktion von innen:
Die Öffnung der Tür ist grundsätzlich
jederzeit in Fluchtrichtung möglich.

Position de commutation

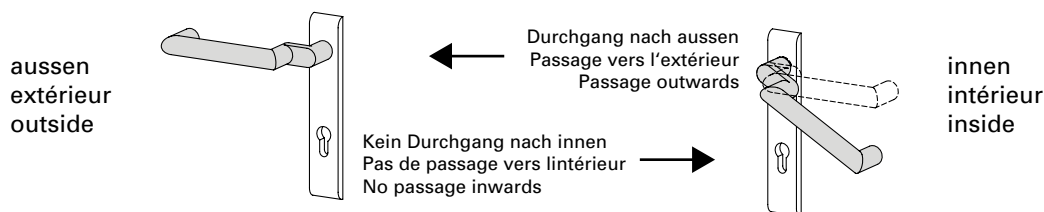
Fonction de l'extérieur:
Le loquet extérieur découplé tourne
à vide. La porte ne peut être ouverte
qu'avec la clé en couplant le loquet
extérieur (position initiale). Il est
ensuite possible de faire repasser le
couplage du fouillot à la marche à
vide avec la clé en préfermant son
verrou (position de commutation).

Fonction de l'intérieur:
L'ouverture de la porte est toujours
possible dans le sens d'évacuation.

Switched position

Operation from outside:
Outside handle disengaged and idle.
The door can only be opened with the
key, whereby the outside handle is
engaged (initial position). The spindle
can then be brought back into the idle
position (switched position) by locking
the bolt with the key.

Operation from inside:
It is always possible to open the door
in the direction of escape.



Verriegelung

Funktion von aussen:

Schlüssel in Verschlussrichtung bis zur Verriegelung gedreht und abgezogen. Nach einer Fluchttürbetätigung von innen entsteht automatisch die Schaltstellung (Aussendrücker abgekoppelt).

Funktion von innen:

Die Öffnung der Tür ist grundsätzlich jederzeit in Fluchrichtung möglich.

Verrouillage

Fonction de l'extérieur:

Clé tournée dans le sens de fermeture jusqu'au verrouillage et retirée. La position de commutation est automatique après avoir actionné une porte de secours de l'intérieur (loquet extérieur découplé).

Fonction de l'intérieur:

L'ouverture de la porte est toujours possible dans le sens d'évacuation.

Locking

Operation from outside:

The key is turned in the locking direction until it locks and is then removed. The switched position (outside handle disengaged) is automatically triggered if the emergency exit function is used.

Operation from inside:

It is always possible to open the door in the direction of escape.

Verwendungshinweis

Für Türen, die zeitweise einen Durchgang von innen und aussen ermöglichen müssen (Grundstellung). Nach einer Beschlagbetätigung von innen aus der Schaltstellung oder Verriegelung heraus entsteht nach dem Schliessen der Tür automatisch Leerlauf auf dem Aussendrücker. Die Umschaltfunktion B ermöglicht grundsätzlich eine Öffnung der Tür von innen (Fluchttürfunktion).

Conseil d'utilisation

Pour les portes devant permettre provisoirement le passage de l'intérieur et de l'extérieur (position de base). Après un actionnement de la garniture de l'intérieur à partir de la position de commutation ou de verrouillage, le loquet extérieur marche automatiquement à vide après avoir fermé la porte. La fonction de commutation B autorise toujours une ouverture de la porte de l'intérieur (fonction de porte de secours).

Instructions on use

For doors which must occasionally allow access from inside and outside (initial position). After actuating the fittings from the inside out of the switched position or locked position, the idle state is automatically triggered on the outside handle after closing the door. Switchover function B always makes it possible to open the door from the inside (emergency exit function).

Funktionsbeschreibung für Panik-Schlösser

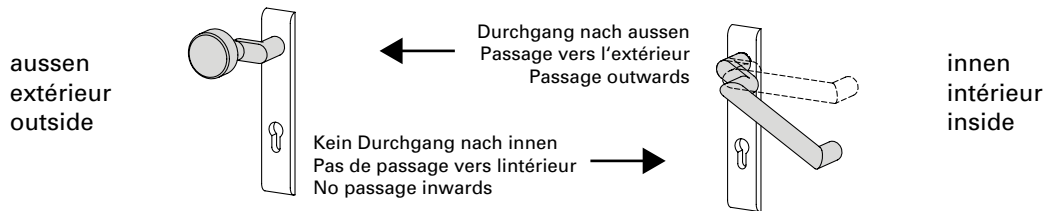
Description des fonctions pour serrures panique

Description of operation for locks with emergency functions

Wechselfunktion E (Standard-Fluchttürfunktion)

Fonction de changement E (Fonction de porte de secours Standard)

Latch retention function E (Standard emergency exit function)



Grundstellung

Funktion von aussen:
Schlüssel bis zum Schlüsselabzug
in Öffnungsrichtung gedreht und
abgezogen.

Funktion von innen:
Die Öffnung der Tür ist grundsätzlich
jederzeit in Fluchtrichtung möglich.

Réglage de base

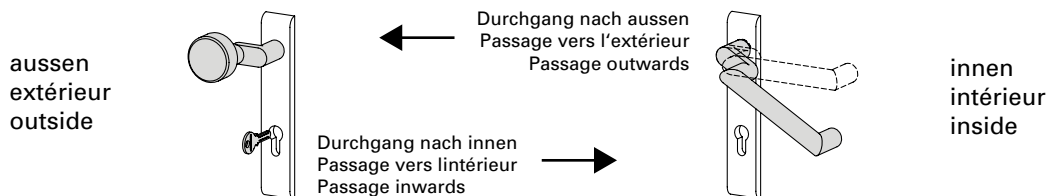
Fonction de l'extérieur:
Clé tournée dans le sens d'ouverture
jusqu'au retrait de la clé et retirée.

Fonction de l'intérieur:
L'ouverture de la porte est toujours
possible dans le sens d'évacuation.

Initial position:

Operation from outside:
The key is turned in the opening
direction until it can be withdrawn.

Operation from inside:
It is always possible to open the door
in the direction of escape.



Öffnungsstellung

Funktion von aussen:
Feststehender Knopf oder Stossgriff;
das Öffnen der Tür erfolgt mit dem
Schlüssel über den Wechsel.

Funktion von innen:
Die Öffnung der Tür ist grundsätzlich
jederzeit in Fluchtrichtung möglich.

Position d'ouverture

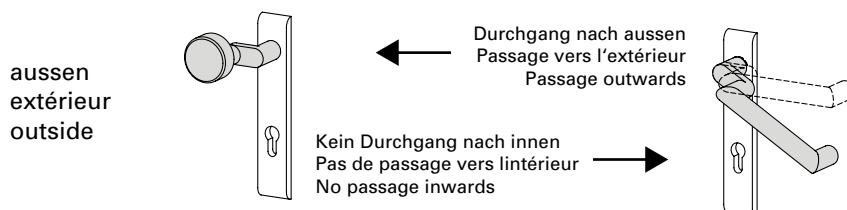
Fonction de l'extérieur:
Bouton fixe ou poignée poussoir; la
porte s'ouvre avec la clé au moyen
du levier.

Fonction de l'intérieur:
L'ouverture de la porte est toujours
possible dans le sens d'évacuation.

Open position

Operation from outside:
Fixed knob or push handle; the door
is opened with the key via the latch.

Operation from inside:
It is always possible to open the door
in the direction of escape.



Verriegelung

Funktion von aussen:

Schlüssel in Verschlussrichtung bis zur Verriegelung gedreht und abgezogen. Nach einer Fluchttürbetätigung von innen entsteht automatisch die Grundstellung.

Funktion von innen:

Die Öffnung der Tür ist grundsätzlich jederzeit in Fluchrichtung möglich.

Verrouillage

Fonction de l'extérieur:

Clé tournée dans le sens de fermeture jusqu'au verrouillage et retirée. La position de base est automatique après avoir actionné une porte de secours de l'intérieur.

Fonction de l'intérieur:

L'ouverture de la porte est toujours possible dans le sens d'évacuation.

Locking

Operation from outside:

The key is turned in the locking direction until it locks and is then removed. If the emergency exit function is used from the inside, the lock automatically returns to the initial position.

Operation from inside:

It is always possible to open the door in the direction of escape.

Verwendungshinweis

Für Türen, bei denen grundsätzlich eine unberechtigte Öffnung von aussen verhindert werden muss. Die Tür kann nicht versehentlich in unverschlossenem Zustand bleiben, da schon nach Schlüsselabzug und Schliessen der Tür eine Öffnung der Tür nur mit dem Schlüssel möglich ist. Die Wechselfunktion E ermöglicht grundsätzlich eine Öffnung der Tür von innen (Fluchttürfunktion).

Conseil d'utilisation

Pour les portes pour lesquelles une ouverture non autorisée de l'extérieur doit toujours être empêchée. La porte ne peut rester ouverte par inadvertance car dès que la clé a été retirée et que la porte s'est fermée, son ouverture n'est plus possible qu'avec la clé. La fonction de changement E autorise toujours une ouverture de la porte de l'intérieur (fonction de porte de secours).

Instructions on use

For doors which must always prevent unauthorised opening from the outside. The door cannot accidentally remain open, as once the key is removed and the door is closed, it is only possible to open the door using a key. Latch retention function E always makes it possible to open the door from the inside (emergency exit function).

Funktionsbeschreibung für Panik-Schlösser

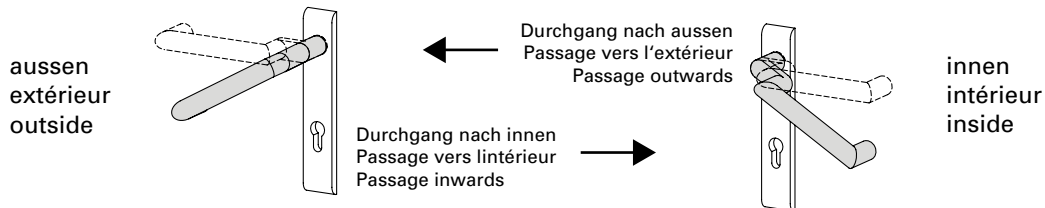
Description des fonctions pour serrures panique

Description of operation for locks with emergency functions

Umschaltfunktion D (Sonder-Fluchttürfunktion)

Fonction de commutation D (Fonction de porte de secours spécial)

Switchover function D (Special emergency exit function)



Grundstellung

Funktion von aussen:
Aussendrücker eingekoppelt,
Durchgang von beiden Seiten über
die Drücker möglich.

Funktion von innen:
Die Öffnung der Tür ist grundsätzlich
jederzeit in Fluchtrichtung möglich.

Réglage de base

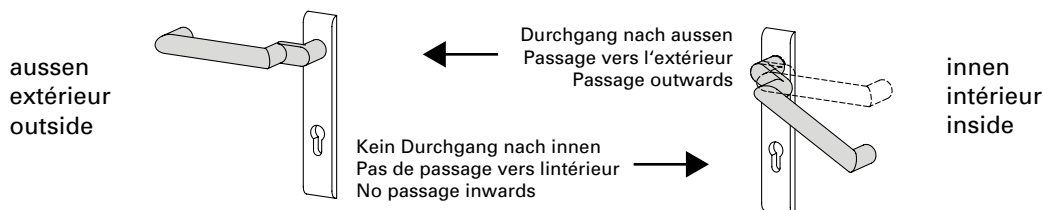
Fonction de l'extérieur:
Loquet extérieur couplé, le passage
est possible des deux côtés avec le
loquet.

Fonction de l'intérieur:
L'ouverture de la porte est toujours
possible dans le sens d'évacuation.

Initial position

Operation from outside:
Outside handle engaged, access using
the handle possible from both sides.

Operation from inside:
It is always possible to open the door
in the direction of escape.



Schaltstellung

Funktion von aussen:
Aussendrücker ausgekoppelt und im
Leerlauf. Die Tür kann nur mit dem
Schlüssel geöffnet werden, indem
der Aussendrücker eingekuppelt wird
(Grundstellung). Anschliessend kann
mit dem Schlüssel über vorschliessen
des Riegels die Nusskupplung wieder
in die Leerlauffunktion (Schaltstellung)
zurückgeschaltet werden.

Funktion von innen:
Die Öffnung der Tür ist grundsätzlich
jederzeit in Fluchtrichtung möglich.
Sobald die Fluchttürfunktion von
innen genutzt wird, bleibt der Drücker
auf der Aussenseite eingekuppelt.

Position de commutation

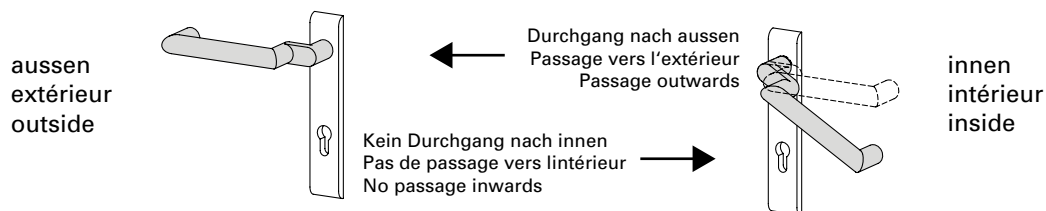
Fonction de l'extérieur:
Le loquet extérieur découplé tourne
à vide. La porte ne peut être ouverte
qu'avec la clé en couplant le loquet
extérieur (position de base). Il est
ensuite possible de faire repasser le
couplage du fouillot à la marche à
vide avec la clé en préférant le
verrou (position de commutation).

Fonction de l'intérieur:
L'ouverture de la porte est toujours
possible dans le sens d'évacuation.
Dès que la fonction de porte de
secours est utilisée de l'intérieur, le
loquet reste couplé du côté extérieur.

Switched position

Operation from outside:
Outside handle disengaged and idle.
The door can only be opened with
the key, whereby the outside handle is
engaged (initial position). The spindle
can then be brought back into the idle
position (switched position) by locking
the bolt with the key.

Operation from inside:
It is always possible to open the door
in the direction of escape. As soon as
the emergency exit function is used
from the inside, the handle becomes
engaged on the outside.



Verriegelung

Funktion von aussen:
Schlüssel in Verschlussrichtung bis zur Verriegelung gedreht und abgezogen. Nach einer Fluchttürbetätigung von innen entsteht automatisch die Grundstellung (Aussendrucker eingekoppelt).

Funktion von innen:
Die Öffnung der Tür ist grundsätzlich jederzeit in Fluchtrichtung möglich.

Verrouillage

Fonction de l'extérieur:
Clé tournée jusqu'au verrouillage dans le sens de fermeture puis retirée. La position de base est automatique après avoir actionné une porte de secours de l'intérieur (loquet extérieur couplé).

Fonction de l'intérieur:
L'ouverture de la porte est toujours possible dans le sens d'évacuation.

Locking

Operation from outside:
The key is turned in the locking direction until it locks and is then removed. If the emergency exit function is used from the inside, the lock automatically returns to the initial position (outside handle engaged).

Operation from inside:
It is always possible to open the door in the direction of escape.

Verwendungshinweis

Für Türen, die zeitweise einen Durchgang von innen und aussen ermöglichen müssen (Grundstellung). Nach einer Beschlagbetätigung von innen aus der Schaltstellung oder Verriegelung heraus entsteht nach dem Schliessen der Tür automatisch Grundstellung auf dem Aussendrucker. Die Durchgangsfunktion D ermöglicht grundsätzlich eine Öffnung der Tür von innen (Fluchttürfunktion).

Conseil d'utilisation

Pour les portes devant permettre par intermittence le passage de l'intérieur et de l'extérieur (position de base). Après avoir actionné la garniture de l'intérieur à partir de la position de commutation ou de verrouillage, le loquet extérieur marche automatiquement à vide après avoir fermé la porte. La fonction de passage D autorise toujours une ouverture de la porte de l'intérieur (fonction de porte de secours).

Instructions on use

For doors which must occasionally allow access from inside and outside (initial position). After actuating the fittings from the inside out of the switched position or locked position, the initial position is automatically triggered on the outside handle after the door is closed. Access function D always makes it possible to open the door from the inside (emergency exit function).



Notausgangsverschlüsse nach EN 179

Notausgangsverschlüsse nach EN 179 sind für Gebäude oder Gebäudeteile bestimmt, die keinem öffentlichen Publikumsverkehr unterliegen und deren Besucher die Funktion der Fluchttüren kennen. Anwendungen sind überall dort, wo öffentlicher Publikumsverkehr ausgeschlossen werden kann. Nebenausgänge oder Türen in Gebäudeteilen, die nur von autorisierten Personen genutzt werden, sind ebenfalls nach EN 179 auszustatten.

Anwendungsbeispiele

- private Wohnanlagen
- nichtöffentliche Verwaltungen von Industrieunternehmen
- nichtöffentliche Bereiche von Veranstaltungsgebäuden
- nichtöffentliche Bereiche von Flughäfen, Banken, Einkaufszentren etc.

Als Beschlagelemente sind Drücker oder Stossplatten vorgeschrieben.

Empfehlung:

Verschlüsse nach EN 179 sind immer dann einzusetzen, wenn eine öffentliche Nutzung dieses Bereiches generell ausgeschlossen werden kann.

Fermetures d'issues de secours selon la norme EN 179

Les fermetures d'issues de secours selon la norme EN 179 sont destinées aux immeubles et parties d'immeubles qui ne reçoivent pas de public et dont les occupants connaissent le fonctionnement des portes de secours. Elles sont utilisables partout où la présence de public peut être exclue. Les sorties annexes ou les portes des parties d'immeubles qui ne sont utilisées que par des personnes autorisées doivent aussi répondre à la norme EN 179.

Exemples d'utilisation

- habitations privées
- administrations non publiques d'entreprises industrielles
- zones non ouvertes au public dans les bâtiments abritant des manifestations
- zones non ouvertes au public dans les aéroports, les banques, les centres commerciaux etc.

Les ferrures sont obligatoirement des poignées ou des plaques de poussée.

Recommandation:

Les fermetures conformes à la norme EN 179 doivent toujours être utilisées dès lors qu'on peut exclure de façon générale une utilisation publique de la zone considérée.

Emergency exit locks in accordance with EN 179

In accordance with DIN EN 179, emergency exit locks are designed for sections of buildings not open to the general public and where the occupants are familiar with such doors. They are suitable for any areas without public access. Side exits or doors in sections of buildings only used by authorised personnel must also be designed in accordance with EN 179.

Examples

- Private apartment blocks
- Non-public administration buildings in industrial companies
- Non-public areas of conference centres
- Non-public areas of airports, banks, shopping centres etc.

Handles or push pads must be used as fittings.

Recommendation:

Locks which comply with EN 179 must be used wherever public use of this area can generally be ruled out.



Paniktürverschlüsse nach EN 1125

Paniktürverschlüsse nach EN 1125 kommen in öffentlichen Gebäuden oder Gebäudeteilen zum Einsatz, bei denen die Besucher die Funktion der Fluchttüren nicht kennen und diese im Notfall auch ohne Einweisung betätigen können müssen.

Anwendungsbeispiele

- Krankenhäuser
- Fluchtwege in Schulen
- öffentliche Verwaltungen
- Veranstaltungsgebäude
- Flughäfen
- Einkaufszentren etc.

Hier sind Griff- oder Druckstangen als Beschlagselemente anzuwenden die über die Türbreite (mindestens 60% der Flügelbreite) gehen.

Empfehlung:
Verschlüsse nach EN 1125 sind immer dann einzusetzen, wenn eine öffentliche Nutzung des Gebäudebereichs vorliegt.

Fermetures de portes panique selon la norme EN 1125

Les fermetures de portes panique selon la norme EN 1125 sont utilisées dans les immeubles et parties d'immeubles dans lesquels les visiteurs ne connaissent pas le fonctionnement des portes de secours et doivent pouvoir manoeuvrer celles-ci sans aucune instruction en cas d'urgence.

Exemples d'utilisation

- hôpitaux
- issues de secours des écoles
- administrations publiques
- bâtiments abritant des manifestations
- aéroports
- centres commerciaux, etc.

On doit dans ces cas utiliser comme ferrures des poignées ou des barres d'appui traversant au moins 60% de la largeur de la porte.

Recommandation:
Les fermetures conformes à la norme EN 1125 doivent toujours être utilisées dès lors que la zone considérée est prévue pour une utilisation publique.

Panic door locks in accordance with EN 1125

Panic door locks in accordance with EN 1125 are used in public buildings or sections of buildings where visitors are unfamiliar with such doors but must still be able to use them in an emergency without prior training.

Examples

- Hospitals
- Escape routes in schools
- Public administration buildings
- Conference centres
- Airports
- Shopping centres etc.

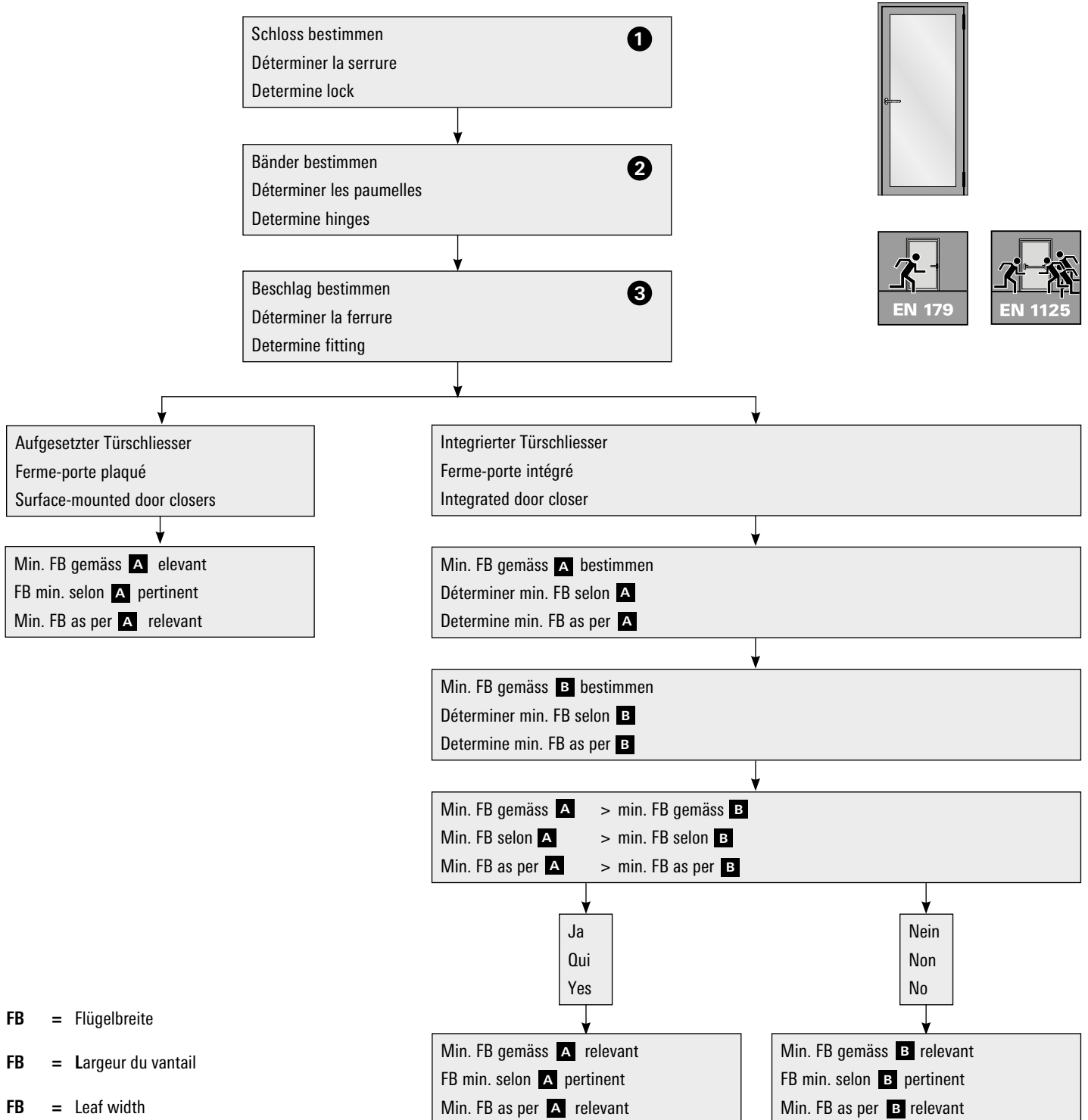
In these cases, lever action bars or push bars must be used as fittings across the width of the door (at least 60% of the leaf width).

Recommendation:
Locks in accordance with EN 1125 must always be used in sections of buildings used by the public.

Zwängungsfreies Öffnen
 Bestimmung min. Flügelbreite
 Einflügelige Türe
 (Türen in Panik-Ausführung)

Ouvertures sans collision des vantaux
 Détermination largeur du vantail min.
 Porte à un vantail
 (Portes en version panique)

Door alignment when opening
 Determining min. leaf width
 Single-leaf door
 (Doors with emergency function)



FB = Flügelbreite

FB = Largeur du vantail

FB = Leaf width

A

Schloss Serrure Lock 1	Band Paumelle Hinge 2	Drehpunkt- abstand Distance à l'axe de rotation Center axis of hinge	Beschlag 3 Ferrure Fitting				
			ohne Drücker sans poignée without handle	Drücker Poignée Handle 555.586/ 555.579/ 555.588	Stangengriff Barre panique Push-bar 555.500/ 555.501	Druckstange Barre à pousser Touch-bar 555.726/ 555.727	Vertikal- Druckstange Barre à pousser verticale Vertical touch bar 556.034/ 556.035/ 556.036/556.037
			FB	FB	FB	FB	FB
Mehrfachverriegelungs-Schloss Serrure à verrouillage multiple Multipoint lock	Anschweisband Paumelle à souder Weld-on hinge 550.229/550.238/550.276/555.226/555.227/ 555.260/555.261/555.267/555.268	13.5	270	310	570	488	450
	3D Anschraubband Paumelle à visser 3D 3D Screw-on hinge 555.574/555.575/555.576/555.577	13	270	310	550	488	450
	Anschraubband Paumelle à visser Screw-on hinge 550.250/550.286	16.5x19	270	310	550	488	450
	Anschraubband / Zapfenband Paumelle à visser / Pivot du haut Screw-on hinge / Pivot hinge 555.660/555.661/550.211/550.289/550.398/ 550.220/550.222/550.396/550.397	36	430	430	690	488	570
	Verdeckt liegendes 3D Anschraubband Paumelle à visser non apparente 3D 3D Concealed screw-on hinge 555.024/555.025	-13.5x16.5	210	210	425	488	310

FB = Flügelbreite

FB = Largeur du vantail

FB = Leaf width

B

Integrierter Türschliesser Ferme-porte intégré Integrated door closer	FB
555.239 Dorma ITS 96 (2-4)	700
550.380 / 550.667 Dorma ITS 96 (3-6)	700
555.670 GEZE Boxer (2-4)	670
555.672 GEZE Boxer (3-6)	670

Hinweis:

Die ermittelten Masse basieren auf folgenden Grundlagen:

- Mindestbetätigungslänge von 60% bei Panik-Stangengriff/ Panik-Druckstange gemäss EN 1125 berücksichtigt

Remarque:

Les dimensions mesurées sont basées sur les principes suivants:

- La longueur minimale d'actionnement de 60% de la poignée à barre antipanique/barre panique à pousser selon EN 1125 est prise en compte

Note:

The dimensions provided are calculated on the following basis:

- Minimum activation length of 60% for the panic push-bar or panic touch-bar as per EN 1125 is taken into account

FB = Flügelbreite

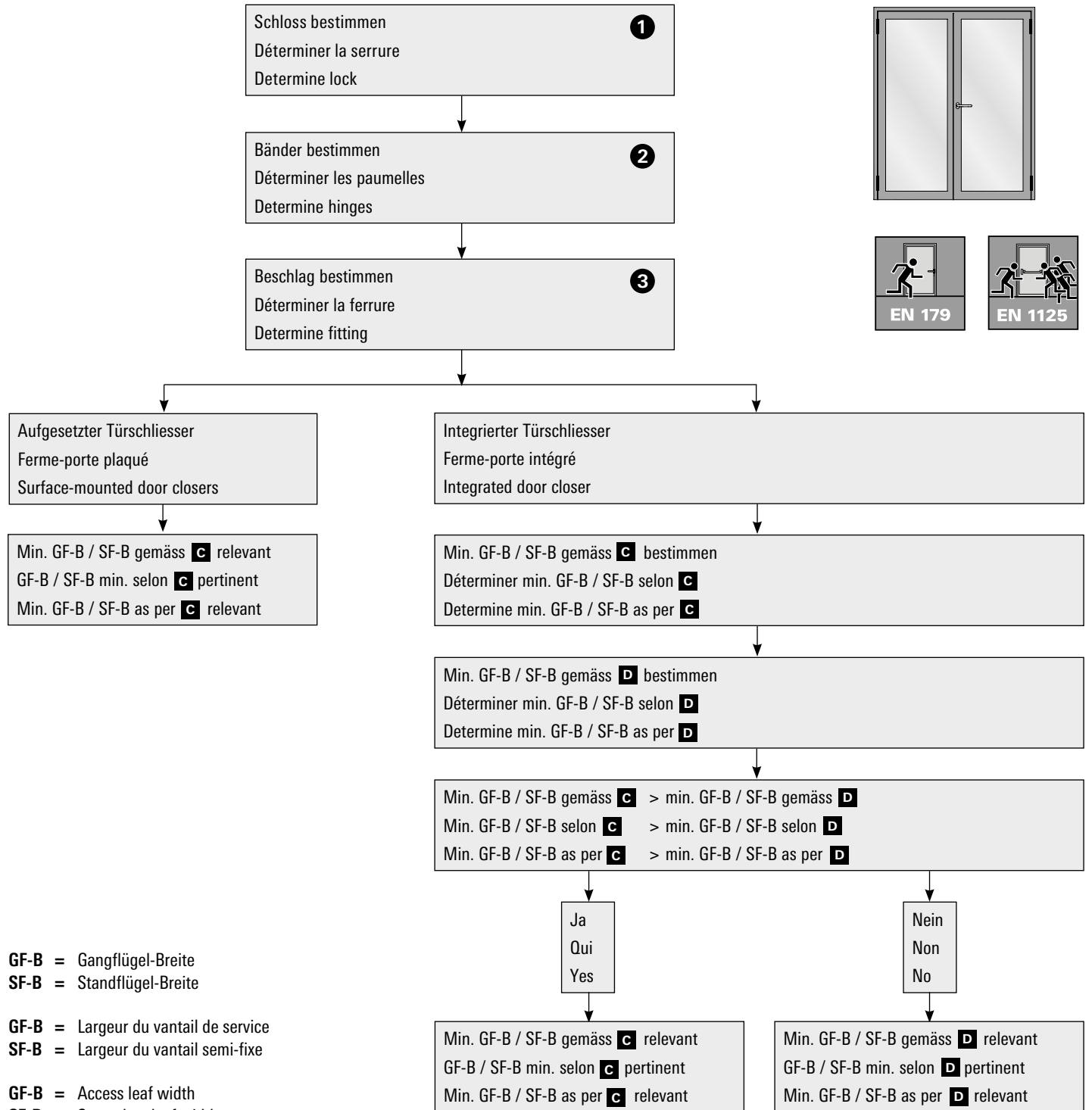
FB = Largeur du vantail

FB = Leaf width

Zwängungsfreies Öffnen
Bestimmung min. Flügelbreite
Zweiflügelige Türe symmetrisch
(Türen in Panik-Ausführung)

Ouvertures sans collision des vantaux
Détermination largeur du vantail min.
Porte à deux vantaux symétrique
(Portes en version panique)

Door alignment when opening
Determining min. leaf width
Double-leaf door symmetrical
(Doors with emergency function)





Schloss Serrure Lock 1	Band Paumelle Hinge 2	Drehpunkt- abstand Distance à l'axe de rotation Center axis of hinge	Beschlag 3 Ferrure Fitting				
			Mitnehmerklappe 550.387 Doigt d'entraînement 550.387 Selector bar 550.387				
			ohne Drücker sans poignée without handle	Drücker Poignée Handle 555.586/ 555.579/ 555.588	Stangengriff Barre panique Push-bar 555.500/ 555.501	Druckstange Barre à pousser Touch-bar 555.726/ 555.727	Vertikal- Druckstange Barre à pousser verticale Vertical touch bar 556.034/ 556.035/ 556.036/556.037
			GF-B & SF-B	GF-B & SF-B	GF-B & SF-B	GF-B & SF-B	GF-B & SF-B
Mehrfachverriegelungs-Schloss Serrure à verrouillage multiple Multipoint lock	Anschweisband Paumelle à souder Weld-on hinge 550.229/550.238/550.276/555.226/555.227/ 555.260/555.261/555.267/555.268	13.5	330	590	1270	550	1130
	3D Anschraubband Paumelle à visser 3D 3D Screw-on hinge 555.574/555.575/555.576/555.577	13	330	570	1250	530	1110
	Anschraubband Paumelle à visser Screw-on hinge 550.250/550.286	16.5x19	370	630	1310	590	1170
	Anschraubband / Zapfenband Paumelle à visser / Pivot du haut Screw-on hinge / Pivot hinge 555.660/555.661/550.211/550.289/550.398/ 550.220/550.222/550.396/550.397	36	1170	1170	²	1170	¹
	Verdeckt liegendes 3D Anschraubband Paumelle à visser non apparente 3D 3D Concealed screw-on hinge 555.024/555.025	-13.5x16.5	330	330	690	499	510

¹ min. FB übersteigt die Systemgrenze

² min. FB übersteigt die Grenze des Panikbeschlags

¹ FB min. dépasse la limite de la limite du système

² FB min. dépasse la limite de la ferrure antipanique

¹ min. FB exceeds the limit of the system boundary

² min. FB exceeds the limit of the panic fitting

GF-B = Gangflügel-Breite
SF-B = Standflügel-Breite

GF-B = Largeur du vantail de service
SF-B = Largeur du vantail semi-fixe

GF-B = Access leaf width
SF-B = Secondary leaf width

D

Integrierter Türschliesser Ferre-porte intégré Integrated door closer	Mitnehmerklappe Doigt d'entraînement Selector bar 550.387	
	GF-B	SF-B
555.239 Dorma ITS 96 (2-4)	720	630
550.380 / 550.667 Dorma ITS 96 (3-6)	720	630
555.670 GEZE Boxer (2-4)	720	590
555.672 GEZE Boxer (3-6)	720	590

Hinweis:

Die ermittelten Masse basieren auf folgenden Grundlagen:

- Mindestbetätigungslänge von 60% bei Panik-Stangengriff/ Panik-Druckstange gemäss EN 1125 berücksichtigt
- Rolle der Mitnehmerklappe 550.387 ganz ausgefahren

Remarque:

Les dimensions mesurées sont basées sur les principes suivants:

- La longueur minimale d'actionnement de 60% de la poignée à barre antipanique/barre panique à pousser selon EN 1125 est prise en compte
- Le galet du doigt d'entraînement 550.387 est entièrement sorti

Note:

The dimensions provided are calculated on the following basis:

- Minimum activation length of 60% for the panic push-bar or panic touch-bar as per EN 1125 is taken into account
- Roller for selector bar 550.387 fully extended

GF-B = Gangflügel-Breite
SF-B = Standflügel-Breite

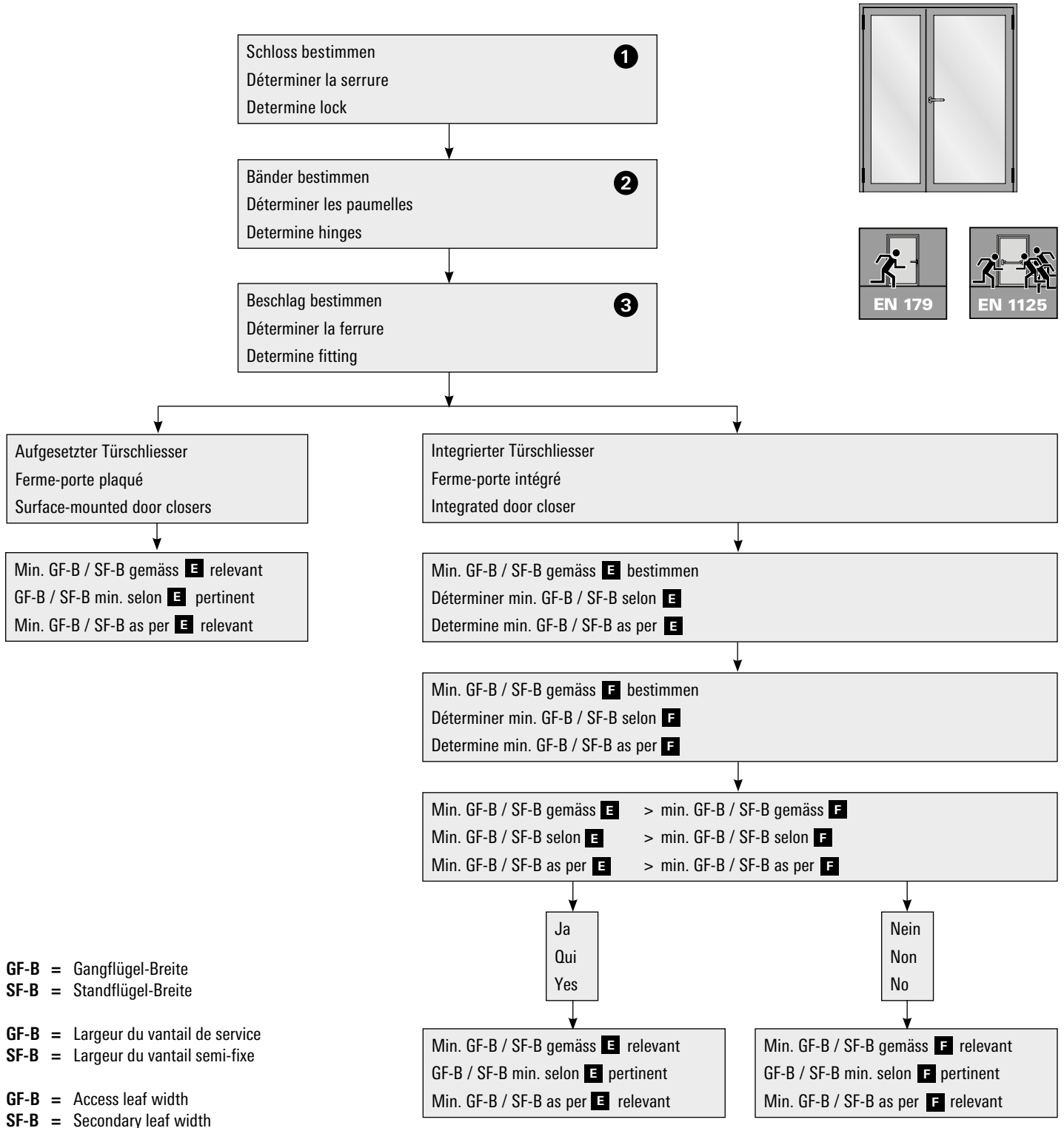
GF-B = Largeur du vantail de service
SF-B = Largeur du vantail semi-fixe

GF-B = Access leaf width
SF-B = Secondary leaf width

Zwängungsfreies Öffnen
 Bestimmung min. Flügelbreite
 Zweiflügelige Türe asymmetrisch
 (Türen in Panik-Ausführung)

Ouvertures sans collision des vantaux
 Détermination largeur du vantail min.
 Porte à deux vantaux asymétrique
 (Portes en version panique)

Door alignment when opening
 Determining min. leaf width
 Double-leaf door asymmetrical
 (Doors with emergency function)



GF-B = Gangflügel-Breite
 SF-B = Standflügel-Breite

GF-B = Largeur du vantail de service
 SF-B = Largeur du vantail semi-fixe

GF-B = Access leaf width
 SF-B = Secondary leaf width

E

Schloss Serrure Lock	Band Paumelle Hinge	Drehpunkt- abstand Distance à l'axe de rotation Center axis of hinge	Beschlag Ferrure Fitting									
			Mitnehmerklappe 550.387 Doigt d'entraînement 550.387 Selector bar 550.387									
			ohne Drücker sans poignée without handle		Drücker Poignée Handle 555.586/ 555.579/ 555.588		Stangengriff Barre panique Push-bar 555.500/ 555.501		Druckstange Barre à pousser Touch-bar 555.726/ 555.727		Vertikal- Druckstange Barre à pousser verticale Vertical touch bar 556.034/ 556.035/ 556.036/556.037	
GF-B	SF-B	GF-B	SF-B	GF-B	SF-B	GF-B	SF-B	GF-B	SF-B	GF-B	SF-B	
Mehrfachverriegelungs-Schloss Serrure à verrouillage multiple Multipoint lock	Anschweisband Paumelle à souder Weld-on hinge 550.229/550.238/550.276/555.226/555.227/ 555.260/555.261/555.267/555.268	13.5	330	270	670	310	1348	1110	550	499	1400	750
	3D Anschraubband Paumelle à visser 3D 3D Screw-on hinge 555.574/555.575/555.576/555.577	13	330	270	650	310	1348	1090	550	499	1400	730
	Anschraubband Paumelle à visser Screw-on hinge 550.250/550.286	16.5x19	370	270	750	310	1348	1230	610	499	1400	850
	Anschraubband / Zapfenband Paumelle à visser / Pivot du haut Screw-on hinge / Pivot hinge 555.660/555.661/550.211/550.289/550.398/ 550.220/550.222/550.396/550.397	36	1400	830	1400	830	²	²	1338	890	¹	¹
	Verdeckt liegendes 3D Anschraubband Paumelle à visser non apparente 3D 3D Concealed screw-on hinge 555.024/555.025	-13.5x16.5	330	210	330	210	750	453	488	499	550	310

¹ min. FB übersteigt die Systemgrenze

² min. FB übersteigt die Grenze des Panikbeschlags

¹ FB min. dépasse la limite de la limite du système

² FB min. dépasse la limite de la ferrure antipanique

¹ min. FB exceeds the limit of the system boundary

² min. FB exceeds the limit of the panic fitting

GF-B = Gangflügel-Breite
SF-B = Standflügel-Breite

GF-B = Largeur du vantail de service
SF-B = Largeur du vantail semi-fixe

GF-B = Access leaf width
SF-B = Secondary leaf width

F

Integrierter Türschliesser Ferme-porte intégré Integrated door closer	Mitnehmerklappe Doigt d'entraînement Selector bar 550.387	
	GF-B	SF-B
555.239 Dorma ITS 96 (2-4)	720	630
550.380 / 550.667 Dorma ITS 96 (3-6)	720	630
555.670 GEZE Boxer (2-4)	720	590
555.672 GEZE Boxer (3-6)	720	590

Hinweis:

Die ermittelten Masse basieren auf folgenden Grundlagen:

- Mindestbetätigungslänge von 60% bei Panik-Stangengriff/ Panik-Druckstange gemäss EN 1125 berücksichtigt
- Rolle der Mitnehmerklappe 550.387 ganz ausgefahren

Zweiflügelige Türen asymmetrisch:

Durch die Änderung des Verhältnisses zwischen GF-B und SF-B sind ggf. auch kleinere Flügel möglich.

Diese sind im Objektfall individuell zu ermitteln.

Wenden Sie sich hierzu an die Technische Beratung.

Remarque:

Les dimensions mesurées sont basées sur les principes suivants:

- La longueur minimale d'actionnement de 60% de la poignée à barre antipanique/barre panique à pousser selon EN 1125 est prise en compte
- Le galet du doigt d'entraînement 550.387 est entièrement sorti

Portes à deux vantaux asymétriques:

Grâce à la modification des proportions entre GF-B et SF-B, des vantaux plus petits sont également possibles.

Ils devront être déterminés individuellement, au cas par cas.

Pour cela, adressez-vous aux conseillers techniques.

Note:

The dimensions provided are calculated on the following basis:

- Minimum activation length of 60% for the panic push-bar or panic touch-bar as per EN 1125 is taken into account
- Roller for selector bar 550.387 fully extended

Double-leaf doors asymmetrical:

Smaller leaves can be created where necessary by changing the GF-B to SF-B ratio. These calculations should be made on a case-by-case basis.

Please refer to the technical advice.

GF-B = Gangflügel-Breite
SF-B = Standflügel-Breite

GF-B = Largeur du vantail de service
SF-B = Largeur du vantail semi-fixe

GF-B = Access leaf width
SF-B = Secondary leaf width

Empfehlung Türflügelgewichte

Einleitung

Türen werden je nach Einsatzbereich, Türgeometrie und Türgewicht unterschiedlich stark beansprucht.

Die in den nachstehenden Tabellen aufgeführten maximalen Türgewichte in Abhängigkeit der Auswahl, Anzahl und Anordnung der Türbänder sowie Türgrößen beruhen auf internen Versuchen und gelten nur bei Verwendung unserer qualitativ hochwertigen Jansen-Türbänder.

Eine systemkonform konstruierte und fachtechnisch einwandfreie Verarbeitung und Montage der Türanlagen wird vorausgesetzt. Dies gilt im besonderen Maße für die Montage resp. Befestigung der Türbänder.

Beanspruchung

Bei den nachfolgenden Tabellenangaben wird von einer mittleren Beanspruchung der Türen ausgegangen (z.B. öffentliche Gebäude, Türen mit Türschliesser, etc.). Bei hochfrequentierten Türen und/oder Türanlagen mit anderen besonderen Beanspruchungen sind die Tabellenwerte zu reduzieren.

Recommandation des poids du vantail

Introduction

Les portes sont plus ou moins sollicitées selon leur lieu d'utilisation, leur géométrie et leur poids.

Les poids maximum des portes indiqués sur les tableaux suivants, fonction du choix, du nombre et de la disposition des paumelles ainsi que des dimensions des portes, se basent sur des essais internes et ne sont valables qu'avec utilisation de nos paumelles Jansen de grande qualité.

Une condition préalable réside dans la qualité technique parfaite de la transformation et du montage conforme au système des installations de porte. Cela vaut particulièrement pour le montage et la fixation des paumelles.

Sollicitation

Les indications fournies sur les tableaux suivants se basent sur une sollicitation moyenne des portes, (p.ex: bâtiments publics, portes avec ferme-porte, etc.). Il convient de réduire les valeurs des tableaux pour les portes et/ou les installations de porte fortement fréquentées et particulièrement sollicitées.

Recommendation leaf weight

Introduction

Doors are differently stressed depending on area of application, door geometry and door weight.

The maximum door weights listed in the following table, subject to selection, quantity and arrangement of the hinges, as well as door sizes, are based on in-house tests and are only valid with the use of our high-quality Jansen hinges.

Manufacture and installation of door systems that conform to system construction and proper technical requirements are a must. This particularly applies to installation concerning the fastening of hinges.

Stress

In the following information in the table, a medium stress of doors is assumed (e.g. Public buildings, doors with door closers etc.). The table values are to be reduced in the case of very frequently used doors and/or door units with other special stresses.

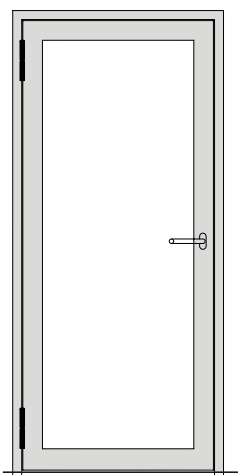


Empfehlung Türflügelgewichte

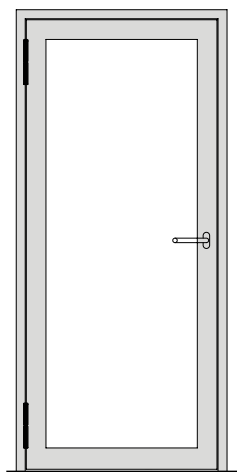
Anordnung der Türbänder

Für eine optimale Lastabtragung müssen die Bänder in einem möglichst grossen Abstand angeordnet werden. Allgemein hat sich die Bandanordnung auf Unter- resp. Oberkante Glaslicht beim Türflügel bewährt. Grundsätzlich sind auch andere Bandanordnungen möglich, allerdings können hierfür die max. Gewichte gemäss Tabelle nicht übernommen werden.

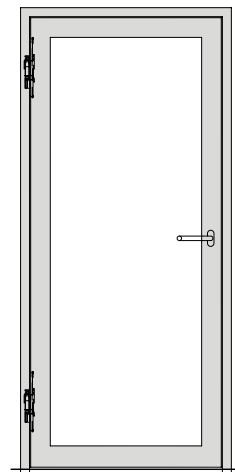
Die in den nachfolgenden Tabellen aufgeführten maximalen Gewichtsangaben basieren auf Bandanordnungen gemäss untenstehenden Abbildungen. Geringfügige Abweichungen der Bandpositionen von max. ± 20 mm haben noch keinen wesentlichen Einfluss auf die Tabellenwerte.



Jansen Anschweisband
Paumelle à souder
Jansen weld-on hinge



Jansen Anschraubband
Paumelle à visser Jansen
Jansen screw-on hinge



Jansen verdeckt liegendes Band
Paumelle non apparente Jansen
Jansen concealed hinge

Recommandation des poids du vantail

Disposition des paumelles

Les paumelles doivent être disposées à l'écart le plus grand possible pour la répartition optimale de la charge. Généralement, la disposition des paumelles sur le bord supérieur et le bord inférieur de l'imposte du vantail a fait ses preuves. D'autres dispositions sont également possibles; cependant, les poids maximum indiqués sur le tableau ne peuvent pas être adoptés.

Les indications de poids maximum fournies dans les tableaux suivants se basent sur les dispositions des paumelles comme indiquées sur les schémas ci-dessous. De faibles différences de max. ± 20 mm dans les positions des paumelles n'ont pas d'influence importante sur les valeurs indiquées dans les tableaux.

Recommendation leaf weight

Arrangement of the hinges

For optimal load transfer the hinges must be arranged with the greatest possible distance between them. Generally, the hinge arrangement proved itself on the bottom edge and top edge glass light on the leaf. Fundamentally, other hinge arrangements are also possible but in this case the maximum weights according to the table cannot be assumed.

The maximum weight information listed in the following tables is based on hinge arrangements according to the illustrations below. Marginal deviations in hinge positions of ± 20 mm still have no significant impact on the table values.

**Empfehlung
 Türflügelgewichte**

Aushängehöhen für Türbänder

Die empfohlenen Werte beziehen sich auf die Situation, dass der Dorn 4 mm nach oben gestellt ist.

Anschweisband Paumelle à souder Weld-on hinge	
550.229	40 mm
550.238	38 mm
550.276	45 mm
555.267	40 mm
555.268	45 mm
555.227	45 mm
555.261	45 mm
555.226	40 mm
555.260	40 mm

**Recommandation des
 poids du vantail**

**Hauteurs de décrochage pour
 paumelles**

Les valeurs recommandées se réfèrent au fait que la tige dépasse vers le haut de 4 mm.

Anschraubband Paumelle à visser Screw-on hinge	
555.574/575 555.576/577	45 mm
555.660/661	45 mm
550.250 550.286	Dorn zum Entfernen Tige à retirer Removable spindle

**Recommendation
 leaf weight**

Hanging heights for door hinges

The recommended values are based on the spindle being positioned 4 mm higher

Verdeckt liegendes Anschraubband Paumelle à visser non apparente Concealed screw-on hinge	
555.024	52 mm
555.025	52 mm

Türflügelgrößen

Die Gewichtstabellen beziehen sich lediglich auf das Tragverhalten der Türbänder in Verbindung mit den Bandbefestigungen.

Die in den Tabellen aufgeführten Flügelbreiten / Flügelhöhen gelten nicht für alle Anwendungsfälle.

Dimensions des vantaux

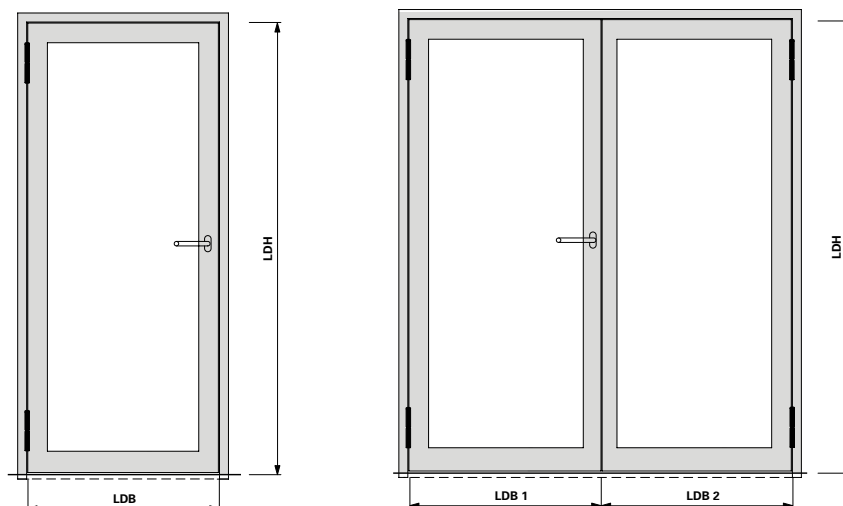
Les tableaux des poids se réfèrent uniquement au comportement porteur des paumelles en liaison avec les fixations des paumelles.

Les largeurs / hauteurs de vantail indiquées dans les tableaux ne sont pas valables dans tous les cas d'utilisation.

Leaf sizes

The weight tables merely refer to the load bearing capacity of the hinges in connection with the hinge fastenings.

The leaf widths/heights listed in the tables do not apply to all cases of application.



LDB =
 Lichte Durchgangsbreite
 Largeur vide lumière
 Clear opening width

LDH =
 Lichte Durchgangshöhe
 Hauteur vide lumière
 Clear opening height

LDB 1/2 =
 Lichte Durchgangsbreite Flügel 1/2
 Largeur vide lumière vantail 1/2
 Clear opening width leaf 1/2

Leistungserklärung gemäss
EN 1935

Déclaration de performance
selon EN 1935

Declaration of Performance in
accordance with EN 1935

	Gebrauchsklasse Classe d'utilisation Category of use	Dauerbetrieb Fonctionnement permanent Continuous operation	Masse der Prüftür Dimensions de la porte à tester Dimensions of test door	Feuerbeständigkeit Résistance au feu Fire resistance	Sicherheit Sécurité Security	Korrosionsbeständigkeit Résistance à la corrosion Corrosion resistance	Einbruchschutz Protection anti-effraction Burglar resistance	Bandklasse Classe de paumelle Hinge class
550.229	4	7	7	1	1	*	1	14
550.238	4	7	7	1	1	*	1	14
550.276	4	7	7	1	1	*	1	14
550.250	4	7	5	1	1	*	1	12
550.286	4	7	5	1	1	*	1	12
555.024	4	7	7	1	1	3	1	14
555.025	4	7	7	1	1	3	1	14
555.574	4	7	7	1	1	*	1	14
555.575	4	7	7	1	1	*	1	14
555.576	4	7	7	1	1	*	1	14
555.577	4	7	7	1	1	*	1	14
555.226	4	7	7	1	1	*	1	14
555.227	4	7	7	1	1	*	1	14
555.260	4	7	7	1	1	*	1	14
555.261	4	7	7	1	1	*	1	14
555.267	4	7	7	1	1	*	1	14
555.268	4	7	7	1	1	*	1	14
555.660	4	7	7	1	1	*	1	14
555.661	4	7	7	1	1	*	1	14

* Korrosionsbeständigkeit für Bänder
in Abhängigkeit der Oberflächen.

* Résistance à la corrosion pour les
paumelles en fonction des surfaces.

* Corrosion resistance for hinges
depends on the surface finishes.

**Leistungserklärung gemäss
EN 1935**

**Déclaration de performance
selon EN 1935**

**Declaration of Performance in
accordance with EN 1935**

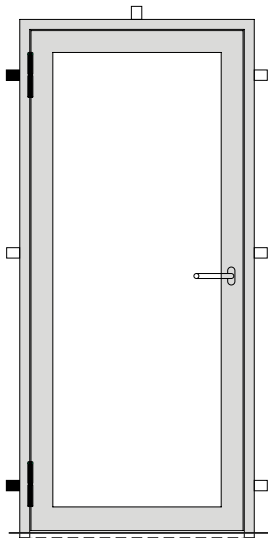
	Grundmaterial Matériau de base Base material	Oberflächenbeschichtung des Bandes Revêtement de la surface de la paumelle Surface finish on the hinge	Klasse nach Korrosionsbeständigkeit nach EN 1670-1998 Classe d'après la résistance à la corrosion selon EN 1670-1998 Corrosion resistance class in accordance with EN 1670-1998
1	Stahl roh Acier brut Steel, mill finish	2-K Emaillack (Nasslack) einschichtig Vernis-émail à 2 composants (verniss liquide), une couche 2K enamel (wet paint), single layer	2
	Stahl roh Acier brut Steel, mill finish	1 x Polyester-Pulverlack (nur Decklack) 1 x vernis en poudre polyester (seulement vernis couvrant) 1 x polyester powder coating (top coat only)	4
	Stahl roh Acier brut Steel, mill finish	2 x Pulver: Polyestergrund und Polyester-Pulverlack 2 x poudre: couche de fond polyester et vernis en poudre polyester 2 x powder: polyester base and polyester powder coating	4
2	Stahl phosphatiert Acier phosphaté Steel, phosphatised	unbeschichtet sans revêtement uncoated	1
	Stahl phosphatiert Acier phosphaté Steel, phosphatised	1 x Polyester-Pulverlack (nur Decklack) 1 x vernis en poudre polyester (seulement vernis couvrant) 1 x polyester powder coating (top coat only)	4
3	1.4307	unbeschichtet sans revêtement uncoated	4
	1.4307	1 x Polyester-Pulverlack (nur Decklack) 1 x vernis en poudre polyester (seulement vernis couvrant) 1 x polyester powder coating (top coat only)	4
4	1.4435	unbeschichtet sans revêtement uncoated	4
5	Stahl galvanisch verzinkt Acier galvanisé Steel, galvanised	unbeschichtet sans revêtement uncoated	3
6	Stahl galvanisch verzinkt und blau passiviert Acier galvanisé et bleu passivé Steel, galvanised and blue passivated	2-K Emaillack (Nasslack) einschichtig Vernis-émail à 2 composants (verniss liquide), une couche 2K enamel (wet paint), single layer	4
		1 x Polyester-Pulverlack (nur Decklack) 1 x vernis en poudre polyester (seulement vernis couvrant) 1 x polyester powder coating (top coat only)	4

Empfehlung Türflügelgewichte

Befestigung am Bau

Eine einwandfreie Befestigung der Tür-Blendrahmen zum Bauwerk ist für eine dauerhafte Funktion der Türen eine unabdingbare Voraussetzung. Besonders im Bandbereich ist auf eine steife Befestigung zu achten. Diese Bedingung ist auch bei Türen ohne Bodeneinstand zwingend zu erfüllen.

Bei thermisch getrennten Türprofilen wird vorzugsweise die lastabtragende Profilhalbschale an den Baukörper angeschlossen.

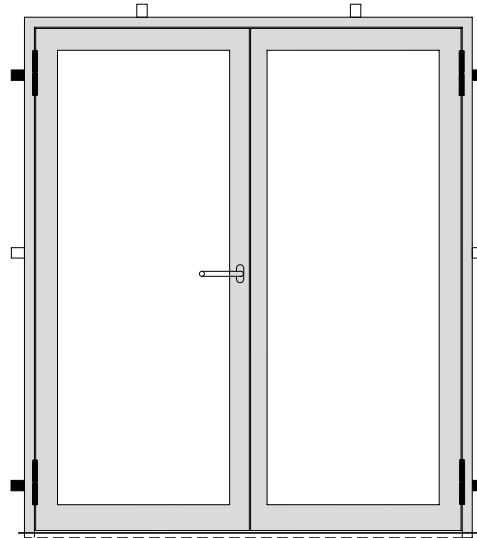


Recommandation des poids du vantail

Fixation à la construction

La fixation parfaite des dormants de porte à la maçonnerie est une condition inaliénable à la fonction durable des portes. Il convient particulièrement de veiller à disposer d'une fixation solide dans la zone des paumelles. Cette condition est aussi indispensable pour les portes sans raccordement dans la chape.

Pour les profilés de porte à séparation thermique, on préfère généralement raccorder au gros œuvre la semi-coque du profilé amortissant la charge.

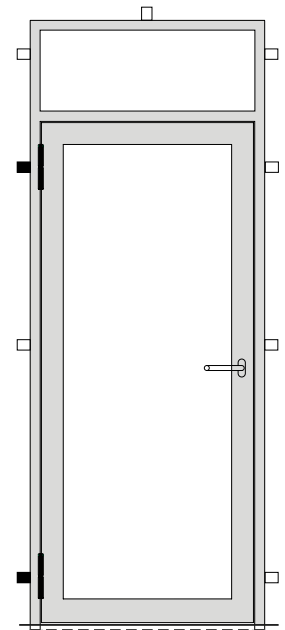


Recommendation leaf weight

Fastening to the building

The proper fastening of the outer door frame to the building is an indispensable prerequisite for the long-lasting functioning of the doors. Particular attention should be paid to a firm fastening in the hinge area. This condition is also obligatory for doors without floor recess.

In the case of thermally separated door profiles it is preferred that the load bearing half-shell profile be attached to the structure.



Pflege und Unterhalt

Türbänder sind insbesondere bei schweren und/oder hoch frequentierten Türanlagen stark beansprucht und müssen deshalb regelmässig überwacht und gepflegt werden.

Contrôle et entretien

Les paumelles des installations de porte lourdes et/ou fortement fréquentées sont particulièrement sollicitées et doivent par conséquent faire l'objet d'un contrôle et d'un entretien réguliers.

Care and maintenance

Hinges are particularly heavily stressed on heavy doors and/or doors that are frequently used and must, therefore, be regularly checked and maintained.

Empfehlung
Türflügelgewichte

2 Anschweißbänder
 550.229/550.238/550.276/
 555.226/555.227/555.260/555.261
 Länge 180 mm, ø 20 mm

2 Anschraubbänder
 550.250 und 550.286

Recommandation des
poids du vantail

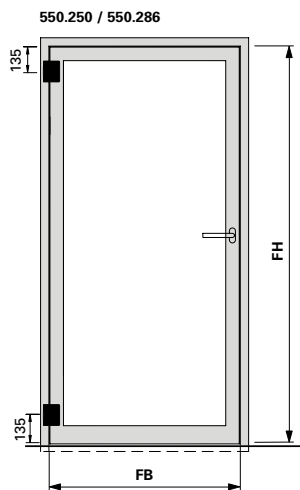
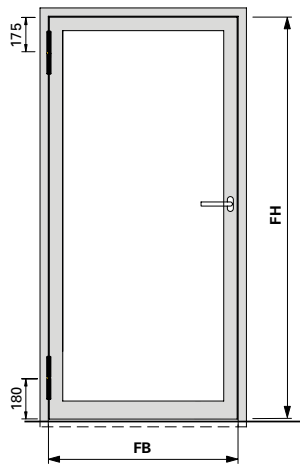
2 paumelles à souder
 550.229/550.238/550.276/
 555.226/555.227/555.260/555.261
 longueur 180 mm, ø 20 mm

2 Paumelles à visser
 550.250 et 550.286

Recommendation
leaf weight

2 weld-on hinges
 550.229/550.238/550.276/
 555.226/555.227/555.260/555.261
 length 180 mm, ø 20 mm

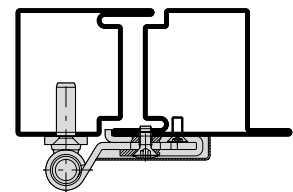
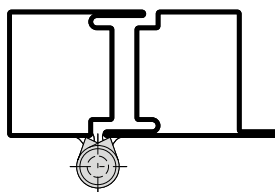
2 Screw-on hinges
 550.250 and 550.286



Maximale Türflügelgewichte in kg
 Max. poids du vantail en kg
 Max leaf weight in kg

Flügelhöhe FH in mm Hauteur de vantail FH en mm Leaf height FH in mm	3000	190	190	185	185	185	180	175
	2900	190	190	185	185	185	180	175
	2800	190	190	185	185	180	175	175
	2700	190	185	185	180	175	175	170
	2600	190	185	180	180	175	170	170
	2500	185	185	180	175	175	170	165
	2400	185	185	180	175	170	170	165
	2300	185	180	175	175	170	165	160
	2200	185	180	175	170	165	160	155
	2100	180	175	170	170	165	155	145
	2000	180	175	170	165	160	145	140
	1900	175	170	165	160	150	140	130
	800	900	1000	1100	1200	1300	1400	

Flügelbreite FB in mm
 Largeur de vantail FB en mm
 Leaf width FB in mm



Hinweis:
 Bei Drehtürautomaten müssen
 oben immer 2 Bänder angebracht
 werden

Remarque:
 En présence de mécanismes auto-
 matiques pour portes, il faut toujours
 monter 2 paumelles en haut

Note:
 For automatic door mechanisms,
 2 hinges must always be fitted at
 the top

**Empfehlung
Türflügelgewichte**

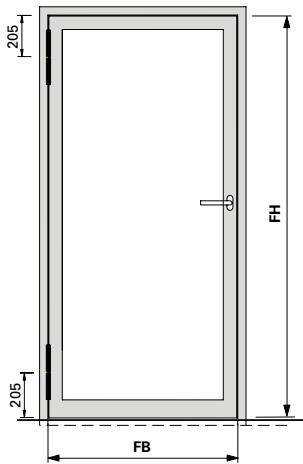
2 Anschweissbänder
555.267 oder 555.268
Länge 230 mm, ø 20 mm

**Recommandation des
poids du vantail**

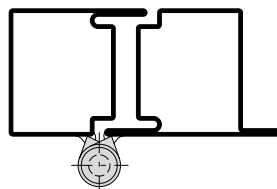
2 Paumelles à souder
555.267 ou 555.268
longueur 230 mm, ø 20 mm

**Recommendation
leaf weight**

2 Weld-on hinges
555.267 or 555.268
length 230 mm, ø 20 mm



		Maximale Türflügelgewichte in kg Max. poids du vantail en kg Max leaf weight in kg							
Flügelhöhe FH in mm Hauteur de vantail FH en mm Leaf height FH in mm	3000	230	230	230	230	230	230	230	230
	2900	230	230	230	230	230	230	230	230
	2800	230	230	230	230	230	230	230	230
	2700	230	230	230	230	230	230	230	229
	2600	230	230	230	230	230	230	230	219
	2500	230	230	230	230	230	230	225	209
	2400	230	230	230	230	230	230	214	199
	2300	230	230	230	230	230	221	204	189
	2200	230	230	230	228	209	193	179	
	2100	230	230	230	215	197	182	169	
	2000	230	230	223	202	186	171	159	
	1900	230	230	209	190	174	160	149	
	800	900	1000	1100	1200	1300	1400		
		Flügelbreite FB in mm Largeur de vantail FB en mm Leaf width FB in mm							



Hinweis:
Bei Drehtürautomaten müssen oben immer 2 Bänder angebracht werden (oben 2 x 180 mm, unten 1 x 230 mm)

Remarque:
En présence de mécanismes automatiques pour portes, il faut toujours monter 2 paumelles en haut (2 x 180 mm en haut, 1 x 230 mm en bas).

Note:
For automatic door mechanisms, 2 hinges must always be fitted at the top (at the top: 2 x 180 mm, at the bottom 1 x 230 mm)

**Empfehlung
Türflügelgewichte**

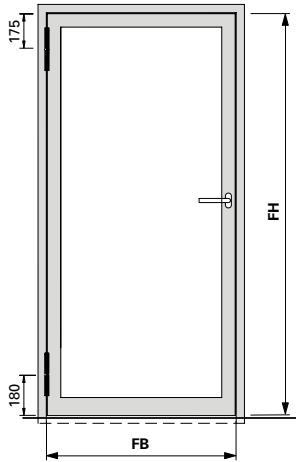
2 3D Anschraubänder
555.574 - 555.577

**Recommandation des
poids du vantail**

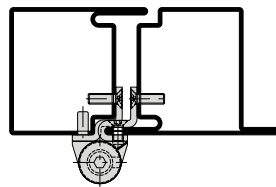
2 Paumelles à visser 3D
555.574 - 555.577

**Recommendation
leaf weight**

2 3D Screw-on hinges
555.574 - 555.577



		Maximale Türflügelgewichte in kg Max. poids du vantail en kg Max leaf weight in kg							
Flügelhöhe FH in mm Hauteur de vantail FH en mm Leaf height FH in mm	3000	190	190	185	185	185	180	175	
	2900	190	190	185	185	185	180	175	
	2800	190	190	185	185	180	175	175	
	2700	190	185	185	180	175	175	170	
	2600	190	185	180	180	175	170	170	
	2500	185	185	180	175	175	170	165	
	2400	185	185	180	175	170	170	165	
	2300	185	180	175	175	170	165	160	
	2200	185	180	175	170	165	160	155	
	2100	180	175	170	170	165	155	145	
	2000	180	175	170	165	160	145	140	
	1900	175	170	165	160	150	140	130	
	800	900	1000	1100	1200	1300	1400		
		Flügelbreite FB in mm Largeur de vantail FB en mm Leaf width FB in mm							



Hinweis:
Bei Drehtürautomaten müssen oben immer 2 Bänder angebracht werden

Remarque:
En présence de mécanismes automatiques pour portes, il faut toujours monter 2 paumelles en haut

Note:
For automatic door mechanisms, 2 hinges must always be fitted at the top

Empfehlung
Türflügelgewichte

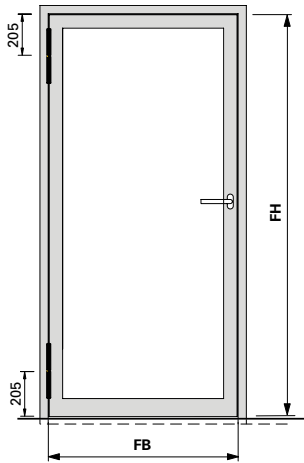
Recommandation des
poids du vantail

Recommandation
leaf weight

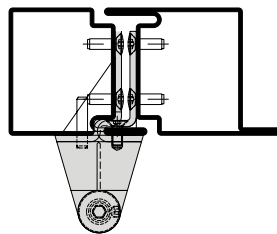
2 3D Anschraubänder
(Achsabstand 36 mm)
555.660 / 555.661

2 Paumelles à visser 3D
(Entraxe 36 mm)
555.660 / 555.661

2 3D Screw-on hinges
(Hinge pin distance 36 mm)
555.660 / 555.661



		Maximale Türflügelgewichte in kg Max. poids du vantail en kg Max leaf weight in kg							
Flügelhöhe FH in mm Hauteur de vantail FH en mm Leaf height FH in mm	3000	195	195	195	195	195	195	195	195
	2900	195	195	195	195	195	195	195	195
	2800	195	195	195	195	195	195	195	195
	2700	195	195	195	195	195	195	195	195
	2600	195	195	195	195	195	195	195	190
	2500	195	195	195	195	195	195	190	180
	2400	195	195	195	195	195	185	170	
	2300	195	195	195	195	190	175	160	
	2200	195	195	195	195	180	165	155	
	2100	195	195	195	185	170	155	145	
	2000	195	195	195	175	160	150	140	
	1900	195	195	180	165	150	140	130	
		800	900	1000	1100	1200	1300	1400	
		Flügelbreite FB in mm Largeur de vantail FB en mm Leaf width FB in mm							



Hinweis:
 Bei Drehtürautomaten müssen oben immer 2 Bänder angebracht werden

Remarque:
 En présence de mécanismes automatiques pour portes, il faut toujours monter 2 paumelles en haut

Note:
 For automatic door mechanisms, 2 hinges must always be fitted at the top

**Empfehlung
Türflügelgewichte**

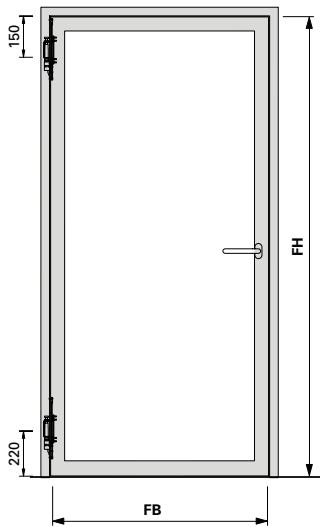
**Recommandation des
poids du vantail**

**Recommendation
leaf weight**

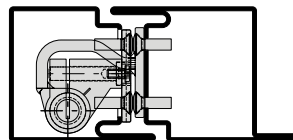
Verdeckt liegende
3D Anschraubänder 555.024/555.025

Paumelles à visser 3D non
apparente 555.024/555.025

Concealed 3D screw-on hinges
555.024/555.025



		Maximale Türflügelgewichte in kg Max. poids du vantail en kg Max leaf weight in kg							
Flügelhöhe FH in mm Hauteur de vantail FH en mm Leaf height FH in mm	3000	195	195	195	195	195	195	195	195
	2900	195	195	195	195	195	195	195	195
	2800	195	195	195	195	195	195	195	195
	2700	195	195	195	195	195	195	195	195
	2600	195	195	195	195	195	195	195	190
	2500	195	195	195	195	195	190	190	190
	2400	195	195	195	195	195	185	170	170
	2300	195	195	195	195	190	175	160	160
	2200	195	195	195	195	180	165	155	155
	2100	195	195	195	185	170	155	145	145
	2000	195	195	195	175	160	150	140	140
	1900	195	195	180	165	150	140	130	130
		800	900	1000	1100	1200	1300	1400	
		Flügelbreite FB in mm Largeur de vantail FB en mm Leaf width FB in mm							



Hinweis:
Bei Drehtürautomaten müssen
oben immer 2 Bänder angebracht
werden

Remarque:
En présence de mécanismes auto-
matiques pour portes, il faut toujours
monter 2 paumelles en haut

Note:
For automatic door mechanisms,
2 hinges must always be fitted at
the top

**Empfehlung
Türflügelgewichte**

**3 Anschweißbänder
(2 x 550.229 und 1 x 555.267)**

**3 Anschraubbänder
550.250 oder 550.286**

**Recommandation des
poids du vantail**

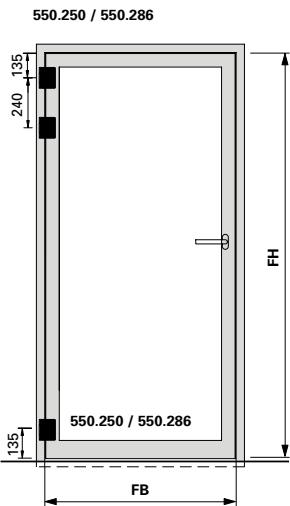
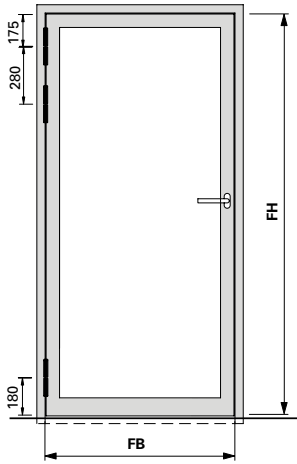
**3 Paumelles à souder
(2 x 550.229 et 1 x 555.267)**

**3 Paumelles à visser
550.250 ou 550.286**

**Recommendation
leaf weight**

**3 Weld-on hinges
(2 x 550.229 and 1 x 555.267)**

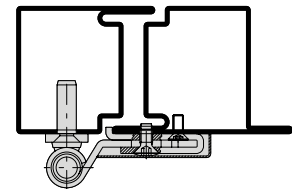
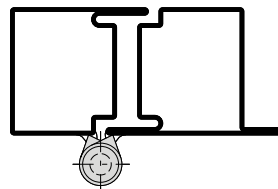
**3 Screw-on hinges
550.250 or 550.286**



Maximale Türflügelgewichte in **kg**
Max. poids du vantail en **kg**
Max leaf weight in **kg**

Flügelhöhe FH in mm Hauteur de vantail FH en mm Leaf height FH in mm	3000	230	230	230	230	230	230	230
	2900	230	230	230	230	230	230	230
	2800	230	230	230	230	230	230	230
	2700	230	230	230	230	230	230	225
	2600	230	230	230	230	230	230	215
	2500	230	230	230	230	230	220	205
	2400	230	230	230	230	230	210	195
	2300	230	230	230	230	215	200	185
	2200	230	230	230	220	205	190	175
	2100	230	230	230	210	190	175	165
	2000	230	225	215	195	180	165	155
	1900	230	220	200	180	170	155	145
	800	900	1000	1100	1200	1300	1400	

Flügelbreite **FB** in mm
Largeur de vantail **FB** en mm
Leaf width **FB** in mm



Hinweis:
Bei Drehtürautomaten müssen oben immer 2 Bänder angebracht werden

Remarque:
En présence de mécanismes automatiques pour portes, il faut toujours monter 2 paumelles en haut

Note:
For automatic door mechanisms, 2 hinges must always be fitted at the top

**Empfehlung
Türflügelgewichte**

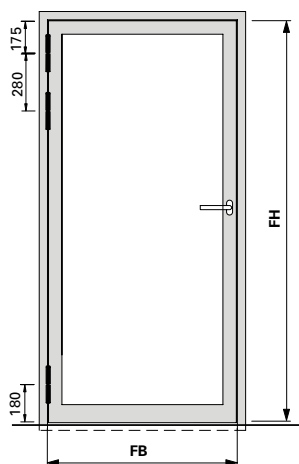
**3 3D Anschraubänder
555.574 - 555.577**

**Recommandation des
poids du vantail**

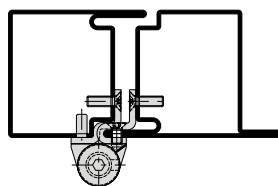
**3 Paumelles à visser 3D
555.574 - 555.577**

**Recommendation
leaf weight**

**3 3D Screw-on hinges
555.574 - 555.577**



		Maximale Türflügelgewichte in kg Max. poids du vantail en kg Max leaf weight in kg							
Flügelhöhe FH in mm Hauteur de vantail FH en mm Leaf height FH in mm	3000	230	230	230	230	230	230	230	230
	2900	230	230	230	230	230	230	230	230
	2800	230	230	230	230	230	230	230	230
	2700	230	230	230	230	230	230	230	225
	2600	230	230	230	230	230	230	230	215
	2500	230	230	230	230	230	230	220	205
	2400	230	230	230	230	230	230	210	195
	2300	230	230	230	230	230	215	200	185
	2200	230	230	230	220	205	190	175	175
	2100	230	230	230	210	190	175	165	165
	2000	230	225	215	195	180	165	155	155
	1900	230	220	200	180	170	155	145	145
		800	900	1000	1100	1200	1300	1400	
		Flügelbreite FB in mm Largeur de vantail FB en mm Leaf width FB in mm							



Hinweis:
Bei Drehtürautomaten müssen oben immer 2 Bänder angebracht werden

Remarque:
En présence de mécanismes automatiques pour portes, il faut toujours monter 2 paumelles en haut

Note:
For automatic door mechanisms, 2 hinges must always be fitted at the top

Empfehlung
Türflügelgewichte

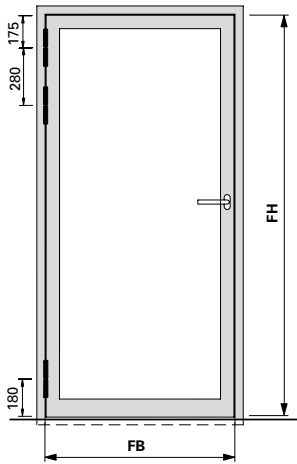
Recommandation des
poids du vantail

Recommendation
leaf weight

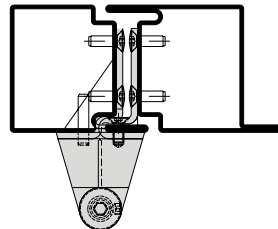
3 3D Anschraubänder
(Achsabstand 36 mm)
 555.660 / 555.661

3 Paumelles à visser 3D
(Entraxe 36 mm)
 555.660 / 555.661

3 3D Screw-on hinges
(Hinge pin distance 36 mm)
 555.660 / 555.661



		Maximale Türflügelgewichte in kg Max. poids du vantail en kg Max leaf weight in kg							
Flügelhöhe FH in mm Hauteur de vantail FH en mm Leaf height FH in mm	3000	230	230	230	230	230	230	230	230
	2900	230	230	230	230	230	230	230	230
	2800	230	230	230	230	230	230	230	230
	2700	230	230	230	230	230	230	230	225
	2600	230	230	230	230	230	230	230	215
	2500	230	230	230	230	230	220	205	205
	2400	230	230	230	230	230	210	195	195
	2300	230	230	230	230	215	200	185	185
	2200	230	230	230	220	205	190	175	175
	2100	230	230	230	210	190	175	165	165
	2000	230	225	215	195	180	165	155	155
	1900	230	220	200	180	170	155	145	145
	800	900	1000	1100	1200	1300	1400		
		Flügelbreite FB in mm Largeur de vantail FB en mm Leaf width FB in mm							



Hinweis:
 Bei Drehtürautomaten müssen oben immer 2 Bänder angebracht werden

Remarque:
 En présence de mécanismes automatiques pour portes, il faut toujours monter 2 paumelles en haut

Note:
 For automatic door mechanisms, 2 hinges must always be fitted at the top

Oberflächenbehandlung

Anforderungen

Die Anforderungen an die Oberflächenbehandlung ist in der DIN EN ISO 12944-2 in sechs Korrosivitätskategorien unterteilt. Für die Aussen- und Innenanwendung ist mindestens die Kategorie «C3 mässig» massgebend. Die Schutzdauer ist mindestens mit 5-15 Jahren anzunehmen.

Empfehlung

(gemäss DIN EN ISO 12944-2)

Korrosivitätskategorie: C3

Schutzdauer: mittel (M) 5-15 Jahre

Vorbereitung,

Beschichtungssystem

Als Grundlage für die Ausführung der Oberflächenbehandlung dienen die Ausführungen in der DIN EN ISO 12944-4 und der DIN EN ISO 12944-5.

Qualitätssicherung

Für die Qualitätssicherung sind die DIN EN ISO 12944-7 und die Richtlinie für Bauteilbeschichtungen auf Stahl und feuerverzinktem Stahl GSB ST 663 zu berücksichtigen.

Empfehlung Pulver

IGP-DURA face 5803

Fassadenqualität

Traitement de surface

Exigences

Les exigences vis à vis du traitement de surface sont réparties en six catégories de corrosion dans la norme DIN EN ISO 12944-2. La catégorie «C3 moyenne» au moins est déterminante pour les environnements extérieurs et intérieurs. Une durée de protection de 5 à 15 ans est supposée.

Recommandation

(selon DIN EN ISO 12944-2)

Catégorie de corrosion: C3

Durée de protection:

moyenne (M) 5 à 15 ans

Traitement préliminaire, système de revêtement

Les explications données dans les normes DIN EN ISO 12944-4 et DIN EN ISO 12944-5 servent de base à l'exécution du traitement de surface.

Assurance de la qualité

La norme DIN EN ISO 12944-7 et la directive sur les revêtements de l'acier et de l'acier galvanisé à chaud GSB ST 663 doivent être prises en compte pour l'assurance de la qualité.

Recommandation poudre

IGP-DURA face 5803

qualité de façade

Surface treatment

Requirements

The surface treatment requirements are divided into 6 corrosion categories under DIN EN ISO 12944-2. «C3 moderate» is the most-used category for outside and inside use. The protection will last at least 5-15 years.

Recommendation (in accordance with DIN EN ISO 12944-2)

Corrosion category: C3

Duration of protection:

average, 5-15 years

Pre-treatment, coating system

Execution of the surface treatment based on DIN EN ISO 12944-4 and DIN EN ISO 12944-5.

Quality Assurance

For quality assurance, DIN EN ISO 12944-7 and the GSB ST 663 guidelines for steel and hot-dip galvanised steel component coating must be taken into account.

Recommendation powder

IGP-DURA face 5803

façade quality

Normen, Merkblätter und Richtlinien

DIN EN ISO 12944-1

«Korrosionsschutz von Stahlbauten durch Beschichtungssysteme»
Teil 1: Allgemeine Einleitung

DIN EN ISO 12944-2

«Korrosionsschutz von Stahlbauten durch Beschichtungssysteme»
Teil 2: Einteilung der Umgebungsbedingungen

DIN EN ISO 12944-3

«Korrosionsschutz von Stahlbauten durch Beschichtungssysteme»
Teil 3: Grundregeln zur Gestaltung

DIN EN ISO 12944-4

«Korrosionsschutz von Stahlbauten durch Beschichtungssysteme»
Teil 4: Arten von Oberflächen und Oberflächenvorbereitung

DIN EN ISO 12944-5

«Korrosionsschutz von Stahlbauten durch Beschichtungssysteme»
Teil 5: Beschichtungssysteme

DIN EN ISO 12944-7

«Korrosionsschutz von Stahlbauten durch Beschichtungssysteme»
Teil 7: Ausführung und Überwachung der Beschichtungsarbeiten

DIN EN ISO 12944-8

«Korrosionsschutz von Stahlbauten durch Beschichtungssysteme»
Teil 8: Erarbeitung von Spezifikationen für Erstschutz und Instandsetzung

VFF Merkblatt St.01

Beschichten von Stahlteilen im Metallbau

GSB ST 663

Internationale Qualitätsrichtlinien für Bauteilbeschichtungen auf Stahl und feuerverzinktem Stahl

Normes, fiches techniques et directives

DIN EN ISO 12944-1

«Protection anticorrosion de constructions en acier par des systèmes de revêtement»
Partie 1: Introduction générale

DIN EN ISO 12944-2

«Protection anticorrosion de constructions en acier par des systèmes de revêtement»
Partie 2: Classification des conditions ambiantes

DIN EN ISO 12944-3

«Protection anticorrosion de constructions en acier par des systèmes de revêtement»
Partie 3: Règles fondamentales de conception

DIN EN ISO 12944-4

«Protection anticorrosion de constructions en acier par des systèmes de revêtement»
Partie 4: Types de surfaces et de préparation des surfaces

DIN EN ISO 12944-5

«Protection anticorrosion de constructions en acier par des systèmes de revêtement»
Partie 5: Systèmes de revêtement

DIN EN ISO 12944-7

«Protection anticorrosion de constructions en acier par des systèmes de revêtement»
Partie 7: Exécution et surveillance des travaux de revêtement

DIN EN ISO 12944-8

«Protection anticorrosion de constructions en acier par des systèmes de revêtement»
Partie 8: Élaboration de spécifications pour la protection primaire et la réparation

*Fiche technique VFF (Association de la menuiserie et des façades all.)
St.01*

Revêtement de pièces métalliques dans la construction métallique

GSB ST 663

Directives internationales de qualité pour les revêtements sur des pièces de construction en acier et en acier galvanisé à chaud

Standards, data sheets and guidelines

DIN EN ISO 12944-1

«Corrosion protection of steel structures by protective paint systems»
Part 1: General introduction

DIN EN ISO 12944-2

«Corrosion protection of steel structures by protective paint systems»
Part 2: Classification of environments

DIN EN ISO 12944-3

«Corrosion protection of steel structures by protective paint systems»
Part 3: Basic design regulations

DIN EN ISO 12944-4

«Corrosion protection of steel structures by protective paint systems»
Part 4: Types of surface and surface preparation

DIN EN ISO 12944-5

«Corrosion protection of steel structures by protective paint systems»
Part 5: Coating systems

DIN EN ISO 12944-7

«Corrosion protection of steel structures by protective paint systems»
Part 7: Execution and supervision of paint work

DIN EN ISO 12944-8

«Corrosion protection of steel structures by protective paint systems»
Part 8: Development of specifications for new work and maintenance

VFF information sheet St.01

Coating of steel components in metal fabrication

GSB ST 663

International quality guidelines for the coating of steel and hot-dip galvanised steel components.

Gesundheits- und Sicherheitsaspekte von Glasfasern

Inhalation

Glas-Endlosfilamente, wie sie von Jansen in den Isolatoren verwendet werden, sind gemäss Definition der Weltgesundheitsorganisation aufgrund ihrer Grösse nicht atembar. Das heisst, sie sind zu gross um den unteren Atemtrakt zu erreichen.

Untersuchungen der Universität von Pittsburgh (School of Public Health) und der internationalen Agentur für Krebsforschung (IARC) haben gezeigt, dass keine Erhöhung des Risikos für Lungenkrebs oder Atemwegserkrankungen für Personen in der Glasfaserindustrie besteht. Die Studie beruht auf Untersuchungen von über 20'000 Personen aus der produzierenden Glasfaserindustrie.

Irritation

Glasfasern können eine mechanische Irritation der Haut und Augen auslösen. Dies ist keine allergische Reaktion. Die Glasfasern stechen dabei in die Haut und diese reagiert damit wie bei jeder anderen Hautverletzung.

Dieser Effekt kann aber durch den korrekten Umgang mit dem Werkstoff und dem notwendigen Schutz vermieden werden.

Aspects sanitaires et sécuritaires des fibres de verre

Inhalation

Les filaments continus de verre tels qu'ils sont utilisés par Jansen dans les isolateurs ne peuvent pas être inhalés en raison de leur taille selon la définition de l'Organisation mondiale de la santé. Cela signifie qu'ils sont trop grands pour atteindre la partie inférieure de l'appareil respiratoire.

Des recherches de l'université de Pittsburgh (School of Public Health) et du Centre international de recherche sur le cancer (CIRC) ont montré l'inexistence de risque élevé de cancer des poumons ou de maladies de voies respiratoires pour les personnes travaillant dans l'industrie des fibres de verre. L'étude se base sur des recherches effectuées sur plus de 20000 personnes travaillant dans la production de fibres de verre.

Irritation

Les fibres de verre peuvent provoquer une irritation mécanique de la peau et des yeux qui n'est pas une réaction allergique. Les fibres de verre pénètrent dans la peau qui réagit ainsi comme en cas de toute autre lésion cutanée.

Cet effet peut toutefois être évité grâce à l'utilisation correcte du matériau et à la protection nécessaire.

Health and safety issues with glass fibres

Inhalation

In accordance with the World Health Organisation definition, continuous filament glass fibres, such as those used by Jansen in the isolators, cannot be inhaled due to their size. In other words, they are too large to reach the lower respiratory tract.

Tests carried out by the University of Pittsburgh (School of Public Health) and the International Agency for Research on Cancer (IARC) have shown that there is no increased risk of lung cancer or respiratory diseases for people working in the glass fibre industry. The study is based on tests carried out on over 20,000 people in the productive glass fibre industry.

Irritation

Glass fibres can cause mechanical irritation of the skin and eyes. This is not an allergic reaction. The glass fibres become lodged in the skin and cause a reaction similar to any other skin injury.

This can be avoided by handling the material correctly and using the necessary protective equipment.

Technische Daten	Données techniques	Technical data	184
-------------------------	---------------------------	-----------------------	------------

Verarbeitungshinweise	Indications d'usage	Assembly instructions	204
------------------------------	----------------------------	------------------------------	------------

Anwendungsbeispiele	Exemples d'application	Examples of applications	206
----------------------------	-------------------------------	---------------------------------	------------



Durchschusshemmung

Im Objektgeschäft findet man Bereiche, wo neben dem Einbruchschutz auch durchschusshemmende Lösungen gefragt sind, wie z.B. Banken, Versicherungen, Postämter, staatliche Einrichtungen u.v.m.

Normen und Richtlinien im Überblick

EN 1522

Durchschusshemmende Fenster, Türen und Abschlüsse

EN 1063

Durchschusshemmende Sonderverglasung

Die EN 1063 unterscheidet zwischen «nichtsplittenden Verglasungen (NS)» und Typen mit Splitterabgang (S). Nichtsplittende Verglasungen werden vornehmlich da eingesetzt, wo sich in unmittelbarer Nähe der Verglasung Personen aufhalten.

Widerstandsklassen

Die Widerstandsklassen wurden aufgrund der unterschiedlichen Waffenarten eingeteilt, wobei sich diese vor allem durch das Geschossgewicht und die Geschwindigkeit differenzieren. Die entsprechende Widerstandsklasse wird erreicht, wenn kein Durchschuss erfolgt.

Résistance aux balles

Dans les projets, on trouve aussi des secteurs qui demandent des solutions de résistance aux balles en plus de la sécurité antieffraction. Ce sont par exemple les banques, les assurances, les bureaux de poste, les équipements de l'Etat et bien d'autres encore.

Aperçu des normes et des directives

EN 1522

Fenêtres, portes et fermetures résistant aux balles

EN 1063

Vitrage spécial résistant aux balles

La norme EN 1063 différencie entre les «vitrages qui n'éclatent pas en se brisant (NS)» et les types qui éclatent (S). Les vitrages qui n'éclatent pas en se brisant sont principalement utilisés où des personnes se trouvent à proximité immédiate du vitrage.

Classes de résistance

Les classes de résistance ont été divisées en fonction des différents types d'armes, en l'occurrence de quoi elles se différencient principalement par le poids des projectiles et leur vitesse. La classe de résistance correspondante est obtenue si aucune perforation ne se produit.

Bullet resistance

In project work, there are areas where, in addition to burglar resistance, bullet-resistant solutions are also requested, e.g. banks, insurance companies, post offices, government institutions etc.

Overview of standards and guidelines

EN 1522

Bullet-resistant windows, doors and closers

EN 1063

Bullet-resistant special glazing





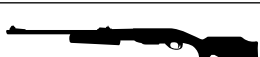
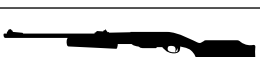
DIN EN 1063 differentiates between «non-splintering glass (NS)» and splintering glass (S). Non-splintering glass is generally used where people are likely to be in the immediate vicinity of the glass.

Security classes

The security classes have been divided according to the different types of weapon, whereby they are differentiated by the bullet weight and velocity. The relevant security class is achieved if no bullets penetrate.

Technische Daten
Données techniques
Technical data

Jansen-Economy 60 FB Türen
 Jansen-Economy 60 FB portes
 Jansen-Economy 60 FB doors

Widerstandsklasse Classe de résistance Resistance class	Waffenart Type d'arme Weapon type	Kaliber Calibre Calibre	Prüfentfernung Distance de contrôle Test distance m	Verglasung Vitrage Glazing	Munition Munition Ammunition g	Geschwindigkeit Vitesse Velocity M/s
FB1		22LR	10.0 ± 0.5	BR 1 (NS/S)	2.6 ± 0.1	360 ± 10
FB2		9 mm Luger	5.0 ± 0.5	BR 2 (NS/S)	8 ± 0.1	400 ± 10
FB3		357 Magnum	5.0 ± 0.5	BR 3 (NS/S)	10.2 ± 0.1	430 ± 10
FB4		44 Remington 357 Magnum	5.0 ± 0.5	BR 4 (NS/S)	10.2 ± 0.1 15.6 ± 0.1	430 ± 10 440 ± 10
FB5		5.56 x 45	10.0 ± 0.5	BR 5 (NS/S)	4.0 ± 0.1	950 ± 10
FB6		5.56 x 45 7.62 x 51	10.0 ± 0.5	BR 6 (NS/S)	4.0 ± 0.1 9.5 ± 0.1	950 ± 10 830 ± 10

NS = Splitterfrei
 S = Splitterabgang

NS = qui n'éclate pas
 S = qui éclate

NS = Non-splintering
 S = Splintering

**Komponenten
durchschusshemmende Türen**

Durchschusshemmende Elemente müssen so ausgeführt werden, dass nicht nur die Rahmenprofile, das durchschusshemmende Glas und die Sicherheitsbeschläge den gültigen Normen entsprechen.

Auch die Ausführung und Anzahl der Befestigungsmittel, die Montage und die Wandanschlüsse selbst müssen durchschusshemmend ausgeführt werden.

Anforderungen an umgebende Wände

Die europäische Norm gibt bei Durchschusshemmung nach EN 1522 keinen Aufschluss über die Durchschusshemmung in Verbindung zwischen Rahmen und Wand. Es sollte Wert darauf gelegt werden, dass der Wandanschluss mindestens dieselbe Widerstandsklasse gegen Durchschuss wie die Türe selbst hat.

In Kombination mit Einbruchhemmung sind neben den Kriterien von Durchschusshemmung auch die Anforderungen hinsichtlich Einbruchhemmung zu berücksichtigen.

**Composants
de portes pare-balles**

Les éléments pare-balles ne doivent pas répondre uniquement aux normes en vigueur pour les profilés de cadre, le verre pare-balles et les ferrures de sécurité.

L'exécution et le nombre de moyens de fixation, le montage et les raccordements au mur aussi doivent être résistants aux balles.

Exigences vis-à-vis des murs voisins

La norme européenne ne donne aucune explication sur la résistance aux balles dans les liaisons entre cadre et mur pour la résistance aux balles selon EN 1522.

Il devrait être mis l'accent sur le fait que le raccord au mur doit posséder au moins la même classe de résistance aux balles que la porte.

Combiné à la protection anti-effraction, les exigences relatives à cette dernière doivent également être prises en considération en plus des critères de résistance aux balles.

**Components of bullet-resistant
doors**

Bullet-resistant units must be designed in such a way that not only the frame profiles, bullet-resistant glass and security fittings conform to the relevant standards.

The design and quantity of the fixings, the installation and the wall attachments themselves must also be designed to be bullet-resistant.

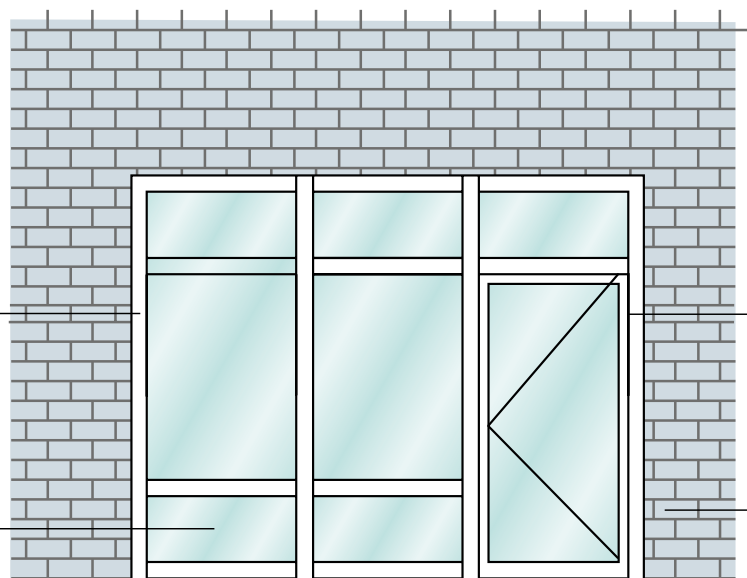
Requirements for surrounding walls

In terms of bullet resistance in accordance with EN 1522, the European standard does not contain any information on bullet resistance at the point where the frame joints the wall. It is important that the wall attachment is in at least the same bullet resistance class at the doors it self.

When combined with burglar resistance, the requirements for burglar resistance must also be taken into account in addition to the bullet resistance criteria.

Rahmenprofile
Profilés de cadre
Frame profiles

Durchschusshemmendes Glas
Verre pare-balles
Bullet-resistant glass



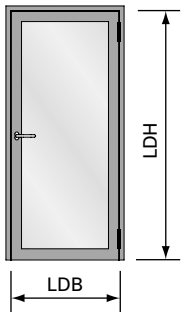
Technische Daten
Données techniques
Technical data

Jansen-Economy 60 FB Türen
 Jansen-Economy 60 FB portes
 Jansen-Economy 60 FB doors

Elementgrößen

Tailles des éléments

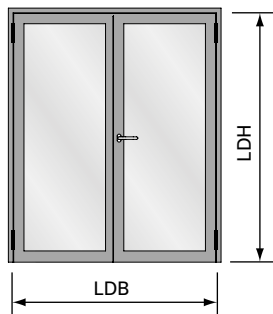
Size of elements



LDB	Lichte Durchgangsbreite max. 1400 mm min. 600 mm
LDH	Lichte Durchgangshöhe max. 3000 mm min. 1925 mm
Flügelgewicht max. 230 kg	

LDB	Largeur vide lumière max. 1400 mm min. 600 mm
LDH	Hauteur vide lumière max. 3000 mm min. 1925 mm
Poids de vantail max. 230 kg	

LDB	Clear opening width max. 1400 mm min. 600 mm
LDH	Clear opening height max. 3000 mm min. 1925 mm
Weight of leaf max. 230 kg	



LDB	Lichte Durchgangsbreite max. 2800 mm min. 1200 mm
LDH	Lichte Durchgangshöhe max. 3000 mm min. 1925 mm
Flügelgewicht max. 230 kg	

LDB	Largeur vide lumière max. 2800 mm min. 1200 mm
LDH	Hauteur vide lumière max. 3000 mm min. 1925 mm
Poids de vantail max. 230 kg	

LDB	Clear opening width max. 2800 mm min. 1200 mm
LDH	Clear opening height max. 3000 mm min. 1925 mm
Weight of leaf max. 230 kg	



Grösse Festverglasung:
 Gemäss Zulassung oder Glashersteller.
 Die Statik der Konstruktion ist zu prüfen.

Grandeur vitrage fixe:
 Selon homologation ou fabricant
 de verre. La statique de la construction
 doit être contrôlée.

Size of fixed lights:
 In accordance with authorisation or
 glass manufacturer. The structural
 values of the construction must be
 checked.

Beschläge und Zubehör

Schlösser:

Einfallenschloss
Einfallenschloss mit Obenverriegelung
(nur 1-flügelige Türen)
Mehrfachverriegelungs-Schloss

Bänder:

Anschweisband
Anschraubband 550.250/550.286

Zubehör:

Zylinderschutz 555.343/555.338
Falzsicherungsbolzen 555.137
Lappenverstärkung 556.107
(nur für zweiflügelige Türen)

Ferrures et accessoires

Serrures:

Serrure à un point
Serrure à un point avec verrouillage
supérieur (seulement pour porte à
un vantail)
Serrure à verrouillage multiple

Paumelles:

Paumelle à souder
Paumelle à visser 550.250/550.286

Accessoires:

Protection de cylindre 555.343/555.338
Boulon de sécurité de feuillure 555.137
Renfort de lèvre 556.107 (seulement
pour porte à deux vantaux)

Fittings and accessories

Locks:

Single-point latch lock
Single-point latch lock with top locking
point (only for single-leaf doors)
Multipoint lock

Hinges:

Weld-on hinge
Screw-on hinge 550.250/550.286

Accessories:

Cylinder protection 555.343/555.338
Rebate fixing pin 555.137
Leg reinforcement 556.107
(only for double-leaf doors)

Verglasungen

Durchschusshemmende Verglasungen
sind immer mit Nassverglasung
auszuführen. Die Angriffsseite ist immer
Lappenseite.

Empfehlung:

Objekt- oder nationale Vorschriften
sind zu prüfen.

Jansen empfiehlt, die gewählte
Konstruktion und das Glas durch
die zuständige Instanz prüfen und
genehmigen zu lassen.

Vitrages

Les vitrages résistants aux balles doi-
vent toujours être réalisés en pose au
silicone. Le côté attaquant est toujours
le côté lèvre.

Recommandation:

Vérifier les réglementations nationales
ou relatives à l'ouvrage.

Jansen recommande de faire vérifier
et homologuer par l'autorité concernée
la construction et le verre choisis.

Glazings

Bullet-resistant glazing must always
be installed with wet glazing. The
engaging side is always the leg side.

Recommendation:

The properly and national regulations
must be checked.

Jansen recommends having the
selected structure and the glass tested
and approved by the responsible
authority.

Geprüfte Glaselemente

Éléments de vitrage contrôlés

Tested glass elements

Glaserhersteller Fabricant de verre Glass manufacturer	Aufbau Structure Design	Klasse nach EN 1063 Classe selon EN 1063 Class in accordance with EN 1063	Gesamtstärke Épaisseur totale Total thickness
FB4 NS oder/ou/or S			
Saint Gobain	Monoglas / Verre simple / Monoglass	BR4	31 mm
	Monoglas / Verre simple / Monoglass	BR4	43 mm
	ISO-Glas / Vitrage isolant / Insulating glass VSG 11 mm / 10 mm / VSG 17 mm	BR4	38 mm
	ISO-Glas / Vitrage isolant / Insulating glass VSG 11 mm / 9 mm / VSG 33 mm	BR4	53 mm
	ISO-Glas / Vitrage isolant / Insulating glass VSG 36 mm / 10 mm / VSG 12 mm	BR4	58 mm
FB5 NS oder/ou/or S			
RIOUglass	ISO-Glas / Vitrage isolant / Insulating glass VSG 18.5 mm / 12 mm / VSG 18.5 mm	BR5	49 mm
	ISO-Glas / Vitrage isolant / Insulating glass VSG 18.5 mm / 16 mm / VSG 18.5 mm	BR5	53 mm
FB6 NS oder/ou/or S			
RIOUglass	ISO-Glas / Vitrage isolant / Insulating glass VSG 21.5 mm / 8 mm / VSG 21.5 mm	BR6	51 mm
	ISO-Glas / Vitrage isolant / Insulating glass VSG 21.5 mm / 12 mm / VSG 21.5 mm	BR6	55 mm

VSG = Verbundsicherheitsglas

VSG = Verre de sécurité feuilleté

VSG = Laminated safety glass

Verblechte Türen

Portes tôlées

Sheet metal clad doors

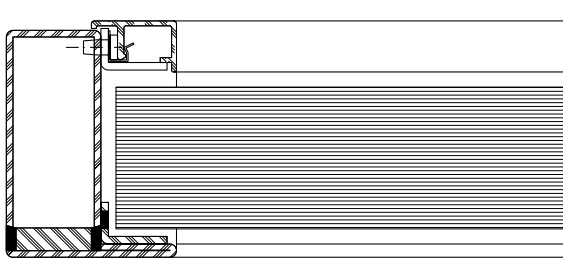
	Aufbau Structure Design	Gesamtstärke Épaisseur totale Total thickness
FB4 NS oder/ou/or S		
Blechtüre Porte tôlé Sheet metal clad door	2 x 3 mm Stahlblech, beidseitig Lochschweissung 2 x 3 mm tôle en acier, beidseitig soudure bouchon 2 x 3 mm metal sheet, beidseitig plug weld	60 mm
Profilkopplung Raccordement de profilé Profile coupling	01.684 / 400.054 / 30.019, innen 2 mm Aluminiumblech aufgeklebt 01.684 / 400.054 / 30.019, intérieur 2 mm tôle en aluminium collé 01.684 / 400.054 / 30.019, inside 2 mm aluminium sheet glued	60 mm

Glasleistenvarianten

Variantes de parclozes

Glazing bead variants

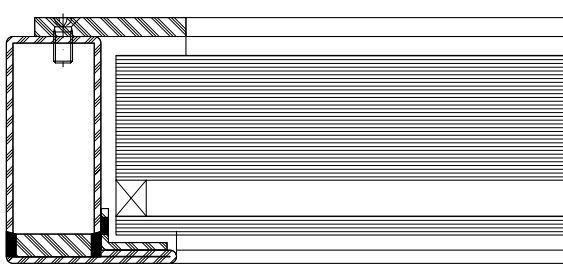
FB4 (S/NS)



Glasfalzluft 4 mm
Innen und aussen Nassverglasung max. 4 mm
Aussen: 400.021 im Glasfalz
Innen: 400.021 mit Abdeckung 406.999 / 406.997

Jeu de la feuillure à verre 4 mm
Pose au silicone à l'intérieur et à l'extérieur max. 4 mm
Extérieur: 400.021 dans la feuillure à verre
Intérieur: 400.021 avec cache 406.999 / 406.997

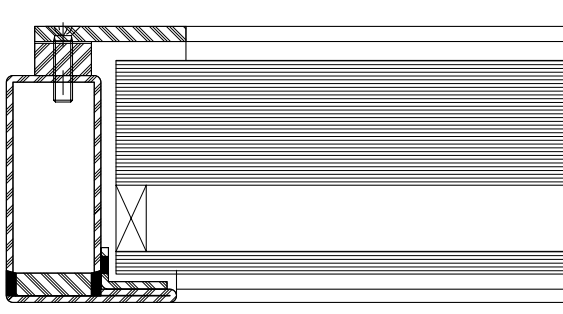
4 mm glass joint clearance
Max. 4 mm internal and external wet glazing
Exterior: 400.021 in the glass rebate
Interior: 400.021 with cover 406.999/406.997



Glasfalzluft 4 mm
Innen und aussen Nassverglasung max. 4 mm
Aussen: 400.021 im Glasfalz
Innen: Stahlflach S235 min. 4 mm

Jeu de la feuillure à verre 4 mm
Pose au silicone à l'intérieur et à l'extérieur max. 4 mm
Extérieur: 400.021 dans la feuillure à verre
Intérieur: Acier plat S235 min. 4 mm

4 mm glass joint clearance
Max. 4 mm internal and external wet glazing
Exterior: 400.021 in the glass rebate
Interior: Min. 4 mm S235 steel plate



Glasfalzluft 4 mm
Innen und aussen Nassverglasung max. 4 mm
Aussen: 400.021 im Glasfalz
Innen: Aufdoppelung Vollstahl und Stahlflach S235 min. 4 mm

Jeu de la feuillure à verre 4 mm
Pose au silicone à l'intérieur et à l'extérieur max. 4 mm
Extérieur: 400.021 dans la feuillure à verre
Intérieur: Doublage acier massif et acier plat S235 min. 4 mm

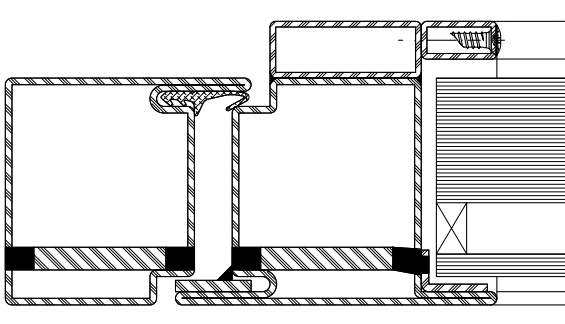
4 mm glass joint clearance
Max. 4 mm internal and external wet glazing
Exterior: 400.021 in the glass rebate
Interior: Min. 4 mm S235 solid steel and steel plate false edge

Glasleistenvarianten

Variantes de parcloses

Glazing bead variants

FB4 (S/NS)



Glasfalzluft 4 mm
Innen und aussen Nassverglasung max. 4 mm
Aussen: 400.021 im Glasfalz
Innen: Aufdopplung Stahlrohr S235 min. 1.5 mm
Wandstärke und Stahlrohr S235 min. 1.5 mm
geschraubt alle 150 mm

Jeu de la feuillure à verre 4 mm
Pose au silicone à l'intérieur et à l'extérieur max. 4 mm
Extérieur: 400.021 dans la feuillure à verre
Intérieur: Doublage tube acier S235 épaisseur de paroi min.
1.5 mm et tube acier S235 min. 1.5 mm
vissé tous les 150 mm

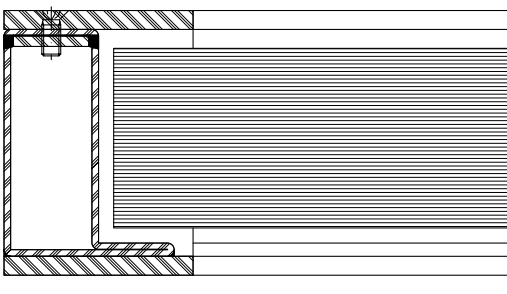
4 mm glass joint clearance
Max. 4 mm internal and external wet glazing
Exterior: 400.021 in the glass rebate
Interior: Min. 1.5 mm steel pipe false edge,
min. 1.5 mm S235 wall thickness and steel pipe,
screwed every 150 mm

Glasleistenvarianten

Variantes de parclozes

Glazing bead variants

FB5 (S/NS)

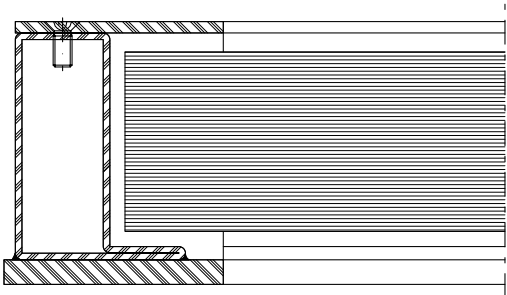


Glasfalzluft 4 mm
Innen und aussen Nassverglasung max. 4 mm
Aussen: Stahlflach S235 min. 5 mm
Innen: Stahlflach S235 min. 5 mm

Jeu de la feuillure à verre 4 mm
Pose au silicone à l'intérieur et à l'extérieur max. 4 mm
Extérieur: Acier plat S235 min. 5 mm
Intérieur: Acier plat S235 min. 5 mm

4 mm glass joint clearance
Max. 4 mm internal and external wet glazing
Exterior: Min. 5 mm S235 steel plate
Interior: Min. 5 mm S235 steel plate

FB6 (S/NS)



Glasfalzluft 4 mm
Innen und aussen Nassverglasung max. 4 mm
Aussen: Stahl Secure 550 oder Secure 600 min. 6.5 mm
Innen: Stahlflach S235 min. 3 mm

Jeu de la feuillure à verre 4 mm
Pose au silicone à l'intérieur et à l'extérieur max. 4 mm
Extérieur: Acier Secure 550 ou Secure 600 min. 6.5 mm
Intérieur: Acier plat S235 min. 3 mm

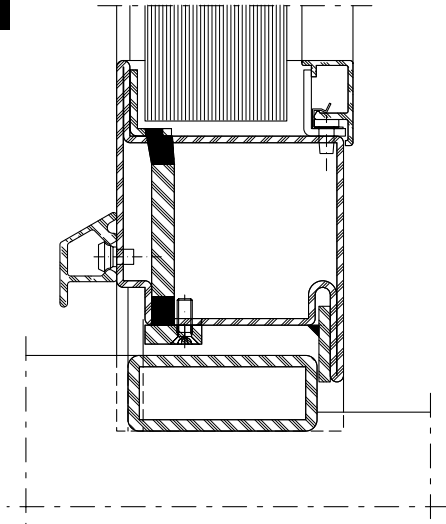
4 mm glass joint clearance
Max. 4 mm internal and external wet glazing
Exterior: Min. 6.5 mm Secure 550 or Secure 600 steel
Interior: Min. 3 mm S235 steel plate

Schwellenausführungen

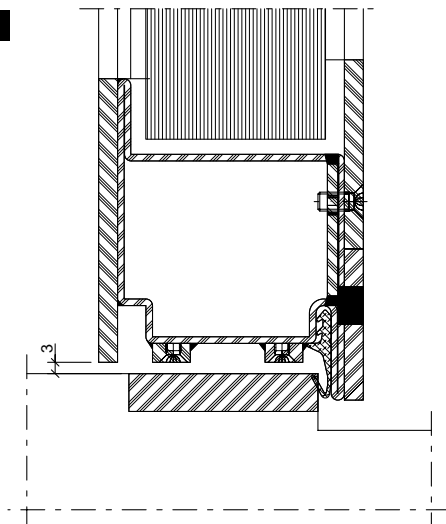
Versions de seuil

Sill designs

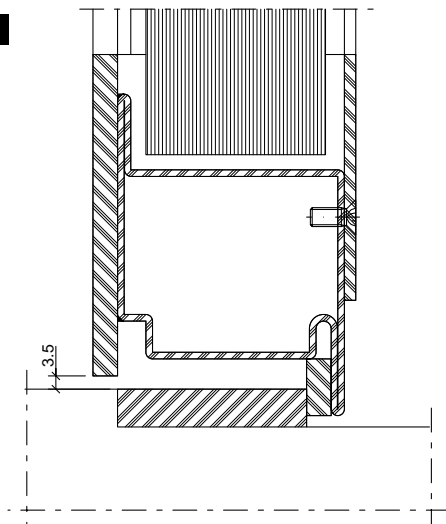
FB4 (S/NS)



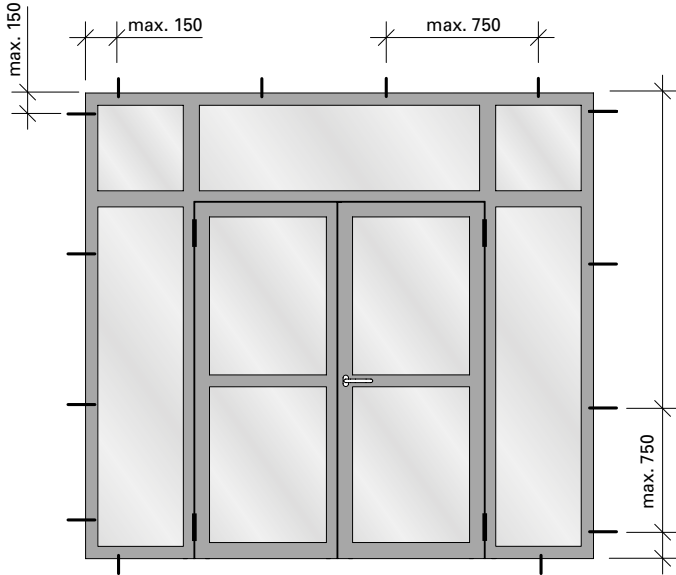
FB5 (S/NS)



FB6 (S/NS)



FB4 (S/NS)



Beispiel für zulässige Wandanschlüsse

Folgende Befestigungsmittel können zur Montage der durchschusshemmenden Elemente eingesetzt werden:

- Rahmendübel min. \varnothing 10 mm
- Anker, Laschen (Segmentanker min. \varnothing 8 mm)
- Ankerschienen oder Montageschienen
- Schrauben mit metrischem Gewinde min. \varnothing 8 mm
- Hilti HUS-Universalschraube
- Max. Befestigungsabstand: 150 mm aus der Ecke, 750 mm dazwischen

Exemples des muraux autorisés

Les modes de fixation suivants sont utilisables pour le montage des éléments résistance aux balles

- Chevilles synthétique min. \varnothing 10 mm
- Chevilles d'ancrage métalliques min. \varnothing 8 mm
- Rails d'ancrage ou rails de montage
- Vis à filetage métrique min. \varnothing 8 mm
- Vis universelle Hilti HUS
- Distance de fixation: 150 mm dans l'angle, 750 mm entre les deux

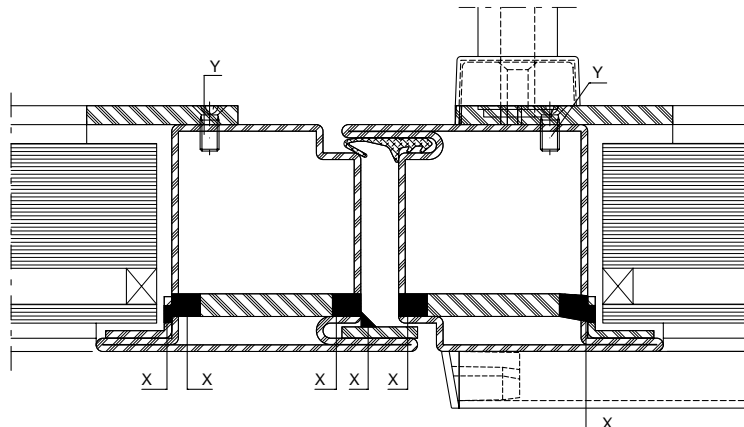
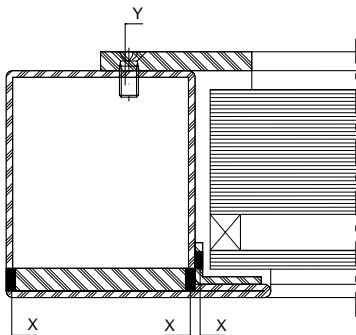
Example for permissible wall abutments

The following fasteners can be used to fit the bullet-resistant elements

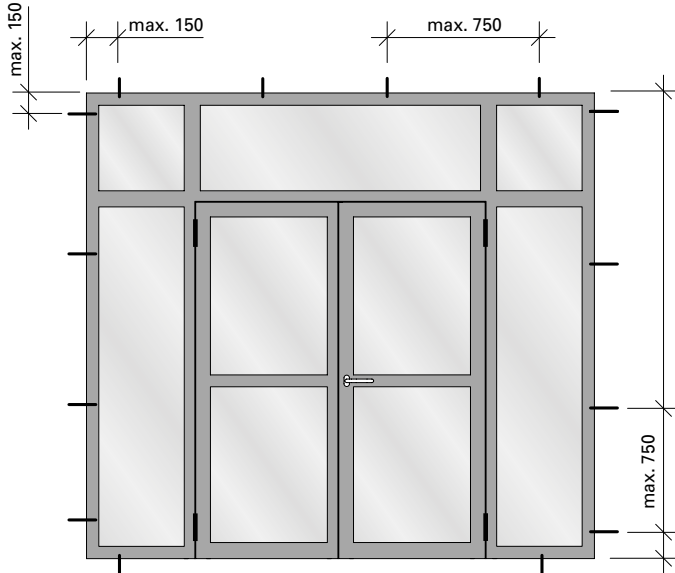
- Frame plugs min. \varnothing 10 mm
- Anchors, straps (segment anchors min. \varnothing 8 mm)
- Anchor rails or fixing rails
- Screws with a metric thread min. \varnothing 8 mm
- Hilti HUS universal screw
- Max. distance between fixings: 150 mm from the corner, 750 mm in between

X = Heftpunkte min. 5 mm, max. 150 mm Abstand
 Points de soudure écart min. 5 mm, max. 150 mm
 Distance between tack points: min. 5 mm, max. 150 mm

Y = Schrauben min. M4, max. 150 mm Abstand
 Vis écart min. M4, max. 150 mm
 Distance between screws: min. M4, max. 150 mm



FB5 (S/NS)



Beispiel für zulässige Wandanschlüsse

Folgende Befestigungsmittel können zur Montage der durchschusshemmenden Elemente eingesetzt werden:

- Rahmendübel min. \varnothing 10 mm
- Anker, Laschen (Segmentanker min. \varnothing 8 mm)
- Ankerschienen oder Montageschienen
- Schrauben mit metrischem Gewinde min. \varnothing 8 mm
- Hilti HUS-Universalschraube
- Max. Befestigungsabstand: 150 mm aus der Ecke, 750 mm dazwischen

Exemples des muraux autorisés

Les modes de fixation suivants sont utilisables pour le montage des éléments résistance aux balles

- Chevilles synthétique min. \varnothing 10 mm
- Chevilles d'ancrage métalliques min. \varnothing 8 mm
- Rails d'ancrage ou rails de montage
- Vis à filetage métrique min. \varnothing 8 mm
- Vis universelle Hilti HUS
- Distance de fixation: 150 mm dans l'angle, 750 mm entre les deux

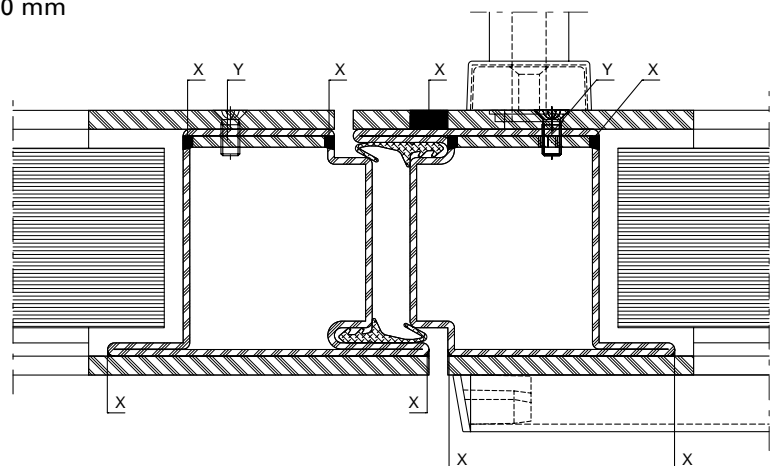
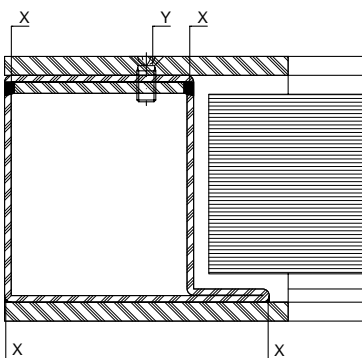
Example for permissible wall abutments

The following fasteners can be used to fit the bullet-resistant elements

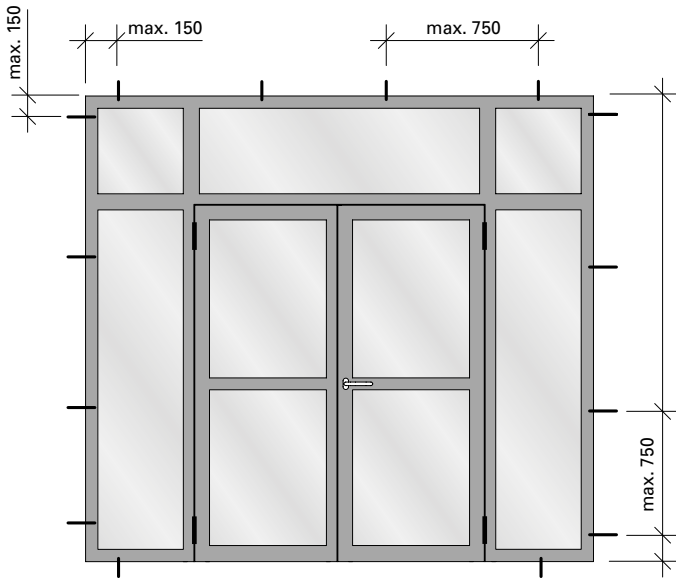
- Frame plugs min. \varnothing 10 mm
- Anchors, straps (segment anchors min. \varnothing 8 mm)
- Anchor rails or fixing rails
- Screws with a metric thread min. \varnothing 8 mm
- Hilti HUS universal screw
- Max. distance between fixings: 150 mm from the corner, 750 mm in between

X = Heftpunkte min. 5 mm, max. 150 mm Abstand
 Points de soudure écart min. 5 mm, max. 150 mm
 Distance between tack points: min. 5 mm, max. 150 mm

Y = Schrauben min. M4, max. 150 mm Abstand
 Vis écart min. M4, max. 150 mm
 Distance between screws: min. M4, max. 150 mm



FB6 (S/NS)



Beispiel für zulässige Wandanschlüsse

Folgende Befestigungsmittel können zur Montage der durchschusshemmenden Elemente eingesetzt werden:

- Rahmendübel min. \varnothing 10 mm
- Anker, Laschen (Segmentanker min. \varnothing 8 mm)
- Ankerschienen oder Montageschienen
- Schrauben mit metrischem Gewinde min. \varnothing 8 mm
- Hilti HUS-Universalschraube
- Max. Befestigungsabstand: 150 mm aus der Ecke, 750 mm dazwischen

Exemples des muraux autorisés

Les modes de fixation suivants sont utilisables pour le montage des éléments résistance aux balles

- Chevilles synthétique min. \varnothing 10 mm
- Chevilles d'ancrage métalliques min. \varnothing 8 mm
- Rails d'ancrage ou rails de montage
- Vis à filetage métrique min. \varnothing 8 mm
- Vis universelle Hilti HUS
- Distance de fixation: 150 mm dans l'angle, 750 mm entre les deux

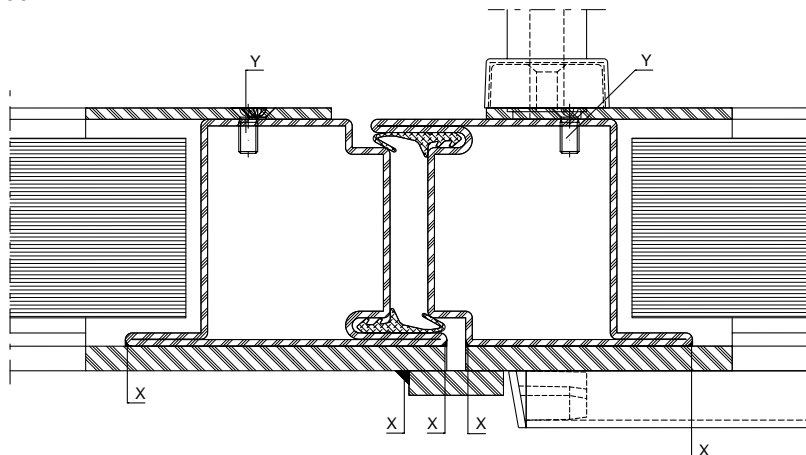
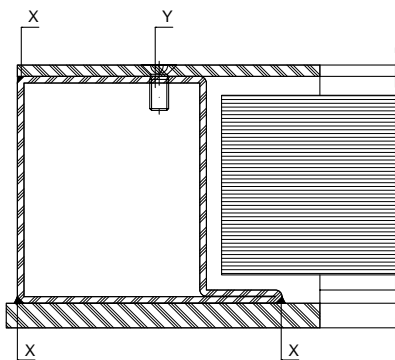
Example for permissible wall abutments

The following fasteners can be used to fit the bullet-resistant elements

- Frame plugs min. \varnothing 10 mm
- Anchors, straps (segment anchors min. \varnothing 8 mm)
- Anchor rails or fixing rails
- Screws with a metric thread min. \varnothing 8 mm
- Hilti HUS universal screw
- Max. distance between fixings: 150 mm from the corner, 750 mm in between

X = Heftpunkte min. 5 mm, max. 150 mm Abstand
 Points de soudure écart min. 5 mm, max. 150 mm
 Distance between tack points: min. 5 mm, max. 150 mm

Y = Schrauben min. M4, max. 150 mm Abstand
 Vis écart min. M4, max. 150 mm
 Distance between screws: min. M4, max. 150 mm



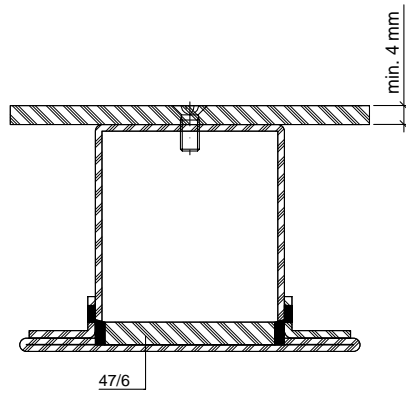
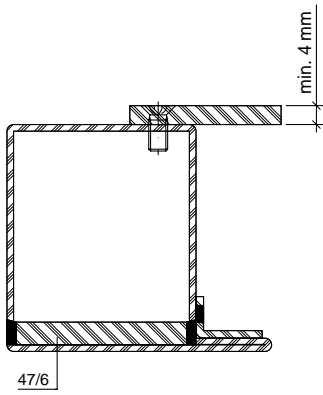
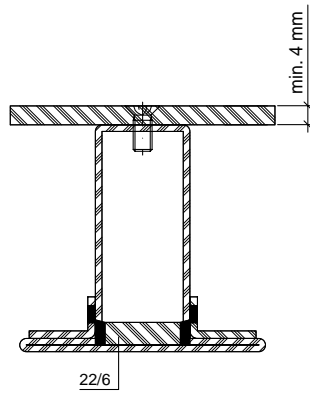
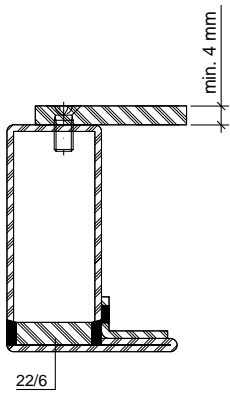
Dimension der
durchschusshemmenden
Verstärkungen

Dimension des renforts
pare-balles

Dimension of bullet-resistant
reinforcements

FB4 (S/NS)

Festverglasung
Vitrage fixe
Fixed glazing



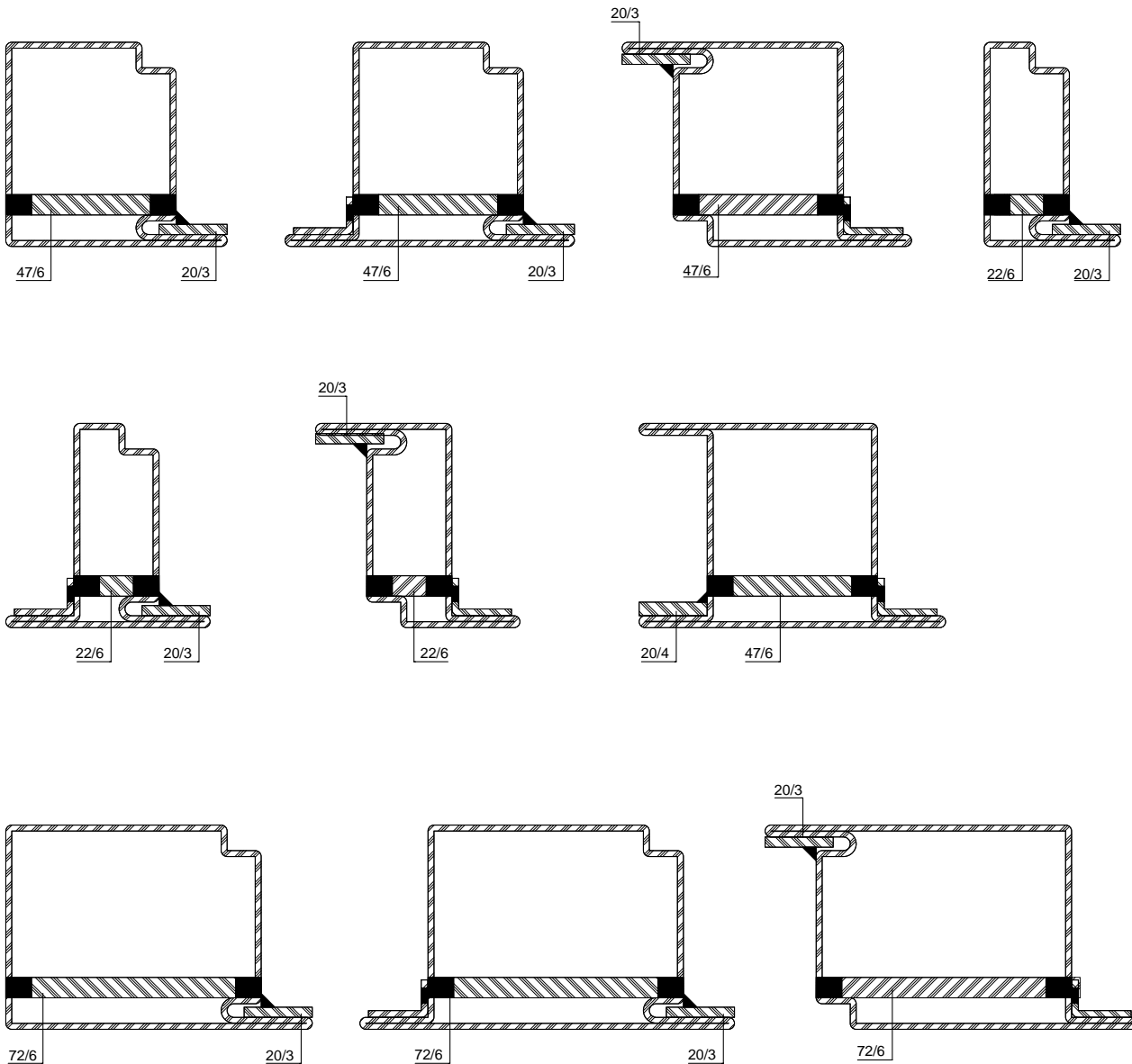
Dimension der
durchschusshemmenden
Verstärkungen

Dimension des renforts
pare-balles

Dimension of bullet-resistant
reinforcements

FB4 (S/NS)

Türrahmen
Cadre de porte
Door frame



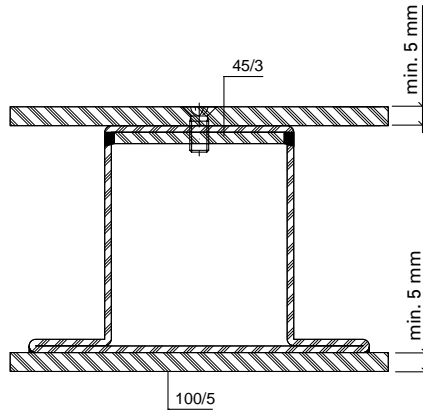
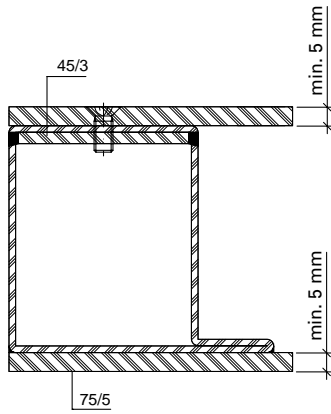
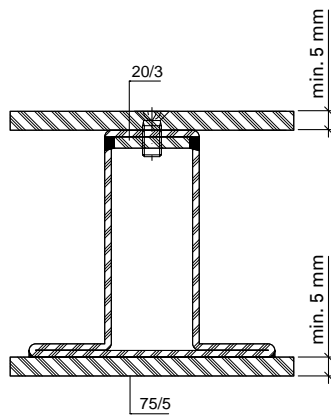
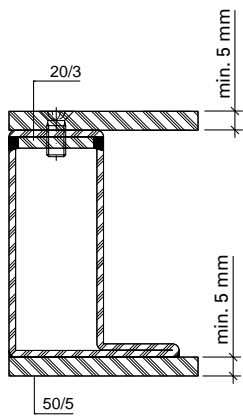
Dimension der durchschusshemmenden Verstärkungen

Dimension des renforts pare-balles

Dimension of bullet-resistant reinforcements

FB5 (S/NS)

Festverglasung
Vitrage fixe
Fixed glazing



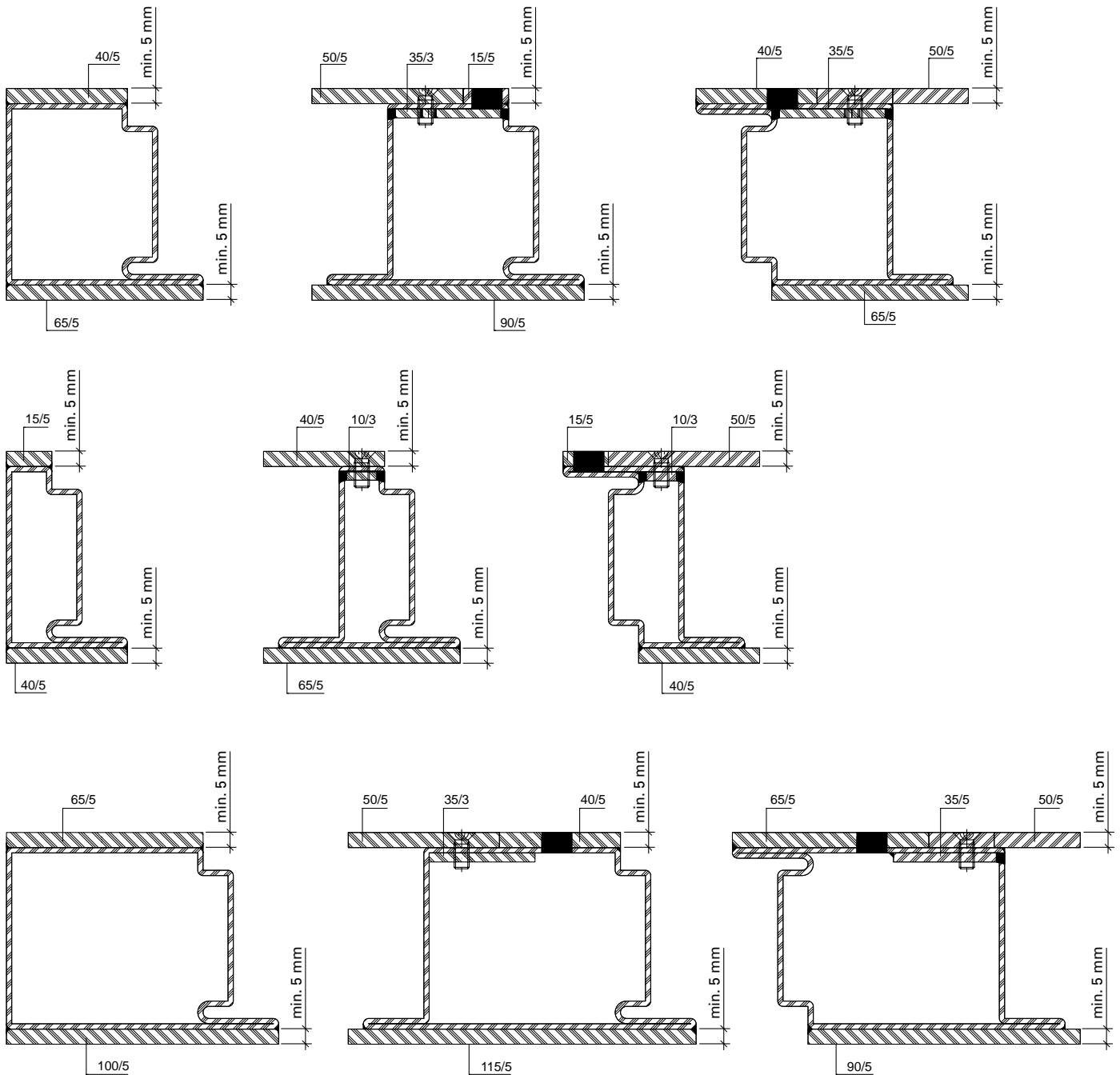
Dimension der durchschusshemmenden Verstärkungen

Dimension des renforts pare-balles

Dimension of bullet-resistant reinforcements

FB5 (S/NS)

Türrahmen
 Cadre de porte
 Door frame



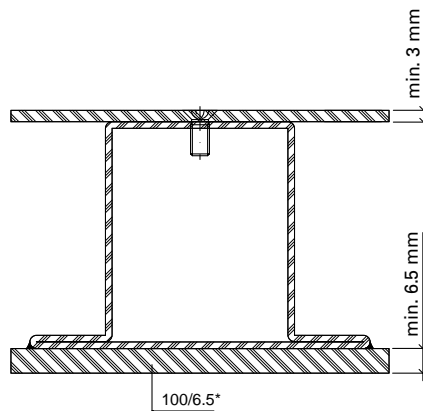
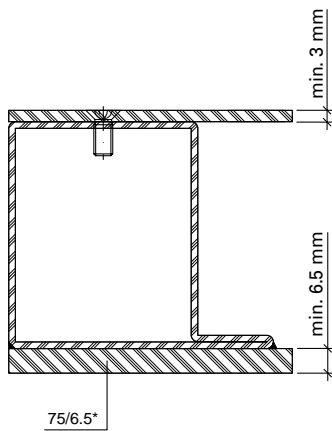
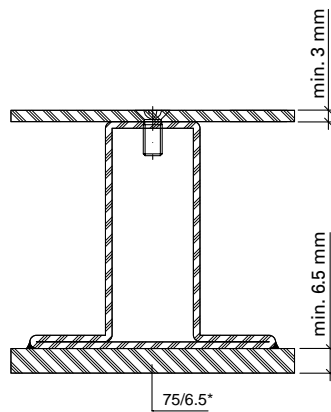
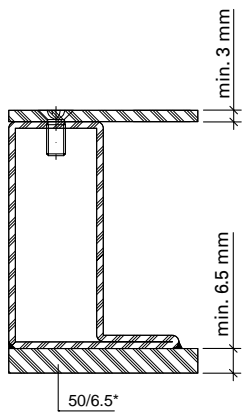
Dimension der
durchschusshemmenden
Verstärkungen

Dimension des renforts
pare-balles

Dimension of bullet-resistant
reinforcements

FB6 (S/NS)

Festverglasung
Vitrage fixe
Fixed glazing



- * Stahl SECURE 500 oder SECURE 600
- * Acier SECURE 500 ou SECURE 600
- * Steel SECURE 500 or SECURE 600

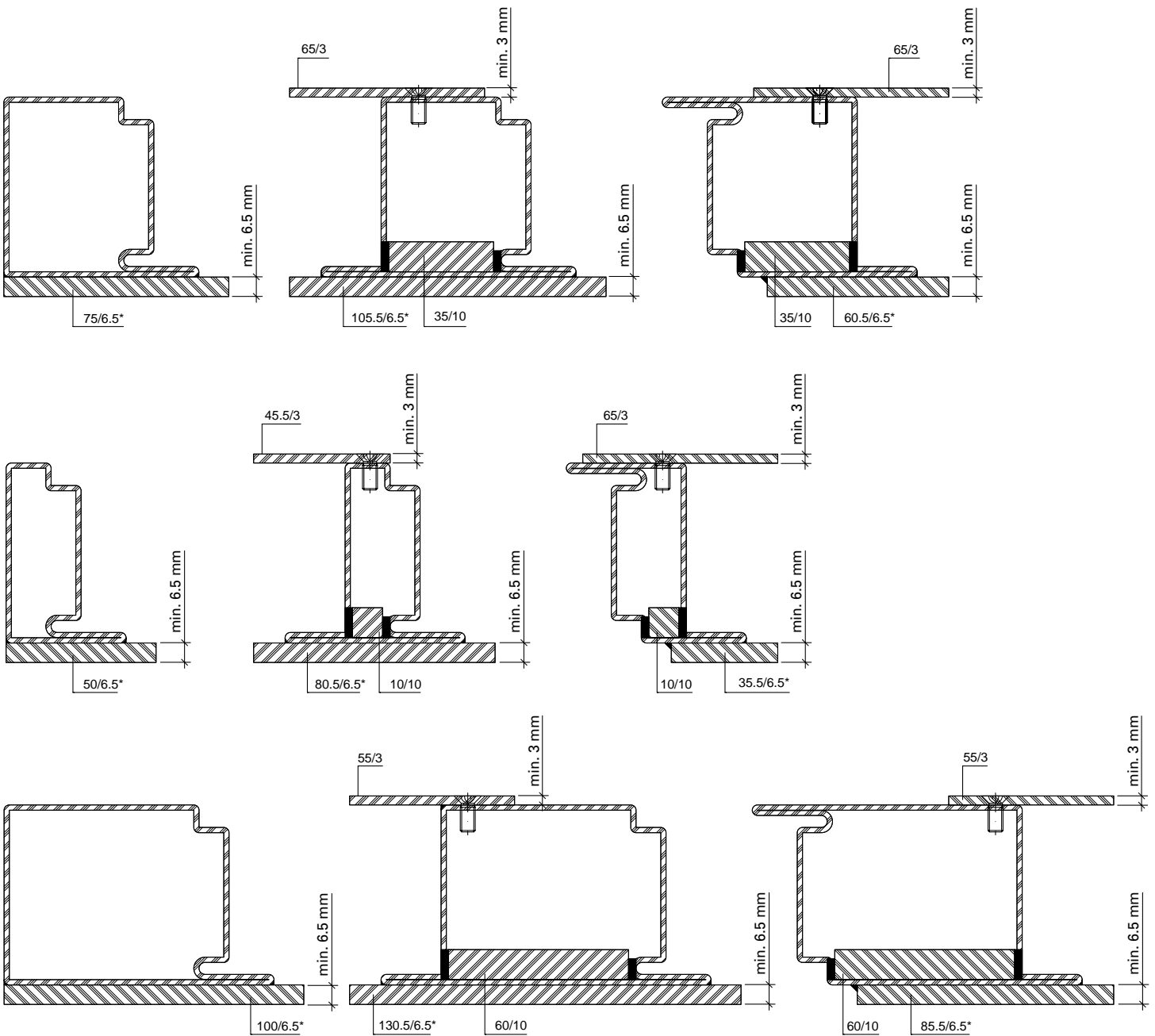
Dimension der durchschusshemmenden Verstärkungen

Dimension des renforts pare-balles

Dimension of bullet-resistant reinforcements

FB6 (S/NS)

Türrahmen
Cadre de porte
Door frame



* Stahl SECURE 500 oder SECURE 600
* Acier SECURE 500 ou SECURE 600
* Steel SECURE 500 or SECURE 600

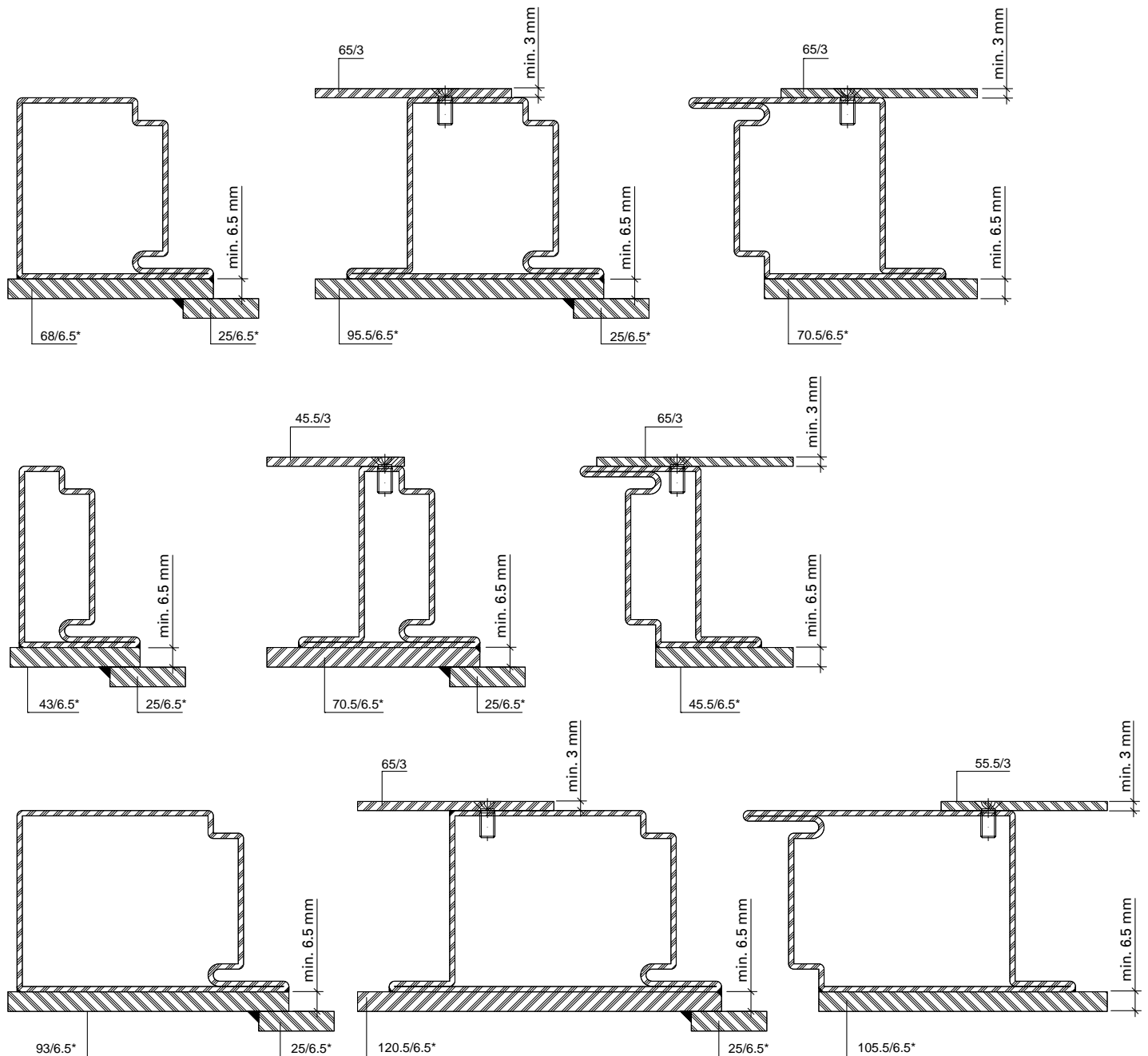
Dimension der durchschusshemmenden Verstärkungen

Dimension des renforts pare-balles

Dimension of bullet-resistant reinforcements

FB6 (S/NS)

Türrahmen
Cadre de porte
Door frame



* Stahl SECURE 500 oder SECURE 600
* Acier SECURE 500 ou SECURE 600
* Steel SECURE 500 or SECURE 600

Zuschneiden von Spezialstahl

Empfohlene Schneidverfahren für SECURE:

≤ 12 mm Blechstärke =
Laserschneiden

Zylinder und Drücker nicht vergessen!

Bohren, Fräsen und Gewin- dschneiden in Spezialstahl

Bohrer

Für die Stähle SECURE 500 und SECURE 600 sind Hartmetallbohrer erforderlich.

Gewindeschneiden

Die SECURE-Stähle eignen sich auch für das Gewindebohren.

Découpe d'acier spécial

Procédés de coupe recommandés pour SECURE:

Épaisseur de tôle ≤ 12 mm =
coupe au laser

Ne pas oublier le cylindre et la poignée!

Percer, fraiser et tarauder dans l'acier spécial

Foret

Des forets en bloc de métal dur sont nécessaires pour les aciers SECURE 500 et SECURE 600.

Taraudage

Les aciers SECURE conviennent également au taraudage.

Cutting of special steel

Recommended cutting process for SECURE:

≤ 12 mm sheet thickness =
laser cutting

Do not forget cylinder and handle.

Drilling, machining and thread cutting in special steel

Drill bit

Carbide drill bits are required for the SECURE 500 and SECURE 600 steels.

Thread cutting

The SECURE steels are suitable for tapping.

Schweißen von Spezialstahl

Der Stahl ist unter Beachtung der allgemeinen Regeln der Technik für die Hand- und Automatschweißung geeignet. Um Kaltrissbildung in den Schweißverbindungen zu vermeiden, sollten nur Schweißzusatz-Werkstoffe verwendet werden, die zu einem geringen Wasserstoffgehalt im Schweißgut führen. Die Verwendung des austenitischen Schweißzusatz-Werkstoffes der Sorte 18 8 Mn (Thermanit X) wird empfohlen.

Soudage d'acier spécial

L'acier convient au soudage manuel et automatique quand il est tenu compte des règles techniques générales. Afin d'éviter toute formation de fissure à froid dans les liaisons soudées, seuls des métaux d'apport n'occasionnant qu'une faible teneur en hydrogène dans ces derniers devraient être utilisés. Il est recommandé d'utiliser le métal d'apport austénitique de type 18 8 Mn (Thermanit X).

Welding of special steel

Taking account of the general rules of engineering, the steel is suitable for manual and automated welding. In order to avoid cold cracking in the welded joints, only use welding filler materials which result in a low hydrogen content in the weld metal. The use of 18 8 Mn (Thermanit X) austenitic welding filler materials is recommended.

Schweißzusätze

Métaux d'apport

Welding fillers

Austenitische Schweißzusätze Métaux d'apport austénitiques Austenitic filler metals		
Hersteller Fabricant Manufacturer	Lichtbogen- Handschiessen Soudage manuel à l'arc Manual metal-arc welding	Schutzgas-Schweißen Soudage au gaz inerte Gas metal-arc welding
Böhler T-PUT	Thermanit X	Thermanit X
ESAB	OK 67.45	OK Autrod 16.95
Filarc	Filarc BM 307 L	Filarc PZ 6070 Filarc PZ 6470
Oerlikon	Safdry R 307	Nertalic 51 Safdual 651

Ferritische Schweißzusätze Métaux d'apport ferritiques Ferritic filler metals		
Hersteller Fabricant Manufacturer	Lichtbogen- Handschiessen Soudage manuel à l'arc Manual metal-arc welding	Schutzgas-Schweißen Soudage au gaz inerte Gas metal-arc welding
Böhler T-PUT	SH V 1 SH Ni 2 K 100	Union MoNi Union NiMoCr
ESAB	OK 48.08 OK 48.68	OK Autrod 12.51 OK Autrod 13.09
Filarc	Filarc 35 Filarc 108	Filarc PZ 6000 Filarc PZ 6130
Oerlikon	Tenacito 65 R Tenacito 75	Fluxofil 40 Fluxofil 42

Oberflächenbehandlung von Spezialstahl

Im Allgemeinen erhält dieser Stahl seine mechanischen Eigenschaften durch Austenitisieren und anschließendes konventionelles Abschrecken und Anlassen. Die Wärmebehandlung richtet sich nach der chemischen Zusammensetzung und der Blechdicke. Um Härtefälle zu vermeiden, darf die Stahlsorte SECURE 500/600 anschliessend nicht mehr über 200°C erwärmt werden. Zwischen den Jansen-Profilen und den SECURE 500/600 Blechen beide Flächen grundieren oder verzinkte Profile verwenden. Fugen im Aussenbereich nach der Beschichtung mit Schmalfugendichtmasse abdichten.

Traitement de surface d'acier spécial

Cet acier obtient en général ses propriétés mécaniques par austénitisation suivie d'une trempe et d'un revenu conventionnels. Le traitement thermique dépend de la composition chimique et de l'épaisseur de la tôle. Pour empêcher tout durcissement, le type d'acier SECURE 500/600 ne doit ensuite plus être réchauffé à plus de 200 °C. Apprêter les deux surfaces entre les profilés Jansen et les tôles SECURE 500/600 ou n'utiliser que des profilés galvanisés. Étanchéfier les joints dans la zone extérieure avec du mastic d'étanchéité pour joint étroit après le revêtement.

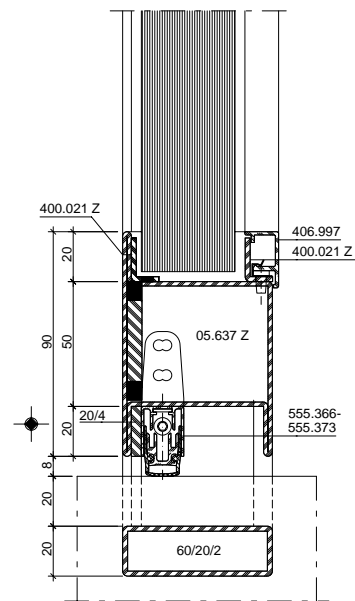
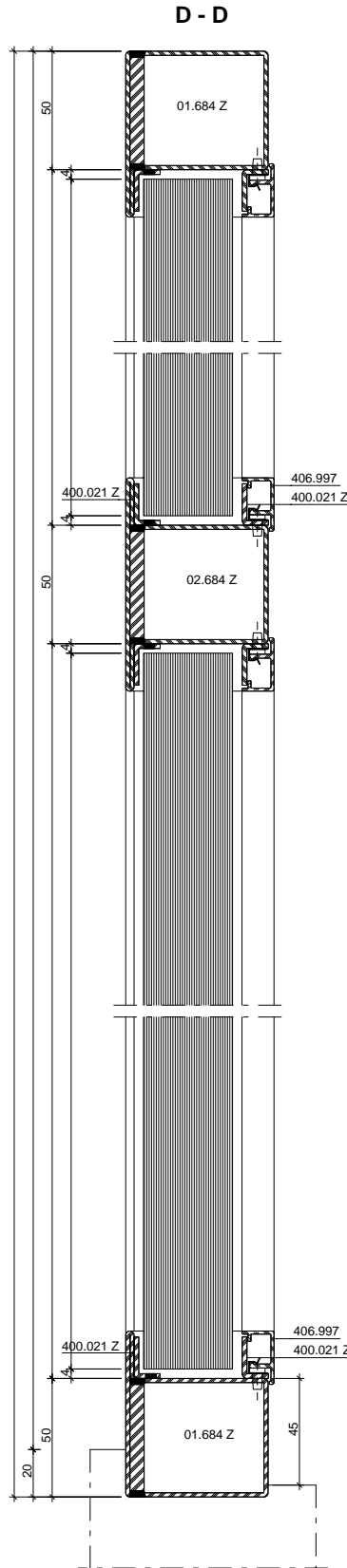
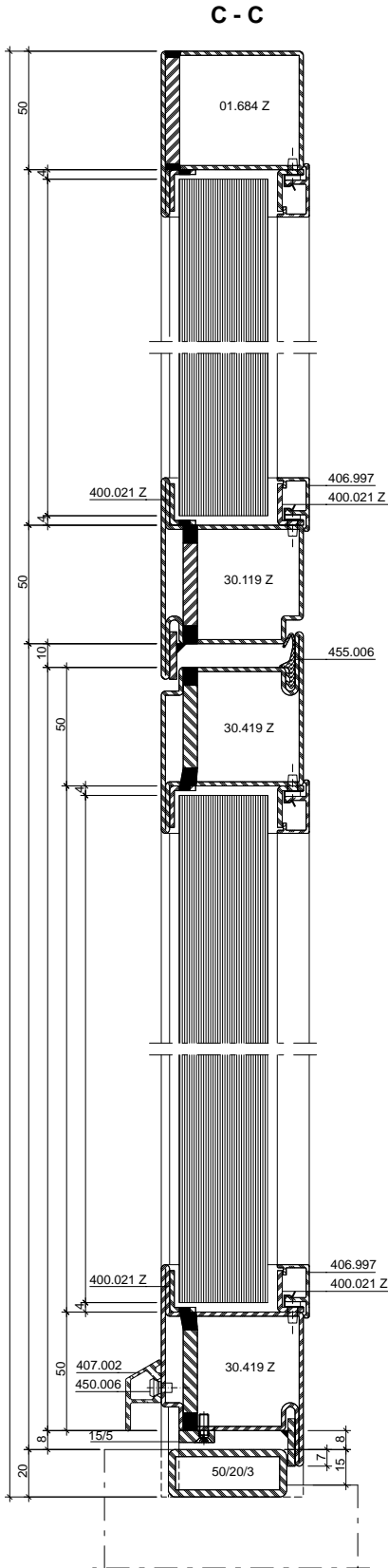
Surface treatment of special steel

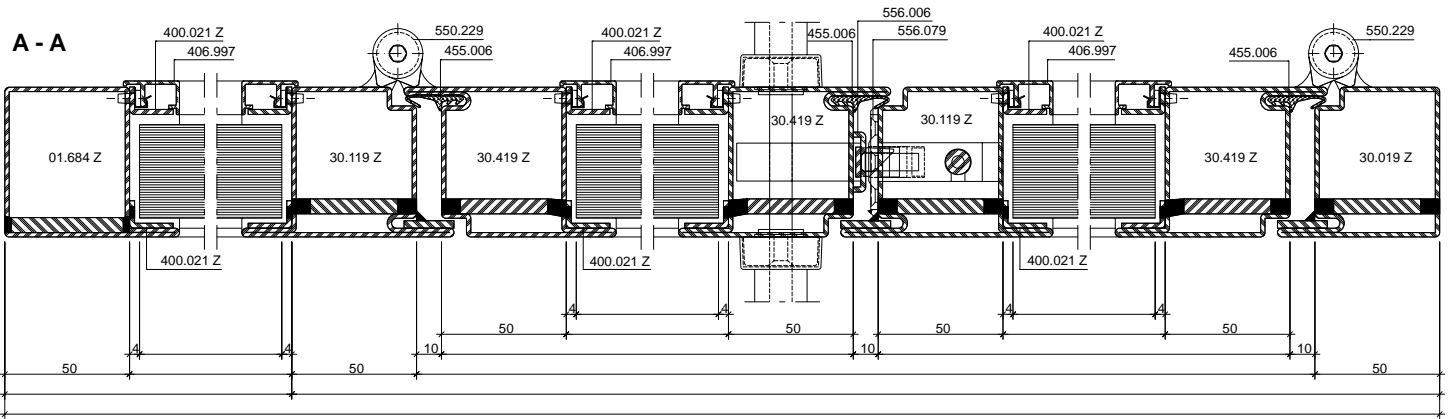
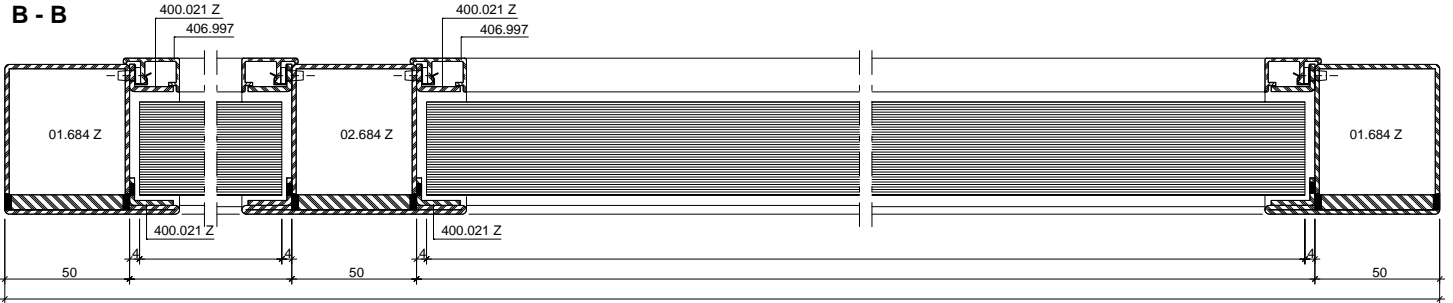
In general, this steel obtains its mechanical properties from austenitising followed by conventional quenching and tempering. The heat treatment is guided by the chemical composition and the sheet thickness. In order to avoid hardness, the steel grade SECURE 500/600 must not subsequently be heated above 200°C. Prime both surfaces between the Jansen profiles and the SECURE 500/600 sheets or use galvanised profiles. Seal joints in the outer area after coating with narrow joint sealant.

FB4 NS/S

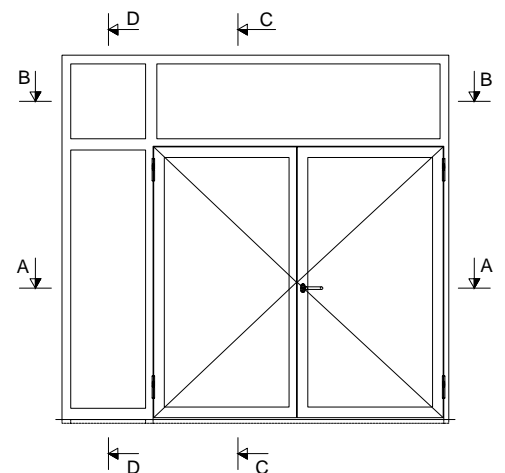
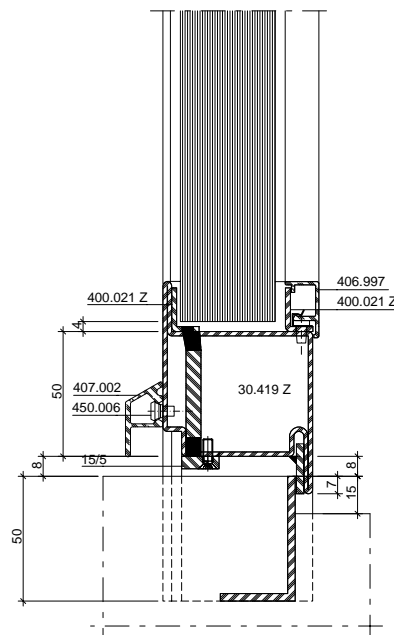
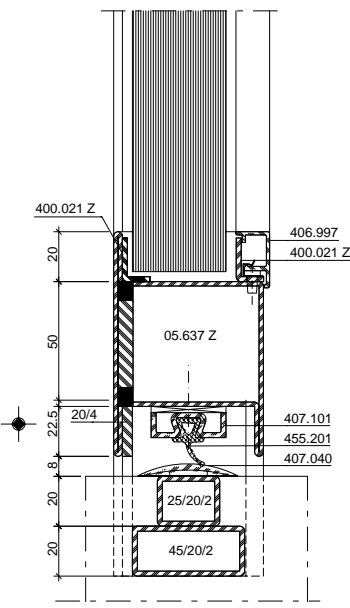
FB4 NS/S

FB4 NS/S





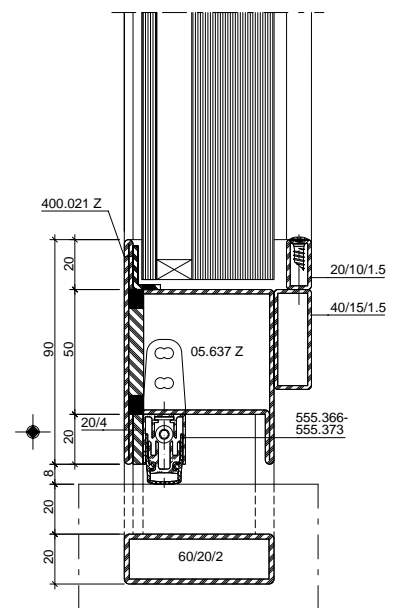
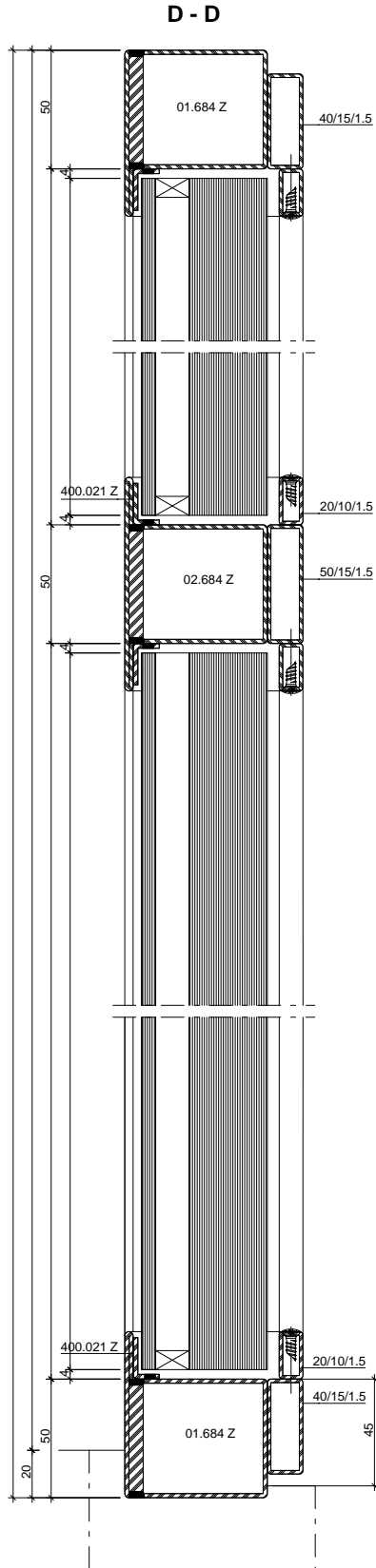
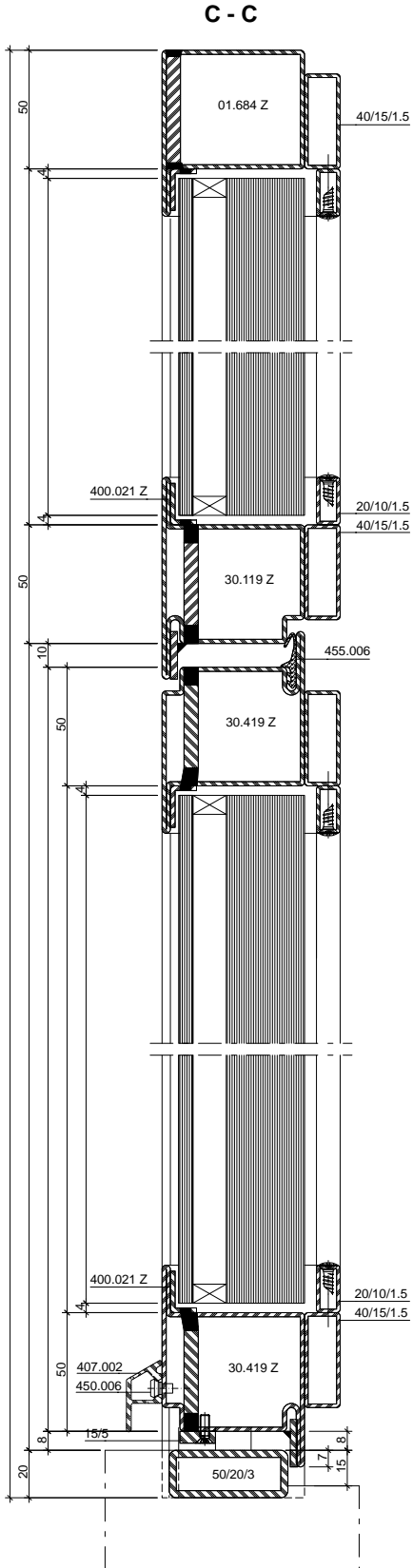
● Hinweis: Hier keine Durchschusshemmung
 Remarque: pas de résistance aux balles ici
 Warning: No bullet resistance here

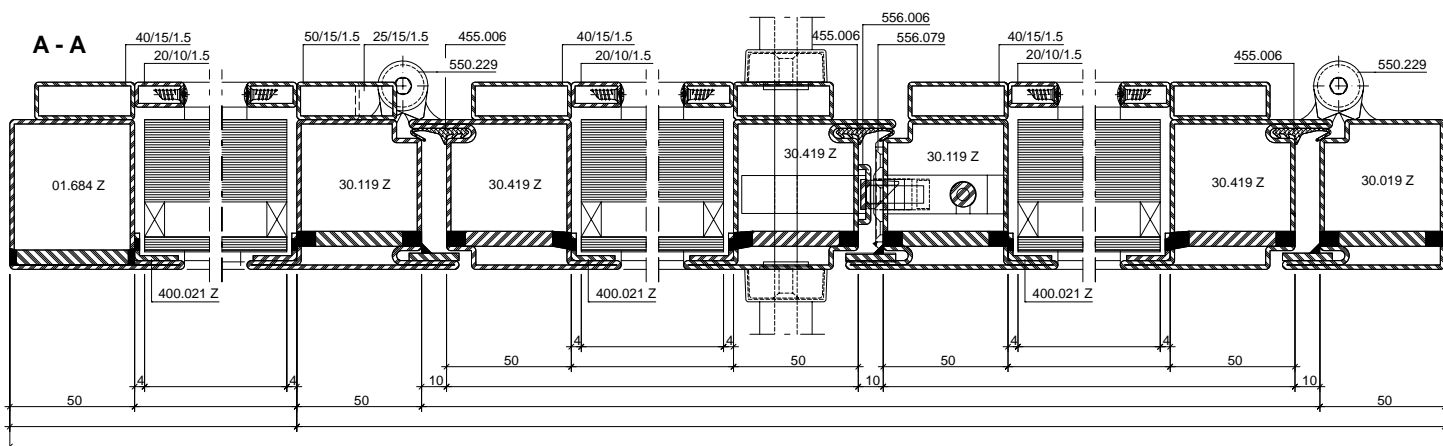
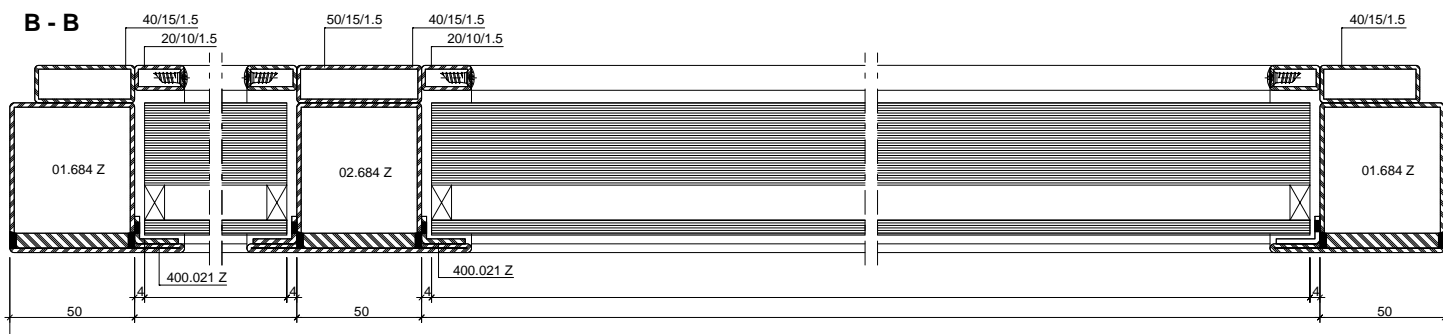


FB4 NS/S

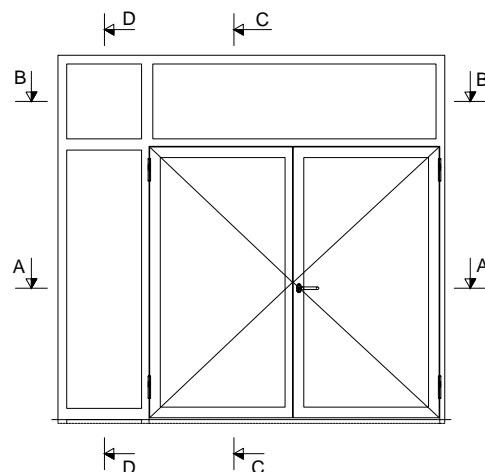
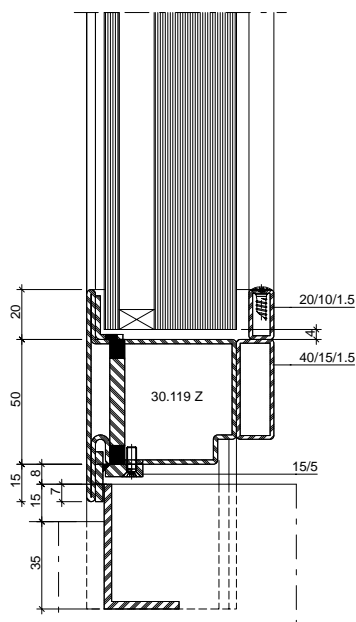
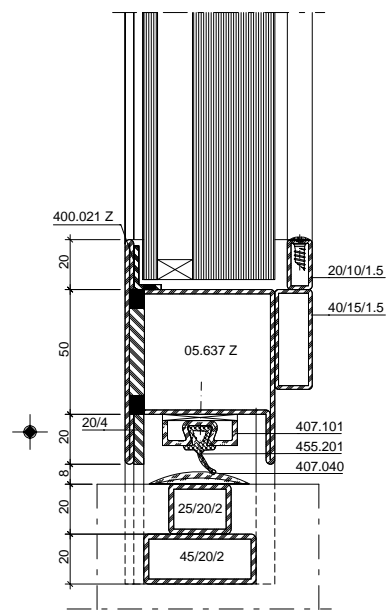
FB4 NS/S

FB4 NS/S





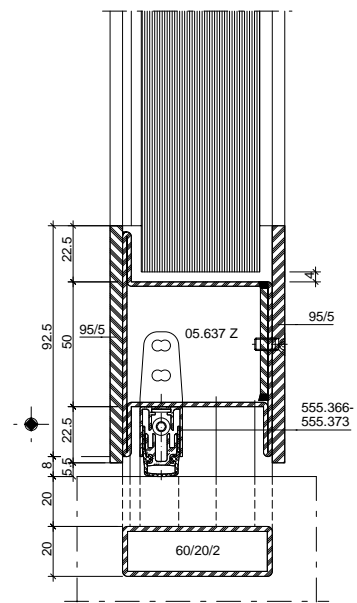
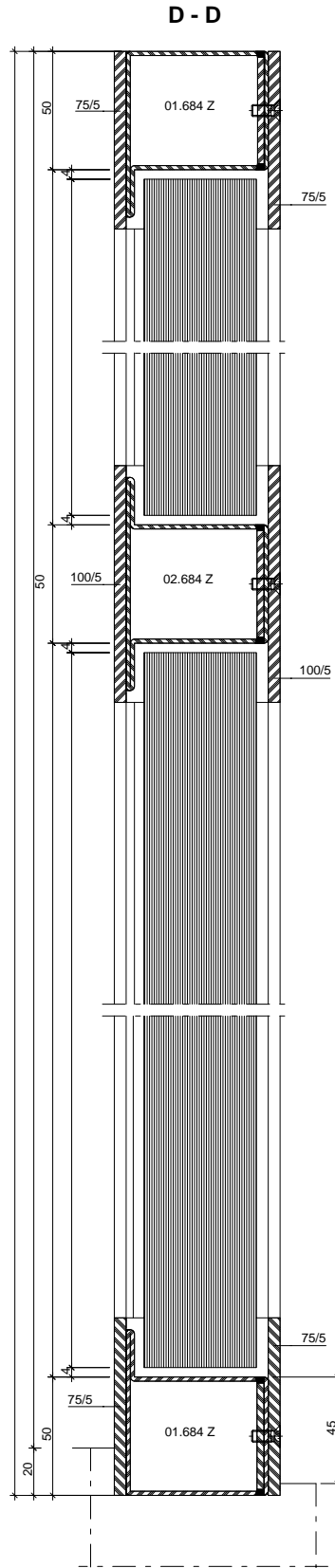
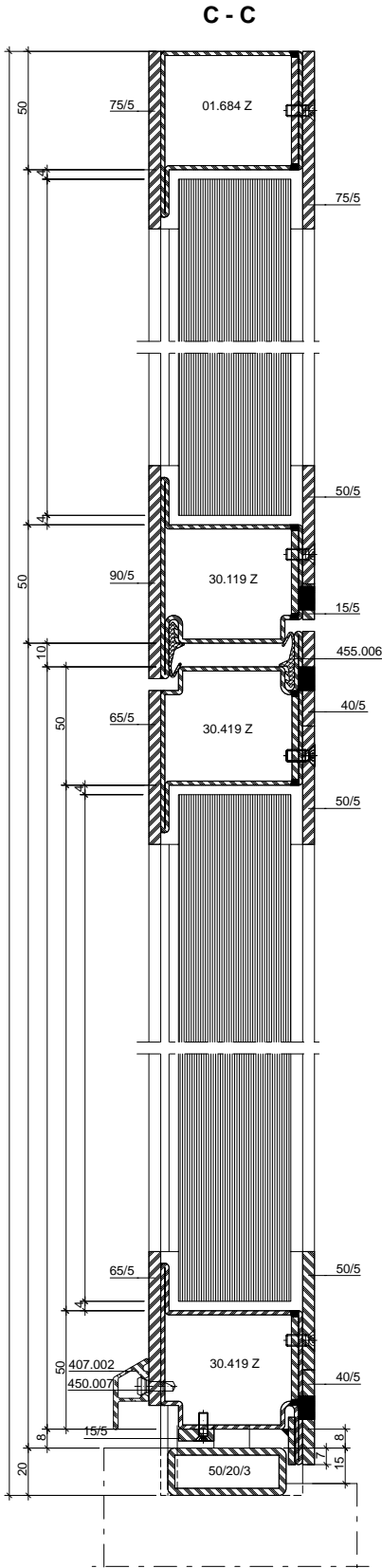
Hinweis: Hier keine Durchschusshemmung
 Remarque: pas de résistance aux balles ici
 Warning: No bullet resistance here



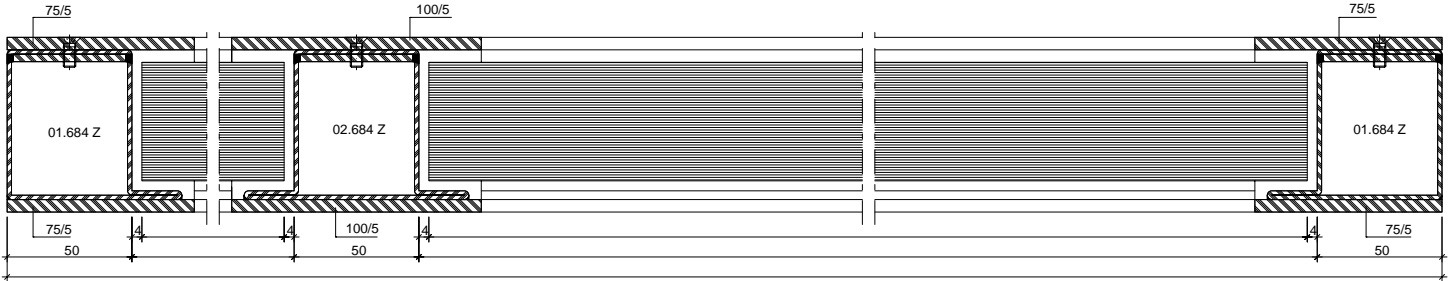
FB5 NS/S

FB5 NS/S

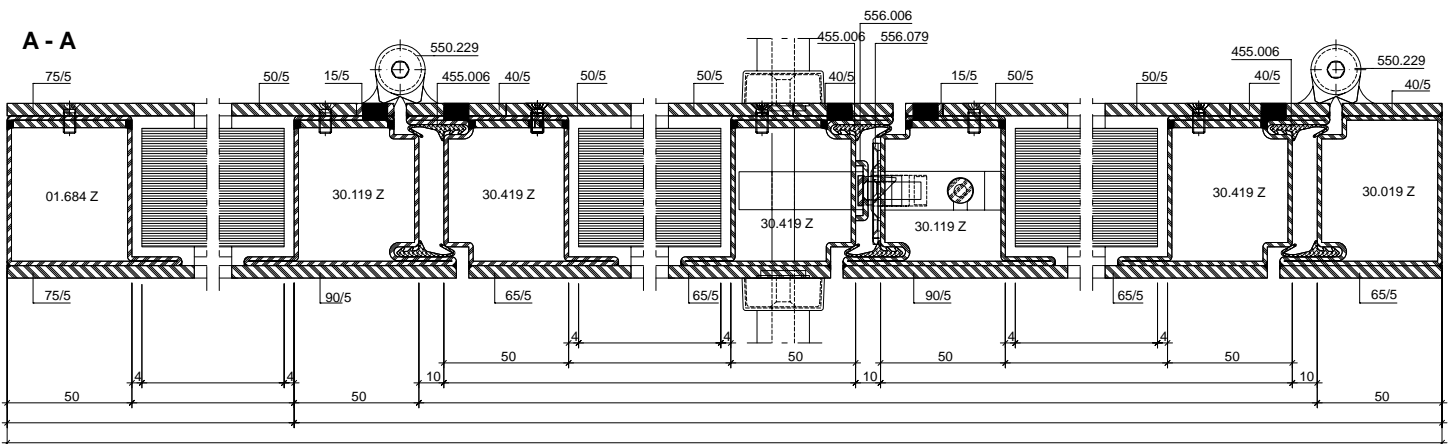
FB5 NS/S




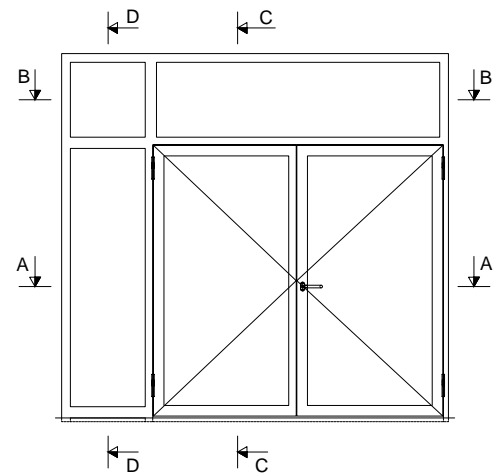
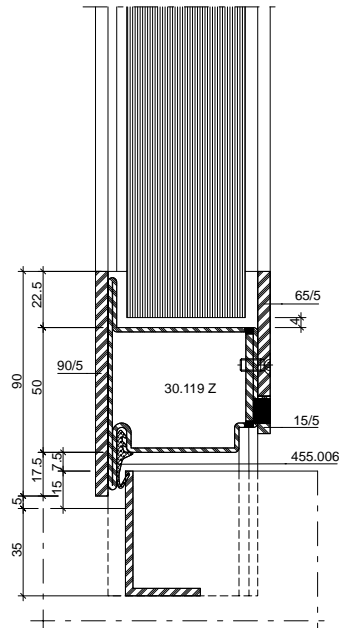
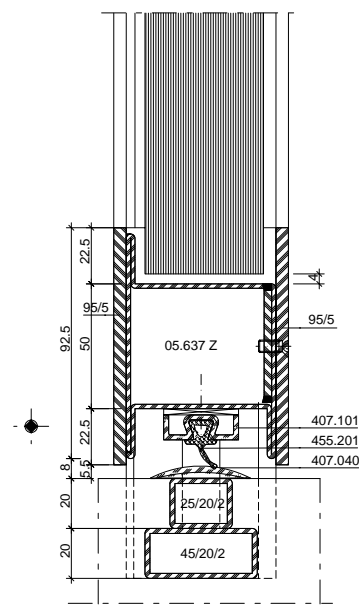
B - B



A - A



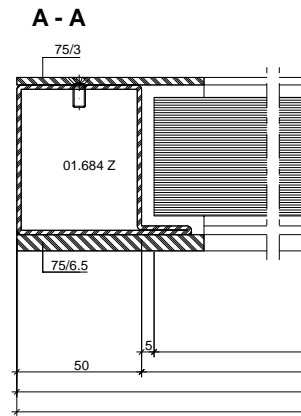
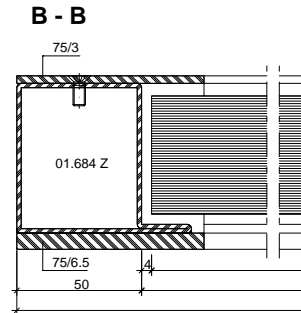
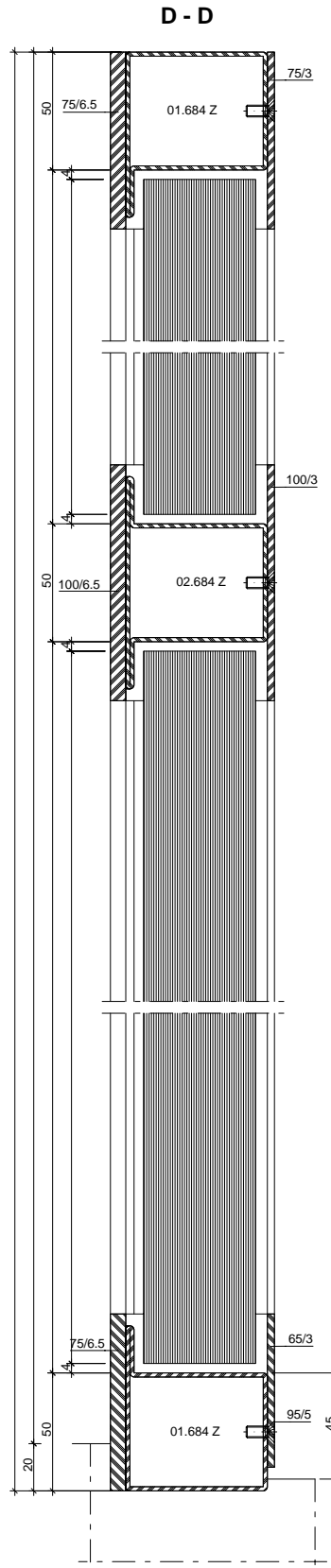
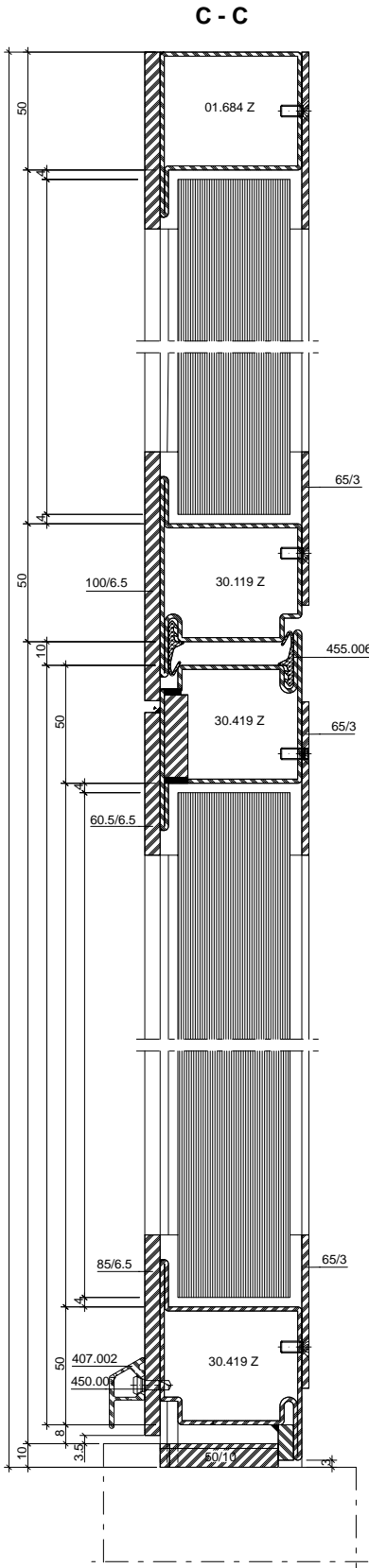
 Hinweis: Hier keine Durchschusshemmung
 Remarque: pas de résistance aux balles ici
 Warning: No bullet resistance here

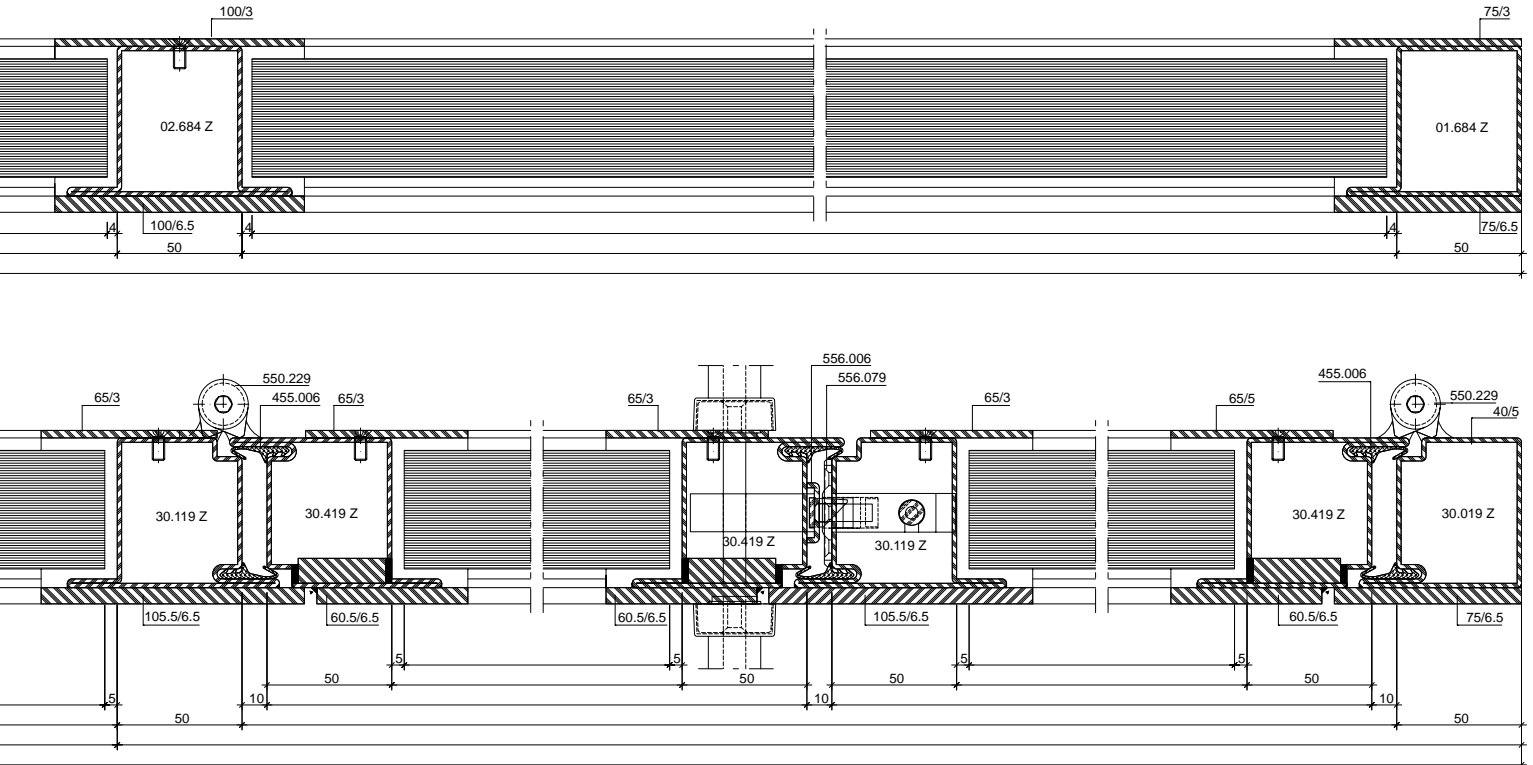


FB6 NS/S

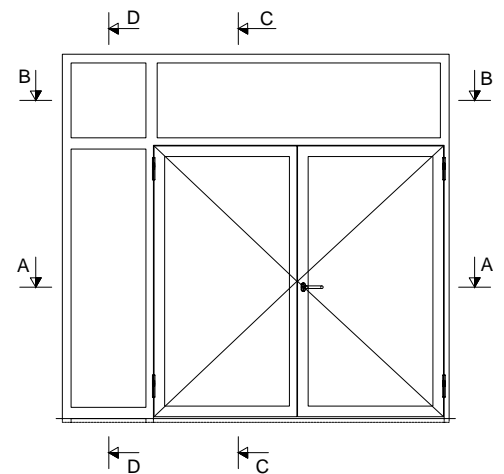
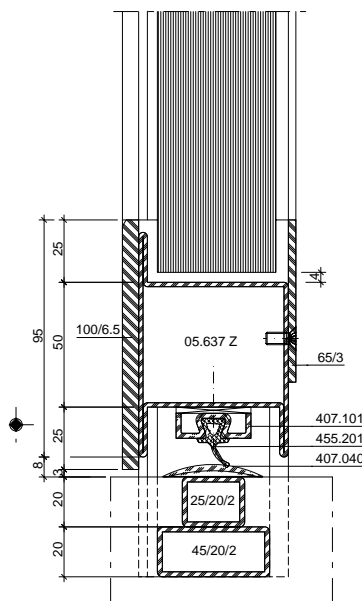
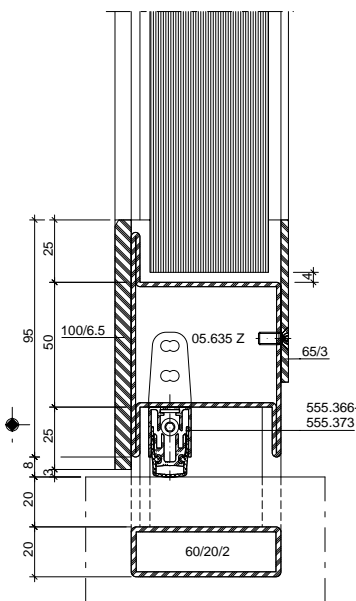
FB6 NS/S

FB6 NS/S





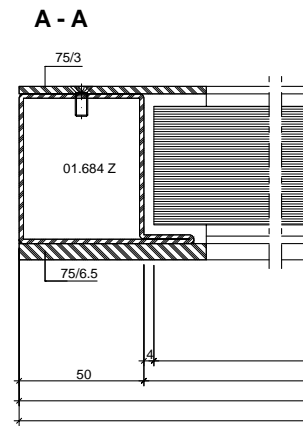
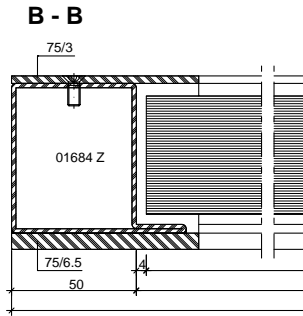
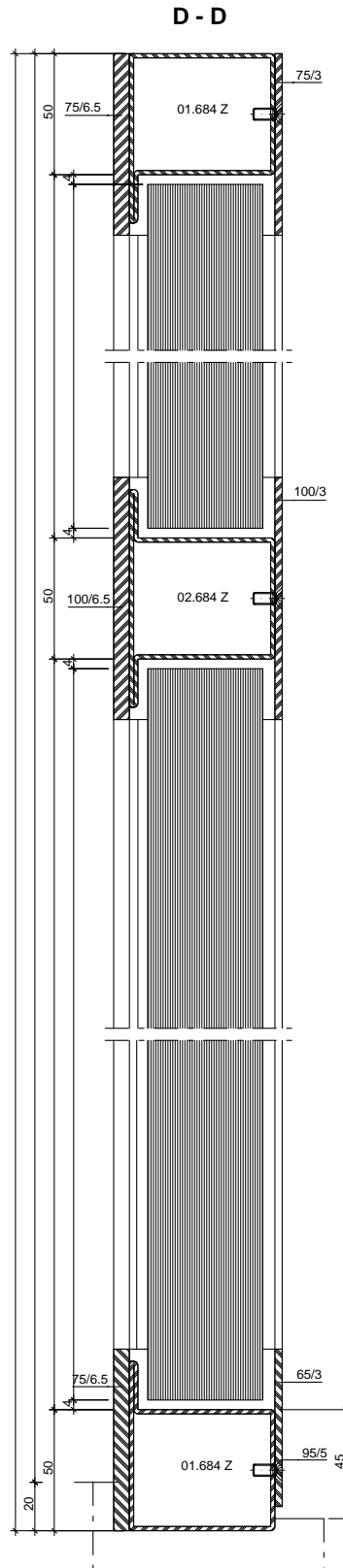
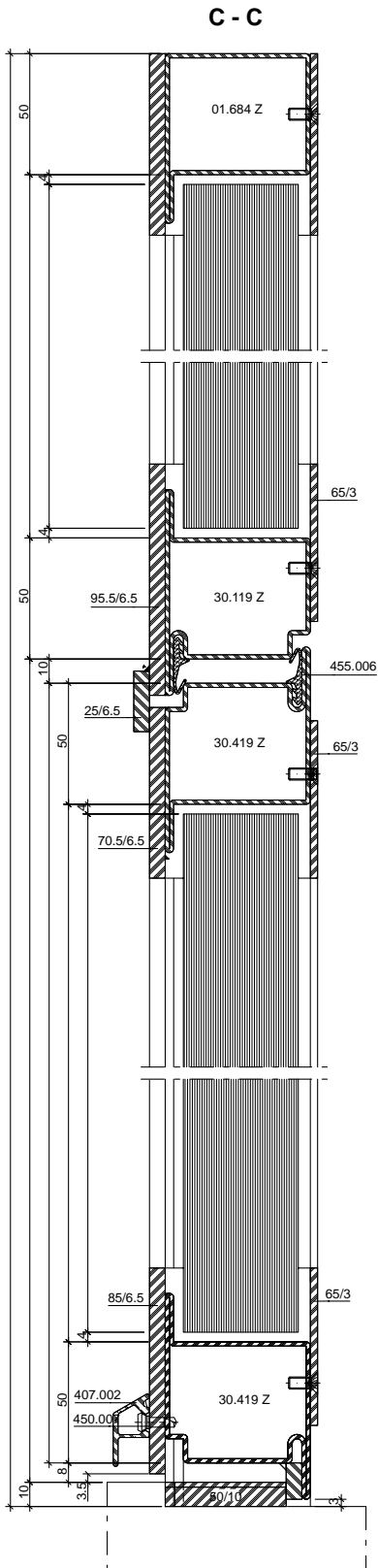
Hinweis: Hier keine Durchschusshemmung
 Remarque: pas de résistance aux balles ici
 Warning: No bullet resistance here

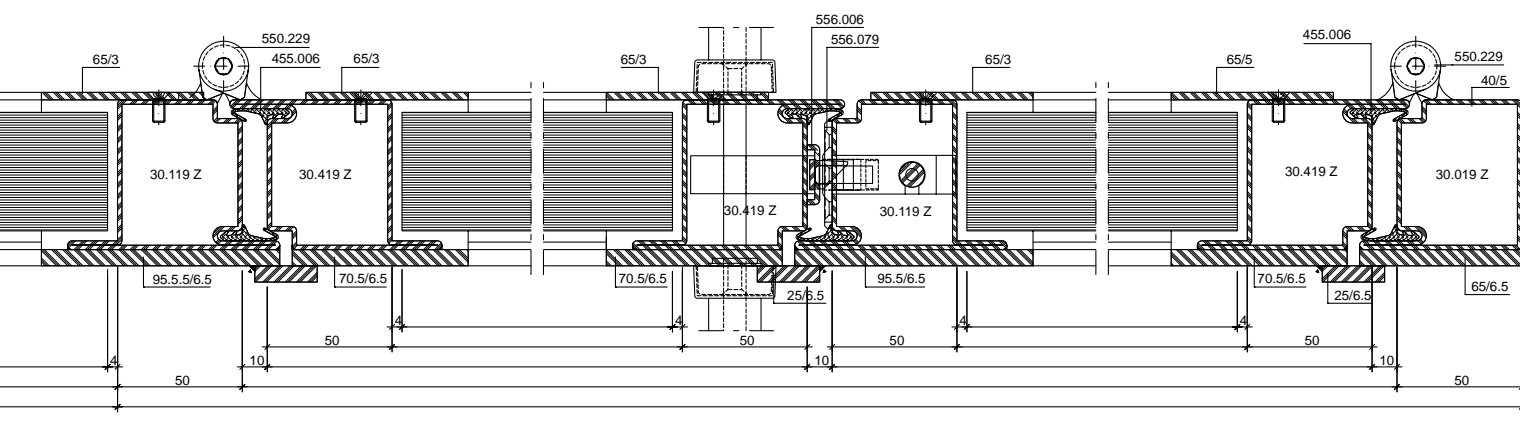
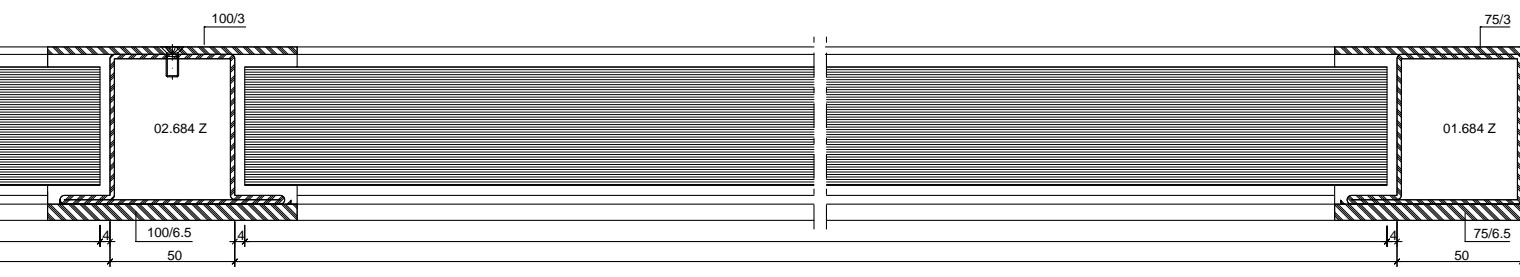



FB6 NS/S

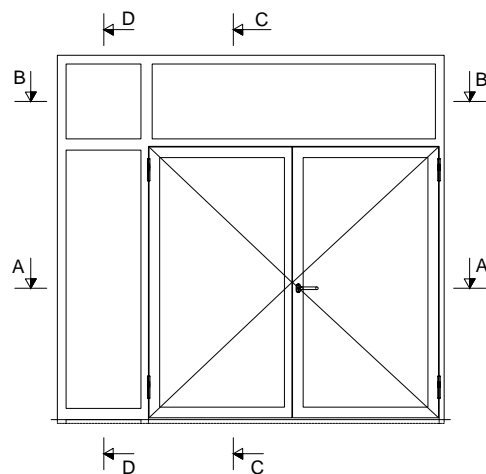
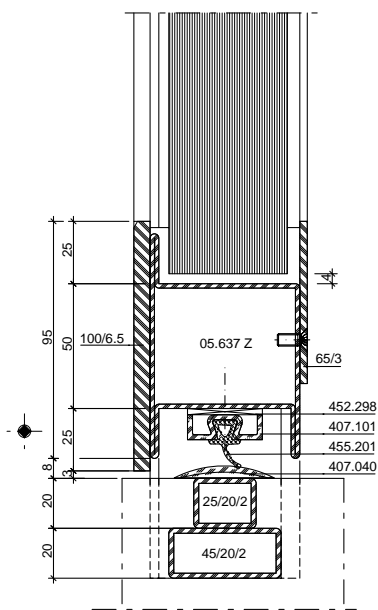
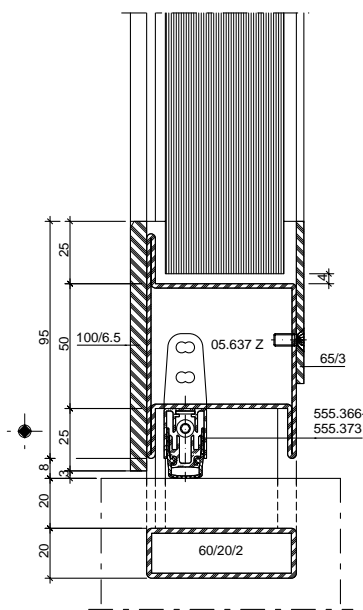
FB6 NS/S

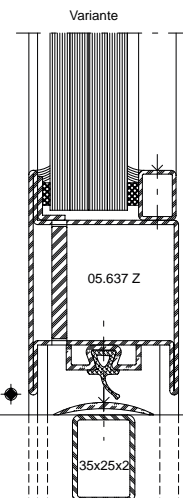
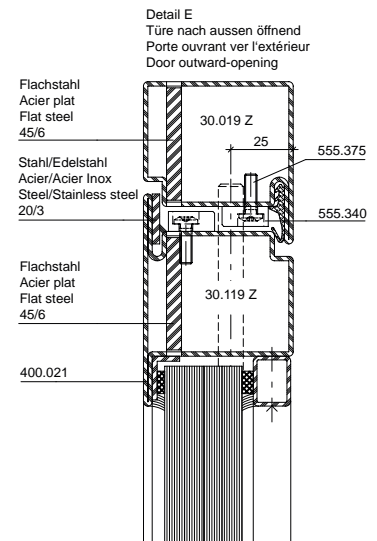
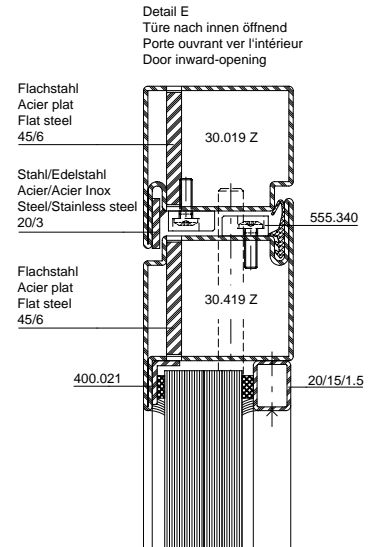
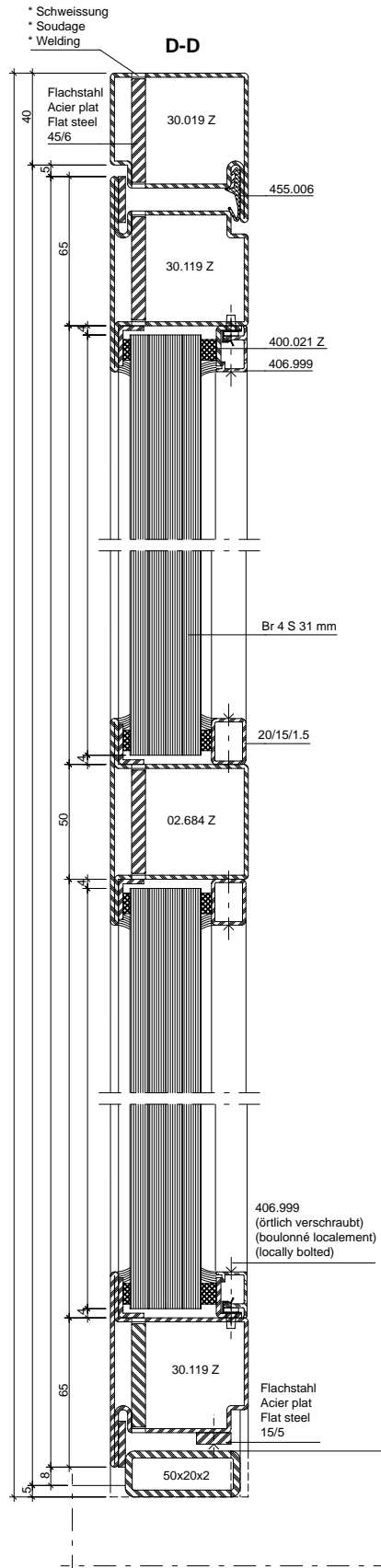
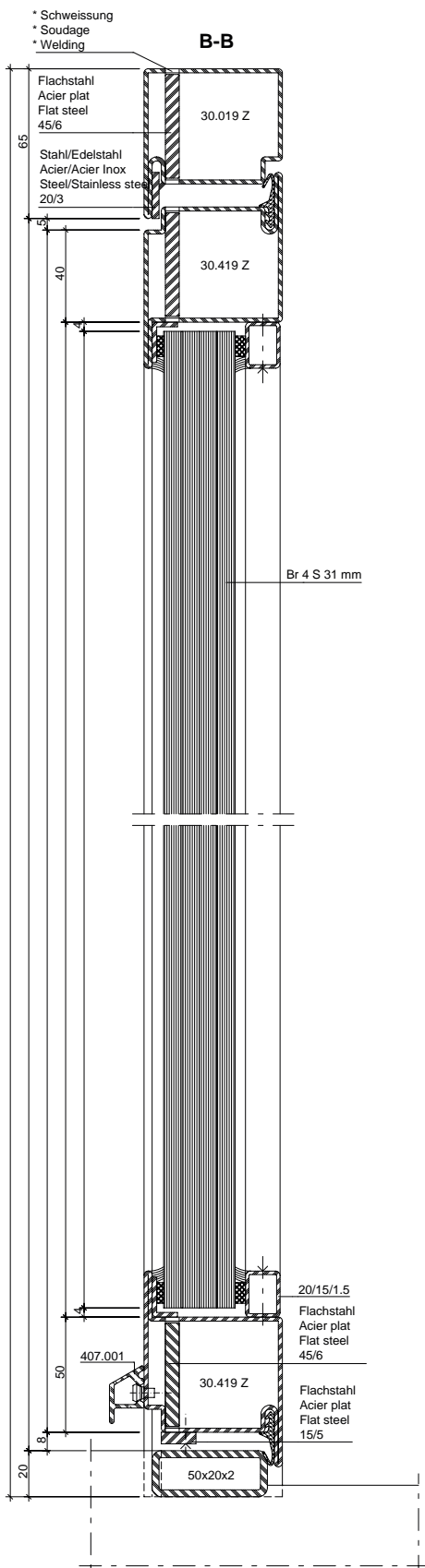
FB6 NS/S

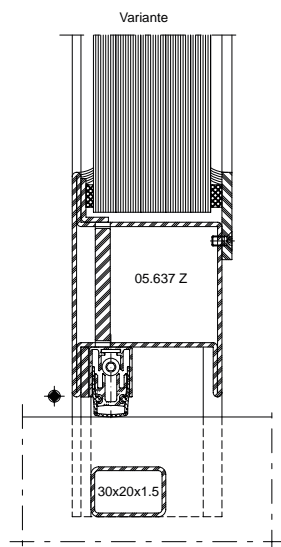
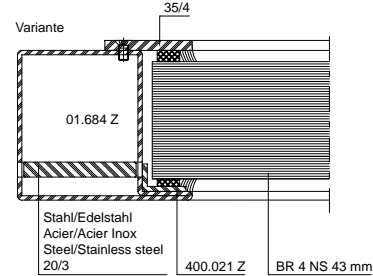
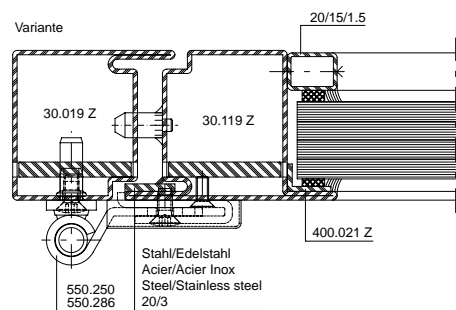
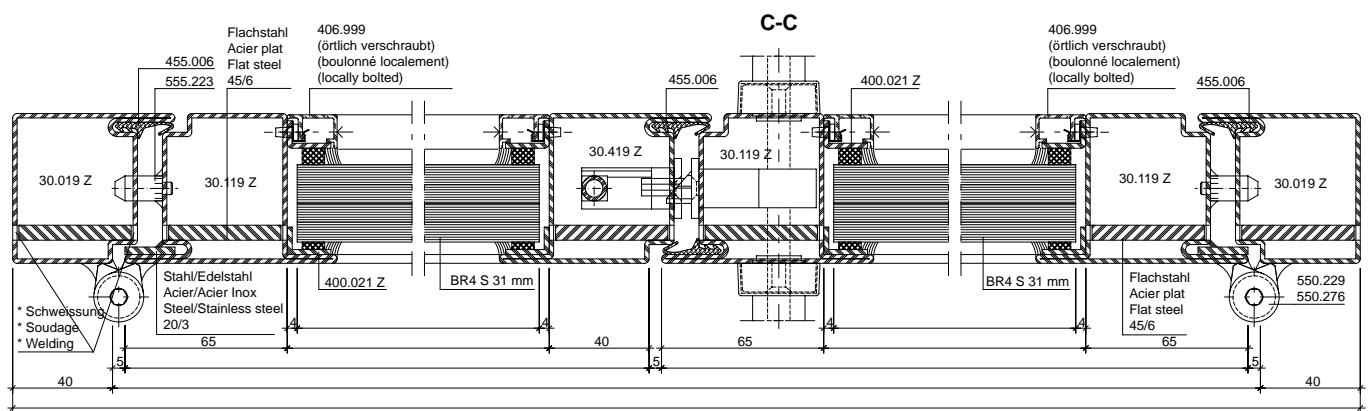
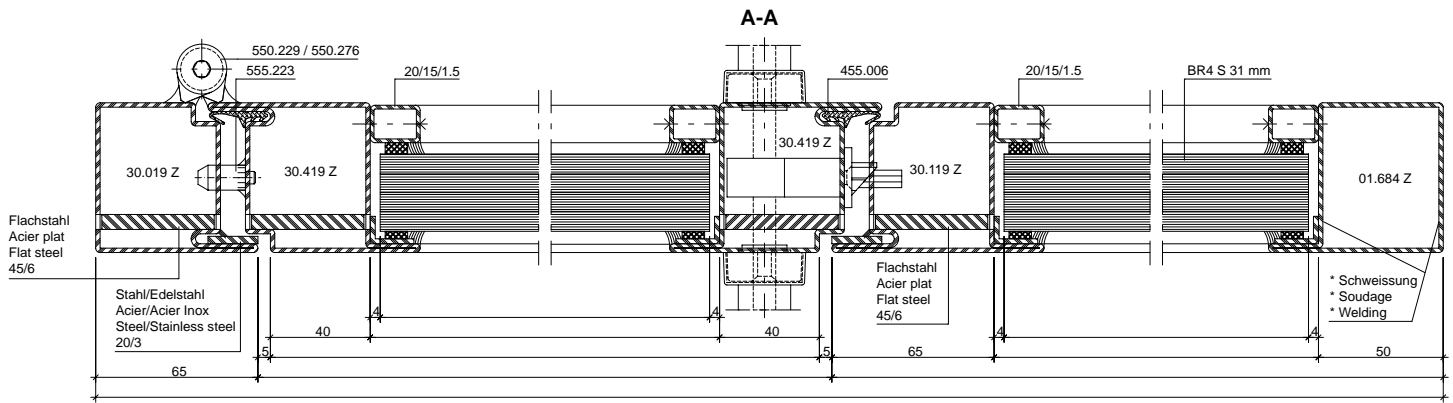




 Hinweis: Hier keine Durchschusshemmung
 Remarque: pas de résistance aux balles ici
 Warning: No bullet resistance here

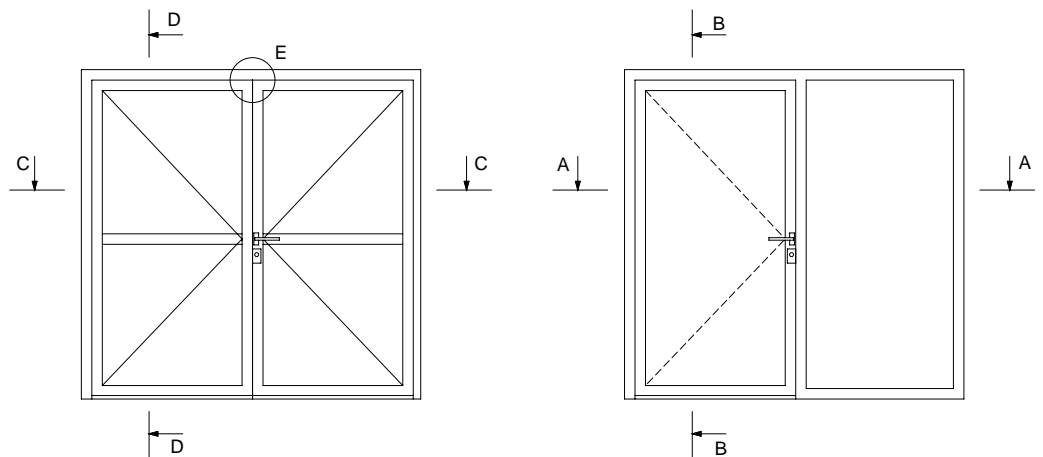






Hinweis: Hier keine Durchschusshemmung
 Remarque: pas de résistance aux balles ici
 Warning: No bullet resistance here

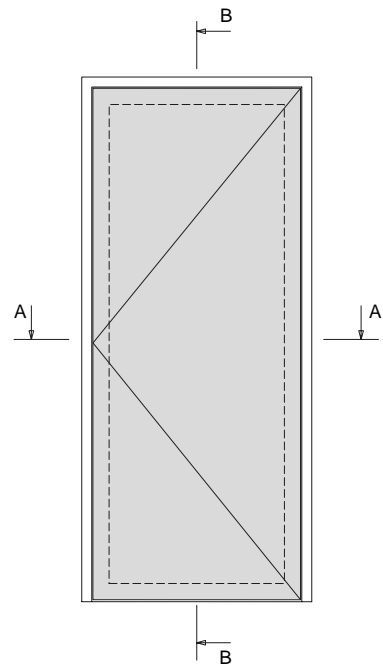
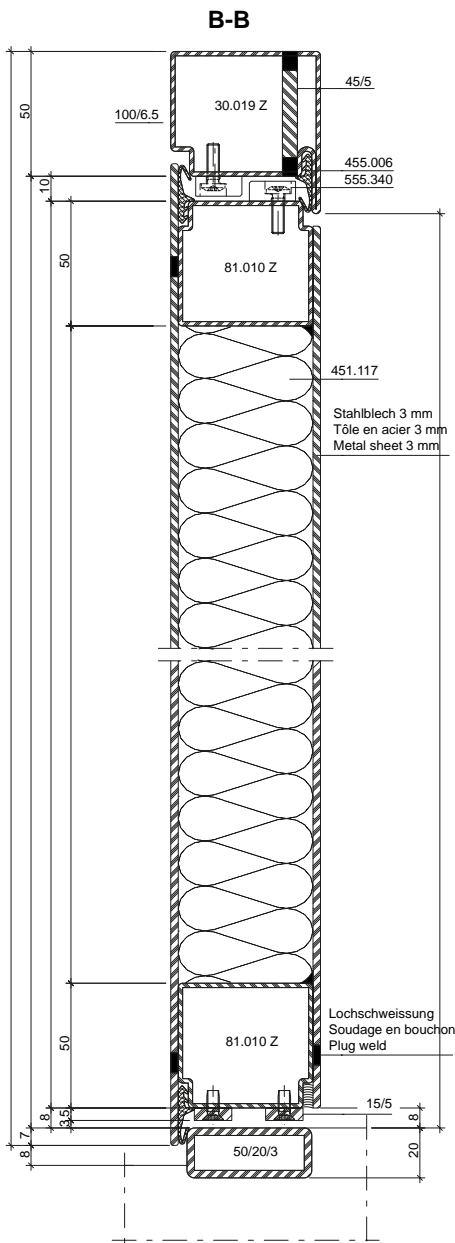
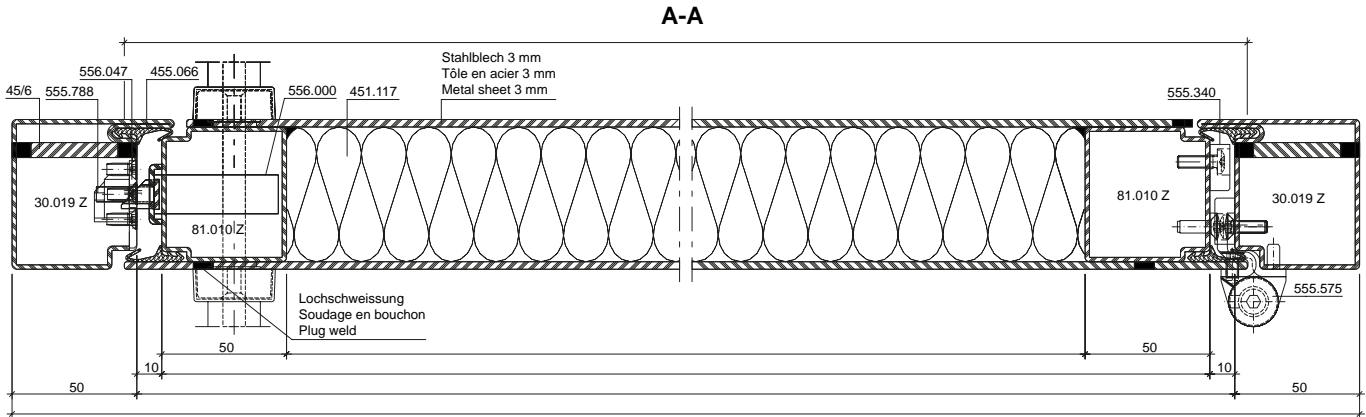
* Abstand Schweißpunkte ca. 300 mm
 * Distance points soudés ca. 300 mm
 * Intervalwelding points ca. 300 mm



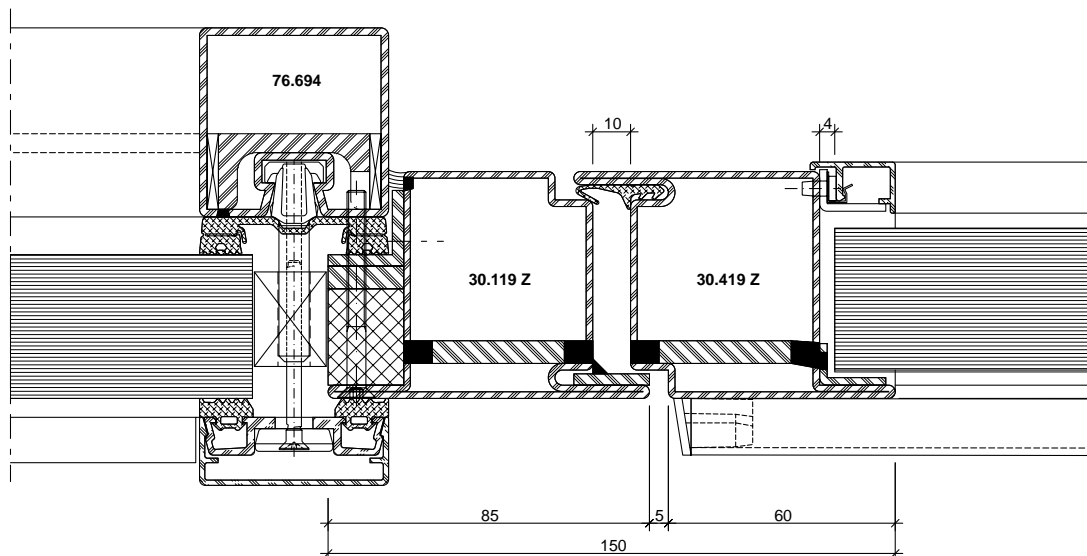
FB4 NS/S

FB4 NS/S

FB4 NS/S

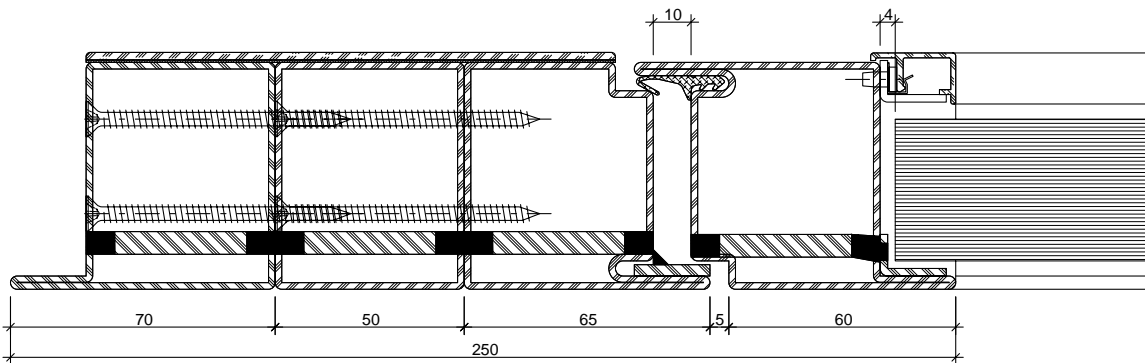


FB4 (S/NS)



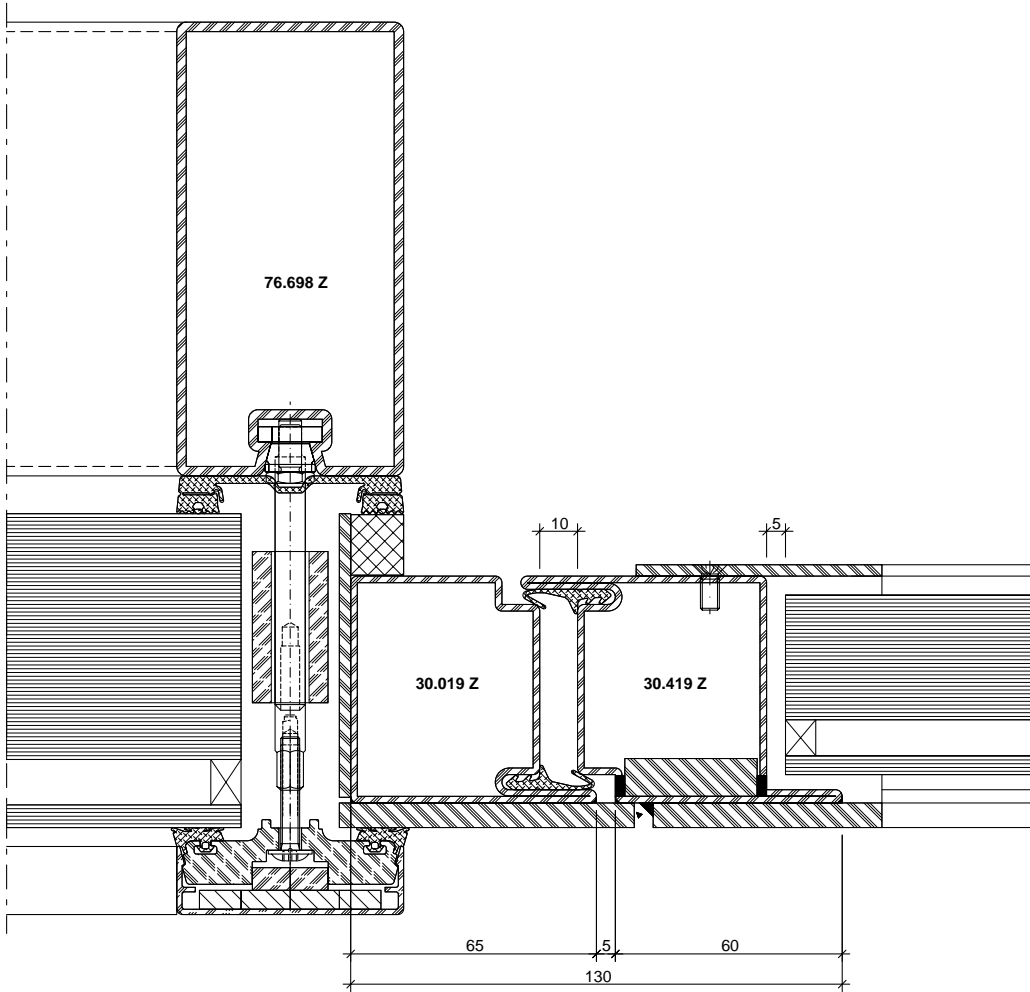
DXF **DWG** 22-0107-C-009

FB4 (S/NS)



DXF **DWG** 22-0107-C-010

FB6 (S/NS)



DXF **DWG** 22-0107-C-008

Lieferprogramm
Jansen-Economy 60 RC/FB
Türen

Code A = Änderungen
Code E = Ergänzungen
Code R = Redaktionelle Korrektur
Code T = Technische Korrektur

Version 07/2021
Artikelnummer K1203549

Programme de livraison
Jansen-Economy 60 RC/FB
Portes

Code A = Modifications
Code E = Compléments
Code R = Correction rédactionnelle
Code T = Correction technique

Version 07/2021
Numéro d'article K1203549

Sales range
Jansen-Economy 60 RC/FB
Doors

Code A = Modifications
Code E = Supplements
Code R = Editorial correction
Code T = Technical correction

Version 07/2021
Item number K1203549

Seite	Code	Datum	Erläuterung
Page	Code	Date	Explication
Page	Code	Date	Explanation
Diverse	A	07/2024	Türhebel 550.212 durch 550.289 ersetzt Bras du bas 550.212 remplacée par 550.289 Door lever 550.212 replaced with 550.289

Grafische Planungsdaten wie z.B. Anwendungsbeispiele, Konstruktionsdetails, Anschlüsse am Bau, die in unseren physischen oder elektronischen Dokumentationsunterlagen enthalten sind, sind schematische Darstellungen. Gleiches gilt für digitale Medien wie CAD Dateien oder BIM Modelle.

Sie sollen den ausführenden Metallbauer und/oder Fachplaner bei der Planung und Ausführung eines Projektes unterstützen. Sie sind im konkreten Anwendungsfall durch den ausführenden Metallbauer und/oder Fachplaner auf die Verwendbarkeit im konkreten betroffenen Projekt hinsichtlich rechtlichen/regulatorischen aber auch technischen objektspezifischen Anforderungen zu überprüfen und ggfs. eigenverantwortlich anzupassen.

Bei der Überprüfung, der spezifischen Planung und der Umsetzung sind die objektspezifischen Rahmenbedingungen (Material der Bausubstanz, Dimension des Einbauelements, Farbe, Exposition, Lasteinwirkung, etc.) sowie der geltende Stand der Technik einschliesslich aller anwendbaren Normen und technischen Richtlinien eigenverantwortlich zu beachten.

Falls das vorliegende Dokument Differenzen zur aktuellen deutschen Version (Artikel Nr. K1203549) aufweist, gilt in jedem Fall der deutsche Originaltext in der jeweils geltenden Fassung im Jansen Docu Center.

Alle Ausführungen dieser Dokumentation haben wir sorgfältig und nach bestem Wissen zusammengestellt. Wir können aber keine Verantwortung für die Benutzung der vermittelten Vorschläge und Daten übernehmen. Wir behalten uns technische Änderungen ohne Vorankündigung vor.

Les données de planification graphiques, comme les exemples d'application, détails de construction et raccordements au bâtiment, fournies dans notre documentation physique et numérique sont des représentations schématiques. Il en va de même pour les médias numériques comme les fichiers CAD ou modèles BIM.

Leur but est de faciliter la planification et réalisation d'un projet par les constructeurs métalliques et/ou concepteurs. Concrètement, elles doivent être vérifiées par le constructeur métallique et/ou le concepteur et, le cas échéant, modifiées de son propre chef pour s'assurer qu'elles concordent avec le projet concerné et qu'elles répondent aux exigences techniques spécifiques ainsi qu'aux dispositions légales et réglementaires.

Lors de la vérification, de la planification spécifique et de la mise en œuvre, il y a lieu de tenir compte des conditions spécifiques à l'objet (matériaux du bâtiment, dimension de l'élément d'insert, couleur, exposition, effet de charge, etc.) ainsi que de l'état actuel de la technique, y compris toutes les normes et directives techniques applicables.

En cas de divergence entre le présent document et la version allemande (no d'article K1203549), c'est dans tous les cas le texte original allemand qui prévaut dans sa version actuelle disponible dans le Jansen Docu Center.

Nous avons apporté le plus grand soin à l'élaboration de cette documentation. Cependant, nous déclinons toute responsabilité pour l'utilisation faite de nos propositions et de nos données. Nous nous réservons le droit de procéder à des modifications techniques sans préavis.

Graphical planning data such as application examples, construction details, connections on site that are contained in our physical or electronic documentation components are schematic representations. The same applies to digital media such as CAD files or BIM models.

They are intended to support the metal worker and/or design engineer in planning and executing projects. In the specific case of application they are to be checked by the metal worker and/or design engineer in terms of their usability in the specific project concerned with regard to legal/regulatory and technical property-specific requirements and adjusted if necessary at the latter's own responsibility.

The property-specific underlying conditions (construction material, dimensions of installation element, colour, exposure, load effect etc.) and current state of the art including all applicable norms and technical guidelines are to be taken into consideration at the metal worker and/or design engineer's own responsibility during the review, specific planning and implementation.

If there are any differences between this document and the current German version (item number K1203549), the latest version of the original German text in the Jansen Docu Center shall prevail.

All the information contained in this documentation is given to the best of our knowledge and ability. However, we decline all responsibility for the use made of these suggestions and data. We reserve the right to effect technical modifications without prior warning.

Hinweise
Remarque
Notice

Jansen Stahlssysteme
Systèmes en acier Jansen
Jansen Steel Systems

Lieferprogramm
Jansen-Economy 60 RC/FB
Türen

Programme de livraison
Jansen-Economy 60 RC/FB
Portes

Sales range
Jansen-Economy 60 RC/FB
Doors

Version 07/2021
Artikelnummer K1203549

Version 07/2021
Numéro d'article K1203549

Version 07/2021
Item number K1203549

Eine Liste der aktuellen
Änderungen und Ergänzungen
finden Sie am Ende des Kataloges!

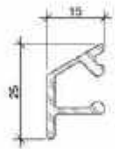
Une liste des dernières
modifications et ajouts est
disponible à la fin du catalogue!

A table of actual modifications
and additions can be found at
the end of the catalogue!

Bei grau hinterlegten Artikeln muss
die Verfügbarkeit angefragt werden.

Pour les produits marqués en gris,
la disponibilité doit être demandée.

Items which are marked in grey, the
stock availability needs to be inquired.



000.000

Wetterschenkel
Aluminium roh

Gewicht 0,266 kg/m
U = 0,100 m²/m
P = 0,034 m²/m

Länge 6 m

000.000

Renvoi d'eau
aluminium brut

poids 0,266 kg/m
U = 0,100 m²/m
P = 0,034 m²/m

Longueur 6 m

000.000

Weatherbar
aluminium mill finish

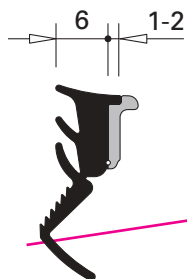
weight 0,266 kg/m
U = 0,100 m²/m
P = 0,034 m²/m

Length 6 m

Artikel, welche rot durchgestrichen
sind, wurden aus dem Sortiment
genommen.

Les articles barrés en rouge ont
été retirés de la gamme.

Articles that have a red line through
them have been removed from the
product range.



000.000

Glasdichtung
mit Abreisstege
EPDM, schwarz,
für Glasleistenseite

Einsatz siehe Seiten 34/35

VE = 100 m

000.000

Joint de vitrage
avec partie déchirable
EPDM, noir,
pour côté parclose

Utilisation voir pages 34/35

UV = 100 m

000.000

~~Glazing weatherstrip
with detachable strip
EPDM, black,
for glazing bead side~~

~~Application see pages 34/35~~

~~PU = 100 m~~

Inhaltsverzeichnis Sommaire Content	Jansen-Economy 60 RC Türen Jansen-Economy 60 RC portes Jansen-Economy 60 RC doors
--	---

Systemübersicht Merkmale Typenübersicht Technische Daten	Sommaire du système Caractéristiques Sommaire des types Données techniques	Summary of system Characteristics Summary of types Technical data	2
--	--	---	----------

Profilsortiment Profilübersicht Glasleistenübersicht	Assortiment de profilé Sommaire des profilés Sommaire des parclozes	Range of profiles Summary of profiles Summary of glazing beads	26
---	--	---	-----------

Zubehör Zubehör Beschläge Verarbeitungshilfen	Accessoires Accessoires Ferrures Outils d'usinage	Accessories Accessories Fittings Assembly tools	35
---	---	---	-----------

Beispiele Schnittpunkte Anwendungsbeispiele Konstruktionsdetails Anschlüsse am Bau	Exemples Coupes de détails Exemples d'application Détails de construction Raccords au mur	Examples Section details Examples of applications Construction details Attachment to structure	104
---	--	---	------------

Technische Hinweise	Conseils techniques	Technical data	145
----------------------------	----------------------------	-----------------------	------------

Durchschusshemmung Erklärung Technische Daten Anwendungsbeispiele	Résistances aux balles Explication Données techniques Exemples d'application	Bullet resistance Explication Technical data Examples of applications	183
---	--	---	------------

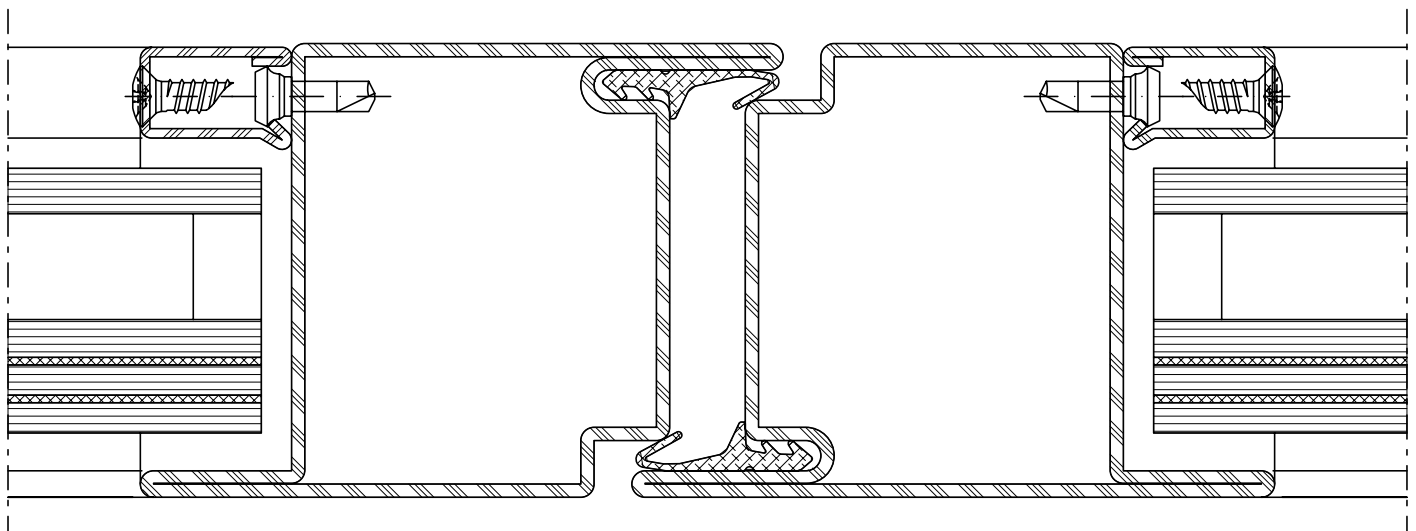
Merkmale
Caractéristiques
Characteristics

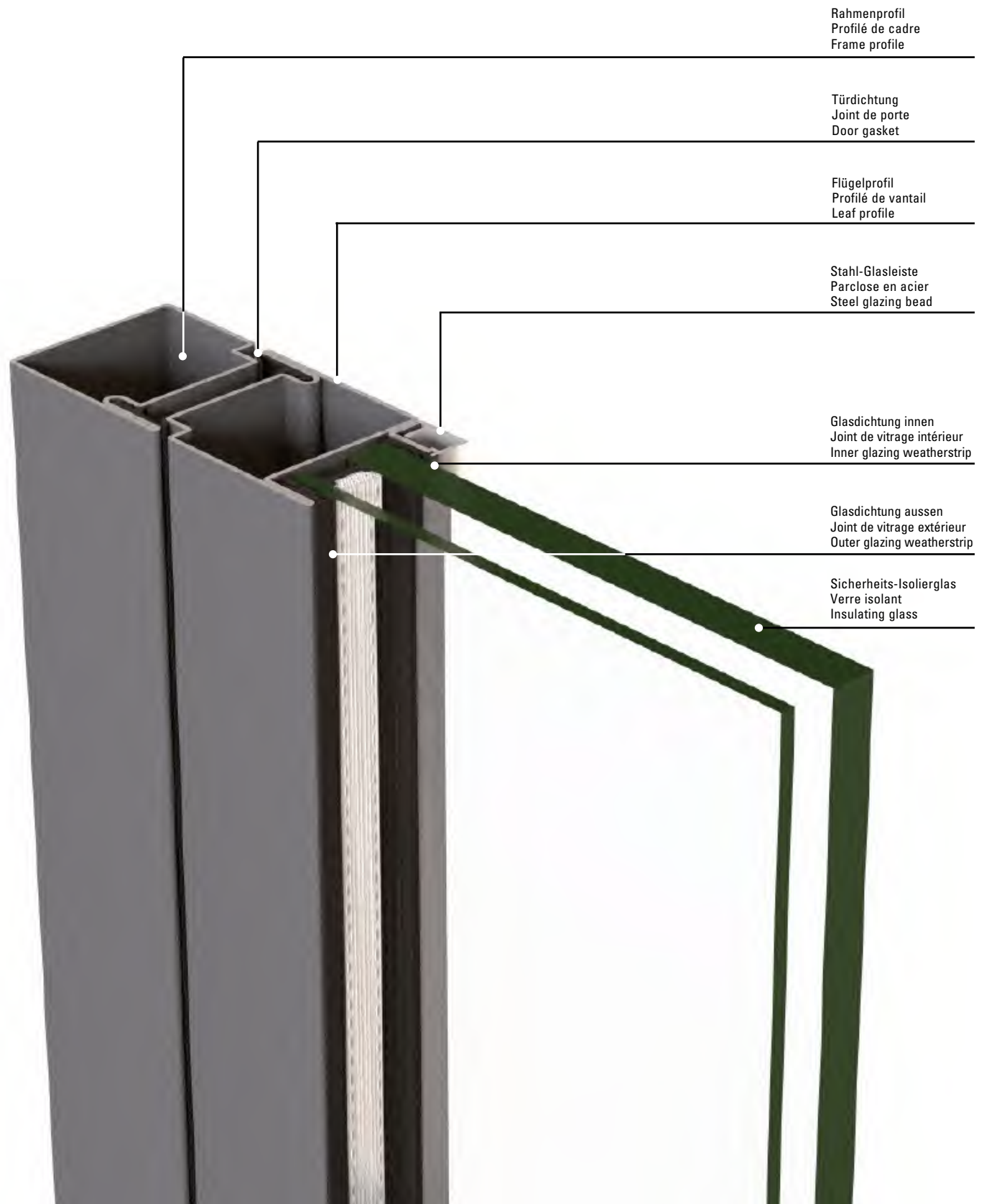
- Stahlsystem für Türen und Festverglasungen
- Bautiefe 60 mm, innen und aussen flächenbündig
- Schmale Ansichtsbreiten: Rahmen und Flügel ab 105 mm Stulppartie 150 mm
- Ein- und zweiflüglige Türen, nach innen und aussen öffnend, mit Oberlicht oder Festverglasung kombinierbar
- Türflügel bis 1500 x 3000 mm (BxH), Flügelgewicht bis 230 kg
- Füllelementstärke von 5 bis 36 mm, Glaseinbau mittels Trocken- oder Nassverglasung
- Systemprüfungen nach Produktnorm EN 14351-1
- Stahlprofile blank oder bandverzinkt
- Grosses Sortiment an systemgeprüften Türbeschlägen
- Barrierefreie Schwellenausbildungen
- Geeignet für Pulver- und Nasslackbeschichtungen
- Prüfungen nach EN 1627 bis 1630 bis RC3

- Système en acier pour portes et vitrages fixes
- Profondeur de montage 60 mm, montage à fleur à l'intérieur et à l'extérieur
- Fines largeurs de face: Cadre et vantaux à partir de 105 mm Partie tête 150 mm
- Portes à un et deux vantaux, ouverture vers l'intérieur et vers l'extérieur, combinables avec imposte ou vitrage fixe
- Vantaux de porte jusqu'à 1500 x 3000 mm (LxH), poids du vantail jusqu'à 230 kg
- Élément de remplissage de 5 à 36 mm d'épaisseur, Montage du vitrage à sec ou à silicone
- Contrôles des systèmes selon la norme produit EN 14351-1
- Profilés en acier brut ou galvanisé en continu
- Grand assortiment de ferrures de porte homologuées
- Formes de seuil sans barrière
- Convient aux revêtements par poudre ou peinture liquide
- Contrôles selon EN 1627 à 1630 pour RC3

Jansen-Economy 60 RC Türen
Jansen-Economy 60 RC portes
Jansen-Economy 60 RC doors

- Steel system for doors and fixed glazing
- 60 mm basic depth, flush-fitted on the inside and outside
- Narrow face widths: Frame and leaf from 105 mm Meeting stile assembly 150 mm
- Single and double-leaf doors, inward and outward-opening, can be combined with toplight or fixed glazing
- Door leaf up to 1500 x 3000 mm (WxH), leaf weight up to 230 kg
- Infill unit thickness of 5 to 36 mm, Glazing installed by means of dry or wet glazing
- System tests in accordance with the product standard EN 14351-1
- Raw finish or pre-galvanised steel profiles
- Large range of system-tested door fittings
- Easy-access thresholds
- Suitable for powder and wet paint coating
- Tests in accordance with EN 1627 to 1630 for RC3





JANIssoft

JANIssoft ermöglicht die Planung, Kalkulation und Konstruktion von Jansen Systemen für Fenster, Türen und Fassaden in 2D sowie 3D. Mit der neuen Version können Planer und Verarbeiter Angebote und Bestellungen mit den entsprechenden Detailzeichnungen und Berechnungen einfach erstellen. Dank der optimierten Softwarefunktionen lässt sich der Prozess von der Arbeitsvorbereitung über die Fertigung noch effizienter gestalten.

JANIssoft

JANIssoft permet l'étude, le calcul et la construction de systèmes Jansen en 2D et 3D pour les fenêtres, les portes et les façades. La nouvelle version permet aux projeteurs et aux transformateurs d'établir facilement des offres et des commandes avec les plans de détail et les calculs. Des préparatifs du travail à la commande de la machine, le processus peut être coordonné de manière encore plus efficace grâce aux fonctions optimisées du logiciel.

JANIssoft

JANIssoft allows Jansen systems for windows, doors and façades to be planned, calculated and designed in 2D and 3D. Using the new version, developers and fabricators can easily create quotations and orders with the corresponding detailed drawings and calculations. Thanks to optimised software functionality, the procedure from process planning to fabrication can be made even more efficient.

Jansen Docu Center

Die Plattform zum effizienten Arbeiten mit Jansen Dokumentationen. Im Jansen Docu Center stehen alle Produktinformationen jederzeit digital in der aktuellsten Version zur Verfügung: von Architekten-Informationen über Bestell- und Fertigungskatalogen bis hin zu Anleitungen und Prospekten sowie Videos. Die Inhalte können einfach und schnell aufgerufen werden. Ein für den Anwender komfortables papierloses Arbeiten, das zahlreiche Vorteile bietet.

Jansen Docu Center

La plate-forme pour travailler efficacement avec les documentations Jansen. Le Jansen Docu Center met à votre disposition les informations sur les produits, en format numérique et dans une version actualisée: des catalogues de commande et de fabrication aux instructions et prospectus, en passant par les informations destinées aux architectes et vidéos. Les contenus sont facilement et rapidement accessibles. Une manière de travailler confortable et offrant de nombreux avantages.

Jansen Docu Center

The platform for working efficiently with Jansen documentation. The latest version of all the product information is available digitally at any time in the Jansen Docu Center – from order and fabrication manuals to architect information, instructions and brochures and videos. The content can be retrieved quickly and easily. The user can work conveniently without paper, which has numerous benefits.

Download CAD Daten

DXF

DWG

Sie können die Zeichnungen in den Formaten DXF und/oder DWG herunterladen. Klicken Sie auf das entsprechende Icon und der Download erfolgt.

Die Hinweise «Artikelbibliothek/Türbeschläge/Fensterbeschläge» bedeuten, dass Sie mit einem Klick die gesamte Artikelbibliothek des entsprechenden Systems herunterladen (Profile, Beschläge, Glasleisten, Zubehör etc.).

Télécharger fichiers DAO

DXF

DWG

Vous pouvez télécharger les dessins aux formats DXF et/ou DWG. Cliquez sur l'icône correspondante et le téléchargement s'effectuera.

Les indications «Bibliothèque des articles/Ferures de porte/Ferrures de fenêtres» signifie que vous téléchargez la totalité de la bibliothèque des articles du système donné (profilés, ferrures, parcloles, accessoires etc.).

Download CAD files

DXF

DWG

You can download the drawings in DXF and/or DWG format. Click on the relevant icon to begin the download.

The items «Article library/Door fittings/Window fittings» means that you download the entire article library for the corresponding system with one click (profiles, fittings, glazing beads, accessories etc.).

CE Kennzeichnung und Leistungserklärungen

Alle nötigen Unterlagen und Anleitungen zur CE-Kennzeichnung finden Sie unter

docucenter.jansen.com

Ebenfalls finden Sie unter dieser Adresse alle Leistungserklärungen unserer Beschläge.

Marquage CE et déclarations de performance

Tous les documents et instructions relatifs au marquage CE se trouvent sur le site

docucenter.jansen.com


Vous trouverez également à cette adresse toutes les déclarations de performance de nos ferrures.

CE marking and declarations of performance

You can find all the necessary documents and instructions on CE marking at

docucenter.jansen.com

At this address you can also find all declarations of performance for our fittings.



Das Jansen Docu Center heißt Sie willkommen.
Nach einer intensiven Arbeit zusammen mit unserem Partner Service haben wir das Jansen Docu Center geschaffen.
Das Jansen Docu Center ist eine Plattform auf der wir unseren Kunden und Partnern ausführliche Informationen zu unseren Produkten, Artikeln und Detaillösungen in strukturierten sowie anschaulicher Form zur Verfügung stellen wollen.
Das Jansen Docu Center ist eine ideale Plattform die sich in den kommenden Monaten und Jahren kontinuierlich wird.

Was ist Inhalt des Jansen Docu Center?
Auf dem Jansen Docu Center finden Sie zu der Jansen-Bühsystemen und zum Jansen Connect System:

- Kataloge und Dokumentationen
- Verarbeitungs- und Montage-Richtlinien sowie Videos
- Datenblätter (Werkzeugeinsatz, Sicherheitshinweise, etc.)
- CAD-Bibliotheken
- Tools
- CE-Kennzeichnung
- News

 Zudem können Schweizer Kunden über das Jansen Docu Center auf das Docu Center der Firma SCHÜCO zugreifen.
Wie finde ich Informationen im Jansen Docu Center?
 Generell bietet eine Volltextsuche mit Suchfiltern zur Verfügung im Bereich der Kataloge und Dokumentationen können zudem spezifische Suchfilter zur Verfügung die eine effiziente Suche ermöglichen.
Wie registriere ich mich und welchen Nutzen hat dies für mich?
 Hier geht es zur Registrierung -> [Registrierung](#)
 Durch die Registrierung erhalten Sie sehr viele Informationen zu den oben genannten Informationen die werden von uns auch über andere Anordnungen in Katalogen, Datenblättern, etc. informiert. Das ist in der heutigen Zeit ein sehr wichtiger Punkt da das Nachfragen in Handwerker-Handzettel kaum noch möglich ist. Deshalb ist es uns ein Anliegen sie über Änderungen im Besondere technische Änderungen zu lassen und informiert sie möglich zu informieren.

Kontakt & Hilfe
 Sie haben Fragen zum Jansen Docu Center oder zum Jansen Docu Center App? Wir haben für alle Fragen, Probleme und Anregungen eine effiziente Chat und per E-MAIL Unterstützung.
Kontakt
 Jansen Docu Center Team
 Tel.: +41 71 761 53 70
Docucenter@jansen.com
 Wir freuen uns auf Ihre Anfrage.

Copyright 2018 Schöpp de | fr | en | it | es

Zur Erreichung der maximalen Leistungswerte bzw. der CE-Kennzeichnung sind die Gutachtlichen Stellungnahmen zu beachten. (docucenter.jansen.com)

Il doit être tenu compte des avis d'expert dans le but d'obtenir les valeurs de performance maximales et le marquage CE. (docucenter.jansen.com)

To achieve the maximum performance values and/or the CE marking, the expert appraisal report must be observed. (docucenter.jansen.com)

Info und Beratung

Gerne beraten wir Sie persönlich und stehen Ihnen bei Fragen zur Verfügung. Bitte schreiben Sie uns Ihre Anliegen an: info@jansen.com

Info et conseils

Nous vous conseillerons volontiers individuellement et sommes à votre disposition si vous avez des questions à poser. Veuillez nous envoyer votre requête à: info@jansen.com

Information and advice

We would be delighted to provide you with advice in person and are available to answer any questions you may have. Please write to us with your queries at: info@jansen.com

Anmerkungen betreffend Rauchschutz S₂₀₀

- Diese Dokumentation beinhaltet lediglich die Anforderungen betreffend Einbruchschutz.
- Klassifizierungsbericht und nationale Zulassungen sind zwingend zu beachten.

Speziell bei:

- Typenübersicht
- Elementgrößen (schlossabhängig)
- Glasausführungen
- Bauanschlüsse

Die einbruchhemmenden Verglasungen sind **nicht** für E und EW zugelassen.

Die Mehrfachverriegelungen im Bereich RC sind nicht selbstverriegelnd, somit gelten sie rauchschutztechnisch als Einfallenschloss.

Remarques concernant le classe pare-fumée S₂₀₀

- Cette documentation renferme uniquement les exigences relatives à la protection anti-effraction.
- Les rapports de classification et agréments nationaux doivent être impérativement respectés.

Notamment en relation avec:

- Vue d'ensemble des types
- Tailles d'élément (selon la serrure)
- Exécutions du verre
- Fixation au bâtiment

Les vitrages anti-effraction **ne sont pas** homologués pour E et EW.

Les verrouillages multipoints dans le domaine RC ne sont pas auto-verrouillants. En termes de pare-fumée, ils sont considérés comme des serrures à un point.

Notes on S₂₀₀ smoke protection

- This documentation only contains the requirements for burglar resistance.
- Classification report and national approvals must be observed.

Especially for:

- Overview of types
- Unit sizes (depending on the lock)
- Glass designs
- Attachments to building structure

The burglar-resistant glazing is **not** permitted for E and EW.

The multi-point locks in the RC area are not self-locking and are therefore classed as single-point latch locks in terms of smoke protection.



Zubehör und Beschläge

Diese Dokumentation beinhaltet lediglich die system-spezifischen Zubehör- und Beschlägeteile. Weitere allgemein einsetzbare Beschläge und Zubehör-Artikel finden Sie im Katalog 4-1 «Nichtisolierte Türen und Fenster» Kapitel Jansen-Economy 60.

Accessoires et ferrures

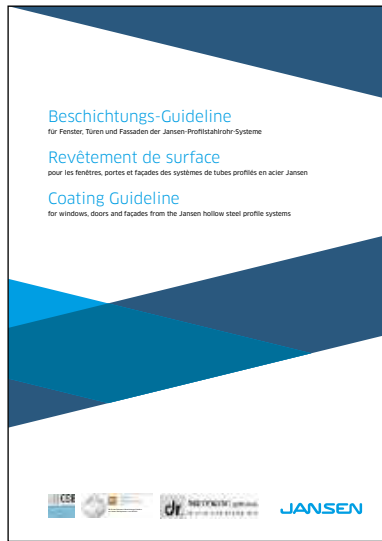
La documentation ne comprend que les accessoires et les ferrures spécifiques au système. Vous trouverez d'autres ferrures et accessoires d'utilisation générale dans le catalogue 4-1 «Portes et fenêtres non-isolées» au chapitre Jansen-Economy 60.

Accessories and fittings

This documentation contains only the system-specific accessories and fittings. For more fittings and accessories for general use, please consult the Jansen-Economy 60 section in the «Non-insulated doors and windows» catalogue 4-1.

Übersicht Dokumentationen
Aperçu des documentations
Overview of documentations

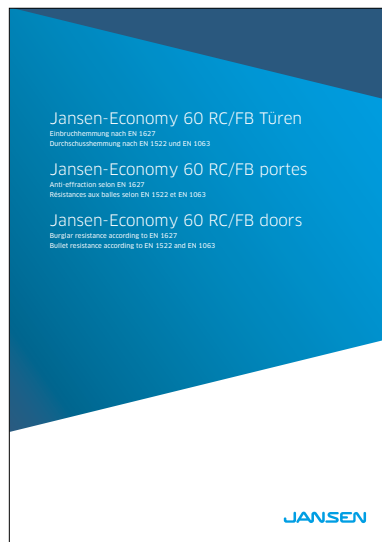
Jansen-Economy 60 RC Türen
 Jansen-Economy 60 RC portes
 Jansen-Economy 60 RC doors



Beschichtungs-Guideline
Revêtement de surface
Coating Guideline



Toleranzen
Tolérances
Tolerances



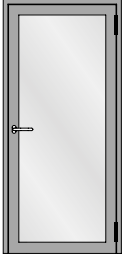
**Jansen-Economy 60 RC Türen –
 Beschlageinbau und Verarbeitung**
**Portes Jansen-Economy 60 RC –
 Montage des ferrures et usinage**
**Jansen-Economy 60 RC doors –
 Installation of fittings and assembly**



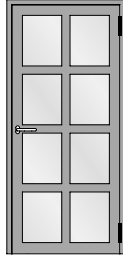
**Verarbeitung Jansen-Profilsysteme
 (598.477)**
**Usinage systèmes de profilés Jansen
 (598.491)**
**Fabrication of Jansen profile systems
 (598.492)**



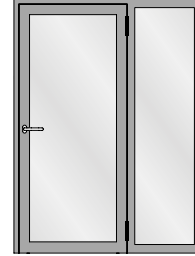
**Bedienungs-, Pflege- und
 Wartungsanleitung (598.461)**
**Instructions d'emploi, d'entretien
 et de maintenance (598.468)**
**Operating and maintenance
 instructions (598.467)**



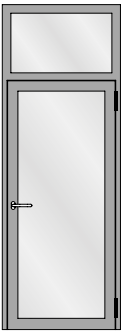
Einflügelige Türe
Porte à un vantail
Single leaf door



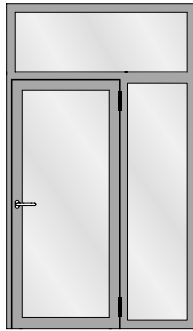
Einflügelige Türe mit Riegel
Porte à un vantail avec traverses
Single leaf door with transoms



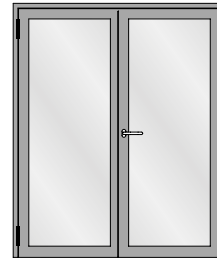
Einflügelige Türe mit festem Seitenteil
Porte à un vantail avec partie latérale fixe
Single leaf door with fixed side light



Einflügelige Türe mit festem Oberlicht
Porte à un vantail avec imposte fixe
Single leaf door with fixed top light



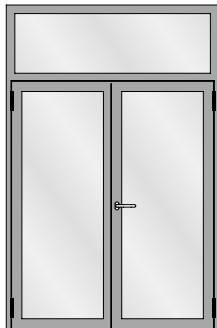
Einflügelige Türe mit festem Seitenteil und festem Oberlicht
Porte à un vantail avec partie latérale fixe et imposte fixe
Single leaf door with fixed side light and fixed top light



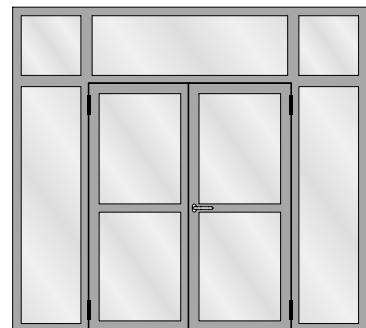
Zweiflügelige Türe
Porte à deux vantaux
Double leaf door



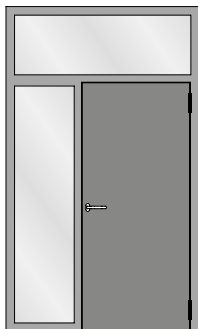
Zweiflügelige Türe mit zwei festen Seitenteilen
Porte à deux vantaux avec deux parties latérales fixes
Double leaf door with two fixed side lights



Zweiflügelige Türe mit festem Oberlicht
Porte à deux vantaux avec imposte fixe
Double leaf door with fixed top light



Zweiflügelige Türe mit zwei festen Seitenteilen und festen Oberlichtern
Porte à deux vantaux avec deux parties latérales fixes et impostes fixes
Double leaf door with two fixed side lights and fixed top lights



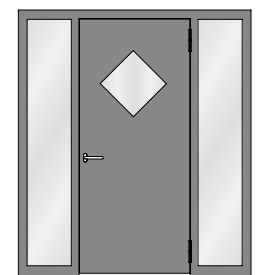
Verblechte einflügelige Türe mit festem Seitenteil und festem Oberlicht
 Porte tôle à un vantail avec partie latérale fixe et imposte fixe
 Sheet metal single leaf door with fixed side light and fixed top light



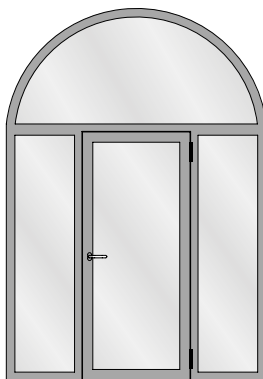
Verblechte zweiflügelige Türe mit zwei festen Seitenteilen und festen Oberlichtern
 Porte tôle à deux vantaux avec deux parties latérales fixes et impostes fixes
 Sheet metal double leaf door with two fixed side lights and fixed top lights



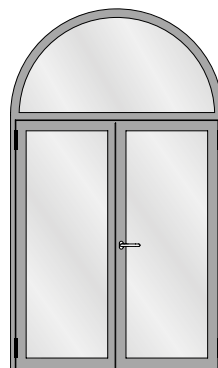
Festverglasung
 Vitrage fixe
 Fixed glazing



Verblechte einflügelige Türe mit zwei festen Seitenteilen
 Porte tôle à un vantail avec deux parties latérales fixes
 Sheet metal single leaf door with two fixed side lights



Einflügelige Türe mit zwei festen Seitenteilen und Rundbogen-Oberlicht
 Porte à un vantail avec deux parties latérales fixes et imposte demi-ronde
 Single leaf door with two fixed side lights and round arched top light



Zweiflügelige Türe mit Rundbogen-Oberlicht
 Porte à deux vantaux avec imposte demi-ronde
 Double leaf door with round arched top light

Aufgrund möglicher Deformationen von verblechten Türen in exponierten Lagen mit Sonneneinstrahlung sollte diese Anwendung nicht eingesetzt werden, ansonsten ist eine Beschattung vorzusehen.

Hinweis Oberflächenbehandlung:
 Wegen der Lochschweißungen empfehlen wir eine Nasslackierung mit vorgängigem Spachteln.

Au vu de déformations possibles, ne pas exposer les portes tôles au rayonnement direct du soleil (effet bimétal). Si possible prévoir une protection solaire.

Indications sur le traitement de surface:
 En raison des soudures bouchons, nous recommandons un laquage avec vernis liquide précédé d'un rebouchage.

Due to potential deformations of sheet metal clad doors in exposed locations with sunlight this application should not be used otherwise a shading must be provided.

Surface treatment note:
 We recommend wet lacquering preceded by priming, due to the plug welds.

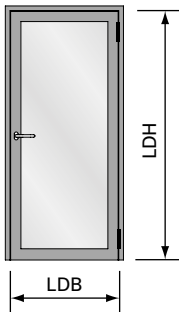
Technische Daten
Données techniques
Technical data

Jansen-Economy 60 RC Türen
 Jansen-Economy 60 RC portes
 Jansen-Economy 60 RC doors

Elementgrößen Normalfunktion

Tailles des éléments fonction standard

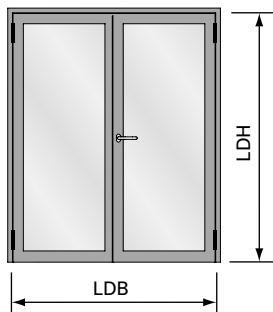
Size of elements standard function



LDB	Lichte Durchgangsbreite max. 1500 mm min. 600 mm
LDH	Lichte Durchgangshöhe max. 3000 mm min. 1925 mm
Flügelgewicht max. 230 kg	

LDB	Largeur vide lumière max. 1500 mm min. 600 mm
LDH	Hauteur vide lumière max. 3000 mm min. 1925 mm
Poids de vantail max. 230 kg	

LDB	Clear opening width max. 1500 mm min. 600 mm
LDH	Clear opening height max. 3000 mm min. 1925 mm
Weight of leaf max. 230 kg	



LDB	Lichte Durchgangsbreite max. 3000 mm min. 1200 mm
LDH	Lichte Durchgangshöhe max. 3000 mm min. 1925 mm
Flügelgewicht max. 230 kg	

LDB	Largeur vide lumière max. 3000 mm min. 1200 mm
LDH	Hauteur vide lumière max. 3000 mm min. 1925 mm
Poids de vantail max. 230 kg	

LDB	Clear opening width max. 3000 mm min. 1200 mm
LDH	Clear opening height max. 3000 mm min. 1925 mm
Weight of leaf max. 230 kg	



Grösse Festverglasung:
 Gemäss Glashersteller.
 Die Statik der Konstruktion ist zu prüfen.

Grandeur vitrage fixe:
 Selon fabricant
 de verre. La statique de la construction
 doit être contrôlée.

Size of fixed lights:
 In accordance with glass manufacturer.
 The structural values of the
 construction must be checked.

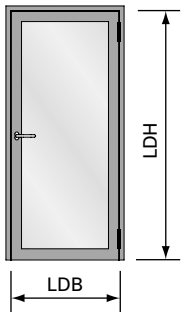
Technische Daten
Données techniques
Technical data

Jansen-Economy 60 RC Türen
 Jansen-Economy 60 RC portes
 Jansen-Economy 60 RC doors

Elementgrößen Panikfunktion

Tailles des éléments fonction panique

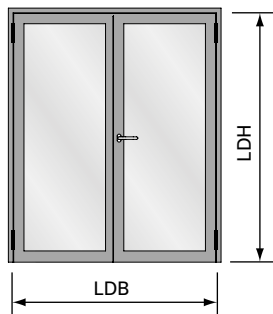
Size of elements emergency function



LDB	Lichte Durchgangsbreite max. 1500 mm min. 600 mm
LDH	Lichte Durchgangshöhe max. 2425 mm min. 1925 mm
Flügelgewicht max. 230 kg	

LDB	Largeur vide lumière max. 1500 mm min. 600 mm
LDH	Hauteur vide lumière max. 2425 mm min. 1925 mm
Poids de vantail max. 230 kg	

LDB	Clear opening width max. 1500 mm min. 600 mm
LDH	Clear opening height max. 2425 mm min. 1925 mm
Weight of leaf max. 230 kg	



Teilpanik
Panique partielle
Partial panic function

Vollpanik
Panique
Panic

LDB	Lichte Durchgangsbreite max. 3000 mm min. 1200 mm
LDH	Lichte Durchgangshöhe max. 2425 mm min. 1925 mm
Flügelgewicht max. 230 kg	

LDB	Largeur vide lumière max. 3000 mm min. 1200 mm
LDH	Hauteur vide lumière max. 2425 mm min. 1925 mm
Poids de vantail max. 230 kg	

LDB	Clear opening width max. 3000 mm min. 1200 mm
LDH	Clear opening height max. 2425 mm min. 1925 mm
Weight of leaf max. 230 kg	



Grösse Festverglasung:
 Gemäss Glashersteller.
 Die Statik der Konstruktion ist zu prüfen.

Grandeur vitrage fixe:
 Selon fabricant
 de verre. La statique de la construction
 doit être contrôlée.

Size of fixed lights:
 In accordance with glass manufacturer.
 The structural values of the
 construction must be checked.

Sicherheitsklasse RC2N

Der Gelegenheitstäter versucht mit einfachen Werkzeugen wie Schraubendreher, Zange und Keil, das verschlossene und verriegelte Bandteil aufzubrechen (Prüfzeit 3 Minuten). Ein direkter Angriff auf die eingesetzte Verglasung ist nicht zu erwarten. Die Klasse wird lediglich mit Standardglas (d.h. ohne Sicherheitsverglasung) ausgeführt.

Classe de sécurité RC2N

Le délinquant occasionnel tente sa chance avec des outils simples tels que tournevis, pince et coin pour fracturer l'élément de paumelle fermé et verrouillé (temps de test 3 minutes). Une attaque directe du vitrage est in habituelle. La classe n'est réalisée qu'avec le verre standard (donc sans vitrage de sécurité).

Resistance class RC2N

Opportunist burglars use simple tools like screwdrivers, pliers and wedges to try to break into locked and bolted hinge components (testing time 3 minutes). A direct attack on the glazing is not expected. The class is achieved with standard glass only (i.e. not security glazing).

Sicherheitsklasse RC2

Der Gelegenheitstäter versucht mit einfachen Werkzeugen wie Schraubendreher, Zange und Keil, das verschlossene und verriegelte Bandteil aufzubrechen (Prüfzeit 3 Minuten). Bei dieser Klasse ist eine Verglasung gemäss EN 356 vorgeschrieben. Türen der Klasse RC2 werden oft bei Wohngebäuden und als Grund-sicherheit bei Gewerbe- und öffentlichen Gebäuden eingebaut.

Classe de sécurité RC2

Le délinquant occasionnel tente sa chance avec des outils simples tels que tournevis, pince et coin pour fracturer l'élément de paumelle fermé et verrouillé (temps de test 3 minutes). Un vitrage selon EN 356 est prescrit pour cette classe. Les portes de la classe RC2 sont souvent utilisées dans les immeubles d'habitation et comme sécurité de base dans les bâtiments de bureaux et publics.

Resistance class RC2

Opportunist burglars use simple tools like screwdrivers, pliers and wedges to try to break into locked and bolted hinge components (testing time 3 minutes). Glazing in accordance with EN 356 is prescribed for this class. Doors in class RC2 are often installed in residential buildings and as a basic security measure in commercial and public buildings.

- Prüfungen nach EN 1627-1630
- Systemprüfung nach Produktnorm EN 14351-1 für alle Öffnungsarten

- Tests selon EN 1627-1630
- Contrôle du système selon la norme produit EN 14351-1 pour tous les types d'ouverture

- Tests in accordance with EN 1627-1630
- System testing in accordance with product standard EN 14351-1 for all opening types

Sicherheitsklasse RC3

Der gewohnt vorgehende Täter versucht zusätzlich mit einem zweiten Schraubendreher, Kuhfuss und einem mechanischen Bohrer das verschlossene und verriegelte Bauteil aufzubrechen (Prüfzeit 5 Minuten). Bei dieser Klasse ist eine Verglasung gemäss EN 356 vorgechrieben. Türen der Klasse RC3 werden oft bei Wohn-, Gewerbe- und öffentlichen Gebäuden mit erhöhten Anforderungen eingebaut.

Classe de sécurité RC3

Le délinquant procédant de manière usuelle tente de plus de rompre le composant fermé et verrouillé avec un second tournevis, un pied-de-biche et un foret mécanique (temps de test 5 minutes). Un vitrage selon EN 356 est prescrit pour cette classe. Les portes de la classe RC3 sont souvent utilisées dans les immeubles d'habitation, les bâtiments de bureaux et publics soumis à des exigences de sécurité élevées.

Resistance class RC3

Habitual burglars use a second screwdriver, crowbar and mechanical drill to try to break into locked and bolted building components (testing time 5 minutes). Glazing in accordance with EN 356 is prescribed for this class. Doors in class RC3 are often installed in residential, commercial and public buildings with higher requirements.

- Prüfungen nach En 1627-1630
- Systemprüfung nach Produktnorm EN 14351-1 für alle Öffnungsarten

- Tests selon EN 1627-1630
- Contrôle du système selon la norme produit EN 14351-1 pour tous les types d'ouverture

- Tests in accordance with EN 1627-1630
- System testing in accordance with product standard EN 14351-1 for all opening types

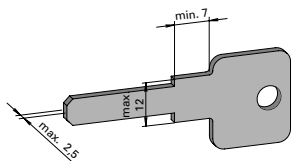
Einbruchhemmende Türen

Die Türkonstruktion Jansen-Economy 60 wurde nach EN 1627 geprüft. Damit die Schutzwirkung auch in der Praxis gewährleistet ist, sind die system-relevanten Beschläge und Zubehör gemäss dieser Dokumentation zu verwenden.

Folgende Punkte sind zwingend zu beachten:

- Mehrfachverriegelungen 556.000 - 556.021
- Schliessbleche oder Panik-Gegenkasten
- Zylinder- und Schlossschutz
- Bänder und Bandsicherungen
- Füllelemente

Die Jansen Zylinderschutz-Garnituren 555.343 und 555.338 wurden erfolgreich nach EN 1906 geprüft. Bei Verwendung des Jansen Zylinderschutzes müssen die Schlüssel die untenstehenden Abmessungen aufweisen:



Alternativ zum Jansen Zylinderschutz können auch geprüfte Schliesszylinder nach DIN 18252:2006-12 mit mindestens Klasse 21-, 31-, 71-BZ in Kombination mit geprüften Schutzbeschlägen nach DIN 18257:2003-03 mit mindestens der Klasse ES2 für RC3 und ES1 für RC2 verwendet werden.

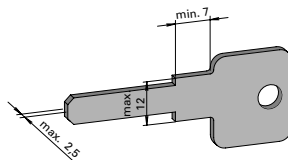
Portes anti-effraction

La porte de construction Jansen-Economy 60 a été testée selon EN 1627. Les ferrures et les accessoires de ce système doivent être utilisés selon la présente documentation afin que la protection soit également garantie dans la pratique.

Les points suivants doivent être impérativement respectés:

- Verrouillages multiples 556.000 à 556.021
- Gâches de fermeture ou contre-bascules panique
- Protection du cylindre et de la serrure
- Paumelles et protection de paumelle
- Éléments de remplissage

Les garnitures de protection de cylindre Jansen 555.343 et 555.338 ont été testées avec succès selon EN 1906. Quand la protection de cylindre Jansen est utilisée, les clés doivent avoir les dimensions suivantes:



Comme alternative à la protection de cylindre Jansen, les cylindres de fermeture testés selon DIN 18252:2006-12 avec au moins la classe 21-, 31-, 71-BZ, combinés avec des ferrures de protection testées selon DIN 18257:2003-03 avec au moins la classe ES2 pour RC3 et ES1 pour RC2 peuvent être utilisés.

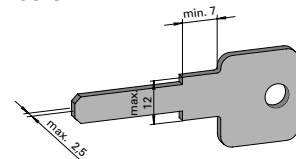
Burglar-resistant doors

The Jansen-Economy 60 door construction has been tested in accordance with EN 1627. To ensure the protective effect also functions in practice, the fittings and accessories for the system must be used in accordance with this documentation.

The following points must be noted:

- Multi-point locking 556.000 - 556.021
- Strike plates or panic strike boxes
- Cylinder and lock protection
- Hinges and hinge fixings
- Infill units

The Jansen cylinder protection kits 555.343 and 555.338 have been successfully tested in accordance with EN 1906. When using the Jansen cylinder protection, the keys must match the dimensions given below:



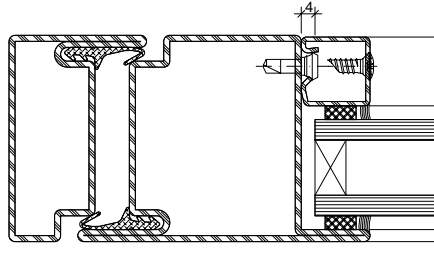
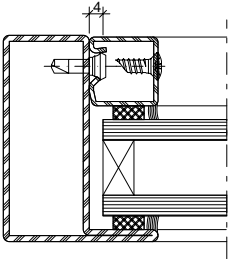
As an alternative to the Jansen cylinder protection, lock cylinders tested in accordance with DIN 18252:2006-12 with at least class 21-, 31-, 71-BZ in combination with tested protective fittings in accordance with DIN 18257:2003-03 with at least class ES2 for RC3 and ES1 for RC2 can be used.

Füllelemente

Éléments de remplissage

Infill units

RC2N



Keine Anforderung
(nationale Anforderungen beachten)

Aucune exigence
(Tenir compte des exigences nationales)

No requirement
(Adhere to national requirements)

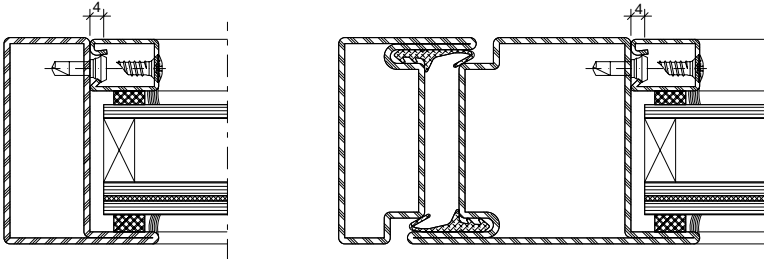
Füllelemente

Éléments de remplissage

Infill units

RC2

Normalfunktion
Fonction standard
Standard function

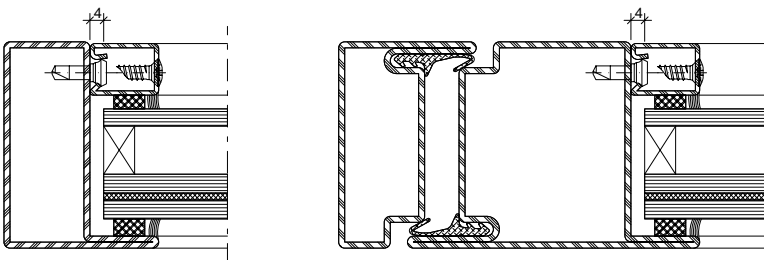


Glas:
min. P4A nach EN 356

Verre:
min. P4A selon EN 356

Glass:
min. P4A in accordance with EN 356

Panikfunktion
Fonction panique
Emergency function



Glas:
min. P5A mit Polycarbonat nach EN 356
oder
min. P6B nach EN 356

Verre:
au moins P5A avec du polycarbonate selon
EN 356
ou
au moins P6B selon EN 356

Glass:
At least P5A with polycarbonate in accordance
with EN 356
or
at least P6B in accordance with EN 356

Für Produkte mit Polycarbonat können spezielle Anwendungsbedingungen der Glashersteller gelten. Diese sind vor der Bestellung mit dem Hersteller zu klären. In der Aussenanwendung sind generell Isoliergläser mit geeigneten Beschichtungen zu verwenden.

Pour les produits contenant du polycarbonate, des conditions d'utilisation spéciales définies par les verriers peuvent s'appliquer. Il faut se renseigner à cet effet auprès du fabricant avant la commande. Pour l'application extérieure, on utilisera d'une manière générale des verres isolants avec des revêtements appropriés.

For products with polycarbonate, special conditions of use of the glass manufacturer may apply. These must be clarified with the manufacturer before placing an order. For external applications, insulating glass with suitable coatings should generally be used.

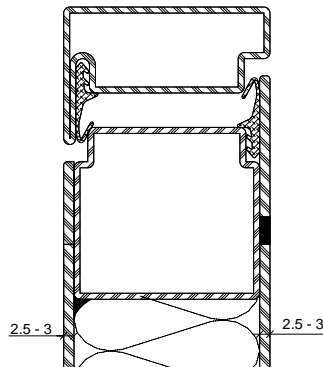
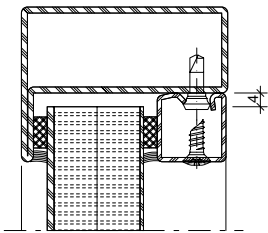
Füllelemente

Éléments de remplissage

Infill units

RC2

Normalfunktion
Fonction standard
Standard function



Paneel:

min. 2 mm Blech (Blech: Stahl, CNS) / Füllung /
min. 1 mm Blech (Blech: Stahl, Aluminium, CNS)

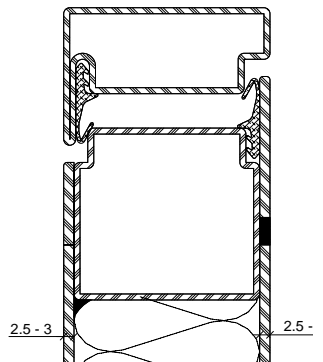
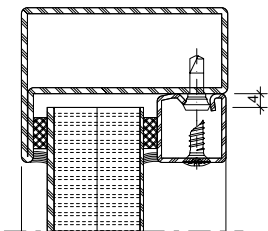
Panneau:

Tôle de 2 mm min. (tôle: acier, CNS) /
remplissage / tôle de 1 mm min. (tôle: acier,
aluminium, CNS)

Panel:

min. 2 mm sheet metal (sheet metal: steel, CNS) /
infill / min. 1 mm sheet metal (sheet metal:
steel, aluminium, CNS)

Panikfunktion
Fonction panique
Emergency function



Paneel:

min. 2 mm Blech (Blech: Stahl, CNS) / Füllung /
min. 1 mm Blech (Blech: Stahl, CNS)

Panneau:

Tôle de 2 mm min. (tôle: acier, CNS) /
remplissage / tôle de 1 mm min. (tôle: acier, CNS)

Panel:

min. 2 mm sheet metal (sheet metal: steel, CNS) /
infill / min. 1 mm sheet metal (sheet metal:
steel, CNS)

Füllungen:

- 2x12,5 mm GFP oder GKP
- 25 mm MDF
- 25 mm MDF und
20 mm PS Hartschaum

Remplissages:

- 2x12,5 mm GFP ou GKP
- 25 mm MDF
- 25 mm MDF et
20 mm PS mousse rigide

Infills:

- 2x125, mm GFP or GKP
- 25 mm MDF
- 25 mm MDF and
20 mm PS rigid foam

Verblechte Ausführung:

- Steinwolle

Exécution tôle:

- Laine de roche

Sheet metal design:

- Mineral wool

GFP = Gipsfaserplatte
GKP = Gipskartonplatte
MDF = mitteldichte Faserplatte

GFP = plaque de plâtre armé
de fibres
GKP = plaque de carton plâtre
MDF = panneau de fibres de
moyenne densité

GFP = Gypsum fibre board
GKP = Plasterboard
MDF = Medium-density fibre board

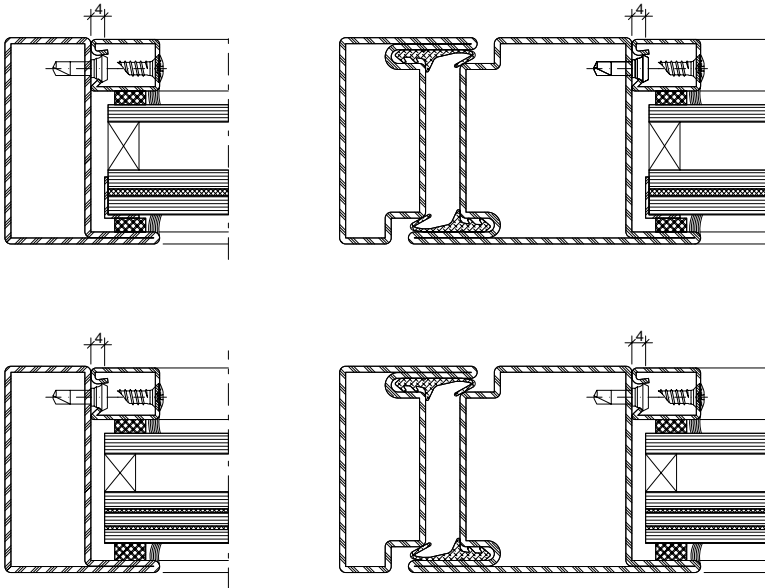
Füllelemente

Éléments de remplissage

Infill units

RC3

Normalfunktion
Fonction standard
Standard function

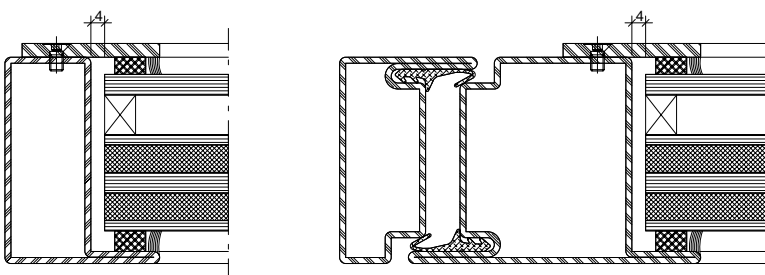


Glas:
min. P5A nach EN 356
mit Edelstahlwinkel 1 mm
oder
min. P6B nach EN 356

Verre:
min. P5A selon EN 356
avec cornière en acier Inox 1 mm
ou
min. P6B selon EN 356

Glass:
min. P5A in accordance with EN 356
with 1 mm stainless steel bracket
or
min. P6B in accordance with EN 356

Panikfunktion
Fonction panique
Emergency function



Glas:
min. P8B mit Polycarbonat nach
EN 356

Verre:
min. P8B avec polycarbonate
selon EN 356

Glass:
min. P8B with polycarbonate in
accordance with EN 356

Für Produkte mit Polycarbonat können spezielle Anwendungsbedingungen der Glashersteller gelten. Diese sind vor der Bestellung mit dem Hersteller zu klären. In der Aussenanwendung sind generell Isoliergläser mit geeigneten Beschichtungen zu verwenden.

Pour les produits contenant du polycarbonate, des conditions d'utilisation spéciales définies par les verriers peuvent s'appliquer. Il faut se renseigner à cet effet auprès du fabricant avant la commande. Pour l'application extérieure, on utilisera d'une manière générale des verres isolants avec des revêtements appropriés.

For products with polycarbonate, special conditions of use of the glass manufacturer may apply. These must be clarified with the manufacturer before placing an order. For external applications, insulating glass with suitable coatings should generally be used.

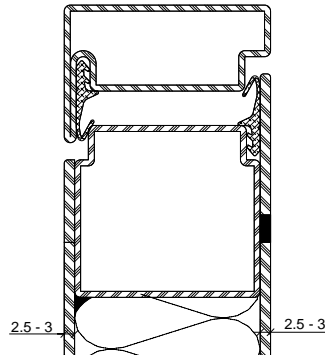
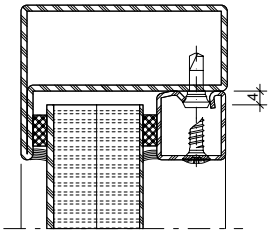
Füllelemente

Éléments de remplissage

Infill units

RC3

Normalfunktion
Fonction standard
Standard function



Paneel:

min. 2 mm Blech (Blech: Stahl, CNS) / Füllung /
min. 1 mm Blech (Blech: Stahl, Aluminium, CNS)

Panneau:

Tôle de 2 mm min. (tôle: acier, CNS) / remplissage
/ tôle de 1 mm min. (tôle: acier, aluminium, CNS)

Panel:

min. 2 mm sheet metal (sheet metal: steel, CNS) /
infill / min. 1 mm sheet metal (sheet metal:
steel, aluminium, CNS)

Füllungen:

- 2x12,5 mm GFP oder GKP
- 25 mm MDF
- 25 mm MDF und Hartschaumplatte
- 16 mm MDF und
min. 20 mm Hartschaumplatte

Remplissages:

- 2x12,5 mm GFP ou GKP
- 25 mm MDF
- 25 mm MDF et plaque mousse rigide
- 16 mm MDF et
20 mm plaque mousse rigide min.

Infills:

- 2x12,5 mm GFP or GKP
- 25 mm MDF
- 25 mm MDF and rigid foam board
- 16 mm MDF and
min. 20 mm rigid foam board

Verblechte Ausführung:

- Steinwolle

Exécution tôlée:

- Laine de roche

Sheet metal design:

- Mineral wool

GFP = Gipsfaserplatte
GKP = Gipskartonplatte
MDF = mitteldichte Faserplatte

GFP = plaque de plâtre armé
de fibres
GKP = plaque de carton plâtre
MDF = panneau de fibres de
moyenne densité

GFP = Gypsum fibre board
GKP = Plasterboard
MDF = Medium-density fibre board

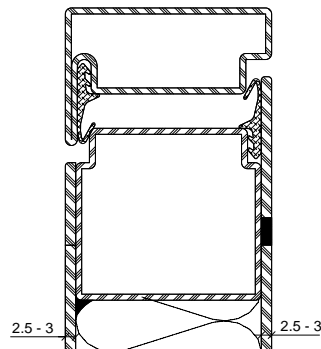
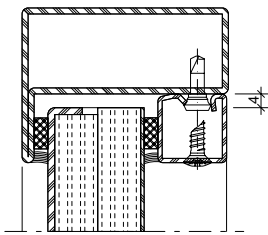
Füllelemente

Éléments de remplissage

Infill units

RC3

Panikfunktion
Fonction panique
Emergency function



Paneel:

min. 2 mm Blech mit Abkantung 10 mm /
Füllung / min. 1 mm Blech (Blech: Stahl, CNS)

Panneau:

Tôle de 2 mm min. avec biseau 10 mm /
remplissage / tôle de 1 mm min. (tôle: acier, CNS)

Panel:

min. 2 mm sheet metal with 10 mm edge /
infill / min. 1 mm sheet metal (sheet metal:
steel, CNS)

Füllungen:

- 2x12,5 mm GFP oder GKP
- 25 mm MDF
- 25 mm MDF und Hartschaumplatte
- 16 mm MDF und
min. 20 mm Hartschaumplatte

Verblechte Ausführung:

- Steinwolle

Remplissages:

- 2x12,5 mm GFP ou GKP
- 25 mm MDF
- 25 mm MDF et plaque mousse rigide
- 16 mm MDF et
20 mm plaque mousse rigide min.

Exécution tôlée:

- Laine de roche

Infills:

- 2x12,5 mm GFP or GKP
- 25 mm MDF
- 25 mm MDF and rigid foam board
- 16 mm MDF and
min. 20 mm rigid foam board

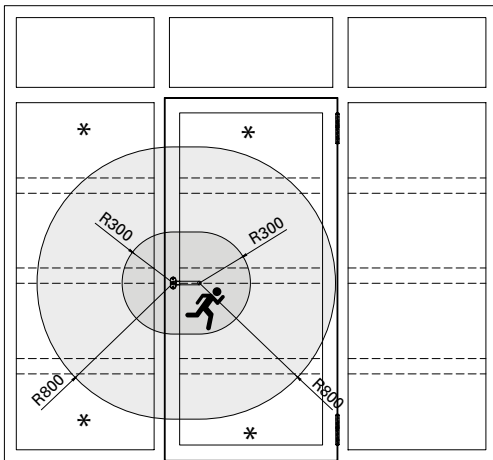
Sheet metal design:

- Mineral wool

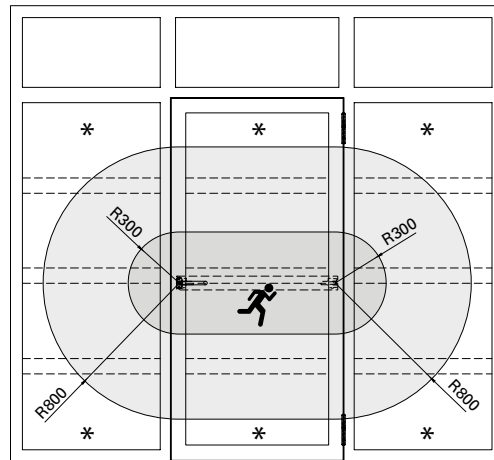
GFP = Gipsfaserplatte
GKP = Gipskartonplatte
MDF = mitteldichte Faserplatte

GFP = plaque de plâtre armé
de fibres
GKP = plaque de carton plâtre
MDF = panneau de fibres de
moyenne densité

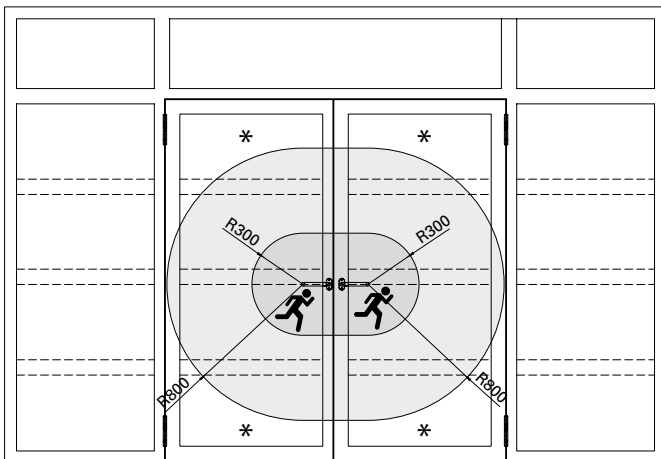
GFP = Gypsum fibre board
GKP = Plasterboard
MDF = Medium-density fibre board



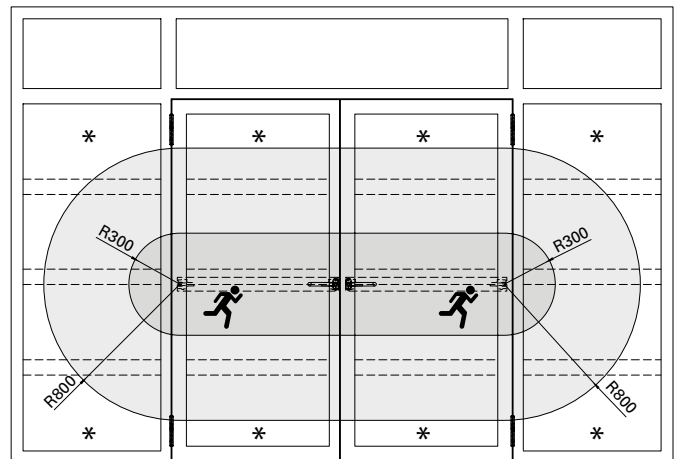
EN 179



EN 1125



EN 179



EN 1125

Füllelemente, die komplett ausserhalb des Bereiches von 800 mm liegen, können den Anforderungen «Normalfunktion» entsprechen.

Ab einem Radius von 800 mm ebenfalls einsetzbar:

* Paneele mit Normalfunktion, sofern Kernzone 300 mm nicht dieses Feld betrifft.

Les éléments de remplissage se trouvant entièrement en dehors de la zone de 800 mm peuvent satisfaire aux exigences «fonction standard».

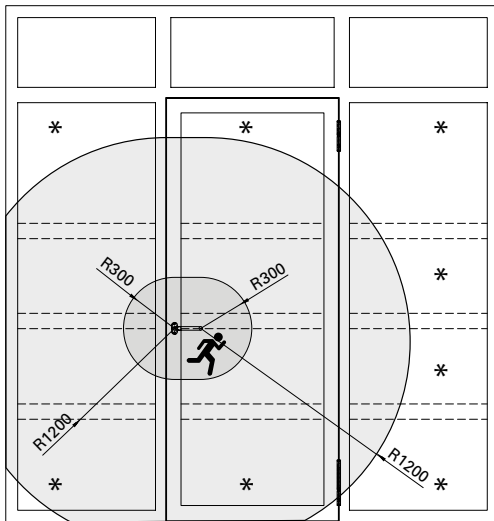
Également utilisable à partir d'un rayon de 800 mm:

* Panneaux avec fonction standard dans la mesure où la zone centrale 300 mm ne rentre pas dans ce champ.

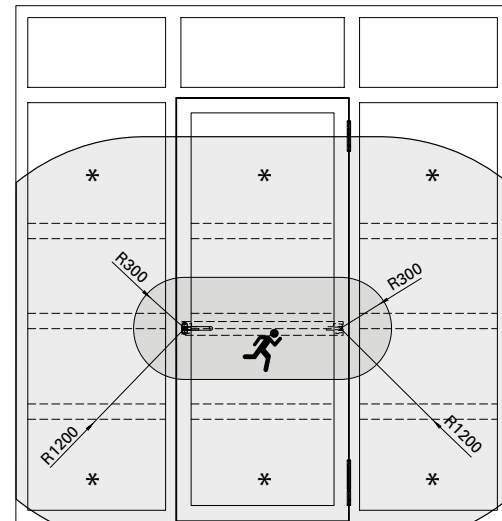
Infill units that are located outside of the 800 mm zone can meet the «standard function» requirements.

Can also be used from a radius of 800 mm:

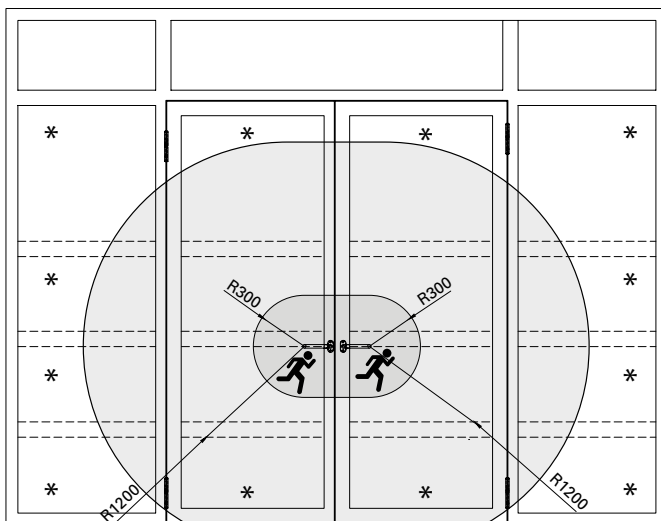
* Panels with standard function, provided the core 300 mm does not touch this field.



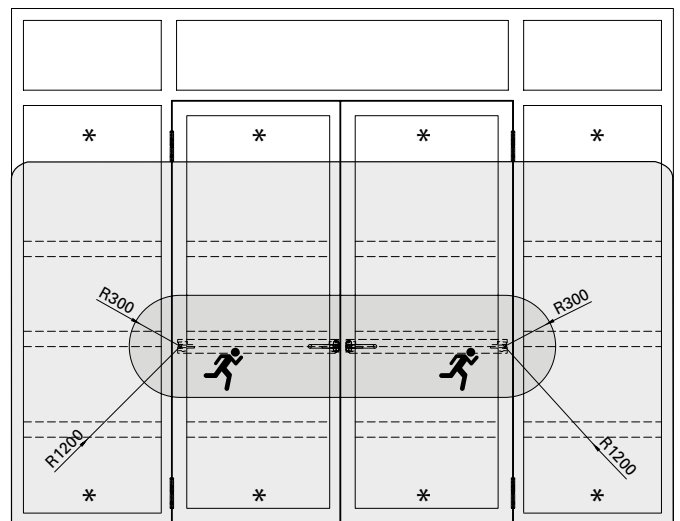
EN 179



EN 1125



EN 179



EN 1125

Füllelemente, die komplett ausserhalb des Bereiches von 1200 mm liegen, können den Anforderungen «Normalfunktion» entsprechen.

Ab einem Radius von 1200 mm ebenfalls einsetzbar:

* Paneele mit Normalfunktion, sofern Kernzone 300 mm nicht dieses Feld betrifft.

Les éléments de remplissage se trouvant entièrement en dehors de la zone de 1200 mm peuvent satisfaire aux exigences «fonction standard».

Également utilisable à partir d'un rayon de 1200 mm:

* Panneaux avec fonction standard dans la mesure où la zone centrale 300 mm ne rentre pas dans ce champ.

Infill units that are located outside of the 1200 mm zone can meet the «standard function» requirements.

Can also be used from a radius of 1200 mm:

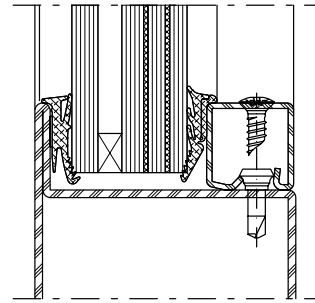
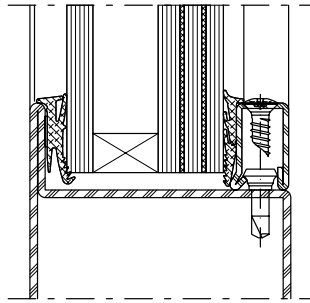
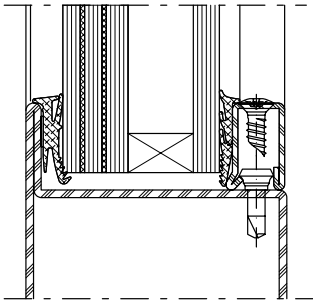
* Panels with standard function, provided the core 300 mm does not touch this field.

Lage Sicherheitsglas

Position verre de sécurité

Position of safety glass

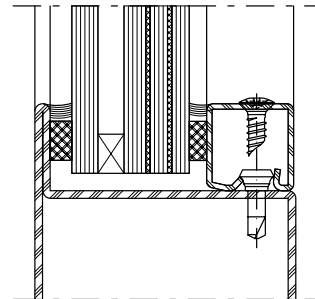
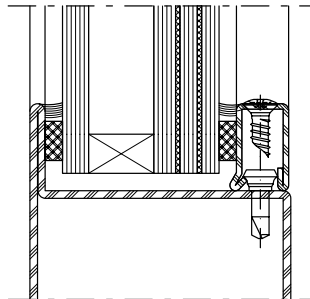
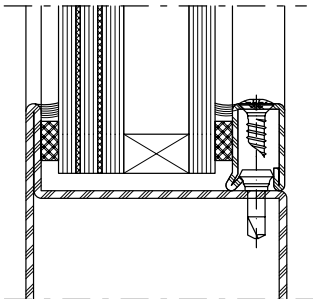
Trockenverglasung
Vitrage à sec
Dry glazing



Aussen / Extérieur / Outside

Innen / Intérieur / Inside

Nassverglasung
Vitrage à mastic
Glazing with sealing



Aussen / Extérieur / Outside

Innen / Intérieur / Inside

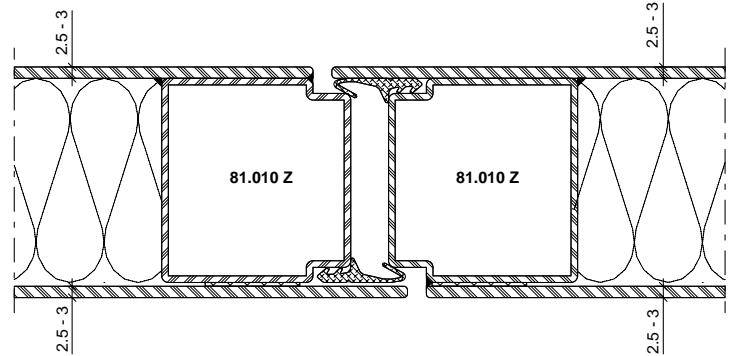
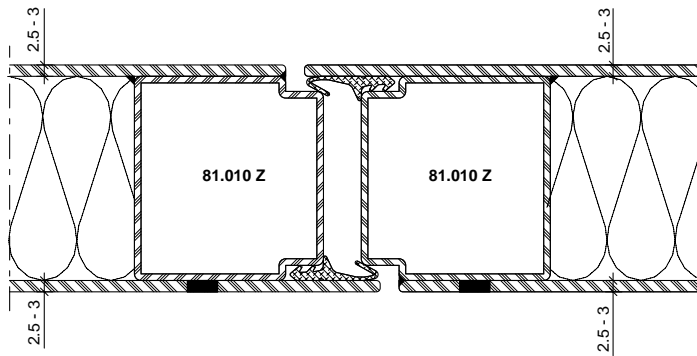
Ausführungsvarianten
Blechtüren

Exécutions
Portes tôlées

Configurations
Sheet metal doors

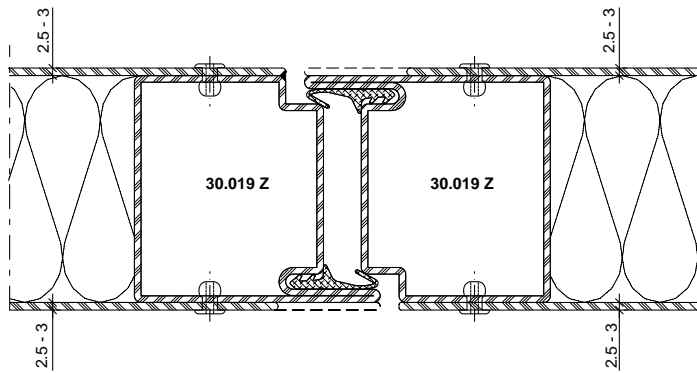
Bleche geschweisst
Tôles soudées
Welded sheet metal

Bleche geschweisst/geklebt
Tôles soudées/collées
Welded/glued sheet metal



Blech geklebt nur auf Bandgegenseite zulässig
Tôle collée uniquement autorisée côté opposé aux paumelles
Bonding of the sheet only permissible on the handle side

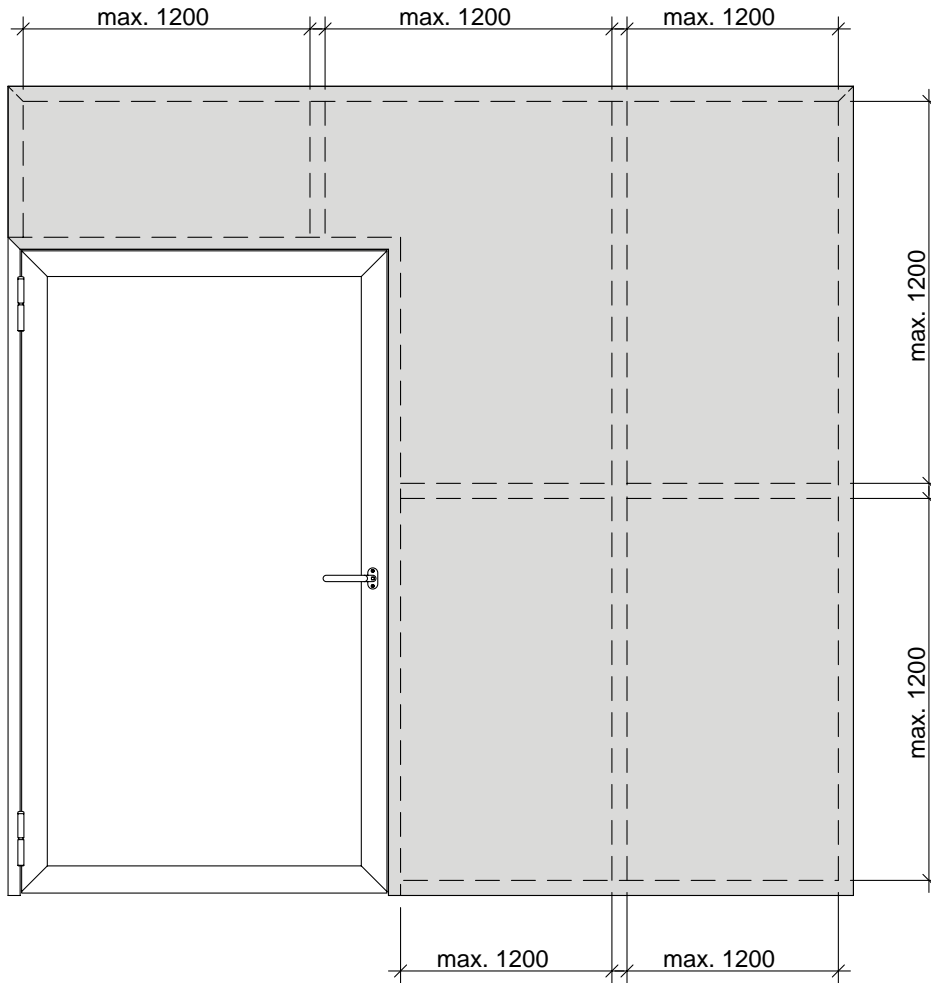
Bleche aufgesetzt
Tôles plaquées
Fitted sheet metal



Verblechte Rahmen
Lage der Aussteifungsprofile
Einflügelige Türen

Cadres tôlés
Position des profilés de renfort
Portes à un vantail

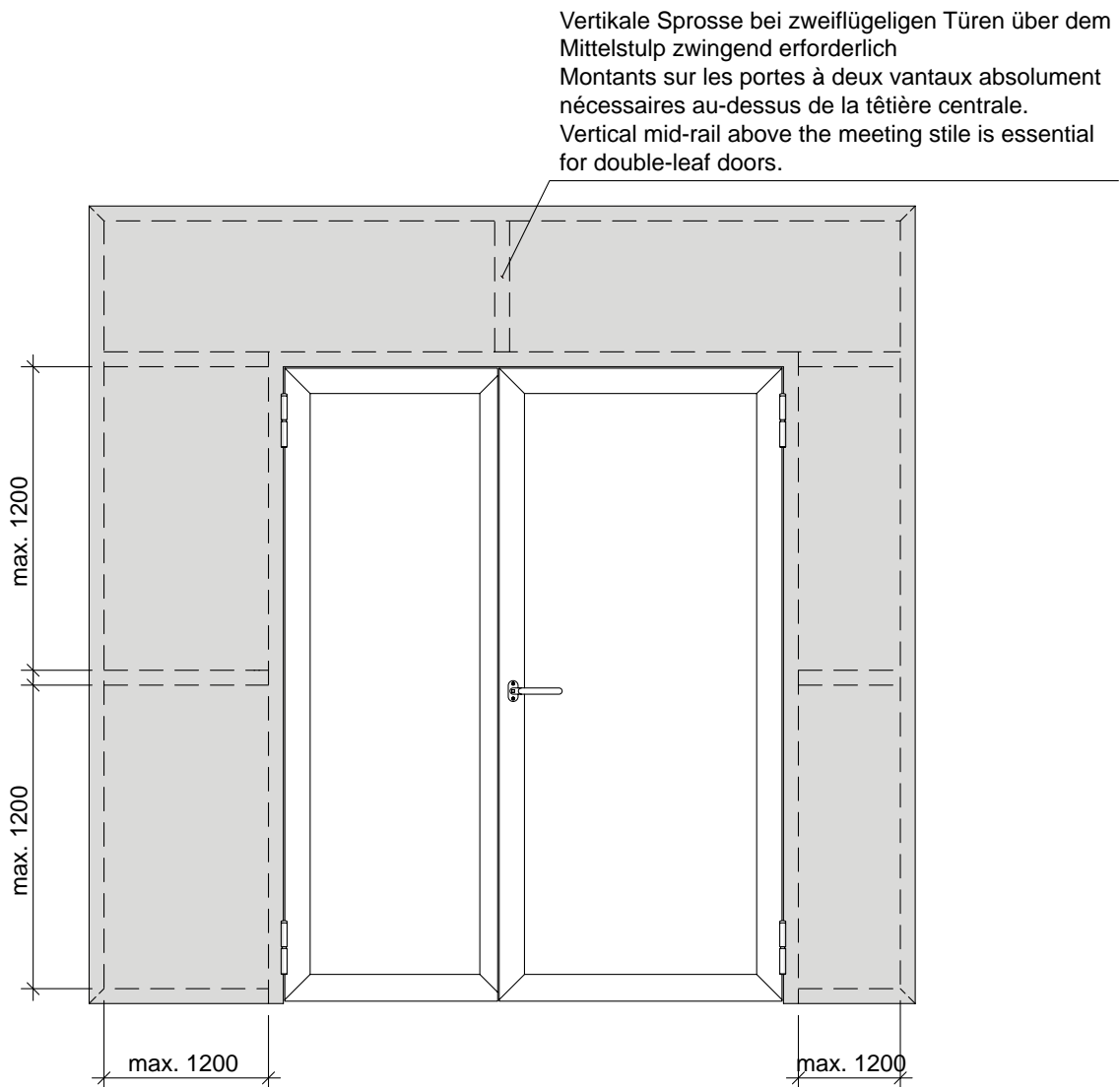
Sheet metal clad frame
Position of the reinforcement profiles
Single-leaf doors

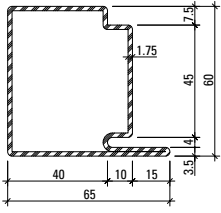


Verblechte Rahmen
Lage der Aussteifungsprofile
Zweiflügelige Türen

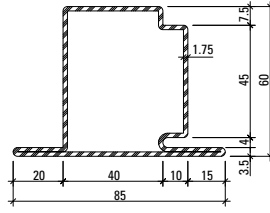
Cadres tôlés
Position des profilés de renfort
Portes à deux vantaux

Sheet metal clad frame
Position of the reinforcement profiles
Double-leaf doors

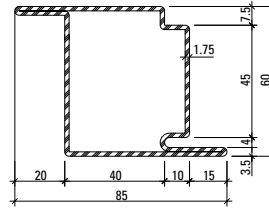




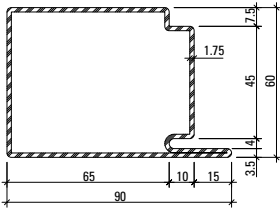
30.019
30.019 Z



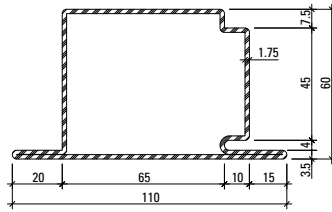
30.119
30.119 Z



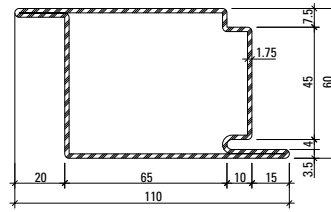
30.419
30.419 Z



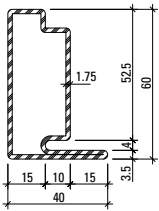
30.017
30.017 Z



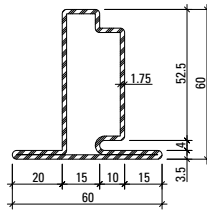
30.117
30.117 Z



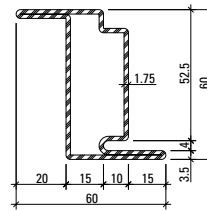
30.415



30.018
30.018 Z



30.118
30.118 Z



30.418
30.418 Z

Oberfläche/Werkstoff

Artikel-Nr.

ohne Zusatz = blank

mit Z = bandverzinkter Stahl

Surface/Matériau

No. d'article

sans supplément = brut

avec Z = bande d'acier zinguée

Surface/Material

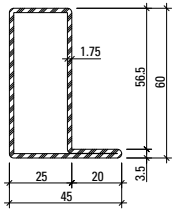
Part no.

without addition = bright

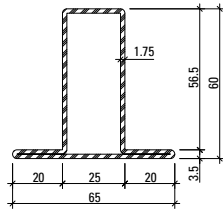
with Z = strip galvanised steel

Profil-Nr.	G kg/m	F cm ²	I _x cm ⁴	W _x cm ³	I _y cm ⁴	W _y cm ³	U m ² /m
30.017	4,190	5,33	31,17	9,04	48,34	10,30	0,310
30.018	2,830	3,61	15,96	4,36	4,77	1,93	0,212
30.019	3,517	4,48	23,69	6,71	19,75	5,56	0,262
30.117	4,746	6,05	34,81	9,37	65,86	11,54	0,351
30.118	3,364	4,29	18,64	4,65	8,62	2,76	0,250
30.119	3,486	4,44	23,36	6,08	25,26	5,70	0,301

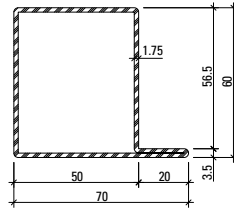
Profil-Nr.	G kg/m	F cm ²	I _x cm ⁴	W _x cm ³	I _y cm ⁴	W _y cm ³	U m ² /m
30.415	4,746	6,04	37,87	12,33	65,86	11,54	0,351
30.418	3,364	4,29	22,93	7,37	8,62	2,76	0,250
30.419	3,486	4,44	26,49	8,57	25,26	5,70	0,301



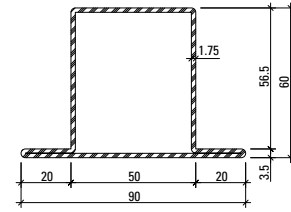
01.634
01.634 Z



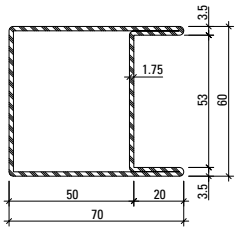
02.634
02.634 Z



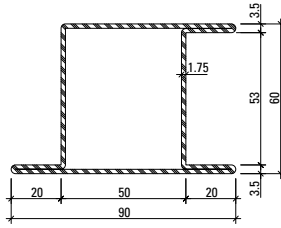
01.684
01.684 Z



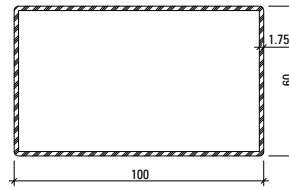
02.684
02.684 Z



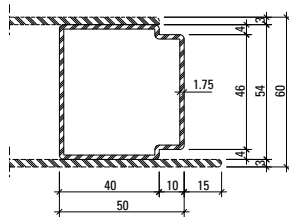
04.637
04.637 Z



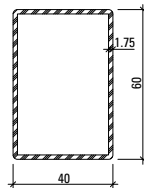
05.637
05.637 Z



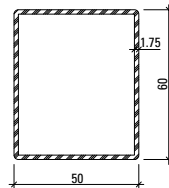
400.051
400.051 Z



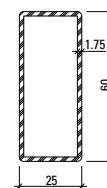
81.010 Z



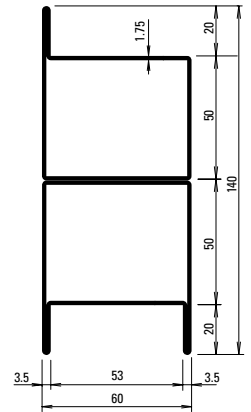
400.052
400.052 Z



400.054
400.054 Z

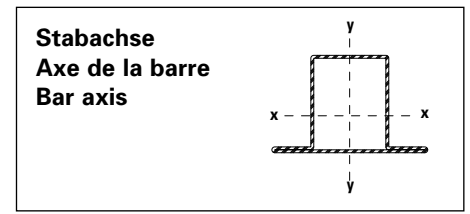


400.055
400.055 Z



05.001

Profil-Nr.	G kg/m	F cm ²	I _x cm ⁴	W _x cm ³	I _y cm ⁴	W _y cm ³	U m ² /m
01.634	2,729	3,48	16,56	4,66	6,01	2,14	0,204
02.634	3,266	4,16	19,52	4,96	10,33	3,18	0,243
01.684	2,948	3,76	21,13	6,13	19,15	4,84	0,255
02.684	3,412	4,35	24,14	6,41	27,64	6,14	0,294
04.637	3,960	5,05	30,63	10,21	27,46	7,72	0,294
05.637	3,875	4,94	30,92	9,26	34,14	6,94	0,334
81.010	2,696	3,44	14,54	5,38	13,06	5,11	0,202
400.051	4,272	5,44	34,64	11,55	76,01	15,20	0,317
400.052	2,627	3,35	16,87	5,62	8,99	4,49	0,197
400.054	2,901	3,70	19,84	6,61	14,97	5,99	0,217
400.055	2,214	2,82	12,41	4,14	3,09	2,47	0,167



Artikelbibliothek
 Bibliothèque des articles
 Article library

DXF **DWG**

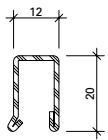
Glasleisten (Massstab 1:2)
Parcloles (échelle 1:2)
Glazing beads (scale 1:2)

Jansen-Economy 60 RC Türen
 Jansen-Economy 60 RC portes
 Jansen-Economy 60 RC doors

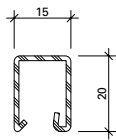
Glasleisten
Stahl/Edelstahl (Länge 6 m)

Parcloles
acier/acier Inox (longueur 6 m)

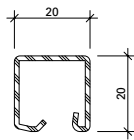
Glazing beads
steel/stainless steel (length 6 m)



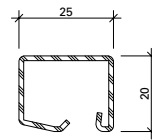
402.112 Z



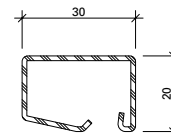
402.115 Z



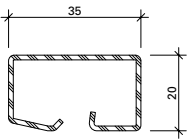
402.120 Z



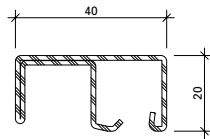
402.125 Z



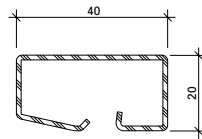
402.130 Z



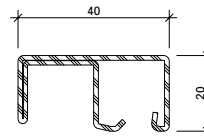
402.135 Z



402.136 Z



402.140 Z



402.141 Z

Artikel-Nr.	G kg/m	B m ² /m
402.112 Z	0,550	0,062
402.115 Z	0,600	0,066
402.120 Z	0,670	0,074
402.125 Z	0,740	0,083
402.130 Z	0,844	0,092

Artikel-Nr.	G kg/m	B m ² /m
402.135 Z	0,960	0,103
402.136 Z	1,260	0,134
402.140 Z	1,045	0,112
402.141 Z	1,360	0,144

Oberfläche/Werkstoff

Artikel-Nr.

mit Z = bandverzinkter Stahl

Surface/Matériau

No. d'article

avec Z = bande d'acier zinguée

Surface/Material

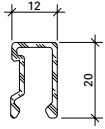
Part no.

with Z = strip galvanised steel

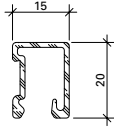
Aluminium-Glasleisten
 (Länge 6 m)

Parcloses en aluminium
 (longueur 6 m)

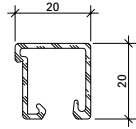
Aluminium glazing beads
 (length 6 m)



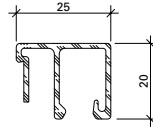
404.112



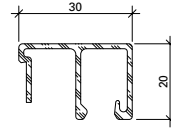
404.115



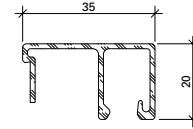
404.120



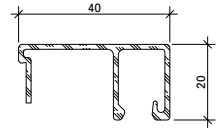
404.125



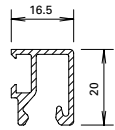
404.130



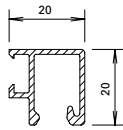
404.135



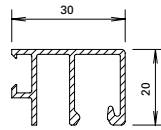
404.140



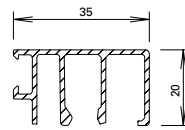
404.116**



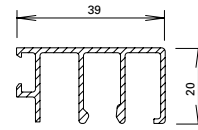
404.119**



404.129**



404.136**



404.139**

Artikel-Nr.	G kg/m	U m ² /m	P m ² /m
404.112	0,202	0,110	0,032
404.115	0,226	0,117	0,035
404.120	0,252	0,148	0,040
404.125	0,310	0,178	0,045
404.130	0,330	0,188	0,050
404.135	0,350	0,198	0,055
404.140	0,370	0,208	0,060

Artikel-Nr.	G kg/m	U m ² /m	P m ² /m
404.116	0,245	0,131	0,035
404.119	0,270	0,140	0,040
404.129	0,346	0,196	0,050
404.136	0,415	0,237	0,055
404.139	0,429	0,245	0,060

G = Gewicht
 U = Abwicklung umlaufend
 P = Polierabwicklung

G = Poids
 U = Périmètre extérieur
 P = Périmètre à polir

G = Weight
 U = Circumferential development
 P = Circumferential polishing



450.007

Befestigungsknopf

VE = 50 Magazine à 10 Knöpfe

450.007

Bouton de fixation

UV = 50 magasins à 10 pièces

450.007

Fastening stud

PU = 50 magazines with 10 studs



450.008

Befestigungsknopf

VE = 400 Magazine à 10 Knöpfe

450.008

Bouton de fixation

UV = 400 magasins à 10 pièces

450.008

Fastening stud

PU = 400 magazines with 10 studs



450.006

Befestigungsknopf (kurz) SR1
Bohrdurchmesser \varnothing 3,5 mm

VE = 100 Stück

450.006

Bouton de fixation (court) SR1
Diamètre de perçage \varnothing 3,5 mm

UV = 100 pièces

450.006

Fastening stud (short) SR1
Hole diameter \varnothing 3,5 mm

PU = 100 pieces



450.009

Befestigungsknopf

VE = 1000 Stück lose

450.009

Bouton de fixation

UV = 1000 pièces

450.009

Fastening stud

PU = 1000 pieces



450.025

Befestigungsknopf

Edelstahl, gewindeförmend,
mit SR1-Angriff, Bohrdurch-
messer 3,5 mm

VE = 100 Stück

450.025

Bouton de fixation

en acier inox, formant le
taroudage, avec empreinte SR1,
diamètre de perçage 3,5 mm

UV = 100 pièces

450.025

Fastening stud

stainless steel, self-tapping,
with SR1 head,
drilling diameter 3,5 mm

PU = 100 pieces

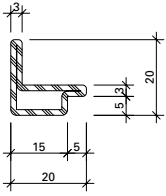
Glasleisten (Massstab 1:2)
Parcloses (échelle 1:2)
Glazing beads (scale 1:2)

Jansen-Economy 60 RC Türen
 Jansen-Economy 60 RC portes
 Jansen-Economy 60 RC doors

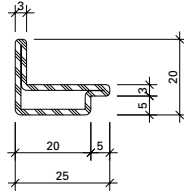
**Winkelkontur-Stahl-Glasleisten
 (Länge ca. 6 m)**

**Parcloses en acier à contour angulaire
 (longueur env. 6 m)**

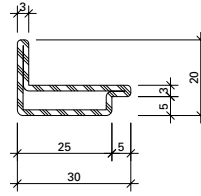
**Angle contour steel glazing beads
 (length approx. 6 m)**



62.507 Z



62.508 Z



62.509 Z

mit Z = bandverzinkter Stahl

avec Z = bande d'acier zinguée

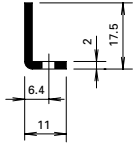
with Z = strip galvanised steel

Artikel-Nr.	G kg/m	B m ² /m
62.507 Z	0,840	0,076
62.508 Z	0,960	0,086
62.509 Z	1,090	0,096

G = Gewicht
 B = Beschichtungsfläche

G = Poids
 B = Surface à traiter

G = Weight
 B = Coated surface



400.021 Z

Stahlwinkel

bandverzinkter Stahl,
gestanzt, Langloch (12x4,5 mm)
alle 150 mm, 0,410 kg/m

Länge 6 m

400.021 Z

Cornière

bande d'acier zinguée,
perforées avec trou oblong
(12x4,5 mm) tous les 150 mm,
0,410 kg/m

Longueur 6 m

400.021 Z

Steel angle

galvanised steel strip,
perforated, oblong hole
(12x4.5 mm) every 150 mm,
0,410 kg/m

Length 6 m



555.486

Schraube M4x7

Stahl, Edelstahl-Look,
SR1-Angriff, selbstgewindend,
zur Befestigung Stahlwinkel
400.021

Bohrdurchmesser 3,6 mm

VE = 100 Stück

555.486

Vis M4x7

acier, surface acier Inox,
empreinte SR1, autotaraudeuse,
pour fixer cornière 400.021

Diamètre de perçage 3,6 mm

UV = 100 pièces

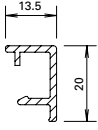
555.486

Screw M4x7

steel, stainless steel surface,
SR1 head, self-tapping, for
fixing the steel angle 400.021

Hole diameter 3.6 mm

PU = 100 pieces



406.999

Abdeckleiste

Aluminium roh, zum Abdecken des Stahlwinkels 400.021 Z

Gewicht 0,166 kg/m
U = 0,089 m²/m
P = 0,034 m²/m

Länge 6 m

406.999

Parclose

aluminium brut, pour recouvrir la cornière 400.021 Z

poids 0,166 kg/m
U = 0,089 m²/m
P = 0,034 m²/m

Longueur 6 m

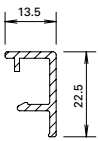
406.999

Cover strip

aluminium mill finish, for covering steel angle 400.021 Z

weight 0,166 kg/m
U = 0,089 m²/m
P = 0,034 m²/m

Length 6 m



406.997

Abdeckleiste

Aluminium roh, zum Abdecken des Stahlwinkels 400.021 Z

Gewicht 0,176 kg/m
U = 0,094 m²/m
P = 0,036 m²/m

Länge 6 m

406.997

Parclose

aluminium brut, pour recouvrir la cornière 400.021 Z

poids 0,176 kg/m
U = 0,094 m²/m
P = 0,036 m²/m

Longueur 6 m

406.997

Cover strip

aluminium mill finish, for covering steel angle 400.021 Z

weight 0,176 kg/m
U = 0,094 m²/m
P = 0,036 m²/m

Length 6 m



450.023

Befestigungsfeder

Edelstahl, mit selbstgewindeformender Schraube, mit SR1-Angriff, für Aluminium-Abdeckleiste 406.999 und 406.997, Bohrdurchmesser 3,5 mm

VE = 100 Stück

450.023

Ressort de fixation

acier Inox, avec vis auto-taraudeuse, avec empreinte SR1, pour parclose en aluminium 406.999 et 406.997, diamètre de perçage 3,5 mm

UV = 100 pièces

450.023

Fastening spring

Stainless steel, with self-tapping screw, with SR1 head, for aluminium cover strip 406.999 and 406.997, hole diameter 3,5 mm

PU = 100 pieces

Glasleisten (Massstab 1:2)

Parcloles (échelle 1:2)

Glazing beads (scale 1:2)

Jansen-Economy 60 RC Türen

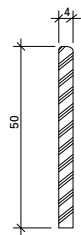
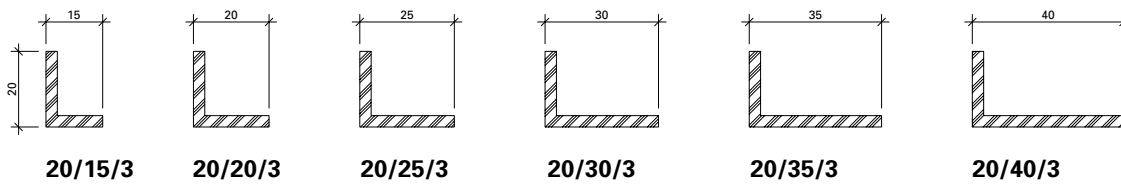
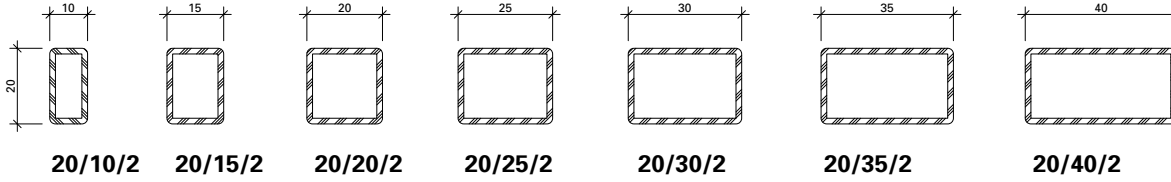
Jansen-Economy 60 RC portes

Jansen-Economy 60 RC doors

Handelsübliche Profile

Profils usuels

Standard profiles



50/4

Artikelbibliothek
Bibliothèque des articles
Article library

DXF

DWG



452.496

Linsensenkschraube
ø 4,5 x 33 mm
Edelstahl, SR1-Angriff,
selbstbohrend, zur Sicherung
der Glasleisten

VE = 100 Stück

452.496

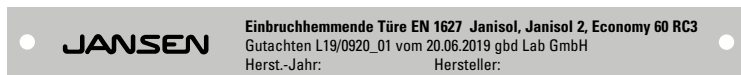
Vis à tête bombée fraisée
ø 4,5 x 33 mm
acier Inox, empreinte SR1,
autoforeuse, pour blocage
des parclozes

UV = 100 pièces

452.496

Countersunk oval-head screw
ø 4,5 x 33 mm
stainless steel, SR1 head,
self-cutting, for glazing bead
fixing

PU = 100 pieces



536.044 RC3

536.045 RC2/RC2N

Kennzeichen-Schild
inkl. Montagebescheinigung

VE = 1 Stück

536.044 RC3

536.045 RC2/RC2N

Plaque d'identification
incl. certification d'entreprise

UV = 1 pièce

536.044 RC3

536.045 RC2/RC2N

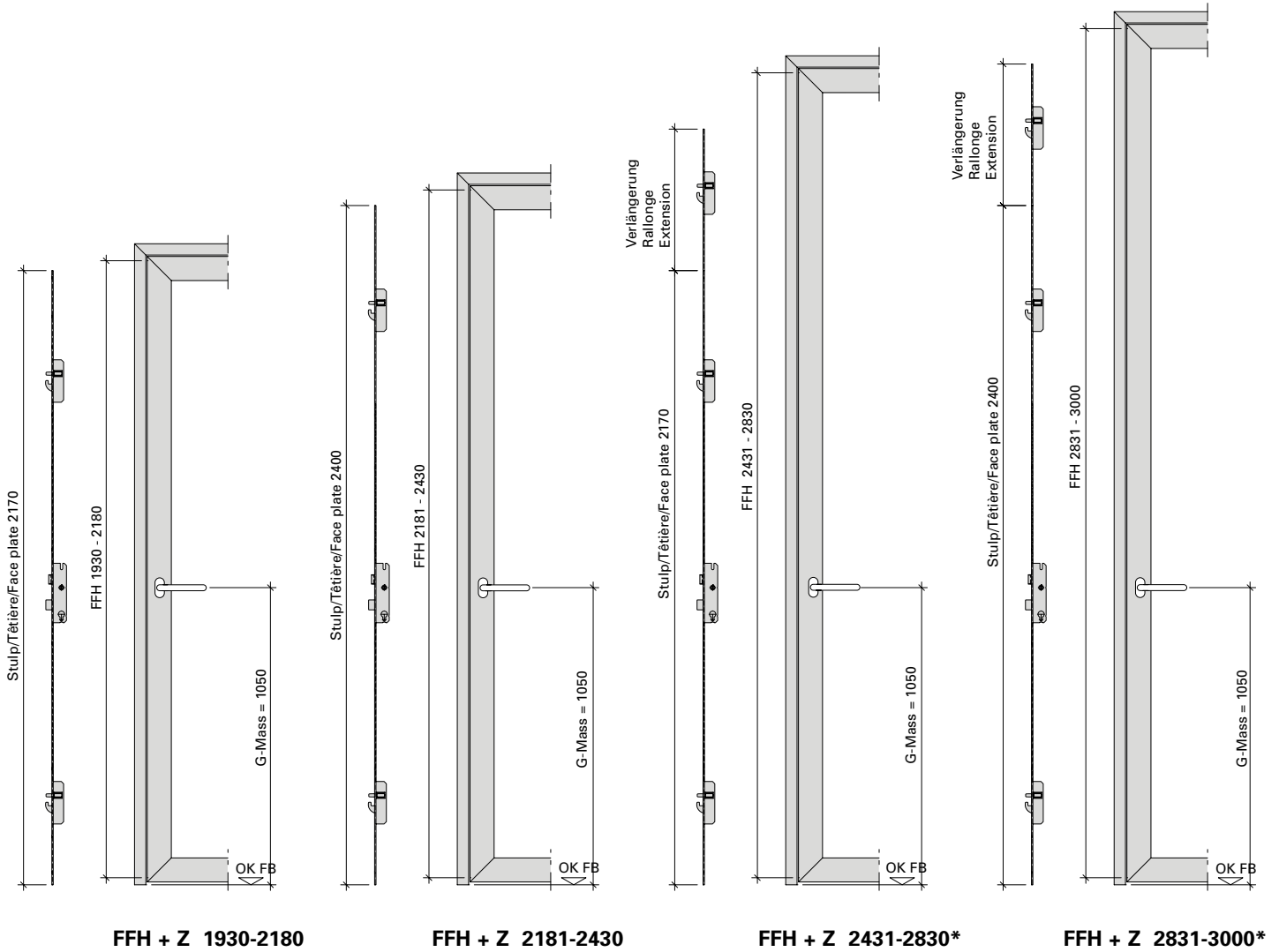
Identification plate
includes fabrication certificate

PU = 1 piece

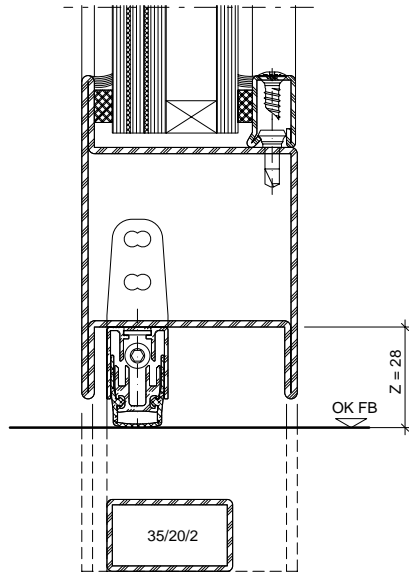
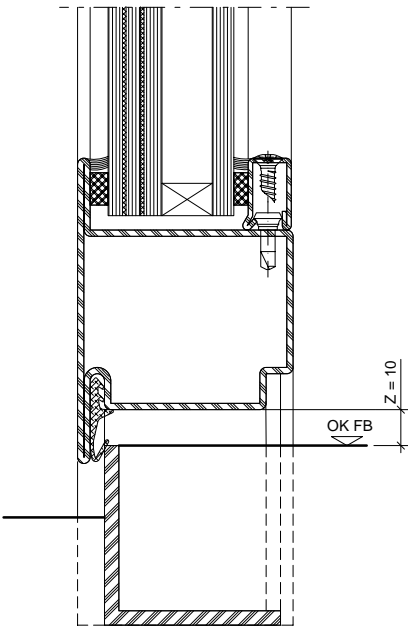
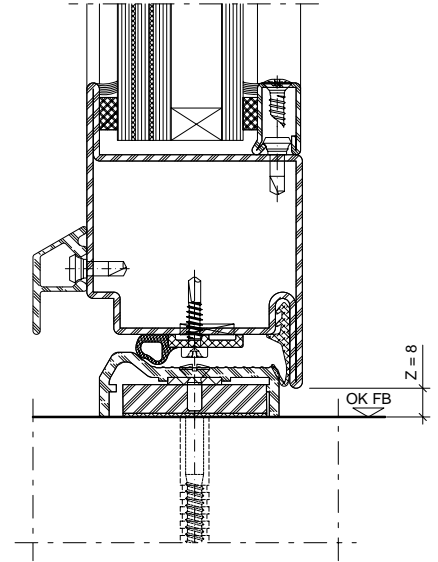
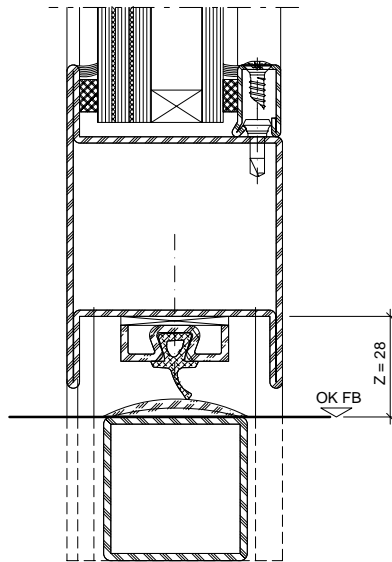
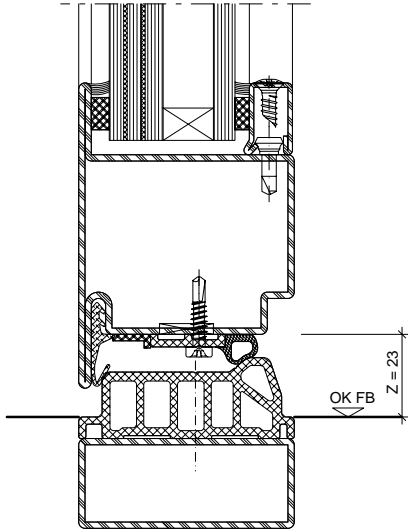
Schlossauswahl nach Flügelhöhen

Choix de la serrure selon les hauteurs de vantail

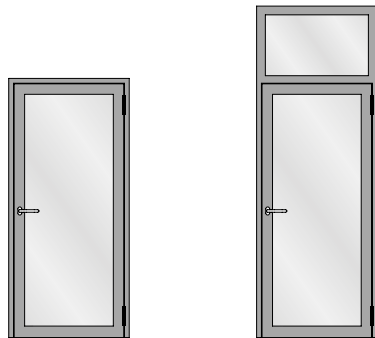
Lock selection in accordance with leaf heights



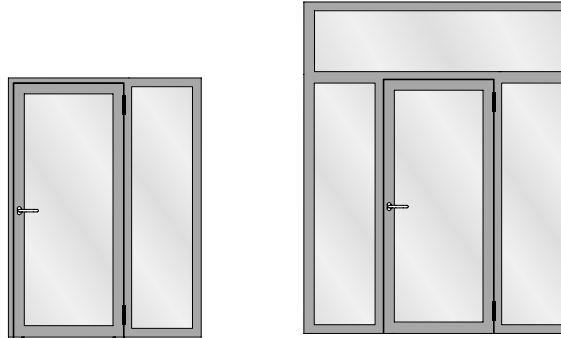
- * nur Normalfunktion
- * seulement fonction standard
- * only standard function



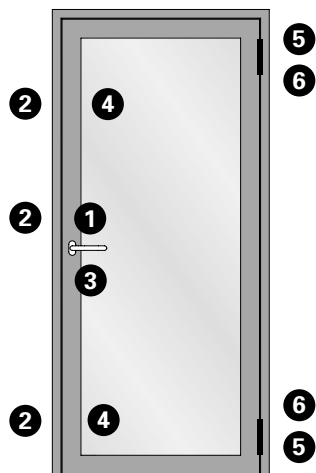
Mehrfachverriegelungs-Schloss mit
Normal- und Panikfunktion



Serrure à verrouillage multiple avec
fonction standard et panique



Multi-point lock with standard and
panic function



Beschlagsteile

- 1 Schloßfunktion (höhenabhängig)
- 2 Schliessbleche
- 3 Zylinderschutz oder Schutzbeschlag
- 4 Verdrehsicherung Nebenschloß
- 5 Türband
- 6 Türbandsicherung

Pièces de ferrures

- 1 Fonction serrure (en fonction de la hauteur)
- 2 Gâches de fermeture
- 3 Protection de cylindre ou ferrure de protection
- 4 Sécurité anti torsion de la serrure secondaire
- 5 Paumelle
- 6 Protection de paumelle

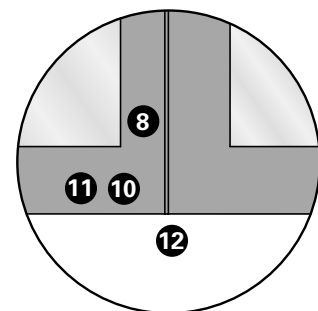
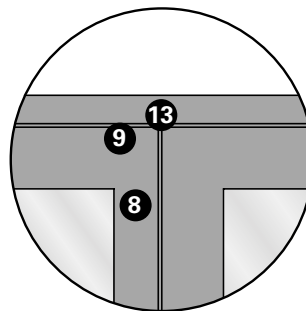
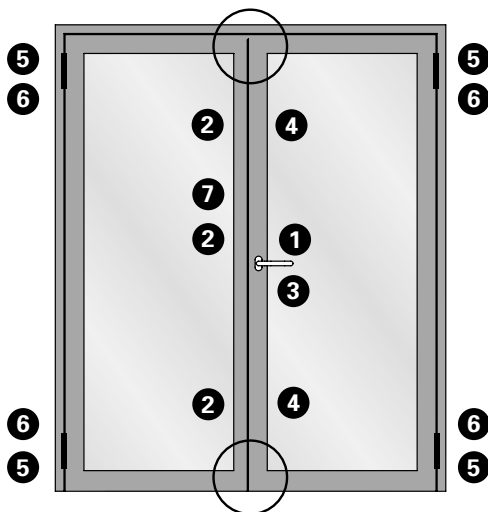
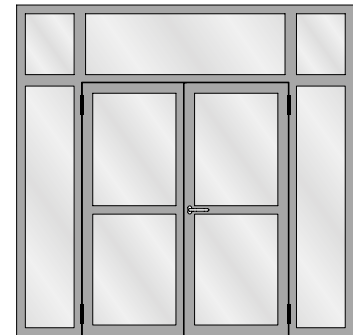
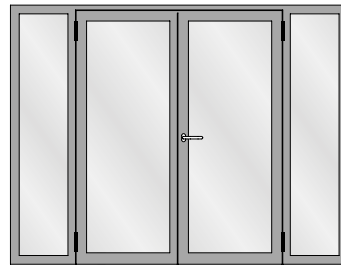
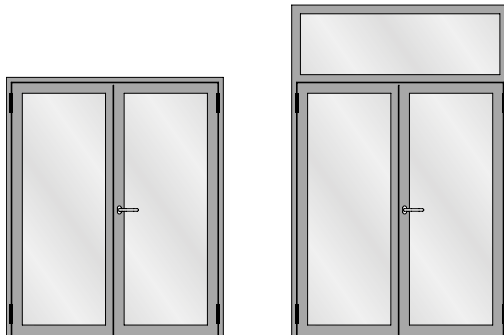
Fittings components

- 1 Lock function (height-dependent)
- 2 Strike plates
- 3 Cylinder protection or protective fitting
- 4 Anti-twist device for ancillary lock
- 5 Door hinge
- 6 Door hinge fixing

Mehrfachverriegelungs-Schloss mit Normalfunktion oder Teilpanik

Serrure à verrouillage multiple avec fonction standard ou panique partielle

Multi-point lock with standard function or partial panic function



Beschlagsteile

- 1 Schlossfunktion (höhenabhängig)
- 2 Schliessbleche
- 3 Zylinderschutz oder Schutzbeschlag
- 4 Verdrehsicherung Nebenschloss
- 5 Türband
- 6 Türbandsicherung
- 7 Kantenbasculé oder Falztreibriegel
- 8 Eckverstärkung
- 9 Führungsstück oder Schaltschloss
- 10 Führungsstück
- 11 Zusatz bei H-Profil
- 12 Bodenbuchse Normalfunktion
- 13 Schliessblech

Pièces de ferrures

- 1 Fonction serrure (en fonction de la hauteur)
- 2 Gâches de fermeture
- 3 Protection de cylindre ou ferrure de protection
- 4 Sécurité anti torsion de la serrure secondaire
- 5 Paumelle
- 6 Protection de paumelle
- 7 Verrou à bascule ou bascule à mortaiser
- 8 Renfort d'angle
- 9 Pièce de guidage ou serrure de retient
- 10 Pièce de guidage
- 11 Pièce supplémentaire pour profilé en H
- 12 Douille de verrouillage fonction normale
- 13 Gâche de fermeture

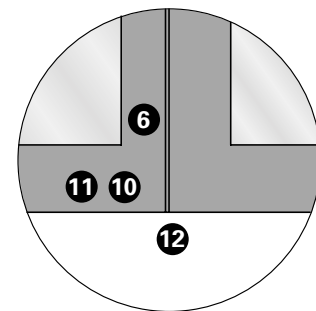
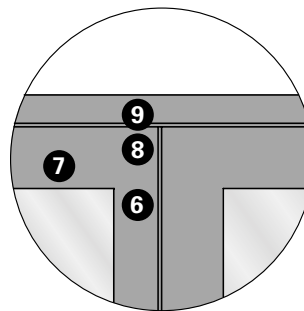
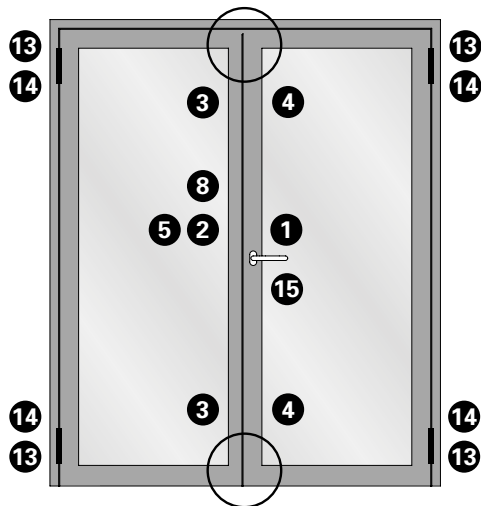
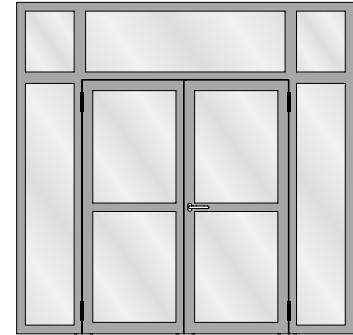
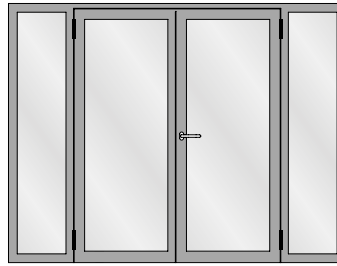
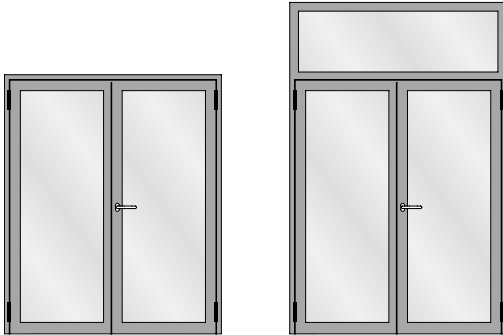
Fittings components

- 1 Lock function (height-dependent)
- 2 Strike plates
- 3 Cylinder protection or protective fitting
- 4 Anti-twist device for ancillary lock
- 5 Door hinge
- 6 Door hinge fixing
- 7 Espagnolette or rebate shoot bolt
- 8 Corner reinforcement
- 9 Guide piece or switch latch
- 10 Guide piece
- 11 Supplement for H-shaped profile
- 12 Floor socket, standard function
- 13 Strike plate

**Mehrfachverriegelungs-Schloss
mit Panikfunktion**

**Serrure à verrouillage multiple avec
fonction panique**

Multi-point lock with panic function



Beschlagsteile

- 1 Schlossfunktion (höhenabhängig)
- 2 Panikgegenkasten
- 3 Schliessbleche Nebenschloss
- 4 Verdrehsicherung Nebenschloss
- 5 Verdrehsicherung Panikgegenkasten
- 6 Eckverstärkung
- 7 Einschweisplatte
- 8 Panik-Schaltverschluss
- 9 Schliessblech
- 10 Führungsstück
- 11 Zusatz bei H-Profil
- 12 Bodenbuchse Panikfunktion
- 13 Türband
- 14 Türbandsicherung
- 15 Zylinderschutz oder Schutzbeschlag

Pièces de ferrures

- 1 Fonction serrure (en fonction de la hauteur)
- 2 Serrure contre-bascule panique
- 3 Gâches de fermeture serrure secondaire
- 4 Sécurité anti torsion de la serrure secondaire
- 5 Sécurité anti torsion de la serrure contre-bascule panique
- 6 Renfort d'angle
- 7 Plaque à souder
- 8 Serrure panique de retenue
- 9 Gâche de fermeture
- 10 Pièce de guidage
- 11 Pièce supplémentaire pour profilé en H
- 12 Douille de verrouillage fonction panique
- 13 Paumelle
- 14 Protection de paumelle
- 15 Protection de cylindre ou ferrure de protection

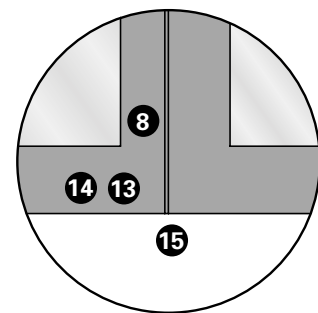
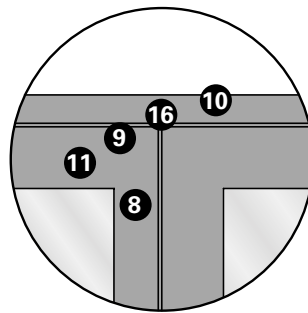
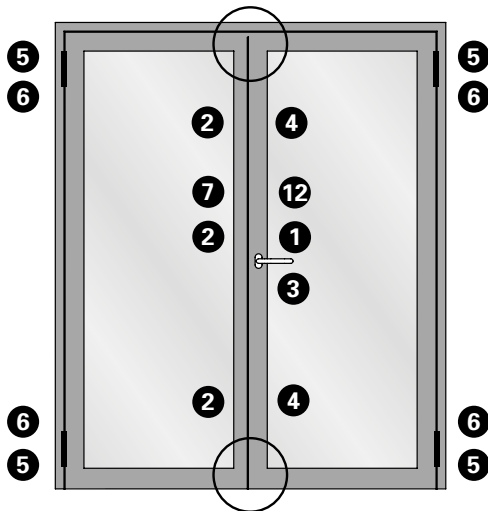
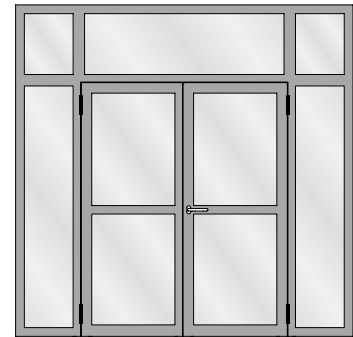
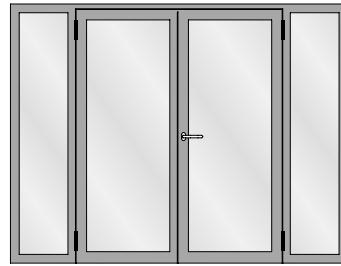
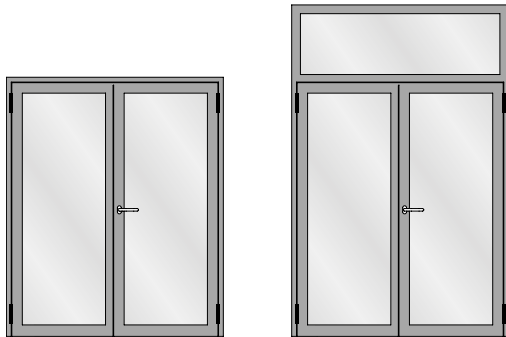
Fittings components

- 1 Lock function (height-dependent)
- 2 Panic strike box
- 3 Strike plates for ancillary lock
- 4 Anti-twist device for ancillary lock
- 5 Anti-twist device for panic strike box
- 6 Corner reinforcement
- 7 Welding plate
- 8 Panic switch latch
- 9 Strike plate
- 10 Guide piece
- 11 Supplement for H-shaped profile
- 12 Floor socket, panic function
- 13 Door hinge
- 14 Door hinge fixing
- 15 Cylinder protection or protective fitting

Mehrfachverriegelungs-Schloss mit Normalfunktion oder Teilpanik

Serrure à verrouillage multiple avec fonction standard ou panique partielle

Multi-point lock with standard function or partial panic function



Beschlagsteile

- 1 Schlossfunktion (höhenabhängig)
- 2 Schliessbleche
- 3 Zylinderschutz oder Schutzbeschlag
- 4 Verdrehsicherung Nebenschloss
- 5 Türband
- 6 Türbandsicherung
- 7 Kantenbascule oder Falztreibriegel
- 8 Eckverstärkung
- 9 Führungsstück oder Schaltschloss
- 10 Profilverstärkung
- 11 Lappenverstärkung
- 12 Lappenverstärkung nur bei Falztreibriegel
- 13 Führungsstück
- 14 Zusatz bei H-Profil
- 15 Bodenbuchse Normalfunktion
- 16 Schliessblech

Pièces de ferrures

- 1 Fonction serrure (en fonction de la hauteur)
- 2 Gâches de fermeture
- 3 Protection de cylindre ou ferrure de protection
- 4 Sécurité anti torsion de la serrure secondaire
- 5 Paumelle
- 6 Protection de paumelle
- 7 Verrou à bascule ou bascule à mortaiser
- 8 Renfort d'angle
- 9 Pièce de guidage ou serrure de retient
- 10 Renfort de profilé
- 11 Renfort de lèvre
- 12 Renfort de lèvre uniquement pour la bascule à mortaiser
- 13 Pièce de guidage
- 14 Pièce supplémentaire pour profilé en H
- 15 Douille de verrouillage fonction normale
- 16 Gâche de fermeture

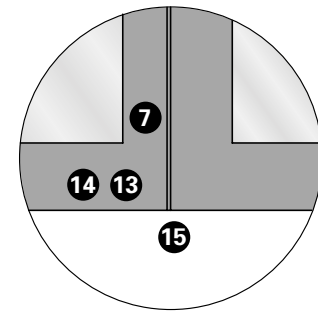
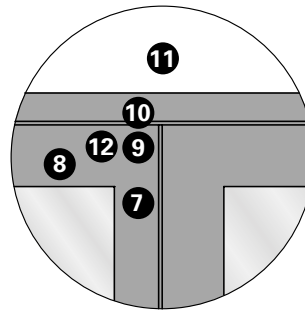
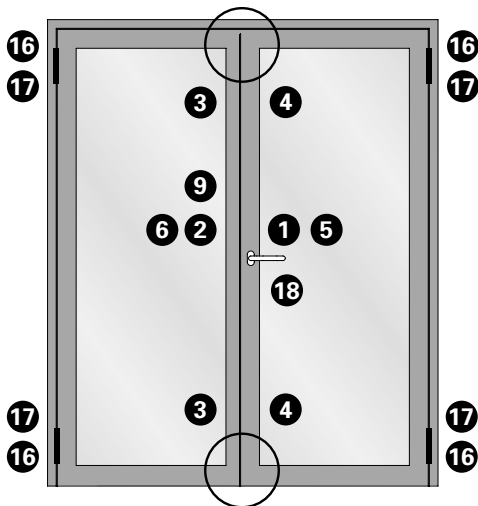
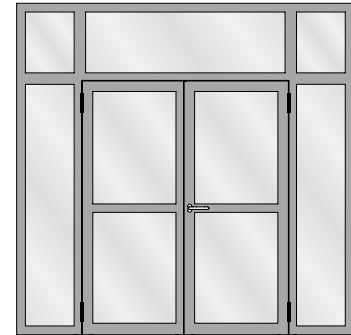
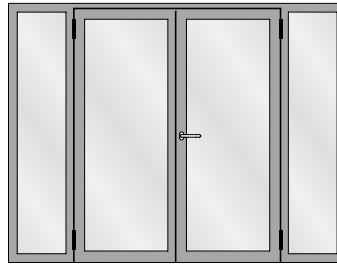
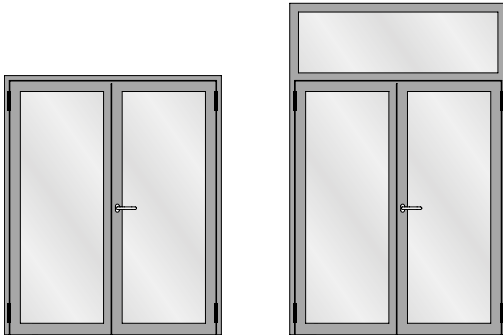
Fittings components

- 1 Lock function (height-dependent)
- 2 Strike plates
- 3 Cylinder protection or protective fitting
- 4 Anti-twist device for ancillary lock
- 5 Door hinge
- 6 Door hinge fixing
- 7 Espagnolette or rebate shoot bolt
- 8 Corner reinforcement
- 9 Guide piece or switch latch
- 10 Profile reinforcement
- 11 Leg reinforcement
- 12 Leg reinforcement for rebate shoot bolt only
- 13 Guide piece
- 14 Supplement for H-shaped profile
- 15 Floor socket, standard function
- 16 Strike plate

**Mehrfachverriegelungs-Schloss
 mit Panikfunktion**

**Serrure à verrouillage multiple avec
 fonction panique**

Multi-point lock with panic function



Beschlagsteile

- 1 Schlossfunktion (höhenabhängig)
- 2 Panikgegenkasten
- 3 Schliessbleche Nebenschloss
- 4 Verdrehsicherung Nebenschloss
- 5 Lappenverstärkung Panikgegenkasten
- 6 Verdrehsicherung Panikgegenkasten
- 7 Eckverstärkung
- 8 Einschweisplatte
- 9 Panik-Schaltverschluss
- 10 Schliessblech
- 11 Profilverstärkung
- 12 Lappenverstärkung
- 13 Führungsstück
- 14 Zusatz bei H-Profil
- 15 Bodenbuchse Panikfunktion
- 16 Türband
- 17 Türbandsicherung
- 18 Zylinderschutz oder Schutzbeschlag

Pièces de ferrures

- 1 Fonction serrure (en fonction de la hauteur)
- 2 Serrure contre-bascule panique
- 3 Gâches de fermeture serrure secondaire
- 4 Sécurité anti torsion de la serrure secondaire
- 5 Renfort de lèvre de la contre-bascule panique
- 6 Sécurité anti torsion de la serrure contre-bascule panique
- 7 Renfort d'angle
- 8 Plaque à souder
- 9 Serrure panique de retient
- 10 Gâche de fermeture
- 11 Renfort de profilé
- 12 Renfort de lèvre
- 13 Pièce de guidage
- 14 Pièce supplémentaire pour profilé en H
- 15 Douille de verrouillage fonction panique
- 16 Paumelle
- 17 Protection de paumelle
- 18 Protection de cylindre ou ferrure de protection

Fittings components

- 1 Lock function (height-dependent)
- 2 Panic strike box
- 3 Strike plates for ancillary lock
- 4 Anti-twist device for ancillary lock
- 5 Leg reinforcement for panic strike box
- 6 Anti-twist device for panic strike box
- 7 Corner reinforcement
- 8 Welding plate
- 9 Panic switch latch
- 10 Strike plate
- 11 Profile reinforcement
- 12 Leg reinforcement
- 13 Guide piece
- 14 Supplement for H-shaped profile
- 15 Floor socket, panic function
- 16 Door hinge
- 17 Door hinge fixing
- 18 Cylinder protection or protective fitting

Funktionsbeschreibung

Mehrfachverriegelungs-Schlösser 556.000 - 556.005

- mit Falle und Wechsel (556.004/005 mit Rollfalle)
- 2-touriges Getriebe für einfache Betätigung
- Falle und Riegel glanzvernickelt
- geschlossener, elektrolytisch verzinkter Kasten (gilt auch für Zusatzschlösser)
- links und rechts verwendbar
- durchgehender Langstulp aus Edelstahl

Description du fonctionnement

Serrures à verrouillages multiples 556.000 à 556.005

- avec bec de cane et levier (556.004/005 avec rouleau)
- crémone à 2 tours pour actionnement simple
- bec de cane et pêne nickelés brillant
- boîtier fermé, galvanisé électrolytiquement (applicable aussi pour serrures supplémentaires)
- utilisable à gauche et à droite
- longue tête continue en acier Inox

Description of function

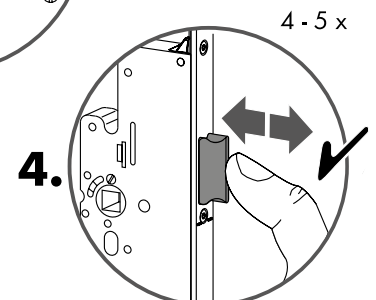
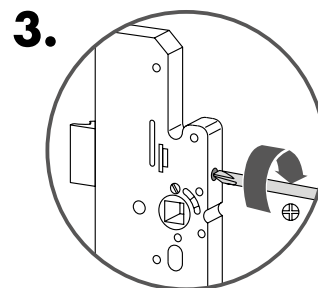
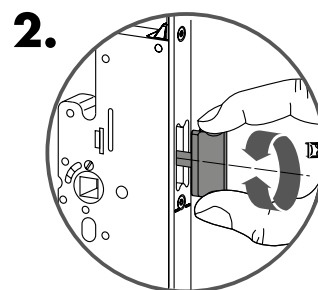
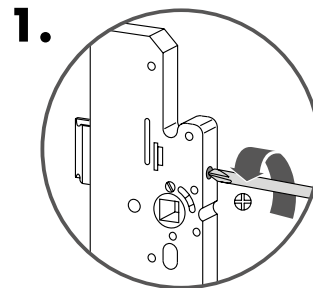
Multi-point locks 556.000 - 556.005

- With latch and latch retention (556.004/005 with roller latch)
- Double-turn gearbox for simple operation
- Latch and bolt, polished nickel plate
- Closed, electrogalvanised case (also applies to additional locks)
- Can be used LH and RH
- Continuous long face plate made from stainless steel

DIN Richtung
(Fallenverstellung)

Sens d'ouverture
selon DIN
(déplacement
du pêne)

DIN direction
(Latch adjustment)



Mehrfachverriegelungs-Schlösser
556.006 - 556.021

Die Schlösser werden standardmässig links ausgeliefert. Sie können mit einigen wenigen Handgriffen auf rechts umgestellt werden.

Die Panikverschlüsse können wahlweise wie folgt umgestellt werden:

- links einwärts
- links auswärts
- rechts einwärts
- rechts auswärts

Vorteil: Nur ein Produkt für alle Flucht- und Öffnungsrichtungen

Serrures à verrouillages multiples
556.006 à 556.021

Les serrures sont normalement livrées sur la gauche. Elles peuvent être placées sur la droite en un tournemain.

Les fermetures panique peuvent être placées au choix comme suit:

- sur la gauche vers l'intérieur
- sur la gauche vers l'extérieur
- sur la droite vers l'intérieur
- sur la droite vers l'extérieur

Avantage: un seul produit pour tous les sens d'évacuation et d'ouverture

Multi-point locks 556.006 - 556.021

Left-hand locks are provided as standard. You can convert them to right-hand locks in just a few easy steps.

The panic locks can be converted as required as follows:

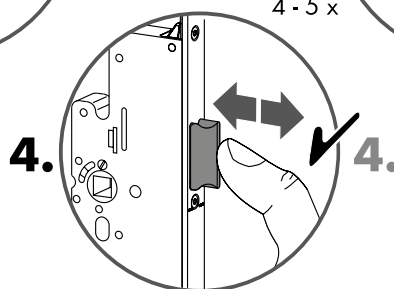
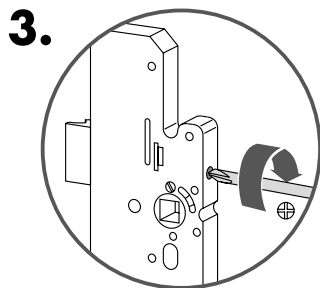
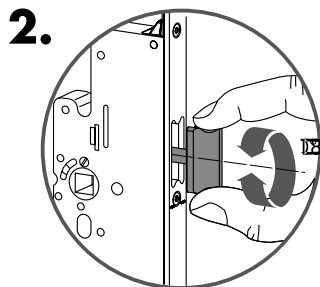
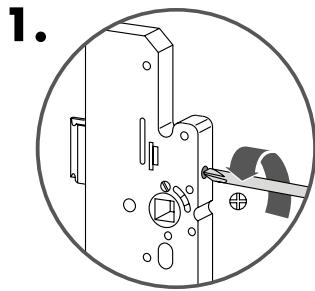
- LH, inwards
- LH, outwards
- RH, inwards
- RH, outwards

Advantage: Just one product for all directions of escape and opening

DIN Richtung
(Fallenverstellung)

Sens d'ouverture
selon DIN
(déplacement
du pêne)

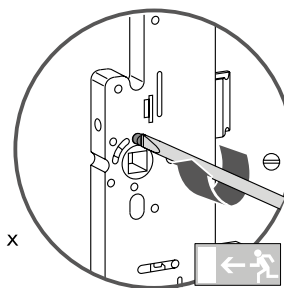
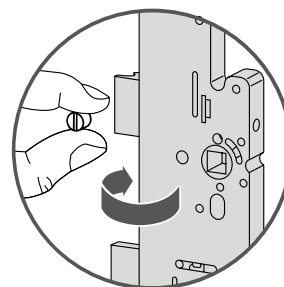
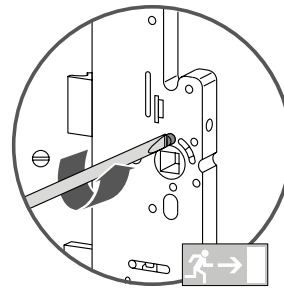
DIN direction
(Latch adjustment)



1. Fluchtrichtungs-
verstellung

Réglage sens
d'évacuation

Regulations
directions of
escape



Mechanische und elektromechanische Schliesszylinder

Verwendet werden dürfen bei den Mehrfachverriegelungs-Schlössern 556.006 - 556.021:

- Schliesszylinder mit freilaufendem Mitnehmer, bei denen der Mitnehmer immer leichtgängig frei drehbar ist
- Schliesszylinder mit starrem Mitnehmer, bei denen der Mitnehmer in Schlüsselabzugstellung innerhalb des Bereichs von -30° bis $+30^\circ$ arretiert.

Nicht verwendet werden dürfen:

- Schliesszylinder mit starrem Mitnehmer, bei denen der Mitnehmer in Schlüsselabzugstellung ausserhalb der Bereichs von -30° bis $+30^\circ$ arretiert.
Hierzu zählen Schliesszylinder, bei denen die Mitnehmerposition manuell verstellt werden kann, so dass eine Mitnehmerposition ausserhalb des Bereichs von -30° bis $+30^\circ$ erzielt werden kann.

Cylindres de fermeture mécaniques et électromécaniques

Cylindres pouvant être utilisés sur les serrures à verrouillages multiples 556.006 à 556.021:

- cylindres de fermeture avec entraîneur à course libre, sur lesquels ce dernier peut toujours tourner facilement
- les cylindres de fermeture à entraîneur fixe, sur lesquels ce dernier est arrêté dans la plage de -30° à $+30^\circ$ en position de retrait de la clé.

Cylindres ne devant pas être utilisés:

- les cylindres de fermeture à entraîneur fixe, sur lesquels ce dernier est arrêté en dehors de la plage de -30° à $+30^\circ$ en position de retrait de la clé.
En font partie les cylindres de fermeture sur lesquels la position de l'entraîneur peut être déplacée manuellement de manière à ce qu'elle puisse se trouver en dehors de la plage de -30° à $+30^\circ$.

Mechanical and electromechanical lock cylinders

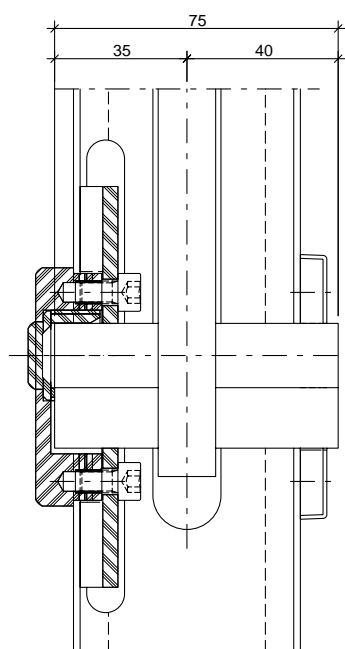
Can be used with multi-point locks 556.006 - 556.021:

- Lock cylinder with free turn drive pin, whereby the drive pin can always be freely turned easily
- Lock cylinder with fixed drive pin, whereby the drive pin engages in the key removal position within the range of -30° to $+30^\circ$.

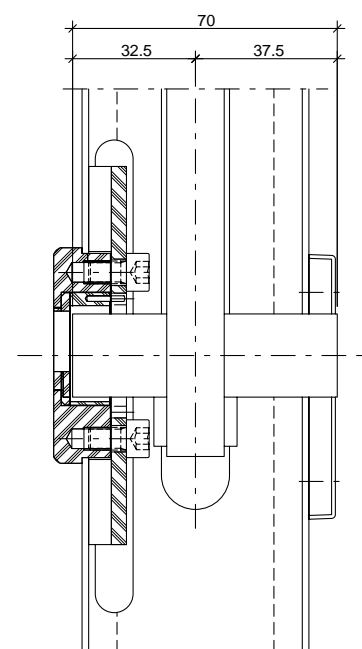
Must not be used:

- Lock cylinder with rigid drive pin, whereby the drive pin engages in the key removal position outside the range of -30° to $+30^\circ$.
Included here are lock cylinders which allow the drive pin position to be manually adjusted, so that the drive pin position can be set outside the range of -30° to $+30^\circ$.

Profilzylinder
Cylindre profilé
Profile cylinder



Rundzylinder
Cylindre rond
Round cylinder





556.000 Stulp 2170 mm
ø 22 mm

556.001 Stulp 2400 mm
ø 22 mm

556.002 Stulp 2170 mm
ø 17 mm

556.003 Stulp 2400 mm
ø 17 mm

Mehrfachverriegelungs-Schloss

Normal-Funktion

mit Wechsel, links und rechts einsetzbar, Riegelausschluss 2-tourig 20 mm, Kasten verzinkt und geschlossen, Nuss 9 mm, Edelstahl-U-Stulp 24x5x2 mm

VE = 1 Stück

Bei Bedarf zusätzlich bestellen:

- 557.248 Schrauben
- 556.047/ Schliessblech
- 556.048 Hauptschloss
- 556.049 Schliessbleche Nebenschlösser
- 556.080 Verdrehsicherung

Motorisierte Schlösser

siehe Dokumentation
Sonderartikel RC mit U-Stulp

Motorisierte Schlösser (Genius EB)

Spezialverschluss für die automatische Türverriegelung und -entriegelung. Es verfügt über eine integrierte Steuerelektronik und einen elektrisch gesteuerten Getriebemotor. Diese lassen sich durch externe Systeme ansteuern.

556.000 Têtière 2170 mm
ø 22 mm

556.001 Têtière 2400 mm
ø 22 mm

556.002 Têtière 2170 mm
ø 17 mm

556.003 Têtière 2400 mm
ø 17 mm

Serrure à verrouillage multiple

Fonction standard

avec levier, utilisable à droite et à gauche, course du pêne à 2 tours 20 mm, boîtier zingué et fermé, fouillot 9 mm, têtière en U en acier Inox 24x5x2 mm

UV = 1 pièce

Commander en plus si besoin:

- 557.248 Vis
- 556.047/ Gâche de fermeture serrure principale
- 556.048 Gâches de fermeture serrures secondaires
- 556.080 Sécurité anti torsion

Serrures motorisées

voir documentation articles spéciaux RC avec têtière en U

Serrures motorisées (modèle EB)

Fermeture spéciale pour le verrouillage et le déverrouillage automatiques de porte. Elle possède une électronique de commande intégrée et un moteur-éducteur à commande électrique qui peuvent être commandés par des systèmes externes.

556.000 Face plate 2170 mm
ø 22 mm

556.001 Face plate 2400 mm
ø 22 mm

556.002 Face plate 2170 mm
ø 17 mm

556.003 Face plate 2400 mm
ø 17 mm

Multipoint lock

Standard function

with latch retention, can be used LH and RH, travel of bolt 2 turns 20 mm, case galvanised and closed, spindle 9 mm, stainless steel U-shaped face plate 24x5x2 mm

PU = 1 piece

Order separately if required:

- 557.248 Screws
- 556.047/ Strike plate
- 556.048 main lock
- 556.049 Strike plates ancillary locks
- 556.080 Anti-twist device

Electric locks

see documentation of special articles RC with U-shaped face plate

Electric locks (Genius EB)

Special lock for automatic locking and unlocking of the door. It has an integrated electronic control unit and an electric gearbox motor. These can be controlled by external systems.



556.004 Stulp 2170 mm
ø 22 mm

556.005 Stulp 2170 mm
ø 17 mm

**Rollfallen-
Mehrfachverriegelungs-Schloss**

Normal-Funktion

mit Wechsel, links und rechts einsetzbar, Rollfalle verstellbar, Riegelausschluss 2-tourig 20 mm, Kasten verzinkt und geschlossen, Edelstahl-U-Stulp 24x5x2 mm

VE = 1 Stück

Bei Bedarf zusätzlich bestellen:

557.248 Schrauben
556.047/ Schliessblech
556.048 Hauptschloss
556.049 Schliessbleche
Nebenschlösser
556.080 Verdrehsicherung

556.004 Têtière 2170 mm
ø 22 mm

556.005 Têtière 2170 mm
ø 17 mm

**Serrure à verrouillage multiple
à rouleau**

Fonction standard

avec levier, utilisable à droite et à gauche, rouleau réglable, course du pêne à 2 tours 20 mm, boîtier zingué et fermé, têtière en U en acier Inox 24x5x2 mm

UV = 1 pièce

Commander en plus si besoin:

557.248 Vis
556.047/ Gâche de fermeture
556.048 serrure principale
556.049 Gâches de fermeture
serrures secondaires
556.080 Sécurité anti torsion

556.004 Face plate 2170 mm
ø 22 mm

556.005 Face plate 2170 mm
ø 17 mm

**Roller latch
Multipoint lock**

Standard function

with latch retention, can be used LH and RH, adjustable roller latch, travel of bolt 2 turns 20 mm, case galvanised and closed, stainless steel U-shaped face plate 24x5x2 mm

PU = 1 piece

Order separately if required:

557.248 Screws
556.047/ Strike plate
556.048 main lock
556.049 Strike plates
ancillary locks
556.080 Anti-twist device



556.006 Stulp 2170 mm
ø 22 mm

556.007 Stulp 2400 mm
ø 22 mm

556.008 Stulp 2170 mm
ø 17 mm

556.009 Stulp 2400 mm
ø 17 mm

556.006 Têtière 2170 mm
ø 22 mm

556.007 Têtière 2400 mm
ø 22 mm

556.008 Têtière 2170 mm
ø 17 mm

556.009 Têtière 2400 mm
ø 17 mm

556.006 Face plate 2170 mm
ø 22 mm

556.007 Face plate 2400 mm
ø 22 mm

556.008 Face plate 2170 mm
ø 17 mm

556.009 Face plate 2400 mm
ø 17 mm

Mehrfachverriegelungs-Schloss

Panik-Funktion B für einflügelige Türen
ohne Wechsel, links und rechts einsetzbar, Riegelausschluss 1/4-tourig 20 mm, Kasten verzinkt und geschlossen, Nuss 9 mm zweiteilig, Edelstahl-U-Stulp 24x5x2 mm

VE = 1 Stück

Serrure à verrouillage multiple

Fonction B panique pour portes à un vantail
sans levier, utilisable à droite et à gauche, course du pêne à 1/4 tour 20 mm, boîtier zingué et fermé, fouillot 9 mm à deux parties, têtière en U en acier Inox 24x5x2 mm

UV = 1 pièce

Multipoint lock

Emergency function B for single leaf doors
without latch retention, can be used LH and RH, travel of bolt 1/4 turn 20 mm, case galvanised and closed, spindle 9 mm two part, stainless steel U-shaped face plate 24x5x2 mm

PU = 1 piece

Bei Bedarf zusätzlich bestellen:

- 557.248 Schrauben
- 556.047/ Schliessblech
- 556.048 Hauptschloss
- 556.049 Schliessbleche Nebenschlösser
- 556.080 Verdrehsicherung

Commander en plus si besoin:

- 557.248 Vis
- 556.047/ Gâche de fermeture
- 556.048 serrure principale
- 556.049 Gâches de fermeture serrures secondaires
- 556.080 Sécurité anti torsion

Order separately if required:

- 557.248 Screws
- 556.047/ Strike plate
- 556.048 main lock
- 556.049 Strike plates ancillary locks
- 556.080 Anti-twist device

Motorisierte Schlösser

siehe Dokumentation
Sonderartikel RC mit U-Stulp

Motorisierte Schlösser (Genius CB)
Spezialverschluss für die automatische Türverriegelung und -entriegelung. Es verfügt über eine integrierte Steuerelektronik und einen elektrisch gesteuerten Getriebemotor. Diese lassen sich durch externe Systeme ansteuern.

Serrures motorisées

voir documentation articles spéciaux RC avec têtière en U

Serrures motorisées (modèle CB)
Fermeture spéciale pour le verrouillage et le déverrouillage automatiques de porte. Elle possède une électronique de commande intégrée et un moteur-éducteur à commande électrique qui peuvent être commandés par des systèmes externes.

Electric locks

see documentation of special articles RC with U-shaped face plate

Electric locks (Genius CB)
Special lock for automatic locking and unlocking of the door. It has an integrated electronic control unit and an electric gearbox motor. These can be controlled by external systems.

! Um die Produktnormen EN 179/1125 zu erfüllen, müssen zwingend die passenden Beschläge verwendet werden:

- EN 179 Drücker
- EN 1125 Druckstange



! Les ferrures adéquates doivent être impérativement utilisées pour satisfaire à la norme produit EN 179/1125:

- EN 179 Poignée
- EN 1125 Barre panique à pousser

! To comply with product standards EN179/1125, it is essential that the appropriate fittings are used:

- EN 179 Handle
- EN 1125 Panic touch bar



556.010 Stulp 2170 mm
ø 22 mm

556.011 Stulp 2400 mm
ø 22 mm

556.012 Stulp 2170 mm
ø 17 mm

556.013 Stulp 2400 mm
ø 17 mm

Mehrfachverriegelungs-Schloss

Panik-Funktion E für einflügelige Türen
mit Wechsel, links und rechts einsetzbar, Riegelausschluss 1/4-tourig 20 mm, Kasten verzinkt und geschlossen, Nuss 9 mm, Edelstahl-U-Stulp 24x5x2 mm

VE = 1 Stück

Bei Bedarf zusätzlich bestellen:

- 557.248 Schrauben
- 556.047/ Schliessblech
- 556.048 Hauptschloss
- 556.049 Schliessbleche Nebenschlösser
- 556.080 Verdrehsicherung

Motorisierte Schlösser

siehe Dokumentation
Sonderartikel RC mit U-Stulp

Motorisierte Schlösser (Genius CB)

Spezialverschluss für die automatische Türverriegelung und -entriegelung. Es verfügt über eine integrierte Steuerelektronik und einen elektrisch gesteuerten Getriebemotor. Diese lassen sich durch externe Systeme ansteuern.



! Um die Produktnormen EN 179/1125 zu erfüllen, müssen zwingend die passenden Beschläge verwendet werden:

- EN 179 Drücker
- EN 1125 Druckstange

556.010 Têtière 2170 mm
ø 22 mm

556.011 Têtière 2400 mm
ø 22 mm

556.012 Têtière 2170 mm
ø 17 mm

556.013 Têtière 2400 mm
ø 17 mm

Serrure à verrouillage multiple

Fonction E panique pour portes à un vantail
avec levier, utilisable à droite et à gauche, course du pêne à 1/4 tour 20 mm, boîtier zingué et fermé, fouillot 9 mm, têtière en U en acier Inox 24x5x2 mm

UV = 1 pièce

Commander en plus si besoin:

- 557.248 Vis
- 556.047/ Gâche de fermeture
- 556.048 serrure principale
- 556.049 Gâches de fermeture serrures secondaires
- 556.080 Sécurité anti torsion

Serrures motorisées

voir documentation articles spéciaux RC avec têtière en U

Serrures motorisées (modèle CB)

Fermeture spéciale pour le verrouillage et le déverrouillage automatiques de porte. Elle possède une électronique de commande intégrée et un moteur-éducteur à commande électrique qui peuvent être commandés par des systèmes externes.

! Les ferrures adéquates doivent être impérativement utilisées pour satisfaire à la norme produit EN 179/1125:

- EN 179 Poignée
- EN 1125 Barre panique à pousser

556.010 Face plate 2170 mm
ø 22 mm

556.011 Face plate 2400 mm
ø 22 mm

556.012 Face plate 2170 mm
ø 17 mm

556.013 Face plate 2400 mm
ø 17 mm

Multipoint lock

Emergency function E for single leaf doors
with latch retention, can be used LH and RH, travel of bolt 1/4 turn 20 mm, case galvanised and closed, spindle 9 mm, stainless steel U-shaped face plate 24x5x2 mm

PU = 1 piece

Order separately if required:

- 557.248 Screws
- 556.047/ Strike plate
- 556.048 main lock
- 556.049 Strike plates ancillary locks
- 556.080 Anti-twist device

Electric locks

see documentation of special articles RC with U-shaped face plate

Electric locks (Genius CB)

Special lock for automatic locking and unlocking of the door. It has an integrated electronic control unit and an electric gearbox motor. These can be controlled by external systems.

! To comply with product standards EN179/1125, it is essential that the appropriate fittings are used:

- EN 179 Handle
- EN 1125 Panic touch bar



556.014 Stulp 2170 mm
ø 22 mm

556.015 Stulp 2400 mm
ø 22 mm

556.016 Stulp 2170 mm
ø 17 mm

556.017 Stulp 2400 mm
ø 17 mm

556.014 Têtière 2170 mm
ø 22 mm

556.015 Têtière 2400 mm
ø 22 mm

556.016 Têtière 2170 mm
ø 17 mm

556.017 Têtière 2400 mm
ø 17 mm

556.014 Face plate 2170 mm
ø 22 mm

556.015 Face plate 2400 mm
ø 22 mm

556.016 Face plate 2170 mm
ø 17 mm

556.017 Face plate 2400 mm
ø 17 mm

Mehrfachverriegelungs-Schloss

Panik-Funktion B
für zweiflügelige Vollpanik-Türen
ohne Wechsel, links und rechts
einsetzbar, Riegelausschluss
1/4-tourig 20 mm, Kasten
verzinkt und geschlossen,
Nuss 9 mm zweiteilig, Edelstahl-
U-Stulp 24x5x2 mm

VE = 1 Stück

Bei Bedarf zusätzlich bestellen:

- 557.248 Schrauben
- 556.079/ Panikgegenkasten
- 556.078
- 556.049 Schliessbleche
Nebenschlösser
- 556.080 Verdrehsicherung

Motorisierte Schlösser

siehe Dokumentation
Sonderartikel RC mit U-Stulp

Motorisierte Schlösser
(Genius CB)

Spezialverschluss für die auto-
matische Türverriegelung und
-entriegelung. Es verfügt über
eine integrierte Steuerelektronik
und einen elektrisch gesteuerten
Getriebemotor. Diese lassen sich
durch externe Systeme ansteuern.



! Um die Produktnormen
EN 179/1125 zu erfüllen,
müssen zwingend die
passenden Beschläge
verwendet werden:

- EN 179
Drücker
- EN 1125
Druckstange

Serrure à verrouillage multiple

Fonction B panique
pour portes panique à deux
vantaux
sans levier, utilisable à droite
et à gauche, course du pêne à
1/4 tour 20 mm, boîtier zingué
et fermé, fouillot 9 mm à deux
parties, têtière en U en acier
Inox 24x5x2 mm

UV = 1 pièce

Commander en plus si besoin:

- 557.248 Vis
- 556.079/ Serrure contre-bascule
panique
- 556.078
- 556.049 Gâches de fermeture
serrures secondaires
- 556.080 Sécurité anti torsion

Serrures motorisées

voir documentation articles
spéciaux RC avec têtière en U

Serrures motorisées (modèle CB)

Fermeture spéciale pour le
verrouillage et le déverrouillage
automatiques de porte. Elle
possède une électronique de
commande intégrée et un motor-
éducteur à commande électrique
qui peuvent être commandés
par des systèmes externes.

! Les ferrures adéquates
doivent être impérativement
utilisées pour satisfaire à la
norme produit EN 179/1125:

- EN 179
Poignée
- EN 1125
Barre panique à pousser

Multipoint lock

Emergency function B
for double leaf doors with
emergency function
without latch retention, can be
used LH and RH, travel of bolt
1/4 turn 20 mm, case galvanised
and closed, spindle 9 mm two
part, stainless steel U-shaped
face plate 24x5x2 mm

PU = 1 piece

Order separately if required:

- 557.248 Screws
- 556.079/ Opposite lock with
emergency function
- 556.078
- 556.049 Strike plates
ancillary locks
- 556.080 Anti-twist device

Electric locks

see documentation of special
articles RC with U-shaped face
plate

Electric locks (Genius CB)

Special lock for automatic
locking and unlocking of the
door. It has an integrated
electronic control unit and an
electric gearbox motor. These
can be controlled by external
systems.

! To comply with product
standards EN179/1125, it is
essential that the appropriate
fittings are used:

- EN 179
Handle
- EN 1125
Panic touch bar



556.018 Stulp 2170 mm
ø 22 mm

556.019 Stulp 2400 mm
ø 22 mm

556.020 Stulp 2170 mm
ø 17 mm

556.021 Stulp 2400 mm
ø 17 mm

Mehrfachverriegelungs-Schloss

**Panik-Funktion E
für zweiflügelige Vollpanik-Türen**
mit Wechsel, links und rechts
einsetzbar, Riegelausschluss
1/4-tourig 20 mm, Kasten verzinkt
und geschlossen, Nuss 9 mm,
Edelstahl-U-Stulp 24x5x2 mm

VE = 1 Stück

Bei Bedarf zusätzlich bestellen:

- 557.248 Schrauben
- 556.079/ Panikgegenkasten
- 556.078
- 556.049 Schliessbleche
Nebenschlösser
- 556.080 Verdrehsicherung

Motorisierte Schlösser

siehe Dokumentation
Sonderartikel RC mit U-Stulp

*Motorisierte Schlösser
(Genius CB)*

Spezialverschluss für die auto-
matische Türverriegelung und
-entriegelung. Es verfügt über
eine integrierte Steuerelektronik
und einen elektrisch gesteuerten
Getriebemotor. Diese lassen sich
durch externe Systeme ansteuern.



! Um die Produktnormen
EN 179/1125 zu erfüllen,
müssen zwingend die
passenden Beschläge
verwendet werden:

- EN 179
Drücker
- EN 1125
Druckstange

556.018 Têtière 2170 mm
ø 22 mm

556.019 Têtière 2400 mm
ø 22 mm

556.020 Têtière 2170 mm
ø 17 mm

556.021 Têtière 2400 mm
ø 17 mm

Serrure à verrouillage multiple

**Fonction E panique
pour portes panique à deux
vantaux**
avec levier, utilisable à droite
et à gauche, course du pêne à
1/4 tour 20 mm, boîtier zingué
et fermé, fouillot 9 mm, têtière
en U en acier Inox 24x5x2 mm

UV = 1 pièce

Commander en plus si besoin:

- 557.248 Vis
- 556.079/ Serrure contre-bascule
panique
- 556.078
- 556.049 Gâches de fermeture
serrures secondaires
- 556.080 Sécurité anti torsion

Serrures motorisées

voir documentation articles
spéciaux RC avec têtière en U

Serrures motorisées (modèle CB)

Fermeture spéciale pour le
verrouillage et le déverrouillage
automatiques de porte. Elle
possède une électronique de
commande intégrée et un motor-
éducteur à commande électrique
qui peuvent être commandés
par des systèmes externes.

! Les ferrures adéquates
doivent être impérativement
utilisées pour satisfaire à la
norme produit EN 179/1125:

- EN 179
Poignée
- EN 1125
Barre panique à pousser

556.018 Face plate 2170 mm
ø 22 mm

556.019 Face plate 2400 mm
ø 22 mm

556.020 Face plate 2170 mm
ø 17 mm

556.021 Face plate 2400 mm
ø 17 mm

Multipoint lock

**Emergency function E
for double leaf doors with
emergency function**
with latch retention, can be
used LH and RH, travel of bolt
1/4 turn 20 mm, case galvanised
and closed, spindle 9 mm,
stainless steel U-shaped face
plate 24x5x2 mm

PU = 1 piece

Order separately if required:

- 557.248 Screws
- 556.079/ Opposite lock with
emergency function
- 556.078
- 556.049 Strike plates
ancillary locks
- 556.080 Anti-twist device

Electric locks

see documentation of special
articles RC with U-shaped face
plate

Electric locks (Genius CB)
Special lock for automatic
locking and unlocking of the
door. It has an integrated
electronic control unit and an
electric gearbox motor. These
can be controlled by external
systems.

! To comply with product
standards EN179/1125, it is
essential that the appropriate
fittings are used:

- EN 179
Handle
- EN 1125
Panic touch bar



556.023

Zusatz-Nebenschloss

Stulp Edelstahl, links und rechts einsetzbar, Kasten verzinkt und geschlossen, Edelstahl-U-Stulp 24x5x2 mm

VE = 1 Stück

Bei Bedarf zusätzlich bestellen:

557.248 Schrauben
556.049 Schliessbleche
Nebenschlösser
556.080 Verdrehsicherung

Einsatz:

Nur Normalfunktion
556.000 - 556.005

556.023

Serrure secondaire supplémentaire

têtière en acier Inox, utilisable à droite et à gauche, boîtier zingué et fermé, têtière en U en acier Inox 24x5x2 mm

UV = 1 pièce

Commander en plus si besoin:

557.248 Vis
556.049 Gâches de fermeture
serrures secondaires
556.080 Sécurité anti torsion

Utilisation:

Seulement fonction standard
556.000 - 556.005

556.023

Additional ancillary lock

face-plate stainless steel, can be used LH and RH, case galvanized and closed, stainless steel U-shaped face plate 24x5x2 mm

PU = 1 piece

Order separately if required:

557.248 Screws
556.049 Strike plates
ancillary locks
556.080 Anti-twist device

Application:

Only standard function
556.000 - 556.005



555.333

Stulp-Verlängerung

Edelstahl, Länge 400 mm. Einsatz bei den Mehrfachverriegelungsschlössern 556.000 - 556.021. Mit der Verlängerung können die fehlenden Bereiche unten und oben abgedeckt werden.

VE = 1 Stück

Bei Bedarf zusätzlich bestellen:

557.248 Schrauben

555.333

Rallonge de têtière

acier inox, longueur 400 mm. Utilisation des serrures à verrouillage multiple 556.000 - 556.021. La rallonge permet de couvrir les zones inférieures et supérieures manquantes.

UV = 1 pièce

Commander en plus si besoin:

557.248 Vis

555.333

Face plate extension

stainless steel, length 400 mm. Using with multipoint locks 556.000 - 556.021. This extension will allow the top and bottom sections to be covered as well.

PU = 1 piece

Order separately if required:

557.248 Screws



556.080

Verdrehsicherung
Stahl verzinkt, für
die Nebenschlösser

VE = 1 Stück

Bei Bedarf zusätzlich bestellen:
557.248 Schrauben

556.080

Sécurité anti torsion
acier zingué, pour
des serrures secondaires

UV = 1 pièce

Commander en plus si besoin:
557.248 Vis

556.080

Anti-twist device
galvanised steel, for the strike
plates of the ancillary locks

PU = 1 piece

Order separately if required:
557.248 Screws



556.047 links
556.048 rechts

Schliessblech
Edelstahl, für Hauptschlösser
der Mehrfachverriegelungen
556.000 - 556.013, vorgerichtet
für Elektro-Türöffner oder
Austauschstück, inkl.
Kunststoffunterlage

VE = 1 Stück

Bei Bedarf zusätzlich bestellen:
557.249 Schrauben
555.788 Austauschstück
oder
555.472- Elektro-Türöffner
555.474

556.047 à gauche
556.048 à droite

Gâche de fermeture
acier Inox, pour serrures princi-
pales des verrouillages multiples
556.000 à 556.013, préorientée
pour les gâches électriques ou
une pièce de remplacement,
avec support en plastique

UV = 1 pièce

Commander en plus si besoin:
557.249 Vis
555.788 Pièce de remplacement
oder
555.472- Gâche électrique
555.474

556.047 LH
556.048 RH

Strike plate
stainless steel, for the main
locks of multi-point locks
556.000 - 556.013, designed
for electric door openers or
replacement articles, includes
plastic support

PU = 1 piece

Order separately if required:
557.249 Screws
555.788 Replacement part
oder
555.472- Electric strike
555.474



556.049

Schliessblech
Edelstahl, für Nebenschlösser
der Mehrfachverriegelungen
556.000 - 556.021 und Zusatz-
Nebenschloss 556.023, links und
rechts einsetzbar, inkl. Kunst-
stoffverstellteil und Kunststoff-
unterlage

VE = 1 Stück

Bei Bedarf zusätzlich bestellen:
557.249 Schrauben

556.049

Gâche de fermeture
acier Inox pour serrures secon-
daires des verrouillages multiples
556.000 à 556.021 et serrure
secondaire 556.023, utilisable à
droite et à gauche, avec pièce de
réglage et support en plastique

UV = 1 pièce

Commander en plus si besoin:
557.249 Vis

556.049

Strike plate
stainless steel, for the ancillary
locks of multi-point locks
556.000 - 556.021 and additional
ancillary lock 556.023, can be
used left-hand and right-hand,
includes plastic adjustment
component and plastic support

PU = 1 piece

Order separately if required:
557.249 Screws



555.472 10-24 V AC/DC
10-13 V DC eE

Elektro-Türöffner

links und rechts einsetzbar,
ohne Arretierung, ohne
mechanische Entriegelung, mit
verstellbarer Falle +2/-1 mm

VE = 1 Stück

555.472 10-24 V AC/DC
10-13 V DC eE

Gâche électrique

utilisable à gauche et à droite,
sans dispositif d'arrêt, sans
déverrouillage mécanique,
avec pêne réglable +2/-1 mm,

UV = 1 pièce

555.472 10-24 V AC/DC
10-13 V DC eE

Electric strike

can be used LH and RH,
without hold-open, without
mechanical release, with
adjustable latch +2/-1 mm

PU = 1 piece



555.473 10-24 V AC/DC
10-13 V DC eE

Elektro-Türöffner

links und rechts einsetzbar,
mit Arretierung, nicht in
Kombination mit Obenver-
riegelung einsetzbar, mit
verstellbarer Falle +2/-1 mm

VE = 1 Stück

555.473 10-24 V AC/DC
10-13 V DC eE

Gâche électrique

utilisable à gauche et à droite,
avec dispositif d'arrêt, pas en
combinaison avec verrouillage
supérieur, avec pêne réglable
+2/-1 mm

UV = 1 pièce

555.473 10-24 V AC/DC
10-13 V DC eE

Electric strike

can be used LH and RH,
with hold-open, not usable in
combination with top locking
point, with adjustable latch
+2/-1 mm

PU = 1 piece



555.474 10-24 V AC/DC
10-13 V DC eE

Elektro-Türöffner

links und rechts einsetzbar,
mit Überspannungsschutz und
Rückmeldekontakt (24V / 1A),
mit verstellbarer Falle
+2/-1 mm

VE = 1 Stück

555.474 10-24 V AC/DC
10-13 V DC eE

Gâche électrique

utilisable à gauche et à droite,
avec protection contre les
surtensions et contact de retour
(24V / 1A), avec pêne réglable
+2/-1 mm

UV = 1 pièce

555.474 10-24 V AC/DC
10-13 V DC eE

Electric strike

can be used LH and RH, with
overvoltage protection and
response contact (24V / 1A),
with adjustable latch +2/-1 mm

PU = 1 piece



555.788

Austausch-Stück

Zinkguss, als Adapter passend auf Schliessblech 556.047 und 556.048, für die Verstellbarkeit von +2/-1 mm oder als Ersatz für die Elektro-Türöffner, links und rechts einsetzbar

VE = 1 Stück

555.788

Pièce de remplacement

fonte de zinc, adaptée au gâche de fermeture 556.047 et 556.048, pour le réglage de +2/-1 mm ou pour remplacer la gâche électrique, utilisable à gauche et à droite

UV = 1 pièce

555.788

Replacement part

die-cast zinc, compatible with strike plate 556.047 and 556.048, as an adapter for adjustments of +2/-1 mm, or as a replacement for the electric strike, can be used LH and RH

PU = 1 piece

Der Gangflügel bestimmt die DIN-Richtung

100% Einschaltdauer (100% ED)

Diese Türöffner sind bis zu einer Spannung von 13 V dauerstromfest und werden mit Gleichspannung, meist über Zeitschaltuhr oder Schalter betrieben.

Rückmeldekontakt (RR)

Potentialfreier Wechselkontakt, wird über einen Schieber von der Schlossfalle betätigt.

Arretierung

Der Arretierungsstift in der Mitte der Türöffnerfalle hält den Türöffner auch nach der Kontaktgabe noch solange entriegelt, bis die Tür geöffnet wird.

Mechanische Entriegelung

Mit dem Entriegelungshebel kann die Türöffnerfunktion ausgeschaltet werden. Die Türöffnerfalle ist beweglich, die Tür kann beliebig oft geöffnet werden.

Le vantail de service détermine le sens DIN

100% Facteur de marche (100% ED)

Ces gâches résistent à une tension de 13 V et sont actionnées à courant continu, la plupart du temps via par une minuterie ou un commutateur.

Contact de réponse (RR)

Contact inverseur sans potentiel, actionné par un coulisseau à partir du pêne.

Dispositif d'arrêt

L'ergot d'arrêt situé au milieu du pêne maintient la gâche verrouillée, même après l'établissement du contact, jusqu'à ce qu'on ouvre la porte.

Déverrouillage mécanique

Le levier de déverrouillage permet d'annuler la fonction de la gâche. Le pêne est mobile et la porte peut être ouverte aussi souvent qu'on le désire.

The access leaf determines the opening direction

100% Duty cycle (100% ED)

These door openers are safe for a steady current at a voltage of up to 13 V and are operated by means of DC voltage, using a timer switch or a manual switch.

Response contact (RR)

Potential-free make and break contact, operated using a handle on the latch.

Hold-open

The hold-open pin in the middle of the door opener latch keeps the door opener released after making contact for as long as it takes until the door is opened.

Mechanical release

The door opener feature can be deactivated using the release lever. The door opener latch is movable, the door can be opened an arbitrary number of times.



556.082

556.083 RR

**Elektro-Türöffner für
Rauchschutz**

10-24 V AC/DC, Stulp Edelstahl,
links und rechts einsetzbar, mit
verstellbarer Falle (+/- 1 mm)
und Überspannungsschutz,
dauerstromfest eE von 10-13 V DC

VE = 1 Stück

Bei Bedarf zusätzlich bestellen:
557.249 Schrauben

556.082

556.083 RR

**Gâche électrique pour
coupe-fumée**

10-24 V AC/DC, tête en acier
Inox, utilisable à gauche et à
droite, avec pêne réglable
(+/- 1 mm) et protection contre
les surtensions, courant
permanent eE de 10 à 13 V DC

UV = 1 pièce

Commander en plus si besoin:
557.249 Vis

556.082

556.083 RR

**Electric strike for
smoke control**

10-24 V AC/DC, stainless steel
face plate, can be used LH and
RH, with adjustable latch
(+/- 1 mm) and overvoltage
protection, continuous
current eE from 10 to 13 V DC

PU = 1 piece

Order separately if required:
557.249 Screws



556.041

Austausch-Stück

Zinkguss, als Adapter passend
auf Schliessblech 556.047/048,
für die Verstellbarkeit von
+2/-1 mm oder als Ersatz für
die Elektro-Türöffner,
links und rechts einsetzbar

VE = 1 Stück

556.041

Pièce de remplacement

fonte de zinc, adaptée au gâche
de fermeture 556.047/048, pour
le réglage de +2/-1 mm ou pour
remplacer la gâche électrique,
utilisable à gauche et à droite

UV = 1 pièce

556.041

Replacement part

die-cast zinc, compatible with
strike plate 556.047/048, as an
adapter for adjustments of
+2/-1 mm, or as a replacement
for the electric strike, can be
used LH and RH

PU = 1 piece



555.343 für Rundzylinder
ø 22 mm

555.338 für Profilzylinder
ø 17 mm

**Zylinderschutz
für einbruchhemmende Türen**
Stahl gehärtet und vernickelt.

Der Jansen-Zylinderschutz sichert den Schliesszylinder gegen Aufbohren und Kernziehen. Ebenfalls werden die heiklen Bereiche des Hauptschlusses gegen Anbohren geschützt.

VE = 1 Schutzrosette
1 Aufbohrschutz
1 Zylinder-Abdeckscheibe
1 Distanzring
2 Schrauben M6x10

Alternativ kann auch ein handelsüblicher, nach EN 1906 geprüfter Schutzbeschlag verwendet werden. Dieser muss mindestens die Anforderungen der Klasse 3 erfüllen.

555.343 cylindre ronde
ø 22 mm

555.338 cylindre profilé
ø 17 mm

**Protection de cylindre pour
portes anti-effraction**
acier trempé et nickelé.

La protection de cylindre Jansen assure le cylindre de verrouillage contre le perçage. De même les zones sensibles de la serrure principale sont protégées contre le perçage.

UV = 1 rosette de protection
1 protection ant-perçage
1 rondelle de recouvrement de cylindre
1 anneau de distance
2 vis M6x10

En variante, un cylindre de protection du commerce testé selon En 1906. Celui-ci doit remplir au minimum les exigences de la classe 3.

555.343 for round cylinder
ø 22 mm

555.338 for profile cylinder
ø 17 mm

**Cylinder protection plate
for burglar resistant doors**
steel, hardened and nickel-plated

The Jansen cylinder protection plate protects the cylinder from being drilled out and the core extracted. The more exposed parts of the main lock are also protected against drilling.

PU = 1 protective rosette
1 anti-drill plate
1 cylinder cover plate
1 spacer ring
2 screws M6x10

Alternatively, a standard protective cover complying with EN 1906 may be used. This must meet at least the requirements of class 3.



556.084

Kantenbasculle

Stulp Edelstahl, Hub 20 mm,
Anschlussgewinde M6

VE = 1 Stück

Bei Bedarf zusätzlich bestellen:

557.249 Schrauben
555.390 Treibriegelstange unten
555.389/ Treibriegelstange oben
555.829

556.084

Verrou à entailler à bascule

tête en acier Inox, course
20 mm, raccord taraudé M6

UV = 1 pièce

Commander en plus si besoin:

557.249 Vis
555.390 Tige de verrouillage
inférieure
555.389/ Tige de verrouillage
555.829 supérieure

556.084

Espagnolette

face-plate stainless steel, travel
20 mm, connecting thread M6

PU = 1 piece

Order separately if required:

557.249 Screws
555.390 Shoot bolt bottom
555.389/ Shoot bolt top
555.829



556.085

Falztreibriegel mit Griff Sperre

Stulp Edelstahl, links und rechts
verwendbar, Hub 18 mm, mit
Anschlussgewinde M6.

Die Griff Sperre verhindert, dass
die Stangen im geschlossenen
Zustand der Tür zurückgestossen
werden können.

VE = 1 Stück

Bei Bedarf zusätzlich bestellen:

556.027 Schaltschloss
557.249 Schrauben
555.390 Treibriegelstange unten
555.389/ Treibriegelstange oben
555.829
556.107 Lappenverstärkung

556.085

Basculle à mortaiser avec blocage de poignée

tête en acier Inox, utilisable à
droite et à gauche, course
18 mm, avec raccord taraudé
M6. Le blocage de poignée
empêche que les barres soient
repoussées quand la porte est
fermée.

UV = 1 pièce

Commander en plus si besoin:

556.027 Serrure de retient
557.249 Vis
555.390 Tige de verrouillage
inférieure
555.389/ Tige de verrouillage
555.829 supérieure
556.107 Renfort de lèvre

556.085

Rebate lever bolt with handle lock

stainless steel face plate, can
be used DIN LH and RH, 18 mm
lift, with connecting thread M6.
The handle lock prevents the
bars from being repelled when
the door is in the closed position.

PU = 1 piece

Order separately if required:

556.027 Switch latch
557.249 Screws
555.390 Shoot bolt bottom
555.389/ Shoot bolt top
555.829
556.107 Leg reinforcement



556.107

Lappenverstärkung

Stahl verzinkt, für zweiflügelige
Türen, zum Schweißen

VE = 1 Stück

556.107

Renfort de lèvre

acier zingué, pour portes à
deux vantaux, à souder

UV = 1 pièce

556.107

Leg reinforcement

galvanised steel, for double-leaf
doors, for welding

PU = 1 piece

RC3



451.050 ohne RS

451.032 mit RS

Dichtband

PE-Schaum, schwarz, einseitig
selbstklebend, als Dichtung auf
Lappenverstärkung 556.107

VE = 30 m

451.050 sans RS

451.032 avec RS

Bande d'étanchéité

mousse PE, noire, autocollante
d'un côté, sert de joint sur
renfort de lèvre 556.107

UV = 30 m

451.050 without RS

451.032 with RS

Sealing tape

PE foam, black, adhesive on
one side, for sealing leg
reinforcement 556.107

PU = 30 m

RC3



556.135

Eckverstärkung

Stahl verzinkt, als Führung
und Profilverstärkung bei
zweiflügeligen Türen

VE = 2 Stück

Bei Bedarf zusätzlich bestellen:
557.248 Schrauben

556.135

Renfort d'angle

acier zingué, sert de guidage
et de renfort de profilé sur les
portes à deux vantaux

UV = 2 pièces

Commander en plus si besoin:
557.248 Vis

556.135

Corner reinforcement

galvanised steel, as a guide
and profile reinforcement for
double-leaf doors

PU = 2 pieces

Order separately if required:
557.248 Screws



555.389 1,5 m
555.829 2,0 m

Treibriegelstange oben
ø 10 mm, Anschlussgewinde
M6, Stahl verzinkt

VE = 1 Stück à 1,5 m

555.390

Treibriegelstange unten
ø 10 mm, Anschlussgewinde
M6, Stahl galvanisch verzinkt
und oberflächengehärtet (Schutz
gegen Aufsägen)

VE = 1 Stück à 1,5 m

555.389 1,5 m
555.829 2,0 m

Tige de verrouillage supérieure
ø 10 mm, avec raccord taraudé
M6, acier zingué

UV = 1 pièce à 1,5 m

555.390

Tige de verrouillage inférieure
ø 10 mm, avec raccord taraudé
M6, acier galvanisé zingué et à
surface trempée (protection
anti-sciage)

UV = 1 pièce à 1,5 m

555.389 1,5 m
555.829 2,0 m

Shoot bolt (top)
ø 10 mm, with M6 connection
thread, galvanised steel

PU = 1 piece 1,5 m

555.390

Shoot bolt (bottom)
ø 10 mm, M6 connection thread,
galvanised and surface-hardened
steel (to protect against sawing)

PU = 1 piece 1,5 m



556.027

Schaltsschloss
Stulp Edelstahl, links und
rechts verwendbar, für Stangen
ø 10 mm, Verwendung zusammen
mit Falztreibriegel 556.085

VE = 1 Stück

Bei Bedarf zusätzlich bestellen:
557.249 Schrauben

556.027

Serrure de retient
têtière en acier Inox, utilisable
à droite et à gauche, pour tiges
de ø 10 mm, à utiliser avec la
bascule à mortaiser 556.085

UV = 1 pièce

Commander en plus si besoin:
557.249 Vis

556.027

Switch latch
face plate stainless steel,
suitable for use on left or right,
connecting to control rods
ø 10 mm, for use together with
mortise espagnolette 556.085

PU = 1 pieceh

Order separately if required:
557.249 Screws



556.100

Schliessblech
Edelstahl, für Falztreibriegel
556.085 oder Kantenbasculé
556.084

VE = 1 Stück

Bei Bedarf zusätzlich bestellen:
557.248 Schrauben

556.100

Gâche de fermeture
acier Inox, pour bascule à
mortaiser 556.085 ou verrou à
entailler à bascule 556.084

UV = 1 pièce

Commander en plus si besoin:
557.248 Vis

556.100

Strike plate
stainless steel, for rebate lever
556.085 or espagnolette 556.084

PU = 1 piece

Order separately if required:
557.248 Screws



556.104

Führungsstück Rundstange
Stahl verzinkt, bei Standflügel
unten und oben, Normalfunktion

VE = 1 Stück

Bei Bedarf zusätzlich bestellen:
557.248 Schrauben

556.104

Pièce de guidage tige ronde
acier zingué, en bas et en haut
sur le vantail semi-fixe,
fonction standard

UV = 1 pièce

Commander en plus si besoin:
557.248 Vis

556.1204

Guide piece for round rod
galvanised steel, at bottom and
top of secondary leaf, standard
function

PU = 1 piece

Order separately if required:
557.248 Screws



556.112

Führung Panikfunktion
Stahl verzinkt, bei Standflügel
unten, Panikfunktion

VE = 1 Stück

Bei Bedarf zusätzlich bestellen:
557.248 Schrauben

556.112

Guidage fonction panique
acier zingué, en bas sur le vantail
semi-fixe, fonction panique

UV = 1 pièce

Commander en plus si besoin:
557.248 Vis

556.112

Guide piece for panic function
galvanised steel, at bottom of
secondary leaf, panic function

PU = 1 piece

Order separately if required:
557.248 Screws



556.138

Führungsstück für Profile
06.637, 05.001 und 04.637
Stahl verzinkt

VE = 1 Stück

Bei Bedarf zusätzlich bestellen:
557.249 Schrauben
556.106/ Führung
556.113

556.138

Pièce de guidage pour
profilés 06.637, 05.001 et 04.637
acier zingué

UV = 1 pièce

Commander en plus si besoin:
557.249 Vis
556.106/ Guidage
556.113

556.138

Guide piece for profiles
605.685, 604.685 and 04.637
galvanised steel

PU = 1 piece

Order separately if required:
557.249 Screws
556.106/ Guide
556.113



556.106

Führung Rundstange

Stahl verzinkt, bei Standflügel unten mit 556.138, Normalfunktion

VE = 1 Stück

Bei Bedarf zusätzlich bestellen:
557.046 Schrauben

556.106

Guidage tige ronde

acier zingué, en bas sur le vantail semi-fixe avec 556.138, fonction standard

UV = 1 pièce

Commander en plus si besoin:
557.046 Vis

556.106

Guide piece for round rod

galvanised steel, at bottom of secondary leaf with 556.138, standard function

PU = 1 piece

Order separately if required:
557.046 Screws



556.113

Führung Panikfunktion

Stahl verzinkt, bei Standflügel unten mit 556.138, Panikfunktion

VE = 1 Stück

Bei Bedarf zusätzlich bestellen:
557.046 Schrauben

556.113

Guidage fonction panique

acier zingué, en bas sur le vantail semi-fixe avec 556.138, fonction panique

UV = 1 pièce

Commander en plus si besoin:
557.046 Vis

556.113

Guide piece for panic function

galvanised steel, at bottom of secondary leaf with 556.138, panic function

PU = 1 piece

Order separately if required:
557.046 Screws



556.150

Bodenbuchse Panikfunktion

verstellbare, geschlossene Bodenbuchse für Vollpaniktüren

VE = 1 Stück

556.150

Douille de verrouillage fonction panique

douille de verrouillage fermée réglable pour portes panique

UV = 1 pièce

556.150

Floor socket, panic function

adjustable, closed floor socket for full panic doors

PU = 1 piece



556.151

Bodenbuchse Normalfunktion

verstellbare Bodenbuchse, für zweiflügelige Türen mit Normalfunktion oder Teilpanik

VE = 1 Stück

556.151

Douille de verrouillage fonction normale

douille de verrouillage réglable, pour portes à deux vantaux avec fonction standard ou panique partielle

UV = 1 pièce

556.151

Floor socket, standard function

adjustable floor socket, for double-leaf doors with standard function or partial panic function

PU = 1 piece



556.152

Einschweissteil

Stahl verzinkt, zur Aufnahme der Bodenbuchse 556.150/556.151, zum Anschweißen im Schwellenrohr

VE = 1 Stück

556.152

Pièce à souder

acier zingué, pour la fixation des douilles de verrouillage 556.150/556.151, à souder dans le tube de seuil

UV = 1 pièce

556.152

Welded part

galvanised steel, for supporting floor socket 556.150/556.151, for welding in the threshold tube

PU = 1 piece



RC3

556.149

Profilverstärkung

Stahl verzinkt, für Blendrahmen- oder Riegelprofile, oben im Stulpbereich, Profile mit Kammermass 50/75 mm

VE = 1 Stück

Bei Bedarf zusätzlich bestellen:
557.248 Schrauben

556.149

Renfort de profilé

acier zingué, pour profilés de cadre dormant ou de traverse, en haut dans la tête, profilés avec dimension du caisson 50/75 mm

UV = 1 pièce

Commander en plus si besoin:
557.248 Vis

556.149

Profile reinforcement

galvanised steel, for outer frame or transom profiles, at top of double-leaf area, profiles with chamber dimension of 50/75 mm

PU = 1 piece

Order separately if required:
557.248 Screws



RC3

556.148

Profilverstärkung

Stahl verzinkt, für Blendrahmen- oder Riegelprofile, oben im Stulpbereich, Profile mit Kammermass 25 mm

VE = 1 Stück

Bei Bedarf zusätzlich bestellen:
557.248 Schrauben

556.148

Renfort de profilé

acier zingué, pour profilés de cadre dormant ou de traverse, en haut dans la tête, profilés avec dimension du caisson 25 mm

UV = 1 pièce

Commander en plus si besoin:
557.248 Vis

556.148

Profile reinforcement

galvanised steel, for outer frame or transom profiles, at top of double-leaf area, profiles with chamber dimension of 25 mm

PU = 1 piece

Order separately if required:
557.248 Screws



556.079 EN 179
556.078 EN 1125

Panik-Gegenkasten

Hub 20 mm, Verriegelung automatisch, Anschlussgewinde M6, Drehwinkel 45°, Nuss 9 mm, Dornmass 35 mm, Kasten verzinkt, Stulp Edelstahl, für zweiflügelige Vollpanik-Türen in Kombination mit den Schlössern 556.014 - 556.021

VE = 1 Stück

Bei Bedarf zusätzlich bestellen:

557.248 Schrauben
557.249 Schrauben
556.028 Schaltschloss
556.030/ Treibriegelstange oben
556.031
556.029 Treibriegelstange unten
550.387 Mitnehmerklappe
556.139 Verdrehsicherung
556.111 Einschweissplatte
556.107 Lappenverstärkung

556.079 EN 179
556.078 EN 1125

Serrure contre-bascule panique

course 20 mm, verrouillage automatiquement, raccord taraudé M, angle de rotation 45°, fouillot 9 mm, axe canon/tête en acier Inox, pour porte panique à deux vantaux en combinaison avec les serrures 556.014 - 556.021

UV = 1 pièce

Commander en plus si besoin:

557.248 Vis
557.249 Vis
556.028 Serrure de retient
556.030/ Tige de verrouillage supérieure
556.031
556.029 Tige de verrouillage inférieure
550.387 Doigt d'entraînement
556.139 Sécurité anti torsion
556.111 Plaque à souder
556.107 Renfort de lèvre

556.079 EN 179
556.078 EN 1125

Opposite lock with emergency function

travel 20 mm, automatic locking, connecting thread M6, rotation angle of follower 45°, spindle 9 mm, backset 35 mm, case galvanised, face-plate stainless steel, for double leaf panic doors in conjunction with the locks 556.014 - 556.021

PU = 1 piece

Order separately if required:

557.248 Screws
557.249 Screws
556.028 Switch latch
556.030/ Shoot bolt top
556.031
556.029 Shoot bolt bottom
550.387 Selector bar
556.139 Anti-twist device
556.111 Welding plate
556.107 Leg reinforcement



EN 179



EN 1125



556.139

Verdrehsicherung

Stahl verzinkt, für Panik-Gegenkasten 556.079 oder 556.078

VE = 1 Stück

Bei Bedarf zusätzlich bestellen:
557.248 Schrauben

556.139

Sécurité anti torsion

acier zingué, pour serrure acier contre-bascule panique 556.079 ou 556.078

UV = 1 pièce

Commander en plus si besoin:
557.248 Vis

556.139

Anti-twist device

galvanised steel, for opposite lock with emergency function 556.079 or 556.078

PU = 1 piece

Order separately if required:
557.248 Screws



556.111

Einschweissplatte

Stahl galvanisch verzinkt, als Aufnahme für Schaltschloss 556.028

VE = 1 Stück

556.111

Plaque à souder

acier électrozingué, sert de fixation à la serrure de retient 556.028

UV = 1 pièce

556.111

Welding plate

Galvanised steel, as support for switch latch 556.028

PU = 1 piece



556.028

Schaltschloss

Stulp Edelstahl, links und rechts einsetzbar, Verwendung zusammen mit Panik-Gegenkasten 556.079 oder 556.078

VE = 1 Stück

Bei Bedarf zusätzlich bestellen:
557.046 Schrauben

556.028

Serrure de retient

têtière en acier Inox, utilisable à droite et à gauche, à utiliser avec serrure contre-bascule panique 556.079 ou 556.078

UV = 1 pièce

Commander en plus si besoin:
557.046 Vis

556.028

Switch latch

face-plate stainless steel, can be used LH and RH, use in conjunction with opposite lock with emergency function 556.079 or 556.078

PU = 1 piece

Order separately if required:
557.046 Screws



556.110

Schliessblech

Edelstahl, inkl. Auslöser für Schaltschloss 556.028

VE = 1 Stück

Bei Bedarf zusätzlich bestellen:
557.248 Schrauben

556.110

Gâche de fermeture

acier Inox, avec déclencheur pour serrure de retient 556.028

UV = 1 pièce

Commander en plus si besoin:
557.248 Vis

556.110

Strike plate

stainless steel, including release fitting for switch latch 556.028

PU = 1 piece

Order separately if required:
557.248 Screws



556.030 1.7 m für
Stulp 2170 mm

556.031 1.95 m für
Stulp 2400 mm

Treibriegelstange oben
Stahl verzinkt, \varnothing 10 x 1,5 mm,
mit Gewindeteil M6, inkl.
Kupplung, für Panik-Gegen-
kasten 556.079 oder 556.078

VE = 1 Stück

556.030 1.7 m pour
tête 2170 mm

556.031 1.95 m pour
tête 2400 mm

Tige de verrouillage supérieure
acier zingué, \varnothing 10 x 1,5 mm,
avec filetage M6, avec raccord,
pour serrure contre-bascule
panique 556.079 ou 556.078

UV = 1 pièce

556.030 1.7 m for face
plate 2170 mm

556.031 1.95 m for face
plate 2400 mm

Shoot bolt (top)
galvanised steel, \varnothing 10 x 1,5 mm,
with M6 thread, include
coupling, for opposite lock
with emergency function
556.079 or 556.078

PU = 1 piece



556.029 0,95 m

Treibriegelstange unten
Stahl verzinkt, \varnothing 10 mm,
mit Gewindeteil M6, inkl.
Kupplung, für Panik-Gegen-
kasten 556.079 oder 556.078

VE = 1 Stück

556.029 0,95 m

Tige de verrouillage inférieure
acier zingué, \varnothing 10 mm, avec
filetage M6, avec raccord,
pour serrure contre-bascule
panique 556.079 ou 556.078

UV = 1 pièce

556.029 0,95 m

Shoot bolt (bottom)
galvanised steel, \varnothing 10 mm,
with M6 thread, include
coupling, for opposite lock
with emergency function
556.079 or 556.078

PU = 1 piece





555.549

Fluchttür-Öffner mit Fallenschloss

Stulp Edelstahl, Modell 332U
AKRR, mit Rückmeldung, 24 V DC,
arbeitet nach dem Ruhestrom-
prinzip, Stromaufnahme 140 mA

VE = 1 Fluchttüröffner
1 Fallenschloss

555.549

Serrure porte de fuite avec serrure

tête en acier Inox, modèle
332U AKRR, avec signal en
retour, 24 V DC, travaille selon
le principe de la rupture 140 mA

UV = 1 serrure porte de fuite
1 serrure

555.549

Escape-door release with lock
face-plate stainless steel, model
332U AKRR, with feedback, 24 V
DC, works on the closed-circuit
principle, current consumption
140 mA

PU = 1 escape-door release
1 lock



555.446

Kabelübergang, steckbar
verdeckt liegend, zur Stromübertragung im Türfalz, nicht rostender Metallschlauch, mit Klemm-Steck-Anschluss-technik, Anschlussstellen 10-polig

VE = 1 Stück

Bei Bedarf zusätzlich bestellen:
557.249 Schrauben

555.446

Jonction de câble enfichable
cachée, sert à transmettre le courant dans la feuillure, tuyau métallique flexible ne rouillant pas, avec technique de raccordement par clipage-enfichage, connecteur à 10 pôles

UV = 1 pièce

Commander en plus si besoin:
557.249 Vis

555.446

Plug-in cable link connector
concealed, for carrying electrical cable in door rebate, non-rusting metal hose, with plug-in clamp connector, 10-pin plug

PU = 1 piece

Order separately if required:
557.249 Screws



555.034

Kabelübergang
für den Einsatz mit den verdeckt liegenden Anschraubbändern, zur Stromübertragung von Türrahmen zu Türblatt, mit nicht rostendem, flexiblem Metallschlauch zum Schutz vor Kabelbruch, Länge 330 mm, mit Klemm-Steck-Anschluss-technik, verdeckt liegend im Falz montierbar, 10-polig, max. Stromaufnahme 1A 100% ED, 4A max. 1 Sek. 10% ED

VE = 1 Stück

Bei Bedarf zusätzlich bestellen:
557.249 Schrauben

555.034

Passage de câble
peut être utilisé avec les paumelles non apparentes, pour transmettre le courant du cadre de porte au vantail, tube métallique flexible inoxydable pour la protection contre la rupture de câble, longueur 330 mm, avec technique de raccordement par clipage-enfichage, montage caché dans la feuillure possible, 10 pôles, consommation de courant max. 1 A 100 % ED, 4 A max. 1 sec. 10 % ED

UV = 1 pièce

Commander en plus si besoin:
557.249 Vis

555.034

Cable link connector
suitable for use with the concealed screw-on hinges, for the transfer of current from door frame to door leaf; rustproof, flexible metal tube for protection against cable breakage; length 330 mm; with terminal and plug connection technology; can be installed concealed in the rebate; 10-pin; max. current consumption 1 A 100% ED; 4 A max. 1 sec. 10% ED

PU = 1 piece

Order separately if required:
557.249 Screws



597.049

Magnetkontakt

weiss, für die Öffnungsüberwachung von Türen nach VdS C, inkl. Befestigungshilfe für Stahl-systeme und 6 m Anschluss-kabel 4x0.14 mm².

VE = 1 Stück

597.049

Contact magnétique

blanc, pour la surveillance d'ouverture de portes selon VdS C, avec aide à la fixation pour les systèmes en acier et câble de raccordement 4x0.14 mm² de 6 m.

UV = 1 pièce

597.049

Magnetic contact

white, for the monitoring of opening of doors in accordance with VdS C, including fastening aid for steel systems and 6 m connecting cable 4x0.14 mm².

PU = 1 piece

AC	DC	Kontaktbelastung Charge du contact Contact loading	Schutzart nach DIN 40050 Type de protection selon DIN 40050 Protection rating in accordance with DIN 40050	Einsatzbereich Domaine d'application Area of use
0.5 A	100 VDC	10 W	IP 68	-5°C bis/jusqu'à/up to + 50°C



555.726 FFB
500 - 1050 mm

555.727 FFB
1051 - 1300 mm

**Panik-Druckstange
Edelstahl**

matt geschliffen, links und rechts einsetzbar, für Gang- und Standflügel, passend zu Panik-Fallenriegel-Schlösser 556.006 - 556.021 und Panik-Gegenkasten 556.078 und 556.079

VE = 1 Stück

Bei Bedarf zusätzlich bestellen:

555.297 Blindnietmutter
557.248 Schrauben
555.512/ Drückerstift
555.585/
555.569

Sonderlängen für Flügelbreiten bis 1400 mm auf Anfrage.

555.726 FFB
500 - 1050 mm

555.727 FFB
1051 - 1300 mm

**Barre panique à pousser en
acier Inox**

mat poli, utilisable à droite et à gauche, pour vantail de service et vantail semi-fixe, pour serrures à mortaiser panique 556.006 - 556.021 et serrure contre-bascule panique 556.078 et 556.079

UV = 1 pièce

Commander en plus si besoin:

555.297 Ecrou aveugle
557.248 Vis
555.512/ Tige carrée
555.585/
555.569

Longueurs spéciales pour largeurs de vantaux jusqu'à 1400 mm sur demande.

555.726 FFB
500 - 1050 mm

555.727 FFB
1051 - 1300 mm

Panic touch-bar stainless steel

matt polished, can be used LH and RH, for access and secondary leaf, for latch and bolt locks with emergency function 556.006 - 556.021 and opposite locks with emergency function 556.079 and 556.079

PU = 1 piece

Order separately if required:

555.297 Blind rivet
557.248 Screws
555.512/ Handle spindle
555.585/
555.569

Special lengths for leaf widths up to 1400 mm on request.



555.500

Edelstahl-Panik-Stangengriff

Beschlag matt geschliffen, links und rechts einsetzbar, für Gang- und Standflügel, für Flügelfalzbreiten bis 1329 mm

VE = 1 Garnitur

Bei Bedarf zusätzlich bestellen:

555.297 Blindnietmutter
555.515 Schrauben
555.496/ Drückerstift
555.495



Einsatz nur zusammen mit Mehrfachverriegelungsschlössern!

555.500

Barre panique en acier Inox

ferrure mat poli, utilisable à droite et à gauche, pour vantail de service et vantail semi-fixe, pour largeur de feuillure du vantail jusqu'à 1329 mm

UV = 1 garniture

Commander en plus si besoin:

555.297 Ecrou aveugle
555.515 Vis
555.496/ Tige carrée
555.495



Utilisation uniquement avec serrures à verrouillage multiple!

555.500

Stainless steel panic push-bar

fitting matt polished, can be used LH and RH, for access leaf and secondary leaf, for leaf rebate width up to 1329 mm

PU = 1 assembly

Order separately if required:

555.297 Blind rivet
555.515 Screws
555.496/ Handle spindle
555.495



Use in conjunction with multi-point locks only!

Innenliegende Drücker oder Stangengriffe bei Notausgangstüren sind nur in Kombination mit Türschwelleprofil 407.050, 452.990/452.991 oder umlaufendem Blendrahmen zulässig.

Ansonsten sind Drückersicherungen oder Drückersicherungen einzusetzen.

Les poignées intérieures ou barres panique sur les issues de secours ne sont autorisées que combinées avec profilé pour seuil de porte 407.050, 452.990/452.991 ou un cadre dormant complet.

Des blocages ou des capots de poignée doivent sinon être utilisés.

Internal handles or push bars on emergency exit doors are only permitted in combination with rebate threshold 407.050, 452.990/452.991 or a continuous outer frame.

Otherwise, safety handles or handle covers must be used.



555.501

Aluminium-Panik-Stangengriff

Beschlag F1 eloxiert,
links und rechts einsetzbar,
für Gang- und Standflügel, für
Flügelfalzbreiten bis 1329 mm

VE = 1 Garnitur

Bei Bedarf zusätzlich bestellen:

555.297 Blindnietmutter
555.515 Schrauben
555.496/ Drückerstift
555.495



Einsatz nur zusammen mit
Mehrfachverriegelungs-
Schlösser!

555.501

Barre panique en aluminium

ferrure F1 anodisée, utilisable à
droite et à gauche, pour vantail de
service et vantail semi-fixe, pour
largeur de feuillure du
vantail jusqu'à 1329 mm

UV = 1 garniture

Commander en plus si besoin:

555.297 Ecrou aveugle
555.515 Vis
555.496/ Tige carrée
555.495



Utilisation uniquement avec
serrures à verrouillage multiple!

555.501

Aluminium panic push-bar

fitting F1 anodised, can be
used LH and RH, for access leaf
and secondary leaf, for leaf
rebate width up to 1329 mm

PU = 1 assembly

Order separately if required:

555.297 Blind rivet
555.515 Screws
555.496/ Handle spindle
555.495



Use in conjunction with
multi-point locks only!

Innenliegende Drücker oder
Stangengriffe bei Notausgangs-
türen sind nur in Kombination
mit Türschwelleprofil
407.050, 452.990/452.991 oder
umlaufendem Blendrahmen
zulässig.
Ansonsten sind Drücker-
sicherungen oder Drücker-
hauben einzusetzen.

Les poignées intérieures ou
barres panique sur les issues
de secours ne sont autorisées
que combinées avec profilé
pour seuil de porte 407.050,
452.990/452.991 ou un cadre
dormant complet.
Des blocages ou des capots
de poignée doivent sinon être
utilisés.

Internal handles or push bars
on emergency exit doors are
only permitted in combination
with rebate threshold 407.050,
452.990/452.991 or a conti-
nuous outer frame.
Otherwise, safety handles or
handle covers must be used.



556.034 links, ø 22 mm
556.035 rechts, ø 22 mm
556.036 links, ø 17 mm
556.037 rechts, ø 17 mm

**Vertikal-Druckstange
Edelstahl**

matt geschliffen, passend zu
Panik-Fallenriegel-Schlösser
556.006 - 556.013, Durchmesser
30 mm, Höhe 450 mm, inkl.
Drückerstift 9 mm und
Befestigungsschrauben

Breite: 125 mm
Tiefe: 120 mm

VE = 1 Stück

Bei Bedarf zusätzlich bestellen:

555.297 Blindnietmutter
555.512/ Drückerstift
555.569



**Funktion in Gegenrichtung:
Ziehen (auf Sonderbestellung
erhältlich)**

556.034 à gauche, ø 22 mm
556.035 à droite, ø 22 mm
556.036 à gauche, ø 17 mm
556.037 à droite, ø 17 mm

**Barre à pousser verticale en
acier Inox**

mat poli, adaptée aux serrures
panique à mortaiser 556.006 à
556.013, diamètre 30 mm, hauteur
450 mm, avec tige carrée de
9 mm et vis de fixation

Largeur: 125 mm
Profondeur: 120 mm

UV = 1 pièce

Commander en plus si besoin:

555.297 Ecrou aveugle
555.512/ Tige carrée
555.569

**Fonction direction opposée:
Tirez (disponible sous forme
de commande spéciale)**

556.034 LH, ø 22 mm
556.035 RH, ø 22 mm
556.036 LH, ø 17 mm
556.037 RH, ø 17 mm

**Vertical touch bar,
stainless steel**

matt finish, compatible with
panic latch-and-bolt locks
556.006 - 556.013, diameter of
30 mm, height of 450 mm,
includes 9 mm spindle and
fixing screws

Width: 125 mm
Depth: 120 mm

PU = 1 piece

Order separately if required:

555.297 Blind rivet
555.512/ Handle spindle
555.569

**Operation in the opposite
direction: Pull (available to
special order)**



555.586

Edelstahl-Drücker-Lochteil

matt, mit Gleitlager, mit Clips-Ovalrosette 70×33×13 mm festdrehbar gelagert, mit Hochhaltefeder, für Drückerstift 9 mm.

Breite: 175 mm
Tiefe: 85 mm

VE = 1 Stück

Bei Bedarf zusätzlich bestellen:

555.297 Blindnietmutter
557.248 Schrauben
555.512/ Drückerstift
555.583/
555.584/
555.585/
555.569



555.586

Poignée femelle en acier Inox

mat, avec palier lisse, avec rosace ovale à clips 70×33×13 mm rivée tournante, avec ressort de rappel, pour tige carrée 9 mm.

Largeur: 175 mm
Profondeur: 85 mm

UV = 1 pièce

Commander en plus si besoin:

555.297 Ecrou aveugle
557.248 Vis
555.512/ Tige carrée
555.583/
555.584/
555.585/
555.569

555.586

Stainless steel handle without spindle

mat, with friction bearing, with oval clip-on rosette 70×33×13 mm fixed swivel mounted, with return spring, for handle spindle 9 mm.

Width: 175 mm
Depth: 85 mm

PU = 1 piece

Order separately if required:

555.297 Blind rivet
557.248 Screws
555.512/ Handle spindle
555.583/
555.584/
555.585/
555.569



555.579

Edelstahl-Drücker-Lochteil

matt, mit Gleitlager, mit Clips-Ovalrosette 70×33×13 mm festdrehbar gelagert, mit Hochhaltefeder, für Drückerstift 9 mm.

Breite: 179 mm
Tiefe: 79 mm

VE = 1 Stück

Bei Bedarf zusätzlich bestellen:

555.297 Blindnietmutter
557.248 Schrauben
555.512/ Drückerstift
555.583/
555.584/
555.585/
555.569



555.579

Poignée femelle en acier Inox

mat, avec palier lisse, avec rosace ovale à clips 70×33×13 mm rivée tournante, avec ressort de rappel, pour tige carrée 9 mm.

Largeur: 179 mm
Profondeur: 79 mm

UV = 1 pièce

Commander en plus si besoin:

555.297 Ecrou aveugle
557.248 Vis
555.512/ Tige carrée
555.583/
555.584/
555.585/
555.569

555.579

Stainless steel handle without spindle

mat, with friction bearing, with oval clip-on rosette 70×33×13 mm fixed swivel mounted, with return spring, for handle spindle 9 mm.

Width: 179 mm
Depth: 79 mm

PU = 1 piece

Order separately if required:

555.297 Blind rivet
557.248 Screws
555.512/ Handle spindle
555.583/
555.584/
555.585/
555.569

Innenliegende Drücker oder Stangengriffe bei Notausgangstüren sind nur in Kombination mit Türschwelleprofil 407.050, 452.990/452.991 oder umlaufendem Blendrahmen zulässig. Ansonsten sind Drückersicherungen oder Drückerkappen einzusetzen.

Les poignées intérieures ou barres panique sur les issues de secours ne sont autorisées que combinées avec profilé pour seuil de porte 407.050, 452.990/452.991 ou un cadre dormant complet. Des blocages ou des capots de poignée doivent sinon être utilisés.

Internal handles or push bars on emergency exit doors are only permitted in combination with rebate threshold 407.050, 452.990/452.991 or a continuous outer frame. Otherwise, safety handles or handle covers must be used.



555.588

Edelstahl-Drücker-Lochteil
matt, mit Gleitlager, mit
Clips-Ovalrosette 70×33×13 mm
festdrehbar gelagert,
mit Hochhaltefeder,
für Drückerstift 9 mm.

Breite: 170 mm
Tiefe: 72 mm

VE = 1 Stück

Bei Bedarf zusätzlich bestellen:

555.297 Blindnietmutter
557.248 Schrauben
555.512/ Drückerstift
555.583/
555.584/
555.585/
555.569



555.588

Poignée femelle en acier Inox
mat, avec palier lisse,
avec rosace ovale à clips
70×33×13 mm rivée tournante,
avec ressort de rappel,
pour tige carrée 9 mm.

Largeur: 170 mm
Profondeur: 72 mm

UV = 1 pièce

Commander en plus si besoin:

555.297 Ecrou aveugle
557.248 Vis
555.512/ Tige carrée
555.583/
555.584/
555.585/
555.569

555.588

**Stainless steel handle
without spindle**
matt, with friction bearing, with
oval clip-on rosette 70×33×13 mm
fixed swivel mounted, with return
spring, for handle spindle 9 mm.

Width: 170 mm
Depth: 72 mm

PU = 1 piece

Order separately if required:

555.297 Blind rivet
557.248 Screws
555.512/ Handle spindle
555.583/
555.584/
555.585/
555.569

Innenliegende Drücker oder Stangengriffe bei Notausgangstüren sind nur in Kombination mit Türschwelleprofil 407.050, 452.990/452.991 oder umlaufendem Blendrahmen zulässig. Ansonsten sind Drückersicherungen oder Drückersicherungen einzusetzen.

Les poignées intérieures ou barres panique sur les issues de secours ne sont autorisées que combinées avec profilé pour seuil de porte 407.050, 452.990/452.991 ou un cadre dormant complet. Des blocages ou des capots de poignée doivent sinon être utilisés.

Internal handles or push bars on emergency exit doors are only permitted in combination with rebate threshold 407.050, 452.990/452.991 or a continuous outer frame. Otherwise, safety handles or handle covers must be used.



555.589

Edelstahl-Türkno
pff
matt, fest,
mit Innengewinde M12

Breite: 65 mm
Tiefe: 97 mm

VE = 1 Stück

Zusätzlich bestellen:
555.569 Rollenwechselstift

Bei Bedarf zusätzlich bestellen:
555.297 Blindnietmutter M5
557.248 Schrauben

555.589

Bouton de porte en acier Inox
mat, fixe,
avec filet femelle M12

Largeur: 65 mm
Profondeur: 97 mm

UV = 1 pièce

Commander en plus:
555.569 Tige carrée

Commander en plus si besoin:
555.297 Ecrou aveugle M5
557.248 SR1 vis M5x16

555.589

Stainless steel door knob
matt, fixed,
with internal thread M12

Width: 65 mm
Depth: 97 mm

PU = 1 piece

Order separately:
555.569 Door knob spindle

Order separately if required:
555.297 Blind rivet M5
557.248 SR1 screw M5x16



555.590

Edelstahl-Türkno
pff
matt, fest,
mit Innengewinde M12

Breite: 78 mm
Tiefe: 70 mm

VE = 1 Stück

Zusätzlich bestellen:
555.569 Rollenwechselstift

Bei Bedarf zusätzlich bestellen:
555.297 Blindnietmutter M5
557.248 Schrauben

555.590

Bouton de porte en acier Inox
mat, fixe,
avec filet femelle M12

Largeur: 78 mm
Profondeur: 70 mm

UV = 1 pièce

Commander en plus:
555.569 Tige carrée

Commander en plus si besoin:
555.297 Ecrou aveugle M5
557.248 SR1 vis M5x16

555.590

Stainless steel door knob
matt, fixed,
with internal thread M12

Width: 78 mm
Depth: 70 mm

PU = 1 piece

Order separately:
555.569 Door knob spindle

Order separately if required:
555.297 Blind rivet M5
557.248 SR1 screw M5x16



555.512 Länge 45+55 mm

Drückerstift geteilt

Vierkant 9 mm, Stahl gehärtet, verzinkt, für Schlösser mit Panikfunktion B in Kombination mit Panik-Stangengriff und Vertikal-Druckstange (EN 179)

VE = 1 Stück

555.512 Longueur 45+55 mm

Tige carrée sertie en deux partie
carré 9 mm, acier trempé, zingué, pour serrures avec fonction B panique en combinaison avec barre panique et barre à pousser verticale (EN 179)

UV = 1 pièce

555.512 Length 45+55 mm

Split handle spindle

square 9 mm, steel reinforced, galvanised, for locks with emergency function B in conjunction with panic push-bar and vertical touch-bar (EN 179)

PU = 1 piece



555.583 Länge 55+55 mm

Drückerstift geteilt

Vierkant 9 mm, Stahl gehärtet, verzinkt, für Schlösser mit Panikfunktion B in Kombination Drücker (EN 179)

VE = 1 Stück

555.583 Longueur 55+55 mm

Tige carrée sertie en deux partie
carré 9 mm, acier trempé, zingué, pour portes pour serrures avec fonction B panique en combinaison avec poignée (EN 179)

UV = 1 pièce

555.583 Length 55+55 mm

Split handle spindle

square 9 mm, steel reinforced, galvanised, for locks with emergency function B in conjunction with handle (EN 179)

PU = 1 piece



555.585 Länge 70 mm

Drückerstift

Vierkant 9 mm, Stahl gehärtet, verzinkt, für Schlösser mit Panikfunktion E, Panik-Treibriegelschloss und Umlenkschloss

VE = 1 Stück

555.585 Longueur 70 mm

Tige carré

carré 9 mm, acier trempé, zingué, pour serrures avec fonction E panique, serrure contre-bascule panique et verrou de dérivation

UV = 1 pièce

555.585 Length 70 mm

Handle spindle

square 9 mm, steel reinforced, galvanised, for locks with emergency function E, shoot bolt lock with emergency function (reversible)

PU = 1 piece



555.584 Länge 110 mm

Drückerstift

Vierkant 9 mm, Stahl gehärtet,
verzinkt, für Schlösser ohne
Panikfunktion

VE = 1 Stück

555.584 Longueur 110 mm

Tige carré

carré 9 mm, acier trempé,
zingué, pour serrures sans fonction
panique

UV = 1 pièce

555.584 Length 110 mm

Handle spindle

square 9 mm, steel reinforced,
galvanised, for locks without
emergency function

PU = 1 piece



555.569

Rollenwechselstift

Vierkant 9 mm, Stahl gehärtet,
verzinkt, M12-Gewinde drehbar,
Länge 120 mm, für Türknopf
555.589 und 555.590 erforderlich

VE = 1 Stück

555.569

Tige carrée

carré 9 mm, acier trempé,
zingué, filet M12 pivotant,
longueur 120 mm, pour bouton
de porte 555.589 et 555.590

UV = 1 pièce

555.569

Door knob spindle

square 9 mm, steel reinforced,
galvanised, M12 thread can be
rotated, length 120 mm, for a
door knob furniture 555.589
and 555.590

PU = 1 piece





555.296

Türschliesser Dorma ITS 96

Grösse 2-4, für ein- und zwei-flügelige Türen, links und rechts einsetzbar, Ausführung Jansen, inkl. 2 Befestigungslaschen

VE = 1 Stück

Hinweis:

Für Aussentüren nur bedingt einsetzbar. Bitte die technischen Hinweise von Dorma beachten! Die Verwendung eines Türstoppers wird empfohlen.

Max. Flügelgewicht 130 kg
Max. Türöffnungswinkel 120°

Bei Bedarf zusätzlich bestellen:

555.490 Schrauben
(Bedarf 8 Stück pro VE)

Bei zweiflügeligen Türen ist die Mitnehmerklappe 550.387 zwingend erforderlich.

Ausnahme: Bei Türen mit Falz-treibriegel oder Kantenbascule.

Hinweis:

Die Dorma Türschliesser können bei 2-flügeligen Türen RC3 nur im Gangflügel eingebaut werden. Es ist keine Schliessfolgeregelung möglich, da die Profilverstärkung im Wege steht!

555.296

Ferme-porte Dorma ITS 96

Taille 2-4, pour portes à un et deux vantaux, utilisable à gauche et à droite, exécution Jansen, incl. 2 pattes de fixation

UV = 1 pièce

Remarque:

pour les portes ouvrant vers l'extérieur, utilisation limitée. Respecter les données techniques de Dorma! L'utilisation d'un arrêt de porte et conseillée.

Poids vantail max. 130 kg
Angle d'ouvrant max. 120°

Commander en plus si besoin:

555.490 Vis (nécessaire:
8 pièces par UV)

Pour les portes à deux vantaux, le doigt d'entraînement 550.387 est indispensable!

Exception: Pour les portes avec bascule à mortaiser ou verrou à entailler à bascule.

Remarque:

Sur les portes à 2 vantaux RC3, on peut uniquement monter les ferme-portes Dorma dans le vantail de service. Un dispositif de sélection des vantaux est impossible à cause du renfort du profilé!

555.296

Dorma ITS 96 door closer

size 2-4, for single and double leaf doors, can be used LH and RH, for use with Jansen design, includes 2 fixing plates

PU = 1 piece

Note:

Only suitable for certain types of external door. Please refer to the guidelines provided by Dorma! Door stop recommended.

Max. leaf weight 130 kg
Max. door opening angle 120°

Order separately if required:

555.490 Screws
(8 required per PU)

For double leafed doors the selector bar 550.387 is mandatory!

Exception: For doors with rebate lever bolt or espagnolette.

Note:

The Dorma door closers can only be installed in the access leaf of double-leaf RC3 doors. A door selector arm cannot be used as the profile reinforcement is in the way.



550.660

Türschliesser Dorma ITS 96

Grösse 3-6, für ein- und zwei-flügelige Türen, links und rechts einsetzbar, Ausführung Jansen, inkl. 2 Befestigungslaschen

VE = 1 Stück

Hinweis:

Für Aussentüren nur bedingt einsetzbar. Bitte die technischen Hinweise von Dorma beachten! Die Verwendung eines Türstoppers wird empfohlen.

Max. Flügelgewicht 180 kg
Max. Türöffnungswinkel 120°

Bei Bedarf zusätzlich bestellen:
555.490 Schrauben
(Bedarf 8 Stück pro VE)

Bei zweiflügeligen Türen ist die Mitnehmerklappe 550.387 zwingend erforderlich.
Ausnahme: Bei Türen mit Falztreibriegel oder Kantenbasculen.

Hinweis:

Die Dorma Türschliesser können bei 2-flügeligen Türen RC3 nur im Gangflügel eingebaut werden. Es ist keine Schliessfolgeregelung möglich, da die Profilverstärkung im Wege steht!

550.660

Ferme-porte Dorma ITS 96

Taille 3-6, pour portes à un et deux vantaux, utilisable à gauche et à droite, exécution Jansen, incl. 2 pattes de fixation

UV = 1 pièce

Remarque:

pour les portes ouvrant vers l'extérieur, utilisation limitée. Respecter les données techniques de Dorma! L'utilisation d'un arrêt de porte est conseillée.

Poids vantail max. 180 kg
Angle d'ouvrant max. 120°

Commander en plus si besoin:
555.490 Vis (nécessaire:
8 pièces par UV)

Pour les portes à deux vantaux, le doigt d'entraînement 550.387 est indispensable!
Exception: Pour les portes avec bascule à mortaiser ou verrou à entailler à bascule.

Remarque:

Sur les portes à 2 vantaux RC3, on peut uniquement monter les ferme-portes Dorma dans le vantail de service. Un dispositif de sélection des vantaux est impossible à cause du renfort du profilé!

550.660

Dorma ITS 96 door closer

size 3-6, for single and double leaf doors, can be used LH and RH, for use with Jansen design, includes 2 fixing plates

PU = 1 piece

Note:

Only suitable for certain types of external door. Please refer to the guidelines provided by Dorma! Door stop recommended.

Max. leaf weight 180 kg
Max. door opening angle 120°

Order separately if required:
555.490 Screws
(8 required per PU)

For double leafed doors the selector bar 550.387 is mandatory!
Exception: For doors with rebate lever bolt or espagnolette.

Note:

The Dorma door closers can only be installed in the access leaf of double-leaf RC3 doors. A door selector arm cannot be used as the profile reinforcement is in the way.



550.668

Türschliesser Dorma ITS 96 mit entfernten Nocken

Grösse 3-6, für ein- und zwei-flügelige Türen, links und rechts einsetzbar, Ausführung Jansen, inkl. 2 Befestigungsglaschen

Einsatz:

Bei Verwendung von Winkel-Glasleisten

VE = 1 Stück

Hinweis:

Für Aussentüren nur bedingt einsetzbar. Bitte die technischen Hinweise von Dorma beachten! Die Verwendung eines Türstoppers wird empfohlen.

Max. Flügelgewicht 180 kg
Max. Türöffnungswinkel 120°

Bei Bedarf zusätzlich bestellen:
555.490 Schrauben
(Bedarf 8 Stück pro VE)

Bei zweiflügeligen Türen ist die Mitnehmerklappe 550.387 zwingend erforderlich.
Ausnahme: Bei Türen mit Falz-treibriegel oder Kantenbascule.

Hinweis:

Die Dorma Türschliesser können bei 2-flügeligen Türen RC3 nur im Gangflügel eingebaut werden. Es ist keine Schliessfolgeregelung möglich, da die Profilverstärkung im Wege steht!

550.668

Ferme-porte Dorma ITS 96 avec ergot déporté

taille 3-6, pour portes à un et deux vantaux, utilisable à gauche et à droite, exécution Jansen, incl. 2 patte de fixation

Utilisation:

Dans le cas d'utilisation des parclozes angulaires

UV = 1 pièce

Remarque:

pour les portes ouvrant vers l'extérieur, utilisation limitée. Respecter les données techniques de Dorma! L'utilisation d'un arrêt de porte et conseillée.

Poids vantail max. 180 kg
Angle d'ouvrant max. 120°

Commander séparément:
555.490 Vis (nécessaire:
8 pièces par UV)

Pour les portes à deux vantaux, le doigt d'entraînement 550.387 est indispensable!
Exception: Pour les portes avec bascule à mortaiser ou verrou à entailler à bascule.

Remarque:

Sur les portes à 2 vantaux RC3, on peut uniquement monter les ferme-portes Dorma dans le vantail de service. Un dispositif de sélection des vantaux est impossible à cause du renfort du profilé!

550.668

Dorma ITS 96 door closer without cams

size 3-6, for single and double leaf doors, can be used LH and RH, for use with Jansen design, includes 2 fixing plates

Usage:

Depending on the angle-glazing bead

PU = 1 piece

Note:

Only suitable for certain types of external door. Please refer to the guidelines provided by Dorma! Door stop recommended.

Max. leaf weight 180 kg
Max. door opening angle 120°

Order screws separately:
555.490 Screws
(8 required per PU)

For double leafed doors the selector bar 550.387 is mandatory!
Exception: For doors with rebate lever bolt or espagnolette.

Remarque:

Sur les portes à 2 vantaux RC3, on peut uniquement monter les ferme-portes Dorma dans le vantail de service. Un dispositif de sélection des vantaux est impossible à cause du renfort du profilé!



550.661 links
550.662 rechts

Gleitschiene Dorma G 96 N
für einflügelige Türen,
Normalausführung ohne
Feststellung, Ausführung
Jansen, inkl. Distanzprofil

VE = 1 Stück

Bei Bedarf zusätzlich bestellen:
555.490 Schrauben
(Bedarf 6 Stück pro VE)
597.074 Feststelleinheit

550.661 à gauche
550.662 à droite

Glissière Dorma G 96 N
pour un vantail, version standard,
sans arrêt mécanique, exécution
Jansen, incl. profilé
de distance

UV = 1 pièce

Commander en plus si besoin:
555.490 Vis (nécessaire:
6 pièces par UV)
597.074 Unité de fixation

550.661 LH
550.662 RH

Dorma G 96 N slide rail
for single leaf doors, standard
design without hold-open,
for use with Jansen design,
includes distance profile

PU = 1 piece

Order separately if required:
555.490 Screws (6 pieces
required per PU)
597.074 Hold-open



550.665

Gleitschiene Dorma G 96 GSR
für zweiflügelige Türen, mit
Schliessfolgeregler, Ausführung
Jansen, inkl. Distanzprofil

VE = 1 Stück

Hinweis:
Für Aussentüren nur bedingt
einsetzbar. Bitte die technischen
Hinweise von Dorma beachten!

Bei Bedarf zusätzlich bestellen:
555.490 Schrauben
(Bedarf 6 Stück pro VE)
597.075 Feststelleinheit

Hinweis:
Die Dorma Türschliesser können
bei 2-flügeligen Türen RC3 nur
im Gangflügel eingebaut werden.
Es ist keine Schliessfolgeregelung
möglich, da die Profilverstärkung
im Wege steht!

550.665

Glissière Dorma G 96 GSR
pour deux vantaux, avec régula-
teur de fermeture, exécution
Jansen, incl. profilé de distance

UV = 1 pièce

Remarque:
pour les portes ouvrant vers
l'extérieur, utilisation limitée.
Respecter les données
techniques de Dorma!

Commander en plus si besoin:
555.490 Vis (nécessaire:
6 pièces par UV)
597.075 Unité de fixation

Remarque:
Sur les portes à 2 vantaux RC3,
on peut uniquement monter les
ferme-portes Dorma dans le
vantail de service. Un dispositif de
sélection des vantaux est
impossible à cause du renfort
du profilé!

550.665

Dorma G 96 GSR slide rail
for double leaf doors, standard
design with door selector, for
use with Jansen design, includes
distance profile

PU = 1 piece

Note:
Only suitable for certain types of
external door. Please refer to the
guidelines provided by Dorma!

Order separately if required:
555.490 Screws (6 pieces
required per PU)
597.075 Hold-open

Note:
The Dorma door closers can
only be installed in the access
leaf of double-leaf RC3 doors.
A door selector arm cannot
be used as the profile
reinforcement is in the way.



597.074

Feststelleinheit

für 1-flügelige Türen, mit Dorma Gleitschiene G 96 N, nachrüstbar, links und rechts verwendbar

VE = 1 Garnitur

597.074

Unité de fixation

pour portes à un vantail, avec glissière Dorma G 96 N, adaptable ultérieurement, utilisable DIN gauche et droite

UV = 1 ensemble

597.074

Hold-open

for single-leaf doors, with Dorma slide rail G 96 N, can be retrofitted, can be used LH and RH

PU = 1 kit



597.075

Feststelleinheit Standflügel

für 2-flügelige Türen, mit Dorma Gleitschiene G 96 GSR, nachrüstbar, links und rechts verwendbar

VE = 1 Garnitur

597.075

Unité de fixation vantail semi-fixe

pour portes à deux vantaux, avec glissière Dorma G 96 GSR, adaptable ultérieurement, utilisable à gauche et à droite

UV = 1 ensemble

597.075

Secondary leaf hold-open

for double-leaf doors, with Dorma slide rail G 96 GSR, can be retrofitted, can be used LH and RH

PU = 1 kit



550.672

ITS-Stangenverbindung

erforderlich bei zweiflügeligen Türen mit Vollpanikfunktion RC2

VE = 1 Stück

550.672

Liaison de barre ITS

nécessaire pour les portes à deux vantaux avec fonction panique RC2

UV = 1 pièce

550.672

Connection rod ITS

required for double leaf doors with emergency function RC2

PU = 1 Stück



555.671

Türschliesser GEZE Boxer

Grösse 2-4, für ein- und zwei-flügelige Türen, links und rechts einsetzbar, Ausführung Jansen, inkl. 2 Befestigungslaschen

VE = 1 Stück

Hinweis:

Für Aussentüren nur bedingt einsetzbar. Bitte die technischen Hinweise von GEZE beachten! Die Verwendung eines Türstoppers wird empfohlen.

Max. Flügelgewicht 130 kg
Max. Türöffnungswinkel 120°

Bei Bedarf zusätzlich bestellen:
555.490 Schrauben
(Bedarf 8 Stück pro VE)

Bei zweiflügeligen Türen ist die Mitnehmerklappe 550.387 zwingend erforderlich.
Ausnahme: Bei Türen mit Falz-treibriegel oder Kantenbascule.

555.671

Ferme-porte GEZE Boxer

taille 2-4, pour portes à un et deux vantaux, utilisable à gauche et à droite, exécution Jansen, incl. 2 pattes de fixation

UV = 1 pièce

Remarque:

pour les portes ouvrant vers l'extérieur, utilisation limitée. Respecter les données techniques de GEZE! L'utilisation d'un arrêt de porte et conseillée.

Poids vantail max. 130 kg
Angle d'ouvrant max. 120°

Commander en plus si besoin:
555.490 Vis (nécessaire:
8 pièces par UV)

Pour les portes à deux vantaux, le doigt d'entraînement 550.387 est indispensable!
Exception: Pour les portes avec bascule à mortaiser ou verrou à entailler à bascule.

555.671

GEZE Boxer door closer

size 2-4, for single and double leaf doors, can be used LH and RH, for use with Jansen design, includes 2 fixing plates

PU = 1 piece

Note:

Only suitable for certain types of external door. Please refer to the guidelines provided by GEZE! Door stop recommended.

Max. leaf weight 130 kg
Max. door opening angle 120°

Order separately if required:
555.490 Screws (8 pieces required per PU)

For double leafed doors the selector bar 550.387 is mandatory!
Exception: For doors with rebate lever bolt or espagnolette.



555.673

Türschliesser GEZE Boxer
Grösse 3-6 für ein- und zwei-
flügelige Türen, links und rechts
einsetzbar, Ausführung Jansen,
inkl. 2 Befestigungslaschen

VE = 1 Stück

Hinweis:

Für Aussentüren nur bedingt
einsetzbar. Bitte die technischen
Hinweise von GEZE beachten!
Die Verwendung eines
Türstoppers wird empfohlen.

Max. Flügelgewicht 180 kg
Max. Türöffnungswinkel 120°

Bei Bedarf zusätzlich bestellen:

555.490 Schrauben
(Bedarf 8 Stück pro VE)

Bei zweiflügeligen Türen ist die
Mitnehmerklappe 550.387
zwingend erforderlich.
Ausnahme: Bei Türen mit Falz-
treibriegel oder Kantenbascule.

555.673

Ferme-porte GEZE Boxer
taille 3-6, pour portes à un
et deux vantaux, utilisable
à gauche et à droite, exécution
Jansen, incl. 2 pattes de fixation

UV = 1 pièce

Remarque:

pour les portes ouvrant vers
l'extérieur, utilisation limitée.
Respecter les données
techniques de GEZE!
L'utilisation d'un arrêt de porte
et conseillée.

Poids vantail max. 180 kg
Angle d'ouvrant max. 120°

Commander en plus si besoin:

555.490 Vis (nécessaire:
8 pièces par UV)

Pour les portes à deux vantaux,
le doigt d'entraînement 550.387
est indispensable!
Exception: Pour les portes avec
basculé à mortaiser ou verrou à
entailler à bascule.

555.673

GEZE Boxer door closer
size 3-6, for single and double
leaf doors, can be used LH and
RH, for use with Jansen
design, includes 2 fixing plates

PU = 1 piece

Note:

Only suitable for certain types
of external door.
Please refer to the guidelines
provided by GEZE!
Door stop recommended.

Max. leaf weight 180 kg
Max. door opening angle 120°

Order separately if required:

555.490 Screws (8 pieces
required per PU)

For double leafed doors the
selector bar 550.387 is
mandatory!
Exception: For doors with rebate
lever bolt or espagnolette.



555.682

Gleitschiene GEZE Boxer
für einflügelige Türen,
links und rechts einsetzbar,
Normalausführung ohne
Feststellung, Ausführung Jansen,
inkl. Befestigungsmaterial

VE = 1 Stück

Bei Bedarf zusätzlich bestellen:
555.490 Schrauben
(Bedarf 4 Stück pro VE)
597.068 Feststelleinheit
597.070 Öffnungsbegrenzer

555.682

Glissière GEZE Boxer
pour portes à un vantail,
utilisable à gauche et à droite,
version standard, sans arrêt
mécanique, exécution Jansen,
matériel de fixation inclus

UV = 1 pièce

Commander en plus si besoin:
555.490 Vis (nécessaire:
4 pièces par U
597.068 Unité de fixation
597.070 Limitation de l'ouverture

555.682

GEZE Boxer slide rail
for single leaf doors, can be
used LH and RH, standard design
without hold-open, for use with
Jansen design, includes fixing
materials

PU = 1 piece

Order separately if required:
555.490 Screws (4 pieces
required per PU)
597.068 Hold-open
597.070 Limiting stay



555.689

Gleitschiene GEZE Boxer ISM
für zweiflügelige Türen, Normal-
ausführung ohne Feststellung,
mit Schliessfolgeregler,
Ausführung Jansen,
inkl. Befestigungsmaterial

VE = 1 Stück

Bei Bedarf zusätzlich bestellen:
555.490 Schrauben
(Bedarf 4 Stück pro VE)
597.069 Feststelleinheit

555.689

Glissière GEZE Boxer ISM
pour portes à deux vantaux,
version standard, sans arrêt
mécanique, avec régulateur de
fermeture, exécution Jansen,
matériel de fixation inclus

UV = 1 pièce

Commander en plus si besoin:
555.490 Vis (nécessaire:
4 pièces par UV)
597.069 Unité de fixation

555.689

GEZE Boxer ISM slide rail
for double leaf doors, standard
design without hold-open,
with door selector, for use
with Jansen design,
includes fixing materials

PU = 1 piece

Order separately if required:
555.490 Screws (4 pieces
required per PU)
597.069 Hold-open



550.387

Mitnehmerklappe MK 397
Stahl verzinkt, für den Einsatz
in Kombination mit Gleitschienen,
inkl. Befestigungsmaterial

VE = 1 Stück

Zusätzlich bestellen:
555.297 Blindnietmutter M5

550.387

Doigt d'entraînement MK 397
acier zingué, à utiliser en
combinaison avec les glissières,
incl. matériel de fixation

UV = 1 pièce

Commander séparément:
555.297 Ecrou aveugle M5

550.387

Selector bar MK 397
galvanised steel, for use in
conjunction with slide rails,
includes fixing materials

PU = 1 piece

Order separately:
555.297 Blind rivet M5



597.019

Führungsschlauch

Kunststoff, als Führung des Verbindungskabels bei zwei-flügeligen Türen mit Elektro-Türöffner in Kombination mit GEZE Boxer Türschliesser, Länge ca. 1100 mm

VE = 1 Stück

597.019

Flexible de guidage

matière plastique, comme guidage du câble de connexion sur les portes à deux vantaux avec gâche électrique, combiné au ferme-porte GEZE Boxer, longueur env. 1100 mm

UV = 1 pièce

597.019

Guide tube

plastic, to guide the inter-connecting cable of double-leaf doors with electric door opener in conjunction with GEZE Boxer door closer, length of approximately 1100 mm

PU = 1 piece



597.068

Feststelleinheit

für GEZE Gleitschiene, nachrüstbar, links und rechts verwendbar

VE = 1 Stück

597.068

Unité de fixation

pour glissière GEZE, adaptable ultérieurement, utilisable à gauche et à droite

UV = 1 pièce

597.068

Hold-open

for GEZE slide rail, can be retrofitted, can be used LH and RH

PU = 1 piece



597.069

Feststelleinheit

für GEZE Gleitschiene ISM, nachrüstbar, links und rechts verwendbar

VE = 1 Stück

597.069

Unité de fixation

pour glissière ISM GEZE, adaptable ultérieurement, utilisable à gauche et à droite

UV = 1 pièce

597.069

Hold-open

for GEZE slide rail ISM, can be retrofitted, can be used LH and RH

PU = 1 piece



597.070

Öffnungsbegrenzung

für GEZE Gleitschiene, nachrüstbar, links und rechts verwendbar

VE = 1 Garnitur

597.070

Limitation de l'ouverture

pour glissière GEZE, adaptable ultérieurement, utilisable à gauche et à droite

UV = 1 ensemble

597.070

Limiting stay

for GEZE slide rail, can be retrofitted, can be used LH and RH

PU = 1 kit



550.276 Stahl gezogen

3D-Anschweissband

Länge 180 mm, \varnothing 20 mm, mit wartungsarmer Gleitlagerung aus Spezialbronze, Exzenter-Dorn und Verschlusschraube aus Edelstahl

Verstellbarkeit:
Höhe \pm 4 mm, Seite und Anpressdruck \pm 1,5 mm

VE = 2 Stück

*Einbau mit 499.114/116
Schmieren mit 450.093*



550.276 Acier étiré

Paumelle à souder 3D

longueur 180 mm, \varnothing 20 mm, avec coussinet en bronze à entretien réduit, axe excentré et vis de fermeture en acier Inox

Réglable:
Hauteur \pm 4 mm, latéralement et en pression \pm 1,5 mm

UV = 2 pièces

*Montage avec 499.114/116
Graissage avec 450.093*

550.276 Drawn steel

3D weld-on hinge

length 180 mm, \varnothing 20 mm, with low maintenance friction bearings made of special bronze, eccentric spindle and screw plug in stainless steel

Adjustable:
Height \pm 4 mm, lateral and contact pressure \pm 1.5 mm

PU = 2 pieces

*Installation with 499.114/116
Lubrication with 450.093*



550.229 Stahl gezogen

**Höhenverstellbares
Anschweissband**

Länge 180 mm, \varnothing 20 mm, Buchse und Druckscheibe aus Spezial-Bronze, Dorn und Verschlusschraube aus Edelstahl

Verstellbarkeit:
Höhe \pm 4 mm

VE = 10 Stück

*Einbau mit 499.116
Schmieren mit 450.093*



550.229 Acier étiré

**Paumelle à souder,
à hauteur réglable**

longueur 180 mm, \varnothing 20 mm, douille et rondelle en bronze, tige et vis de fermeture en acier Inox

Réglable:
Hauteur \pm 4 mm

UV = 10 pièces

*Montage avec 499.116
Graissage avec 450.093*

550.229 Drawn steel

Height-adjustable weld-on hinge

length 180 mm, \varnothing 20 mm, sleeve and washer made of special bronze, spindle and screw plug in stainless steel

Adjustable:
Height \pm 4 mm

PU = 10 pieces

*Installation with 499.116
Lubrication with 450.093*



550.238 Stahl gezogen

Anschweissband

Länge 180 mm, \varnothing 20 mm, Buchse und Druckscheibe aus Spezialbronze

VE = 10 Stück

*Einbau mit 499.116
Schmieren mit 450.093*



550.238 Acier étiré

Paumelle à souder

longueur 180 mm, \varnothing 20 mm, douille et rondelle en bronze

UV = 10 pièces

*Montage avec 499.116
Graissage avec 450.093*

550.238 Drawn steel

Weld-on hinge

length 180 mm, \varnothing 20 mm, sleeve and washer made of special bronze

PU = 10 pieces

*Installation with 499.116
Lubrication with 450.093*



555.268 Stahl gezogen

3D-Anschweissband

Länge 230 mm, \varnothing 20 mm, mit wartungsarmer Gleitlagerung aus Spezialbronze, Exzenter-Dorn und Verschlusschraube aus Edelstahl

Verstellbarkeit:
Höhe \pm 4 mm, Seite und Anpressdruck \pm 1,5 mm

VE = 2 Stück

*Einbau mit 499.114/116
Schmieren mit 450.093*

555.268 Acier étiré

Paumelle à souder 3D

longueur 230 mm, \varnothing 20 mm, avec coussinet en bronze à entretien réduit, axe excentré et vis de fermeture en acier Inox

Réglable:
Hauteur \pm 4 mm, latéralement et en pression \pm 1,5 mm

UV = 2 pièces

*Montage avec 499.114/116
Graissage avec 450.093*

555.268 Drawn steel

3D weld-on hinge

length 230 mm, \varnothing 20 mm, with low maintenance friction bearings made of special bronze, eccentric spindle and screw plug in stainless steel

Adjustable:
Height \pm 4 mm, lateral and contact pressure \pm 1.5 mm

PU = 2 pieces

*Installation with 499.114/116
Lubrication with 450.093*



555.267 Stahl gezogen

Höhenverstellbares Anschweissband

Länge 230 mm, \varnothing 20 mm, Buchse und Druckscheibe aus Spezial-Bronze, Dorn und Verschlusschraube aus Edelstahl

Verstellbarkeit:
Höhe \pm 4 mm

VE = 2 Stück

*Einbau mit 499.116
Schmieren mit 450.093*

555.267 Acier étiré

Paumelle à souder, à hauteur réglable

longueur 230 mm, \varnothing 20 mm, douille et rondelle en bronze, tige et vis de fermeture en acier Inox

Réglable:
Hauteur \pm 4 mm

UV = 2 pièces

*Montage avec 499.116
Graissage avec 450.093*

555.267 Drawn steel

Height-adjustable weld-on hinge

length 230 mm, \varnothing 20 mm, sleeve and washer made of special bronze, spindle and screw plug in stainless steel

Adjustable:
Height \pm 4 mm

PU = 2 pieces

*Installation with 499.116
Lubrication with 450.093*



450.093

Fließfett

für die Schmierung der Jansen-Anschraub- und Anschweissbänder

VE = 1 Flasche à 500 g
2 Dosierflaschen

450.093

Graisse fluide

pour le graissage des paumelles à souder et visser Jansen

UV = 1 flacon de 500 g
2 flacons doseurs

450.093

Lubrication

for lubricating Jansen weld-on and screw-on hinges

PU = 1 bottle each 500 g
2 dosing bottles



555.227 Edelstahl geschliffen (1.4307)

555.261 Edelstahl geschliffen (1.4435)

3D-Anschweissband

Länge 180 mm, \varnothing 20 mm, mit wartungsarmer Gleitlagerung aus Spezialbronze

Verstellbarkeit:

Höhe \pm 4 mm, Seite und Anpressdruck \pm 1,5 mm

VE = 2 Stück

*Einbau mit 499.114/116
Schmieren mit 450.093*

555.227 Acier Inox poli (1.4307)

555.261 Acier Inox poli (1.4435)

Paumelle à souder 3D

longueur 180 mm, \varnothing 20 mm, avec coussinet en bronze à entretien réduit

Réglable:

Hauteur \pm 4 mm, latéralement et en pression \pm 1,5 mm

UV = 2 pièces

*Montage avec 499.114/116
Graissage avec 450.093*

555.227 Polished stainless steel (1.4307)

555.261 Polished stainless steel (1.4435)

3D Weld-on hinge

length 180 mm, \varnothing 20 mm, with low maintenance friction bearings made of special bronze

Adjustable:

Height \pm 4 mm, lateral and contact pressure \pm 1.5 mm

PU = 2 pieces

*Installation with 499.114/116
Lubrication with 450.093*



555.226 Edelstahl geschliffen (1.4307)

555.260 Edelstahl geschliffen (1.4435)

Höhenverstellbares Anschweissband

Länge 180 mm, \varnothing 20 mm, Buchse und Druckscheibe aus Spezialbronze

Verstellbarkeit:

Höhe \pm 4 mm

VE = 2 Stück

*Einbau mit 499.116
Schmieren mit 450.093*

555.226 Acier Inox poli (1.4307)

555.260 Acier Inox poli (1.4435)

Paumelle à souder, à hauteur réglable

longueur 180 mm, \varnothing 20 mm, douille et rondelle en bronze

Réglable:

Hauteur \pm 4 mm

UV = 2 pièces

*Montage avec 499.116
Graissage avec 450.093*

555.226 Polished stainless steel (1.4307)

555.260 Polished stainless steel (1.4435)

Height-adjustable weld-on hinge

length 180 mm, \varnothing 20 mm, sleeve and washer made of special bronze

Adjustable:

Height \pm 4 mm

PU = 2 pieces

*Installation with 499.116
Lubrication with 450.093*



555.574 DIN links
555.575 DIN rechts

3D Anschraubband

Stahl verzinkt und blaugchromatiert, Länge 180 mm, ø 20 mm inkl. Befestigungsschrauben
Stahl verzinkt

Verstellbarkeit:
Höhe ± 4 mm, Seite und Anpressdruck ± 1,5 mm

VE = 2 Stück

*Einbau mit 499.399
Schmierer mit 450.093*



EN 1935

555.574 DIN gauche
555.575 DIN droite

Paumelle à visser 3D

acier zinguée et chromatée bleu, longueur 180 mm, ø 20 mm, y compris vis de fixation en acier zingué

Réglable:
Hauteur ± 4 mm, latéralement et en pression ± 1,5 mm

UV = 2 pieces

*Montage avec 499.399
Graissage avec 450.093*

555.574 DIN LH
555.575 DIN RH

3D Screw-on hinge

galvanised steel and blue chromated, length 180 mm, ø 20 mm, includes fixing screws in galvanised steel

Adjustable:
Height ± 4 mm, lateral and contact pressure ± 1.5 mm

PU = 2 pieces

*Installation with 499.399
Lubrication with 450.093*



555.576 DIN links
555.577 DIN rechts

3D Anschraubband

Edelstahl geschliffen 1.4307 (AISI 304L), Länge 180 mm, ø 20 mm, inkl. Befestigungsschrauben Edelstahl

Verstellbarkeit:
Höhe ± 4 mm, Seite und Anpressdruck ± 1,5 mm

VE = 2 Stück

*Einbau mit 499.399
Schmierer mit 450.093*



INOX
STAINLESS STEEL



EN 1935

555.576 DIN gauche
555.577 DIN droite

Paumelle à visser 3D

acier Inox poli 1.4307 (AISI 304L), longueur 180 mm, ø 20 mm, y compris vis de fixation en acier Inox

Réglable:
Hauteur ± 4 mm, latéralement et en pression ± 1,5 mm

UV = 2 pieces

*Montage avec 499.399
Graissage avec 450.093*

555.576 DIN LH
555.577 DIN RH

3D Screw-on hinge

polished stainless steel 1.4307 (AISI 304L), length 180 mm, ø 20 mm, includes fixing screws in stainless steel

Adjustable:
Height ± 4 mm, lateral and contact pressure ± 1.5 mm

PU = 2 pieces

*Installation with 499.399
Lubrication with 450.093*



555.660 links
555.661 rechts

**3D Anschraubband
(Achsabstand 36 mm)**

Stahl verzinkt und blaugelbchromatiert, Länge 180 mm, \varnothing 20 mm, mit wartungsarmer Gleitlagerung aus Spezialbronze, Exzenter-Dorn und Verschluss-Schraube aus Edelstahl, inkl. Befestigungsschrauben M8x16

Verstellbarkeit:
Höhe \pm 4 mm, Seite und Anpressdruck \pm 1,5 mm

VE = 2 Stück

*Einbau mit 499.430
Schmieren mit 450.093*

555.660 à gauche
555.661 à droite

**Paumelle à visser 3D
(Entraxe 36 mm)**

acier zinguée et chromatée bleu, longueur 180 mm, \varnothing 20 mm, avec coussinet en bronze à entretien réduit, axe excentré et vis de fermeture en acier Inox, y compris vis de fixation M8x16

Réglable:
Hauteur \pm 4 mm, latéralement et en pression \pm 1,5 mm

UV = 2 pieces

*Montage avec 499.430
Graissage avec 450.093*

555.660 LH
555.661 RH

**3D screw-on hinge
(Hinge pin distance 36 mm)**

galvanised steel and blue chromated, length 180 mm, \varnothing 20 mm, with low maintenance friction bearings made of special bronze, eccentric spindle and screw plug in stainless steel, includes fixing screws M8x16

Adjustable:
Height \pm 4 mm, lateral and contact pressure \pm 1.5 mm

PU = 2 pieces

*Installation with 499.430
Lubrication with 450.093*



556.094

Bandsicherung

Edelstahl, für alle Jansen-Bänder mit Drehpunkt 13,5 und 36 mm, inkl. Schliessblech

VE = 2 Stück

Bei Bedarf zusätzlich bestellen:
557.249 Schrauben

Die Bandsicherungen bei den Jansen Bändern sind nur zu verwenden, wenn die Bänder auf der Angriffseite platziert sind.

556.094

Protection pour paumelle

acier Inox, pour toutes les paumelles Jansen à centre fixe 13,5 et 36 mm, avec gâche de fermeture

UV = 2 pièces

Commander en plus si besoin:
557.249 Vis

Utiliser les protections pour les paumelles Jansen uniquement si les paumelles sont placées du côté de l'attaque.

556.094

Hinge fixing

stainless steel, for all Jansen hinges with pivot, 13.5 and 36 mm, includes strike plate

PU = 2 pieces

Order separately if required:
557.249 Screws

The hinge fixings for Jansen hinges must only be used if the hinges are positioned on the attack side.



555.024 links
555.025 rechts

**Verdeckt liegendes
3D Anschraubband**

Stahl verzinkt und blauchromatiert, Öffnungswinkel 100°, inkl. Befestigungsschrauben
Stahl verzinkt

Verstellbarkeit:
Höhe ± 4 mm, Seite und Anpressdruck ± 1,5 mm

VE = 2 Stück

Einbau mit 499.432

Keine Bandsicherung nötig.

555.024 à gauche
555.025 à droite

**Paumelle à visser 3D
non apparente**

acier zinguée et chromatée bleu, angle d'ouverture 100°, y compris vis de fixation en acier zingué

Réglable:
Hauteur ± 4 mm, latéralement et en pression ± 1,5 mm

UV = 2 pièces

Montage avec 499.432

Pas de protection pour paumelle nécessaire

555.024 LH
555.025 RH

3D Concealed screw-on hinge
galvanised steel and blue chromated, opening angle 100°, includes fixing screws
in galvanised steel

Adjustable:
Height ± 4 mm, lateral and contact pressure ± 1.5 mm

PU = 2 pieces

Installation with 499.432

No hinge fixing necessary



550.250

Höhen- und seitenverstellbares Anschraubband

Bandhöhe 100 mm, Abdeck-
kappe 54×100×11 mm,
Ausführung **Stahl verzinkt**
und blauchromatiert

Verstellbarkeit:
Höhe ± 4 mm
Seite ± 3 mm

VE = 2 Stück
inkl. Befestigungsmaterial

Einbau mit 499.115



550.250

Paumelle à visser, réglable verticalement et latéralement

hauteur de la paumelle 100 mm,
capuchon 54×100×11 mm,
acier zingué et chromatée bleu

Réglable:
Hauteur ± 4 mm
Latéralement ± 3 mm

UV = 2 pièces y compris
matériel de fixation

Montage avec 499.115

550.250

**Screw-on hinge, with height
and lateral adjustment**
hinge height 100 mm,
cover cap 54×100×11 mm,
galvanised steel design
and blue chromated

Adjustable:
Height ± 4 mm
Lateral ± 3 mm

PU = 2 pieces
includes fixing materials

Installation with 499.115



550.286

Höhen- und seitenverstellbares Anschraubband

Bandhöhe 100 mm,
Abdeckkappe 54×100×11 mm,
Ausführung **Edelstahl 1.4301**
(AISI 304)

Verstellbarkeit:
Höhe ± 4 mm
Seite ± 3 mm

VE = 2 Stück
inkl. Befestigungsmaterial

Einbau mit 499.115



550.286

Paumelle à visser, réglable verticalement et latéralement

hauteur de la paumelle 100 mm,
capuchon 54×100×11 mm,
version **acier Inox 1.4301**
(AISI 304)

Réglable:
Hauteur ± 4 mm
Latéralement ± 3 mm

UV = 2 pièces y compris
matériel de fixation

Montage avec 499.115

550.286

**Screw-on hinge, with height
and lateral adjustment**
hinge height 100 mm,
cover cap 54×100×11 mm,
design **stainless steel 1.4301**
(AISI 304)

Adjustable:
Height ± 4 mm
Lateral ± 3 mm

PU = 2 pieces
includes fixing materials

Installation with 499.115



556.095

Bandsicherung

Edelstahl, für die Anschraub-
bänder 550.250 und 550.286,
inkl. Schliessblech

VE = 3 Stück

Bei Bedarf zusätzlich bestellen:
557.249 Schrauben

556.095

Protection pour paumelle

acier Inox, pour paumelles à
visser 550.250 et 550.286, avec
gâche de fermeture

UV = 3 pièces

Commander en plus si besoin:
557.249 Vis

556.095

Hinge fixing

stainless steel, for screw-on
hinges 550.250 and 550.286,
includes strike plate

PU = 3 pieces

Order separately if required:
557.249 Screws



550.211

Einschweiss-Zapfenband

Stahl, mit Exzenterdorn und Exzenterbuchse zum Toleranzausgleich

VE = 1 Stück

550.211

Pivot du haut à souder

acier, avec tige et douille asymétrique pour assurer la compensation de tolérances latérales

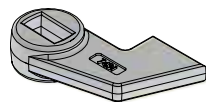
UV = 1 pièce

550.211

Weld-on pivot hinge

steel, with eccentric pin and eccentric bush to compensate tolerance

PU = 1 piece



550.289

Türhebel

Stahl, für Bodentürschliesser, zum Einschweissen

VE = 1 Stück

550.289

Bras du bas

acier, pour ferme-porte au sol, à souder

UV = 1 pièce

550.289

Door lever

steel, for floor springs, for welding on

PU = 1 piece



550.398

Türhebel

links und rechts verwendbar

VE = 1 Stück

550.398

Bras du bas

utilisable à gauche et à droite

UV = 1 pièce

550.398

Door lever

can be used LH and RH

PU = 1 piece



550.220 links

550.222 rechts

Anschweisslager

mit 25 mm verlängerter Steckachse, Stahl verzinkt, für Türen mit automatischer Senkdichtung und aufgesetztem Türschliesser

VE = 1 Stück

550.220 à gauche

550.222 à droite

Pivot à souder

avec axe rallongé de 25 mm, acier zingué, pour portes à seuil automatique et ferme-porte en applique

UV = 1 pièce

550.220 LH

550.222 RH

Weld-on bottom pivot hinge

with 25 mm extended shaft, galvanised steel, for doors with automatic drop seal and overhead door closer

PU = 1 piece

Abb. links
III. à gauche
Fig. LH

Bei Verwendung von 550.211/550.289 in Kombination mit 550.396/ 550.397 oder einem Bodentürschliesser, sind die Bandsicherungen 556.094 einzusetzen.

En cas d'utilisation de 550.211/550.289 en combinaison avec 550.396/550.397 ou avec un ferme-porte au sol, il faut utiliser les protections pour paumelles 556.094.

When using 550.211/550.289 in combination with 550.396/550.397 or a floor spring, hinge fixings 556.094 must be used.



550.396 links
550.397 rechts

Anschweisslager
mit 5 mm verlängerter
Steckachse, Stahl verzinkt,
maximale Tragfähigkeit 200 kg

VE = 1 Stück

550.396 à gauche
550.397 à droite

Pivot à souder
avec axe rallongé de 5 mm,
acier zingué, capacité portante
max. 200 kg

UV = 1 pièce

550.396 LH
550.397 RH

Weld-on bottom pivot hinge
with 5 mm extended shaft,
galvanised steel, max. load-
bearing capacity 200 kg

PU = 1 piece



550.206
Deckscheibe
Chromstahl,
zu Türhebel 550.398

VE = 1 Deckscheibe
1 Linsensenschraube
M5x20

550.206
Rondelle de protection
acier Inox, pour bras
du bas 550.398

UV = 1 rondelle de protection
1 vis à tête fraisée
M5x20

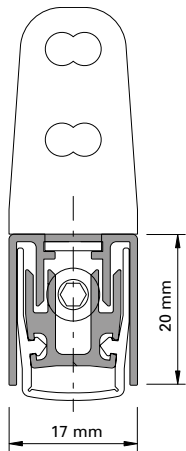
550.206
Cover disc
chromium steel, for door
handle 550.398

PU = 1 cover disc
1 oval head screws
M5x20

Bei Verwendung von 550.211/
550.289 in Kombination mit
550.396/ 550.397 oder einem
Bodentürschliesser, sind die Band-
sicherungen 556.094
einzusetzen.

En cas d'utilisation de 550.211/
550.289 en combinaison avec
550.396/550.397 ou avec un
ferme-porte au sol, il faut utiliser
les protections pour paumelles
556.094.

When using 550.211/550.289
in combination with
550.396/550.397 or a floor
spring, hinge fixings 556.094
must be used.



Automatische Senkdichtung

Aluminium, Dichtung aus Silikon, seitliche Befestigung mit Winkeln aus Edelstahl, links und rechts einsetzbar. Die Dichtungen lösen bandseitig aus und der Hub ist einstellbar bis 16 mm. Parallelabsenkung mit automatischem Ausgleich bei schiefer Boden. Einseitig kürzbar bis zur nächst kleineren Nennlänge.

VE = 1 Stück
2 Befestigungswinkel

Joint seuil automatique

aluminium, joint en silicone, fixation latérale par équerres en acier Inox, utilisable à gauche et à droite. Les joints se déclenchent côté paumelle et la course est réglable jusqu'à 16 mm. Abaissement parallèle avec compensation automatique sur sol en pente. Peut être raccourci d'un côté jusqu'à la longueur nominale inférieure la plus proche.

UV = 1 pièce
2 équerres de fixation

Automatic drop seal

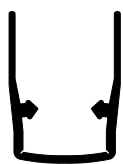
aluminium, weatherstrip made of silicone, lateral fastening with stainless steel brackets, can be used LH and RH. The weatherstrips are removed on the hinge side and the travel can be set at up to 16 mm. Parallel settlements with automatic compensation on sloping ground. Can be shortened on one side as far as the next smallest nominal length.

PU = 1 joint
2 angled brackets

Art.-Nr.	max. FFB mm	min. FFB mm
555.366	400	275
555.367	550	400
555.368	700	550
555.369	850	700
555.370	1000	850
555.371	1150	1000
555.372	1300	1150
555.373	1450	1300

No d'art	max. FFB mm	min. FFB mm
555.366	400	275
555.367	550	400
555.368	700	550
555.369	850	700
555.370	1000	850
555.371	1150	1000
555.372	1300	1150
555.373	1450	1300

Part no.	max. FFB mm	min. FFB mm
555.366	400	275
555.367	550	400
555.368	700	550
555.369	850	700
555.370	1000	850
555.371	1150	1000
555.372	1300	1150
555.373	1450	1300



456.116

Dichtungsprofil

Silikon, Ersatzdichtung für automatische Senkdichtung 555.366 - 555.373

VE = 1,5 m

456.116

Profilé d'étanchéité

silicone, joint de remplacement pour joint seuil automatique 555.366 - 555.373

UV = 1,5 m

456.116

Gasket profile

silicone, spare gasket for automatic drop seal 555.366 - 555.373

PU = 1,5 m



557.248

Senkschraube M5x20

Stahl verzinkt, Edelstahl-Look,
Torx-Angriff T20, gewinde-
formend

VE = 100 Stück

557.248

Vis à tête fraisée M5x20

acier zingué, surface acier Inox,
empreinte Torx T20, formant le
taraudage

UV = 100 pièces

557.248

Countersunk screw M5x20

galvanised steel, stainless steel
surface, Torx head T20,
self-tapping

PU = 100 pieces



557.249

Senkschraube M5x12

Stahl verzinkt, Edelstahl-Look,
Torx-Angriff T20, gewinde-
formend

VE = 100 Stück

557.249

Vis à tête fraisée M5x12

acier zingué, surface acier Inox,
empreinte Torx T20, formant le
taraudage

UV = 100 pièces

557.249

Countersunk screw M5x12

galvanised steel, stainless steel
surface, Torx head T20,
self-tapping

PU = 100 pieces



557.166

Schraube M4x12

Edelstahl, Torx-Angriff T20

VE = 100 Stück

557.166

Vis M4x12

acier Inox, empreinte Torx T20

UV = 100 pièces

557.166

Screw M4x12

stainless steel, Torx head T20

PU = 100 pieces



555.515

Senkschraube M5x16
Stahl verzinkt, SR1-Angriff,
selbstgewindend, 100° Senkkopf,
für die Befestigung der Drücker,
Panik-Stangengriffe

Bohrdurchmesser
ø 4,5 / 4,7 mm

VE = 100 Stück

555.515

Vis à tête fraisée M5x16
acier zingué, empreinte SR1,
autotaraudeuse, tête noyée 100°,
pour la fixation des poignées,
barre panique

Diamètre de perçage
ø 4,5 / 4,7 mm

UV = 100 pièces

555.515

Countersunk screw M5x16
galvanised steel, SR1 head,
self-tapping, 100° countersunk,
for fixing handles, locking bars
with emergency function

Hole diameter
ø 4,5 / 4,7 mm

PU = 100 pieces



555.498

Senkschraube 4,8x19
Edelstahl, Torx-Angriff T25,
für die Befestigung der
Beschlagsteile

VE = 100 Stück

555.498

Vis à tête fraisée 4,8x19
acier Inox, empreinte Torx T25,
pour la fixation des pièces de
ferrures

UV = 100 pièces

555.498

Countersunk screw 4,8x19
stainless steel, Torx head T25,
for fixing the fittings components

PU = 100 pieces



555.297

Blindnietmutter
M5, Stahl verzinkt und
gelbchromatiert, zur
Befestigung der Beschläge

VE = 100 Stück

555.297

Ecrou aveugle
M5, acier zingué et
chromatée jaune, pour
fixation des ferrures

UV = 100 pièces

555.297

Blind rivet
M5, steel galvanised
and yellow chromated,
for fixing fittings

PU = 100 pieces



451.093

Rahmendübel
für Beton/Ziegelvollstein,
Torx-Angriff T40,
Länge 135 mm

VE = 50 Stück

451.093

Goujon d'ancrage
pour béton/briques pleines,
empreinte Torx T40,
longueur 135 mm

UV = 50 pièces

451.093

Anchor bolt
for concrete/solid clay brick,
Torx-set recess head T40,
length 135 mm

PU = 50 pieces



451.094

Rahmendübel
für Hohlkammersteine,
Torx-Angriff T40,
Länge 160 mm

VE = 50 Stück

451.094

Goujon d'ancrage
pour bloc creux, empreinte
Torx T40,
longueur 160 mm,

UV = 50 pièces

451.094

Anchor bolt
for hollow blocks, Torx-set
recess head T40,
length 160 mm

PU = 50 pieces



550.249

**Senkschraube M5x50
mit Senkmutter**
Stahl verzinkt,
für Montagestösse

VE = 100 Stück

550.249

**Vis noyée M5x50
avec écrou conique**
acier zingué,
pour raccords de montage

UV = 100 pièces

550.249

**Countersunk screw M5x50
with countersunk nut**
galvanised steel,
for site joints

PU = 100 pieces



550.010

Senkschraube 4,2x41 mm
Stahl verzinkt, SR1-Angriff,
selbstbohrend, für
Blendrahmenverbreiterung

VE = 100 Stück

550.010

Vis à tête fraisée 4,2x41 mm
acier zingué, empreinte SR1,
autoforeuse, pour l'élargisseur
du cadre dormant

UV = 100 pièces

550.010

Countersunk screw 4.2x41 mm
galvanised steel, SR1 head,
self-cutting, for outer frame
enlargement

PU = 100 pieces



550.454

Senkschraube 4,2x67 mm
Stahl verzinkt, SR1-Angriff,
selbstbohrend, für
Blendrahmenverbreiterung

VE = 100 Stück

550.454

Vis à tête fraisée 4,2x67 mm
acier zingué, empreinte SR1,
autoforeuse, pour l'élargisseur
du cadre dormant

UV = 100 pièces

550.454

Countersunk screw 4.2x67 mm
galvanised steel, SR1 head,
self-cutting, for outer frame
enlargement.

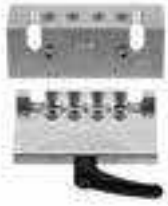
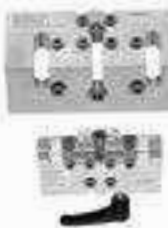
PU = 100 pieces

Verarbeitungshilfen**Outils d'usinage****Assembly tools**

Jansen-Economy 60 RC Türen

Jansen-Economy 60 RC portes

Jansen-Economy 60 RC doors

**499.399****Bohrlehre**für Anschraubbänder
555.574, 555.575, 555.576,
555.577VE = 1 Flügelrahmenteil
1 Blendrahmenteil**499.399****Gabarit de perçage**pour paumelles à visser
555.574, 555.575, 555.576,
555.577UV = 1 pièce pour cadre vantail
1 pièce pour cadre dormant**499.399****Drilling jig**for screw-on hinges
555.574, 555.575, 555.576,
555.577PU = 1 piece for leaf frame
1 piece for outer frame**499.430****Bohrlehre**für Anschraubbänder
555.660, 555.661VE = 1 Flügelrahmenteil
1 Blendrahmenteil**499.430****Gabarit de perçage**pour paumelles à visser
555.660, 555.661UV = 1 pièce pour cadre vantail
1 pièce pour cadre dormant**499.430****Drilling jig**for screw-on hinges
555.660, 555.661PU = 1 piece for leaf frame
1 piece for outer frame**499.432****Bohrlehre**für verdeckt liegende
Anschraubbänder
555.024 / 555.025VE = 1 Flügelrahmenteil
1 Blendrahmenteil**499.432****Gabarit de perçage**pour paumelles à visser non
apparente 555.024 / 555.025UV = 1 pièce pour cadre vantail
1 pièce pour cadre dormant**499.432****Drilling jig**for concealed screw-on hinges
555.024 / 555.025PU = 1 piece for leaf frame
1 piece for outer frame**499.115****Bohrlehre**für Anschraubbänder 550.250
und 550.286, links und rechts
einsetzbar

VE = 1 Stück

499.115**Gabarit de perçage**pour paumelles à visser
550.250 et 550.286, utilisable
à gauche et à droite

UV = 1 pièce

499.115**Drilling jig**for screw-on hinges 550.250
and 550.286, can be used on
left and right

PU = 1 piece

**499.116****Anschweisslehre**für alle Jansen-Anschweiss-
bänder, links und rechts
einsetzbar

VE = 2 Stück

499.116**Gabarit de soudage**pour toutes les paumelles
à souder Jansen, utilisable
à gauche et à droite

UV = 2 pièces

499.116**Welding fixture**for all Jansen weld-on hinges,
can be used on left and right

PU = 2 pieces

Verarbeitungshilfen

Outils d'usinage

Assembly tools

Jansen-Economy 60 RC Türen

Jansen-Economy 60 RC portes

Jansen-Economy 60 RC doors



499.114

Montagedorn

für 3D-Anschweissbänder
550.276, 555.227, 555.261
und 555.268

VE = 2 Stück

499.114

Axe de montage

pour paumelles souder 3D
550.276, 555.227, 555.261
et 555.268

UV = 2 pièces

499.114

Assembly jig

for weld-on hinges 3-D 550.276,
555.227, 555.261 and 555.268

PU = 2 pieces



499.651

Bandrichtwerkzeug

bei Verwendung von Jansen
Bändern besteht die Möglichkeit
diese mittels Bandrichtwerkzeug
499.651 leicht nachzurichten
(siehe Gebrauchsanleitung).

VE = 1 Stück

499.651

Outil de centrage des paumelles

lors de l'utilisation de paumelles
Jansen, il est possible de les rég-
ler facilement à l'aide de l'outil de
centrage des paumelles 499.651
(voir les instructions d'utilisation).

UV = 1 pièce

499.651

Hinge alignment tool

when using Jansen hinges, it is
possible to easily adjust them
using the hinge alignment tool
499.651 (see operating
instructions).

PU = 1 piece



499.650

Wartungskoffer

mit allen Werkzeugen, die für die
Wartung der Jansen-Bänder
erforderlich sind. Der im inneren
des Kofferdeckels angebrachte
QR-Tag verweist auf die Jansen
Webseite mit den entsprechen-
den Einbau- und Wartungs-
anleitungen der Jansen-Bänder.

VE = 1 Stück

499.650

Mallette de maintenance

avec tous les outils nécessaires à
l'entretien des paumelles Jansen.
L'étiquette QR attachée à l'intéri-
eur de la mallette fait référence
au site Web de Jansen avec les
instructions d'installation et de
maintenance correspondantes
pour les paumelles Jansen.

UV = 1 pièce

499.650

Maintenance case

with all tools required to
maintain the Jansen hinges.
The QR tag attached to the
inside of the case lid refers to
the Jansen website with the
corresponding installation and
maintenance instructions for
the Jansen hinges.

PU = 1 piece



499.137

Bohrlehre

für automatische Senkdichtungen
555.366 bis 555.373

VE = 1 Stück

499.137

Gabarit de perçage

pour joint seuil automatique
555.366 jusqu'à 555.373

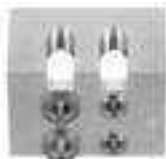
UV = 1 pièce

499.137

Drilling jig

for automatic drop seal
555.366 to 555.373

PU = 1 piece



499.144

Bohrlehre

für Blendrahmen-Wand-
befestigung mit Rahmendübel
451.093/094

VE = 1 Stück

499.144

Gabarit de perçage

pour fixation du dormant au
mur avec goujon d'ancrage
451.093/094

UV = 1 pièce

499.144

Drilling jig

for fastening outer door
frame to wall with anchor
bolt 451.093/094

PU = 1 piece



499.518

Drehhilfe

Stahl verzinkt, für das Eindrehen der Treibriegelstangen 556.029, 536.030 und 536.031

VE = 2 Stück

499.518

Aide au vissage

acier galvanisé, pour visser les tiges de verrouillage 556.029, 536.030 et 536.031

UV = 2 pièces

499.518

Screw aid

galvanised steel, for screwing in shoot bolt rods 556.029, 536.030 and 536.031

PU = 2 pieces



499.328

Senker 33 mm

für Schloss-Ausnehmungen

VE = 1 Stück

499.328

Fraise conique 33 mm

pour l'évidement de la serrure

UV = 1 pièce

499.328

Countersink 33 mm

for the recesses of locks

PU = 1 piece



499.340

Universal-Stufenbohrer

mit 5 Bohrstufen (ø 6, 11, 18, 23, 33 mm) speziell geeignet für Schloss-, Drücker- und Zylinderbohrungen

VE = 1 Stück

499.340

Foret à étages

avec 5 niveaux de perçage (ø 6, 11, 18, 23, 33 mm) spécialement approprié pour les perçages pour serrures, poignées et cylindres

UV = 1 pièce

499.340

Multipurpose step drill

with 5 drilling steps (ø 6, 11, 18, 23, 33 mm) especially for lock, handle and cylinder drillings

PU = 1 piece



499.326

Senker 23 mm

für Rundzylinder-Ausnehmungen

VE = 1 Stück

499.326

Fraise 23 mm

pour usinage cylindre rond

UV = 1 pièce

499.326

Countersink 23 mm

for round cylinder cut-outs

PU = 1 piece

499.327

Senker 18 mm

für Profilzylinder-Ausnehmungen

VE = 1 Stück

499.327

Fraise 18 mm

pour usinage cylindre profilé

UV = 1 pièce

499.327

Countersink 18 mm

for profiled cylinder cut-outs

PU = 1 piece

Verarbeitungshilfen

Outils d'usinage

Assembly tools

Jansen-Economy 60 RC Türen

Jansen-Economy 60 RC portes

Jansen-Economy 60 RC doors



499.108

Dichtungsroller

zum Einrollen verschiedener Jan-
sen-Dichtungen

VE = 1 Stück

499.108

Roulette à joint

pour monter des joints
divers Jansen

UV = 1 pièce

499.108

Gasket roller

for inserting various
Jansen gaskets

PU = 1 piece



499.425

Dichtungsschere

für den Zuschnitt der
Dichtungen

VE = 1 Stück

499.425

Ciseau à joint

pour la découpe des joints

UV = 1 pièce

499.425

Weatherstrip shear

for cutting the weatherstrips

PU = 1 piece



499.001

Befestigungsset
zum Versetzen der
magazinierten Befesti-
gungs-Knöpfe 450.007/008

VE = 1 Set komplett inkl. Koffer
3 Kreuzschlitz-
Schraubklingen

499.001

**Machine à poser les boutons
de parcloses**
pour le déplacement des
boutons de fixations 450.007/008
emmagasinés

UV = 1 set complet, valise incl.
3 mèches cruciforme

499.001

Fastening set
for placing magazine fixing
studs 450.007/008

PU = 1 set complete, incl. case
3 Phillips screwdriver
blades



499.002

Kreuzschlitz-Schraubklingen
für Befestigungsset 499.001

VE = 3 Stück

499.002

**Embout de tournevis
cruiforme**
pour machine à poser 499.001

UV = 3 pièces

499.002

**Blades for cross-recessed
screws (Phillips)**
for fastening set 499.001

PU = 3 pieces



499.004

Spiralbohrer ø 3,5 mm
mit Sechskantschaft zum Bohren
der Löcher für 450.006

VE = 3 Spiralbohrer
1 Kupplungsüber-
brückung für Set 499.001

499.004

Mèche hélicoïdale ø 3,5 mm
avec serrage 6-pans pour percer
les trous de 450.006

UV = 3 mèches hélicoïdales
1 système d'embrayage
pour set 499.001

499.004

Twist drill ø 3,5 mm
with hexagonal shaft, for
drilling holes for 450.006

PU = 3 twist drills
1 coupling bridge for
Set 499.001



499.039

Bohrer-Führung ø 3,5 mm
für Befestigungsset 499.001,
optimiert die Führung des
Spiralbohrers 499.004 und
ermöglicht ein genaues Bohren

VE = 1 Stück

499.039

Guidage de foret ø 3,5 mm
pour la machine à poser les bou-
tons 499.001, optimise le guidage
de la mèche hélicoïdale 499.004
et permet un perçage précis

UV = 1 pièce

499.039

Drill guide ø 3,5 mm
for fastening set 499.001,
optimises the guidance of the
twist drill 499.004 and permits
precise drilling

PU = 1 piece



499.003

Schraubklingen
mit SR1-Angriff,
für Akku-Schrauber

VE = 3 Stück

499.003

Embout de tournevis
avec tête spéciale SR1,
pour visseuse à accumulateur

UV = 3 pièces

499.003

Blades
with SR1 head, for battery-
operated srew driver

PU = 3 pieces



499.005

Torx-Klingen T40
für 451.093, 451.094

VE = 2 Stück

499.005

Embout de tournevis Torx T40
pour 451.093, 451.094

UV = 2 pièces

499.005

Blades Torx T40
for 451.093, 451.094

PU = 2 pieces



499.012

Torx Bit TX15
Stahl beschichtet,
mit Haltefunktion

VE = 5 Stück

499.012

Embout Torx TX15
acier revêtu,
avec fonction de maintien

UV = 5 pièces

499.012

Torx bit TX15
Coated steel,
with retaining function

PU = 5 pieces



499.013

Torx Bit TX20
Stahl beschichtet,
mit Haltefunktion

VE = 5 Stück

499.013

Embout Torx TX20
acier revêtu,
avec fonction de maintien

UV = 5 pièces

499.013

Torx bit TX20
Coated steel,
with retaining function

PU = 5 pieces



499.014

Torx Bit TX25
Stahl beschichtet,
mit Haltefunktion

VE = 5 Stück

499.014

Embout Torx TX25
acier revêtu,
avec fonction de maintien

UV = 5 pièces

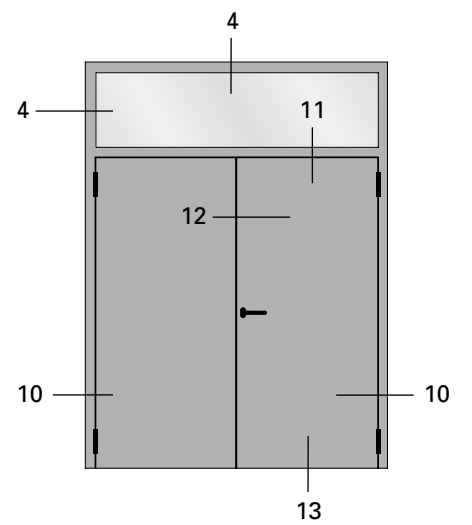
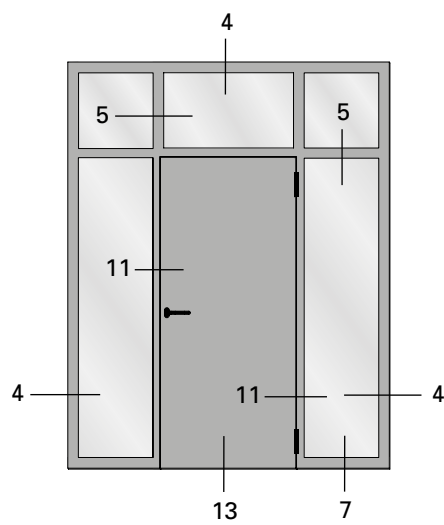
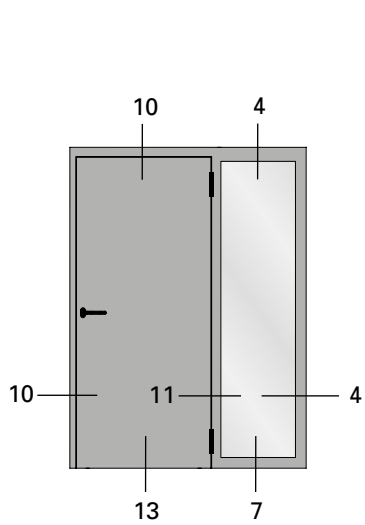
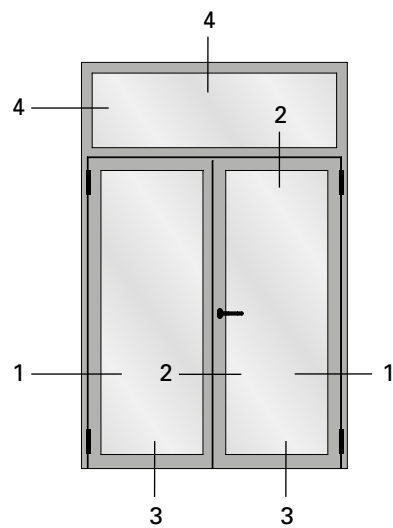
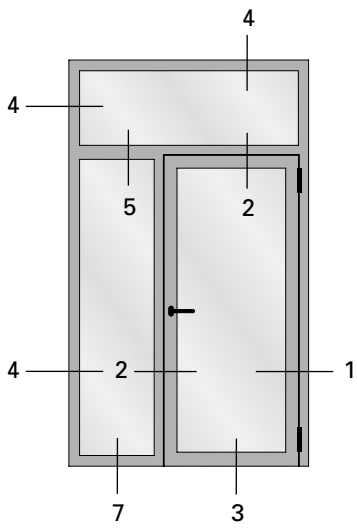
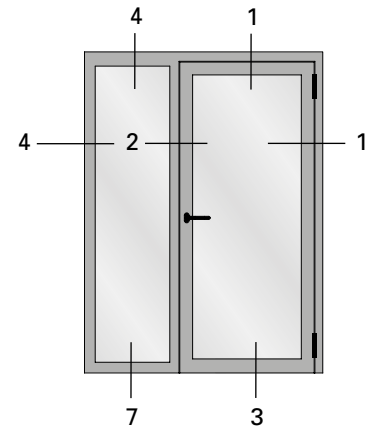
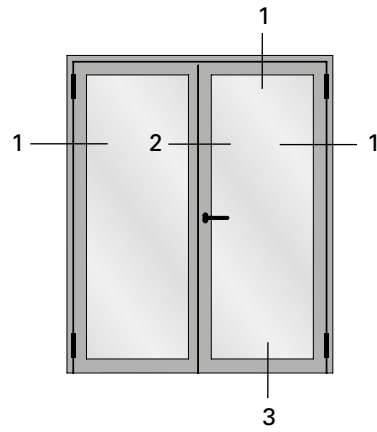
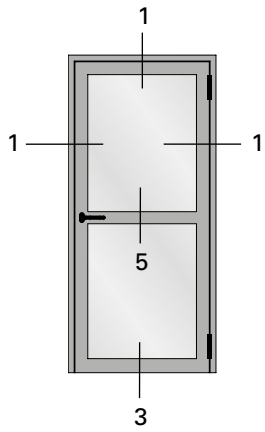
499.014

Torx bit TX25
Coated steel,
with retaining function

PU = 5 pieces

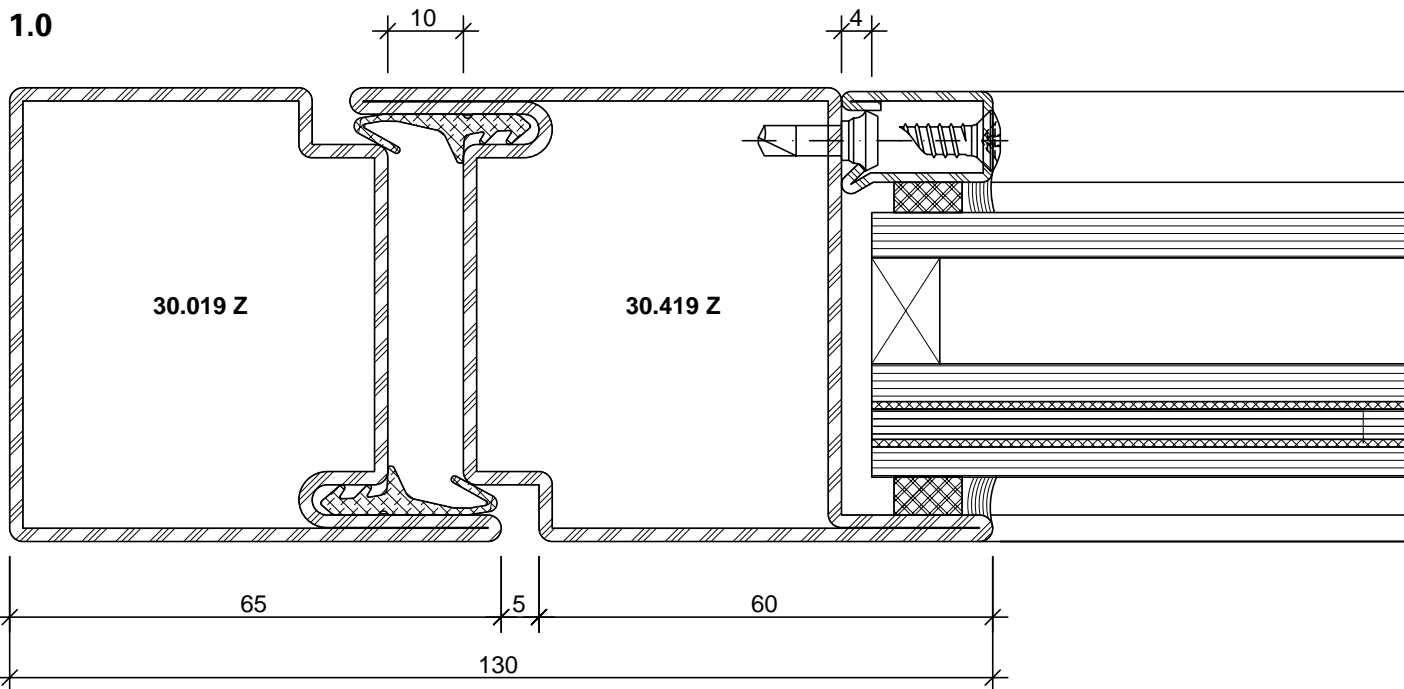
Beschläge
Ferrures
Fittings

Jansen-Economy 60 RC Türen
Jansen-Economy 60 RC portes
Jansen-Economy 60 RC doors



Schnittpunkte im Massstab 1:1
Coupe de détails à l'échelle 1:1
Section details on scale 1:1

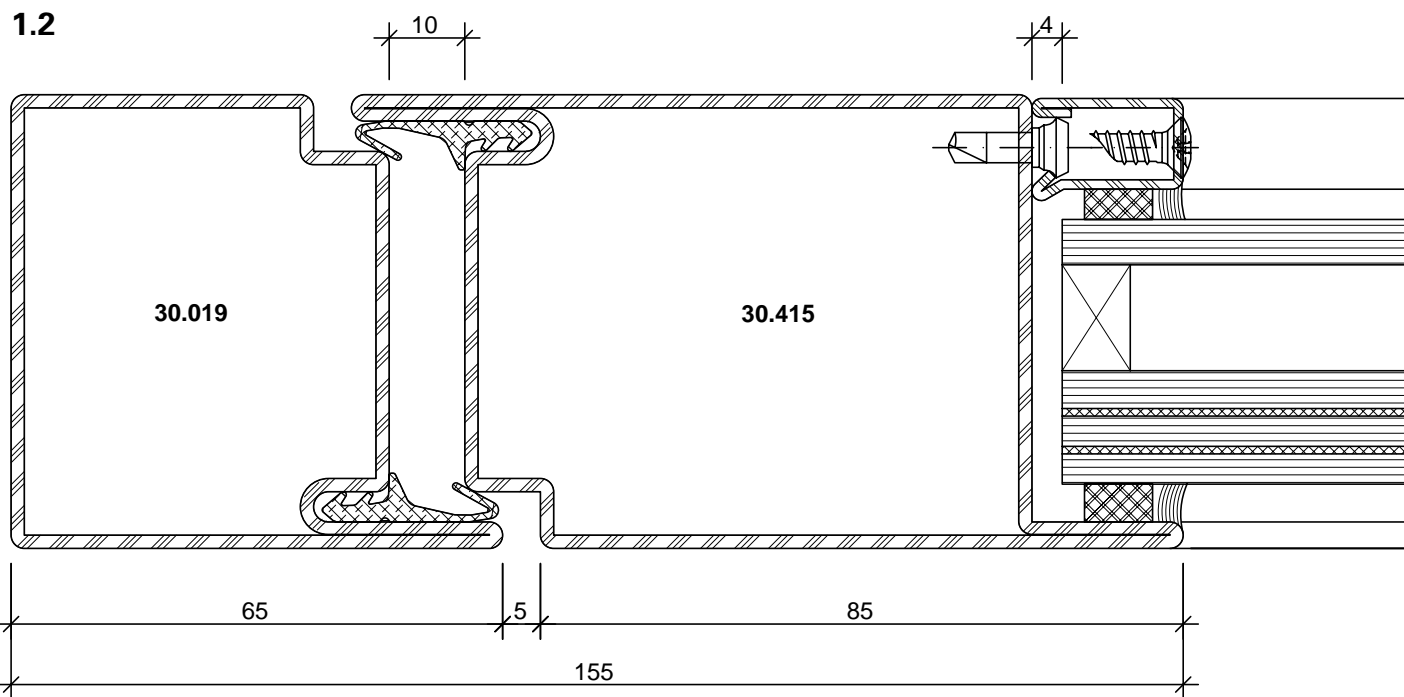
Jansen-Economy 60 RC Türen
Jansen-Economy 60 RC portes
Jansen-Economy 60 RC doors



DXF

DWG

22-0102-C-004



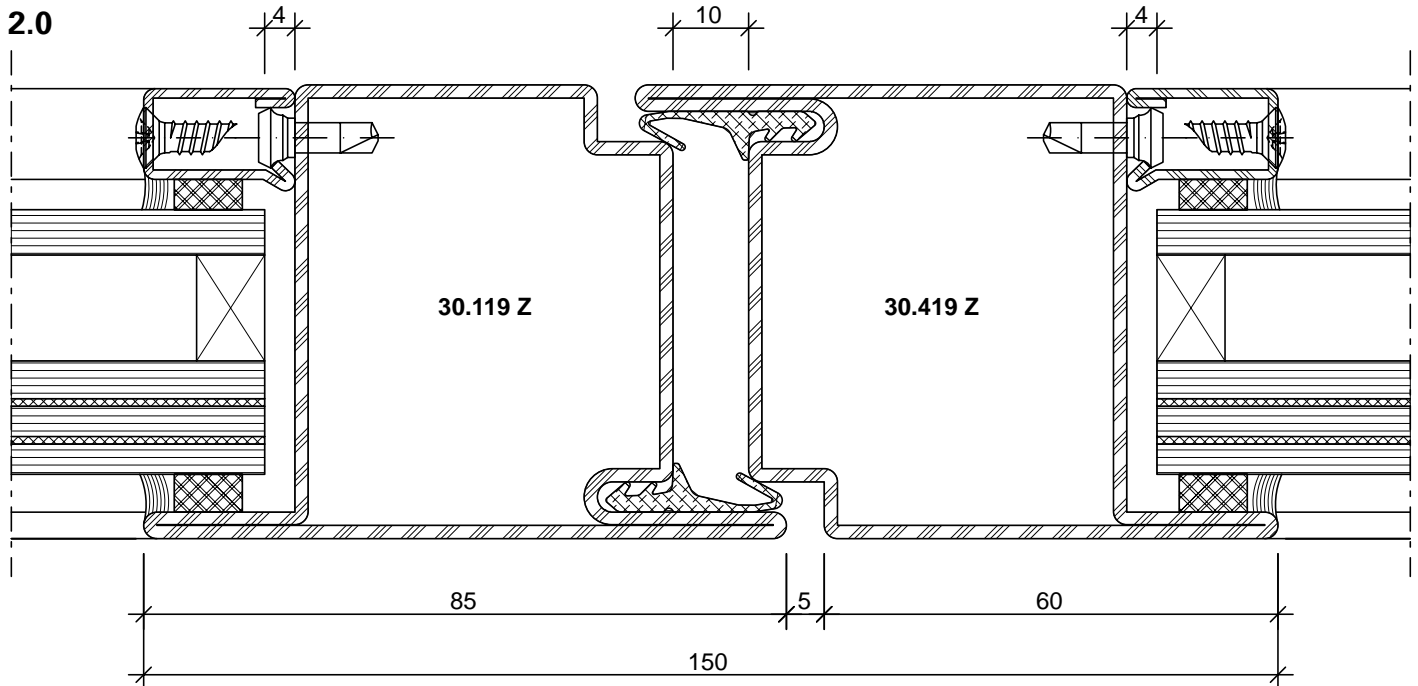
DXF

DWG

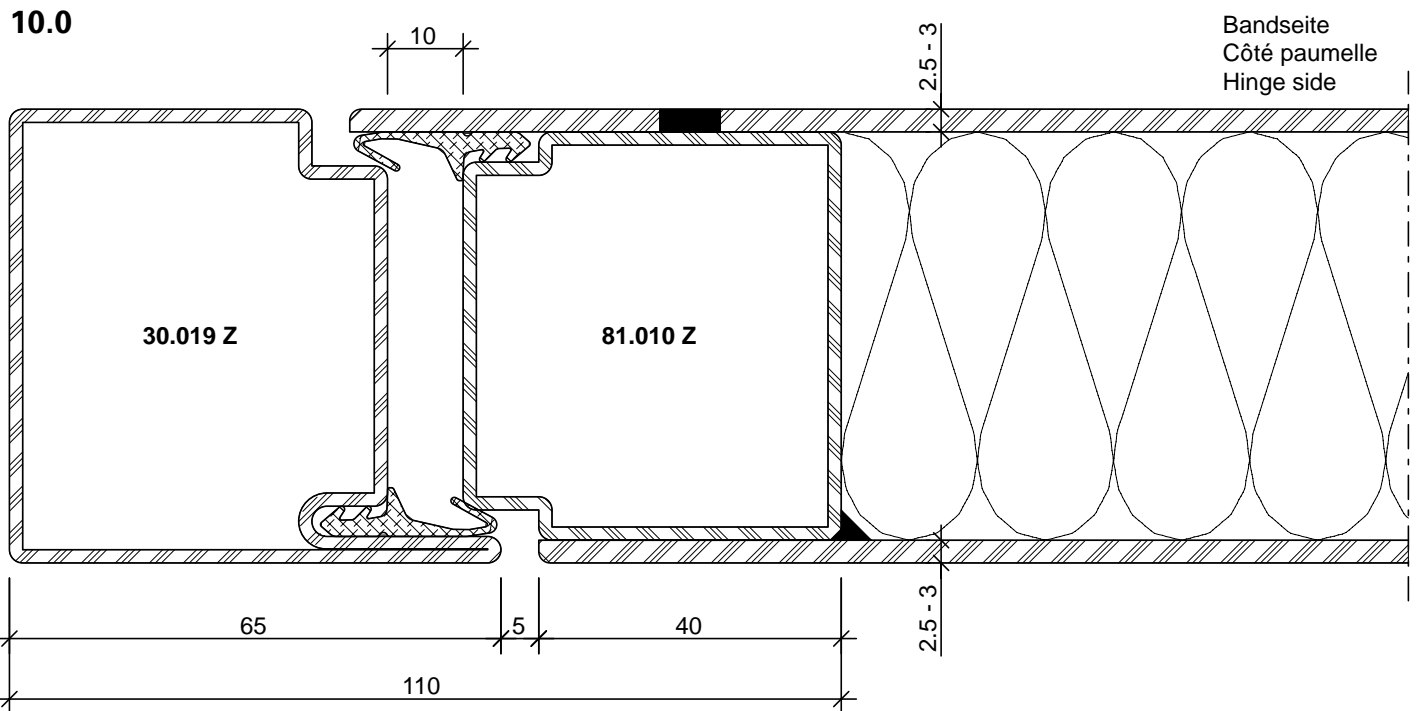
22-0102-C-005

Schnittpunkte im Massstab 1:1
Coupe de détails à l'échelle 1:1
Section details on scale 1:1

Jansen-Economy 60 RC Türen
Jansen-Economy 60 RC portes
Jansen-Economy 60 RC doors

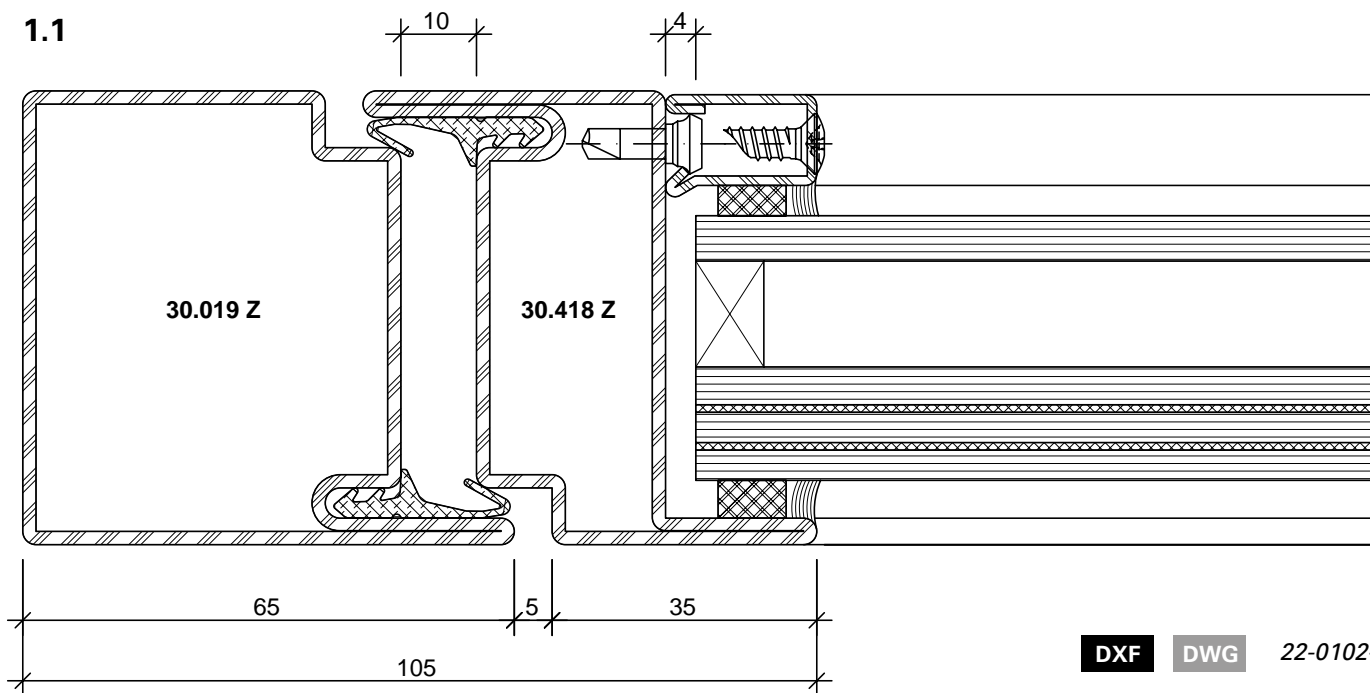


DXF DWG 22-0102-C-006



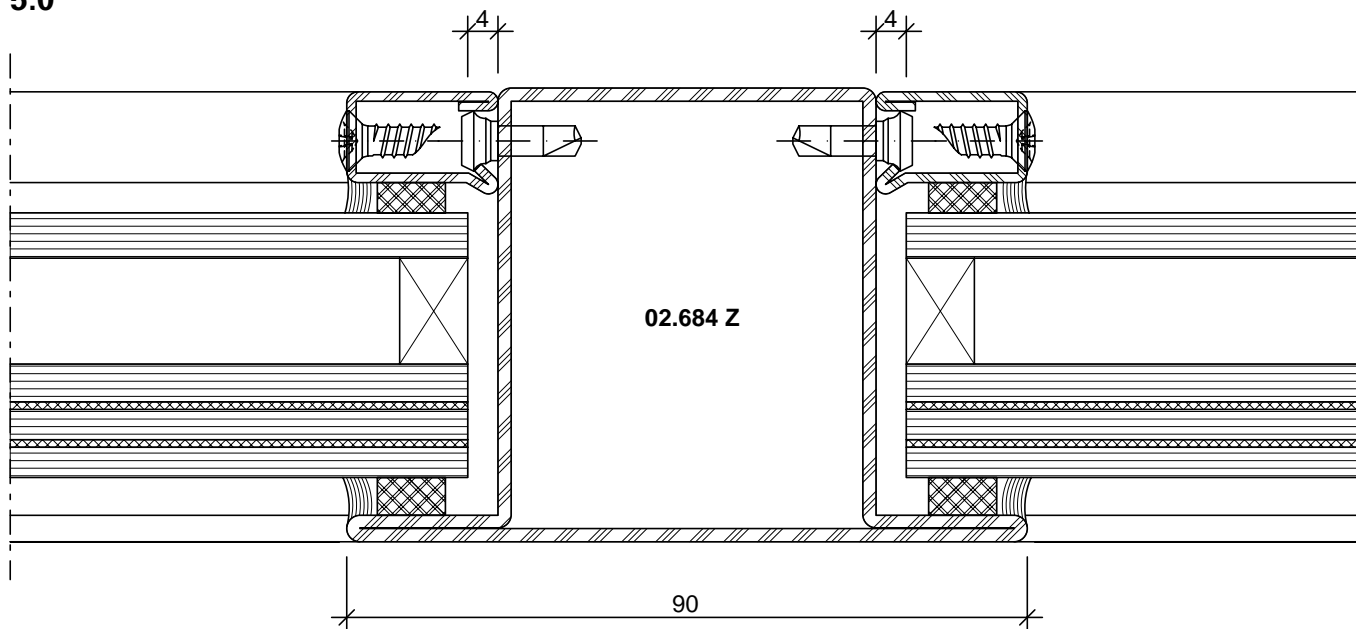
DXF DWG 22-0104-C-001

1.1



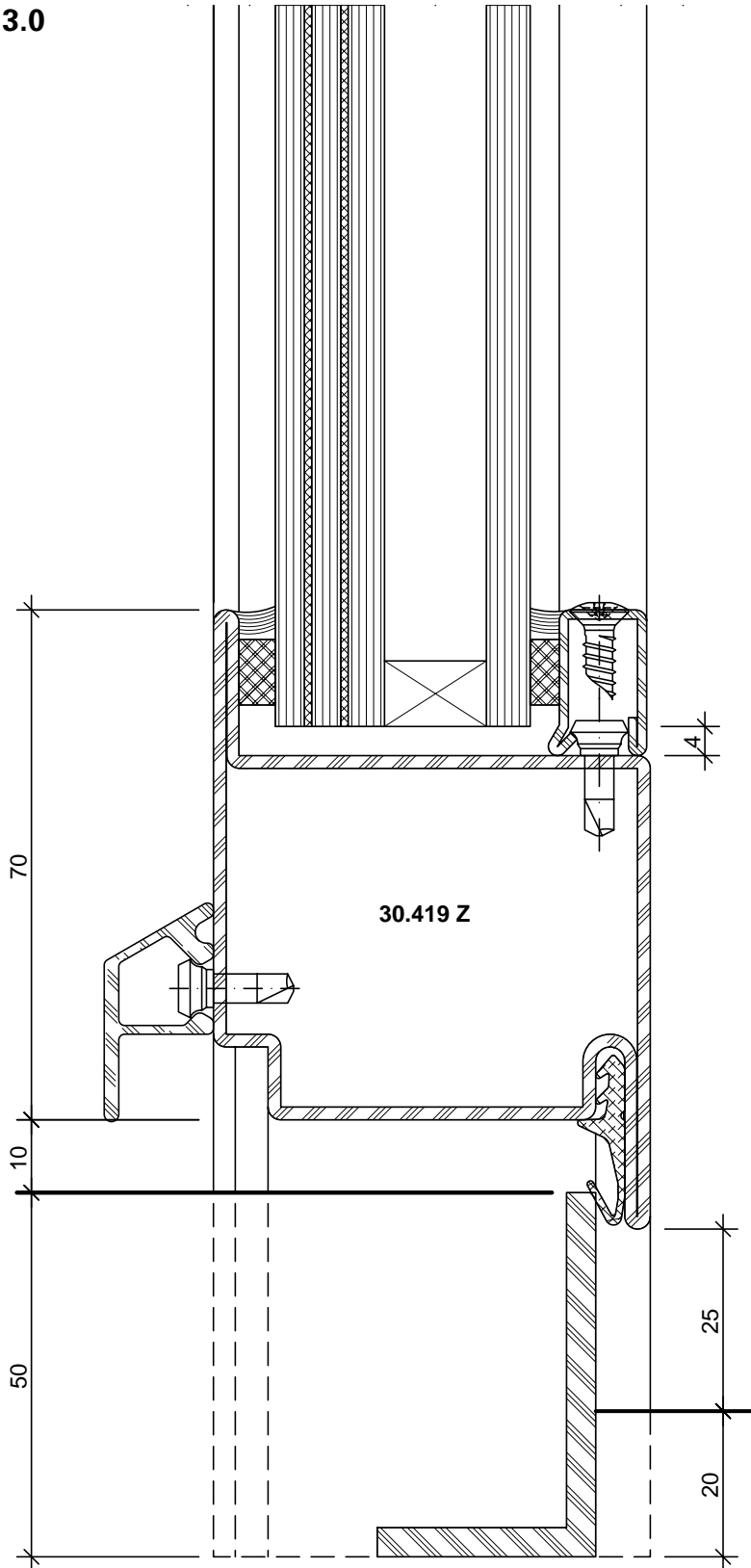
DXF **DWG** 22-0102-C-007

5.0



DXF **DWG** 22-0102-C-008

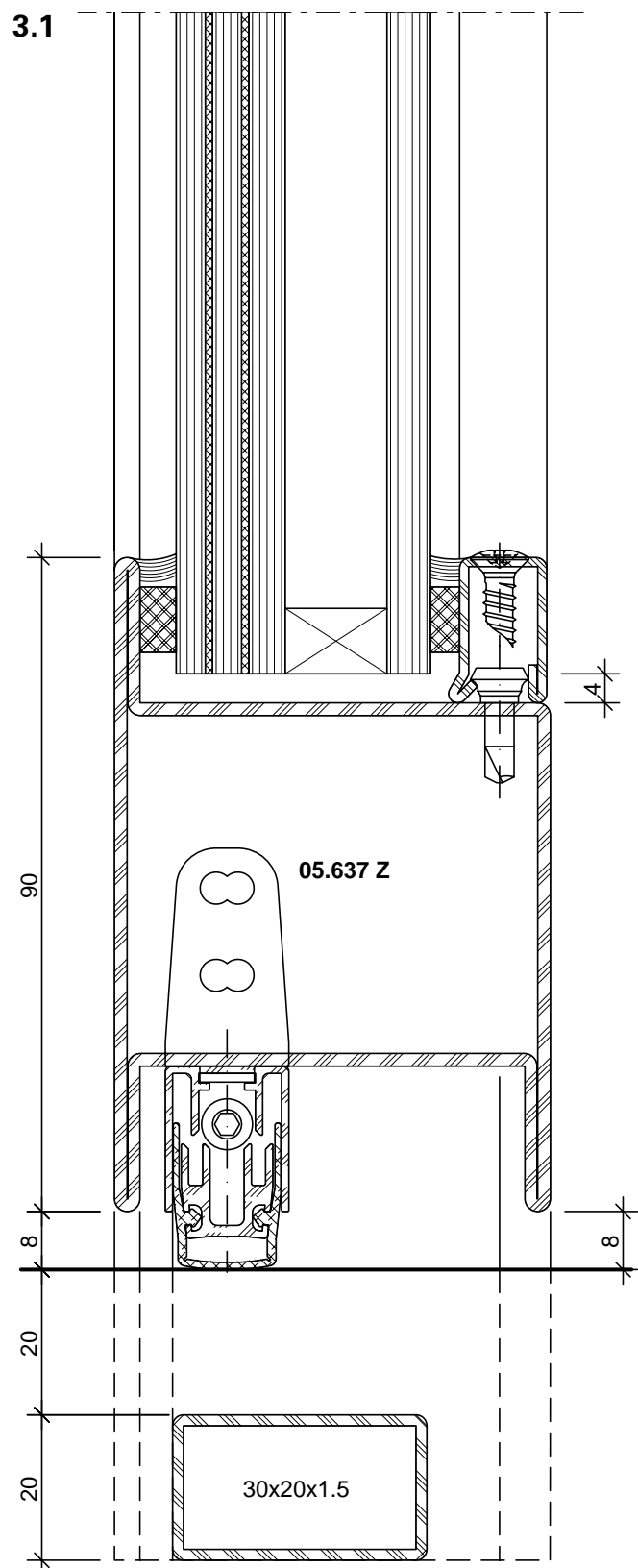
3.0



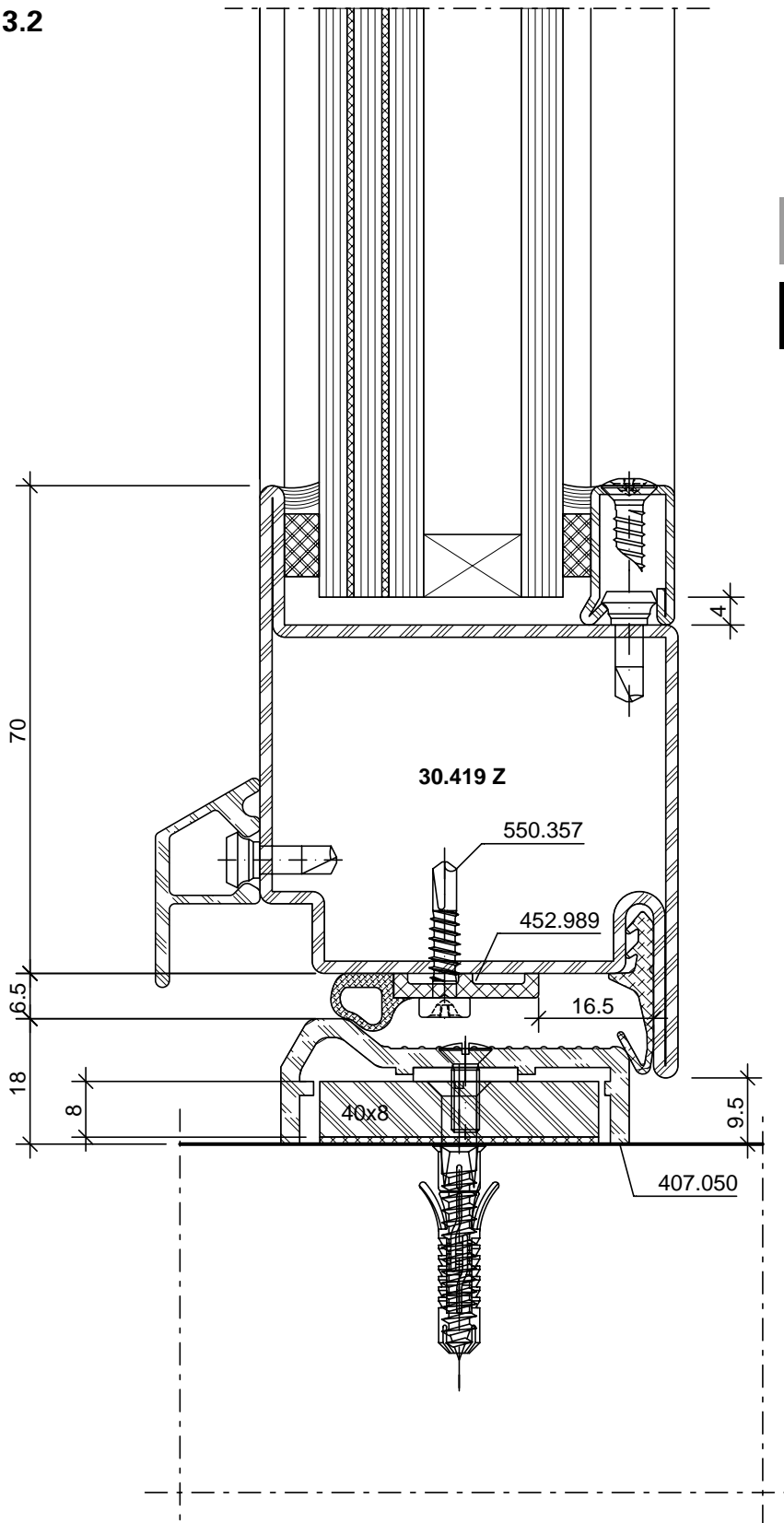
22-0102-C-009

DWG

DXF



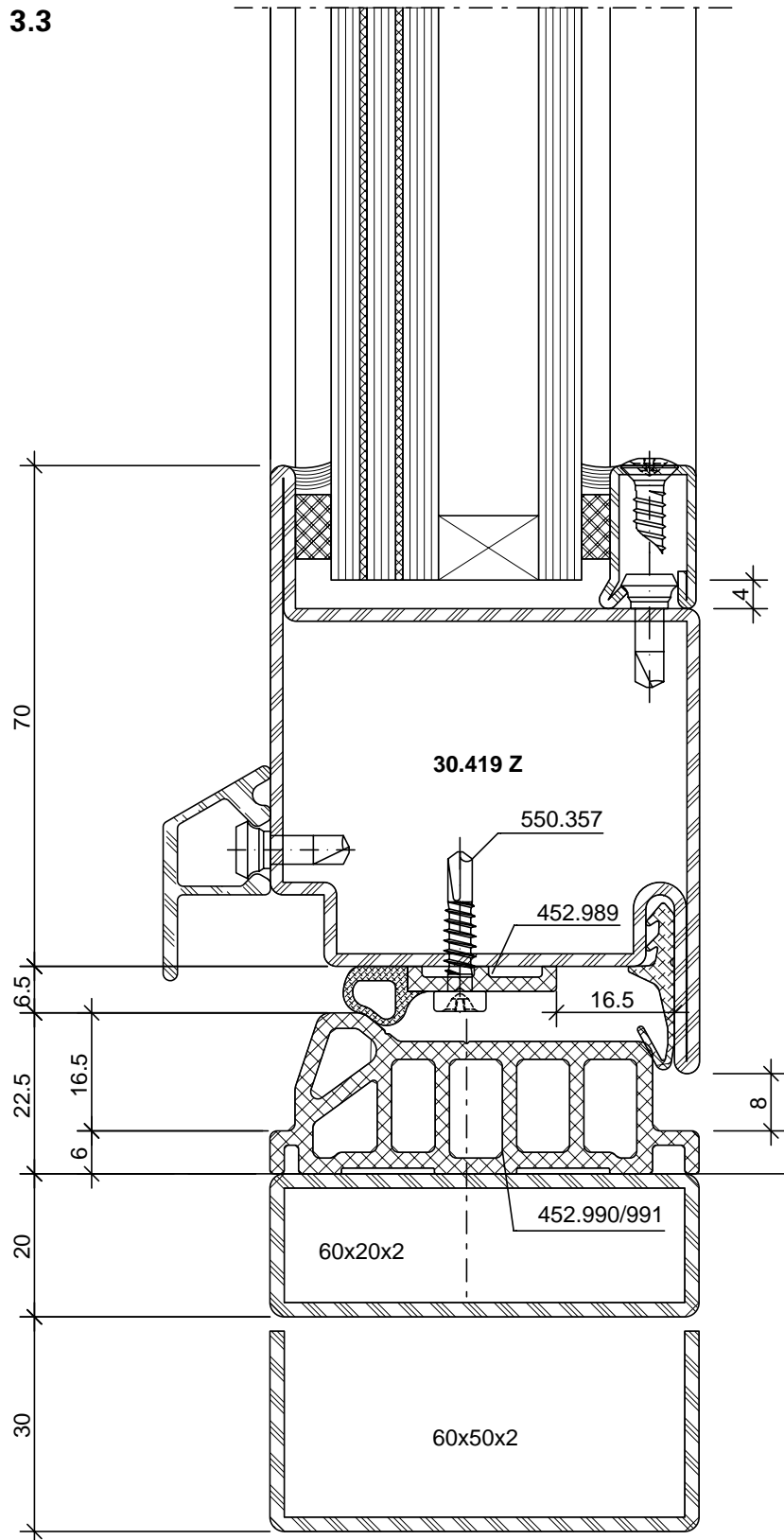
3.2



DWG 22-0102-C-003

DWG

DXF

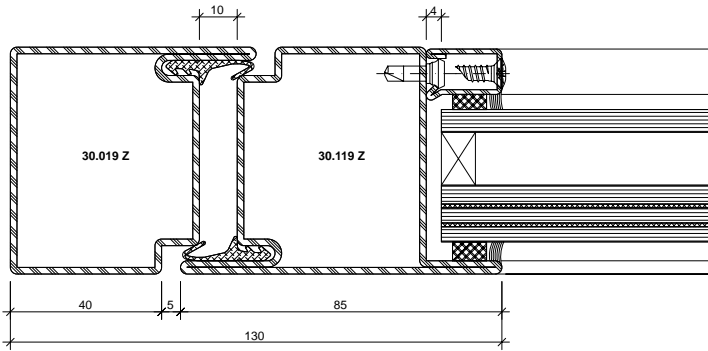


22-0102-C-011

DWG

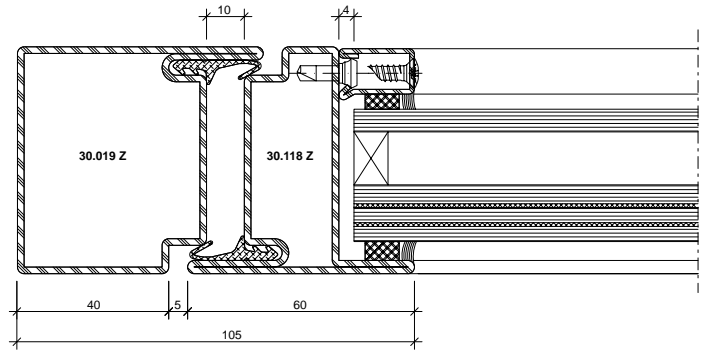
DXF

1.3



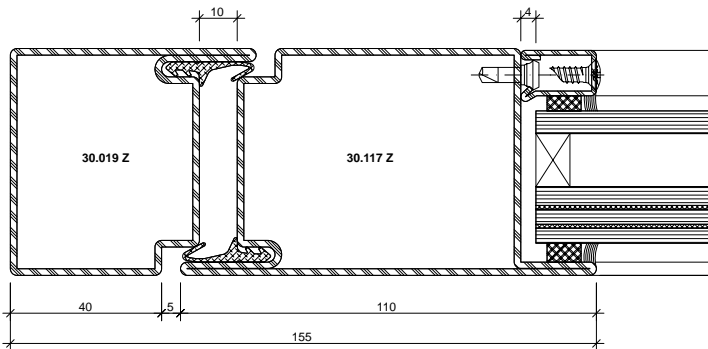
DXF **DWG** 22-0102-C-012

1.5



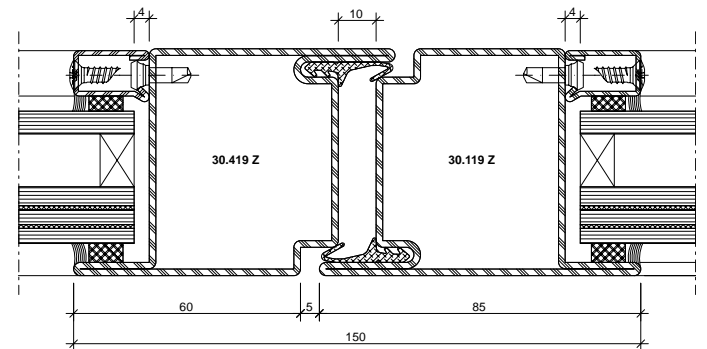
DXF **DWG** 22-0102-C-013

1.4



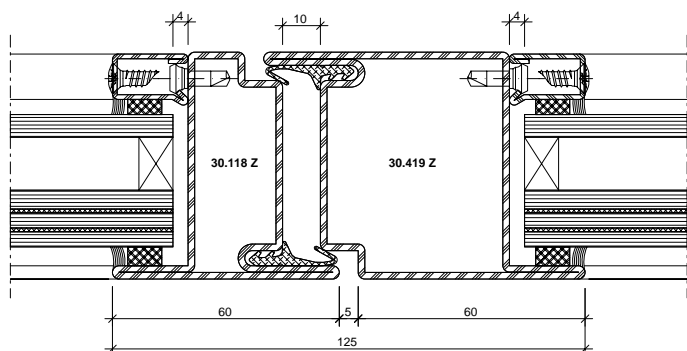
DXF **DWG** 22-0102-C-014

2.1



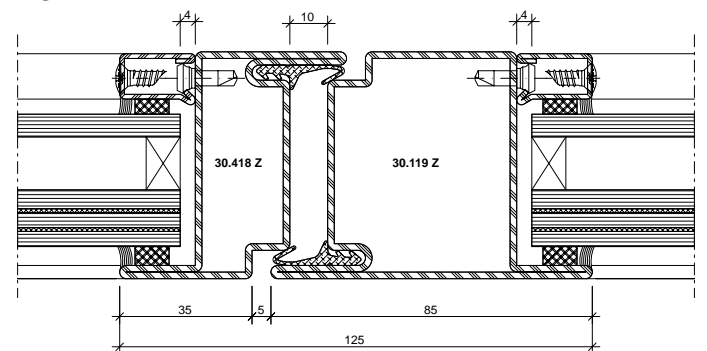
DXF **DWG** 22-0102-C-015

2.2



DXF **DWG** 22-0102-C-016

2.3

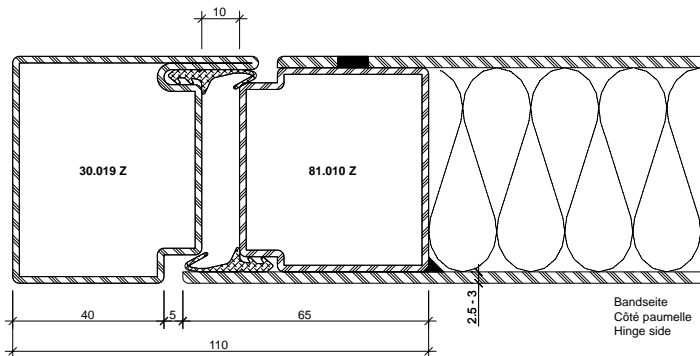


DXF **DWG** 22-0102-C-017

Schnittpunkte im Massstab 1:2
Coupe de détails à l'échelle 1:2
Section details on scale 1:2

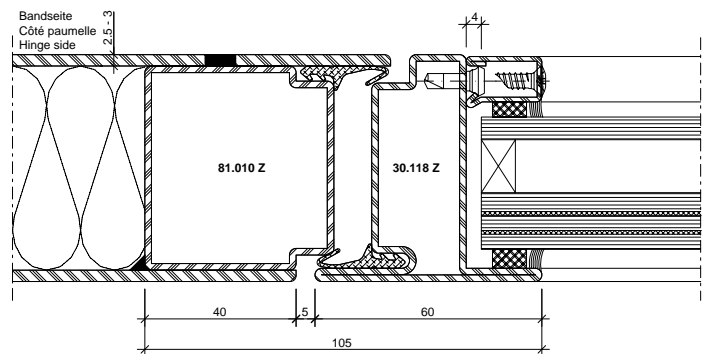
Jansen-Economy 60 RC Türen
 Jansen-Economy 60 RC portes
 Jansen-Economy 60 RC doors

10.1



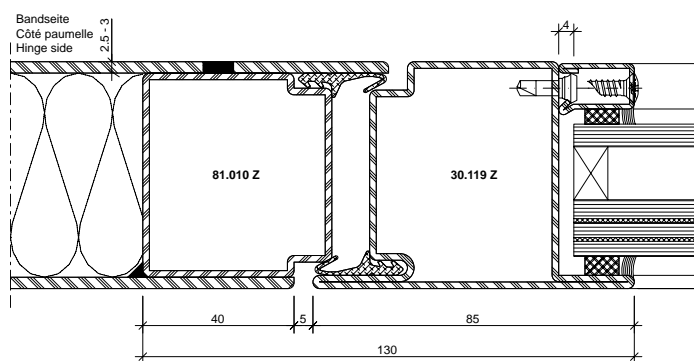
DXF **DWG** 22-0104-C-002

11.0



DXF **DWG** 22-0106-C-001

11.1



DXF **DWG** 22-0106-C-002

Hinweis Oberflächenbehandlung:
 Wegen der Lochschweißungen empfehlen wir eine Nasslackierung mit vorgängigem Spachteln.

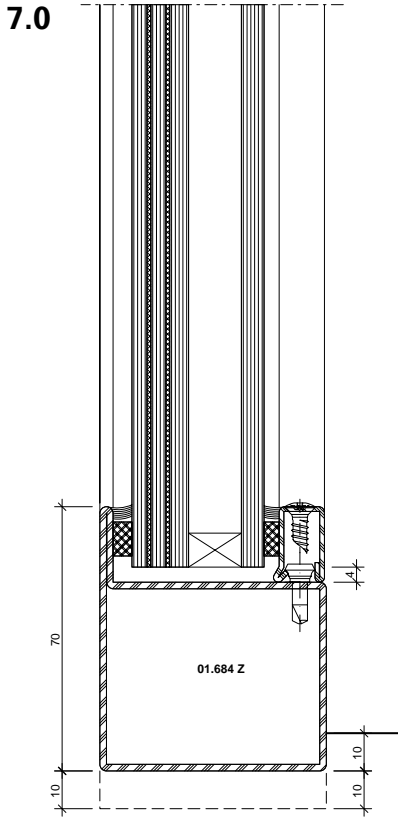
Aufgrund möglicher Deformationen von verblechten Türen in exponierten Lagen mit Sonneneinstrahlung sollte diese Anwendung nicht eingesetzt werden, ansonsten ist eine Beschattung vorzusehen.

Indications sur le traitement de surface:
 En raison des soudures bouchons, nous recommandons un laquage avec vernis liquide précédé d'un rebouchage.

Au vu de déformations possibles, ne pas exposer les portes tôles au rayonnement direct du soleil (effet bimétal). Si possible prévoir une protection solaire.

Surface treatment note:
 We recommend wet lacquering preceded by priming, due to the plug welds.

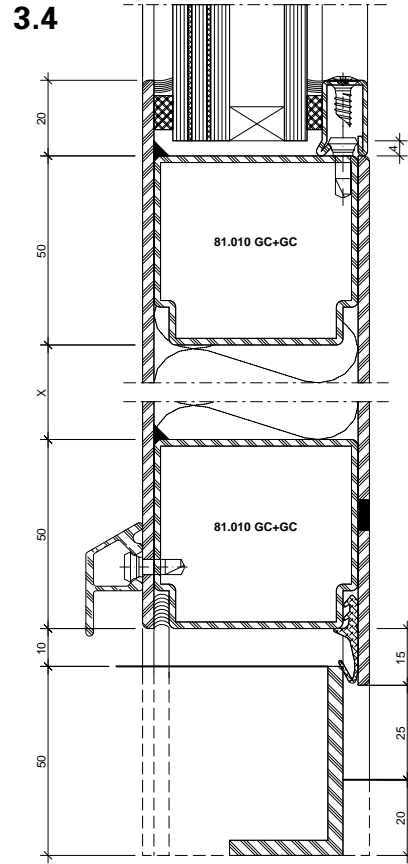
Due to potential deformations of sheet metal clad doors in exposed locations with sunlight this application should not be used otherwise a shading must be provided.



22-0102-C-018

DWG

DXF



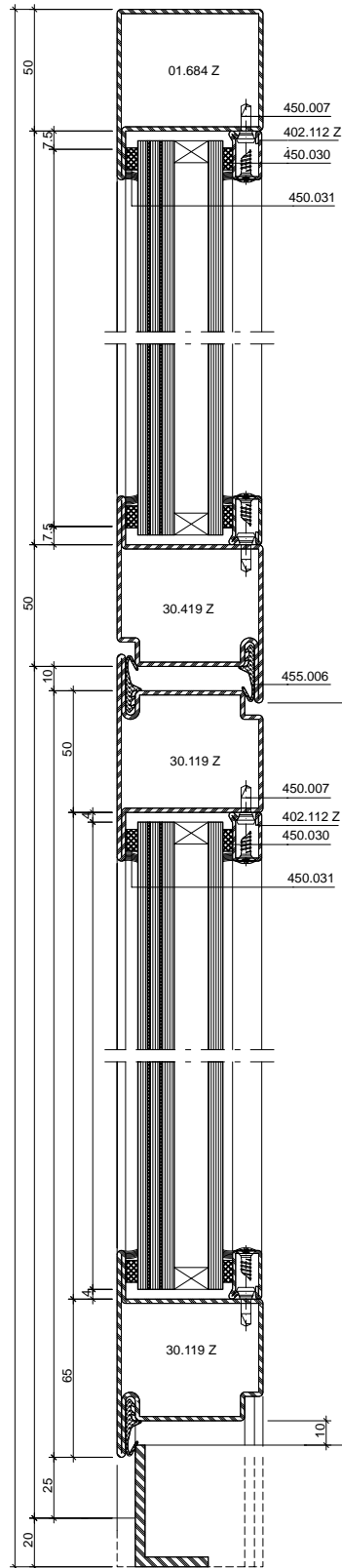
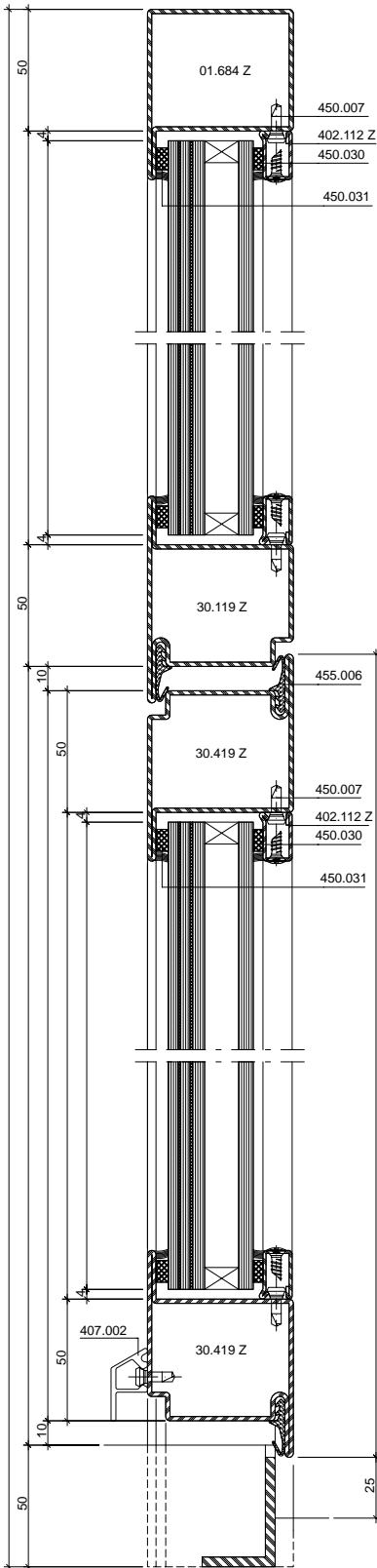
22-0102-C-019

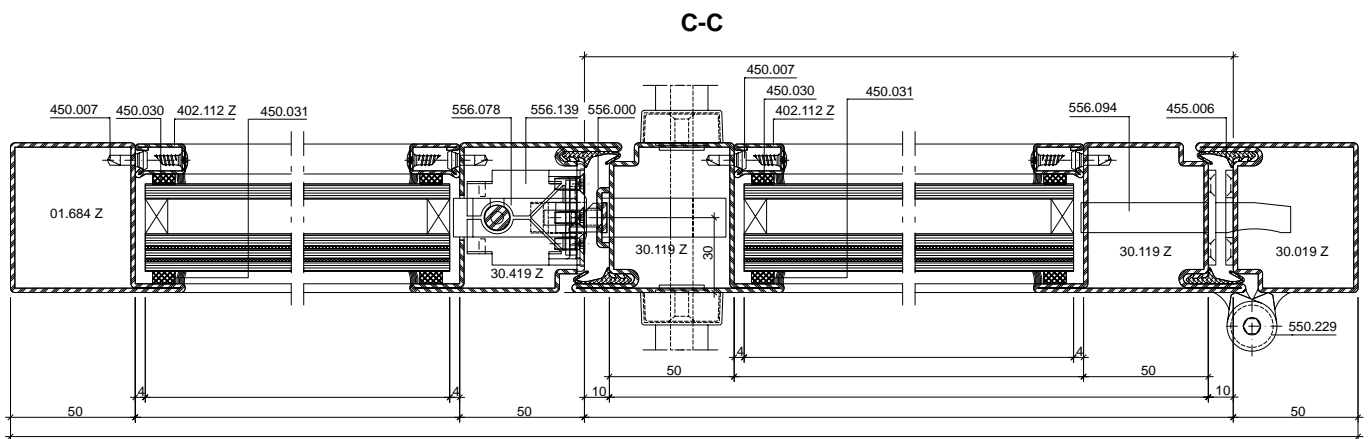
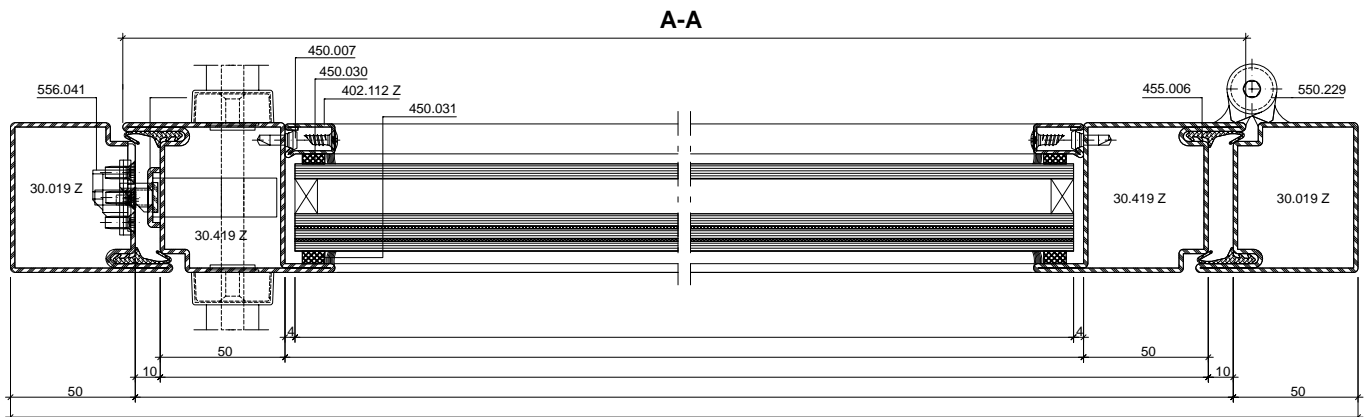
DWG

DXF

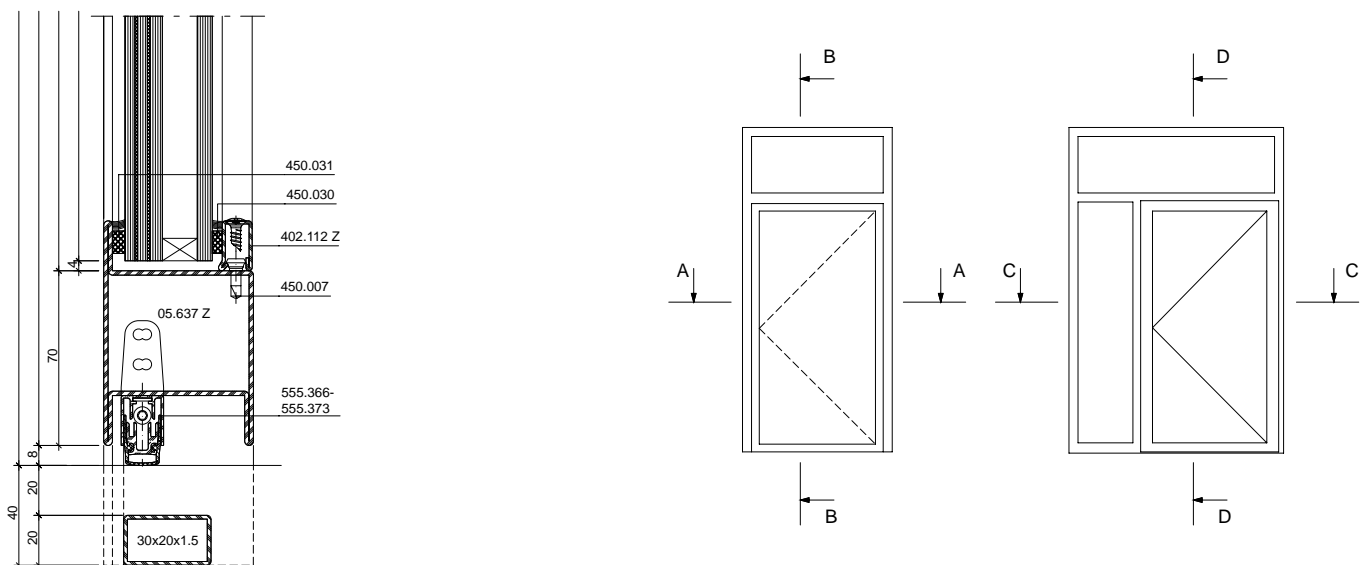
B-B

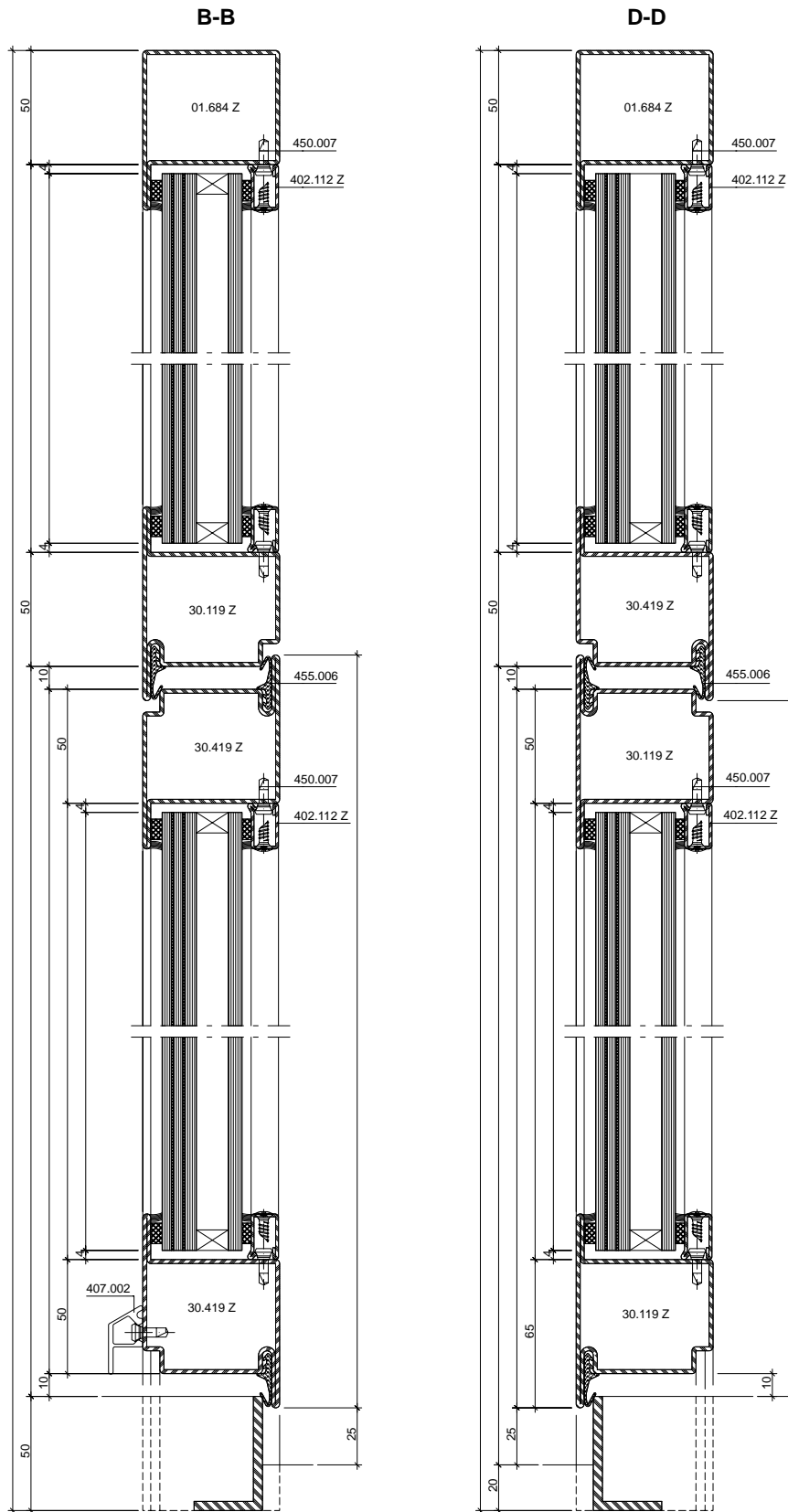
D-D

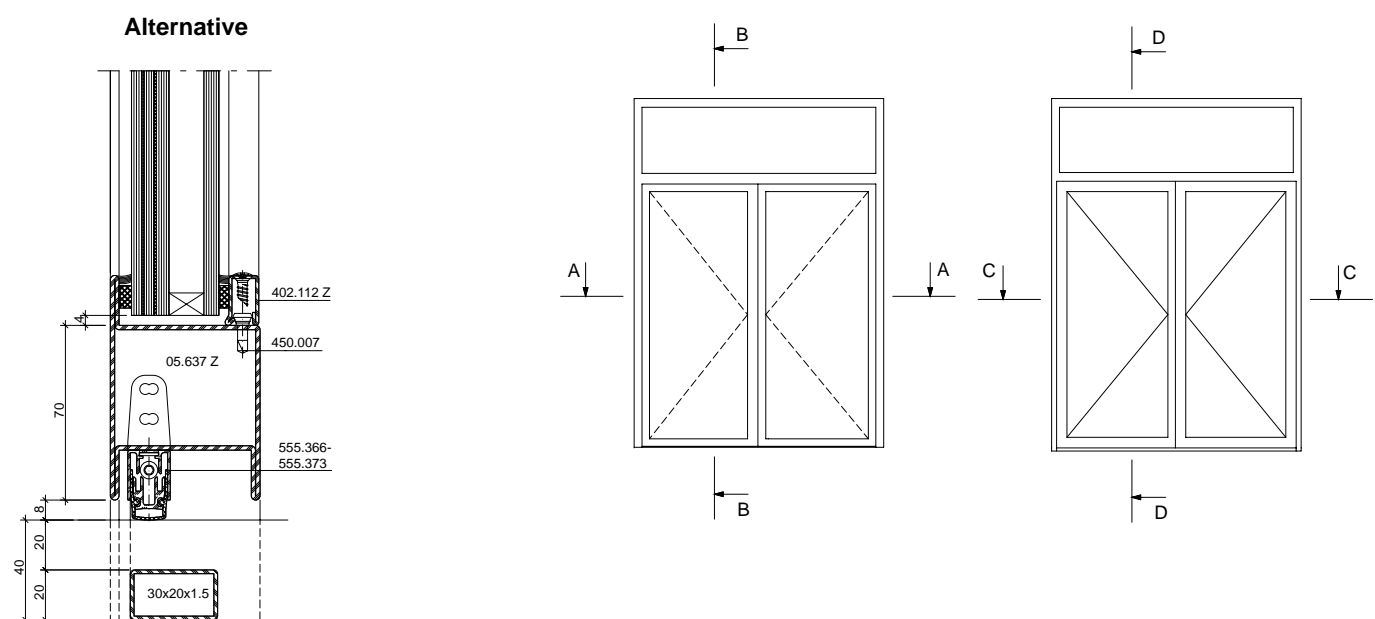
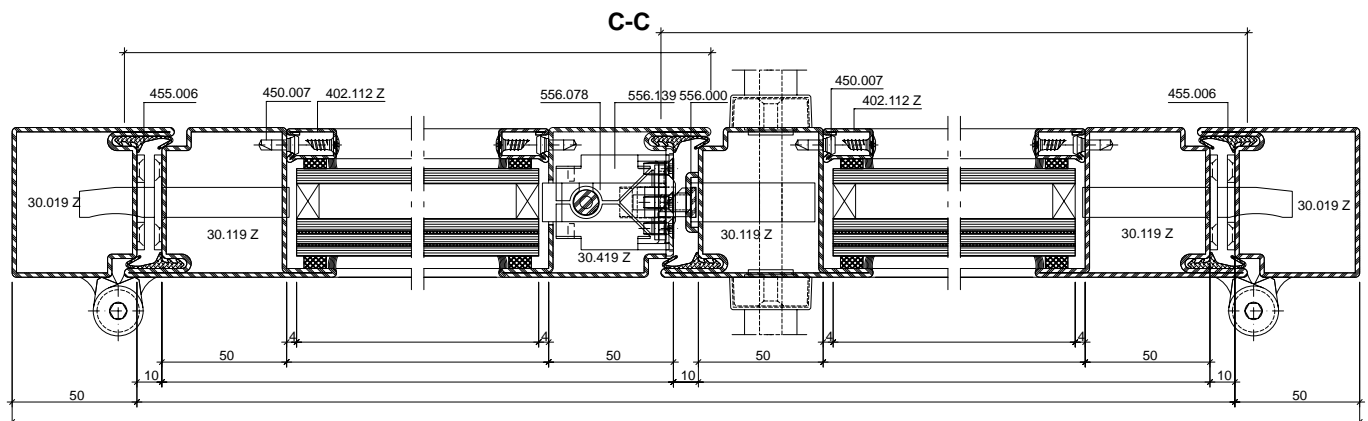
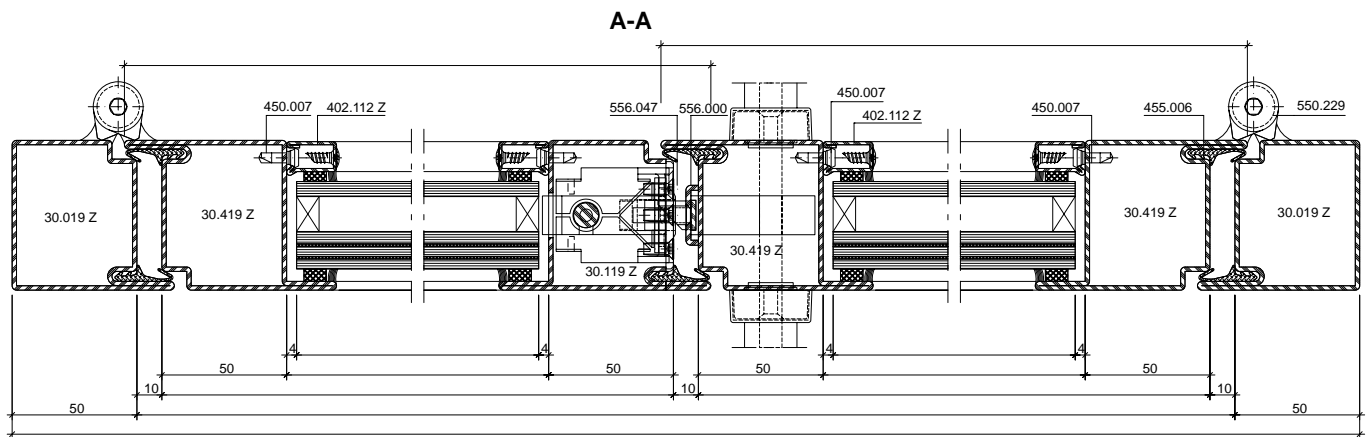


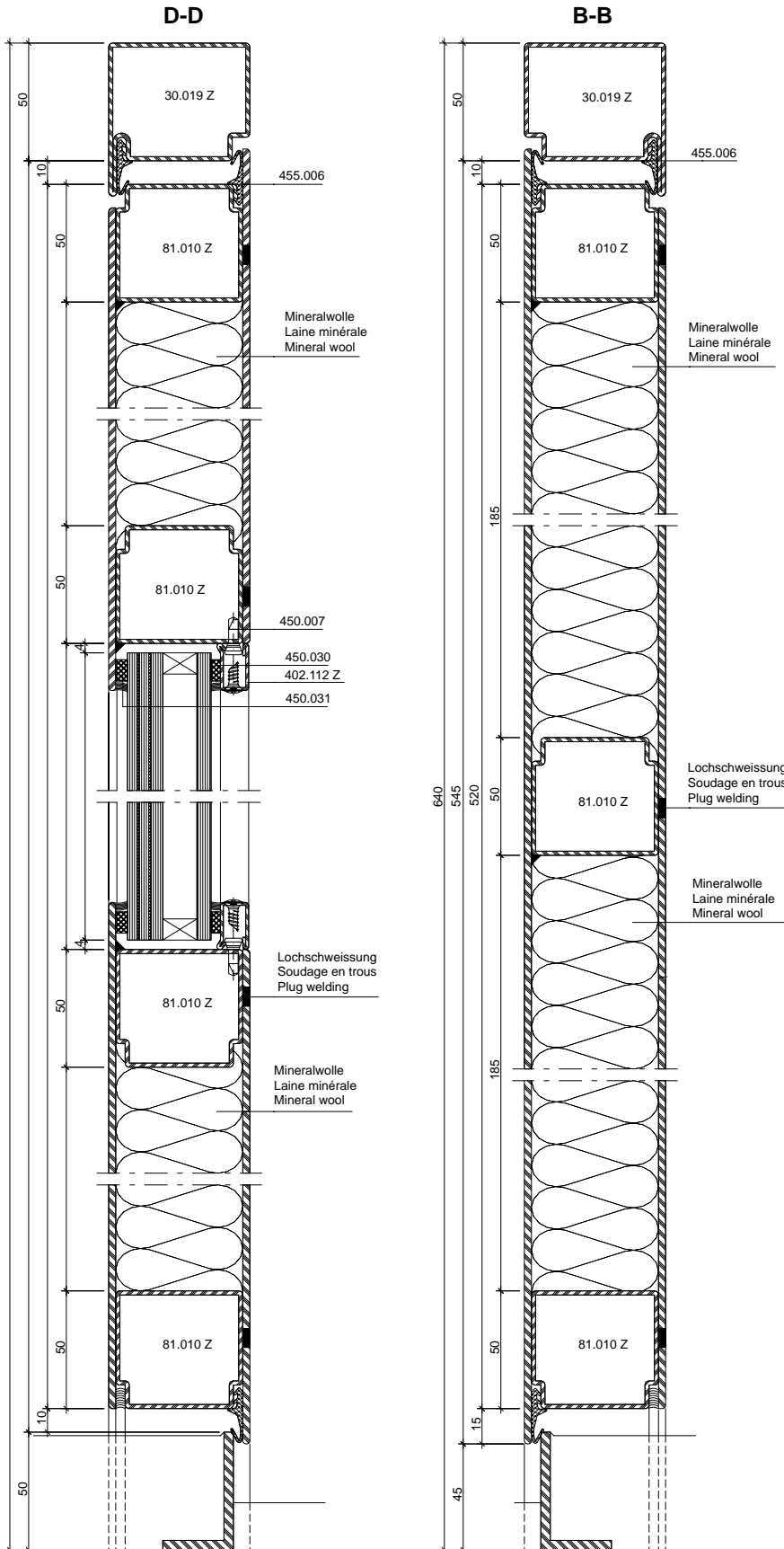


Alternative









Aufgrund möglicher Deformationen von verblechten Türen in exponierten Lagen mit Sonneneinstrahlung sollte diese Anwendung nicht eingesetzt werden, ansonsten ist eine Beschattung vorzusehen.

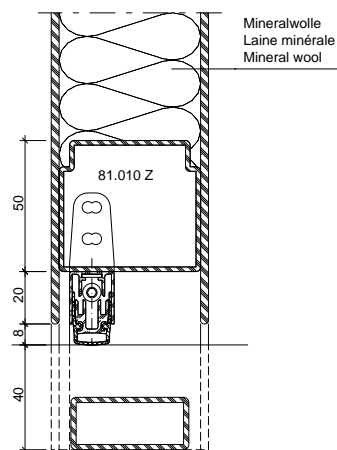
Hinweis Oberflächenbehandlung:
 Wegen der Lochschweissungen empfehlen wir eine Nasslackierung mit vorgängigem Spachteln.

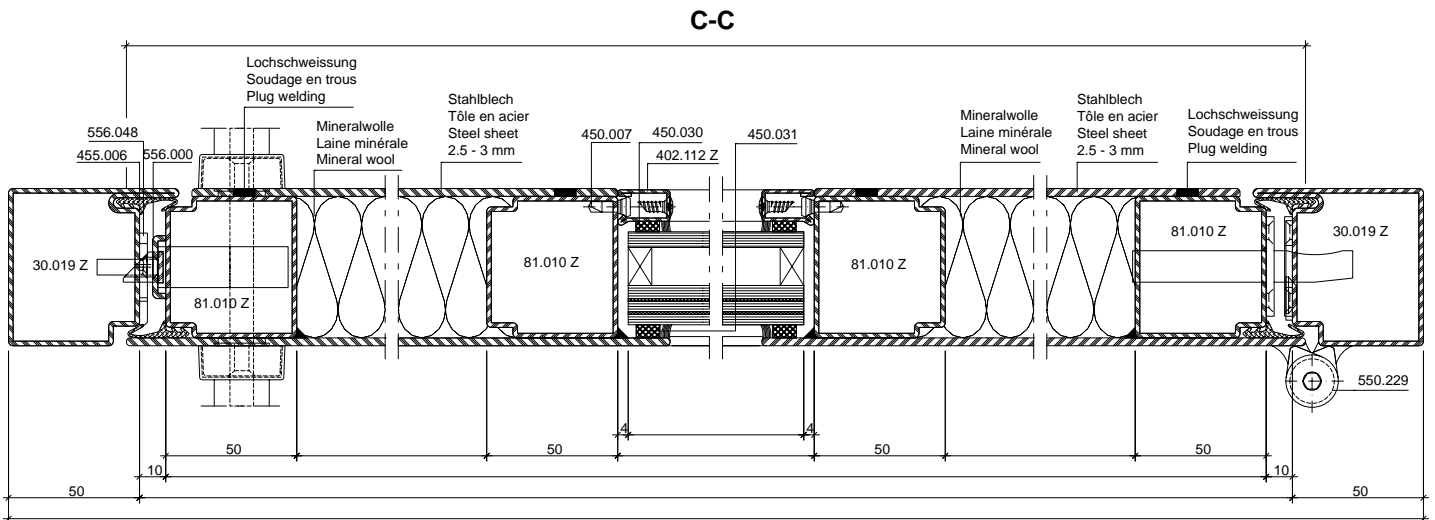
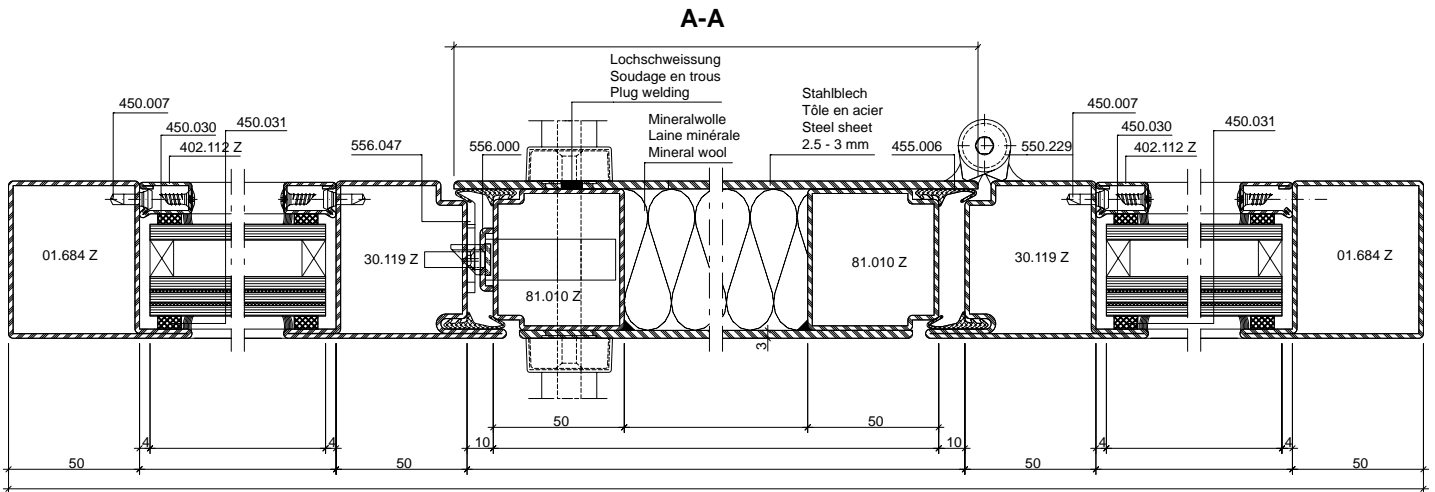
Au vu de déformations possibles, ne pas exposer les portes tôles au rayonnement direct du soleil (effet bimétal). Si possible prévoir une protection solaire.

Indications sur le traitement de surface:
 En raison des soudures bouchons, nous recommandons un laquage avec vernis liquide précédé d'un rebouchage.

Due to potential deformations of sheet metal clad doors in exposed locations with sunlight this application should not be used otherwise a shading must be provided.

Surface treatment note:
 We recommend wet lacquering preceded by priming, due to the plug welds.

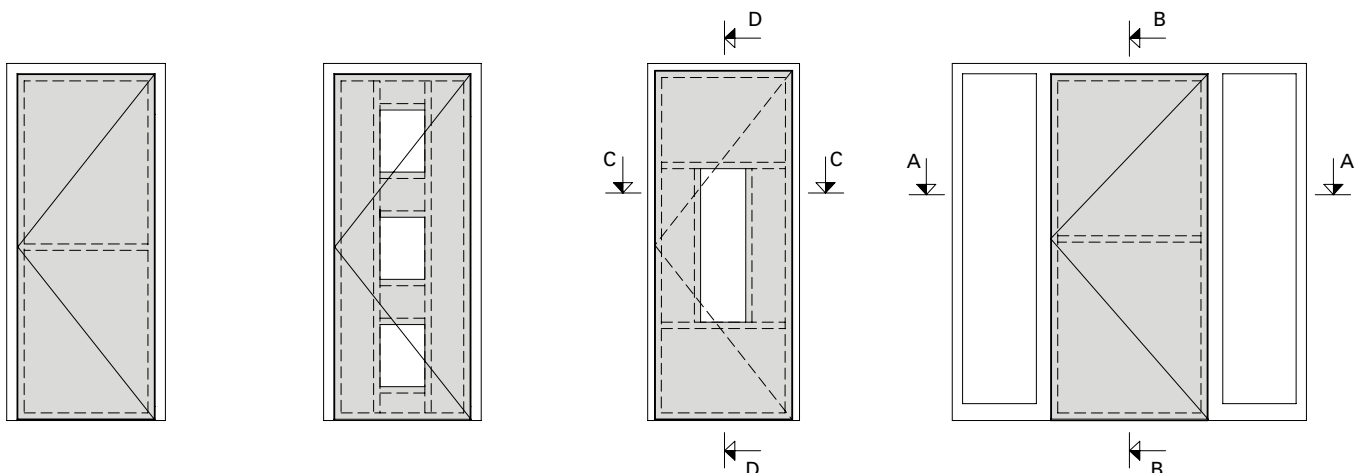


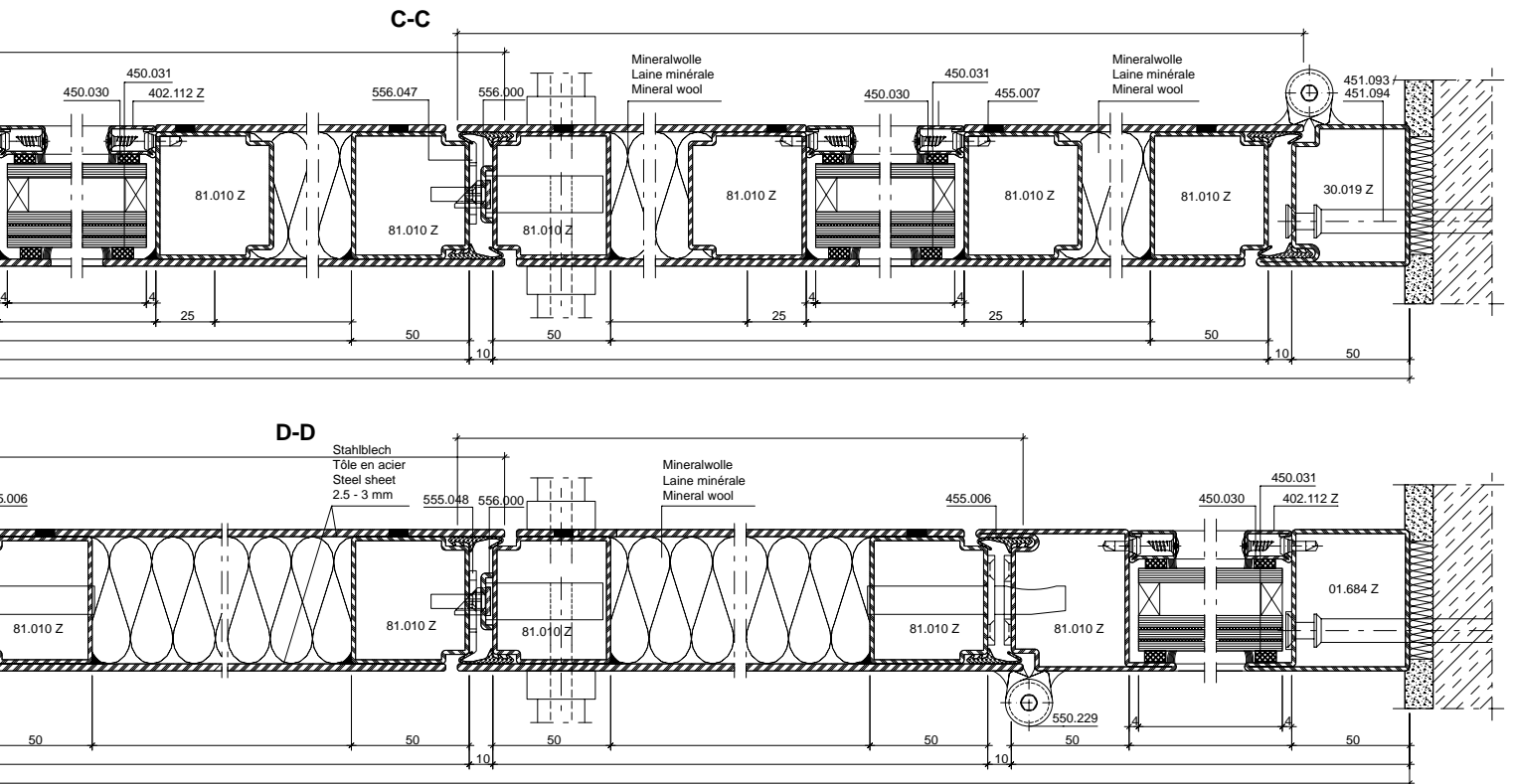


* Verblechter Blendrahmen in Kombination mit Standard- oder verblechtem Türflügel ist mit Anschraubband (555.060-063) nicht möglich.

* Cadre dormant tôlée en combinaison avec vantail de porte Standard ou tôlée n'est pas possible avec paumelle à visser (555.060-063).

* Combination of clad frames with standard or clad door leaves is not possible with the screw-on hinges (555.060-063).





Aufgrund möglicher Deformationen von verblechten Türen in exponierten Lagen mit Sonneneinstrahlung sollte diese Anwendung nicht eingesetzt werden, ansonsten ist eine Beschattung vorzusehen.

Hinweis Oberflächenbehandlung:

Wegen der Lochschweißungen empfehlen wir eine Nasslackierung mit vorgängigem Spachteln.

Au vu de déformations possibles, ne pas exposer les portes tôles au rayonnement direct du soleil (effet bimétal). Si possible prévoir une protection solaire.

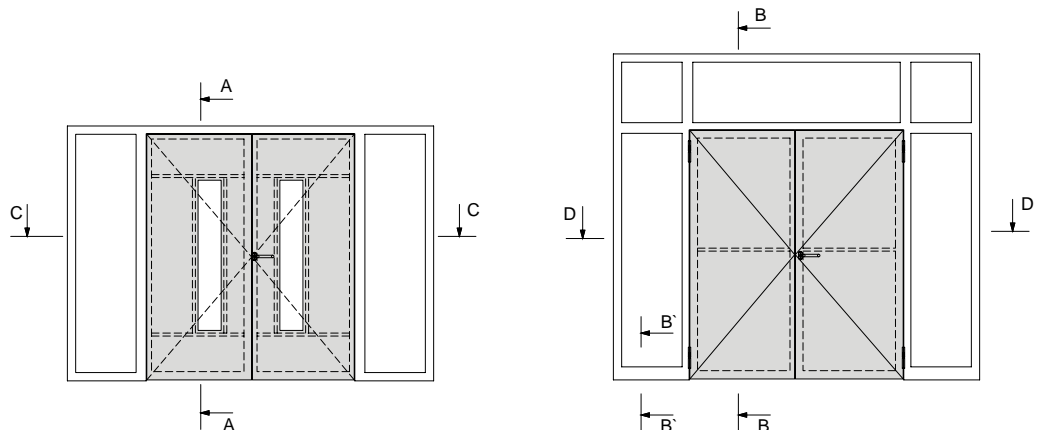
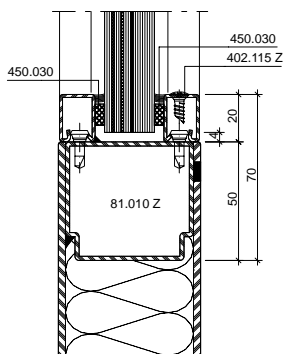
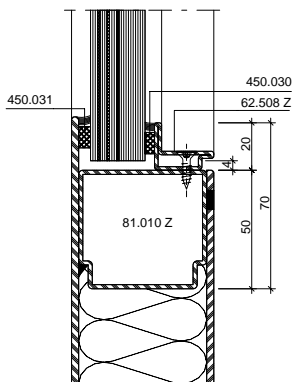
Indications sur le traitement de surface:

En raison des soudures bouchons, nous recommandons un laquage avec vernis liquide précédé d'un rebouchage.

Due to potential deformations of sheet metal clad doors in exposed locations with sunlight this application should not be used otherwise a shading must be provided.

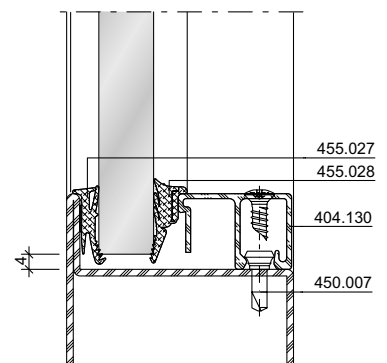
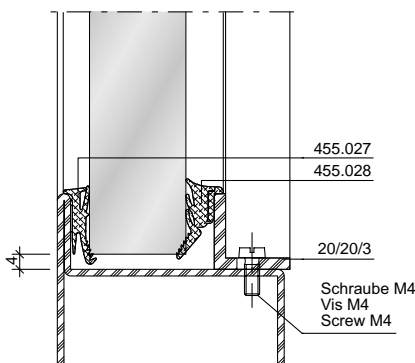
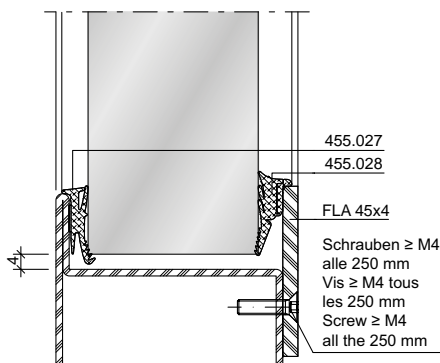
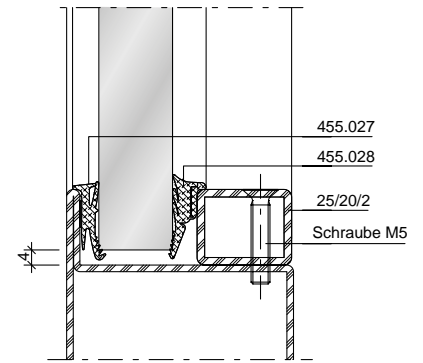
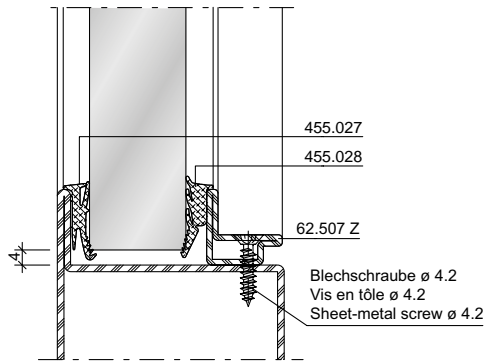
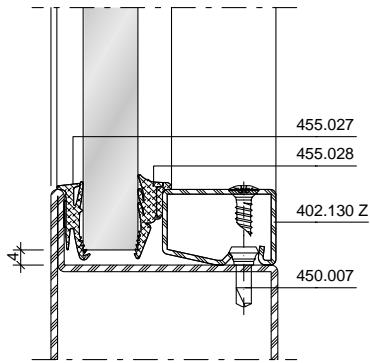
Surface treatment note:

We recommend wet lacquering preceded by priming, due to the plug welds.

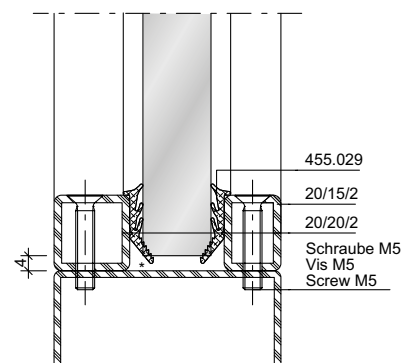
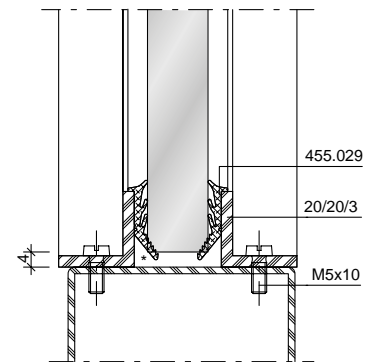
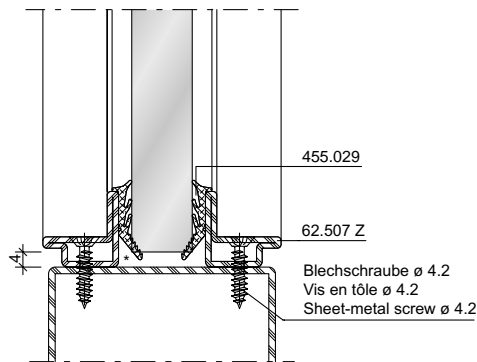
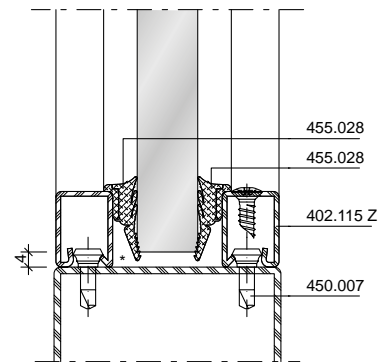


Glasleisten-Varianten im Massstab 1:2
Variantes de parclozes à l'échelle 1:2
Glazing bead options on scale 1:2

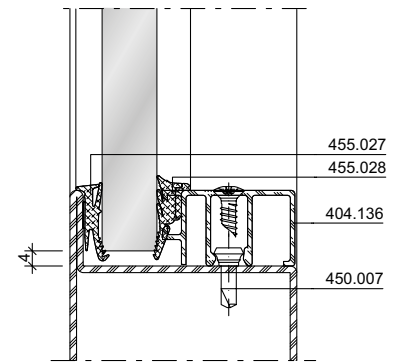
Jansen-Economy 60 RC Türen
Jansen-Economy 60 RC portes
Jansen-Economy 60 RC doors



bis / jusqu'à / up to RC2

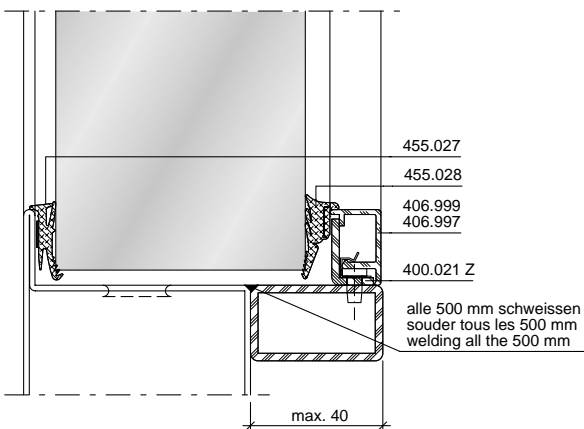
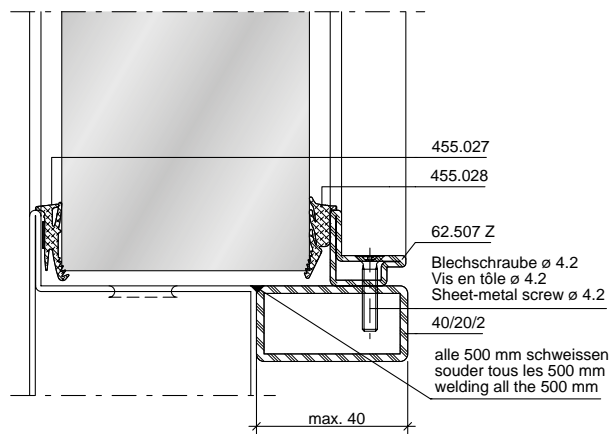
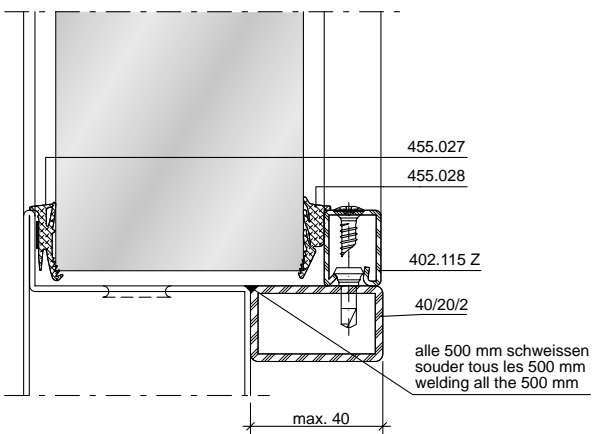
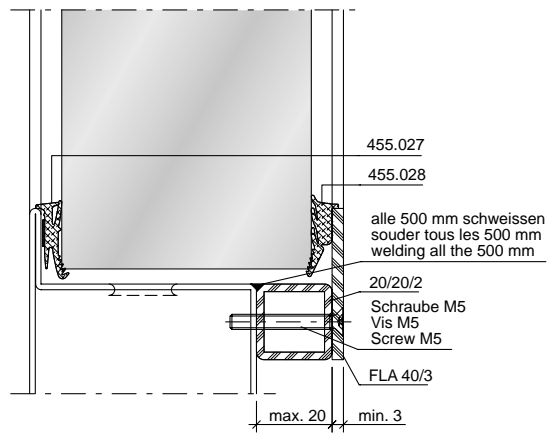
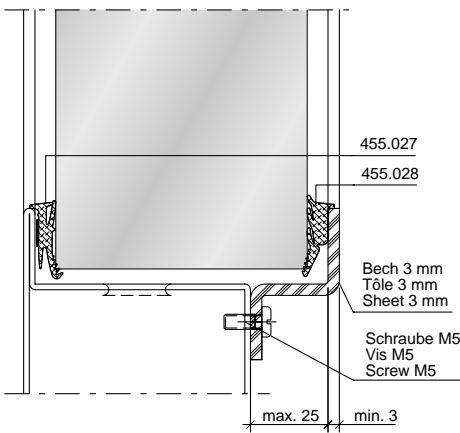


- * Angriffseite schweißen
- * Souder la face d'attaque
- * Weld contact side



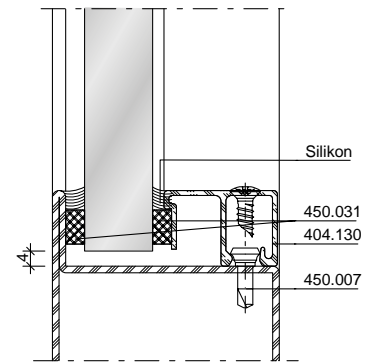
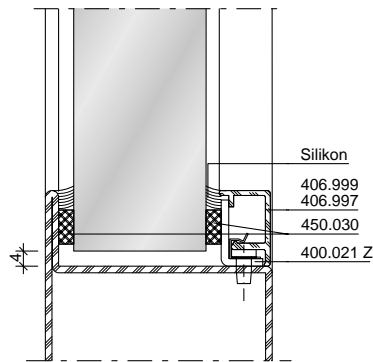
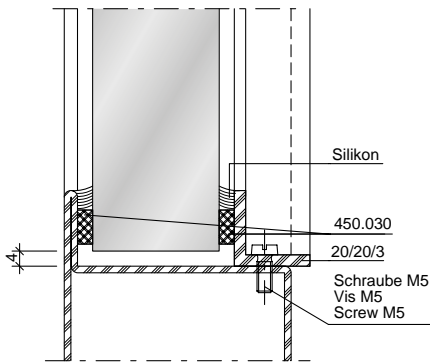
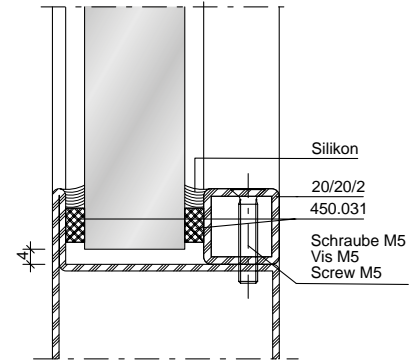
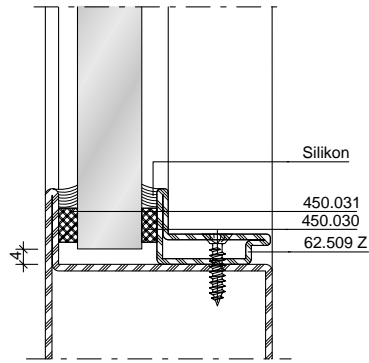
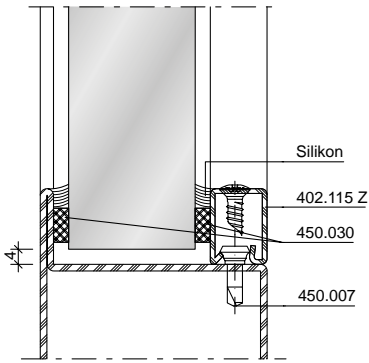
Glasleisten-Varianten im Massstab 1:2
Variantes de parcloles à l'échelle 1:2
Glazing bead options on scale 1:2

Jansen-Economy 60 RC Türen
Jansen-Economy 60 RC portes
Jansen-Economy 60 RC doors

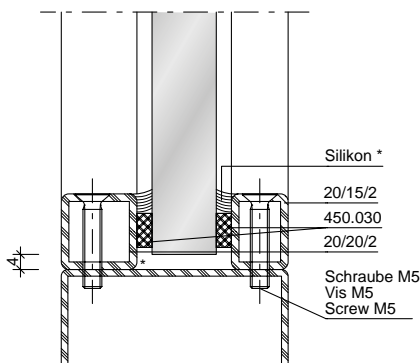
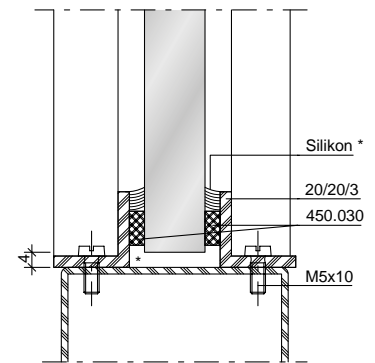
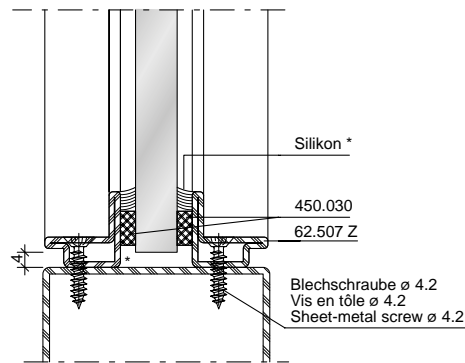
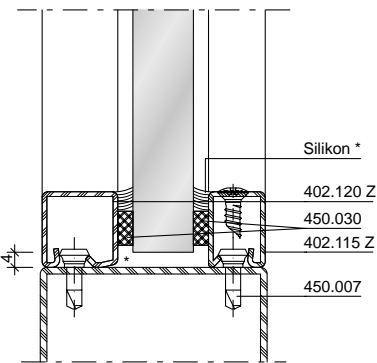


Glasleisten-Varianten im Massstab 1:2
Variantes de parclores à l'échelle 1:2
Glazing bead options on scale 1:2

Jansen-Economy 60 RC Türen
Jansen-Economy 60 RC portes
Jansen-Economy 60 RC doors



bis / jusqu'à / up to RC2



- * Angriffseite schweißen
- * Souder la face d'attaque
- * Weld contact side

Glasleisten-Varianten im Massstab 1:2

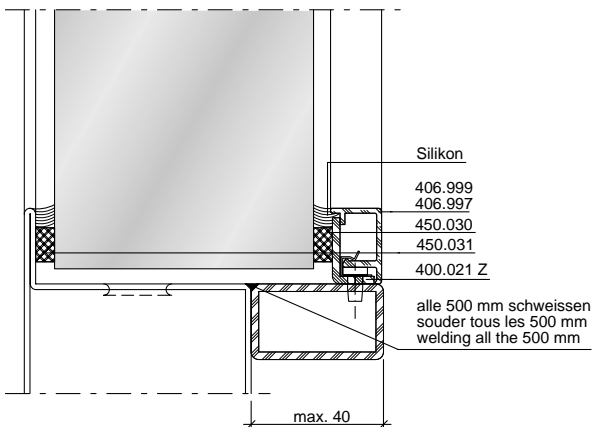
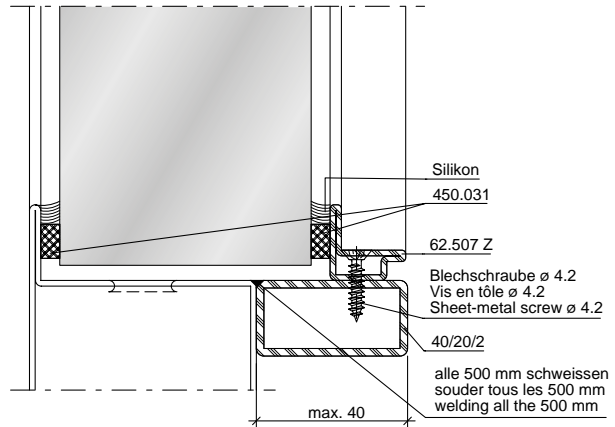
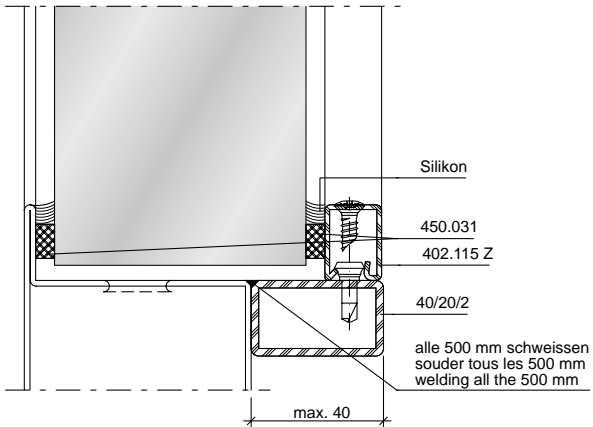
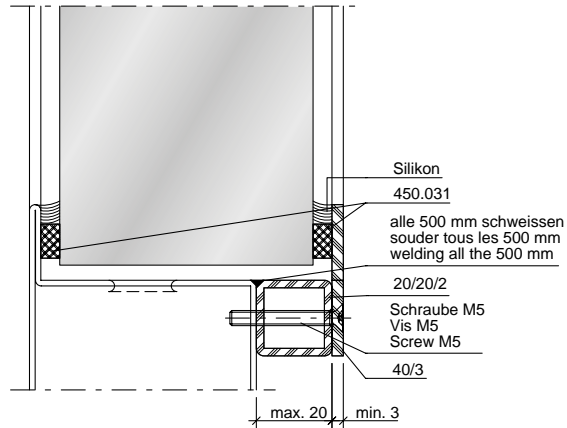
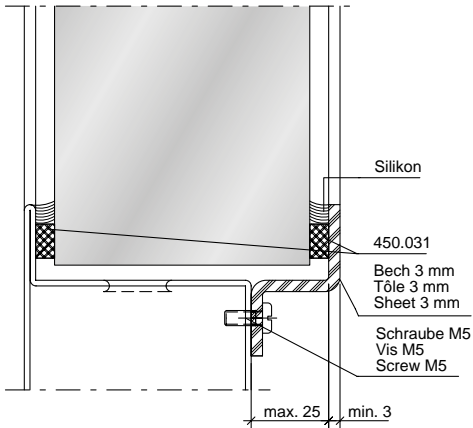
Variantes de parclores à l'échelle 1:2

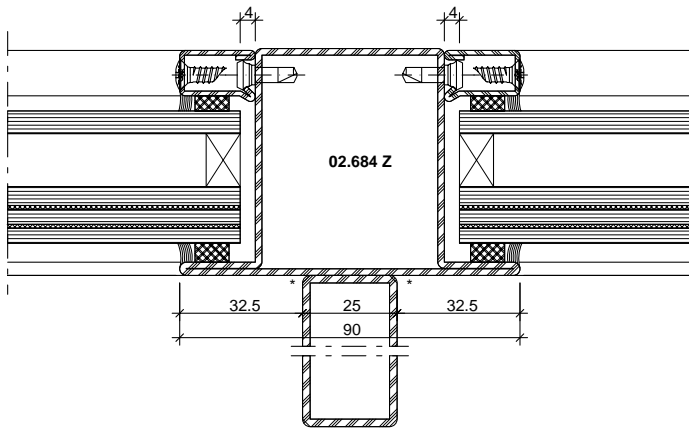
Glazing bead options on scale 1:2

Jansen-Economy 60 RC Türen

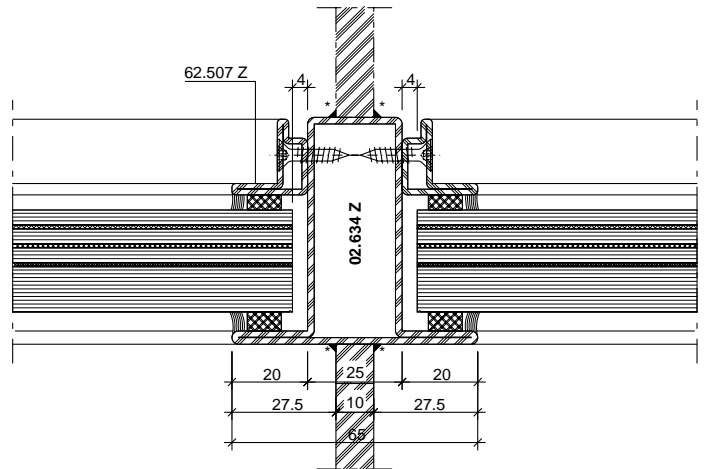
Jansen-Economy 60 RC portes

Jansen-Economy 60 RC doors

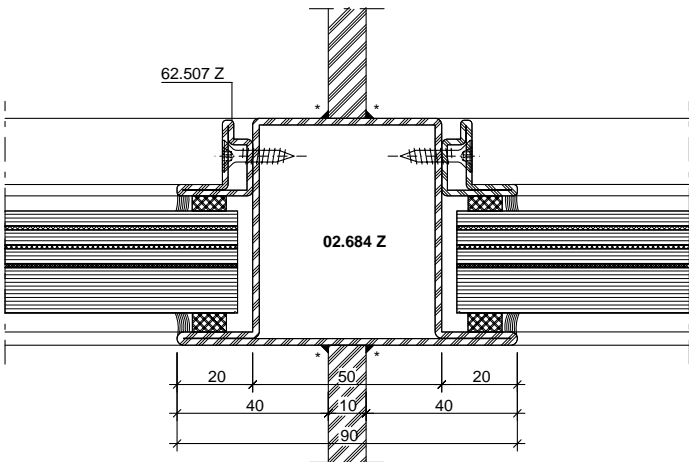




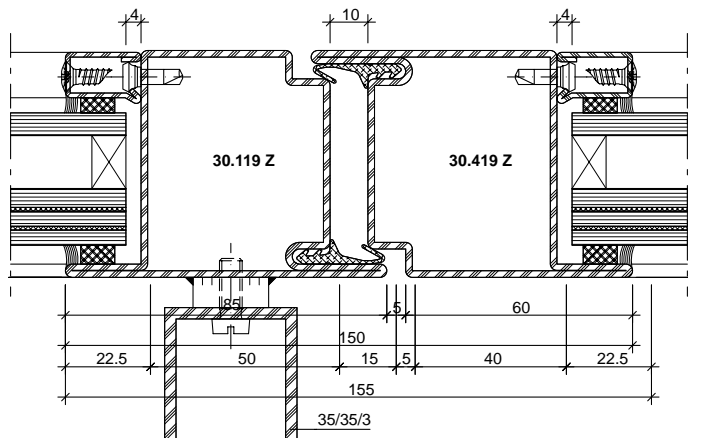
DXF DWG 22-0102-K-001



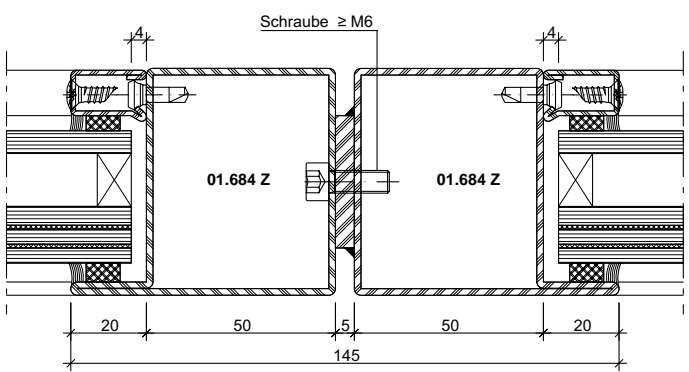
DXF DWG 22-0102-K-002



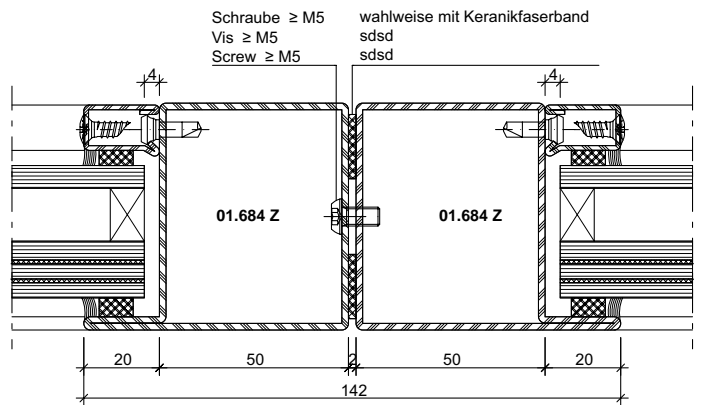
DXF DWG 22-0102-K-003



DXF DWG 22-0102-K-004



DXF DWG 22-0102-K-005

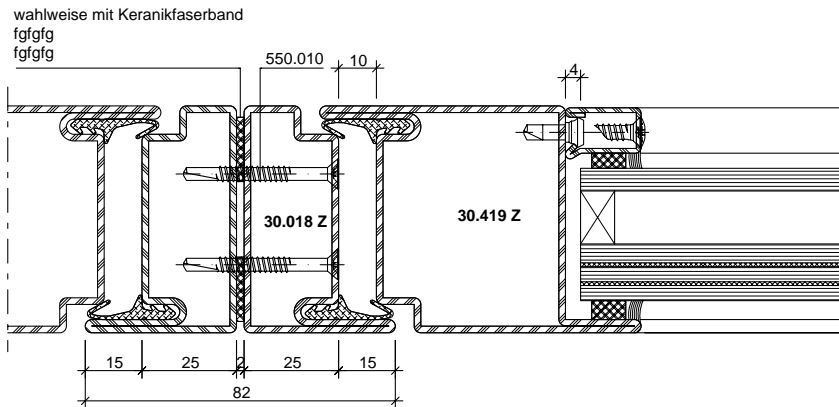


DXF DWG 22-0102-K-006

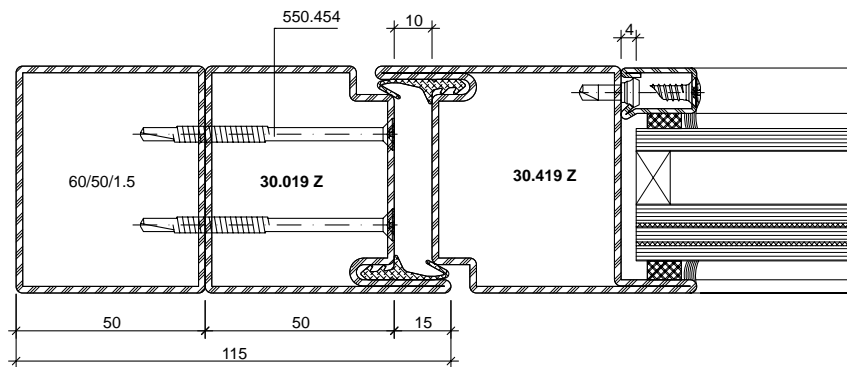
* wahlweise örtliche Schweißung oder durchgehende Laserschweißung

* Au choix, soudage local à la place ou soudage au laser en continu

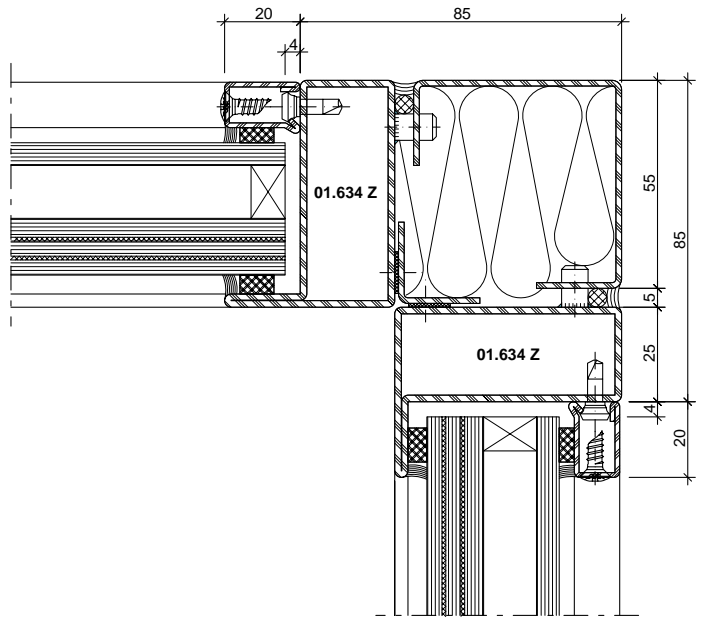
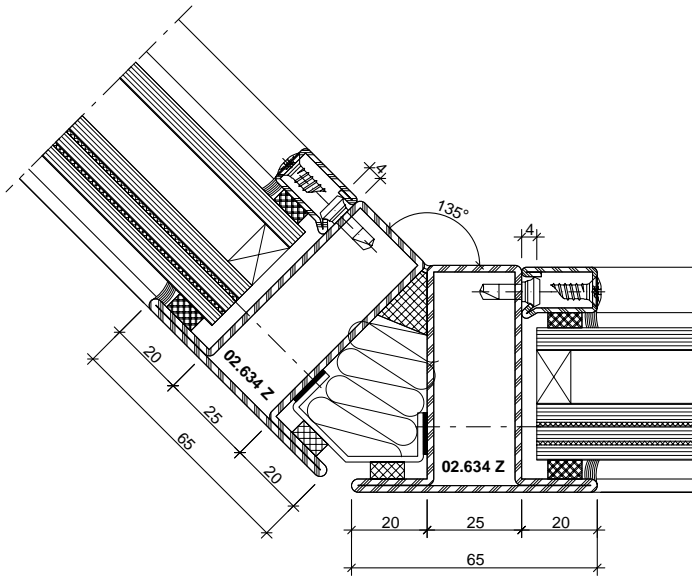
* Optionally, local weld or continuous laser welding



DXF **DWG** 22-0102-K-007

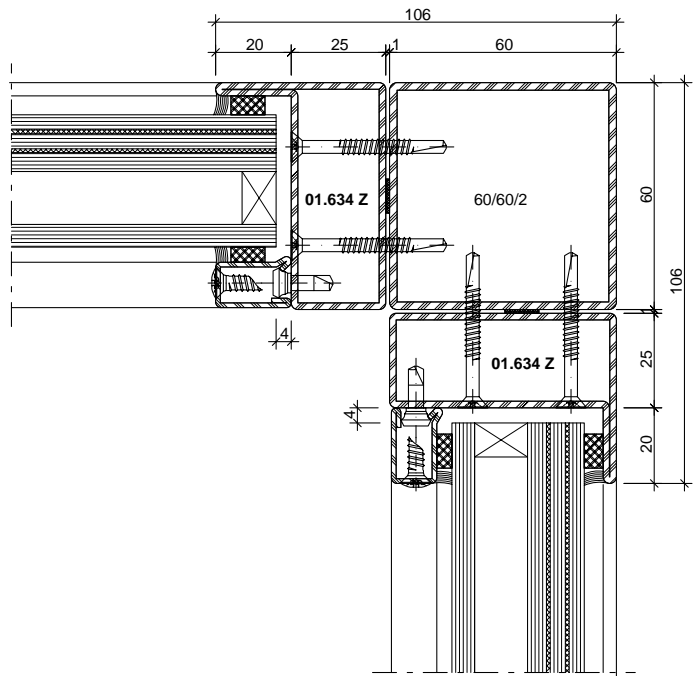
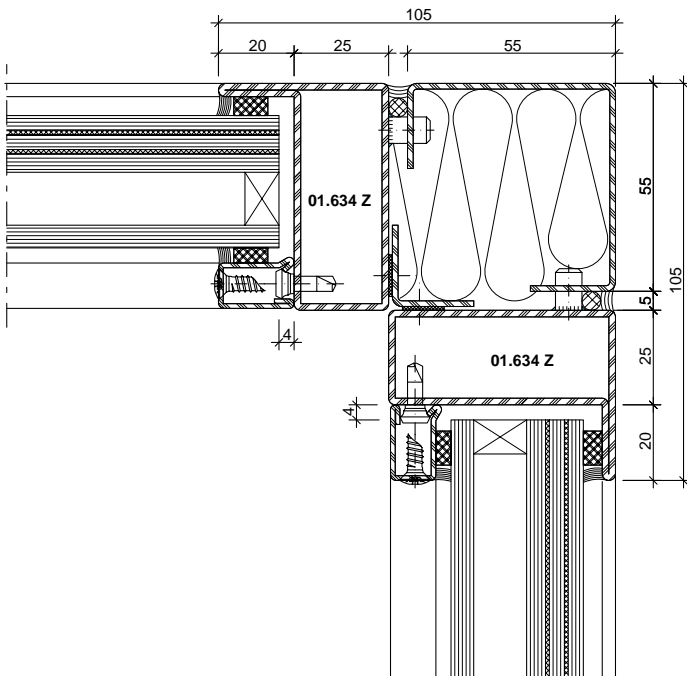


DXF **DWG** 22-0102-K-008



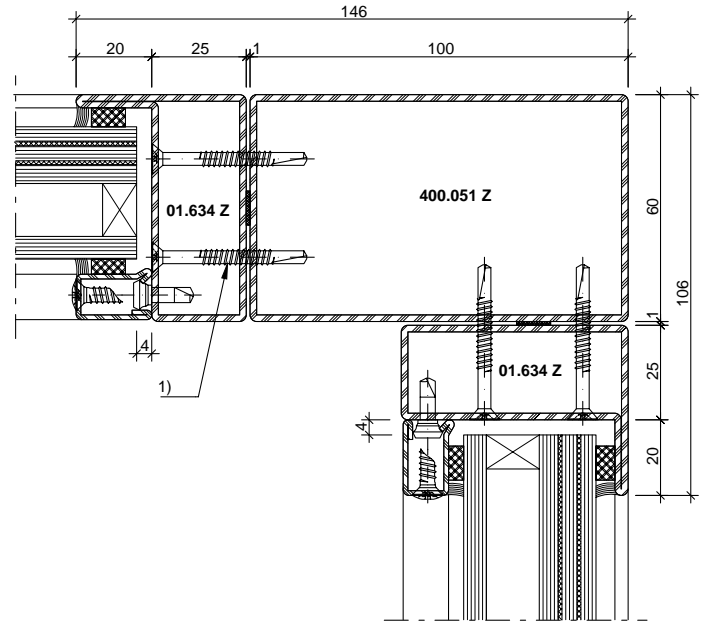
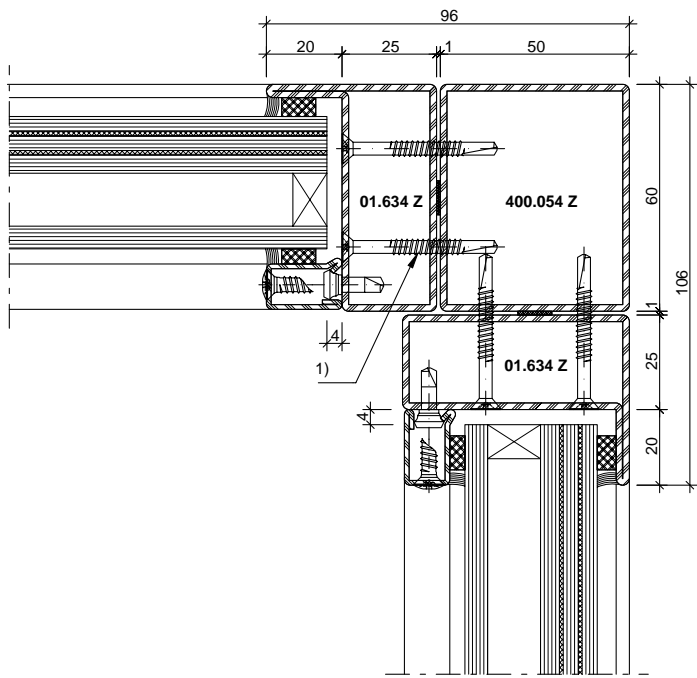
DXF DWG 22-0102-K-009

DXF DWG 22-0102-K-010



DXF DWG 22-0102-K-011

DXF DWG 22-0102-K-012



DXF **DWG** 22-0102-K-014

DXF **DWG** 22-0102-K-013

* Schrauben-Abstand \leq 300 mm

* Distance des vis \leq 300 mm

* Screw distance \leq 300 mm

Wandbefestigung

Fixation murale

Wall mounts

Mauerwerk

Um die einbruchhemmende Wirkung der Abschlüsse sicherzustellen, müssen die umgebenden Wände folgende Mindestanforderungen erfüllen:

Maçonnerie

Pour garantir la protection anti-effraction des cloisons, les murs environnants doivent respecter les critères minimaux suivants:

Masonry

In order to guarantee the burglar resistance of the screens, the surrounding walls need to meet the following minimum requirements:

Widerstandsklasse des einbruchhemmenden Bauteils*	Umgebenden Wände / Cloisons environnants / Surrounding walls				
	aus Mauerwerk nach DIN 1053 Teil 1 en maçonnerie selon DIN 1053 partie 1 Masonry in accordance with DIN 1053 part 1			aus Stahlbeton nach DIN 1045 en béton armé selon DIN 1045 Reinforced concrete in accordance with DIN 1045	
	Nennstärke Epaisseur nominale Nominal thickness mm	Druckfestigkeitsklasse Classe de résistance à la pression Compressive strength class	Mörtelgruppe Groupe de mortier Mortar class	Nennstärke Epaisseur nominale Nominal thickness mm	Festigkeitsklasse Classe de résistance Compressive strength class
RC1	≥ 115	≥ 12	II	≥ 100	B15
RC2	≥ 115	≥ 12	II	≥ 120	B15

* nach DIN EN 1627 / selon DIN EN 1627 / according to DIN EN 1627

Beispiel für zulässige Wandanschlüsse

Folgende Befestigungsmittel können zur Montage der einbruchhemmenden Elemente eingesetzt werden:

- Rahmendübel min. ø 10 mm
- Anker, Laschen (Segmentanker min. ø 8 mm)
- Ankerschienen oder Montageschienen
- Schrauben mit metrischem Gewinde min. ø 8 mm
- Hilti HUS-Universalschraube

Exemples des muraux autorisés

Les modes de fixation suivants sont utilisables pour le montage des éléments anti-effraction

- Chevilles synthétique min. ø 10 mm
- Chevilles d'ancrage métalliques min. ø 8 mm
- Rails d'ancrage ou rails de montage
- Vis à filetage métrique min. ø 8 mm
- Vis universelle Hilti HUS

Example for permissible wall abutments

The following fasteners can be used to fit the burglar-resistant elements

- Frame plugs min. ø 10 mm
- Anchors, straps (segment anchors min. ø 8 mm)
- Anchor rails or fixing rails
- Screws with a metric thread min. ø 8 mm
- Hilti HUS universal screw

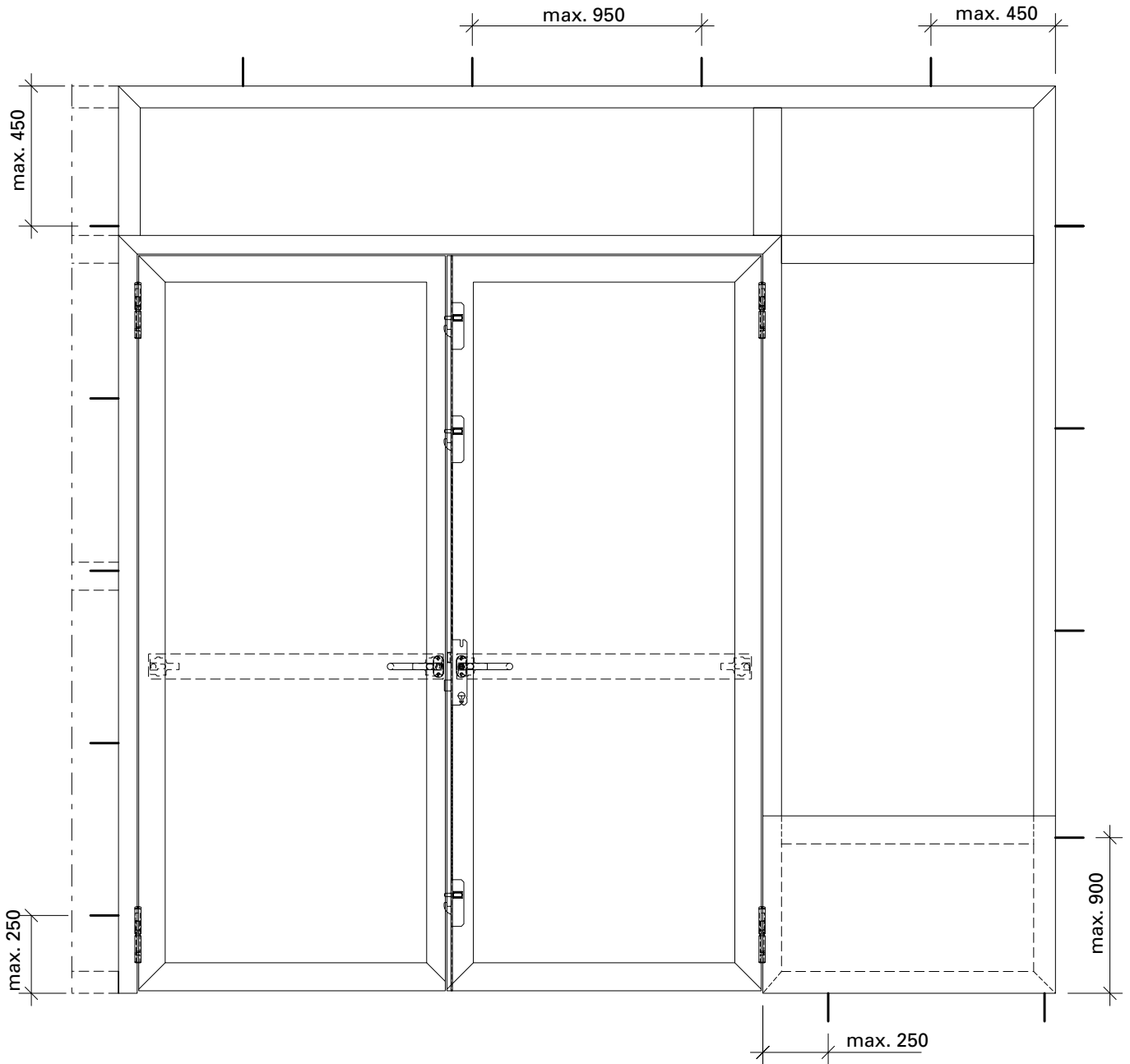
Anschlüsse am Bau
Raccords au mur
Attachment to structure

Jansen-Economy 60 RC Türen
Jansen-Economy 60 RC portes
Jansen-Economy 60 RC doors

Maximale Befestigungsabstände

Écart maximum de fixation

Maximum fixing intervals



**Zuordnung der Widerstandsklassen
 von einbruchhemmenden Bauteilen
 zu Porenbetonwänden**

**Affectation des classes de résistance
 des composants anti-effraction en
 contact avec les parois en béton
 cellulaire**

**Assignment of the resistance classes
 of burglar-resistant components for
 autoclaved aerated concrete walls**

Widerstandsklasse Classe de résistance Resistance class	Nennstärke Epaisseur nominale Nominal thickness mm	Druckfestigkeit der Steine Résistance à la compression des pierres Compressive strength of the stones	Ausführung Exécution Design
RC1N RC2 / RC2N	≥ 170	≥ 4	verklebt collé bonded
RC3	≥ 240	≥ 4	verklebt collé bonded

Widerstandsklassen von einbruchhemmenden Bauteilen zu Holztafelwände siehe DIN EN 1627 Tabelle NA.4

Ein Holzpfosten mit mindestens einem Querschnitt 120x120 mm ist als Anschlussmöglichkeit beispielsweise im Bereich des Wintergartens in den Widerstandsklassen RC1N, RC2 und RC2N geeignet.

Andere Wandbauarten oder Montagearten, wie z.B. Einbau in zweischaligem Mauerwerk oder Montagein Verbindung mit Rolladenkästen sind zu berücksichtigen.

Pour les classes de résistance des composants anti-effraction en contact avec les parois en panneau en bois, voir DIN EN 1627 tableau NA.4

Un montant en bois présentant une section minimale de 120x120 mm convient parfaitement au raccordement, par exemple pour un jardin d'hiver dans les classes de résistance RC1N, RC2 et RC2N.

D'autres types de cloisons ou de montage tel que celui dans une maçonnerie à double paroi ou le montage en présence de caissons de volet doivent être pris en compte.

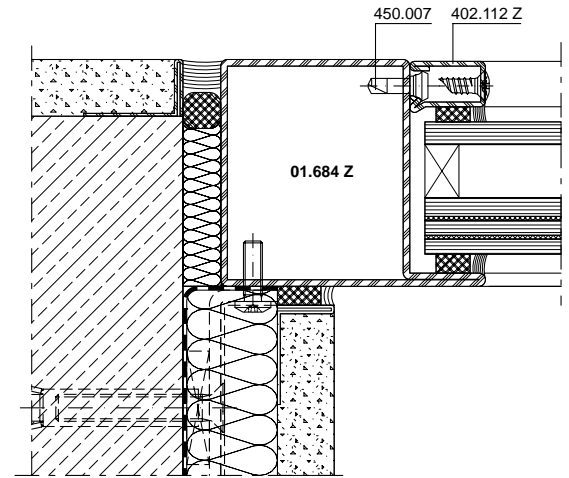
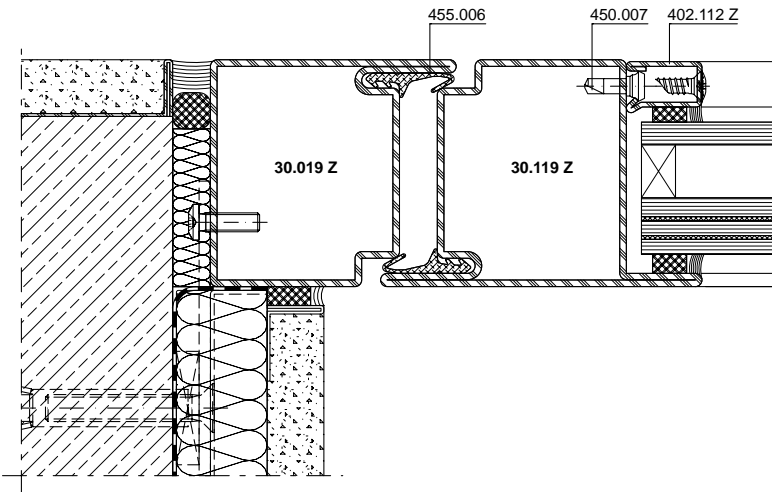
For resistance classes of burglar-resistant components for timber panel walls, see DIN EN 1627, table NA.4

A timber mullion with a cross section of at least 120x120 mm is suitable as an attachment option, for example for conservatories in resistance classes RC1N, RC2 and RC2N.

Other wall construction and installation types, e.g. installation in double-skin masonry or in connection with roller shutter boxes, must be taken into consideration.

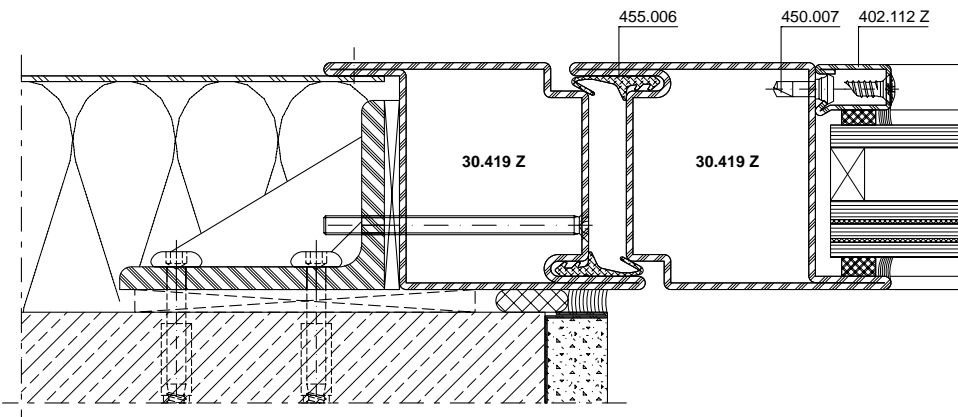
Anschlüsse am Bau im Masstab 1:2
Raccords au mur à l'échelle 1:2
Attachment to structure on scale 1:2

Jansen-Economy 60 RC Türen
Jansen-Economy 60 RC portes
Jansen-Economy 60 RC doors



DXF **DWG** 22-0102-A-001

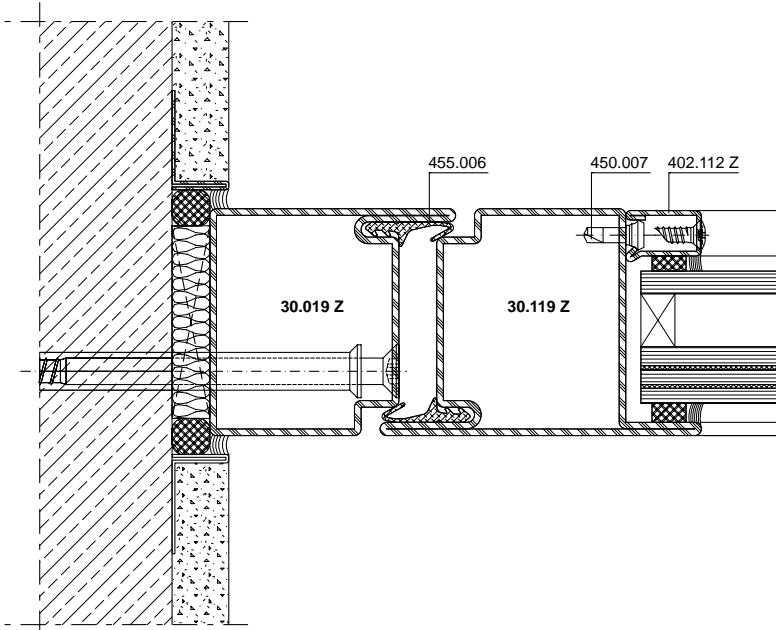
DXF **DWG** 22-0102-A-002



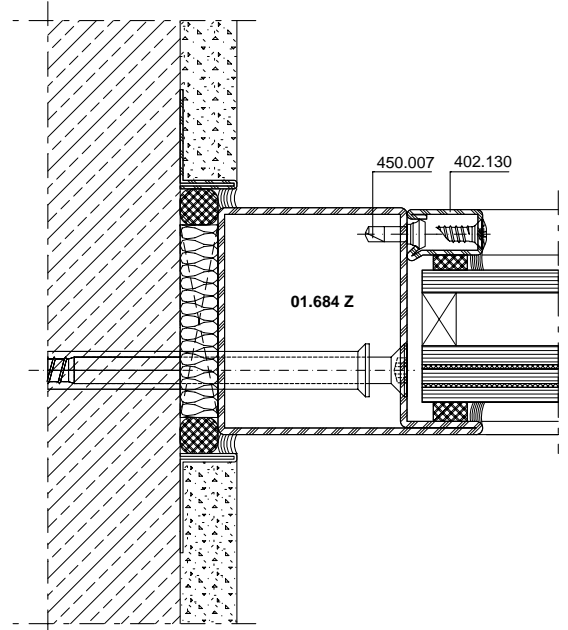
DXF **DWG** 22-0102-A-003

Anschlüsse am Bau im Massstab 1:2
Raccords au mur à l'échelle 1:2
Attachment to structure on scale 1:2

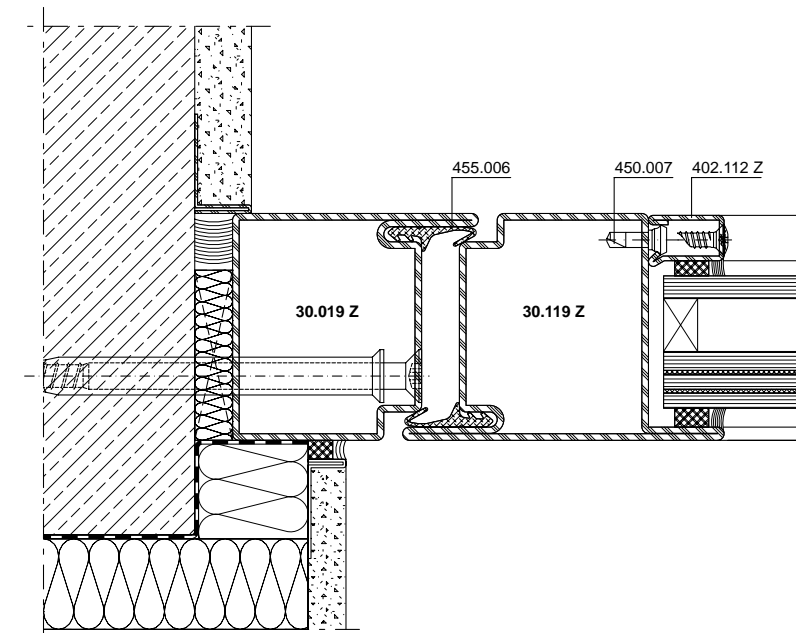
Jansen-Economy 60 RC Türen
Jansen-Economy 60 RC portes
Jansen-Economy 60 RC doors



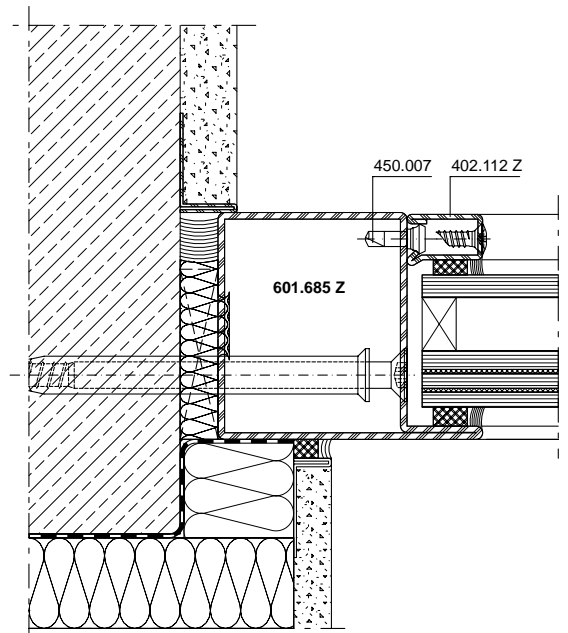
DXF DWG 220102-A-004



DXF DWG 22-0102-A-005



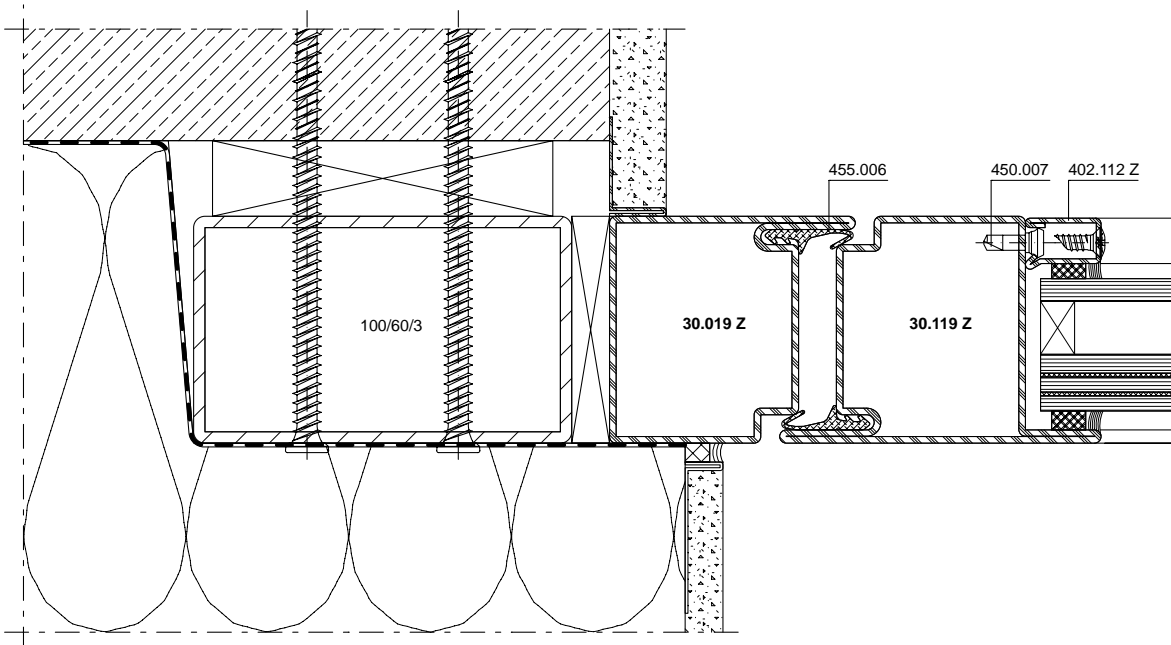
DXF DWG 22-0102-A-006



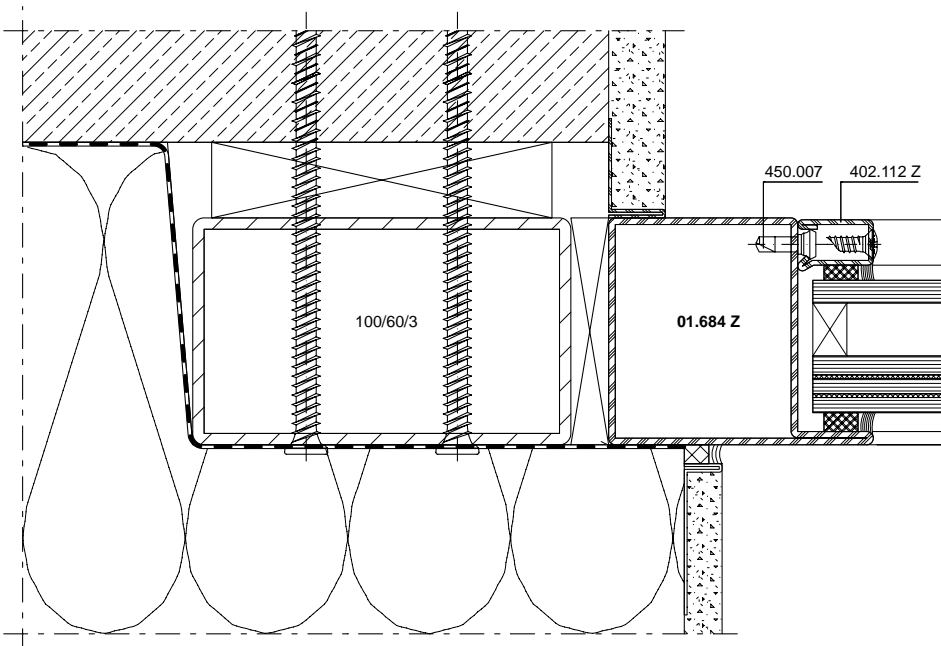
DXF DWG 22-0102-A-007

Anschlüsse am Bau im Masstab 1:2
Raccords au mur à l'échelle 1:2
Attachment to structure on scale 1:2

Jansen-Economy 60 RC Türen
Jansen-Economy 60 RC portes
Jansen-Economy 60 RC doors



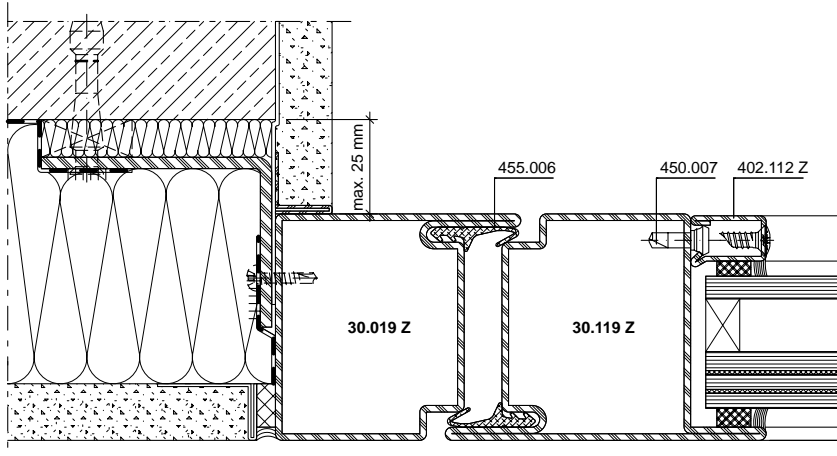
DXF **DWG** 22-0102-A-008



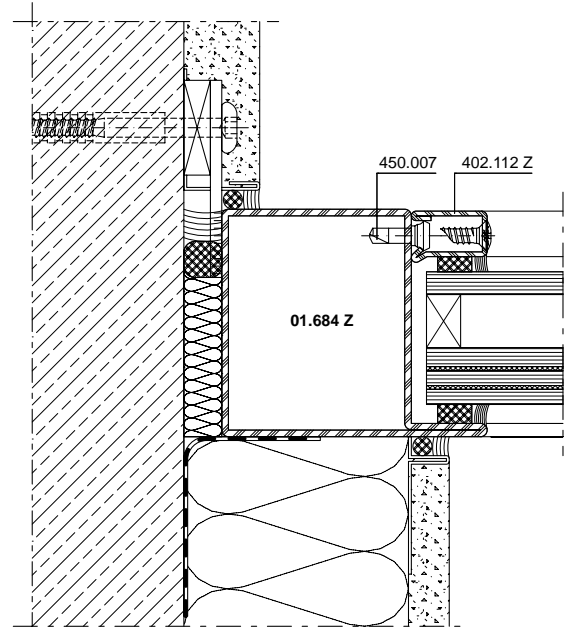
DXF **DWG** 22-0102-A-009

Anschlüsse am Bau im Massstab 1:2
 Raccords au mur à l'échelle 1:2
 Attachment to structure on scale 1:2

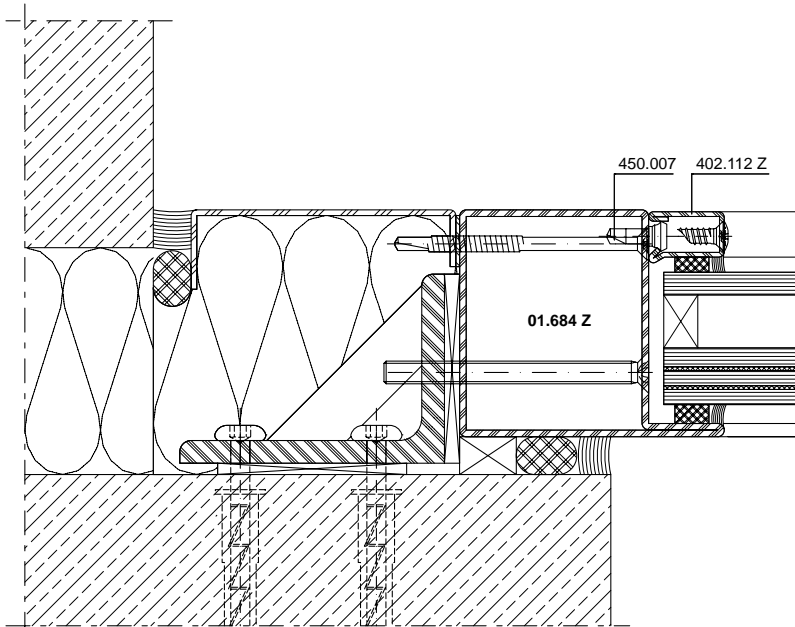
Jansen-Economy 60 RC Türen
 Jansen-Economy 60 RC portes
 Jansen-Economy 60 RC doors



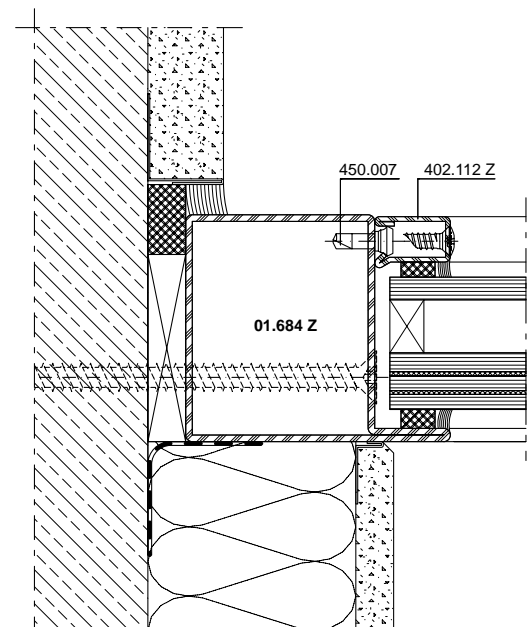
DXF DWG 22-0102-A-010



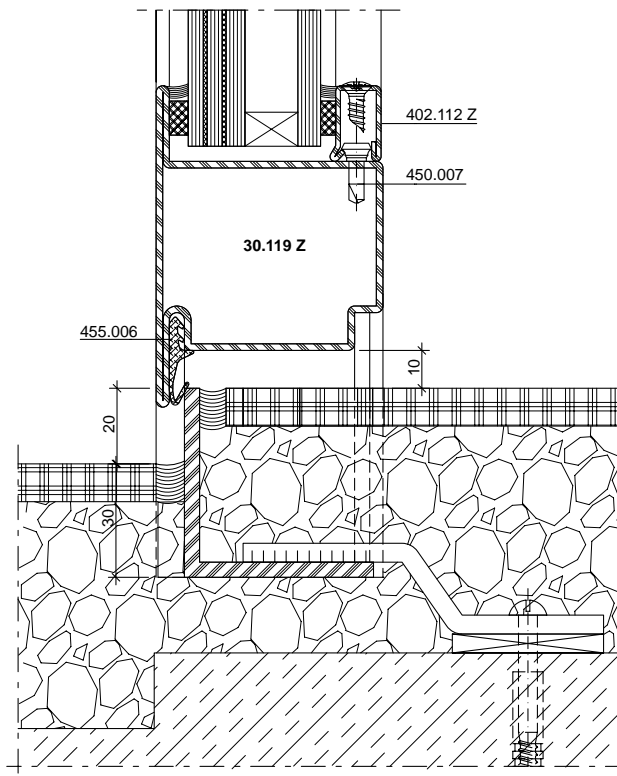
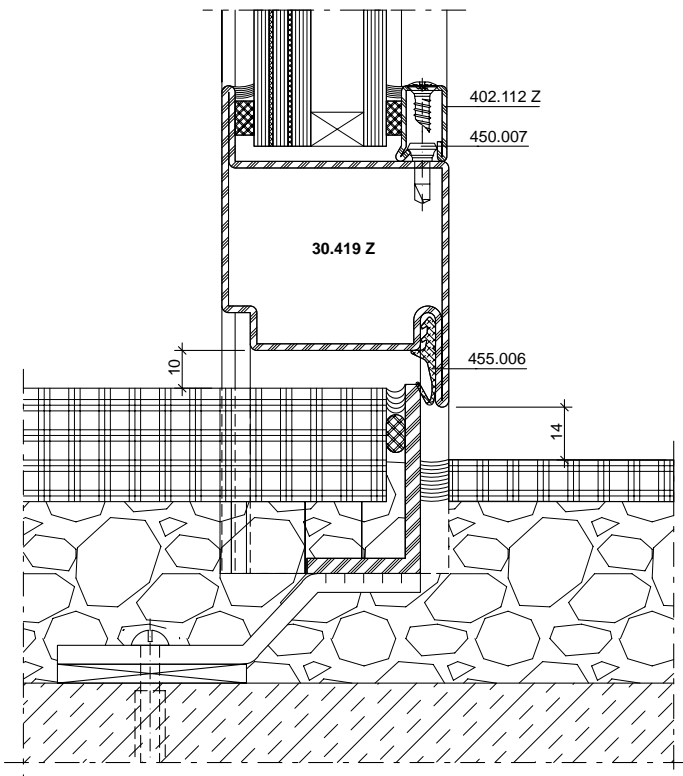
DXF DWG 22-0102-A-012



DXF DWG 22-0102-A-011

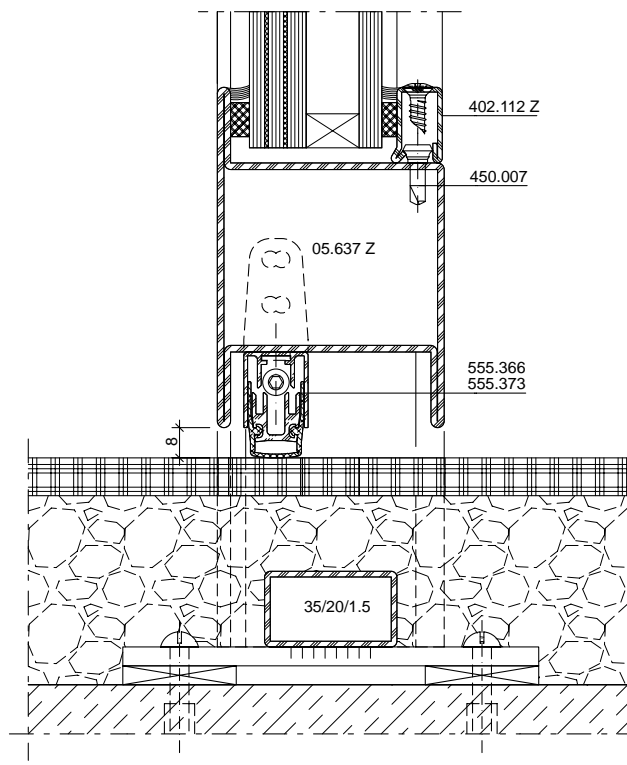
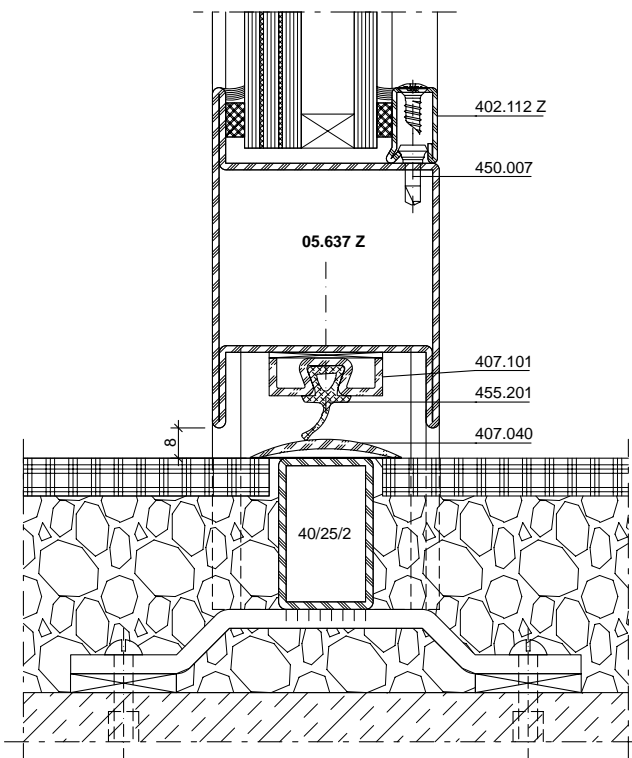


DXF DWG 22-0102-A-013



DXF DWG 22-0102-A-014

DXF DWG 22-0102-A-015

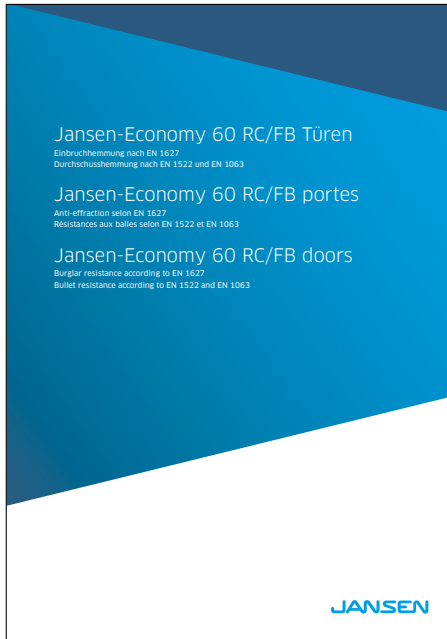


DXF DWG 22-0102-A-016

DXF DWG 22-0102-A-017

Anschlüsse am Bau im Massstab 1:2
Raccords au mur à l'échelle 1:2
Attachment to structure on scale 1:2

Jansen-Economy 60 RC Türen
Jansen-Economy 60 RC portes
Jansen-Economy 60 RC doors



**Beschlageinbau und Verarbeitungshinweise siehe
«Verarbeitung und Montage Jansen-Economy 60 RC Türen».**

**Montage des ferrures et indications d'usage voir
«Usinage et montage Portes Jansen-Economy 60 RC».**

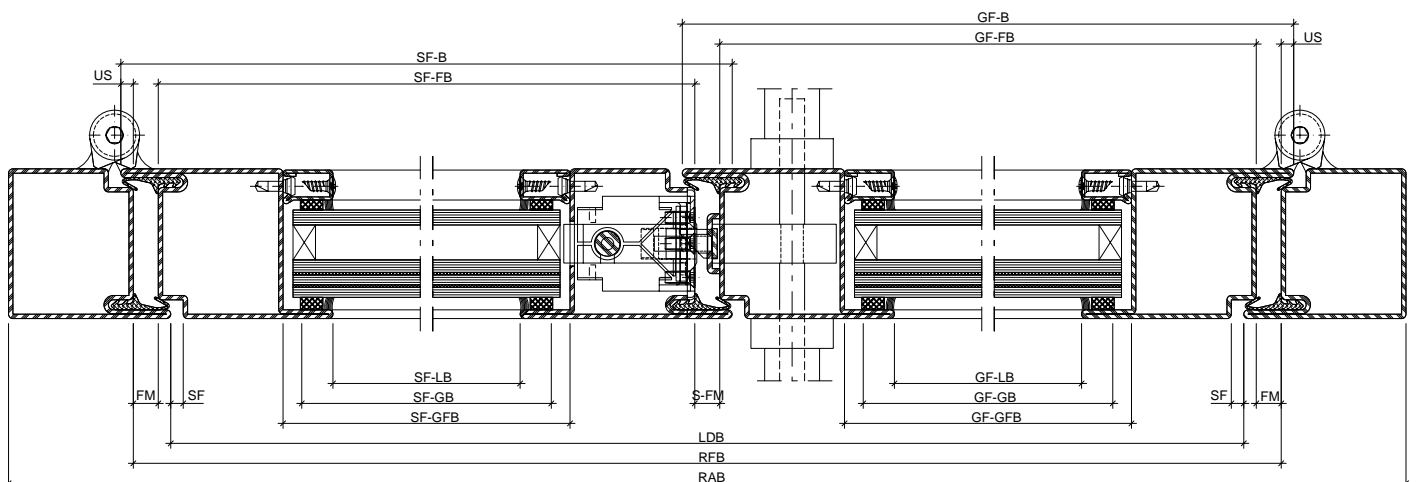
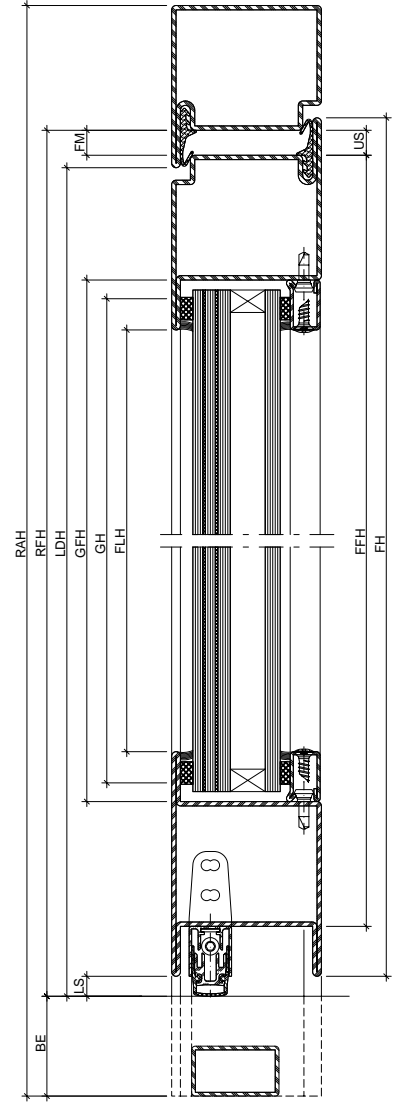
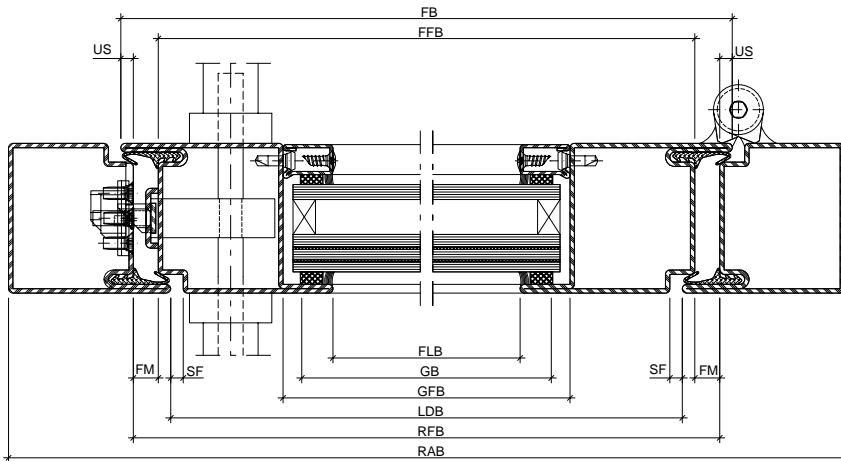
**Installation of fittings and assembly instructions see
«Processing and assembly Jansen-Economy 60 RC Doors».**

Inhaltsverzeichnis	Sommaire	Content	
Massbezeichnungen	Dimensions cotées	Measurement descriptions	146
Schlossabmessungen	Dimensions des serrures	Lock dimensions	148
Terminologie Türbeschlag	Terminologie ferrures de porte	Door fitting terminology	150
Öffnungsrichtung	Porte ouvrant	Direction of opening	151
Funktionsbeschreibungen Panikschlösser	Description des fonctions pour serrures panique	Description of operation for locks with emergency functions	152
Zwängungsfreies Öffnen	Ouvertures sans collision des vantaux	Door alignment when opening	160
Leistungserklärung gemäss EN 1935	Déclaration de performance selon EN 1935	Declaration of Performance in accordance with EN 1935	168
Empfehlung Türflügelgewichte	Recommandation des poids du vantail	Recommandation leaf weight	170

Massbezeichnungen

Dimensions cotées

Measurement descriptions



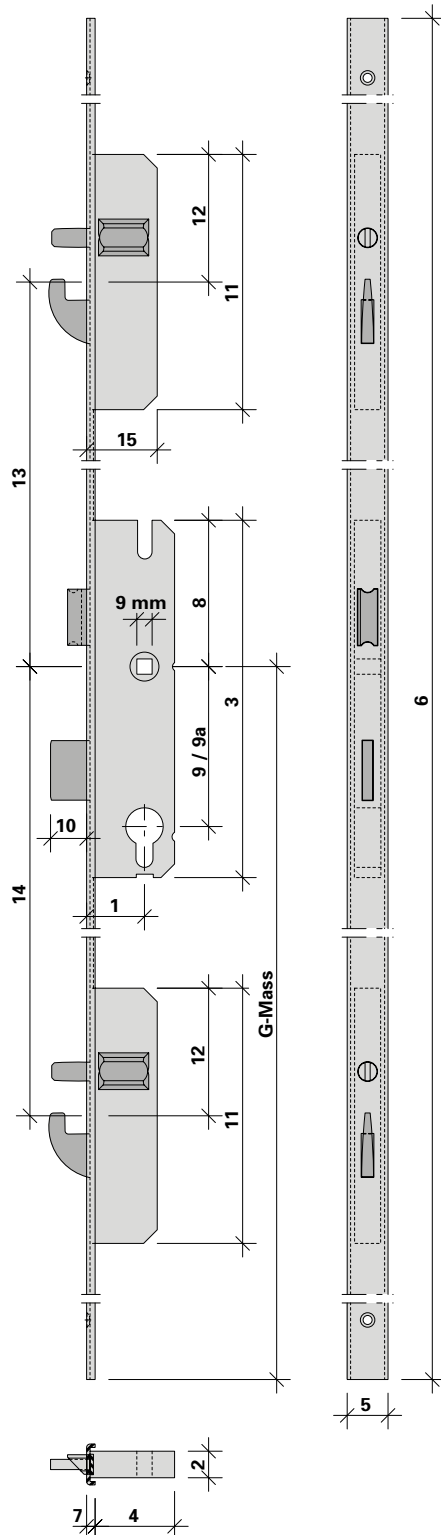
Massbezeichnungen

Dimensions cotées

Measurement descriptions

US	Überschlag	US	Recouvrement	US	Overlap
FM	Falzmass	FM	Dimension de la feuillure	FM	Rebate
SF	Schattenfuge	SF	Joint négatif	SF	Shadow gap
LS	Luftspalt	LS	Vide d'air au sol du vantail	LS	Air gap
BE	Bodeneinstand	BE	Encastrement au sol	BE	Floor recess
FH	Flügelhöhe	FH	Hauteur du vantail	FH	Leaf height
FFH	Flügelalzhöhe	FFH	Hauteur de feuillure du vantail	FFH	Leaf rebate height
FLH	Flügel-Lichtmasshöhe	FLH	Hauteur vide lumière du vantail	FLH	Clear height dimension of leaf
FB	Flügelbreite	FB	Largeur du vantail	FB	Leaf width
FFB	Flügelalzbreite	FFB	Largeur de feuillure du vantail	FFB	Leaf rebate width
FLB	Flügel-Lichtmassbreite	FLB	Largeur vide lumière du vantail	FLB	Clear width dimension of leaf
GH	Glashöhe	GH	Hauteur du verre	GH	Glass height
GFH	Glasfalzhöhe	GFH	Hauteur de feuillure du verre	GFH	Glazing rebate height
GB	Glasbreite	GB	Largeur du verre	GB	Glass width
GFB	Glasfalzbreite	GFB	Largeur de feuillure du verre	GFB	Glazing rebate width
LDH	Lichte Durchgangshöhe	LDH	Hauteur vide lumière	LDH	Clear opening height
RFH	Rahmenfalzhöhe	RFH	Hauteur de feuillure du dormant	RFH	Frame rebate height
RAH	Rahmnaussenhöhe	RAH	Hauteur extérieur du dormant	RAH	External frame height
LDB	Lichte Durchgangsbreite	LDB	Largeur vide lumière	LDB	Clear opening width
RFB	Rahmenfalzbreite	RFB	Largeur de feuillure du dormant	RFB	Frame rebate width
RAB	Rahmnaussenbreite	RAB	Largeur extérieur du dormant	RAB	External frame width
GF-B	Gangflügel-Breite	GF-B	Largeur du vantail de service	GF-B	Access leaf width
GF-FB	Gangflügel-Falzbreite	GF-FB	Largeur de feuillure du vantail de service	GF-FB	Access leaf rebate width
GF-LB	Gangflügel-Lichtmassbreite	GF-LB	Vide lumière du vantail de service	GF-LB	Clear width dimension of access leaf
GF-GB	Gangflügel-Glasbreite	GF-GB	Largeur du verre du vantail de service	GF-GB	Glass width of access leaf
GF-GFB	Gangflügel-Glasfalzbreite	GF-GFB	Largeur de feuillure du verre du vantail de service	GF-GFB	Glazing rebate width of access leaf
SF-B	Standflügel-Breite	SF-B	Largeur du vantail semi-fixe	SF-B	Secondary leaf width
SF-FB	Standflügel-Falzbreite	SF-FB	Largeur de feuillure du vantail semi-fixe	SF-FB	Rebate width of secondary leaf
SF-LB	Standflügel-Lichtmassbreite	SF-LB	Vide lumière du vantail semi-fixe	SF-LB	Clear width dimension of secondary leaf
SF-GB	Standflügel-Glasbreite	SF-GB	Largeur du verre du vantail semi-fixe	SF-GB	Glass width of secondary leaf
SF-GFB	Standflügel-Glasfalzbreite	SF-GFB	Largeur de feuillure du verre du vantail semi-fixe	SF-GFB	Glazing rebate width of secondary leaf
S-FM	Stulpflügel-Falzmass	S-FM	Dimension de la feuillure fenêtre à deux vantaux	S-FM	Double leaf rebate

Schlossabmessungen



Dimensions des serrures

1	Dornmass Axe canon/tête Backset
2	Kasten-Breite Largeur du boîtier Width of casing
3	Kasten-Höhe Hauptschloss Hauteur du boîtier serrure principale Height of casing main lock
4	Kasten-Tiefe Hauptschloss Profondeur du boîtier serrure principale Depth of casing main lock
5	Stulp-Breite Largeur de la tête Width of face plate
6	Stulp-Länge Longueur de la tête Length of face plate
7	Stulp-Dicke Épaisseur de la tête Thickness of face plate
8	Entfernung OK Kasten - Drücker Distance bord supérieur boîtier – poignée Distance from top edge of casing to handle
9	Entfernung Drücker - Zylinder ø 22 mm Distance entre poignée – cylindre ø 22 mm Distance between handle and cylinder ø 22 mm
9a	Entfernung Drücker - Zylinder ø 17 mm Distance entre poignée – cylindre ø 17 mm Distance between handle and cylinder ø 17 mm
10	Riegel-Ausschluss Course de pêne Bolt travel

Lock dimensions

11	Kasten-Höhe Nebenschloss Hauteur du boîtier serrure secondaire Height of casing ancillary lock
12	Entfernung OK Kasten - Mitte Nebenschloss Distance bord supérieur boîtier – serrure secondaire milieu Distance from top edge of casing to ancillary lock central
13	Entfernung Drücker Hauptschloss - Mitte Nebenschloss oben Distance entre serrure principale – serrure secondaire milieu en haut Distance between main lock and ancillary lock central top
14	Entfernung Drücker Hauptschloss - Mitte Nebenschloss unten Distance entre serrure principale – serrure secondaire milieu en bas Distance between main lock and ancillary lock central bottom
15	Kasten-Tiefe Nebenschloss Profondeur du boîtier serrure secondaire Depth of casing ancillary lock

Schlossabmessungen

Dimensions des serrures

Lock dimensions

	1	2	3	4	5	6	7	8	9	9a	10	11	12	13	14	15
556.000	34	15,5	210	46,5	24	2170	5	86	94	-	21	150	75	730	760	41,5
556.001	34	15,5	210	46,5	24	2400	5	86	94	-	21	150	75	980	760	41,5
556.002	34	15,5	210	46,5	24	2170	5	86	-	92	21	150	75	730	760	41,5
556.003	34	15,5	210	46,5	24	2400	5	86	-	92	21	150	75	980	760	41,5
556.004	34	15,5	210	46,5	24	2170	5		(94)	-	21	150	75	730	760	41,5
556.005	34	15,5	210	46,5	24	2170	5		-	(92)	21	150	75	730	760	41,5
556.006	34	15,5	201	46,5	24	2170	5	77,5	94	-	21	150	75	730	760	41,5
556.007	34	15,5	201	46,5	24	2400	5	77,5	94	-	21	150	75	980	760	41,5
556.008	34	15,5	201	46,5	24	2170	5	77,5	-	92	21	150	75	730	760	41,5
556.009	34	15,5	201	46,5	24	2400	5	77,5	-	92	21	150	75	980	760	41,5
556.010	34	15,5	201	46,5	24	2170	5	77,5	94	-	21	150	75	730	760	41,5
556.011	34	15,5	201	46,5	24	2400	5	77,5	94	-	21	150	75	980	760	41,5
556.012	34	15,5	201	46,5	24	2170	5	77,5	-	92	21	150	75	730	760	41,5
556.013	34	15,5	201	46,5	24	2400	5	77,5	-	92	21	150	75	980	760	41,5
556.014	34	15,5	201	46,5	24	2170	5	77,5	94	-	21	150	75	730	760	41,5
556.015	34	15,5	201	46,5	24	2400	5	77,5	94	-	21	150	75	980	760	41,5
556.016	34	15,5	201	46,5	24	2170	5	77,5	-	92	21	150	75	730	760	41,5
556.017	34	15,5	201	46,5	24	2400	5	77,5	-	92	21	150	75	980	760	41,5
556.018	34	15,5	201	46,5	24	2170	5	77,5	94	-	21	150	75	730	760	41,5
556.019	34	15,5	201	46,5	24	2400	5	77,5	94	-	21	150	75	980	760	41,5
556.020	34	15,5	201	46,5	24	2170	5	77,5	-	92	21	150	75	730	760	41,5
556.021	34	15,5	201	46,5	24	2400	5	77,5	-	92	21	150	75	980	760	41,5

Terminologie Türbeschlag

Terminologie ferrures de porte

Door fitting terminology

Standflügel
 Vantail semi-fixe
 Secondary leaf

Gangflügel
 Vantail de service
 Access leaf

Eckverstärkung
 Renfort d'angle
 Corner reinforcement

Schliessblech
 Gâche de fermeture
 Striking plate

Schalt- oder Schnappschloss
 Serrure de retient ou pêne
 Switch latch or safety catch

Schliessblech Nebenschloss
 Gâche de fermeture serrure secondaire
 Striking plate ancillary lock

Treibriegelstange oben
 Tige de verrouillage supérieure
 Shot bolt top

Panik-Gegenkasten
 Serrure contre-bascule panique
 Opposite lock with emergency function

Treibriegelstange unten
 Tige de verrouillage inférieure
 Shot bolt bottom

Führungsstück
 Plaque de guidage
 Guide plate

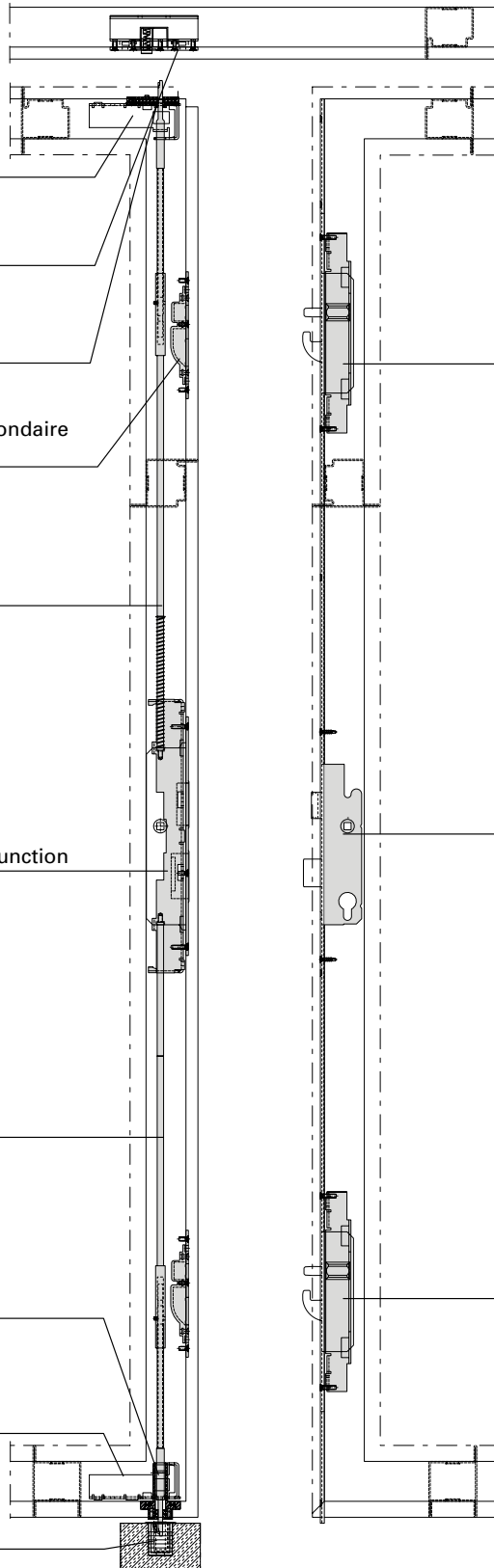
Eckverstärkung
 Renfort d'angle
 Corner reinforcement

Bodenbuchse
 Douille de verrouillage
 Floor socket

Nebenschloss
 Serrure secondaire
 Ancillary lock

Hauptschloss
 Serrure principale
 Main lock

Nebenschloss
 Serrure secondaire
 Ancillary lock



Öffnungsrichtung
Terminologie nach EN 12519

Porte ouvrant
Terminologie selon EN 12519

Direction of opening
Terminology in accordance with EN 12519

Öffnungsfläche

Die gesamte Fläche, die vom Flügel im Grundriss bei der Benutzung überfahren wird. Sie wird auch Schwenkbereich genannt.

Face d'ouverture

Surface totale sur laquelle passe le vantail à l'horizontale lors de l'ouverture. Est également appelée zone de pivotement.

Opening area

The total area of the floor plan which is covered by the vent when used. This is also called the swivel range.

Öffnungsrichtung links

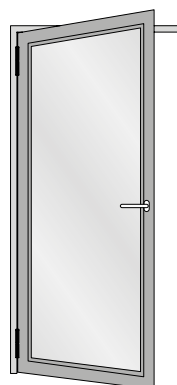
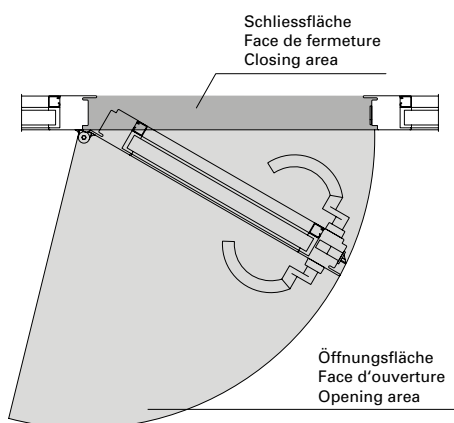
Man spricht von Öffnungsrichtung links, wenn von der Öffnungsfläche aus betrachtet die Anschlagseite links ist.

Porte ouvrant à gauche

On parle de porte ouvrant à gauche quand le côté butée est à gauche vu de la face d'ouverture.

Opening direction: left

The opening direction: left is referred to if the closing side is on the left when viewed from the opening area.



Öffnungsrichtung rechts

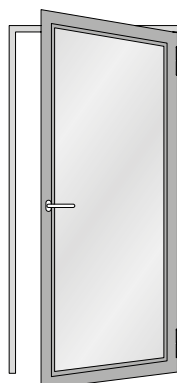
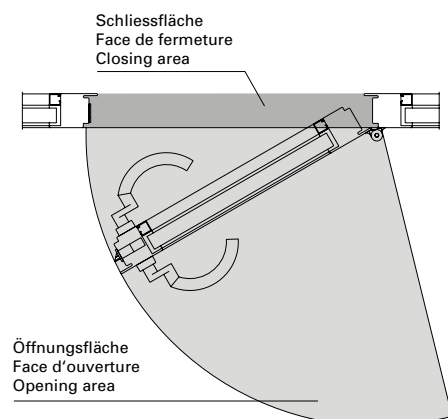
Man spricht von Öffnungsrichtung rechts, wenn von der Öffnungsfläche aus betrachtet die Anschlagseite rechts ist.

Porte ouvrant à droite

On parle de porte ouvrant à droite quand le côté butée est à droite vu de la face d'ouverture.

Opening direction: right

The opening direction: right is referred to if the closing side is on the right when viewed from the opening area.



Funktionsbeschreibung für Panik-Schlösser

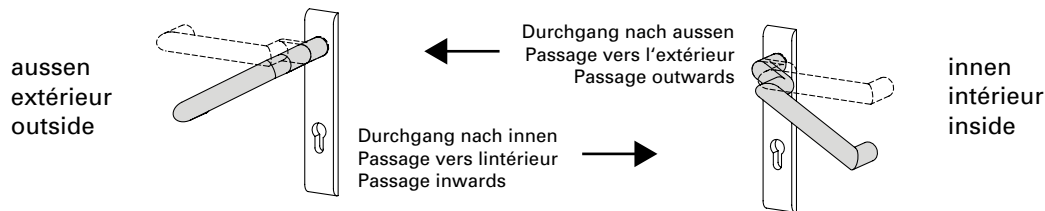
Description des fonctions pour serrures panique

Description of operation for locks with emergency functions

Umschaltfunktion B (Standard-Fluchttürfunktion)

Fonction de commutation B (Fonction de porte de secours Standard)

Switchover function B (Standard emergency exit function)



Grundstellung

Funktion von aussen:
Aussendrücker eingekoppelt,
Durchgang von beiden Seiten über
die Drücker möglich.

Funktion von innen:
Die Öffnung der Tür ist grundsätzlich
jederzeit in Fluchtrichtung möglich.

Réglage de base

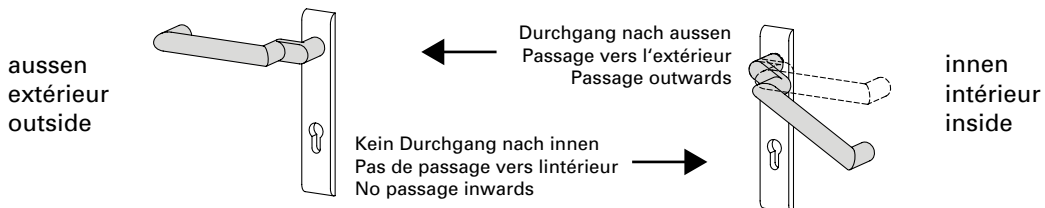
Fonction de l'extérieur:
Loquet extérieur couplé, le passage
est possible des deux côtés avec le
loquet.

Fonction de l'intérieur:
L'ouverture de la porte est toujours
possible dans le sens d'évacuation.

Initial position:

Operation from outside:
Outside handle engaged, access using
the handle possible from both sides.

Operation from inside:
It is always possible to open the door
in the direction of escape.



Schaltstellung

Funktion von aussen:
Aussendrücker ausgekoppelt und im
Leerlauf. Die Tür kann nur mit dem
Schlüssel geöffnet werden, indem
der Aussendrücker eingekuppelt wird
(Grundstellung). Anschliessend kann
mit dem Schlüssel über vorschliessen
des Riegels die Nusskupplung wieder
in die Leerlaufposition (Schaltstellung)
zurückgeschaltet werden.

Funktion von innen:
Die Öffnung der Tür ist grundsätzlich
jederzeit in Fluchtrichtung möglich.

Position de commutation

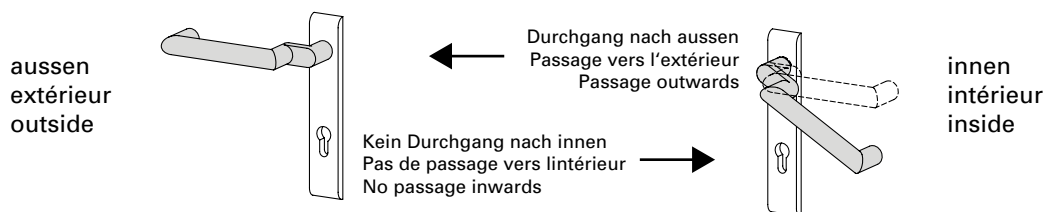
Fonction de l'extérieur:
Le loquet extérieur découplé tourne
à vide. La porte ne peut être ouverte
qu'avec la clé en couplant le loquet
extérieur (position initiale). Il est
ensuite possible de faire repasser le
couplage du fouillot à la marche à
vide avec la clé en préfermant son
verrou (position de commutation).

Fonction de l'intérieur:
L'ouverture de la porte est toujours
possible dans le sens d'évacuation.

Switched position

Operation from outside:
Outside handle disengaged and idle.
The door can only be opened with the
key, whereby the outside handle is
engaged (initial position). The spindle
can then be brought back into the idle
position (switched position) by locking
the bolt with the key.

Operation from inside:
It is always possible to open the door
in the direction of escape.



Verriegelung

Funktion von aussen:

Schlüssel in Verschlussrichtung bis zur Verriegelung gedreht und abgezogen. Nach einer Fluchttürbetätigung von innen entsteht automatisch die Schaltstellung (Aussendrücker abgekoppelt).

Funktion von innen:

Die Öffnung der Tür ist grundsätzlich jederzeit in Fluchrichtung möglich.

Verrouillage

Fonction de l'extérieur:

Clé tournée dans le sens de fermeture jusqu'au verrouillage et retirée. La position de commutation est automatique après avoir actionné une porte de secours de l'intérieur (loquet extérieur découplé).

Fonction de l'intérieur:

L'ouverture de la porte est toujours possible dans le sens d'évacuation.

Locking

Operation from outside:

The key is turned in the locking direction until it locks and is then removed. The switched position (outside handle disengaged) is automatically triggered if the emergency exit function is used.

Operation from inside:

It is always possible to open the door in the direction of escape.

Verwendungshinweis

Für Türen, die zeitweise einen Durchgang von innen und aussen ermöglichen müssen (Grundstellung). Nach einer Beschlagbetätigung von innen aus der Schaltstellung oder Verriegelung heraus entsteht nach dem Schliessen der Tür automatisch Leerlauf auf dem Aussendrücker. Die Umschaltfunktion B ermöglicht grundsätzlich eine Öffnung der Tür von innen (Fluchttürfunktion).

Conseil d'utilisation

Pour les portes devant permettre provisoirement le passage de l'intérieur et de l'extérieur (position de base). Après un actionnement de la garniture de l'intérieur à partir de la position de commutation ou de verrouillage, le loquet extérieur marche automatiquement à vide après avoir fermé la porte. La fonction de commutation B autorise toujours une ouverture de la porte de l'intérieur (fonction de porte de secours).

Instructions on use

For doors which must occasionally allow access from inside and outside (initial position). After actuating the fittings from the inside out of the switched position or locked position, the idle state is automatically triggered on the outside handle after closing the door. Switchover function B always makes it possible to open the door from the inside (emergency exit function).

Funktionsbeschreibung für Panik-Schlösser

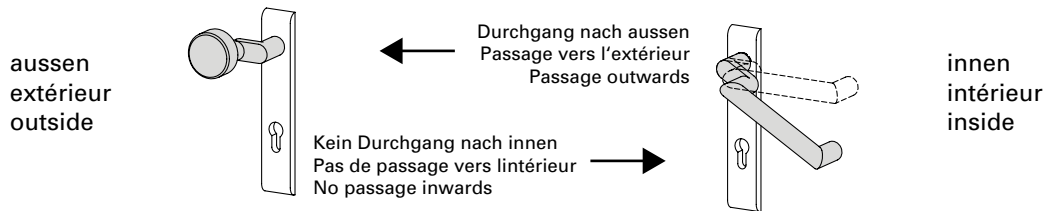
Description des fonctions pour serrures panique

Description of operation for locks with emergency functions

Wechselfunktion E (Standard-Fluchttürfunktion)

Fonction de changement E (Fonction de porte de secours Standard)

Latch retention function E (Standard emergency exit function)



Grundstellung

Funktion von aussen:
Schlüssel bis zum Schlüsselabzug
in Öffnungsrichtung gedreht und
abgezogen.

Funktion von innen:
Die Öffnung der Tür ist grundsätzlich
jederzeit in Fluchtrichtung möglich.

Réglage de base

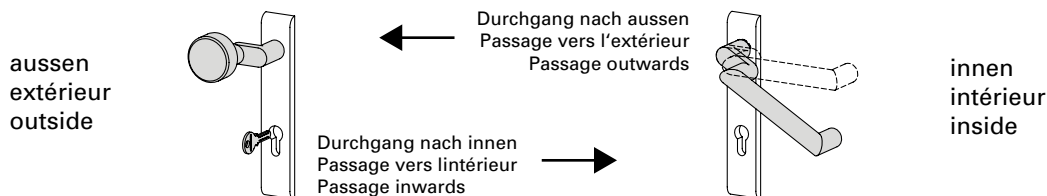
Fonction de l'extérieur:
Clé tournée dans le sens d'ouverture
jusqu'au retrait de la clé et retirée.

Fonction de l'intérieur:
L'ouverture de la porte est toujours
possible dans le sens d'évacuation.

Initial position:

Operation from outside:
The key is turned in the opening
direction until it can be withdrawn.

Operation from inside:
It is always possible to open the door
in the direction of escape.



Öffnungsstellung

Funktion von aussen:
Feststehender Knopf oder Stossgriff;
das Öffnen der Tür erfolgt mit dem
Schlüssel über den Wechsel.

Funktion von innen:
Die Öffnung der Tür ist grundsätzlich
jederzeit in Fluchtrichtung möglich.

Position d'ouverture

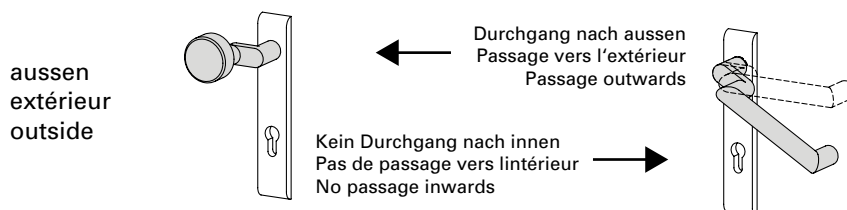
Fonction de l'extérieur:
Bouton fixe ou poignée poussoir; la
porte s'ouvre avec la clé au moyen
du levier.

Fonction de l'intérieur:
L'ouverture de la porte est toujours
possible dans le sens d'évacuation.

Open position

Operation from outside:
Fixed knob or push handle; the door
is opened with the key via the latch.

Operation from inside:
It is always possible to open the door
in the direction of escape.



Verriegelung

Funktion von aussen:

Schlüssel in Verschlussrichtung bis zur Verriegelung gedreht und abgezogen. Nach einer Fluchttürbetätigung von innen entsteht automatisch die Grundstellung.

Funktion von innen:

Die Öffnung der Tür ist grundsätzlich jederzeit in Fluchtrichtung möglich.

Verrouillage

Fonction de l'extérieur:

Clé tournée dans le sens de fermeture jusqu'au verrouillage et retirée. La position de base est automatique après avoir actionné une porte de secours de l'intérieur.

Fonction de l'intérieur:

L'ouverture de la porte est toujours possible dans le sens d'évacuation.

Locking

Operation from outside:

The key is turned in the locking direction until it locks and is then removed. If the emergency exit function is used from the inside, the lock automatically returns to the initial position.

Operation from inside:

It is always possible to open the door in the direction of escape.

Verwendungshinweis

Für Türen, bei denen grundsätzlich eine unberechtigte Öffnung von aussen verhindert werden muss. Die Tür kann nicht versehentlich in unverschlossenem Zustand bleiben, da schon nach Schlüsselabzug und Schliessen der Tür eine Öffnung der Tür nur mit dem Schlüssel möglich ist. Die Wechselfunktion E ermöglicht grundsätzlich eine Öffnung der Tür von innen (Fluchttürfunktion).

Conseil d'utilisation

Pour les portes pour lesquelles une ouverture non autorisée de l'extérieur doit toujours être empêchée. La porte ne peut rester ouverte par inadvertance car dès que la clé a été retirée et que la porte s'est fermée, son ouverture n'est plus possible qu'avec la clé. La fonction de changement E autorise toujours une ouverture de la porte de l'intérieur (fonction de porte de secours).

Instructions on use

For doors which must always prevent unauthorised opening from the outside. The door cannot accidentally remain open, as once the key is removed and the door is closed, it is only possible to open the door using a key. Latch retention function E always makes it possible to open the door from the inside (emergency exit function).

Funktionsbeschreibung für Panik-Schlösser

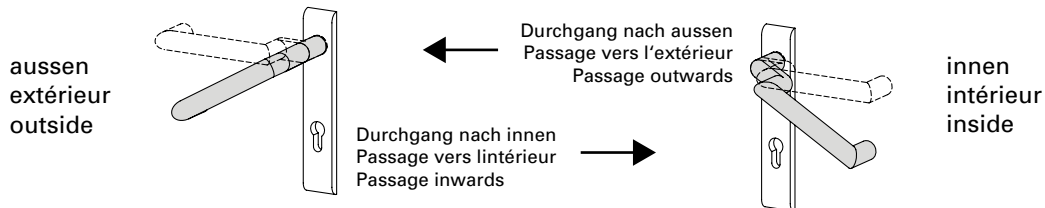
Description des fonctions pour serrures panique

Description of operation for locks with emergency functions

Umschaltfunktion D (Sonder-Fluchttürfunktion)

Fonction de commutation D (Fonction de porte de secours spécial)

Switchover function D (Special emergency exit function)



Grundstellung

Funktion von aussen:
Aussendrücker eingekoppelt,
Durchgang von beiden Seiten über
die Drücker möglich.

Funktion von innen:
Die Öffnung der Tür ist grundsätzlich
jederzeit in Fluchtrichtung möglich.

Réglage de base

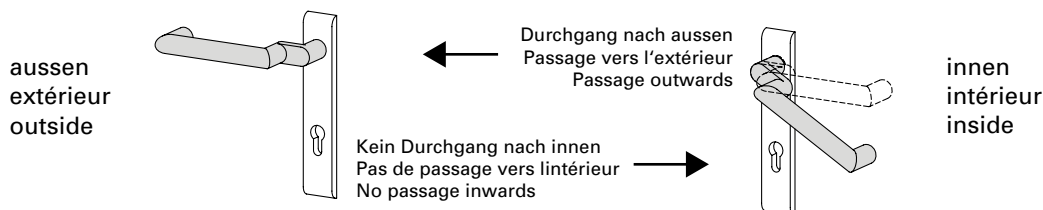
Fonction de l'extérieur:
Loquet extérieur couplé, le passage
est possible des deux côtés avec le
loquet.

Fonction de l'intérieur:
L'ouverture de la porte est toujours
possible dans le sens d'évacuation.

Initial position

Operation from outside:
Outside handle engaged, access using
the handle possible from both sides.

Operation from inside:
It is always possible to open the door
in the direction of escape.



Schaltstellung

Funktion von aussen:
Aussendrücker ausgekoppelt und im
Leerlauf. Die Tür kann nur mit dem
Schlüssel geöffnet werden, indem
der Aussendrücker eingekuppelt wird
(Grundstellung). Anschliessend kann
mit dem Schlüssel über vorschliessen
des Riegels die Nusskupplung wieder
in die Leerlauffunktion (Schaltstellung)
zurückgeschaltet werden.

Funktion von innen:
Die Öffnung der Tür ist grundsätzlich
jederzeit in Fluchtrichtung möglich.
Sobald die Fluchttürfunktion von
innen genutzt wird, bleibt der Drücker
auf der Aussenseite eingekuppelt.

Position de commutation

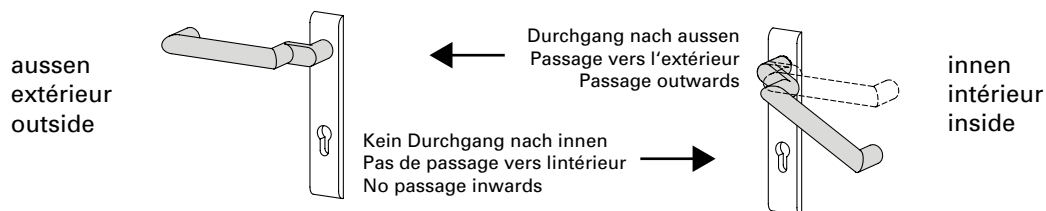
Fonction de l'extérieur:
Le loquet extérieur découplé tourne
à vide. La porte ne peut être ouverte
qu'avec la clé en couplant le loquet
extérieur (position de base). Il est
ensuite possible de faire repasser le
couplage du fouillot à la marche à
vide avec la clé en préfermant le
verrou (position de commutation).

Fonction de l'intérieur:
L'ouverture de la porte est toujours
possible dans le sens d'évacuation.
Dès que la fonction de porte de
secours est utilisée de l'intérieur, le
loquet reste couplé du côté extérieur.

Switched position

Operation from outside:
Outside handle disengaged and idle.
The door can only be opened with
the key, whereby the outside handle is
engaged (initial position). The spindle
can then be brought back into the idle
position (switched position) by locking
the bolt with the key.

Operation from inside:
It is always possible to open the door
in the direction of escape. As soon as
the emergency exit function is used
from the inside, the handle becomes
engaged on the outside.



Verriegelung

Funktion von aussen:
Schlüssel in Verschlussrichtung bis zur Verriegelung gedreht und abgezogen. Nach einer Fluchttürbetätigung von innen entsteht automatisch die Grundstellung (Aussendrücker eingekoppelt).

Funktion von innen:
Die Öffnung der Tür ist grundsätzlich jederzeit in Fluchrichtung möglich.

Verrouillage

Fonction de l'extérieur:
Clé tournée jusqu'au verrouillage dans le sens de fermeture puis retirée. La position de base est automatique après avoir actionné une porte de secours de l'intérieur (loquet extérieur couplé).

Fonction de l'intérieur:
L'ouverture de la porte est toujours possible dans le sens d'évacuation.

Locking

Operation from outside:
The key is turned in the locking direction until it locks and is then removed. If the emergency exit function is used from the inside, the lock automatically returns to the initial position (outside handle engaged).

Operation from inside:
It is always possible to open the door in the direction of escape.

Verwendungshinweis

Für Türen, die zeitweise einen Durchgang von innen und aussen ermöglichen müssen (Grundstellung). Nach einer Beschlagbetätigung von innen aus der Schaltstellung oder Verriegelung heraus entsteht nach dem Schliessen der Tür automatisch Grundstellung auf dem Aussendrücker. Die Durchgangsfunktion D ermöglicht grundsätzlich eine Öffnung der Tür von innen (Fluchttürfunktion).

Conseil d'utilisation

Pour les portes devant permettre par intermittence le passage de l'intérieur et de l'extérieur (position de base). Après avoir actionné la garniture de l'intérieur à partir de la position de commutation ou de verrouillage, le loquet extérieur marche automatiquement à vide après avoir fermé la porte. La fonction de passage D autorise toujours une ouverture de la porte de l'intérieur (fonction de porte de secours).

Instructions on use

For doors which must occasionally allow access from inside and outside (initial position). After actuating the fittings from the inside out of the switched position or locked position, the initial position is automatically triggered on the outside handle after the door is closed. Access function D always makes it possible to open the door from the inside (emergency exit function).



Notausgangsverschlüsse nach EN 179

Notausgangsverschlüsse nach EN 179 sind für Gebäude oder Gebäudeteile bestimmt, die keinem öffentlichen Publikumsverkehr unterliegen und deren Besucher die Funktion der Fluchttüren kennen. Anwendungen sind überall dort, wo öffentlicher Publikumsverkehr ausgeschlossen werden kann. Nebenausgänge oder Türen in Gebäudeteilen, die nur von autorisierten Personen genutzt werden, sind ebenfalls nach EN 179 auszustatten.

Anwendungsbeispiele

- private Wohnanlagen
- nichtöffentliche Verwaltungen von Industrieunternehmen
- nichtöffentliche Bereiche von Veranstaltungsgebäuden
- nichtöffentliche Bereiche von Flughäfen, Banken, Einkaufszentren etc.

Als Beschlagelemente sind Drücker oder Stossplatten vorgeschrieben.

Empfehlung:

Verschlüsse nach EN 179 sind immer dann einzusetzen, wenn eine öffentliche Nutzung dieses Bereiches generell ausgeschlossen werden kann.

Fermetures d'issues de secours selon la norme EN 179

Les fermetures d'issues de secours selon la norme EN 179 sont destinées aux immeubles et parties d'immeubles qui ne reçoivent pas de public et dont les occupants connaissent le fonctionnement des portes de secours. Elles sont utilisables partout où la présence de public peut être exclue. Les sorties annexes ou les portes des parties d'immeubles qui ne sont utilisées que par des personnes autorisées doivent aussi répondre à la norme EN 179.

Exemples d'utilisation

- habitations privées
- administrations non publiques d'entreprises industrielles
- zones non ouvertes au public dans les bâtiments abritant des manifestations
- zones non ouvertes au public dans les aéroports, les banques, les centres commerciaux etc.

Les ferrures sont obligatoirement des poignées ou des plaques de poussée.

Recommandation:

Les fermetures conformes à la norme EN 179 doivent toujours être utilisées dès lors qu'on peut exclure de façon générale une utilisation publique de la zone considérée.

Emergency exit locks in accordance with EN 179

In accordance with DIN EN 179, emergency exit locks are designed for sections of buildings not open to the general public and where the occupants are familiar with such doors. They are suitable for any areas without public access. Side exits or doors in sections of buildings only used by authorised personnel must also be designed in accordance with EN 179.

Examples

- Private apartment blocks
- Non-public administration buildings in industrial companies
- Non-public areas of conference centres
- Non-public areas of airports, banks, shopping centres etc.

Handles or push pads must be used as fittings.

Recommendation:

Locks which comply with EN 179 must be used wherever public use of this area can generally be ruled out.



Paniktürverschlüsse nach EN 1125

Paniktürverschlüsse nach EN 1125 kommen in öffentlichen Gebäuden oder Gebäudeteilen zum Einsatz, bei denen die Besucher die Funktion der Fluchttüren nicht kennen und diese im Notfall auch ohne Einweisung betätigen können müssen.

Anwendungsbeispiele

- Krankenhäuser
- Fluchtwege in Schulen
- öffentliche Verwaltungen
- Veranstaltungsgebäude
- Flughäfen
- Einkaufszentren etc.

Hier sind Griff- oder Druckstangen als Beschlagselemente anzuwenden die über die Türbreite (mindestens 60% der Flügelbreite) gehen.

Empfehlung:

Verschlüsse nach EN 1125 sind immer dann einzusetzen, wenn eine öffentliche Nutzung des Gebäudebereichs vorliegt.

Fermetures de portes panique selon la norme EN 1125

Les fermetures de portes panique selon la norme EN 1125 sont utilisées dans les immeubles et parties d'immeubles dans lesquels les visiteurs ne connaissent pas le fonctionnement des portes de secours et doivent pouvoir manoeuvrer celles-ci sans aucune instruction en cas d'urgence.

Exemples d'utilisation

- hôpitaux
- issues de secours des écoles
- administrations publiques
- bâtiments abritant des manifestations
- aéroports
- centres commerciaux, etc.

On doit dans ces cas utiliser comme ferrures des poignées ou des barres d'appui traversant au moins 60% de la largeur de la porte.

Recommandation:

Les fermetures conformes à la norme EN 1125 doivent toujours être utilisées dès lors que la zone considérée est prévue pour une utilisation publique.

Panic door locks in accordance with EN 1125

Panic door locks in accordance with EN 1125 are used in public buildings or sections of buildings where visitors are unfamiliar with such doors but must still be able to use them in an emergency without prior training.

Examples

- Hospitals
- Escape routes in schools
- Public administration buildings
- Conference centres
- Airports
- Shopping centres etc.

In these cases, lever action bars or push bars must be used as fittings across the width of the door (at least 60% of the leaf width).

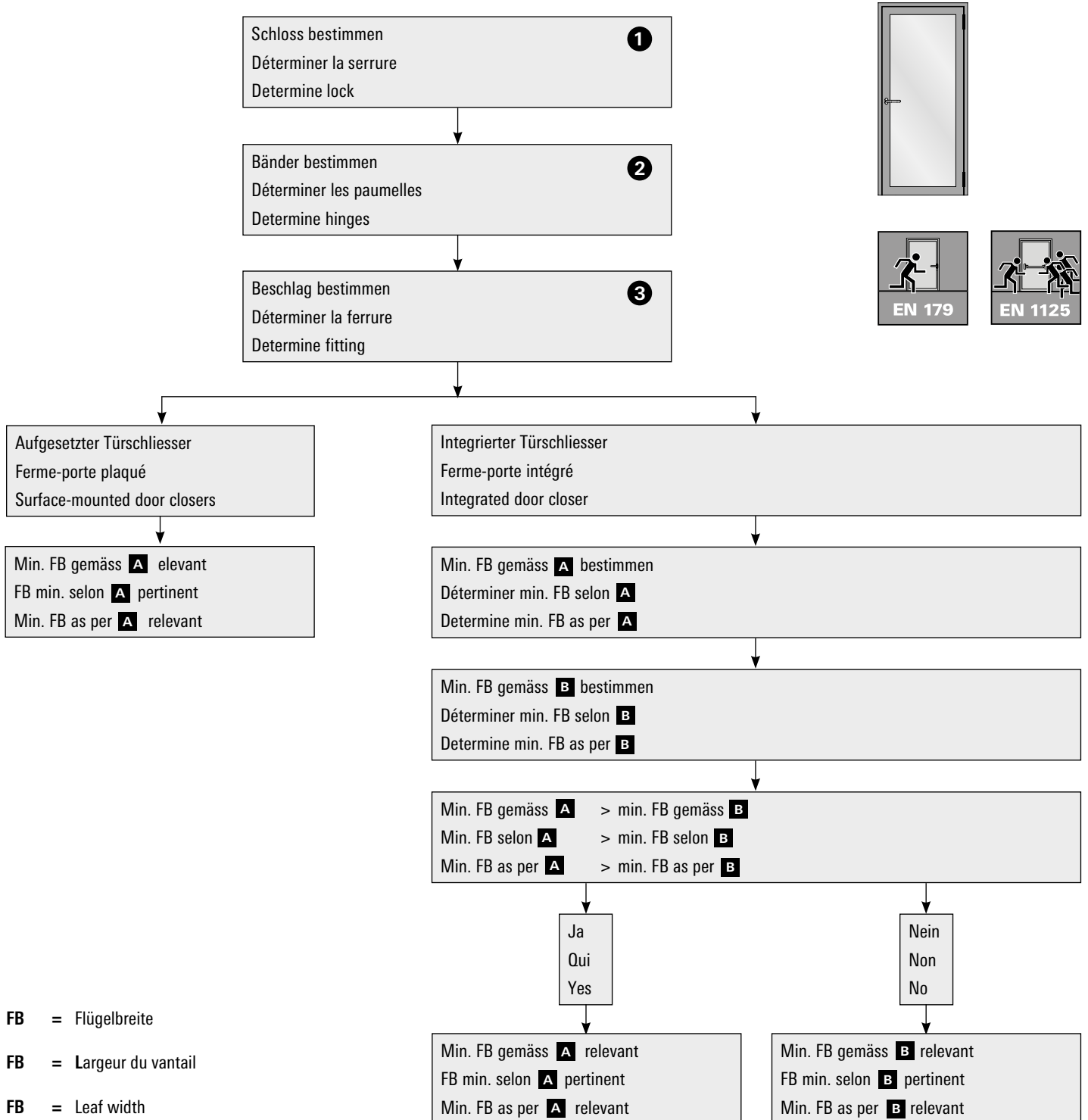
Recommendation:

Locks in accordance with EN 1125 must always be used in sections of buildings used by the public.

Zwängungsfreies Öffnen
 Bestimmung min. Flügelbreite
 Einflügelige Türe
 (Türen in Panik-Ausführung)

Ouvertures sans collision des vantaux
 Détermination largeur du vantail min.
 Porte à un vantail
 (Portes en version panique)

Door alignment when opening
 Determining min. leaf width
 Single-leaf door
 (Doors with emergency function)



A

Schloss Serrure Lock 1	Band Paumelle Hinge 2	Drehpunkt- abstand Distance à l'axe de rotation Center axis of hinge	Beschlag 3 Ferrure Fitting				
			ohne Drücker sans poignée without handle	Drücker Poignée Handle 555.586/ 555.579/ 555.588	Stangengriff Barre panique Push-bar 555.500/ 555.501	Druckstange Barre à pousser Touch-bar 555.726/ 555.727	Vertikal- Druckstange Barre à pousser verticale Vertical touch bar 556.034/ 556.035/ 556.036/556.037
			FB	FB	FB	FB	FB
Mehrfachverriegelungs-Schloss Serrure à verrouillage multiple Multipoint lock	Anschweisband Paumelle à souder Weld-on hinge 550.229/550.238/550.276/555.226/555.227/ 555.260/555.261/555.267/555.268	13.5	270	310	570	488	450
	3D Anschraubband Paumelle à visser 3D 3D Screw-on hinge 555.574/555.575/555.576/555.577	13	270	310	550	488	450
	Anschraubband Paumelle à visser Screw-on hinge 550.250/550.286	16.5x19	270	310	550	488	450
	Anschraubband / Zapfenband Paumelle à visser / Pivot du haut Screw-on hinge / Pivot hinge 555.660/555.661/550.211/550.289/550.398/ 550.220/550.222/550.396/550.397	36	430	430	690	488	570
	Verdeckt liegendes 3D Anschraubband Paumelle à visser non apparente 3D 3D Concealed screw-on hinge 555.024/555.025	-13.5x16.5	210	210	425	488	310

FB = Flügelbreite

FB = Largeur du vantail

FB = Leaf width

B

Integrierter Türschliesser Ferme-porte intégré Integrated door closer	FB
555.239 Dorma ITS 96 (2-4)	700
550.380 / 550.667 Dorma ITS 96 (3-6)	700
555.670 GEZE Boxer (2-4)	670
555.672 GEZE Boxer (3-6)	670

Hinweis:

Die ermittelten Masse basieren auf folgenden Grundlagen:

- Mindestbetätigungslänge von 60% bei Panik-Stangengriff/ Panik-Druckstange gemäss EN 1125 berücksichtigt

Remarque:

Les dimensions mesurées sont basées sur les principes suivants:

- La longueur minimale d'actionnement de 60% de la poignée à barre antipanique/barre panique à pousser selon EN 1125 est prise en compte

Note:

The dimensions provided are calculated on the following basis:

- Minimum activation length of 60% for the panic push-bar or panic touch-bar as per EN 1125 is taken into account

FB = Flügelbreite

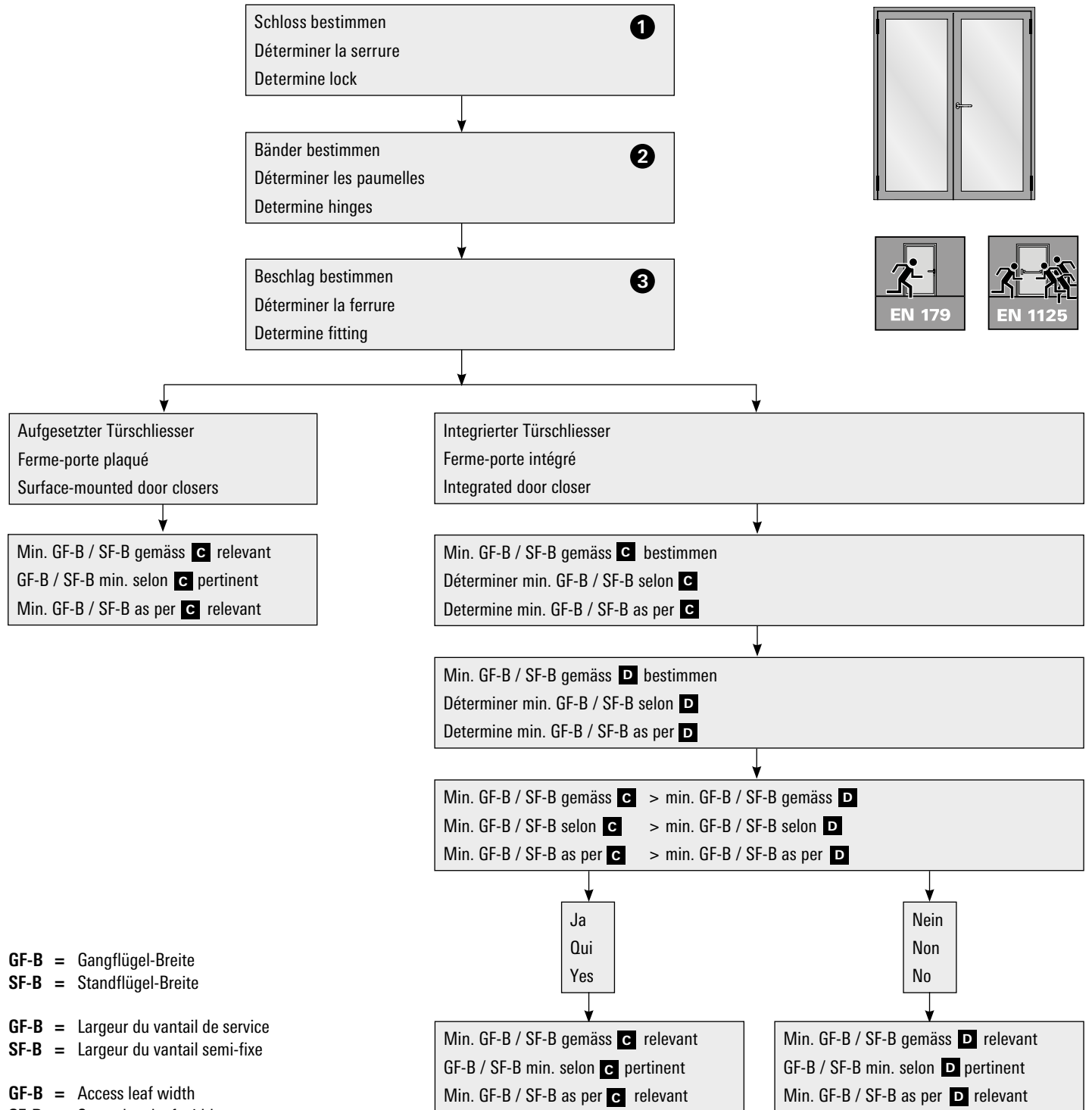
FB = Largeur du vantail

FB = Leaf width

Zwängungsfreies Öffnen
Bestimmung min. Flügelbreite
Zweiflügelige Türe symmetrisch
(Türen in Panik-Ausführung)

Ouvertures sans collision des vantaux
Détermination largeur du vantail min.
Porte à deux vantaux symétrique
(Portes en version panique)

Door alignment when opening
Determining min. leaf width
Double-leaf door symmetrical
(Doors with emergency function)





Schloss Serrure Lock 1	Band Paumelle Hinge 2	Drehpunkt- abstand Distance à l'axe de rotation Center axis of hinge	Beschlag 3 Ferrure Fitting				
			Mitnehmerklappe 550.387 Doigt d'entraînement 550.387 Selector bar 550.387				
			ohne Drücker sans poignée without handle	Drücker Poignée Handle 555.586/ 555.579/ 555.588	Stangengriff Barre panique Push-bar 555.500/ 555.501	Druckstange Barre à pousser Touch-bar 555.726/ 555.727	Vertikal- Druckstange Barre à pousser verticale Vertical touch bar 556.034/ 556.035/ 556.036/556.037
			GF-B & SF-B	GF-B & SF-B	GF-B & SF-B	GF-B & SF-B	GF-B & SF-B
Mehrfachverriegelungs-Schloss Serrure à verrouillage multiple Multipoint lock	Anschweisband Paumelle à souder Weld-on hinge 550.229/550.238/550.276/555.226/555.227/ 555.260/555.261/555.267/555.268	13.5	330	590	1270	550	1130
	3D Anschraubband Paumelle à visser 3D 3D Screw-on hinge 555.574/555.575/555.576/555.577	13	330	570	1250	530	1110
	Anschraubband Paumelle à visser Screw-on hinge 550.250/550.286	16.5x19	370	630	1310	590	1170
	Anschraubband / Zapfenband Paumelle à visser / Pivot du haut Screw-on hinge / Pivot hinge 555.660/555.661/550.211/550.289/550.398/ 550.220/550.222/550.396/550.397	36	1170	1170	²	1170	¹
	Verdeckt liegendes 3D Anschraubband Paumelle à visser non apparente 3D 3D Concealed screw-on hinge 555.024/555.025	-13.5x16.5	330	330	690	499	510

¹ min. FB übersteigt die Systemgrenze

² min. FB übersteigt die Grenze des Panikbeschlags

¹ FB min. dépasse la limite de la limite du système

² FB min. dépasse la limite de la ferrure antipanique

¹ min. FB exceeds the limit of the system boundary

² min. FB exceeds the limit of the panic fitting

GF-B = Gangflügel-Breite
SF-B = Standflügel-Breite

GF-B = Largeur du vantail de service
SF-B = Largeur du vantail semi-fixe

GF-B = Access leaf width
SF-B = Secondary leaf width

D

Integrierter Türschliesser Ferre-porte intégré Integrated door closer	Mitnehmerklappe Doigt d'entraînement Selector bar 550.387	
	GF-B	SF-B
555.239 Dorma ITS 96 (2-4)	720	630
550.380 / 550.667 Dorma ITS 96 (3-6)	720	630
555.670 GEZE Boxer (2-4)	720	590
555.672 GEZE Boxer (3-6)	720	590

Hinweis:

Die ermittelten Masse basieren auf folgenden Grundlagen:

- Mindestbetätigungslänge von 60% bei Panik-Stangengriff/ Panik-Druckstange gemäss EN 1125 berücksichtigt
- Rolle der Mitnehmerklappe 550.387 ganz ausgefahren

Remarque:

Les dimensions mesurées sont basées sur les principes suivants:

- La longueur minimale d'actionnement de 60% de la poignée à barre antipanique/barre panique à pousser selon EN 1125 est prise en compte
- Le galet du doigt d'entraînement 550.387 est entièrement sorti

Note:

The dimensions provided are calculated on the following basis:

- Minimum activation length of 60% for the panic push-bar or panic touch-bar as per EN 1125 is taken into account
- Roller for selector bar 550.387 fully extended

GF-B = Gangflügel-Breite
SF-B = Standflügel-Breite

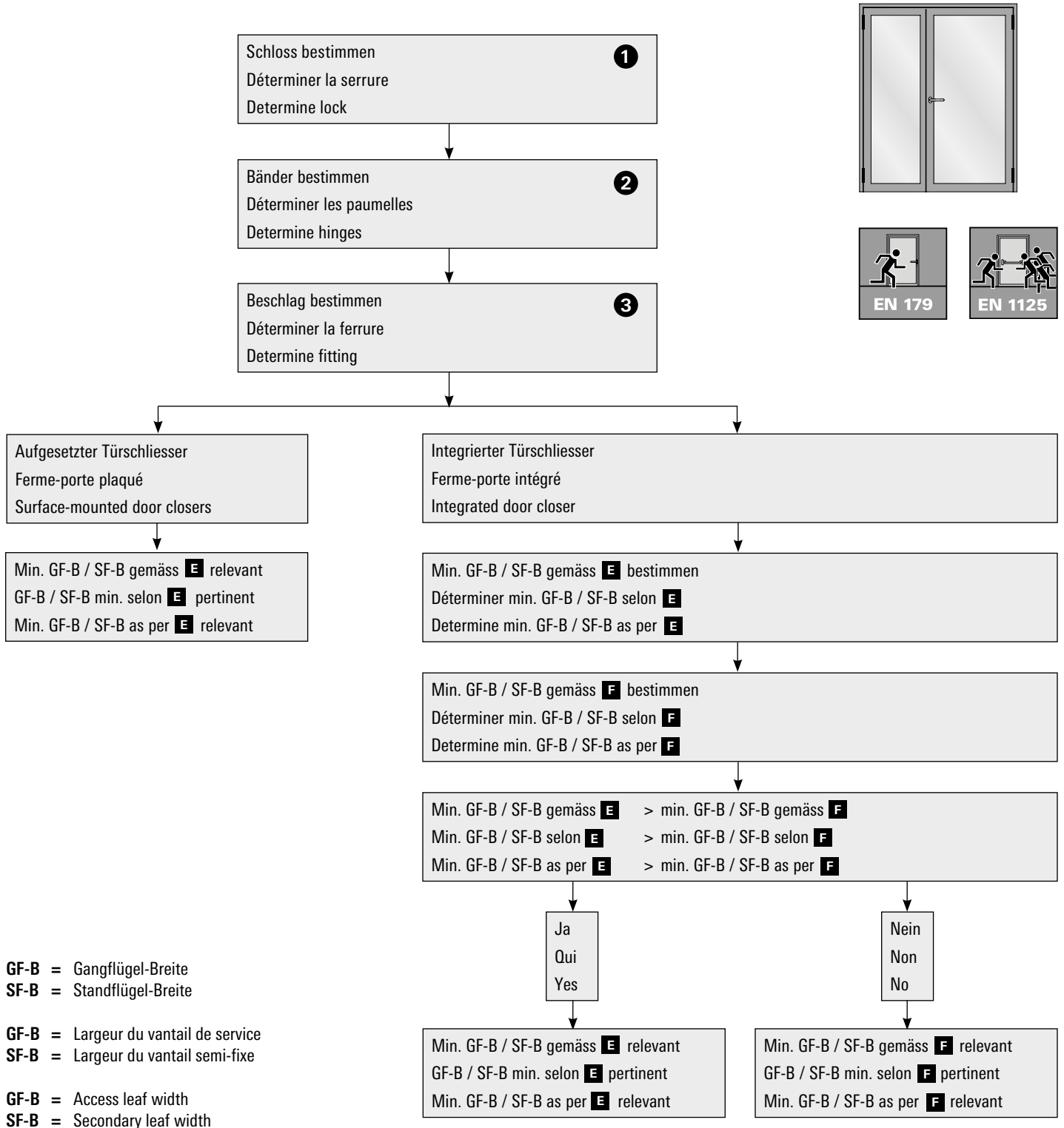
GF-B = Largeur du vantail de service
SF-B = Largeur du vantail semi-fixe

GF-B = Access leaf width
SF-B = Secondary leaf width

Zwängungsfreies Öffnen
Bestimmung min. Flügelbreite
Zweiflügelige Türe asymmetrisch
(Türen in Panik-Ausführung)

Ouvertures sans collision des vantaux
Détermination largeur du vantail min.
Porte à deux vantaux asymétrique
(Portes en version panique)

Door alignment when opening
Determining min. leaf width
Double-leaf door asymmetrical
(Doors with emergency function)



GF-B = Gangflügel-Breite
 SF-B = Standflügel-Breite

GF-B = Largeur du vantail de service
 SF-B = Largeur du vantail semi-fixe

GF-B = Access leaf width
 SF-B = Secondary leaf width

E

Schloss Serrure Lock 1	Band Paumelle Hinge 2	Drehpunkt- abstand Distance à l'axe de rotation Center axis of hinge	Beschlag 3 Ferrure Fitting									
			Mitnehmerklappe 550.387 Doigt d'entraînement 550.387 Selector bar 550.387									
			ohne Drücker sans poignée without handle		Drücker Poignée Handle 555.586/ 555.579/ 555.588		Stangengriff Barre panique Push-bar 555.500/ 555.501		Druckstange Barre à pousser Touch-bar 555.726/ 555.727		Vertikal- Druckstange Barre à pousser verticale Vertical touch bar 556.034/ 556.035/ 556.036/556.037	
GF-B	SF-B	GF-B	SF-B	GF-B	SF-B	GF-B	SF-B	GF-B	SF-B	GF-B	SF-B	
Mehrfachverriegelungs-Schloss Serrure à verrouillage multiple Multipoint lock	Anschweisband Paumelle à souder Weld-on hinge 550.229/550.238/550.276/555.226/555.227/ 555.260/555.261/555.267/555.268	13.5	330	270	670	310	1348	1110	550	499	1400	750
	3D Anschraubband Paumelle à visser 3D 3D Screw-on hinge 555.574/555.575/555.576/555.577	13	330	270	650	310	1348	1090	550	499	1400	730
	Anschraubband Paumelle à visser Screw-on hinge 550.250/550.286	16.5x19	370	270	750	310	1348	1230	610	499	1400	850
	Anschraubband / Zapfenband Paumelle à visser / Pivot du haut Screw-on hinge / Pivot hinge 555.660/555.661/550.211/550.289/550.398/ 550.220/550.222/550.396/550.397	36	1400	830	1400	830	²	²	1338	890	¹	¹
	Verdeckt liegendes 3D Anschraubband Paumelle à visser non apparente 3D 3D Concealed screw-on hinge 555.024/555.025	-13.5x16.5	330	210	330	210	750	453	488	499	550	310

¹ min. FB übersteigt die Systemgrenze

² min. FB übersteigt die Grenze des Panikbeschlags

¹ FB min. dépasse la limite de la limite du système

² FB min. dépasse la limite de la ferrure antipanique

¹ min. FB exceeds the limit of the system boundary

² min. FB exceeds the limit of the panic fitting

GF-B = Gangflügel-Breite
SF-B = Standflügel-Breite

GF-B = Largeur du vantail de service
SF-B = Largeur du vantail semi-fixe

GF-B = Access leaf width
SF-B = Secondary leaf width

F

Integrierter Türschliesser Ferme-porte intégré Integrated door closer	Mitnehmerklappe Doigt d'entraînement Selector bar 550.387	
	GF-B	SF-B
555.239 Dorma ITS 96 (2-4)	720	630
550.380 / 550.667 Dorma ITS 96 (3-6)	720	630
555.670 GEZE Boxer (2-4)	720	590
555.672 GEZE Boxer (3-6)	720	590

Hinweis:

Die ermittelten Masse basieren auf folgenden Grundlagen:

- Mindestbetätigungslänge von 60% bei Panik-Stangengriff/ Panik-Druckstange gemäss EN 1125 berücksichtigt
- Rolle der Mitnehmerklappe 550.387 ganz ausgefahren

Zweiflügelige Türen asymmetrisch:

Durch die Änderung des Verhältnisses zwischen GF-B und SF-B sind ggf. auch kleinere Flügel möglich.

Diese sind im Objektfall individuell zu ermitteln.

Wenden Sie sich hierzu an die Technische Beratung.

Remarque:

Les dimensions mesurées sont basées sur les principes suivants:

- La longueur minimale d'actionnement de 60% de la poignée à barre antipanique/barre panique à pousser selon EN 1125 est prise en compte
- Le galet du doigt d'entraînement 550.387 est entièrement sorti

Portes à deux vantaux asymétriques:

Grâce à la modification des proportions entre GF-B et SF-B, des vantaux plus petits sont également possibles.

Ils devront être déterminés individuellement, au cas par cas.

Pour cela, adressez-vous aux conseillers techniques.

Note:

The dimensions provided are calculated on the following basis:

- Minimum activation length of 60% for the panic push-bar or panic touch-bar as per EN 1125 is taken into account
- Roller for selector bar 550.387 fully extended

Double-leaf doors asymmetrical:

Smaller leaves can be created where necessary by changing the GF-B to SF-B ratio. These calculations should be made on a case-by-case basis.

Please refer to the technical advice.

GF-B = Gangflügel-Breite
SF-B = Standflügel-Breite

GF-B = Largeur du vantail de service
SF-B = Largeur du vantail semi-fixe

GF-B = Access leaf width
SF-B = Secondary leaf width

Empfehlung Türflügelgewichte

Einleitung

Türen werden je nach Einsatzbereich, Türgeometrie und Türgewicht unterschiedlich stark beansprucht.

Die in den nachstehenden Tabellen aufgeführten maximalen Türgewichte in Abhängigkeit der Auswahl, Anzahl und Anordnung der Türbänder sowie Türgrößen beruhen auf internen Versuchen und gelten nur bei Verwendung unserer qualitativ hochwertigen Jansen-Türbänder.

Eine systemkonform konstruierte und fachtechnisch einwandfreie Verarbeitung und Montage der Türanlagen wird vorausgesetzt. Dies gilt im besonderen Maße für die Montage resp. Befestigung der Türbänder.

Beanspruchung

Bei den nachfolgenden Tabellenangaben wird von einer mittleren Beanspruchung der Türen ausgegangen (z.B. öffentliche Gebäude, Türen mit Türschliesser, etc.). Bei hochfrequentierten Türen und/oder Türanlagen mit anderen besonderen Beanspruchungen sind die Tabellenwerte zu reduzieren.

Recommandation des poids du vantail

Introduction

Les portes sont plus ou moins sollicitées selon leur lieu d'utilisation, leur géométrie et leur poids.

Les poids maximum des portes indiqués sur les tableaux suivants, fonction du choix, du nombre et de la disposition des paumelles ainsi que des dimensions des portes, se basent sur des essais internes et ne sont valables qu'avec utilisation de nos paumelles Jansen de grande qualité.

Une condition préalable réside dans la qualité technique parfaite de la transformation et du montage conforme au système des installations de porte. Cela vaut particulièrement pour le montage et la fixation des paumelles.

Sollicitation

Les indications fournies sur les tableaux suivants se basent sur une sollicitation moyenne des portes, (p.ex: bâtiments publics, portes avec ferme-porte, etc.). Il convient de réduire les valeurs des tableaux pour les portes et/ou les installations de porte fortement fréquentées et particulièrement sollicitées.

Recommendation leaf weight

Introduction

Doors are differently stressed depending on area of application, door geometry and door weight.

The maximum door weights listed in the following table, subject to selection, quantity and arrangement of the hinges, as well as door sizes, are based on in-house tests and are only valid with the use of our high-quality Jansen hinges.

Manufacture and installation of door systems that conform to system construction and proper technical requirements are a must. This particularly applies to installation concerning the fastening of hinges.

Stress

In the following information in the table, a medium stress of doors is assumed (e.g. Public buildings, doors with door closers etc.). The table values are to be reduced in the case of very frequently used doors and/or door units with other special stresses.

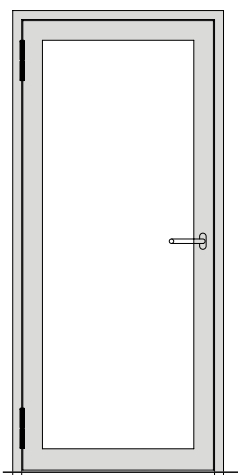


Empfehlung Türflügelgewichte

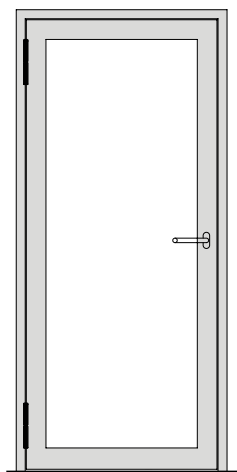
Anordnung der Türbänder

Für eine optimale Lastabtragung müssen die Bänder in einem möglichst grossen Abstand angeordnet werden. Allgemein hat sich die Bandanordnung auf Unter- resp. Oberkante Glaslicht beim Türflügel bewährt. Grundsätzlich sind auch andere Bandanordnungen möglich, allerdings können hierfür die max. Gewichte gemäss Tabelle nicht übernommen werden.

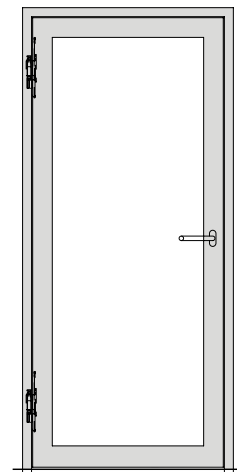
Die in den nachfolgenden Tabellen aufgeführten maximalen Gewichtsangaben basieren auf Bandanordnungen gemäss untenstehenden Abbildungen. Geringfügige Abweichungen der Bandpositionen von max. ± 20 mm haben noch keinen wesentlichen Einfluss auf die Tabellenwerte.



Jansen Anschweisband
Paumelle à souder
Jansen weld-on hinge



Jansen Anschraubband
Paumelle à visser Jansen
Jansen screw-on hinge



Jansen verdeckt liegendes Band
Paumelle non apparente Jansen
Jansen concealed hinge

Recommandation des poids du vantail

Disposition des paumelles

Les paumelles doivent être disposées à l'écart le plus grand possible pour la répartition optimale de la charge. Généralement, la disposition des paumelles sur le bord supérieur et le bord inférieur de l'imposte du vantail a fait ses preuves. D'autres dispositions sont également possibles; cependant, les poids maximum indiqués sur le tableau ne peuvent pas être adoptés.

Les indications de poids maximum fournies dans les tableaux suivants se basent sur les dispositions des paumelles comme indiquées sur les schémas ci-dessous. De faibles différences de max. ± 20 mm dans les positions des paumelles n'ont pas d'influence importante sur les valeurs indiquées dans les tableaux.

Recommendation leaf weight

Arrangement of the hinges

For optimal load transfer the hinges must be arranged with the greatest possible distance between them. Generally, the hinge arrangement proved itself on the bottom edge and top edge glass light on the leaf. Fundamentally, other hinge arrangements are also possible but in this case the maximum weights according to the table cannot be assumed.

The maximum weight information listed in the following tables is based on hinge arrangements according to the illustrations below. Marginal deviations in hinge positions of ± 20 mm still have no significant impact on the table values.

**Empfehlung
 Türflügelgewichte**

Aushängehöhen für Türbänder

Die empfohlenen Werte beziehen sich auf die Situation, dass der Dorn 4 mm nach oben gestellt ist.

Anschweisband Paumelle à souder Weld-on hinge	
550.229	40 mm
550.238	38 mm
550.276	45 mm
555.267	40 mm
555.268	45 mm
555.227	45 mm
555.261	45 mm
555.226	40 mm
555.260	40 mm

**Recommandation des
poids du vantail**

**Hauteurs de décrochage pour
paumelles**

Les valeurs recommandées se réfèrent au fait que la tige dépasse vers le haut de 4 mm.

Anschraubband Paumelle à visser Screw-on hinge	
555.574/575 555.576/577	45 mm
555.660/661	45 mm
550.250 550.286	Dorn zum Entfernen Tige à retirer Removable spindle

**Recommendation
leaf weight**

Hanging heights for door hinges

The recommended values are based on the spindle being positioned 4 mm higher

Verdeckt liegendes Anschraubband Paumelle à visser non apparente Concealed screw-on hinge	
555.024	52 mm
555.025	52 mm

Türflügelgrößen

Die Gewichtstabellen beziehen sich lediglich auf das Tragverhalten der Türbänder in Verbindung mit den Bandbefestigungen.

Die in den Tabellen aufgeführten Flügelbreiten / Flügelhöhen gelten nicht für alle Anwendungsfälle.

Dimensions des vantaux

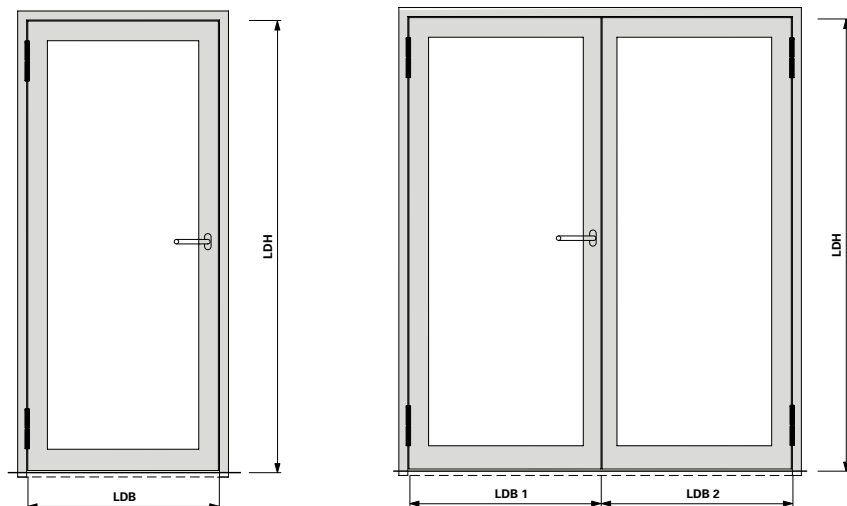
Les tableaux des poids se réfèrent uniquement au comportement porteur des paumelles en liaison avec les fixations des paumelles.

Les largeurs / hauteurs de vantail indiquées dans les tableaux ne sont pas valables dans tous les cas d'utilisation.

Leaf sizes

The weight tables merely refer to the load bearing capacity of the hinges in connection with the hinge fastenings.

The leaf widths/heights listed in the tables do not apply to all cases of application.



LDB =
 Lichte Durchgangsbreite
 Largeur vide lumière
 Clear opening width

LDH =
 Lichte Durchgangshöhe
 Hauteur vide lumière
 Clear opening height

LDB 1/2 =
 Lichte Durchgangsbreite Flügel 1/2
 Largeur vide lumière vantail 1/2
 Clear opening width leaf 1/2

Leistungserklärung gemäss
EN 1935

Déclaration de performance
selon EN 1935

Declaration of Performance in
accordance with EN 1935

	Gebrauchsklasse Classe d'utilisation Category of use	Dauerbetrieb Fonctionnement permanent Continuous operation	Masse der Prüftür Dimensions de la porte à tester Dimensions of test door	Feuerbeständigkeit Résistance au feu Fire resistance	Sicherheit Sécurité Security	Korrosionsbeständigkeit Résistance à la corrosion Corrosion resistance	Einbruchschutz Protection anti-effraction Burglar resistance	Bandklasse Classe de paumelle Hinge class
550.229	4	7	7	1	1	*	1	14
550.238	4	7	7	1	1	*	1	14
550.276	4	7	7	1	1	*	1	14
550.250	4	7	5	1	1	*	1	12
550.286	4	7	5	1	1	*	1	12
555.024	4	7	7	1	1	3	1	14
555.025	4	7	7	1	1	3	1	14
555.574	4	7	7	1	1	*	1	14
555.575	4	7	7	1	1	*	1	14
555.576	4	7	7	1	1	*	1	14
555.577	4	7	7	1	1	*	1	14
555.226	4	7	7	1	1	*	1	14
555.227	4	7	7	1	1	*	1	14
555.260	4	7	7	1	1	*	1	14
555.261	4	7	7	1	1	*	1	14
555.267	4	7	7	1	1	*	1	14
555.268	4	7	7	1	1	*	1	14
555.660	4	7	7	1	1	*	1	14
555.661	4	7	7	1	1	*	1	14

* Korrosionsbeständigkeit für Bänder
in Abhängigkeit der Oberflächen.

* Résistance à la corrosion pour les
paumelles en fonction des surfaces.

* Corrosion resistance for hinges
depends on the surface finishes.

**Leistungserklärung gemäss
EN 1935**

**Déclaration de performance
selon EN 1935**

**Declaration of Performance in
accordance with EN 1935**

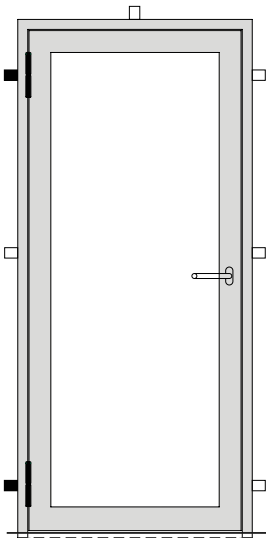
	Grundmaterial Matériau de base Base material	Oberflächenbeschichtung des Bandes Revêtement de la surface de la paumelle Surface finish on the hinge	Klasse nach Korrosionsbeständigkeit nach EN 1670-1998 Classe d'après la résistance à la corrosion selon EN 1670-1998 Corrosion resistance class in accordance with EN 1670-1998
1	Stahl roh Acier brut Steel, mill finish	2-K Emaillack (Nasslack) einschichtig Vernis-émail à 2 composants (verniss liquide), une couche 2K enamel (wet paint), single layer	2
	Stahl roh Acier brut Steel, mill finish	1 x Polyester-Pulverlack (nur Decklack) 1 x vernis en poudre polyester (seulement vernis couvrant) 1 x polyester powder coating (top coat only)	4
	Stahl roh Acier brut Steel, mill finish	2 x Pulver: Polyestergrund und Polyester-Pulverlack 2 x poudre: couche de fond polyester et vernis en poudre polyester 2 x powder: polyester base and polyester powder coating	4
2	Stahl phosphatiert Acier phosphaté Steel, phosphatised	unbeschichtet sans revêtement uncoated	1
	Stahl phosphatiert Acier phosphaté Steel, phosphatised	1 x Polyester-Pulverlack (nur Decklack) 1 x vernis en poudre polyester (seulement vernis couvrant) 1 x polyester powder coating (top coat only)	4
3	1.4307	unbeschichtet sans revêtement uncoated	4
	1.4307	1 x Polyester-Pulverlack (nur Decklack) 1 x vernis en poudre polyester (seulement vernis couvrant) 1 x polyester powder coating (top coat only)	4
4	1.4435	unbeschichtet sans revêtement uncoated	4
5	Stahl galvanisch verzinkt Acier galvanisé Steel, galvanised	unbeschichtet sans revêtement uncoated	3
6	Stahl galvanisch verzinkt und blau passiviert Acier galvanisé et bleu passivé Steel, galvanised and blue passivated	2-K Emaillack (Nasslack) einschichtig Vernis-émail à 2 composants (verniss liquide), une couche 2K enamel (wet paint), single layer	4
		1 x Polyester-Pulverlack (nur Decklack) 1 x vernis en poudre polyester (seulement vernis couvrant) 1 x polyester powder coating (top coat only)	4

Empfehlung **Türflügelgewichte**

Befestigung am Bau

Eine einwandfreie Befestigung der Tür-Blendrahmen zum Bauwerk ist für eine dauerhafte Funktion der Türen eine unabdingbare Voraussetzung. Besonders im Bandbereich ist auf eine steife Befestigung zu achten. Diese Bedingung ist auch bei Türen ohne Bodeneinstand zwingend zu erfüllen.

Bei thermisch getrennten Türprofilen wird vorzugsweise die lastabtragende Profilhalbschale an den Baukörper angeschlossen.

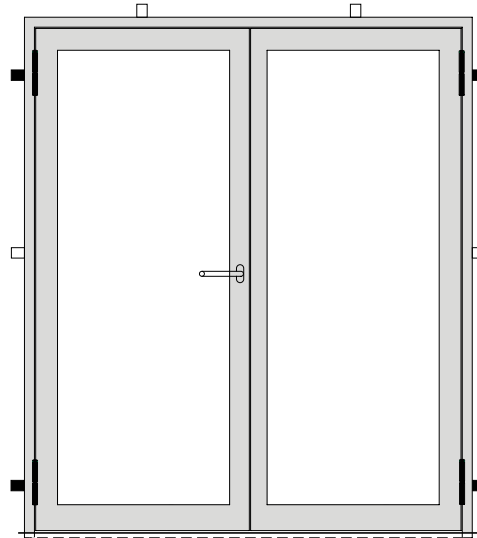


Recommandation des **poids du vantail**

Fixation à la construction

La fixation parfaite des dormants de porte à la maçonnerie est une condition inaliénable à la fonction durable des portes. Il convient particulièrement de veiller à disposer d'une fixation solide dans la zone des paumelles. Cette condition est aussi indispensable pour les portes sans raccordement dans la chape.

Pour les profilés de porte à séparation thermique, on préfère généralement raccorder au gros œuvre la semi-coque du profilé amortissant la charge.

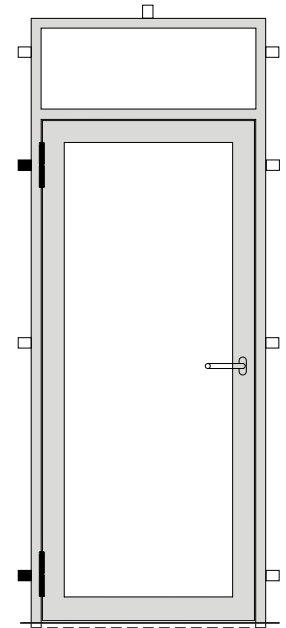


Recommendation **leaf weight**

Fastening to the building

The proper fastening of the outer door frame to the building is an indispensable prerequisite for the long-lasting functioning of the doors. Particular attention should be paid to a firm fastening in the hinge area. This condition is also obligatory for doors without floor recess.

In the case of thermally separated door profiles it is preferred that the load bearing half-shell profile be attached to the structure.



Pflege und Unterhalt

Türbänder sind insbesondere bei schweren und/oder hoch frequentierten Türanlagen stark beansprucht und müssen deshalb regelmässig überwacht und gepflegt werden.

Contrôle et entretien

Les paumelles des installations de porte lourdes et/ou fortement fréquentées sont particulièrement sollicitées et doivent par conséquent faire l'objet d'un contrôle et d'un entretien réguliers.

Care and maintenance

Hinges are particularly heavily stressed on heavy doors and/or doors that are frequently used and must, therefore, be regularly checked and maintained.

**Empfehlung
 Türflügelgewichte**

2 Anschweißbänder
 550.229/550.238/550.276/
 555.226/555.227/555.260/555.261
 Länge 180 mm, ø 20 mm

2 Anschraubbänder
 550.250 und 550.286

**Recommandation des
 poids du vantail**

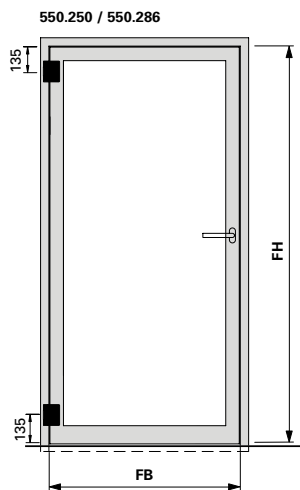
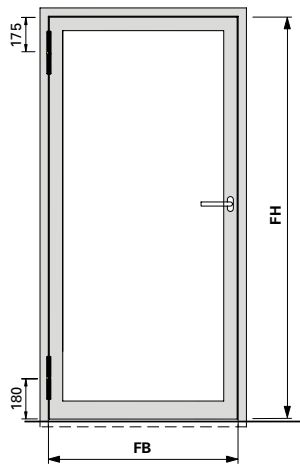
2 paumelles à souder
 550.229/550.238/550.276/
 555.226/555.227/555.260/555.261
 longueur 180 mm, ø 20 mm

2 Paumelles à visser
 550.250 et 550.286

**Recommendation
 leaf weight**

2 weld-on hinges
 550.229/550.238/550.276/
 555.226/555.227/555.260/555.261
 length 180 mm, ø 20 mm

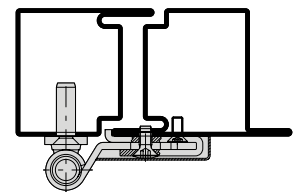
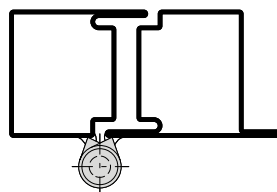
2 Screw-on hinges
 550.250 and 550.286



Maximale Türflügelgewichte in kg
 Max. poids du vantail en kg
 Max leaf weight in kg

Flügelhöhe FH in mm Hauteur de vantail FH en mm Leaf height FH in mm	3000	190	190	185	185	185	180	175
	2900	190	190	185	185	185	180	175
	2800	190	190	185	185	180	175	175
	2700	190	185	185	180	175	175	170
	2600	190	185	180	180	175	170	170
	2500	185	185	180	175	175	170	165
	2400	185	185	180	175	170	170	165
	2300	185	180	175	175	170	165	160
	2200	185	180	175	170	165	160	155
	2100	180	175	170	170	165	155	145
	2000	180	175	170	165	160	145	140
	1900	175	170	165	160	150	140	130
	800	900	1000	1100	1200	1300	1400	

Flügelbreite **FB** in mm
 Largeur de vantail **FB** en mm
 Leaf width **FB** in mm



Hinweis:
 Bei Drehtürautomaten müssen
 oben immer 2 Bänder angebracht
 werden

Remarque:
 En présence de mécanismes auto-
 matiques pour portes, il faut toujours
 monter 2 paumelles en haut

Note:
 For automatic door mechanisms,
 2 hinges must always be fitted at
 the top

**Empfehlung
Türflügelgewichte**

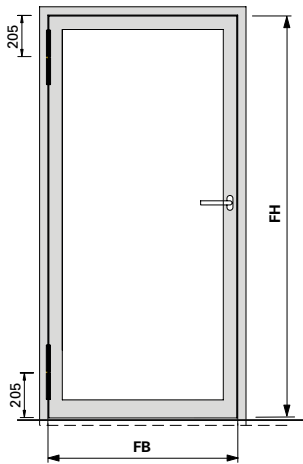
2 Anschweissbänder
555.267 oder 555.268
Länge 230 mm, ø 20 mm

**Recommandation des
poids du vantail**

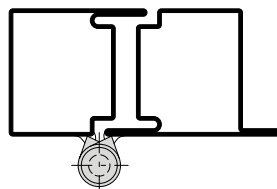
2 Paumelles à souder
555.267 ou 555.268
longueur 230 mm, ø 20 mm

**Recommendation
leaf weight**

2 Weld-on hinges
555.267 or 555.268
length 230 mm, ø 20 mm



		Maximale Türflügelgewichte in kg Max. poids du vantail en kg Max leaf weight in kg							
Flügelhöhe FH in mm Hauteur de vantail FH en mm Leaf height FH in mm	3000	230	230	230	230	230	230	230	230
	2900	230	230	230	230	230	230	230	230
	2800	230	230	230	230	230	230	230	230
	2700	230	230	230	230	230	230	230	229
	2600	230	230	230	230	230	230	230	219
	2500	230	230	230	230	230	230	225	209
	2400	230	230	230	230	230	230	214	199
	2300	230	230	230	230	230	221	204	189
	2200	230	230	230	228	209	193	179	
	2100	230	230	230	215	197	182	169	
	2000	230	230	223	202	186	171	159	
	1900	230	230	209	190	174	160	149	
	800	900	1000	1100	1200	1300	1400		
		Flügelbreite FB in mm Largeur de vantail FB en mm Leaf width FB in mm							



Hinweis:
Bei Drehtürautomaten müssen oben immer 2 Bänder angebracht werden (oben 2 x 180 mm, unten 1 x 230 mm)

Remarque:
En présence de mécanismes automatiques pour portes, il faut toujours monter 2 paumelles en haut (2 x 180 mm en haut, 1 x 230 mm en bas).

Note:
For automatic door mechanisms, 2 hinges must always be fitted at the top (at the top: 2 x 180 mm, at the bottom 1 x 230 mm)

**Empfehlung
Türflügelgewichte**

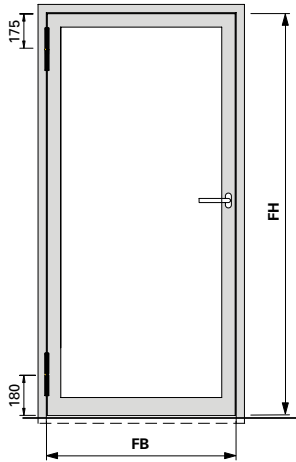
2 3D Anschraubänder
555.574 - 555.577

**Recommandation des
poids du vantail**

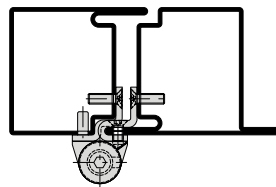
2 Paumelles à visser 3D
555.574 - 555.577

**Recommendation
leaf weight**

2 3D Screw-on hinges
555.574 - 555.577



		Maximale Türflügelgewichte in kg Max. poids du vantail en kg Max leaf weight in kg							
Flügelhöhe FH in mm Hauteur de vantail FH en mm Leaf height FH in mm	3000	190	190	185	185	185	180	175	
	2900	190	190	185	185	185	180	175	
	2800	190	190	185	185	180	175	175	
	2700	190	185	185	180	175	175	170	
	2600	190	185	180	180	175	170	170	
	2500	185	185	180	175	175	170	165	
	2400	185	185	180	175	170	170	165	
	2300	185	180	175	175	170	165	160	
	2200	185	180	175	170	165	160	155	
	2100	180	175	170	170	165	155	145	
	2000	180	175	170	165	160	145	140	
	1900	175	170	165	160	150	140	130	
		800	900	1000	1100	1200	1300	1400	
		Flügelbreite FB in mm Largeur de vantail FB en mm Leaf width FB in mm							



Hinweis:
Bei Drehtürautomaten müssen oben immer 2 Bänder angebracht werden

Remarque:
En présence de mécanismes automatiques pour portes, il faut toujours monter 2 paumelles en haut

Note:
For automatic door mechanisms, 2 hinges must always be fitted at the top

Empfehlung
Türflügelgewichte

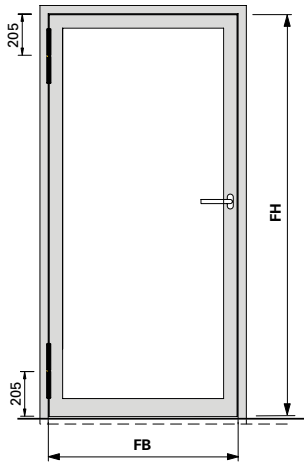
Recommandation des
poids du vantail

Recommandation
leaf weight

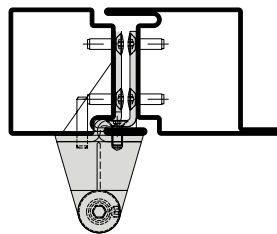
2 3D Anschraubänder
(Achsabstand 36 mm)
555.660 / 555.661

2 Paumelles à visser 3D
(Entraxe 36 mm)
555.660 / 555.661

2 3D Screw-on hinges
(Hinge pin distance 36 mm)
555.660 / 555.661



		Maximale Türflügelgewichte in kg Max. poids du vantail en kg Max leaf weight in kg							
Flügelhöhe FH in mm Hauteur de vantail FH en mm Leaf height FH in mm	3000	195	195	195	195	195	195	195	195
	2900	195	195	195	195	195	195	195	195
	2800	195	195	195	195	195	195	195	195
	2700	195	195	195	195	195	195	195	195
	2600	195	195	195	195	195	195	195	190
	2500	195	195	195	195	195	195	190	180
	2400	195	195	195	195	195	185	170	
	2300	195	195	195	195	190	175	160	
	2200	195	195	195	195	180	165	155	
	2100	195	195	195	185	170	155	145	
	2000	195	195	195	175	160	150	140	
	1900	195	195	180	165	150	140	130	
		800	900	1000	1100	1200	1300	1400	
		Flügelbreite FB in mm Largeur de vantail FB en mm Leaf width FB in mm							



Hinweis:
 Bei Drehtürautomaten müssen oben immer 2 Bänder angebracht werden

Remarque:
 En présence de mécanismes automatiques pour portes, il faut toujours monter 2 paumelles en haut

Note:
 For automatic door mechanisms, 2 hinges must always be fitted at the top

**Empfehlung
Türflügelgewichte**

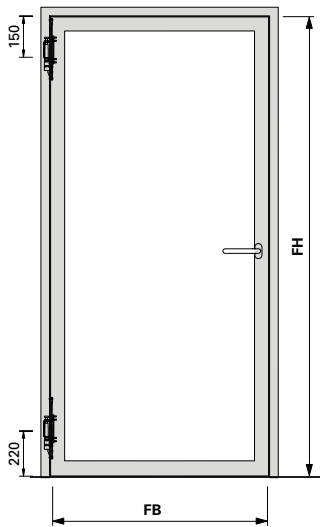
**Recommandation des
poids du vantail**

**Recommendation
leaf weight**

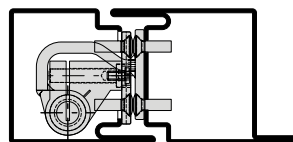
Verdeckt liegende
3D Anschraubänder 555.024/555.025

Paumelles à visser 3D non
apparente 555.024/555.025

Concealed 3D screw-on hinges
555.024/555.025



		Maximale Türflügelgewichte in kg Max. poids du vantail en kg Max leaf weight in kg							
Flügelhöhe FH in mm Hauteur de vantail FH en mm Leaf height FH in mm	3000	195	195	195	195	195	195	195	195
	2900	195	195	195	195	195	195	195	195
	2800	195	195	195	195	195	195	195	195
	2700	195	195	195	195	195	195	195	195
	2600	195	195	195	195	195	195	195	190
	2500	195	195	195	195	195	190	190	190
	2400	195	195	195	195	195	185	170	170
	2300	195	195	195	195	190	175	160	160
	2200	195	195	195	195	180	165	155	155
	2100	195	195	195	185	170	155	145	145
	2000	195	195	195	175	160	150	140	140
	1900	195	195	180	165	150	140	130	130
		800	900	1000	1100	1200	1300	1400	
		Flügelbreite FB in mm Largeur de vantail FB en mm Leaf width FB in mm							



Hinweis:
Bei Drehtürautomaten müssen
oben immer 2 Bänder angebracht
werden

Remarque:
En présence de mécanismes auto-
matiques pour portes, il faut toujours
monter 2 paumelles en haut

Note:
For automatic door mechanisms,
2 hinges must always be fitted at
the top

**Empfehlung
Türflügelgewichte**

**3 Anschweißbänder
(2 x 550.229 und 1 x 555.267)**

**3 Anschraubbänder
550.250 oder 550.286**

**Recommandation des
poids du vantail**

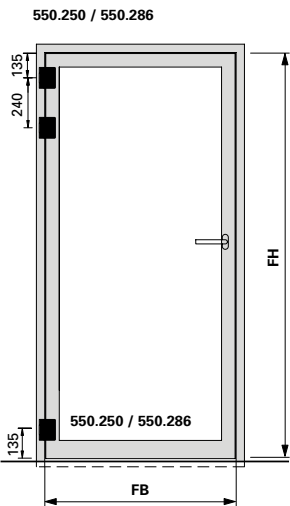
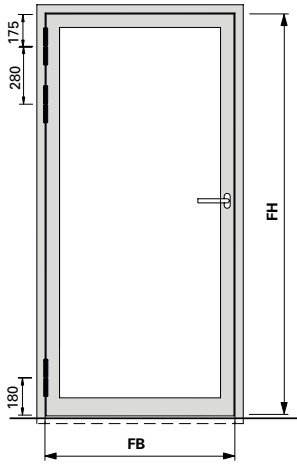
**3 Paumelles à souder
(2 x 550.229 et 1 x 555.267)**

**3 Paumelles à visser
550.250 ou 550.286**

**Recommendation
leaf weight**

**3 Weld-on hinges
(2 x 550.229 and 1 x 555.267)**

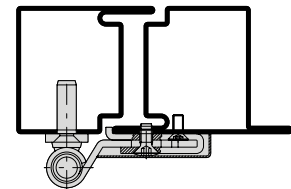
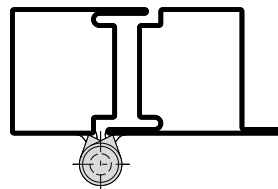
**3 Screw-on hinges
550.250 or 550.286**



Maximale Türflügelgewichte in **kg**
Max. poids du vantail en **kg**
Max leaf weight in **kg**

Flügelhöhe FH in mm Hauteur de vantail FH en mm Leaf height FH in mm	3000	230	230	230	230	230	230	230
	2900	230	230	230	230	230	230	230
	2800	230	230	230	230	230	230	230
	2700	230	230	230	230	230	230	225
	2600	230	230	230	230	230	230	215
	2500	230	230	230	230	230	220	205
	2400	230	230	230	230	230	210	195
	2300	230	230	230	230	215	200	185
	2200	230	230	230	220	205	190	175
	2100	230	230	230	210	190	175	165
	2000	230	225	215	195	180	165	155
	1900	230	220	200	180	170	155	145
	800	900	1000	1100	1200	1300	1400	

Flügelbreite **FB** in mm
Largeur de vantail **FB** en mm
Leaf width **FB** in mm



Hinweis:
Bei Drehtürautomaten müssen oben immer 2 Bänder angebracht werden

Remarque:
En présence de mécanismes automatiques pour portes, il faut toujours monter 2 paumelles en haut

Note:
For automatic door mechanisms, 2 hinges must always be fitted at the top

**Empfehlung
Türflügelgewichte**

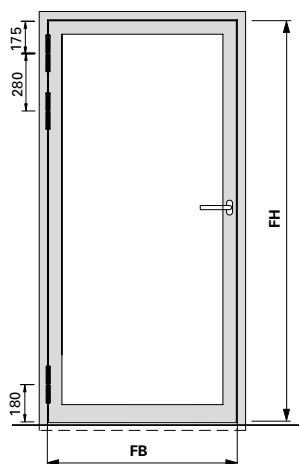
**3 3D Anschraubänder
555.574 - 555.577**

**Recommandation des
poids du vantail**

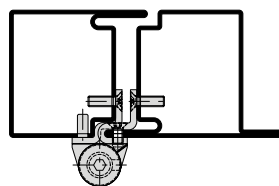
**3 Paumelles à visser 3D
555.574 - 555.577**

**Recommendation
leaf weight**

**3 3D Screw-on hinges
555.574 - 555.577**



		Maximale Türflügelgewichte in kg Max. poids du vantail en kg Max leaf weight in kg							
Flügelhöhe FH in mm Hauteur de vantail FH en mm Leaf height FH in mm	3000	230	230	230	230	230	230	230	230
	2900	230	230	230	230	230	230	230	230
	2800	230	230	230	230	230	230	230	230
	2700	230	230	230	230	230	230	230	225
	2600	230	230	230	230	230	230	230	215
	2500	230	230	230	230	230	220	205	205
	2400	230	230	230	230	230	210	195	195
	2300	230	230	230	230	215	200	185	185
	2200	230	230	230	220	205	190	175	175
	2100	230	230	230	210	190	175	165	165
	2000	230	225	215	195	180	165	155	155
	1900	230	220	200	180	170	155	145	145
		800	900	1000	1100	1200	1300	1400	
		Flügelbreite FB in mm Largeur de vantail FB en mm Leaf width FB in mm							



Hinweis:
Bei Drehtürautomaten müssen oben immer 2 Bänder angebracht werden

Remarque:
En présence de mécanismes automatiques pour portes, il faut toujours monter 2 paumelles en haut

Note:
For automatic door mechanisms, 2 hinges must always be fitted at the top

Empfehlung
Türflügelgewichte

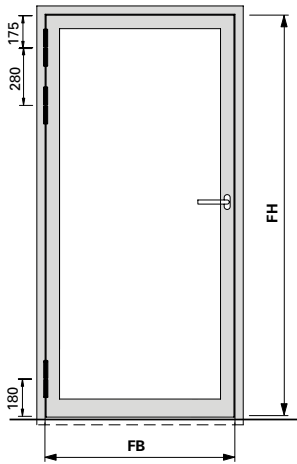
Recommandation des
poids du vantail

Recommendation
leaf weight

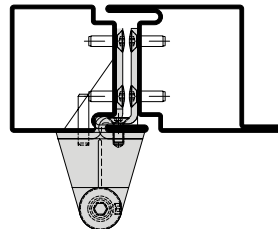
3 3D Anschraubänder
(Achsabstand 36 mm)
 555.660 / 555.661

3 Paumelles à visser 3D
(Entraxe 36 mm)
 555.660 / 555.661

3 3D Screw-on hinges
(Hinge pin distance 36 mm)
 555.660 / 555.661



		Maximale Türflügelgewichte in kg Max. poids du vantail en kg Max leaf weight in kg							
Flügelhöhe FH in mm Hauteur de vantail FH en mm Leaf height FH in mm	3000	230	230	230	230	230	230	230	230
	2900	230	230	230	230	230	230	230	230
	2800	230	230	230	230	230	230	230	230
	2700	230	230	230	230	230	230	230	225
	2600	230	230	230	230	230	230	230	215
	2500	230	230	230	230	230	230	220	205
	2400	230	230	230	230	230	230	210	195
	2300	230	230	230	230	230	215	200	185
	2200	230	230	230	220	205	190	175	175
	2100	230	230	230	210	190	175	165	165
	2000	230	225	215	195	180	165	155	155
	1900	230	220	200	180	170	155	145	145
		800	900	1000	1100	1200	1300	1400	
		Flügelbreite FB in mm Largeur de vantail FB en mm Leaf width FB in mm							



Hinweis:
 Bei Drehtürautomaten müssen oben immer 2 Bänder angebracht werden

Remarque:
 En présence de mécanismes automatiques pour portes, il faut toujours monter 2 paumelles en haut

Note:
 For automatic door mechanisms, 2 hinges must always be fitted at the top

Oberflächenbehandlung

Anforderungen

Die Anforderungen an die Oberflächenbehandlung ist in der DIN EN ISO 12944-2 in sechs Korrosivitätskategorien unterteilt. Für die Aussen- und Innenanwendung ist mindestens die Kategorie «C3 mässig» massgebend. Die Schutzdauer ist mindestens mit 5-15 Jahren anzunehmen.

Empfehlung

(gemäss DIN EN ISO 12944-2)

Korrosivitätskategorie: C3

Schutzdauer: mittel (M) 5-15 Jahre

Vorbereitung,

Beschichtungssystem

Als Grundlage für die Ausführung der Oberflächenbehandlung dienen die Ausführungen in der DIN EN ISO 12944-4 und der DIN EN ISO 12944-5.

Qualitätssicherung

Für die Qualitätssicherung sind die DIN EN ISO 12944-7 und die Richtlinie für Bauteilbeschichtungen auf Stahl und feuerverzinktem Stahl GSB ST 663 zu berücksichtigen.

Empfehlung Pulver

IGP-DURA face 5803

Fassadenqualität

Traitement de surface

Exigences

Les exigences vis à vis du traitement de surface sont réparties en six catégories de corrosion dans la norme DIN EN ISO 12944-2.

La catégorie «C3 moyenne» au moins est déterminante pour les environnements extérieurs et intérieurs. Une durée de protection de 5 à 15 ans est supposée.

Recommandation

(selon DIN EN ISO 12944-2)

Catégorie de corrosion: C3

Durée de protection:

moyenne (M) 5 à 15 ans

Traitement préliminaire, système de revêtement

Les explications données dans les normes DIN EN ISO 12944-4 et DIN EN ISO 12944-5 servent de base à l'exécution du traitement de surface.

Assurance de la qualité

La norme DIN EN ISO 12944-7 et la directive sur les revêtements de l'acier et de l'acier galvanisé à chaud GSB ST 663 doivent être prises en compte pour l'assurance de la qualité.

Recommandation poudre

IGP-DURA face 5803

qualité de façade

Surface treatment

Requirements

The surface treatment requirements are divided into 6 corrosion categories under DIN EN ISO 12944-2.

«C3 moderate» is the most-used category for outside and inside use. The protection will last at least 5-15 years.

Recommendation (in accordance with DIN EN ISO 12944-2)

Corrosion category: C3

Duration of protection:

average, 5-15 years

Pre-treatment, coating system

Execution of the surface treatment based on DIN EN ISO 12944-4 and DIN EN ISO 12944-5.

Quality Assurance

For quality assurance, DIN EN ISO 12944-7 and the GSB ST 663 guidelines for steel and hot-dip galvanised steel component coating must be taken into account.

Recommendation powder

IGP-DURA face 5803

façade quality

Normen, Merkblätter und Richtlinien

DIN EN ISO 12944-1

«Korrosionsschutz von Stahlbauten durch Beschichtungssysteme»
Teil 1: Allgemeine Einleitung

DIN EN ISO 12944-2

«Korrosionsschutz von Stahlbauten durch Beschichtungssysteme»
Teil 2: Einteilung der Umgebungsbedingungen

DIN EN ISO 12944-3

«Korrosionsschutz von Stahlbauten durch Beschichtungssysteme»
Teil 3: Grundregeln zur Gestaltung

DIN EN ISO 12944-4

«Korrosionsschutz von Stahlbauten durch Beschichtungssysteme»
Teil 4: Arten von Oberflächen und Oberflächenvorbereitung

DIN EN ISO 12944-5

«Korrosionsschutz von Stahlbauten durch Beschichtungssysteme»
Teil 5: Beschichtungssysteme

DIN EN ISO 12944-7

«Korrosionsschutz von Stahlbauten durch Beschichtungssysteme»
Teil 7: Ausführung und Überwachung der Beschichtungsarbeiten

DIN EN ISO 12944-8

«Korrosionsschutz von Stahlbauten durch Beschichtungssysteme»
Teil 8: Erarbeitung von Spezifikationen für Erstschutz und Instandsetzung

VFF Merkblatt St.01

Beschichten von Stahlteilen im Metallbau

GSB ST 663

Internationale Qualitätsrichtlinien für Bauteilbeschichtungen auf Stahl und feuerverzinktem Stahl

Normes, fiches techniques et directives

DIN EN ISO 12944-1

«Protection anticorrosion de constructions en acier par des systèmes de revêtement»
Partie 1: Introduction générale

DIN EN ISO 12944-2

«Protection anticorrosion de constructions en acier par des systèmes de revêtement»
Partie 2: Classification des conditions ambiantes

DIN EN ISO 12944-3

«Protection anticorrosion de constructions en acier par des systèmes de revêtement»
Partie 3: Règles fondamentales de conception

DIN EN ISO 12944-4

«Protection anticorrosion de constructions en acier par des systèmes de revêtement»
Partie 4: Types de surfaces et de préparation des surfaces

DIN EN ISO 12944-5

«Protection anticorrosion de constructions en acier par des systèmes de revêtement»
Partie 5: Systèmes de revêtement

DIN EN ISO 12944-7

«Protection anticorrosion de constructions en acier par des systèmes de revêtement»
Partie 7: Exécution et surveillance des travaux de revêtement

DIN EN ISO 12944-8

«Protection anticorrosion de constructions en acier par des systèmes de revêtement»
Partie 8: Élaboration de spécifications pour la protection primaire et la réparation

*Fiche technique VFF (Association de la menuiserie et des façades all.)
St.01*

Revêtement de pièces métalliques dans la construction métallique

GSB ST 663

Directives internationales de qualité pour les revêtements sur des pièces de construction en acier et en acier galvanisé à chaud

Standards, data sheets and guidelines

DIN EN ISO 12944-1

«Corrosion protection of steel structures by protective paint systems»
Part 1: General introduction

DIN EN ISO 12944-2

«Corrosion protection of steel structures by protective paint systems»
Part 2: Classification of environments

DIN EN ISO 12944-3

«Corrosion protection of steel structures by protective paint systems»
Part 3: Basic design regulations

DIN EN ISO 12944-4

«Corrosion protection of steel structures by protective paint systems»
Part 4: Types of surface and surface preparation

DIN EN ISO 12944-5

«Corrosion protection of steel structures by protective paint systems»
Part 5: Coating systems

DIN EN ISO 12944-7

«Corrosion protection of steel structures by protective paint systems»
Part 7: Execution and supervision of paint work

DIN EN ISO 12944-8

«Corrosion protection of steel structures by protective paint systems»
Part 8: Development of specifications for new work and maintenance

VFF information sheet St.01

Coating of steel components in metal fabrication

GSB ST 663

International quality guidelines for the coating of steel and hot-dip galvanised steel components.

Gesundheits- und Sicherheitsaspekte von Glasfasern

Inhalation

Glas-Endlosfilamente, wie sie von Jansen in den Isolatoren verwendet werden, sind gemäss Definition der Weltgesundheitsorganisation aufgrund ihrer Grösse nicht atembar. Das heisst, sie sind zu gross um den unteren Atemtrakt zu erreichen.

Untersuchungen der Universität von Pittsburgh (School of Public Health) und der internationalen Agentur für Krebsforschung (IARC) haben gezeigt, dass keine Erhöhung des Risikos für Lungenkrebs oder Atemwegserkrankungen für Personen in der Glasfaserindustrie besteht. Die Studie beruht auf Untersuchungen von über 20'000 Personen aus der produzierenden Glasfaserindustrie.

Irritation

Glasfasern können eine mechanische Irritation der Haut und Augen auslösen. Dies ist keine allergische Reaktion. Die Glasfasern stechen dabei in die Haut und diese reagiert damit wie bei jeder anderen Hautverletzung.

Dieser Effekt kann aber durch den korrekten Umgang mit dem Werkstoff und dem notwendigen Schutz vermieden werden.

Aspects sanitaires et sécuritaires des fibres de verre

Inhalation

Les filaments continus de verre tels qu'ils sont utilisés par Jansen dans les isolateurs ne peuvent pas être inhalés en raison de leur taille selon la définition de l'Organisation mondiale de la santé. Cela signifie qu'ils sont trop grands pour atteindre la partie inférieure de l'appareil respiratoire.

Des recherches de l'université de Pittsburgh (School of Public Health) et du Centre international de recherche sur le cancer (CIRC) ont montré l'inexistence de risque élevé de cancer des poumons ou de maladies de voies respiratoires pour les personnes travaillant dans l'industrie des fibres de verre. L'étude se base sur des recherches effectuées sur plus de 20000 personnes travaillant dans la production de fibres de verre.

Irritation

Les fibres de verre peuvent provoquer une irritation mécanique de la peau et des yeux qui n'est pas une réaction allergique. Les fibres de verre pénètrent dans la peau qui réagit ainsi comme en cas de toute autre lésion cutanée.

Cet effet peut toutefois être évité grâce à l'utilisation correcte du matériau et à la protection nécessaire.

Health and safety issues with glass fibres

Inhalation

In accordance with the World Health Organisation definition, continuous filament glass fibres, such as those used by Jansen in the isolators, cannot be inhaled due to their size. In other words, they are too large to reach the lower respiratory tract.

Tests carried out by the University of Pittsburgh (School of Public Health) and the International Agency for Research on Cancer (IARC) have shown that there is no increased risk of lung cancer or respiratory diseases for people working in the glass fibre industry. The study is based on tests carried out on over 20,000 people in the productive glass fibre industry.

Irritation

Glass fibres can cause mechanical irritation of the skin and eyes. This is not an allergic reaction. The glass fibres become lodged in the skin and cause a reaction similar to any other skin injury.

This can be avoided by handling the material correctly and using the necessary protective equipment.

Technische Daten	Données techniques	Technical data	184
-------------------------	---------------------------	-----------------------	------------

Verarbeitungshinweise	Indications d'usage	Assembly instructions	204
------------------------------	----------------------------	------------------------------	------------

Anwendungsbeispiele	Exemples d'application	Examples of applications	206
----------------------------	-------------------------------	---------------------------------	------------



Durchschusshemmung

Im Objektgeschäft findet man Bereiche, wo neben dem Einbruchschutz auch durchschusshemmende Lösungen gefragt sind, wie z.B. Banken, Versicherungen, Postämter, staatliche Einrichtungen u.v.m.

Normen und Richtlinien im Überblick

EN 1522

Durchschusshemmende Fenster, Türen und Abschlüsse

EN 1063

Durchschusshemmende Sonderverglasung

Die EN 1063 unterscheidet zwischen «nichtsplinternden Verglasungen (NS)» und Typen mit Splitterabgang (S). Nichtsplinternde Verglasungen werden vornehmlich da eingesetzt, wo sich in unmittelbarer Nähe der Verglasung Personen aufhalten.

Widerstandsklassen

Die Widerstandsklassen wurden aufgrund der unterschiedlichen Waffenarten eingeteilt, wobei sich diese vor allem durch das Geschossgewicht und die Geschwindigkeit differenzieren. Die entsprechende Widerstandsklasse wird erreicht, wenn kein Durchschuss erfolgt.

Résistance aux balles

Dans les projets, on trouve aussi des secteurs qui demandent des solutions de résistance aux balles en plus de la sécurité antieffraction. Ce sont par exemple les banques, les assurances, les bureaux de poste, les équipements de l'Etat et bien d'autres encore.

Aperçu des normes et des directives

EN 1522

Fenêtres, portes et fermetures résistant aux balles

EN 1063

Vitrage spécial résistant aux balles

La norme EN 1063 différencie entre les «vitrages qui n'éclatent pas en se brisant (NS)» et les types qui éclatent (S). Les vitrages qui n'éclatent pas en se brisant sont principalement utilisés où des personnes se trouvent à proximité immédiate du vitrage.

Classes de résistance

Les classes de résistance ont été divisées en fonction des différents types d'armes, en l'occurrence de quoi elles se différencient principalement par le poids des projectiles et leur vitesse. La classe de résistance correspondante est obtenue si aucune perforation ne se produit.

Bullet resistance

In project work, there are areas where, in addition to burglar resistance, bullet-resistant solutions are also requested, e.g. banks, insurance companies, post offices, government institutions etc.

Overview of standards and guidelines

EN 1522

Bullet-resistant windows, doors and closers

EN 1063

Bullet-resistant special glazing





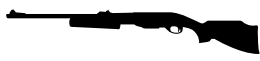
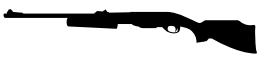
DIN EN 1063 differentiates between «non-splintering glass (NS)» and splintering glass (S). Non-splintering glass is generally used where people are likely to be in the immediate vicinity of the glass.

Security classes

The security classes have been divided according to the different types of weapon, whereby they are differentiated by the bullet weight and velocity. The relevant security class is achieved if no bullets penetrate.

Technische Daten
Données techniques
Technical data

Jansen-Economy 60 FB Türen
 Jansen-Economy 60 FB portes
 Jansen-Economy 60 FB doors

Widerstandsklasse Classe de résistance Resistance class	Waffenart Type d'arme Weapon type	Kaliber Calibre Calibre	Prüfentfernung Distance de contrôle Test distance m	Verglasung Vitrage Glazing	Munition Munition Ammunition g	Geschwindigkeit Vitesse Velocity M/s
FB1		22LR	10.0 ± 0.5	BR 1 (NS/S)	2.6 ± 0.1	360 ± 10
FB2		9 mm Luger	5.0 ± 0.5	BR 2 (NS/S)	8 ± 0.1	400 ± 10
FB3		357 Magnum	5.0 ± 0.5	BR 3 (NS/S)	10.2 ± 0.1	430 ± 10
FB4		44 Remington 357 Magnum	5.0 ± 0.5	BR 4 (NS/S)	10.2 ± 0.1 15.6 ± 0.1	430 ± 10 440 ± 10
FB5		5.56 x 45	10.0 ± 0.5	BR 5 (NS/S)	4.0 ± 0.1	950 ± 10
FB6		5.56 x 45 7.62 x 51	10.0 ± 0.5	BR 6 (NS/S)	4.0 ± 0.1 9.5 ± 0.1	950 ± 10 830 ± 10

NS = Splitterfrei
 S = Splitterabgang

NS = qui n'éclate pas
 S = qui éclate

NS = Non-splintering
 S = Splintering

**Komponenten
durchschusshemmende Türen**

Durchschusshemmende Elemente müssen so ausgeführt werden, dass nicht nur die Rahmenprofile, das durchschusshemmende Glas und die Sicherheitsbeschläge den gültigen Normen entsprechen.

Auch die Ausführung und Anzahl der Befestigungsmittel, die Montage und die Wandanschlüsse selbst müssen durchschusshemmend ausgeführt werden.

Anforderungen an umgebende Wände

Die europäische Norm gibt bei Durchschusshemmung nach EN 1522 keinen Aufschluss über die Durchschusshemmung in Verbindung zwischen Rahmen und Wand. Es sollte Wert darauf gelegt werden, dass der Wandanschluss mindestens dieselbe Widerstandsklasse gegen Durchschuss wie die Türe selbst hat.

In Kombination mit Einbruchhemmung sind neben den Kriterien von Durchschusshemmung auch die Anforderungen hinsichtlich Einbruchhemmung zu berücksichtigen.

**Composants
de portes pare-balles**

Les éléments pare-balles ne doivent pas répondre uniquement aux normes en vigueur pour les profilés de cadre, le verre pare-balles et les ferrures de sécurité.

L'exécution et le nombre de moyens de fixation, le montage et les raccordements au mur aussi doivent être résistants aux balles.

Exigences vis-à-vis des murs voisins

La norme européenne ne donne aucune explication sur la résistance aux balles dans les liaisons entre cadre et mur pour la résistance aux balles selon EN 1522.

Il devrait être mis l'accent sur le fait que le raccord au mur doit posséder au moins la même classe de résistance aux balles que la porte.

Combiné à la protection anti-effraction, les exigences relatives à cette dernière doivent également être prises en considération en plus des critères de résistance aux balles.

Components of bullet-resistant doors

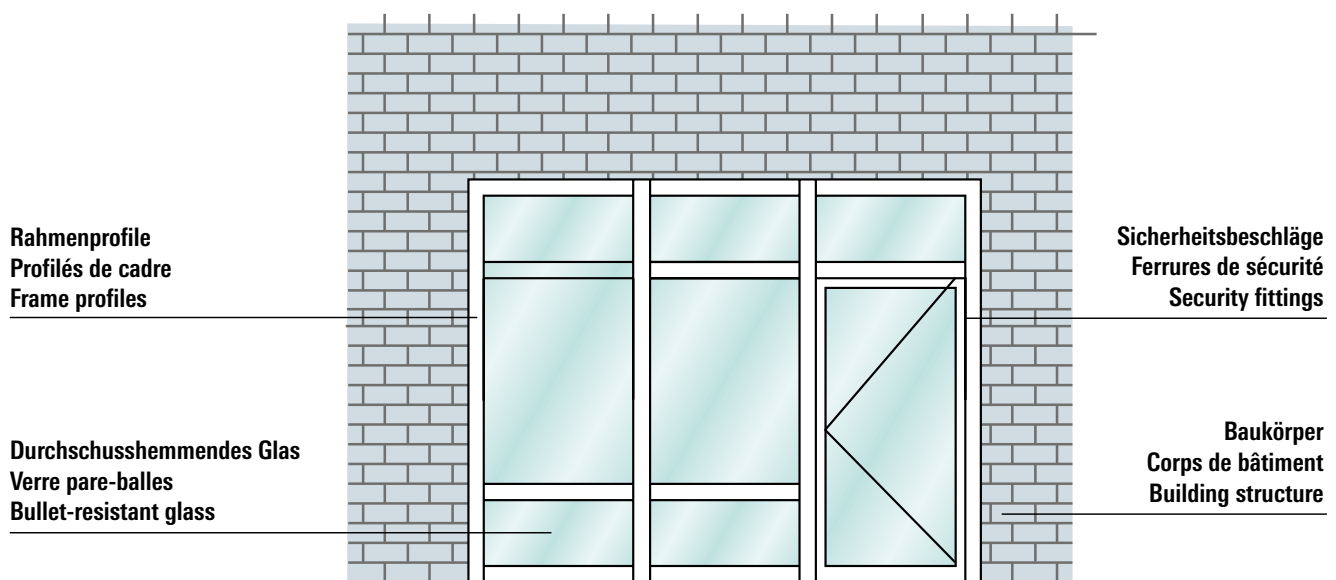
Bullet-resistant units must be designed in such a way that not only the frame profiles, bullet-resistant glass and security fittings conform to the relevant standards.

The design and quantity of the fixings, the installation and the wall attachments themselves must also be designed to be bullet-resistant.

Requirements for surrounding walls

In terms of bullet resistance in accordance with EN 1522, the European standard does not contain any information on bullet resistance at the point where the frame joints the wall. It is important that the wall attachment is in at least the same bullet resistance class at the doors it self.

When combined with burglar resistance, the requirements for burglar resistance must also be taken into account in addition to the bullet resistance criteria.



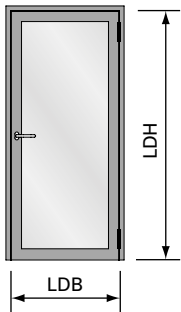
Technische Daten
Données techniques
Technical data

Jansen-Economy 60 FB Türen
 Jansen-Economy 60 FB portes
 Jansen-Economy 60 FB doors

Elementgrößen

Tailles des éléments

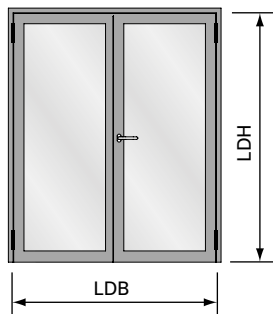
Size of elements



LDB	Lichte Durchgangsbreite max. 1400 mm min. 600 mm
LDH	Lichte Durchgangshöhe max. 3000 mm min. 1925 mm
Flügelgewicht max. 230 kg	

LDB	Largeur vide lumière max. 1400 mm min. 600 mm
LDH	Hauteur vide lumière max. 3000 mm min. 1925 mm
Poids de vantail max. 230 kg	

LDB	Clear opening width max. 1400 mm min. 600 mm
LDH	Clear opening height max. 3000 mm min. 1925 mm
Weight of leaf max. 230 kg	



LDB	Lichte Durchgangsbreite max. 2800 mm min. 1200 mm
LDH	Lichte Durchgangshöhe max. 3000 mm min. 1925 mm
Flügelgewicht max. 230 kg	

LDB	Largeur vide lumière max. 2800 mm min. 1200 mm
LDH	Hauteur vide lumière max. 3000 mm min. 1925 mm
Poids de vantail max. 230 kg	

LDB	Clear opening width max. 2800 mm min. 1200 mm
LDH	Clear opening height max. 3000 mm min. 1925 mm
Weight of leaf max. 230 kg	



Grösse Festverglasung:
 Gemäss Zulassung oder Glashersteller.
 Die Statik der Konstruktion ist zu prüfen.

Grandeur vitrage fixe:
 Selon homologation ou fabricant
 de verre. La statique de la construction
 doit être contrôlée.

Size of fixed lights:
 In accordance with authorisation or
 glass manufacturer. The structural
 values of the construction must be
 checked.

Beschläge und Zubehör

Schlösser:

Einfallenschloss
Einfallenschloss mit Obenverriegelung
(nur 1-flügelige Türen)
Mehrfachverriegelungs-Schloss

Bänder:

Anschweisband
Anschraubband 550.250/550.286

Zubehör:

Zylinderschutz 555.343/555.338
Falzsicherungsbolzen 555.137
Lappenverstärkung 556.107
(nur für zweiflügelige Türen)

Ferrures et accessoires

Serrures:

Serrure à un point
Serrure à un point avec verrouillage
supérieur (seulement pour porte à
un vantail)
Serrure à verrouillage multiple

Paumelles:

Paumelle à souder
Paumelle à visser 550.250/550.286

Accessoires:

Protection de cylindre 555.343/555.338
Boulon de sécurité de feuillure 555.137
Renfort de lèvre 556.107 (seulement
pour porte à deux vantaux)

Fittings and accessories

Locks:

Single-point latch lock
Single-point latch lock with top locking
point (only for single-leaf doors)
Multipoint lock

Hinges:

Weld-on hinge
Screw-on hinge 550.250/550.286

Accessories:

Cylinder protection 555.343/555.338
Rebate fixing pin 555.137
Leg reinforcement 556.107
(only for double-leaf doors)

Verglasungen

Durchschusshemmende Verglasungen
sind immer mit Nassverglasung
auszuführen. Die Angriffsseite ist immer
Lappenseite.

Empfehlung:

Objekt- oder nationale Vorschriften
sind zu prüfen.

Jansen empfiehlt, die gewählte
Konstruktion und das Glas durch
die zuständige Instanz prüfen und
genehmigen zu lassen.

Vitrages

Les vitrages résistants aux balles doi-
vent toujours être réalisés en pose au
silicone. Le côté attaquant est toujours
le côté lèvre.

Recommandation:

Vérifier les réglementations nationales
ou relatives à l'ouvrage.

Jansen recommande de faire vérifier
et homologuer par l'autorité concernée
la construction et le verre choisis.

Glazings

Bullet-resistant glazing must always
be installed with wet glazing. The
engaging side is always the leg side.

Recommendation:

The properly and national regulations
must be checked.

Jansen recommends having the
selected structure and the glass tested
and approved by the responsible
authority.

Geprüfte Glaselemente

Éléments de vitrage contrôlés

Tested glass elements

Glaserhersteller Fabricant de verre Glass manufacturer	Aufbau Structure Design	Klasse nach EN 1063 Classe selon EN 1063 Class in accordance with EN 1063	Gesamtstärke Épaisseur totale Total thickness
FB4 NS oder/ou/or S			
Saint Gobain	Monoglas / Verre simple / Monoglass	BR4	31 mm
	Monoglas / Verre simple / Monoglass	BR4	43 mm
	ISO-Glas / Vitrage isolant / Insulating glass VSG 11 mm / 10 mm / VSG 17 mm	BR4	38 mm
	ISO-Glas / Vitrage isolant / Insulating glass VSG 11 mm / 9 mm / VSG 33 mm	BR4	53 mm
	ISO-Glas / Vitrage isolant / Insulating glass VSG 36 mm / 10 mm / VSG 12 mm	BR4	58 mm
FB5 NS oder/ou/or S			
RIOUglass	ISO-Glas / Vitrage isolant / Insulating glass VSG 18.5 mm / 12 mm / VSG 18.5 mm	BR5	49 mm
	ISO-Glas / Vitrage isolant / Insulating glass VSG 18.5 mm / 16 mm / VSG 18.5 mm	BR5	53 mm
FB6 NS oder/ou/or S			
RIOUglass	ISO-Glas / Vitrage isolant / Insulating glass VSG 21.5 mm / 8 mm / VSG 21.5 mm	BR6	51 mm
	ISO-Glas / Vitrage isolant / Insulating glass VSG 21.5 mm / 12 mm / VSG 21.5 mm	BR6	55 mm

VSG = Verbundsicherheitsglas

VSG = Verre de sécurité feuilleté

VSG = Laminated safety glass

Verblechte Türen

Portes tôlées

Sheet metal clad doors

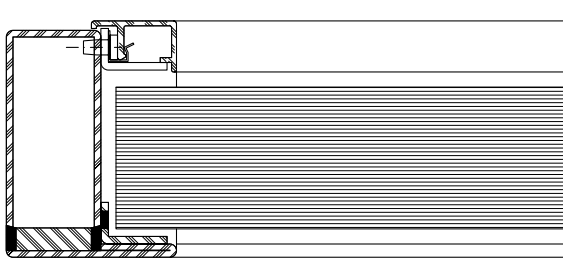
	Aufbau Structure Design	Gesamtstärke Épaisseur totale Total thickness
FB4 NS oder/ou/or S		
Blechtüre Porte tôlé Sheet metal clad door	2 x 3 mm Stahlblech, beidseitig Lochschweissung 2 x 3 mm tôle en acier, beidseitig soudure bouchon 2 x 3 mm metal sheet, beidseitig plug weld	60 mm
Profilkopplung Raccordement de profilé Profile coupling	01.684 / 400.054 / 30.019, innen 2 mm Aluminiumblech aufgeklebt 01.684 / 400.054 / 30.019, intérieur 2 mm tôle en aluminium collé 01.684 / 400.054 / 30.019, inside 2 mm aluminium sheet glued	60 mm

Glasleistenvarianten

Variantes de parclozes

Glazing bead variants

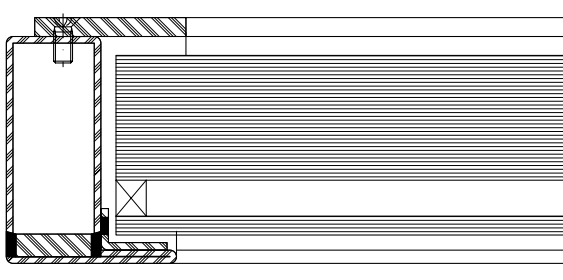
FB4 (S/NS)



Glasfalzluft 4 mm
Innen und aussen Nassverglasung max. 4 mm
Aussen: 400.021 im Glasfalz
Innen: 400.021 mit Abdeckung 406.999 / 406.997

Jeu de la feuillure à verre 4 mm
Pose au silicone à l'intérieur et à l'extérieur max. 4 mm
Extérieur: 400.021 dans la feuillure à verre
Intérieur: 400.021 avec cache 406.999 / 406.997

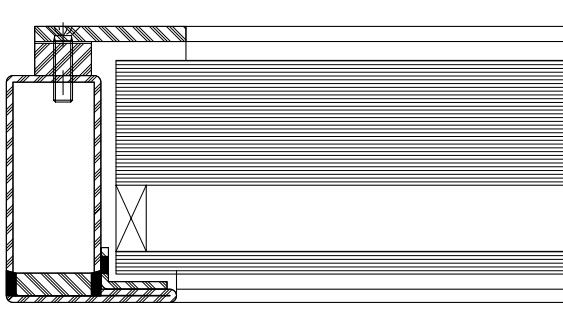
4 mm glass joint clearance
Max. 4 mm internal and external wet glazing
Exterior: 400.021 in the glass rebate
Interior: 400.021 with cover 406.999/406.997



Glasfalzluft 4 mm
Innen und aussen Nassverglasung max. 4 mm
Aussen: 400.021 im Glasfalz
Innen: Stahlflach S235 min. 4 mm

Jeu de la feuillure à verre 4 mm
Pose au silicone à l'intérieur et à l'extérieur max. 4 mm
Extérieur: 400.021 dans la feuillure à verre
Intérieur: Acier plat S235 min. 4 mm

4 mm glass joint clearance
Max. 4 mm internal and external wet glazing
Exterior: 400.021 in the glass rebate
Interior: Min. 4 mm S235 steel plate



Glasfalzluft 4 mm
Innen und aussen Nassverglasung max. 4 mm
Aussen: 400.021 im Glasfalz
Innen: Aufdoppelung Vollstahl und Stahlflach S235 min. 4 mm

Jeu de la feuillure à verre 4 mm
Pose au silicone à l'intérieur et à l'extérieur max. 4 mm
Extérieur: 400.021 dans la feuillure à verre
Intérieur: Doublage acier massif et acier plat S235 min. 4 mm

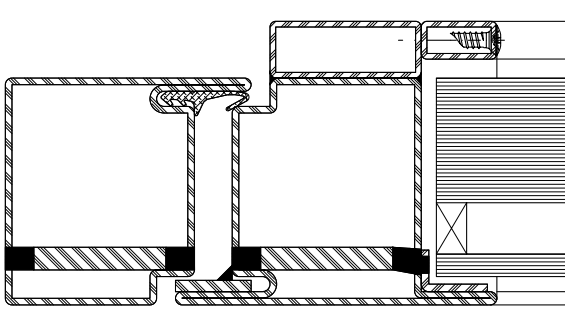
4 mm glass joint clearance
Max. 4 mm internal and external wet glazing
Exterior: 400.021 in the glass rebate
Interior: Min. 4 mm S235 solid steel and steel plate false edge

Glasleistenvarianten

Variantes de parcloses

Glazing bead variants

FB4 (S/NS)



Glasfalzluft 4 mm
Innen und aussen Nassverglasung max. 4 mm
Aussen: 400.021 im Glasfalz
Innen: Aufdopplung Stahlrohr S235 min. 1.5 mm
Wandstärke und Stahlrohr S235 min. 1.5 mm
geschraubt alle 150 mm

Jeu de la feuillure à verre 4 mm
Pose au silicone à l'intérieur et à l'extérieur max. 4 mm
Extérieur: 400.021 dans la feuillure à verre
Intérieur: Doublage tube acier S235 épaisseur de paroi min.
1.5 mm et tube acier S235 min. 1.5 mm
vissé tous les 150 mm

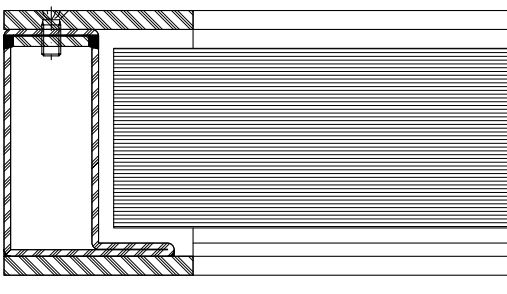
4 mm glass joint clearance
Max. 4 mm internal and external wet glazing
Exterior: 400.021 in the glass rebate
Interior: Min. 1.5 mm steel pipe false edge,
min. 1.5 mm S235 wall thickness and steel pipe,
screwed every 150 mm

Glasleistenvarianten

Variantes de parclozes

Glazing bead variants

FB5 (S/NS)

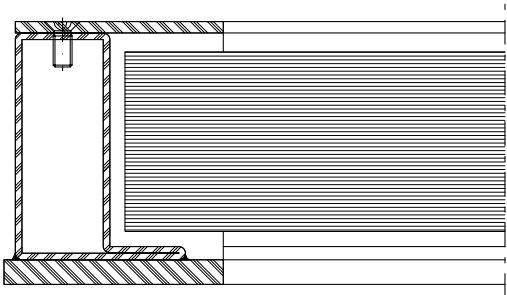


Glasfalzluft 4 mm
Innen und aussen Nassverglasung max. 4 mm
Aussen: Stahlflach S235 min. 5 mm
Innen: Stahlflach S235 min. 5 mm

Jeu de la feuillure à verre 4 mm
Pose au silicone à l'intérieur et à l'extérieur max. 4 mm
Extérieur: Acier plat S235 min. 5 mm
Intérieur: Acier plat S235 min. 5 mm

4 mm glass joint clearance
Max. 4 mm internal and external wet glazing
Exterior: Min. 5 mm S235 steel plate
Interior: Min. 5 mm S235 steel plate

FB6 (S/NS)



Glasfalzluft 4 mm
Innen und aussen Nassverglasung max. 4 mm
Aussen: Stahl Secure 550 oder Secure 600 min. 6.5 mm
Innen: Stahlflach S235 min. 3 mm

Jeu de la feuillure à verre 4 mm
Pose au silicone à l'intérieur et à l'extérieur max. 4 mm
Extérieur: Acier Secure 550 ou Secure 600 min. 6.5 mm
Intérieur: Acier plat S235 min. 3 mm

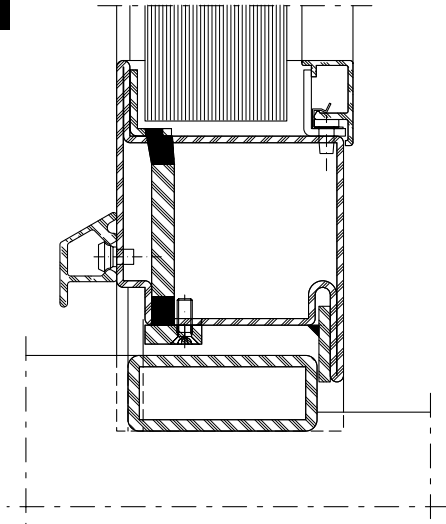
4 mm glass joint clearance
Max. 4 mm internal and external wet glazing
Exterior: Min. 6.5 mm Secure 550 or Secure 600 steel
Interior: Min. 3 mm S235 steel plate

Schwellenausführungen

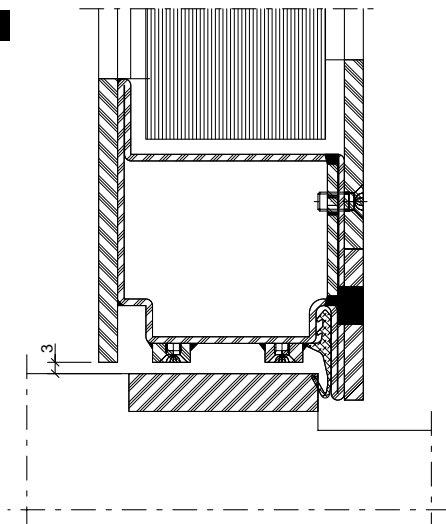
Versions de seuil

Sill designs

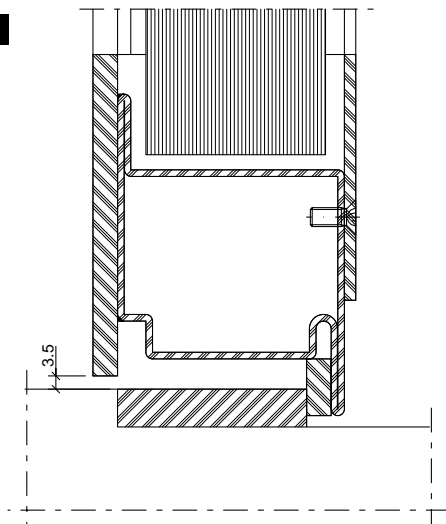
FB4 (S/NS)



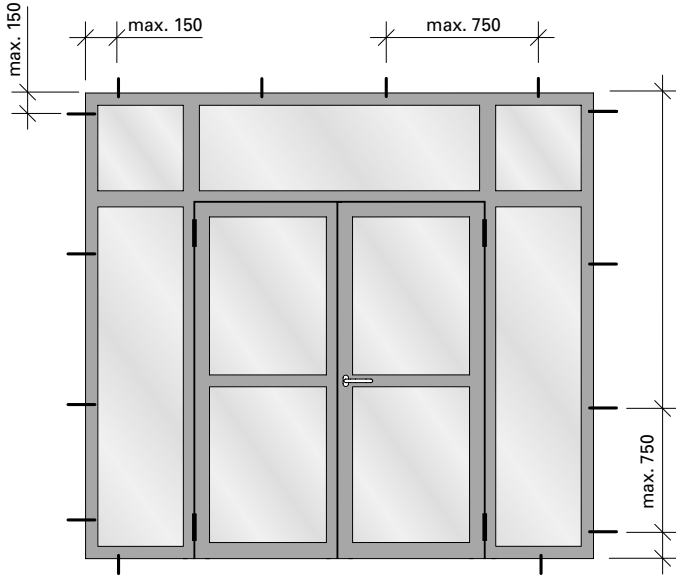
FB5 (S/NS)



FB6 (S/NS)



FB4 (S/NS)



Beispiel für zulässige Wandanschlüsse

Folgende Befestigungsmittel können zur Montage der durchschusshemmenden Elemente eingesetzt werden:

- Rahmendübel min. \varnothing 10 mm
- Anker, Laschen (Segmentanker min. \varnothing 8 mm)
- Ankerschienen oder Montageschienen
- Schrauben mit metrischem Gewinde min. \varnothing 8 mm
- Hilti HUS-Universalschraube
- Max. Befestigungsabstand: 150 mm aus der Ecke, 750 mm dazwischen

Exemples des muraux autorisés

Les modes de fixation suivants sont utilisables pour le montage des éléments résistance aux balles

- Chevilles synthétique min. \varnothing 10 mm
- Chevilles d'ancrage métalliques min. \varnothing 8 mm
- Rails d'ancrage ou rails de montage
- Vis à filetage métrique min. \varnothing 8 mm
- Vis universelle Hilti HUS
- Distance de fixation: 150 mm dans l'angle, 750 mm entre les deux

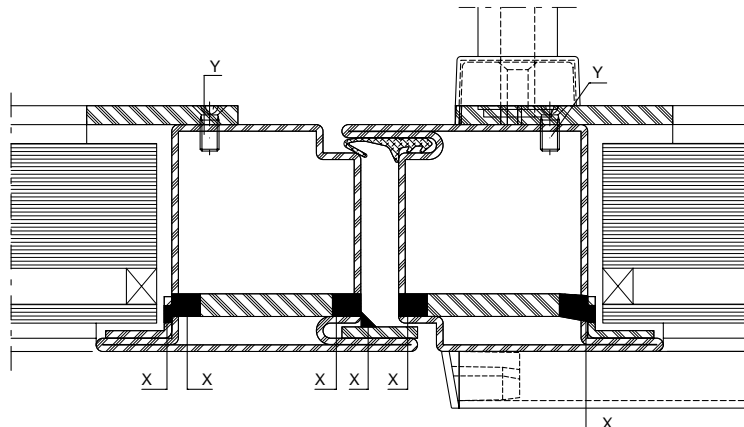
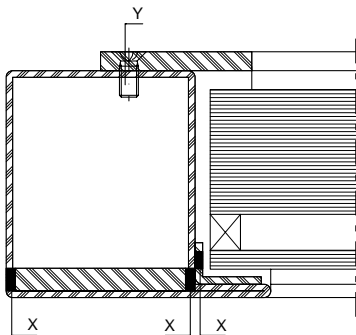
Example for permissible wall abutments

The following fasteners can be used to fit the bullet-resistant elements

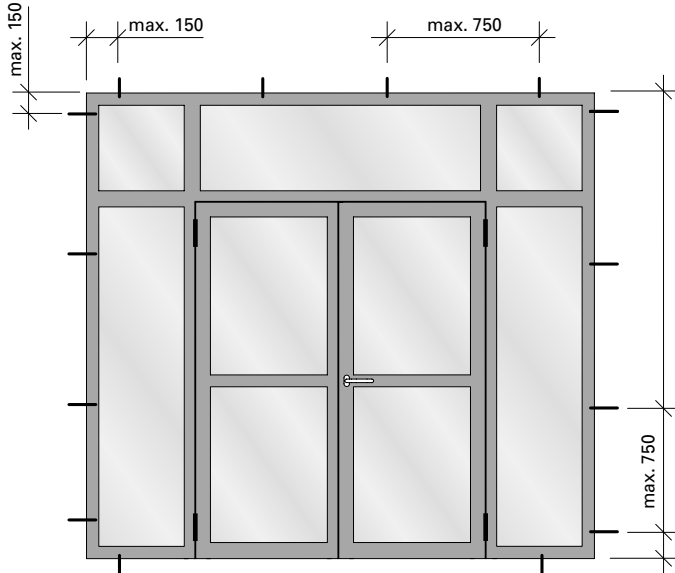
- Frame plugs min. \varnothing 10 mm
- Anchors, straps (segment anchors min. \varnothing 8 mm)
- Anchor rails or fixing rails
- Screws with a metric thread min. \varnothing 8 mm
- Hilti HUS universal screw
- Max. distance between fixings: 150 mm from the corner, 750 mm in between

X = Heftpunkte min. 5 mm, max. 150 mm Abstand
 Points de soudure écart min. 5 mm, max. 150 mm
 Distance between tack points: min. 5 mm, max. 150 mm

Y = Schrauben min. M4, max. 150 mm Abstand
 Vis écart min. M4, max. 150 mm
 Distance between screws: min. M4, max. 150 mm



FB5 (S/NS)



Beispiel für zulässige Wandanschlüsse

Folgende Befestigungsmittel können zur Montage der durchschusshemmenden Elemente eingesetzt werden:

- Rahmendübel min. \varnothing 10 mm
- Anker, Laschen (Segmentanker min. \varnothing 8 mm)
- Ankerschienen oder Montageschienen
- Schrauben mit metrischem Gewinde min. \varnothing 8 mm
- Hilti HUS-Universalschraube
- Max. Befestigungsabstand: 150 mm aus der Ecke, 750 mm dazwischen

Exemples des muraux autorisés

Les modes de fixation suivants sont utilisables pour le montage des éléments résistance aux balles

- Cheilles synthétique min. \varnothing 10 mm
- Cheilles d'ancrage métalliques min. \varnothing 8 mm
- Rails d'ancrage ou rails de montage
- Vis à filetage métrique min. \varnothing 8 mm
- Vis universelle Hilti HUS
- Distance de fixation: 150 mm dans l'angle, 750 mm entre les deux

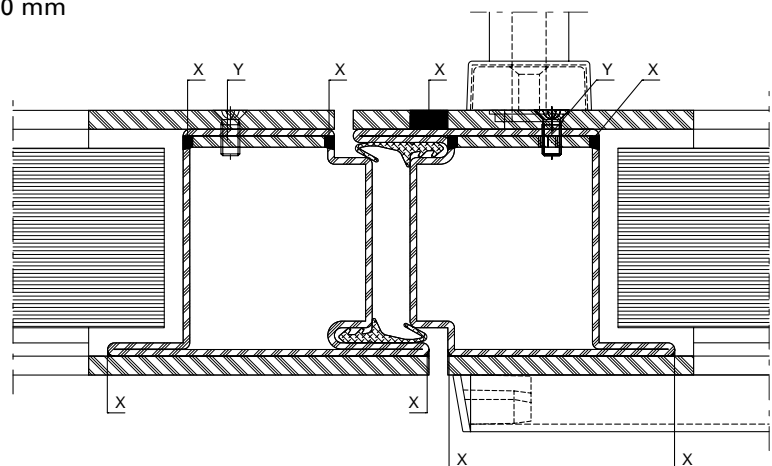
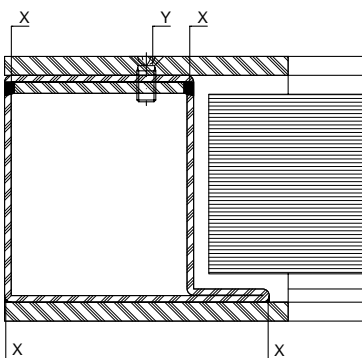
Example for permissible wall abutments

The following fasteners can be used to fit the bullet-resistant elements

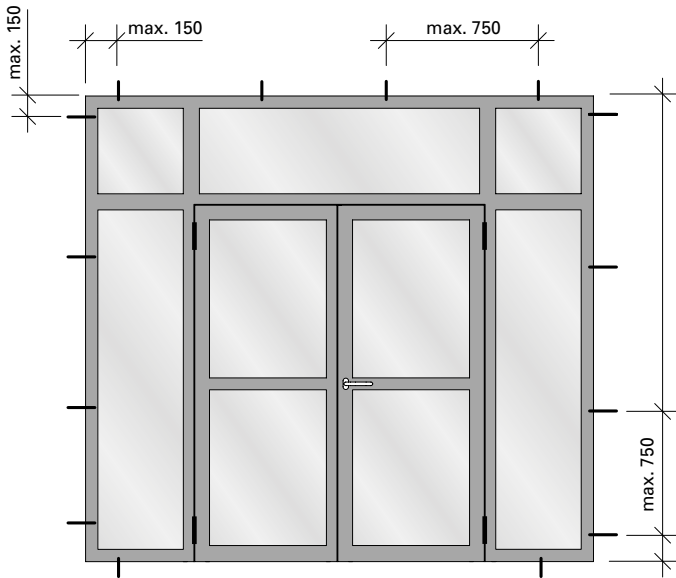
- Frame plugs min. \varnothing 10 mm
- Anchors, straps (segment anchors min. \varnothing 8 mm)
- Anchor rails or fixing rails
- Screws with a metric thread min. \varnothing 8 mm
- Hilti HUS universal screw
- Max. distance between fixings: 150 mm from the corner, 750 mm in between

X = Heftpunkte min. 5 mm, max. 150 mm Abstand
 Points de soudure écart min. 5 mm, max. 150 mm
 Distance between tack points: min. 5 mm, max. 150 mm

Y = Schrauben min. M4, max. 150 mm Abstand
 Vis écart min. M4, max. 150 mm
 Distance between screws: min. M4, max. 150 mm



FB6 (S/NS)



Beispiel für zulässige Wandanschlüsse

Folgende Befestigungsmittel können zur Montage der durchschusshemmenden Elemente eingesetzt werden:

- Rahmendübel min. \varnothing 10 mm
- Anker, Laschen (Segmentanker min. \varnothing 8 mm)
- Ankerschienen oder Montageschienen
- Schrauben mit metrischem Gewinde min. \varnothing 8 mm
- Hilti HUS-Universalschraube
- Max. Befestigungsabstand: 150 mm aus der Ecke, 750 mm dazwischen

Exemples des muraux autorisés

Les modes de fixation suivants sont utilisables pour le montage des éléments résistance aux balles

- Chevilles synthétique min. \varnothing 10 mm
- Chevilles d'ancrage métalliques min. \varnothing 8 mm
- Rails d'ancrage ou rails de montage
- Vis à filetage métrique min. \varnothing 8 mm
- Vis universelle Hilti HUS
- Distance de fixation: 150 mm dans l'angle, 750 mm entre les deux

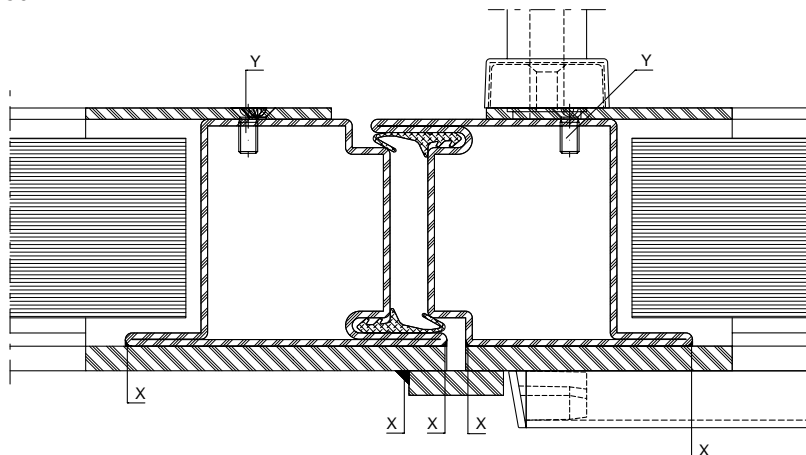
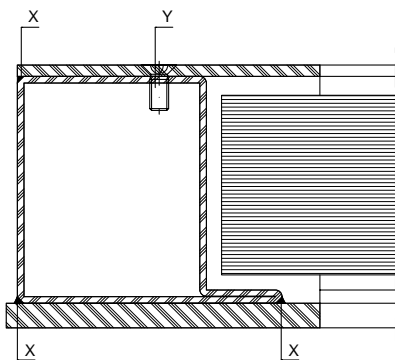
Example for permissible wall abutments

The following fasteners can be used to fit the bullet-resistant elements

- Frame plugs min. \varnothing 10 mm
- Anchors, straps (segment anchors min. \varnothing 8 mm)
- Anchor rails or fixing rails
- Screws with a metric thread min. \varnothing 8 mm
- Hilti HUS universal screw
- Max. distance between fixings: 150 mm from the corner, 750 mm in between

X = Heftpunkte min. 5 mm, max. 150 mm Abstand
 Points de soudure écart min. 5 mm, max. 150 mm
 Distance between tack points: min. 5 mm, max. 150 mm

Y = Schrauben min. M4, max. 150 mm Abstand
 Vis écart min. M4, max. 150 mm
 Distance between screws: min. M4, max. 150 mm



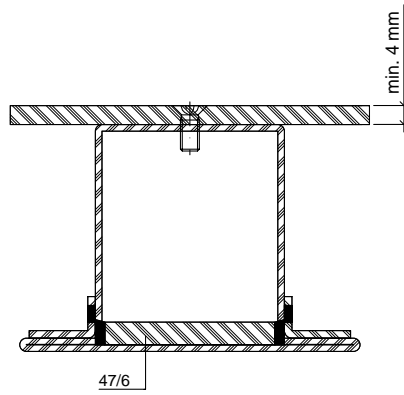
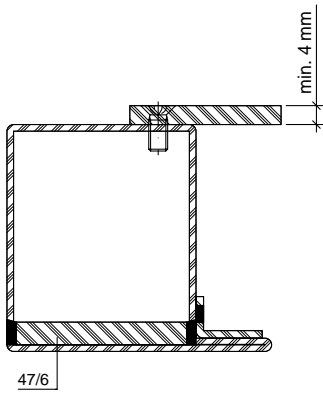
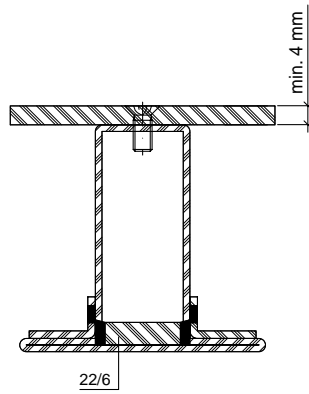
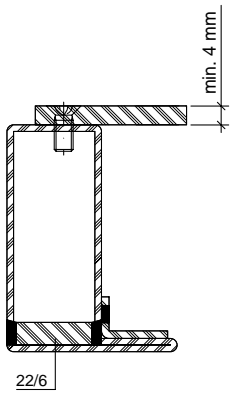
Dimension der
durchschusshemmenden
Verstärkungen

Dimension des renforts
pare-balles

Dimension of bullet-resistant
reinforcements

FB4 (S/NS)

Festverglasung
Vitrage fixe
Fixed glazing



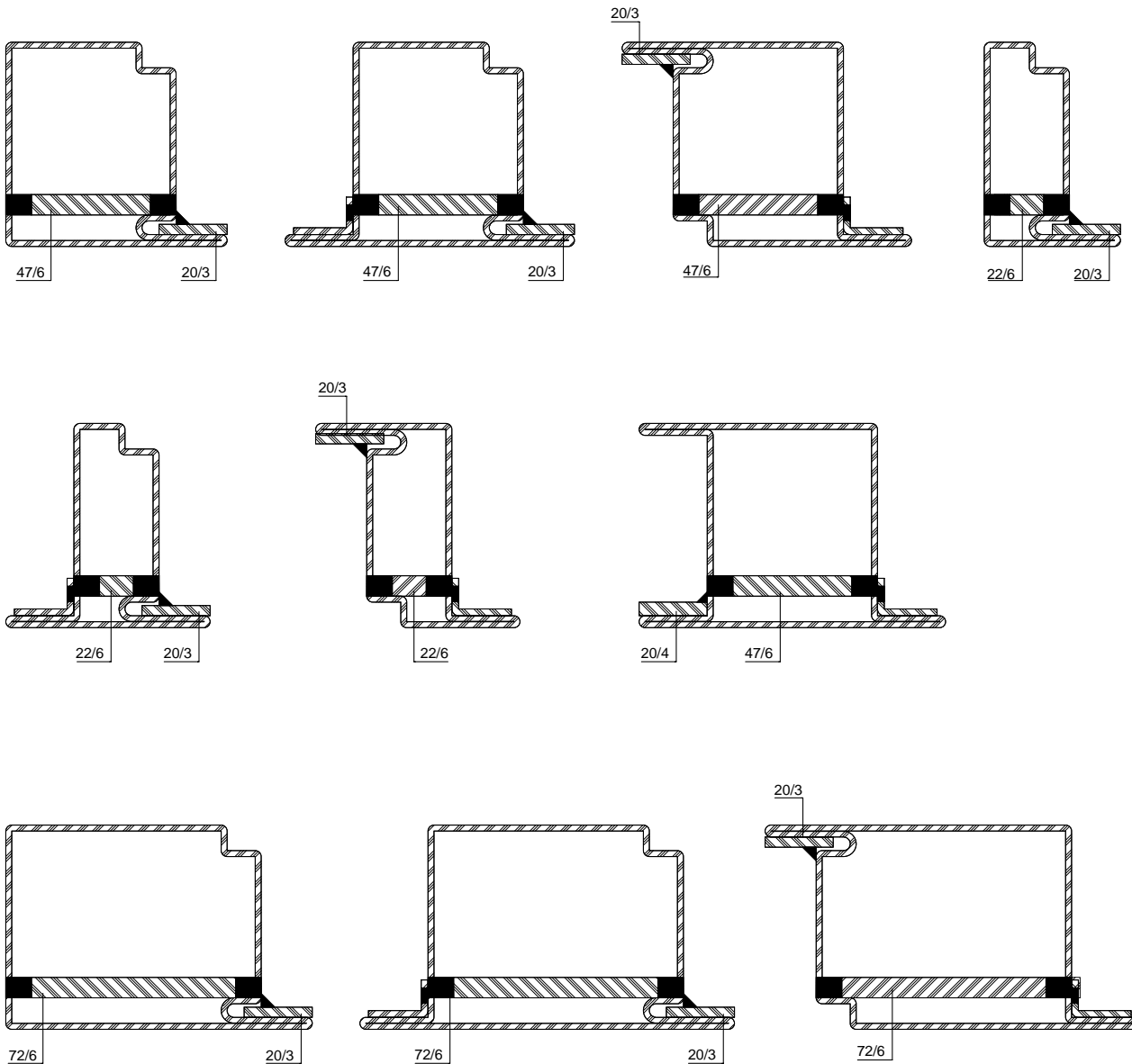
Dimension der
durchschusshemmenden
Verstärkungen

Dimension des renforts
pare-balles

Dimension of bullet-resistant
reinforcements

FB4 (S/NS)

Türrahmen
Cadre de porte
Door frame



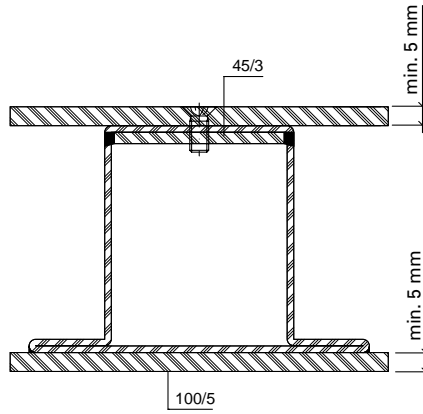
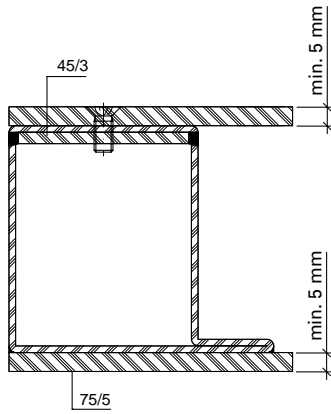
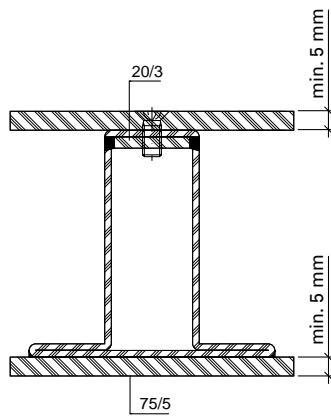
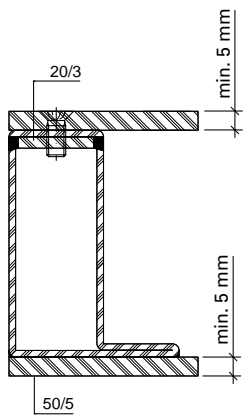
Dimension der durchschusshemmenden Verstärkungen

Dimension des renforts pare-balles

Dimension of bullet-resistant reinforcements

FB5 (S/NS)

Festverglasung
Vitrage fixe
Fixed glazing



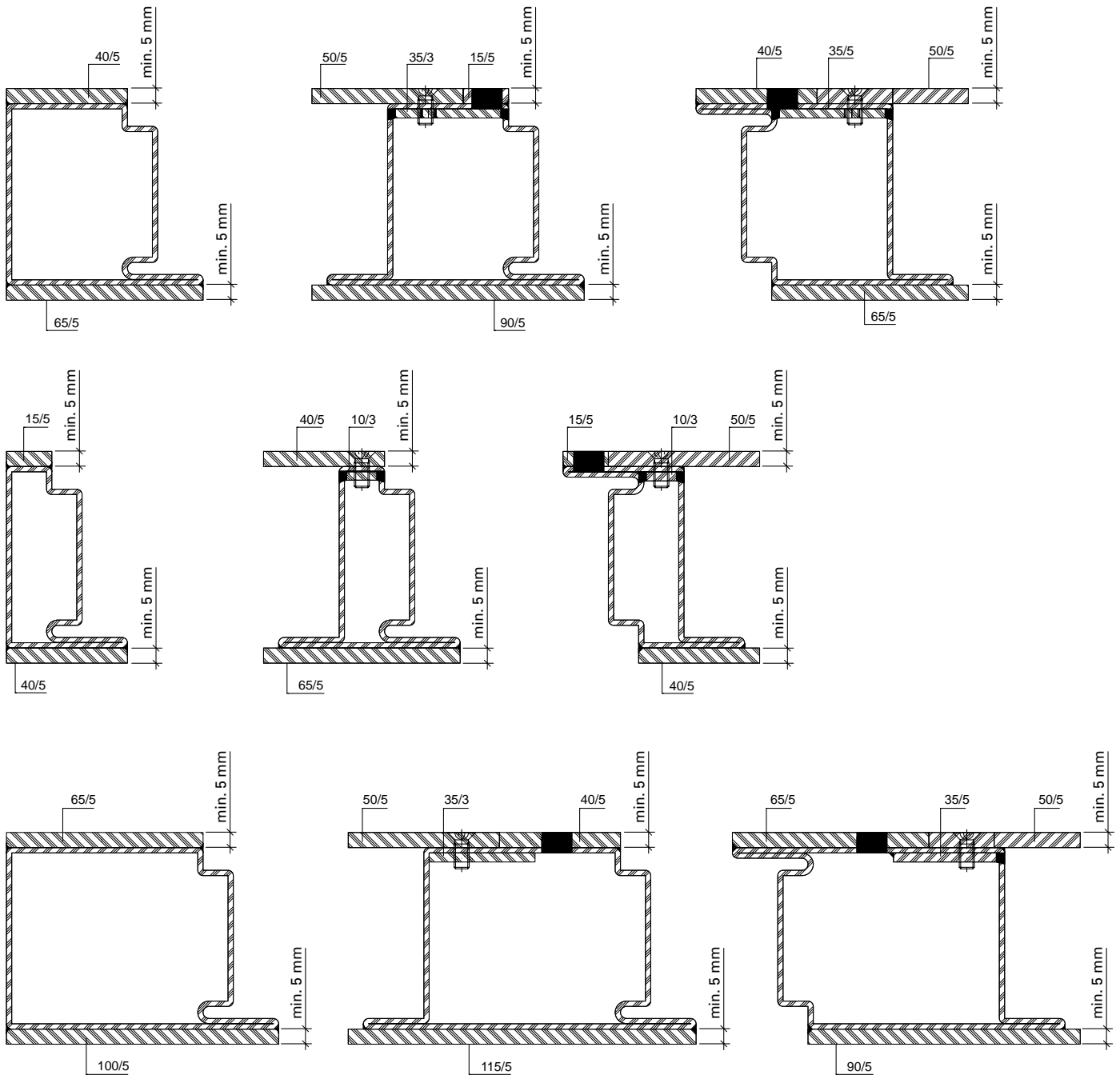
Dimension der durchschusshemmenden Verstärkungen

Dimension des renforts pare-balles

Dimension of bullet-resistant reinforcements

FB5 (S/NS)

Türrahmen
 Cadre de porte
 Door frame



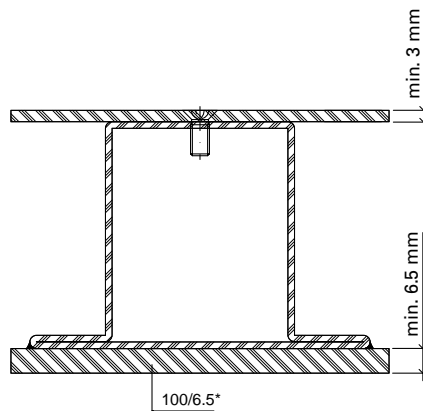
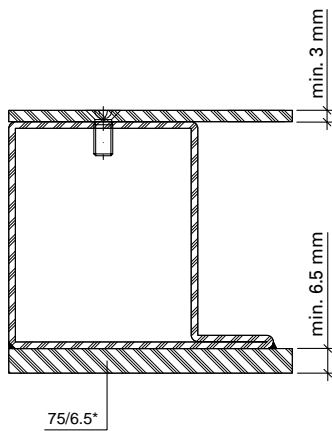
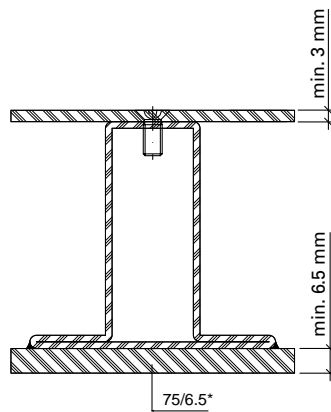
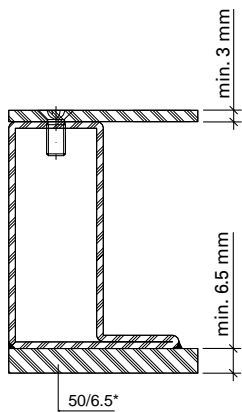
Dimension der
durchschusshemmenden
Verstärkungen

Dimension des renforts
pare-balles

Dimension of bullet-resistant
reinforcements

FB6 (S/NS)

Festverglasung
Vitrage fixe
Fixed glazing



- * Stahl SECURE 500 oder SECURE 600
- * Acier SECURE 500 ou SECURE 600
- * Steel SECURE 500 or SECURE 600

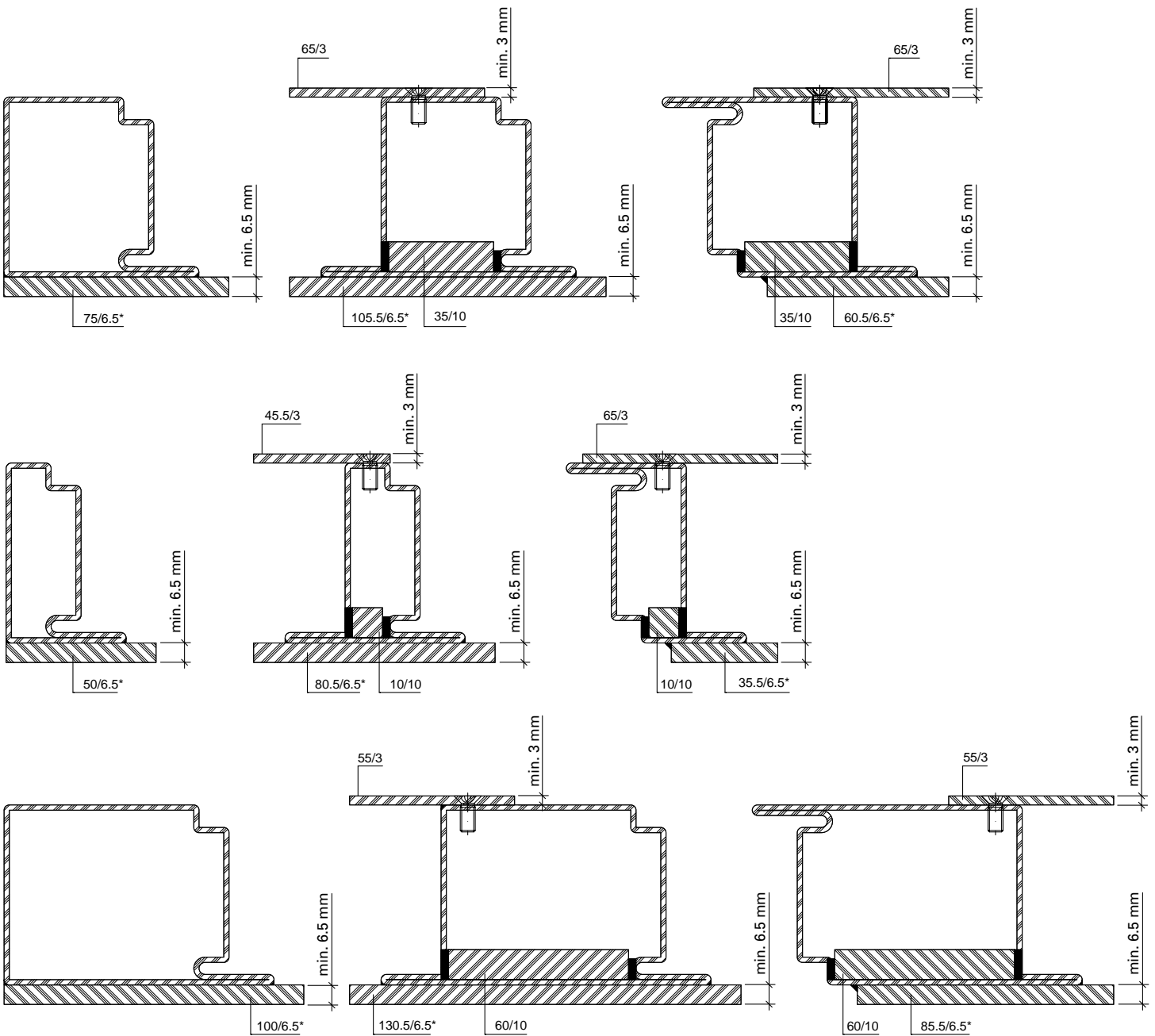
Dimension der durchschusshemmenden Verstärkungen

Dimension des renforts pare-balles

Dimension of bullet-resistant reinforcements

FB6 (S/NS)

Türrahmen
Cadre de porte
Door frame



* Stahl SECURE 500 oder SECURE 600
* Acier SECURE 500 ou SECURE 600
* Steel SECURE 500 or SECURE 600

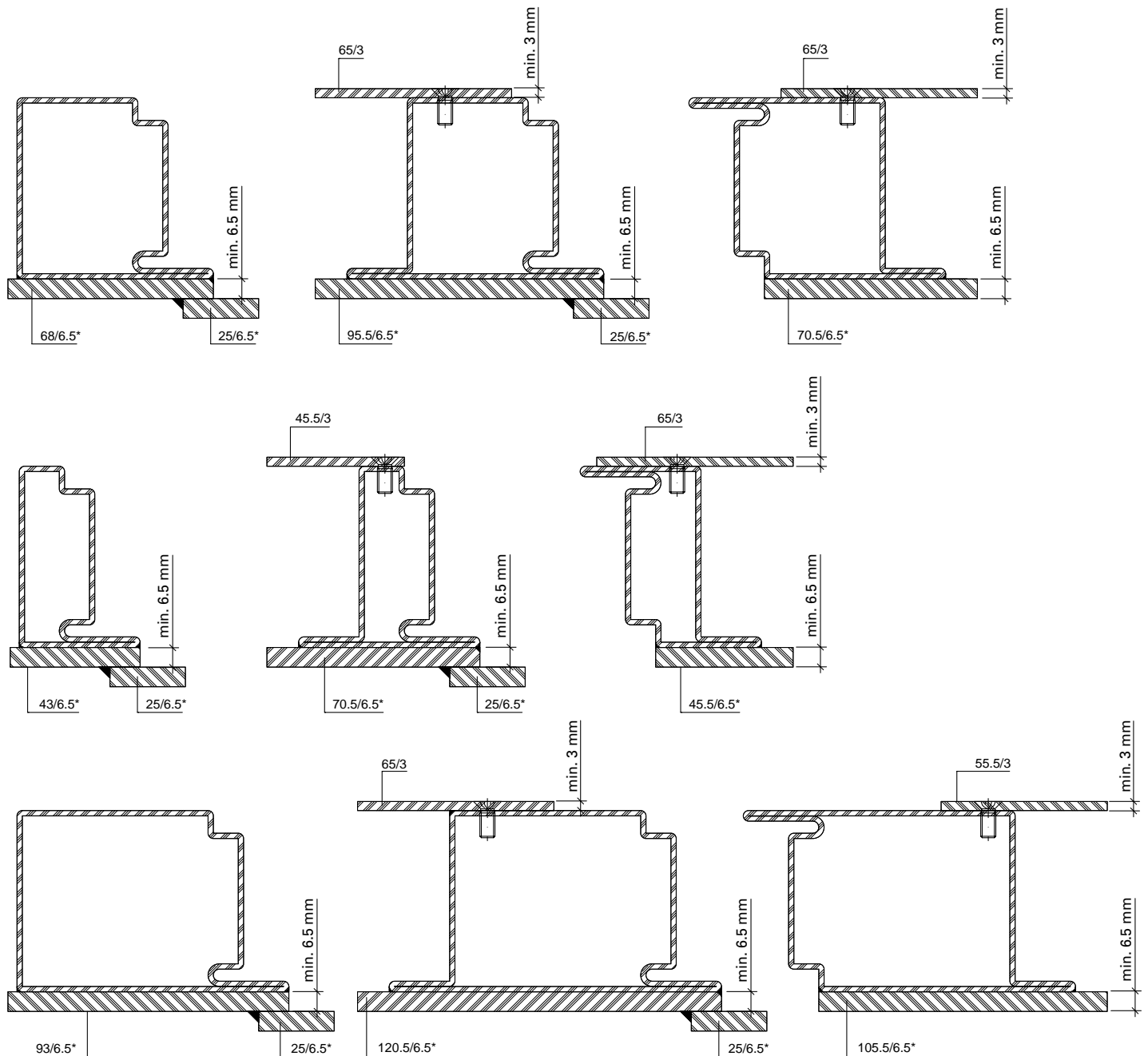
Dimension der durchschusshemmenden Verstärkungen

Dimension des renforts pare-balles

Dimension of bullet-resistant reinforcements

FB6 (S/NS)

Türrahmen
Cadre de porte
Door frame



* Stahl SECURE 500 oder SECURE 600
* Acier SECURE 500 ou SECURE 600
* Steel SECURE 500 or SECURE 600

Zuschneiden von Spezialstahl

Empfohlene Schneidverfahren für SECURE:

≤ 12 mm Blechstärke =

Laserschneiden

Zylinder und Drücker nicht vergessen!

Bohren, Fräsen und Gewindegewinde schneiden in Spezialstahl

Bohrer

Für die Stähle SECURE 500 und SECURE 600 sind Hartmetallbohrer erforderlich.

Gewindeschneiden

Die SECURE-Stähle eignen sich auch für das Gewindebohren.

Découpe d'acier spécial

Procédés de coupe recommandés pour SECURE:

Épaisseur de tôle ≤ 12 mm =

coupe au laser

Ne pas oublier le cylindre et la poignée!

Percer, fraiser et tarauder dans l'acier spécial

Foret

Des forets en bloc de métal dur sont nécessaires pour les aciers SECURE 500 et SECURE 600.

Taraudage

Les aciers SECURE conviennent également au taraudage.

Cutting of special steel

Recommended cutting process for SECURE:

≤ 12 mm sheet thickness =

laser cutting

Do not forget cylinder and handle.

Drilling, machining and thread cutting in special steel

Drill bit

Carbide drill bits are required for the SECURE 500 and SECURE 600 steels.

Thread cutting

The SECURE steels are suitable for tapping.

Schweißen von Spezialstahl

Der Stahl ist unter Beachtung der allgemeinen Regeln der Technik für die Hand- und Automatschweißung geeignet. Um Kaltrissbildung in den Schweißverbindungen zu vermeiden, sollten nur Schweißzusatz-Werkstoffe verwendet werden, die zu einem geringen Wasserstoffgehalt im Schweißgut führen. Die Verwendung des austenitischen Schweißzusatz-Werkstoffes der Sorte 18 8 Mn (Thermanit X) wird empfohlen.

Soudage d'acier spécial

L'acier convient au soudage manuel et automatique quand il est tenu compte des règles techniques générales. Afin d'éviter toute formation de fissure à froid dans les liaisons soudées, seuls des métaux d'apport n'occasionnant qu'une faible teneur en hydrogène dans ces derniers devraient être utilisés. Il est recommandé d'utiliser le métal d'apport austénitique de type 18 8 Mn (Thermanit X).

Welding of special steel

Taking account of the general rules of engineering, the steel is suitable for manual and automated welding. In order to avoid cold cracking in the welded joints, only use welding filler materials which result in a low hydrogen content in the weld metal. The use of 18 8 Mn (Thermanit X) austenitic welding filler materials is recommended.

Schweißzusätze

Métaux d'apport

Welding fillers

Austenitische Schweißzusätze Métaux d'apport austénitiques Austenitic filler metals		
Hersteller Fabricant Manufacturer	Lichtbogen- Handschiessen Soudage manuel à l'arc Manual metal-arc welding	Schutzgas-Schweißen Soudage au gaz inerte Gas metal-arc welding
Böhler T-PUT	Thermanit X	Thermanit X
ESAB	OK 67.45	OK Autrod 16.95
Filarc	Filarc BM 307 L	Filarc PZ 6070 Filarc PZ 6470
Oerlikon	Safdry R 307	Nertalic 51 Safdual 651

Ferritische Schweißzusätze Métaux d'apport ferritiques Ferritic filler metals		
Hersteller Fabricant Manufacturer	Lichtbogen- Handschiessen Soudage manuel à l'arc Manual metal-arc welding	Schutzgas-Schweißen Soudage au gaz inerte Gas metal-arc welding
Böhler T-PUT	SH V 1 SH Ni 2 K 100	Union MoNi Union NiMoCr
ESAB	OK 48.08 OK 48.68	OK Autrod 12.51 OK Autrod 13.09
Filarc	Filarc 35 Filarc 108	Filarc PZ 6000 Filarc PZ 6130
Oerlikon	Tenacito 65 R Tenacito 75	Fluxofil 40 Fluxofil 42

Oberflächenbehandlung von Spezialstahl

Im Allgemeinen erhält dieser Stahl seine mechanischen Eigenschaften durch Austenitisieren und anschließendes konventionelles Abschrecken und Anlassen. Die Wärmebehandlung richtet sich nach der chemischen Zusammensetzung und der Blechdicke. Um Härtefälle zu vermeiden, darf die Stahlsorte SECURE 500/600 anschließend nicht mehr über 200°C erwärmt werden. Zwischen den Jansen-Profilen und den SECURE 500/600 Blechen beide Flächen grundieren oder verzinkte Profile verwenden. Fugen im Aussenbereich nach der Beschichtung mit Schmal fugendichtmasse abdichten.

Traitement de surface d'acier spécial

Cet acier obtient en général ses propriétés mécaniques par austénitisation suivie d'une trempe et d'un revenu conventionnels. Le traitement thermique dépend de la composition chimique et de l'épaisseur de la tôle. Pour empêcher tout durcissement, le type d'acier SECURE 500/600 ne doit ensuite plus être réchauffé à plus de 200 °C. Apprêter les deux surfaces entre les profilés Jansen et les tôles SECURE 500/600 ou n'utiliser que des profilés galvanisés. Étanchéfier les joints dans la zone extérieure avec du mastic d'étanchéité pour joint étroit après le revêtement.

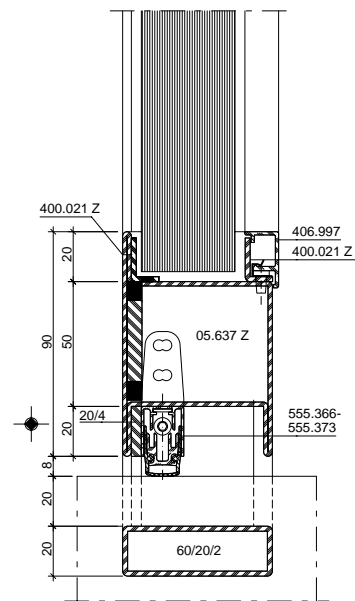
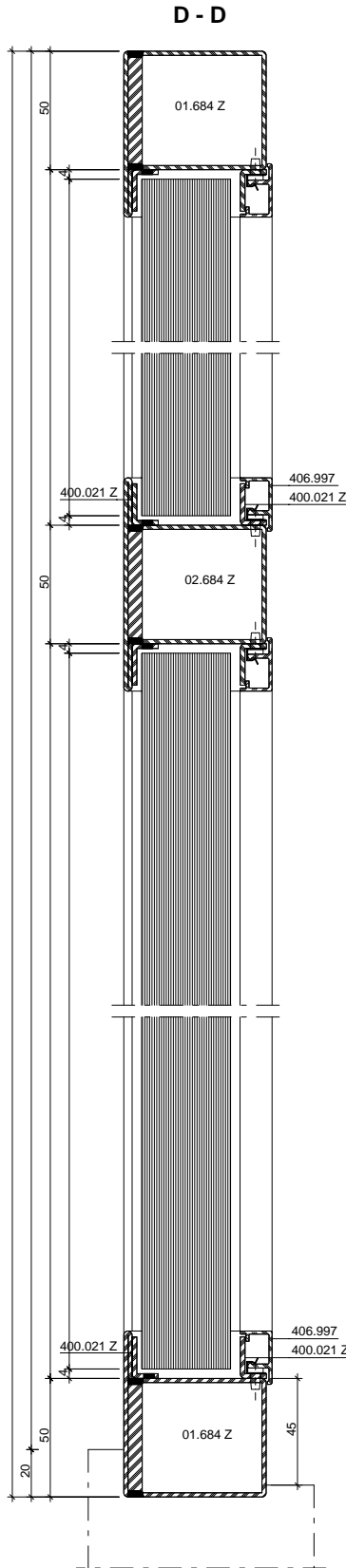
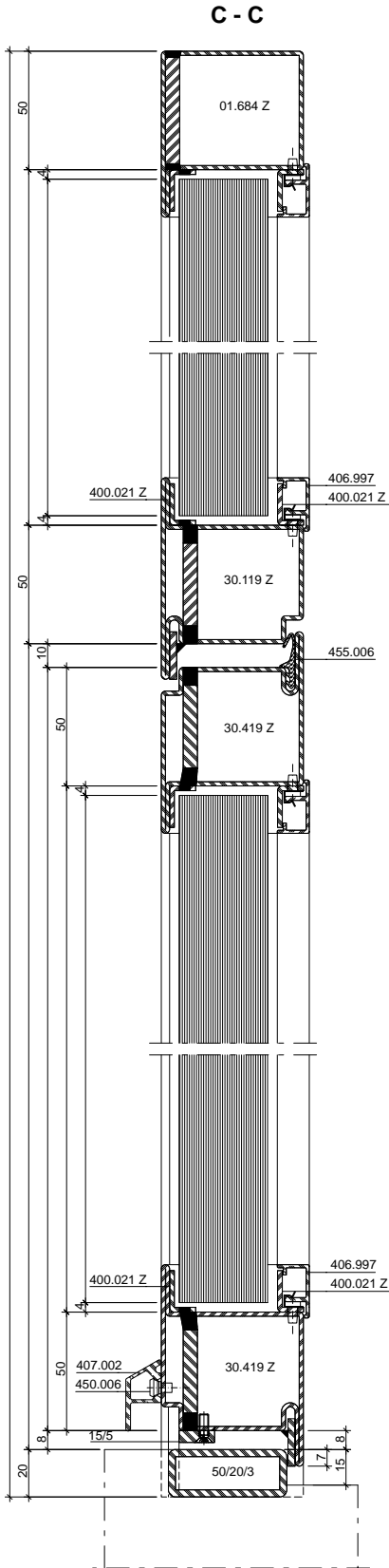
Surface treatment of special steel

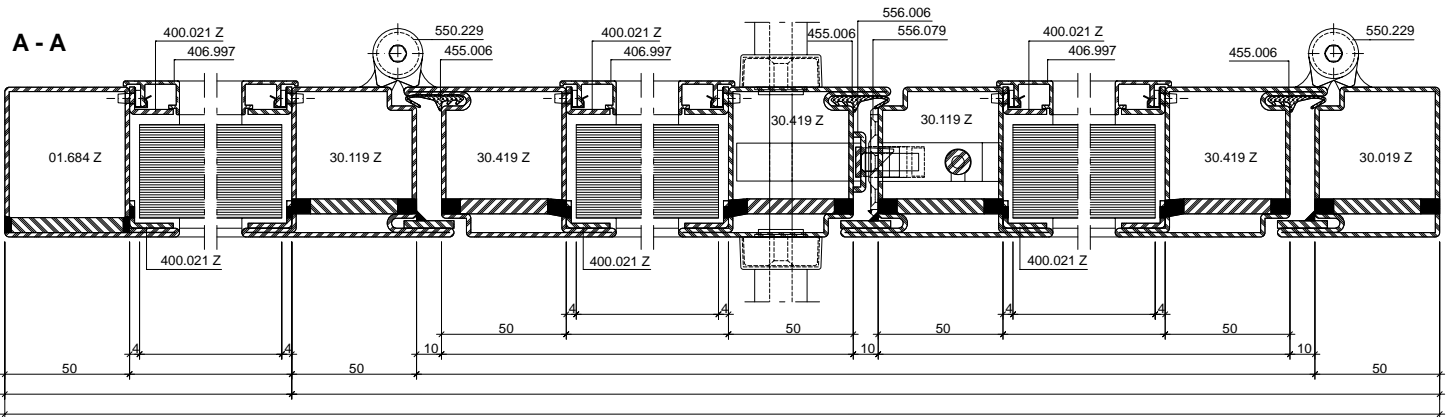
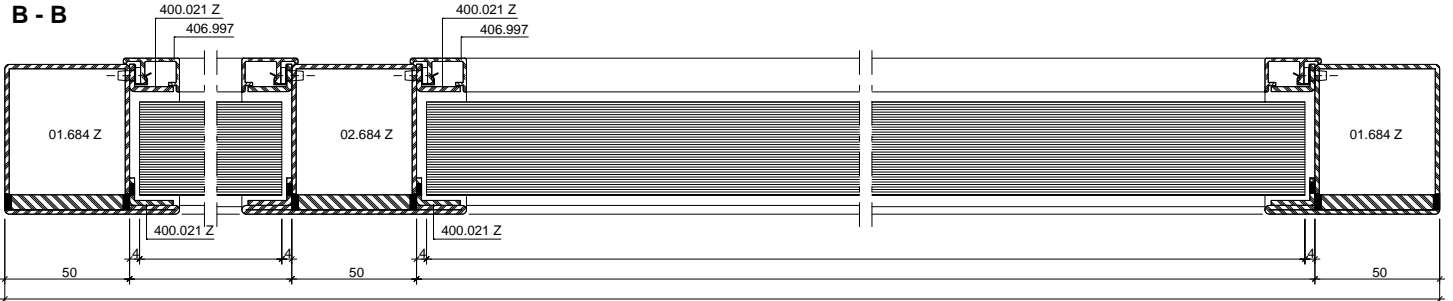
In general, this steel obtains its mechanical properties from austenitising followed by conventional quenching and tempering. The heat treatment is guided by the chemical composition and the sheet thickness. In order to avoid hardness, the steel grade SECURE 500/600 must not subsequently be heated above 200°C. Prime both surfaces between the Jansen profiles and the SECURE 500/600 sheets or use galvanised profiles. Seal joints in the outer area after coating with narrow joint sealant.

FB4 NS/S

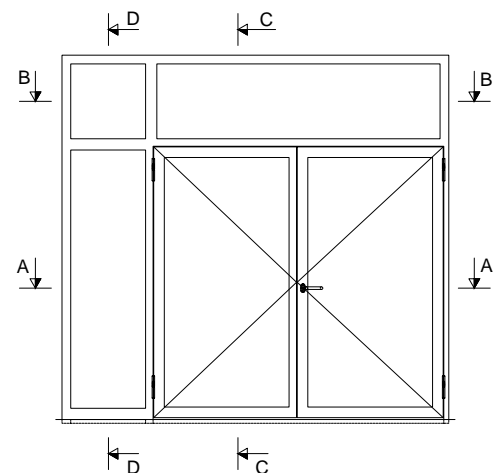
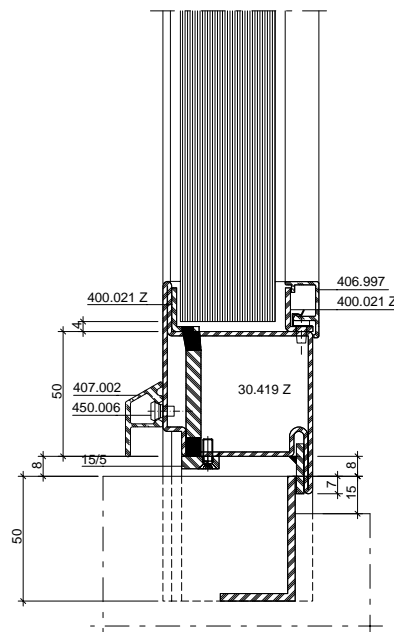
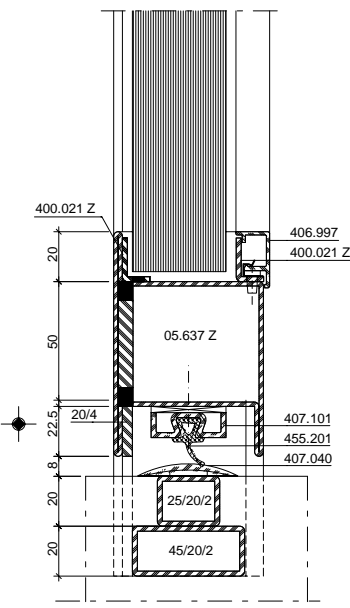
FB4 NS/S

FB4 NS/S





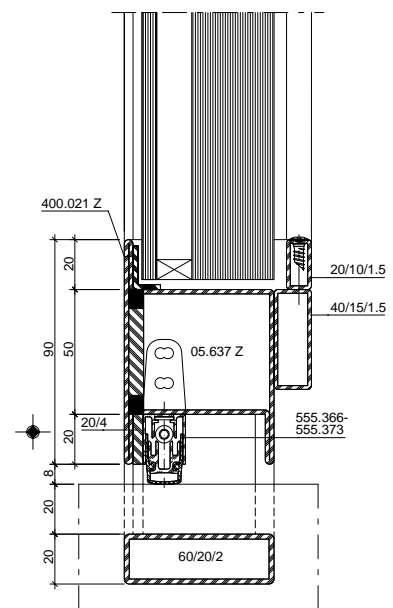
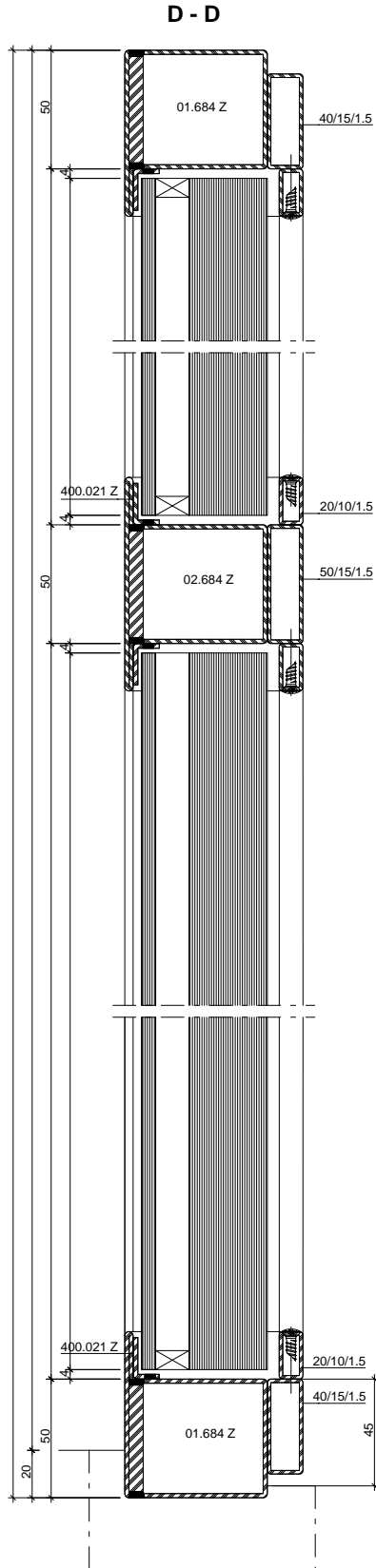
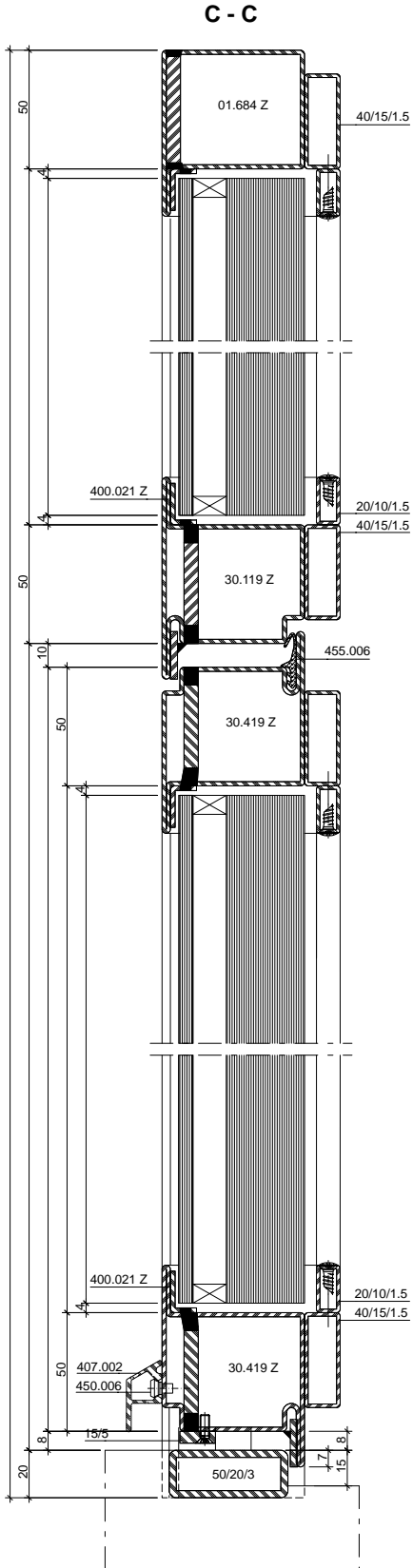
● Hinweis: Hier keine Durchschusshemmung
 Remarque: pas de résistance aux balles ici
 Warning: No bullet resistance here

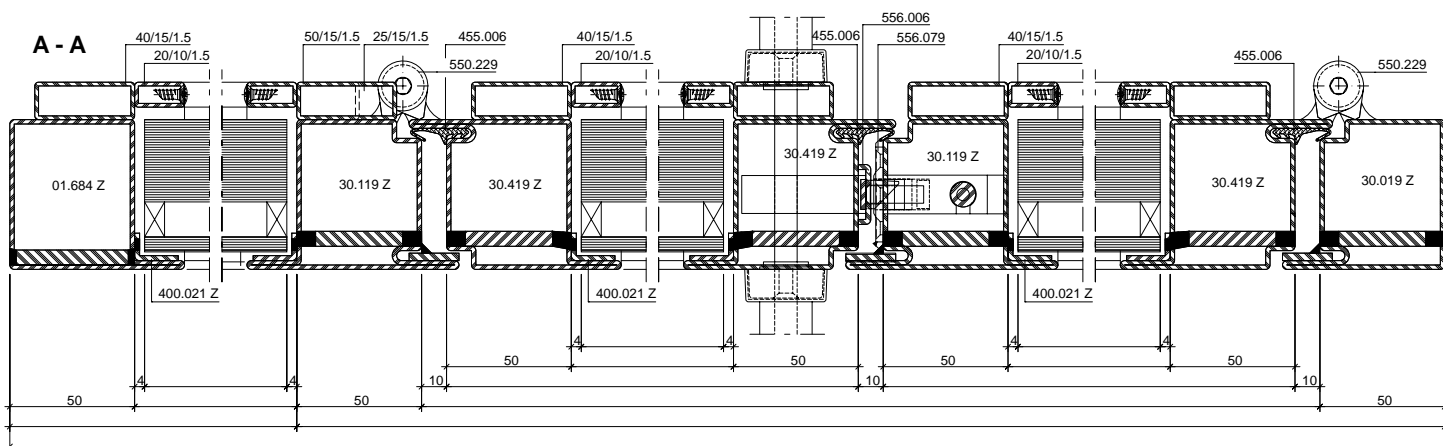
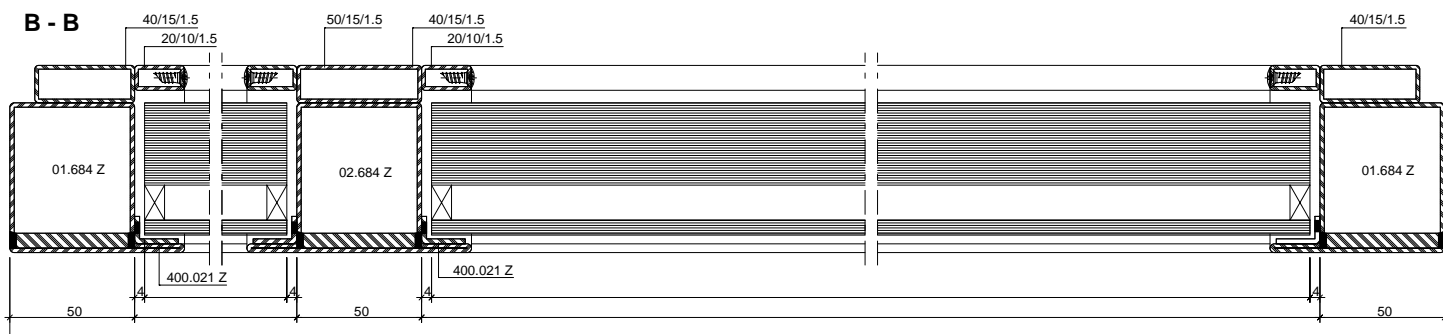


FB4 NS/S

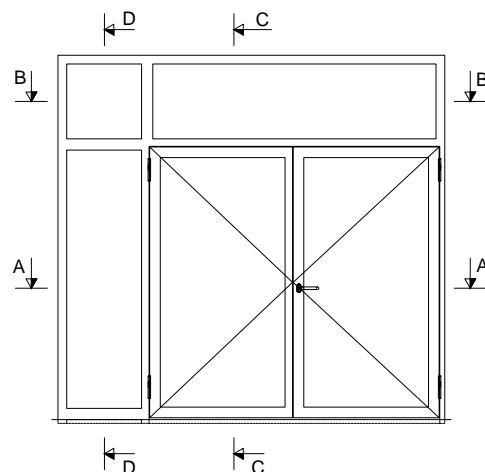
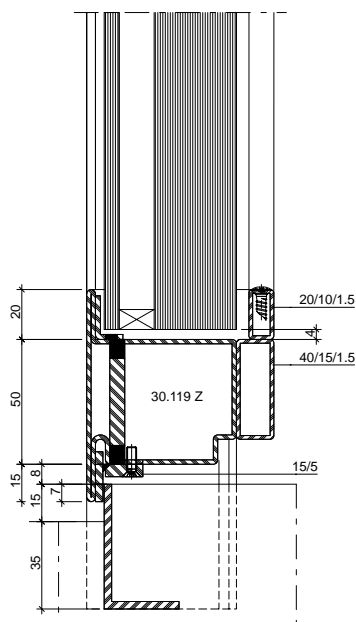
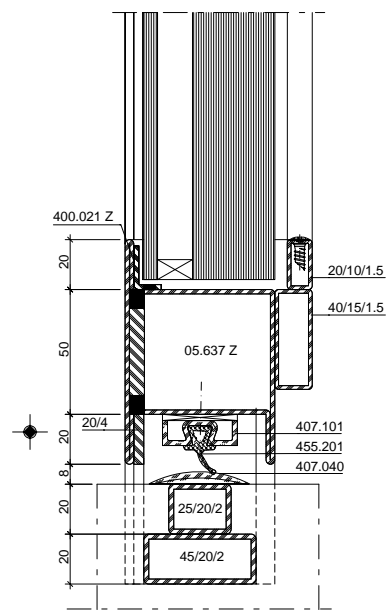
FB4 NS/S

FB4 NS/S





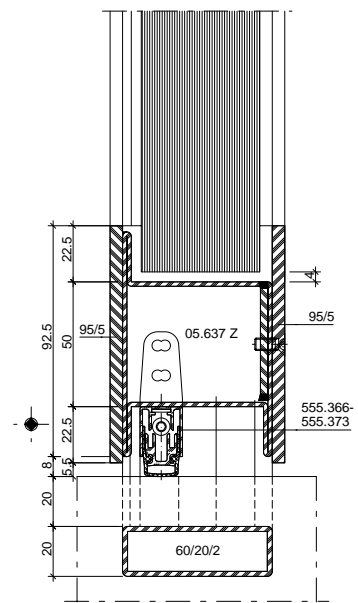
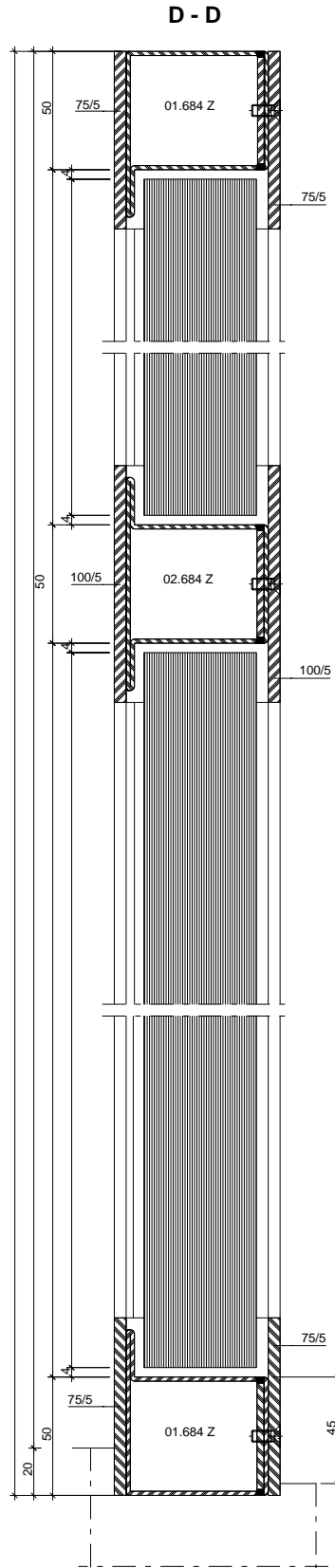
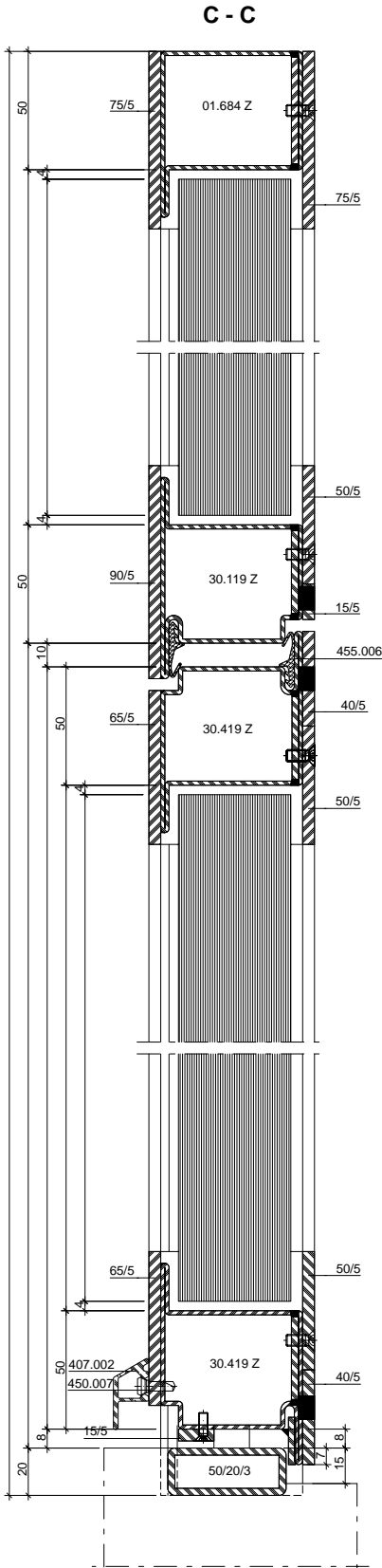
Hinweis: Hier keine Durchschusshemmung
 Remarque: pas de résistance aux balles ici
 Warning: No bullet resistance here



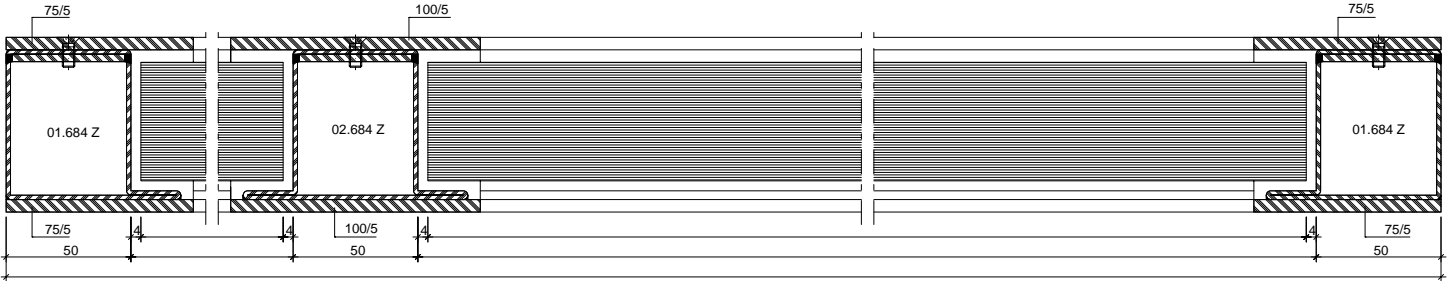
FB5 NS/S

FB5 NS/S

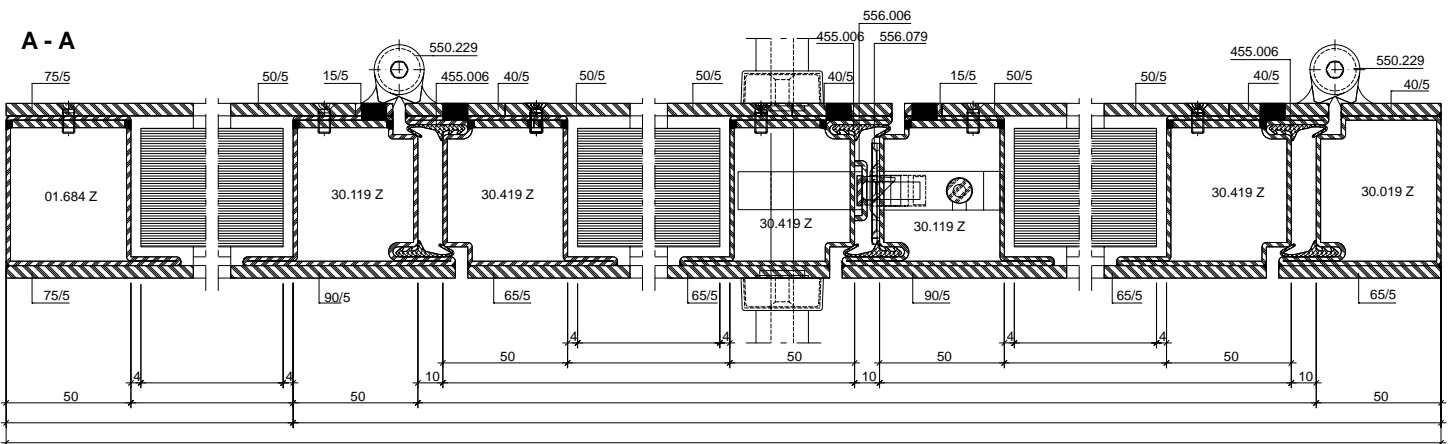
FB5 NS/S



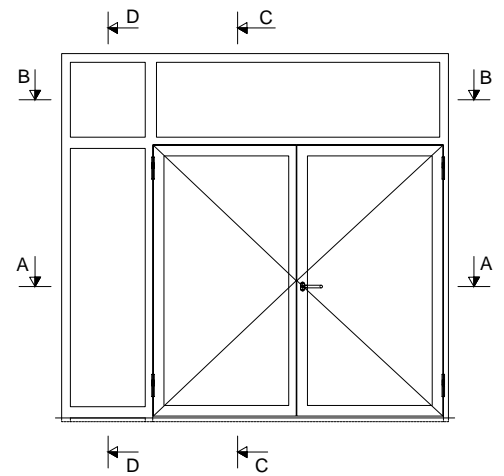
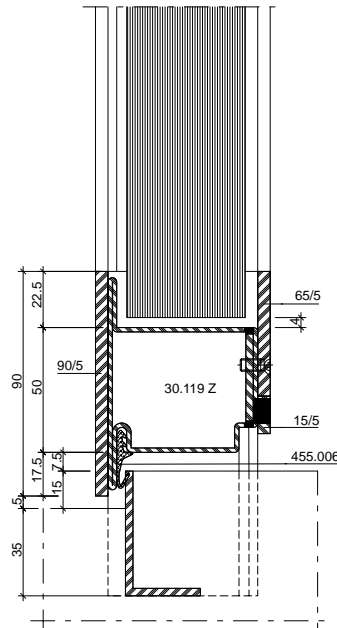
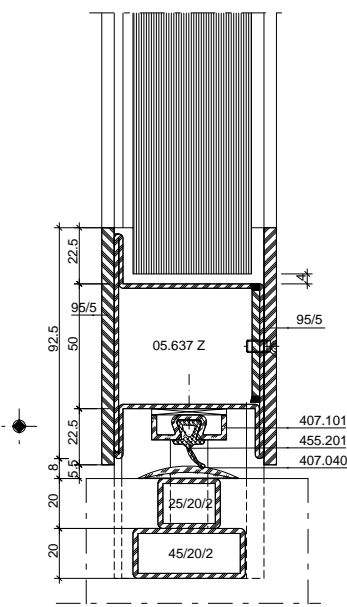
B - B



A - A



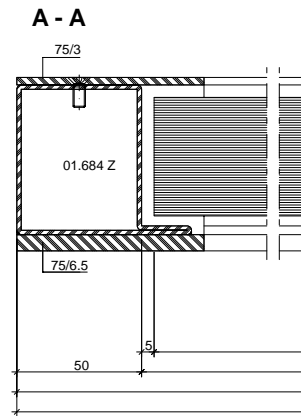
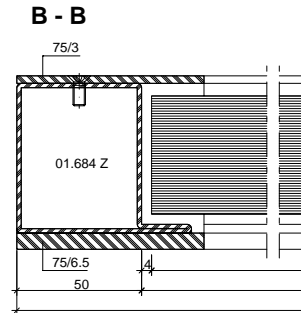
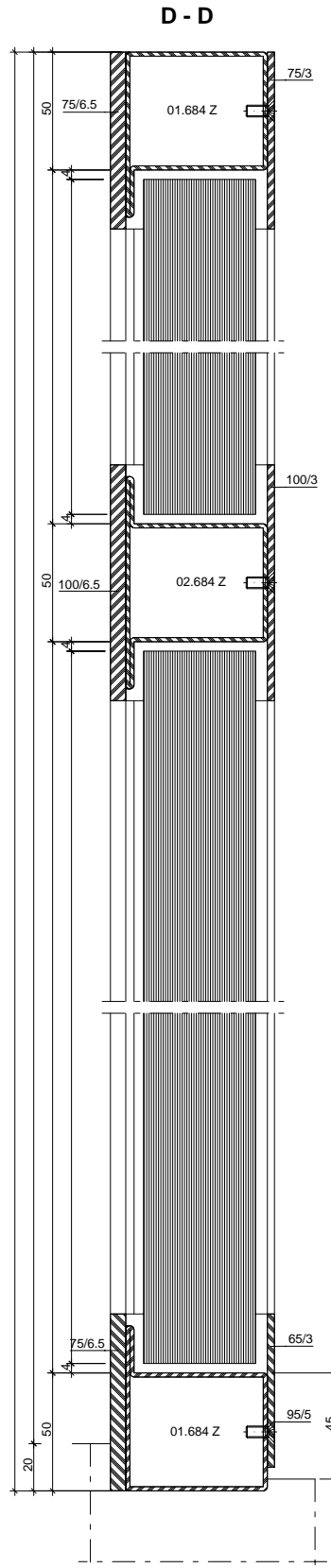
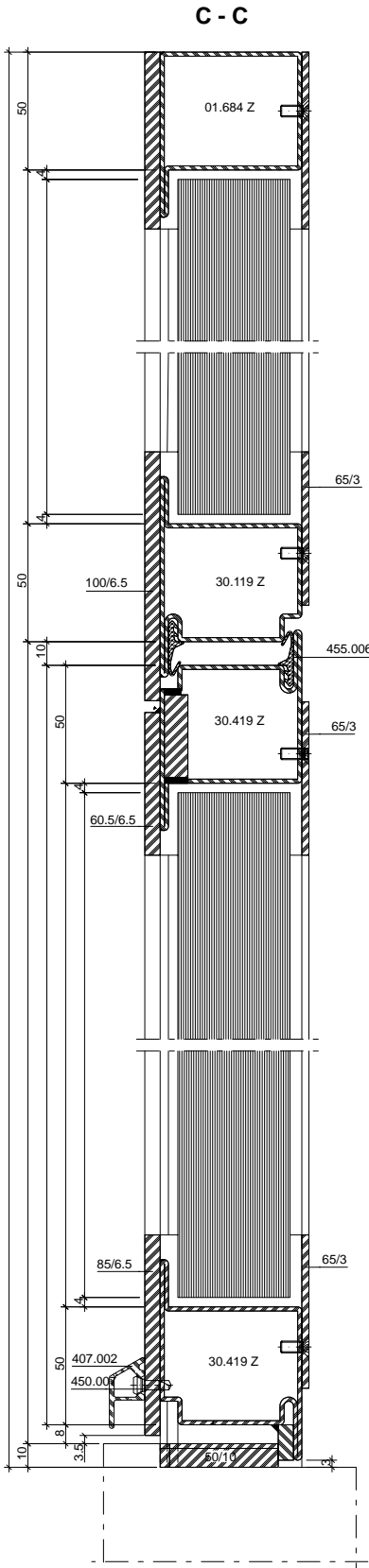
Hinweis: Hier keine Durchschusshemmung
 Remarque: pas de résistance aux balles ici
 Warning: No bullet resistance here

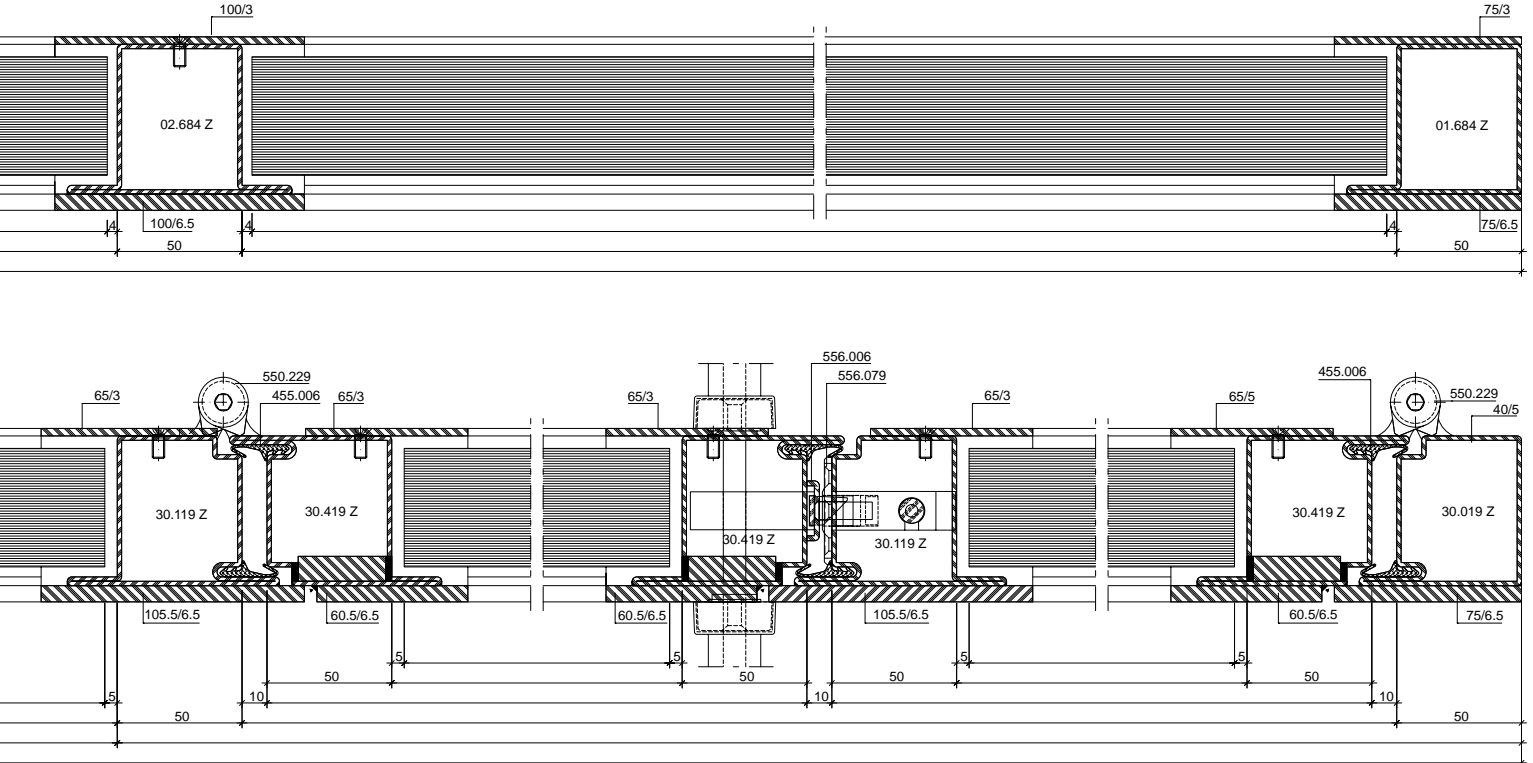


FB6 NS/S

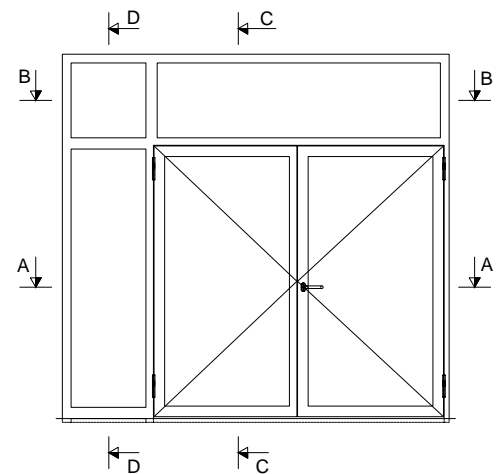
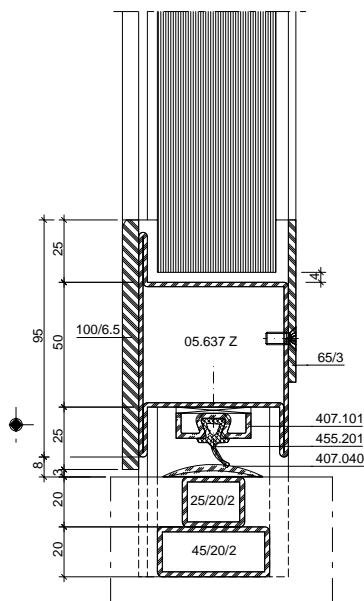
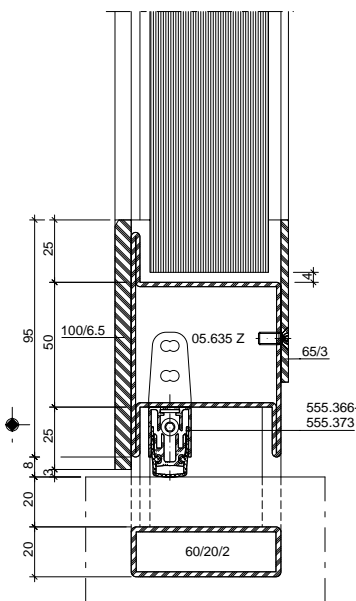
FB6 NS/S

FB6 NS/S





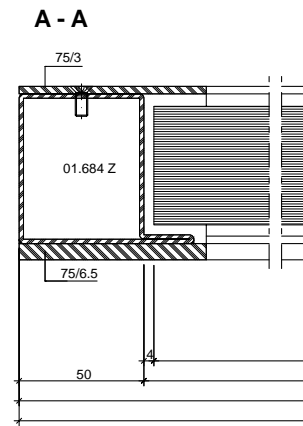
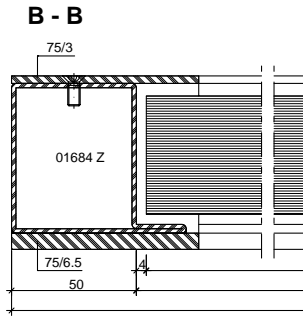
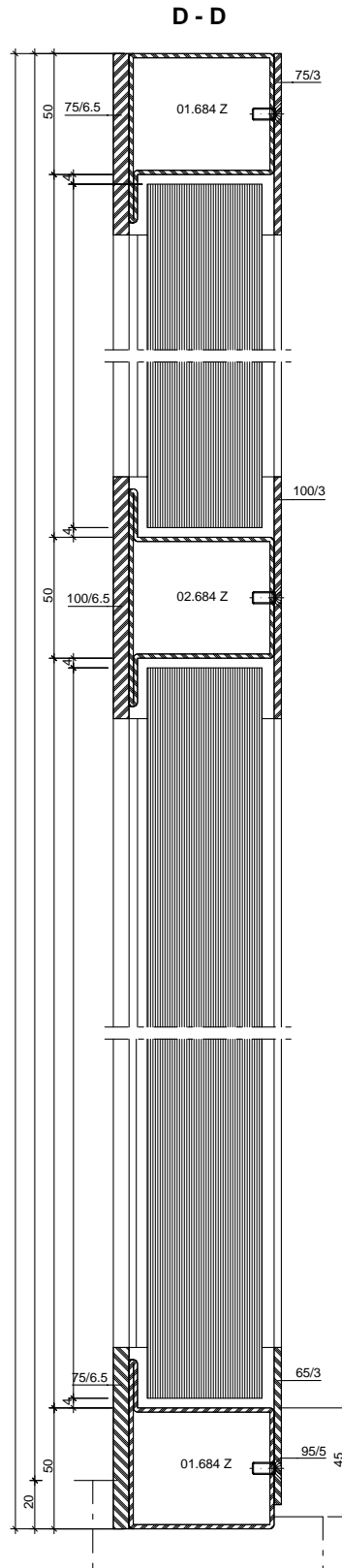
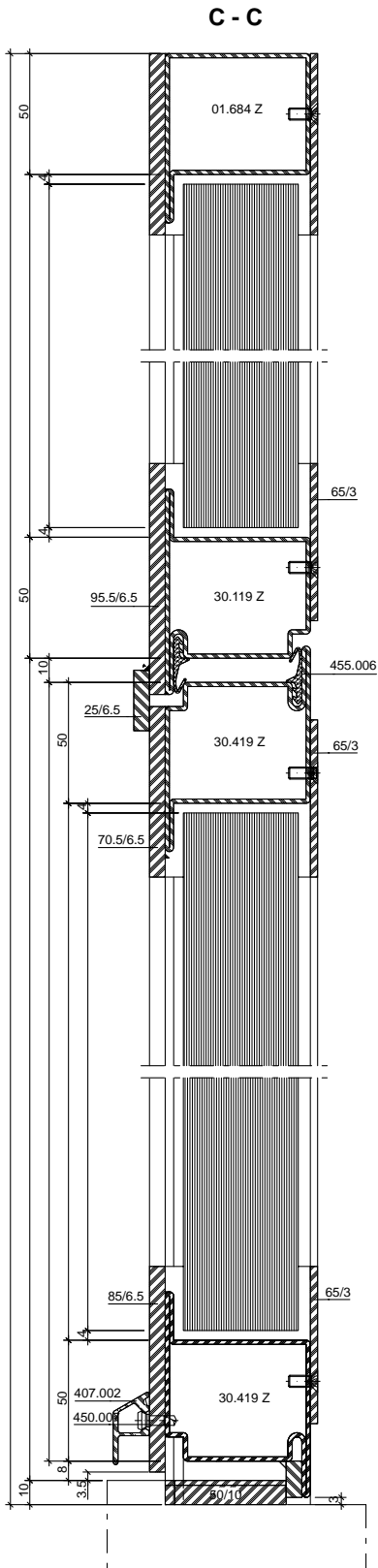
Hinweis: Hier keine Durchschusshemmung
 Remarque: pas de résistance aux balles ici
 Warning: No bullet resistance here

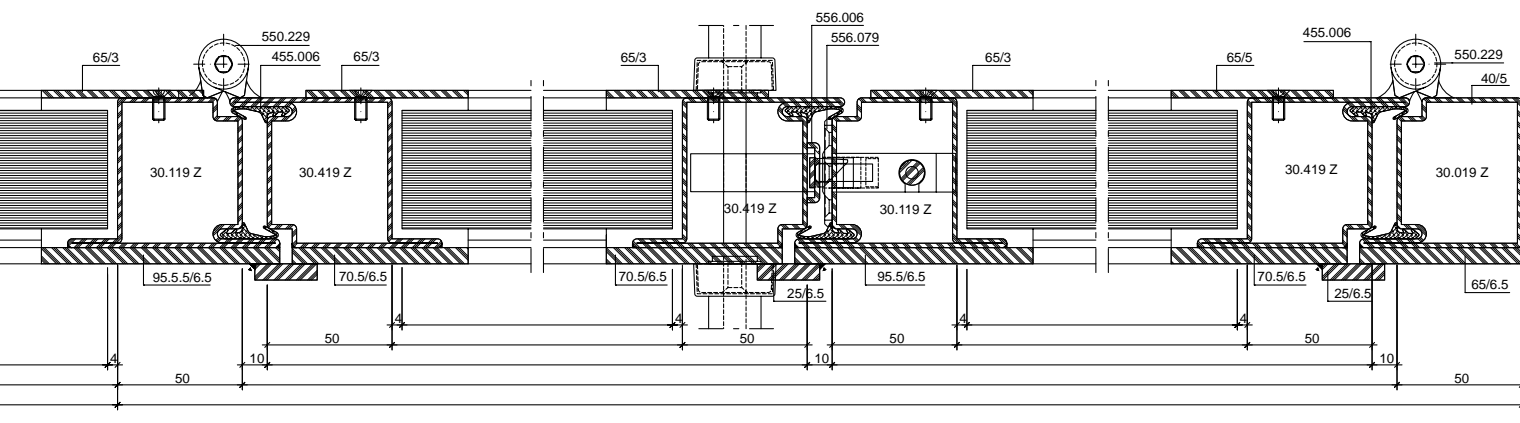
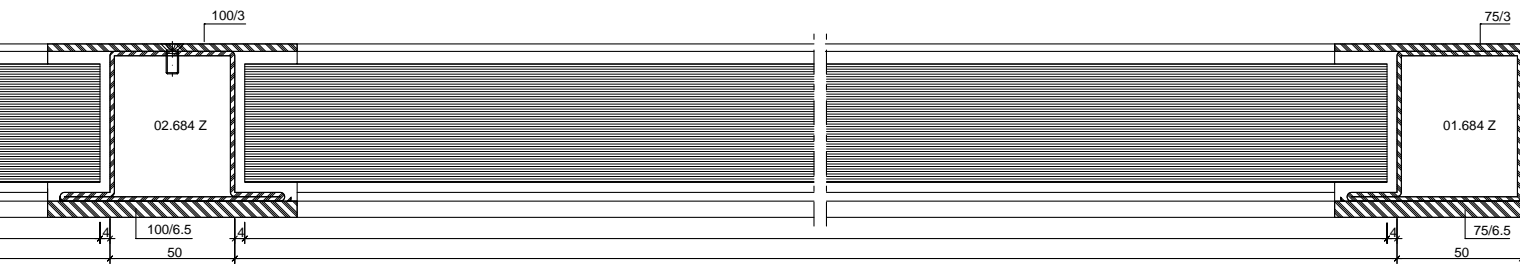



FB6 NS/S

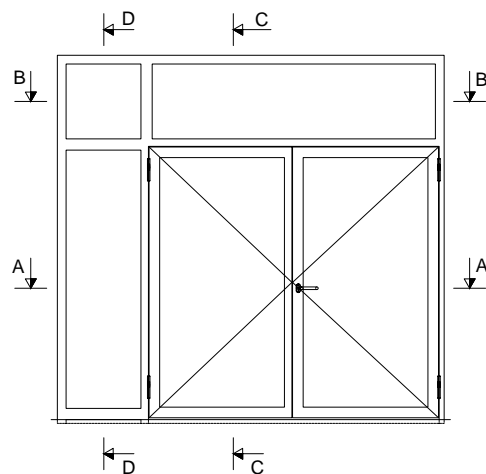
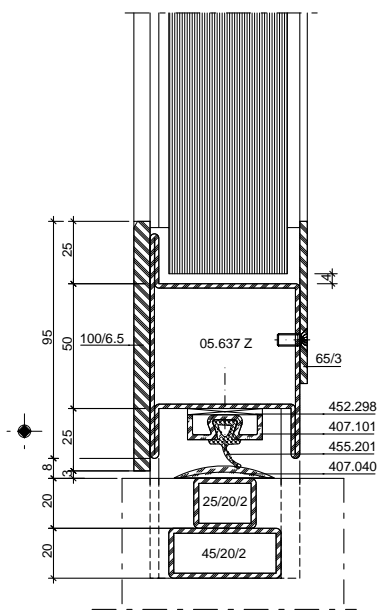
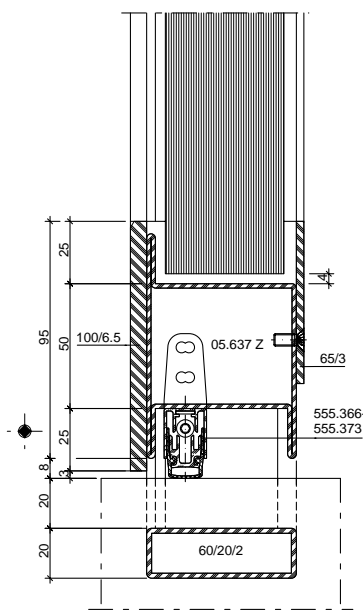
FB6 NS/S

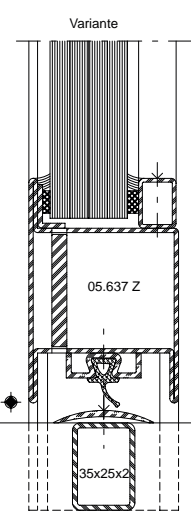
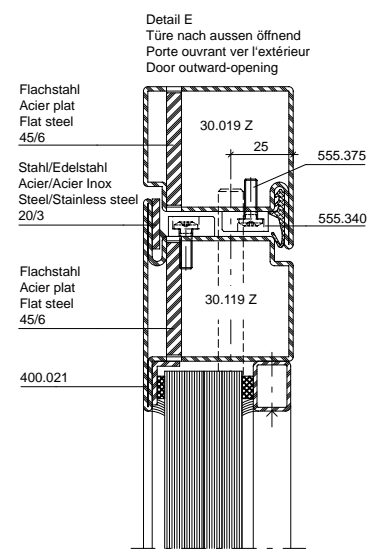
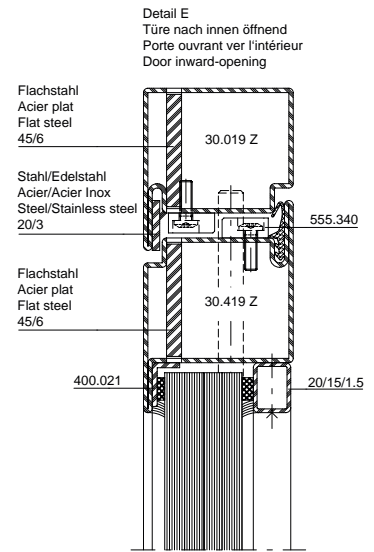
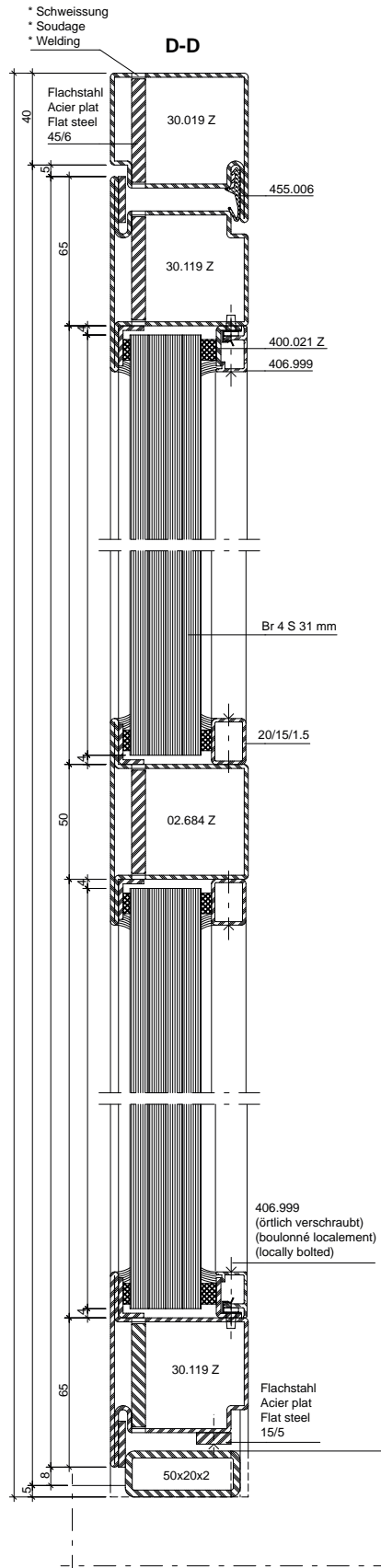
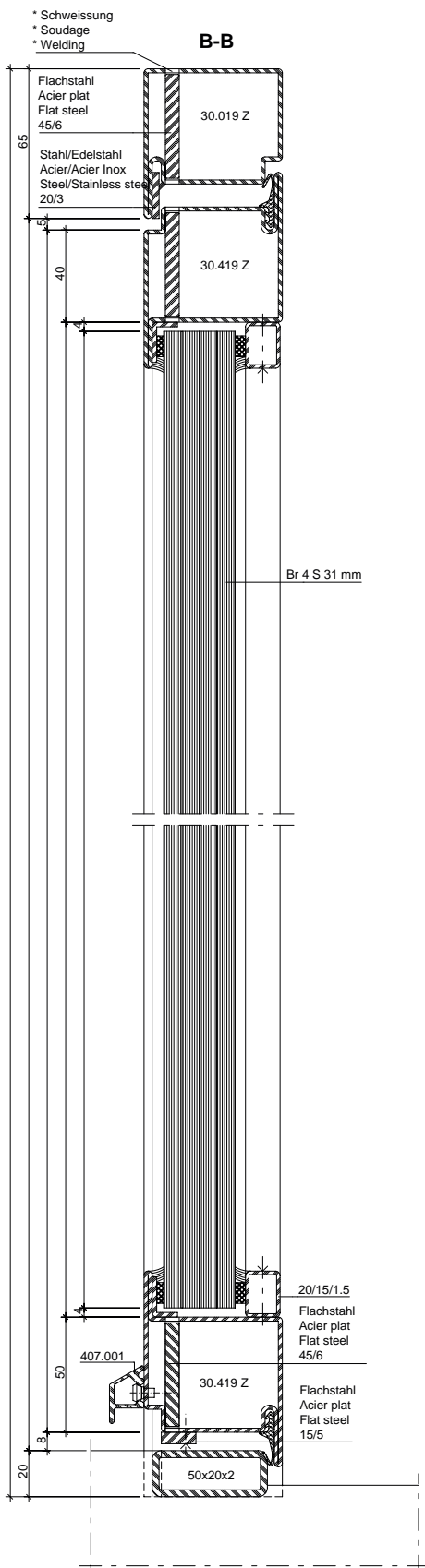
FB6 NS/S

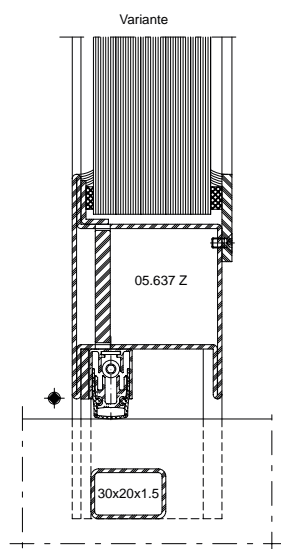
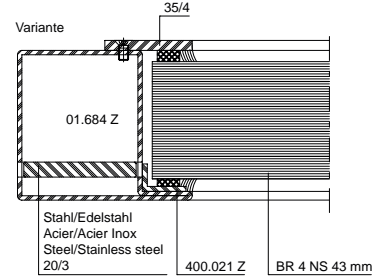
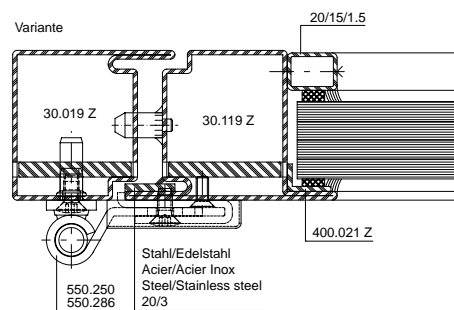
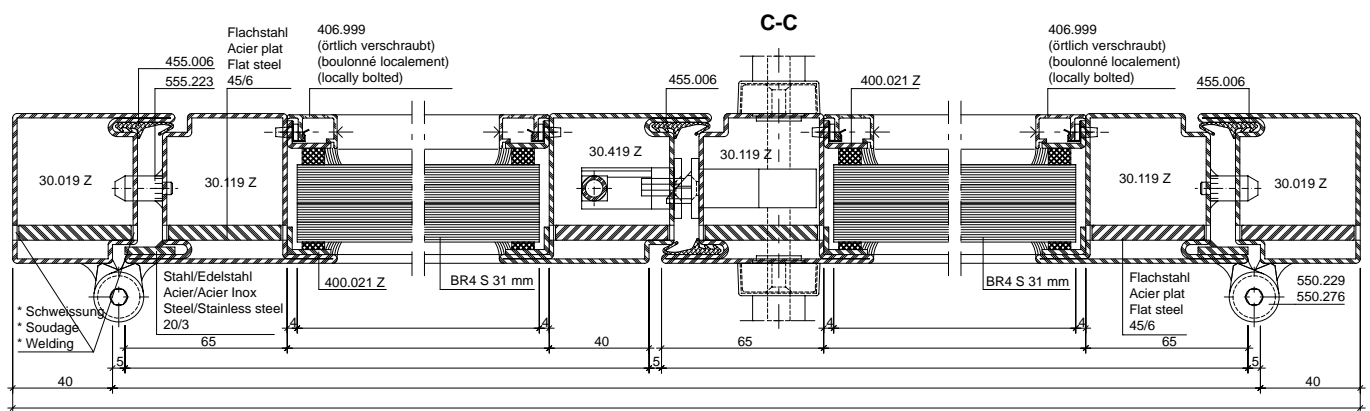
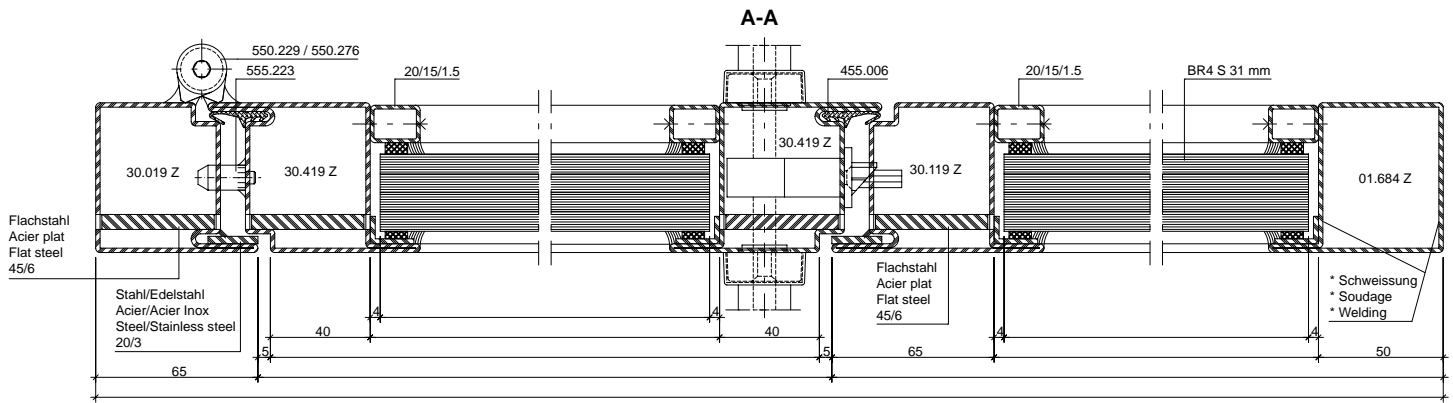




 Hinweis: Hier keine Durchschusshemmung
 Remarque: pas de résistance aux balles ici
 Warning: No bullet resistance here

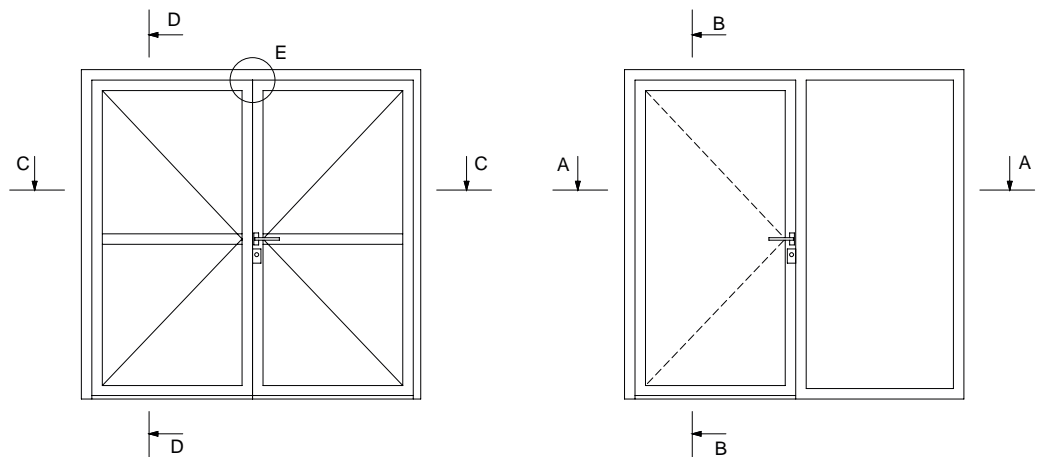






Hinweis: Hier keine Durchschusshemmung
 Remarque: pas de résistance aux balles ici
 Warning: No bullet resistance here

* Abstand Schweißpunkte ca. 300 mm
 * Distance points soudés ca. 300 mm
 * Intervalwelding points ca. 300 mm

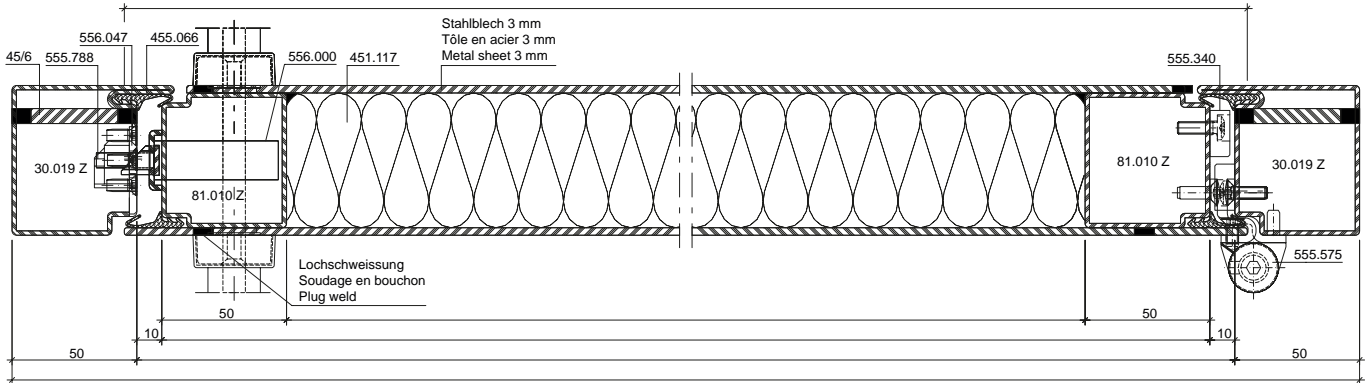


FB4 NS/S

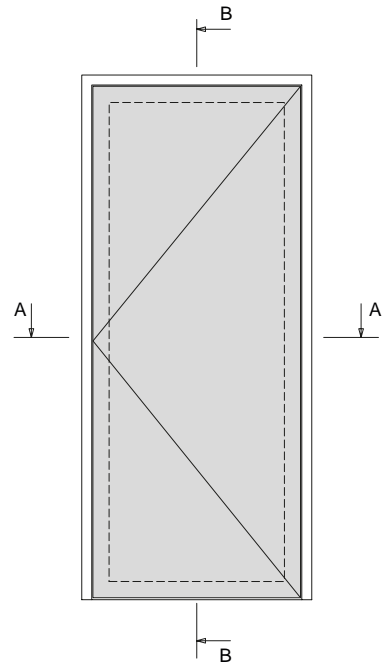
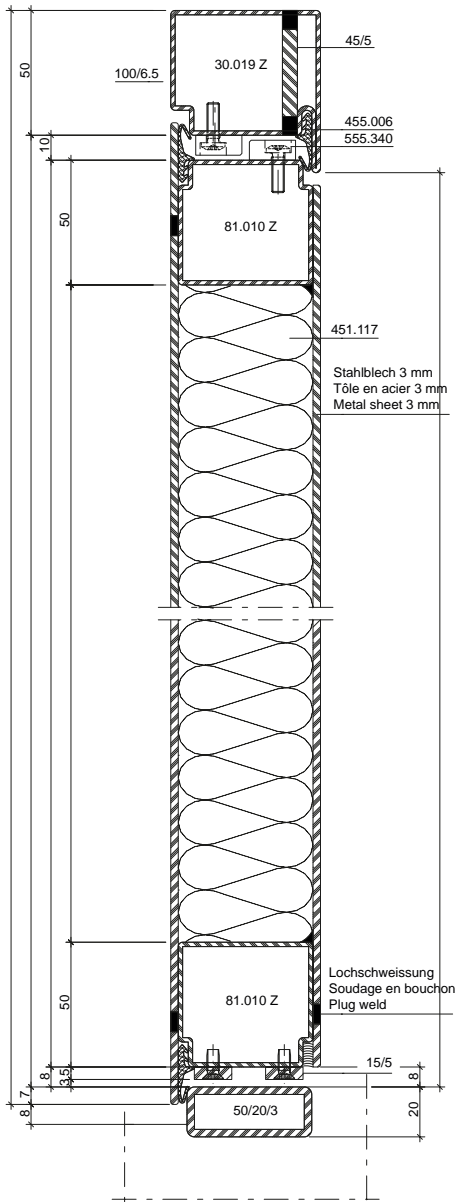
FB4 NS/S

FB4 NS/S

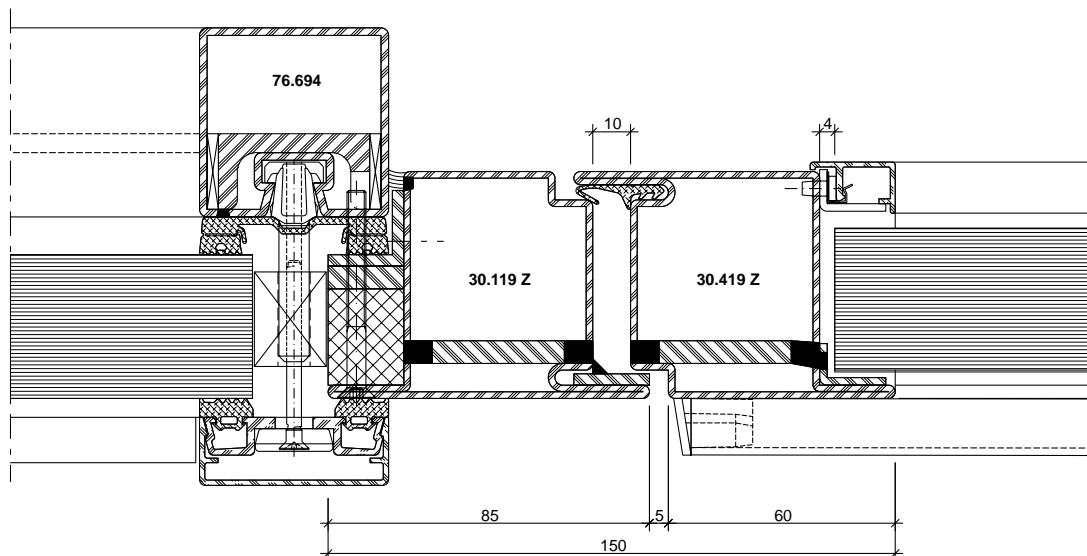
A-A



B-B

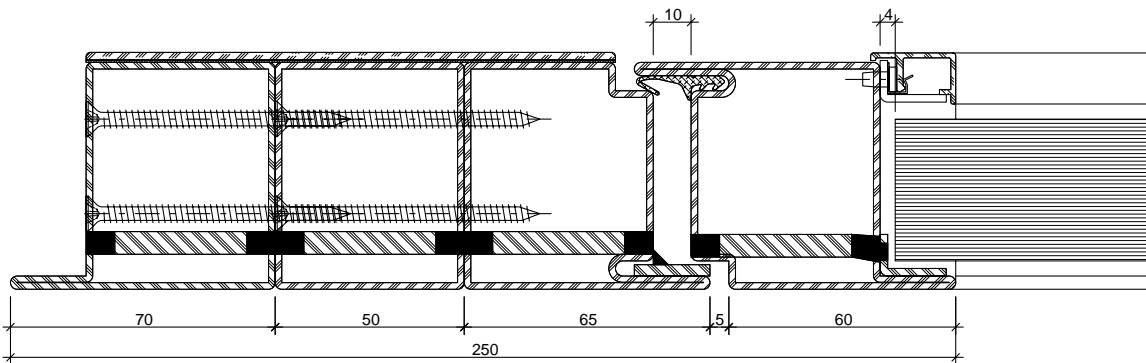


FB4 (S/NS)



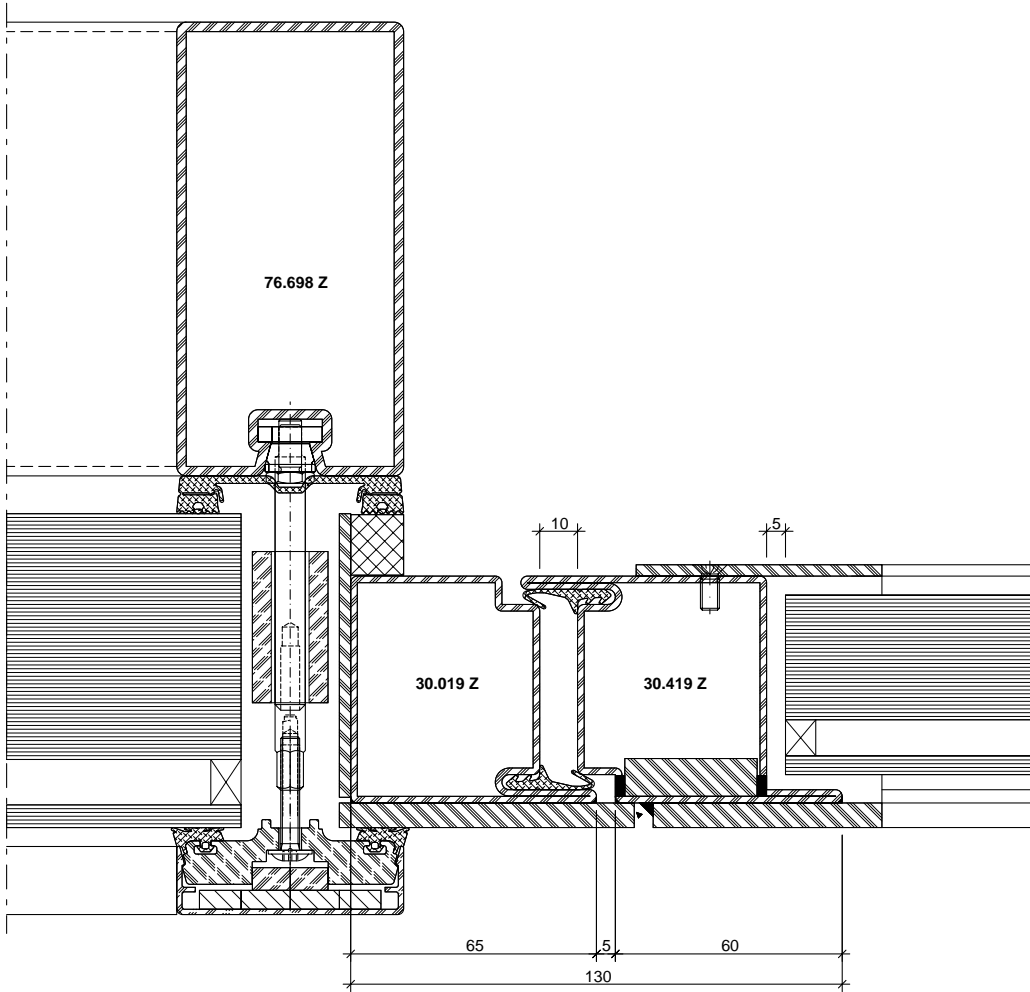
DXF **DWG** 22-0107-C-009

FB4 (S/NS)



DXF **DWG** 22-0107-C-010

FB6 (S/NS)



DXF **DWG** 22-0107-C-008

Lieferprogramm
Jansen-Economy 60 RC/FB
Türen

Code A = Änderungen
Code E = Ergänzungen
Code R = Redaktionelle Korrektur
Code T = Technische Korrektur

Version 07/2021
Artikelnummer K1203549

Programme de livraison
Jansen-Economy 60 RC/FB
Portes

Code A = Modifications
Code E = Compléments
Code R = Correction rédactionnelle
Code T = Correction technique

Version 07/2021
Numéro d'article K1203549

Sales range
Jansen-Economy 60 RC/FB
Doors

Code A = Modifications
Code E = Supplements
Code R = Editorial correction
Code T = Technical correction

Version 07/2021
Item number K1203549

Seite	Code	Datum	Erläuterung
Page	Code	Date	Explication
Page	Code	Date	Explanation
Diverse	A	07/2024	Türhebel 550.212 durch 550.289 ersetzt Bras du bas 550.212 remplacée par 550.289 Door lever 550.212 replaced with 550.289

Grafische Planungsdaten wie z.B. Anwendungsbeispiele, Konstruktionsdetails, Anschlüsse am Bau, die in unseren physischen oder elektronischen Dokumentationsunterlagen enthalten sind, sind schematische Darstellungen. Gleiches gilt für digitale Medien wie CAD Dateien oder BIM Modelle.

Sie sollen den ausführenden Metallbauer und/oder Fachplaner bei der Planung und Ausführung eines Projektes unterstützen. Sie sind im konkreten Anwendungsfall durch den ausführenden Metallbauer und/oder Fachplaner auf die Verwendbarkeit im konkreten betroffenen Projekt hinsichtlich rechtlichen/regulatorischen aber auch technischen objektspezifischen Anforderungen zu überprüfen und ggfs. eigenverantwortlich anzupassen.

Bei der Überprüfung, der spezifischen Planung und der Umsetzung sind die objektspezifischen Rahmenbedingungen (Material der Bausubstanz, Dimension des Einbauelements, Farbe, Exposition, Lasteinwirkung, etc.) sowie der geltende Stand der Technik einschliesslich aller anwendbaren Normen und technischen Richtlinien eigenverantwortlich zu beachten.

Falls das vorliegende Dokument Differenzen zur aktuellen deutschen Version (Artikel Nr. K1203549) aufweist, gilt in jedem Fall der deutsche Originaltext in der jeweils geltenden Fassung im Jansen Docu Center.

Alle Ausführungen dieser Dokumentation haben wir sorgfältig und nach bestem Wissen zusammengestellt. Wir können aber keine Verantwortung für die Benutzung der vermittelten Vorschläge und Daten übernehmen. Wir behalten uns technische Änderungen ohne Vorankündigung vor.

Les données de planification graphiques, comme les exemples d'application, détails de construction et raccordements au bâtiment, fournies dans notre documentation physique et numérique sont des représentations schématiques. Il en va de même pour les médias numériques comme les fichiers CAD ou modèles BIM.

Leur but est de faciliter la planification et réalisation d'un projet par les constructeurs métalliques et/ou concepteurs. Concrètement, elles doivent être vérifiées par le constructeur métallique et/ou le concepteur et, le cas échéant, modifiées de son propre chef pour s'assurer qu'elles concordent avec le projet concerné et qu'elles répondent aux exigences techniques spécifiques ainsi qu'aux dispositions légales et réglementaires.

Lors de la vérification, de la planification spécifique et de la mise en œuvre, il y a lieu de tenir compte des conditions spécifiques à l'objet (matériaux du bâtiment, dimension de l'élément d'insert, couleur, exposition, effet de charge, etc.) ainsi que de l'état actuel de la technique, y compris toutes les normes et directives techniques applicables.

En cas de divergence entre le présent document et la version allemande (no d'article K1203549), c'est dans tous les cas le texte original allemand qui prévaut dans sa version actuelle disponible dans le Jansen Docu Center.

Nous avons apporté le plus grand soin à l'élaboration de cette documentation. Cependant, nous déclinons toute responsabilité pour l'utilisation faite de nos propositions et de nos données.

Nous nous réservons le droit de procéder à des modifications techniques sans préavis.

Graphical planning data such as application examples, construction details, connections on site that are contained in our physical or electronic documentation components are schematic representations. The same applies to digital media such as CAD files or BIM models.

They are intended to support the metal worker and/or design engineer in planning and executing projects. In the specific case of application they are to be checked by the metal worker and/or design engineer in terms of their usability in the specific project concerned with regard to legal/regulatory and technical property-specific requirements and adjusted if necessary at the latter's own responsibility.

The property-specific underlying conditions (construction material, dimensions of installation element, colour, exposure, load effect etc.) and current state of the art including all applicable norms and technical guidelines are to be taken into consideration at the metal worker and/or design engineer's own responsibility during the review, specific planning and implementation.

If there are any differences between this document and the current German version (item number K1203549), the latest version of the original German text in the Jansen Docu Center shall prevail.

All the information contained in this documentation is given to the best of our knowledge and ability. However, we decline all responsibility for the use made of these suggestions and data.

We reserve the right to effect technical modifications without prior warning.

METALFORM

MASTERS OF METAL

UNITED KINGDOM

METALFORM

NORWAYMETAL LTD

53 Chelsea Manor Street
London, SW3 5RZ

SALES@METALFORM.UK

+44 20 81298814

GERMANY

METALFORM GMBH

Carl-Zeiss-Ring 15A
85737 Ismaning

SALES@METALFORMGROUP.DE

+49 17663630406

NORWAY

METALFORM AS

Brochmannsveien 2
1950 Rømskog

SALG@METALFORM.NO

+47 401 62 446

METALFORMGROUP

SALES@METALFORMGROUP.COM