

# Lieferprogramm

Falt- und Schiebetore

# Programme de livraison

Portes accordéon et coulissantes

# Sales range

Folding and sliding doors

Hinweise  
Remarque  
Notice

Jansen Stahlssysteme  
Systèmes en acier Jansen  
Jansen Steel Systems

**Lieferprogramm**  
**Falt- und Schiebetore**

**Programme de livraison**  
**Portes accordéon et**  
**coulissantes**

**Sales range**  
**Foldings and sliding doors**

Version 04/2008  
Artikelnummer K1178128

Version 04/2008  
Numéro d'article K1178128

Version 04/2008  
Item number K1178128

Eine Liste der aktuellen  
Änderungen und Ergänzungen  
finden Sie am Ende des Kataloges!

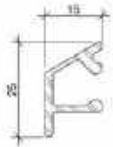
Une liste des dernières  
modifications et ajouts est  
disponible à la fin du catalogue!

A table of actual modifications  
and additions can be found at  
the end of the catalogue!

Bei grau hinterlegten Artikeln muss  
die Verfügbarkeit angefragt werden.

Pour les produits marqués en gris,  
la disponibilité doit être demandée.

Items which are marked in grey, the  
stock availability needs to be inquired.



**000.000**

**Wetterschenkel**  
Aluminium roh

Gewicht 0,266 kg/m  
U = 0,100 m<sup>2</sup>/m  
P = 0,034 m<sup>2</sup>/m

Länge 6 m

**000.000**

**Renvoi d'eau**  
aluminium brut

poids 0,266 kg/m  
U = 0,100 m<sup>2</sup>/m  
P = 0,034 m<sup>2</sup>/m

Longueur 6 m

**000.000**

**Weatherbar**  
aluminium mill finish

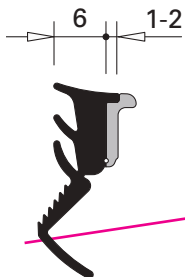
weight 0,266 kg/m  
U = 0,100 m<sup>2</sup>/m  
P = 0,034 m<sup>2</sup>/m

Length 6 m

Artikel, welche rot durchgestrichen  
sind, wurden aus dem Sortiment  
genommen.

Les articles barrés en rouge ont  
été retirés de la gamme.

Articles that have a red line through  
them have been removed from the  
product range.



**000.000**

**Glasdichtung  
mit Abreisstege**  
EPDM, schwarz,  
für Glasleistenseite

Einsatz siehe Seiten 34/35

VE = 100 m

**000.000**

**Joint de vitrage  
avec partie déchirable**  
EPDM, noir,  
pour côté parclose

Utilisation voir pages 34/35

UV = 100 m

**000.000**

**Glazing weatherstrip  
with detachable strip**  
EPDM, black,  
for glazing bead side

Application see pages 34/35

PU = 100 m

---

**Systemübersicht**

Systembeschreibung  
CE-Kennzeichnung  
Typenübersicht

**Sommaire du système**

Description du système  
Marquage CE  
Sommaire des types

**Summary of system**

System description  
CE marking  
Summary of types

**2**

---

**Profile und Zubehör**

Profile im Massstab 1:1  
Zubehör  
Beschlüge

**Profilés et accessoires**

Profilés à l'échelle 1:1  
Accessoires  
Ferrures

**Profiles and accessories**

Profiles in scale 1:1  
Accessories  
Fittings

**8**

---

**Falttore  
manuell**

Übersicht Geltungsbereich  
Schnittpunkte

**Portes accordéon  
manuelle**

Aperçu du domaine d'application  
Coupe de détails

**Folding doors  
manually**

Overview of the scope of application  
Section details

**48**

---

**Falttore  
automatisch**

Übersicht Geltungsbereich  
Schnittpunkte

**Portes accordéon  
automatique**

Aperçu du domaine d'application  
Coupe de détails

**Folding doors  
automatic**

Overview of the scope of application  
Section details

**110**

---

**Schiebefalttore  
automatisch**

Übersicht Geltungsbereich  
Schnittpunkte

**Portes accordéon/coulissantes  
automatique**

Aperçu du domaine d'application  
Coupe de détails

**Folding/sliding doors  
automatic**

Overview of the scope of application  
Section details

**132**

---

**Schiebetore  
manuell und automatisch**

Übersicht Geltungsbereich  
Schnittpunkte

**Portes coulissantes  
manuelle et automatique**

Aperçu du domaine d'application  
Coupe de détails

**Sliding doors  
manually and automatic**

Overview of the scope of application  
Section details

**152**

---

**Beschlageinbau  
Verarbeitungshinweise****Montage des ferrures  
Indications d'usage****Installation of fittings  
Assembly instructions****176**

## Systembeschreibung

### Description du système

### System description

#### Profilsortiment für Falttorkonstruktionen

Auf Grund ihrer guten statischen Eigenschaften bieten sich Profilstahlrohre als optimales Konstruktionselement im Torbau an. Es lassen sich daraus grossflächige, verwindungs-feste Elemente mit schlanken Rahmen fertigen. Dabei können mit dem gleichen Profilsystem Falttore, Schiebetore und Schiebe-Falttore in den Bauhöhen von 50, 60 und 80 mm hergestellt werden.

Das Profil- und Dichtungssortiment eignet sich für manuell und automatisch bedienbare Toranlagen.

Neben dem Aspekt der dauerhaften Dichtigkeit berücksichtigt das ausgeklügelte Mitteldichtungssystem auch sicherheitstechnische Funktionen, z.B. Fingerschutzdichtungen, die ein Einklemmen der Finger verhindern.

**Neu: CE-konform gemäss  
EN 13241-1**

#### Assortiment de profilés pour constructions de portes accordéon

Pour des raisons statiques, les tubes profilés en acier forment des éléments de construction optimaux dans la réalisation de grandes portes, car ils se prêtent facilement à la fabrication de pièces à surface importante mais résistantes à la déformation dans des cadres minces. Le même système de profilés convient à la construction de portes en accordéon ou coulissantes de profondeur de construction 50, 60 et 80 mm.

L'assortiment de profilés et de joints convient aux installations de porte à commande manuelle ou automatique.

A coté de l'aspect étanchéité, les joints médians raffinés garantissent un haut niveau de sécurité comme par exemple la protection des doigts qui évite le pincement de ceux-ci.

**Nouveau: conforme au marquage  
CE selon EN 13241-1**

## Falt- und Schiebetore

### Portes accordéon et coulissantes

### Folding and sliding doors

#### Assortiment of profiles for the construction of folding doors

From the point of view of statics, profiled steel sections are the ideal choice for industrial door constructions. They can be used to construct rigid panels with a large surface area and slender frames. The same system of profiles can be used for folding doors, sliding doors and sliding folding doors.

The various sections and weatherstrips are all suitable for manually or automatically operated door assemblies.

Ingeniously designed central weatherstrips guarantee a high level of safety (no trapped fingers) and tightness.

**New: CE conformity in accordance  
with EN 13241-1**



m-45



m-25



**Profilsortiment für Schiebetor-  
konstruktionen in 50 und 60 mm  
Bauhöhe**

Profilrohre aus Stahl bieten sich als ideale Konstruktionselement im Torbau an: die guten statischen Eigenschaften des Materials ermöglichen eine schlanke Dimensionierung der Profile. So lassen sich selbst grossflächige, stabile Elemente in filigraner Optik fertigen. Raffinierte Dichtungen gewährleisten eine hohe Sicherheit (z.B. auch als Schutz vor Einklemmen der Finger) und dauerhafte Dichtigkeit.

Das Profil- und Dichtungssortiment eignet sich sowohl für manuell bedienbare Schiebetore als auch für automatisch steuerbare Schiebetoranlagen.

**Neu: CE-konform gemäss  
EN 13241-1**

**Assortiment de profilés pour  
constructions de portes coulissantes  
en hauteurs de construction de 50  
et 60 mm**

Pour des raisons statiques, les tubes profilés en acier forment des éléments de construction optimaux dans la réalisation de grandes portes, car ils se prêtent facilement à la fabrication d'éléments de surface importante mais résistants à la déformation dans des cadres minces. Des joints médians raffinés garantissent un haut niveau de sécurité (protection anti-pince doigts) et d'étanchéité.

L'assortiment de profilés et de joints convient aux installations de portes coulissantes à commande manuelle ou automatique.

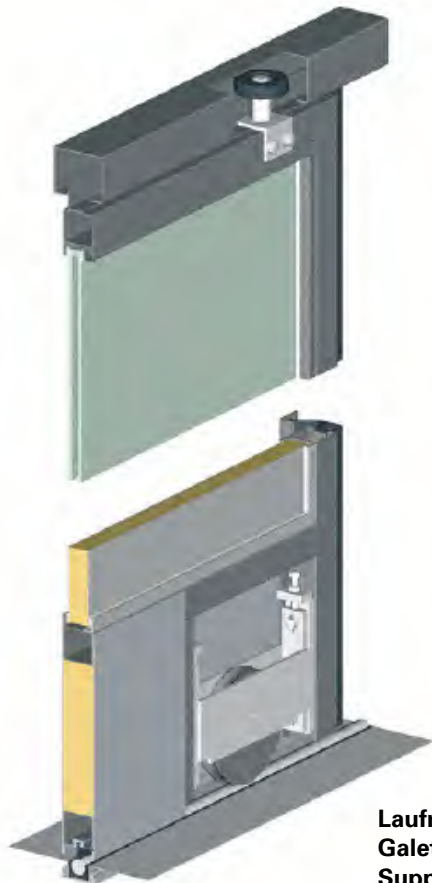
**Nouveau: conforme au marquage  
CE selon EN 13241-1**

**Assortment of profiles for the  
construction of sliding doors with an  
installed height of 50 and 60 mm**

From the point of view of statics, profiled steel sections are the ideal choice for industrial door constructions. They can be used to construct rigid panels with a large surface area and slender frames. The same system of profiles can be used for sliding doors, folding doors and sliding folding doors.

Ingeniously designed weatherstrips guarantee a high level of safety (no trapped fingers) and tightness. Easy, quiet, reliable operation is a certainty if our fittings, tried and tested with this system of sections, are also installed.

**New: CE conformity in accordance  
with EN 13241-1**



**Laufrolle unten  
Galet en bas  
Support rollers at bottom**



**Laufrolle oben  
Galet en haut  
Support rollers at top**

## CE-Kennzeichnung

### Marquage CE

### CE marking

## Einleitung

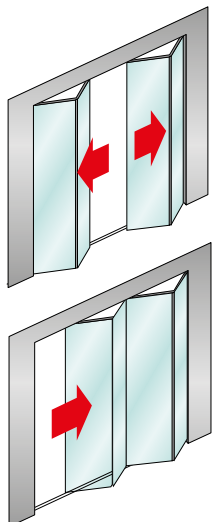
Die Falttore, Schiebefallore und Schiebetore sind beim Prüfinstitut ift in Rosenheim/DE nach der Produktnorm EN 13241-1 erfolgreich geprüft worden. Für kraftbetätigte Tore (mit automatischem Antrieb) sind vom TÜV Süd zusätzlich die Nutzungssicherheit resp. die Betriebskräfte nach EN 12453 geprüft worden. Damit sind wir in der Lage, ein nach den neusten Normen geprüftes, sicheres und komplettes Profilsystem für manuell und automatisch bedienbare Falts- und Schiebetore anbieten zu können.

## Merkmale

- Hervorragende Prüfergebnisse/Leistungseigenschaften bezüglich Luftdurchlässigkeit, Schlagregendichtheit und Widerstand gegen Windlast
- hohe Systemsicherheit durch speziell für Falts- und Schiebetore entwickeltes und seit Jahren bewährtes Profil- und Beschlagesortiment
- für Tore mit automatischem Antrieb: Beratung und Lieferung durch Gilgen Door Systems AG  
CH-3150 Schwarzenburg  
[www.gilgendoorsystems.com](http://www.gilgendoorsystems.com)

## Geltungsbereich der Prüfergebnisse:

- Falttore manuell und automatisch
- Portes accordéon manuelle et automatique
- Folding doors manually and automatic



## Introduction

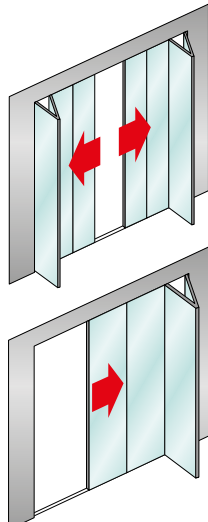
Les portes accordéon, portes accordéon coulissantes et portes coulissantes ont été testées avec succès à l'institut ift de Rosenheim (Allemagne) selon la norme de produit en 13241-1. Pour les portes motorisées (à entraînement automatique), TÜV Süd a de plus testé la sécurité à l'utilisation et les forces exercées selon la norme EN 12453. Nous sommes par conséquent en mesure de proposer un système de profilés sûr et complet, homologué selon les normes les plus récentes, pour des portes accordéon et coulissantes manuelles et automatiques.

## Caractéristiques

- Résultats aux essais / performances remarquables en matière de perméabilité à l'air, d'étanchéité à la pluie battante et de résistance à la pression du vent
- Haute sécurité du système grâce à une gamme de profilés et de ferrures développés spécialement pour les portes accordéon et coulissantes et éprouvés depuis de longues années
- Pour les portes à entraînement automatique: conseil et livraison par la société Gilgen Door Systems AG, CH-3150 Schwarzenburg  
[www.gilgendoorsystems.com](http://www.gilgendoorsystems.com)

## Domaine de validité des résultats des tests:

- Schiebefallore automatisch
- Portes accordéon/coulissantes automatique
- Folding/sliding doors automatic



## Falts- und Schiebetore

### Portes accordéon et coulissantes

### Folding and sliding doors

## Introduction

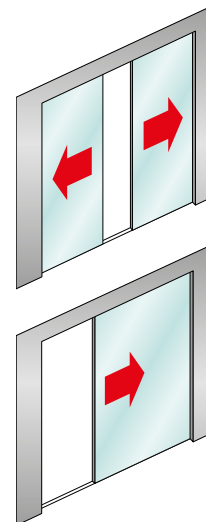
The folding doors, folding/sliding doors and sliding doors have successfully passed tests in compliance with the product standard EN 13241-1 at the certification institute ift in Rosenheim/Germany. Additionally, for power driven doors (with an automatic drive), the safety in use and the driving forces have been tested by TÜV Süd according to EN 12453. This makes it possible for us to offer a profile system that is certified according to the most up-to-date standards, and is safe and comprehensive, for manually and automatically operated folding and sliding doors.

## Characteristics

- Outstanding test results/performance characteristics in respect to air permeability, watertightness and resistance to wind load
- A high level of system safety because of the assortment of profiles and fittings that has been especially developed for folding and sliding doors and has already been proven in use for years.
- For doors with automatic drives: consultation and supply by Gilgen Door Systems AG  
CH-3150 Schwarzenburg  
[www.gilgendoorsystems.com](http://www.gilgendoorsystems.com)

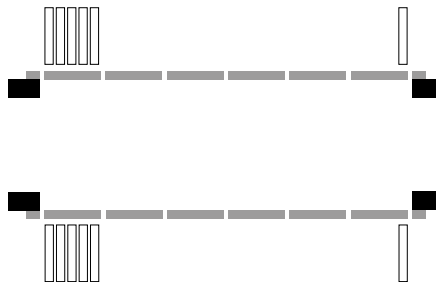
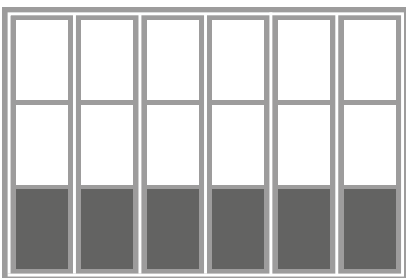
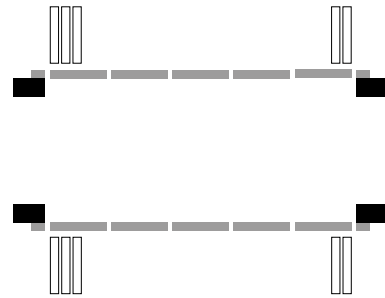
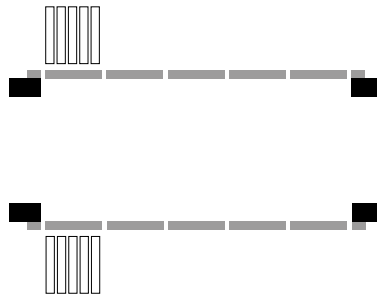
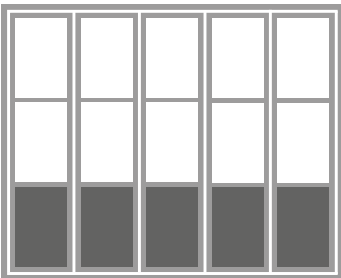
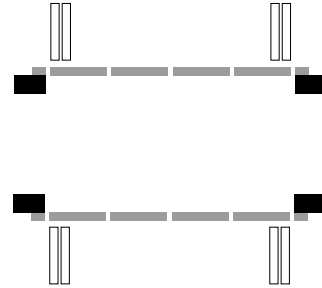
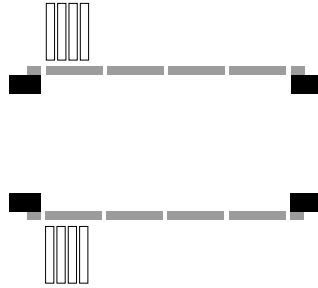
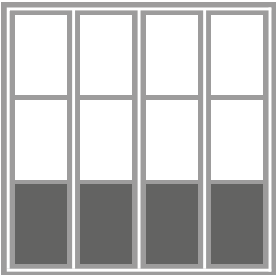
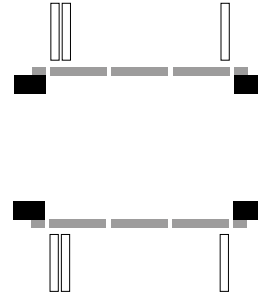
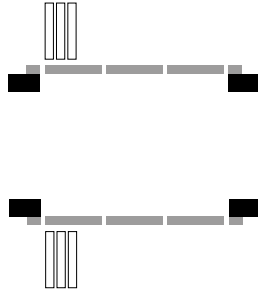
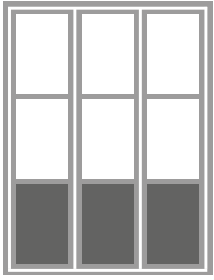
## The test results apply to:

- Schiebetore manuell und automatisch
- Portes coulissantes manuelle et automatique
- Sliding doors manually and automatic

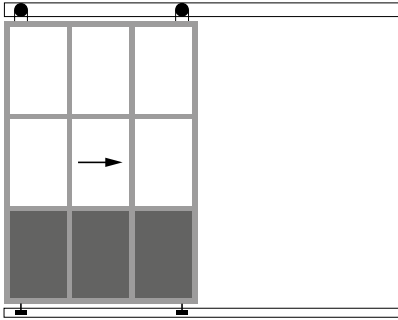


*Transportunternehmen Eicher, Eschenbach/CH*

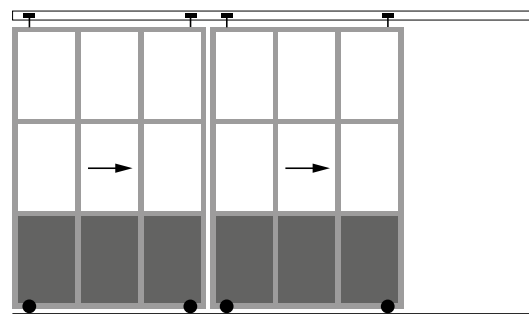
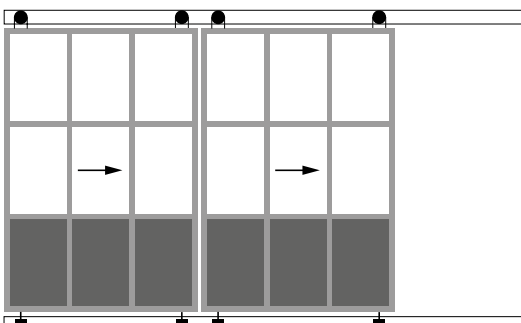
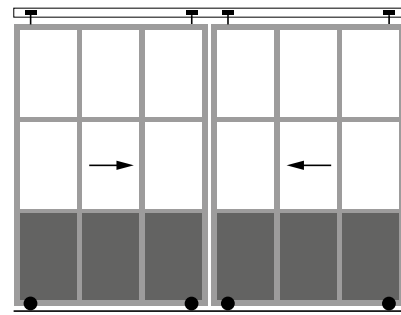
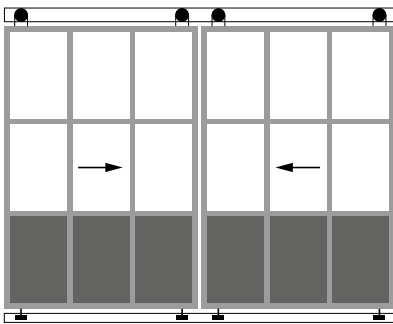
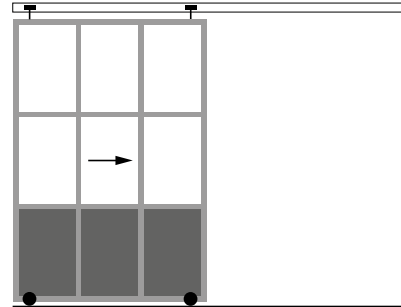


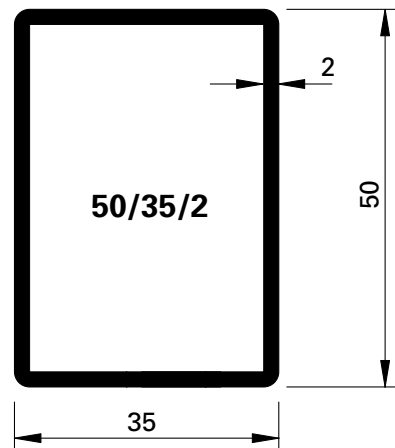
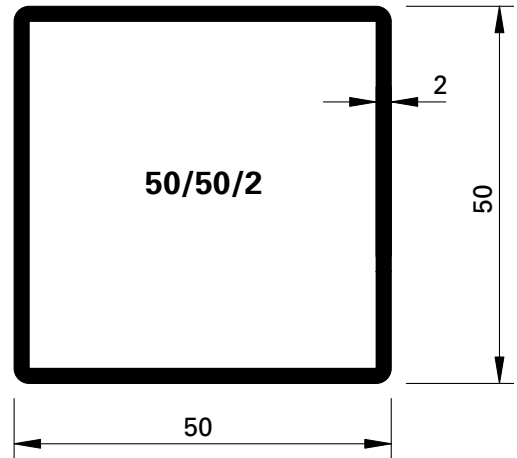
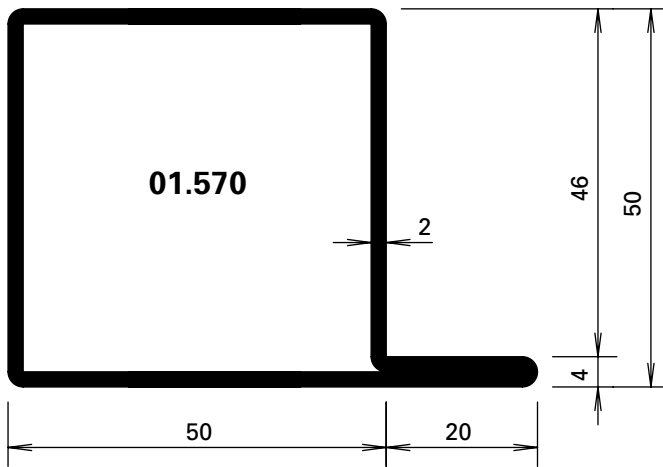
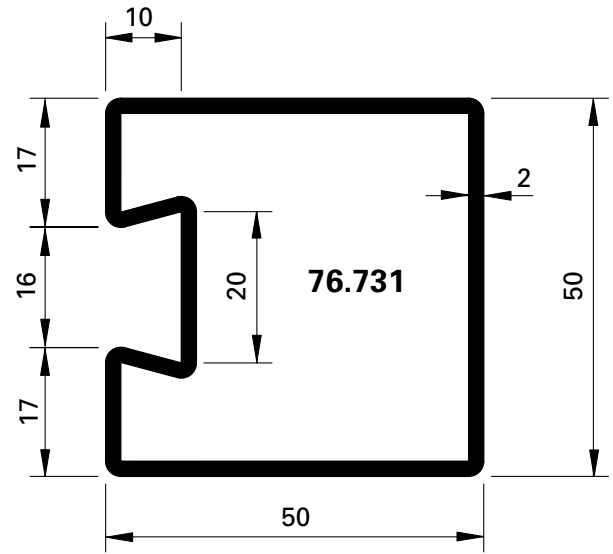
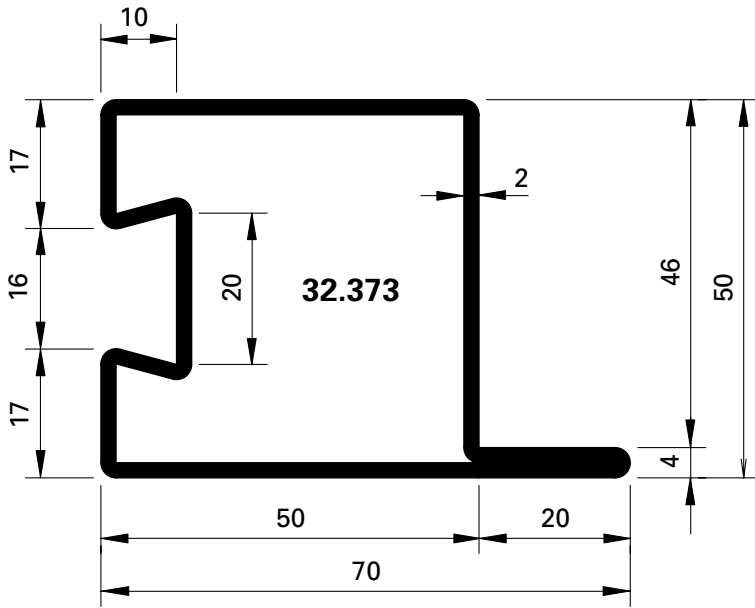


**Laufrolle oben**  
**Galet en haut**  
**Support rollers at top**

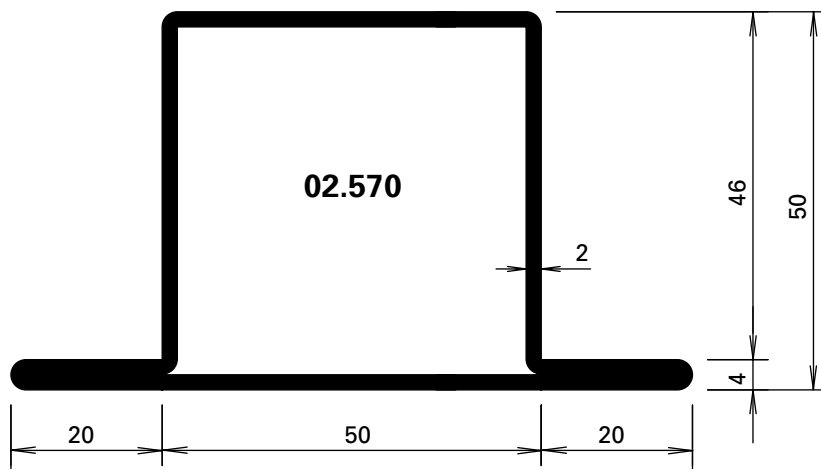
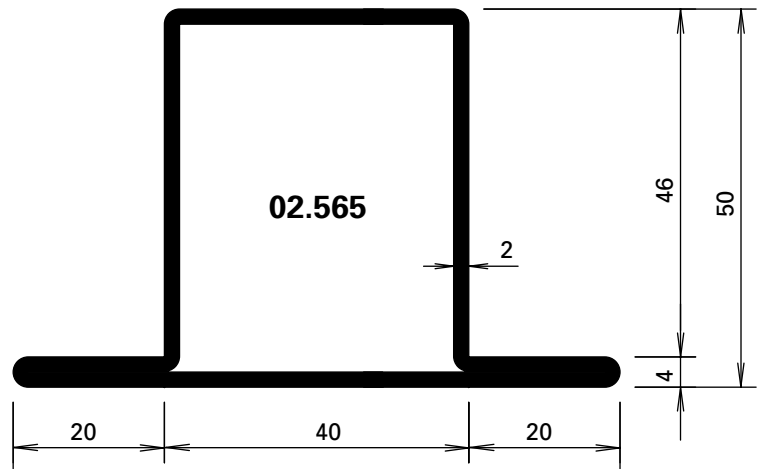
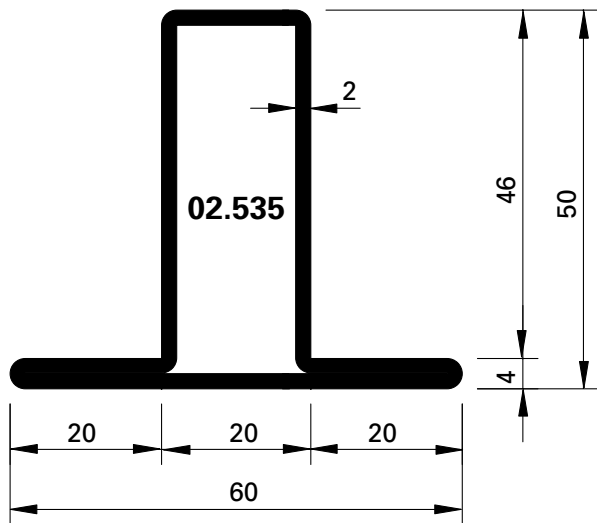


**Laufrolle unten**  
**Galet en bas**  
**Support rollers at bottom**





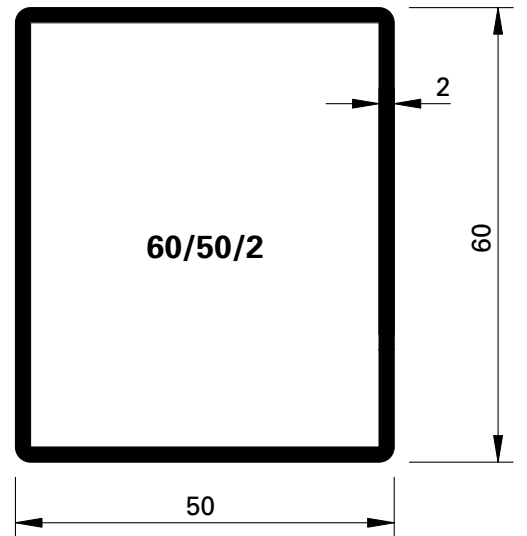
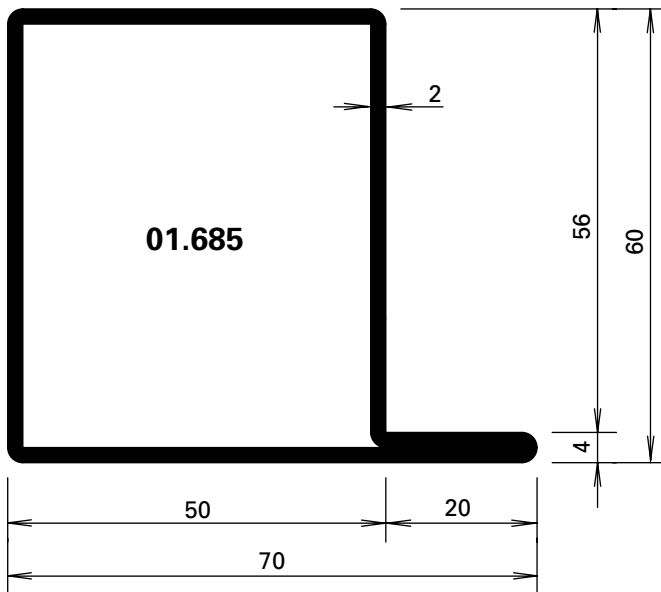
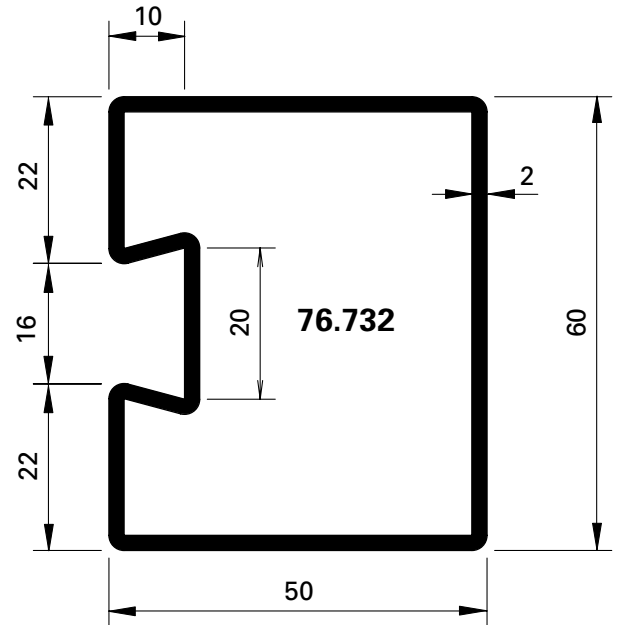
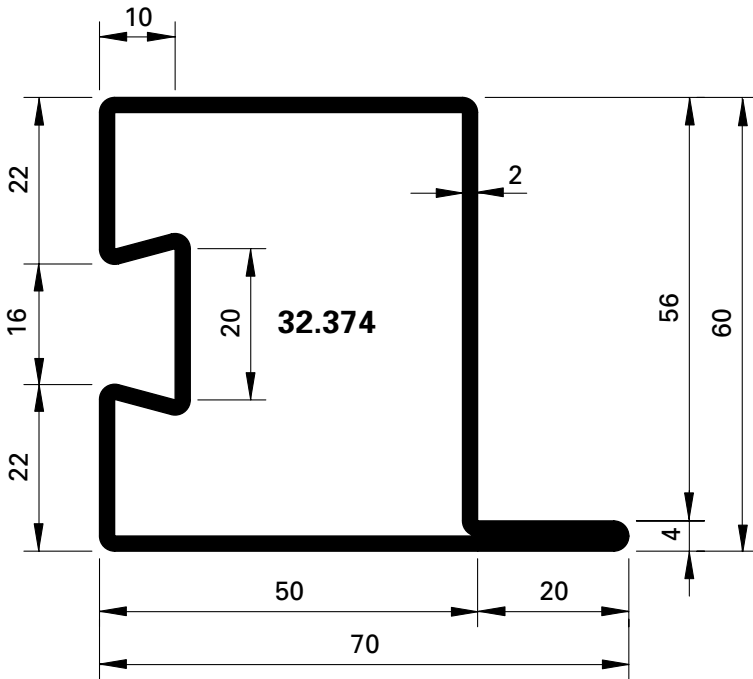
Profil-Nr.	G kg/m	F cm <sup>2</sup>	I <sub>x</sub> cm <sup>4</sup>	W <sub>x</sub> cm <sup>3</sup>	I <sub>y</sub> cm <sup>4</sup>	W <sub>y</sub> cm <sup>3</sup>	U m <sup>2</sup> /m
<b>32.373</b>	3,950	5,12	18,8	6,5	24,0	5,9	0,266
<b>76.731</b>	3,320	4,23	14,9	6,0	14,6	5,6	0,220
<b>01.570</b>	3,600	4,58	18,20	6,27	23,1	5,94	0,240
<b>50/50/2</b>	2,970	3,79	14,46	5,78	14,46	5,78	0,196
<b>50/35/2</b>	2,500	3,19	11,00	4,40	6,29	3,59	0,166



Profil-Nr.	G kg/m	F cm <sup>2</sup>	I <sub>x</sub> cm <sup>4</sup>	W <sub>x</sub> cm <sup>3</sup>	I <sub>y</sub> cm <sup>4</sup>	W <sub>y</sub> cm <sup>3</sup>	U m <sup>2</sup> /m
<b>02.535</b>	3,300	4,20	13,10	3,88	8,69	2,89	0,220
<b>02.565</b>	3,920	5,00	18,20	5,63	23,70	5,92	0,260
<b>02.570</b>	4,220	5,38	20,70	6,50	34,90	7,75	0,280

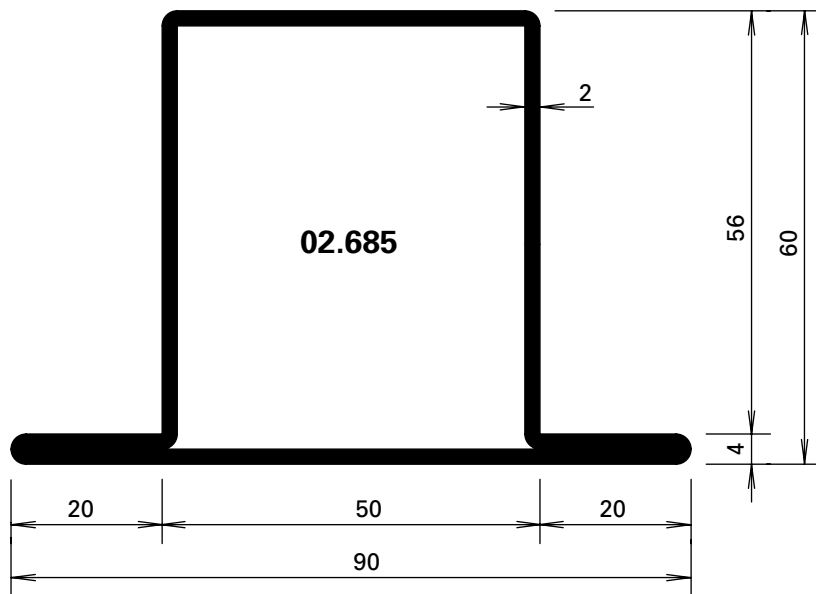
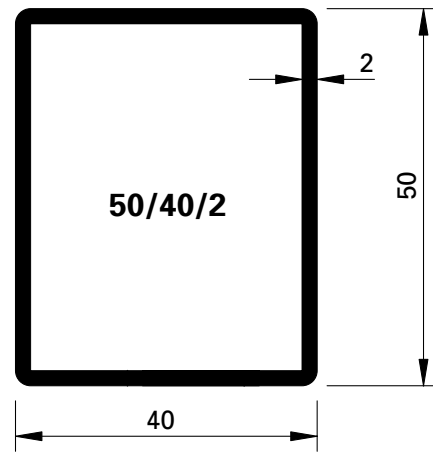
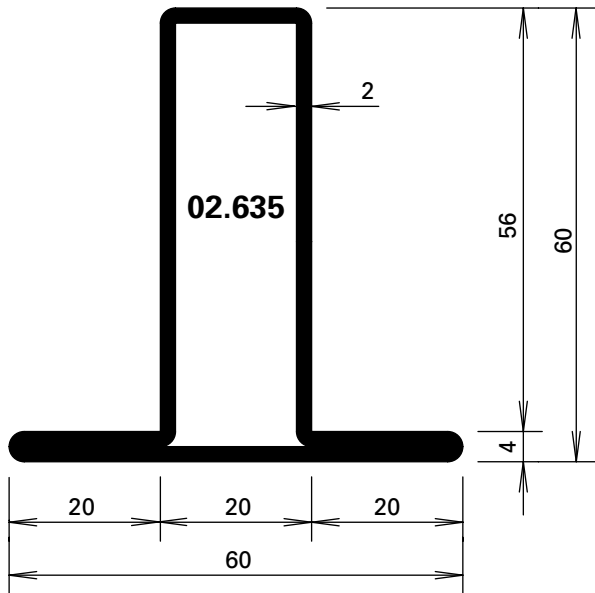
Artikelbibliothek  
 Bibliothèque des articles  
 Article library

DXF
DWG

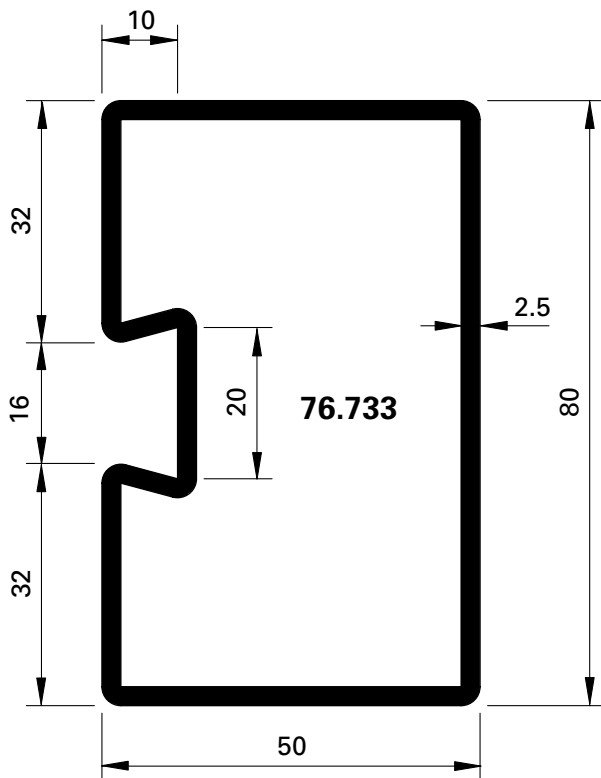
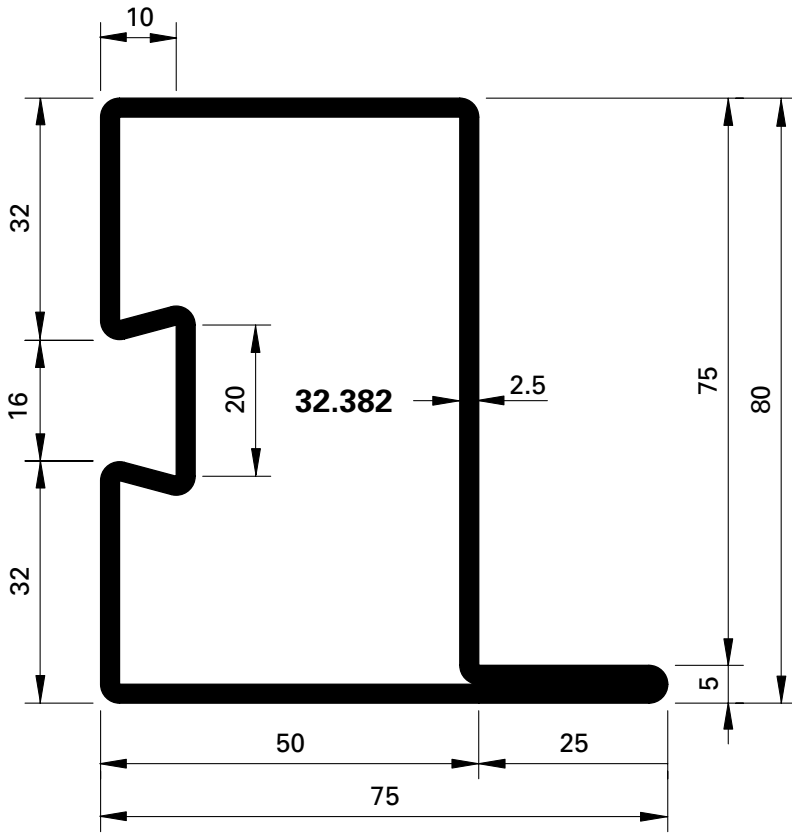


Profil-Nr.	G kg/m	F cm <sup>2</sup>	I <sub>x</sub> cm <sup>4</sup>	W <sub>x</sub> cm <sup>3</sup>	I <sub>y</sub> cm <sup>4</sup>	W <sub>y</sub> cm <sup>3</sup>	U m <sup>2</sup> /m
<b>32.374</b>	4,270	5,52	28,5	8,3	26,4	6,4	0,286
<b>76.732</b>	3,630	4,62	22,7	7,5	16,9	6,5	0,240
<b>01.685</b>	3,900	4,97	27,90	8,13	25,60	6,48	0,260
<b>60/50/2</b>	3,290	4,19	22,23	7,71	16,76	6,70	0,216

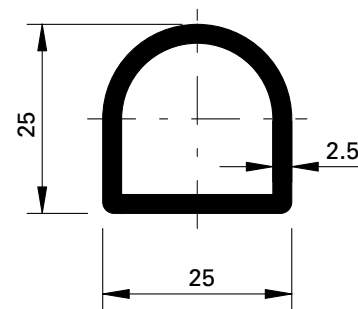
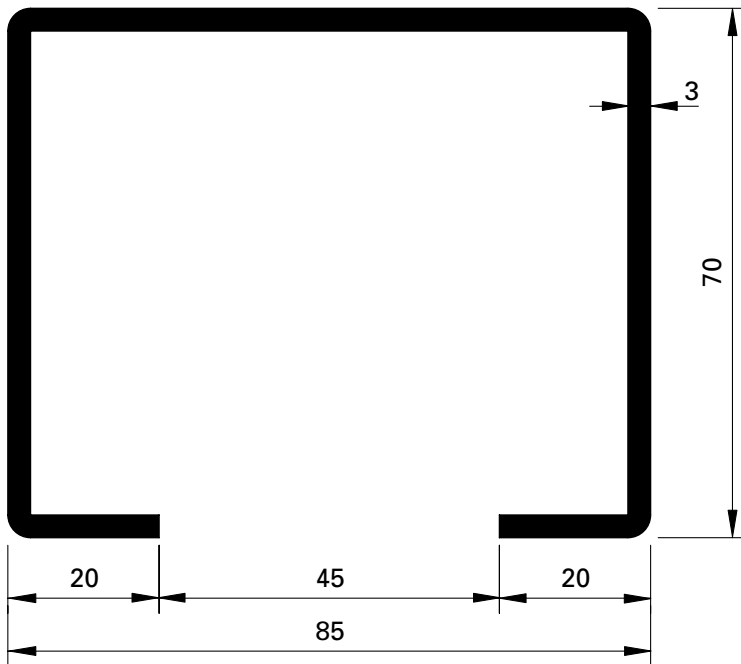




Profil-Nr.	G kg/m	F cm <sup>2</sup>	I <sub>x</sub> cm <sup>4</sup>	W <sub>x</sub> cm <sup>3</sup>	I <sub>y</sub> cm <sup>4</sup>	W <sub>y</sub> cm <sup>3</sup>	U m <sup>2</sup> /m
<b>02.635</b>	3,600	4,58	20,80	5,23	9,02	3,00	0,240
<b>02.685</b>	4,510	5,75	31,80	8,50	37,20	8,26	0,300
<b>50/40/2</b>	2,660	3,39	12,15	4,86	8,58	4,29	0,176



Profil-Nr.	G kg/m	F cm <sup>2</sup>	I <sub>x</sub> cm <sup>4</sup>	W <sub>x</sub> cm <sup>3</sup>	I <sub>y</sub> cm <sup>4</sup>	W <sub>y</sub> cm <sup>3</sup>	U m <sup>2</sup> /m
<b>32.382</b>	6,230	7,93	69,6	15,2	41,9	9,4	0,326
<b>76.733</b>	5,270	6,71	55,0	13,8	26,0	10,1	0,227



#### **400.022 Z**

##### **Führungsschiene**

aus Zinctorblech, Schnittkanten roh, in Längen von 6 m  
5,880 kg/m

##### **Profilé de glissière**

en tôle zincor, arêtes de coupe brutes, en longueur de 6 m  
5,880 kg/m

##### **Guide rail**

made of zincor sheet metal, cut edges bright, length 6 m  
5,880 kg/m

#### **400.053**

##### **Laufschienenprofil**

Stahl, für Laufrollen,  
Länge ca. 6 m  
1,560 kg/m

##### **Profilé de rail**

acier, pour galets,  
longueur env. 6 m  
1,560 kg/m

##### **Running track section**

steel, for running gear,  
length approx. 6 m  
1,560 kg/m

Artikelbibliothek  
Bibliothèque des articles  
Article library

**DXF**

**DWG**

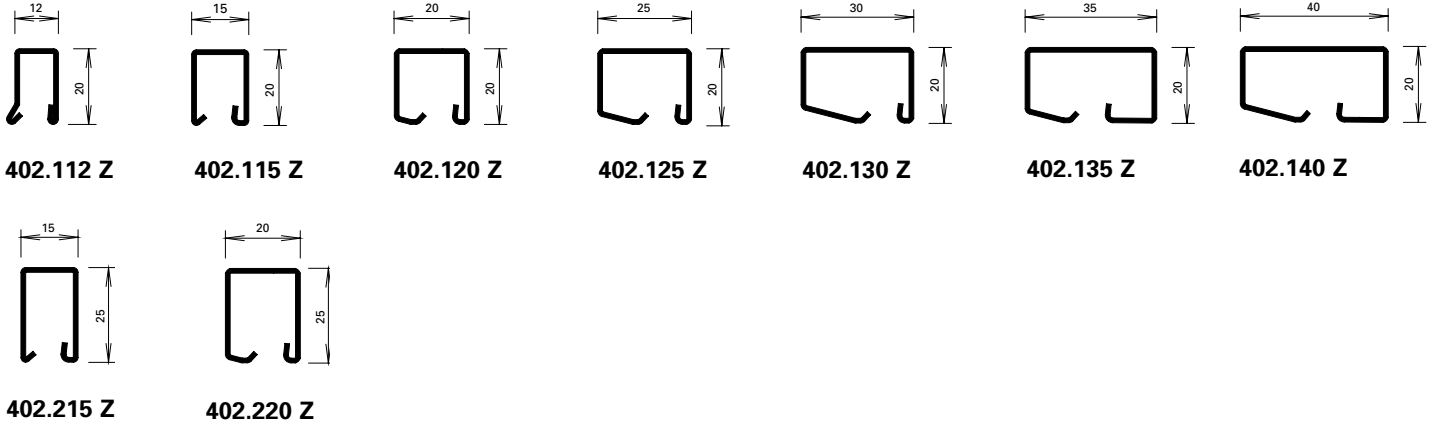
**Glasleisten (Massstab 1:2)**  
**Parcloses (échelle 1:2)**  
**Glazing beads (scale 1:2)**

Falt- und Schiebetore  
 Portes accordéon et coulissantes  
 Folding and sliding doors

**Stahl-Glasleisten aus  
 bandverzinktem Stahl (Länge 6 m)**


**Parcloses en acier en bandes d'acier  
 zinguées (longueur 6 m)**


**Steel glazing beads made of  
 strip galvanised steel (length 6 m)**



 **450.007**  
**Befestigungsknopf**  
 VE = 50 Magazine à 10 Knöpfe  
**Bouton de fixation**  
 UV = 50 magasins à 10 pièces  
**Fastening stud**  
 PU = 50 magazines with 10 studs

 **450.008**  
**Befestigungsknopf**  
 VE = 400 Magazine à 10 Knöpfe  
**Bouton de fixation**  
 UV = 400 magasins à 10 pièces  
**Fastening stud**  
 PU = 400 magazines with 10 studs

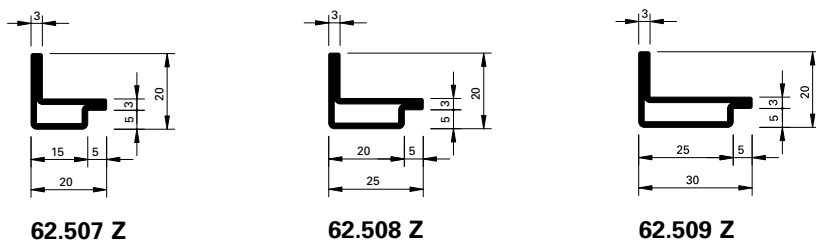
 **450.006**  
**Befestigungsknopf (kurz) SR1**  
 Bohrdurchmesser  $\varnothing$  3,5 mm  
 VE = 100 Stück  
**Bouton de fixation (court) SR1**  
 Diamètre de perçage  $\varnothing$  3,5 mm  
 UV = 100 pièces  
**Fastening stud (short) SR1**  
 Hole diameter  $\varnothing$  3,5 mm  
 PU = 100 pieces

 **450.009**  
**Befestigungsknopf**  
 VE = 1000 Stück lose  
**Bouton de fixation**  
 UV = 1000 pièces  
**Fastening stud**  
 PU = 1000 pieces

**Winkelkontur-Stahl-Glasleisten  
 (Länge ca. 6 m)**

**Parcloses en acier à contour angulaire  
 (longueur env. 6 m)**

**Angle contour steel glazing beads  
 (length approx. 6 m)**



**mit Z = bandverzinkter Stahl**

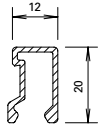
**avec Z = bande d'acier zinguée**

**with Z = strip galvanised steel**

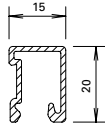
Aluminium-Glasleisten  
 (Länge 6 m)

Parcloses en aluminium  
 (longueur 6 m)

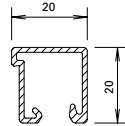
Aluminium glazing beads  
 (length 6 m)



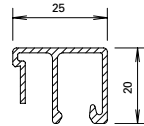
404.112



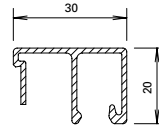
404.115



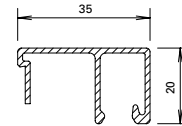
404.120



404.125



404.130



404.135



**450.007**

**Befestigungsknopf**

VE = 50 Magazine à 10 Knöpfe

**Bouton de fixation**

UV = 50 magasins à 10 pièces

**Fastening stud**

PU = 50 magazines with 10 studs



**450.008**

**Befestigungsknopf**

VE = 400 Magazine à 10 Knöpfe

**Bouton de fixation**

UV = 400 magasins à 10 pièces

**Fastening stud**

PU = 400 magazines with 10 studs



**450.006**

**Befestigungsknopf SR1**

Bohrdurchmesser  $\varnothing$  3,5 mm

VE = 100 Stück

**Bouton de fixation SR1**

Diamètre de perçage  $\varnothing$  3,5 mm

UV = 100 pièces

**Fastening stud SR1**

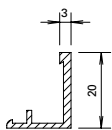
Hole diameter  $\varnothing$  3,5 mm

PU = 100 pieces

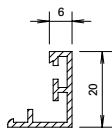
Aluminium-Glasleisten  
 (Länge 6 m)

Parcloses en aluminium  
 (longueur 6 m)

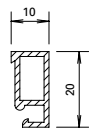
Aluminium glazing beads  
 (length 6 m)



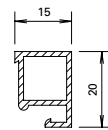
405.103



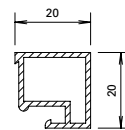
405.106



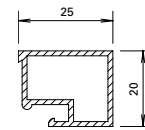
405.110



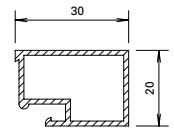
405.115



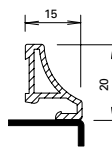
405.120



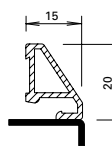
405.125



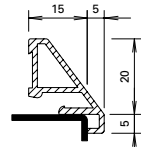
405.130



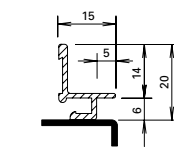
406.905



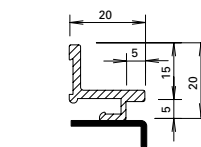
406.907



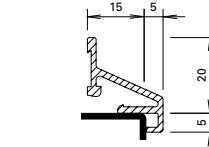
406.901



406.903



406.909



406.996



**450.022**

**Befestigungsfeder**

Edelstahl, inkl. Schraube,  
 Bohrdurchmesser  $\varnothing$  3,5 mm  
 VE = 100 Stück

**Ressort de fixation**

acier Inox, vis inclus,  
 diamètre de perçage  $\varnothing$  3,5 mm  
 UV = 100 pièces

**Fixing spring**

stainless steel, incl. screw,  
 hole diameter  $\varnothing$  3,5 mm  
 PU = 100 pieces



**450.020**

**Befestigungsknopf**

Kunststoff  
 VE = 100 Stück

**Bouton de fixation**

matière plastique  
 UV = 100 pièces

**Fastening stud**

plastic  
 PU = 100 pieces



**450.021**

**Schraube M3x12**

Stahl verzinkt,  
 Bohrdurchmesser  $\varnothing$  2,8 mm  
 VE = 100 Stück

**Vis M3x12**

acier zingué,  
 diamètre de perçage  $\varnothing$  2,8 mm  
 UV = 100 pièces

**Screw M3x12**

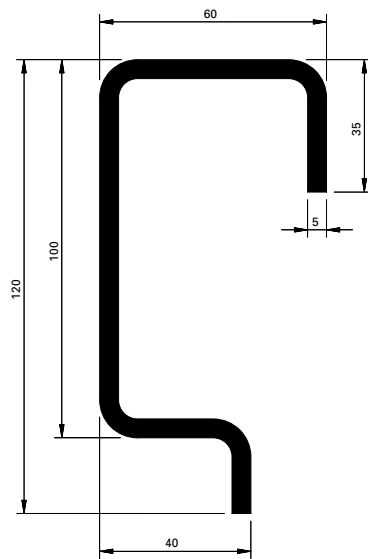
galvanised steel,  
 hole diameter  $\varnothing$  2,8 mm  
 PU = 100 pieces

Ausgeführte Objekte  
Objets réalisés  
Completed projects

Falt- und Schiebetore  
Portes accordéon et coulissantes  
Folding and sliding doors

*Feuerwehrwache Heidelberg, Heidelberg/D*





**559.023**

**Laufschiene**

Stahl roh, für falt-, Schiebefalt- und Schiebetore, Gewicht 9,070 kg/m

VE = 7 m

**559.095**

**Laufschiene**

Stahl roh, für falt-, Schiebefalt- und Schiebetore, Gewicht 9,070 kg/m

VE = 4,5 m

Tragkraft zwischen 2 Befestigungspunkten:

Abstand der Befestigungspunkte:	max. Tragkraft:
700	500 kg (5000 N)
500	600 kg (6000 N)
300	700 kg (7000 N)
200	750 kg (7500 N)

Die Befestigung der Laufschiene kann oben oder seitlich, durch Verschrauben oder Schweißen erfolgen.

Beispiele siehe Seiten 105-107

**559.023**

**Rail**

en acier brut, pour portes accordéon et coulissantes, Poids 9,070 kg/m

UV = 7 m

**559.095**

**Rail**

en acier brut, pour portes accordéon et coulissantes, Poids 9,070 kg/m

UV = 4,5 m

Force portante entre 2 points de fixation:

Ecart des points de fixation:	Force portante max.:
700	500 kg (5000 N)
500	600 kg (6000 N)
300	700 kg (7000 N)
200	750 kg (7500 N)

La fixation du rail peut s'effectuer par vissage ou soudage en haut ou latéralement.

Exemples voir pages 105-107

**559.023**

**Track**

raw steel, for folding and sliding doors, weight 9,070 kg/m

PU = 7 m

**559.095**

**Track**

raw steel, for folding and sliding doors, weight 9,070 kg/m

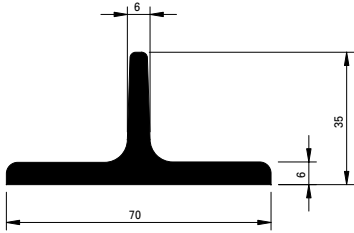
PU = 4,5 m

Load-bearing capacity between 2 fixing points:

Distance between fixing points:	max. load-bearing capacity:
700	500 kg (5000 N)
500	600 kg (6000 N)
300	700 kg (7000 N)
200	750 kg (7500 N)

The track can be screwed in or welded at the top or side.

Examples see pages 105-107



### 559.027

#### Schwellen-T

Stahl roh (schwarz), zu Führungsrollen  $\varnothing$  70 mm, Gewicht 4,660 kg/m, für Ausbildung mit Schwelle

VE = 6 m

### 559.027

#### Seuil en T

acier brut (noir), pour galets-guides  $\varnothing$  70 mm, poids 4,660 kg/m, pour exécution avec seuil

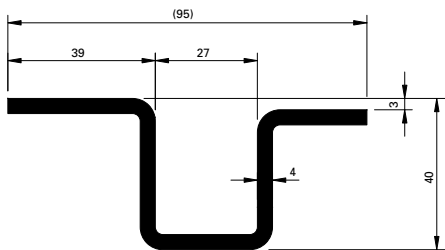
UV = 6 m

### 559.027

#### T threshold

raw steel (black), for guide rollers  $\varnothing$  70 mm, weight 4.660 kg/m, for threshold construction

PU = 6 m



### 559.028

#### Schwellen-Hutprofil

Stahl roh, zu Führungsrollen  $\varnothing$  24 mm, Gewicht 4,920 kg/m, für schwellenlose Ausbildung

VE = 6 m

### 559.028

#### Profilé de seuil

acier brut, pour galets-guides  $\varnothing$  24 mm, poids 4,920 kg/m, pour exécution sans seuil

UV = 6 m

### 559.028

#### Top hat threshold profile

raw steel (black), for guide rollers  $\varnothing$  24 mm, weight 4.920 kg/m, for flush threshold construction

PU = 6 m



### 559.025

#### Stopper

Stahl roh, zum Einschweissen in Laufschiene 559.023/559.095 als Endanschlag für Laufwerk

VE = 1 Stück

Einbau siehe Seite 179

### 559.025

#### Arrêteoir

acier brut, à souder dans le rail 559.023/559.095 comme butée finale pour chariot

UV = 1 pièce

Montage voir page 179

### 559.025

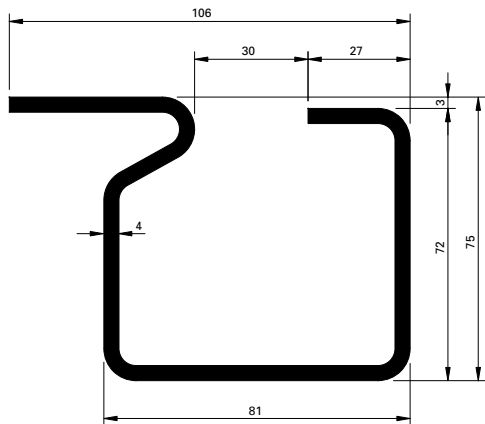
#### End closer

raw steel, for welding in track 559.023/559.095 as an end stop for the running gear

PU = 1 piece

Installation see page 179





**559.029**

**Schwellen-C**

Stahl roh, zu Führungsrollen  
ø 70 mm, Gewicht 8,850 kg/m,  
für schwellenlose Ausführung

VE = 7 m

**559.029**

**Seuil en C**

acier brut, pour galets-guides  
ø 70 mm, poids 8,850 kg/m,  
pour exécution sans seuil

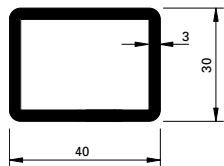
UV = 7 m

**559.029**

**C threshold**

raw steel, for guide rollers  
ø 70 mm, weight 8.850 kg/m,  
for flush threshold construction

PU = 7 m



**40/30/3**

**Schwellenrohr**

Stahl roh, für schwellenlose  
Ausführung, Gewicht 3,010 kg/m,  
nur geeignet für Falttore Typ 2+0,  
2+1 und 2+2

VE = 6 m

**40/30/3**

**Tube de seuil**

acier brut, pour exécution  
sans seuil, poids 3,010 kg/m,  
convient uniquement aux portes  
accordéon types 2+0, 2+1 et 2+2

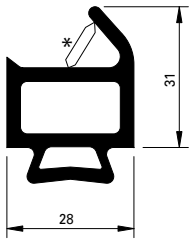
UV = 6 m

**40/30/3**

**Threshold tube**

raw steel, for flush threshold  
construction, weight 3.010 kg/m,  
only suitable for folding doors  
2+0, 2+1 and 2+2

PU = 6 m



**559.002**  
**Dichtung**  
aus EPDM, schwarz

VE = 24 m

\* Vor der Montage entfernen

**559.002**  
**Joint**  
en EPDM, noir

UV = 24 m

\* A enlever avant le montage

**559.002**  
**Gasket**  
EPDM, black

PU = 24 m

\* Remove before fitting



**559.003**  
**Dichtungsecke**  
vulkanisiert, aus EPDM, schwarz

VE = 1 Stück

Einsatz siehe Seiten 256-263

**559.003**  
**Angle-joint**  
vulcanisé, en EPDM, noir

UV = 1 pièce

Utilisation voir pages 256-263

**559.003**  
**Gasket corner**  
vulcanised, EPDM, black

PU = 1 piece

Application see pages 256-263



**559.004**  
**Dichtungsecke links**  
geklebt, aus EPDM, schwarz

VE = 1 Stück

Einsatz siehe Seiten 256-263

**559.004**  
**Angle-joint gauche**  
collé, en EPDM, noir

UV = 1 pièce

Utilisation voir pages 256-263

**559.004**  
**Gasket corner, left**  
bonded, EPDM, black

PU = 1 piece

Application see pages 256-263



**559.005**  
**Dichtungsecke rechts**  
geklebt, aus EPDM, schwarz

VE = 1 Stück

Einsatz siehe Seiten 256-263

**559.005**  
**Angle-joint droit**  
collé, en EPDM, noir

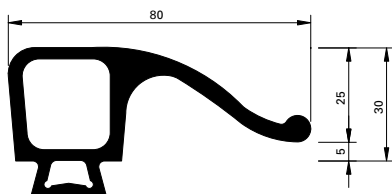
UV = 1 pièce

Utilisation voir pages 256-263

**559.005**  
**Gasket corner, right**  
bonded, EPDM, black

PU = 1 piece

Application see pages 256-263



**559.006**  
**Dichtung**  
aus EPDM, schwarz

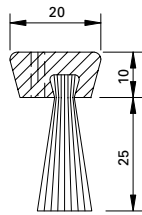
VE = 8 m

**559.006**  
**Joint**  
en EPDM, noir

UV = 8 m

**559.006**  
**Gasket**  
EPDM, black

PU = 8 m



**559.007**

**Bürstenprofil 25 mm**

Bürste aus Nylon schwarz,  
Alu-Profil anodisiert E6/EV1

VE = 5 m

**559.007**

**Profilé de brosse 25 mm**

brosse en nylon noir, profilé en  
aluminium anodisé E6/EV1

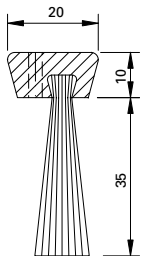
UV = 5 m

**559.007**

**Brush profile 25 mm**

nylon brush, black, anodised  
aluminium profile E6/EV1

PU = 5 m



**559.008**

**Bürstenprofil 35 mm**

Bürste aus Nylon schwarz,  
Alu-Profil anodisiert E6/EV1

VE = 5 m

**559.008**

**Profilé de brosse 35 mm**

brosse en nylon noir, profilé en  
aluminium anodisé E6/EV1

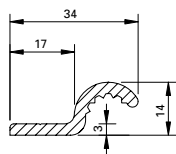
UV = 5 m

**559.008**

**Brush profile 35 mm**

nylon brush, black, anodised  
aluminium profile E6/EV1

PU = 5 m



**559.024**

**Alu-Profil**

anodisiert E6/EV1,  
für Dichtung 559.012/013

VE = 6 m

**559.024**

**Profilé en aluminium**

anodisé E6/EV1,  
pour les joints 559.012/013

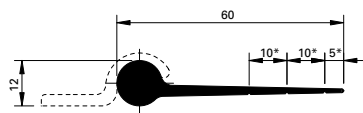
UV = 6 m

**559.024**

**Aluminium profile**

anodised E6/EV1,  
for gaskets 559.012/013

PU = 6 m



**559.012**

VE = 6,25 m

**559.013**

VE = 25 m

**Dichtung**

aus EPDM, schwarz

\* je nach Einbau-Situation  
kürzbar

**559.012**

UV = 6,25 m

**559.013**

UV = 25 m

**Joint**

en EPDM, noir

\* peut être raccourci selon la  
position de montage

**559.012**

PU = 6,25 m

**559.013**

PU = 25 m

**Gasket**

EPDM, black

\* can be shortened as required



**Distanzband**

aus Zellpolyethylen, geschlossen,  
weiss, selbstklebend

VE = 50 m

**Bande d'écartement**

en polyéthylène cellulaire,  
à cellules fermées, blanche,  
auto-adhésive

UV = 50 m

**Packing tape**

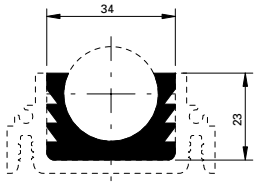
closed cell polyethylene,  
white, self-adhesive

PU = 50 m

Art.-Nr.	Höhe	Breite
<b>450.030</b>	9	4
<b>450.031</b>	9	5
<b>450.032</b>	9	6
<b>450.034</b>	9	8

No d'article	Hauteur	Largeur
<b>450.030</b>	9	4
<b>450.031</b>	9	5
<b>450.032</b>	9	6
<b>450.034</b>	9	8

Part-no.	Height	Width
<b>450.030</b>	9	4
<b>450.031</b>	9	5
<b>450.032</b>	9	6
<b>450.034</b>	9	8



**559.014** VE = 6,65 m  
**559.015** VE = 20 m

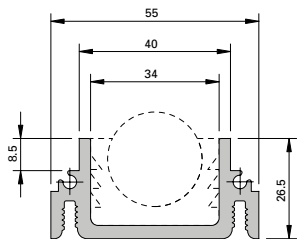
**Dichtung**  
aus EPDM, schwarz, für Basis-  
profile 559.016 und 559.017

**559.014** UV = 6,65 m  
**559.015** UV = 20 m

**Joint**  
en EPDM, noir, pour profilés  
de base 559.016 et 559.017

**559.014** PU = 6,65 m  
**559.015** PU = 20 m

**Gasket**  
EPDM, black, for basic  
profiles 559.016 and 559.017



**559.016**  
**Alu-Basisprofil**  
anodisiert E6/EV1, für Aufnahme  
Dichtung 559.014/015

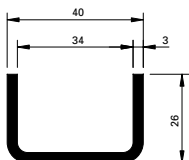
VE = 6 m

**559.016**  
**Profilé de base en aluminium**  
anodisé E6/EV1, pour logement  
joint 559.014/015

UV = 6 m

**559.016**  
**Aluminium basic profile**  
anodised E6/EV1, for  
holding gasket 559.014/015

PU = 6 m



**559.017**  
**Stahl-Basisprofil**  
feuerverzinkt, für Aufnahme  
Dichtung 559.014/015

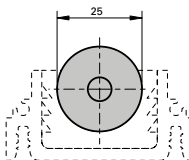
VE = 6 m

**559.017**  
**Profilé de base en acier**  
zinguée au feu, pour logement  
joint 559.014/015

UV = 6 m

**559.017**  
**Steel basic profile**  
hot-dip galvanised, for  
holding gasket 559.014/015

PU = 6 m



**559.018**  
**Laufprofil ø 25 mm**  
aus Edelstahl, Werkstoff 1.4104,  
Stirnseiten vorgerichtet für  
Stossausbildung mit Spiralstift  
559.019

VE = 6 m

**559.018**  
**Rail de roulement ø 25 mm**  
en acier Inox, matériau 1.4104,  
extrémité permettant la jonction  
de deux rails avec tige en spirale  
559.019

UV = 6 m

**559.018**  
**Track ø 25 mm**  
stainless steel 1.4104, ends  
fitted for joint construction  
with spring pin 559.019

PU = 6 m



### 559.019

#### Spiralstift

aus Stahl verzinkt,  $\varnothing$  8 mm,  
für Stossausbildung Laufprofil  
559.018

VE = 1 Stück

### 559.019

#### Tige en spirale

en acier zingué,  $\varnothing$  8 mm, pour  
exécution de la jonction de deux  
rails 559.018

UV = 1 pièce

### 559.019

#### Spring pin

galvanised steel,  $\varnothing$  8 mm,  
for connection to track 559.018

PU = 1 piece



### 559.020

#### Befestigungsplatten

aus Stahl roh, für Alu-Basis-  
profil 559.016, Abmessung  
108x70x3 mm, inkl. Schrauben

VE = 3 Stück

### 559.020

#### Plaques de fixation

en acier brut, pour profilé de  
base en aluminium 559.016,  
dimension 108x70x3 mm, vis incl.

UV = 3 pièces

### 559.020

#### Fixing plate

raw steel, for aluminium basic  
profile 559.016, dimensions:  
108x70x3 mm, includes screws

PU = 3 pieces



### 559.021

#### Verbindungsstift

aus Stahl verzinkt,  $\varnothing$  3,5 mm,  
für Stossausbildung  
Alu-Basisprofil 559.016

VE = 1 Stück

### 559.021

#### Tige de jonction

acier zingué,  $\varnothing$  3,5 mm,  
pour exécution de la jonction  
de deux profilés de base en alu-  
minium 559.016

UV = 1 pièce

### 559.021

#### Roll pin

galvanised steel,  $\varnothing$  3,5 mm,  
for connection to aluminium  
basic profile 559.016

PU = 1 piece



### 559.022

#### Stirnplatten

aus Aluminium roh, für Alu-  
Basisprofil 559.016, Abmessung  
53x26x2 mm, inkl. Schrauben

VE = 2 Stück

### 559.022

#### Plaques de face

en aluminium brut, pour profilé  
de base en aluminium 559.016,  
dimension 53x26x2 mm, vis incl.

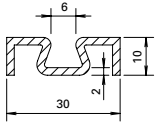
UV = 2 pièces

### 559.022

#### End plate

aluminium, mill finish, for  
aluminium basic profile 559.016,  
dimensions: 53x26x2 mm,  
includes screws

PU = 2 pieces



**407.101**

**Alu-Zusatzprofil**

0,310 kg/m

U = 0,130 m<sup>2</sup>/m, P = 0,044 m<sup>2</sup>/m

Länge 6 m

**407.101**

**Profilé complémentaire en aluminium**

0,310 kg/m

U = 0,130 m<sup>2</sup>/m, P = 0,044 m<sup>2</sup>/m

Longueur 6 m

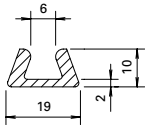
**407.101**

**Additional profile, aluminium**

0,310 kg/m

U = 0,130 m<sup>2</sup>/m, P = 0,044 m<sup>2</sup>/m

Length 6 m



**407.102**

**Alu-Zusatzprofil**

0,270 kg/m

U = 0,075 m<sup>2</sup>/m

Länge 6 m

**407.102**

**Profilé complémentaire en aluminium**

0,270 kg/m, U = 0,075 m<sup>2</sup>/m

Longueur 6 m

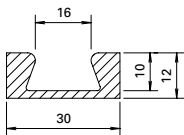
**407.102**

**Additional profile, aluminium**

0,270 kg/m

U = 0,075 m<sup>2</sup>/m

Length 6 m



**407.104**

**Alu-Zusatzprofil**

0,480 kg/m

U = 0,105 m<sup>2</sup>/m

Länge 6 m

**407.104**

**Profilé complémentaire en aluminium**

0,480 kg/m, U = 0,105 m<sup>2</sup>/m

Longueur 6 m

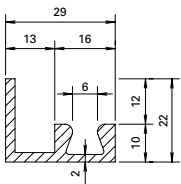
**407.104**

**Additional profile, aluminium**

0,480 kg/m

U = 0,105 m<sup>2</sup>/m

Length 6 m



**407.103**

**Alu-Zusatzprofil**

0,460 kg/m

U = 0,130 m<sup>2</sup>/m

Länge 6 m

**407.103**

**Profilé complémentaire en aluminium**

0,460 kg/m, U = 0,130 m<sup>2</sup>/m

Longueur 6 m

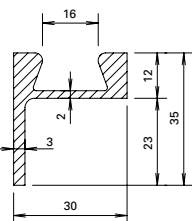
**407.103**

**Additional profile, aluminium**

0,460 kg/m

U = 0,130 m<sup>2</sup>/m

Length 6 m



**407.105**

**Alu-Zusatzprofil**

0,720 kg/m

U = 0,150 m<sup>2</sup>/m

Länge 6 m

**407.105**

**Profilé complémentaire en aluminium**

0,720 kg/m, U = 0,150 m<sup>2</sup>/m

Longueur 6 m

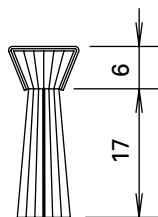
**407.105**

**Additional profile, aluminium**

0,720 kg/m

U = 0,150 m<sup>2</sup>/m

Length 6 m



**455.296**

**Bürstendichtung**  
Nylon, schwarz

VE = 4,5 m

**455.296**

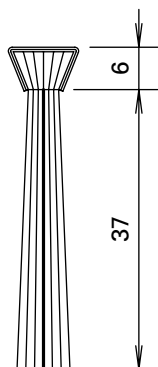
**Joint de brosse**  
nylon, noir

UV = 4,5 m

**455.296**

**Brush seal**  
nylon, black

PU = 4,5 m



**455.298**

**Bürstendichtung**  
Nylon, schwarz

VE = 4,5 m

**455.298**

**Joint de brosse**  
nylon, noir

UV = 4,5 m

**455.298**

**Brush seal**  
nylon, black

PU = 4,5 m



**455.200**

**Dichtung**  
aus EPDM, schwarz

VE = 6 m

**455.200**

**Joint**  
en EPDM, noir

UV = 6 m

**455.200**

**Gasket**  
EPDM, black

PU = 6 m



**455.201**

**Dichtung**  
aus EPDM, schwarz,  
Lappenlänge 14 mm

VE = 25 m

**455.201**

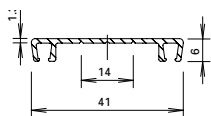
**Joint**  
en EPDM, noir,  
longueur lèvres 14 mm

UV = 25 m

**455.201**

**Gasket**  
EPDM, black,  
lip length 14 mm

PU = 25 m



**407.100**

**Alu-Bürstenprofil**  
mit Soll-Bruchstelle für  
einseitigen Einsatz, passend  
zu Bürste 455.293, 0,212 kg/m

VE = 6 m

**407.100**

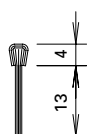
**Support de brosse aluminium**  
cassable en deux si utilisation  
d'un seul côté, convient pour  
brosse 455.293, 0,212 kg/m

UV = 6 m

**407.100**

**Aluminium brush profile**  
with should-break area for one  
side application, suitable for  
brush 455.293, 0,212 kg/m

PU = 6 m



**455.293**

**Bürste**  
Nylon, schwarz

VE = 5 m

**455.293**

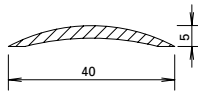
**Brosse**  
nylon, noir

UV = 5 m

**455.293**

**Brush**  
nylon, black

PU = 5 m



**407.040**

**Alu-Halbrundschwelle**

roh, 0,200 kg/m  
 U = 0,084 m<sup>2</sup>/m, P = 0,043 m<sup>2</sup>/m

Länge 6 m

**407.040**

**Seuil en aluminium**

brut, 0,200 kg/m  
 U = 0,084 m<sup>2</sup>/m, P = 0,043 m<sup>2</sup>/m

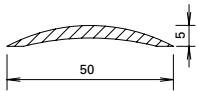
Longueur 6 m

**407.040**

**Aluminium threshold**

raw, 0,200 kg/m  
 U = 0,084 m<sup>2</sup>/m, P = 0,043 m<sup>2</sup>/m

Length 6 m



**407.041**

**Alu-Halbrundschwelle**

roh, 0,325 kg/m  
 U = 0,104 m<sup>2</sup>/m, P = 0,053 m<sup>2</sup>/m

Länge 6 m

**407.041**

**Seuil en aluminium**

brut, 0,325 kg/m  
 U = 0,104 m<sup>2</sup>/m, P = 0,053 m<sup>2</sup>/m

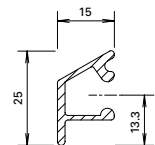
Longueur 6 m

**407.041**

**Aluminium threshold**

raw, 0,325 kg/m  
 U = 0,104 m<sup>2</sup>/m, P = 0,053 m<sup>2</sup>/m

Length 6 m



**407.001**

**Alu-Wetterschenkel**

0,266 kg/m  
 U = 0,100 m<sup>2</sup>/m, P = 0,034 m<sup>2</sup>/m

Länge 6 m

Befestigungsknopf 450.007/008  
 oder 450.006, Endstück 450.050

**407.001**

**Renvoi d'eau en aluminium**

0,266 kg/m  
 U = 0,100 m<sup>2</sup>/m, P = 0,034 m<sup>2</sup>/m

Longueur 6 m

Bouton de fixation 450.007/008  
 ou 450.006, embout 450.050

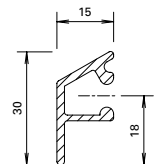
**407.001**

**Aluminium weather bar**

0,266 kg/m  
 U = 0,100 m<sup>2</sup>/m, P = 0,034 m<sup>2</sup>/m

Length 6 m

Fastening stud 450.007/008  
 or 450.006, end piece 450.050



**407.002**

**Alu-Wetterschenkel**

0,290 kg/m  
 U = 0,114 m<sup>2</sup>/m, P = 0,040 m<sup>2</sup>/m

Länge 6 m

Befestigungsknopf 450.007/008  
 oder 450.006, Endstück 450.051

**407.002**

**Renvoi d'eau en aluminium**

0,290 kg/m  
 U = 0,114 m<sup>2</sup>/m, P = 0,040 m<sup>2</sup>/m

Longueur 6 m

Bouton de fixation 450.007/008  
 ou 450.006, embout 450.051

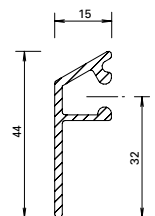
**407.002**

**Aluminium weather bar**

0,290 kg/m  
 U = 0,114 m<sup>2</sup>/m, P = 0,040 m<sup>2</sup>/m

Length 6 m

Fastening stud 450.007/008  
 or 450.006, end piece 450.051



**407.004**

**Alu-Wetterschenkel**

0,360 kg/m  
 U = 0,142 m<sup>2</sup>/m, P = 0,054 m<sup>2</sup>/m

Länge 6 m

Befestigungsknopf 450.007/008  
 oder 450.006

**407.004**

**Renvoi d'eau en aluminium**

0,360 kg/m  
 U = 0,142 m<sup>2</sup>/m, P = 0,054 m<sup>2</sup>/m

Longueur 6 m

Bouton de fixation 450.007/008  
 ou 450.006

**407.004**

**Aluminium weather bar**

0,360 kg/m  
 U = 0,142 m<sup>2</sup>/m, P = 0,054 m<sup>2</sup>/m

Length 6 m

Fastening stud 450.007/008  
 or 450.006





### 450.050

#### Endstück

für Wetterschenkel 407.001,  
Kunststoff schwarz

VE = je 10 Stück  
(links und rechts)

### 450.050

#### Embout

pour renvoi d'eau 407.001,  
plastique noir

UV = 10 paires  
(gauche et droite)

### 450.050

#### End piece

for weather bar 407.001,  
black plastic

PU = 10 pieces each  
(left and right)

### 450.051

#### Endstück

für Wetterschenkel 407.002,  
Kunststoff schwarz

VE = je 10 Stück  
(links und rechts)

### 450.051

#### Embout

pour renvoi d'eau 407.002,  
plastique noir

UV = 10 paires  
(gauche et droite)

### 450.051

#### End piece

for weather bar 407.002,  
black plastic

PU = 10 pieces each  
(left and right)



### 559.030

#### Falttor-Laufwerk

Serie 50 mm, Stahl promat-  
verzinkt, Tragrolle (kugelgelagert)  
und Führungsrollen aus hochwer-  
tigem Kunststoff, passend  
zu Laufschiene 559.023

Tragkraft: max. 300 kg (3000 N)  
Flügelbreiten: max. 1200 mm

VE = 1 Stück

Einbau siehe Seiten 182, 183

### 559.030

#### Chariot porte accordéon

Série 50 mm, acier promatisé,  
rouleau (monté sur roulement  
à billes) et galets-guides en  
plastique de haute qualité,  
convient au rail 559.023

Force portante max.  
300 kg (3000 N)  
Largeurs de vantail:  
max. 1200 mm

UV = 1 pièce

Montage voir pages 182, 183

### 559.030

#### Folding door track

50 mm series, galvanised steel,  
support roller (on ball bearings)  
and guide rollers in high-grade  
plastic, suitable for track 559.023

Load-bearing capacity:  
max. 300 kg (3000 N)  
Vent widths:  
max. 1200 mm

PU = 1 piece

Installation see pages 182, 183

### 559.031

#### Falttor-Laufwerk

Serie 60 mm

Einbau siehe Seiten 206, 207

### 559.031

#### Chariot porte accordéon

Série 60 mm

Montage voir pages 206, 207

### 559.031

#### Folding door track

60 mm series

Installation see pages 206, 207



Typ links/gauche/left

**559.032** Typ links

**559.034** Typ rechts

#### Falttor-Laufwerk

Serie 50 mm, Typ links,  
Stahl promatverzinkt, Tragrolle  
(kugelgelagert) und Führungs-  
rollen aus hochwertigem  
Kunststoff, passend zu  
Laufschiene 559.023

Tragkraft: max. 300 kg (3000 N)  
Flügelbreiten: max. 1200 mm

VE = 1 Stück

Einbau siehe Seiten 184, 186

**559.032** Type gauche

**559.034** Type droite

#### Chariot porte accordéon

Série 50 mm, type gauche,  
acier promatisé, rouleau (monté  
sur roulement à billes) et galets-  
guides en plastique de haute  
qualité, convient au rail 559.023

Force portante max.  
300 kg (3000 N)  
Largeurs de vantail:  
max. 1200 mm

UV = 1 pièce

Montage voir pages 184, 186

**559.032** Type left

**559.034** Type right

#### Folding door track

50 mm series, type left,  
galvanised steel, support roller  
(on ball bearings) and guide  
rollers in high-grade plastic,  
suitable for track 559.023

Load-bearing capacity:  
max. 300 kg (3000 N)  
Vent widths:  
max. 1200 mm

UV = 1 piece

Installation see pages 184, 186



Typ rechts/droite/right

**559.033** Typ links

**559.035** Typ rechts

#### Falttor-Laufwerk

Serie 60 mm

Einbau siehe Seiten 208, 210

**559.033** Type gauche

**559.035** Type droite

#### Chariot porte accordéon

Série 60 mm

Montage voir pages 208, 210

**559.033** Type left

**559.035** Type right

#### Folding door track

60 mm series

Installation see pages 208, 210



### 559.089

#### Faltdor-Laufwerk

Serie 80 mm, Stahl promat-  
verzinkt, Tragrolle (kugelgelagert)  
und Führungsrollen aus hoch-  
wertigem Kunststoff, passend  
zu Laufschiene 559.023

Tragkraft:  
max. 300 kg (3000 N)

VE = 1 Stück

Einbau siehe Seiten 229, 231

### 559.089

#### Chariot porte accordéon

Série 80 mm, acier promatisé,  
rouleau (monté sur roulement  
à billes) et galets-guides en  
plastique de haute qualité,  
convient au rail 559.023

Force portante:  
max. 300 kg (3000 N)

UV = 1 pièce

Montage voir pages 229, 231

### 559.089

#### Folding door track

80 mm series, galvanised steel,  
support roller (on ball bearings)  
and guide rollers in high-grade  
plastic, suitable for track 559.023

Load-bearing capacity:  
max. 300 kg (3000 N)

PU = 1 piece

Installation see pages 229,231



### 559.100

#### Faltdor-Laufwerk

##### Typ links

Serie 80 mm, Stahl promat-  
verzinkt, Tragrolle (kugelgela-  
gert) und Führungsrollen aus  
hoch-wertigem Kunststoff,  
passend zu Laufschiene 559.023

Tragkraft: max. 300 kg (3000 N)  
Flügelbreiten: max. 1200 mm

VE = 1 Stück

Einbau siehe Seiten 230, 232

### 559.100

#### Chariot porte accordéon

##### type gauche

Série 80 mm, acier promatisé,  
rouleau (monté sur roulement  
à billes) et galets-guides en  
plastique de haute qualité,  
convient au rail 559.023

Force portante:  
max. 300 kg (3000 N)  
Largeurs de vantail:  
max. 1200 mm

UV = 1 pièce

Montage voir pages 230, 232

### 559.100

#### Folding door track

##### type left

80 mm series, galvanised steel,  
support roller (on ball bearings)  
and guide rollers in high-grade  
plastic, suitable for track 559.023

Load-bearing capacity:  
max. 300 kg (3000 N)  
Vent widths:  
max. 1200 mm

PU = 1 piece

Installation see pages 230, 232



### 559.102

#### Faltdor-Laufwerk

##### Typ rechts

Serie 80 mm, Stahl promat-  
verzinkt, Tragrolle (kugelgelagert)  
und Führungsrollen aus hoch-  
wertigem Kunststoff, passend  
zu Laufschiene 559.023

Tragkraft: max. 300 kg (3000 N)  
Flügelbreiten: max. 1200 mm

VE = 1 Stück

Einbau siehe Seite 230

### 559.102

#### Chariot porte accordéon

##### type droite

Série 80 mm, acier promatisé,  
rouleau (monté sur roulement  
à billes) et galets-guides en  
plastique de haute qualité,  
convient au rail 559.023

Force portante:  
max. 300 kg (3000 N)  
Largeurs de vantail:  
max. 1200 mm

UV = 1 pièce

Montage voir page 230

### 559.102

#### Folding door track

##### type right

80 mm series, galvanised steel,  
support roller (on ball bearings)  
and guide rollers in high-grade  
plastic, suitable for track 559.023

Load-bearing capacity:  
max. 300 kg (3000 N)  
Vent widths:  
max. 1200 mm

PU = 1 piece

Installation see page 230

Türbeschläge  
Ferrures de portes  
Door fittings

DXF DWG



### 559.036

#### Faltdor-Kombiband

für Flügelabstand 25 mm oder 45 mm, aus Stahl roh, zum Anschweißen, mit Kunststofflagerbüchsen, Bolzen in Edelstahl 1.4104, arretiert mittels Stellschraube

VE = 1 Stück

Einbau siehe Seiten  
180, 181, 204, 205, 228

### 559.036

#### Charnière porte accordéon

pour écart entre vantaux de 25 mm ou 45 mm, en acier brut, à souder, avec coussinets en plastique, goujons en acier Inox 1.4104, blocage par vis

UV = 1 pièce

Montage voir pages  
180, 181, 204, 205, 228

### 559.036

#### Folding door hinge

for 25 mm or 45 mm vent space, raw steel, for welding on, with plastic bushes, stainless steel bolt 1.4104, with adjustment screw

PU = 1 piece

Installation see pages  
180, 181, 204, 205, 228



### 559.037

#### Faltdor-Kombi-Tragband

für Flügelabstand 25 mm oder 45 mm, aus Stahl roh, zum Anschweißen, mit Kunststofflagerbüchsen, Aufhängebolzen in Edelstahl 1.4104

VE = 1 Stück

Einbau siehe Seiten  
182, 183, 206, 207, 229

### 559.037

#### Charnière porteuse

pour écart entre vantaux de 25 mm ou 45 mm, en acier brut, à souder, avec coussinets en plastique, axe de suspension en acier Inox 1.4104

UV = 1 pièce

Montage voir pages  
182, 183, 206, 207, 229

### 559.037

#### Combination bearing hinge

for 25 mm or 45 mm vent space, raw steel, for welding on, with plastic bushes, stainless steel 1.4104 suspension bolt

PU = 1 piece

Installation see pages  
182, 183, 206, 207, 229



### 559.038

#### Faltdor-Endtragband

Serie 50 und 60 mm, Typ links, aus Stahl roh, zum Anschweißen, mit Kunststofflagerbüchsen, Aufhänge-Bolzen in Edelstahl 1.4104

VE = 1 Stück

Einbau siehe Seiten  
184, 185, 186, 208, 209, 210

### 559.038

#### Charnière porteuse finale

Séries 50 et 60 mm, type gauche, en acier brut, à souder, avec coussinets en plastique, axe de suspension en acier Inox 1.4104

UV = 1 pièce

Montage voir pages  
184, 185, 186, 208, 209, 210

### 559.038

#### End bearing hinge

50 and 60 mm series, type left, raw steel, for welding on, with plastic bushes, stainless steel 1.4104 suspension bolt

PU = 1 piece

Installation see pages  
184, 185, 186, 208, 209, 210



### 559.039

#### Faltdor-Endtragband

Serie 50 und 60 mm, Typ rechts, aus Stahl roh, zum Anschweißen, mit Kunststofflagerbüchsen, Aufhängebolzen in Edelstahl 1.4104

VE = 1 Stück

Einbau siehe Seiten  
184, 185, 208

### 559.039

#### Charnière porteuse finale

Séries 50 et 60 mm, type droit, en acier brut, à souder, avec coussinets en plastique, axe de suspension en acier Inox 1.4104

UV = 1 pièce

Montage voir pages  
184, 185, 208

### 559.039

#### End bearing hinge

50 and 60 mm series, type right, raw steel, for welding on, with plastic bushes, stainless steel suspension bolt 1.4104

PU = 1 piece

Installation see pages  
184, 185, 208



### 559.090

#### Endtragband

Serie 80 mm, aus Stahl roh, zum Anschweißen, mit Kunststoff-Lagerbüchsen, Schraube Edelstahl 1.4104, passend zu Laufwerk 559.089

VE = 1 Stück

Einbau siehe Seiten 230, 231, 232

### 559.090

#### Charnière porteuse final

Série 80 mm, acier brut, à souder, avec coussinets en plastique, vis Inox 1.4104, convient au chariot 559.089

UV = 1 pièce

Montage voir pages 230, 231, 232

### 559.090

#### End bearing hinge

80 mm series, raw steel, for welding on, with plastic bushes, stainless steel screw 1.4104, suitable for running gear 559.089

PU = 1 piece

Installation see pages 230, 231, 232



### 559.040

#### Boden-Führungsrolle ø 70 mm

aus hochwertigem Kunststoff, kugelgelagert, Stahl promatverzinkt, Befestigungswinkel in Stahl roh, zum Anschweißen, passend zu Schwellen-T 559.027 sowie zu Stahlrohr 40/30/3 mm (schwellenlose Ausführung)

VE = 1 Stück

Einbau siehe Seiten 187, 189, 190, 191, 203, 211, 213, 214, 215

### 559.040

#### Galet-guide inférieur ø 70 mm

en plastique de haute qualité, monté sur roulement à billes, acier promatisé, équerre de fixation en acier brut, à souder, convient au seuil en T 559.027 et au tube de seuil 40/30/3 mm (exécution sans seuil)

UV = 1 pièce

Montage voir pages 187, 189, 190, 191, 203, 211, 213, 214, 215

### 559.040

#### Bottom guide roller ø 70 mm

high-grade plastic, on ball bearings, galvanised steel, raw steel fixing bracket, for welding on, suitable for T threshold 559.027 and 40/30/3 mm steel tube (flush threshold construction)

PU = 1 piece

Installation see pages 187, 189, 190, 191, 203, 211, 213, 214, 215



### 559.041

#### Boden-Führungsrolle ø 70 mm

aus hochwertigem Kunststoff, kugelgelagert, Stahl promatverzinkt, Befestigungs-T in Stahl roh, zum Anschweißen, passend zu Schwellen-T 559.027 sowie zu Stahlrohr 40/30/3 mm (schwellenlose Ausführung)

VE = 1 Stück

Einbau siehe Seiten 188, 202, 212, 226, 227

### 559.041

#### Galet-guide inférieur ø 70 mm

en plastique de haute qualité, monté sur roulement à billes, acier promatisé, T de fixation en acier brut, à souder, convient au seuil en T 559.027 et au tube de seuil 40/30/3 mm (exécution sans seuil)

UV = 1 pièce

Montage voir pages 188, 202, 212, 226, 227

### 559.041

#### Bottom guide roller ø 70 mm

high-grade plastic, on ball bearings, galvanised steel, raw steel fixing T, for welding on, suitable for T threshold 559.027 and for steel tube 40/30/3 mm (flush threshold construction)

PU = 1 piece

Installation see pages 188, 202, 212, 226, 227



### 559.042

#### Boden-Führungsrolle ø 24 mm

aus hochwertigem Kunststoff, kugelgelagert, Stahl promatverzinkt, Befestigungswinkel in Stahl roh, zum Anschweißen, passend zu Schwellen-Hutprofil 559.028 (schwellenlose Ausführung)

VE = 1 Stück

Einbau siehe Seiten 192, 193, 194, 195, 196, 216, 217, 218, 219

### 559.042

#### Galet-guide inférieur ø 24 mm

en plastique de haute qualité, monté sur roulement à billes, acier promatisé, équerre de fixation en acier brut, à souder, convient au profilé de seuil 559.028 (exécution sans seuil)

UV = 1 pièce

Montage voir pages 192, 193, 194, 195, 196, 216, 217, 218, 219

### 559.042

#### Bottom guide roller ø 24 mm

high-grade plastic, on ball bearings, galvanised steel, raw steel fixing bracket, for welding on, suitable for top hat threshold profile 559.028 (flush threshold construction)

PU = 1 piece

Installation see pages 192, 193, 194, 195, 196, 216, 217, 218, 219



### 559.043

**Boden-Führungsrolle ø 70 mm**  
aus hochwertigem Kunststoff,  
kugellagert, Stahl promat-  
verzinkt, Befestigungswinkel  
in Stahl roh, zum Anschweißen,  
passend zu Schwellen-C 559.029  
(schwellenlose Ausführung)

VE = 1 Stück

Einbau siehe Seiten  
197, 199, 200, 201, 221, 223, 224,  
225, 238, 239, 240

### 559.043

**Galet-guide inférieur ø 70 mm**  
en plastique de haute qualité,  
monté sur roulement à billes,  
acier promatisé, équerre de  
fixation en acier brut, à souder,  
convient au seuil C 559.029  
(exécution sans seuil)

UV = 1 pièce

Montage voir pages  
197, 199, 200, 201, 221, 223, 224,  
225, 238, 239, 240

### 559.043

**Bottom guide roller ø 70 mm**  
high-grade plastic, on ball  
bearings, galvanised steel,  
raw steel fixing bracket,  
for welding on, suitable for  
C threshold 559.029 (flush  
threshold construction)

PU = 1 piece

Installation see pages  
197, 199, 200, 201, 221, 223, 224,  
225, 238, 239, 240



### 559.044

**Boden-Führungsrolle ø 70 mm**  
aus hochwertigem Kunststoff,  
kugellagert, Stahl promat-  
verzinkt, Befestigungs-T in  
Stahl roh, zum Anschweißen,  
passend zu Schwellen-C 559.029  
(schwellenlose Ausführung)

VE = 1 Stück

Einbau siehe Seiten  
198, 222, 237

### 559.044

**Galet-guide inférieur ø 70 mm**  
en plastique de haute qualité,  
monté sur roulement à billes,  
acier promatisé, T de fixation  
en acier brut, à souder,  
convient au seuil en C 559.029  
(exécution sans seuil)

UV = 1 pièce

Montage voir pages  
198, 222, 237

### 559.044

**Bottom guide roller ø 70 mm**  
high-grade plastic, on ball  
bearings, galvanised steel,  
raw steel fixing T, for welding  
on, suitable for C threshold  
559.029 (for flush threshold  
construction)

PU = 1 piece

Installation see pages  
198, 222, 237



### 559.130

**Boden-Führungsrolle ø 90 mm**  
aus hochwertigem Kunststoff,  
kugellagert, Stahl promatver-  
zinkt, Befestigungs-T in Stahl roh,  
zum Anschweißen, passend zu  
Serie 80 mit Schwellen-T 559.027  
sowie zu Stahlrohr 40/30/3 mm  
(schwellenlose Ausführung)

VE = 1 Stück

Einbau siehe Seiten  
233, 234, 235, 236, 241

### 559.130

**Galet-guide inférieur ø 90 mm**  
en plastique de haute qualité,  
monté sur roulement à billes,  
acier promatisé, T de fixation  
en acier brut, à souder, convi-  
ent au série 80 mm avec seuil  
en T 559.027 et au tube de seuil  
40/30/3 mm (exécution sans seuil)

UV = 1 pièce

Montage voir pages  
233, 234, 235, 236, 241

### 559.130

**Bottom guide roller ø 90 mm**  
high-grade plastic, on ball  
bearings, galvanised steel, raw  
steel fixing T, for welding on,  
suitable for 80 mm series and  
T threshold 559.027 and for  
steel tube 40/30/3 mm (flush  
threshold construction)

PU = 1 piece

Installation see pages  
233, 234, 235, 236, 241



**559.045**

**Einlaufkloben**

Stahl roh, für untere Führungsrolle ø 70 mm, zu Schwellen-T 559.027 sowie zu Schwellenrohr 40/30/3 mm

VE = 1 Stück

Einbau siehe Seiten 187, 188, 189, 190, 191, 202, 203, 226, 227

**559.045**

**Plot de guidage**

acier brut, pour galet-guide inférieur ø 70 mm, convient au seuil en T 559.027 et au tube de seuil 40/30/3 mm

UV = 1 pièce

Montage voir pages 187, 188, 189, 190, 191, 202, 203, 226, 227

**559.045**

**Roller guide**

raw steel, for bottom guide roller ø 70 mm, for T threshold 559.027 and 40/30/3 mm threshold tube

PU = 1 piece

Installation see pages 187, 188, 189, 190, 191, 202, 203, 226, 227



**559.046**

**Einlaufkloben**

Stahl roh, für untere Führungsrolle ø 70 mm, für schwellenlose Ausführung mit Stahlrohr 40/30/3 mm

VE = 1 Stück

Einbau siehe Seiten 202, 203, 226, 227

**559.046**

**Plot de guidage**

acier brut, pour galet-guide inférieur ø 70 mm, pour exécution sans seuil avec tube d'acier 40/30/3 mm

UV = 1 pièce

Montage voir pages 202, 203, 226, 227

**559.046**

**Roller guide**

raw steel, for bottom guide roller ø 70 mm, for flush threshold construction, with 40/30/3 mm steel tube

PU = 1 piece

Installation see pages 202, 203, 226, 227



**559.047**

**Verschlussnocken**

Stahl roh, für Stangenverschluss bei schwellenloser Ausführung

VE = 1 Stück

Einbau siehe Seiten 252, 253

**559.047**

**Mentonnet de fermeture**

acier brut, pour fermeture à tringles avec exécution sans seuil

UV = 1 pièce

Montage voir pages 252, 253

**559.047**

**Latch plate**

raw steel, for espagnolette bolt, for flush threshold construction

PU = 1 piece

Installation see pages 252, 253



**559.050** Zylinderausschnitt  
ø 22 mm

**559.051** Zylinderausschnitt  
ø 17 mm

**Stangenverschluss mit  
Zylinderausschnitt**  
selbstschliessend, verstellbar,  
für verdeckten Einbau,  
links und rechts verwendbar,  
Nuss 9x9 mm, Gehäuse  
Aluminium anodisiert E6,  
Verschlusssteile Stahl promat-  
verzinkt

VE = 1 Stück

Einbau siehe Seiten  
243, 245, 247

**559.050** Entaille pour  
cylindre ø 22 mm

**559.051** Entaille pour  
cylindre ø 17 mm

**Fermeture à tringles avec  
entaille pour cylindre**  
à auto-verrouillage, réglable,  
montage caché, utilisable à  
droite et à gauche, fouillot  
9x9 mm, boîtier en aluminium  
anodisé E6, pièces de fermeture  
acier promatisé

UV = 1 pièce

Montage voir pages  
243, 245, 247

**559.050** Cylinder section  
ø 22 mm

**559.051** Cylinder section  
ø 17 mm

**Espagnolette bolt with  
cylinder provision**  
self-locking, can be adjusted,  
for concealed installation, can  
be used left and right, 9x9 mm  
boss, aluminium anodised E6  
casing, galvanised steel locking  
components

PU = 1 piece

Installation see pages  
243, 245, 247



**559.052**

**Stangenverschluss ohne  
Zylinderausschnitt**  
selbstschliessend, verstellbar,  
für verdeckten Einbau,  
links und rechts verwend-  
bar, Nuss 9x9 mm, Gehäuse  
Aluminium anodisiert E6,  
Verschlusssteile Stahl promat-  
verzinkt

VE = 1 Stück

Einbau siehe Seiten  
242, 244, 246

**559.052**

**Fermeture à tringles sans  
entaille pour cylindre**  
à auto-verrouillage, réglable,  
montage caché, utilisable à  
droite et à gauche, fouillot  
9x9 mm, boîtier aluminium  
anodisé E6, pièces de fermeture  
acier promatisé

UV = 1 pièce

Montage voir pages  
242, 244, 246

**559.052**

**Espagnolette bolt without  
cylinder provision**  
self-locking, can be adjusted,  
for concealed installation, can  
be used left and right, 9x9 mm  
boss, aluminium anodised E6  
casing, galvanised steel locking  
components

PU = 1 piece

Installation see pages  
242, 244, 246





**559.055** Länge 458 mm,  
für 559.050/051

**559.056** Länge 328 mm,  
für 559.052

**Aluminium-Stulp**

farblos eloxiert, für Stangen-  
verschluss, Einbau in Profile  
32.373 und 32.374, inkl.  
Befestigungsschrauben

VE = 1 Stück

Einbau siehe Seiten  
244, 245, 246, 247

**559.055** Longueur 458 mm,  
pour 559.050/051

**559.056** Longueur 328 mm,  
pour 559.052

**Tête en aluminium**

anodisée incolore, pour  
fermeture à tringles, montage  
dans profilés 32.373 et 32.374,  
vis incl.

UV = 1 pièce

Montage voir pages  
244, 245, 246, 247

**559.055** Length 458 mm,  
for 559.050/051

**559.056** Length 328 mm,  
for 559.052

**Aluminium face plate**

colourless anodised, for  
espagnolette bolt, installation  
in profiles 32.373 and 32.374,  
includes fixing screws

PU = 1 piece

Installation see pages  
244, 245, 246, 247



**559.057** Länge 458 mm,  
für 559.050/051

**559.058** Länge 328 mm,  
für 559.052

**Aluminium-Stulp**

farblos eloxiert, für Stangen-  
verschluss, Einbau in Profile  
ohne Dichtungsnute 01.570  
und 01.685, inkl. Befestigungs-  
schrauben und Distanzhalter

VE = 1 Stück

Einbau siehe Seiten 242, 243

**559.057** Longueur 458 mm,  
pour 559.050/051

**559.058** Longueur 328 mm,  
pour 559.052

**Tête en aluminium**

anodisée incolore, pour  
fermeture à tringles, montage  
dans profilés sans rainure  
de joint 01.570 et 01.685,  
vis incl. et distanceur

UV = 1 pièce

Montage voir pages 242, 243

**559.057** Length 458 mm,  
for 559.050/051

**559.058** Length 328 mm,  
for 559.052

**Aluminium face plate**

colourless anodised, for  
espagnolette bolt, installation  
in profiles without gasket  
groove 01.570 and 01.685,  
includes fixing screws and  
spacers

PU = 1 piece

Installation see pages 242, 243



**559.059**

**Anschlagwinkel**

für Stangenverschluss, Einbau in Serie 50 mm, mit Lappen 30 mm, Stahl roh, zum Anschweißen, inkl. Anschlaggummi

VE = 1 Stück

Einbau siehe Seiten 250, 251

**559.059**

**Equerre de butée**

pour fermeture à tringles, montage dans série 50 mm, avec lèvres 30 mm, acier brut, à souder, butoir en caoutchouc incl.

UV = 1 pièce

Montage voir pages 250, 251

**559.059**

**Angle stop**

for espagnolette bolt, installation in 50 mm series, with 30 mm overlaps, raw steel, for welding on, includes rubber stop

PU = 1 piece

Installation see pages 250, 251



**559.060**

**Anschlagwinkel**

für Stangenverschluss, Einbau in Serie 60 mm, mit Lappen 30 mm, Stahl roh, zum Anschweißen, inkl. Anschlaggummi

VE = 1 Stück

Einbau siehe Seiten 250, 251

**559.060**

**Equerre de butée**

pour fermeture à tringles, montage dans série 60 mm, avec lèvres 30 mm, acier brut, à souder, butoir en caoutchouc incl.

UV = 1 pièce

Montage voir pages 250, 251

**559.060**

**Angle stop**

for espagnolette bolt, installation in 60 mm series, with 30 mm overlaps, raw steel, for welding on, includes rubber stop

PU = 1 piece

Installation see pages 250, 251



**559.061**

**Anschlagwinkel**

für Stangenverschluss, Einbau in Serie 50 mm, mit Lappen 20 mm, Stahl roh, zum Anschweißen, inkl. Anschlaggummi

VE = 1 Stück

Einbau siehe Seiten 250, 252, 253

**559.061**

**Equerre de butée**

pour fermeture à tringles, montage dans série 50 mm, avec lèvres 20 mm, acier brut, à souder, butoir en caoutchouc incl.

UV = 1 pièce

Montage voir pages 250, 252, 253

**559.061**

**Angle stop**

for espagnolette bolt, installation in 50 mm series, with 20 mm overlaps, raw steel, for welding on, includes rubber stop

PU = 1 piece

Installation see pages 250, 252, 253



**559.062**

**Anschlagwinkel**

für Stangenverschluss, Einbau in Serie 60 mm, mit Lappen 20 mm, Stahl roh, zum Anschweißen, inkl. Anschlaggummi

VE = 1 Stück

Einbau siehe Seiten 250, 252, 253

**559.062**

**Equerre de butée**

pour fermeture à tringles, montage dans série 60 mm, avec lèvres 20 mm, acier brut, à souder, butoir en caoutchouc incl.

UV = 1 pièce

Montage voir pages 250, 252, 253

**559.062**

**Angle stop**

for espagnolette bolt, installation in 60 mm series, with 20 mm overlaps, raw steel, for welding on, includes rubber stop

PU = 1 piece

Installation see pages 250, 252, 253



### 559.063

#### Fallenführung

aus Kunststoff schwarz, inkl.  
2 Befestigungsschrauben  
selbstschneidend

VE = 1 Stück

Einbau siehe Seite 250

### 559.063

#### Guidage de bec-de-cane

en plastique noir,  
2 vis auto-taraudeuses incl.

UV = 1 pièces

Montage voir page 250

### 559.063

#### Latch guide

black plastic, includes two  
fixing screws, self-locking

PU = 1 pieces

Installation see page 250



### 559.064

#### Fallenführung

aus Kunststoff schwarz, mit  
Kragen (einbruchhemmende  
Ausführung), inkl. 2 Befestigungs-  
schrauben selbstschneidend

VE = 1 Stück

Einbau siehe Seite 254

### 559.064

#### Guidage de bec-de-cane

en plastique noir, avec col  
(exécution anti-effraction),  
2 vis auto-taraudeuses incl.

UV = 1 pièces

Montage voir page 254

### 559.064

#### Latch guide

black plastic, with collar  
(burglar-resistant design),  
includes two fixing screws,  
self-locking

PU = 1 pieces

Installation see page 254



### 559.053

#### Stangen-Anschluss-Stück

Aluminium, KTL-beschichtet  
schwarz, passend zu Stangen-  
verschlüssen 559.050/051/052  
und 400.047, inkl. 1 Schwer-  
spannstift und 1 Gewindestift

VE = 1 Stück

Einbau siehe Seite 255

### 559.053

#### Raccord à tringles

en aluminium, enduit KTL noir,  
convient aux fermetures à  
tringles 559.050/051/052 et  
400.047, incl. 1 goupille à  
pouvoir amortisseur élevé et  
1 vis sans tête

UV = 1 pièce

Montage voir page 255

### 559.053

#### Locking bar connector

aluminium, black electro-plated,  
suitable for espagnolette bolts  
559.050/051/052 and 400.047,  
includes 1 spring cotter and  
1 grub screw

PU = 1 piece

Installation see page 255



### 559.054

#### Stangen-Fallenkopf

Aluminium grau, hartelo-  
xiert-gleitgeschliffen, pas-  
send zu Stangenverschlüssen  
559.050/051/052 und 400.047,  
inkl. 1 Schwerverspannstift

VE = 1 Stück

Einbau siehe Seite 255

### 559.054

#### Bec-de-cane

en aluminium gris, anodisé  
dur par ponçage, convient aux  
fermetures à tringles  
559.050/051/052 et 400.047,  
incl. 1 goupille

UV = 1 pièce

Montage voir page 255

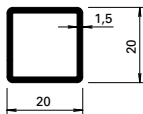
### 559.054

#### Locking bar latch head

aluminium grey, hard-anodised  
smooth ground, suitable  
for espagnolette bolts  
559.050/051/052 and 400.047,  
includes 1 spring cotter

PU = 1 piece

Installation see page 255



### 400.047 Z

#### Vierkant-Stahlrohr

für Stangenverschluss  
559.050/051/052 resp. Stangen-  
Anschluss-Stück 559.053 und  
Stangen-Fallenkopf 559.054

VE = 6 m

Einbau siehe Seite 255

### 400.047 Z

#### Tube d'acier carré

pour fermeture à tringles  
559.050/051/052, raccord à  
tringles 559.053 et bec-de-cane  
559.054

UV = 6 m

Montage voir page 255

### 400.047 Z

#### Square steel tube

for espagnolette bolt  
559.050/051/052 with locking bar  
connector 559.053 and locking  
bar latch head 559.054

PU = 6 m

Installation see page 255



### 559.065

#### Bodenbuchse

Stahl roh, für Stangenverschluss,  
zum Anschweißen an  
Schwellen-T 559.027

VE = 1 Stück

Einbau siehe Seite 251

### 559.065

#### Douille inférieure

acier brut, pour fermeture à  
tringles, à souder au seuil  
en T 559.027

UV = 1 pièce

Montage voir page 251

### 559.065

#### Floor socket

raw steel, for espagnolette bolt,  
for welding on T threshold  
559.027

PU = 1 piece

Installation see page 251



### 559.066

#### Drücker 36 mm

Zink, mit Fingerschutz,  
Lochteil 9x9 mm,  
mit drehbarer Rosette

VE = 1 Stück

Einbau siehe Seiten 248, 249

### 559.066

#### Poignée 36 mm

en zinc, avec protection des  
doigts, perforation 9x9 mm,  
avec rosace tournante

UV = 1 pièce

Montage voir pages 248, 249

### 559.066

#### Handle 36 mm

zinc, with finger stall,  
9x9 mm hole plate,  
rose can be rotated

PU = 1 piece

Installation see pages 248, 249



### 559.067

#### Drücker 46 mm

Zink, mit Fingerschutz,  
Lochteil 9x9 mm,  
mit drehbarer Rosette

VE = 1 Stück inkl.  
4 Spezialmuttern

Einbau siehe Seiten 248, 249

### 559.067

#### Poignée 46 mm

en zinc, avec protection des  
doigts, perforation 9x9 mm,  
avec rosace tournante

UV = 1 pièce incl.  
4 écrous spéciaux

Montage voir pages 248, 249

### 559.067

#### Handle 46 mm

zinc, with finger stall,  
9x9 mm hole plate,  
rose can be rotated

PU = 1 piece includes  
4 special nuts

Installation see pages 248, 249



### 559.072

#### Befestigungs-Platten

Edelstahl, zu Drücker  
559.066/067, für Serie 50 mm,  
inkl. 4 Spezialmuttern

VE = 1 Stück

Einbau siehe Seiten 242-249

### 559.072

#### Plaques de fixation

acier Inox, pour poignée  
559.066/067, pour série 50 mm,  
4 écrous spéciaux incl.

UV = 1 pièce

Montage voir pages 242-249

### 559.072

#### Fixing plate

stainless steel, for handle  
559.066/067, for 50 mm series,  
includes 4 special nuts

PU = 1 piece

Installation see pages 242-249



### 559.073

#### Befestigungs-Platten

Edelstahl, zu Drücker  
559.066/067, für Serie 60 mm,  
inkl. 4 Spezialmuttern

VE = 1 Stück

Einbau siehe Seiten 242-249

### 559.073

#### Plaques de fixation

acier Inox, pour poignée  
559.066/067, pour série 60 mm,  
4 écrous spéciaux incl.

UV = 1 pièce

Montage voir pages 242-249

### 559.073

#### Fixing plate

stainless steel, for handle  
559.066/067, for 60 mm series,  
includes 4 special nuts

PU = 1 piece

Installation see pages 242-249



### 559.074

#### Befestigungs-Platten

Edelstahl, zu Drücker  
559.066/067, für Serie 80 mm,  
inkl. 4 Spezialmuttern

VE = 1 Stück

Einbau siehe Seiten 242-249

### 559.074

#### Plaques de fixation

acier Inox, pour poignée  
559.066/067, pour série 80 mm,  
4 écrous spéciaux incl.

UV = 1 pièce

Montage voir pages 242-249

### 559.074

#### Fixing plate

stainless steel, for handle  
559.066/067, for 80 mm series,  
includes 4 special nuts

PU = 1 piece

Installation see pages 242-249



### 559.068

#### Vierkant-Dorn

9 x 9 mm, Länge 80 mm, für  
Serien 50 und 60 mm, für  
einseitige Drücker-Montage,  
promatverzinkt

VE = 1 Stück

### 559.068

#### Tige carrée

9 x 9 mm, longueur 80 mm,  
pour séries 50 et 60 mm, pour  
montage poignée d'un côté,  
promatisé

UV = 1 pièce

### 559.068

#### Square spindle

9 x 9 mm, length 80 mm, for  
50 and 60 mm series, for  
handle installation on one side,  
galvanised

PU = 1 piece



### 550.490

Serie 80 mm,  
Länge 140 mm

#### Vierkant-Dorn

9 x 9 mm, für beidseitige  
Drücker-Montage, promatverzinkt

VE = 1 Stück

### 550.490

Série 80 mm,  
Longueur 140 mm

#### Tige carrée

9 x 9 mm, pour montage poignée  
des deux côtés, promatisé

UV = 1 pièce

### 550.490

80 mm series,  
Length 140 mm

#### Square spindle

9 x 9 mm, for handle installation  
on both sides, galvanised

PU = 1 piece



### 559.075

#### Zahnradschlüssel

promatverzinkt, zum Einstellen  
der Verschluss-Stangen-Höhe

VE = 1 Stück

### 559.075

#### Clé à engrenages

promatisée, pour régler  
la hauteur des tringles de  
fermeture

UV = 1 pièce

### 559.075

#### Adjusting key

galvanised, for adjusting the  
height of the locking bar

PU = 1 piece



**550.190** ø 22 mm  
**550.191** ø 17 mm

**Fallenriegel-Schloss**  
für Servicetüren, mit Wechsel,  
Riegel mit 2 lose eingelegten,  
gehärteten Stahlstiften,  
Riegelausschluss 1-tourig 20 mm,  
Kasten verzinkt, Falle und Riegel  
vernickelt und poliert, Stulp  
Edelstahl geschliffen und  
gebürstet.

VE = 1 Fallenriegel-Schloss

Schrauben 550.268 zusätzlich  
bestellen

**550.190** ø 22 mm  
**550.191** ø 17 mm

**Serrure à mortaiser**  
pour portes de service,  
avec levier, pêne avec 2 tiges  
mobiles en acier durci, course  
du pêne à 1 tour 20 mm, boî-  
tier zingué, bec de cane et pêne  
nickelés et polis, tête en  
acier Inox poli et brossé.

UV = 1 serrure à mortaiser

Commander en plus vis 550.268

**550.190** ø 22 mm  
**550.191** ø 17 mm

**Latch and bolt lock**  
for service doors, with latch  
retention, bolt with 2 loose  
hardened steel pins, travel of  
bolt 1 turn 20 mm, galvanised  
casing, nickel-plated and polished  
latch and bolt, stainless steel  
ground and brushed face plate

PU = 1 latch and bolt lock

Schrauben 550.268 zusätzlich  
bestellen



**550.302**

**Drücker-Garnitur**  
für Servicetüren, aus Aluminium,  
farblos eloxiert, auf Rosette  
festdrehbar montiert, mit losem  
Vierkantdorn, geeignet für  
Türstärken bis 60 mm.

Breite: 140 mm  
Tiefe: 59 mm

VE = 2 Drücker mit Rosetten  
1 Vierkantdorn 9 mm,  
Länge 120 mm  
4 Linsensenschrauben  
M5x10 Inox

**550.302**

**Garniture de poignée**  
pour portes de service, en  
aluminium, anodisé incolore,  
montée rivée tournante sur  
rosace, avec tige carrée mobile,  
convient aux portes jusqu'à  
60 mm d'épaisseur.

Largeur: 140 mm  
Profondeur: 59 mm

UV = 2 poignées femelles  
avec rosaces  
1 tige carrée 9 mm,  
longueur 120 mm  
4 vis à tête fraisée M5x10  
acier Inox

**550.302**

**Pair of handles**  
aluminium, colourless ano-  
dised, swivel fixed mounted on  
escutcheon plate, with loose  
square pin, suitable for doors  
up to 60 mm.

Width: 140 mm  
Depth: 59 mm

PU = 2 handles with  
escutcheon plate  
1 square spindle 9 mm,  
length 120 mm  
4 oval head screws  
M5x10 stainless steel



**550.229** Stahl gezogen

**Höhenverstellbares  
Anschweissband**  
Länge 180 mm, ø 20 mm,  
Buchse und Druckscheibe aus  
Spezial-Bronze, Edelstahl-Dorn,  
höhenverstellbar ± 4 mm

VE = 10 Stück

**550.229** Acier étiré

**Paumelle à souder,  
à hauteur réglable**  
longueur 180 mm, ø 20 mm,  
douille et rondelle en bronze,  
tige en acier Inox, hauteur réglable  
± 4 mm

UV = 10 pièces

**550.229** Drawn steel

**Height-adjustable weld-on hinge**  
length 180 mm, ø 20 mm, sleeve  
and washer made of special  
bronze, height adjustable  
± 4 mm, stainless steel spindle

PU = 10 pieces



### 559.079

#### **Rollenhalter mit Tragrolle Ø 110 mm**

Stahl grundiert, Tragrolle  
Sphäroguss (grundiert),  
Lagerbolzen Edelstahl 1.4104

Zulässige Belastung:  
Tragkraft max. 250 kg (2500 N)

Seitliche Belastung:  
z.B. kurzzeitige Windlast  
max. 200 kg (2000 N)

VE = 1 Stück

Einbau siehe Seite 269

### 559.079

#### **Support de galet avec rouleau Ø 110 mm**

acier apprêté, rouleau  
fonte nodulaire (apprêtée)  
cheville acier Inox 1.4104

Charge autorisée: force portante  
max. 250 kg (2500 N)

Charge latérale: p.ex. pression  
du vent de courte durée  
max. 200 kg (2000 N)

UV = 1 pièce

Montage voir page 269

### 559.079

#### **Roller carrier with support roller Ø 110 mm**

primed steel, spheroidal graphite  
cast iron support roller (primed),  
stainless steel 1.4104 hinge pin

Permissible load:  
Load-bearing capacity  
max. 250 kg (2500 N)

Side load: e.g. short-time  
wind load max. 200 kg (2000 N)

PU = 1 piece

Installation see page 269



### 559.080

#### **Rollenhalter mit Tragrolle Ø 170 mm**

Stahl grundiert, Tragrolle  
Sphäroguss (grundiert),  
Lagerbolzen Edelstahl 1.4104

Zulässige Belastung:  
Tragkraft max. 500 kg (5000 N)

Seitliche Belastung:  
z.B. kurzzeitige Windlast  
max. 200 kg (2000 N)

VE = 1 Stück

Einbau siehe Seite 270

### 559.080

#### **Support de galet avec rouleau Ø 170 mm**

acier apprêté, rouleau  
fonte nodulaire (apprêtée)  
cheville acier Inox 1.4104

Charge autorisée: force portante  
max. 500 kg (5000 N)

Charge latérale: p.ex. pression  
du vent de courte durée  
max. 200 kg (2000 N)

UV = 1 pièce

Montage voir page 270

### 559.080

#### **Roller carrier with support roller Ø 170 mm**

primed steel, spheroidal graphite  
cast iron support roller (primed),  
stainless steel 1.4104 hinge pin

Permissible load:  
Load-bearing capacity:  
max. 500 kg (5000 N)

Side load: e.g. short-time  
wind load max. 200 kg (2000 N)

PU = 1 piece

Installation see page 270



### 559.081

#### **Rollenhalter höhenverstellbar**

Stahl grundiert, mit Tragrolle  
Ø 170 mm aus Sphäroguss  
(grundiert), Lagerbolzen  
Edelstahl 1.4104,  
Verstellbarkeit: ± 5 mm

Zulässige Belastung:  
Tragkraft max. 500 kg (5000 N)

Seitliche Belastung:  
z.B. kurzzeitige Windlast  
max. 200 kg (2000 N)

VE = 1 Stück

Einbau siehe Seiten  
271, 272, 273

### 559.081

#### **Support de galet réglable en hauteur**

acier apprêté, avec rouleau  
Ø 170 mm, rouleau en fonte  
nodulaire (apprêté), cheville acier  
Inox 1.4104, réglage ± 5 mm

Charge autorisée: force portante  
max. 500 kg (5000 N)

Charge latérale: p.ex. pression  
du vent de courte durée  
max. 200 kg (2000 N)

UV = 1 pièce

Montage voir pages  
271, 272, 273

### 559.081

#### **Roller carrier, height adjustable**

primed steel, with support roller  
Ø 170 mm made of spheroidal  
graphite cast iron (primed), sta-  
inless steel 1.4104 hinge pin,  
adjustable ± 5 mm

Permissible load:  
Load-bearing capacity:  
max. 500 kg (5000 N)

Side load: e.g. short-time  
wind load max. 200 kg (2000 N)

PU = 1 piece

Installation see pages  
271, 272, 273



### 559.082

#### Laufwerk oben verstellbar

komplett mit Rollenhalter und Entgleisungsschutz, Stahl, gelb passiviert, Anschweißplatte grundiert, Tragrolle  $\varnothing$  110 mm aus Sphäroguss grundiert, Verstellbarkeit  $\pm$  10 mm

Zulässige Belastung:  
Tragkraft max. 250 kg (2500 N)

Seitliche Belastung:  
z.B. kurzzeitige Windlast  
max. 200 kg (2000 N)

VE = 1 Stück

Einbau siehe Seite 266

### 559.082

#### Chariot réglable en haut

complet avec support de galet et dispositif anti-dérailleur, acier, jaune passivé, plaque de soudage apprêtée, rouleau  $\varnothing$  110 mm en fonte nodulaire apprêtée, réglage  $\pm$  10 mm

Charge autorisée: force portante  
max. 250 kg (2500 N)

Charge latérale: p.ex. pression  
du vent de courte durée  
max. 200 kg (2000 N)

UV = 1 pièce

Montage voir page 266

### 559.082

#### Sliding door track, top adjustable

complete with roller carrier and derailment guard, steel, yellow passivated, primed welding plate, support roller  $\varnothing$  110 mm made of primed spheroidal graphite cast iron, adjustable  $\pm$  10 mm

Permissible load:  
Load-bearing capacity:  
max. 250 kg (2500 N)

Side load: e.g. short-time  
wind load max. 200 kg (2000 N)

PU = 1 piece

Installation see page 266



### 559.083

#### Laufwerk oben verstellbar

komplett mit Rollenhalter und Entgleisungsschutz, Stahl, gelb passiviert, Anschweißplatte grundiert, Tragrolle  $\varnothing$  170 mm aus Sphäroguss grundiert, Verstellbarkeit  $\pm$  10 mm

Zulässige Belastung:  
Tragkraft max. 500 kg (5000 N)

Seitliche Belastung:  
z.B. kurzzeitige Windlast  
max. 200 kg (2000 N)

VE = 1 Stück

Einbau siehe Seite 267

### 559.083

#### Chariot réglable en haut

complet avec support de galet et dispositif anti-dérailleur, acier, jaune passivé, plaque de soudage apprêtée, rouleau  $\varnothing$  170 mm en fonte nodulaire apprêtée, réglage  $\pm$  10 mm

Charge autorisée: force portante  
max. 500 kg (5000 N)

Charge latérale: p.ex. pression  
du vent de courte durée  
max. 200 kg (2000 N)

UV = 1 pièce

Montage voir page 267

### 559.083

#### Sliding door track, top adjustable

complete with roller carrier and derailment guard, steel, yellow passivated, primed welding plate, support roller  $\varnothing$  170 mm made of primed spheroidal graphite cast iron, adjustable  $\pm$  10 mm

Permissible load:  
Load-bearing capacity:  
max. 500 kg (5000 N)

Side load: e.g. short-time  
wind load max. 200 kg (2000 N)

PU = 1 piece

Installation see page 267





**559.084**

**Tragrolle ø 110 mm**  
Sphäroguss (grundiert), inkl.  
Kugellager und Lagerbüchse

Zulässige Belastung:  
Tragkraft max. 250 kg (2500 N)

Seitliche Belastung:  
z.B. kurzzeitige Windlast  
max. 200 kg (2000 N)

VE = 1 Stück

**559.084**

**Rouleau ø 110 mm**  
en fonte nodulaire (apprêtée)  
roulement à billes et douille incl.

Charge autorisée: force portante  
max. 250 kg (2500 N)

Charge latérale: p.ex. pression  
du vent de courte durée  
max. 200 kg (2000 N)

UV = 1 pièce

**559.084**

**Support roller ø 110 mm**  
spheroidal graphite cast iron  
(primed), includes ball race and  
bearing bush

Permissible load:  
Load-bearing capacity:  
max. 250 kg (2500 N)

Side load: e.g. short-time  
wind load max. 200 kg (2000 N)

PU = 1 piece



**559.085**

**Tragrolle ø 170 mm**  
Sphäroguss (grundiert), inkl.  
Kugellager und Lagerbüchse

Zulässige Belastung:  
Tragkraft max. 500 kg (5000 N)

Seitliche Belastung:  
z.B. kurzzeitige Windlast  
max. 200 kg (2000 N)

VE = 1 Stück

**559.085**

**Rouleau ø 170 mm**  
en fonte nodulaire (apprêtée)  
roulement à billes et douille incl.

Charge autorisée: force portante  
max. 500 kg (5000 N)

Charge latérale: p.ex. pression  
du vent de courte durée  
max. 200 kg (2000 N)

UV = 1 pièce

**559.085**

**Support roller ø 170 mm**  
spheroidal graphite cast iron  
(primed), includes ball race and  
bearing bush

Permissible load:  
Load-bearing capacity:  
500 kg (5000 N)

Side load: e.g. short-time  
wind load max. 200 kg (2000 N)

PU = 1 piece



**559.086**

**Stahlbolzen ø 18 mm**  
für Tragrollen 559.084, Länge  
46 mm, für Bauhöhe Torprofile  
50 mm, Edelstahl 1.4104

VE = 1 Stück

**559.086**

**Tige d'acier ø 18 mm**  
pour rouleaux 559.084,  
longueur 46 mm, pour hauteur  
de construction profilés de  
porte 50 mm, acier Inox 1.4104

UV = 1 pièce

**559.086**

**Steel bolt ø 18 mm**  
for support rollers 559.084,  
length 46 mm, for building  
height of door profiles 50 mm,  
stainless steel 1.4104

PU = 1 piece



**559.087**

**Stahlbolzen ø 18 mm**  
für Tragrollen 559.084/085, Länge  
55 mm, für Bauhöhe Torprofile  
60 mm, Edelstahl 1.4104

VE = 1 Stück

**559.087**

**Tige d'acier ø 18 mm**  
pour rouleaux 559.084/085,  
longueur 55 mm, pour hauteur  
de construction profilés de  
porte 60 mm, acier Inox 1.4104

UV = 1 pièce

**559.087**

**Steel bolt ø 18 mm**  
for support rollers 559.084/085,  
length 55 mm, for building  
height of door profiles 60 mm,  
stainless steel 1.4104

PU = 1 piece



**559.091**

**Stahlbolzen mit  
Befestigungswinkel**  
für Serie 50 mm, Stahl gelb  
passiviert, inkl. Sicherungsring,  
passend zu Führungsrollen  
559.093/094

VE = 1 Stück

Einbau siehe Seite 265

**559.091**

**Tige d'acier avec équerre  
de fixation**  
pour série 50 mm, acier jaune  
passivé, circlip incl., convient  
aux galets-guides 559.093/094

UV = 1 pièce

Montage voir page 265

**559.091**

**Steel bolt with fixing bracket**  
for 50 mm series, steel  
yellow passivated, includes  
circlip suitable for guide  
rollers 559.093/094

PU = 1 piece

Installation see page 265



**559.092**

**Stahlbolzen mit  
Befestigungswinkel**  
für Serie 60 mm, Stahl gelb  
passiviert, inkl. Sicherungsring,  
passend zu Führungsrollen  
559.093/094

VE = 1 Stück

Einbau siehe Seite 265

**559.092**

**Tige d'acier avec équerre  
de fixation**  
pour série 60 mm, acier jaune  
passivé, circlip incl., convient  
aux galets-guides 559.093/094

UV = 1 pièce

Montage voir page 265

**559.092**

**Steel bolt with fixing bracket**  
for 60 mm series, steel  
yellow passivated, includes  
circlip, suitable for guide  
rollers 559.093/094

PU = 1 piece

Installation see page 265



**559.093**

**Rolle ø 78 mm**  
Polyamid, inklusive Kugellager,  
zulässige Belastung 2500 N

VE = 1 Stück

Einbau siehe Seite 265

**559.093**

**Rouleau ø 78 mm**  
polyamide, roulement à billes  
incl., charge autorisée 2500 N

UV = 1 pièce

Montage voir page 265

**559.093**

**Roller ø 78 mm**  
polyamide, includes ball race,  
permissible load 2500 N

PU = 1 piece

Installation see page 265



**559.094**

**Rolle ø 48 mm**  
nur für handbediente Tore,  
Polyamid, zulässige Belastung  
250 N

VE = 1 Stück

**559.094**

**Rouleau ø 48 mm**  
uniquement pour portes  
à commande manuelle,  
polyamide, charge autorisée  
250 N

UV = 1 pièce

**559.094**

**Roller ø 48 mm**  
only for manually operated  
doors, polyamide, permissible  
load 250 N

PU = 1 piece



### 559.088

#### Schiebetor-Laufwerk

Serie 50 mm, für Aufhängeschraube  $\varnothing$  19,5 mm, Stahl promatverzinkt, Tragrolle (kugelgelagert) und Führungsrollen aus hochwertigem Kunststoff, passend zu Laufschiene 559.023

Tragkraft:  
max. 300 kg (3000 N)

VE = 1 Stück

Einbau siehe Seite 268

### 559.088

#### Chariot porte coulissante

Série 50 mm, pour vis de suspension  $\varnothing$  19,5 mm, acier promatisé, rouleau (monté sur roulement à billes) et galets-guides en plastique de haute qualité, convient au rail 559.023

Force portante:  
max. 300 kg (3000 N)

UV = 1 pièce

Montage voir page 268

### 559.088

#### Sliding door track

50 mm series, for suspension screw  $\varnothing$  19.5 mm, galvanised steel, support roller (on ball bearings) and guide rollers in high-grade plastic, suitable for track 559.023

Load-bearing capacity:  
max. 300 kg (3000 N)

PU = 1 piece

Installation see page 268

### 559.089

#### Schiebetor-Laufwerk

Serie 60 mm

### 559.089

#### Chariot porte coulissante

Série 60 mm

### 559.089

#### Sliding door track

60 mm series



### 559.090

#### Schiebetor-Aufhängeband

aus Stahl roh, zum Anschweißen, mit Kunststoff-Lagerbüchsen, Schraube Edelstahl 1.4104, passend zu Laufwerk 559.088/089

VE = 1 Stück

Einbau siehe Seite 268

### 559.090

#### Charnière suspension porte coulissante

acier brut, à souder, avec coussinets en plastique, vis Inox 1.4104, convient au chariot 559.088/089

UV = 1 pièce

Montage voir page 268

### 559.090

#### Sliding door suspension bolt

raw steel, for welding on, with plastic bushes, stainless steel screw 1.4104, suitable for running gear 559.088/089

PU = 1 piece

Installation see page 268



### 559.042

#### Boden-Führungsrolle $\varnothing$ 24 mm

aus hochwertigem Kunststoff, kugelgelagert, Stahl promatverzinkt, Befestigungswinkel in Stahl roh, zum Anschweißen, passend zu Schwellen-Hutprofil 559.028

VE = 1 Stück

Einbau siehe Seiten  
192-196, 216-220

### 559.042

#### Galet-guide inférieur $\varnothing$ 24 mm

en plastique de haute qualité, monté sur roulement à billes, acier promatisé, équerre de fixation en acier brut, à souder, convient au profilé de seuil 559.028

UV = 1 pièce

Montage voir pages  
192-196, 216-220

### 559.042

#### Floor guide roller $\varnothing$ 24 mm

high-grade plastic, on ball bearings, galvanised steel, raw steel fixing bracket, for welding on, suitable for top hat threshold profile 559.028

PU = 1 piece

Installation see pages  
192-196, 216-220



### 559.043

#### Boden-Führungsrolle $\varnothing$ 70 mm

aus hochwertigem Kunststoff, kugelgelagert, Stahl promatverzinkt, Befestigungswinkel in Stahl roh, zum Anschweißen, passend zu Schwellen-C 559.029

VE = 1 Stück

Einbau siehe Seiten  
197-201, 221-225

### 559.043

#### Galet-guide inférieur $\varnothing$ 70 mm

en plastique de haute qualité, monté sur roulement à billes, acier promatisé, équerre de fixation en acier brut, à souder, convient au seuil en C 559.029

UV = 1 pièce

Montage voir pages  
197-201, 221-225

### 559.043

#### Floor guide roller $\varnothing$ 70 mm

high-grade plastic, on ball bearings, galvanised steel, raw steel fixing bracket, for welding on, suitable for C threshold 559.029

PU = 1 piece

Installation see pages  
197-201, 221-225

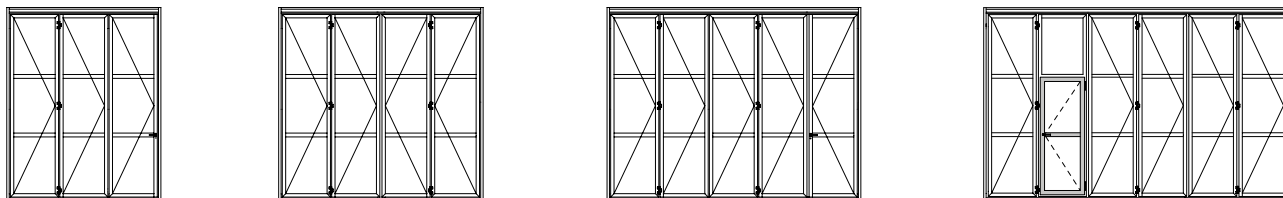
*Autobus AG, Liestal/CH*







**Falttore manuell      Portes accordéon manuel      Manually folding doors**



**Öffnungsarten nach innen und aussen      Modes d'ouverture vers l'intérieur et vers l'extérieur      Opening types, inwards and outwards**



**Bauhöhe Profile/Dichtungsvarianten      Hauteur de construction/Variantes des joints      Section height/Different types of gaskets**



**Leistungswerte nach EN 13241-1      Niveaux de performances selon la norme EN 13241-1      Performance figures according to EN 13241-1**



**Luftdurchlässigkeit Klasse 2-4**

- Klasse 2 Tor nach innen/aussen öffnend, Bodenanschluss mit Bürstendichtung alternativ mit Schlupftüre
- Klasse 3 Tor nach innen/aussen öffnend, Bodenanschluss mit Dichtung alternativ mit Schlupftüre
- Klasse 4 Tor nach innen/aussen öffnend, Bodenanschluss mit Dichtung ohne Schlupftüre

**Perméabilité à l'air Classe 2-4**

- Classe 2 Porte ouvrant vers l'intérieur/extérieur, bas de porte avec joint à brosse, en alternative avec porte piétons
- Classe 3 Porte ouvrant vers l'intérieur/extérieur, bas de porte avec joint, en alternative avec porte piétons
- Classe 4 Porte ouvrant vers l'intérieur/extérieur, bas de porte avec joint sans porte piétons

**Air permeability Class 2-4**

- Class 2 door opening inwards/outwards, brush seal to floor, alternatively with pass door
- Class 3 door opening inwards/outwards, seal to floor, alternatively with pass door
- Class 4 door opening inwards/outwards, seal to floor, without pass door



**Schlagregendichtheit Klasse 0-3**

- Klasse 0 Tor nach innen/aussen öffnend, Bodenanschluss mit Bürstendichtung sowie Tor nach aussen öffnend, Bodenanschluss mit Dichtung jeweils ohne innenseitiger Entwässerung
- Klasse 1 Tor nach innen öffnend, Bodenanschluss mit Dichtung ohne innenseitiger Entwässerung
- Klasse 3 Tor nach innen/aussen öffnend, Bodenanschluss mit Bürstendichtung sowie Tor nach innen öffnend, Bodenanschluss mit Dichtung, innen öffnend (90 Pa) / aussen öffnend (70 Pa) jeweils mit innenseitiger Entwässerung

**Etanchéité à l'eau Classe 0-3**

- Classe 0 Porte ouvrant vers l'intérieur/extérieur, bas de porte avec joint à brosse ainsi que porte ouvrant vers l'extérieur, bas de porte avec joint, respectivement sans drainage côté intérieur
- Classe 1 Porte ouvrant vers l'intérieur, bas de porte avec joint, sans drainage côté intérieur
- Classe 3 Porte ouvrant vers l'intérieur/extérieur, bas de porte avec joint à brosse, porte ouvrant vers l'intérieur/extérieur, bas de porte avec joint, ouvrant vers l'intérieur (90 Pa) / ouvrant vers l'extérieur (70 Pa) respectivement avec drainage côté intérieur

**Watertightness Class 0-3**

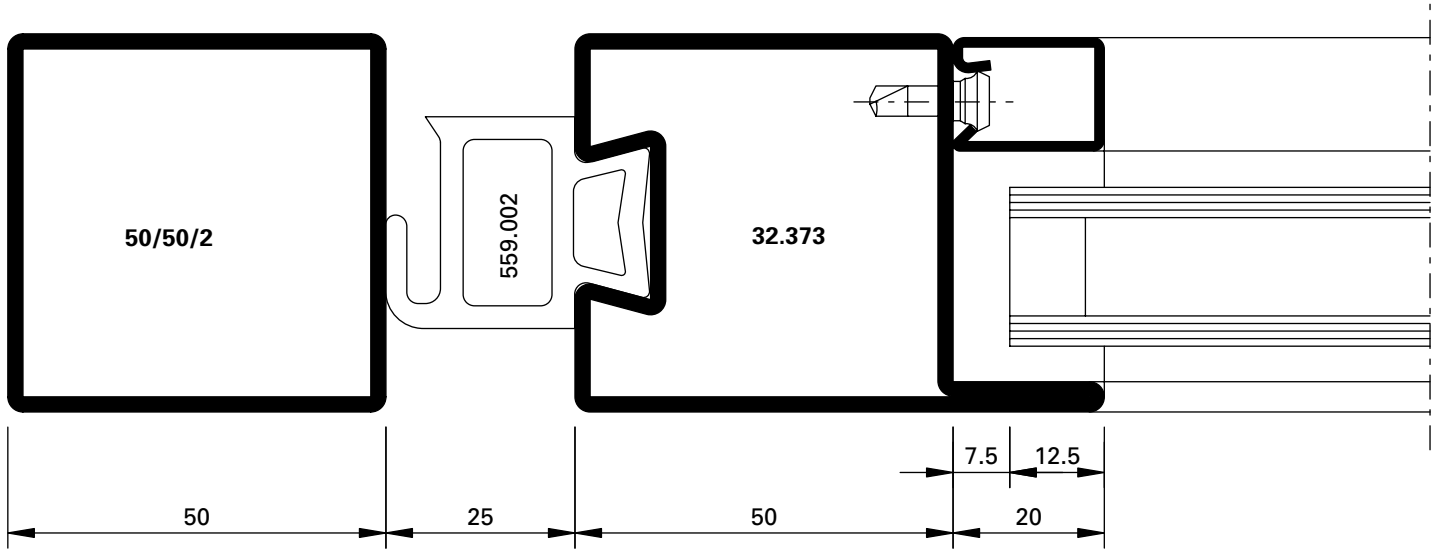
- Class 0 door opening inwards/outwards, brush seal to floor, also door opening outwards, seal to floor each without inside water drainage
- Class 1 door opening inwards, seal to floor, without inside water drainage
- Class 3 door opening inwards/outwards, brush seal to floor, door opening inwards, seal to floor, opening inwards (90 Pa) / opening outwards (70 Pa) each with inside water drainage



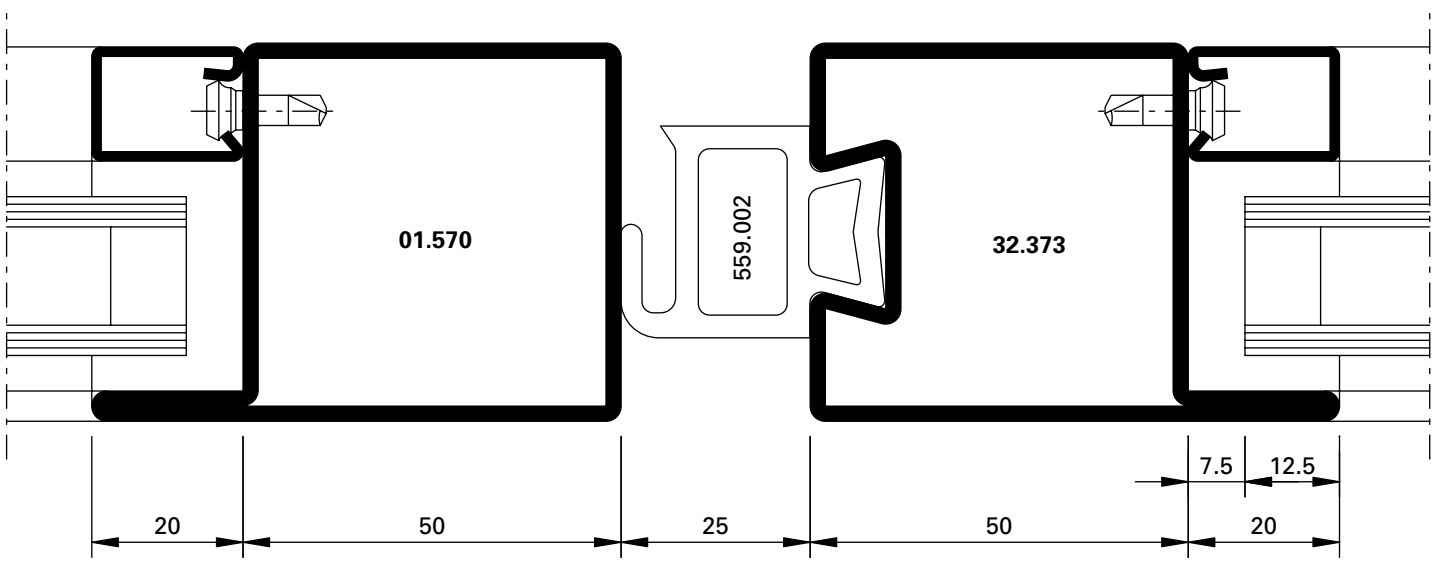
**Widerstand gegen Windlast Klasse 5 (bis 1925 Pa)**

**Résistance structurelle au vent Classe 5 (jusqu'à 1925 Pa)**

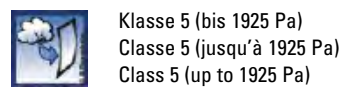
**Resistance to wind load Class 5 (up to 1925 Pa)**



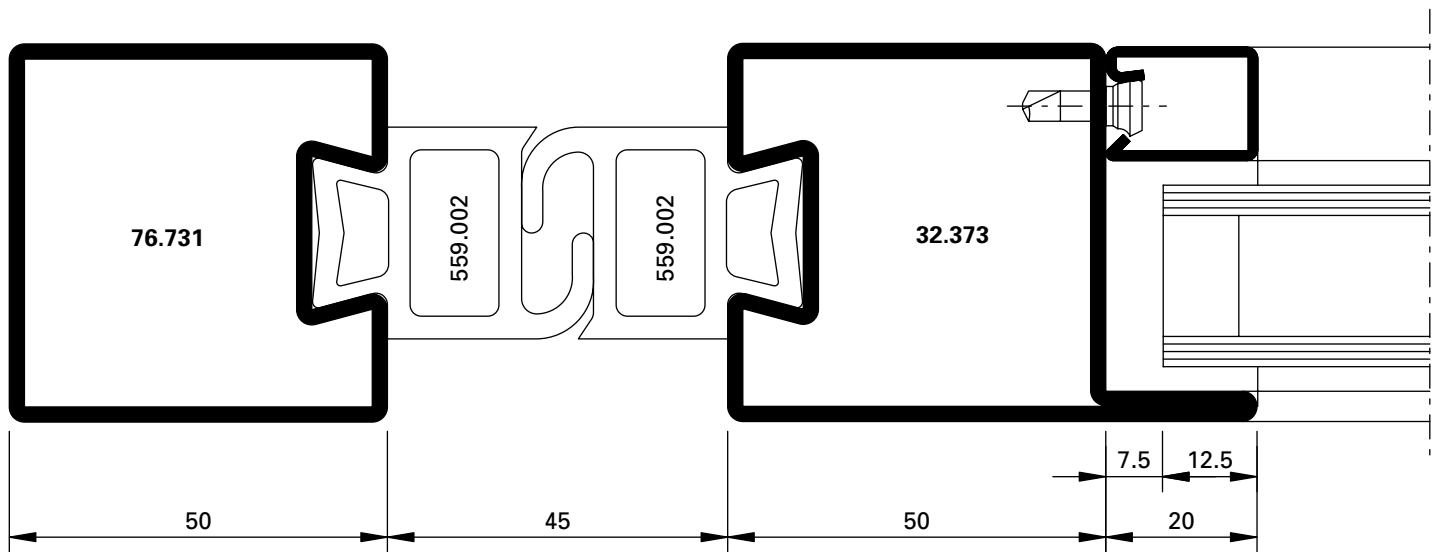
**DXF** **DWG** D-715-01-001



**DXF** **DWG** D-715-02-001



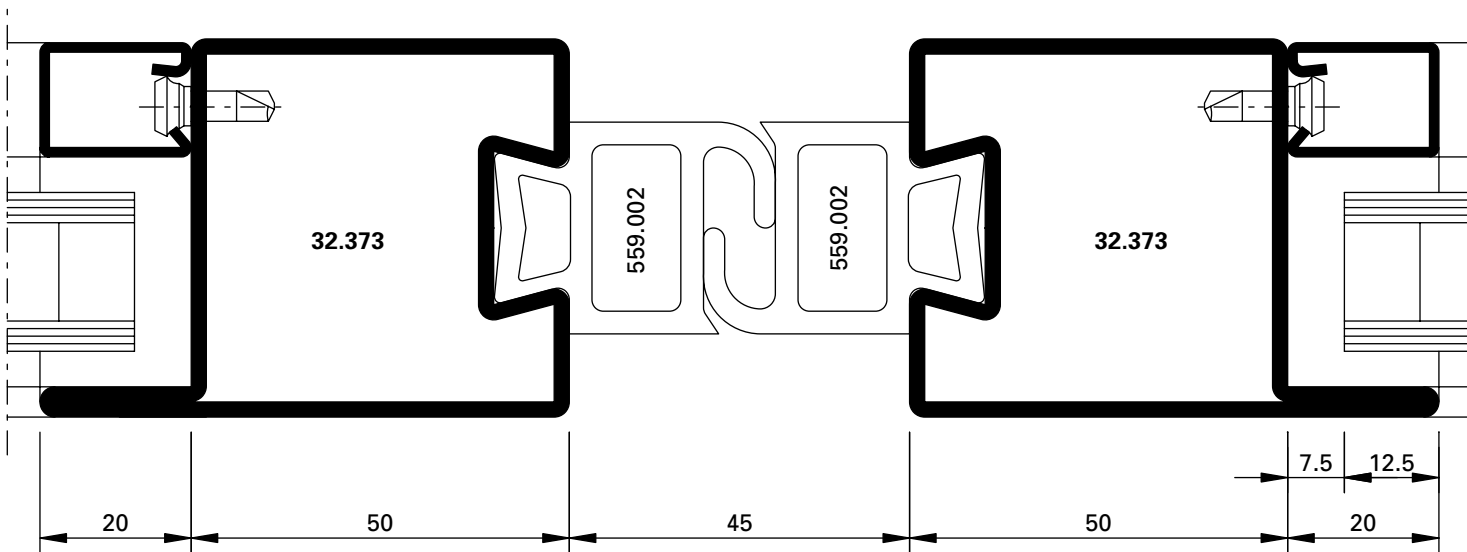




DXF

DWG

D-715-01-002



DXF

DWG

D-715-02-002



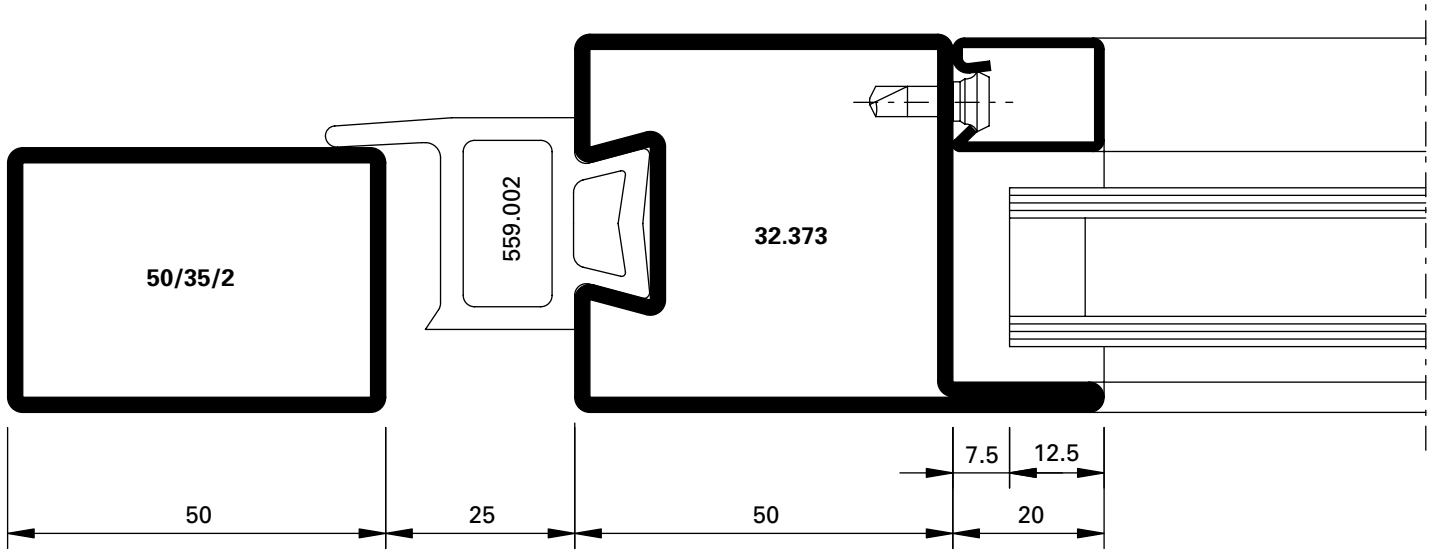
Klasse 4  
 Classe 4  
 Class 4



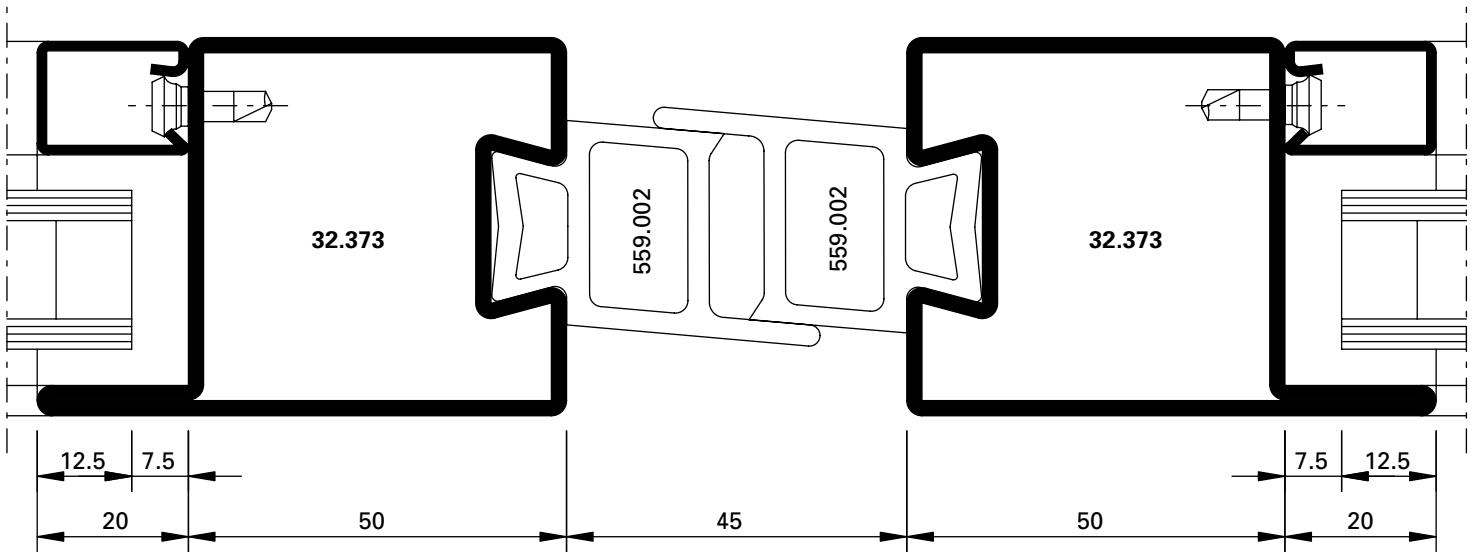
Klasse 3  
 Classe 3  
 Class 3



Klasse 5 (bis 1925 Pa)  
 Classe 5 (jusqu'à 1925 Pa)  
 Class 5 (up to 1925 Pa)



DXF DWG D-715-01-003



DXF DWG D-715-02-003



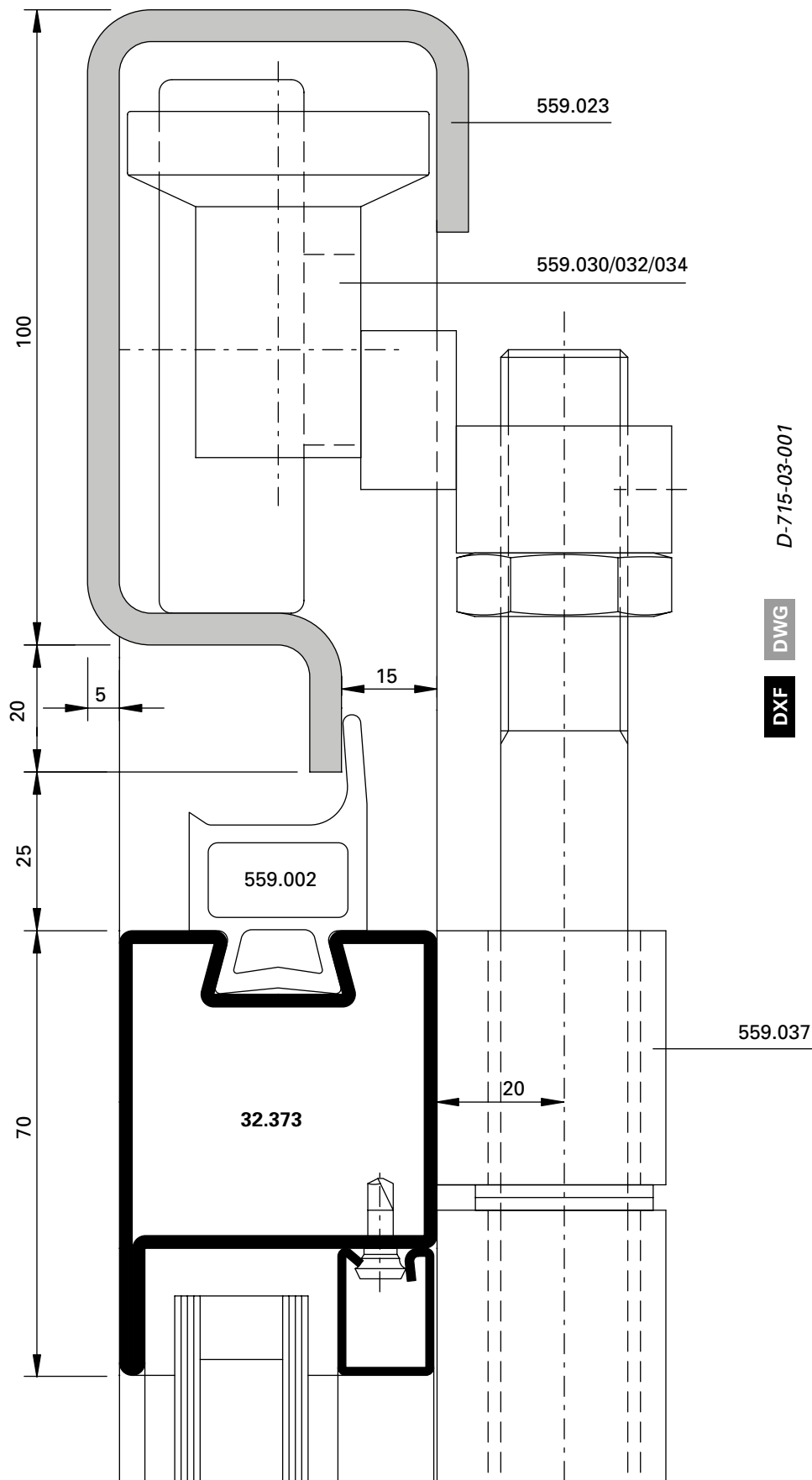
Klasse 4  
 Classe 4  
 Class 4



Klasse 3  
 Classe 3  
 Class 3



Klasse 5 (bis 1925 Pa)  
 Classe 5 (jusqu'à 1925 Pa)  
 Class 5 (up to 1925 Pa)



Klasse 4  
 Classe 4  
 Class 4



Klasse 3  
 Classe 3  
 Class 3



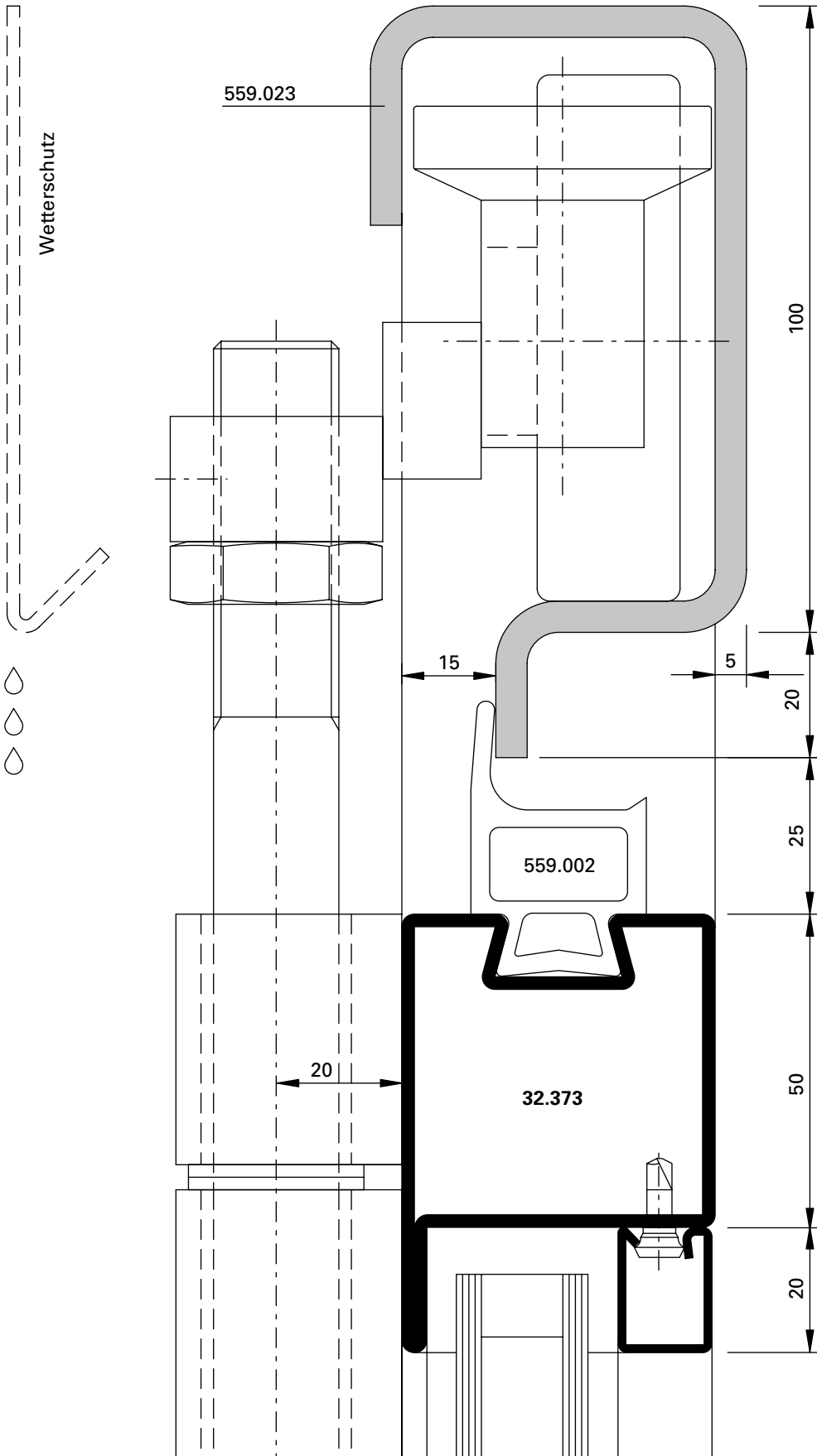
Klasse 5 (bis 1925 Pa)  
 Classe 5 (jusqu'à 1925 Pa)  
 Class 5 (up to 1925 Pa)

D-715-03-001

DWG

DXF

559.037



D-715-03-002

DWG

DXF



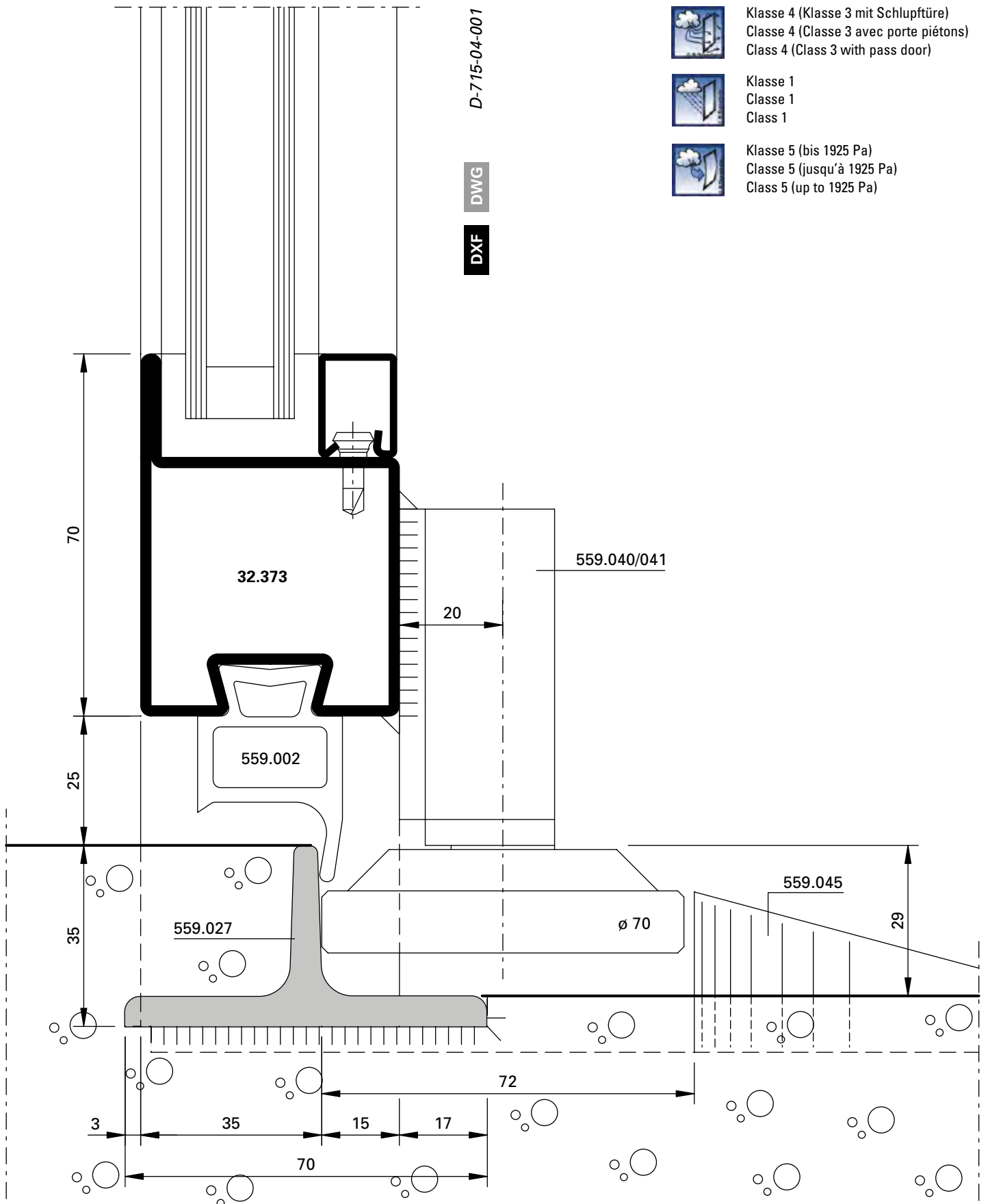
Klasse 4  
 Classe 4  
 Class 4



Klasse 3  
 Classe 3  
 Class 3



Klasse 5 (bis 1925 Pa)  
 Classe 5 (jusqu'à 1925 Pa)  
 Class 5 (up to 1925 Pa)



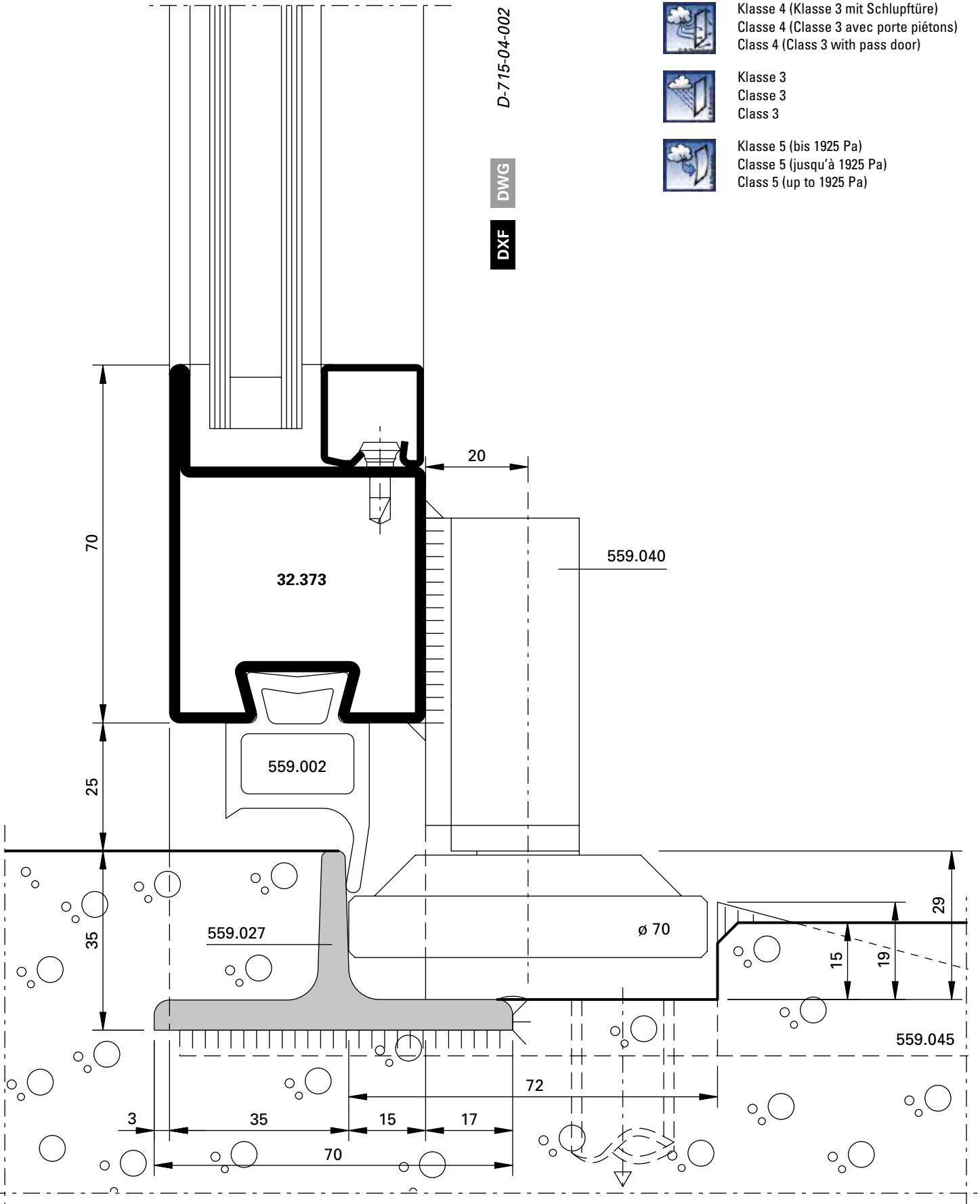
Klasse 4 (Klasse 3 mit Schlupftüre)  
 Classe 4 (Classe 3 avec porte piétons)  
 Class 4 (Class 3 with pass door)



Klasse 1  
 Classe 1  
 Class 1



Klasse 5 (bis 1925 Pa)  
 Classe 5 (jusqu'à 1925 Pa)  
 Class 5 (up to 1925 Pa)



Klasse 4 (Klasse 3 mit Schlupftüre)  
 Classe 4 (Classe 3 avec porte piétons)  
 Class 4 (Class 3 with pass door)



Klasse 3  
 Classe 3  
 Class 3



Klasse 5 (bis 1925 Pa)  
 Classe 5 (jusqu'à 1925 Pa)  
 Class 5 (up to 1925 Pa)



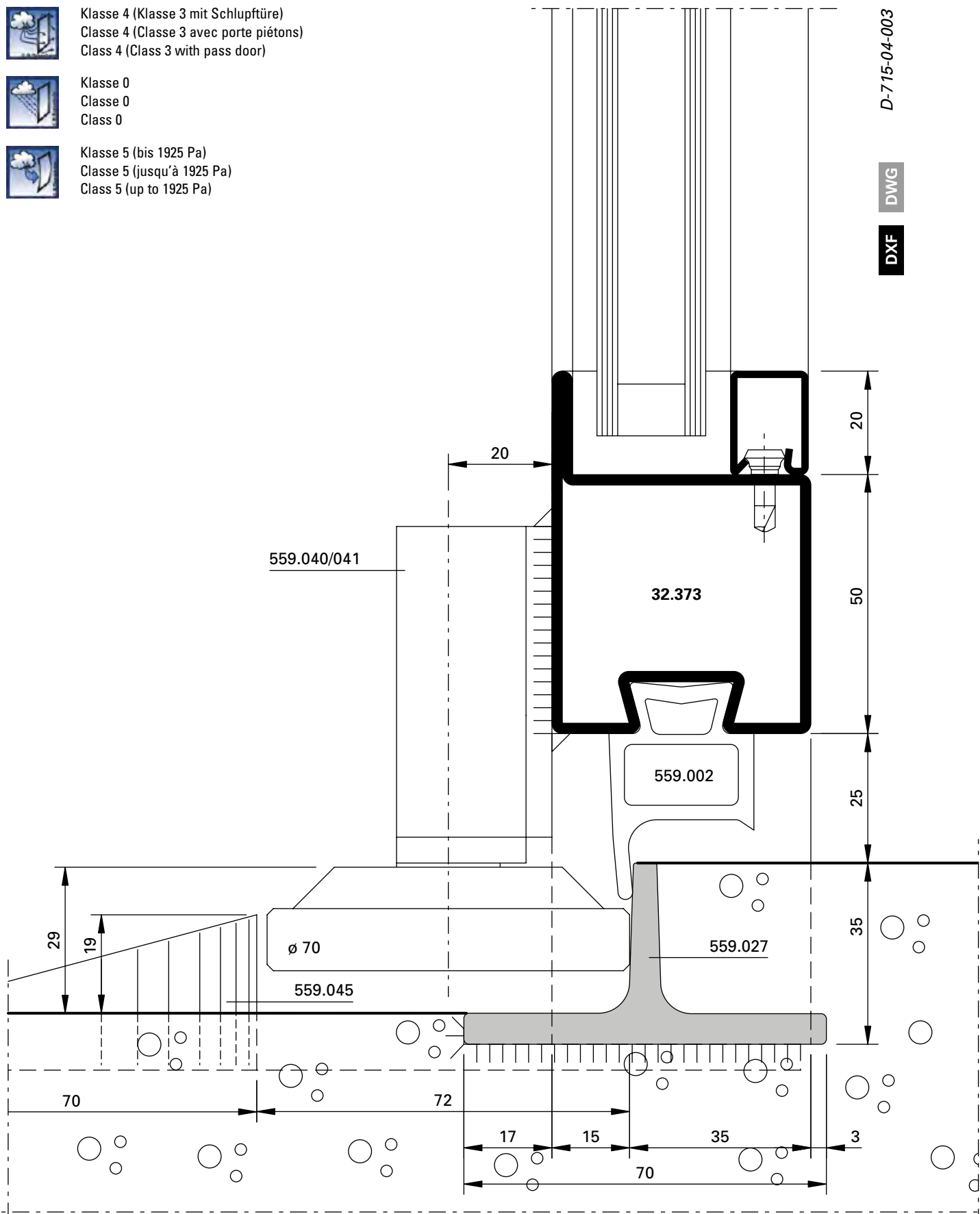
Klasse 4 (Klasse 3 mit Schlupftüre)  
 Classe 4 (Classe 3 avec porte piétons)  
 Class 4 (Class 3 with pass door)



Klasse 0  
 Classe 0  
 Class 0



Klasse 5 (bis 1925 Pa)  
 Classe 5 (jusqu'à 1925 Pa)  
 Class 5 (up to 1925 Pa)



D-715-04-003

DWG

DXF



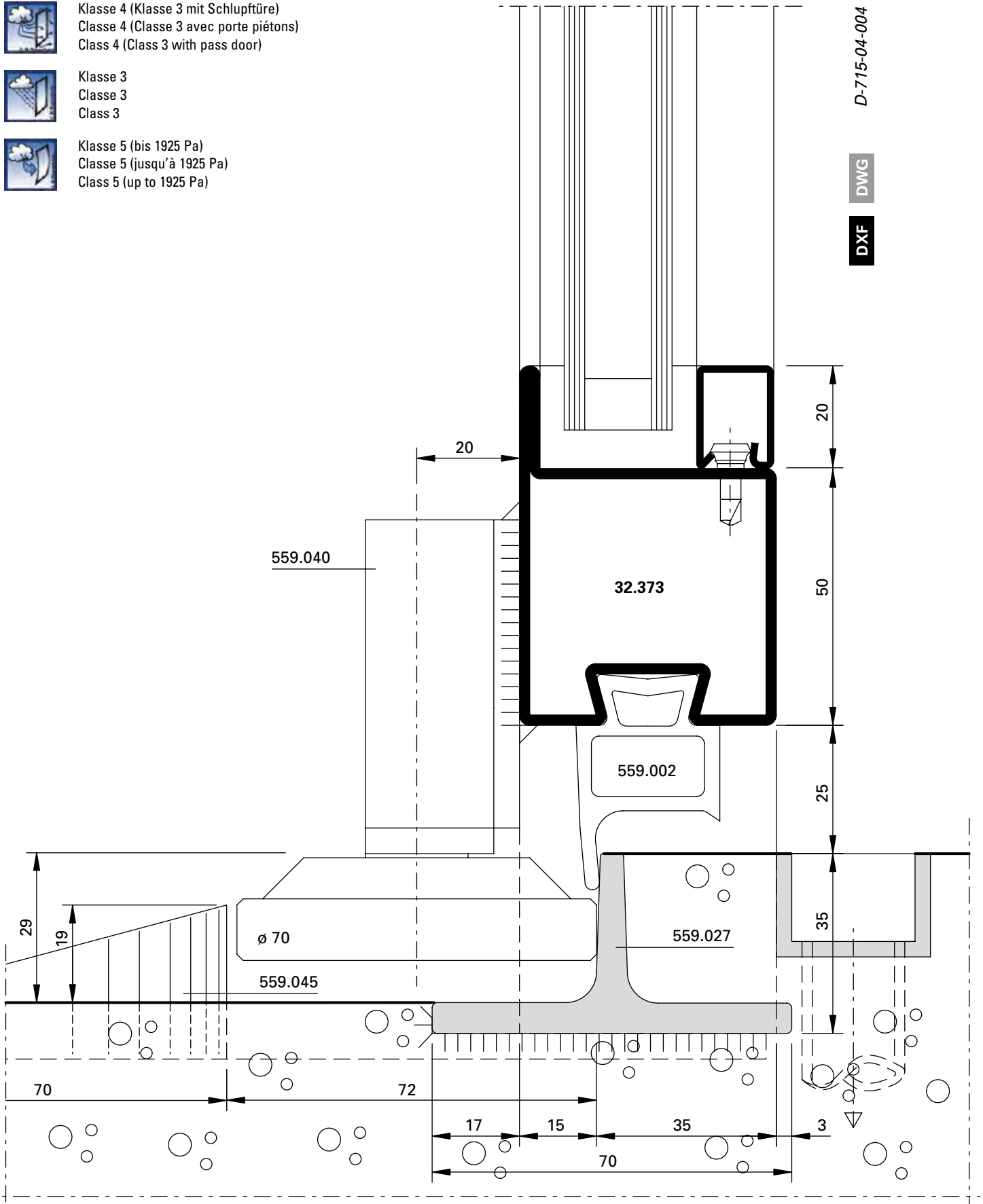
Klasse 4 (Klasse 3 mit Schlupftüre)  
 Classe 4 (Classe 3 avec porte piétons)  
 Class 4 (Class 3 with pass door)



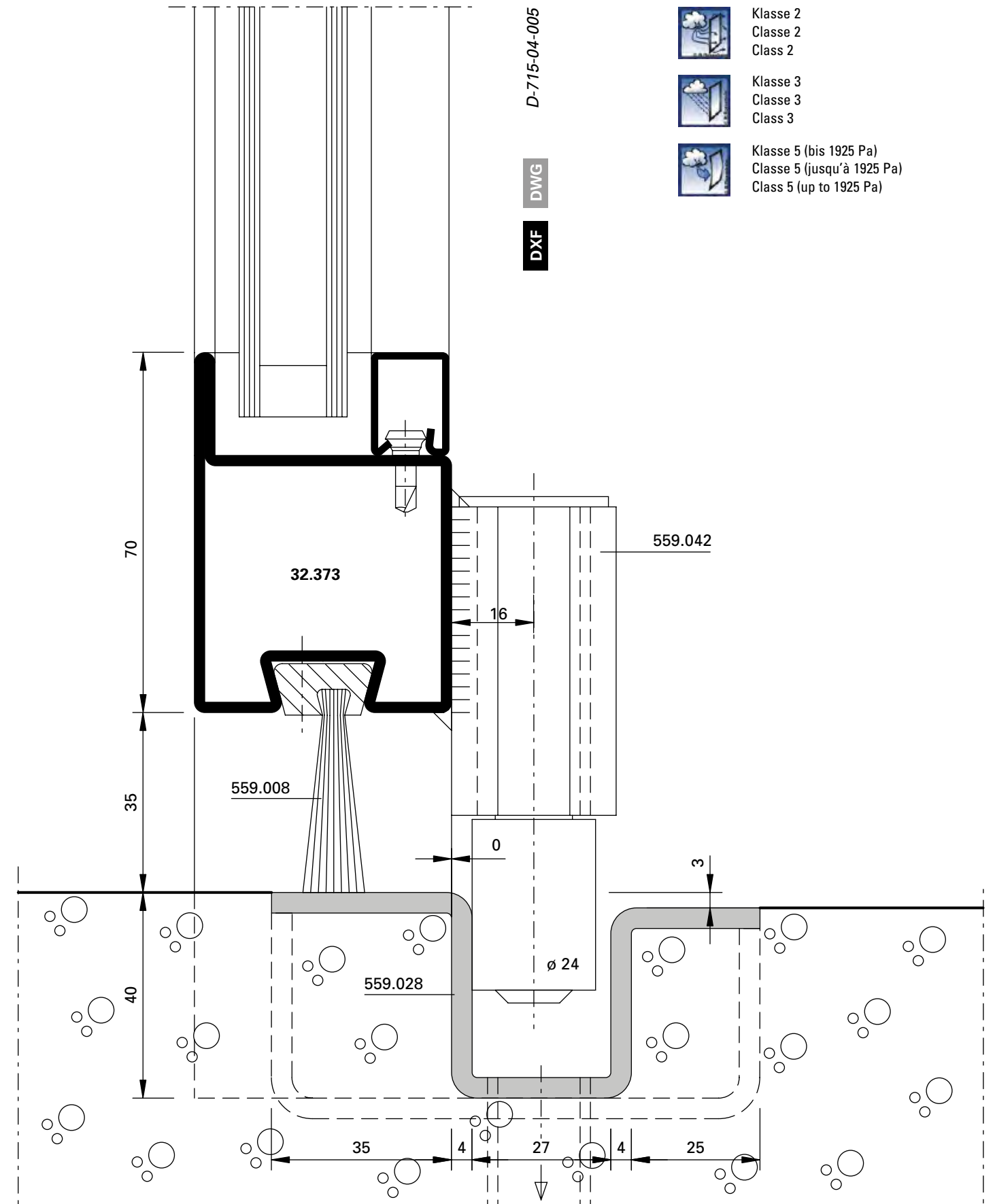
Klasse 3  
 Classe 3  
 Class 3



Klasse 5 (bis 1925 Pa)  
 Classe 5 (jusqu'à 1925 Pa)  
 Class 5 (up to 1925 Pa)









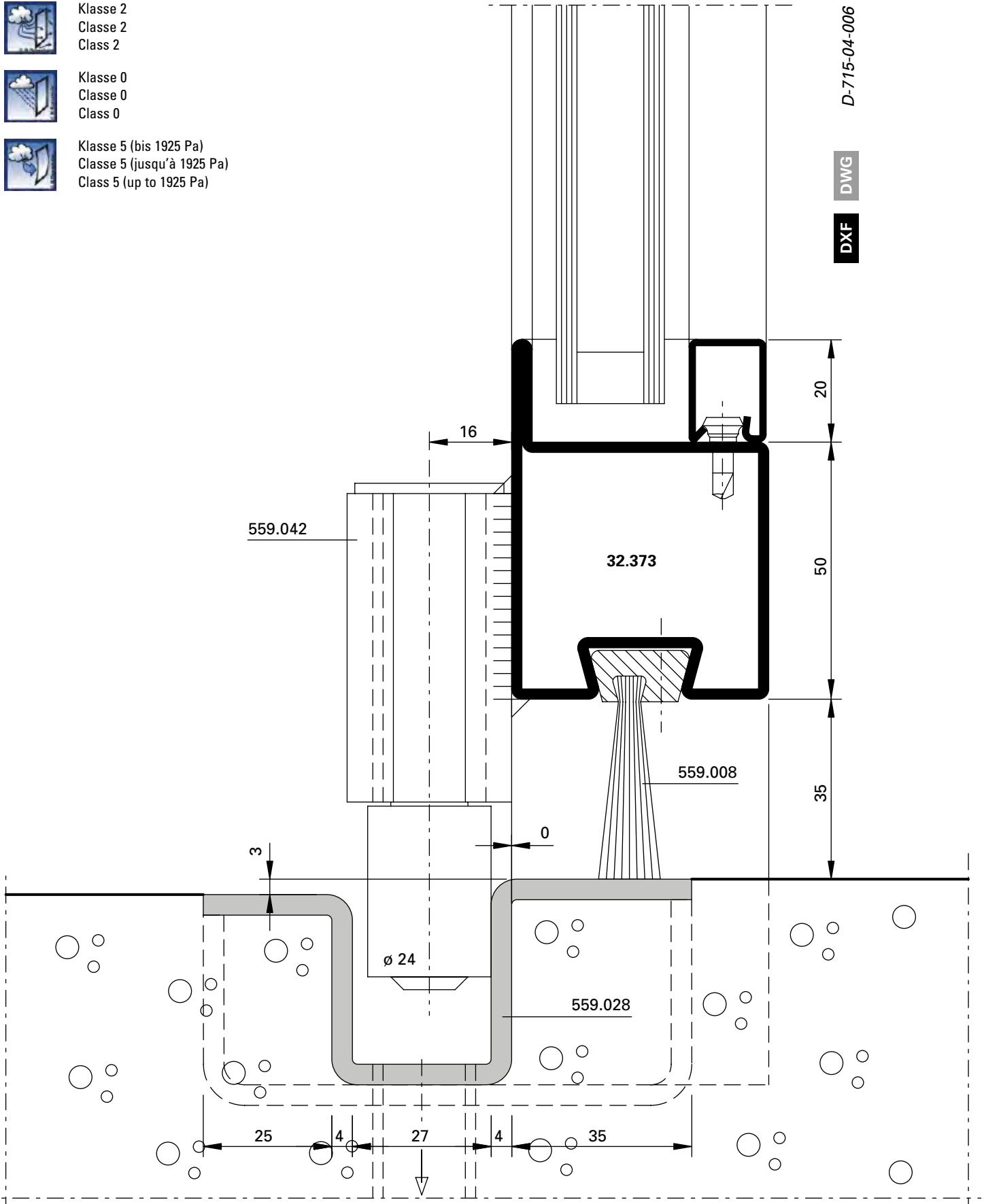
Klasse 2  
 Classe 2  
 Class 2



Klasse 0  
 Classe 0  
 Class 0



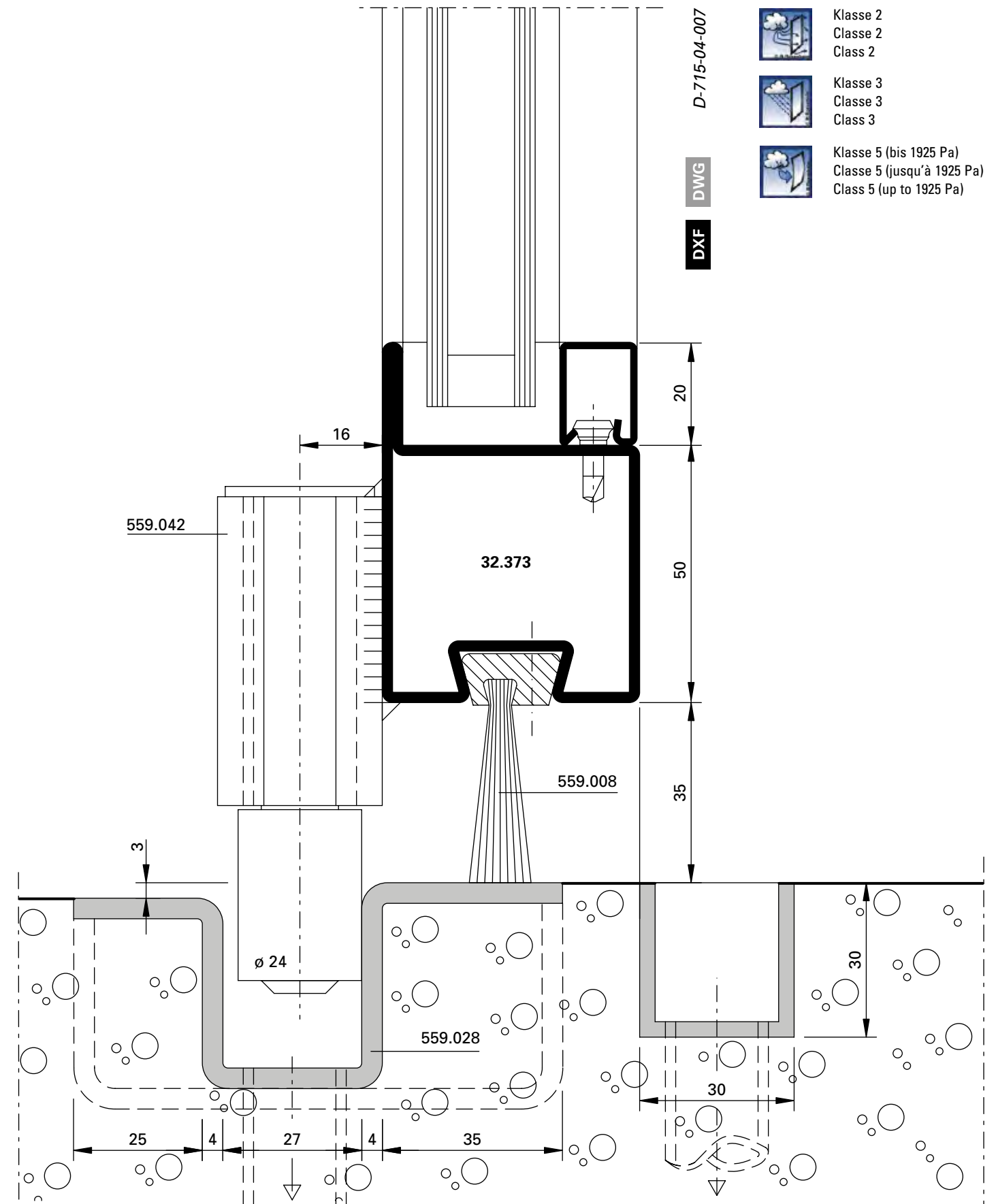
Klasse 5 (bis 1925 Pa)  
 Classe 5 (jusqu'à 1925 Pa)  
 Class 5 (up to 1925 Pa)



D-715-04-006

DWG

DXF



D-715-04-007

DWG

DXF



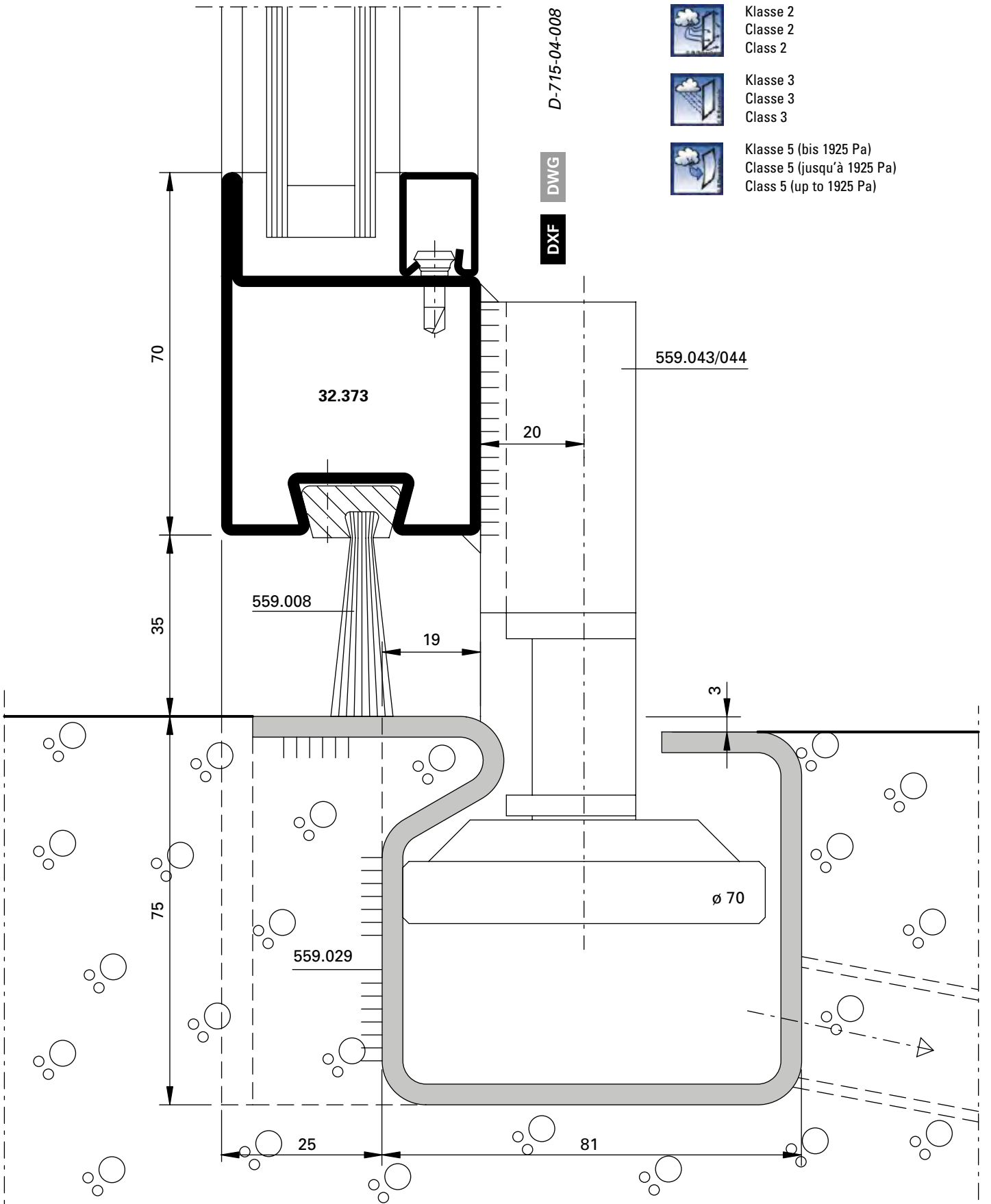
Klasse 2  
 Classe 2  
 Class 2



Klasse 3  
 Classe 3  
 Class 3



Klasse 5 (bis 1925 Pa)  
 Classe 5 (jusqu'à 1925 Pa)  
 Class 5 (up to 1925 Pa)



Klasse 2  
 Classe 2  
 Class 2



Klasse 3  
 Classe 3  
 Class 3



Klasse 5 (bis 1925 Pa)  
 Classe 5 (jusqu'à 1925 Pa)  
 Class 5 (up to 1925 Pa)



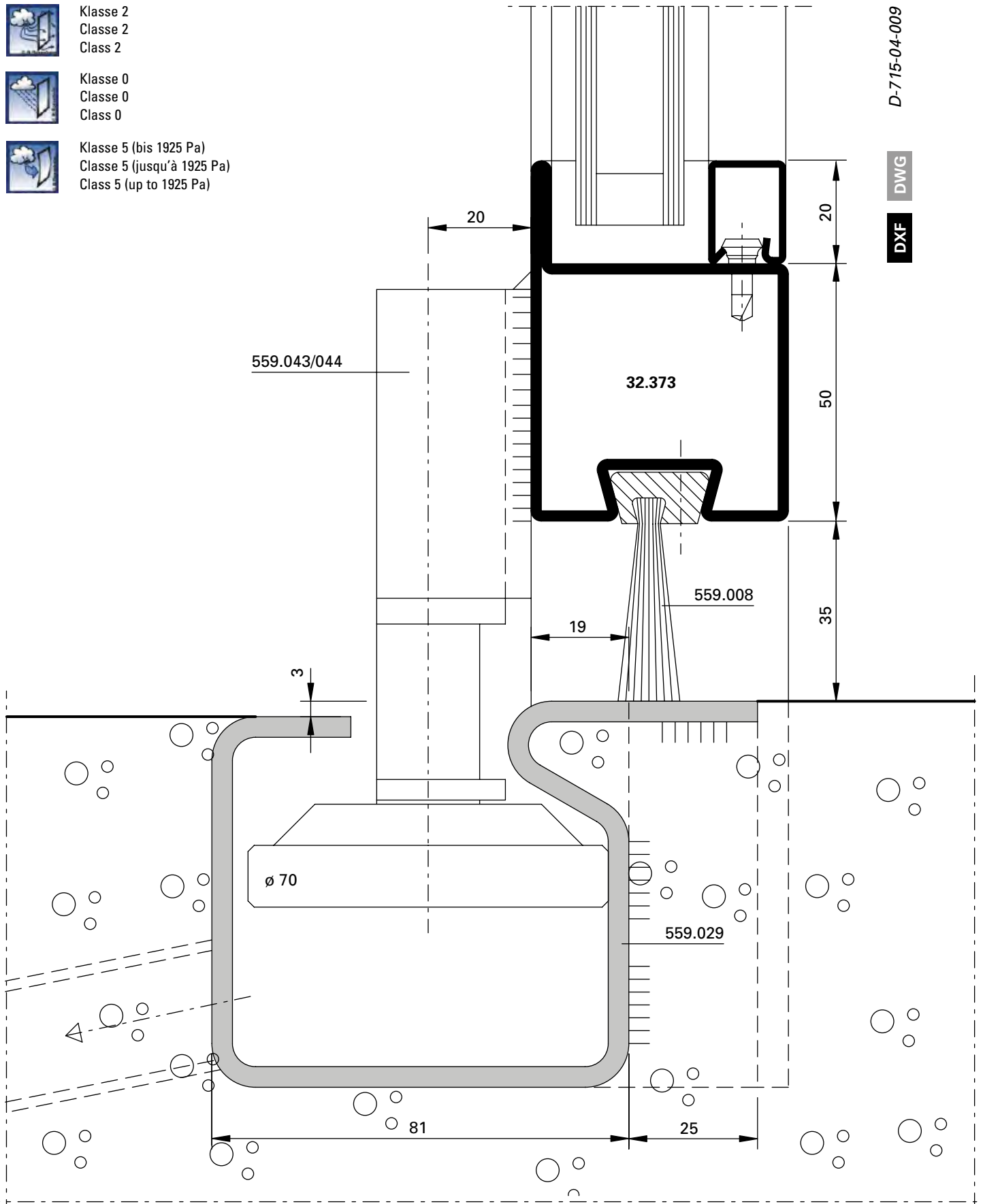
Klasse 2  
 Classe 2  
 Class 2



Klasse 0  
 Classe 0  
 Class 0



Klasse 5 (bis 1925 Pa)  
 Classe 5 (jusqu'à 1925 Pa)  
 Class 5 (up to 1925 Pa)



D-715-04-009

DWG

DXF



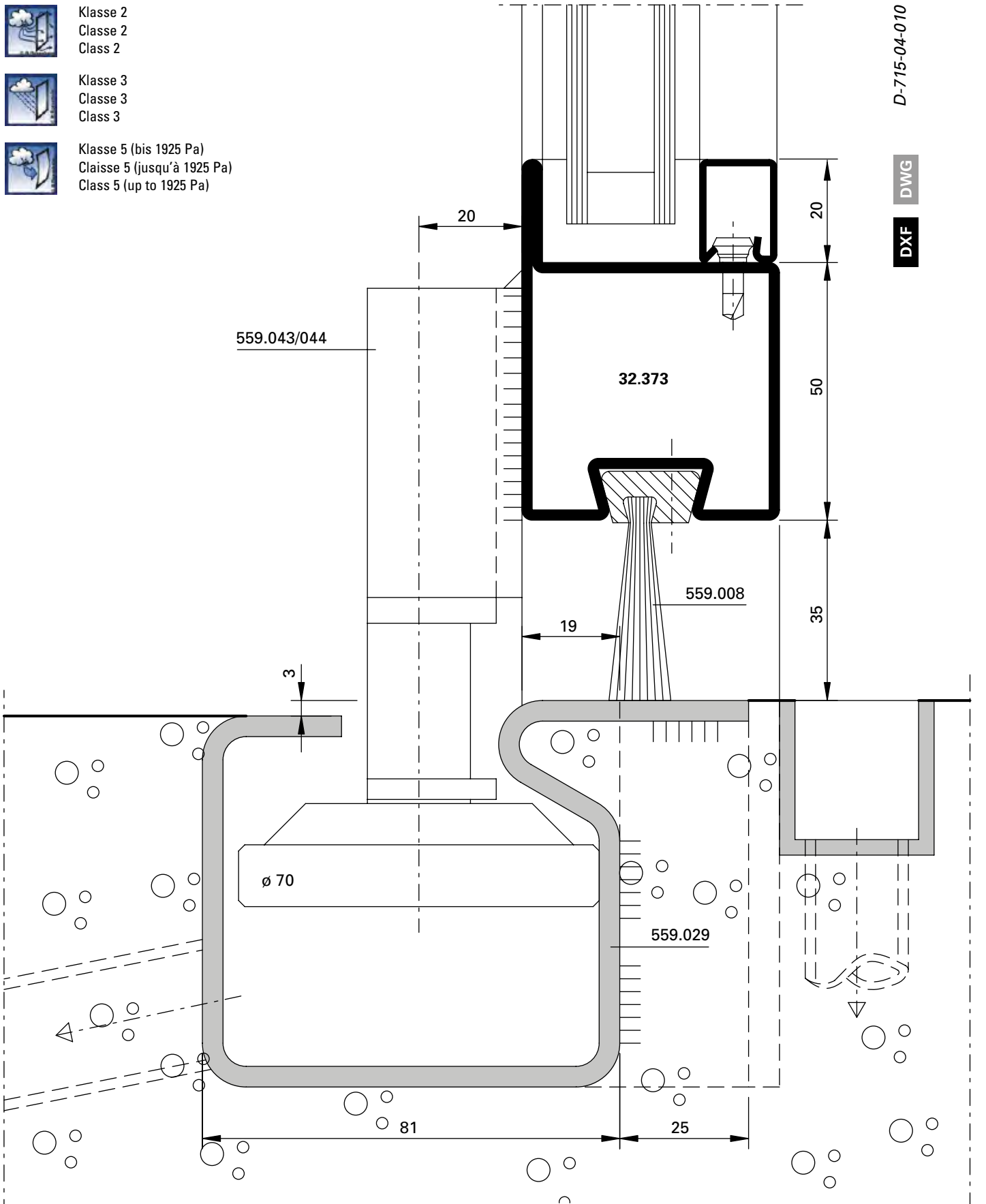
Klasse 2  
 Classe 2  
 Class 2



Klasse 3  
 Classe 3  
 Class 3



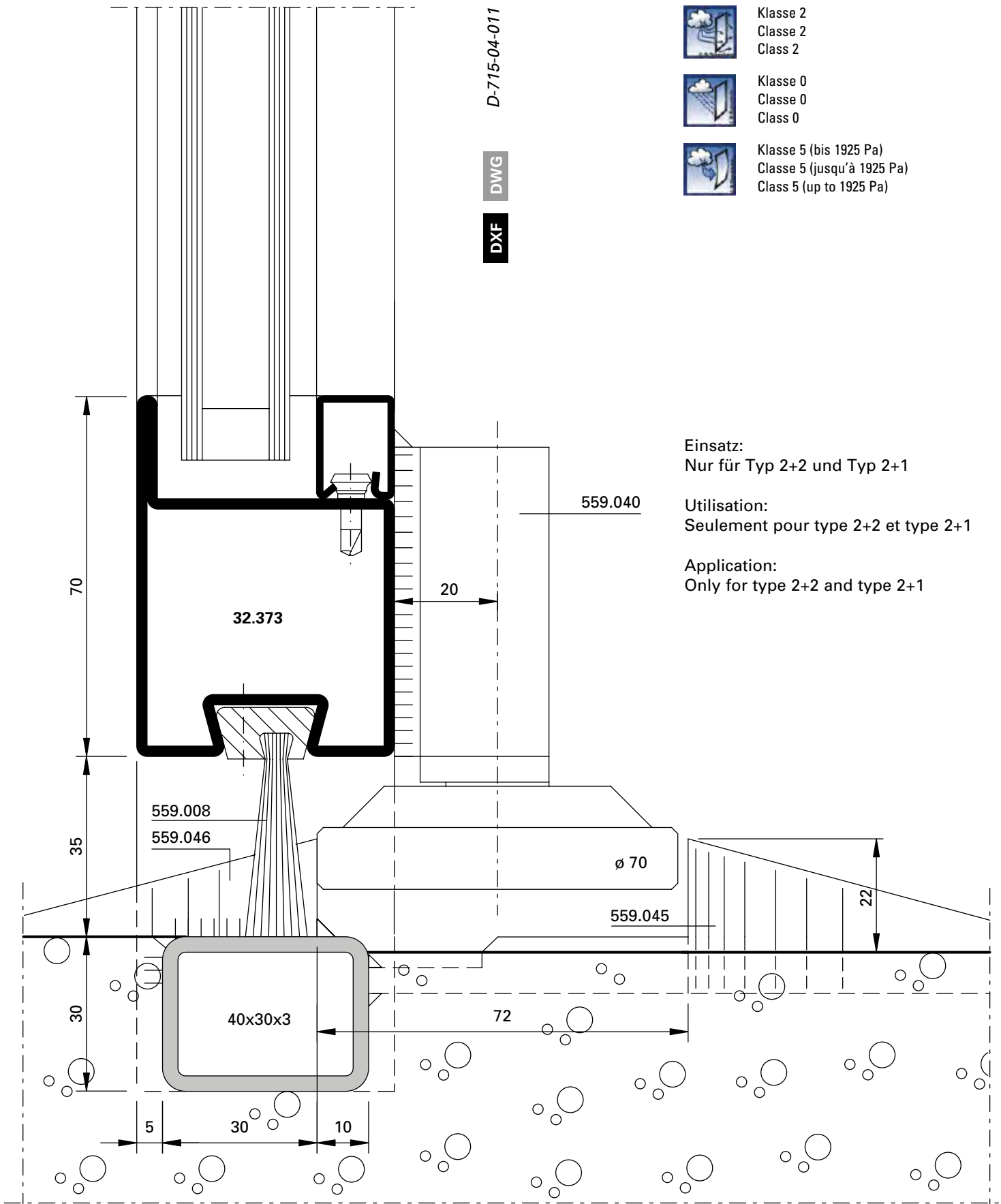
Klasse 5 (bis 1925 Pa)  
 Classe 5 (jusqu'à 1925 Pa)  
 Class 5 (up to 1925 Pa)



D-715-04-010

DWG

DXF



D-715-04-011

DWG

DXF



Klasse 2  
 Classe 2  
 Class 2



Klasse 0  
 Classe 0  
 Class 0



Klasse 5 (bis 1925 Pa)  
 Classe 5 (jusqu'à 1925 Pa)  
 Class 5 (up to 1925 Pa)

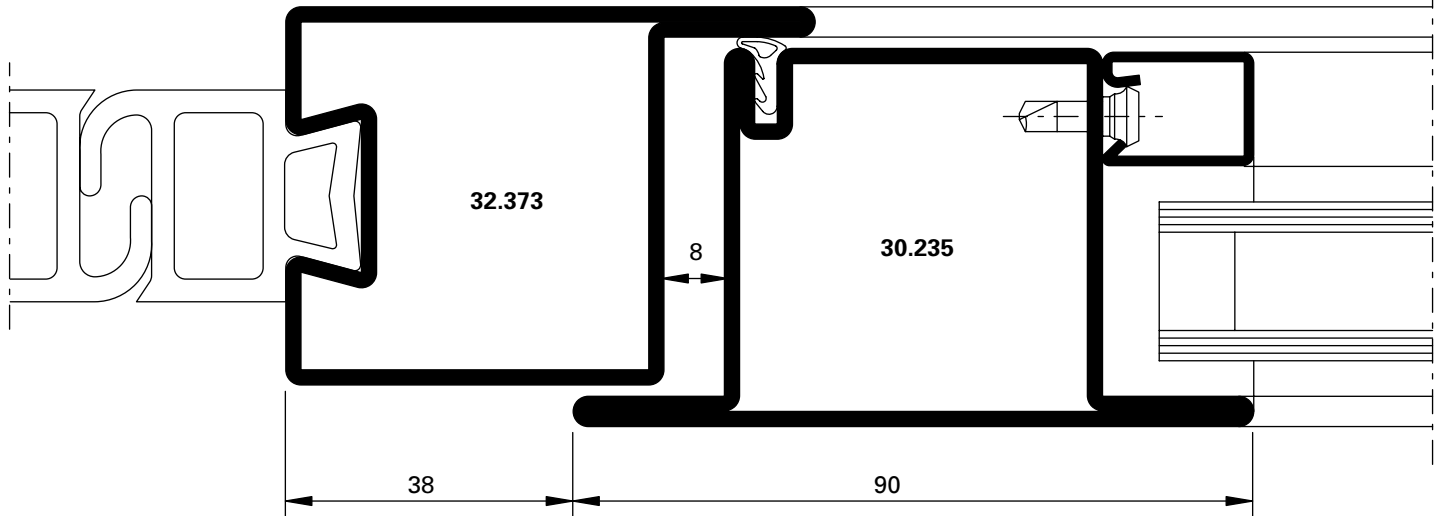
Einsatz:  
 Nur für Typ 2+2 und Typ 2+1

Utilisation:  
 Seulement pour type 2+2 et type 2+1

Application:  
 Only for type 2+2 and type 2+1



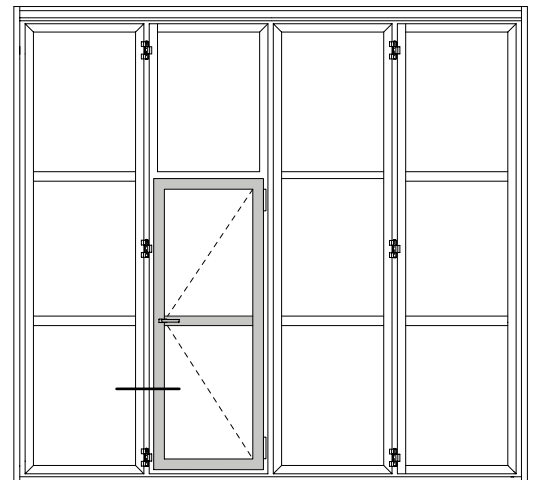




**DXF**

**DWG**

*D-715-05-001*



**Klasse 3**  
 Bodenanschluss mit Dichtung  
 Classe 3  
 Bas de porte avec joint  
 Class 3  
 Seal to floor



**Klasse 3**  
 Classe 3  
 Class 3



**Klasse 5 (bis 1925 Pa)**  
 Classe 5 (jusqu'à 1925 Pa)  
 Class 5 (up to 1925 Pa)



**Klasse 2**  
 Bodenanschluss mit Bürstendichtung  
 Classe 2  
 Bas de porte avec joint à brosse  
 Class 2  
 Brush seal to floor



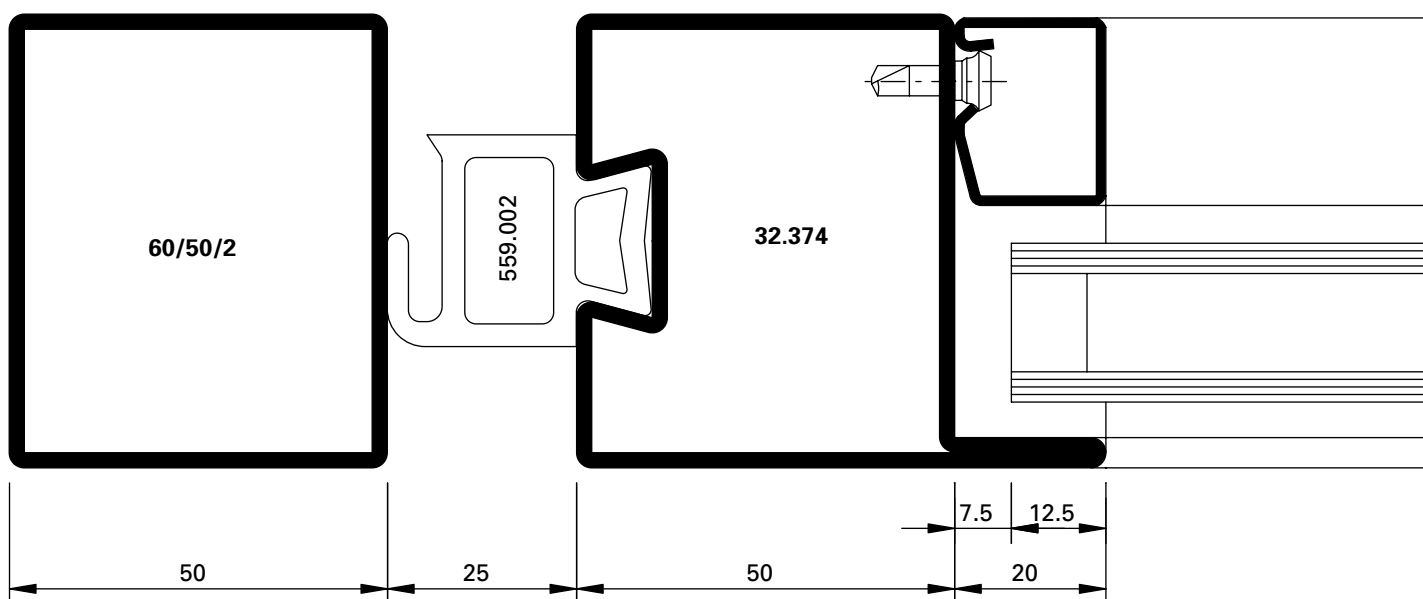
**Klasse 3**  
 Classe 3  
 Class 3



**Klasse 5 (bis 1925 Pa)**  
 Classe 5 (jusqu'à 1925 Pa)  
 Class 5 (up to 1925 Pa)

*Sifag, Münchenstein/CH*



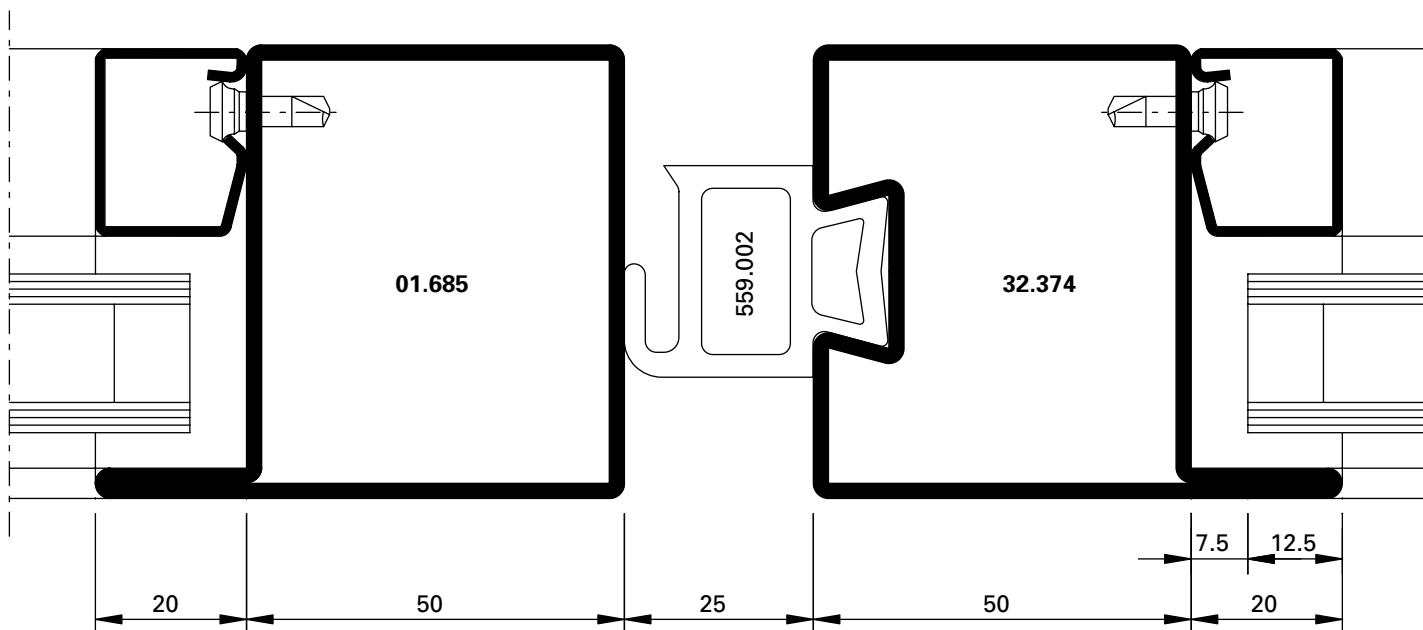


$U_f = 6.70 \text{ W/m}^2\text{K}$

DXF

DWG

D-716-01-001



$U_f = 6.70 \text{ W/m}^2\text{K}$

DXF

DWG

D-716-02-001



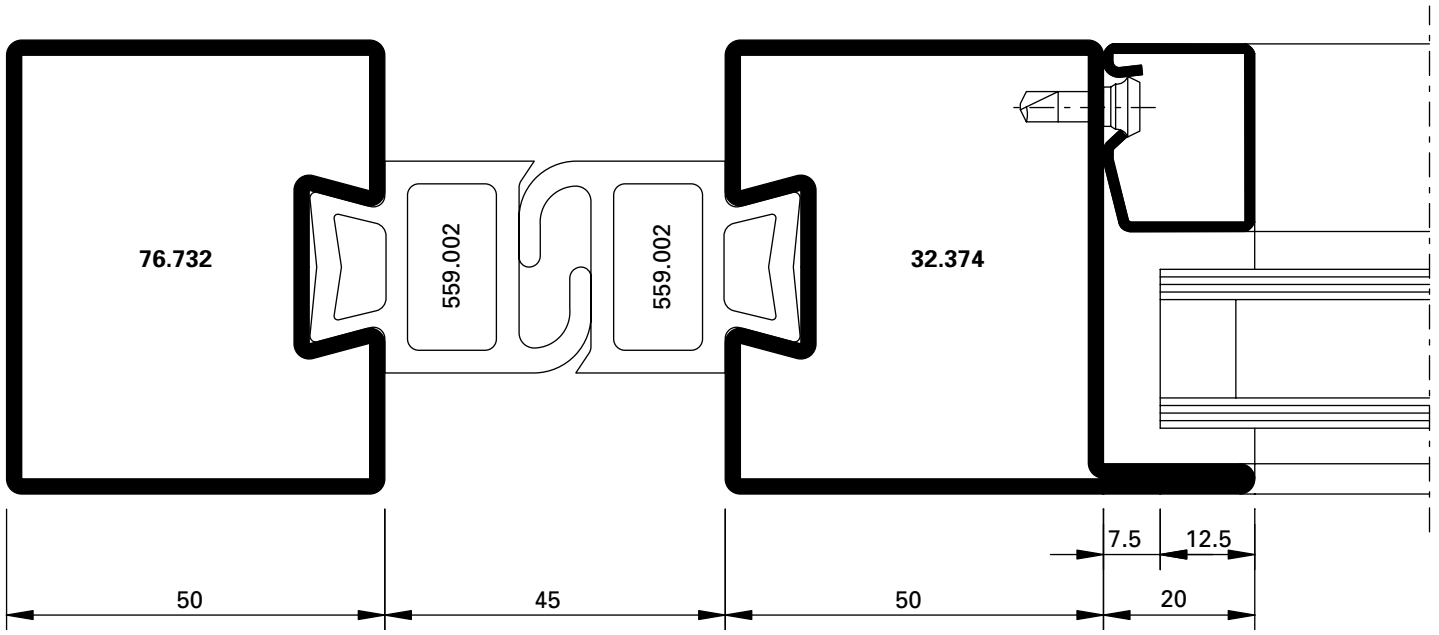
Klasse 4  
 Classe 4  
 Class 4



Klasse 3  
 Classe 3  
 Class 3



Klasse 5 (bis 1925 Pa)  
 Classe 5 (jusqu'à 1925 Pa)  
 Class 5 (up to 1925 Pa)

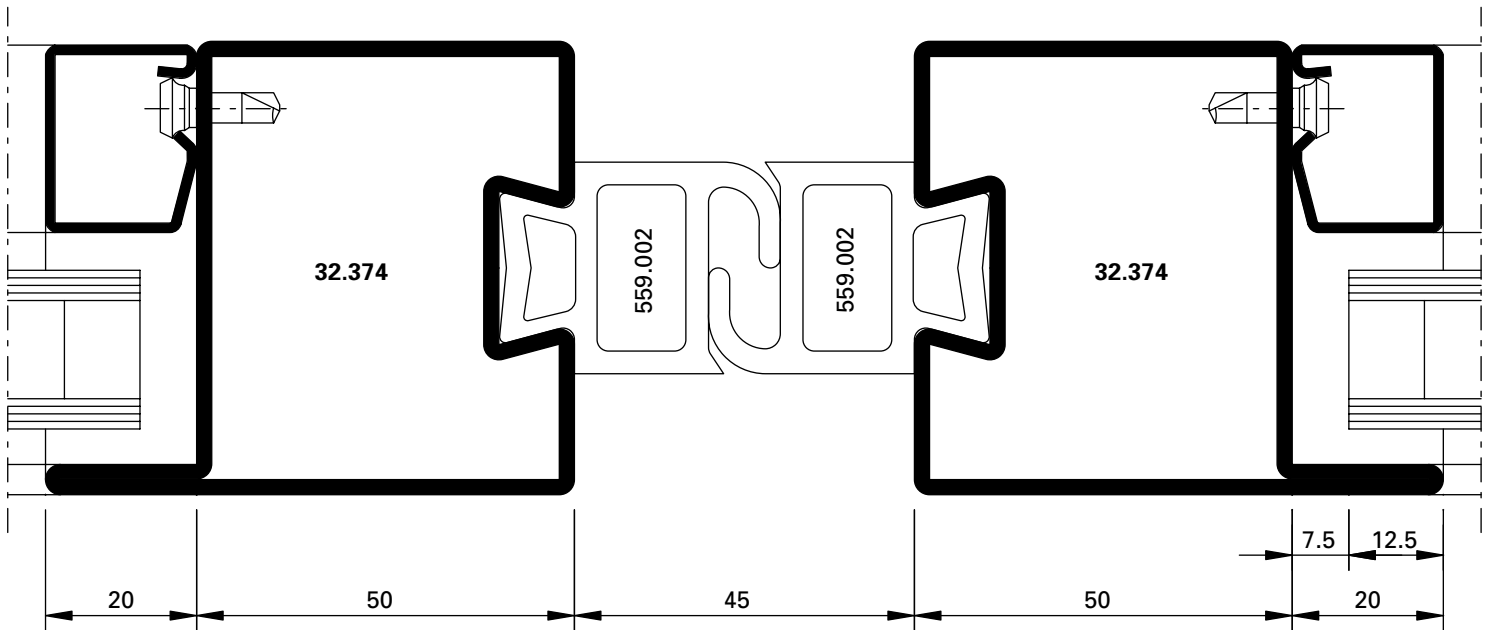


$U_f = 5.70 \text{ W/m}^2\text{K}$

DXF

DWG

D-716-01-002



$U_f = 5.90 \text{ W/m}^2\text{K}$

DXF

DWG

D-716-02-002



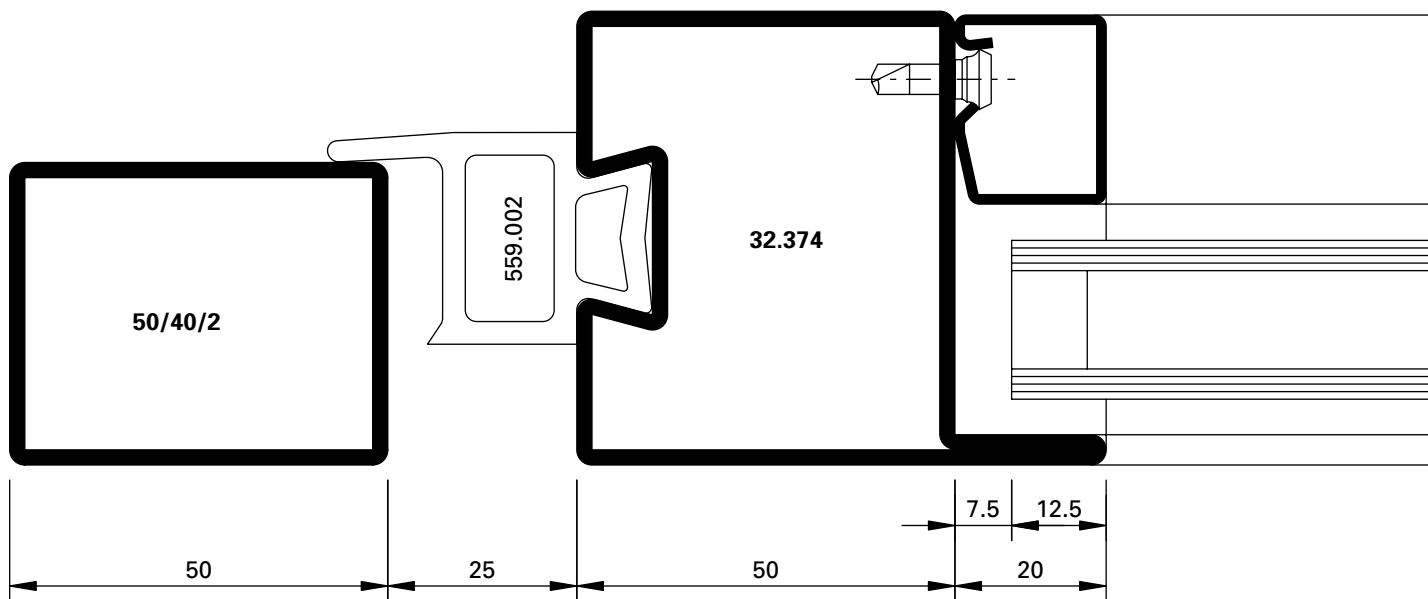
Klasse 4  
 Classe 4  
 Class 4



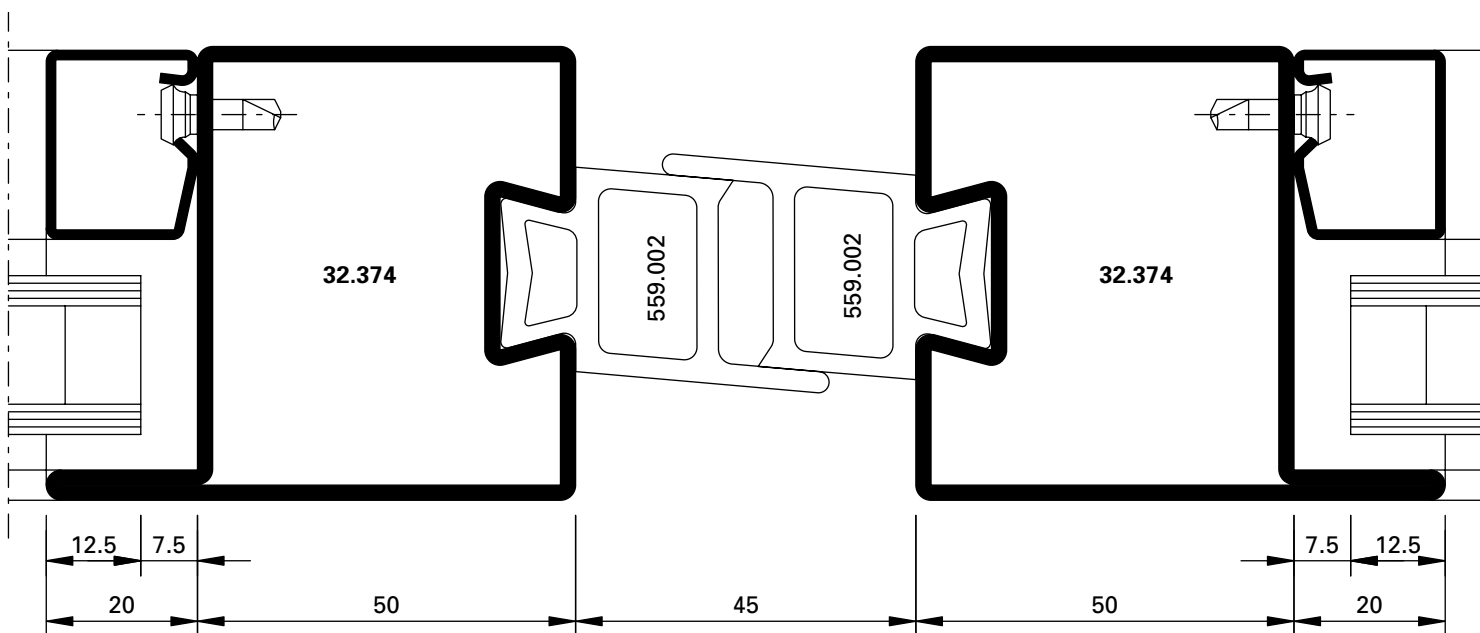
Klasse 3  
 Classe 3  
 Class 3



Klasse 5 (bis 1925 Pa)  
 Classe 5 (jusqu'à 1925 Pa)  
 Class 5 (up to 1925 Pa)



**DXF** **DWG** D-716-01-003



**DXF** **DWG** D-716-02-003



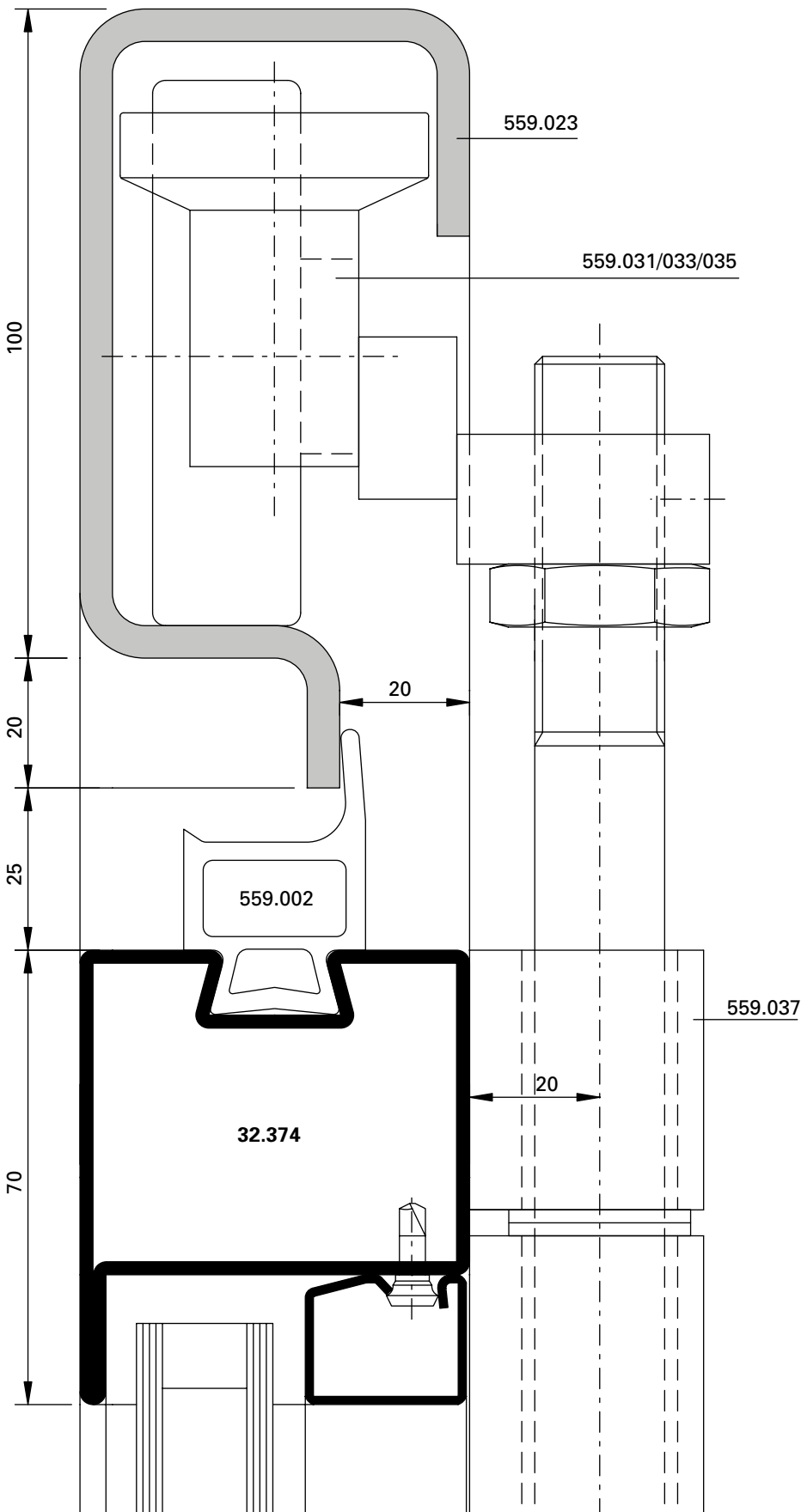
Klasse 4  
 Classe 4  
 Class 4



Klasse 3  
 Classe 3  
 Class 3



Klasse 5 (bis 1925 Pa)  
 Classe 5 (jusqu'à 1925 Pa)  
 Class 5 (up to 1925 Pa)



Klasse 4  
 Classe 4  
 Class 4



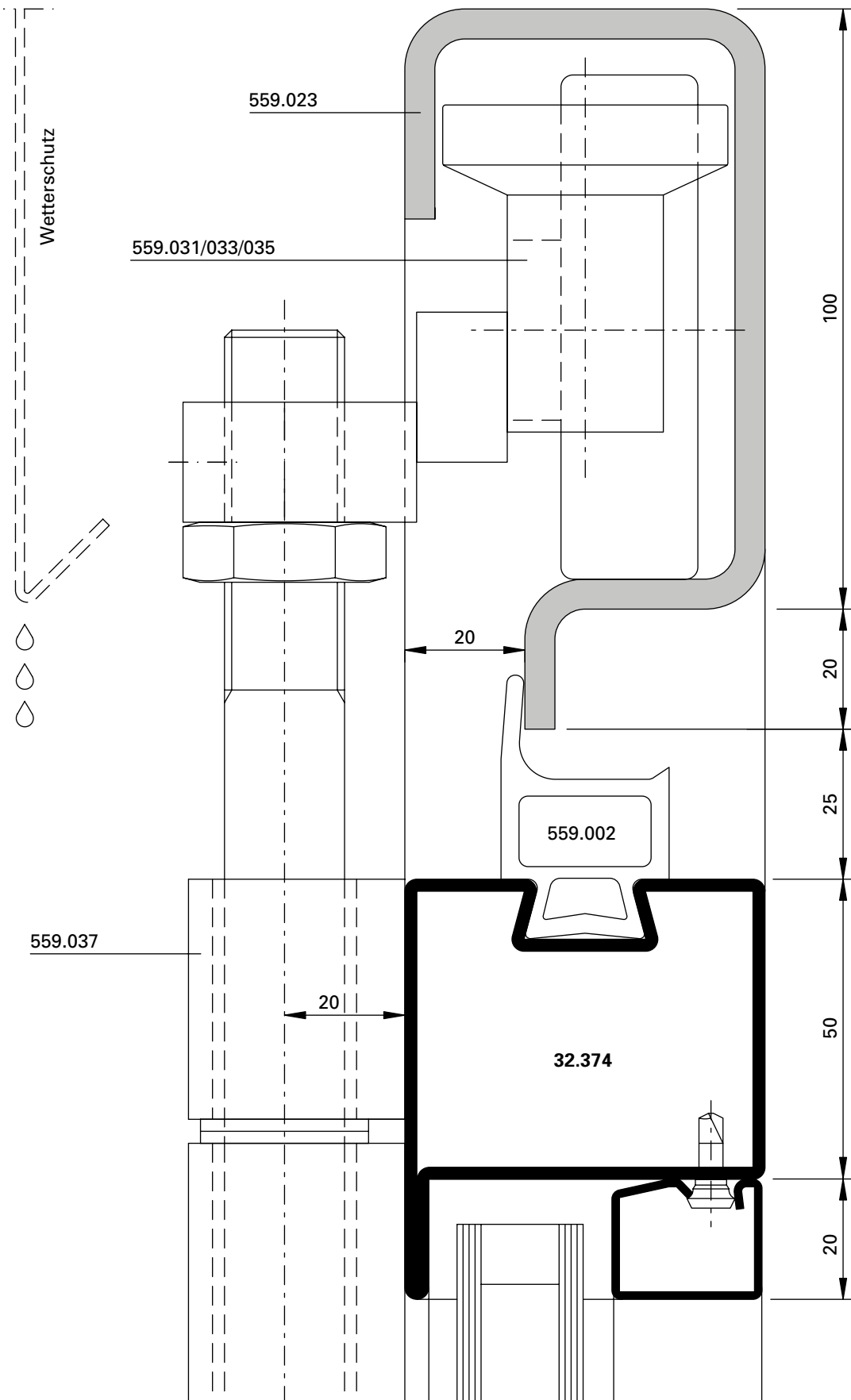
Klasse 3  
 Classe 3  
 Class 3



Klasse 5 (bis 1925 Pa)  
 Classe 5 (jusqu'à 1925 Pa)  
 Class 5 (up to 1925 Pa)

DWG  
 DXF  
 D-716-03-001

$U_i = 7.40 \text{ W/m}^2\text{K}$



Klasse 4  
 Classe 4  
 Class 4



Klasse 3  
 Classe 3  
 Class 3



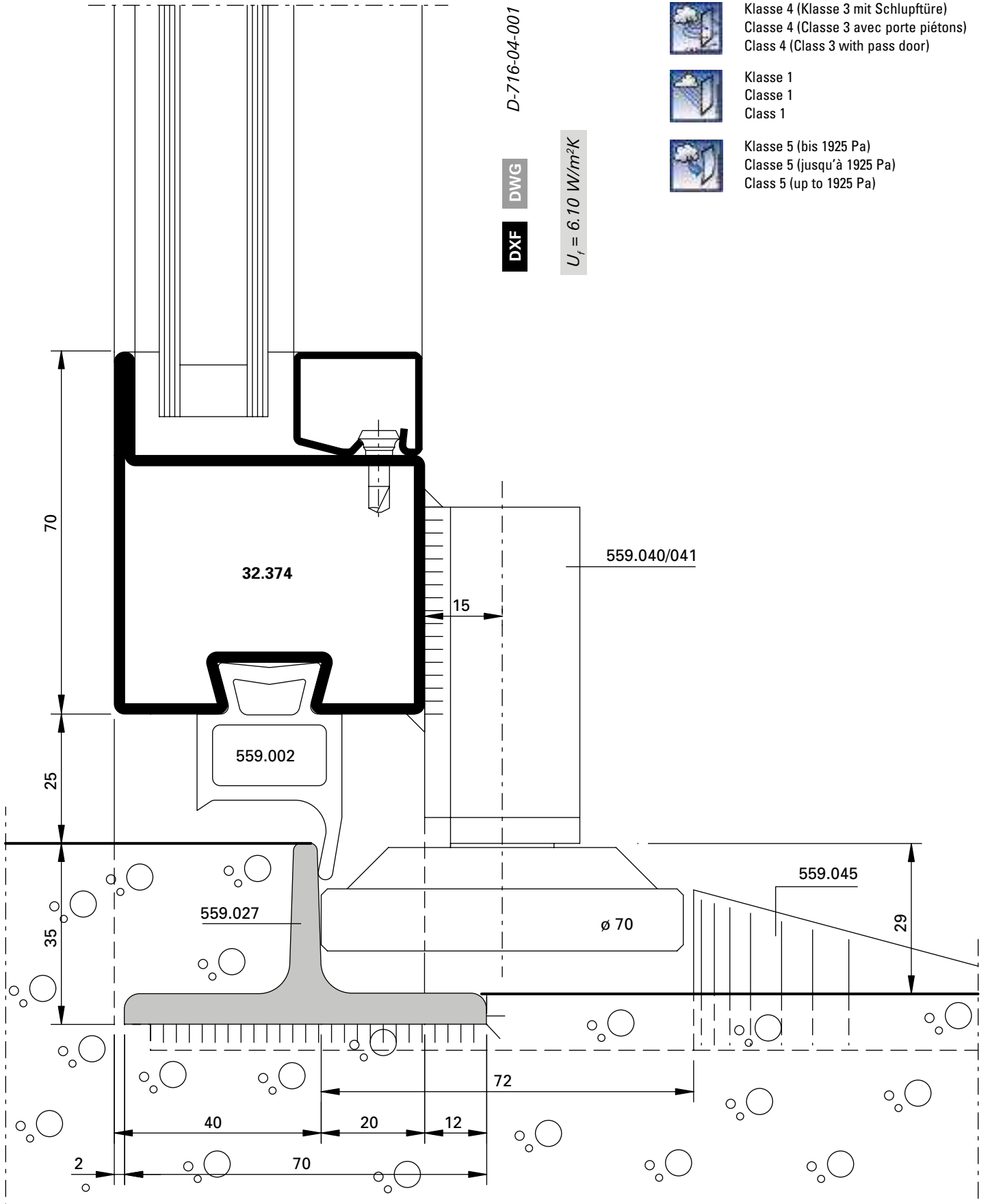
Klasse 5 (bis 1925 Pa)  
 Classe 5 (jusqu'à 1925 Pa)  
 Class 5 (up to 1925 Pa)

D-716-03-002

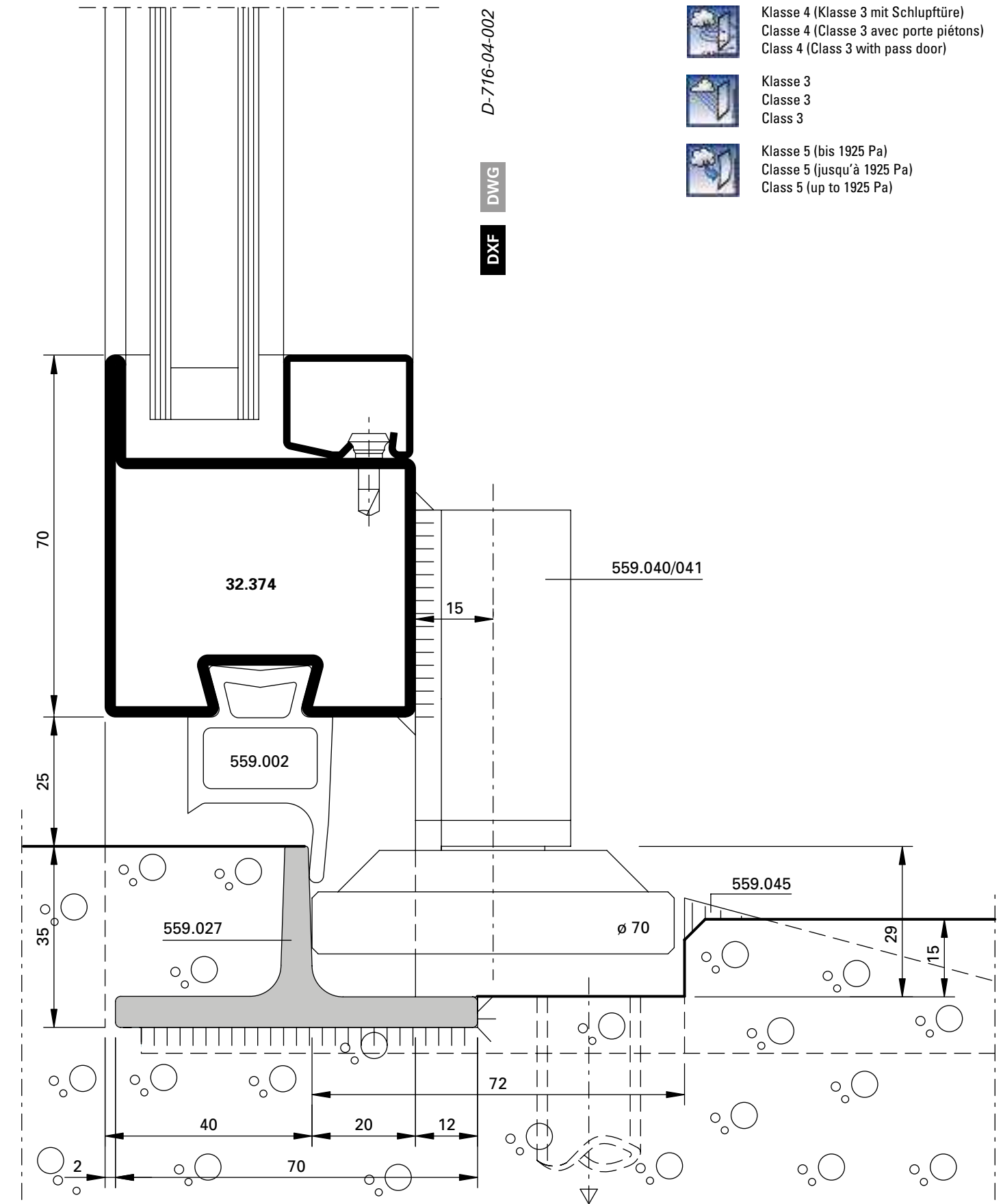
DWG

DXF

$U_f = 6.90 \text{ W/m}^2\text{K}$







Klasse 4 (Klasse 3 mit Schlupftüre)  
 Classe 4 (Classe 3 avec porte piétons)  
 Class 4 (Class 3 with pass door)



Klasse 3  
 Classe 3  
 Class 3



Klasse 5 (bis 1925 Pa)  
 Classe 5 (jusqu'à 1925 Pa)  
 Class 5 (up to 1925 Pa)



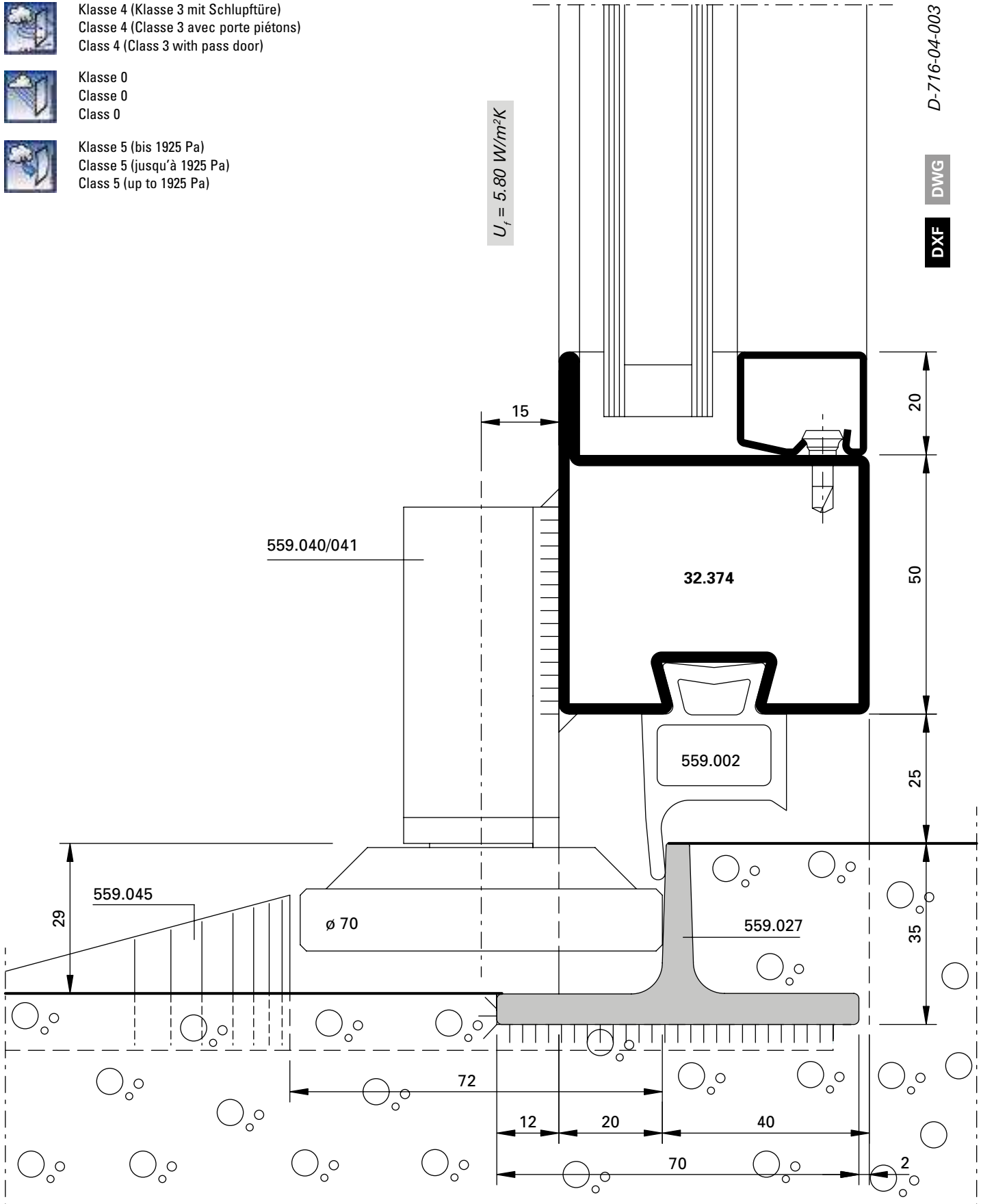
Klasse 4 (Klasse 3 mit Schlupftüre)  
 Classe 4 (Classe 3 avec porte piétons)  
 Class 4 (Class 3 with pass door)



Klasse 0  
 Classe 0  
 Class 0



Klasse 5 (bis 1925 Pa)  
 Classe 5 (jusqu'à 1925 Pa)  
 Class 5 (up to 1925 Pa)





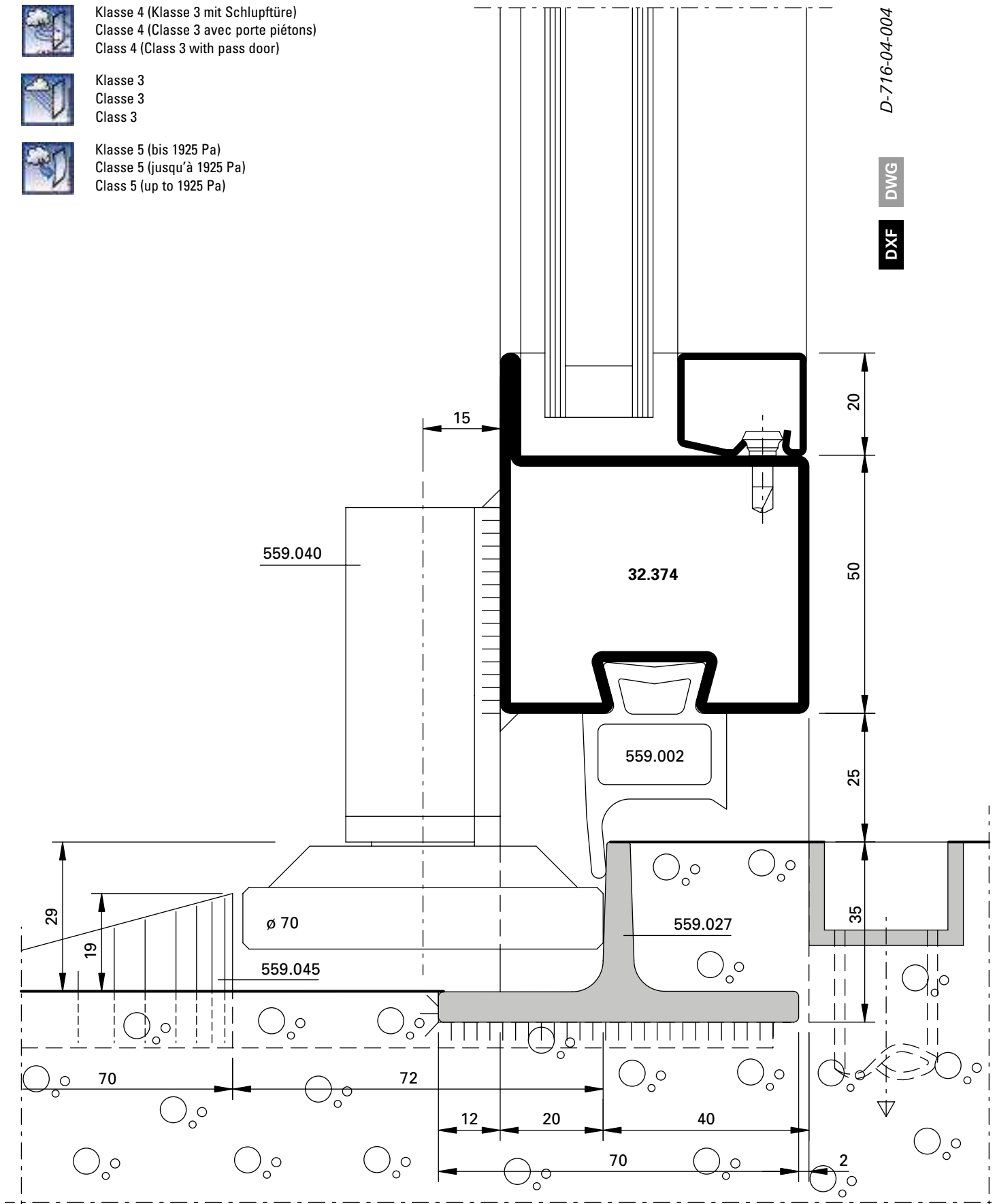
Klasse 4 (Klasse 3 mit Schlupftüre)  
 Classe 4 (Classe 3 avec porte piétons)  
 Class 4 (Class 3 with pass door)



Klasse 3  
 Classe 3  
 Class 3



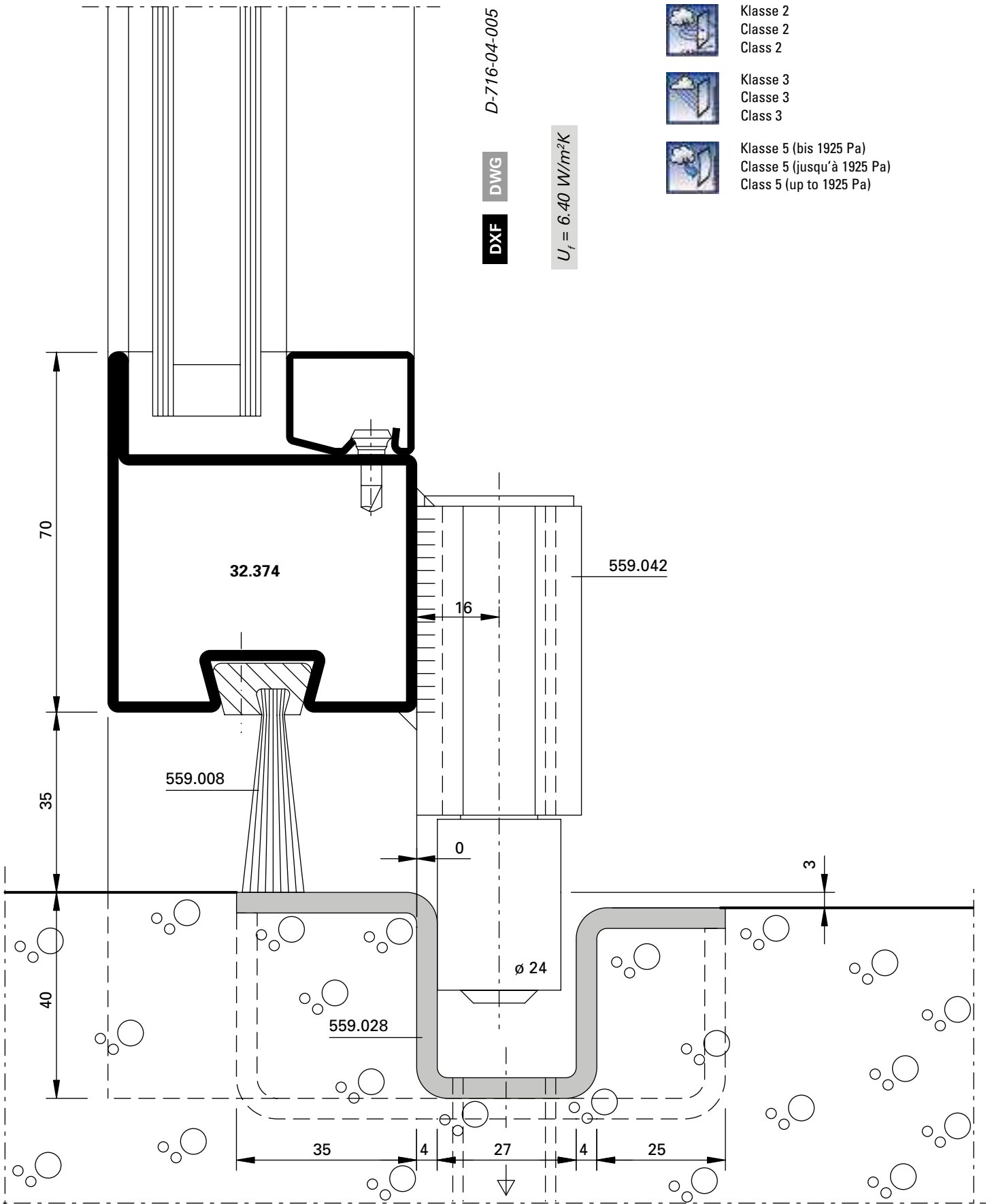
Klasse 5 (bis 1925 Pa)  
 Classe 5 (jusqu'à 1925 Pa)  
 Class 5 (up to 1925 Pa)






D-716-04-004

DWG

DXF



-  Klasse 2  
 Classe 2  
 Class 2
-  Klasse 3  
 Classe 3  
 Class 3
-  Klasse 5 (bis 1925 Pa)  
 Classe 5 (jusqu'à 1925 Pa)  
 Class 5 (up to 1925 Pa)



Klasse 2  
 Classe 2  
 Class 2



Klasse 0  
 Classe 0  
 Class 0



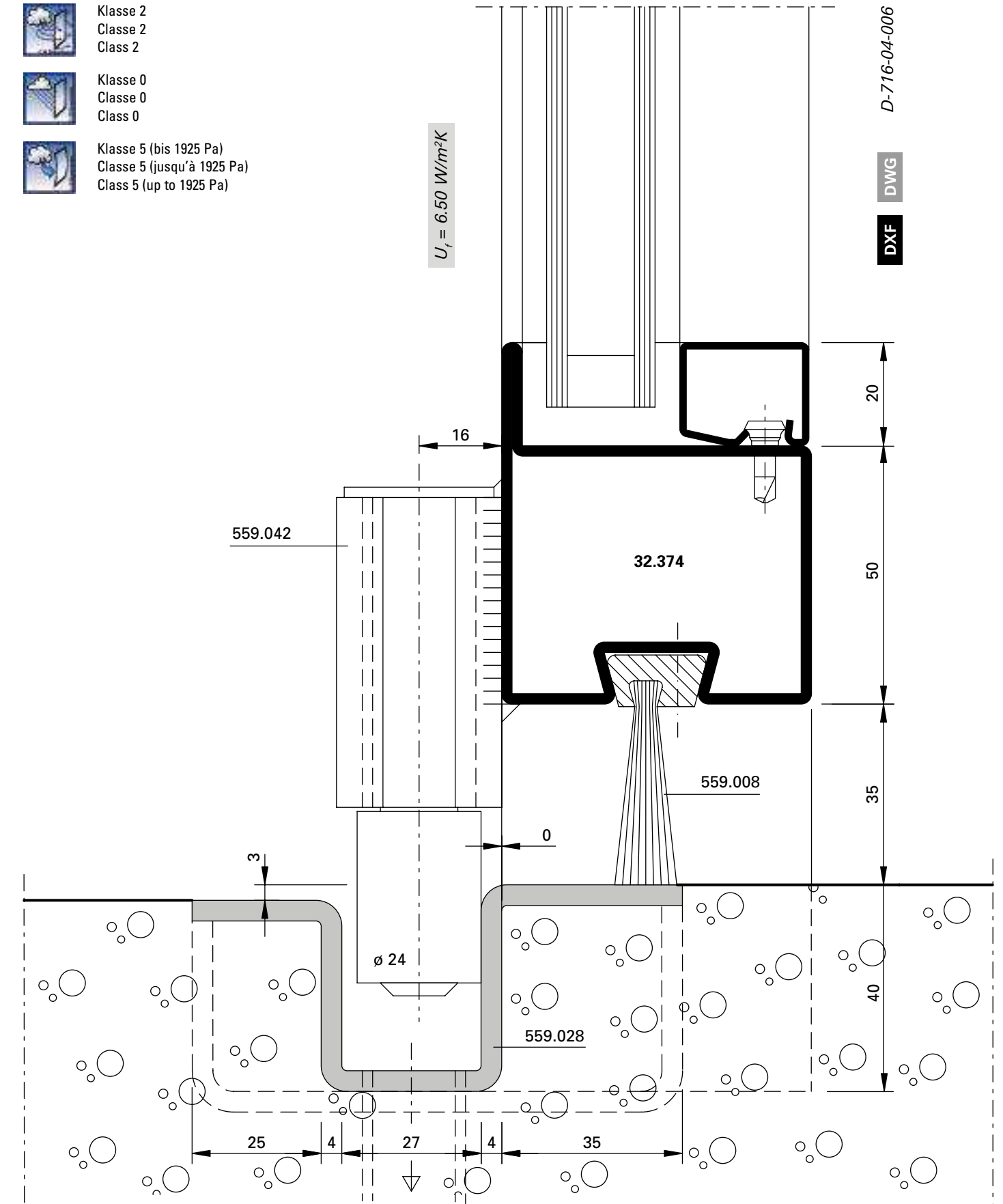
Klasse 5 (bis 1925 Pa)  
 Classe 5 (jusqu'à 1925 Pa)  
 Class 5 (up to 1925 Pa)

$U_f = 6.50 \text{ W/m}^2\text{K}$

D-716-04-006

DWG

DXF





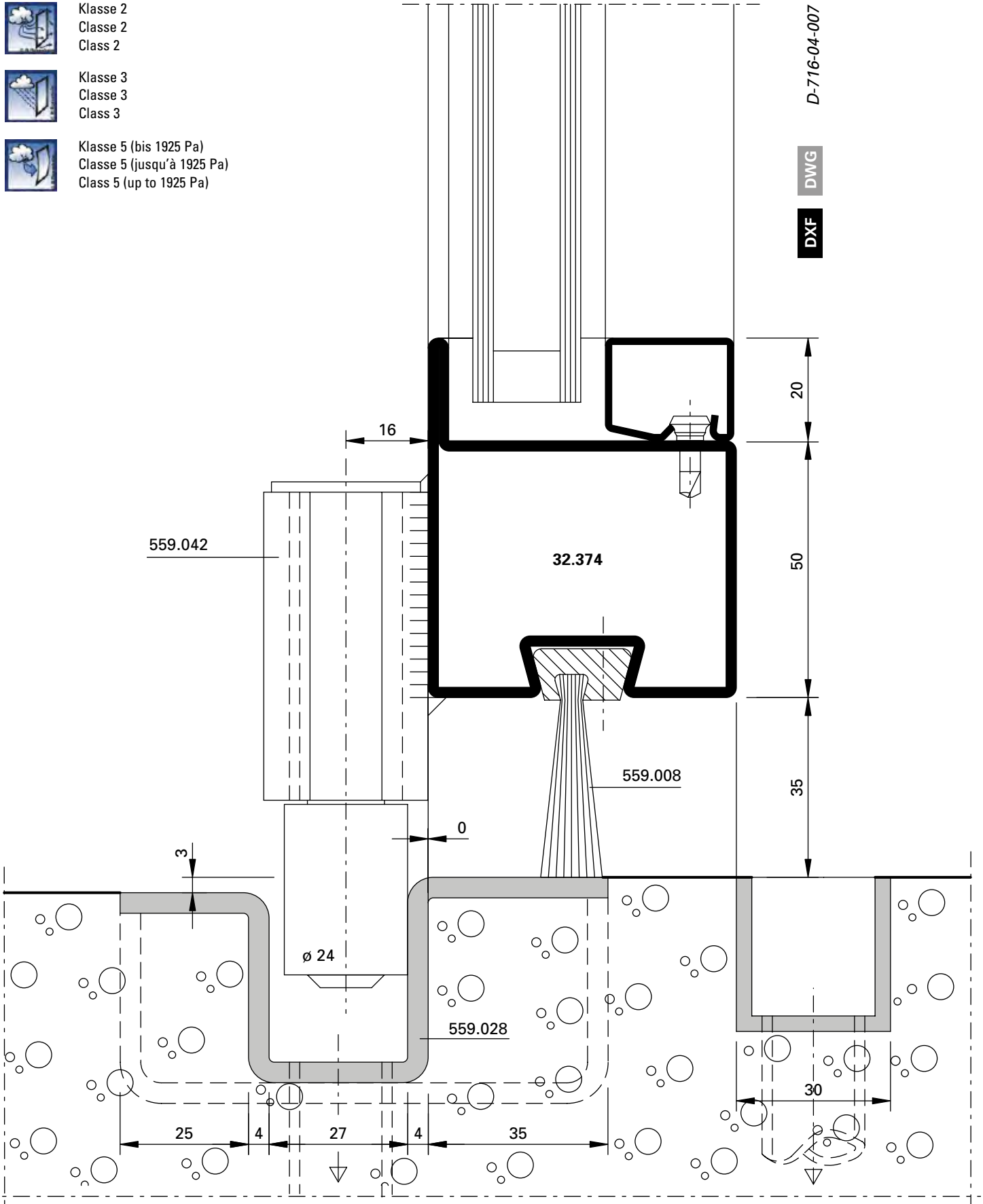
Klasse 2  
 Classe 2  
 Class 2

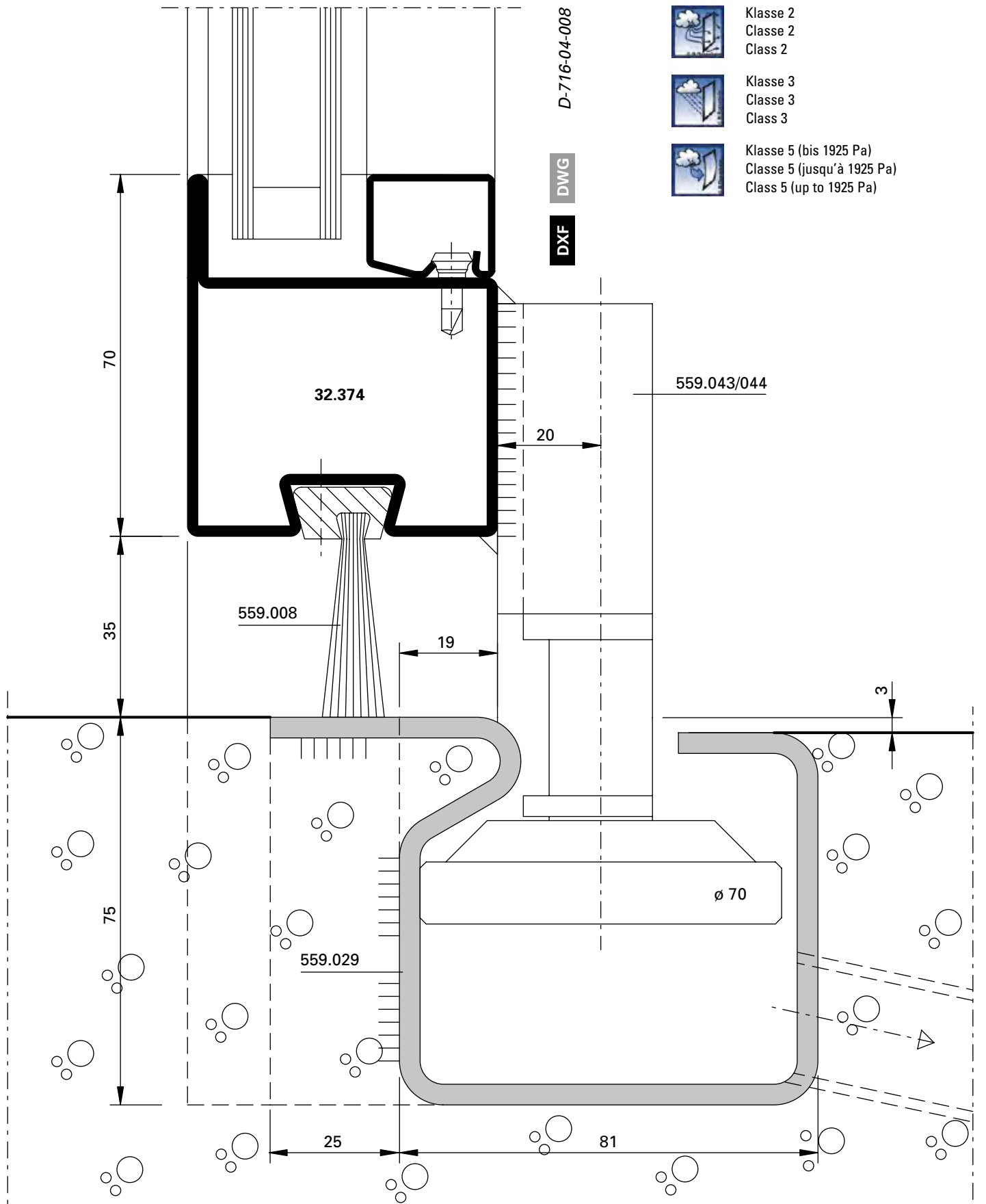


Klasse 3  
 Classe 3  
 Class 3



Klasse 5 (bis 1925 Pa)  
 Classe 5 (jusqu'à 1925 Pa)  
 Class 5 (up to 1925 Pa)







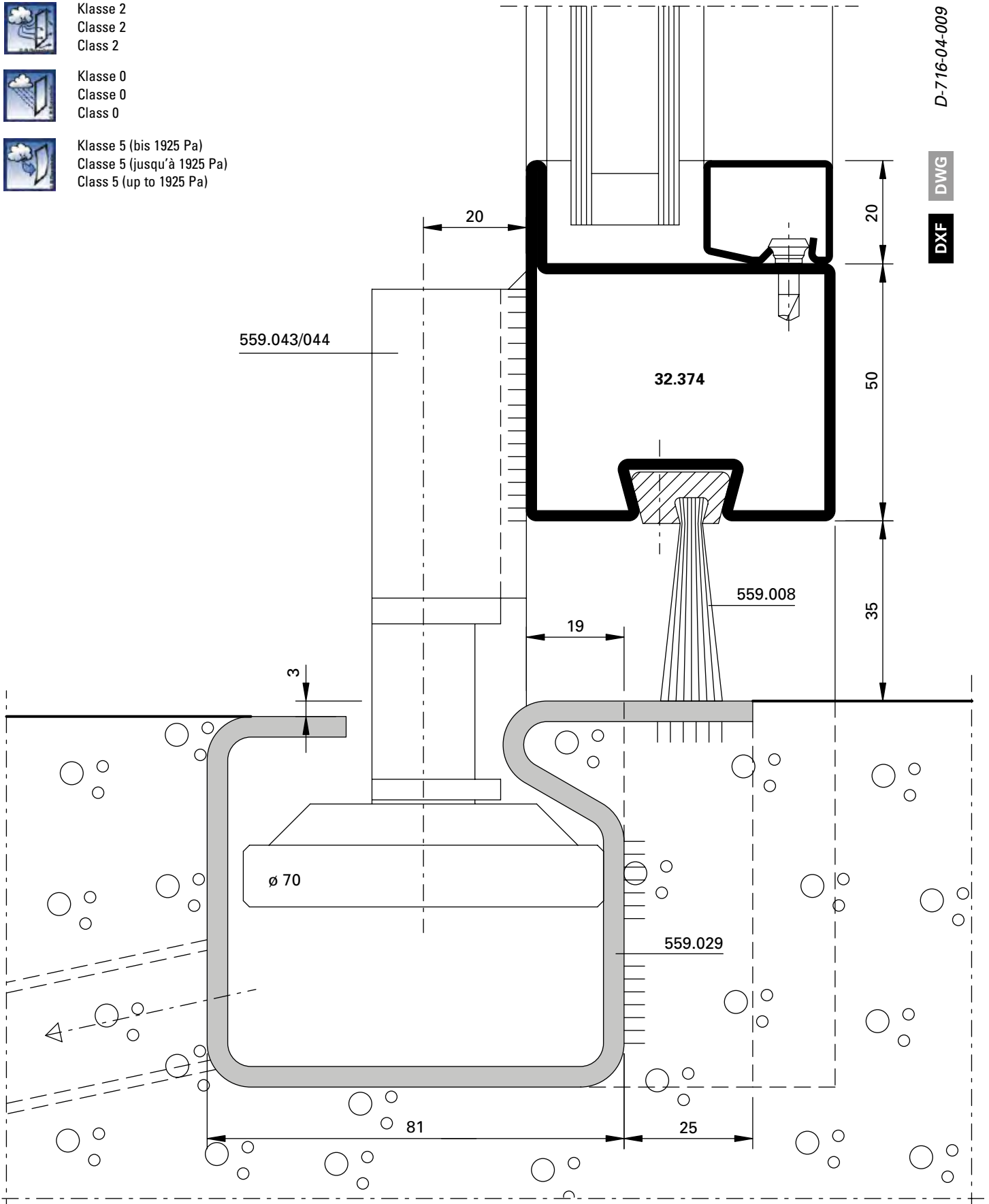
Klasse 2  
 Classe 2  
 Class 2



Klasse 0  
 Classe 0  
 Class 0



Klasse 5 (bis 1925 Pa)  
 Classe 5 (jusqu'à 1925 Pa)  
 Class 5 (up to 1925 Pa)







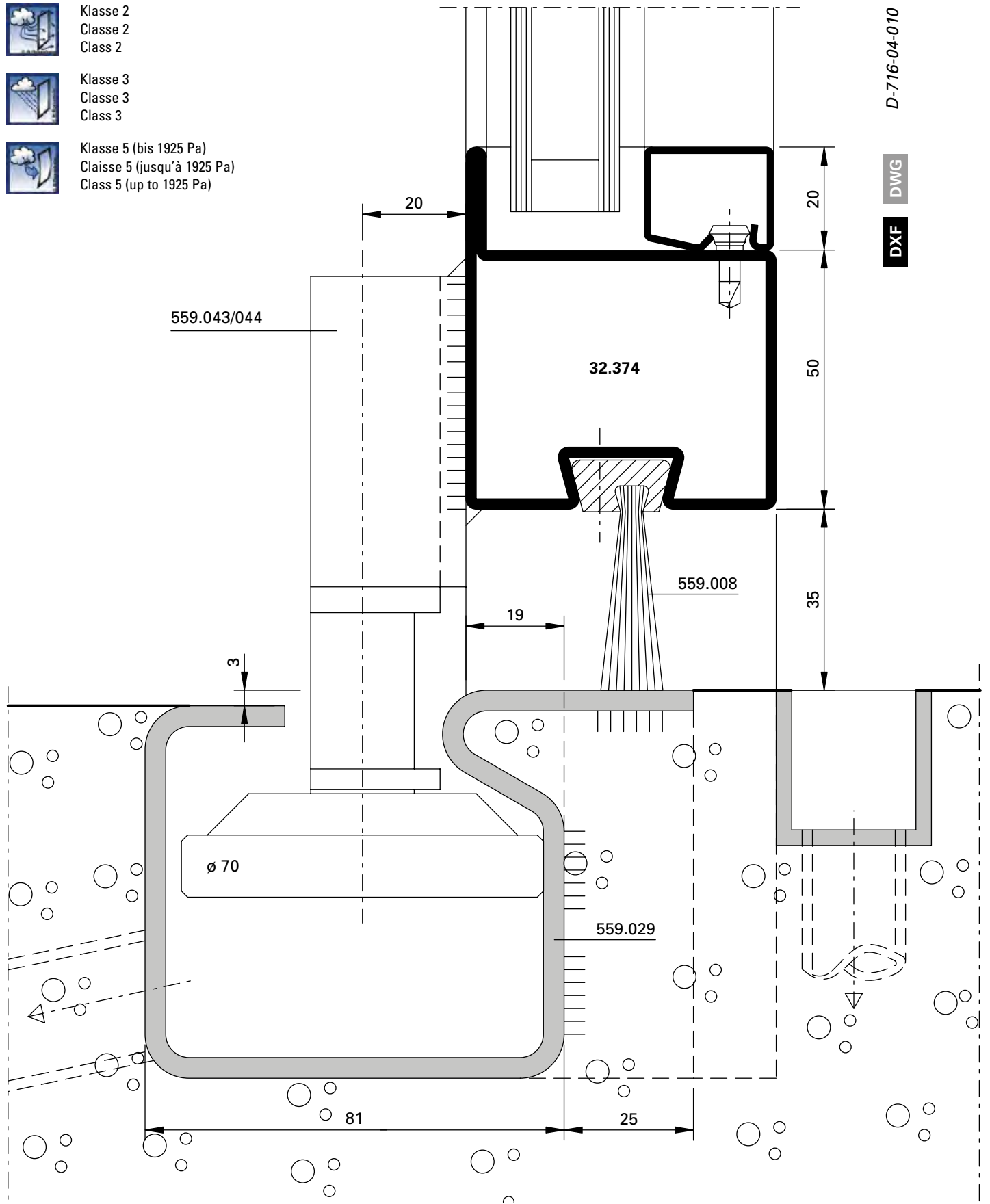
Klasse 2  
 Classe 2  
 Class 2

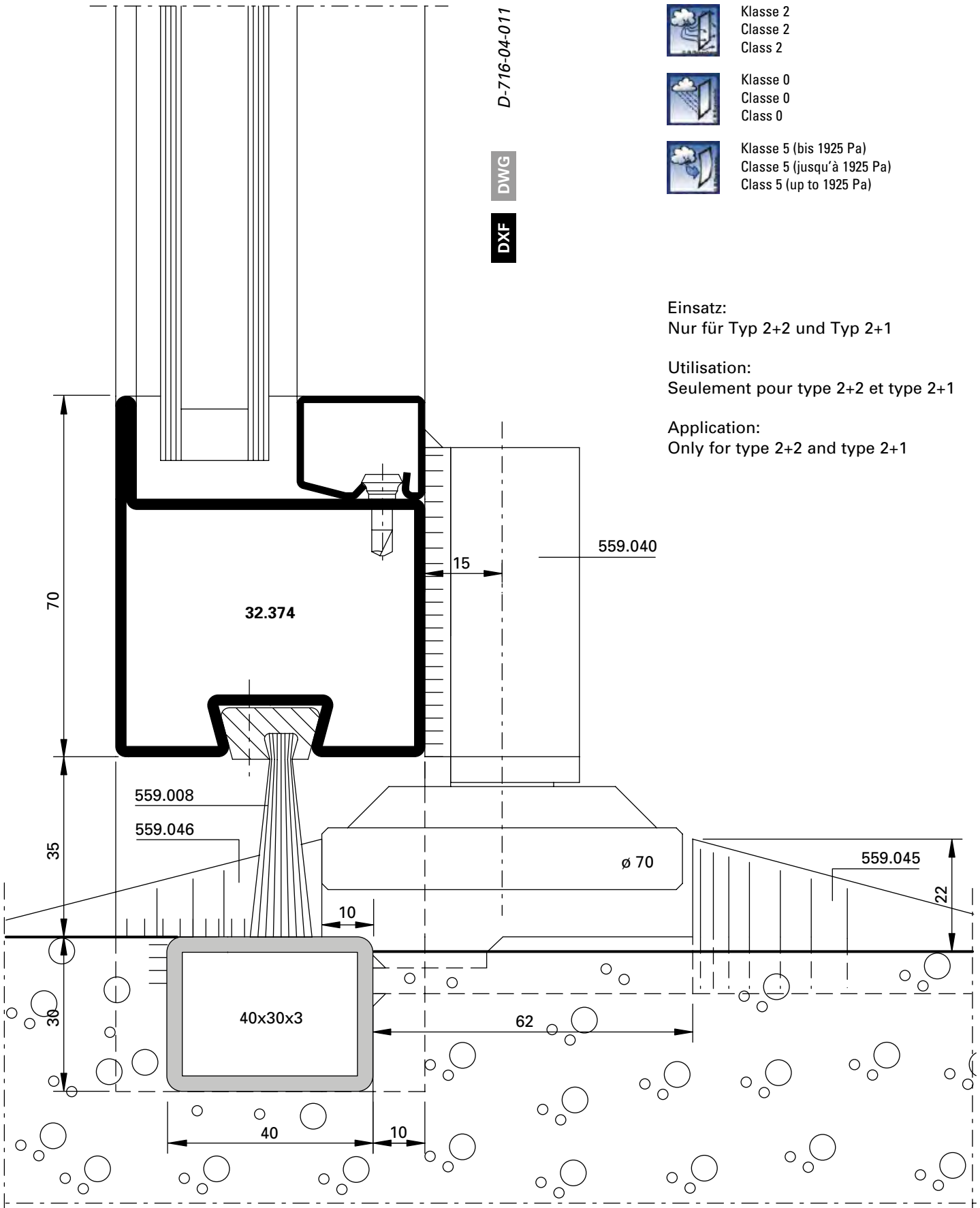


Klasse 3  
 Classe 3  
 Class 3



Klasse 5 (bis 1925 Pa)  
 Classe 5 (jusqu'à 1925 Pa)  
 Class 5 (up to 1925 Pa)







Klasse 2  
 Classe 2  
 Class 2



Klasse 0  
 Classe 0  
 Class 0

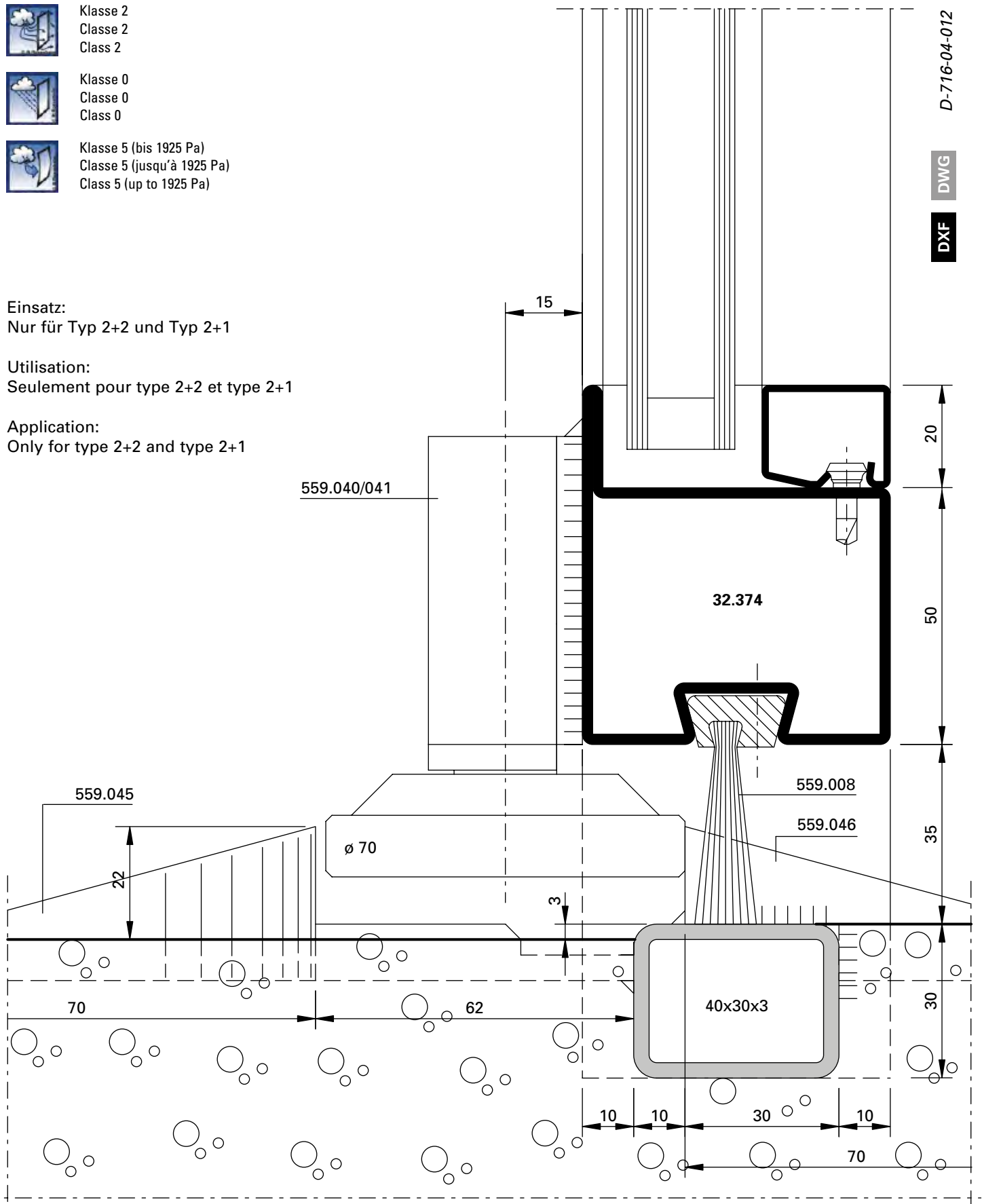


Klasse 5 (bis 1925 Pa)  
 Classe 5 (jusqu'à 1925 Pa)  
 Class 5 (up to 1925 Pa)

Einsatz:  
 Nur für Typ 2+2 und Typ 2+1

Utilisation:  
 Seulement pour type 2+2 et type 2+1

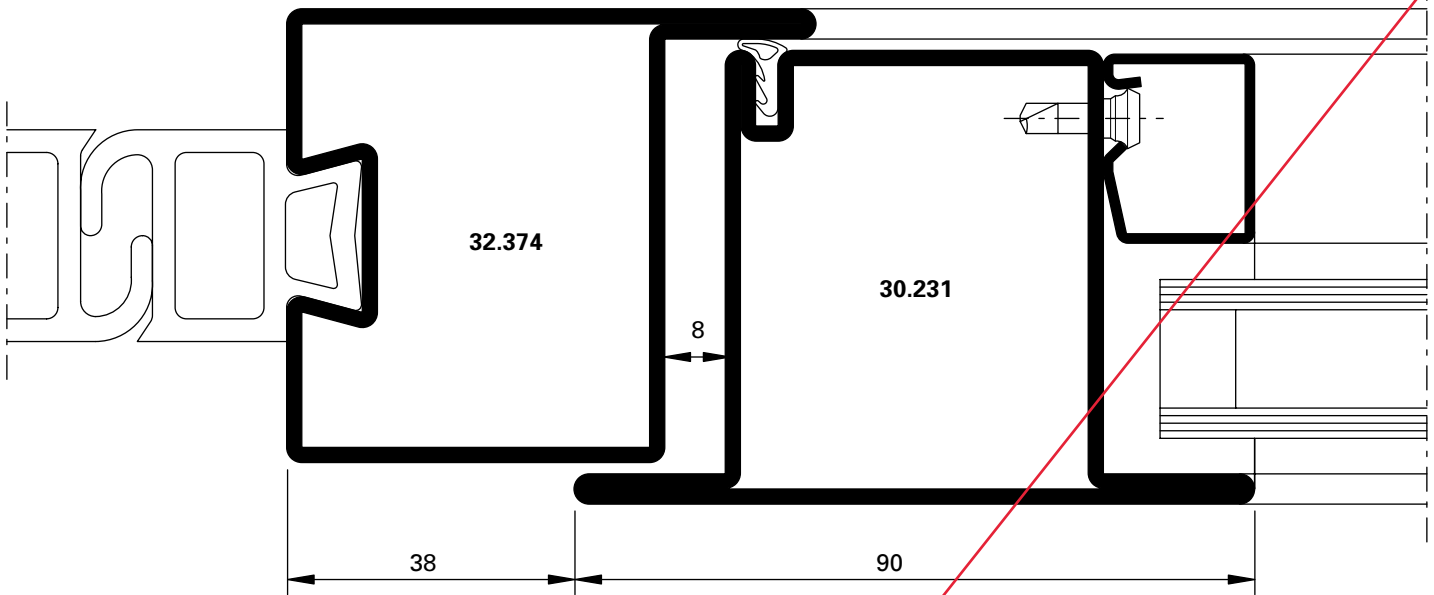
Application:  
 Only for type 2+2 and type 2+1



D-716-04-012

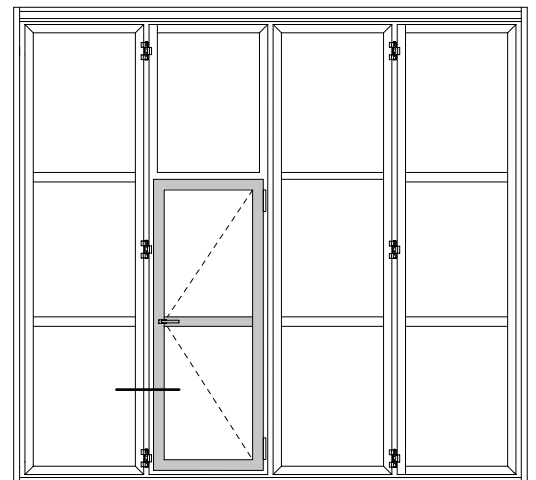
DWG

DXF



**DXF** **DWG**

D-716-05-001



**Klasse 3**  
**Bodenanschluss mit Dichtung**  
**Classe 3**  
**Bas de porte avec joint**  
**Class 3**  
**Seal to floor**



**Klasse 3**  
**Classe 3**  
**Class 3**



**Klasse 5 (bis 1925 Pa)**  
**Classe 5 (jusqu'à 1925 Pa)**  
**Class 5 (up to 1925 Pa)**



**Klasse 2**  
**Bodenanschluss mit Bürstendichtung**  
**Classe 2**  
**Bas de porte avec joint à brosse**  
**Class 2**  
**Brush seal to floor**



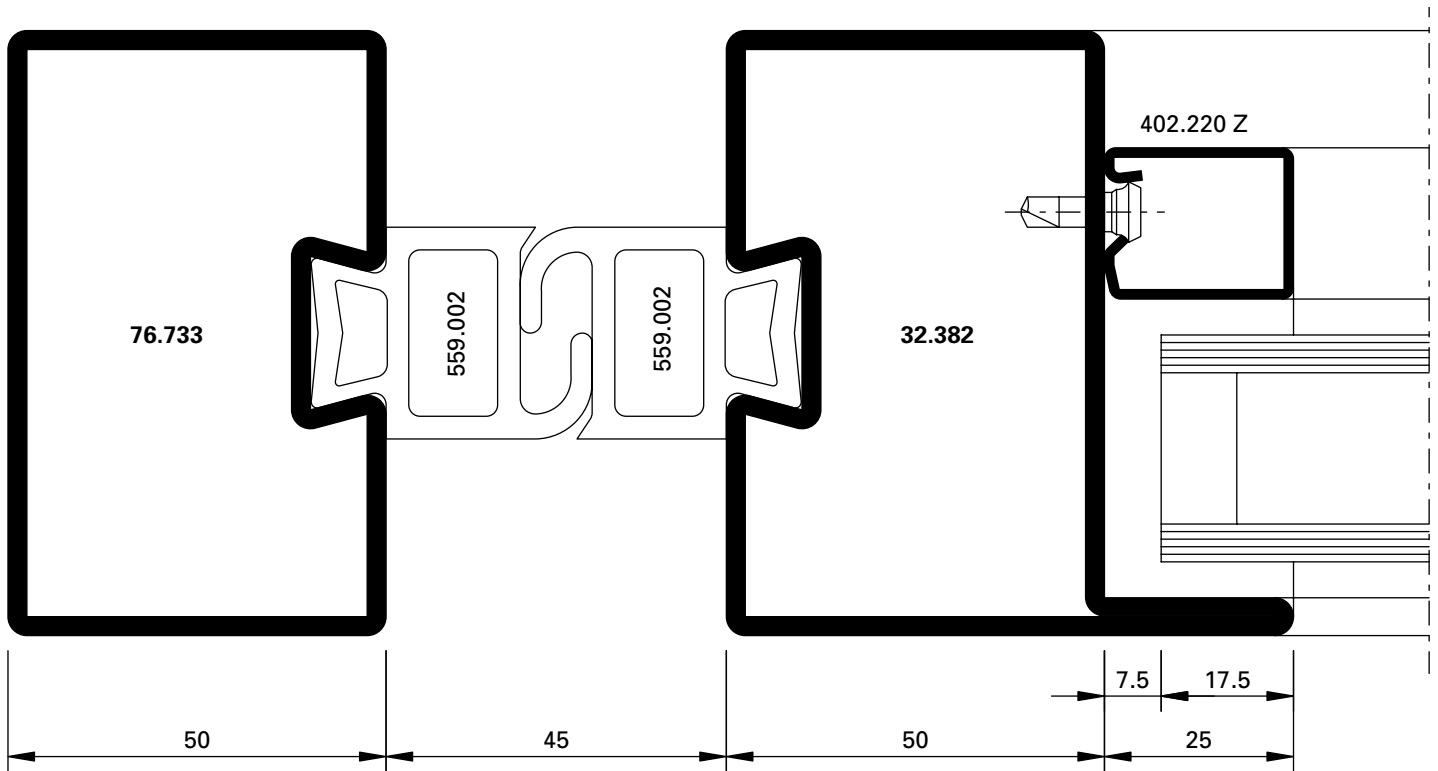
**Klasse 3**  
**Classe 3**  
**Class 3**



**Klasse 5 (bis 1925 Pa)**  
**Classe 5 (jusqu'à 1925 Pa)**  
**Class 5 (up to 1925 Pa)**

*Werkhof und Polizeistützpunkt, Schmerikon/CH*





DXF

DWG

D-718-01-001



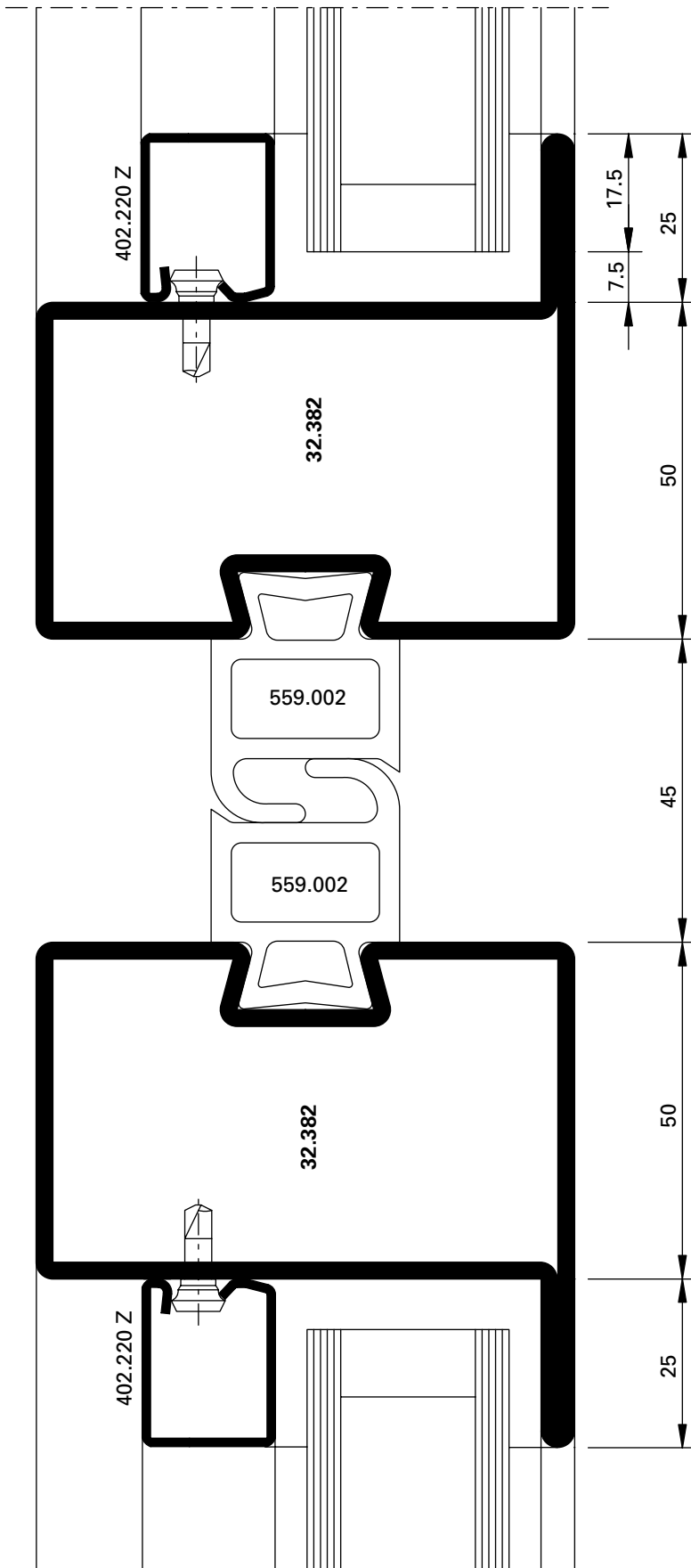
Klasse 4  
 Classe 4  
 Class 4



Klasse 3  
 Classe 3  
 Class 3



Klasse 5 (bis 1925 Pa)  
 Classe 5 (jusqu'à 1925 Pa)  
 Class 5 (up to 1925 Pa)



D-718-02-001

DWG

DXF



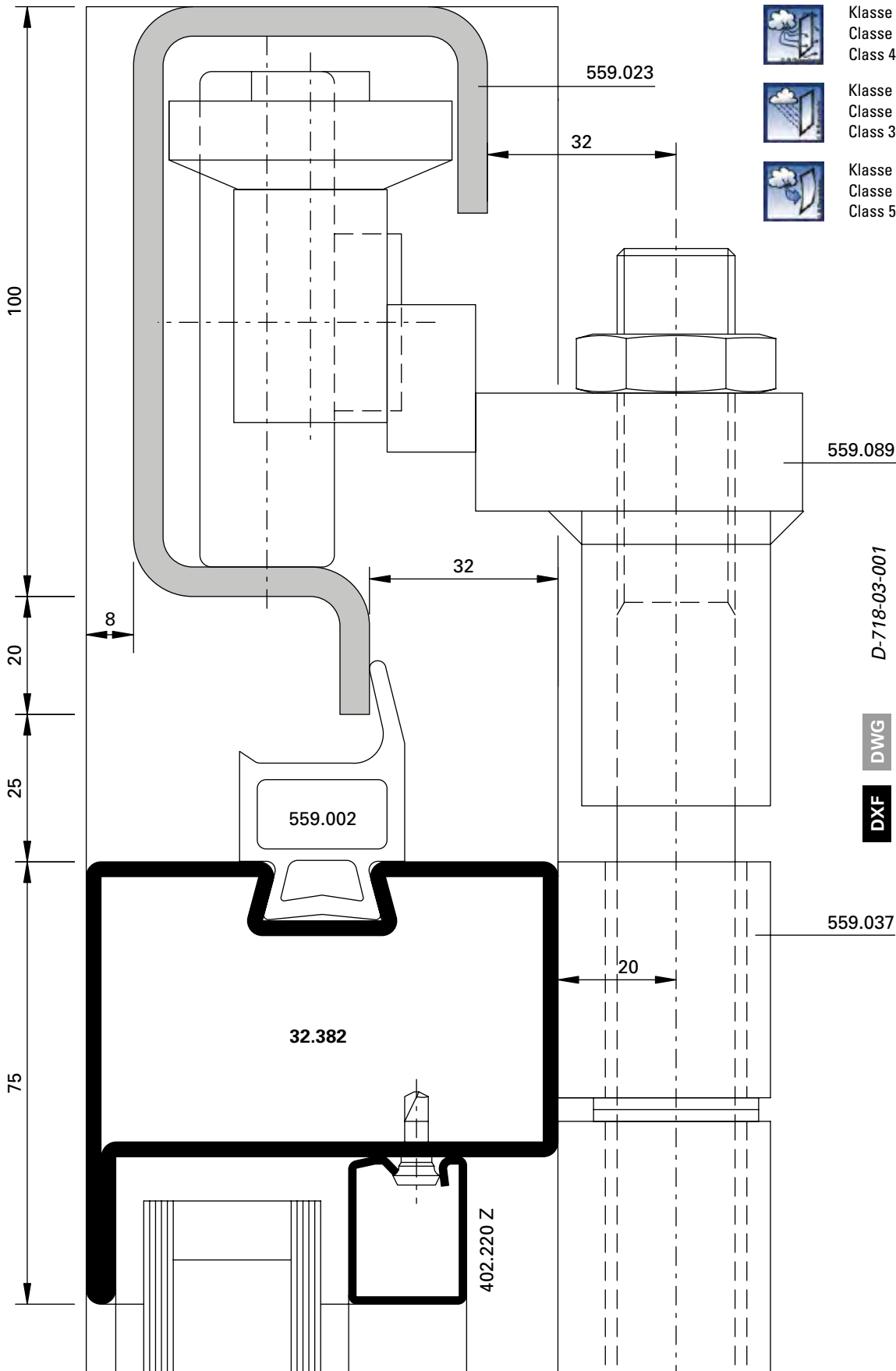
Klasse 4  
 Classe 4  
 Class 4



Klasse 3  
 Classe 3  
 Class 3



Klasse 5 (bis 1925 Pa)  
 Classe 5 (jusqu'à 1925 Pa)  
 Class 5 (up to 1925 Pa)



Klasse 4  
 Classe 4  
 Class 4



Klasse 3  
 Classe 3  
 Class 3



Klasse 5 (bis 1925 Pa)  
 Classe 5 (jusqu'à 1925 Pa)  
 Class 5 (up to 1925 Pa)

DWG  
 D-718-03-001

DWG

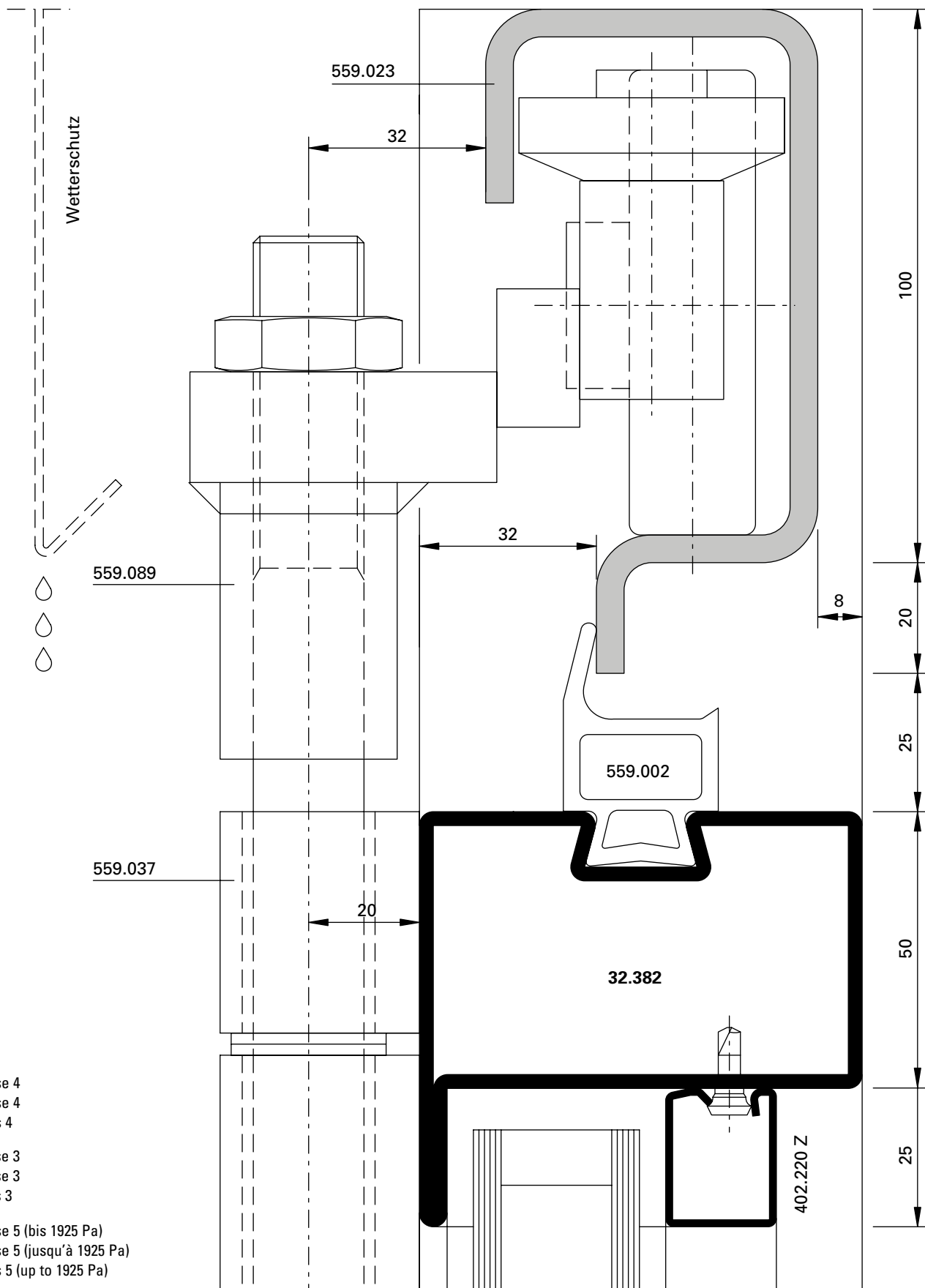
DXF



D-718-03-002

DWG

DXF



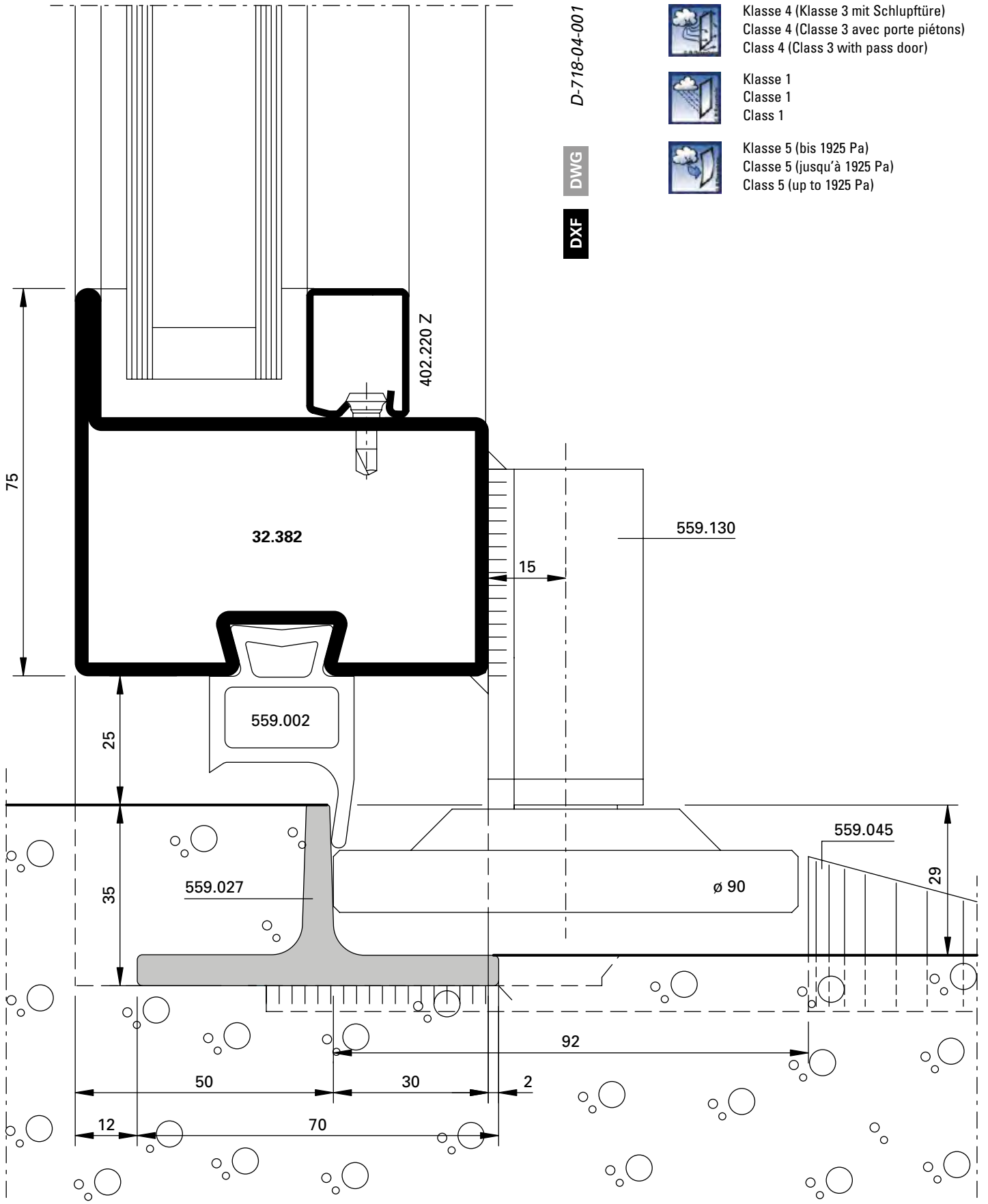
Klasse 4  
 Classe 4  
 Class 4



Klasse 3  
 Classe 3  
 Class 3



Klasse 5 (bis 1925 Pa)  
 Classe 5 (jusqu'à 1925 Pa)  
 Class 5 (up to 1925 Pa)





Klasse 4 (Klasse 3 mit Schlupftüre)  
 Classe 4 (Classe 3 avec porte piétons)  
 Class 4 (Class 3 with pass door)

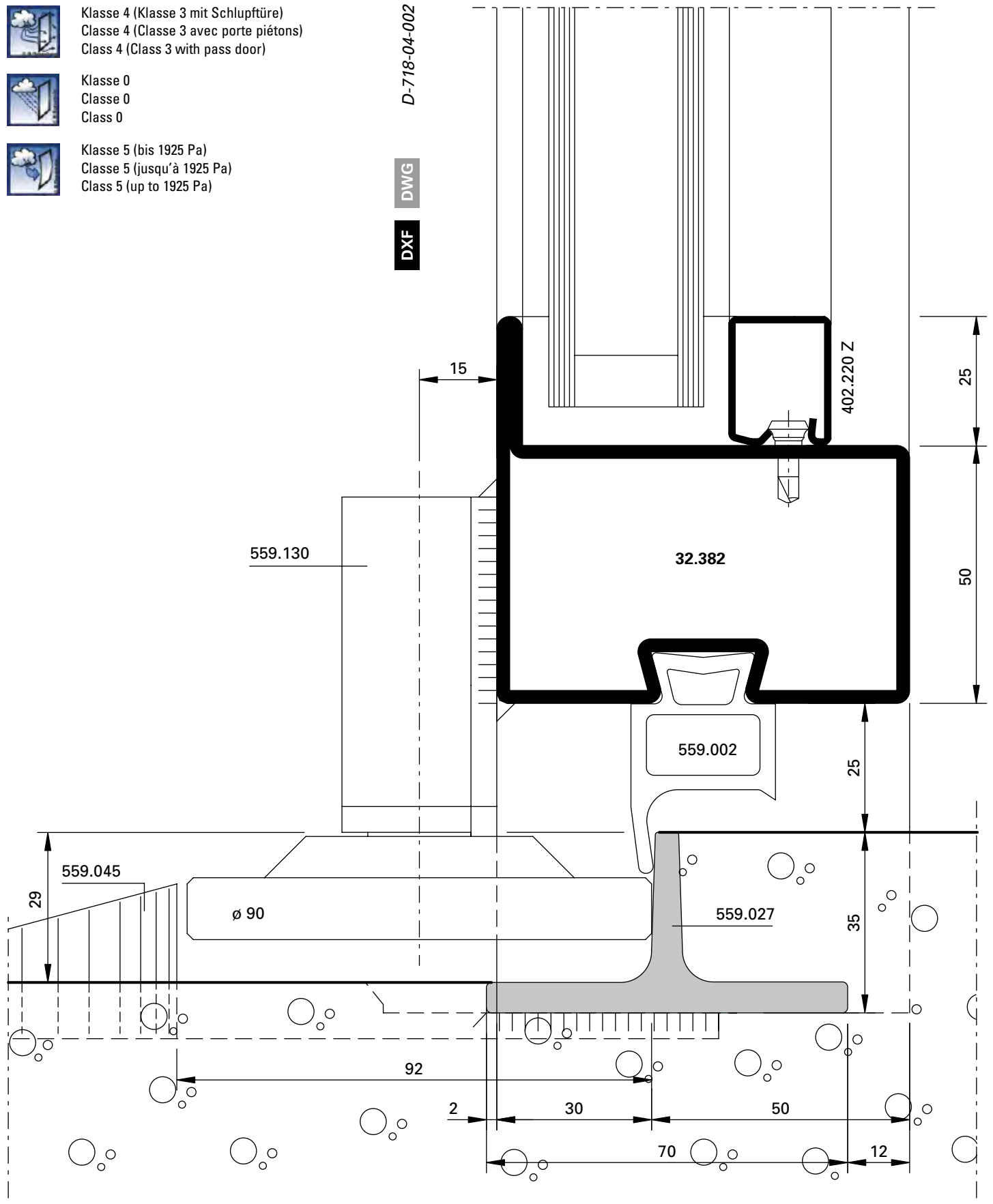


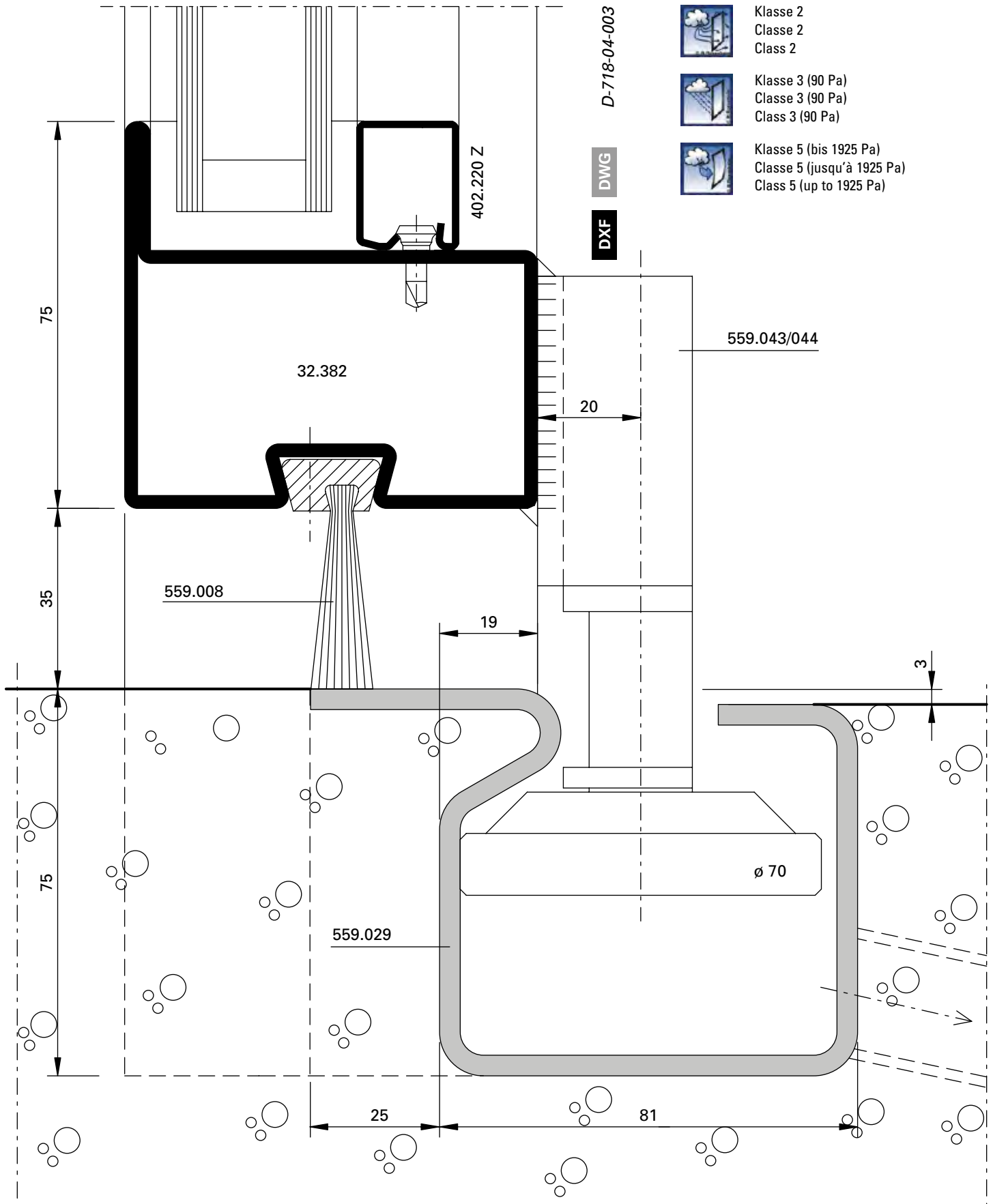
Klasse 0  
 Classe 0  
 Class 0



Klasse 5 (bis 1925 Pa)  
 Classe 5 (jusqu'à 1925 Pa)  
 Class 5 (up to 1925 Pa)

DWG  
 DXF  
 D-718-04-002





Klasse 2  
 Classe 2  
 Class 2



Klasse 3 (90 Pa)  
 Classe 3 (90 Pa)  
 Class 3 (90 Pa)



Klasse 5 (bis 1925 Pa)  
 Classe 5 (jusqu'à 1925 Pa)  
 Class 5 (up to 1925 Pa)



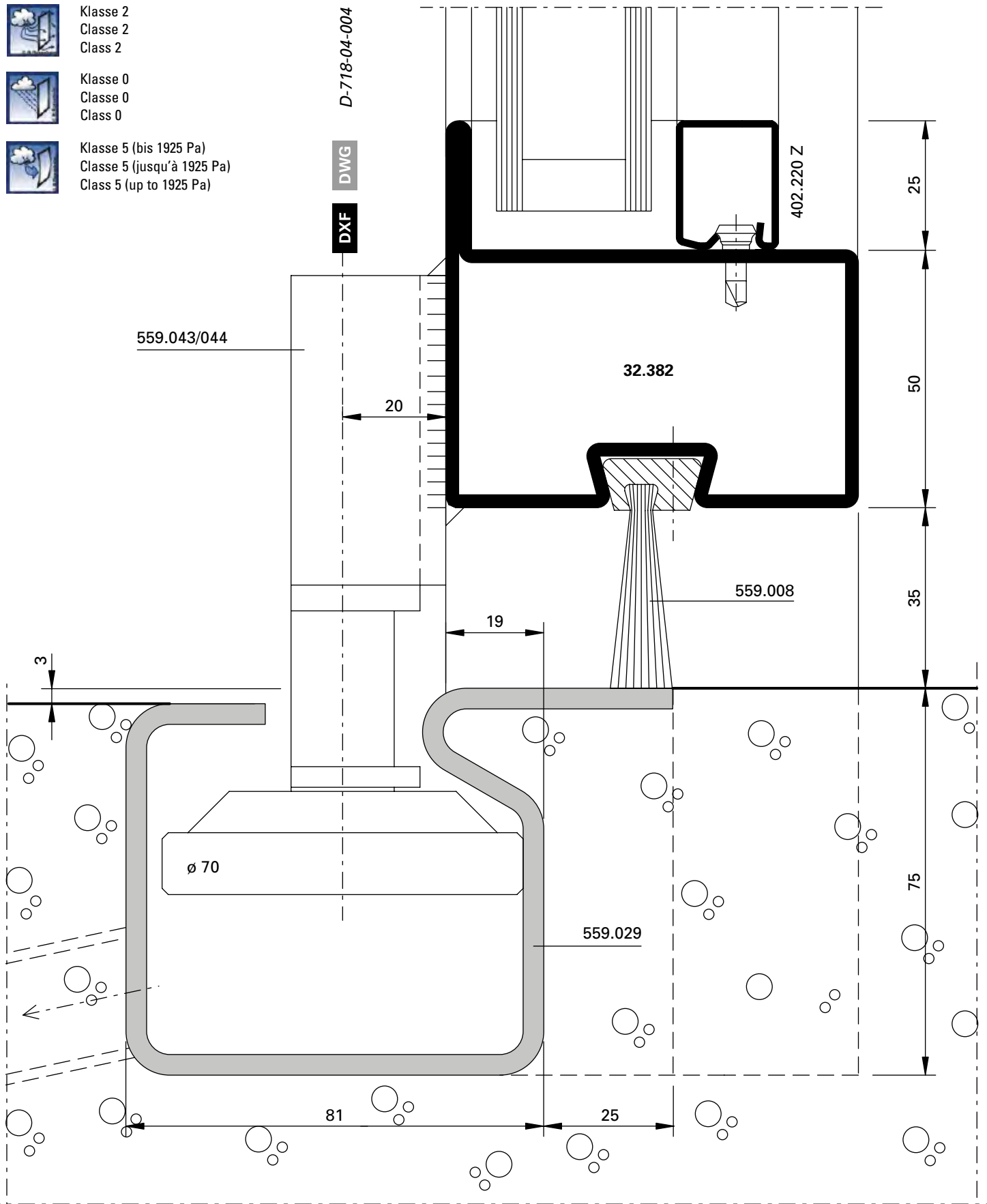
Klasse 2  
 Classe 2  
 Class 2



Klasse 0  
 Classe 0  
 Class 0



Klasse 5 (bis 1925 Pa)  
 Classe 5 (jusqu'à 1925 Pa)  
 Class 5 (up to 1925 Pa)





Schnittpunkte Falttore m-25 nach innen öffnend (D-715-S-001)

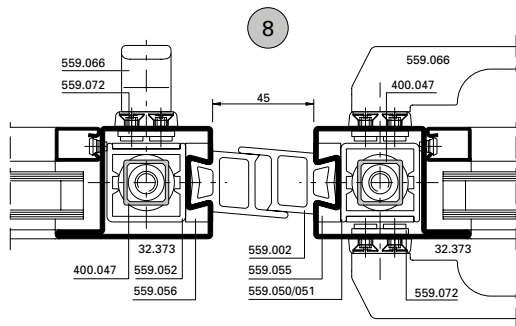
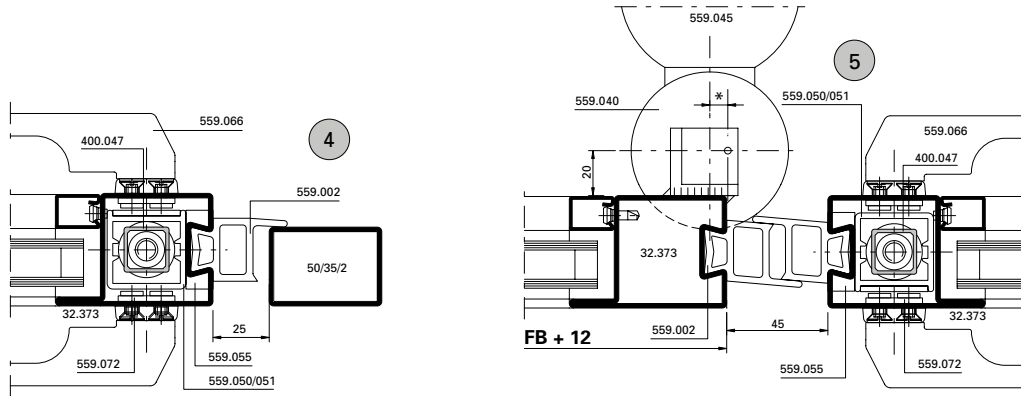
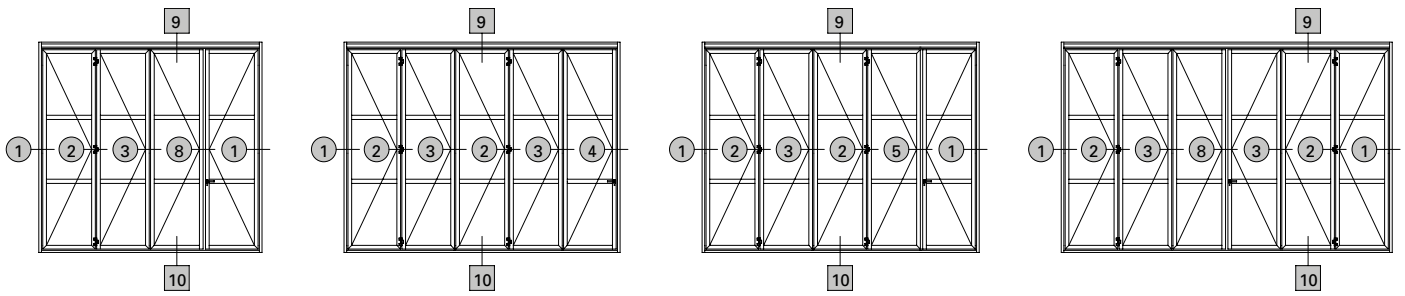
Coupe de détails portes accordéon m-25 ouvrant vers l'intérieur (D-715-S-001)

Section details folding doors m-25 opening inwards (D-715-S-001)

Falttore manuell

Portes accordéon manuelles

Manually folding doors



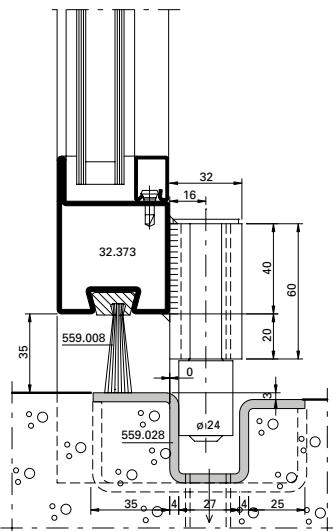
- \* = 4 mm für erst öffnende Rollen
- \* = 8 mm für zuletzt öffnende Rolle
- \* Masse nur gültig für Schwellen-T 559.027

- \* = 4 mm pour les galets s'ouvrant en premier
- \* = 8 mm pour le galet s'ouvrant en dernier
- \* Cote uniquement valable pour le seuil en T 559.027

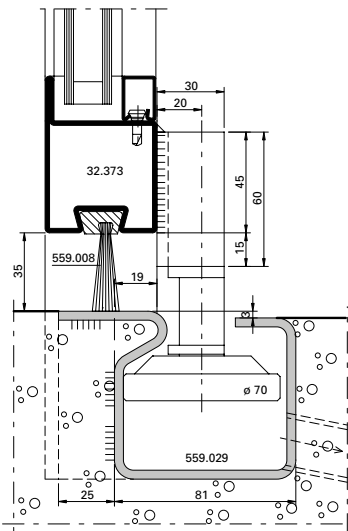
- \* = 4 mm for first opening guide rollers
- \* = 8 mm for last opening guide roller
- \* Measurement valid for threshold T 559.027 only



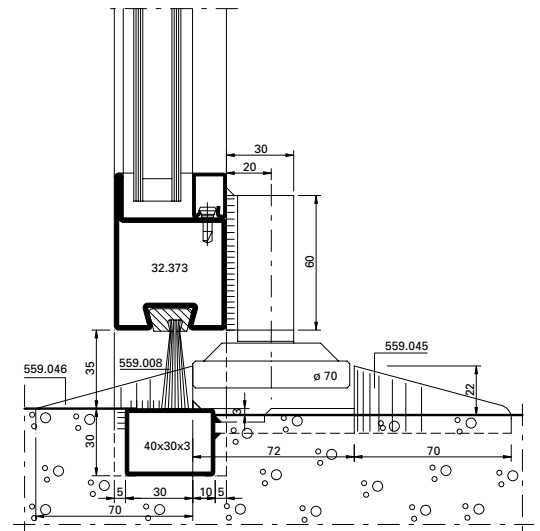
Alternative 10.2

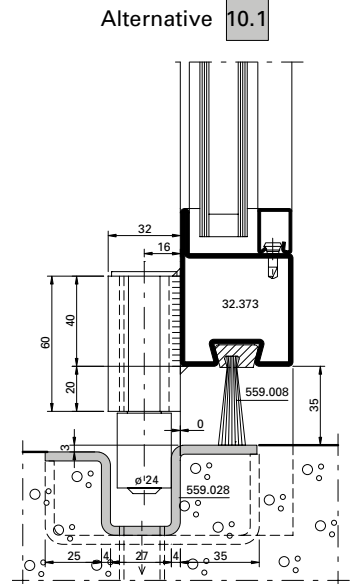
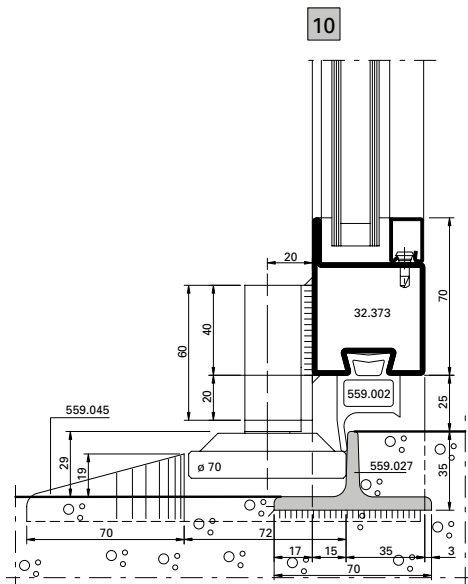
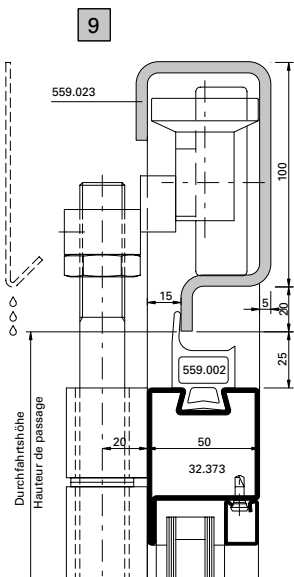
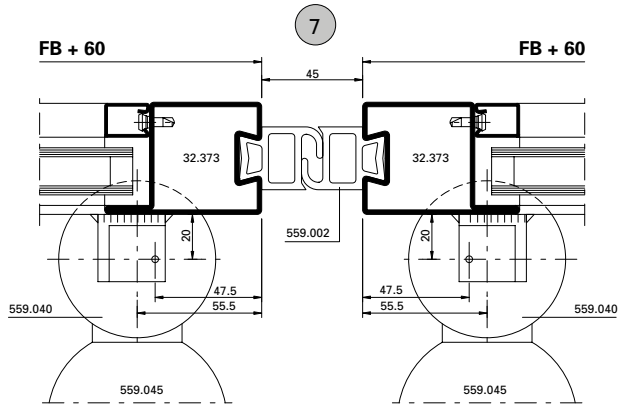
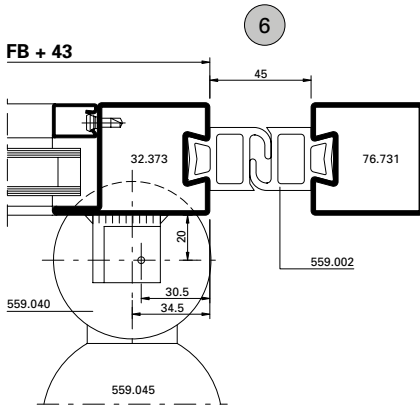
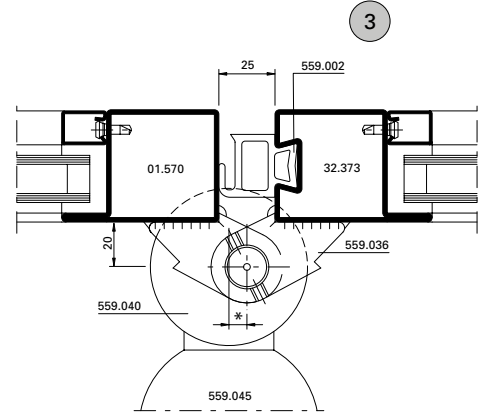
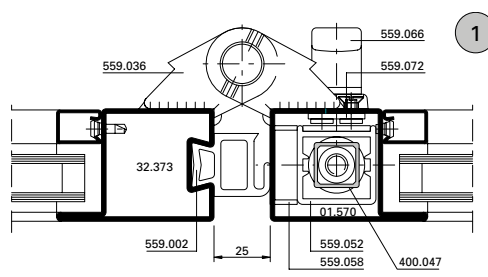
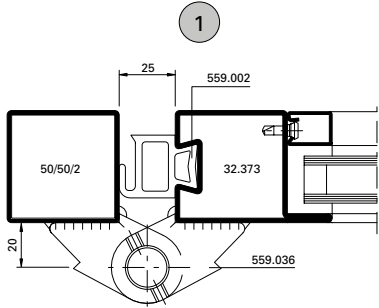
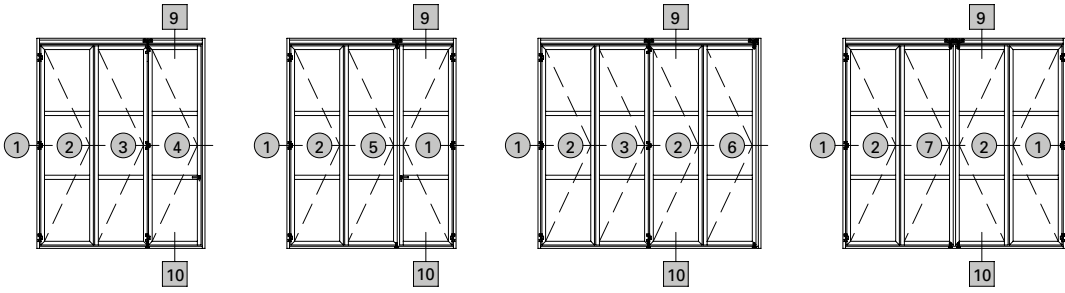


Alternative 10.3



Alternative 10.4



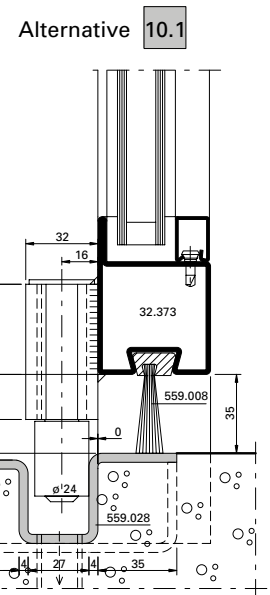
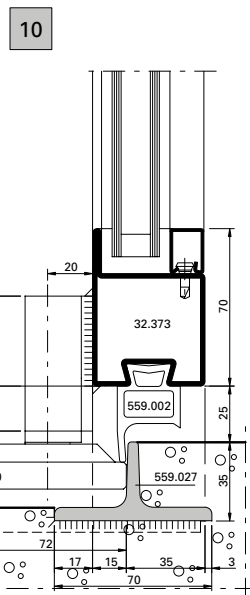
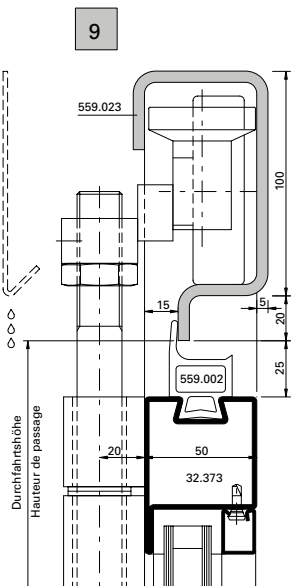
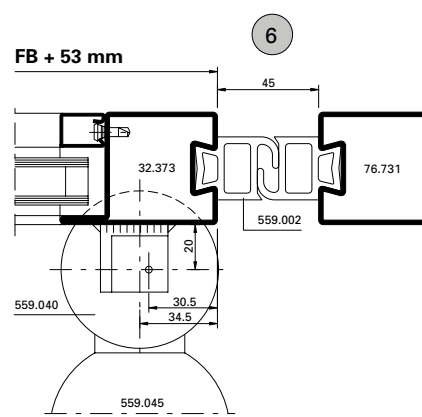
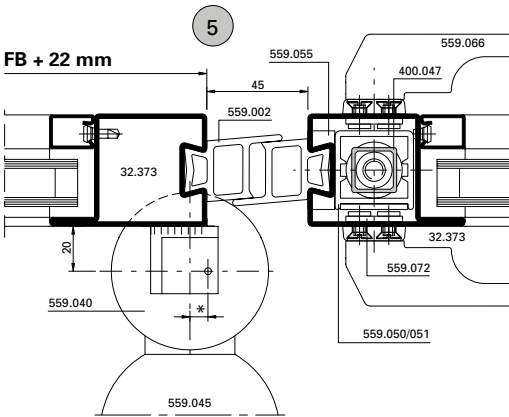
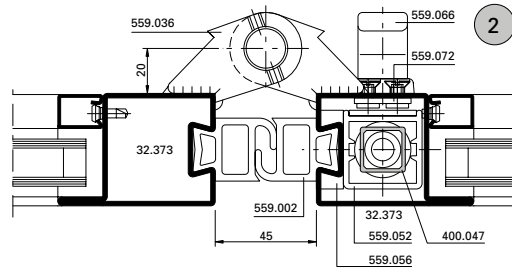
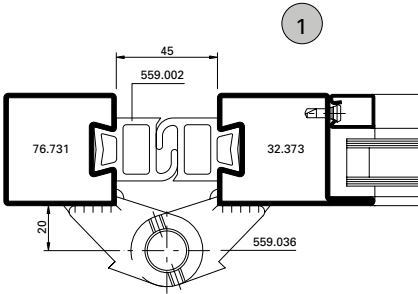
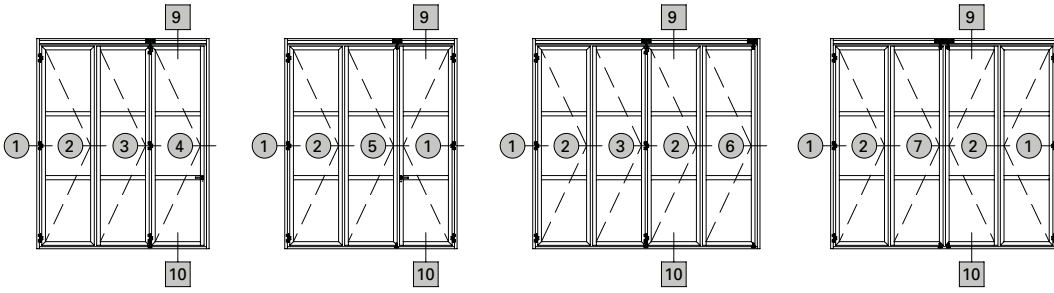












Schnittpunkte Falttore m-45 nach aussen öffnend (D-715-S-004)

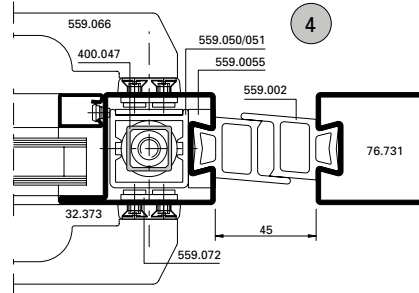
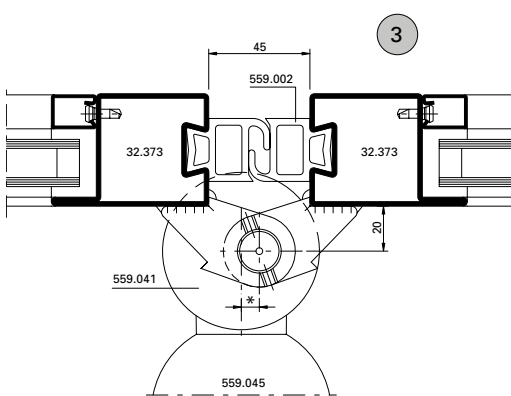
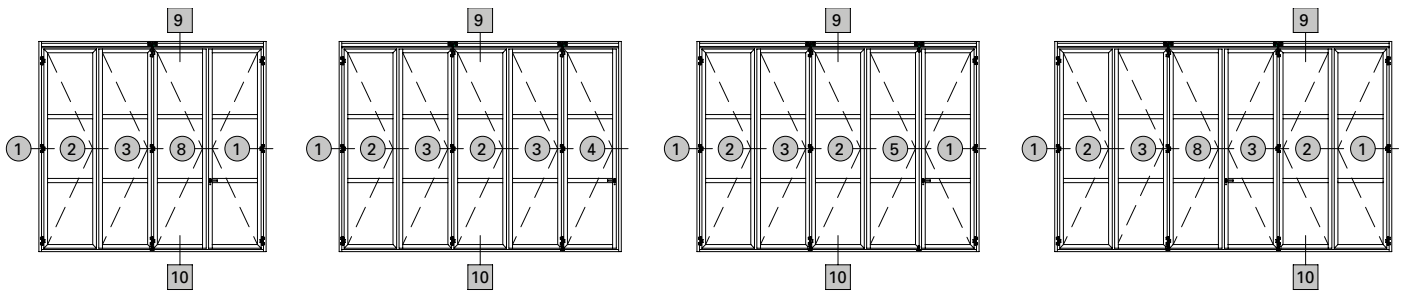
Coupe de détails portes accordéon m-45 ouvrant vers l'extérieur (D-715-S-004)

Section details folding doors m-45 opening outwards (D-715-S-004)

Falttore manuell

Portes accordéon manuelles

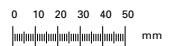
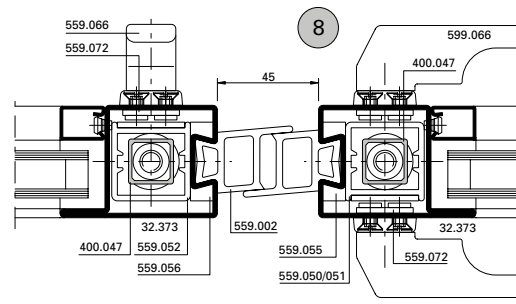
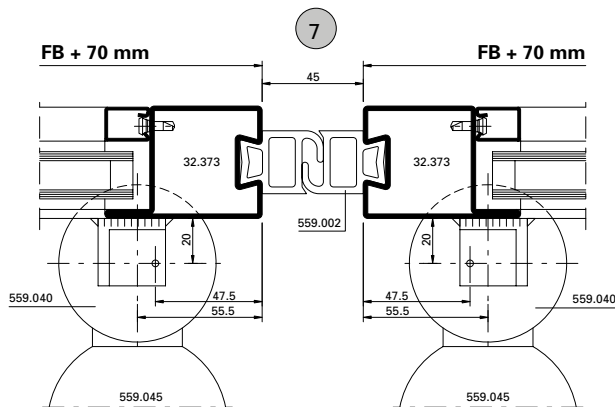
Manually folding doors



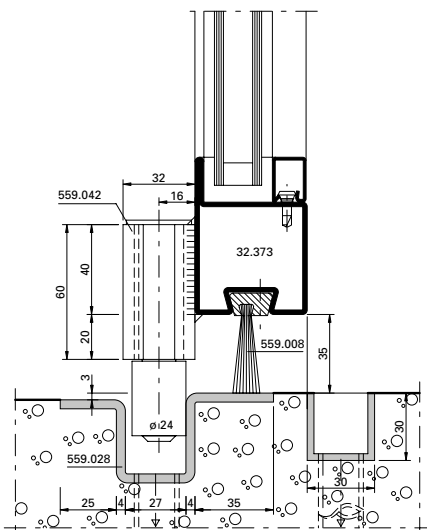
- \* = 4 mm für erst öffnende Rollen
- \* = 8 mm für zuletzt öffnende Rolle
- \* Masse nur gültig für Schwellen-T 559.027

- \* = 4 mm pour les galets s'ouvrant en premier
- \* = 8 mm pour le galet s'ouvrant en dernier
- \* Cote uniquement valable pour le seuil en T 559.027

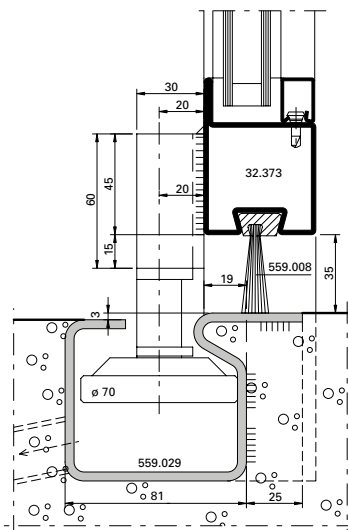
- \* = 4 mm for first opening guide rollers
- \* = 8 mm for last opening guide roller
- \* Measurement valid for threshold T 559.027 only



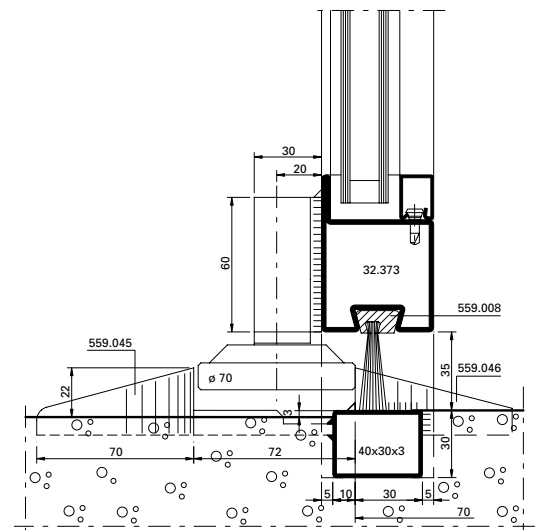
Alternative 10.2

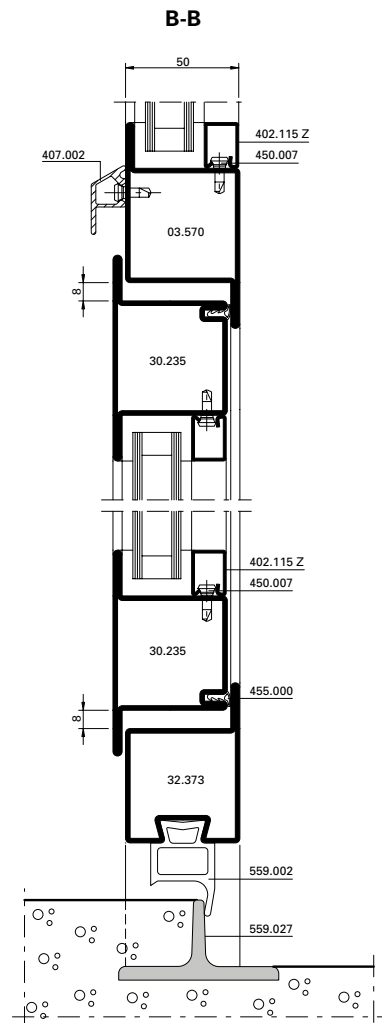
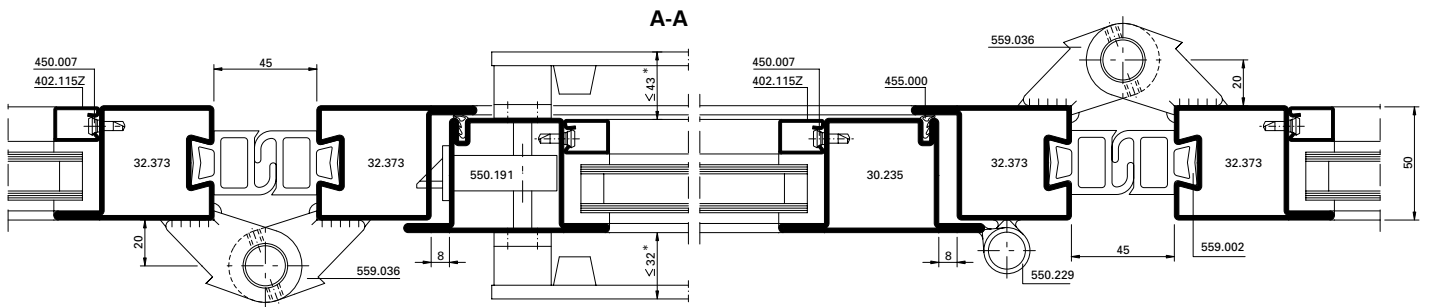


Alternative 10.3

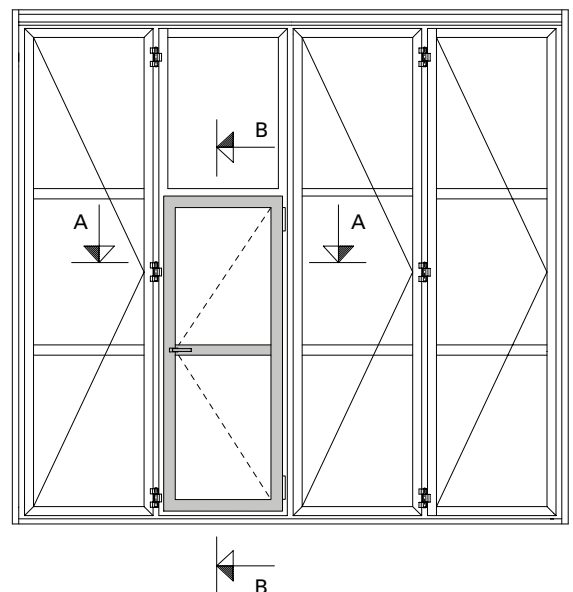


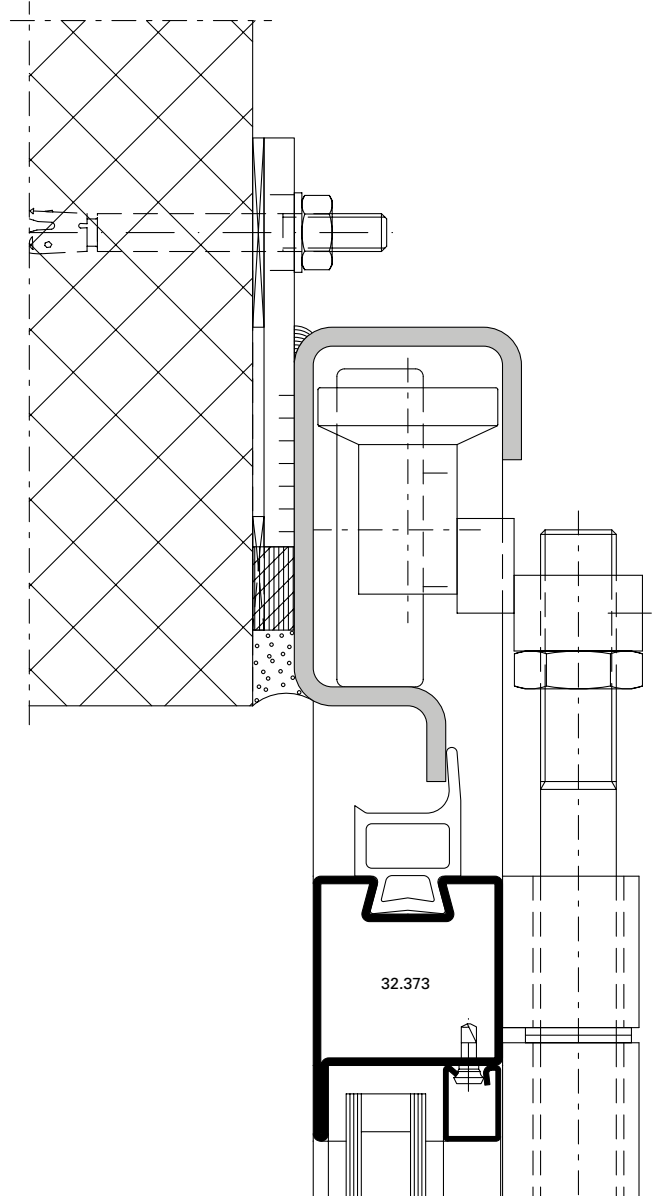
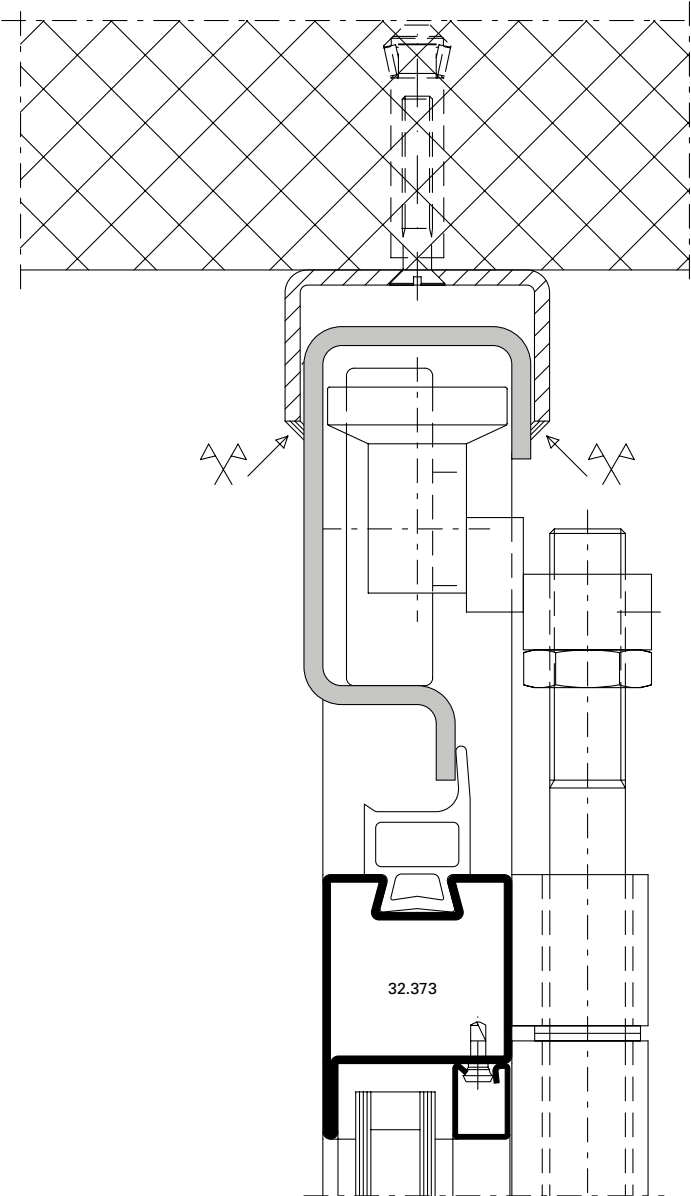
Alternative 10.4





\* nur zu beachten, sofern Torflügel im Faltbereich  
 \* à ne considérer que si le vantail est dans la partie repliable  
 \* to consider only if door leaf is in folding area





Abstände Laufschienen-Befestigung  
 ca. 500 – 700 mm, im Bereich  
 Flügelpakete ca. 200 – 300 mm.

Distance entre les points de fixation  
 du rail env. 500 – 700 mm,  
 et env. 200 – 300 mm au niveau du  
 paquet de vantaux.

Distances between fixing points of  
 track approx. 500 – 700 mm and  
 approx. 200 – 300 mm within area  
 of leaf packages.

Tragkraft zwischen 2  
 Befestigungspunkten:

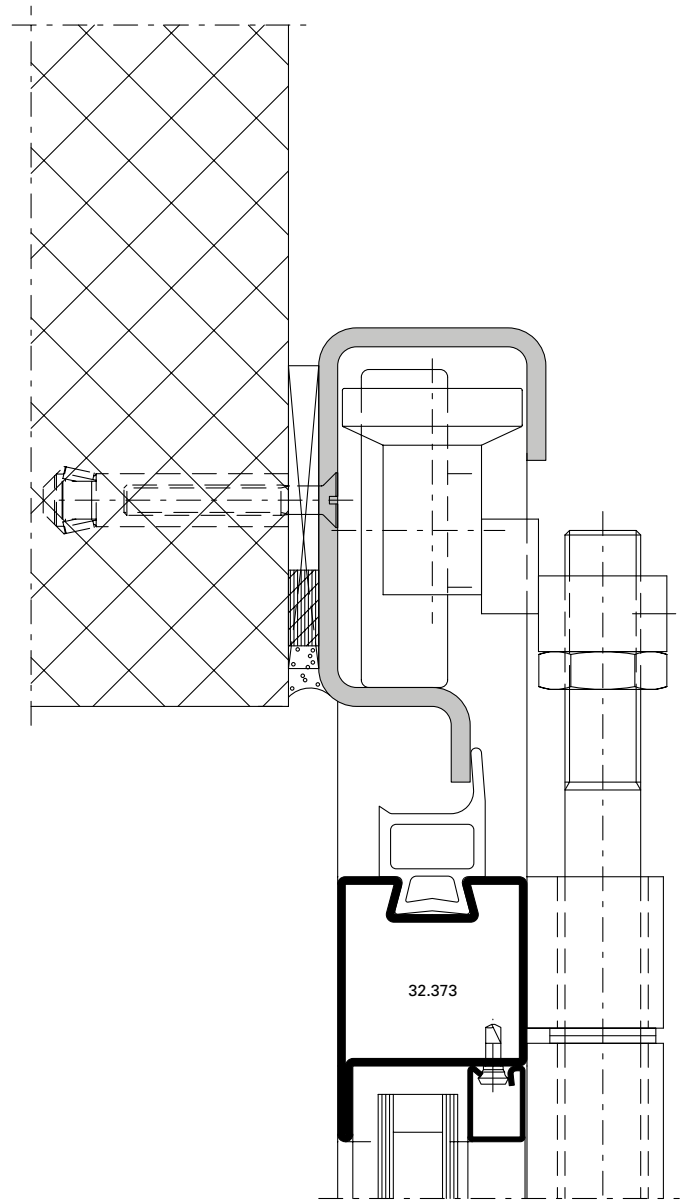
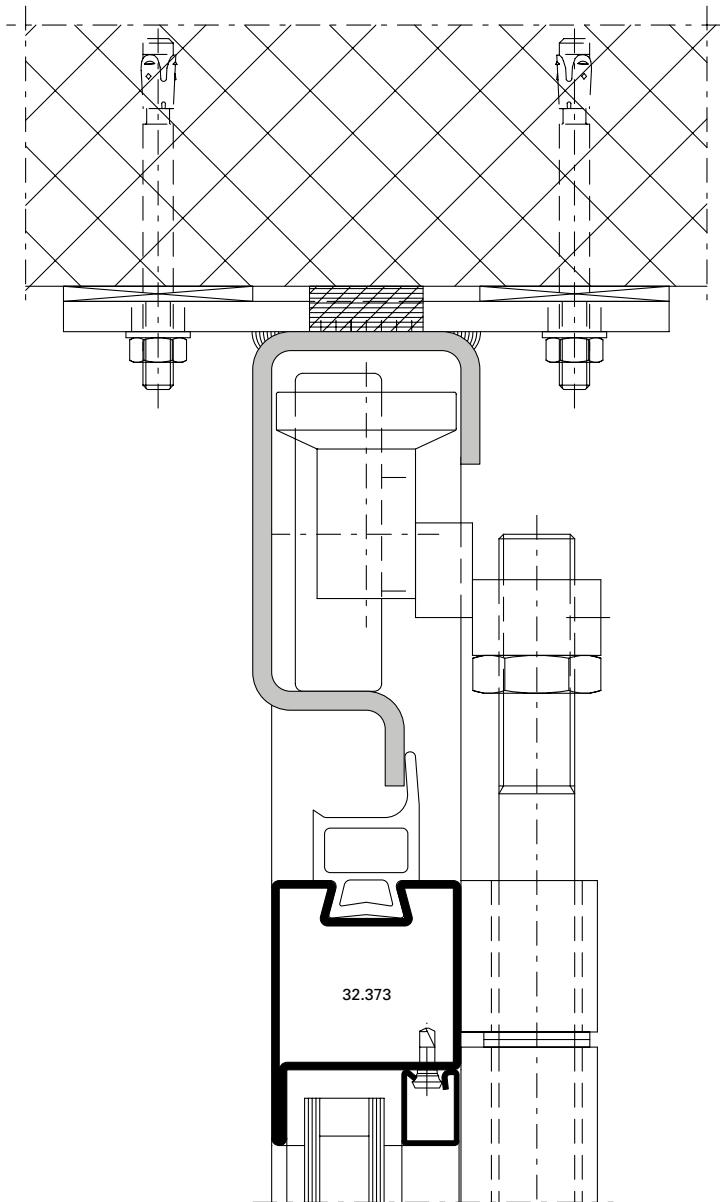
Abstand der Befestigungspunkte:	max. Tragkraft:
700 N)	500 kg (5000 N)
500	600 kg (6000 N)
300	700 kg (7000 N)
200	750 kg (7500 N)

Force portante entre 2 points  
 de fixation:

Ecart des points de fixation:	Force portante max.:
700 N)	500 kg (5000 N)
500	600 kg (6000 N)
300	700 kg (7000 N)
200	750 kg (7500 N)

Load-bearing capacity between  
 2 fixing points:

Distance between fixing points:	max. load-bearing capacity:
700 N)	500 kg (5000 N)
500	600 kg (6000 N)
300	700 kg (7000 N)
200	750 kg (7500 N)



Abstände Laufschienen-Befestigung  
 ca. 500 – 700 mm, im Bereich  
 Flügelpakete ca. 200 – 300 mm.

Distance entre les points de fixation  
 du rail env. 500 – 700 mm,  
 et 200 – 300 mm au niveau du  
 paquet de vantaux.

Distances between fixing points of  
 track approx. 500 – 700 mm and  
 approx. 200 – 300 mm within area of  
 leaf packages.

Tragkraft zwischen 2  
 Befestigungspunkten:

Force portante entre 2 points  
 de fixation:

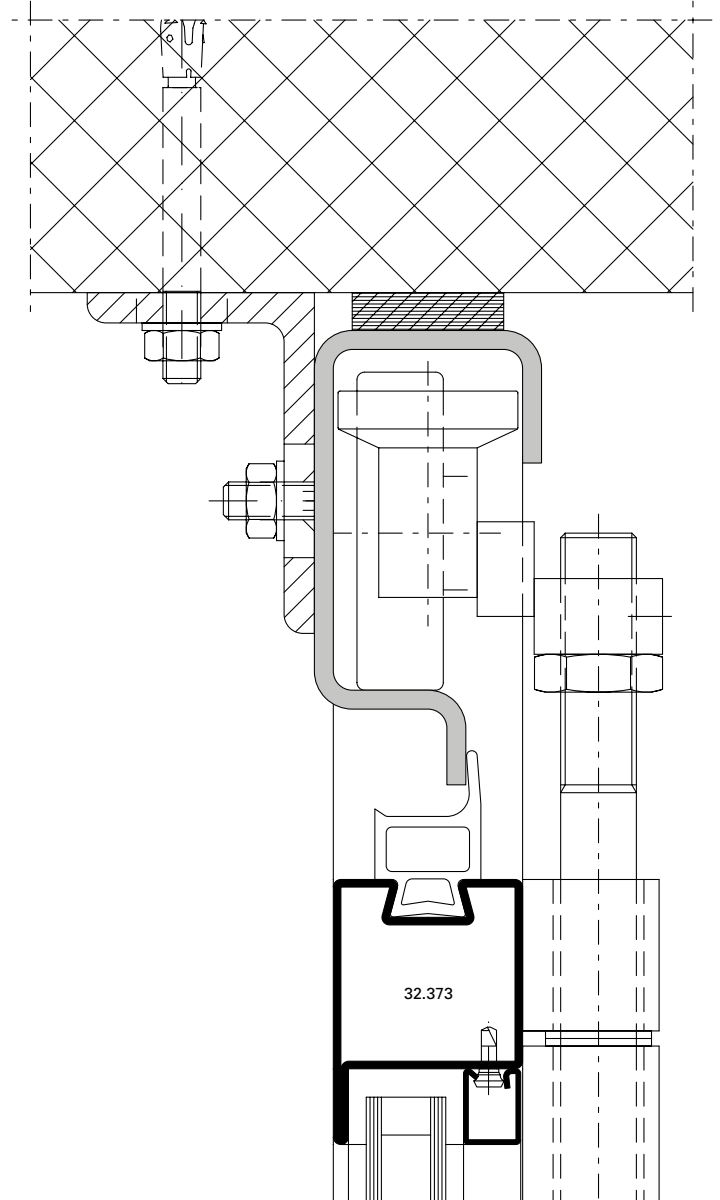
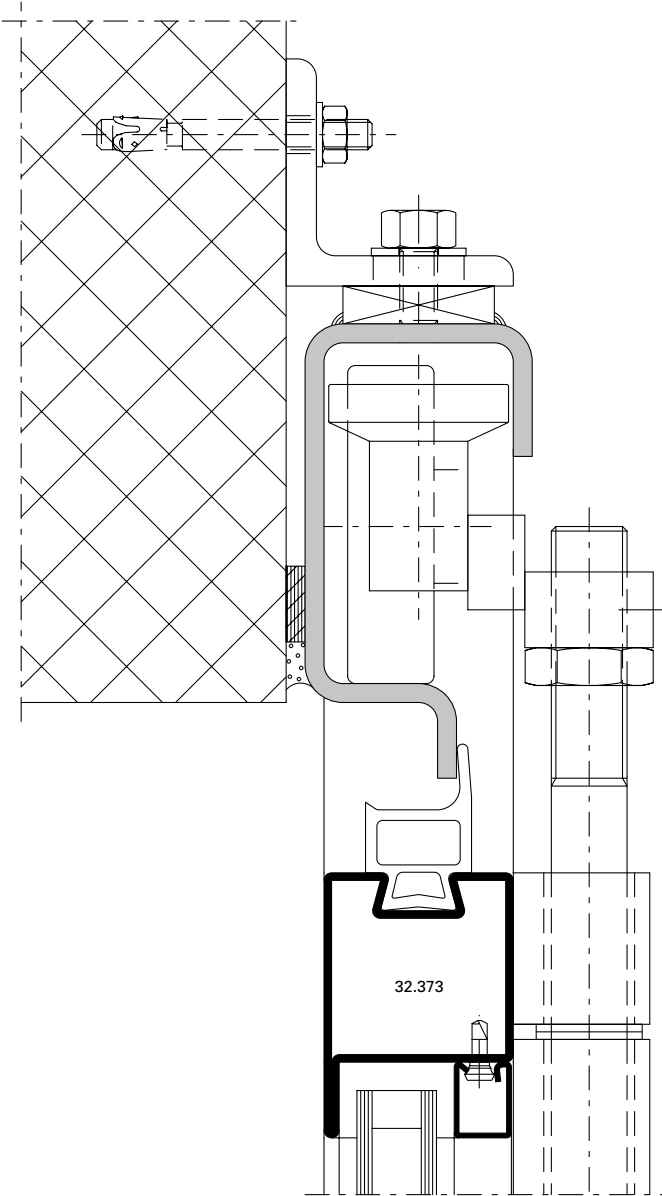
Load-bearing capacity between  
 2 fixing points:

Abstand der Befestigungspunkte:	max. Tragkraft:
700 N	500 kg (5000 N)
500	600 kg (6000 N)
300	700 kg (7000 N)
200	750 kg (7500 N)

Ecart des points de fixation:	Force portante max.:
700 N	500 kg (5000 N)
500	600 kg (6000 N)
300	700 kg (7000 N)
200	750 kg (7500 N)

Distance between fixing points:	max. load-bearing capacity:
700 N	500 kg (5000 N)
500	600 kg (6000 N)
300	700 kg (7000 N)
200	750 kg (7500 N)





Abstände Laufschiene-Befestigung  
 ca. 500 – 700 mm, im Bereich  
 Flügelpakete ca. 200 – 300 mm.

Distance entre les points de fixation  
 du rail env. 500 – 700 mm,  
 et 200 – 300 mm au niveau du  
 paquet de vantaux.

Distances between fixing points of  
 track approx. 500 – 700 mm and  
 approx. 200 – 300 mm within area of  
 leaf packages.

Tragkraft zwischen 2  
 Befestigungspunkten:

Abstand der Befestigungspunkte:	max. Tragkraft:
700 N)	500 kg (5000 N)
500	600 kg (6000 N)
300	700 kg (7000 N)
200	750 kg (7500 N)

Force portante entre 2 points  
 de fixation:

Ecart des points de fixation:	Force portante max.:
700 N)	500 kg (5000 N)
500	600 kg (6000 N)
300	700 kg (7000 N)
200	750 kg (7500 N)

Load-bearing capacity between  
 2 fixing points:

Distance between fixing points:	max. load-bearing capacity:
700 N)	500 kg (5000 N)
500	600 kg (6000 N)
300	700 kg (7000 N)
200	750 kg (7500 N)

Üblicherweise werden Falttore mit Stahlblechen, Sandwichplatten oder Einfachgläser ausgebildet. Ihre Lage ist meist weniger windexponiert. Aus diesen Gründen wurde das Dimensionierungs-Diagramm auf eine Windlast von 50 kg/m<sup>2</sup> (0,5 kN/m<sup>2</sup>) und einer maximalen Durchbiegung von 1/200 der Stablänge ausgelegt. Wo die obigen Annahmen nicht zutreffen und insbesondere bei Verwendung von grossflächigen Isoliergläsern müssen steifere Konstruktionen vor-gesehen werden. Hierfür empfehlen wir eine Bemessung wie sie im Fassadenbau üblich ist.

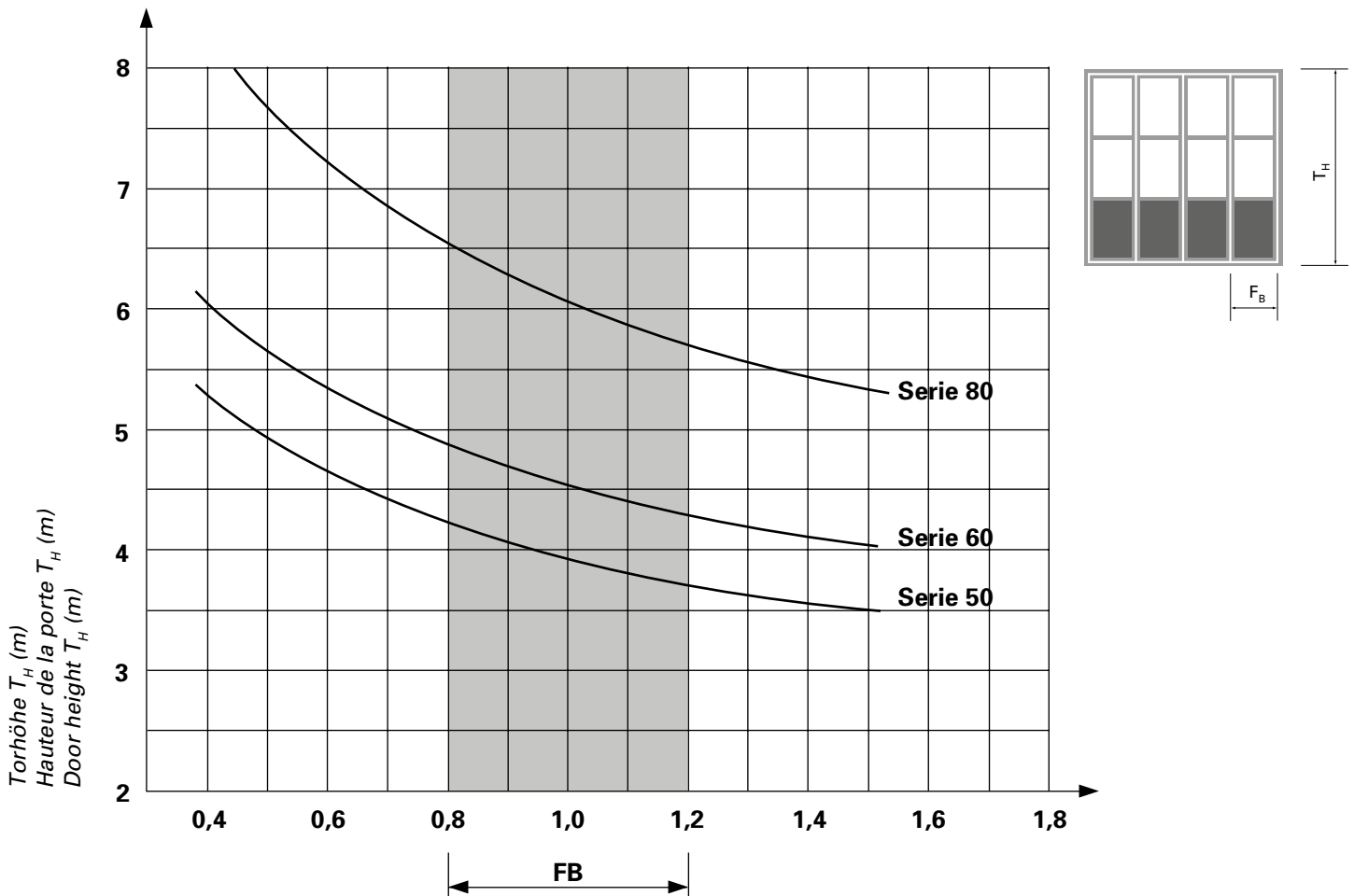
Les portes accordéon sont usuellement constituées de tôles d'acier, de panneaux sandwich ou de vitrage simple. Le plus souvent elles ne sont pas très exposées au vent. C'est pourquoi le diagramme de dimensionnement a été basé sur une charge de vent de 50 kg/m<sup>2</sup> (0,5 kN/m<sup>2</sup>) et sur fléchissement maximal de 1/200 de la longueur de barre. Dans les cas où ces hypothèses ne sont pas valables, et en particulier dans les cas de vitrages à grandes surfaces, il faut prévoir des constructions plus rigides. Nous recommandons de dimensionner comme dans la construction de façades.

Normally, folding doors are constructed using pressed steel, sandwich panels or single glazing. They are not exposed usually to much wind. For these reasons, the dimensioning graph is designed for a wind load stress of 50 kg/m<sup>2</sup> (0,5 kN/m<sup>2</sup>) and maximum deflection of 1/200 along the length of the bar. Where the above is not the case, in particular where large areas of insulation glass are used, more rigid constructions must be provided. For the structural design, we advise following the usual methods used in the construction of façades.

Windlast: 50 kg/m<sup>2</sup> (0,5 kN/m<sup>2</sup>)  
 Durchbiegung:  $T_N/200$   
 Empfohlene Flügelbreiten:  
 FB = 800 – 1200 mm

Pression dynamique du vent:  
 50 kg/m<sup>2</sup> (0,5 kN/m<sup>2</sup>)  
 Fléchissement:  $T_N/200$   
 Largeur vantaux recommandée:  
 FB = 800 – 1200 mm

Wind load stress: 50 kg/m<sup>2</sup> (0,5 kN/m<sup>2</sup>)  
 Deflection:  $T_N/200$   
 Recommended leaf width:  
 FB = 800 – 1200 mm



*Kehrichtverbrennungsanlage, Basel/CH*

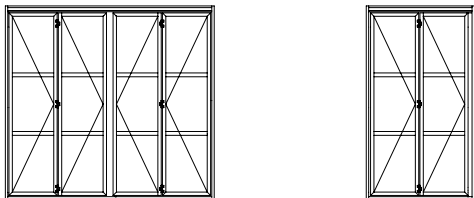


<p><b>Nachweis</b>                  Tore Luftdichtheitsklasse                  Schlagregendichtheit                  Widerstand gegen Windlast</p> <p>Prüfbericht 240 52981</p>		
<p><b>Auftraggeber</b>                  Jansen AG                  Industriest. 34                  OH 6460 Oberhof SG</p>	<p><b>Grundlagen</b>                  EN 12207: 2000-07                  Luftdichtheitsklasse                  EN 12206: 11                  Widerstand gegen Windlast                  Prüfung und Berechnung                  EN 12206: 2200-07                  Widerstand gegen Windlast                  des Fensters</p> <p><b>Flächenelement</b>                  EN 12408: 2006-07                  Luftdichtheitsklasse                  EN 12408: 2006-07                  Widerstand gegen Windlast                  EN 12408: 2200-07                  Widerstand gegen Windlast                  des Fensters</p>	
<p><b>Typus</b>                  Automatische Falttore a-45</p> <p><b>Bezeichnung</b>                  Falttore automatisch</p> <p><b>Maß (H x B)</b>                  4850 mm x 2000 mm</p> <p><b>Außentfläche</b>                  14,04 m<sup>2</sup></p> <p><b>Öffnungsrichtung</b>                  horizontal</p> <p><b>Material anlage</b>                  Stahl</p> <p><b>Montageführung</b>                  Führungschiene oben und unten aus Stahl</p> <p><b>Bewanderteile</b>                  Tor nach innen / außen / Wind</p>	<p><b>Luftdichtheitsklasse</b>  <b>Klasse 2 - 4</b>                  Klasse 2: Tor nach innen/außen /offen, Bodenanschlüsse mit Wasserdichtung                  Klasse 4: Tor nach innen/außen /offen, Bodenanschlüsse mit Dichtung</p> <p><b>Schlagregendichtheit</b>  <b>Klasse 0 - 3</b>                  Klasse 0: Tor nach innen/außen /offen, Bodenanschlüsse mit Wasserdichtung oben, Tor nach außen /offen, Bodenanschlüsse mit Dichtung                  Klasse 3: Tor nach innen/außen /offen, Bodenanschlüsse mit Dichtung, mit innenliegende Erdbeckenwanne</p> <p><b>Widerstand gegen Windlast</b>  <b>Klasse 3</b></p>	<p><b>Verankerungswand</b>                  Diese Prüfserie dient zum Nachweis der stat. geneigten Einbaueinfachheit für Tore</p> <p><b>Montage</b>                  Die gemessene Dichte und Stützmessung zwischen sich abwechselnd nach unten geschichteten basaltbetonierten Plattenplatten</p> <p>Die Dichtung des Horizontalen- und Vertikalangestrichs wurde nicht geprüft                  Witterungs- und Abregungsschutzelemente wurden nicht geprüft</p> <p>Vorfall Festlegungsgemessen                  Es ist der in der Tabelle, die diese zur Berechnung von EN 12206/11</p> <p>Das Drucklast kann als Kurvenwert umgewandelt werden</p> <p><b>Wind</b>                  Der Nachweis umfasst mindestens 10 Böen:                  1. Dauerwind                  2. Druckstörung                  3. Einsturzwind</p> <p>Anlage 1 (3 Seiten)</p>
<p>Prüfung am 21. Juli 2007</p> <p><i>Christian Weber</i>                  Christian Weber, Dipl.-Ing. (FH)                  Prüfingenieur                  6. Dezember, Eisen, Holz, Stahlbau</p> <p><i>Thomas Schick</i>                  Thomas Schick, Dipl.-Ing. (FH)                  Prüfingenieur                  6. Dezember, Eisen, Holz, Stahlbau</p>		<p>ift Rosenheim GmbH                  4. Juli 2007, 10:00 Uhr                  Rosenheim, Bayern</p> <p>Prüfung am 21. Juli 2007                  10:00 Uhr                  Rosenheim, Bayern</p> <p>Prüfung am 21. Juli 2007                  10:00 Uhr                  Rosenheim, Bayern</p> <p>Prüfung am 21. Juli 2007                  10:00 Uhr                  Rosenheim, Bayern</p>

Feuerwehrwache Heidelberg, Heidelberg/D



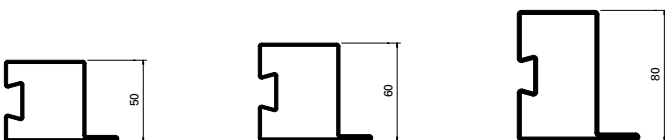
**Falttore automatisch      Portes accordéon automatique      Automatic folding doors**



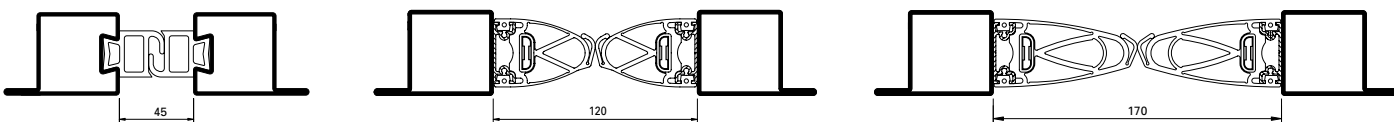
**Öffnungsarten nach innen und aussen      Modes d'ouverture vers l'intérieur et vers l'extérieur      Opening types, inwards and outwards**



**Bauhöhe Profile      Hauteur de construction      Section height**



**Dichtungsvarianten      Variantes de joints      Different types of gaskets**



**Leistungswerte nach EN 13241-1      Niveaux de performances selon la norme EN 13241-1      Performance figures according to EN 13241-1**



**Luftdurchlässigkeit Klasse 2/4**

Klasse 2 Tor nach innen/aussen öffnend, Bodenanschluss mit Bürstendichtung  
 Klasse 4 Tor nach innen/aussen öffnend, Bodenanschluss mit Dichtung

**Perméabilité à l'air Classe 2/4**

Klasse 2 Tor nach innen/aussen öffnend, Bodenanschluss mit Bürstendichtung  
 Klasse 4 Tor nach innen/aussen öffnend, Bodenanschluss mit Dichtung

**Air permeability Class 2/4**

Klasse 2 Tor nach innen/aussen öffnend, Bodenanschluss mit Bürstendichtung  
 Klasse 4 Tor nach innen/aussen öffnend, Bodenanschluss mit Dichtung



**Schlagregendichtheit Klasse 0-3**

Klasse 0 Tor nach innen/aussen öffnend, Bodenanschluss mit Dichtung oder Bürstendichtung ohne innenseitige Entwässerung  
 Klasse 3 Tor nach innen/aussen öffnend, Bodenanschluss mit Dichtung oder Bürstendichtung mit innenseitiger Entwässerung (140 Pa)

**Etanchéité à l'eau Classe 0-3**

Klasse 0 Tor nach innen/aussen öffnend, Bodenanschluss mit Dichtung oder Bürstendichtung ohne innenseitige Entwässerung  
 Klasse 3 Tor nach innen/aussen öffnend, Bodenanschluss mit Dichtung oder Bürstendichtung mit innenseitiger Entwässerung (140 Pa)

**Watertightness Class 0-3**

Klasse 0 Tor nach innen/aussen öffnend, Bodenanschluss mit Dichtung oder Bürstendichtung ohne innenseitige Entwässerung  
 Klasse 3 Tor nach innen/aussen öffnend, Bodenanschluss mit Dichtung oder Bürstendichtung mit innenseitiger Entwässerung (140 Pa)



**Widerstand gegen Windlast Klasse 3**

**Résistance structurelle au vent Classe 3**

**Resistance to wind load Class 3**



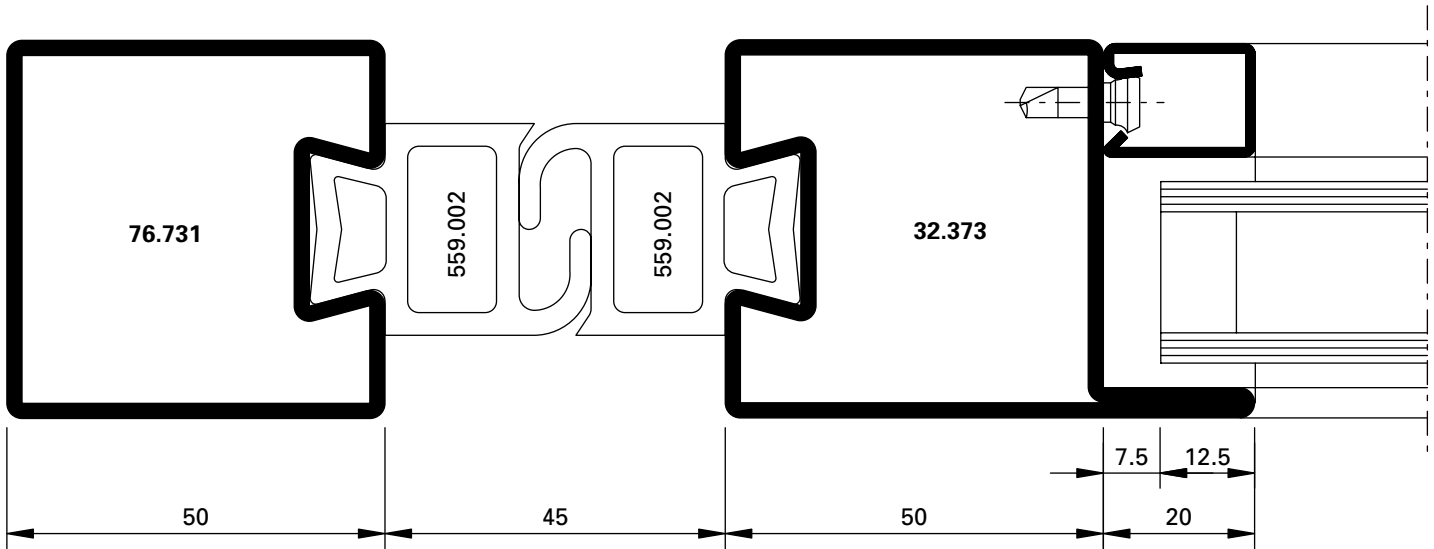
**Betriebskräfte**  
Anforderung erfüllt

**Forces de manoeuvre**  
Exigence satisfaite

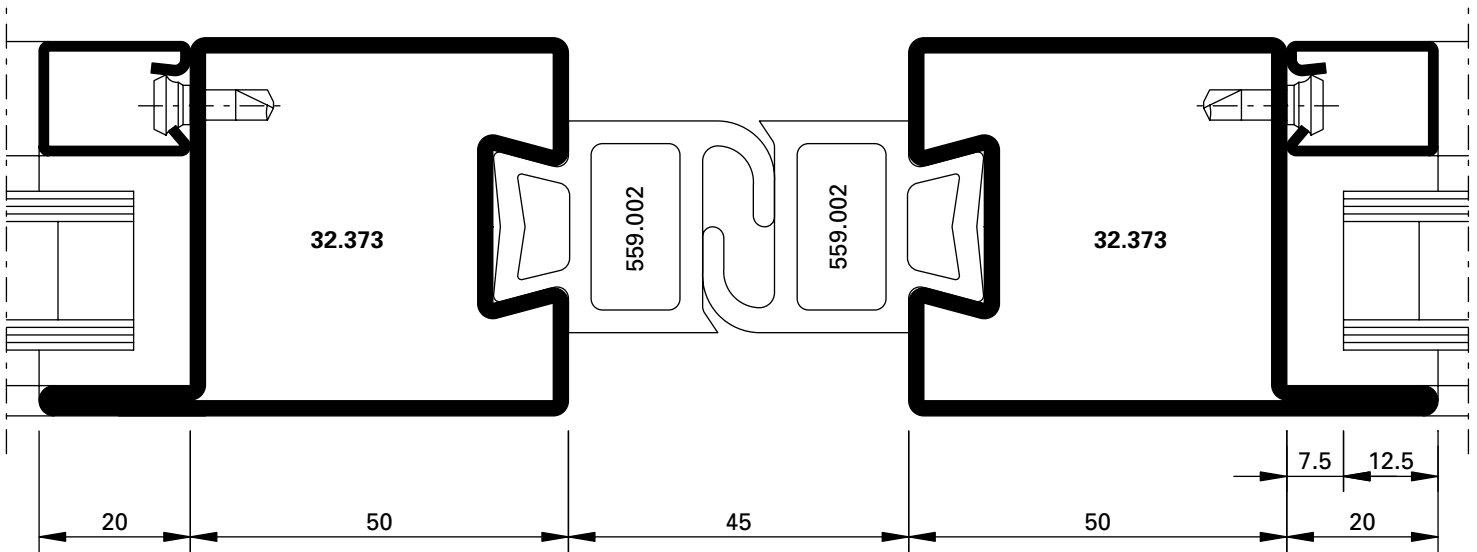
**Operating forces**  
Requirement fulfilled

Schnittpunkte Serie 50 mm im Masstab 1:1  
 Coupe de détails série 50 mm à l'échelle 1:1  
 Section details series 50 mm on scale 1:1

Falttüre automatisch  
 Portes accordéon automatique  
 Automatic folding doors



**DXF** **DWG** D-715-01-002



**DXF** **DWG** D-715-02-002



Klasse 4  
 Classe 4  
 Class 4



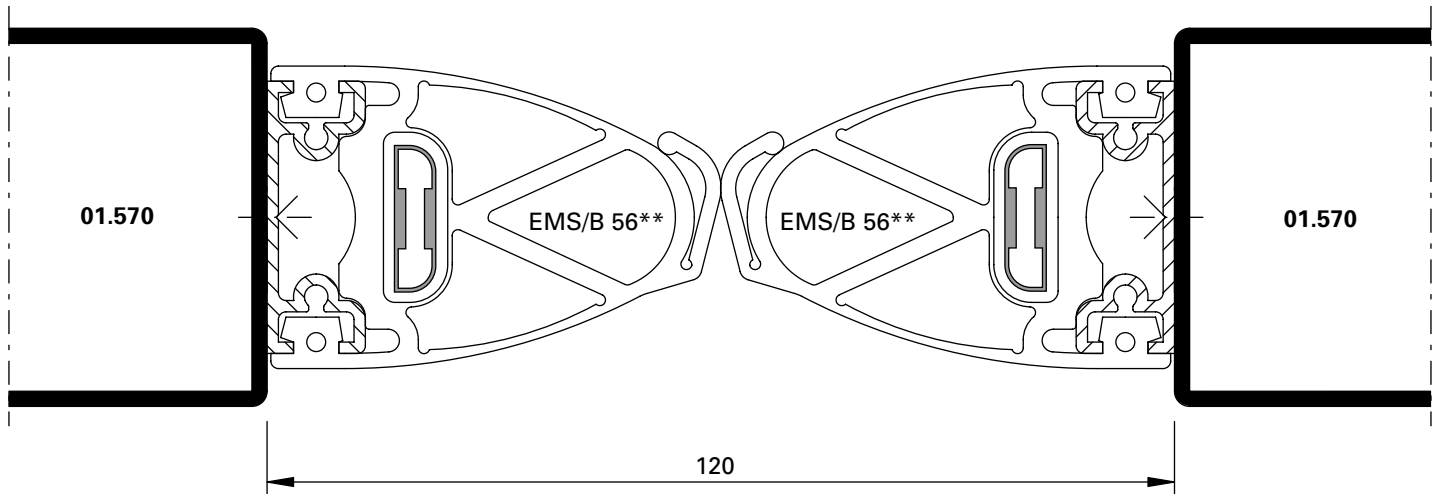
Klasse 3  
 Classe 3  
 Class 3



Klasse 3  
 Classe 3  
 Class 3

Schnittpunkte Serie 50 mm im Massstab 1:1  
 Coupe de détails série 50 mm à l'échelle 1:1  
 Section details series 50 mm on scale 1:1

Falttüre automatisch  
 Portes accordéon automatique  
 Automatic folding doors

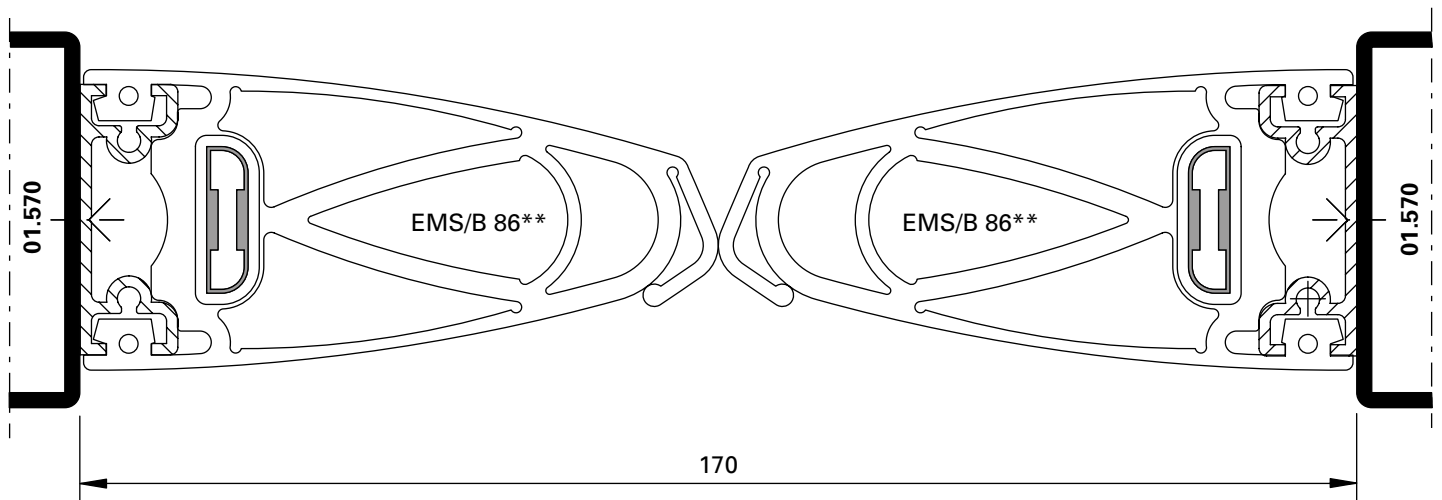


$U_i = 4.90 \text{ W/m}^2\text{K}$

DXF

DWG

D-715-02-004



$U_i = 4.50 \text{ W/m}^2\text{K}$

DXF

DWG

D-715-02-005

\*\* Dichtungen aus EPDM, schwarz, komplett inkl. Alu-Profil und integrierter elektromechanischer Sicherheitsleiste (EMS). Lieferung durch Gilgen Door Systems.

\*\* Joints en EPDM, noirs, ensemble complet incluant le profilé en aluminium et la barre de sécurité électromécanique intégrée (EMS). Livraison par Gilgen Door Systems.

\*\* Gaskets made of EPDM, black, complete including aluminium profile and integrated electro-mechanical safety bar (EMS). Delivery through Gilgen Door Systems



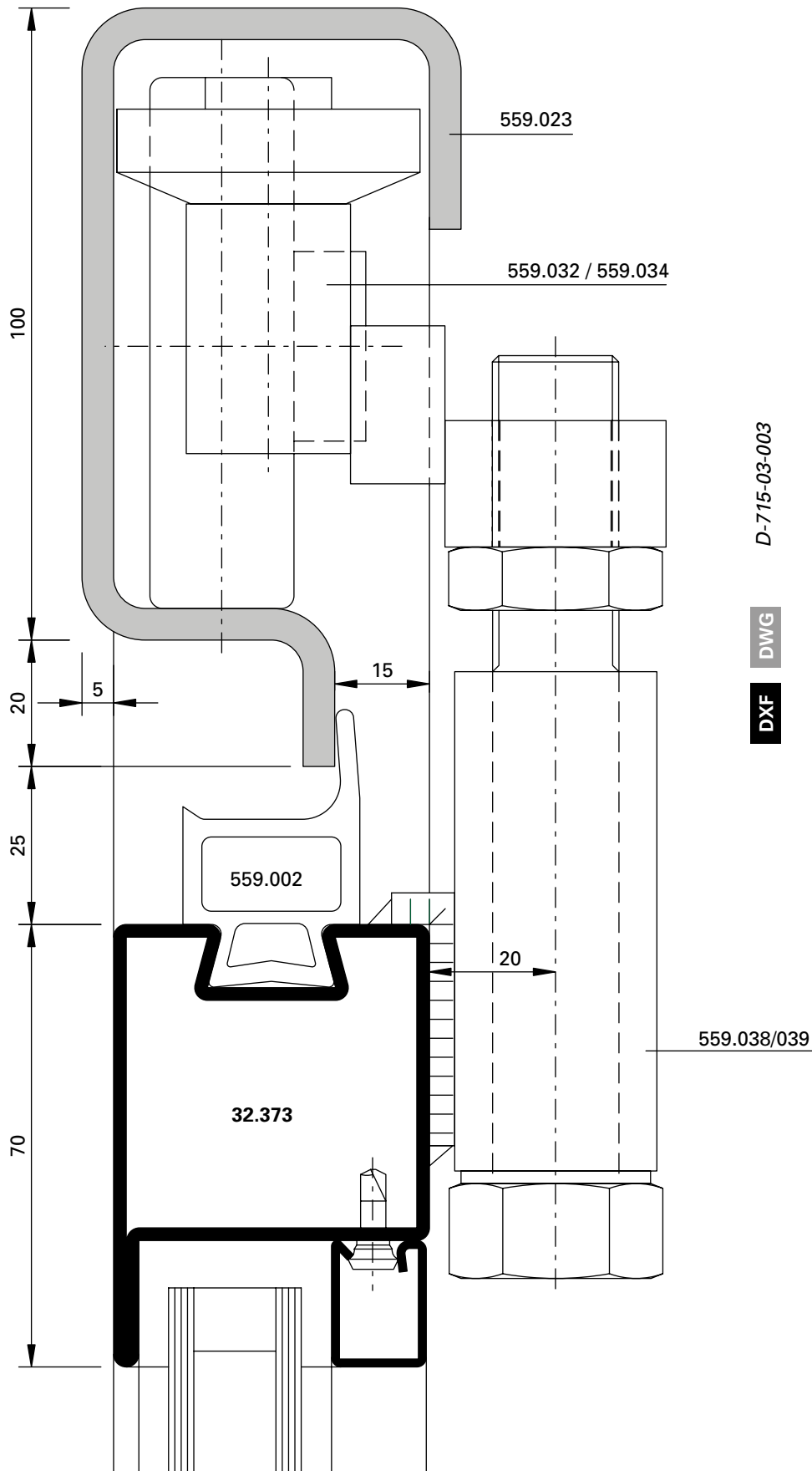
Klasse 4  
 Classe 4  
 Class 4



Klasse 3  
 Classe 3  
 Class 3



Klasse 3  
 Classe 3  
 Class 3



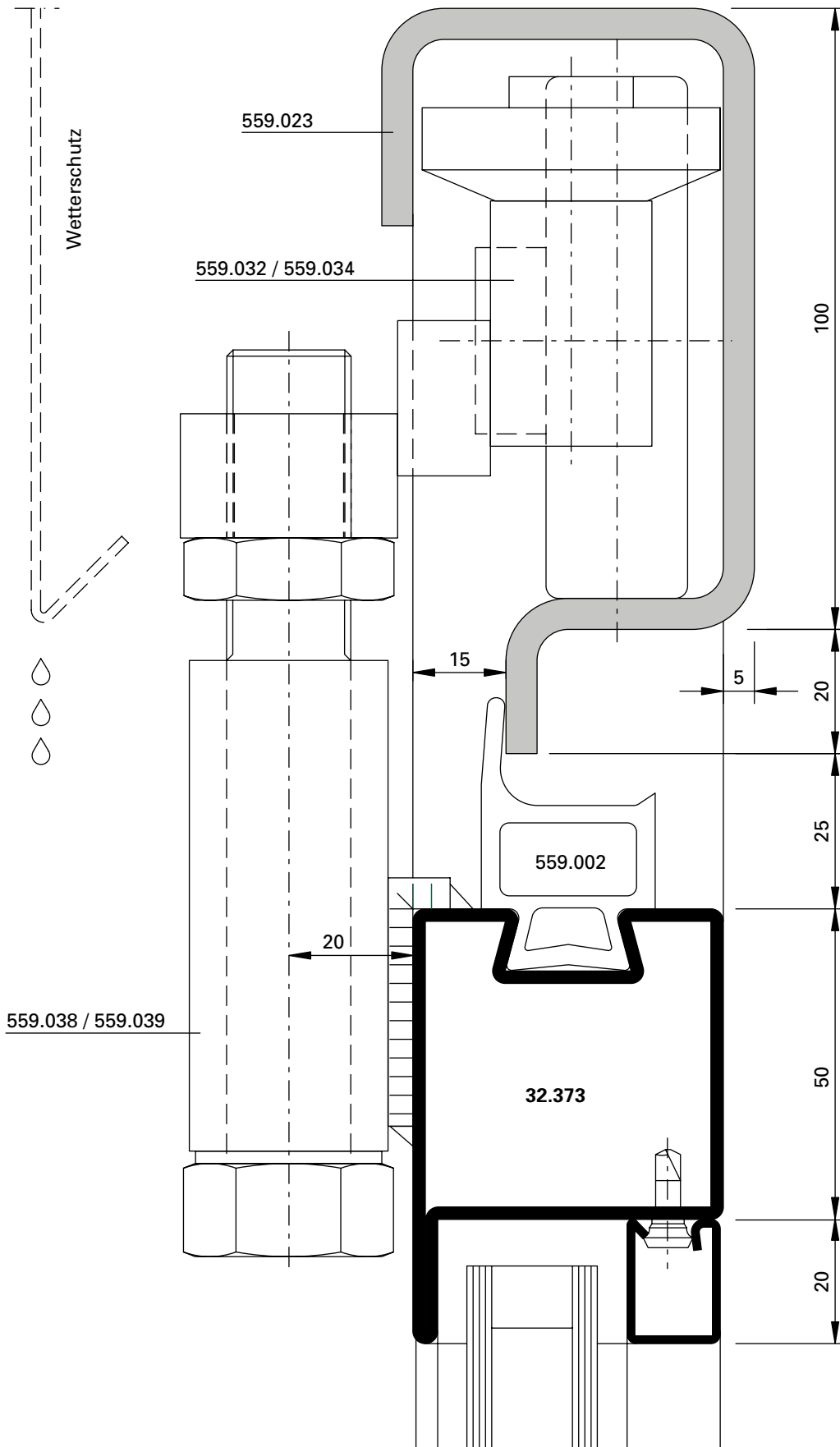
-  Klasse 4  
 Classe 4  
 Class 4
-  Klasse 3  
 Classe 3  
 Class 3
-  Klasse 3  
 Classe 3  
 Class 3

D-715-03-003

DWG

DXF





Klasse 4  
 Classe 4  
 Class 4



Klasse 3  
 Classe 3  
 Class 3

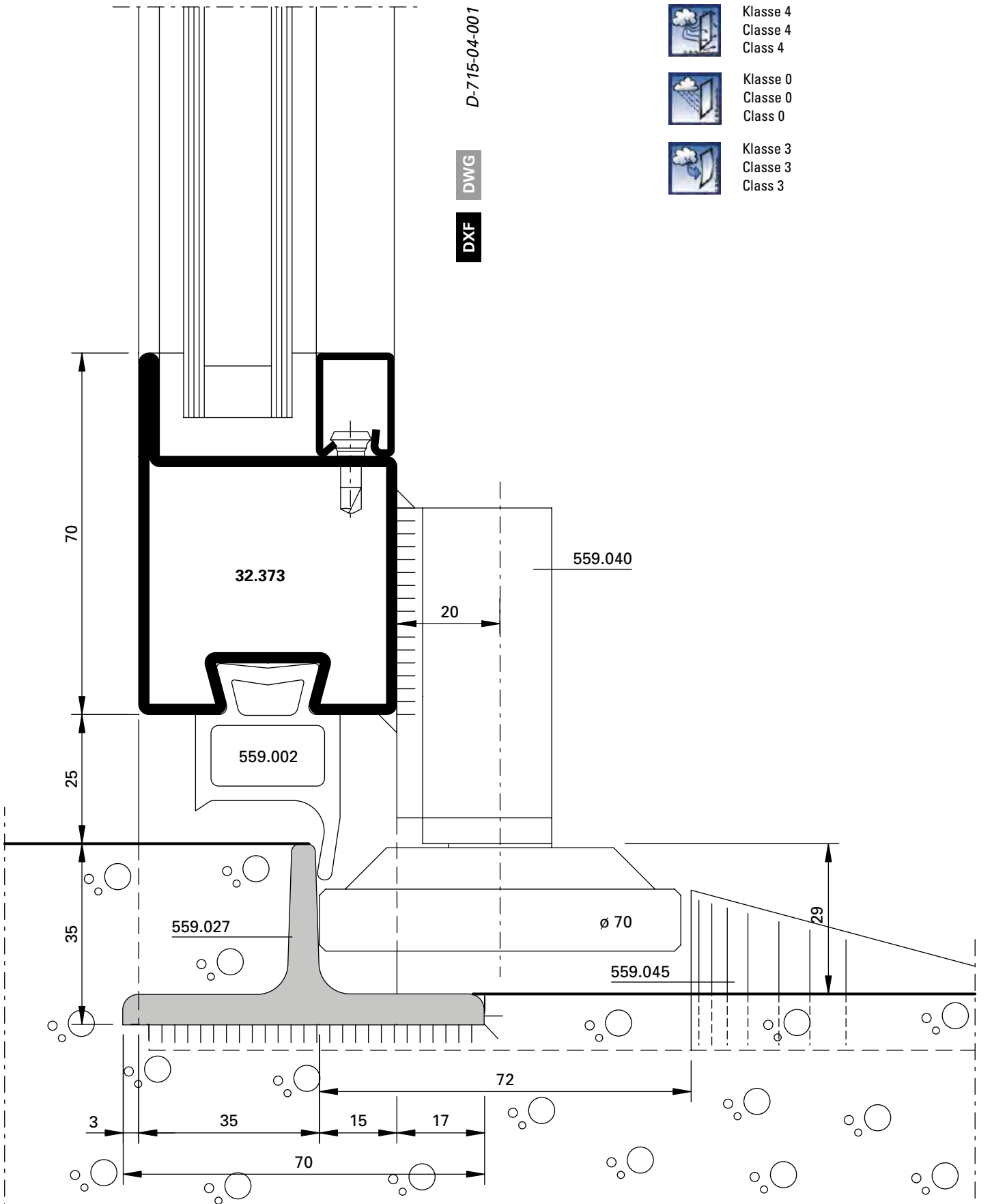


Klasse 3  
 Classe 3  
 Class 3

D-715-03-004

DWG

DXF



Klasse 4  
 Classe 4  
 Class 4



Klasse 0  
 Classe 0  
 Class 0



Klasse 3  
 Classe 3  
 Class 3

D-715-04-002

DWG

DXF



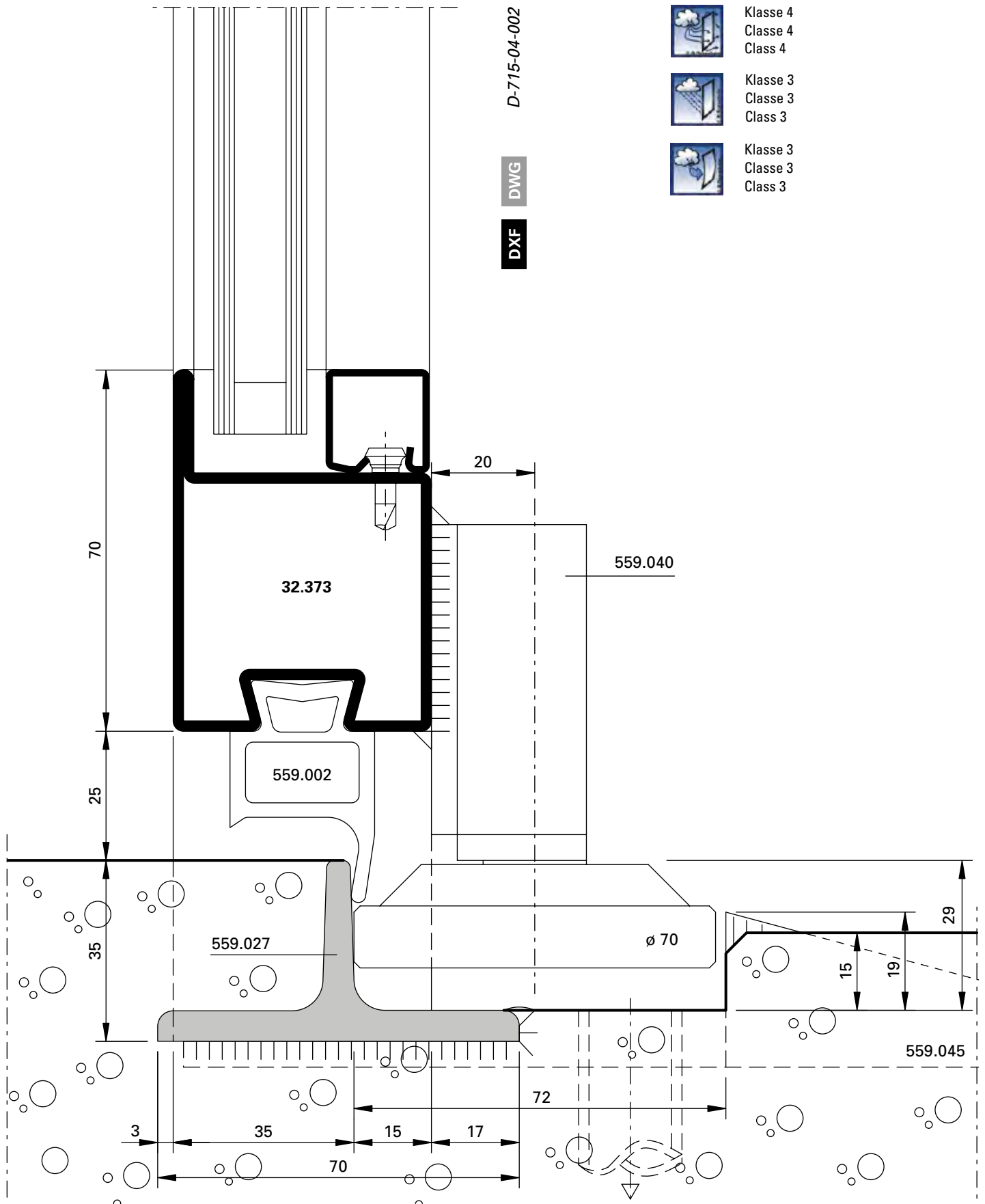
Klasse 4  
 Classe 4  
 Class 4




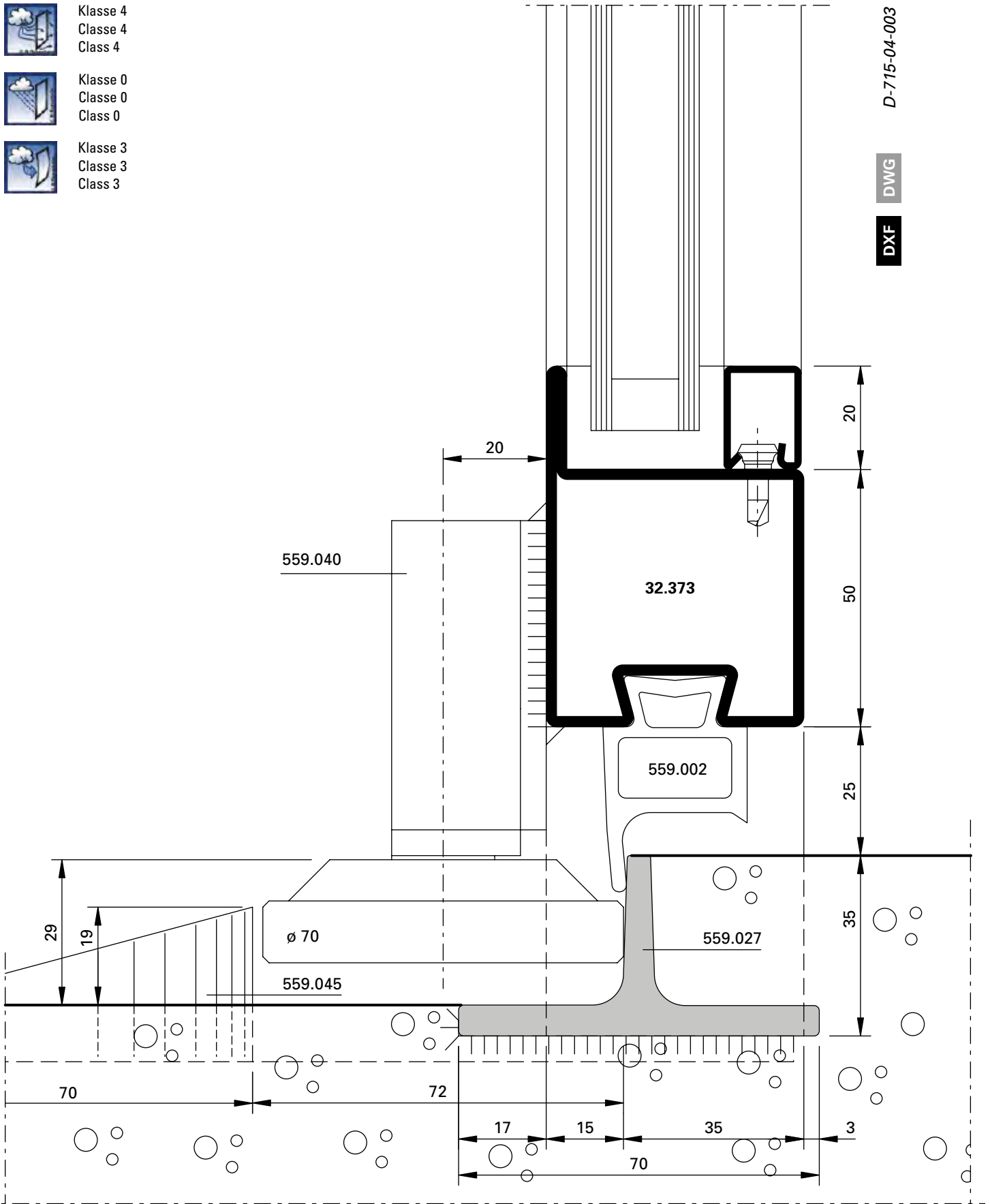
Klasse 3  
 Classe 3  
 Class 3

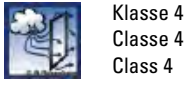


Klasse 3  
 Classe 3  
 Class 3



-  Klasse 4  
 Classe 4  
 Class 4
-  Klasse 0  
 Classe 0  
 Class 0
-  Klasse 3  
 Classe 3  
 Class 3





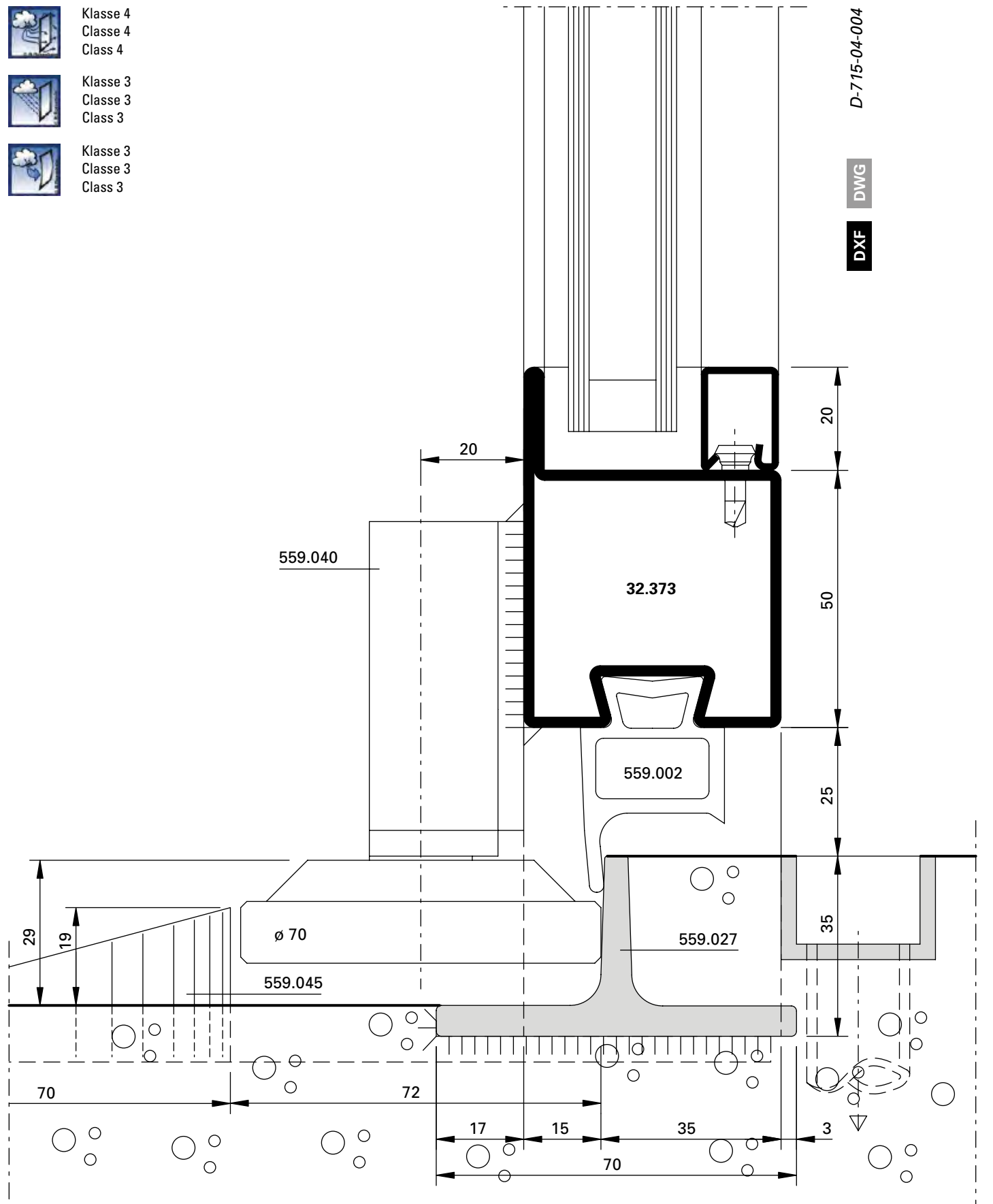
Klasse 4  
 Classe 4  
 Class 4



Klasse 3  
 Classe 3  
 Class 3



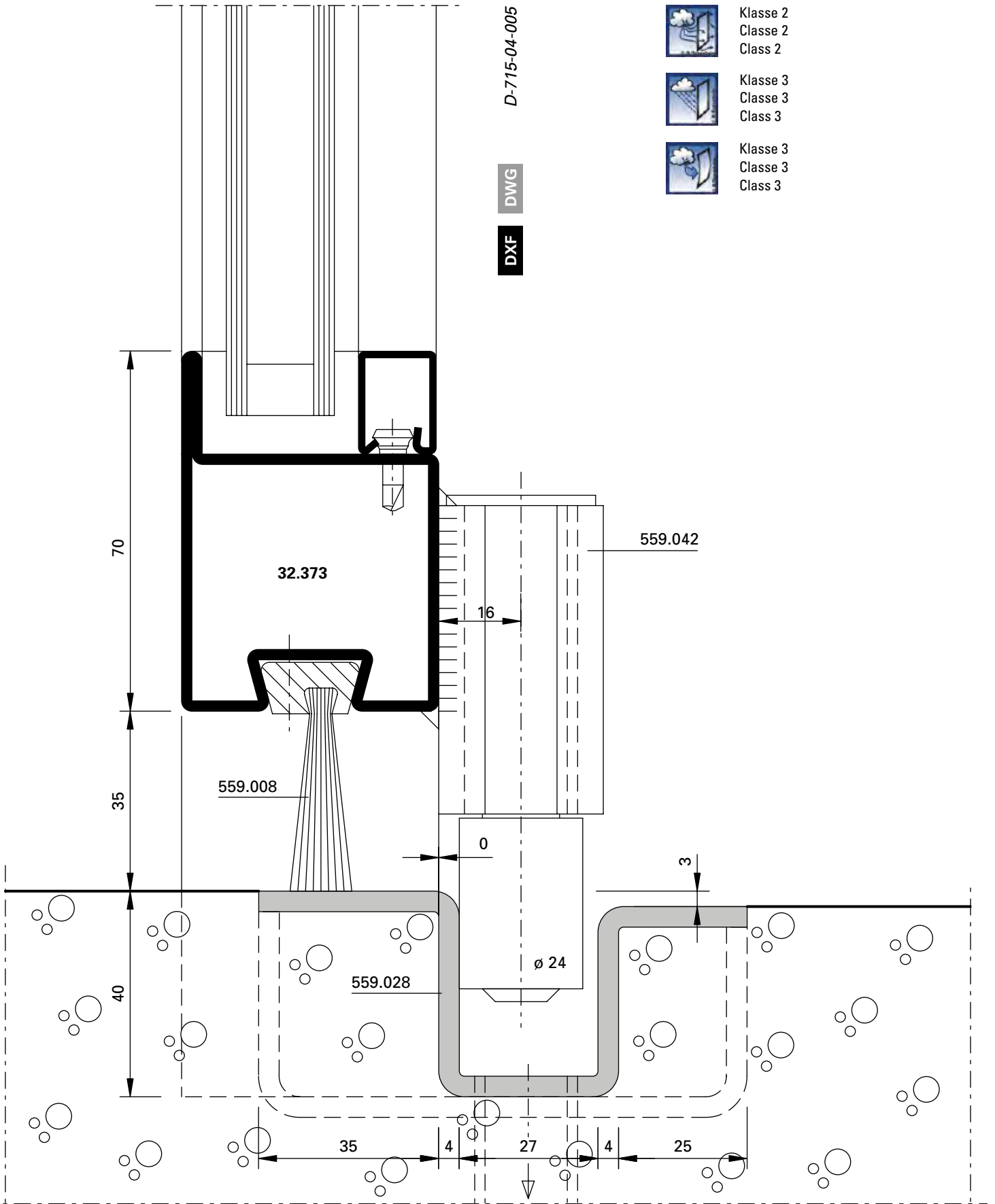
Klasse 3  
 Classe 3  
 Class 3



D-715-04-004

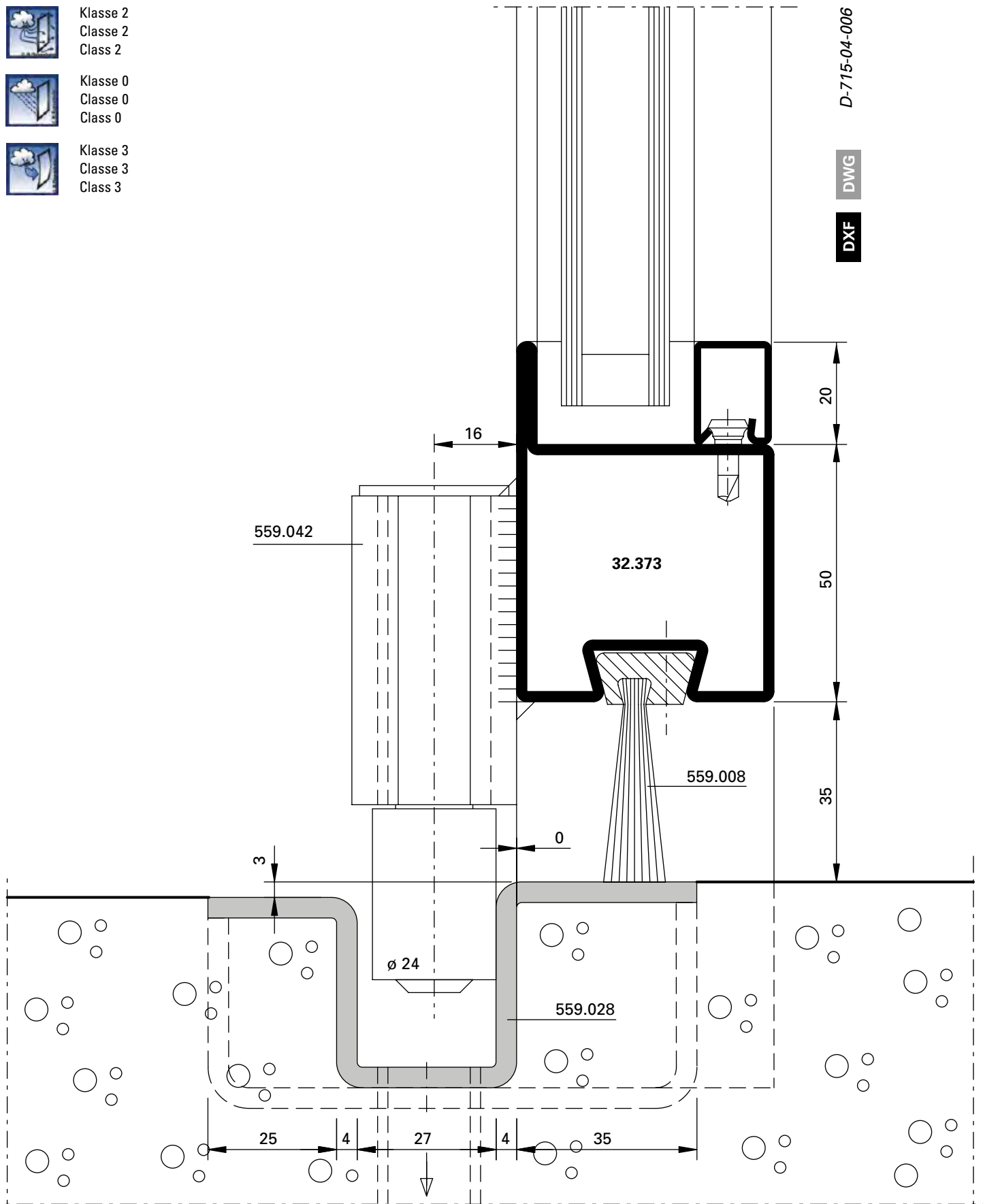
DWG

DXF



-  Klasse 2  
Classe 2  
Class 2
-  Klasse 3  
Classe 3  
Class 3
-  Klasse 3  
Classe 3  
Class 3

-  Klasse 2  
 Classe 2  
 Class 2
-  Klasse 0  
 Classe 0  
 Class 0
-  Klasse 3  
 Classe 3  
 Class 3





Klasse 2  
 Classe 2  
 Class 2



Klasse 3  
 Classe 3  
 Class 3

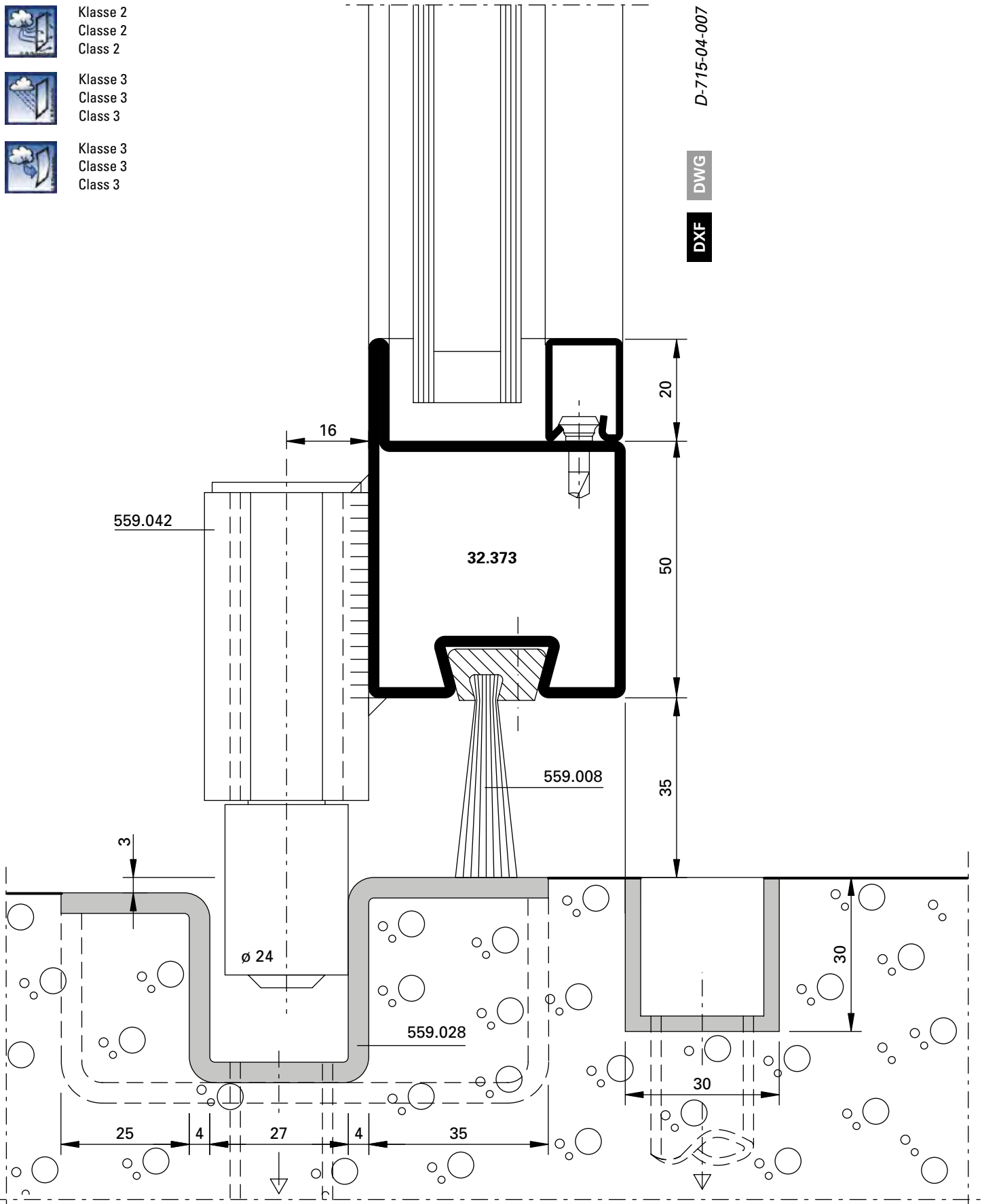


Klasse 3  
 Classe 3  
 Class 3

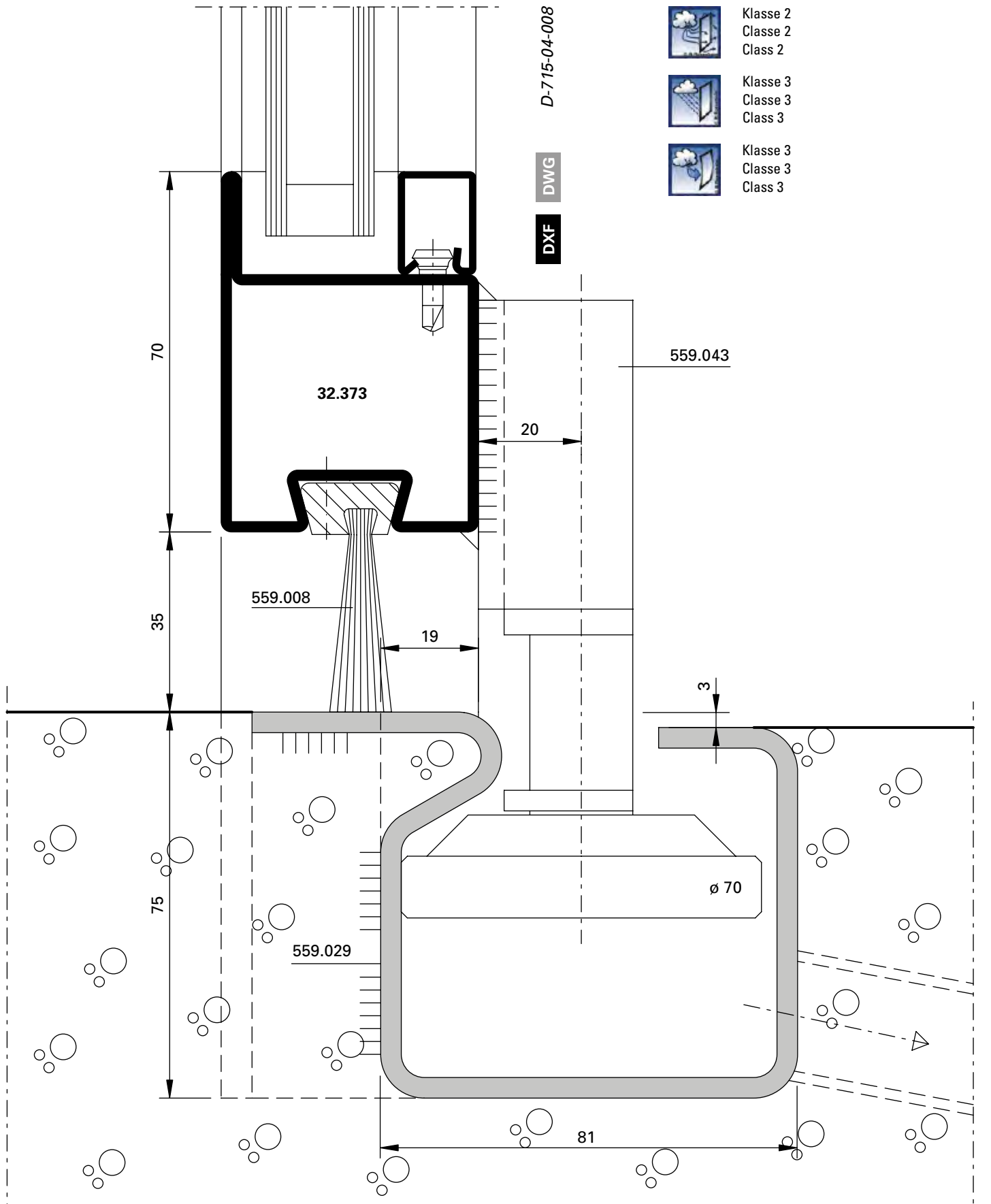
D-715-04-007

DWG

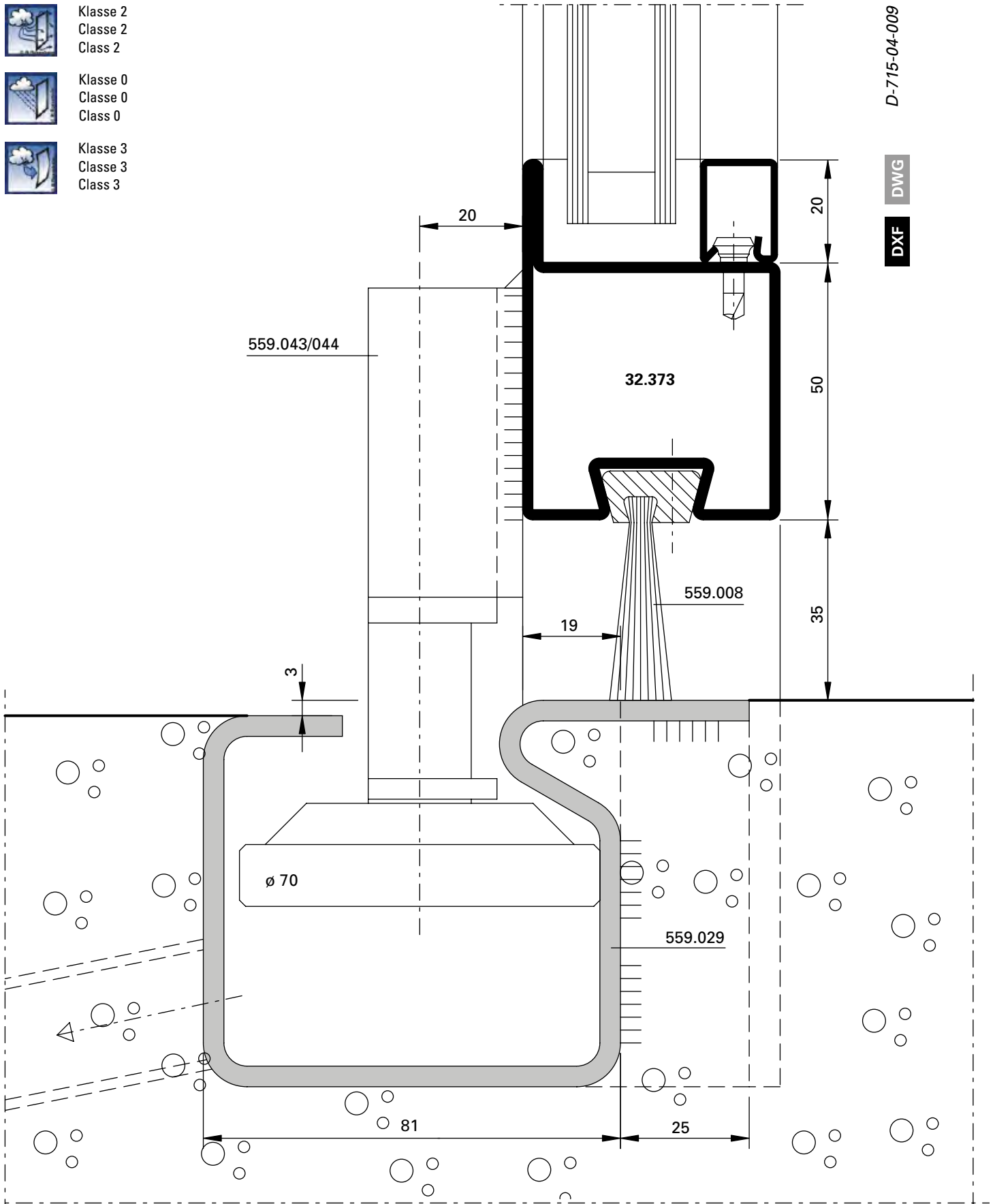
DXF







-  Klasse 2  
Classe 2  
Class 2
-  Klasse 0  
Classe 0  
Class 0
-  Klasse 3  
Classe 3  
Class 3

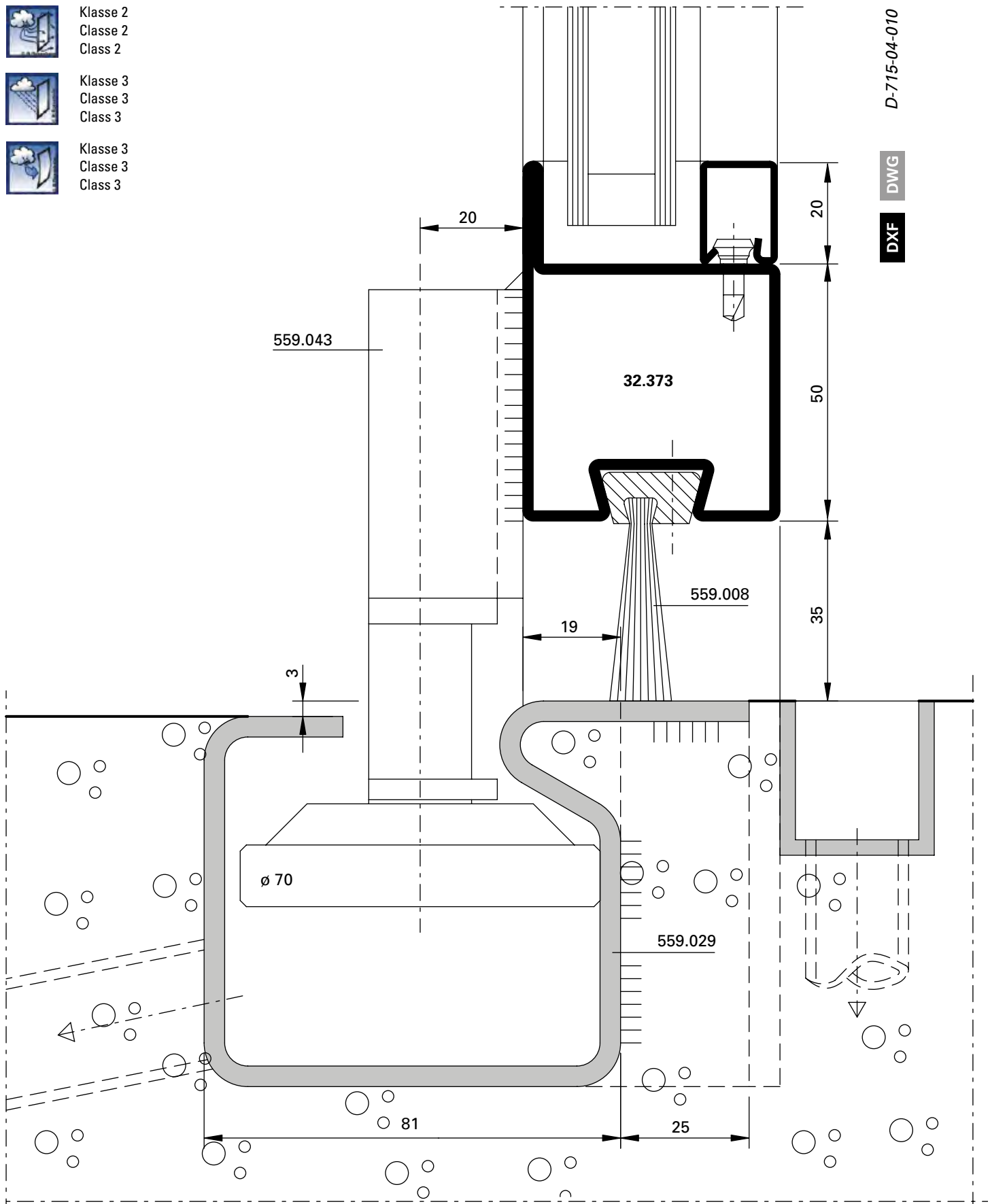


D-715-04-009

DWG

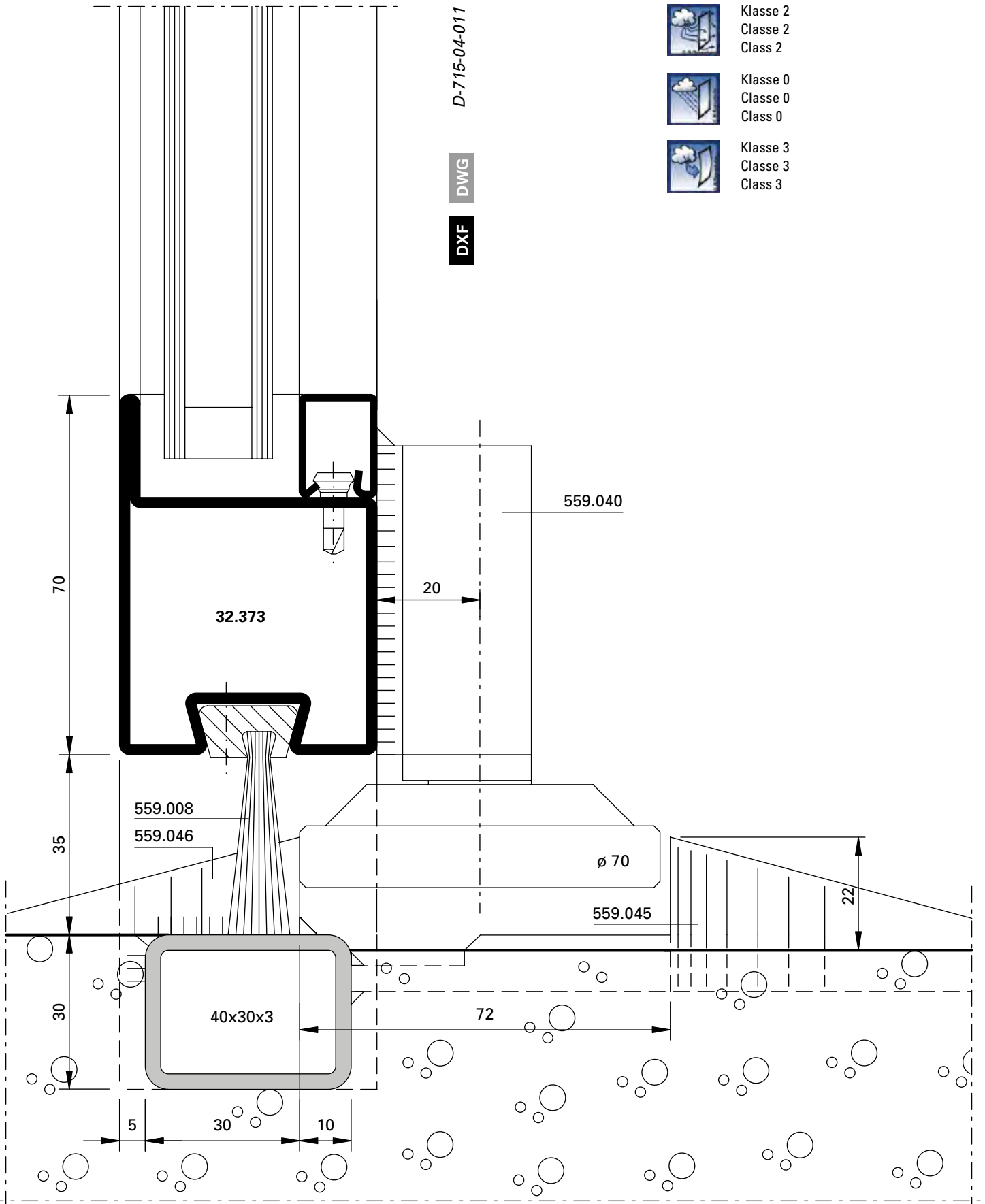
DXF

-  Klasse 2  
 Classe 2  
 Class 2
-  Klasse 3  
 Classe 3  
 Class 3
-  Klasse 3  
 Classe 3  
 Class 3



D-715-04-010

DWG  
 DXF



D-715-04-011

DWG

DXF



Klasse 2  
 Classe 2  
 Class 2



Klasse 0  
 Classe 0  
 Class 0



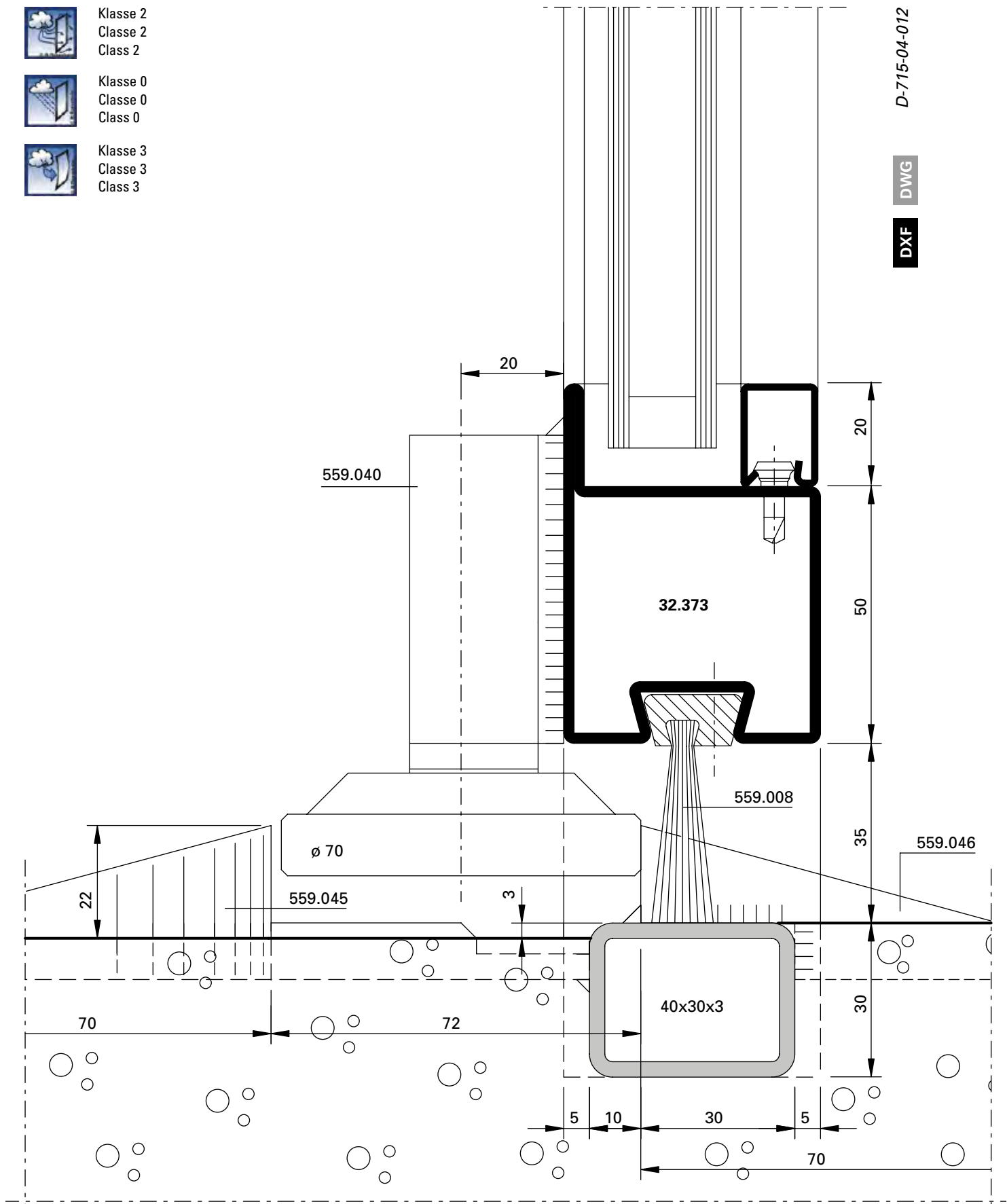
Klasse 3  
 Classe 3  
 Class 3

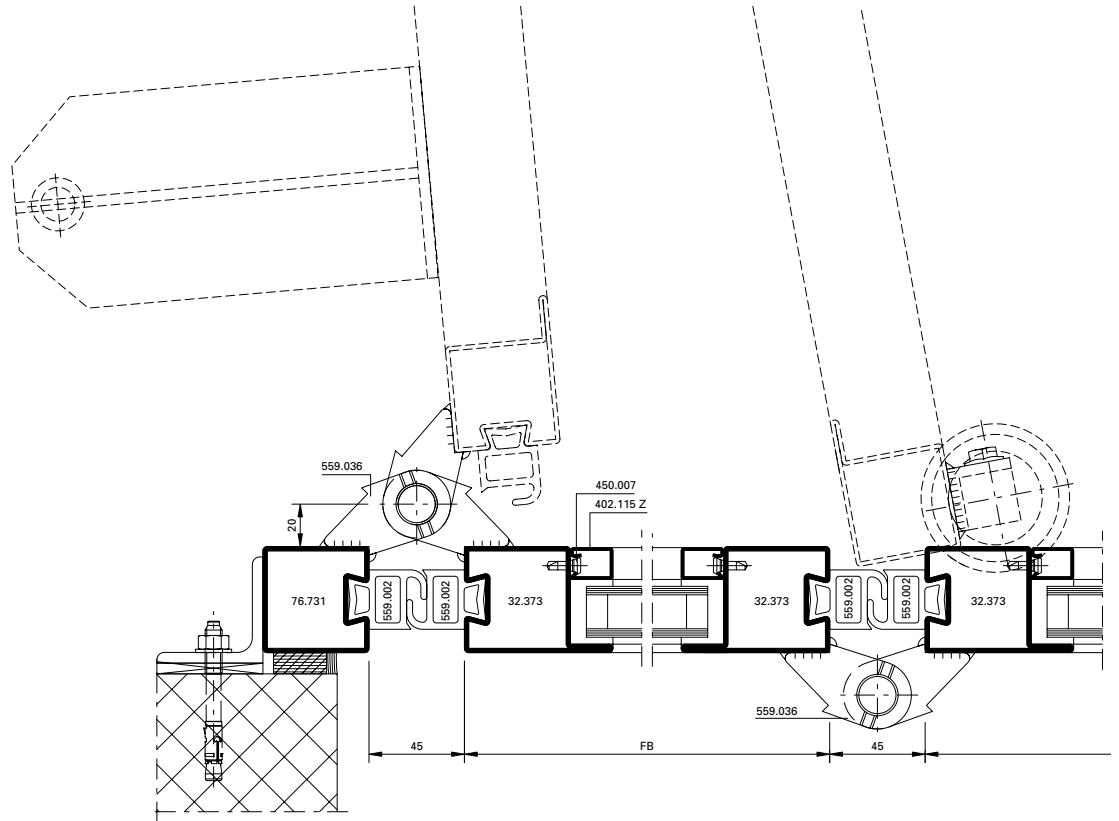
-  Klasse 2  
 Classe 2  
 Class 2
-  Klasse 0  
 Classe 0  
 Class 0
-  Klasse 3  
 Classe 3  
 Class 3

D-715-04-012

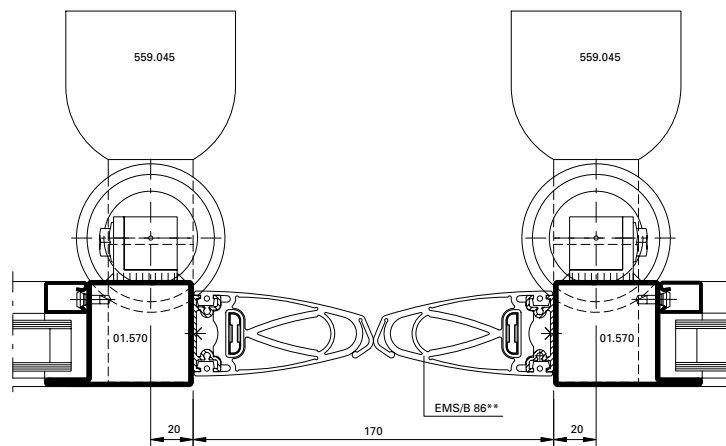
DWG

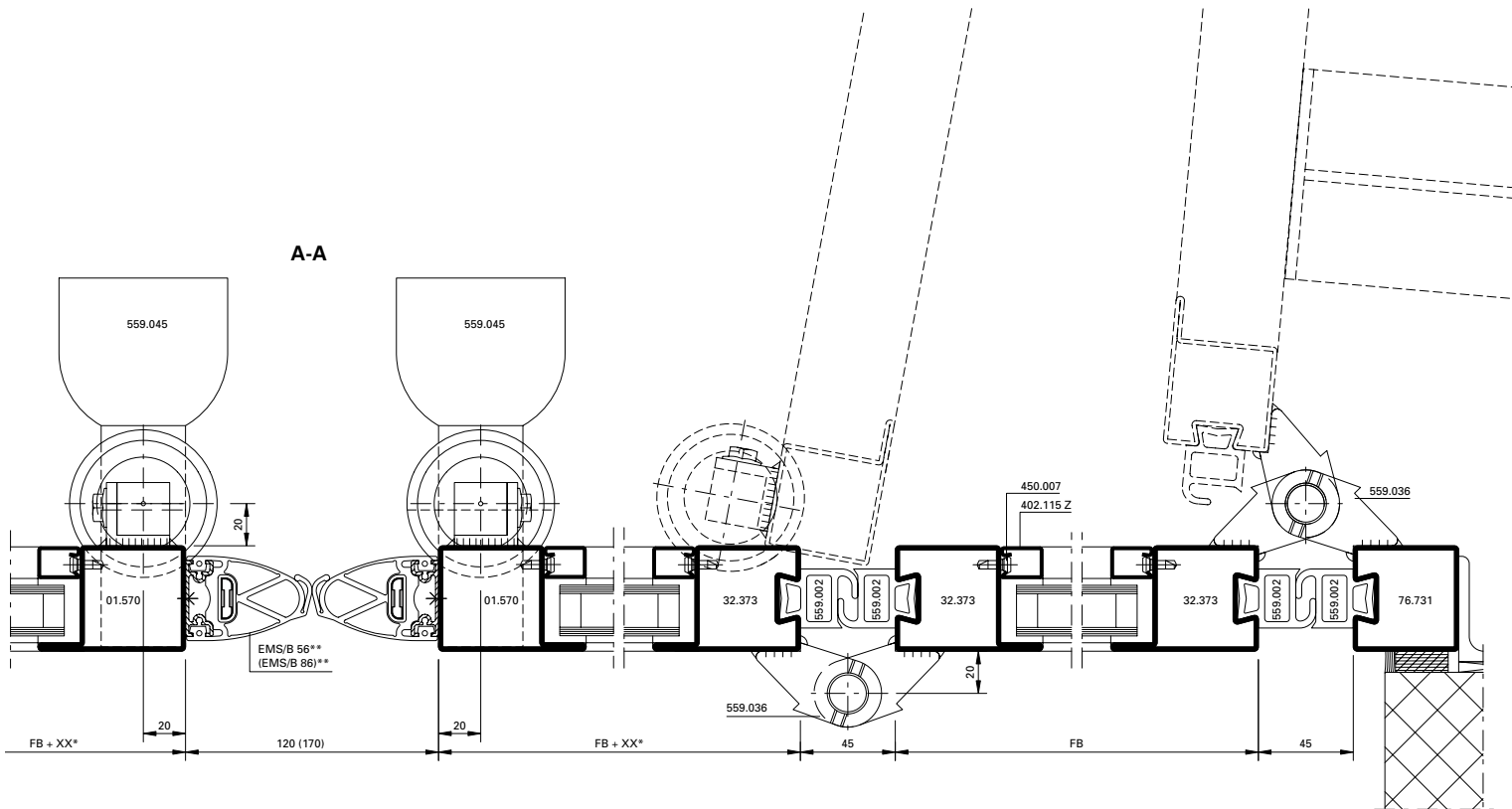
DXF





Alternative





**Anwendungsbereich**

Torgrößen max. (2 + 2)  
 Serie 50: 4 x 4 m  
 Serie 60: 4,5 x 4,5 m

Torgewicht max. pro Flügel 300 kg

XX\* wird durch Gilgen Door Systems bestimmt

\*\* Lieferung komplett inkl Alu-Profil durch Gilgen Door Systems

**Domaine d'application**

Taille maximale de la porte (2 + 2)  
 Série 50: 4 x 4 m  
 Série 60: 4,5 x 4,5 m

Poids maximal de la porte, par vantail 300 kg

XX\* déterminé par Gilgen Door Systems

\*\* livré complet avec profilé en aluminium par Gilgen Door Systems

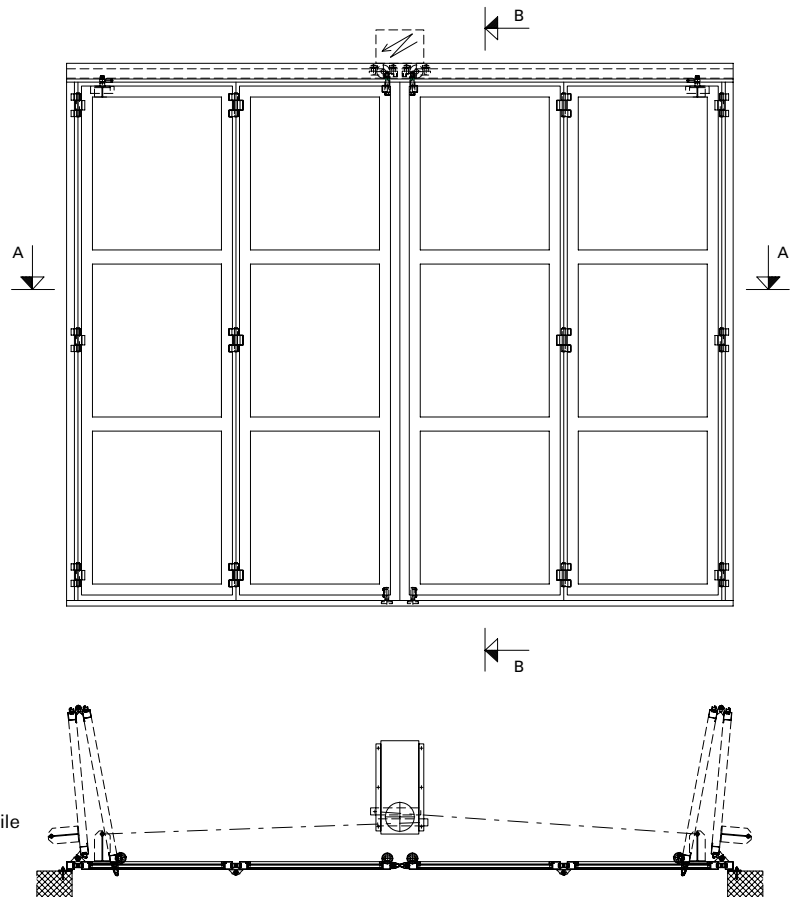
**Area of use**

Door size max. (2 + 2)  
 Series 50: 4 x 4 m  
 Series 60: 4,5 x 4,5 m

Door weight max. per leaf 300 kg

XX\* is specified by Gilgen Door Systems

\*\* Supplied by Gilgen Door Systems complete including aluminium profile

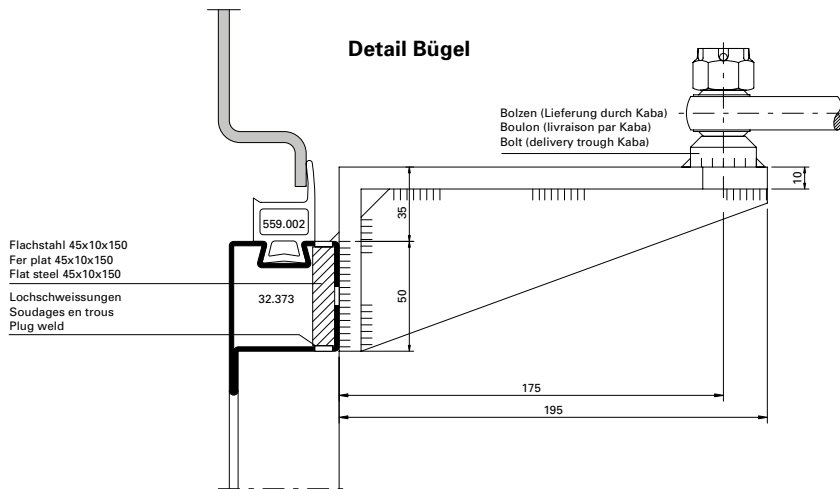




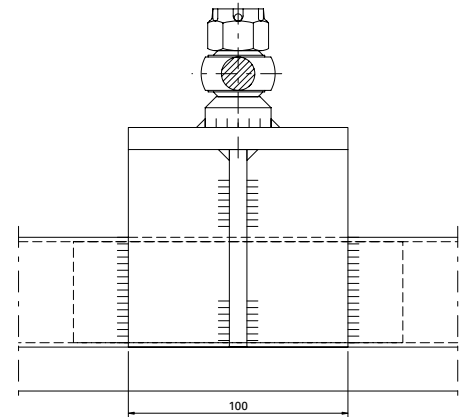


**Anwendungsbeispiele (D-715-S-007)**  
**Exemples d'application (D-715-S-007)**  
**Examples of applications (D-715-S-007)**

**Falttore automatisch**  
**Portes accordéon automatique**  
**Automatic folding doors**



**Ansicht Bügel**



**Anwendungsbereich**  
 Torgrößen max. (2 + 2)  
 Serie 50: 4 x 4 m  
 Serie 60: 4,5 x 4,5 m

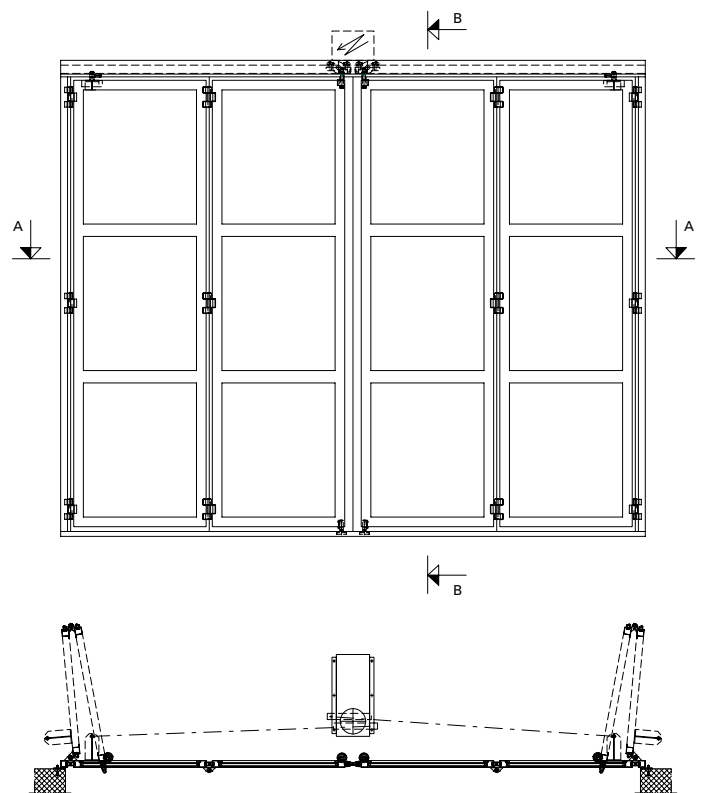
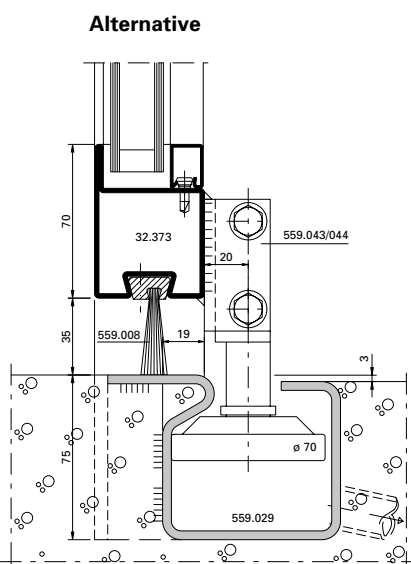
Torgewicht max. pro Flügel 300 kg

**Domaine d'application**  
 Taille maximale de la porte (2 + 2)  
 Série 50: 4 x 4 m  
 Série 60: 4,5 x 4,5 m

Poids maximal de la porte, par vantail 300 kg

**Area of use**  
 Door size max. (2 + 2)  
 Series 50: 4 x 4 m  
 Series 60: 4,5 x 4,5 m

Door weight max. per leaf 300 kg



**Ausgeführte Objekte**  
**Objets réalisés**  
**Completed projects**

Schiebefalttüre automatisch  
Portes accordéon/coulissantes autom.  
Automatic folding/sliding doors

*Ruag Electronics, Brunnen/CH*



**Nachweis**  
**Tore Luftdichtheitsklasse**  
**Schleppgedichtheit**  
**Widerstand gegen Windlast**

**Prüfbericht 240 30400**



**Hersteller**  
**Jansen AG**  
**Industriestraße 34**  
**CH-8463 Oberriet SG**

**Produkt**  
**automatisches Schiebefalttor a45**

**Bestimmung**  
**Schiebefalttor automatisch**

**Außendmaß (B x H)**  
**3500 mm x 3000 mm**

**Außentfläche**  
**10,5 m<sup>2</sup>**

**Öffnungsrichtung**  
**horizontal**

**Materialverlei**  
**Torflügel aus Stahlprofilen**

**Leitungsrichtung**  
**Führungsschiene oben und unten aus Stahl**

**Öffnungsrichtung**  
**Tor nach innen öffnend**

**Luftdurchlässigkeit**  
 **Klasse 3**

**Schleppgedichtheit**  
 **Klasse 3 (bis 200 Pa)**  
*mit vollständiger Entlastung*

**Widerstand gegen Windlast**  
 **Klasse 3**

**Prüfungstermin**  
**20. März 2008**

*Christian Kellen*  
**Christian Kellen, Dep.-Ing. (FH)**  
**Prüfingenieur**  
**ift Röschen, Team, Team, Schickel**

*Robert Kruppel*  
**Robert Kruppel, Dep.-Ing. (FH)**  
**Prüfingenieur**  
**ift Röschen, Team, Team, Schickel**

**Prüfungsort**  
**ift Röschen, Team, Team, Schickel**

**Prüfungsort**  
**ift Röschen, Team, Team, Schickel**

**Prüfungsort**  
**ift Röschen, Team, Team, Schickel**

**Prüfungsort**  
**ift Röschen, Team, Team, Schickel**

**Justificatif**  
**Portes et portails industriels, commerciaux et de garage**  
**Perméabilité à l'air**  
**Étanchéité à l'eau**  
**Résistance structurelle au vent**

**Rapport d'essai 240 30400**  
 Ce rapport d'essai est la traduction du rapport à l'essai 240



**Client**  
**Jansen AG, Stahlblech-**  
**Kunststoffwerk**  
**Industriestraße 34**  
**8463 Oberriet SG**  
**Schweiz**

**Produit**  
**Porte coulissante accordéon automatique**

**Destination**  
**Porte coulissante accordéon automatique "a45"**

**Dimensions**  
**3500 mm x 3000 mm**

**Surface extérieure**  
**10,5 m<sup>2</sup>**

**Orientation**  
**horizontal**

**Matériau de la porte**  
**Vertical de porte en profilés d'acier carrés**

**Matériau de la conduite**  
**Rail de guidage supérieur et inférieur en acier**

**Orientation de la porte**  
**Porte ouverte vers l'intérieur**

**Perméabilité à l'air**  
 **Klasse 3**

**Étanchéité à l'eau**  
 **Klasse 3 (jusqu'à 200 Pa)**  
*avec décharge complète*

**Résistance structurelle au vent**  
 **Klasse 3**

**Prüfungstermin**  
**20. März 2008**

*Christian Kellen*  
**Christian Kellen, Dep.-Ing. (FH)**  
**Prüfingenieur**  
**ift Röschen, Team, Team, Schickel**

*Robert Kruppel*  
**Robert Kruppel, Dep.-Ing. (FH)**  
**Prüfingenieur**  
**ift Röschen, Team, Team, Schickel**

**Prüfungsort**  
**ift Röschen, Team, Team, Schickel**

**Prüfungsort**  
**ift Röschen, Team, Team, Schickel**

**Prüfungsort**  
**ift Röschen, Team, Team, Schickel**

**Prüfungsort**  
**ift Röschen, Team, Team, Schickel**

**Evidence of Performance**  
**Industrial, commercial and garage doors and gates**  
**Air permeability**  
**Water-tightness**  
**Resistance to wind load**

**Test Report 240 30493**



**Client**  
**Jansen AG, Stahlblech-**  
**Kunststoffwerk**  
**Industriestraße 34**  
**8463 Oberriet SG**  
**Schweizland**

**Produit**  
**Sliding-accordion door, automatic**  
**Sliding-accordion door, automatic "a45"**

**Dimensions**  
**3500 mm x 3000 mm**

**Surface extérieure**  
**10,5 m<sup>2</sup>**

**Orientation**  
**Horizontal**

**Matériau de la porte**  
**Door leaf from square steel section**

**Matériau de la conduite**  
**Top and bottom guide rails in steel**

**Orientation de la porte**  
**Door opening inwards**

**Air permeability**  
 **Class 3**

**Water-tightness**  
 **Class 3 (up to 200 Pa)**  
*with full release bearing*

**Resistance to wind load**  
 **Class 3**

**Prüfungstermin**  
**20. März 2008**

*Christian Kellen*  
**Christian Kellen, Dep.-Ing. (FH)**  
**Prüfingenieur**  
**ift Röschen, Team, Team, Schickel**

*Robert Kruppel*  
**Robert Kruppel, Dep.-Ing. (FH)**  
**Prüfingenieur**  
**ift Röschen, Team, Team, Schickel**

**Prüfungsort**  
**ift Röschen, Team, Team, Schickel**

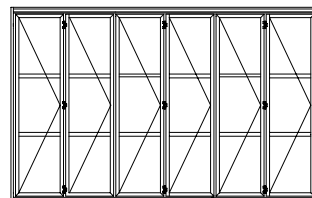
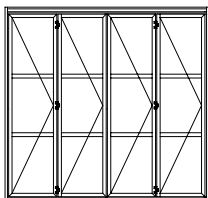
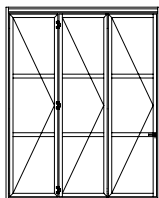
**Prüfungsort**  
**ift Röschen, Team, Team, Schickel**

**Prüfungsort**  
**ift Röschen, Team, Team, Schickel**

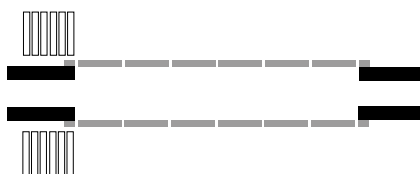
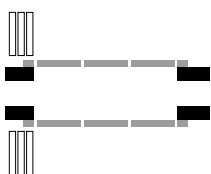
**Prüfungsort**  
**ift Röschen, Team, Team, Schickel**



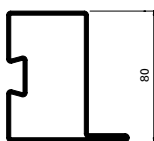
**Schiebefalttüre automatisch**      **Portes accordéon/coulissantes automatique**      **Automatic folding/sliding doors**



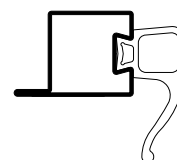
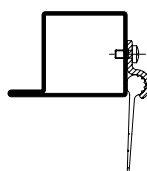
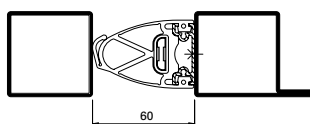
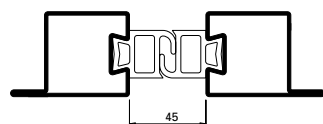
**Öffnungsarten nach innen und aussen**      **Modes d'ouverture vers l'intérieur et vers l'extérieur**      **Opening types, inwards and outwards**



**Bauhöhe Profile**      **Hauteur de construction**      **Section height**



**Dichtungsvarianten**      **Variantes de joints**      **Different types of gaskets**



**Leistungswerte nach EN 13241-1**      **Niveaux de performances selon la norme EN 13241-1**      **Performance figures according to EN 13241-1**



**Luftdurchlässigkeit Klasse 3**

**Perméabilité à l'air Classe 3**

**Air permeability Class 3**



**Schlagregendichtheit Klasse 3**  
 Klasse 3 mit innenseitiger Entwässerung (bis 200 Pa)

**Etanchéité à l'eau Classe 3**  
 Classe 3 avec drainage côté intérieur (jusqu'à 200 Pa)

**Watertightness Class 3**  
 Class 3 with inside water drainage (up to 200 Pa)



**Widerstand gegen Windlast Klasse 3**

**Résistance structurelle au vent Classe 3**

**Resistance to wind load Class 3**

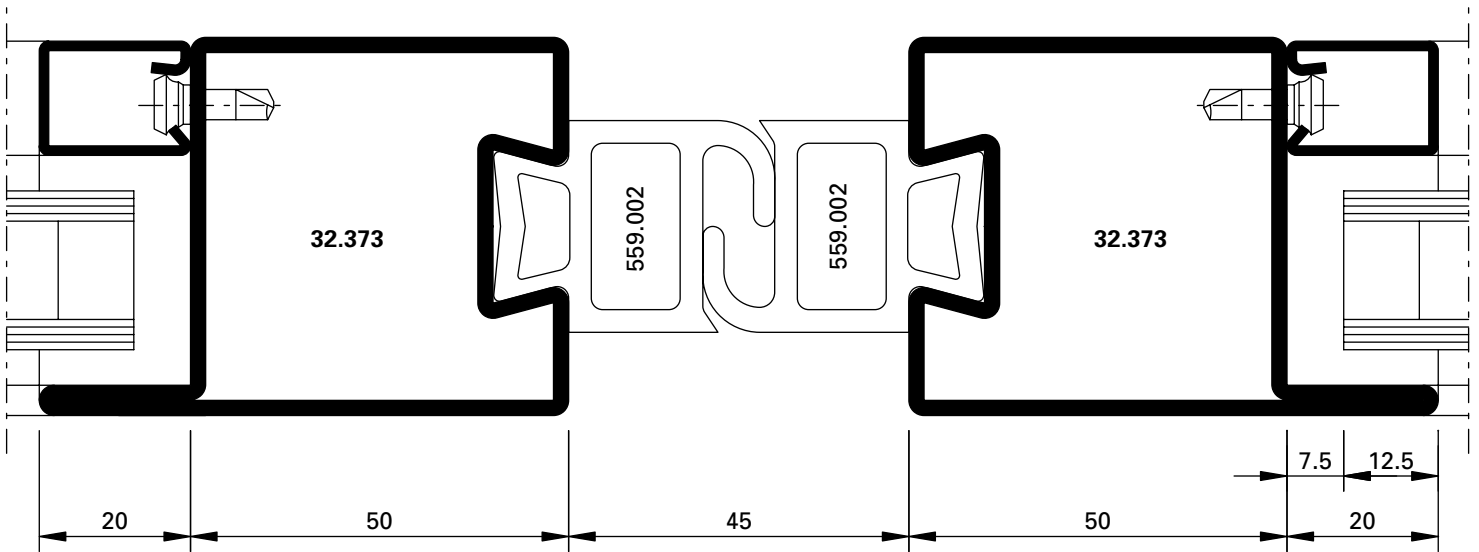


**Betriebskräfte**  
 Anforderung erfüllt

**Forces de manoeuvre**  
 Exigence satisfaite

**Operating forces**  
 Requirement fulfilled

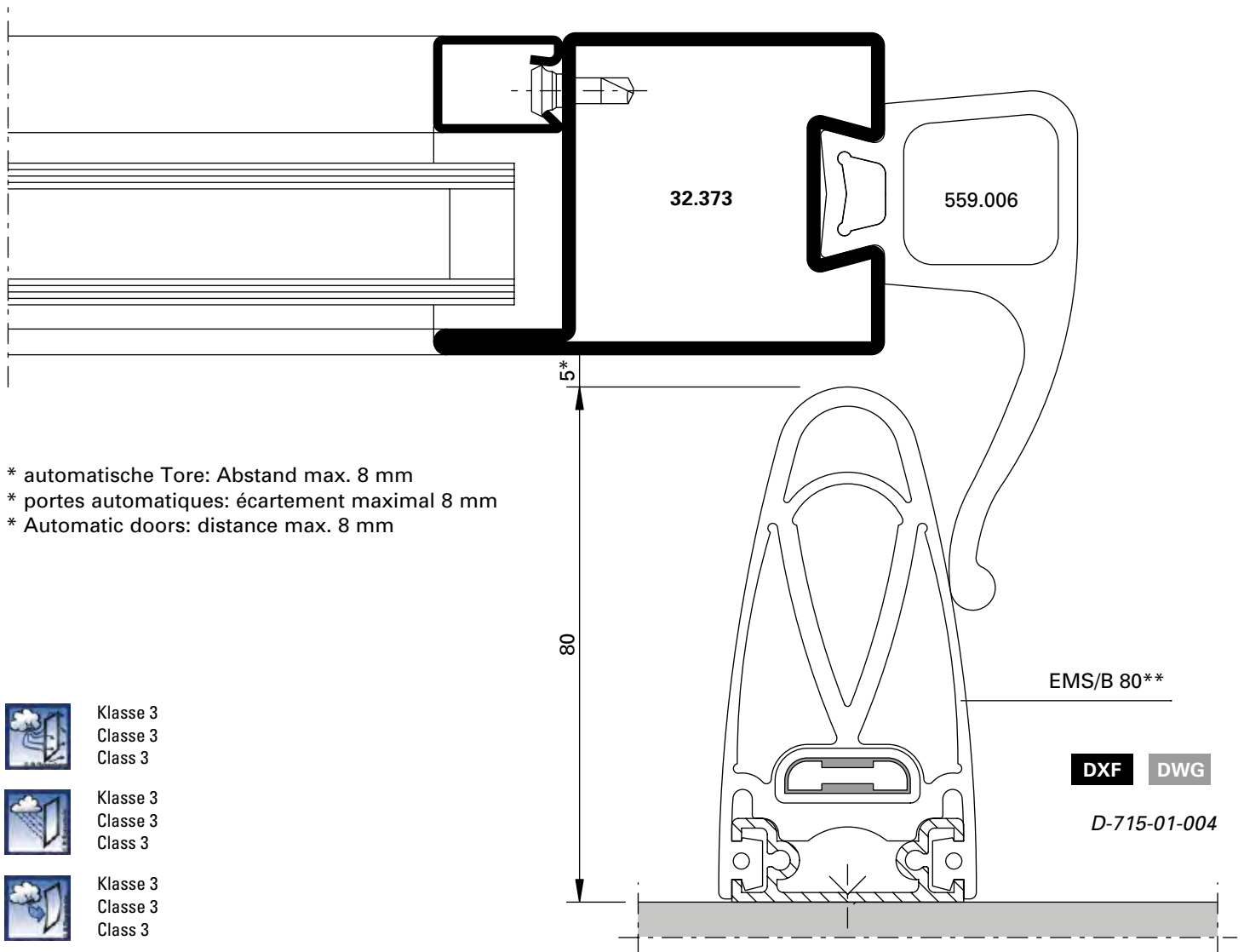




DXF

DWG

D-715-02-002



DXF

DWG

D-715-01-004



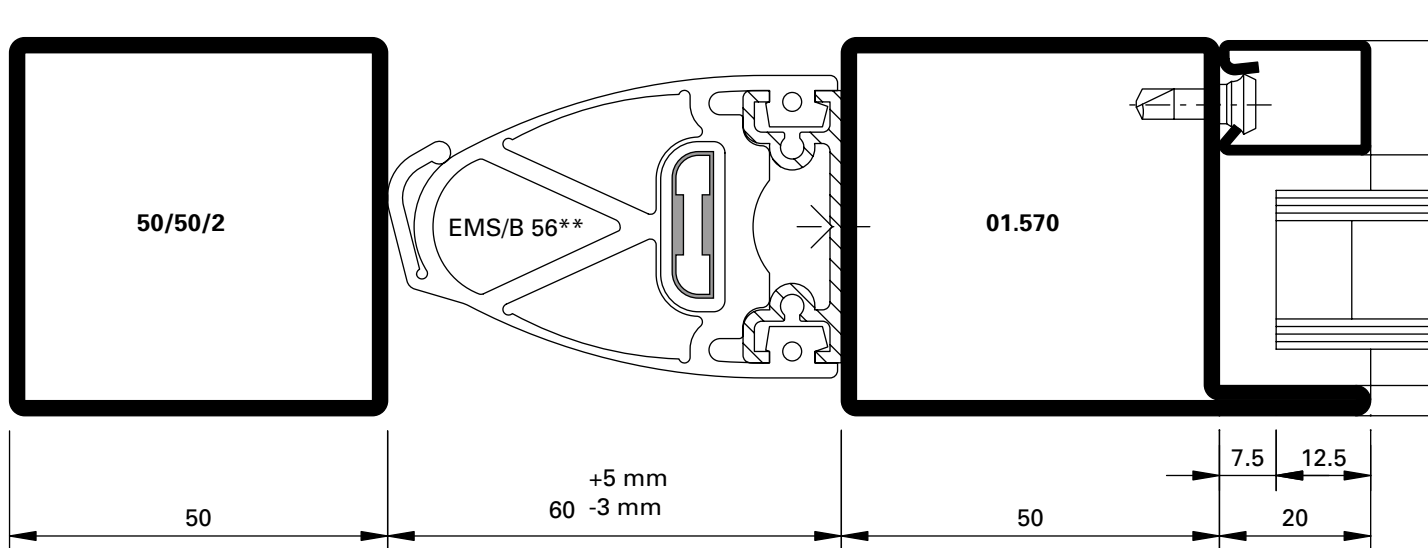
Klasse 3  
 Classe 3  
 Class 3



Klasse 3  
 Classe 3  
 Class 3



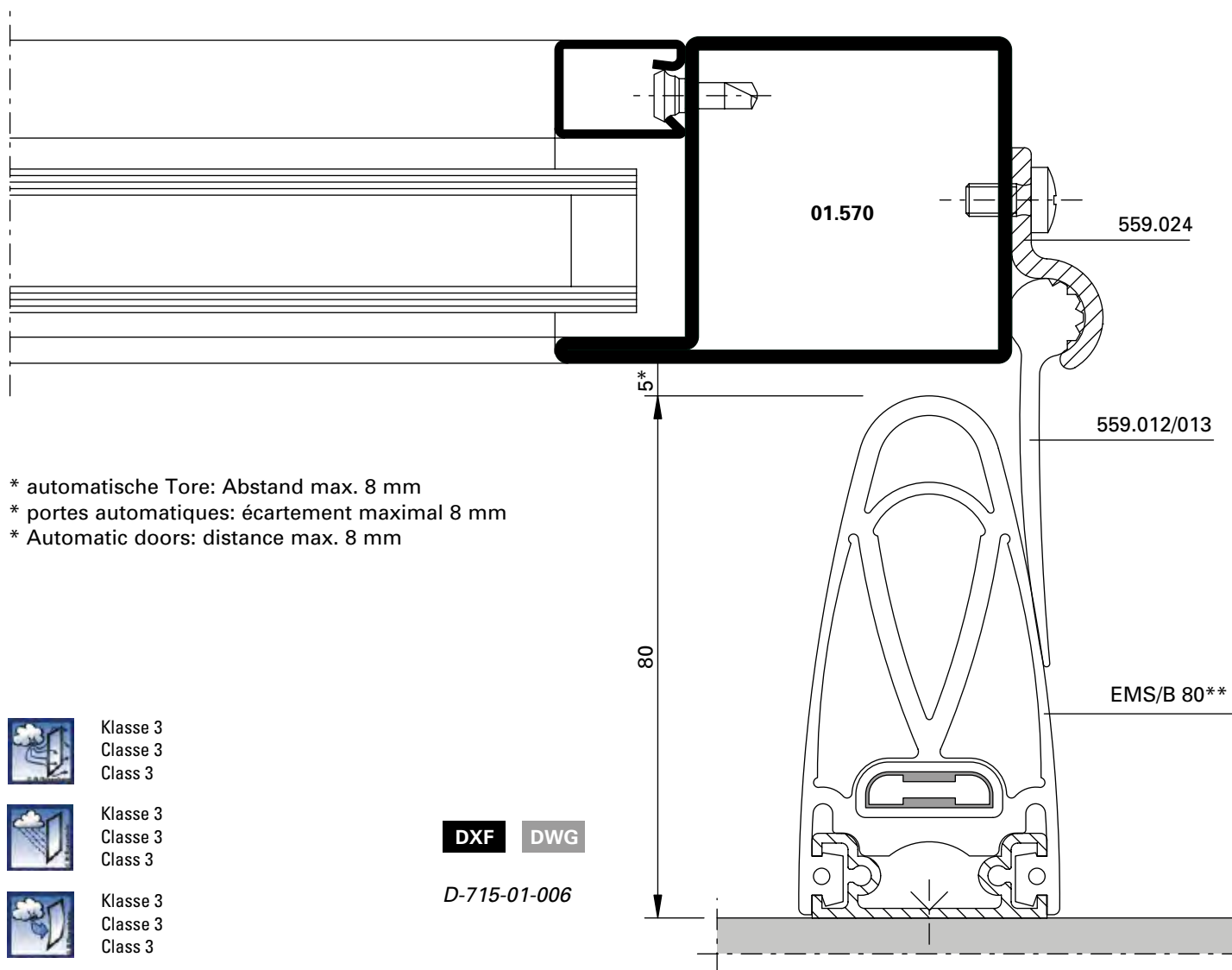
Klasse 3  
 Classe 3  
 Class 3



DXF

DWG

D-715-01-005



\* automatische Tore: Abstand max. 8 mm  
 \* portes automatiques: écartement maximal 8 mm  
 \* Automatic doors: distance max. 8 mm



Klasse 3  
 Classe 3  
 Class 3



Klasse 3  
 Classe 3  
 Class 3



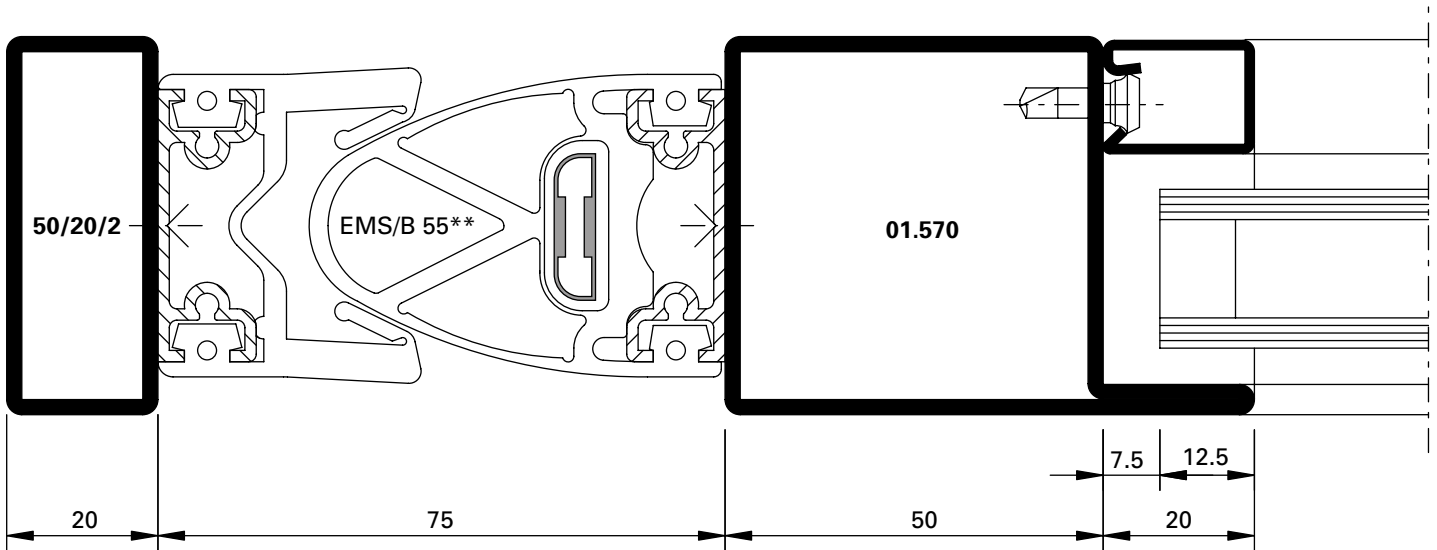
Klasse 3  
 Classe 3  
 Class 3

DXF DWG

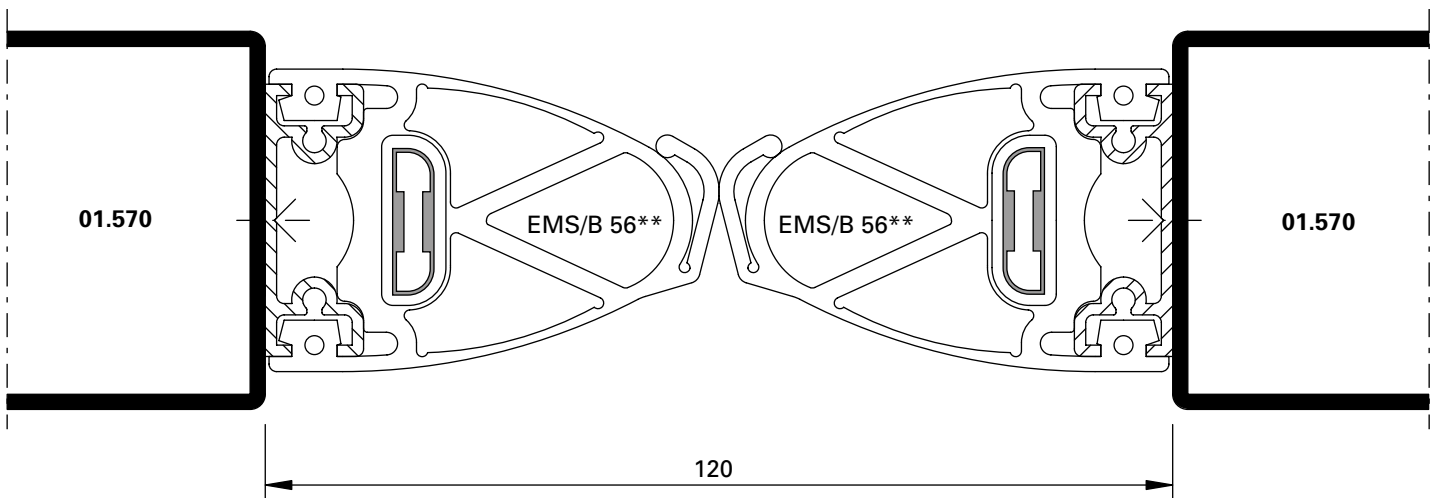
D-715-01-006

**Schnittpunkte Serie 50 mm im Massstab 1:1**  
**Coupe de détails série 50 mm à l'échelle 1:1**  
**Section details series 50 mm on scale 1:1**

Schiebefalttüre automatisch  
 Portes accordéon/coulissantes autom.  
 Automatic folding/sliding doors



**DXF** **DWG** D-715-01-007

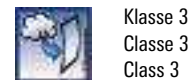
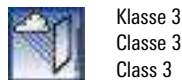


**DXF** **DWG** D-715-02-006

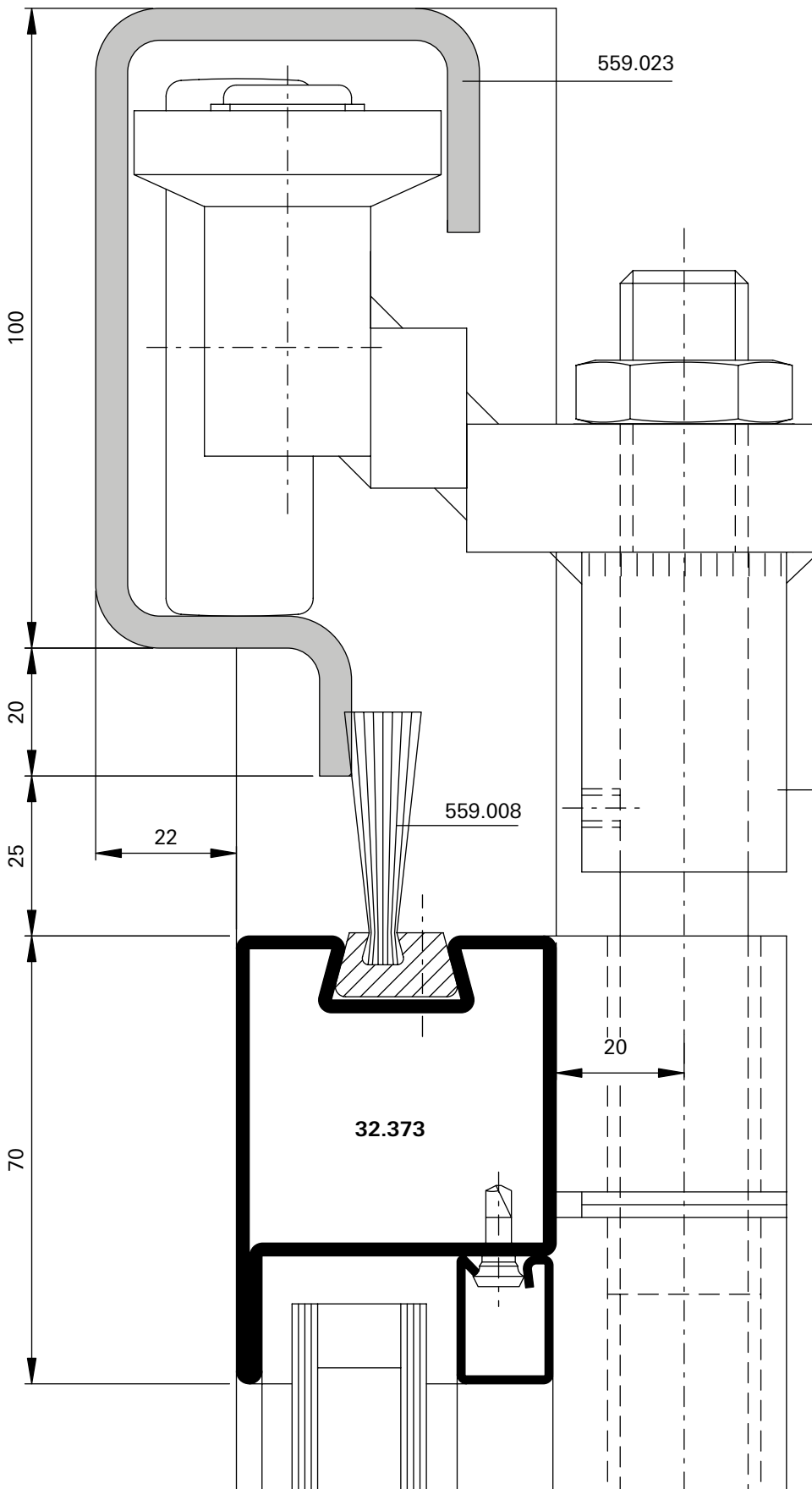
\*\* Dichtungen aus EPDM, schwarz, komplett inkl. Alu-Profil und integrierter elektromechanischer Sicherheitsleiste (EMS). Lieferung durch Gilgen Door Systems.

\*\* Joints en EPDM, noirs, ensemble complet incluant le profilé en aluminium et la barre de sécurité électromécanique intégrée (EMS). Livraison par Gilgen Door Systems.

\*\* Gaskets made of EPDM, black, complete including aluminium profile and integrated electro-mechanical safety bar (EMS). Delivery through Gilgen Door Systems







Klasse 3  
 Classe 3  
 Class 3



Klasse 3  
 Classe 3  
 Class 3



Klasse 3  
 Classe 3  
 Class 3

Laufwerk und Tragband werden objektbezogen durch Gilgen Door Systems bestimmt.

Les chariots et charnières porteuses sont définis par Gilgen Door Systems en fonction de l'objet

Tracks and hinges are specified by Gilgen Door Systems depending on the object

D-715-03-005

DWG

DXF

Wetterschutz

D-715-03-006

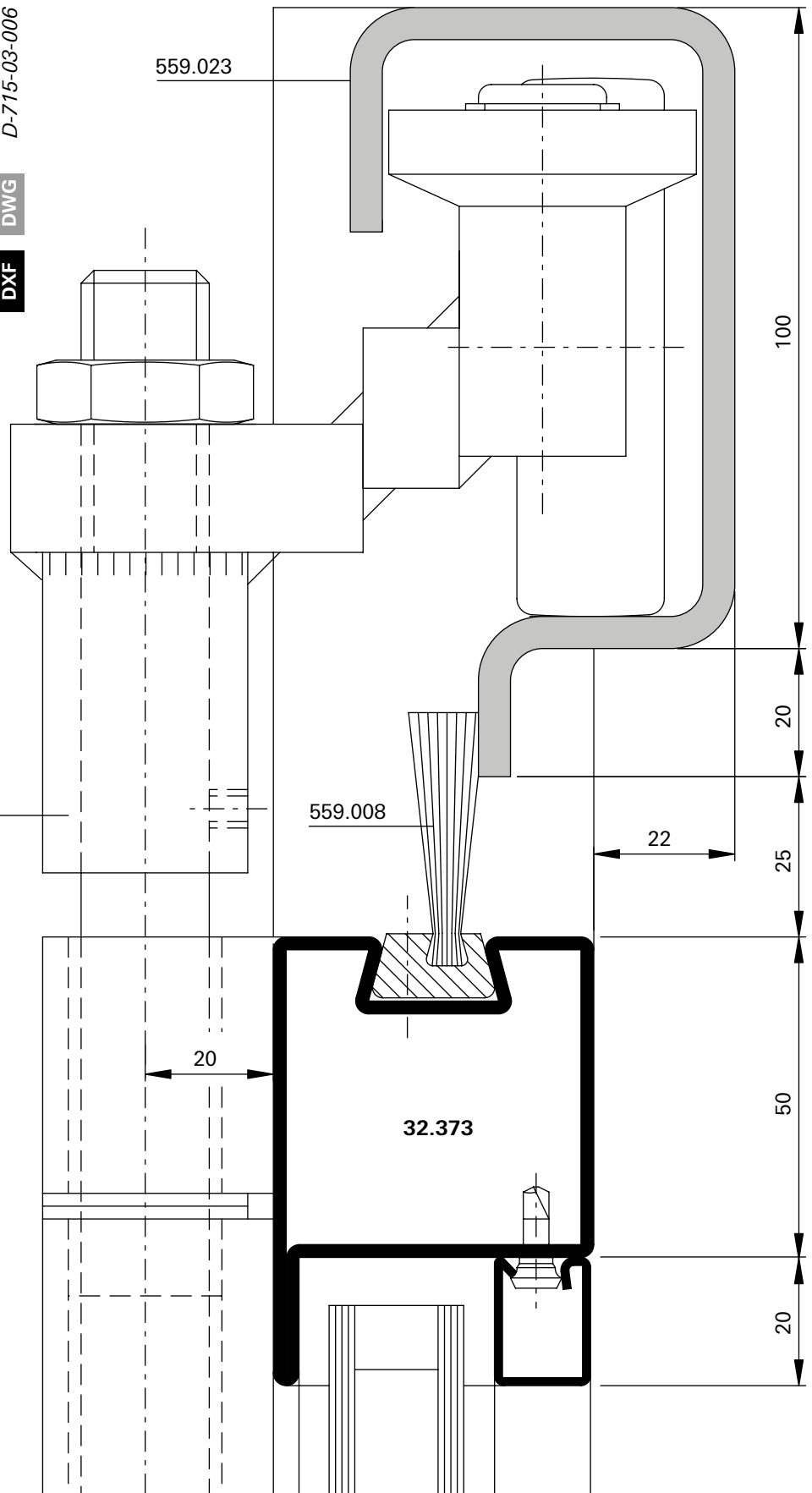
DWG

DXF

Laufwerk und Tragband werden objektbezogen durch Gilgen Door Systems bestimmt.

Les chariots et charnières porteuses sont définis par Gilgen Door Systems en fonction de l'objet

Tracks and hinges are specified by Gilgen Door Systems depending on the object



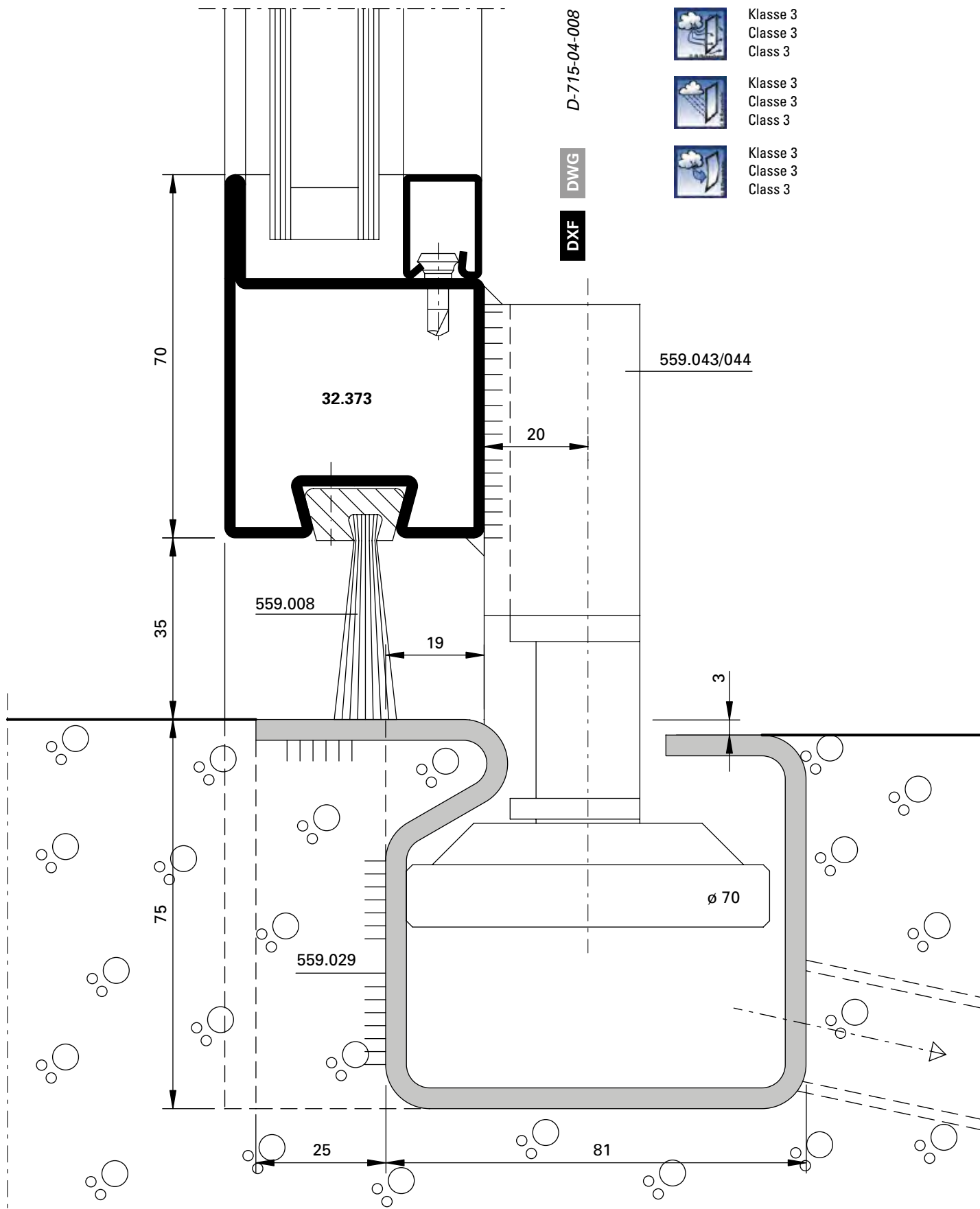
Klasse 3  
 Classe 3  
 Class 3



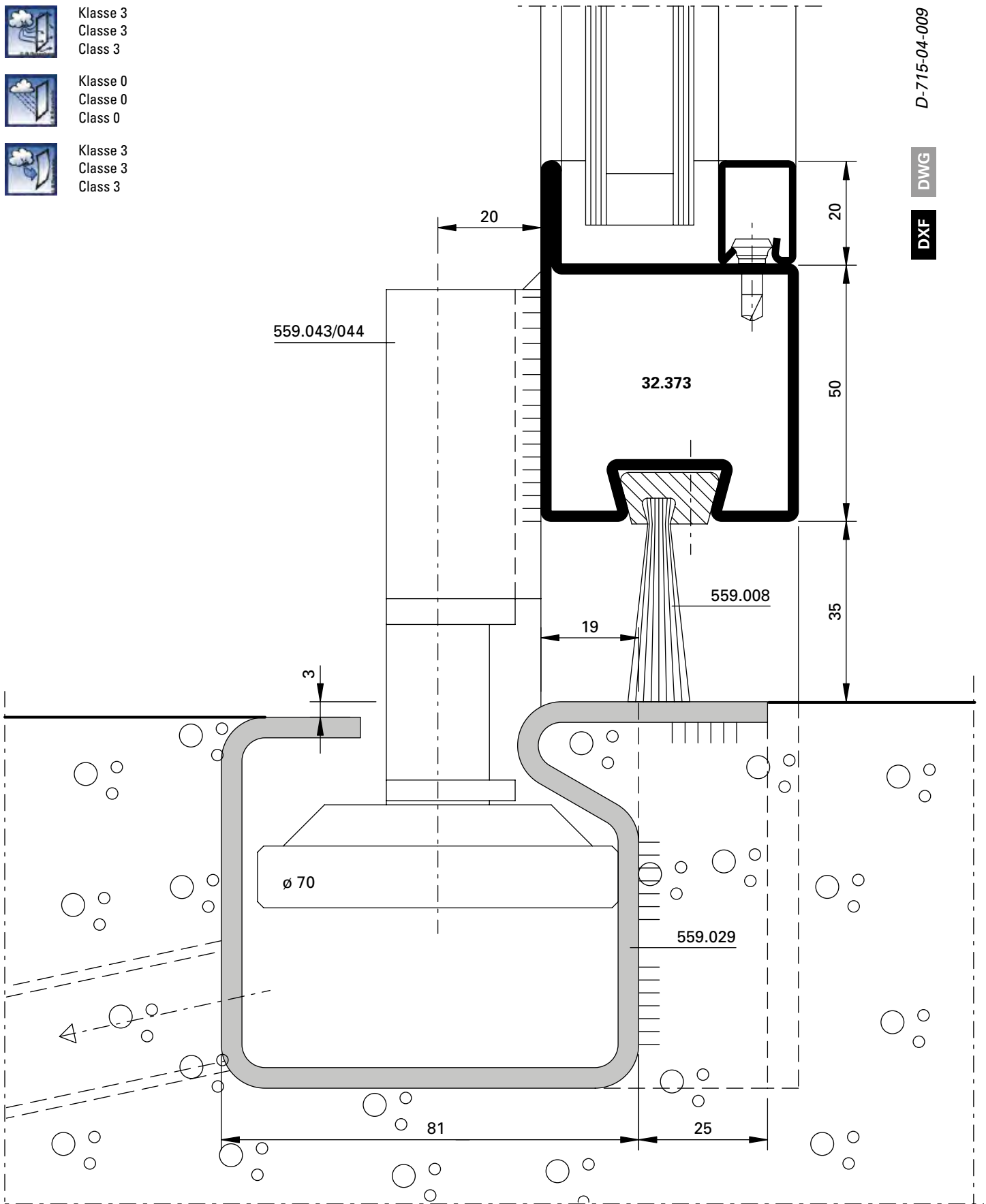
Klasse 3  
 Classe 3  
 Class 3

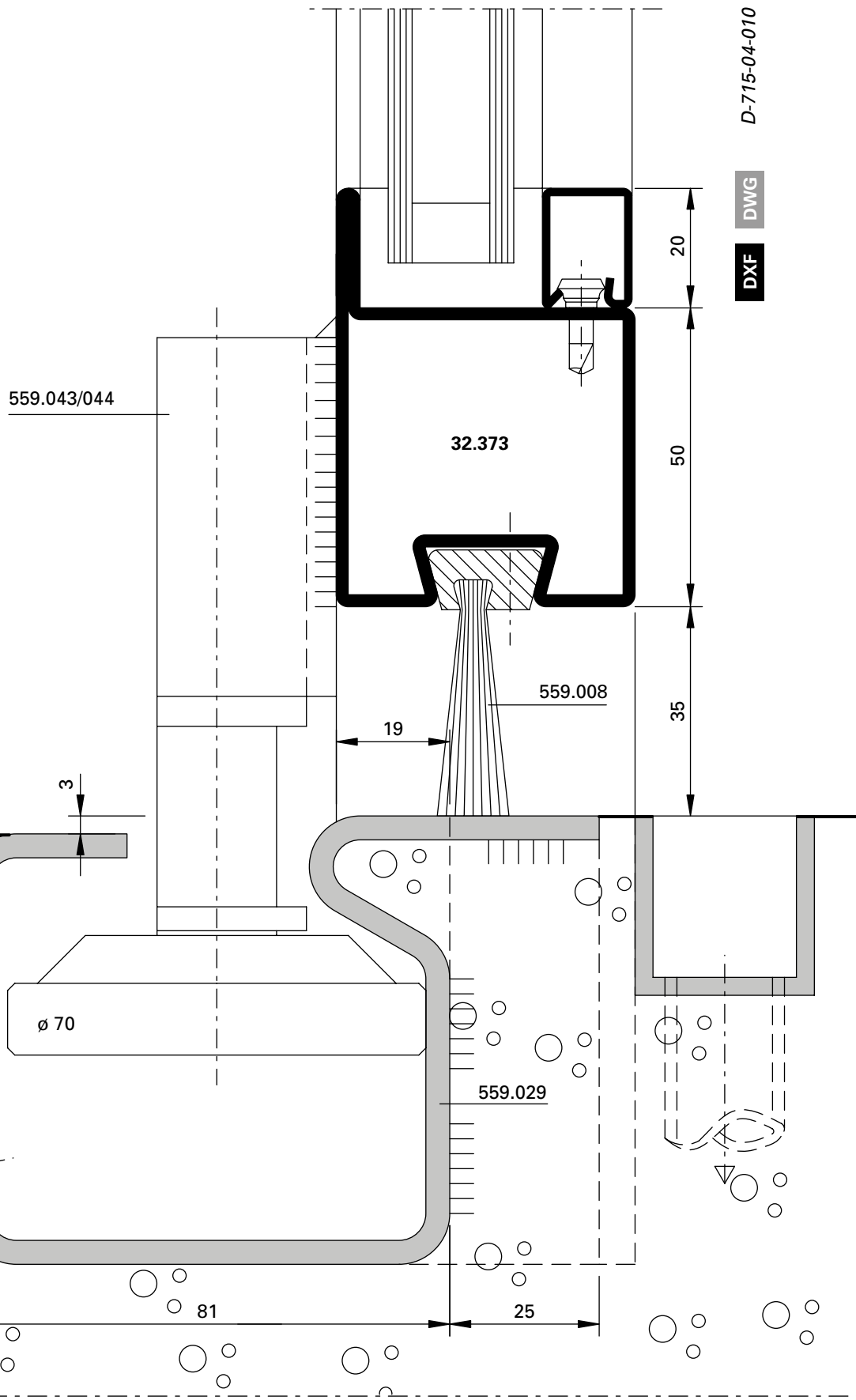


Klasse 3  
 Classe 3  
 Class 3



-  Klasse 3  
 Classe 3  
 Class 3
-  Klasse 0  
 Classe 0  
 Class 0
-  Klasse 3  
 Classe 3  
 Class 3

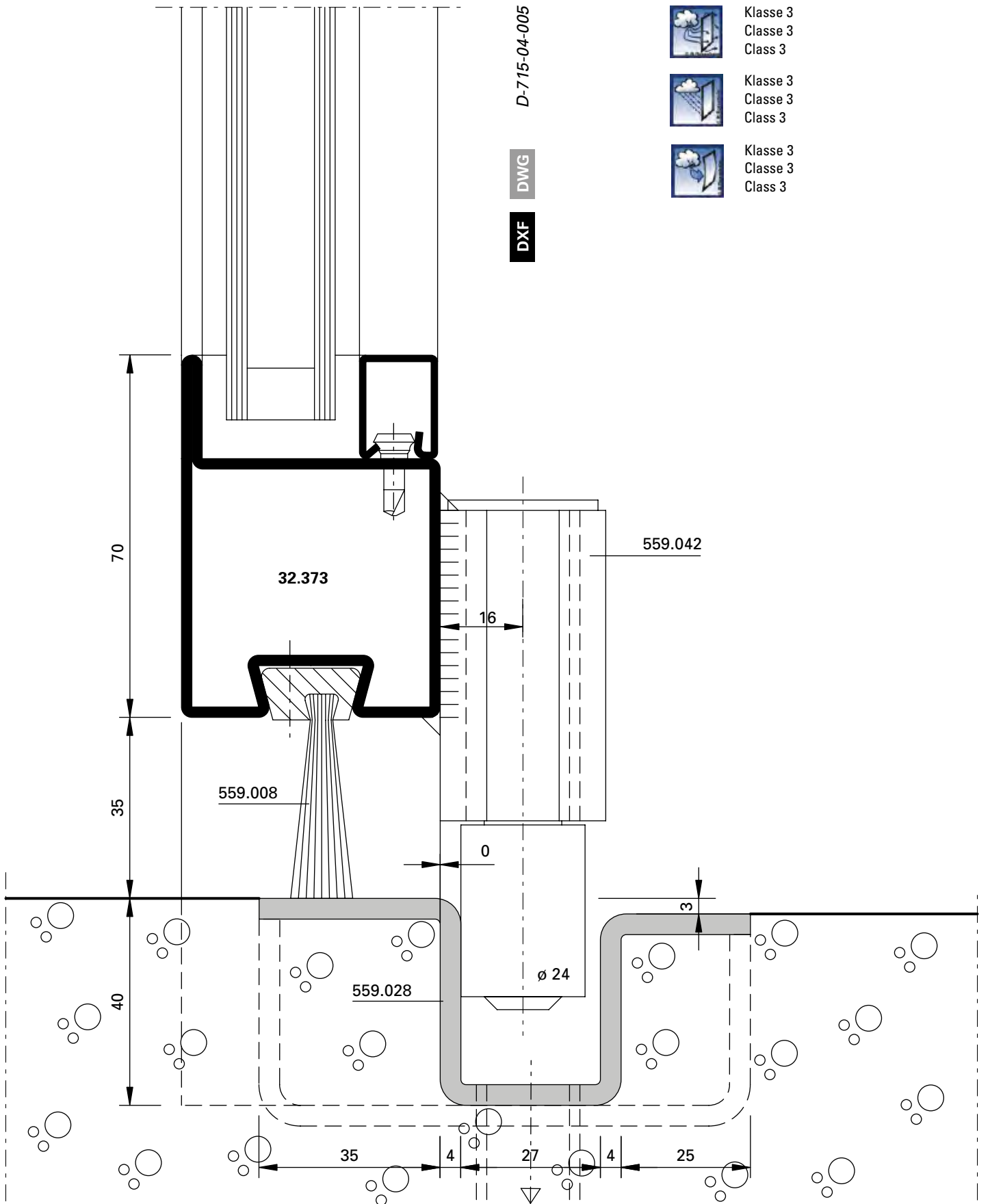




D-715-04-010

DWG

DXF



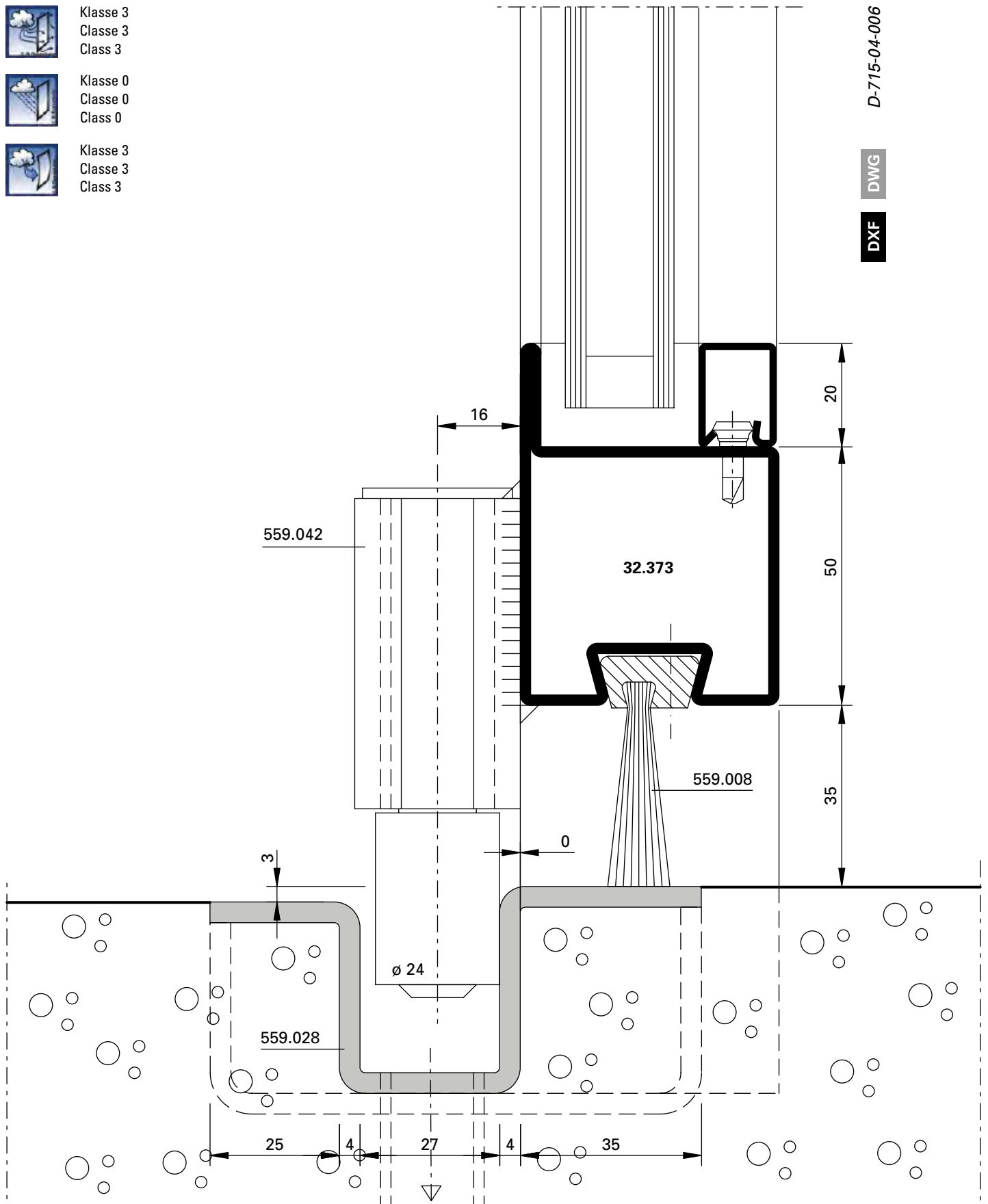
-  Klasse 3  
Classe 3  
Class 3
-  Klasse 3  
Classe 3  
Class 3
-  Klasse 3  
Classe 3  
Class 3

-  Klasse 3  
 Classe 3  
 Class 3
-  Klasse 0  
 Classe 0  
 Class 0
-  Klasse 3  
 Classe 3  
 Class 3

D-715-04-006

DWG

DXF





Klasse 3  
 Classe 3  
 Class 3



Klasse 3  
 Classe 3  
 Class 3

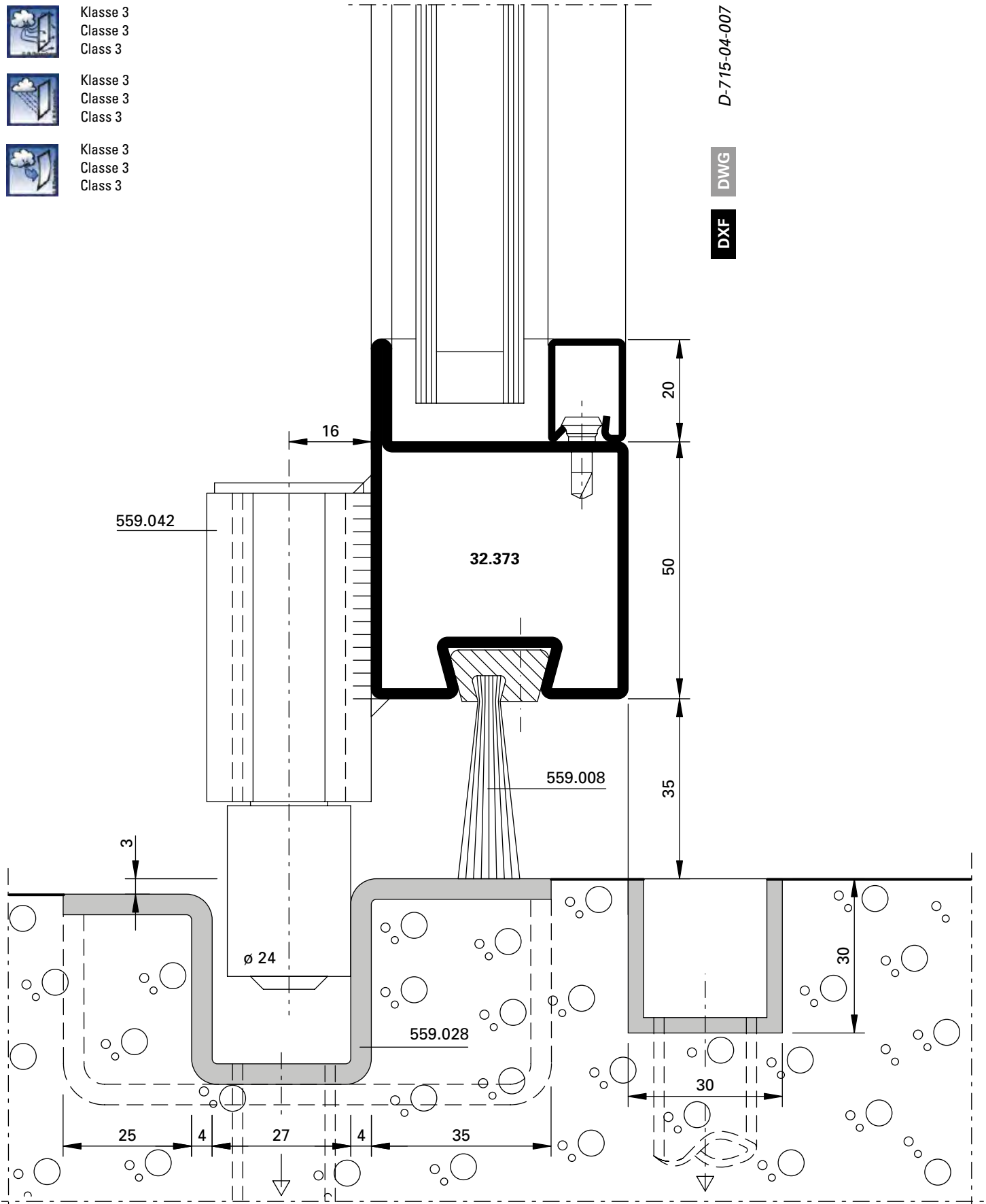


Klasse 3  
 Classe 3  
 Class 3

DWG D-715-04-007

DWG

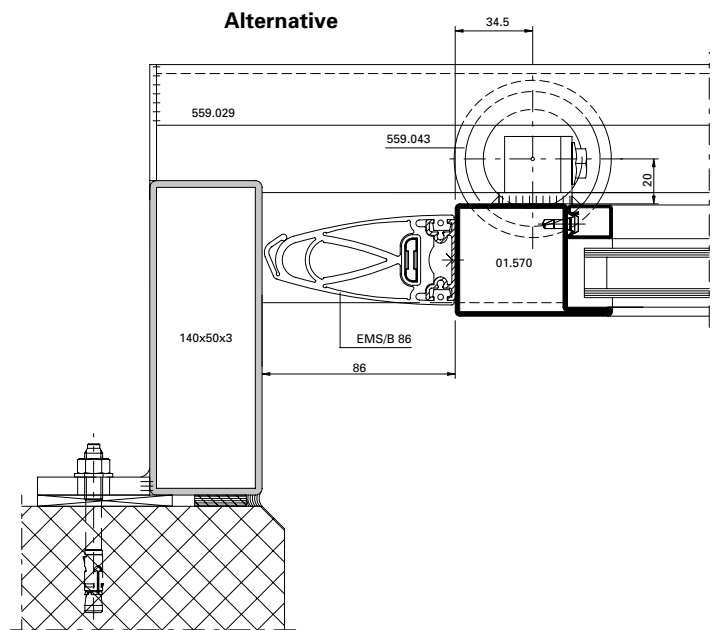
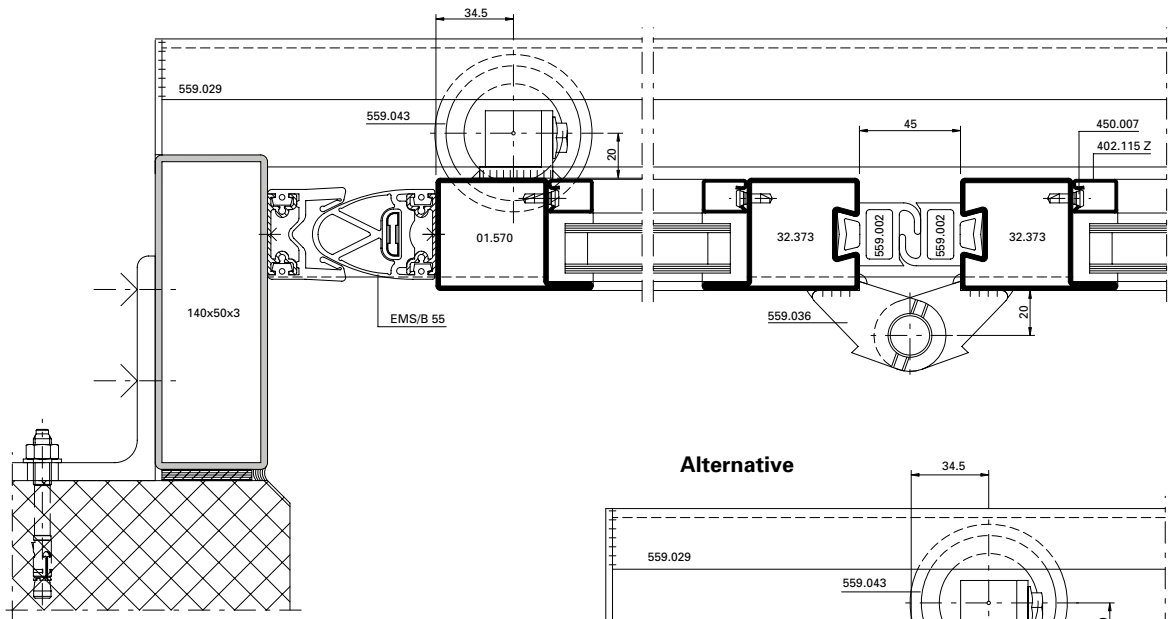
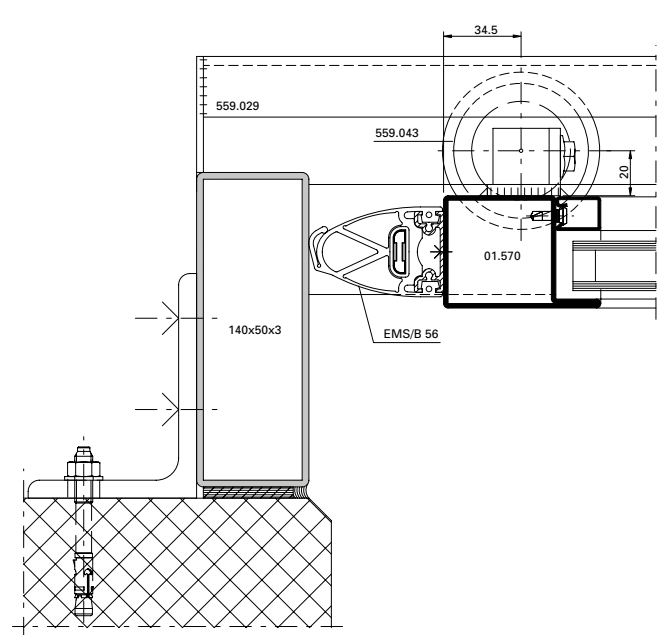
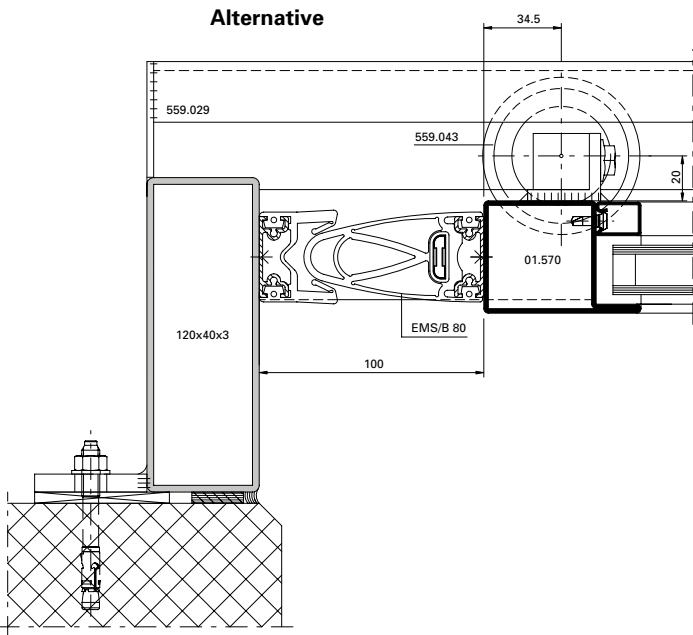
DXF

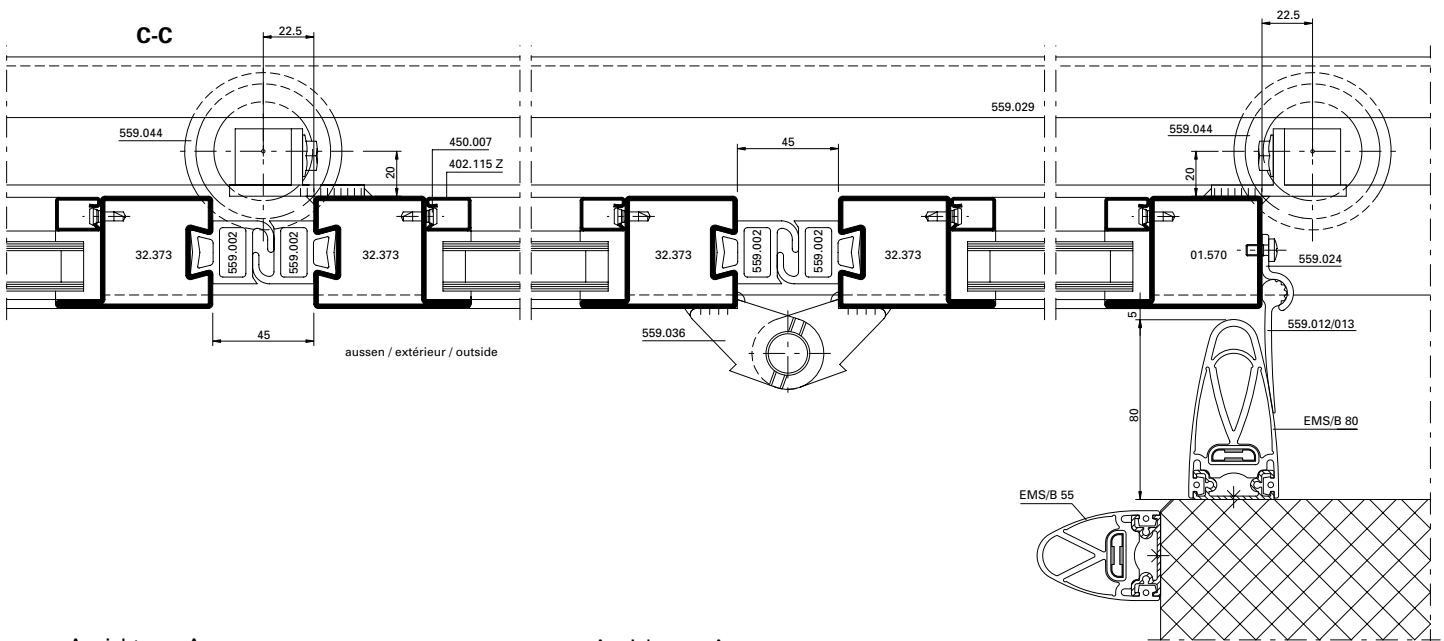
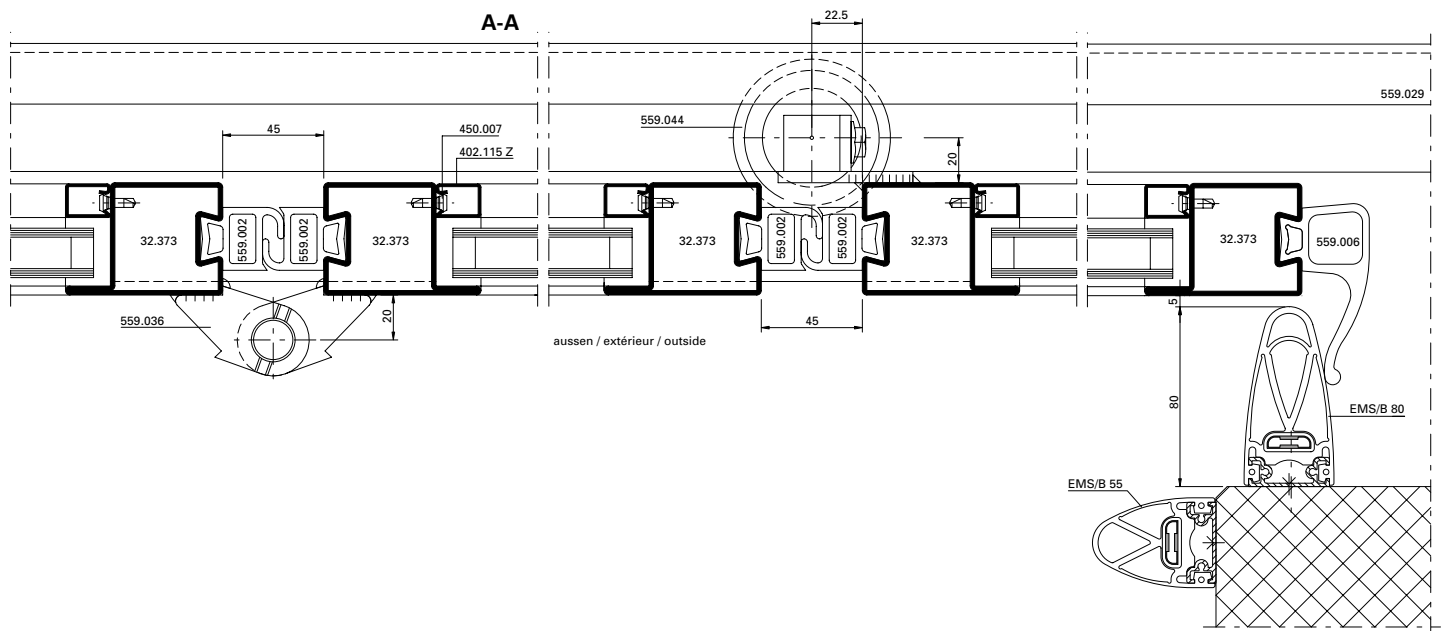




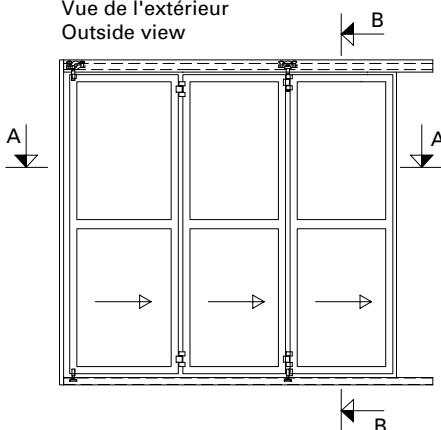
*Militärflugplatz Payerne, Payerne/CH*



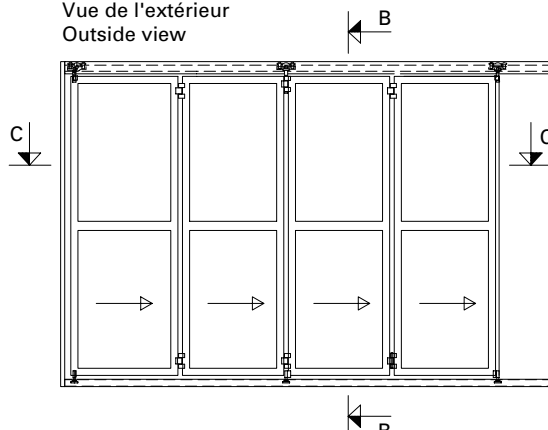


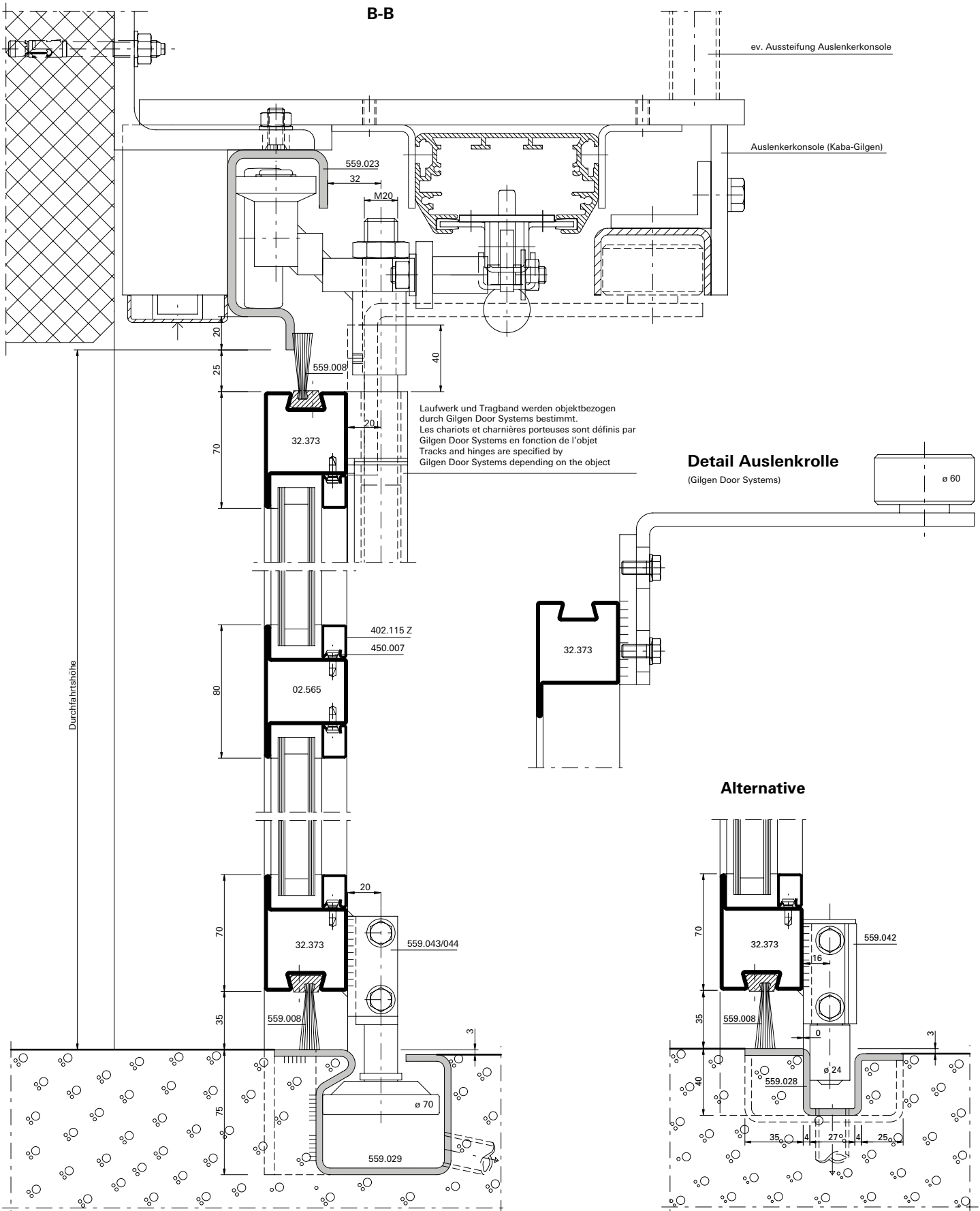


Ansicht von Aussen  
 Vue de l'extérieur  
 Outside view

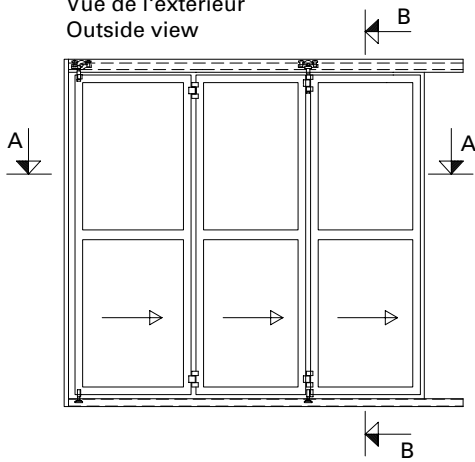


Ansicht von Aussen  
 Vue de l'extérieur  
 Outside view

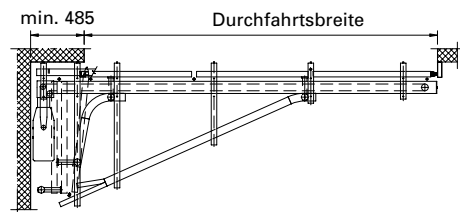
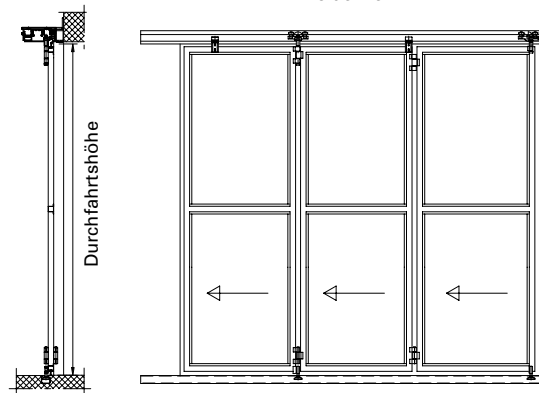




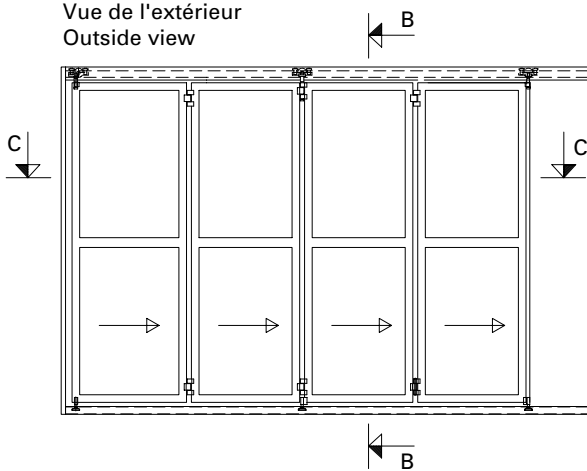
Ansicht von Aussen  
 Vue de l'extérieur  
 Outside view



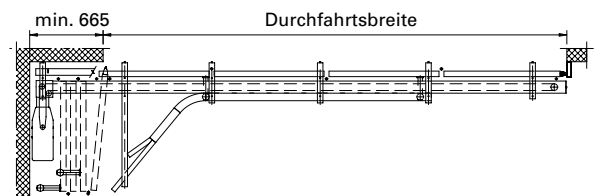
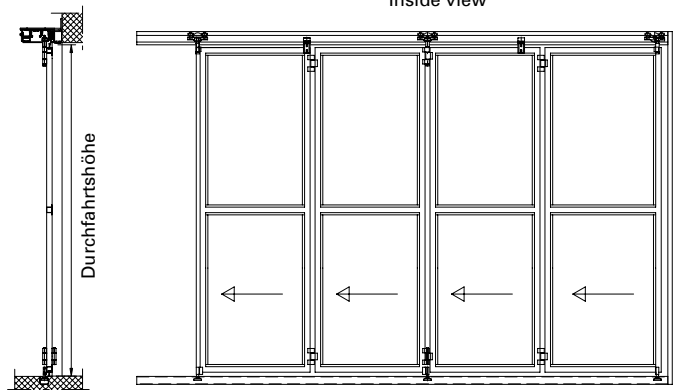
Ansicht von Innen  
 Vue de l'intérieur  
 Inside view



Ansicht von Aussen  
 Vue de l'extérieur  
 Outside view



Ansicht von Innen  
 Vue de l'intérieur  
 Inside view



**Nachweis**  
 Tore Luftdichtheitsklasse  
 Schlagregendichtheit  
 Widerstand gegen Windlast

Prüfbericht 240 30404

**ifft**  
 ROSENHEIM

**Objekt**  
 Jansen AG  
 Industriestrasse 34  
 CH-9463 Oberriet SG

**Profil**  
 Schiebeter

**Bezeichnung**  
 Schiebeter

**Außendim. (B x H)**  
 3500 mm x 3000 mm

**Außensicht**  
 10,5 m<sup>2</sup>

**Öffnungsrichtung**  
 horizontal

**Material/Lamelle**  
 Torflügel aus Stahlprofilen

**Montageart**  
 Führungsschiene oben und unten aus Stahl

**Montageort**  
 Montage auf der Innenseite

**Luftdichtheitsklasse**  
**Klasse 1**

**Schlagregendichtheit**  
**Klasse 1-3**

**Widerstand gegen Windlast**  
**Klasse 3-4**

18. Februar 2016  
 20. März 2016

*Christian Kehrer*  
 Christian Kehrer, Dipl.-Ing. (FH)  
 Projektleiter  
 18 Zinken Töss, Töss, St. Gallen

*Robert Krappold*  
 Robert Krappold, Dipl.-Ing. (FH)  
 Prüfingenieur  
 18 Zinken Töss, Töss, St. Gallen

ifft Rosenheim GmbH  
 82424 Rosenheim  
 Tel. +49 89 3071-100  
 Fax +49 89 3071-100-9999  
 www.ift-rosenheim.de

ifft Rosenheim AG  
 82424 Rosenheim  
 Tel. +49 89 3071-100  
 Fax +49 89 3071-100-9999  
 www.ift-rosenheim.de

ifft Rosenheim AG  
 82424 Rosenheim  
 Tel. +49 89 3071-100  
 Fax +49 89 3071-100-9999  
 www.ift-rosenheim.de

ifft Rosenheim AG  
 82424 Rosenheim  
 Tel. +49 89 3071-100  
 Fax +49 89 3071-100-9999  
 www.ift-rosenheim.de

**Justificatif**  
 Portes et portails industriels, commerciaux et de garage. Perméabilité à l'air  
 Étanchéité à l'eau  
 Résistance structurelle au vent

Rapport d'essai 240 30404  
 Ce rapport d'essai est la traduction du rapport d'essai 240

**Objet**  
 Jansen AG, Stahlrollen-  
 Kunststoffwerk  
 Industriestrasse 34  
 9463 Oberriet SG  
 Schweiz

**Profil**  
 Pore coulissant

**Designation**  
 Porte coulissante

**Dimensions (B x H)**  
 3500 mm x 3000 mm

**Surface**  
 10,5 m<sup>2</sup>

**Direction d'ouverture**  
 horizontal

**Matériau/Lamelle**  
 Vertical de porte en profilés d'acier carrés

**Montage/Installation**  
 Rail de guidage supérieur et inférieur en acier

**Montage**  
 Montage sur le côté intérieur

**Perméabilité à l'air**  
**Klasse 1**

**Étanchéité à l'eau**  
**Klasse 1-3**

**Résistance structurelle au vent**  
**Klasse 3-4**

18. Februar 2016  
 20. März 2016

*Christian Kehrer*  
 Christian Kehrer, Dipl.-Ing. (FH)  
 Projektleiter  
 18 Zinken Töss, Töss, St. Gallen

*Robert Krappold*  
 Robert Krappold, Dipl.-Ing. (FH)  
 Prüfingenieur  
 18 Zinken Töss, Töss, St. Gallen

ifft Rosenheim GmbH  
 82424 Rosenheim  
 Tel. +49 89 3071-100  
 Fax +49 89 3071-100-9999  
 www.ift-rosenheim.de

ifft Rosenheim AG  
 82424 Rosenheim  
 Tel. +49 89 3071-100  
 Fax +49 89 3071-100-9999  
 www.ift-rosenheim.de

ifft Rosenheim AG  
 82424 Rosenheim  
 Tel. +49 89 3071-100  
 Fax +49 89 3071-100-9999  
 www.ift-rosenheim.de

ifft Rosenheim AG  
 82424 Rosenheim  
 Tel. +49 89 3071-100  
 Fax +49 89 3071-100-9999  
 www.ift-rosenheim.de

**Evidence of Performance**  
 Industrial, commercial and garage doors and gates  
 Air permeability  
 Watertightness  
 Resistance to wind load

Test Report 240 30404

This is the translation of Test Report 240 30404

**Objet**  
 Jansen AG  
 Industriestrasse 34  
 9463 Oberriet SG,  
 Switzerland

**Profile**  
 Sliding door  
 Sliding door

**Dimensions (B x H)**  
 3500 mm x 3000 mm

**Surface**  
 10,5 m<sup>2</sup>

**Opening direction**  
 Horizontal

**Material/Lamelle**  
 Door leaf from square steel section

**Mounting**  
 Top and bottom guide rails in steel  
 Fitted from the inside

**Air permeability**  
**Class 1**

**Watertightness**  
**Class 1-3**

**Resistance to wind load**  
**Class 3-4**

18. Februar 2016  
 20. März 2016

*Christian Kehrer*  
 Christian Kehrer, Dipl.-Ing. (FH)  
 Test of Engineering  
 18 Zinken Töss, Töss, St. Gallen

*Robert Krappold*  
 Robert Krappold, Dipl.-Ing. (FH)  
 Test Engineer  
 18 Zinken Töss, Töss, St. Gallen

ifft Rosenheim GmbH  
 82424 Rosenheim  
 Tel. +49 89 3071-100  
 Fax +49 89 3071-100-9999  
 www.ift-rosenheim.de

ifft Rosenheim AG  
 82424 Rosenheim  
 Tel. +49 89 3071-100  
 Fax +49 89 3071-100-9999  
 www.ift-rosenheim.de

ifft Rosenheim AG  
 82424 Rosenheim  
 Tel. +49 89 3071-100  
 Fax +49 89 3071-100-9999  
 www.ift-rosenheim.de

ifft Rosenheim AG  
 82424 Rosenheim  
 Tel. +49 89 3071-100  
 Fax +49 89 3071-100-9999  
 www.ift-rosenheim.de

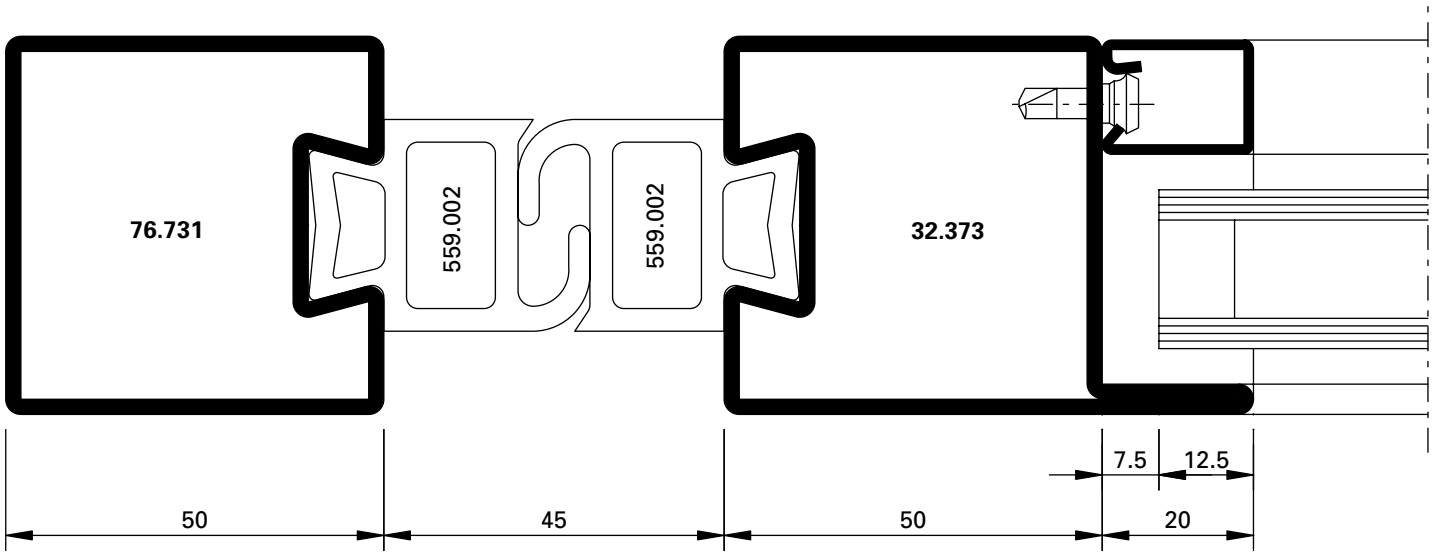
**Leistungswerte für automatische Schiebeterore siehe gutachtliche Stellungnahme vom ift Rosenheim. Bei konkretem Bedarf stellen wir Ihnen dieses Gutachten gerne zur Verfügung.**

**Pour les performances chiffrées des portes coulissantes automatiques, voir le rapport d'expertise de l'Institut für Fenstertechnik (ift) de Rosenheim. Si vous avez des besoins particuliers, nous nous ferons un plaisir de mettre ce rapport d'expertise à votre disposition.**

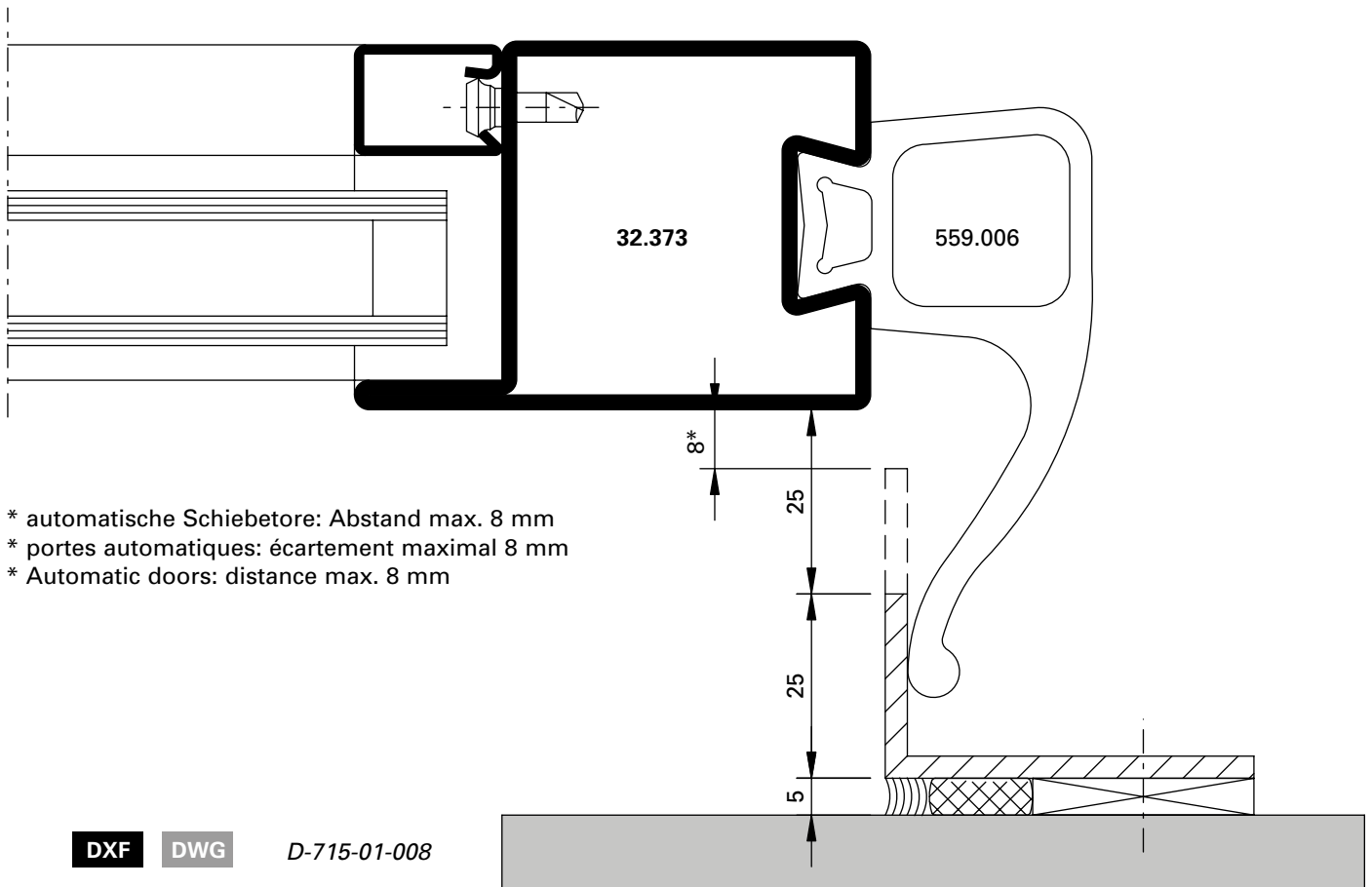
**For performance values for automatic sliding doors, see expert report from ift Rosenheim. If specifically required, we can provide you with this report.**





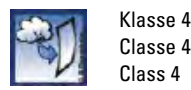
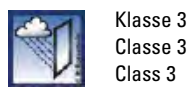
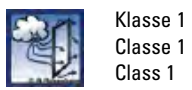


**DXF** **DWG** D-715-01-002

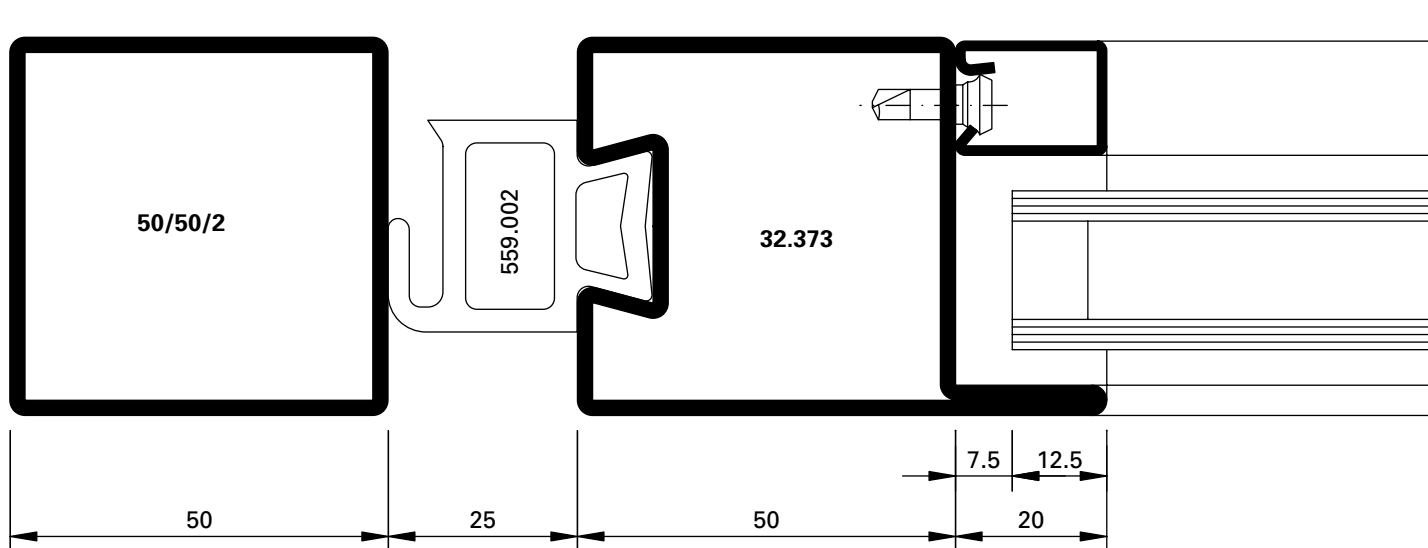


\* automatische Schiebetore: Abstand max. 8 mm  
 \* portes automatiques: écartement maximal 8 mm  
 \* Automatic doors: distance max. 8 mm

**DXF** **DWG** D-715-01-008



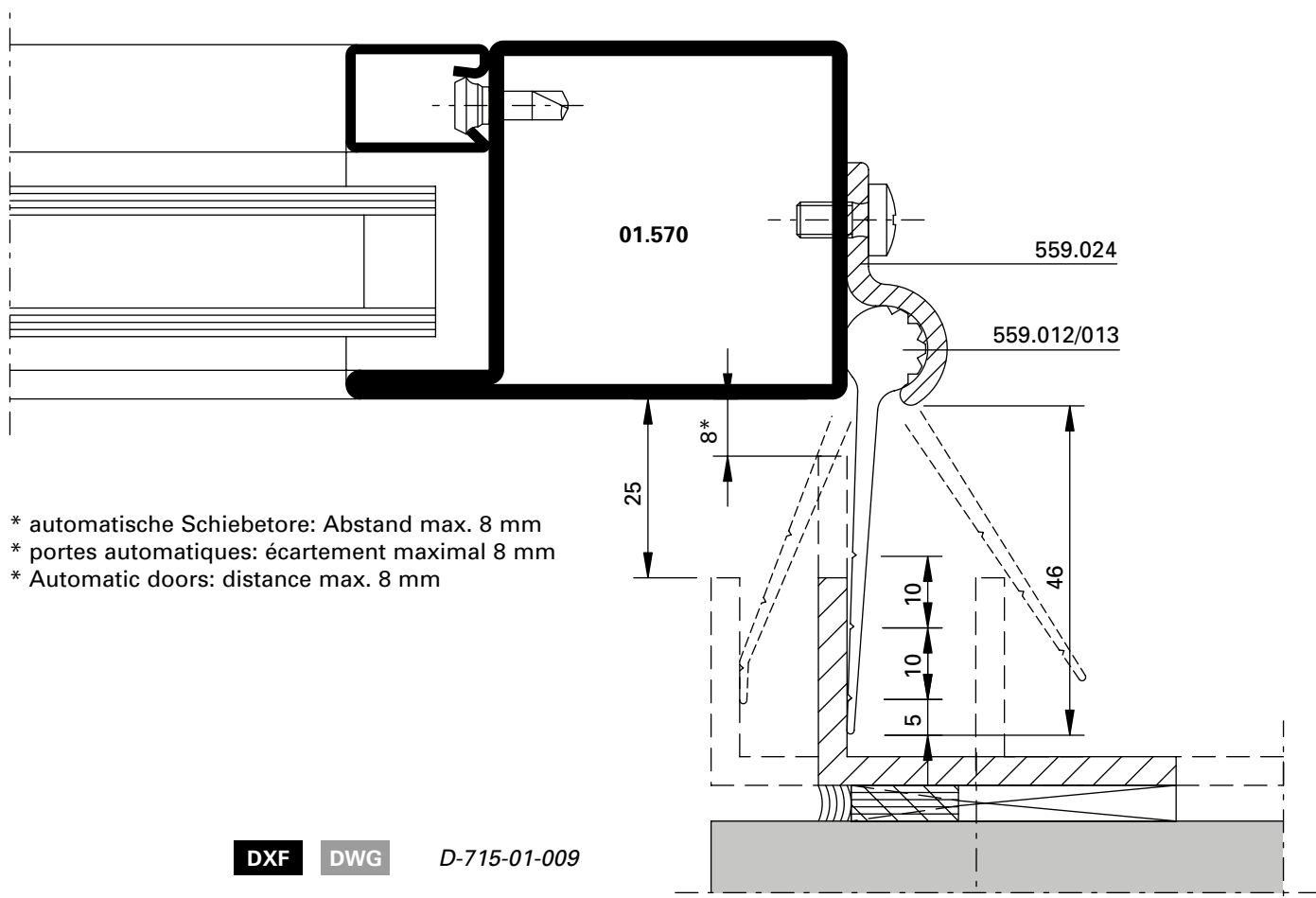




DXF

DWG

D-715-01-001



DXF

DWG

D-715-01-009



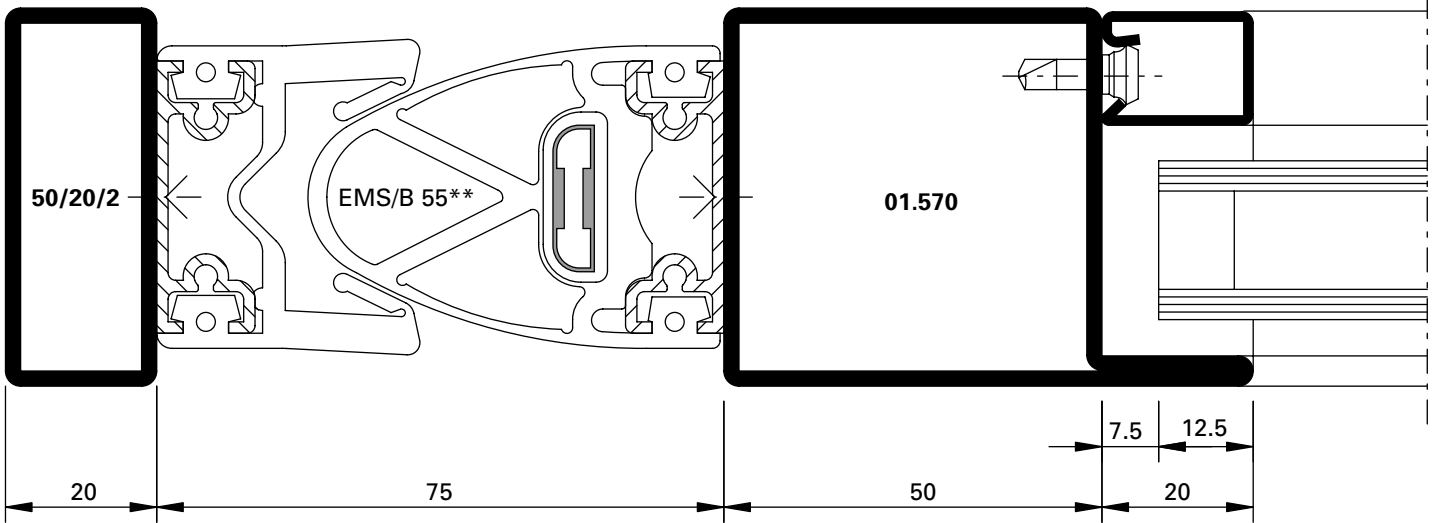
Klasse 1  
 Classe 1  
 Class 1



Klasse 3  
 Classe 3  
 Class 3



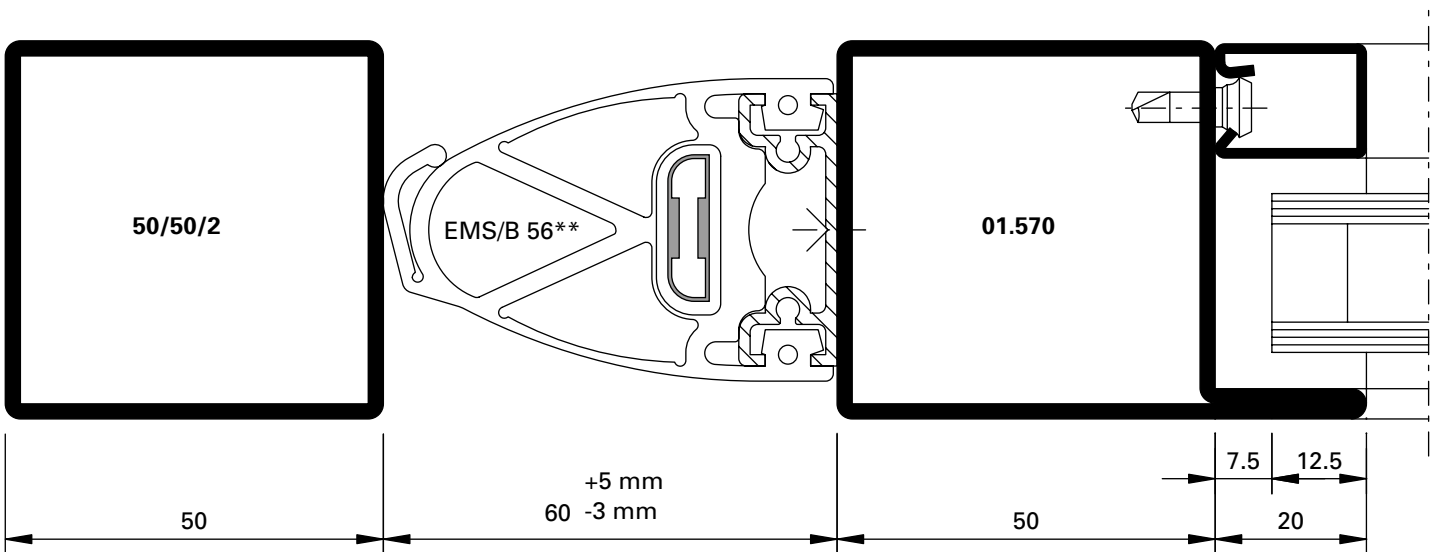
Klasse 4  
 Classe 4  
 Class 4



DXF

DWG

D-715-01-007



DXF

DWG

D-715-01-005

\*\* Dichtungen aus EPDM, schwarz, für automatische Schiebetore komplett inkl. Alu-Profil und integrierter elektromechanischer Sicherheitsleiste (EMS). Lieferung durch Gilgen Door Systems.

\*\* Joints en EPDM, noirs, ensemble complet incluant le profilé en aluminium et la barre de sécurité électromécanique intégrée (EMS). Livraison par Gilgen Door Systems.

\*\* Gaskets made of EPDM, black, complete including aluminium profile and integrated electro-mechanical safety bar (EMS). Delivery through Gilgen Door Systems



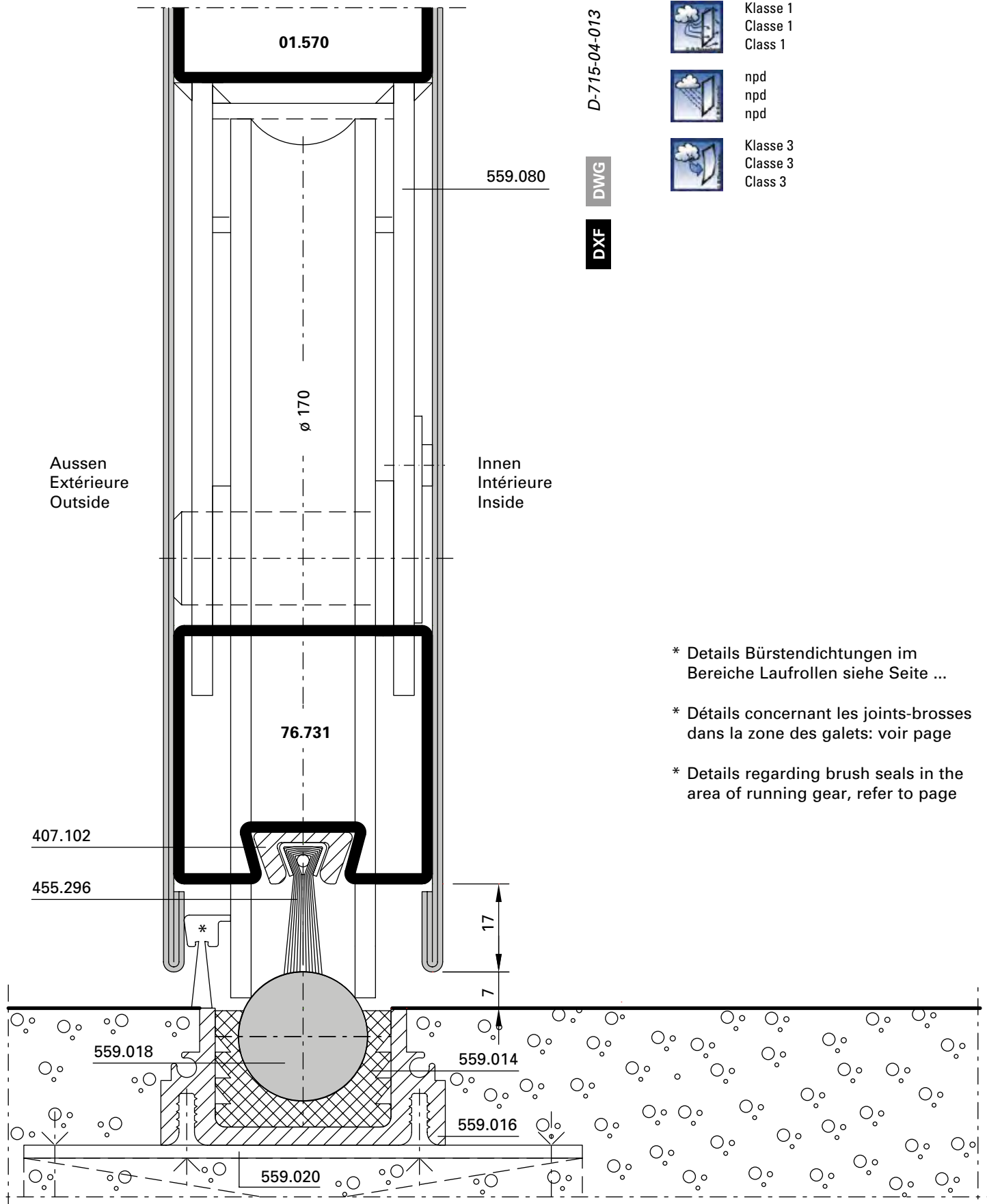
Klasse 1  
 Classe 1  
 Class 1

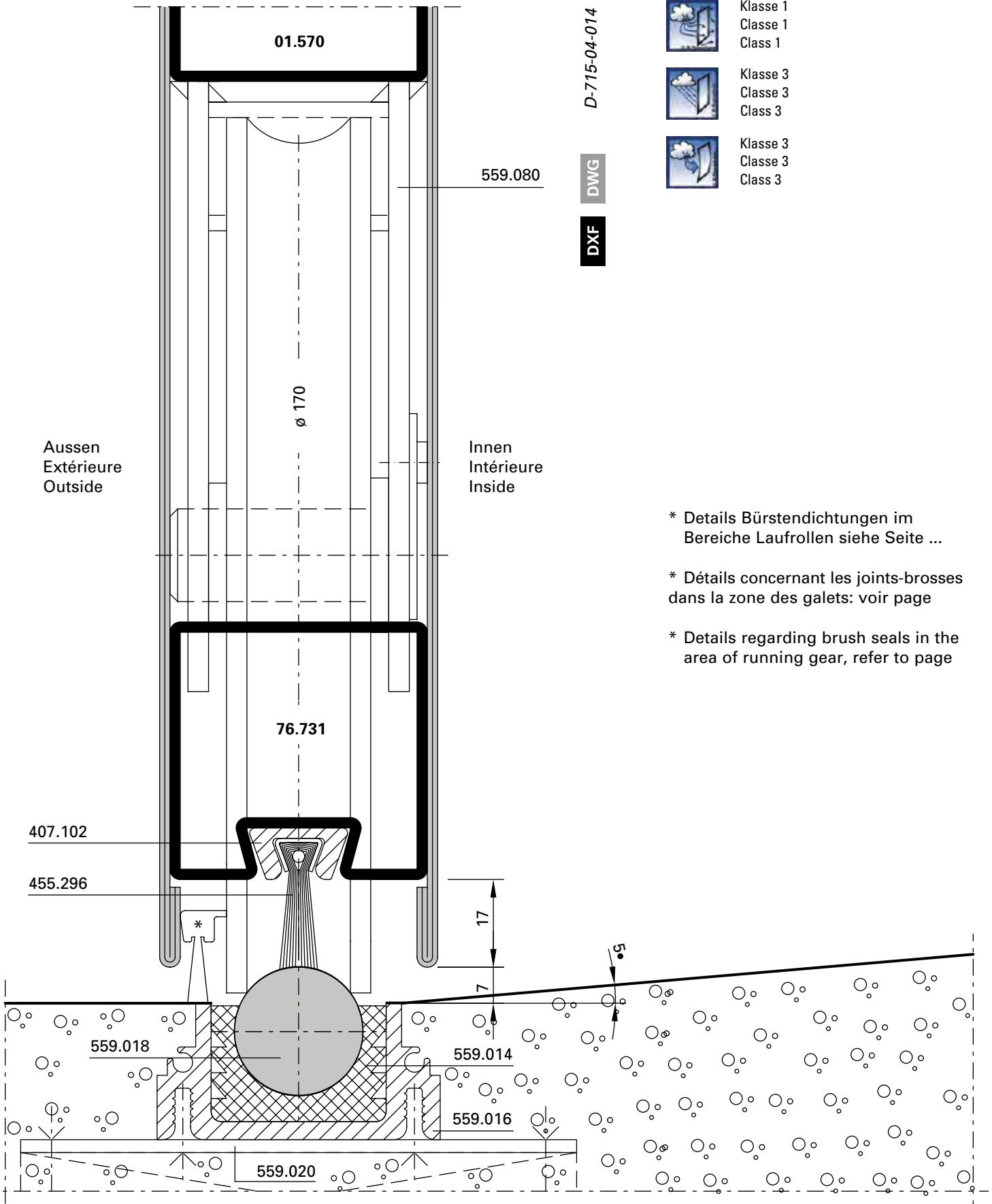


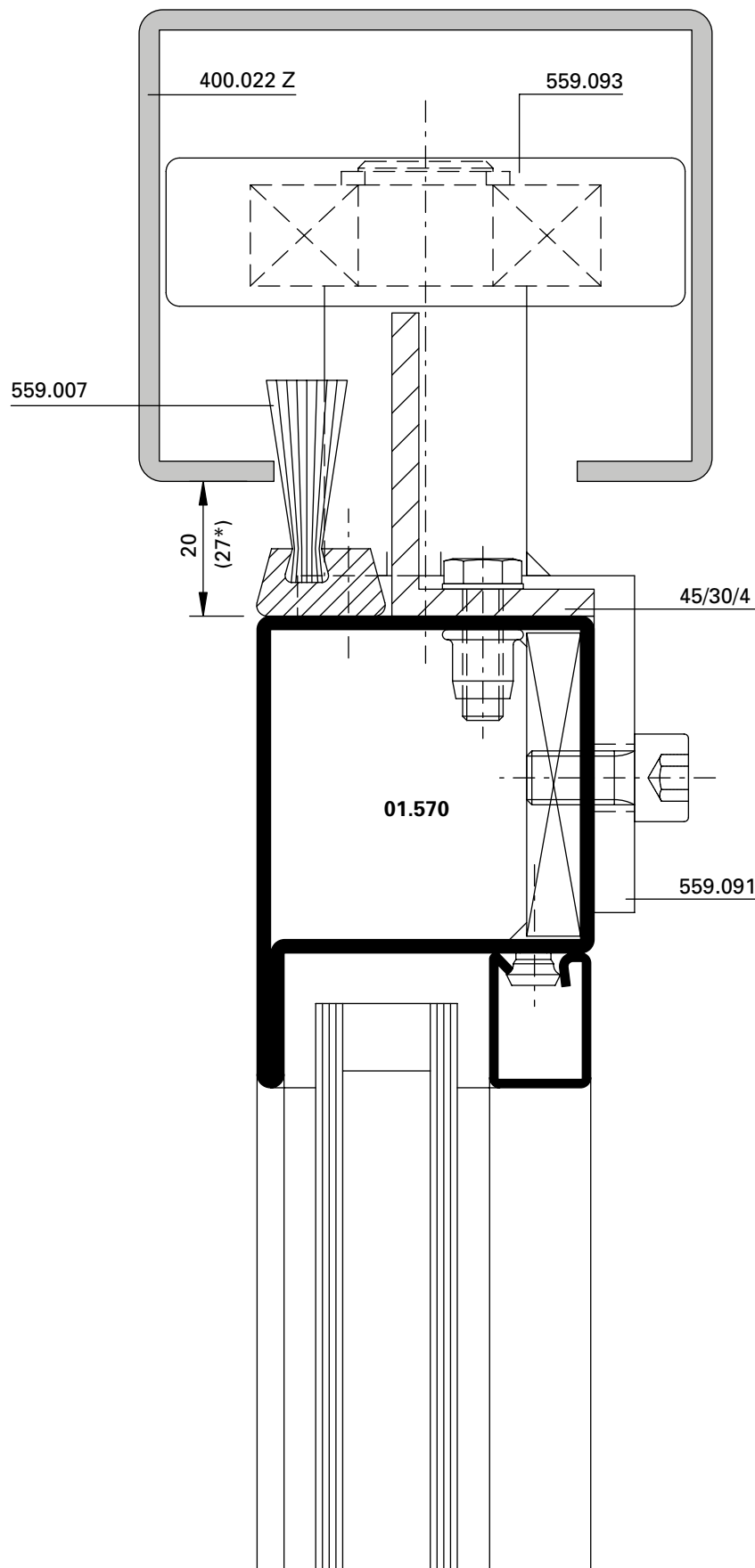
Klasse 3  
 Classe 3  
 Class 3



Klasse 4  
 Classe 4  
 Class 4







D-715-03-007

DWG

DXF



Klasse 1  
 Classe 1  
 Class 1



Klasse 3  
 Classe 3  
 Class 3

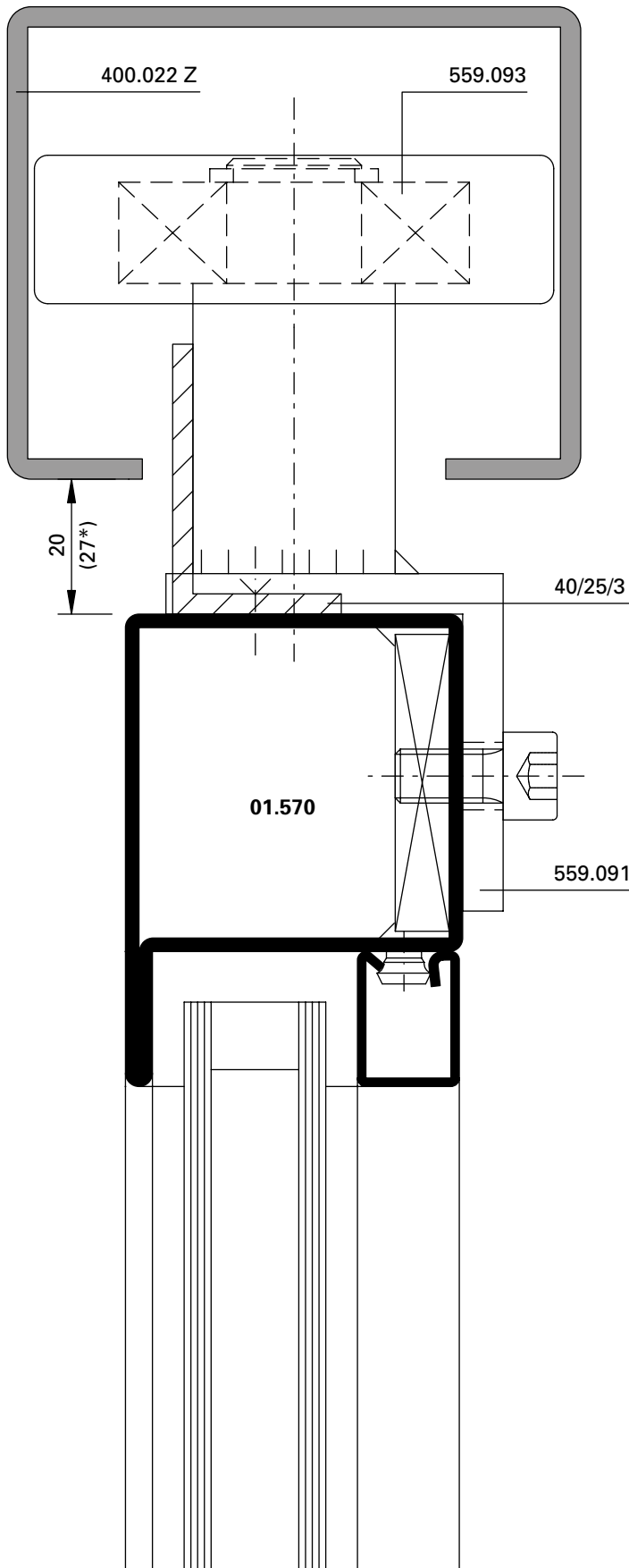


Klasse 3  
 Classe 3  
 Class 3

\* Bei Einsatz mit Stangenverschluss  
 559.050/051/052 mind. 27 mm Spiel

\* Pour une utilisation avec les  
 fermetures à tringles réf.  
 559.050/051/052: jeu de 27 mm  
 minimum

\* When using with espagnolette bolt  
 559.050/051/052, min. 27 mm play



D-715-03-008

DWG

DXF



npd  
 npd  
 npd



npd  
 npd  
 npd



npd  
 npd  
 npd

\* Bei Einsatz mit Stangenverschluss  
 559.050/051/052 mind. 27 mm Spiel

\* Pour une utilisation avec les  
 fermetures à tringles réf.  
 559.050/051/052: jeu de 27 mm  
 minimum

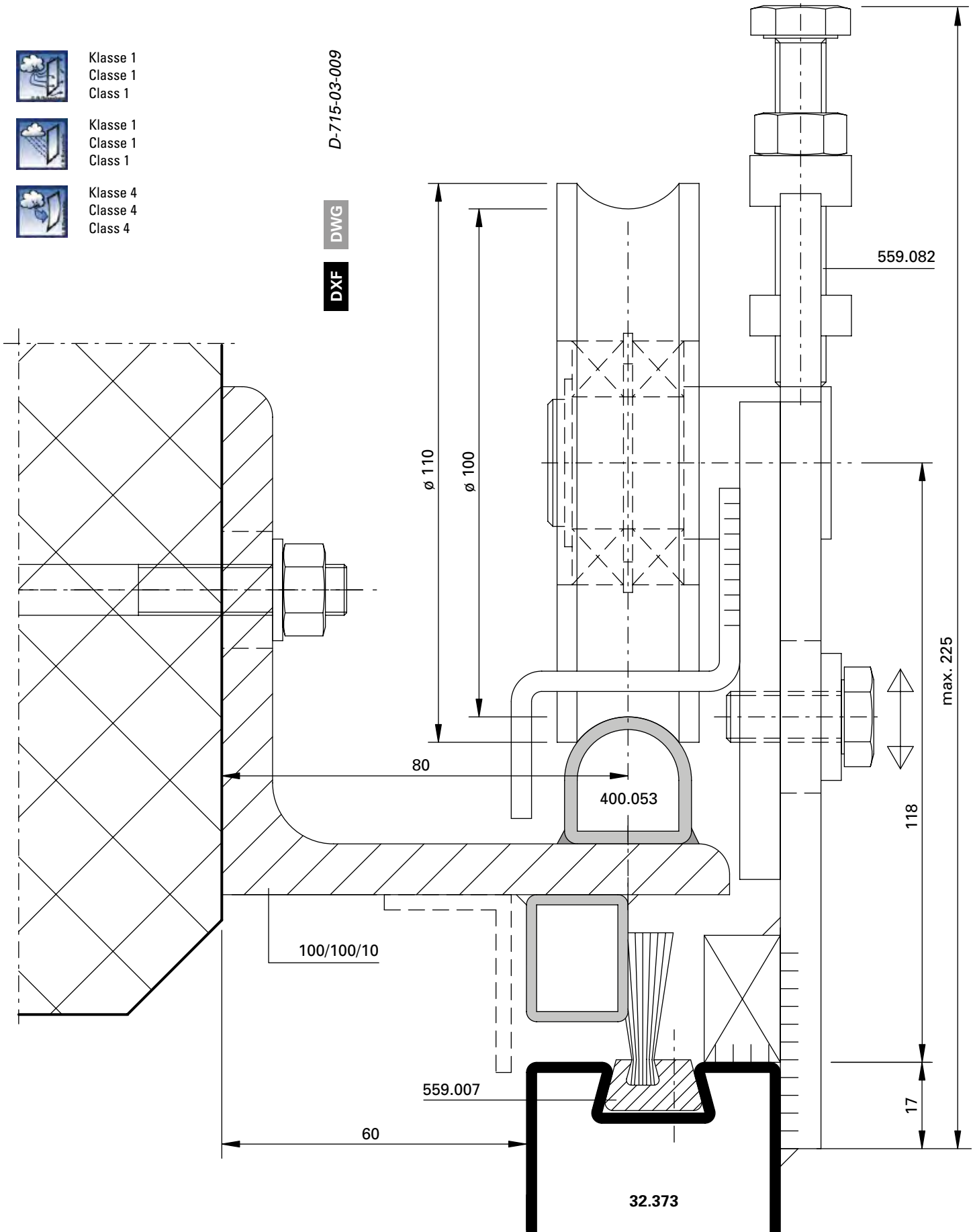
\* When using with espagnolette bolt  
 559.050/051/052, min. 27 mm play

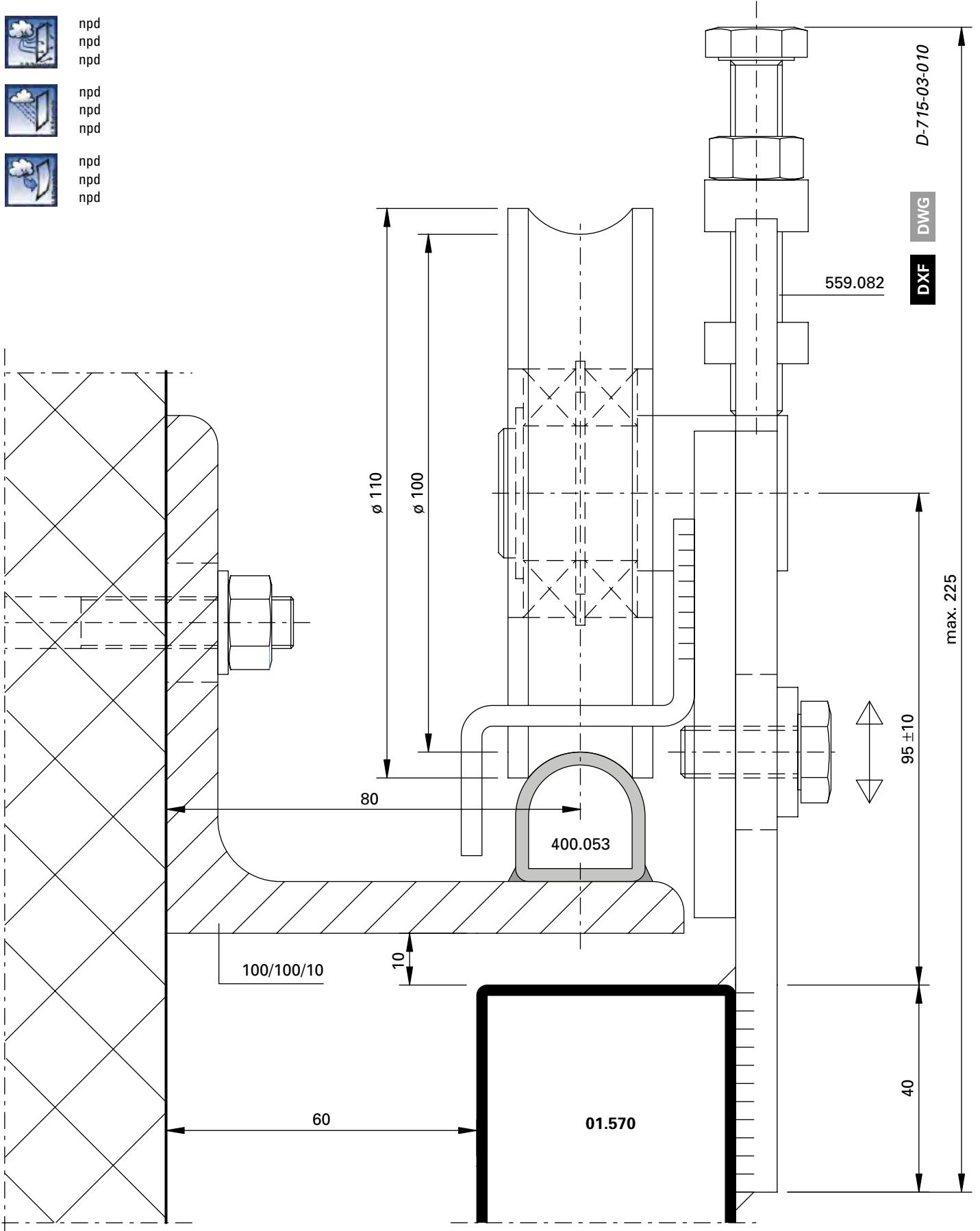
-  Klasse 1  
Classe 1  
Class 1
-  Klasse 1  
Classe 1  
Class 1
-  Klasse 4  
Classe 4  
Class 4

D-715-03-009

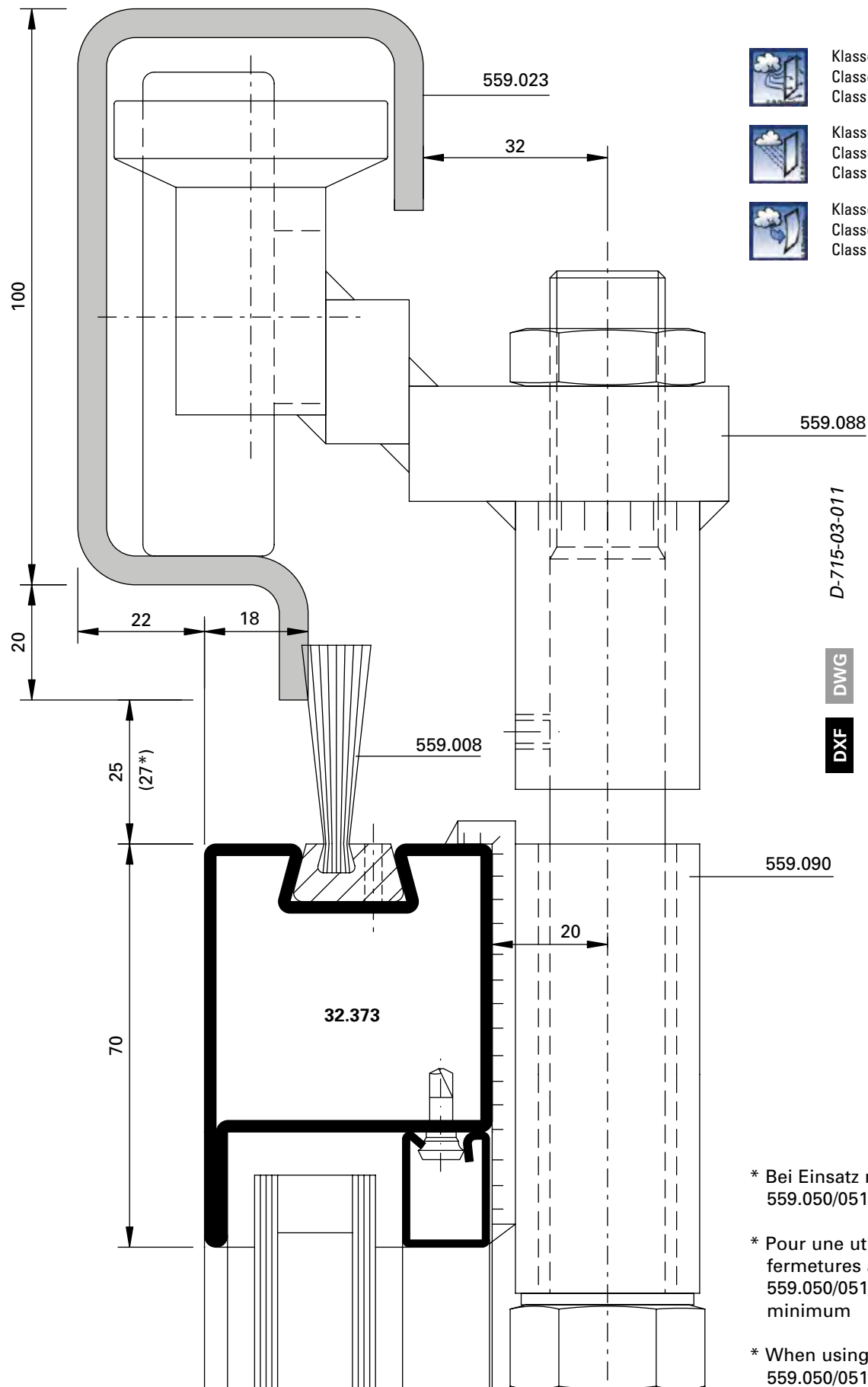
DWG

DXF









Klasse 1  
 Classe 1  
 Class 1



Klasse 1  
 Classe 1  
 Class 1



Klasse 4  
 Classe 4  
 Class 4

D-715-03-011

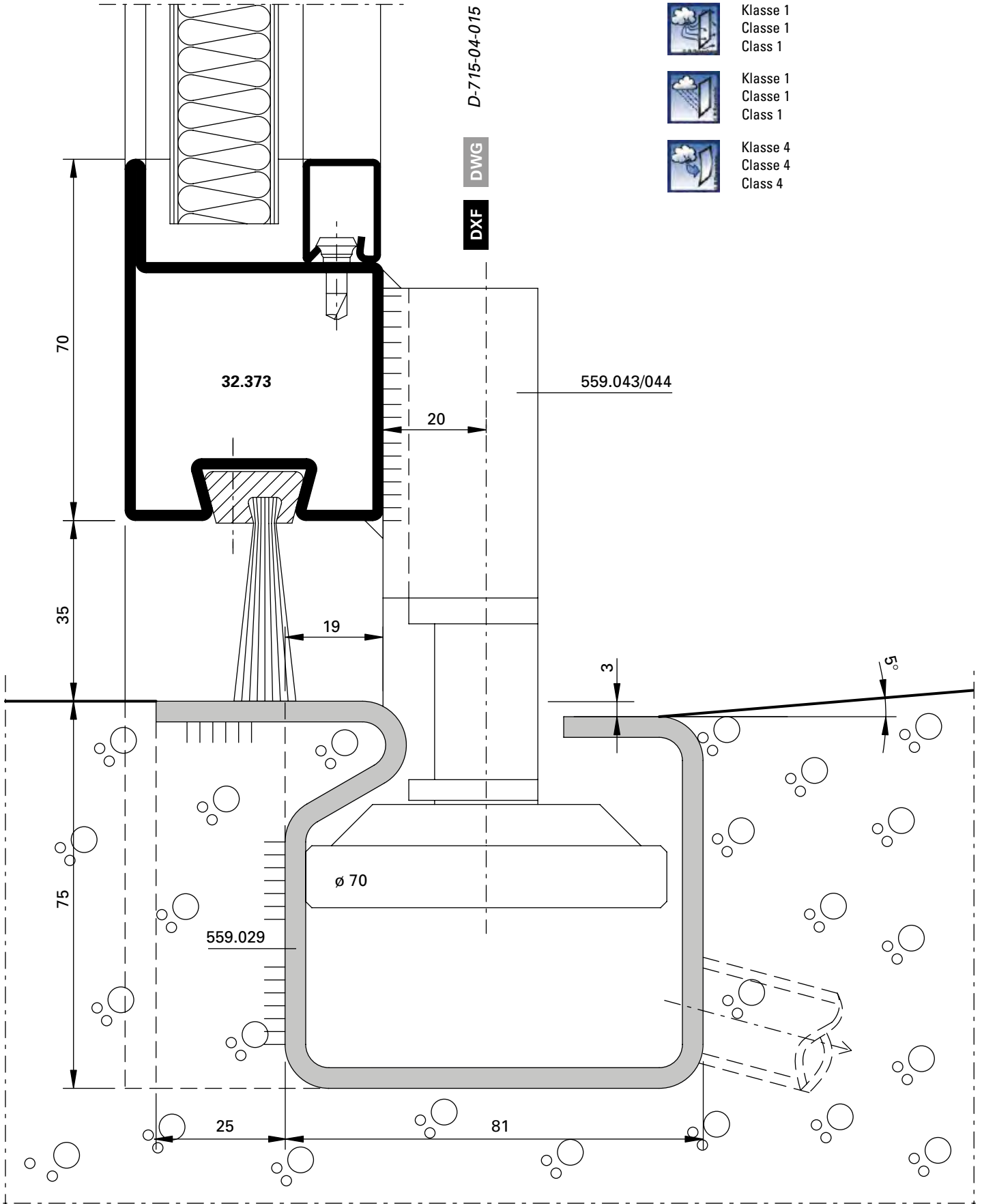
DWG

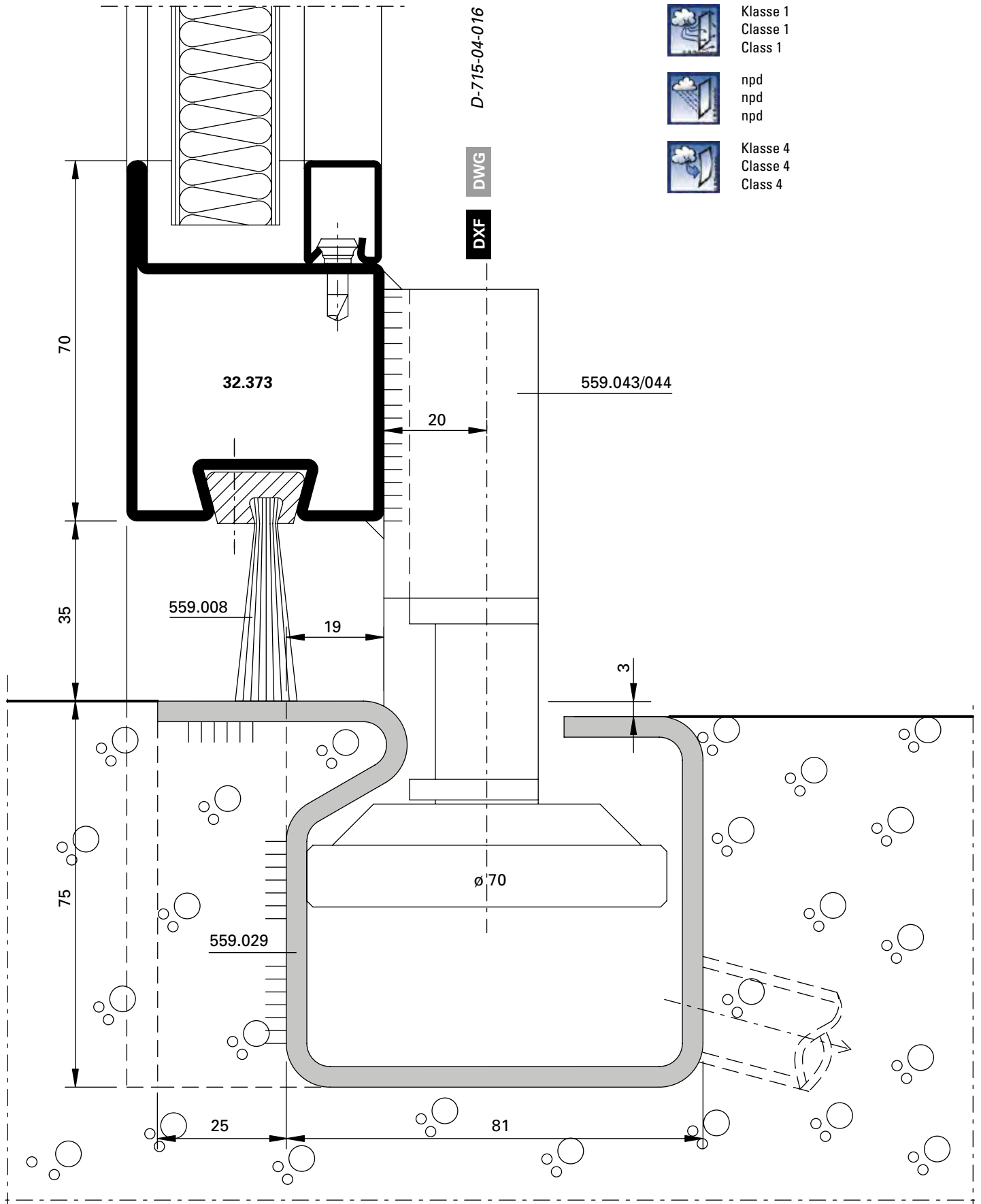
DXF

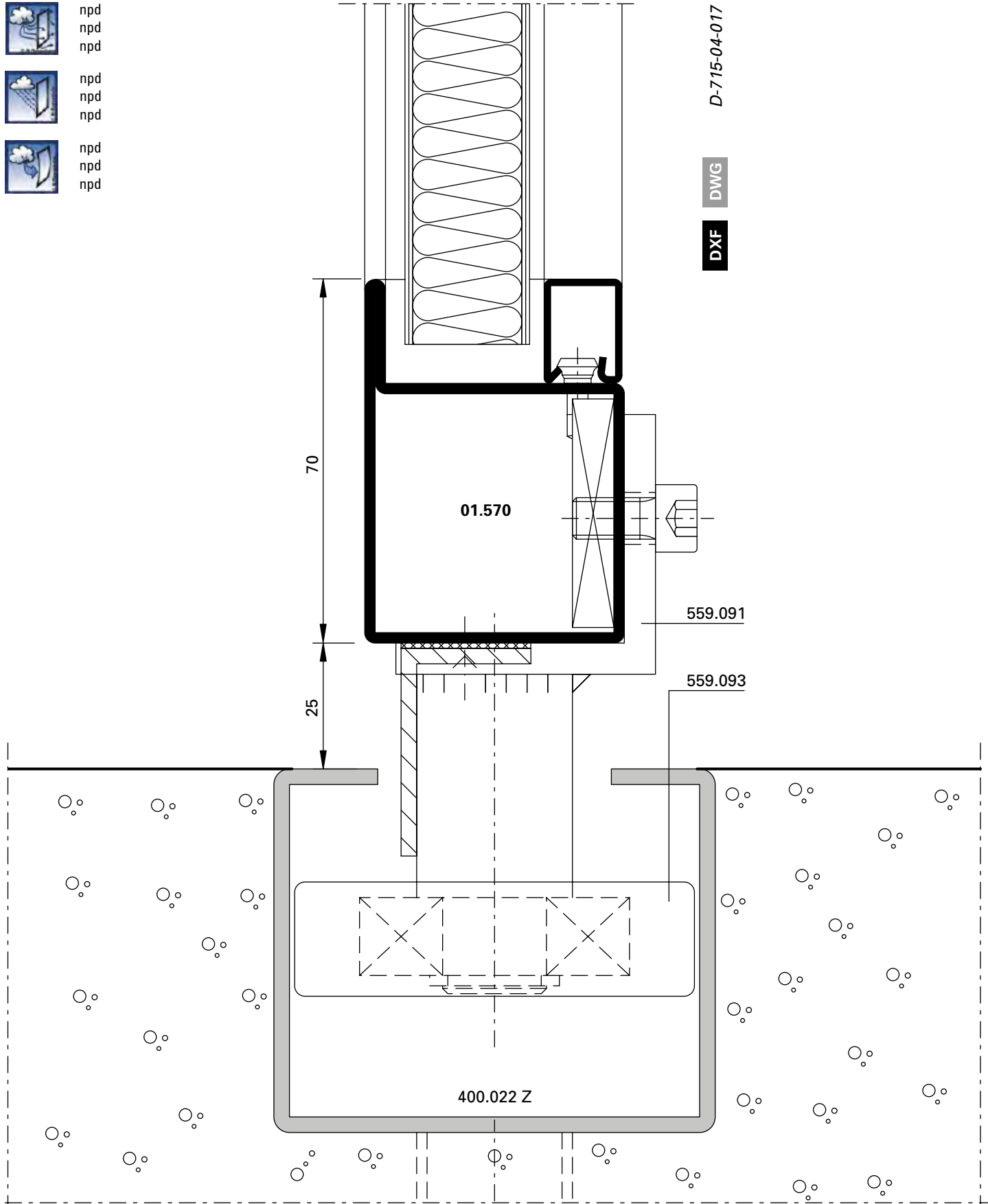
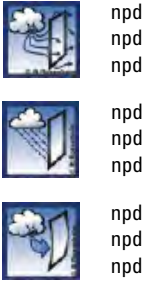
\* Bei Einsatz mit Stangenverschluss  
 559.050/051/052 mind. 27 mm Spiel

\* Pour une utilisation avec les  
 fermetures à tringles réf.  
 559.050/051/052: jeu de 27 mm  
 minimum

\* When using with espagnolette bolt  
 559.050/051/052, min. 27 mm play

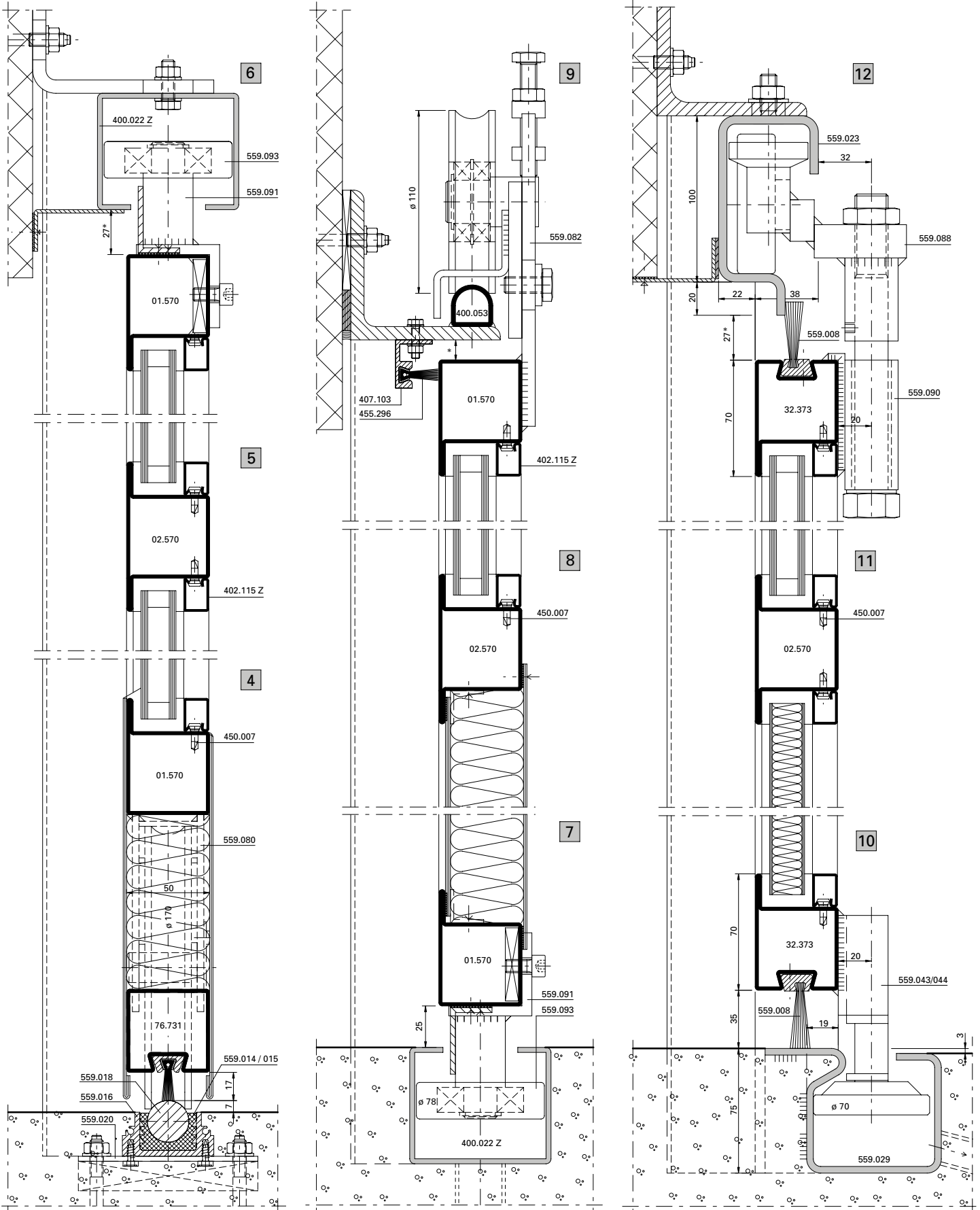






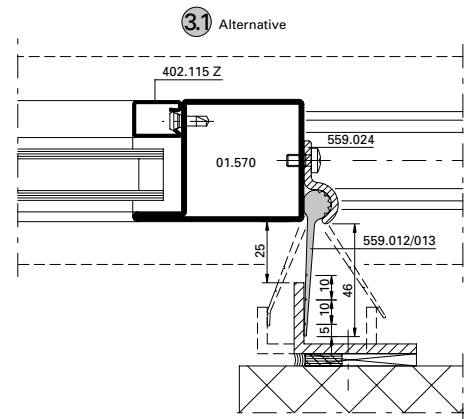
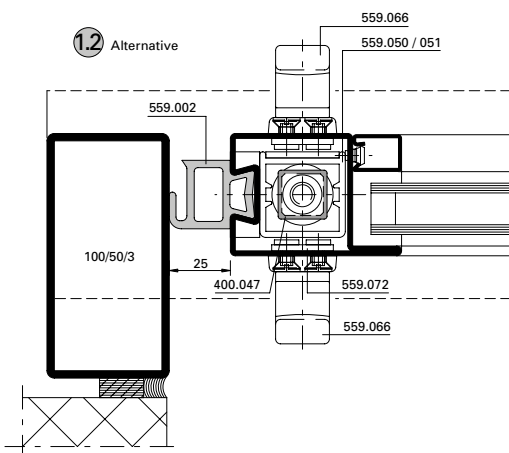
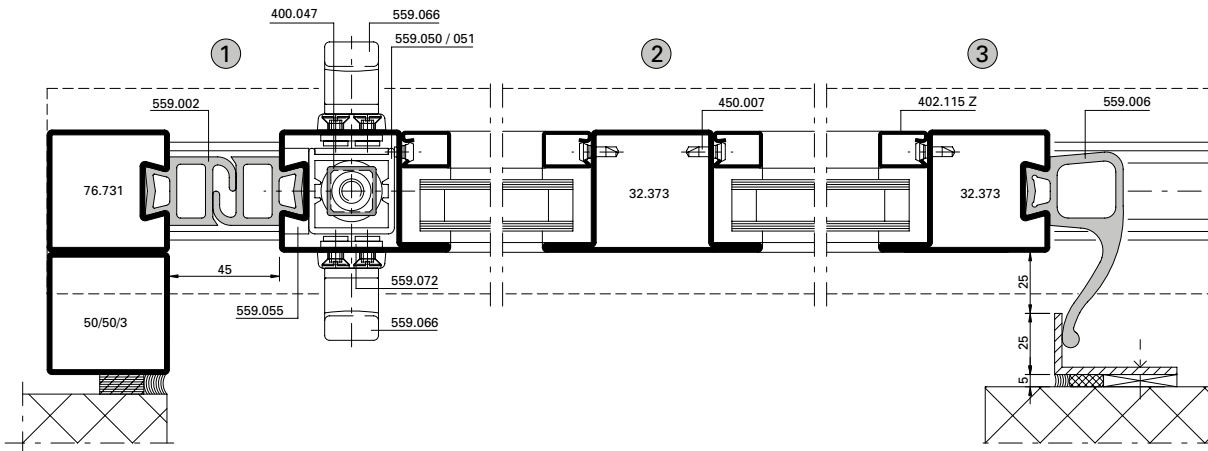
*Feuerwehrdepot, Binningen/CH*





**Schnittpunkte Schiebetore 1-flügelig (D-715-S-010)**  
**Coupe de détails portes coulissantes 1 vantail (D-715-S-010)**  
**Section details sliding doors 1-leafed (D-715-S-010)**

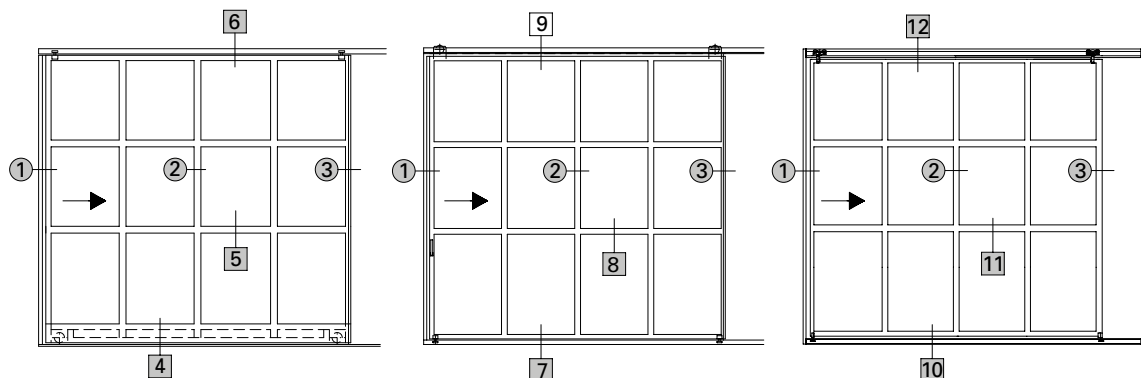
Schiebetore manuell  
 Portes coulissantes manuel  
 Manually sliding doors



\* Bei Einsatz mit Stangenverschluss  
 559.050/051/052 mind. 27 mm Spiel

\* Pour une utilisation avec les fermetures  
 à tringles réf. 559.050/051/052: jeu de 27 mm  
 minimum

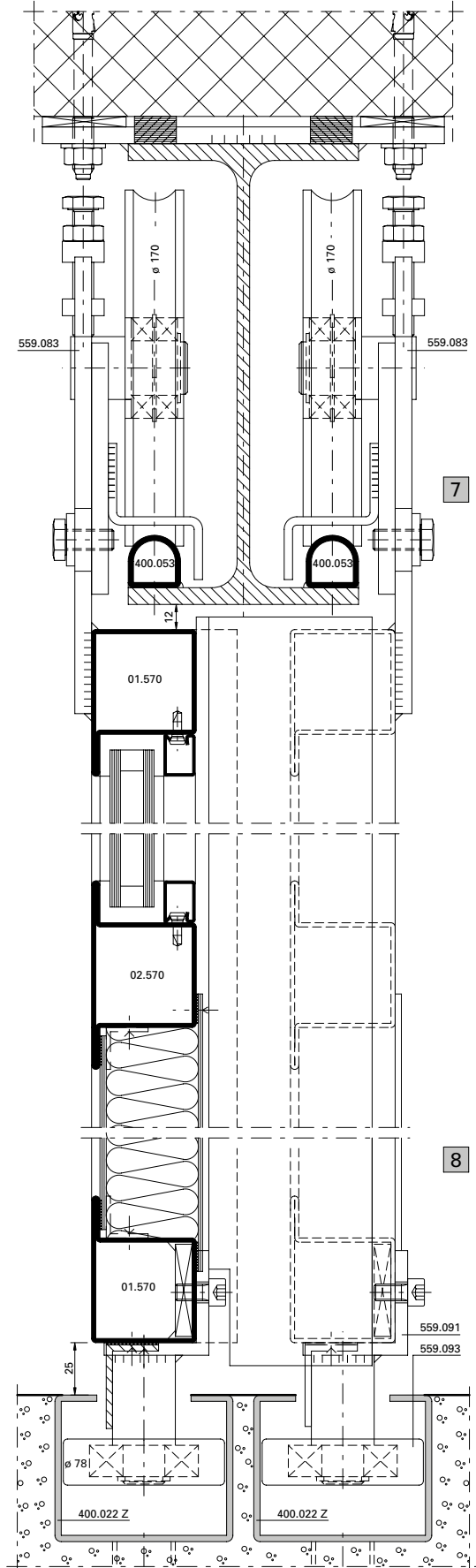
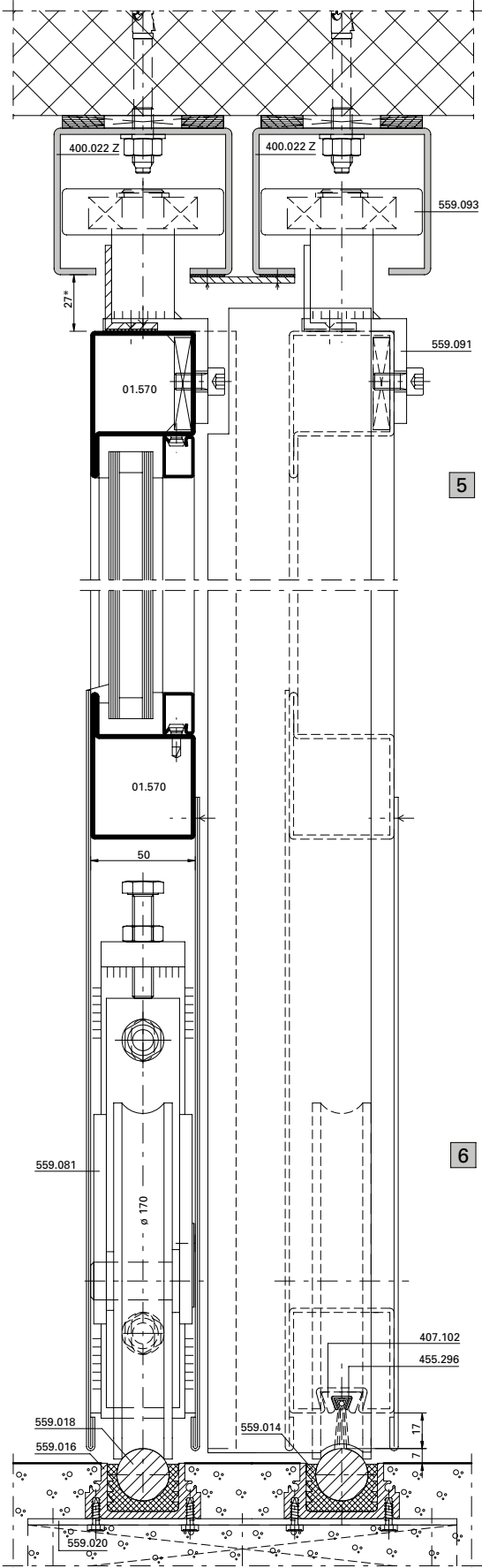
\* When using with espagnolette bolt  
 559.050/051/052, min. 27 mm play



**Schnittpunkte Schiebetore 2-flügelig (D-715-S-011)**  
**Coupe de détails portes coulissantes 2 vantaux (D-715-S-011)**  
**Section details sliding doors 2-leafed (D-715-S-011)**

**DXF** **DWG**

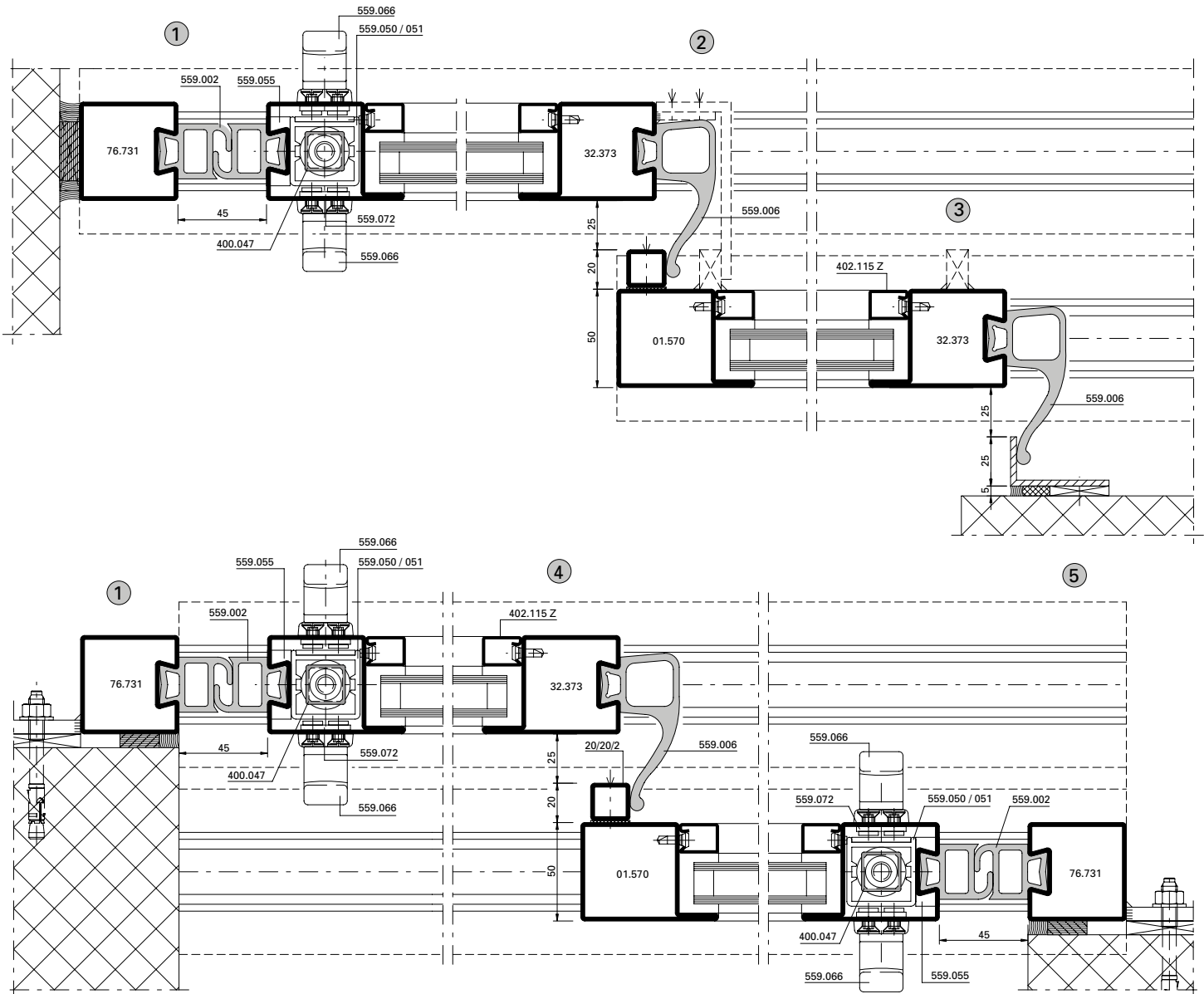
**Schiebetore manuell**  
**Portes coulissantes manuel**  
**Manually sliding doors**





**Schnittpunkte Schiebetore 2-flügelig (D-715-S-011)**  
**Coupe de détails portes coulissantes 2 vantaux (D-715-S-011)**  
**Section details sliding doors 2-leafed (D-715-S-011)**

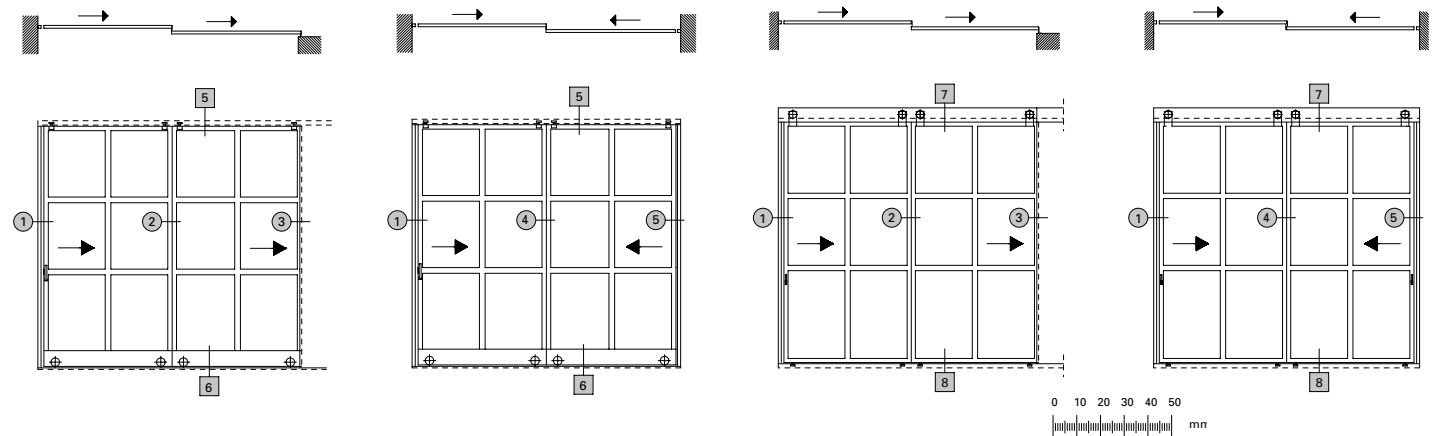
**Schiebetore manuell**  
**Portes coulissantes manuel**  
**Manually sliding doors**



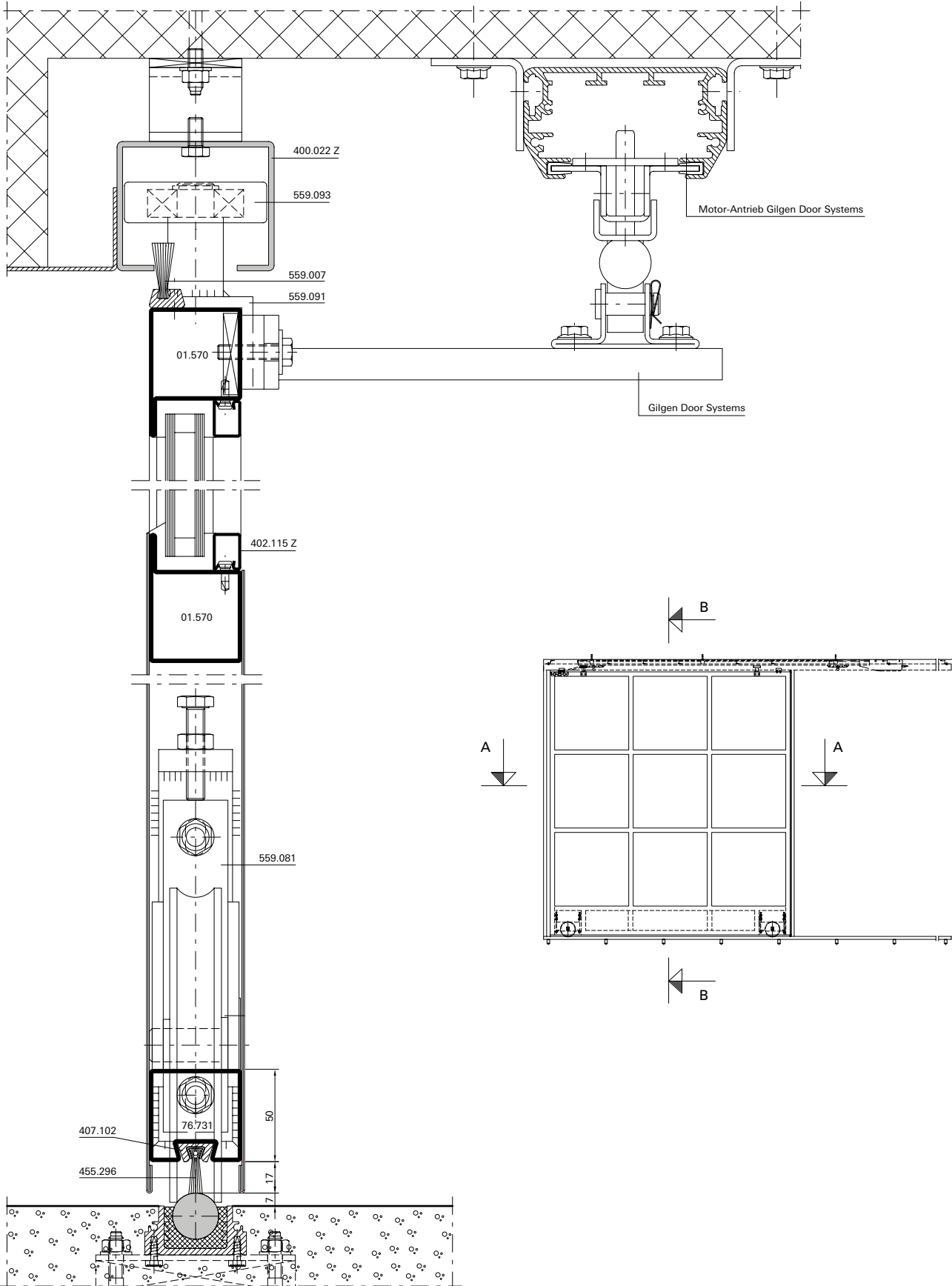
\* Bei Einsatz mit Stangenverschluss  
 559.050/051/052 mind. 27 mm Spiel

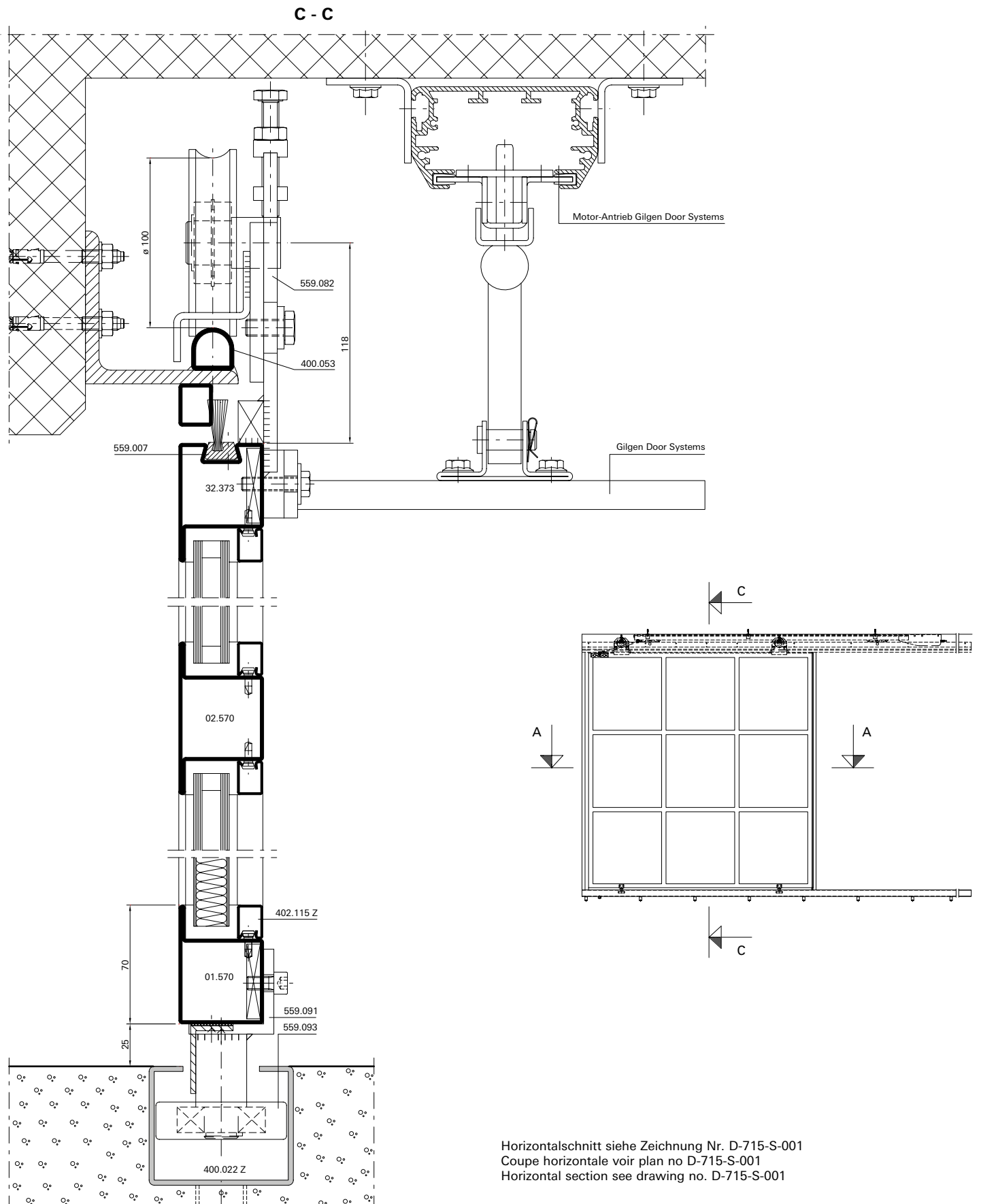
\* Pour une utilisation avec les fermetures  
 à tringles réf. 559.050/051/052: jeu de 27 mm  
 minimum

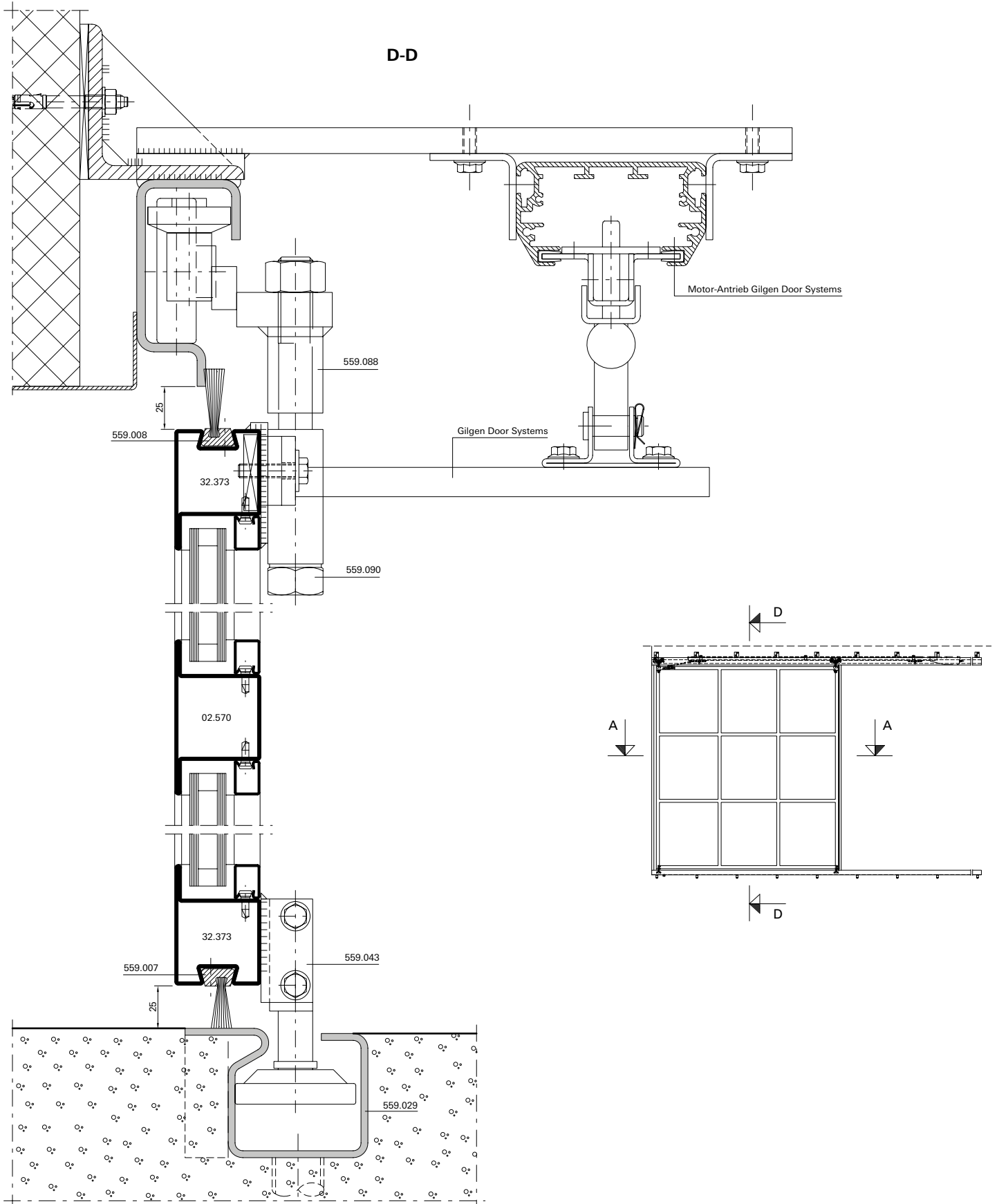
\* When using with espagnolette bolt  
 559.050/051/052, min. 27 mm play



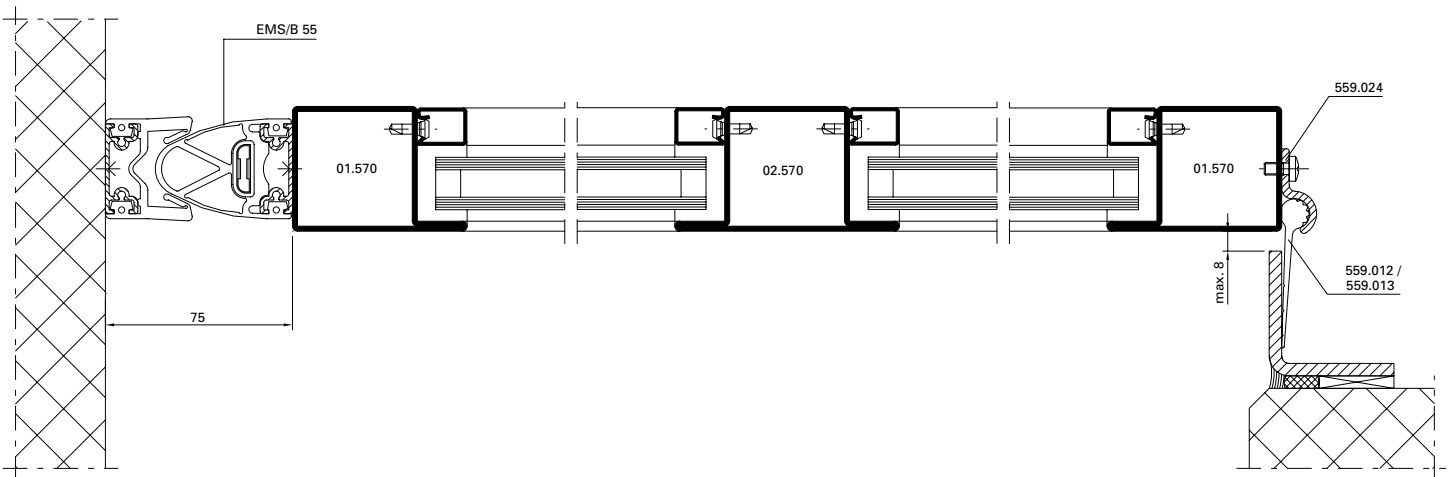
B - B





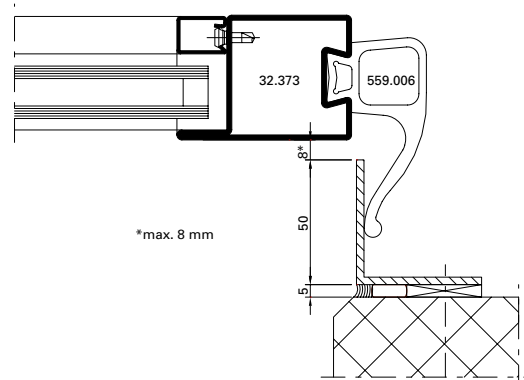
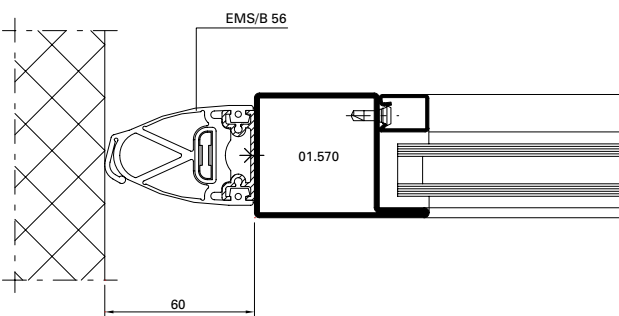


**A-A**



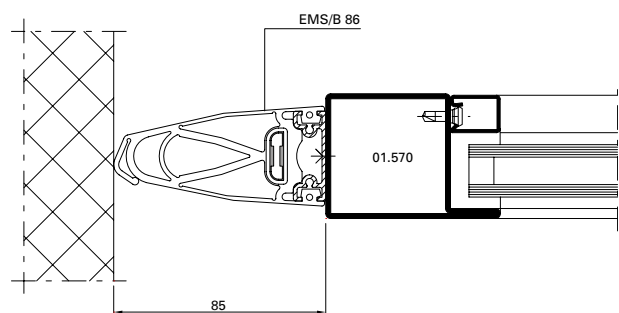
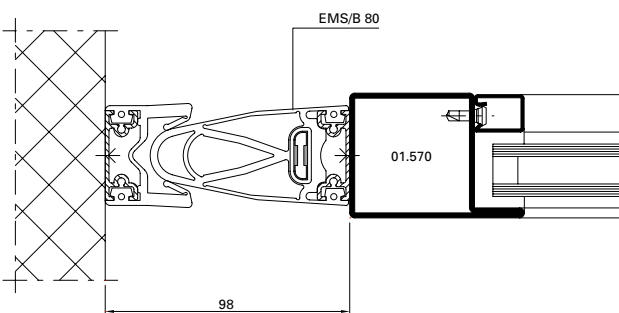
**Variante**

**Variante**



**Variante**

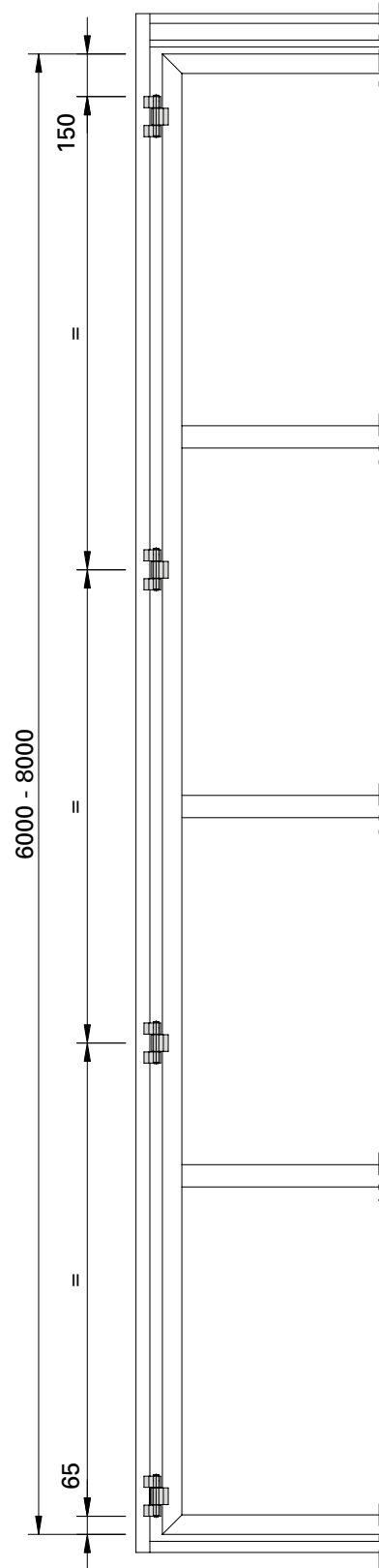
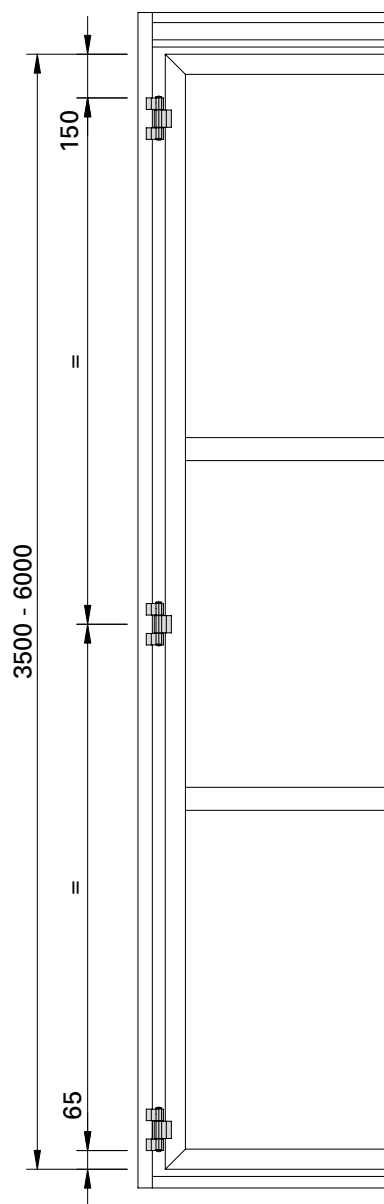
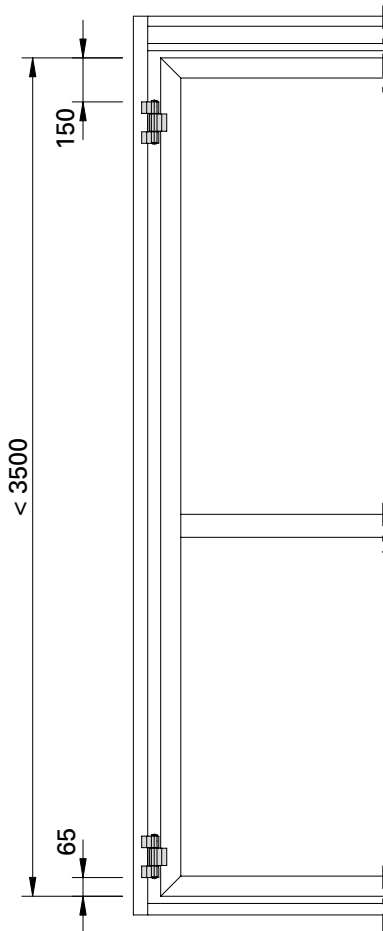
**Variante**



Anordnung Bänder  
Bestimmung Anzahl Bänder

Disposition des charnières  
Détermination du nombre de charnières

Disposition of hinges  
Determination of number of hinges

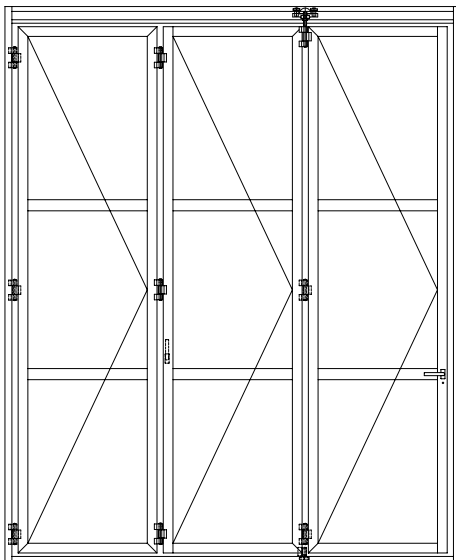


**Berechnung Laufwerkbelastung**  
559.030 – 559.035,  
559.089, 559.100, 559.102

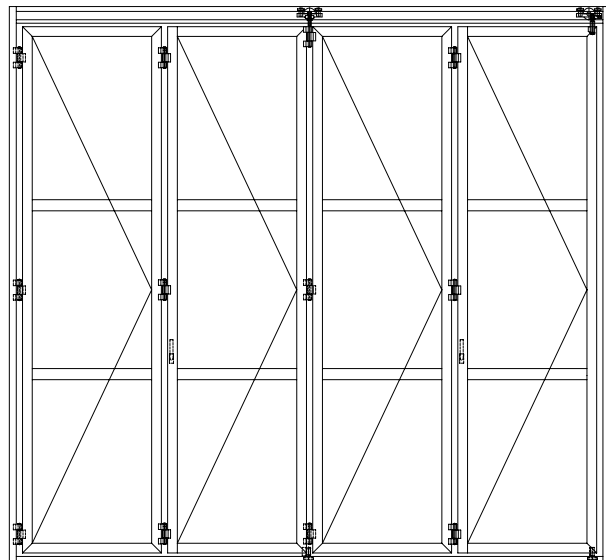
**Calcul de la charge du chariot**  
559.030 – 559.035,  
559.089, 559.100, 559.102

**Calculation of load for support rollers**  
559.030 – 559.035,  
559.089, 559.100, 559.102

2 x Flügelgewicht  
2 x Poids du vantail  
2 x Weight of leaf

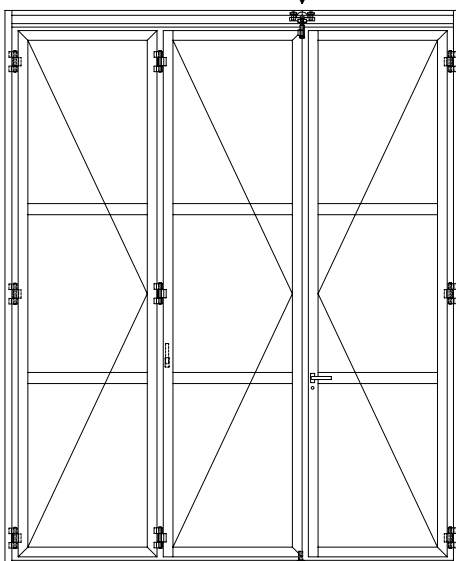


2 x Flügelgewicht  
2 x Poids du vantail  
2 x Weight of leaf

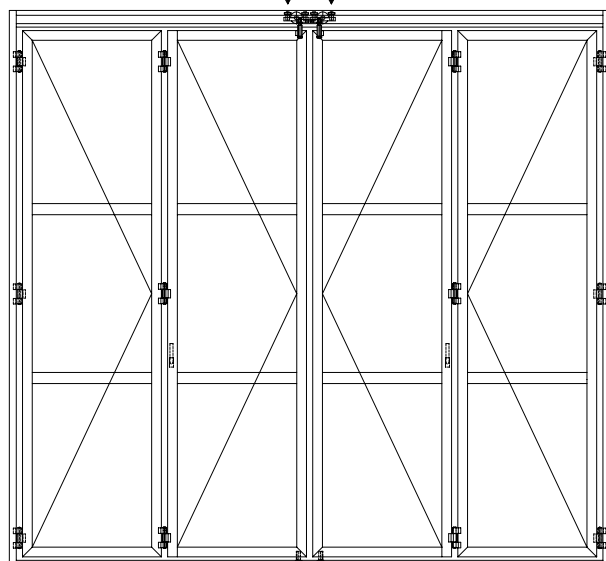


1 x Flügelgewicht  
1 x Poids du vantail  
1 x Weight of leaf

1 x Flügelgewicht  
1 x Poids du vantail  
1 x Weight of leaf



1 x Flügelgewicht  
1 x Poids du vantail  
1 x Weight of leaf

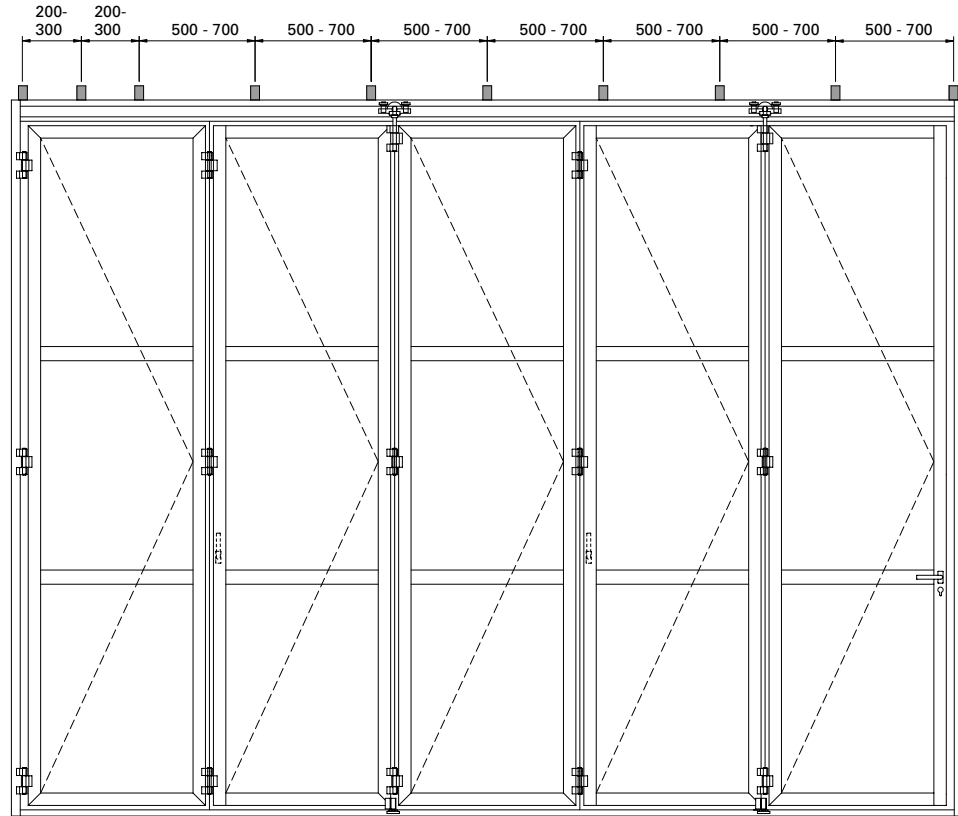
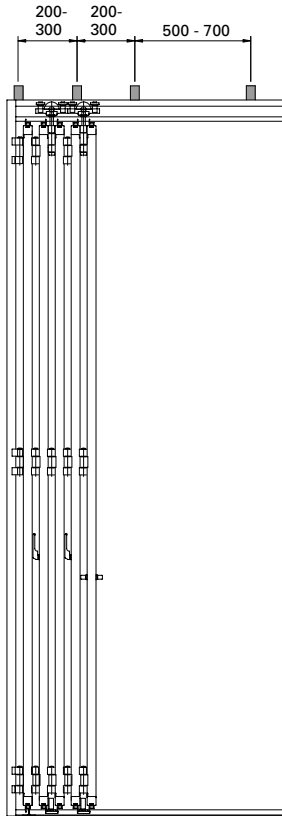


1 x Flügelgewicht  
1 x Poids du vantail  
1 x Weight of leaf

**Laufschiene-Befestigung**

**Fixation du rail**

**Track fixing**



**Tragkraft zwischen 2 Befestigungspunkten:**

Abstand der Befestigungspunkte:	max. Tragkraft:
700 N)	500 kg (5000 N)
500	600 kg (6000 N)
300	700 kg (7000 N)
200	750 kg (7500 N)

**Force portante entre 2 points de fixation:**

Ecart des points de fixation:	Force portante max.:
700 N)	500 kg (5000 N)
500	600 kg (6000 N)
300	700 kg (7000 N)
200	750 kg (7500 N)

**Load-bearing capacity between 2 fixing points:**

Distance between fixing points:	max. load-bearing capacity
700 N)	500 kg (5000 N)
500	600 kg (6000 N)
300	700 kg (7000 N)
200	750 kg (7500 N)

**Wichtig:**  
 Die Laufschiene können angeschweisst oder angeschraubt werden.  
 Die Laufschiene dürfen sich nicht verdrehen und nicht durchbiegen.  
 Der Abstand der Befestigung soll zwischen 500 und 700 mm liegen und im Bereich des Flügelpaketes 200 - 300 mm.

**Important:**  
 Les rails peuvent être soudés ou vissés.  
 Les rails ne doivent ni se tordre, ni avoir de la flèche.  
 La distance entre les points de fixation du rail est env. 500 à 700 mm et 200 à 300 mm au niveau du paquet de vantaux.

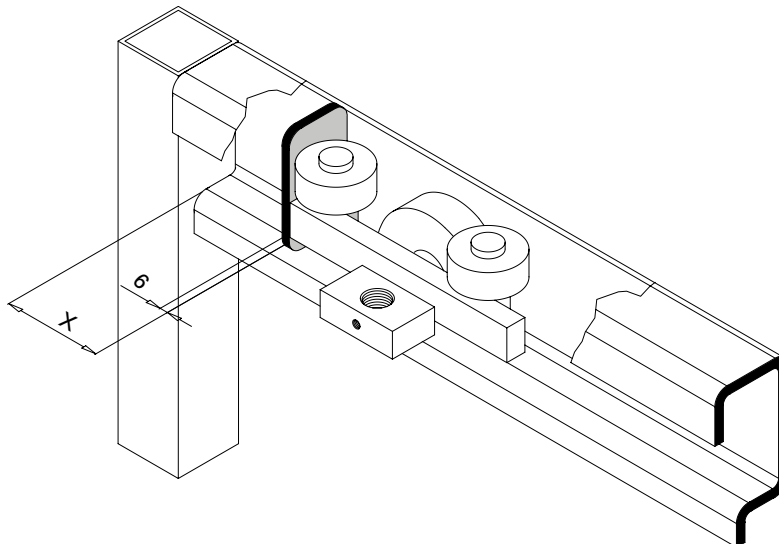
**Note:**  
 Tracks can be welded or screwed on.  
 Tracks are not allowed to be twisted or deflected.  
 Distances between fixing points of track approx. 500 - 700 mm and approx. 200 - 300 mm within area of leaf packages.



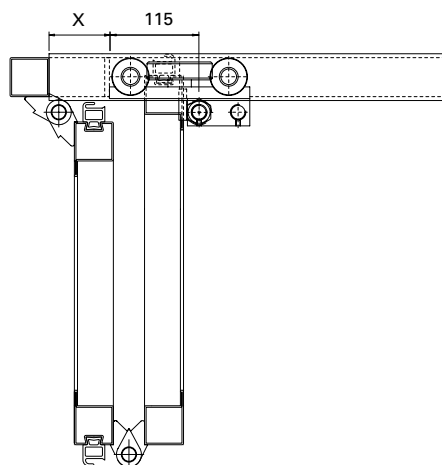
**Einbau Stopper 559.025**  
**für Laufwerke**

**Fixation de l'arrêt 559.025**  
**pour le chariot**

**Installation end closer 559.025**  
**for track**



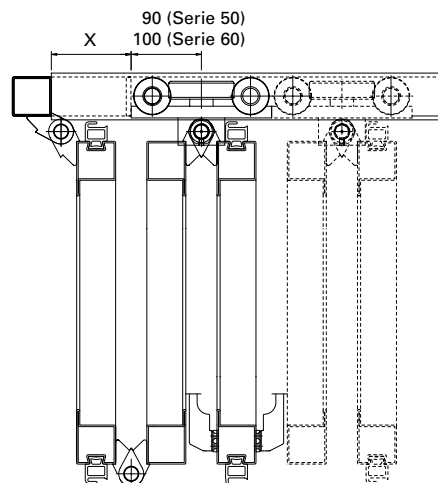
**m-25: Typ 2**



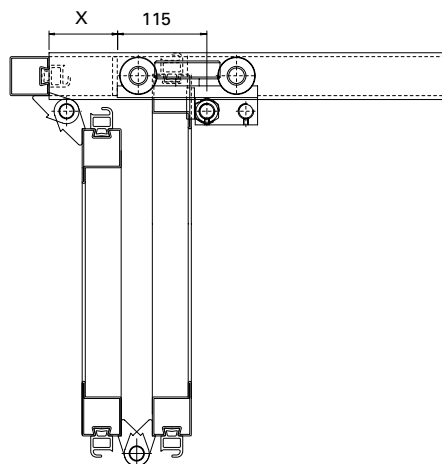
**Typ m-25**

Bauhöhe Série Series	Flügel Vantaux Leafs	x = mm
50	2	78
50	3 / 3+	103
60	2	98
60	3 / 3+	113

**m-25: Typ 3 / Typ 3 +**



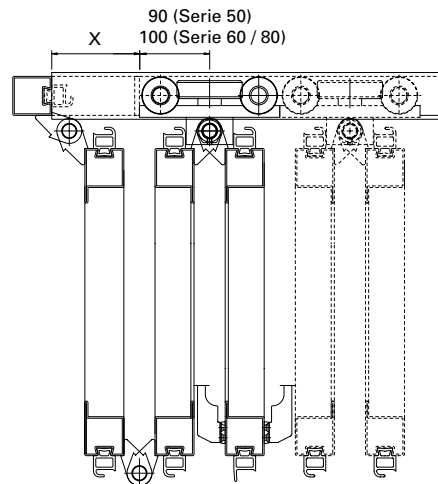
**m-45: Typ 2**



**Typ m-45**

Bauhöhe Série Series	Flügel Vantaux Leafs	x = mm
50	2	88
50	3 / 3+	113
60	2	108
60	3 / 3+	123
80	2	145
80	3 / 3+	163

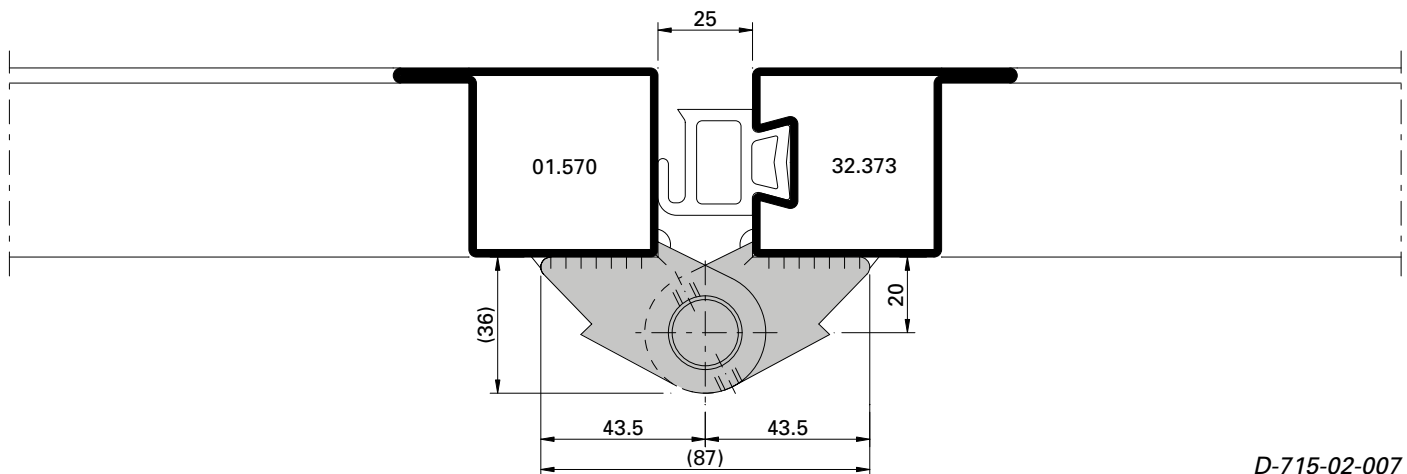
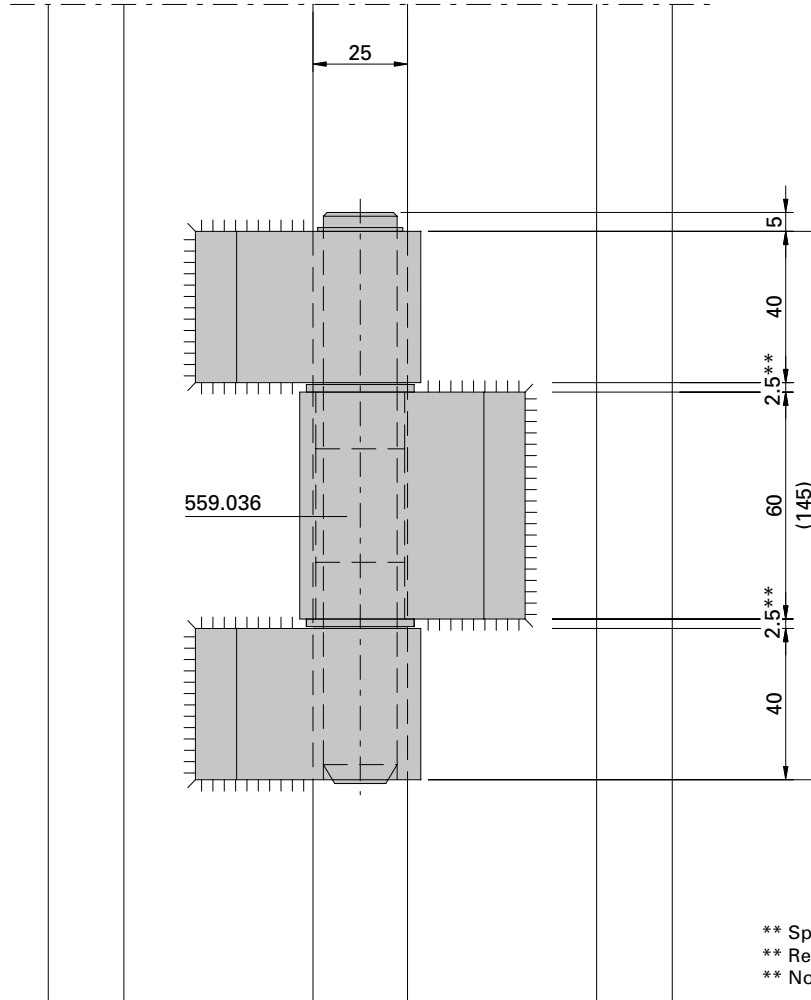
**m-45: Typ 3 / Typ 3 +**



Montage Falttor-Kombiband  
 Einbausituation m-25

Montage charnière porte accordéon  
 Situation de montage m-25

Installation of folding door hinge  
 Situation of installation m-25

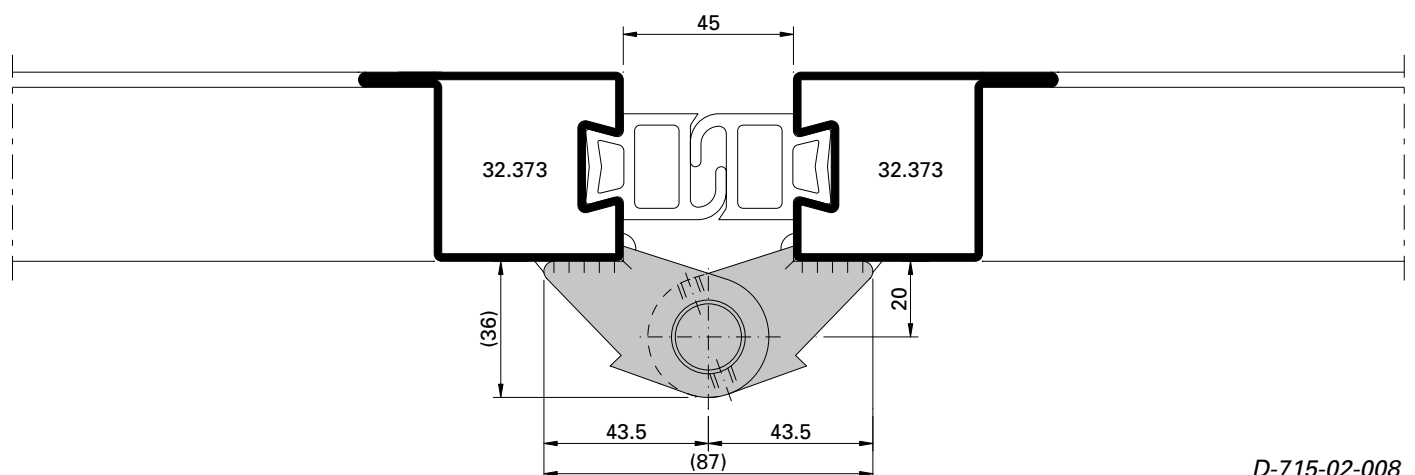
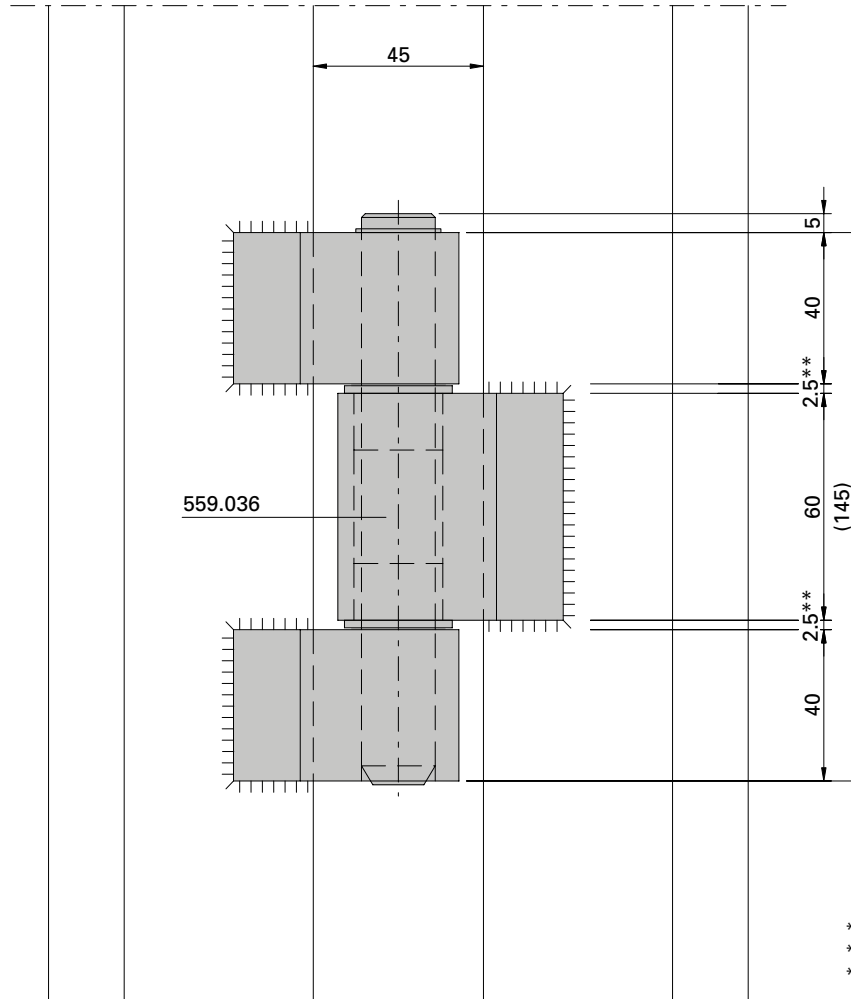


D-715-02-007

Montage Falttor-Kombiband  
 Einbausituation m-45

Montage charnière porte accordéon  
 Situation de montage m-45

Installation of folding door hinge  
 Situation of installation m-45

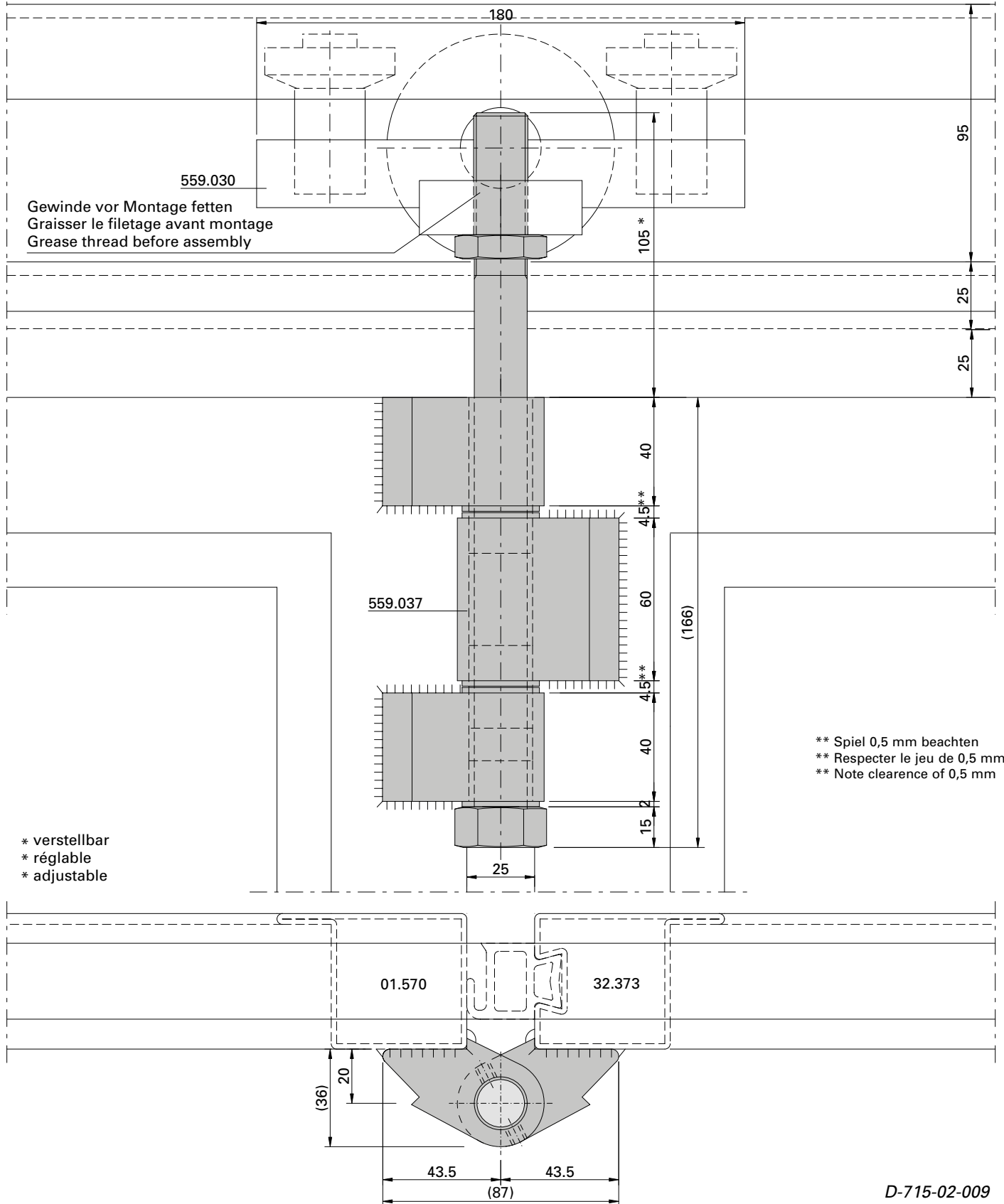


D-715-02-008

Montage Falttor-Kombi-Tragband  
 Einbausituation m-25

Montage charnière porteuse  
 Situation de montage m-25

Installation of combination bearing  
 hinge, Situation of installation m-25

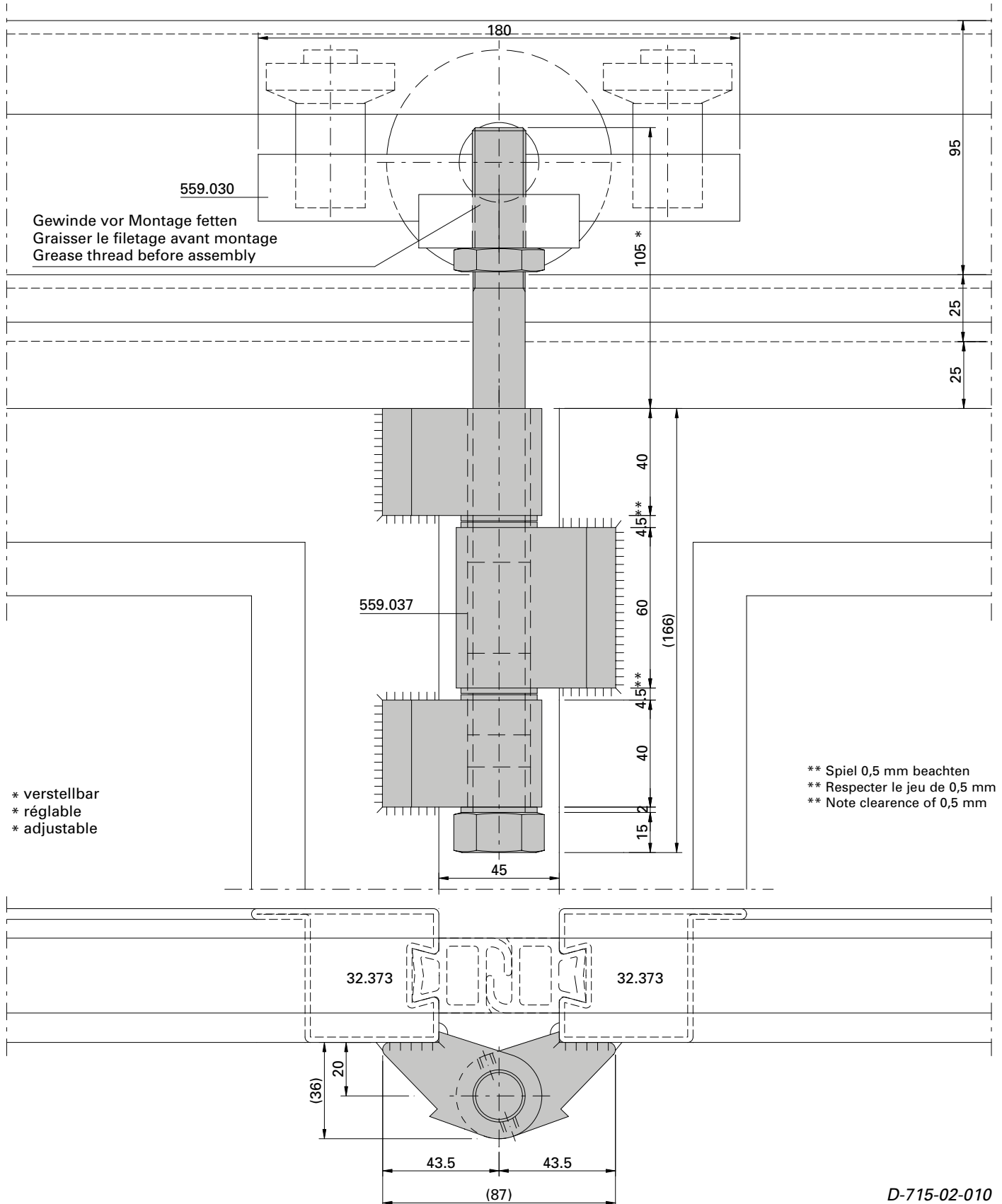


D-715-02-009

Montage Falttor-Kombi-Tragband  
 Einbausituation m-45

Montage charnière porteuse  
 Situation de montage m-45

Installation of combination bearing  
 hinge, Situation of installation m-45

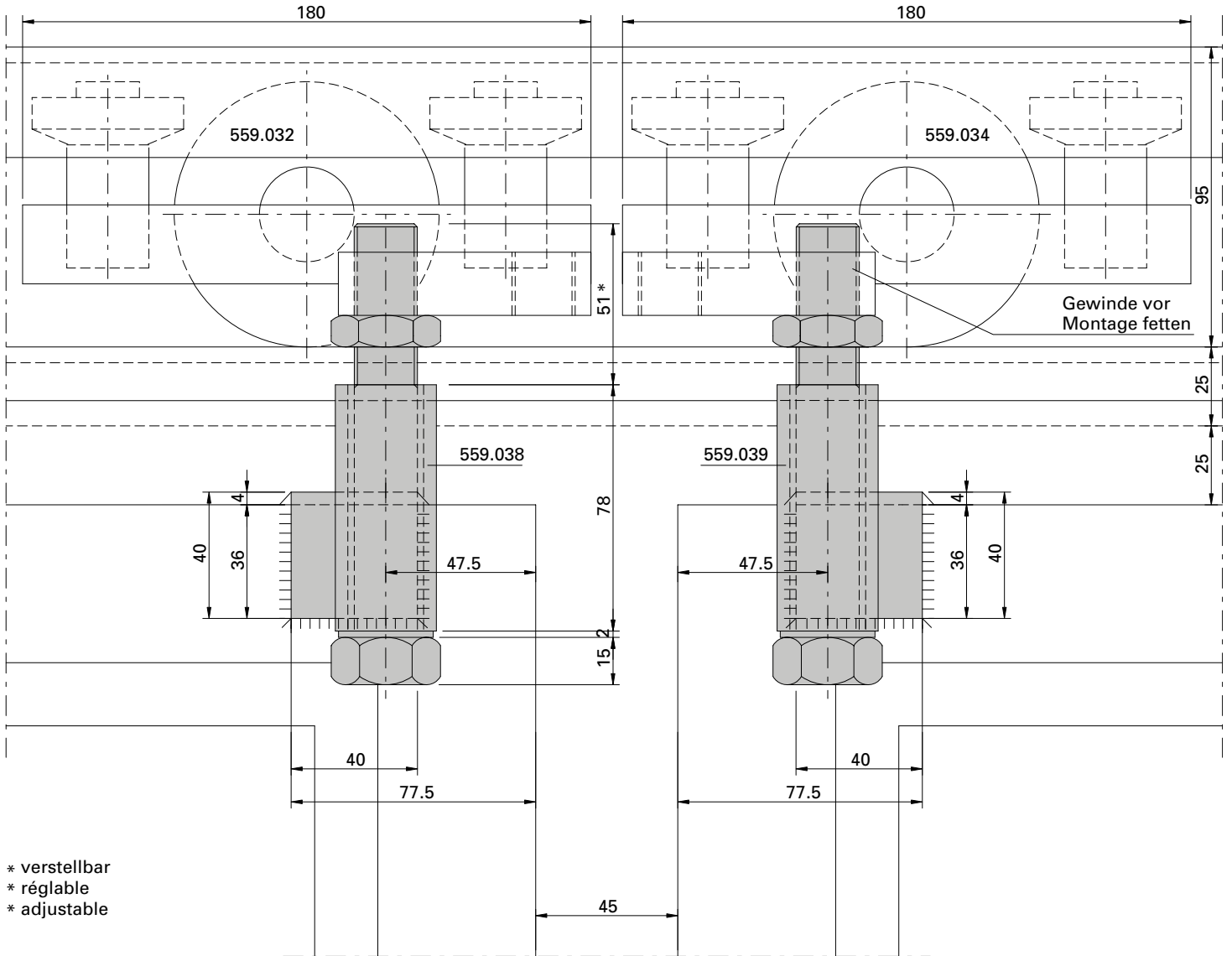


D-715-02-010

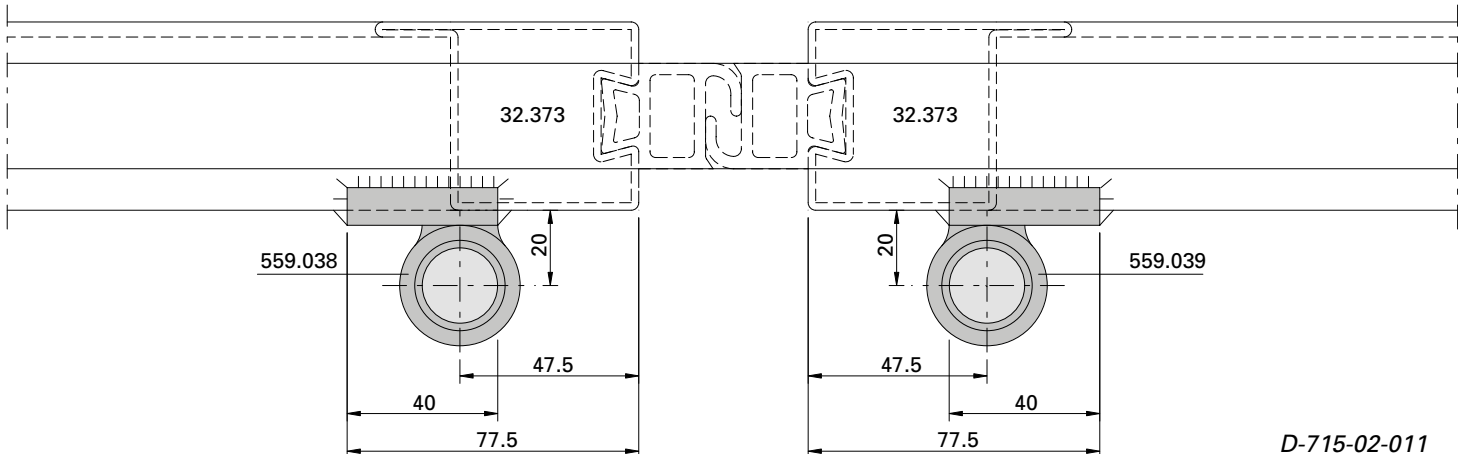
Montage Falttor-Endtragband  
 Einbausituation Mitte

Montage charnière porteuse finale  
 Situation de montage milieu

Installation of end bearing hinge  
 Situation of installation centre area



\* verstellbar  
 \* réglable  
 \* adjustable

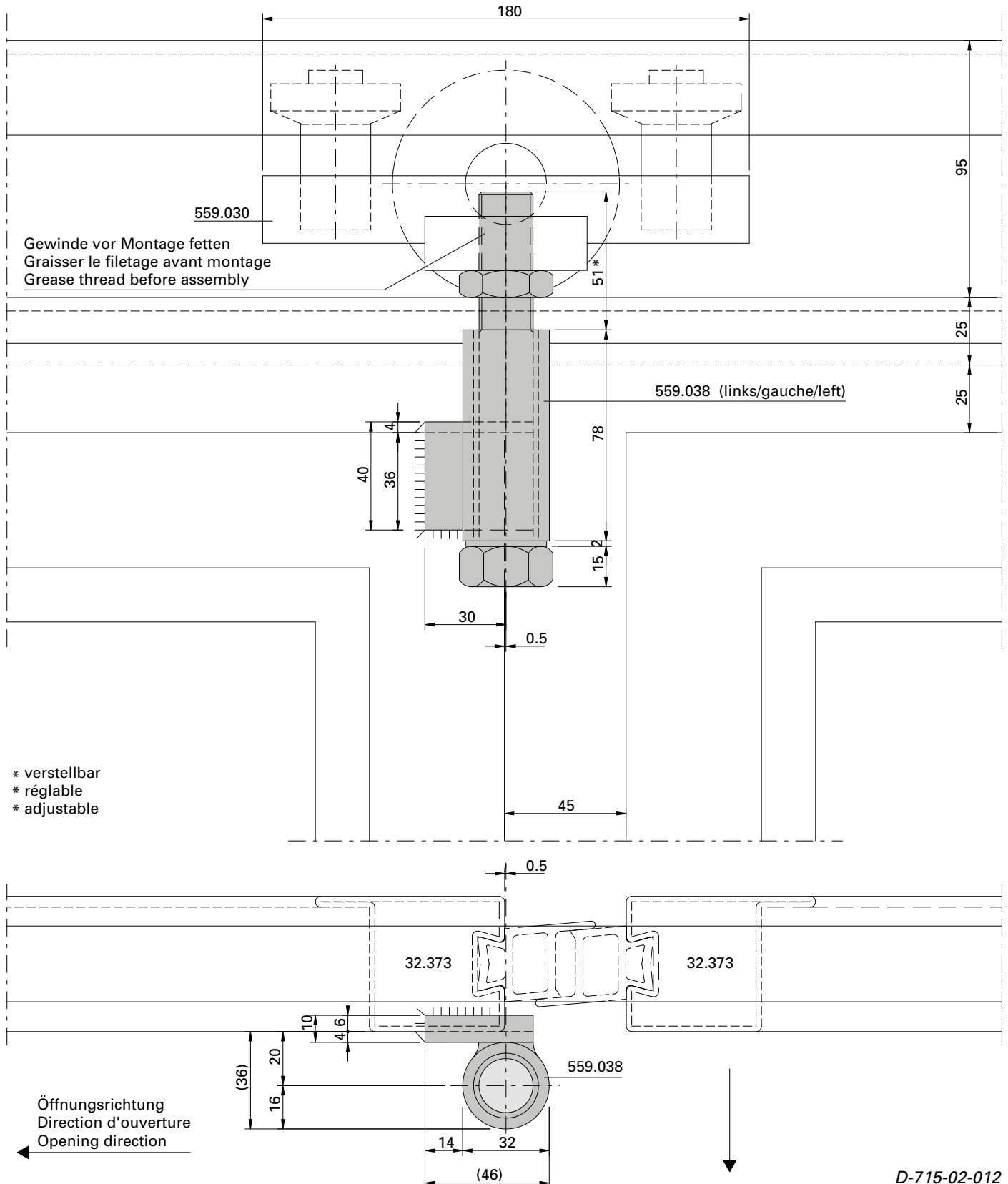


D-715-02-011

**Montage Falttor-Endtragband**  
**Einbausituation Service-Torflügel,**  
**Typ links**

**Montage charnière porteuse finale**  
**Situation de montage vantail de**  
**service, type gauche**

**Installation of end bearing hinge**  
**Situation of installation with**  
**service leaf, type left**

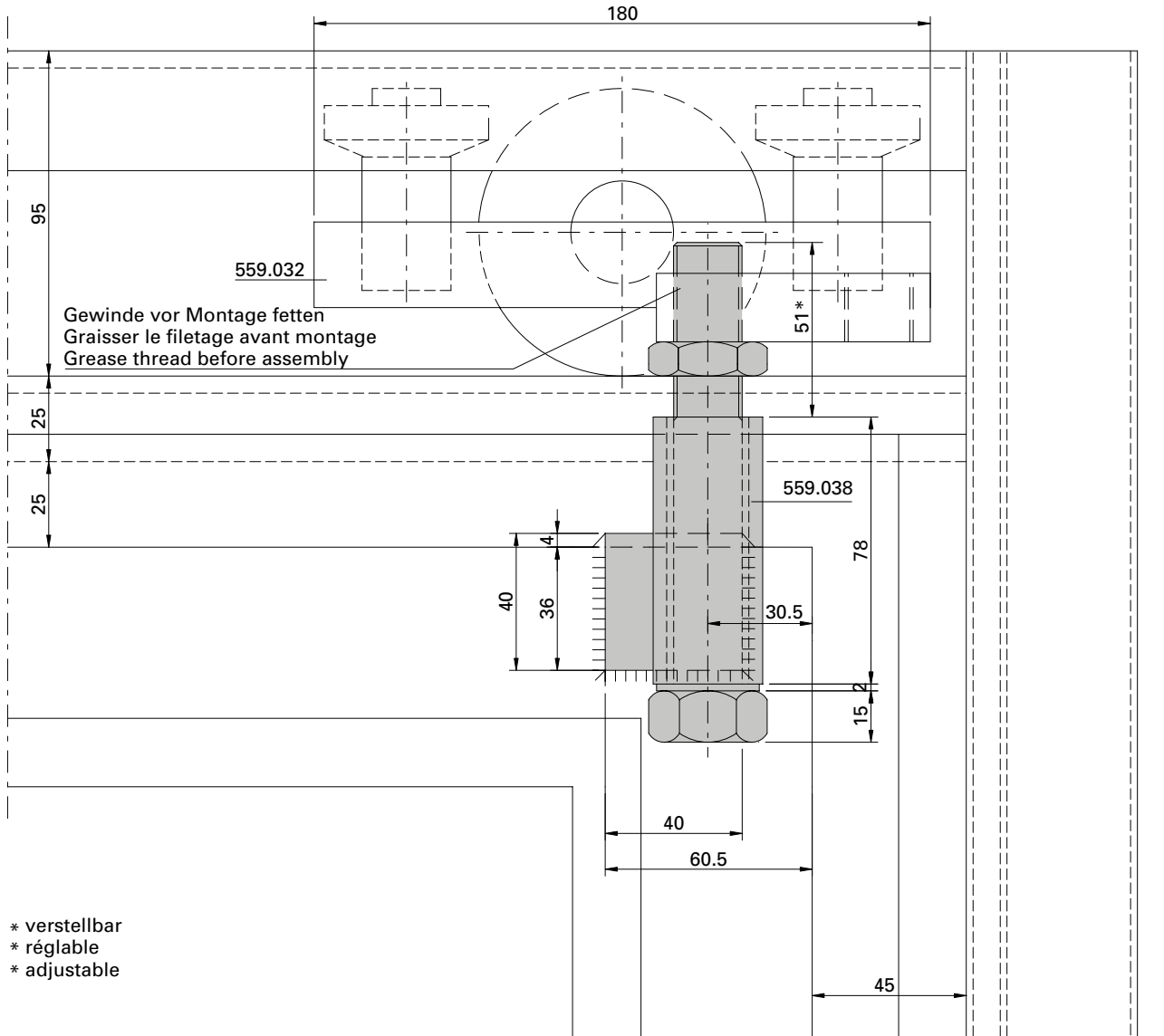


D-715-02-012

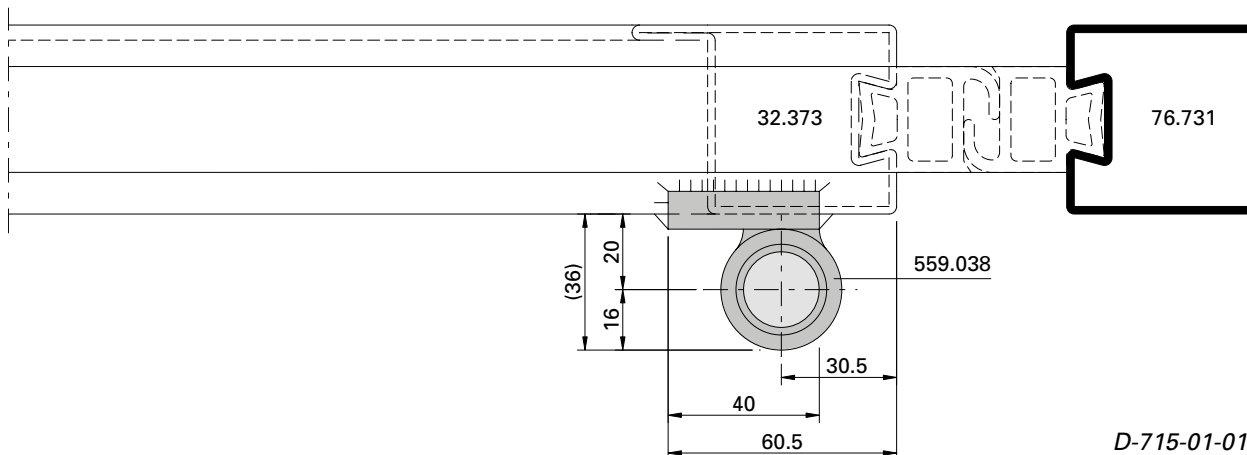
Montage Falttor-Endtragband  
 Einbausituation Randbereich,  
 Typ links

Montage charnière porteuse finale  
 Situation de montage côté cadre,  
 type gauche

Installation of end bearing hinge  
 Situation of installation edge area,  
 type left



\* verstellbar  
 \* réglable  
 \* adjustable



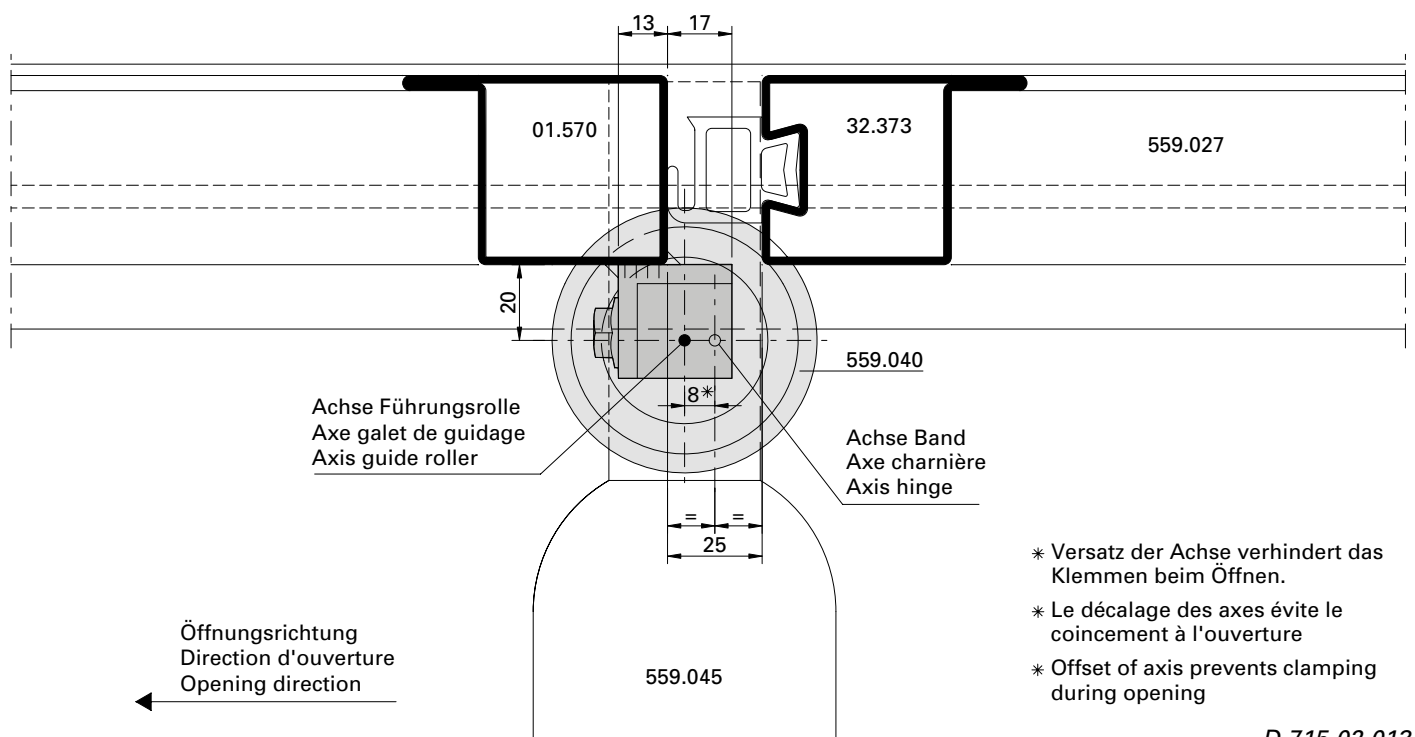
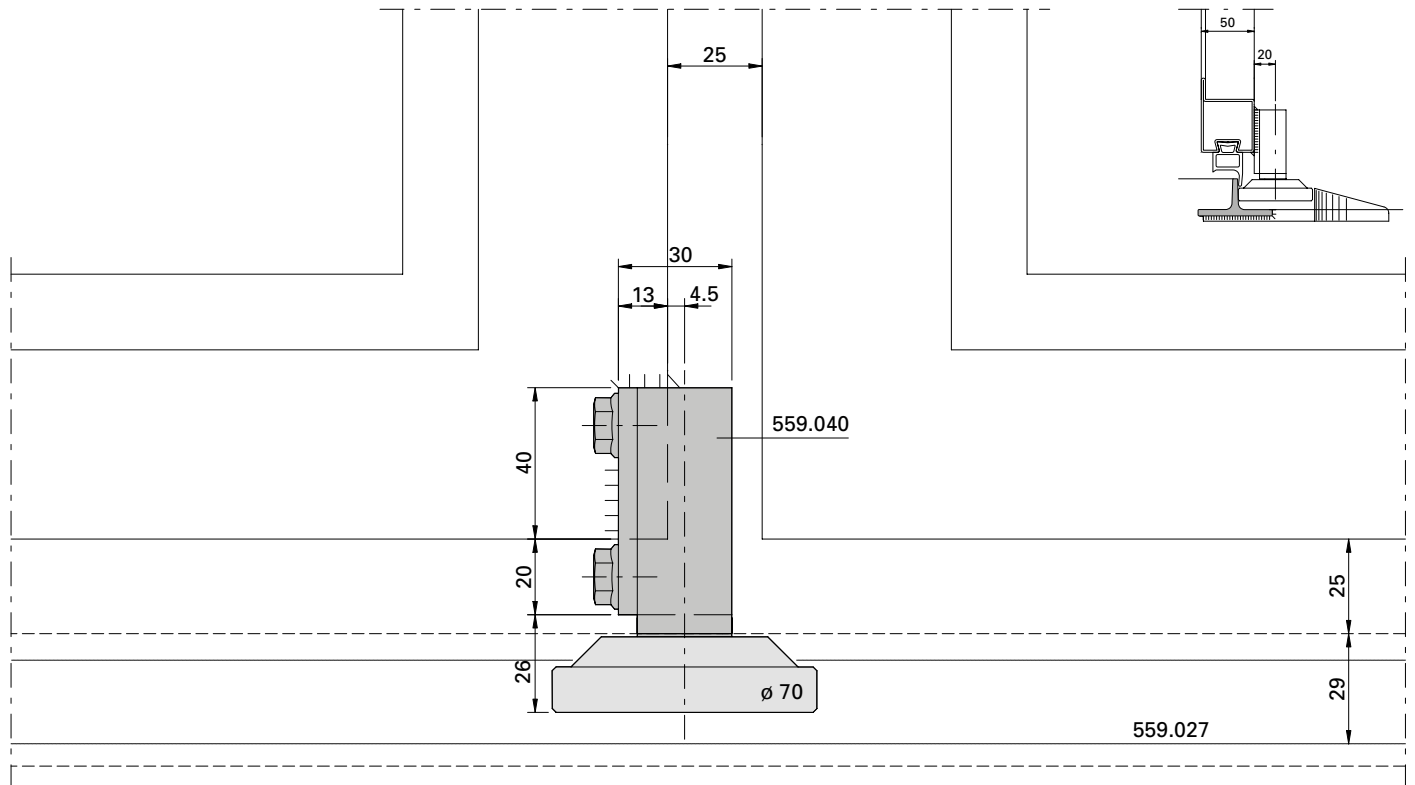
D-715-01-010



Bodenführungsrolle 559.040  
 Einbausituation m-25 mit  
 Schwellen-T 559.027

Galet-guide inférieur 559.040  
 Situation de montage m-25  
 avec seuil en T 559.027

Installation of bottom guide roller  
 559.040, situation of installation  
 m-25, with threshold T 559.027



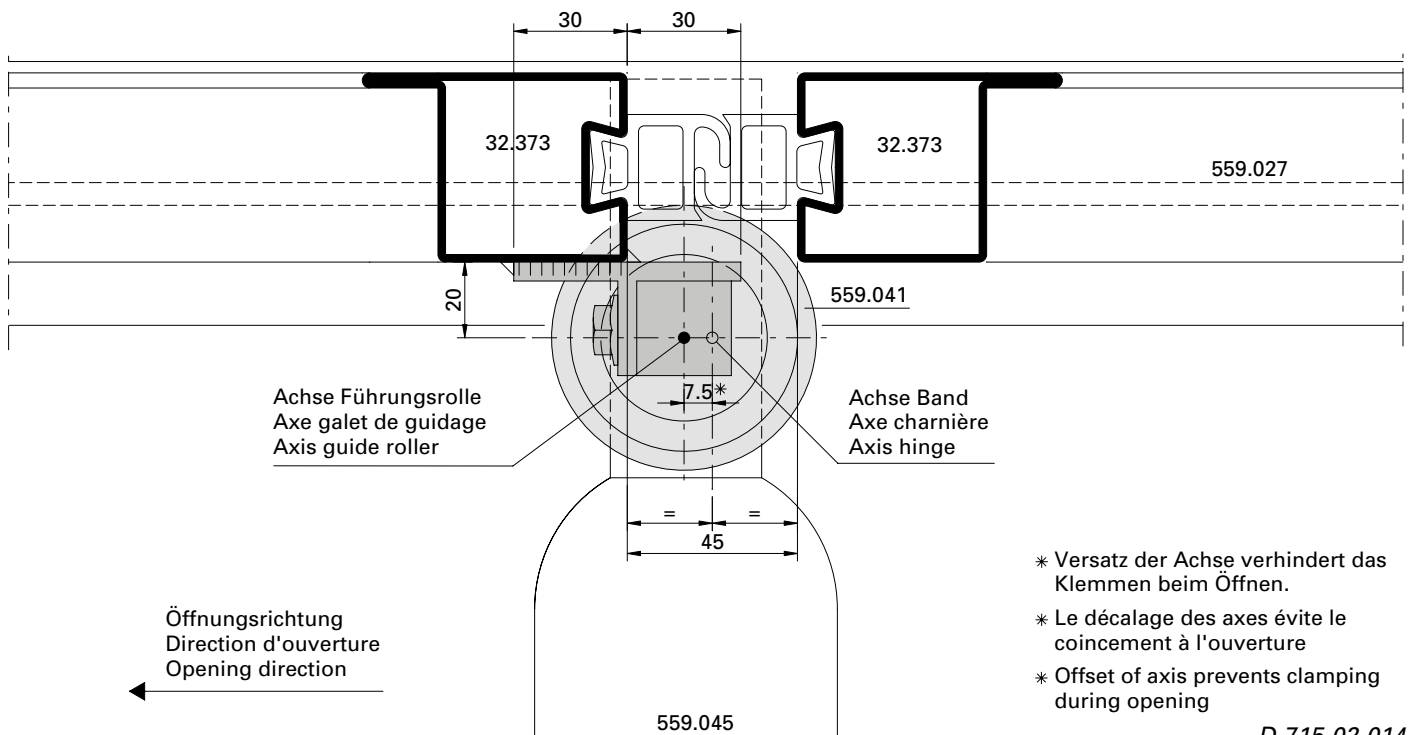
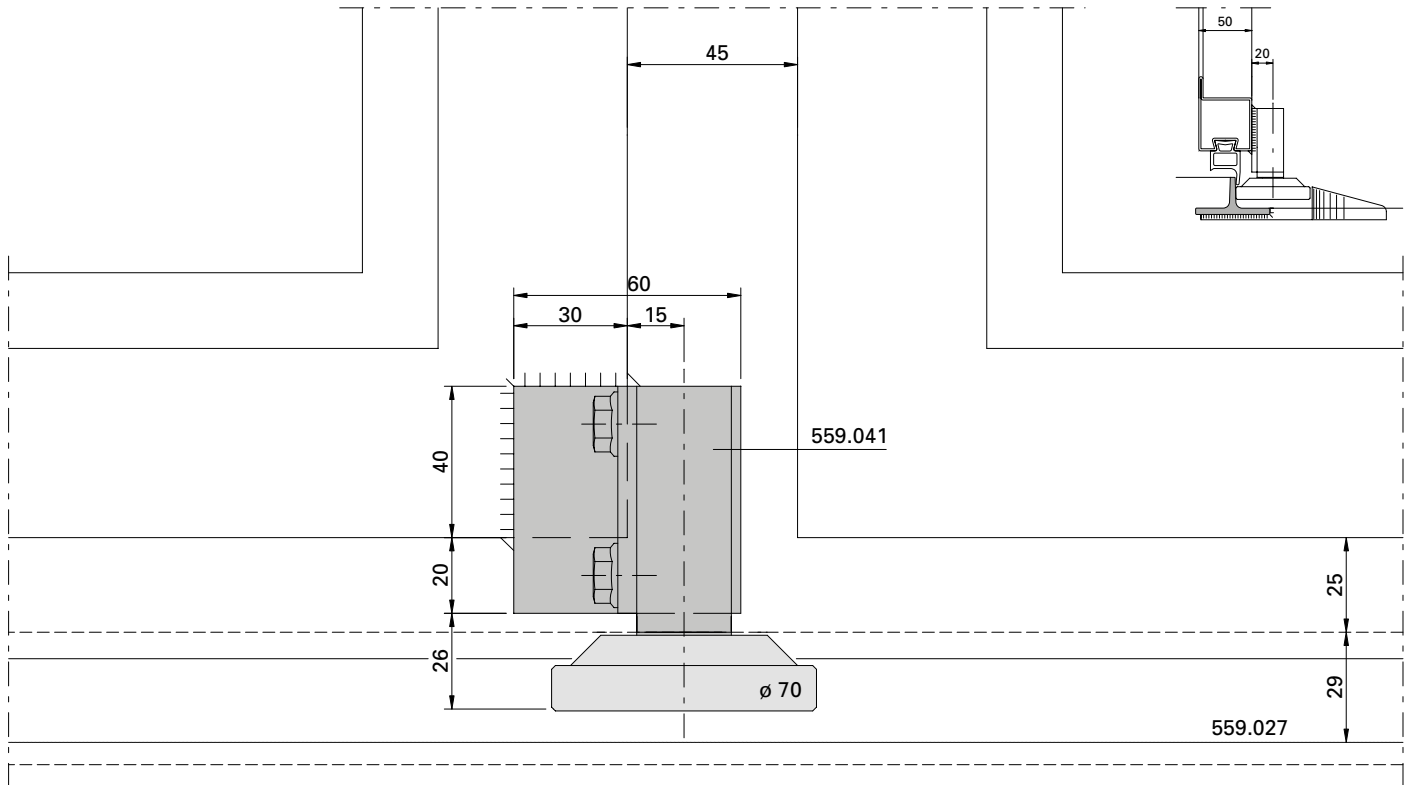
- \* Versatz der Achse verhindert das Klemmen beim Öffnen.
- \* Le décalage des axes évite le coincement à l'ouverture
- \* Offset of axis prevents clamping during opening

D-715-02-013

Bodenführungsrolle 559.041  
 Einbausituation m-45 mit  
 Schwellen-T 559.027

Galet-guide inférieur 559.041  
 Situation de montage m-45  
 avec seuil en T 559.027

Installation of bottom guide roller  
 559.041, situation of installation  
 m-45, with threshold T 559.027



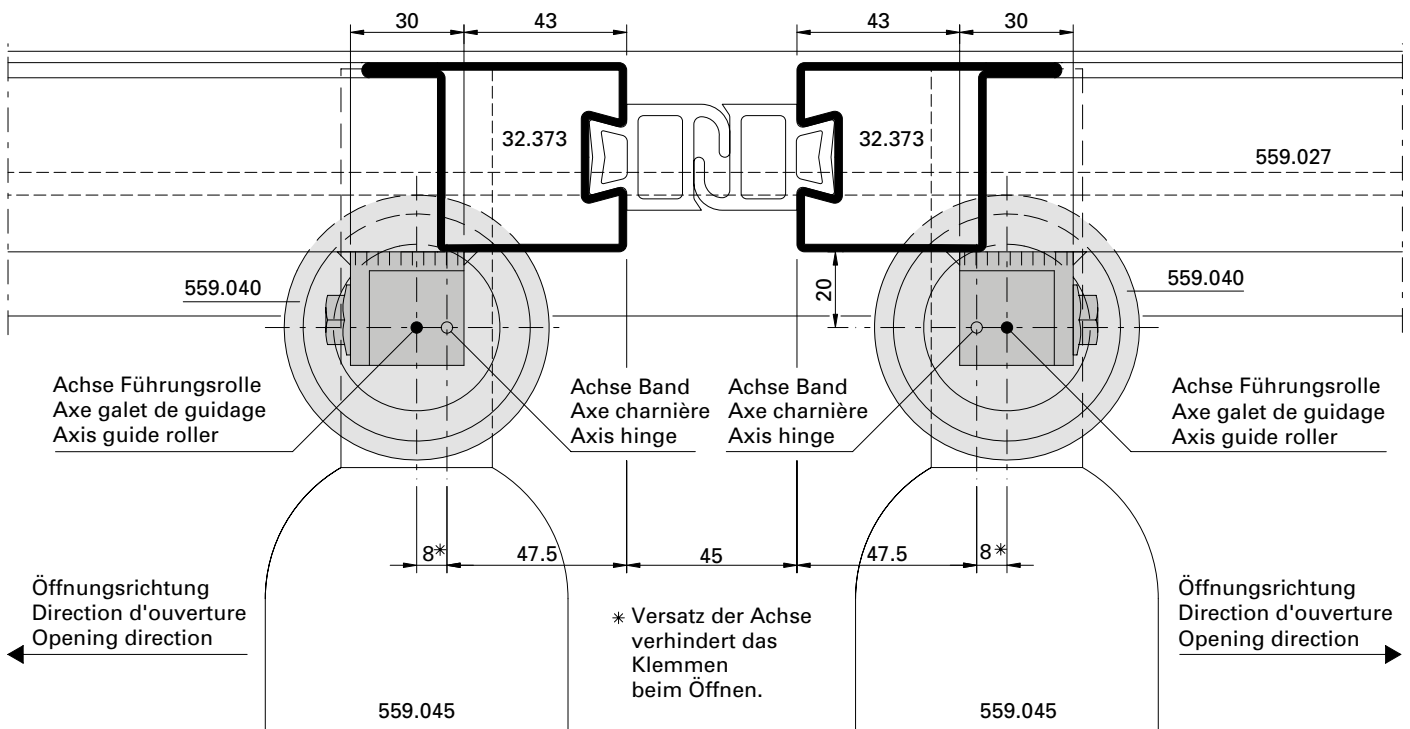
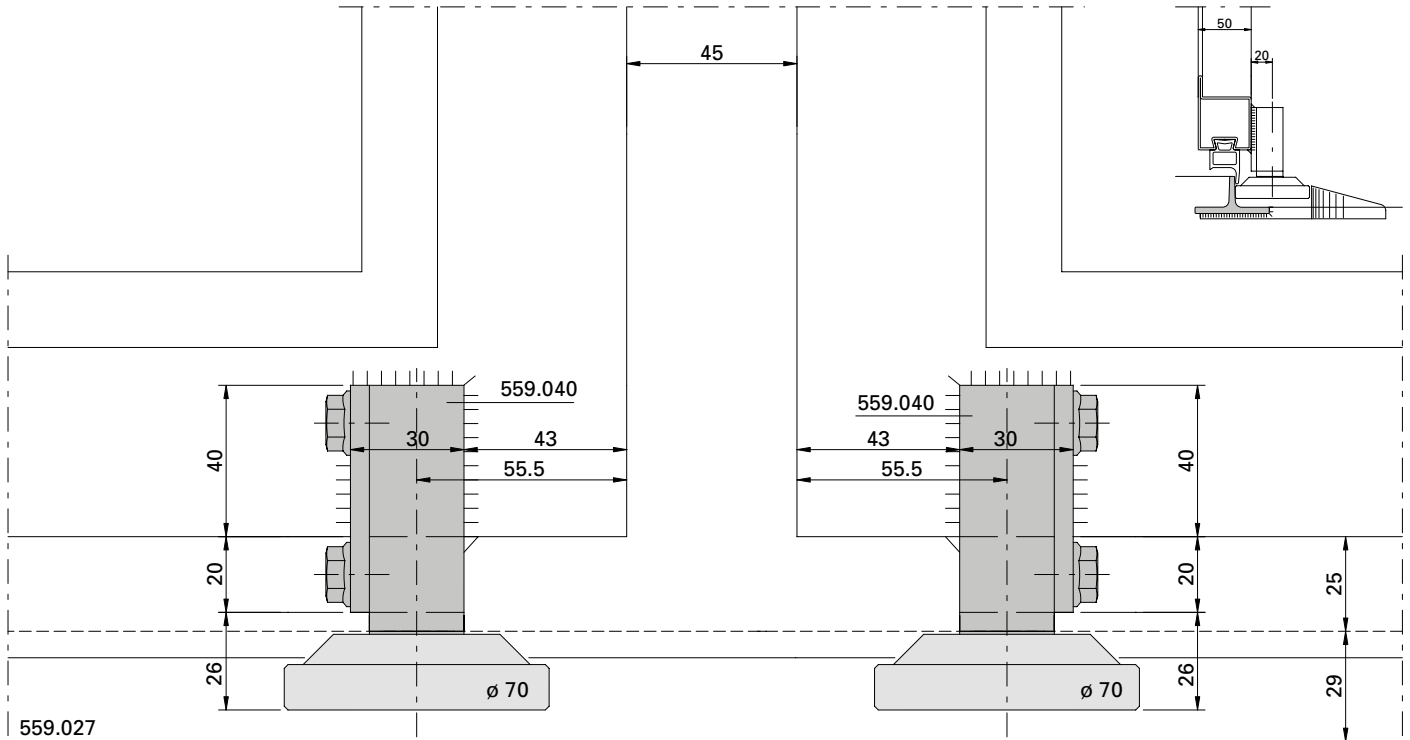
- \* Versatz der Achse verhindert das Klemmen beim Öffnen.
- \* Le décalage des axes évite le coincement à l'ouverture
- \* Offset of axis prevents clamping during opening

D-715-02-014

**Bodenführungsrolle 559.040**  
**Einbausituation m-45 mit**  
**Schwellen-T 559.027**

**Galet-guide inférieur 559.040**  
**Situation de montage m-45**  
**avec seuil en T 559.027**

**Installation of bottom guide roller**  
**559.040, situation of installation**  
**m-45, with threshold T 559.027**

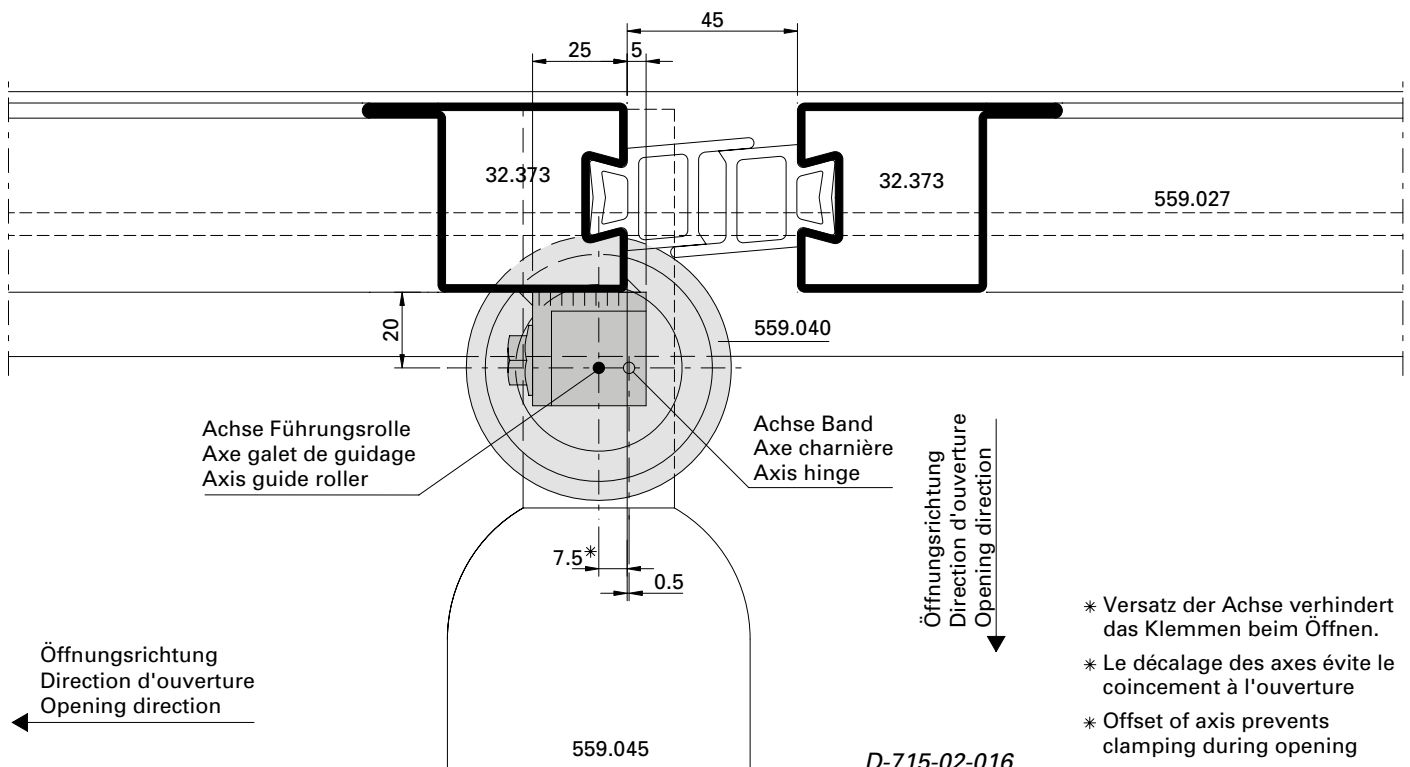
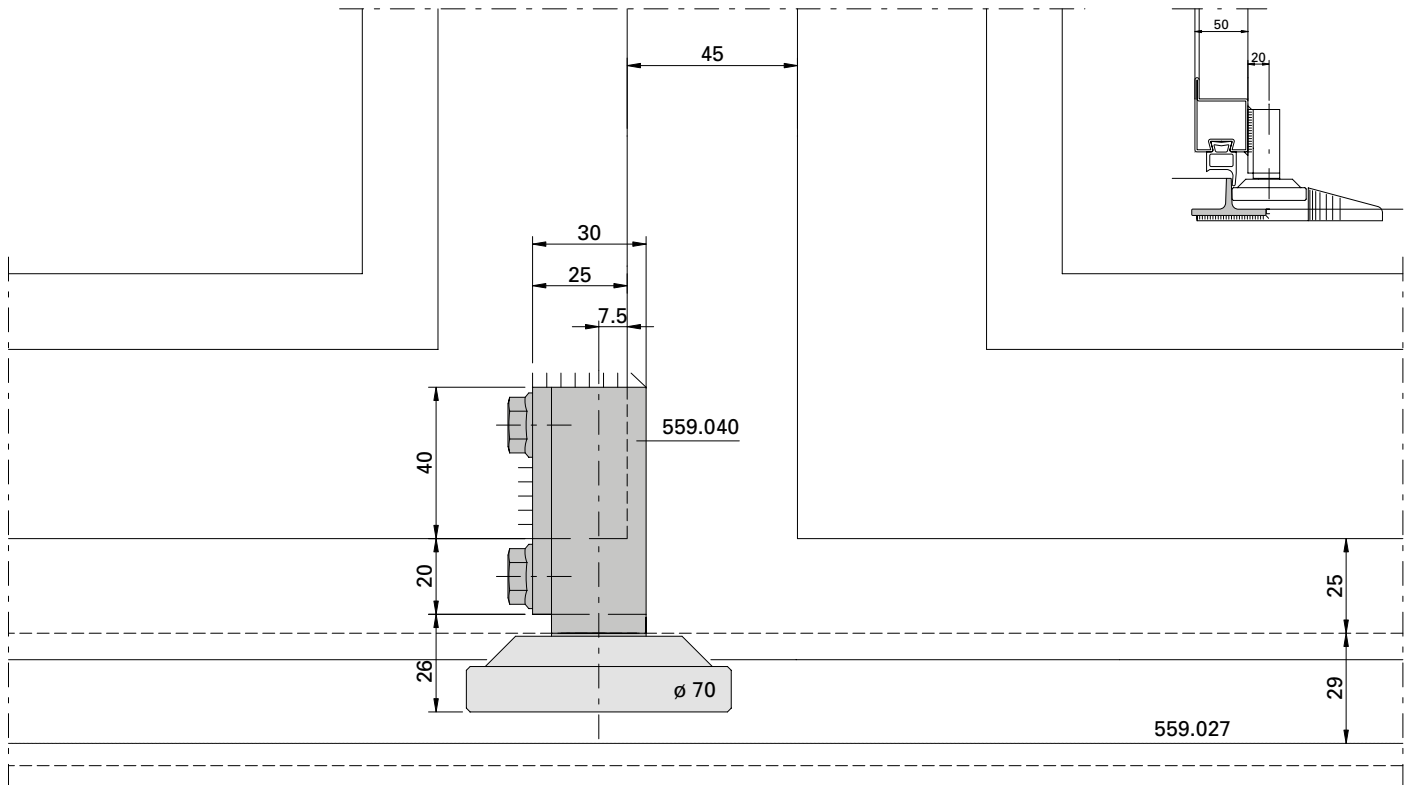


D-715-02-015

Bodenführungsrolle 559.040  
 Einbausituation m-45 mit  
 Schwellen-T 559.027

Galet-guide inférieur 559.040  
 Situation de montage m-45  
 avec seuil en T 559.027

Installation of bottom guide roller  
 559.040, situation of installation  
 m-45, with threshold T 559.027



D-715-02-016



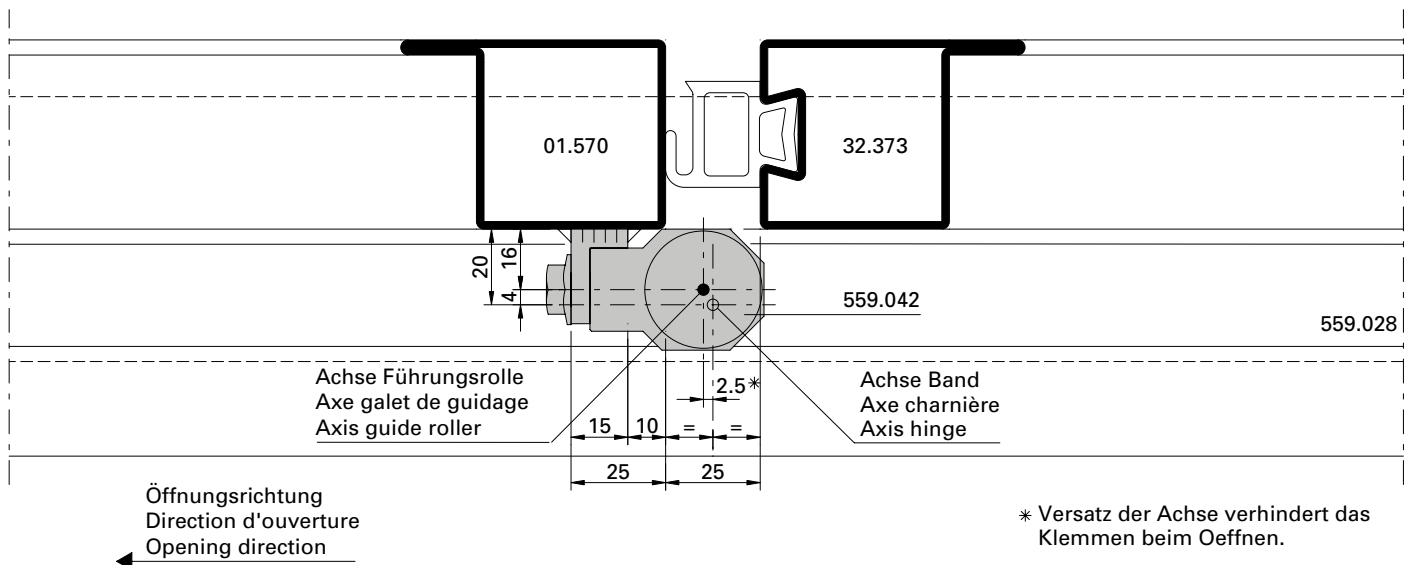
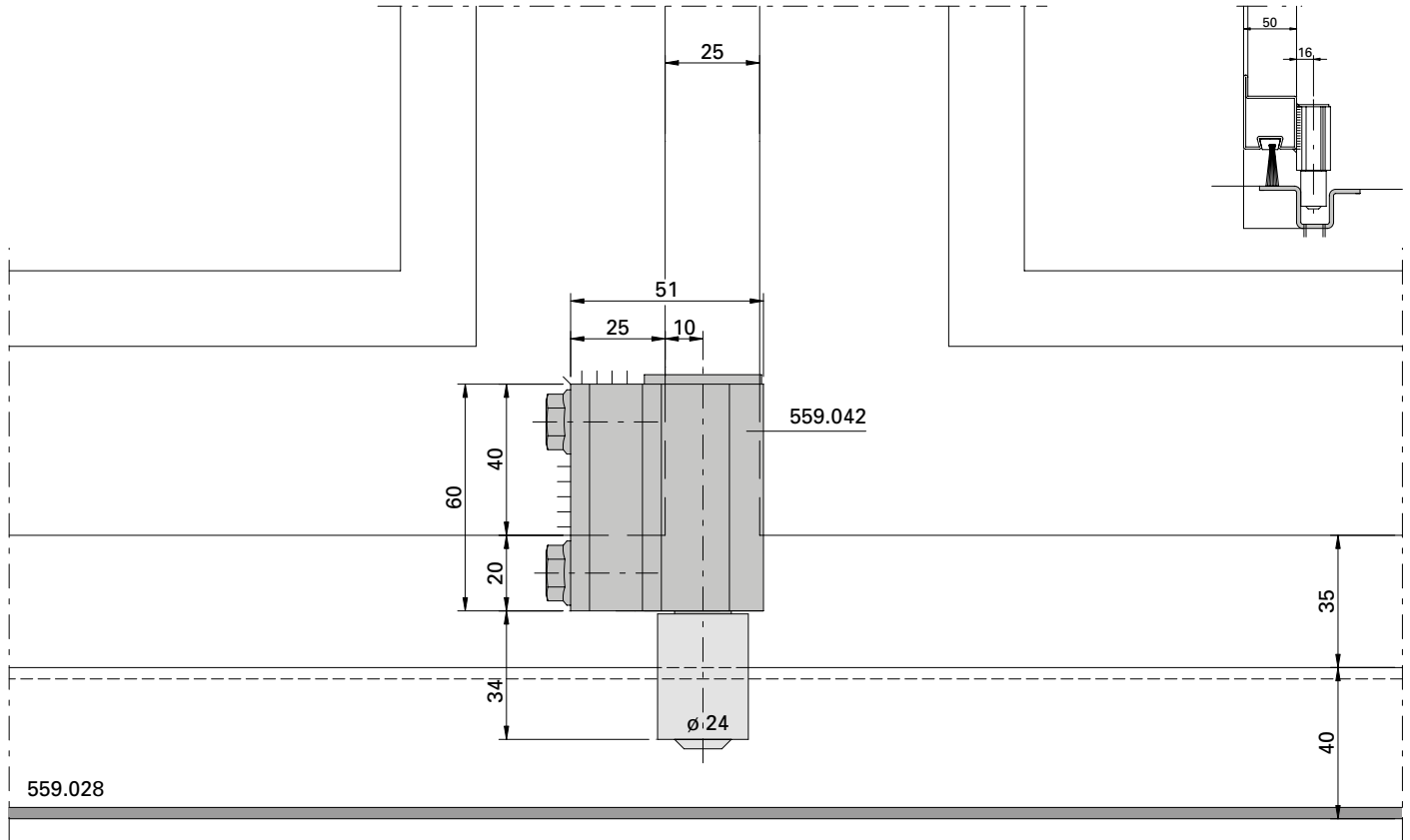
Beschlageinbau Serie 50 mm  
 Montage des ferrures Série 50 mm  
 Installation of fittings Serie 50 mm

Falttüre  
 Portes accordéon  
 Folding doors

Bodenführungsrolle 559.042  
 Einbausituation m-25 mit  
 Schwellen-Hutprofil 559.028

Galet-guide inférieur 559.042  
 Situation de montage m-25  
 avec profilé de seuil 559.028

Installation of bottom guide roller  
 559.042, situation of installation  
 m-25, with threshold 559.028



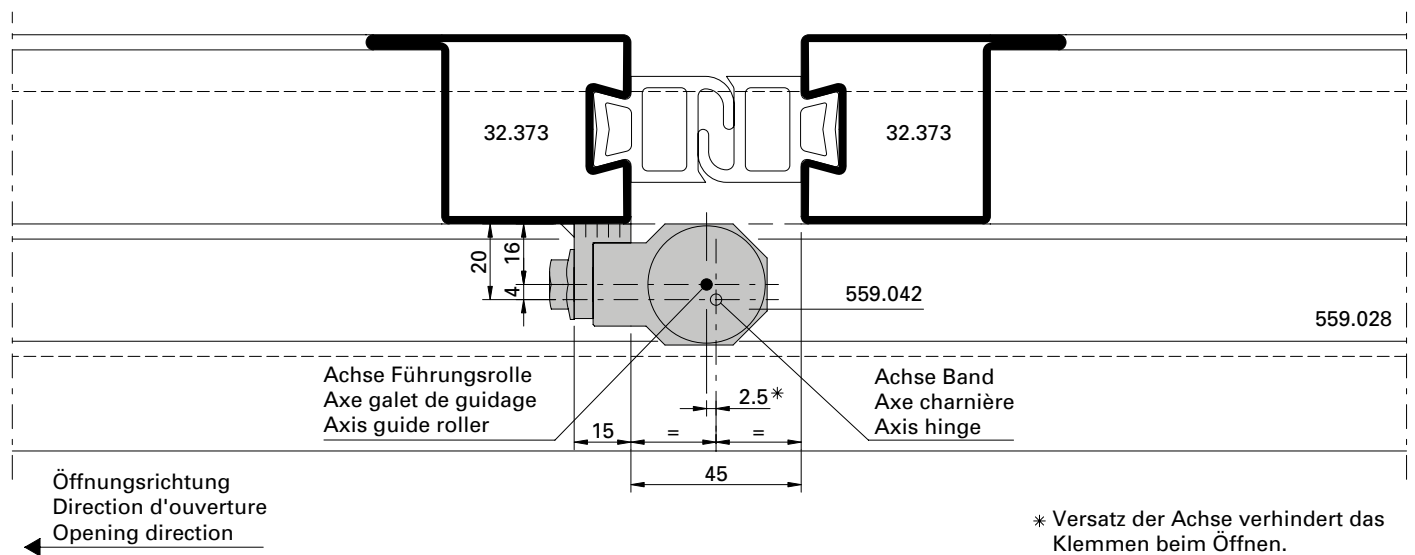
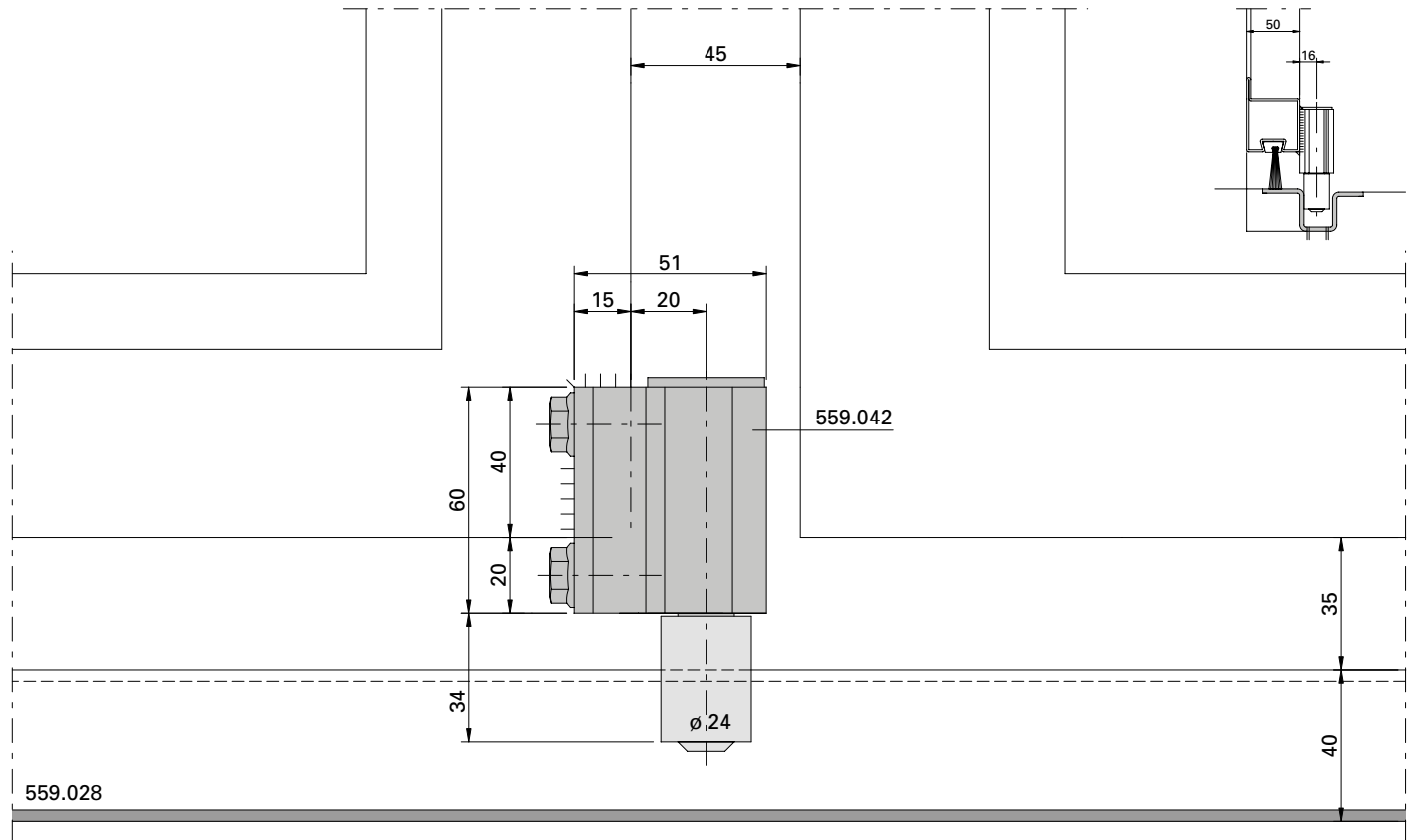
\* Versatz der Achse verhindert das Klemmen beim Öffnen.

D-715-02-017

Bodenführungsrolle 559.042  
 Einbausituation m-45 mit  
 Schwellen-Hutprofil 559.028

Galet-guide inférieur 559.042  
 Situation de montage m-45  
 avec profilé de seuil 559.028

Installation of bottom guide roller  
 559.042, situation of installation  
 m-45, with threshold 559.028

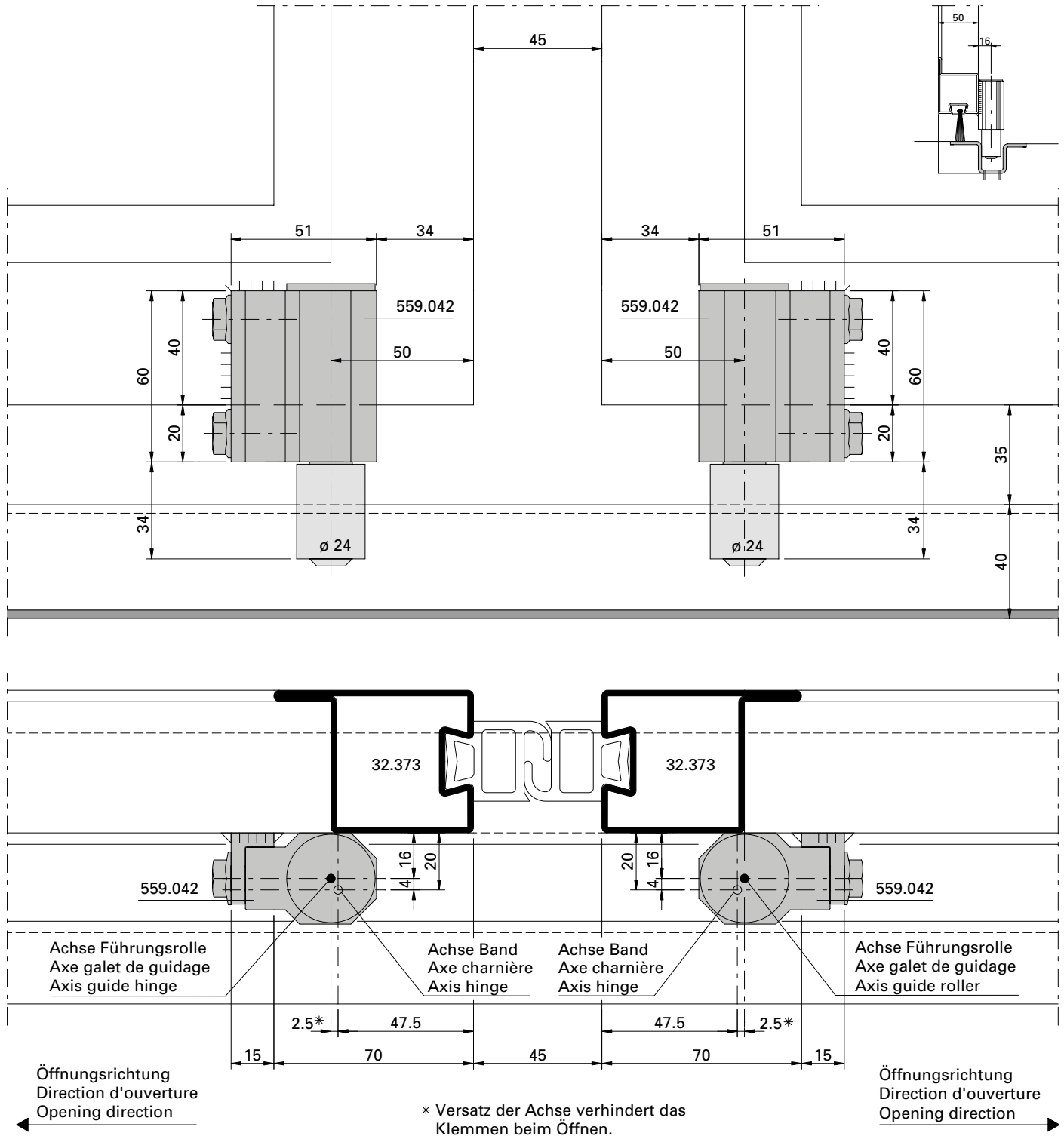


D-715-02-018

Bodenführungsrolle 559.042  
 Einbausituation m-45 mit  
 Schwellen-Hutprofil 559.028

Galet-guide inférieur 559.042  
 Situation de montage m-45  
 avec profilé de seuil 559.028

Installation of bottom guide roller  
 559.042, situation of installation  
 m-45, with threshold 559.028



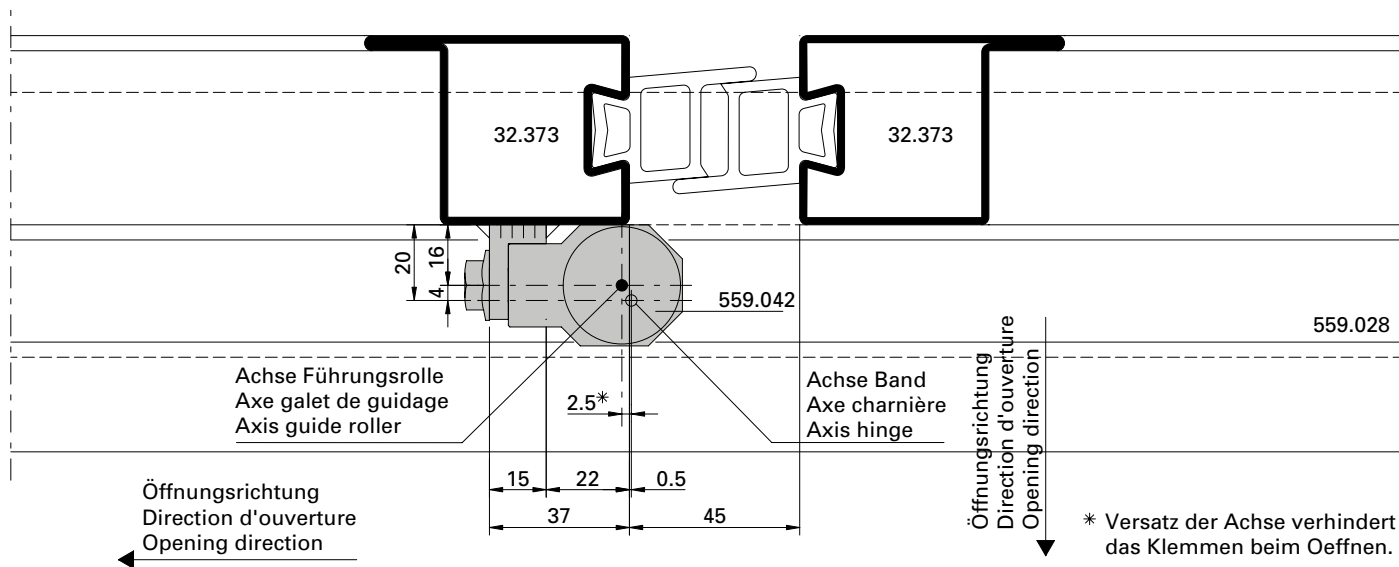
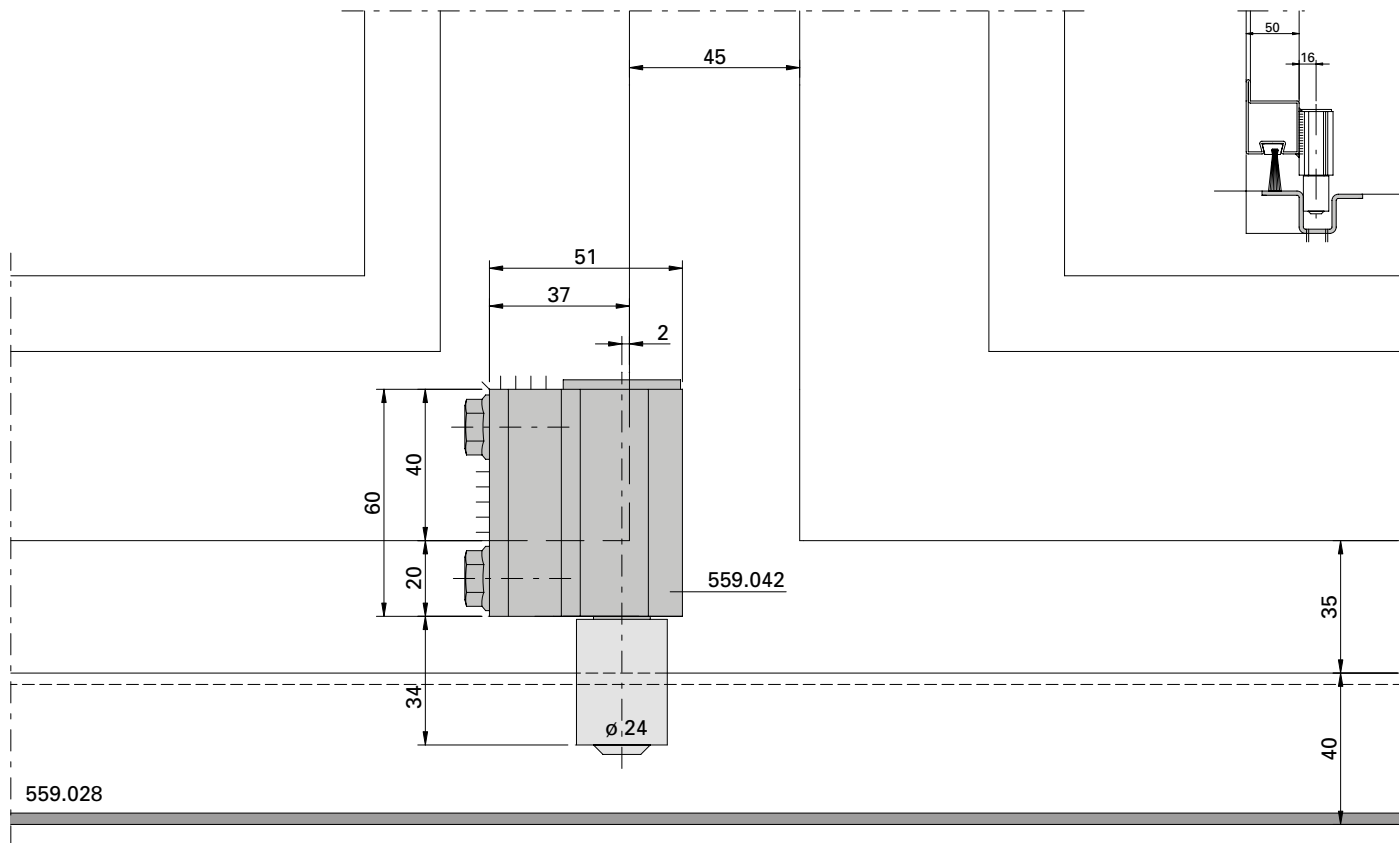
D-715-02-019



Bodenführungsrolle 559.042  
 Einbausituation m-45 mit  
 Schwellen-Hutprofil 559.028

Galet-guide inférieur 559.042  
 Situation de montage m-45  
 avec profilé de seuil 559.028

Installation of bottom guide roller  
 559.042, situation of installation  
 m-45, with threshold 559.028

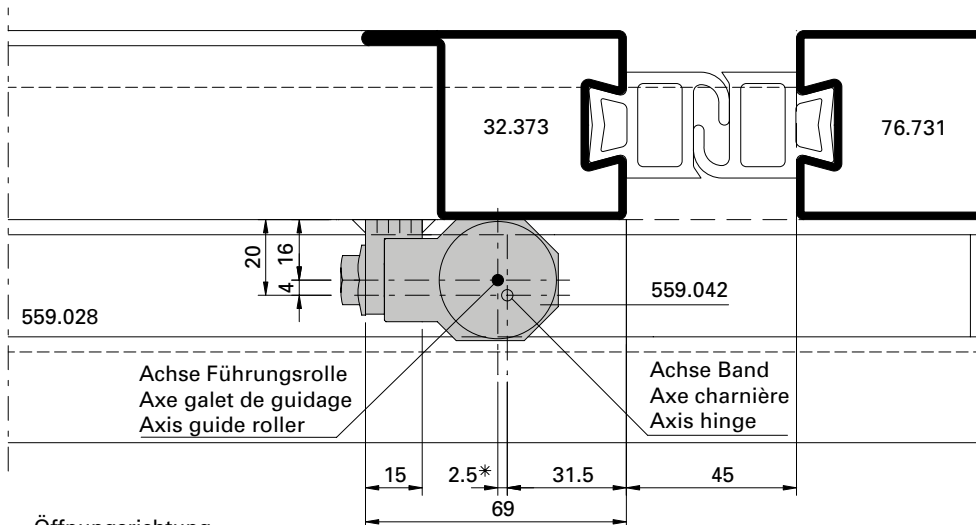
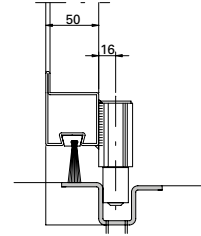
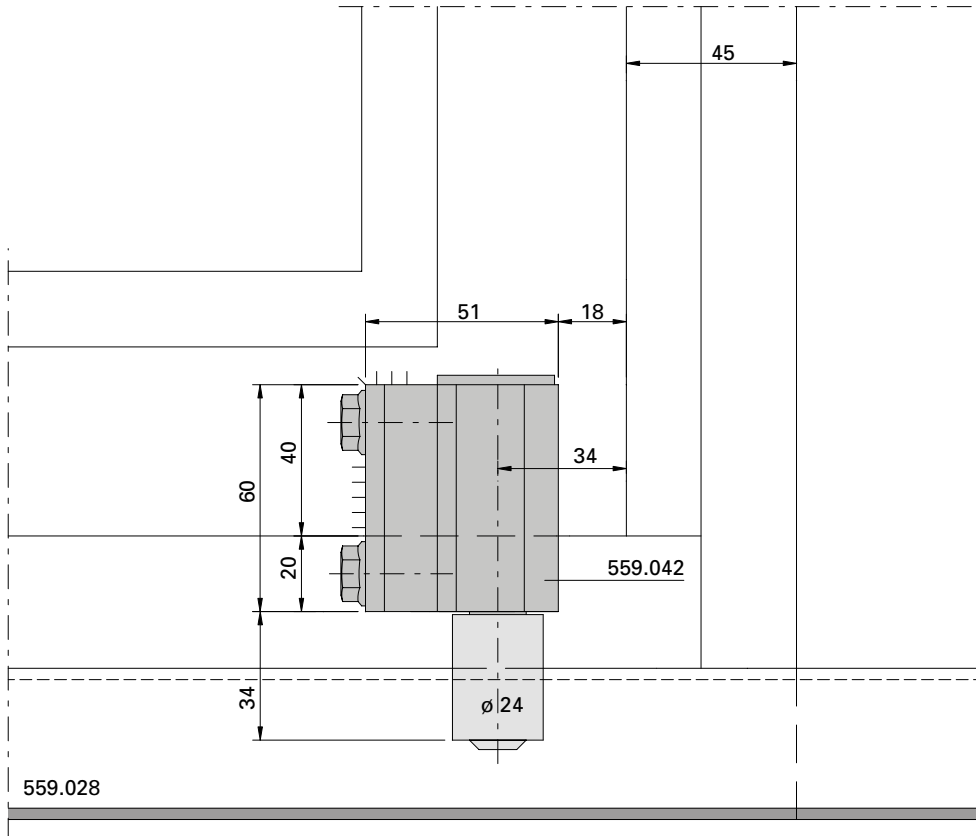


D-715-02-020

Bodenführungsrolle 559.042  
 Einbausituation m-45 mit  
 Schwellen-Hutprofil 559.028

Galet-guide inférieur 559.042  
 Situation de montage m-45  
 avec profilé de seuil 559.028

Installation of bottom guide roller  
 559.042, situation of installation  
 m-45, with threshold 559.028



Achse Föhrungsrolle  
 Axe galet de guidage  
 Axis guide roller

Achse Band  
 Axe charnière  
 Axis hinge

Öffnungsrichtung  
 Direction d'ouverture  
 Opening direction  
 ←

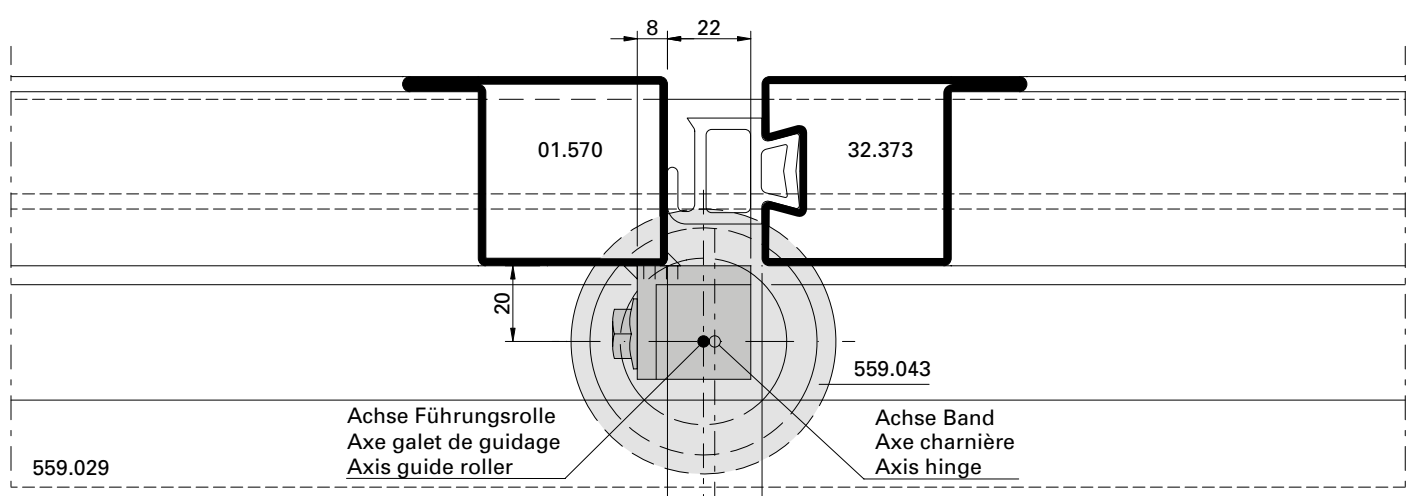
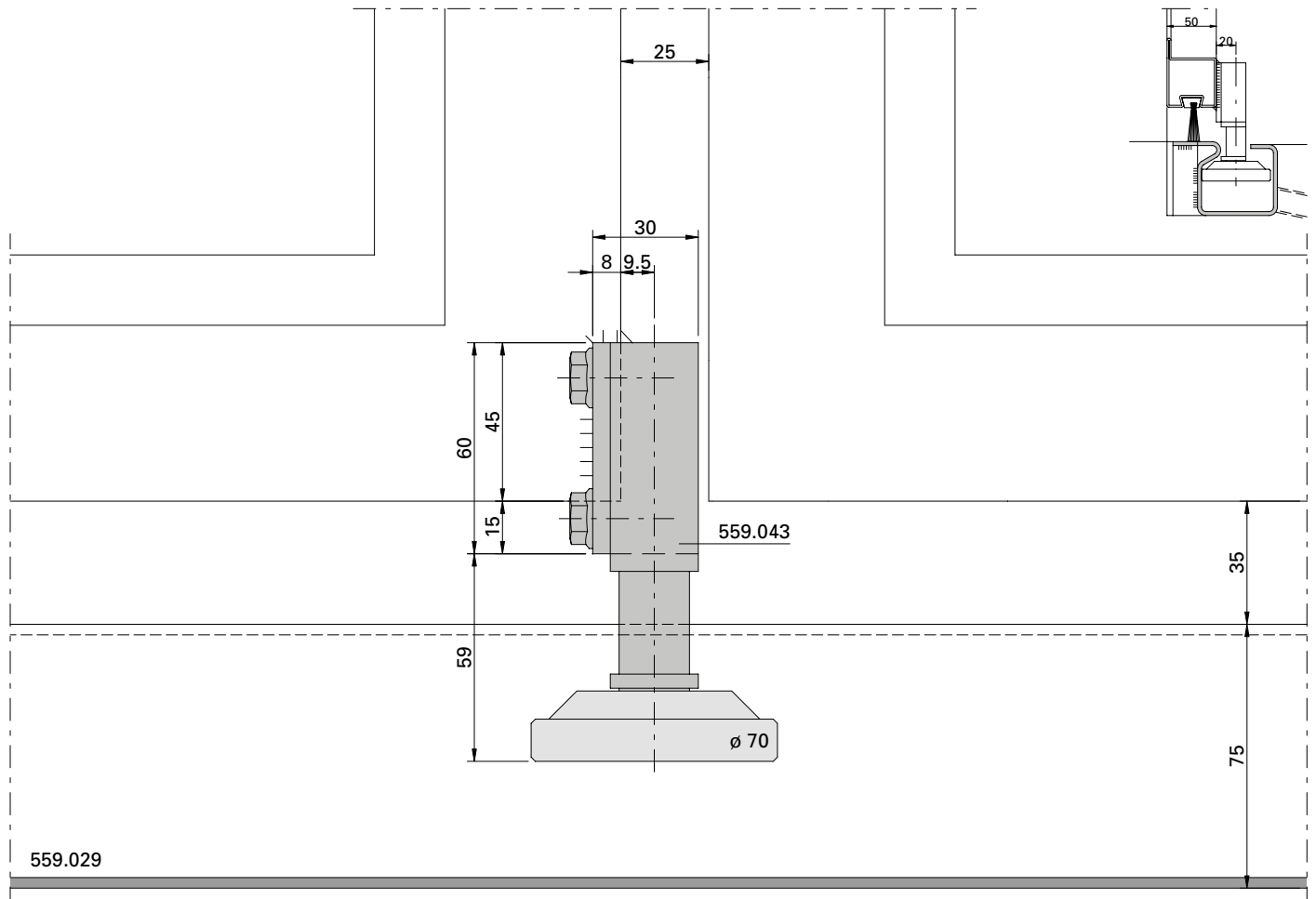
\* Versatz der Achse verhindert das  
 Klemmen beim Öffnen.

D-715-01-012

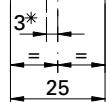
Bodenführungsrolle 559.043  
 Einbausituation m-25 mit  
 Schwellen-C 559.029

Galet-guide inférieur 559.043  
 Situation de montage m-25  
 avec seuil en C 559.029

Installation of bottom guide roller  
 559.043, situation of installation  
 m-25, with threshold C 559.029



Öffnungsrichtung  
 Direction d'ouverture  
 Opening direction



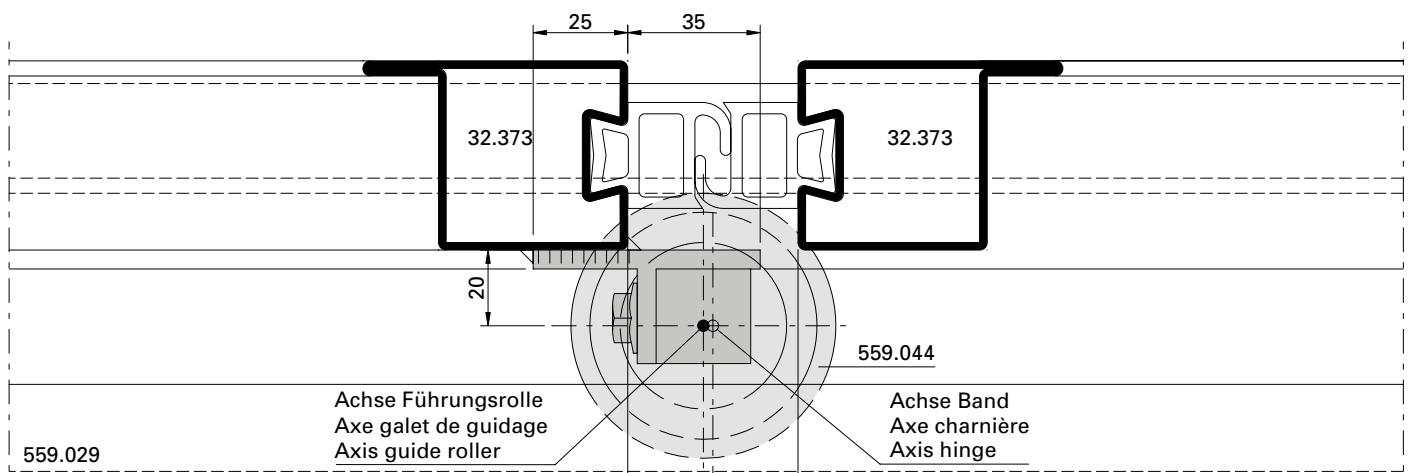
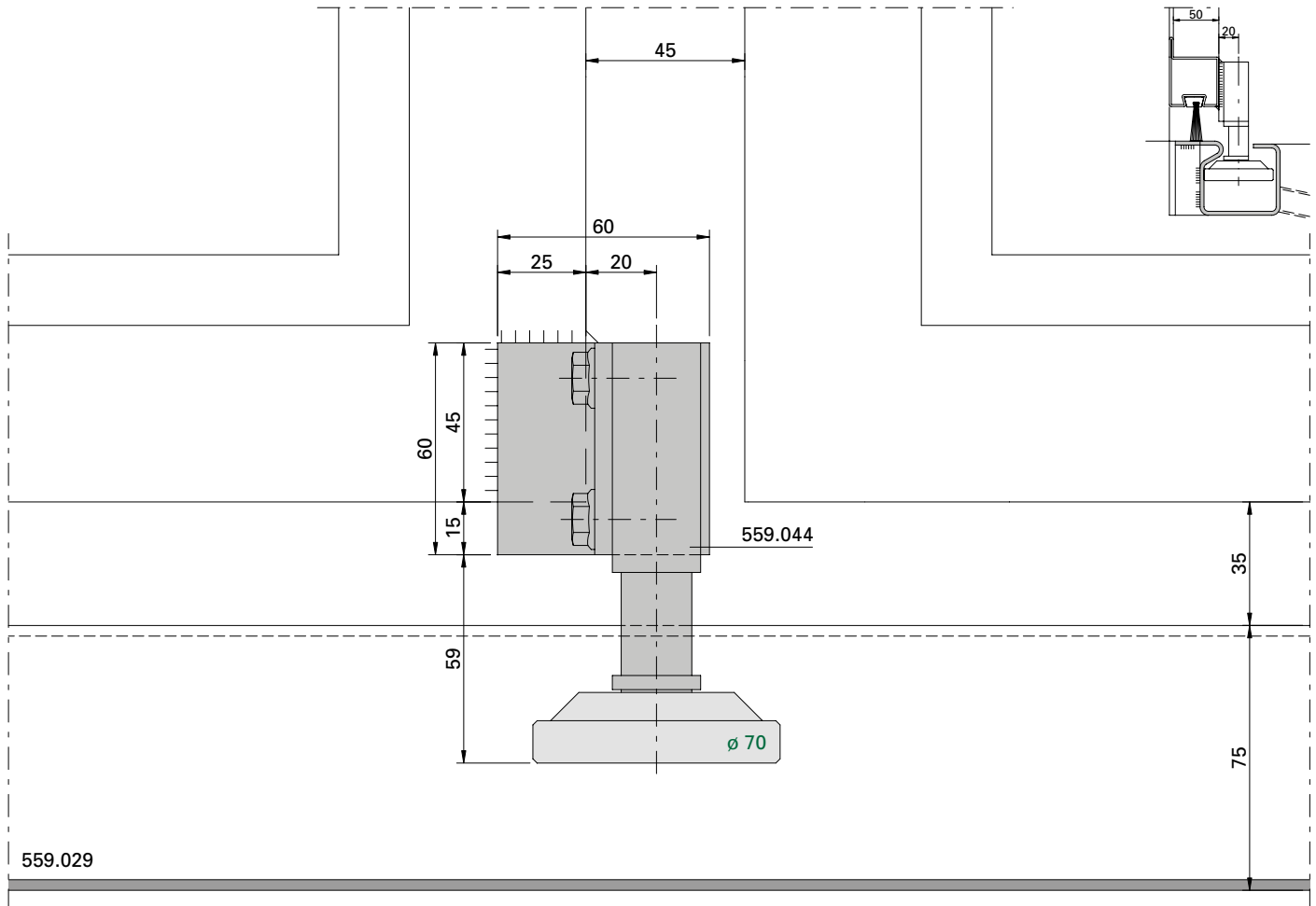
\* Versatz der Achse verhindert das Klemmen beim Öffnen.

D-715-02-021

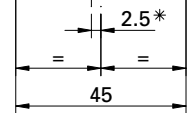
Bodenführungsrolle 559.044  
 Einbausituation m-45 mit  
 Schwellen-C 559.029

Galet-guide inférieur 559.044  
 Situation de montage m-45  
 avec seuil en C 559.029

Installation of bottom guide roller  
 559.044, situation of installation  
 m-45, with threshold C 559.029



Öffnungsrichtung  
 Direction d'ouverture  
 Opening direction  
 ←



D-715-02-022

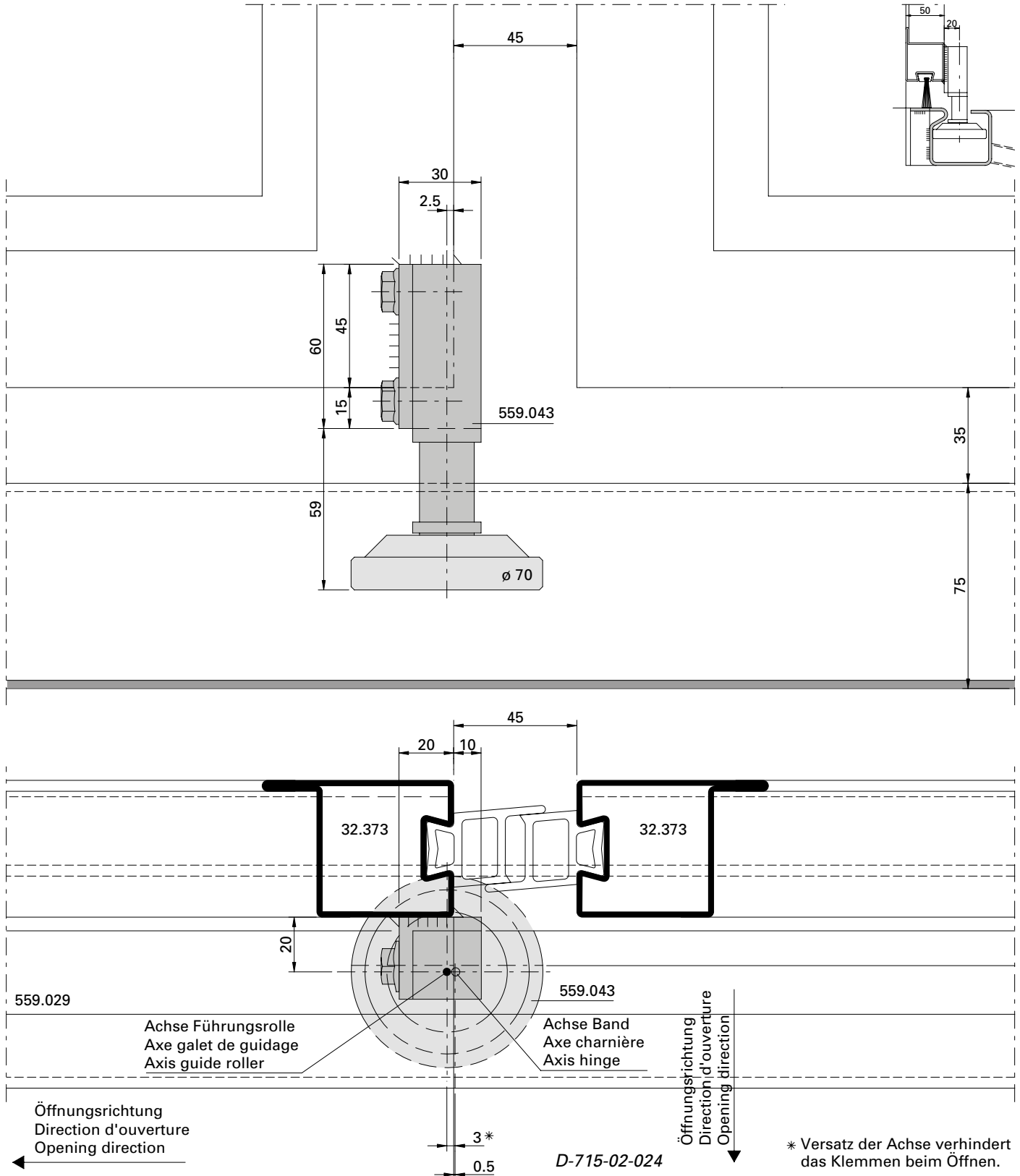
\* Versatz der Achse verhindert das Klemmen beim Öffnen.



Bodenführungsrolle 559.043  
 Einbau-Situation m-45 mit  
 Schwellen-C 559.029

Galet-guide inférieur 559.043  
 Situation de montage m-45  
 avec seuil en C 559.029

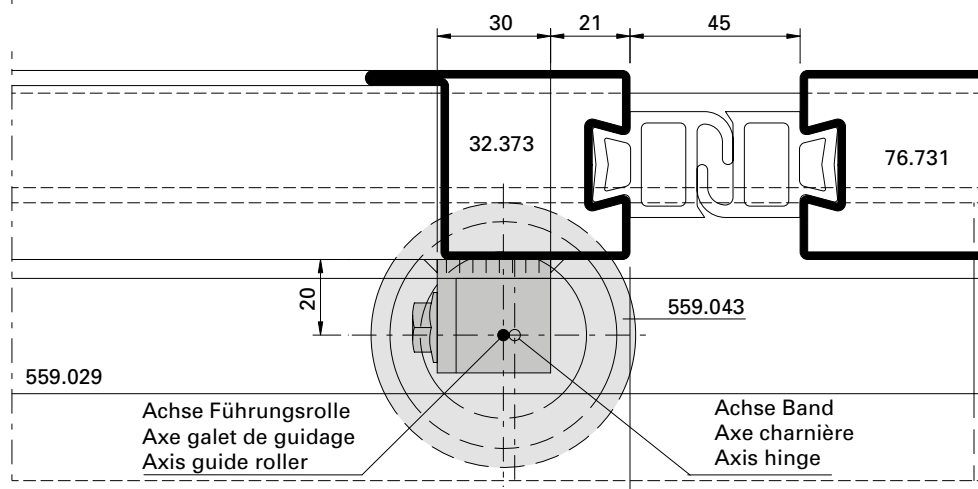
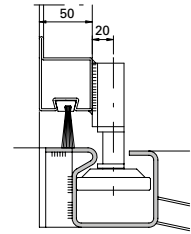
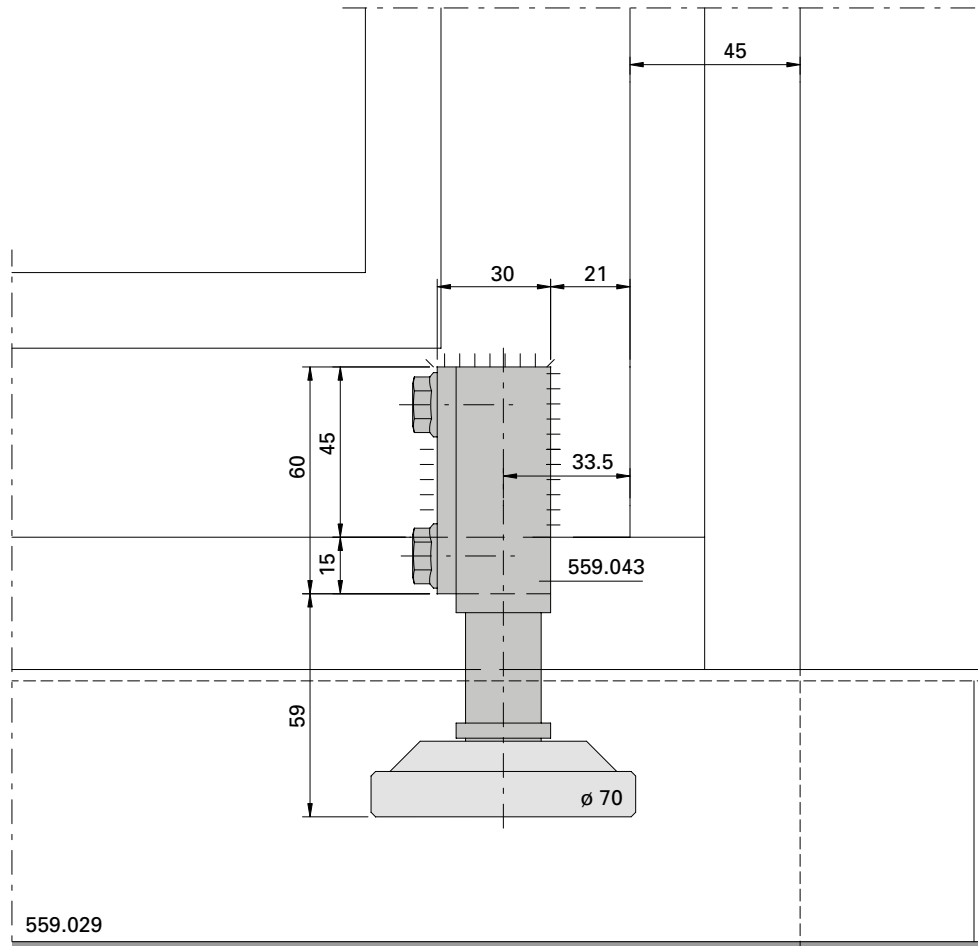
Installation of bottom guide roller  
 559.043, situation of installation  
 m-45, with threshold C 559.029



Bodenführungsrolle 559.043  
 Einbau-Situation m-45 mit  
 Schwellen-C 559.029

Galet-guide inférieur 559.043  
 Situation de montage m-45  
 avec seuil en C 559.029

Installation of bottom guide roller  
 559.043, situation of installation  
 m-45, with threshold C 559.029



- \* Versatz der Achse verhindert das Klemmen beim Öffnen.
- \* Le décalage des axes évite le coincement à l'ouverture
- \* Offset of axis prevents clamping during opening

Öffnungsrichtung  
 Direction d'ouverture  
 Opening direction



D-715-01-013

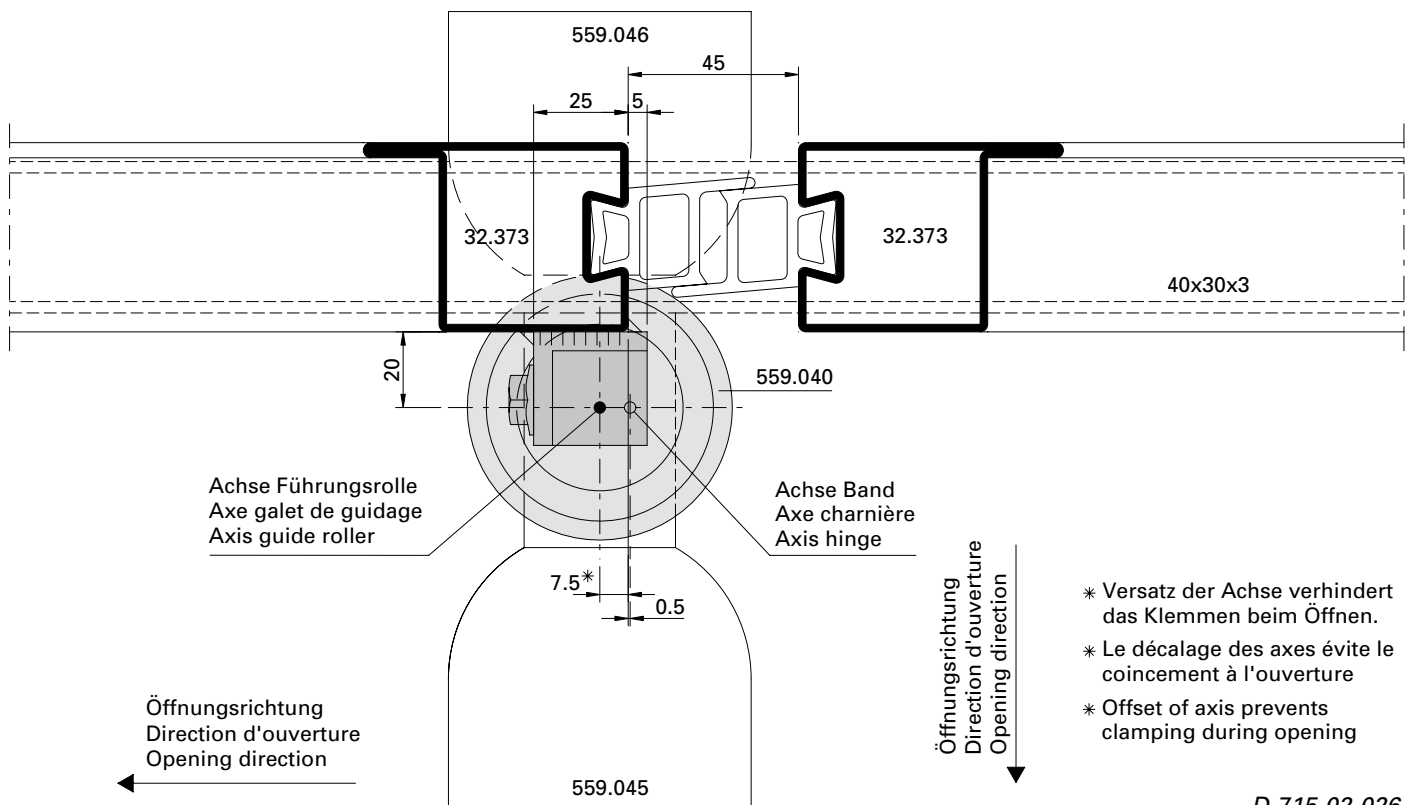
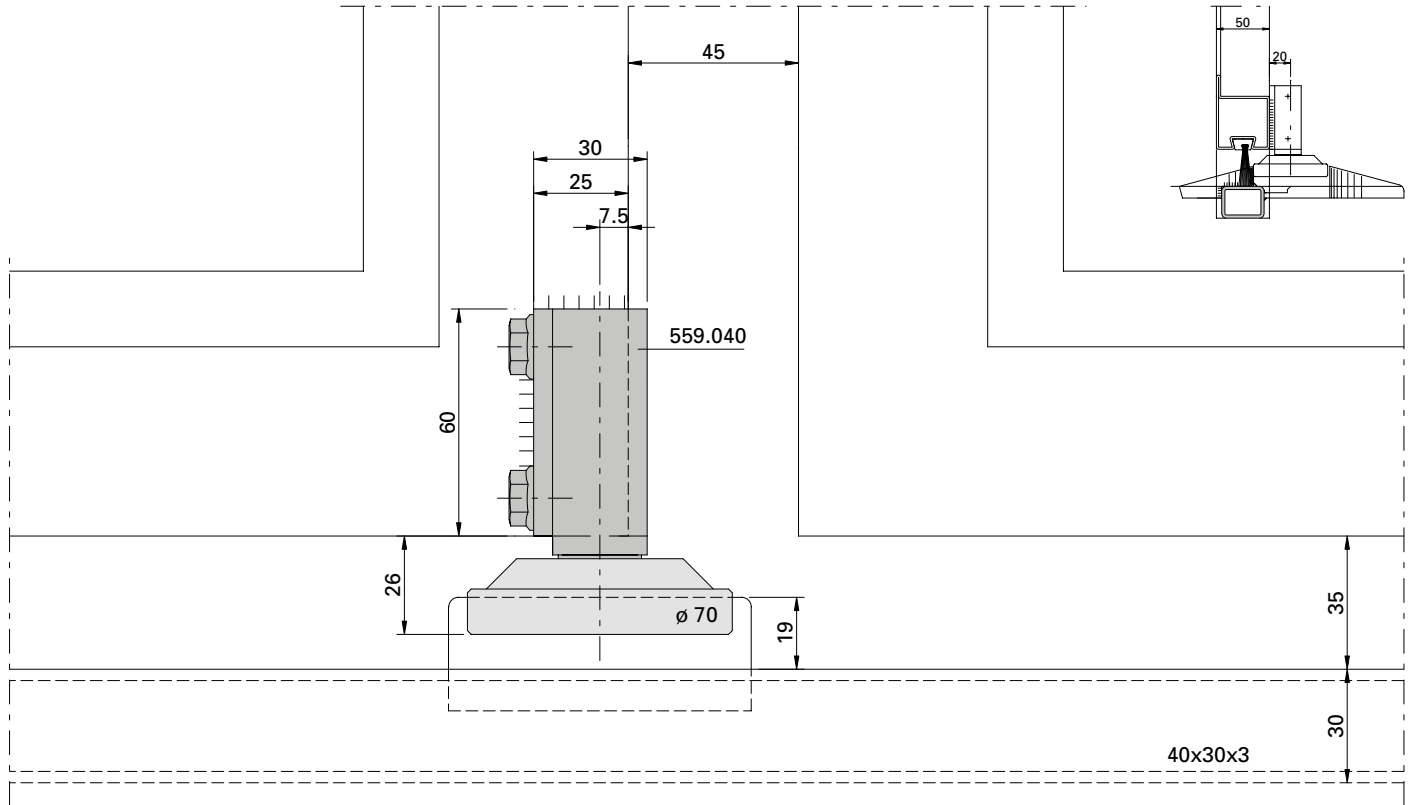




Bodenführungsrolle 559.040  
 Einbausituation m-45 mit  
 Schwellenrohr 40/30/3  
 (nur für Typ 2+1)

Galet-guide inférieur 559.040  
 Situation de montage m-45  
 avec tube de seuil 40/30/3  
 (seulement pour type 2+1)

Installation of bottom guide roller  
 559.040, situation of installation  
 m-45, with threshold tube 40/30/3  
 (only for type 2+1)



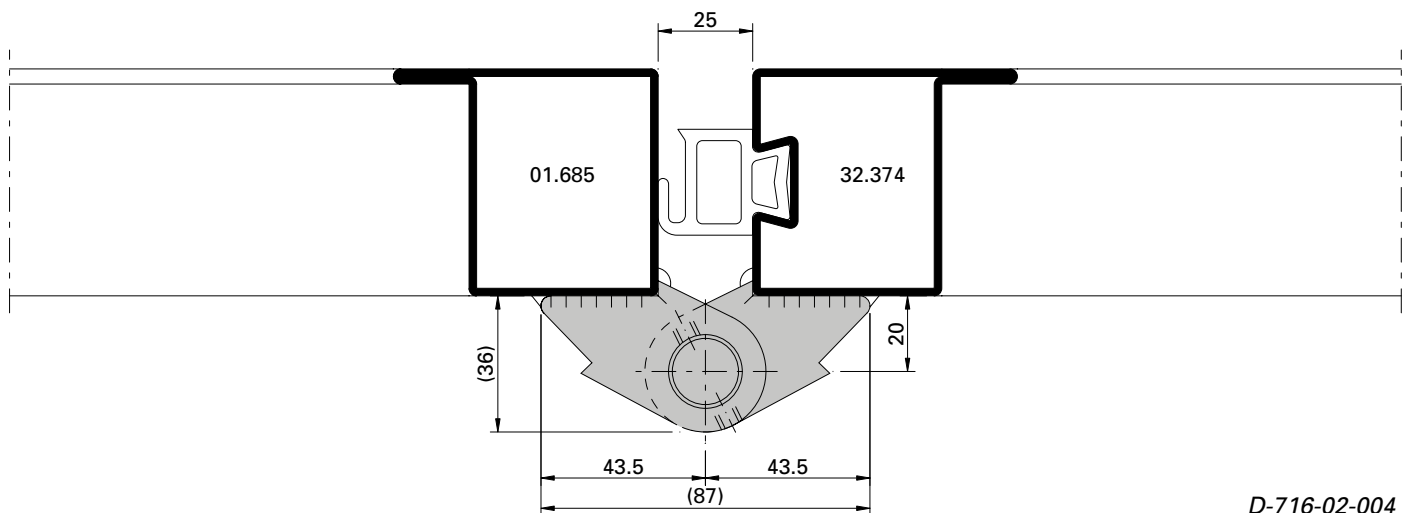
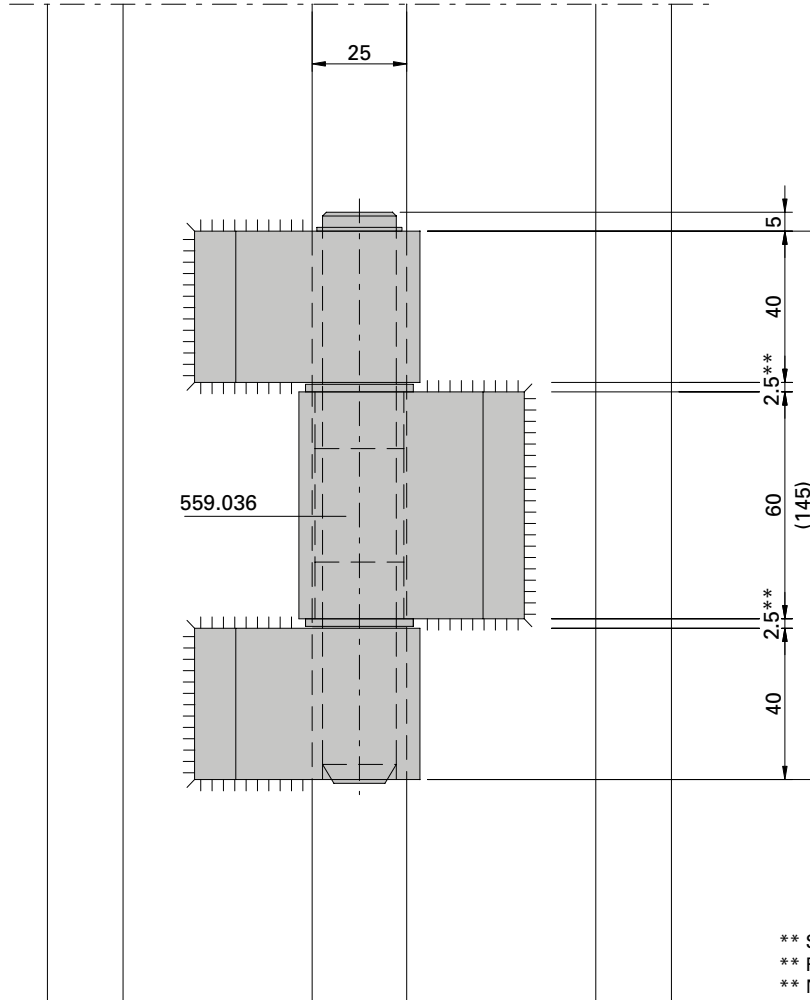
- \* Versatz der Achse verhindert das Klemmen beim Öffnen.
- \* Le décalage des axes évite le coincement à l'ouverture
- \* Offset of axis prevents clamping during opening

D-715-02-026

Montage Falttor-Kombiband  
 Einbausituation m-25

Montage charnière porte accordéon  
 Situation de montage m-25

Installation of folding door hinge  
 Situation of installation m-25

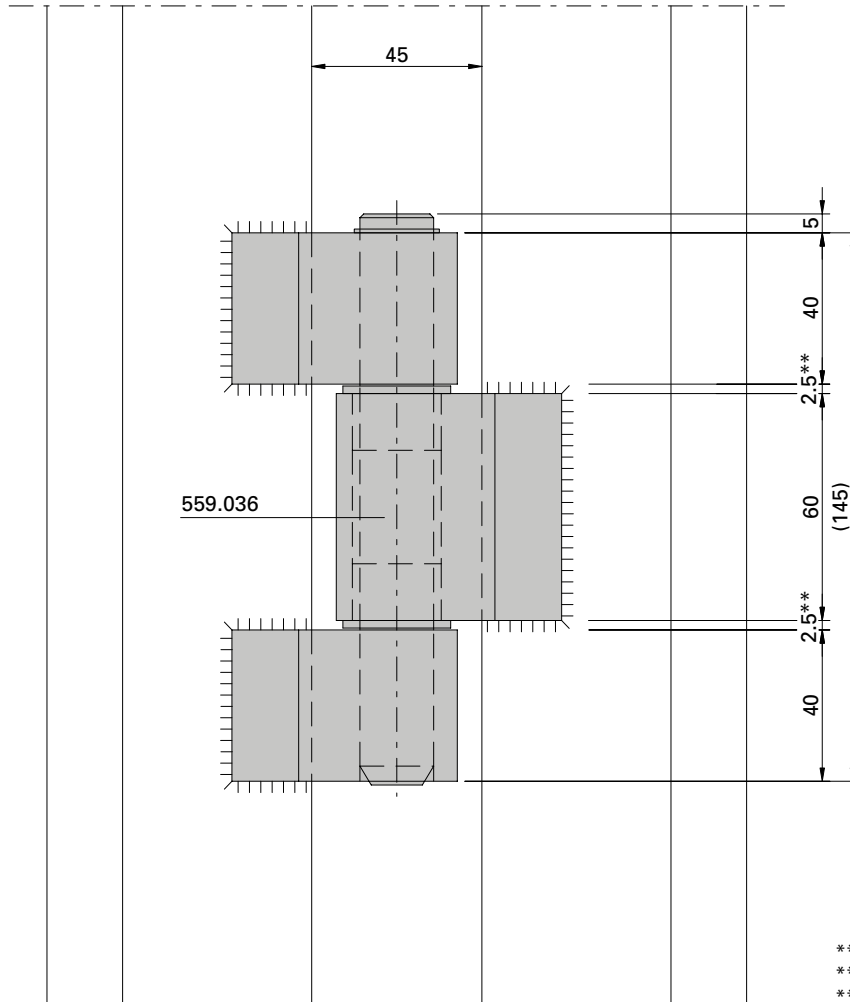


D-716-02-004

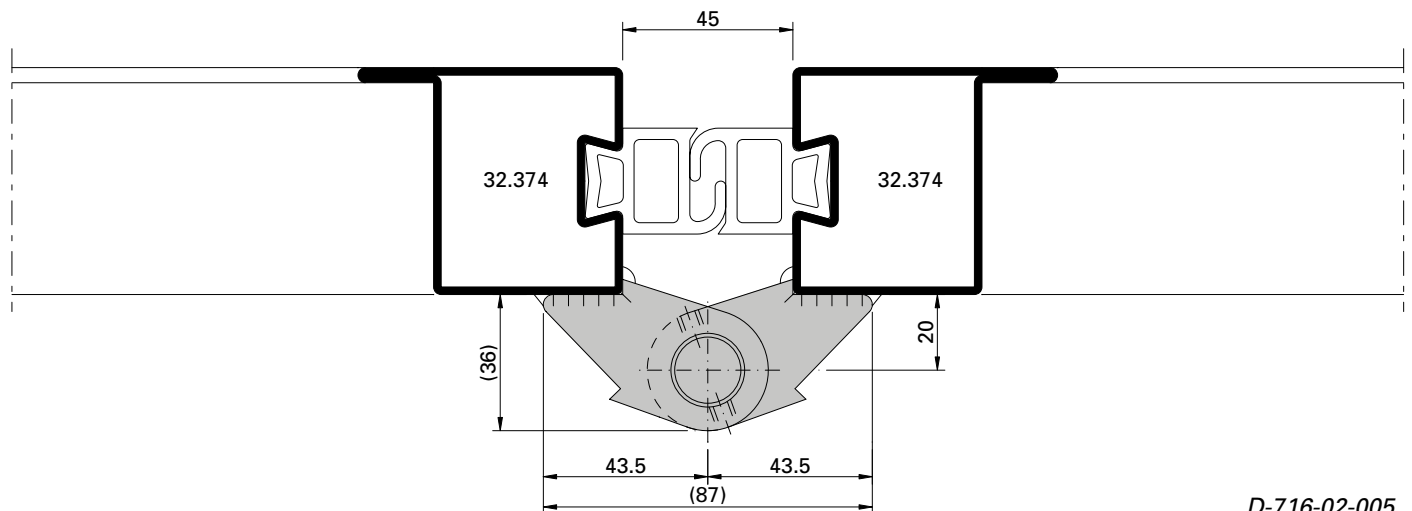
Montage Falttor-Kombiband  
 Einbausituation m-45

Montage charnière porte accordéon  
 Situation de montage m-45

Installation of folding door hinge  
 Situation of installation m-45



\*\* Spiel 0,5 mm beachten  
 \*\* Respecter le jeu de 0,5 mm  
 \*\* Note clearance of 0,5 mm

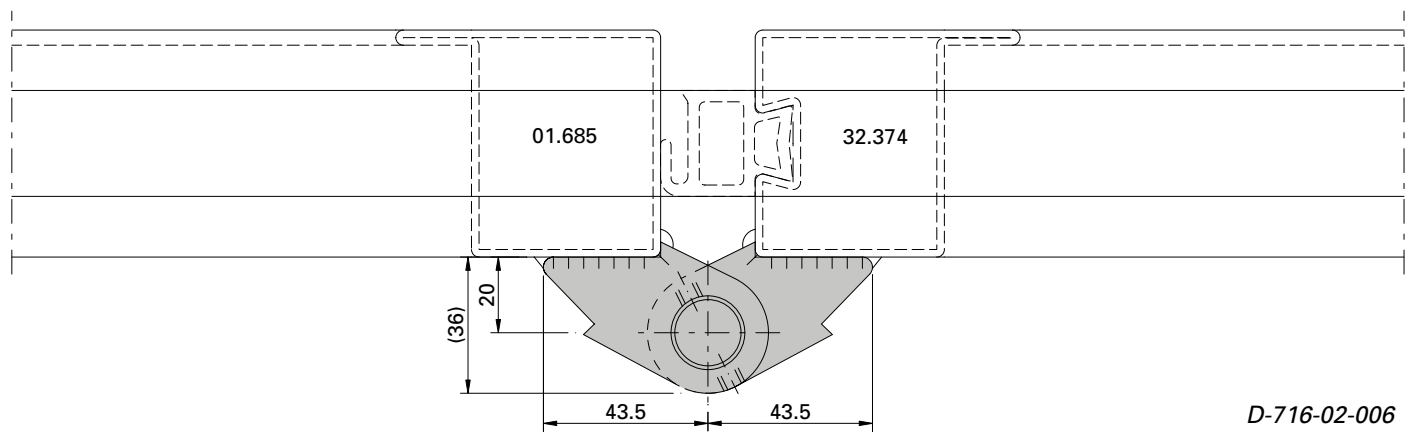
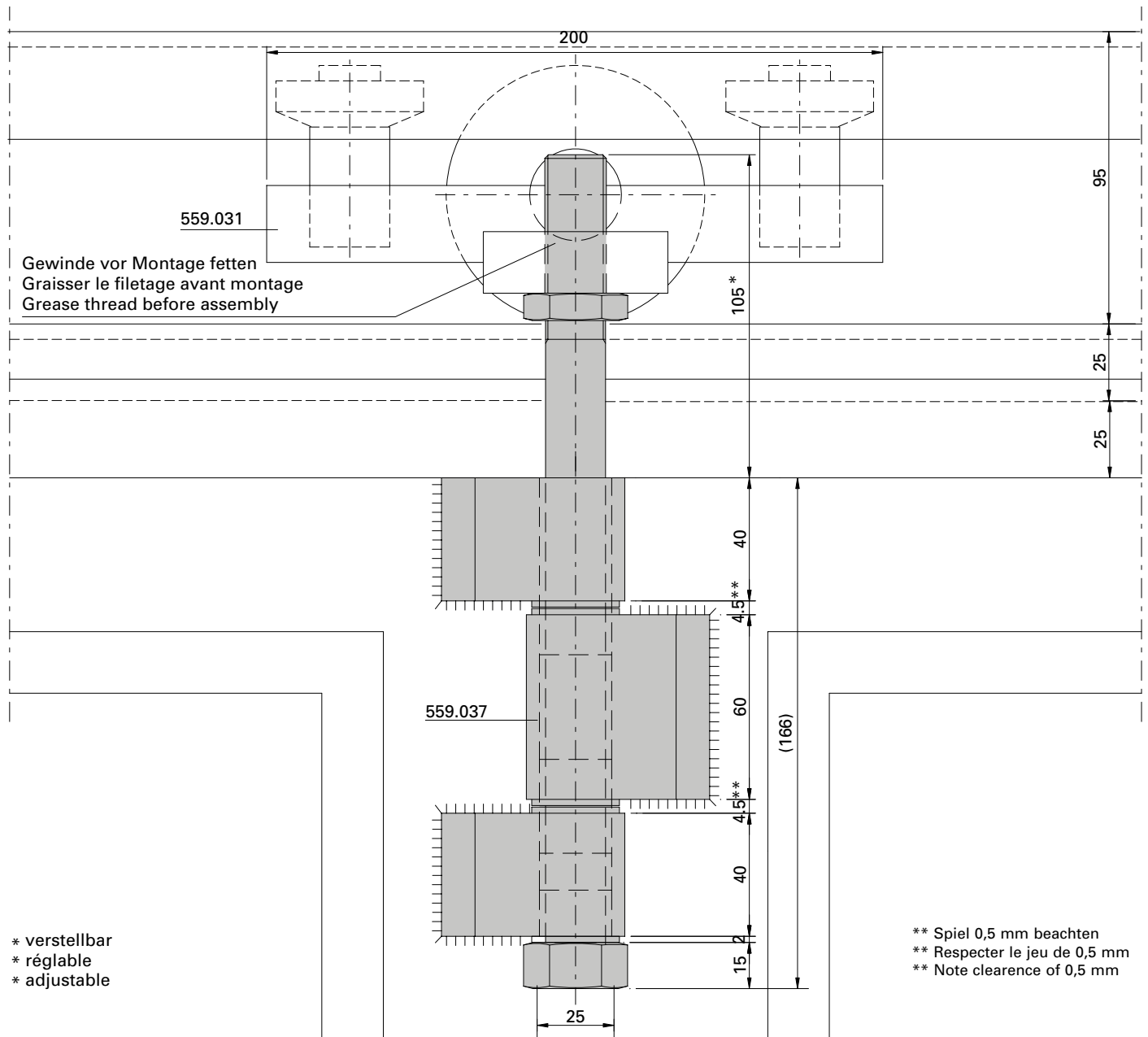


D-716-02-005

Montage Falttor-Kombi-Tragband  
 Einbausituation m-25

Montage charnière porteuse  
 Situation de montage m-25

Installation of combination bearing  
 hinge, Situation of installation m-25

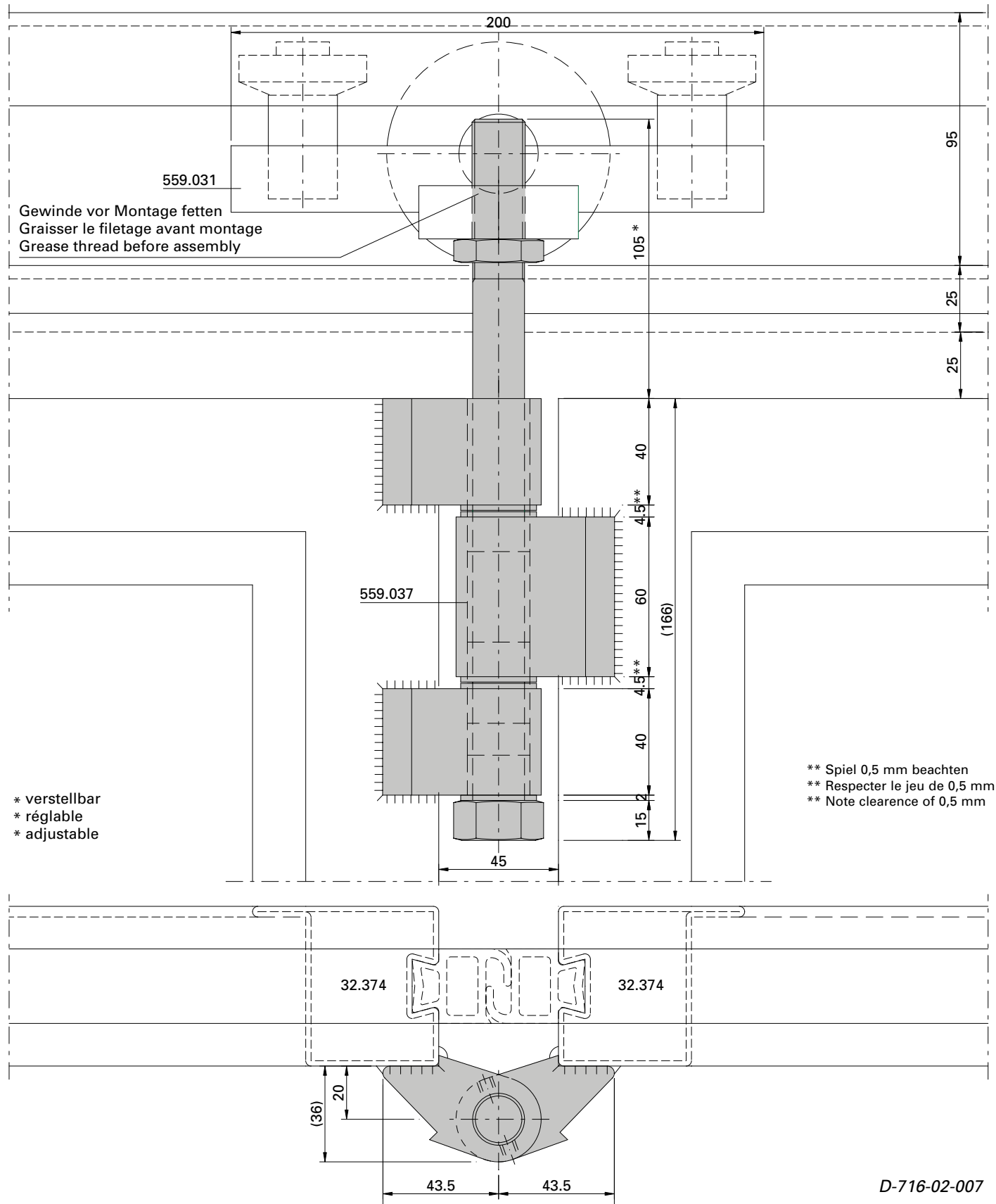


D-716-02-006

Montage Falttor-Kombi-Tragband  
 Einbausituation m-45

Montage charnière porteuse  
 Situation de montage m-45

Installation of combination bearing  
 hinge, Situation of installation m-45



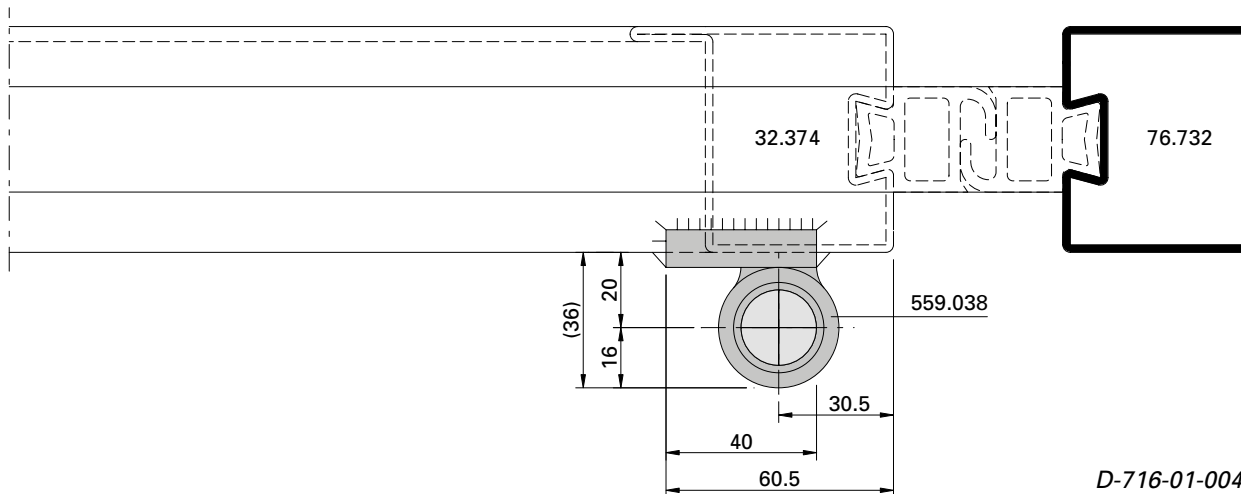
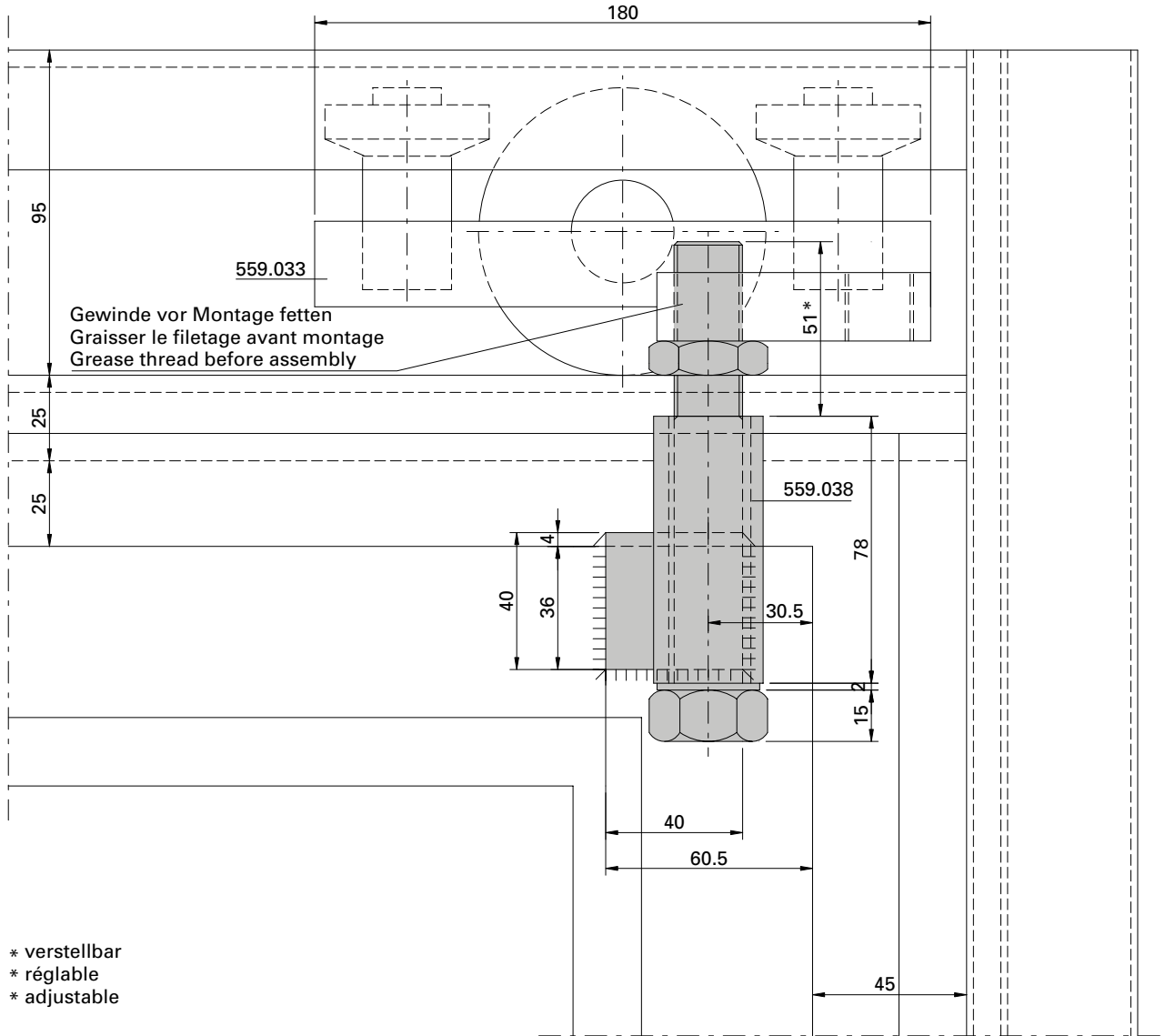




Montage Falttor-Endtragband  
 Einbausituation Randbereich,  
 Typ links

Montage charnière porteuse finale  
 Situation de montage côté cadre,  
 type gauche

Installation of end bearing hinge  
 Situation of installation of edge area,  
 type left



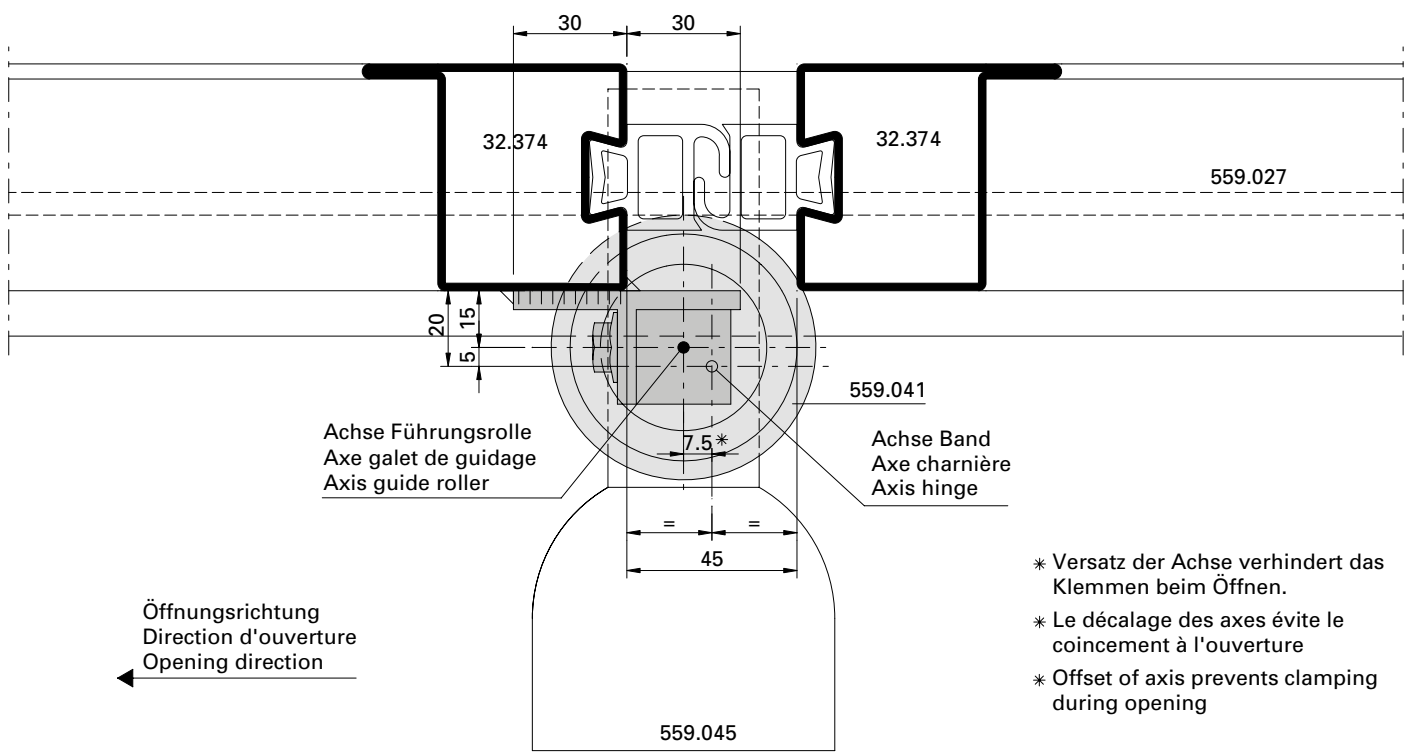
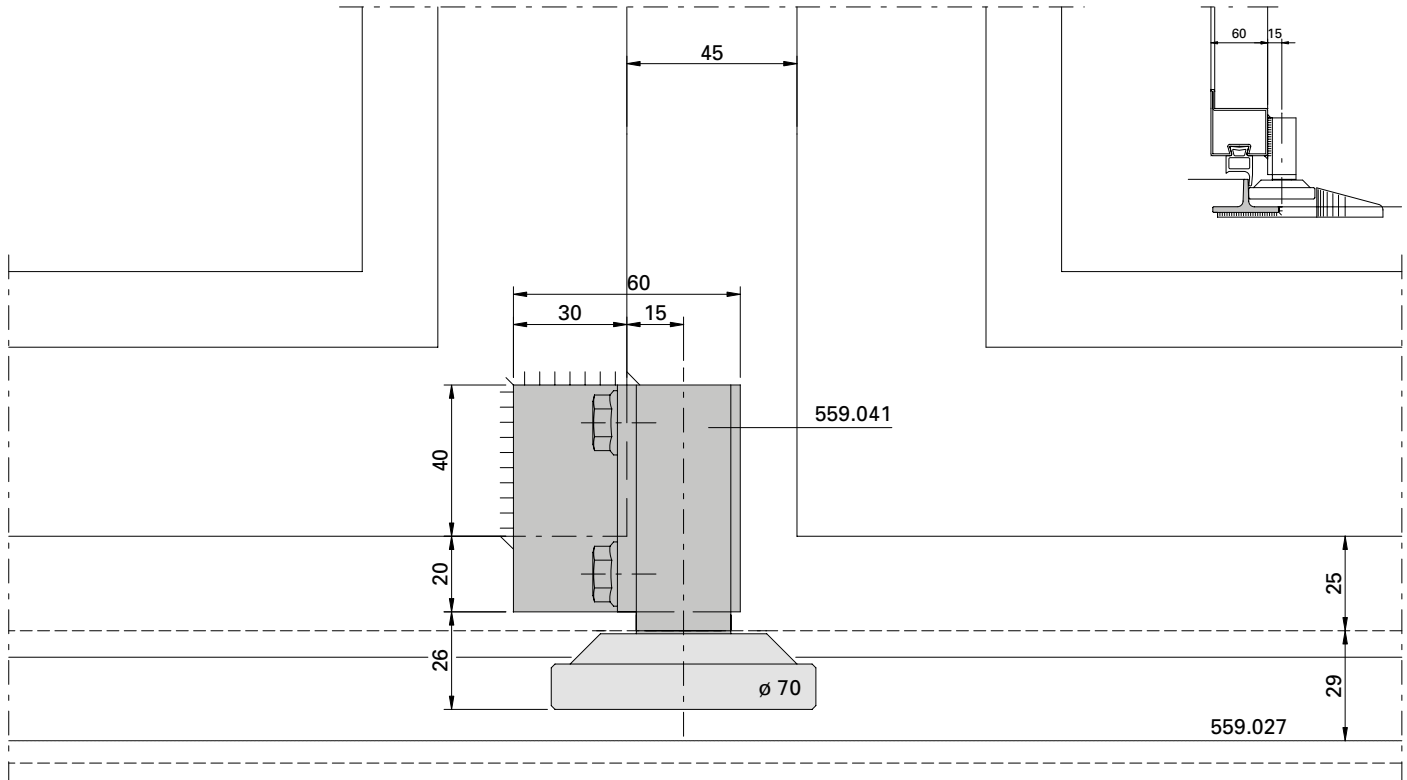




Bodenführungsrolle 559.041  
 Einbausituation m-45 mit  
 Schwellen-T 559.027

Galet-guide inférieur 559.041  
 Situation de montage m-45  
 avec seuil en T 559.027

Installation of bottom guide roller  
 559.041, situation of installation  
 m-45, with threshold T 559.027



- \* Versatz der Achse verhindert das Klemmen beim Öffnen.
- \* Le décalage des axes évite le coincement à l'ouverture
- \* Offset of axis prevents clamping during opening

D-716-02-011



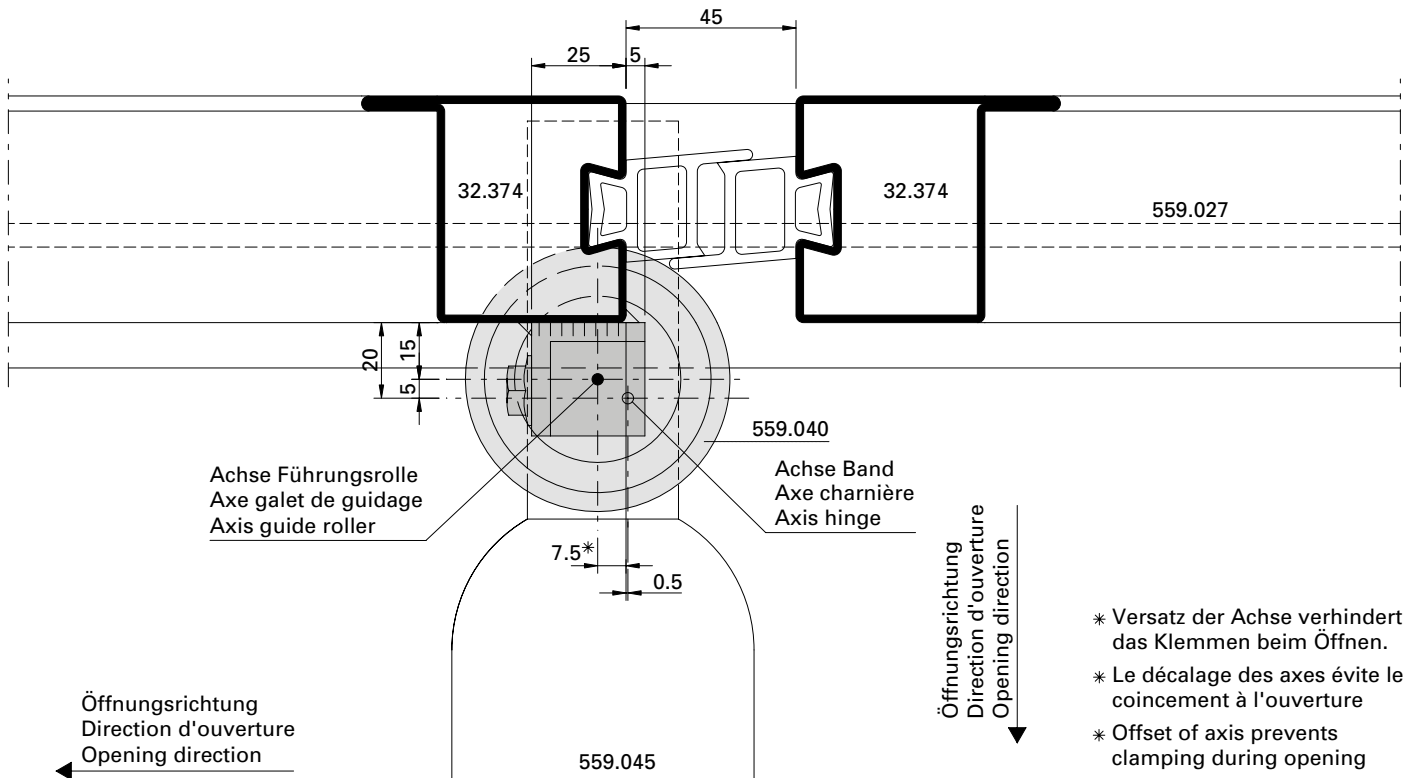
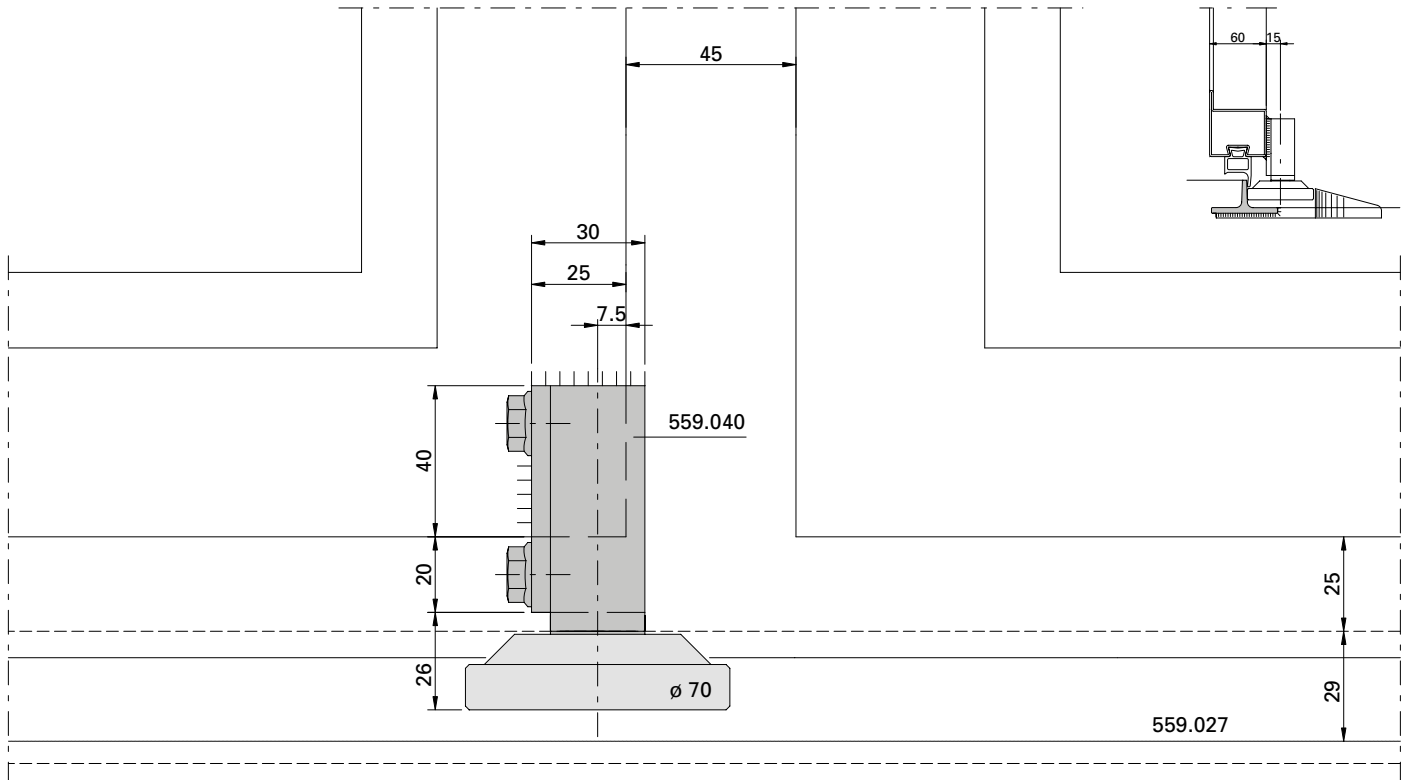
Beschlagenbau Serie 60 mm  
 Montage des ferrures Série 60 mm  
 Installation of fittings Serie 60 mm

Falttore  
 Portes accordéon  
 Folding doors

Bodenführungsrolle 559.040  
 Einbausituation m-45 mit  
 Schwellen-T 559.027

Galet-guide inférieur 559.040  
 Situation de montage m-45  
 avec seuil en T 559.027

Installation of bottom guide roller  
 559.040, situation of installation  
 m-45, with threshold T 559.027



- \* Versatz der Achse verhindert das Klemmen beim Öffnen.
- \* Le décalage des axes évite le coincement à l'ouverture
- \* Offset of axis prevents clamping during opening

D-716-02-013



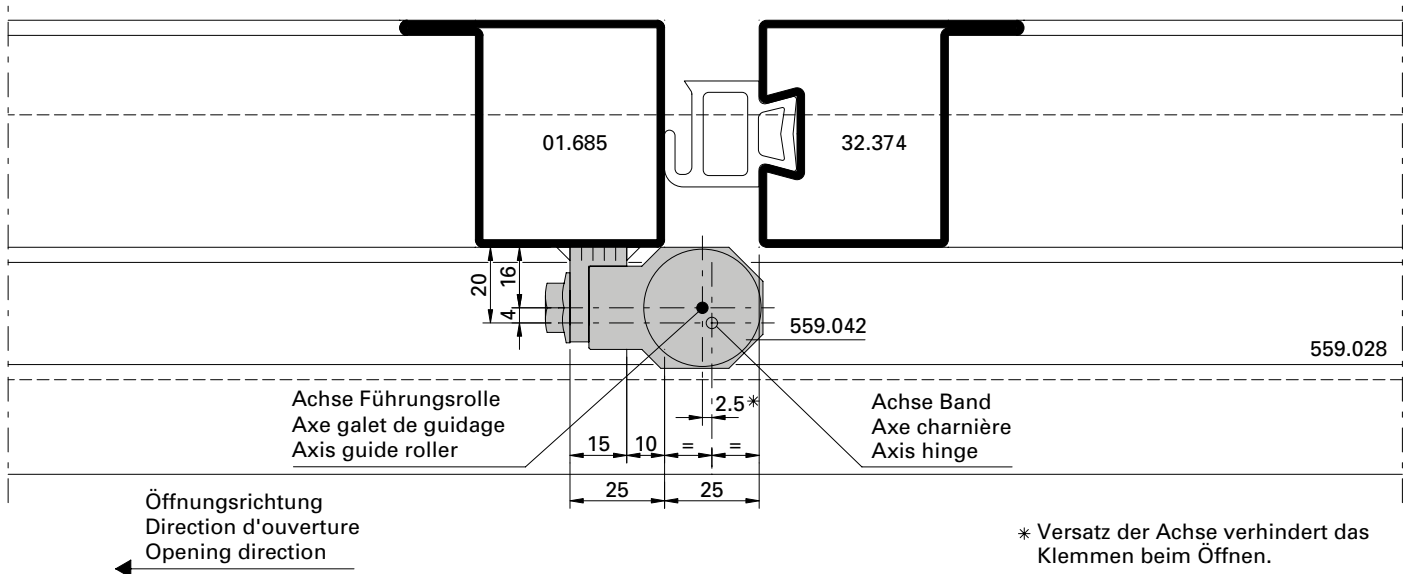
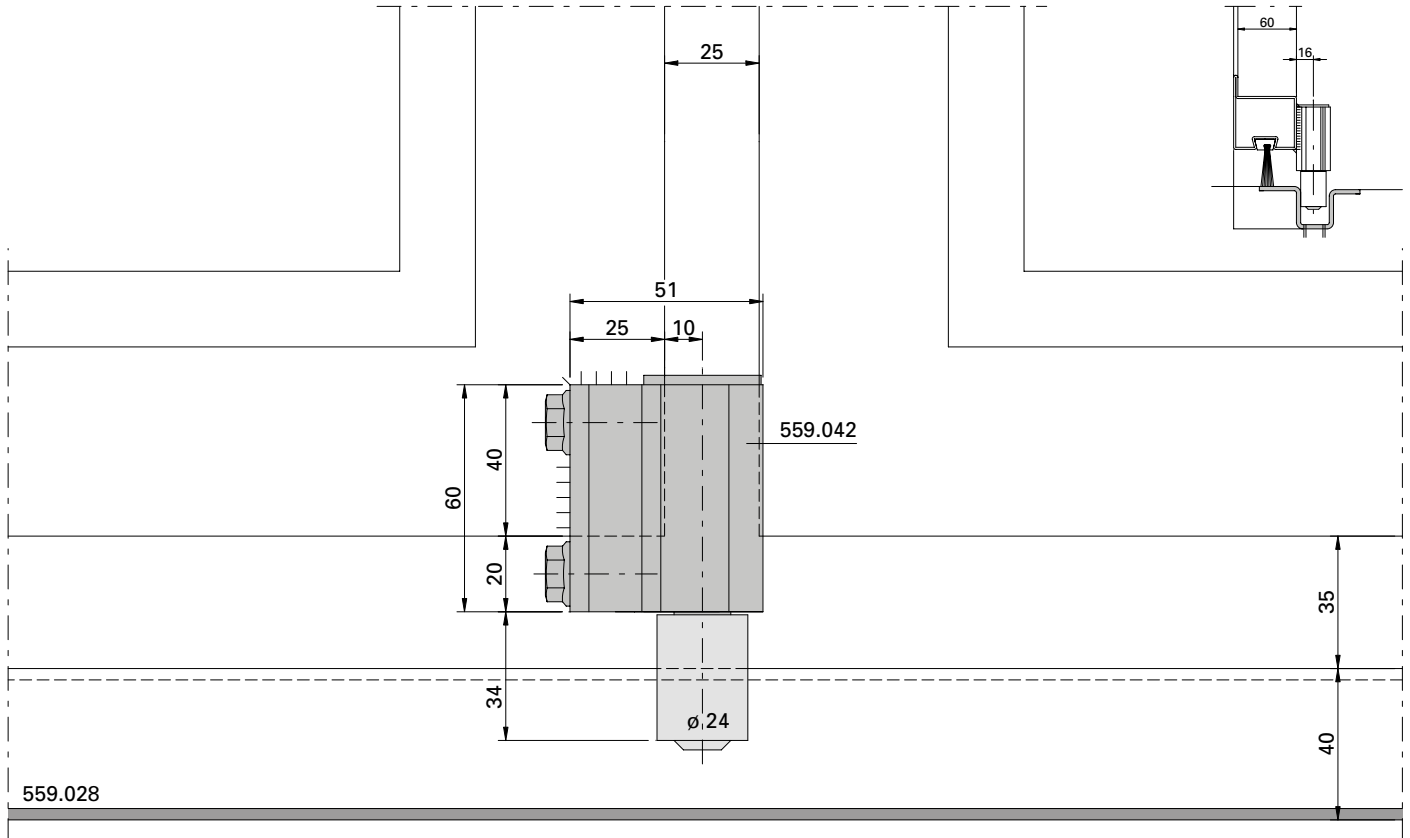
Beschlageinbau Serie 60 mm  
 Montage des ferrures Série 60 mm  
 Installation of fittings Serie 60 mm

Falttore  
 Portes accordéon  
 Folding doors

Bodenführungsrolle 559.042  
 Einbausituation m-25 mit  
 Schwellen-Hutprofil 559.028

Galet-guide inférieur 559.042  
 Situation de montage m-25  
 avec seuil 559.028

Installation of bottom guide roller  
 559.042, situation of installation  
 m-25, with threshold 559.028

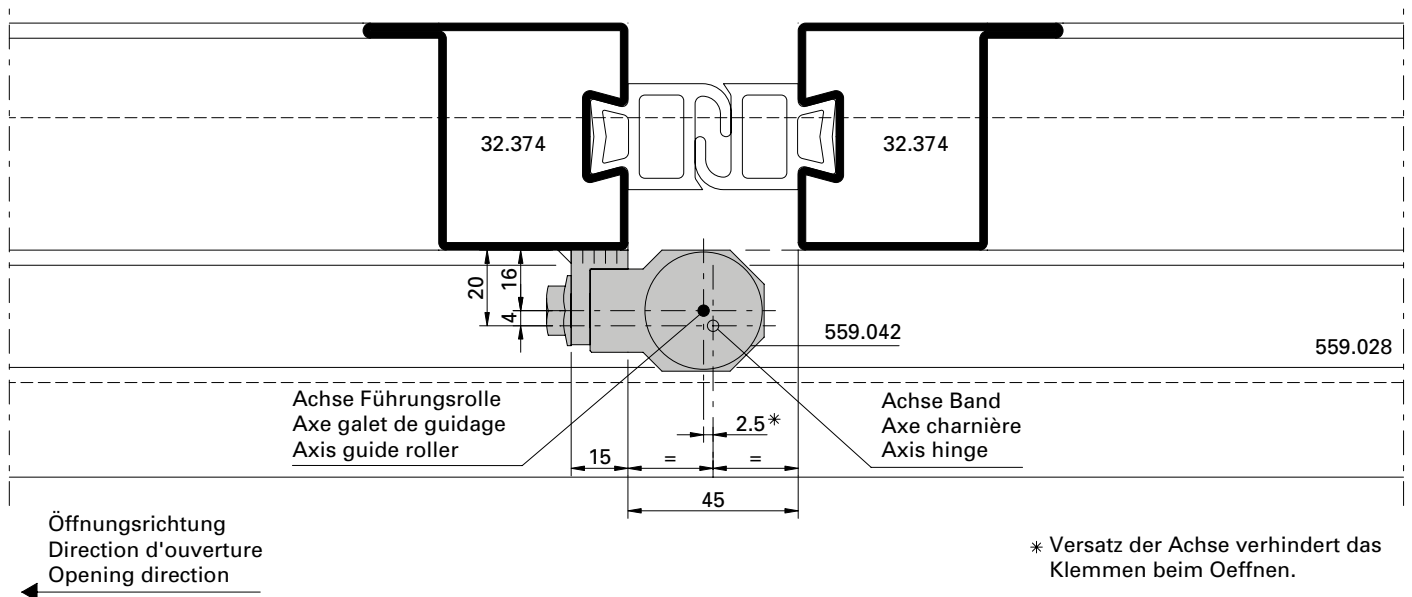
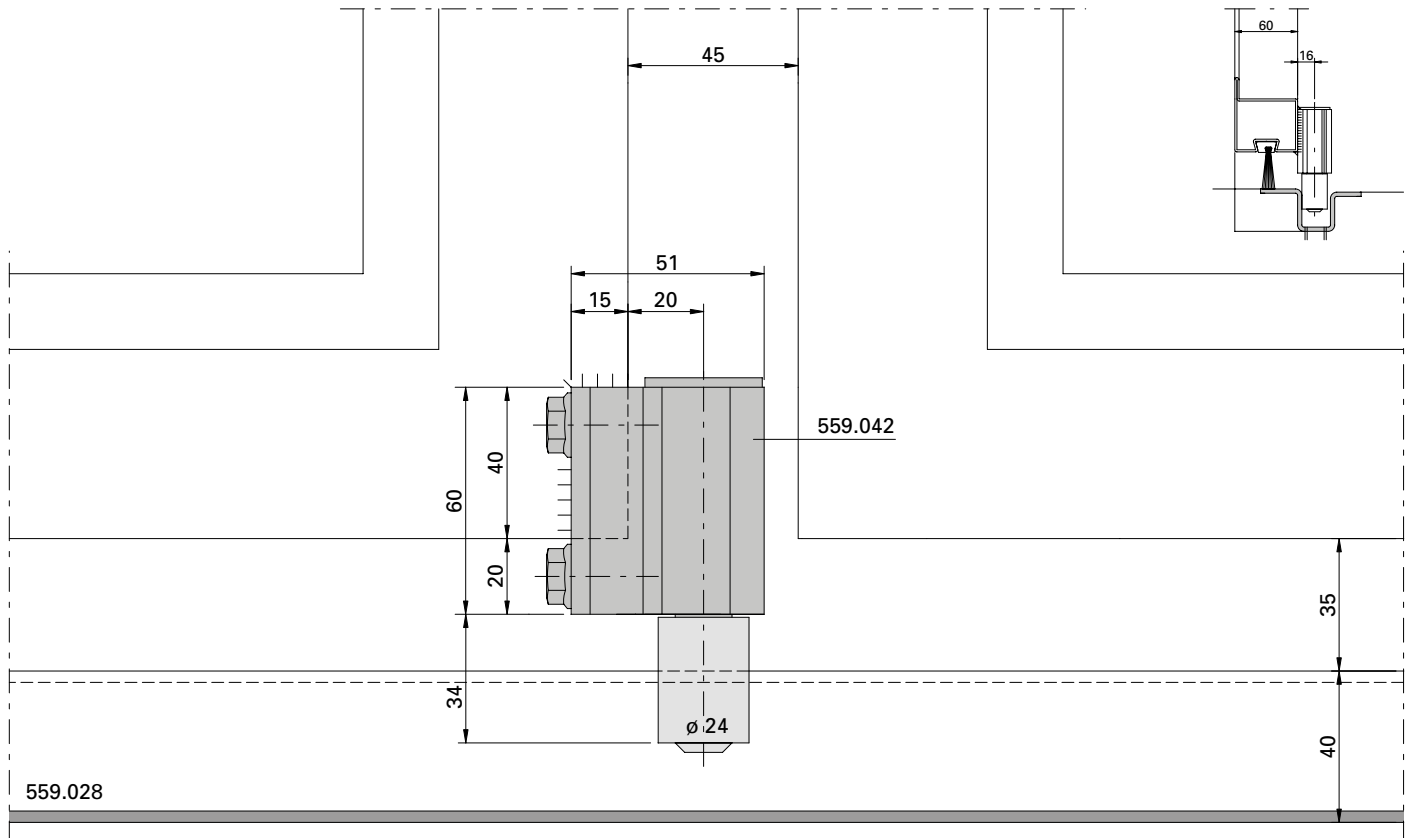


D-716-02-014

Bodenführungsrolle 559.042  
 Einbausituation m-45 mit  
 Schwellen-Hutprofil 559.028

Galet-guide inférieur 559.042  
 Situation de montage m-45  
 avec seuil 559.028

Installation of bottom guide roller  
 559.042, situation of installation  
 m-45, with threshold 559.028



\* Versatz der Achse verhindert das Klemmen beim Öffnen.

D-716-02-015

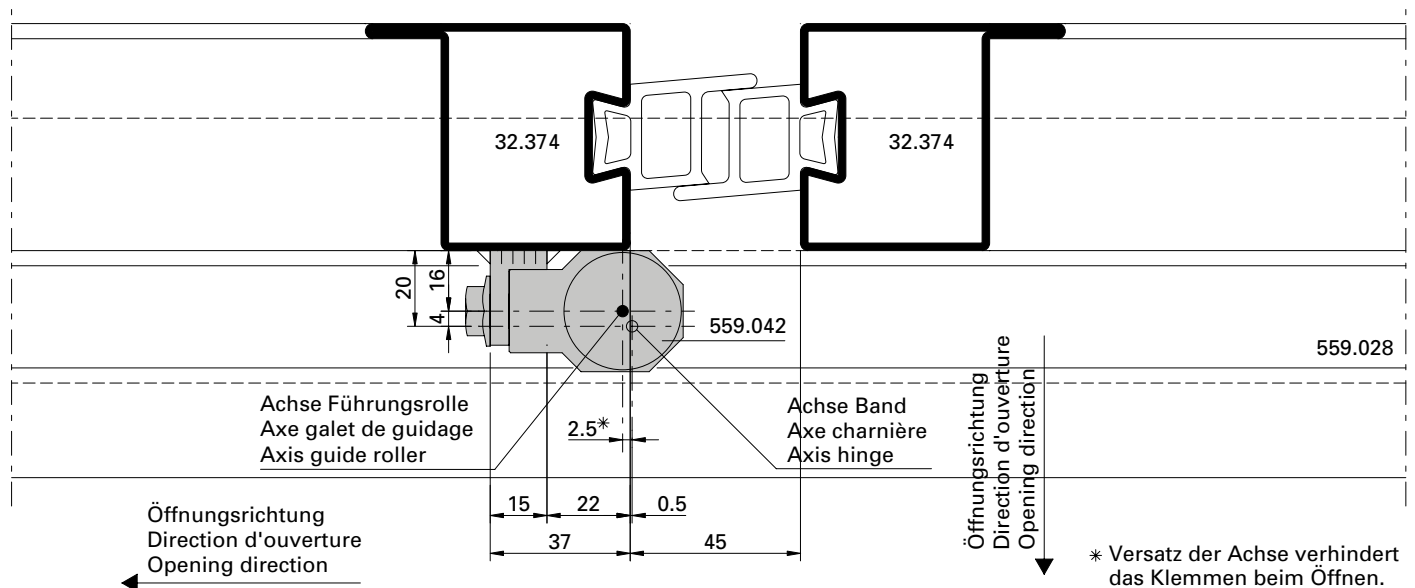
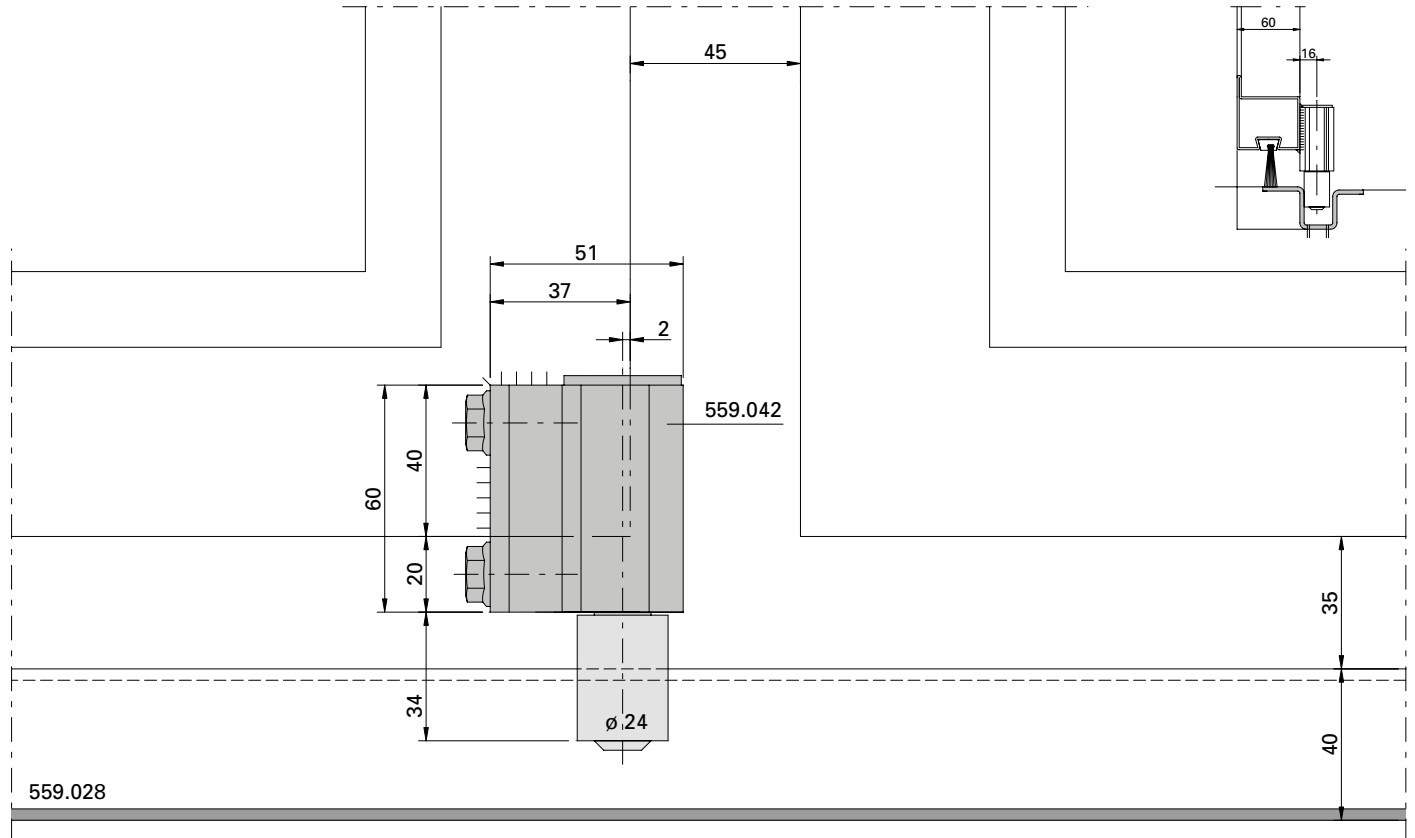




Bodenführungsrolle 559.042  
 Einbausituation m-45 mit  
 Schwellen-Hutprofil 559.028

Galet-guide inférieur 559.042  
 Situation de montage m-45  
 avec seuil 559.028

Installation of bottom guide roller  
 559.042, situation of installation  
 m-45, with threshold 559.028



D-716-02-017

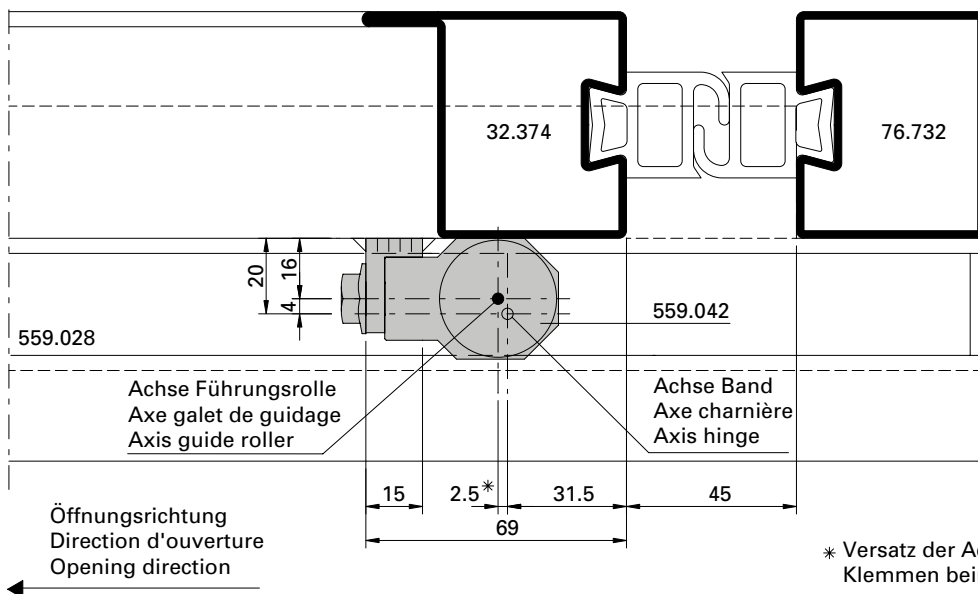
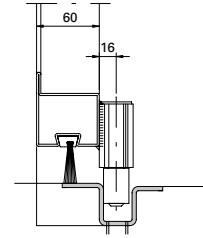
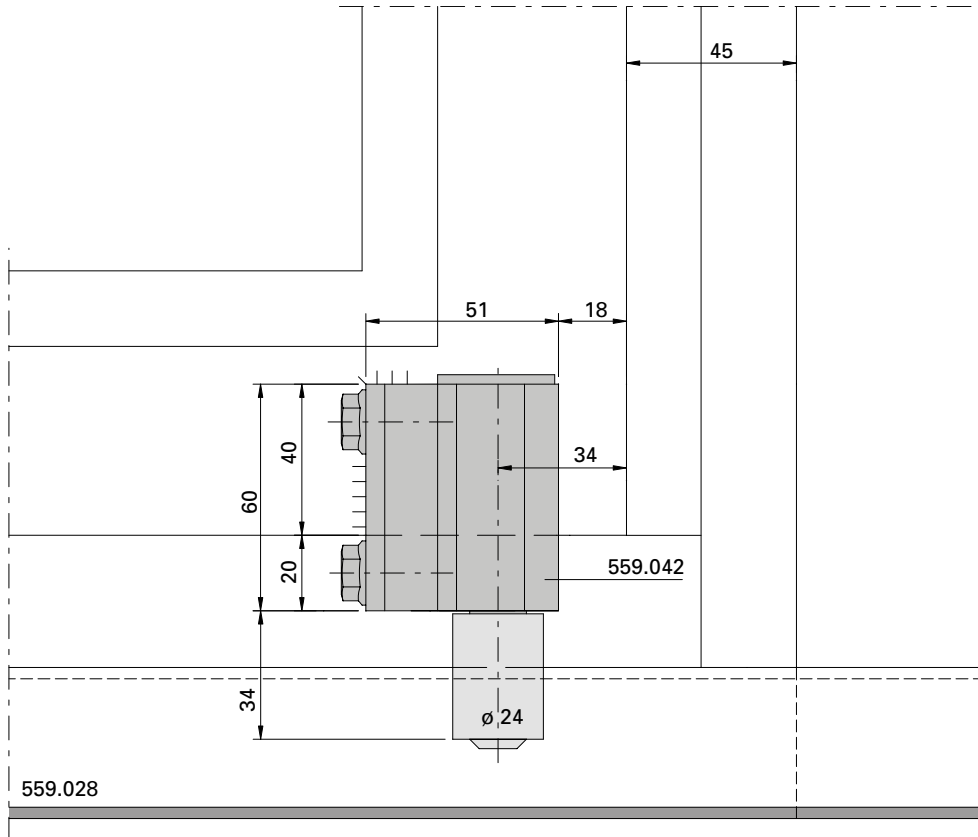
Beschlageinbau Serie 60 mm  
 Montage des ferrures Série 60 mm  
 Installation of fittings Serie 60 mm

Falttüre  
 Portes accordéon  
 Folding doors

Bodenführungsrolle 559.042  
 Einbausituation m-45 mit  
 Schwellen-Hutprofil 559.028

Galet-guide inférieur 559.042  
 Situation de montage m-45  
 avec seuil 559.028

Installation of bottom guide roller  
 559.042, situation of installation  
 m-45, with threshold 559.028



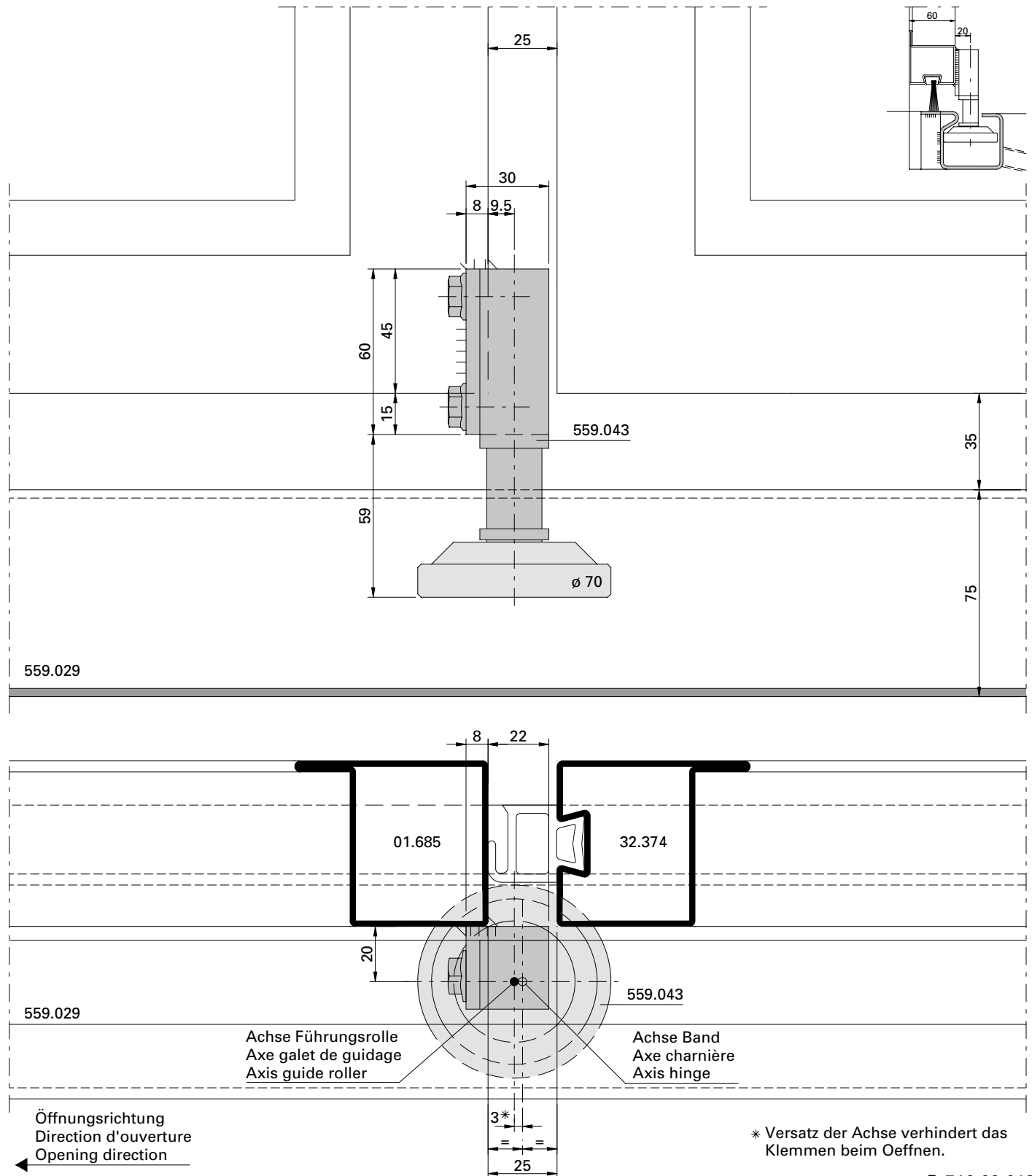
\* Versatz der Achse verhindert das Klemmen beim Öffnen.

D-716-01-006

Bodenführungsrolle 559.043  
 Einbausituation m-25 mit  
 Schwellen-C 559.029

Galet-guide inférieur 559.043  
 Situation de montage m-25  
 avec seuil en C 559.029

Installation of bottom guide roller  
 559.043, situation of installation  
 m-25, with threshold C 559.029

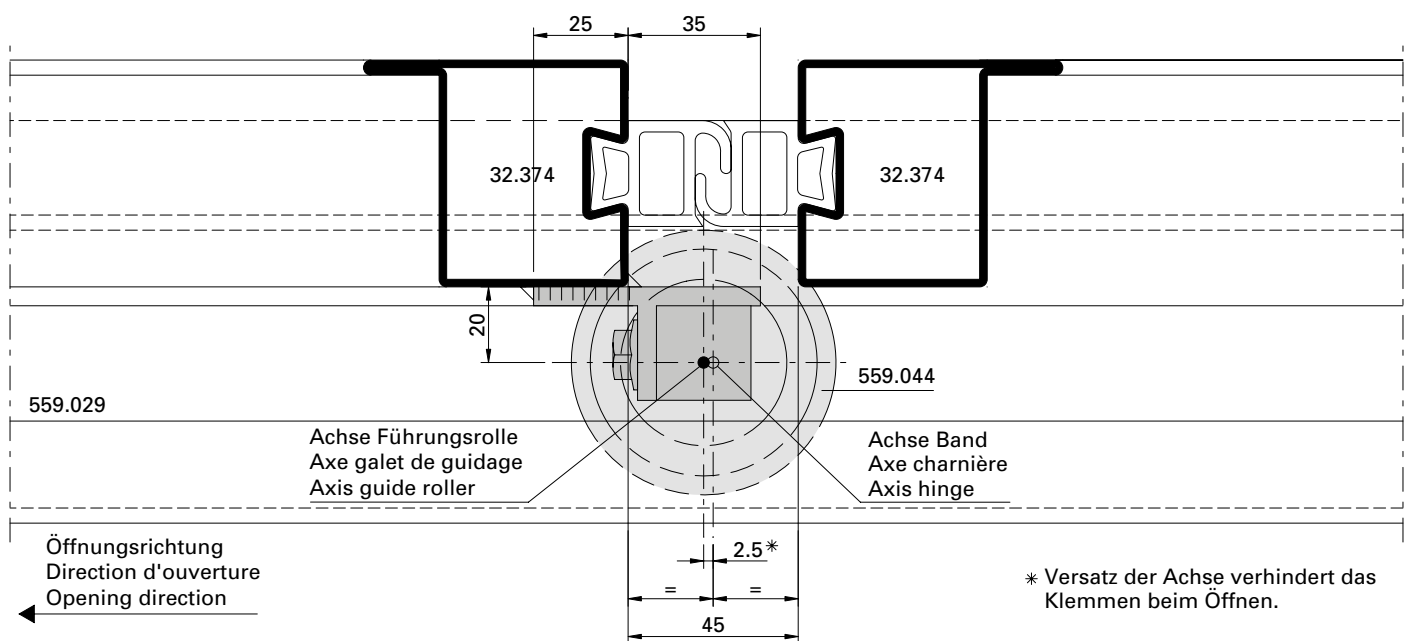
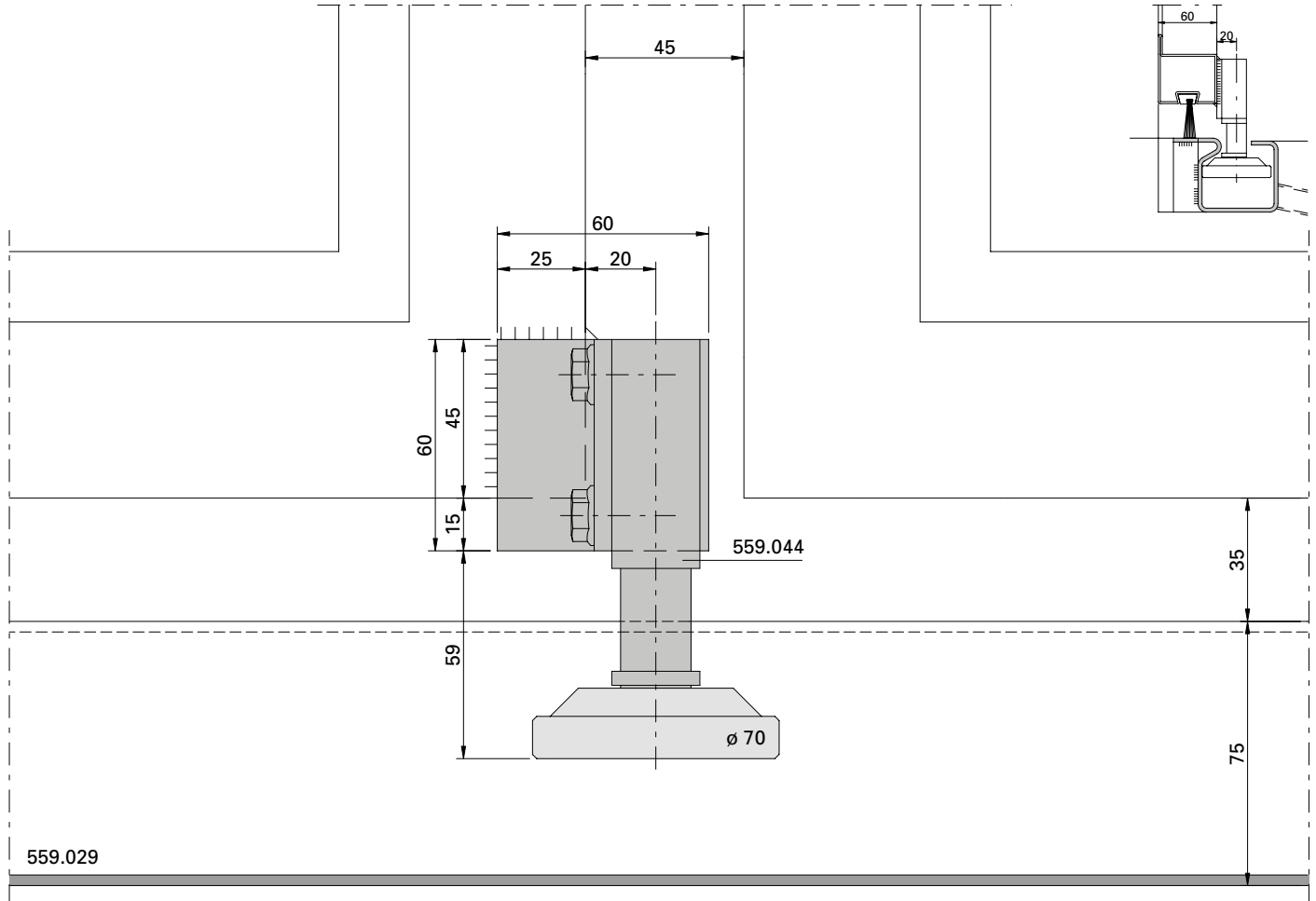


D-716-02-018

Bodenführungsrolle 559.044  
 Einbausituation m-45 mit  
 Schwellen-C 559.029

Galet-guide inférieur 559.044  
 Situation de montage m-45  
 avec seuil en C 559.029

Installation of bottom guide roller  
 559.044, situation of installation  
 m-45, with threshold C 559.029

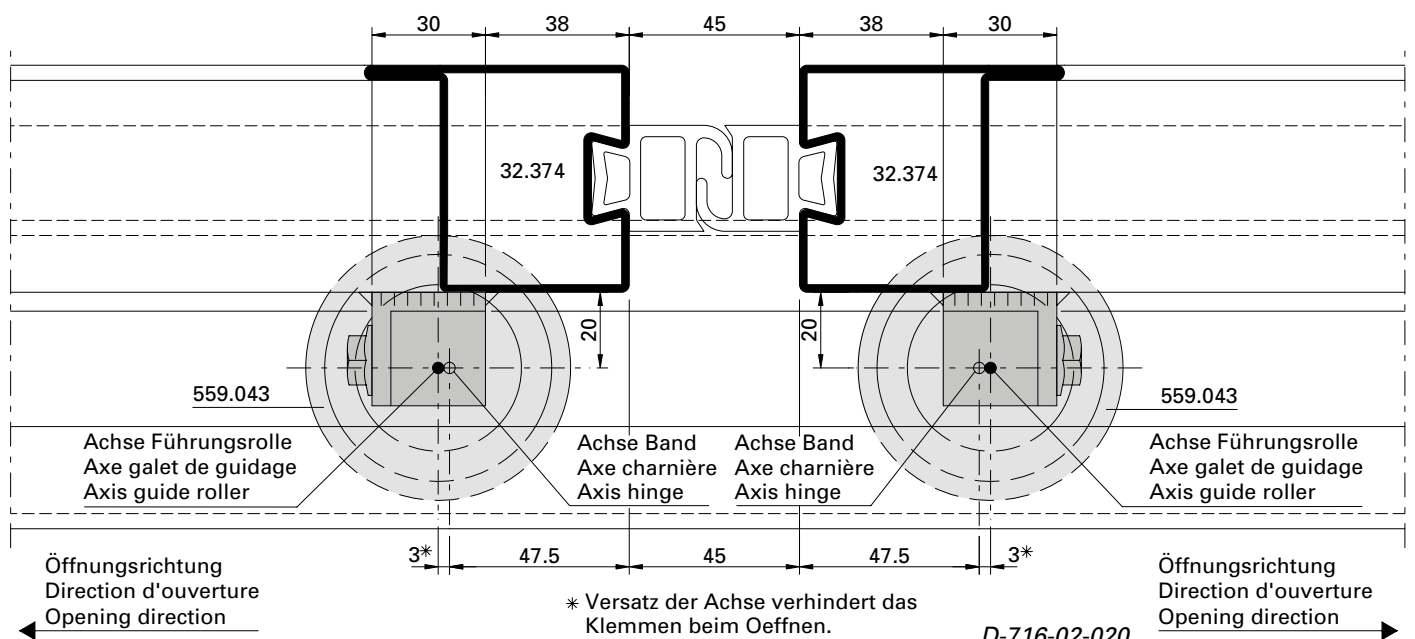
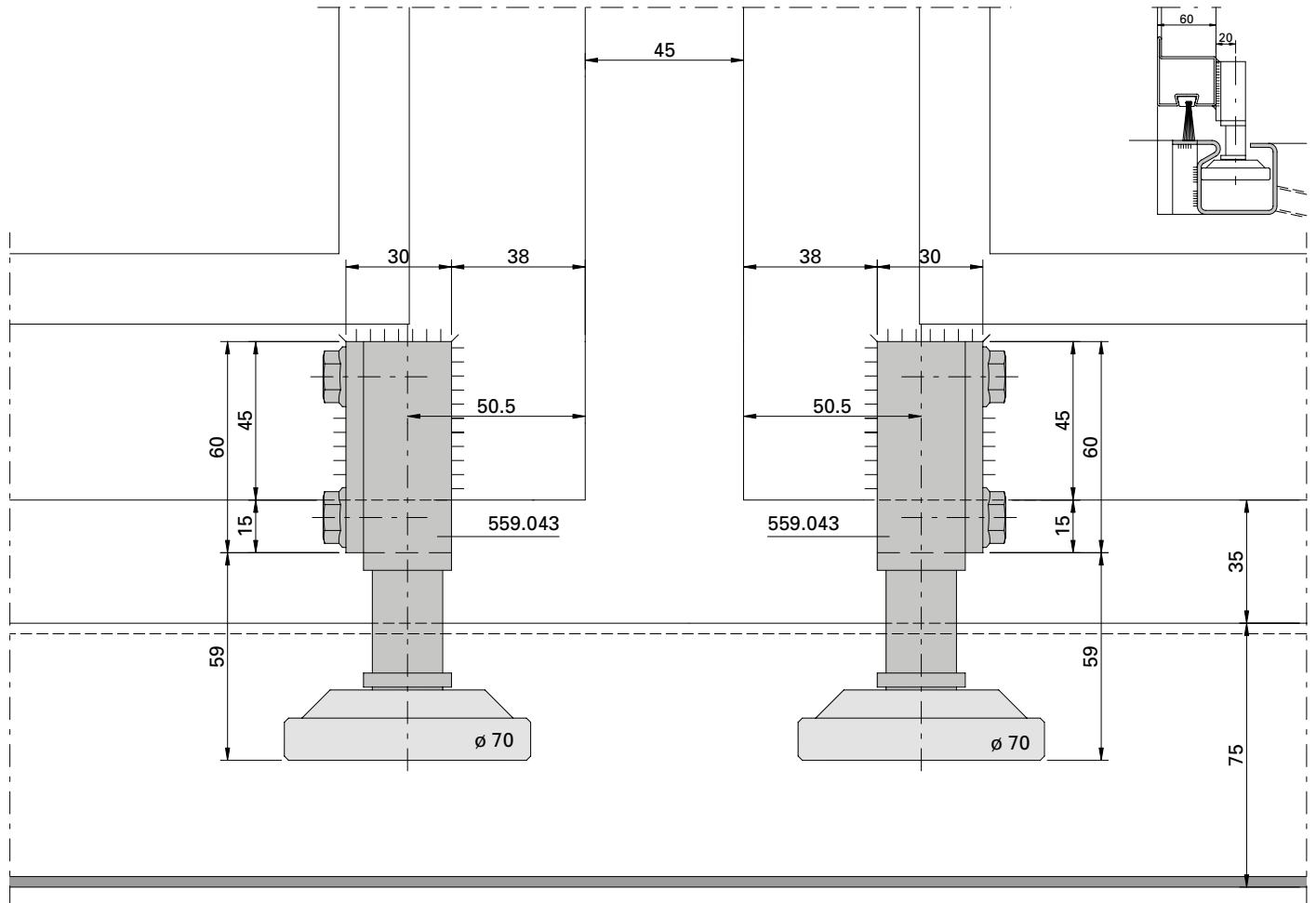


D-716-02-019

**Bodenführungsrolle 559.043**  
**Einbausituation m-45 mit**  
**Schwellen-C 559.029**

**Galet-guide inférieur 559.043**  
**Situation de montage m-45**  
**avec seuil en C 559.029**

**Installation of bottom guide roller**  
**559.043, situation of installation**  
**m-45, with threshold C 559.029**



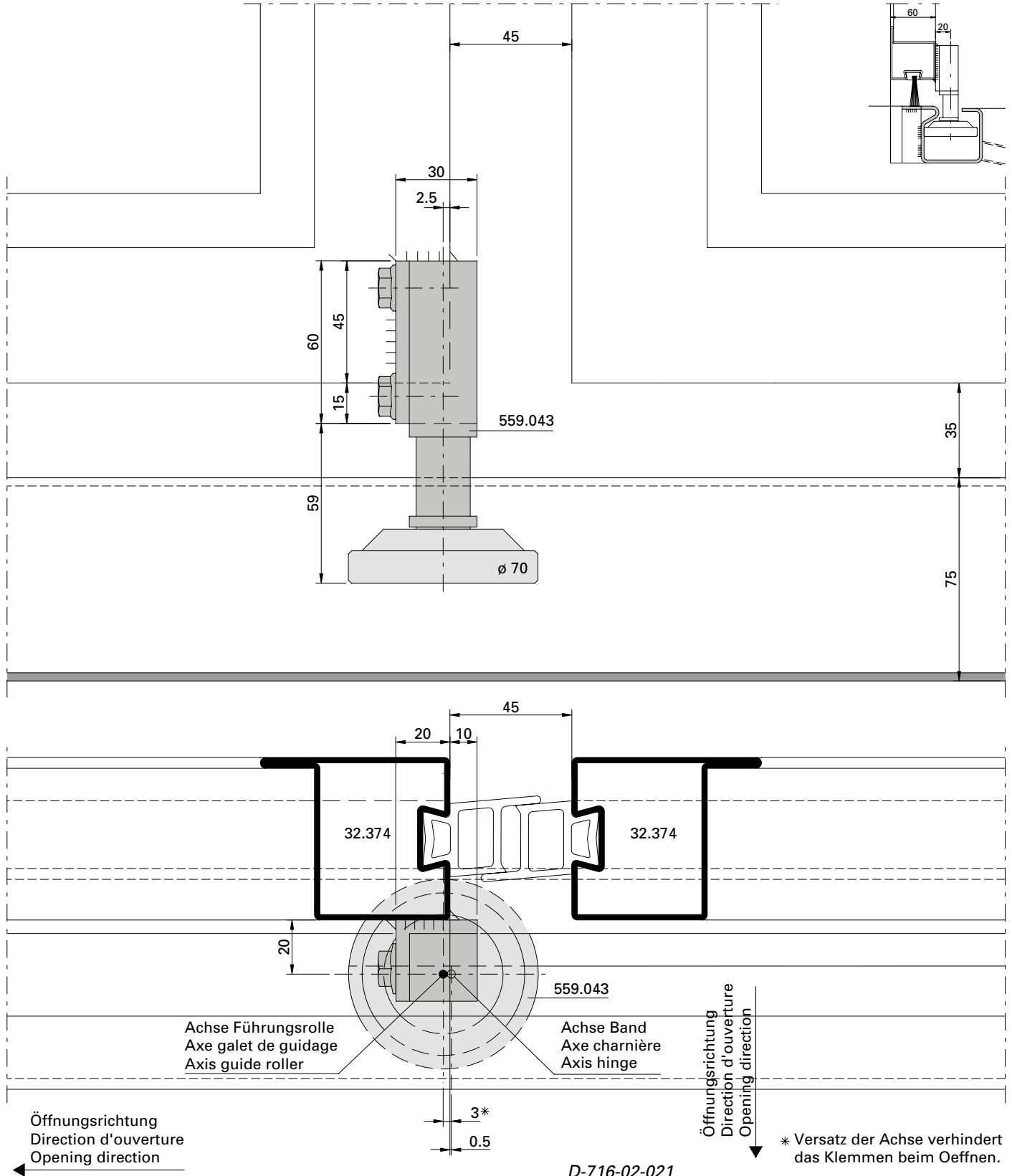
Beschlagenbau Serie 60 mm  
 Montage des ferrures Série 60 mm  
 Installation of fittings Serie 60 mm

Falttüre  
 Portes accordéon  
 Folding doors

Bodenführungsrolle 559.043  
 Einbausituation m-45 mit  
 Schwellen-C 559.029

Galet-guide inférieur 559.043  
 Situation de montage m-45  
 avec seuil en C 559.029

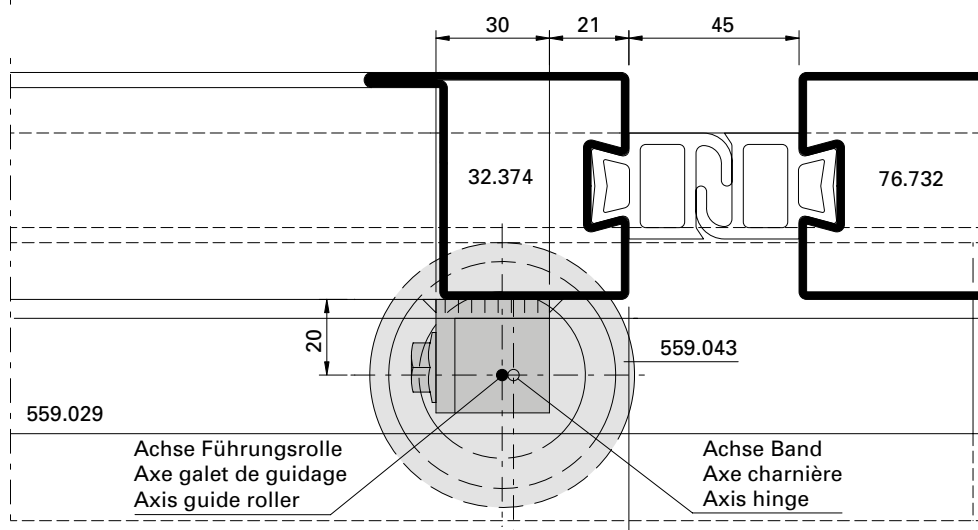
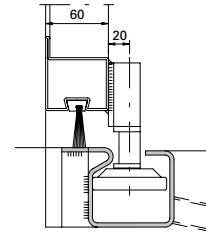
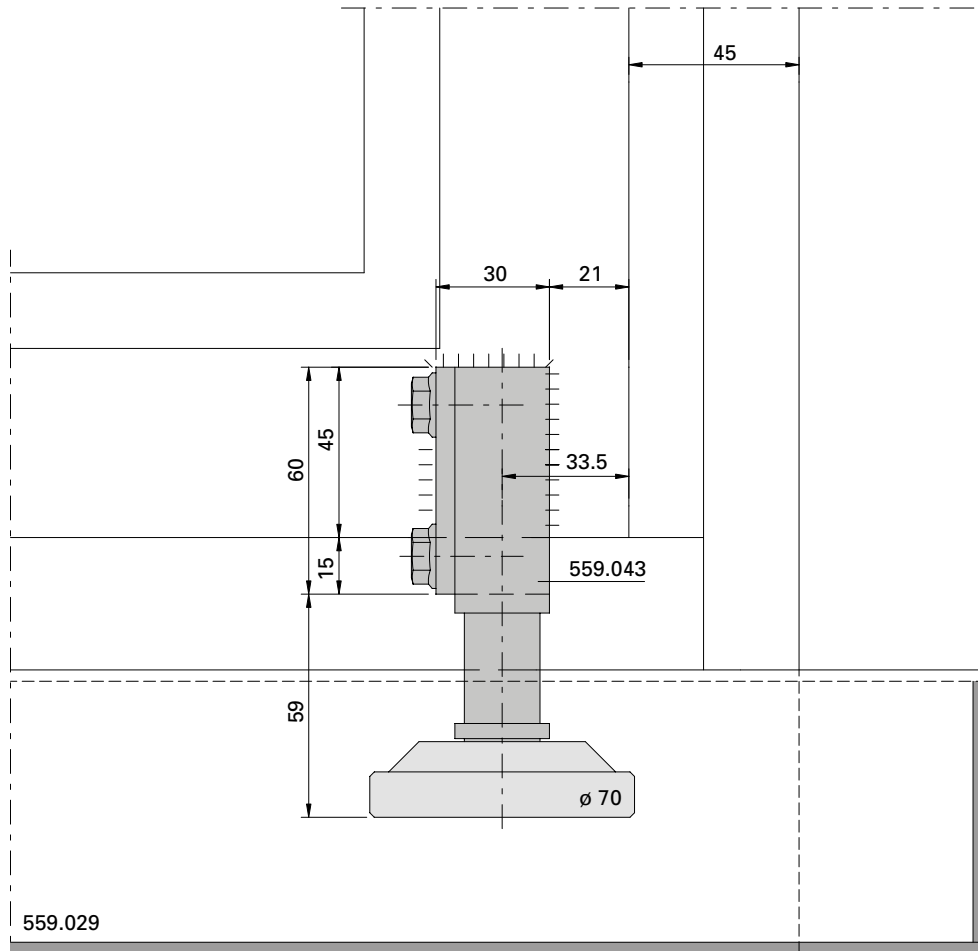
Installation of bottom guide roller  
 559.043, situation of installation  
 m-45, with threshold C 559.029



Bodenführungsrolle 559.043  
 Einbausituation m-45 mit  
 Schwellen-C 559.029

Galet-guide inférieur 559.043  
 Situation de montage m-45  
 avec seuil en C 559.029

Installation of bottom guide roller  
 559.043, situation of installation  
 m-45, with threshold C 559.029



Achse Führungsrolle  
 Axe galet de guidage  
 Axis guide roller

Achse Band  
 Axe charnière  
 Axis hinge

Öffnungsrichtung  
 Direction d'ouverture  
 Opening direction

\* Versatz der Achse verhindert das  
 Klemmen beim Öffnen.

D-716-01-007

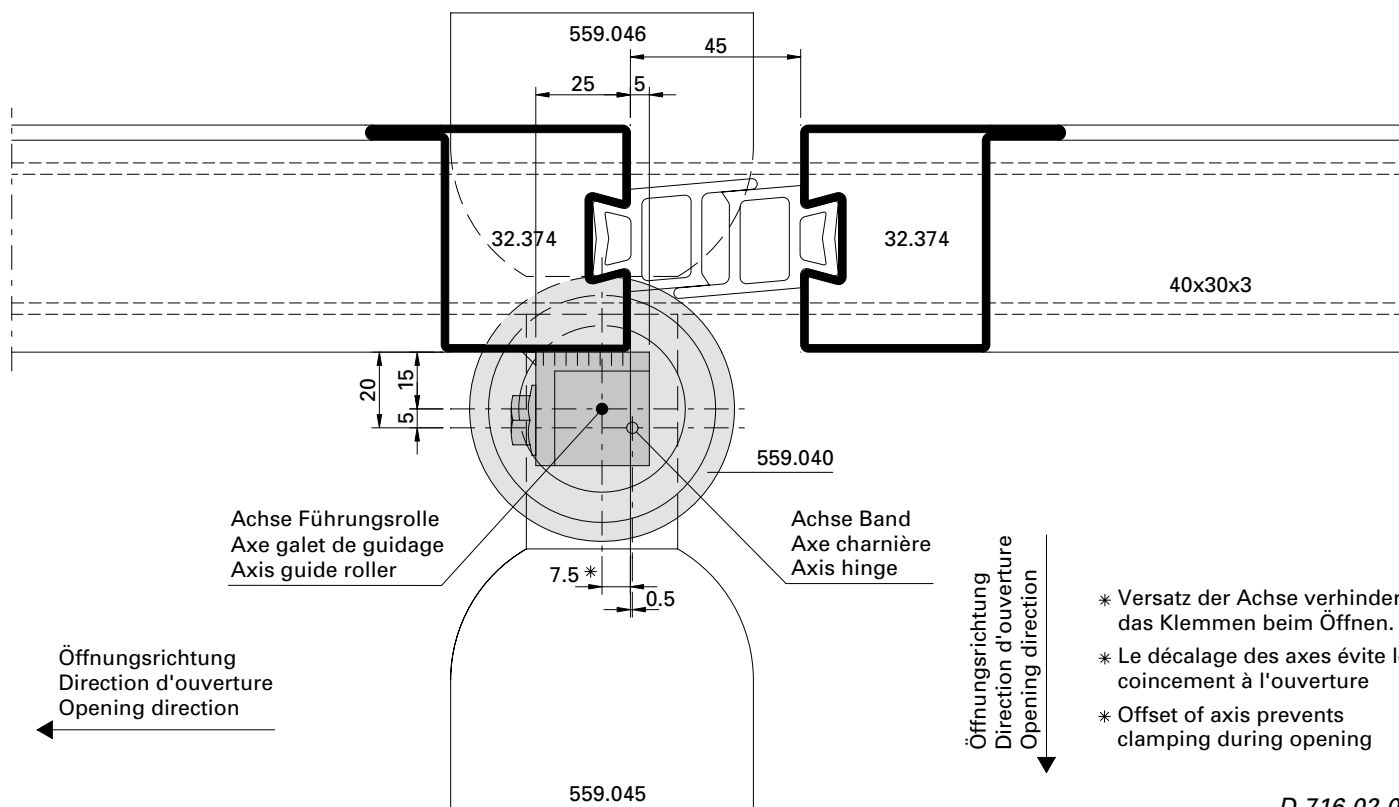
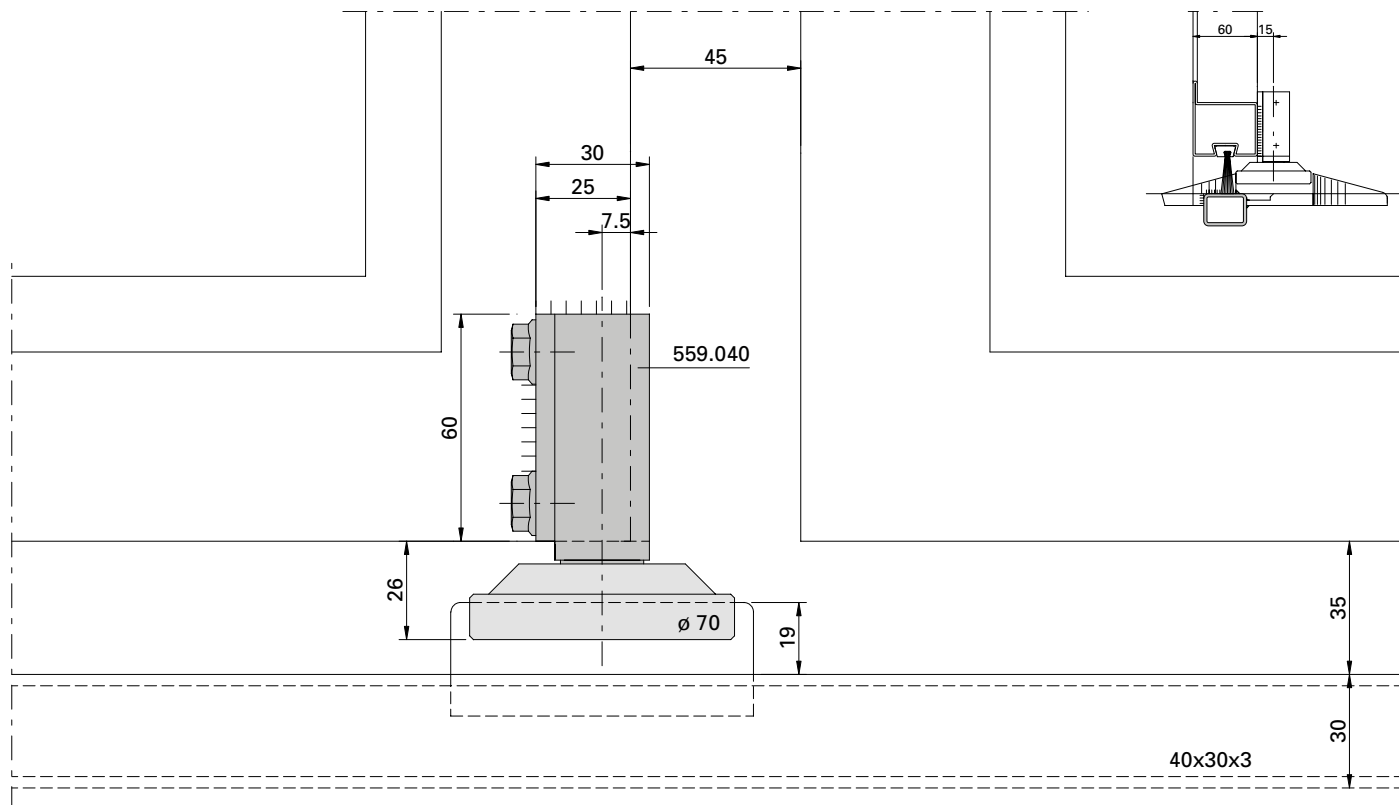




**Bodenführungsrolle 559.040**  
**Einbausituation m-45 mit**  
**Schwellenrohr 40/30/3**  
**(nur für Typ 2+1)**

**Galet guide inférieur 559.040**  
**Situation de montage m-45 avec**  
**tube de seuil 40/30/3**  
**(seulement pour type 2+1)**

**Installation of bottom guide roller**  
**559.040, situation of installation**  
**m-45, with threshold tube 40/30/3**  
**(only for type 2+1)**



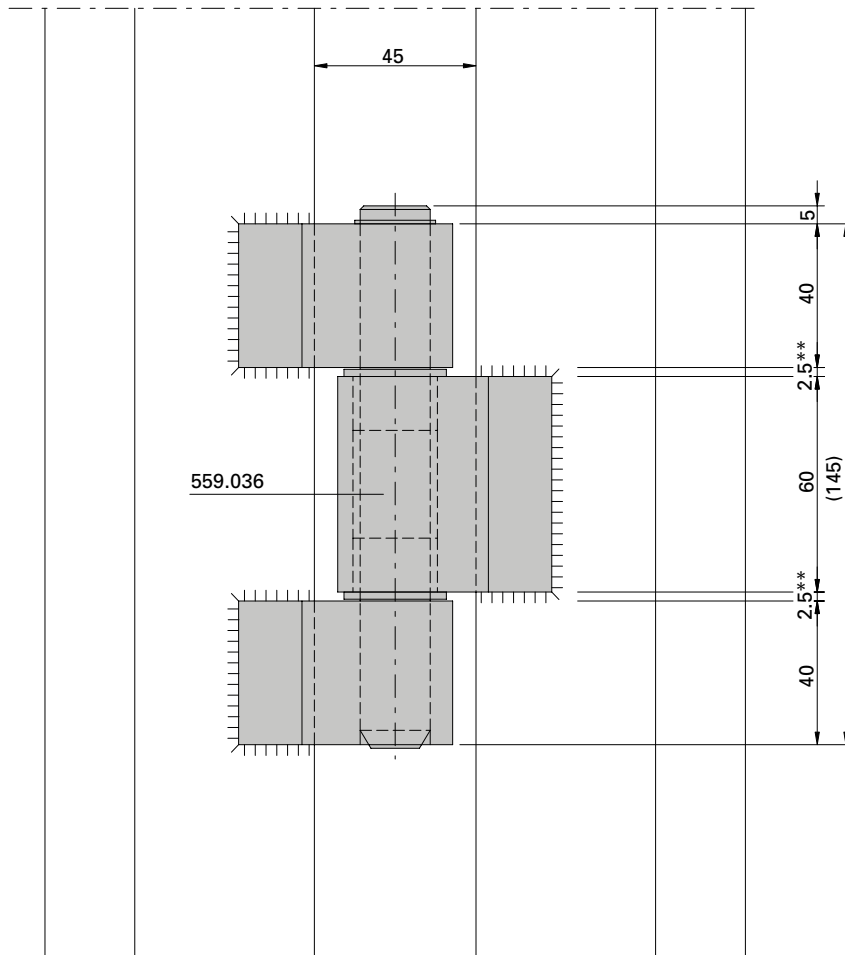
- \* Versatz der Achse verhindert das Klemmen beim Öffnen.
- \* Le décalage des axes évite le coincement à l'ouverture
- \* Offset of axis prevents clamping during opening

D-716-02-023

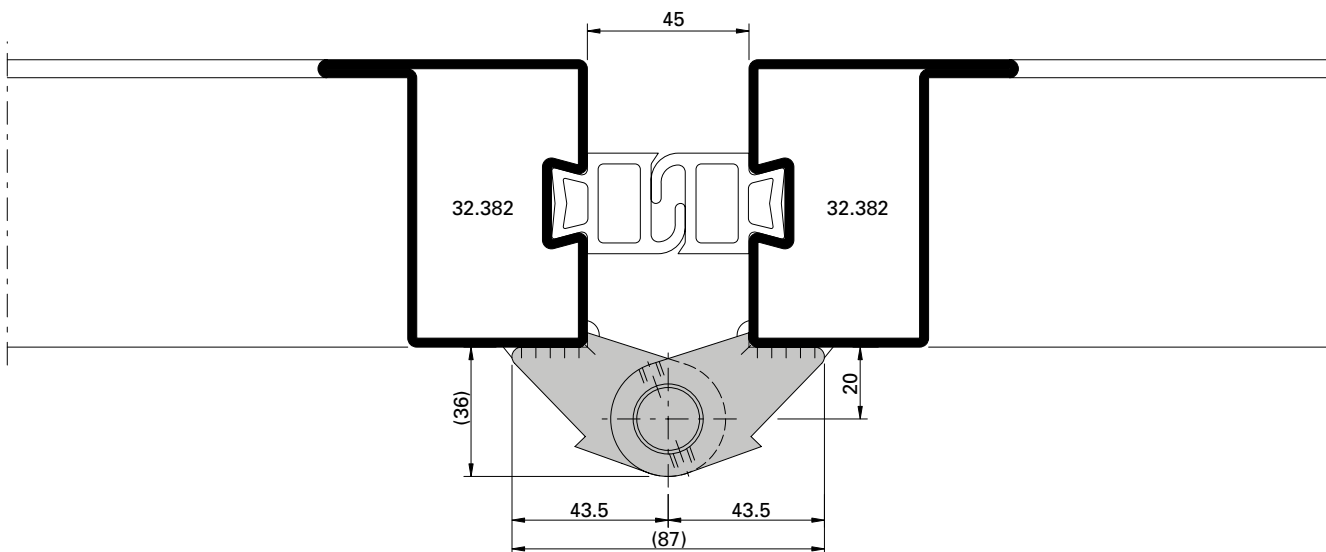
Montage Falttor-Kombiband  
 Einbausituation m-45

Montage charnière porte accordéon  
 Situation de montage m-45

Installation of folding door hinge  
 Situation of installation m-45



\*\* Spiel 0,5 mm beachten  
 \*\* Respecter le jeu de 0,5 mm  
 \*\* Note clearance of 0,5 mm



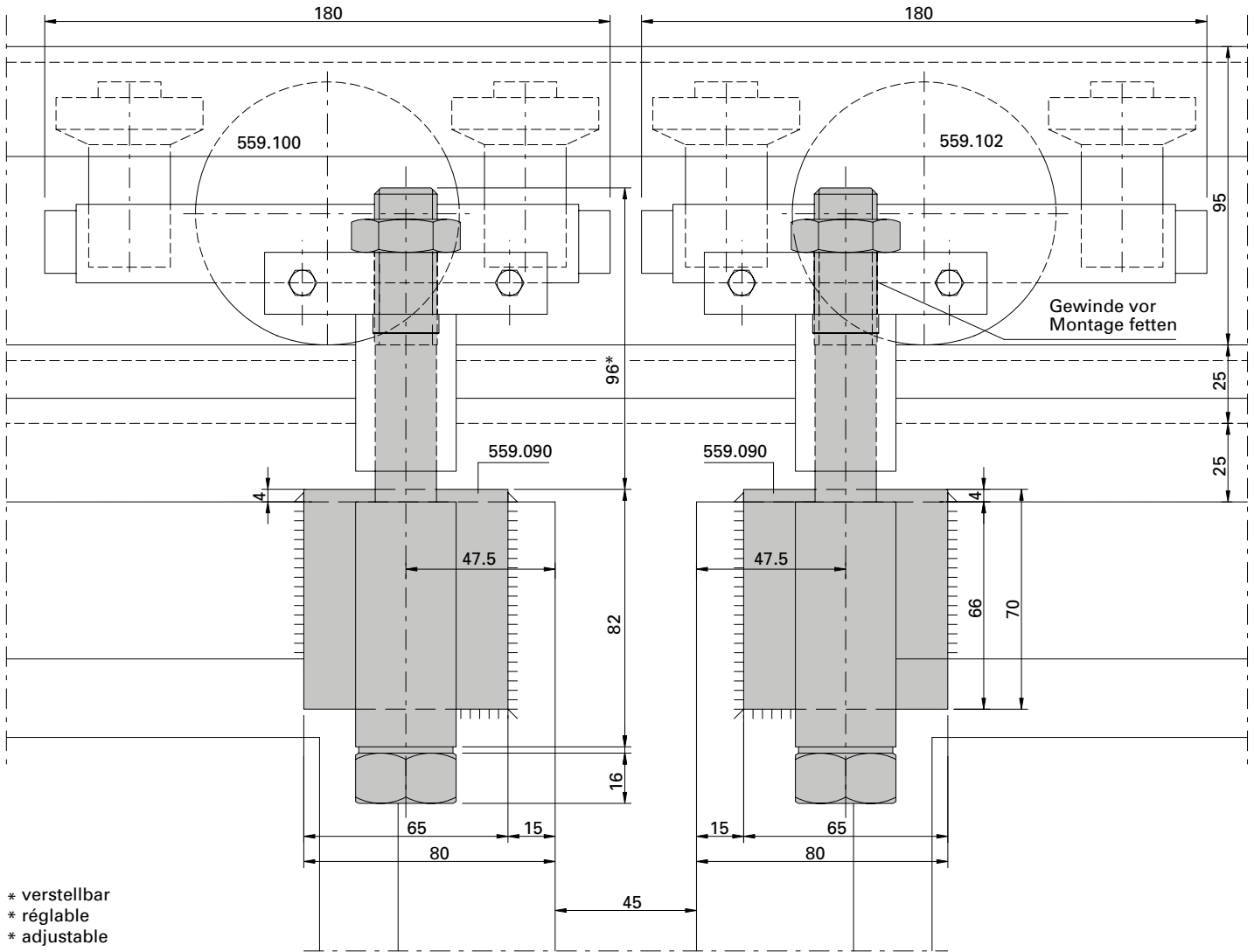
D-718-02-002



Montage Falttor-Endtragband  
 Einbausituation Mitte

Montage charnière porteuse finale  
 Situation de montage milieu

Installation of end bearing hinge  
 Situation of installation of entre area



\* verstellbar  
 \* réglable  
 \* adjustable

D-718-02-004



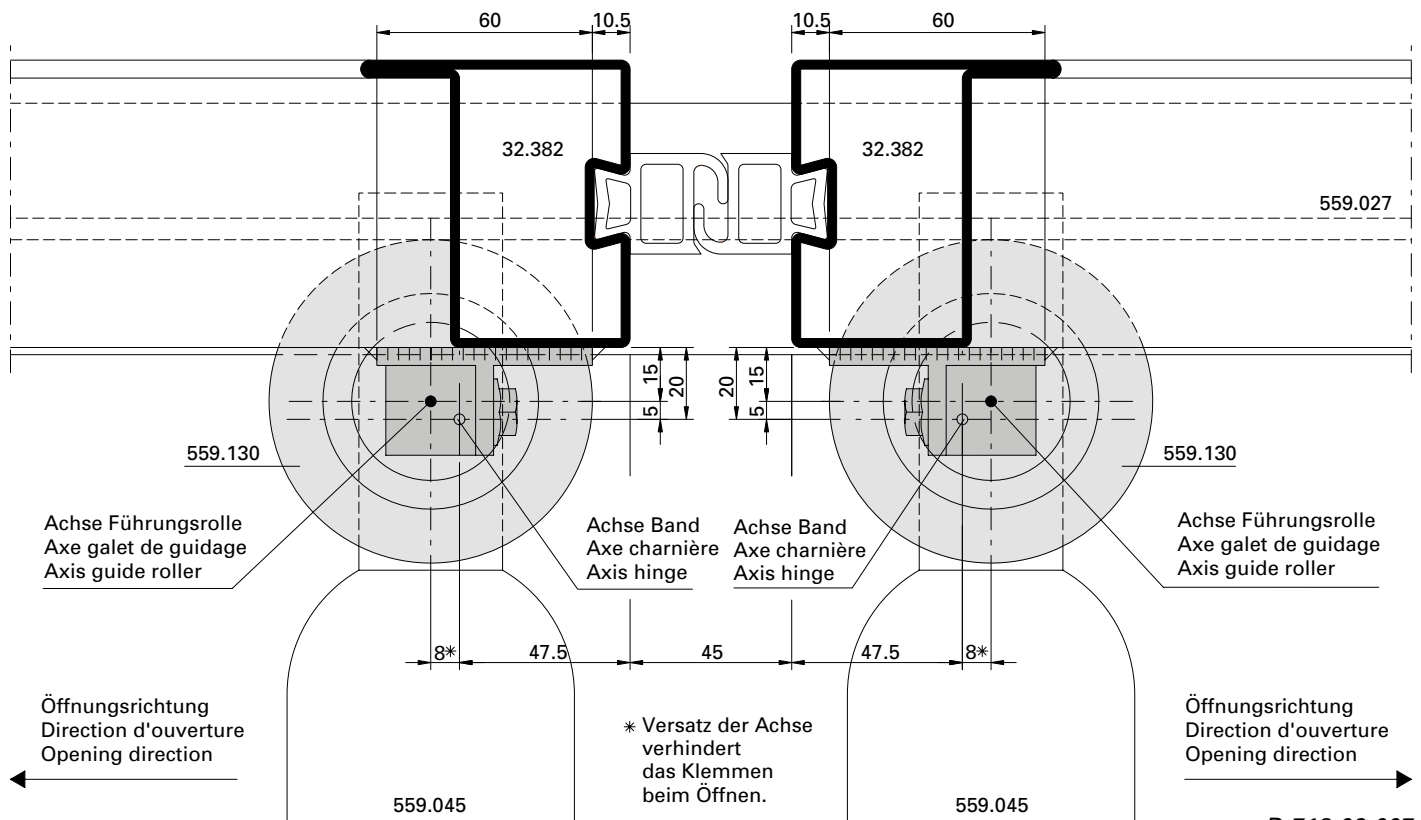
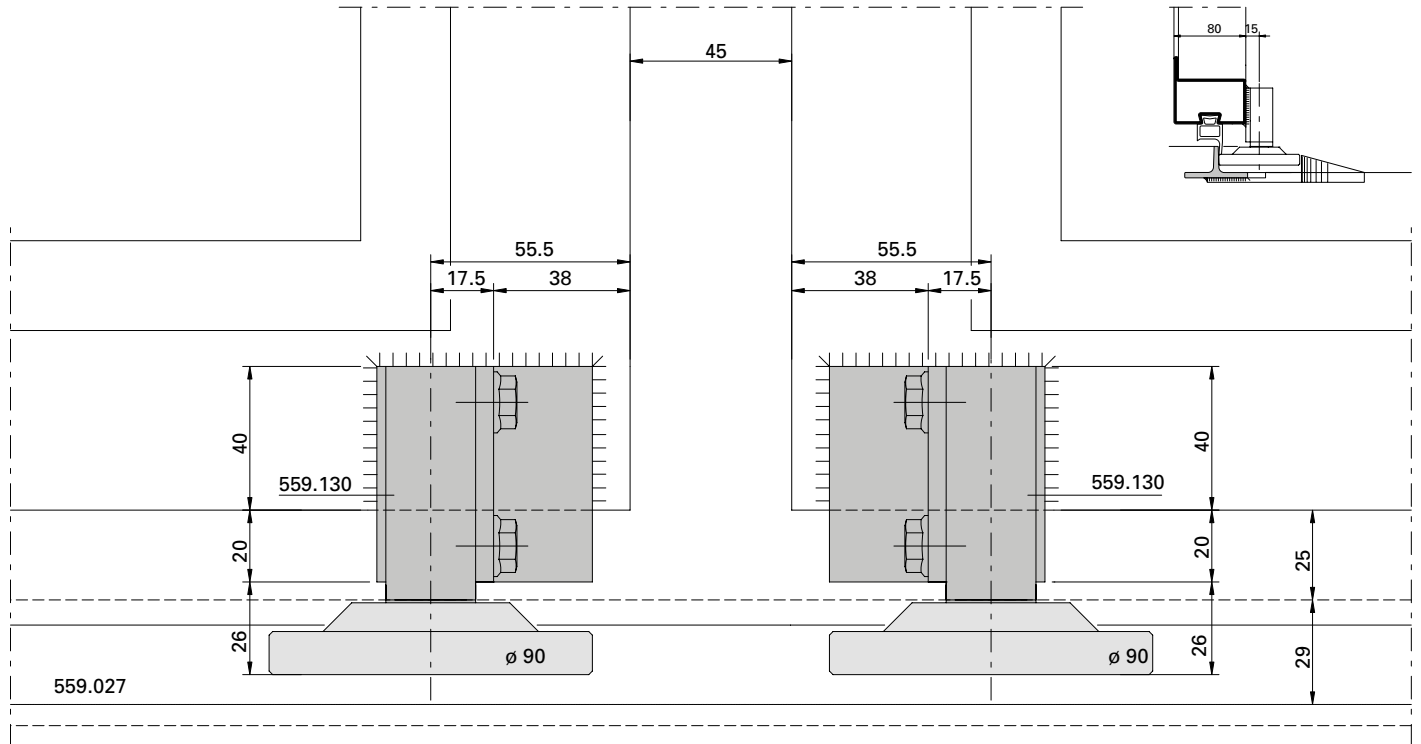




Bodenführungsrolle 559.130  
 Einbausituation m-45 mit  
 Schwellen-T 559.027

Galet-guide inférieur 559.130  
 Situation de montage m-45  
 avec seuil en T 559.027

Installation of bottom guide roller  
 559.130, situation of installation  
 m-45, with threshold T 559.027



D-718-02-007

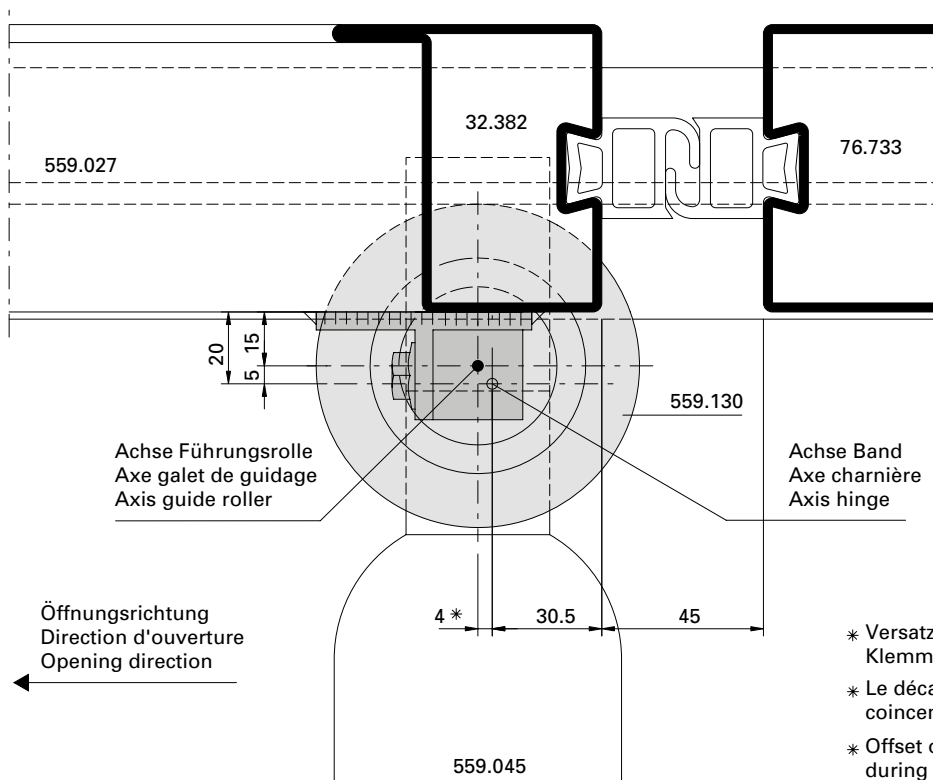
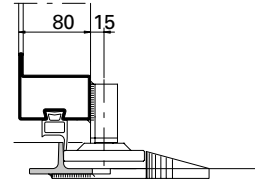
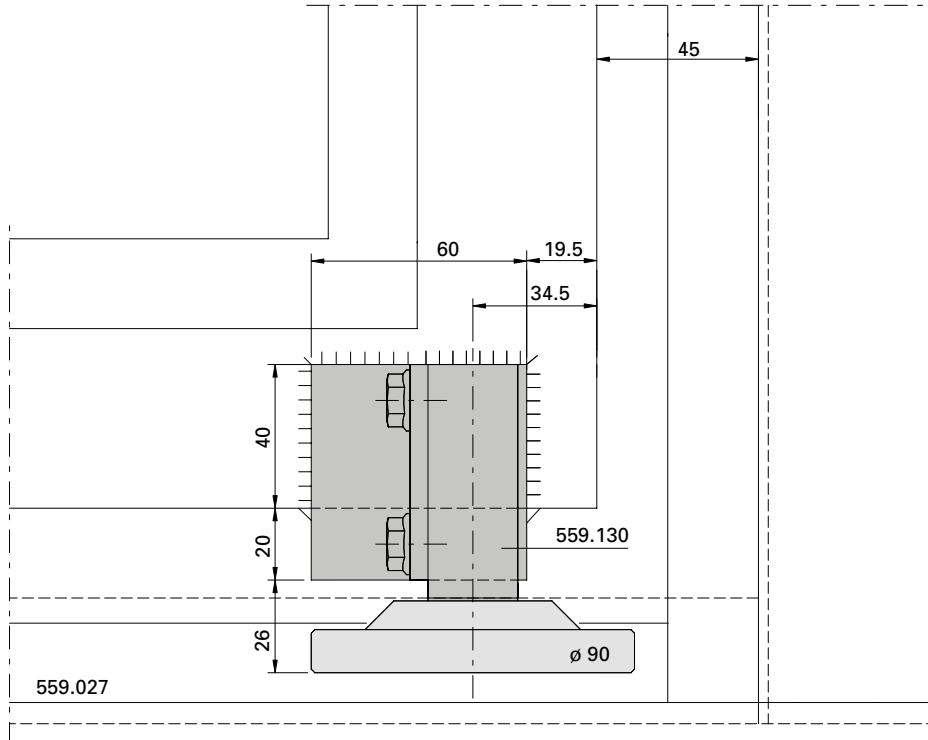




Bodenführungsrolle 559.130  
 Einbausituation m-45 mit  
 Schwellen-T 559.027

Galet-guide inférieur 559.130  
 Situation de montage m-45  
 avec seuil en T 559.027

Installation of bottom guide roller  
 559.130, situation of installation  
 m-45, with threshold T 559.027

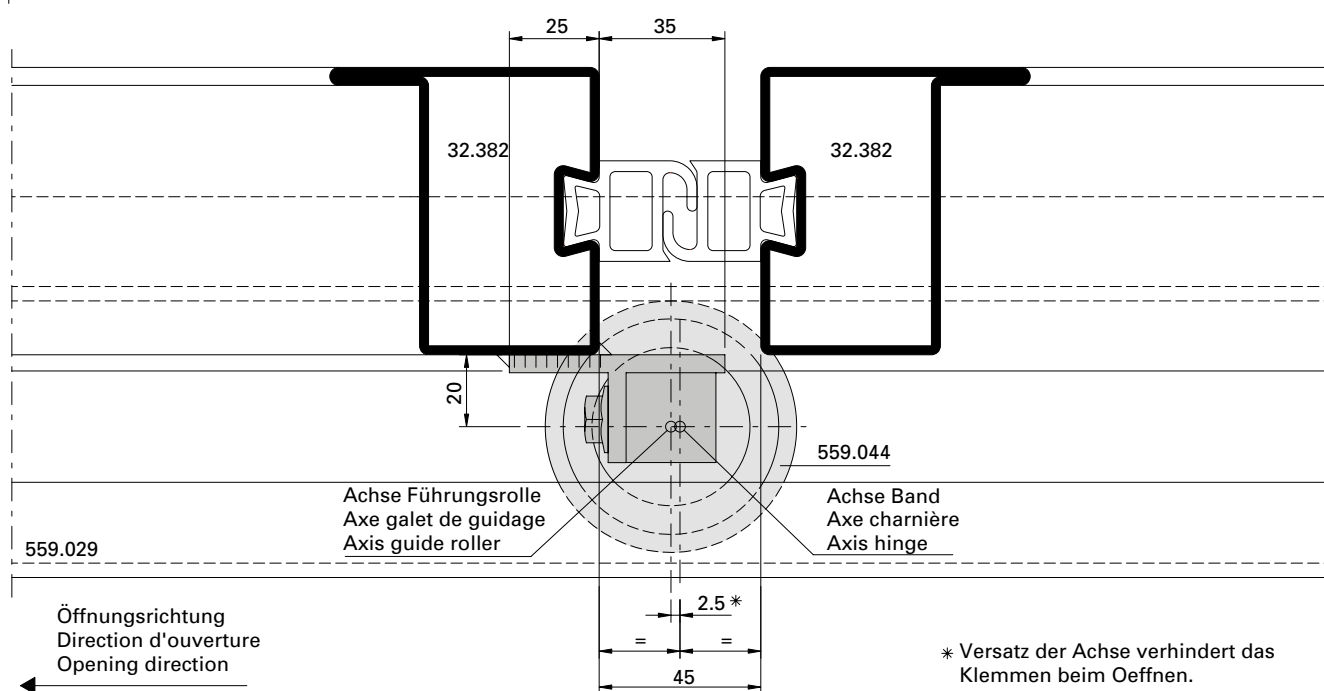
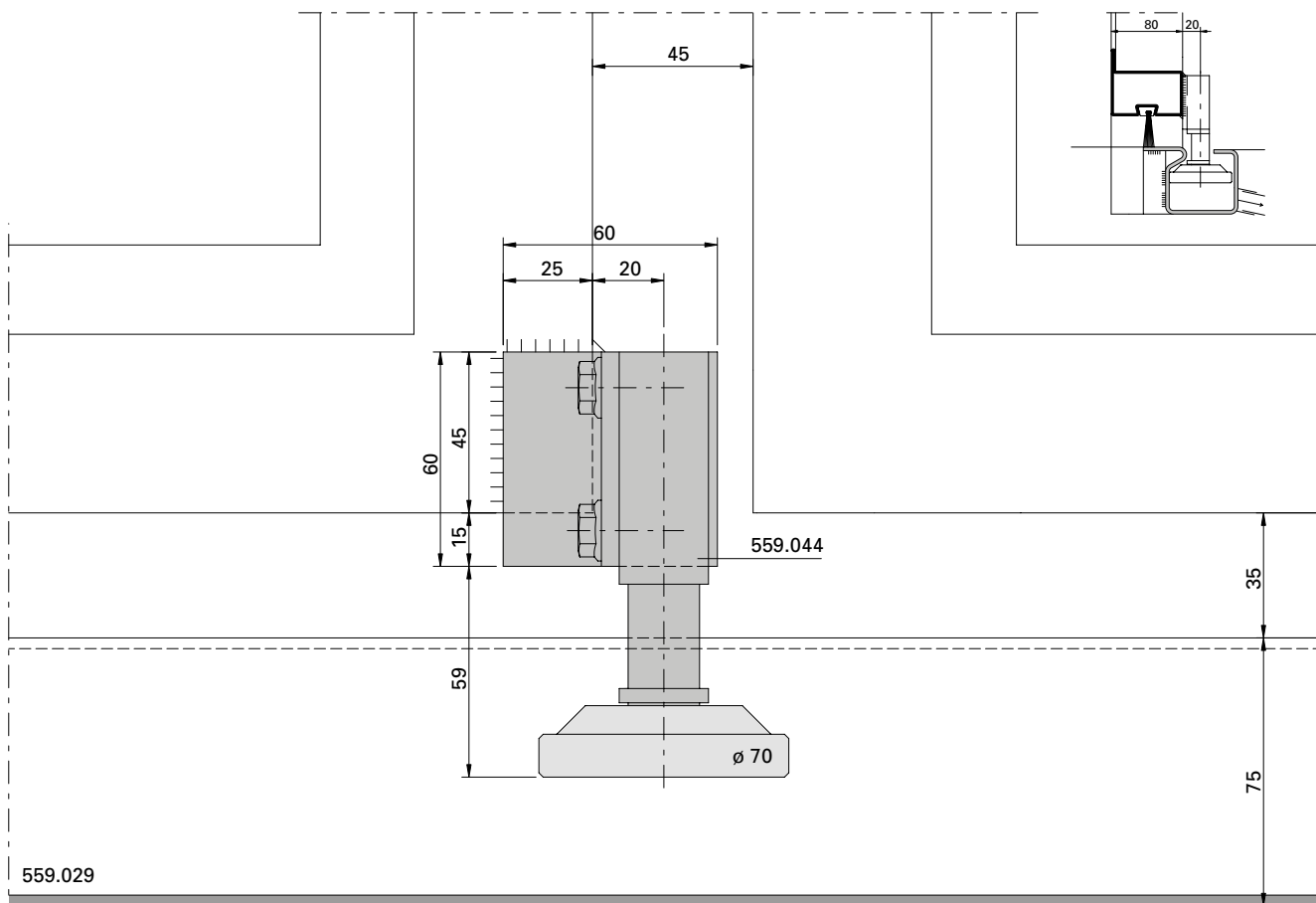


D-718-01-003

Bodenführungsrolle 559.044  
 Einbausituation m-45 mit  
 Schwellen-C 559.029

Galet-guide inférieur 559.044  
 Situation de montage m-45  
 avec seuil en C 559.029

Installation of bottom guide roller  
 559.044, situation of installation  
 m-45, with threshold C 559.029

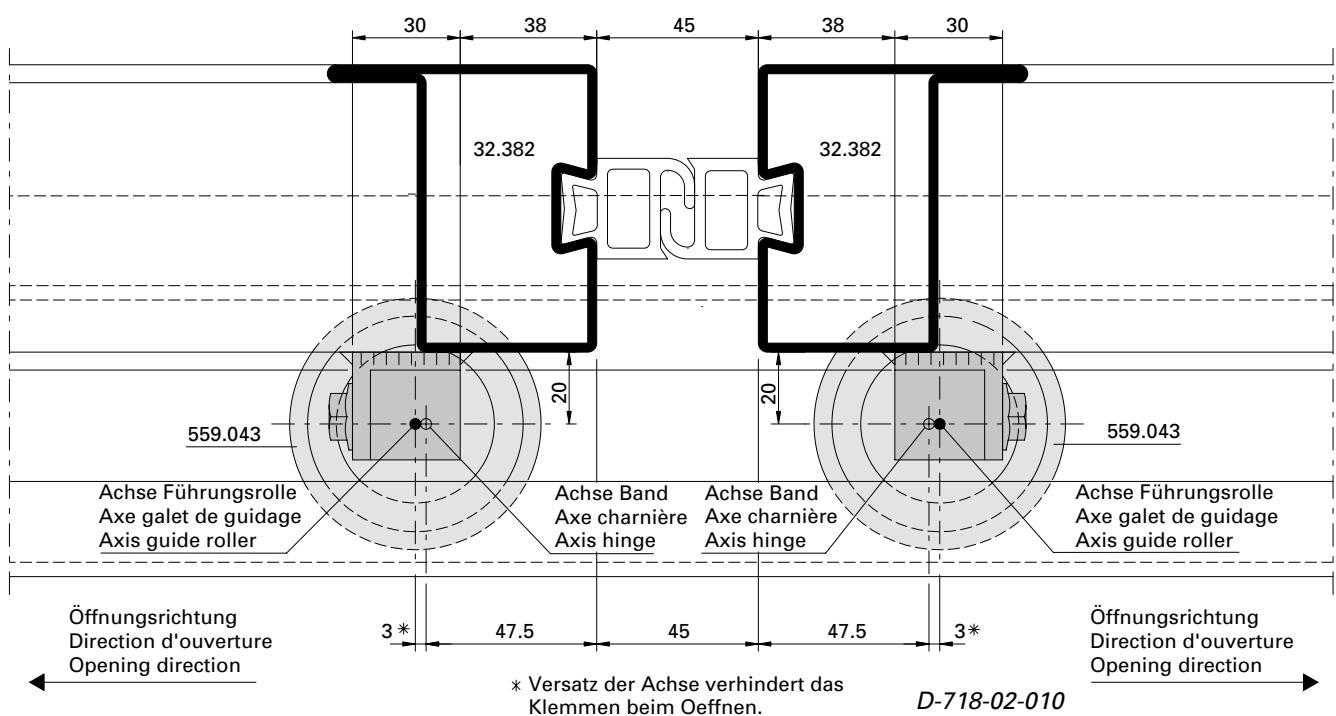
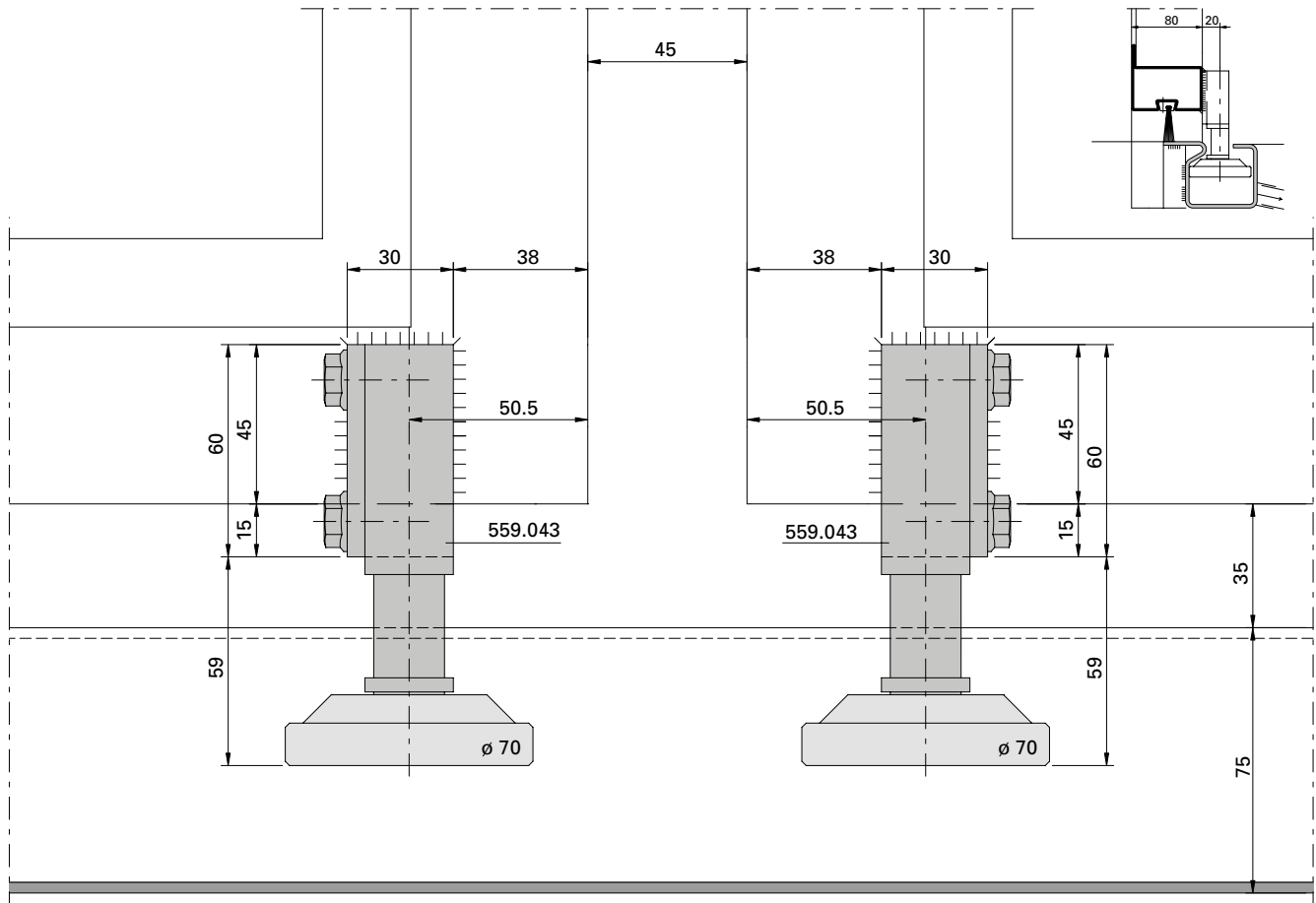


D-718-02-009

Bodenführungsrolle 559.043  
 Einbausituation m-45 mit  
 Schwellen-C 559.029

Galet-guide inférieur 559.043  
 Situation de montage m-45  
 avec seuil en C 559.029

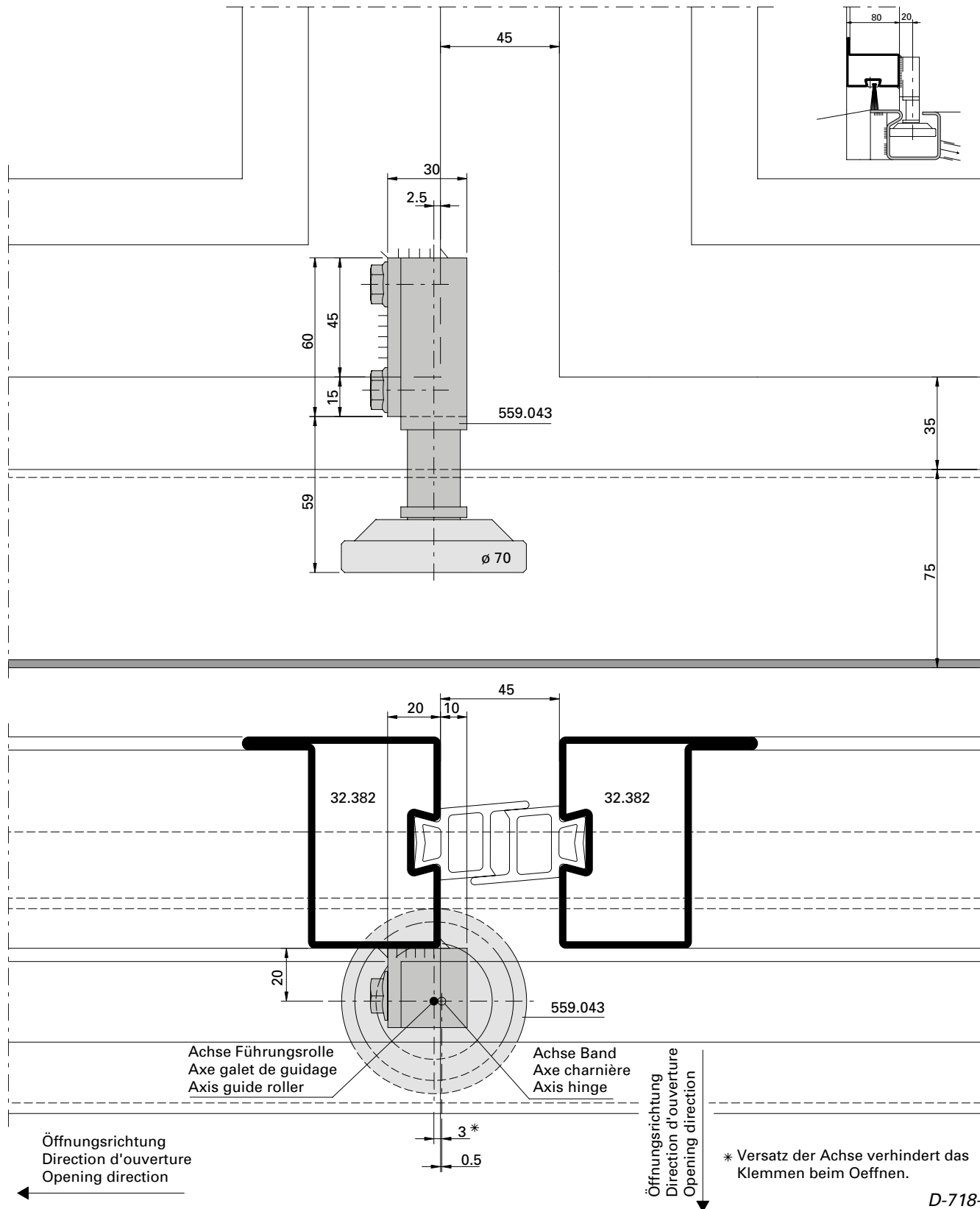
Installation of bottom guide roller  
 559.043, situation of installation  
 m-45, with threshold C 559.029



Bodenführungsrolle 559.043  
 Einbausituation m-45 mit  
 Schwellen-C 559.029

Galet-guide inférieur 559.043  
 Situation de montage m-45  
 avec seuil en C 559.029

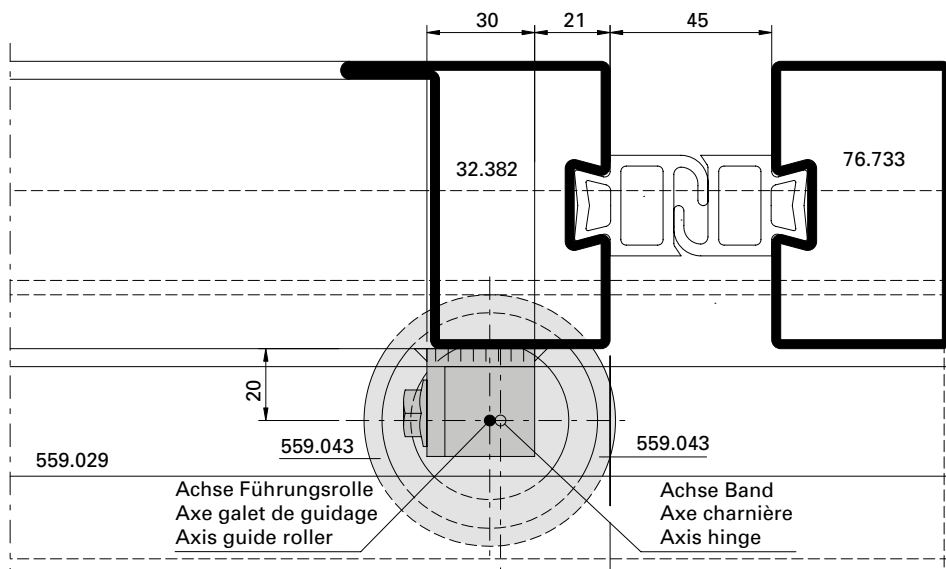
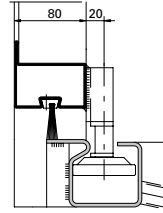
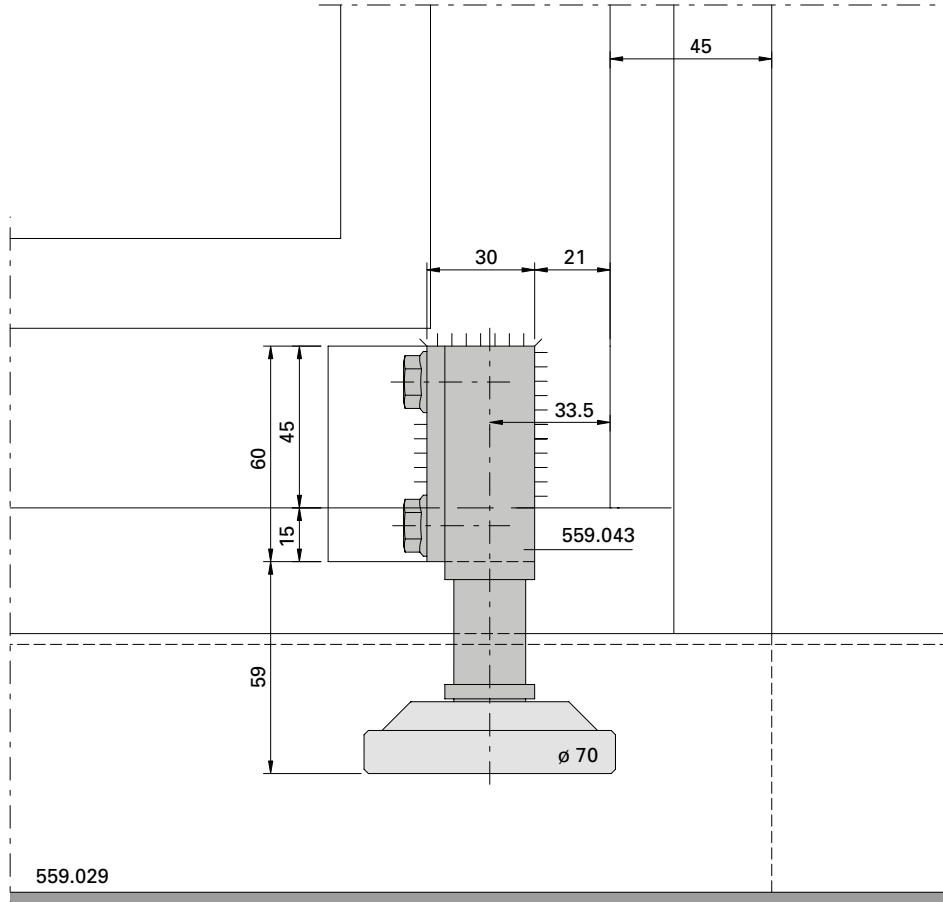
Installation of bottom guide roller  
 559.043, situation of installation  
 m-45, with threshold C 559.029



Bodenführungsrolle 559.043  
 Einbausituation m-45 mit  
 Schwellen-C 559.029

Galet-guide inférieur 559.043  
 Situation de montage m-45  
 avec seuil en C 559.029

Installation of bottom guide roller  
 559.043, situation of installation  
 m-45, with threshold C 559.029



Achse Führungsrolle  
 Axe galet de guidage  
 Axis guide roller

Achse Band  
 Axe charnière  
 Axis hinge

Öffnungsrichtung  
 Direction d'ouverture  
 Opening direction

3\*

33.5

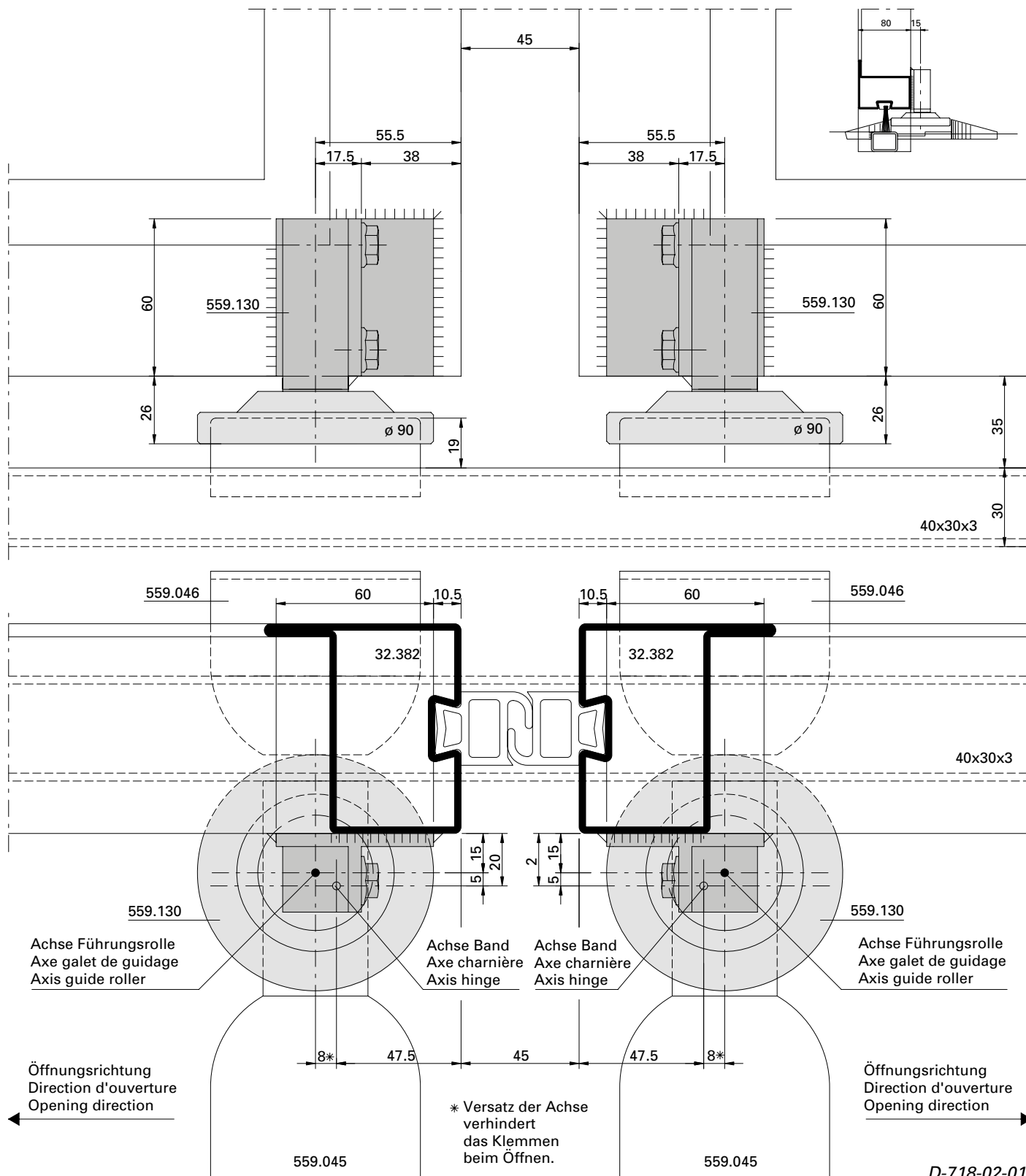
\* Versatz der Achse verhindert das Klemmen beim Öffnen.

D-718-01-004

Bodenführungsrolle 559.130  
 Einbausituation m-45 mit  
 Schwellenrohr 40/30/3  
 (nur für Typ 2+2)

Galet-guide inférieur 559.130  
 Situation de montage m-45  
 avec tube de seuil 40/30/3  
 (seulement pour type 2+2)

Installation of bottom guide roller  
 559.130, situation of installation  
 m-45, with threshold tube 40/30/3  
 (only for type 2+2)

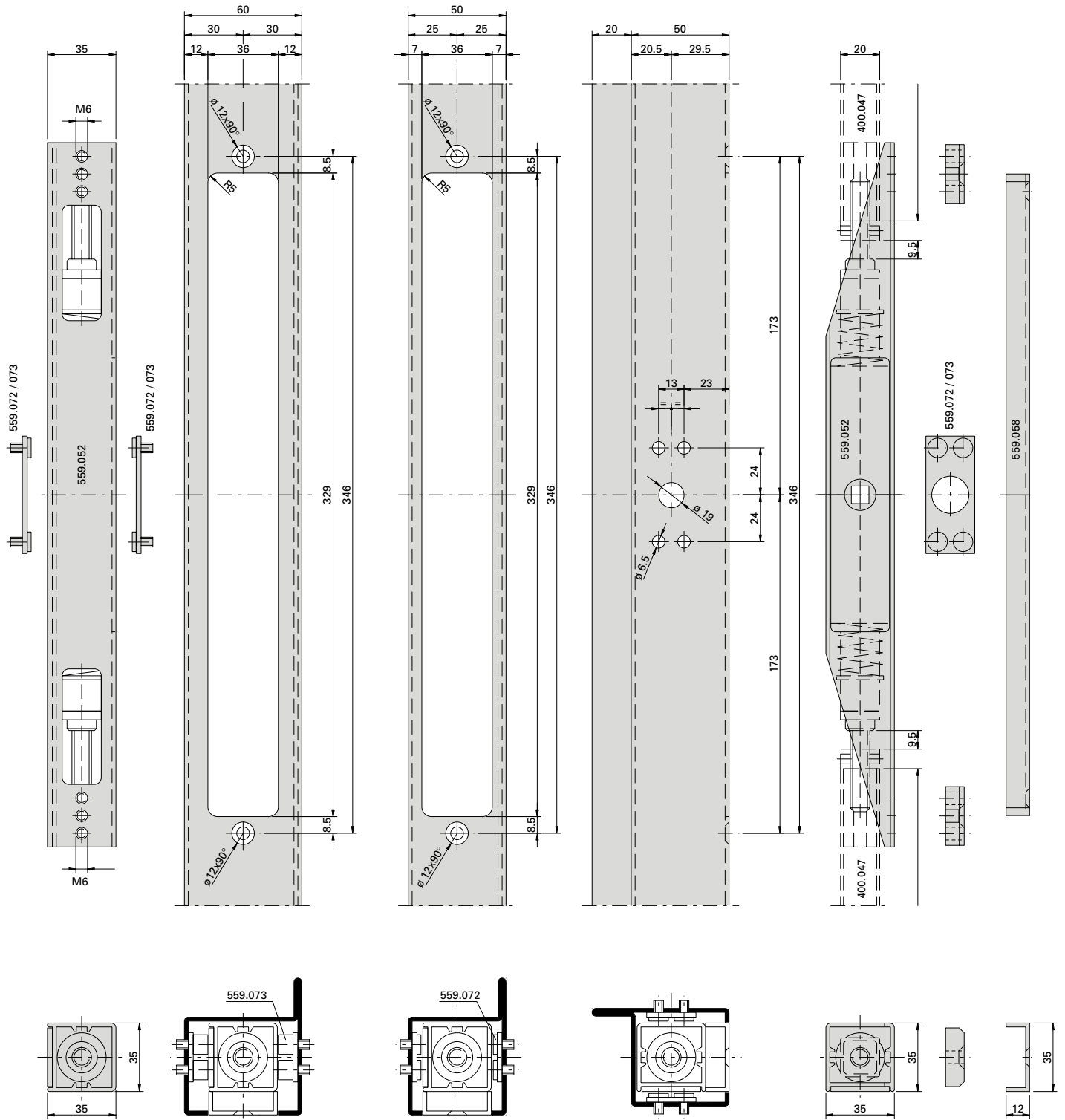


D-718-02-012

**Einbau Stangenverschluss**  
**Einbausituation m-25**

**Montage fermeture à tringles**  
**Situation de montage m-25**

**Installation of espagnolette bolt**  
**Situation of installation m-25**

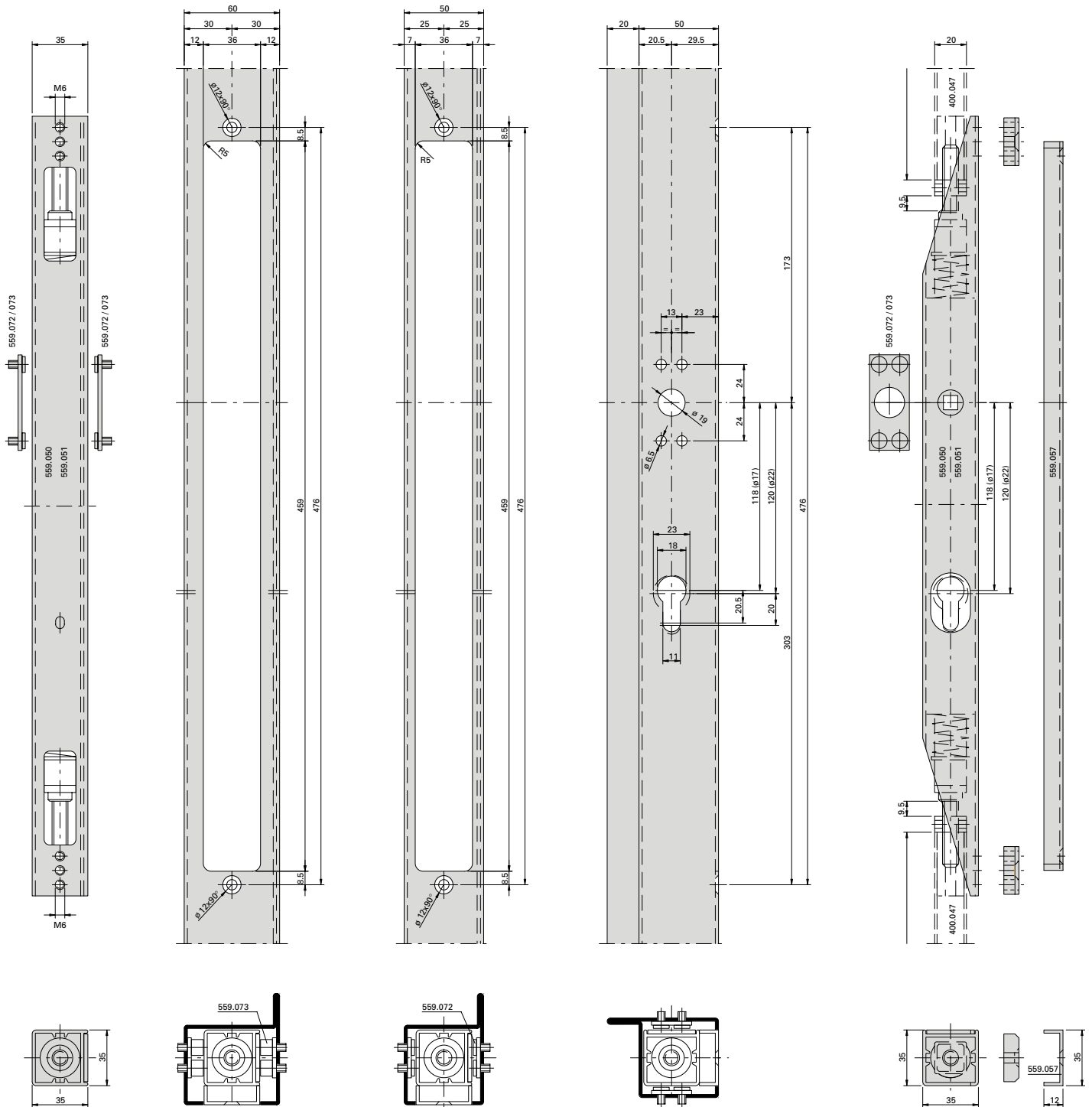




**Einbau Stangenverschluss  
 abschliessbar  
 Einbausituation m-25**

**Montage fermeture à tringles  
 verrouillable  
 Situation de montage m-25**

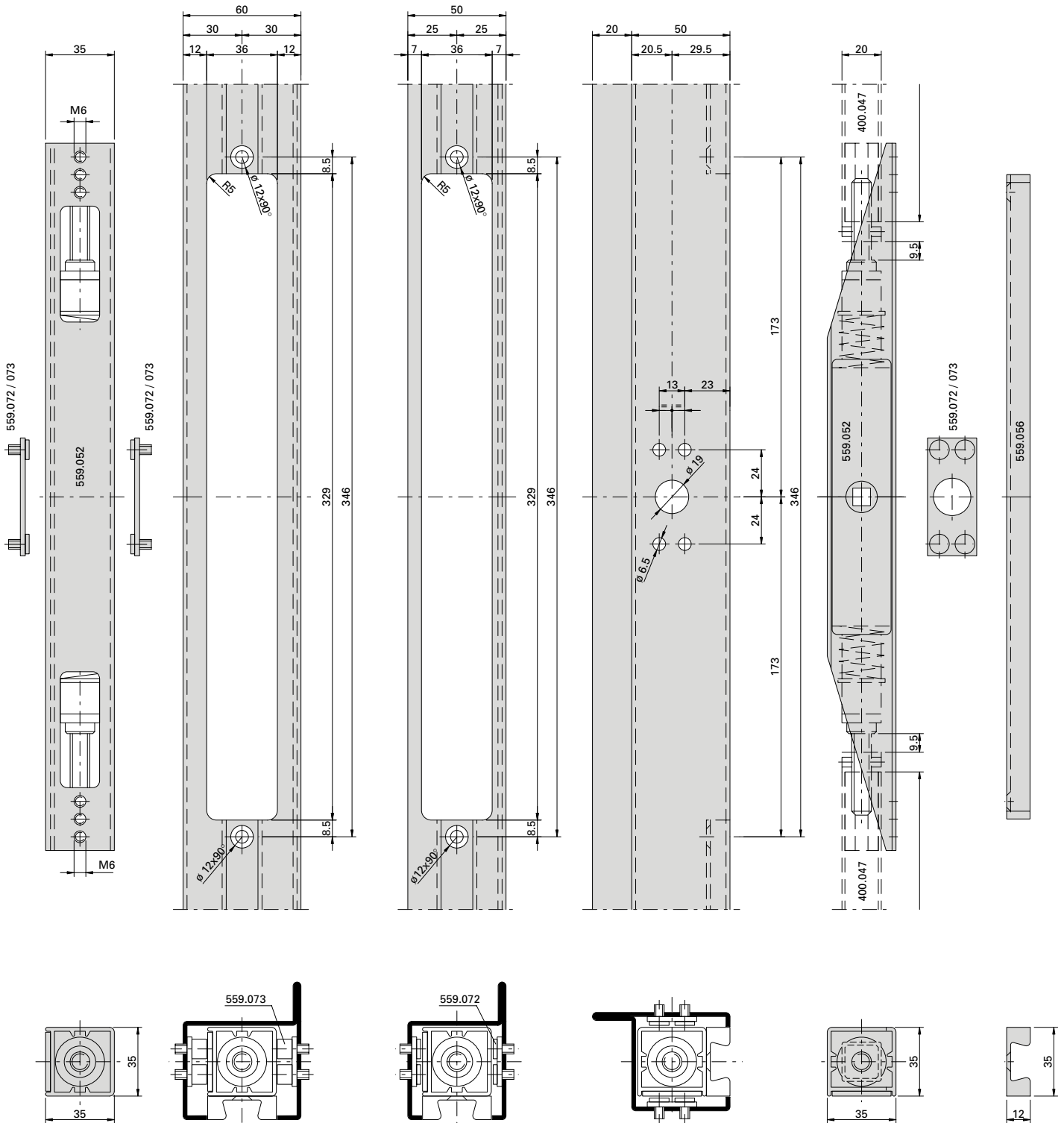
**Installation of espagnolette bolt  
 lockable  
 Situation of installation m-25**



Einbau Stangenverschluss  
 Einbausituation m-45

Montage fermeture à tringles  
 Situation de montage m-45

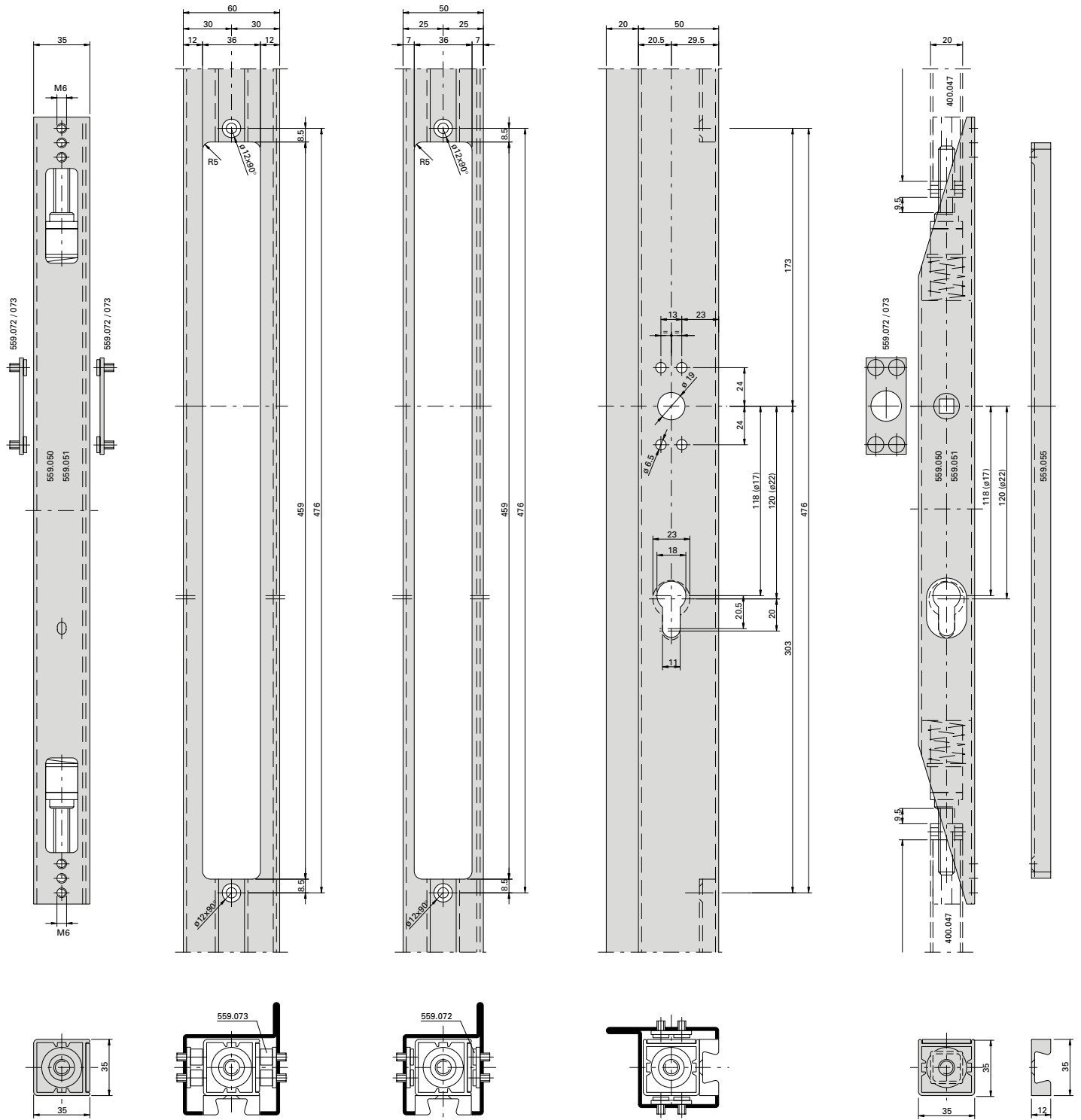
Installation of espagnolette bolt  
 Situation of installation m-45



**Einbau Stangenverschluss  
 abschliessbar  
 Einbausituation m-45**

**Montage fermeture à tringles  
 verrouillable  
 Situation de montage m-45**

**Installation of espagnolette bolt  
 lockable  
 Situation of installation m-45**



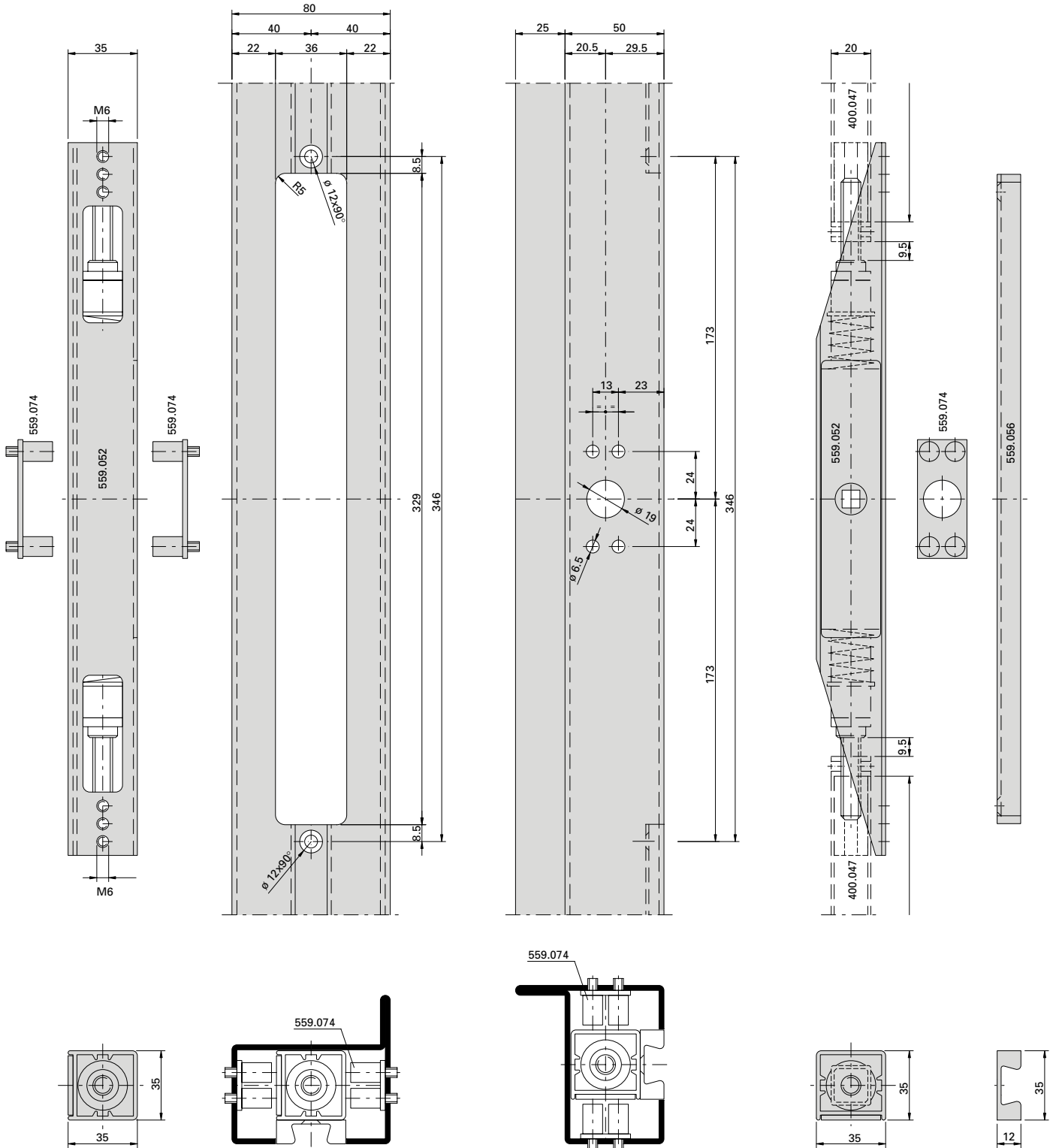
**Beschlageinbau (D-718-E-001)**  
**Montage des ferrures (D-718-E-001)**  
**Installation of fittings (D-718-E-001)**

Falttore  
 Portes accordéon  
 Folding doors

**Einbau Stangenverschluss**  
**Serie 80 mm**  
**Einbausituation m-45**

**Montage fermeture à tringles**  
**Série 80 mm**  
**Situation de montage m-45**

**Installation of espagnolette bolt**  
**Series 80 mm**  
**Situation of installation m-45**



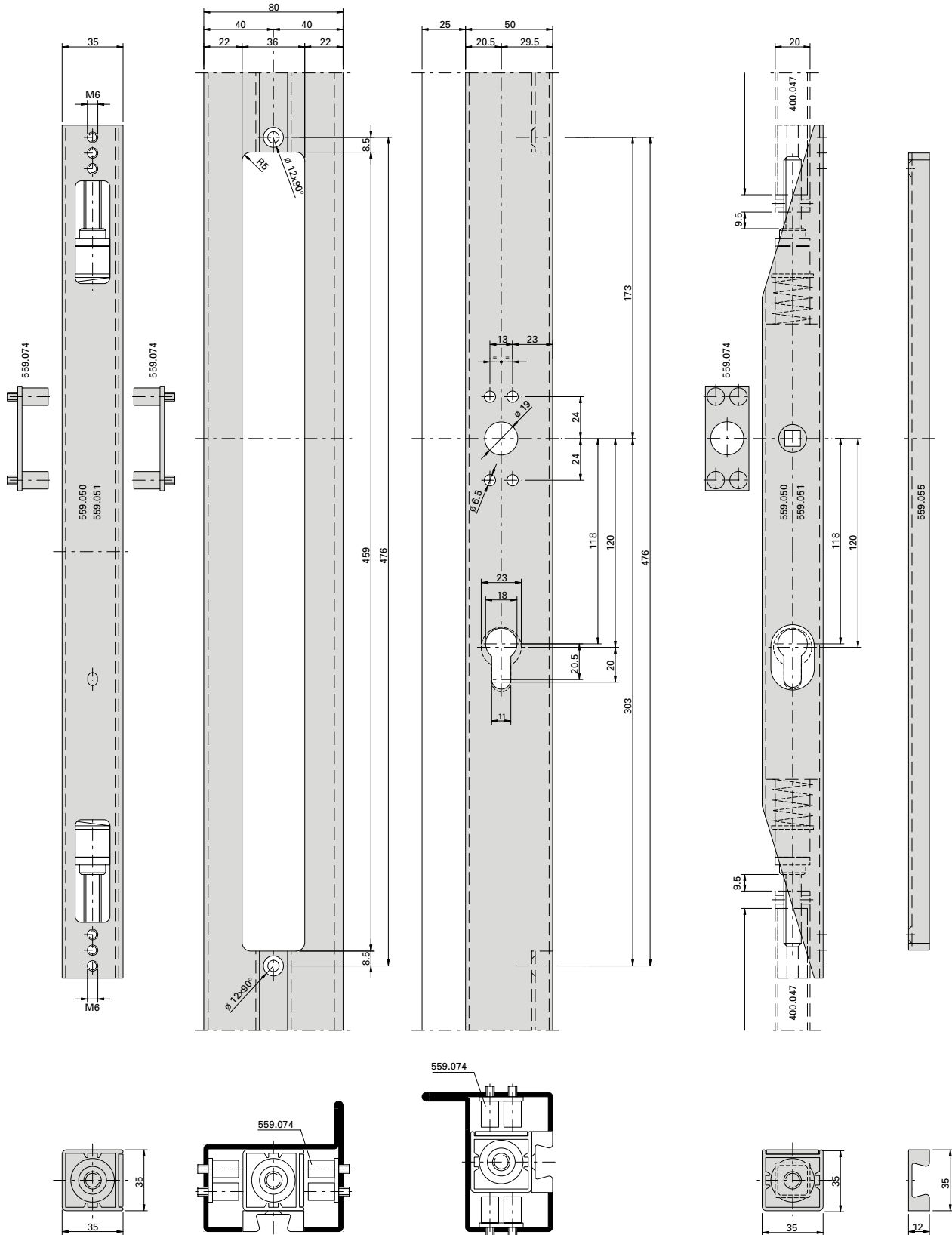
**Beschlageinbau (D-718-E-001)**  
**Montage des ferrures (D-718-E-001)**  
**Installation of fittings (D-718-E-001)**

Falttore  
 Portes accordéon  
 Folding doors

**Einbau Stangenverschluss**  
**Serie 80 mm, abschliessbar**  
**Einbausituation m-45**

**Montage fermeture à tringles**  
**Série 80 mm, verrouillable**  
**Situation de montage m-45**

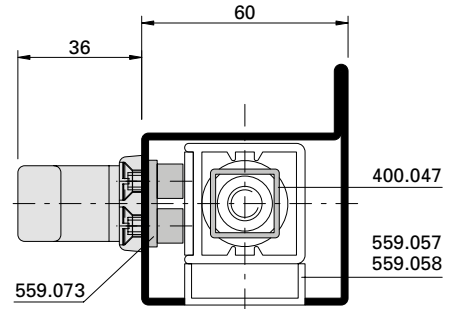
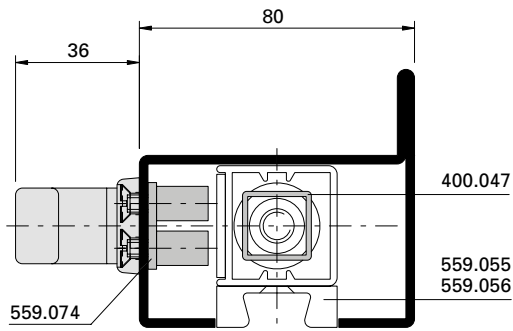
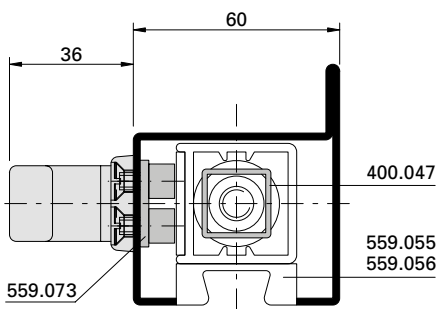
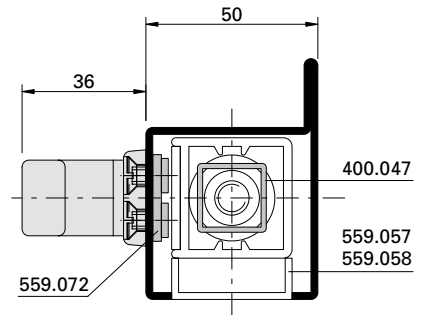
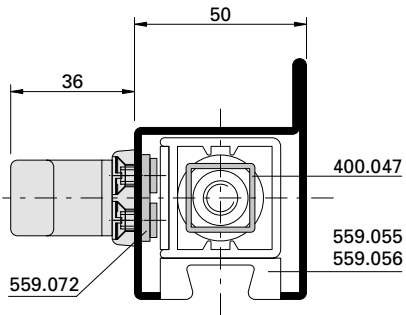
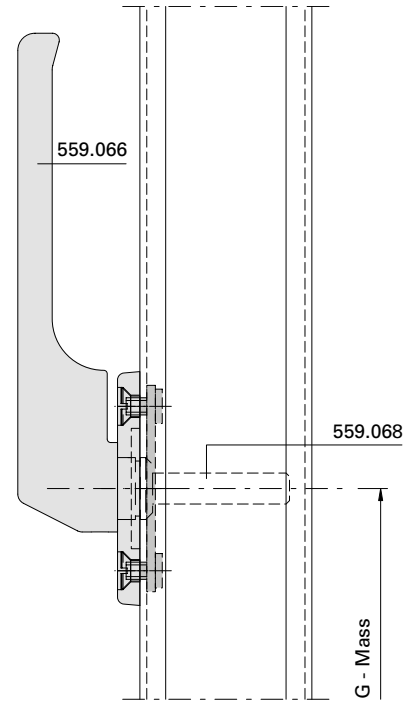
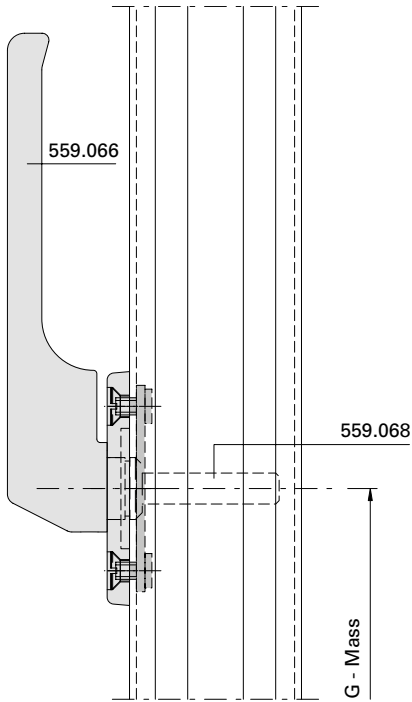
**Installation of espagnolette bolt**  
**Series 80 mm, lockable**  
**Situation of installation m-45**



Einbau Drücker  
 Stangenverschluss, einseitig

Montage poignée  
 Fermeture à tringles d'un côté

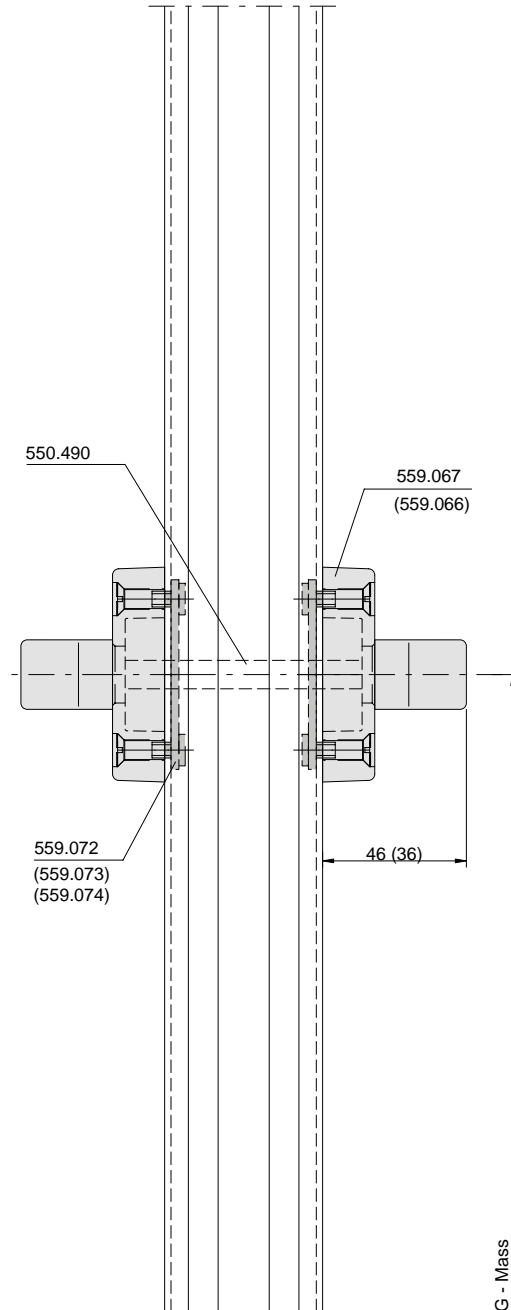
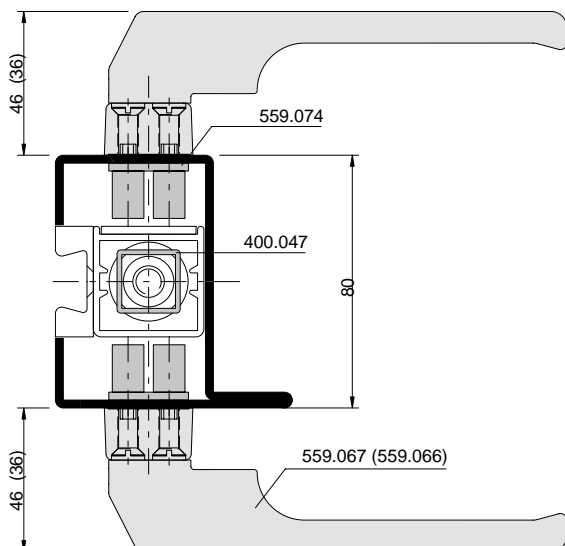
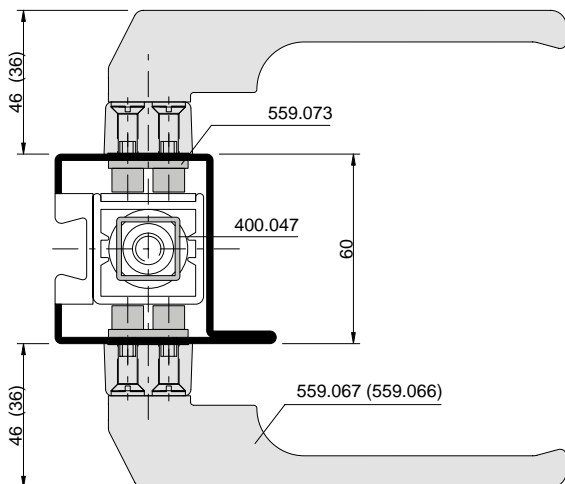
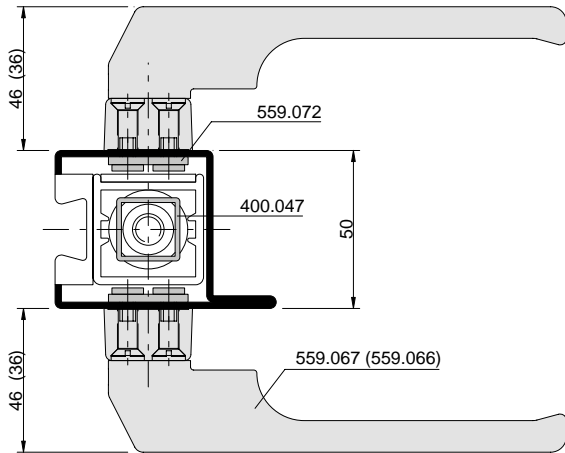
Installation handle  
 Espagnolette bolt, single side



**Einbau Drücker**  
**Stangenverschluss, beidseitig**

**Montage poignée**  
**Fermeture à tringles des deux côtés**

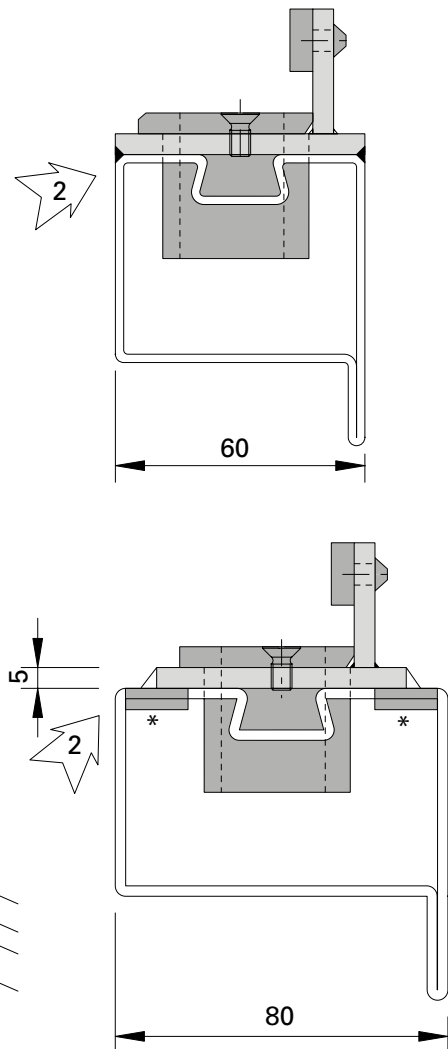
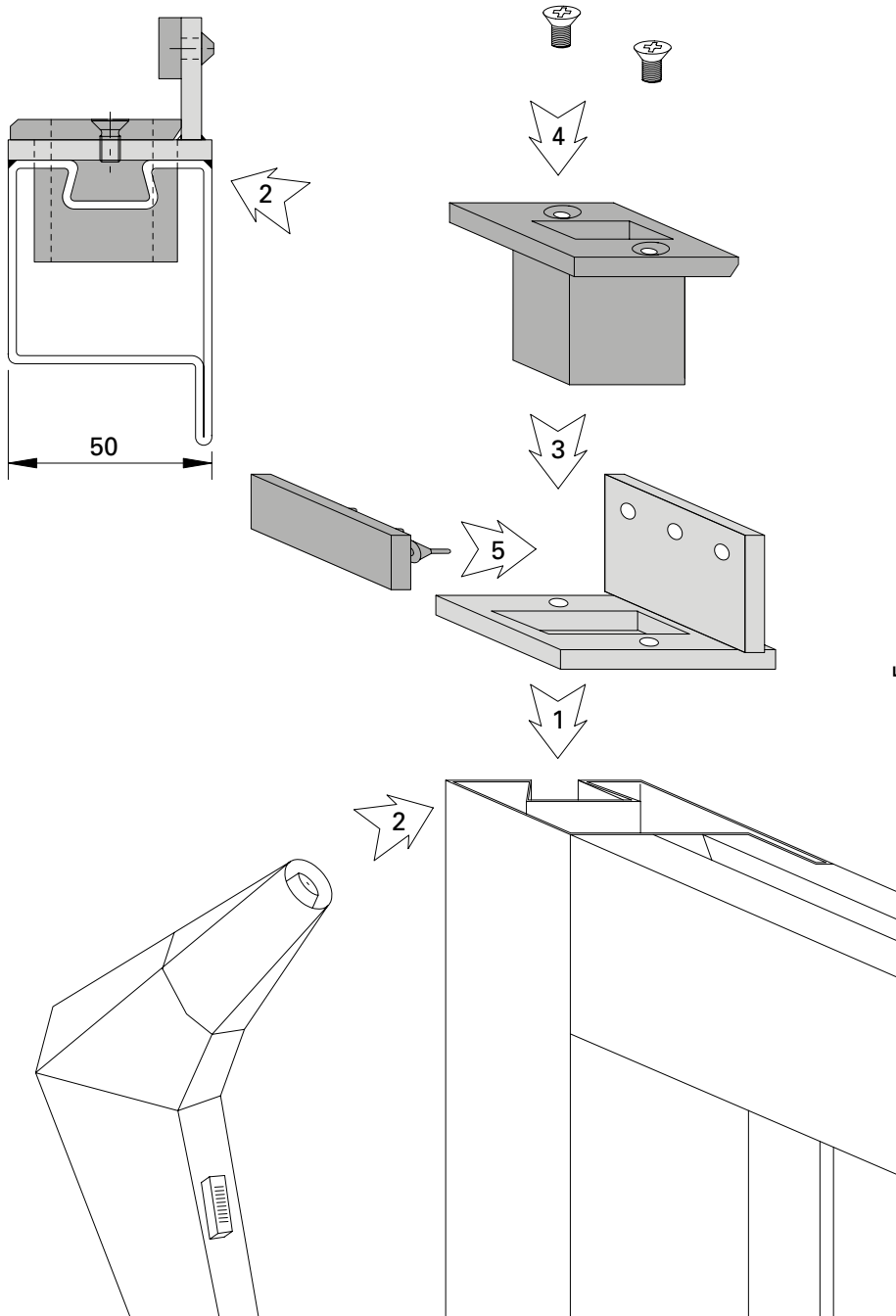
**Installation handle**  
**Espagnolette bolt, both sides**



**Montage Anschlagwinkel und  
 Fallenführung für Stangenverschluss**

**Montage équerre de butée et  
 guidage de bec-de-cane pour  
 fermeture à tringles**

**Installation of angle stop and latch  
 guide for espagnolette bolt**



Profilstahlrohre für den Schlosseinbau unten und oben offen lassen.

Pour le montage de la serrure laisser ouverts en haut et en bas les tubes profilés.

For lock installation leave steel profile open at bottom and top.

Vor Schlosseinbau Profil innen gut reinigen.

Bien nettoyer le profilé à l'intérieur avant le montage de la serrure.

Clean profile properly inside before lock installation.

- 1,2 Anschlagwinkel anschweißen
- 3 Fallenführung einsetzen
- 4 Fallenführung anschrauben
- 5 Gummianschlag einziehen

- 1,2 Souder l'équerre de butée
- 3 Monter le guide de bec-de-cane
- 4 Visser le guide de bec-de-cane
- 5 Monter le butoir en caoutchouc

- 1,2 Weld on angle stop
- 3 Install latch guide
- 4 Screw on latch guide
- 5 Insert rubber stop

\* durch Metallbauer zu fertigen

\* à réaliser par le métallier

\* to made by metal worker

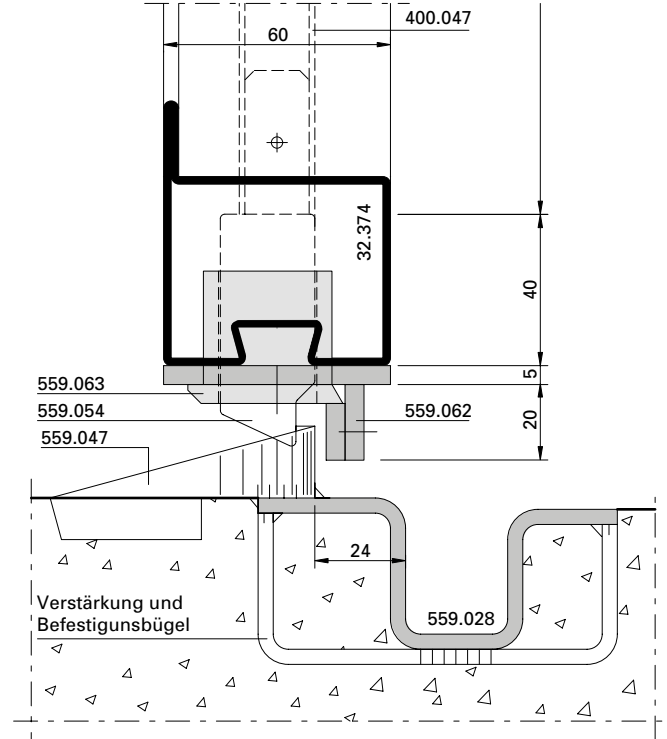
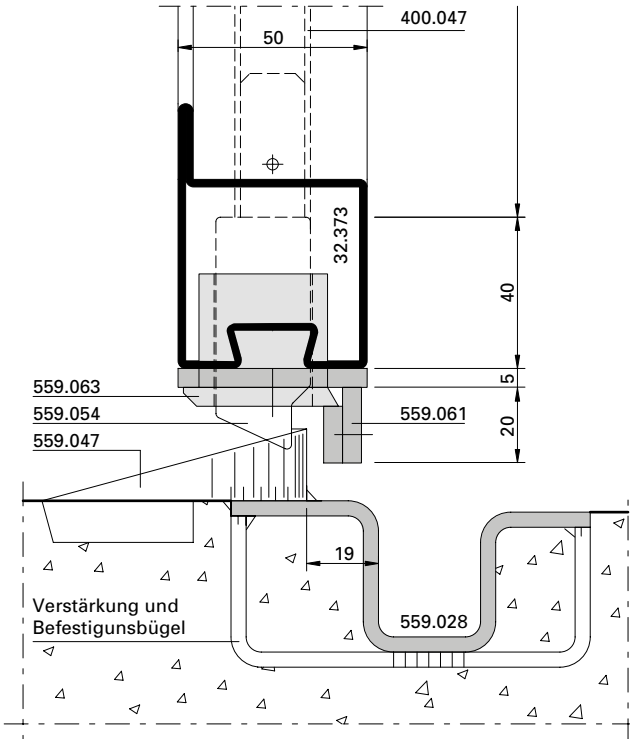




**Einbau Stangenverschluss unten mit  
Schwellen-Hutprofil 559.028**

**Montage fermeture à tringles en bas  
avec seuil 559.028**

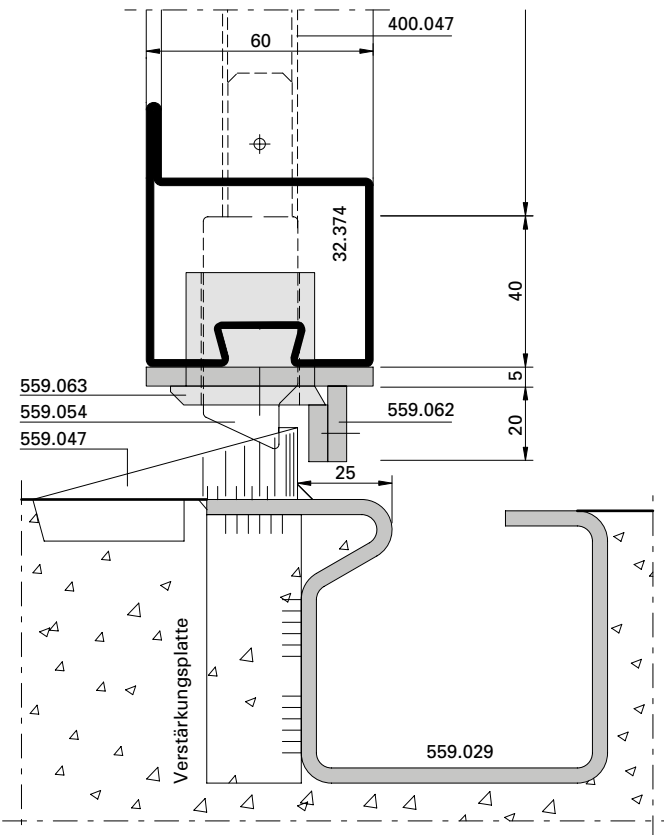
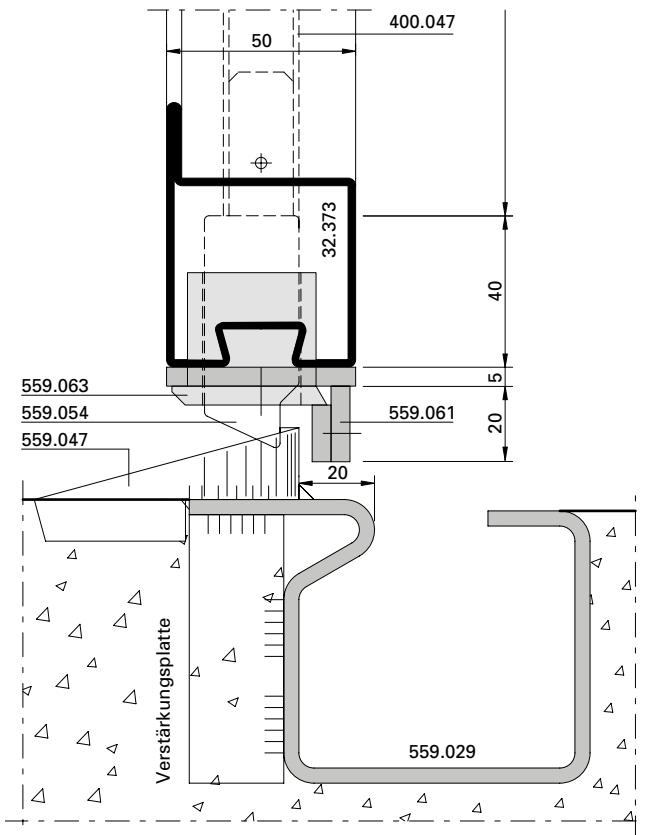
**Installation of espagnolette bolt,  
bottom, with threshold 559.028**



**Einbau Stangenverschluss unten mit  
Schwellen-C 559.029**

**Montage fermeture à tringles en bas  
avec seuil en C 559.029**

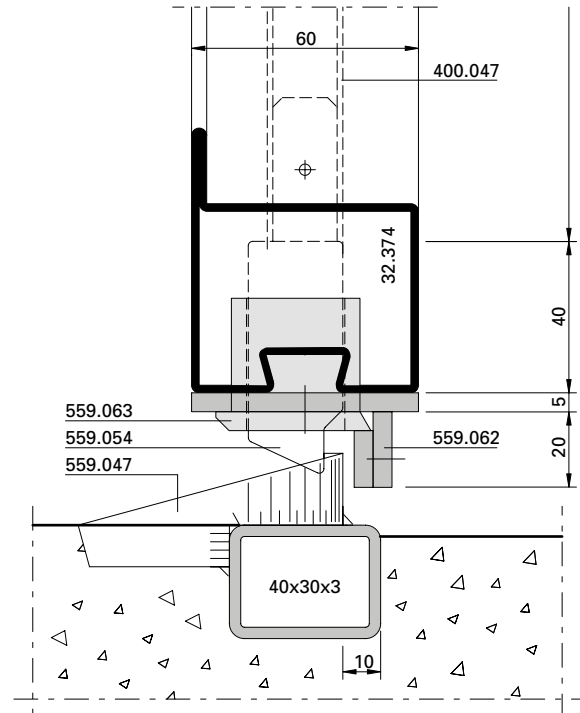
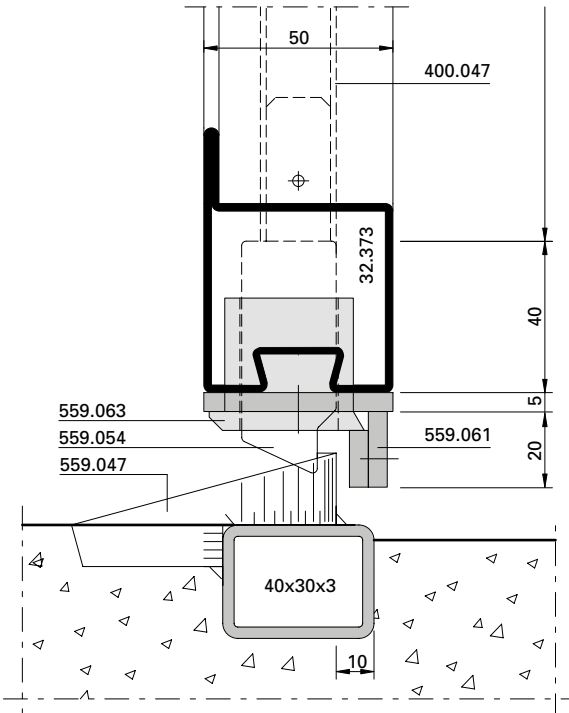
**Installation of espagnolette bolt,  
bottom, with threshold C 559.029**



**Einbau Stangenverschluss unten mit Schwellenrohr 40/30/3**  
 (nur für Typ 2+0, 2+1, 2+2)

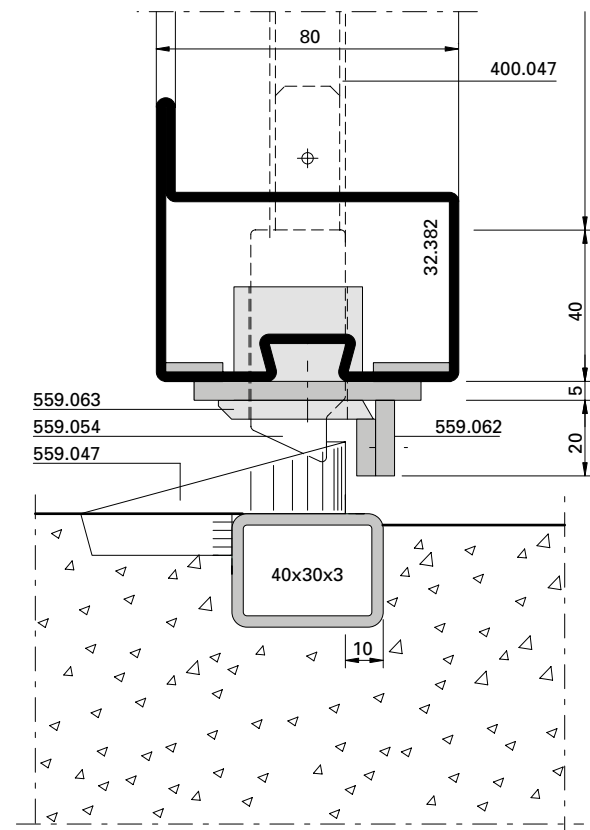
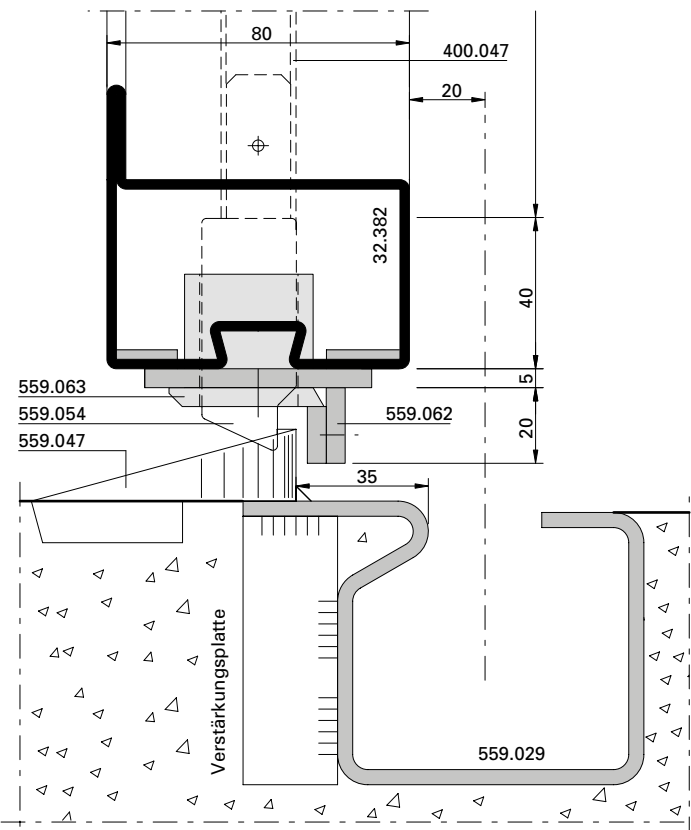
**Montage fermeture à tringles en bas avec tube seuil 40/30/3**  
 (seulement pour type 2+0, 2+1, 2+2)

**Installation of espagnolette bolt, bottom, with threshold tube 40/30/3**  
 (only for type 2+0, 2+1, 2+2)



**Einbau Stangenverschluss unten mit Schwellen-C**  
**Montage fermeture à tringles en bas avec seuil en C**  
**Installation of espagnolette bolt, bottom, with threshold C**

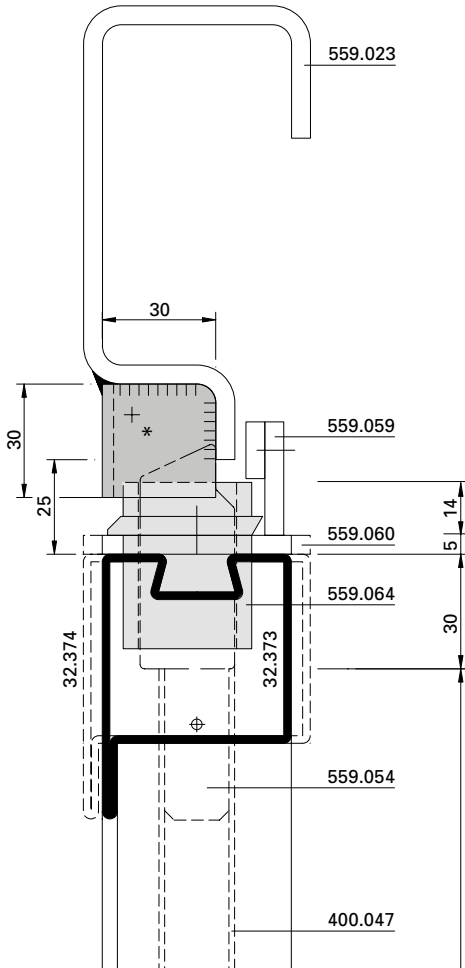
**Einbau Stangenverschluss unten mit Schwellenrohr**  
**Montage fermeture à tringles en bas avec tube seuil**  
**Installation of espagnolette bolt, bottom, with threshold tube**



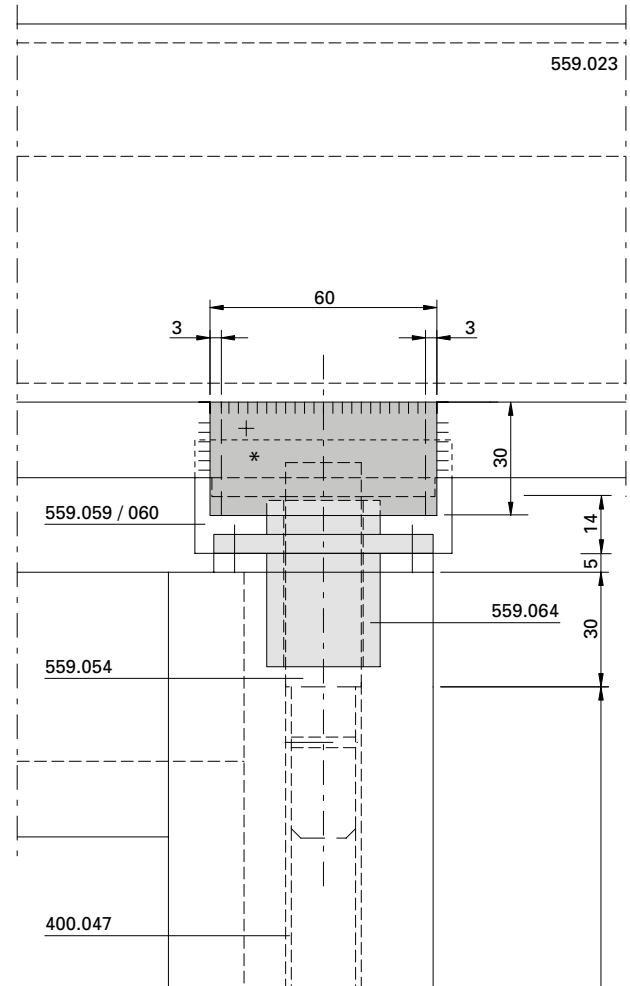
**Einbruchsicherung für nach innen  
 öffnende Tore**

**Sécurité à l'effraction pour portes  
 ouvrant à l'intérieur**

**Burglar protection for inward  
 opening doors**



\* Stahl-U-Profil 60/30/3  
 durch Metallbauer herzustellen



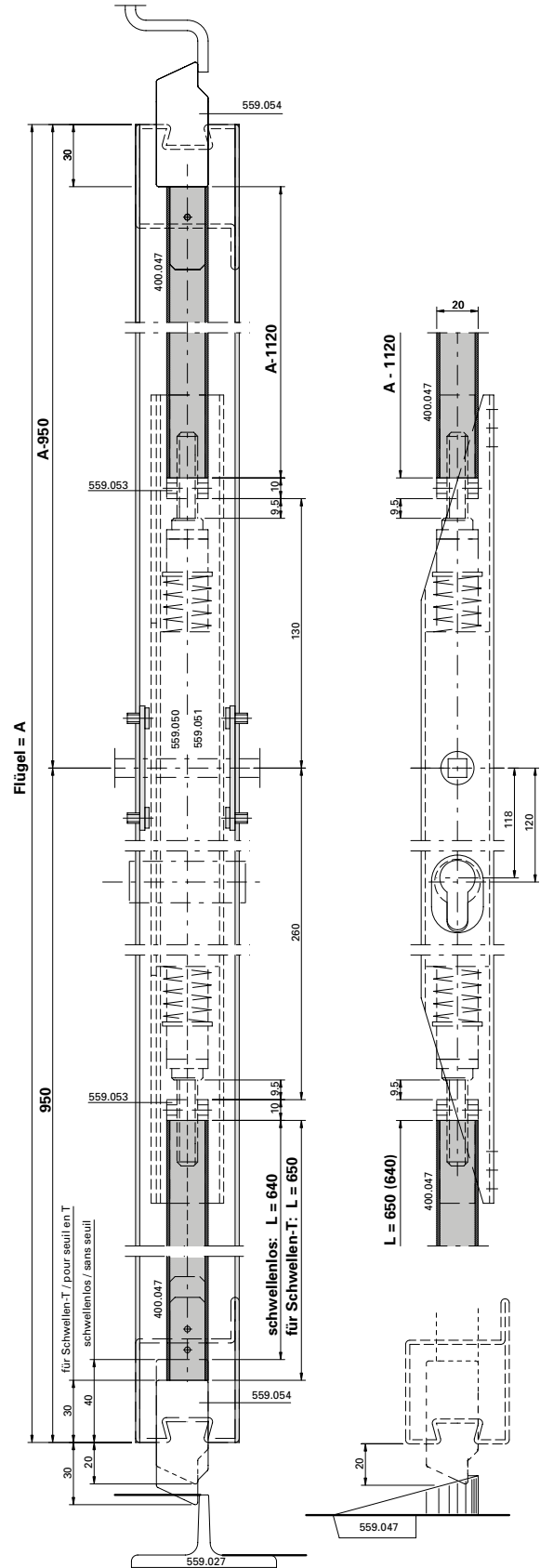
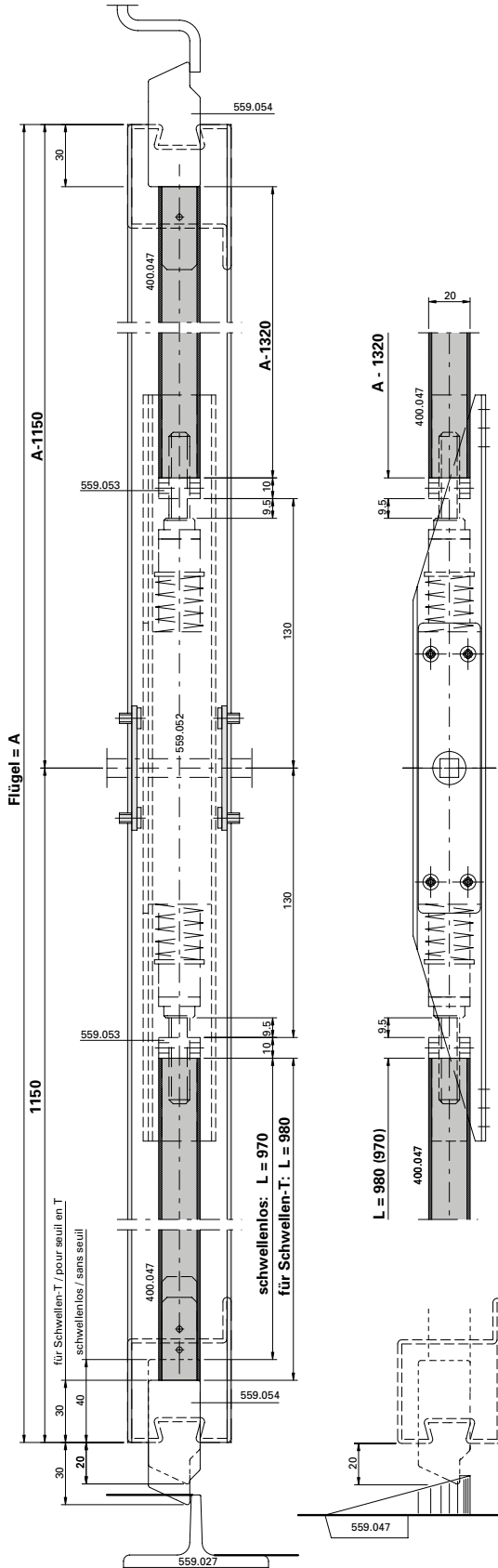
\* Profilé acier en U 60/30/3 à réaliser  
 par le métallier

\* Steel U-profile 60/30/3  
 to be made by fabricator

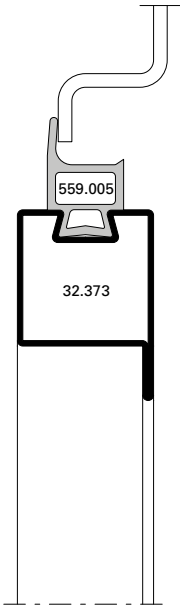
**Bestimmung Länge Verbindungsstange Stangenverschluss**

**Détermination longueur tringles de liaison pour fermeture à tringles**

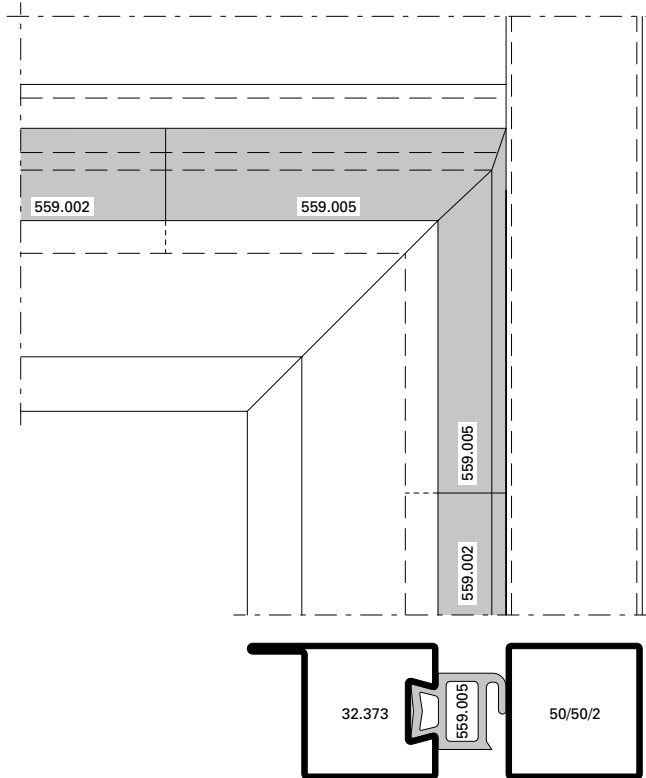
**Determination of length for connection rod of espagnolette bolt**



Einbau Dichtung m-25  
Anschlag oben, Randbereich

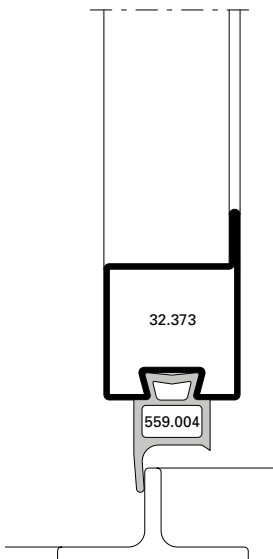


Montage joint m-25  
Butée en haut, côté cadre

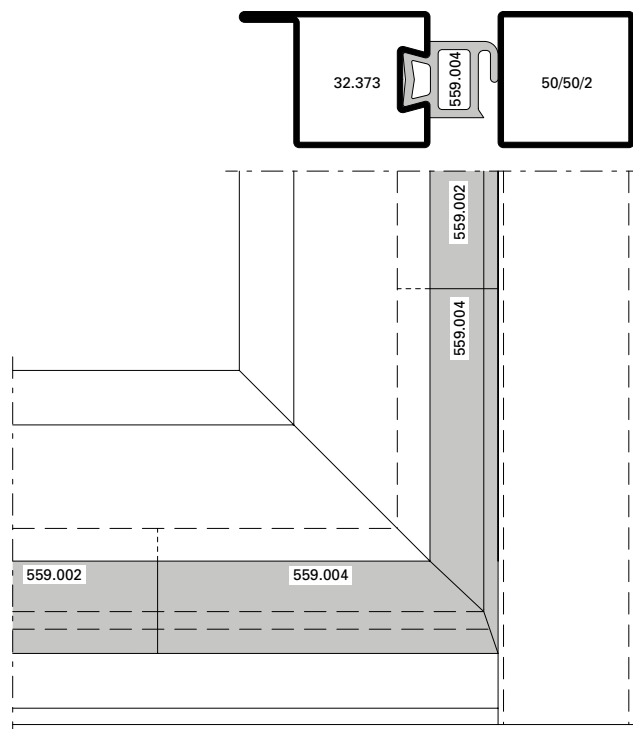


Gasket installation m-25  
Top stop, edge area

Einbau Dichtung m-25  
Anschlag unten, Randbereich

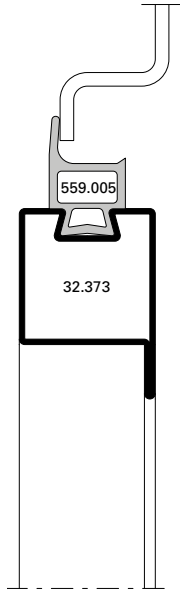


Montage joint m-25  
Butée en bas, côté cadre

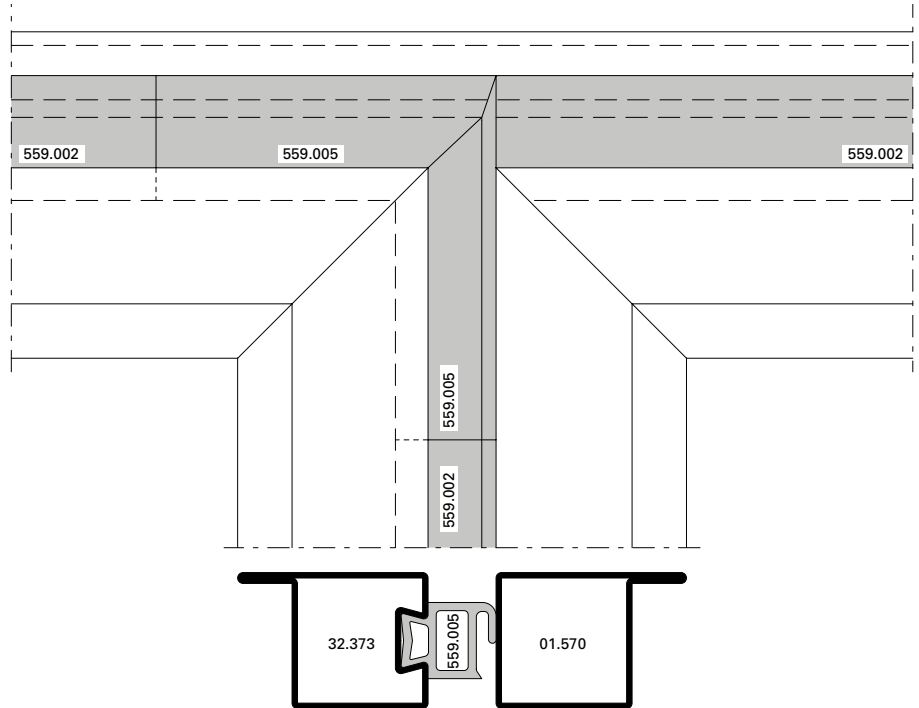


Gasket installation m-25  
Bottom stop, edge area

Einbau Dichtung m-25  
Anschlag oben, Mitte

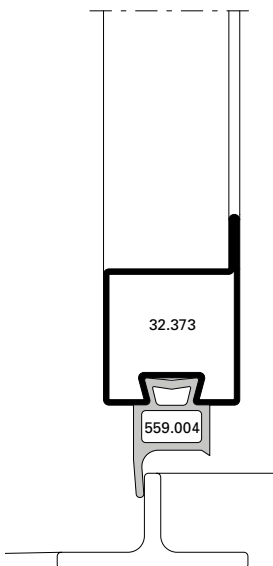


Montage joint m-25  
Butée en haut, milieu

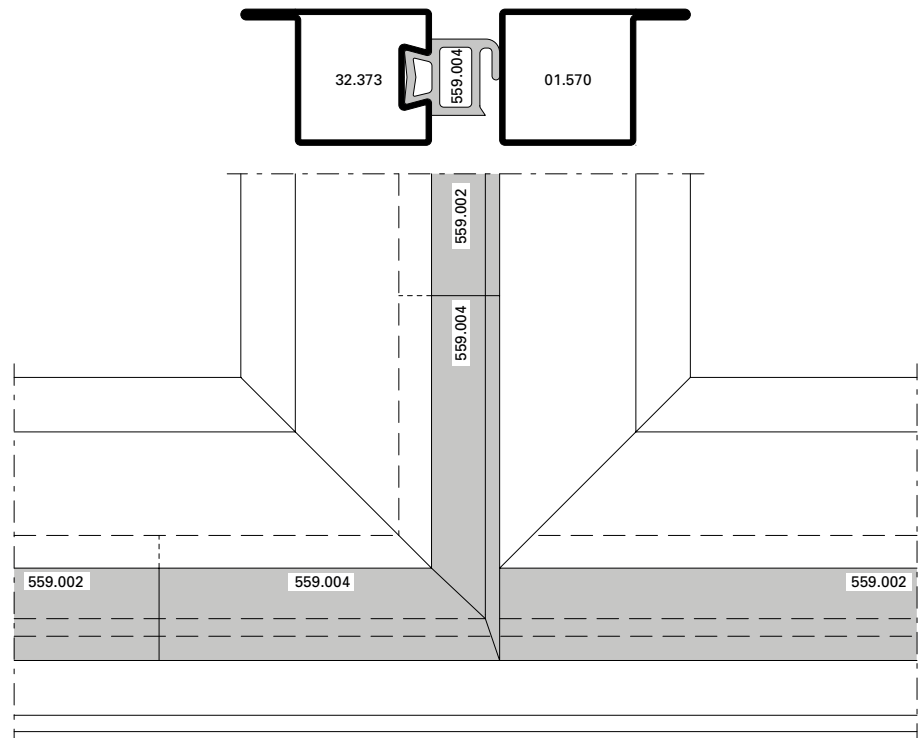


Gasket installation m-25  
Top stop, centre area

Einbau Dichtung m-25  
Anschlag unten, Mitte

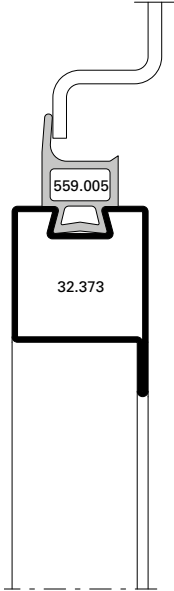


Montage joint m-25  
Butée en bas, milieu

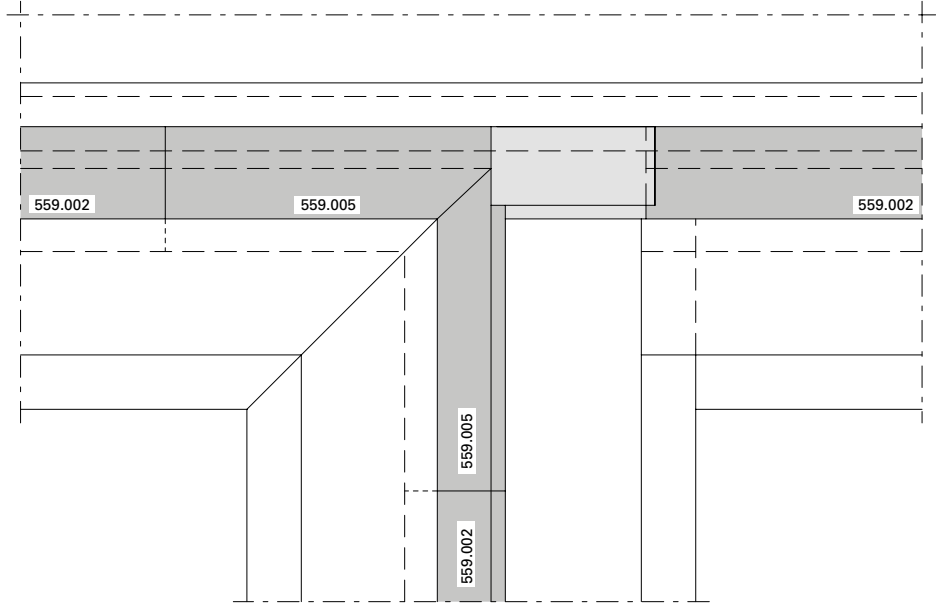


Gasket installation m-25  
Bottom stop, centre area

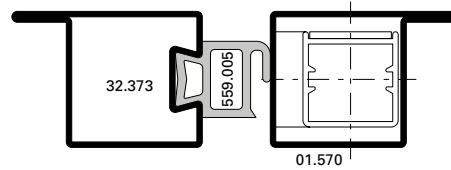
**Einbau Dichtung m-25  
 Anschlag oben, mittig mit  
 Stangenverschluss**



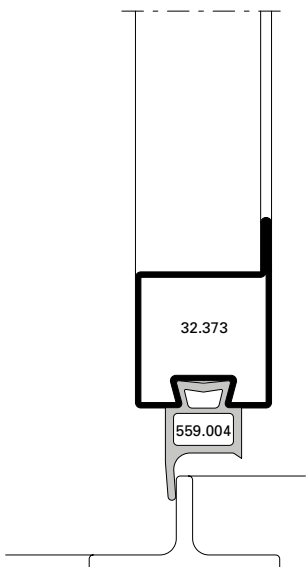
**Montage joint m-25  
 Butée en haut, milieu,  
 avec fermeture à tringles**



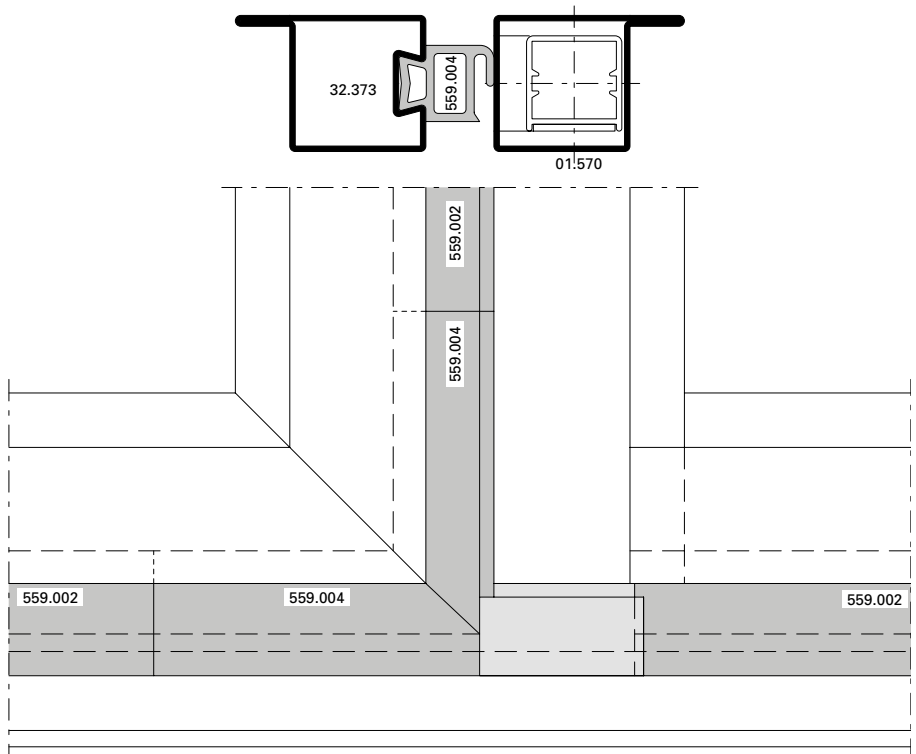
**Gasket installation m-25  
 Top stop, centre area,  
 with espagnolette bolt**



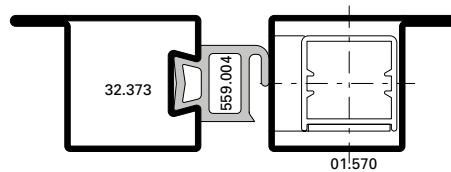
**Einbau Dichtung m-25  
 Anschlag unten, mittig mit  
 Stangenverschluss**



**Montage joint m-25  
 Butée en bas, milieu,  
 avec fermeture à tringles**

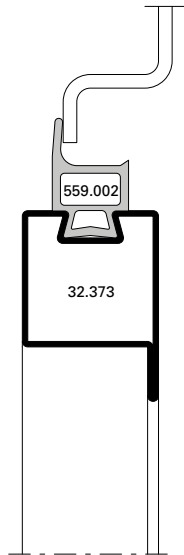


**Gasket installation m-25  
 Bottom stop, centre area,  
 with espagnolette bolt**

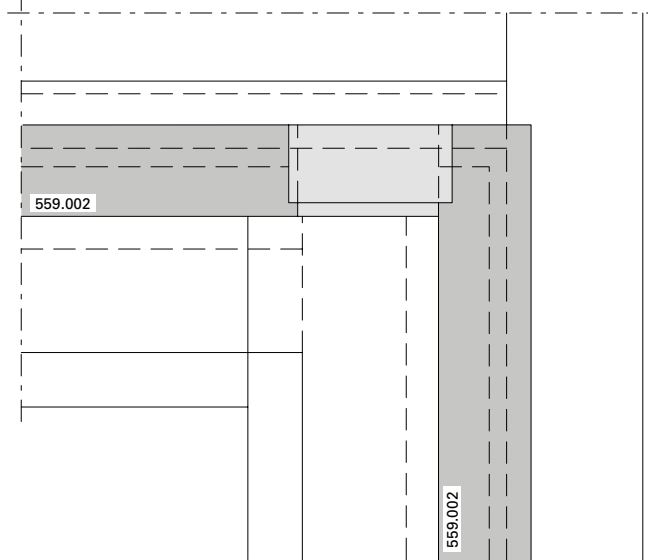




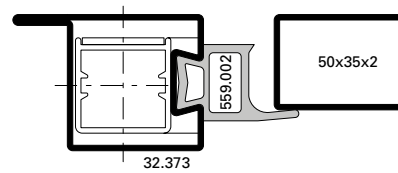
Einbau Dichtung m-25  
Anschlag oben, Randbereich  
mit Stangenverschluss



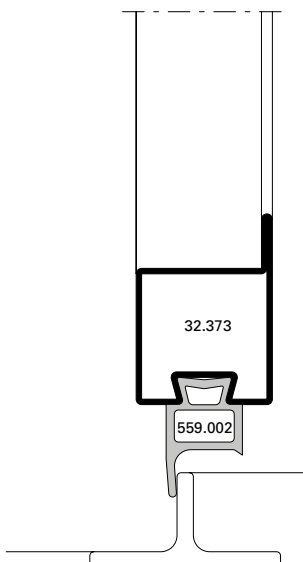
Montage joint m-25  
Butée en haut, côté cadre,  
avec fermeture à tringles



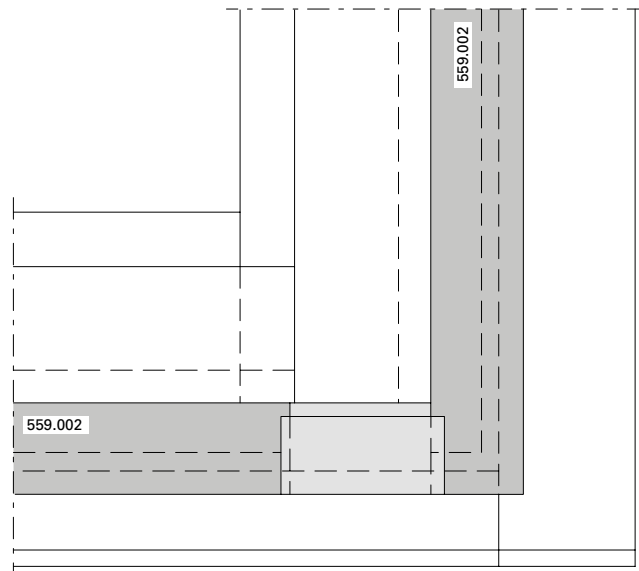
Gasket installation m-25  
Top stop, edge area,  
with espagnolette bolt



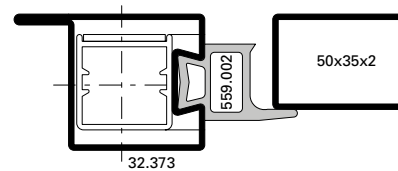
Einbau Dichtung m-25  
Anschlag unten, Randbereich mit  
Servicetüre



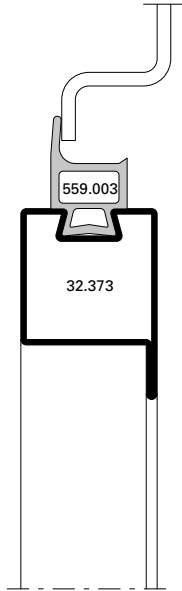
Montage joint m-25  
Butée en bas, côté cadre,  
pour porte de service



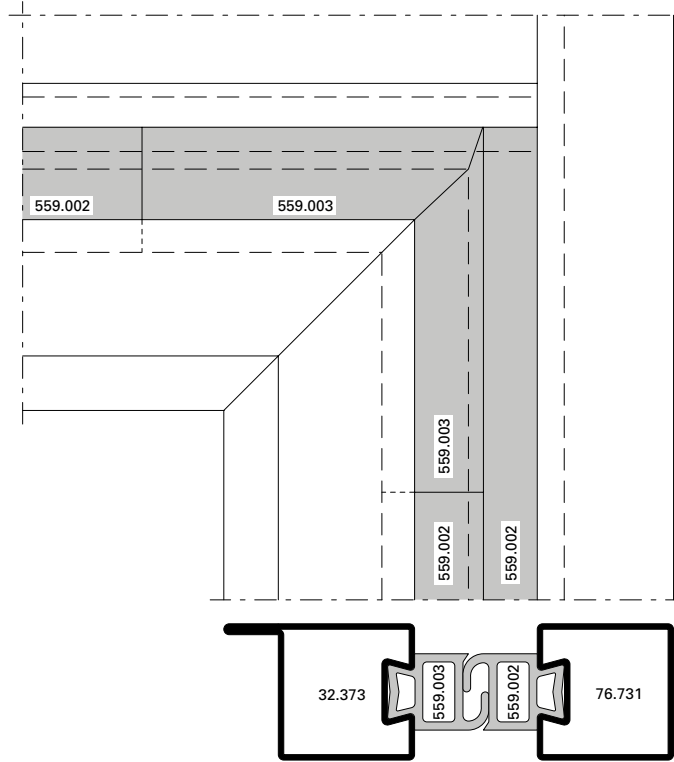
Gasket installation m-25  
Bottom stop, edge area,  
with service leaf



**Einbau Dichtung m-45**  
**Anschlag oben, Randbereich**

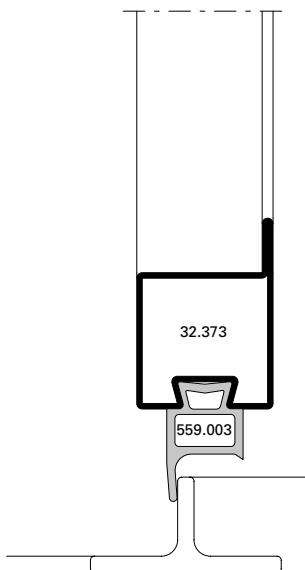


**Montage joint m-45**  
**Butée en haut, côté cadre**

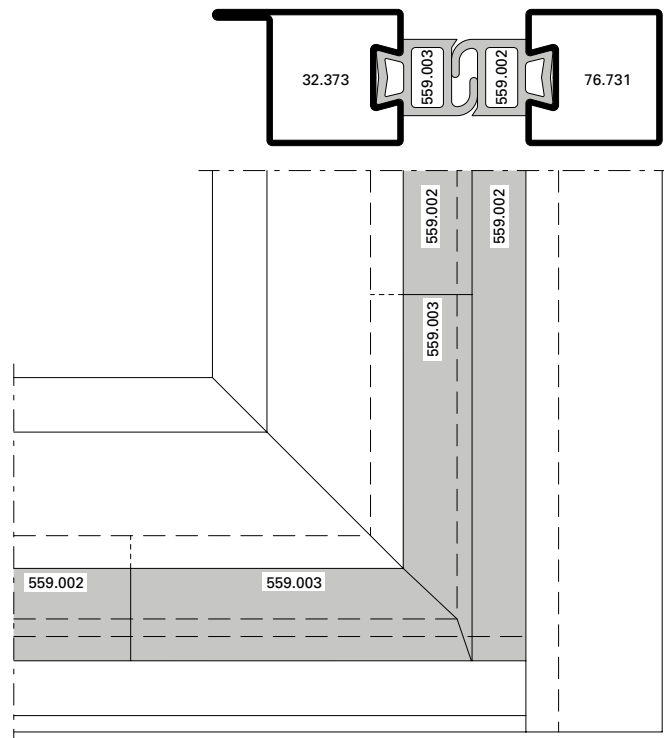


**Gasket installation m-45**  
**Top stop, edge area**

**Einbau Dichtung m-45**  
**Anschlag unten, Randbereich**

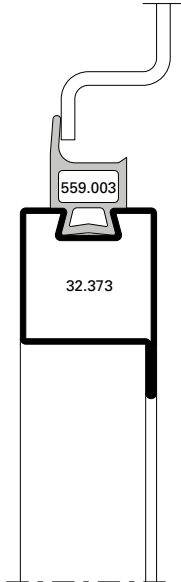


**Montage joint m-45**  
**Butée en bas, côté cadre**

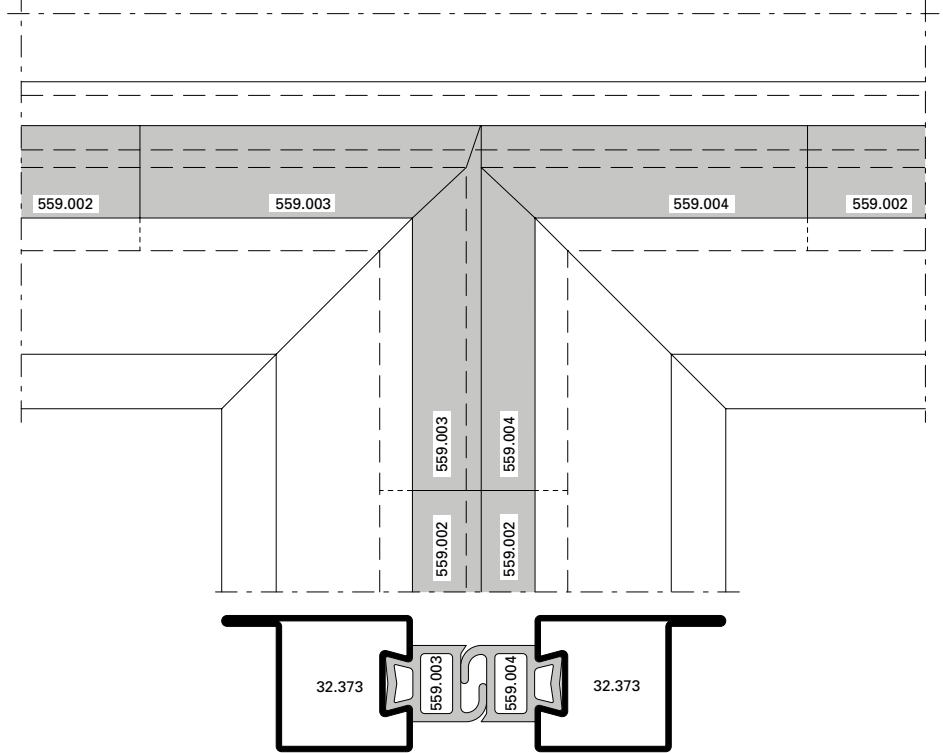


**Gasket installation m-45**  
**Bottom stop, edge area**

Einbau Dichtung m-45  
 Anschlag oben, Mitte

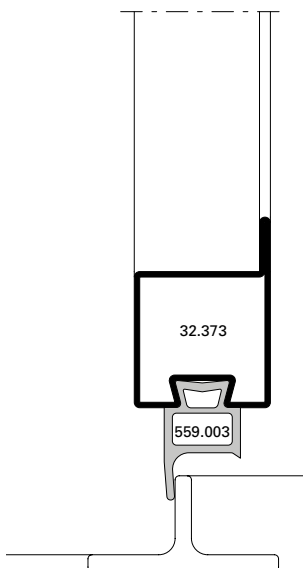


Montage joint m-45  
 Butée en haut, milieu

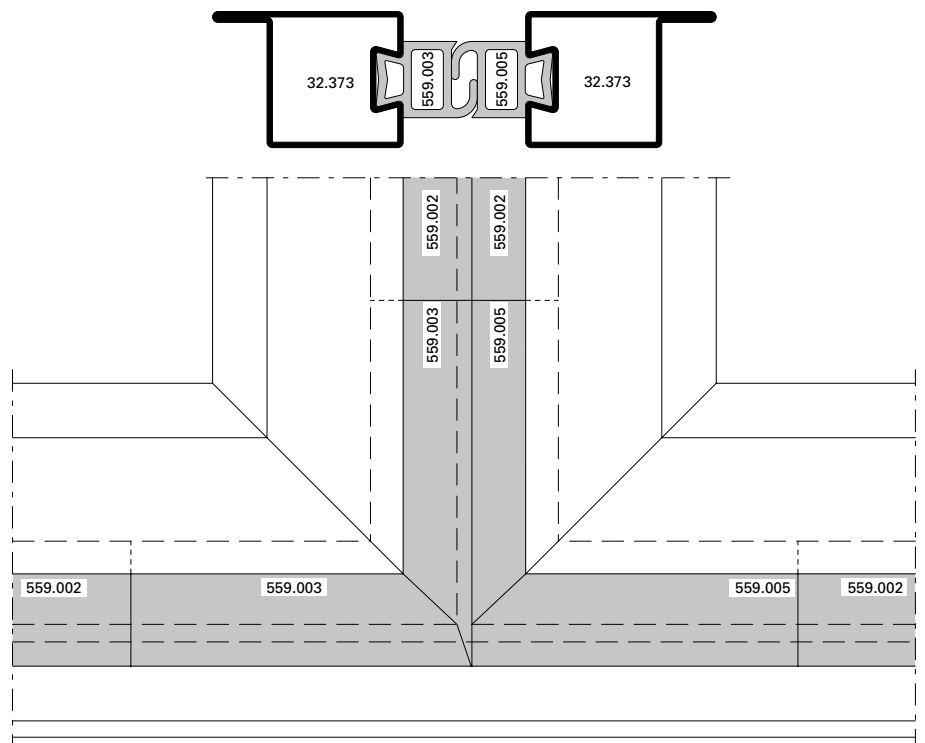


Gasket installation m-45  
 Top stop, centre area

Einbau Dichtung m-45  
 Anschlag unten, Mitte

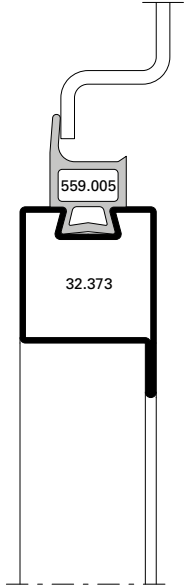


Montage joint m-45  
 Butée en bas, milieu

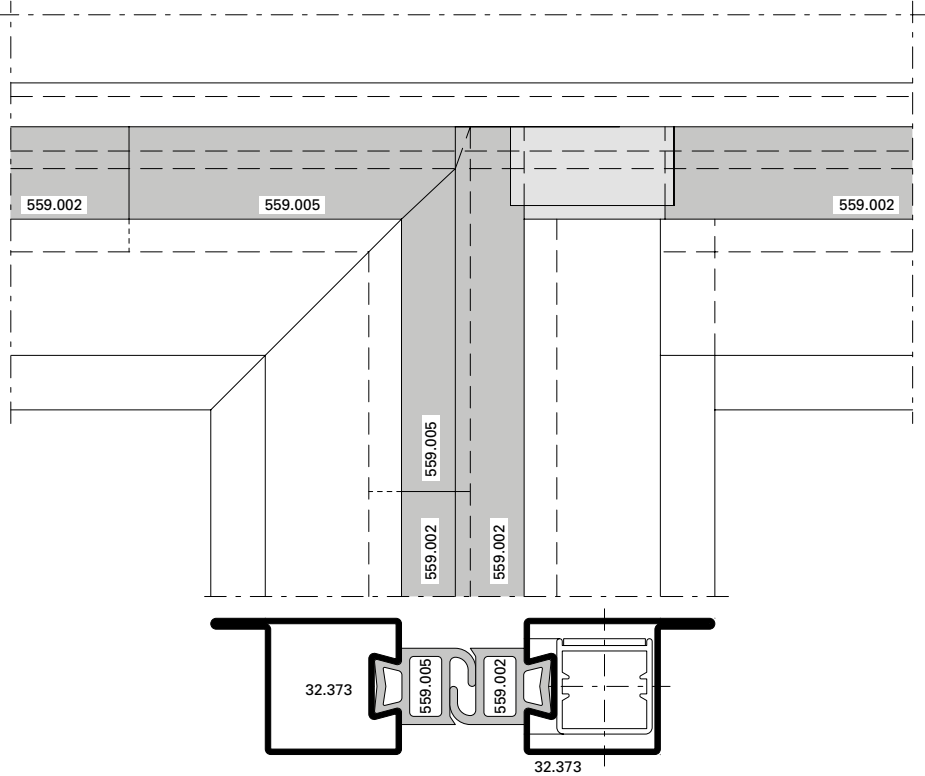


Gasket installation m-45  
 Bottom stop, centre area

**Einbau Dichtung m-45**  
**Anschlag oben, mittig mit**  
**Stangenverschluss**

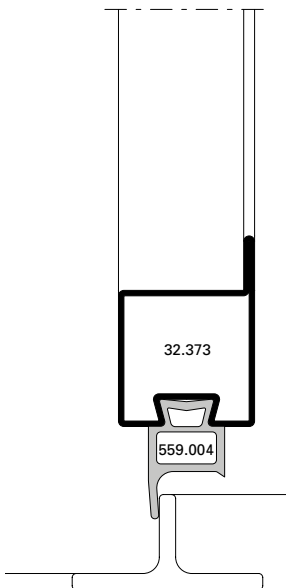


**Montage joint m-45**  
**Butée en haut, milieu,**  
**avec fermeture à tringles**

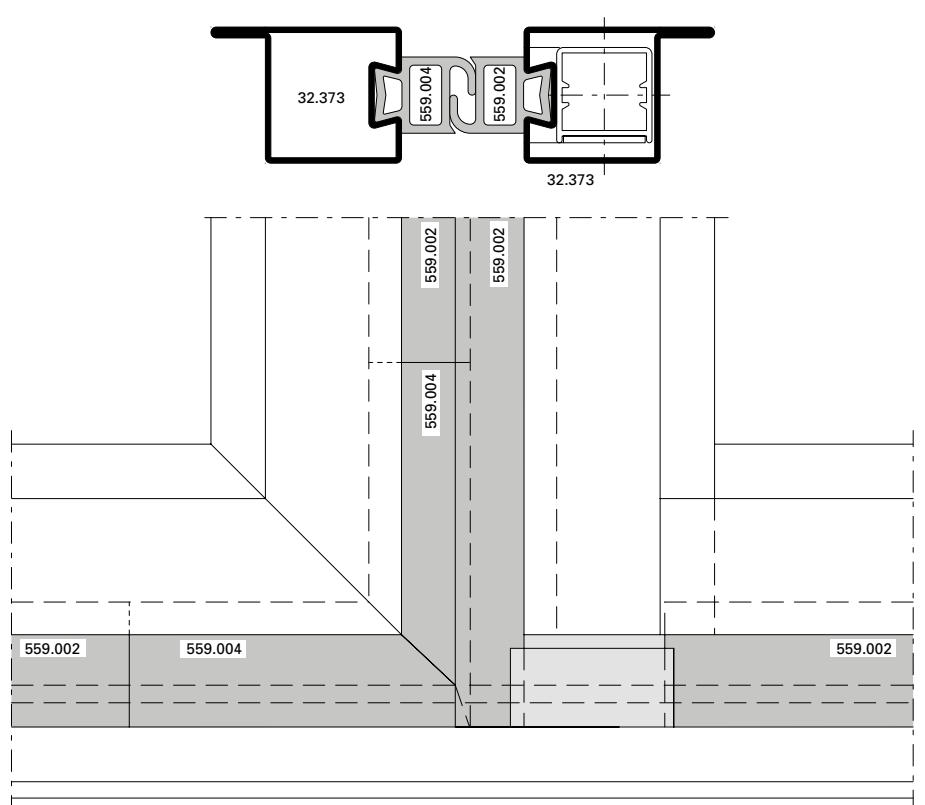


**Gasket installation m-45**  
**Top stop, centre area,**  
**with espagnolette bolt**

**Einbau Dichtung m-45**  
**Anschlag unten, mittig mit**  
**Stangenverschluss**

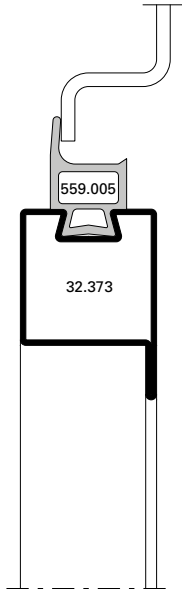


**Montage joint m-45**  
**Butée en bas, milieu,**  
**avec fermeture à tringles**

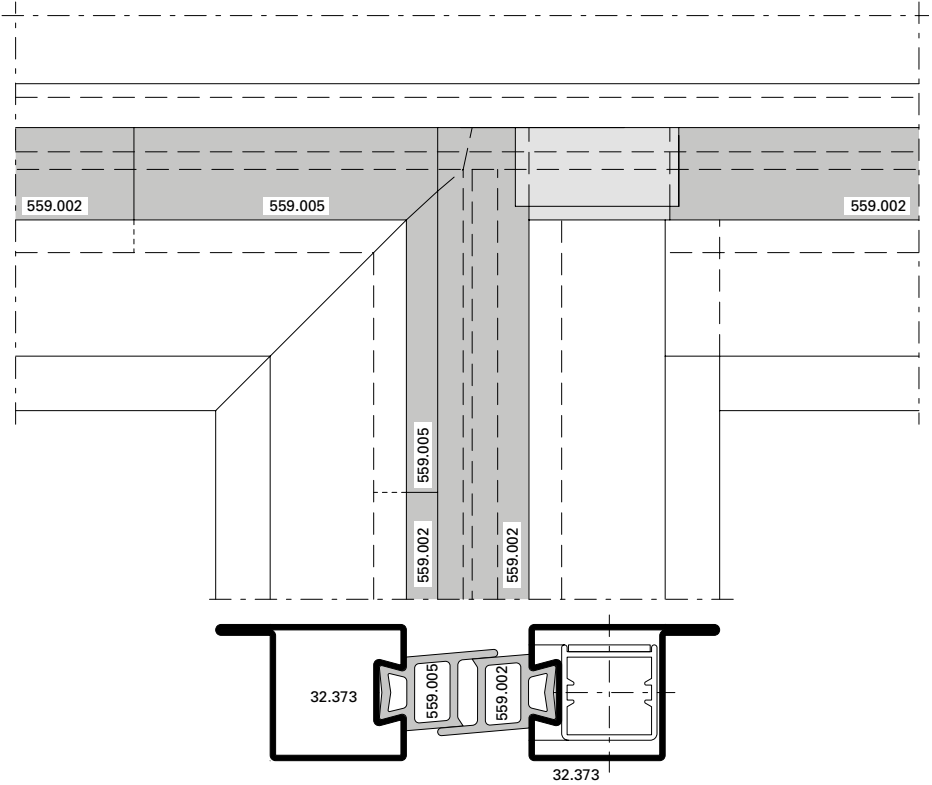


**Gasket installation m-25**  
**Bottom stop, centre area,**  
**with espagnolette bolt**

**Einbau Dichtung m-45**  
**Anschlag oben, mittig**  
**mit Servicetor**

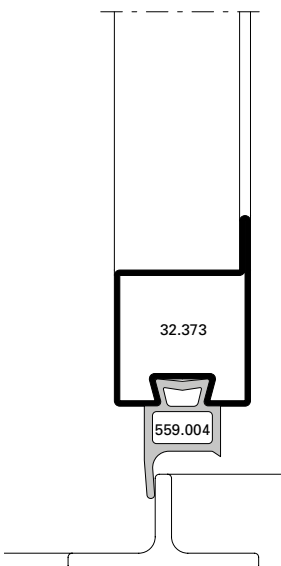


**Montage joint m-45**  
**Butée en haut, milieu,**  
**avec porte de service**

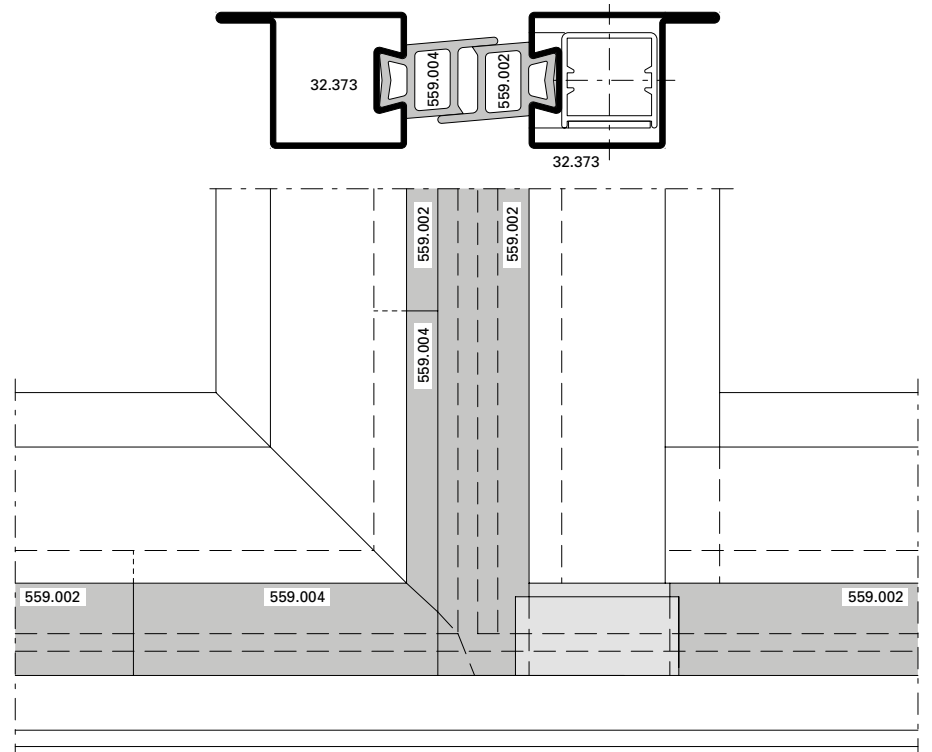


**Gasket installation m-45**  
**Top stop, centre area,**  
**with service leaf**

**Einbau Dichtung m-45**  
**Anschlag unten, mittig**  
**mit Servicetor**



**Montage joint m-45**  
**Butée en bas, milieu,**  
**avec porte de service**

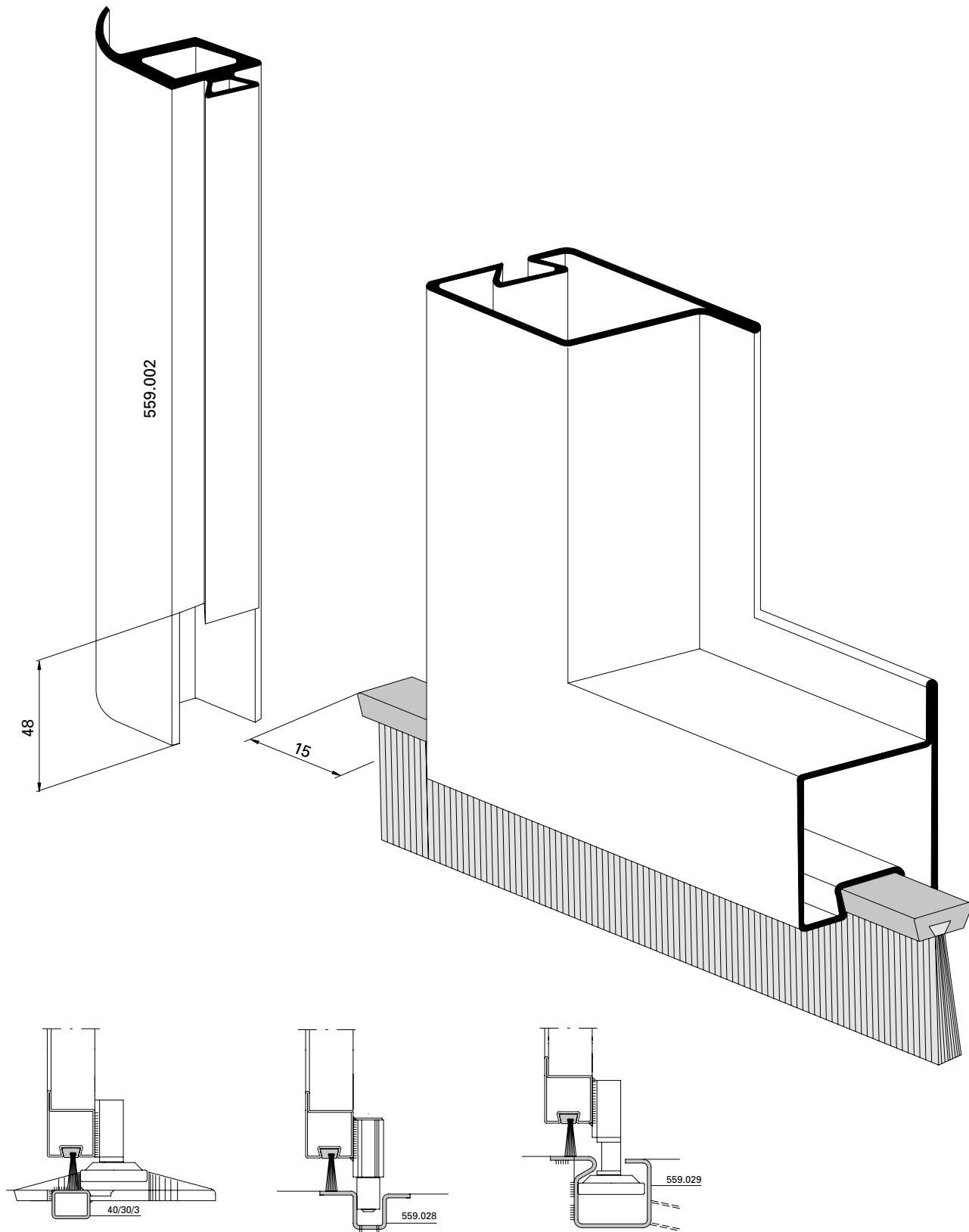


**Gasket installation m-45**  
**Bottom stop, centre area,**  
**with service leaf**

Einbau Bürstendichtung unten  
m-25 / m-45,  
für schwellose Ausführungen

Montage joint de brosse en bas  
m-25 / m-45  
pour exécutions sans seuil

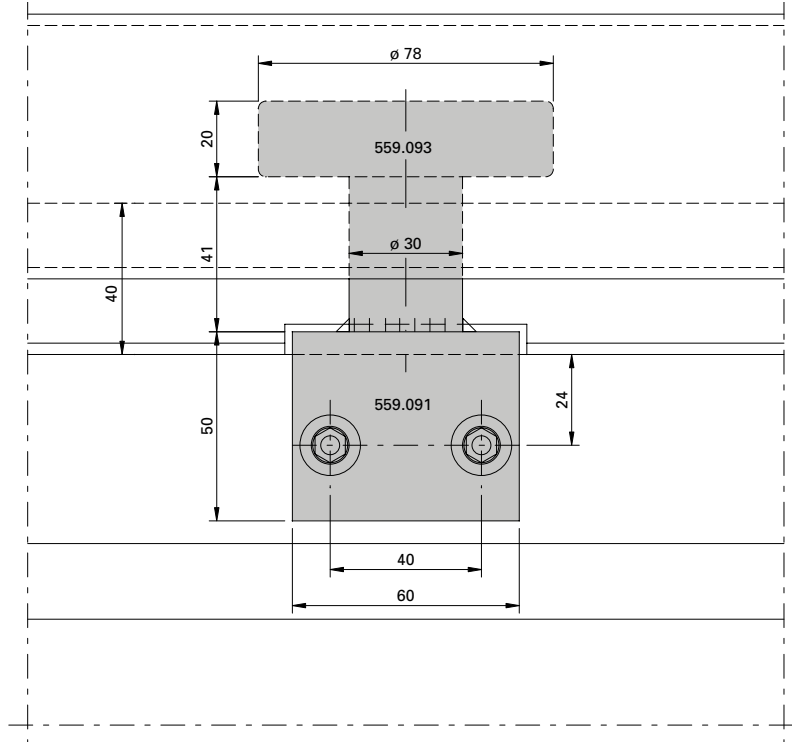
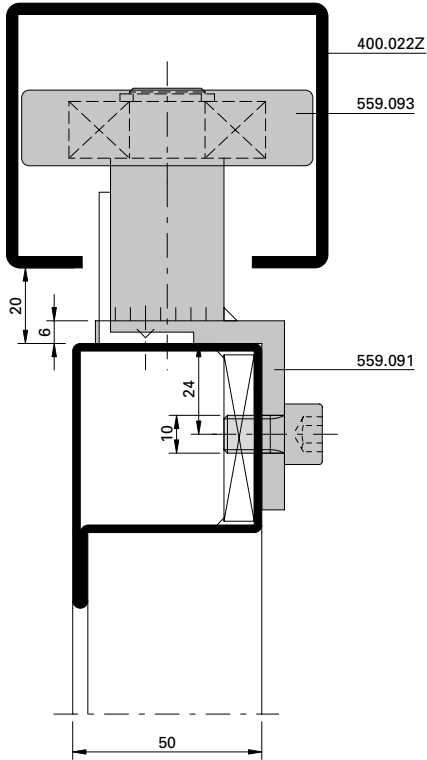
Installation of brush, bottom,  
m-25 / m-45  
without threshold



**Einbau Führungsrolle oben,  
 Serie 50 mm**

**Montage galet de guidage en haut,  
 série 50 mm**

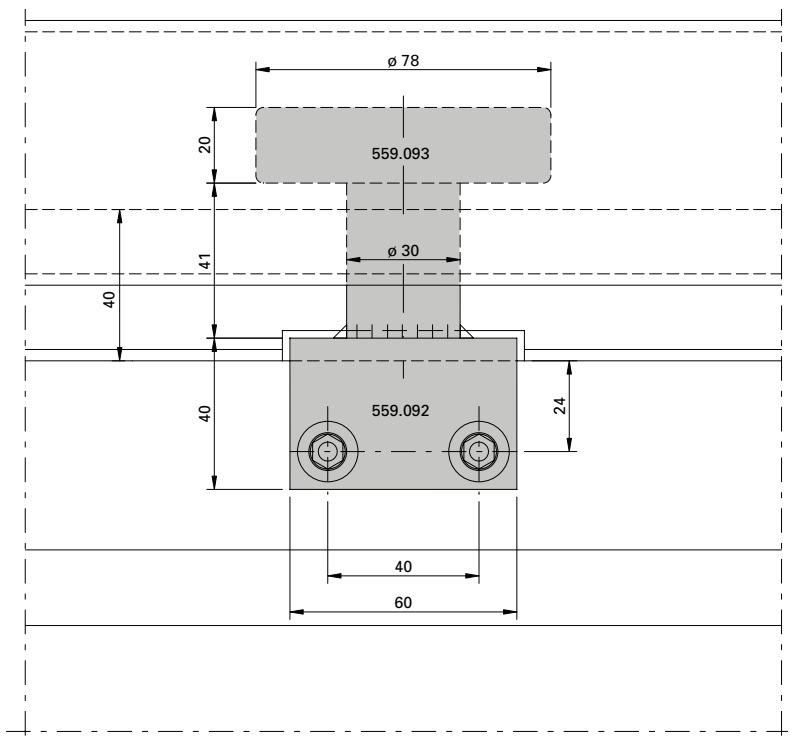
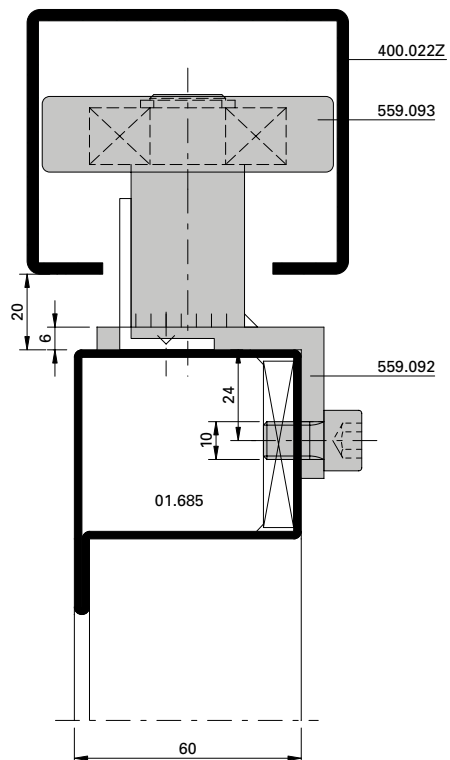
**Installation of guide roller, top,  
 serie 50 mm**



**Einbau Führungsrolle oben,  
 Serie 60 mm**

**Montage galet de guidage en haut,  
 série 60 mm**

**Installation of guide roller, top,  
 serie 60 mm**



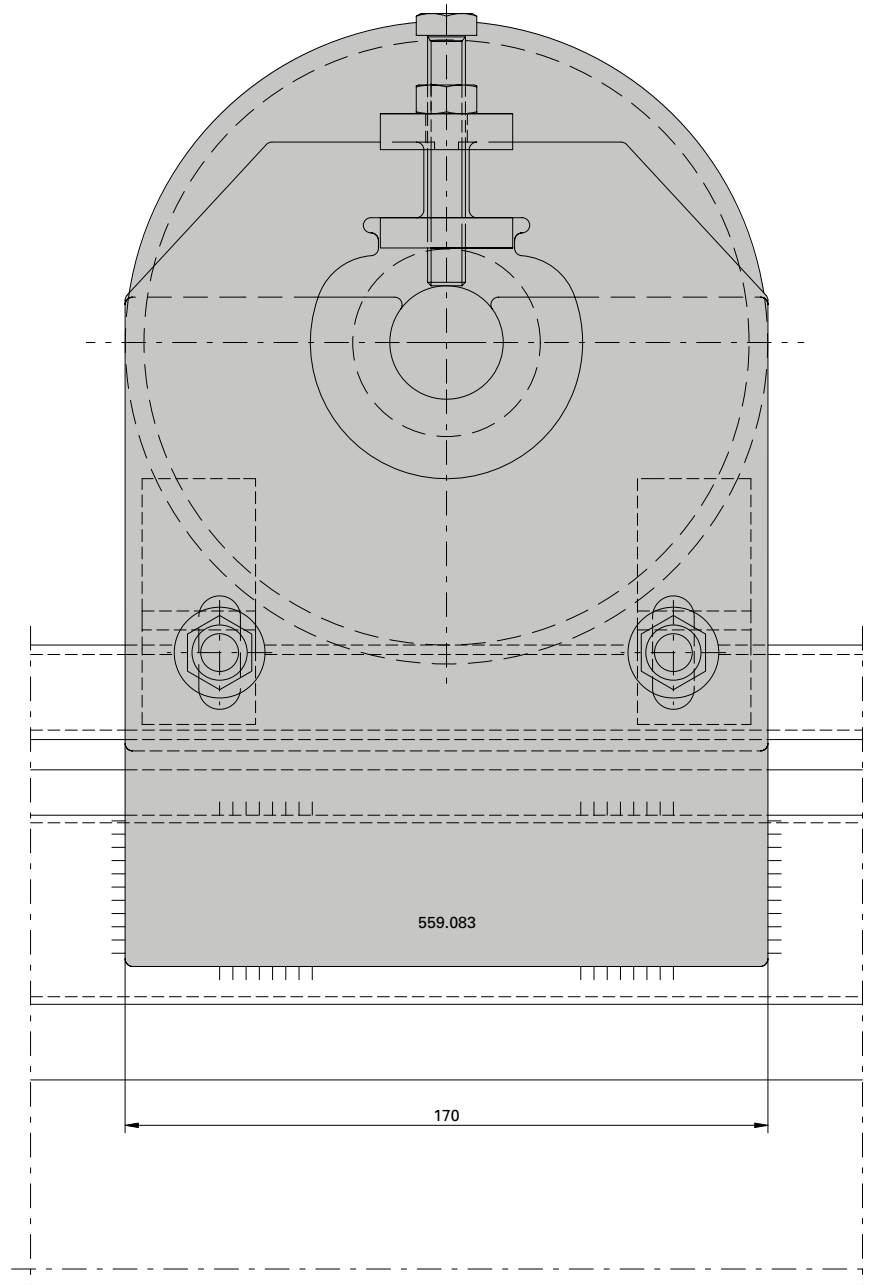
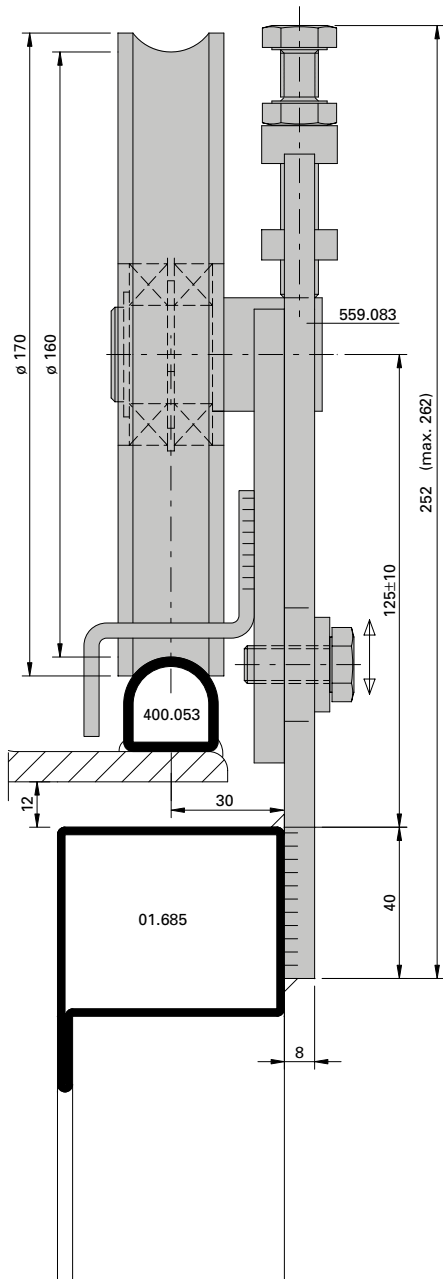




**Einbau Laufwerk oben  
 höhenverstellbar 559.083**

**Montage chariot en haut  
 réglable en hauteur 559.083**

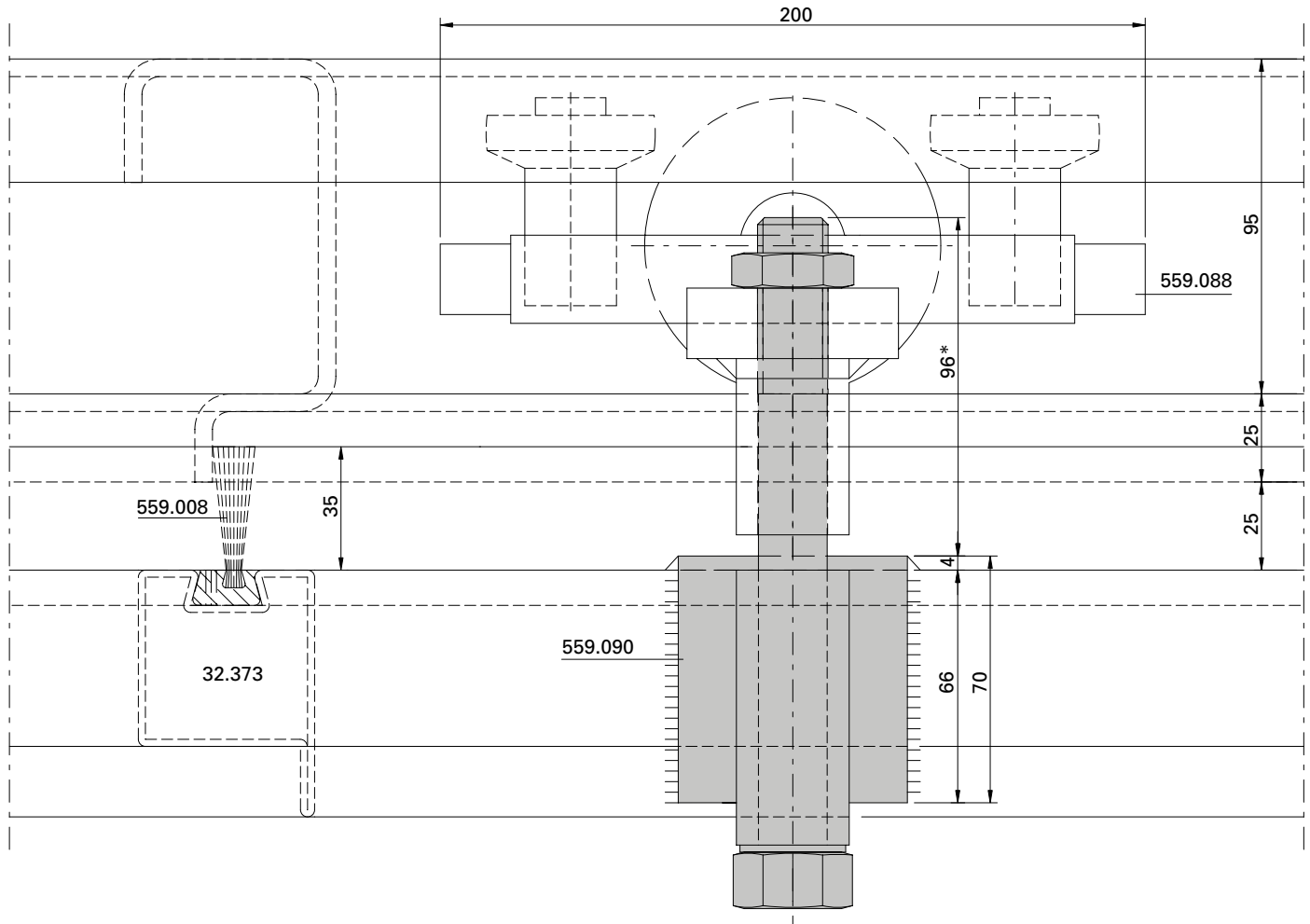
**Installation of sliding door track, top,  
 height adjustable 559.083**



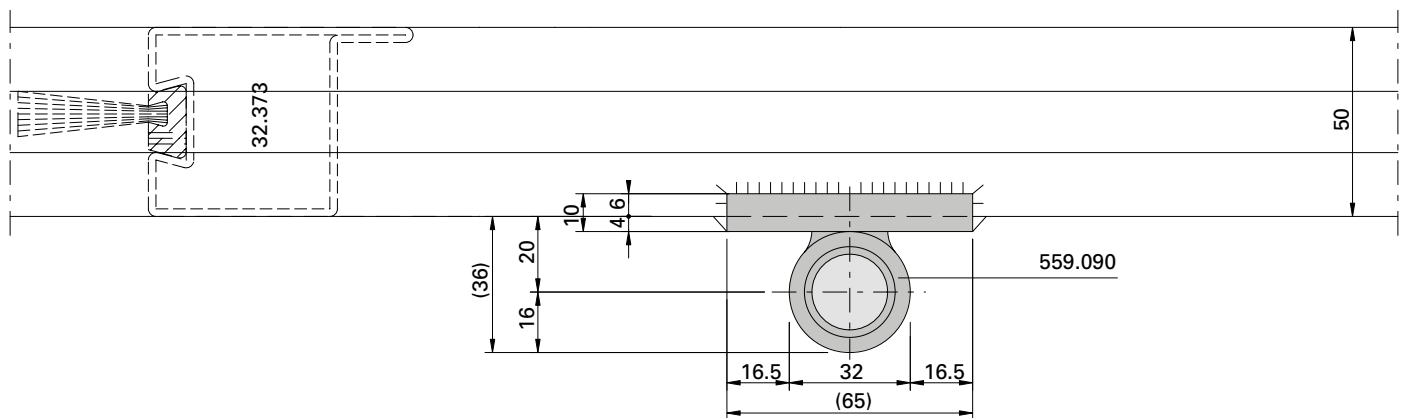
Einbau Schiebetor-Aufhängeband  
 559.090 mit Laufwerk 559.088

Montage paumelle de suspension  
 559.090 avec chariot 559.088

Installation of sliding door suspension  
 bolt 559.090 with roller 559.088



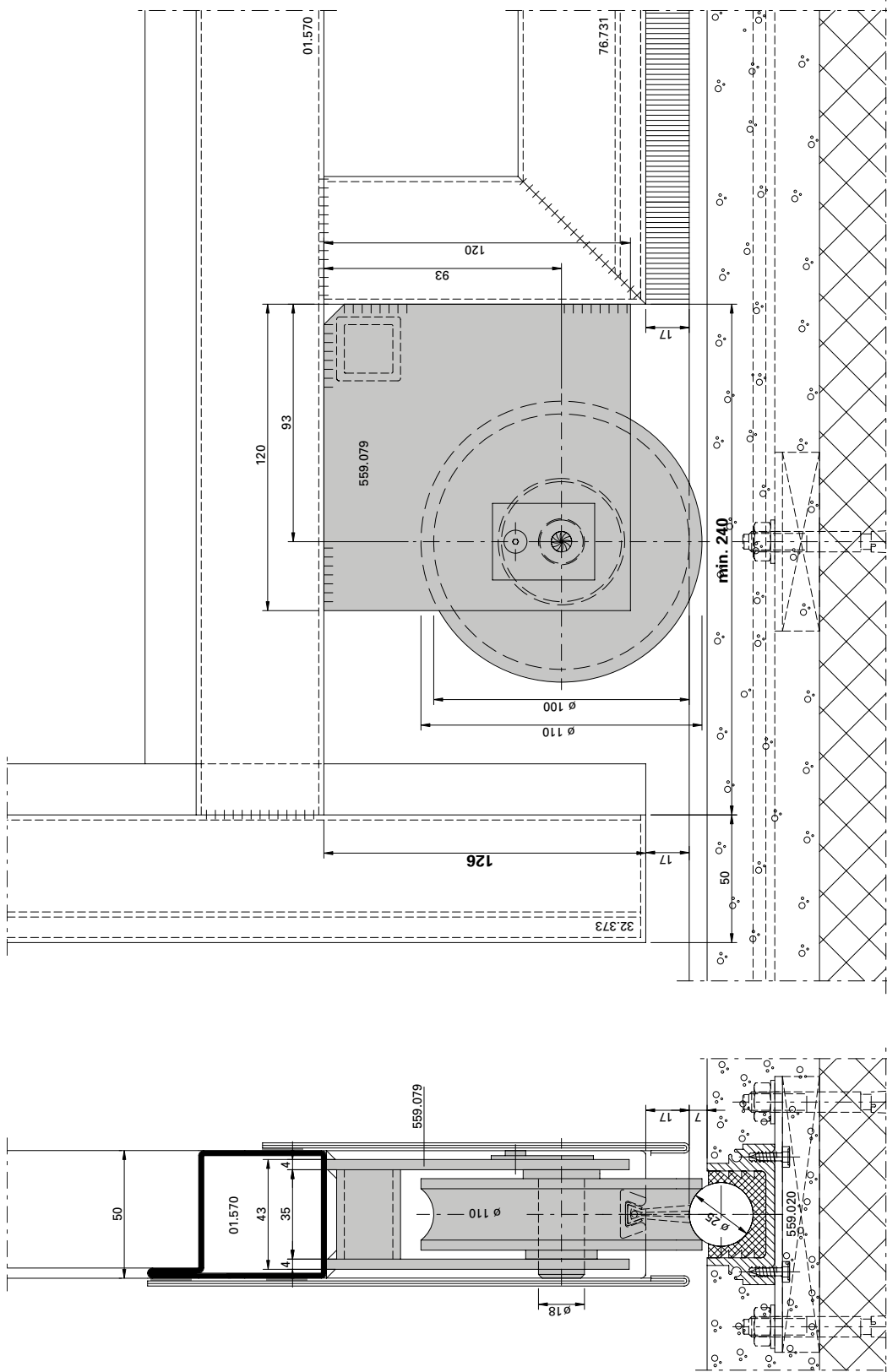
\* verstellbar  
 \* réglable  
 \* adjustable



**Einbau Rollenhalter mit  
 Tragrolle ø 110 mm**

**Montage support de galet avec  
 rouleau ø 110 mm**

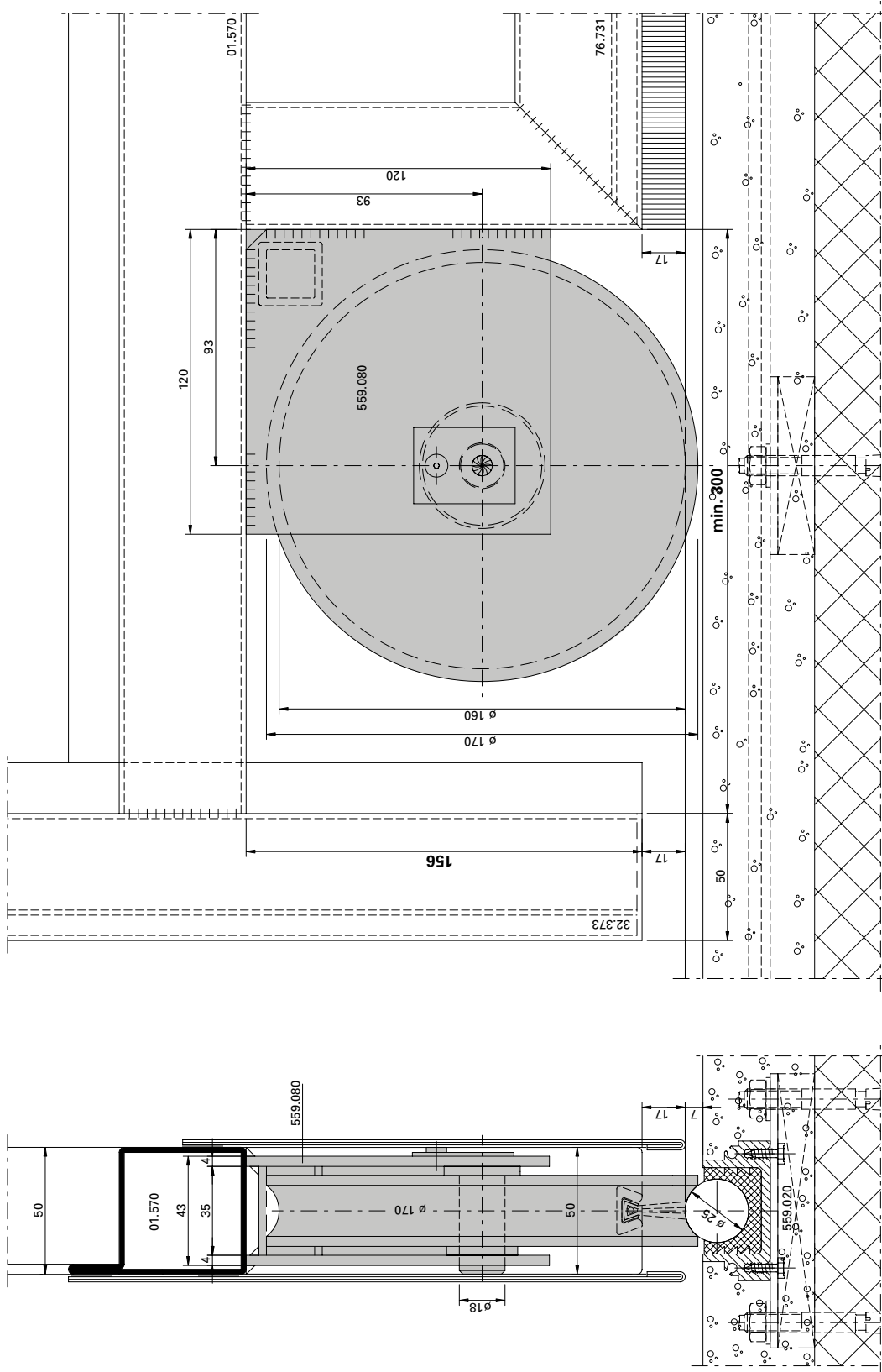
**Installation of roller carrier with  
 support roller ø 110 mm**



Einbau Rollenhalter mit  
 Tragrolle  $\varnothing$  170 mm

Montage support de galet avec  
 rouleau  $\varnothing$  170 mm

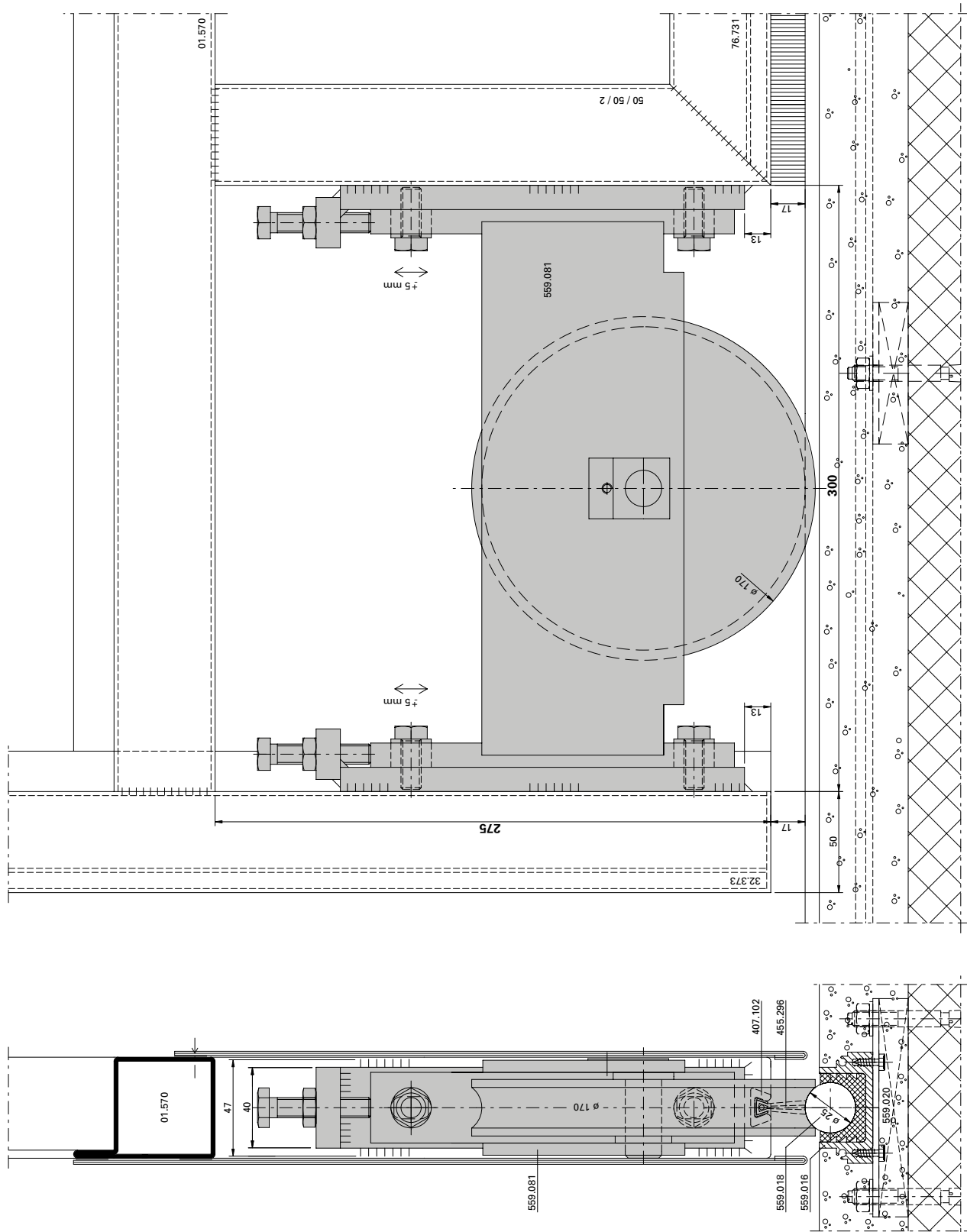
Installation of roller carrier with  
 support roller  $\varnothing$  170 mm



Einbau Rollenhalter verstellbar

Montage support de galet réglable

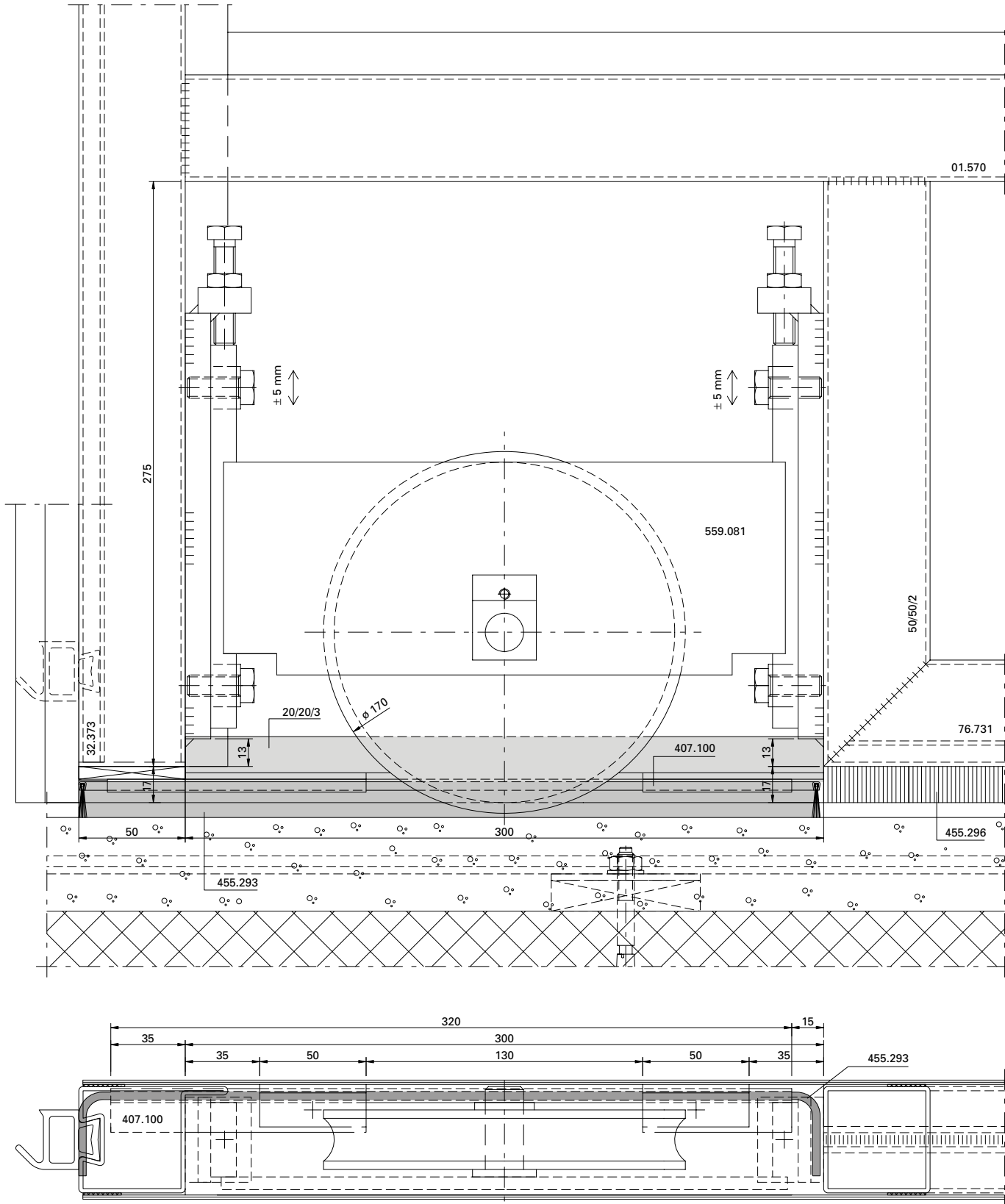
Installation of roller carrier adjustable



**Einbau Rollenhalter verstellbar,  
 mit Abdichtung mittels  
 Bürstendichtung**

**Montage support de galet réglable,  
 avec étanchéité par joint-brosse**

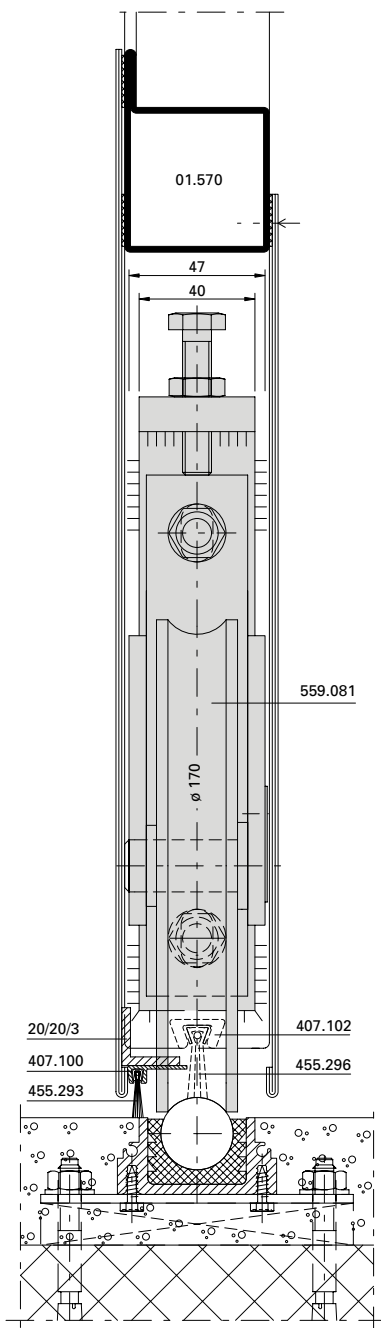
**Installation of roller carrier adjustable,  
 with sealing using brush seal**



**Einbau Rollenhalter verstellbar,  
 mit Abdichtung mittels  
 Bürstendichtung**

**Montage support de galet réglable,  
 avec étanchéité par joint-brosse**

**Installation of roller carrier adjustable,  
 with sealing using brush seal**



Klasse 1  
 Classe 1  
 Class 1



npd  
 npd  
 npd

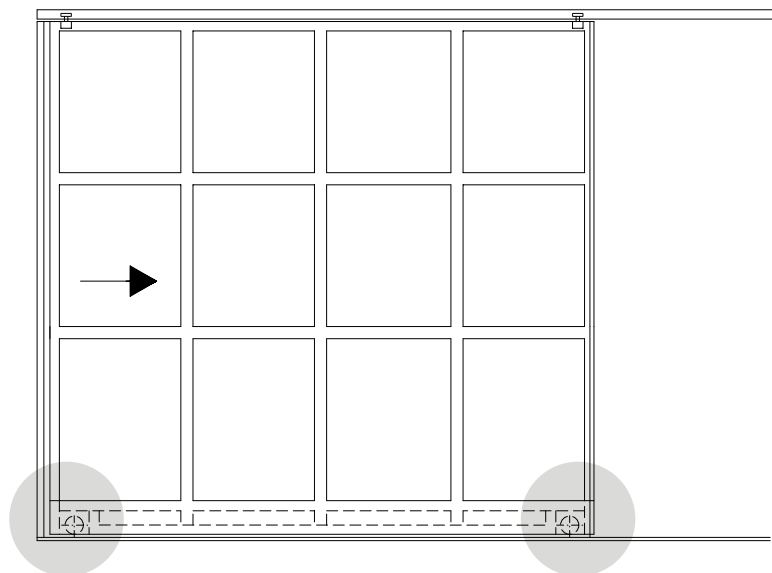


Klasse 3\*  
 Classe 3\*  
 Class 3\*



Klasse 3  
 Classe 3  
 Class 3

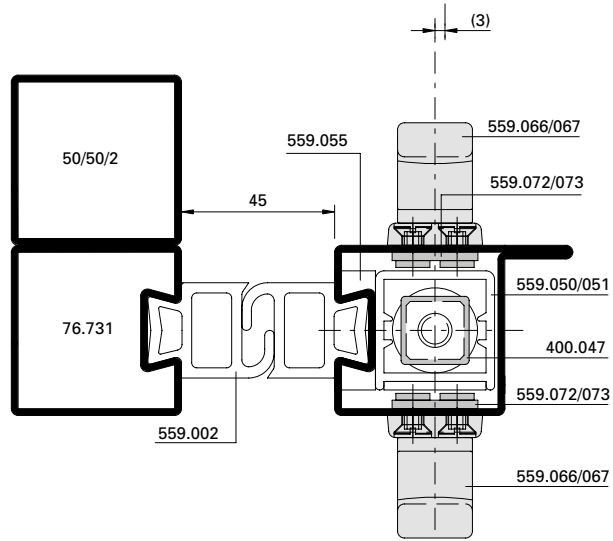
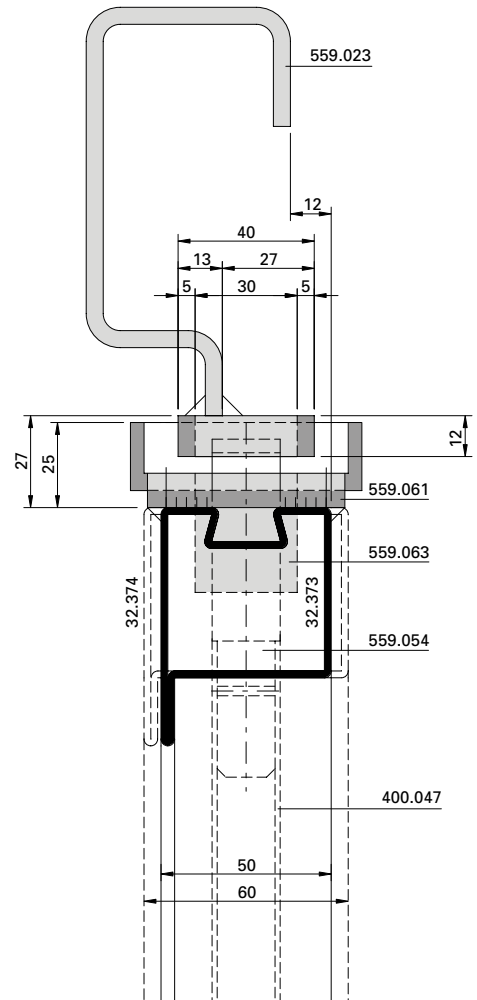
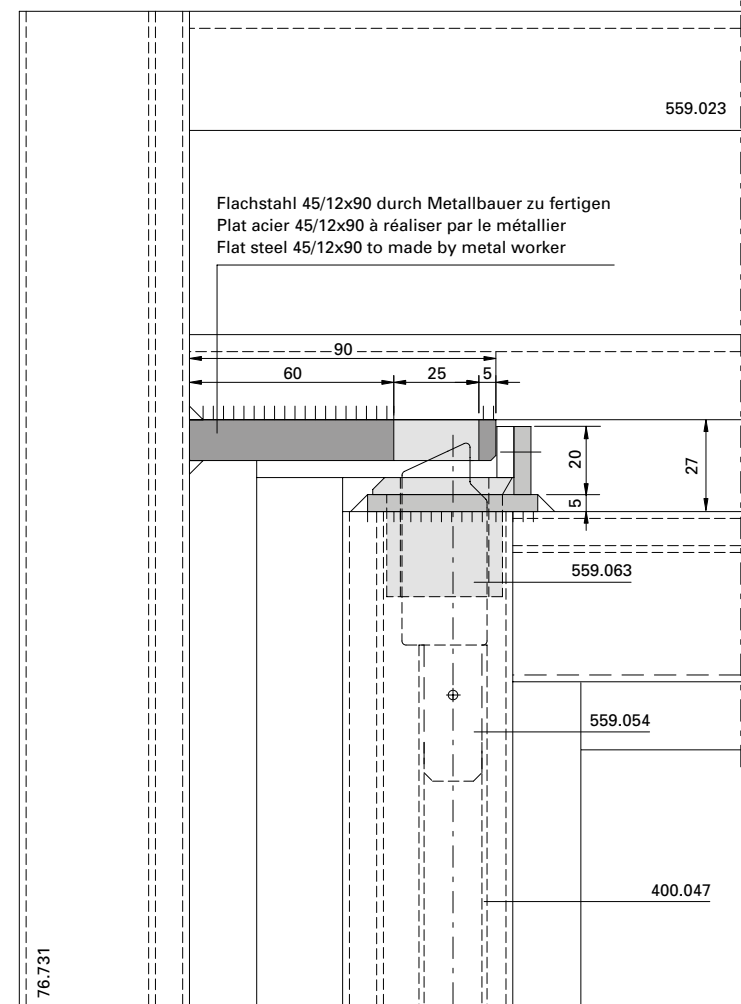
\* mit innenseitiger 5°-Bodenneigung  
 \* avec inclinaison au sol intérieure de 5°  
 \* with 5° floor slop inside



Detail Stangenverschluss oben  
 mit Laufschiene 559.023

Détail fermeture à tringles en haut  
 avec rail 559.023

Detail espagnolette bolt, top,  
 with track 559.023

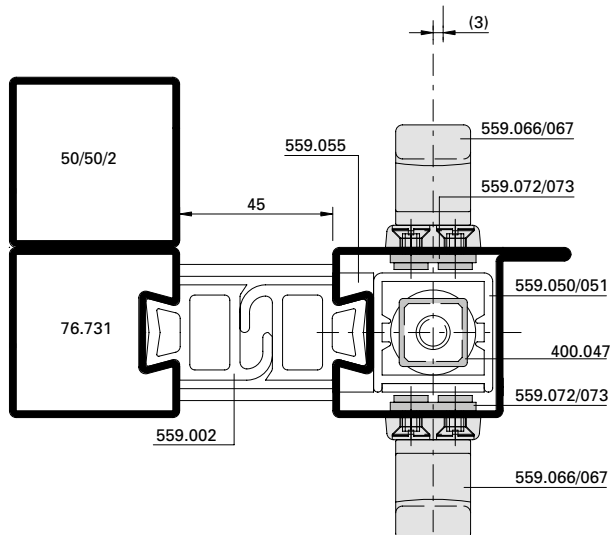
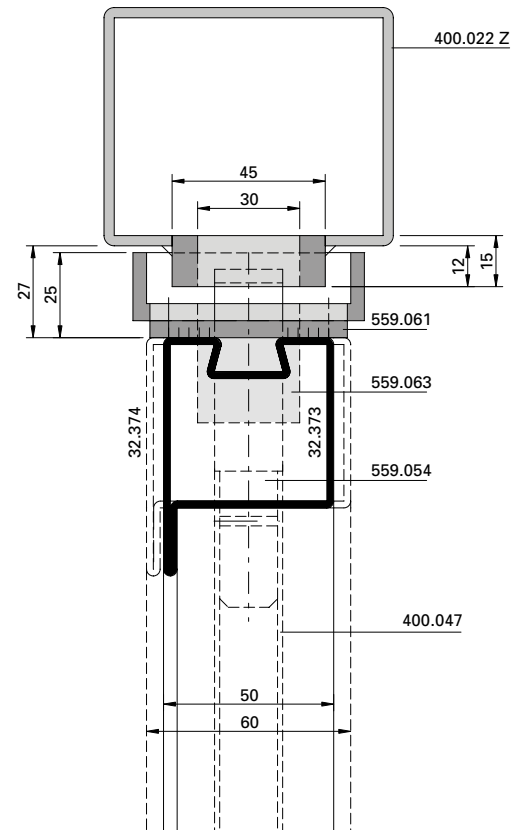
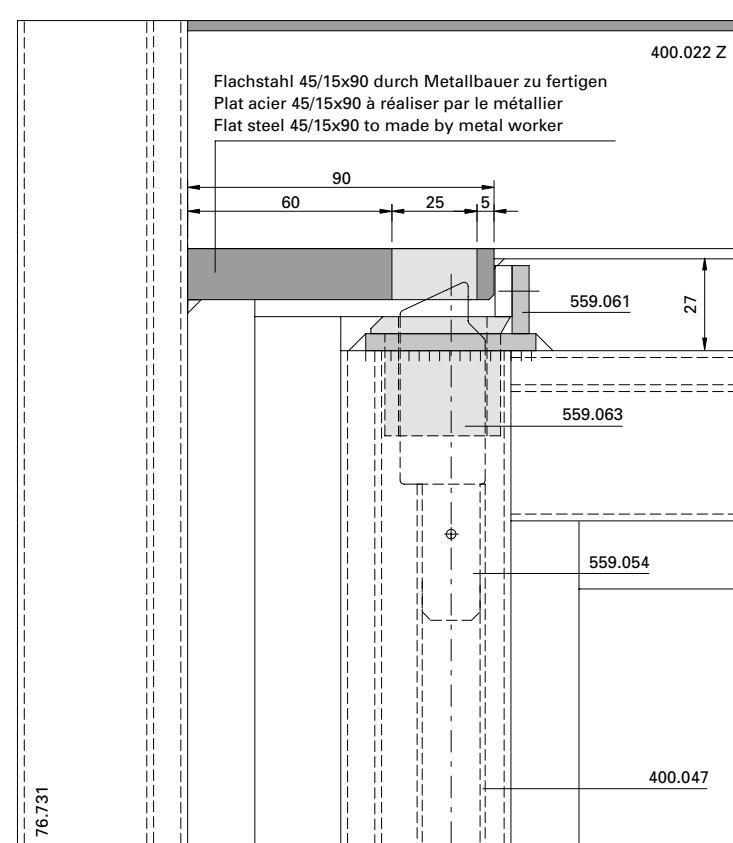




**Detail Stangenverschluss oben  
 mit Führungsschiene 400.022 Z**

**Détail fermeture à tringles en haut  
 avec rail de guidage 400.022 Z**

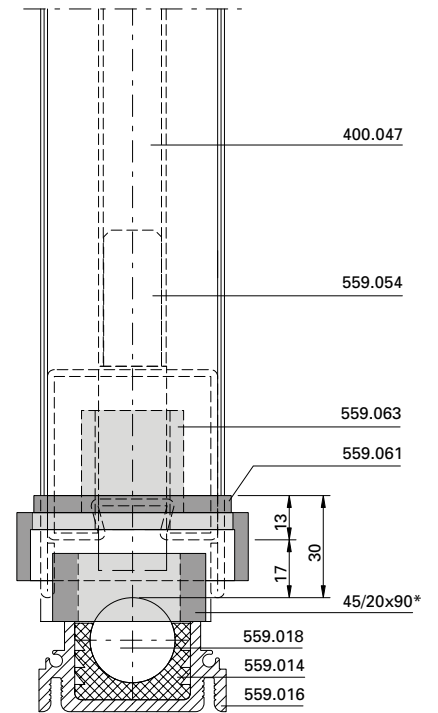
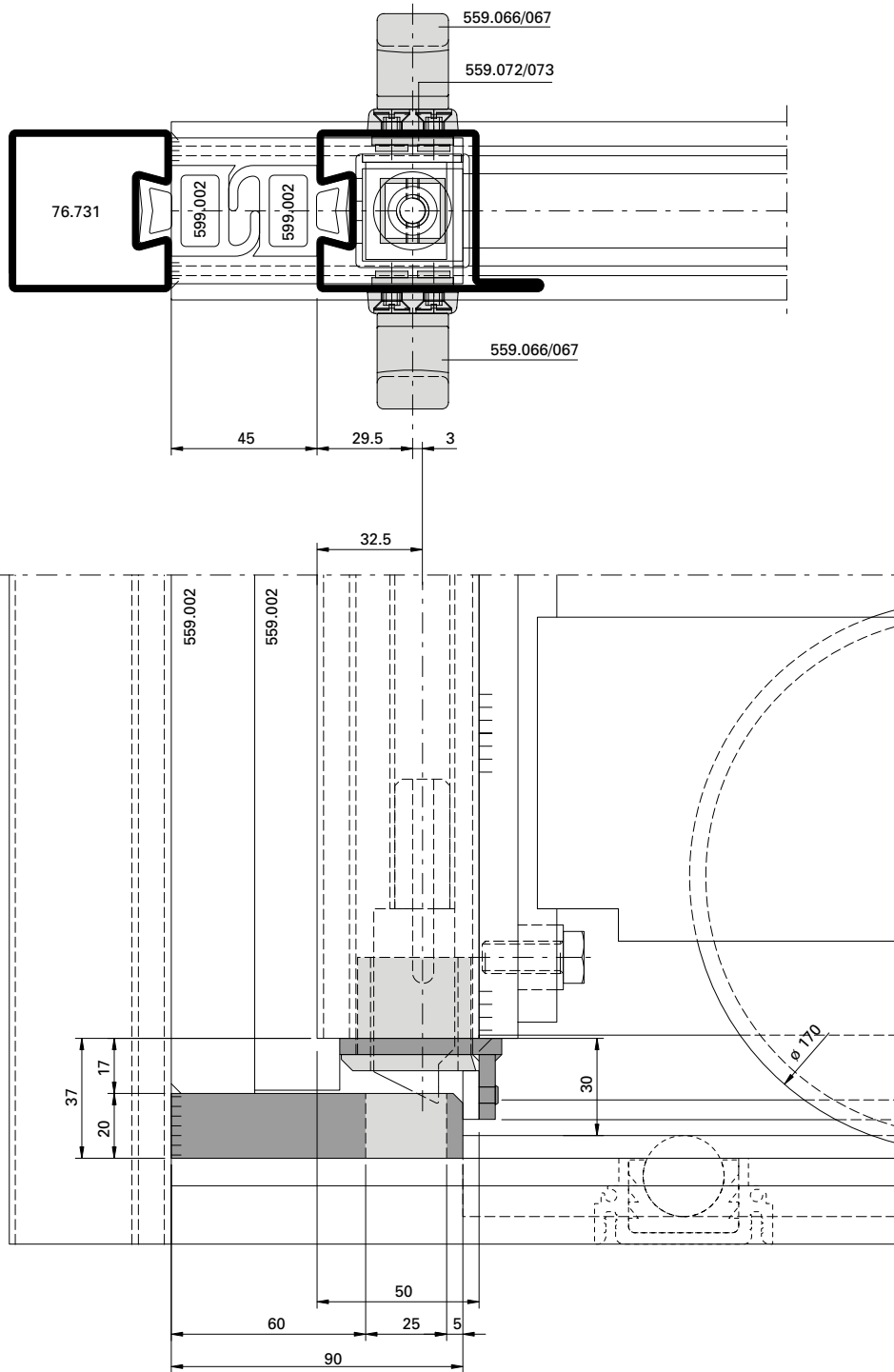
**Detail espagnolette bolt, top,  
 with guide track 400.022 Z**



Detail Stangenverschluss unten  
 mit Laufrolle unten

Détail fermeture à tringles en bas  
 avec galet en bas

Detail espagnolette bolt, bottom,  
 with support roller at bottom

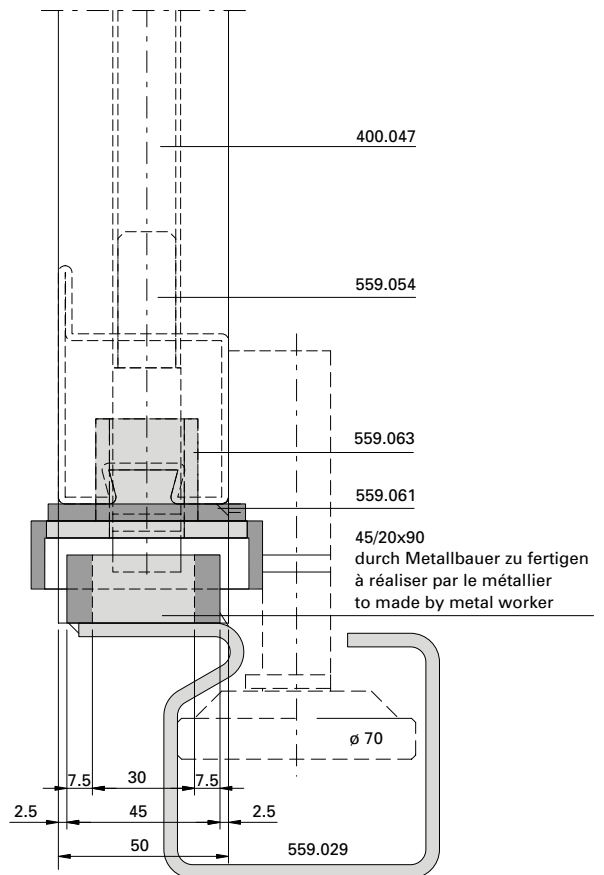
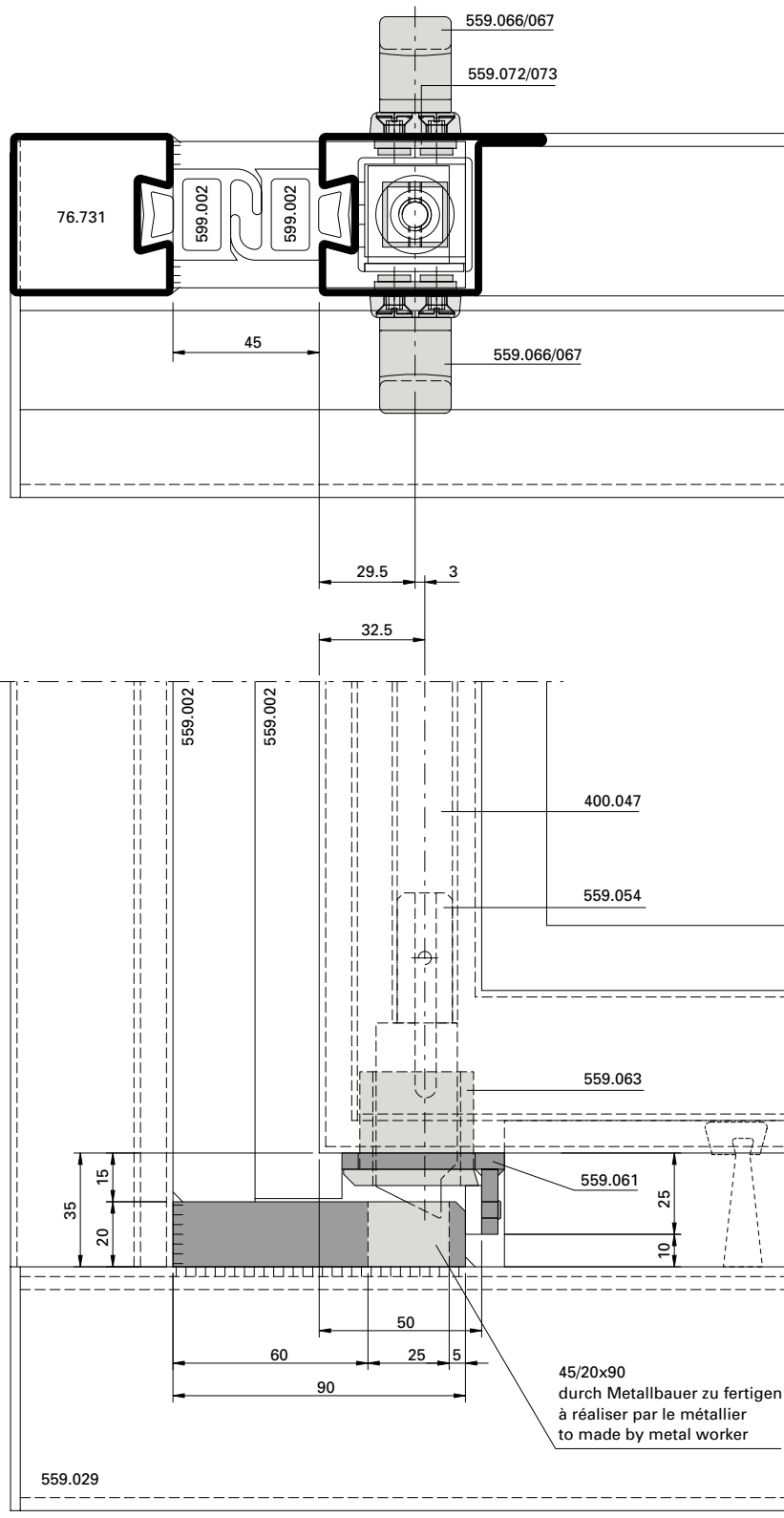


\* durch Metallbauer zu fertigen  
 \* à réaliser par le métallier  
 \* to made by metal worker

**Detail Stangenverschluss unten mit Schwellen-C 559.029**

**Détail fermeture à tringles en bas avec seuil en C 559.029**

**Detail espagnolette bolt, bottom, with C threshold 559.029**



Ausgeführte Objekte  
Objets réalisés  
Completed projects

Schiebetore  
Portes coulissantes  
Sliding doors

*Werkhof, Altstätten/CH*



Antriebssystem DBXT-FF (Faltflügeltore a-45)  
 Système d'entraînement DBXT-FF (portes accordéon a-45)  
 Gear system DBXT-FF (folding doors a-45)

Automatische Falttore  
 Portes accordéon automatiques  
 Automatic folding doors

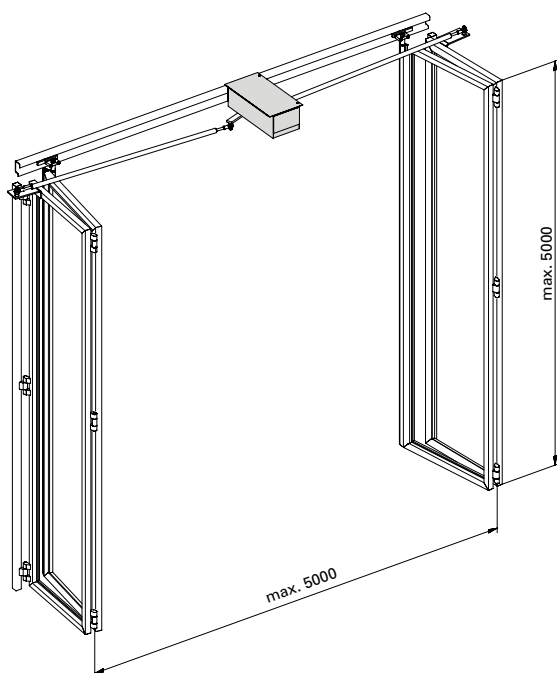
## Kaba Antriebssystem DBXT-FF für Faltflügeltore Serie 50 und 60 mm

Moderne Antriebstechnik vereint mit hochwertigen Toren eröffnen ein breites Spektrum an Anwendungen. Die auf seine Bedürfnisse abgestimmte Anlage bietet komfortable Durchgangssituationen für reibungslose Transport- und Verkehrsabläufe.

- Netzanschluss 230 V, 50/60 Hz
- Drehmoment mind. 600 Nm
- Schutzart Antrieb und Steuerung IP 54



### Zweiseitig öffnendes Faltflügeltor (2+2)

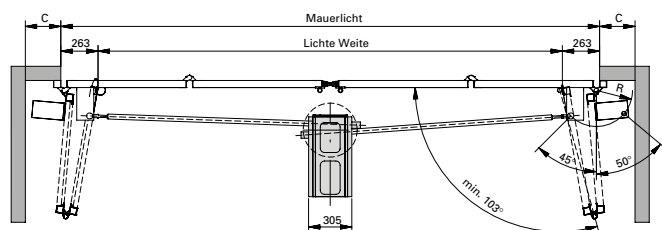


#### Einsatzgrenzen

- max. Torgewicht 1200 kg
- max. lichte Breite 5000 mm\*
- max. lichte Höhe 5000 mm\*

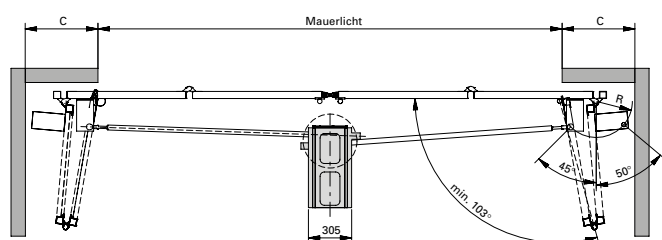
Grössere Torabmessungen (Masse, Torgewichte) auf Anfrage

\* bis max. 50 km/h Windgeschwindigkeit



#### Torvariante: Geöffnete Flügel im Licht

Seitlicher Platzbedarf C min. 208 mm,  
 je nach Torhebel Mass R



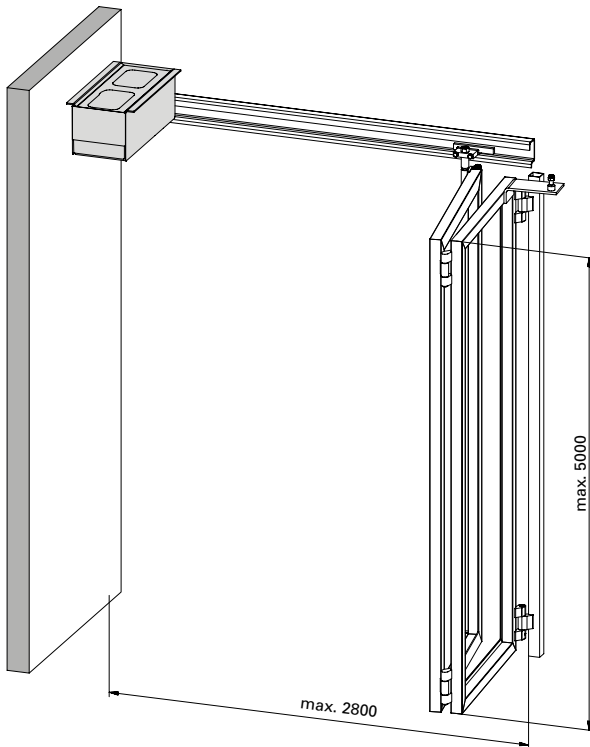
#### Torvariante: Geöffnete Flügel ausserhalb Licht

Seitlicher Platzbedarf C min. 610 mm,  
 je nach Torhebel Mass R

Antriebssystem DBXT-FF (Faltflügeltore a-45)  
Système d'entraînement DBXT-FF (portes accordéon a-45)  
Gear system DBXT-FF (folding doors a-45)

Automatische Falttore  
Portes accordéon automatiques  
Automatic folding doors

## Einseitig öffnendes Faltflügeltor (0+2)

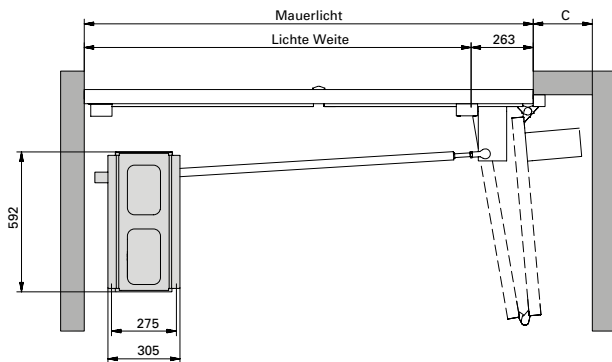


### Einsatzgrenzen

max. Torgewicht 600 kg  
max. lichte Weite 2800 mm\*  
max. lichte Höhe 5000 mm\*

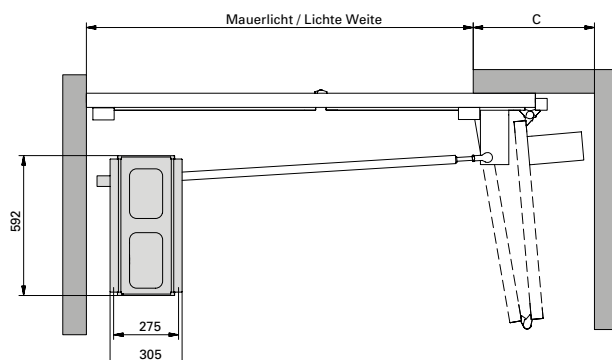
Grössere Torabmessungen (Masse, Torgewichte)  
auf Anfrage

\* bis max. 50 km/h Windgeschwindigkeit



### Torvariante: Geöffnete Flügel im Licht

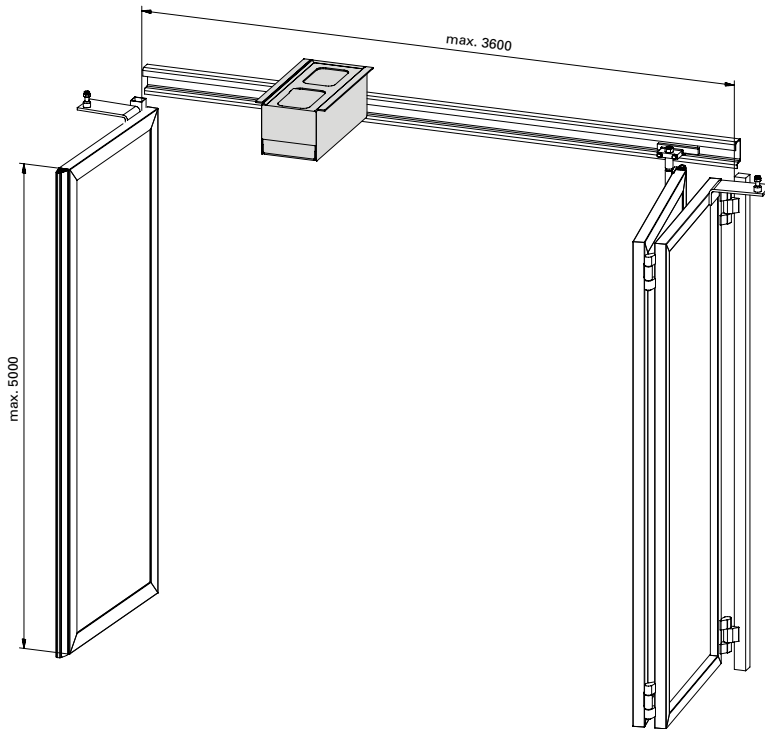
Seitlicher Platzbedarf C min. 208 mm, je nach Torhebel



### Torvariante: Geöffnete Flügel ausserhalb Licht

Seitlicher Platzbedarf C min. 610 mm, je nach Torhebel

## Einseitig öffnendes Faltflügeltor (1+2)

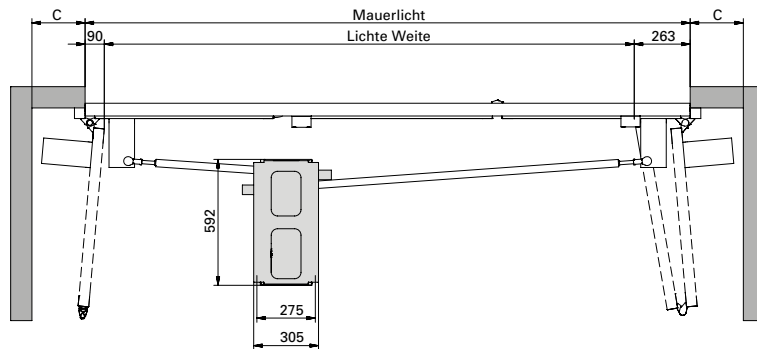


### Einsatzgrenzen

max. Torgewicht 900 kg  
 max. lichte Weite 3600 mm\*  
 max. lichte Höhe 5000 mm\*

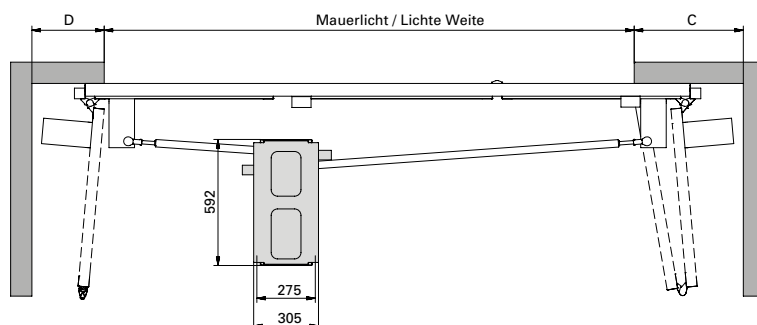
Grössere Torabmessungen (Masse, Torgewichte)  
 auf Anfrage

\* bis max. 50 km/h Windgeschwindigkeit



### Torvariante: Geöffnete Flügel im Licht

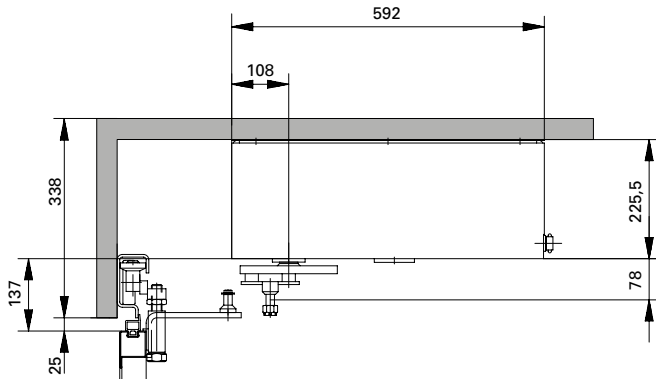
Seitlicher Platzbedarf C min. 208 mm, je nach Torhebel



### Torvariante: Geöffnete Flügel ausserhalb Licht

Seitlicher Platzbedarf C min. 610 mm, je nach Torhebel

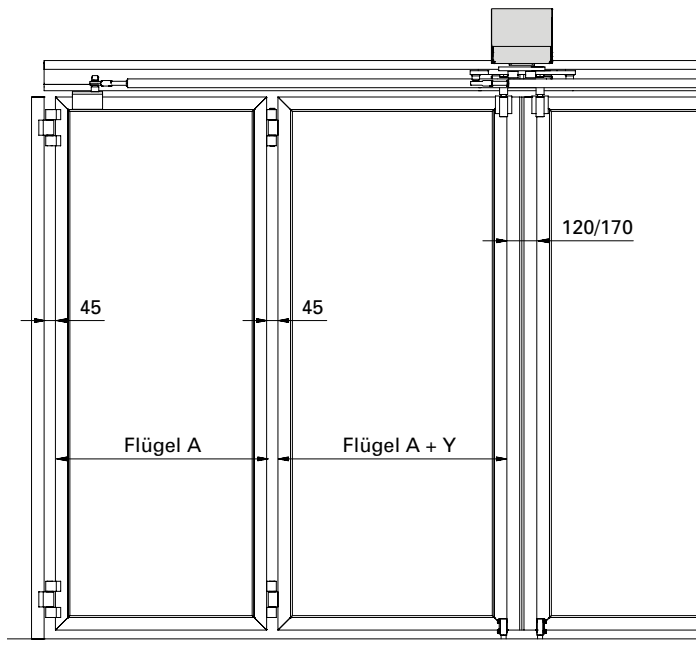
## Voraussetzungen für Torautomatisierung (1- und 2-seitig öffnende Tore)



### Sturzhöhe und Flügelhöhe

Die Sturzhöhe muss mind. 338 mm betragen.

Die max. Flügelhöhe muss so gewählt werden, dass der Abstand Flügeloberkante zu Unterkante Laufschiene mindestens 25 mm beträgt.



### Flügelgeometrie

Vorderer Flügel (A) ist je nach Flügelbreite um ein bestimmtes Mass grösser als der hintere Flügel.

Beidseitig öffnend:

Y wenn Breite < 4000 = 70

Y wenn Breite > 4000 - < 5000 = 80

Y wenn Breite > 5000 = 90

Einseitig öffnend:

Y wenn Breite < 2000 = 70

Y wenn Breite > 2000 - < 2500 = 80

Y wenn Breite > 2500 = 90

### Personensicherheit gemäss Norm EN 12453

Abstand zwischen den Flügeln = 45 mm



Anfrageformular Torantrieb zu Faltflügeltor (info.ch@gilgends.com oder www.gilgendoorsystems.com)

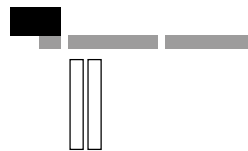
Firma: \_\_\_\_\_ Telefon: \_\_\_\_\_  
 Name: \_\_\_\_\_ Telefax: \_\_\_\_\_  
 Strasse: \_\_\_\_\_ E-Mail: \_\_\_\_\_  
 PLZ/Ort: \_\_\_\_\_ Objektname: \_\_\_\_\_

Breite: \_\_\_\_\_ mm      Höhe: \_\_\_\_\_ mm      Profil: \_\_\_\_\_ mm

2+2, Flügel im Licht



2+0, Flügel im Licht



2+1, Flügel im Licht



2+2, Flügel ausserhalb Licht



2+0, Flügel ausserhalb Licht



2+1, Flügel ausserhalb Licht



0+2, Flügel im Licht



1+2, Flügel im Licht



Antrieb-Anordnungen, für jede Flügelkombination möglich (z.B. 2+2)

Antrieb innen Flügel innen (Standard)



Antrieb innen Flügel aussen



Antrieb aussen Flügel aussen



0+2, Flügel ausserhalb Licht



1+2, Flügel ausserhalb Licht



Bodenführung:

559.027

559.029

559.028

schwellenlos

Sicherheitsleiste(n):

Flügelbreite 0,8 m  
 Flügelbreite 1,0 m  
 Flügelbreite 1,2 m

Profil 50 mm  
 EMS/B 56  
 EMS/B 56  
 EMS/B 56

Profil 60 mm  
 EMS/B 56  
 EMS/B 56  
 EMS/B 56

Profil 80 mm  
 EMS/B 86  
 EMS/B 86  
 EMS/B 86

## Steuerungsfunktion, Sicherheits- und Bedienelemente

### Totmannfunktion

(solange Bedientaster gedrückt wird bewegt sich das Tor. Wird der Taster losgelassen, stoppt das Tor)

#### Bedienelemente

- Bedientaster Auf UP/AP
- Bedientaster Zu UP/AP
- Schlüsseltaster als Bedienelement Auf/Zu UP/AP
- andere:

#### Sicherheitselemente

- Sicherheitsleiste EMS/B 56 Hauptschliesskante Tor
- Sicherheitsleiste EMS/B 86 Hauptschliesskante Tor
- Sicherheitsleiste EMS/B 55 Nebenschliesskante fix
- Sicherheitskontaktmatte (hinter geöffnetem Tor)
- Servicetürschalter  
(Antrieb stoppt bei geöffneter Servicetür)
- andere:

### Schrittschaltung

(Wird die Taste 1 x gedrückt, öffnet/schliesst das Tor ganz und bleibt in jeweiliger Endlage. Bei erneutem Tastendruck fährt das Tor in die andere Endlage. Wird die Bedientaste während der Torbewegung betätigt, stoppt das Tor sofort)

#### Bedienelemente

- Funksteuerung Anzahl Handsender:
- Bedientaster Zu UP/AP
- Schlüsseltaster als Bedienelement Auf/Zu UP/AP
- andere:

#### Sicherheitselemente

- Sicherheitsleiste EMS/B 56 Hauptschliesskante Tor
- Sicherheitsleiste EMS/B 86 Hauptschliesskante Tor
- Sicherheitsleiste EMS/B 55 Nebenschliesskante fix
- Sicherheitskontaktmatte (hinter geöffnetem Tor)
- Lichtschranken
- Servicetürschalter  
(Antrieb stoppt bei geöffneter Servicetür)
- andere:

### Vollautomat

(wird Bedienelement aktiviert, fährt das Tor auf. Tor bleibt geöffnet bis die programmierbare Offenhaltezeit abgelaufen ist. Dann schliesst das Tor automatisch.)

#### Bedienelemente

- Funksteuerung Anzahl Handsender:
- Bedientaster Auf (innen) UP/AP
- Schlüsseltaster
- Sensor als Schlüsselement innen (z.B. Radar)
- pneumatische Kontaktschwelle als Öffnungselement innen
- Dedektorschleife als Öffnungselement innen/aussen
- andere:

#### Sicherheitselemente

- Sicherheitsleiste EMS/B 56 Hauptschliesskante Tor
- Sicherheitsleiste EMS/B 86 Hauptschliesskante Tor
- Sicherheitsleiste EMS/B 55 Nebenschliesskante fix
- Sicherheitskontaktmatte (hinter geöffnetem Tor)
- Lichtschranken
- Servicetürschalter  
(Antrieb stoppt bei geöffneter Servicetür)
- andere:

## Zubehöreelemente

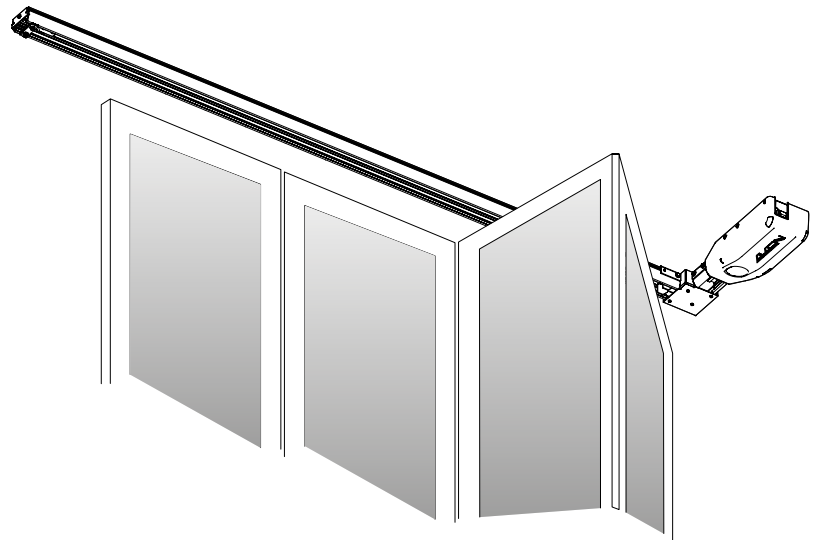
- integrierte Stromzuführung (im Antriebsprofil) für Sicherheitsleisten-Anschlüsse und Servicetür-Schalter
- Fern-Handentriegelung auf Torflügel-Innenseite
- Fern-Handentriegelung abschliessbar auf Torflügel-Aussenseite

Anmerkungen/Skizzen:

## Kaba Antriebssystem DBX-SF für Schiebefalttüre Serie 50 und 60 mm

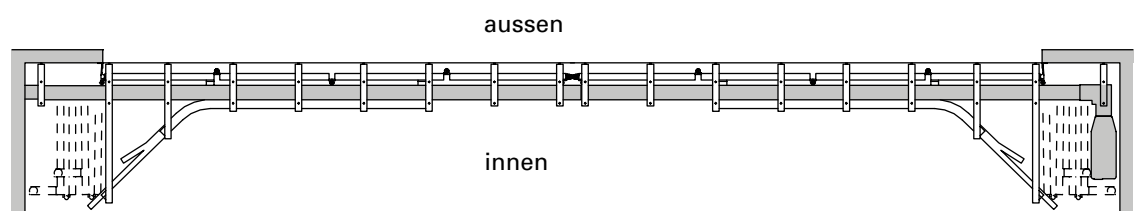
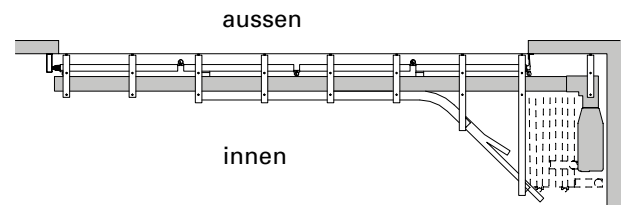
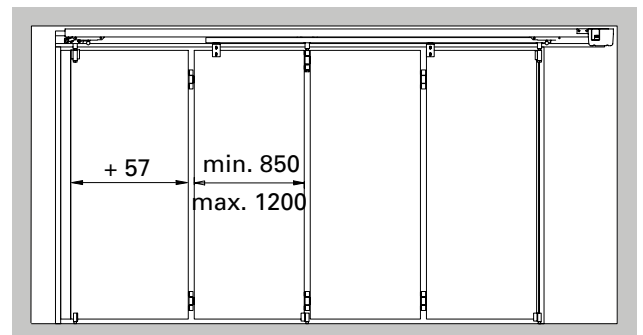
- Automatisierung von ein- und zweiseitig öffnenden Türe mit einem Antrieb
- Fahrweg max. 8500 mm oder max. 2 x 4500 mm bei zweiseitig öffnenden Türe
- Gewicht total bis 1200 kg oder max. 2 x 600 kg bei zweiseitig öffnenden Türe
- pro Torflügel max. 150 kg
- bei einseitig öffnenden Türanlagen:  
3 bis 8 Flügel möglich
- bei zweiseitig öffnenden Anlagen:  
3 + 3 bis 6 + 6 Flügel möglich
- Anschluss für Antrieb = 230 V, 50 Hz,  
Antriebskraft 500 N, Schutzart IP 20
- keine Kabelschlaufen zwischen den Flügeln,  
dank der integrierten Stromzuführung
- durchgehende Bodenschiene

Grössere Torabmessungen (Masse, Flügelanzahl, Torgewichte) auf Anfrage.

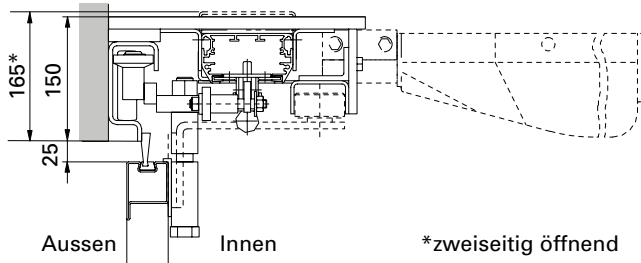


### Passend zum Jansen-Beschlägesystem a-45

Der Schiebefalttüre-Antrieb DBX-SF wird parallel zur Torlaufschiene an die Konsolen der Auslenkschiene montiert. Durch sein kompaktes Antriebsprofil und den abgewinkelten Antriebskopf kann der Antrieb einfach am Türe installiert werden.



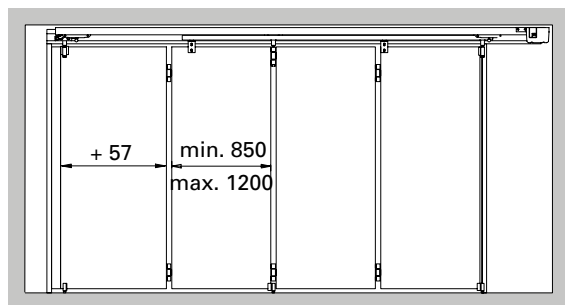
## Voraussetzungen für Torautomatisierung



### Sturzhöhe und Flügelhöhe

Die Sturzhöhe muss mind. 150 mm (einseitig) bzw. 165 mm (zweiseitig) betragen.

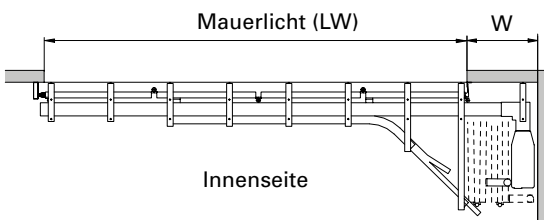
Die max. Flügelhöhe muss so gewählt werden, dass der Abstand Flügeloberkante zu Unterkante Laufschiene mindestens 25 mm beträgt.



### Torflügel-Geometrie

Der vorderste Flügel ist 57 mm breiter als die restlichen Flügel (alle restlichen Flügel haben die gleiche Breite).

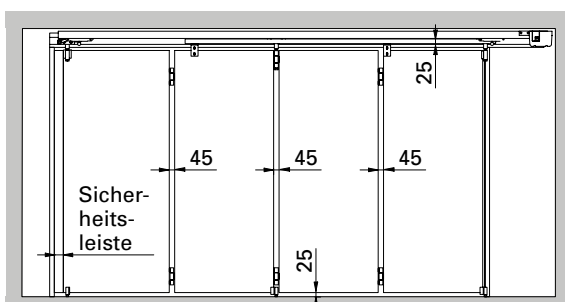
Optimale Flügelbreite zwischen 850 bis 1200 mm



### Nischenbreite (Mass W)

Die Nischenbreite muss mindestens dem Mass W entsprechen (siehe Tabelle).

Flügel	Anzahl Laufwerke n	Auslenkrolle	Serie 50 mm	Serie 60 mm
			Nischenbreite W min.	Nischenbreite W min.
3	2	2	485	495
4	3	2	665	695
5	3	3	665	695
6	4	3	845	895
7	4	4	845	895
8	5	4	1025	1095



### Personensicherheit gemäss Norm EN 12453

Abstand zwischen den Flügeln = 45 mm  
 (Jansen-Kombiband 559.036 verwenden)

Abstand Unterkante Flügel zu Fussboden mind. 25 mm

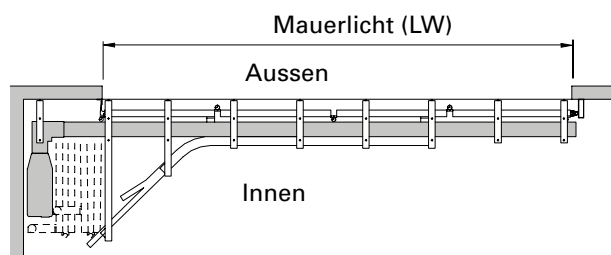
Sicherheitselemente gegen Einklemmen und Stossen verwenden (Sicherheitsleisten, Lichtschranken, Sicherheitskontaktmatte, Sensoren)

**Anfrageformular Torantrieb zu Schiebefalttüre (info@gilgendoorsystems.com)**

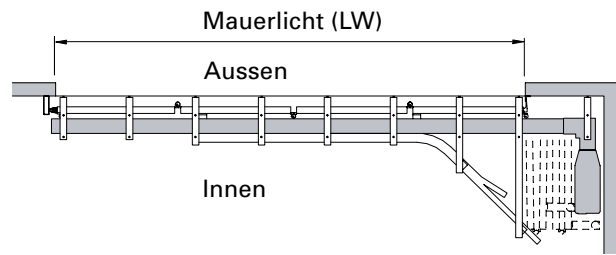
Firma:  
 Name:  
 Strasse:  
 PLZ/Ort:

Telefon:  
 Telefax:  
 E-Mail:  
 Objektname:

Toranlage nach links öffnend



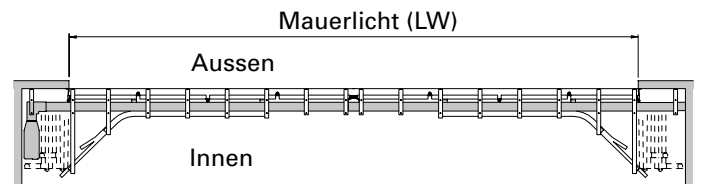
Toranlage nach rechts öffnend



Toranlage beidseitig öffnend, Antrieb rechts

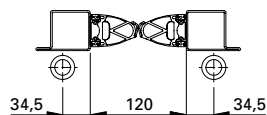


Toranlage beidseitig öffnend, Antrieb links



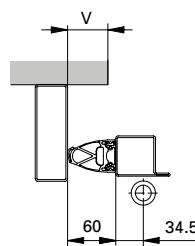
**Dichtungsvariante mit Gummiprofil EMS/B 56**

zweiseitig öffnend

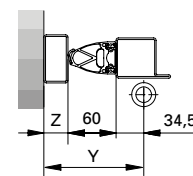


Variante 1

einseitig öffnend



Variante 2  
 V =            mm



Variante 3  
 Z =            mm

Servicetüre in Torflügel

Anzahl Torflügel:

Lichte Weite (LW) in mm:

Sturzhöhe (min. 150 mm):

Flügelrahmen aus:  Serie 50 mm

Anzahl gleiche Tore

max. Gewicht pro Torflügel in kg:

Lichte Höhe (LH) in mm:

Nische/Festteilbreite in mm:

Serie 60 mm

## Steuerungsfunktion, Sicherheits- und Bedienelemente

### Totmannfunktion

(solange Bedientaster gedrückt wird bewegt sich das Tor. Wird der Taster losgelassen, stoppt das Tor)

#### Bedienelemente

- Bedientaster Auf UP/AP
- Bedientaster Zu UP/AP
- Schlüsseltaster als Bedienelement Auf/Zu UP/AP
- andere:

#### Sicherheitselemente

- Sicherheitsleiste EMS/B 56 Hauptschliesskante Tor
- Sicherheitsleiste EMS/B 86 Hauptschliesskante Tor
- Sicherheitsleiste EMS/B 55 Torhinterkante
- Sicherheitsleiste EMS/B 55 Nebenschliesskante fix
- Sicherheitskontaktmatte (hinter geöffnetem Tor)
- Servicetürschalter  
(Antrieb stoppt bei geöffneter Servicetür)
- andere:

### Schrittschaltung

(Wird die Taste 1 x gedrückt, öffnet/schliesst das Tor ganz und bleibt in jeweiliger Endlage. Bei erneutem Tastendruck fährt das Tor in die andere Endlage. Wird die Bedientaste während der Torbewegung betätigt, stoppt das Tor sofort)

#### Bedienelemente

- Funksteuerung Anzahl Handsender:
- Bedientaster Zu UP/AP
- Schlüsseltaster als Bedienelement Auf/Zu UP/AP
- andere:

#### Sicherheitselemente

- Sicherheitsleiste EMS/B 56 Hauptschliesskante Tor
- Sicherheitsleiste EMS/B 86 Hauptschliesskante Tor
- Sicherheitsleiste EMS/B 55 Torhinterkante
- Sicherheitsleiste EMS/B 55 Nebenschliesskante fix
- Sicherheitskontaktmatte (hinter geöffnetem Tor)
- Lichtschranken
- Servicetürschalter  
(Antrieb stoppt bei geöffneter Servicetür)
- andere:

### Vollautomat

(wird Bedienelement aktiviert, fährt das Tor auf. Tor bleibt geöffnet bis die programmierbare Offenhaltezeit abgelaufen ist. Dann schliesst das Tor automatisch.)

#### Bedienelemente

- Funksteuerung Anzahl Handsender:
- Bedientaster Auf (innen) UP/AP
- Schlüsseltaster
- Sensor als Schlüsselement innen (z.B. Radar)
- pneumatische Kontaktschwelle als  
Öffnungselement innen
- Dedektorschleife als Öffnungselement innen/aussen
- andere:

#### Sicherheitselemente

- Sicherheitsleiste EMS/B 56 Hauptschliesskante Tor
- Sicherheitsleiste EMS/B 86 Hauptschliesskante Tor
- Sicherheitsleiste EMS/B 55 Torhinterkante
- Sicherheitsleiste EMS/B 55 Nebenschliesskante fix
- Sicherheitskontaktmatte (hinter geöffnetem Tor)
- Lichtschranken
- Servicetürschalter  
(Antrieb stoppt bei geöffneter Servicetür)
- andere:

## Zubehöreelemente

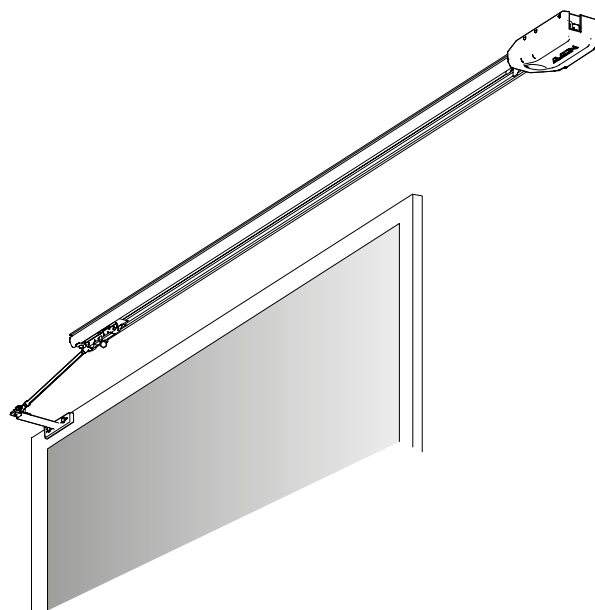
- integrierte Stromzuführung (im Antriebsprofil) für Sicherheitsleisten-Anschlüsse und Servicetür-Schalter
- Fern-Handentriegelung auf Torflügel-Innenseite
- Fern-Handentriegelung abschliessbar auf Torflügel-Aussenseite

Anmerkungen/Skizzen:

## Kaba Antriebssystem DBX-S für Schiebetore Serie 50 und 60 mm

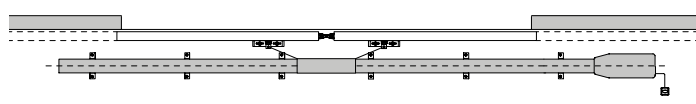
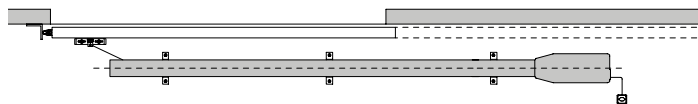
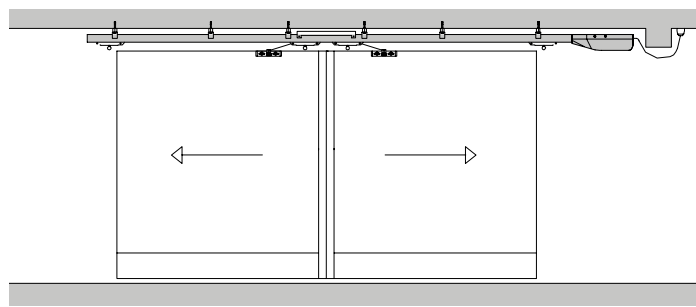
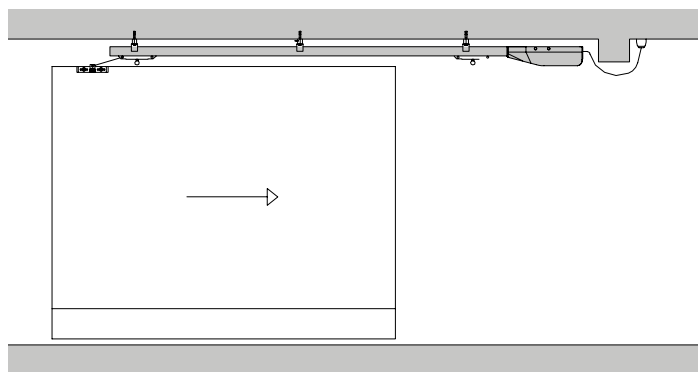
- Automatisierung von ein- und zweiseitig öffnenden Toren mit einem Antrieb
- für oben und unten laufende Schiebetore geeignet
- Fahrweg max. 8500 mm oder max. 2 x 4500 mm bei zweiflügeligen Toren
- Gewicht total bis 1200 kg oder max. 2 x 600 kg bei zweiflügeligen Toren
- Anschluss für Antrieb = 230 V, 50 Hz, Antriebskraft 500 N, Schutzart IP 20
- keine Kabelschlaufen zu den Torflügeln, dank der integrierten Stromzuführung

Grössere Torabmessungen (Masse, Flügelanzahl, Torgewichte) auf Anfrage.

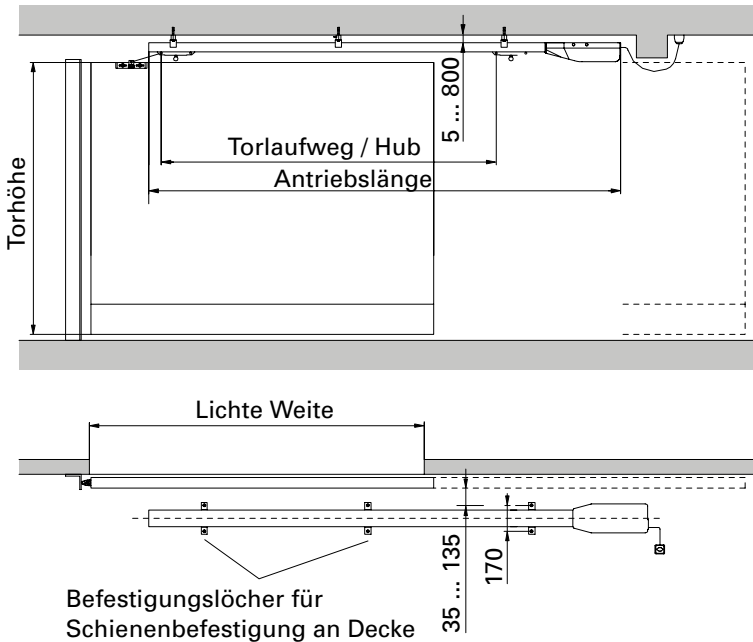


### Passend zum Jansen-Beschlägesystem

Durch sein kompaktes Antriebsprofil und dem schlanken Antriebskopf kann der Antrieb einfach am Tor installiert werden. Der Schiebetor-Antrieb DBX-S wird parallel zur Torlaufschiene mittels Konsolen an die Torlaufschiene oder an die Decke montiert.



### Antriebsordnung und Montagemasse bei 1-flügeligem Schiebetor



#### Antriebslänge und Platzbedarf

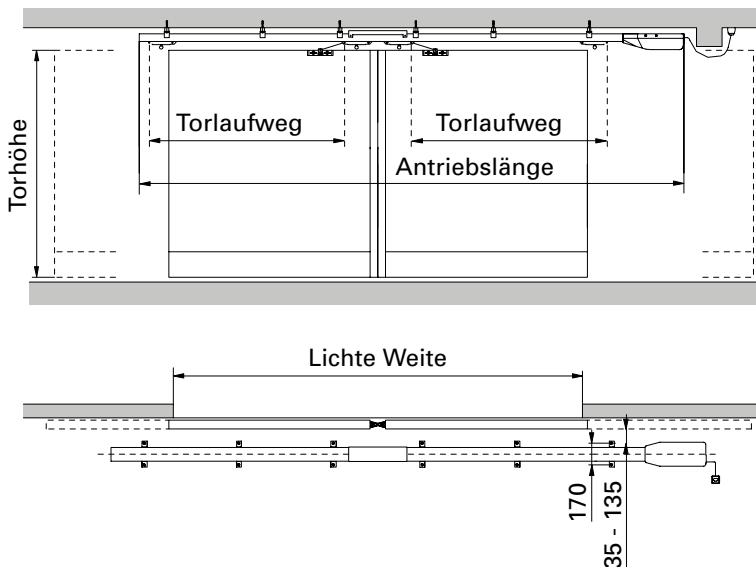
Die Antriebslänge beträgt den Torlaufweg (Hub) plus 908 mm. Zusätzlich werden ca. 80 mm für den Netzstecker am Antriebsknopf benötigt.

Gesamter Platzbedarf:  
 Hub + 908 mm + 80 mm

Der Antrieb wird in einem Abstand von 35 mm bis 135 mm vom Tor parallel montiert. Die Anzahl der Befestigungspunkte ist abhängig von der Antriebslänge.

Das notwendige Befestigungsmaterial wird mit dem Antrieb geliefert.

### Antriebsordnung und Montagemasse bei 2-flügeligem Schiebetor



#### Antriebslänge und Platzbedarf

Die Antriebslänge beträgt den Torlaufweg (Hub) pro Seite plus 1423 mm.

Zusätzlich werden ca. 80 mm für den Netzstecker am Antriebsknopf benötigt.

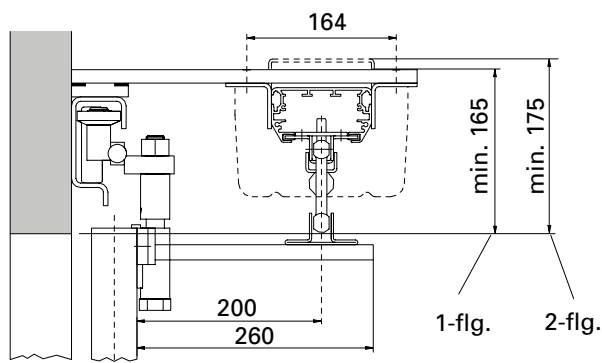
Gesamter Platzbedarf:  
 2 x Hub + 1423 mm + 80 mm

Der Antrieb wird in einem Abstand von 35 mm bis 135 mm vom Tor parallel montiert. Die Anzahl der Befestigungspunkte ist abhängig von der Antriebslänge.

Das notwendige Befestigungsmaterial wird mit dem Antrieb geliefert.



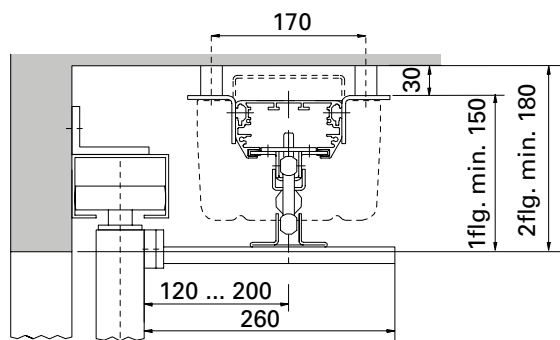
## Montagevarianten bei 1- und 2-flügeligem Schiebetor an Decke / Sturz



### Oben laufendes Schiebetor

Die Befestigungskonsolen werden an die Torlaufschiene (559.023) angeschweisst.  
Der Antrieb wird an die Konsolen angeschraubt.

Minimaler Platzbedarf zur Decke 165 mm (1-flügeliges Tor) und 175 mm (2-flügeliges Tor).

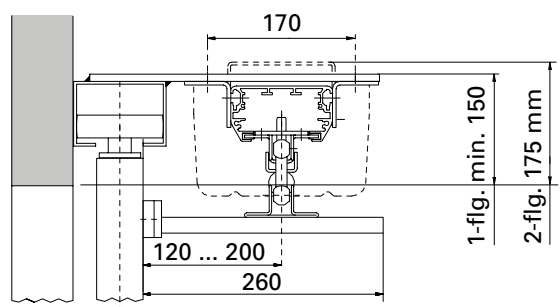


### Unten laufendes Schiebetor

Der Antrieb wird mit den mitgelieferten Befestigungs-Sets entweder direkt an die Decke oder an die angeschweissten Flacheisen der oberen Führungsschiene montiert.

Minimaler Platzbedarf bei Montage an die Decke 150 mm (1-flügeliges Tor) und 180 mm (2-flügeliges Tor).

Maximaler Abstand Antrieb zur Decke: 800 mm (1- und 2-flügeliges Tor).



Minimaler Platzbedarf bei Montage an die Führungsschiene 150 mm (1-flügeliges Tor) und 175 mm (2-flügeliges Tor).

Maximaler Abstand Antrieb zur Decke: 800 mm (1- und 2-flügeliges Tor).

### Personensicherheit gemäss Norm EN 12453

Abstand Unterkante Flügel zu Fussboden = 25 mm

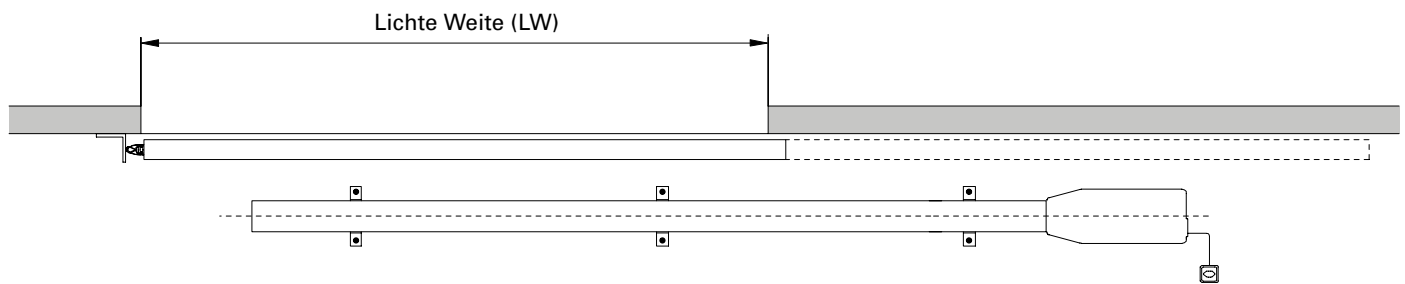
Sicherheitselemente gegen Einklemmen und Stossen verwenden (Sicherheitsleisten, Lichtschranken, Sicherheitskontaktmatte, Sensoren).

Servicetür-Schalter für die Überwachung der Servicetür.

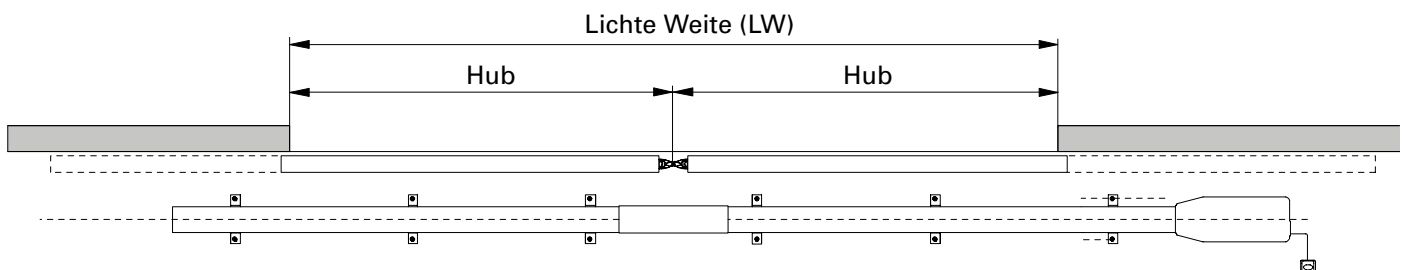
## Anfrageformular Torantrieb zu Schiebetor (info@gilgendoorsystems.com)

Firma: \_\_\_\_\_ Telefon: \_\_\_\_\_  
Name: \_\_\_\_\_ Telefax: \_\_\_\_\_  
Strasse: \_\_\_\_\_ E-Mail: \_\_\_\_\_  
PLZ/Ort: \_\_\_\_\_ Objektname: \_\_\_\_\_

Einflügeliges Schiebetor



Zweiflügeliges Schiebetor



Servicetüre in Torflügel

Anzahl gleiche Tore \_\_\_\_\_

max. Gewicht pro Torflügel in kg: \_\_\_\_\_

Lichte Weite (LW) in mm: \_\_\_\_\_

Lichte Höhe (LH) in mm: \_\_\_\_\_

Hub (Torlaufweg) pro Seite bei 2-flügeligen Türen: \_\_\_\_\_

Sturzhöhe min. 150 mm (einseitig) bzw. 165 mm (zweiseitig), max. 800 mm: \_\_\_\_\_

## Steuerungsfunktion, Sicherheits- und Bedienelemente

### Totmannfunktion

(solange Bedientaster gedrückt wird bewegt sich das Tor. Wird der Taster losgelassen, stoppt das Tor)

#### Bedienelemente

- Bedientaster Auf UP/AP
- Bedientaster Zu UP/AP
- Schlüsseltaster als Bedienelement Auf/Zu UP/AP
- andere:

#### Sicherheitselemente

- Sicherheitsleiste EMS/B 56 Hauptschliesskante Tor
- Sicherheitsleiste EMS/B 86 Hauptschliesskante Tor
- Sicherheitsleiste EMS/B 55 Torhinterkante
- Sicherheitsleiste EMS/B 55 Nebenschliesskante fix
- Sicherheitskontaktmatte (hinter geöffnetem Tor)
- Servicetürschalter  
(Antrieb stoppt bei geöffneter Servicetür)
- andere:

### Schrittschaltung

(Wird die Taste 1 x gedrückt, öffnet/schliesst das Tor ganz und bleibt in jeweiliger Endlage. Bei erneutem Tastendruck fährt das Tor in die andere Endlage. Wird die Bedientaste während der Torbewegung betätigt, stoppt das Tor sofort)

#### Bedienelemente

- Funksteuerung Anzahl Handsender:
- Bedientaster Zu UP/AP
- Schlüsseltaster als Bedienelement Auf/Zu UP/AP
- andere:

#### Sicherheitselemente

- Sicherheitsleiste EMS/B 56 Hauptschliesskante Tor
- Sicherheitsleiste EMS/B 86 Hauptschliesskante Tor
- Sicherheitsleiste EMS/B 55 Torhinterkante
- Sicherheitsleiste EMS/B 55 Nebenschliesskante fix
- Lichtschranken
- Sicherheitskontaktmatte (hinter geöffnetem Tor)
- Servicetürschalter  
(Antrieb stoppt bei geöffneter Servicetür)
- andere:

### Vollautomat

(wird Bedienelement aktiviert, fährt das Tor auf. Tor bleibt geöffnet bis die programmierbare Offenhaltezeit abgelaufen ist. Dann schliesst das Tor automatisch.)

#### Bedienelemente

- Funksteuerung Anzahl Handsender:
- Bedientaster Auf (innen) UP/AP
- Schlüsseltaster
- Sensor als Schlüsselement innen (z.B. Radar)
- pneumatische Kontaktschwelle als Öffnungselement innen
- Dedektorschleife als Öffnungselement innen/aussen
- andere:

#### Sicherheitselemente

- Sicherheitsleiste EMS/B 56 Hauptschliesskante Tor
- Sicherheitsleiste EMS/B 86 Hauptschliesskante Tor
- Sicherheitsleiste EMS/B 55 Torhinterkante
- Sicherheitsleiste EMS/B 55 Nebenschliesskante fix
- Sicherheitskontaktmatte (hinter geöffnetem Tor)
- Lichtschranken
- Servicetürschalter  
(Antrieb stoppt bei geöffneter Servicetür)
- andere:

## Zubehöreelemente

- integrierte Stromzuführung (im Antriebsprofil) für Sicherheitsleisten-Anschlüsse und Servicetür-Schalter
- Fern-Handentriegelung auf Torflügel-Innenseite
- Fern-Handentriegelung abschliessbar auf Torflügel-Aussenseite

Anmerkungen/Skizzen:

**Lieferprogramm**  
**Falt- und Schiebetore**

Code A = Änderungen  
Code E = Ergänzungen  
Code R = Redaktionelle Korrektur  
Code T = Technische Korrektur

Version 04/2008  
Artikelnummer K1178128

**Programme de livraison**  
**Portes accordéon et**  
**coulissantes**

Code A = Modifications  
Code E = Compléments  
Code R = Correction rédactionnelle  
Code T = Correction technique

Version 04/2008  
Numéro d'article K1178128

**Sales range**  
**Foldings and sliding doors**

Code A = Modifications  
Code E = Supplements  
Code R = Editorial correction  
Code T = Technical correction

Version 04/2008  
Item number K1178128

Seite Page Page	Code Code Code	Datum Date Date	Erläuterung Explication Explanation
<b>25</b>	A	11/2023	Artikel 455.295 + 455.297 entfernt Article 455.295 + 455.297 retiré Article 455.295 + 455.297 removed

Grafische Planungsdaten wie z.B. Anwendungsbeispiele, Konstruktionsdetails, Anschlüsse am Bau, die in unseren physischen oder elektronischen Dokumentationsunterlagen enthalten sind, sind schematische Darstellungen. Gleiches gilt für digitale Medien wie CAD Dateien oder BIM Modelle.

Sie sollen den ausführenden Metallbauer und/oder Fachplaner bei der Planung und Ausführung eines Projektes unterstützen. Sie sind im konkreten Anwendungsfall durch den ausführenden Metallbauer und/oder Fachplaner auf die Verwendbarkeit im konkreten betroffenen Projekt hinsichtlich rechtlichen/regulatorischen aber auch technischen objektspezifischen Anforderungen zu überprüfen und ggfs. eigenverantwortlich anzupassen.

Bei der Überprüfung, der spezifischen Planung und der Umsetzung sind die objektspezifischen Rahmenbedingungen (Material der Bausubstanz, Dimension des Einbauelements, Farbe, Exposition, Lasteinwirkung, etc.) sowie der geltende Stand der Technik einschliesslich aller anwendbaren Normen und technischen Richtlinien eigenverantwortlich zu beachten.

Falls das vorliegende Dokument Differenzen zur aktuellen deutschen Version (Artikel Nr. K1178128) aufweist, gilt in jedem Fall der deutsche Originaltext in der jeweils geltenden Fassung im Jansen Docu Center.

Alle Ausführungen dieser Dokumentation haben wir sorgfältig und nach bestem Wissen zusammengestellt. Wir können aber keine Verantwortung für die Benutzung der vermittelten Vorschläge und Daten übernehmen. Wir behalten uns technische Änderungen ohne Vorankündigung vor.

Les données de planification graphiques, comme les exemples d'application, détails de construction et raccordements au bâtiment, fournies dans notre documentation physique et numérique sont des représentations schématiques. Il en va de même pour les médias numériques comme les fichiers CAD ou modèles BIM.

Leur but est de faciliter la planification et réalisation d'un projet par les constructeurs métalliques et/ou concepteurs. Concrètement, elles doivent être vérifiées par le constructeur métallique et/ou le concepteur et, le cas échéant, modifiées de son propre chef pour s'assurer qu'elles concordent avec le projet concerné et qu'elles répondent aux exigences techniques spécifiques ainsi qu'aux dispositions légales et réglementaires.

Lors de la vérification, de la planification spécifique et de la mise en œuvre, il y a lieu de tenir compte des conditions spécifiques à l'objet (matériaux du bâtiment, dimension de l'élément d'insert, couleur, exposition, effet de charge, etc.) ainsi que de l'état actuel de la technique, y compris toutes les normes et directives techniques applicables.

En cas de divergence entre le présent document et la version allemande (no d'article K1178128), c'est dans tous les cas le texte original allemand qui prévaut dans sa version actuelle disponible dans le Jansen Docu Center.

Nous avons apporté le plus grand soin à l'élaboration de cette documentation. Cependant, nous déclinons toute responsabilité pour l'utilisation faite de nos propositions et de nos données. Nous nous réservons le droit de procéder à des modifications techniques sans préavis.

Graphical planning data such as application examples, construction details, connections on site that are contained in our physical or electronic documentation components are schematic representations. The same applies to digital media such as CAD files or BIM models.

They are intended to support the metal worker and/or design engineer in planning and executing projects. In the specific case of application they are to be checked by the metal worker and/or design engineer in terms of their usability in the specific project concerned with regard to legal/regulatory and technical property-specific requirements and adjusted if necessary at the latter's own responsibility.

The property-specific underlying conditions (construction material, dimensions of installation element, colour, exposure, load effect etc.) and current state of the art including all applicable norms and technical guidelines are to be taken into consideration at the metal worker and/or design engineer's own responsibility during the review, specific planning and implementation.

If there are any differences between this document and the current German version (item number K1178128), the latest version of the original German text in the Jansen Docu Center shall prevail.

All the information contained in this documentation is given to the best of our knowledge and ability. However, we decline all responsibility for the use made of these suggestions and data.

We reserve the right to effect technical modifications without prior warning.

Jansen AG

**Steel Systems**  
Industriestrasse 34  
9463 Oberriet  
Schweiz  
jansen.com

**JANSEN**  
**METALFORM**

---

**Systemübersicht**

Systembeschreibung  
CE-Kennzeichnung  
Typenübersicht

**Sommaire du système**

Description du système  
Marquage CE  
Sommaire des types

**Summary of system**

System description  
CE marking  
Summary of types

**2**

---

**Profile und Zubehör**

Profile im Massstab 1:1  
Zubehör  
Beschlüge

**Profilés et accessoires**

Profilés à l'échelle 1:1  
Accessoires  
Ferrures

**Profiles and accessories**

Profiles in scale 1:1  
Accessories  
Fittings

**8**

---

**Falttore  
manuell**

Übersicht Geltungsbereich  
Schnittpunkte

**Portes accordéon  
manuelle**

Aperçu du domaine d'application  
Coupe de détails

**Folding doors  
manually**

Overview of the scope of application  
Section details

**48**

---

**Falttore  
automatisch**

Übersicht Geltungsbereich  
Schnittpunkte

**Portes accordéon  
automatique**

Aperçu du domaine d'application  
Coupe de détails

**Folding doors  
automatic**

Overview of the scope of application  
Section details

**110**

---

**Schiebefalttore  
automatisch**

Übersicht Geltungsbereich  
Schnittpunkte

**Portes accordéon/coulissantes  
automatique**

Aperçu du domaine d'application  
Coupe de détails

**Folding/sliding doors  
automatic**

Overview of the scope of application  
Section details

**132**

---

**Schiebetore  
manuell und automatisch**

Übersicht Geltungsbereich  
Schnittpunkte

**Portes coulissantes  
manuelle et automatique**

Aperçu du domaine d'application  
Coupe de détails

**Sliding doors  
manually and automatic**

Overview of the scope of application  
Section details

**152**

---

**Beschlageinbau  
Verarbeitungshinweise****Montage des ferrures  
Indications d'usage****Installation of fittings  
Assembly instructions****176**

## Systembeschreibung

### Description du système

### System description

#### Profilsortiment für Falttorkonstruktionen

Auf Grund ihrer guten statischen Eigenschaften bieten sich Profilstahlrohre als optimales Konstruktionselement im Torbau an. Es lassen sich daraus grossflächige, verwindungs-feste Elemente mit schlanken Rahmen fertigen. Dabei können mit dem gleichen Profilsystem Falttore, Schiebetore und Schiebe-Falttore in den Bauhöhen von 50, 60 und 80 mm hergestellt werden.

Das Profil- und Dichtungssortiment eignet sich für manuell und automatisch bedienbare Toranlagen.

Neben dem Aspekt der dauerhaften Dichtigkeit berücksichtigt das ausgeklügelte Mitteldichtungssystem auch sicherheitstechnische Funktionen, z.B. Fingerschutzdichtungen, die ein Einklemmen der Finger verhindern.

**Neu: CE-konform gemäss EN 13241-1**

#### Assortiment de profilés pour constructions de portes accordéon

Pour des raisons statiques, les tubes profilés en acier forment des éléments de construction optimaux dans la réalisation de grandes portes, car ils se prêtent facilement à la fabrication de pièces à surface importante mais résistantes à la déformation dans des cadres minces. Le même système de profilés convient à la construction de portes en accordéon ou coulissantes de profondeur de construction 50, 60 et 80 mm.

L'assortiment de profilés et de joints convient aux installations de porte à commande manuelle ou automatique.

A coté de l'aspect étanchéité, les joints médians raffinés garantissent un haut niveau de sécurité comme par exemple la protection des doigts qui évite le pincement de ceux-ci.

**Nouveau: conforme au marquage CE selon EN 13241-1**

## Falt- und Schiebetore

### Portes accordéon et coulissantes

### Folding and sliding doors

#### Assortment of profiles for the construction of folding doors

From the point of view of statics, profiled steel sections are the ideal choice for industrial door constructions. They can be used to construct rigid panels with a large surface area and slender frames. The same system of profiles can be used for folding doors, sliding doors and sliding folding doors.

The various sections and weatherstrips are all suitable for manually or automatically operated door assemblies.

Ingeniously designed central weatherstrips guarantee a high level of safety (no trapped fingers) and tightness.

**New: CE conformity in accordance with EN 13241-1**



m-45



m-25



**Profilsortiment für Schiebetor-  
konstruktionen in 50 und 60 mm  
Bauhöhe**

Profilrohre aus Stahl bieten sich als ideale Konstruktionselement im Torbau an: die guten statischen Eigenschaften des Materials ermöglichen eine schlanke Dimensionierung der Profile. So lassen sich selbst grossflächige, stabile Elemente in filigraner Optik fertigen. Raffinierte Dichtungen gewährleisten eine hohe Sicherheit (z.B. auch als Schutz vor Einklemmen der Finger) und dauerhafte Dichtigkeit.

Das Profil- und Dichtungssortiment eignet sich sowohl für manuell bedienbare Schiebetore als auch für automatisch steuerbare Schiebetoranlagen.

**Neu: CE-konform gemäss  
EN 13241-1**

**Assortiment de profilés pour  
constructions de portes coulissantes  
en hauteurs de construction de 50  
et 60 mm**

Pour des raisons statiques, les tubes profilés en acier forment des éléments de construction optimaux dans la réalisation de grandes portes, car ils se prêtent facilement à la fabrication d'éléments de surface importante mais résistantes à la déformation dans des cadres minces. Des joints médians raffinés garantissent un haut niveau de sécurité (protection anti-pince doigts) et d'étanchéité.

L'assortiment de profilés et de joints convient aux installations de portes coulissantes à commande manuelle ou automatique.

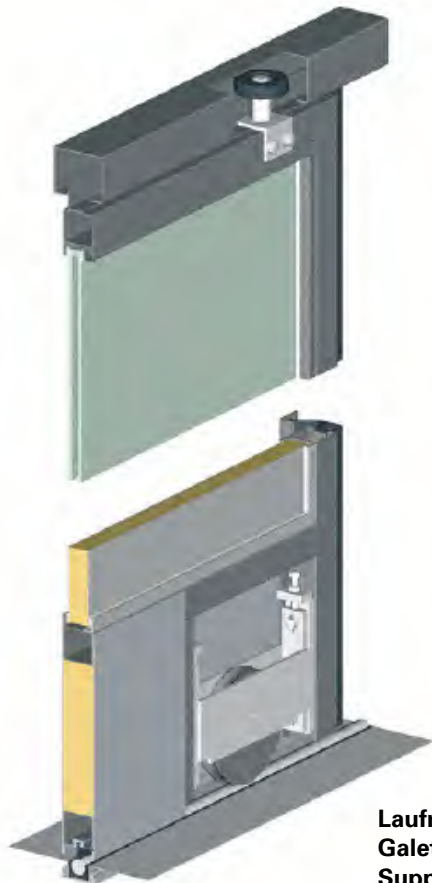
**Nouveau: conforme au marquage  
CE selon EN 13241-1**

**Assortment of profiles for the  
construction of sliding doors with an  
installed height of 50 and 60 mm**

From the point of view of statics, profiled steel sections are the ideal choice for industrial door constructions. They can be used to construct rigid panels with a large surface area and slender frames. The same system of profiles can be used for sliding doors, folding doors and sliding folding doors.

Ingeniously designed weatherstrips guarantee a high level of safety (no trapped fingers) and tightness. Easy, quiet, reliable operation is a certainty if our fittings, tried and tested with this system of sections, are also installed.

**New: CE conformity in accordance  
with EN 13241-1**



**Laufrolle unten  
Galet en bas  
Support rollers at bottom**



**Laufrolle oben  
Galet en haut  
Support rollers at top**

## CE-Kennzeichnung

### Marquage CE

### CE marking

## Einleitung

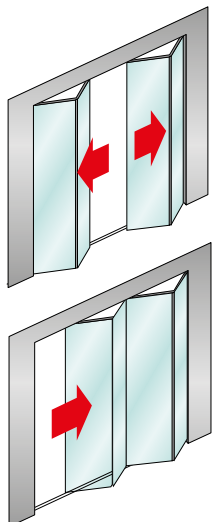
Die Falttore, Schiebefallore und Schiebetore sind beim Prüfinstitut ift in Rosenheim/DE nach der Produktnorm EN 13241-1 erfolgreich geprüft worden. Für kraftbetätigte Tore (mit automatischem Antrieb) sind vom TÜV Süd zusätzlich die Nutzungssicherheit resp. die Betriebskräfte nach EN 12453 geprüft worden. Damit sind wir in der Lage, ein nach den neusten Normen geprüftes, sicheres und komplettes Profilsystem für manuell und automatisch bedienbare Fal- und Schiebetore anbieten zu können.

## Merkmale

- Hervorragende Prüfergebnisse/Leistungseigenschaften bezüglich Luftdurchlässigkeit, Schlagregendichtheit und Widerstand gegen Windlast
- hohe Systemsicherheit durch speziell für Fal- und Schiebetore entwickeltes und seit Jahren bewährtes Profil- und Beschlagesortiment
- für Tore mit automatischem Antrieb: Beratung und Lieferung durch Gilgen Door Systems AG  
CH-3150 Schwarzenburg  
[www.gilgendoorsystems.com](http://www.gilgendoorsystems.com)

## Geltungsbereich der Prüfergebnisse:

- Falttore manuell und automatisch
- Portes accordéon manuelle et automatique
- Folding doors manually and automatic



## Introduction

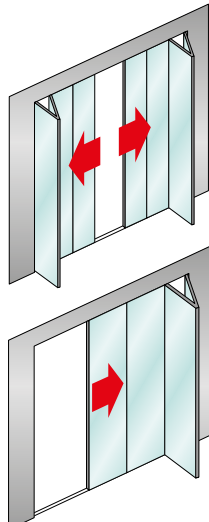
Les portes accordéon, portes accordéon coulissantes et portes coulissantes ont été testées avec succès à l'institut ift de Rosenheim (Allemagne) selon la norme de produit en 13241-1. Pour les portes motorisées (à entraînement automatique), TÜV Süd a de plus testé la sécurité à l'utilisation et les forces exercées selon la norme EN 12453. Nous sommes par conséquent en mesure de proposer un système de profilés sûr et complet, homologué selon les normes les plus récentes, pour des portes accordéon et coulissantes manuelles et automatiques.

## Caractéristiques

- Résultats aux essais / performances remarquables en matière de perméabilité à l'air, d'étanchéité à la pluie battante et de résistance à la pression du vent
- Haute sécurité du système grâce à une gamme de profilés et de ferrures développés spécialement pour les portes accordéon et coulissantes et éprouvés depuis de longues années
- Pour les portes à entraînement automatique: conseil et livraison par la société Gilgen Door Systems AG, CH-3150 Schwarzenburg  
[www.gilgendoorsystems.com](http://www.gilgendoorsystems.com)

## Domaine de validité des résultats des tests:

- Schiebefallore automatisch
- Portes accordéon/coulissantes automatique
- Folding/sliding doors automatic



## Falt- und Schiebetore

### Portes accordéon et coulissantes

### Folding and sliding doors

## Introduction

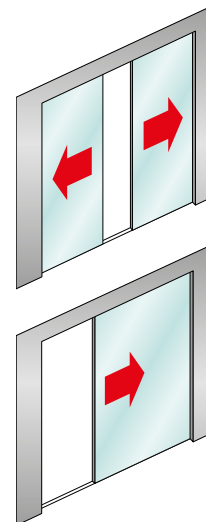
The folding doors, folding/sliding doors and sliding doors have successfully passed tests in compliance with the product standard EN 13241-1 at the certification institute ift in Rosenheim/Germany. Additionally, for power driven doors (with an automatic drive), the safety in use and the driving forces have been tested by TÜV Süd according to EN 12453. This makes it possible for us to offer a profile system that is certified according to the most up-to-date standards, and is safe and comprehensive, for manually and automatically operated folding and sliding doors.

## Characteristics

- Outstanding test results/performance characteristics in respect to air permeability, watertightness and resistance to wind load
- A high level of system safety because of the assortment of profiles and fittings that has been especially developed for folding and sliding doors and has already been proven in use for years.
- For doors with automatic drives: consultation and supply by Gilgen Door Systems AG  
CH-3150 Schwarzenburg  
[www.gilgendoorsystems.com](http://www.gilgendoorsystems.com)

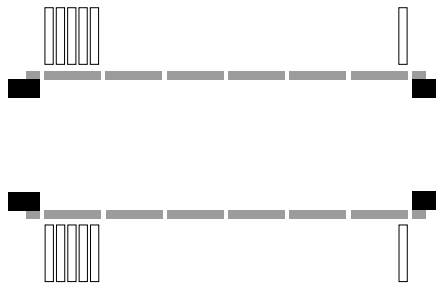
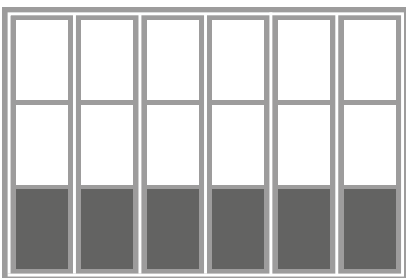
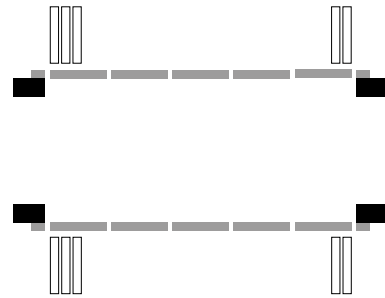
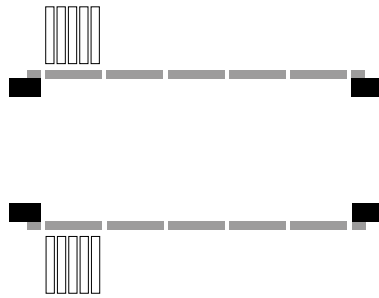
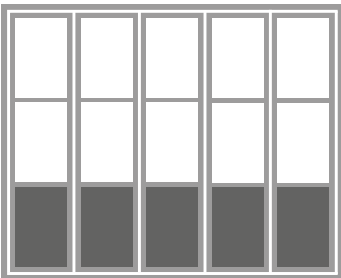
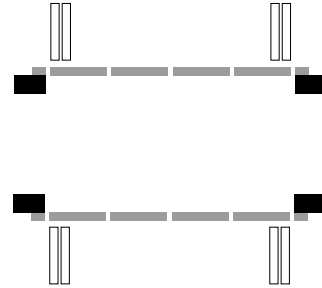
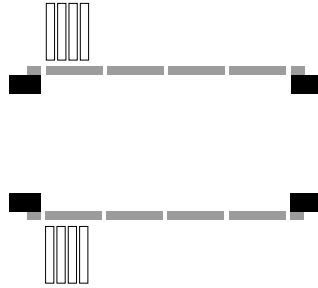
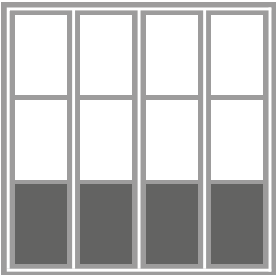
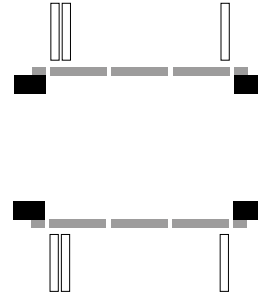
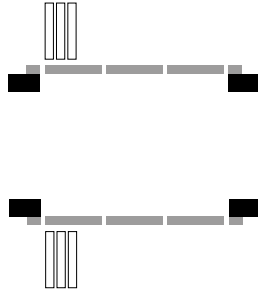
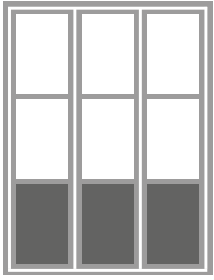
## The test results apply to:

- Schiebetore manuell und automatisch
- Portes coulissantes manuelle et automatique
- Sliding doors manually and automatic

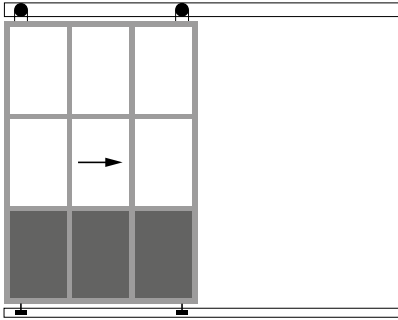


*Transportunternehmen Eicher, Eschenbach/CH*

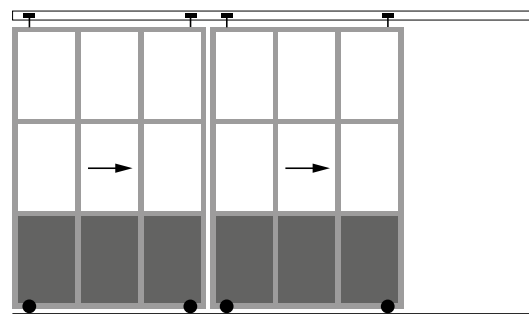
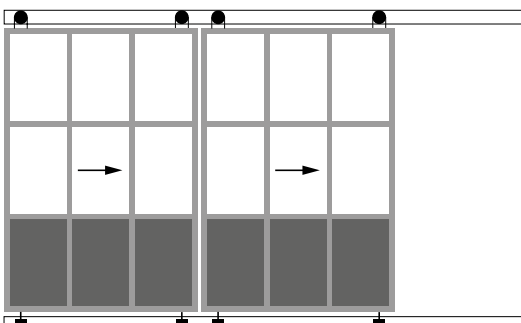
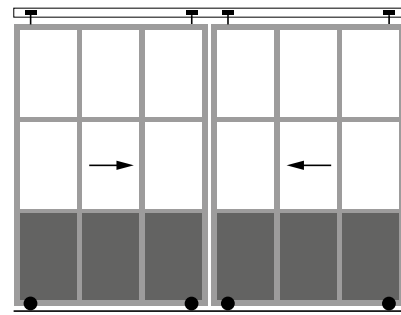
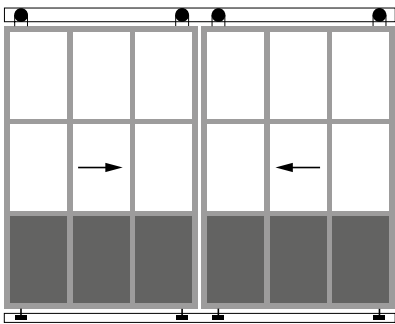
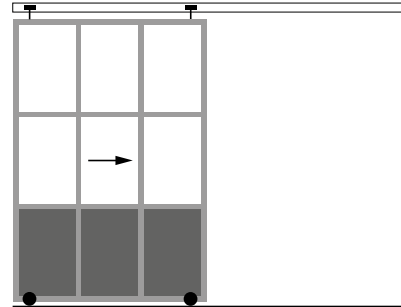


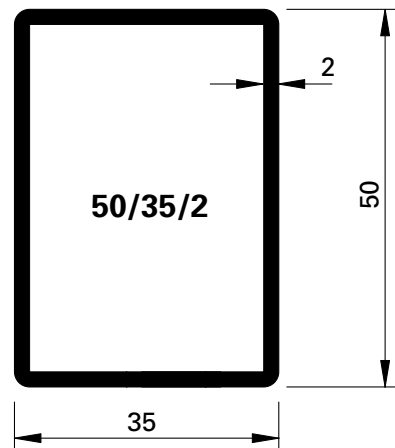
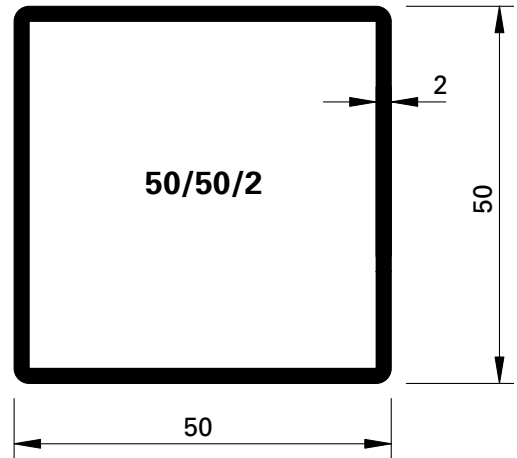
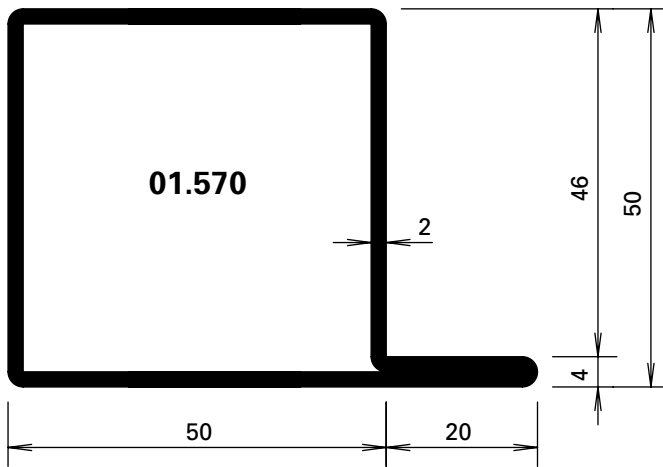
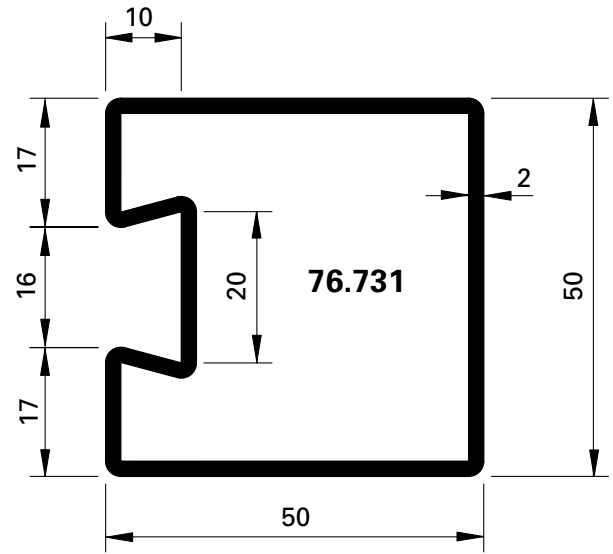
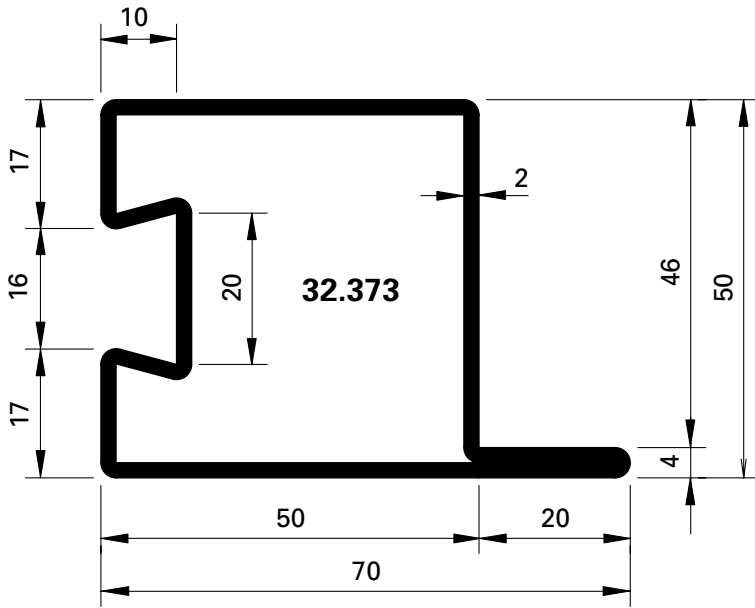


**Laufrolle oben**  
**Galet en haut**  
**Support rollers at top**

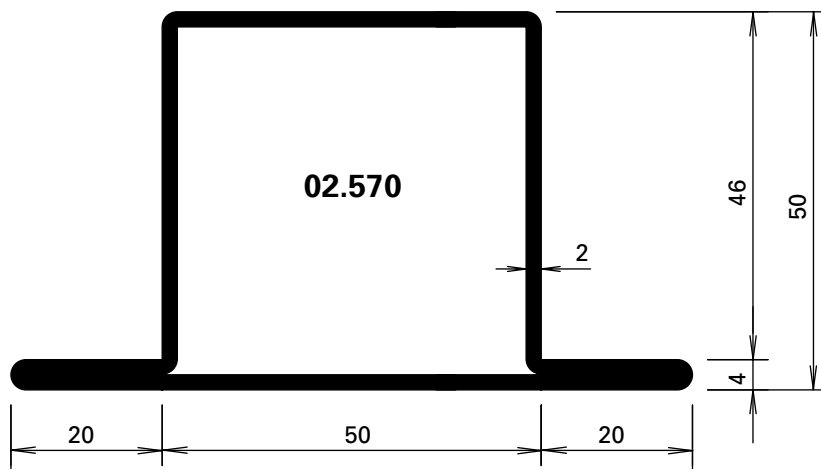
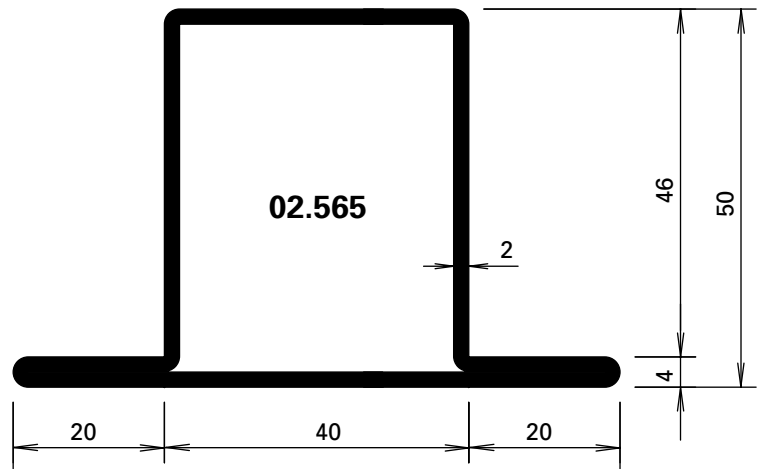
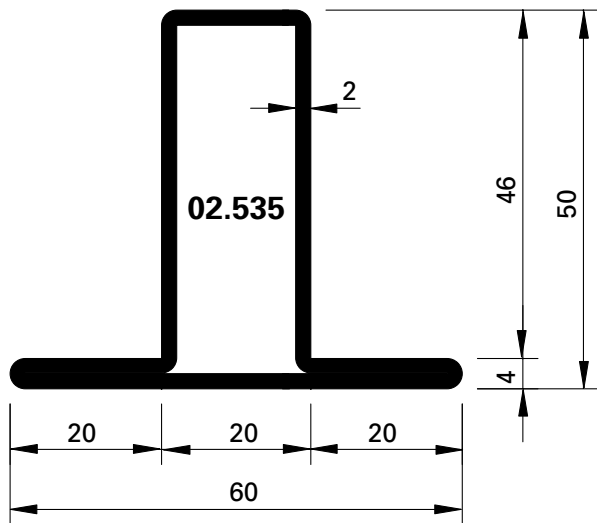


**Laufrolle unten**  
**Galet en bas**  
**Support rollers at bottom**





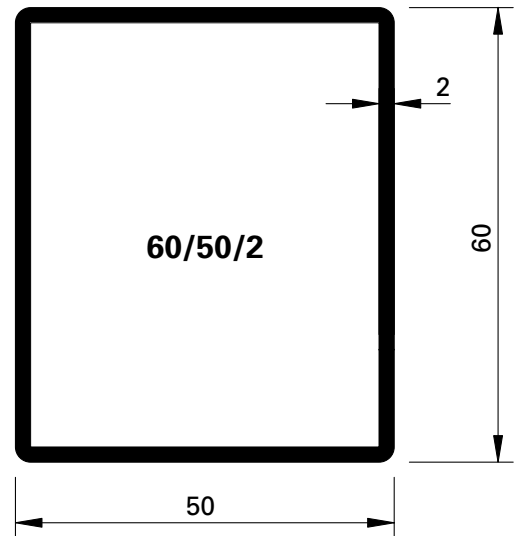
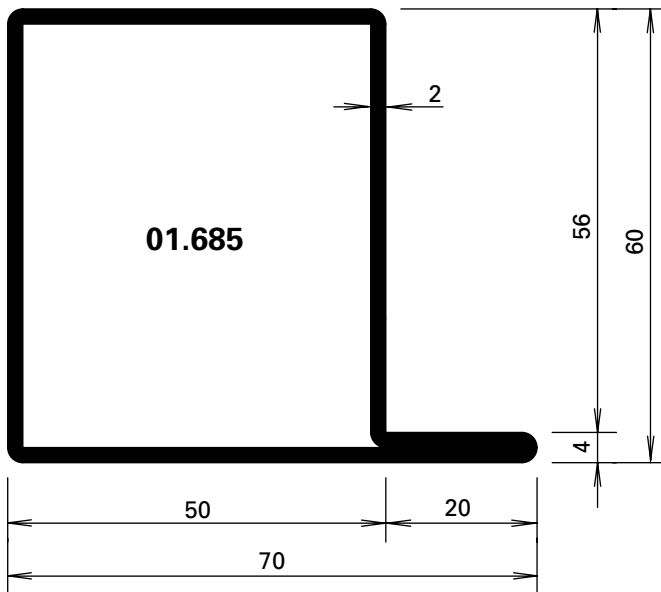
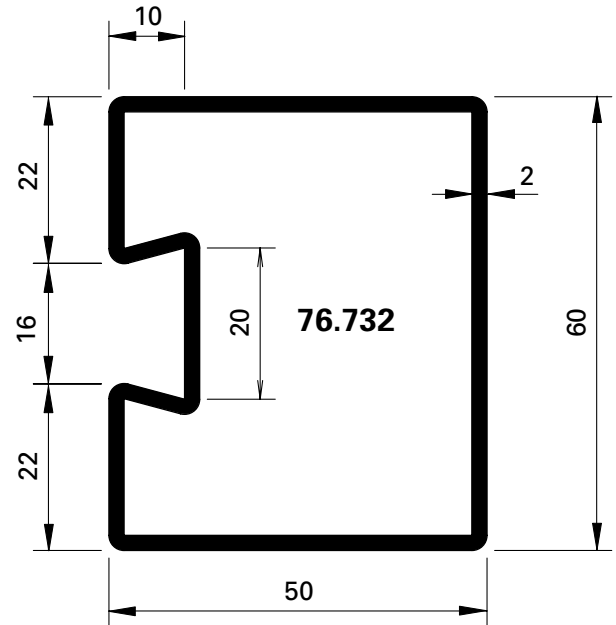
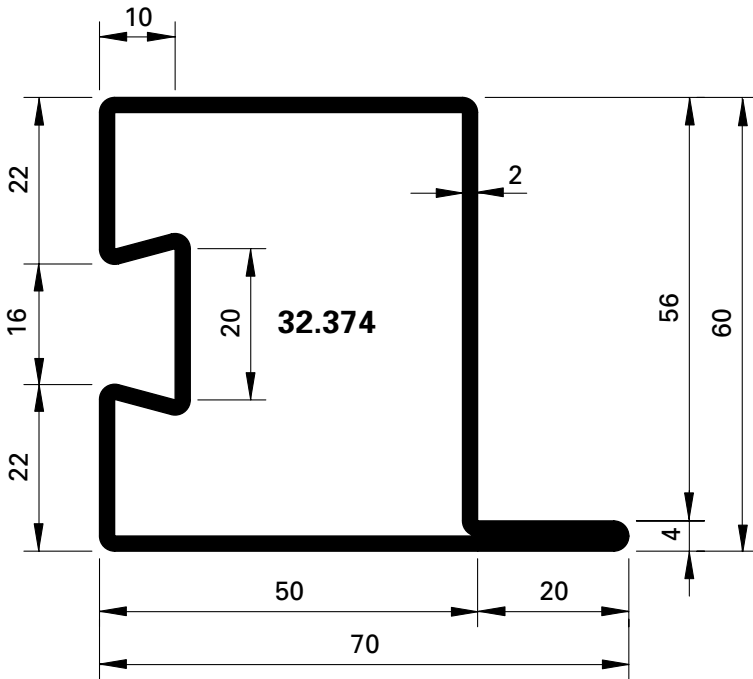
Profil-Nr.	G kg/m	F cm <sup>2</sup>	I <sub>x</sub> cm <sup>4</sup>	W <sub>x</sub> cm <sup>3</sup>	I <sub>y</sub> cm <sup>4</sup>	W <sub>y</sub> cm <sup>3</sup>	U m <sup>2</sup> /m
<b>32.373</b>	3,950	5,12	18,8	6,5	24,0	5,9	0,266
<b>76.731</b>	3,320	4,23	14,9	6,0	14,6	5,6	0,220
<b>01.570</b>	3,600	4,58	18,20	6,27	23,1	5,94	0,240
<b>50/50/2</b>	2,970	3,79	14,46	5,78	14,46	5,78	0,196
<b>50/35/2</b>	2,500	3,19	11,00	4,40	6,29	3,59	0,166



Profil-Nr.	G kg/m	F cm <sup>2</sup>	I <sub>x</sub> cm <sup>4</sup>	W <sub>x</sub> cm <sup>3</sup>	I <sub>y</sub> cm <sup>4</sup>	W <sub>y</sub> cm <sup>3</sup>	U m <sup>2</sup> /m
<b>02.535</b>	3,300	4,20	13,10	3,88	8,69	2,89	0,220
<b>02.565</b>	3,920	5,00	18,20	5,63	23,70	5,92	0,260
<b>02.570</b>	4,220	5,38	20,70	6,50	34,90	7,75	0,280

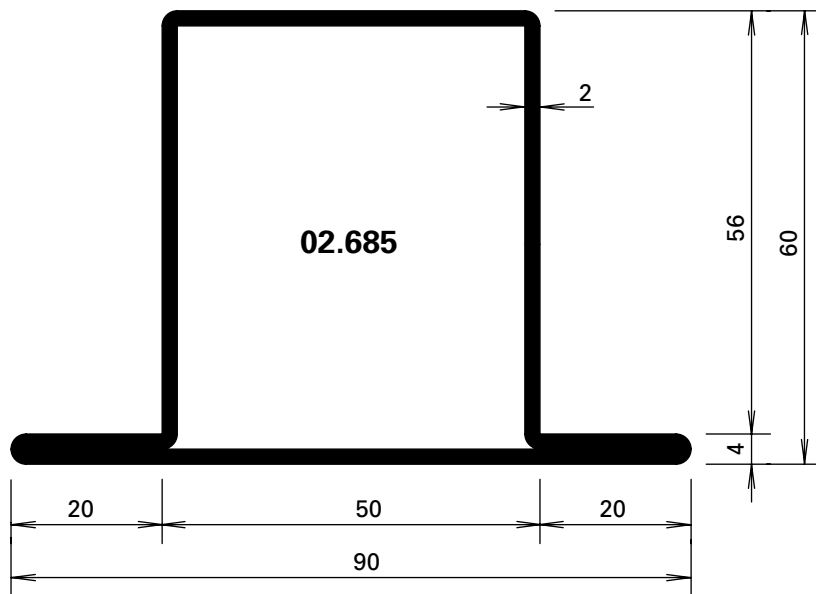
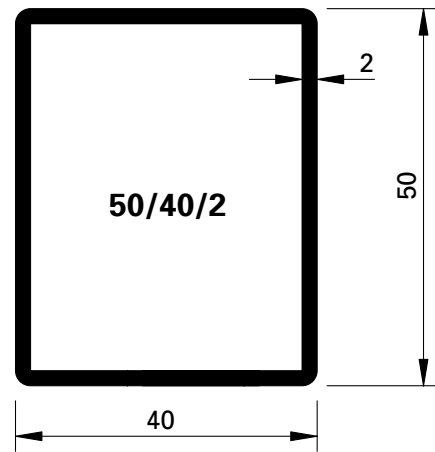
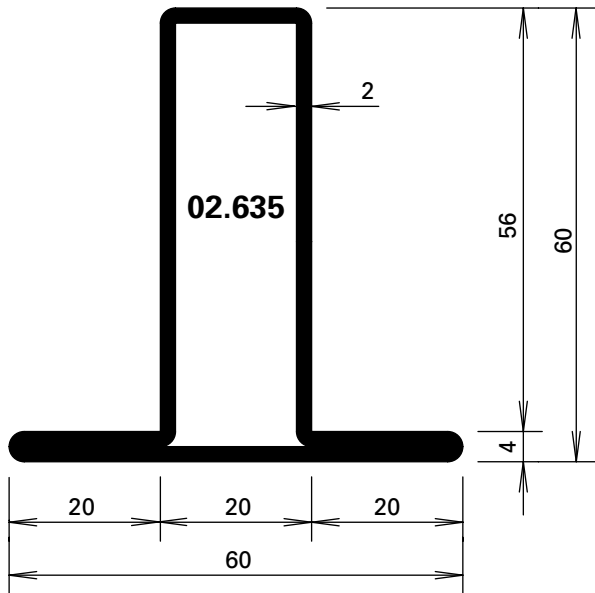
Artikelbibliothek  
 Bibliothèque des articles  
 Article library

DXF
DWG

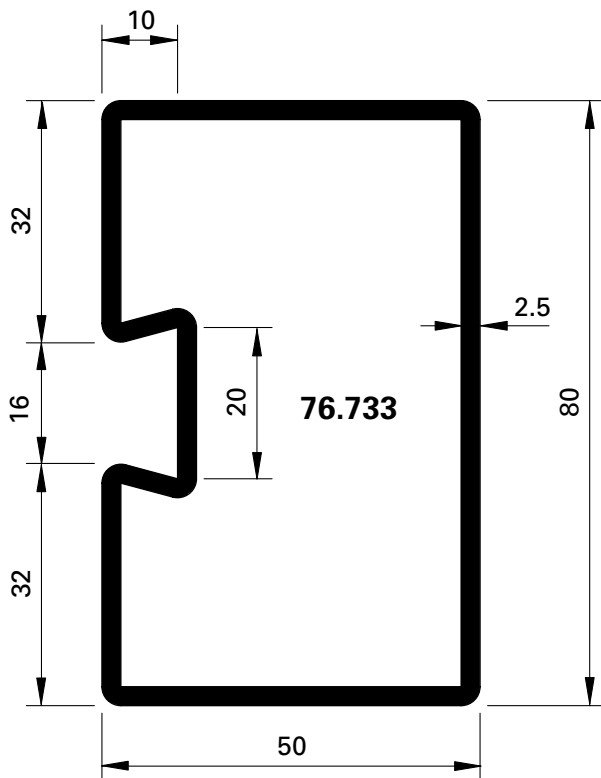
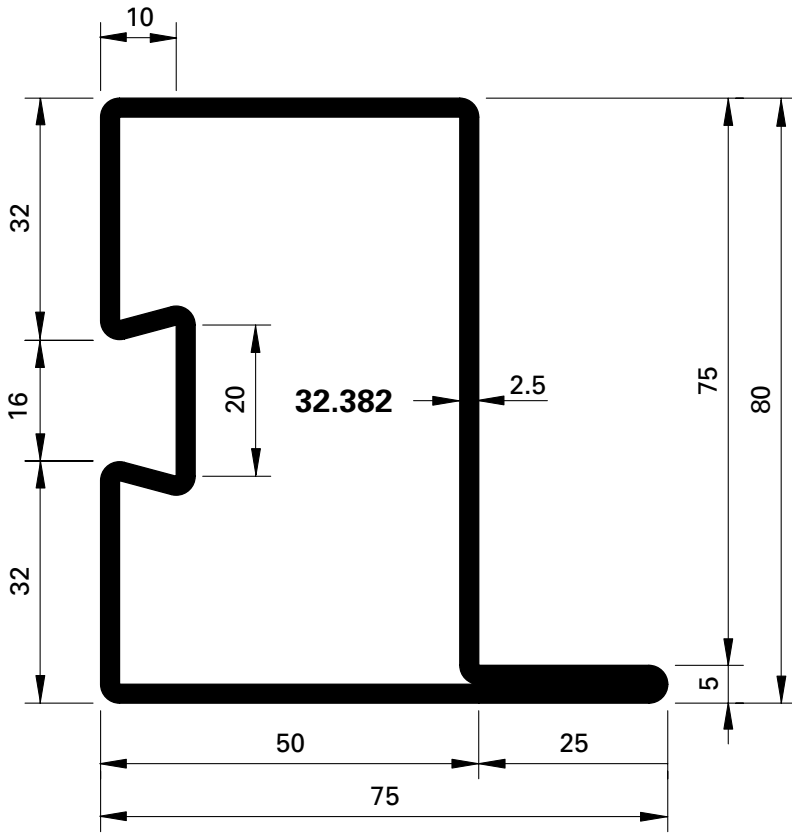


Profil-Nr.	G kg/m	F cm <sup>2</sup>	I <sub>x</sub> cm <sup>4</sup>	W <sub>x</sub> cm <sup>3</sup>	I <sub>y</sub> cm <sup>4</sup>	W <sub>y</sub> cm <sup>3</sup>	U m <sup>2</sup> /m
<b>32.374</b>	4,270	5,52	28,5	8,3	26,4	6,4	0,286
<b>76.732</b>	3,630	4,62	22,7	7,5	16,9	6,5	0,240
<b>01.685</b>	3,900	4,97	27,90	8,13	25,60	6,48	0,260
<b>60/50/2</b>	3,290	4,19	22,23	7,71	16,76	6,70	0,216

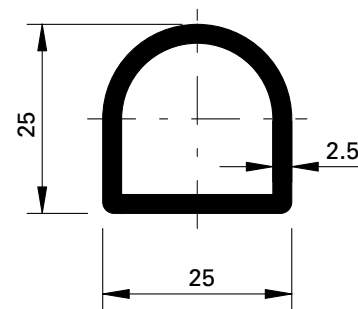
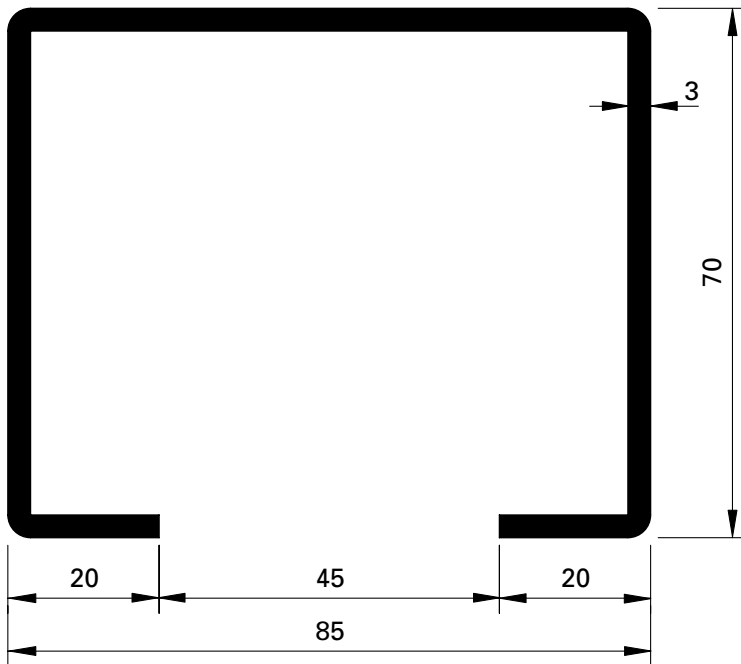




Profil-Nr.	G kg/m	F cm <sup>2</sup>	I <sub>x</sub> cm <sup>4</sup>	W <sub>x</sub> cm <sup>3</sup>	I <sub>y</sub> cm <sup>4</sup>	W <sub>y</sub> cm <sup>3</sup>	U m <sup>2</sup> /m
<b>02.635</b>	3,600	4,58	20,80	5,23	9,02	3,00	0,240
<b>02.685</b>	4,510	5,75	31,80	8,50	37,20	8,26	0,300
<b>50/40/2</b>	2,660	3,39	12,15	4,86	8,58	4,29	0,176



Profil-Nr.	G kg/m	F cm <sup>2</sup>	I <sub>x</sub> cm <sup>4</sup>	W <sub>x</sub> cm <sup>3</sup>	I <sub>y</sub> cm <sup>4</sup>	W <sub>y</sub> cm <sup>3</sup>	U m <sup>2</sup> /m
<b>32.382</b>	6,230	7,93	69,6	15,2	41,9	9,4	0,326
<b>76.733</b>	5,270	6,71	55,0	13,8	26,0	10,1	0,227



#### **400.022 Z**

##### **Führungsschiene**

aus Zincorblech, Schnittkanten roh, in Längen von 6 m  
5,880 kg/m

##### **Profilé de glissière**

en tôle zincor, arêtes de coupe brutes, en longueur de 6 m  
5,880 kg/m

##### **Guide rail**

made of zincor sheet metal, cut edges bright, length 6 m  
5,880 kg/m

#### **400.053**

##### **Laufschienenprofil**

Stahl, für Laufrollen,  
Länge ca. 6 m  
1,560 kg/m

##### **Profilé de rail**

acier, pour galets,  
longueur env. 6 m  
1,560 kg/m

##### **Running track section**

steel, for running gear,  
length approx. 6 m  
1,560 kg/m

Artikelbibliothek  
Bibliothèque des articles  
Article library

**DXF** **DWG**

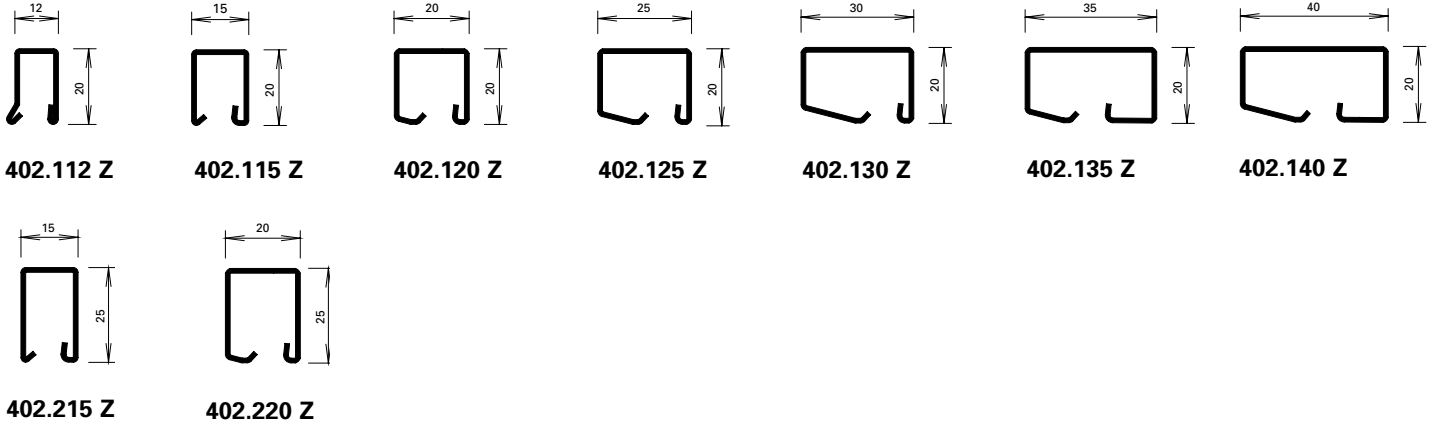
**Glasleisten (Massstab 1:2)**  
**Parcloses (échelle 1:2)**  
**Glazing beads (scale 1:2)**

Falt- und Schiebetore  
 Portes accordéon et coulissantes  
 Folding and sliding doors

**Stahl-Glasleisten aus  
 bandverzinktem Stahl (Länge 6 m)**


**Parcloses en acier en bandes d'acier  
 zinguées (longueur 6 m)**


**Steel glazing beads made of  
 strip galvanised steel (length 6 m)**



 **450.007**  
**Befestigungsknopf**  
 VE = 50 Magazine à 10 Knöpfe  
**Bouton de fixation**  
 UV = 50 magasins à 10 pièces  
**Fastening stud**  
 PU = 50 magazines with 10 studs

 **450.008**  
**Befestigungsknopf**  
 VE = 400 Magazine à 10 Knöpfe  
**Bouton de fixation**  
 UV = 400 magasins à 10 pièces  
**Fastening stud**  
 PU = 400 magazines with 10 studs

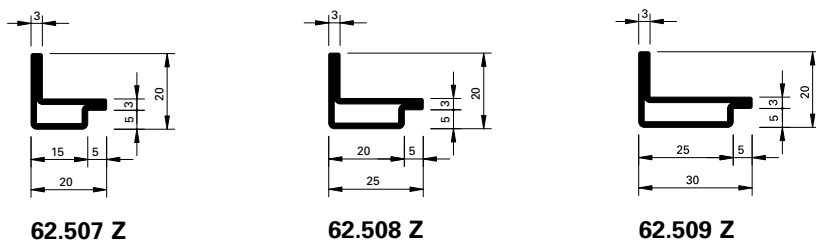
 **450.006**  
**Befestigungsknopf (kurz) SR1**  
 Bohrdurchmesser  $\varnothing$  3,5 mm  
 VE = 100 Stück  
**Bouton de fixation (court) SR1**  
 Diamètre de perçage  $\varnothing$  3,5 mm  
 UV = 100 pièces  
**Fastening stud (short) SR1**  
 Hole diameter  $\varnothing$  3,5 mm  
 PU = 100 pieces

 **450.009**  
**Befestigungsknopf**  
 VE = 1000 Stück lose  
**Bouton de fixation**  
 UV = 1000 pièces  
**Fastening stud**  
 PU = 1000 pieces

**Winkelkontur-Stahl-Glasleisten  
 (Länge ca. 6 m)**

**Parcloses en acier à contour angulaire  
 (longueur env. 6 m)**

**Angle contour steel glazing beads  
 (length approx. 6 m)**



**mit Z = bandverzinkter Stahl**

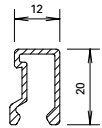
**avec Z = bande d'acier zinguée**

**with Z = strip galvanised steel**

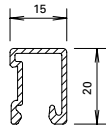
Aluminium-Glasleisten  
 (Länge 6 m)

Parcloses en aluminium  
 (longueur 6 m)

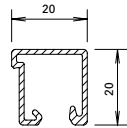
Aluminium glazing beads  
 (length 6 m)



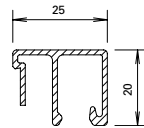
404.112



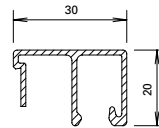
404.115



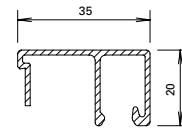
404.120



404.125



404.130



404.135



**450.007**

**Befestigungsknopf**

VE = 50 Magazine à 10 Knöpfe

**Bouton de fixation**

UV = 50 magasins à 10 pièces

**Fastening stud**

PU = 50 magazines with 10 studs



**450.008**

**Befestigungsknopf**

VE = 400 Magazine à 10 Knöpfe

**Bouton de fixation**

UV = 400 magasins à 10 pièces

**Fastening stud**

PU = 400 magazines with 10 studs



**450.006**

**Befestigungsknopf SR1**

Bohrdurchmesser  $\varnothing$  3,5 mm

VE = 100 Stück

**Bouton de fixation SR1**

Diamètre de perçage  $\varnothing$  3,5 mm

UV = 100 pièces

**Fastening stud SR1**

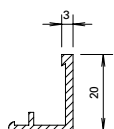
Hole diameter  $\varnothing$  3,5 mm

PU = 100 pieces

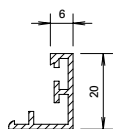
Aluminium-Glasleisten  
 (Länge 6 m)

Parcloses en aluminium  
 (longueur 6 m)

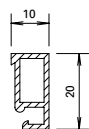
Aluminium glazing beads  
 (length 6 m)



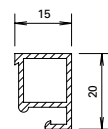
405.103



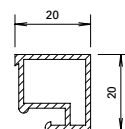
405.106



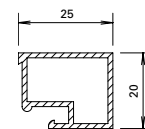
405.110



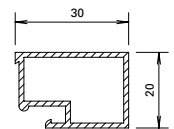
405.115



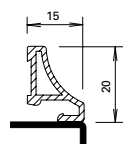
405.120



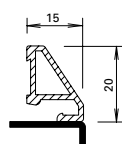
405.125



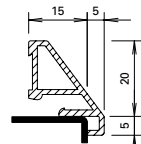
405.130



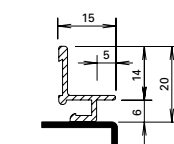
406.905



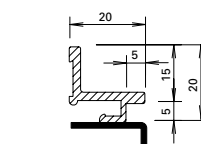
406.907



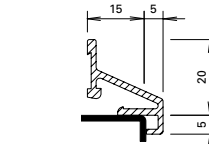
406.901



406.903



406.909



406.996



**450.022**

**Befestigungsfeder**

Edelstahl, inkl. Schraube,  
 Bohrdurchmesser  $\varnothing$  3,5 mm  
 VE = 100 Stück

**Ressort de fixation**

acier Inox, vis inclus,  
 diamètre de perçage  $\varnothing$  3,5 mm  
 UV = 100 pièces

**Fixing spring**

stainless steel, incl. screw,  
 hole diameter  $\varnothing$  3,5 mm  
 PU = 100 pieces



**450.020**

**Befestigungsknopf**

Kunststoff  
 VE = 100 Stück

**Bouton de fixation**

matière plastique  
 UV = 100 pièces

**Fastening stud**

plastic  
 PU = 100 pieces



**450.021**

**Schraube M3x12**

Stahl verzinkt,  
 Bohrdurchmesser  $\varnothing$  2,8 mm  
 VE = 100 Stück

**Vis M3x12**

acier zingué,  
 diamètre de perçage  $\varnothing$  2,8 mm  
 UV = 100 pièces

**Screw M3x12**

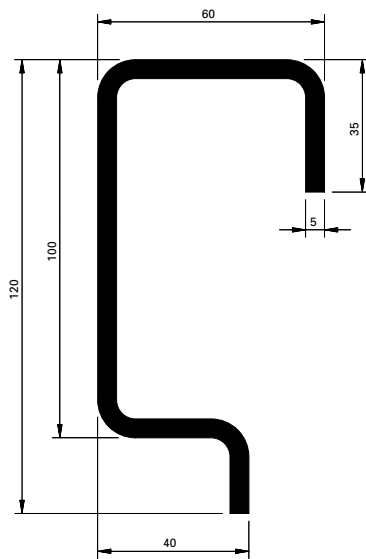
galvanised steel,  
 hole diameter  $\varnothing$  2,8 mm  
 PU = 100 pieces

**Ausgeführte Objekte**  
**Objets réalisés**  
**Completed projects**

Falt- und Schiebetore  
Portes accordéon et coulissantes  
Folding and sliding doors

*Feuerwehrwache Heidelberg, Heidelberg/D*





**559.023**

**Laufschiene**

Stahl roh, für falt-, Schiebefalt- und Schiebetore, Gewicht 9,070 kg/m

VE = 7 m

**559.095**

**Laufschiene**

Stahl roh, für falt-, Schiebefalt- und Schiebetore, Gewicht 9,070 kg/m

VE = 4,5 m

Tragkraft zwischen 2 Befestigungspunkten:

Abstand der Befestigungspunkte:	max. Tragkraft:
700	500 kg (5000 N)
500	600 kg (6000 N)
300	700 kg (7000 N)
200	750 kg (7500 N)

Die Befestigung der Laufschiene kann oben oder seitlich, durch Verschrauben oder Schweißen erfolgen.

Beispiele siehe Seiten 105-107

**559.023**

**Rail**

en acier brut, pour portes accordéon et coulissantes, Poids 9,070 kg/m

UV = 7 m

**559.095**

**Rail**

en acier brut, pour portes accordéon et coulissantes, Poids 9,070 kg/m

UV = 4,5 m

Force portante entre 2 points de fixation:

Ecart des points de fixation:	Force portante max.:
700	500 kg (5000 N)
500	600 kg (6000 N)
300	700 kg (7000 N)
200	750 kg (7500 N)

La fixation du rail peut s'effectuer par vissage ou soudage en haut ou latéralement.

Exemples voir pages 105-107

**559.023**

**Track**

raw steel, for folding and sliding doors, weight 9,070 kg/m

PU = 7 m

**559.095**

**Track**

raw steel, for folding and sliding doors, weight 9,070 kg/m

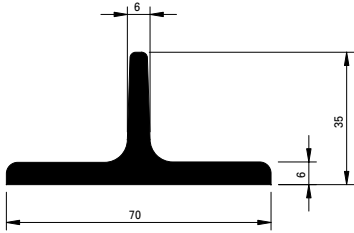
PU = 4,5 m

Load-bearing capacity between 2 fixing points:

Distance between fixing points:	max. load-bearing capacity:
700	500 kg (5000 N)
500	600 kg (6000 N)
300	700 kg (7000 N)
200	750 kg (7500 N)

The track can be screwed in or welded at the top or side.

Examples see pages 105-107



**559.027**

**Schwellen-T**

Stahl roh (schwarz), zu Führungsrollen  $\varnothing$  70 mm, Gewicht 4,660 kg/m, für Ausbildung mit Schwelle

VE = 6 m

**559.027**

**Seuil en T**

acier brut (noir), pour galets-guides  $\varnothing$  70 mm, poids 4,660 kg/m, pour exécution avec seuil

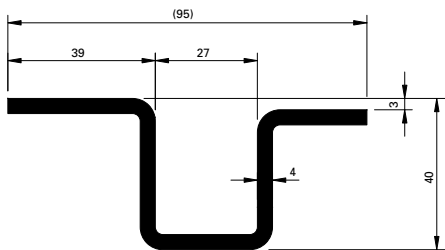
UV = 6 m

**559.027**

**T threshold**

raw steel (black), for guide rollers  $\varnothing$  70 mm, weight 4.660 kg/m, for threshold construction

PU = 6 m



**559.028**

**Schwellen-Hutprofil**

Stahl roh, zu Führungsrollen  $\varnothing$  24 mm, Gewicht 4,920 kg/m, für schwellenlose Ausbildung

VE = 6 m

**559.028**

**Profilé de seuil**

acier brut, pour galets-guides  $\varnothing$  24 mm, poids 4,920 kg/m, pour exécution sans seuil

UV = 6 m

**559.028**

**Top hat threshold profile**

raw steel (black), for guide rollers  $\varnothing$  24 mm, weight 4.920 kg/m, for flush threshold construction

PU = 6 m



**559.025**

**Stopper**

Stahl roh, zum Einschweissen in Laufschiene 559.023/559.095 als Endanschlag für Laufwerk

VE = 1 Stück

Einbau siehe Seite 179

**559.025**

**Arrêteoir**

acier brut, à souder dans le rail 559.023/559.095 comme butée finale pour chariot

UV = 1 pièce

Montage voir page 179

**559.025**

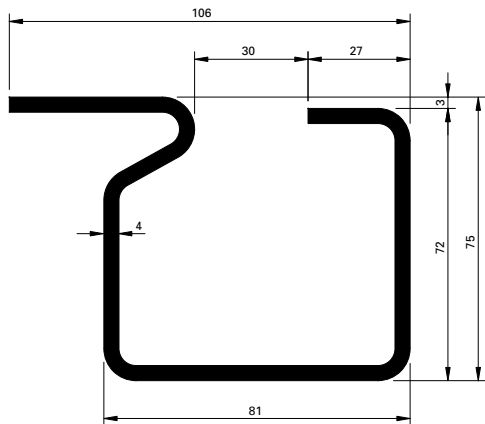
**End closer**

raw steel, for welding in track 559.023/559.095 as an end stop for the running gear

PU = 1 piece

Installation see page 179





**559.029**

**Schwellen-C**

Stahl roh, zu Führungsrollen  
ø 70 mm, Gewicht 8,850 kg/m,  
für schwellenlose Ausführung

VE = 7 m

**559.029**

**Seuil en C**

acier brut, pour galets-guides  
ø 70 mm, poids 8,850 kg/m,  
pour exécution sans seuil

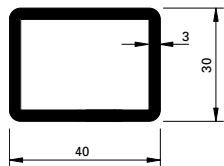
UV = 7 m

**559.029**

**C threshold**

raw steel, for guide rollers  
ø 70 mm, weight 8.850 kg/m,  
for flush threshold construction

PU = 7 m



**40/30/3**

**Schwellenrohr**

Stahl roh, für schwellenlose  
Ausführung, Gewicht 3,010 kg/m,  
nur geeignet für Falttore Typ 2+0,  
2+1 und 2+2

VE = 6 m

**40/30/3**

**Tube de seuil**

acier brut, pour exécution  
sans seuil, poids 3,010 kg/m,  
convient uniquement aux portes  
accordéon types 2+0, 2+1 et 2+2

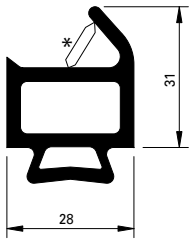
UV = 6 m

**40/30/3**

**Threshold tube**

raw steel, for flush threshold  
construction, weight 3.010 kg/m,  
only suitable for folding doors  
2+0, 2+1 and 2+2

PU = 6 m



**559.002**  
**Dichtung**  
aus EPDM, schwarz

VE = 24 m

\* Vor der Montage entfernen

**559.002**  
**Joint**  
en EPDM, noir

UV = 24 m

\* A enlever avant le montage

**559.002**  
**Gasket**  
EPDM, black

PU = 24 m

\* Remove before fitting



**559.003**  
**Dichtungsecke**  
vulkanisiert, aus EPDM, schwarz

VE = 1 Stück

Einsatz siehe Seiten 256-263

**559.003**  
**Angle-joint**  
vulcanisé, en EPDM, noir

UV = 1 pièce

Utilisation voir pages 256-263

**559.003**  
**Gasket corner**  
vulcanised, EPDM, black

PU = 1 piece

Application see pages 256-263



**559.004**  
**Dichtungsecke links**  
geklebt, aus EPDM, schwarz

VE = 1 Stück

Einsatz siehe Seiten 256-263

**559.004**  
**Angle-joint gauche**  
collé, en EPDM, noir

UV = 1 pièce

Utilisation voir pages 256-263

**559.004**  
**Gasket corner, left**  
bonded, EPDM, black

PU = 1 piece

Application see pages 256-263



**559.005**  
**Dichtungsecke rechts**  
geklebt, aus EPDM, schwarz

VE = 1 Stück

Einsatz siehe Seiten 256-263

**559.005**  
**Angle-joint droit**  
collé, en EPDM, noir

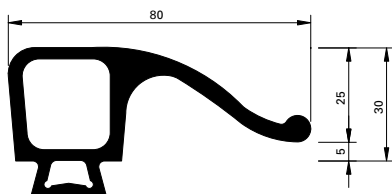
UV = 1 pièce

Utilisation voir pages 256-263

**559.005**  
**Gasket corner, right**  
bonded, EPDM, black

PU = 1 piece

Application see pages 256-263



**559.006**  
**Dichtung**  
aus EPDM, schwarz

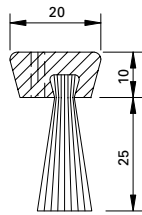
VE = 8 m

**559.006**  
**Joint**  
en EPDM, noir

UV = 8 m

**559.006**  
**Gasket**  
EPDM, black

PU = 8 m



**559.007**

**Bürstenprofil 25 mm**

Bürste aus Nylon schwarz,  
Alu-Profil anodisiert E6/EV1

VE = 5 m

**559.007**

**Profilé de brosse 25 mm**

brosse en nylon noir, profilé en  
aluminium anodisé E6/EV1

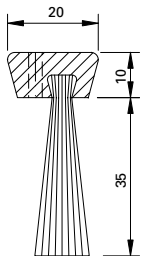
UV = 5 m

**559.007**

**Brush profile 25 mm**

nylon brush, black, anodised  
aluminium profile E6/EV1

PU = 5 m



**559.008**

**Bürstenprofil 35 mm**

Bürste aus Nylon schwarz,  
Alu-Profil anodisiert E6/EV1

VE = 5 m

**559.008**

**Profilé de brosse 35 mm**

brosse en nylon noir, profilé en  
aluminium anodisé E6/EV1

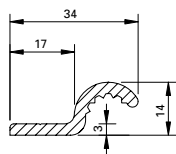
UV = 5 m

**559.008**

**Brush profile 35 mm**

nylon brush, black, anodised  
aluminium profile E6/EV1

PU = 5 m



**559.024**

**Alu-Profil**

anodisiert E6/EV1,  
für Dichtung 559.012/013

VE = 6 m

**559.024**

**Profilé en aluminium**

anodisé E6/EV1,  
pour les joints 559.012/013

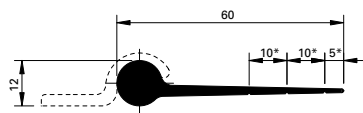
UV = 6 m

**559.024**

**Aluminium profile**

anodised E6/EV1,  
for gaskets 559.012/013

PU = 6 m



**559.012**

VE = 6,25 m

**559.013**

VE = 25 m

**Dichtung**

aus EPDM, schwarz

\* je nach Einbau-Situation  
kürzbar

**559.012**

UV = 6,25 m

**559.013**

UV = 25 m

**Joint**

en EPDM, noir

\* peut être raccourci selon la  
position de montage

**559.012**

PU = 6,25 m

**559.013**

PU = 25 m

**Gasket**

EPDM, black

\* can be shortened as required



**Distanzband**

aus Zellpolyethylen, geschlossen,  
weiss, selbstklebend

VE = 50 m

Art.-Nr. Höhe Breite

**450.030**

9

4

**450.031**

9

5

**450.032**

9

6

**450.034**

9

8

**Bande d'écartement**

en polyéthylène cellulaire,  
à cellules fermées, blanche,  
auto-adhésive

UV = 50 m

No d'article Hauteur Largeur

**450.030**

9

4

**450.031**

9

5

**450.032**

9

6

**450.034**

9

8

**Packing tape**

closed cell polyethylene,  
white, self-adhesive

PU = 50 m

Part-no. Height Width

**450.030**

9

4

**450.031**

9

5

**450.032**

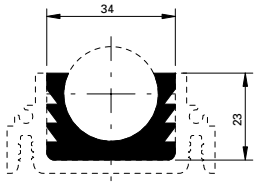
9

6

**450.034**

9

8



**559.014** VE = 6,65 m  
**559.015** VE = 20 m

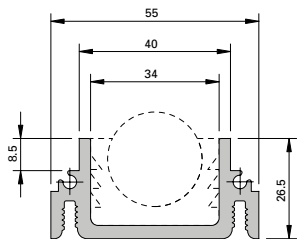
**Dichtung**  
aus EPDM, schwarz, für Basis-  
profile 559.016 und 559.017

**559.014** UV = 6,65 m  
**559.015** UV = 20 m

**Joint**  
en EPDM, noir, pour profilés  
de base 559.016 et 559.017

**559.014** PU = 6,65 m  
**559.015** PU = 20 m

**Gasket**  
EPDM, black, for basic  
profiles 559.016 and 559.017



**559.016**  
**Alu-Basisprofil**  
anodisiert E6/EV1, für Aufnahme  
Dichtung 559.014/015

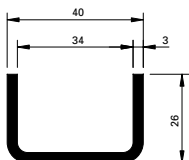
VE = 6 m

**559.016**  
**Profilé de base en aluminium**  
anodisé E6/EV1, pour logement  
joint 559.014/015

UV = 6 m

**559.016**  
**Aluminium basic profile**  
anodised E6/EV1, for  
holding gasket 559.014/015

PU = 6 m



**559.017**  
**Stahl-Basisprofil**  
feuerverzinkt, für Aufnahme  
Dichtung 559.014/015

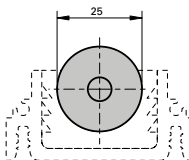
VE = 6 m

**559.017**  
**Profilé de base en acier**  
zinguée au feu, pour logement  
joint 559.014/015

UV = 6 m

**559.017**  
**Steel basic profile**  
hot-dip galvanised, for  
holding gasket 559.014/015

PU = 6 m



**559.018**  
**Laufprofil ø 25 mm**  
aus Edelstahl, Werkstoff 1.4104,  
Stirnseiten vorgerichtet für  
Stossausbildung mit Spiralstift  
559.019

VE = 6 m

**559.018**  
**Rail de roulement ø 25 mm**  
en acier Inox, matériau 1.4104,  
extrémité permettant la jonction  
de deux rails avec tige en spirale  
559.019

UV = 6 m

**559.018**  
**Track ø 25 mm**  
stainless steel 1.4104, ends  
fitted for joint construction  
with spring pin 559.019

PU = 6 m



### 559.019

#### Spiralstift

aus Stahl verzinkt,  $\varnothing$  8 mm,  
für Stossausbildung Laufprofil  
559.018

VE = 1 Stück

### 559.019

#### Tige en spirale

en acier zingué,  $\varnothing$  8 mm, pour  
exécution de la jonction de deux  
rails 559.018

UV = 1 pièce

### 559.019

#### Spring pin

galvanised steel,  $\varnothing$  8 mm,  
for connection to track 559.018

PU = 1 piece



### 559.020

#### Befestigungsplatten

aus Stahl roh, für Alu-Basis-  
profil 559.016, Abmessung  
108x70x3 mm, inkl. Schrauben

VE = 3 Stück

### 559.020

#### Plaques de fixation

en acier brut, pour profilé de  
base en aluminium 559.016,  
dimension 108x70x3 mm, vis incl.

UV = 3 pièces

### 559.020

#### Fixing plate

raw steel, for aluminium basic  
profile 559.016, dimensions:  
108x70x3 mm, includes screws

PU = 3 pieces



### 559.021

#### Verbindungsstift

aus Stahl verzinkt,  $\varnothing$  3,5 mm,  
für Stossausbildung  
Alu-Basisprofil 559.016

VE = 1 Stück

### 559.021

#### Tige de jonction

acier zingué,  $\varnothing$  3,5 mm,  
pour exécution de la jonction  
de deux profilés de base en alu-  
minium 559.016

UV = 1 pièce

### 559.021

#### Roll pin

galvanised steel,  $\varnothing$  3,5 mm,  
for connection to aluminium  
basic profile 559.016

PU = 1 piece



### 559.022

#### Stirnplatten

aus Aluminium roh, für Alu-  
Basisprofil 559.016, Abmessung  
53x26x2 mm, inkl. Schrauben

VE = 2 Stück

### 559.022

#### Plaques de face

en aluminium brut, pour profilé  
de base en aluminium 559.016,  
dimension 53x26x2 mm, vis incl.

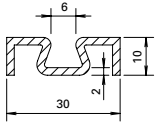
UV = 2 pièces

### 559.022

#### End plate

aluminium, mill finish, for  
aluminium basic profile 559.016,  
dimensions: 53x26x2 mm,  
includes screws

PU = 2 pieces



**407.101**

**Alu-Zusatzprofil**

0,310 kg/m

U = 0,130 m<sup>2</sup>/m, P = 0,044 m<sup>2</sup>/m

Länge 6 m

**407.101**

**Profilé complémentaire en aluminium**

0,310 kg/m

U = 0,130 m<sup>2</sup>/m, P = 0,044 m<sup>2</sup>/m

Longueur 6 m

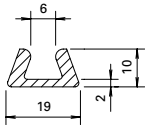
**407.101**

**Additional profile, aluminium**

0,310 kg/m

U = 0,130 m<sup>2</sup>/m, P = 0,044 m<sup>2</sup>/m

Length 6 m



**407.102**

**Alu-Zusatzprofil**

0,270 kg/m

U = 0,075 m<sup>2</sup>/m

Länge 6 m

**407.102**

**Profilé complémentaire en aluminium**

0,270 kg/m, U = 0,075 m<sup>2</sup>/m

Longueur 6 m

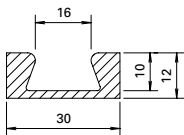
**407.102**

**Additional profile, aluminium**

0,270 kg/m

U = 0,075 m<sup>2</sup>/m

Length 6 m



**407.104**

**Alu-Zusatzprofil**

0,480 kg/m

U = 0,105 m<sup>2</sup>/m

Länge 6 m

**407.104**

**Profilé complémentaire en aluminium**

0,480 kg/m, U = 0,105 m<sup>2</sup>/m

Longueur 6 m

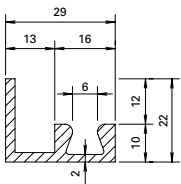
**407.104**

**Additional profile, aluminium**

0,480 kg/m

U = 0,105 m<sup>2</sup>/m

Length 6 m



**407.103**

**Alu-Zusatzprofil**

0,460 kg/m

U = 0,130 m<sup>2</sup>/m

Länge 6 m

**407.103**

**Profilé complémentaire en aluminium**

0,460 kg/m, U = 0,130 m<sup>2</sup>/m

Longueur 6 m

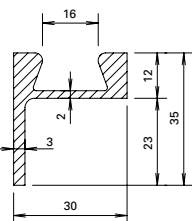
**407.103**

**Additional profile, aluminium**

0,460 kg/m

U = 0,130 m<sup>2</sup>/m

Length 6 m



**407.105**

**Alu-Zusatzprofil**

0,720 kg/m

U = 0,150 m<sup>2</sup>/m

Länge 6 m

**407.105**

**Profilé complémentaire en aluminium**

0,720 kg/m, U = 0,150 m<sup>2</sup>/m

Longueur 6 m

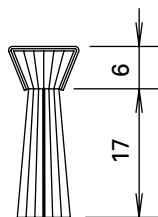
**407.105**

**Additional profile, aluminium**

0,720 kg/m

U = 0,150 m<sup>2</sup>/m

Length 6 m



**455.296**

**Bürstendichtung**  
Nylon, schwarz

VE = 4,5 m

**455.296**

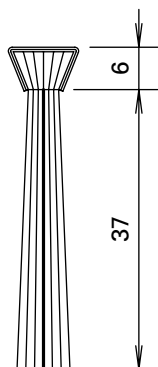
**Joint de brosse**  
nylon, noir

UV = 4,5 m

**455.296**

**Brush seal**  
nylon, black

PU = 4,5 m



**455.298**

**Bürstendichtung**  
Nylon, schwarz

VE = 4,5 m

**455.298**

**Joint de brosse**  
nylon, noir

UV = 4,5 m

**455.298**

**Brush seal**  
nylon, black

PU = 4,5 m



**455.200**

**Dichtung**  
aus EPDM, schwarz

VE = 6 m

**455.200**

**Joint**  
en EPDM, noir

UV = 6 m

**455.200**

**Gasket**  
EPDM, black

PU = 6 m



**455.201**

**Dichtung**  
aus EPDM, schwarz,  
Lappenlänge 14 mm

VE = 25 m

**455.201**

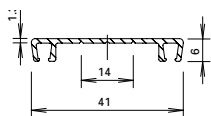
**Joint**  
en EPDM, noir,  
longueur lèvres 14 mm

UV = 25 m

**455.201**

**Gasket**  
EPDM, black,  
lip length 14 mm

PU = 25 m



**407.100**

**Alu-Bürstenprofil**  
mit Soll-Bruchstelle für  
einseitigen Einsatz, passend  
zu Bürste 455.293, 0,212 kg/m

VE = 6 m

**407.100**

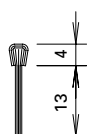
**Support de brosse aluminium**  
cassable en deux si utilisation  
d'un seul côté, convient pour  
brosse 455.293, 0,212 kg/m

UV = 6 m

**407.100**

**Aluminium brush profile**  
with should-break area for one  
side application, suitable for  
brush 455.293, 0,212 kg/m

PU = 6 m



**455.293**

**Bürste**  
Nylon, schwarz

VE = 5 m

**455.293**

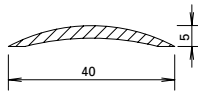
**Brosse**  
nylon, noir

UV = 5 m

**455.293**

**Brush**  
nylon, black

PU = 5 m



**407.040**

**Alu-Halbrundschwelle**

roh, 0,200 kg/m  
U = 0,084 m<sup>2</sup>/m, P = 0,043 m<sup>2</sup>/m

Länge 6 m

**407.040**

**Seuil en aluminium**

brut, 0,200 kg/m  
U = 0,084 m<sup>2</sup>/m, P = 0,043 m<sup>2</sup>/m

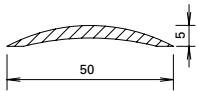
Longueur 6 m

**407.040**

**Aluminium threshold**

raw, 0,200 kg/m  
U = 0,084 m<sup>2</sup>/m, P = 0,043 m<sup>2</sup>/m

Length 6 m



**407.041**

**Alu-Halbrundschwelle**

roh, 0,325 kg/m  
U = 0,104 m<sup>2</sup>/m, P = 0,053 m<sup>2</sup>/m

Länge 6 m

**407.041**

**Seuil en aluminium**

brut, 0,325 kg/m  
U = 0,104 m<sup>2</sup>/m, P = 0,053 m<sup>2</sup>/m

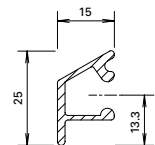
Longueur 6 m

**407.041**

**Aluminium threshold**

raw, 0,325 kg/m  
U = 0,104 m<sup>2</sup>/m, P = 0,053 m<sup>2</sup>/m

Length 6 m



**407.001**

**Alu-Wetterschenkel**

0,266 kg/m  
U = 0,100 m<sup>2</sup>/m, P = 0,034 m<sup>2</sup>/m

Länge 6 m

Befestigungsknopf 450.007/008  
oder 450.006, Endstück 450.050

**407.001**

**Renvoi d'eau en aluminium**

0,266 kg/m  
U = 0,100 m<sup>2</sup>/m, P = 0,034 m<sup>2</sup>/m

Longueur 6 m

Bouton de fixation 450.007/008  
ou 450.006, embout 450.050

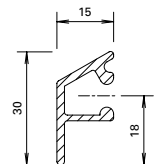
**407.001**

**Aluminium weather bar**

0,266 kg/m  
U = 0,100 m<sup>2</sup>/m, P = 0,034 m<sup>2</sup>/m

Length 6 m

Fastening stud 450.007/008  
or 450.006, end piece 450.050



**407.002**

**Alu-Wetterschenkel**

0,290 kg/m  
U = 0,114 m<sup>2</sup>/m, P = 0,040 m<sup>2</sup>/m

Länge 6 m

Befestigungsknopf 450.007/008  
oder 450.006, Endstück 450.051

**407.002**

**Renvoi d'eau en aluminium**

0,290 kg/m  
U = 0,114 m<sup>2</sup>/m, P = 0,040 m<sup>2</sup>/m

Longueur 6 m

Bouton de fixation 450.007/008  
ou 450.006, embout 450.051

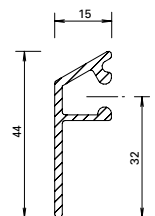
**407.002**

**Aluminium weather bar**

0,290 kg/m  
U = 0,114 m<sup>2</sup>/m, P = 0,040 m<sup>2</sup>/m

Length 6 m

Fastening stud 450.007/008  
or 450.006, end piece 450.051



**407.004**

**Alu-Wetterschenkel**

0,360 kg/m  
U = 0,142 m<sup>2</sup>/m, P = 0,054 m<sup>2</sup>/m

Länge 6 m

Befestigungsknopf 450.007/008  
oder 450.006

**407.004**

**Renvoi d'eau en aluminium**

0,360 kg/m  
U = 0,142 m<sup>2</sup>/m, P = 0,054 m<sup>2</sup>/m

Longueur 6 m

Bouton de fixation 450.007/008  
ou 450.006

**407.004**

**Aluminium weather bar**

0,360 kg/m  
U = 0,142 m<sup>2</sup>/m, P = 0,054 m<sup>2</sup>/m

Length 6 m

Fastening stud 450.007/008  
or 450.006





### 450.050

#### Endstück

für Wetterschenkel 407.001,  
Kunststoff schwarz

VE = je 10 Stück  
(links und rechts)

### 450.050

#### Embout

pour renvoi d'eau 407.001,  
plastique noir

UV = 10 paires  
(gauche et droite)

### 450.050

#### End piece

for weather bar 407.001,  
black plastic

PU = 10 pieces each  
(left and right)

### 450.051

#### Endstück

für Wetterschenkel 407.002,  
Kunststoff schwarz

VE = je 10 Stück  
(links und rechts)

### 450.051

#### Embout

pour renvoi d'eau 407.002,  
plastique noir

UV = 10 paires  
(gauche et droite)

### 450.051

#### End piece

for weather bar 407.002,  
black plastic

PU = 10 pieces each  
(left and right)



### 559.030

#### Falttor-Laufwerk

Serie 50 mm, Stahl promat-  
verzinkt, Tragrolle (kugelgelagert)  
und Führungsrollen aus hochwer-  
tigem Kunststoff, passend  
zu Laufschiene 559.023

Tragkraft: max. 300 kg (3000 N)  
Flügelbreiten: max. 1200 mm

VE = 1 Stück

Einbau siehe Seiten 182, 183

### 559.030

#### Chariot porte accordéon

Série 50 mm, acier promatisé,  
rouleau (monté sur roulement  
à billes) et galets-guides en  
plastique de haute qualité,  
convient au rail 559.023

Force portante max.  
300 kg (3000 N)  
Largeurs de vantail:  
max. 1200 mm

UV = 1 pièce

Montage voir pages 182, 183

### 559.030

#### Folding door track

50 mm series, galvanised steel,  
support roller (on ball bearings)  
and guide rollers in high-grade  
plastic, suitable for track 559.023

Load-bearing capacity:  
max. 300 kg (3000 N)  
Vent widths:  
max. 1200 mm

PU = 1 piece

Installation see pages 182, 183

### 559.031

#### Falttor-Laufwerk

Serie 60 mm

Einbau siehe Seiten 206, 207

### 559.031

#### Chariot porte accordéon

Série 60 mm

Montage voir pages 206, 207

### 559.031

#### Folding door track

60 mm series

Installation see pages 206, 207



Typ links/gauche/left

**559.032** Typ links

**559.034** Typ rechts

#### Falttor-Laufwerk

Serie 50 mm, Typ links,  
Stahl promatverzinkt, Tragrolle  
(kugelgelagert) und Führungs-  
rollen aus hochwertigem  
Kunststoff, passend zu  
Laufschiene 559.023

Tragkraft: max. 300 kg (3000 N)  
Flügelbreiten: max. 1200 mm

VE = 1 Stück

Einbau siehe Seiten 184, 186

**559.032** Type gauche

**559.034** Type droite

#### Chariot porte accordéon

Série 50 mm, type gauche,  
acier promatisé, rouleau (monté  
sur roulement à billes) et galets-  
guides en plastique de haute  
qualité, convient au rail 559.023

Force portante max.  
300 kg (3000 N)  
Largeurs de vantail:  
max. 1200 mm

UV = 1 pièce

Montage voir pages 184, 186

**559.032** Type left

**559.034** Type right

#### Folding door track

50 mm series, type left,  
galvanised steel, support roller  
(on ball bearings) and guide  
rollers in high-grade plastic,  
suitable for track 559.023

Load-bearing capacity:  
max. 300 kg (3000 N)  
Vent widths:  
max. 1200 mm

UV = 1 piece

Installation see pages 184, 186



Typ rechts/droite/right

**559.033** Typ links

**559.035** Typ rechts

#### Falttor-Laufwerk

Serie 60 mm

Einbau siehe Seiten 208, 210

**559.033** Type gauche

**559.035** Type droite

#### Chariot porte accordéon

Série 60 mm

Montage voir pages 208, 210

**559.033** Type left

**559.035** Type right

#### Folding door track

60 mm series

Installation see pages 208, 210



### 559.089

#### Faltdor-Laufwerk

Serie 80 mm, Stahl promat-verzinkt, Tragrolle (kugelgelagert) und Führungsrollen aus hochwertigem Kunststoff, passend zu Laufschiene 559.023

Tragkraft:  
max. 300 kg (3000 N)

VE = 1 Stück

Einbau siehe Seiten 229, 231

### 559.089

#### Chariot porte accordéon

Série 80 mm, acier promatisé, rouleau (monté sur roulement à billes) et galets-guides en plastique de haute qualité, convient au rail 559.023

Force portante:  
max. 300 kg (3000 N)

UV = 1 pièce

Montage voir pages 229, 231

### 559.089

#### Folding door track

80 mm series, galvanised steel, support roller (on ball bearings) and guide rollers in high-grade plastic, suitable for track 559.023

Load-bearing capacity:  
max. 300 kg (3000 N)

PU = 1 piece

Installation see pages 229,231



### 559.100

#### Faltdor-Laufwerk

##### Typ links

Serie 80 mm, Stahl promat-verzinkt, Tragrolle (kugelgelagert) und Führungsrollen aus hochwertigem Kunststoff, passend zu Laufschiene 559.023

Tragkraft: max. 300 kg (3000 N)  
Flügelbreiten: max. 1200 mm

VE = 1 Stück

Einbau siehe Seiten 230, 232

### 559.100

#### Chariot porte accordéon

##### type gauche

Série 80 mm, acier promatisé, rouleau (monté sur roulement à billes) et galets-guides en plastique de haute qualité, convient au rail 559.023

Force portante:  
max. 300 kg (3000 N)  
Largeurs de vantail:  
max. 1200 mm

UV = 1 pièce

Montage voir pages 230, 232

### 559.100

#### Folding door track

##### type left

80 mm series, galvanised steel, support roller (on ball bearings) and guide rollers in high-grade plastic, suitable for track 559.023

Load-bearing capacity:  
max. 300 kg (3000 N)  
Vent widths:  
max. 1200 mm

PU = 1 piece

Installation see pages 230, 232



### 559.102

#### Faltdor-Laufwerk

##### Typ rechts

Serie 80 mm, Stahl promat-verzinkt, Tragrolle (kugelgelagert) und Führungsrollen aus hochwertigem Kunststoff, passend zu Laufschiene 559.023

Tragkraft: max. 300 kg (3000 N)  
Flügelbreiten: max. 1200 mm

VE = 1 Stück

Einbau siehe Seite 230

### 559.102

#### Chariot porte accordéon

##### type droite

Série 80 mm, acier promatisé, rouleau (monté sur roulement à billes) et galets-guides en plastique de haute qualité, convient au rail 559.023

Force portante:  
max. 300 kg (3000 N)  
Largeurs de vantail:  
max. 1200 mm

UV = 1 pièce

Montage voir page 230

### 559.102

#### Folding door track

##### type right

80 mm series, galvanised steel, support roller (on ball bearings) and guide rollers in high-grade plastic, suitable for track 559.023

Load-bearing capacity:  
max. 300 kg (3000 N)  
Vent widths:  
max. 1200 mm

PU = 1 piece

Installation see page 230

Türbeschläge  
Ferrures de portes  
Door fittings

DXF DWG



**559.036**

**Faltdor-Kombiband**

für Flügelabstand 25 mm oder 45 mm, aus Stahl roh, zum Anschweißen, mit Kunststofflagerbüchsen, Bolzen in Edelstahl 1.4104, arretiert mittels Stellschraube

VE = 1 Stück

Einbau siehe Seiten  
180, 181, 204, 205, 228

**559.036**

**Charnière porte accordéon**

pour écart entre vantaux de 25 mm ou 45 mm, en acier brut, à souder, avec coussinets en plastique, goujons en acier Inox 1.4104, blocage par vis

UV = 1 pièce

Montage voir pages  
180, 181, 204, 205, 228

**559.036**

**Folding door hinge**

for 25 mm or 45 mm vent space, raw steel, for welding on, with plastic bushes, stainless steel bolt 1.4104, with adjustment screw

PU = 1 piece

Installation see pages  
180, 181, 204, 205, 228



**559.037**

**Faltdor-Kombi-Tragband**

für Flügelabstand 25 mm oder 45 mm, aus Stahl roh, zum Anschweißen, mit Kunststofflagerbüchsen, Aufhängebolzen in Edelstahl 1.4104

VE = 1 Stück

Einbau siehe Seiten  
182, 183, 206, 207, 229

**559.037**

**Charnière porteuse**

pour écart entre vantaux de 25 mm ou 45 mm, en acier brut, à souder, avec coussinets en plastique, axe de suspension en acier Inox 1.4104

UV = 1 pièce

Montage voir pages  
182, 183, 206, 207, 229

**559.037**

**Combination bearing hinge**

for 25 mm or 45 mm vent space, raw steel, for welding on, with plastic bushes, stainless steel 1.4104 suspension bolt

PU = 1 piece

Installation see pages  
182, 183, 206, 207, 229



**559.038**

**Faltdor-Endtragband**

Serie 50 und 60 mm, Typ links, aus Stahl roh, zum Anschweißen, mit Kunststofflagerbüchsen, Aufhänge-Bolzen in Edelstahl 1.4104

VE = 1 Stück

Einbau siehe Seiten  
184, 185, 186, 208, 209, 210

**559.038**

**Charnière porteuse finale**

Séries 50 et 60 mm, type gauche, en acier brut, à souder, avec coussinets en plastique, axe de suspension en acier Inox 1.4104

UV = 1 pièce

Montage voir pages  
184, 185, 186, 208, 209, 210

**559.038**

**End bearing hinge**

50 and 60 mm series, type left, raw steel, for welding on, with plastic bushes, stainless steel 1.4104 suspension bolt

PU = 1 piece

Installation see pages  
184, 185, 186, 208, 209, 210



**559.039**

**Faltdor-Endtragband**

Serie 50 und 60 mm, Typ rechts, aus Stahl roh, zum Anschweißen, mit Kunststofflagerbüchsen, Aufhängebolzen in Edelstahl 1.4104

VE = 1 Stück

Einbau siehe Seiten  
184, 185, 208

**559.039**

**Charnière porteuse finale**

Séries 50 et 60 mm, type droit, en acier brut, à souder, avec coussinets en plastique, axe de suspension en acier Inox 1.4104

UV = 1 pièce

Montage voir pages  
184, 185, 208

**559.039**

**End bearing hinge**

50 and 60 mm series, type right, raw steel, for welding on, with plastic bushes, stainless steel suspension bolt 1.4104

PU = 1 piece

Installation see pages  
184, 185, 208



### 559.090

#### Endtragband

Serie 80 mm, aus Stahl roh, zum Anschweißen, mit Kunststoff-Lagerbüchsen, Schraube Edelstahl 1.4104, passend zu Laufwerk 559.089

VE = 1 Stück

Einbau siehe Seiten 230, 231, 232

### 559.090

#### Charnière porteuse final

Série 80 mm, acier brut, à souder, avec coussinets en plastique, vis Inox 1.4104, convient au chariot 559.089

UV = 1 pièce

Montage voir pages 230, 231, 232

### 559.090

#### End bearing hinge

80 mm series, raw steel, for welding on, with plastic bushes, stainless steel screw 1.4104, suitable for running gear 559.089

PU = 1 piece

Installation see pages 230, 231, 232



### 559.040

#### Boden-Führungsrolle ø 70 mm

aus hochwertigem Kunststoff, kugelgelagert, Stahl promatverzinkt, Befestigungswinkel in Stahl roh, zum Anschweißen, passend zu Schwellen-T 559.027 sowie zu Stahlrohr 40/30/3 mm (schwellenlose Ausführung)

VE = 1 Stück

Einbau siehe Seiten 187, 189, 190, 191, 203, 211, 213, 214, 215

### 559.040

#### Galet-guide inférieur ø 70 mm

en plastique de haute qualité, monté sur roulement à billes, acier promatisé, équerre de fixation en acier brut, à souder, convient au seuil en T 559.027 et au tube de seuil 40/30/3 mm (exécution sans seuil)

UV = 1 pièce

Montage voir pages 187, 189, 190, 191, 203, 211, 213, 214, 215

### 559.040

#### Bottom guide roller ø 70 mm

high-grade plastic, on ball bearings, galvanised steel, raw steel fixing bracket, for welding on, suitable for T threshold 559.027 and 40/30/3 mm steel tube (flush threshold construction)

PU = 1 piece

Installation see pages 187, 189, 190, 191, 203, 211, 213, 214, 215



### 559.041

#### Boden-Führungsrolle ø 70 mm

aus hochwertigem Kunststoff, kugelgelagert, Stahl promatverzinkt, Befestigungs-T in Stahl roh, zum Anschweißen, passend zu Schwellen-T 559.027 sowie zu Stahlrohr 40/30/3 mm (schwellenlose Ausführung)

VE = 1 Stück

Einbau siehe Seiten 188, 202, 212, 226, 227

### 559.041

#### Galet-guide inférieur ø 70 mm

en plastique de haute qualité, monté sur roulement à billes, acier promatisé, T de fixation en acier brut, à souder, convient au seuil en T 559.027 et au tube de seuil 40/30/3 mm (exécution sans seuil)

UV = 1 pièce

Montage voir pages 188, 202, 212, 226, 227

### 559.041

#### Bottom guide roller ø 70 mm

high-grade plastic, on ball bearings, galvanised steel, raw steel fixing T, for welding on, suitable for T threshold 559.027 and for steel tube 40/30/3 mm (flush threshold construction)

PU = 1 piece

Installation see pages 188, 202, 212, 226, 227



### 559.042

#### Boden-Führungsrolle ø 24 mm

aus hochwertigem Kunststoff, kugelgelagert, Stahl promatverzinkt, Befestigungswinkel in Stahl roh, zum Anschweißen, passend zu Schwellen-Hutprofil 559.028 (schwellenlose Ausführung)

VE = 1 Stück

Einbau siehe Seiten 192, 193, 194, 195, 196, 216, 217, 218, 219

### 559.042

#### Galet-guide inférieur ø 24 mm

en plastique de haute qualité, monté sur roulement à billes, acier promatisé, équerre de fixation en acier brut, à souder, convient au profilé de seuil 559.028 (exécution sans seuil)

UV = 1 pièce

Montage voir pages 192, 193, 194, 195, 196, 216, 217, 218, 219

### 559.042

#### Bottom guide roller ø 24 mm

high-grade plastic, on ball bearings, galvanised steel, raw steel fixing bracket, for welding on, suitable for top hat threshold profile 559.028 (flush threshold construction)

PU = 1 piece

Installation see pages 192, 193, 194, 195, 196, 216, 217, 218, 219



### 559.043

**Boden-Führungsrolle ø 70 mm**  
aus hochwertigem Kunststoff,  
kugelgelagert, Stahl promat-  
verzinkt, Befestigungswinkel  
in Stahl roh, zum Anschweißen,  
passend zu Schwellen-C 559.029  
(schwellenlose Ausführung)

VE = 1 Stück

Einbau siehe Seiten  
197, 199, 200, 201, 221, 223, 224,  
225, 238, 239, 240

### 559.043

**Galet-guide inférieur ø 70 mm**  
en plastique de haute qualité,  
monté sur roulement à billes,  
acier promatisé, équerre de  
fixation en acier brut, à souder,  
convient au seuil C 559.029  
(exécution sans seuil)

UV = 1 pièce

Montage voir pages  
197, 199, 200, 201, 221, 223, 224,  
225, 238, 239, 240

### 559.043

**Bottom guide roller ø 70 mm**  
high-grade plastic, on ball  
bearings, galvanised steel,  
raw steel fixing bracket,  
for welding on, suitable for  
C threshold 559.029 (flush  
threshold construction)

PU = 1 piece

Installation see pages  
197, 199, 200, 201, 221, 223, 224,  
225, 238, 239, 240



### 559.044

**Boden-Führungsrolle ø 70 mm**  
aus hochwertigem Kunststoff,  
kugelgelagert, Stahl promat-  
verzinkt, Befestigungs-T in  
Stahl roh, zum Anschweißen,  
passend zu Schwellen-C 559.029  
(schwellenlose Ausführung)

VE = 1 Stück

Einbau siehe Seiten  
198, 222, 237

### 559.044

**Galet-guide inférieur ø 70 mm**  
en plastique de haute qualité,  
monté sur roulement à billes,  
acier promatisé, T de fixation  
en acier brut, à souder,  
convient au seuil en C 559.029  
(exécution sans seuil)

UV = 1 pièce

Montage voir pages  
198, 222, 237

### 559.044

**Bottom guide roller ø 70 mm**  
high-grade plastic, on ball  
bearings, galvanised steel,  
raw steel fixing T, for welding  
on, suitable for C threshold  
559.029 (for flush threshold  
construction)

PU = 1 piece

Installation see pages  
198, 222, 237



### 559.130

**Boden-Führungsrolle ø 90 mm**  
aus hochwertigem Kunststoff,  
kugelgelagert, Stahl promatver-  
zinkt, Befestigungs-T in Stahl roh,  
zum Anschweißen, passend zu  
Serie 80 mit Schwellen-T 559.027  
sowie zu Stahlrohr 40/30/3 mm  
(schwellenlose Ausführung)

VE = 1 Stück

Einbau siehe Seiten  
233, 234, 235, 236, 241

### 559.130

**Galet-guide inférieur ø 90 mm**  
en plastique de haute qualité,  
monté sur roulement à billes,  
acier promatisé, T de fixation  
en acier brut, à souder, convi-  
ent au série 80 mm avec seuil  
en T 559.027 et au tube de seuil  
40/30/3 mm (exécution sans seuil)

UV = 1 pièce

Montage voir pages  
233, 234, 235, 236, 241

### 559.130

**Bottom guide roller ø 90 mm**  
high-grade plastic, on ball  
bearings, galvanised steel, raw  
steel fixing T, for welding on,  
suitable for 80 mm series and  
T threshold 559.027 and for  
steel tube 40/30/3 mm (flush  
threshold construction)

PU = 1 piece

Installation see pages  
233, 234, 235, 236, 241



### 559.045

#### Einlaufkloben

Stahl roh, für untere Führungsrolle ø 70 mm, zu Schwellen-T 559.027 sowie zu Schwellenrohr 40/30/3 mm

VE = 1 Stück

Einbau siehe Seiten 187, 188, 189, 190, 191, 202, 203, 226, 227

### 559.045

#### Plot de guidage

acier brut, pour galet-guide inférieur ø 70 mm, convient au seuil en T 559.027 et au tube de seuil 40/30/3 mm

UV = 1 pièce

Montage voir pages 187, 188, 189, 190, 191, 202, 203, 226, 227

### 559.045

#### Roller guide

raw steel, for bottom guide roller ø 70 mm, for T threshold 559.027 and 40/30/3 mm threshold tube

PU = 1 piece

Installation see pages 187, 188, 189, 190, 191, 202, 203, 226, 227



### 559.046

#### Einlaufkloben

Stahl roh, für untere Führungsrolle ø 70 mm, für schwellenlose Ausführung mit Stahlrohr 40/30/3 mm

VE = 1 Stück

Einbau siehe Seiten 202, 203, 226, 227

### 559.046

#### Plot de guidage

acier brut, pour galet-guide inférieur ø 70 mm, pour exécution sans seuil avec tube d'acier 40/30/3 mm

UV = 1 pièce

Montage voir pages 202, 203, 226, 227

### 559.046

#### Roller guide

raw steel, for bottom guide roller ø 70 mm, for flush threshold construction, with 40/30/3 mm steel tube

PU = 1 piece

Installation see pages 202, 203, 226, 227



### 559.047

#### Verschlussnocken

Stahl roh, für Stangenverschluss bei schwellenloser Ausführung

VE = 1 Stück

Einbau siehe Seiten 252, 253

### 559.047

#### Mentonnet de fermeture

acier brut, pour fermeture à tringles avec exécution sans seuil

UV = 1 pièce

Montage voir pages 252, 253

### 559.047

#### Latch plate

raw steel, for espagnolette bolt, for flush threshold construction

PU = 1 piece

Installation see pages 252, 253



**559.050** Zylinderausschnitt  
ø 22 mm

**559.051** Zylinderausschnitt  
ø 17 mm

**Stangenverschluss mit  
Zylinderausschnitt**  
selbstschliessend, verstellbar,  
für verdeckten Einbau,  
links und rechts verwendbar,  
Nuss 9x9 mm, Gehäuse  
Aluminium anodisiert E6,  
Verschlusssteile Stahl promat-  
verzinkt

VE = 1 Stück

Einbau siehe Seiten  
243, 245, 247

**559.050** Entaille pour  
cylindre ø 22 mm

**559.051** Entaille pour  
cylindre ø 17 mm

**Fermeture à tringles avec  
entaille pour cylindre**  
à auto-verrouillage, réglable,  
montage caché, utilisable à  
droite et à gauche, fouillot  
9x9 mm, boîtier en aluminium  
anodisé E6, pièces de fermeture  
acier promatisé

UV = 1 pièce

Montage voir pages  
243, 245, 247

**559.050** Cylinder section  
ø 22 mm

**559.051** Cylinder section  
ø 17 mm

**Espagnolette bolt with  
cylinder provision**  
self-locking, can be adjusted,  
for concealed installation, can  
be used left and right, 9x9 mm  
boss, aluminium anodised E6  
casing, galvanised steel locking  
components

PU = 1 piece

Installation see pages  
243, 245, 247



**559.052**

**Stangenverschluss ohne  
Zylinderausschnitt**  
selbstschliessend, verstellbar,  
für verdeckten Einbau,  
links und rechts verwend-  
bar, Nuss 9x9 mm, Gehäuse  
Aluminium anodisiert E6,  
Verschlusssteile Stahl promat-  
verzinkt

VE = 1 Stück

Einbau siehe Seiten  
242, 244, 246

**559.052**

**Fermeture à tringles sans  
entaille pour cylindre**  
à auto-verrouillage, réglable,  
montage caché, utilisable à  
droite et à gauche, fouillot  
9x9 mm, boîtier aluminium  
anodisé E6, pièces de fermeture  
acier promatisé

UV = 1 pièce

Montage voir pages  
242, 244, 246

**559.052**

**Espagnolette bolt without  
cylinder provision**  
self-locking, can be adjusted,  
for concealed installation, can  
be used left and right, 9x9 mm  
boss, aluminium anodised E6  
casing, galvanised steel locking  
components

PU = 1 piece

Installation see pages  
242, 244, 246





**559.055** Länge 458 mm,  
für 559.050/051

**559.056** Länge 328 mm,  
für 559.052

**Aluminium-Stulp**

farblos eloxiert, für Stangen-  
verschluss, Einbau in Profile  
32.373 und 32.374, inkl.  
Befestigungsschrauben

VE = 1 Stück

Einbau siehe Seiten  
244, 245, 246, 247

**559.055** Longueur 458 mm,  
pour 559.050/051

**559.056** Longueur 328 mm,  
pour 559.052

**Tête en aluminium**

anodisée incolore, pour  
fermeture à tringles, montage  
dans profilés 32.373 et 32.374,  
vis incl.

UV = 1 pièce

Montage voir pages  
244, 245, 246, 247

**559.055** Length 458 mm,  
for 559.050/051

**559.056** Length 328 mm,  
for 559.052

**Aluminium face plate**

colourless anodised, for  
espagnolette bolt, installation  
in profiles 32.373 and 32.374,  
includes fixing screws

PU = 1 piece

Installation see pages  
244, 245, 246, 247



**559.057** Länge 458 mm,  
für 559.050/051

**559.058** Länge 328 mm,  
für 559.052

**Aluminium-Stulp**

farblos eloxiert, für Stangen-  
verschluss, Einbau in Profile  
ohne Dichtungsnute 01.570  
und 01.685, inkl. Befestigungs-  
schrauben und Distanzhalter

VE = 1 Stück

Einbau siehe Seiten 242, 243

**559.057** Longueur 458 mm,  
pour 559.050/051

**559.058** Longueur 328 mm,  
pour 559.052

**Tête en aluminium**

anodisée incolore, pour  
fermeture à tringles, montage  
dans profilés sans rainure  
de joint 01.570 et 01.685,  
vis incl. et distanceur

UV = 1 pièce

Montage voir pages 242, 243

**559.057** Length 458 mm,  
for 559.050/051

**559.058** Length 328 mm,  
for 559.052

**Aluminium face plate**

colourless anodised, for  
espagnolette bolt, installation  
in profiles without gasket  
groove 01.570 and 01.685,  
includes fixing screws and  
spacers

PU = 1 piece

Installation see pages 242, 243



**559.059**

**Anschlagwinkel**

für Stangenverschluss, Einbau in Serie 50 mm, mit Lappen 30 mm, Stahl roh, zum Anschweißen, inkl. Anschlaggummi

VE = 1 Stück

Einbau siehe Seiten 250, 251

**559.059**

**Equerre de butée**

pour fermeture à tringles, montage dans série 50 mm, avec lèvres 30 mm, acier brut, à souder, butoir en caoutchouc incl.

UV = 1 pièce

Montage voir pages 250, 251

**559.059**

**Angle stop**

for espagnolette bolt, installation in 50 mm series, with 30 mm overlaps, raw steel, for welding on, includes rubber stop

PU = 1 piece

Installation see pages 250, 251



**559.060**

**Anschlagwinkel**

für Stangenverschluss, Einbau in Serie 60 mm, mit Lappen 30 mm, Stahl roh, zum Anschweißen, inkl. Anschlaggummi

VE = 1 Stück

Einbau siehe Seiten 250, 251

**559.060**

**Equerre de butée**

pour fermeture à tringles, montage dans série 60 mm, avec lèvres 30 mm, acier brut, à souder, butoir en caoutchouc incl.

UV = 1 pièce

Montage voir pages 250, 251

**559.060**

**Angle stop**

for espagnolette bolt, installation in 60 mm series, with 30 mm overlaps, raw steel, for welding on, includes rubber stop

PU = 1 piece

Installation see pages 250, 251



**559.061**

**Anschlagwinkel**

für Stangenverschluss, Einbau in Serie 50 mm, mit Lappen 20 mm, Stahl roh, zum Anschweißen, inkl. Anschlaggummi

VE = 1 Stück

Einbau siehe Seiten 250, 252, 253

**559.061**

**Equerre de butée**

pour fermeture à tringles, montage dans série 50 mm, avec lèvres 20 mm, acier brut, à souder, butoir en caoutchouc incl.

UV = 1 pièce

Montage voir pages 250, 252, 253

**559.061**

**Angle stop**

for espagnolette bolt, installation in 50 mm series, with 20 mm overlaps, raw steel, for welding on, includes rubber stop

PU = 1 piece

Installation see pages 250, 252, 253



**559.062**

**Anschlagwinkel**

für Stangenverschluss, Einbau in Serie 60 mm, mit Lappen 20 mm, Stahl roh, zum Anschweißen, inkl. Anschlaggummi

VE = 1 Stück

Einbau siehe Seiten 250, 252, 253

**559.062**

**Equerre de butée**

pour fermeture à tringles, montage dans série 60 mm, avec lèvres 20 mm, acier brut, à souder, butoir en caoutchouc incl.

UV = 1 pièce

Montage voir pages 250, 252, 253

**559.062**

**Angle stop**

for espagnolette bolt, installation in 60 mm series, with 20 mm overlaps, raw steel, for welding on, includes rubber stop

PU = 1 piece

Installation see pages 250, 252, 253



### 559.063

#### Fallenführung

aus Kunststoff schwarz, inkl.  
2 Befestigungsschrauben  
selbstschneidend

VE = 1 Stück

Einbau siehe Seite 250

### 559.063

#### Guidage de bec-de-cane

en plastique noir,  
2 vis auto-taraudeuses incl.

UV = 1 pièces

Montage voir page 250

### 559.063

#### Latch guide

black plastic, includes two  
fixing screws, self-locking

PU = 1 pieces

Installation see page 250



### 559.064

#### Fallenführung

aus Kunststoff schwarz, mit  
Kragen (einbruchhemmende  
Ausführung), inkl. 2 Befestigungs-  
schrauben selbstschneidend

VE = 1 Stück

Einbau siehe Seite 254

### 559.064

#### Guidage de bec-de-cane

en plastique noir, avec col  
(exécution anti-effraction),  
2 vis auto-taraudeuses incl.

UV = 1 pièces

Montage voir page 254

### 559.064

#### Latch guide

black plastic, with collar  
(burglar-resistant design),  
includes two fixing screws,  
self-locking

PU = 1 pieces

Installation see page 254



### 559.053

#### Stangen-Anschluss-Stück

Aluminium, KTL-beschichtet  
schwarz, passend zu Stangen-  
verschlüssen 559.050/051/052  
und 400.047, inkl. 1 Schwer-  
spannstift und 1 Gewindestift

VE = 1 Stück

Einbau siehe Seite 255

### 559.053

#### Raccord à tringles

en aluminium, enduit KTL noir,  
convient aux fermetures à  
tringles 559.050/051/052 et  
400.047, incl. 1 goupille à  
pouvoir amortisseur élevé et  
1 vis sans tête

UV = 1 pièce

Montage voir page 255

### 559.053

#### Locking bar connector

aluminium, black electro-plated,  
suitable for espagnolette bolts  
559.050/051/052 and 400.047,  
includes 1 spring cotter and  
1 grub screw

PU = 1 piece

Installation see page 255



### 559.054

#### Stangen-Fallenkopf

Aluminium grau, hartelo-  
xiert-gleitgeschliffen, pas-  
send zu Stangenverschlüssen  
559.050/051/052 und 400.047,  
inkl. 1 Schwerverspannstift

VE = 1 Stück

Einbau siehe Seite 255

### 559.054

#### Bec-de-cane

en aluminium gris, anodisé  
dur par ponçage, convient aux  
fermetures à tringles  
559.050/051/052 et 400.047,  
incl. 1 goupille

UV = 1 pièce

Montage voir page 255

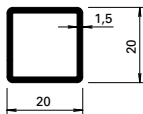
### 559.054

#### Locking bar latch head

aluminium grey, hard-anodised  
smooth ground, suitable  
for espagnolette bolts  
559.050/051/052 and 400.047,  
includes 1 spring cotter

PU = 1 piece

Installation see page 255



### 400.047 Z

#### Vierkant-Stahlrohr

für Stangenverschluss  
559.050/051/052 resp. Stangen-  
Anschluss-Stück 559.053 und  
Stangen-Fallenkopf 559.054

VE = 6 m

Einbau siehe Seite 255

### 400.047 Z

#### Tube d'acier carré

pour fermeture à tringles  
559.050/051/052, raccord à  
tringles 559.053 et bec-de-cane  
559.054

UV = 6 m

Montage voir page 255

### 400.047 Z

#### Square steel tube

for espagnolette bolt  
559.050/051/052 with locking bar  
connector 559.053 and locking  
bar latch head 559.054

PU = 6 m

Installation see page 255



### 559.065

#### Bodenbuchse

Stahl roh, für Stangenverschluss,  
zum Anschweißen an  
Schwellen-T 559.027

VE = 1 Stück

Einbau siehe Seite 251

### 559.065

#### Douille inférieure

acier brut, pour fermeture à  
tringles, à souder au seuil  
en T 559.027

UV = 1 pièce

Montage voir page 251

### 559.065

#### Floor socket

raw steel, for espagnolette bolt,  
for welding on T threshold  
559.027

PU = 1 piece

Installation see page 251



### 559.066

#### Drücker 36 mm

Zink, mit Fingerschutz,  
Lochteil 9x9 mm,  
mit drehbarer Rosette

VE = 1 Stück

Einbau siehe Seiten 248, 249

### 559.066

#### Poignée 36 mm

en zinc, avec protection des  
doigts, perforation 9x9 mm,  
avec rosace tournante

UV = 1 pièce

Montage voir pages 248, 249

### 559.066

#### Handle 36 mm

zinc, with finger stall,  
9x9 mm hole plate,  
rose can be rotated

PU = 1 piece

Installation see pages 248, 249



### 559.067

#### Drücker 46 mm

Zink, mit Fingerschutz,  
Lochteil 9x9 mm,  
mit drehbarer Rosette

VE = 1 Stück inkl.  
4 Spezialmuttern

Einbau siehe Seiten 248, 249

### 559.067

#### Poignée 46 mm

en zinc, avec protection des  
doigts, perforation 9x9 mm,  
avec rosace tournante

UV = 1 pièce incl.  
4 écrous spéciaux

Montage voir pages 248, 249

### 559.067

#### Handle 46 mm

zinc, with finger stall,  
9x9 mm hole plate,  
rose can be rotated

PU = 1 piece includes  
4 special nuts

Installation see pages 248, 249



### 559.072

#### Befestigungs-Platten

Edelstahl, zu Drücker  
559.066/067, für Serie 50 mm,  
inkl. 4 Spezialmuttern

VE = 1 Stück

Einbau siehe Seiten 242-249

### 559.072

#### Plaques de fixation

acier Inox, pour poignée  
559.066/067, pour série 50 mm,  
4 écrous spéciaux incl.

UV = 1 pièce

Montage voir pages 242-249

### 559.072

#### Fixing plate

stainless steel, for handle  
559.066/067, for 50 mm series,  
includes 4 special nuts

PU = 1 piece

Installation see pages 242-249



### 559.073

#### Befestigungs-Platten

Edelstahl, zu Drücker  
559.066/067, für Serie 60 mm,  
inkl. 4 Spezialmuttern

VE = 1 Stück

Einbau siehe Seiten 242-249

### 559.073

#### Plaques de fixation

acier Inox, pour poignée  
559.066/067, pour série 60 mm,  
4 écrous spéciaux incl.

UV = 1 pièce

Montage voir pages 242-249

### 559.073

#### Fixing plate

stainless steel, for handle  
559.066/067, for 60 mm series,  
includes 4 special nuts

PU = 1 piece

Installation see pages 242-249



### 559.074

#### Befestigungs-Platten

Edelstahl, zu Drücker  
559.066/067, für Serie 80 mm,  
inkl. 4 Spezialmuttern

VE = 1 Stück

Einbau siehe Seiten 242-249

### 559.074

#### Plaques de fixation

acier Inox, pour poignée  
559.066/067, pour série 80 mm,  
4 écrous spéciaux incl.

UV = 1 pièce

Montage voir pages 242-249

### 559.074

#### Fixing plate

stainless steel, for handle  
559.066/067, for 80 mm series,  
includes 4 special nuts

PU = 1 piece

Installation see pages 242-249



### 559.068

#### Vierkant-Dorn

9 x 9 mm, Länge 80 mm, für  
Serien 50 und 60 mm, für  
einseitige Drücker-Montage,  
promatverzinkt

VE = 1 Stück

### 559.068

#### Tige carrée

9 x 9 mm, longueur 80 mm,  
pour séries 50 et 60 mm, pour  
montage poignée d'un côté,  
promatisé

UV = 1 pièce

### 559.068

#### Square spindle

9 x 9 mm, length 80 mm, for  
50 and 60 mm series, for  
handle installation on one side,  
galvanised

PU = 1 piece



### 550.490

Serie 80 mm,  
Länge 140 mm

#### Vierkant-Dorn

9 x 9 mm, für beidseitige  
Drücker-Montage, promatverzinkt

VE = 1 Stück

### 550.490

Série 80 mm,  
Longueur 140 mm

#### Tige carrée

9 x 9 mm, pour montage poignée  
des deux côtés, promatisé

UV = 1 pièce

### 550.490

80 mm series,  
Length 140 mm

#### Square spindle

9 x 9 mm, for handle installation  
on both sides, galvanised

PU = 1 piece



### 559.075

#### Zahnradschlüssel

promatverzinkt, zum Einstellen  
der Verschluss-Stangen-Höhe

VE = 1 Stück

### 559.075

#### Clé à engrenages

promatisée, pour régler  
la hauteur des tringles de  
fermeture

UV = 1 pièce

### 559.075

#### Adjusting key

galvanised, for adjusting the  
height of the locking bar

PU = 1 piece



**550.190** ø 22 mm  
**550.191** ø 17 mm

**Fallenriegel-Schloss**  
für Servicetüren, mit Wechsel,  
Riegel mit 2 lose eingelegten,  
gehärteten Stahlstiften,  
Riegelausschluss 1-tourig 20 mm,  
Kasten verzinkt, Falle und Riegel  
vernickelt und poliert, Stulp  
Edelstahl geschliffen und  
gebürstet.

VE = 1 Fallenriegel-Schloss

Schrauben 550.268 zusätzlich  
bestellen

**550.190** ø 22 mm  
**550.191** ø 17 mm

**Serrure à mortaiser**  
pour portes de service,  
avec levier, pêne avec 2 tiges  
mobiles en acier durci, course  
du pêne à 1 tour 20 mm, boî-  
tier zingué, bec de cane et pêne  
nickelés et polis, tête en  
acier Inox poli et brossé.

UV = 1 serrure à mortaiser

Commander en plus vis 550.268

**550.190** ø 22 mm  
**550.191** ø 17 mm

**Latch and bolt lock**  
for service doors, with latch  
retention, bolt with 2 loose  
hardened steel pins, travel of  
bolt 1 turn 20 mm, galvanised  
casing, nickel-plated and polished  
latch and bolt, stainless steel  
ground and brushed face plate

PU = 1 latch and bolt lock

Schrauben 550.268 zusätzlich  
bestellen



**550.302**

**Drücker-Garnitur**  
für Servicetüren, aus Aluminium,  
farblos eloxiert, auf Rosette  
festdrehbar montiert, mit losem  
Vierkantdorn, geeignet für  
Türstärken bis 60 mm.

Breite: 140 mm  
Tiefe: 59 mm

VE = 2 Drücker mit Rosetten  
1 Vierkantdorn 9 mm,  
Länge 120 mm  
4 Linsensenschrauben  
M5x10 Inox

**550.302**

**Garniture de poignée**  
pour portes de service, en  
aluminium, anodisé incolore,  
montée rivée tournante sur  
rosace, avec tige carrée mobile,  
convient aux portes jusqu'à  
60 mm d'épaisseur.

Largeur: 140 mm  
Profondeur: 59 mm

UV = 2 poignées femelles  
avec rosaces  
1 tige carrée 9 mm,  
longueur 120 mm  
4 vis à tête fraisée M5x10  
acier Inox

**550.302**

**Pair of handles**  
aluminium, colourless anodised,  
swivel fixed mounted on  
escutcheon plate, with loose  
square pin, suitable for doors  
up to 60 mm.

Width: 140 mm  
Depth: 59 mm

PU = 2 handles with  
escutcheon plate  
1 square spindle 9 mm,  
length 120 mm  
4 oval head screws  
M5x10 stainless steel



**550.229** Stahl gezogen

**Höhenverstellbares  
Anschweissband**  
Länge 180 mm, ø 20 mm,  
Buchse und Druckscheibe aus  
Spezial-Bronze, Edelstahl-Dorn,  
höhenverstellbar ± 4 mm

VE = 10 Stück

**550.229** Acier étiré

**Paumelle à souder,  
à hauteur réglable**  
longueur 180 mm, ø 20 mm,  
douille et rondelle en bronze,  
tige en acier Inox, hauteur réglable  
± 4 mm

UV = 10 pièces

**550.229** Drawn steel

**Height-adjustable weld-on hinge**  
length 180 mm, ø 20 mm, sleeve  
and washer made of special  
bronze, height adjustable  
± 4 mm, stainless steel spindle

PU = 10 pieces



### 559.079

#### **Rollenhalter mit Tragrolle ø 110 mm**

Stahl grundiert, Tragrolle  
Sphäroguss (grundiert),  
Lagerbolzen Edelstahl 1.4104

Zulässige Belastung:  
Tragkraft max. 250 kg (2500 N)

Seitliche Belastung:  
z.B. kurzzeitige Windlast  
max. 200 kg (2000 N)

VE = 1 Stück

Einbau siehe Seite 269

### 559.079

#### **Support de galet avec rouleau ø 110 mm**

acier apprêté, rouleau  
fonte nodulaire (apprêtée)  
cheville acier Inox 1.4104

Charge autorisée: force portante  
max. 250 kg (2500 N)

Charge latérale: p.ex. pression  
du vent de courte durée  
max. 200 kg (2000 N)

UV = 1 pièce

Montage voir page 269

### 559.079

#### **Roller carrier with support roller ø 110 mm**

primed steel, spheroidal graphite  
cast iron support roller (primed),  
stainless steel 1.4104 hinge pin

Permissible load:  
Load-bearing capacity  
max. 250 kg (2500 N)

Side load: e.g. short-time  
wind load max. 200 kg (2000 N)

PU = 1 piece

Installation see page 269



### 559.080

#### **Rollenhalter mit Tragrolle ø 170 mm**

Stahl grundiert, Tragrolle  
Sphäroguss (grundiert),  
Lagerbolzen Edelstahl 1.4104

Zulässige Belastung:  
Tragkraft max. 500 kg (5000 N)

Seitliche Belastung:  
z.B. kurzzeitige Windlast  
max. 200 kg (2000 N)

VE = 1 Stück

Einbau siehe Seite 270

### 559.080

#### **Support de galet avec rouleau ø 170 mm**

acier apprêté, rouleau  
fonte nodulaire (apprêtée)  
cheville acier Inox 1.4104

Charge autorisée: force portante  
max. 500 kg (5000 N)

Charge latérale: p.ex. pression  
du vent de courte durée  
max. 200 kg (2000 N)

UV = 1 pièce

Montage voir page 270

### 559.080

#### **Roller carrier with support roller ø 170 mm**

primed steel, spheroidal graphite  
cast iron support roller (primed),  
stainless steel 1.4104 hinge pin

Permissible load:  
Load-bearing capacity:  
max. 500 kg (5000 N)

Side load: e.g. short-time  
wind load max. 200 kg (2000 N)

PU = 1 piece

Installation see page 270



### 559.081

#### **Rollenhalter höhenverstellbar**

Stahl grundiert, mit Tragrolle  
ø 170 mm aus Sphäroguss  
(grundiert), Lagerbolzen  
Edelstahl 1.4104,  
Verstellbarkeit: ± 5 mm

Zulässige Belastung:  
Tragkraft max. 500 kg (5000 N)

Seitliche Belastung:  
z.B. kurzzeitige Windlast  
max. 200 kg (2000 N)

VE = 1 Stück

Einbau siehe Seiten  
271, 272, 273

### 559.081

#### **Support de galet réglable en hauteur**

acier apprêté, avec rouleau  
ø 170 mm, rouleau en fonte  
nodulaire (apprêté), cheville acier  
Inox 1.4104, réglage ± 5 mm

Charge autorisée: force portante  
max. 500 kg (5000 N)

Charge latérale: p.ex. pression  
du vent de courte durée  
max. 200 kg (2000 N)

UV = 1 pièce

Montage voir pages  
271, 272, 273

### 559.081

#### **Roller carrier, height adjustable**

primed steel, with support roller  
ø 170 mm made of spheroidal  
graphite cast iron (primed), sta-  
inless steel 1.4104 hinge pin,  
adjustable ± 5 mm

Permissible load:  
Load-bearing capacity:  
max. 500 kg (5000 N)

Side load: e.g. short-time  
wind load max. 200 kg (2000 N)

PU = 1 piece

Installation see pages  
271, 272, 273



### 559.082

#### Laufwerk oben verstellbar

komplett mit Rollenhalter und Entgleisungsschutz, Stahl, gelb passiviert, Anschweißplatte grundiert, Tragrolle  $\varnothing$  110 mm aus Sphäroguss grundiert, Verstellbarkeit  $\pm$  10 mm

Zulässige Belastung:  
Tragkraft max. 250 kg (2500 N)

Seitliche Belastung:  
z.B. kurzzeitige Windlast  
max. 200 kg (2000 N)

VE = 1 Stück

Einbau siehe Seite 266

### 559.082

#### Chariot réglable en haut

complet avec support de galet et dispositif anti-dérailleur, acier, jaune passivé, plaque de soudage apprêtée, rouleau  $\varnothing$  110 mm en fonte nodulaire apprêtée, réglage  $\pm$  10 mm

Charge autorisée: force portante  
max. 250 kg (2500 N)

Charge latérale: p.ex. pression  
du vent de courte durée  
max. 200 kg (2000 N)

UV = 1 pièce

Montage voir page 266

### 559.082

#### Sliding door track, top adjustable

complete with roller carrier and derailment guard, steel, yellow passivated, primed welding plate, support roller  $\varnothing$  110 mm made of primed spheroidal graphite cast iron, adjustable  $\pm$  10 mm

Permissible load:  
Load-bearing capacity:  
max. 250 kg (2500 N)

Side load: e.g. short-time  
wind load max. 200 kg (2000 N)

PU = 1 piece

Installation see page 266



### 559.083

#### Laufwerk oben verstellbar

komplett mit Rollenhalter und Entgleisungsschutz, Stahl, gelb passiviert, Anschweißplatte grundiert, Tragrolle  $\varnothing$  170 mm aus Sphäroguss grundiert, Verstellbarkeit  $\pm$  10 mm

Zulässige Belastung:  
Tragkraft max. 500 kg (5000 N)

Seitliche Belastung:  
z.B. kurzzeitige Windlast  
max. 200 kg (2000 N)

VE = 1 Stück

Einbau siehe Seite 267

### 559.083

#### Chariot réglable en haut

complet avec support de galet et dispositif anti-dérailleur, acier, jaune passivé, plaque de soudage apprêtée, rouleau  $\varnothing$  170 mm en fonte nodulaire apprêtée, réglage  $\pm$  10 mm

Charge autorisée: force portante  
max. 500 kg (5000 N)

Charge latérale: p.ex. pression  
du vent de courte durée  
max. 200 kg (2000 N)

UV = 1 pièce

Montage voir page 267

### 559.083

#### Sliding door track, top adjustable

complete with roller carrier and derailment guard, steel, yellow passivated, primed welding plate, support roller  $\varnothing$  170 mm made of primed spheroidal graphite cast iron, adjustable  $\pm$  10 mm

Permissible load:  
Load-bearing capacity:  
max. 500 kg (5000 N)

Side load: e.g. short-time  
wind load max. 200 kg (2000 N)

PU = 1 piece

Installation see page 267





**559.084**

**Tragrolle ø 110 mm**  
Sphäroguss (grundiert), inkl.  
Kugellager und Lagerbüchse

Zulässige Belastung:  
Tragkraft max. 250 kg (2500 N)

Seitliche Belastung:  
z.B. kurzzeitige Windlast  
max. 200 kg (2000 N)

VE = 1 Stück

**559.084**

**Rouleau ø 110 mm**  
en fonte nodulaire (apprêtée)  
roulement à billes et douille incl.

Charge autorisée: force portante  
max. 250 kg (2500 N)

Charge latérale: p.ex. pression  
du vent de courte durée  
max. 200 kg (2000 N)

UV = 1 pièce

**559.084**

**Support roller ø 110 mm**  
spheroidal graphite cast iron  
(primed), includes ball race and  
bearing bush

Permissible load:  
Load-bearing capacity:  
max. 250 kg (2500 N)

Side load: e.g. short-time  
wind load max. 200 kg (2000 N)

PU = 1 piece



**559.085**

**Tragrolle ø 170 mm**  
Sphäroguss (grundiert), inkl.  
Kugellager und Lagerbüchse

Zulässige Belastung:  
Tragkraft max. 500 kg (5000 N)

Seitliche Belastung:  
z.B. kurzzeitige Windlast  
max. 200 kg (2000 N)

VE = 1 Stück

**559.085**

**Rouleau ø 170 mm**  
en fonte nodulaire (apprêtée)  
roulement à billes et douille incl.

Charge autorisée: force portante  
max. 500 kg (5000 N)

Charge latérale: p.ex. pression  
du vent de courte durée  
max. 200 kg (2000 N)

UV = 1 pièce

**559.085**

**Support roller ø 170 mm**  
spheroidal graphite cast iron  
(primed), includes ball race and  
bearing bush

Permissible load:  
Load-bearing capacity:  
500 kg (5000 N)

Side load: e.g. short-time  
wind load max. 200 kg (2000 N)

PU = 1 piece



**559.086**

**Stahlbolzen ø 18 mm**  
für Tragrollen 559.084, Länge  
46 mm, für Bauhöhe Torprofile  
50 mm, Edelstahl 1.4104

VE = 1 Stück

**559.086**

**Tige d'acier ø 18 mm**  
pour rouleaux 559.084,  
longueur 46 mm, pour hauteur  
de construction profilés de  
porte 50 mm, acier Inox 1.4104

UV = 1 pièce

**559.086**

**Steel bolt ø 18 mm**  
for support rollers 559.084,  
length 46 mm, for building  
height of door profiles 50 mm,  
stainless steel 1.4104

PU = 1 piece



**559.087**

**Stahlbolzen ø 18 mm**  
für Tragrollen 559.084/085, Länge  
55 mm, für Bauhöhe Torprofile  
60 mm, Edelstahl 1.4104

VE = 1 Stück

**559.087**

**Tige d'acier ø 18 mm**  
pour rouleaux 559.084/085,  
longueur 55 mm, pour hauteur  
de construction profilés de  
porte 60 mm, acier Inox 1.4104

UV = 1 pièce

**559.087**

**Steel bolt ø 18 mm**  
for support rollers 559.084/085,  
length 55 mm, for building  
height of door profiles 60 mm,  
stainless steel 1.4104

PU = 1 piece



**559.091**

**Stahlbolzen mit  
Befestigungswinkel**  
für Serie 50 mm, Stahl gelb  
passiviert, inkl. Sicherungsring,  
passend zu Führungsrollen  
559.093/094

VE = 1 Stück

Einbau siehe Seite 265

**559.091**

**Tige d'acier avec équerre  
de fixation**  
pour série 50 mm, acier jaune  
passivé, circlip incl., convient  
aux galets-guides 559.093/094

UV = 1 pièce

Montage voir page 265

**559.091**

**Steel bolt with fixing bracket**  
for 50 mm series, steel  
yellow passivated, includes  
circlip suitable for guide  
rollers 559.093/094

PU = 1 piece

Installation see page 265



**559.092**

**Stahlbolzen mit  
Befestigungswinkel**  
für Serie 60 mm, Stahl gelb  
passiviert, inkl. Sicherungsring,  
passend zu Führungsrollen  
559.093/094

VE = 1 Stück

Einbau siehe Seite 265

**559.092**

**Tige d'acier avec équerre  
de fixation**  
pour série 60 mm, acier jaune  
passivé, circlip incl., convient  
aux galets-guides 559.093/094

UV = 1 pièce

Montage voir page 265

**559.092**

**Steel bolt with fixing bracket**  
for 60 mm series, steel  
yellow passivated, includes  
circlip, suitable for guide  
rollers 559.093/094

PU = 1 piece

Installation see page 265



**559.093**

**Rolle ø 78 mm**  
Polyamid, inklusive Kugellager,  
zulässige Belastung 2500 N

VE = 1 Stück

Einbau siehe Seite 265

**559.093**

**Rouleau ø 78 mm**  
polyamide, roulement à billes  
incl., charge autorisée 2500 N

UV = 1 pièce

Montage voir page 265

**559.093**

**Roller ø 78 mm**  
polyamide, includes ball race,  
permissible load 2500 N

PU = 1 piece

Installation see page 265



**559.094**

**Rolle ø 48 mm**  
nur für handbediente Tore,  
Polyamid, zulässige Belastung  
250 N

VE = 1 Stück

**559.094**

**Rouleau ø 48 mm**  
uniquement pour portes  
à commande manuelle,  
polyamide, charge autorisée  
250 N

UV = 1 pièce

**559.094**

**Roller ø 48 mm**  
only for manually operated  
doors, polyamide, permissible  
load 250 N

PU = 1 piece



### 559.088

#### Schiebetor-Laufwerk

Serie 50 mm, für Aufhängeschraube  $\varnothing$  19,5 mm, Stahl promatverzinkt, Tragrolle (kugelgelagert) und Führungsrollen aus hochwertigem Kunststoff, passend zu Laufschiene 559.023

Tragkraft:  
max. 300 kg (3000 N)

VE = 1 Stück

Einbau siehe Seite 268

### 559.088

#### Chariot porte coulissante

Série 50 mm, pour vis de suspension  $\varnothing$  19,5 mm, acier promatisé, rouleau (monté sur roulement à billes) et galets-guides en plastique de haute qualité, convient au rail 559.023

Force portante:  
max. 300 kg (3000 N)

UV = 1 pièce

Montage voir page 268

### 559.088

#### Sliding door track

50 mm series, for suspension screw  $\varnothing$  19.5 mm, galvanised steel, support roller (on ball bearings) and guide rollers in high-grade plastic, suitable for track 559.023

Load-bearing capacity:  
max. 300 kg (3000 N)

PU = 1 piece

Installation see page 268

### 559.089

#### Schiebetor-Laufwerk

Serie 60 mm

### 559.089

#### Chariot porte coulissante

Série 60 mm

### 559.089

#### Sliding door track

60 mm series



### 559.090

#### Schiebetor-Aufhängeband

aus Stahl roh, zum Anschweißen, mit Kunststoff-Lagerbüchsen, Schraube Edelstahl 1.4104, passend zu Laufwerk 559.088/089

VE = 1 Stück

Einbau siehe Seite 268

### 559.090

#### Charnière suspension porte coulissante

acier brut, à souder, avec coussinets en plastique, vis Inox 1.4104, convient au chariot 559.088/089

UV = 1 pièce

Montage voir page 268

### 559.090

#### Sliding door suspension bolt

raw steel, for welding on, with plastic bushes, stainless steel screw 1.4104, suitable for running gear 559.088/089

PU = 1 piece

Installation see page 268



### 559.042

#### Boden-Führungsrolle $\varnothing$ 24 mm

aus hochwertigem Kunststoff, kugelgelagert, Stahl promatverzinkt, Befestigungswinkel in Stahl roh, zum Anschweißen, passend zu Schwellen-Hutprofil 559.028

VE = 1 Stück

Einbau siehe Seiten  
192-196, 216-220

### 559.042

#### Galet-guide inférieur $\varnothing$ 24 mm

en plastique de haute qualité, monté sur roulement à billes, acier promatisé, équerre de fixation en acier brut, à souder, convient au profilé de seuil 559.028

UV = 1 pièce

Montage voir pages  
192-196, 216-220

### 559.042

#### Floor guide roller $\varnothing$ 24 mm

high-grade plastic, on ball bearings, galvanised steel, raw steel fixing bracket, for welding on, suitable for top hat threshold profile 559.028

PU = 1 piece

Installation see pages  
192-196, 216-220



### 559.043

#### Boden-Führungsrolle $\varnothing$ 70 mm

aus hochwertigem Kunststoff, kugelgelagert, Stahl promatverzinkt, Befestigungswinkel in Stahl roh, zum Anschweißen, passend zu Schwellen-C 559.029

VE = 1 Stück

Einbau siehe Seiten  
197-201, 221-225

### 559.043

#### Galet-guide inférieur $\varnothing$ 70 mm

en plastique de haute qualité, monté sur roulement à billes, acier promatisé, équerre de fixation en acier brut, à souder, convient au seuil en C 559.029

UV = 1 pièce

Montage voir pages  
197-201, 221-225

### 559.043

#### Floor guide roller $\varnothing$ 70 mm

high-grade plastic, on ball bearings, galvanised steel, raw steel fixing bracket, for welding on, suitable for C threshold 559.029

PU = 1 piece

Installation see pages  
197-201, 221-225

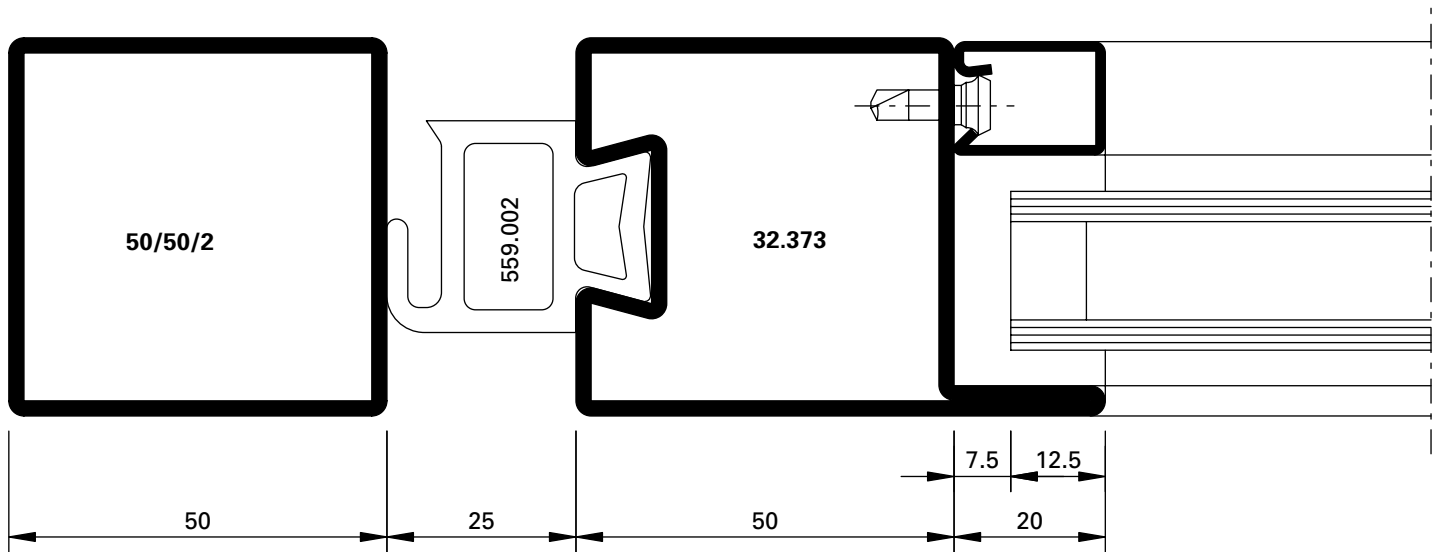
*Autobus AG, Liestal/CH*



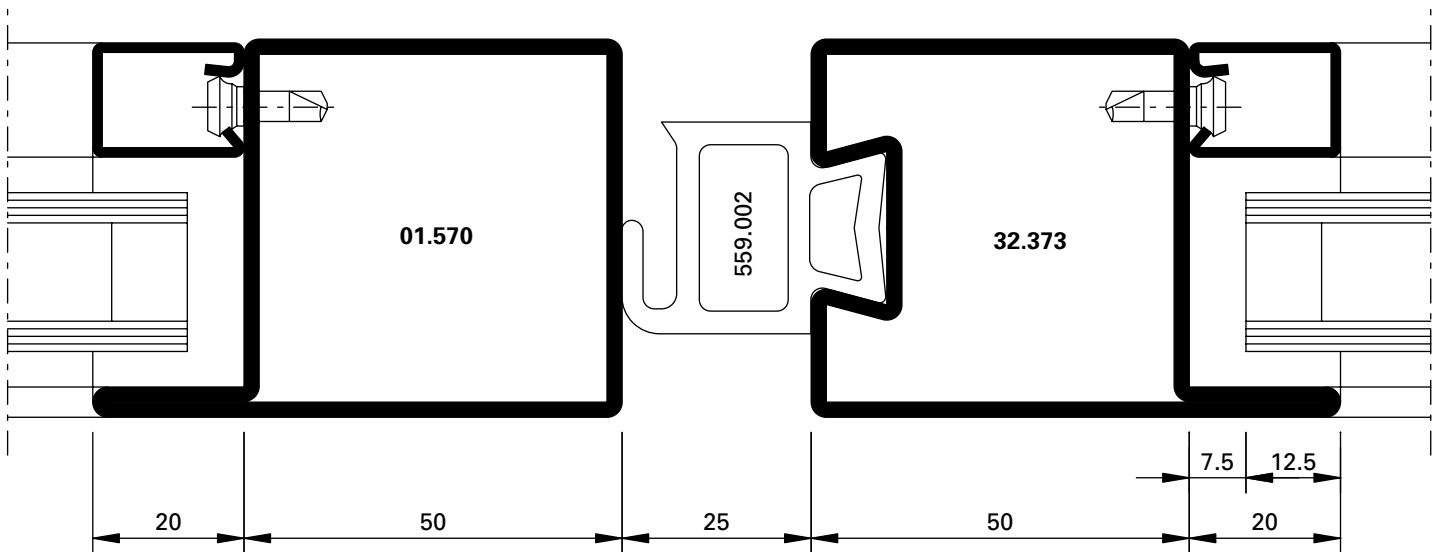








**DXF** **DWG** D-715-01-001



**DXF** **DWG** D-715-02-001



Klasse 4  
 Classe 4  
 Class 4

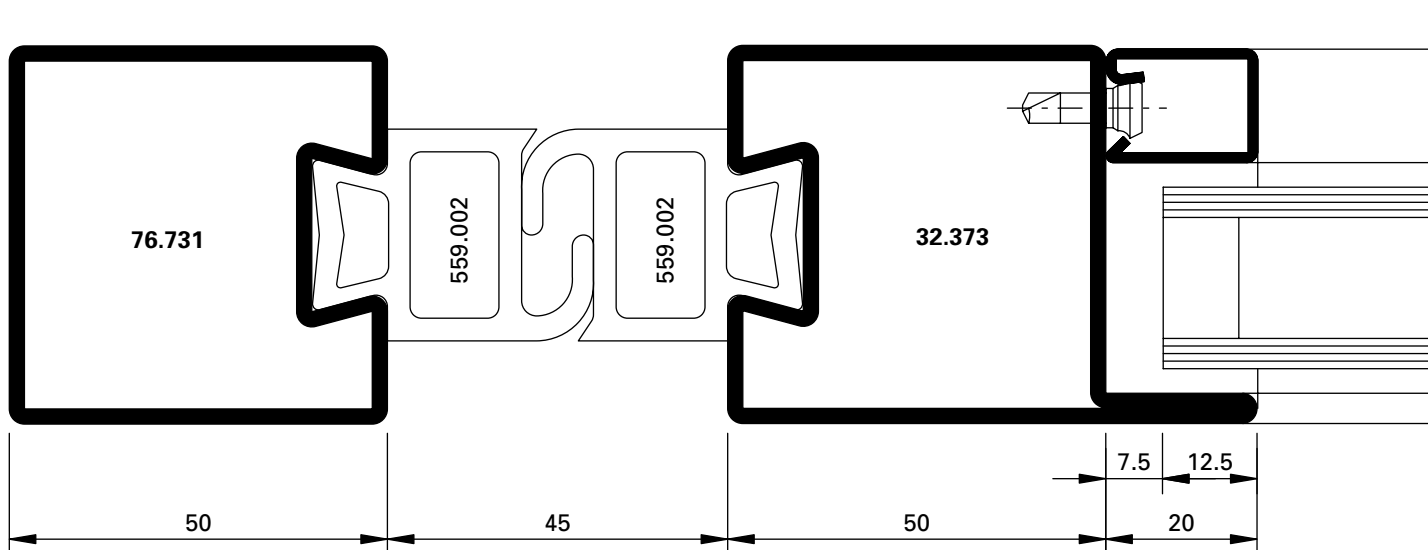


Klasse 3  
 Classe 3  
 Class 3



Klasse 5 (bis 1925 Pa)  
 Classe 5 (jusqu'à 1925 Pa)  
 Class 5 (up to 1925 Pa)

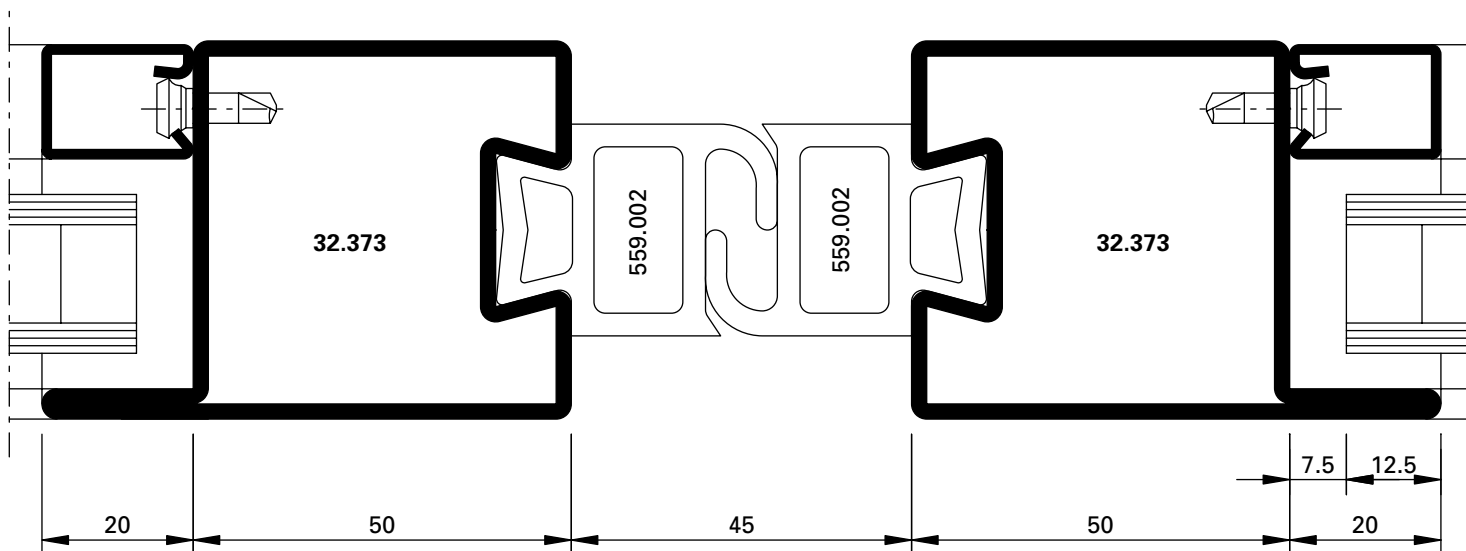




DXF

DWG

D-715-01-002



DXF

DWG

D-715-02-002



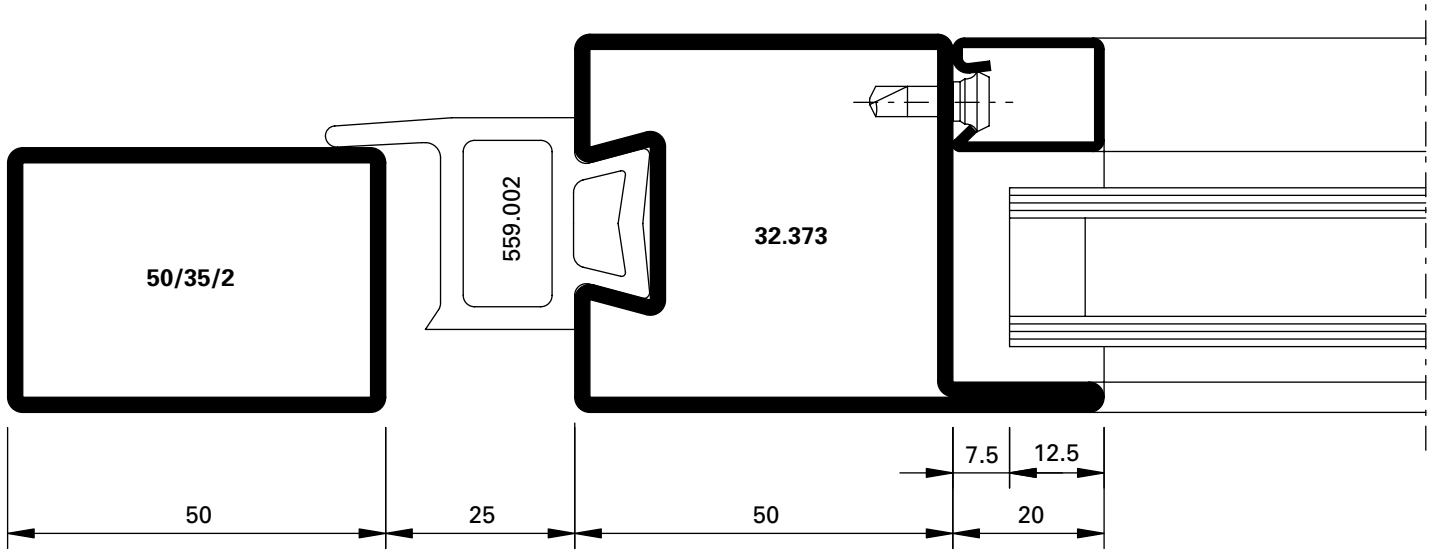
Klasse 4  
 Classe 4  
 Class 4



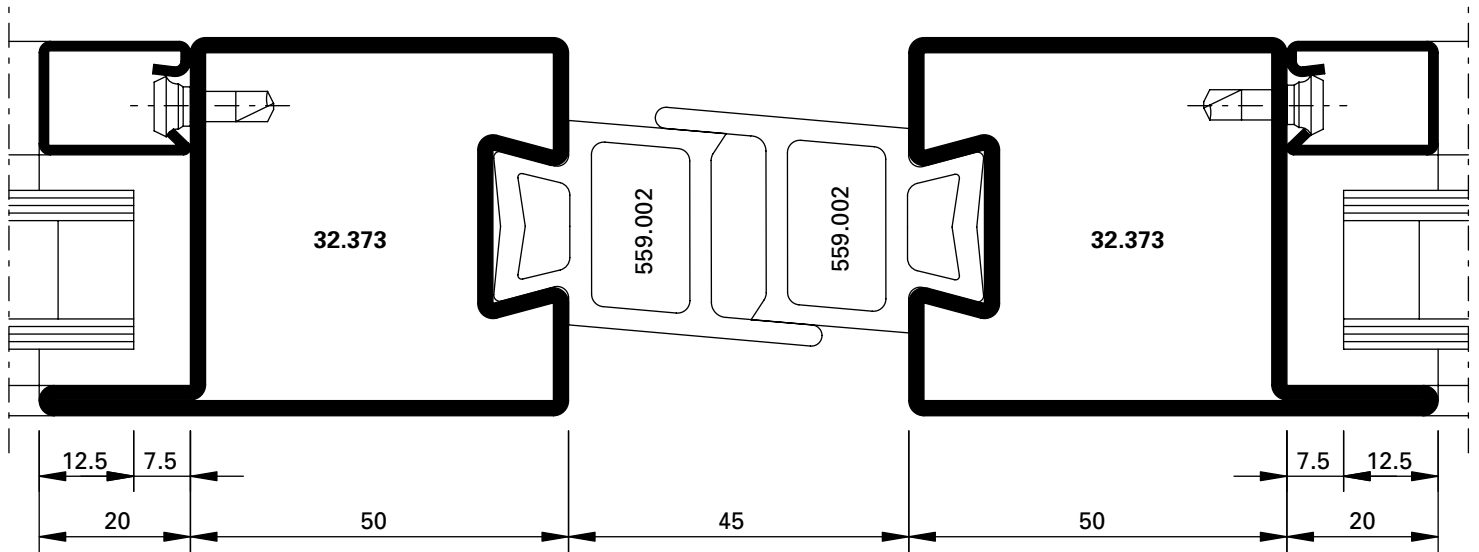
Klasse 3  
 Classe 3  
 Class 3



Klasse 5 (bis 1925 Pa)  
 Classe 5 (jusqu'à 1925 Pa)  
 Class 5 (up to 1925 Pa)



DXF DWG D-715-01-003



DXF DWG D-715-02-003



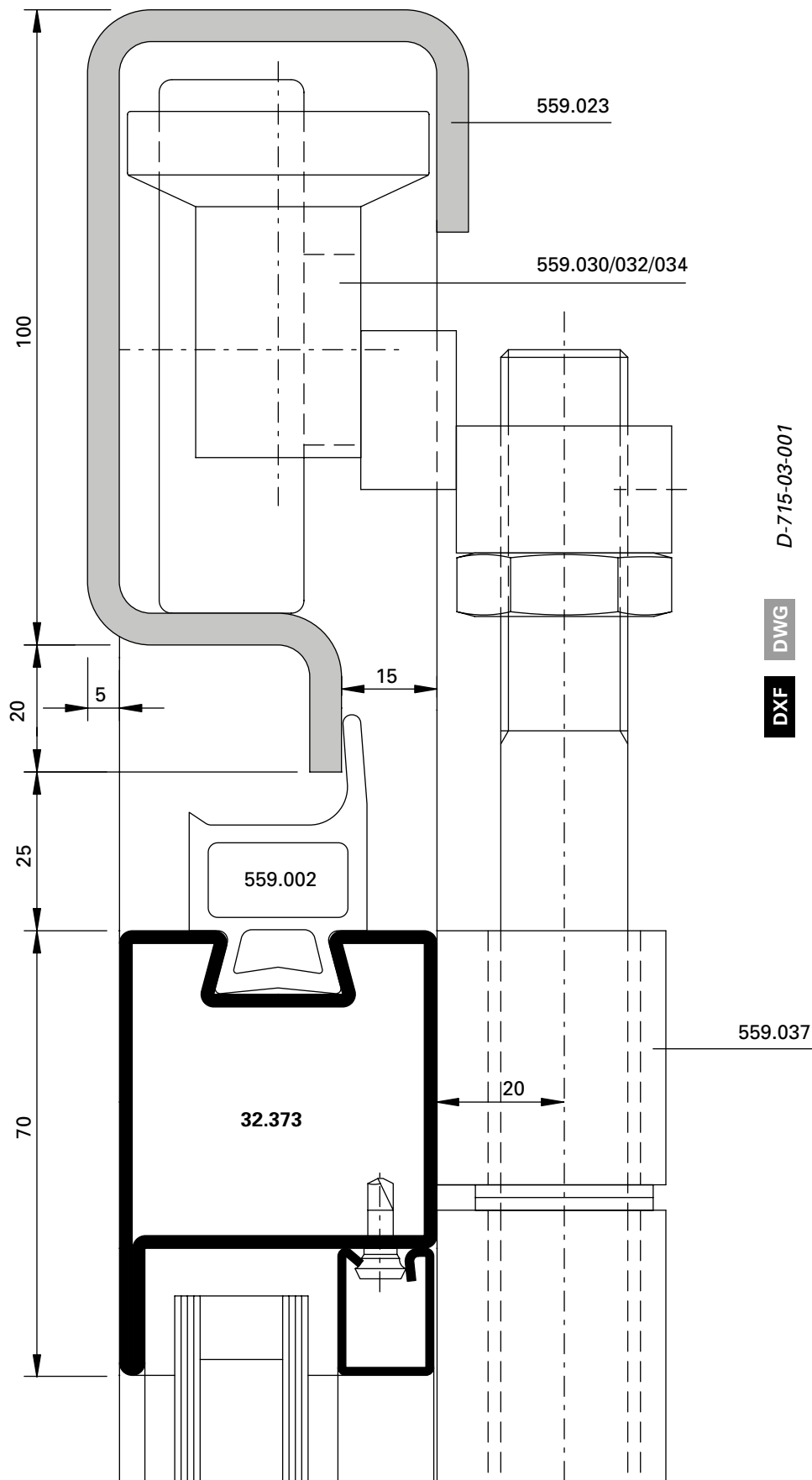
Klasse 4  
 Classe 4  
 Class 4



Klasse 3  
 Classe 3  
 Class 3



Klasse 5 (bis 1925 Pa)  
 Classe 5 (jusqu'à 1925 Pa)  
 Class 5 (up to 1925 Pa)



Klasse 4  
 Classe 4  
 Class 4



Klasse 3  
 Classe 3  
 Class 3

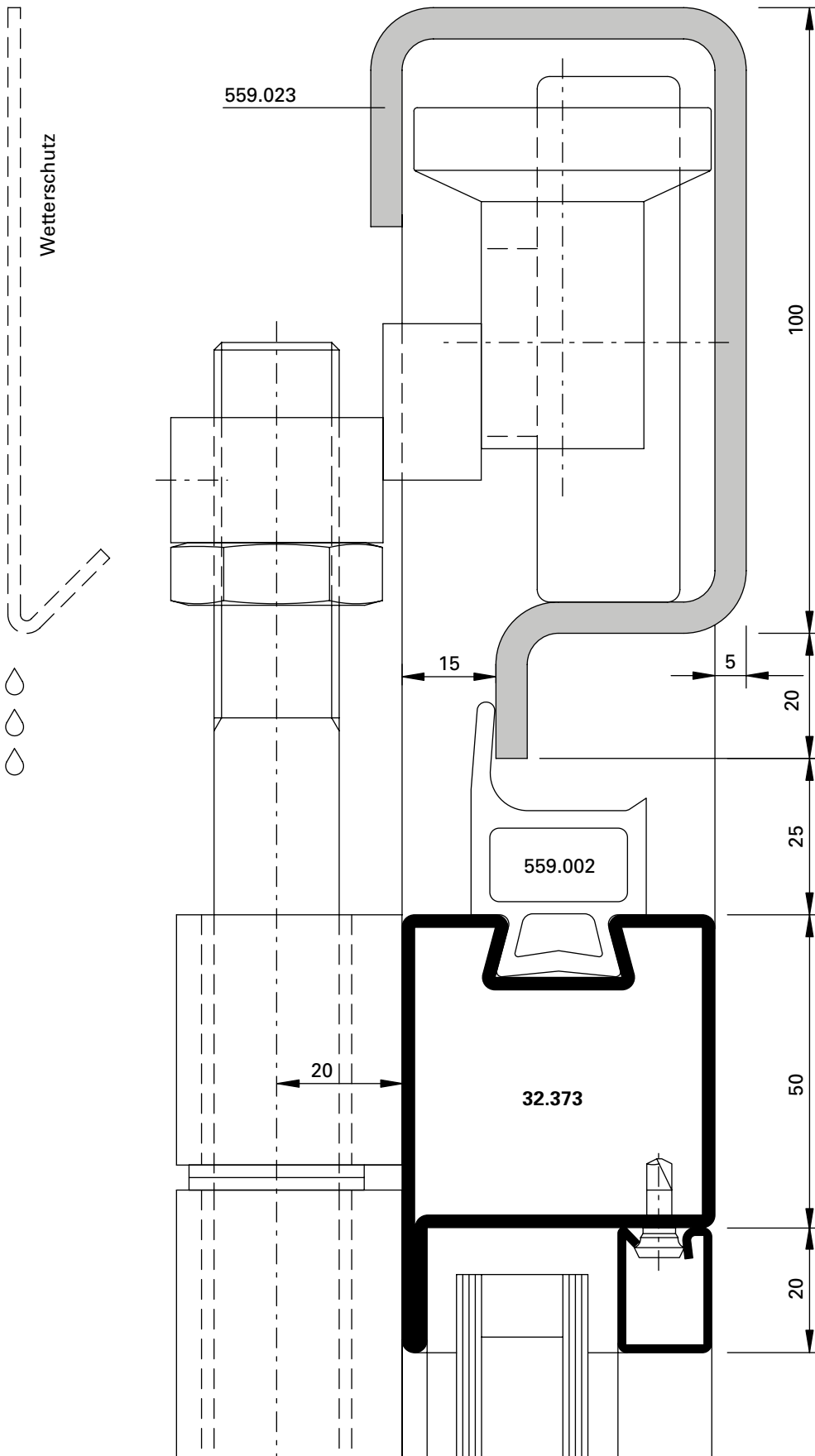


Klasse 5 (bis 1925 Pa)  
 Classe 5 (jusqu'à 1925 Pa)  
 Class 5 (up to 1925 Pa)

D-715-03-001

DWG

DXF



DWG

DXF



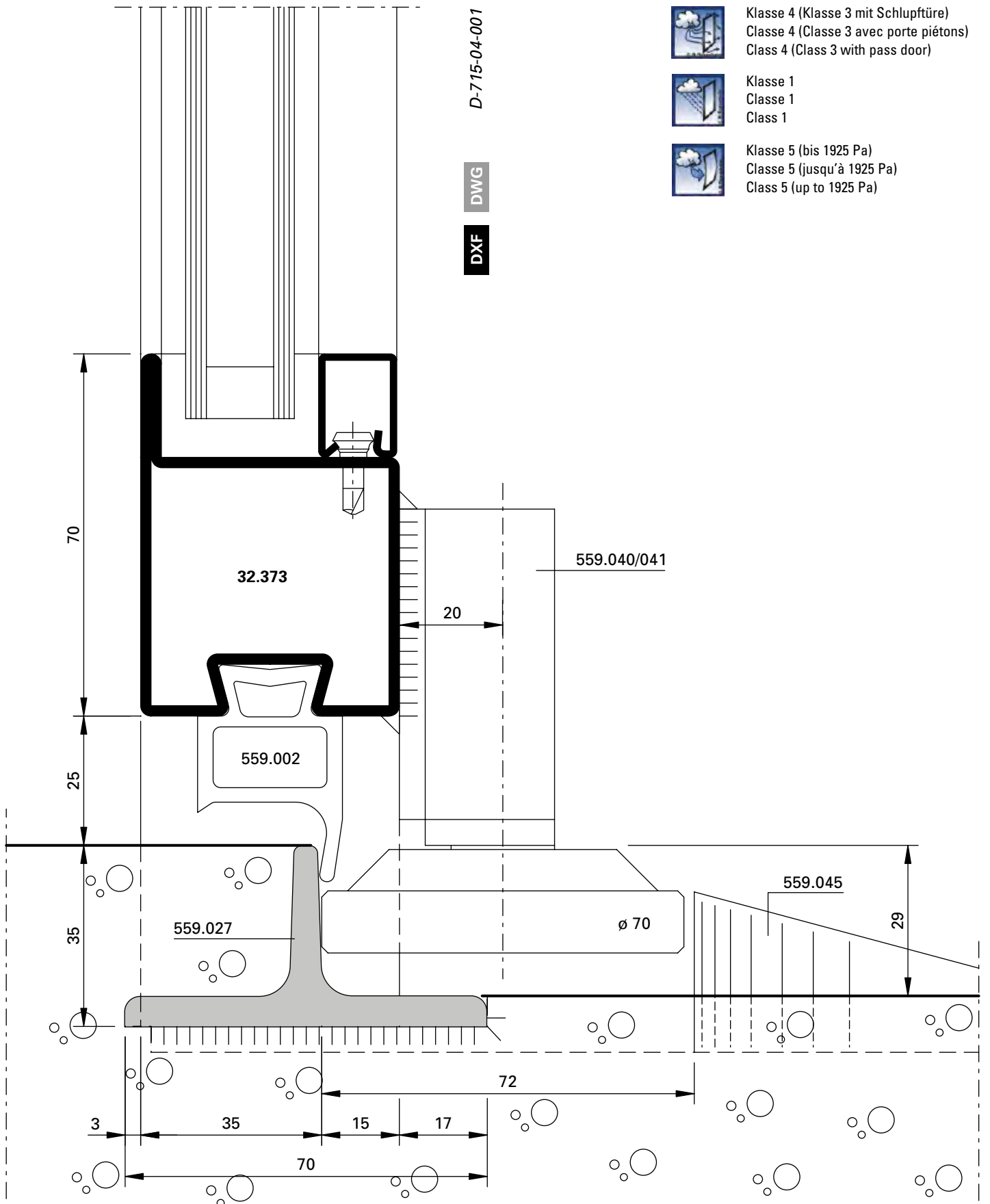
Klasse 4  
 Classe 4  
 Class 4



Klasse 3  
 Classe 3  
 Class 3



Klasse 5 (bis 1925 Pa)  
 Classe 5 (jusqu'à 1925 Pa)  
 Class 5 (up to 1925 Pa)



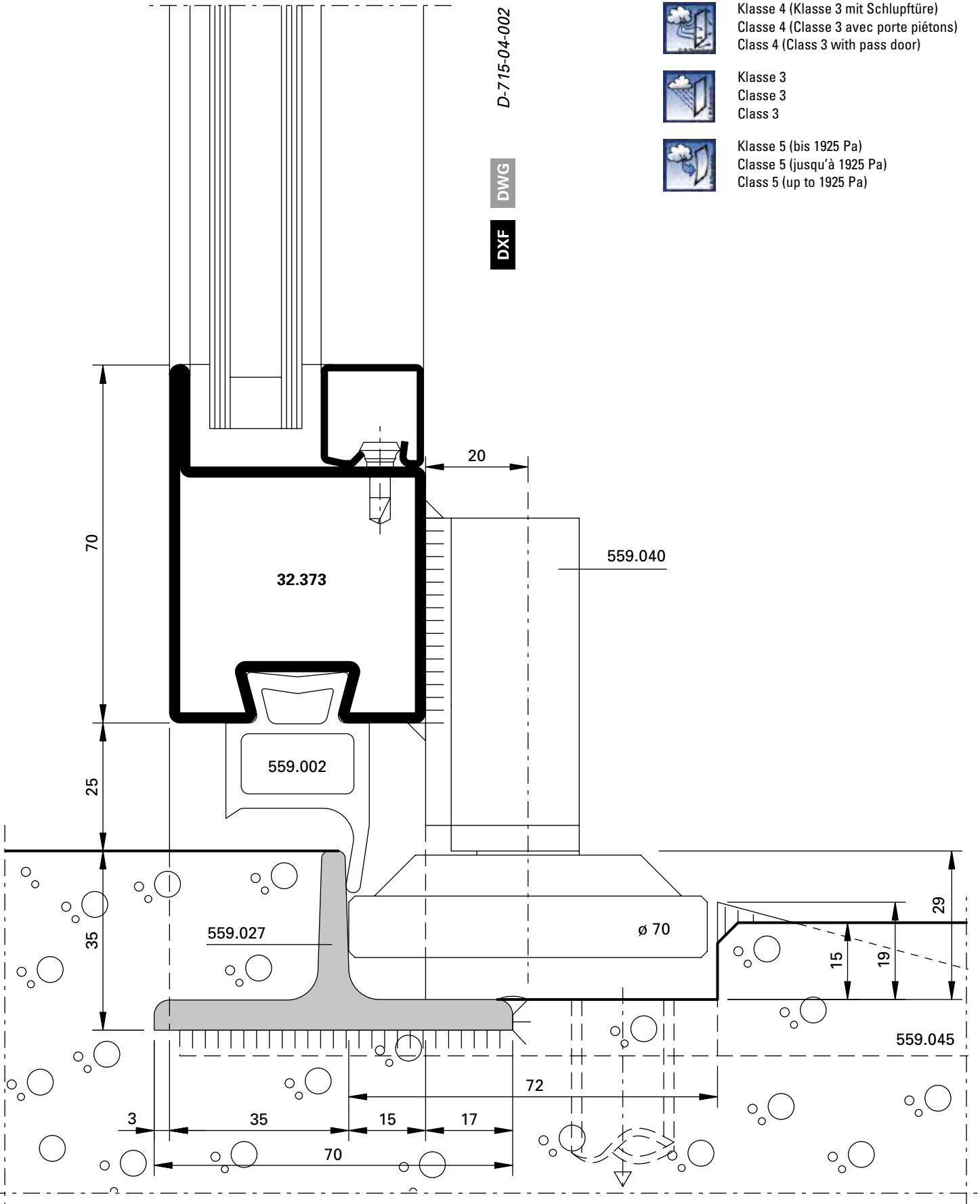
Klasse 4 (Klasse 3 mit Schlupftüre)  
 Classe 4 (Classe 3 avec porte piétons)  
 Class 4 (Class 3 with pass door)



Klasse 1  
 Classe 1  
 Class 1






Klasse 5 (bis 1925 Pa)  
 Classe 5 (jusqu'à 1925 Pa)  
 Class 5 (up to 1925 Pa)



D-715-04-002

DWG

DXF

-  Klasse 4 (Klasse 3 mit Schlupftüre)  
 Classe 4 (Classe 3 avec porte piétons)  
 Class 4 (Class 3 with pass door)
-  Klasse 3  
 Classe 3  
 Class 3
-  Klasse 5 (bis 1925 Pa)  
 Classe 5 (jusqu'à 1925 Pa)  
 Class 5 (up to 1925 Pa)



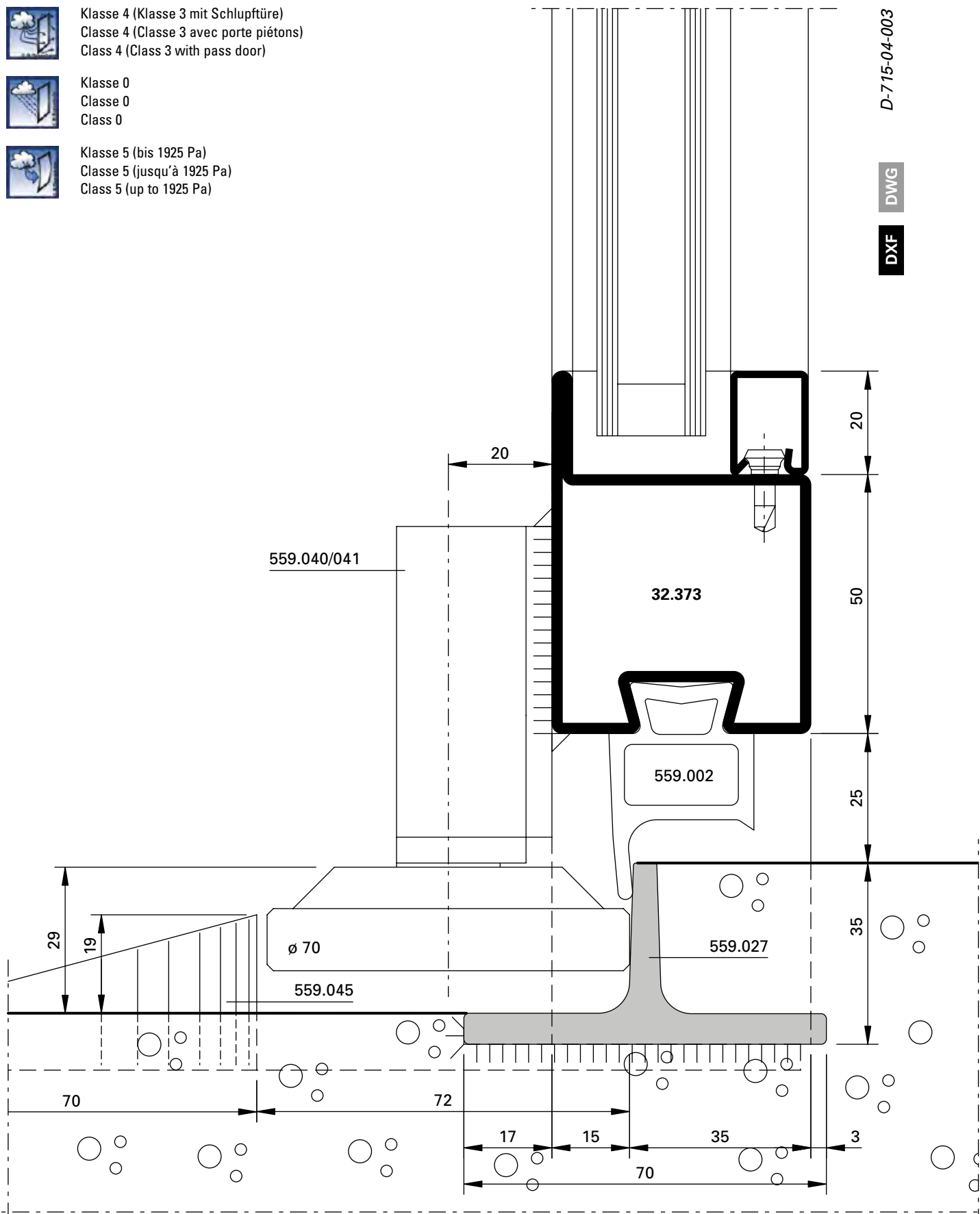
Klasse 4 (Klasse 3 mit Schlupftüre)  
 Classe 4 (Classe 3 avec porte piétons)  
 Class 4 (Class 3 with pass door)



Klasse 0  
 Classe 0  
 Class 0



Klasse 5 (bis 1925 Pa)  
 Classe 5 (jusqu'à 1925 Pa)  
 Class 5 (up to 1925 Pa)



D-715-04-003

DWG

DXF



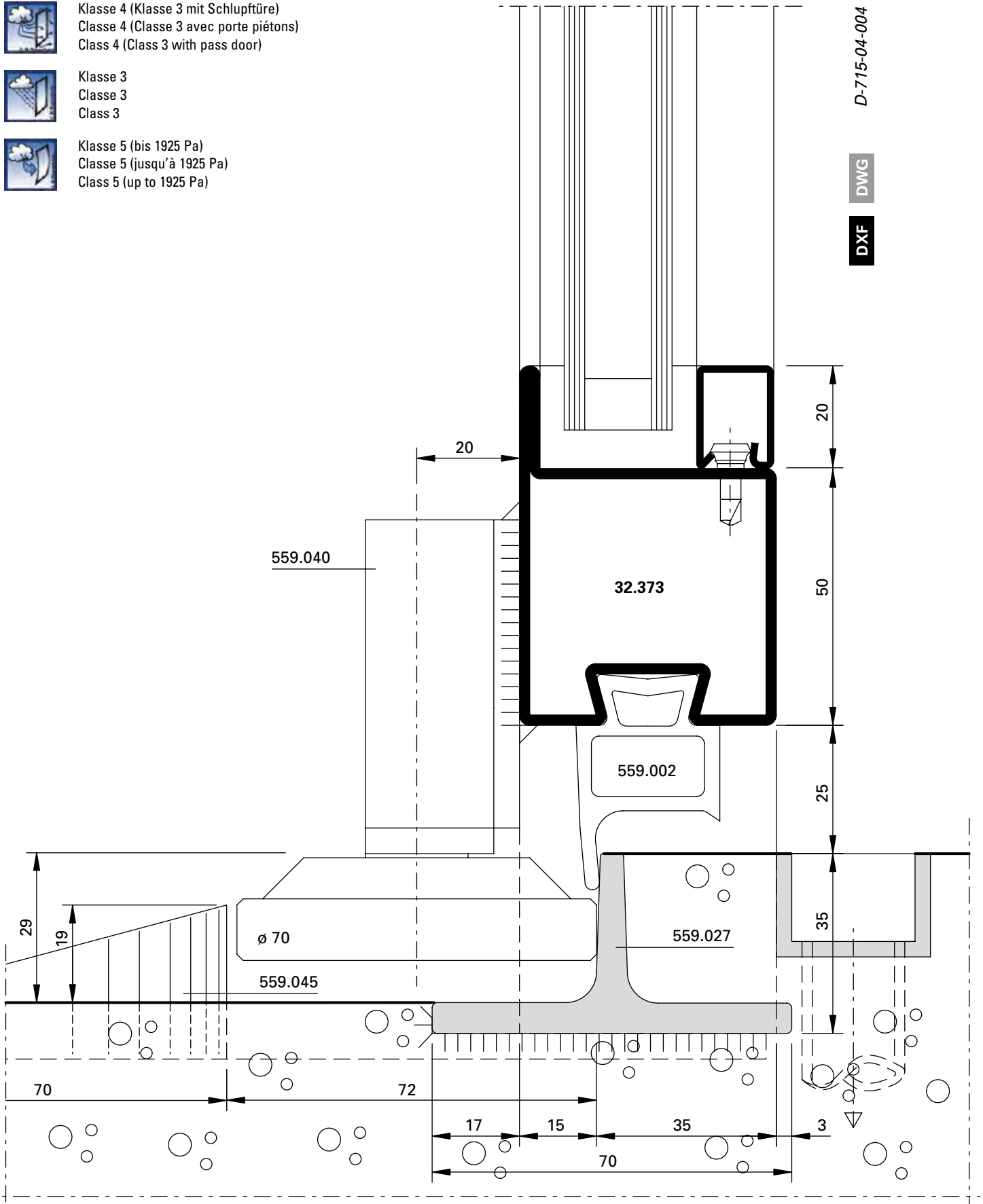
Klasse 4 (Klasse 3 mit Schlupftüre)  
 Classe 4 (Classe 3 avec porte piétons)  
 Class 4 (Class 3 with pass door)



Klasse 3  
 Classe 3  
 Class 3



Klasse 5 (bis 1925 Pa)  
 Classe 5 (jusqu'à 1925 Pa)  
 Class 5 (up to 1925 Pa)

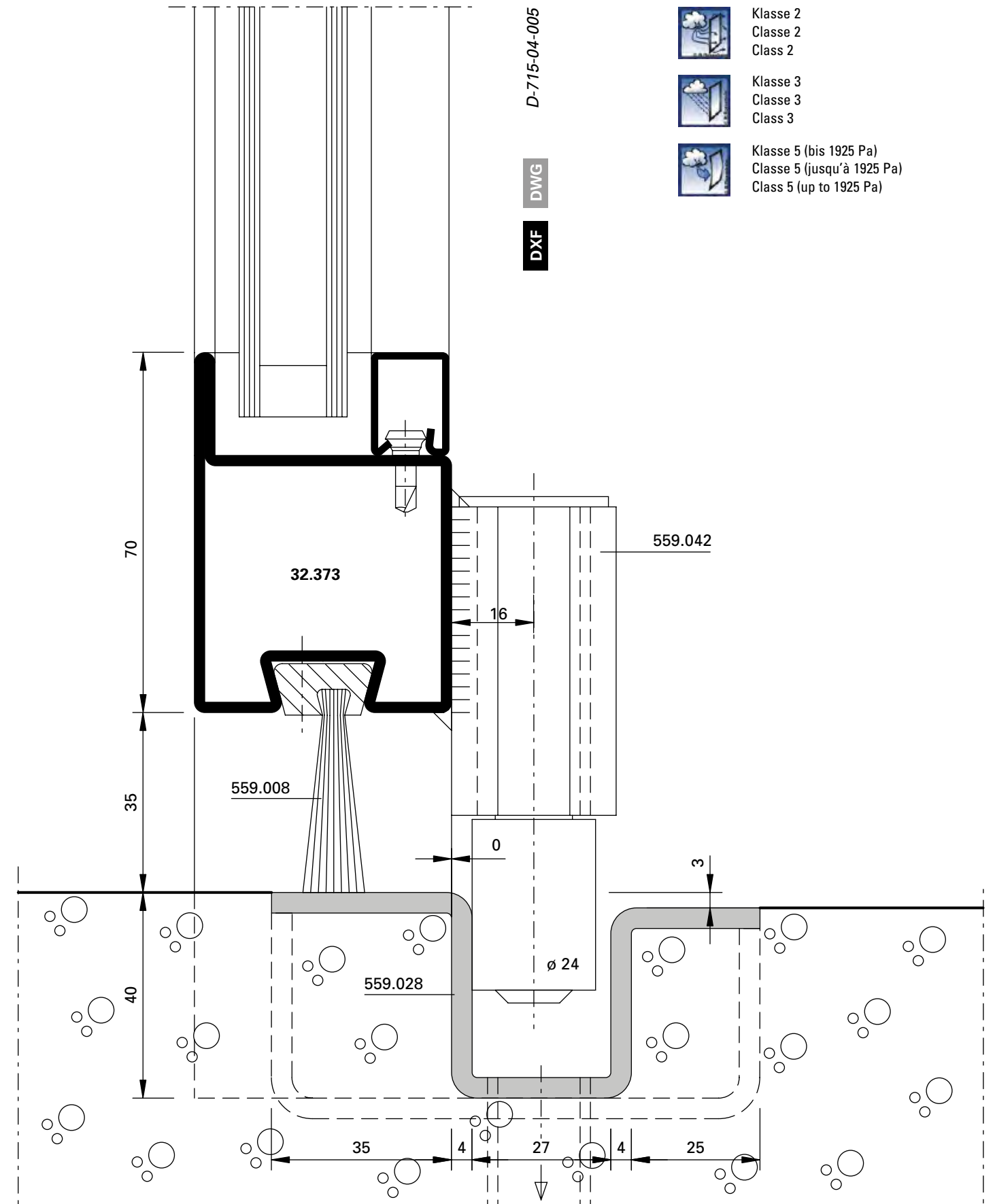


D-715-04-004

DWG

DXF





Klasse 2  
 Classe 2  
 Class 2



Klasse 3  
 Classe 3  
 Class 3



Klasse 5 (bis 1925 Pa)  
 Classe 5 (jusqu'à 1925 Pa)  
 Class 5 (up to 1925 Pa)



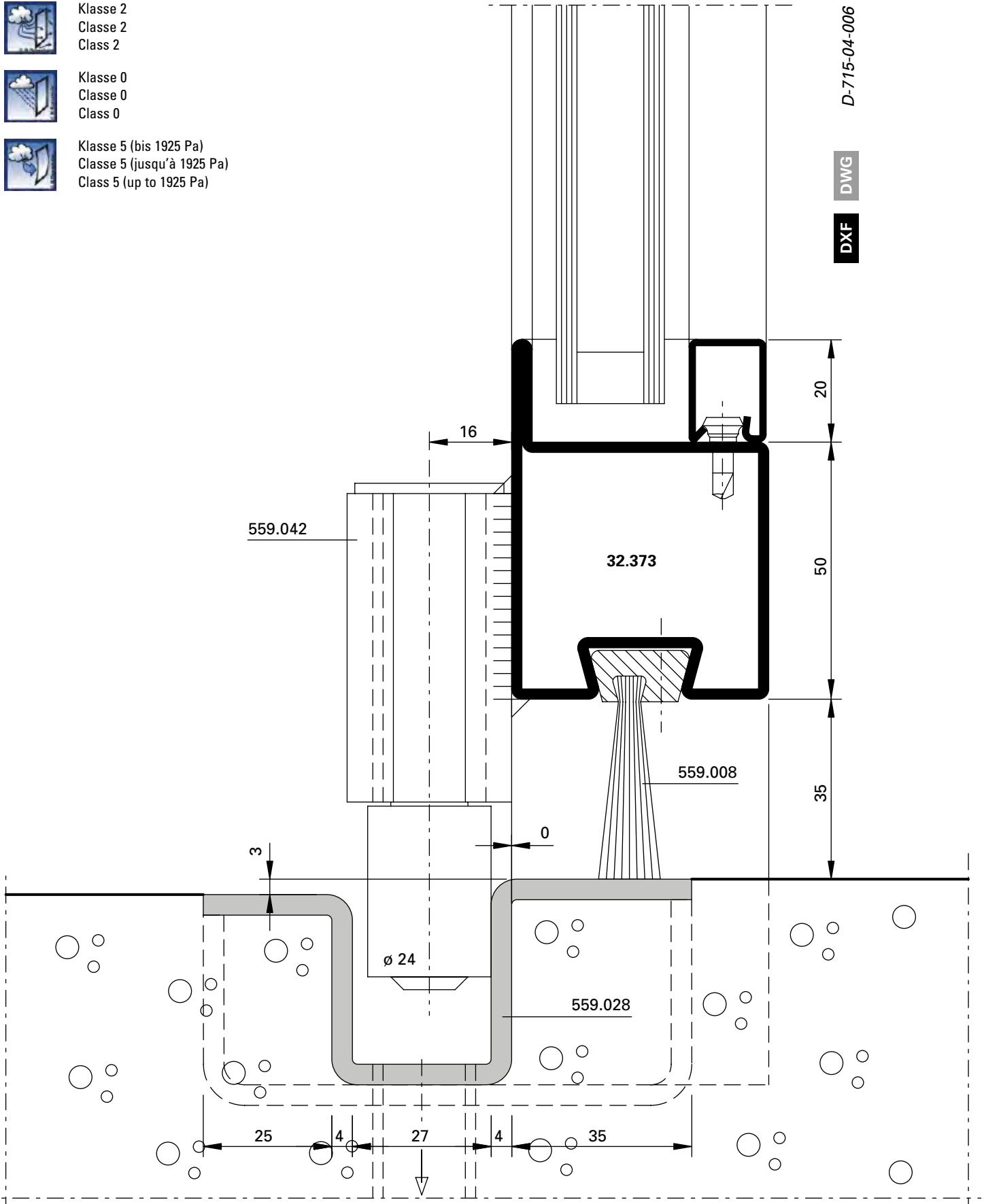
Klasse 2  
 Classe 2  
 Class 2

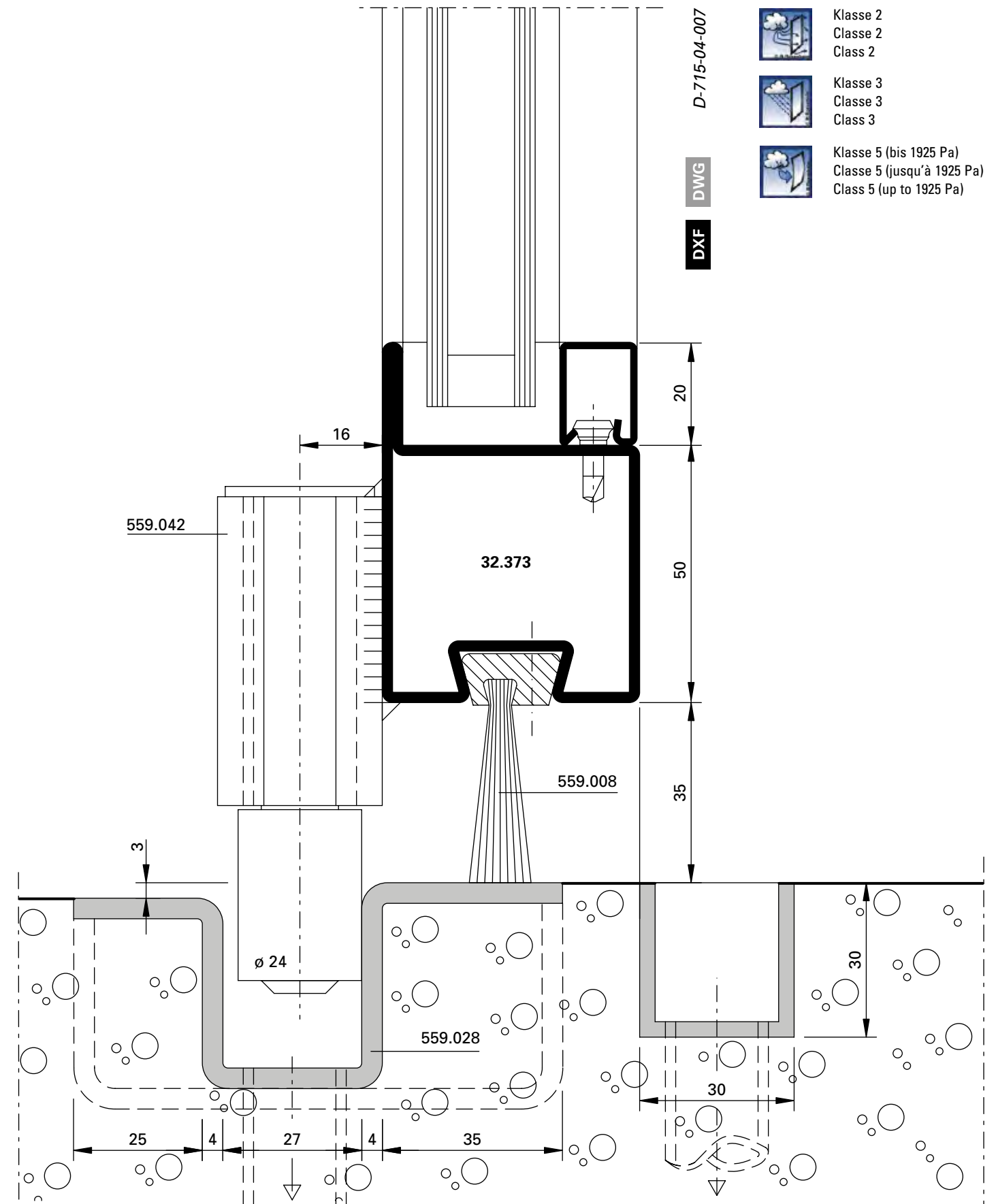


Klasse 0  
 Classe 0  
 Class 0



Klasse 5 (bis 1925 Pa)  
 Classe 5 (jusqu'à 1925 Pa)  
 Class 5 (up to 1925 Pa)





Klasse 2  
 Classe 2  
 Class 2



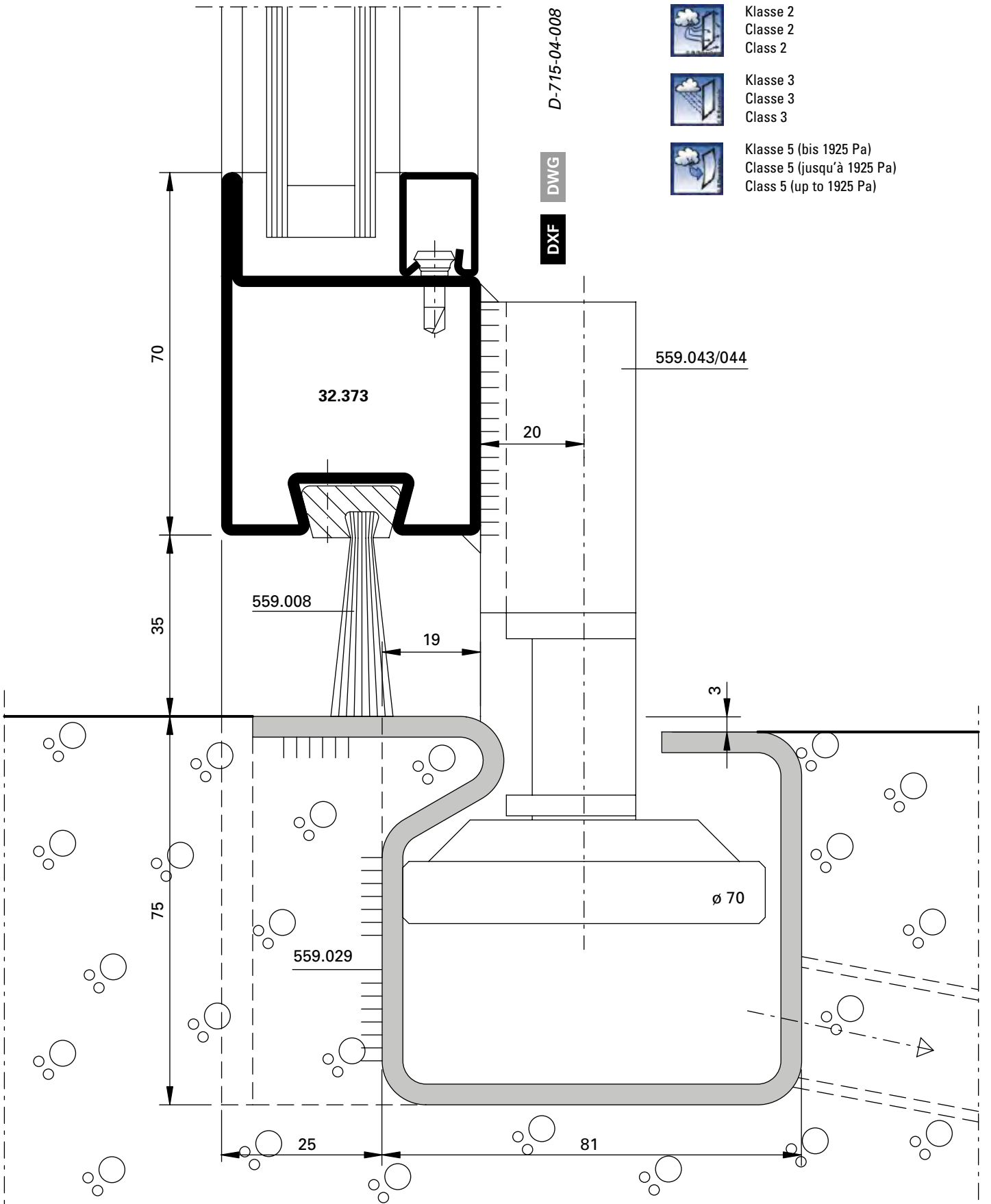
Klasse 3  
 Classe 3  
 Class 3



Klasse 5 (bis 1925 Pa)  
 Classe 5 (jusqu'à 1925 Pa)  
 Class 5 (up to 1925 Pa)

DWG

DXF





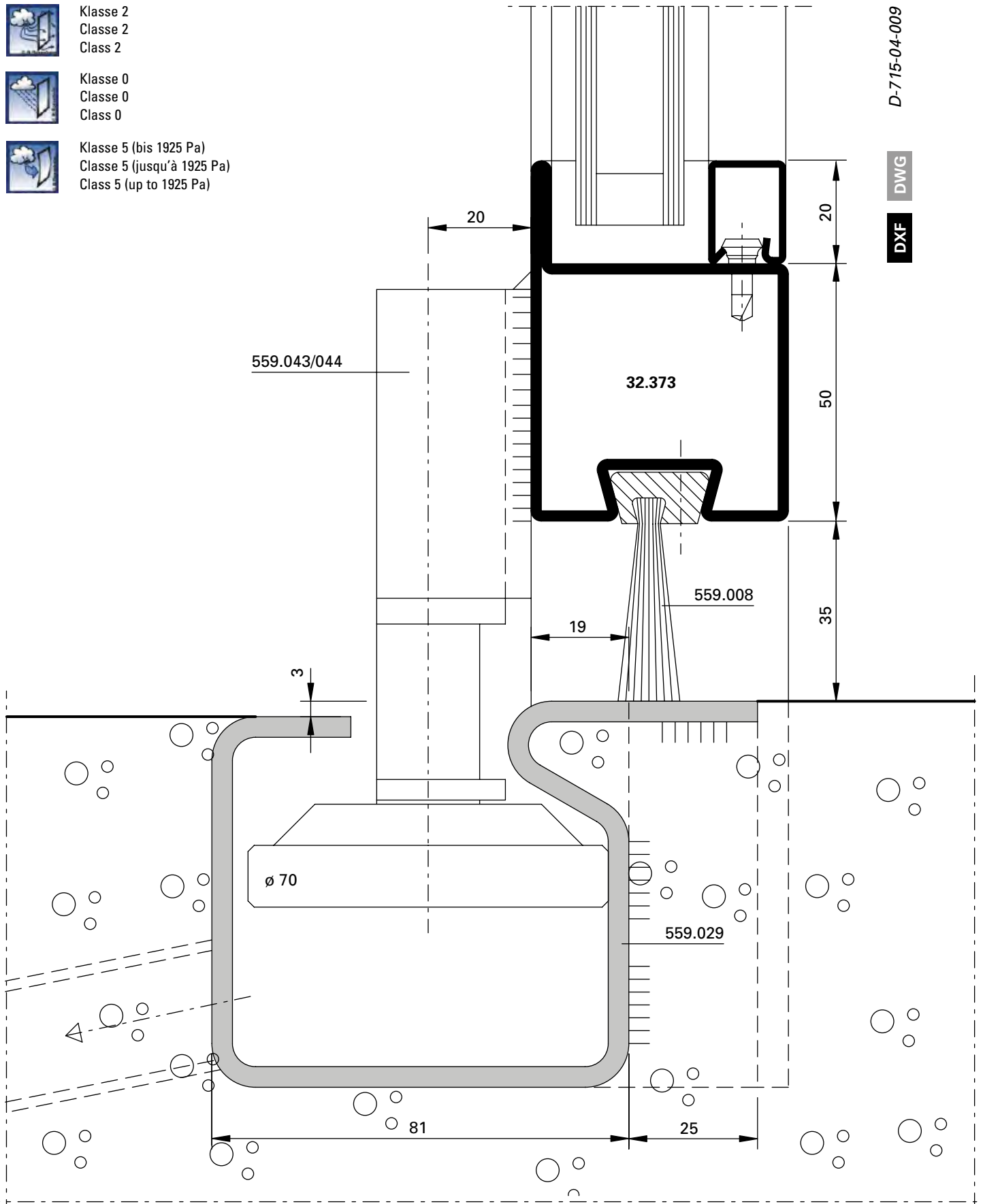
Klasse 2  
 Classe 2  
 Class 2



Klasse 0  
 Classe 0  
 Class 0



Klasse 5 (bis 1925 Pa)  
 Classe 5 (jusqu'à 1925 Pa)  
 Class 5 (up to 1925 Pa)



D-715-04-009

DWG

DXF



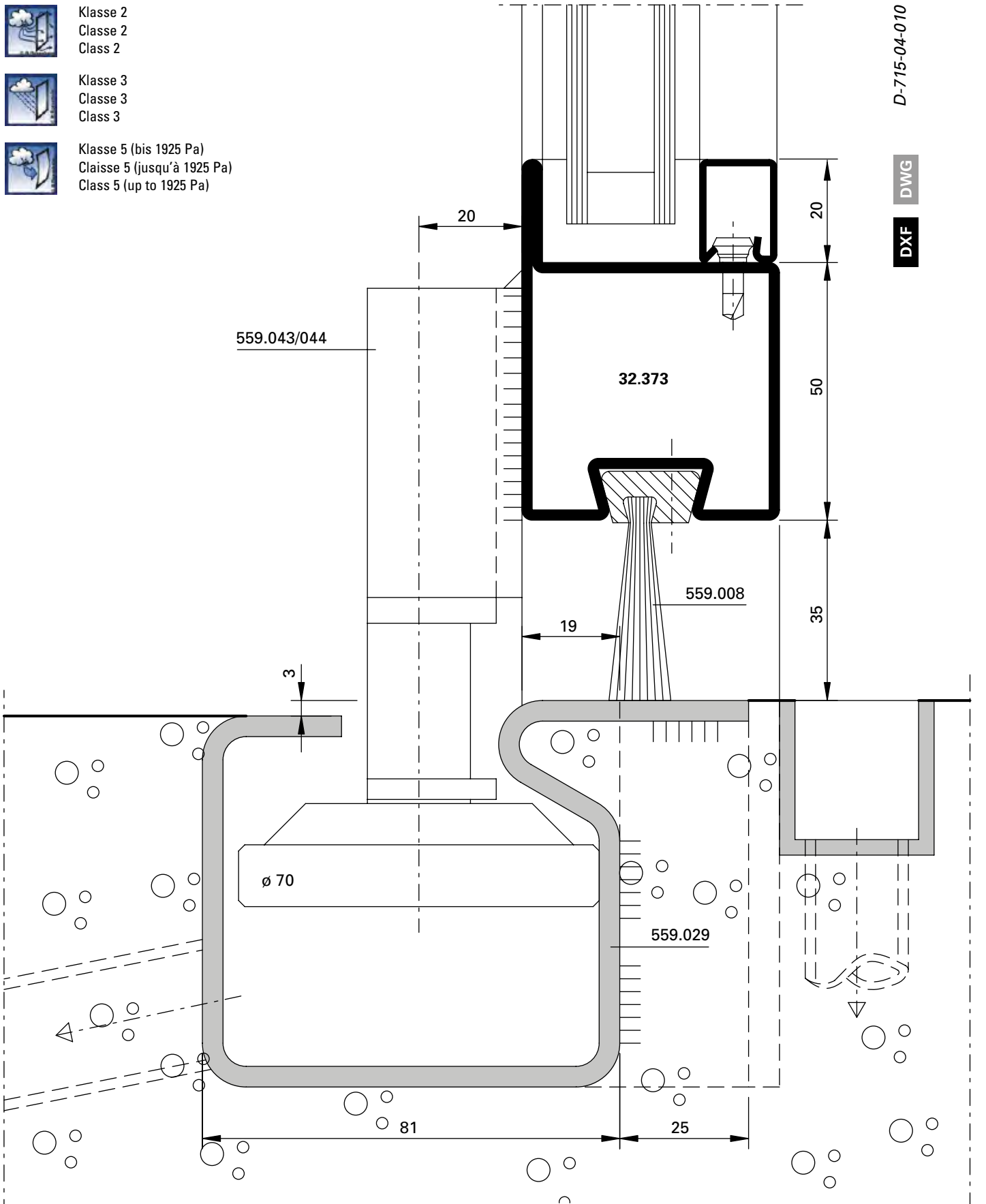
Klasse 2  
 Classe 2  
 Class 2



Klasse 3  
 Classe 3  
 Class 3



Klasse 5 (bis 1925 Pa)  
 Classe 5 (jusqu'à 1925 Pa)  
 Class 5 (up to 1925 Pa)



D-715-04-011

DWG

DXF



Klasse 2  
 Classe 2  
 Class 2



Klasse 0  
 Classe 0  
 Class 0

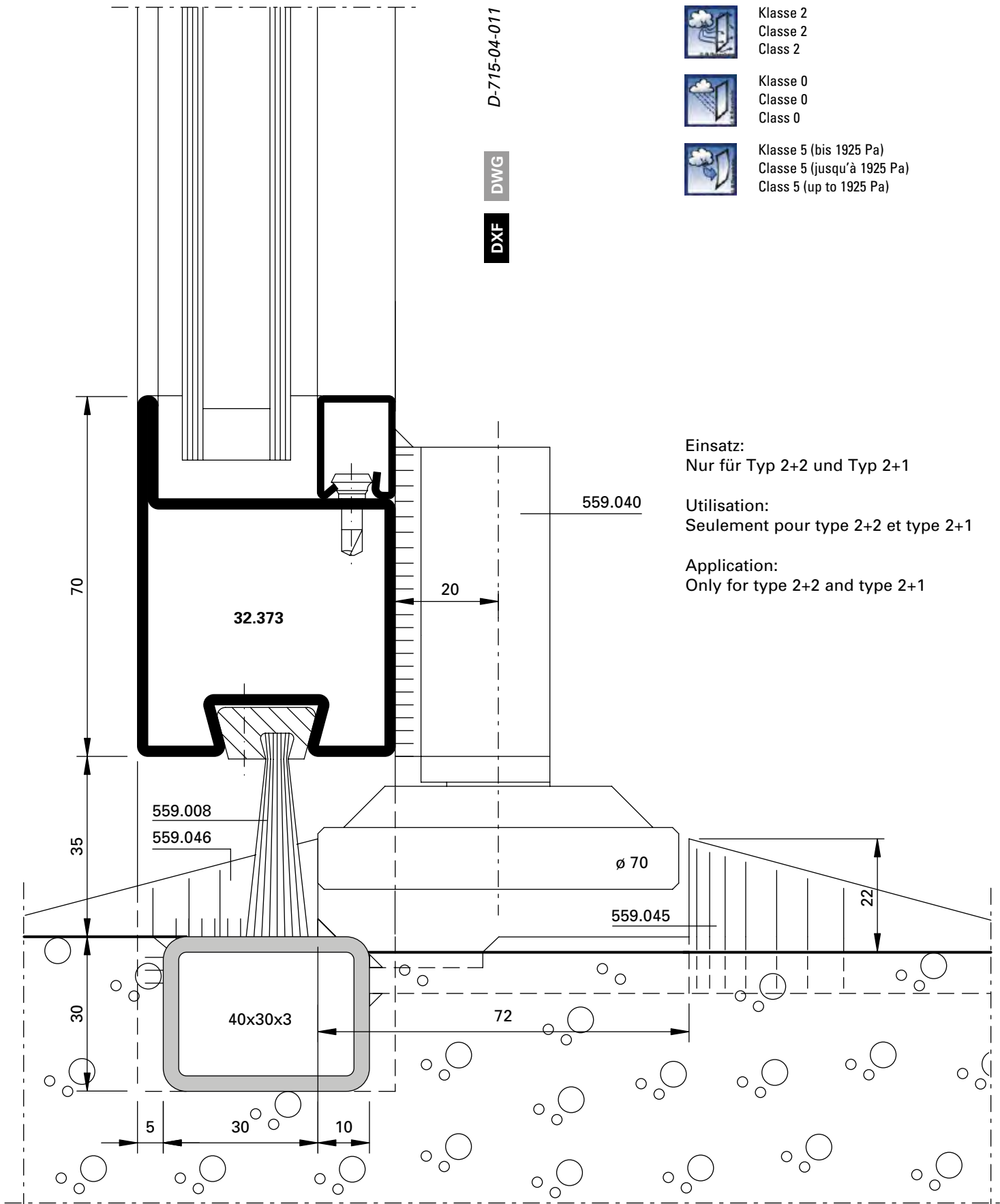


Klasse 5 (bis 1925 Pa)  
 Classe 5 (jusqu'à 1925 Pa)  
 Class 5 (up to 1925 Pa)

Einsatz:  
 Nur für Typ 2+2 und Typ 2+1

Utilisation:  
 Seulement pour type 2+2 et type 2+1

Application:  
 Only for type 2+2 and type 2+1





Klasse 2  
 Classe 2  
 Class 2



Klasse 0  
 Classe 0  
 Class 0

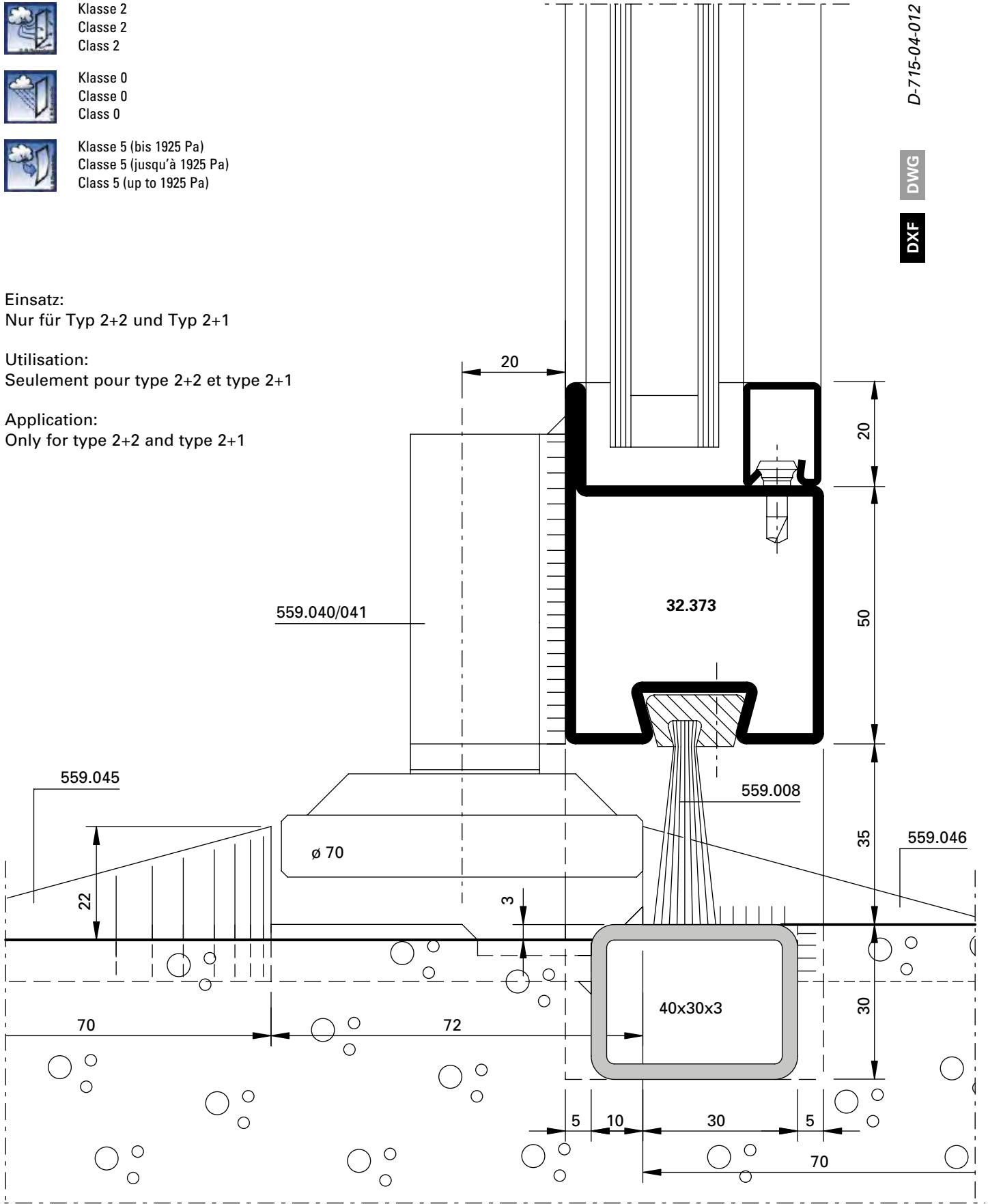


Klasse 5 (bis 1925 Pa)  
 Classe 5 (jusqu'à 1925 Pa)  
 Class 5 (up to 1925 Pa)

Einsatz:  
 Nur für Typ 2+2 und Typ 2+1

Utilisation:  
 Seulement pour type 2+2 et type 2+1

Application:  
 Only for type 2+2 and type 2+1

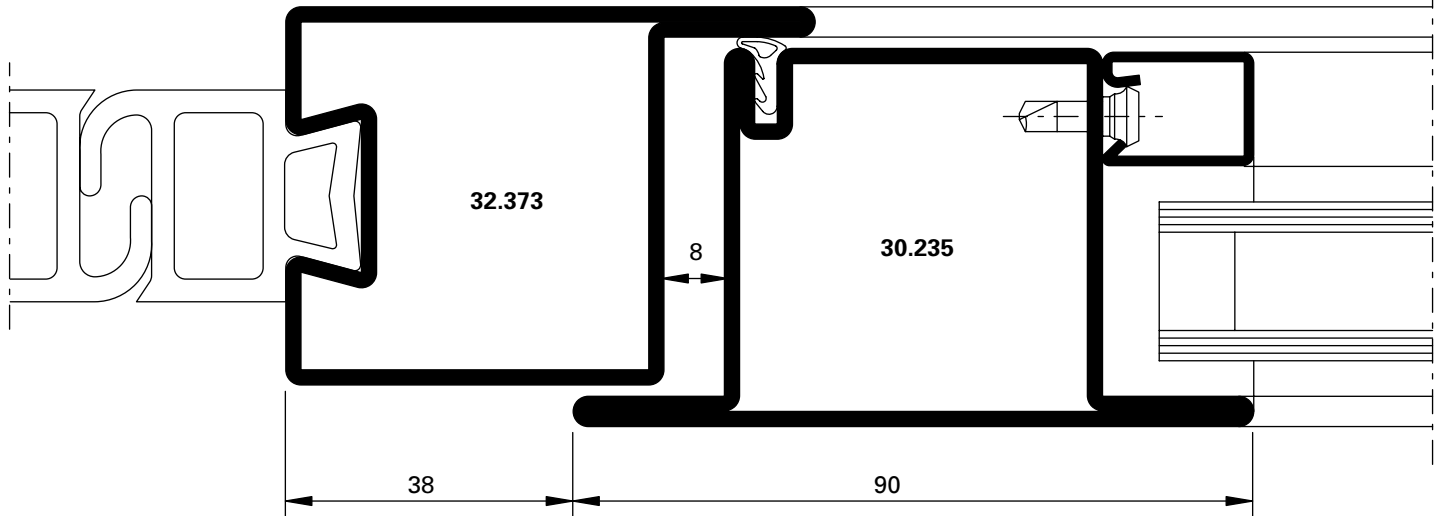


D-715-04-012

DWG

DXF

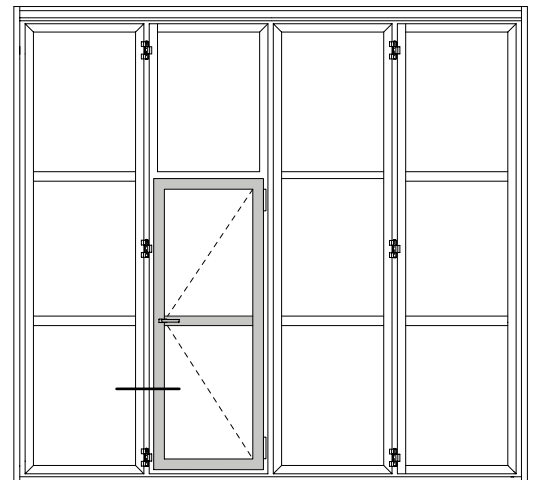




**DXF**

**DWG**

*D-715-05-001*



**Klasse 3**  
 Bodenanschluss mit Dichtung  
 Classe 3  
 Bas de porte avec joint  
 Class 3  
 Seal to floor



**Klasse 3**  
 Classe 3  
 Class 3



**Klasse 5 (bis 1925 Pa)**  
 Classe 5 (jusqu'à 1925 Pa)  
 Class 5 (up to 1925 Pa)



**Klasse 2**  
 Bodenanschluss mit Bürstendichtung  
 Classe 2  
 Bas de porte avec joint à brosse  
 Class 2  
 Brush seal to floor



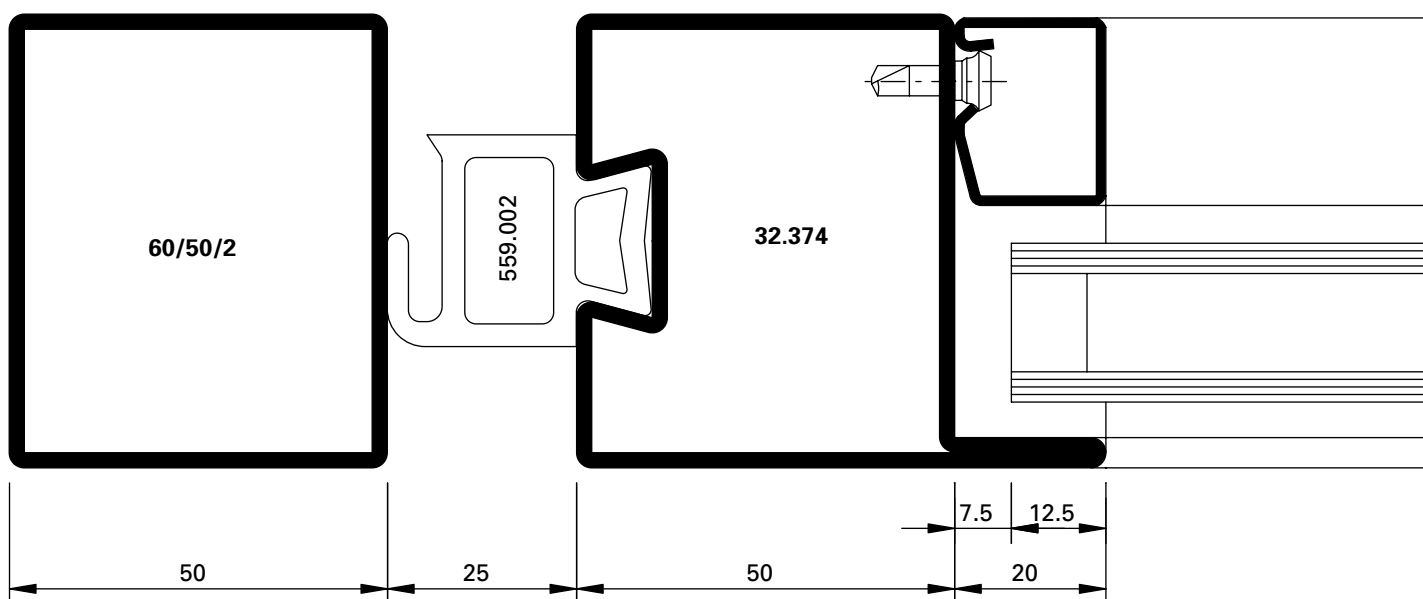
**Klasse 3**  
 Classe 3  
 Class 3



**Klasse 5 (bis 1925 Pa)**  
 Classe 5 (jusqu'à 1925 Pa)  
 Class 5 (up to 1925 Pa)

*Sifag, Münchenstein/CH*



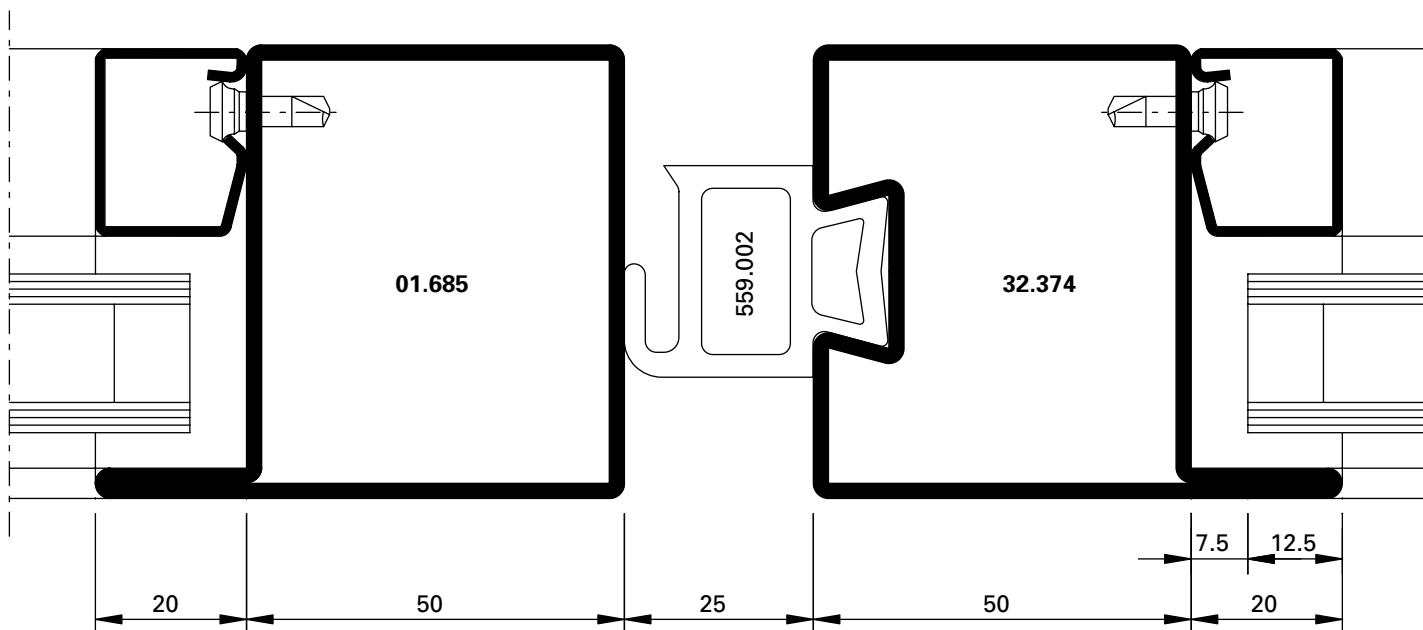


$U_f = 6.70 \text{ W/m}^2\text{K}$

DXF

DWG

D-716-01-001



$U_f = 6.70 \text{ W/m}^2\text{K}$

DXF

DWG

D-716-02-001



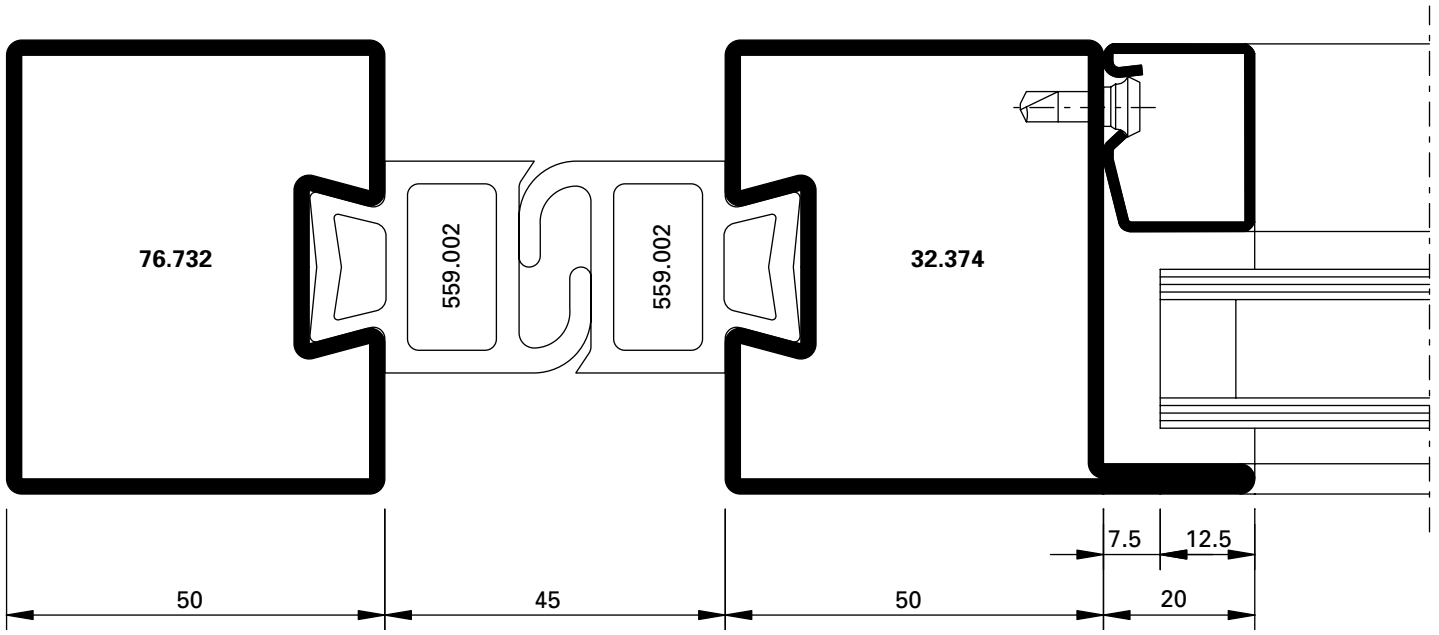
Klasse 4  
 Classe 4  
 Class 4



Klasse 3  
 Classe 3  
 Class 3



Klasse 5 (bis 1925 Pa)  
 Classe 5 (jusqu'à 1925 Pa)  
 Class 5 (up to 1925 Pa)

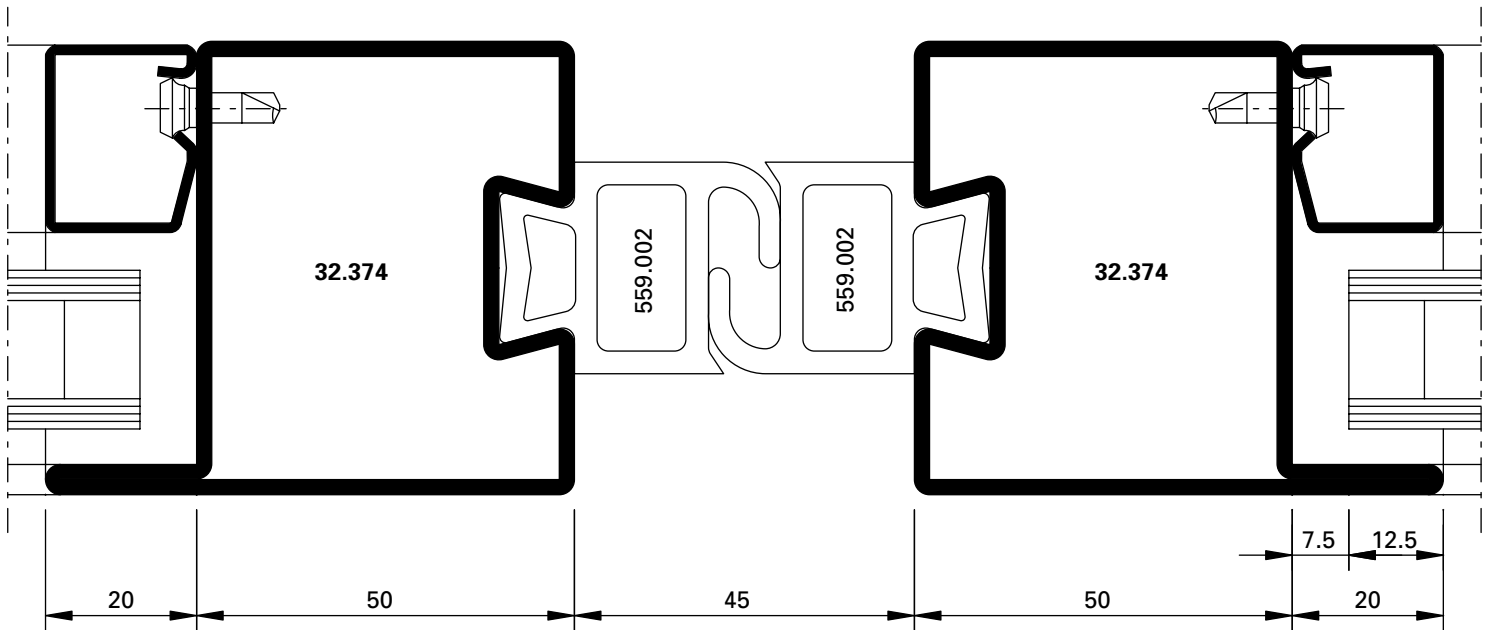


$U_f = 5.70 \text{ W/m}^2\text{K}$

DXF

DWG

D-716-01-002



$U_f = 5.90 \text{ W/m}^2\text{K}$

DXF

DWG

D-716-02-002



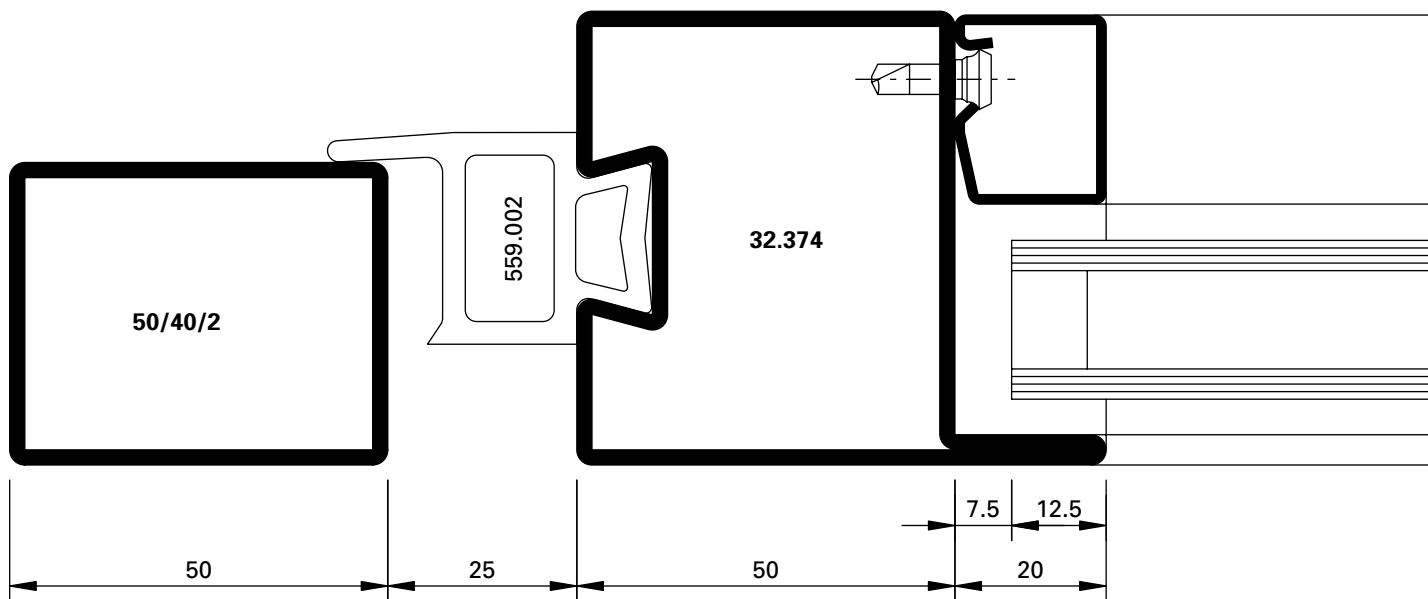
Klasse 4  
 Classe 4  
 Class 4



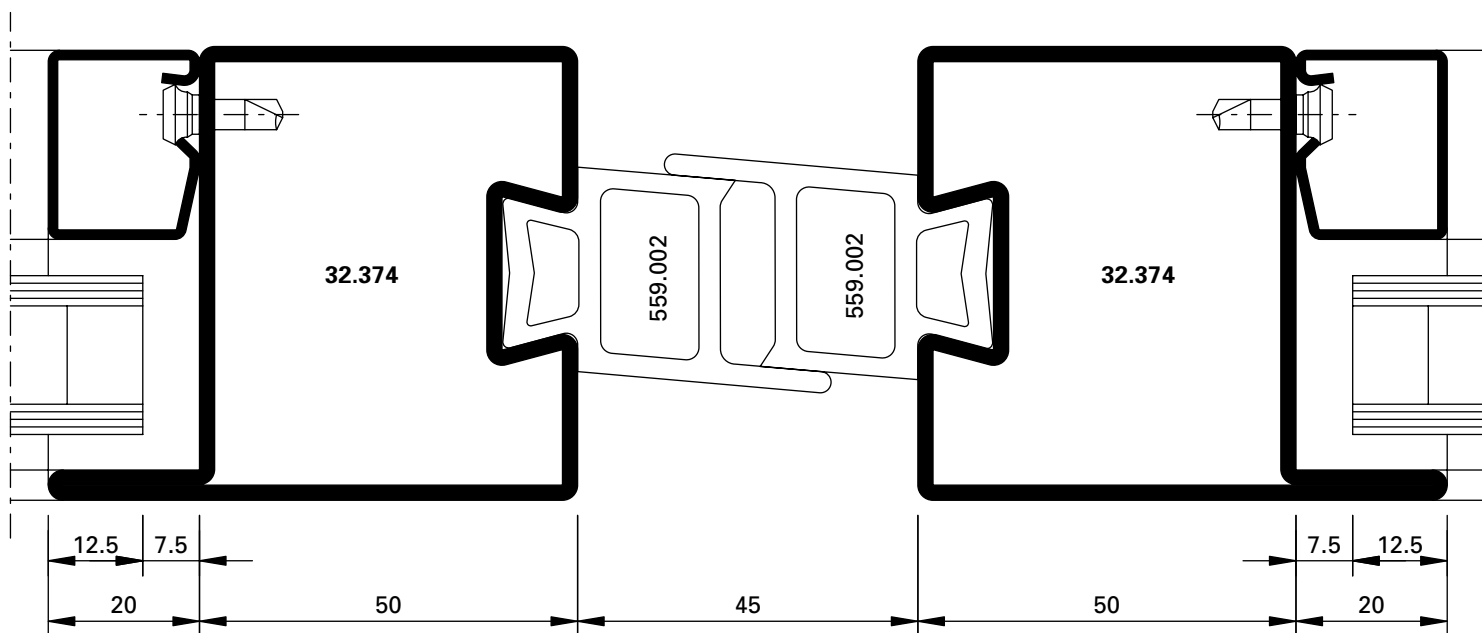
Klasse 3  
 Classe 3  
 Class 3



Klasse 5 (bis 1925 Pa)  
 Classe 5 (jusqu'à 1925 Pa)  
 Class 5 (up to 1925 Pa)



**DXF** **DWG** *D-716-01-003*



**DXF** **DWG** *D-716-02-003*



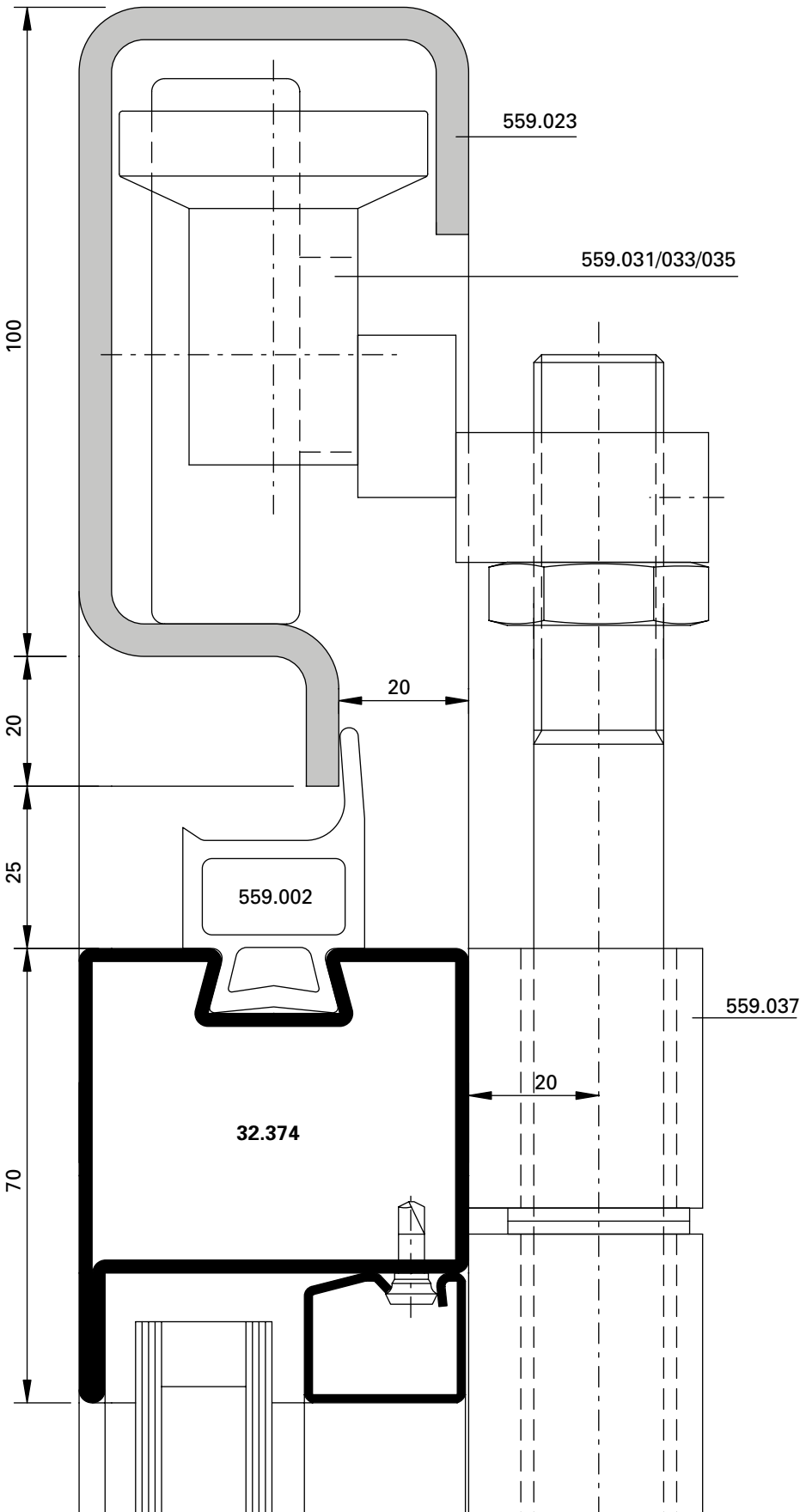
Klasse 4  
 Classe 4  
 Class 4



Klasse 3  
 Classe 3  
 Class 3



Klasse 5 (bis 1925 Pa)  
 Classe 5 (jusqu'à 1925 Pa)  
 Class 5 (up to 1925 Pa)



Klasse 4  
 Classe 4  
 Class 4



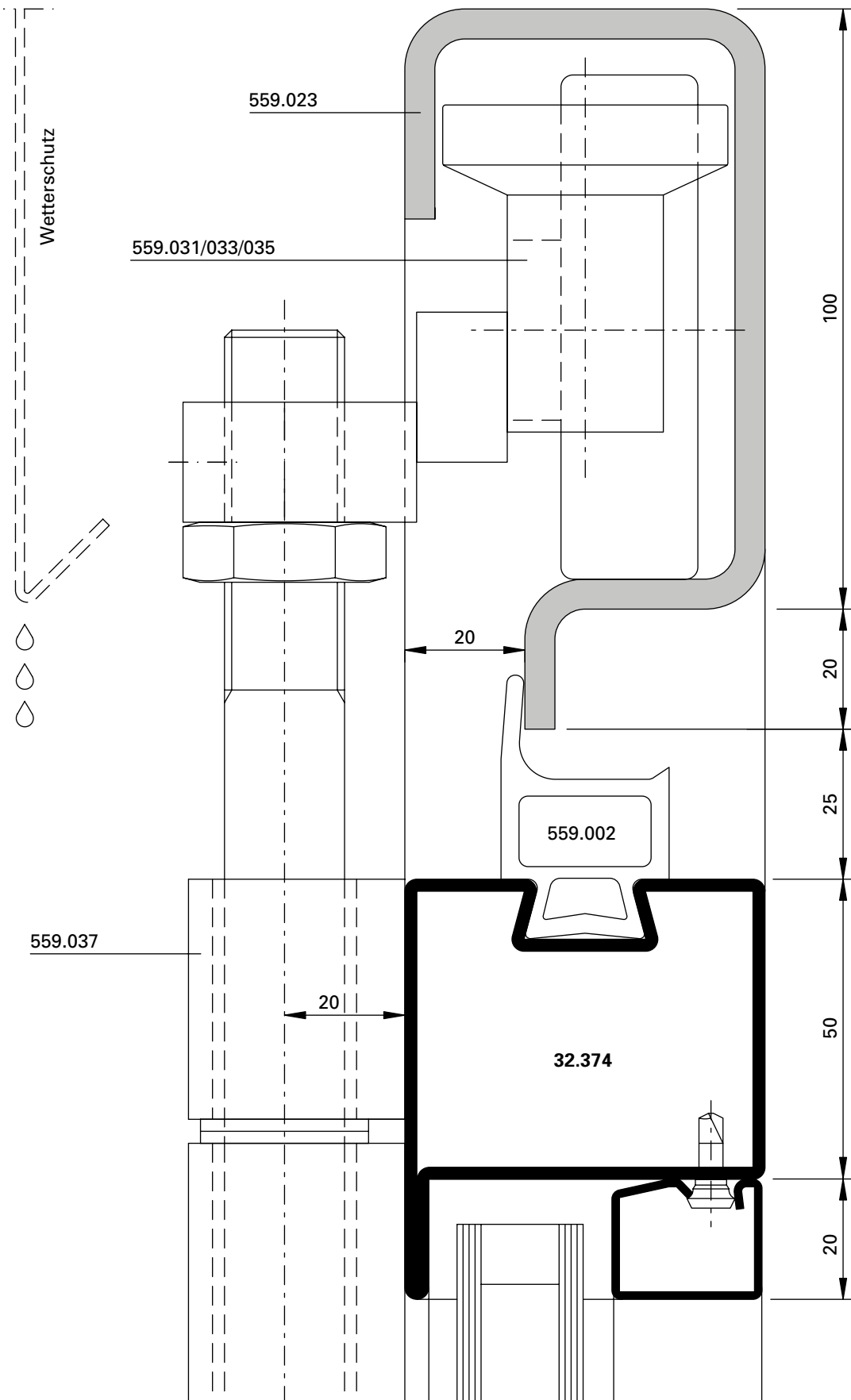
Klasse 3  
 Classe 3  
 Class 3



Klasse 5 (bis 1925 Pa)  
 Classe 5 (jusqu'à 1925 Pa)  
 Class 5 (up to 1925 Pa)

DWG  
 DXF  
 D-716-03-001

$U_i = 7.40 \text{ W/m}^2\text{K}$



Klasse 4  
 Classe 4  
 Class 4



Klasse 3  
 Classe 3  
 Class 3



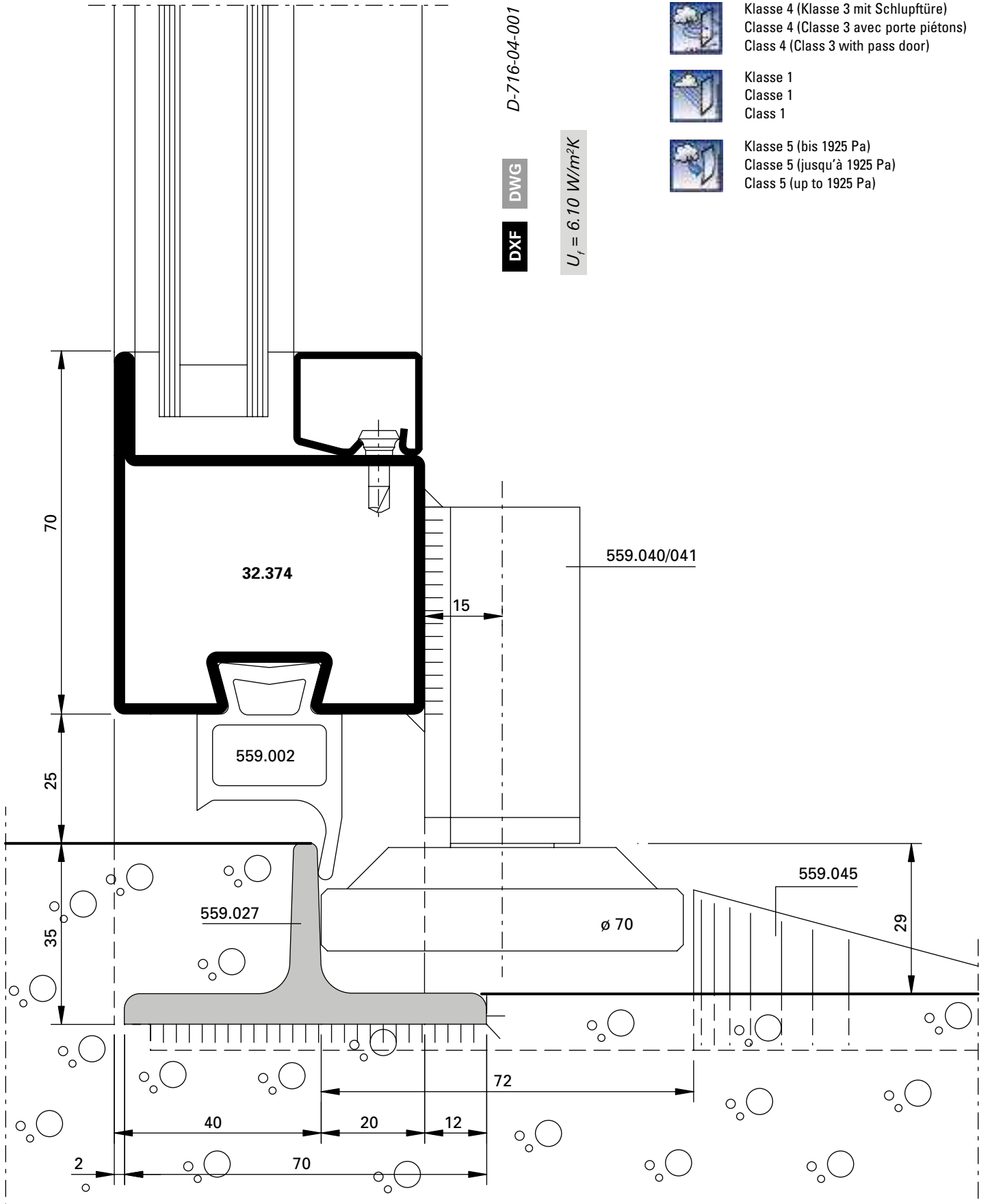
Klasse 5 (bis 1925 Pa)  
 Classe 5 (jusqu'à 1925 Pa)  
 Class 5 (up to 1925 Pa)

D-716-03-002

DWG

DXF

$U_f = 6.90 \text{ W/m}^2\text{K}$



Klasse 4 (Klasse 3 mit Schlupftüre)  
 Classe 4 (Classe 3 avec porte piétons)  
 Class 4 (Class 3 with pass door)

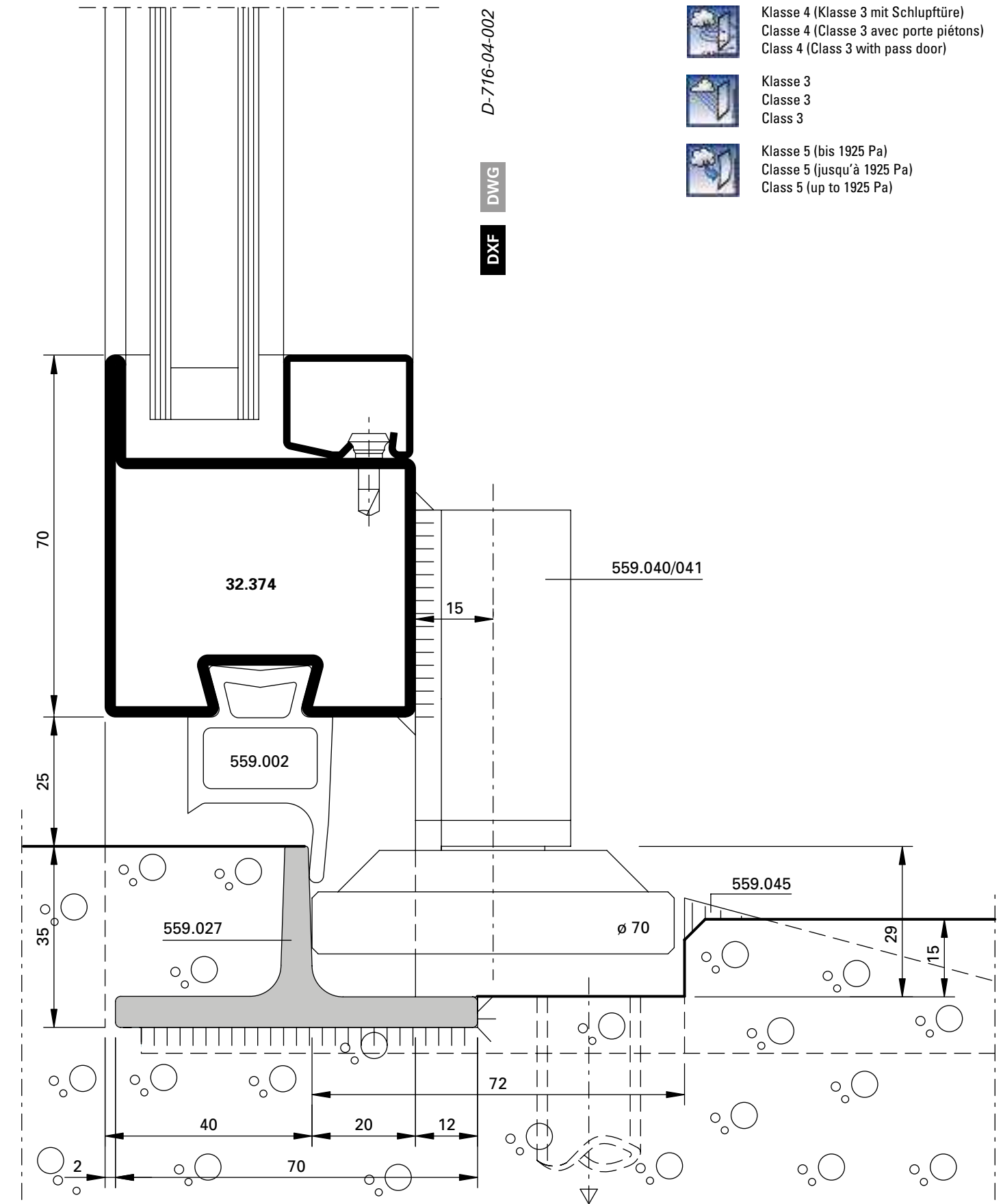


Klasse 1  
 Classe 1  
 Class 1



Klasse 5 (bis 1925 Pa)  
 Classe 5 (jusqu'à 1925 Pa)  
 Class 5 (up to 1925 Pa)





Klasse 4 (Klasse 3 mit Schlupftüre)  
 Classe 4 (Classe 3 avec porte piétons)  
 Class 4 (Class 3 with pass door)



Klasse 3  
 Classe 3  
 Class 3



Klasse 5 (bis 1925 Pa)  
 Classe 5 (jusqu'à 1925 Pa)  
 Class 5 (up to 1925 Pa)



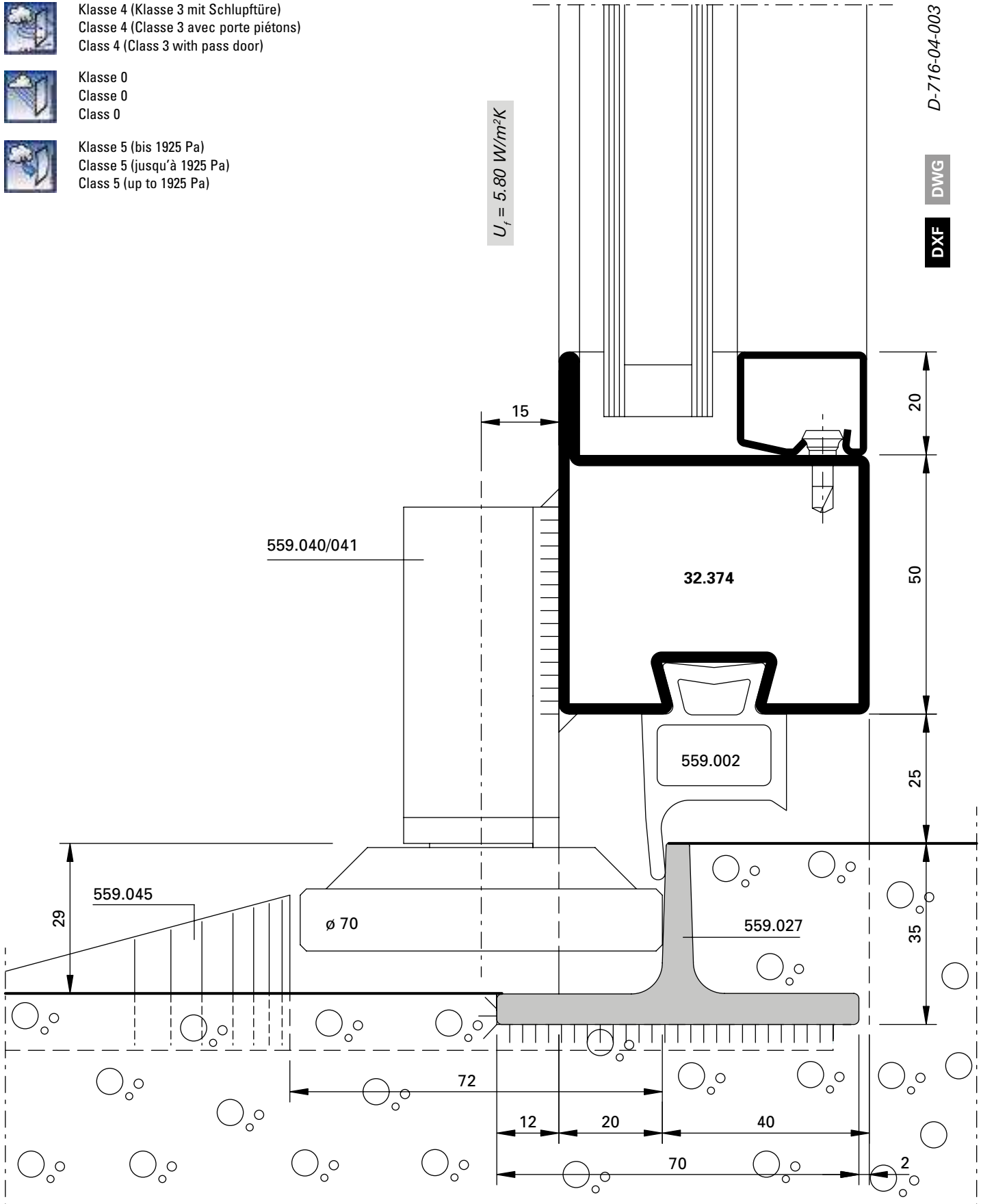
Klasse 4 (Klasse 3 mit Schlupftüre)  
 Classe 4 (Classe 3 avec porte piétons)  
 Class 4 (Class 3 with pass door)



Klasse 0  
 Classe 0  
 Class 0



Klasse 5 (bis 1925 Pa)  
 Classe 5 (jusqu'à 1925 Pa)  
 Class 5 (up to 1925 Pa)





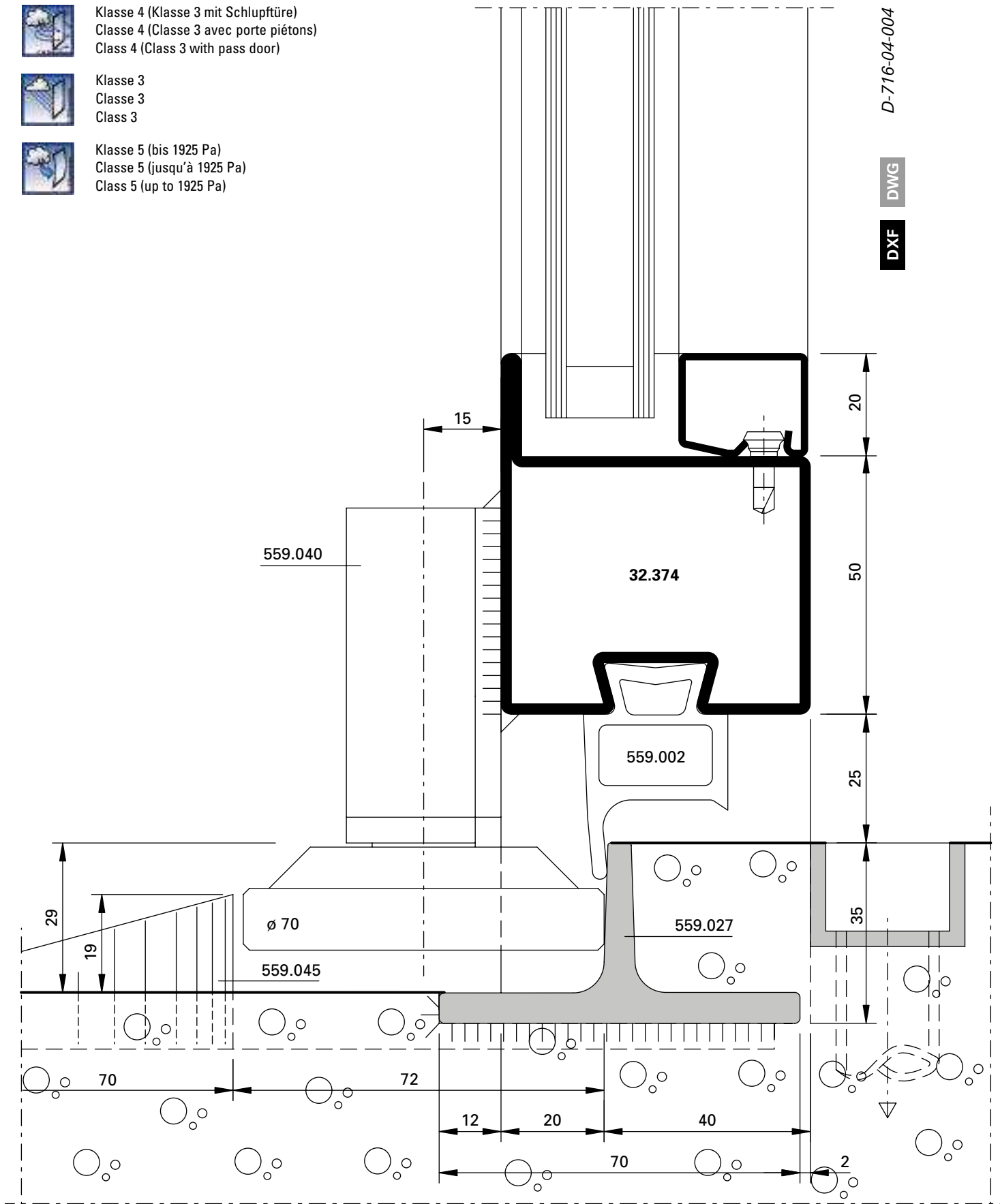
Klasse 4 (Klasse 3 mit Schlupftüre)  
 Classe 4 (Classe 3 avec porte piétons)  
 Class 4 (Class 3 with pass door)



Klasse 3  
 Classe 3  
 Class 3



Klasse 5 (bis 1925 Pa)  
 Classe 5 (jusqu'à 1925 Pa)  
 Class 5 (up to 1925 Pa)



D-716-04-004

DWG

DXF





Klasse 2  
 Classe 2  
 Class 2



Klasse 0  
 Classe 0  
 Class 0



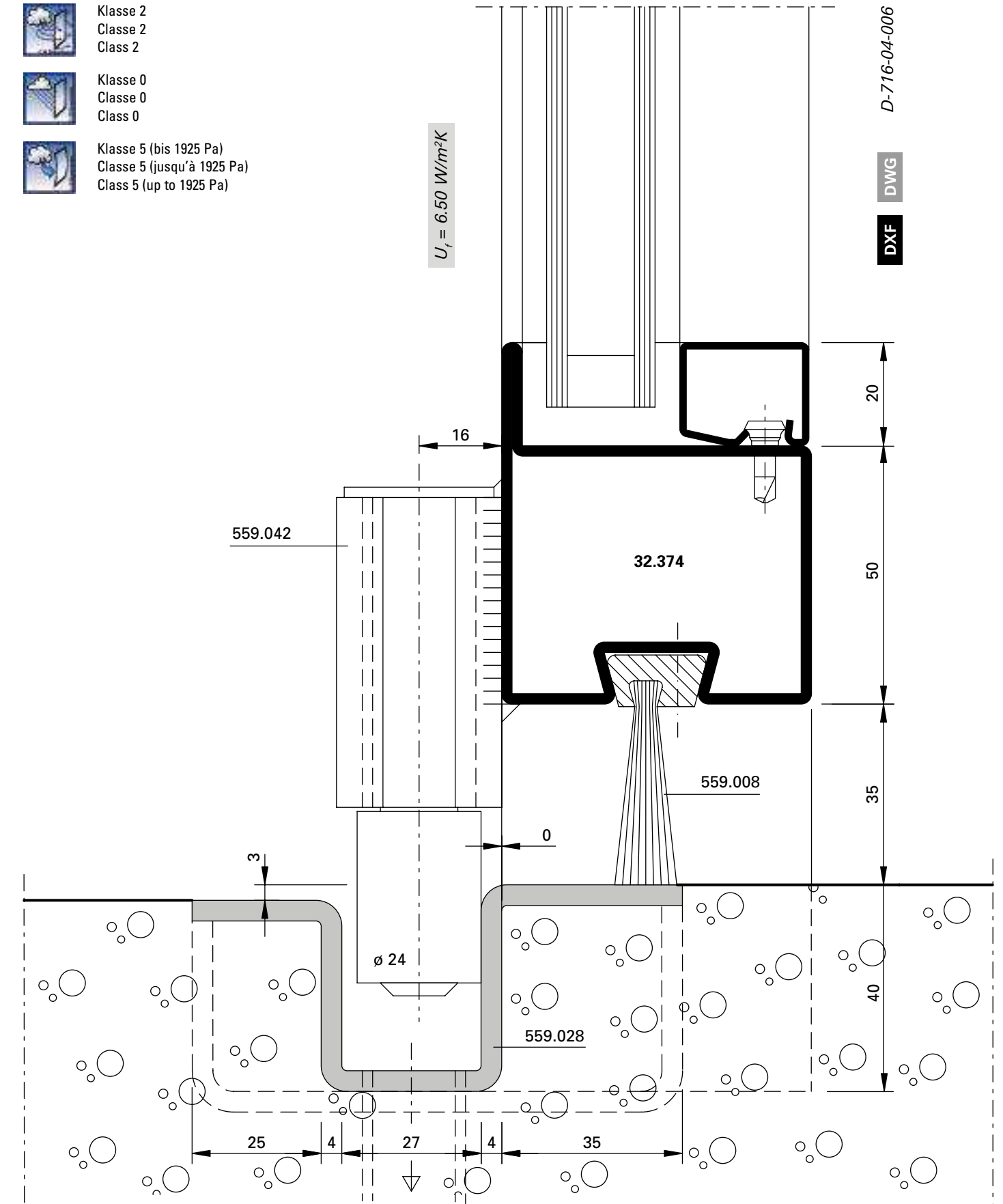
Klasse 5 (bis 1925 Pa)  
 Classe 5 (jusqu'à 1925 Pa)  
 Class 5 (up to 1925 Pa)

$U_f = 6.50 \text{ W/m}^2\text{K}$

D-716-04-006

DWG

DXF





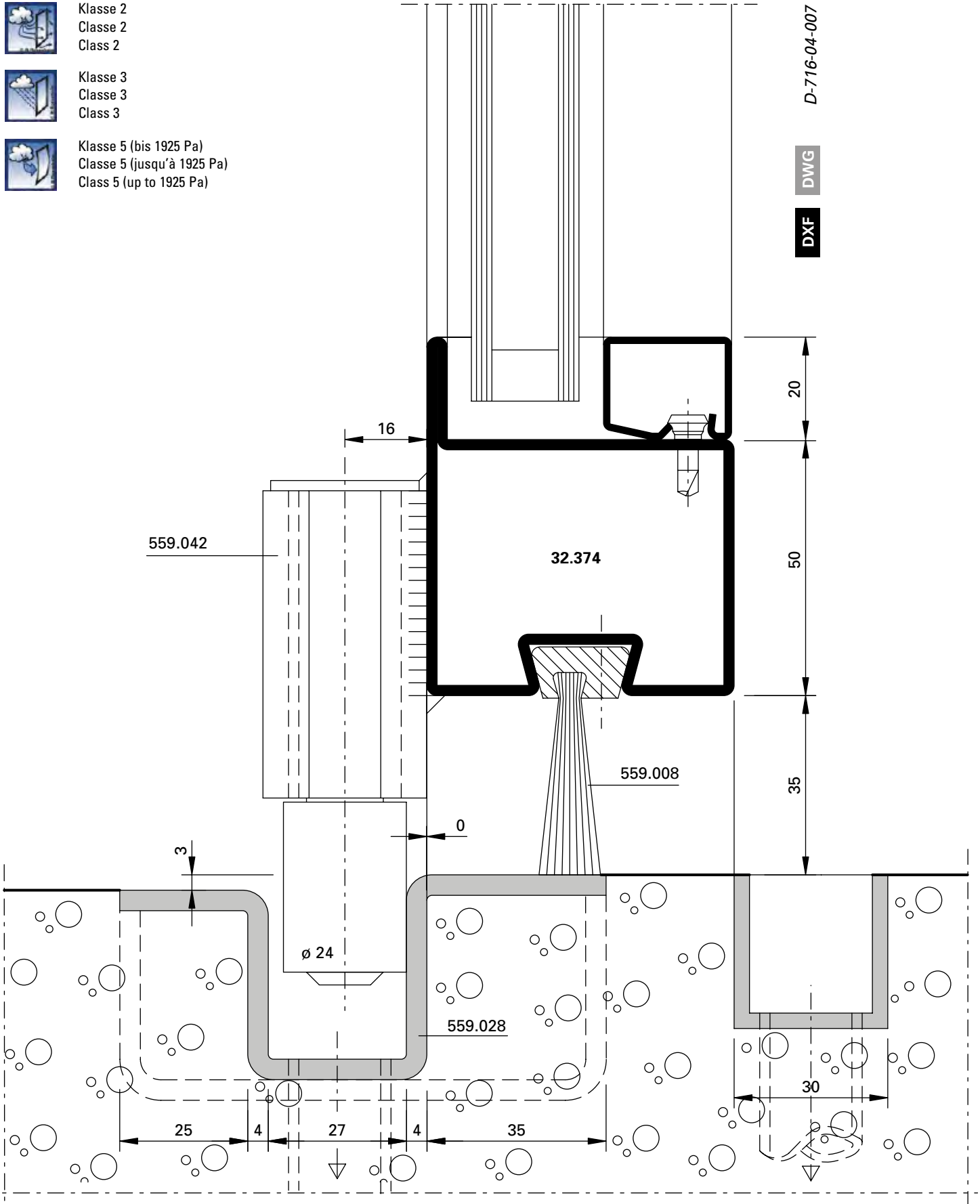
Klasse 2  
 Classe 2  
 Class 2

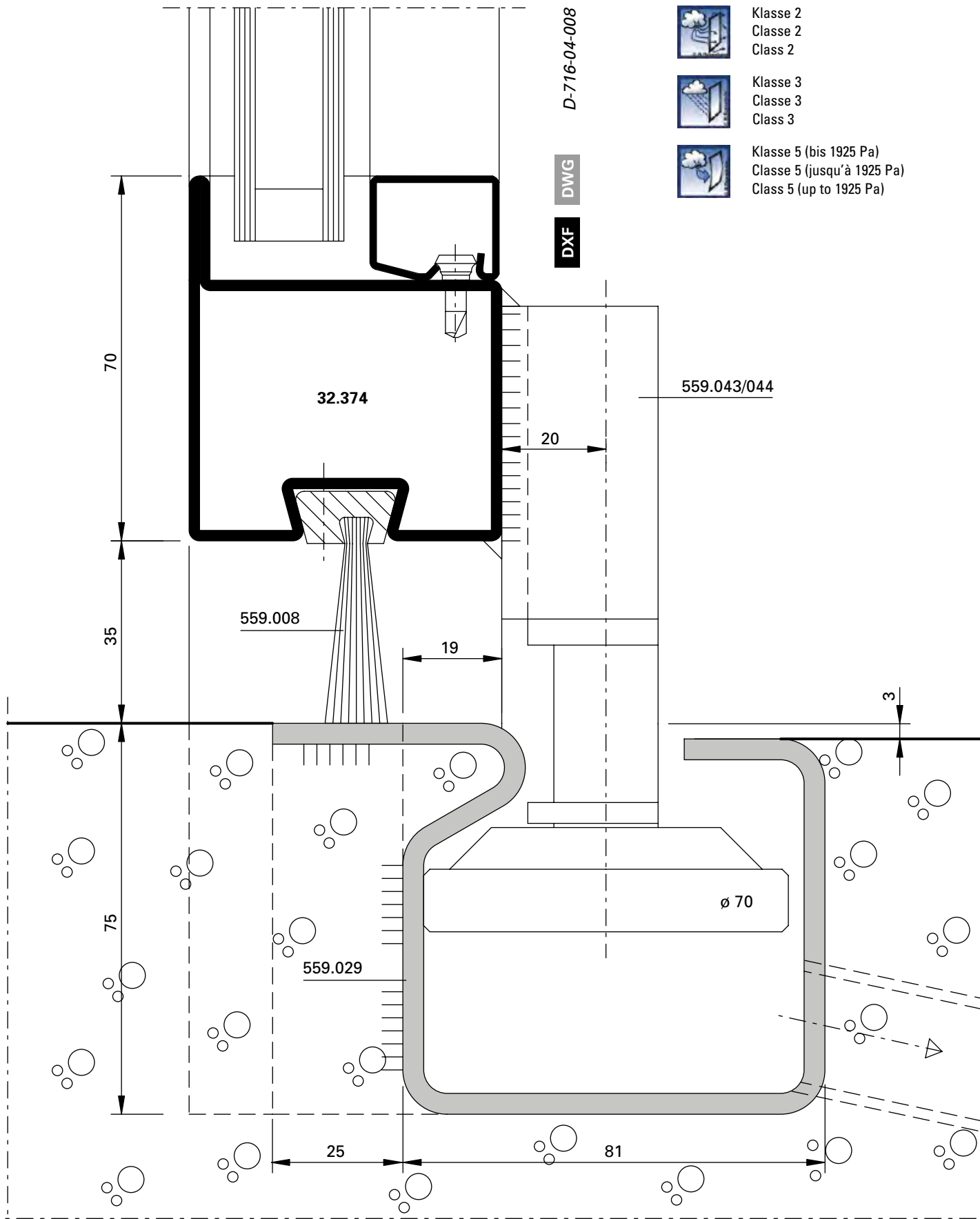


Klasse 3  
 Classe 3  
 Class 3



Klasse 5 (bis 1925 Pa)  
 Classe 5 (jusqu'à 1925 Pa)  
 Class 5 (up to 1925 Pa)





Klasse 2  
 Classe 2  
 Class 2



Klasse 3  
 Classe 3  
 Class 3



Klasse 5 (bis 1925 Pa)  
 Classe 5 (jusqu'à 1925 Pa)  
 Class 5 (up to 1925 Pa)



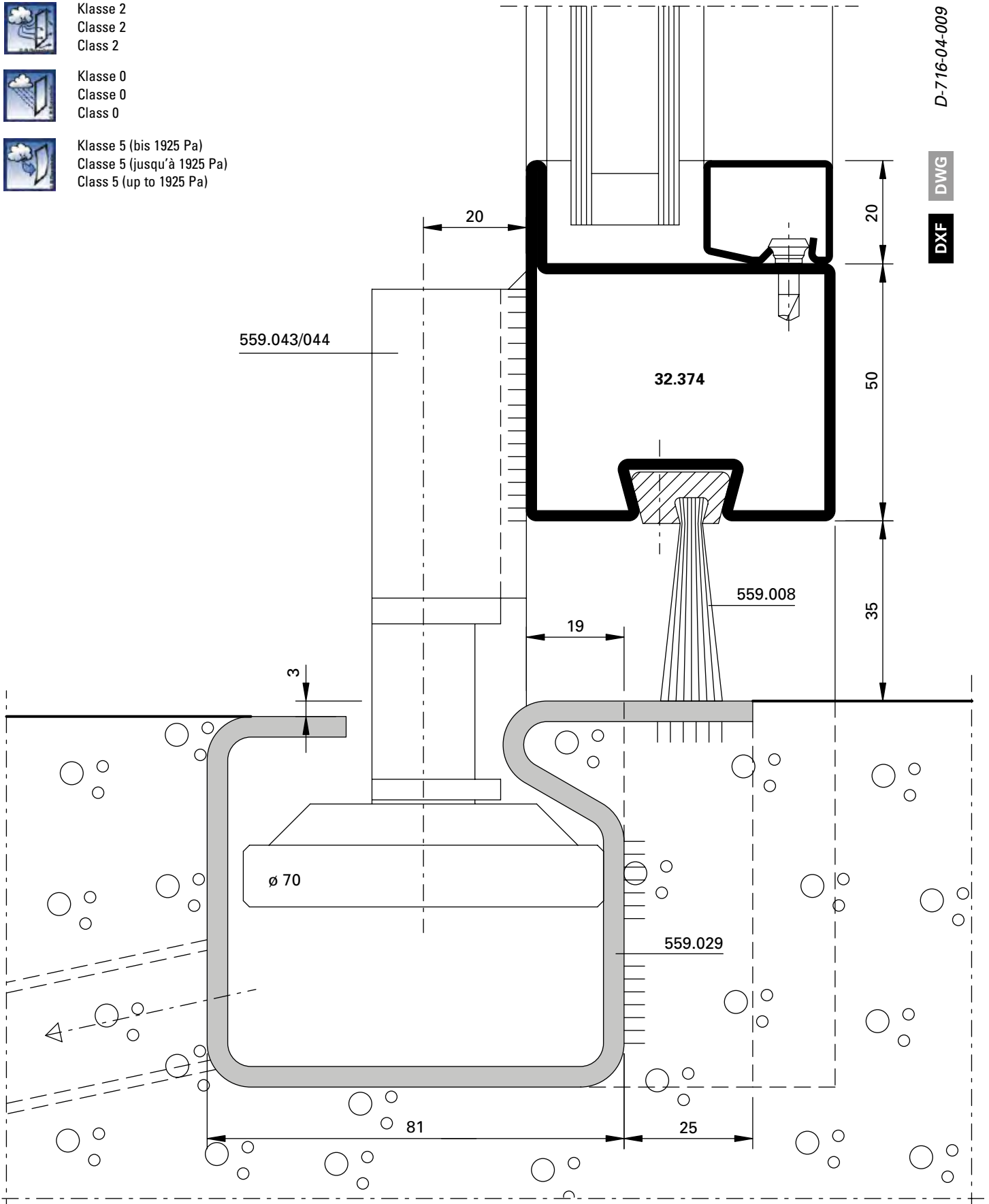
Klasse 2  
 Classe 2  
 Class 2



Klasse 0  
 Classe 0  
 Class 0



Klasse 5 (bis 1925 Pa)  
 Classe 5 (jusqu'à 1925 Pa)  
 Class 5 (up to 1925 Pa)



D-716-04-009

DWG

DXF





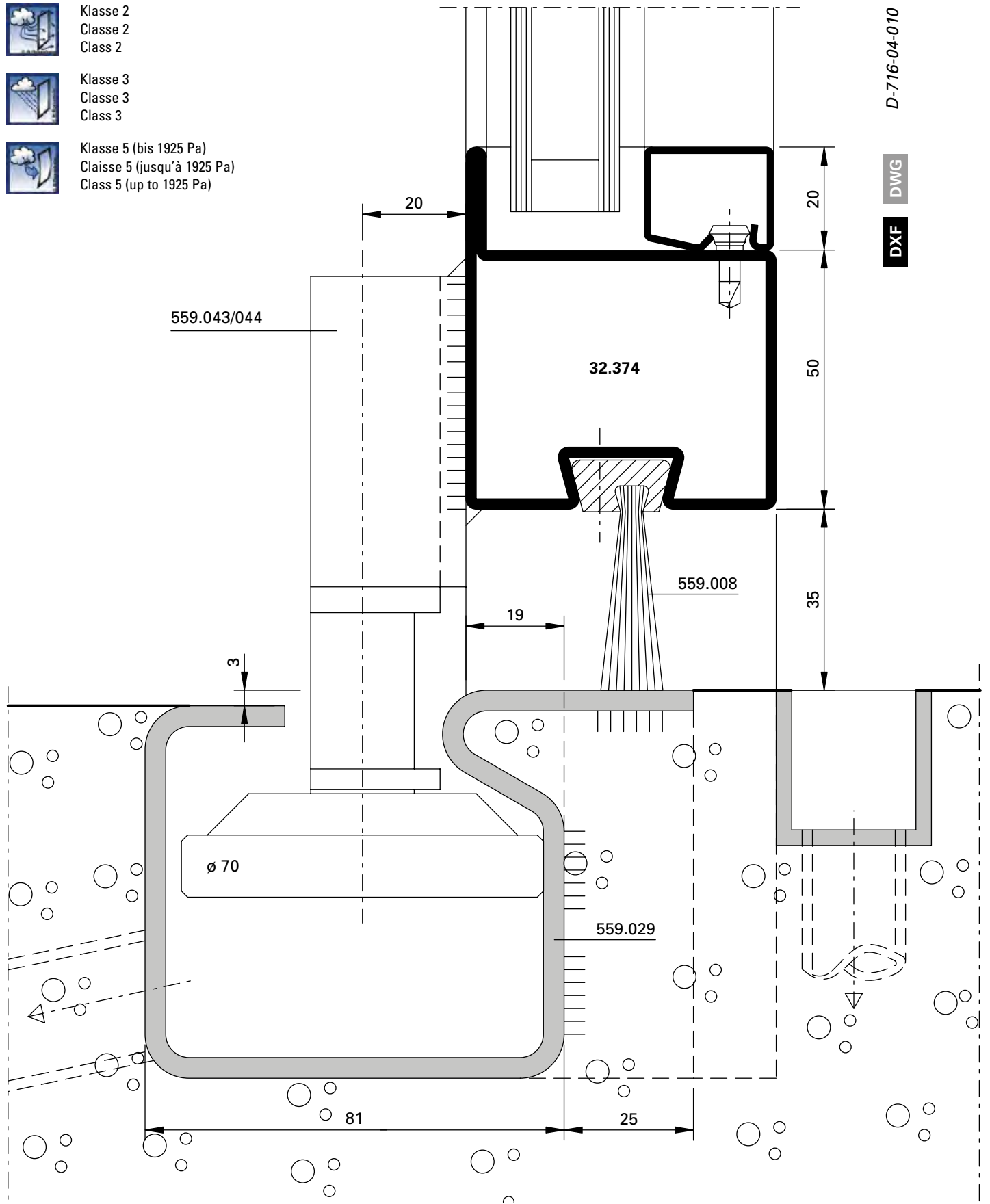
Klasse 2  
 Classe 2  
 Class 2



Klasse 3  
 Classe 3  
 Class 3



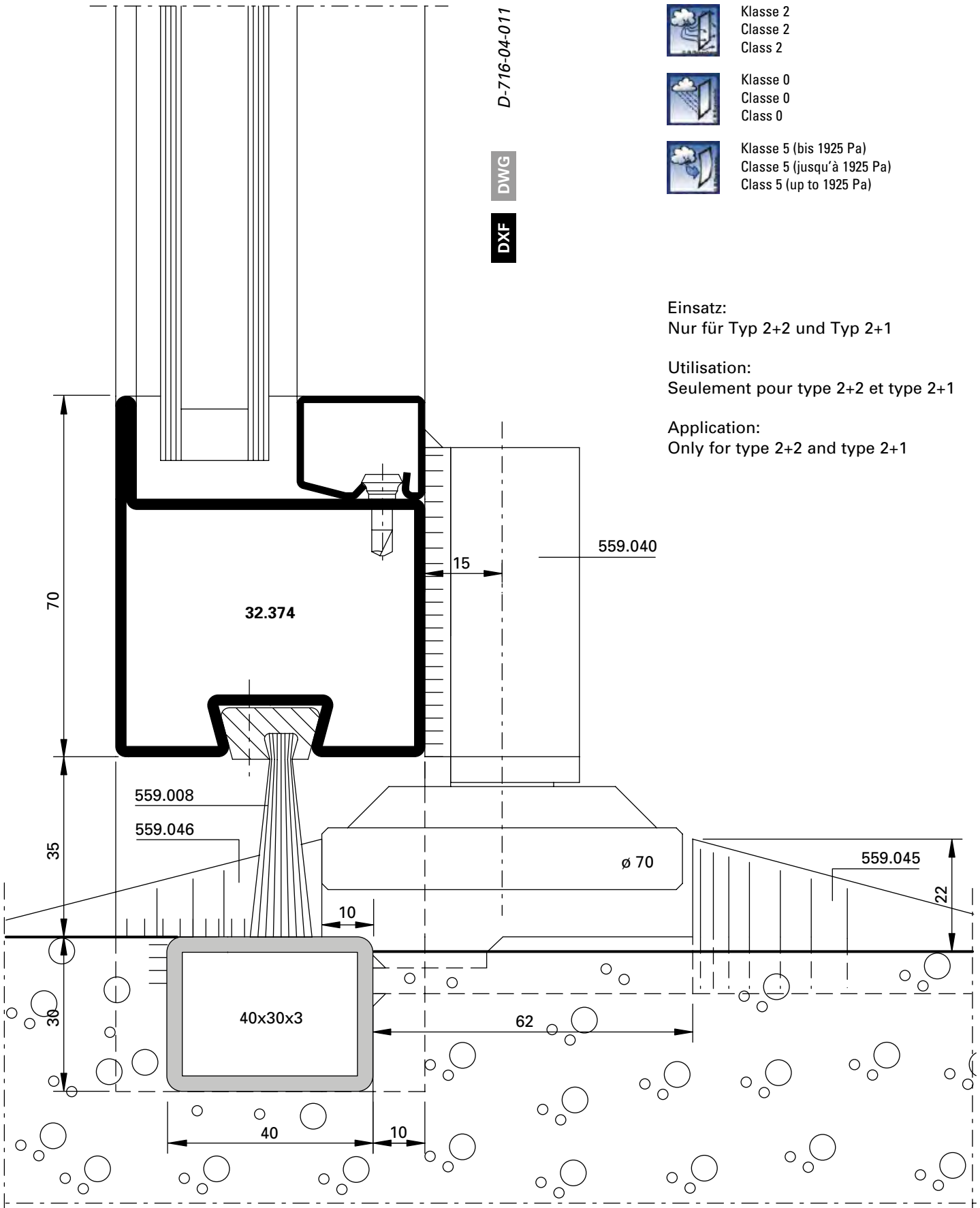
Klasse 5 (bis 1925 Pa)  
 Classe 5 (jusqu'à 1925 Pa)  
 Class 5 (up to 1925 Pa)



D-716-04-010

DWG

DXF



Klasse 2  
 Classe 2  
 Class 2



Klasse 0  
 Classe 0  
 Class 0



Klasse 5 (bis 1925 Pa)  
 Classe 5 (jusqu'à 1925 Pa)  
 Class 5 (up to 1925 Pa)

Einsatz:  
 Nur für Typ 2+2 und Typ 2+1

Utilisation:  
 Seulement pour type 2+2 et type 2+1

Application:  
 Only for type 2+2 and type 2+1



Klasse 2  
 Classe 2  
 Class 2



Klasse 0  
 Classe 0  
 Class 0

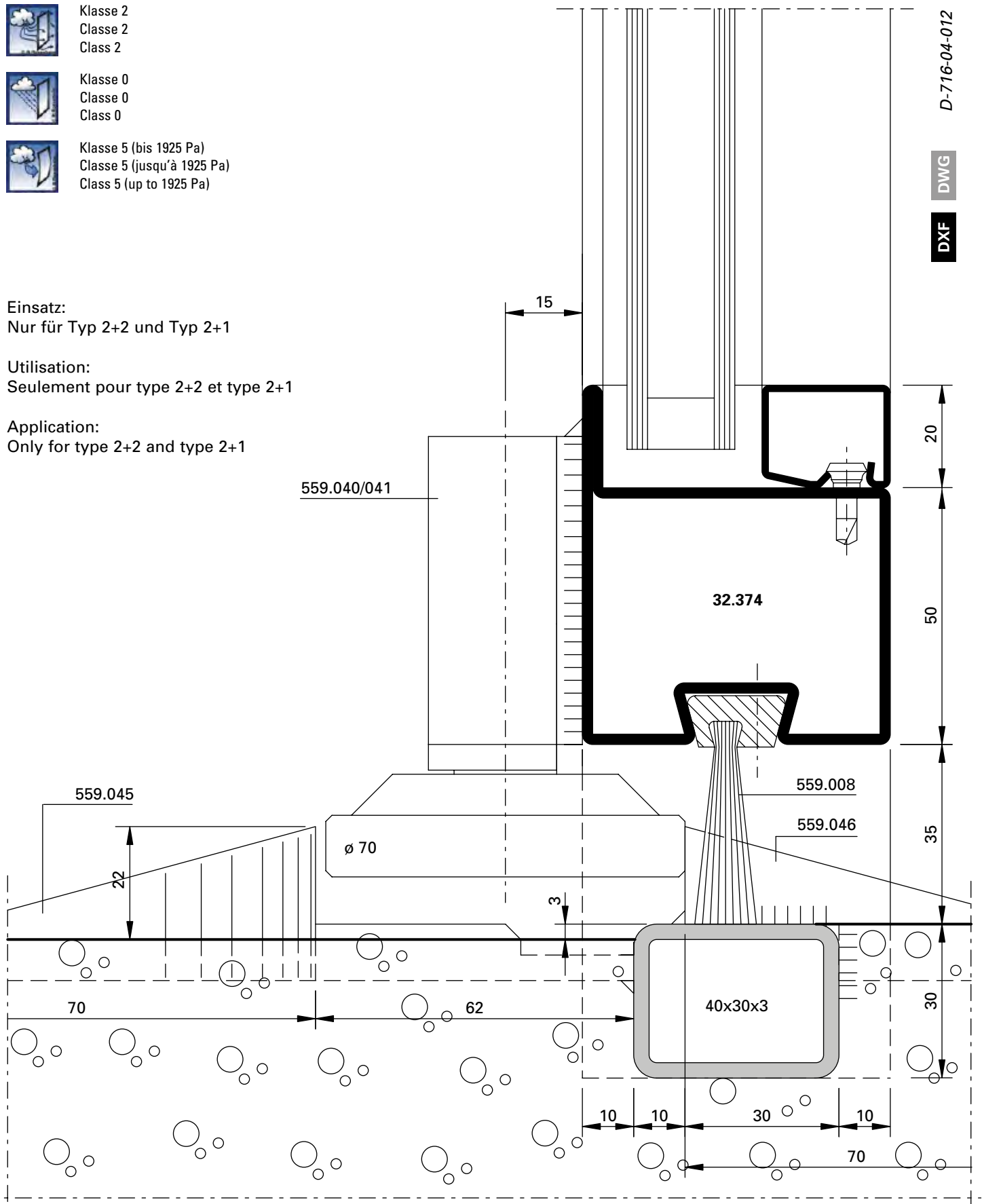


Klasse 5 (bis 1925 Pa)  
 Classe 5 (jusqu'à 1925 Pa)  
 Class 5 (up to 1925 Pa)

Einsatz:  
 Nur für Typ 2+2 und Typ 2+1

Utilisation:  
 Seulement pour type 2+2 et type 2+1

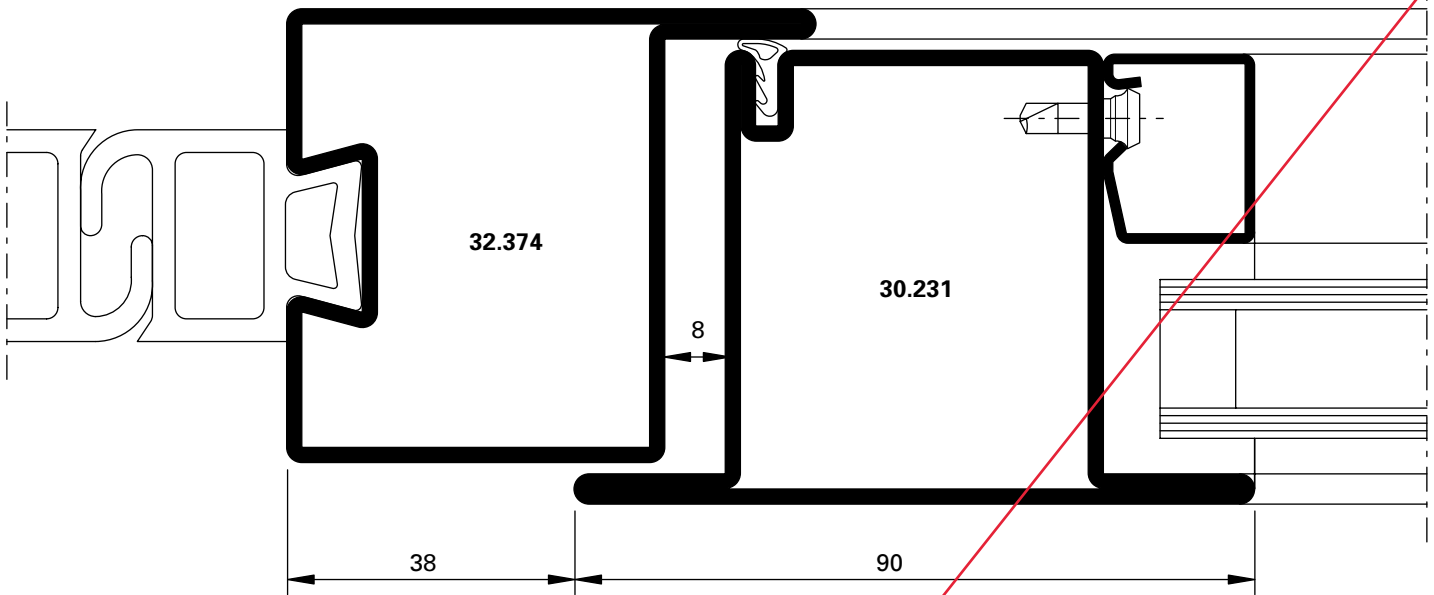
Application:  
 Only for type 2+2 and type 2+1



D-716-04-012

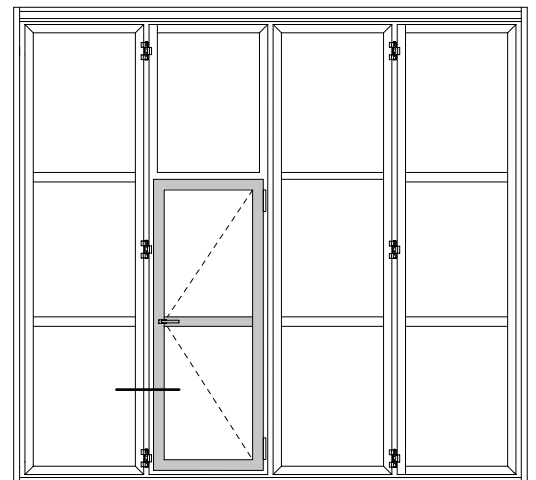
DWG

DXF



**DXF** **DWG**

D-716-05-001



**Klasse 3**  
**Bodenanschluss mit Dichtung**  
**Classe 3**  
**Bas de porte avec joint**  
**Class 3**  
**Seal to floor**



**Klasse 3**  
**Classe 3**  
**Class 3**



**Klasse 5 (bis 1925 Pa)**  
**Classe 5 (jusqu'à 1925 Pa)**  
**Class 5 (up to 1925 Pa)**



**Klasse 2**  
**Bodenanschluss mit Bürstendichtung**  
**Classe 2**  
**Bas de porte avec joint à brosse**  
**Class 2**  
**Brush seal to floor**



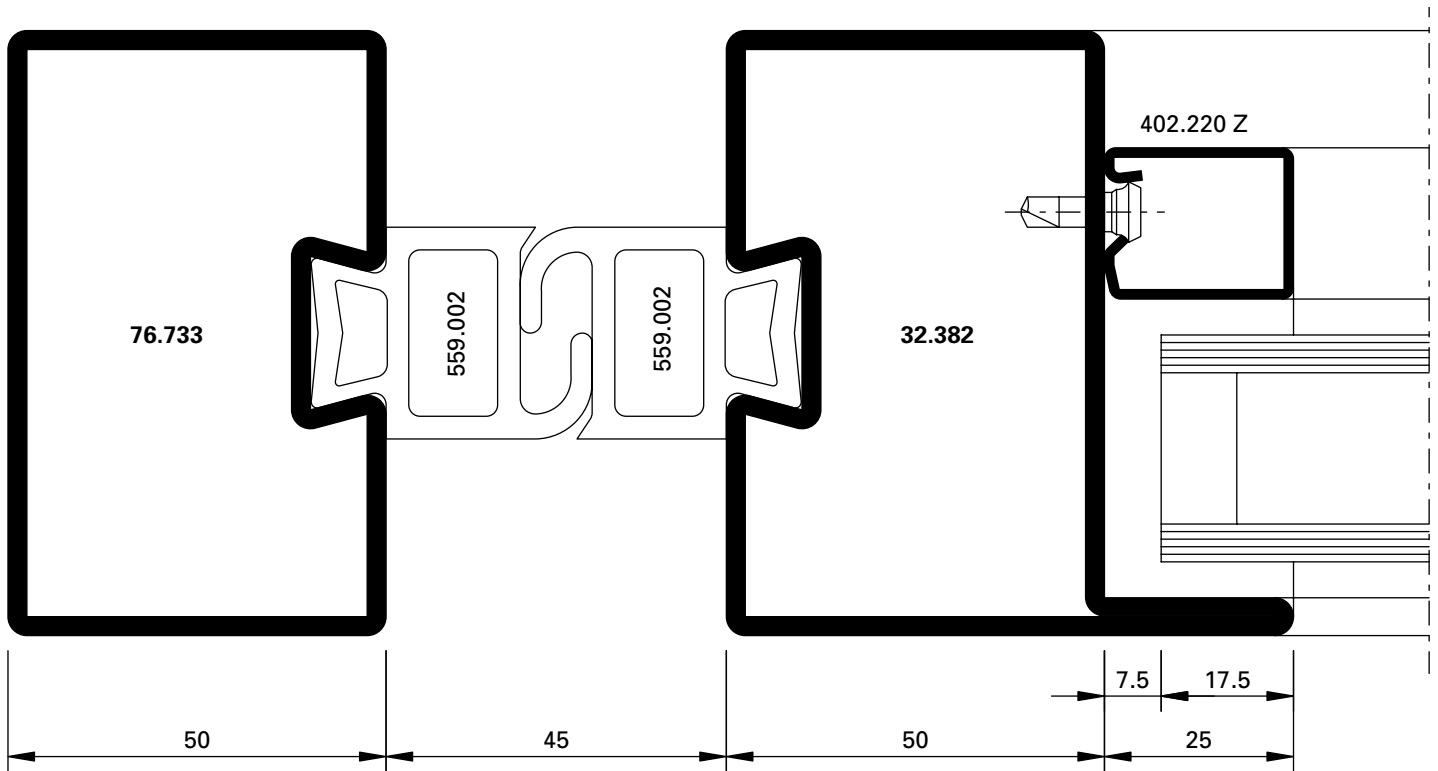
**Klasse 3**  
**Classe 3**  
**Class 3**



**Klasse 5 (bis 1925 Pa)**  
**Classe 5 (jusqu'à 1925 Pa)**  
**Class 5 (up to 1925 Pa)**

*Werkhof und Polizeistützpunkt, Schmerikon/CH*





DXF

DWG

D-718-01-001



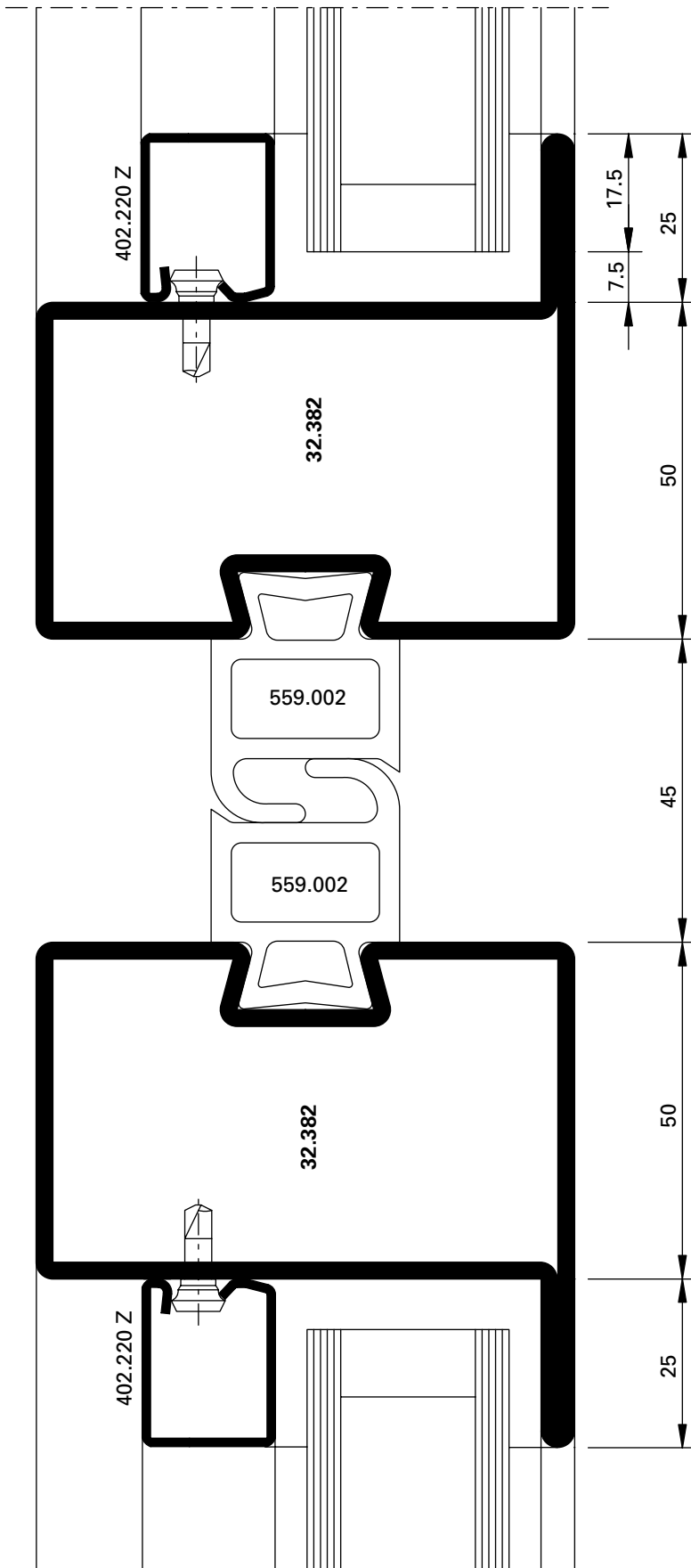
Klasse 4  
 Classe 4  
 Class 4



Klasse 3  
 Classe 3  
 Class 3



Klasse 5 (bis 1925 Pa)  
 Classe 5 (jusqu'à 1925 Pa)  
 Class 5 (up to 1925 Pa)



D-718-02-001

DWG

DXF



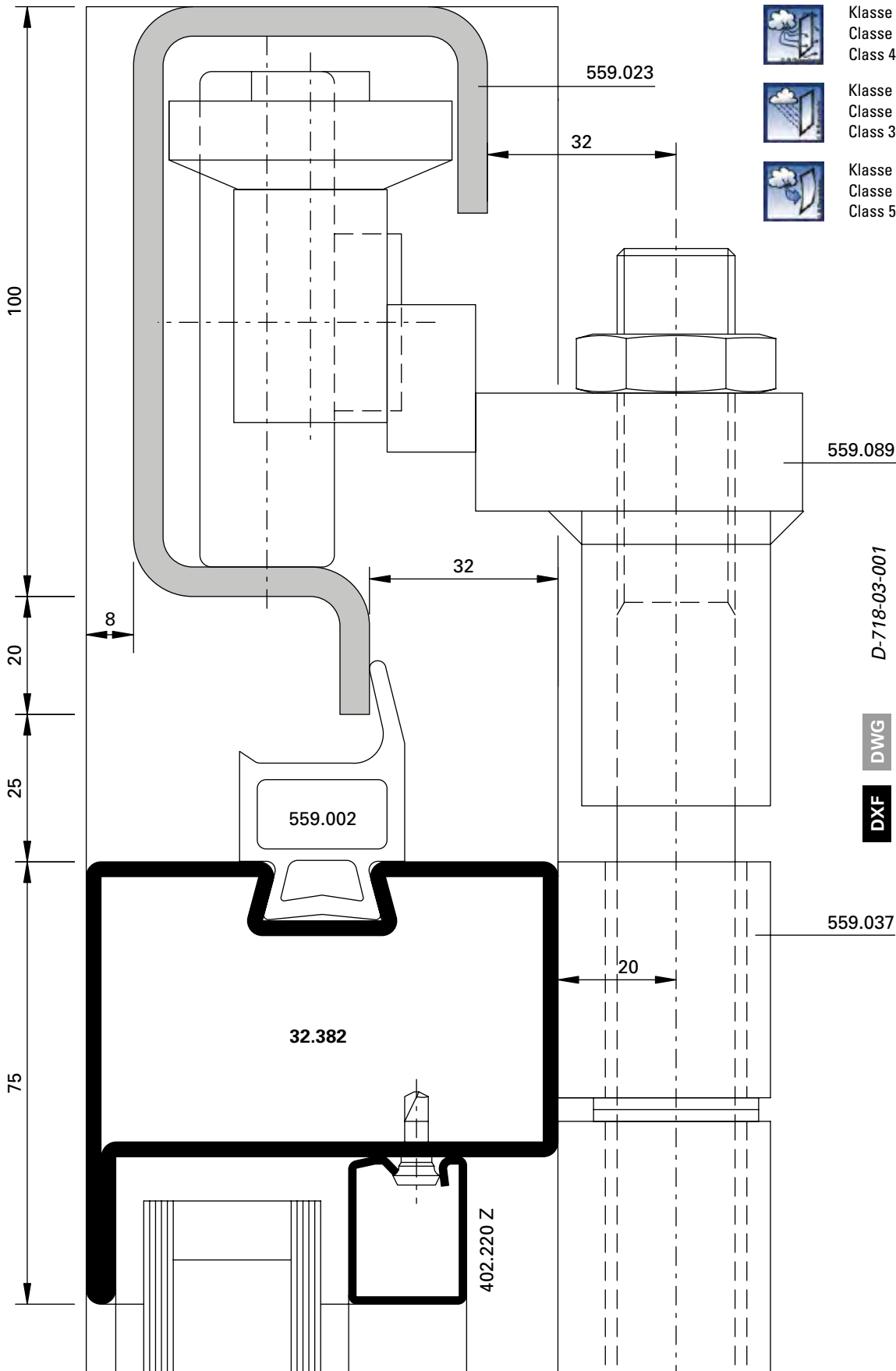
Klasse 4  
 Classe 4  
 Class 4



Klasse 3  
 Classe 3  
 Class 3



Klasse 5 (bis 1925 Pa)  
 Classe 5 (jusqu'à 1925 Pa)  
 Class 5 (up to 1925 Pa)



Klasse 4  
 Classe 4  
 Class 4



Klasse 3  
 Classe 3  
 Class 3



Klasse 5 (bis 1925 Pa)  
 Classe 5 (jusqu'à 1925 Pa)  
 Class 5 (up to 1925 Pa)

DWG  
 D-718-03-001

DWG

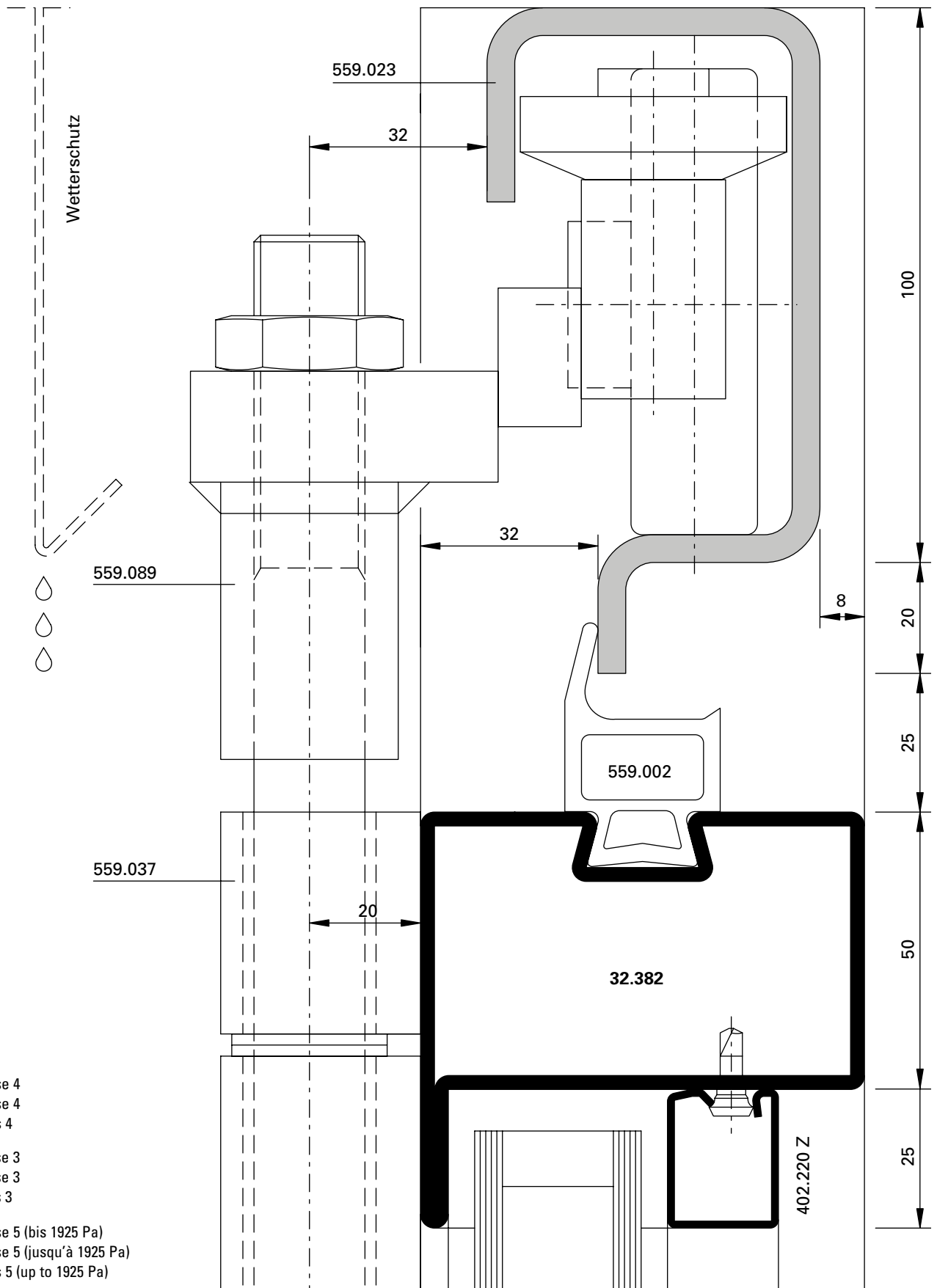
DXF



D-718-03-002

DWG

DXF



Klasse 4  
 Classe 4  
 Class 4



Klasse 3  
 Classe 3  
 Class 3



Klasse 5 (bis 1925 Pa)  
 Classe 5 (jusqu'à 1925 Pa)  
 Class 5 (up to 1925 Pa)





Klasse 4 (Klasse 3 mit Schlupftüre)  
 Classe 4 (Classe 3 avec porte piétons)  
 Class 4 (Class 3 with pass door)

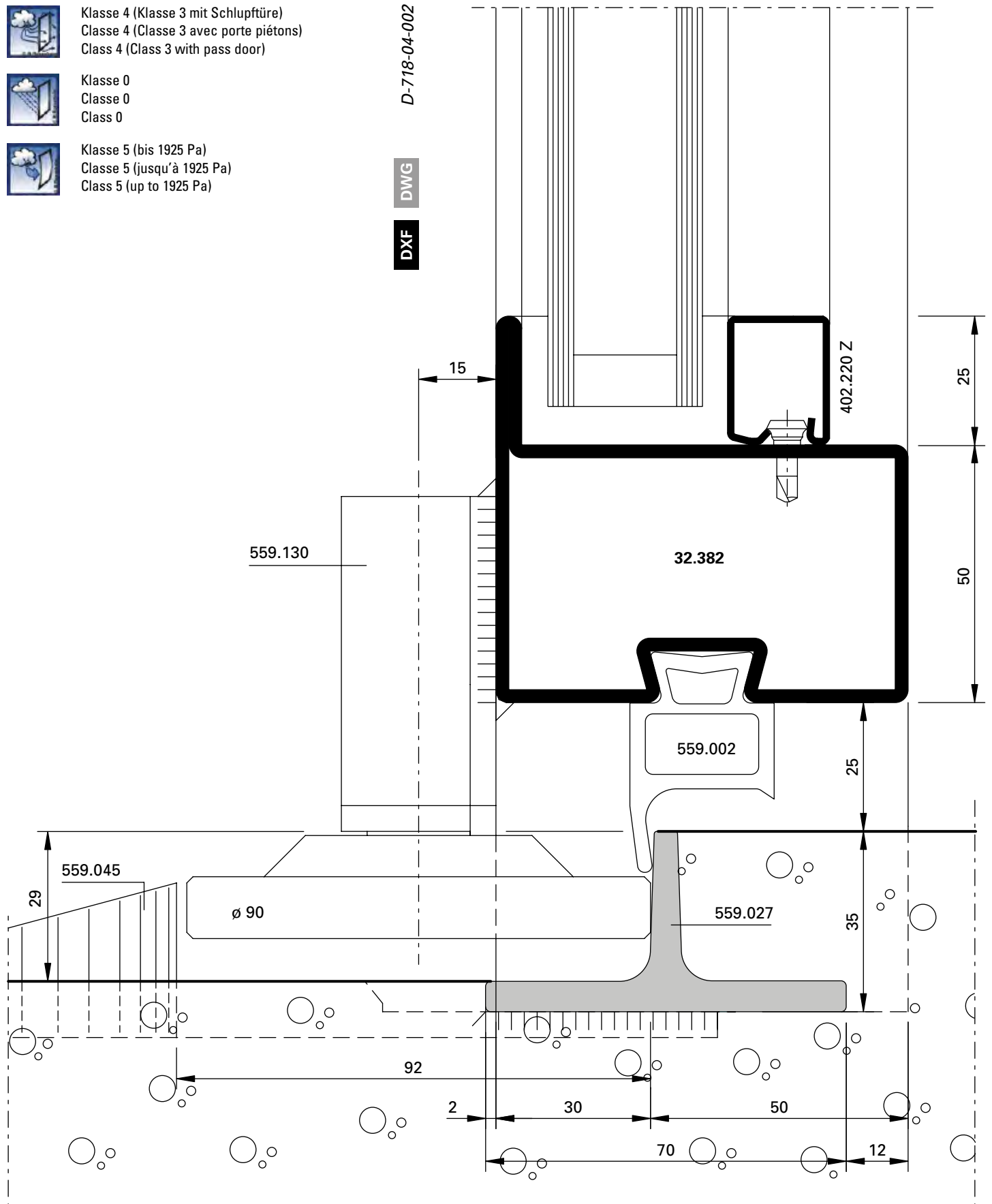


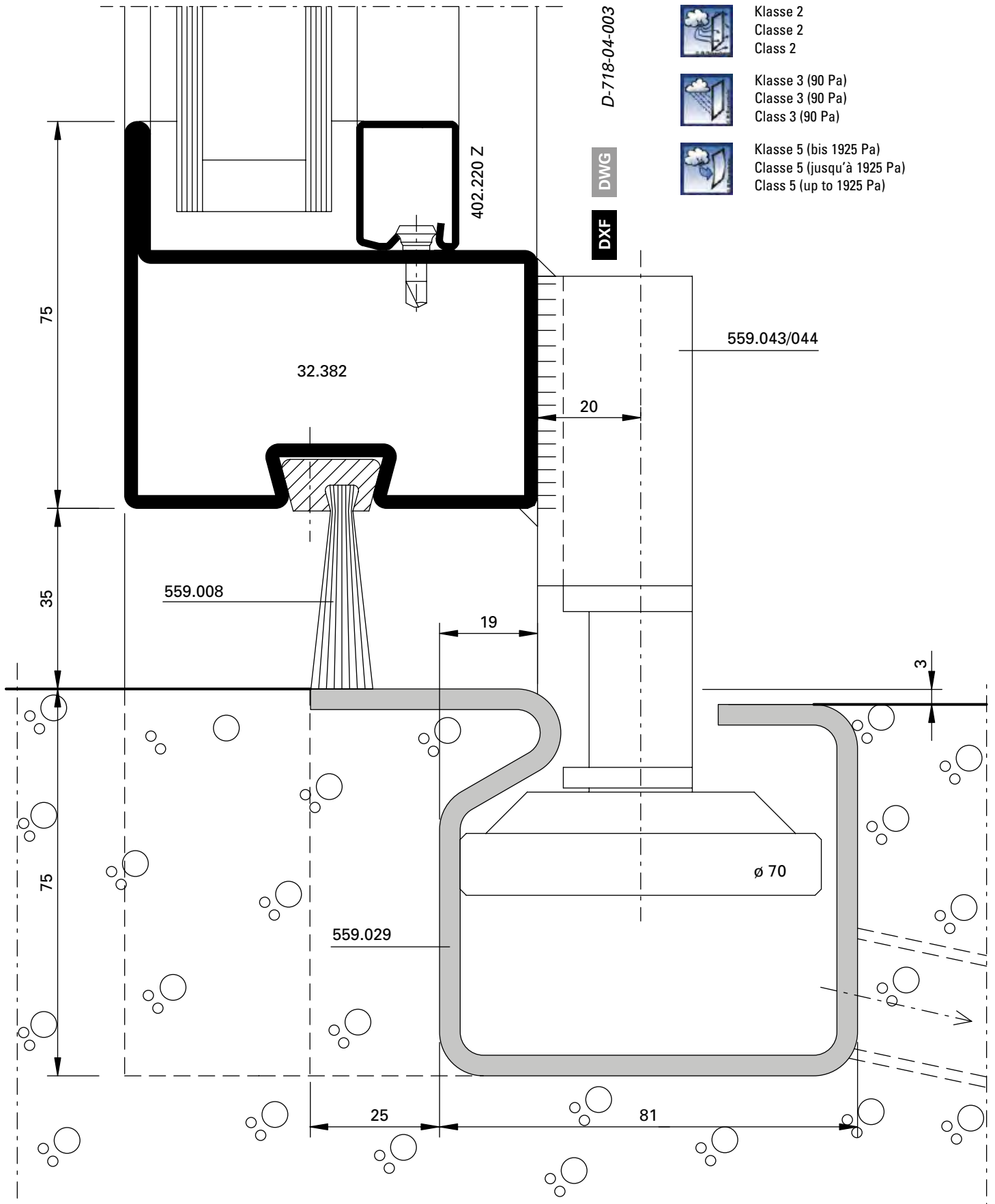
Klasse 0  
 Classe 0  
 Class 0



Klasse 5 (bis 1925 Pa)  
 Classe 5 (jusqu'à 1925 Pa)  
 Class 5 (up to 1925 Pa)

DWG  
 DXF  
 D-718-04-002





Klasse 2  
 Classe 2  
 Class 2



Klasse 3 (90 Pa)  
 Classe 3 (90 Pa)  
 Class 3 (90 Pa)



Klasse 5 (bis 1925 Pa)  
 Classe 5 (jusqu'à 1925 Pa)  
 Class 5 (up to 1925 Pa)

DWG

DXF



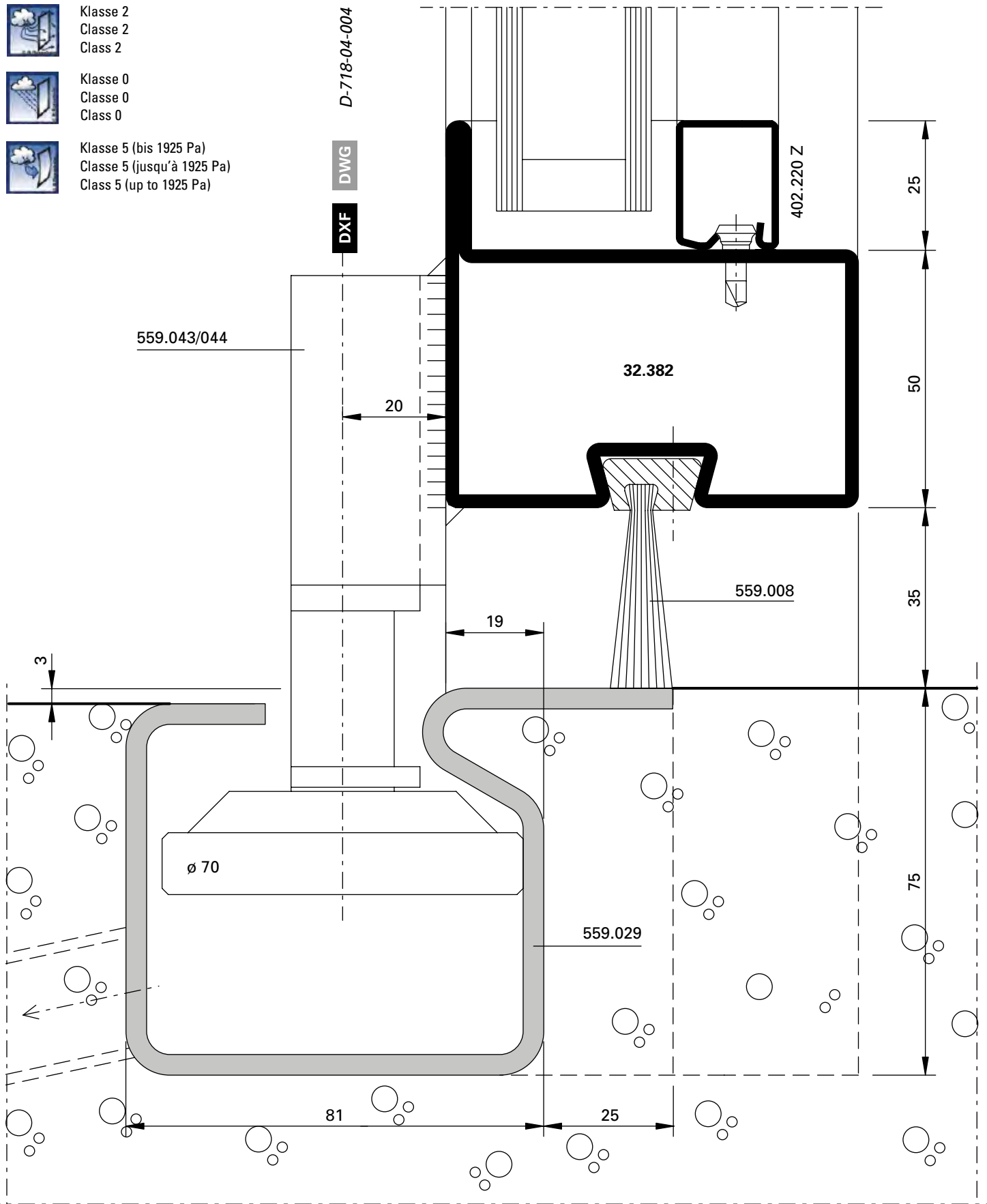
Klasse 2  
 Classe 2  
 Class 2



Klasse 0  
 Classe 0  
 Class 0



Klasse 5 (bis 1925 Pa)  
 Classe 5 (jusqu'à 1925 Pa)  
 Class 5 (up to 1925 Pa)





Schnittpunkte Falttore m-25 nach innen öffnend (D-715-S-001)

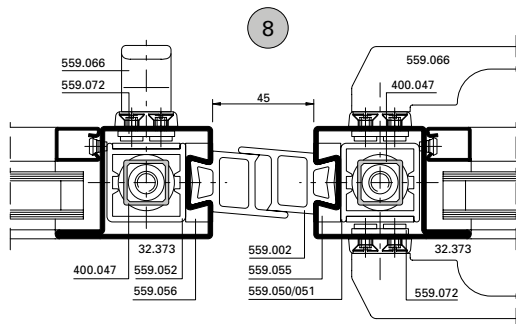
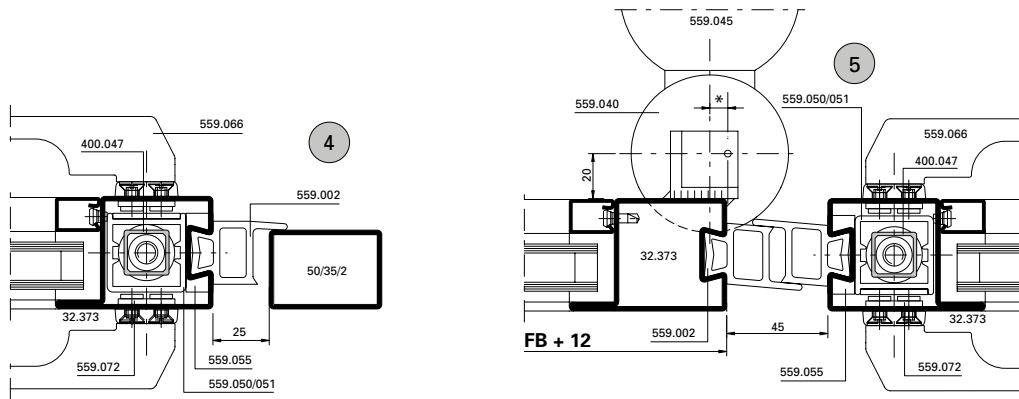
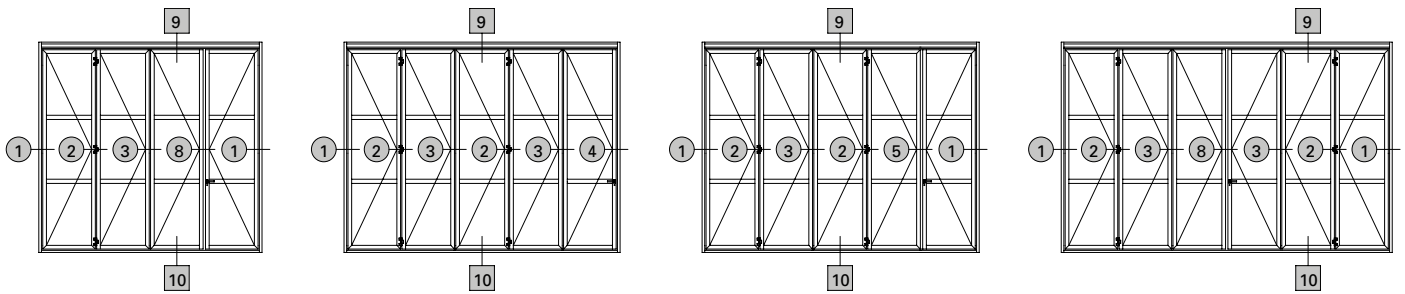
Coupe de détails portes accordéon m-25 ouvrant vers l'intérieur (D-715-S-001)

Section details folding doors m-25 opening inwards (D-715-S-001)

Falttore manuell

Portes accordéon manuelles

Manually folding doors



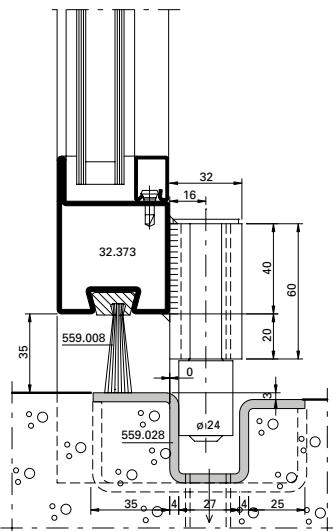
- \* = 4 mm für erst öffnende Rollen
- \* = 8 mm für zuletzt öffnende Rolle
- \* Masse nur gültig für Schwellen-T 559.027

- \* = 4 mm pour les galets s'ouvrant en premier
- \* = 8 mm pour le galet s'ouvrant en dernier
- \* Cote uniquement valable pour le seuil en T 559.027

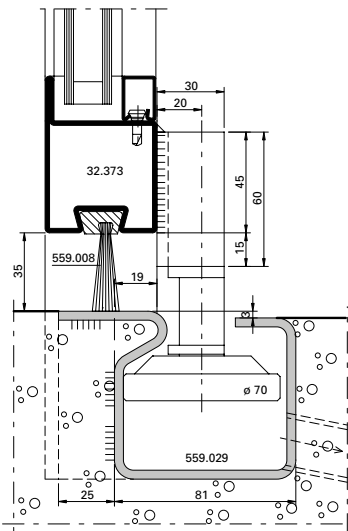
- \* = 4 mm for first opening guide rollers
- \* = 8 mm for last opening guide roller
- \* Measurement valid for threshold T 559.027 only



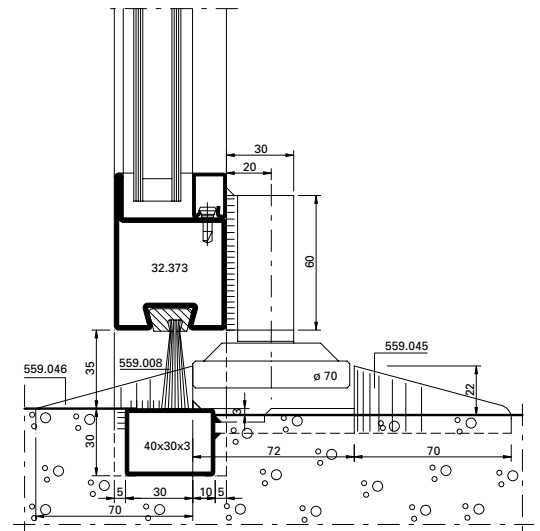
Alternative 10.2

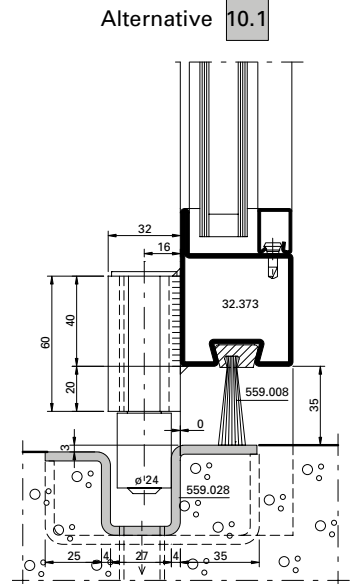
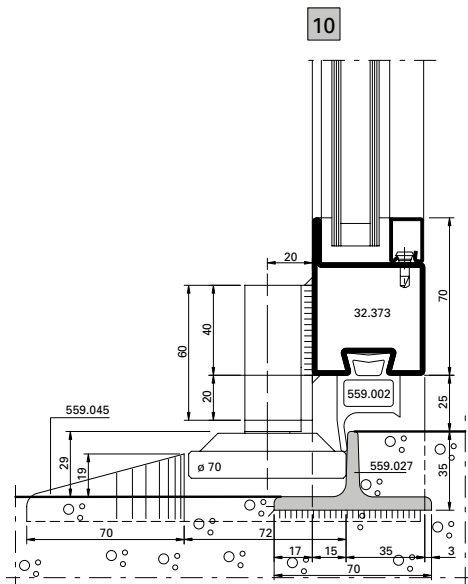
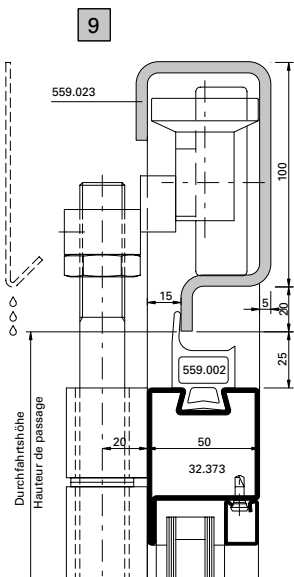
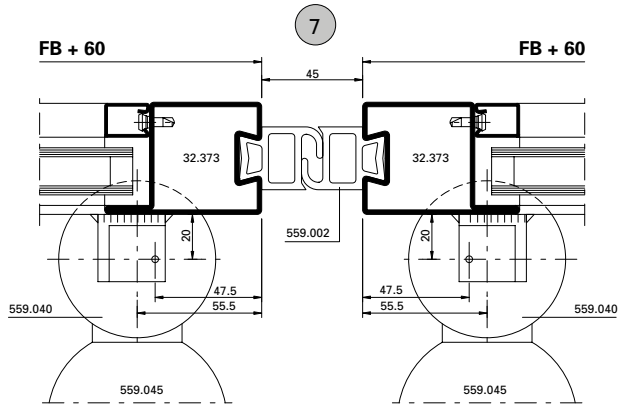
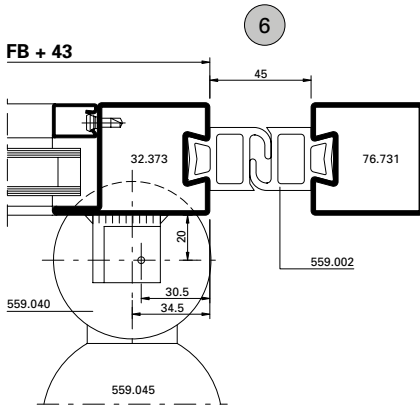
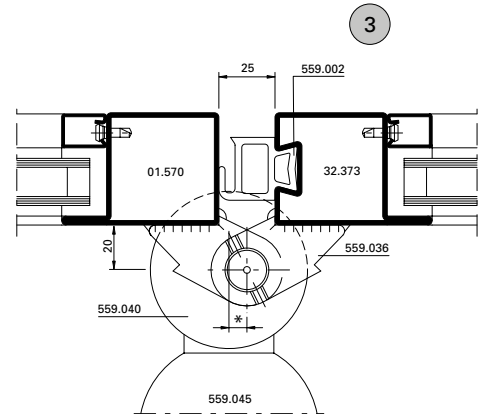
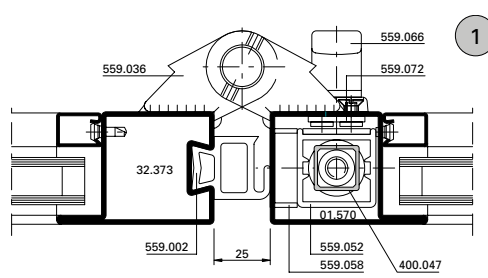
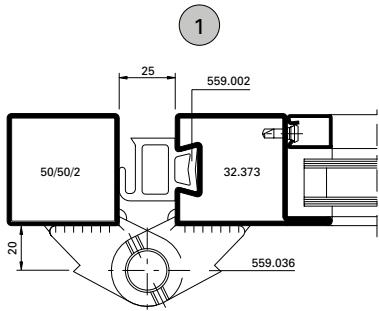
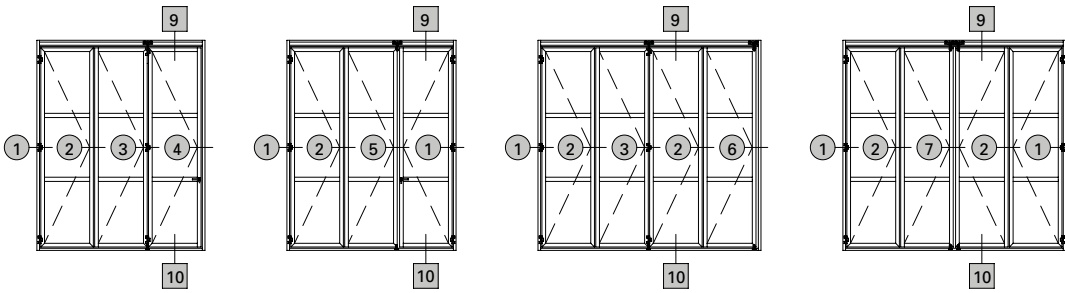


Alternative 10.3



Alternative 10.4







Schnittpunkte Falttore m-25 nach aussen öffnend (D-715-S-002)

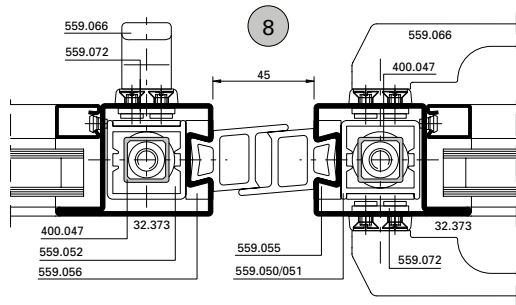
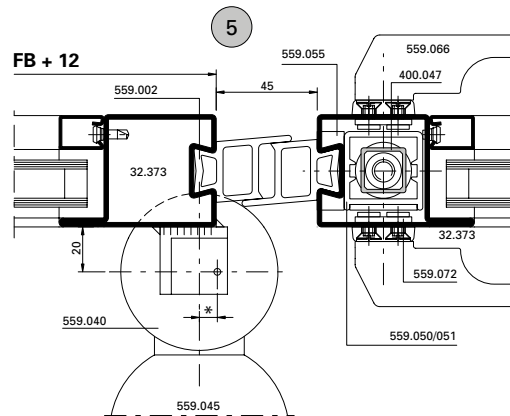
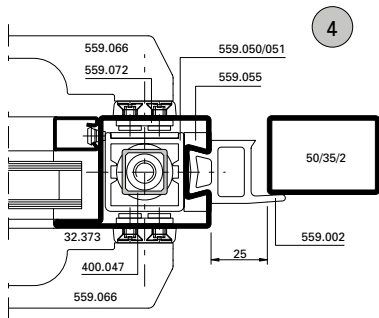
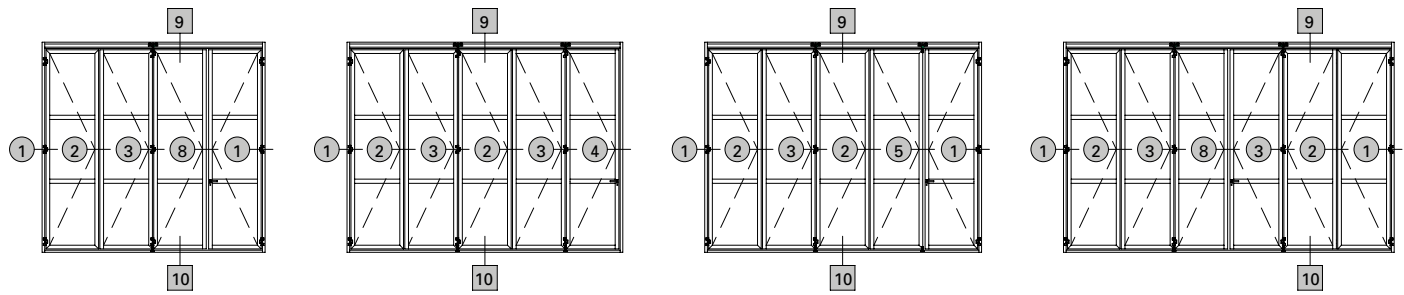
Coupe de détails portes accordéon m-25 ouvrant vers l'extérieur (D-715-S-002)

Section details folding doors m-25 opening outwards (D-715-S-002)

Falttore manuell

Portes accordéon manuelles

Manually folding doors



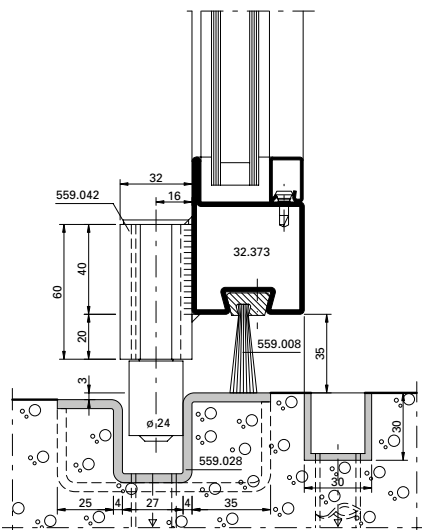
- \* = 4 mm für erst öffnende Rollen
- \* = 8 mm für zuletzt öffnende Rolle
- \* Masse nur gültig für Schwellen-T 559.027

- \* = 4 mm pour les galets s'ouvrant en premier
- \* = 8 mm pour le galet s'ouvrant en dernier
- \* Cote uniquement valable pour le seuil en T 559.027

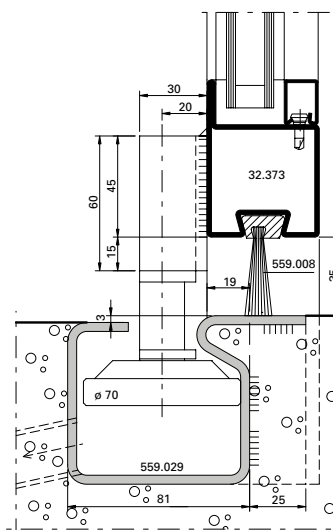
- \* = 4 mm for first opening guide rollers
- \* = 8 mm for last opening guide roller
- \* Measurement valid for threshold T 559.027 only



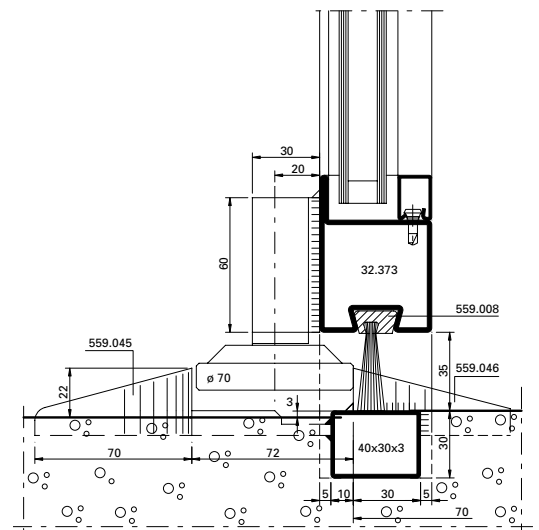
Alternative 10.2



Alternative 10.3

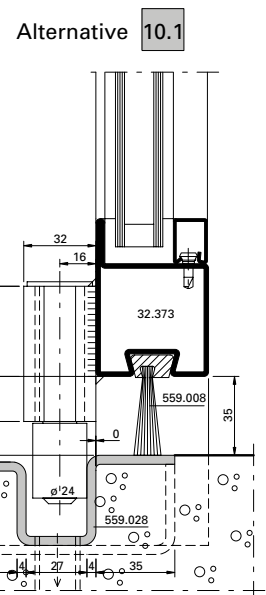
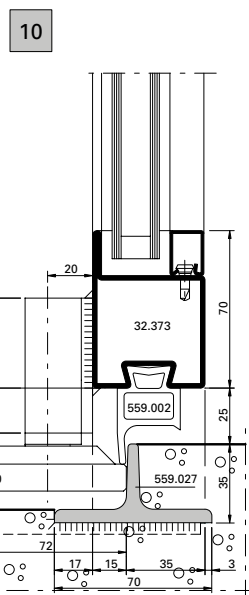
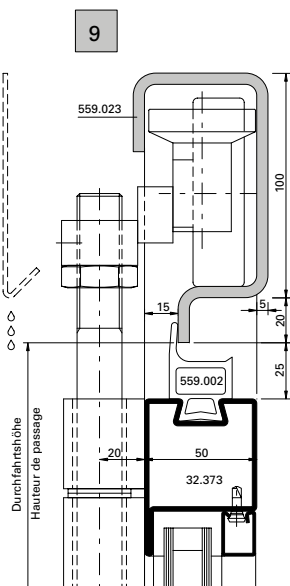
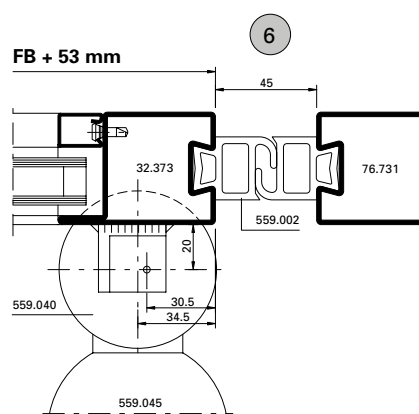
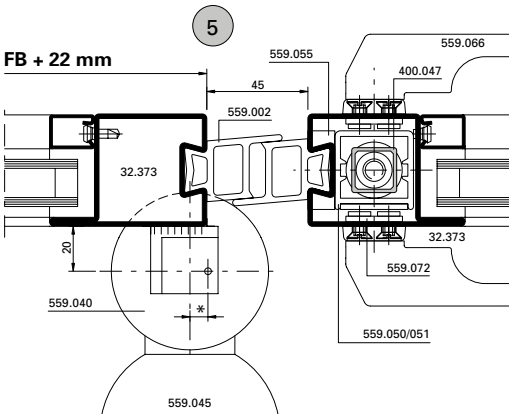
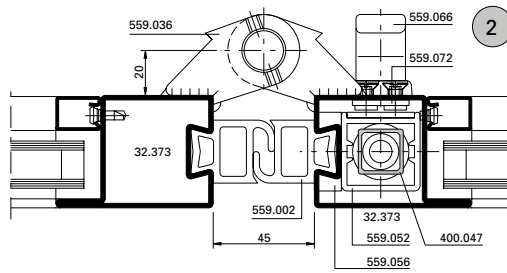
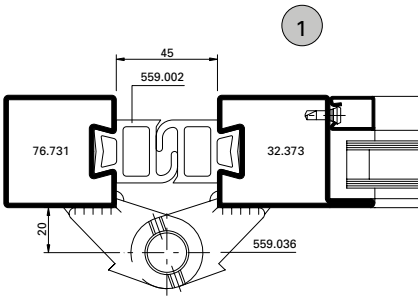
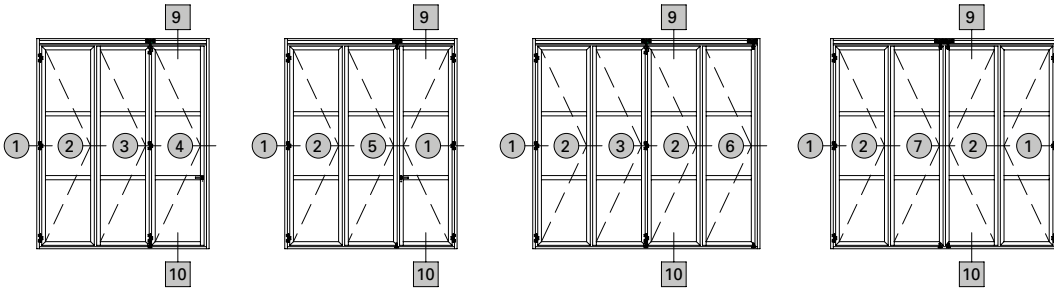


Alternative 10.4









Schnittpunkte Falttore m-45 nach aussen öffnend (D-715-S-004)

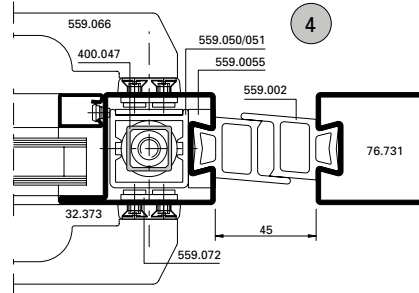
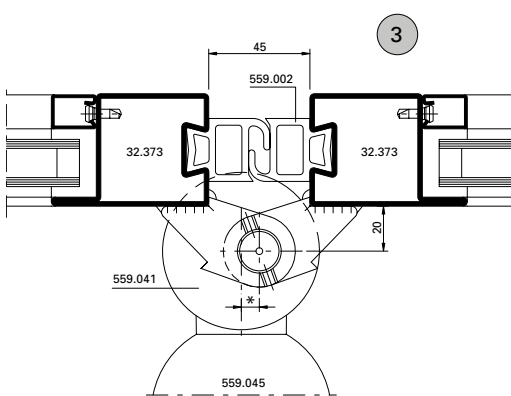
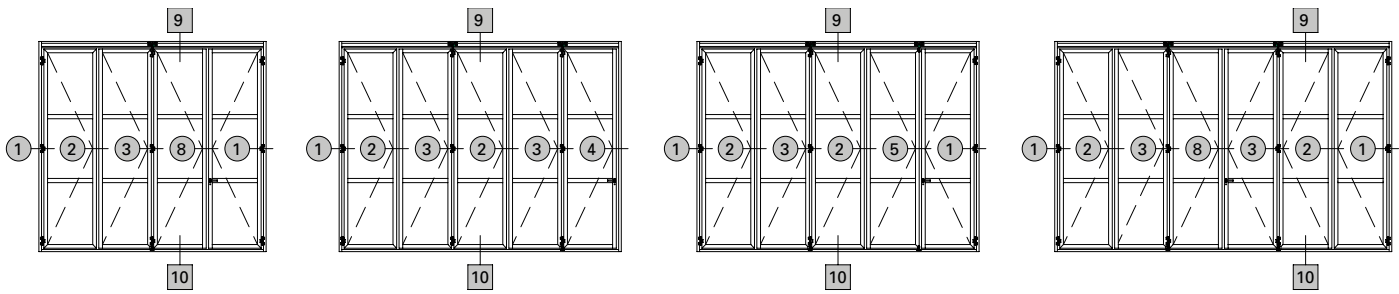
Coupe de détails portes accordéon m-45 ouvrant vers l'extérieur (D-715-S-004)

Section details folding doors m-45 opening outwards (D-715-S-004)

Falttore manuell

Portes accordéon manuelles

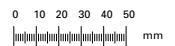
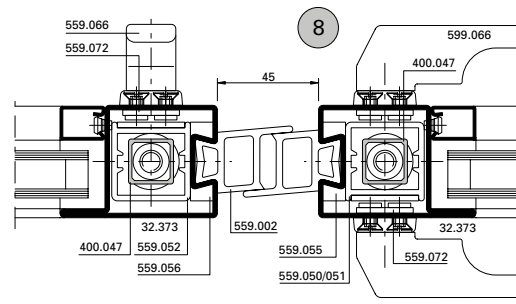
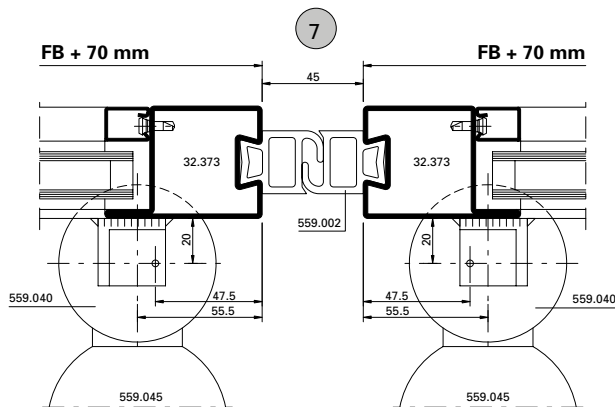
Manually folding doors



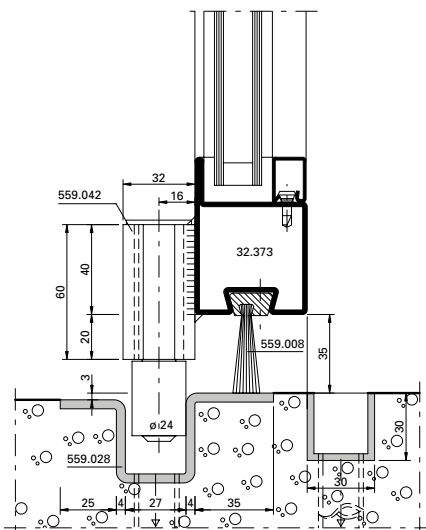
- \* = 4 mm für erst öffnende Rollen
- \* = 8 mm für zuletzt öffnende Rolle
- \* Masse nur gültig für Schwellen-T 559.027

- \* = 4 mm pour les galets s'ouvrant en premier
- \* = 8 mm pour le galet s'ouvrant en dernier
- \* Cote uniquement valable pour le seuil en T 559.027

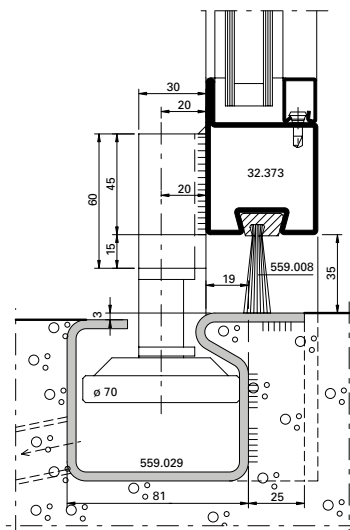
- \* = 4 mm for first opening guide rollers
- \* = 8 mm for last opening guide roller
- \* Measurement valid for threshold T 559.027 only



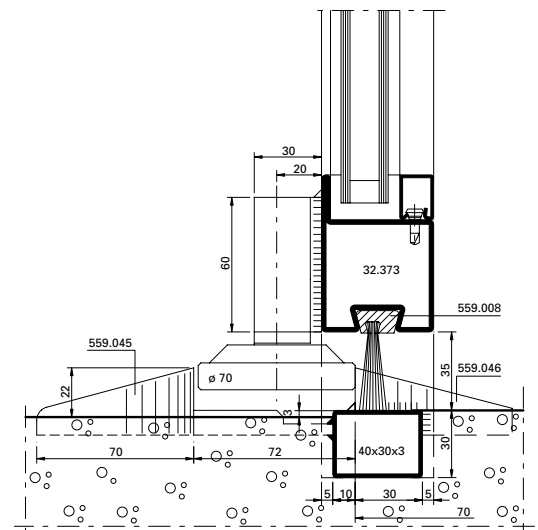
Alternative 10.2

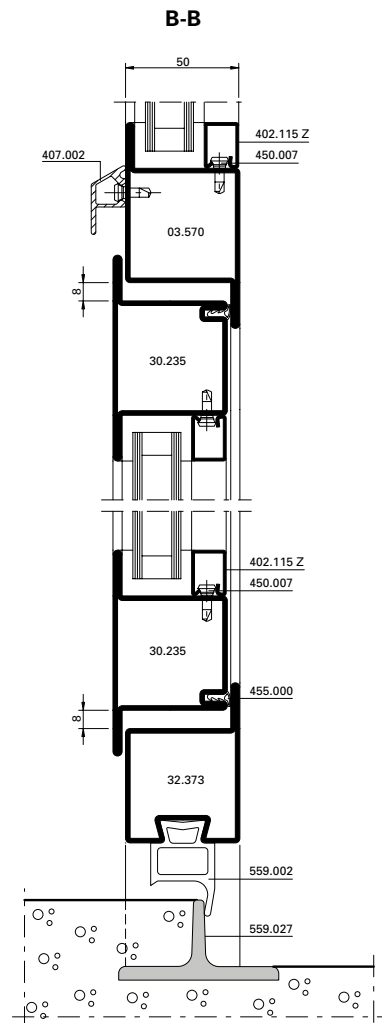
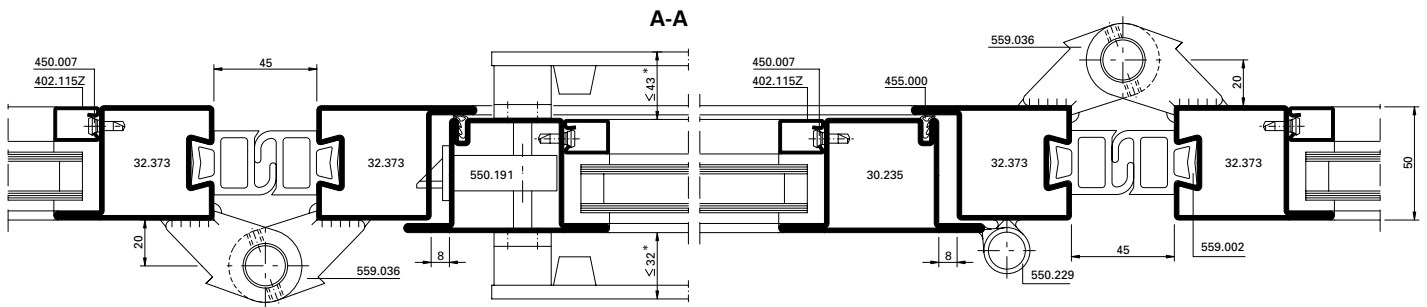


Alternative 10.3

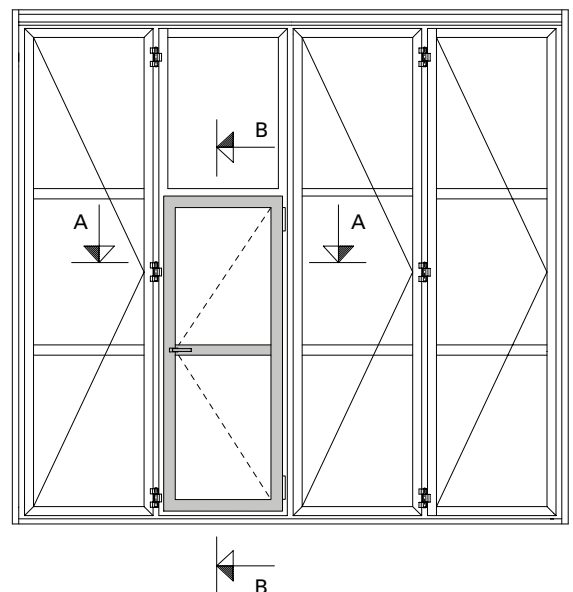


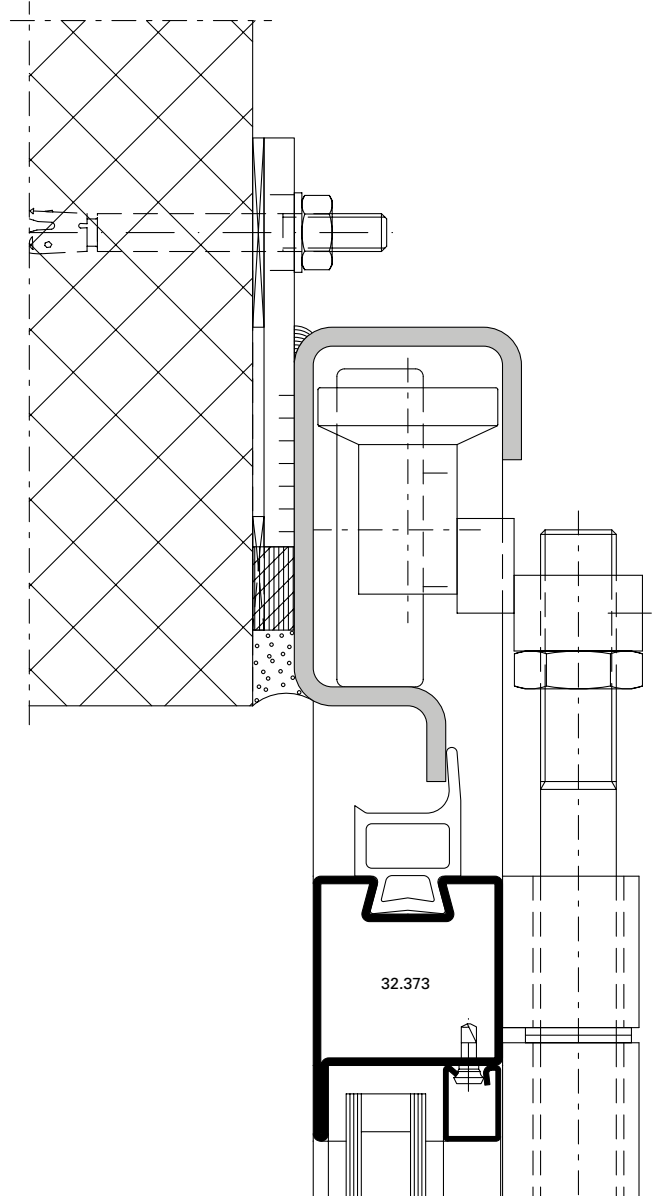
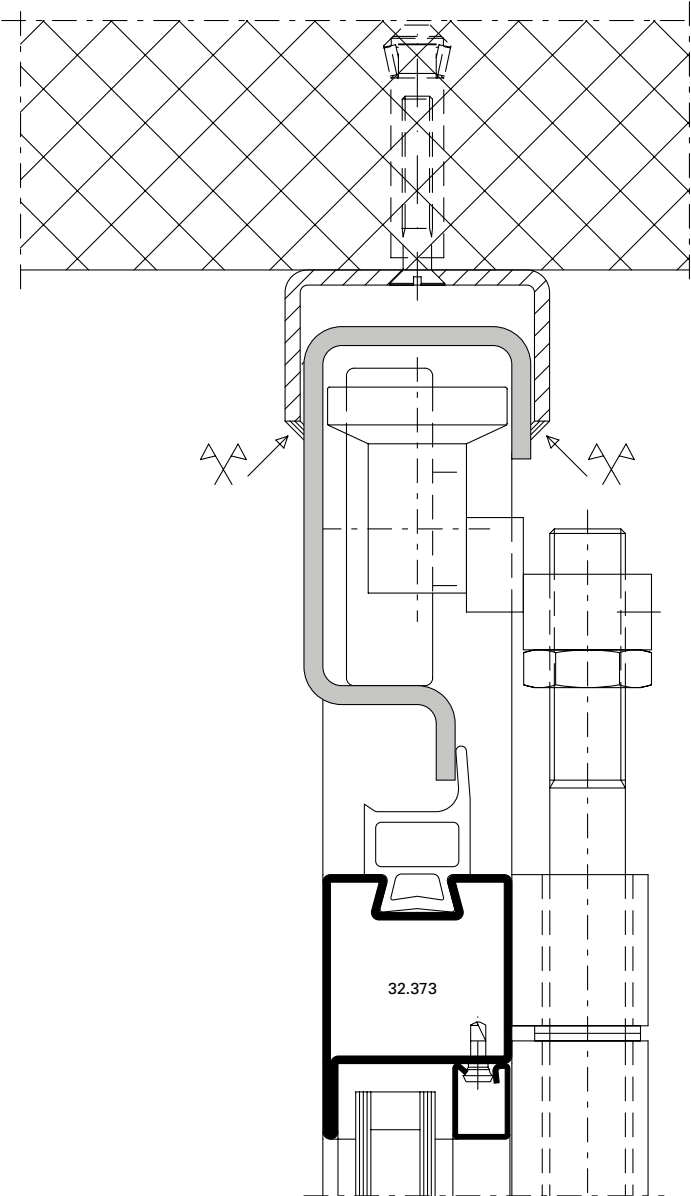
Alternative 10.4





\* nur zu beachten, sofern Torflügel im Faltbereich  
 \* à ne considérer que si le vantail est dans la partie repliable  
 \* to consider only if door leaf is in folding area





Abstände Laufschienen-Befestigung  
 ca. 500 – 700 mm, im Bereich  
 Flügelpakete ca. 200 – 300 mm.

Distance entre les points de fixation  
 du rail env. 500 – 700 mm,  
 et env. 200 – 300 mm au niveau du  
 paquet de vantaux.

Distances between fixing points of  
 track approx. 500 – 700 mm and  
 approx. 200 – 300 mm within area  
 of leaf packages.

Tragkraft zwischen 2  
 Befestigungspunkten:

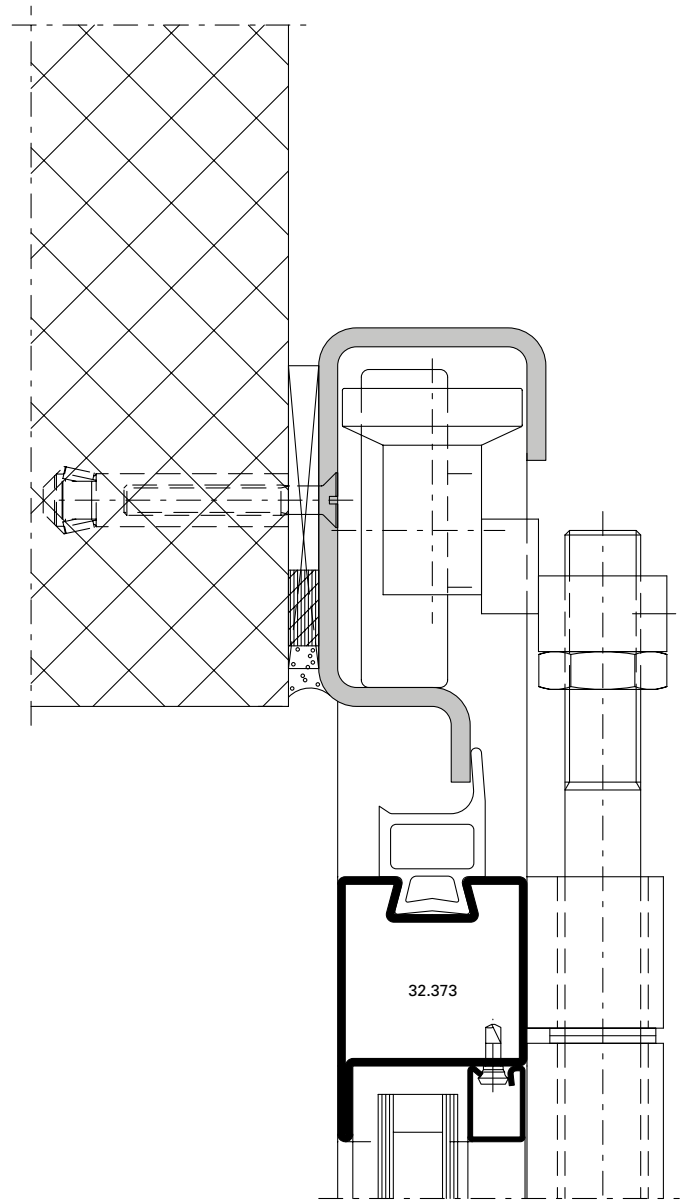
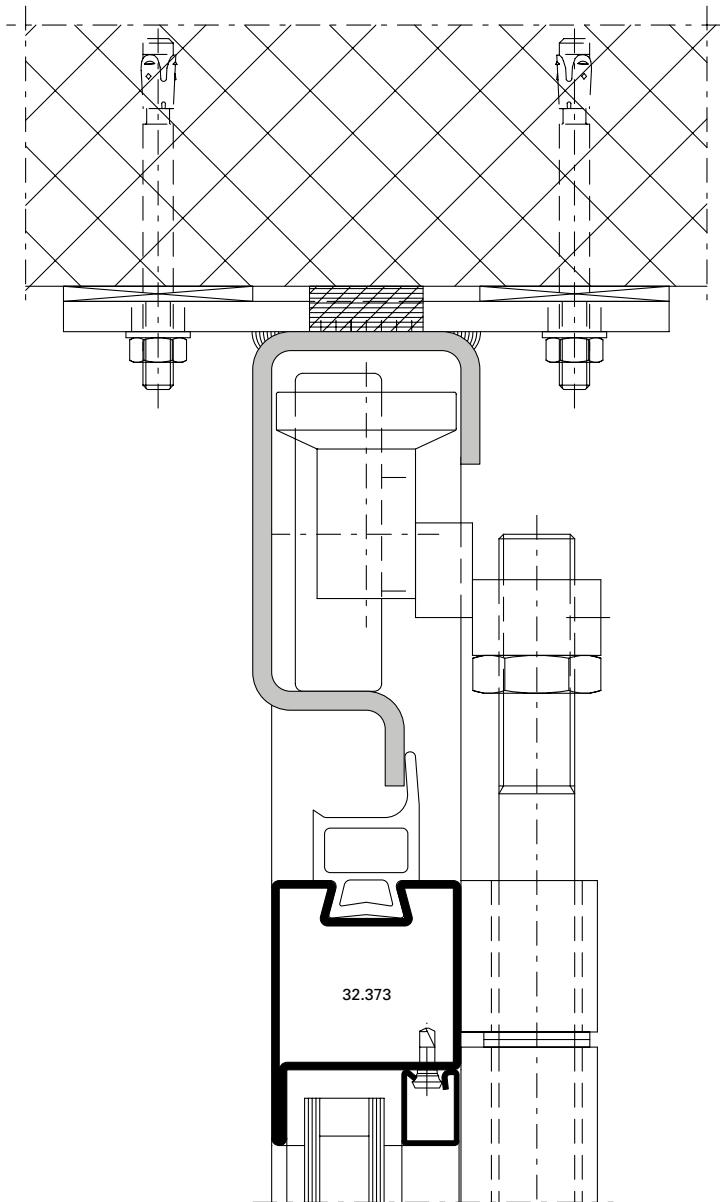
Abstand der Befestigungspunkte:	max. Tragkraft:
700 N)	500 kg (5000 N)
500	600 kg (6000 N)
300	700 kg (7000 N)
200	750 kg (7500 N)

Force portante entre 2 points  
 de fixation:

Ecart des points de fixation:	Force portante max.:
700 N)	500 kg (5000 N)
500	600 kg (6000 N)
300	700 kg (7000 N)
200	750 kg (7500 N)

Load-bearing capacity between  
 2 fixing points:

Distance between fixing points:	max. load-bearing capacity:
700 N)	500 kg (5000 N)
500	600 kg (6000 N)
300	700 kg (7000 N)
200	750 kg (7500 N)



Abstände Laufschienen-Befestigung  
 ca. 500 – 700 mm, im Bereich  
 Flügelpakete ca. 200 – 300 mm.

Distance entre les points de fixation  
 du rail env. 500 – 700 mm,  
 et 200 – 300 mm au niveau du  
 paquet de vantaux.

Distances between fixing points of  
 track approx. 500 – 700 mm and  
 approx. 200 – 300 mm within area of  
 leaf packages.

Tragkraft zwischen 2  
 Befestigungspunkten:

Force portante entre 2 points  
 de fixation:

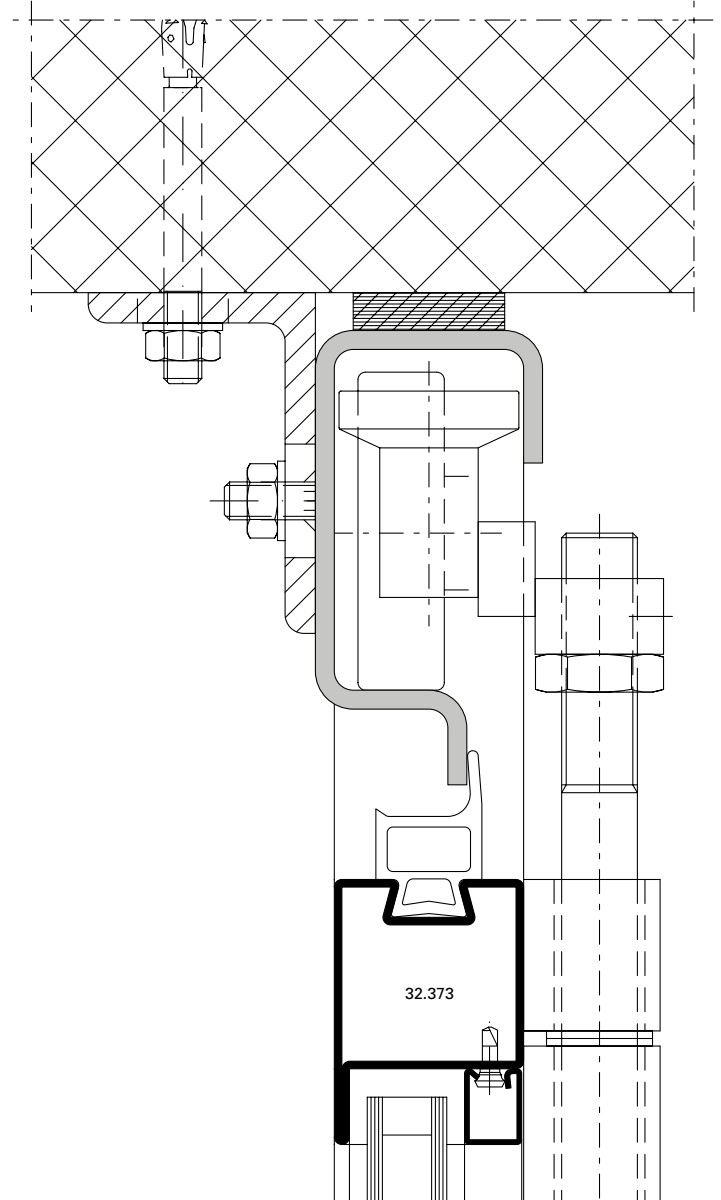
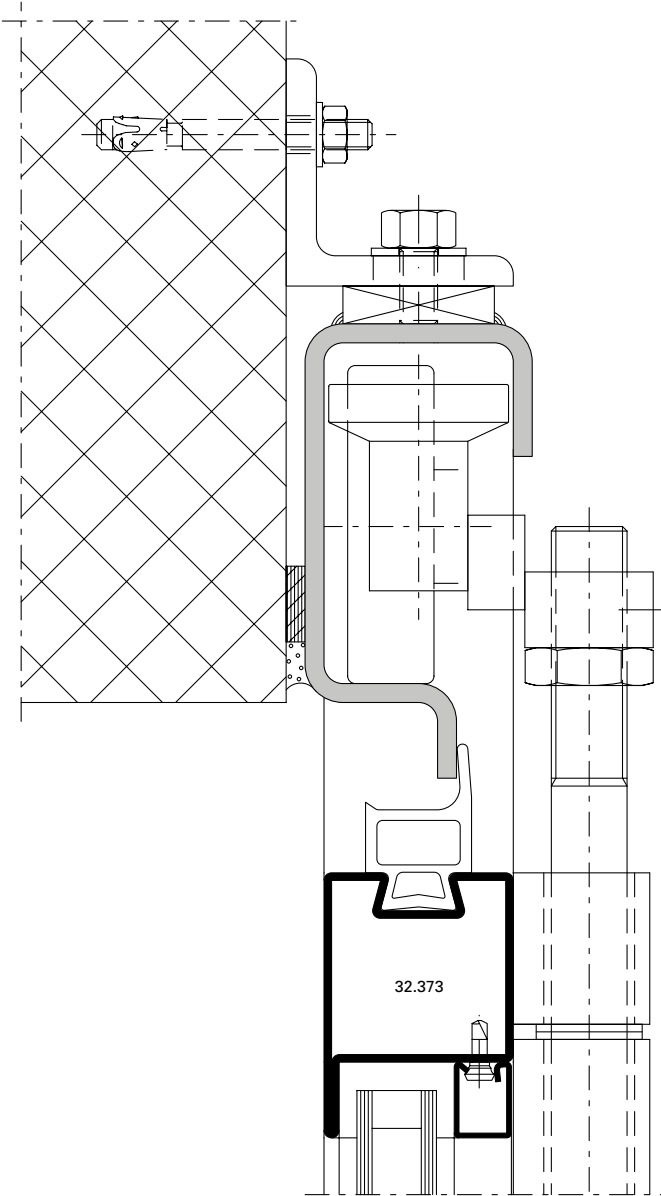
Load-bearing capacity between  
 2 fixing points:

Abstand der Befestigungspunkte:	max. Tragkraft:
700 N	500 kg (5000 N)
500	600 kg (6000 N)
300	700 kg (7000 N)
200	750 kg (7500 N)

Ecart des points de fixation:	Force portante max.:
700 N	500 kg (5000 N)
500	600 kg (6000 N)
300	700 kg (7000 N)
200	750 kg (7500 N)

Distance between fixing points:	max. load-bearing capacity:
700 N	500 kg (5000 N)
500	600 kg (6000 N)
300	700 kg (7000 N)
200	750 kg (7500 N)





Abstände Laufschienen-Befestigung  
 ca. 500 – 700 mm, im Bereich  
 Flügelpakete ca. 200 – 300 mm.

Distance entre les points de fixation  
 du rail env. 500 – 700 mm,  
 et 200 – 300 mm au niveau du  
 paquet de vantaux.

Distances between fixing points of  
 track approx. 500 – 700 mm and  
 approx. 200 – 300 mm within area of  
 leaf packages.

Tragkraft zwischen 2  
 Befestigungspunkten:

Abstand der Befestigungspunkte:	max. Tragkraft:
700 N)	500 kg (5000 N)
500	600 kg (6000 N)
300	700 kg (7000 N)
200	750 kg (7500 N)

Force portante entre 2 points  
 de fixation:

Ecart des points de fixation:	Force portante max.:
700 N)	500 kg (5000 N)
500	600 kg (6000 N)
300	700 kg (7000 N)
200	750 kg (7500 N)

Load-bearing capacity between  
 2 fixing points:

Distance between fixing points:	max. load-bearing capacity:
700 N)	500 kg (5000 N)
500	600 kg (6000 N)
300	700 kg (7000 N)
200	750 kg (7500 N)

Üblicherweise werden Falttore mit Stahlblechen, Sandwichplatten oder Einfachgläser ausgebildet. Ihre Lage ist meist weniger windexponiert. Aus diesen Gründen wurde das Dimensionierungs-Diagramm auf eine Windlast von 50 kg/m<sup>2</sup> (0,5 kN/m<sup>2</sup>) und einer maximalen Durchbiegung von 1/200 der Stablänge ausgelegt. Wo die obigen Annahmen nicht zutreffen und insbesondere bei Verwendung von grossflächigen Isoliergläsern müssen steifere Konstruktionen vor-gesehen werden. Hierfür empfehlen wir eine Bemessung wie sie im Fassadenbau üblich ist.

Les portes accordéon sont usuellement constituées de tôles d'acier, de panneaux sandwich ou de vitrage simple. Le plus souvent elles ne sont pas très exposées au vent. C'est pourquoi le diagramme de dimensionnement a été basé sur une charge de vent de 50 kg/m<sup>2</sup> (0,5 kN/m<sup>2</sup>) et sur fléchissement maximal de 1/200 de la longueur de barre. Dans les cas où ces hypothèses ne sont pas valables, et en particulier dans les cas de vitrages à grandes surfaces, il faut prévoir des constructions plus rigides. Nous recommandons de dimensionner comme dans la construction de façades.

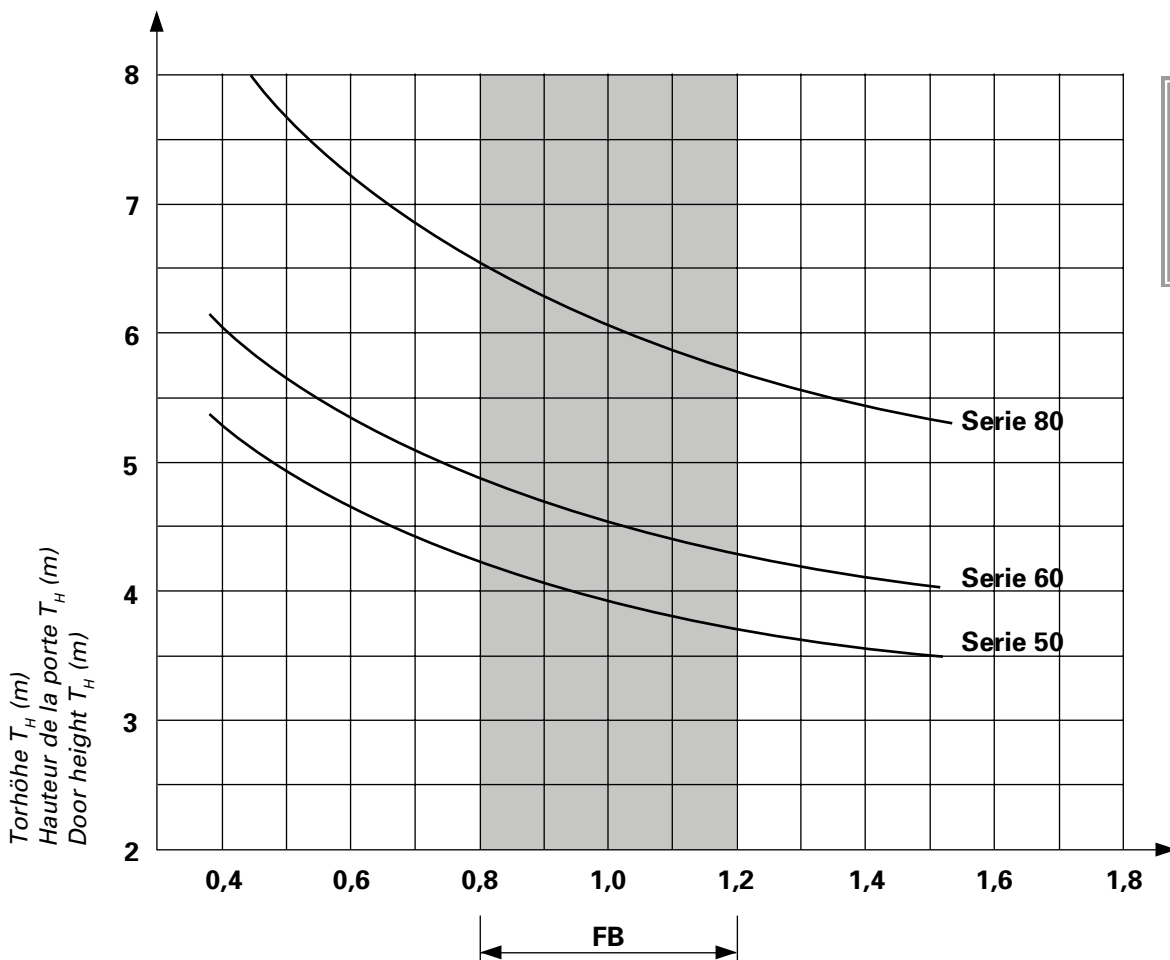
Normally, folding doors are constructed using pressed steel, sandwich panels or single glazing. They are not exposed usually to much wind. For these reasons, the dimensioning graph is designed for a wind load stress of 50 kg/m<sup>2</sup> (0,5 kN/m<sup>2</sup>) and maximum deflection of 1/200 along the length of the bar.

Where the above is not the case, in particular where large areas of insulation glass are used, more rigid constructions must be provided. For the structural design, we advise following the usual methods used in the construction of façades.

Windlast: 50 kg/m<sup>2</sup> (0,5 kN/m<sup>2</sup>)  
 Durchbiegung:  $T_N/200$   
 Empfohlene Flügelbreiten:  
 FB = 800 – 1200 mm

Pression dynamique du vent:  
 50 kg/m<sup>2</sup> (0,5 kN/m<sup>2</sup>)  
 Fléchissement:  $T_N/200$   
 Largeur vantaux recommandée:  
 FB = 800 – 1200 mm

Wind load stress: 50 kg/m<sup>2</sup> (0,5 kN/m<sup>2</sup>)  
 Deflection:  $T_N/200$   
 Recommended leaf width:  
 FB = 800 – 1200 mm

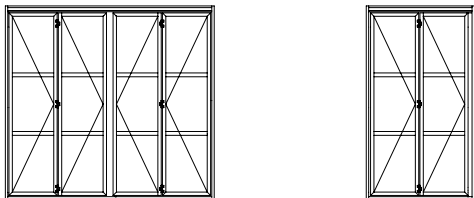


*Kehrichtverbrennungsanlage, Basel/CH*





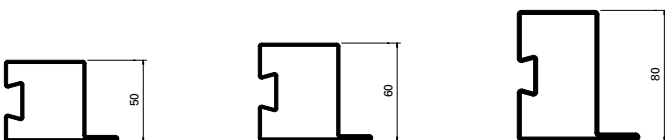
**Falttore automatisch      Portes accordéon automatique      Automatic folding doors**



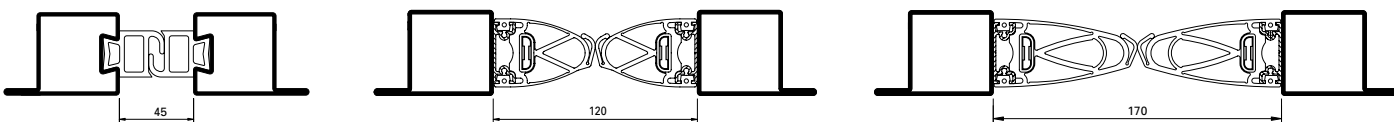
**Öffnungsarten nach innen und aussen      Modes d'ouverture vers l'intérieur et vers l'extérieur      Opening types, inwards and outwards**



**Bauhöhe Profile      Hauteur de construction      Section height**



**Dichtungsvarianten      Variantes de joints      Different types of gaskets**



**Leistungswerte nach EN 13241-1      Niveaux de performances selon la norme EN 13241-1      Performance figures according to EN 13241-1**



**Luftdurchlässigkeit Klasse 2/4**

Klasse 2 Tor nach innen/aussen öffnend, Bodenanschluss mit Bürstendichtung  
 Klasse 4 Tor nach innen/aussen öffnend, Bodenanschluss mit Dichtung

**Perméabilité à l'air Classe 2/4**

Klasse 2 Tor nach innen/aussen öffnend, Bodenanschluss mit Bürstendichtung  
 Klasse 4 Tor nach innen/aussen öffnend, Bodenanschluss mit Dichtung

**Air permeability Class 2/4**

Klasse 2 Tor nach innen/aussen öffnend, Bodenanschluss mit Bürstendichtung  
 Klasse 4 Tor nach innen/aussen öffnend, Bodenanschluss mit Dichtung



**Schlagregendichtheit Klasse 0-3**

Klasse 0 Tor nach innen/aussen öffnend, Bodenanschluss mit Dichtung oder Bürstendichtung ohne innenseitige Entwässerung  
 Klasse 3 Tor nach innen/aussen öffnend, Bodenanschluss mit Dichtung oder Bürstendichtung mit innenseitiger Entwässerung (140 Pa)

**Etanchéité à l'eau Classe 0-3**

Klasse 0 Tor nach innen/aussen öffnend, Bodenanschluss mit Dichtung oder Bürstendichtung ohne innenseitige Entwässerung  
 Klasse 3 Tor nach innen/aussen öffnend, Bodenanschluss mit Dichtung oder Bürstendichtung mit innenseitiger Entwässerung (140 Pa)

**Watertightness Class 0-3**

Klasse 0 Tor nach innen/aussen öffnend, Bodenanschluss mit Dichtung oder Bürstendichtung ohne innenseitige Entwässerung  
 Klasse 3 Tor nach innen/aussen öffnend, Bodenanschluss mit Dichtung oder Bürstendichtung mit innenseitiger Entwässerung (140 Pa)



**Widerstand gegen Windlast Klasse 3**

**Résistance structurelle au vent Classe 3**

**Resistance to wind load Class 3**



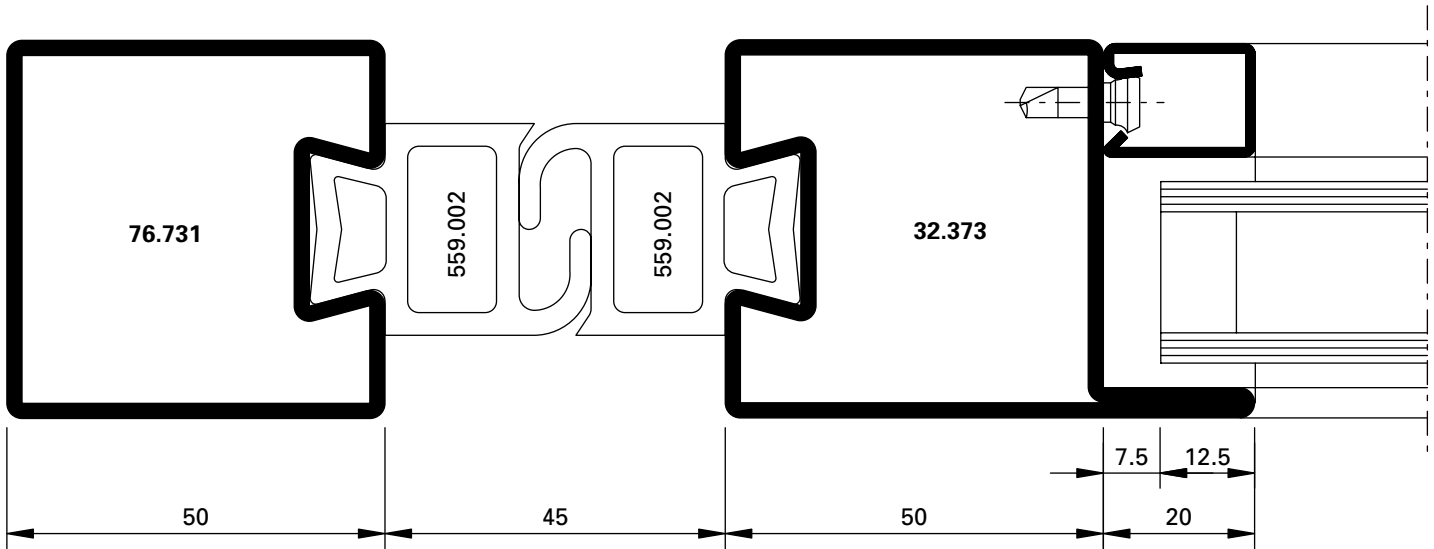
**Betriebskräfte**  
Anforderung erfüllt

**Forces de manoeuvre**  
Exigence satisfaite

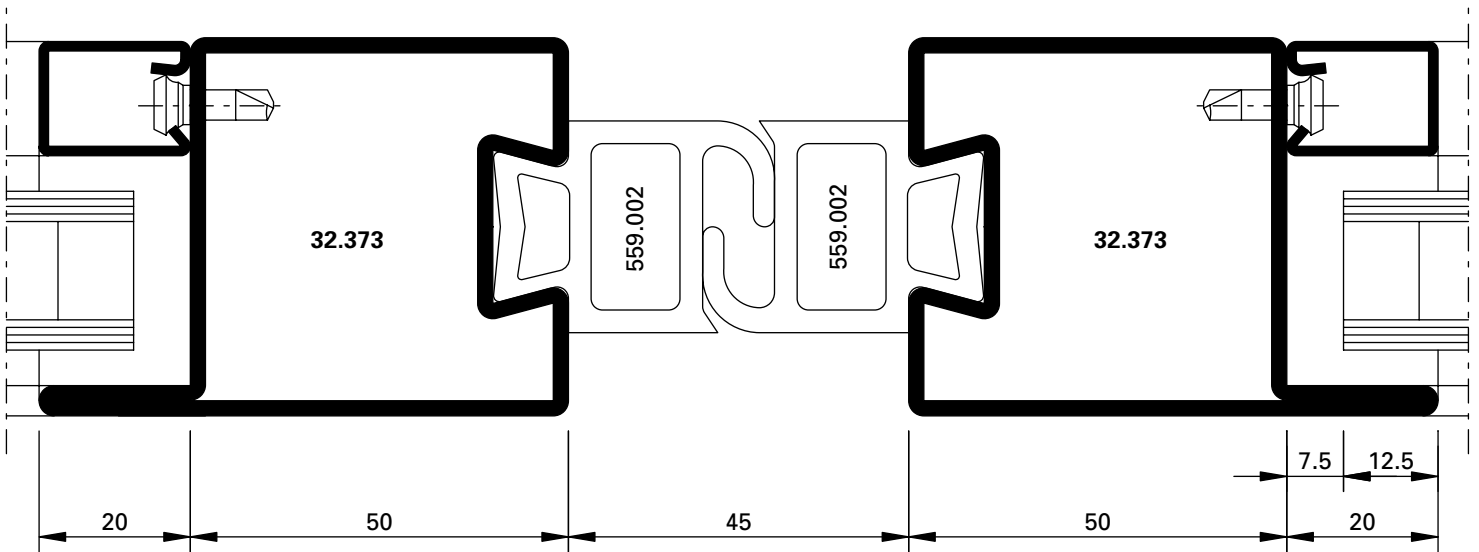
**Operating forces**  
Requirement fulfilled

Schnittpunkte Serie 50 mm im Masstab 1:1  
 Coupe de détails série 50 mm à l'échelle 1:1  
 Section details series 50 mm on scale 1:1

Falttore automatisch  
 Portes accordéon automatique  
 Automatic folding doors



**DXF** **DWG** D-715-01-002



**DXF** **DWG** D-715-02-002



Klasse 4  
 Classe 4  
 Class 4



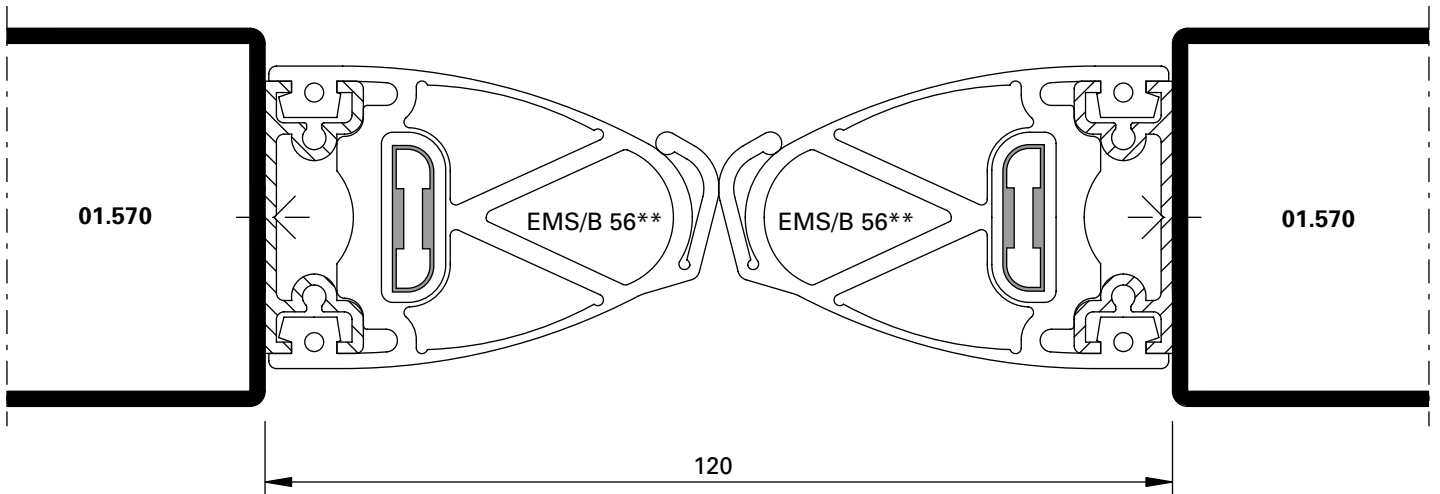
Klasse 3  
 Classe 3  
 Class 3



Klasse 3  
 Classe 3  
 Class 3

Schnittpunkte Serie 50 mm im Massstab 1:1  
 Coupe de détails série 50 mm à l'échelle 1:1  
 Section details series 50 mm on scale 1:1

Falttüre automatisch  
 Portes accordéon automatique  
 Automatic folding doors

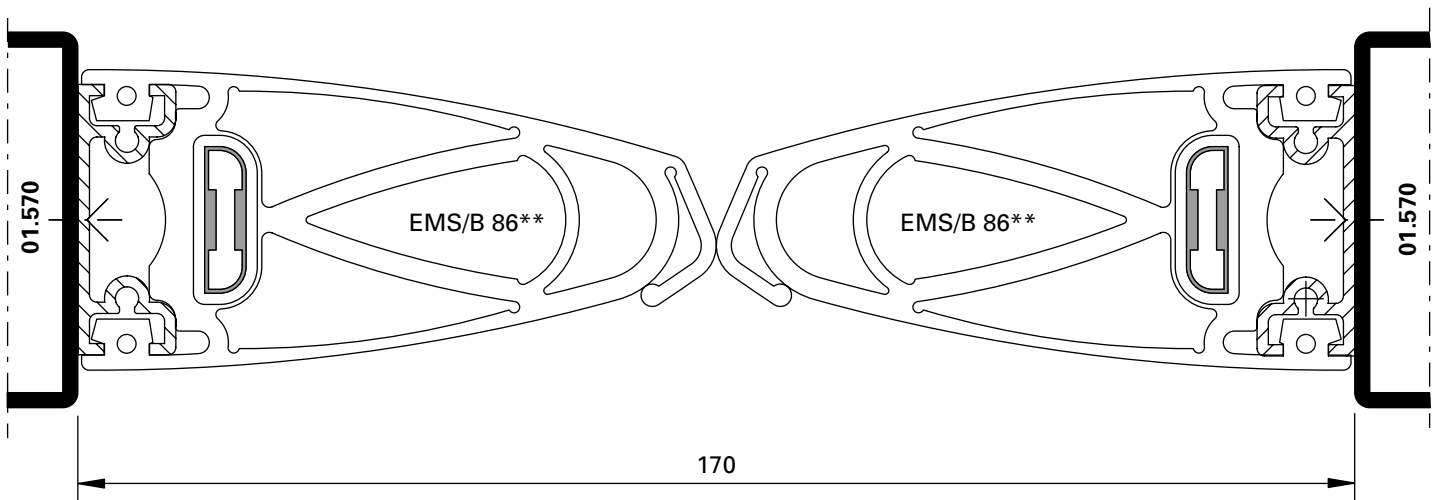


$U_i = 4.90 \text{ W/m}^2\text{K}$

DXF

DWG

D-715-02-004



$U_i = 4.50 \text{ W/m}^2\text{K}$

DXF

DWG

D-715-02-005

\*\* Dichtungen aus EPDM, schwarz, komplett inkl. Alu-Profil und integrierter elektromechanischer Sicherheitsleiste (EMS). Lieferung durch Gilgen Door Systems.

\*\* Joints en EPDM, noirs, ensemble complet incluant le profilé en aluminium et la barre de sécurité électromécanique intégrée (EMS). Livraison par Gilgen Door Systems.

\*\* Gaskets made of EPDM, black, complete including aluminium profile and integrated electro-mechanical safety bar (EMS). Delivery through Gilgen Door Systems



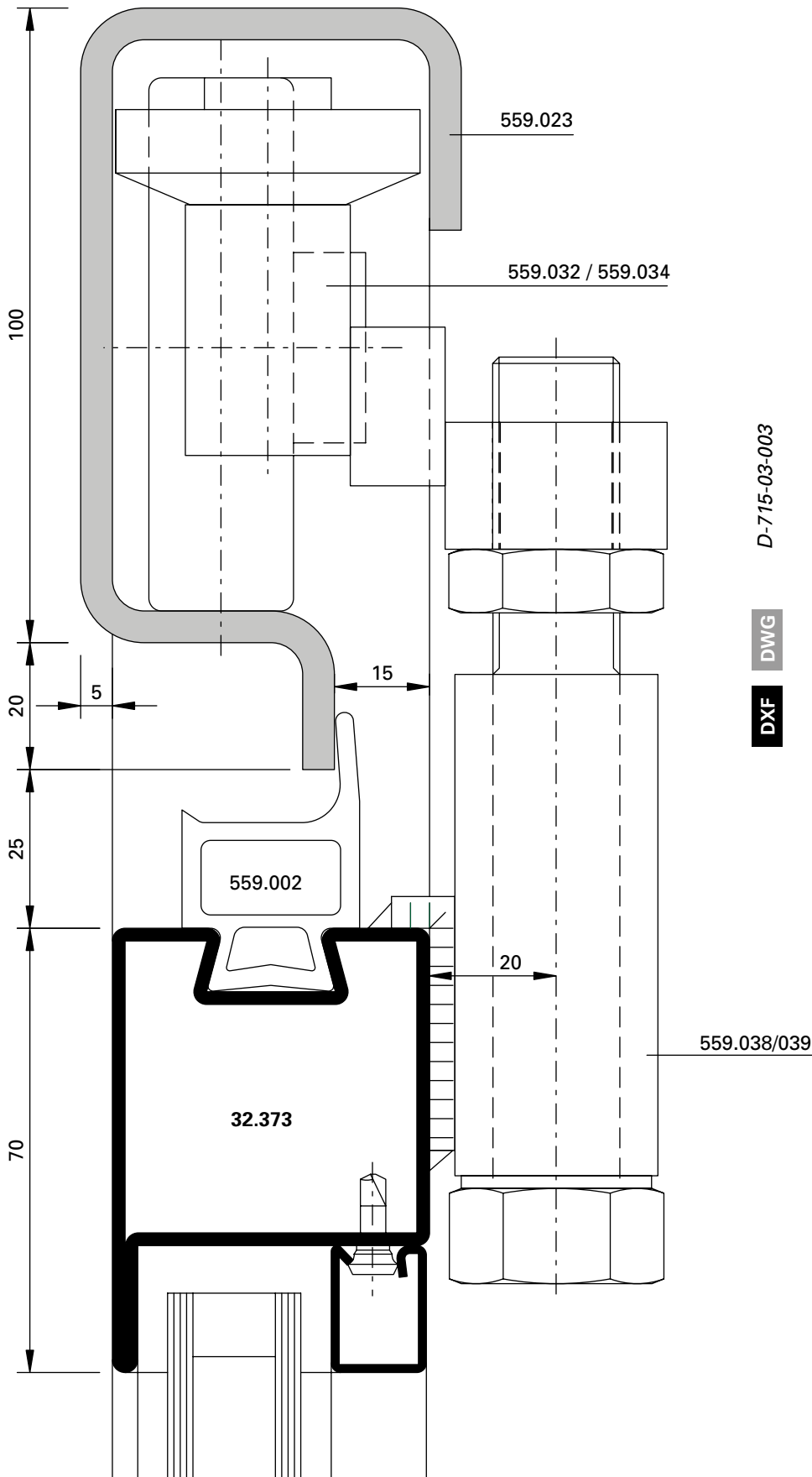
Klasse 4  
 Classe 4  
 Class 4



Klasse 3  
 Classe 3  
 Class 3



Klasse 3  
 Classe 3  
 Class 3



Klasse 4  
 Classe 4  
 Class 4



Klasse 3  
 Classe 3  
 Class 3



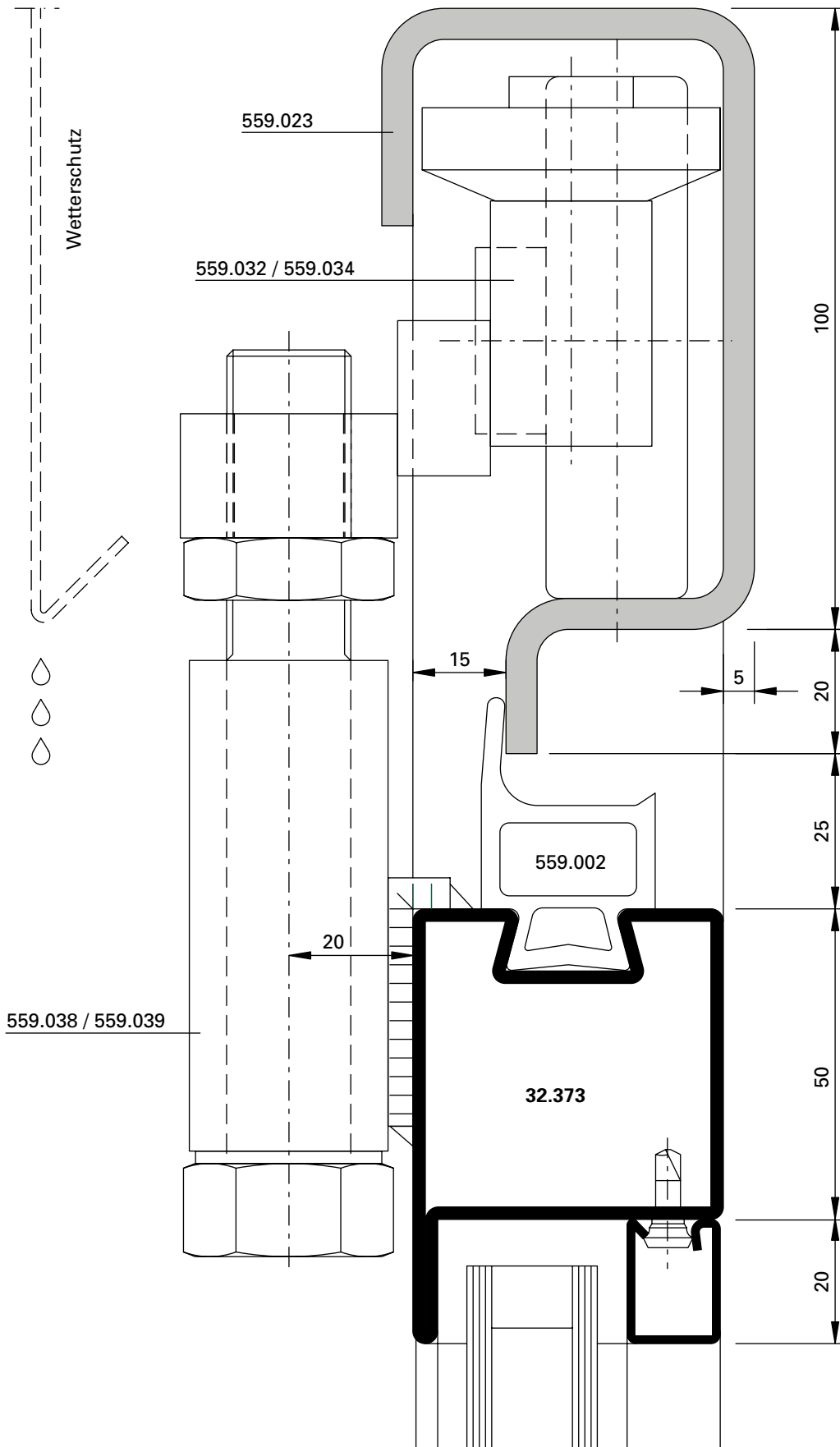
Klasse 3  
 Classe 3  
 Class 3

D-715-03-003

DWG

DXF





Klasse 4  
 Classe 4  
 Class 4



Klasse 3  
 Classe 3  
 Class 3

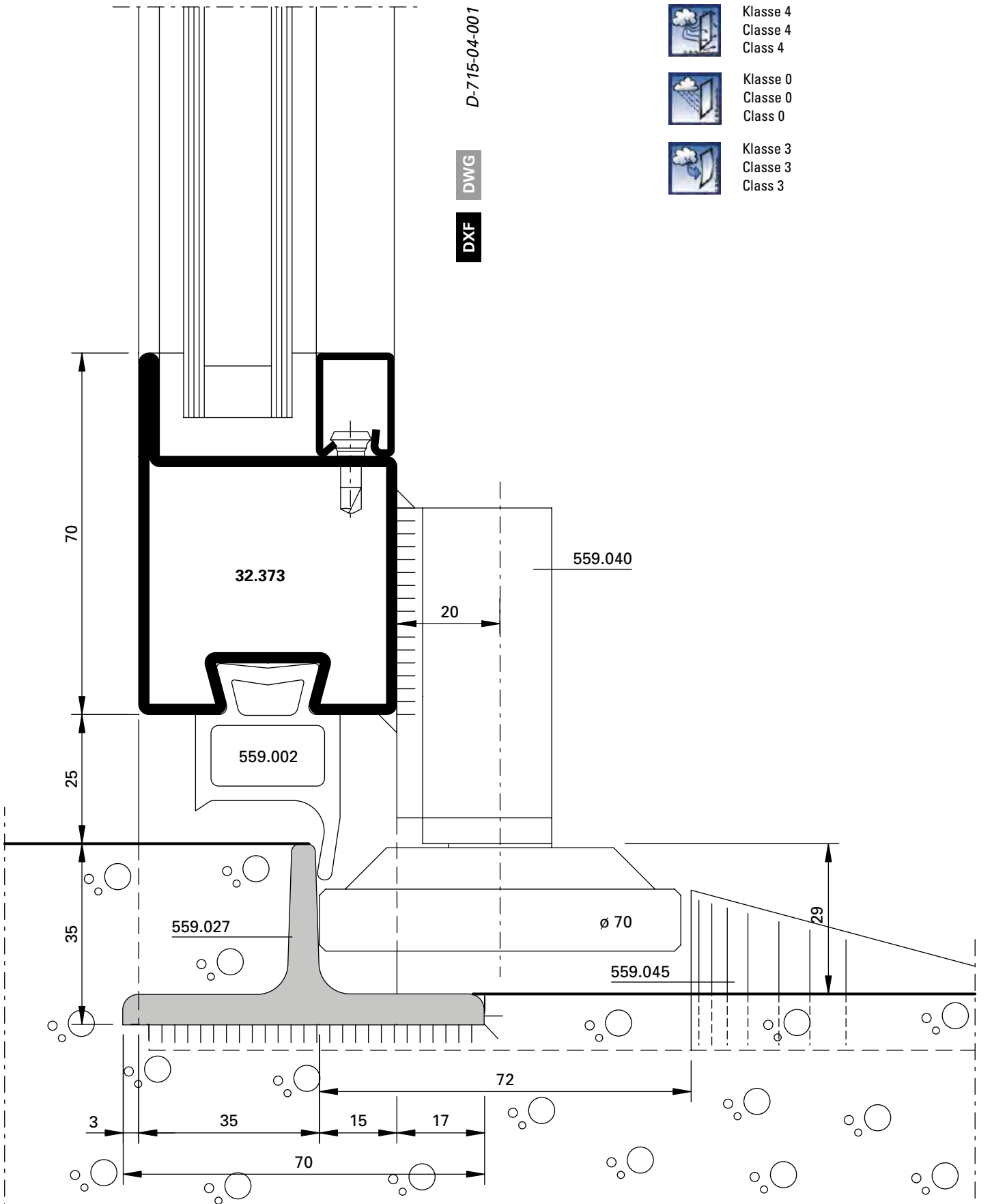


Klasse 3  
 Classe 3  
 Class 3

D-715-03-004

DWG

DXF



D-715-04-002

DWG

DXF



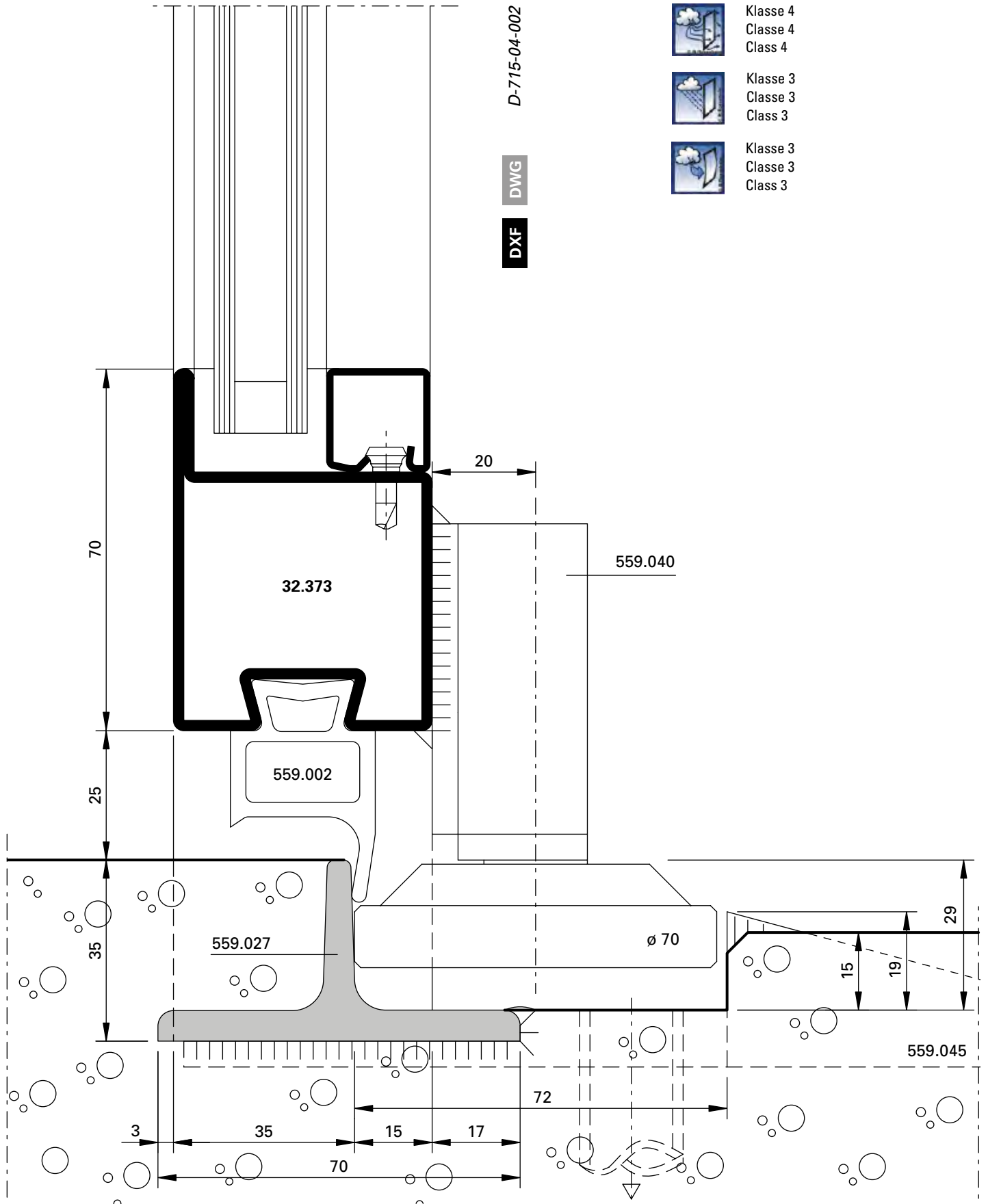
Klasse 4  
 Classe 4  
 Class 4




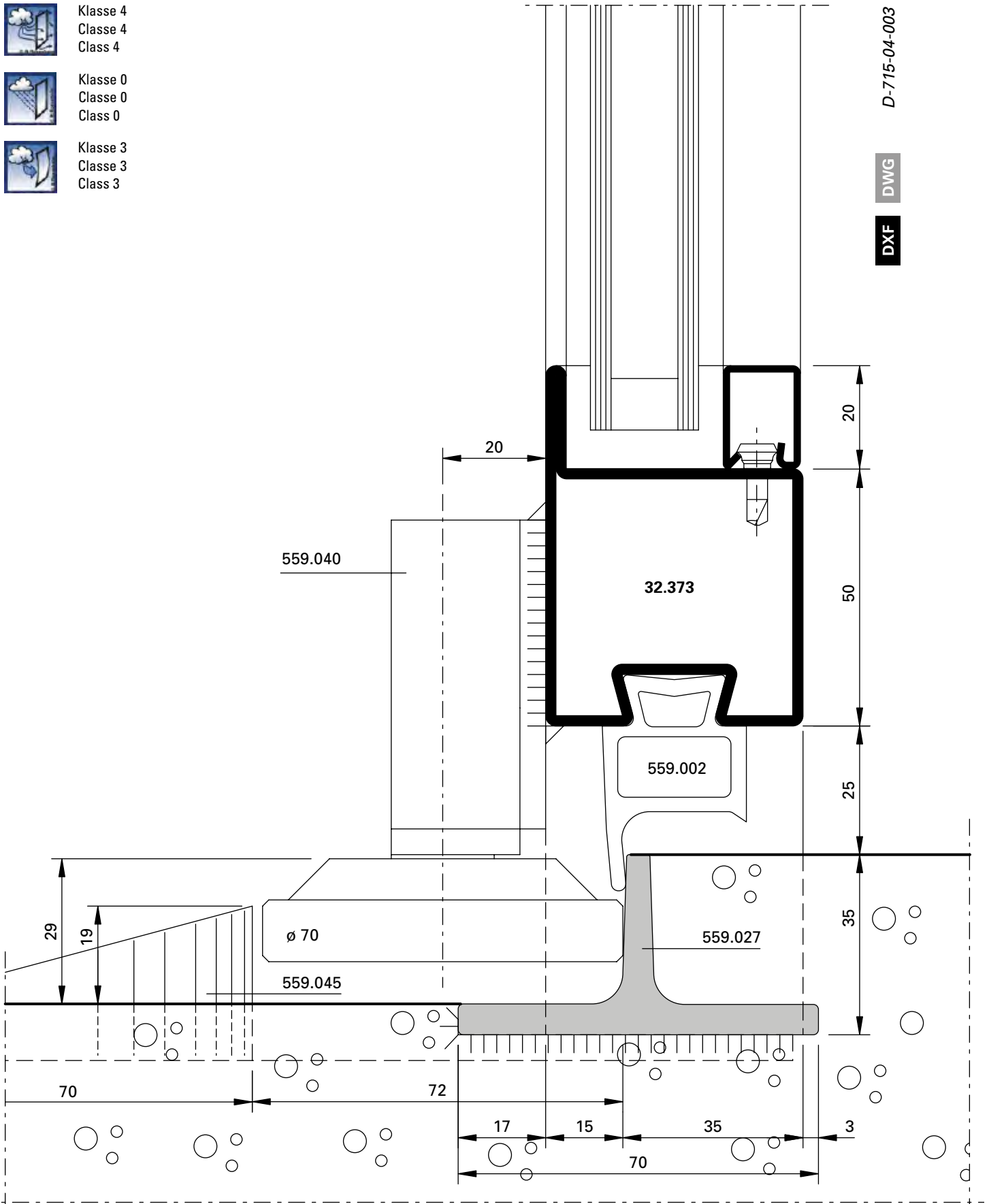
Klasse 3  
 Classe 3  
 Class 3

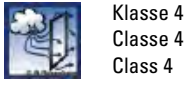


Klasse 3  
 Classe 3  
 Class 3



-  Klasse 4  
 Classe 4  
 Class 4
-  Klasse 0  
 Classe 0  
 Class 0
-  Klasse 3  
 Classe 3  
 Class 3





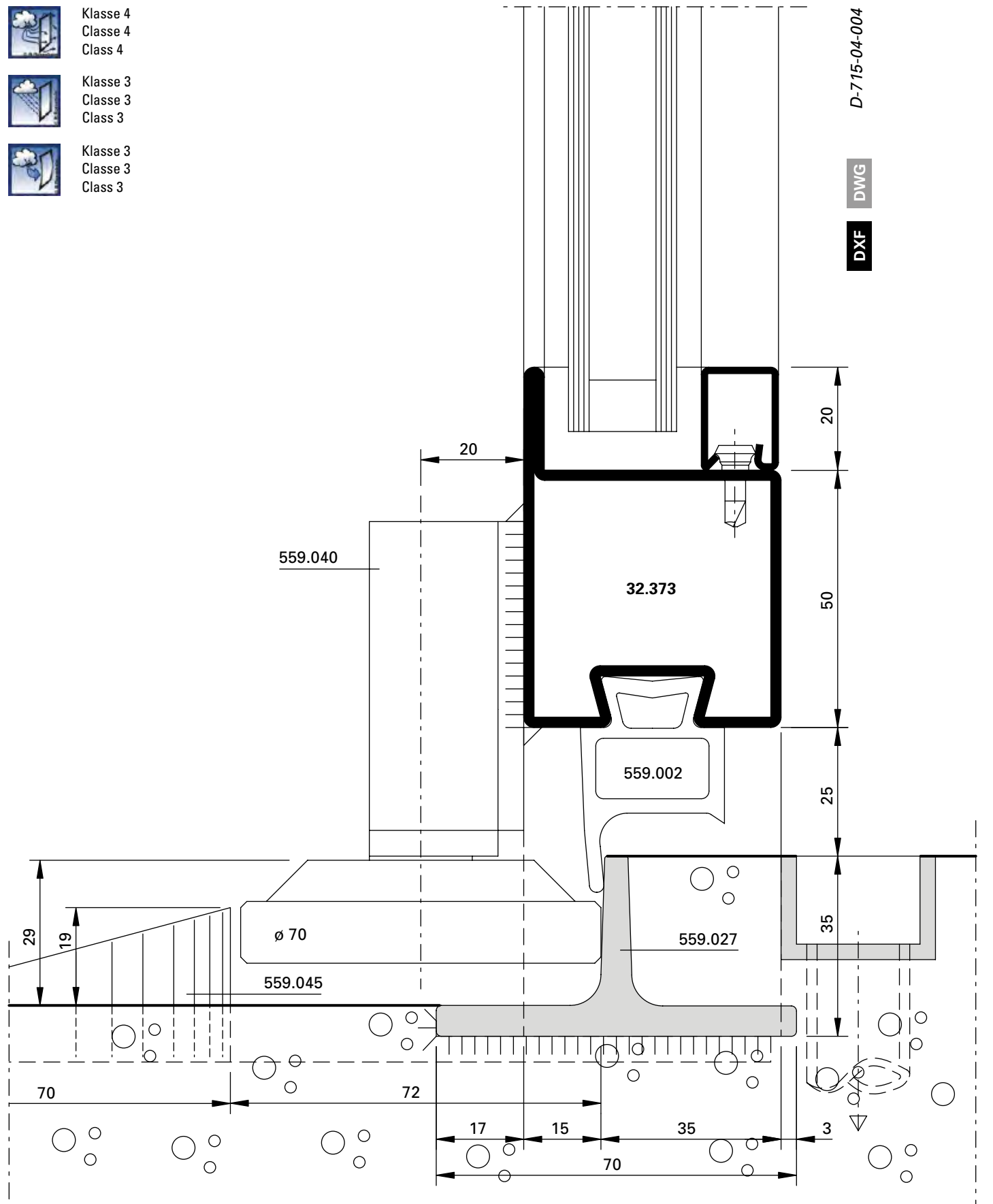
Klasse 4  
 Classe 4  
 Class 4

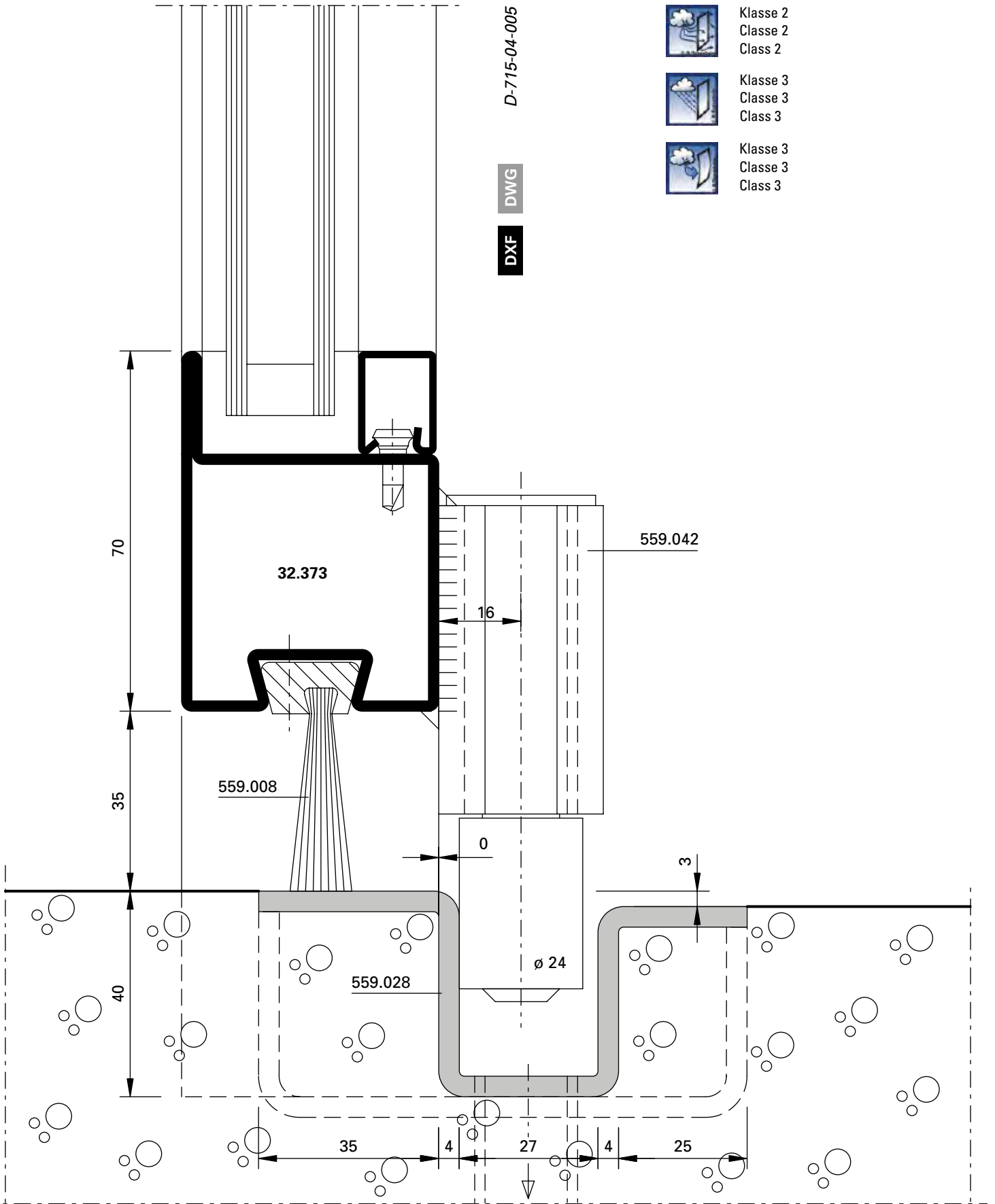


Klasse 3  
 Classe 3  
 Class 3



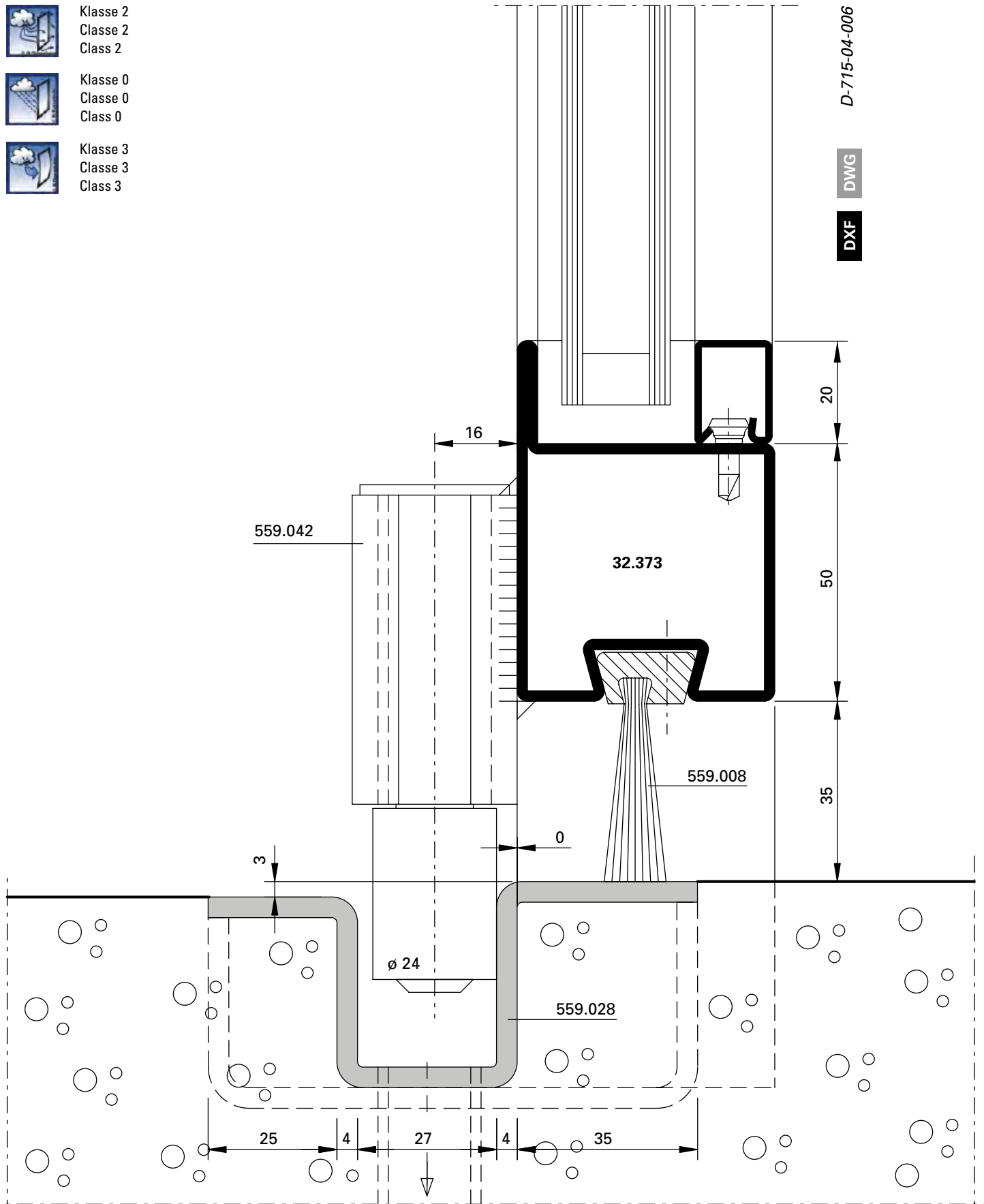
Klasse 3  
 Classe 3  
 Class 3





-  Klasse 2  
Classe 2  
Class 2
-  Klasse 3  
Classe 3  
Class 3
-  Klasse 3  
Classe 3  
Class 3

-  Klasse 2  
 Classe 2  
 Class 2
-  Klasse 0  
 Classe 0  
 Class 0
-  Klasse 3  
 Classe 3  
 Class 3





Klasse 2  
 Classe 2  
 Class 2



Klasse 3  
 Classe 3  
 Class 3

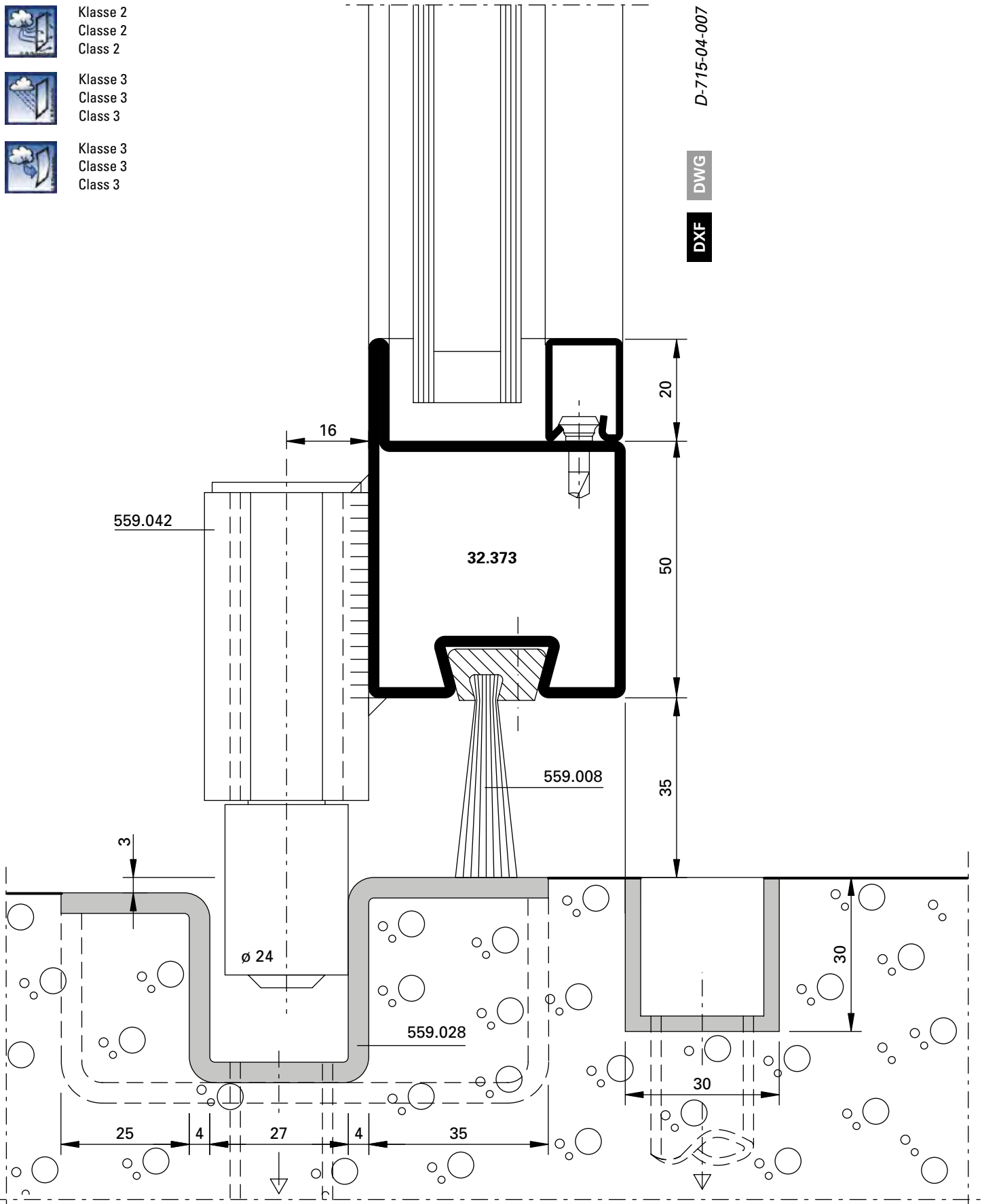


Klasse 3  
 Classe 3  
 Class 3

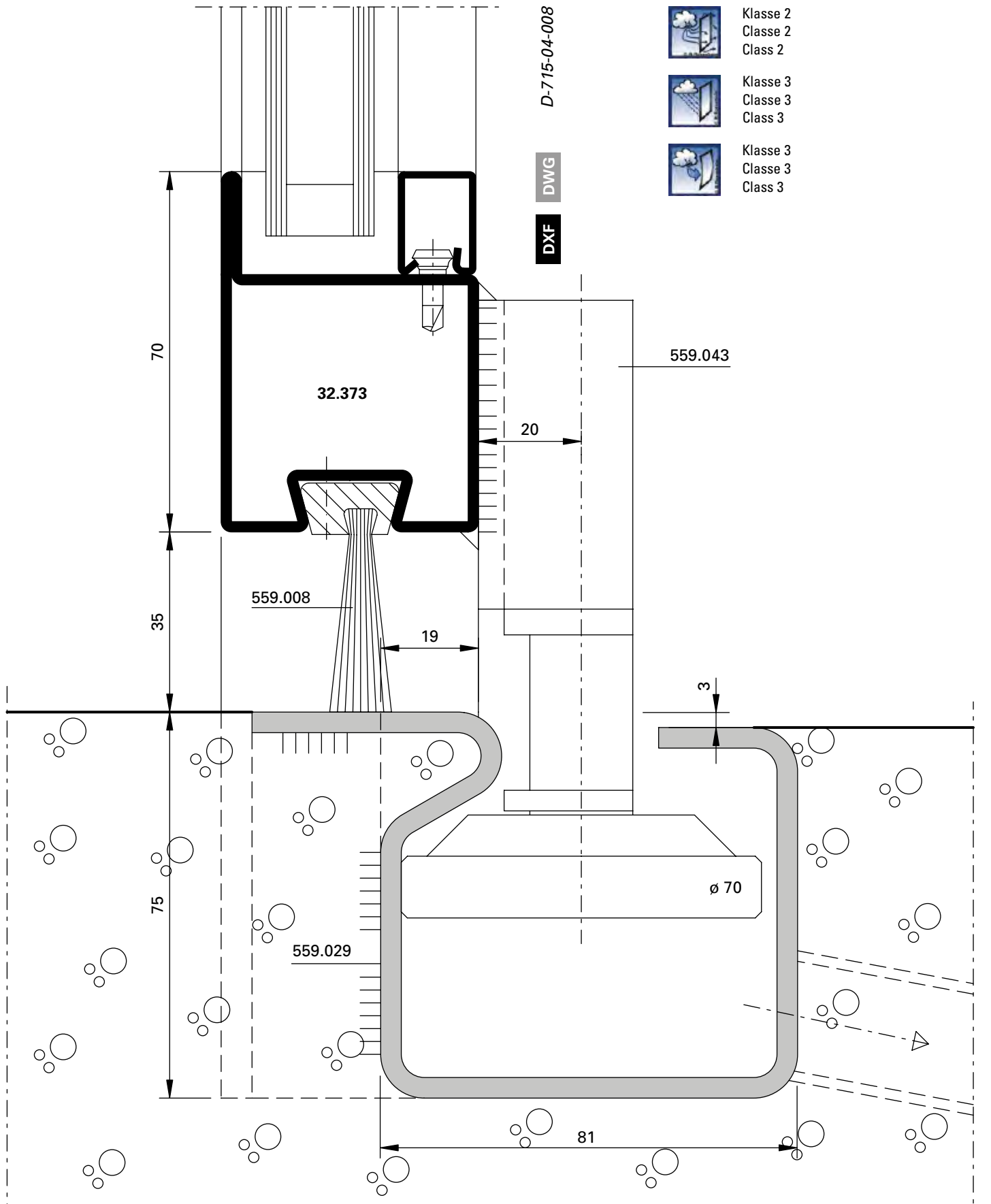
D-715-04-007

DWG

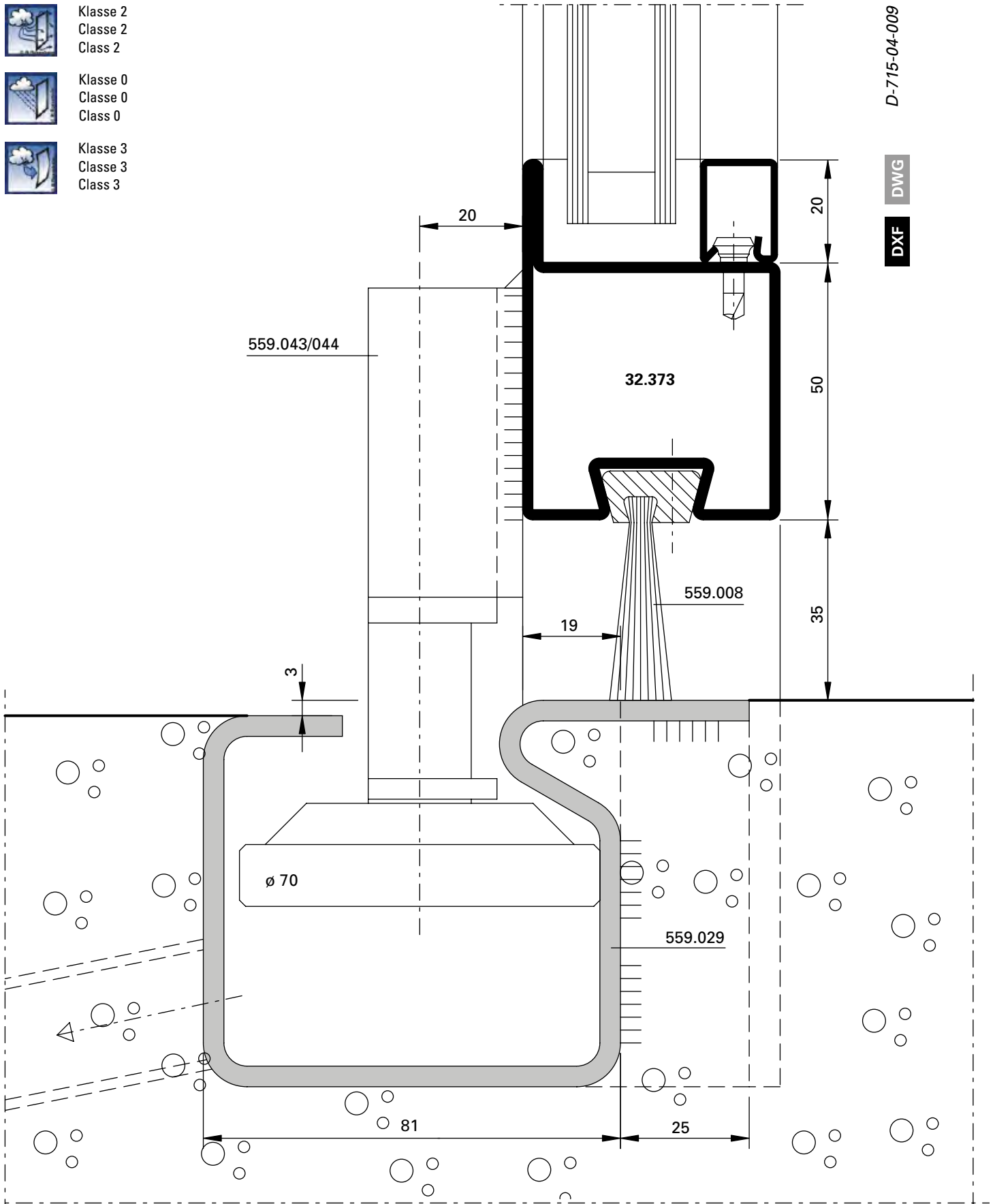
DXF



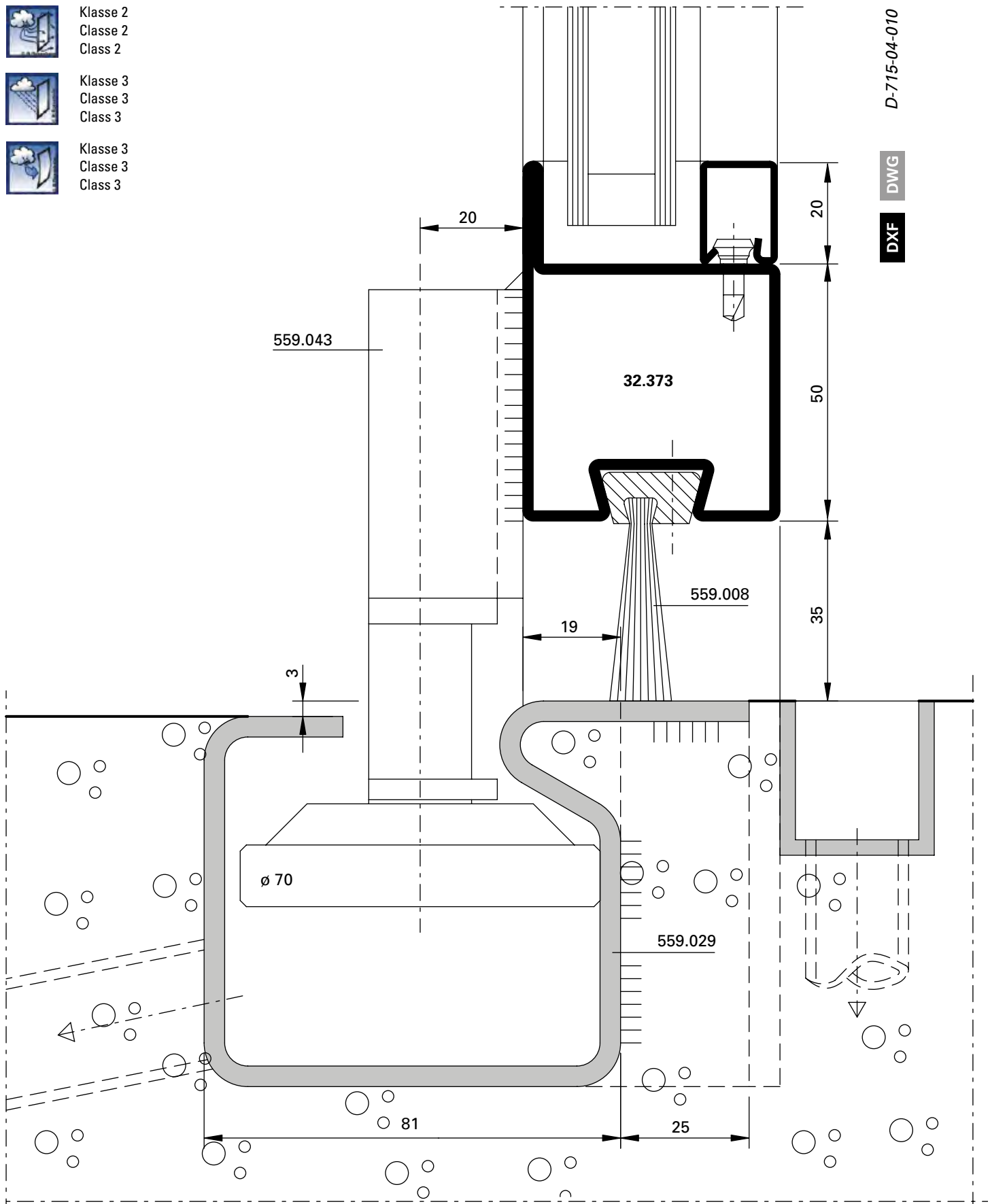




-  Klasse 2  
Classe 2  
Class 2
-  Klasse 0  
Classe 0  
Class 0
-  Klasse 3  
Classe 3  
Class 3

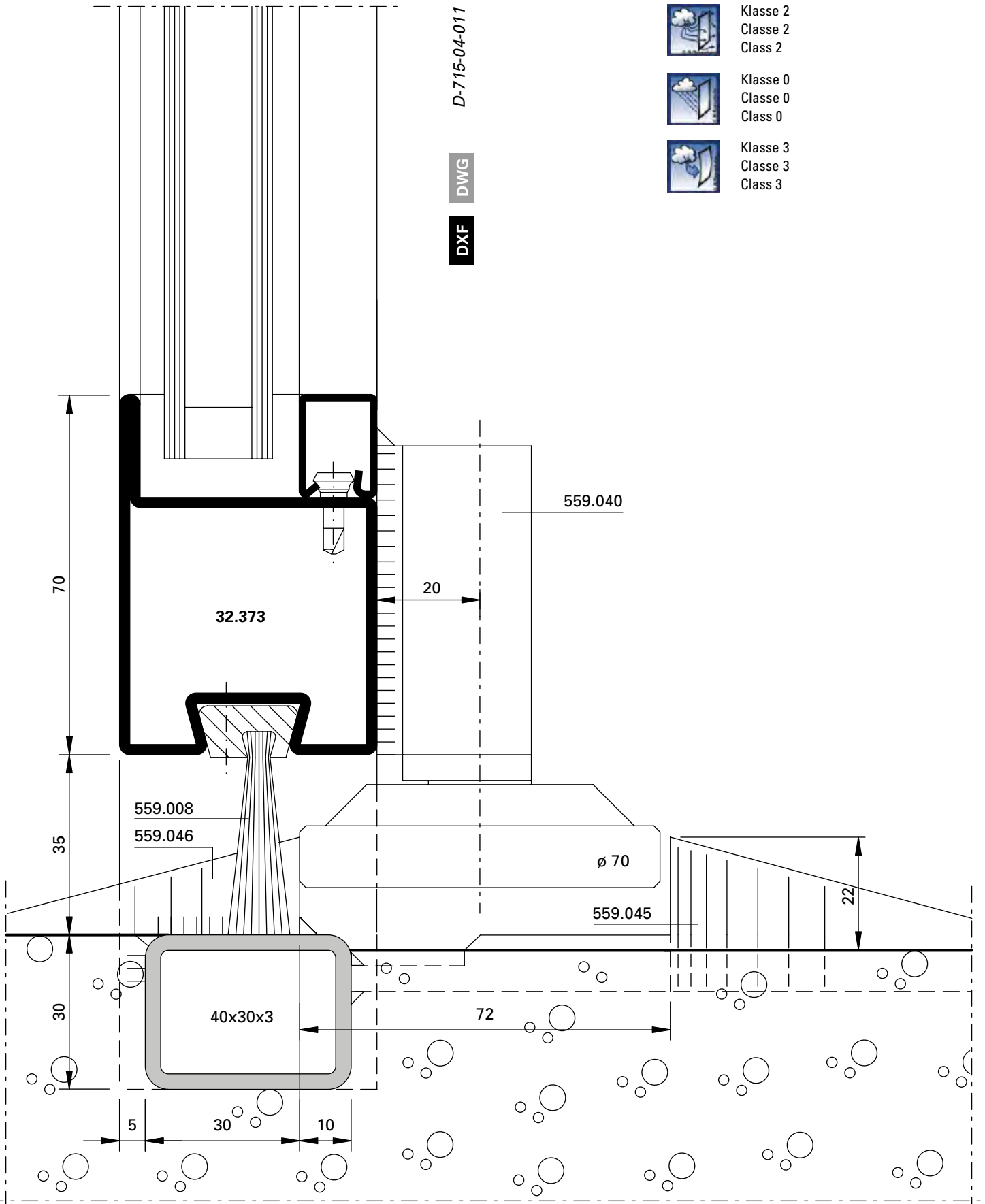


-  Klasse 2  
 Classe 2  
 Class 2
-  Klasse 3  
 Classe 3  
 Class 3
-  Klasse 3  
 Classe 3  
 Class 3



D-715-04-010

DWG  
 DXF



Klasse 2  
 Classe 2  
 Class 2



Klasse 0  
 Classe 0  
 Class 0



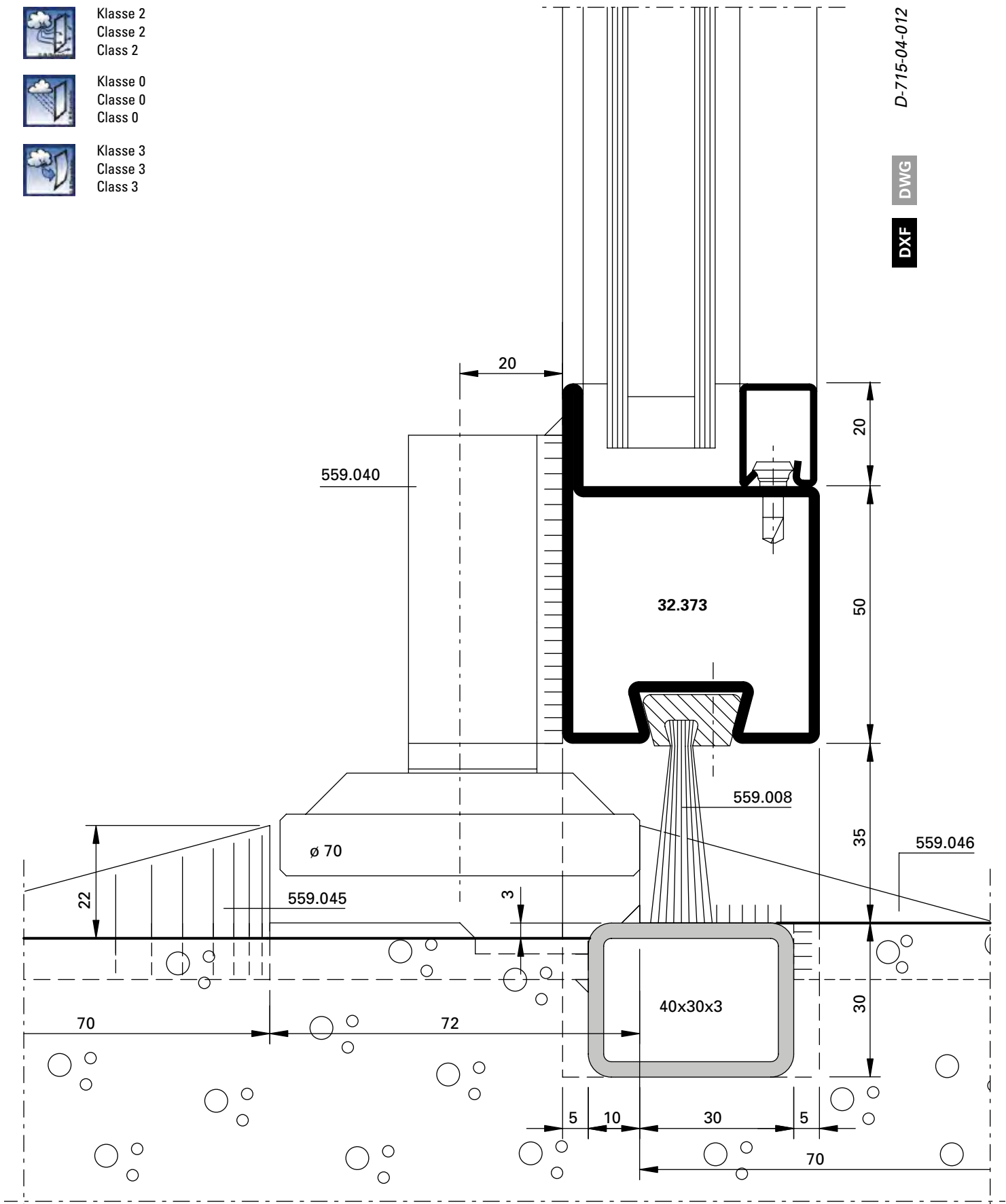
Klasse 3  
 Classe 3  
 Class 3

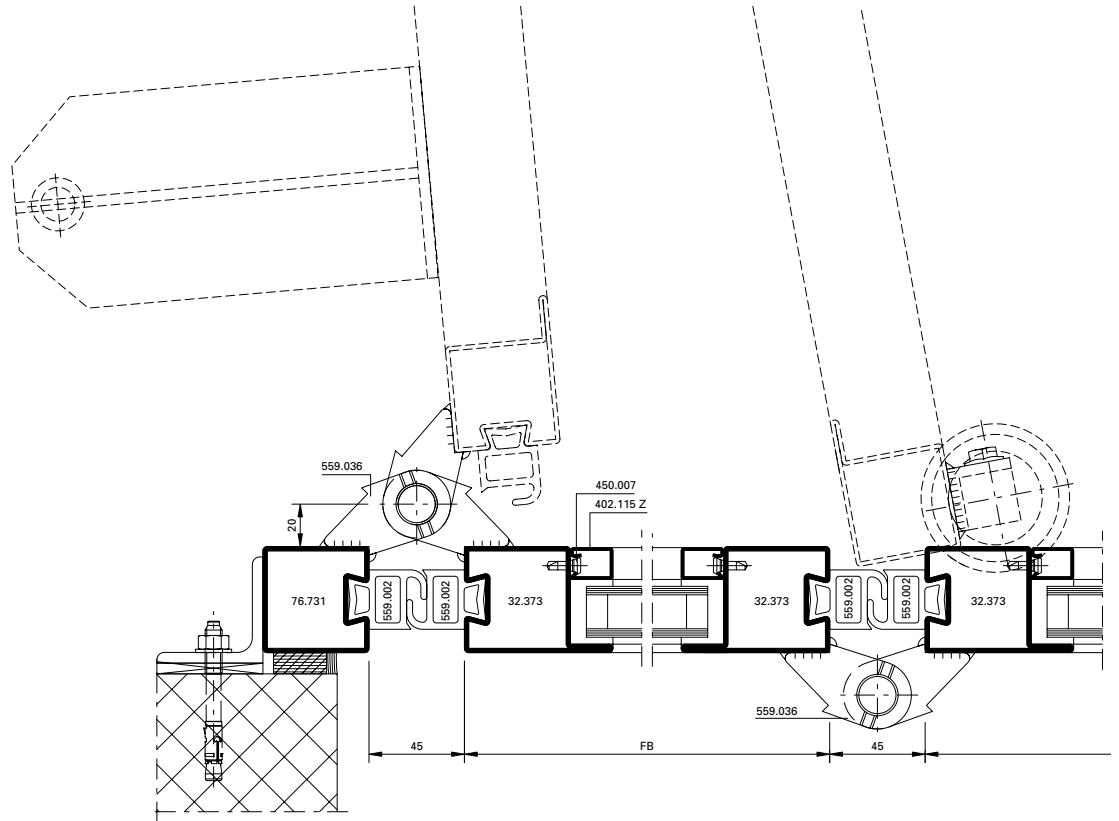
-  Klasse 2  
 Classe 2  
 Class 2
-  Klasse 0  
 Classe 0  
 Class 0
-  Klasse 3  
 Classe 3  
 Class 3

D-715-04-012

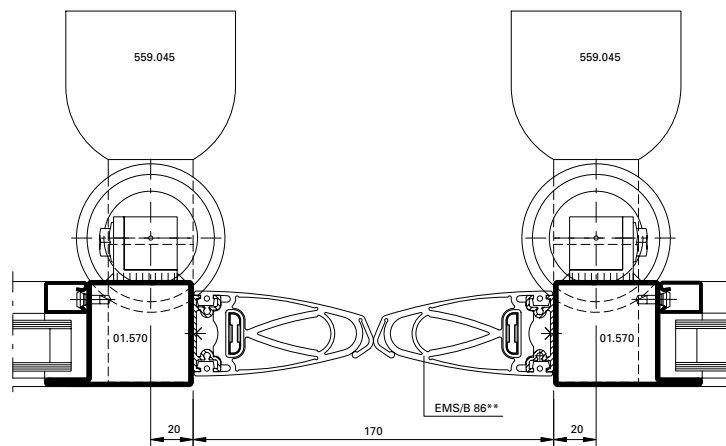
DWG

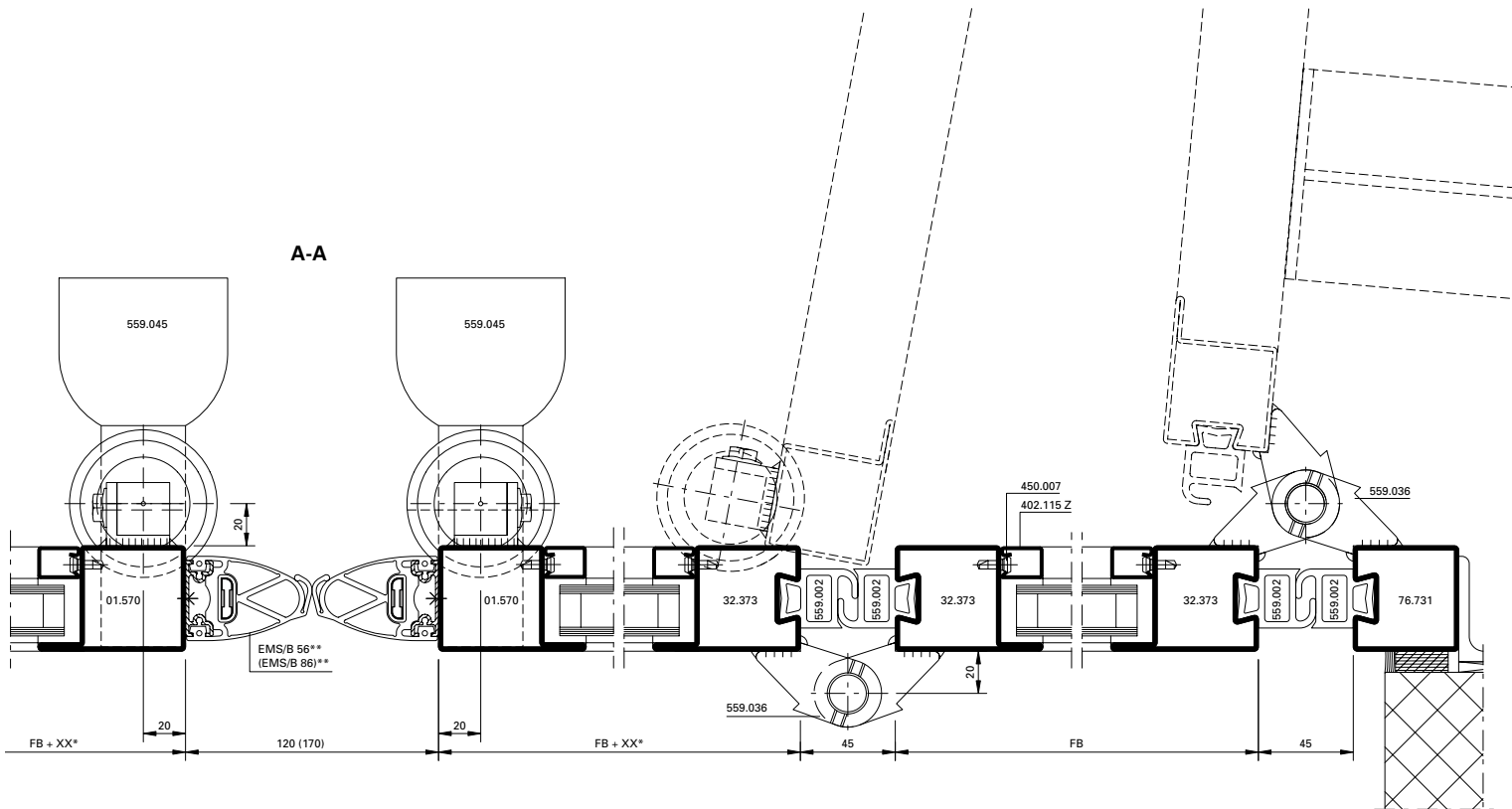
DXF





Alternative





**Anwendungsbereich**

Torgrößen max. (2 + 2)  
 Serie 50: 4 x 4 m  
 Serie 60: 4,5 x 4,5 m

Torgewicht max. pro Flügel 300 kg

XX\* wird durch Gilgen Door Systems bestimmt

\*\* Lieferung komplett inkl Alu-Profil durch Gilgen Door Systems

**Domaine d'application**

Taille maximale de la porte (2 + 2)  
 Série 50: 4 x 4 m  
 Série 60: 4,5 x 4,5 m

Poids maximal de la porte, par vantail 300 kg

XX\* déterminé par Gilgen Door Systems

\*\* livré complet avec profilé en aluminium par Gilgen Door Systems

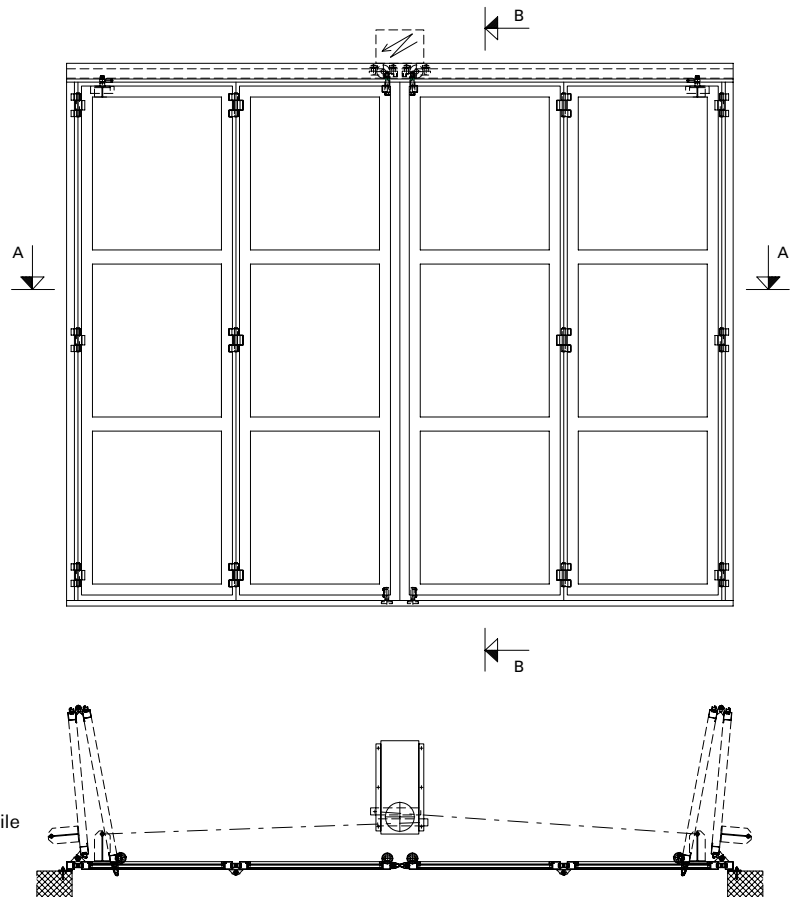
**Area of use**

Door size max. (2 + 2)  
 Series 50: 4 x 4 m  
 Series 60: 4,5 x 4,5 m

Door weight max. per leaf 300 kg

XX\* is specified by Gilgen Door Systems

\*\* Supplied by Gilgen Door Systems complete including aluminium profile

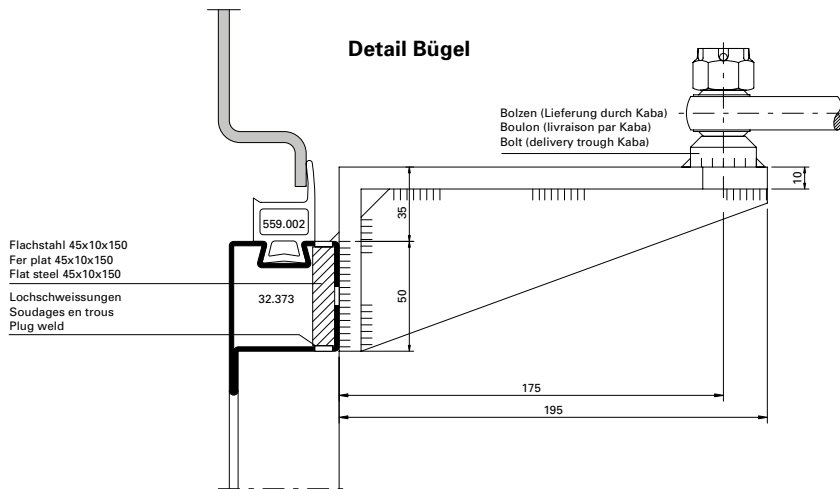




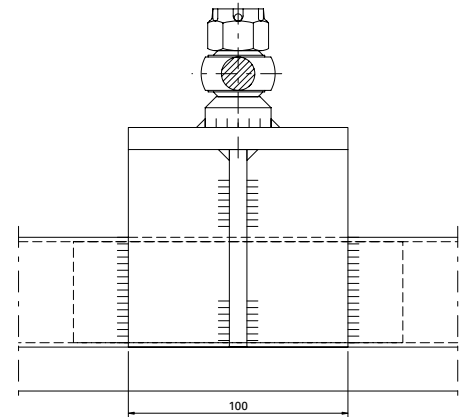


**Anwendungsbeispiele (D-715-S-007)**  
**Exemples d'application (D-715-S-007)**  
**Examples of applications (D-715-S-007)**

**Falttore automatisch**  
**Portes accordéon automatique**  
**Automatic folding doors**



**Ansicht Bügel**



**Anwendungsbereich**  
 Torgrößen max. (2 + 2)  
 Serie 50: 4 x 4 m  
 Serie 60: 4,5 x 4,5 m

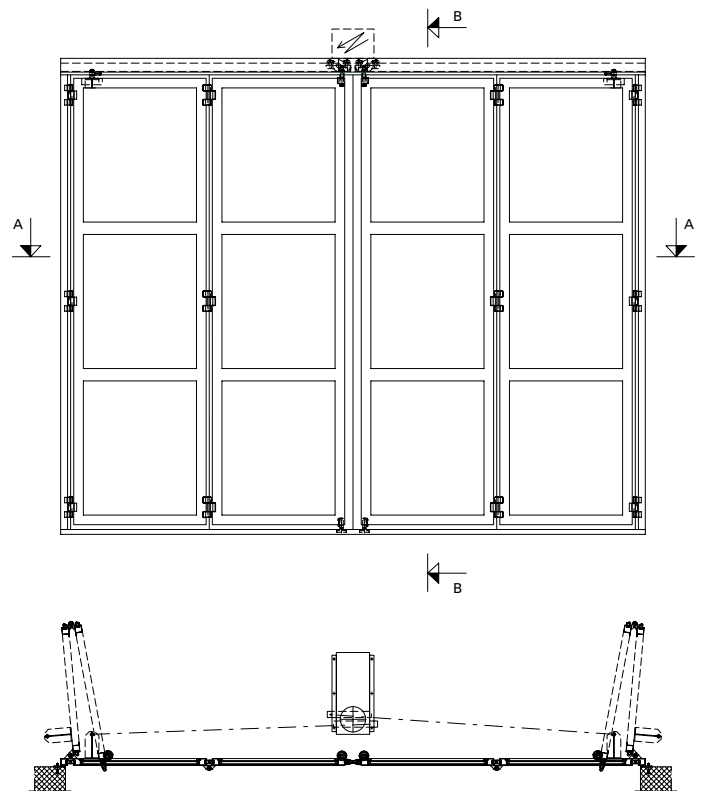
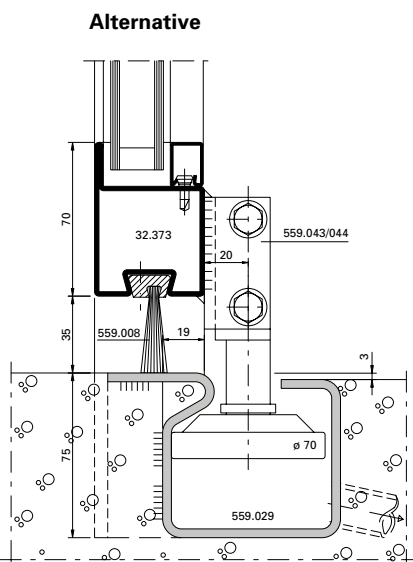
Torgewicht max. pro Flügel 300 kg

**Domaine d'application**  
 Taille maximale de la porte (2 + 2)  
 Série 50: 4 x 4 m  
 Série 60: 4,5 x 4,5 m

Poids maximal de la porte, par vantail 300 kg

**Area of use**  
 Door size max. (2 + 2)  
 Series 50: 4 x 4 m  
 Series 60: 4,5 x 4,5 m

Door weight max. per leaf 300 kg



**Ausgeführte Objekte**  
**Objets réalisés**  
**Completed projects**

Schiebefalttüre automatisch  
Portes accordéon/coulissantes autom.  
Automatic folding/sliding doors

*Ruag Electronics, Brunnen/CH*



**Nachweis**  
**Tore Luftdichtheitsklasse**  
**Schleppgedichtheit**  
**Widerstand gegen Windlast**

**Prüfbericht 240 30400**



**Hersteller**  
**Jansen AG**  
**Industriestraße 34**  
**CH-8463 Oberriet SG**

**Produkt**  
**automatisches Schiebefalttore-45**

**Bestimmung**  
**Schiebefalttore automatisch**

**Außendmaß (B x H)**  
**3500 mm x 3000 mm**

**Außentürfläche**  
**10,5 m<sup>2</sup>**

**Öffnungsrichtung**  
**horizontal**

**Materialverbleib**  
**Torflügel aus Stahlprofilen**

**Leitungsrichtung**  
**Führungsschiene oben und unten aus Stahl**

**Öffnungsrichtung**  
**Tor nach innen öffnend**

**Luftdurchlässigkeit**  
 **Klasse 3**

**Schleppgedichtheit**  
 **Klasse 3 (bis 200 Pa)**  
*mit vollständiger Entlastung*

**Widerstand gegen Windlast**  
 **Klasse 3**

**Prüfungstermin**  
**20. März 2008**

*Christian Kuhn*  
**Christian Kuhn, Dep.-Ing. (FH)**  
**Prüfingenieur**  
**ift ROTHENBURG, TESS, SCHWEIZ**

*Robert Kruppel*  
**Robert Kruppel, Dep.-Ing. (FH)**  
**Prüfingenieur**  
**ift ZÜRICH, TESS, SCHWEIZ**

**Hersteller**  
**Jansen AG**  
**Industriestraße 34**  
**CH-8463 Oberriet SG**  
**Telefon +41 (0) 71 311 11 11**  
**Fax +41 (0) 71 311 11 11**  
**www.jansen.ch**

**Prüfungsinstitut**  
**ift ROTHENBURG**  
**Prüfungstermin**  
**20. März 2008**  
**Prüfungstermin**  
**20. März 2008**

**Prüfungsinstitut**  
**ift ZÜRICH**  
**Prüfungstermin**  
**20. März 2008**  
**Prüfungstermin**  
**20. März 2008**

**Justificatif**  
**Portes et portails industriels, commerciaux et de garage**  
**Perméabilité à l'air**  
**Étanchéité à l'eau**  
**Résistance structurelle au vent**

**Rapport d'essai 240 30400**  
 Ce rapport d'essai est la traduction du rapport à usage 240



**Client**  
**Jansen AG, Stahlblech-**  
**Kunststoffwerk**  
**Industriestraße 34**  
**8463 Oberriet SG**  
**Schweiz**

**Produit**  
**Porte coulissante accordéon automatique**

**Destination**  
**Porte coulissante accordéon automatique "m45"**

**Dimensions**  
**3500 mm x 3000 mm**

**Surface extérieure**  
**10,5 m<sup>2</sup>**

**Orientation**  
**horizontal**

**Matériau principal**  
**Vertical de porte en profilés d'acier carrés**

**Matériau de guidage**  
**Rail de guidage supérieur et inférieur en acier**

**Orientation**  
**Porte ouverte vers l'intérieur**

**Perméabilité à l'air**  
 **Klasse 3**

**Étanchéité à l'eau**  
 **Klasse 3 (jusqu'à 200 Pa)**  
*avec décharge complète*

**Résistance structurelle au vent**  
 **Klasse 3**

**Prüfungstermin**  
**20. März 2008**

*Christian Kuhn*  
**Christian Kuhn, Dep.-Ing. (FH)**  
**Prüfungsinstitut**  
**ift ROTHENBURG, TESS, SCHWEIZ**

*Robert Kruppel*  
**Robert Kruppel, Dep.-Ing. (FH)**  
**Prüfungsinstitut**  
**ift ZÜRICH, TESS, SCHWEIZ**

**Hersteller**  
**Jansen AG**  
**Industriestraße 34**  
**CH-8463 Oberriet SG**  
**Telefon +41 (0) 71 311 11 11**  
**Fax +41 (0) 71 311 11 11**  
**www.jansen.ch**

**Prüfungsinstitut**  
**ift ROTHENBURG**  
**Prüfungstermin**  
**20. März 2008**  
**Prüfungstermin**  
**20. März 2008**

**Prüfungsinstitut**  
**ift ZÜRICH**  
**Prüfungstermin**  
**20. März 2008**  
**Prüfungstermin**  
**20. März 2008**

**Evidence of Performance**  
**Industrial, commercial and garage doors and gates**  
**Air permeability**  
**Water-tightness**  
**Resistance to wind load**

**Test Report 240 30493**



**Client**  
**Jansen AG, Stahlblech-**  
**Kunststoffwerk**  
**Industriestraße 34**  
**8463 Oberriet SG**  
**Schweizland**

**Produkt**  
**Sliding-accordion door, automatic**  
**Sliding-accordion door, automatic "m45"**

**Dimensions**  
**3500 mm x 3000 mm**

**Exterior surface**  
**10,5 m<sup>2</sup>**

**Orientation**  
**Horizontal**

**Materialverbleib**  
**Door leaf from square steel section**

**Leitungsrichtung**  
**Top and bottom guide rails in steel**

**Öffnungsrichtung**  
**Door opening inwards**

**Air permeability**  
 **Class 3**

**Water-tightness**  
 **Class 3 (up to 200 Pa)**  
*with full release bearing*

**Resistance to wind load**  
 **Class 3**

**Prüfungstermin**  
**20. März 2008**

*Christian Kuhn*  
**Christian Kuhn, Dep.-Ing. (FH)**  
**Prüfungsinstitut**  
**ift ROTHENBURG, TESS, SCHWEIZ**

*Robert Kruppel*  
**Robert Kruppel, Dep.-Ing. (FH)**  
**Prüfungsinstitut**  
**ift ZÜRICH, TESS, SCHWEIZ**

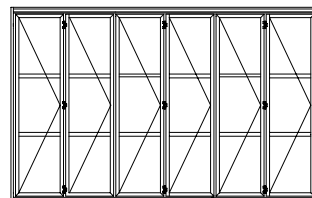
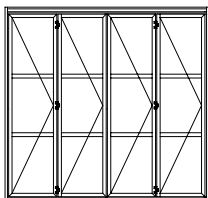
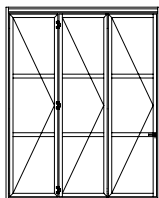
**Hersteller**  
**Jansen AG**  
**Industriestraße 34**  
**CH-8463 Oberriet SG**  
**Telefon +41 (0) 71 311 11 11**  
**Fax +41 (0) 71 311 11 11**  
**www.jansen.ch**

**Prüfungsinstitut**  
**ift ROTHENBURG**  
**Prüfungstermin**  
**20. März 2008**  
**Prüfungstermin**  
**20. März 2008**

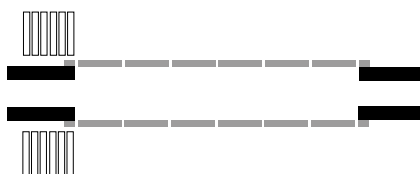
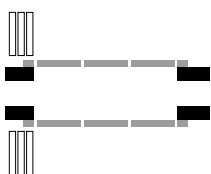
**Prüfungsinstitut**  
**ift ZÜRICH**  
**Prüfungstermin**  
**20. März 2008**  
**Prüfungstermin**  
**20. März 2008**



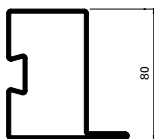
**Schiebefalttüre automatisch**      **Portes accordéon/coulissantes automatique**      **Automatic folding/sliding doors**



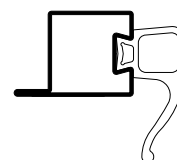
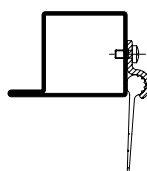
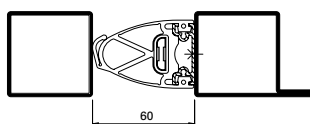
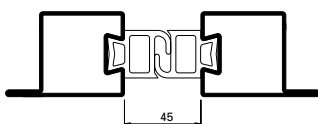
**Öffnungsarten nach innen und aussen**      **Modes d'ouverture vers l'intérieur et vers l'extérieur**      **Opening types, inwards and outwards**



**Bauhöhe Profile**      **Hauteur de construction**      **Section height**



**Dichtungsvarianten**      **Variantes de joints**      **Different types of gaskets**



**Leistungswerte nach EN 13241-1**      **Niveaux de performances selon la norme EN 13241-1**      **Performance figures according to EN 13241-1**



**Luftdurchlässigkeit Klasse 3**

**Perméabilité à l'air Classe 3**

**Air permeability Class 3**



**Schlagregendichtheit Klasse 3**  
 Klasse 3 mit innenseitiger Entwässerung (bis 200 Pa)

**Etanchéité à l'eau Classe 3**  
 Classe 3 avec drainage côté intérieur (jusqu'à 200 Pa)

**Watertightness Class 3**  
 Class 3 with inside water drainage (up to 200 Pa)



**Widerstand gegen Windlast Klasse 3**

**Résistance structurelle au vent Classe 3**

**Resistance to wind load Class 3**

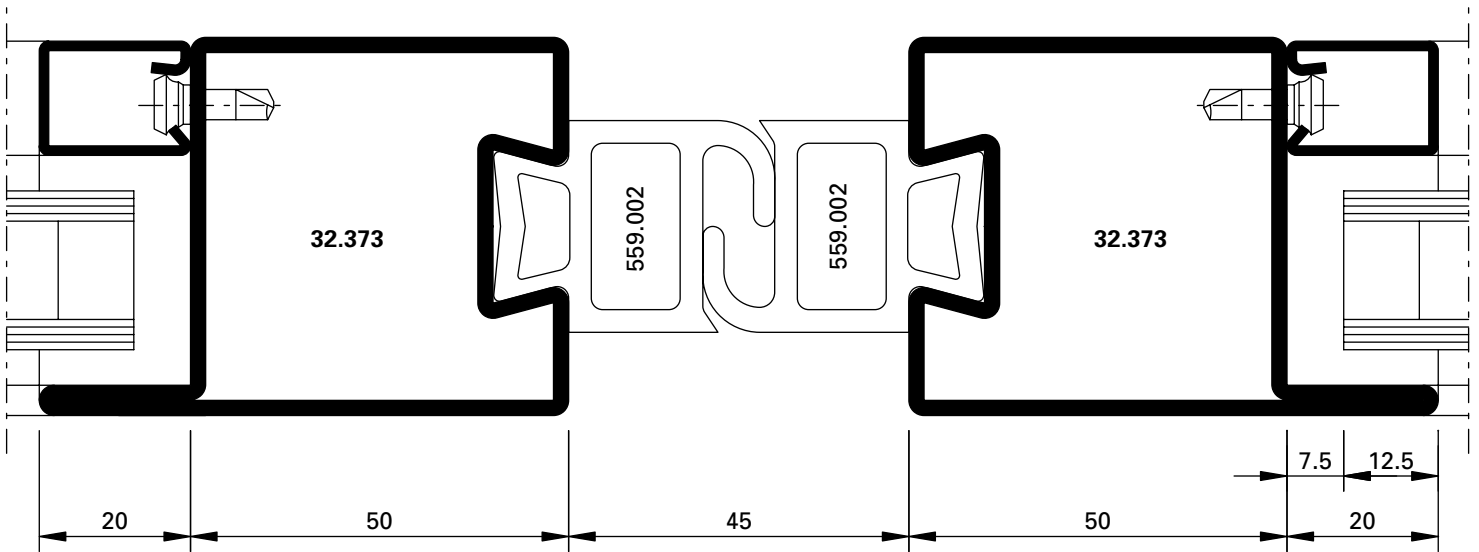


**Betriebskräfte**  
 Anforderung erfüllt

**Forces de manoeuvre**  
 Exigence satisfaite

**Operating forces**  
 Requirement fulfilled

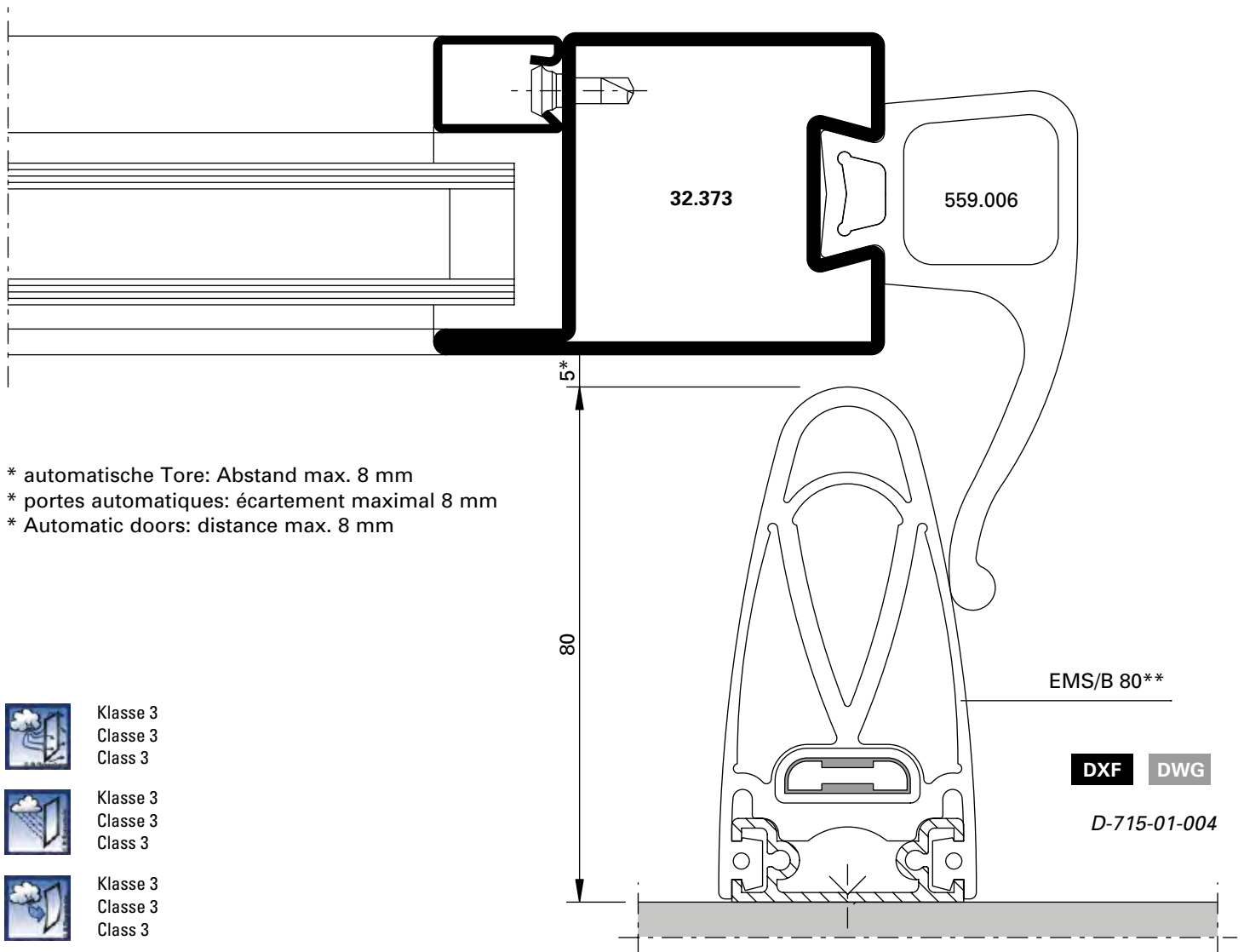




DXF

DWG

D-715-02-002



\* automatische Tore: Abstand max. 8 mm  
 \* portes automatiques: écartement maximal 8 mm  
 \* Automatic doors: distance max. 8 mm



Klasse 3  
 Classe 3  
 Class 3

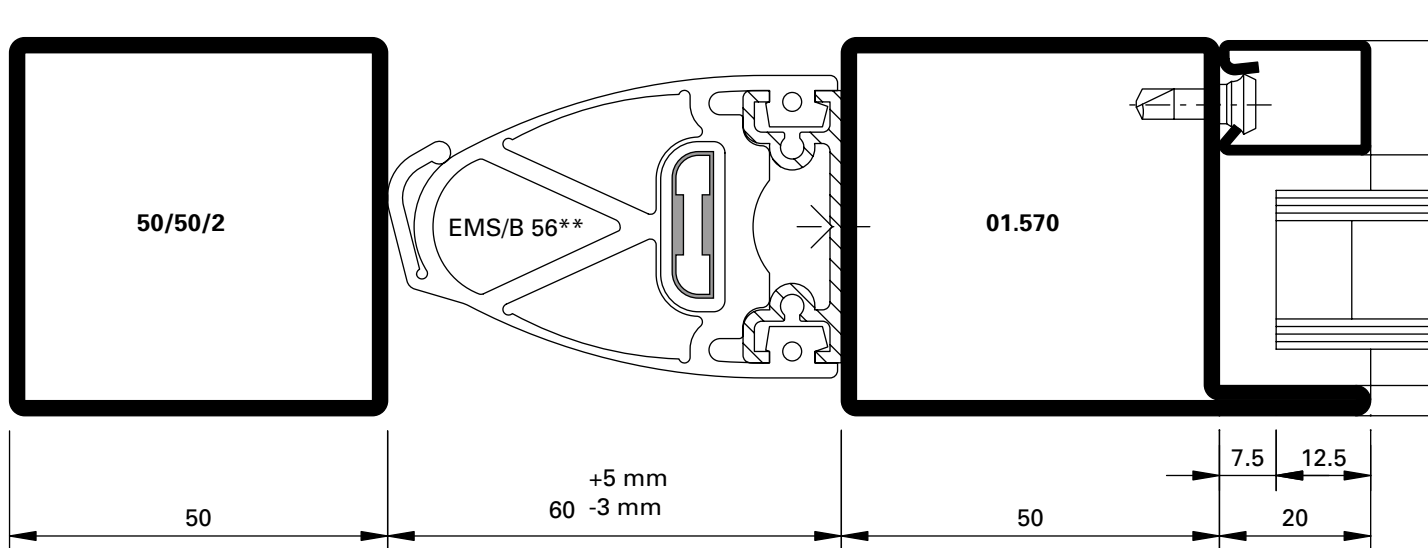
Klasse 3  
 Classe 3  
 Class 3

Klasse 3  
 Classe 3  
 Class 3

DXF

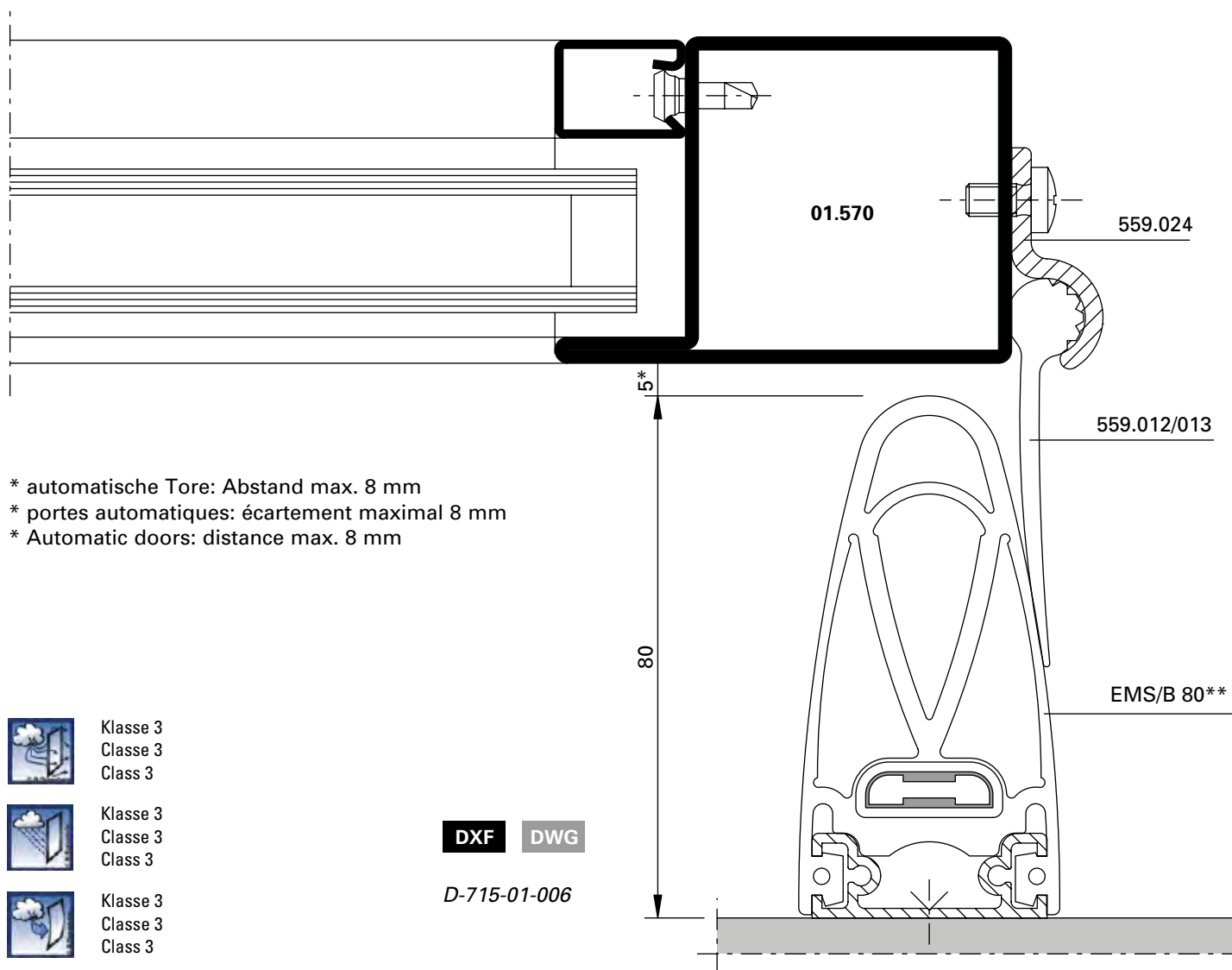
DWG

D-715-01-004



DXF DWG

D-715-01-005



\* automatische Tore: Abstand max. 8 mm  
 \* portes automatiques: écartement maximal 8 mm  
 \* Automatic doors: distance max. 8 mm

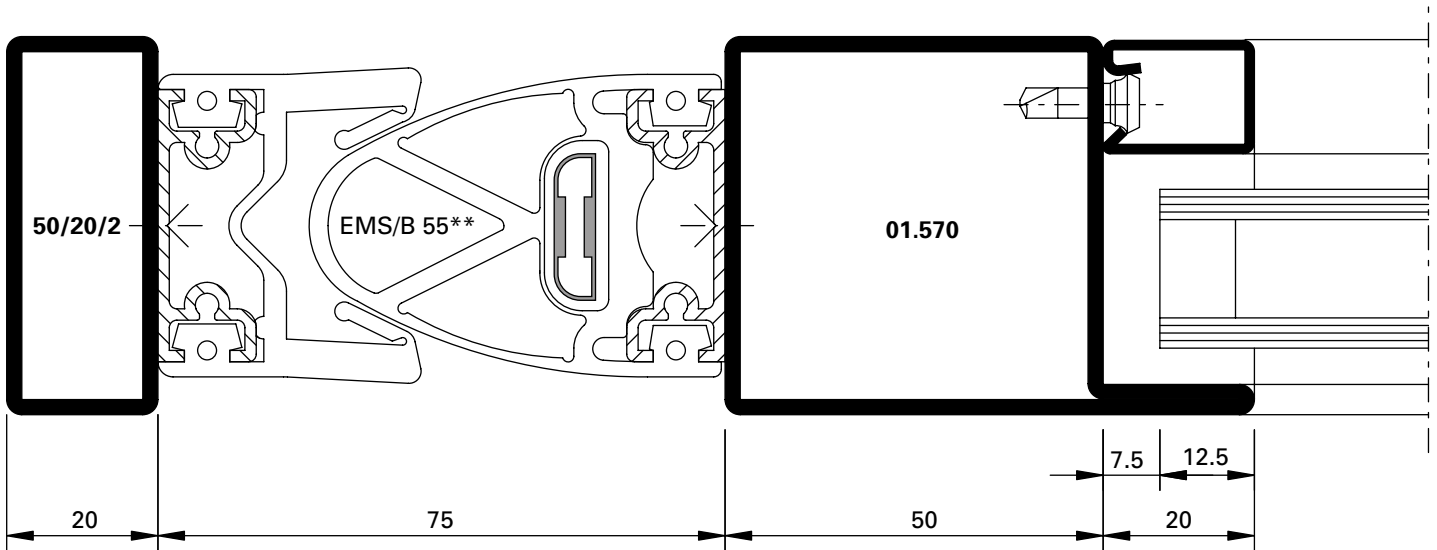
-  Klasse 3  
Classe 3  
Class 3
-  Klasse 3  
Classe 3  
Class 3
-  Klasse 3  
Classe 3  
Class 3

DXF DWG

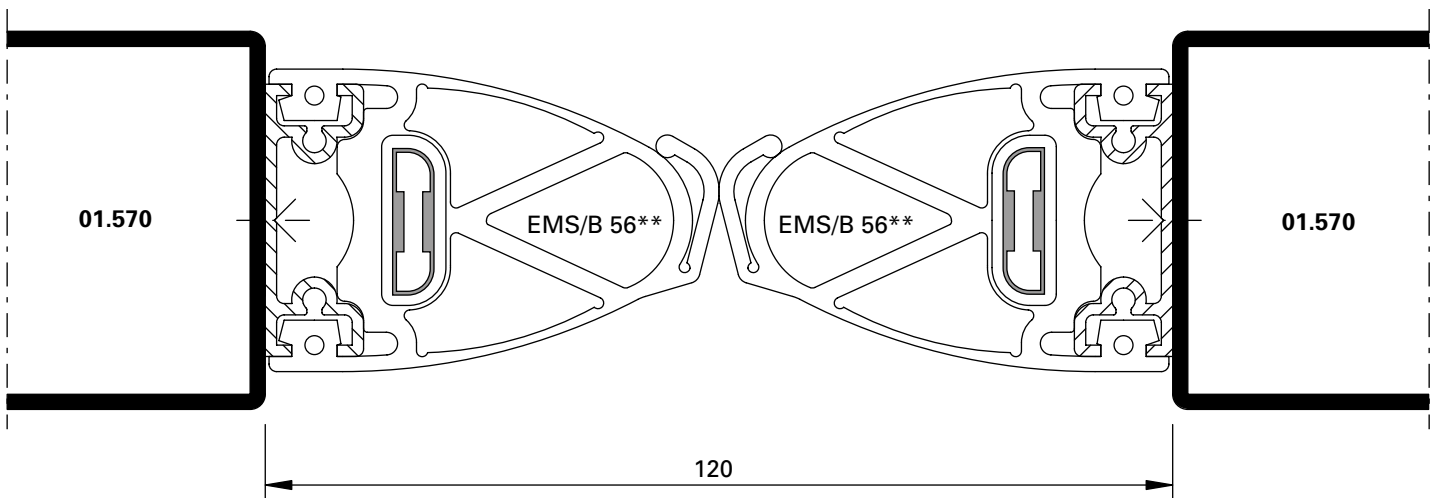
D-715-01-006

**Schnittpunkte Serie 50 mm im Massstab 1:1**  
**Coupe de détails série 50 mm à l'échelle 1:1**  
**Section details series 50 mm on scale 1:1**

Schiebefalttüre automatisch  
 Portes accordéon/coulissantes autom.  
 Automatic folding/sliding doors



**DXF** **DWG** D-715-01-007

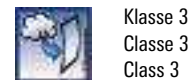
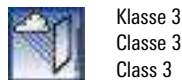


**DXF** **DWG** D-715-02-006

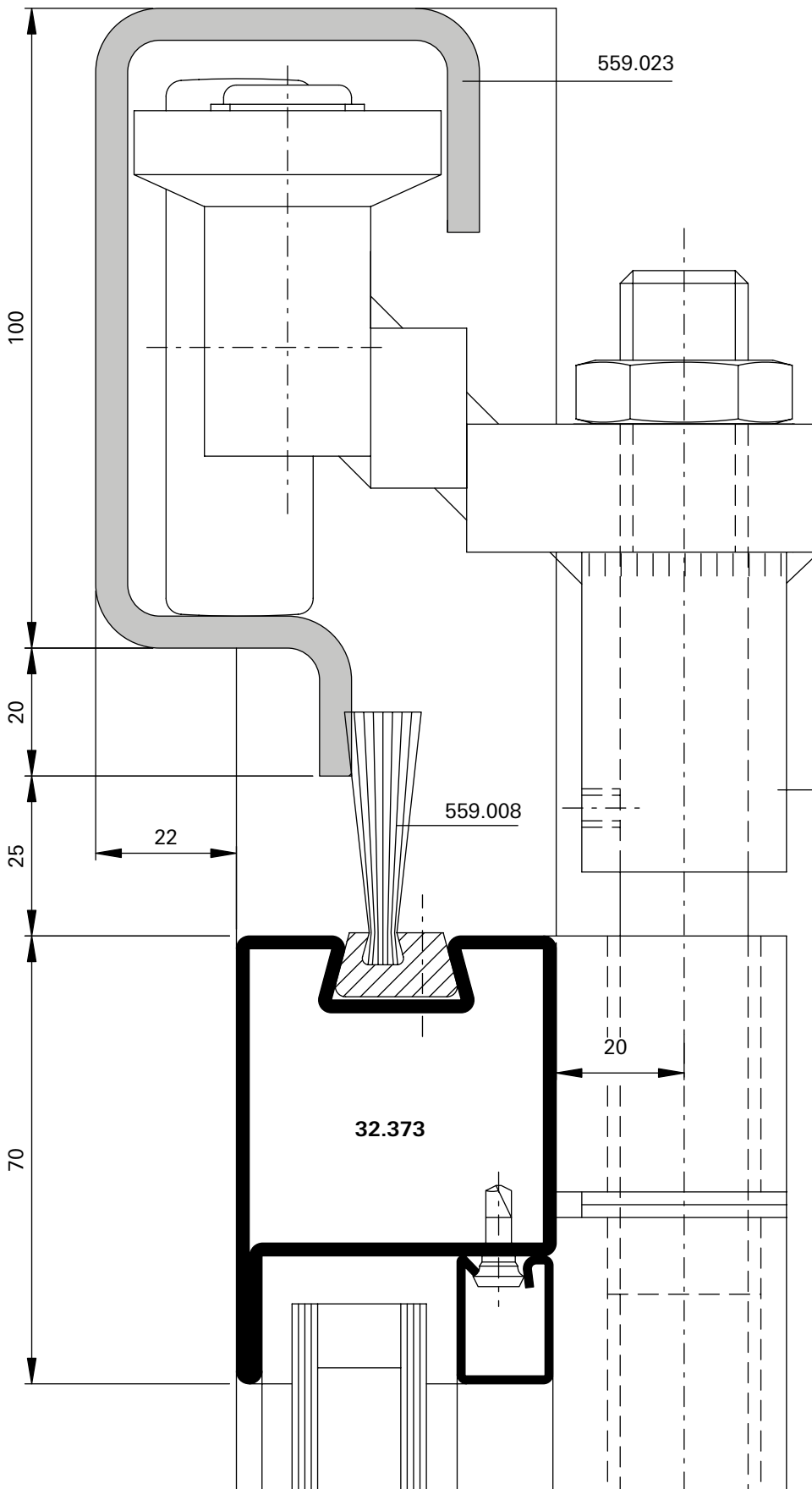
\*\* Dichtungen aus EPDM, schwarz, komplett inkl. Alu-Profil und integrierter elektromechanischer Sicherheitsleiste (EMS). Lieferung durch Gilgen Door Systems.

\*\* Joints en EPDM, noirs, ensemble complet incluant le profilé en aluminium et la barre de sécurité électromécanique intégrée (EMS). Livraison par Gilgen Door Systems.

\*\* Gaskets made of EPDM, black, complete including aluminium profile and integrated electro-mechanical safety bar (EMS). Delivery through Gilgen Door Systems







Klasse 3  
 Classe 3  
 Class 3



Klasse 3  
 Classe 3  
 Class 3



Klasse 3  
 Classe 3  
 Class 3

Laufwerk und Tragband werden objektbezogen durch Gilgen Door Systems bestimmt.

Les chariots et charnières porteuses sont définis par Gilgen Door Systems en fonction de l'objet

Tracks and hinges are specified by Gilgen Door Systems depending on the object

D-715-03-005

DWG

DXF

Wetterschutz

D-715-03-006

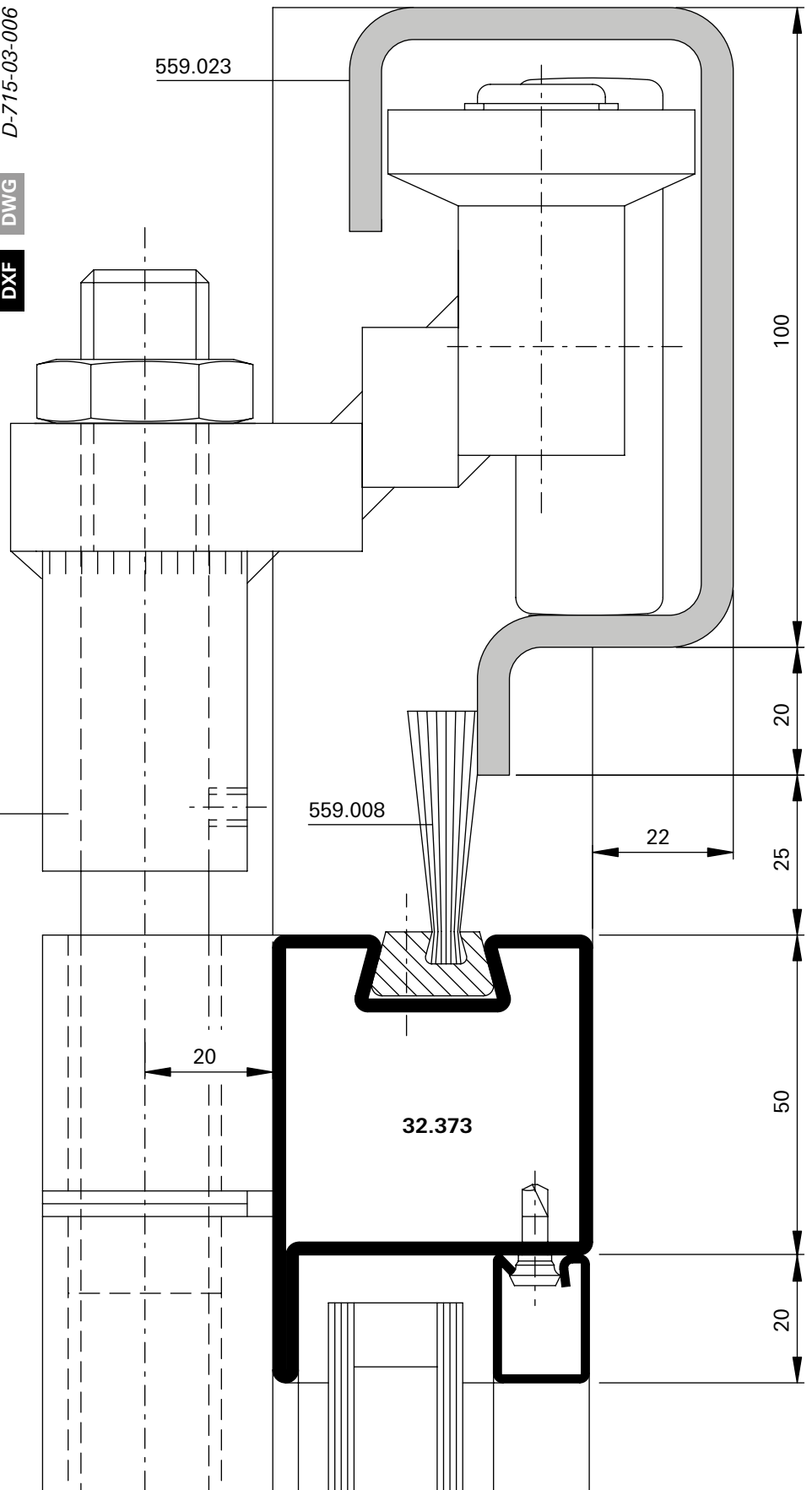
DWG

DXF

Laufwerk und Tragband werden objektbezogen durch Gilgen Door Systems bestimmt.

Les chariots et charnières porteuses sont définis par Gilgen Door Systems en fonction de l'objet

Tracks and hinges are specified by Gilgen Door Systems depending on the object



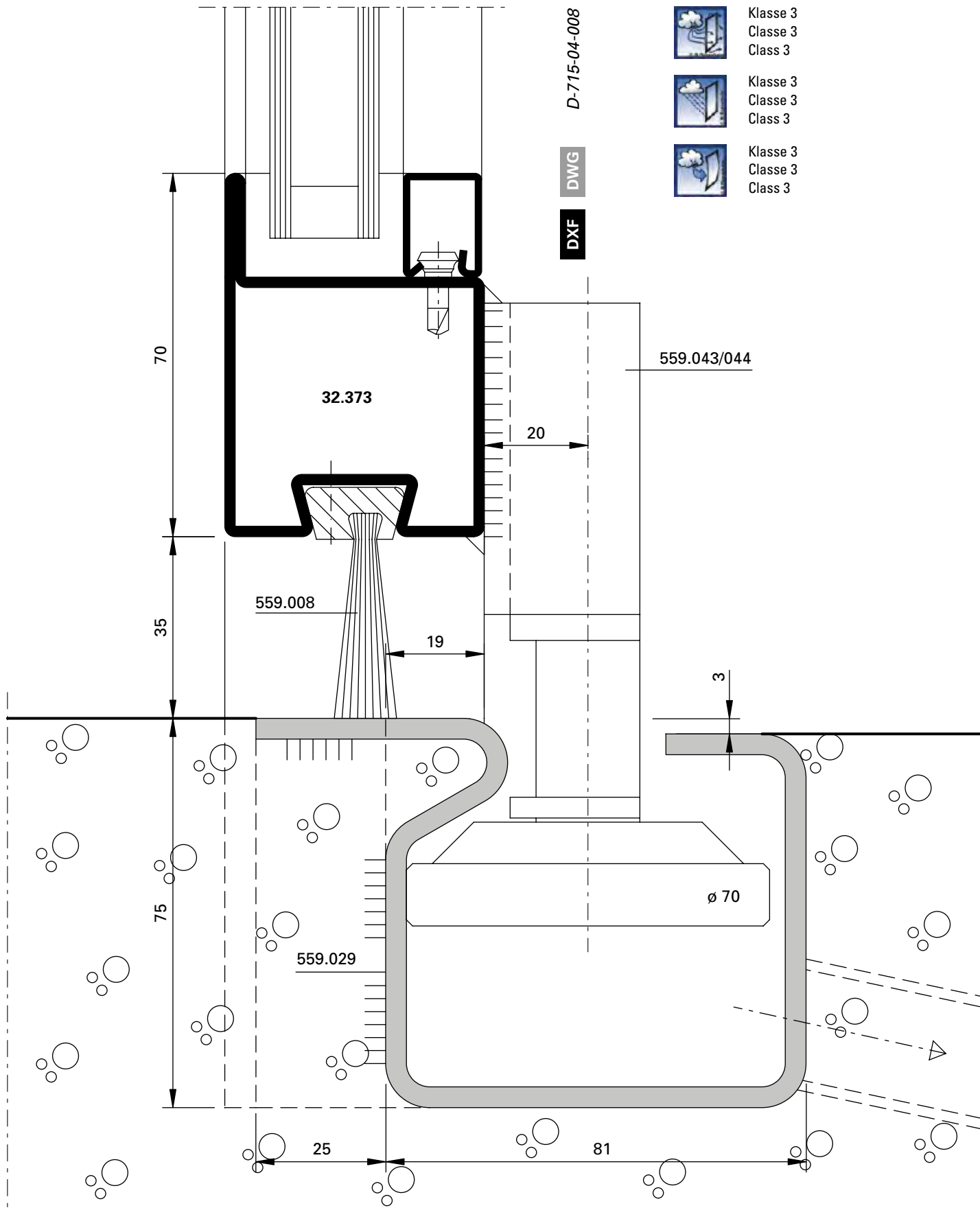
Klasse 3  
 Classe 3  
 Class 3



Klasse 3  
 Classe 3  
 Class 3

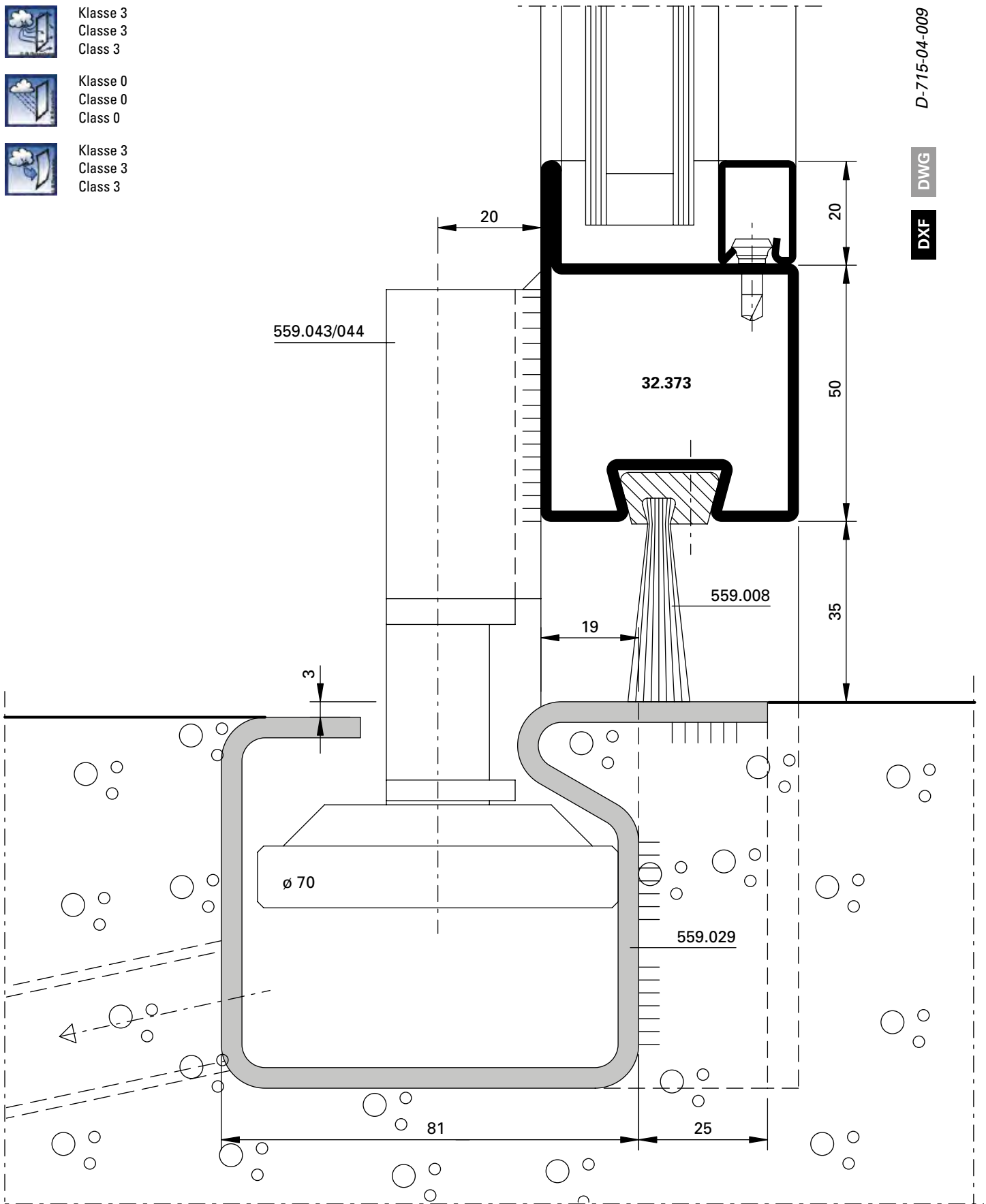


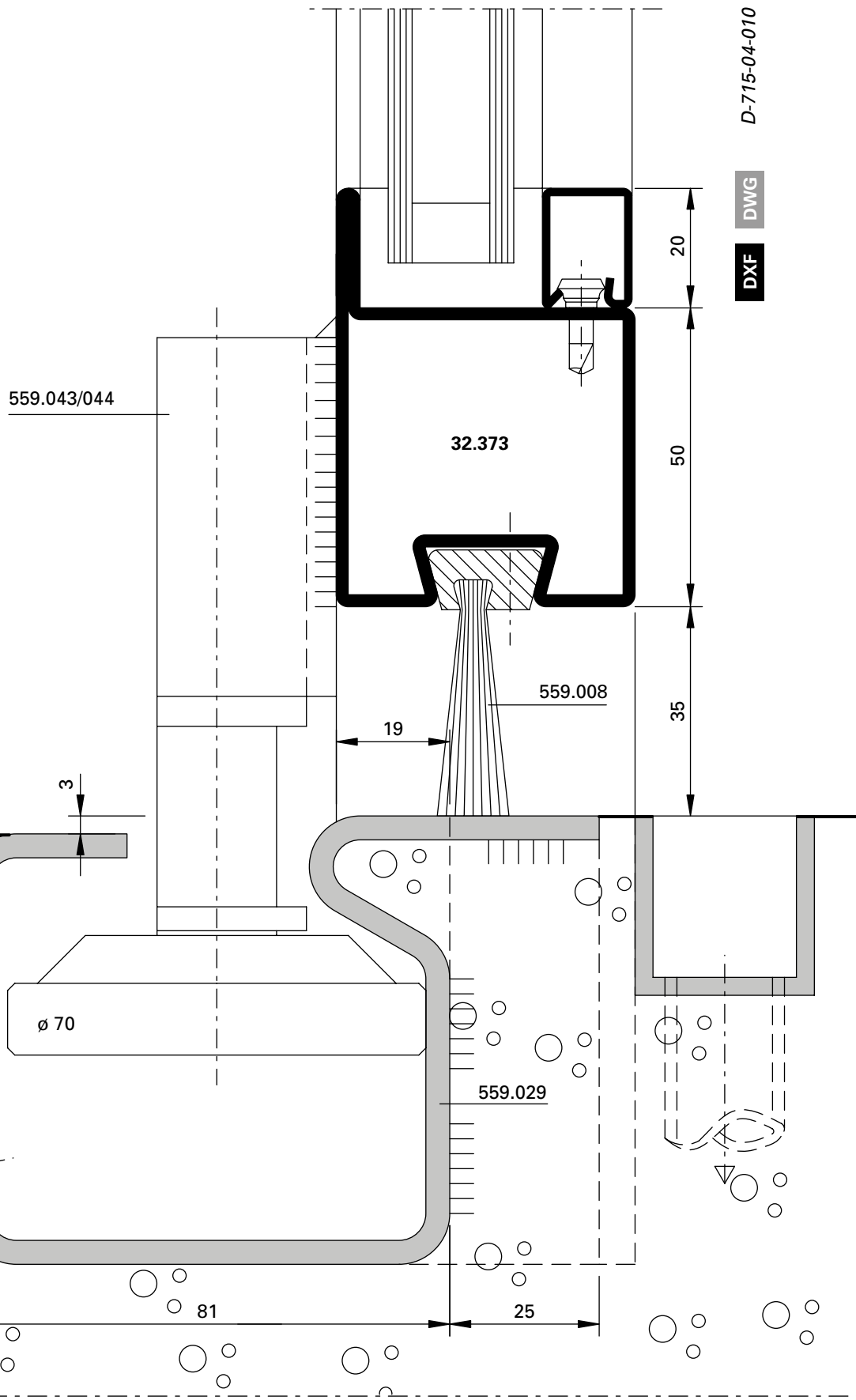
Klasse 3  
 Classe 3  
 Class 3

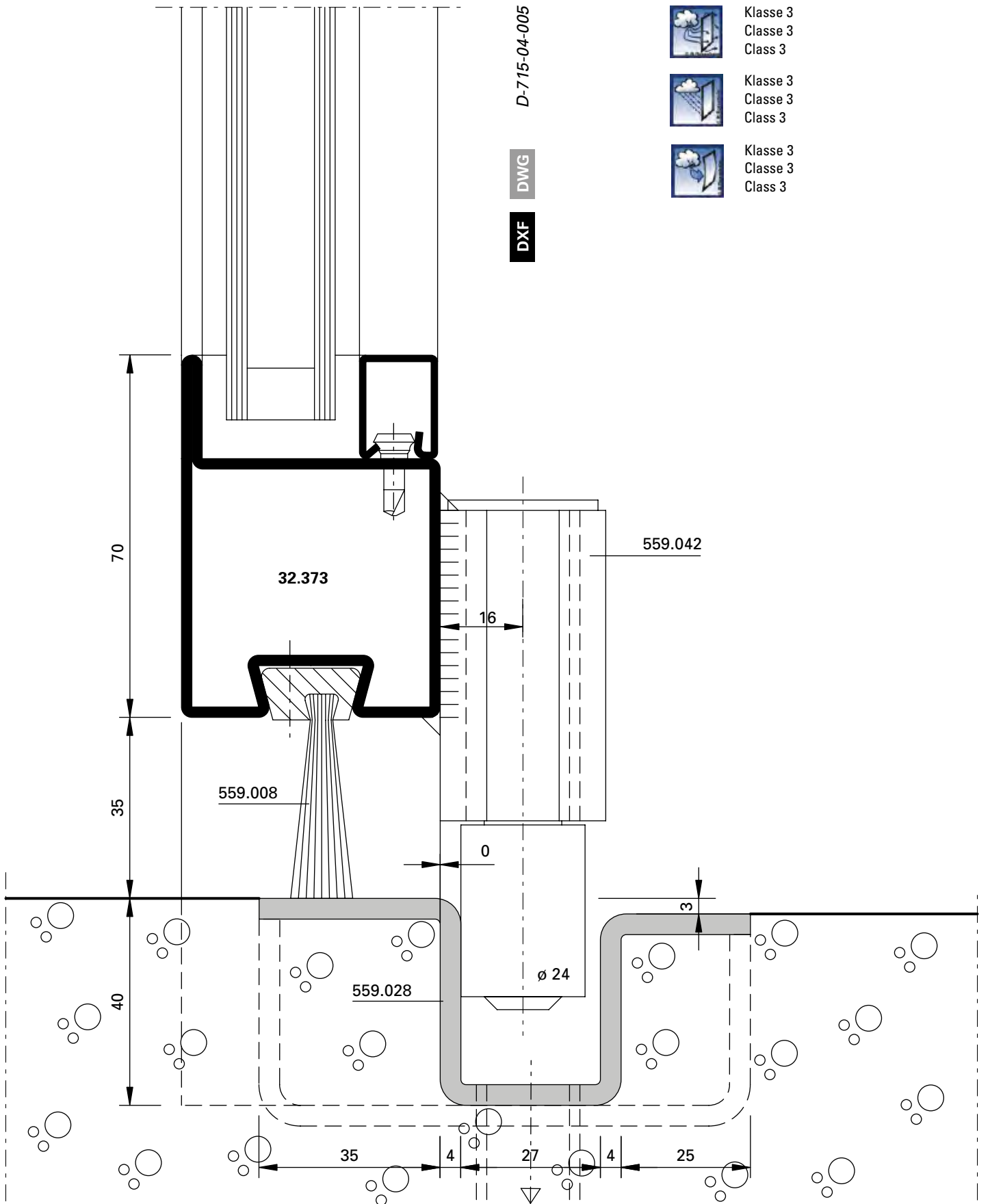


-  Klasse 3  
Classe 3  
Class 3
-  Klasse 3  
Classe 3  
Class 3
-  Klasse 3  
Classe 3  
Class 3

-  Klasse 3  
 Classe 3  
 Class 3
-  Klasse 0  
 Classe 0  
 Class 0
-  Klasse 3  
 Classe 3  
 Class 3







D-715-04-005

DWG

DXF



Klasse 3  
 Classe 3  
 Class 3



Klasse 3  
 Classe 3  
 Class 3



Klasse 3  
 Classe 3  
 Class 3



Klasse 3  
 Classe 3  
 Class 3



Klasse 0  
 Classe 0  
 Class 0

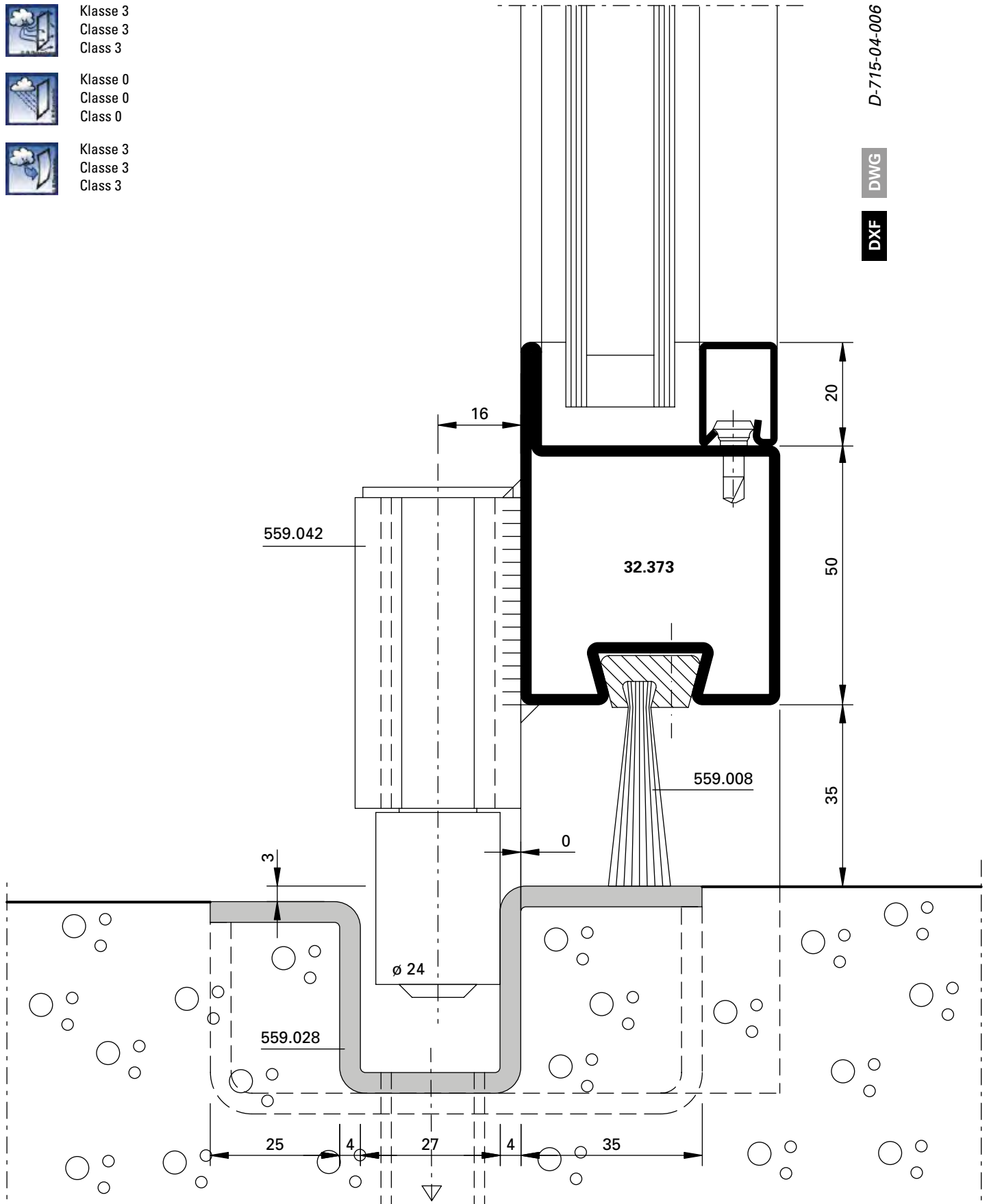


Klasse 3  
 Classe 3  
 Class 3

D-715-04-006

DWG

DXF





Klasse 3  
 Classe 3  
 Class 3



Klasse 3  
 Classe 3  
 Class 3

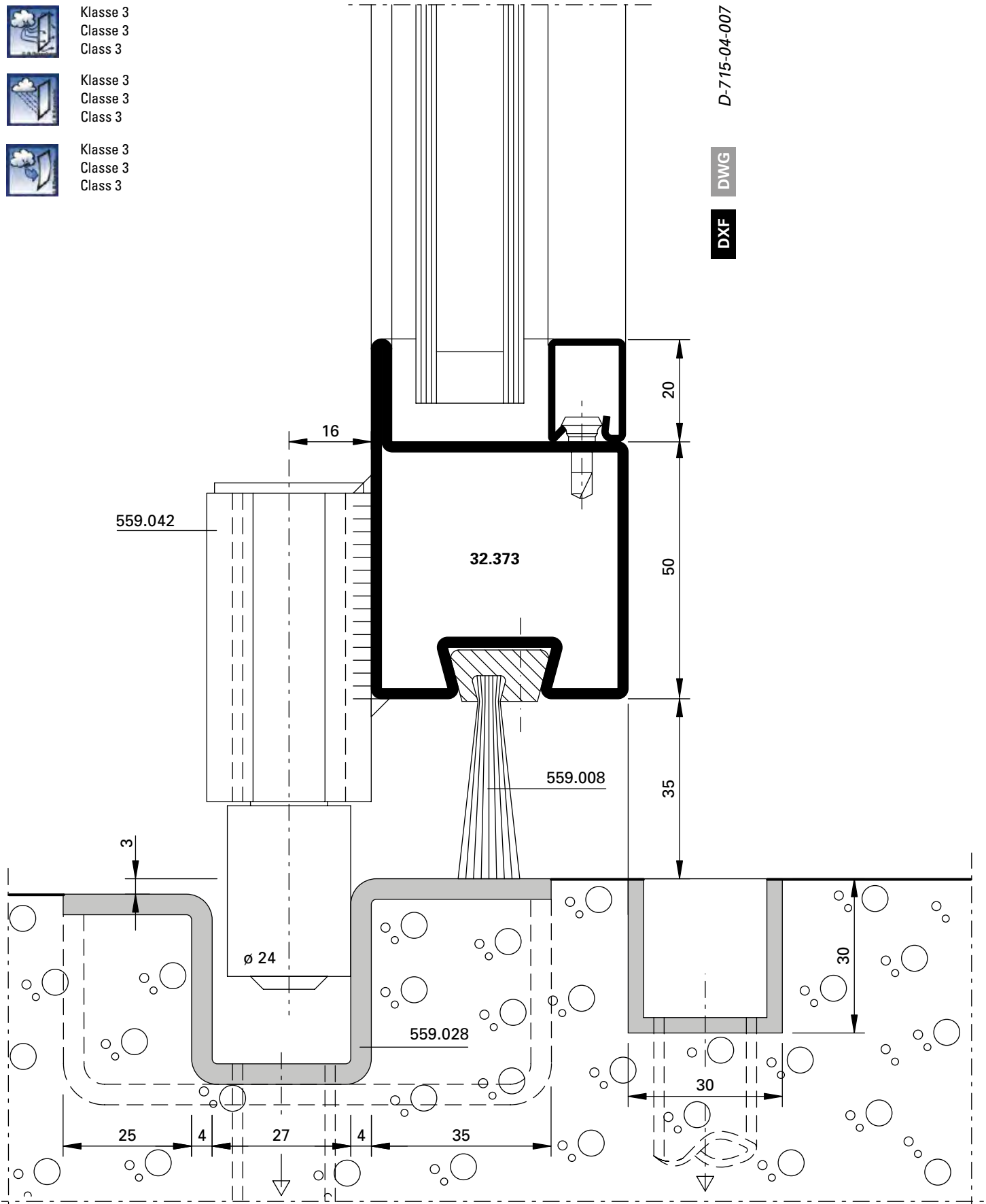


Klasse 3  
 Classe 3  
 Class 3

DWG D-715-04-007

DWG

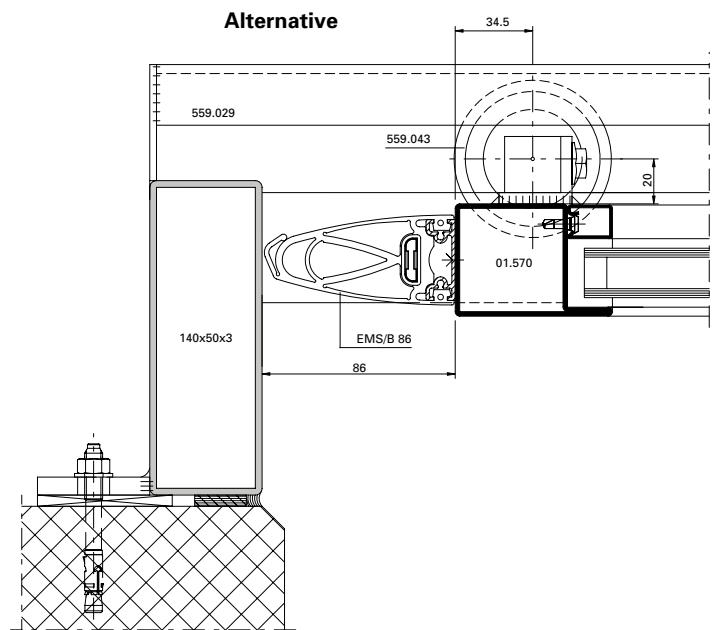
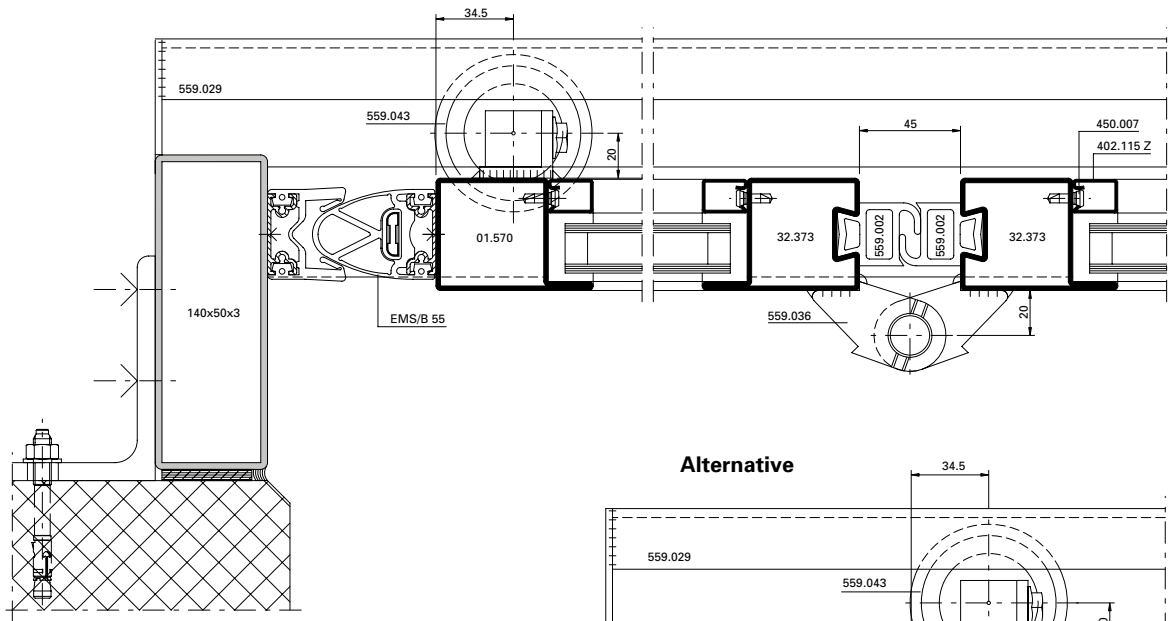
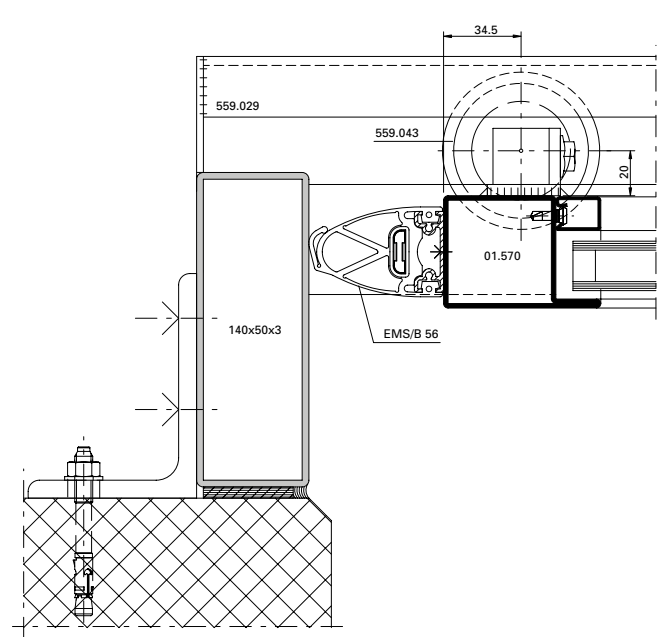
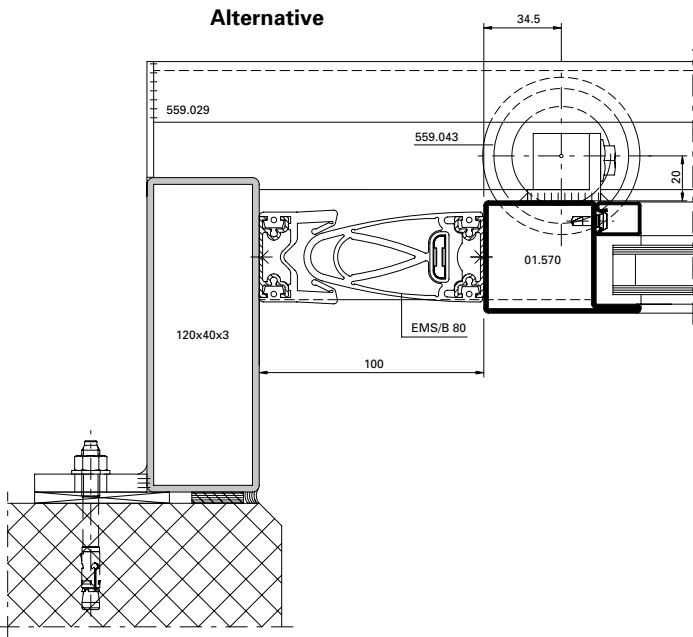
DXF

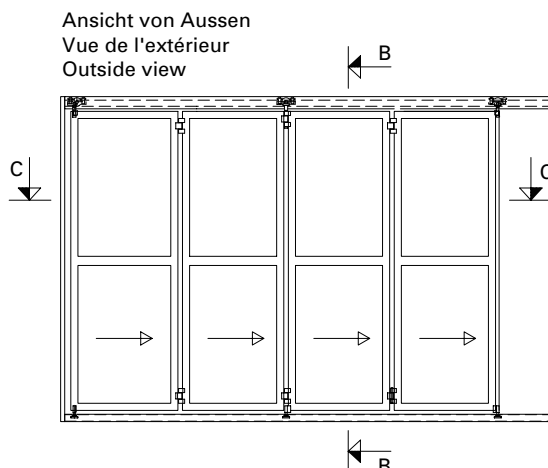
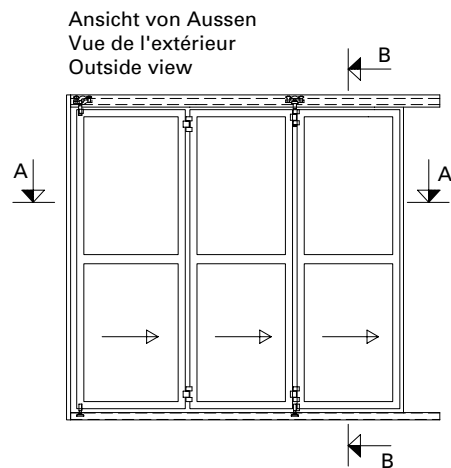
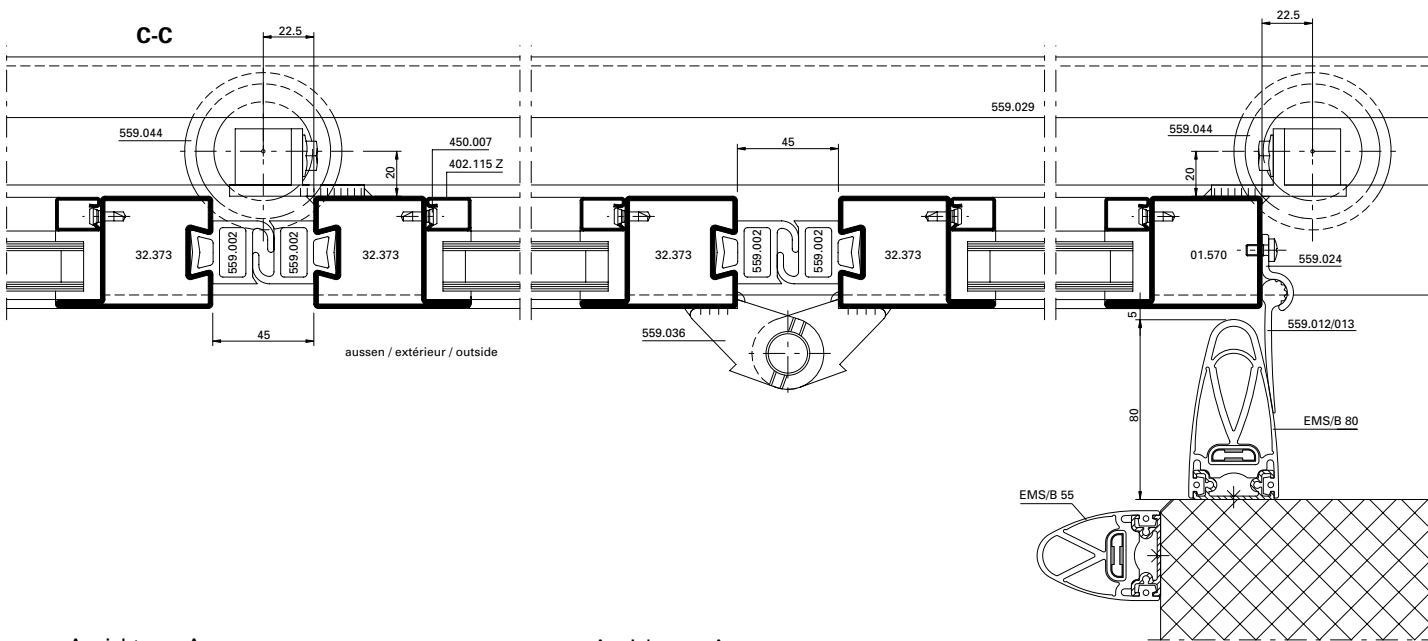
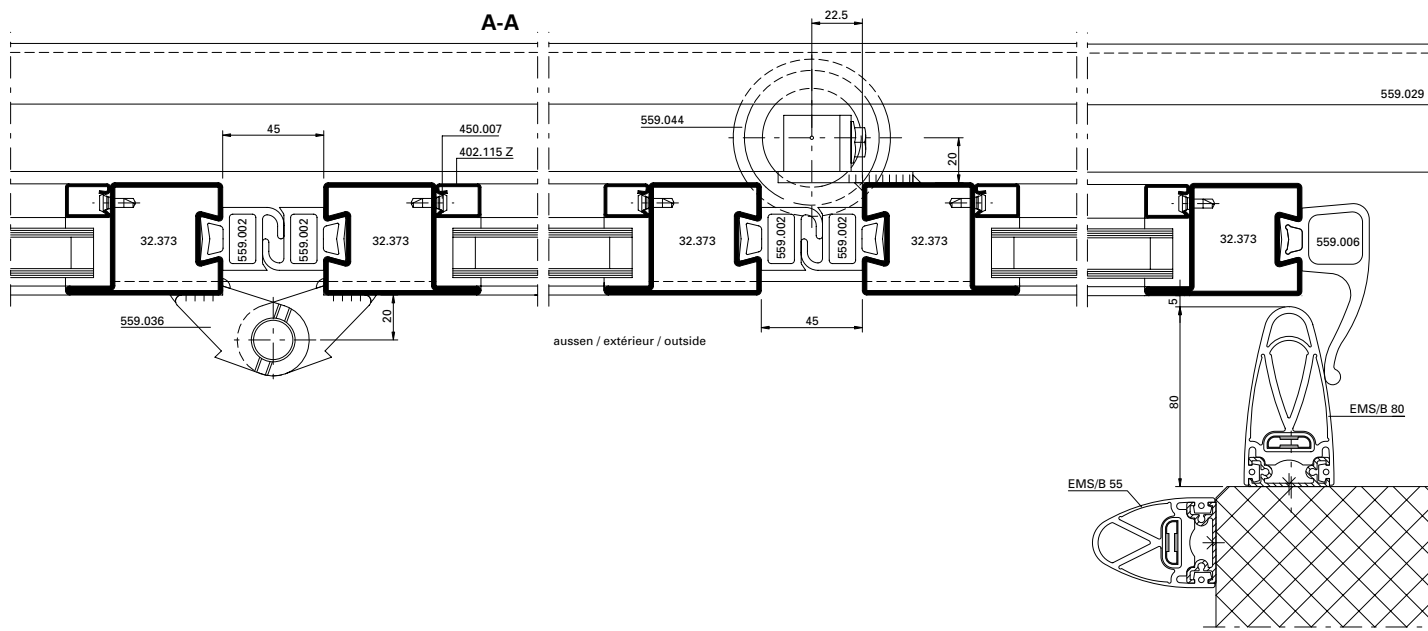


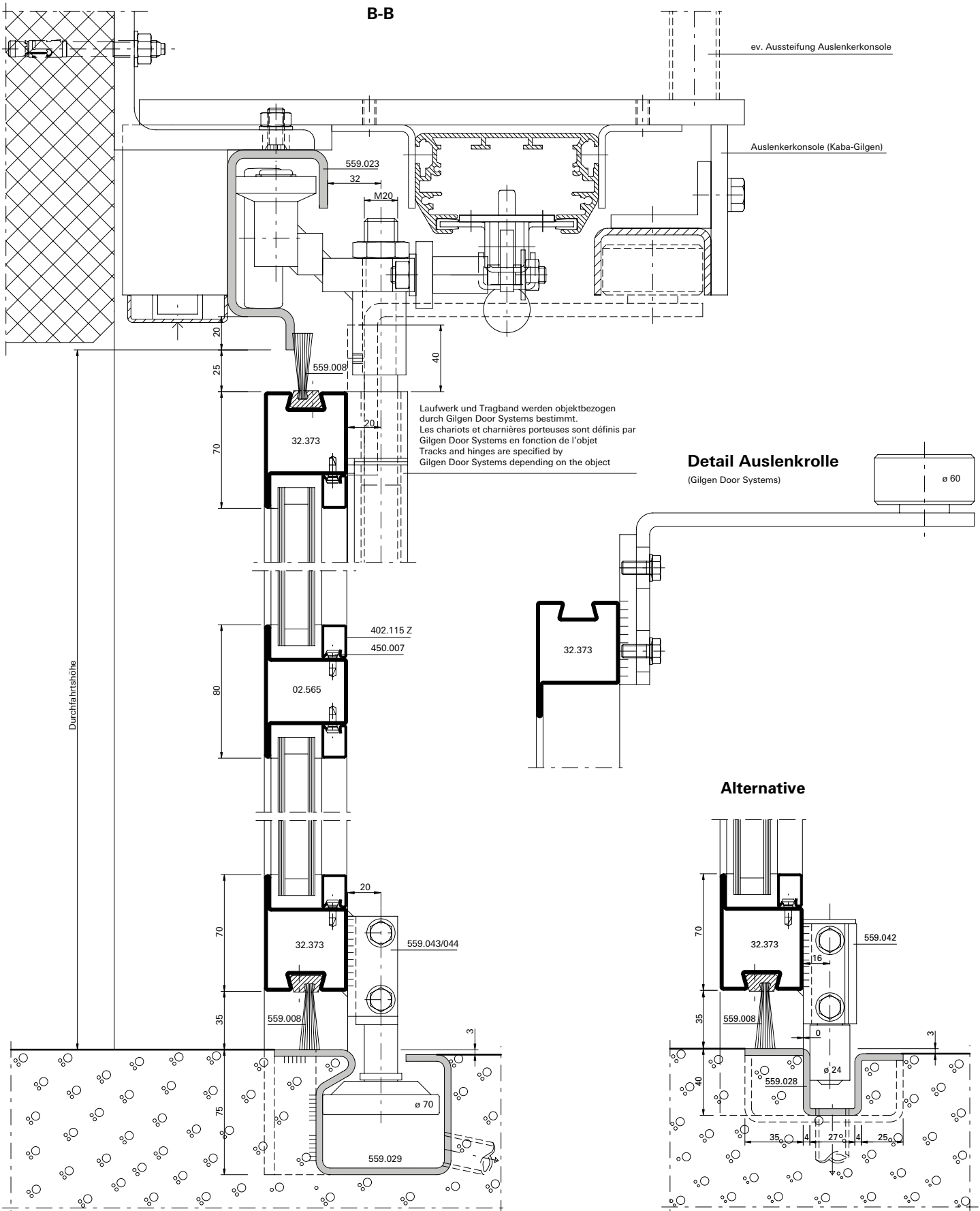


*Militärflugplatz Payerne, Payerne/CH*

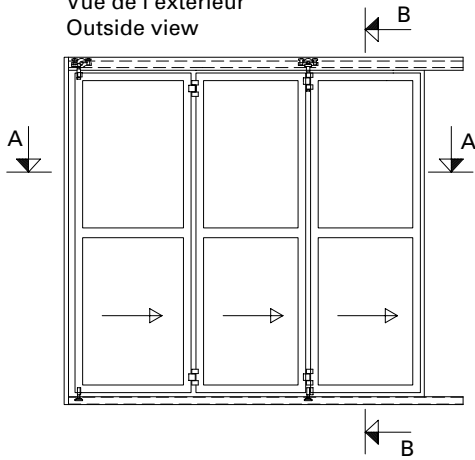




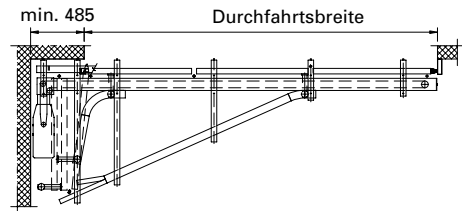
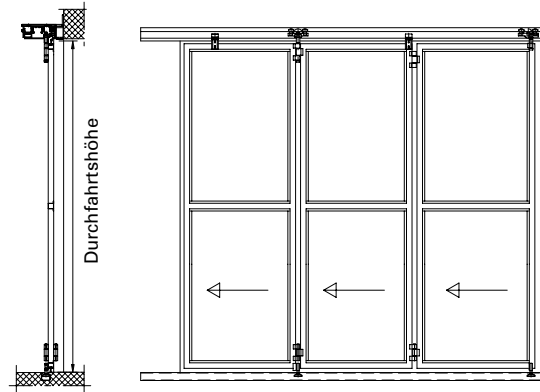




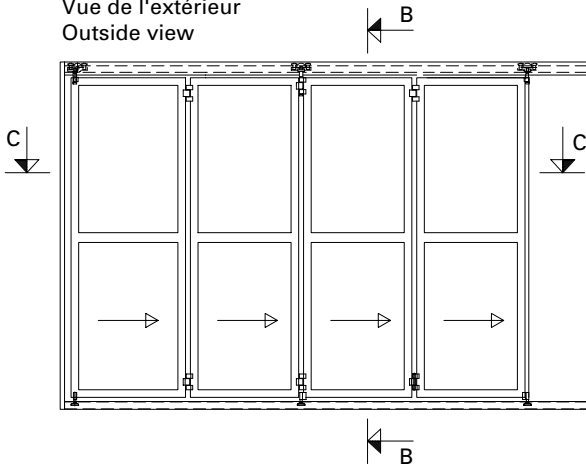
Ansicht von Aussen  
 Vue de l'extérieur  
 Outside view



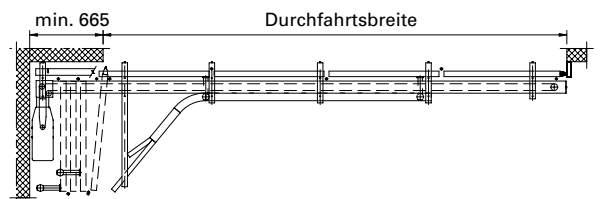
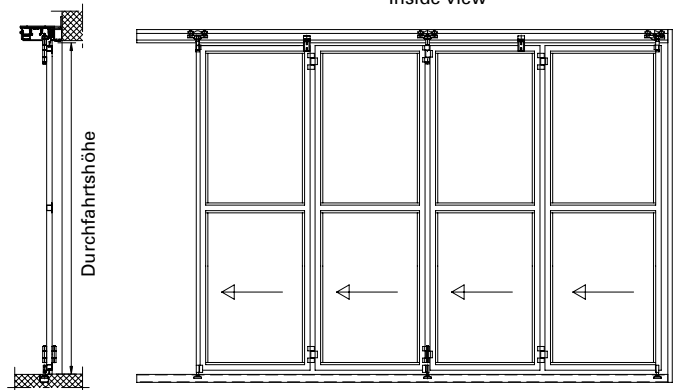
Ansicht von Innen  
 Vue de l'intérieur  
 Inside view



Ansicht von Aussen  
 Vue de l'extérieur  
 Outside view



Ansicht von Innen  
 Vue de l'intérieur  
 Inside view



**Nachweis**  
 Tore Luftdichtheitsklasse  
 Schlagregendichtheit  
 Widerstand gegen Windlast

Prüfbericht 240 30404

**ifft**  
 ROSENHEIM

**Objekt**  
 Jansen AG  
 Industriestrasse 34  
 CH-9463 Oberriet SG

**Profil**  
 Schiebeter

**Profilname**  
 Schiebeter

**Außendim. (B x H)**  
 3500 mm x 3000 mm

**Außendim. (L x B)**  
 10,5 m<sup>2</sup>

**Öffnungsrichtung**  
 horizontal

**Material/Lamelle**  
 Torflügel aus Stahlprofilen

**Montageart**  
 Führungsschiene oben und unten aus Stahl

**Montageort**  
 Montage auf der Innenseite

**Luftdichtheitsklasse**  
**Klasse 1**

**Schlagregendichtheit**  
**Klasse 1-3**

**Widerstand gegen Windlast**  
**Klasse 3-4**

18. Februar 2016  
 20. März 2016

*Christian Kehrer*  
 Christian Kehrer, Dipl.-Ing. (FH)  
 Projektleiter  
 18 Zinken Töss, Töss, St. Gallen

*Robert Krappold*  
 Robert Krappold, Dipl.-Ing. (FH)  
 Prüfingenieur  
 18 Zinken Töss, Töss, St. Gallen

ifft Rosenheim GmbH  
 82424 Rosenheim  
 Tel. +49 89 3071-100  
 Fax +49 89 3071-1000  
 www.ift-rosenheim.de

ifft Rosenheim AG  
 82424 Rosenheim  
 Tel. +49 89 3071-100  
 Fax +49 89 3071-1000  
 www.ift-rosenheim.de

ifft Rosenheim AG  
 82424 Rosenheim  
 Tel. +49 89 3071-100  
 Fax +49 89 3071-1000  
 www.ift-rosenheim.de

ifft Rosenheim AG  
 82424 Rosenheim  
 Tel. +49 89 3071-100  
 Fax +49 89 3071-1000  
 www.ift-rosenheim.de

**Justificatif**  
 Portes et portails industriels, commerciaux et de garage. Perméabilité à l'air  
 Étanchéité à l'eau  
 Résistance structurelle au vent

Rapport d'essai 240 30404  
 Ce rapport d'essai est la traduction du rapport d'essai 240

**Objet**  
 Jansen AG, Stahlrollen-  
 Kunststoffwerk  
 Industriestrasse 34  
 9463 Oberriet SG  
 Schweiz

**Profil**  
 Pore coulissant

**Profilname**  
 Pore coulissant

**Außendim. (B x H)**  
 3500 mm x 3000 mm

**Außendim. (L x B)**  
 10,5 m<sup>2</sup>

**Öffnungsrichtung**  
 horizontal

**Material/Lamelle**  
 Vertical de porte en profilés d'acier carrés

**Montageart**  
 Rail de guidage supérieur et inférieur en acier

**Montageort**  
 Montage sur le côté intérieur

**Perméabilité à l'air**  
**Klasse 1**

**Étanchéité à l'eau**  
**Klasse 1-3**

**Résistance structurelle au vent**  
**Klasse 3-4**

18. Februar 2016  
 20. März 2016

*Christian Kehrer*  
 Christian Kehrer, Dipl.-Ing. (FH)  
 Projektleiter  
 18 Zinken Töss, Töss, St. Gallen

*Robert Krappold*  
 Robert Krappold, Dipl.-Ing. (FH)  
 Prüfingenieur  
 18 Zinken Töss, Töss, St. Gallen

ifft Rosenheim GmbH  
 82424 Rosenheim  
 Tel. +49 89 3071-100  
 Fax +49 89 3071-1000  
 www.ift-rosenheim.de

ifft Rosenheim AG  
 82424 Rosenheim  
 Tel. +49 89 3071-100  
 Fax +49 89 3071-1000  
 www.ift-rosenheim.de

ifft Rosenheim AG  
 82424 Rosenheim  
 Tel. +49 89 3071-100  
 Fax +49 89 3071-1000  
 www.ift-rosenheim.de

ifft Rosenheim AG  
 82424 Rosenheim  
 Tel. +49 89 3071-100  
 Fax +49 89 3071-1000  
 www.ift-rosenheim.de

**Evidence of Performance**  
 Industrial, commercial and garage doors and gates  
 Air permeability  
 Watertightness  
 Resistance to wind load

Test Report 240 30404

This is the translation of Test Report 240 30404

**Objet**  
 Jansen AG  
 Industriestrasse 34  
 9463 Oberriet SG,  
 Switzerland

**Profil**  
 Sliding door  
 Sliding door

**Außendim. (B x H)**  
 3500 mm x 3000 mm

**Außendim. (L x B)**  
 10,5 m<sup>2</sup>

**Öffnungsrichtung**  
 Horizontal

**Material/Lamelle**  
 Door leaf from square steel section

**Montageart**  
 Top and bottom guide rails in steel

**Montageort**  
 Fitted from the inside

**Air permeability**  
**Klasse 1**

**Watertightness**  
**Klasse 1-3**

**Resistance to wind load**  
**Klasse 3-4**

18. Februar 2016  
 20. März 2016

*Christian Kehrer*  
 Christian Kehrer, Dipl.-Ing. (FH)  
 Test Engineer  
 18 Zinken Töss, Töss, St. Gallen

*Robert Krappold*  
 Robert Krappold, Dipl.-Ing. (FH)  
 Test Engineer  
 18 Zinken Töss, Töss, St. Gallen

ifft Rosenheim GmbH  
 82424 Rosenheim  
 Tel. +49 89 3071-100  
 Fax +49 89 3071-1000  
 www.ift-rosenheim.de

ifft Rosenheim AG  
 82424 Rosenheim  
 Tel. +49 89 3071-100  
 Fax +49 89 3071-1000  
 www.ift-rosenheim.de

ifft Rosenheim AG  
 82424 Rosenheim  
 Tel. +49 89 3071-100  
 Fax +49 89 3071-1000  
 www.ift-rosenheim.de

ifft Rosenheim AG  
 82424 Rosenheim  
 Tel. +49 89 3071-100  
 Fax +49 89 3071-1000  
 www.ift-rosenheim.de

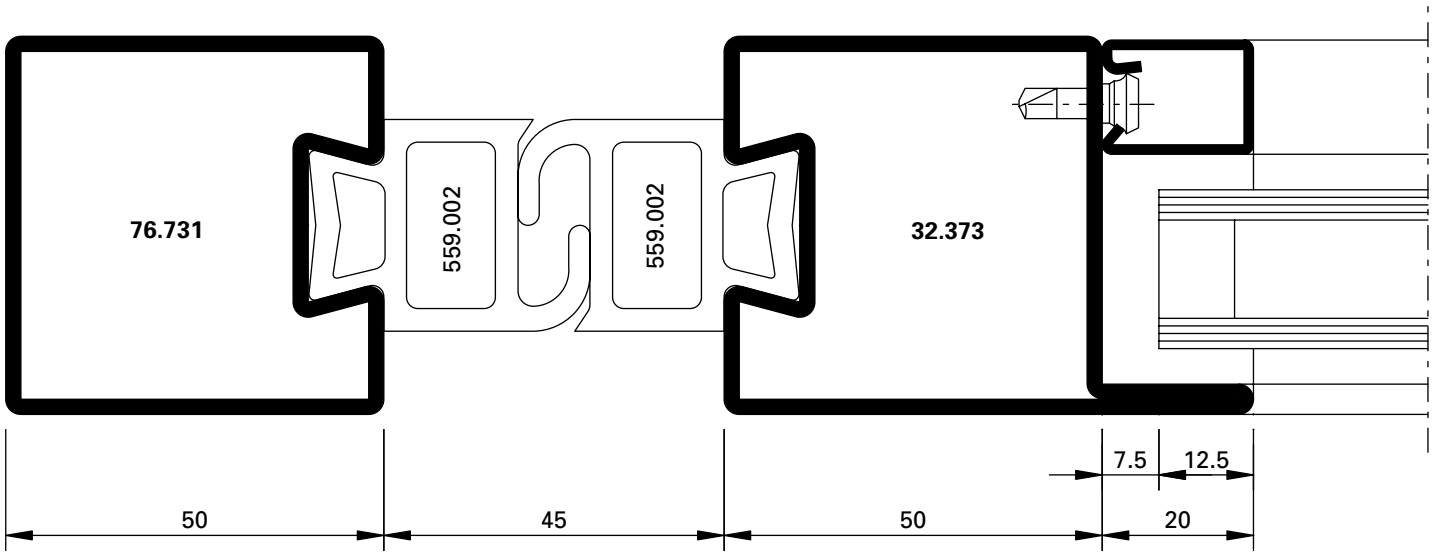
**Leistungswerte für automatische Schiebetore siehe gutachtliche Stellungnahme vom ift Rosenheim. Bei konkretem Bedarf stellen wir Ihnen dieses Gutachten gerne zur Verfügung.**

**Pour les performances chiffrées des portes coulissantes automatiques, voir le rapport d'expertise de l'Institut für Fenstertechnik (ift) de Rosenheim. Si vous avez des besoins particuliers, nous nous ferons un plaisir de mettre ce rapport d'expertise à votre disposition.**

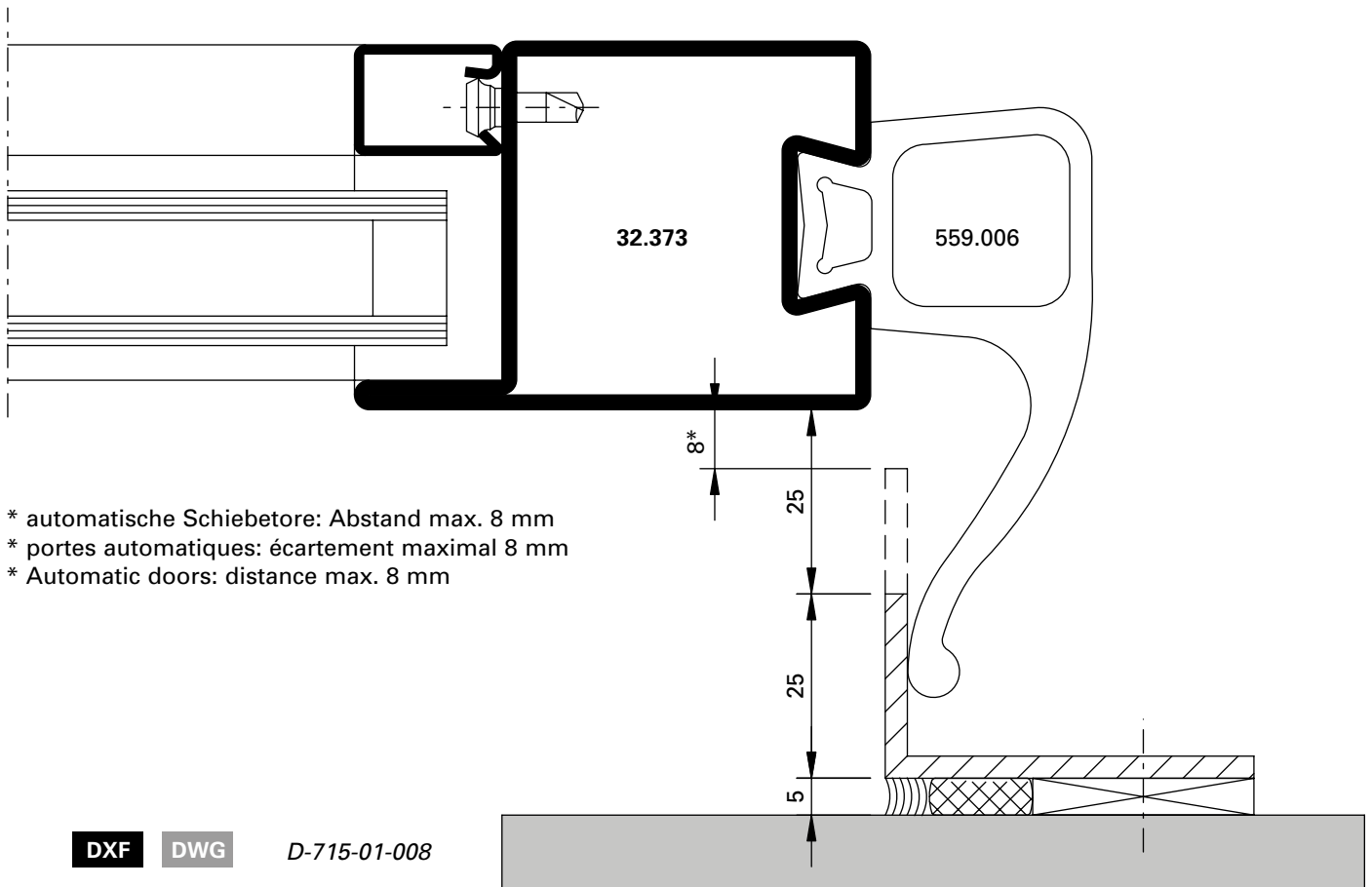
**For performance values for automatic sliding doors, see expert report from ift Rosenheim. If specifically required, we can provide you with this report.**



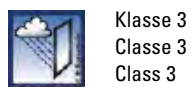




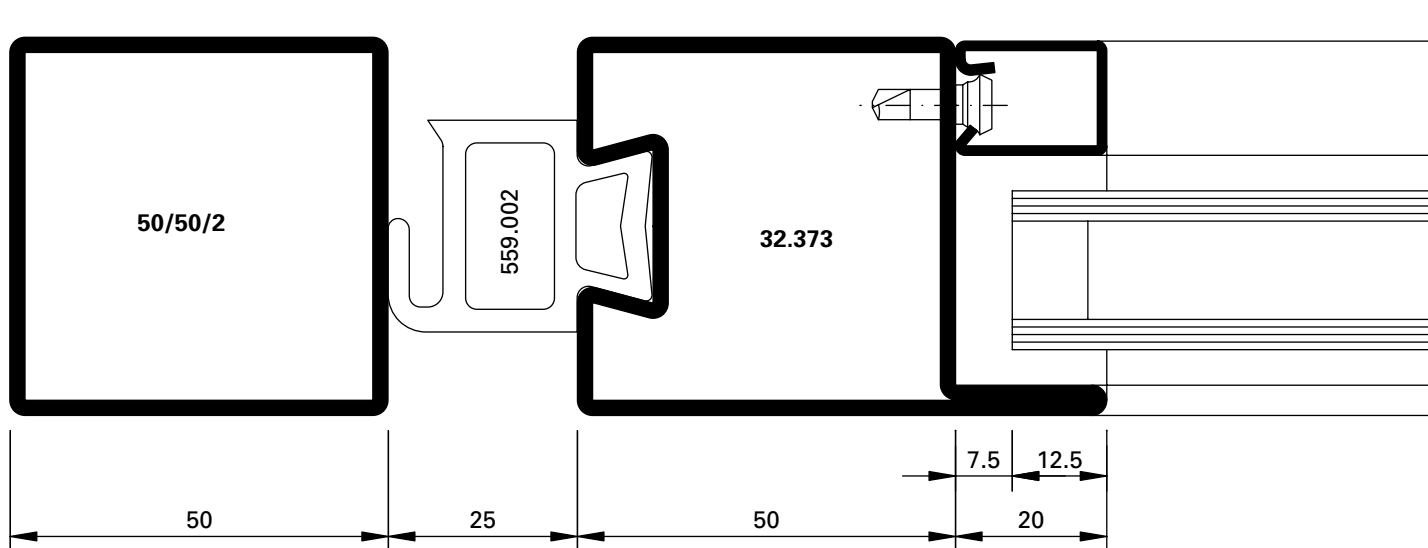
**DXF** **DWG** D-715-01-002



**DXF** **DWG** D-715-01-008



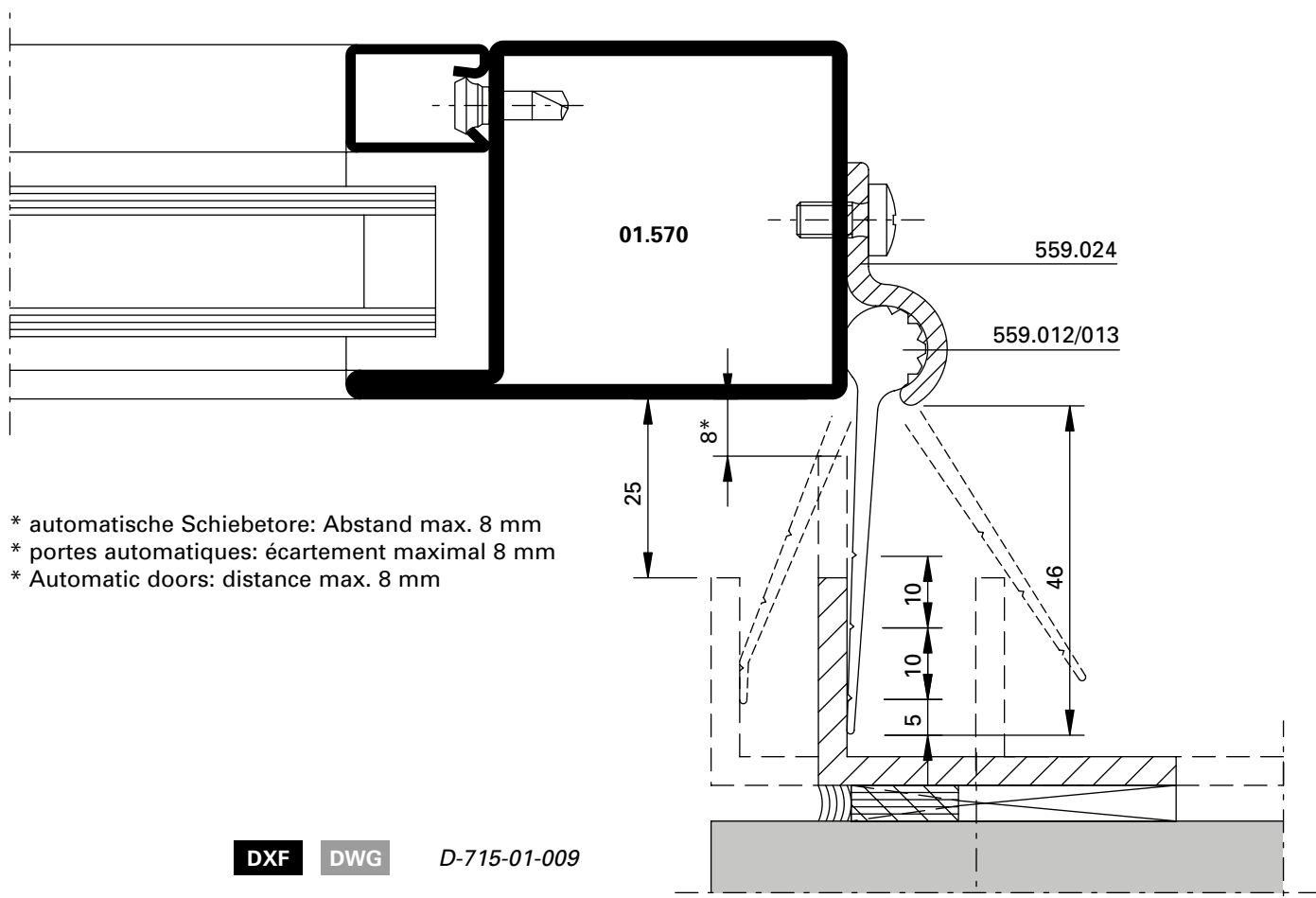




DXF

DWG

D-715-01-001



DXF

DWG

D-715-01-009



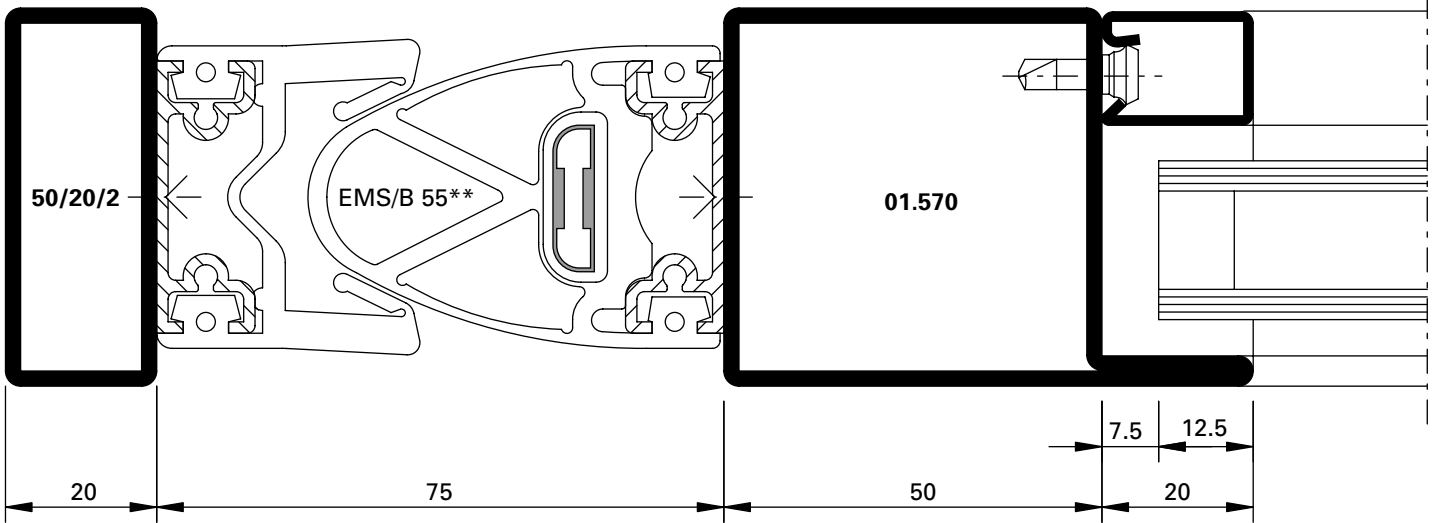
Klasse 1  
 Classe 1  
 Class 1



Klasse 3  
 Classe 3  
 Class 3



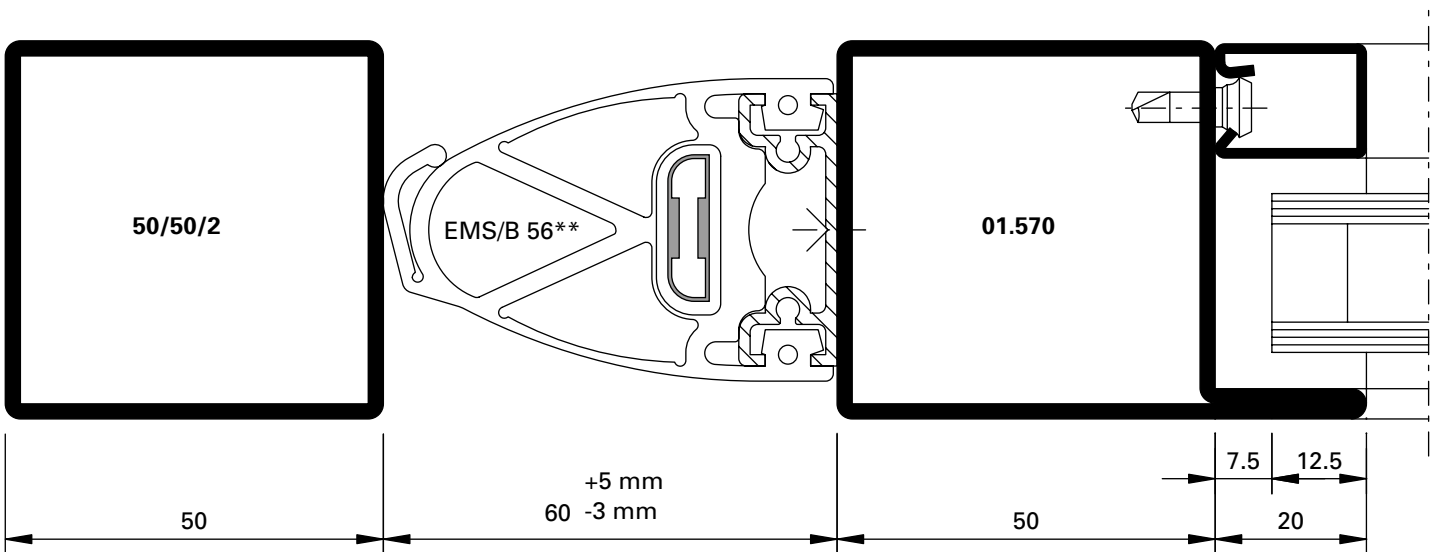
Klasse 4  
 Classe 4  
 Class 4



DXF

DWG

D-715-01-007



DXF

DWG

D-715-01-005

\*\* Dichtungen aus EPDM, schwarz, für automatische Schiebetore komplett inkl. Alu-Profil und integrierter elektromechanischer Sicherheitsleiste (EMS). Lieferung durch Gilgen Door Systems.

\*\* Joints en EPDM, noirs, ensemble complet incluant le profilé en aluminium et la barre de sécurité électromécanique intégrée (EMS). Livraison par Gilgen Door Systems.

\*\* Gaskets made of EPDM, black, complete including aluminium profile and integrated electro-mechanical safety bar (EMS). Delivery through Gilgen Door Systems



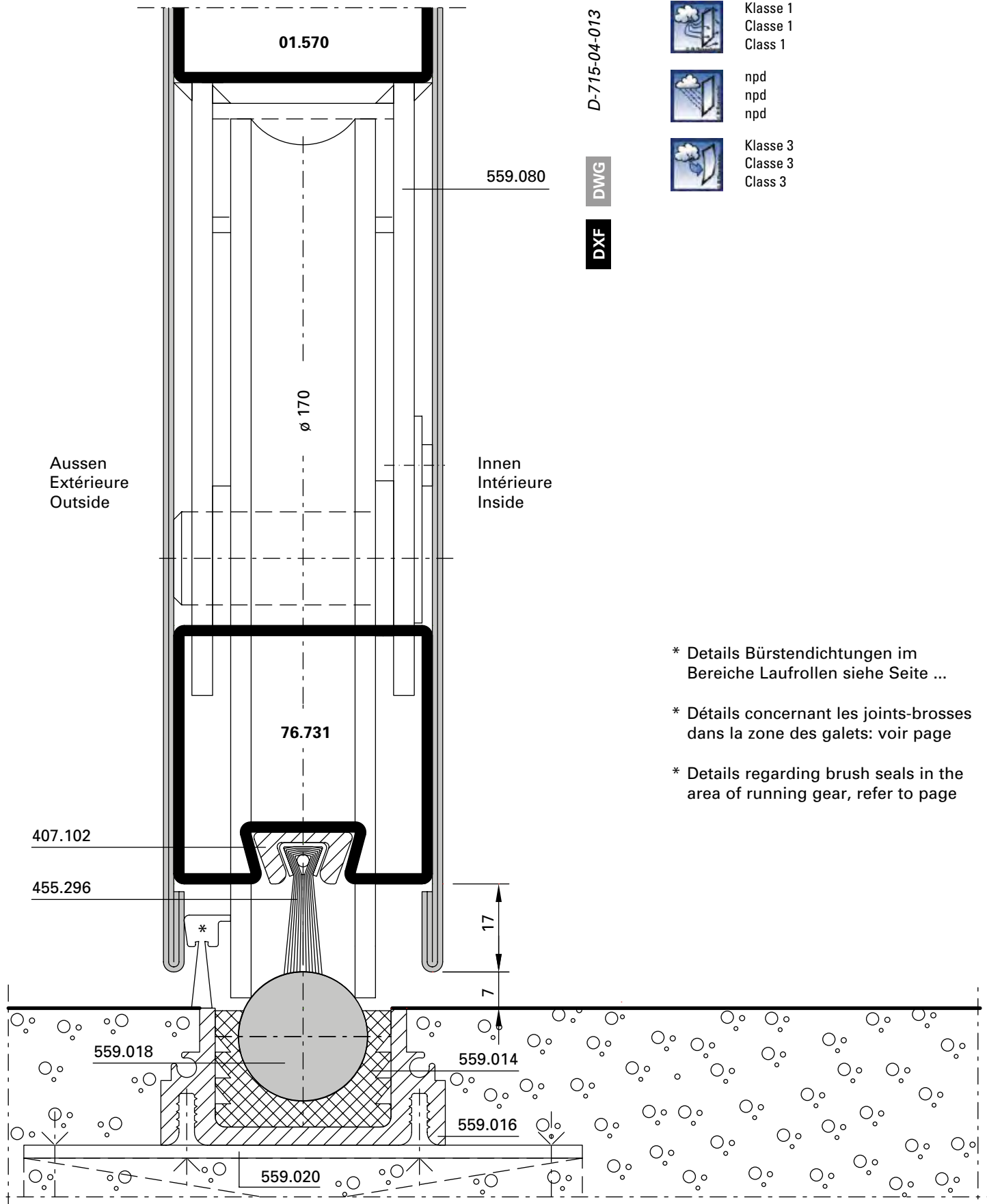
Klasse 1  
 Classe 1  
 Class 1

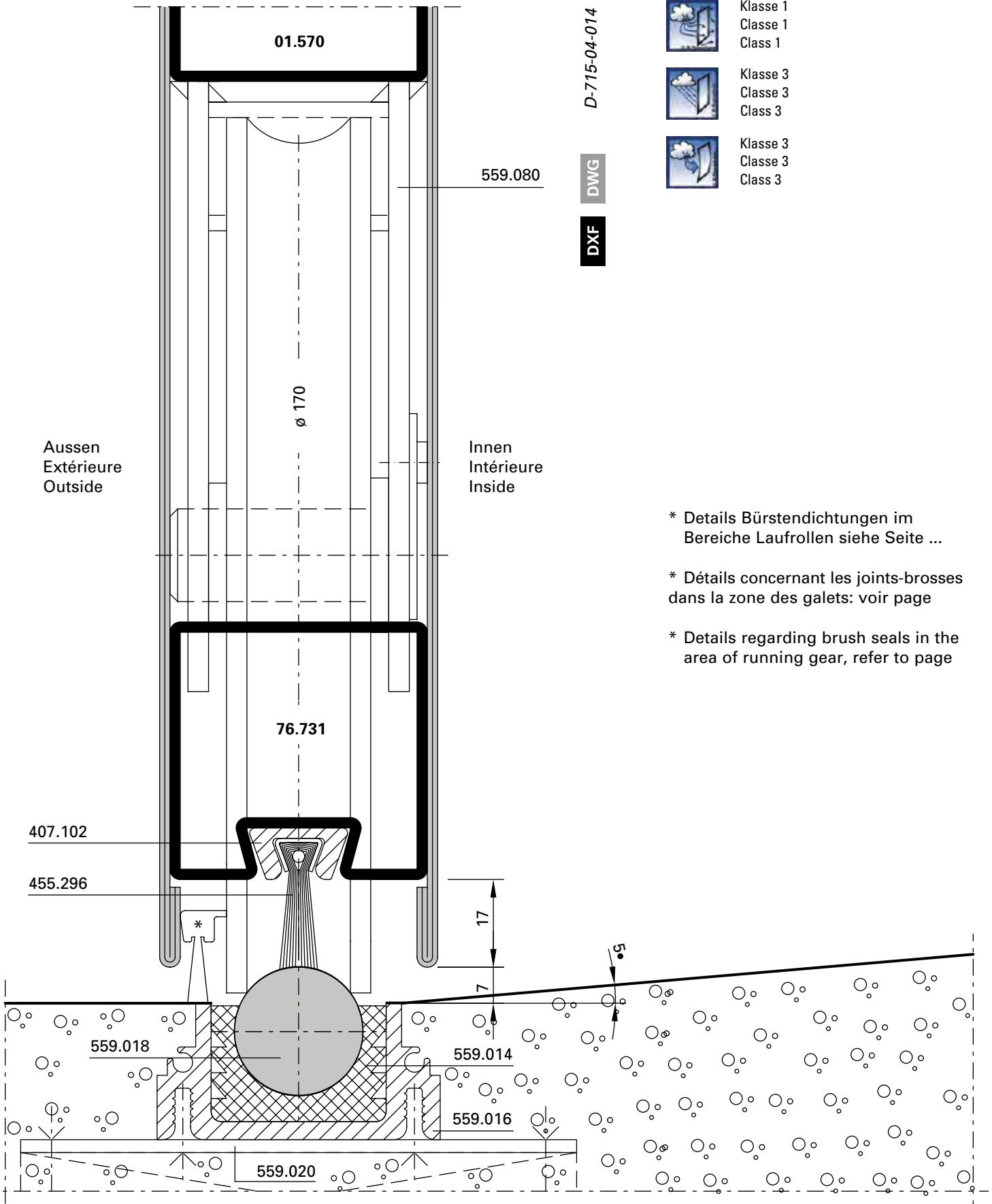


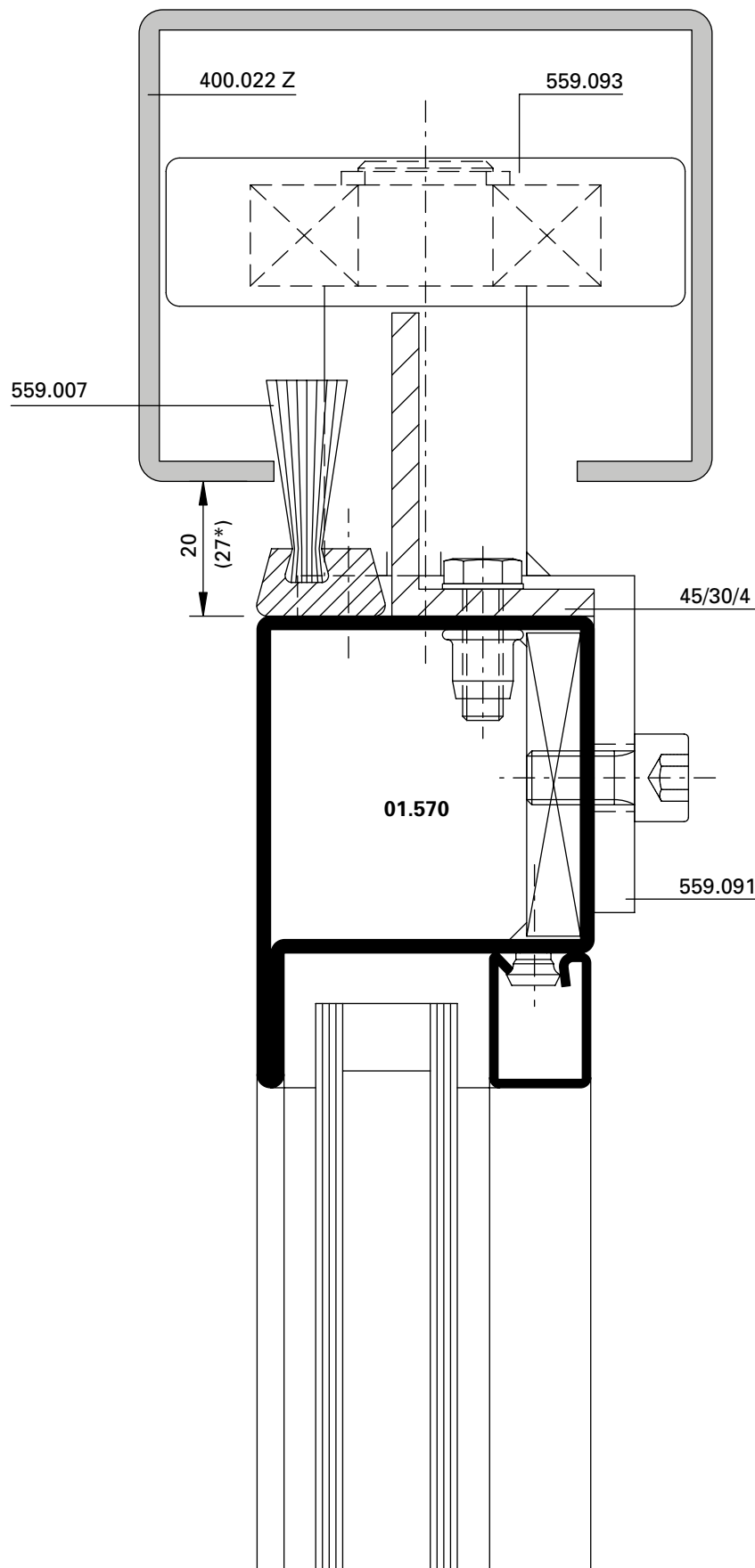
Klasse 3  
 Classe 3  
 Class 3



Klasse 4  
 Classe 4  
 Class 4







D-715-03-007

DWG

DXF



Klasse 1  
 Classe 1  
 Class 1



Klasse 3  
 Classe 3  
 Class 3

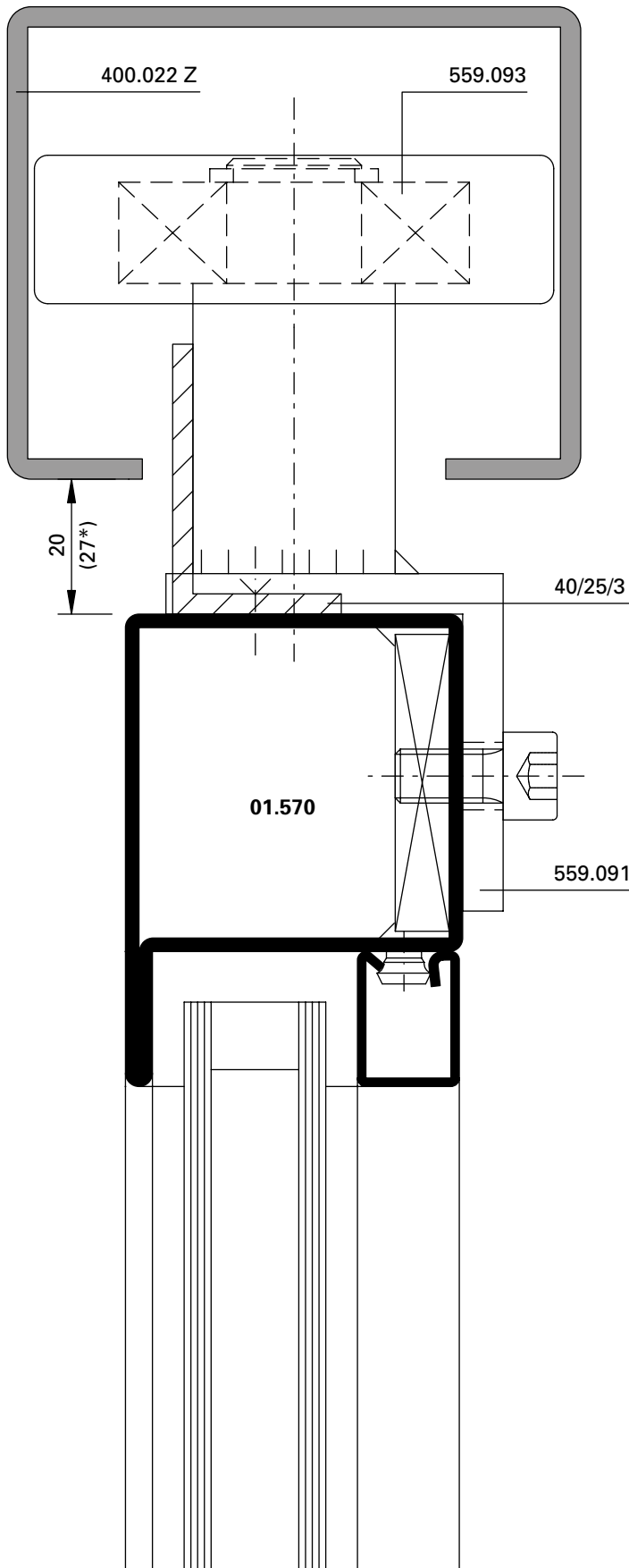


Klasse 3  
 Classe 3  
 Class 3

\* Bei Einsatz mit Stangenverschluss  
 559.050/051/052 mind. 27 mm Spiel

\* Pour une utilisation avec les  
 fermetures à tringles réf.  
 559.050/051/052: jeu de 27 mm  
 minimum

\* When using with espagnolette bolt  
 559.050/051/052, min. 27 mm play



D-715-03-008

DWG

DXF



npd  
 npd  
 npd



npd  
 npd  
 npd



npd  
 npd  
 npd

\* Bei Einsatz mit Stangenverschluss  
 559.050/051/052 mind. 27 mm Spiel

\* Pour une utilisation avec les  
 fermetures à tringles réf.  
 559.050/051/052: jeu de 27 mm  
 minimum

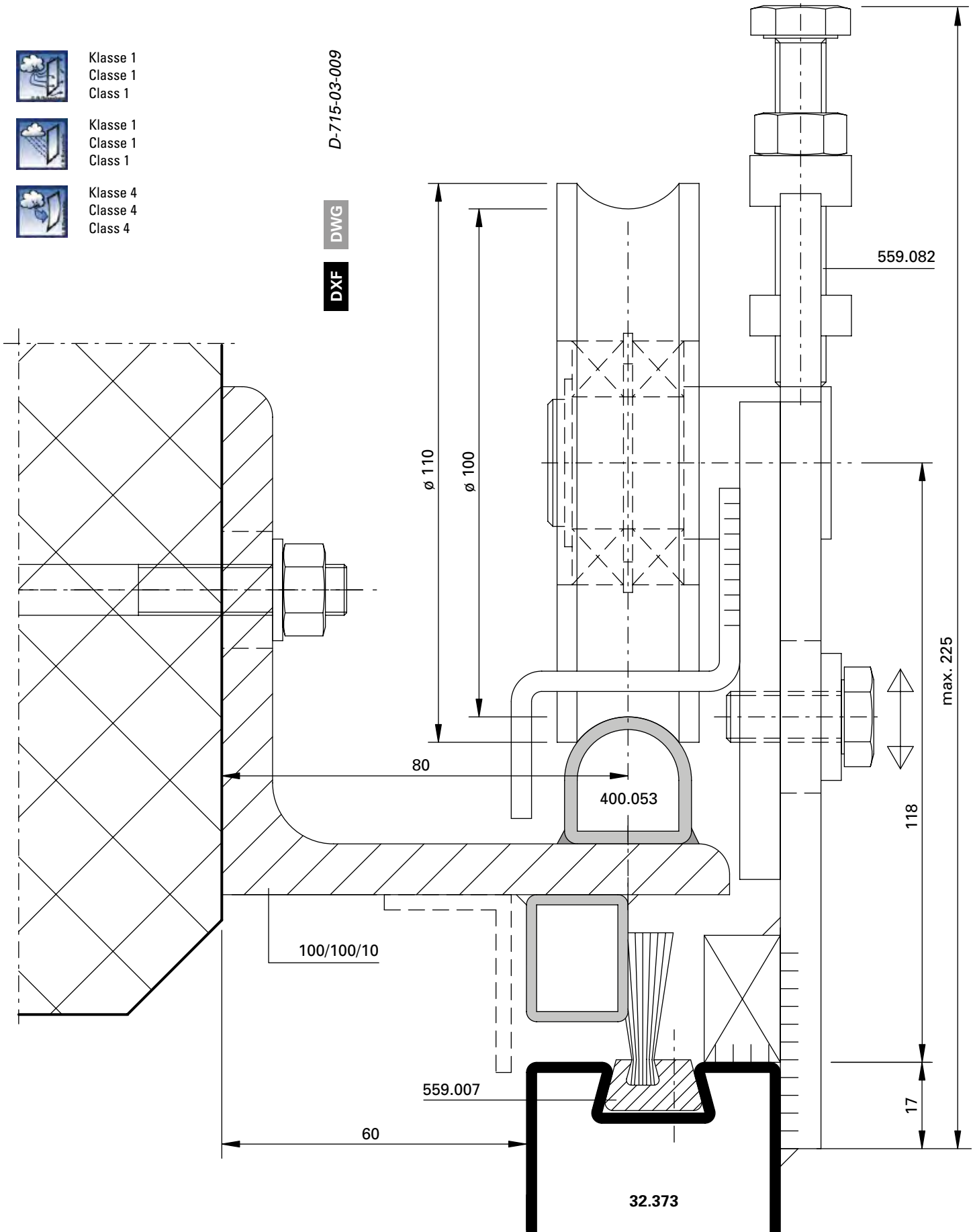
\* When using with espagnolette bolt  
 559.050/051/052, min. 27 mm play

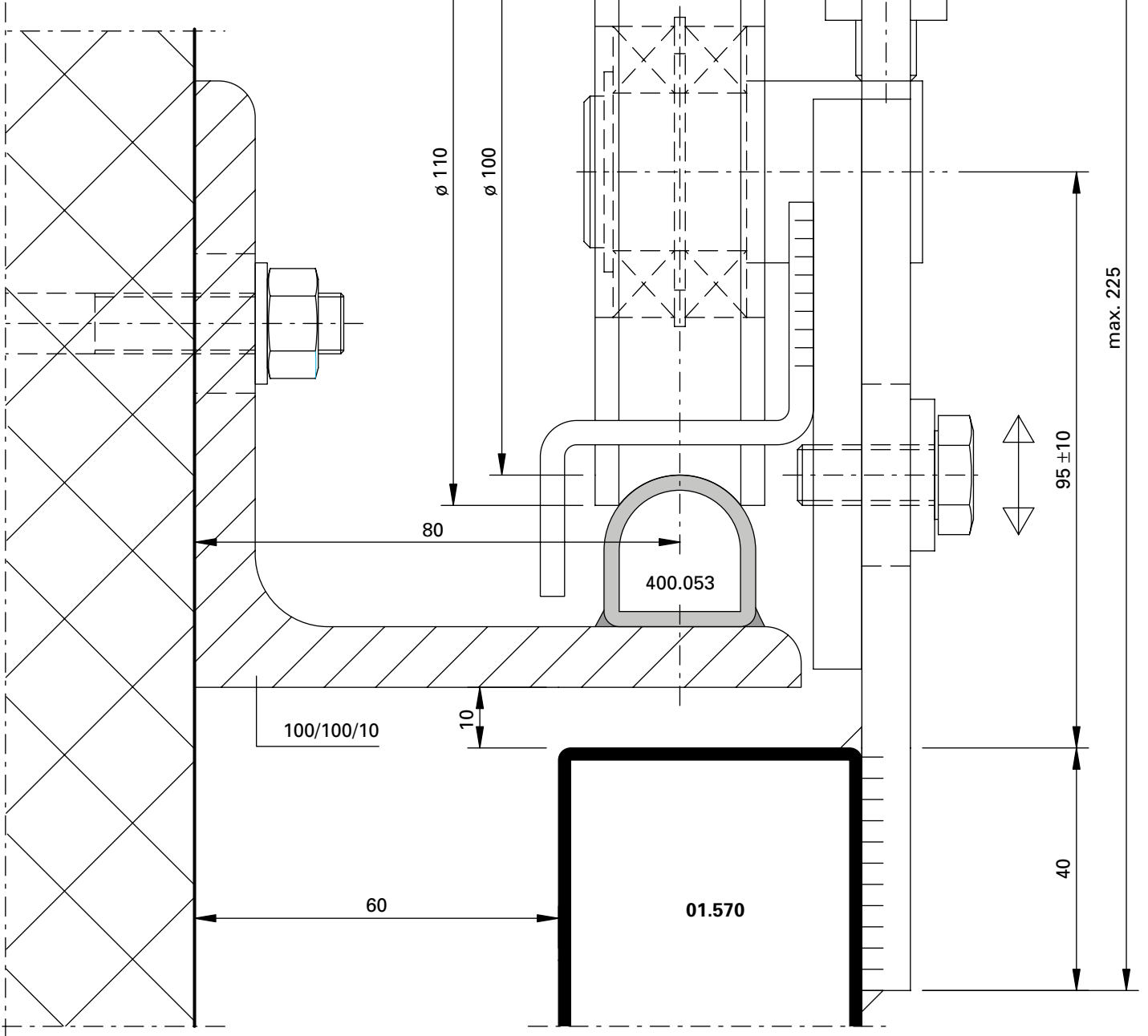
-  Klasse 1  
Classe 1  
Class 1
-  Klasse 1  
Classe 1  
Class 1
-  Klasse 4  
Classe 4  
Class 4

D-715-03-009

DWG

DXF



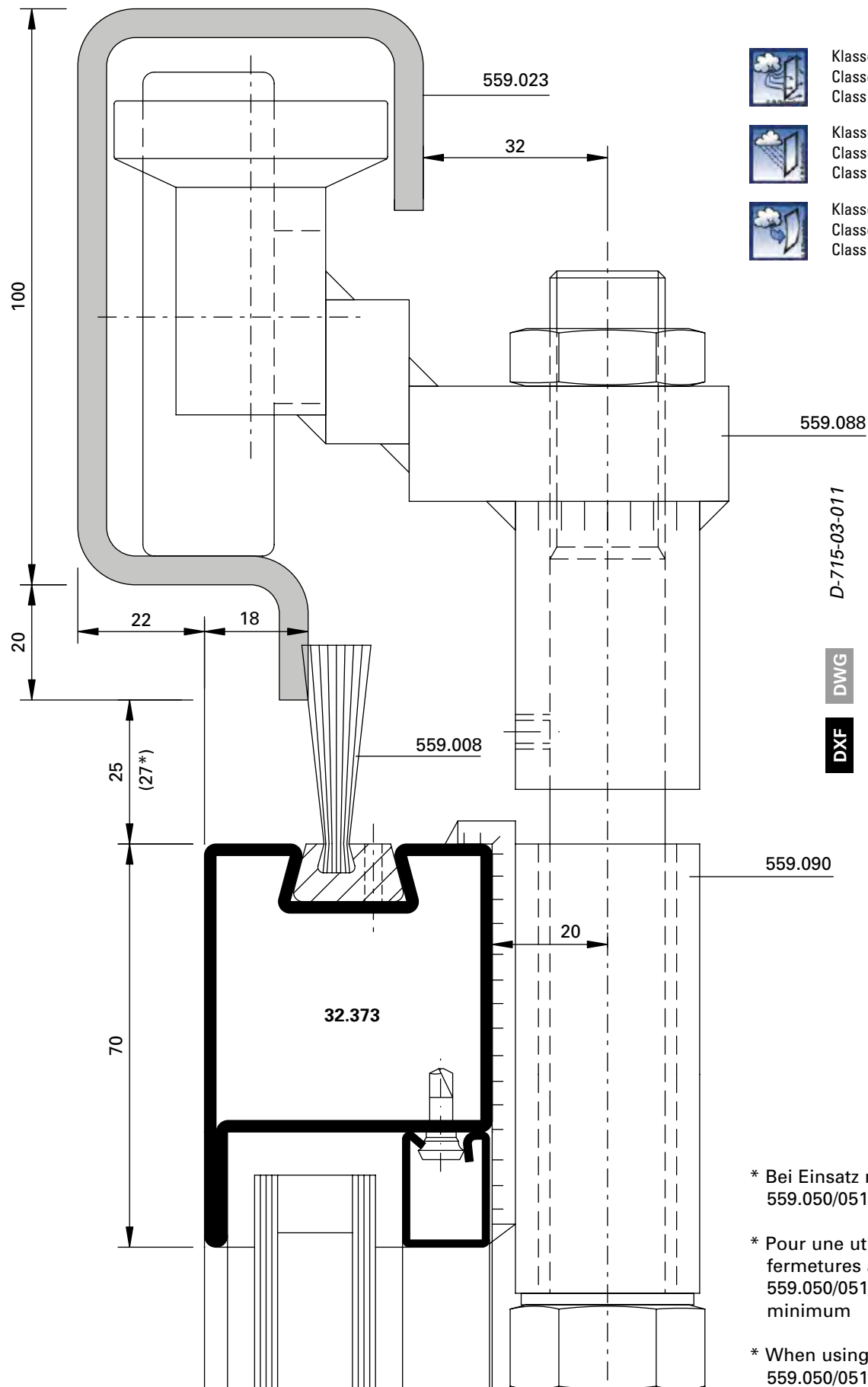


D-715-03-010

DWG

DXF





Klasse 1  
 Classe 1  
 Class 1



Klasse 1  
 Classe 1  
 Class 1



Klasse 4  
 Classe 4  
 Class 4

D-715-03-011

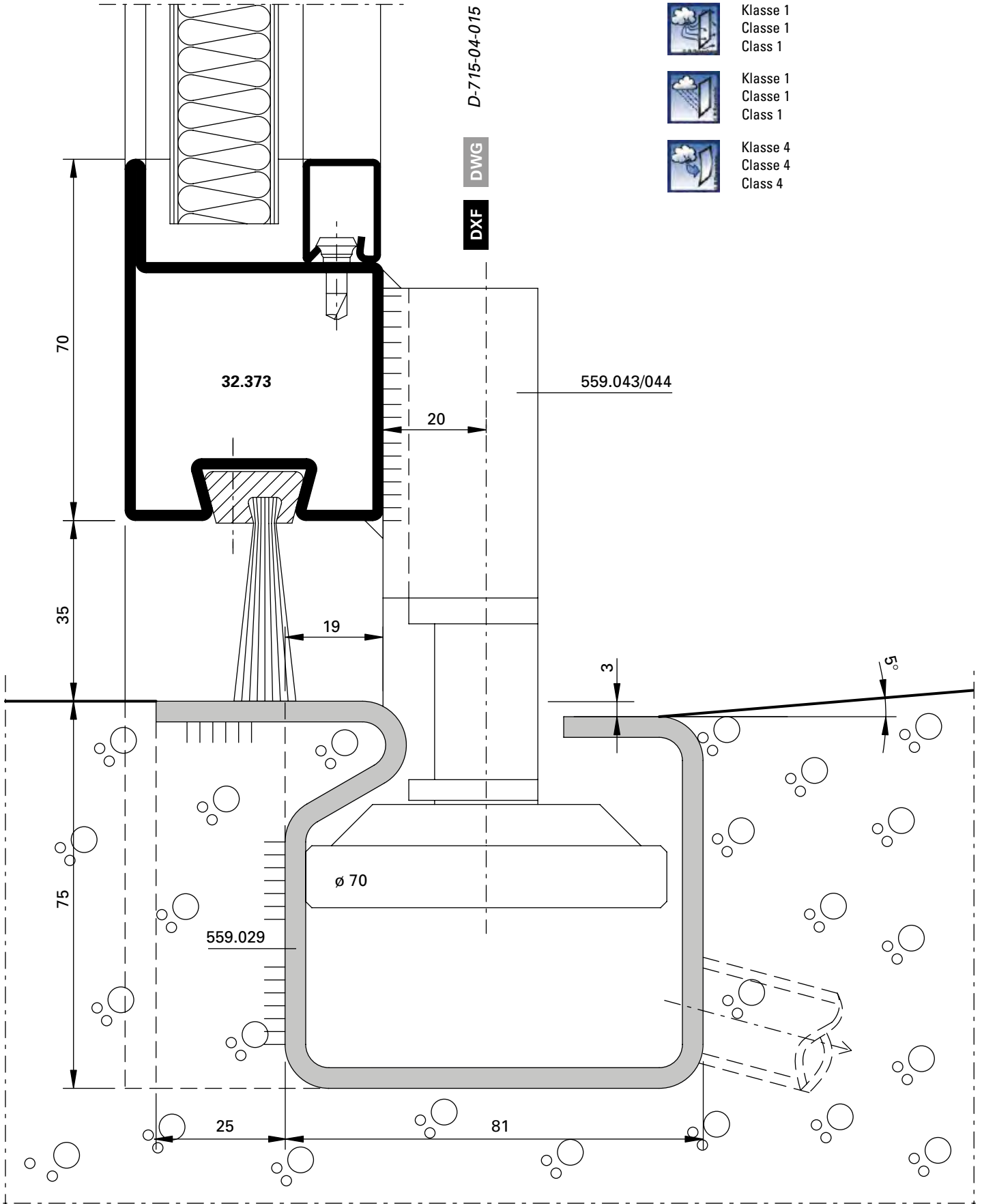
DWG

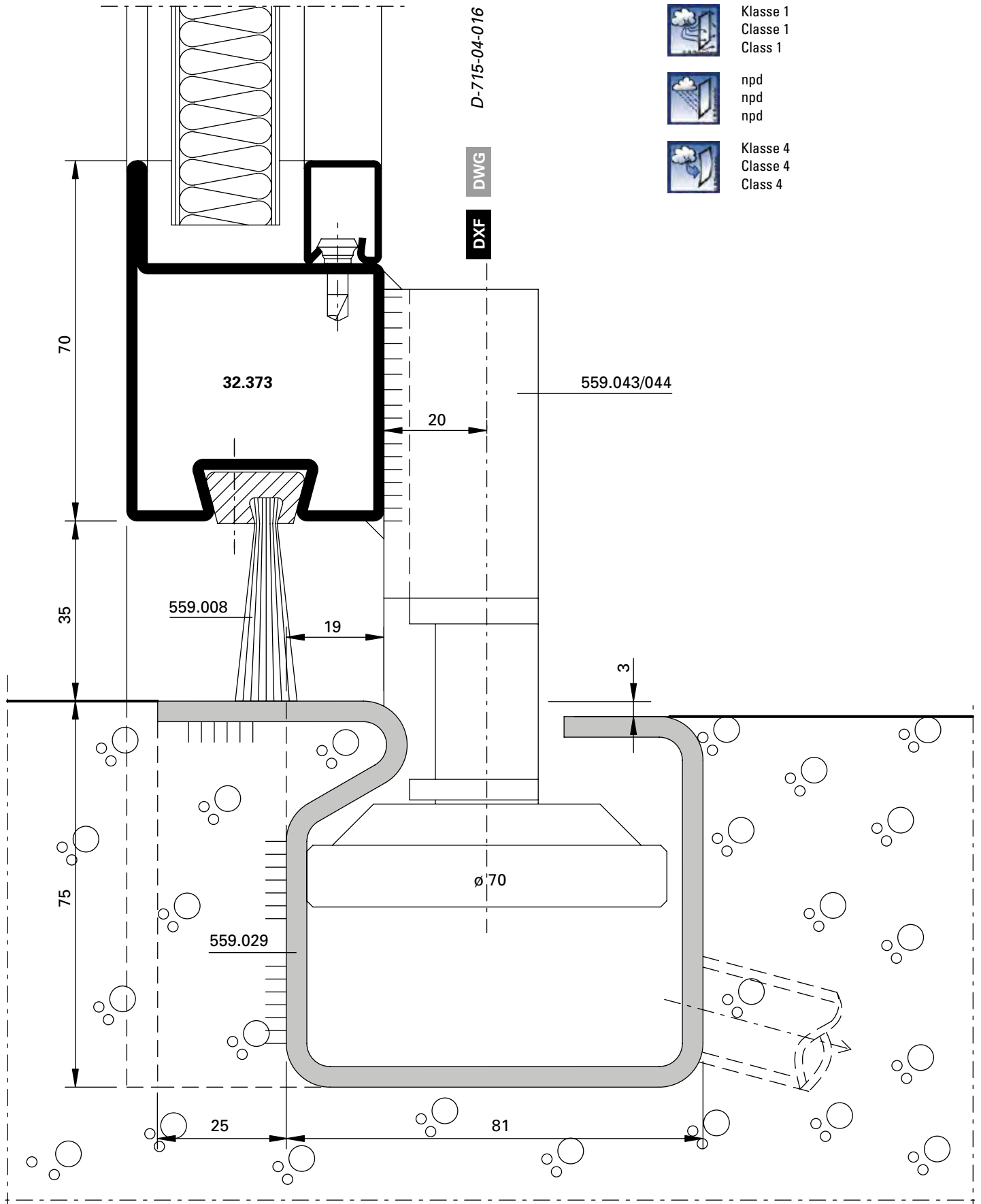
DXF

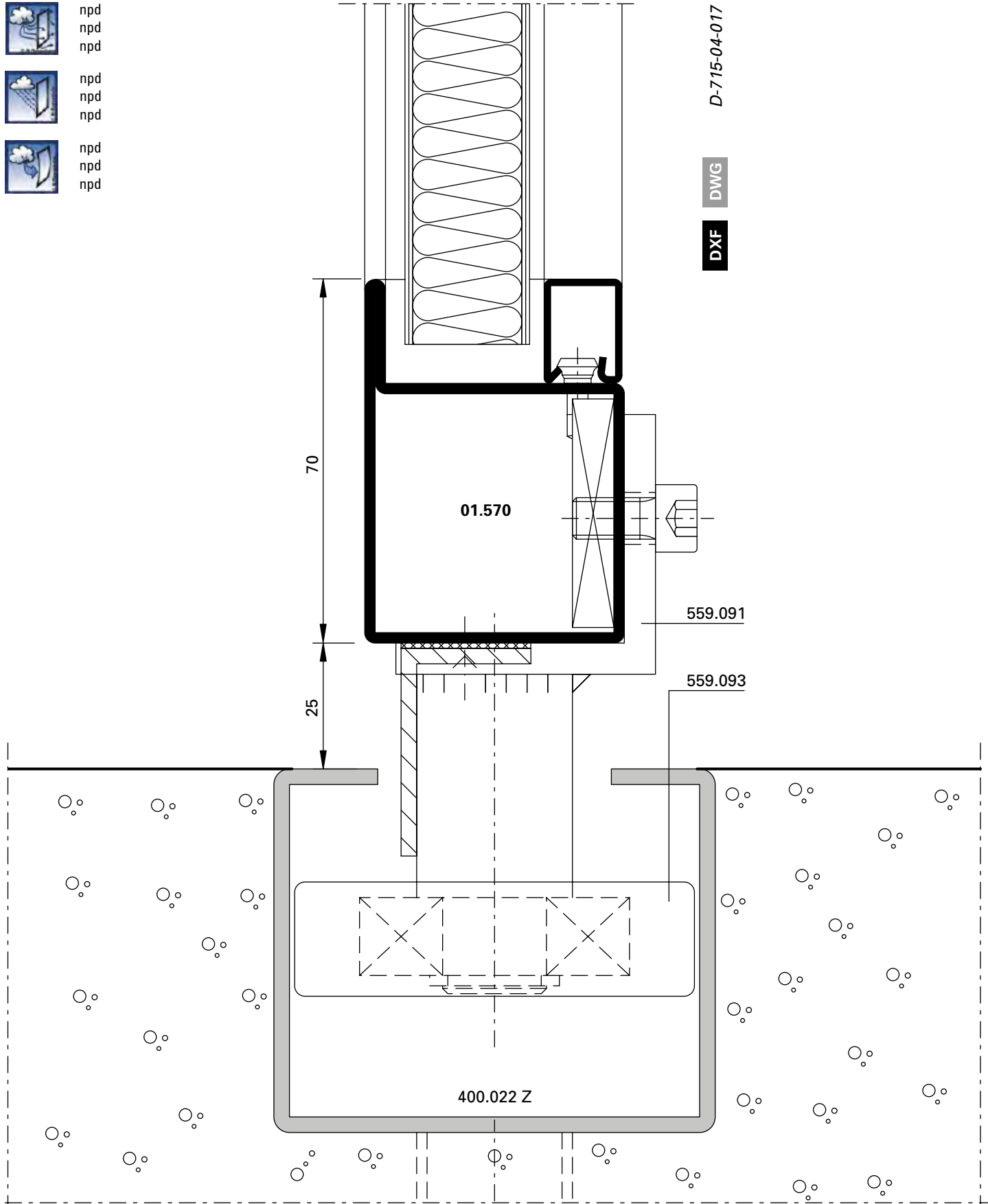
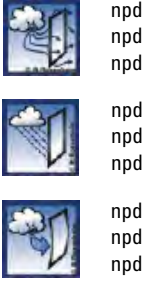
\* Bei Einsatz mit Stangenverschluss  
 559.050/051/052 mind. 27 mm Spiel

\* Pour une utilisation avec les  
 fermetures à tringles réf.  
 559.050/051/052: jeu de 27 mm  
 minimum

\* When using with espagnolette bolt  
 559.050/051/052, min. 27 mm play

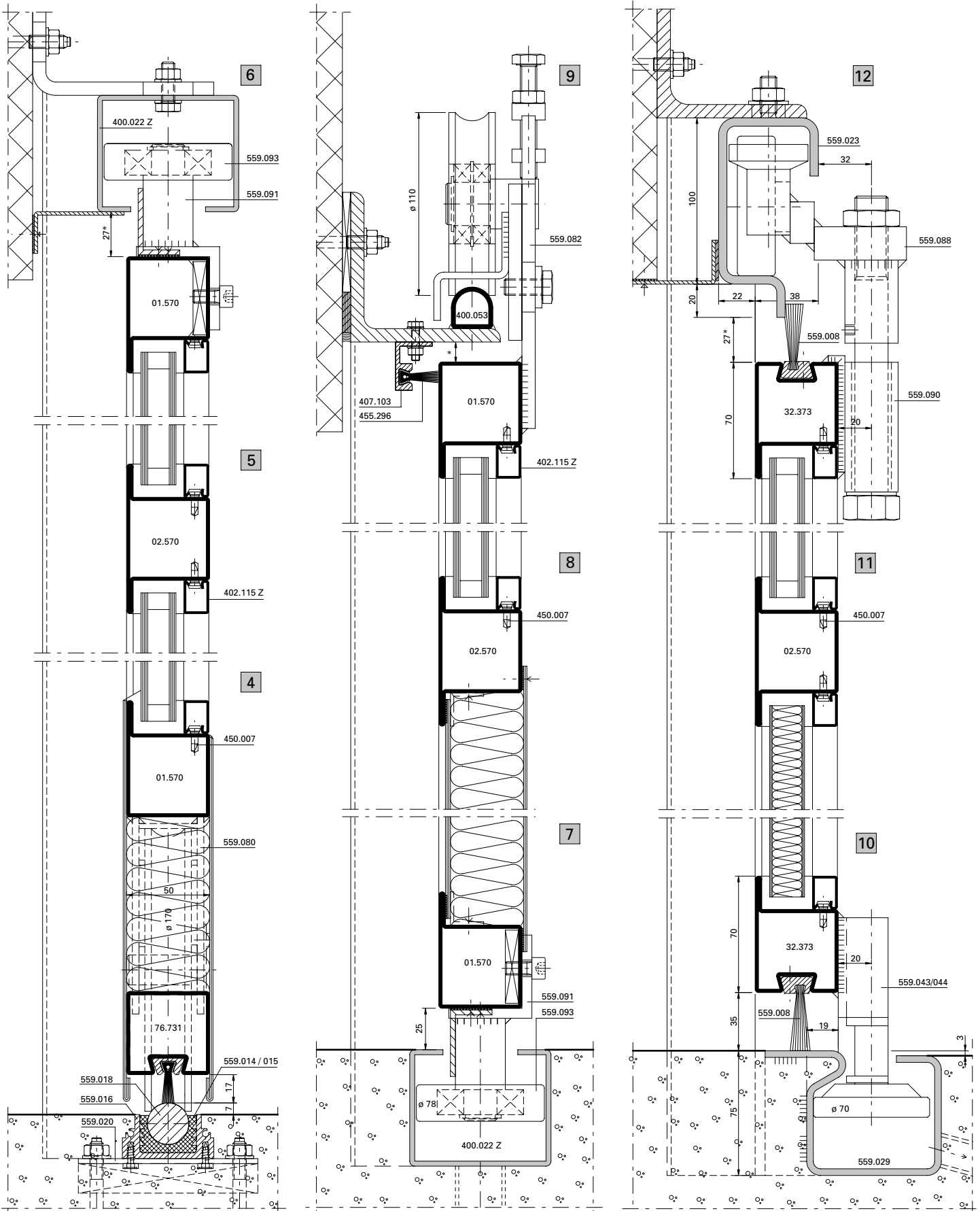






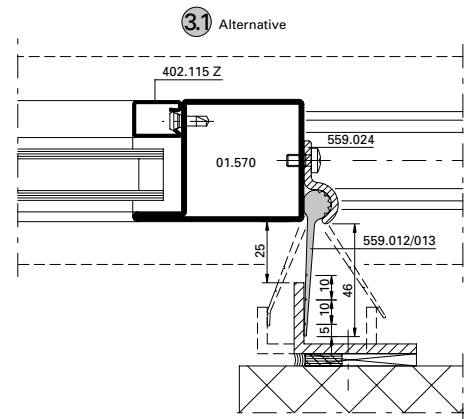
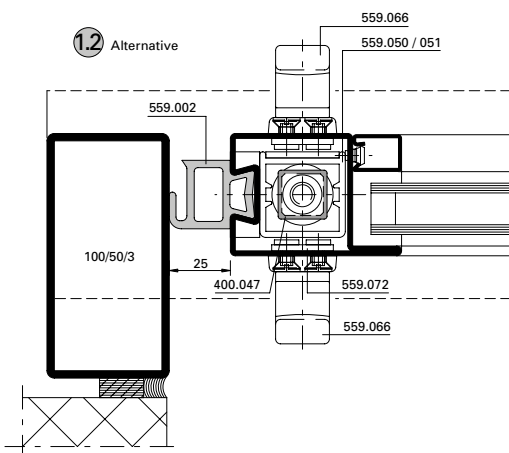
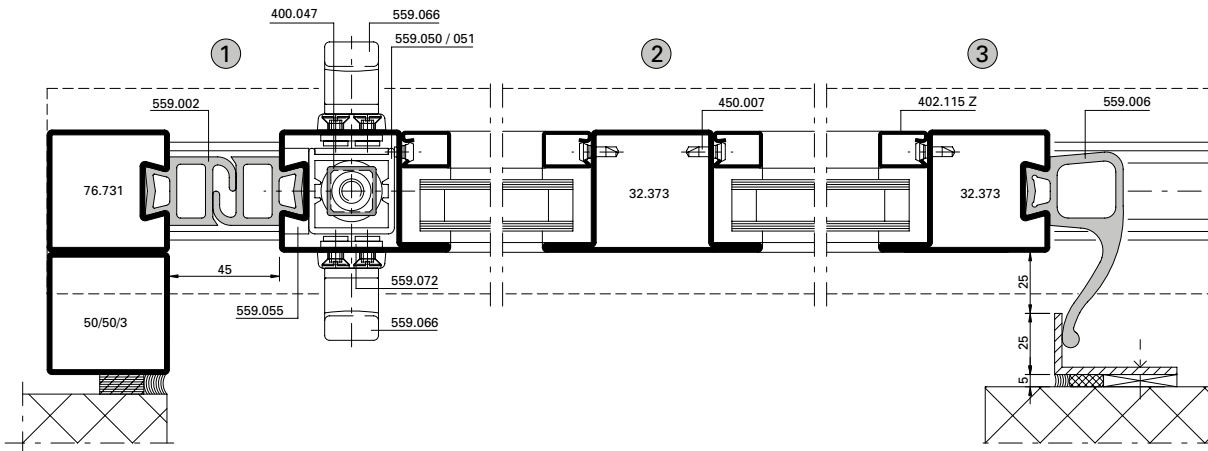
*Feuerwehrdepot, Binningen/CH*





**Schnittpunkte Schiebetore 1-flügelig (D-715-S-010)**  
**Coupe de détails portes coulissantes 1 vantail (D-715-S-010)**  
**Section details sliding doors 1-leafed (D-715-S-010)**

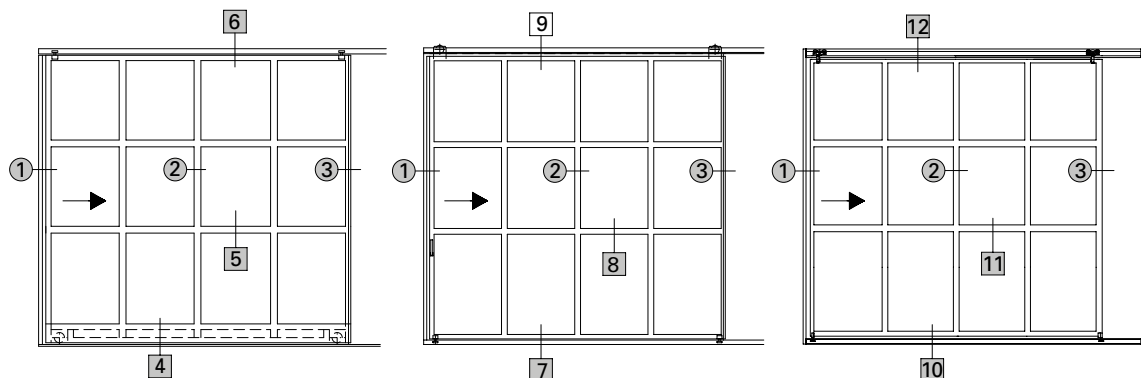
Schiebetore manuell  
 Portes coulissantes manuel  
 Manually sliding doors



\* Bei Einsatz mit Stangenverschluss  
 559.050/051/052 mind. 27 mm Spiel

\* Pour une utilisation avec les fermetures  
 à tringles réf. 559.050/051/052: jeu de 27 mm  
 minimum

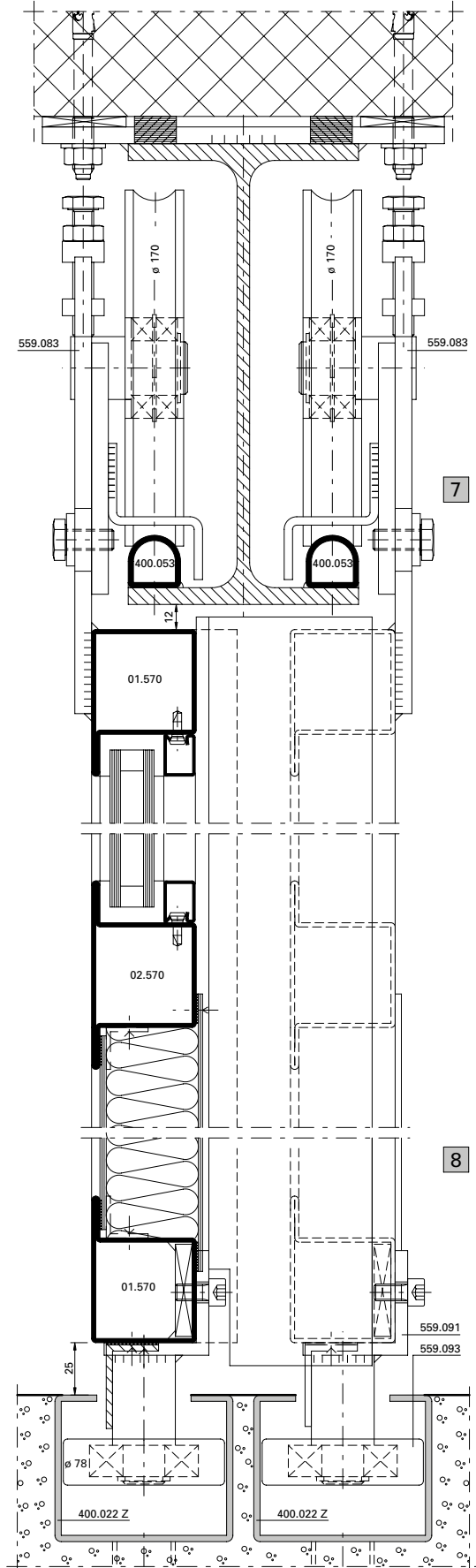
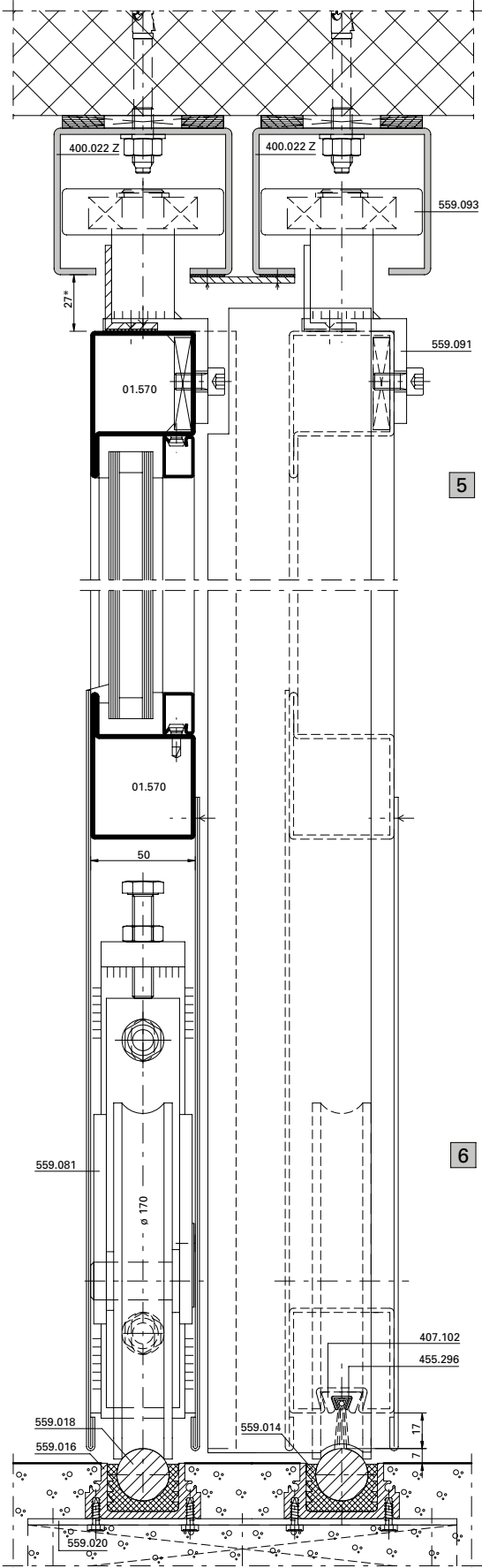
\* When using with espagnolette bolt  
 559.050/051/052, min. 27 mm play



**Schnittpunkte Schiebetore 2-flügelig (D-715-S-011)**  
**Coupe de détails portes coulissantes 2 vantaux (D-715-S-011)**  
**Section details sliding doors 2-leafed (D-715-S-011)**

**DXF** **DWG**

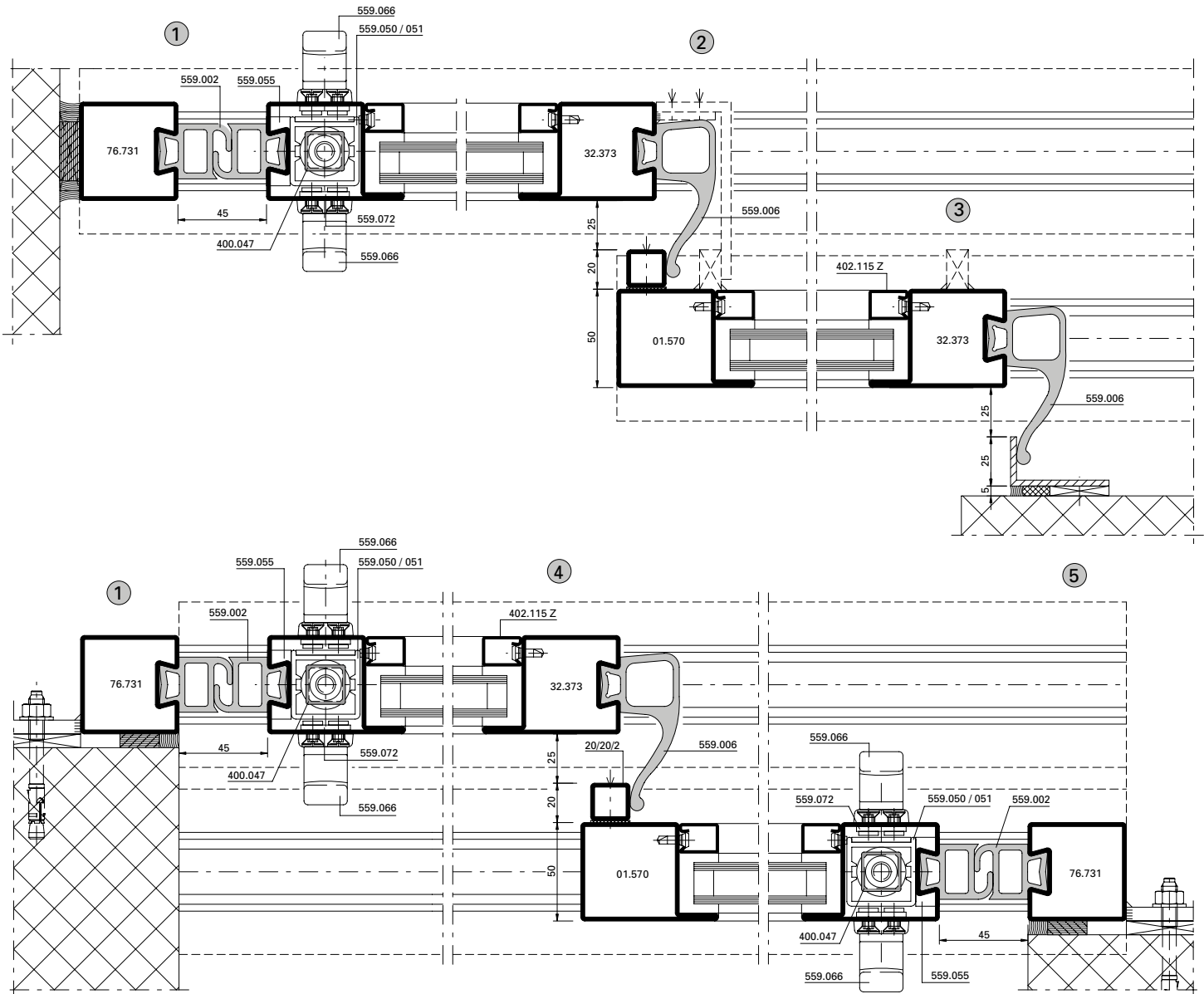
**Schiebetore manuell**  
**Portes coulissantes manuel**  
**Manually sliding doors**





**Schnittpunkte Schiebetore 2-flügelig (D-715-S-011)**  
**Coupe de détails portes coulissantes 2 vantaux (D-715-S-011)**  
**Section details sliding doors 2-leafed (D-715-S-011)**

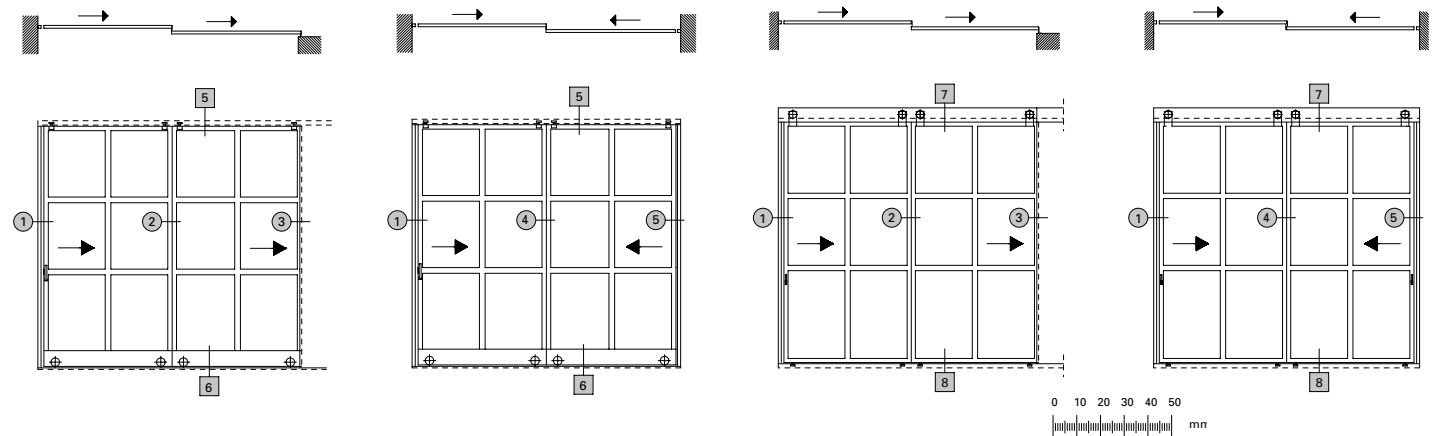
**Schiebetore manuell**  
**Portes coulissantes manuel**  
**Manually sliding doors**



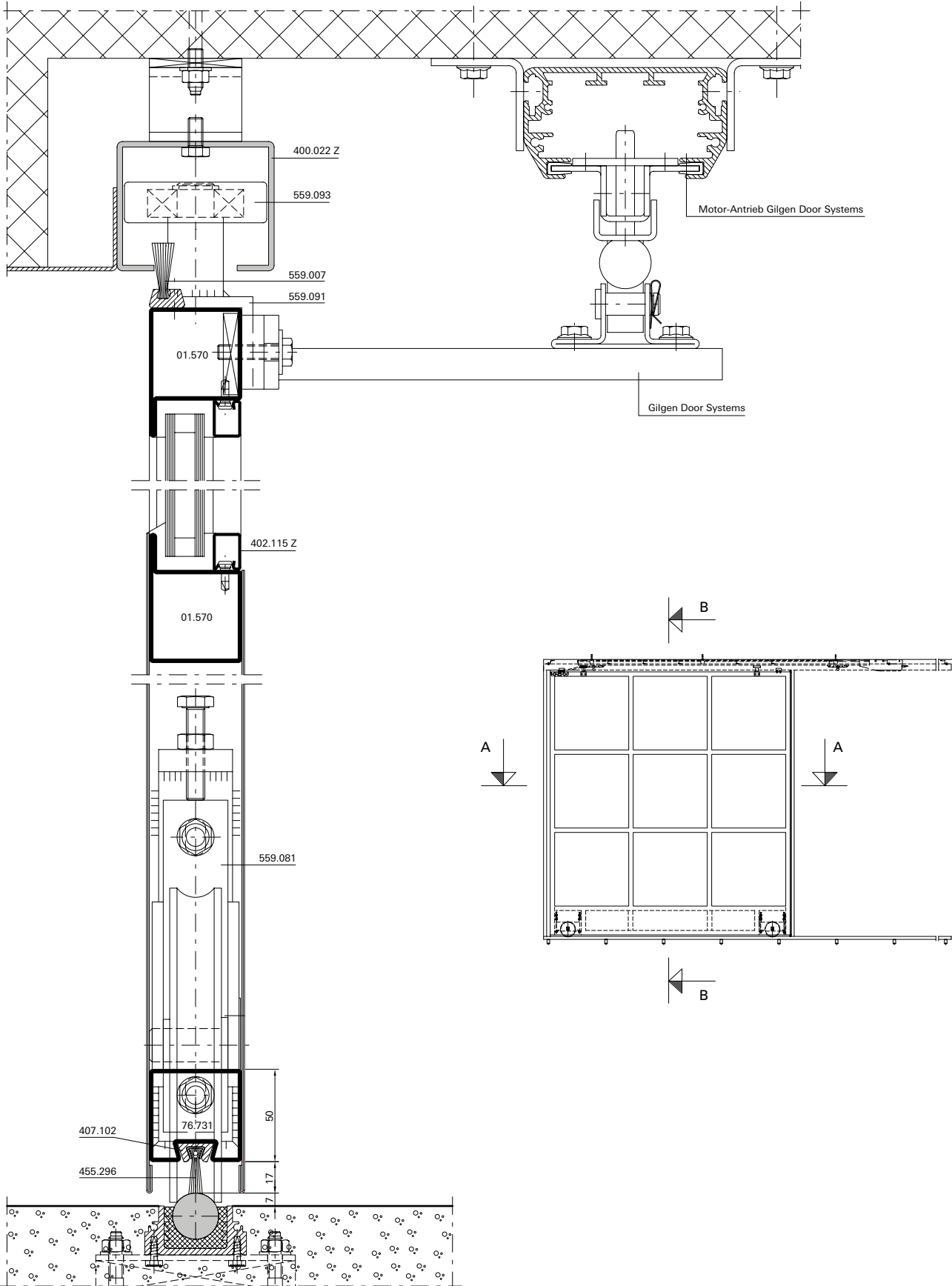
\* Bei Einsatz mit Stangenverschluss  
 559.050/051/052 mind. 27 mm Spiel

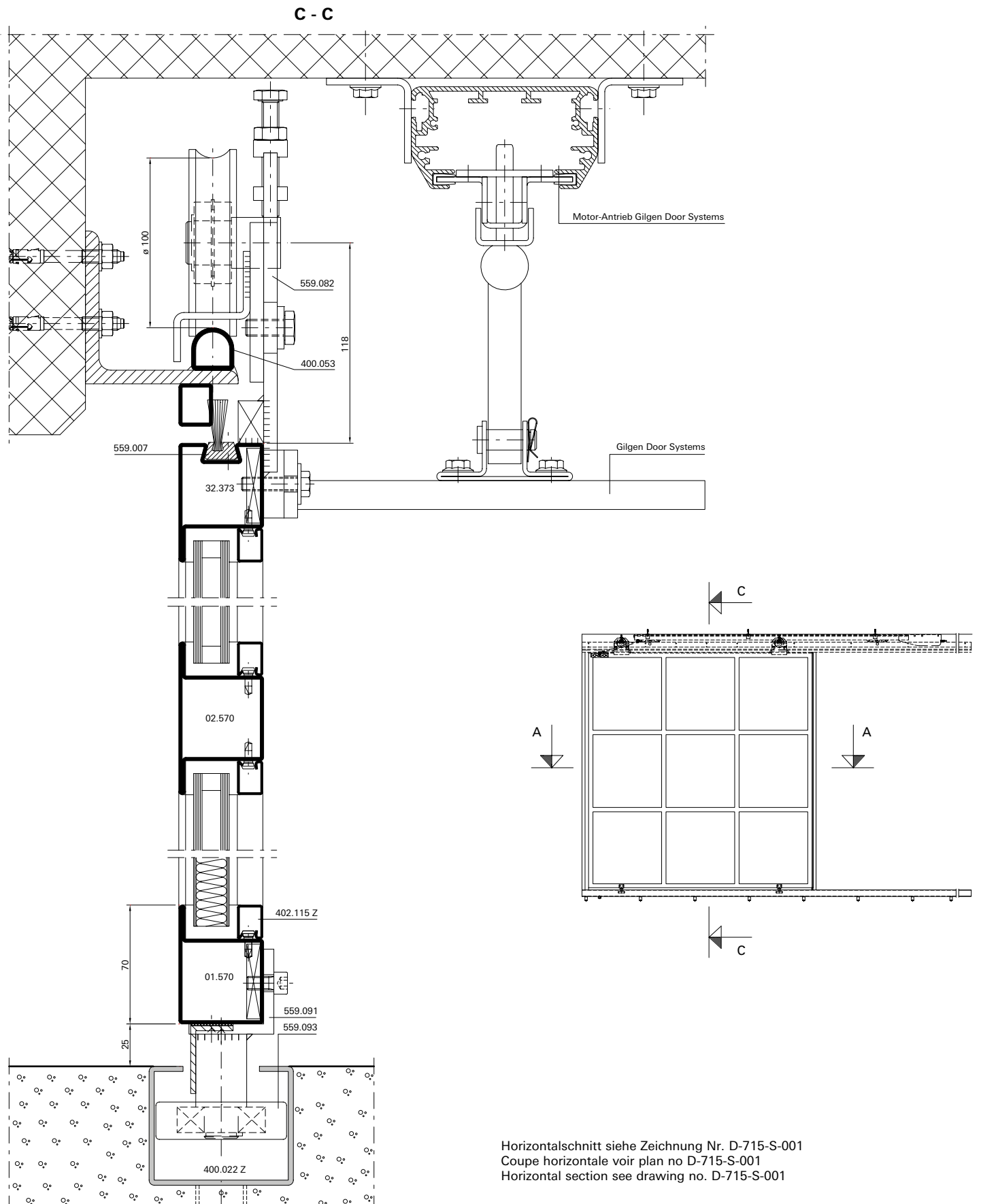
\* Pour une utilisation avec les fermetures  
 à tringles réf. 559.050/051/052: jeu de 27 mm  
 minimum

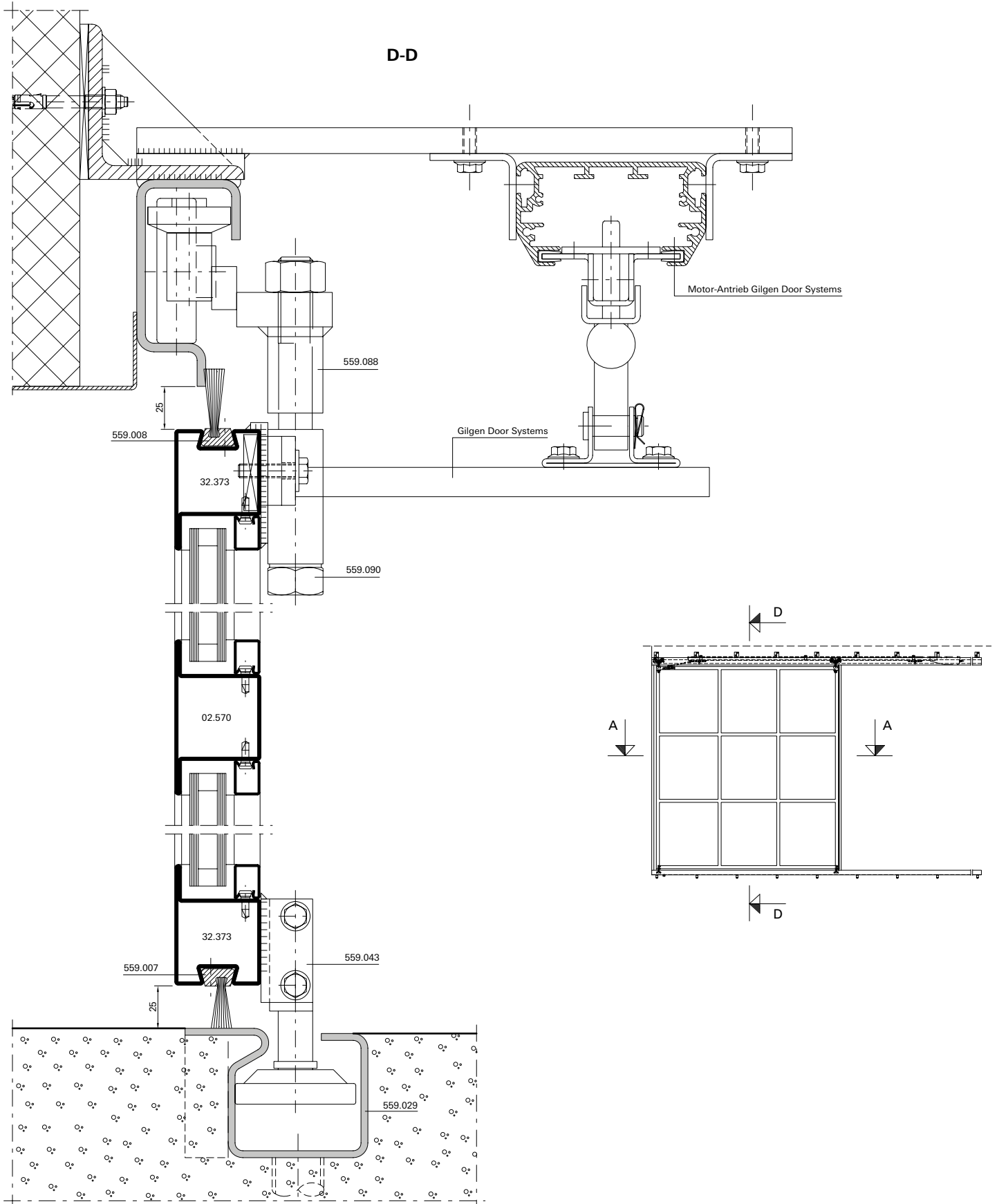
\* When using with espagnolette bolt  
 559.050/051/052, min. 27 mm play



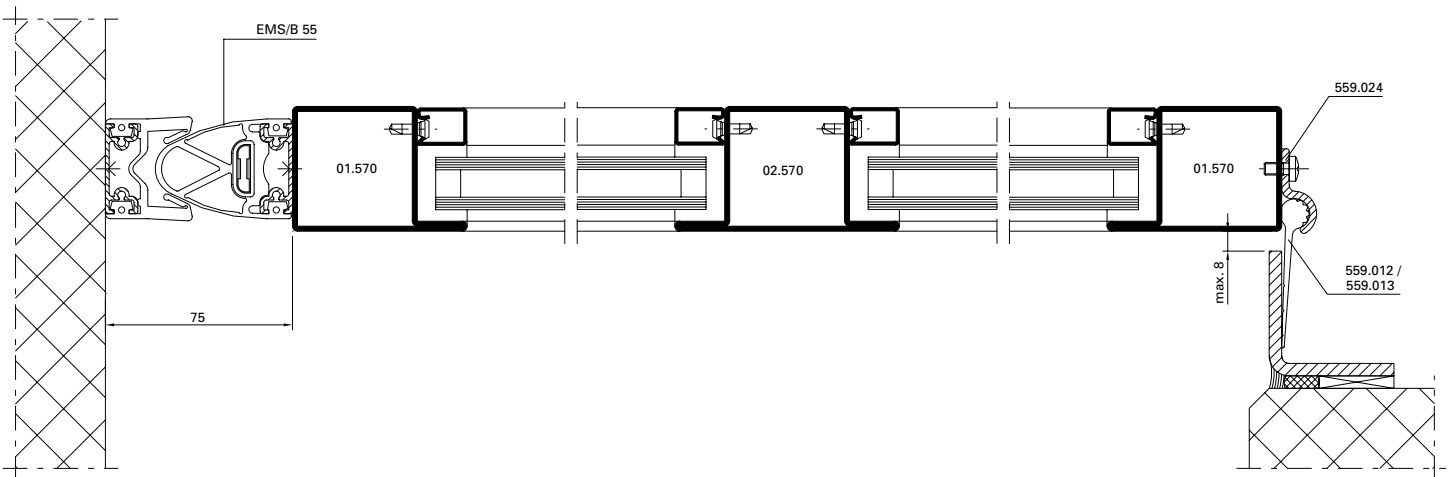
B - B



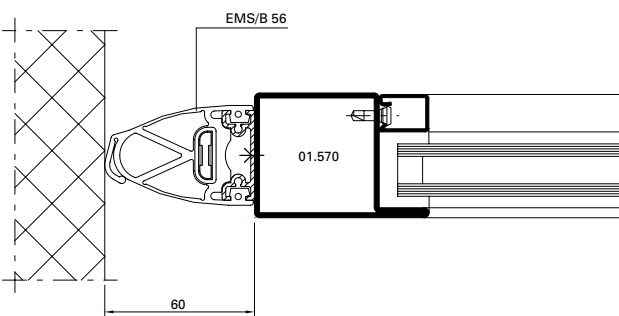




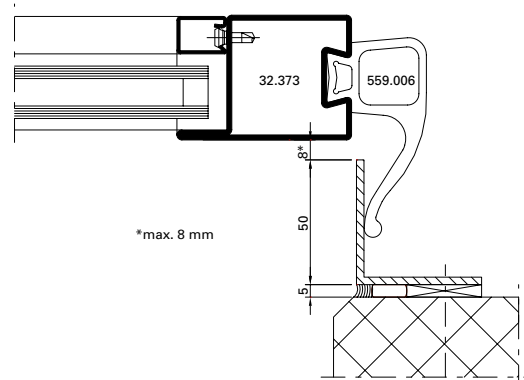
**A-A**



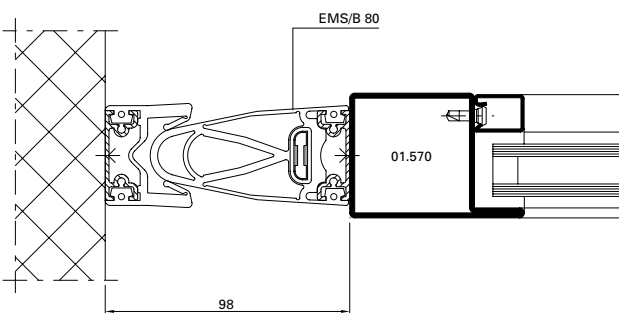
**Variante**



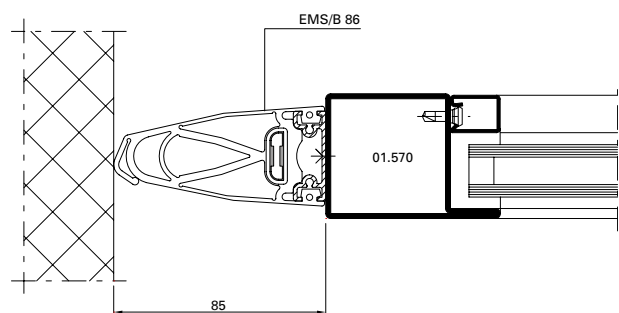
**Variante**



**Variante**



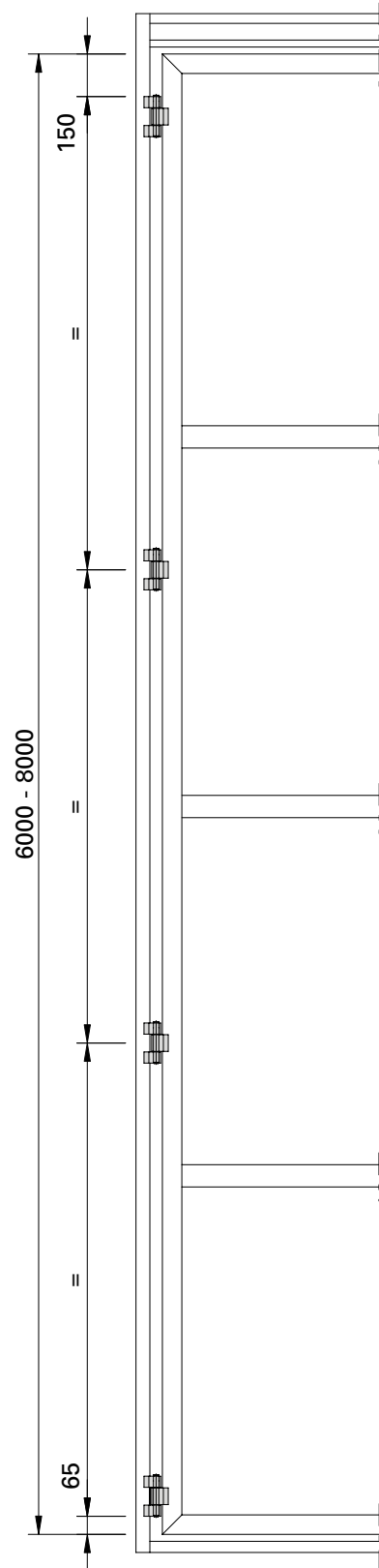
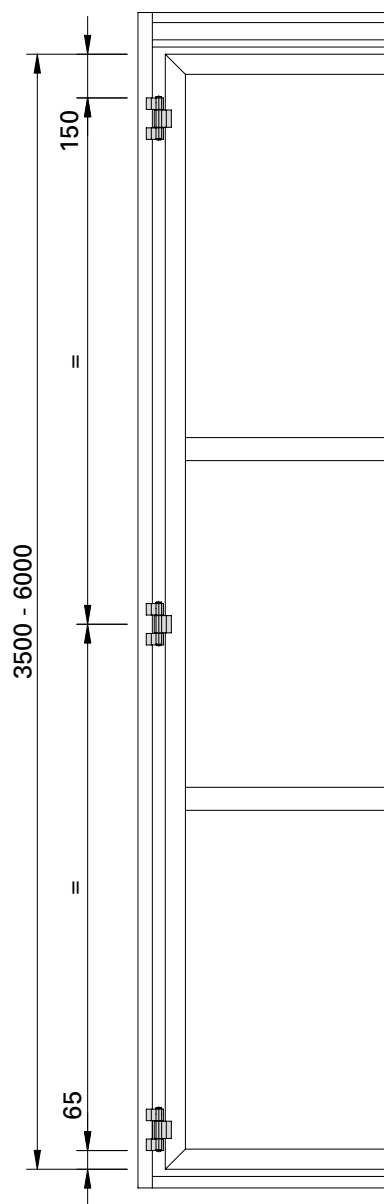
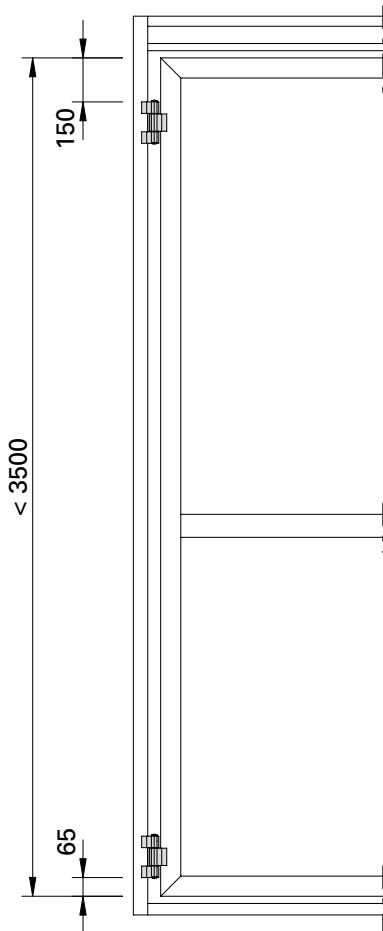
**Variante**



Anordnung Bänder  
Bestimmung Anzahl Bänder

Disposition des charnières  
Détermination du nombre de charnières

Disposition of hinges  
Determination of number of hinges

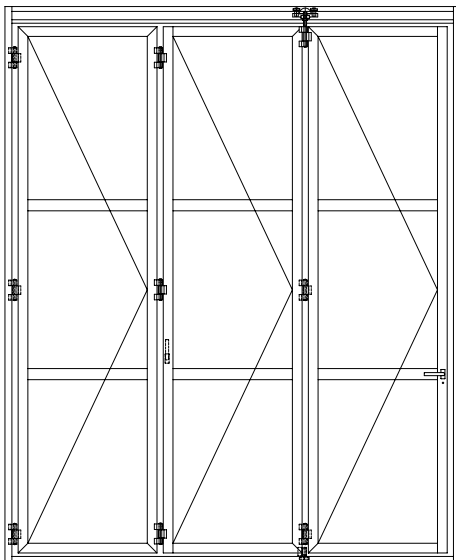


**Berechnung Laufwerkbelastung**  
559.030 – 559.035,  
559.089, 559.100, 559.102

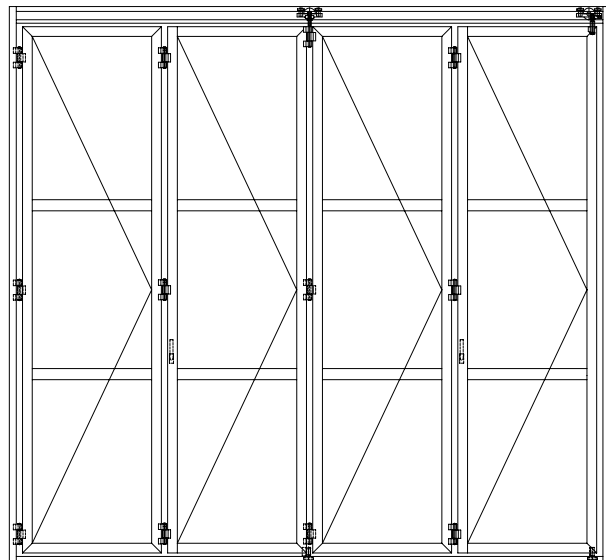
**Calcul de la charge du chariot**  
559.030 – 559.035,  
559.089, 559.100, 559.102

**Calculation of load for support rollers**  
559.030 – 559.035,  
559.089, 559.100, 559.102

2 x Flügelgewicht  
2 x Poids du vantail  
2 x Weight of leaf

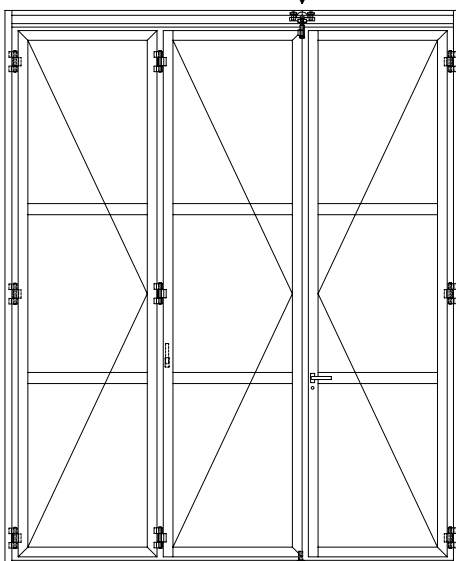


2 x Flügelgewicht  
2 x Poids du vantail  
2 x Weight of leaf

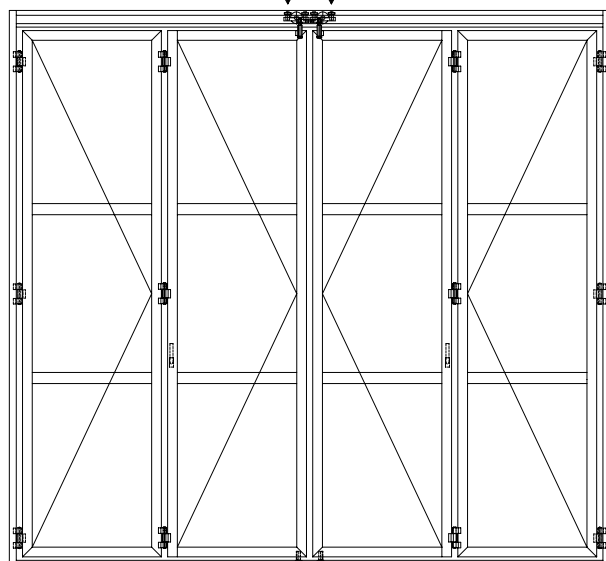


1 x Flügelgewicht  
1 x Poids du vantail  
1 x Weight of leaf

1 x Flügelgewicht  
1 x Poids du vantail  
1 x Weight of leaf



1 x Flügelgewicht  
1 x Poids du vantail  
1 x Weight of leaf

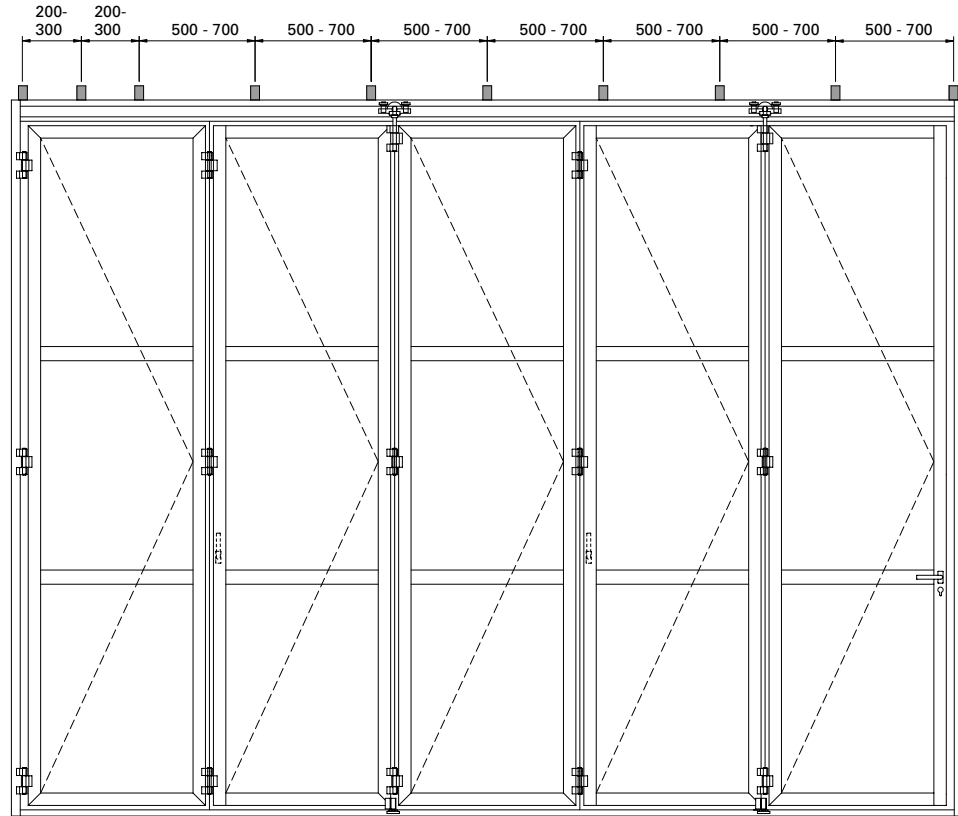
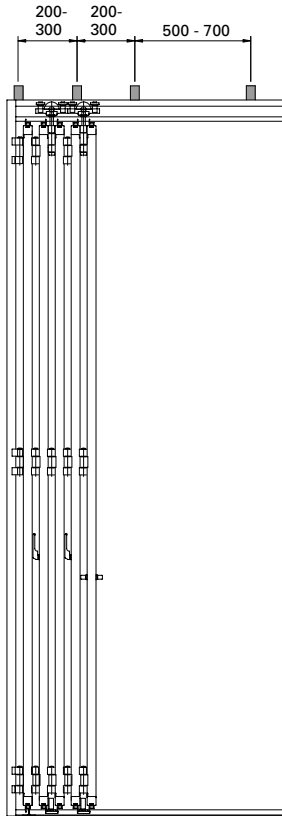


1 x Flügelgewicht  
1 x Poids du vantail  
1 x Weight of leaf

**Laufschiene-Befestigung**

**Fixation du rail**

**Track fixing**



**Tragkraft zwischen 2 Befestigungspunkten:**

Abstand der Befestigungspunkte:	max. Tragkraft:
700 N)	500 kg (5000 N)
500	600 kg (6000 N)
300	700 kg (7000 N)
200	750 kg (7500 N)

**Force portante entre 2 points de fixation:**

Ecart des points de fixation:	Force portante max.:
700 N)	500 kg (5000 N)
500	600 kg (6000 N)
300	700 kg (7000 N)
200	750 kg (7500 N)

**Load-bearing capacity between 2 fixing points:**

Distance between fixing points:	max. load-bearing capacity
700 N)	500 kg (5000 N)
500	600 kg (6000 N)
300	700 kg (7000 N)
200	750 kg (7500 N)

**Wichtig:**  
 Die Laufschiene können angeschweisst oder angeschraubt werden.  
 Die Laufschiene dürfen sich nicht verdrehen und nicht durchbiegen.  
 Der Abstand der Befestigung soll zwischen 500 und 700 mm liegen und im Bereich des Flügelpaketes 200 - 300 mm.

**Important:**  
 Les rails peuvent être soudés ou vissés.  
 Les rails ne doivent ni se tordre, ni avoir de la flèche.  
 La distance entre les points de fixation du rail est env. 500 à 700 mm et 200 à 300 mm au niveau du paquet de vantaux.

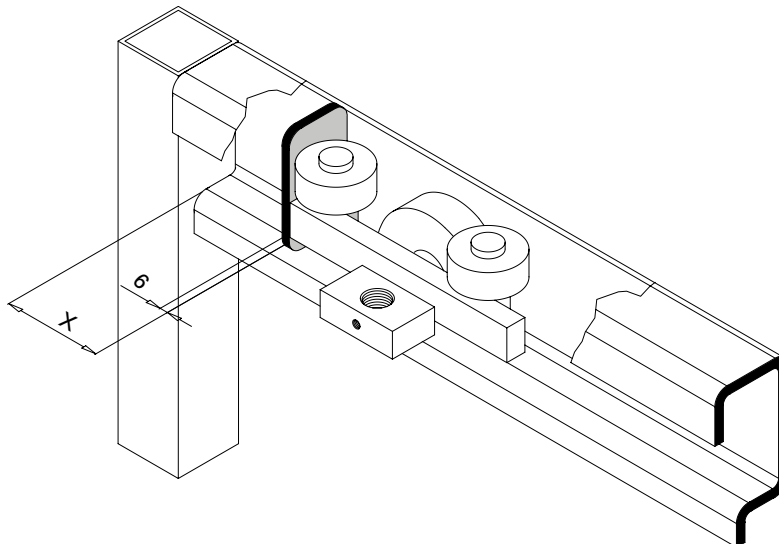
**Note:**  
 Tracks can be welded or screwed on.  
 Tracks are not allowed to be twisted or deflected.  
 Distances between fixing points of track approx. 500 - 700 mm and approx. 200 - 300 mm within area of leaf packages.



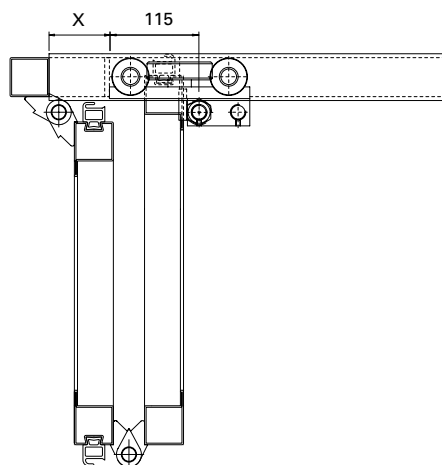
**Einbau Stopper 559.025**  
**für Laufwerke**

**Fixation de l'arrêt 559.025**  
**pour le chariot**

**Installation end closer 559.025**  
**for track**



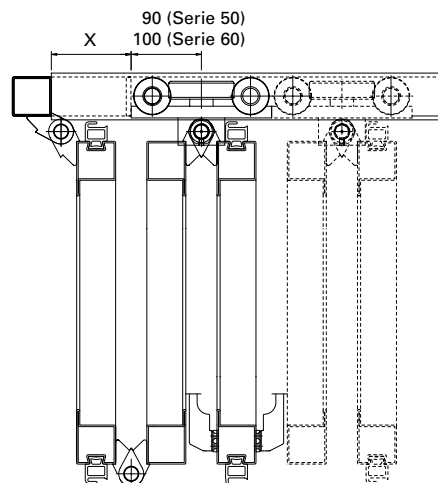
**m-25: Typ 2**



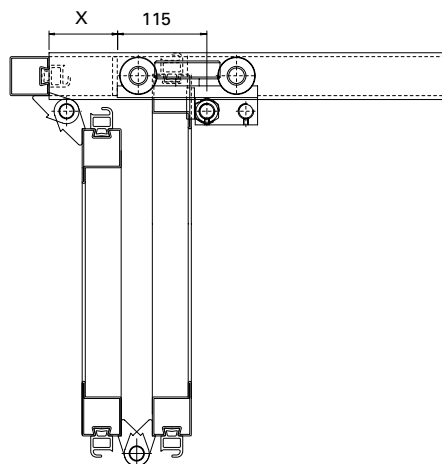
**Typ m-25**

Bauhöhe Série Series	Flügel Vantaux Leafs	x = mm
50	2	78
50	3 / 3+	103
60	2	98
60	3 / 3+	113

**m-25: Typ 3 / Typ 3 +**



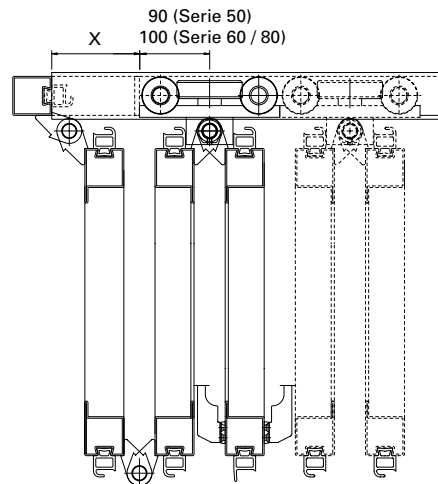
**m-45: Typ 2**



**Typ m-45**

Bauhöhe Série Series	Flügel Vantaux Leafs	x = mm
50	2	88
50	3 / 3+	113
60	2	108
60	3 / 3+	123
80	2	145
80	3 / 3+	163

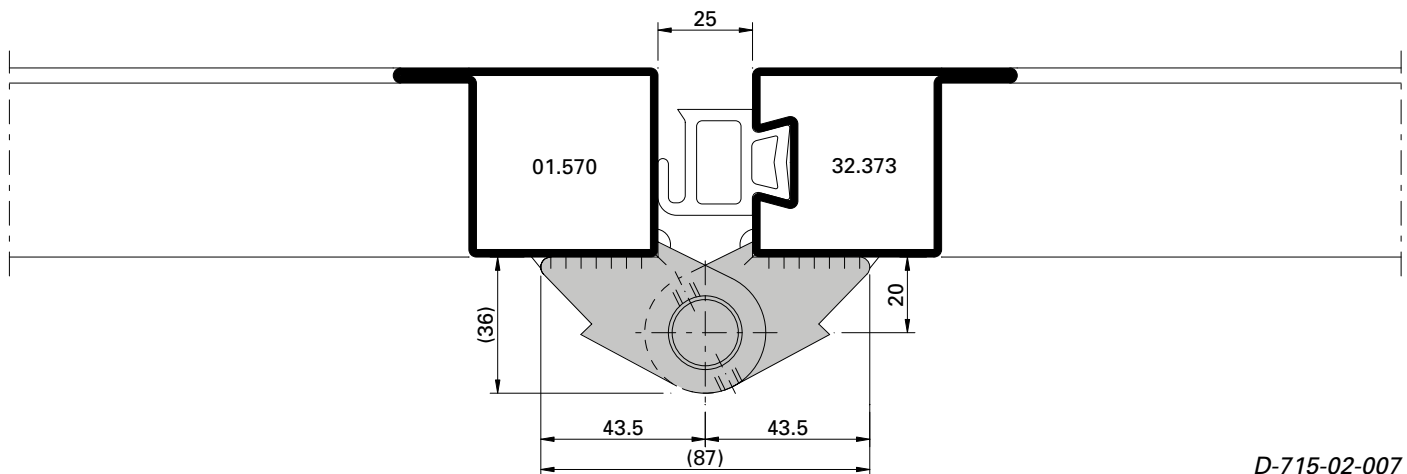
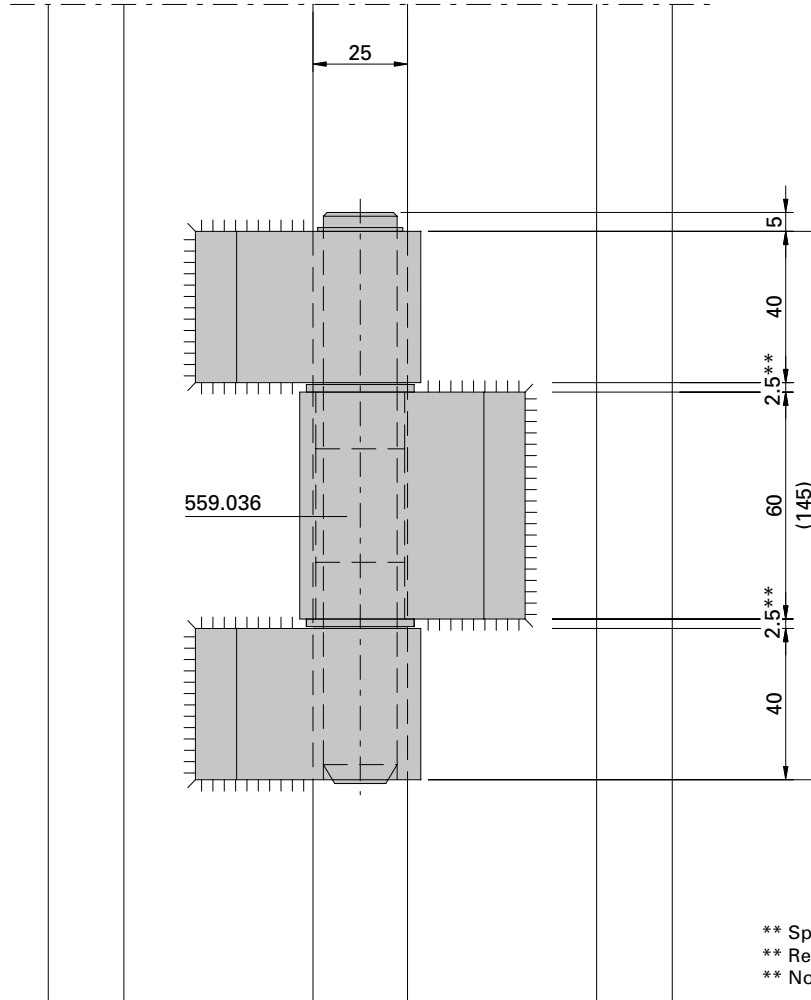
**m-45: Typ 3 / Typ 3 +**



Montage Falttor-Kombiband  
 Einbausituation m-25

Montage charnière porte accordéon  
 Situation de montage m-25

Installation of folding door hinge  
 Situation of installation m-25

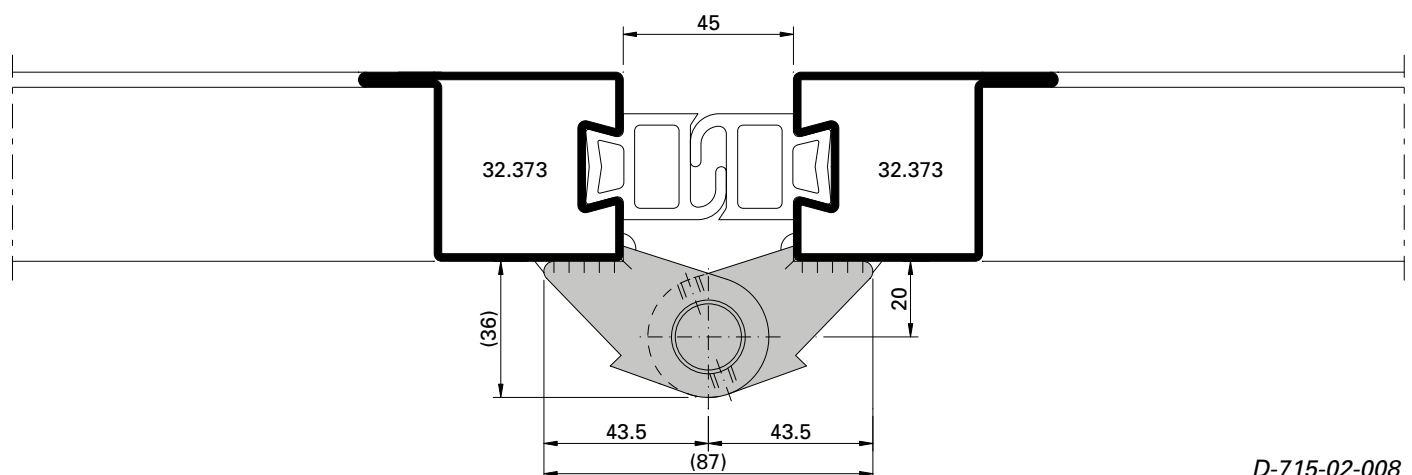
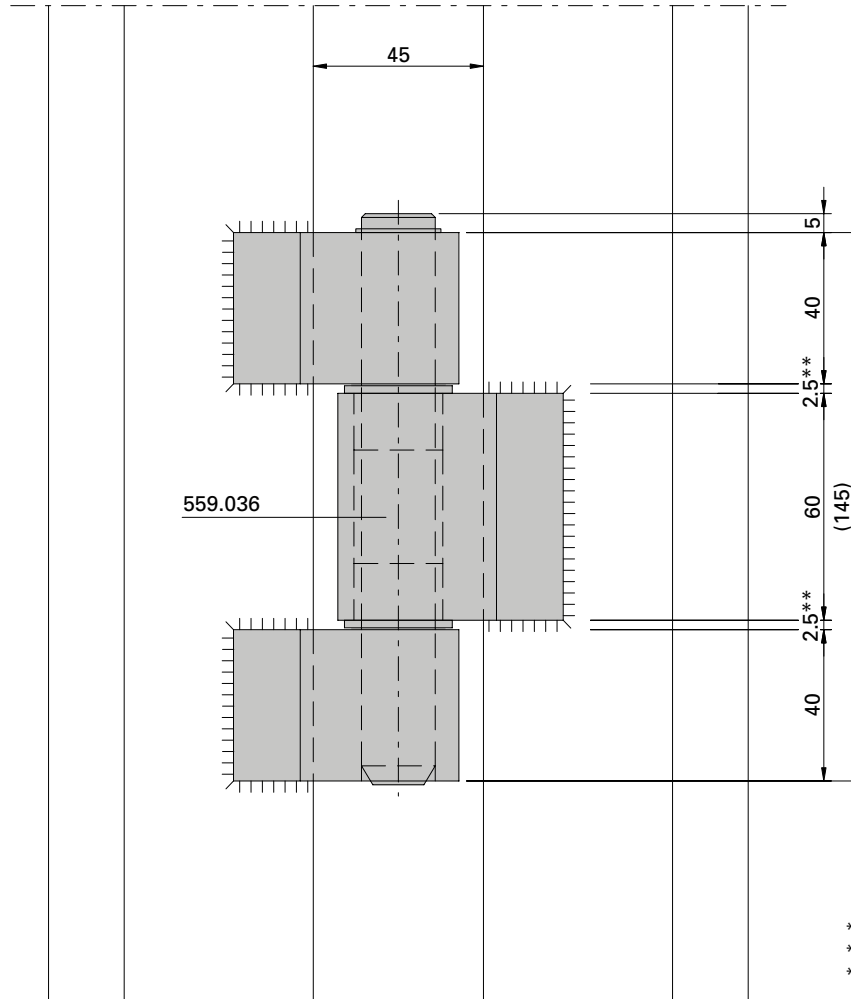


D-715-02-007

Montage Falttor-Kombiband  
 Einbausituation m-45

Montage charnière porte accordéon  
 Situation de montage m-45

Installation of folding door hinge  
 Situation of installation m-45

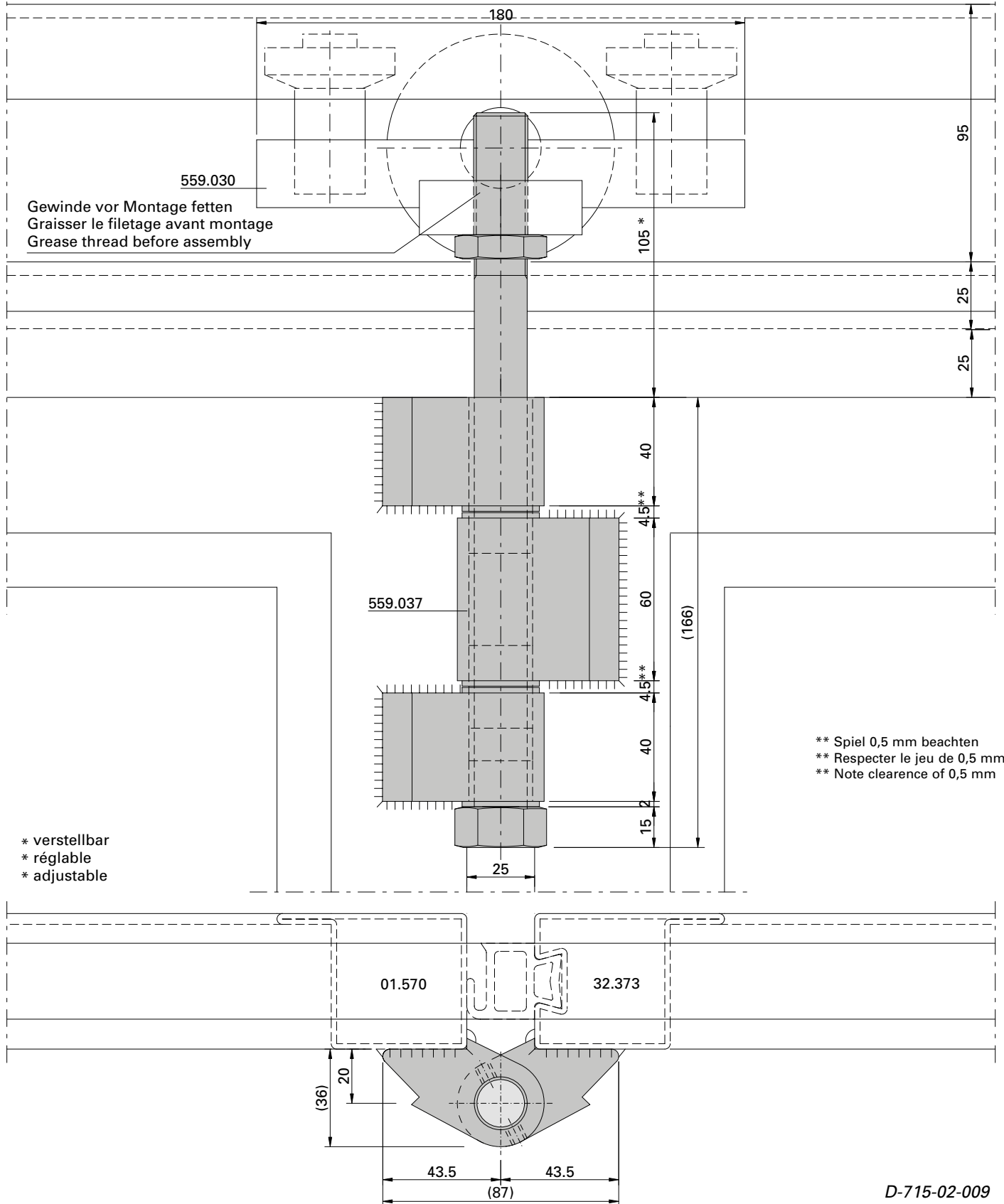


D-715-02-008

Montage Falttor-Kombi-Tragband  
 Einbausituation m-25

Montage charnière porteuse  
 Situation de montage m-25

Installation of combination bearing  
 hinge, Situation of installation m-25

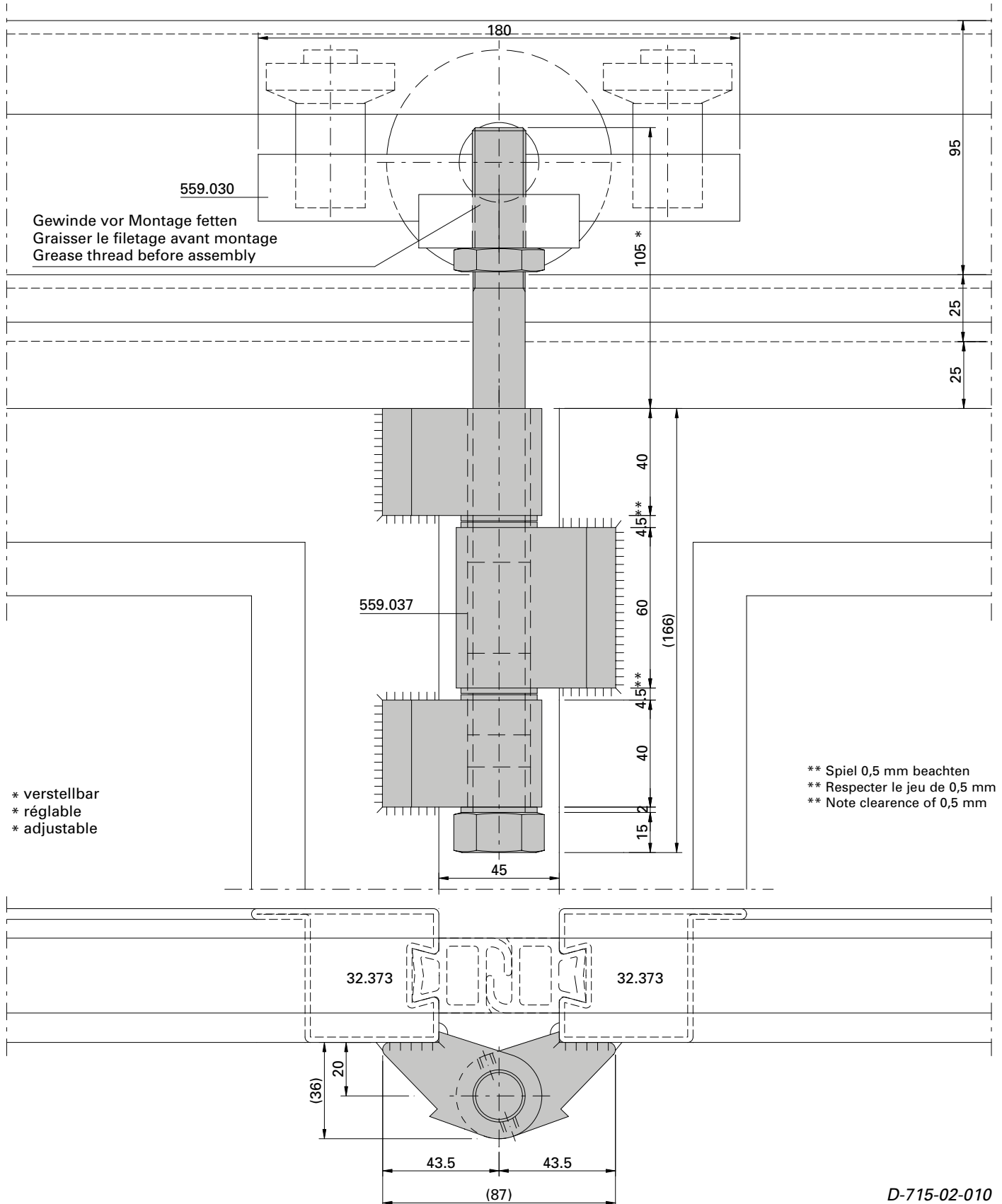


D-715-02-009

Montage Falttor-Kombi-Tragband  
 Einbausituation m-45

Montage charnière porteuse  
 Situation de montage m-45

Installation of combination bearing  
 hinge, Situation of installation m-45

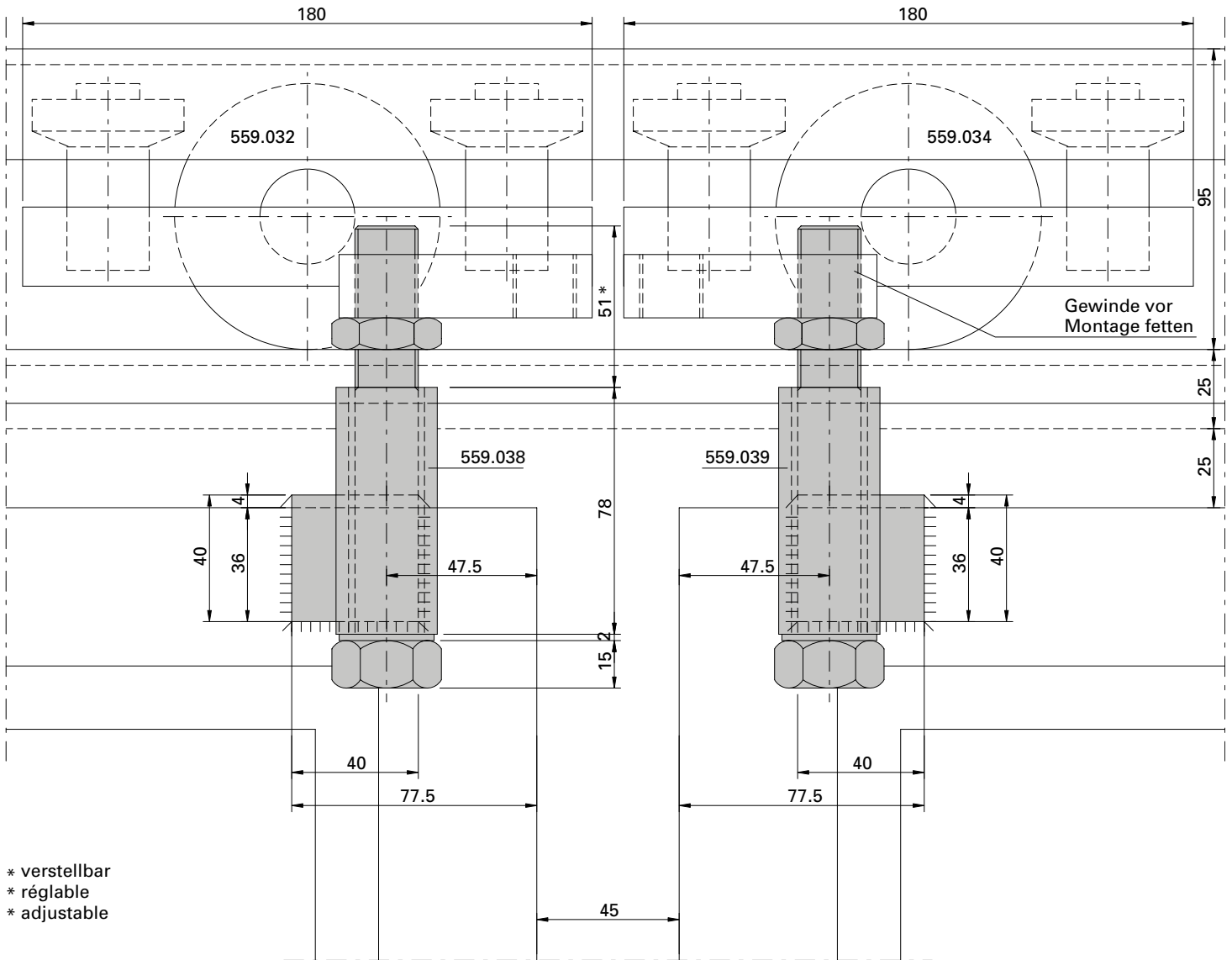


D-715-02-010

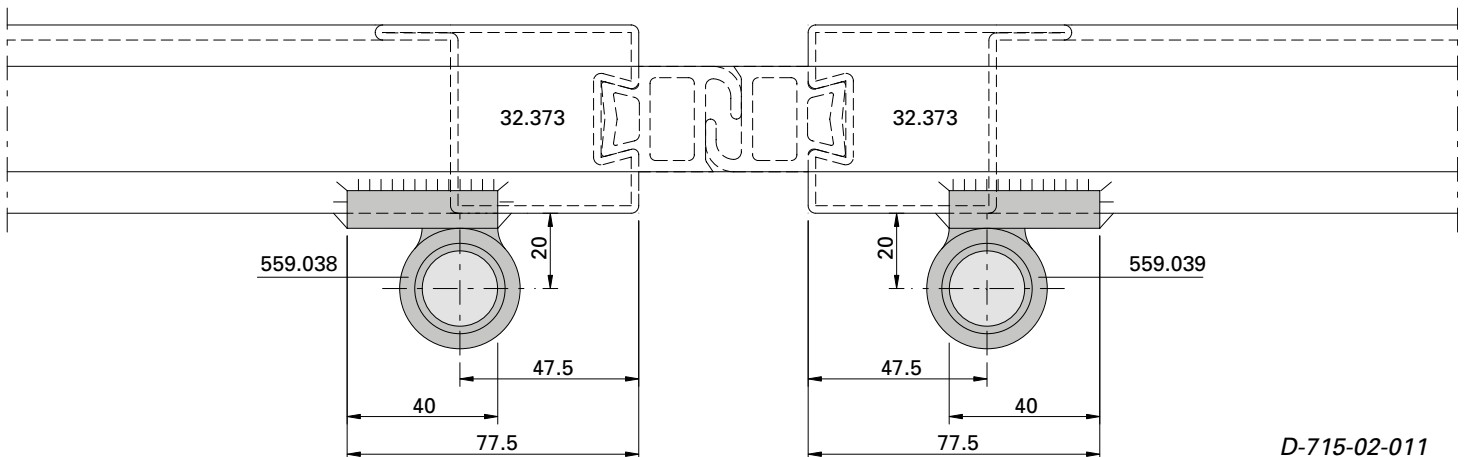
Montage Falttor-Endtragband  
 Einbausituation Mitte

Montage charnière porteuse finale  
 Situation de montage milieu

Installation of end bearing hinge  
 Situation of installation centre area



\* verstellbar  
 \* réglable  
 \* adjustable

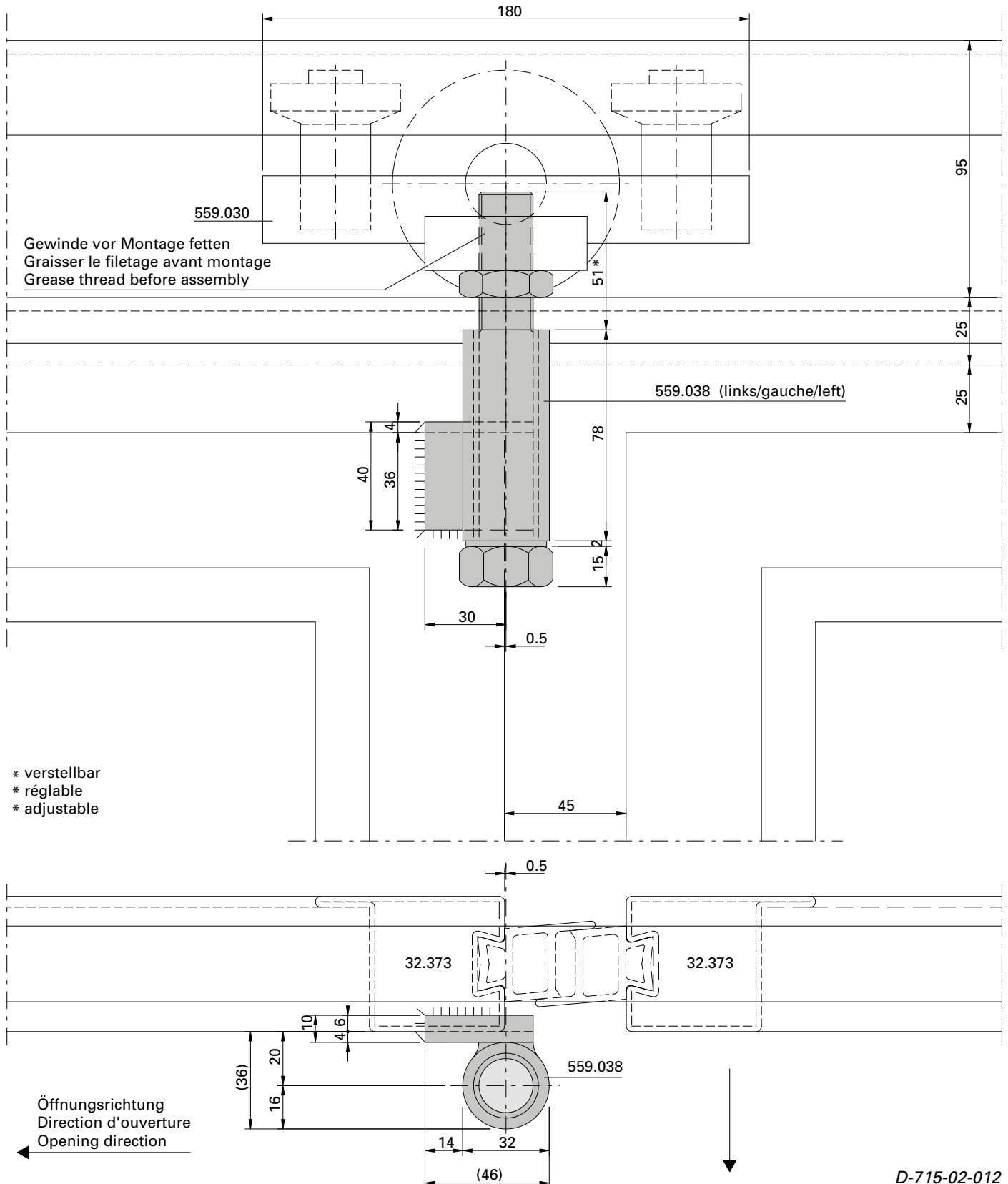


D-715-02-011

**Montage Falttor-Endtragband**  
**Einbausituation Service-Torflügel,**  
**Typ links**

**Montage charnière porteuse finale**  
**Situation de montage vantail de**  
**service, type gauche**

**Installation of end bearing hinge**  
**Situation of installation with**  
**service leaf, type left**

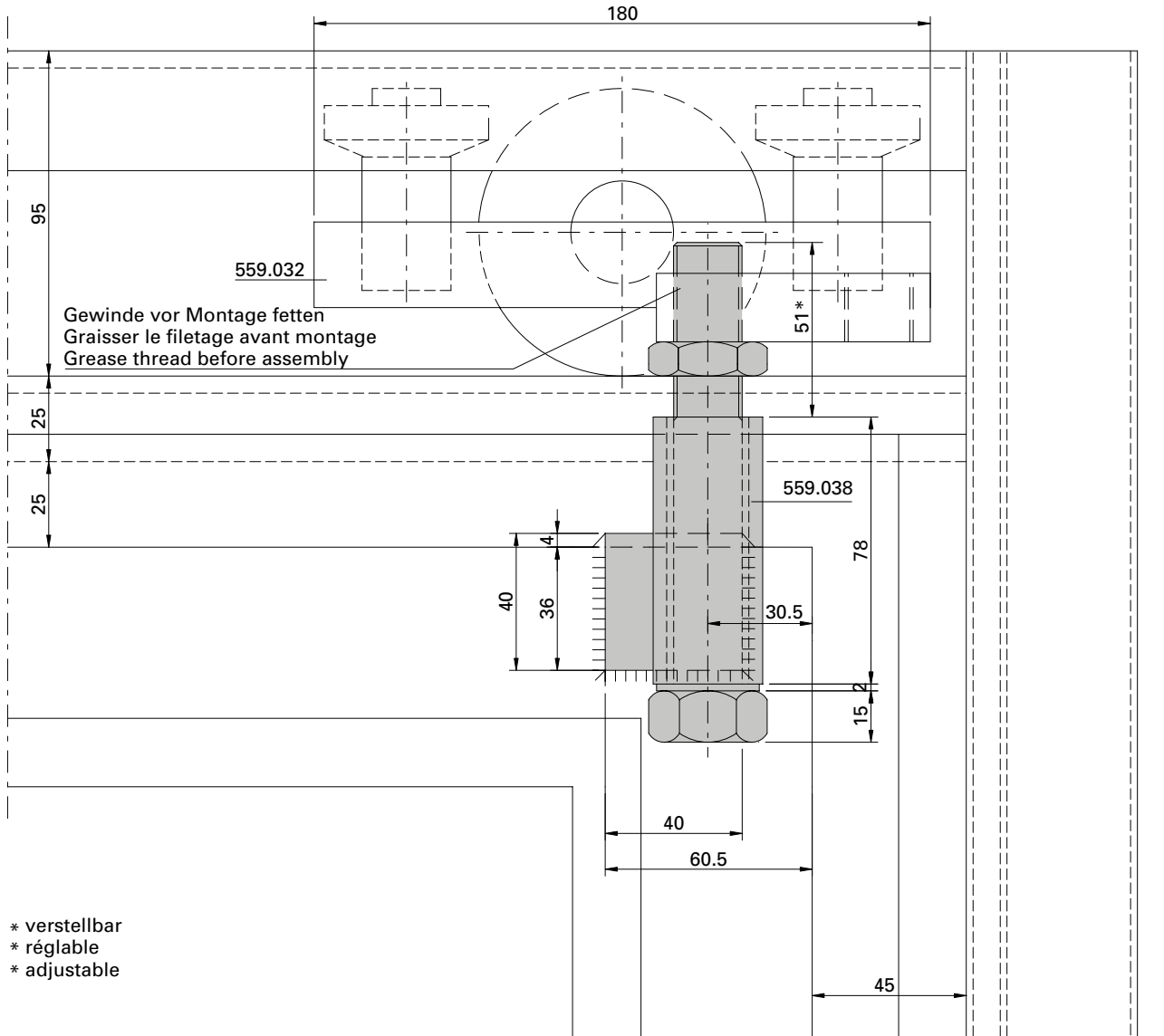


D-715-02-012

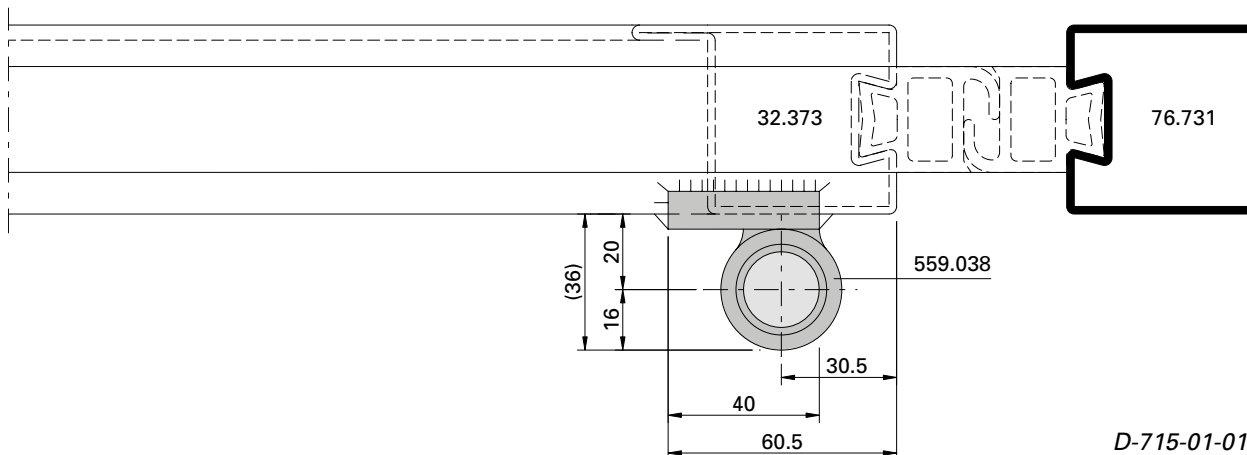
Montage Falttor-Endtragband  
 Einbausituation Randbereich,  
 Typ links

Montage charnière porteuse finale  
 Situation de montage côté cadre,  
 type gauche

Installation of end bearing hinge  
 Situation of installation edge area,  
 type left



\* verstellbar  
 \* réglable  
 \* adjustable



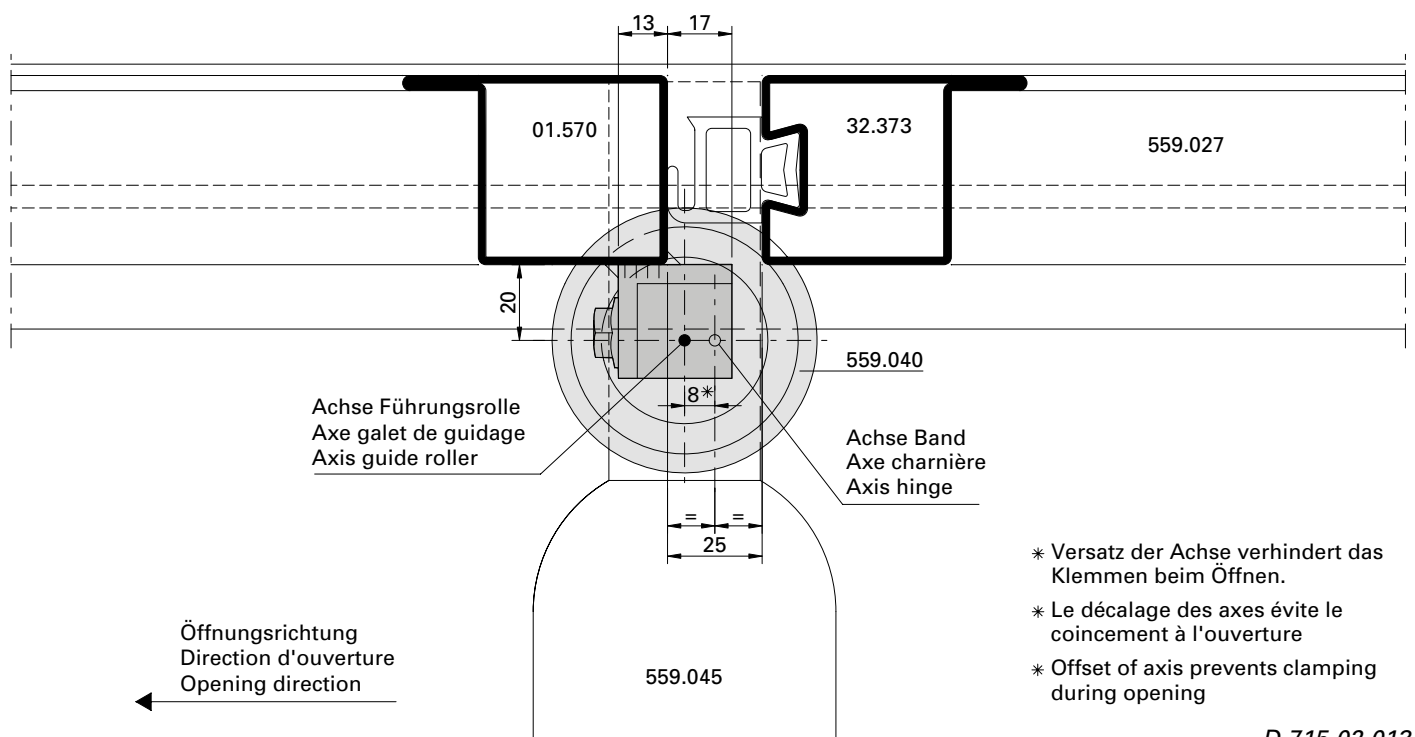
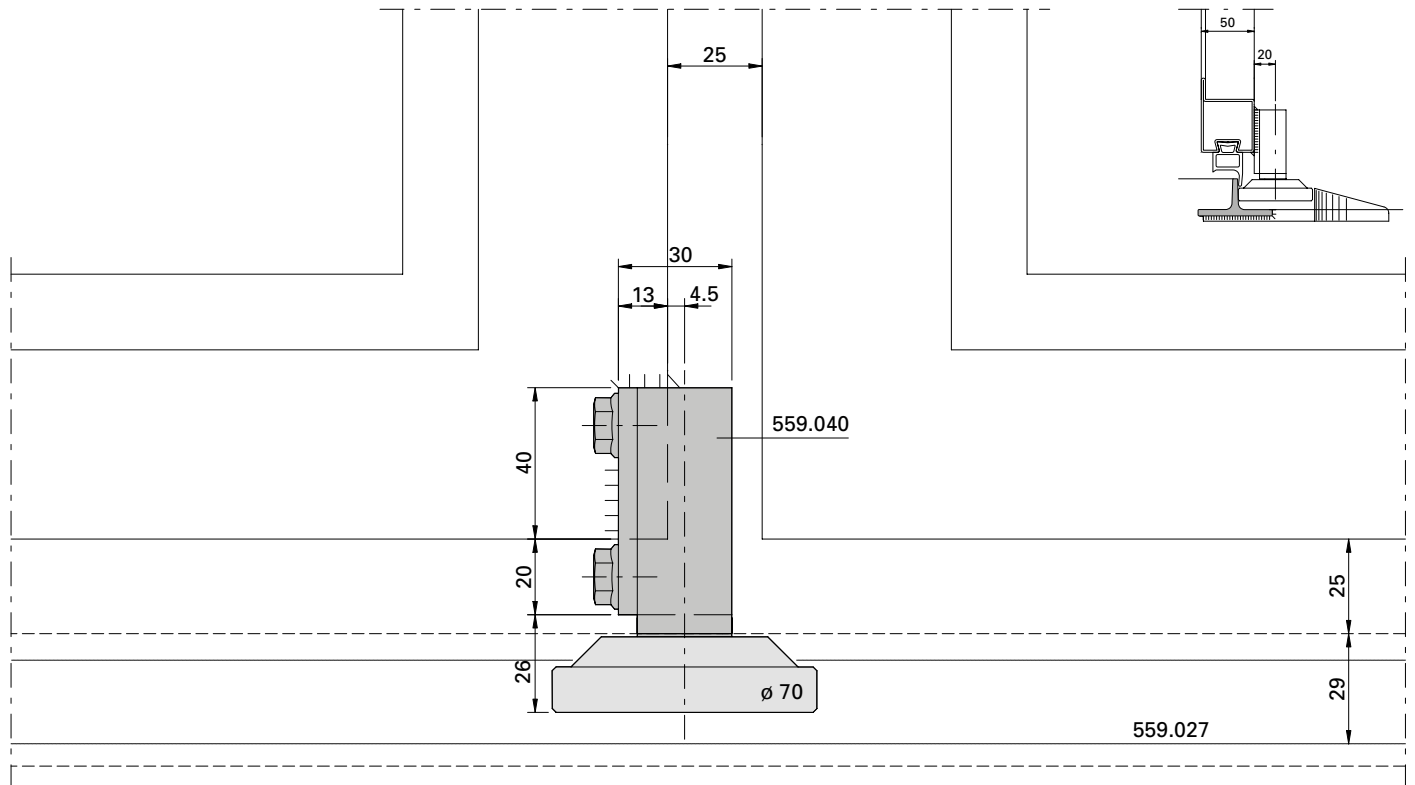
D-715-01-010



Bodenführungsrolle 559.040  
 Einbausituation m-25 mit  
 Schwellen-T 559.027

Galet-guide inférieur 559.040  
 Situation de montage m-25  
 avec seuil en T 559.027

Installation of bottom guide roller  
 559.040, situation of installation  
 m-25, with threshold T 559.027



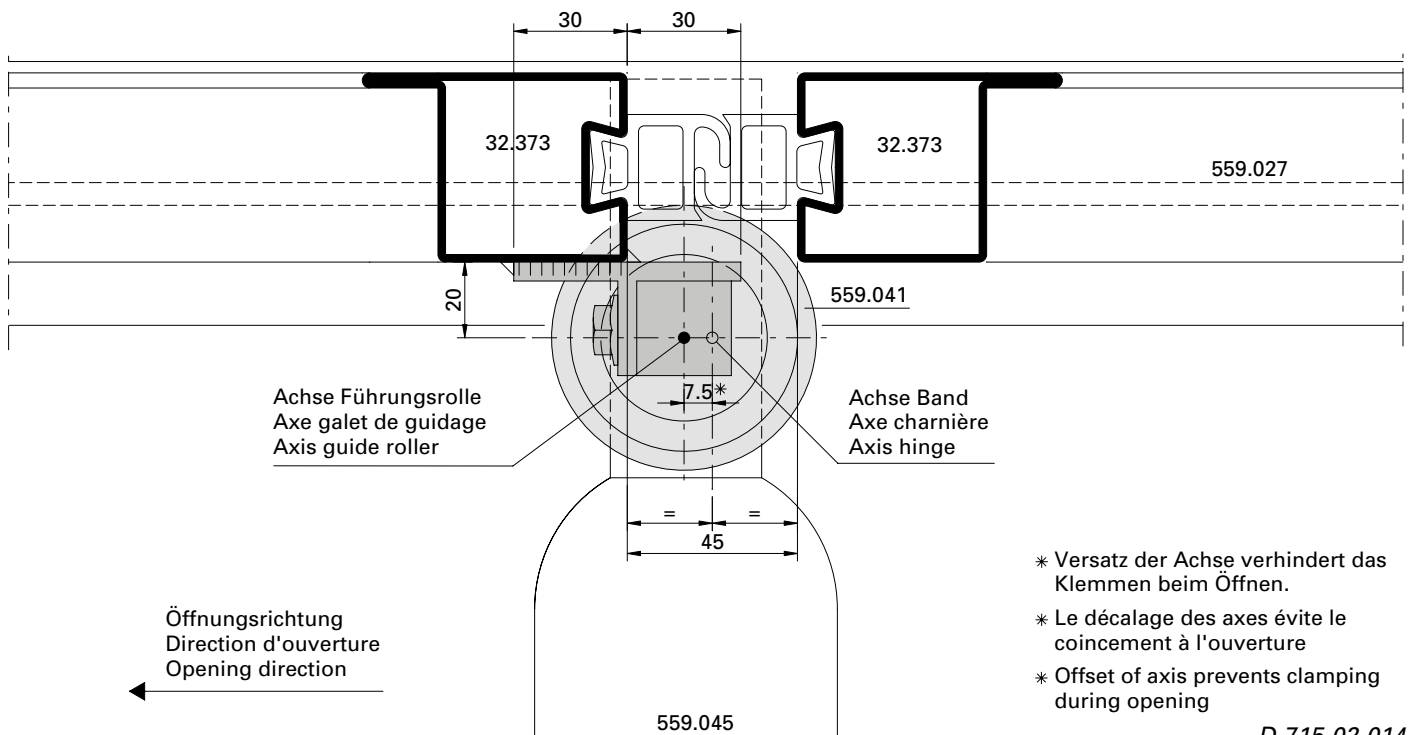
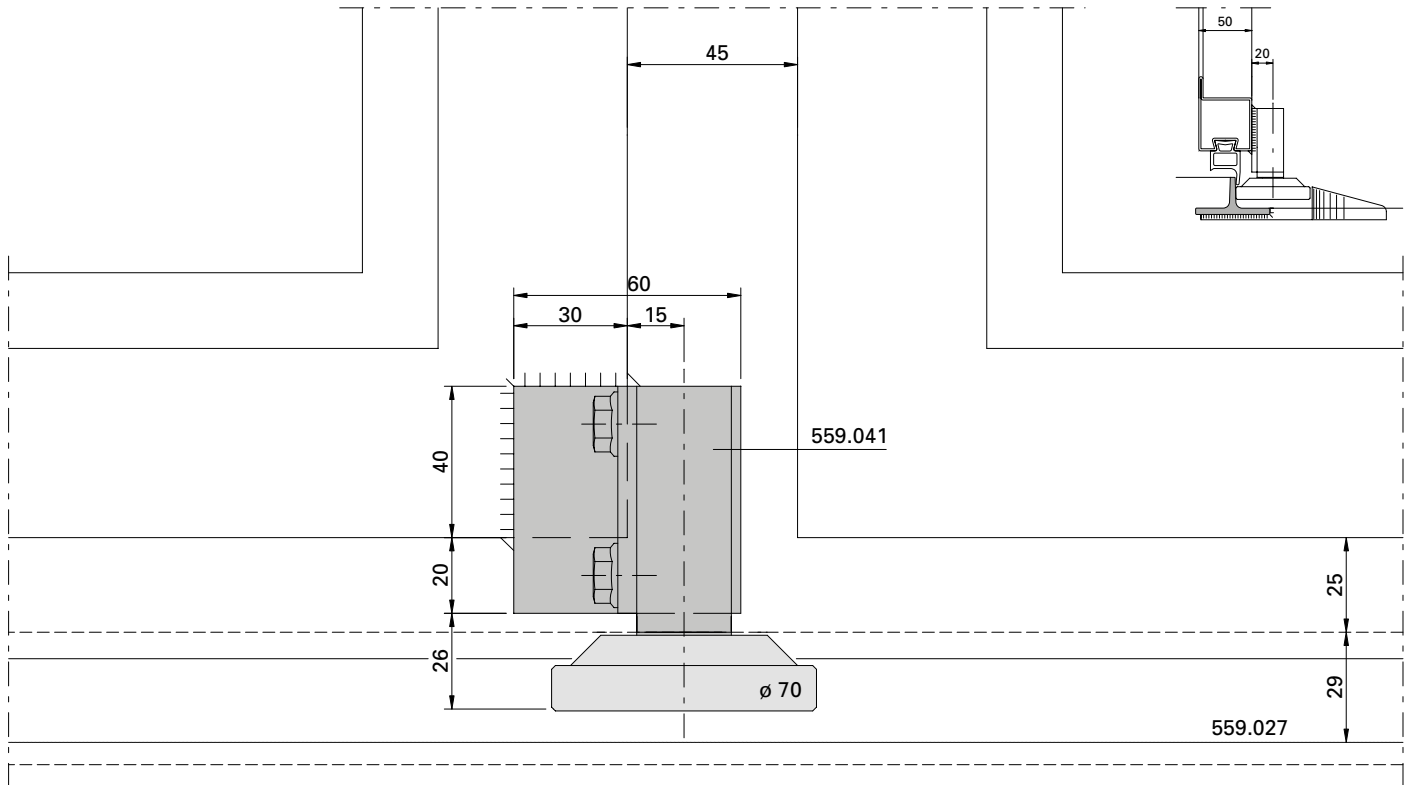
- \* Versatz der Achse verhindert das Klemmen beim Öffnen.
- \* Le décalage des axes évite le coincement à l'ouverture
- \* Offset of axis prevents clamping during opening

D-715-02-013

Bodenführungsrolle 559.041  
 Einbausituation m-45 mit  
 Schwellen-T 559.027

Galet-guide inférieur 559.041  
 Situation de montage m-45  
 avec seuil en T 559.027

Installation of bottom guide roller  
 559.041, situation of installation  
 m-45, with threshold T 559.027

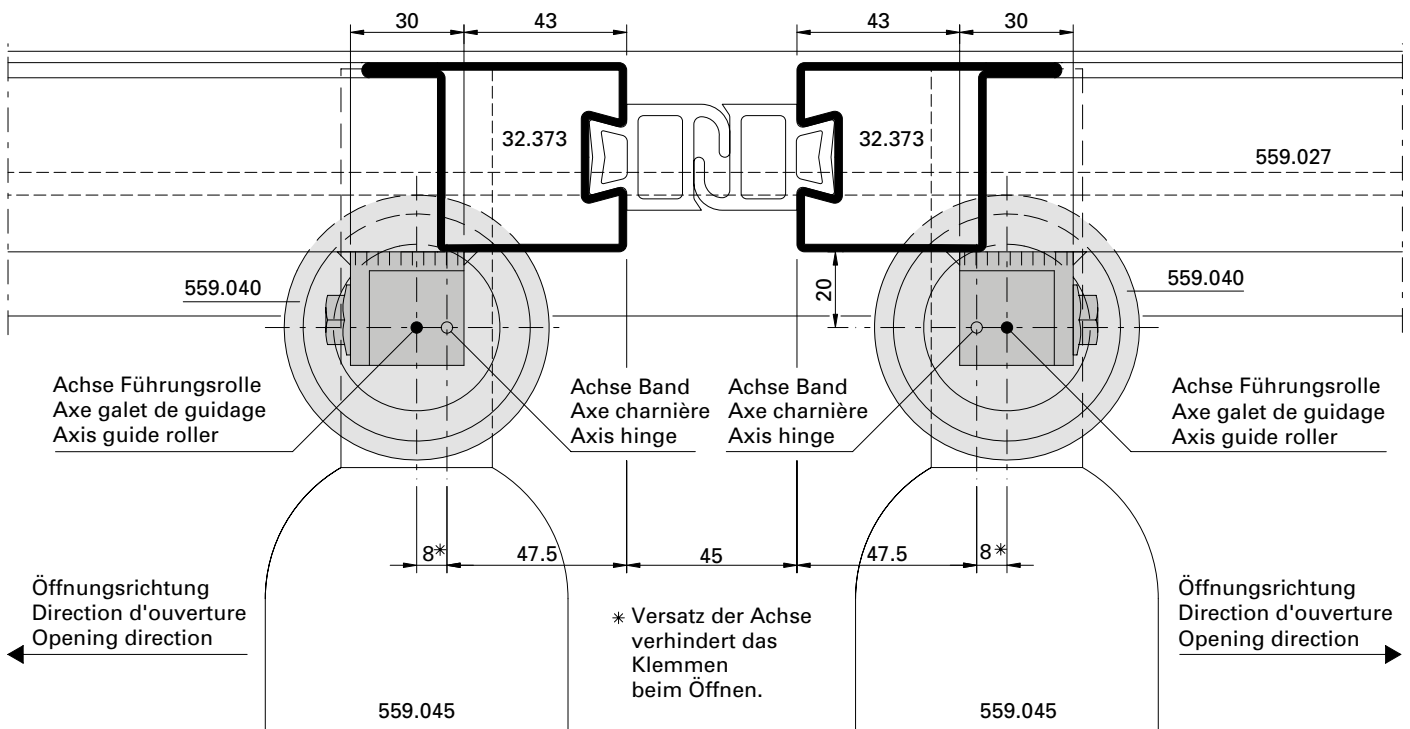
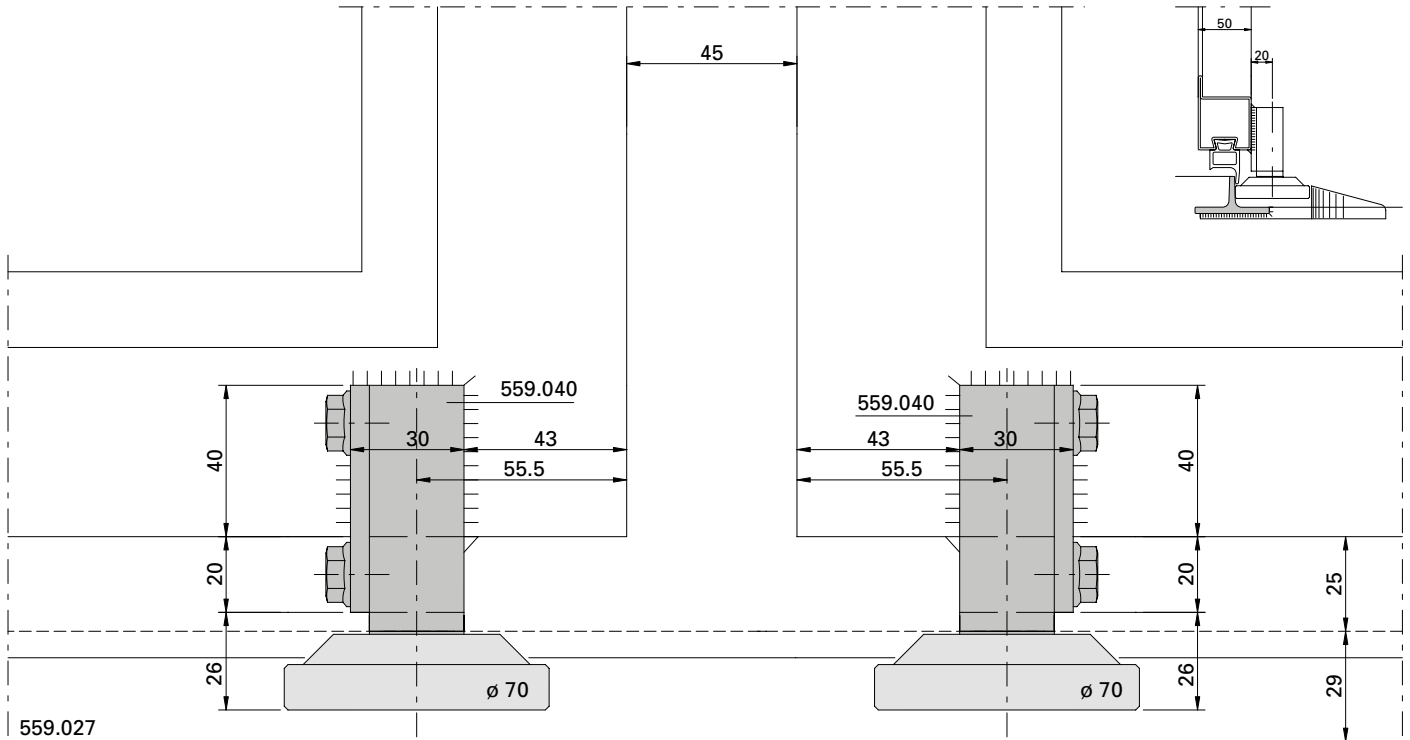


D-715-02-014

**Bodenführungsrolle 559.040**  
**Einbausituation m-45 mit**  
**Schwellen-T 559.027**

**Galet-guide inférieur 559.040**  
**Situation de montage m-45**  
**avec seuil en T 559.027**

**Installation of bottom guide roller**  
**559.040, situation of installation**  
**m-45, with threshold T 559.027**

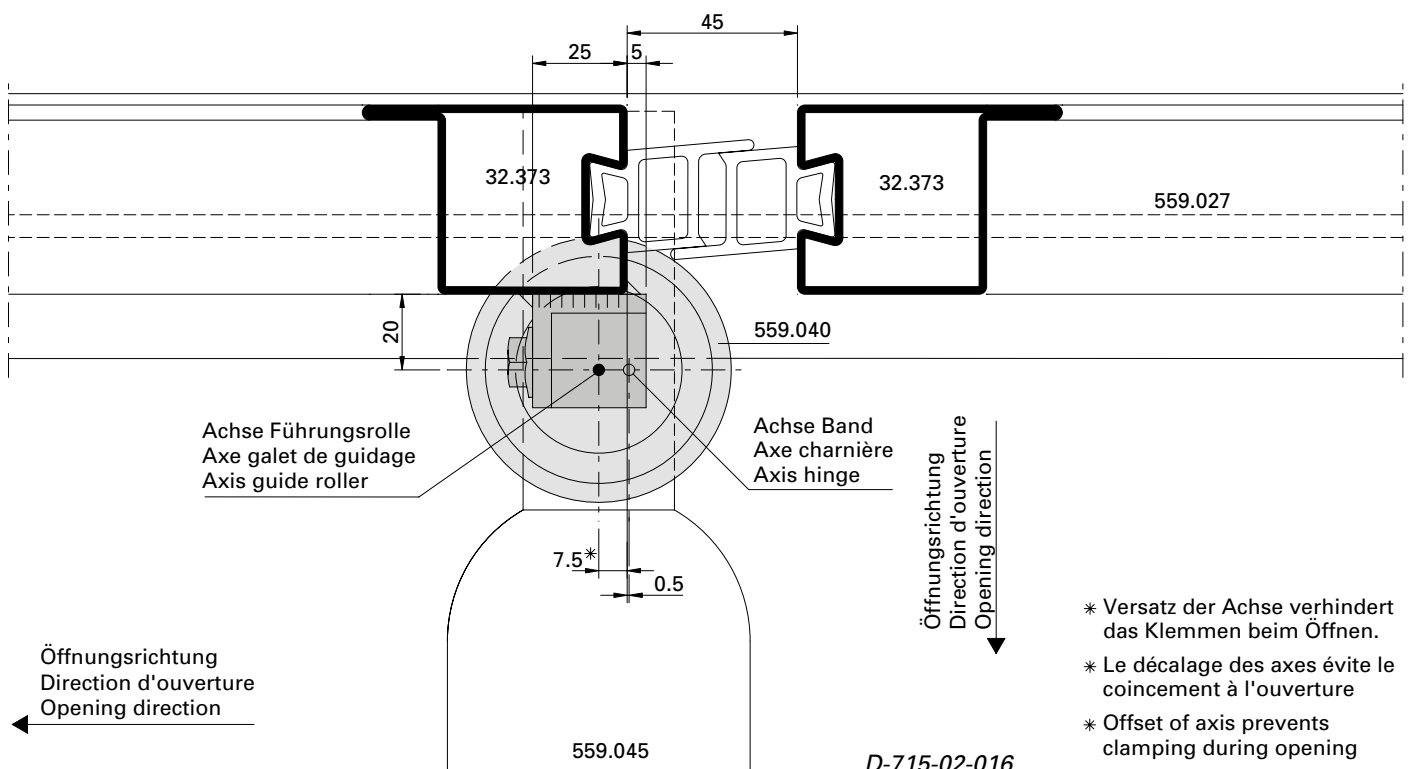
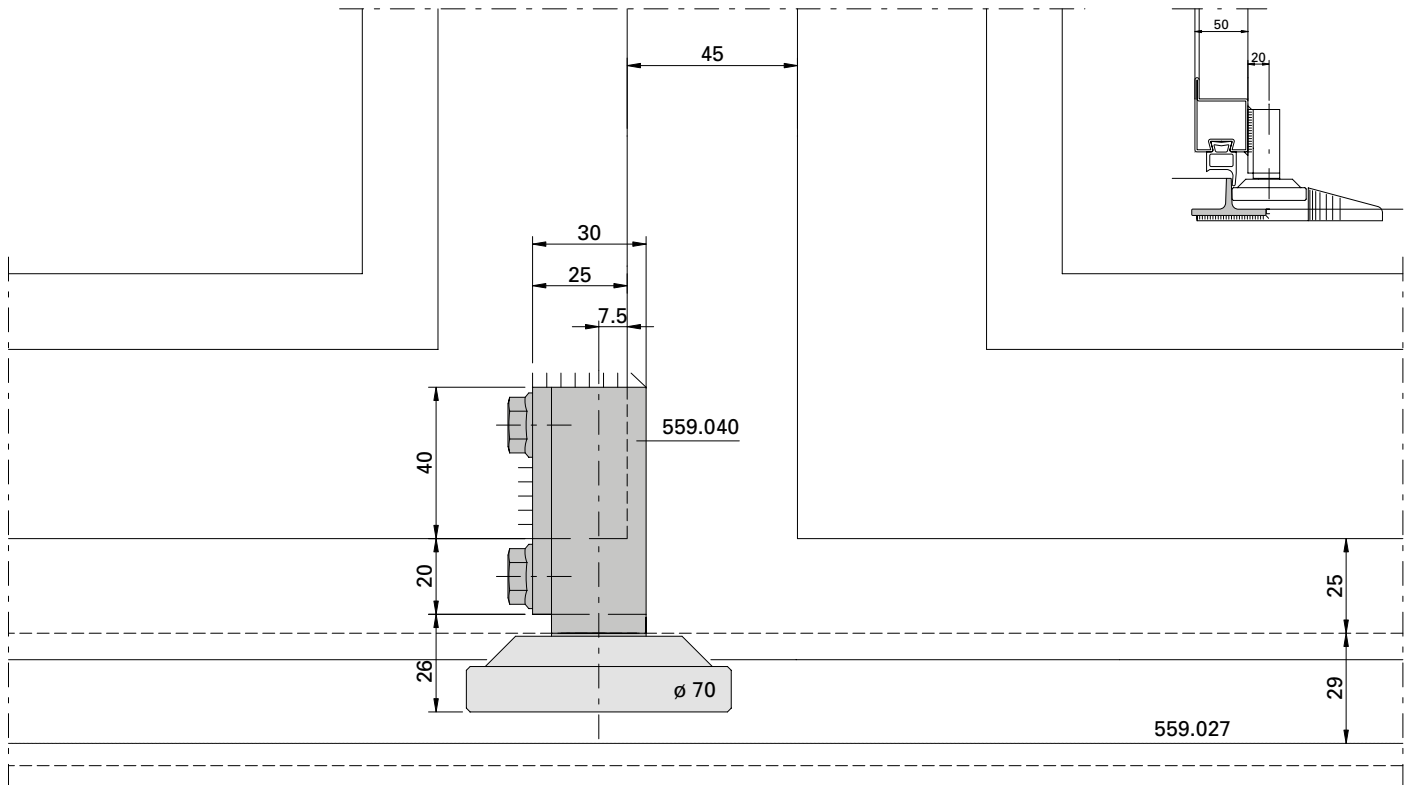


D-715-02-015

Bodenführungsrolle 559.040  
 Einbausituation m-45 mit  
 Schwellen-T 559.027

Galet-guide inférieur 559.040  
 Situation de montage m-45  
 avec seuil en T 559.027

Installation of bottom guide roller  
 559.040, situation of installation  
 m-45, with threshold T 559.027



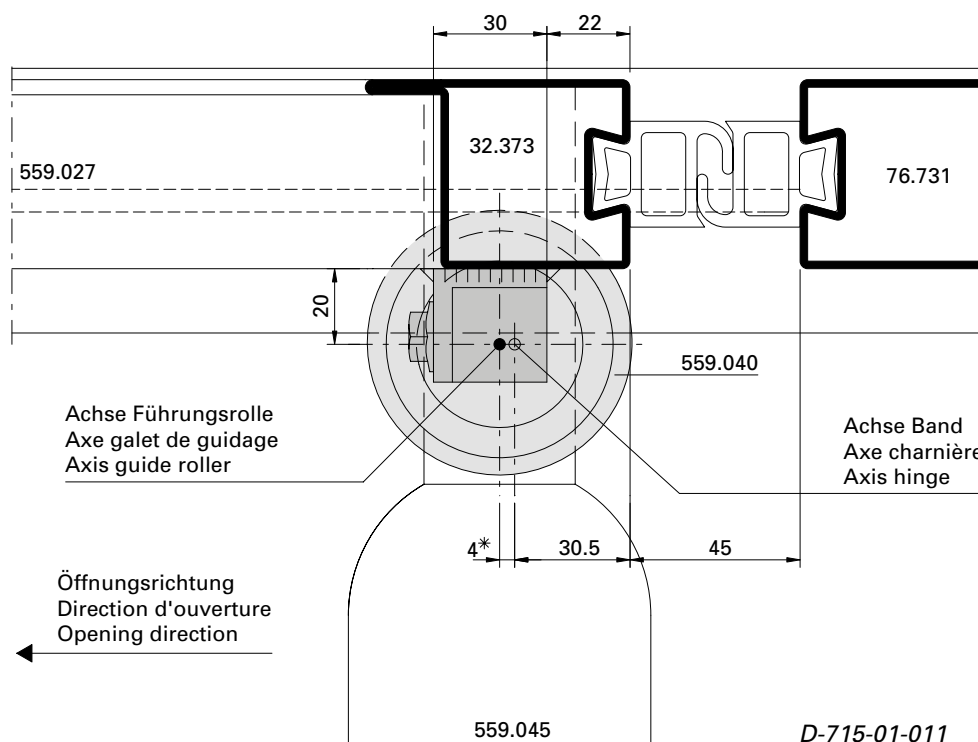
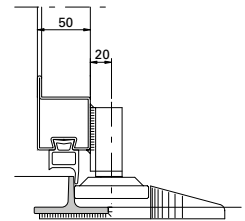
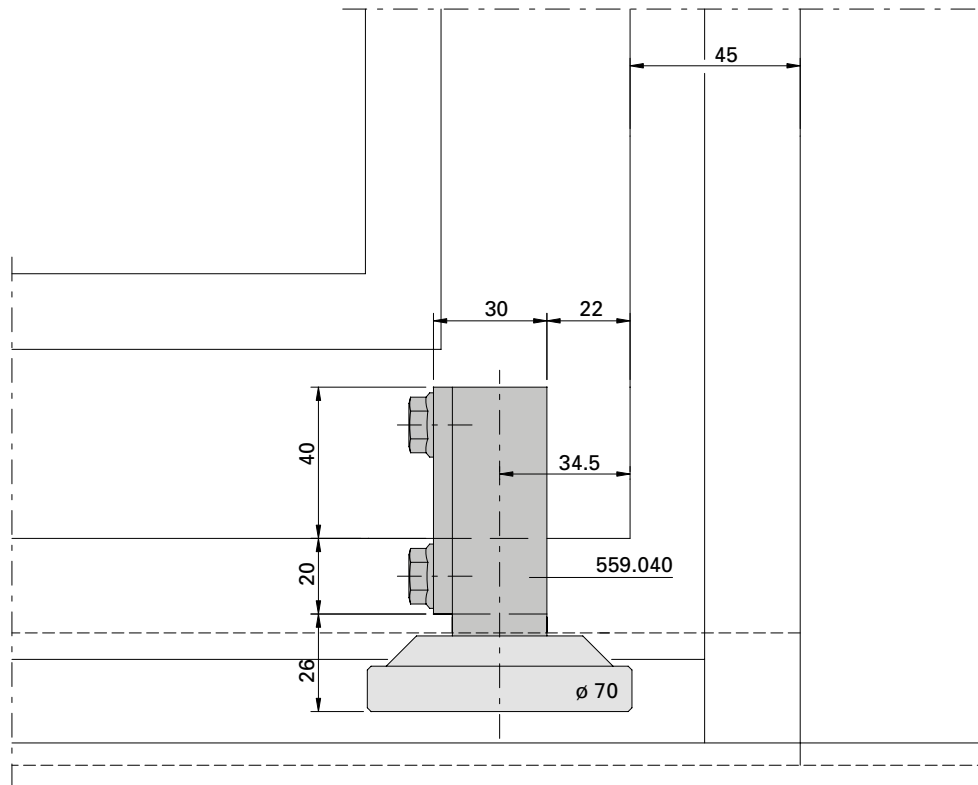
- \* Versatz der Achse verhindert das Klemmen beim Öffnen.
- \* Le décalage des axes évite le coincement à l'ouverture
- \* Offset of axis prevents clamping during opening

D-715-02-016

Bodenführungsrolle 559.040  
 Einbausituation m-45 mit  
 Schwellen-T 559.027

Galet-guide inférieur 559.040  
 Situation de montage m-45  
 avec seuil en T 559.027

Installation of bottom guide roller  
 559.040, situation of installation  
 m-45, with threshold T 559.027



- \* Versatz der Achse verhindert das Klemmen beim Öffnen.
- \* Le décalage des axes évite le coincement à l'ouverture
- \* Offset of axis prevents clamping during opening

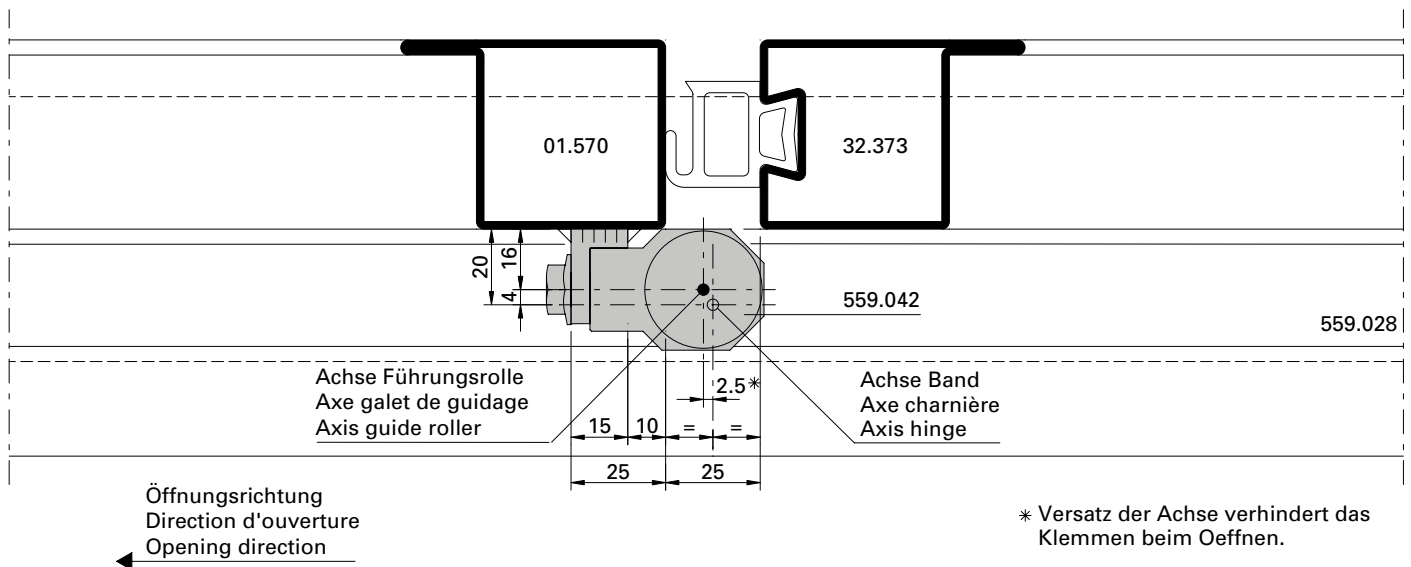
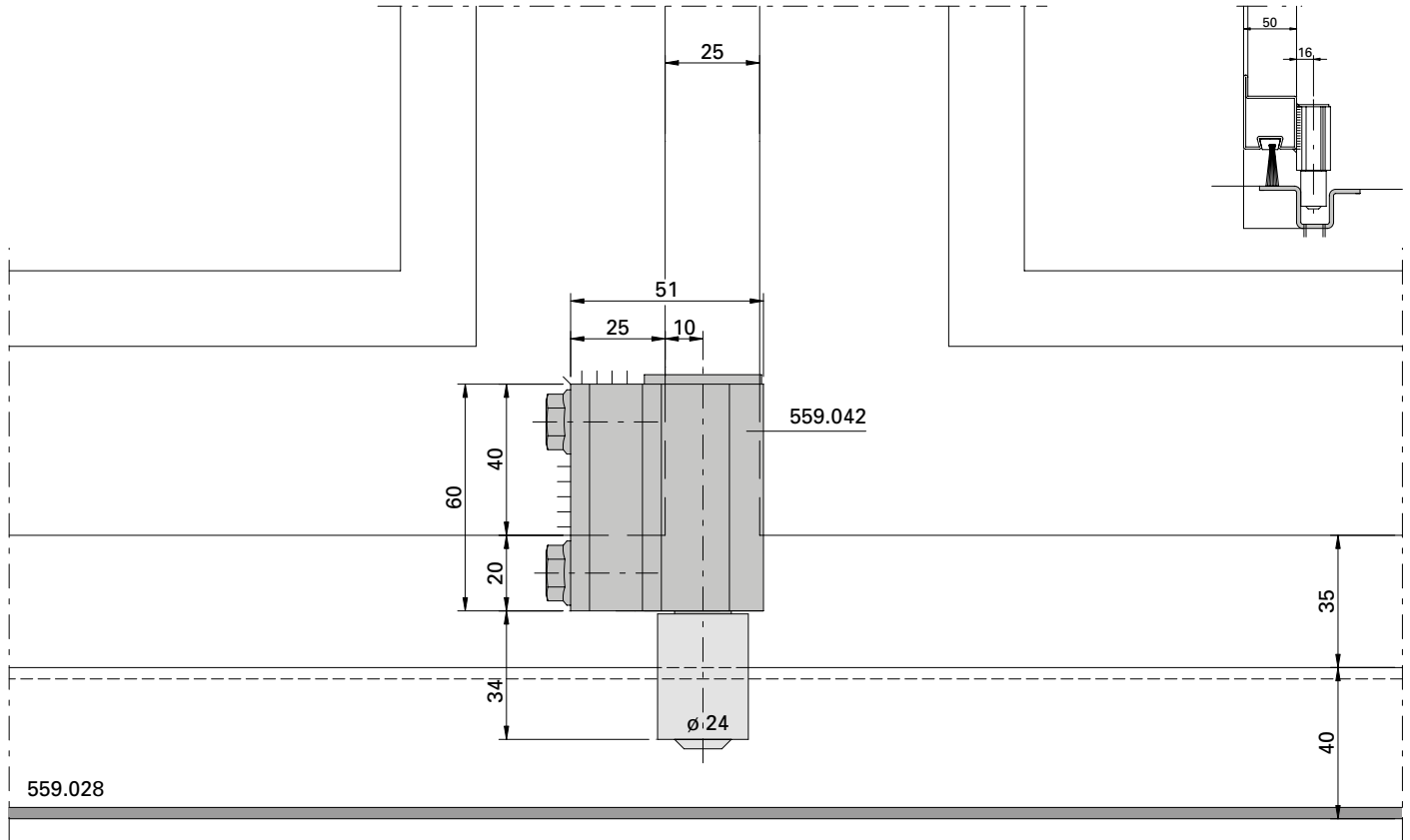
Beschlageinbau Serie 50 mm  
 Montage des ferrures Série 50 mm  
 Installation of fittings Serie 50 mm

Falttüre  
 Portes accordéon  
 Folding doors

Bodenführungsrolle 559.042  
 Einbausituation m-25 mit  
 Schwellen-Hutprofil 559.028

Galet-guide inférieur 559.042  
 Situation de montage m-25  
 avec profilé de seuil 559.028

Installation of bottom guide roller  
 559.042, situation of installation  
 m-25, with threshold 559.028



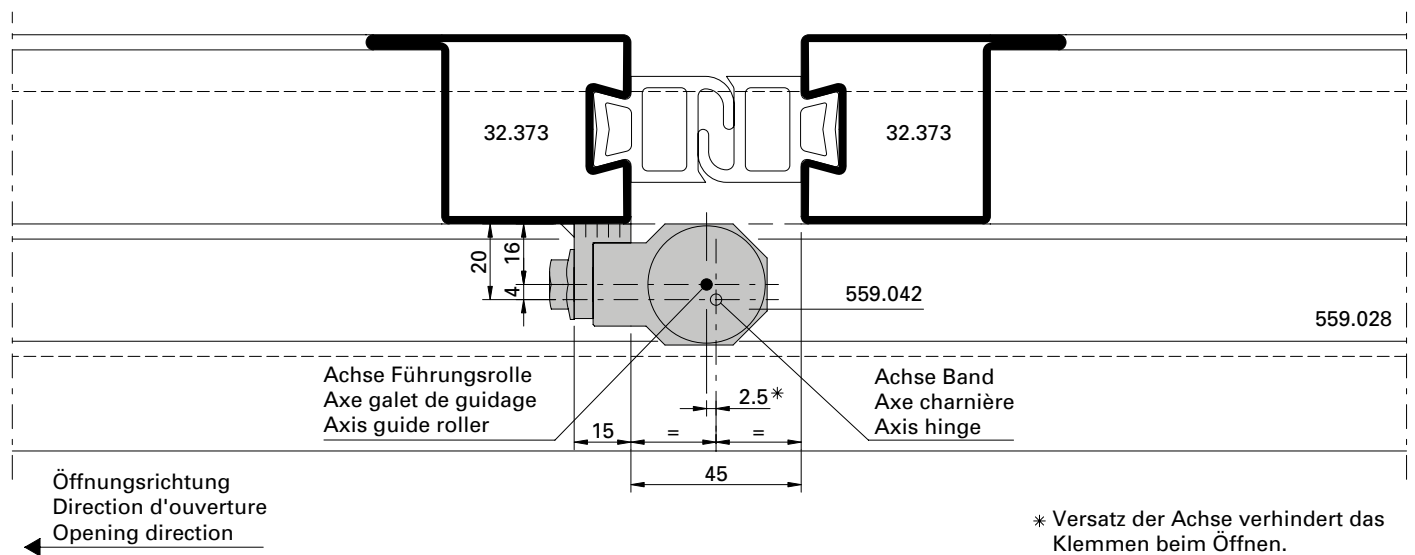
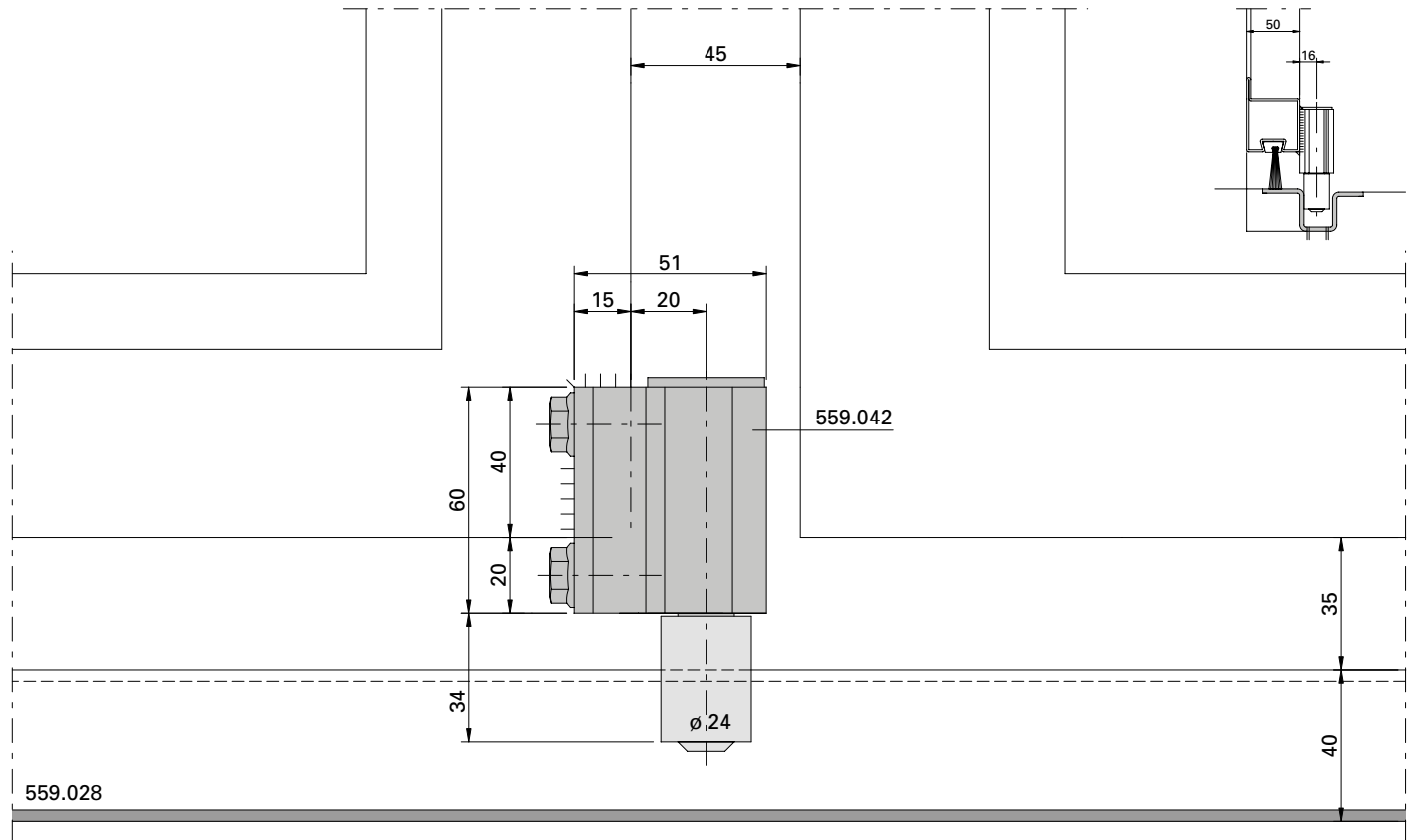
\* Versatz der Achse verhindert das Klemmen beim Öffnen.

D-715-02-017

Bodenführungsrolle 559.042  
 Einbausituation m-45 mit  
 Schwellen-Hutprofil 559.028

Galet-guide inférieur 559.042  
 Situation de montage m-45  
 avec profilé de seuil 559.028

Installation of bottom guide roller  
 559.042, situation of installation  
 m-45, with threshold 559.028

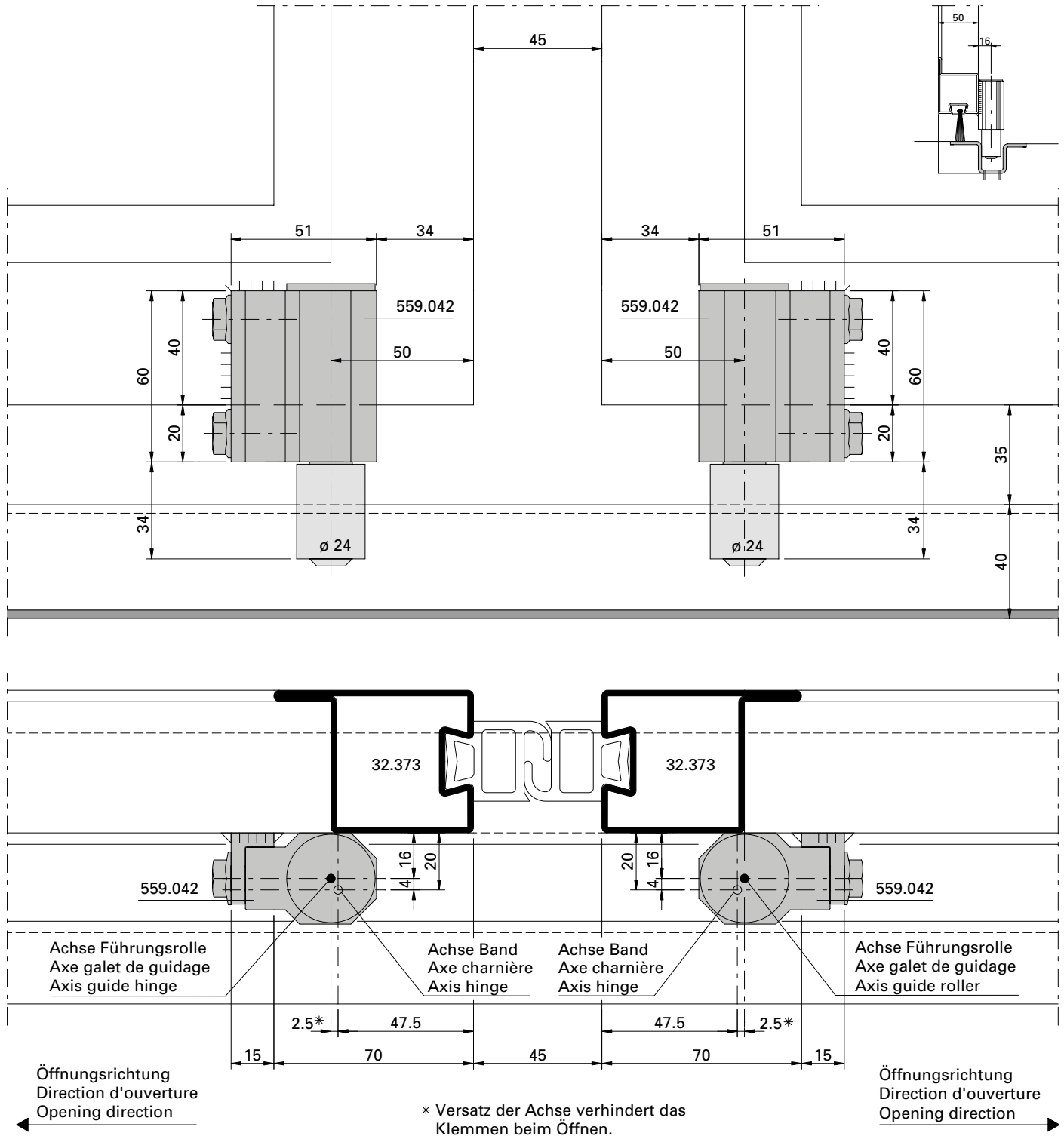


D-715-02-018

Bodenführungsrolle 559.042  
 Einbausituation m-45 mit  
 Schwellen-Hutprofil 559.028

Galet-guide inférieur 559.042  
 Situation de montage m-45  
 avec profilé de seuil 559.028

Installation of bottom guide roller  
 559.042, situation of installation  
 m-45, with threshold 559.028



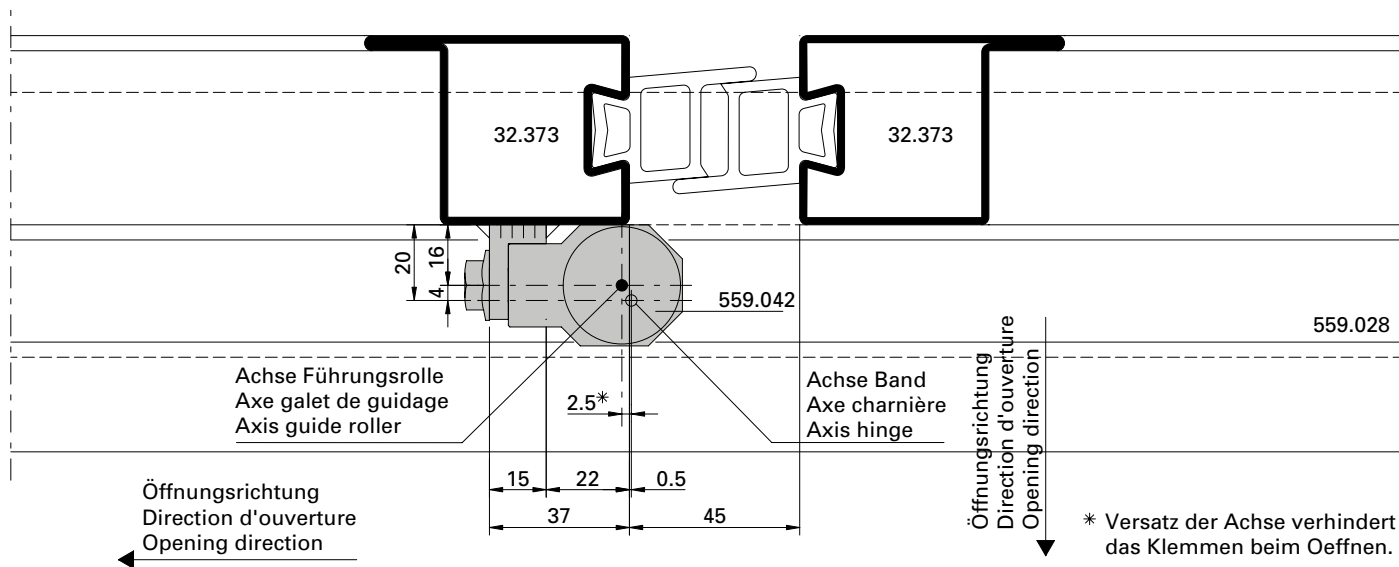
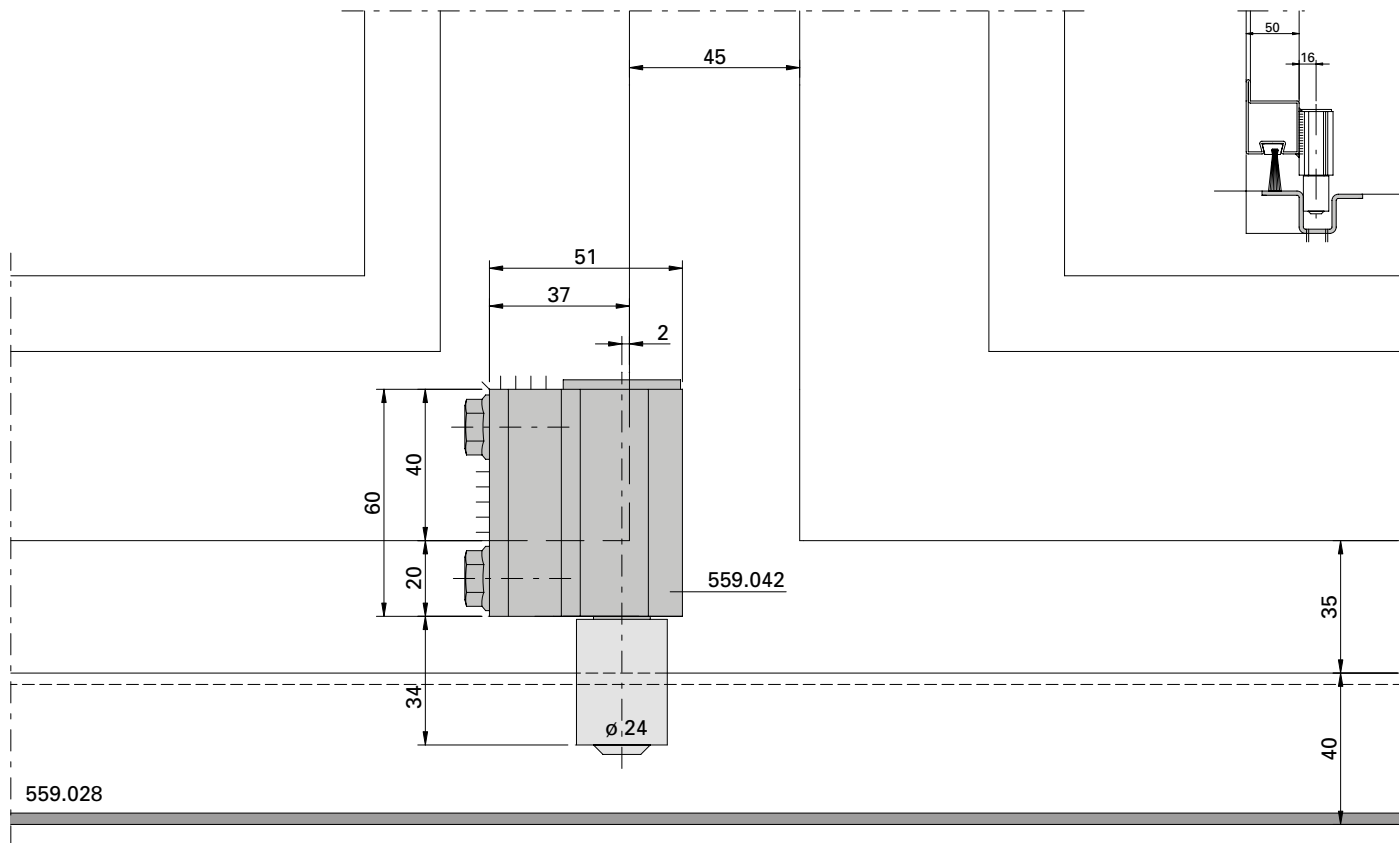
D-715-02-019



Bodenführungsrolle 559.042  
 Einbausituation m-45 mit  
 Schwellen-Hutprofil 559.028

Galet-guide inférieur 559.042  
 Situation de montage m-45  
 avec profilé de seuil 559.028

Installation of bottom guide roller  
 559.042, situation of installation  
 m-45, with threshold 559.028

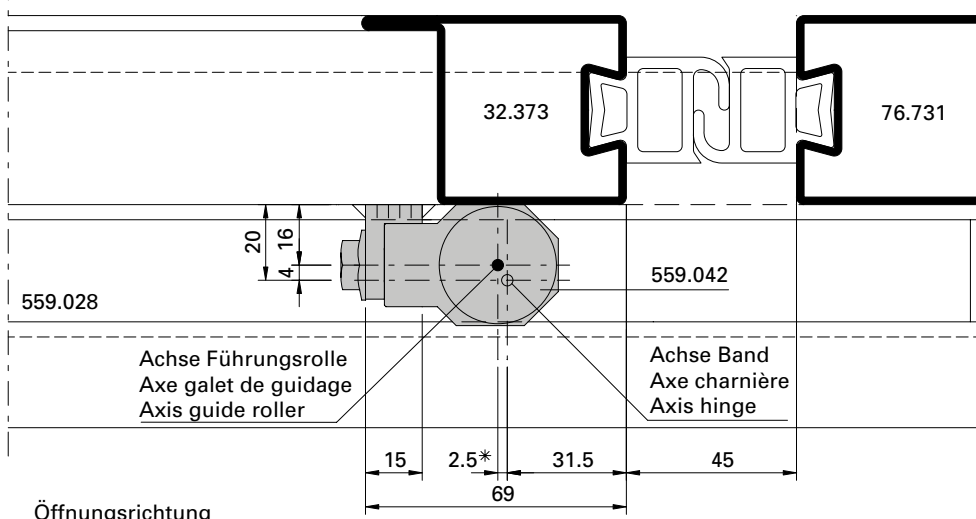
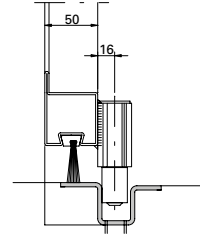
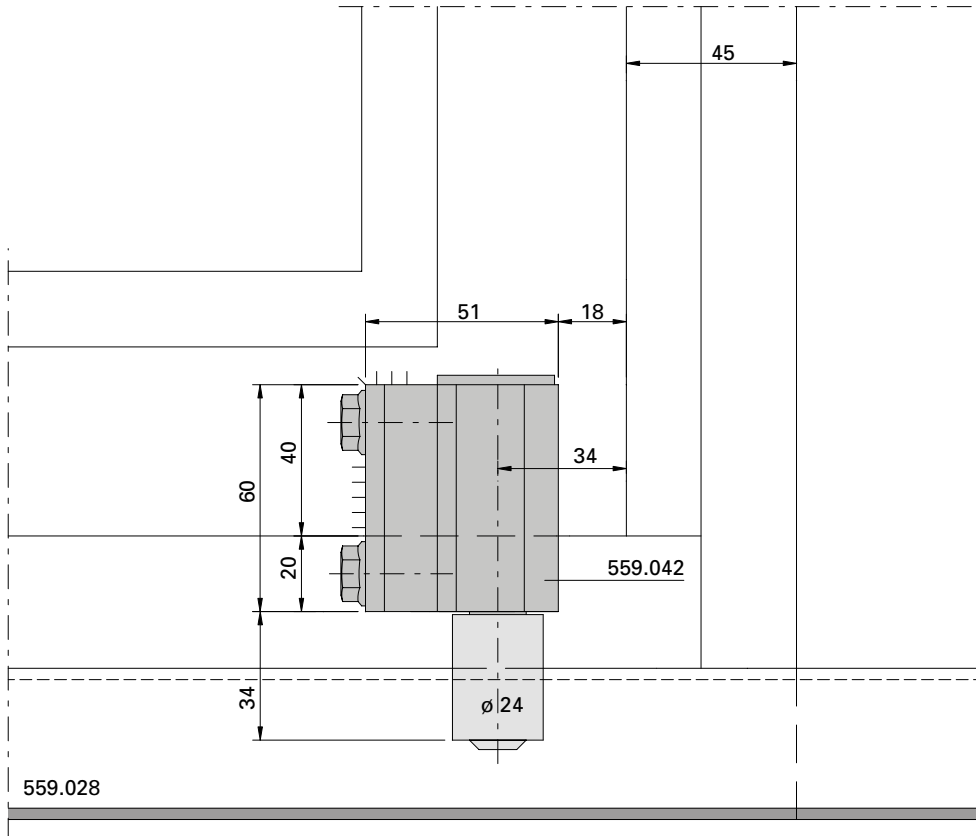


D-715-02-020

Bodenführungsrolle 559.042  
 Einbausituation m-45 mit  
 Schwellen-Hutprofil 559.028

Galet-guide inférieur 559.042  
 Situation de montage m-45  
 avec profilé de seuil 559.028

Installation of bottom guide roller  
 559.042, situation of installation  
 m-45, with threshold 559.028



Achse Führungsrolle  
 Axe galet de guidage  
 Axis guide roller

Achse Band  
 Axe charnière  
 Axis hinge

Öffnungsrichtung  
 Direction d'ouverture  
 Opening direction  
 ←

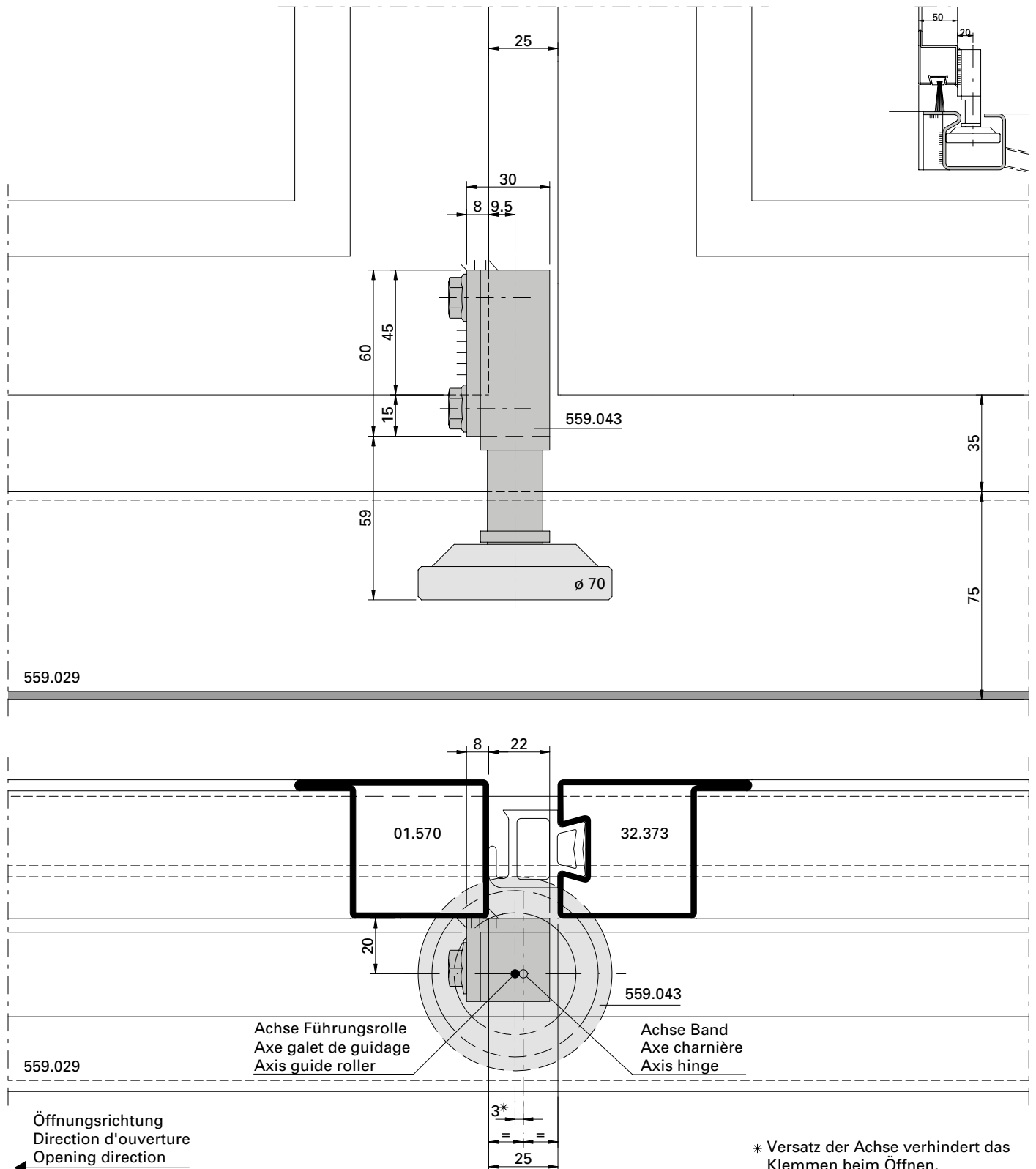
\* Versatz der Achse verhindert das  
 Klemmen beim Öffnen.

D-715-01-012

Bodenführungsrolle 559.043  
 Einbausituation m-25 mit  
 Schwellen-C 559.029

Galet-guide inférieur 559.043  
 Situation de montage m-25  
 avec seuil en C 559.029

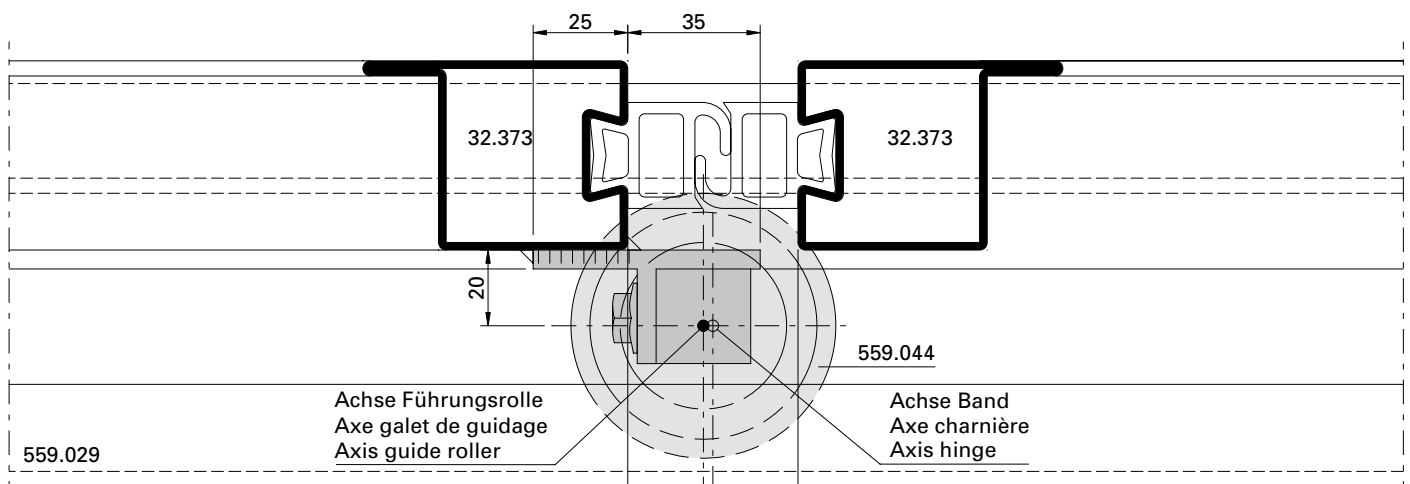
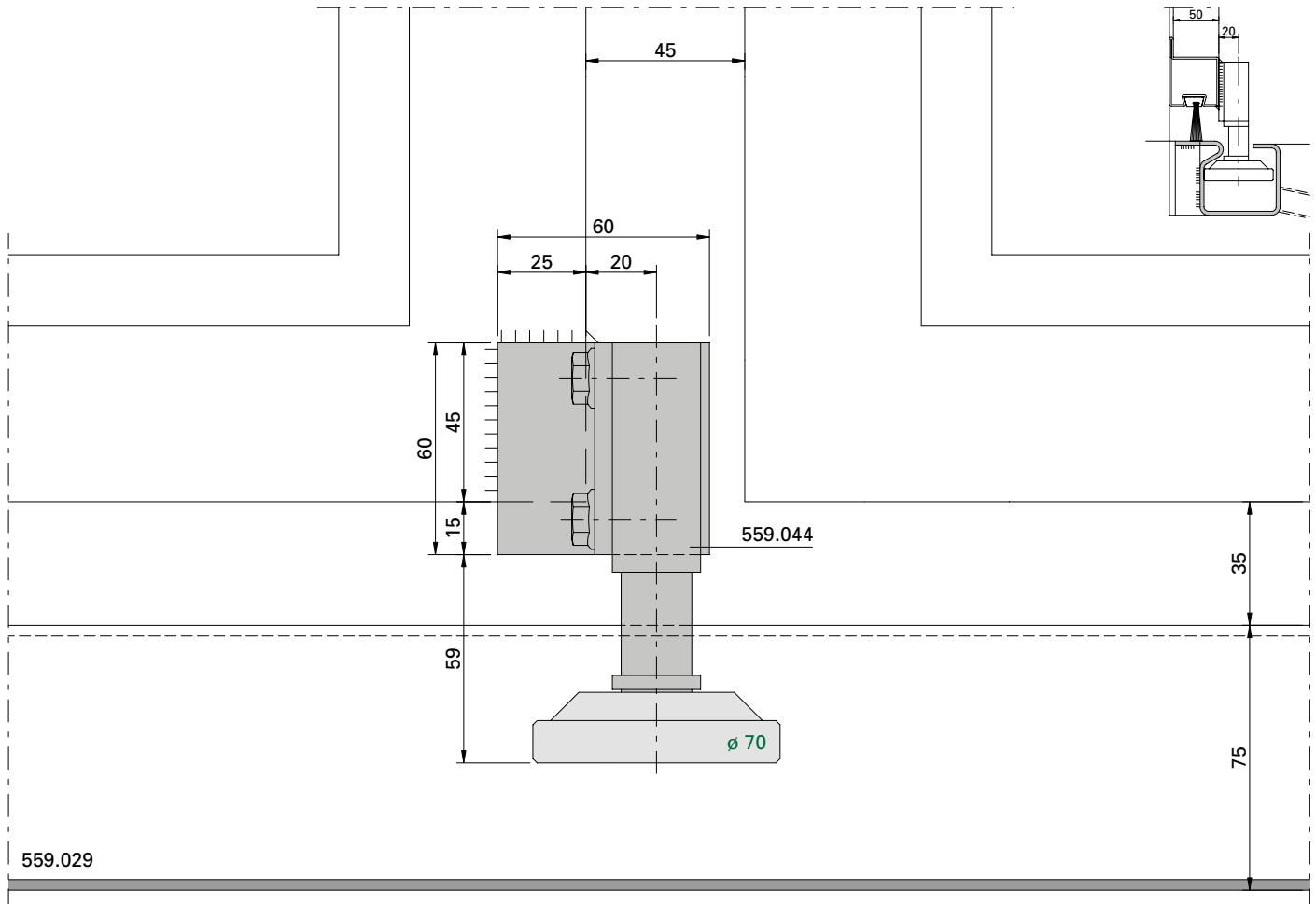
Installation of bottom guide roller  
 559.043, situation of installation  
 m-25, with threshold C 559.029



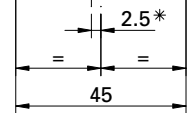
Bodenführungsrolle 559.044  
 Einbausituation m-45 mit  
 Schwellen-C 559.029

Galet-guide inférieur 559.044  
 Situation de montage m-45  
 avec seuil en C 559.029

Installation of bottom guide roller  
 559.044, situation of installation  
 m-45, with threshold C 559.029



Öffnungsrichtung  
 Direction d'ouverture  
 Opening direction  
 ←



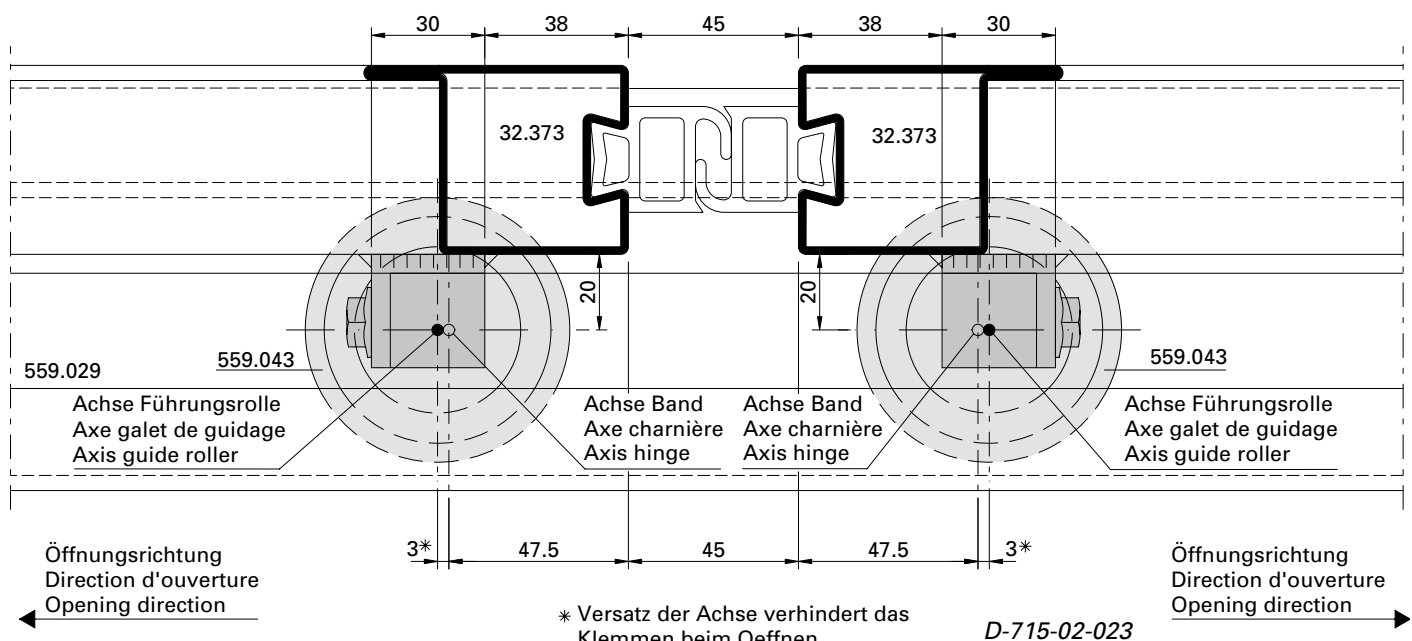
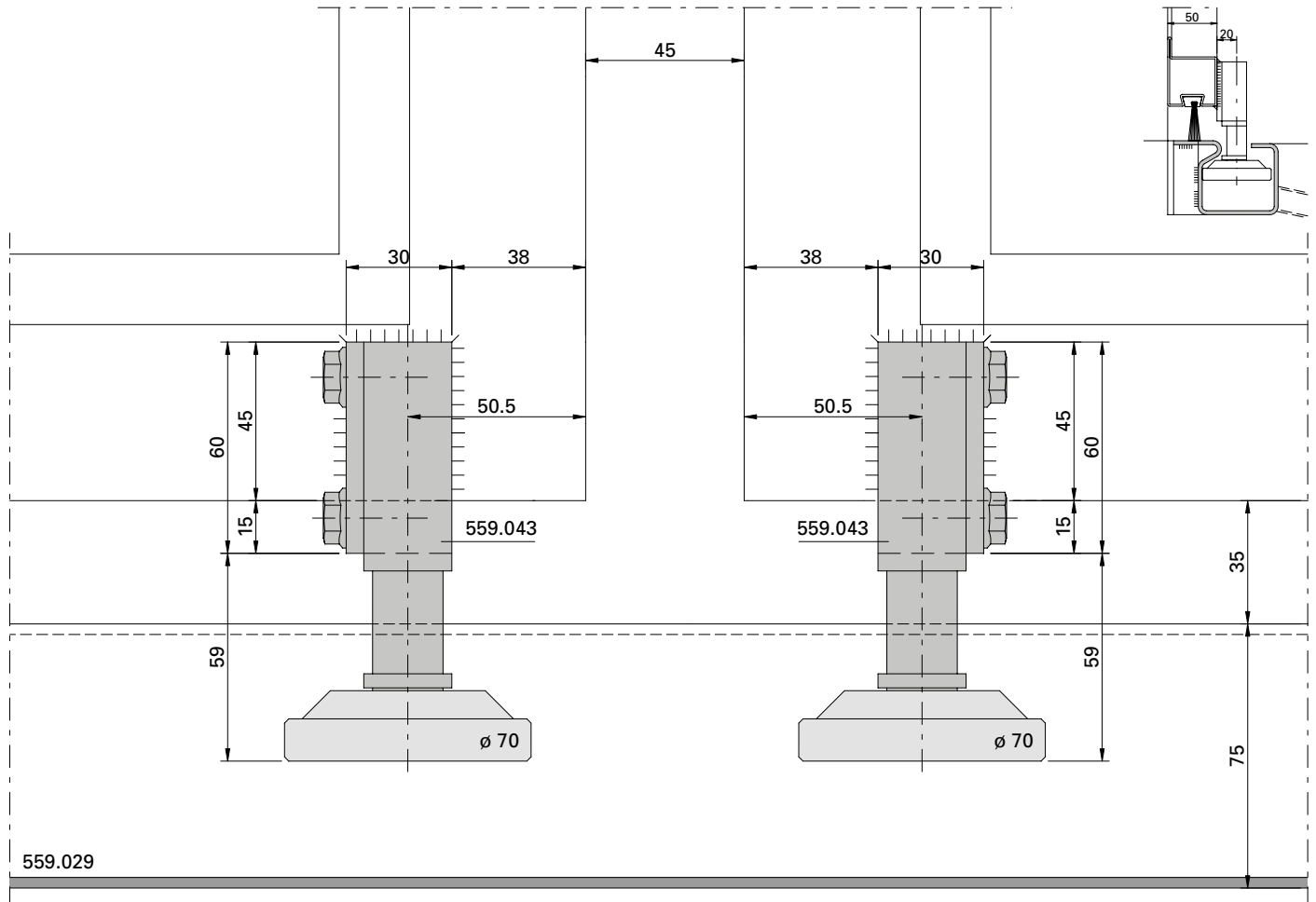
D-715-02-022

\* Versatz der Achse verhindert das Klemmen beim Öffnen.

Bodenführungsrolle 559.043  
 Einbausituation m-45 mit  
 Schwellen-C 559.029

Galet-guide inférieur 559.043  
 Situation de montage m-45  
 avec seuil en C 559.029

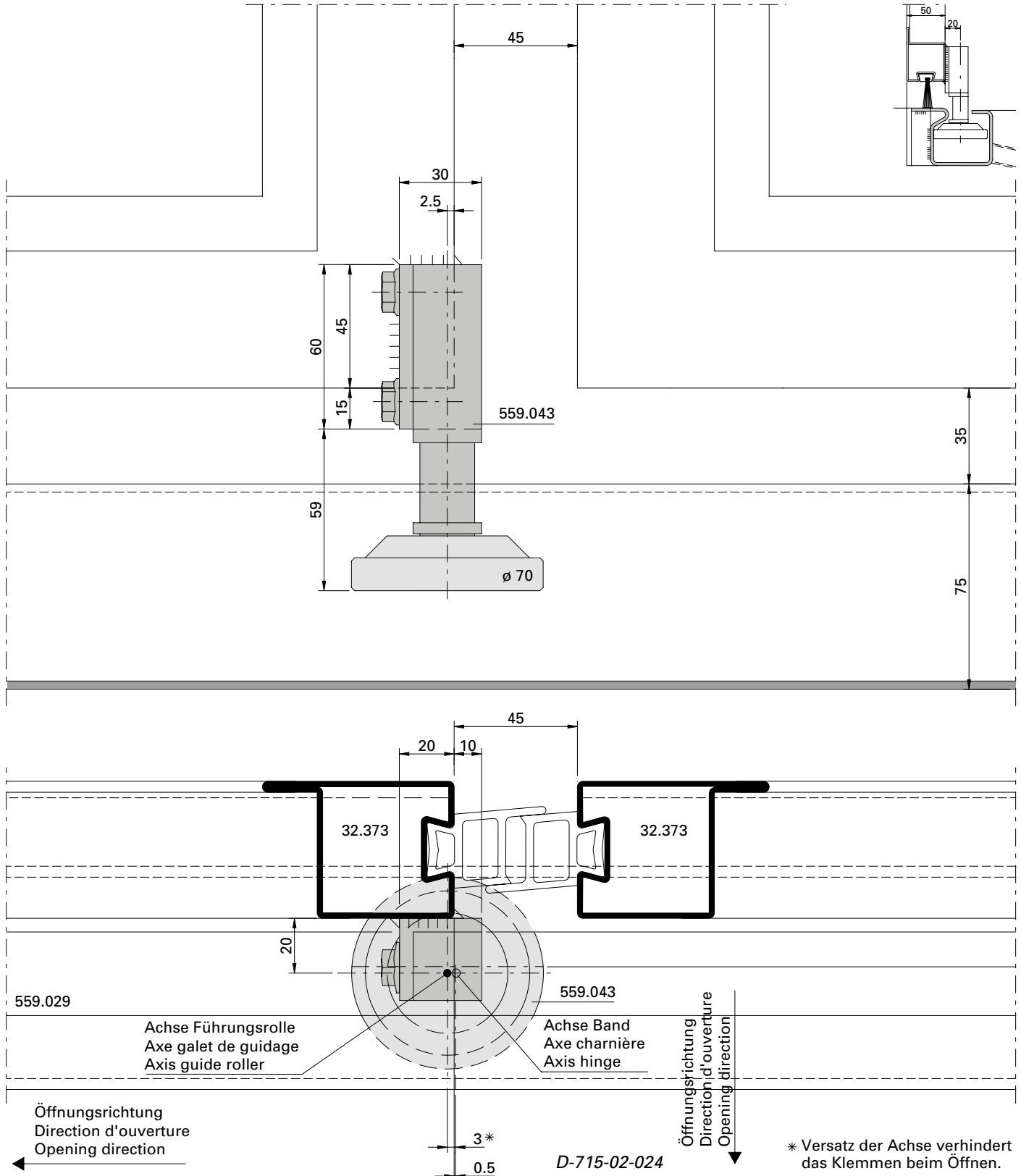
Installation of bottom guide roller  
 559.043, situation of installation  
 m-45, with threshold C 559.029



Bodenführungsrolle 559.043  
 Einbau-Situation m-45 mit  
 Schwellen-C 559.029

Galet-guide inférieur 559.043  
 Situation de montage m-45  
 avec seuil en C 559.029

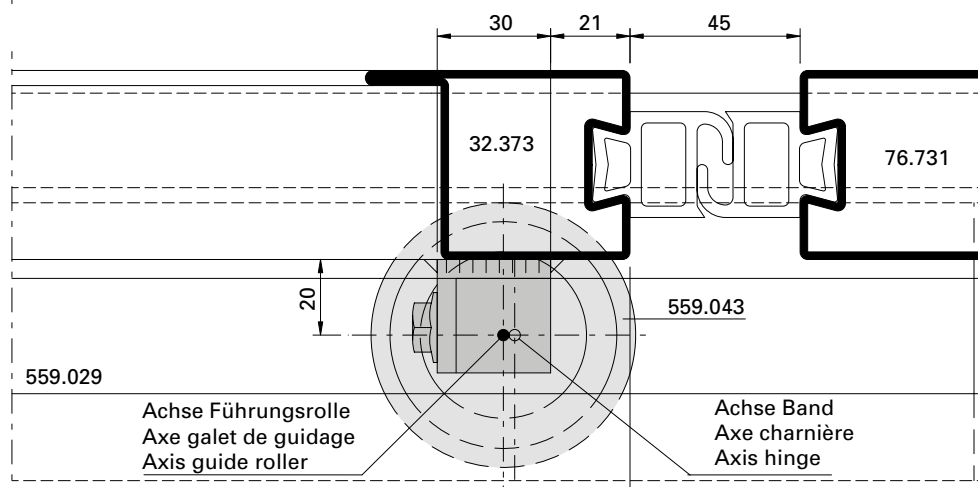
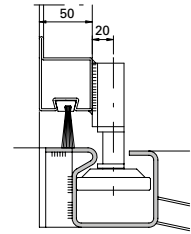
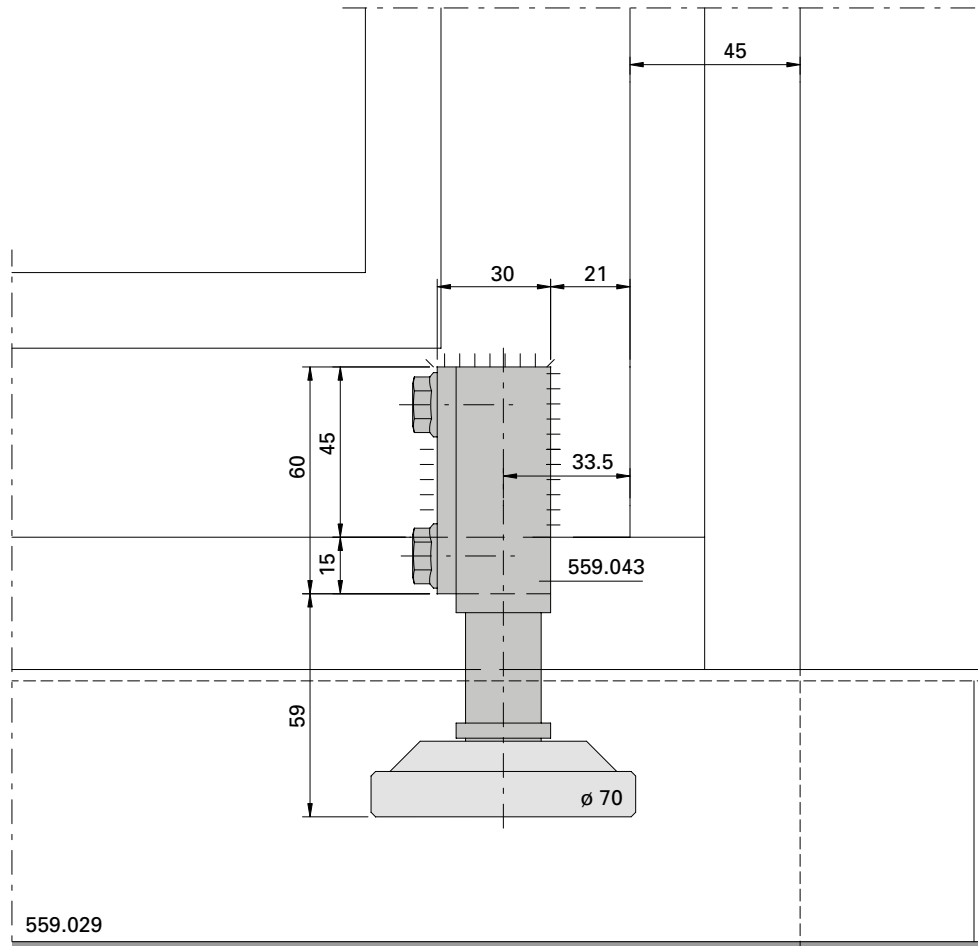
Installation of bottom guide roller  
 559.043, situation of installation  
 m-45, with threshold C 559.029



Bodenführungsrolle 559.043  
 Einbau-Situation m-45 mit  
 Schwellen-C 559.029

Galet-guide inférieur 559.043  
 Situation de montage m-45  
 avec seuil en C 559.029

Installation of bottom guide roller  
 559.043, situation of installation  
 m-45, with threshold C 559.029



559.029

Achse Führungsrolle  
 Axe galet de guidage  
 Axis guide roller

559.043

Achse Band  
 Axe charnière  
 Axis hinge

Öffnungsrichtung  
 Direction d'ouverture  
 Opening direction



3\*  
 33.5

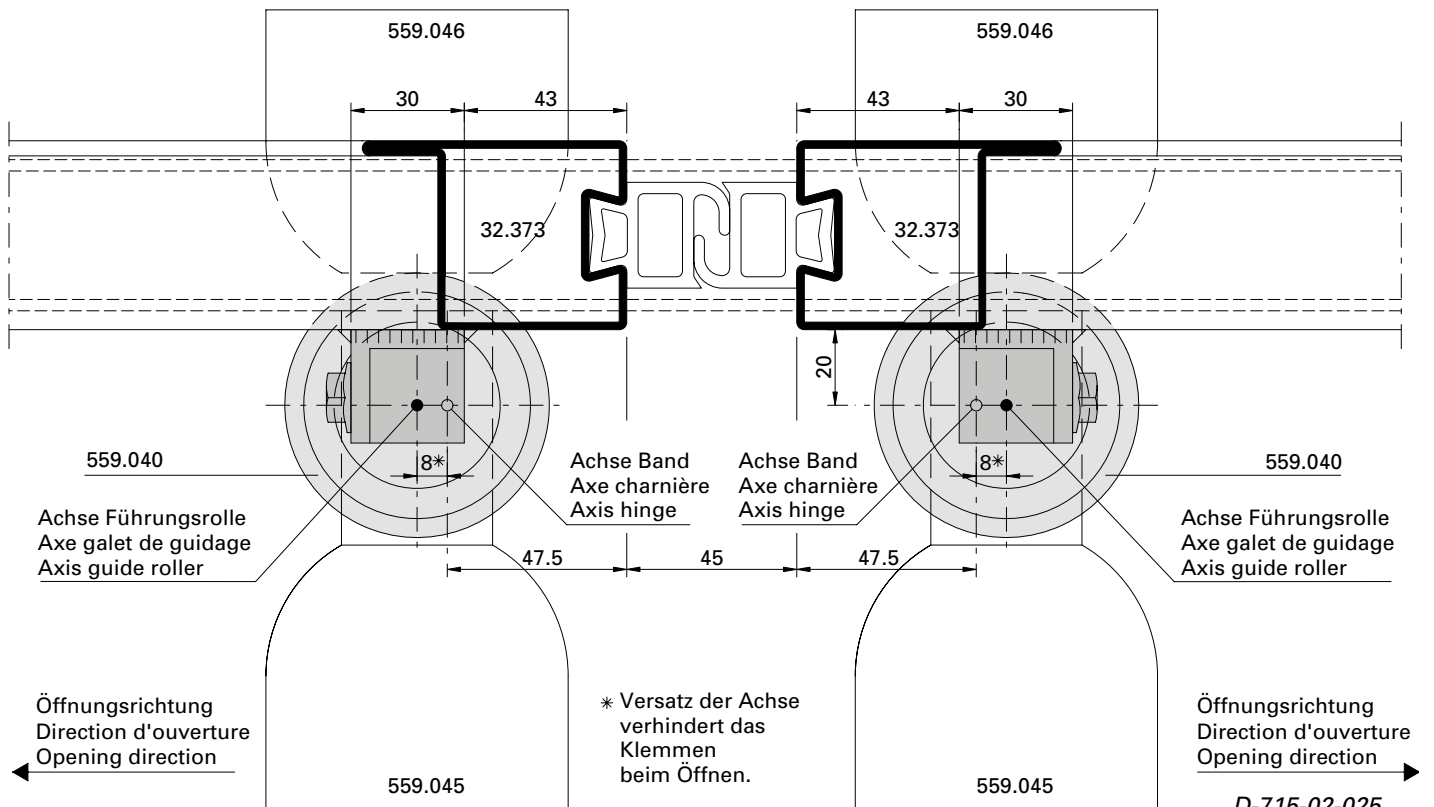
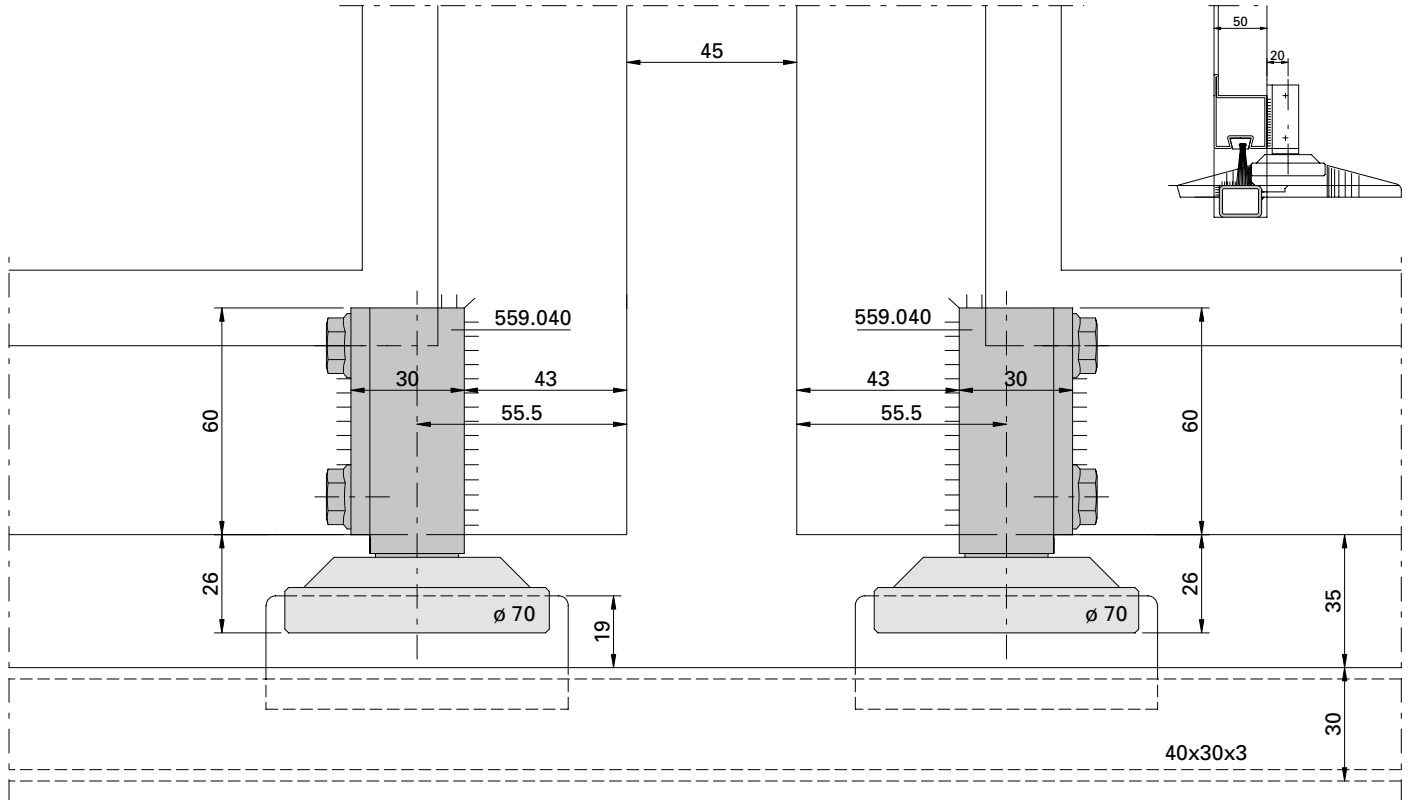
- \* Versatz der Achse verhindert das Klemmen beim Öffnen.
- \* Le décalage des axes évite le coincement à l'ouverture
- \* Offset of axis prevents clamping during opening

D-715-01-013

**Bodenführungsrolle 559.041**  
**Einbausituation m-45 mit**  
**Schwellenrohr 40/30/3**  
 (nur für Typ 2+2)

**Galet-guide inférieur 559.041**  
**Situation de montage m-45**  
**avec tube de seuil 40/30/3**  
 (seulement pour type 2+2)

**Installation of bottom guide roller**  
**559.041, situation of installation**  
**m-45, with threshold tube 40/30/3**  
 (only for type 2+2)



D-715-02-025

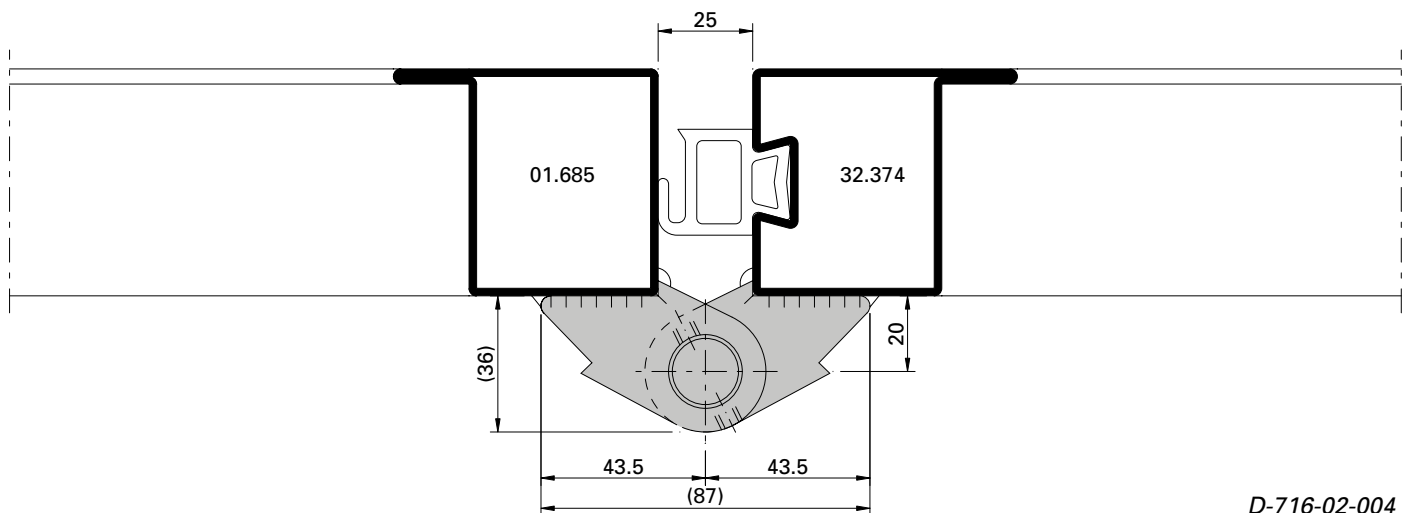
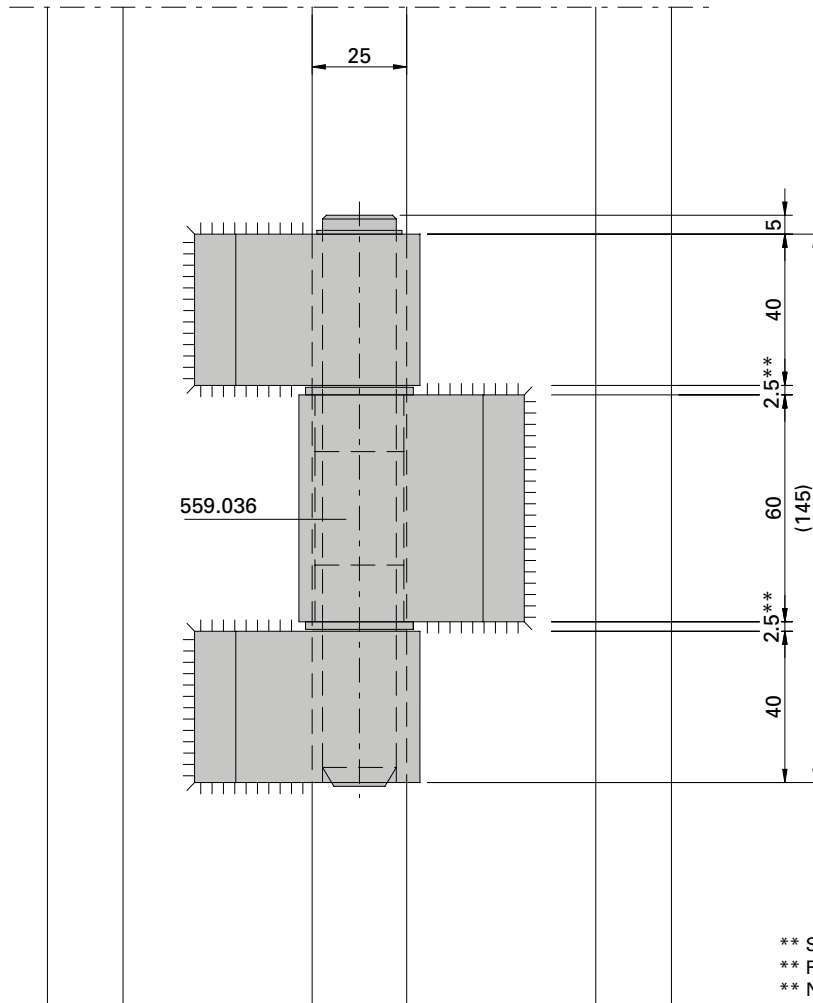




Montage Falttor-Kombiband  
 Einbausituation m-25

Montage charnière porte accordéon  
 Situation de montage m-25

Installation of folding door hinge  
 Situation of installation m-25

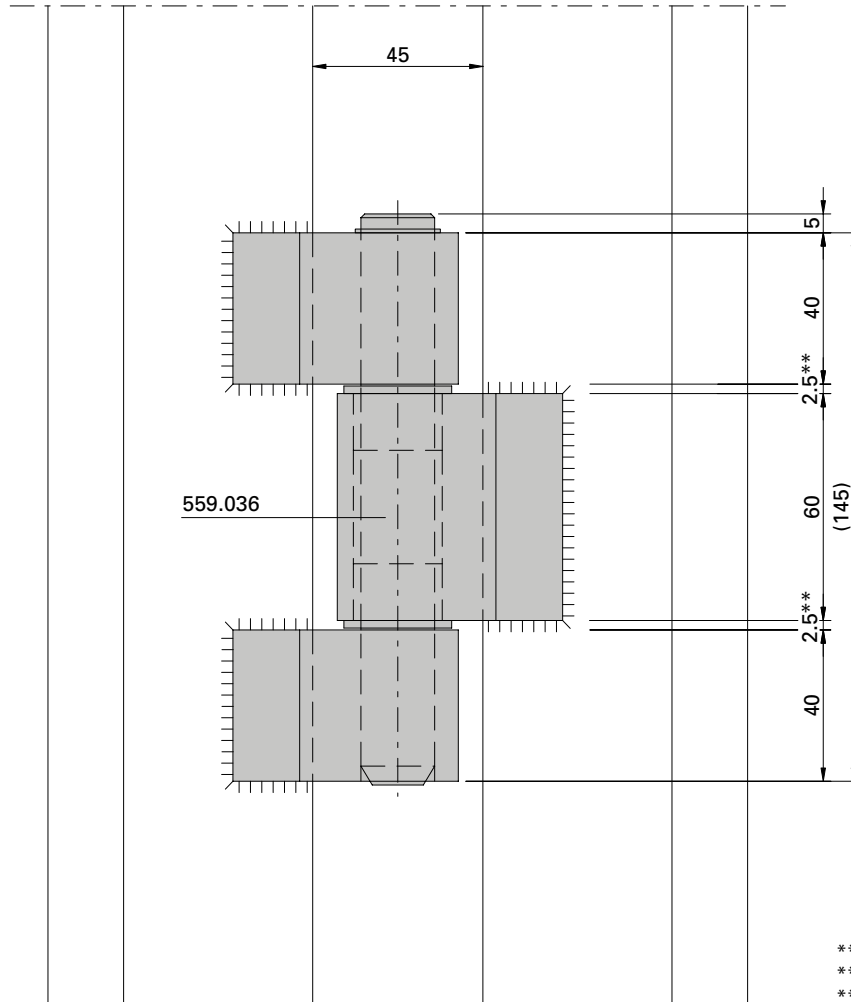


D-716-02-004

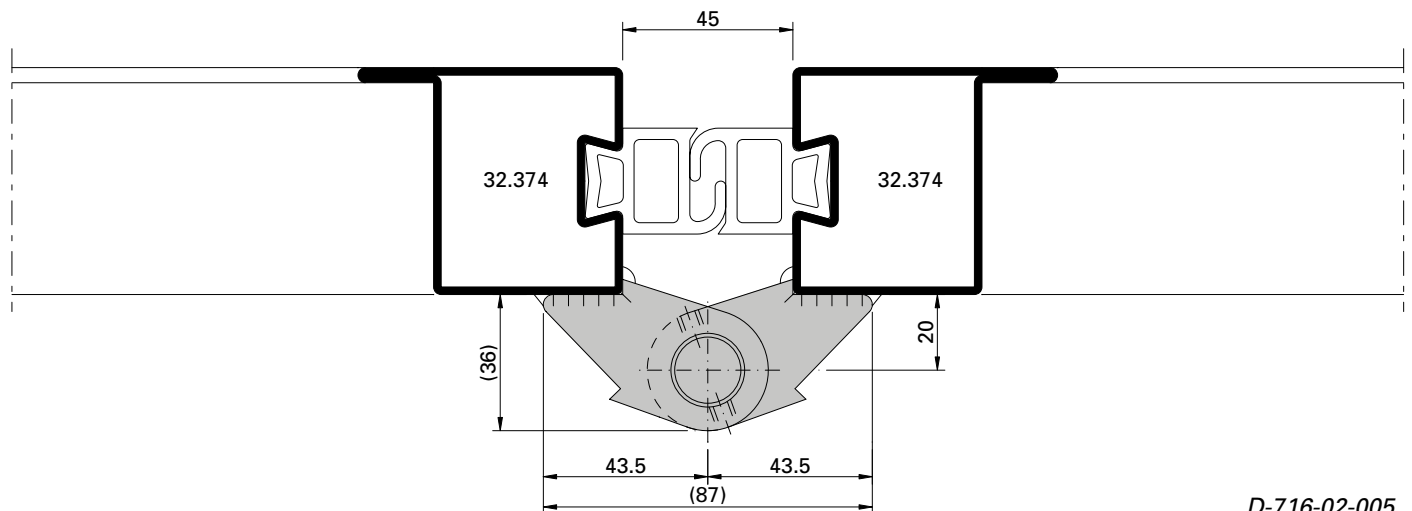
Montage Falttor-Kombiband  
 Einbausituation m-45

Montage charnière porte accordéon  
 Situation de montage m-45

Installation of folding door hinge  
 Situation of installation m-45



\*\* Spiel 0,5 mm beachten  
 \*\* Respecter le jeu de 0,5 mm  
 \*\* Note clearance of 0,5 mm

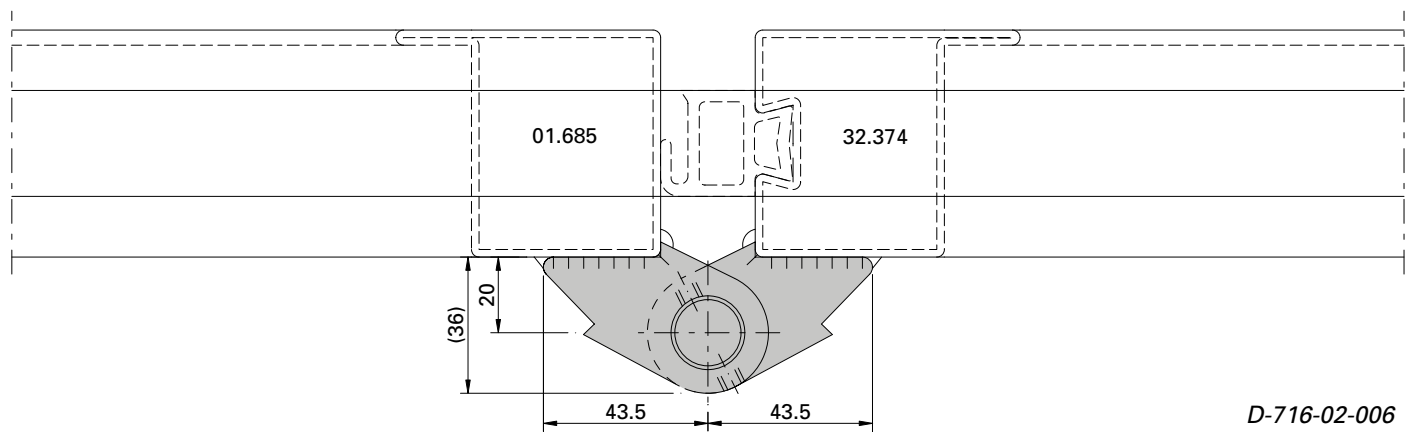
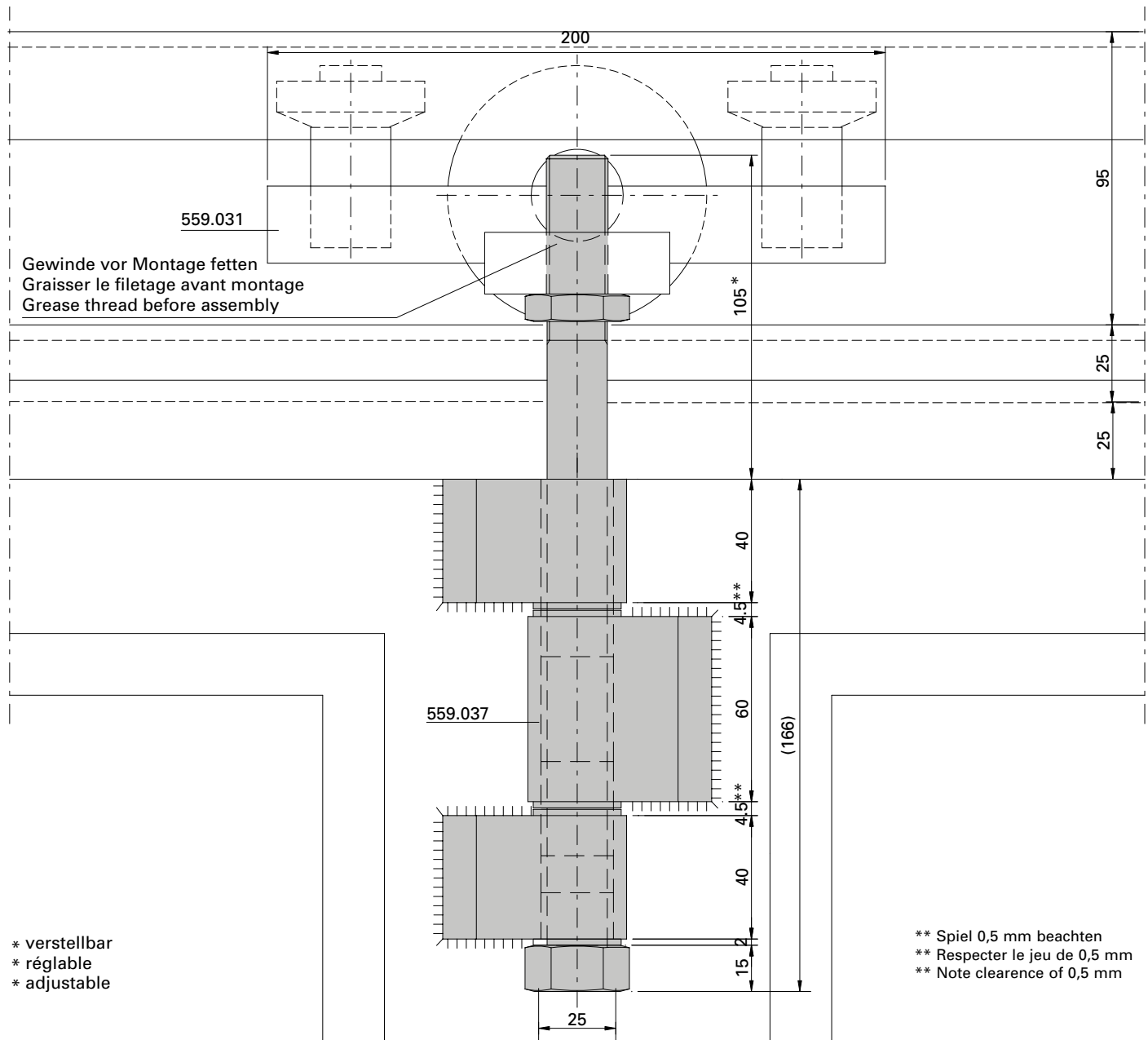


D-716-02-005

Montage Falttor-Kombi-Tragband  
 Einbausituation m-25

Montage charnière porteuse  
 Situation de montage m-25

Installation of combination bearing  
 hinge, Situation of installation m-25

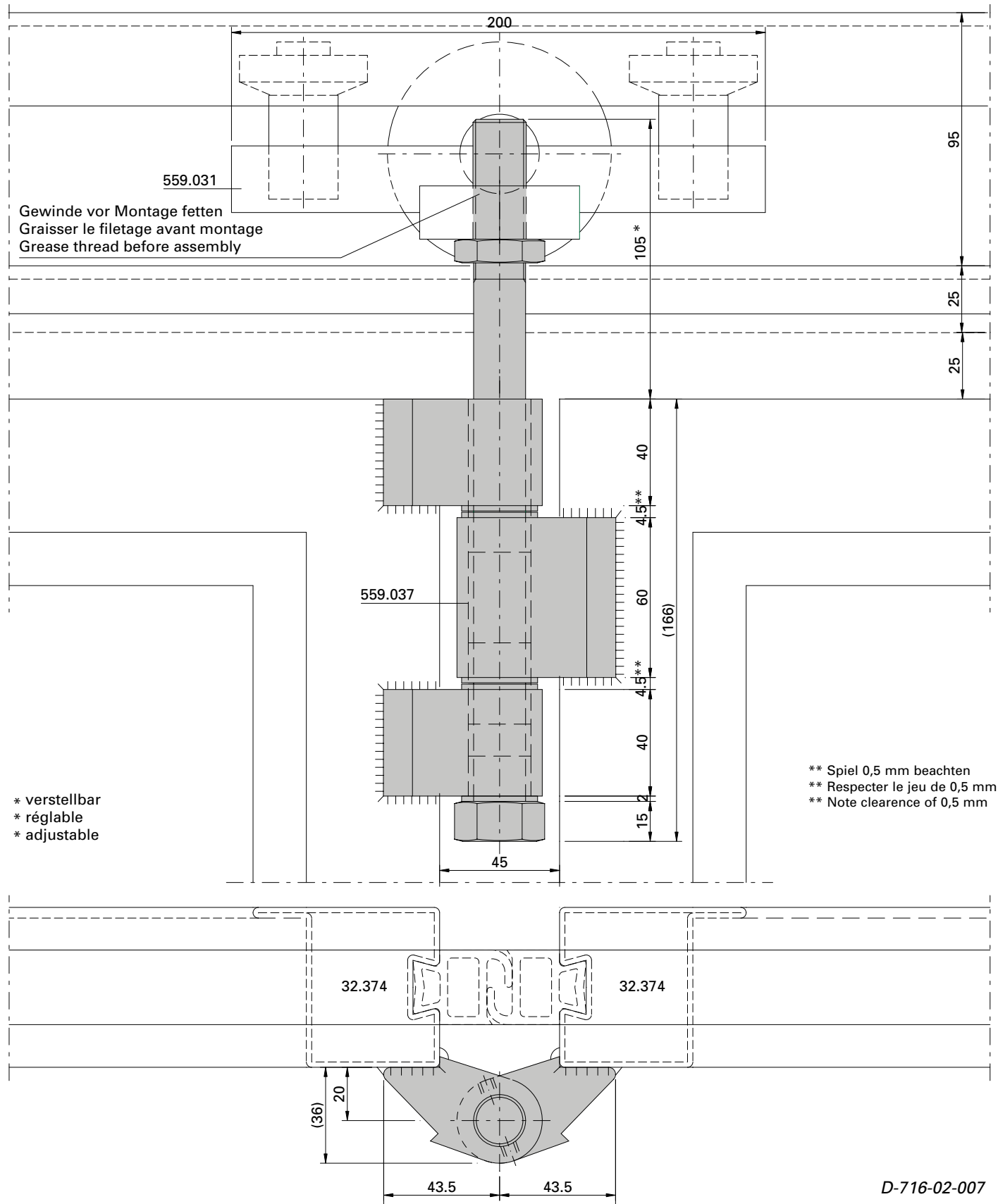


D-716-02-006

Montage Falttor-Kombi-Tragband  
 Einbausituation m-45

Montage charnière porteuse  
 Situation de montage m-45

Installation of combination bearing  
 hinge, Situation of installation m-45



D-716-02-007

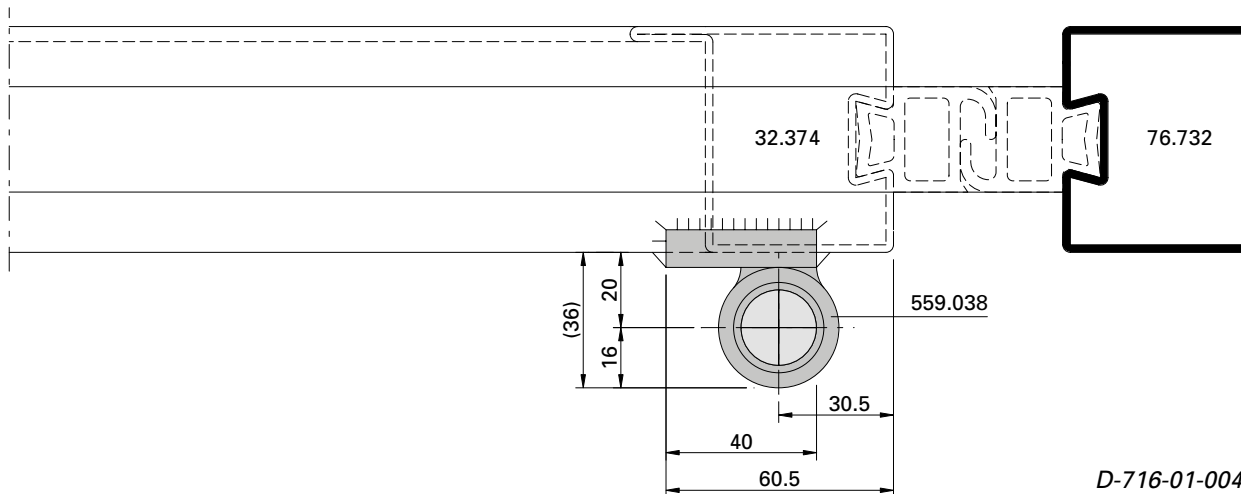
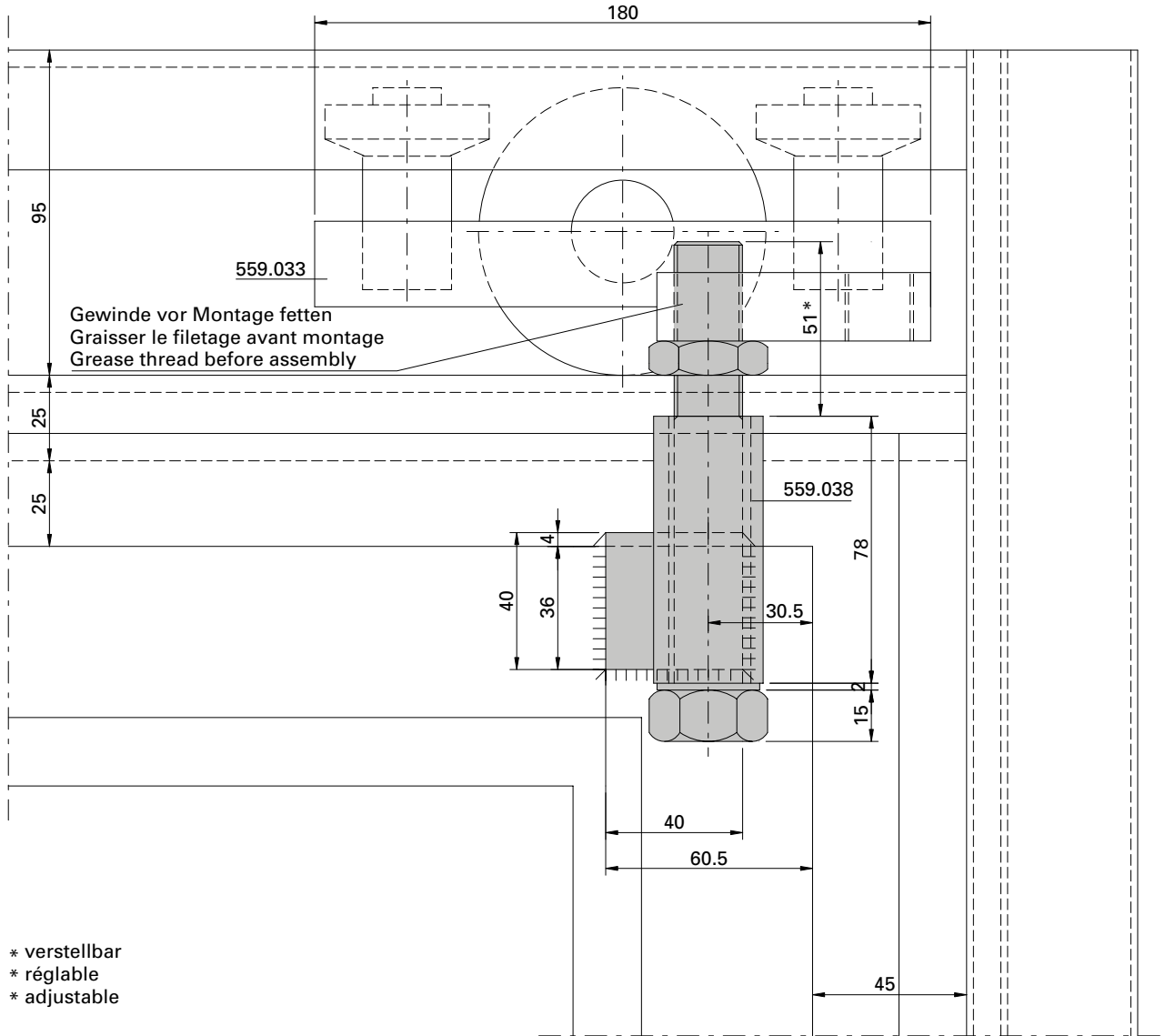




Montage Falttor-Endtragband  
 Einbausituation Randbereich,  
 Typ links

Montage charnière porteuse finale  
 Situation de montage côté cadre,  
 type gauche

Installation of end bearing hinge  
 Situation of installation of edge area,  
 type left



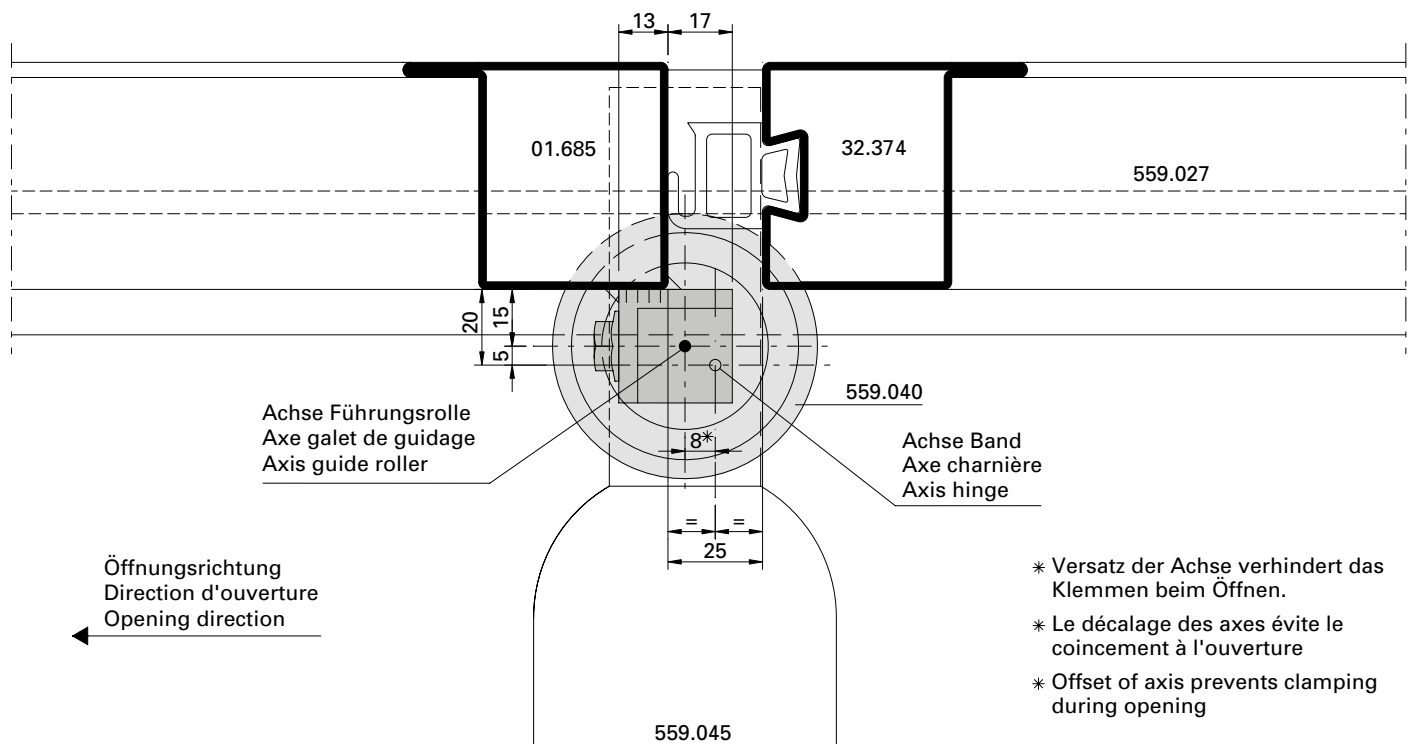
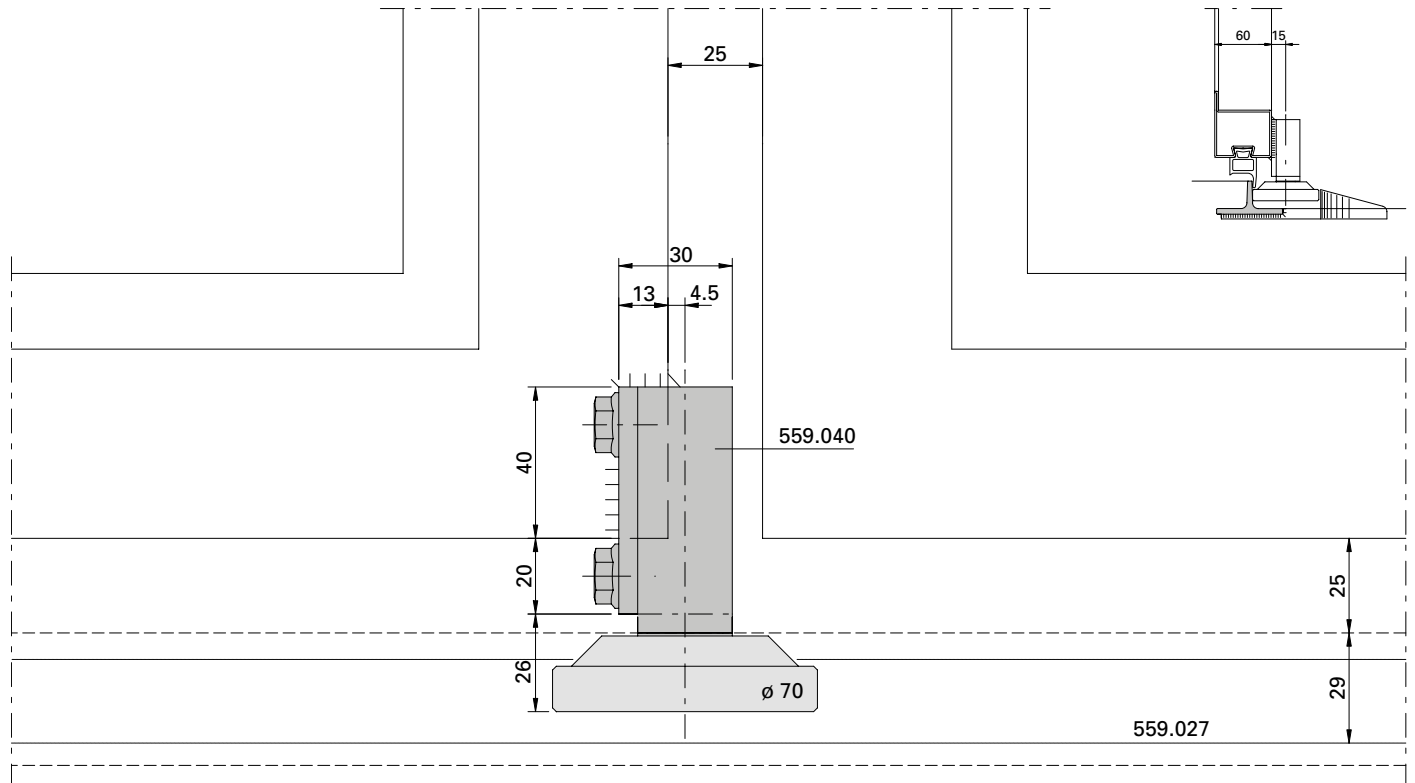
D-716-01-004



Bodenführungsrolle 559.040  
 Einbausituation m-25 mit  
 Schwellen-T 559.027

Galet-guide inférieur 559.040  
 Situation de montage m-25  
 avec seuil en T 559.027

Installation of bottom guide roller  
 559.040, situation of installation  
 m-25, with threshold T 559.027



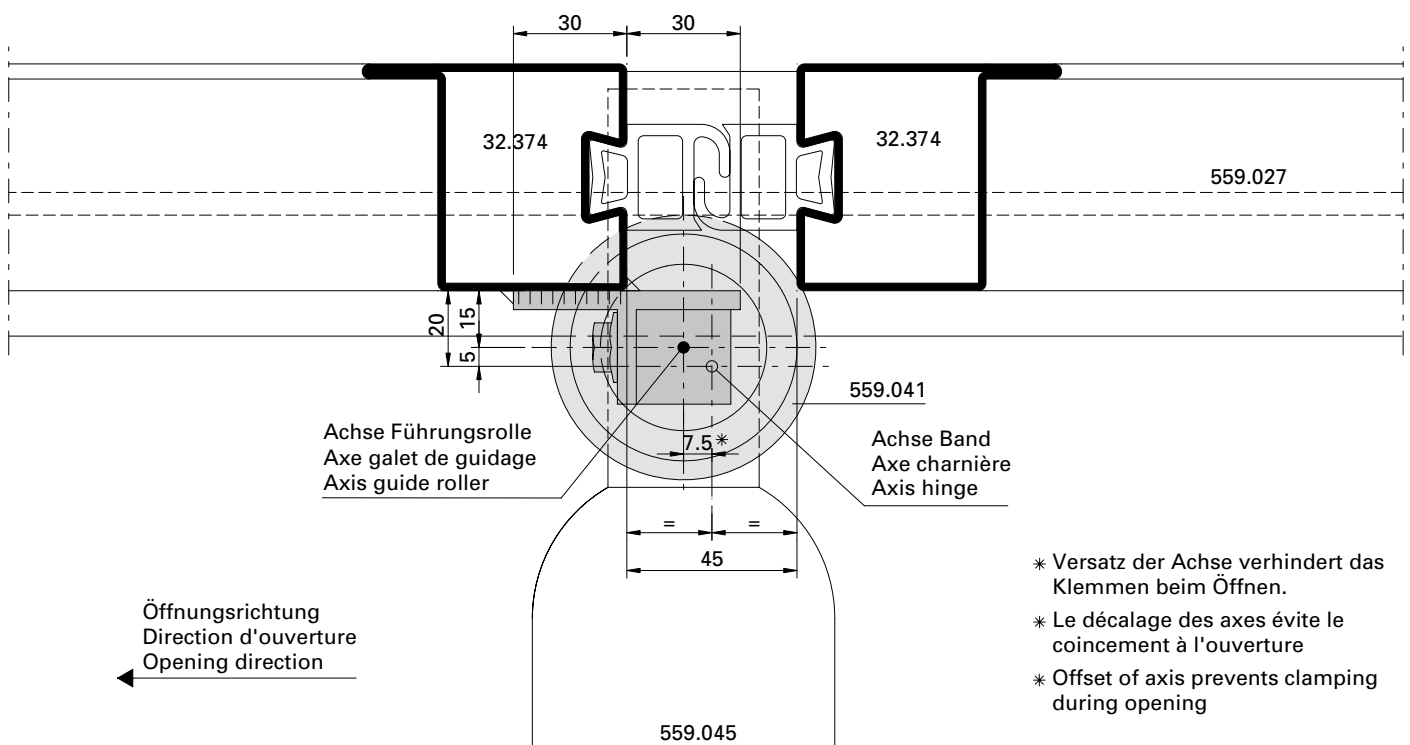
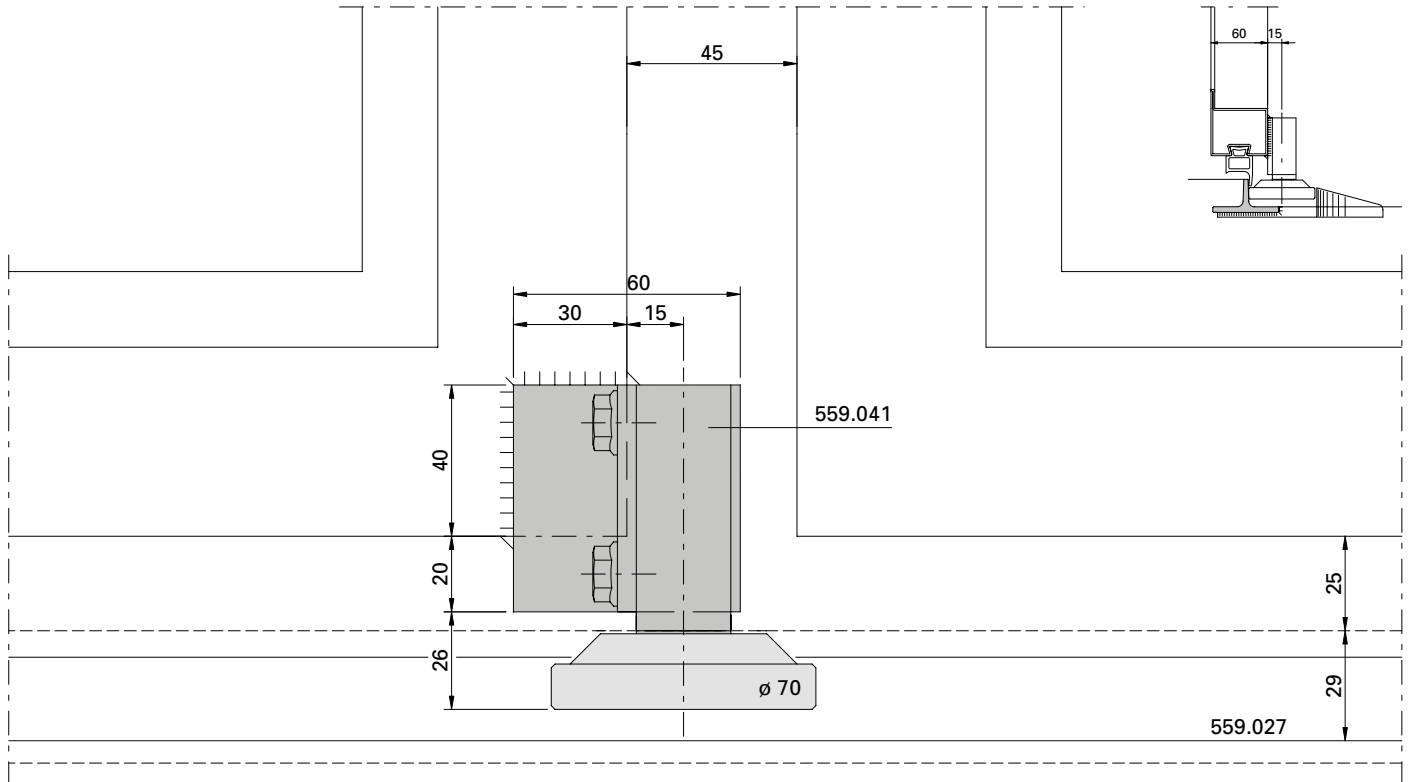
- \* Versatz der Achse verhindert das Klemmen beim Öffnen.
- \* Le décalage des axes évite le coincement à l'ouverture
- \* Offset of axis prevents clamping during opening

D-716-02-010

Bodenführungsrolle 559.041  
 Einbausituation m-45 mit  
 Schwellen-T 559.027

Galet-guide inférieur 559.041  
 Situation de montage m-45  
 avec seuil en T 559.027

Installation of bottom guide roller  
 559.041, situation of installation  
 m-45, with threshold T 559.027



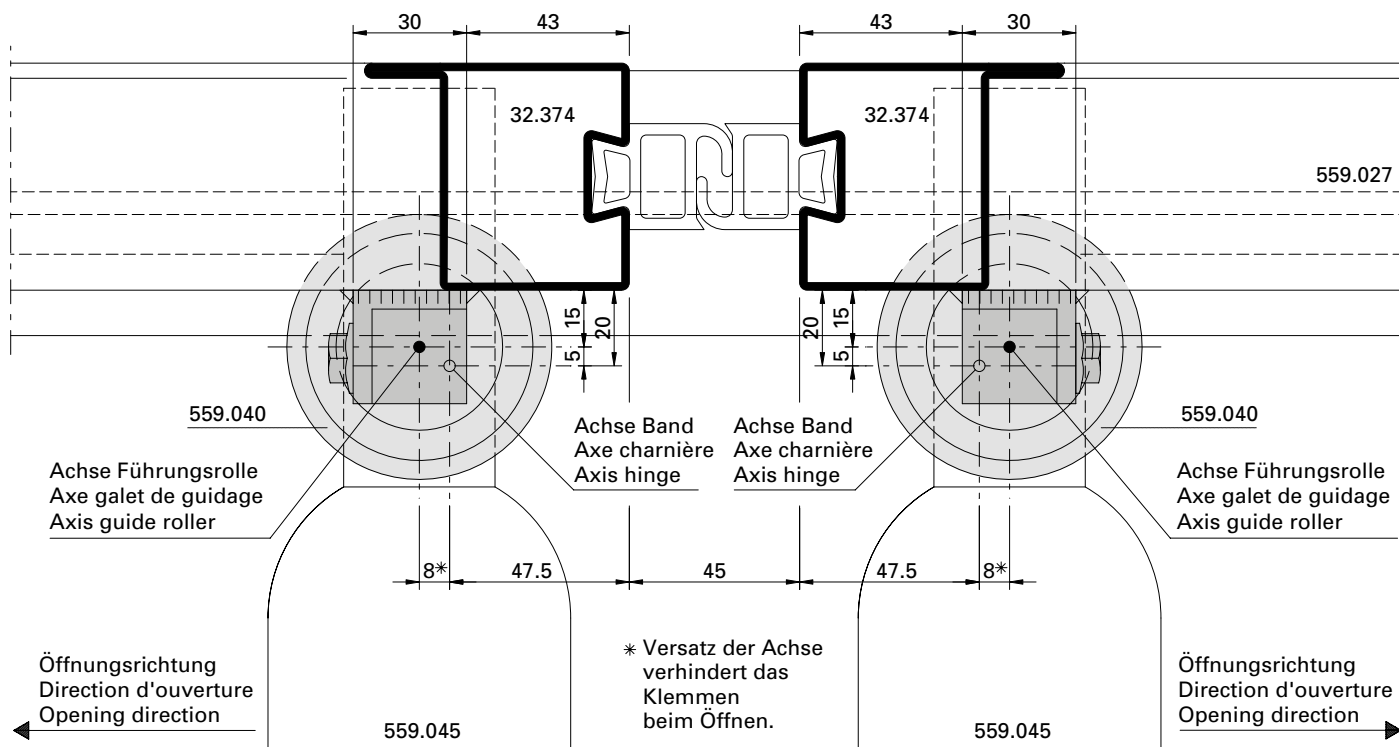
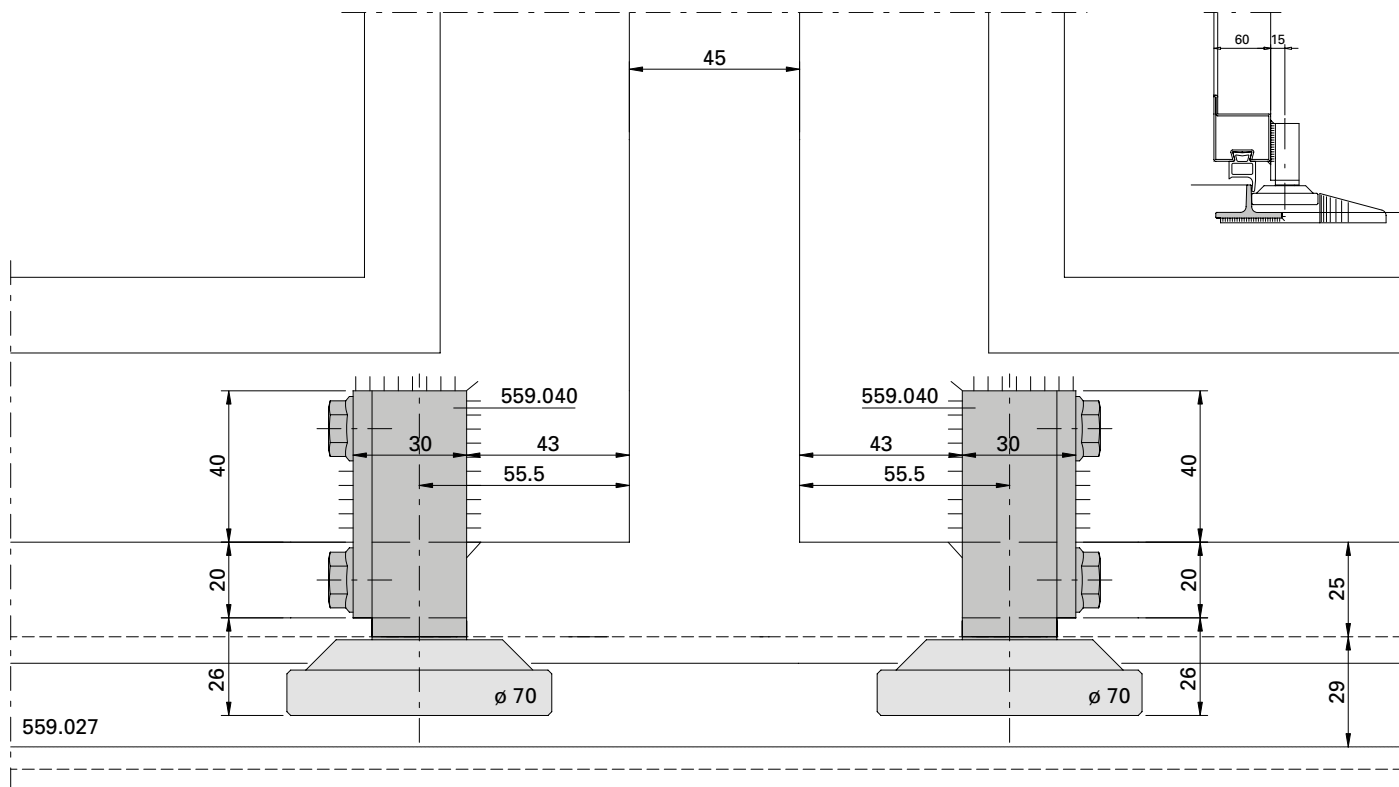
- \* Versatz der Achse verhindert das Klemmen beim Öffnen.
- \* Le décalage des axes évite le coincement à l'ouverture
- \* Offset of axis prevents clamping during opening

D-716-02-011

**Bodenführungsrolle 559.040**  
**Einbausituation m-45 mit**  
**Schwellen-T 559.027**

**Galet-guide inférieur 559.040**  
**Situation de montage m-45**  
**avec seuil en T 559.027**

**Installation of bottom guide roller**  
**559.040, situation of installation**  
**m-45, with threshold T 559.027**



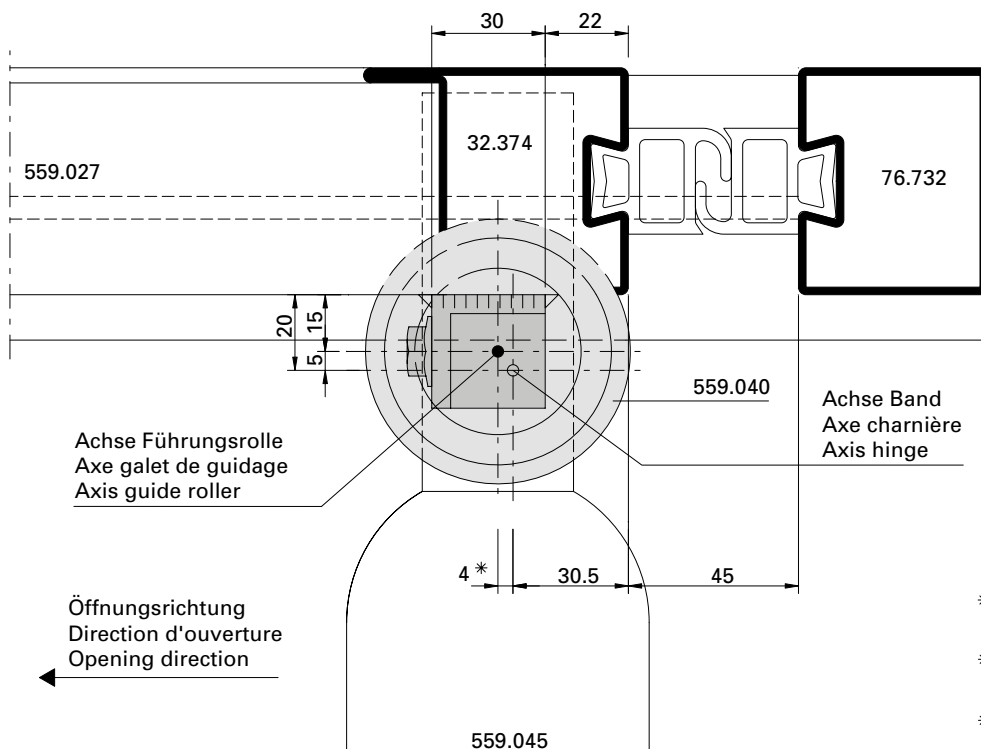
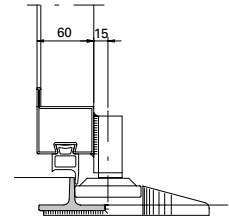
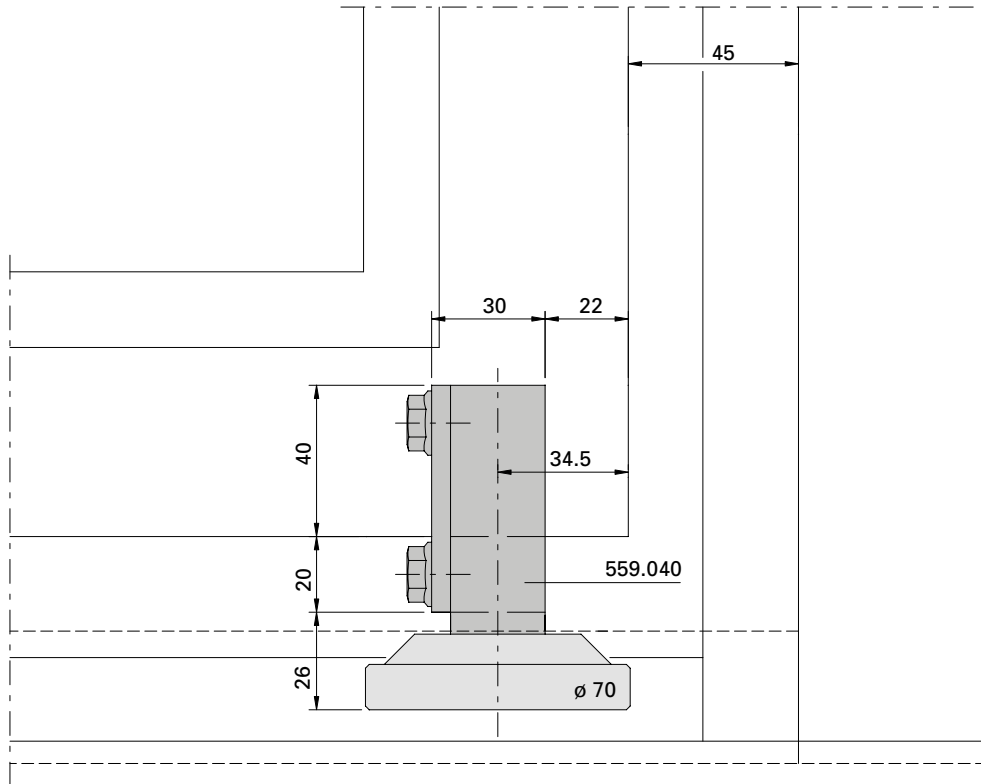
D-716-02-012



**Bodenführungsrolle 559.040**  
**Einbausituation m-45 mit**  
**Schwellen-T 559.027**

**Galet-guide inférieur 559.040**  
**Situation de montage m-45**  
**avec seuil en T 559.027**

**Installation of bottom guide roller**  
**559.040, situation of installation**  
**m-45, with threshold T 559.027**



- \* Versatz der Achse verhindert das Klemmen beim Öffnen.
- \* Le décalage des axes évite le coincement à l'ouverture
- \* Offset of axis prevents clamping during opening

D-716-01-005

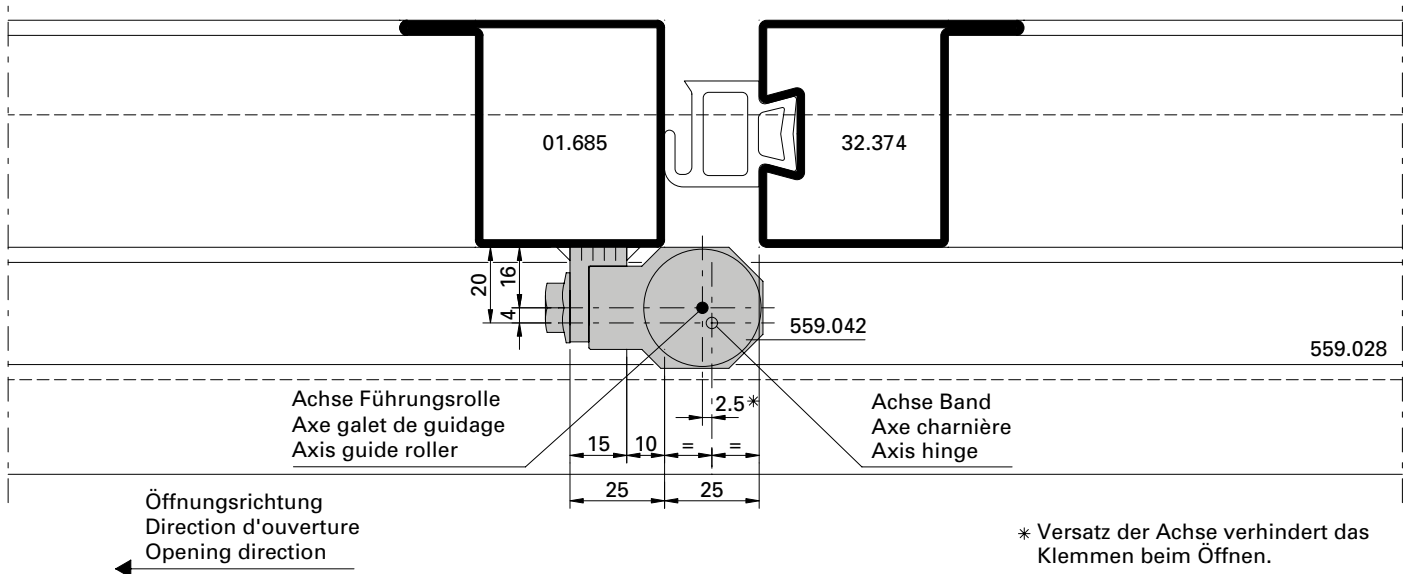
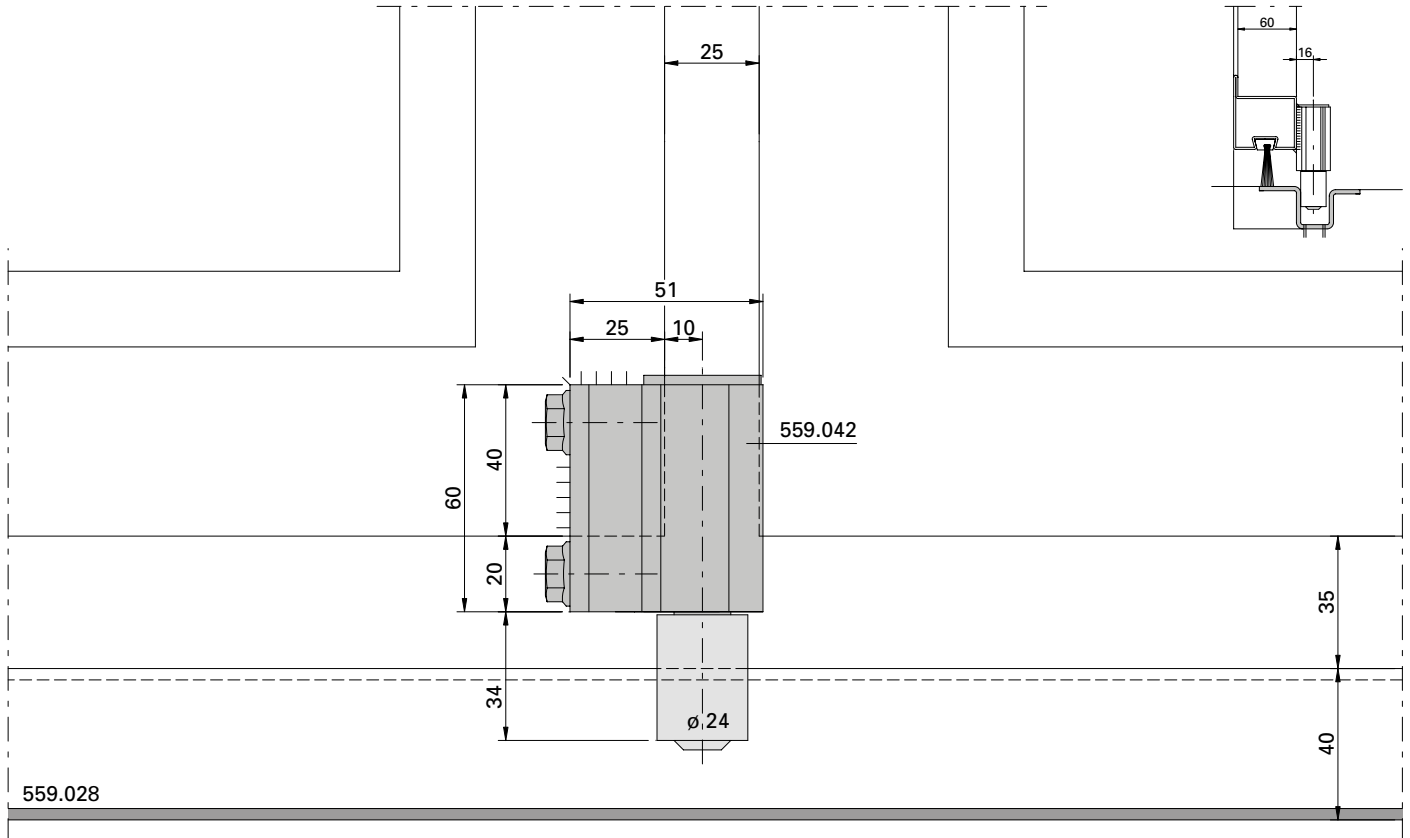
Beschlageinbau Serie 60 mm  
 Montage des ferrures Série 60 mm  
 Installation of fittings Serie 60 mm

Falttore  
 Portes accordéon  
 Folding doors

Bodenführungsrolle 559.042  
 Einbausituation m-25 mit  
 Schwellen-Hutprofil 559.028

Galet-guide inférieur 559.042  
 Situation de montage m-25  
 avec seuil 559.028

Installation of bottom guide roller  
 559.042, situation of installation  
 m-25, with threshold 559.028

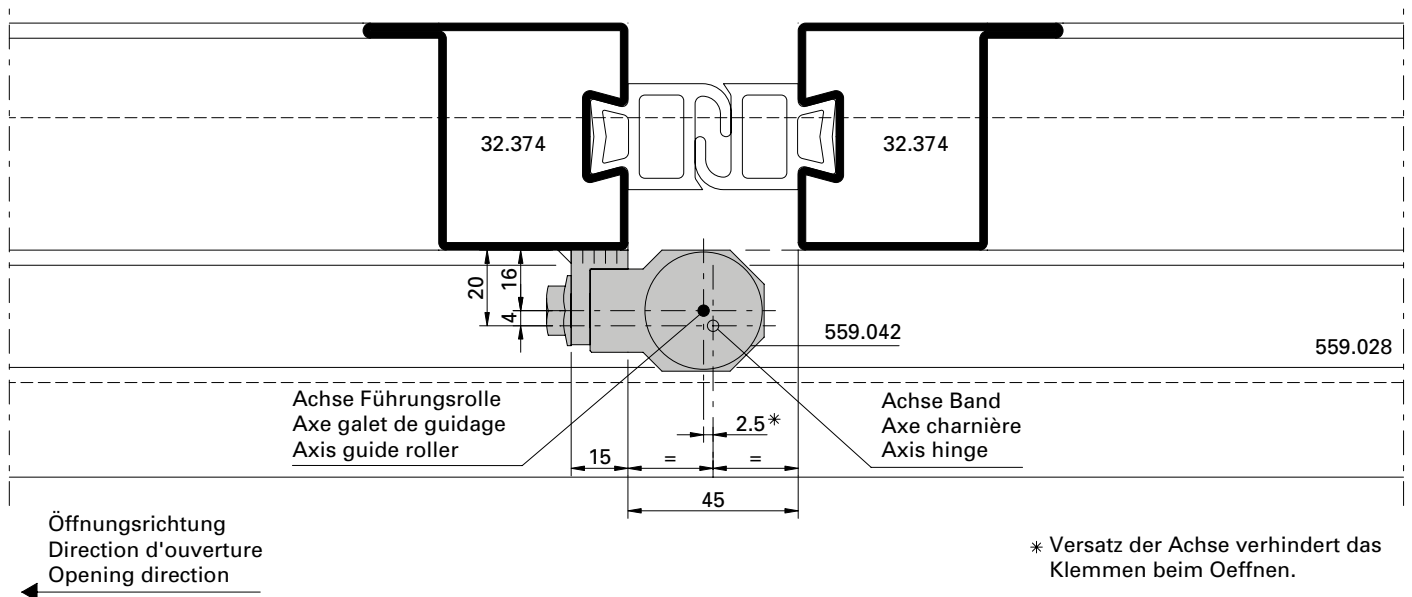
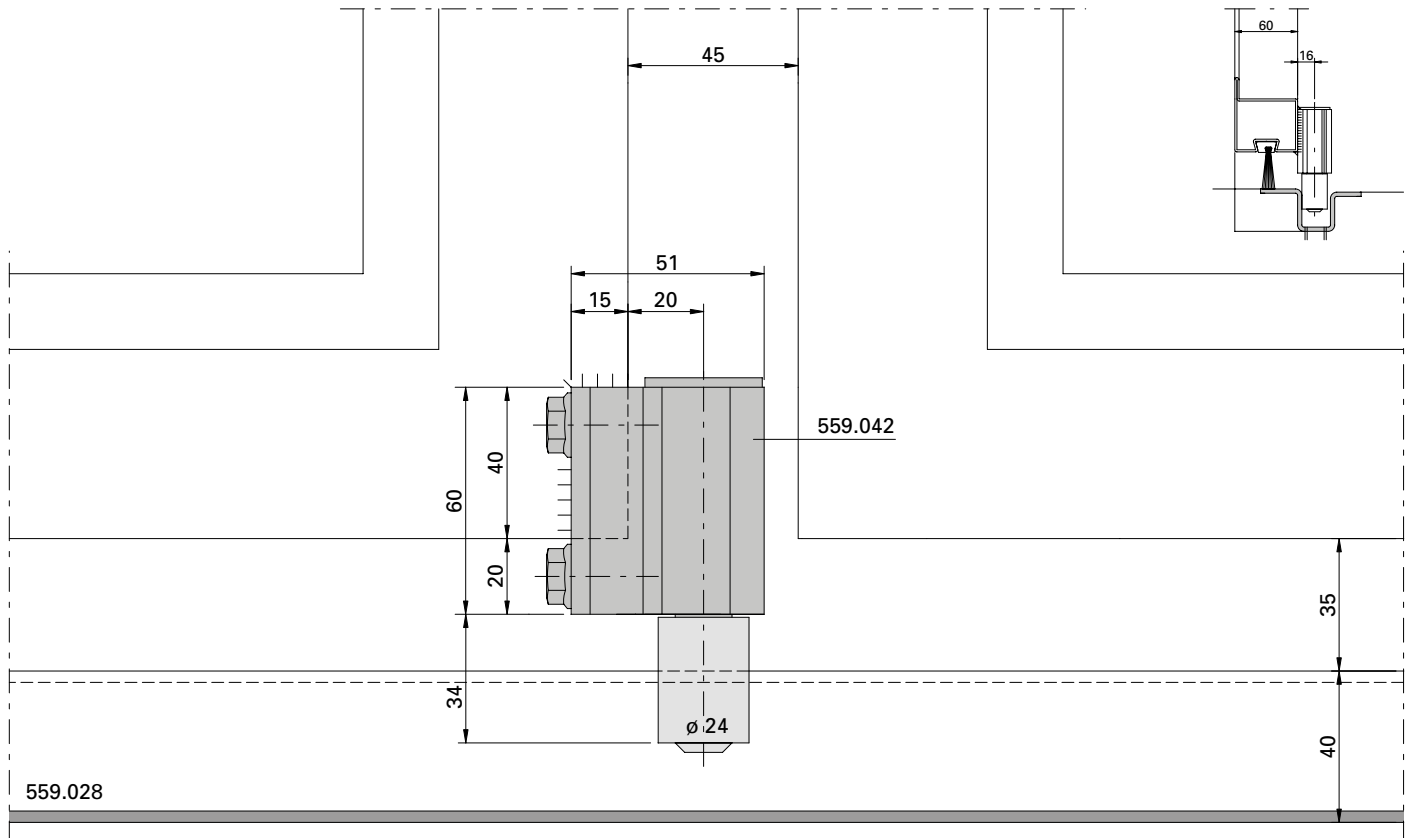


D-716-02-014

Bodenführungsrolle 559.042  
 Einbausituation m-45 mit  
 Schwellen-Hutprofil 559.028

Galet-guide inférieur 559.042  
 Situation de montage m-45  
 avec seuil 559.028

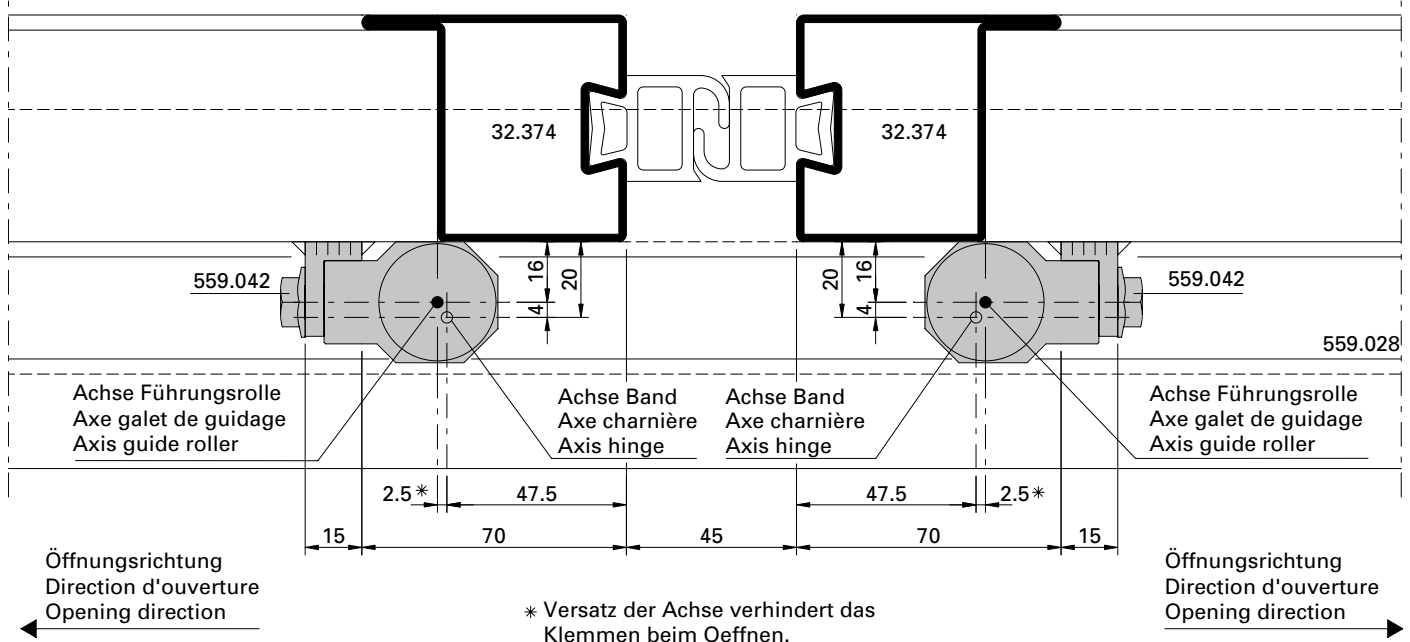
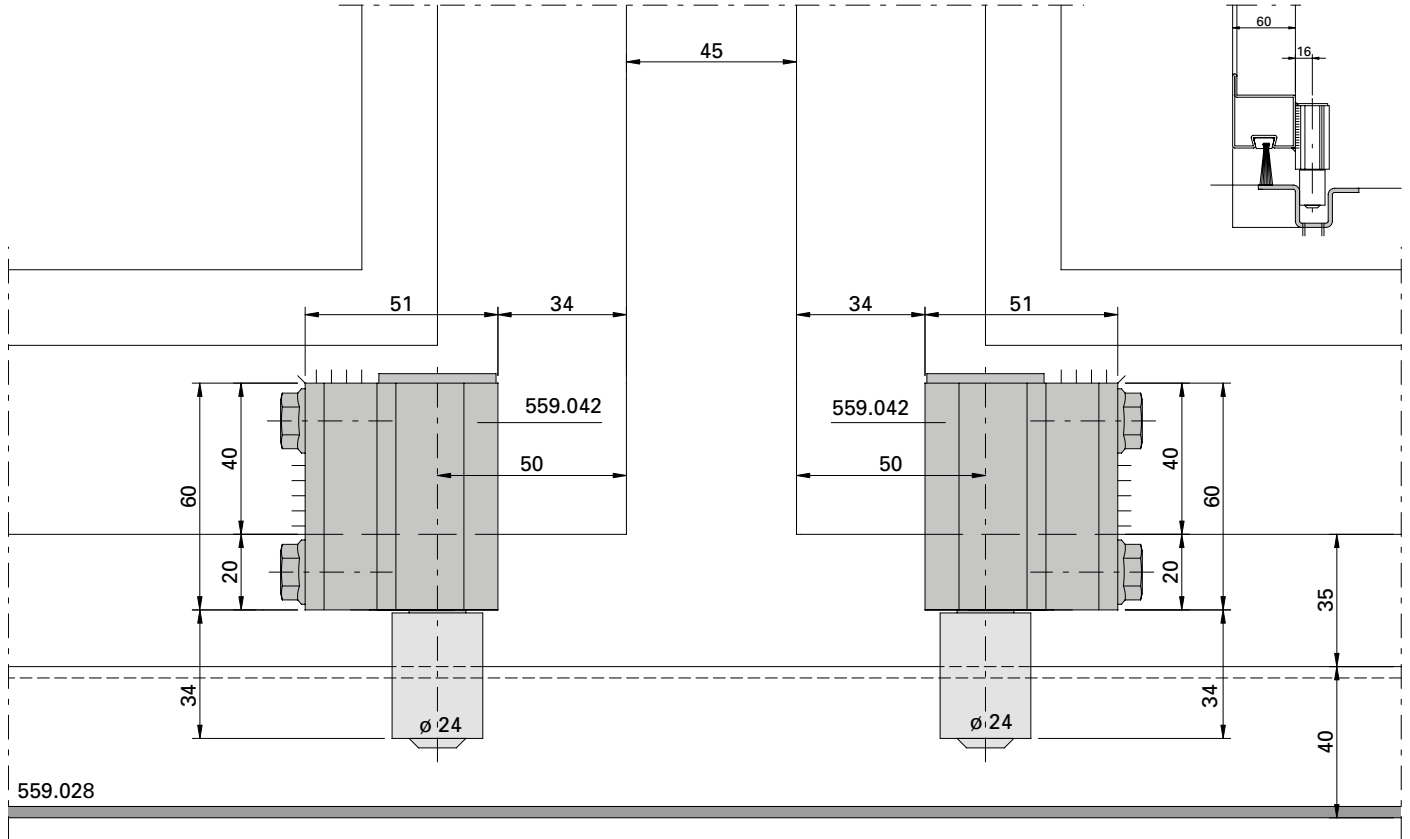
Installation of bottom guide roller  
 559.042, situation of installation  
 m-45, with threshold 559.028



Bodenführungsrolle 559.042  
 Einbausituation m-45 mit  
 Schwellen-Hutprofil 559.028

Galet-guide inférieur 559.042  
 Situation de montage m-45  
 avec seuil 559.028

Installation of bottom guide roller  
 559.042, situation of installation  
 m-45, with threshold 559.028



D-716-02-016





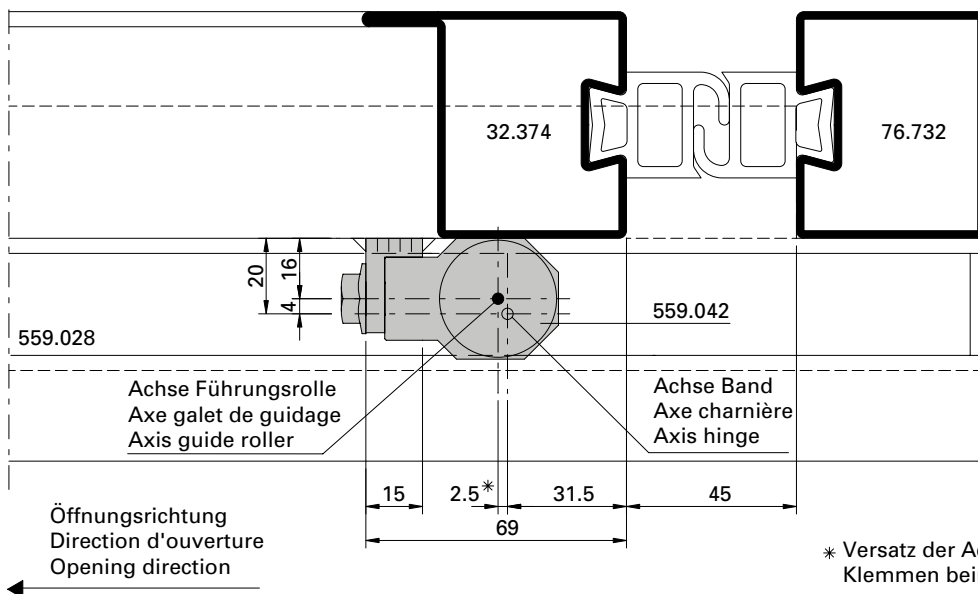
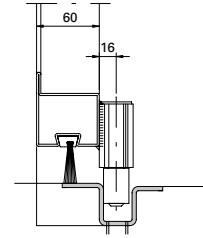
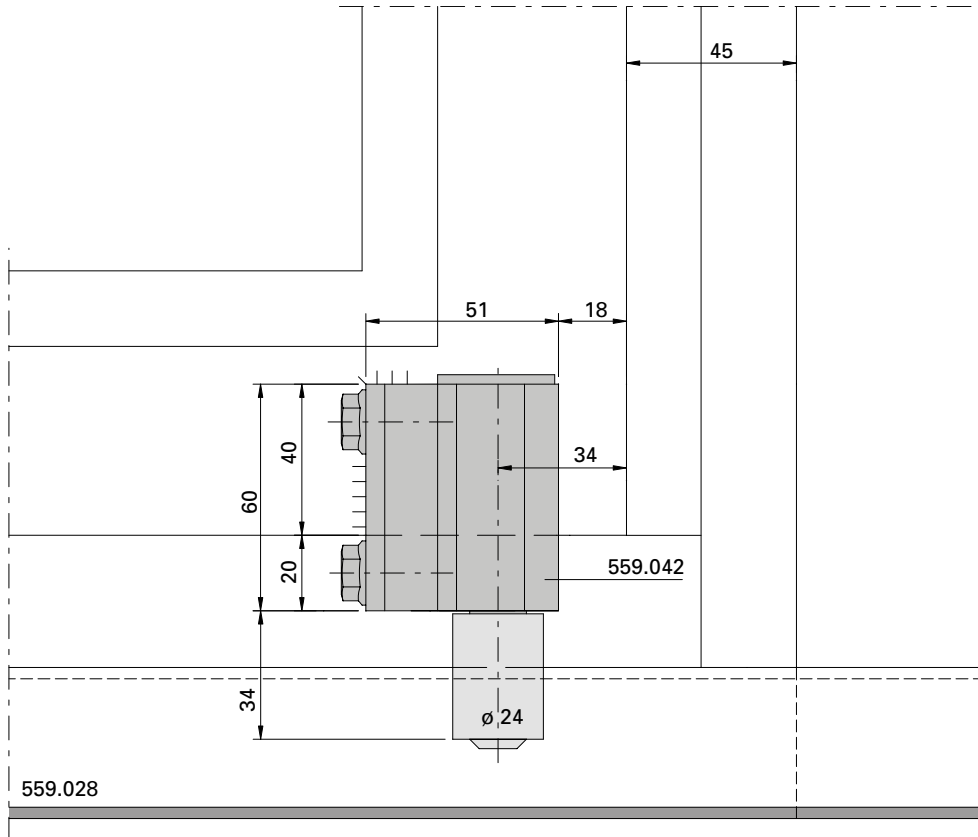
Beschlageinbau Serie 60 mm  
 Montage des ferrures Série 60 mm  
 Installation of fittings Serie 60 mm

Falttore  
 Portes accordéon  
 Folding doors

Bodenführungsrolle 559.042  
 Einbausituation m-45 mit  
 Schwellen-Hutprofil 559.028

Galet-guide inférieur 559.042  
 Situation de montage m-45  
 avec seuil 559.028

Installation of bottom guide roller  
 559.042, situation of installation  
 m-45, with threshold 559.028



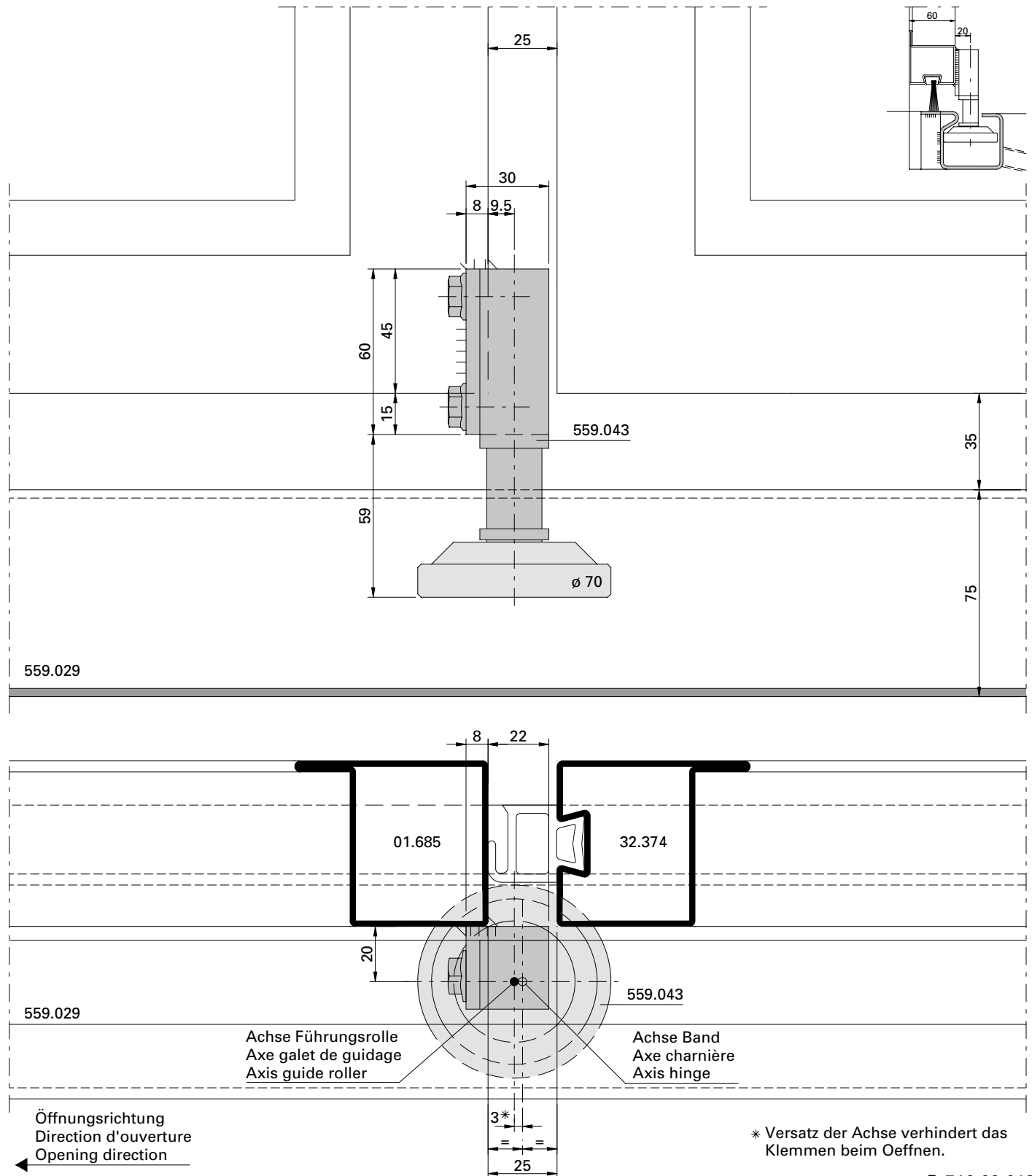
\* Versatz der Achse verhindert das Klemmen beim Öffnen.

D-716-01-006

Bodenführungsrolle 559.043  
 Einbausituation m-25 mit  
 Schwellen-C 559.029

Galet-guide inférieur 559.043  
 Situation de montage m-25  
 avec seuil en C 559.029

Installation of bottom guide roller  
 559.043, situation of installation  
 m-25, with threshold C 559.029

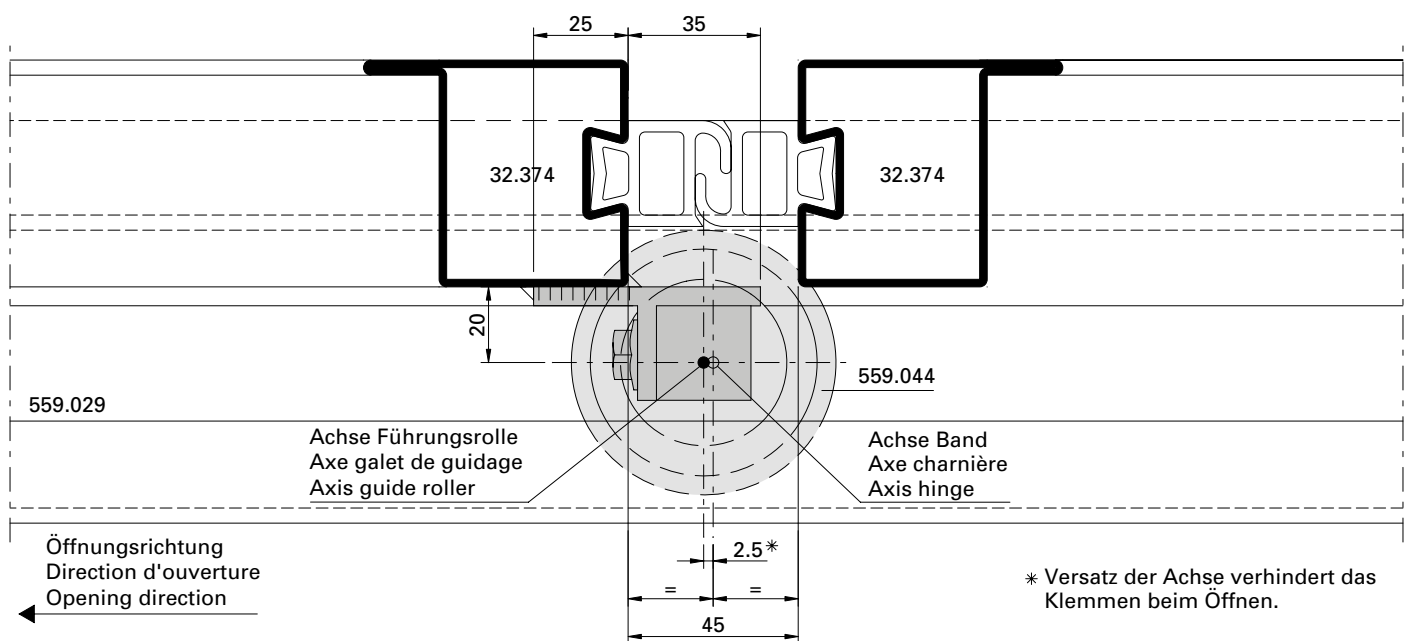
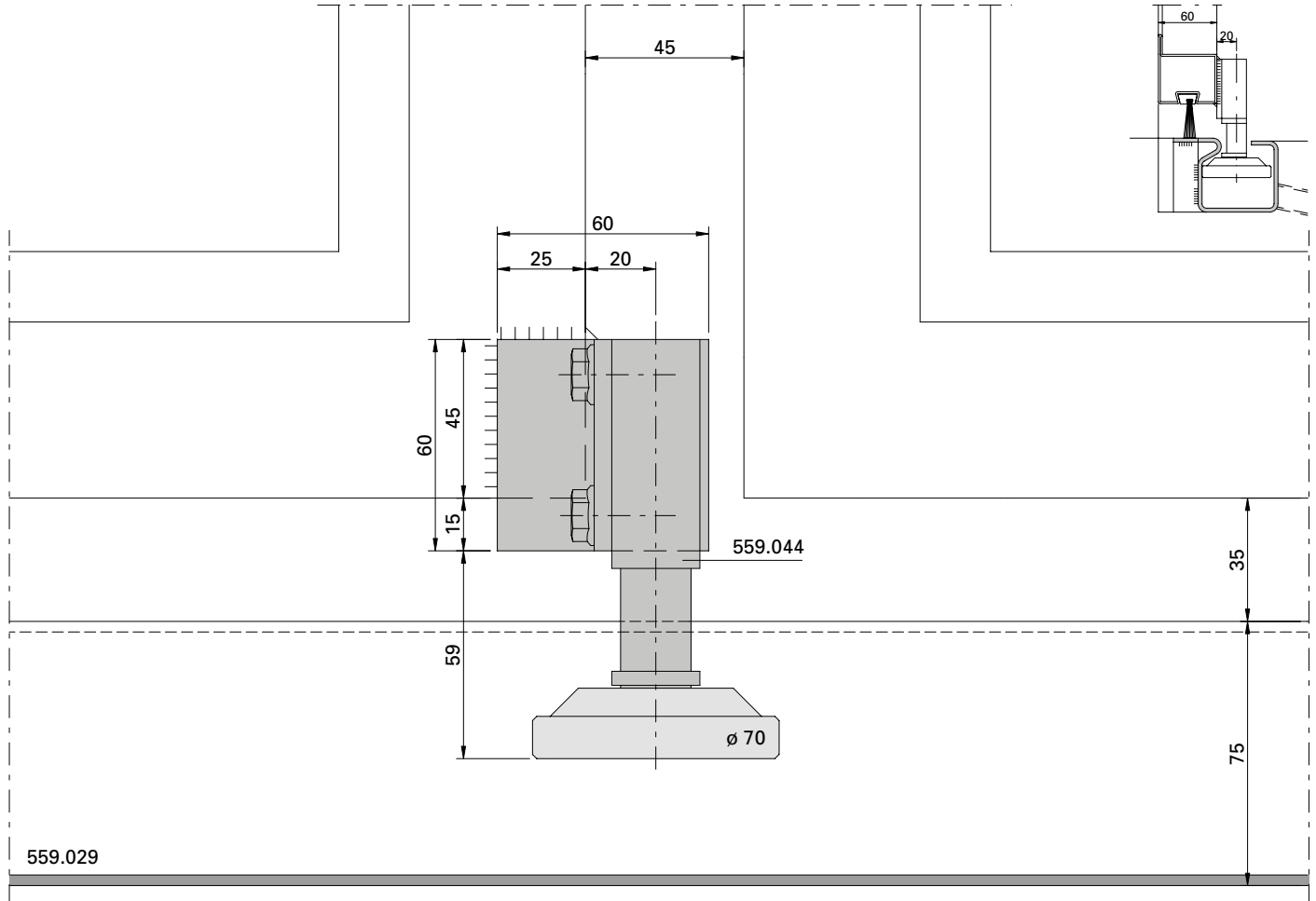


D-716-02-018

Bodenführungsrolle 559.044  
 Einbausituation m-45 mit  
 Schwellen-C 559.029

Galet-guide inférieur 559.044  
 Situation de montage m-45  
 avec seuil en C 559.029

Installation of bottom guide roller  
 559.044, situation of installation  
 m-45, with threshold C 559.029



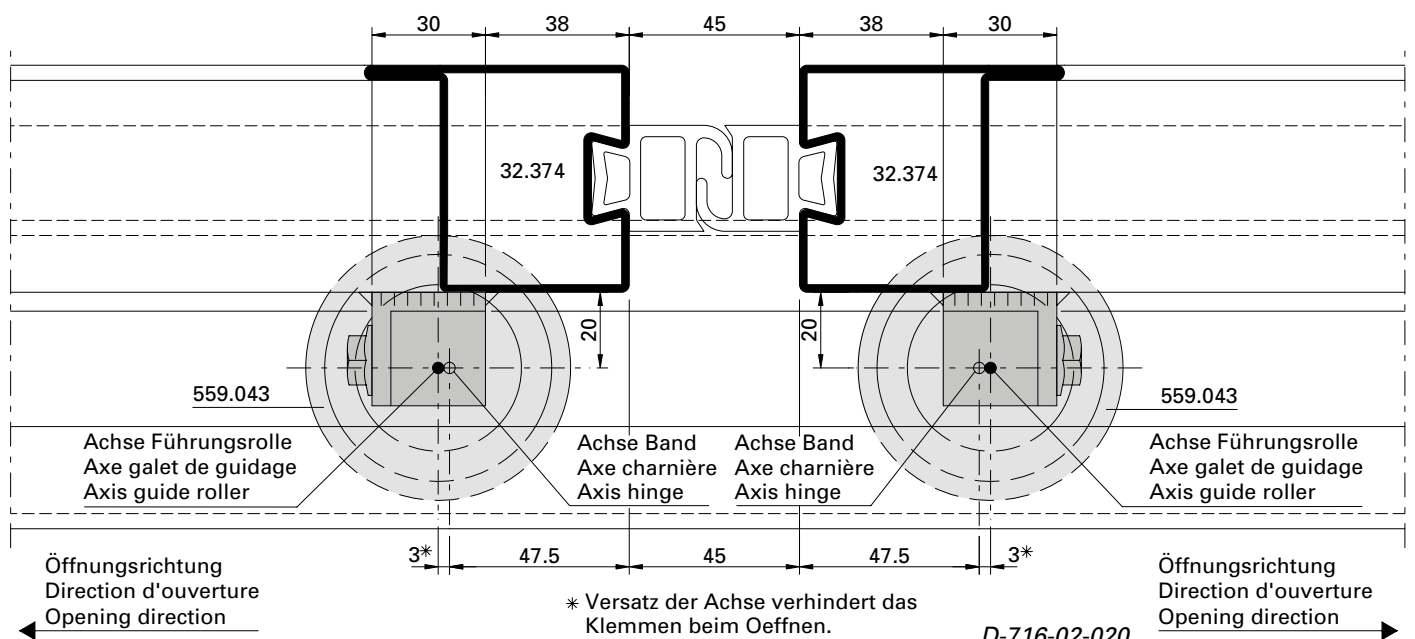
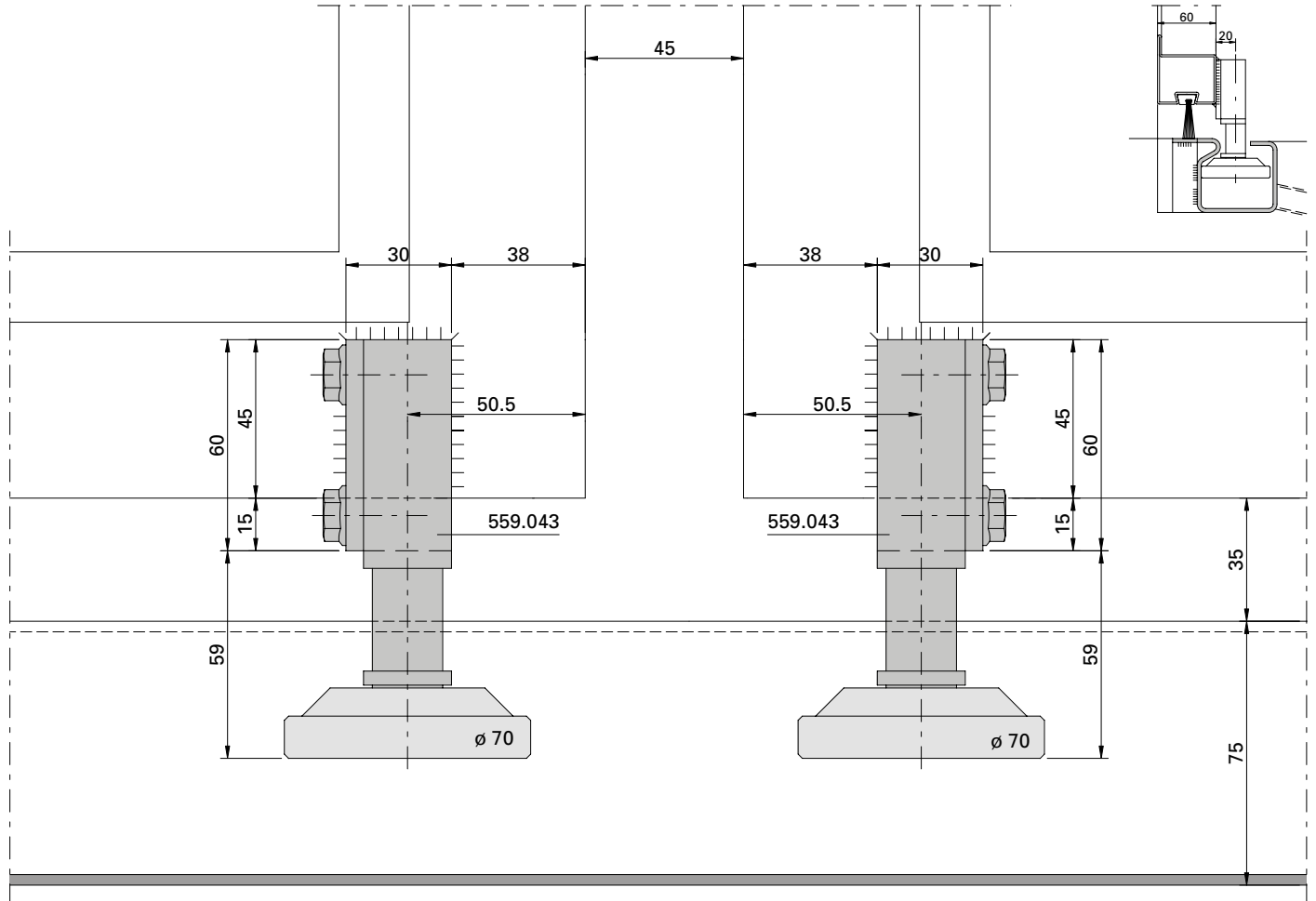
\* Versatz der Achse verhindert das Klemmen beim Öffnen.

D-716-02-019

**Bodenführungsrolle 559.043**  
**Einbausituation m-45 mit**  
**Schwellen-C 559.029**

**Galet-guide inférieur 559.043**  
**Situation de montage m-45**  
**avec seuil en C 559.029**

**Installation of bottom guide roller**  
**559.043, situation of installation**  
**m-45, with threshold C 559.029**



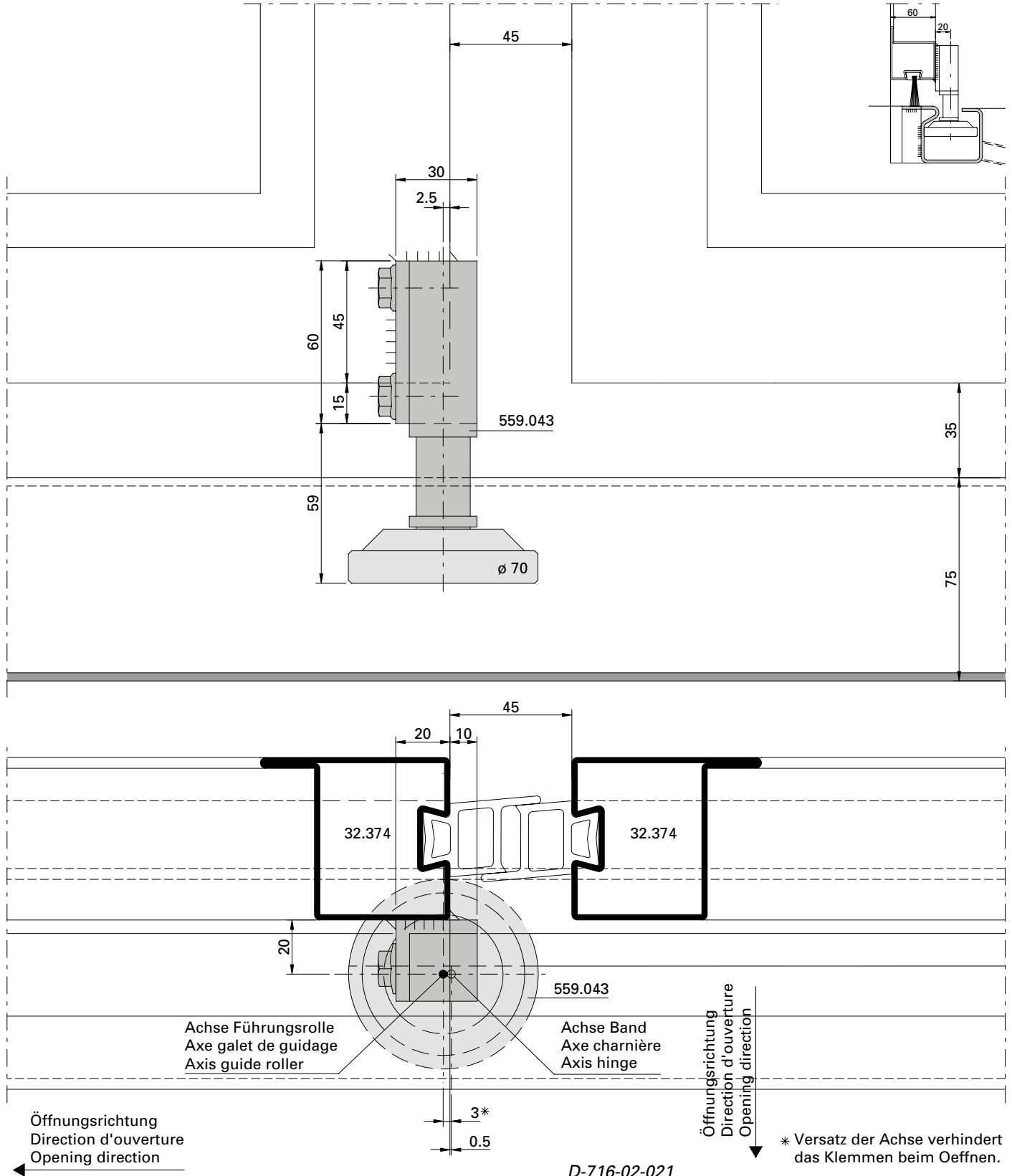
Beschlagenbau Serie 60 mm  
 Montage des ferrures Série 60 mm  
 Installation of fittings Serie 60 mm

Falttüre  
 Portes accordéon  
 Folding doors

Bodenführungsrolle 559.043  
 Einbausituation m-45 mit  
 Schwellen-C 559.029

Galet-guide inférieur 559.043  
 Situation de montage m-45  
 avec seuil en C 559.029

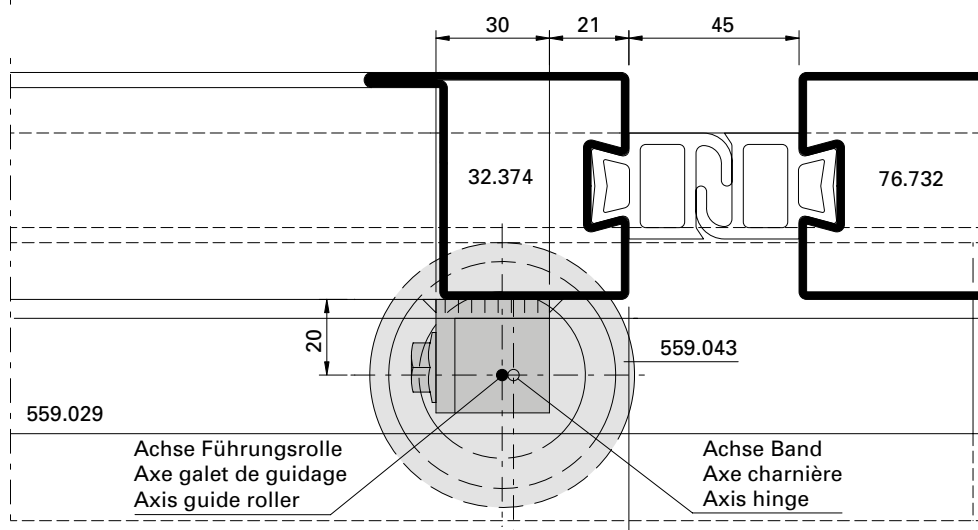
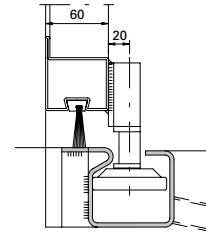
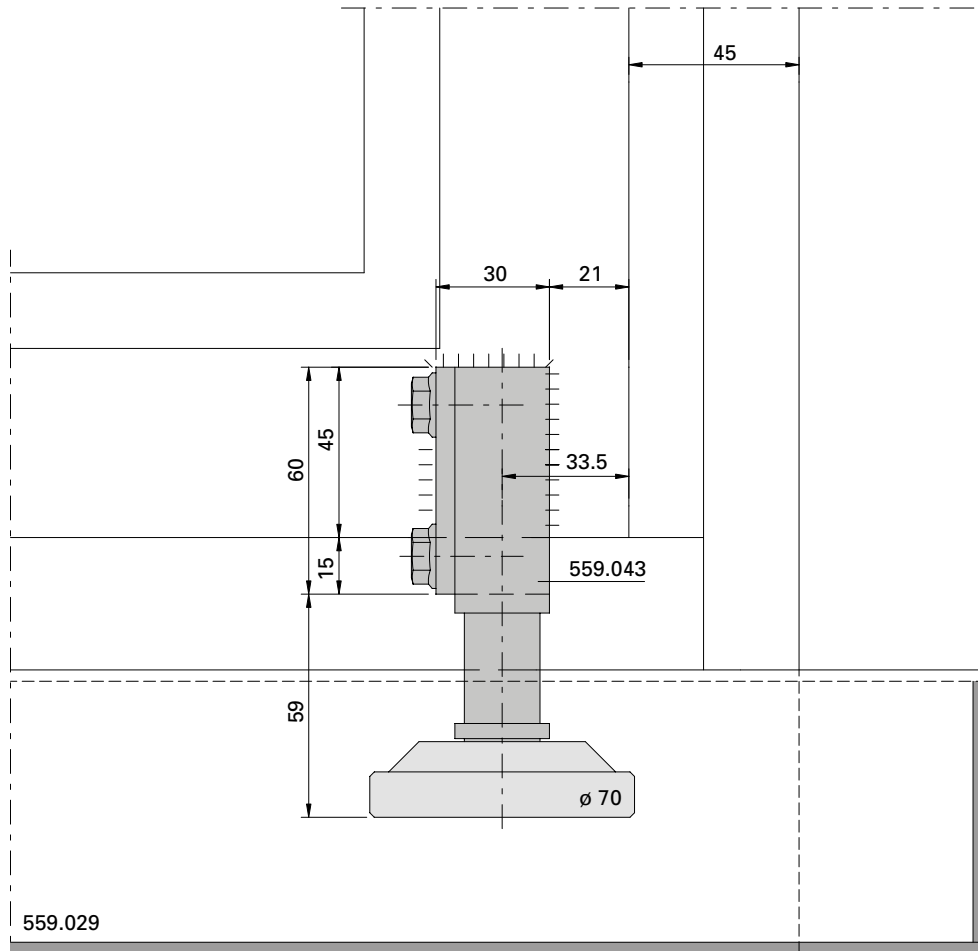
Installation of bottom guide roller  
 559.043, situation of installation  
 m-45, with threshold C 559.029



Bodenführungsrolle 559.043  
 Einbausituation m-45 mit  
 Schwellen-C 559.029

Galet-guide inférieur 559.043  
 Situation de montage m-45  
 avec seuil en C 559.029

Installation of bottom guide roller  
 559.043, situation of installation  
 m-45, with threshold C 559.029



Achse Führungsrolle  
 Axe galet de guidage  
 Axis guide roller

Achse Band  
 Axe charnière  
 Axis hinge

Öffnungsrichtung  
 Direction d'ouverture  
 Opening direction  
 ←

3\*  
 33.5

\* Versatz der Achse verhindert das  
 Klemmen beim Öffnen.

D-716-01-007



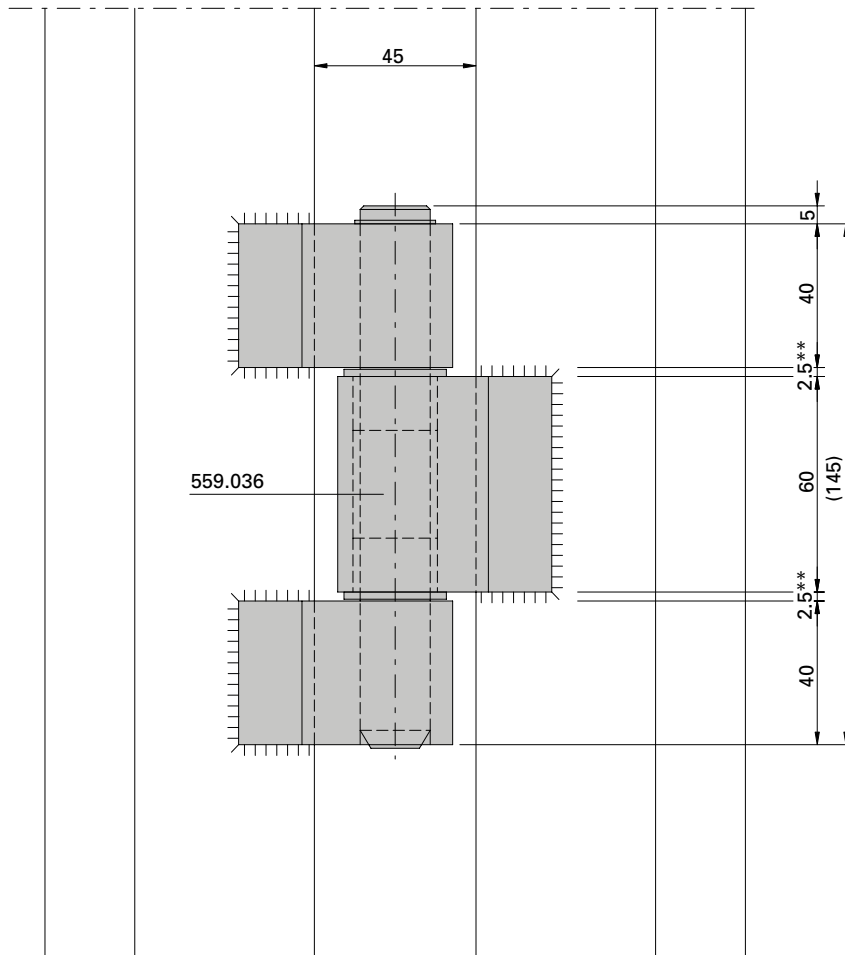




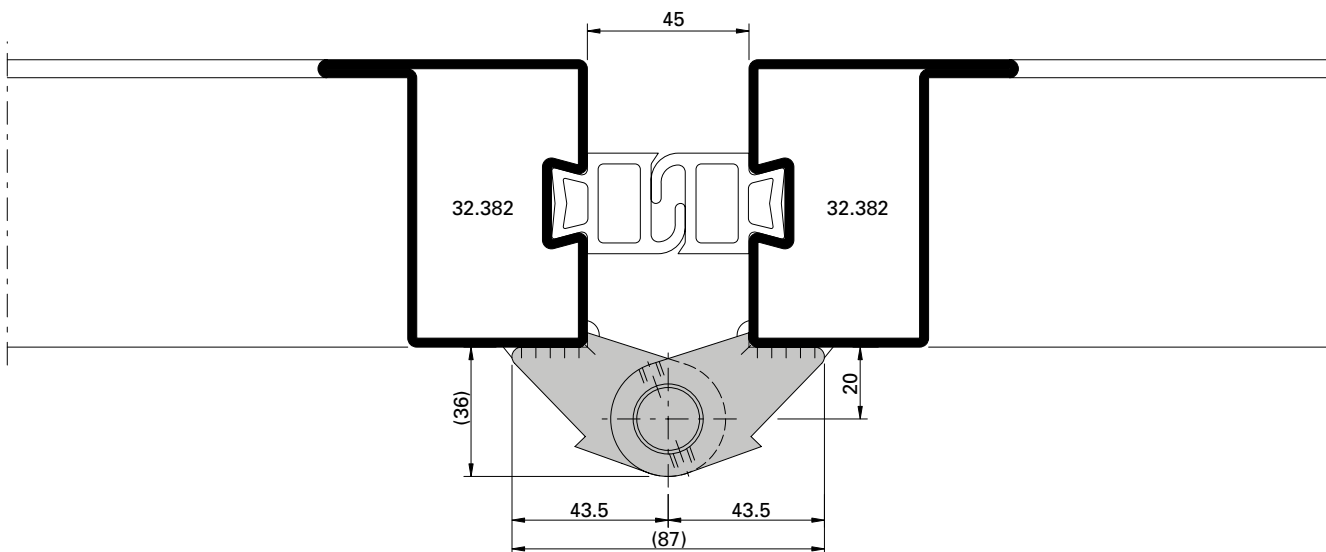
Montage Falttor-Kombiband  
 Einbausituation m-45

Montage charnière porte accordéon  
 Situation de montage m-45

Installation of folding door hinge  
 Situation of installation m-45



\*\* Spiel 0,5 mm beachten  
 \*\* Respecter le jeu de 0,5 mm  
 \*\* Note clearance of 0,5 mm



D-718-02-002

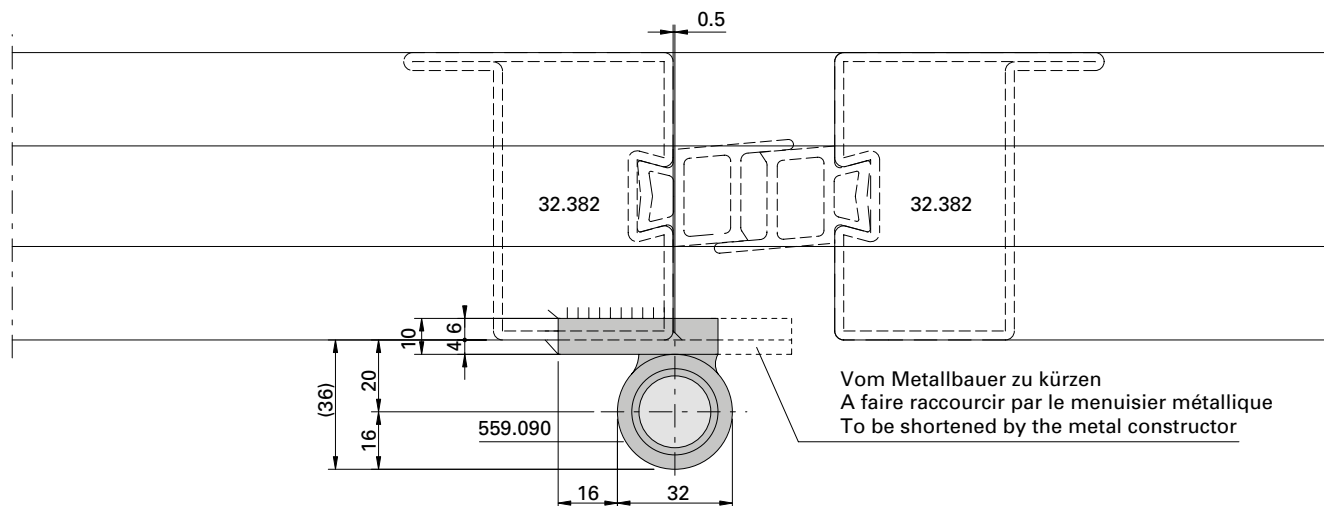
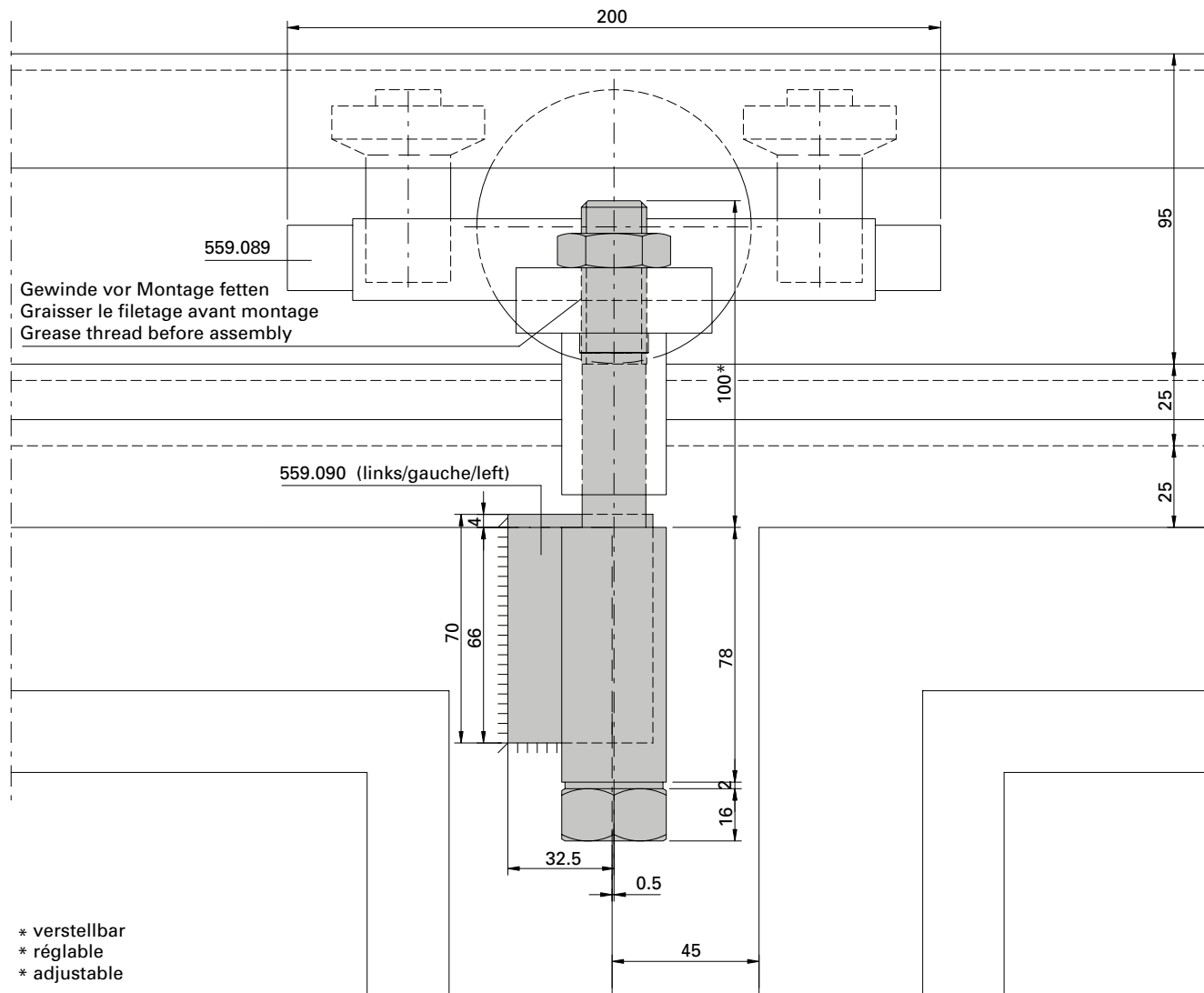




Montage Falttor-Endtragband  
 Einbausituation Serviceflügel,  
 Typ links

Montage charnière porteuse finale  
 Situation de montage vantail de  
 service, type gauche

Installation of end bearing hinge  
 Situation of installation of activ leaf,  
 type left

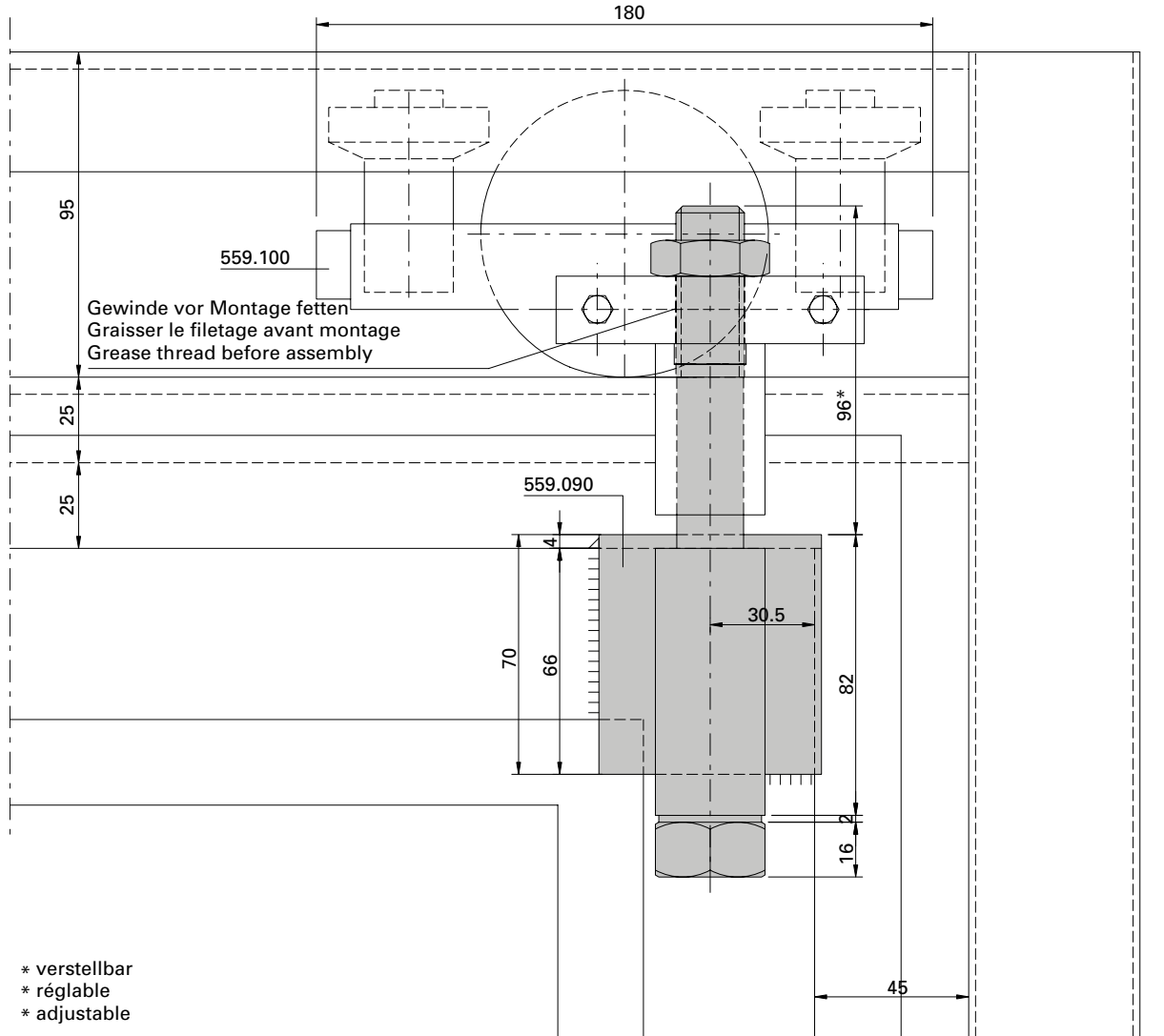


D-718-02-005

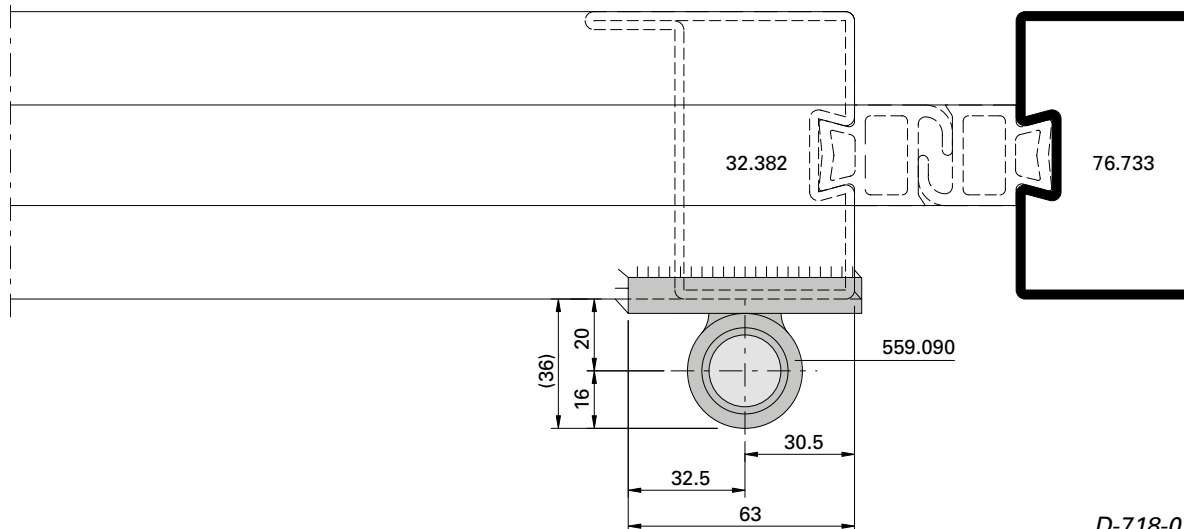
**Montage Falttor-Endtragband**  
**Einbausituation Randbereich,**  
**Typ links**

**Montage charnière porteuse finale**  
**Situation de montage côté cadre,**  
**type gauche**

**Installation of end bearing hinge**  
**Situation of installation of edge area,**  
**type left**



\* verstellbar  
 \* réglable  
 \* adjustable

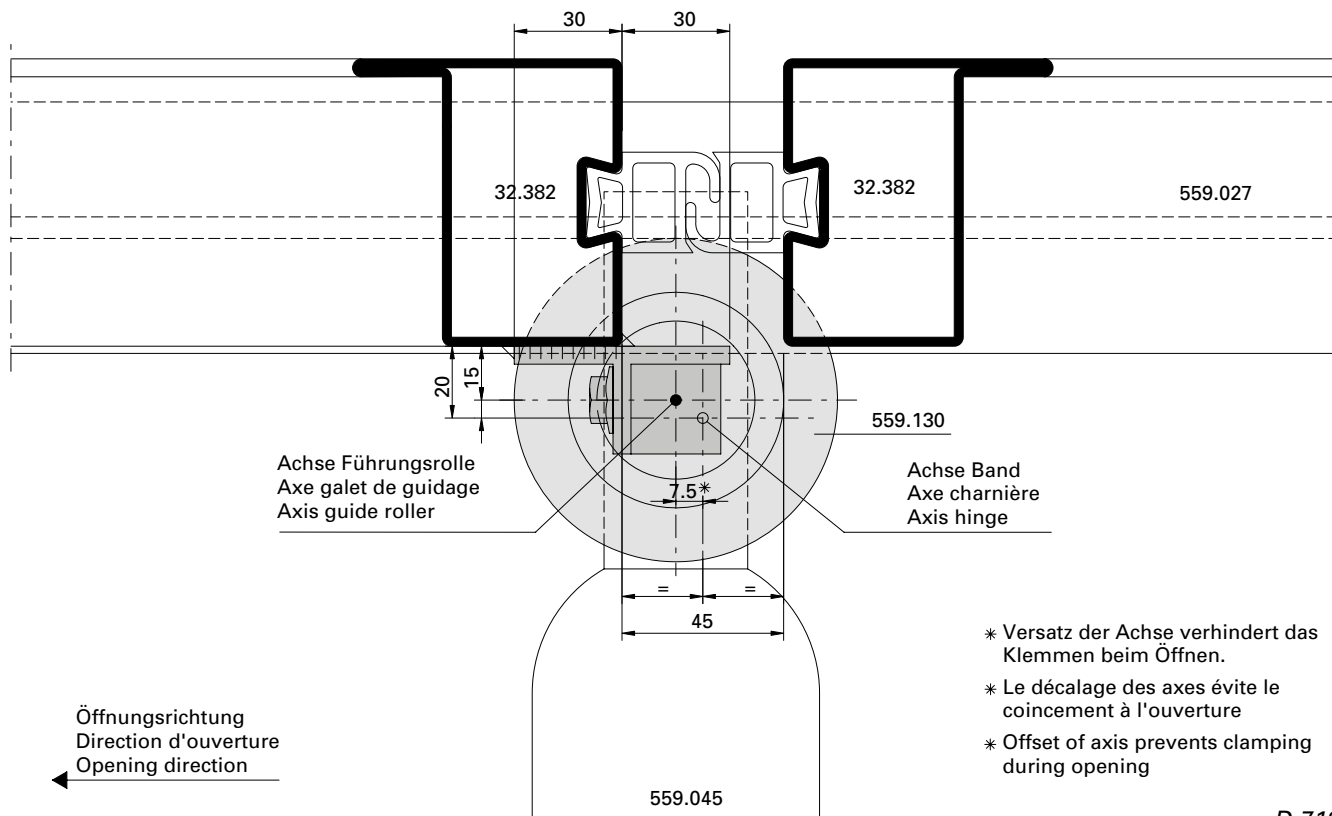
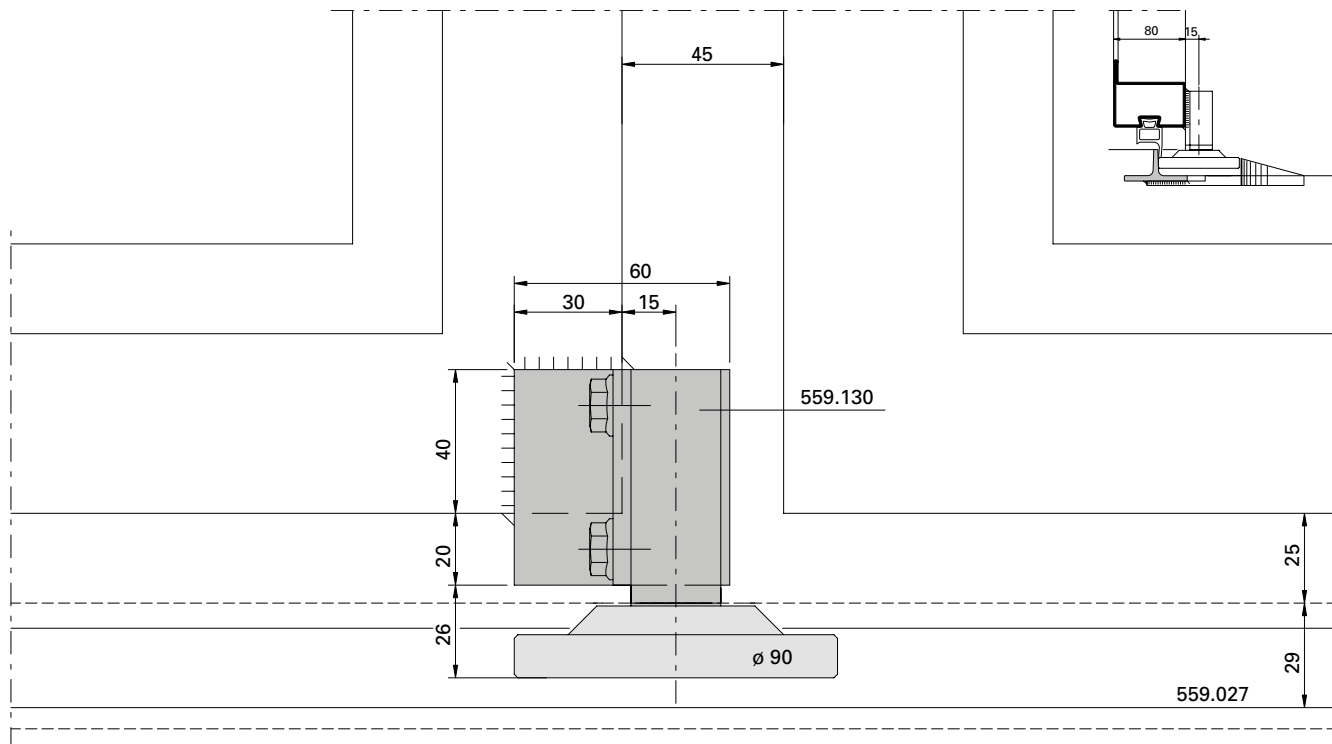


D-718-01-002

Bodenführungsrolle 559.130  
 Einbausituation m-45 mit  
 Schwellen-T 559.027

Galet-guide inférieur 559.130  
 Situation de montage m-45  
 avec seuil en T 559.027

Installation of bottom guide roller  
 559.130, situation of installation  
 m-45, with threshold T 559.027

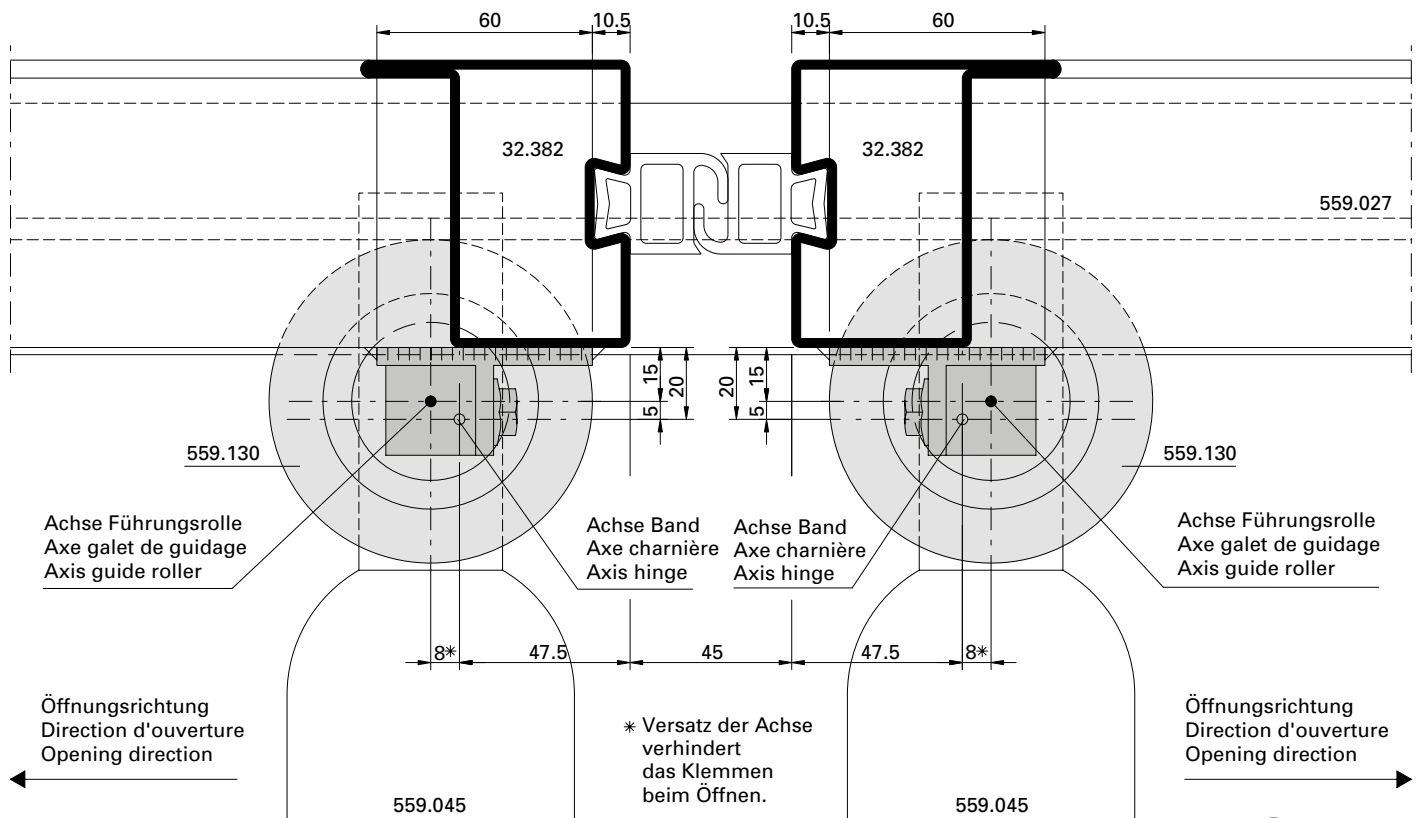
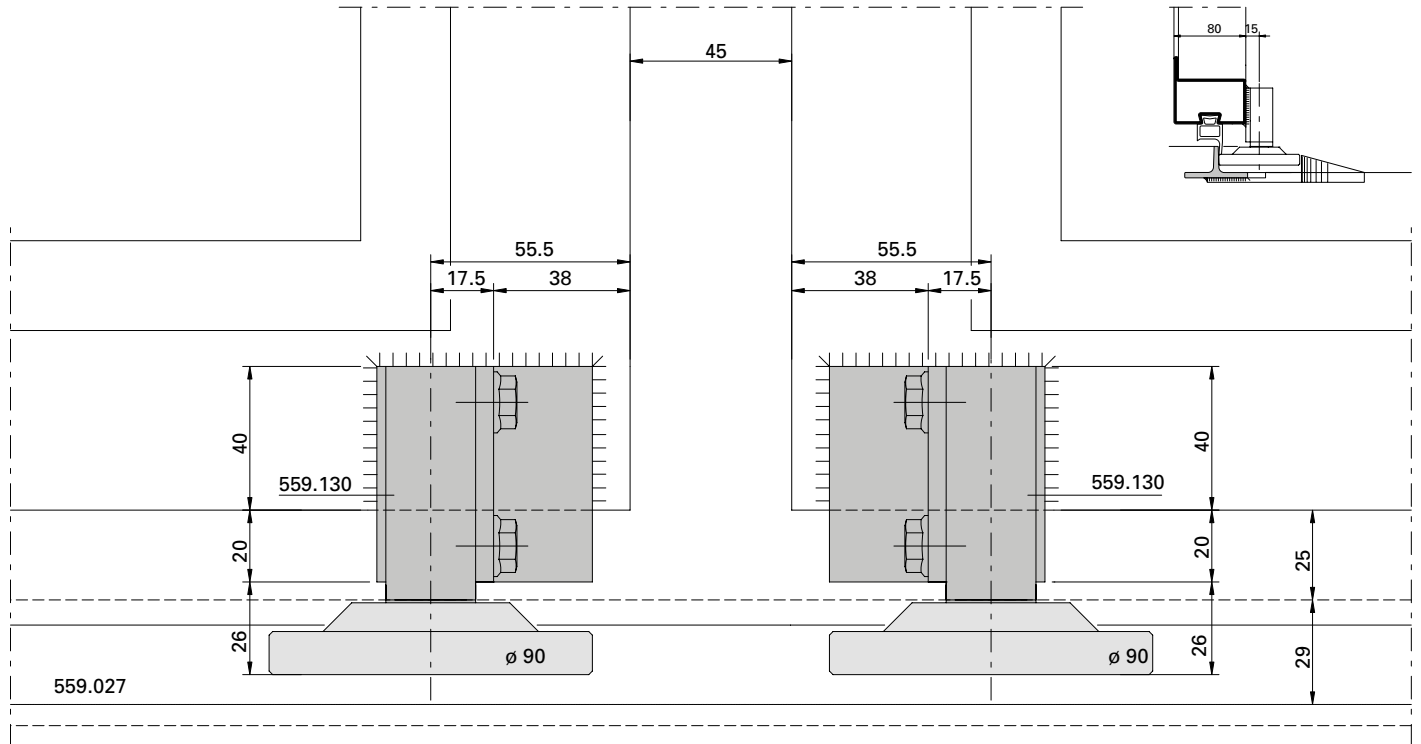


D-718-02-006

Bodenführungsrolle 559.130  
 Einbausituation m-45 mit  
 Schwellen-T 559.027

Galet-guide inférieur 559.130  
 Situation de montage m-45  
 avec seuil en T 559.027

Installation of bottom guide roller  
 559.130, situation of installation  
 m-45, with threshold T 559.027



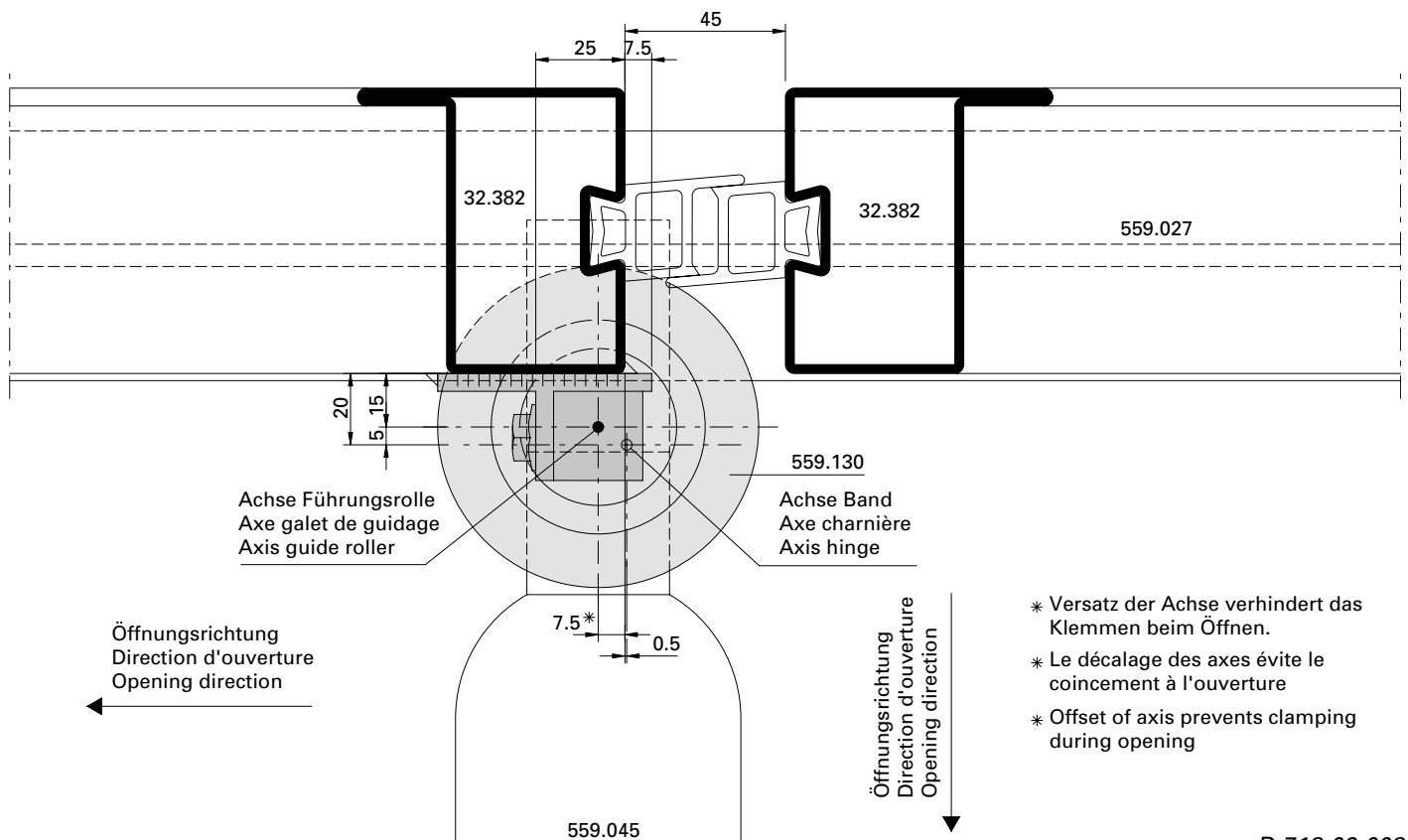
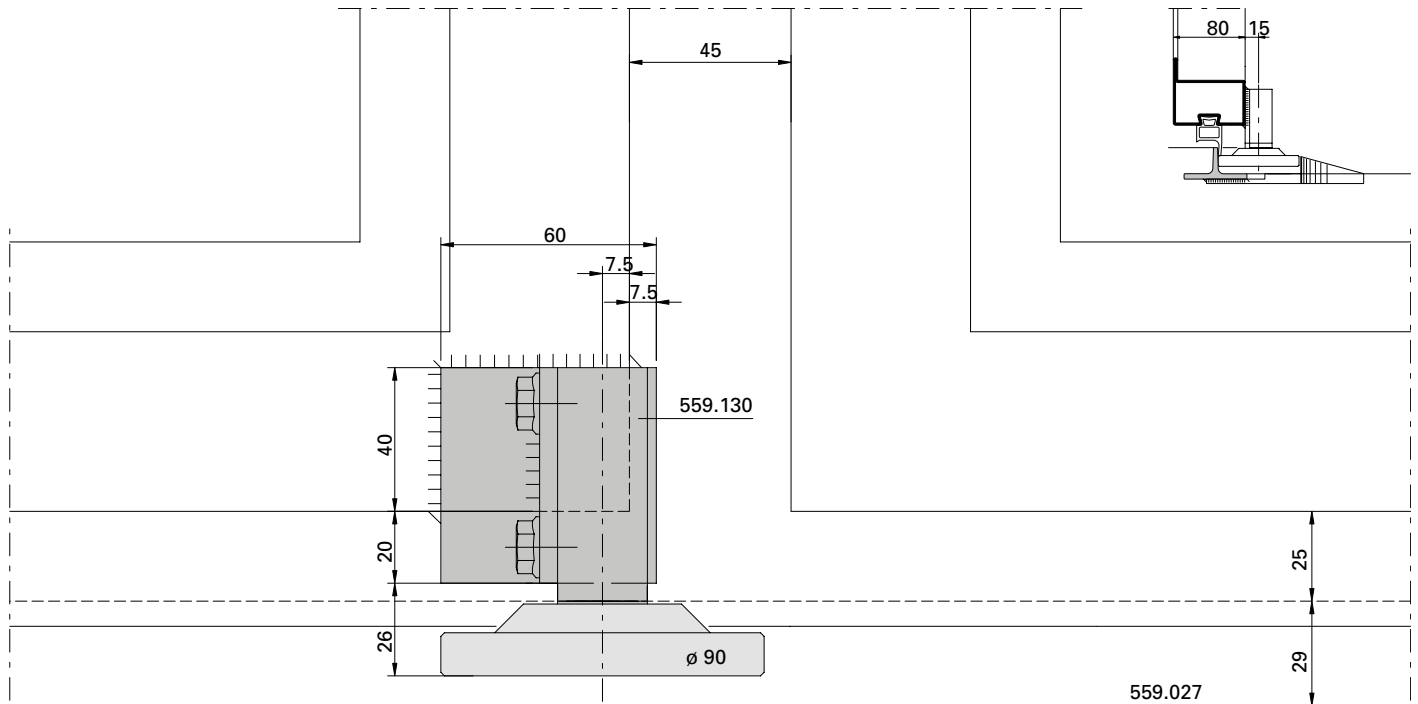
D-718-02-007



Bodenführungsrolle 559.130  
 Einbausituation m-45 mit  
 Schwellen-T 559.027

Galet-guide inférieur 559.130  
 Situation de montage m-45  
 avec seuil en T 559.027

Installation of bottom guide roller  
 559.130, situation of installation  
 m-45, with threshold T 559.027



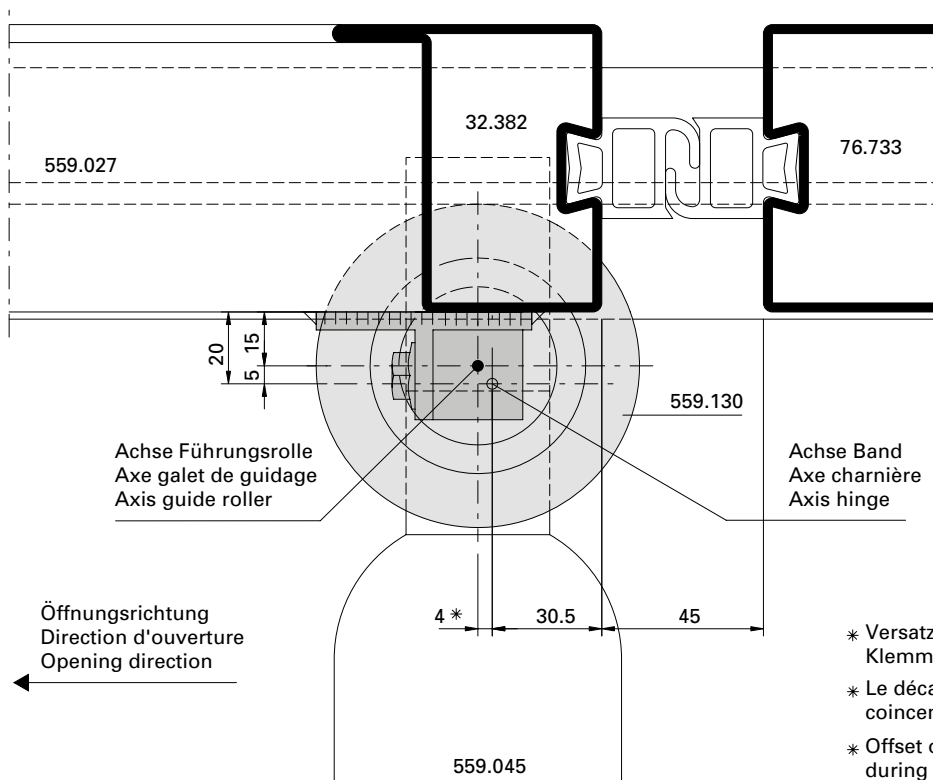
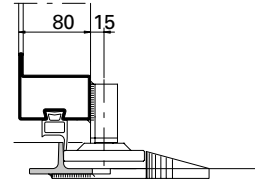
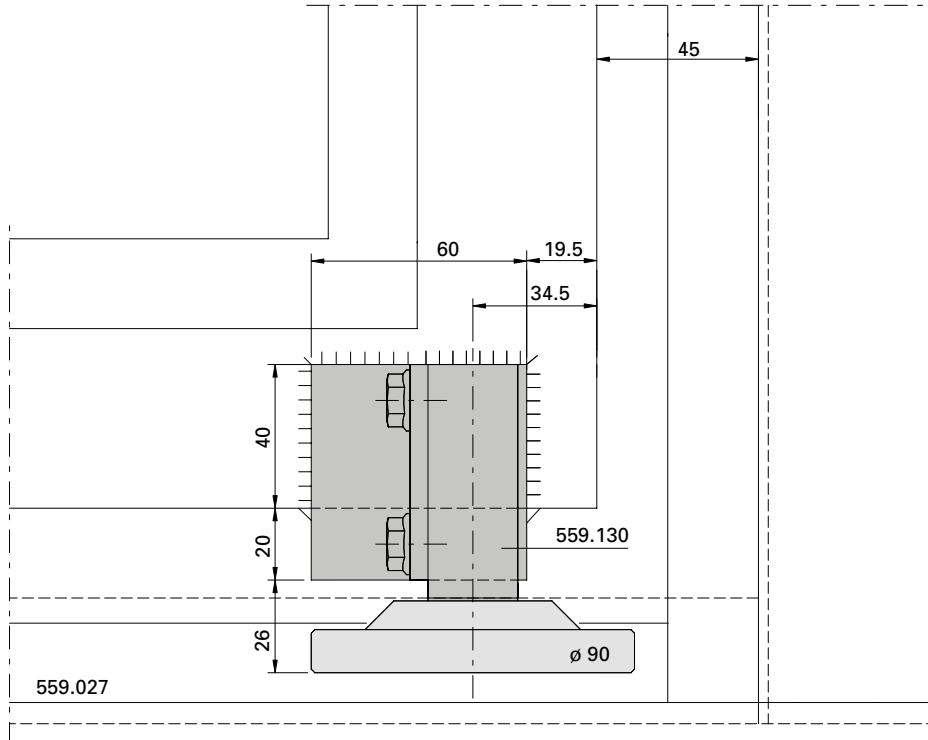
- \* Versatz der Achse verhindert das Klemmen beim Öffnen.
- \* Le décalage des axes évite le coincement à l'ouverture
- \* Offset of axis prevents clamping during opening

D-718-02-008

Bodenführungsrolle 559.130  
 Einbausituation m-45 mit  
 Schwellen-T 559.027

Galet-guide inférieur 559.130  
 Situation de montage m-45  
 avec seuil en T 559.027

Installation of bottom guide roller  
 559.130, situation of installation  
 m-45, with threshold T 559.027



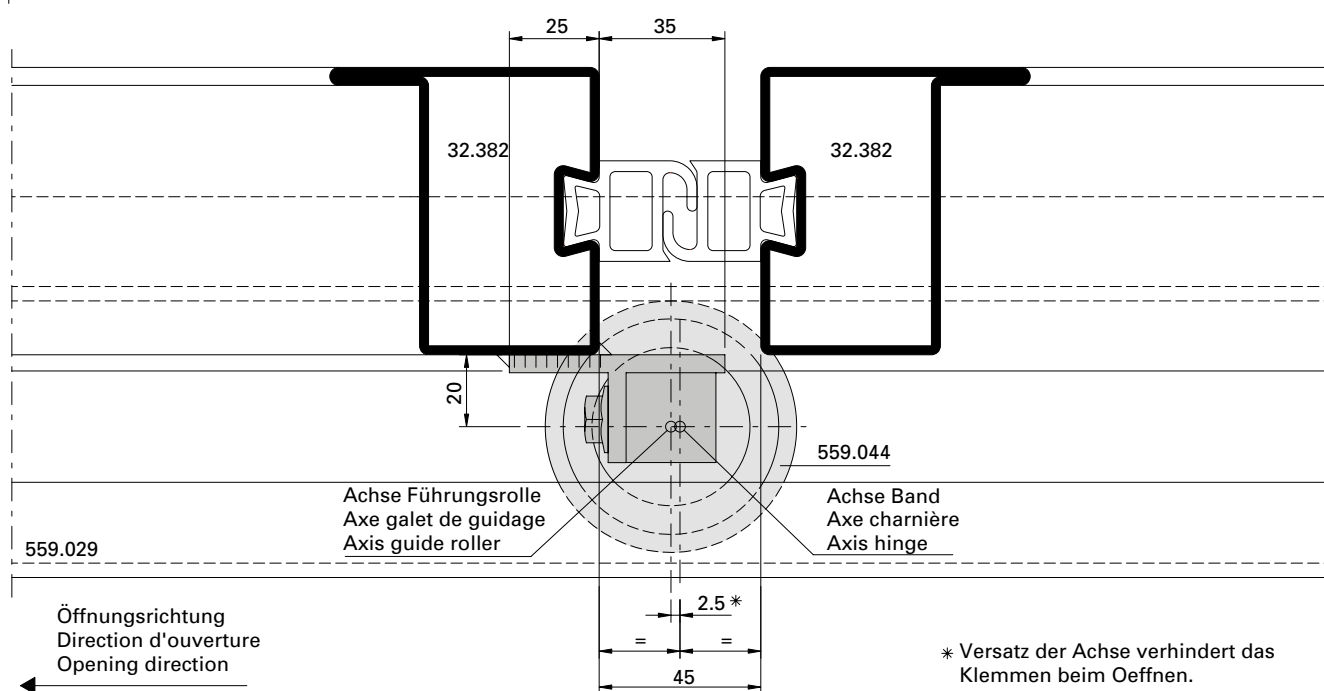
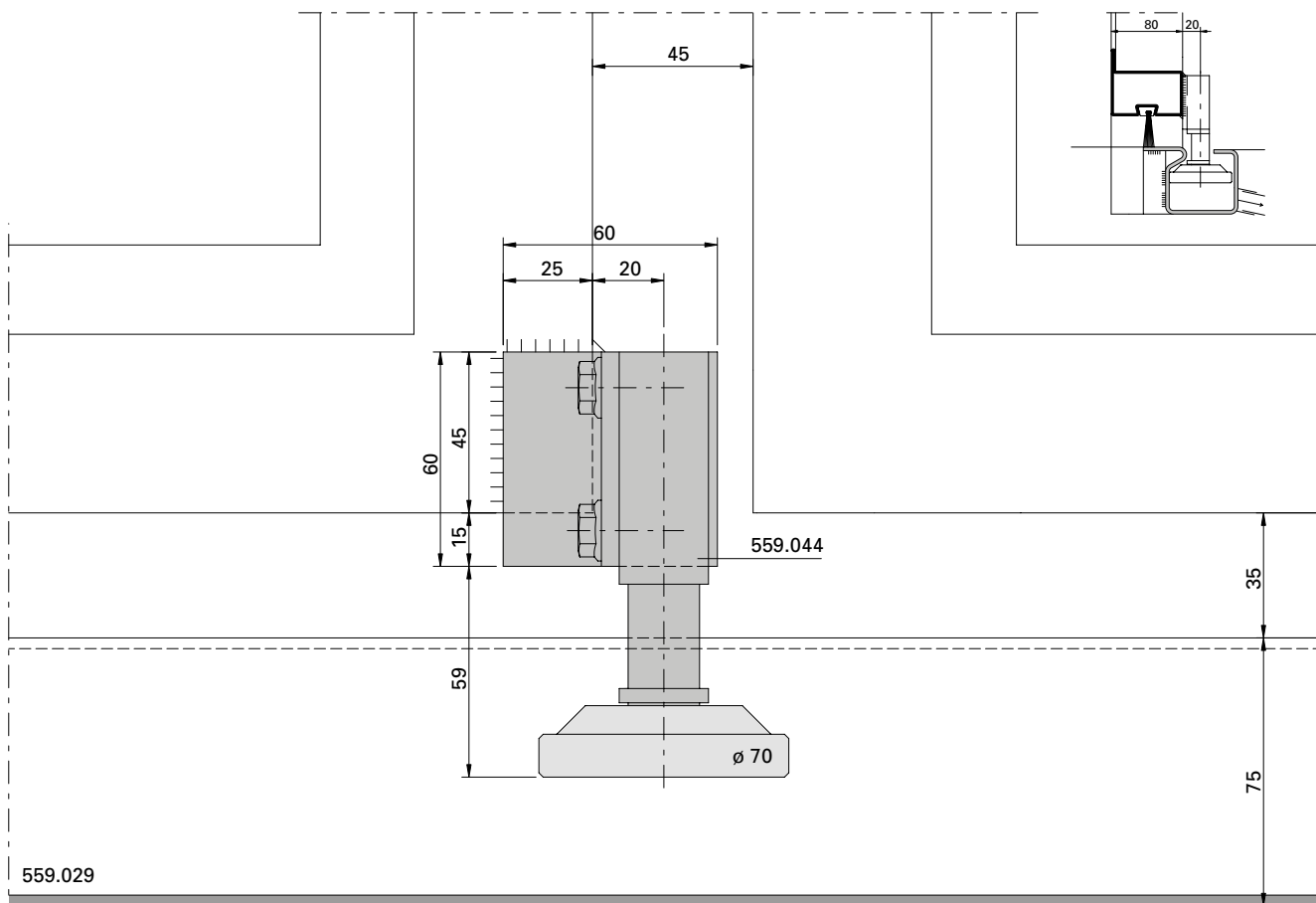
- \* Versatz der Achse verhindert das Klemmen beim Öffnen.
- \* Le décalage des axes évite le coincement à l'ouverture
- \* Offset of axis prevents clamping during opening

D-718-01-003

Bodenführungsrolle 559.044  
 Einbausituation m-45 mit  
 Schwellen-C 559.029

Galet-guide inférieur 559.044  
 Situation de montage m-45  
 avec seuil en C 559.029

Installation of bottom guide roller  
 559.044, situation of installation  
 m-45, with threshold C 559.029

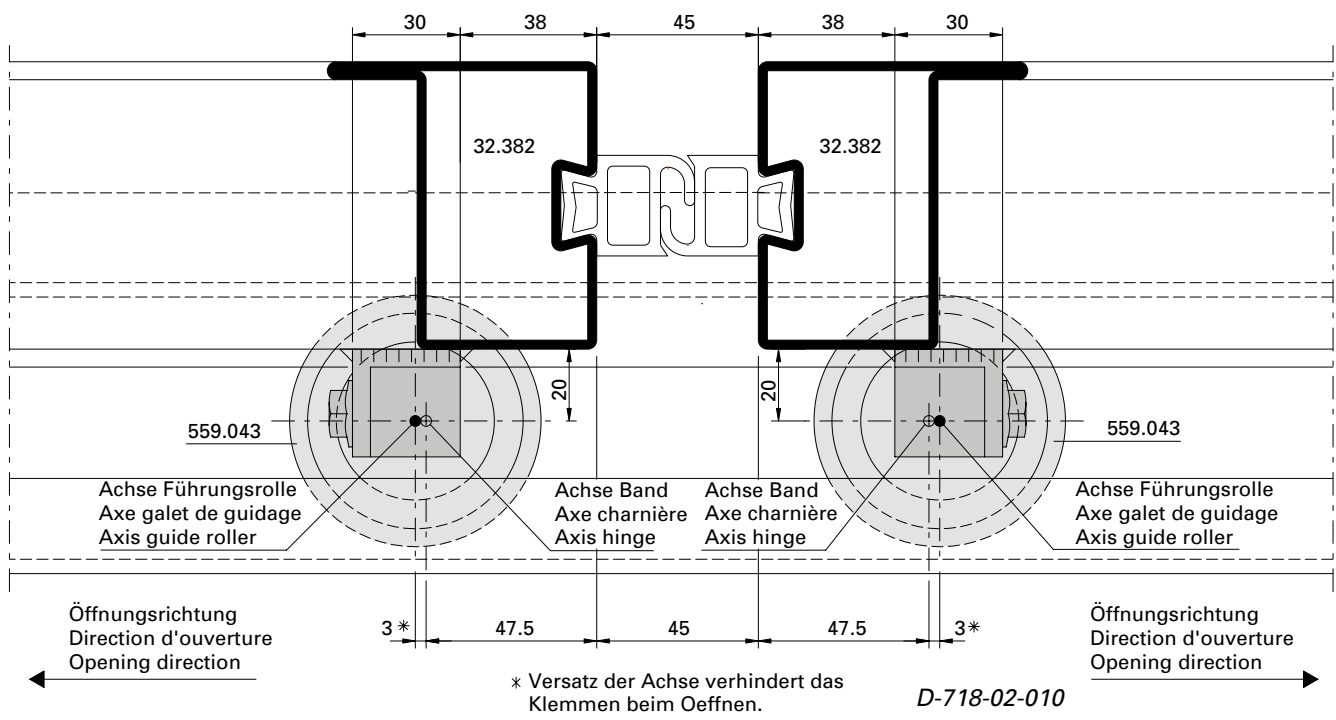
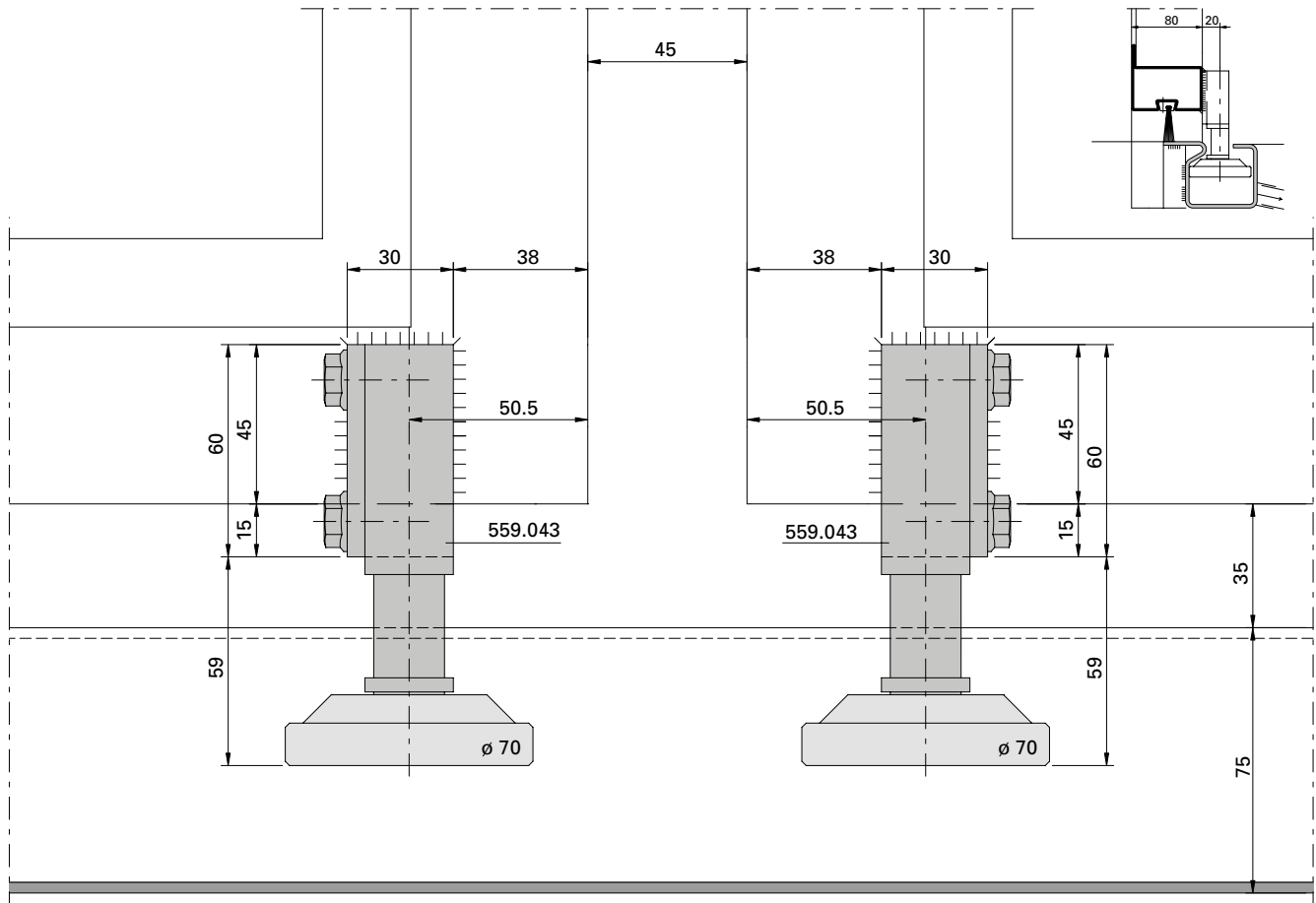


D-718-02-009

Bodenführungsrolle 559.043  
 Einbausituation m-45 mit  
 Schwellen-C 559.029

Galet-guide inférieur 559.043  
 Situation de montage m-45  
 avec seuil en C 559.029

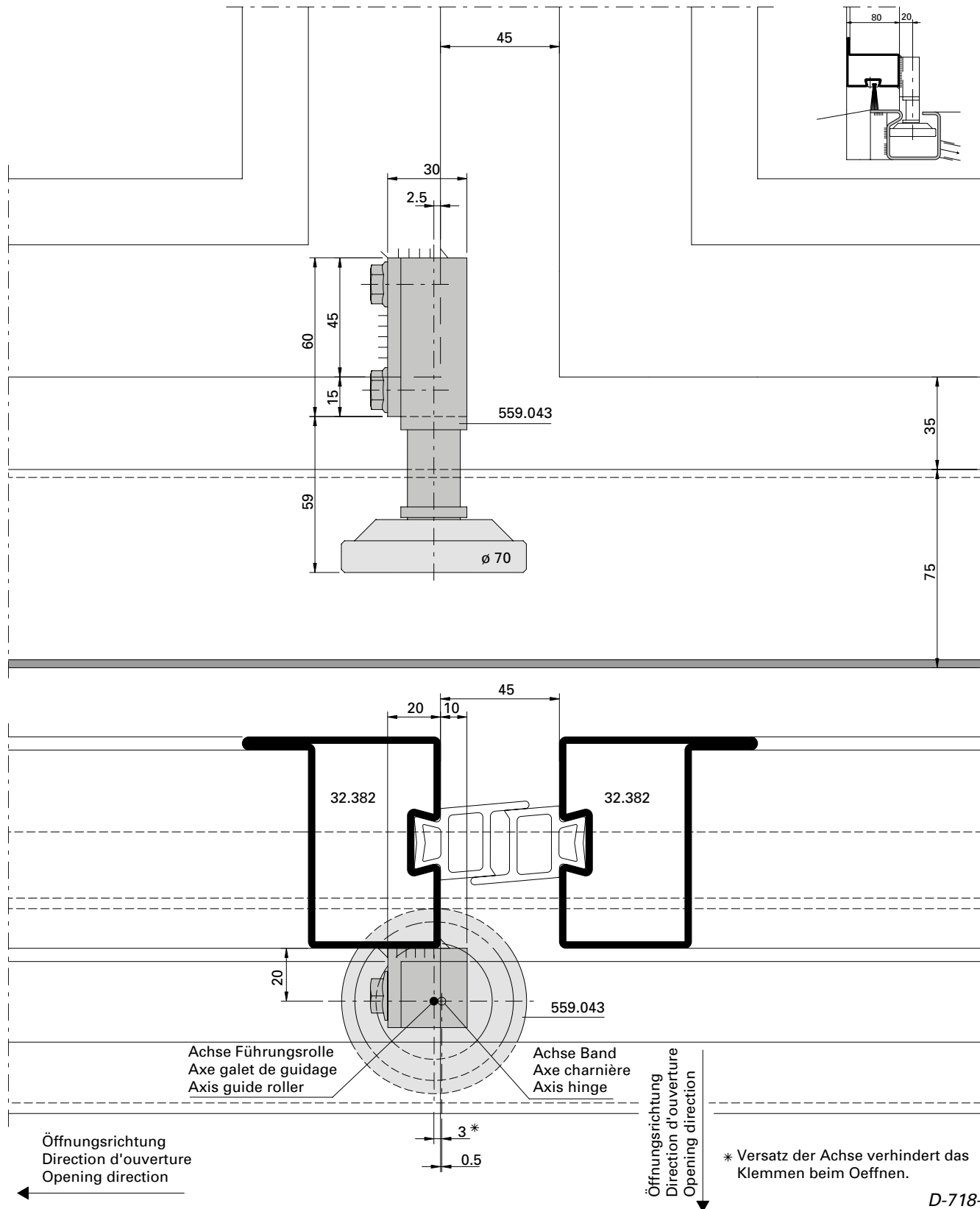
Installation of bottom guide roller  
 559.043, situation of installation  
 m-45, with threshold C 559.029



Bodenführungsrolle 559.043  
 Einbausituation m-45 mit  
 Schwellen-C 559.029

Galet-guide inférieur 559.043  
 Situation de montage m-45  
 avec seuil en C 559.029

Installation of bottom guide roller  
 559.043, situation of installation  
 m-45, with threshold C 559.029

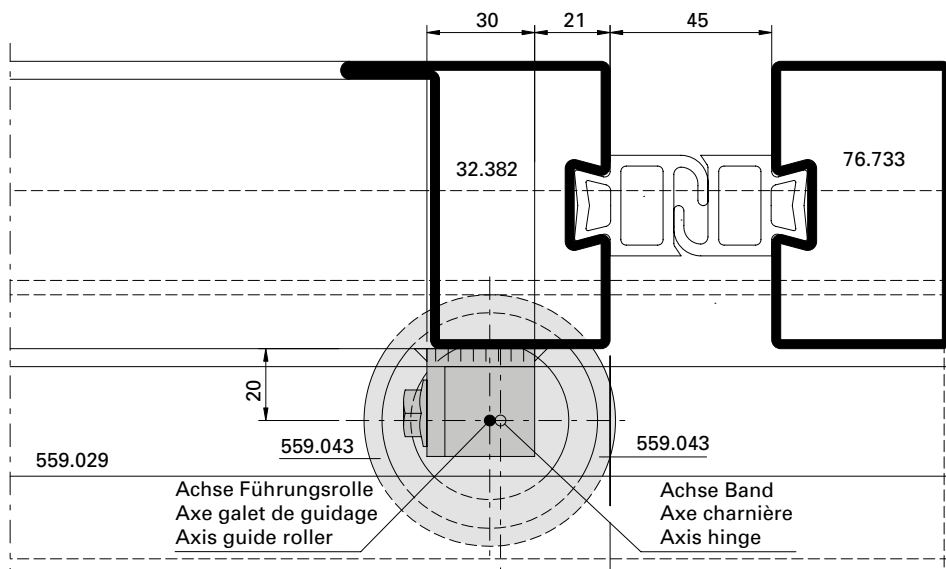
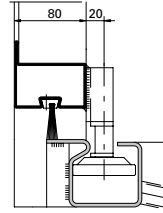
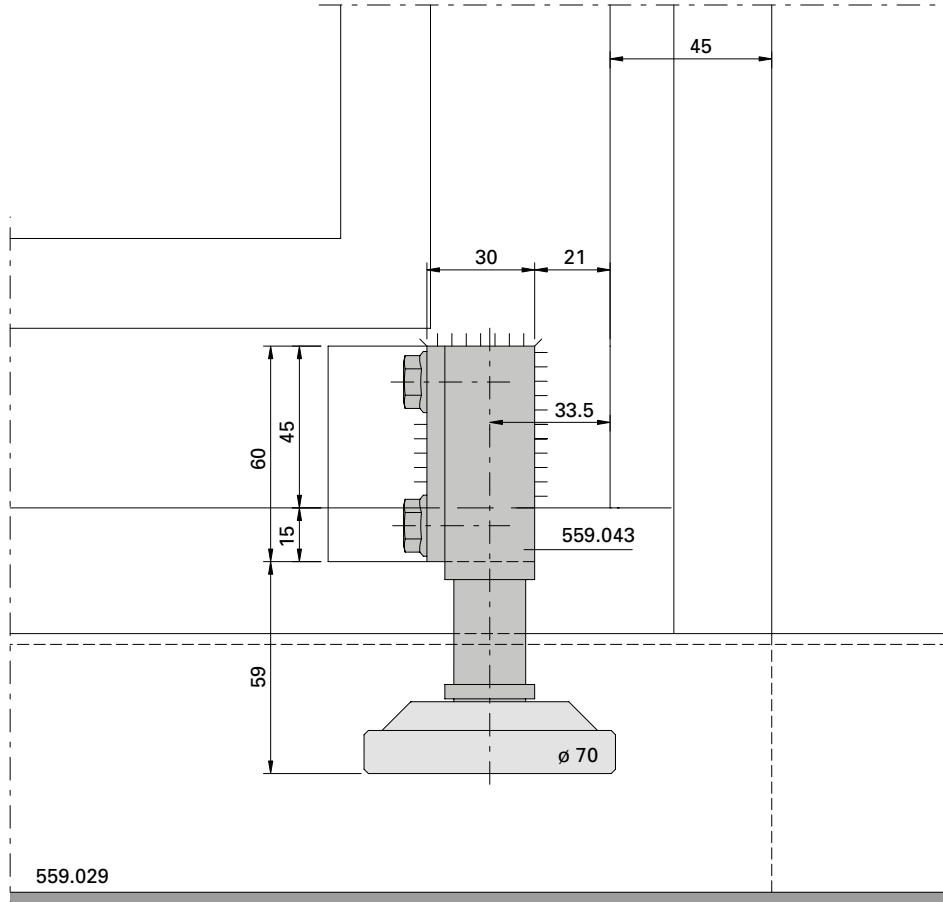


D-718-02-011

Bodenführungsrolle 559.043  
 Einbausituation m-45 mit  
 Schwellen-C 559.029

Galet-guide inférieur 559.043  
 Situation de montage m-45  
 avec seuil en C 559.029

Installation of bottom guide roller  
 559.043, situation of installation  
 m-45, with threshold C 559.029



Öffnungsrichtung  
 Direction d'ouverture  
 Opening direction

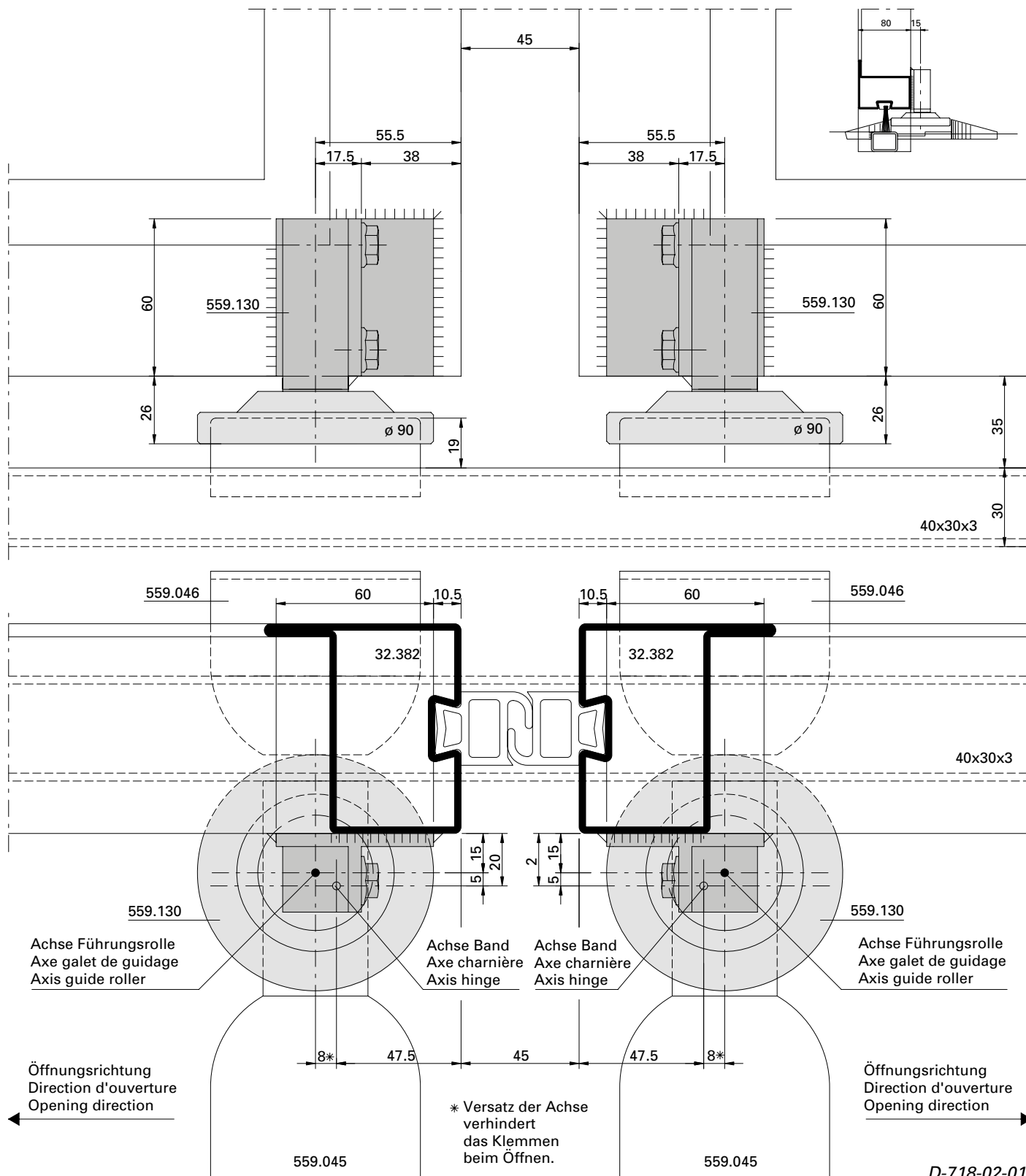
3\* 33.5 \* Versatz der Achse verhindert das Klemmen beim Öffnen.

D-718-01-004

Bodenführungsrolle 559.130  
 Einbausituation m-45 mit  
 Schwellenrohr 40/30/3  
 (nur für Typ 2+2)

Galet-guide inférieur 559.130  
 Situation de montage m-45  
 avec tube de seuil 40/30/3  
 (seulement pour type 2+2)

Installation of bottom guide roller  
 559.130, situation of installation  
 m-45, with threshold tube 40/30/3  
 (only for type 2+2)

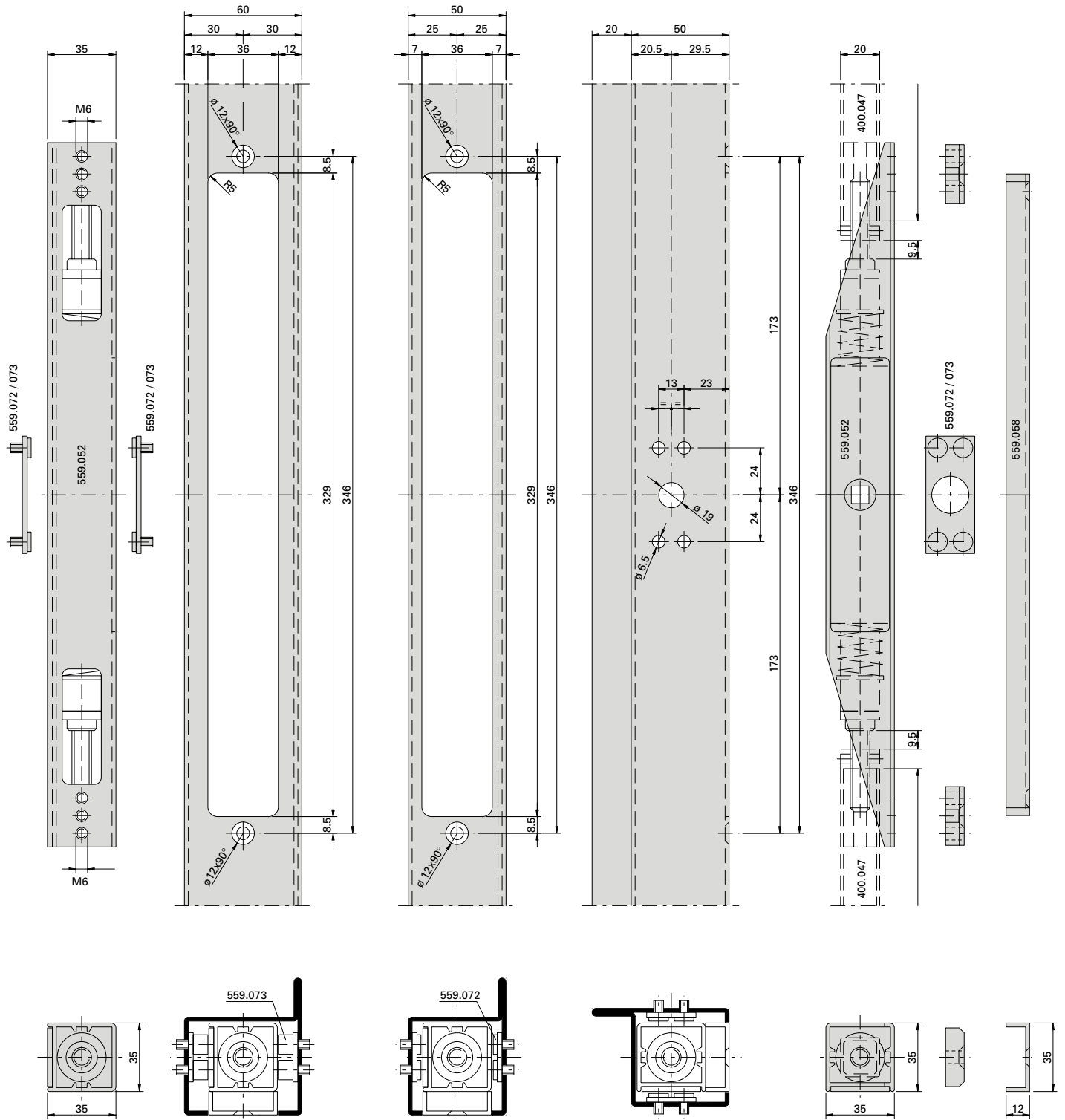


D-718-02-012

**Einbau Stangenverschluss**  
**Einbausituation m-25**

**Montage fermeture à tringles**  
**Situation de montage m-25**

**Installation of espagnolette bolt**  
**Situation of installation m-25**





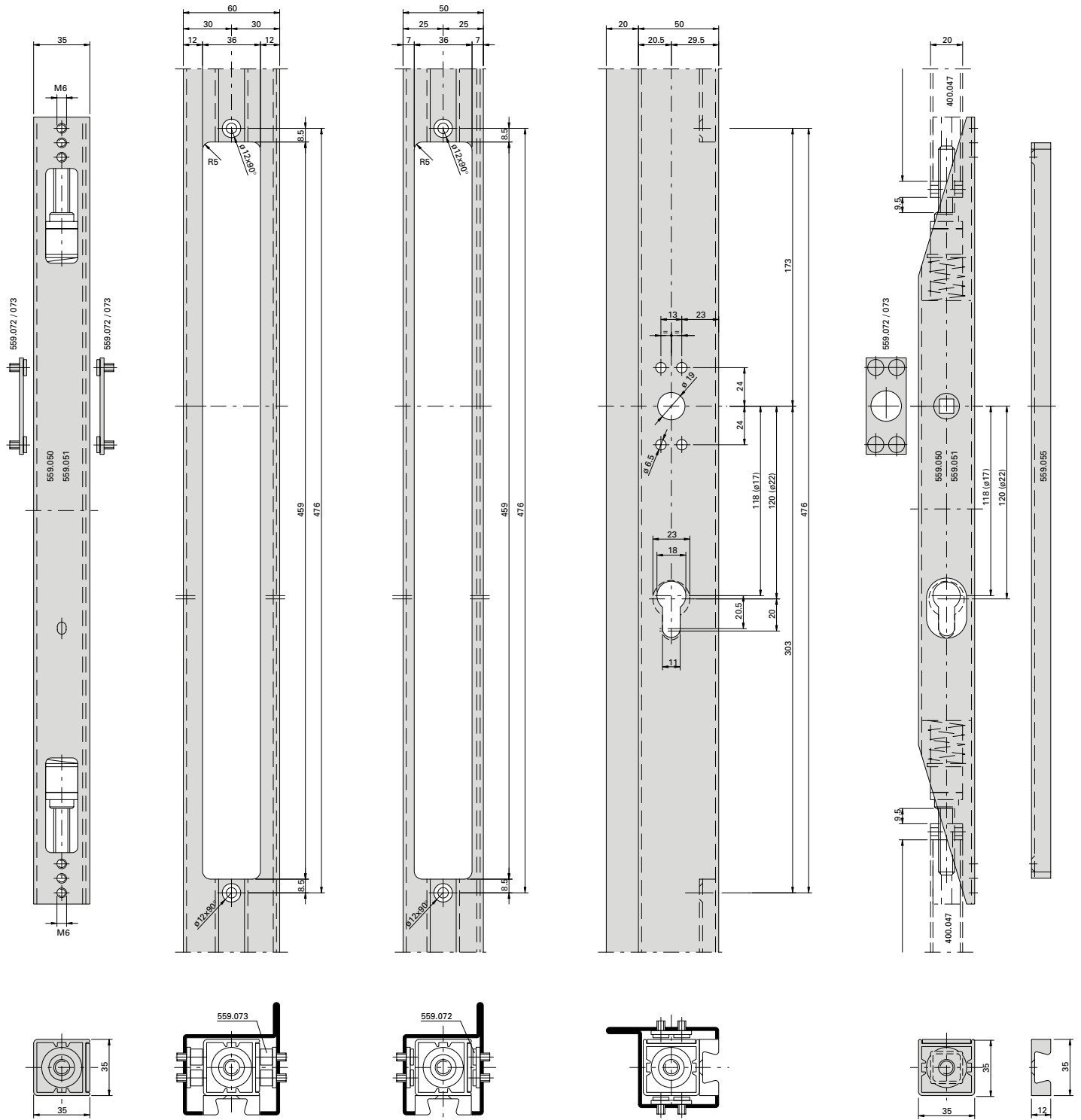




**Einbau Stangenverschluss  
 abschliessbar  
 Einbausituation m-45**

**Montage fermeture à tringles  
 verrouillable  
 Situation de montage m-45**

**Installation of espagnolette bolt  
 lockable  
 Situation of installation m-45**



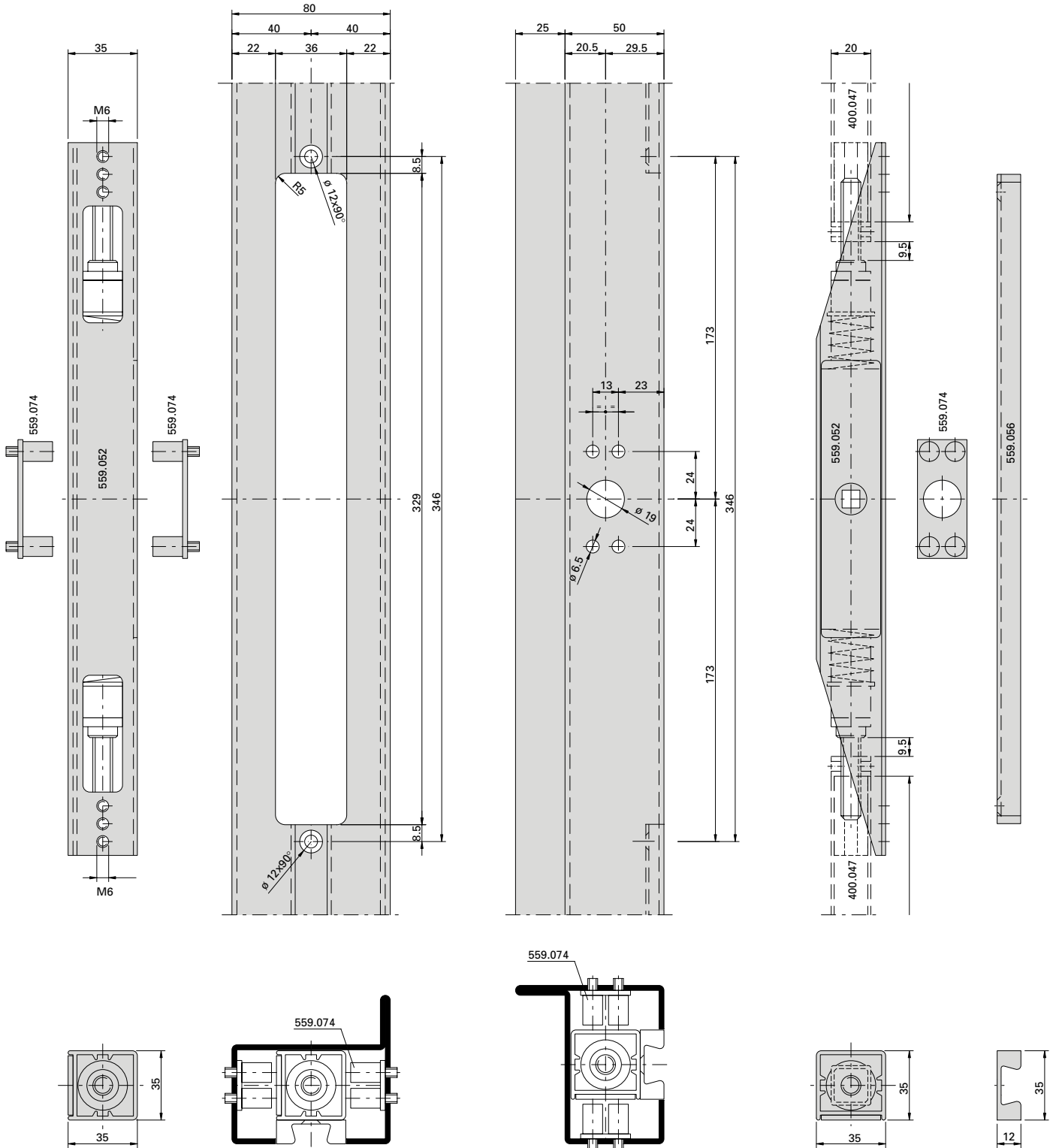
**Beschlageinbau (D-718-E-001)**  
**Montage des ferrures (D-718-E-001)**  
**Installation of fittings (D-718-E-001)**

Falttore  
 Portes accordéon  
 Folding doors

**Einbau Stangenverschluss**  
**Serie 80 mm**  
**Einbausituation m-45**

**Montage fermeture à tringles**  
**Série 80 mm**  
**Situation de montage m-45**

**Installation of espagnolette bolt**  
**Series 80 mm**  
**Situation of installation m-45**



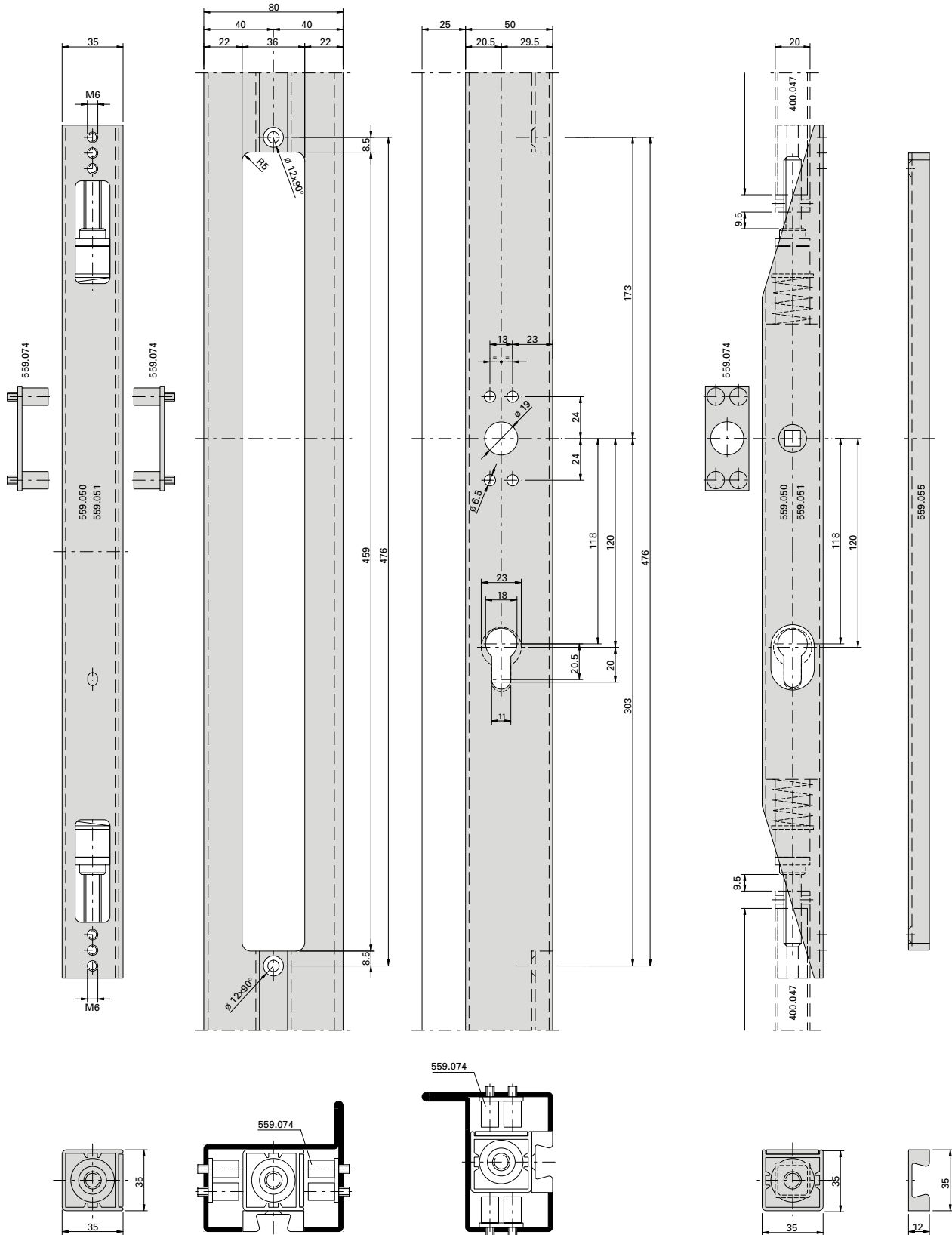
**Beschlageinbau (D-718-E-001)**  
**Montage des ferrures (D-718-E-001)**  
**Installation of fittings (D-718-E-001)**

Falttore  
 Portes accordéon  
 Folding doors

**Einbau Stangenverschluss**  
**Serie 80 mm, abschliessbar**  
**Einbausituation m-45**

**Montage fermeture à tringles**  
**Série 80 mm, verrouillable**  
**Situation de montage m-45**

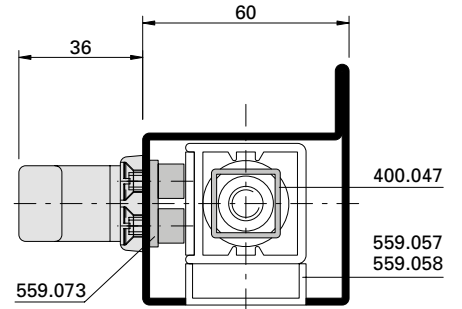
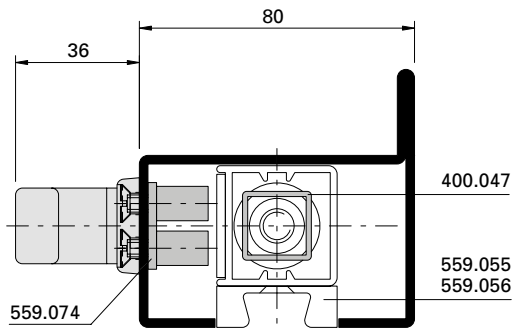
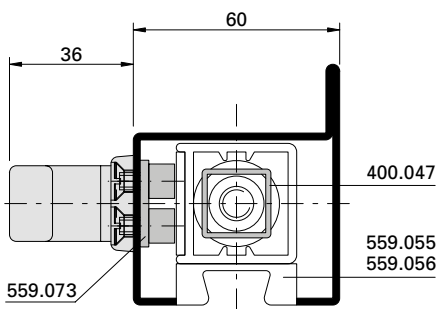
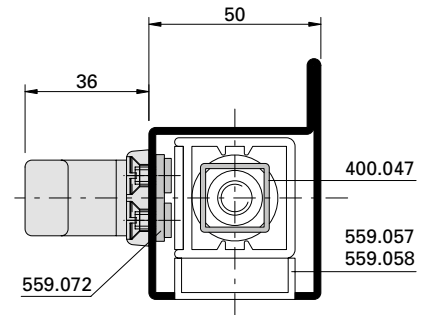
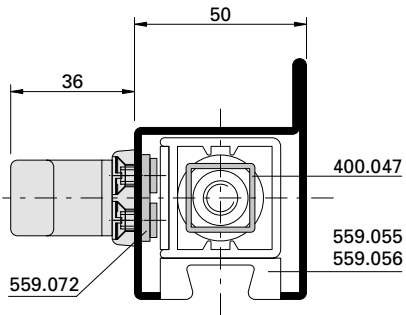
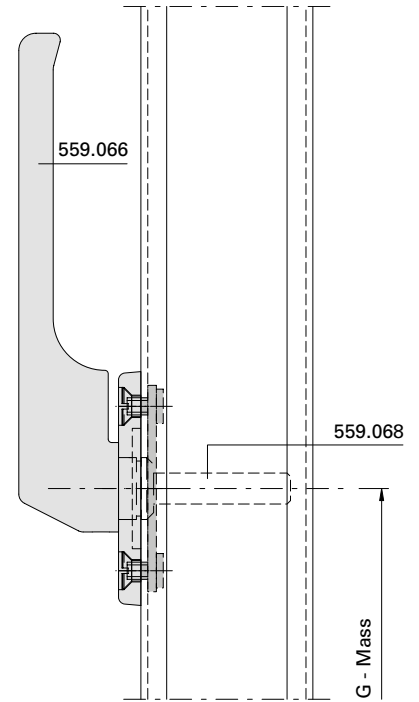
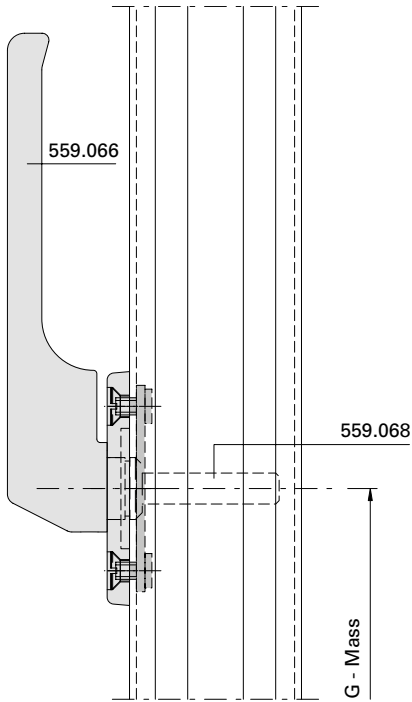
**Installation of espagnolette bolt**  
**Series 80 mm, lockable**  
**Situation of installation m-45**



Einbau Drücker  
 Stangenverschluss, einseitig

Montage poignée  
 Fermeture à tringles d'un côté

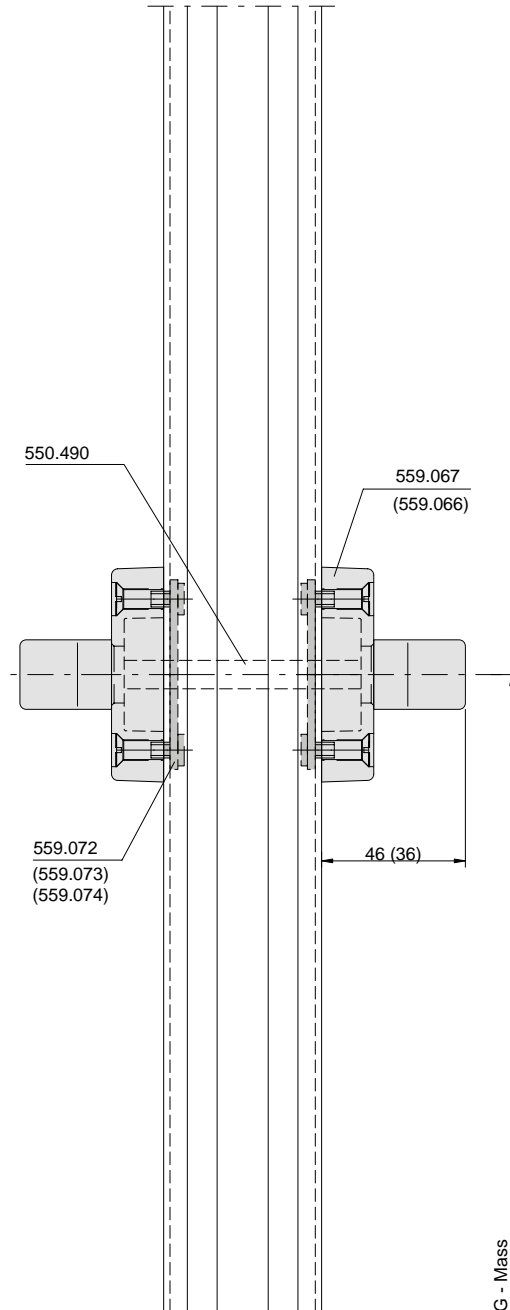
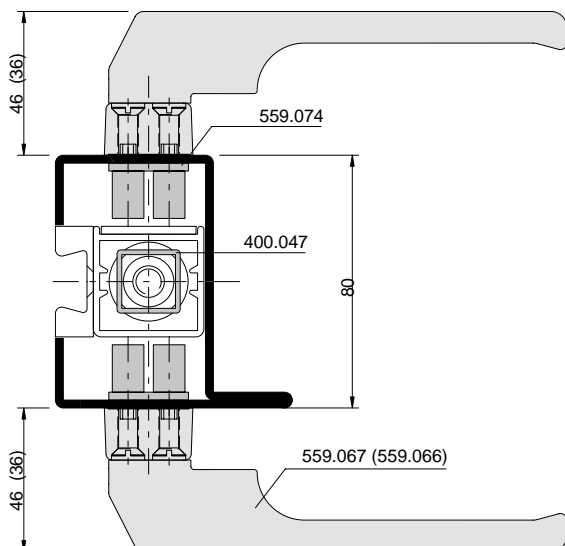
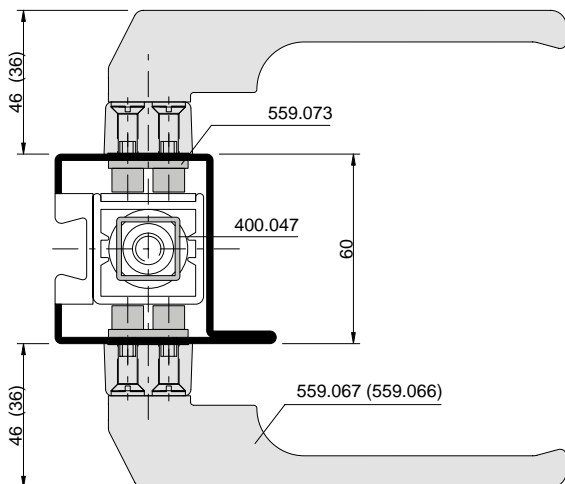
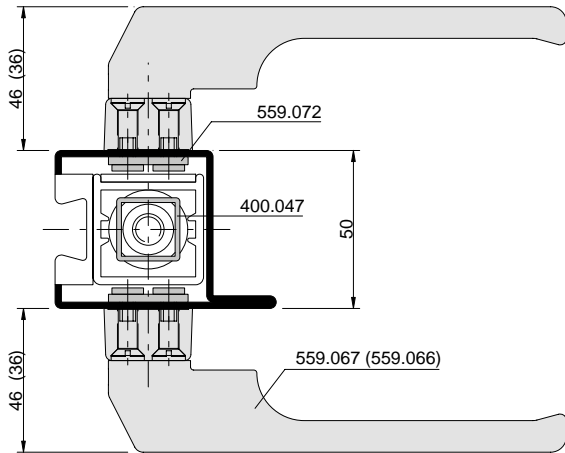
Installation handle  
 Espagnolette bolt, single side



**Einbau Drücker**  
**Stangenverschluss, beidseitig**

**Montage poignée**  
**Fermeture à tringles des deux côtés**

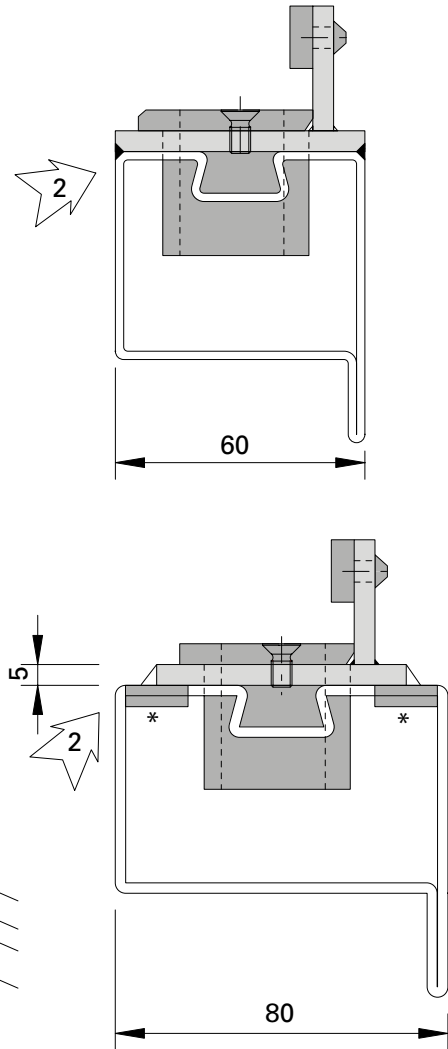
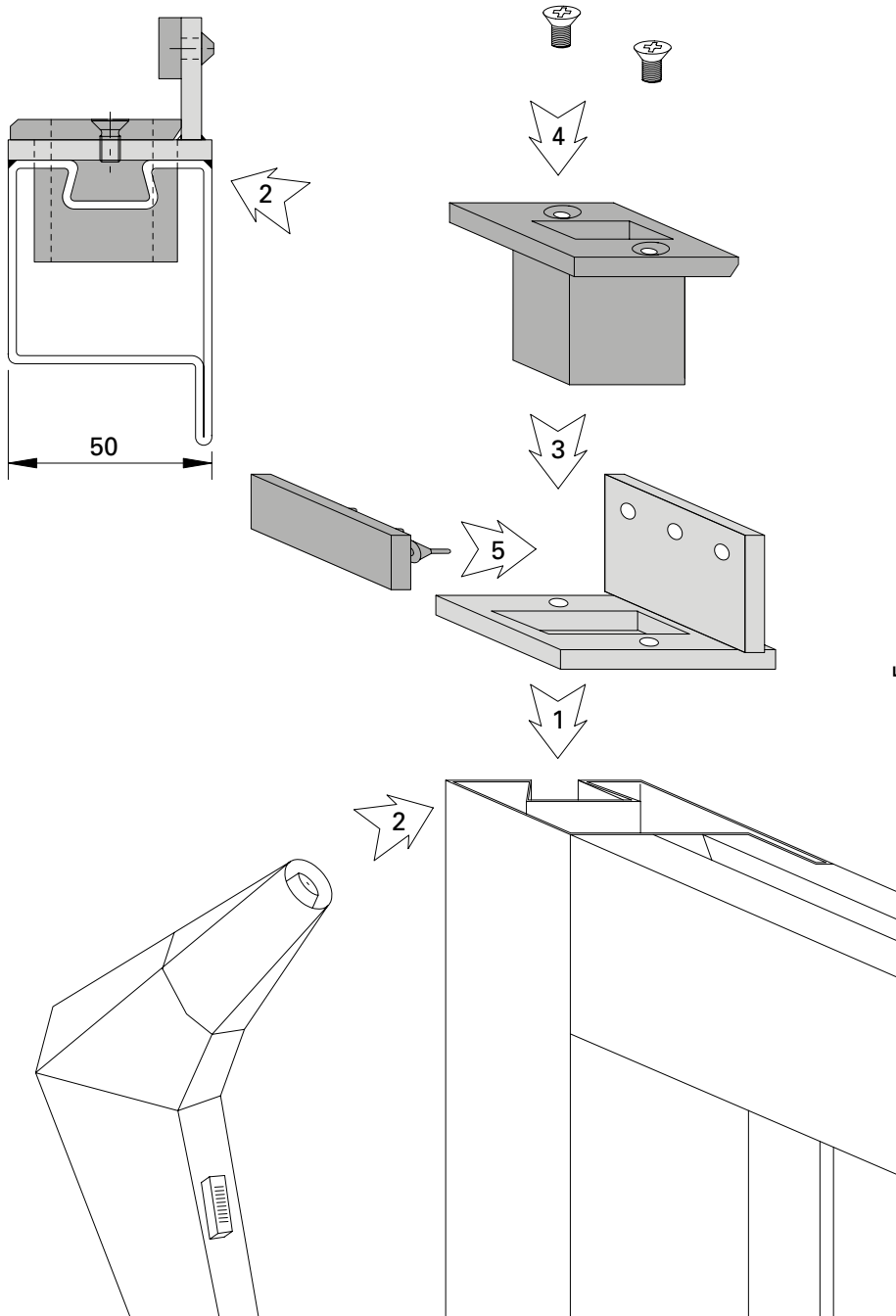
**Installation handle**  
**Espagnolette bolt, both sides**



**Montage Anschlagwinkel und  
 Fallenführung für Stangenverschluss**

**Montage équerre de butée et  
 guidage de bec-de-cane pour  
 fermeture à tringles**

**Installation of angle stop and latch  
 guide for espagnolette bolt**



Profilstahlrohre für den Schlosseinbau unten und oben offen lassen.

Pour le montage de la serrure laisser ouverts en haut et en bas les tubes profilés.

For lock installation leave steel profile open at bottom and top.

Vor Schlosseinbau Profil innen gut reinigen.

Bien nettoyer le profilé à l'intérieur avant le montage de la serrure.

Clean profile properly inside before lock installation.

- 1,2 Anschlagwinkel anschweißen
- 3 Fallenführung einsetzen
- 4 Fallenführung anschrauben
- 5 Gummianschlag einziehen

- 1,2 Souder l'équerre de butée
- 3 Monter le guide de bec-de-cane
- 4 Visser le guide de bec-de-cane
- 5 Monter le butoir en caoutchouc

- 1,2 Weld on angle stop
- 3 Install latch guide
- 4 Screw on latch guide
- 5 Insert rubber stop

\* durch Metallbauer zu fertigen

\* à réaliser par le métallier

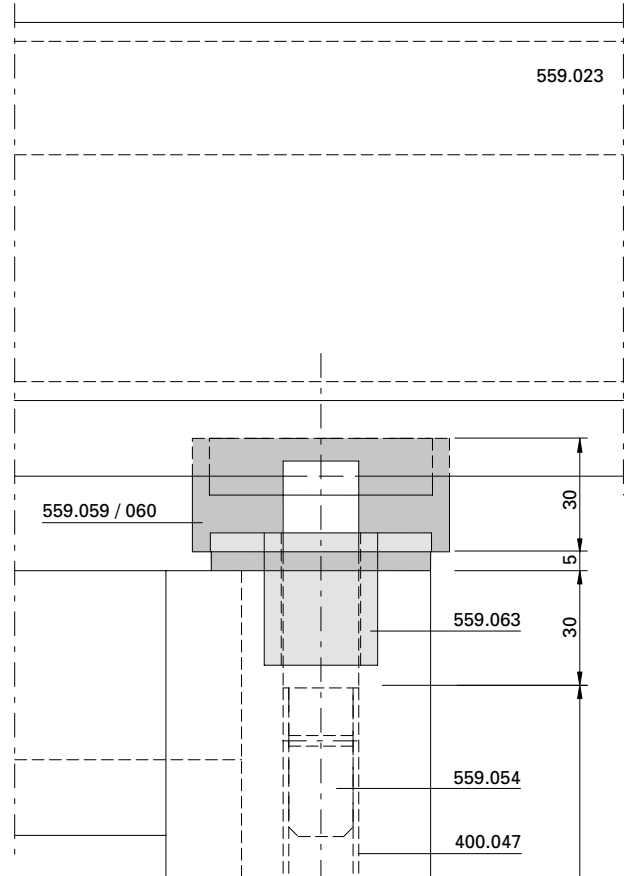
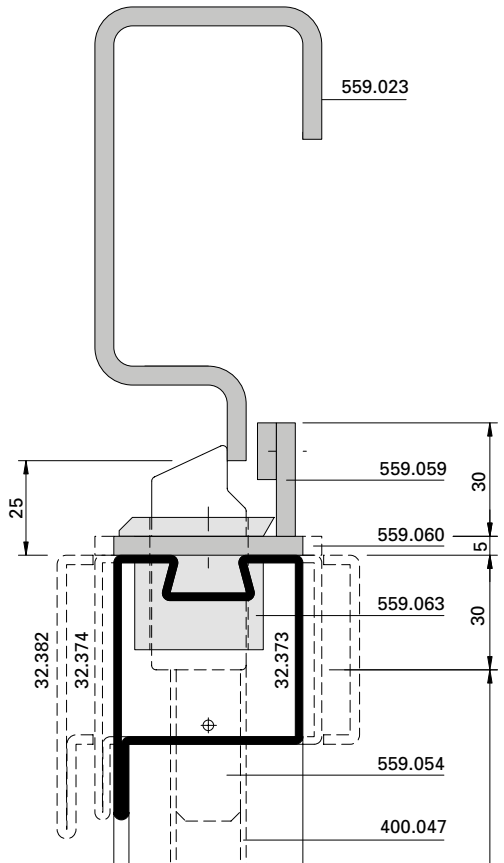
\* to made by metal worker



**Einbau Stangenverschluss oben mit Laufschiene 559.023**

**Montage fermeture à tringles en haut avec rail 559.023**

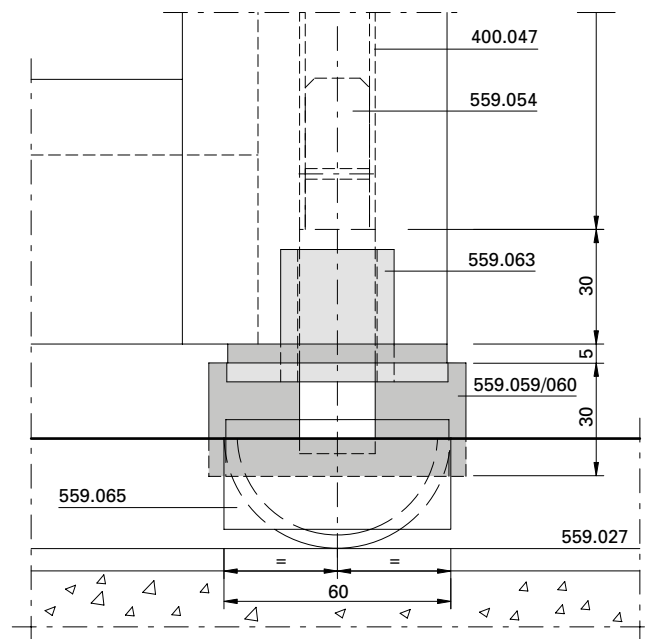
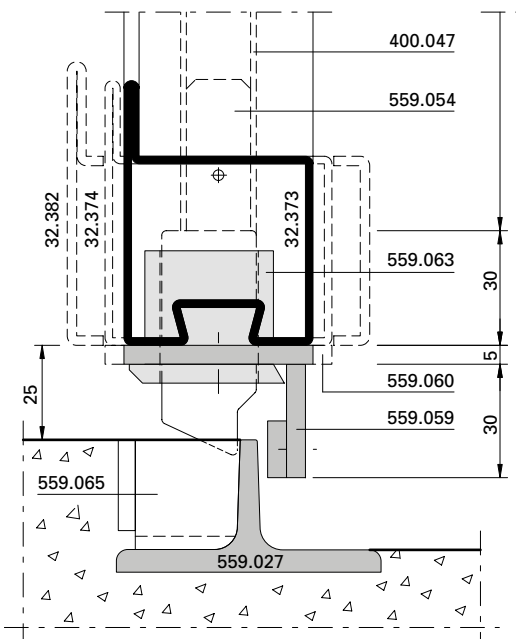
**Installation of espagnolette bolt, top, with track 559.023**



**Einbau Stangenverschluss unten mit Schwellen-T 559.027**

**Montage fermeture à tringles en bas avec seuil en T 559.027**

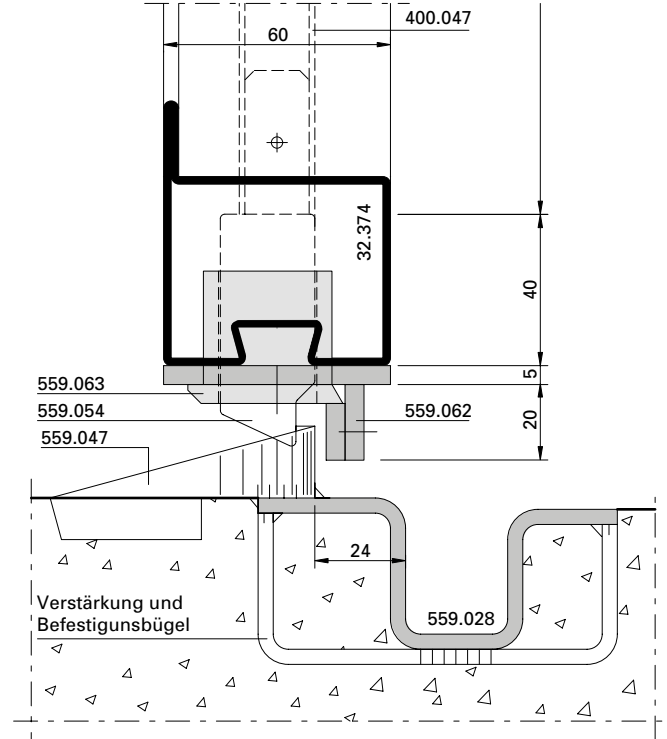
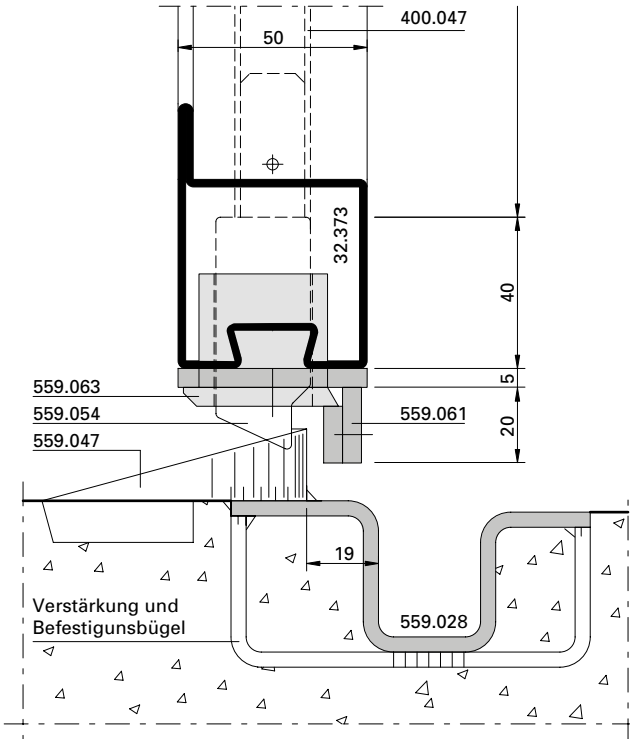
**Installation of espagnolette bolt, bottom, with threshold T 559.027**



**Einbau Stangenverschluss unten mit  
Schwellen-Hutprofil 559.028**

**Montage fermeture à tringles en bas  
avec seuil 559.028**

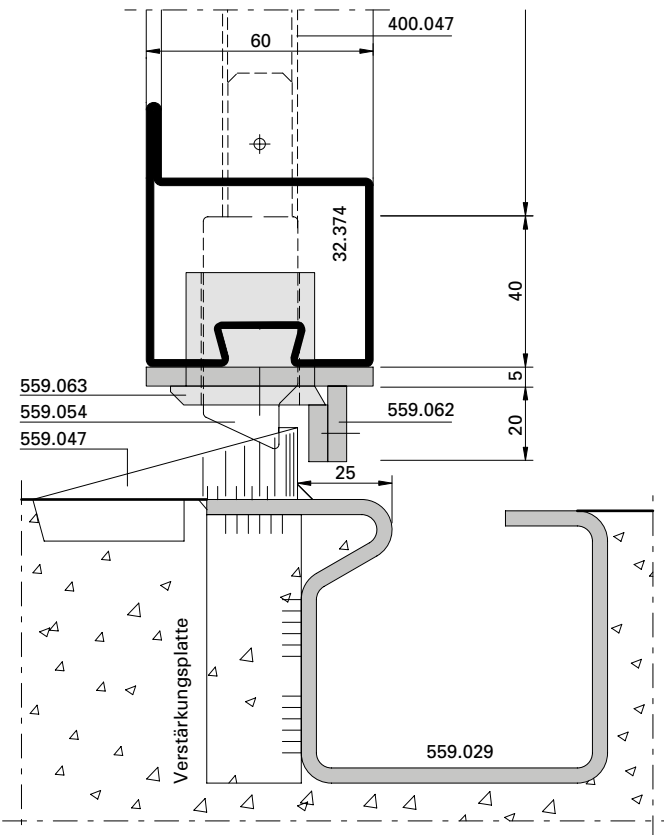
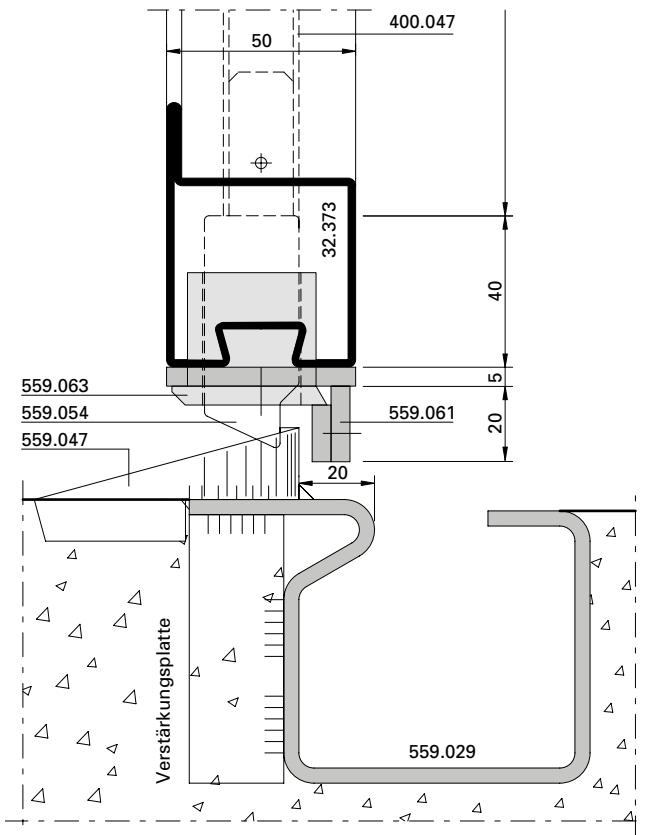
**Installation of espagnolette bolt,  
bottom, with threshold 559.028**



**Einbau Stangenverschluss unten mit  
Schwellen-C 559.029**

**Montage fermeture à tringles en bas  
avec seuil en C 559.029**

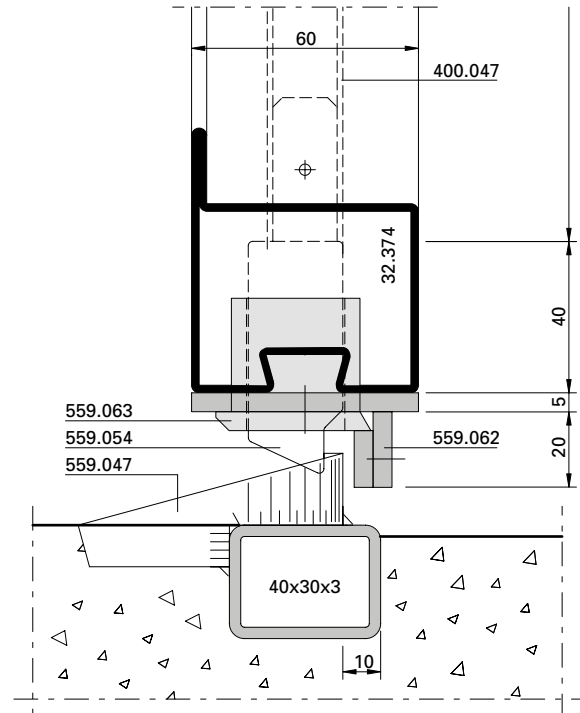
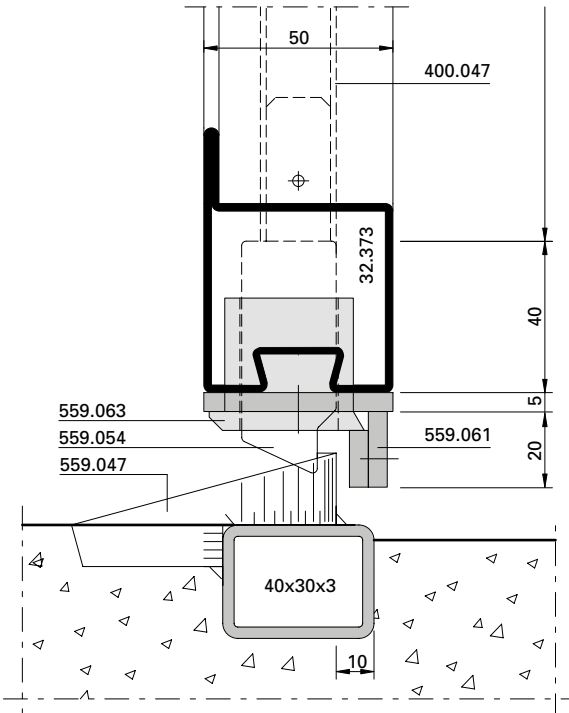
**Installation of espagnolette bolt,  
bottom, with threshold C 559.029**



**Einbau Stangenverschluss unten mit Schwellenrohr 40/30/3 (nur für Typ 2+0, 2+1, 2+2)**

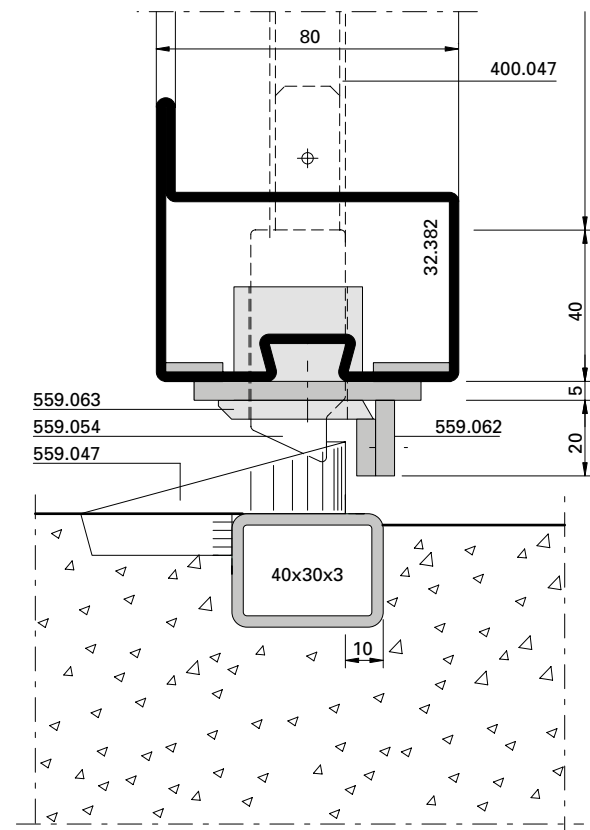
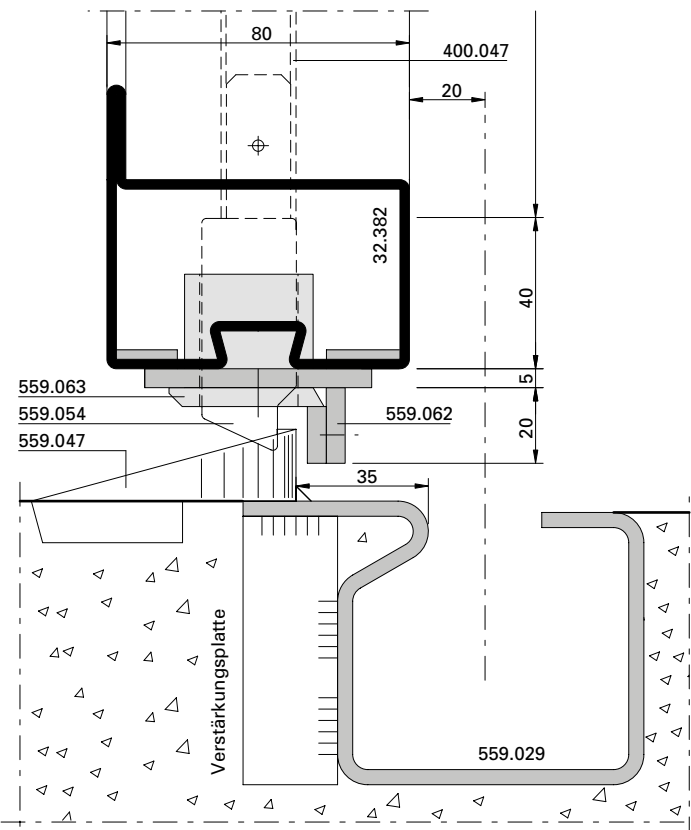
**Montage fermeture à tringles en bas avec tube seuil 40/30/3 (seulement pour type 2+0, 2+1, 2+2)**

**Installation of espagnolette bolt, bottom, with threshold tube 40/30/3 (only for type 2+0, 2+1, 2+2)**



**Einbau Stangenverschluss unten mit Schwellen-C Montage fermeture à tringles en bas avec seuil en C Installation of espagnolette bolt, bottom, with threshold C**

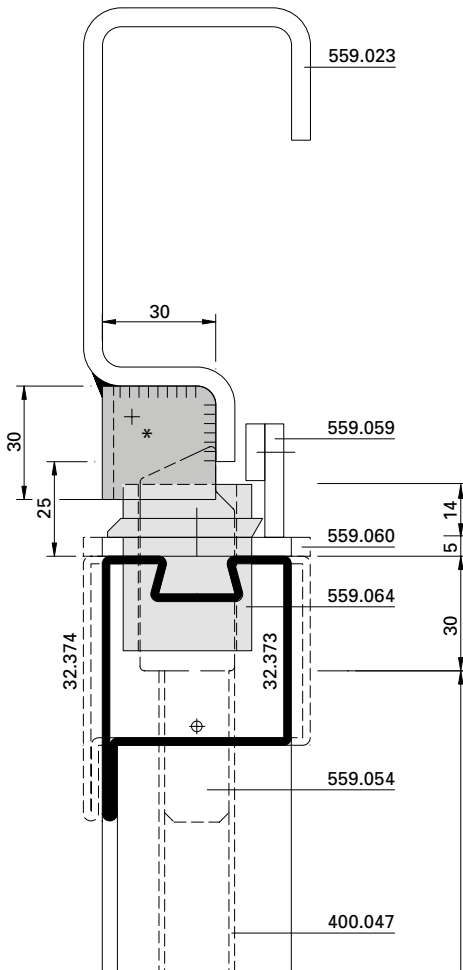
**Einbau Stangenverschluss unten mit Schwellenrohr Montage fermeture à tringles en bas avec tube seuil Installation of espagnolette bolt, bottom, with threshold tube**



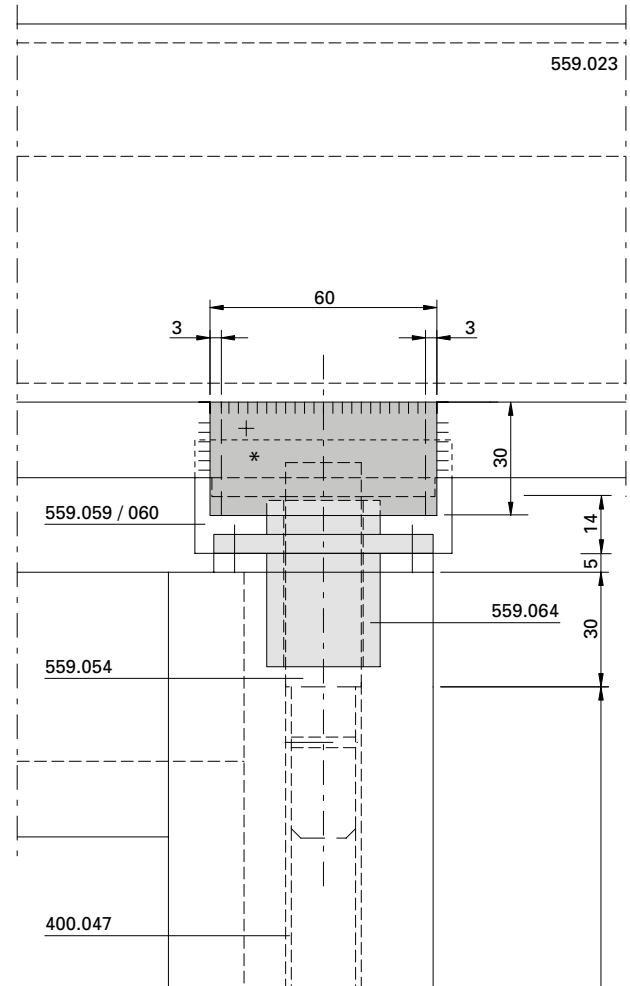
Einbruchsicherung für nach innen  
 öffnende Tore

Sécurité à l'effraction pour portes  
 ouvrant à l'intérieur

Burglar protection for inward  
 opening doors



\* Stahl-U-Profil 60/30/3  
 durch Metallbauer herzustellen



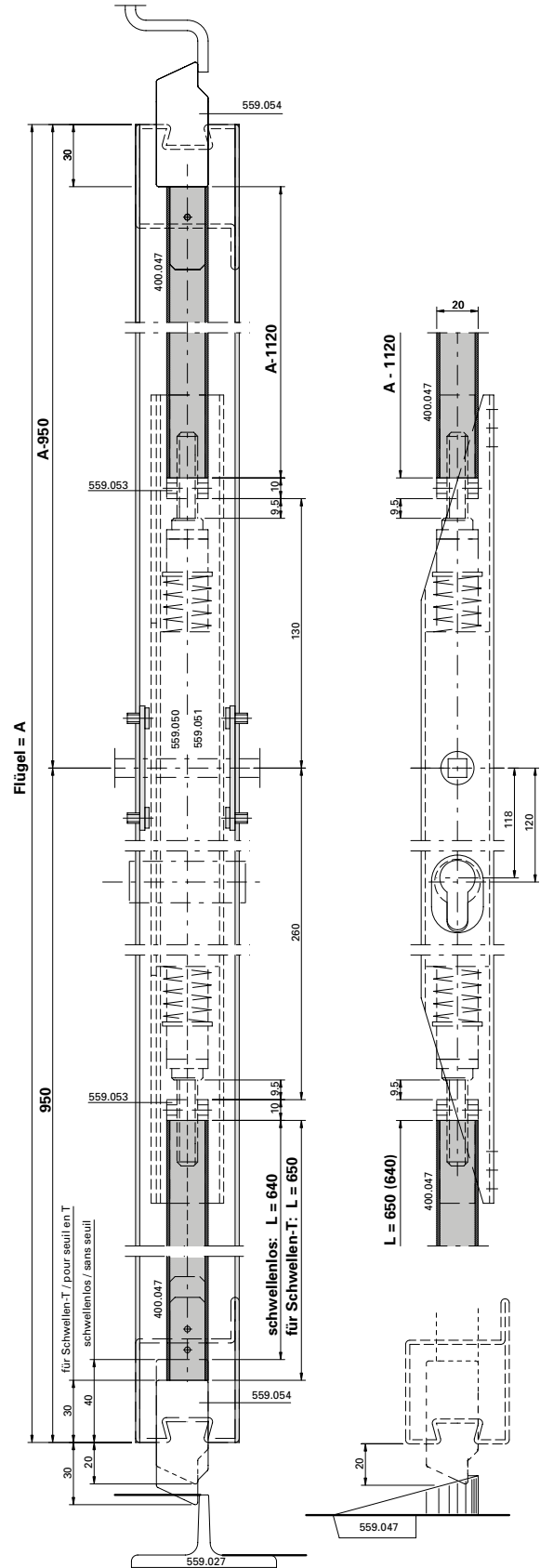
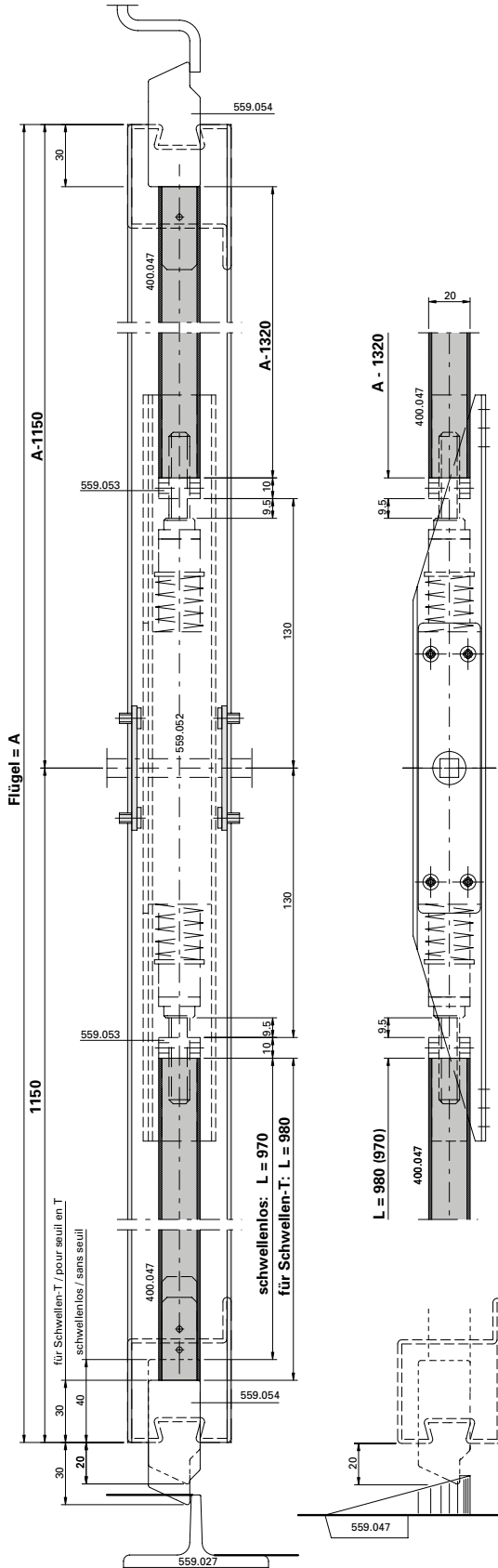
\* Profilé acier en U 60/30/3 à réaliser  
 par le métallier

\* Steel U-profile 60/30/3  
 to be made by fabricator

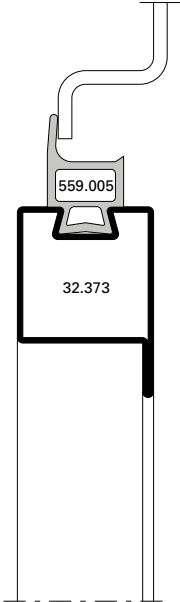
**Bestimmung Länge Verbindungsstange Stangenverschluss**

**Détermination longueur tringles de liaison pour fermeture à tringles**

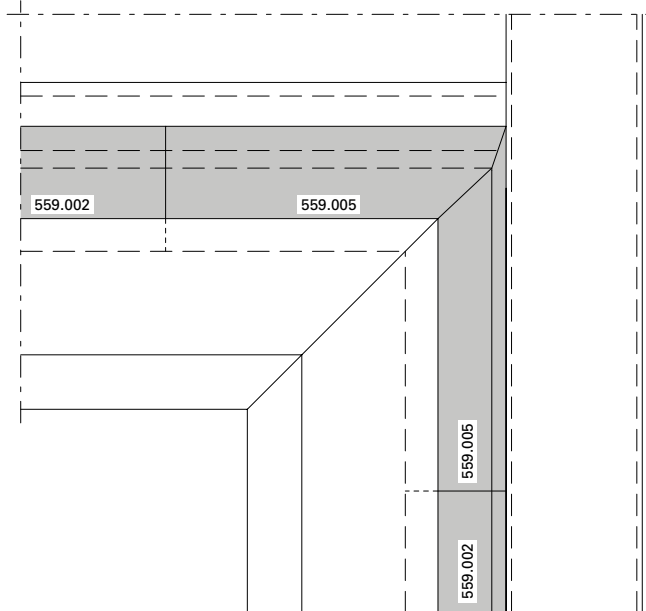
**Determination of length for connection rod of espagnolette bolt**



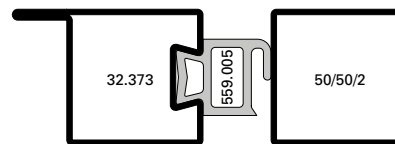
**Einbau Dichtung m-25**  
 Anschlag oben, Randbereich



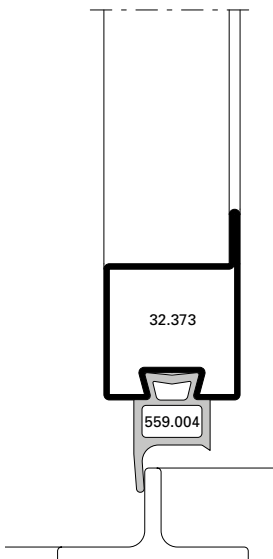
**Montage joint m-25**  
 Butée en haut, côté cadre



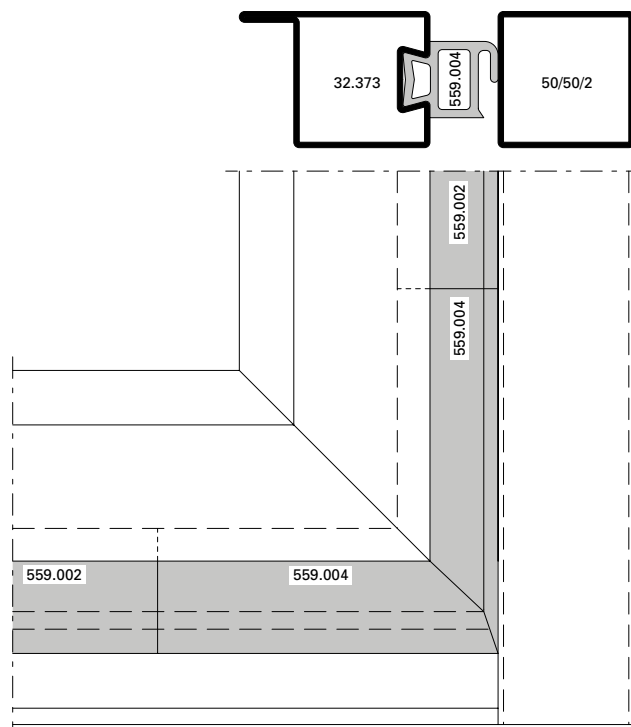
**Gasket installation m-25**  
 Top stop, edge area



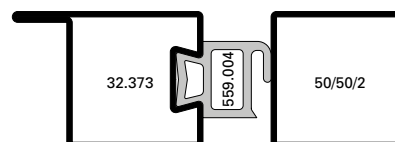
**Einbau Dichtung m-25**  
 Anschlag unten, Randbereich



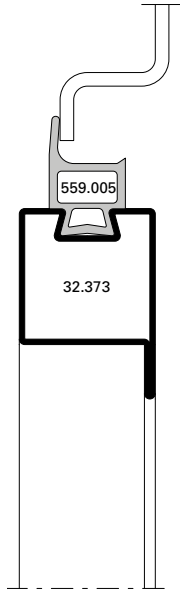
**Montage joint m-25**  
 Butée en bas, côté cadre



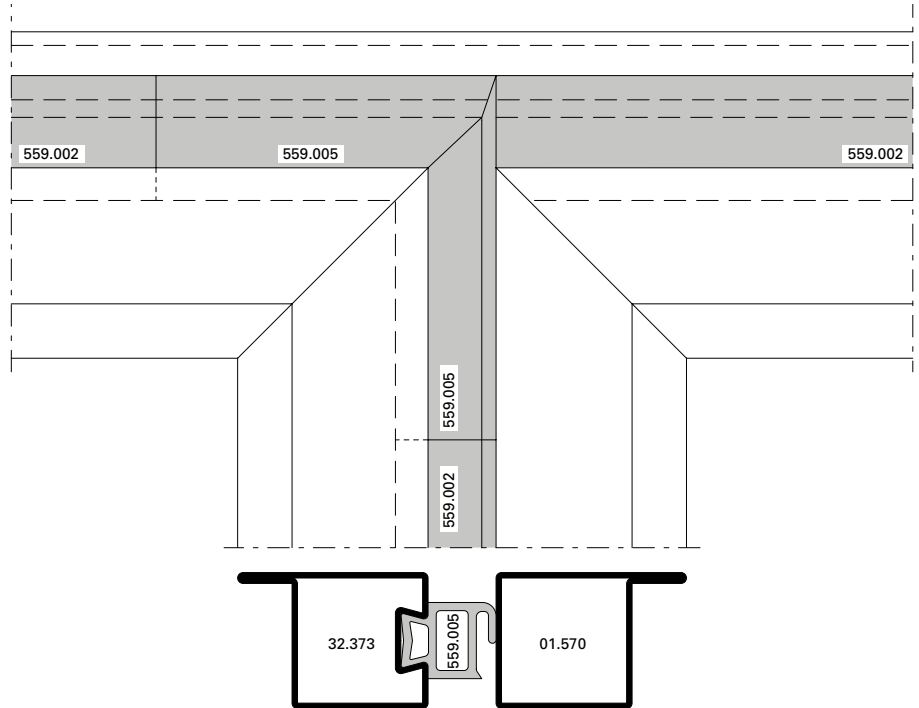
**Gasket installation m-25**  
 Bottom stop, edge area



Einbau Dichtung m-25  
Anschlag oben, Mitte

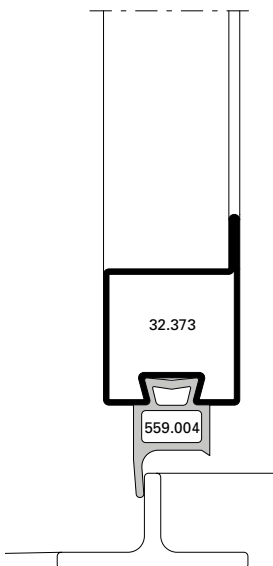


Montage joint m-25  
Butée en haut, milieu

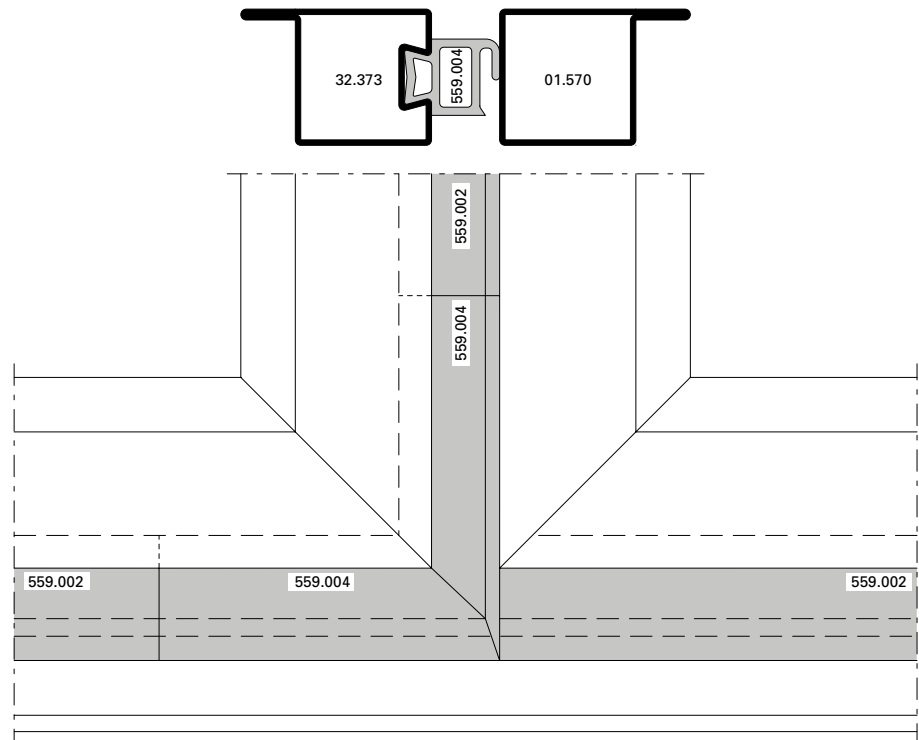


Gasket installation m-25  
Top stop, centre area

Einbau Dichtung m-25  
Anschlag unten, Mitte

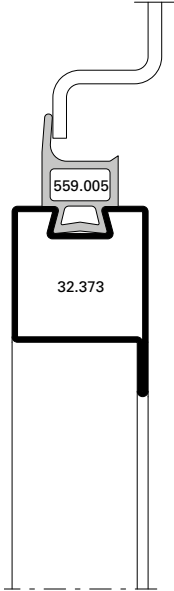


Montage joint m-25  
Butée en bas, milieu

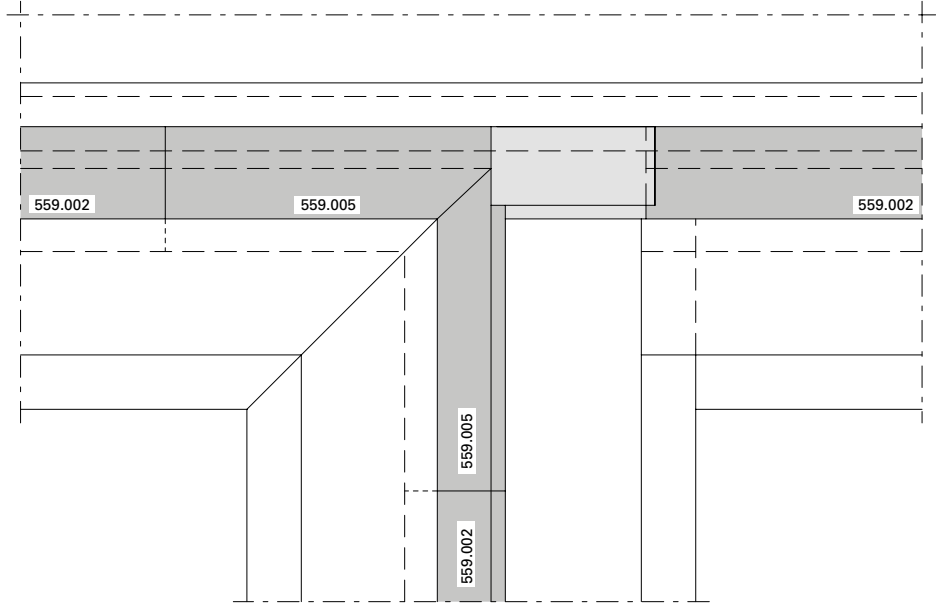


Gasket installation m-25  
Bottom stop, centre area

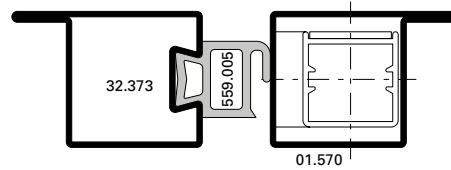
**Einbau Dichtung m-25  
 Anschlag oben, mittig mit  
 Stangenverschluss**



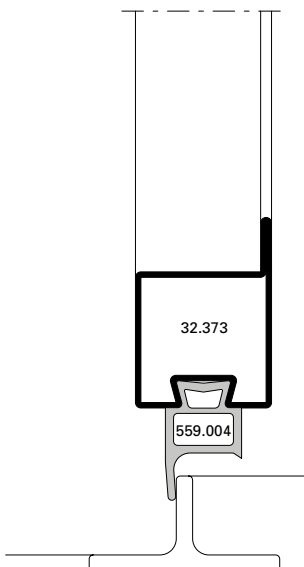
**Montage joint m-25  
 Butée en haut, milieu,  
 avec fermeture à tringles**



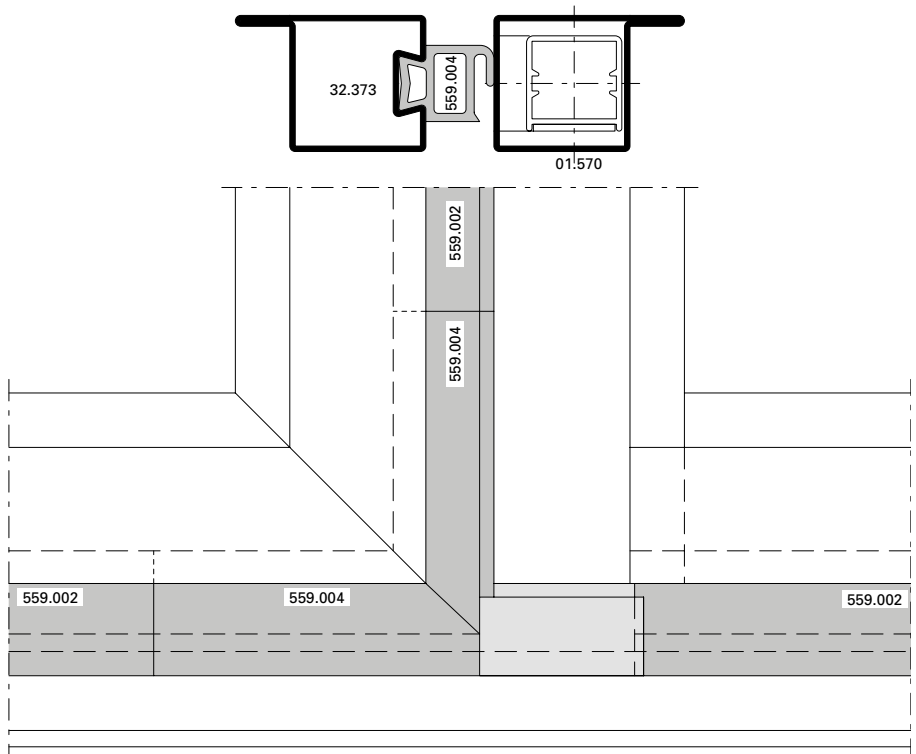
**Gasket installation m-25  
 Top stop, centre area,  
 with espagnolette bolt**



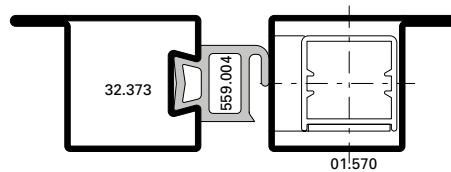
**Einbau Dichtung m-25  
 Anschlag unten, mittig mit  
 Stangenverschluss**



**Montage joint m-25  
 Butée en bas, milieu,  
 avec fermeture à tringles**

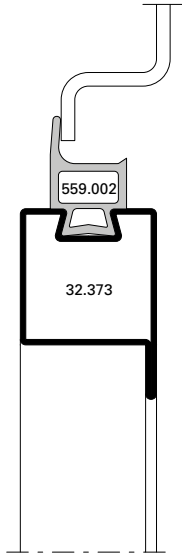


**Gasket installation m-25  
 Bottom stop, centre area,  
 with espagnolette bolt**

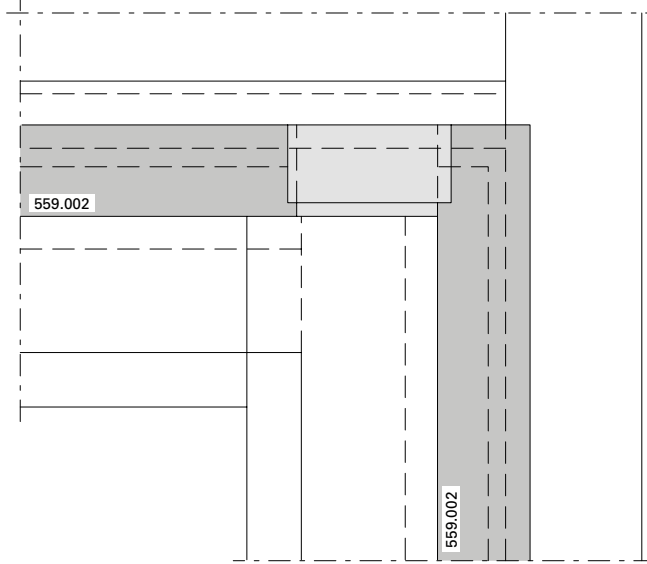




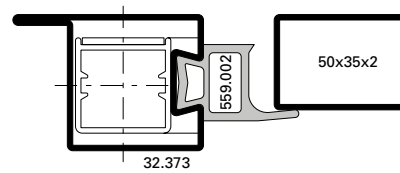
**Einbau Dichtung m-25  
 Anschlag oben, Randbereich  
 mit Stangenverschluss**



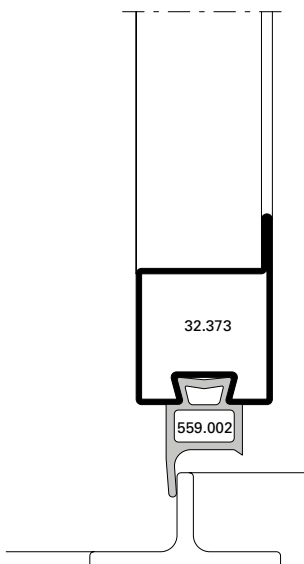
**Montage joint m-25  
 Butée en haut, côté cadre,  
 avec fermeture à tringles**



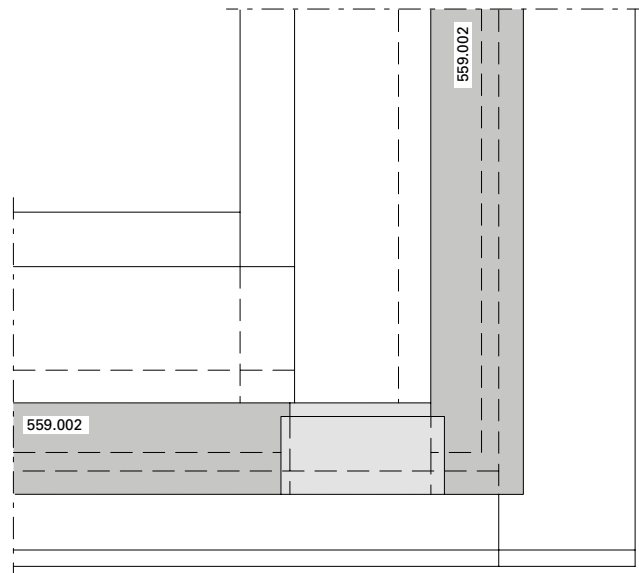
**Gasket installation m-25  
 Top stop, edge area,  
 with espagnolette bolt**



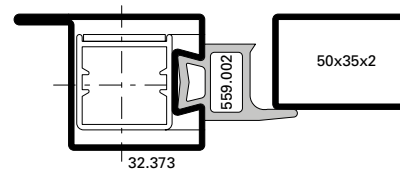
**Einbau Dichtung m-25  
 Anschlag unten, Randbereich mit  
 Servicetüre**



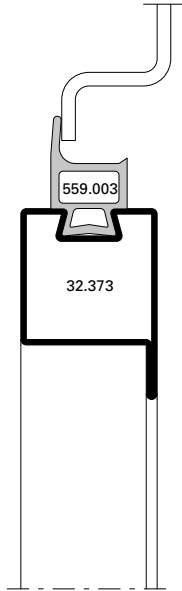
**Montage joint m-25  
 Butée en bas, côté cadre,  
 pour porte de service**



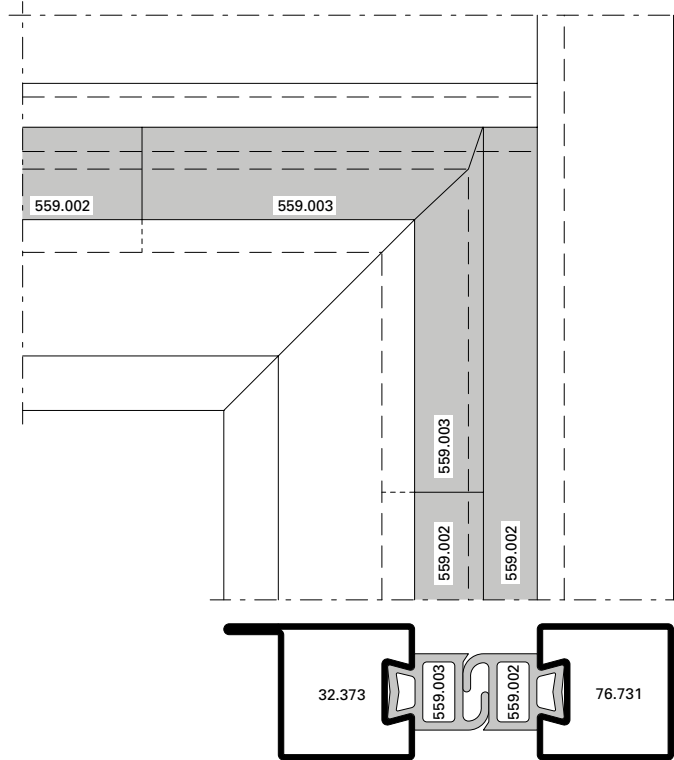
**Gasket installation m-25  
 Bottom stop, edge area,  
 with service leaf**



**Einbau Dichtung m-45**  
**Anschlag oben, Randbereich**

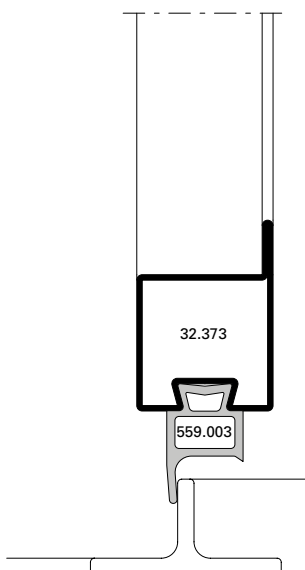


**Montage joint m-45**  
**Butée en haut, côté cadre**

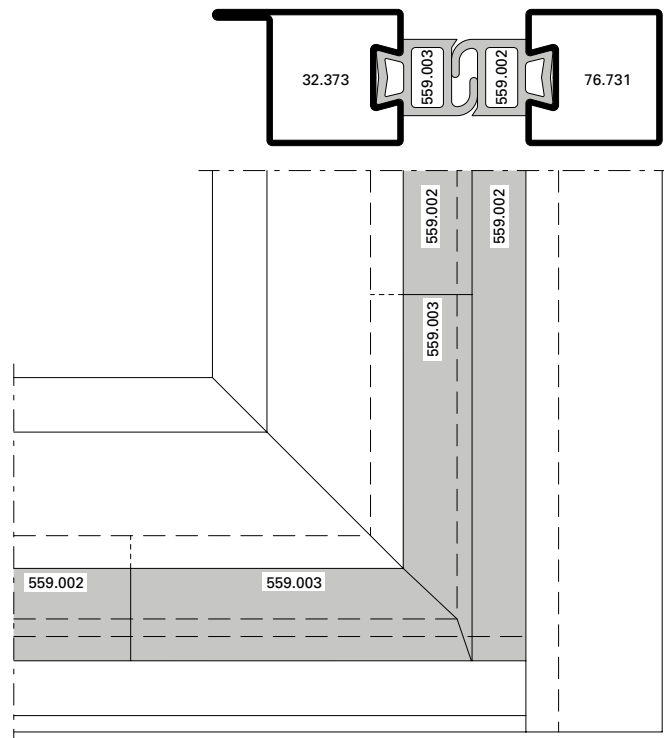


**Gasket installation m-45**  
**Top stop, edge area**

**Einbau Dichtung m-45**  
**Anschlag unten, Randbereich**

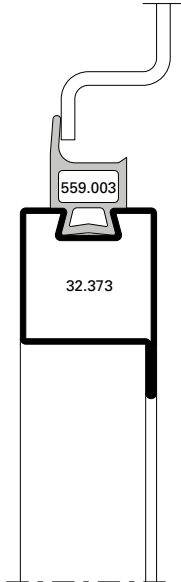


**Montage joint m-45**  
**Butée en bas, côté cadre**

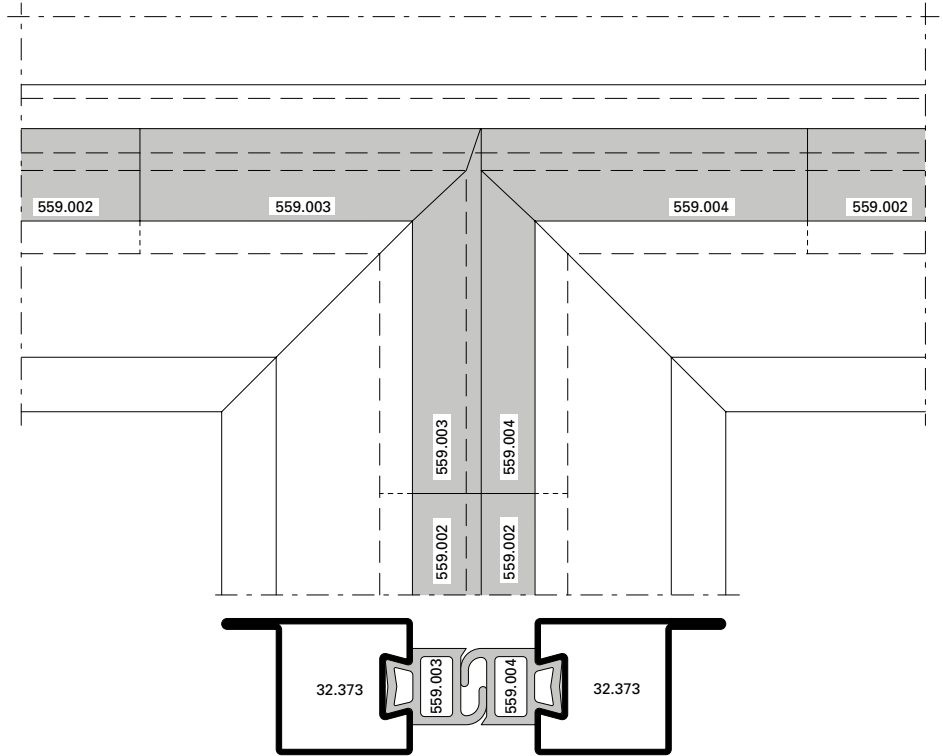


**Gasket installation m-45**  
**Bottom stop, edge area**

Einbau Dichtung m-45  
 Anschlag oben, Mitte

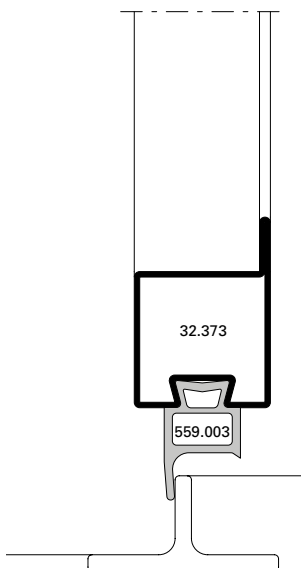


Montage joint m-45  
 Butée en haut, milieu

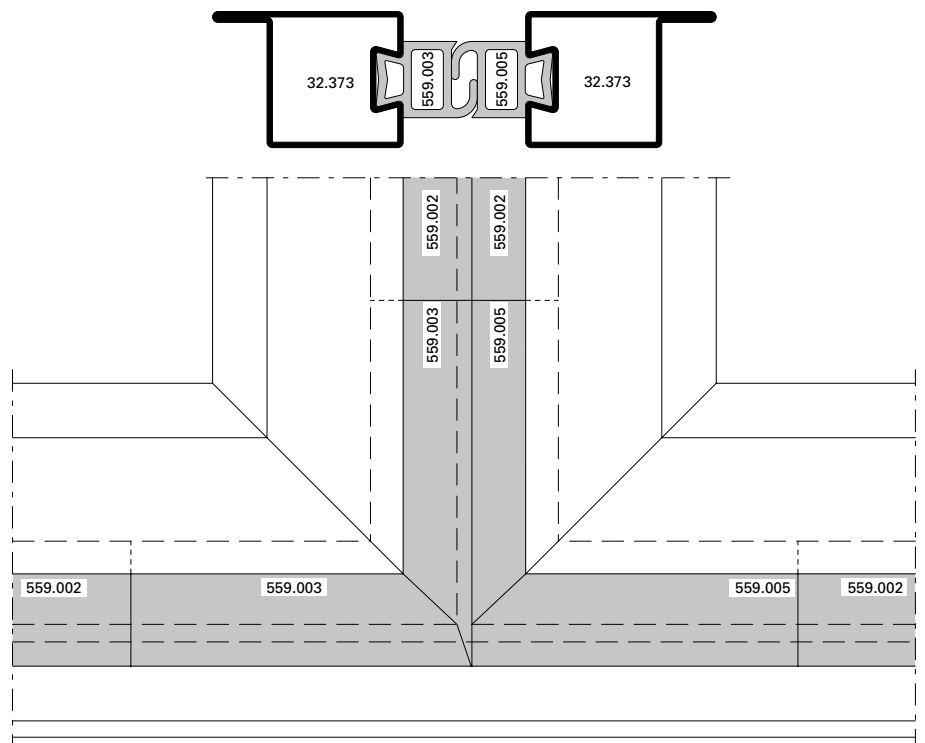


Gasket installation m-45  
 Top stop, centre area

Einbau Dichtung m-45  
 Anschlag unten, Mitte

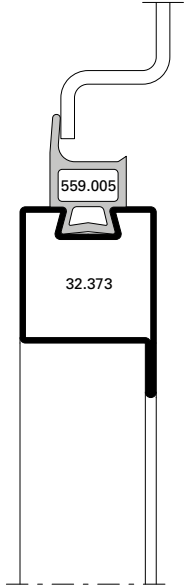


Montage joint m-45  
 Butée en bas, milieu

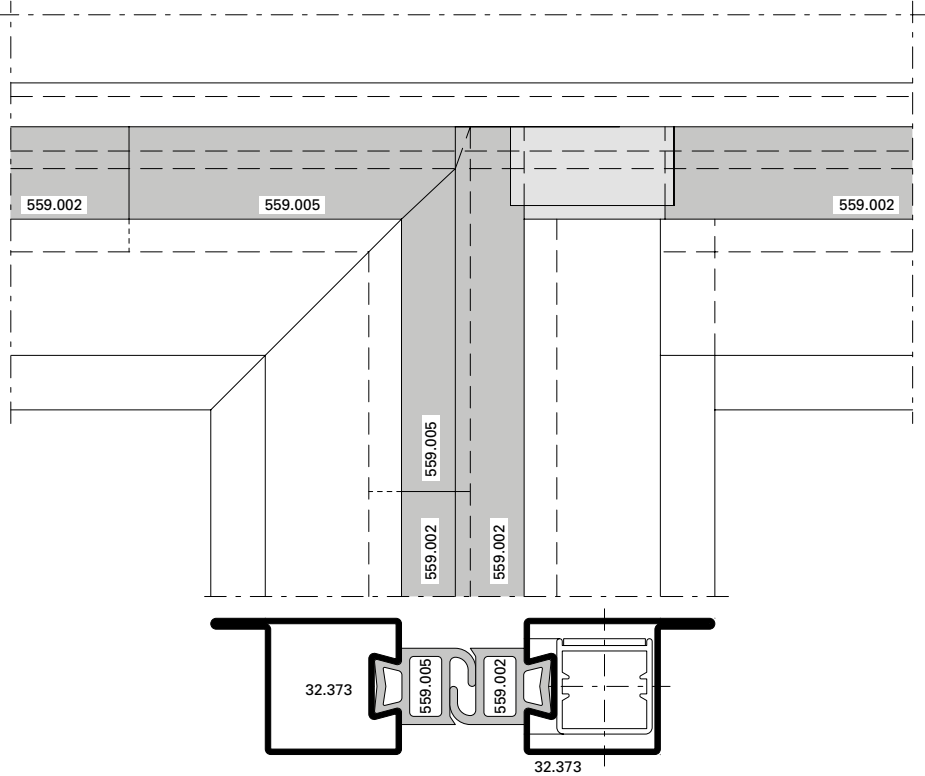


Gasket installation m-45  
 Bottom stop, centre area

**Einbau Dichtung m-45**  
**Anschlag oben, mittig mit**  
**Stangenverschluss**

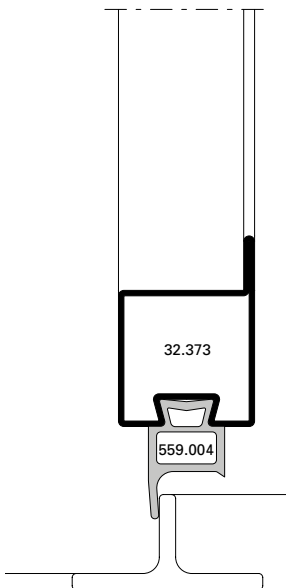


**Montage joint m-45**  
**Butée en haut, milieu,**  
**avec fermeture à tringles**

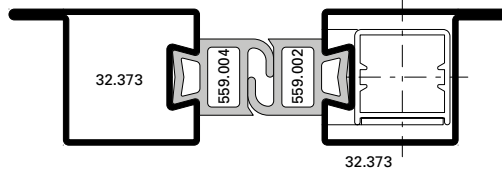


**Gasket installation m-45**  
**Top stop, centre area,**  
**with espagnolette bolt**

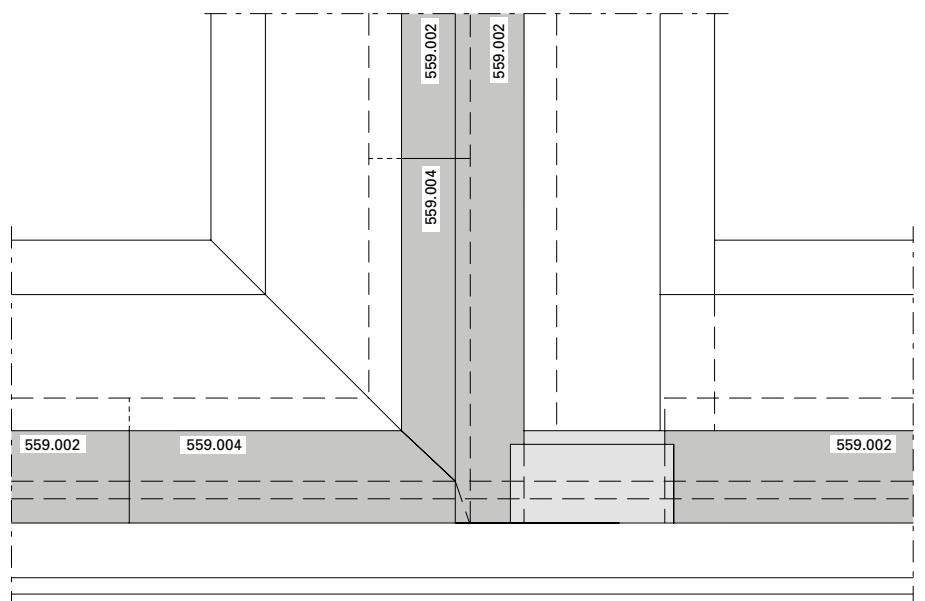
**Einbau Dichtung m-45**  
**Anschlag unten, mittig mit**  
**Stangenverschluss**



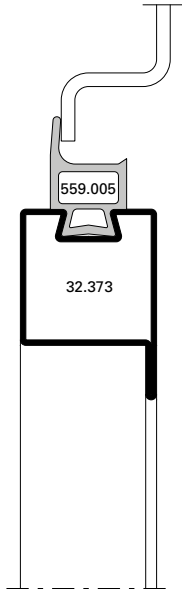
**Montage joint m-45**  
**Butée en bas, milieu,**  
**avec fermeture à tringles**



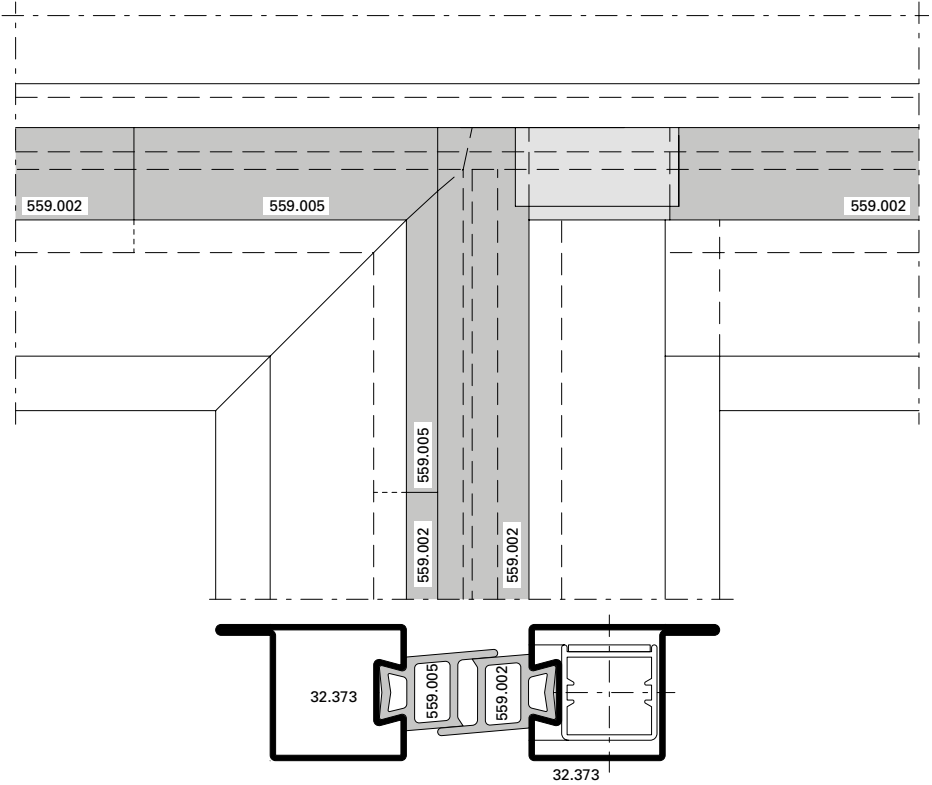
**Gasket installation m-25**  
**Bottom stop, centre area,**  
**with espagnolette bolt**



**Einbau Dichtung m-45**  
**Anschlag oben, mittig**  
**mit Servicetor**

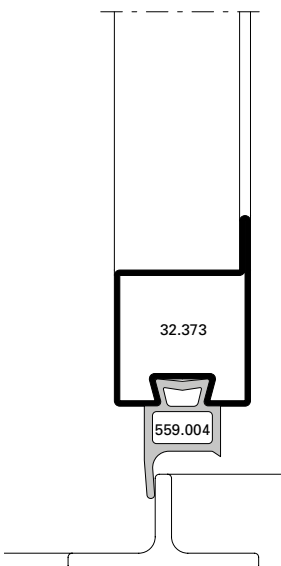


**Montage joint m-45**  
**Butée en haut, milieu,**  
**avec porte de service**

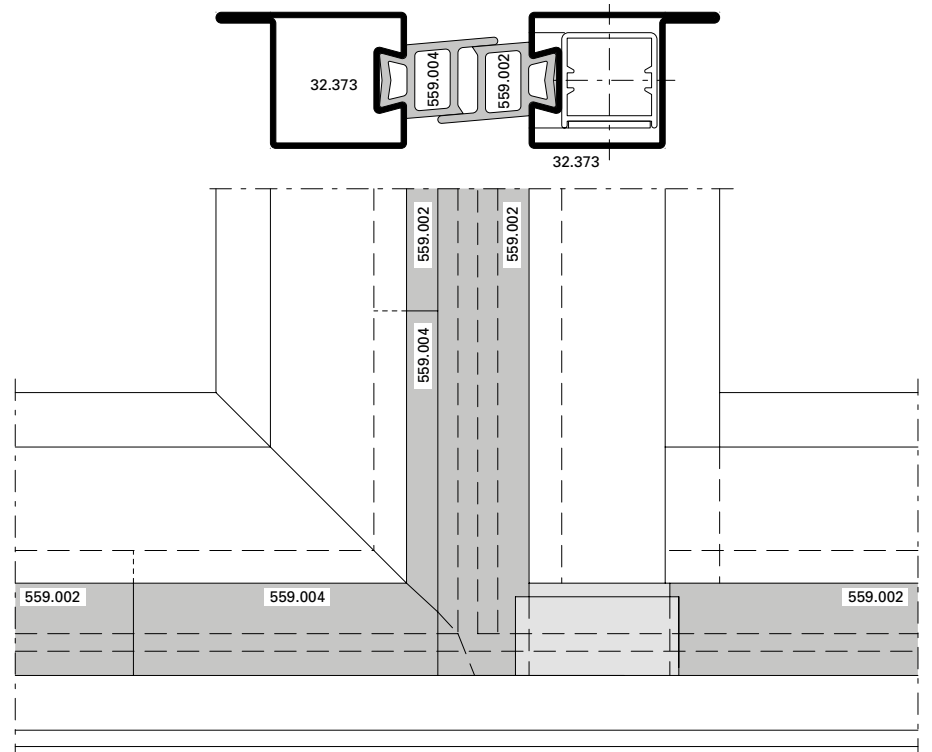


**Gasket installation m-45**  
**Top stop, centre area,**  
**with service leaf**

**Einbau Dichtung m-45**  
**Anschlag unten, mittig**  
**mit Servicetor**



**Montage joint m-45**  
**Butée en bas, milieu,**  
**avec porte de service**

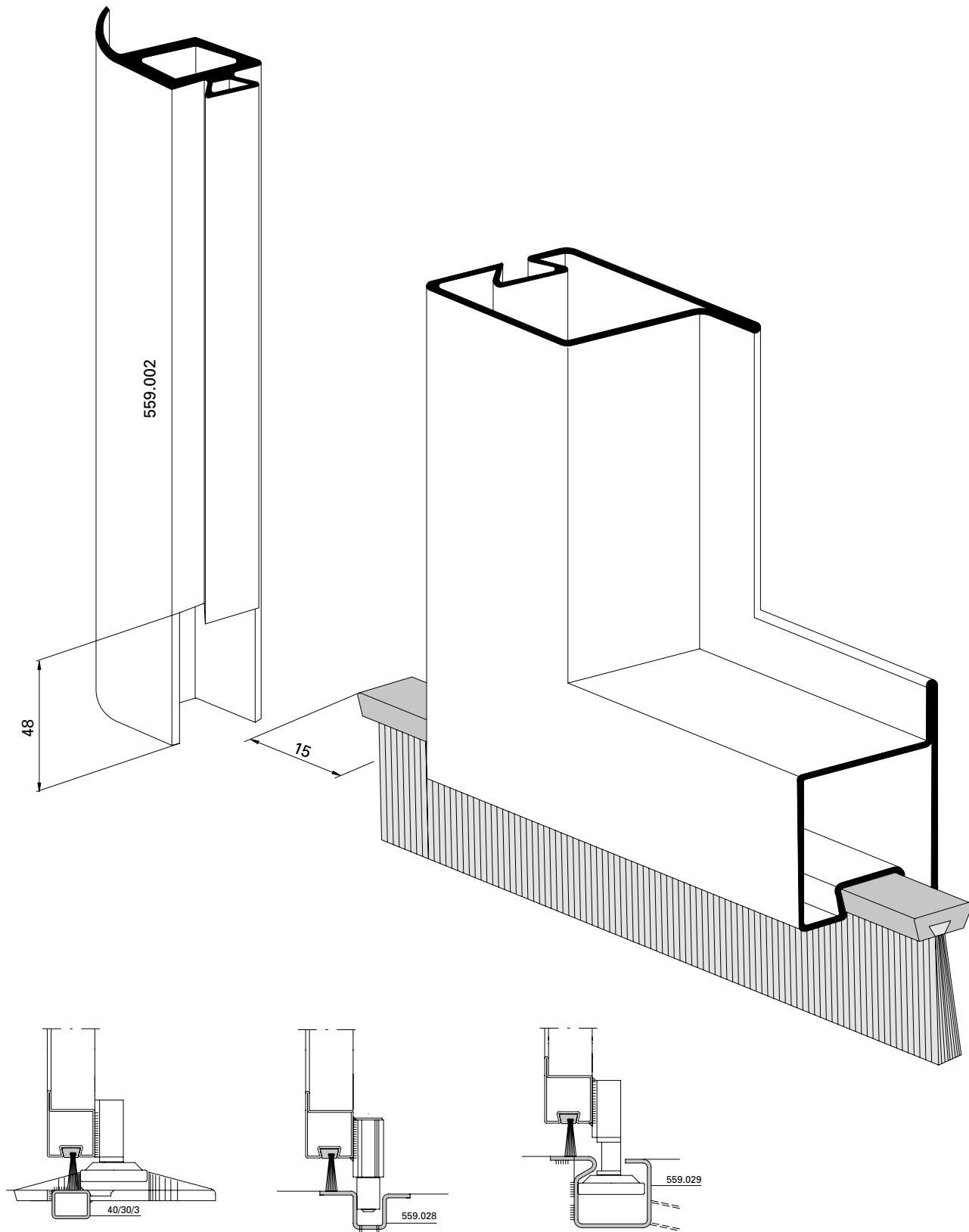


**Gasket installation m-45**  
**Bottom stop, centre area,**  
**with service leaf**

Einbau Bürstendichtung unten  
m-25 / m-45,  
für schwellenlose Ausführungen

Montage joint de brosse en bas  
m-25 / m-45  
pour exécutions sans seuil

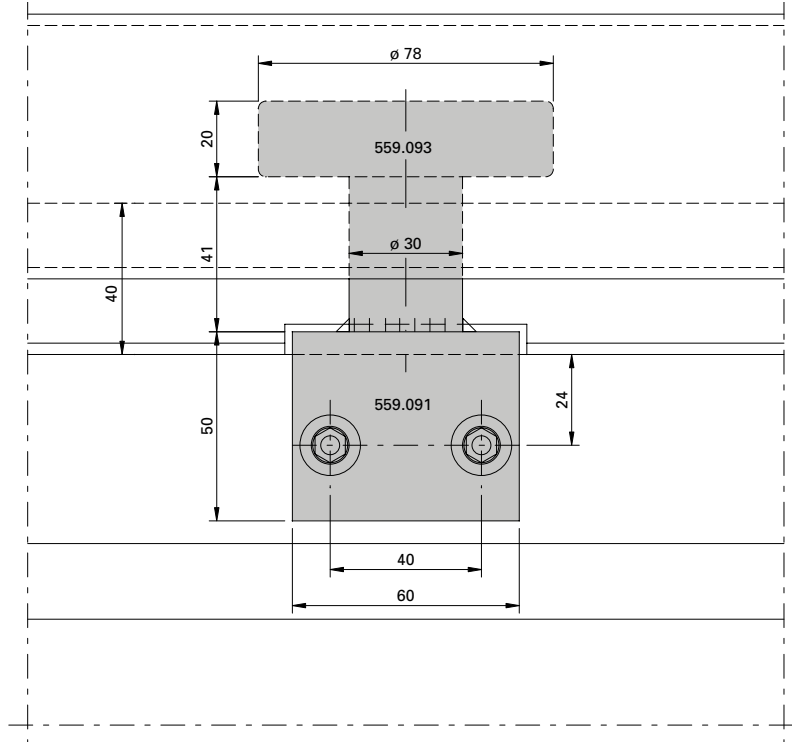
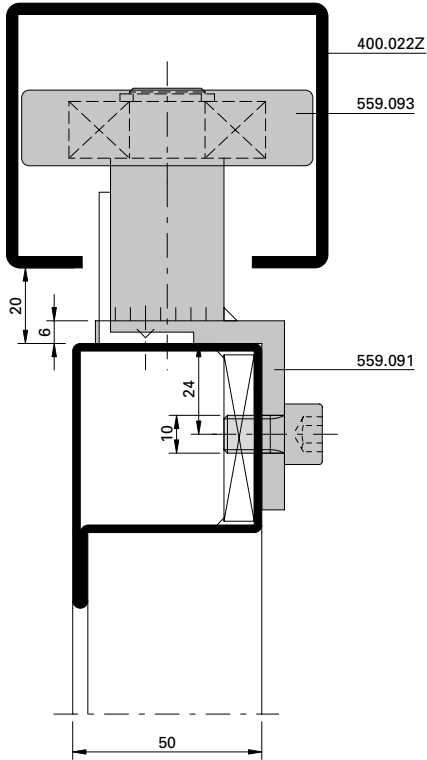
Installation of brush, bottom,  
m-25 / m-45  
without threshold



**Einbau Führungsrolle oben,  
 Serie 50 mm**

**Montage galet de guidage en haut,  
 série 50 mm**

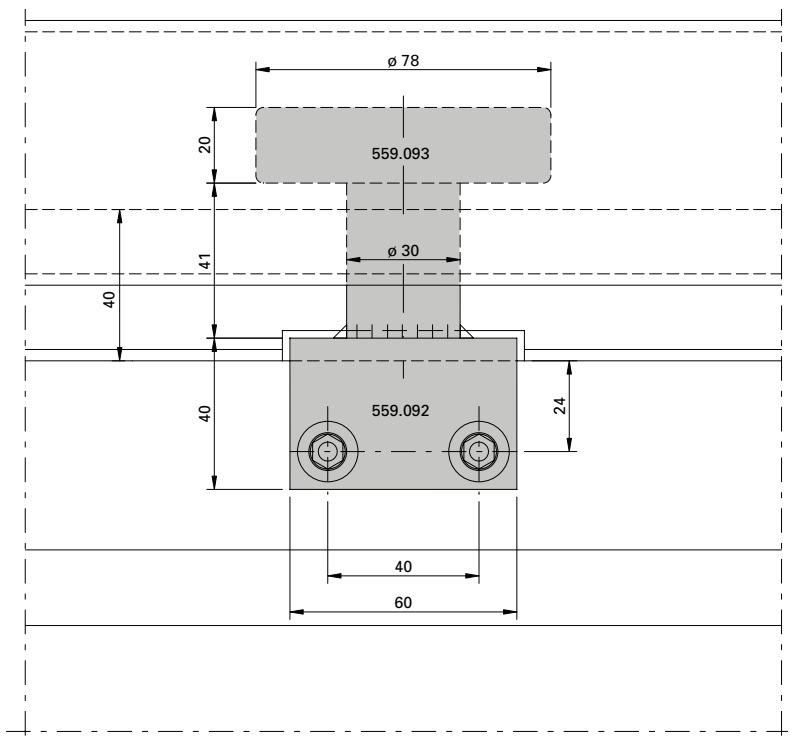
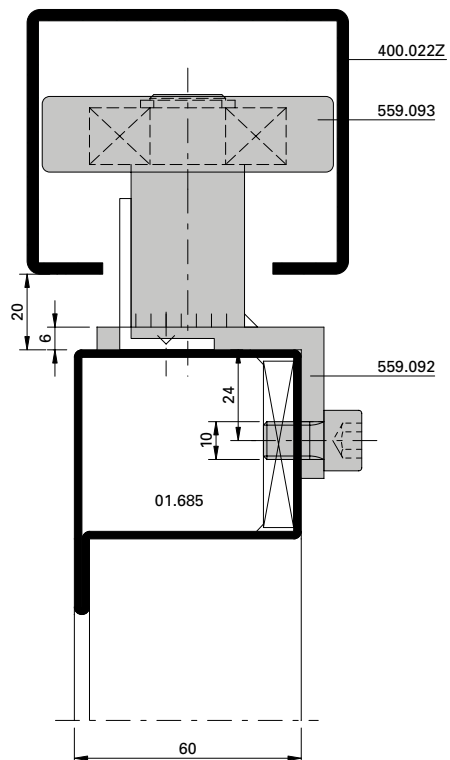
**Installation of guide roller, top,  
 serie 50 mm**



**Einbau Führungsrolle oben,  
 Serie 60 mm**

**Montage galet de guidage en haut,  
 série 60 mm**

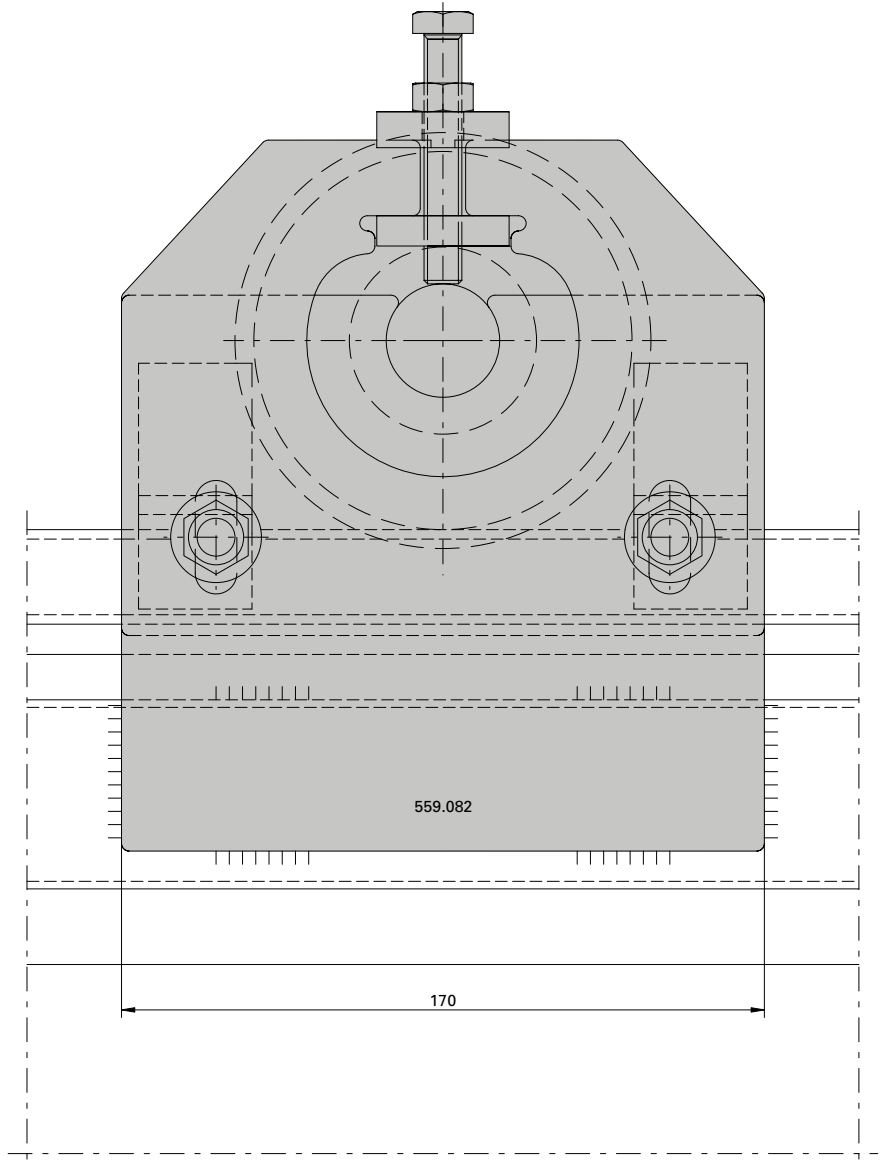
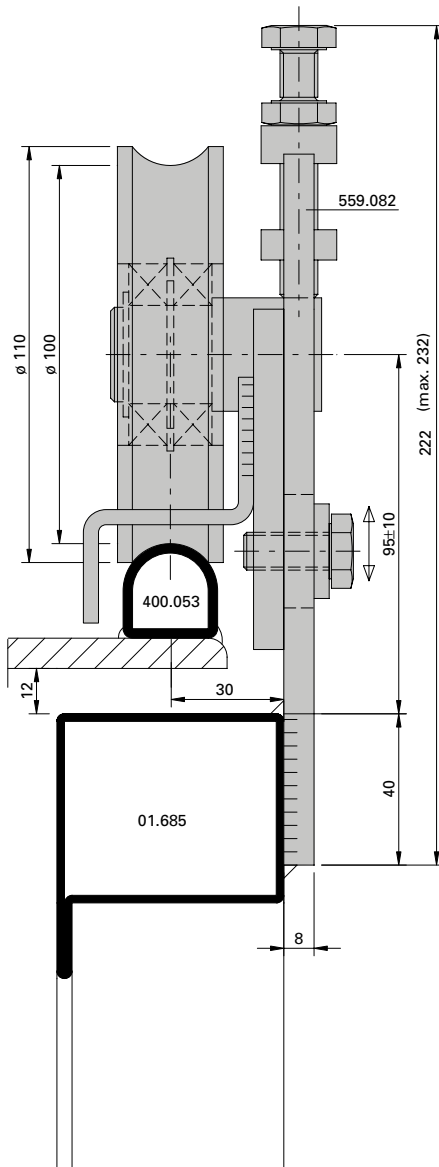
**Installation of guide roller, top,  
 serie 60 mm**



Einbau Laufwerk oben  
höhenverstellbar 559.082

Montage chariot en haut  
réglable en hauteur 559.082

Installation of sliding door track, top,  
height adjustable 559.082

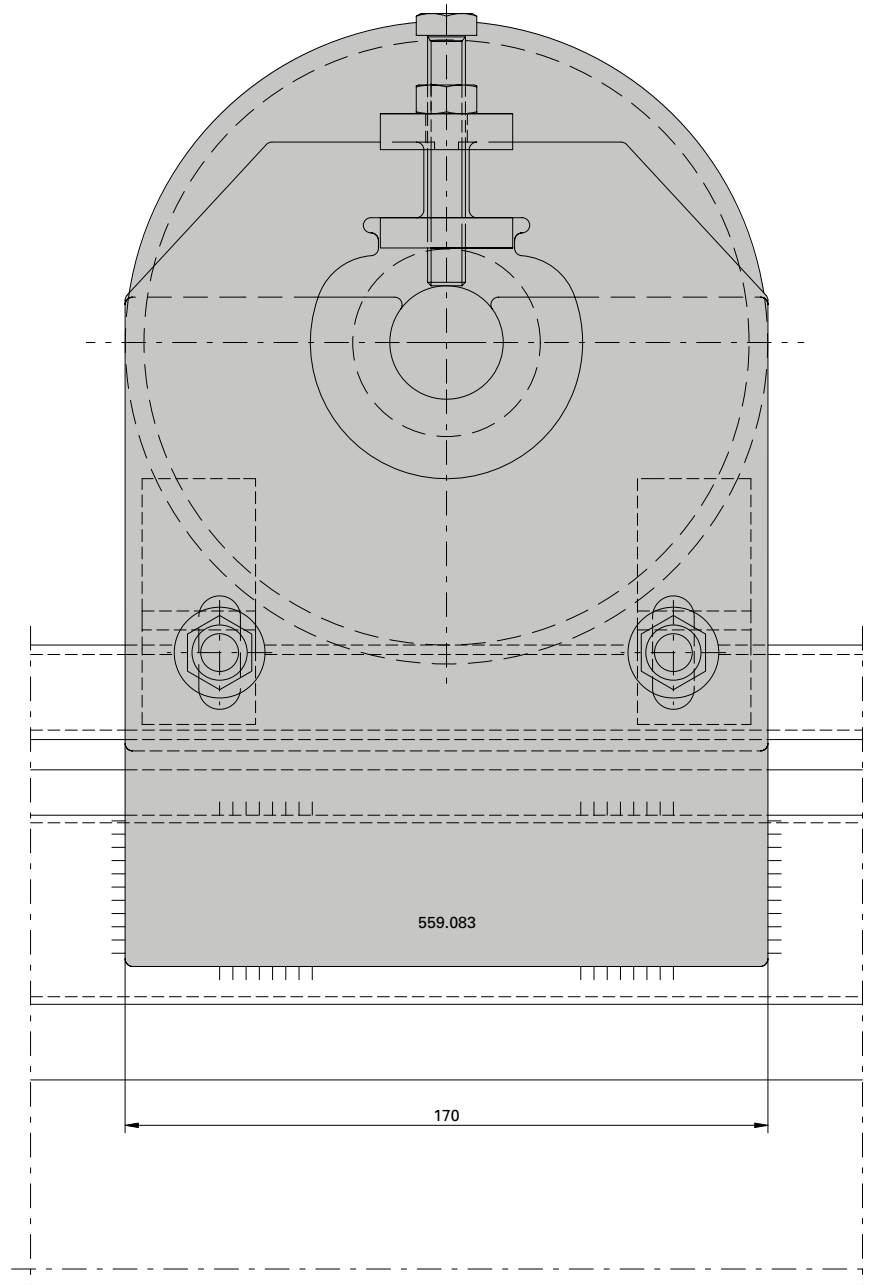
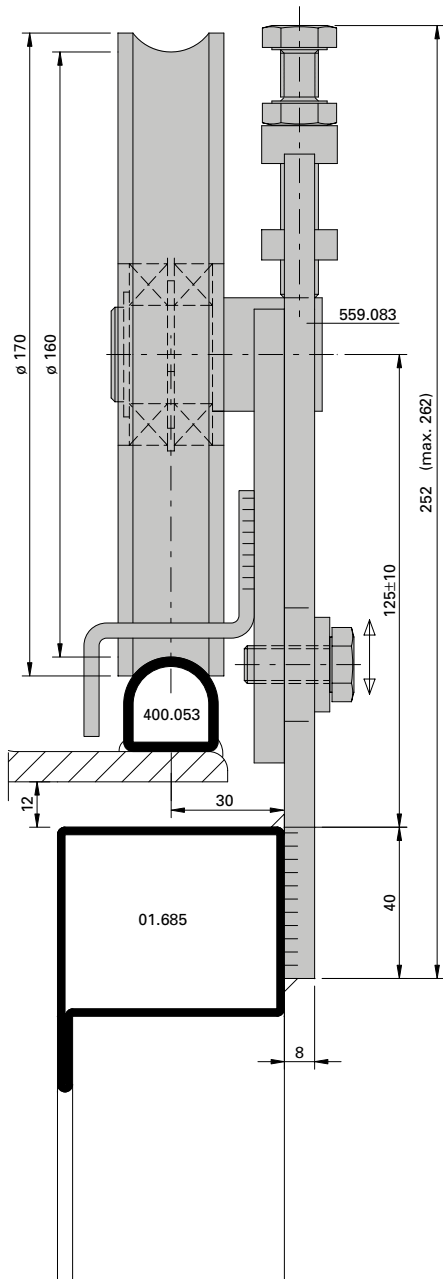




**Einbau Laufwerk oben  
 höhenverstellbar 559.083**

**Montage chariot en haut  
 réglable en hauteur 559.083**

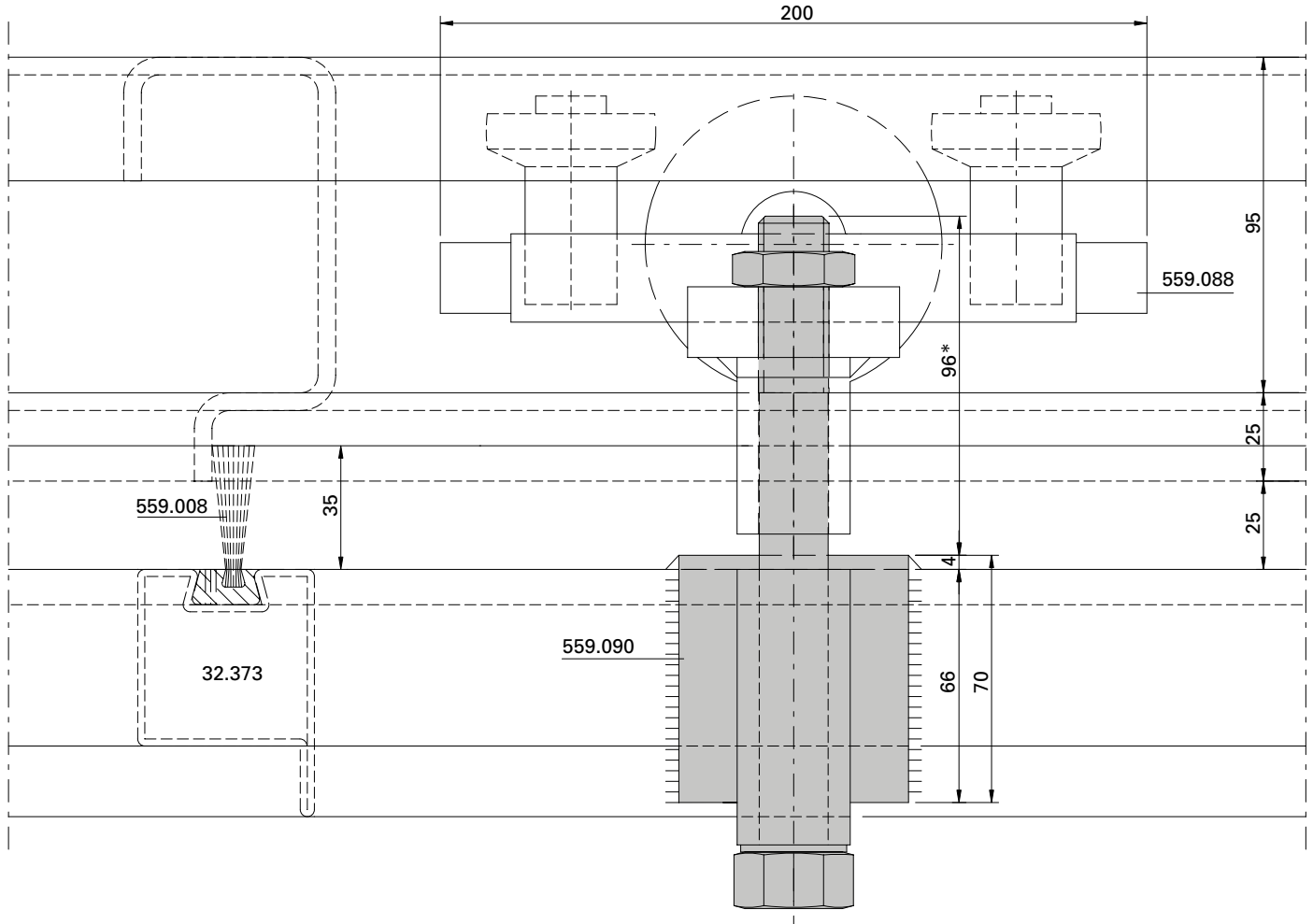
**Installation of sliding door track, top,  
 height adjustable 559.083**



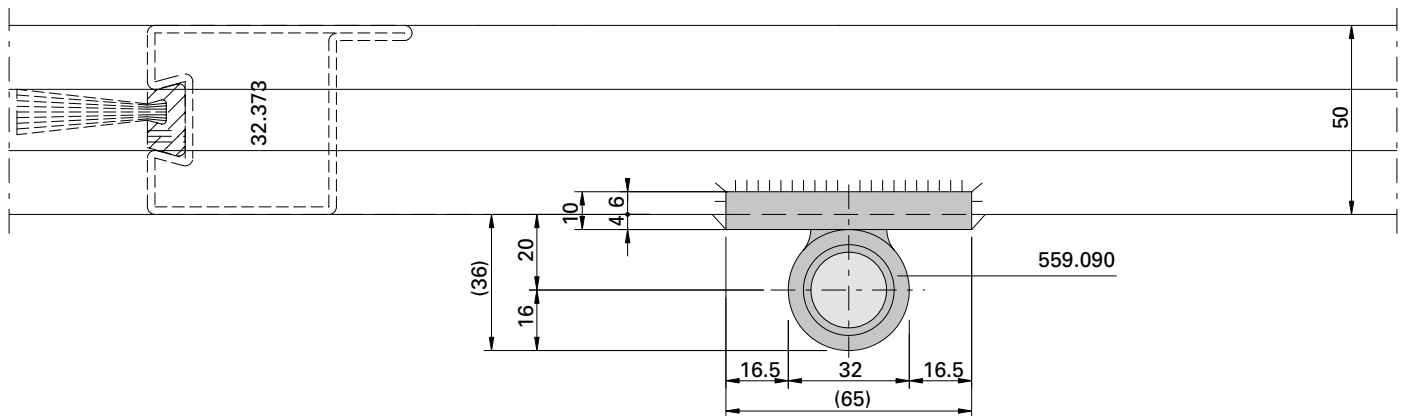
Einbau Schiebetor-Aufhängeband  
 559.090 mit Laufwerk 559.088

Montage paumelle de suspension  
 559.090 avec chariot 559.088

Installation of sliding door suspension  
 bolt 559.090 with roller 559.088



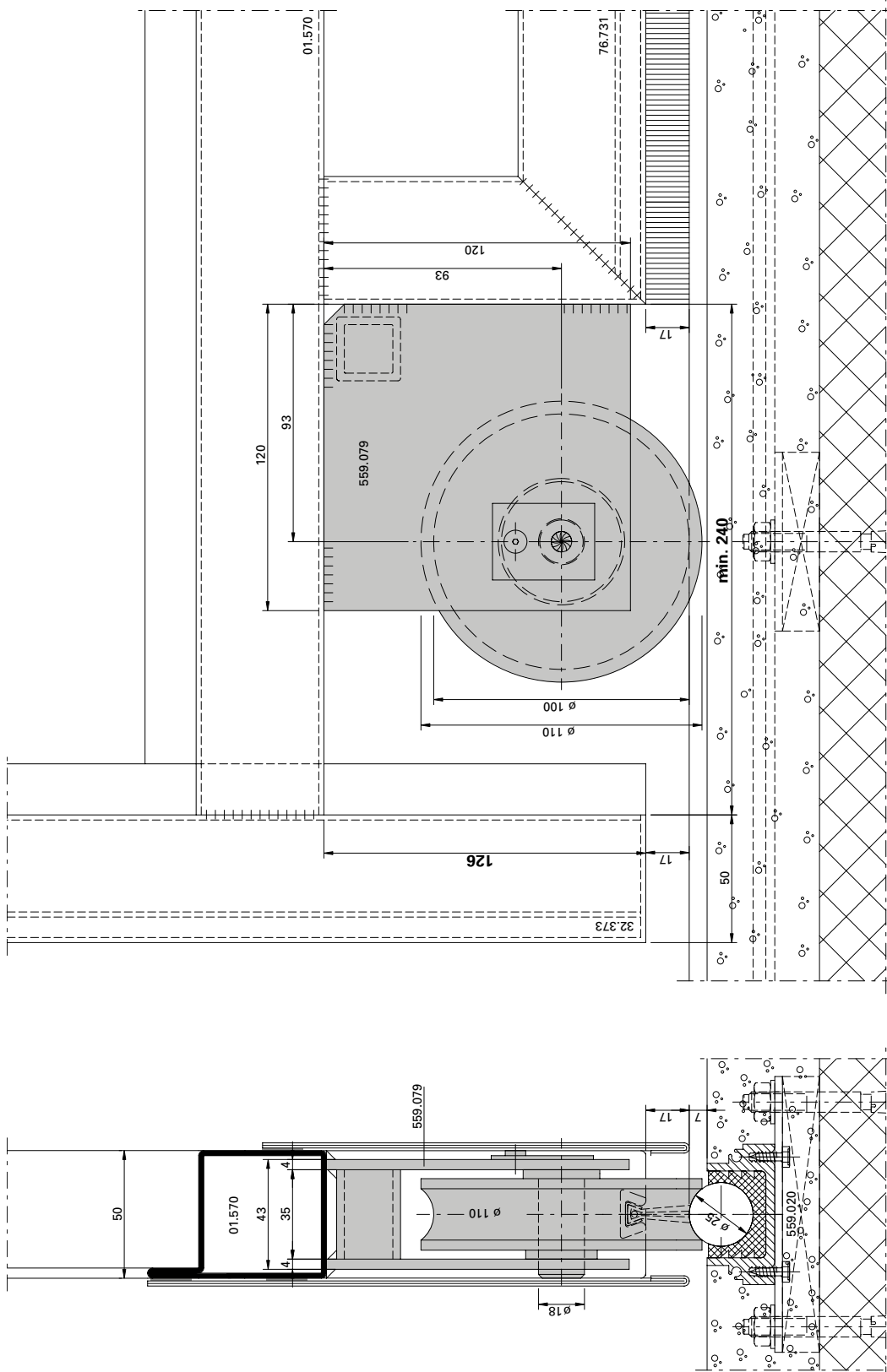
\* verstellbar  
 \* réglable  
 \* adjustable



**Einbau Rollenhalter mit  
 Tragrolle ø 110 mm**

**Montage support de galet avec  
 rouleau ø 110 mm**

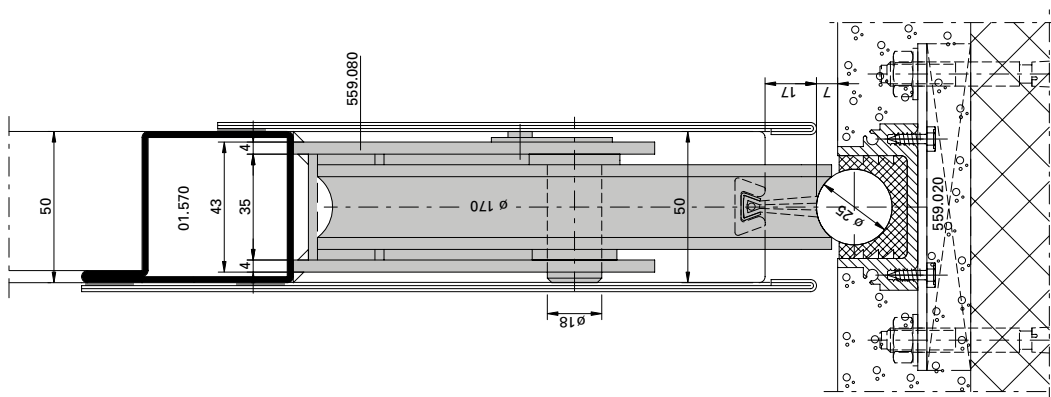
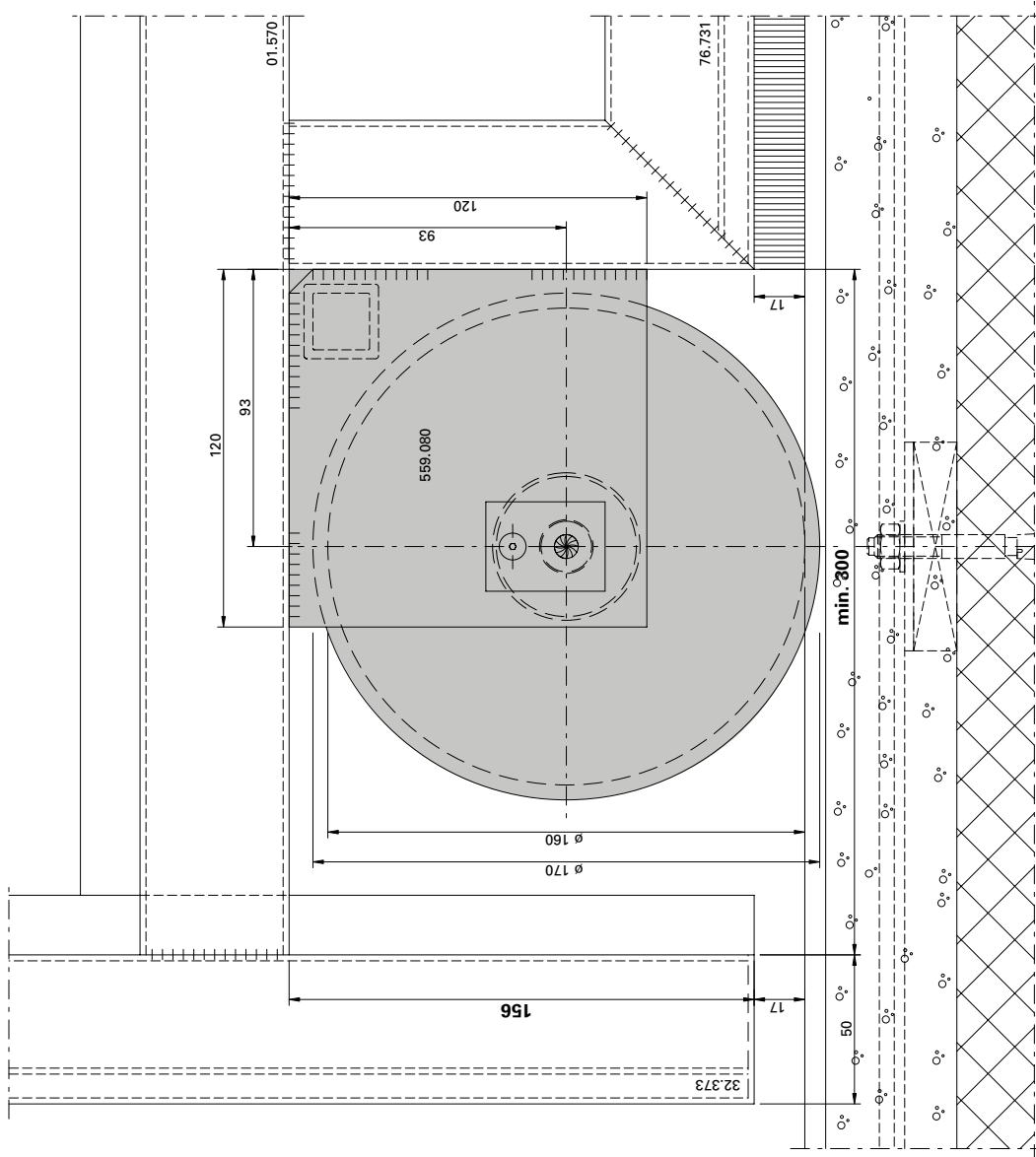
**Installation of roller carrier with  
 support roller ø 110 mm**



Einbau Rollenhalter mit  
 Tragrolle  $\varnothing$  170 mm

Montage support de galet avec  
 rouleau  $\varnothing$  170 mm

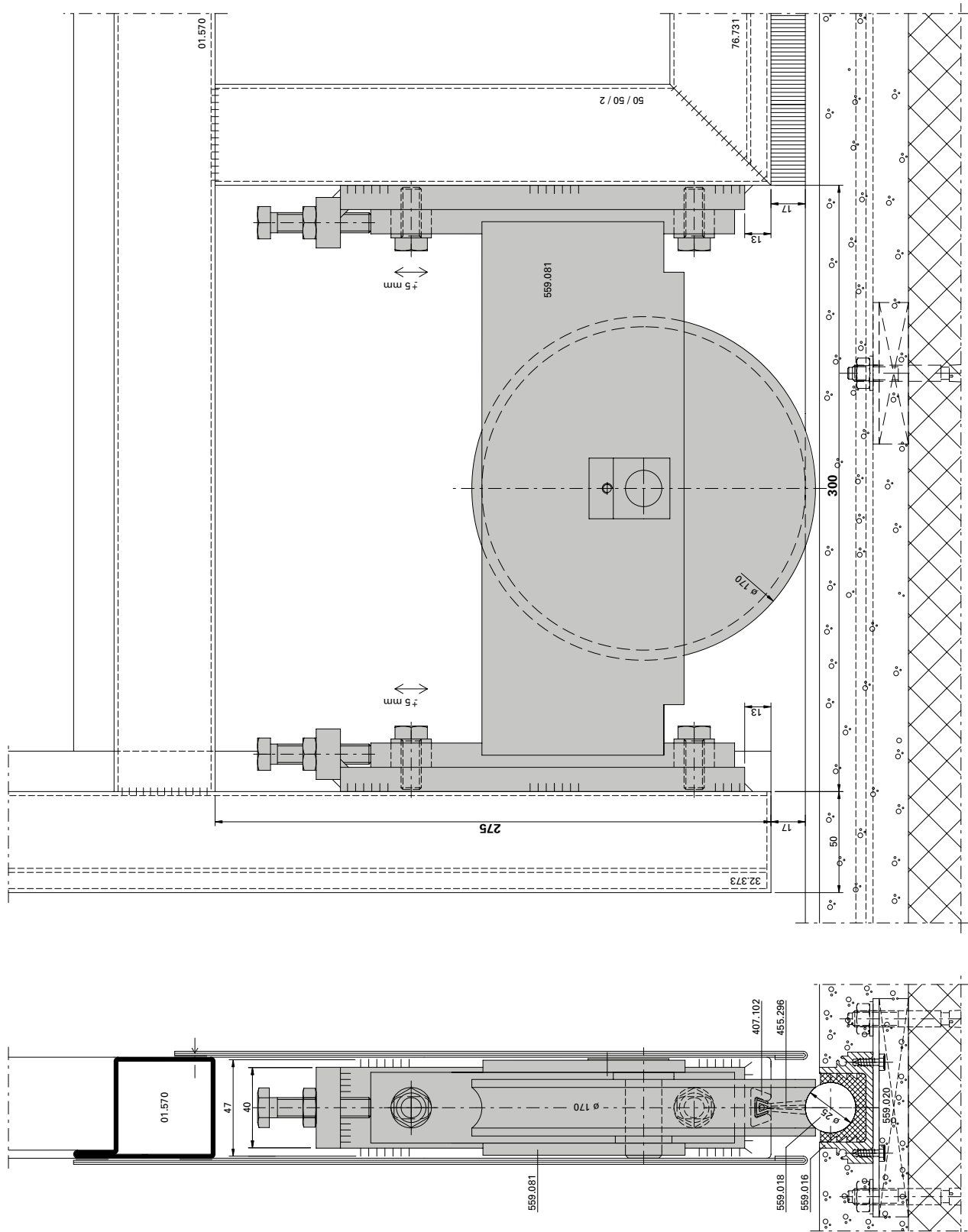
Installation of roller carrier with  
 support roller  $\varnothing$  170 mm



Einbau Rollenhalter verstellbar

Montage support de galet réglable

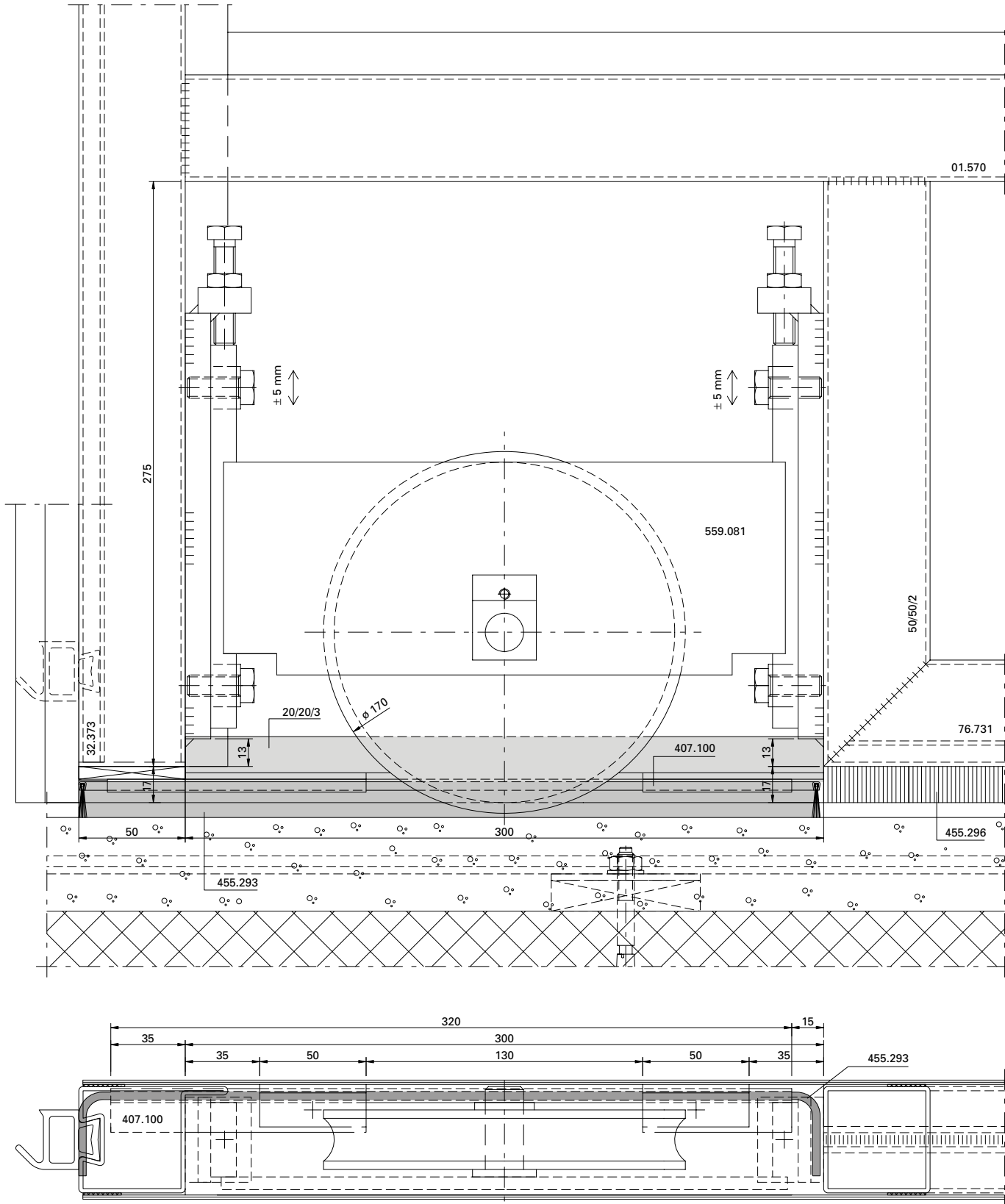
Installation of roller carrier adjustable



Einbau Rollenhalter verstellbar,  
 mit Abdichtung mittels  
 Bürstendichtung

Montage support de galet réglable,  
 avec étanchéité par joint-brosse

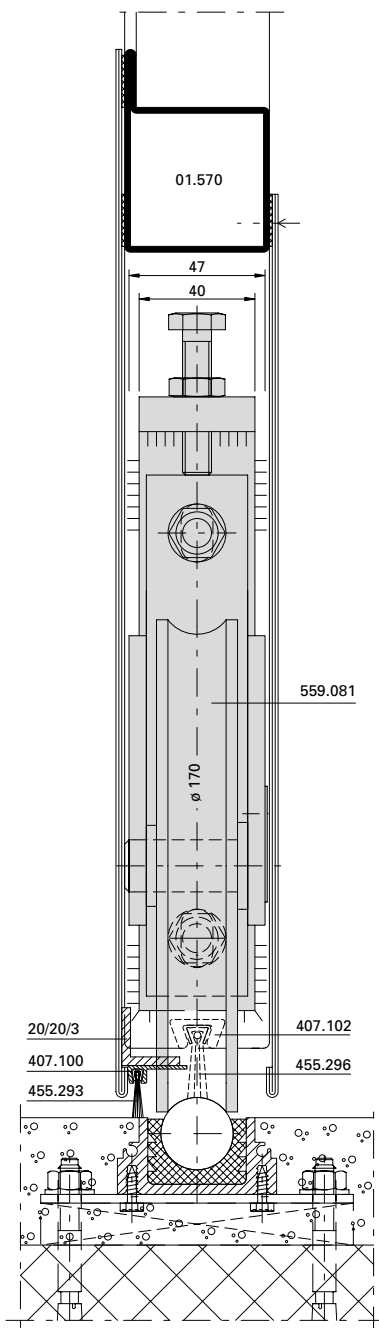
Installation of roller carrier adjustable,  
 with sealing using brush seal



**Einbau Rollenhalter verstellbar,  
 mit Abdichtung mittels  
 Bürstendichtung**

**Montage support de galet réglable,  
 avec étanchéité par joint-brosse**

**Installation of roller carrier adjustable,  
 with sealing using brush seal**



Klasse 1  
 Classe 1  
 Class 1



npd  
 npd  
 npd

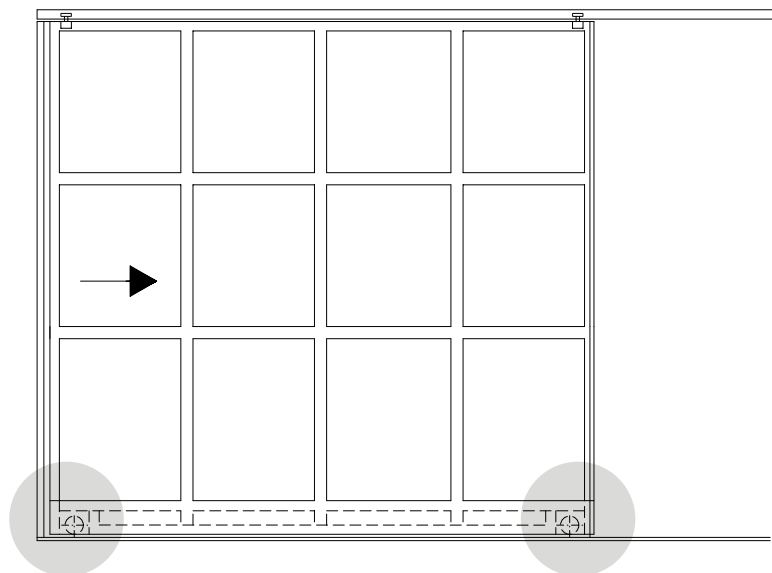


Klasse 3\*  
 Classe 3\*  
 Class 3\*



Klasse 3  
 Classe 3  
 Class 3

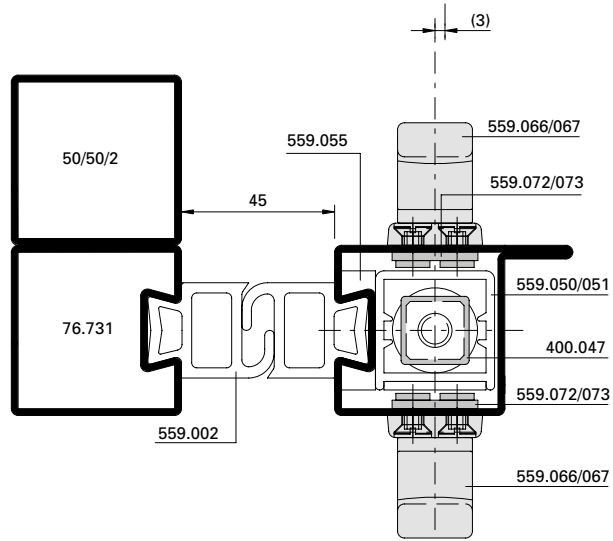
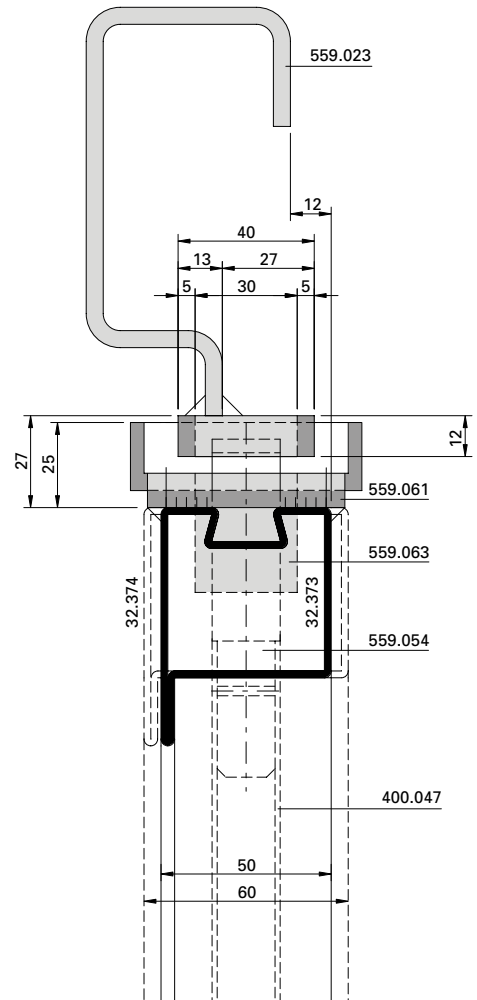
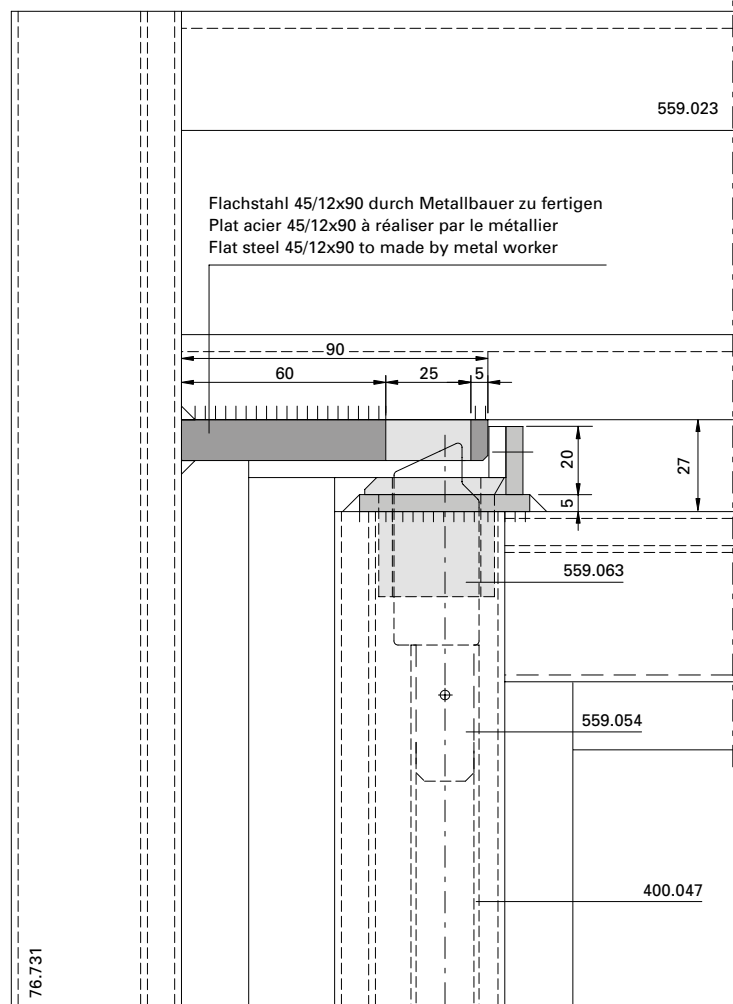
\* mit innenseitiger 5°-Bodenneigung  
 \* avec inclinaison au sol intérieure de 5°  
 \* with 5° floor slop inside



Detail Stangenverschluss oben  
 mit Laufschiene 559.023

Détail fermeture à tringles en haut  
 avec rail 559.023

Detail espagnolette bolt, top,  
 with track 559.023

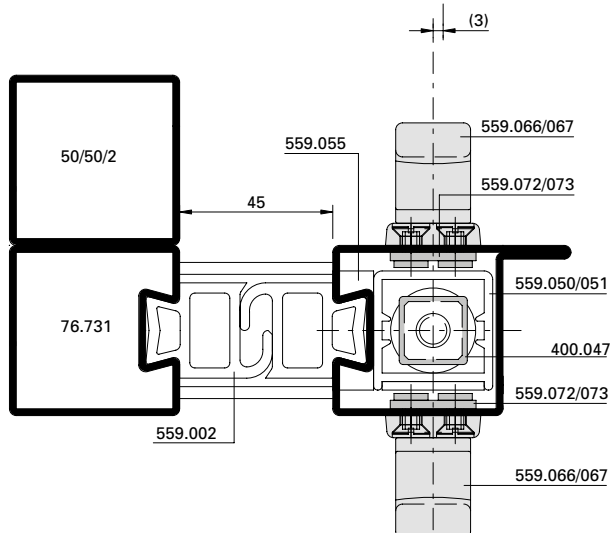
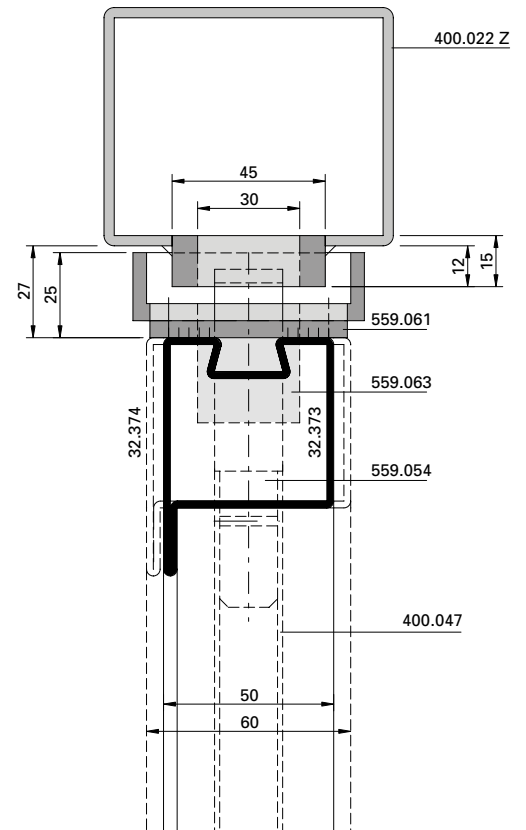
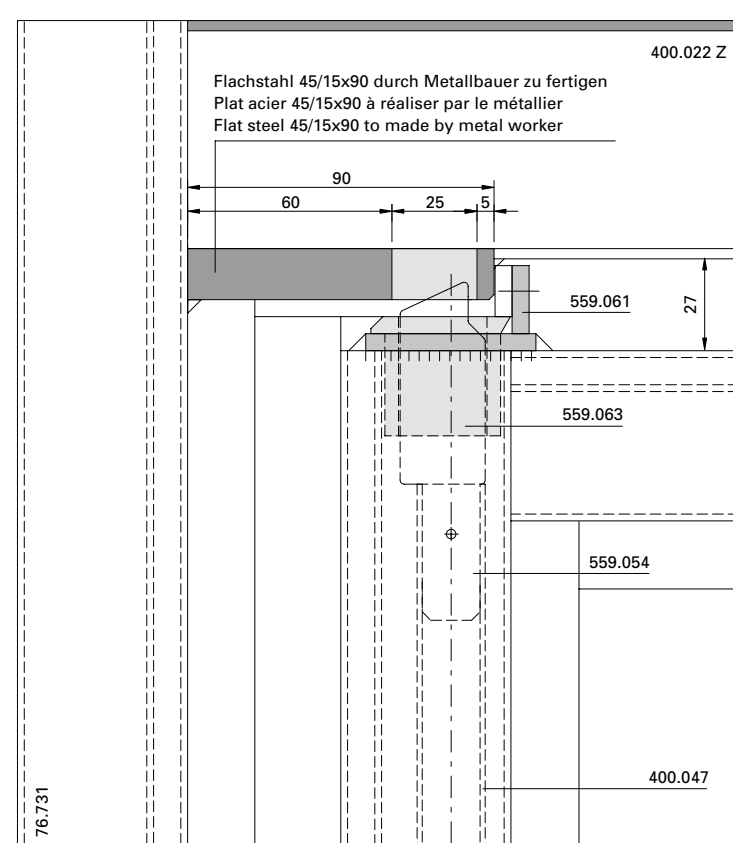




**Detail Stangenverschluss oben  
 mit Führungsschiene 400.022 Z**

**Détail fermeture à tringles en haut  
 avec rail de guidage 400.022 Z**

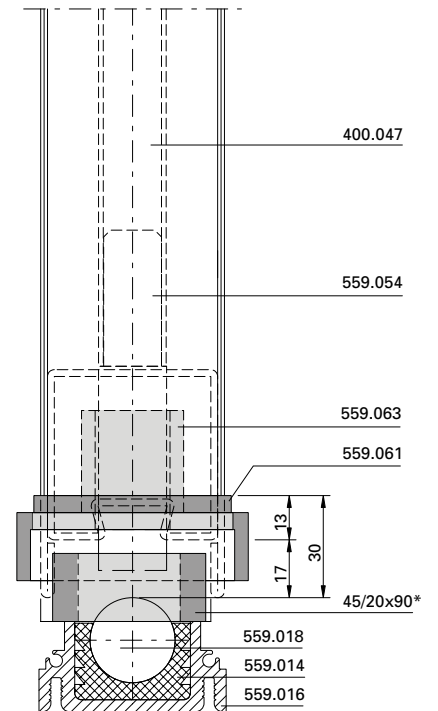
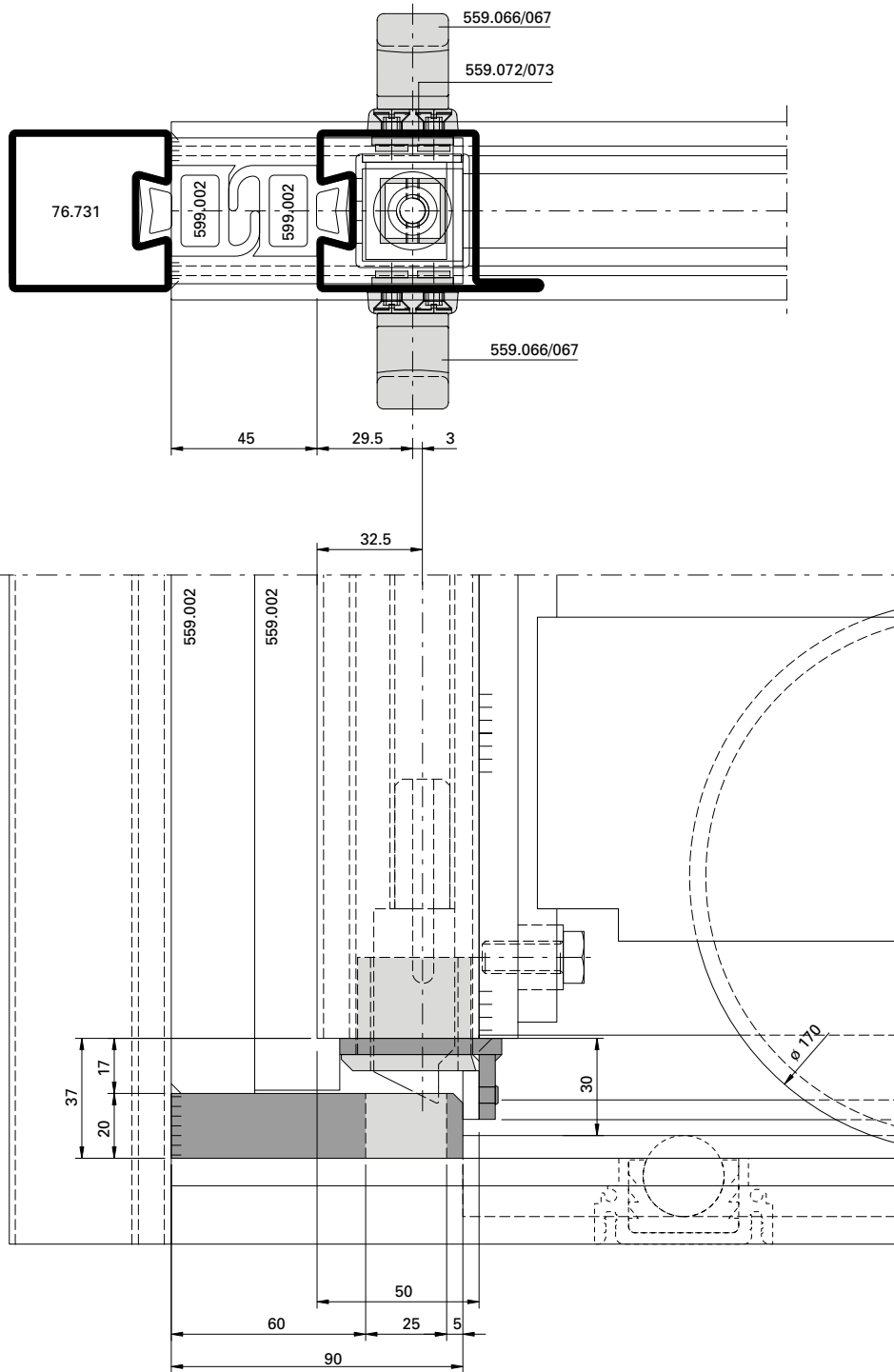
**Detail espagnolette bolt, top,  
 with guide track 400.022 Z**



Detail Stangenverschluss unten  
 mit Laufrolle unten

Détail fermeture à tringles en bas  
 avec galet en bas

Detail espagnolette bolt, bottom,  
 with support roller at bottom

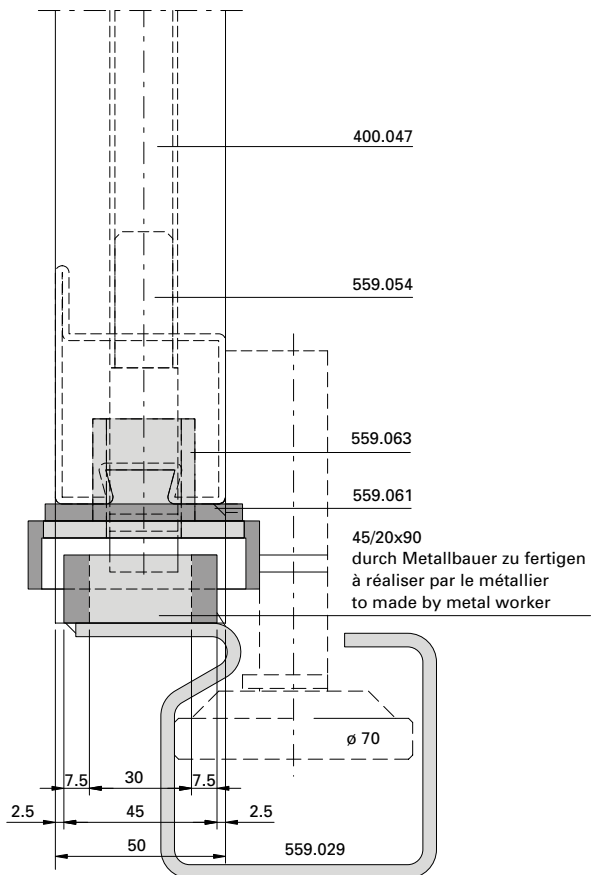
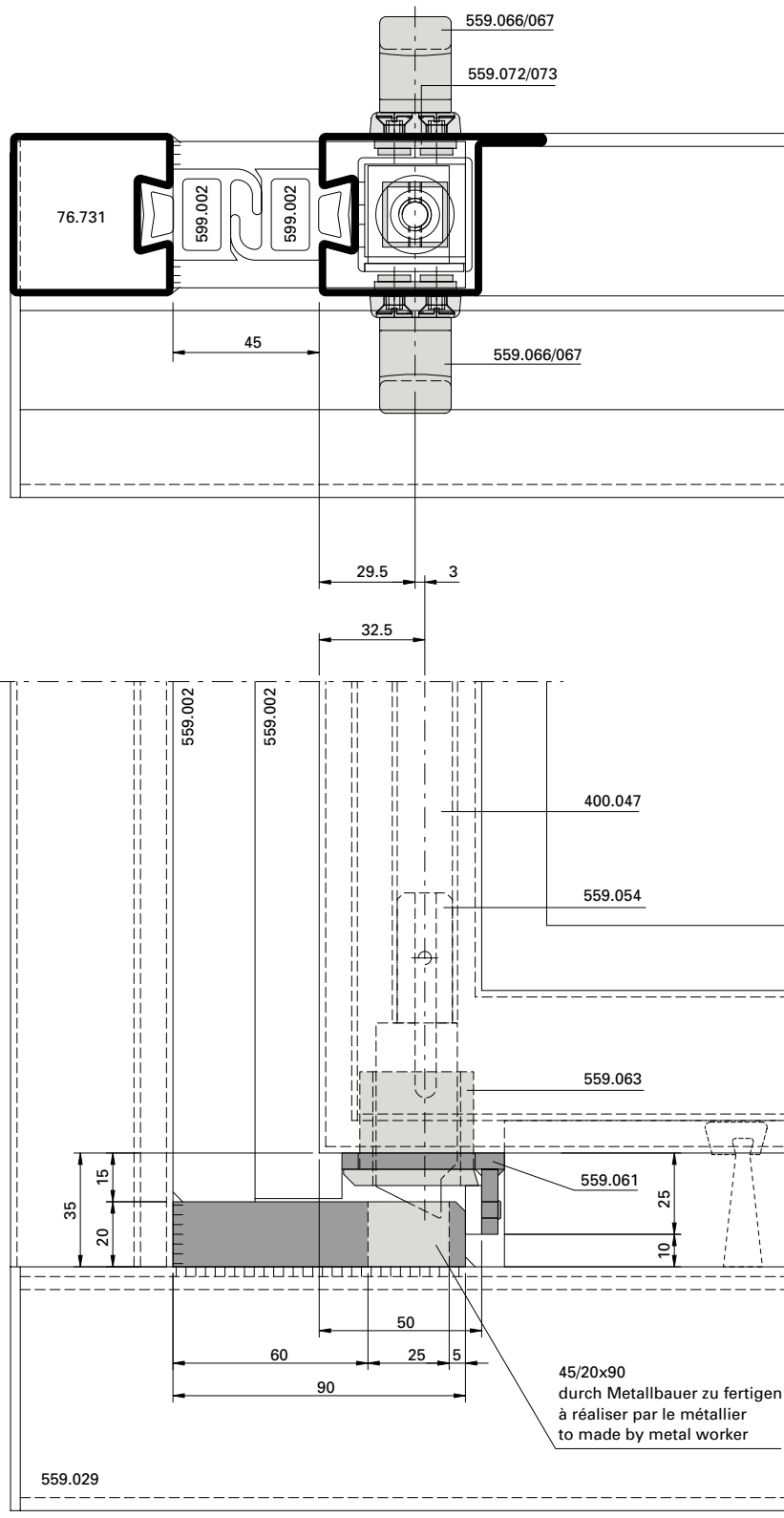


\* durch Metallbauer zu fertigen  
 \* à réaliser par le métallier  
 \* to made by metal worker

**Detail Stangenverschluss unten  
 mit Schwellen-C 559.029**

**Détail fermeture à tringles en bas  
 avec seuil en C 559.029**

**Detail espagnolette bolt, bottom,  
 with C threshold 559.029**



Ausgeführte Objekte  
Objets réalisés  
Completed projects

Schiebetore  
Portes coulissantes  
Sliding doors

*Werkhof, Altstätten/CH*



Antriebssystem DBXT-FF (Faltflügeltore a-45)  
 Système d'entraînement DBXT-FF (portes accordéon a-45)  
 Gear system DBXT-FF (folding doors a-45)

Automatische Falttore  
 Portes accordéon automatiques  
 Automatic folding doors

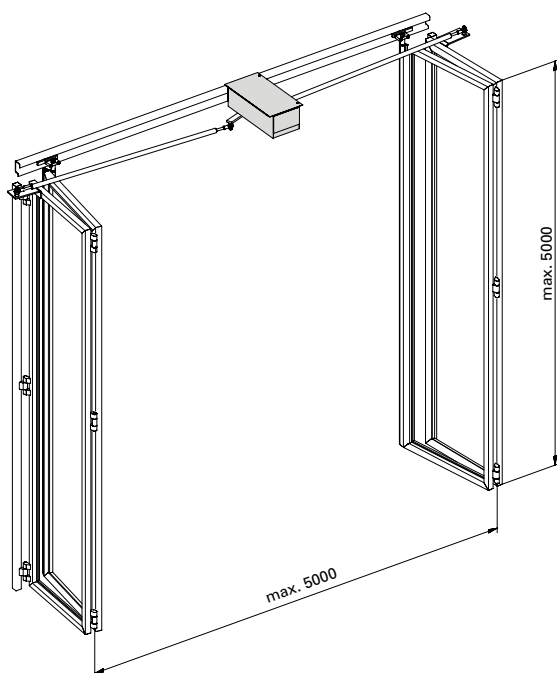
## Kaba Antriebssystem DBXT-FF für Faltflügeltore Serie 50 und 60 mm

Moderne Antriebstechnik vereint mit hochwertigen Toren eröffnen ein breites Spektrum an Anwendungen. Die auf seine Bedürfnisse abgestimmte Anlage bietet komfortable Durchgangssituationen für reibungslose Transport- und Verkehrsabläufe.

- Netzanschluss 230 V, 50/60 Hz
- Drehmoment mind. 600 Nm
- Schutzart Antrieb und Steuerung IP 54



### Zweiseitig öffnendes Faltflügeltor (2+2)

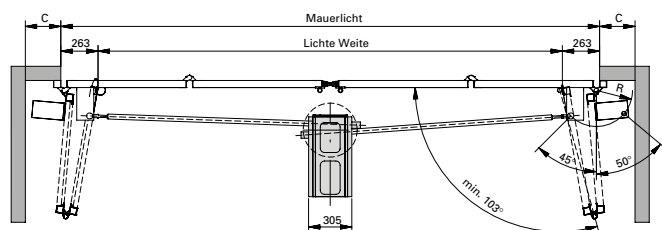


#### Einsatzgrenzen

- max. Torgewicht 1200 kg
- max. lichte Breite 5000 mm\*
- max. lichte Höhe 5000 mm\*

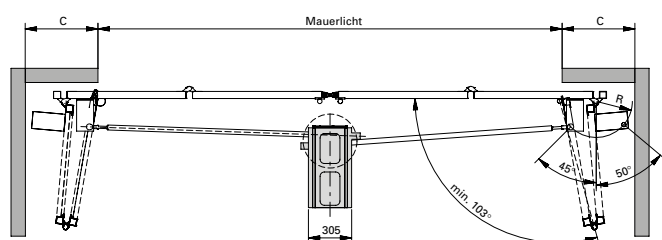
Grössere Torabmessungen (Masse, Torgewichte) auf Anfrage

\* bis max. 50 km/h Windgeschwindigkeit



#### Torvariante: Geöffnete Flügel im Licht

Seitlicher Platzbedarf C min. 208 mm,  
 je nach Torhebel Mass R



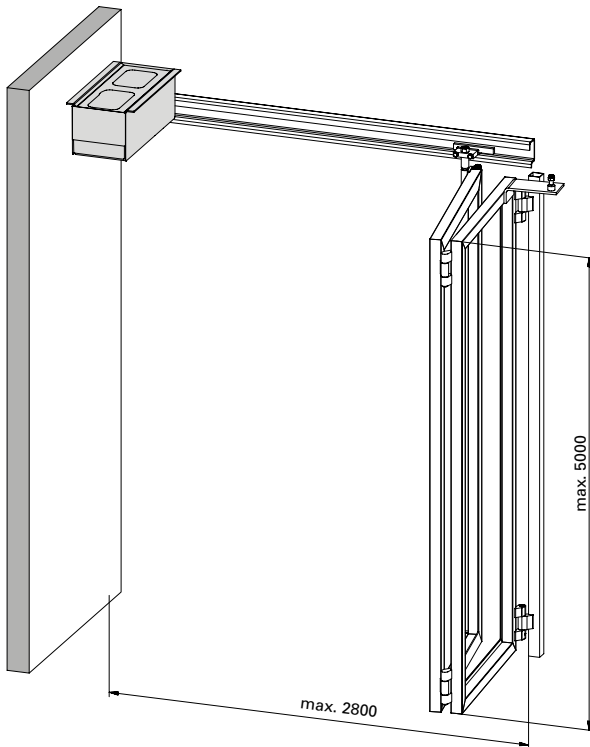
#### Torvariante: Geöffnete Flügel ausserhalb Licht

Seitlicher Platzbedarf C min. 610 mm,  
 je nach Torhebel Mass R

Antriebssystem DBXT-FF (Faltflügeltore a-45)  
Système d'entraînement DBXT-FF (portes accordéon a-45)  
Gear system DBXT-FF (folding doors a-45)

Automatische Falttore  
Portes accordéon automatiques  
Automatic folding doors

## Einseitig öffnendes Faltflügeltor (0+2)

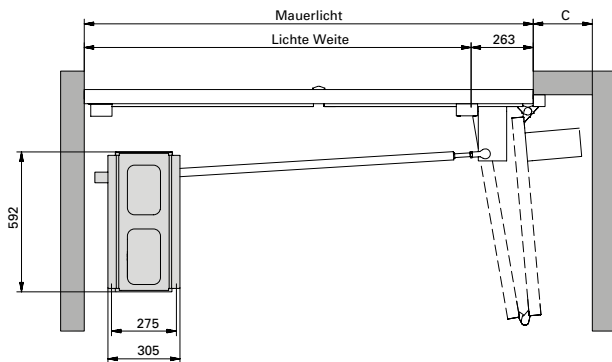


### Einsatzgrenzen

max. Torgewicht 600 kg  
max. lichte Weite 2800 mm\*  
max. lichte Höhe 5000 mm\*

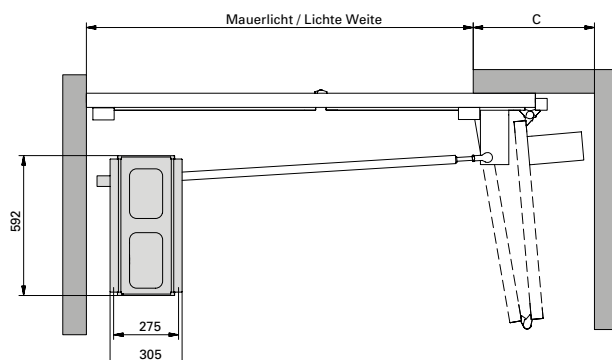
Grössere Torabmessungen (Masse, Torgewichte)  
auf Anfrage

\* bis max. 50 km/h Windgeschwindigkeit



### Torvariante: Geöffnete Flügel im Licht

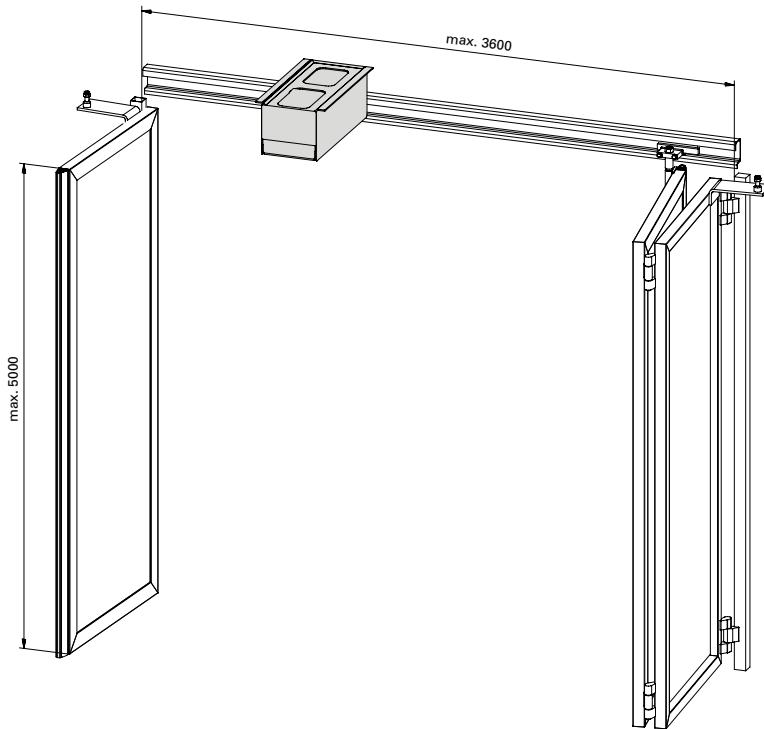
Seitlicher Platzbedarf C min. 208 mm, je nach Torhebel



### Torvariante: Geöffnete Flügel ausserhalb Licht

Seitlicher Platzbedarf C min. 610 mm, je nach Torhebel

## Einseitig öffnendes Faltflügeltor (1+2)

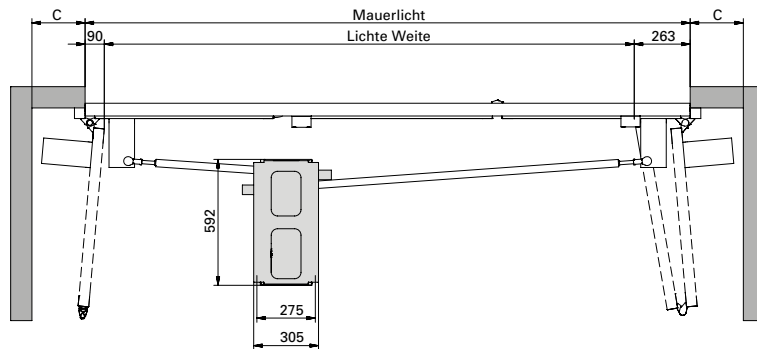


### Einsatzgrenzen

max. Torgewicht 900 kg  
 max. lichte Weite 3600 mm\*  
 max. lichte Höhe 5000 mm\*

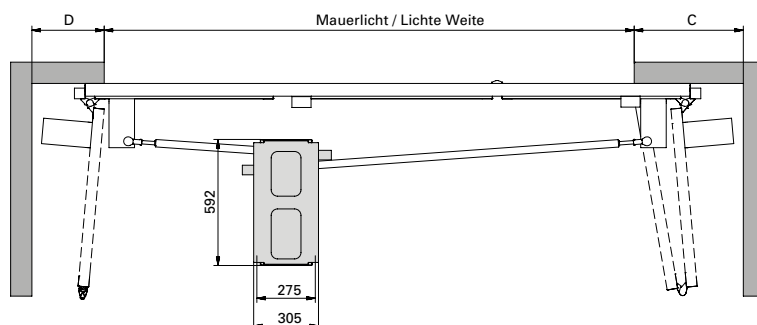
Grössere Torabmessungen (Masse, Torgewichte)  
 auf Anfrage

\* bis max. 50 km/h Windgeschwindigkeit



### Torvariante: Geöffnete Flügel im Licht

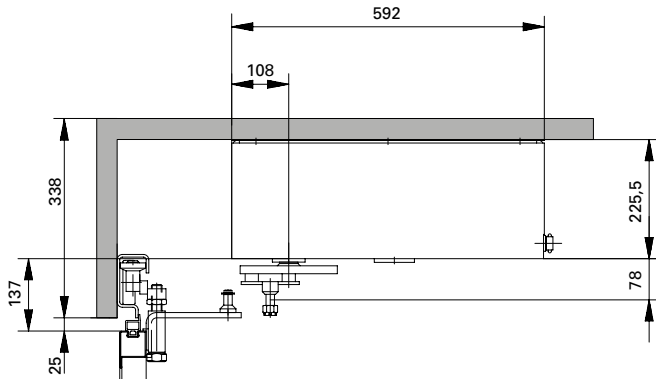
Seitlicher Platzbedarf C min. 208 mm, je nach Torhebel



### Torvariante: Geöffnete Flügel ausserhalb Licht

Seitlicher Platzbedarf C min. 610 mm, je nach Torhebel

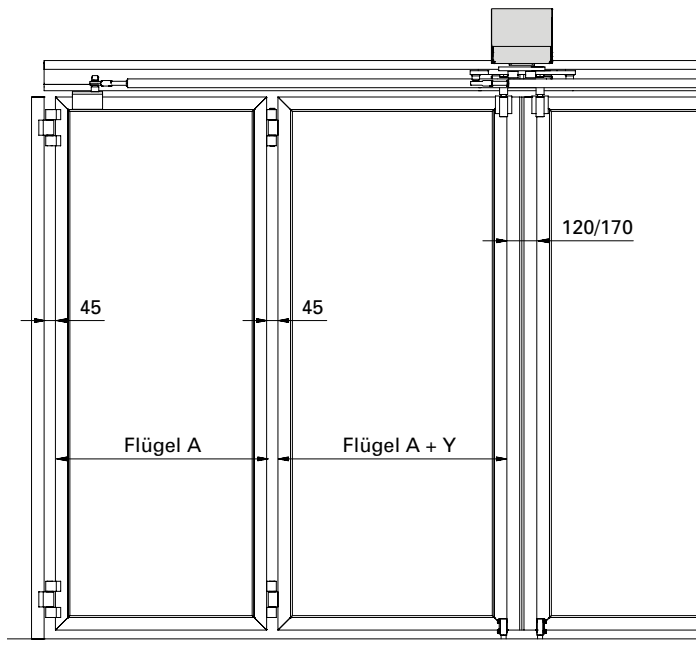
## Voraussetzungen für Torautomatisierung (1- und 2-seitig öffnende Tore)



### Sturzhöhe und Flügelhöhe

Die Sturzhöhe muss mind. 338 mm betragen.

Die max. Flügelhöhe muss so gewählt werden, dass der Abstand Flügeloberkante zu Unterkante Laufschiene mindestens 25 mm beträgt.



### Flügelgeometrie

Vorderer Flügel (A) ist je nach Flügelbreite um ein bestimmtes Mass grösser als der hintere Flügel.

Beidseitig öffnend:

Y wenn Breite < 4000 = 70

Y wenn Breite > 4000 - < 5000 = 80

Y wenn Breite > 5000 = 90

Einseitig öffnend:

Y wenn Breite < 2000 = 70

Y wenn Breite > 2000 - < 2500 = 80

Y wenn Breite > 2500 = 90

### Personensicherheit gemäss Norm EN 12453

Abstand zwischen den Flügeln = 45 mm



Anfrageformular Torantrieb zu Faltflügeltor (info.ch@gilgends.com oder www.gilgendoorsystems.com)

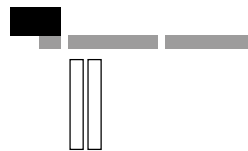
Firma: \_\_\_\_\_ Telefon: \_\_\_\_\_  
 Name: \_\_\_\_\_ Telefax: \_\_\_\_\_  
 Strasse: \_\_\_\_\_ E-Mail: \_\_\_\_\_  
 PLZ/Ort: \_\_\_\_\_ Objektname: \_\_\_\_\_

Breite: \_\_\_\_\_ mm      Höhe: \_\_\_\_\_ mm      Profil: \_\_\_\_\_ mm

2+2, Flügel im Licht



2+0, Flügel im Licht



2+1, Flügel im Licht



2+2, Flügel ausserhalb Licht



2+0, Flügel ausserhalb Licht



2+1, Flügel ausserhalb Licht



0+2, Flügel im Licht



1+2, Flügel im Licht



Antrieb-Anordnungen, für jede Flügelkombination möglich (z.B. 2+2)

Antrieb innen Flügel innen (Standard)



Antrieb innen Flügel aussen



Antrieb aussen Flügel aussen



0+2, Flügel ausserhalb Licht



1+2, Flügel ausserhalb Licht



Bodenführung:

559.027



559.029



559.028



schwellenlos



Sicherheitsleiste(n):

Flügelbreite 0,8 m  
 Flügelbreite 1,0 m  
 Flügelbreite 1,2 m

Profil 50 mm

EMS/B 56  
 EMS/B 56  
 EMS/B 56

Profil 60 mm

EMS/B 56  
 EMS/B 56  
 EMS/B 56

Profil 80 mm

EMS/B 86  
 EMS/B 86  
 EMS/B 86

## Steuerungsfunktion, Sicherheits- und Bedienelemente

### Totmannfunktion

(solange Bedientaster gedrückt wird bewegt sich das Tor. Wird der Taster losgelassen, stoppt das Tor)

#### Bedienelemente

- Bedientaster Auf UP/AP
- Bedientaster Zu UP/AP
- Schlüsseltaster als Bedienelement Auf/Zu UP/AP
- andere:

#### Sicherheitselemente

- Sicherheitsleiste EMS/B 56 Hauptschliesskante Tor
- Sicherheitsleiste EMS/B 86 Hauptschliesskante Tor
- Sicherheitsleiste EMS/B 55 Nebenschliesskante fix
- Sicherheitskontaktmatte (hinter geöffnetem Tor)
- Servicetürschalter  
(Antrieb stoppt bei geöffneter Servicetür)
- andere:

### Schrittschaltung

(Wird die Taste 1 x gedrückt, öffnet/schliesst das Tor ganz und bleibt in jeweiliger Endlage. Bei erneutem Tastendruck fährt das Tor in die andere Endlage. Wird die Bedientaste während der Torbewegung betätigt, stoppt das Tor sofort)

#### Bedienelemente

- Funksteuerung Anzahl Handsender:
- Bedientaster Zu UP/AP
- Schlüsseltaster als Bedienelement Auf/Zu UP/AP
- andere:

#### Sicherheitselemente

- Sicherheitsleiste EMS/B 56 Hauptschliesskante Tor
- Sicherheitsleiste EMS/B 86 Hauptschliesskante Tor
- Sicherheitsleiste EMS/B 55 Nebenschliesskante fix
- Sicherheitskontaktmatte (hinter geöffnetem Tor)
- Lichtschranken
- Servicetürschalter  
(Antrieb stoppt bei geöffneter Servicetür)
- andere:

### Vollautomat

(wird Bedienelement aktiviert, fährt das Tor auf. Tor bleibt geöffnet bis die programmierbare Offenhaltezeit abgelaufen ist. Dann schliesst das Tor automatisch.)

#### Bedienelemente

- Funksteuerung Anzahl Handsender:
- Bedientaster Auf (innen) UP/AP
- Schlüsseltaster
- Sensor als Schlüsselement innen (z.B. Radar)
- pneumatische Kontaktschwelle als Öffnungselement innen
- Dedektorschleife als Öffnungselement innen/aussen
- andere:

#### Sicherheitselemente

- Sicherheitsleiste EMS/B 56 Hauptschliesskante Tor
- Sicherheitsleiste EMS/B 86 Hauptschliesskante Tor
- Sicherheitsleiste EMS/B 55 Nebenschliesskante fix
- Sicherheitskontaktmatte (hinter geöffnetem Tor)
- Lichtschranken
- Servicetürschalter  
(Antrieb stoppt bei geöffneter Servicetür)
- andere:

## Zubehöreelemente

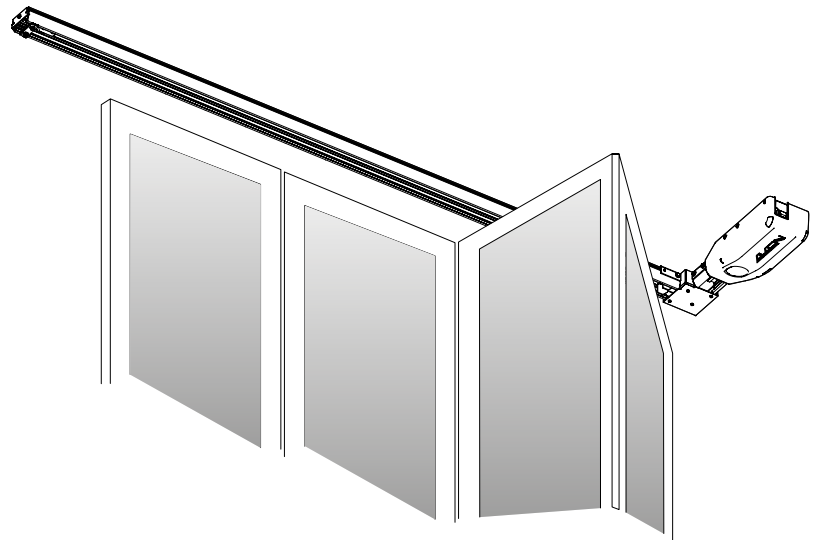
- integrierte Stromzuführung (im Antriebsprofil) für Sicherheitsleisten-Anschlüsse und Servicetür-Schalter
- Fern-Handentriegelung auf Torflügel-Innenseite
- Fern-Handentriegelung abschliessbar auf Torflügel-Aussenseite

Anmerkungen/Skizzen:

## Kaba Antriebssystem DBX-SF für Schiebefalttüre Serie 50 und 60 mm

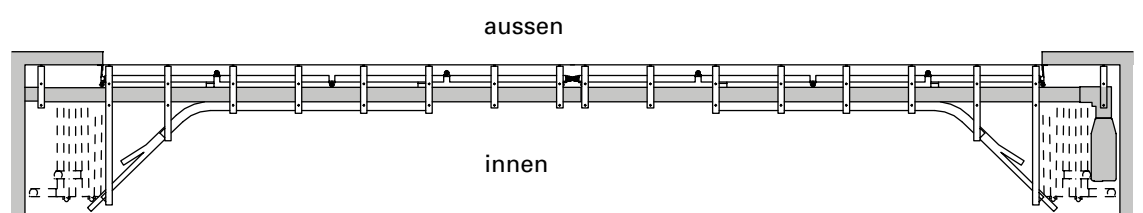
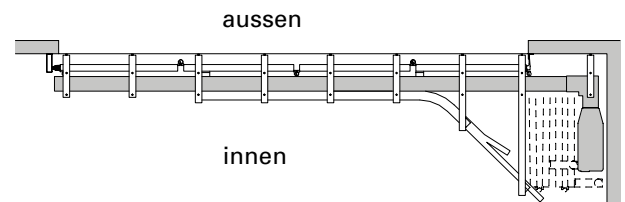
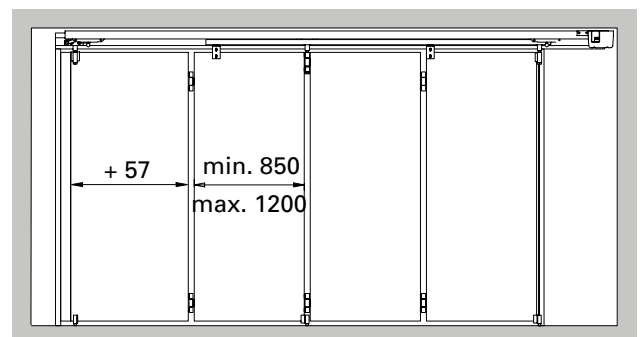
- Automatisierung von ein- und zweiseitig öffnenden Türe mit einem Antrieb
- Fahrweg max. 8500 mm oder max. 2 x 4500 mm bei zweiseitig öffnenden Türe
- Gewicht total bis 1200 kg oder max. 2 x 600 kg bei zweiseitig öffnenden Türe
- pro Torflügel max. 150 kg
- bei einseitig öffnenden Türanlagen:  
3 bis 8 Flügel möglich
- bei zweiseitig öffnenden Anlagen:  
3 + 3 bis 6 + 6 Flügel möglich
- Anschluss für Antrieb = 230 V, 50 Hz,  
Antriebskraft 500 N, Schutzart IP 20
- keine Kabelschlaufen zwischen den Flügeln,  
dank der integrierten Stromzuführung
- durchgehende Bodenschiene

Grössere Torabmessungen (Masse, Flügelanzahl, Torgewichte) auf Anfrage.

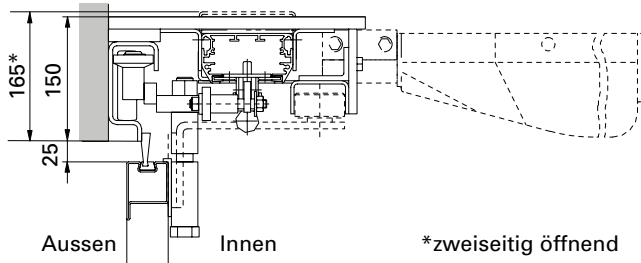


### Passend zum Jansen-Beschlägesystem a-45

Der Schiebefalttüre-Antrieb DBX-SF wird parallel zur Torlaufschiene an die Konsolen der Auslenkschiene montiert. Durch sein kompaktes Antriebsprofil und den abgewinkelten Antriebskopf kann der Antrieb einfach am Türe installiert werden.



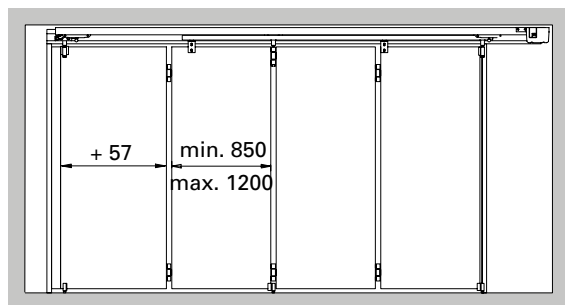
## Voraussetzungen für Torautomatisierung



### Sturzhöhe und Flügelhöhe

Die Sturzhöhe muss mind. 150 mm (einseitig) bzw. 165 mm (zweiseitig) betragen.

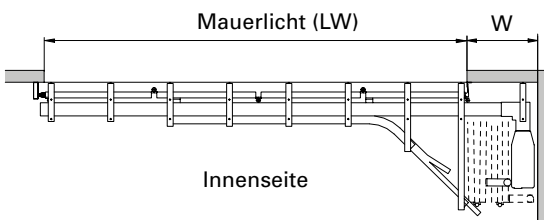
Die max. Flügelhöhe muss so gewählt werden, dass der Abstand Flügeloberkante zu Unterkante Laufschiene mindestens 25 mm beträgt.



### Torflügel-Geometrie

Der vorderste Flügel ist 57 mm breiter als die restlichen Flügel (alle restlichen Flügel haben die gleiche Breite).

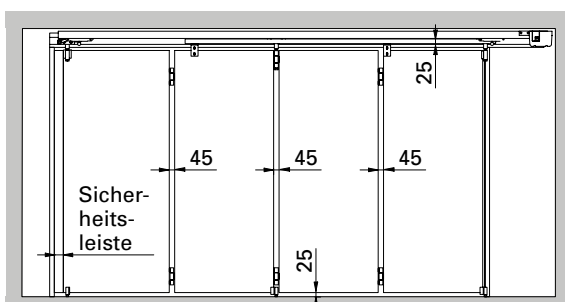
Optimale Flügelbreite zwischen 850 bis 1200 mm



### Nischenbreite (Mass W)

Die Nischenbreite muss mindestens dem Mass W entsprechen (siehe Tabelle).

Flügel	Anzahl Laufwerke n	Auslenkrolle	Serie 50 mm	Serie 60 mm
			Nischenbreite W min.	Nischenbreite W min.
3	2	2	485	495
4	3	2	665	695
5	3	3	665	695
6	4	3	845	895
7	4	4	845	895
8	5	4	1025	1095



### Personensicherheit gemäss Norm EN 12453

Abstand zwischen den Flügeln = 45 mm (Jansen-Kombiband 559.036 verwenden)

Abstand Unterkante Flügel zu Fussboden mind. 25 mm

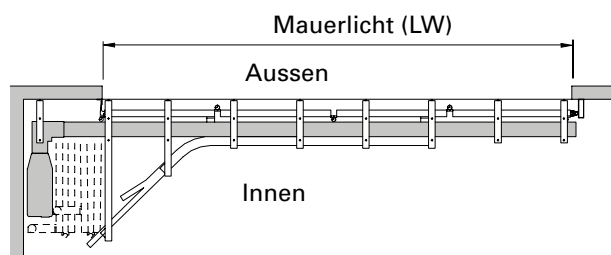
Sicherheitselemente gegen Einklemmen und Stossen verwenden (Sicherheitsleisten, Lichtschranken, Sicherheitskontaktmatte, Sensoren)

**Anfrageformular Torantrieb zu Schiebefalttüre (info@gilgendoorsystems.com)**

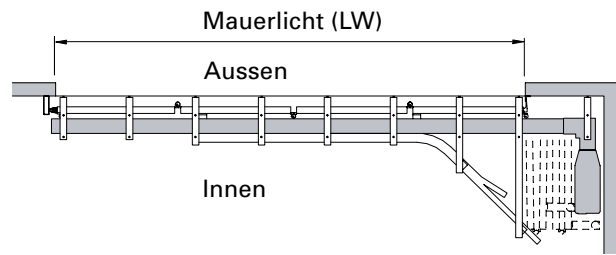
Firma:  
 Name:  
 Strasse:  
 PLZ/Ort:

Telefon:  
 Telefax:  
 E-Mail:  
 Objektname:

Toranlage nach links öffnend



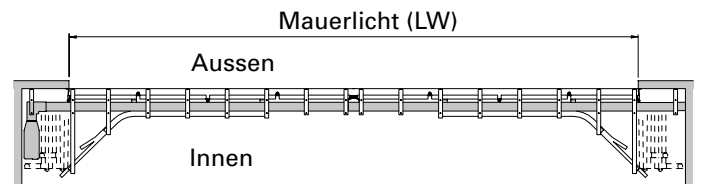
Toranlage nach rechts öffnend



Toranlage beidseitig öffnend, Antrieb rechts

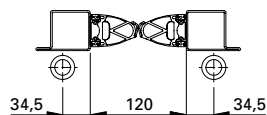


Toranlage beidseitig öffnend, Antrieb links



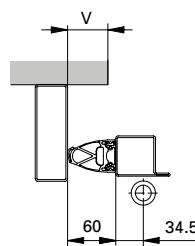
**Dichtungsvariante mit Gummiprofil EMS/B 56**

zweiseitig öffnend



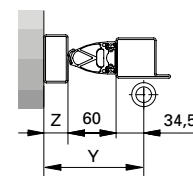
Variante 1

einseitig öffnend



Variante 2

V =            mm



Variante 3

Z =            mm

Servicetüre in Torflügel

Anzahl Torflügel:

Lichte Weite (LW) in mm:

Sturzhöhe (min. 150 mm):

Flügelrahmen aus:  Serie 50 mm

Anzahl gleiche Tore

max. Gewicht pro Torflügel in kg:

Lichte Höhe (LH) in mm:

Nische/Festteilbreite in mm:

Serie 60 mm

## Steuerungsfunktion, Sicherheits- und Bedienelemente

### Totmannfunktion

(solange Bedientaster gedrückt wird bewegt sich das Tor. Wird der Taster losgelassen, stoppt das Tor)

#### Bedienelemente

- Bedientaster Auf UP/AP
- Bedientaster Zu UP/AP
- Schlüsseltaster als Bedienelement Auf/Zu UP/AP
- andere:

#### Sicherheitselemente

- Sicherheitsleiste EMS/B 56 Hauptschliesskante Tor
- Sicherheitsleiste EMS/B 86 Hauptschliesskante Tor
- Sicherheitsleiste EMS/B 55 Torhinterkante
- Sicherheitsleiste EMS/B 55 Nebenschliesskante fix
- Sicherheitskontaktmatte (hinter geöffnetem Tor)
- Servicetürschalter  
(Antrieb stoppt bei geöffneter Servicetür)
- andere:

### Schrittschaltung

(Wird die Taste 1 x gedrückt, öffnet/schliesst das Tor ganz und bleibt in jeweiliger Endlage. Bei erneutem Tastendruck fährt das Tor in die andere Endlage. Wird die Bedientaste während der Torbewegung betätigt, stoppt das Tor sofort)

#### Bedienelemente

- Funksteuerung Anzahl Handsender:
- Bedientaster Zu UP/AP
- Schlüsseltaster als Bedienelement Auf/Zu UP/AP
- andere:

#### Sicherheitselemente

- Sicherheitsleiste EMS/B 56 Hauptschliesskante Tor
- Sicherheitsleiste EMS/B 86 Hauptschliesskante Tor
- Sicherheitsleiste EMS/B 55 Torhinterkante
- Sicherheitsleiste EMS/B 55 Nebenschliesskante fix
- Sicherheitskontaktmatte (hinter geöffnetem Tor)
- Lichtschranken
- Servicetürschalter  
(Antrieb stoppt bei geöffneter Servicetür)
- andere:

### Vollautomat

(wird Bedienelement aktiviert, fährt das Tor auf. Tor bleibt geöffnet bis die programmierbare Offenhaltezeit abgelaufen ist. Dann schliesst das Tor automatisch.)

#### Bedienelemente

- Funksteuerung Anzahl Handsender:
- Bedientaster Auf (innen) UP/AP
- Schlüsseltaster
- Sensor als Schlüsselement innen (z.B. Radar)
- pneumatische Kontaktschwelle als  
Öffnungselement innen
- Dedektorschleife als Öffnungselement innen/aussen
- andere:

#### Sicherheitselemente

- Sicherheitsleiste EMS/B 56 Hauptschliesskante Tor
- Sicherheitsleiste EMS/B 86 Hauptschliesskante Tor
- Sicherheitsleiste EMS/B 55 Torhinterkante
- Sicherheitsleiste EMS/B 55 Nebenschliesskante fix
- Sicherheitskontaktmatte (hinter geöffnetem Tor)
- Lichtschranken
- Servicetürschalter  
(Antrieb stoppt bei geöffneter Servicetür)
- andere:

## Zubehöreelemente

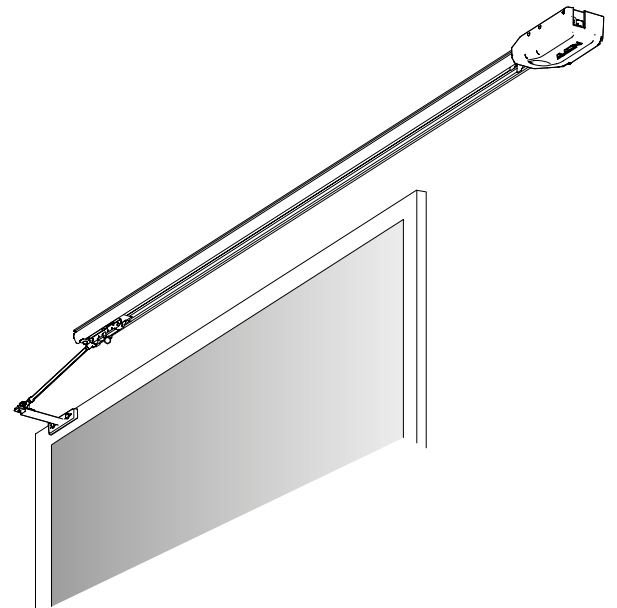
- integrierte Stromzuführung (im Antriebsprofil) für Sicherheitsleisten-Anschlüsse und Servicetür-Schalter
- Fern-Handentriegelung auf Torflügel-Innenseite
- Fern-Handentriegelung abschliessbar auf Torflügel-Aussenseite

Anmerkungen/Skizzen:

## Kaba Antriebssystem DBX-S für Schiebetore Serie 50 und 60 mm

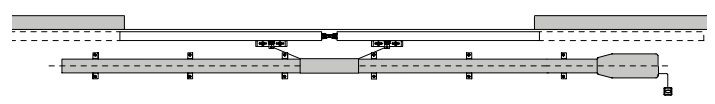
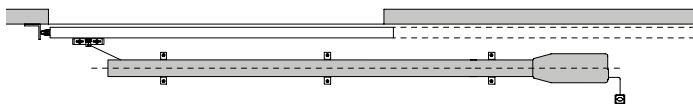
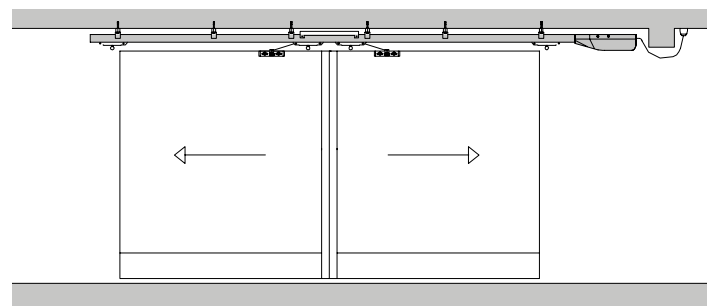
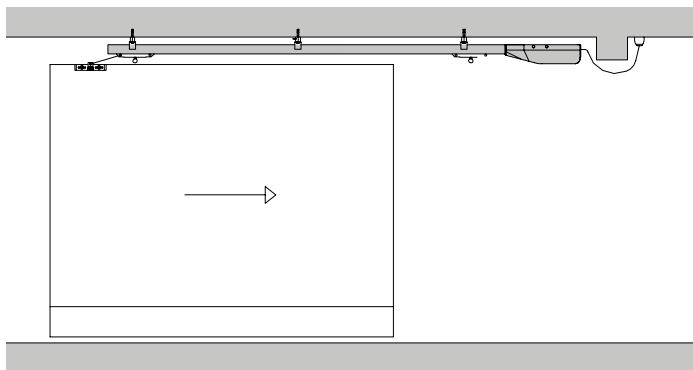
- Automatisierung von ein- und zweiseitig öffnenden Toren mit einem Antrieb
- für oben und unten laufende Schiebetore geeignet
- Fahrweg max. 8500 mm oder max. 2 x 4500 mm bei zweiflügeligen Toren
- Gewicht total bis 1200 kg oder max. 2 x 600 kg bei zweiflügeligen Toren
- Anschluss für Antrieb = 230 V, 50 Hz, Antriebskraft 500 N, Schutzart IP 20
- keine Kabelschlaufen zu den Torflügeln, dank der integrierten Stromzuführung

Grössere Torabmessungen (Masse, Flügelanzahl, Torgewichte) auf Anfrage.

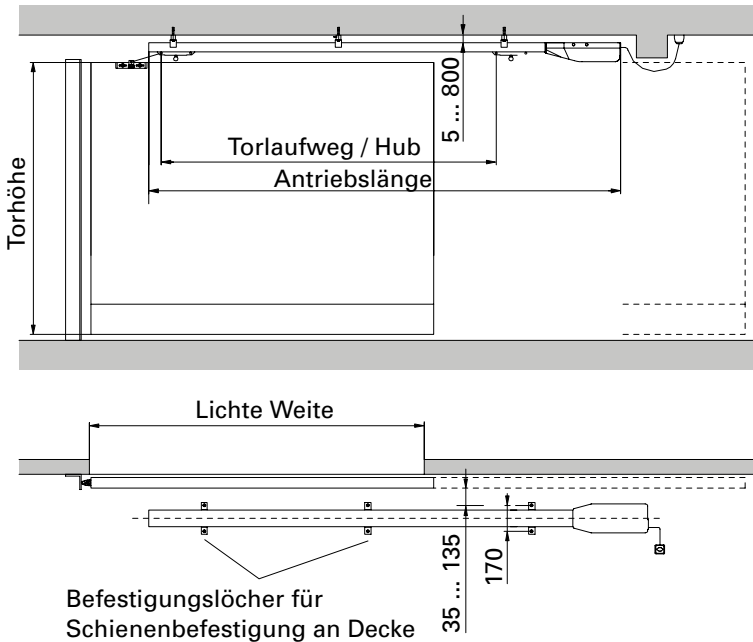


### Passend zum Jansen-Beschlägesystem

Durch sein kompaktes Antriebsprofil und dem schlanken Antriebskopf kann der Antrieb einfach am Tor installiert werden. Der Schiebetor-Antrieb DBX-S wird parallel zur Torlaufschiene mittels Konsolen an die Torlaufschiene oder an die Decke montiert.



### Antriebsordnung und Montagemasse bei 1-flügeligem Schiebetor



#### Antriebslänge und Platzbedarf

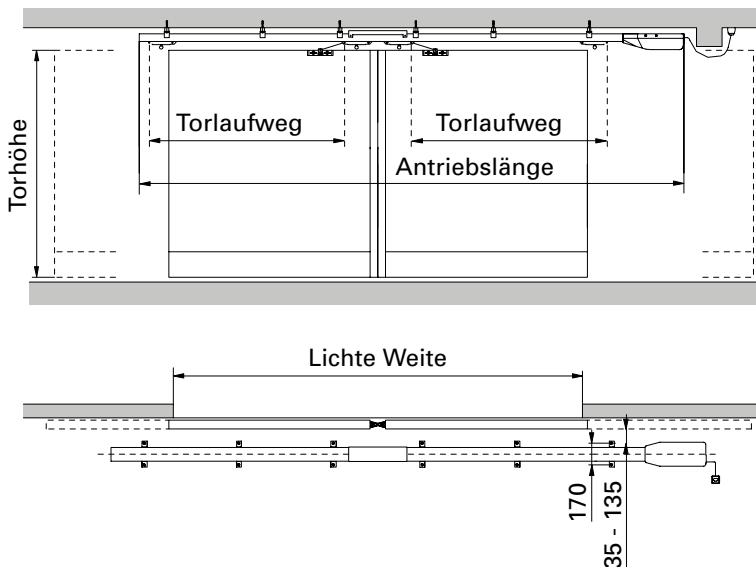
Die Antriebslänge beträgt den Torlaufweg (Hub) plus 908 mm. Zusätzlich werden ca. 80 mm für den Netzstecker am Antriebsknopf benötigt.

Gesamter Platzbedarf:  
 Hub + 908 mm + 80 mm

Der Antrieb wird in einem Abstand von 35 mm bis 135 mm vom Tor parallel montiert. Die Anzahl der Befestigungspunkte ist abhängig von der Antriebslänge.

Das notwendige Befestigungsmaterial wird mit dem Antrieb geliefert.

### Antriebsordnung und Montagemasse bei 2-flügeligem Schiebetor



#### Antriebslänge und Platzbedarf

Die Antriebslänge beträgt den Torlaufweg (Hub) pro Seite plus 1423 mm. Zusätzlich werden ca. 80 mm für den Netzstecker am Antriebsknopf benötigt.

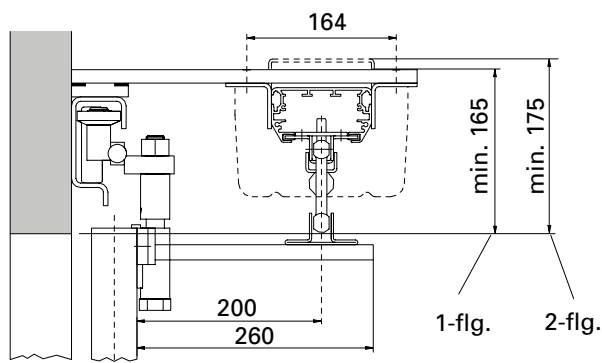
Gesamter Platzbedarf:  
 2 x Hub + 1423 mm + 80 mm

Der Antrieb wird in einem Abstand von 35 mm bis 135 mm vom Tor parallel montiert. Die Anzahl der Befestigungspunkte ist abhängig von der Antriebslänge.

Das notwendige Befestigungsmaterial wird mit dem Antrieb geliefert.



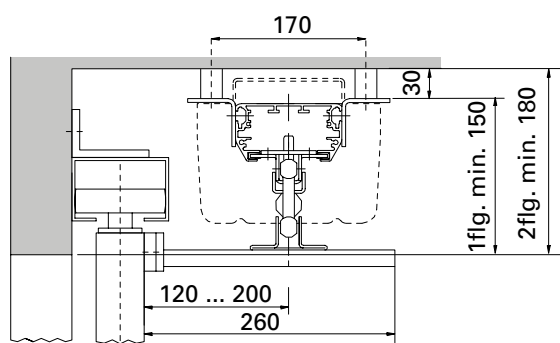
## Montagevarianten bei 1- und 2-flügeligem Schiebetor an Decke / Sturz



### Oben laufendes Schiebetor

Die Befestigungskonsolen werden an die Torlaufschiene (559.023) angeschweisst.  
Der Antrieb wird an die Konsolen angeschraubt.

Minimaler Platzbedarf zur Decke 165 mm (1-flügeliges Tor) und 175 mm (2-flügeliges Tor).

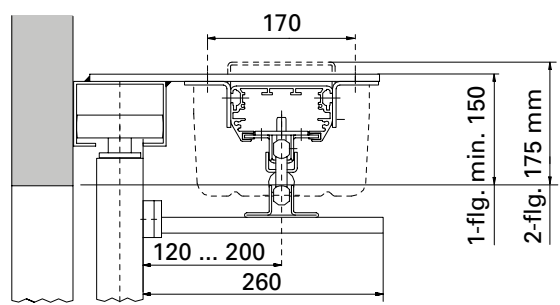


### Unten laufendes Schiebetor

Der Antrieb wird mit den mitgelieferten Befestigungs-Sets entweder direkt an die Decke oder an die angeschweissten Flacheisen der oberen Führungsschiene montiert.

Minimaler Platzbedarf bei Montage an die Decke 150 mm (1-flügeliges Tor) und 180 mm (2-flügeliges Tor).

Maximaler Abstand Antrieb zur Decke: 800 mm (1- und 2-flügeliges Tor).



Minimaler Platzbedarf bei Montage an die Führungsschiene 150 mm (1-flügeliges Tor) und 175 mm (2-flügeliges Tor).

Maximaler Abstand Antrieb zur Decke: 800 mm (1- und 2-flügeliges Tor).

### Personensicherheit gemäss Norm EN 12453

Abstand Unterkante Flügel zu Fussboden = 25 mm

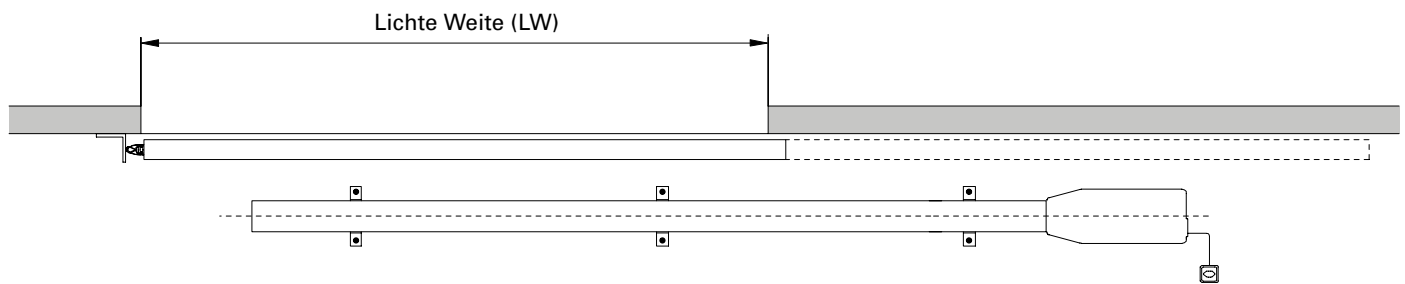
Sicherheitselemente gegen Einklemmen und Stossen verwenden (Sicherheitsleisten, Lichtschranken, Sicherheitskontaktmatte, Sensoren).

Servicetür-Schalter für die Überwachung der Servicetür.

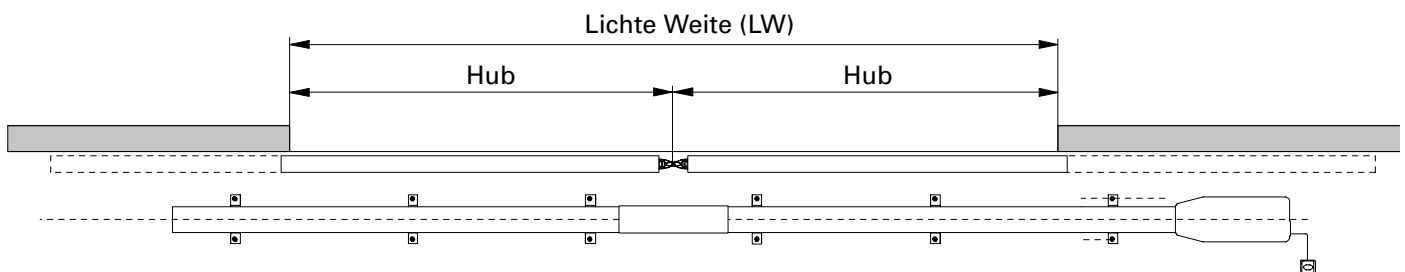
## Anfrageformular Torantrieb zu Schiebetor (info@gilgendoorsystems.com)

Firma: \_\_\_\_\_ Telefon: \_\_\_\_\_  
Name: \_\_\_\_\_ Telefax: \_\_\_\_\_  
Strasse: \_\_\_\_\_ E-Mail: \_\_\_\_\_  
PLZ/Ort: \_\_\_\_\_ Objektname: \_\_\_\_\_

Einflügeliges Schiebetor



Zweiflügeliges Schiebetor



Servicetüre in Torflügel

Anzahl gleiche Tore \_\_\_\_\_

max. Gewicht pro Torflügel in kg: \_\_\_\_\_

Lichte Weite (LW) in mm: \_\_\_\_\_

Lichte Höhe (LH) in mm: \_\_\_\_\_

Hub (Torlaufweg) pro Seite bei 2-flügeligen Türen: \_\_\_\_\_

Sturzhöhe min. 150 mm (einseitig) bzw. 165 mm (zweiseitig), max. 800 mm: \_\_\_\_\_

## Steuerungsfunktion, Sicherheits- und Bedienelemente

### Totmannfunktion

(solange Bedientaster gedrückt wird bewegt sich das Tor. Wird der Taster losgelassen, stoppt das Tor)

#### Bedienelemente

- Bedientaster Auf UP/AP
- Bedientaster Zu UP/AP
- Schlüsseltaster als Bedienelement Auf/Zu UP/AP
- andere:

#### Sicherheitselemente

- Sicherheitsleiste EMS/B 56 Hauptschliesskante Tor
- Sicherheitsleiste EMS/B 86 Hauptschliesskante Tor
- Sicherheitsleiste EMS/B 55 Torhinterkante
- Sicherheitsleiste EMS/B 55 Nebenschliesskante fix
- Sicherheitskontaktmatte (hinter geöffnetem Tor)
- Servicetürschalter  
(Antrieb stoppt bei geöffneter Servicetür)
- andere:

### Schrittschaltung

(Wird die Taste 1 x gedrückt, öffnet/schliesst das Tor ganz und bleibt in jeweiliger Endlage. Bei erneutem Tastendruck fährt das Tor in die andere Endlage. Wird die Bedientaste während der Torbewegung betätigt, stoppt das Tor sofort)

#### Bedienelemente

- Funksteuerung Anzahl Handsender:
- Bedientaster Zu UP/AP
- Schlüsseltaster als Bedienelement Auf/Zu UP/AP
- andere:

#### Sicherheitselemente

- Sicherheitsleiste EMS/B 56 Hauptschliesskante Tor
- Sicherheitsleiste EMS/B 86 Hauptschliesskante Tor
- Sicherheitsleiste EMS/B 55 Torhinterkante
- Sicherheitsleiste EMS/B 55 Nebenschliesskante fix
- Lichtschranken
- Sicherheitskontaktmatte (hinter geöffnetem Tor)
- Servicetürschalter  
(Antrieb stoppt bei geöffneter Servicetür)
- andere:

### Vollautomat

(wird Bedienelement aktiviert, fährt das Tor auf. Tor bleibt geöffnet bis die programmierbare Offenhaltezeit abgelaufen ist. Dann schliesst das Tor automatisch.)

#### Bedienelemente

- Funksteuerung Anzahl Handsender:
- Bedientaster Auf (innen) UP/AP
- Schlüsseltaster
- Sensor als Schlüsselement innen (z.B. Radar)
- pneumatische Kontaktschwelle als Öffnungselement innen
- Dedektorschleife als Öffnungselement innen/aussen
- andere:

#### Sicherheitselemente

- Sicherheitsleiste EMS/B 56 Hauptschliesskante Tor
- Sicherheitsleiste EMS/B 86 Hauptschliesskante Tor
- Sicherheitsleiste EMS/B 55 Torhinterkante
- Sicherheitsleiste EMS/B 55 Nebenschliesskante fix
- Sicherheitskontaktmatte (hinter geöffnetem Tor)
- Lichtschranken
- Servicetürschalter  
(Antrieb stoppt bei geöffneter Servicetür)
- andere:

## Zubehöreelemente

- integrierte Stromzuführung (im Antriebsprofil) für Sicherheitsleisten-Anschlüsse und Servicetür-Schalter
- Fern-Handentriegelung auf Torflügel-Innenseite
- Fern-Handentriegelung abschliessbar auf Torflügel-Aussenseite

Anmerkungen/Skizzen:

**Lieferprogramm**  
**Falt- und Schiebetore**

Code A = Änderungen  
Code E = Ergänzungen  
Code R = Redaktionelle Korrektur  
Code T = Technische Korrektur

Version 04/2008  
Artikelnummer K1178128

**Programme de livraison**  
**Portes accordéon et**  
**coulissantes**

Code A = Modifications  
Code E = Compléments  
Code R = Correction rédactionnelle  
Code T = Correction technique

Version 04/2008  
Numéro d'article K1178128

**Sales range**  
**Foldings and sliding doors**

Code A = Modifications  
Code E = Supplements  
Code R = Editorial correction  
Code T = Technical correction

Version 04/2008  
Item number K1178128

Seite Page Page	Code Code Code	Datum Date Date	Erläuterung Explication Explanation
<b>25</b>	A	11/2023	Artikel 455.295 + 455.297 entfernt Article 455.295 + 455.297 retiré Article 455.295 + 455.297 removed

Grafische Planungsdaten wie z.B. Anwendungsbeispiele, Konstruktionsdetails, Anschlüsse am Bau, die in unseren physischen oder elektronischen Dokumentationsunterlagen enthalten sind, sind schematische Darstellungen. Gleiches gilt für digitale Medien wie CAD Dateien oder BIM Modelle.

Sie sollen den ausführenden Metallbauer und/oder Fachplaner bei der Planung und Ausführung eines Projektes unterstützen. Sie sind im konkreten Anwendungsfall durch den ausführenden Metallbauer und/oder Fachplaner auf die Verwendbarkeit im konkreten betroffenen Projekt hinsichtlich rechtlichen/regulatorischen aber auch technischen objektspezifischen Anforderungen zu überprüfen und ggfs. eigenverantwortlich anzupassen.

Bei der Überprüfung, der spezifischen Planung und der Umsetzung sind die objektspezifischen Rahmenbedingungen (Material der Bausubstanz, Dimension des Einbauelements, Farbe, Exposition, Lasteinwirkung, etc.) sowie der geltende Stand der Technik einschliesslich aller anwendbaren Normen und technischen Richtlinien eigenverantwortlich zu beachten.

Falls das vorliegende Dokument Differenzen zur aktuellen deutschen Version (Artikel Nr. K1178128) aufweist, gilt in jedem Fall der deutsche Originaltext in der jeweils geltenden Fassung im Jansen Docu Center.

Alle Ausführungen dieser Dokumentation haben wir sorgfältig und nach bestem Wissen zusammengestellt. Wir können aber keine Verantwortung für die Benutzung der vermittelten Vorschläge und Daten übernehmen. Wir behalten uns technische Änderungen ohne Vorankündigung vor.

Les données de planification graphiques, comme les exemples d'application, détails de construction et raccordements au bâtiment, fournies dans notre documentation physique et numérique sont des représentations schématiques. Il en va de même pour les médias numériques comme les fichiers CAD ou modèles BIM.

Leur but est de faciliter la planification et réalisation d'un projet par les constructeurs métalliques et/ou concepteurs. Concrètement, elles doivent être vérifiées par le constructeur métallique et/ou le concepteur et, le cas échéant, modifiées de son propre chef pour s'assurer qu'elles concordent avec le projet concerné et qu'elles répondent aux exigences techniques spécifiques ainsi qu'aux dispositions légales et réglementaires.

Lors de la vérification, de la planification spécifique et de la mise en œuvre, il y a lieu de tenir compte des conditions spécifiques à l'objet (matériaux du bâtiment, dimension de l'élément d'insert, couleur, exposition, effet de charge, etc.) ainsi que de l'état actuel de la technique, y compris toutes les normes et directives techniques applicables.

En cas de divergence entre le présent document et la version allemande (no d'article K1178128), c'est dans tous les cas le texte original allemand qui prévaut dans sa version actuelle disponible dans le Jansen Docu Center.

Nous avons apporté le plus grand soin à l'élaboration de cette documentation. Cependant, nous déclinons toute responsabilité pour l'utilisation faite de nos propositions et de nos données. Nous nous réservons le droit de procéder à des modifications techniques sans préavis.

Graphical planning data such as application examples, construction details, connections on site that are contained in our physical or electronic documentation components are schematic representations. The same applies to digital media such as CAD files or BIM models.

They are intended to support the metal worker and/or design engineer in planning and executing projects. In the specific case of application they are to be checked by the metal worker and/or design engineer in terms of their usability in the specific project concerned with regard to legal/regulatory and technical property-specific requirements and adjusted if necessary at the latter's own responsibility.

The property-specific underlying conditions (construction material, dimensions of installation element, colour, exposure, load effect etc.) and current state of the art including all applicable norms and technical guidelines are to be taken into consideration at the metal worker and/or design engineer's own responsibility during the review, specific planning and implementation.

If there are any differences between this document and the current German version (item number K1178128), the latest version of the original German text in the Jansen Docu Center shall prevail.

All the information contained in this documentation is given to the best of our knowledge and ability. However, we decline all responsibility for the use made of these suggestions and data.

We reserve the right to effect technical modifications without prior warning.

---

**Systemübersicht**

Systembeschreibung  
CE-Kennzeichnung  
Typenübersicht

**Sommaire du système**

Description du système  
Marquage CE  
Sommaire des types

**Summary of system**

System description  
CE marking  
Summary of types

**2**

---

**Profile und Zubehör**

Profile im Massstab 1:1  
Zubehör  
Beschlüge

**Profilés et accessoires**

Profilés à l'échelle 1:1  
Accessoires  
Ferrures

**Profiles and accessories**

Profiles in scale 1:1  
Accessories  
Fittings

**8**

---

**Falttore  
manuell**

Übersicht Geltungsbereich  
Schnittpunkte

**Portes accordéon  
manuelle**

Aperçu du domaine d'application  
Coupe de détails

**Folding doors  
manually**

Overview of the scope of application  
Section details

**48**

---

**Falttore  
automatisch**

Übersicht Geltungsbereich  
Schnittpunkte

**Portes accordéon  
automatique**

Aperçu du domaine d'application  
Coupe de détails

**Folding doors  
automatic**

Overview of the scope of application  
Section details

**110**

---

**Schiebefalttore  
automatisch**

Übersicht Geltungsbereich  
Schnittpunkte

**Portes accordéon/coulissantes  
automatique**

Aperçu du domaine d'application  
Coupe de détails

**Folding/sliding doors  
automatic**

Overview of the scope of application  
Section details

**132**

---

**Schiebetore  
manuell und automatisch**

Übersicht Geltungsbereich  
Schnittpunkte

**Portes coulissantes  
manuelle et automatique**

Aperçu du domaine d'application  
Coupe de détails

**Sliding doors  
manually and automatic**

Overview of the scope of application  
Section details

**152**

---

**Beschlageinbau  
Verarbeitungshinweise****Montage des ferrures  
Indications d'usage****Installation of fittings  
Assembly instructions****176**

## Systembeschreibung

### Description du système

### System description

#### Profilsortiment für Falttorkonstruktionen

Auf Grund ihrer guten statischen Eigenschaften bieten sich Profilstahlrohre als optimales Konstruktionselement im Torbau an. Es lassen sich daraus grossflächige, verwindungs-feste Elemente mit schlanken Rahmen fertigen. Dabei können mit dem gleichen Profilsystem Falttore, Schiebetore und Schiebe-Falttore in den Bauhöhen von 50, 60 und 80 mm hergestellt werden.

Das Profil- und Dichtungssortiment eignet sich für manuell und automatisch bedienbare Toranlagen.

Neben dem Aspekt der dauerhaften Dichtigkeit berücksichtigt das ausgeklügelte Mitteldichtungssystem auch sicherheitstechnische Funktionen, z.B. Fingerschutzdichtungen, die ein Einklemmen der Finger verhindern.

**Neu: CE-konform gemäss  
EN 13241-1**

#### Assortiment de profilés pour constructions de portes accordéon

Pour des raisons statiques, les tubes profilés en acier forment des éléments de construction optimaux dans la réalisation de grandes portes, car ils se prêtent facilement à la fabrication de pièces à surface importante mais résistantes à la déformation dans des cadres minces. Le même système de profilés convient à la construction de portes en accordéon ou coulissantes de profondeur de construction 50, 60 et 80 mm.

L'assortiment de profilés et de joints convient aux installations de porte à commande manuelle ou automatique.

A coté de l'aspect étanchéité, les joints médians raffinés garantissent un haut niveau de sécurité comme par exemple la protection des doigts qui évite le pincement de ceux-ci.

**Nouveau: conforme au marquage  
CE selon EN 13241-1**

## Falt- und Schiebetore

### Portes accordéon et coulissantes

### Folding and sliding doors

#### Assortment of profiles for the construction of folding doors

From the point of view of statics, profiled steel sections are the ideal choice for industrial door constructions. They can be used to construct rigid panels with a large surface area and slender frames. The same system of profiles can be used for folding doors, sliding doors and sliding folding doors.

The various sections and weatherstrips are all suitable for manually or automatically operated door assemblies.

Ingeniously designed central weatherstrips guarantee a high level of safety (no trapped fingers) and tightness.

**New: CE conformity in accordance  
with EN 13241-1**



m-45



m-25

**Profilsortiment für Schiebetor-  
konstruktionen in 50 und 60 mm  
Bauhöhe**

Profilrohre aus Stahl bieten sich als ideale Konstruktionselement im Torbau an: die guten statischen Eigenschaften des Materials ermöglichen eine schlanke Dimensionierung der Profile. So lassen sich selbst grossflächige, stabile Elemente in filigraner Optik fertigen. Raffinierte Dichtungen gewährleisten eine hohe Sicherheit (z.B. auch als Schutz vor Einklemmen der Finger) und dauerhafte Dichtigkeit.

Das Profil- und Dichtungssortiment eignet sich sowohl für manuell bedienbare Schiebetore als auch für automatisch steuerbare Schiebetoranlagen.

**Neu: CE-konform gemäss  
EN 13241-1**

**Assortiment de profilés pour  
constructions de portes coulissantes  
en hauteurs de construction de 50  
et 60 mm**

Pour des raisons statiques, les tubes profilés en acier forment des éléments de construction optimaux dans la réalisation de grandes portes, car ils se prêtent facilement à la fabrication d'éléments de surface importante mais résistants à la déformation dans des cadres minces. Des joints médians raffinés garantissent un haut niveau de sécurité (protection anti-pince doigts) et d'étanchéité.

L'assortiment de profilés et de joints convient aux installations de portes coulissantes à commande manuelle ou automatique.

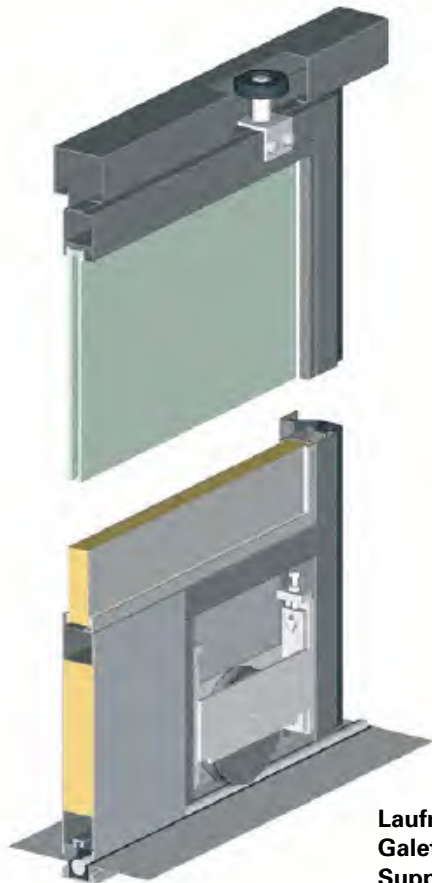
**Nouveau: conforme au marquage  
CE selon EN 13241-1**

**Assortment of profiles for the  
construction of sliding doors with an  
installed height of 50 and 60 mm**

From the point of view of statics, profiled steel sections are the ideal choice for industrial door constructions. They can be used to construct rigid panels with a large surface area and slender frames. The same system of profiles can be used for sliding doors, folding doors and sliding folding doors.

Ingeniously designed weatherstrips guarantee a high level of safety (no trapped fingers) and tightness. Easy, quiet, reliable operation is a certainty if our fittings, tried and tested with this system of sections, are also installed.

**New: CE conformity in accordance  
with EN 13241-1**



**Laufrolle unten  
Galet en bas  
Support rollers at bottom**



**Laufrolle oben  
Galet en haut  
Support rollers at top**



## CE-Kennzeichnung

### Marquage CE

### CE marking

#### Einleitung

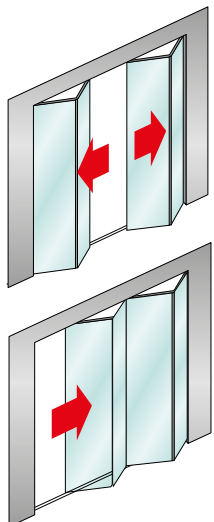
Die Falttore, Schiebefallore und Schiebetore sind beim Prüfinstitut ift in Rosenheim/DE nach der Produktnorm EN 13241-1 erfolgreich geprüft worden. Für kraftbetätigte Tore (mit automatischem Antrieb) sind vom TÜV Süd zusätzlich die Nutzungssicherheit resp. die Betriebskräfte nach EN 12453 geprüft worden. Damit sind wir in der Lage, ein nach den neusten Normen geprüftes, sicheres und komplettes Profilsystem für manuell und automatisch bedienbare Fal- und Schiebetore anbieten zu können.

#### Merkmale

- Hervorragende Prüfergebnisse/Leistungseigenschaften bezüglich Luftdurchlässigkeit, Schlagregendichtheit und Widerstand gegen Windlast
- hohe Systemsicherheit durch speziell für Fal- und Schiebetore entwickeltes und seit Jahren bewährtes Profil- und Beschlagesortiment
- für Tore mit automatischem Antrieb: Beratung und Lieferung durch Gilgen Door Systems AG  
CH-3150 Schwarzenburg  
www.gilgendoorsystems.com

#### Geltungsbereich der Prüfergebnisse:

- Falttore manuell und automatisch
- Portes accordéon manuelle et automatique
- Folding doors manually and automatic



#### Introduction

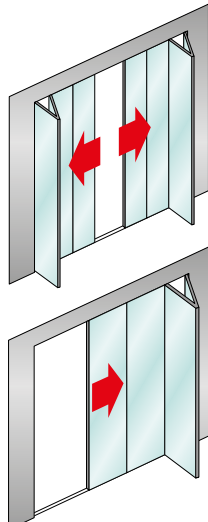
Les portes accordéon, portes accordéon coulissantes et portes coulissantes ont été testées avec succès à l'institut ift de Rosenheim (Allemagne) selon la norme de produit en 13241-1. Pour les portes motorisées (à entraînement automatique), TÜV Süd a de plus testé la sécurité à l'utilisation et les forces exercées selon la norme EN 12453. Nous sommes par conséquent en mesure de proposer un système de profilés sûr et complet, homologué selon les normes les plus récentes, pour des portes accordéon et coulissantes manuelles et automatiques.

#### Caractéristiques

- Résultats aux essais / performances remarquables en matière de perméabilité à l'air, d'étanchéité à la pluie battante et de résistance à la pression du vent
- Haute sécurité du système grâce à une gamme de profilés et de ferrures développés spécialement pour les portes accordéon et coulissantes et éprouvés depuis de longues années
- Pour les portes à entraînement automatique: conseil et livraison par la société Gilgen Door Systems AG, CH-3150 Schwarzenburg  
www.gilgendoorsystems.com

#### Domaine de validité des résultats des tests:

- Schiebefallore automatisch
- Portes accordéon/coulissantes automatique
- Folding/sliding doors automatic



## Falt- und Schiebetore

### Portes accordéon et coulissantes

### Folding and sliding doors

#### Introduction

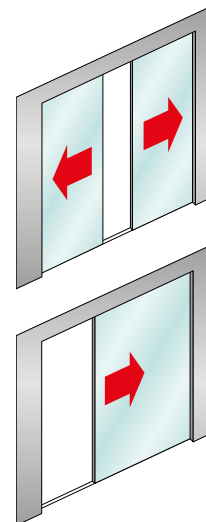
The folding doors, folding/sliding doors and sliding doors have successfully passed tests in compliance with the product standard EN 13241-1 at the certification institute ift in Rosenheim/Germany. Additionally, for power driven doors (with an automatic drive), the safety in use and the driving forces have been tested by TÜV Süd according to EN 12453. This makes it possible for us to offer a profile system that is certified according to the most up-to-date standards, and is safe and comprehensive, for manually and automatically operated folding and sliding doors.

#### Characteristics

- Outstanding test results/performance characteristics in respect to air permeability, watertightness and resistance to wind load
- A high level of system safety because of the assortment of profiles and fittings that has been especially developed for folding and sliding doors and has already been proven in use for years.
- For doors with automatic drives: consultation and supply by Gilgen Door Systems AG  
CH-3150 Schwarzenburg  
www.gilgendoorsystems.com

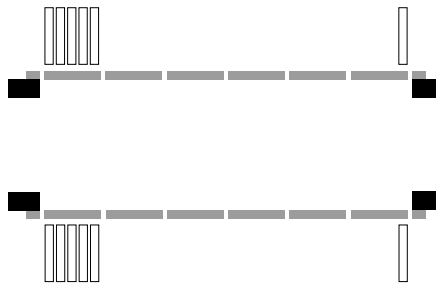
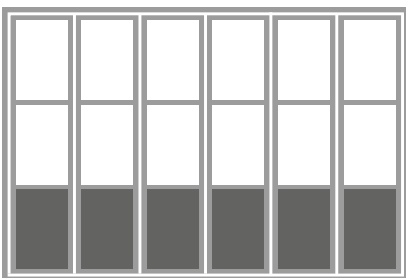
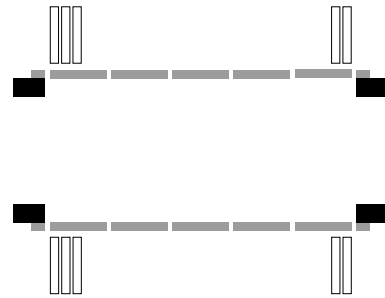
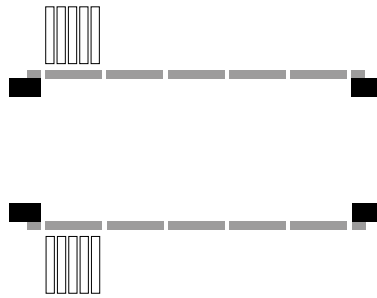
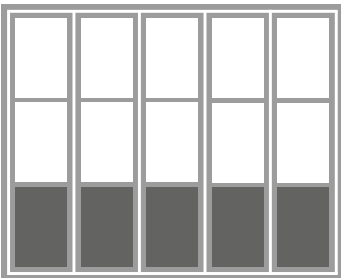
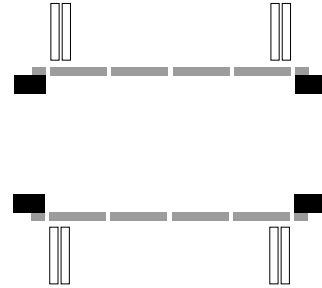
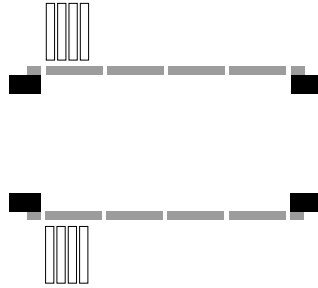
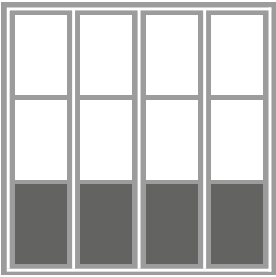
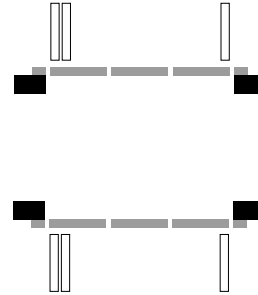
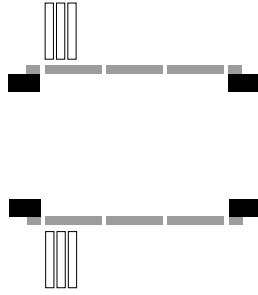
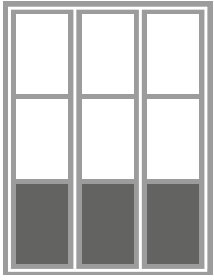
#### The test results apply to:

- Schiebetore manuell und automatisch
- Portes coulissantes manuelle et automatique
- Sliding doors manually and automatic

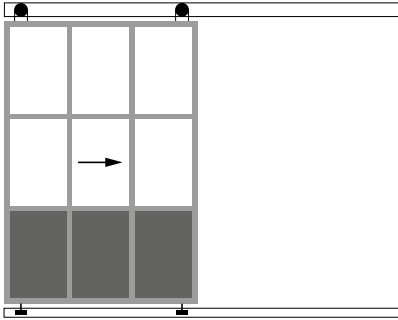


*Transportunternehmen Eicher, Eschenbach/CH*

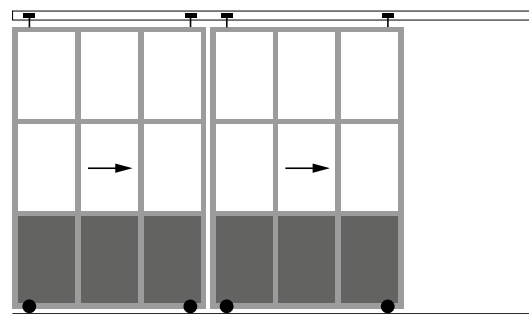
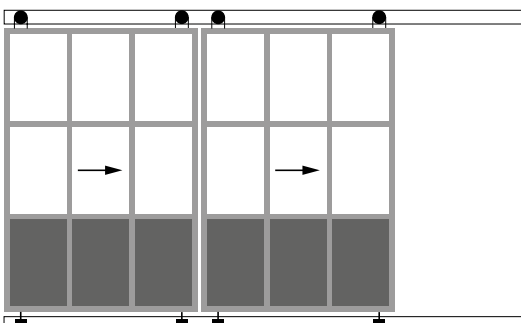
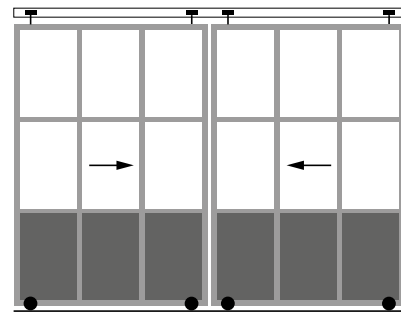
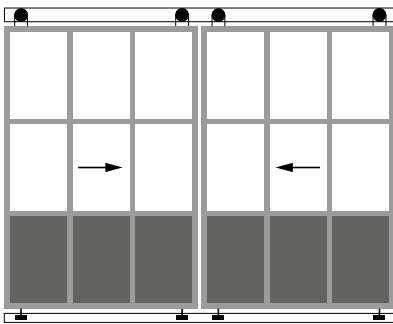
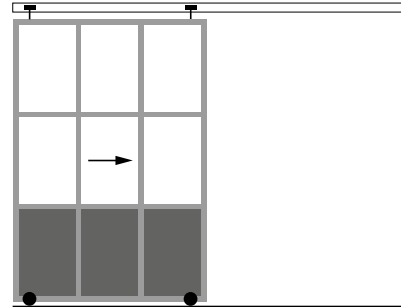


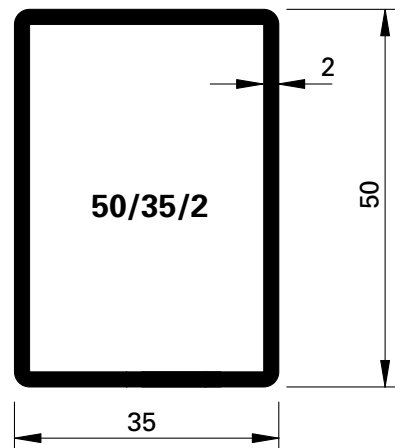
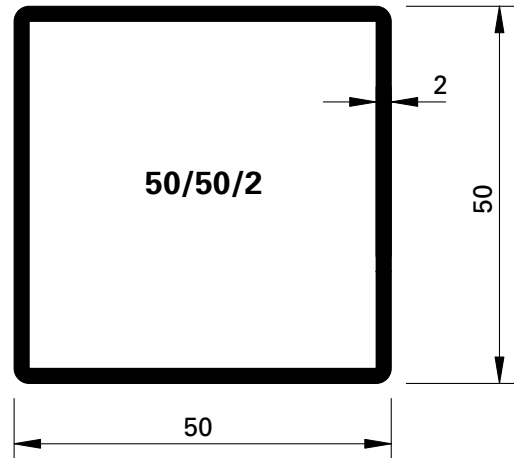
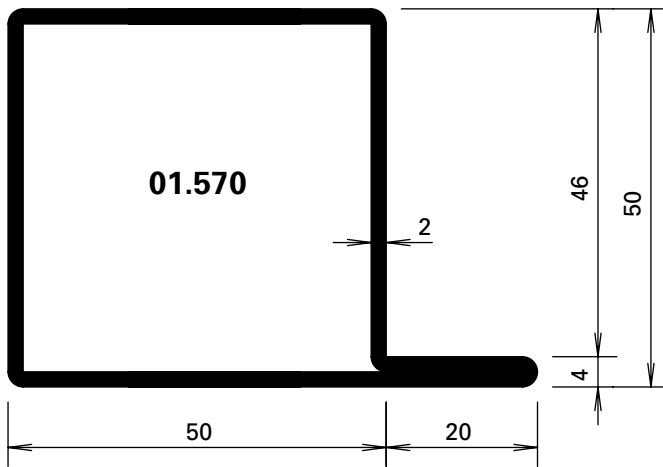
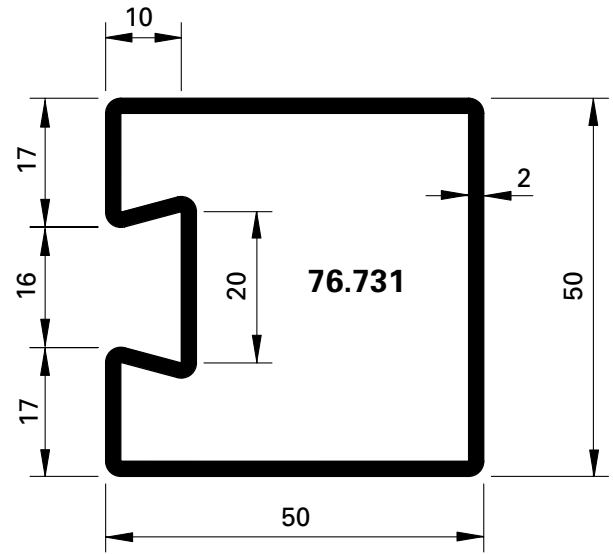
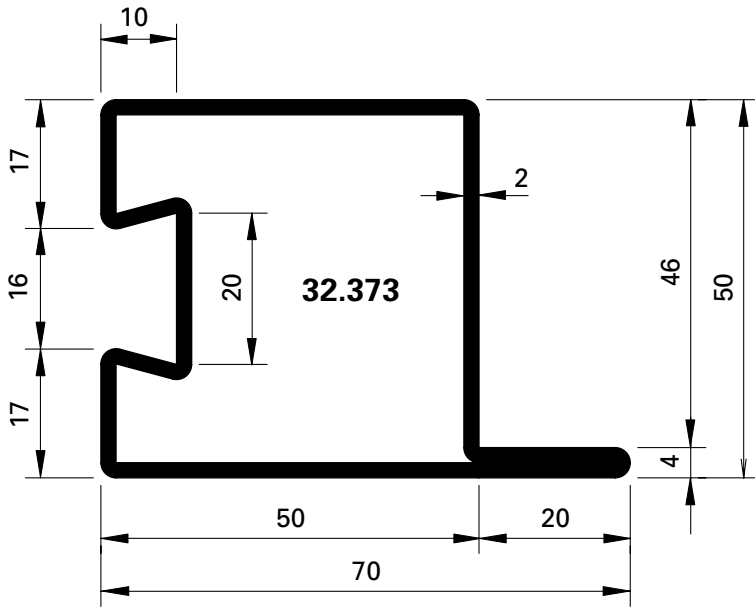


**Laufrolle oben**  
**Galet en haut**  
**Support rollers at top**

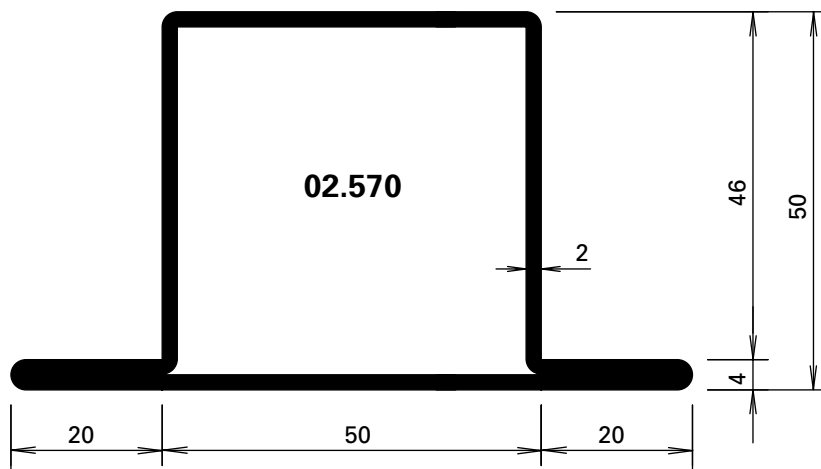
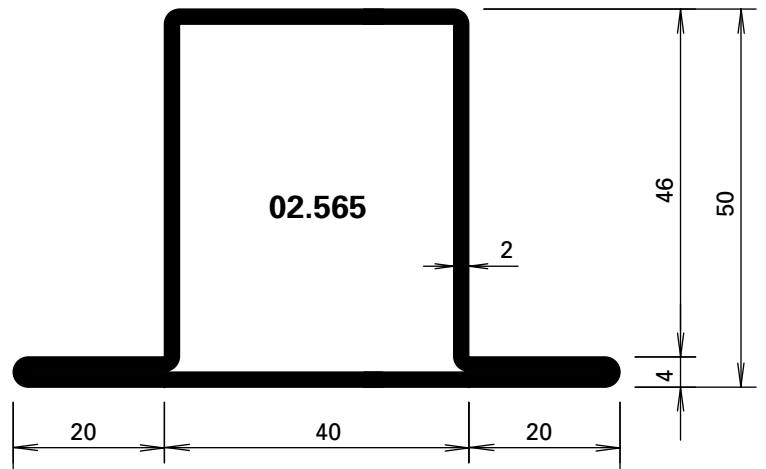
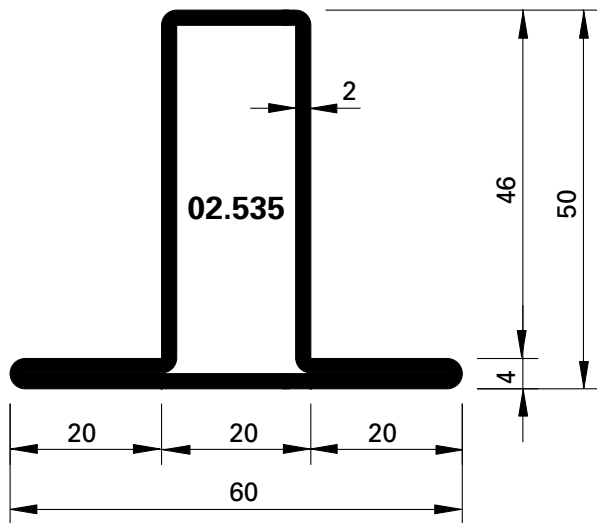


**Laufrolle unten**  
**Galet en bas**  
**Support rollers at bottom**





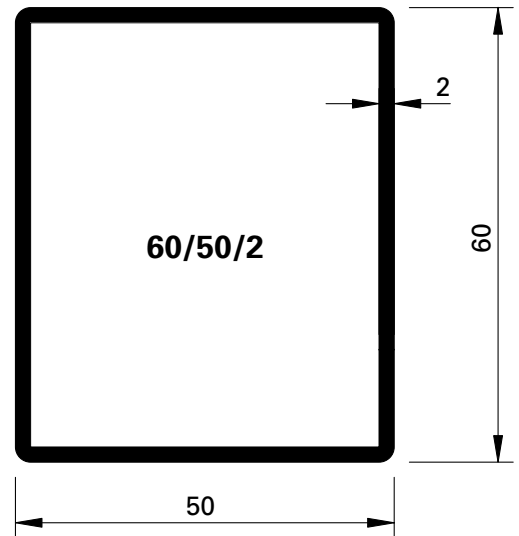
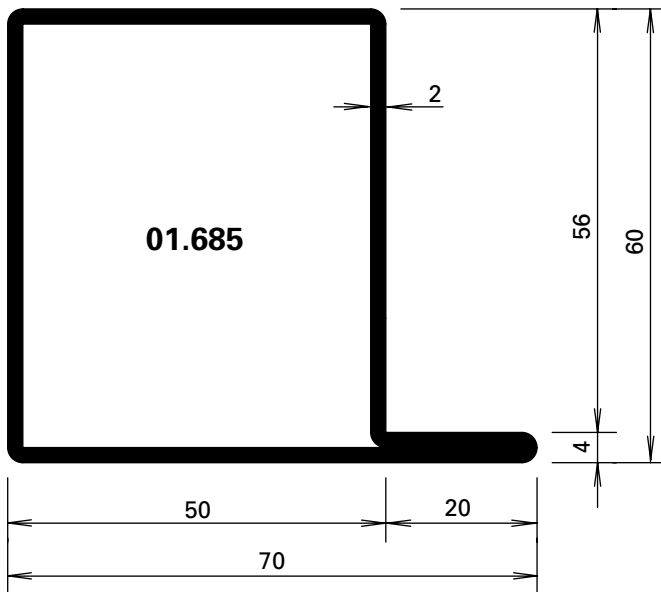
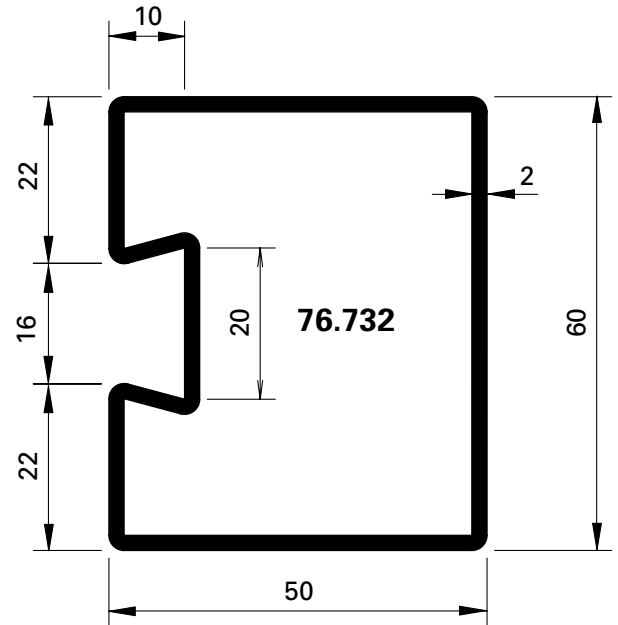
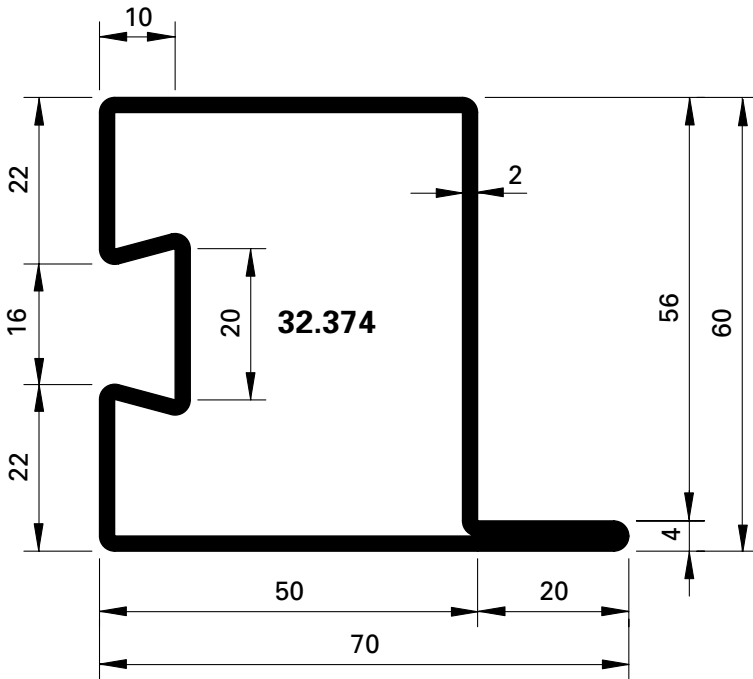
Profil-Nr.	G kg/m	F cm <sup>2</sup>	I <sub>x</sub> cm <sup>4</sup>	W <sub>x</sub> cm <sup>3</sup>	I <sub>y</sub> cm <sup>4</sup>	W <sub>y</sub> cm <sup>3</sup>	U m <sup>2</sup> /m
<b>32.373</b>	3,950	5,12	18,8	6,5	24,0	5,9	0,266
<b>76.731</b>	3,320	4,23	14,9	6,0	14,6	5,6	0,220
<b>01.570</b>	3,600	4,58	18,20	6,27	23,1	5,94	0,240
<b>50/50/2</b>	2,970	3,79	14,46	5,78	14,46	5,78	0,196
<b>50/35/2</b>	2,500	3,19	11,00	4,40	6,29	3,59	0,166



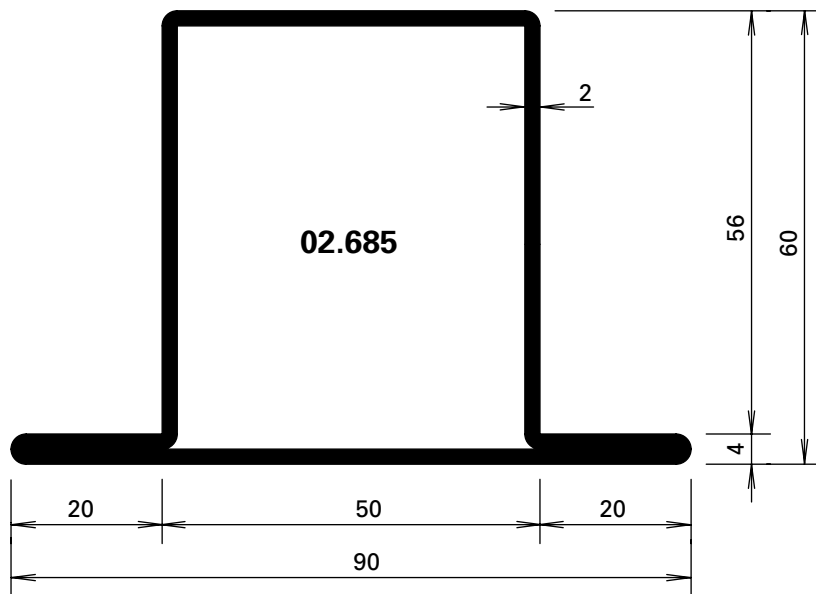
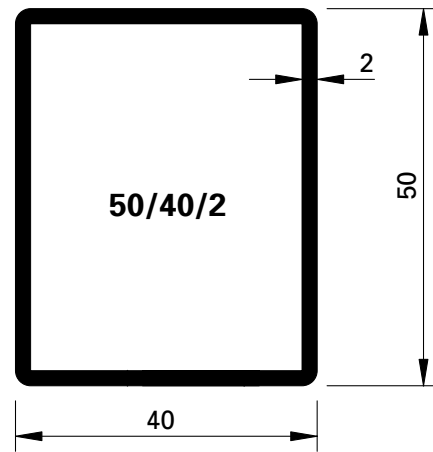
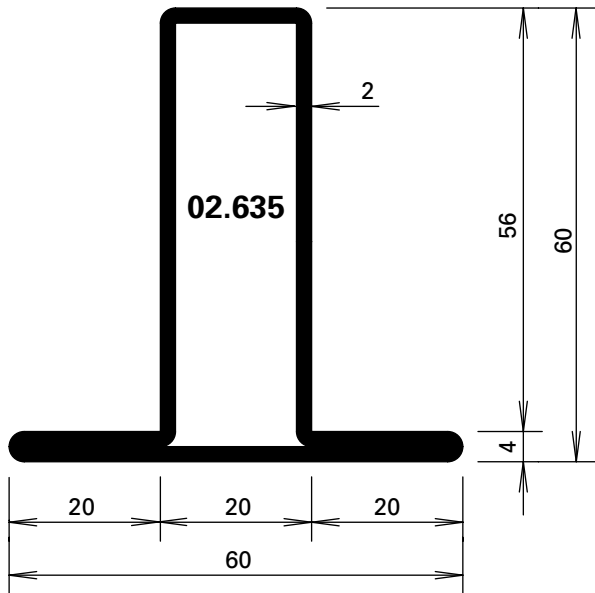
Profil-Nr.	G kg/m	F cm <sup>2</sup>	I <sub>x</sub> cm <sup>4</sup>	W <sub>x</sub> cm <sup>3</sup>	I <sub>y</sub> cm <sup>4</sup>	W <sub>y</sub> cm <sup>3</sup>	U m <sup>2</sup> /m
<b>02.535</b>	3,300	4,20	13,10	3,88	8,69	2,89	0,220
<b>02.565</b>	3,920	5,00	18,20	5,63	23,70	5,92	0,260
<b>02.570</b>	4,220	5,38	20,70	6,50	34,90	7,75	0,280

Artikelbibliothek  
 Bibliothèque des articles  
 Article library

DXF
DWG

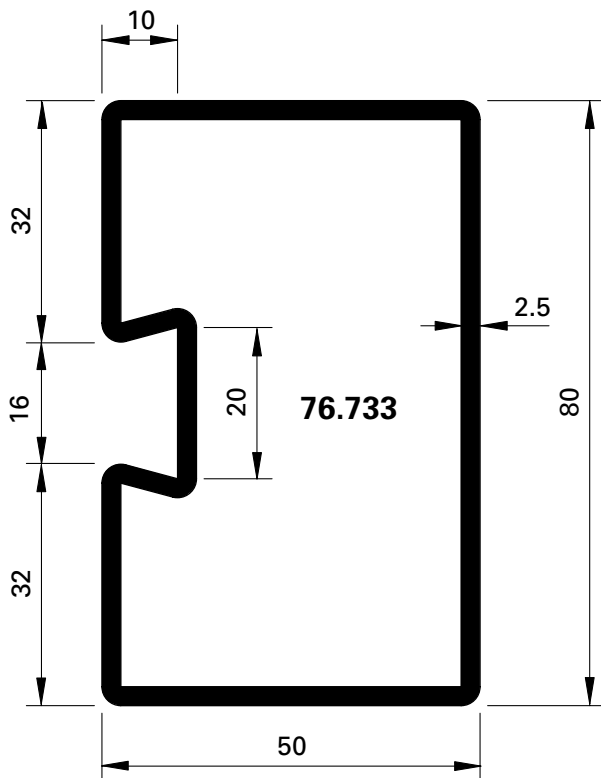
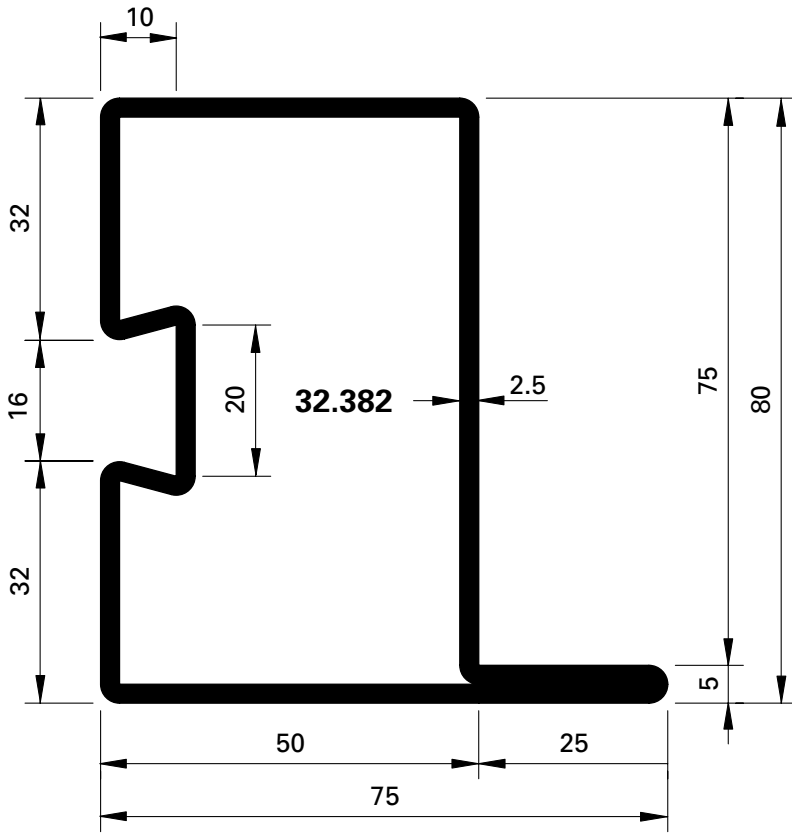


Profil-Nr.	G kg/m	F cm <sup>2</sup>	I <sub>x</sub> cm <sup>4</sup>	W <sub>x</sub> cm <sup>3</sup>	I <sub>y</sub> cm <sup>4</sup>	W <sub>y</sub> cm <sup>3</sup>	U m <sup>2</sup> /m
<b>32.374</b>	4,270	5,52	28,5	8,3	26,4	6,4	0,286
<b>76.732</b>	3,630	4,62	22,7	7,5	16,9	6,5	0,240
<b>01.685</b>	3,900	4,97	27,90	8,13	25,60	6,48	0,260
<b>60/50/2</b>	3,290	4,19	22,23	7,71	16,76	6,70	0,216

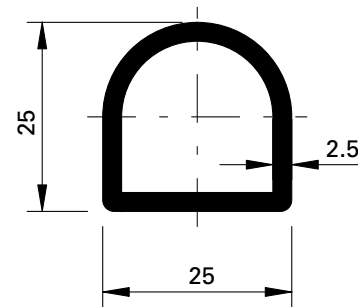
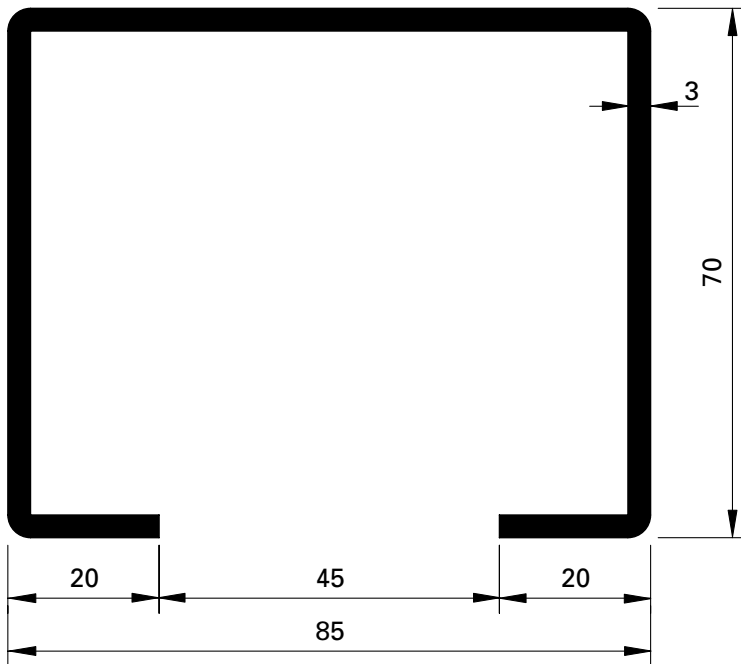


Profil-Nr.	G kg/m	F cm <sup>2</sup>	I <sub>x</sub> cm <sup>4</sup>	W <sub>x</sub> cm <sup>3</sup>	I <sub>y</sub> cm <sup>4</sup>	W <sub>y</sub> cm <sup>3</sup>	U m <sup>2</sup> /m
<b>02.635</b>	3,600	4,58	20,80	5,23	9,02	3,00	0,240
<b>02.685</b>	4,510	5,75	31,80	8,50	37,20	8,26	0,300
<b>50/40/2</b>	2,660	3,39	12,15	4,86	8,58	4,29	0,176





Profil-Nr.	G kg/m	F cm <sup>2</sup>	I <sub>x</sub> cm <sup>4</sup>	W <sub>x</sub> cm <sup>3</sup>	I <sub>y</sub> cm <sup>4</sup>	W <sub>y</sub> cm <sup>3</sup>	U m <sup>2</sup> /m
<b>32.382</b>	6,230	7,93	69,6	15,2	41,9	9,4	0,326
<b>76.733</b>	5,270	6,71	55,0	13,8	26,0	10,1	0,227



#### **400.022 Z**

##### **Führungsschiene**

aus Zinctorblech, Schnittkanten roh, in Längen von 6 m  
5,880 kg/m

##### **Profilé de glissière**

en tôle zincor, arêtes de coupe brutes, en longueur de 6 m  
5,880 kg/m

##### **Guide rail**

made of zincor sheet metal, cut edges bright, length 6 m  
5,880 kg/m

#### **400.053**

##### **Laufschienenprofil**

Stahl, für Laufrollen,  
Länge ca. 6 m  
1,560 kg/m

##### **Profilé de rail**

acier, pour galets,  
longueur env. 6 m  
1,560 kg/m

##### **Running track section**

steel, for running gear,  
length approx. 6 m  
1,560 kg/m

Artikelbibliothek  
Bibliothèque des articles  
Article library

**DXF**

**DWG**

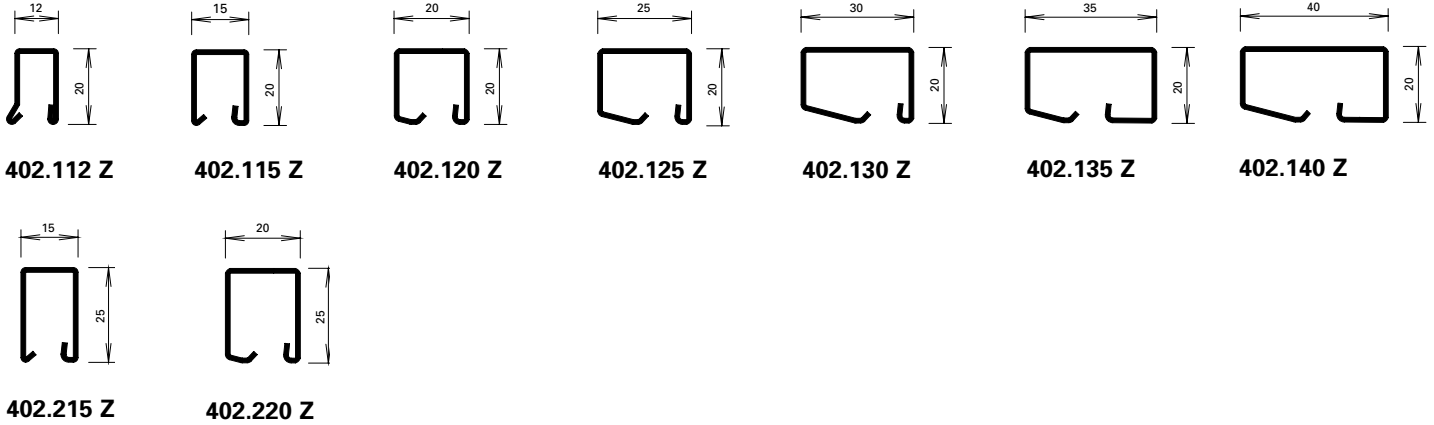
**Glasleisten (Massstab 1:2)**  
**Parcloses (échelle 1:2)**  
**Glazing beads (scale 1:2)**

Falt- und Schiebetore  
 Portes accordéon et coulissantes  
 Folding and sliding doors

**Stahl-Glasleisten aus  
 bandverzinktem Stahl (Länge 6 m)**


**Parcloses en acier en bandes d'acier  
 zinguées (longueur 6 m)**


**Steel glazing beads made of  
 strip galvanised steel (length 6 m)**



 **450.007**  
**Befestigungsknopf**  
 VE = 50 Magazine à 10 Knöpfe  
**Bouton de fixation**  
 UV = 50 magasins à 10 pièces  
**Fastening stud**  
 PU = 50 magazines with 10 studs

 **450.008**  
**Befestigungsknopf**  
 VE = 400 Magazine à 10 Knöpfe  
**Bouton de fixation**  
 UV = 400 magasins à 10 pièces  
**Fastening stud**  
 PU = 400 magazines with 10 studs

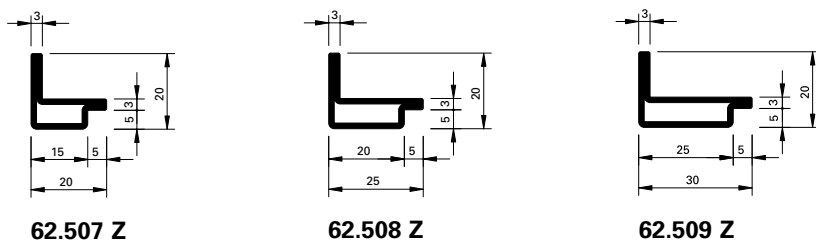
 **450.006**  
**Befestigungsknopf (kurz) SR1**  
 Bohrdurchmesser  $\varnothing$  3,5 mm  
 VE = 100 Stück  
**Bouton de fixation (court) SR1**  
 Diamètre de perçage  $\varnothing$  3,5 mm  
 UV = 100 pièces  
**Fastening stud (short) SR1**  
 Hole diameter  $\varnothing$  3,5 mm  
 PU = 100 pieces

 **450.009**  
**Befestigungsknopf**  
 VE = 1000 Stück lose  
**Bouton de fixation**  
 UV = 1000 pièces  
**Fastening stud**  
 PU = 1000 pieces

**Winkelkontur-Stahl-Glasleisten  
 (Länge ca. 6 m)**

**Parcloses en acier à contour angulaire  
 (longueur env. 6 m)**

**Angle contour steel glazing beads  
 (length approx. 6 m)**



**mit Z = bandverzinkter Stahl**

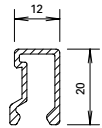
**avec Z = bande d'acier zinguée**

**with Z = strip galvanised steel**

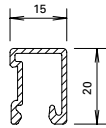
Aluminium-Glasleisten  
 (Länge 6 m)

Parcloses en aluminium  
 (longueur 6 m)

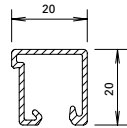
Aluminium glazing beads  
 (length 6 m)



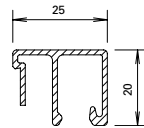
404.112



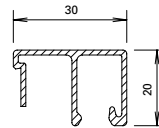
404.115



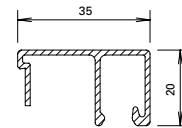
404.120



404.125



404.130



404.135



**450.007**

**Befestigungsknopf**

VE = 50 Magazine à 10 Knöpfe

**Bouton de fixation**

UV = 50 magasins à 10 pièces

**Fastening stud**

PU = 50 magazines with 10 studs



**450.008**

**Befestigungsknopf**

VE = 400 Magazine à 10 Knöpfe

**Bouton de fixation**

UV = 400 magasins à 10 pièces

**Fastening stud**

PU = 400 magazines with 10 studs



**450.006**

**Befestigungsknopf SR1**

Bohrdurchmesser  $\varnothing$  3,5 mm

VE = 100 Stück

**Bouton de fixation SR1**

Diamètre de perçage  $\varnothing$  3,5 mm

UV = 100 pièces

**Fastening stud SR1**

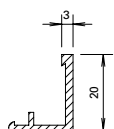
Hole diameter  $\varnothing$  3,5 mm

PU = 100 pieces

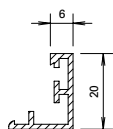
Aluminium-Glasleisten  
 (Länge 6 m)

Parcloses en aluminium  
 (longueur 6 m)

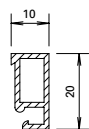
Aluminium glazing beads  
 (length 6 m)



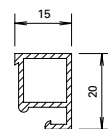
405.103



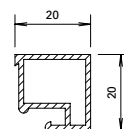
405.106



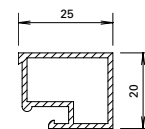
405.110



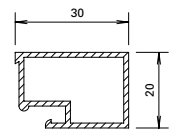
405.115



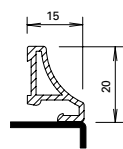
405.120



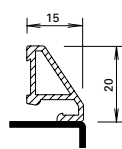
405.125



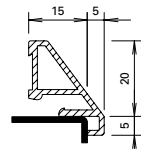
405.130



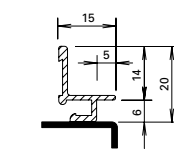
406.905



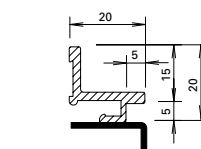
406.907



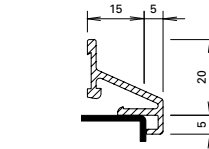
406.901



406.903



406.909



406.996



**450.022**

**Befestigungsfeder**

Edelstahl, inkl. Schraube,  
 Bohrdurchmesser  $\varnothing$  3,5 mm  
 VE = 100 Stück

**Ressort de fixation**

acier Inox, vis inclus,  
 diamètre de perçage  $\varnothing$  3,5 mm  
 UV = 100 pièces

**Fixing spring**

stainless steel, incl. screw,  
 hole diameter  $\varnothing$  3,5 mm  
 PU = 100 pieces



**450.020**

**Befestigungsknopf**

Kunststoff  
 VE = 100 Stück

**Bouton de fixation**

matière plastique  
 UV = 100 pièces

**Fastening stud**

plastic  
 PU = 100 pieces



**450.021**

**Schraube M3x12**

Stahl verzinkt,  
 Bohrdurchmesser  $\varnothing$  2,8 mm  
 VE = 100 Stück

**Vis M3x12**

acier zingué,  
 diamètre de perçage  $\varnothing$  2,8 mm  
 UV = 100 pièces

**Screw M3x12**

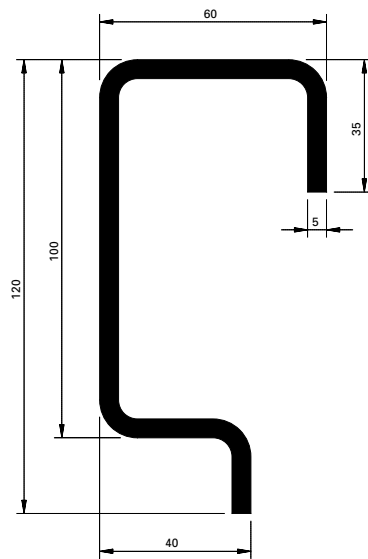
galvanised steel,  
 hole diameter  $\varnothing$  2,8 mm  
 PU = 100 pieces

Ausgeführte Objekte  
Objets réalisés  
Completed projects

Falt- und Schiebetore  
Portes accordéon et coulissantes  
Folding and sliding doors

*Feuerwehrwache Heidelberg, Heidelberg/D*





**559.023**

**Laufschiene**

Stahl roh, für falt-, Schiebefalt- und Schiebetore, Gewicht 9,070 kg/m

VE = 7 m

**559.095**

**Laufschiene**

Stahl roh, für falt-, Schiebefalt- und Schiebetore, Gewicht 9,070 kg/m

VE = 4,5 m

Tragkraft zwischen 2 Befestigungspunkten:

Abstand der Befestigungspunkte:	max. Tragkraft:
700	500 kg (5000 N)
500	600 kg (6000 N)
300	700 kg (7000 N)
200	750 kg (7500 N)

Die Befestigung der Laufschiene kann oben oder seitlich, durch Verschrauben oder Schweißen erfolgen.

Beispiele siehe Seiten 105-107

**559.023**

**Rail**

en acier brut, pour portes accordéon et coulissantes, Poids 9,070 kg/m

UV = 7 m

**559.095**

**Rail**

en acier brut, pour portes accordéon et coulissantes, Poids 9,070 kg/m

UV = 4,5 m

Force portante entre 2 points de fixation:

Ecart des points de fixation:	Force portante max.:
700	500 kg (5000 N)
500	600 kg (6000 N)
300	700 kg (7000 N)
200	750 kg (7500 N)

La fixation du rail peut s'effectuer par vissage ou soudage en haut ou latéralement.

Exemples voir pages 105-107

**559.023**

**Track**

raw steel, for folding and sliding doors, weight 9,070 kg/m

PU = 7 m

**559.095**

**Track**

raw steel, for folding and sliding doors, weight 9,070 kg/m

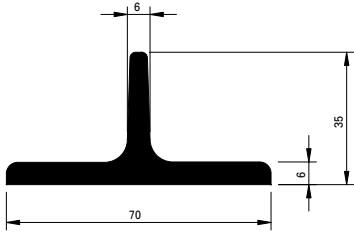
PU = 4,5 m

Load-bearing capacity between 2 fixing points:

Distance between fixing points:	max. load-bearing capacity:
700	500 kg (5000 N)
500	600 kg (6000 N)
300	700 kg (7000 N)
200	750 kg (7500 N)

The track can be screwed in or welded at the top or side.

Examples see pages 105-107



**559.027**

**Schwellen-T**

Stahl roh (schwarz), zu Führungsrollen  $\varnothing$  70 mm, Gewicht 4,660 kg/m, für Ausbildung mit Schwelle

VE = 6 m

**559.027**

**Seuil en T**

acier brut (noir), pour galets-guides  $\varnothing$  70 mm, poids 4,660 kg/m, pour exécution avec seuil

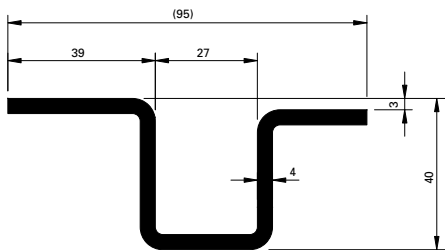
UV = 6 m

**559.027**

**T threshold**

raw steel (black), for guide rollers  $\varnothing$  70 mm, weight 4.660 kg/m, for threshold construction

PU = 6 m



**559.028**

**Schwellen-Hutprofil**

Stahl roh, zu Führungsrollen  $\varnothing$  24 mm, Gewicht 4,920 kg/m, für schwellenlose Ausbildung

VE = 6 m

**559.028**

**Profilé de seuil**

acier brut, pour galets-guides  $\varnothing$  24 mm, poids 4,920 kg/m, pour exécution sans seuil

UV = 6 m

**559.028**

**Top hat threshold profile**

raw steel (black), for guide rollers  $\varnothing$  24 mm, weight 4.920 kg/m, for flush threshold construction

PU = 6 m



**559.025**

**Stopper**

Stahl roh, zum Einschweißen in Laufschiene 559.023/559.095 als Endanschlag für Laufwerk

VE = 1 Stück

Einbau siehe Seite 179

**559.025**

**Arrêtoir**

acier brut, à souder dans le rail 559.023/559.095 comme butée finale pour chariot

UV = 1 pièce

Montage voir page 179

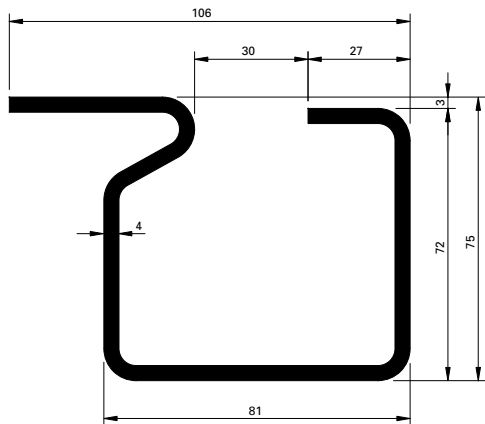
**559.025**

**End closer**

raw steel, for welding in track 559.023/559.095 as an end stop for the running gear

PU = 1 piece

Installation see page 179



**559.029**

**Schwellen-C**

Stahl roh, zu Führungsrollen  
ø 70 mm, Gewicht 8,850 kg/m,  
für schwellenlose Ausführung

VE = 7 m

**559.029**

**Seuil en C**

acier brut, pour galets-guides  
ø 70 mm, poids 8,850 kg/m,  
pour exécution sans seuil

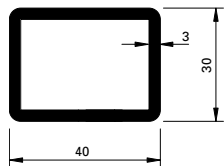
UV = 7 m

**559.029**

**C threshold**

raw steel, for guide rollers  
ø 70 mm, weight 8.850 kg/m,  
for flush threshold construction

PU = 7 m



**40/30/3**

**Schwellenrohr**

Stahl roh, für schwellenlose  
Ausführung, Gewicht 3,010 kg/m,  
nur geeignet für Falttore Typ 2+0,  
2+1 und 2+2

VE = 6 m

**40/30/3**

**Tube de seuil**

acier brut, pour exécution  
sans seuil, poids 3,010 kg/m,  
convient uniquement aux portes  
accordéon types 2+0, 2+1 et 2+2

UV = 6 m

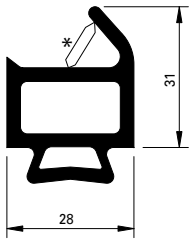
**40/30/3**

**Threshold tube**

raw steel, for flush threshold  
construction, weight 3.010 kg/m,  
only suitable for folding doors  
2+0, 2+1 and 2+2

PU = 6 m





**559.002**  
**Dichtung**  
aus EPDM, schwarz

VE = 24 m

\* Vor der Montage entfernen

**559.002**  
**Joint**  
en EPDM, noir

UV = 24 m

\* A enlever avant le montage

**559.002**  
**Gasket**  
EPDM, black

PU = 24 m

\* Remove before fitting



**559.003**  
**Dichtungsecke**  
vulkanisiert, aus EPDM, schwarz

VE = 1 Stück

Einsatz siehe Seiten 256-263

**559.003**  
**Angle-joint**  
vulcanisé, en EPDM, noir

UV = 1 pièce

Utilisation voir pages 256-263

**559.003**  
**Gasket corner**  
vulcanised, EPDM, black

PU = 1 piece

Application see pages 256-263



**559.004**  
**Dichtungsecke links**  
geklebt, aus EPDM, schwarz

VE = 1 Stück

Einsatz siehe Seiten 256-263

**559.004**  
**Angle-joint gauche**  
collé, en EPDM, noir

UV = 1 pièce

Utilisation voir pages 256-263

**559.004**  
**Gasket corner, left**  
bonded, EPDM, black

PU = 1 piece

Application see pages 256-263



**559.005**  
**Dichtungsecke rechts**  
geklebt, aus EPDM, schwarz

VE = 1 Stück

Einsatz siehe Seiten 256-263

**559.005**  
**Angle-joint droit**  
collé, en EPDM, noir

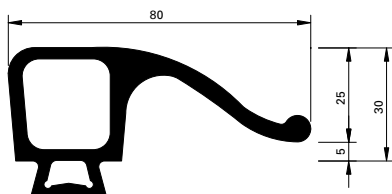
UV = 1 pièce

Utilisation voir pages 256-263

**559.005**  
**Gasket corner, right**  
bonded, EPDM, black

PU = 1 piece

Application see pages 256-263



**559.006**  
**Dichtung**  
aus EPDM, schwarz

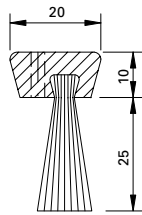
VE = 8 m

**559.006**  
**Joint**  
en EPDM, noir

UV = 8 m

**559.006**  
**Gasket**  
EPDM, black

PU = 8 m



**559.007**

**Bürstenprofil 25 mm**

Bürste aus Nylon schwarz,  
Alu-Profil anodisiert E6/EV1

VE = 5 m

**559.007**

**Profilé de brosse 25 mm**

brosse en nylon noir, profilé en  
aluminium anodisé E6/EV1

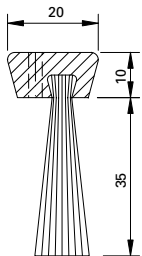
UV = 5 m

**559.007**

**Brush profile 25 mm**

nylon brush, black, anodised  
aluminium profile E6/EV1

PU = 5 m



**559.008**

**Bürstenprofil 35 mm**

Bürste aus Nylon schwarz,  
Alu-Profil anodisiert E6/EV1

VE = 5 m

**559.008**

**Profilé de brosse 35 mm**

brosse en nylon noir, profilé en  
aluminium anodisé E6/EV1

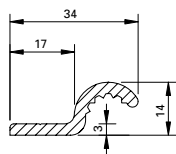
UV = 5 m

**559.008**

**Brush profile 35 mm**

nylon brush, black, anodised  
aluminium profile E6/EV1

PU = 5 m



**559.024**

**Alu-Profil**

anodisiert E6/EV1,  
für Dichtung 559.012/013

VE = 6 m

**559.024**

**Profilé en aluminium**

anodisé E6/EV1,  
pour les joints 559.012/013

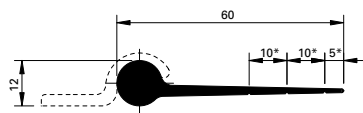
UV = 6 m

**559.024**

**Aluminium profile**

anodised E6/EV1,  
for gaskets 559.012/013

PU = 6 m



**559.012**

VE = 6,25 m

**559.013**

VE = 25 m

**Dichtung**

aus EPDM, schwarz

\* je nach Einbau-Situation  
kürzbar

**559.012**

UV = 6,25 m

**559.013**

UV = 25 m

**Joint**

en EPDM, noir

\* peut être raccourci selon la  
position de montage

**559.012**

PU = 6,25 m

**559.013**

PU = 25 m

**Gasket**

EPDM, black

\* can be shortened as required



**Distanzband**

aus Zellpolyethylen, geschlossen,  
weiss, selbstklebend

VE = 50 m

Art.-Nr. Höhe Breite

**450.030**

9

4

**450.031**

9

5

**450.032**

9

6

**450.034**

9

8

**Bande d'écartement**

en polyéthylène cellulaire,  
à cellules fermées, blanche,  
auto-adhésive

UV = 50 m

No d'article Hauteur Largeur

**450.030**

9

4

**450.031**

9

5

**450.032**

9

6

**450.034**

9

8

**Packing tape**

closed cell polyethylene,  
white, self-adhesive

PU = 50 m

Part-no. Height Width

**450.030**

9

4

**450.031**

9

5

**450.032**

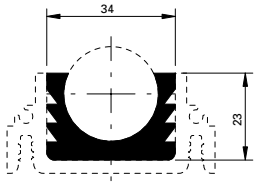
9

6

**450.034**

9

8



**559.014** VE = 6,65 m  
**559.015** VE = 20 m

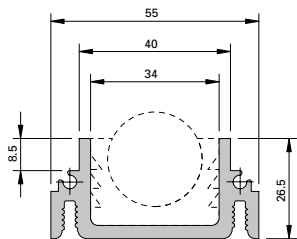
**Dichtung**  
aus EPDM, schwarz, für Basis-  
profile 559.016 und 559.017

**559.014** UV = 6,65 m  
**559.015** UV = 20 m

**Joint**  
en EPDM, noir, pour profilés  
de base 559.016 et 559.017

**559.014** PU = 6,65 m  
**559.015** PU = 20 m

**Gasket**  
EPDM, black, for basic  
profiles 559.016 and 559.017



**559.016**  
**Alu-Basisprofil**  
anodisiert E6/EV1, für Aufnahme  
Dichtung 559.014/015

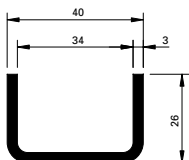
VE = 6 m

**559.016**  
**Profilé de base en aluminium**  
anodisé E6/EV1, pour logement  
joint 559.014/015

UV = 6 m

**559.016**  
**Aluminium basic profile**  
anodised E6/EV1, for  
holding gasket 559.014/015

PU = 6 m



**559.017**  
**Stahl-Basisprofil**  
feuerverzinkt, für Aufnahme  
Dichtung 559.014/015

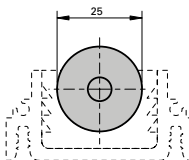
VE = 6 m

**559.017**  
**Profilé de base en acier**  
zinguée au feu, pour logement  
joint 559.014/015

UV = 6 m

**559.017**  
**Steel basic profile**  
hot-dip galvanised, for  
holding gasket 559.014/015

PU = 6 m



**559.018**  
**Laufprofil ø 25 mm**  
aus Edelstahl, Werkstoff 1.4104,  
Stirnseiten vorgerichtet für  
Stossausbildung mit Spiralstift  
559.019

VE = 6 m

**559.018**  
**Rail de roulement ø 25 mm**  
en acier Inox, matériau 1.4104,  
extrémité permettant la jonction  
de deux rails avec tige en spirale  
559.019

UV = 6 m

**559.018**  
**Track ø 25 mm**  
stainless steel 1.4104, ends  
fitted for joint construction  
with spring pin 559.019

PU = 6 m



### 559.019

#### Spiralstift

aus Stahl verzinkt,  $\varnothing$  8 mm,  
für Stossausbildung Laufprofil  
559.018

VE = 1 Stück

### 559.019

#### Tige en spirale

en acier zingué,  $\varnothing$  8 mm, pour  
exécution de la jonction de deux  
rails 559.018

UV = 1 pièce

### 559.019

#### Spring pin

galvanised steel,  $\varnothing$  8 mm,  
for connection to track 559.018

PU = 1 piece



### 559.020

#### Befestigungsplatten

aus Stahl roh, für Alu-Basis-  
profil 559.016, Abmessung  
108x70x3 mm, inkl. Schrauben

VE = 3 Stück

### 559.020

#### Plaques de fixation

en acier brut, pour profilé de  
base en aluminium 559.016,  
dimension 108x70x3 mm, vis incl.

UV = 3 pièces

### 559.020

#### Fixing plate

raw steel, for aluminium basic  
profile 559.016, dimensions:  
108x70x3 mm, includes screws

PU = 3 pieces



### 559.021

#### Verbindungsstift

aus Stahl verzinkt,  $\varnothing$  3,5 mm,  
für Stossausbildung  
Alu-Basisprofil 559.016

VE = 1 Stück

### 559.021

#### Tige de jonction

acier zingué,  $\varnothing$  3,5 mm,  
pour exécution de la jonction  
de deux profilés de base en alu-  
minium 559.016

UV = 1 pièce

### 559.021

#### Roll pin

galvanised steel,  $\varnothing$  3,5 mm,  
for connection to aluminium  
basic profile 559.016

PU = 1 piece



### 559.022

#### Stirnplatten

aus Aluminium roh, für Alu-  
Basisprofil 559.016, Abmessung  
53x26x2 mm, inkl. Schrauben

VE = 2 Stück

### 559.022

#### Plaques de face

en aluminium brut, pour profilé  
de base en aluminium 559.016,  
dimension 53x26x2 mm, vis incl.

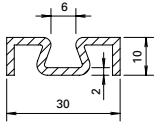
UV = 2 pièces

### 559.022

#### End plate

aluminium, mill finish, for  
aluminium basic profile 559.016,  
dimensions: 53x26x2 mm,  
includes screws

PU = 2 pieces



**407.101**

**Alu-Zusatzprofil**

0,310 kg/m

U = 0,130 m<sup>2</sup>/m, P = 0,044 m<sup>2</sup>/m

Länge 6 m

**407.101**

**Profilé complémentaire en aluminium**

0,310 kg/m

U = 0,130 m<sup>2</sup>/m, P = 0,044 m<sup>2</sup>/m

Longueur 6 m

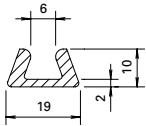
**407.101**

**Additional profile, aluminium**

0,310 kg/m

U = 0,130 m<sup>2</sup>/m, P = 0,044 m<sup>2</sup>/m

Length 6 m



**407.102**

**Alu-Zusatzprofil**

0,270 kg/m

U = 0,075 m<sup>2</sup>/m

Länge 6 m

**407.102**

**Profilé complémentaire en aluminium**

0,270 kg/m, U = 0,075 m<sup>2</sup>/m

Longueur 6 m

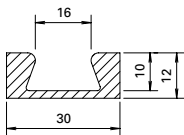
**407.102**

**Additional profile, aluminium**

0,270 kg/m

U = 0,075 m<sup>2</sup>/m

Length 6 m



**407.104**

**Alu-Zusatzprofil**

0,480 kg/m

U = 0,105 m<sup>2</sup>/m

Länge 6 m

**407.104**

**Profilé complémentaire en aluminium**

0,480 kg/m, U = 0,105 m<sup>2</sup>/m

Longueur 6 m

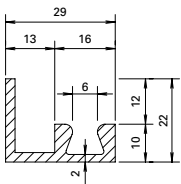
**407.104**

**Additional profile, aluminium**

0,480 kg/m

U = 0,105 m<sup>2</sup>/m

Length 6 m



**407.103**

**Alu-Zusatzprofil**

0,460 kg/m

U = 0,130 m<sup>2</sup>/m

Länge 6 m

**407.103**

**Profilé complémentaire en aluminium**

0,460 kg/m, U = 0,130 m<sup>2</sup>/m

Longueur 6 m

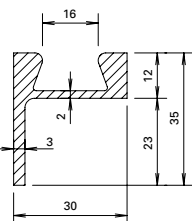
**407.103**

**Additional profile, aluminium**

0,460 kg/m

U = 0,130 m<sup>2</sup>/m

Length 6 m



**407.105**

**Alu-Zusatzprofil**

0,720 kg/m

U = 0,150 m<sup>2</sup>/m

Länge 6 m

**407.105**

**Profilé complémentaire en aluminium**

0,720 kg/m, U = 0,150 m<sup>2</sup>/m

Longueur 6 m

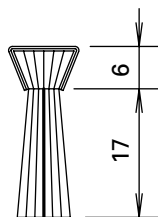
**407.105**

**Additional profile, aluminium**

0,720 kg/m

U = 0,150 m<sup>2</sup>/m

Length 6 m



**455.296**

**Bürstendichtung**  
Nylon, schwarz

VE = 4,5 m

**455.296**

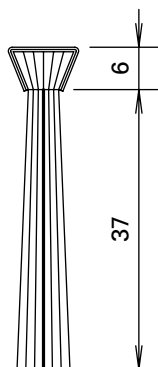
**Joint de brosse**  
nylon, noir

UV = 4,5 m

**455.296**

**Brush seal**  
nylon, black

PU = 4,5 m



**455.298**

**Bürstendichtung**  
Nylon, schwarz

VE = 4,5 m

**455.298**

**Joint de brosse**  
nylon, noir

UV = 4,5 m

**455.298**

**Brush seal**  
nylon, black

PU = 4,5 m



**455.200**

**Dichtung**  
aus EPDM, schwarz

VE = 6 m

**455.200**

**Joint**  
en EPDM, noir

UV = 6 m

**455.200**

**Gasket**  
EPDM, black

PU = 6 m



**455.201**

**Dichtung**  
aus EPDM, schwarz,  
Lappenlänge 14 mm

VE = 25 m

**455.201**

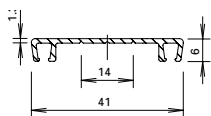
**Joint**  
en EPDM, noir,  
longueur lèvres 14 mm

UV = 25 m

**455.201**

**Gasket**  
EPDM, black,  
lip length 14 mm

PU = 25 m



**407.100**

**Alu-Bürstenprofil**  
mit Soll-Bruchstelle für  
einseitigen Einsatz, passend  
zu Bürste 455.293, 0,212 kg/m

VE = 6 m

**407.100**

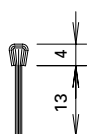
**Support de brosse aluminium**  
cassable en deux si utilisation  
d'un seul côté, convient pour  
brosse 455.293, 0,212 kg/m

UV = 6 m

**407.100**

**Aluminium brush profile**  
with should-break area for one  
side application, suitable for  
brush 455.293, 0,212 kg/m

PU = 6 m



**455.293**

**Bürste**  
Nylon, schwarz

VE = 5 m

**455.293**

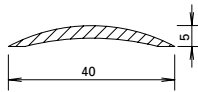
**Brosse**  
nylon, noir

UV = 5 m

**455.293**

**Brush**  
nylon, black

PU = 5 m



**407.040**

**Alu-Halbrundschwelle**

roh, 0,200 kg/m  
 U = 0,084 m<sup>2</sup>/m, P = 0,043 m<sup>2</sup>/m

Länge 6 m

**407.040**

**Seuil en aluminium**

brut, 0,200 kg/m  
 U = 0,084 m<sup>2</sup>/m, P = 0,043 m<sup>2</sup>/m

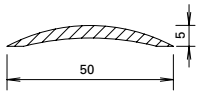
Longueur 6 m

**407.040**

**Aluminium threshold**

raw, 0,200 kg/m  
 U = 0,084 m<sup>2</sup>/m, P = 0,043 m<sup>2</sup>/m

Length 6 m



**407.041**

**Alu-Halbrundschwelle**

roh, 0,325 kg/m  
 U = 0,104 m<sup>2</sup>/m, P = 0,053 m<sup>2</sup>/m

Länge 6 m

**407.041**

**Seuil en aluminium**

brut, 0,325 kg/m  
 U = 0,104 m<sup>2</sup>/m, P = 0,053 m<sup>2</sup>/m

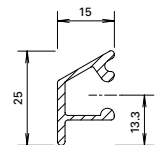
Longueur 6 m

**407.041**

**Aluminium threshold**

raw, 0,325 kg/m  
 U = 0,104 m<sup>2</sup>/m, P = 0,053 m<sup>2</sup>/m

Length 6 m



**407.001**

**Alu-Wetterschenkel**

0,266 kg/m  
 U = 0,100 m<sup>2</sup>/m, P = 0,034 m<sup>2</sup>/m

Länge 6 m

Befestigungsknopf 450.007/008  
 oder 450.006, Endstück 450.050

**407.001**

**Renvoi d'eau en aluminium**

0,266 kg/m  
 U = 0,100 m<sup>2</sup>/m, P = 0,034 m<sup>2</sup>/m

Longueur 6 m

Bouton de fixation 450.007/008  
 ou 450.006, embout 450.050

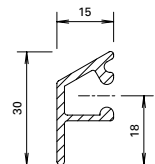
**407.001**

**Aluminium weather bar**

0,266 kg/m  
 U = 0,100 m<sup>2</sup>/m, P = 0,034 m<sup>2</sup>/m

Length 6 m

Fastening stud 450.007/008  
 or 450.006, end piece 450.050



**407.002**

**Alu-Wetterschenkel**

0,290 kg/m  
 U = 0,114 m<sup>2</sup>/m, P = 0,040 m<sup>2</sup>/m

Länge 6 m

Befestigungsknopf 450.007/008  
 oder 450.006, Endstück 450.051

**407.002**

**Renvoi d'eau en aluminium**

0,290 kg/m  
 U = 0,114 m<sup>2</sup>/m, P = 0,040 m<sup>2</sup>/m

Longueur 6 m

Bouton de fixation 450.007/008  
 ou 450.006, embout 450.051

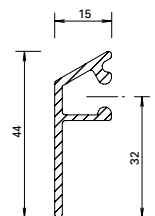
**407.002**

**Aluminium weather bar**

0,290 kg/m  
 U = 0,114 m<sup>2</sup>/m, P = 0,040 m<sup>2</sup>/m

Length 6 m

Fastening stud 450.007/008  
 or 450.006, end piece 450.051



**407.004**

**Alu-Wetterschenkel**

0,360 kg/m  
 U = 0,142 m<sup>2</sup>/m, P = 0,054 m<sup>2</sup>/m

Länge 6 m

Befestigungsknopf 450.007/008  
 oder 450.006

**407.004**

**Renvoi d'eau en aluminium**

0,360 kg/m  
 U = 0,142 m<sup>2</sup>/m, P = 0,054 m<sup>2</sup>/m

Longueur 6 m

Bouton de fixation 450.007/008  
 ou 450.006

**407.004**

**Aluminium weather bar**

0,360 kg/m  
 U = 0,142 m<sup>2</sup>/m, P = 0,054 m<sup>2</sup>/m

Length 6 m

Fastening stud 450.007/008  
 or 450.006



### 450.050

#### Endstück

für Wetterschenkel 407.001,  
Kunststoff schwarz

VE = je 10 Stück  
(links und rechts)

### 450.050

#### Embout

pour renvoi d'eau 407.001,  
plastique noir

UV = 10 paires  
(gauche et droite)

### 450.050

#### End piece

for weather bar 407.001,  
black plastic

PU = 10 pieces each  
(left and right)

### 450.051

#### Endstück

für Wetterschenkel 407.002,  
Kunststoff schwarz

VE = je 10 Stück  
(links und rechts)

### 450.051

#### Embout

pour renvoi d'eau 407.002,  
plastique noir

UV = 10 paires  
(gauche et droite)

### 450.051

#### End piece

for weather bar 407.002,  
black plastic

PU = 10 pieces each  
(left and right)





### 559.030

#### Falttor-Laufwerk

Serie 50 mm, Stahl promat-  
verzinkt, Tragrolle (kugelgelagert)  
und Führungsrollen aus hochwer-  
tigem Kunststoff, passend  
zu Laufschiene 559.023

Tragkraft: max. 300 kg (3000 N)  
Flügelbreiten: max. 1200 mm

VE = 1 Stück

Einbau siehe Seiten 182, 183

### 559.030

#### Chariot porte accordéon

Série 50 mm, acier promatisé,  
rouleau (monté sur roulement  
à billes) et galets-guides en  
plastique de haute qualité,  
convient au rail 559.023

Force portante max.  
300 kg (3000 N)  
Largeurs de vantail:  
max. 1200 mm

UV = 1 pièce

Montage voir pages 182, 183

### 559.030

#### Folding door track

50 mm series, galvanised steel,  
support roller (on ball bearings)  
and guide rollers in high-grade  
plastic, suitable for track 559.023

Load-bearing capacity:  
max. 300 kg (3000 N)  
Vent widths:  
max. 1200 mm

PU = 1 piece

Installation see pages 182, 183

### 559.031

#### Falttor-Laufwerk

Serie 60 mm

Einbau siehe Seiten 206, 207

### 559.031

#### Chariot porte accordéon

Série 60 mm

Montage voir pages 206, 207

### 559.031

#### Folding door track

60 mm series

Installation see pages 206, 207



Typ links/gauche/left

**559.032** Typ links

**559.034** Typ rechts

#### Falttor-Laufwerk

Serie 50 mm, Typ links,  
Stahl promatverzinkt, Tragrolle  
(kugelgelagert) und Führungs-  
rollen aus hochwertigem  
Kunststoff, passend zu  
Laufschiene 559.023

Tragkraft: max. 300 kg (3000 N)  
Flügelbreiten: max. 1200 mm

VE = 1 Stück

Einbau siehe Seiten 184, 186

**559.032** Type gauche

**559.034** Type droite

#### Chariot porte accordéon

Série 50 mm, type gauche,  
acier promatisé, rouleau (monté  
sur roulement à billes) et galets-  
guides en plastique de haute  
qualité, convient au rail 559.023

Force portante max.  
300 kg (3000 N)  
Largeurs de vantail:  
max. 1200 mm

UV = 1 pièce

Montage voir pages 184, 186

**559.032** Type left

**559.034** Type right

#### Folding door track

50 mm series, type left,  
galvanised steel, support roller  
(on ball bearings) and guide  
rollers in high-grade plastic,  
suitable for track 559.023

Load-bearing capacity:  
max. 300 kg (3000 N)  
Vent widths:  
max. 1200 mm

UV = 1 piece

Installation see pages 184, 186



Typ rechts/droite/right

**559.033** Typ links

**559.035** Typ rechts

#### Falttor-Laufwerk

Serie 60 mm

Einbau siehe Seiten 208, 210

**559.033** Type gauche

**559.035** Type droite

#### Chariot porte accordéon

Série 60 mm

Montage voir pages 208, 210

**559.033** Type left

**559.035** Type right

#### Folding door track

60 mm series

Installation see pages 208, 210



### 559.089

#### Faltdor-Laufwerk

Serie 80 mm, Stahl promat-  
verzinkt, Tragrolle (kugelgelagert)  
und Führungsrollen aus hoch-  
wertigem Kunststoff, passend  
zu Laufschiene 559.023

Tragkraft:  
max. 300 kg (3000 N)

VE = 1 Stück

Einbau siehe Seiten 229, 231

### 559.089

#### Chariot porte accordéon

Série 80 mm, acier promatisé,  
rouleau (monté sur roulement  
à billes) et galets-guides en  
plastique de haute qualité,  
convient au rail 559.023

Force portante:  
max. 300 kg (3000 N)

UV = 1 pièce

Montage voir pages 229, 231

### 559.089

#### Folding door track

80 mm series, galvanised steel,  
support roller (on ball bearings)  
and guide rollers in high-grade  
plastic, suitable for track 559.023

Load-bearing capacity:  
max. 300 kg (3000 N)

PU = 1 piece

Installation see pages 229,231



### 559.100

#### Faltdor-Laufwerk

##### Typ links

Serie 80 mm, Stahl promat-  
verzinkt, Tragrolle (kugelgela-  
gert) und Führungsrollen aus  
hoch-wertigem Kunststoff,  
passend zu Laufschiene 559.023

Tragkraft: max. 300 kg (3000 N)  
Flügelbreiten: max. 1200 mm

VE = 1 Stück

Einbau siehe Seiten 230, 232

### 559.100

#### Chariot porte accordéon

##### type gauche

Série 80 mm, acier promatisé,  
rouleau (monté sur roulement  
à billes) et galets-guides en  
plastique de haute qualité,  
convient au rail 559.023

Force portante:  
max. 300 kg (3000 N)  
Largeurs de vantail:  
max. 1200 mm

UV = 1 pièce

Montage voir pages 230, 232

### 559.100

#### Folding door track

##### type left

80 mm series, galvanised steel,  
support roller (on ball bearings)  
and guide rollers in high-grade  
plastic, suitable for track 559.023

Load-bearing capacity:  
max. 300 kg (3000 N)  
Vent widths:  
max. 1200 mm

PU = 1 piece

Installation see pages 230, 232



### 559.102

#### Faltdor-Laufwerk

##### Typ rechts

Serie 80 mm, Stahl promat-  
verzinkt, Tragrolle (kugelgelagert)  
und Führungsrollen aus hoch-  
wertigem Kunststoff, passend  
zu Laufschiene 559.023

Tragkraft: max. 300 kg (3000 N)  
Flügelbreiten: max. 1200 mm

VE = 1 Stück

Einbau siehe Seite 230

### 559.102

#### Chariot porte accordéon

##### type droite

Série 80 mm, acier promatisé,  
rouleau (monté sur roulement  
à billes) et galets-guides en  
plastique de haute qualité,  
convient au rail 559.023

Force portante:  
max. 300 kg (3000 N)  
Largeurs de vantail:  
max. 1200 mm

UV = 1 pièce

Montage voir page 230

### 559.102

#### Folding door track

##### type right

80 mm series, galvanised steel,  
support roller (on ball bearings)  
and guide rollers in high-grade  
plastic, suitable for track 559.023

Load-bearing capacity:  
max. 300 kg (3000 N)  
Vent widths:  
max. 1200 mm

PU = 1 piece

Installation see page 230

Türbeschläge  
Ferrures de portes  
Door fittings

DXF DWG



**559.036**

**Faltdor-Kombiband**

für Flügelabstand 25 mm oder 45 mm, aus Stahl roh, zum Anschweißen, mit Kunststofflagerbüchsen, Bolzen in Edelstahl 1.4104, arretiert mittels Stellschraube

VE = 1 Stück

Einbau siehe Seiten 180, 181, 204, 205, 228

**559.036**

**Charnière porte accordéon**

pour écart entre vantaux de 25 mm ou 45 mm, en acier brut, à souder, avec coussinets en plastique, goujons en acier Inox 1.4104, blocage par vis

UV = 1 pièce

Montage voir pages 180, 181, 204, 205, 228

**559.036**

**Folding door hinge**

for 25 mm or 45 mm vent space, raw steel, for welding on, with plastic bushes, stainless steel bolt 1.4104, with adjustment screw

PU = 1 piece

Installation see pages 180, 181, 204, 205, 228



**559.037**

**Faltdor-Kombi-Tragband**

für Flügelabstand 25 mm oder 45 mm, aus Stahl roh, zum Anschweißen, mit Kunststofflagerbüchsen, Aufhängebolzen in Edelstahl 1.4104

VE = 1 Stück

Einbau siehe Seiten 182, 183, 206, 207, 229

**559.037**

**Charnière porteuse**

pour écart entre vantaux de 25 mm ou 45 mm, en acier brut, à souder, avec coussinets en plastique, axe de suspension en acier Inox 1.4104

UV = 1 pièce

Montage voir pages 182, 183, 206, 207, 229

**559.037**

**Combination bearing hinge**

for 25 mm or 45 mm vent space, raw steel, for welding on, with plastic bushes, stainless steel 1.4104 suspension bolt

PU = 1 piece

Installation see pages 182, 183, 206, 207, 229



**559.038**

**Faltdor-Endtragband**

Serie 50 und 60 mm, Typ links, aus Stahl roh, zum Anschweißen, mit Kunststofflagerbüchsen, Aufhänge-Bolzen in Edelstahl 1.4104

VE = 1 Stück

Einbau siehe Seiten 184, 185, 186, 208, 209, 210

**559.038**

**Charnière porteuse finale**

Séries 50 et 60 mm, type gauche, en acier brut, à souder, avec coussinets en plastique, axe de suspension en acier Inox 1.4104

UV = 1 pièce

Montage voir pages 184, 185, 186, 208, 209, 210

**559.038**

**End bearing hinge**

50 and 60 mm series, type left, raw steel, for welding on, with plastic bushes, stainless steel 1.4104 suspension bolt

PU = 1 piece

Installation see pages 184, 185, 186, 208, 209, 210



**559.039**

**Faltdor-Endtragband**

Serie 50 und 60 mm, Typ rechts, aus Stahl roh, zum Anschweißen, mit Kunststofflagerbüchsen, Aufhängebolzen in Edelstahl 1.4104

VE = 1 Stück

Einbau siehe Seiten 184, 185, 208

**559.039**

**Charnière porteuse finale**

Séries 50 et 60 mm, type droit, en acier brut, à souder, avec coussinets en plastique, axe de suspension en acier Inox 1.4104

UV = 1 pièce

Montage voir pages 184, 185, 208

**559.039**

**End bearing hinge**

50 and 60 mm series, type right, raw steel, for welding on, with plastic bushes, stainless steel suspension bolt 1.4104

PU = 1 piece

Installation see pages 184, 185, 208



### 559.090

#### Endtragband

Serie 80 mm, aus Stahl roh, zum Anschweißen, mit Kunststoff-Lagerbüchsen, Schraube Edelstahl 1.4104, passend zu Laufwerk 559.089

VE = 1 Stück

Einbau siehe Seiten 230, 231, 232

### 559.090

#### Charnière porteuse final

Série 80 mm, acier brut, à souder, avec coussinets en plastique, vis Inox 1.4104, convient au chariot 559.089

UV = 1 pièce

Montage voir pages 230, 231, 232

### 559.090

#### End bearing hinge

80 mm series, raw steel, for welding on, with plastic bushes, stainless steel screw 1.4104, suitable for running gear 559.089

PU = 1 piece

Installation see pages 230, 231, 232



### 559.040

#### Boden-Führungsrolle ø 70 mm

aus hochwertigem Kunststoff, kugelgelagert, Stahl promatverzinkt, Befestigungswinkel in Stahl roh, zum Anschweißen, passend zu Schwellen-T 559.027 sowie zu Stahlrohr 40/30/3 mm (schwellenlose Ausführung)

VE = 1 Stück

Einbau siehe Seiten 187, 189, 190, 191, 203, 211, 213, 214, 215

### 559.040

#### Galet-guide inférieur ø 70 mm

en plastique de haute qualité, monté sur roulement à billes, acier promatisé, équerre de fixation en acier brut, à souder, convient au seuil en T 559.027 et au tube de seuil 40/30/3 mm (exécution sans seuil)

UV = 1 pièce

Montage voir pages 187, 189, 190, 191, 203, 211, 213, 214, 215

### 559.040

#### Bottom guide roller ø 70 mm

high-grade plastic, on ball bearings, galvanised steel, raw steel fixing bracket, for welding on, suitable for T threshold 559.027 and 40/30/3 mm steel tube (flush threshold construction)

PU = 1 piece

Installation see pages 187, 189, 190, 191, 203, 211, 213, 214, 215



### 559.041

#### Boden-Führungsrolle ø 70 mm

aus hochwertigem Kunststoff, kugelgelagert, Stahl promatverzinkt, Befestigungs-T in Stahl roh, zum Anschweißen, passend zu Schwellen-T 559.027 sowie zu Stahlrohr 40/30/3 mm (schwellenlose Ausführung)

VE = 1 Stück

Einbau siehe Seiten 188, 202, 212, 226, 227

### 559.041

#### Galet-guide inférieur ø 70 mm

en plastique de haute qualité, monté sur roulement à billes, acier promatisé, T de fixation en acier brut, à souder, convient au seuil en T 559.027 et au tube de seuil 40/30/3 mm (exécution sans seuil)

UV = 1 pièce

Montage voir pages 188, 202, 212, 226, 227

### 559.041

#### Bottom guide roller ø 70 mm

high-grade plastic, on ball bearings, galvanised steel, raw steel fixing T, for welding on, suitable for T threshold 559.027 and for steel tube 40/30/3 mm (flush threshold construction)

PU = 1 piece

Installation see pages 188, 202, 212, 226, 227



### 559.042

#### Boden-Führungsrolle ø 24 mm

aus hochwertigem Kunststoff, kugelgelagert, Stahl promatverzinkt, Befestigungswinkel in Stahl roh, zum Anschweißen, passend zu Schwellen-Hutprofil 559.028 (schwellenlose Ausführung)

VE = 1 Stück

Einbau siehe Seiten 192, 193, 194, 195, 196, 216, 217, 218, 219

### 559.042

#### Galet-guide inférieur ø 24 mm

en plastique de haute qualité, monté sur roulement à billes, acier promatisé, équerre de fixation en acier brut, à souder, convient au profilé de seuil 559.028 (exécution sans seuil)

UV = 1 pièce

Montage voir pages 192, 193, 194, 195, 196, 216, 217, 218, 219

### 559.042

#### Bottom guide roller ø 24 mm

high-grade plastic, on ball bearings, galvanised steel, raw steel fixing bracket, for welding on, suitable for top hat threshold profile 559.028 (flush threshold construction)

PU = 1 piece

Installation see pages 192, 193, 194, 195, 196, 216, 217, 218, 219



### 559.043

**Boden-Führungsrolle ø 70 mm**  
aus hochwertigem Kunststoff,  
kugelgelagert, Stahl promat-  
verzinkt, Befestigungswinkel  
in Stahl roh, zum Anschweißen,  
passend zu Schwellen-C 559.029  
(schwellenlose Ausführung)

VE = 1 Stück

Einbau siehe Seiten  
197, 199, 200, 201, 221, 223, 224,  
225, 238, 239, 240

### 559.043

**Galet-guide inférieur ø 70 mm**  
en plastique de haute qualité,  
monté sur roulement à billes,  
acier promatisé, équerre de  
fixation en acier brut, à souder,  
convient au seuil C 559.029  
(exécution sans seuil)

UV = 1 pièce

Montage voir pages  
197, 199, 200, 201, 221, 223, 224,  
225, 238, 239, 240

### 559.043

**Bottom guide roller ø 70 mm**  
high-grade plastic, on ball  
bearings, galvanised steel,  
raw steel fixing bracket,  
for welding on, suitable for  
C threshold 559.029 (flush  
threshold construction)

PU = 1 piece

Installation see pages  
197, 199, 200, 201, 221, 223, 224,  
225, 238, 239, 240



### 559.044

**Boden-Führungsrolle ø 70 mm**  
aus hochwertigem Kunststoff,  
kugelgelagert, Stahl promat-  
verzinkt, Befestigungs-T in  
Stahl roh, zum Anschweißen,  
passend zu Schwellen-C 559.029  
(schwellenlose Ausführung)

VE = 1 Stück

Einbau siehe Seiten  
198, 222, 237

### 559.044

**Galet-guide inférieur ø 70 mm**  
en plastique de haute qualité,  
monté sur roulement à billes,  
acier promatisé, T de fixation  
en acier brut, à souder,  
convient au seuil en C 559.029  
(exécution sans seuil)

UV = 1 pièce

Montage voir pages  
198, 222, 237

### 559.044

**Bottom guide roller ø 70 mm**  
high-grade plastic, on ball  
bearings, galvanised steel,  
raw steel fixing T, for welding  
on, suitable for C threshold  
559.029 (for flush threshold  
construction)

PU = 1 piece

Installation see pages  
198, 222, 237



### 559.130

**Boden-Führungsrolle ø 90 mm**  
aus hochwertigem Kunststoff,  
kugelgelagert, Stahl promatver-  
zinkt, Befestigungs-T in Stahl roh,  
zum Anschweißen, passend zu  
Serie 80 mit Schwellen-T 559.027  
sowie zu Stahlrohr 40/30/3 mm  
(schwellenlose Ausführung)

VE = 1 Stück

Einbau siehe Seiten  
233, 234, 235, 236, 241

### 559.130

**Galet-guide inférieur ø 90 mm**  
en plastique de haute qualité,  
monté sur roulement à billes,  
acier promatisé, T de fixation  
en acier brut, à souder, convi-  
ent au série 80 mm avec seuil  
en T 559.027 et au tube de seuil  
40/30/3 mm (exécution sans seuil)

UV = 1 pièce

Montage voir pages  
233, 234, 235, 236, 241

### 559.130

**Bottom guide roller ø 90 mm**  
high-grade plastic, on ball  
bearings, galvanised steel, raw  
steel fixing T, for welding on,  
suitable for 80 mm series and  
T threshold 559.027 and for  
steel tube 40/30/3 mm (flush  
threshold construction)

PU = 1 piece

Installation see pages  
233, 234, 235, 236, 241



### 559.045

#### Einlaufkloben

Stahl roh, für untere Führungsrolle ø 70 mm, zu Schwellen-T 559.027 sowie zu Schwellenrohr 40/30/3 mm

VE = 1 Stück

Einbau siehe Seiten 187, 188, 189, 190, 191, 202, 203, 226, 227

### 559.045

#### Plot de guidage

acier brut, pour galet-guide inférieur ø 70 mm, convient au seuil en T 559.027 et au tube de seuil 40/30/3 mm

UV = 1 pièce

Montage voir pages 187, 188, 189, 190, 191, 202, 203, 226, 227

### 559.045

#### Roller guide

raw steel, for bottom guide roller ø 70 mm, for T threshold 559.027 and 40/30/3 mm threshold tube

PU = 1 piece

Installation see pages 187, 188, 189, 190, 191, 202, 203, 226, 227



### 559.046

#### Einlaufkloben

Stahl roh, für untere Führungsrolle ø 70 mm, für schwellenlose Ausführung mit Stahlrohr 40/30/3 mm

VE = 1 Stück

Einbau siehe Seiten 202, 203, 226, 227

### 559.046

#### Plot de guidage

acier brut, pour galet-guide inférieur ø 70 mm, pour exécution sans seuil avec tube d'acier 40/30/3 mm

UV = 1 pièce

Montage voir pages 202, 203, 226, 227

### 559.046

#### Roller guide

raw steel, for bottom guide roller ø 70 mm, for flush threshold construction, with 40/30/3 mm steel tube

PU = 1 piece

Installation see pages 202, 203, 226, 227



### 559.047

#### Verschlussnocken

Stahl roh, für Stangenverschluss bei schwellenloser Ausführung

VE = 1 Stück

Einbau siehe Seiten 252, 253

### 559.047

#### Mentonnet de fermeture

acier brut, pour fermeture à tringles avec exécution sans seuil

UV = 1 pièce

Montage voir pages 252, 253

### 559.047

#### Latch plate

raw steel, for espagnolette bolt, for flush threshold construction

PU = 1 piece

Installation see pages 252, 253



**559.050** Zylinderausschnitt  
ø 22 mm

**559.051** Zylinderausschnitt  
ø 17 mm

**Stangenverschluss mit  
Zylinderausschnitt**  
selbstschliessend, verstellbar,  
für verdeckten Einbau,  
links und rechts verwendbar,  
Nuss 9x9 mm, Gehäuse  
Aluminium anodisiert E6,  
Verschlusssteile Stahl promat-  
verzinkt

VE = 1 Stück

Einbau siehe Seiten  
243, 245, 247

**559.050** Entaille pour  
cylindre ø 22 mm

**559.051** Entaille pour  
cylindre ø 17 mm

**Fermeture à tringles avec  
entaille pour cylindre**  
à auto-verrouillage, réglable,  
montage caché, utilisable à  
droite et à gauche, fouillot  
9x9 mm, boîtier en aluminium  
anodisé E6, pièces de fermeture  
acier promatisé

UV = 1 pièce

Montage voir pages  
243, 245, 247

**559.050** Cylinder section  
ø 22 mm

**559.051** Cylinder section  
ø 17 mm

**Espagnolette bolt with  
cylinder provision**  
self-locking, can be adjusted,  
for concealed installation, can  
be used left and right, 9x9 mm  
boss, aluminium anodised E6  
casing, galvanised steel locking  
components

PU = 1 piece

Installation see pages  
243, 245, 247



**559.052**  
**Stangenverschluss ohne  
Zylinderausschnitt**  
selbstschliessend, verstellbar,  
für verdeckten Einbau,  
links und rechts verwend-  
bar, Nuss 9x9 mm, Gehäuse  
Aluminium anodisiert E6,  
Verschlusssteile Stahl promat-  
verzinkt

VE = 1 Stück

Einbau siehe Seiten  
242, 244, 246

**559.052**  
**Fermeture à tringles sans  
entaille pour cylindre**  
à auto-verrouillage, réglable,  
montage caché, utilisable à  
droite et à gauche, fouillot  
9x9 mm, boîtier aluminium  
anodisé E6, pièces de fermeture  
acier promatisé

UV = 1 pièce

Montage voir pages  
242, 244, 246

**559.052**  
**Espagnolette bolt without  
cylinder provision**  
self-locking, can be adjusted,  
for concealed installation, can  
be used left and right, 9x9 mm  
boss, aluminium anodised E6  
casing, galvanised steel locking  
components

PU = 1 piece

Installation see pages  
242, 244, 246





**559.055** Länge 458 mm,  
für 559.050/051

**559.056** Länge 328 mm,  
für 559.052

**Aluminium-Stulp**

farblos eloxiert, für Stangen-  
verschluss, Einbau in Profile  
32.373 und 32.374, inkl.  
Befestigungsschrauben

VE = 1 Stück

Einbau siehe Seiten  
244, 245, 246, 247

**559.055** Longueur 458 mm,  
pour 559.050/051

**559.056** Longueur 328 mm,  
pour 559.052

**Tête en aluminium**

anodisée incolore, pour  
fermeture à tringles, montage  
dans profilés 32.373 et 32.374,  
vis incl.

UV = 1 pièce

Montage voir pages  
244, 245, 246, 247

**559.055** Length 458 mm,  
for 559.050/051

**559.056** Length 328 mm,  
for 559.052

**Aluminium face plate**

colourless anodised, for  
espagnolette bolt, installation  
in profiles 32.373 and 32.374,  
includes fixing screws

PU = 1 piece

Installation see pages  
244, 245, 246, 247



**559.057** Länge 458 mm,  
für 559.050/051

**559.058** Länge 328 mm,  
für 559.052

**Aluminium-Stulp**

farblos eloxiert, für Stangen-  
verschluss, Einbau in Profile  
ohne Dichtungsnute 01.570  
und 01.685, inkl. Befestigungs-  
schrauben und Distanzhalter

VE = 1 Stück

Einbau siehe Seiten 242, 243

**559.057** Longueur 458 mm,  
pour 559.050/051

**559.058** Longueur 328 mm,  
pour 559.052

**Tête en aluminium**

anodisée incolore, pour  
fermeture à tringles, montage  
dans profilés sans rainure  
de joint 01.570 et 01.685,  
vis incl. et distanceur

UV = 1 pièce

Montage voir pages 242, 243

**559.057** Length 458 mm,  
for 559.050/051

**559.058** Length 328 mm,  
for 559.052

**Aluminium face plate**

colourless anodised, for  
espagnolette bolt, installation  
in profiles without gasket  
groove 01.570 and 01.685,  
includes fixing screws and  
spacers

PU = 1 piece

Installation see pages 242, 243





**559.059**

**Anschlagwinkel**

für Stangenverschluss, Einbau in Serie 50 mm, mit Lappen 30 mm, Stahl roh, zum Anschweißen, inkl. Anschlaggummi

VE = 1 Stück

Einbau siehe Seiten 250, 251

**559.059**

**Equerre de butée**

pour fermeture à tringles, montage dans série 50 mm, avec lèvres 30 mm, acier brut, à souder, butoir en caoutchouc incl.

UV = 1 pièce

Montage voir pages 250, 251

**559.059**

**Angle stop**

for espagnolette bolt, installation in 50 mm series, with 30 mm overlaps, raw steel, for welding on, includes rubber stop

PU = 1 piece

Installation see pages 250, 251



**559.060**

**Anschlagwinkel**

für Stangenverschluss, Einbau in Serie 60 mm, mit Lappen 30 mm, Stahl roh, zum Anschweißen, inkl. Anschlaggummi

VE = 1 Stück

Einbau siehe Seiten 250, 251

**559.060**

**Equerre de butée**

pour fermeture à tringles, montage dans série 60 mm, avec lèvres 30 mm, acier brut, à souder, butoir en caoutchouc incl.

UV = 1 pièce

Montage voir pages 250, 251

**559.060**

**Angle stop**

for espagnolette bolt, installation in 60 mm series, with 30 mm overlaps, raw steel, for welding on, includes rubber stop

PU = 1 piece

Installation see pages 250, 251



**559.061**

**Anschlagwinkel**

für Stangenverschluss, Einbau in Serie 50 mm, mit Lappen 20 mm, Stahl roh, zum Anschweißen, inkl. Anschlaggummi

VE = 1 Stück

Einbau siehe Seiten 250, 252, 253

**559.061**

**Equerre de butée**

pour fermeture à tringles, montage dans série 50 mm, avec lèvres 20 mm, acier brut, à souder, butoir en caoutchouc incl.

UV = 1 pièce

Montage voir pages 250, 252, 253

**559.061**

**Angle stop**

for espagnolette bolt, installation in 50 mm series, with 20 mm overlaps, raw steel, for welding on, includes rubber stop

PU = 1 piece

Installation see pages 250, 252, 253



**559.062**

**Anschlagwinkel**

für Stangenverschluss, Einbau in Serie 60 mm, mit Lappen 20 mm, Stahl roh, zum Anschweißen, inkl. Anschlaggummi

VE = 1 Stück

Einbau siehe Seiten 250, 252, 253

**559.062**

**Equerre de butée**

pour fermeture à tringles, montage dans série 60 mm, avec lèvres 20 mm, acier brut, à souder, butoir en caoutchouc incl.

UV = 1 pièce

Montage voir pages 250, 252, 253

**559.062**

**Angle stop**

for espagnolette bolt, installation in 60 mm series, with 20 mm overlaps, raw steel, for welding on, includes rubber stop

PU = 1 piece

Installation see pages 250, 252, 253



### 559.063

#### Fallenführung

aus Kunststoff schwarz, inkl.  
2 Befestigungsschrauben  
selbstschneidend

VE = 1 Stück

Einbau siehe Seite 250

### 559.063

#### Guidage de bec-de-cane

en plastique noir,  
2 vis auto-taraudeuses incl.

UV = 1 pièces

Montage voir page 250

### 559.063

#### Latch guide

black plastic, includes two  
fixing screws, self-locking

PU = 1 pieces

Installation see page 250



### 559.064

#### Fallenführung

aus Kunststoff schwarz, mit  
Kragen (einbruchhemmende  
Ausführung), inkl. 2 Befestigungs-  
schrauben selbstschneidend

VE = 1 Stück

Einbau siehe Seite 254

### 559.064

#### Guidage de bec-de-cane

en plastique noir, avec col  
(exécution anti-effraction),  
2 vis auto-taraudeuses incl.

UV = 1 pièces

Montage voir page 254

### 559.064

#### Latch guide

black plastic, with collar  
(burglar-resistant design),  
includes two fixing screws,  
self-locking

PU = 1 pieces

Installation see page 254



### 559.053

#### Stangen-Anschluss-Stück

Aluminium, KTL-beschichtet  
schwarz, passend zu Stangen-  
verschlüssen 559.050/051/052  
und 400.047, inkl. 1 Schwer-  
spannstift und 1 Gewindestift

VE = 1 Stück

Einbau siehe Seite 255

### 559.053

#### Raccord à tringles

en aluminium, enduit KTL noir,  
convient aux fermetures à  
tringles 559.050/051/052 et  
400.047, incl. 1 goupille à  
pouvoir amortisseur élevé et  
1 vis sans tête

UV = 1 pièce

Montage voir page 255

### 559.053

#### Locking bar connector

aluminium, black electro-plated,  
suitable for espagnolette bolts  
559.050/051/052 and 400.047,  
includes 1 spring cotter and  
1 grub screw

PU = 1 piece

Installation see page 255



### 559.054

#### Stangen-Fallenkopf

Aluminium grau, hartelo-  
xiert-gleitgeschliffen, pas-  
send zu Stangenverschlüssen  
559.050/051/052 und 400.047,  
inkl. 1 Schwerverspannstift

VE = 1 Stück

Einbau siehe Seite 255

### 559.054

#### Bec-de-cane

en aluminium gris, anodisé  
dur par ponçage, convient aux  
fermetures à tringles  
559.050/051/052 et 400.047,  
incl. 1 goupille

UV = 1 pièce

Montage voir page 255

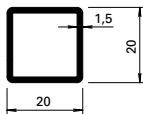
### 559.054

#### Locking bar latch head

aluminium grey, hard-anodised  
smooth ground, suitable  
for espagnolette bolts  
559.050/051/052 and 400.047,  
includes 1 spring cotter

PU = 1 piece

Installation see page 255



**400.047 Z**

**Vierkant-Stahlrohr**  
für Stangenverschluss  
559.050/051/052 resp. Stangen-  
Anschluss-Stück 559.053 und  
Stangen-Fallenkopf 559.054

VE = 6 m

Einbau siehe Seite 255

**400.047 Z**

**Tube d'acier carré**  
pour fermeture à tringles  
559.050/051/052, raccord à  
tringles 559.053 et bec-de-cane  
559.054

UV = 6 m

Montage voir page 255

**400.047 Z**

**Square steel tube**  
for espagnolette bolt  
559.050/051/052 with locking bar  
connector 559.053 and locking  
bar latch head 559.054

PU = 6 m

Installation see page 255



**559.065**

**Bodenbuchse**  
Stahl roh, für Stangenverschluss,  
zum Anschweißen an  
Schwellen-T 559.027

VE = 1 Stück

Einbau siehe Seite 251

**559.065**

**Douille inférieure**  
acier brut, pour fermeture à  
tringles, à souder au seuil  
en T 559.027

UV = 1 pièce

Montage voir page 251

**559.065**

**Floor socket**  
raw steel, for espagnolette bolt,  
for welding on T threshold  
559.027

PU = 1 piece

Installation see page 251



**559.066**

**Drücker 36 mm**  
Zink, mit Fingerschutz,  
Lochteil 9x9 mm,  
mit drehbarer Rosette

VE = 1 Stück

Einbau siehe Seiten 248, 249

**559.066**

**Poignée 36 mm**  
en zinc, avec protection des  
doigts, perforation 9x9 mm,  
avec rosace tournante

UV = 1 pièce

Montage voir pages 248, 249

**559.066**

**Handle 36 mm**  
zinc, with finger stall,  
9x9 mm hole plate,  
rose can be rotated

PU = 1 piece

Installation see pages 248, 249



**559.067**

**Drücker 46 mm**  
Zink, mit Fingerschutz,  
Lochteil 9x9 mm,  
mit drehbarer Rosette

VE = 1 Stück inkl.  
4 Spezialmuttern

Einbau siehe Seiten 248, 249

**559.067**

**Poignée 46 mm**  
en zinc, avec protection des  
doigts, perforation 9x9 mm,  
avec rosace tournante

UV = 1 pièce incl.  
4 écrous spéciaux

Montage voir pages 248, 249

**559.067**

**Handle 46 mm**  
zinc, with finger stall,  
9x9 mm hole plate,  
rose can be rotated

PU = 1 piece includes  
4 special nuts

Installation see pages 248, 249



**559.072**

**Befestigungs-Platten**  
Edelstahl, zu Drücker  
559.066/067, für Serie 50 mm,  
inkl. 4 Spezialmuttern

VE = 1 Stück

Einbau siehe Seiten 242-249

**559.072**

**Plaques de fixation**  
acier Inox, pour poignée  
559.066/067, pour série 50 mm,  
4 écrous spéciaux incl.

UV = 1 pièce

Montage voir pages 242-249

**559.072**

**Fixing plate**  
stainless steel, for handle  
559.066/067, for 50 mm series,  
includes 4 special nuts

PU = 1 piece

Installation see pages 242-249



### 559.073

#### Befestigungs-Platten

Edelstahl, zu Drücker  
559.066/067, für Serie 60 mm,  
inkl. 4 Spezialmuttern

VE = 1 Stück

Einbau siehe Seiten 242-249

### 559.073

#### Plaques de fixation

acier Inox, pour poignée  
559.066/067, pour série 60 mm,  
4 écrous spéciaux incl.

UV = 1 pièce

Montage voir pages 242-249

### 559.073

#### Fixing plate

stainless steel, for handle  
559.066/067, for 60 mm series,  
includes 4 special nuts

PU = 1 piece

Installation see pages 242-249



### 559.074

#### Befestigungs-Platten

Edelstahl, zu Drücker  
559.066/067, für Serie 80 mm,  
inkl. 4 Spezialmuttern

VE = 1 Stück

Einbau siehe Seiten 242-249

### 559.074

#### Plaques de fixation

acier Inox, pour poignée  
559.066/067, pour série 80 mm,  
4 écrous spéciaux incl.

UV = 1 pièce

Montage voir pages 242-249

### 559.074

#### Fixing plate

stainless steel, for handle  
559.066/067, for 80 mm series,  
includes 4 special nuts

PU = 1 piece

Installation see pages 242-249



### 559.068

#### Vierkant-Dorn

9 x 9 mm, Länge 80 mm, für  
Serien 50 und 60 mm, für  
einseitige Drücker-Montage,  
promatverzinkt

VE = 1 Stück

### 559.068

#### Tige carrée

9 x 9 mm, longueur 80 mm,  
pour séries 50 et 60 mm, pour  
montage poignée d'un côté,  
promatisé

UV = 1 pièce

### 559.068

#### Square spindle

9 x 9 mm, length 80 mm, for  
50 and 60 mm series, for  
handle installation on one side,  
galvanised

PU = 1 piece



### 550.490

Serie 80 mm,  
Länge 140 mm

#### Vierkant-Dorn

9 x 9 mm, für beidseitige  
Drücker-Montage, promatverzinkt

VE = 1 Stück

### 550.490

Série 80 mm,  
Longueur 140 mm

#### Tige carrée

9 x 9 mm, pour montage poignée  
des deux côtés, promatisé

UV = 1 pièce

### 550.490

80 mm series,  
Length 140 mm

#### Square spindle

9 x 9 mm, for handle installation  
on both sides, galvanised

PU = 1 piece



### 559.075

#### Zahnradschlüssel

promatverzinkt, zum Einstellen  
der Verschluss-Stangen-Höhe

VE = 1 Stück

### 559.075

#### Clé à engrenages

promatisée, pour régler  
la hauteur des tringles de  
fermeture

UV = 1 pièce

### 559.075

#### Adjusting key

galvanised, for adjusting the  
height of the locking bar

PU = 1 piece



**550.190** ø 22 mm  
**550.191** ø 17 mm

**Fallenriegel-Schloss**  
für Servicetüren, mit Wechsel,  
Riegel mit 2 lose eingelegten,  
gehärteten Stahlstiften,  
Riegelausschluss 1-tourig 20 mm,  
Kasten verzinkt, Falle und Riegel  
vernickelt und poliert, Stulp  
Edelstahl geschliffen und  
gebürstet.

VE = 1 Fallenriegel-Schloss

Schrauben 550.268 zusätzlich  
bestellen

**550.190** ø 22 mm  
**550.191** ø 17 mm

**Serrure à mortaiser**  
pour portes de service,  
avec levier, pêne avec 2 tiges  
mobiles en acier durci, course  
du pêne à 1 tour 20 mm, boî-  
tier zingué, bec de cane et pêne  
nickelés et polis, tête en  
acier Inox poli et brossé.

UV = 1 serrure à mortaiser

Commander en plus vis 550.268

**550.190** ø 22 mm  
**550.191** ø 17 mm

**Latch and bolt lock**  
for service doors, with latch  
retention, bolt with 2 loose  
hardened steel pins, travel of  
bolt 1 turn 20 mm, galvanised  
casing, nickel-plated and polished  
latch and bolt, stainless steel  
ground and brushed face plate

PU = 1 latch and bolt lock

Schrauben 550.268 zusätzlich  
bestellen



**550.302**

**Drücker-Garnitur**  
für Servicetüren, aus Aluminium,  
farblos eloxiert, auf Rosette  
festdrehbar montiert, mit losem  
Vierkantdorn, geeignet für  
Türstärken bis 60 mm.

Breite: 140 mm  
Tiefe: 59 mm

VE = 2 Drücker mit Rosetten  
1 Vierkantdorn 9 mm,  
Länge 120 mm  
4 Linsensenschrauben  
M5x10 Inox

**550.302**

**Garniture de poignée**  
pour portes de service, en  
aluminium, anodisé incolore,  
montée rivée tournante sur  
rosace, avec tige carrée mobile,  
convient aux portes jusqu'à  
60 mm d'épaisseur.

Largeur: 140 mm  
Profondeur: 59 mm

UV = 2 poignées femelles  
avec rosaces  
1 tige carrée 9 mm,  
longueur 120 mm  
4 vis à tête fraisée M5x10  
acier Inox

**550.302**

**Pair of handles**  
aluminium, colourless ano-  
dised, swivel fixed mounted on  
escutcheon plate, with loose  
square pin, suitable for doors  
up to 60 mm.

Width: 140 mm  
Depth: 59 mm

PU = 2 handles with  
escutcheon plate  
1 square spindle 9 mm,  
length 120 mm  
4 oval head screws  
M5x10 stainless steel



**550.229** Stahl gezogen

**Höhenverstellbares  
Anschweissband**  
Länge 180 mm, ø 20 mm,  
Buchse und Druckscheibe aus  
Spezial-Bronze, Edelstahl-Dorn,  
höhenverstellbar ± 4 mm

VE = 10 Stück

**550.229** Acier étiré

**Paumelle à souder,  
à hauteur réglable**  
longueur 180 mm, ø 20 mm,  
douille et rondelle en bronze,  
tige en acier Inox, hauteur réglable  
± 4 mm

UV = 10 pièces

**550.229** Drawn steel

**Height-adjustable weld-on hinge**  
length 180 mm, ø 20 mm, sleeve  
and washer made of special  
bronze, height adjustable  
± 4 mm, stainless steel spindle

PU = 10 pieces



### 559.079

#### **Rollenhalter mit Tragrolle ø 110 mm**

Stahl grundiert, Tragrolle  
Sphäroguss (grundiert),  
Lagerbolzen Edelstahl 1.4104

Zulässige Belastung:  
Tragkraft max. 250 kg (2500 N)

Seitliche Belastung:  
z.B. kurzzeitige Windlast  
max. 200 kg (2000 N)

VE = 1 Stück

Einbau siehe Seite 269

### 559.079

#### **Support de galet avec rouleau ø 110 mm**

acier apprêté, rouleau  
fonte nodulaire (apprêtée)  
cheville acier Inox 1.4104

Charge autorisée: force portante  
max. 250 kg (2500 N)

Charge latérale: p.ex. pression  
du vent de courte durée  
max. 200 kg (2000 N)

UV = 1 pièce

Montage voir page 269

### 559.079

#### **Roller carrier with support roller ø 110 mm**

primed steel, spheroidal graphite  
cast iron support roller (primed),  
stainless steel 1.4104 hinge pin

Permissible load:  
Load-bearing capacity  
max. 250 kg (2500 N)

Side load: e.g. short-time  
wind load max. 200 kg (2000 N)

PU = 1 piece

Installation see page 269



### 559.080

#### **Rollenhalter mit Tragrolle ø 170 mm**

Stahl grundiert, Tragrolle  
Sphäroguss (grundiert),  
Lagerbolzen Edelstahl 1.4104

Zulässige Belastung:  
Tragkraft max. 500 kg (5000 N)

Seitliche Belastung:  
z.B. kurzzeitige Windlast  
max. 200 kg (2000 N)

VE = 1 Stück

Einbau siehe Seite 270

### 559.080

#### **Support de galet avec rouleau ø 170 mm**

acier apprêté, rouleau  
fonte nodulaire (apprêtée)  
cheville acier Inox 1.4104

Charge autorisée: force portante  
max. 500 kg (5000 N)

Charge latérale: p.ex. pression  
du vent de courte durée  
max. 200 kg (2000 N)

UV = 1 pièce

Montage voir page 270

### 559.080

#### **Roller carrier with support roller ø 170 mm**

primed steel, spheroidal graphite  
cast iron support roller (primed),  
stainless steel 1.4104 hinge pin

Permissible load:  
Load-bearing capacity:  
max. 500 kg (5000 N)

Side load: e.g. short-time  
wind load max. 200 kg (2000 N)

PU = 1 piece

Installation see page 270



### 559.081

#### **Rollenhalter höhenverstellbar**

Stahl grundiert, mit Tragrolle  
ø 170 mm aus Sphäroguss  
(grundiert), Lagerbolzen  
Edelstahl 1.4104,  
Verstellbarkeit: ± 5 mm

Zulässige Belastung:  
Tragkraft max. 500 kg (5000 N)

Seitliche Belastung:  
z.B. kurzzeitige Windlast  
max. 200 kg (2000 N)

VE = 1 Stück

Einbau siehe Seiten  
271, 272, 273

### 559.081

#### **Support de galet réglable en hauteur**

acier apprêté, avec rouleau  
ø 170 mm, rouleau en fonte  
nodulaire (apprêté), cheville acier  
Inox 1.4104, réglage ± 5 mm

Charge autorisée: force portante  
max. 500 kg (5000 N)

Charge latérale: p.ex. pression  
du vent de courte durée  
max. 200 kg (2000 N)

UV = 1 pièce

Montage voir pages  
271, 272, 273

### 559.081

#### **Roller carrier, height adjustable**

primed steel, with support roller  
ø 170 mm made of spheroidal  
graphite cast iron (primed), sta-  
inless steel 1.4104 hinge pin,  
adjustable ± 5 mm

Permissible load:  
Load-bearing capacity:  
max. 500 kg (5000 N)

Side load: e.g. short-time  
wind load max. 200 kg (2000 N)

PU = 1 piece

Installation see pages  
271, 272, 273



### 559.082

#### Laufwerk oben verstellbar

komplett mit Rollenhalter und Entgleisungsschutz, Stahl, gelb passiviert, Anschweißplatte grundiert, Tragrolle  $\varnothing$  110 mm aus Sphäroguss grundiert, Verstellbarkeit  $\pm$  10 mm

Zulässige Belastung:  
Tragkraft max. 250 kg (2500 N)

Seitliche Belastung:  
z.B. kurzzeitige Windlast  
max. 200 kg (2000 N)

VE = 1 Stück

Einbau siehe Seite 266

### 559.082

#### Chariot réglable en haut

complet avec support de galet et dispositif anti-dérailleur, acier, jaune passivé, plaque de soudage apprêtée, rouleau  $\varnothing$  110 mm en fonte nodulaire apprêtée, réglage  $\pm$  10 mm

Charge autorisée: force portante  
max. 250 kg (2500 N)

Charge latérale: p.ex. pression  
du vent de courte durée  
max. 200 kg (2000 N)

UV = 1 pièce

Montage voir page 266

### 559.082

#### Sliding door track, top adjustable

complete with roller carrier and derailment guard, steel, yellow passivated, primed welding plate, support roller  $\varnothing$  110 mm made of primed spheroidal graphite cast iron, adjustable  $\pm$  10 mm

Permissible load:  
Load-bearing capacity:  
max. 250 kg (2500 N)

Side load: e.g. short-time  
wind load max. 200 kg (2000 N)

PU = 1 piece

Installation see page 266



### 559.083

#### Laufwerk oben verstellbar

komplett mit Rollenhalter und Entgleisungsschutz, Stahl, gelb passiviert, Anschweißplatte grundiert, Tragrolle  $\varnothing$  170 mm aus Sphäroguss grundiert, Verstellbarkeit  $\pm$  10 mm

Zulässige Belastung:  
Tragkraft max. 500 kg (5000 N)

Seitliche Belastung:  
z.B. kurzzeitige Windlast  
max. 200 kg (2000 N)

VE = 1 Stück

Einbau siehe Seite 267

### 559.083

#### Chariot réglable en haut

complet avec support de galet et dispositif anti-dérailleur, acier, jaune passivé, plaque de soudage apprêtée, rouleau  $\varnothing$  170 mm en fonte nodulaire apprêtée, réglage  $\pm$  10 mm

Charge autorisée: force portante  
max. 500 kg (5000 N)

Charge latérale: p.ex. pression  
du vent de courte durée  
max. 200 kg (2000 N)

UV = 1 pièce

Montage voir page 267

### 559.083

#### Sliding door track, top adjustable

complete with roller carrier and derailment guard, steel, yellow passivated, primed welding plate, support roller  $\varnothing$  170 mm made of primed spheroidal graphite cast iron, adjustable  $\pm$  10 mm

Permissible load:  
Load-bearing capacity:  
max. 500 kg (5000 N)

Side load: e.g. short-time  
wind load max. 200 kg (2000 N)

PU = 1 piece

Installation see page 267



**559.084**

**Tragrolle ø 110 mm**  
Sphäroguss (grundiert), inkl.  
Kugellager und Lagerbüchse

Zulässige Belastung:  
Tragkraft max. 250 kg (2500 N)

Seitliche Belastung:  
z.B. kurzzeitige Windlast  
max. 200 kg (2000 N)

VE = 1 Stück

**559.084**

**Rouleau ø 110 mm**  
en fonte nodulaire (apprêtée)  
roulement à billes et douille incl.

Charge autorisée: force portante  
max. 250 kg (2500 N)

Charge latérale: p.ex. pression  
du vent de courte durée  
max. 200 kg (2000 N)

UV = 1 pièce

**559.084**

**Support roller ø 110 mm**  
spheroidal graphite cast iron  
(primed), includes ball race and  
bearing bush

Permissible load:  
Load-bearing capacity:  
max. 250 kg (2500 N)

Side load: e.g. short-time  
wind load max. 200 kg (2000 N)

PU = 1 piece



**559.085**

**Tragrolle ø 170 mm**  
Sphäroguss (grundiert), inkl.  
Kugellager und Lagerbüchse

Zulässige Belastung:  
Tragkraft max. 500 kg (5000 N)

Seitliche Belastung:  
z.B. kurzzeitige Windlast  
max. 200 kg (2000 N)

VE = 1 Stück

**559.085**

**Rouleau ø 170 mm**  
en fonte nodulaire (apprêtée)  
roulement à billes et douille incl.

Charge autorisée: force portante  
max. 500 kg (5000 N)

Charge latérale: p.ex. pression  
du vent de courte durée  
max. 200 kg (2000 N)

UV = 1 pièce

**559.085**

**Support roller ø 170 mm**  
spheroidal graphite cast iron  
(primed), includes ball race and  
bearing bush

Permissible load:  
Load-bearing capacity:  
500 kg (5000 N)

Side load: e.g. short-time  
wind load max. 200 kg (2000 N)

PU = 1 piece





### 559.086

**Stahlbolzen ø 18 mm**  
für Tragrollen 559.084, Länge  
46 mm, für Bauhöhe Torprofile  
50 mm, Edelstahl 1.4104

VE = 1 Stück

### 559.086

**Tige d'acier ø 18 mm**  
pour rouleaux 559.084,  
longueur 46 mm, pour hauteur  
de construction profilés de  
porte 50 mm, acier Inox 1.4104

UV = 1 pièce

### 559.086

**Steel bolt ø 18 mm**  
for support rollers 559.084,  
length 46 mm, for building  
height of door profiles 50 mm,  
stainless steel 1.4104

PU = 1 piece



### 559.087

**Stahlbolzen ø 18 mm**  
für Tragrollen 559.084/085, Länge  
55 mm, für Bauhöhe Torprofile  
60 mm, Edelstahl 1.4104

VE = 1 Stück

### 559.087

**Tige d'acier ø 18 mm**  
pour rouleaux 559.084/085,  
longueur 55 mm, pour hauteur  
de construction profilés de  
porte 60 mm, acier Inox 1.4104

UV = 1 pièce

### 559.087

**Steel bolt ø 18 mm**  
for support rollers 559.084/085,  
length 55 mm, for building  
height of door profiles 60 mm,  
stainless steel 1.4104

PU = 1 piece



### 559.091

**Stahlbolzen mit  
Befestigungswinkel**  
für Serie 50 mm, Stahl gelb  
passiviert, inkl. Sicherungsring,  
passend zu Führungsrollen  
559.093/094

VE = 1 Stück

Einbau siehe Seite 265

### 559.091

**Tige d'acier avec équerre  
de fixation**  
pour série 50 mm, acier jaune  
passivé, circlip incl., convient  
aux galets-guides 559.093/094

UV = 1 pièce

Montage voir page 265

### 559.091

**Steel bolt with fixing bracket**  
for 50 mm series, steel  
yellow passivated, includes  
circlip suitable for guide  
rollers 559.093/094

PU = 1 piece

Installation see page 265



### 559.092

**Stahlbolzen mit  
Befestigungswinkel**  
für Serie 60 mm, Stahl gelb  
passiviert, inkl. Sicherungsring,  
passend zu Führungsrollen  
559.093/094

VE = 1 Stück

Einbau siehe Seite 265

### 559.092

**Tige d'acier avec équerre  
de fixation**  
pour série 60 mm, acier jaune  
passivé, circlip incl., convient  
aux galets-guides 559.093/094

UV = 1 pièce

Montage voir page 265

### 559.092

**Steel bolt with fixing bracket**  
for 60 mm series, steel  
yellow passivated, includes  
circlip, suitable for guide  
rollers 559.093/094

PU = 1 piece

Installation see page 265



**559.093**

**Rolle ø 78 mm**  
Polyamid, inklusive Kugellager,  
zulässige Belastung 2500 N

VE = 1 Stück

Einbau siehe Seite 265

**559.093**

**Rouleau ø 78 mm**  
polyamide, roulement à billes  
incl., charge autorisée 2500 N

UV = 1 pièce

Montage voir page 265

**559.093**

**Roller ø 78 mm**  
polyamide, includes ball race,  
permissible load 2500 N

PU = 1 piece

Installation see page 265



**559.094**

**Rolle ø 48 mm**  
nur für handbediente Tore,  
Polyamid, zulässige Belastung  
250 N

VE = 1 Stück

**559.094**

**Rouleau ø 48 mm**  
uniquement pour portes  
à commande manuelle,  
polyamide, charge autorisée  
250 N

UV = 1 pièce

**559.094**

**Roller ø 48 mm**  
only for manually operated  
doors, polyamide, permissible  
load 250 N

PU = 1 piece



### 559.088

#### Schiebetor-Laufwerk

Serie 50 mm, für Aufhängeschraube  $\varnothing$  19,5 mm, Stahl promatverzinkt, Tragrolle (kugelgelagert) und Führungsrollen aus hochwertigem Kunststoff, passend zu Laufschiene 559.023

Tragkraft:  
max. 300 kg (3000 N)

VE = 1 Stück

Einbau siehe Seite 268

### 559.088

#### Chariot porte coulissante

Série 50 mm, pour vis de suspension  $\varnothing$  19,5 mm, acier promatisé, rouleau (monté sur roulement à billes) et galets-guides en plastique de haute qualité, convient au rail 559.023

Force portante:  
max. 300 kg (3000 N)

UV = 1 pièce

Montage voir page 268

### 559.088

#### Sliding door track

50 mm series, for suspension screw  $\varnothing$  19.5 mm, galvanised steel, support roller (on ball bearings) and guide rollers in high-grade plastic, suitable for track 559.023

Load-bearing capacity:  
max. 300 kg (3000 N)

PU = 1 piece

Installation see page 268

### 559.089

#### Schiebetor-Laufwerk

Serie 60 mm

### 559.089

#### Chariot porte coulissante

Série 60 mm

### 559.089

#### Sliding door track

60 mm series



### 559.090

#### Schiebetor-Aufhängeband

aus Stahl roh, zum Anschweißen, mit Kunststoff-Lagerbüchsen, Schraube Edelstahl 1.4104, passend zu Laufwerk 559.088/089

VE = 1 Stück

Einbau siehe Seite 268

### 559.090

#### Charnière suspension porte coulissante

acier brut, à souder, avec coussinets en plastique, vis Inox 1.4104, convient au chariot 559.088/089

UV = 1 pièce

Montage voir page 268

### 559.090

#### Sliding door suspension bolt

raw steel, for welding on, with plastic bushes, stainless steel screw 1.4104, suitable for running gear 559.088/089

PU = 1 piece

Installation see page 268



### 559.042

#### Boden-Führungsrolle $\varnothing$ 24 mm

aus hochwertigem Kunststoff, kugelgelagert, Stahl promatverzinkt, Befestigungswinkel in Stahl roh, zum Anschweißen, passend zu Schwellen-Hutprofil 559.028

VE = 1 Stück

Einbau siehe Seiten  
192-196, 216-220

### 559.042

#### Galet-guide inférieur $\varnothing$ 24 mm

en plastique de haute qualité, monté sur roulement à billes, acier promatisé, équerre de fixation en acier brut, à souder, convient au profilé de seuil 559.028

UV = 1 pièce

Montage voir pages  
192-196, 216-220

### 559.042

#### Floor guide roller $\varnothing$ 24 mm

high-grade plastic, on ball bearings, galvanised steel, raw steel fixing bracket, for welding on, suitable for top hat threshold profile 559.028

PU = 1 piece

Installation see pages  
192-196, 216-220



### 559.043

#### Boden-Führungsrolle $\varnothing$ 70 mm

aus hochwertigem Kunststoff, kugelgelagert, Stahl promatverzinkt, Befestigungswinkel in Stahl roh, zum Anschweißen, passend zu Schwellen-C 559.029

VE = 1 Stück

Einbau siehe Seiten  
197-201, 221-225

### 559.043

#### Galet-guide inférieur $\varnothing$ 70 mm

en plastique de haute qualité, monté sur roulement à billes, acier promatisé, équerre de fixation en acier brut, à souder, convient au seuil en C 559.029

UV = 1 pièce

Montage voir pages  
197-201, 221-225

### 559.043

#### Floor guide roller $\varnothing$ 70 mm

high-grade plastic, on ball bearings, galvanised steel, raw steel fixing bracket, for welding on, suitable for C threshold 559.029

PU = 1 piece

Installation see pages  
197-201, 221-225

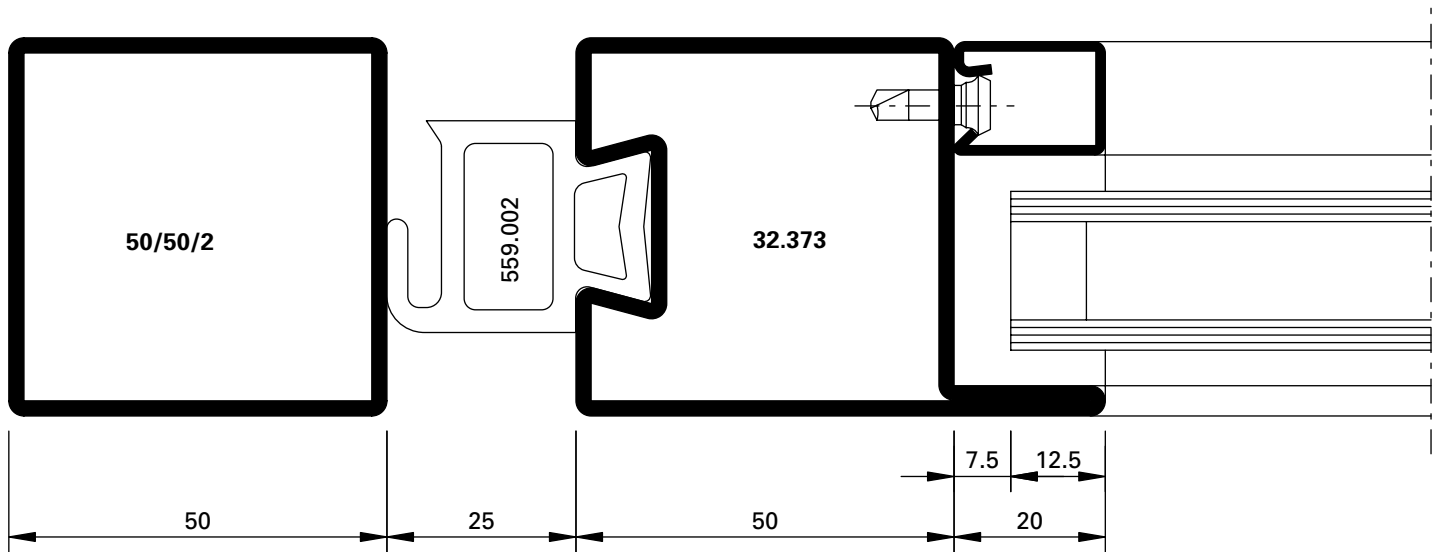
*Autobus AG, Liestal/CH*



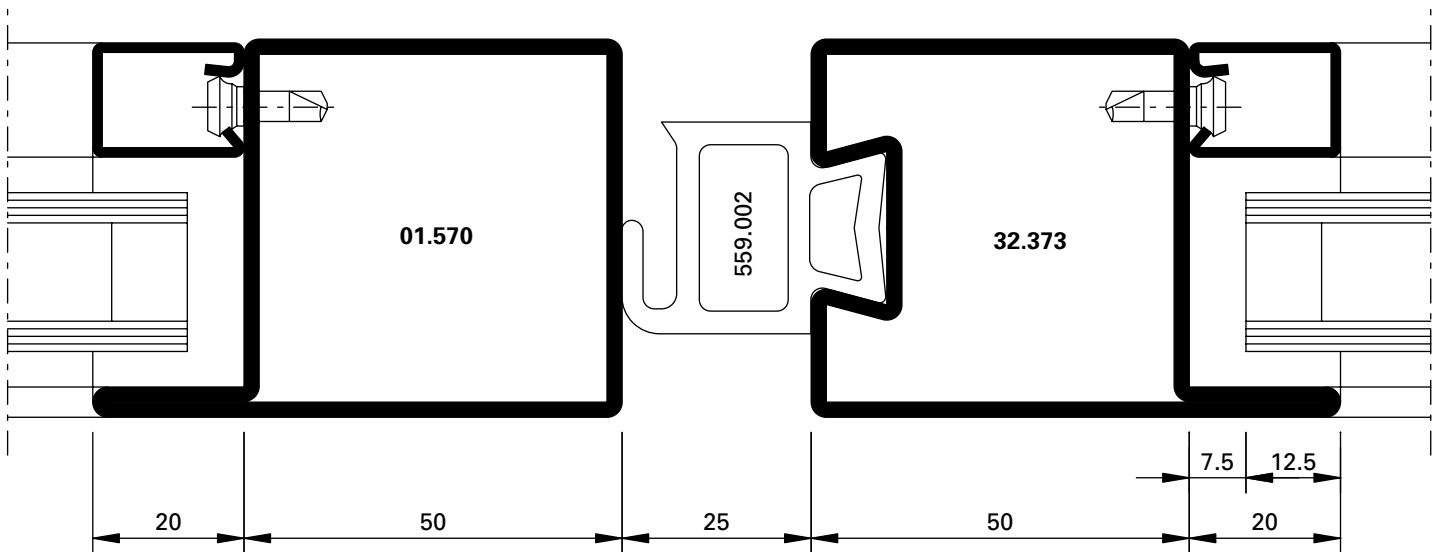








**DXF** **DWG** D-715-01-001



**DXF** **DWG** D-715-02-001



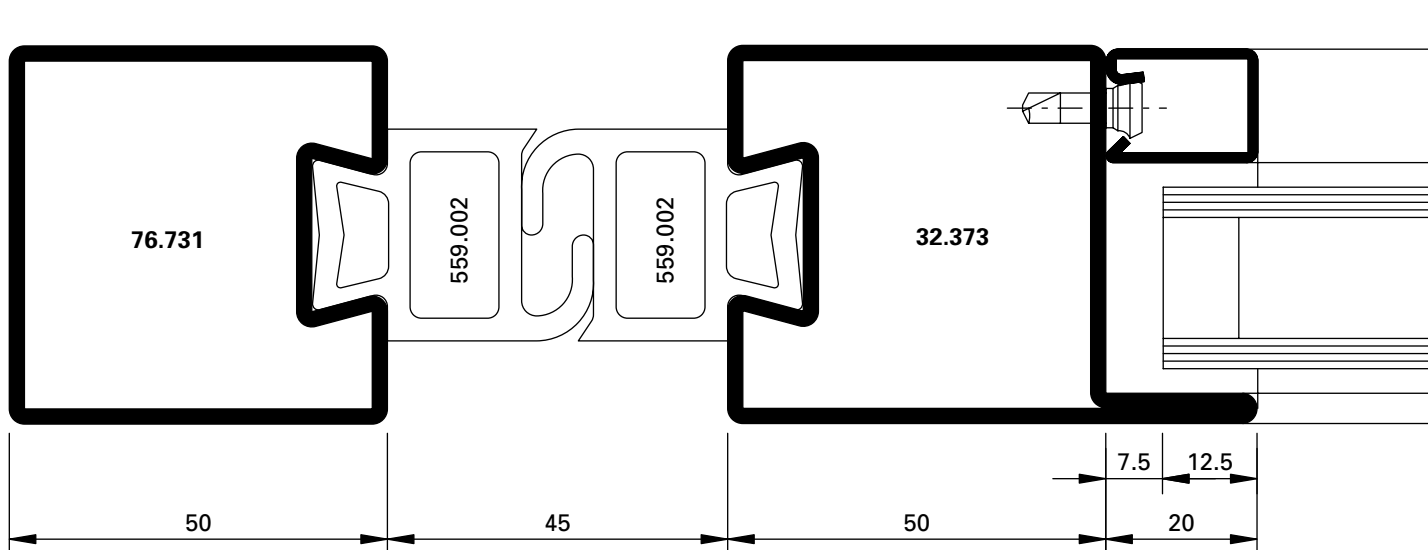
Klasse 4  
 Classe 4  
 Class 4



Klasse 3  
 Classe 3  
 Class 3



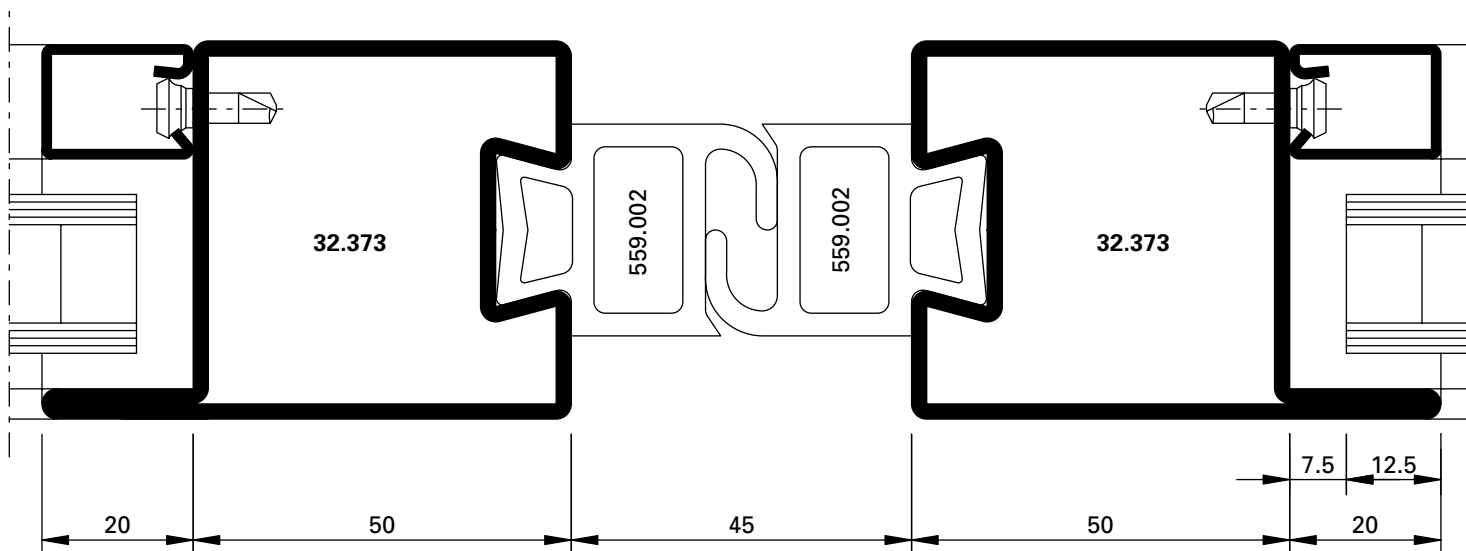
Klasse 5 (bis 1925 Pa)  
 Classe 5 (jusqu'à 1925 Pa)  
 Class 5 (up to 1925 Pa)



DXF

DWG

D-715-01-002



DXF

DWG

D-715-02-002



Klasse 4  
 Classe 4  
 Class 4

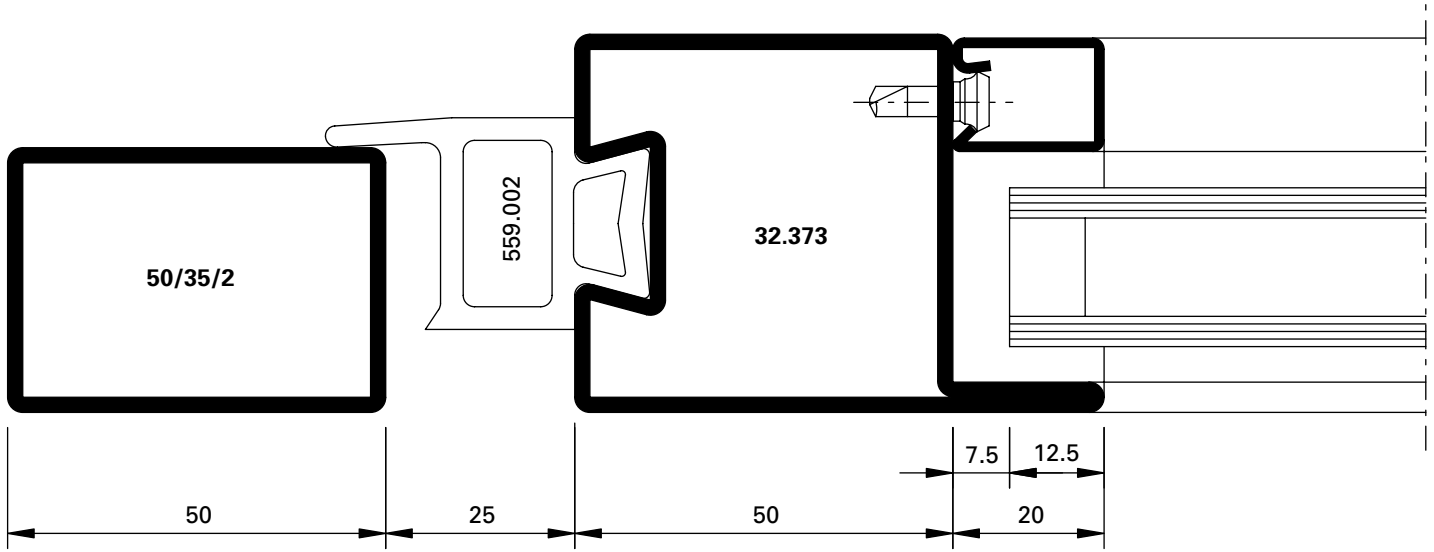


Klasse 3  
 Classe 3  
 Class 3

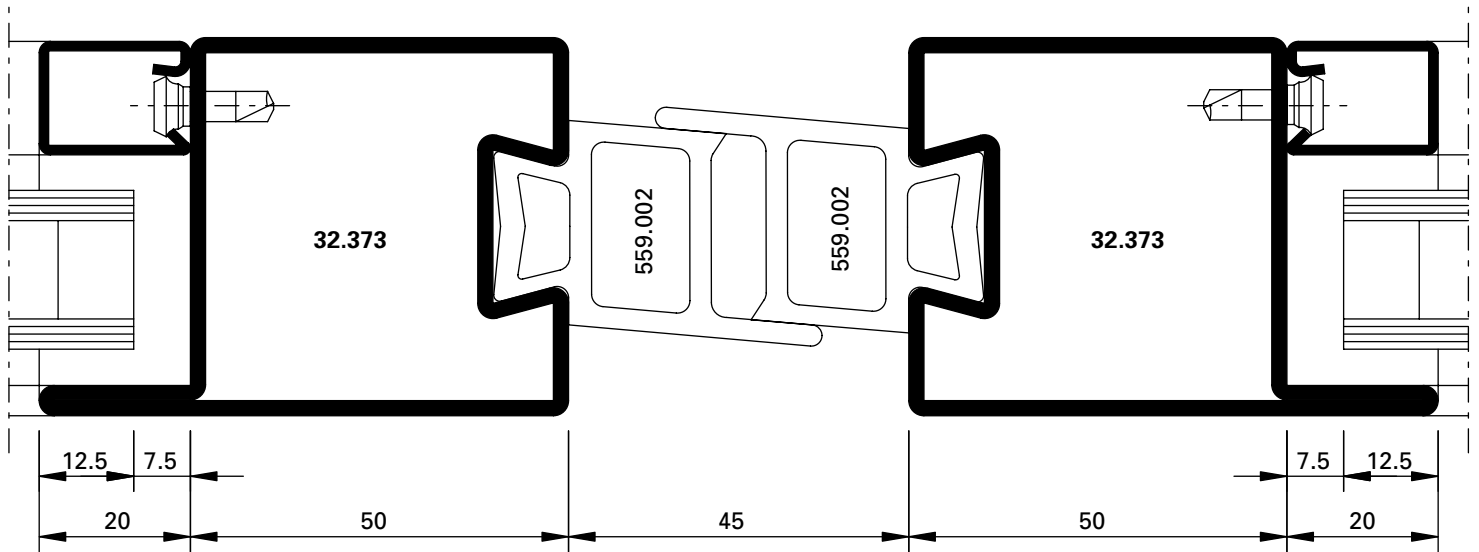


Klasse 5 (bis 1925 Pa)  
 Classe 5 (jusqu'à 1925 Pa)  
 Class 5 (up to 1925 Pa)





DXF DWG D-715-01-003



DXF DWG D-715-02-003



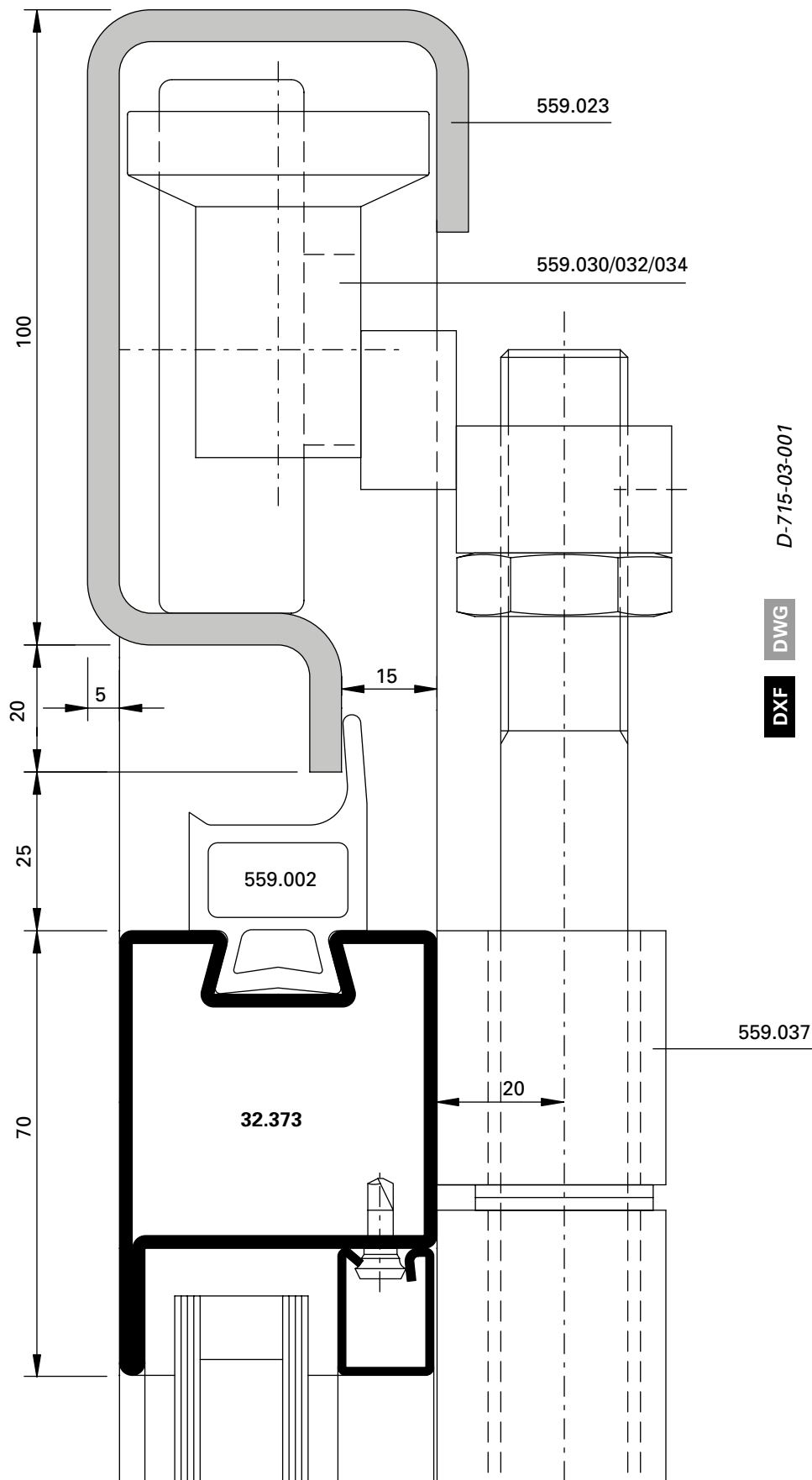
Klasse 4  
 Classe 4  
 Class 4



Klasse 3  
 Classe 3  
 Class 3



Klasse 5 (bis 1925 Pa)  
 Classe 5 (jusqu'à 1925 Pa)  
 Class 5 (up to 1925 Pa)



Klasse 4  
 Classe 4  
 Class 4



Klasse 3  
 Classe 3  
 Class 3

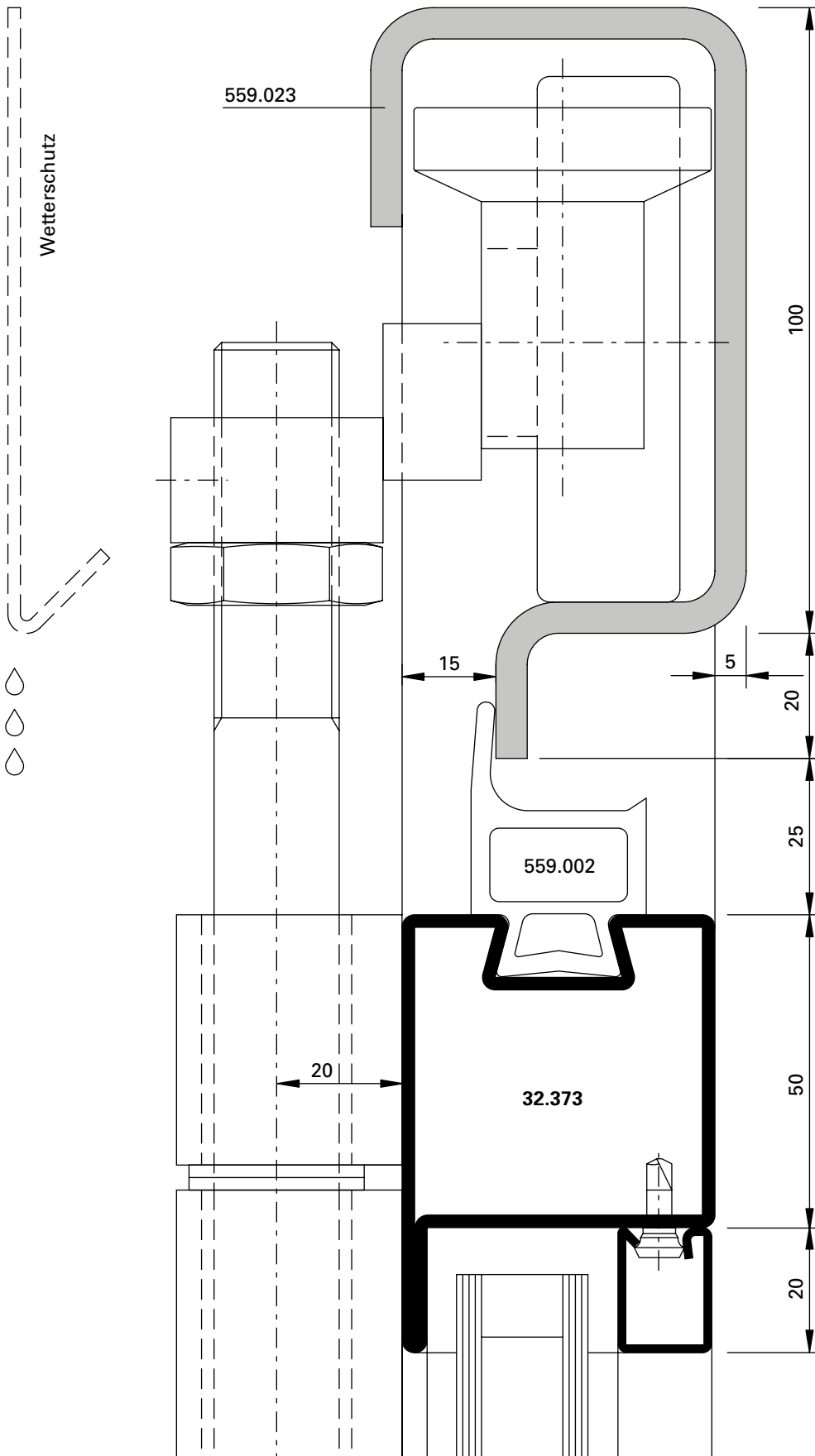


Klasse 5 (bis 1925 Pa)  
 Classe 5 (jusqu'à 1925 Pa)  
 Class 5 (up to 1925 Pa)

D-715-03-001

DWG

DXF



DWG

DXF



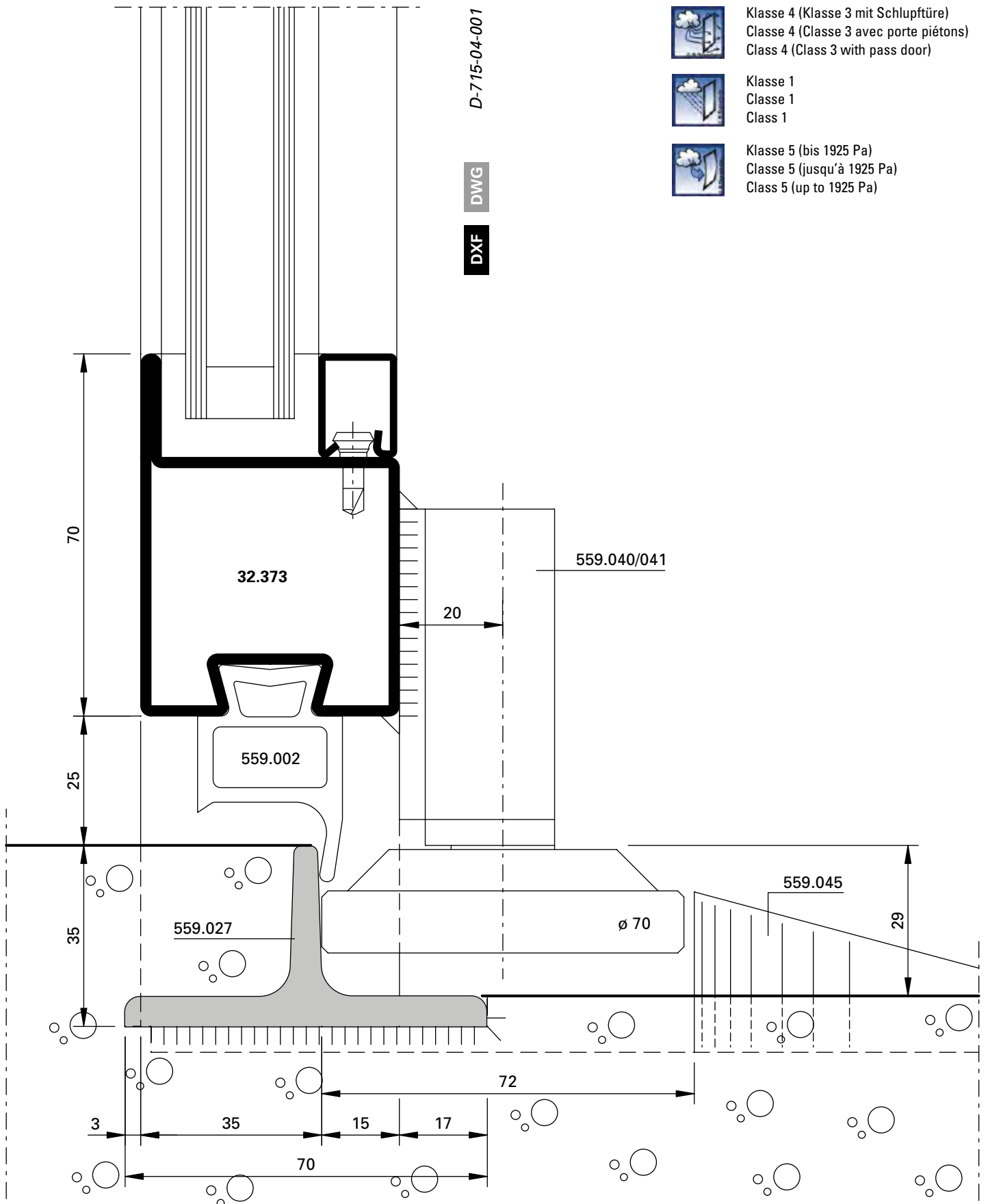
Klasse 4  
 Classe 4  
 Class 4



Klasse 3  
 Classe 3  
 Class 3



Klasse 5 (bis 1925 Pa)  
 Classe 5 (jusqu'à 1925 Pa)  
 Class 5 (up to 1925 Pa)



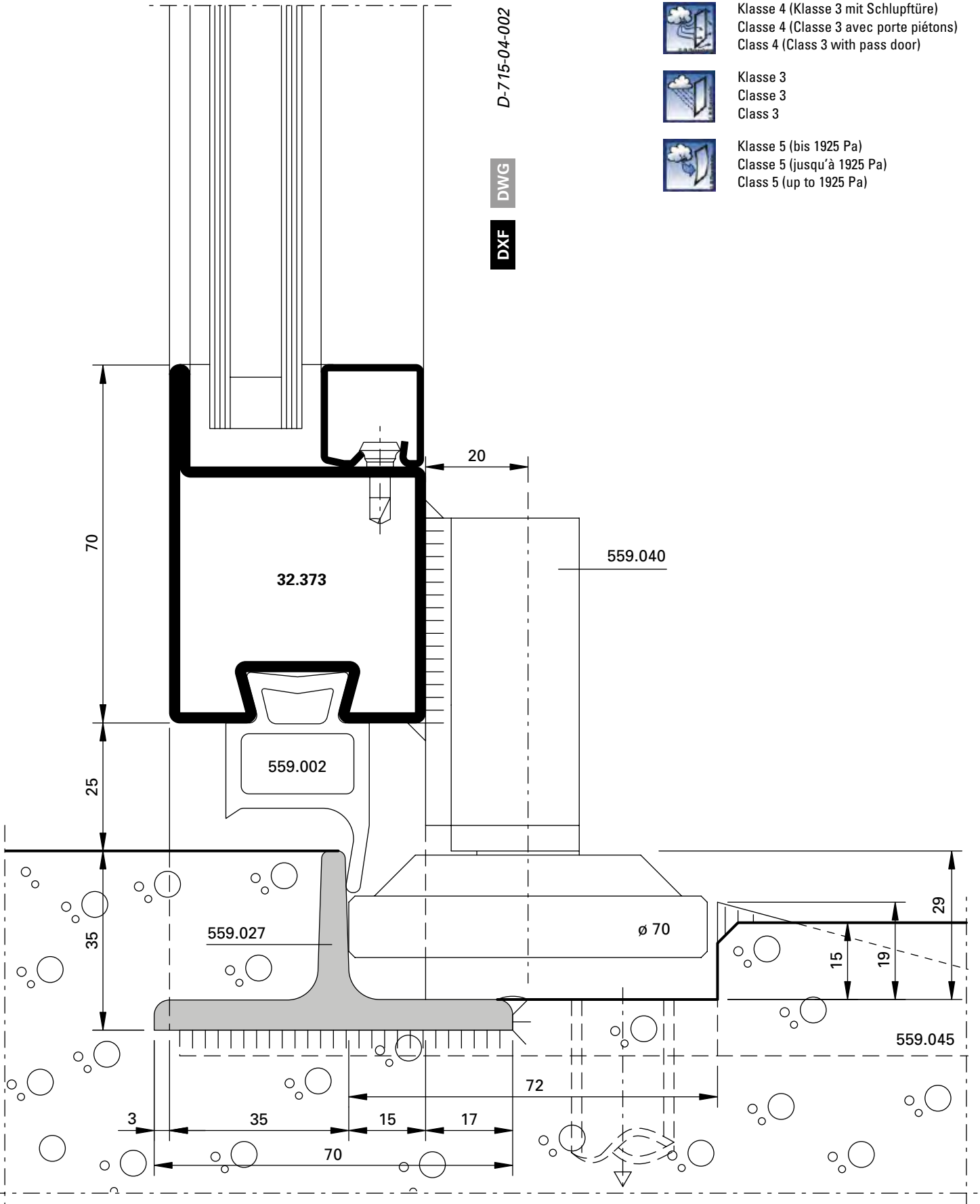
Klasse 4 (Klasse 3 mit Schlupftüre)  
 Classe 4 (Classe 3 avec porte piétons)  
 Class 4 (Class 3 with pass door)



Klasse 1  
 Classe 1  
 Class 1



Klasse 5 (bis 1925 Pa)  
 Classe 5 (jusqu'à 1925 Pa)  
 Class 5 (up to 1925 Pa)



Klasse 4 (Klasse 3 mit Schlupftüre)  
 Classe 4 (Classe 3 avec porte piétons)  
 Class 4 (Class 3 with pass door)



Klasse 3  
 Classe 3  
 Class 3



Klasse 5 (bis 1925 Pa)  
 Classe 5 (jusqu'à 1925 Pa)  
 Class 5 (up to 1925 Pa)



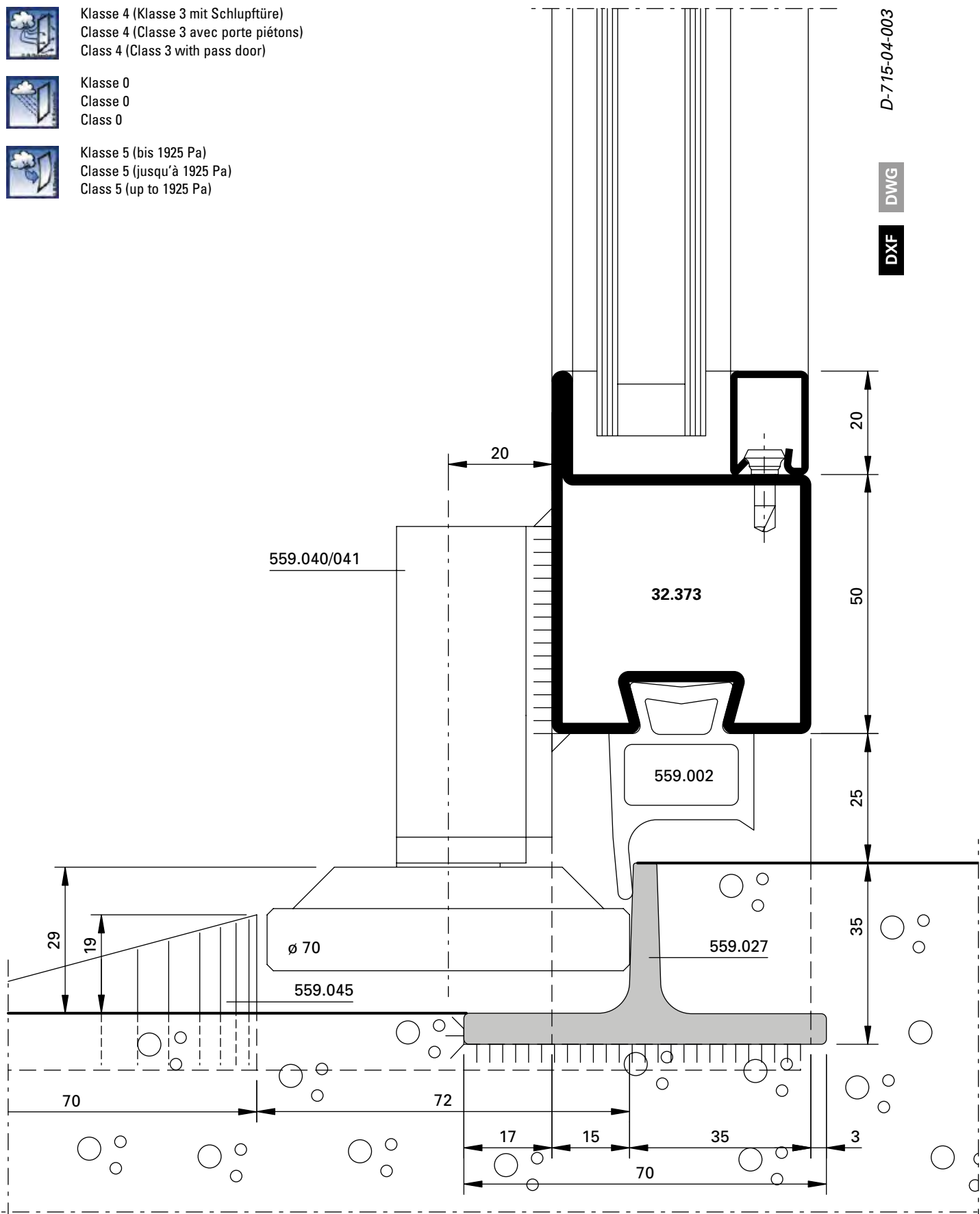
Klasse 4 (Klasse 3 mit Schlupftüre)  
 Classe 4 (Classe 3 avec porte piétons)  
 Class 4 (Class 3 with pass door)



Klasse 0  
 Classe 0  
 Class 0



Klasse 5 (bis 1925 Pa)  
 Classe 5 (jusqu'à 1925 Pa)  
 Class 5 (up to 1925 Pa)

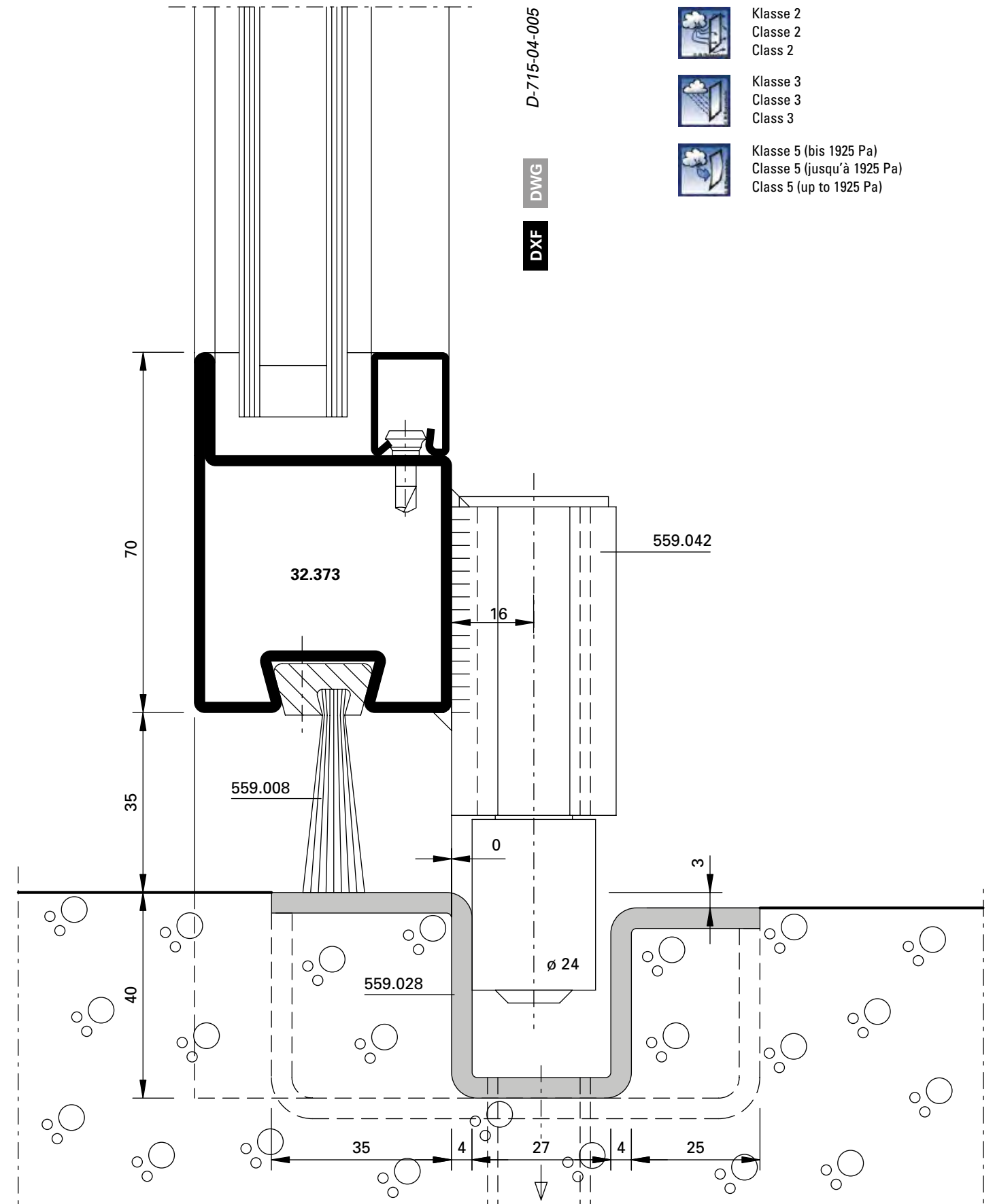


D-715-04-003

DWG

DXF





Klasse 2  
 Classe 2  
 Class 2



Klasse 3  
 Classe 3  
 Class 3



Klasse 5 (bis 1925 Pa)  
 Classe 5 (jusqu'à 1925 Pa)  
 Class 5 (up to 1925 Pa)





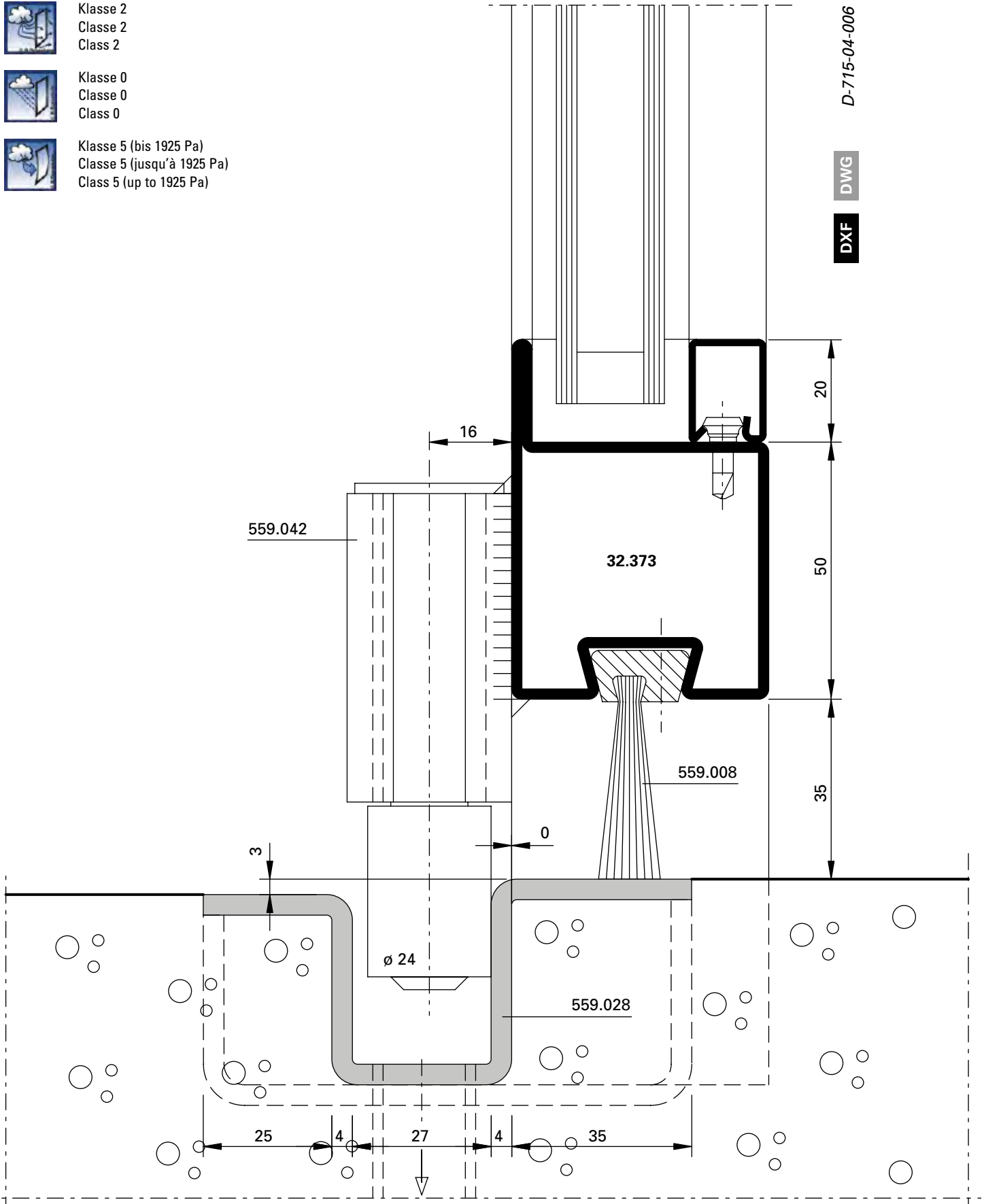
Klasse 2  
 Classe 2  
 Class 2



Klasse 0  
 Classe 0  
 Class 0



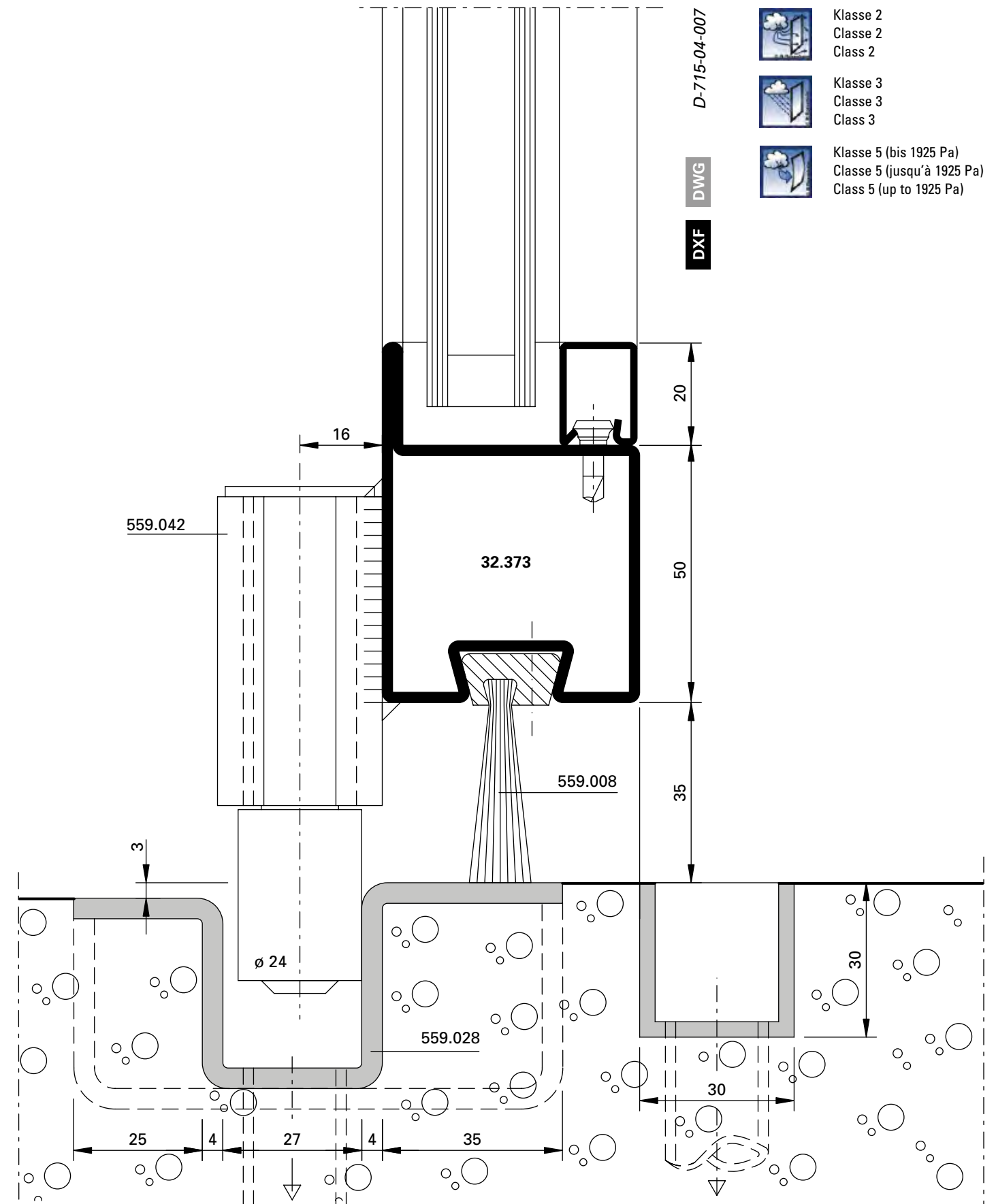
Klasse 5 (bis 1925 Pa)  
 Classe 5 (jusqu'à 1925 Pa)  
 Class 5 (up to 1925 Pa)

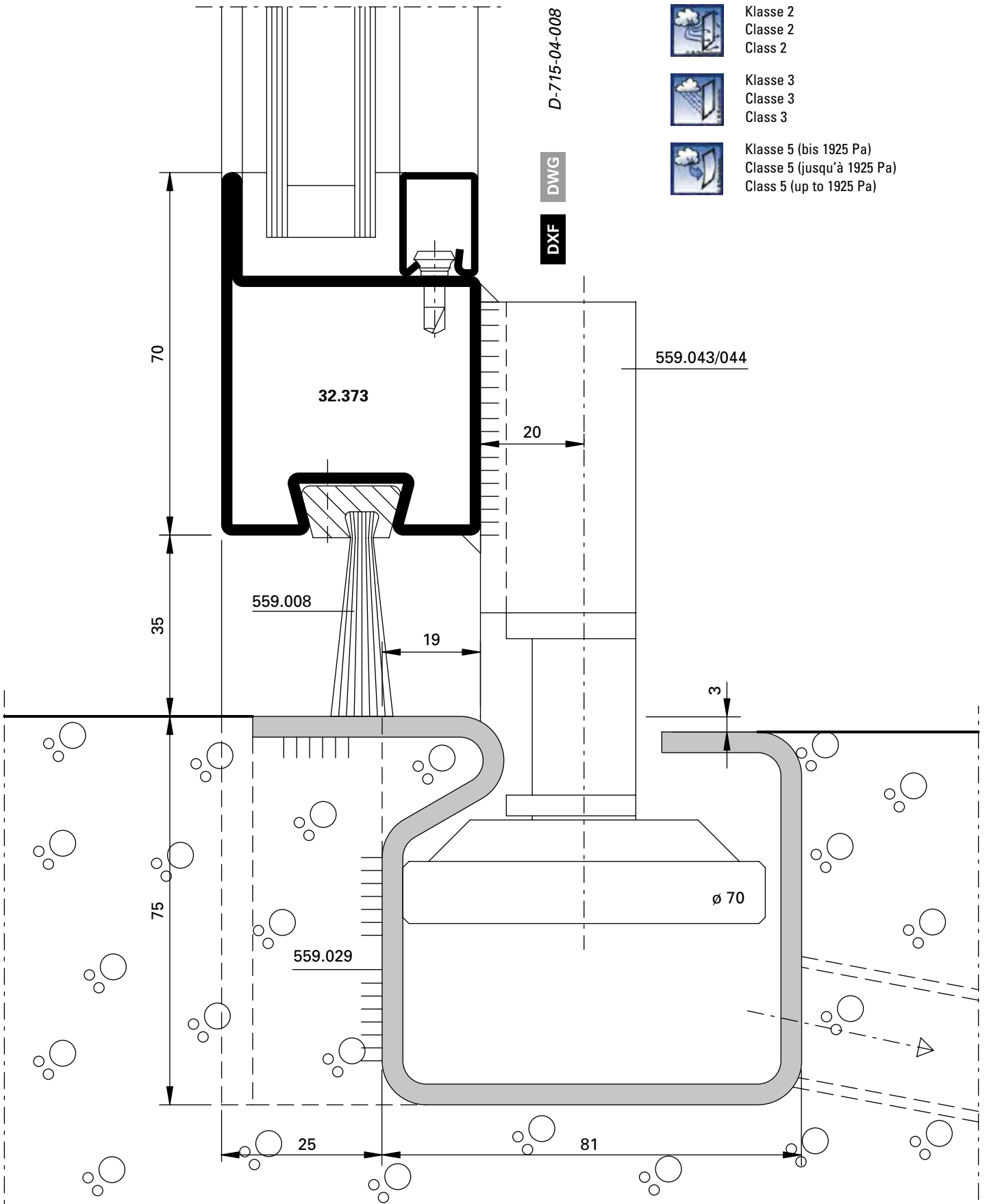


D-715-04-006

DWG

DXF







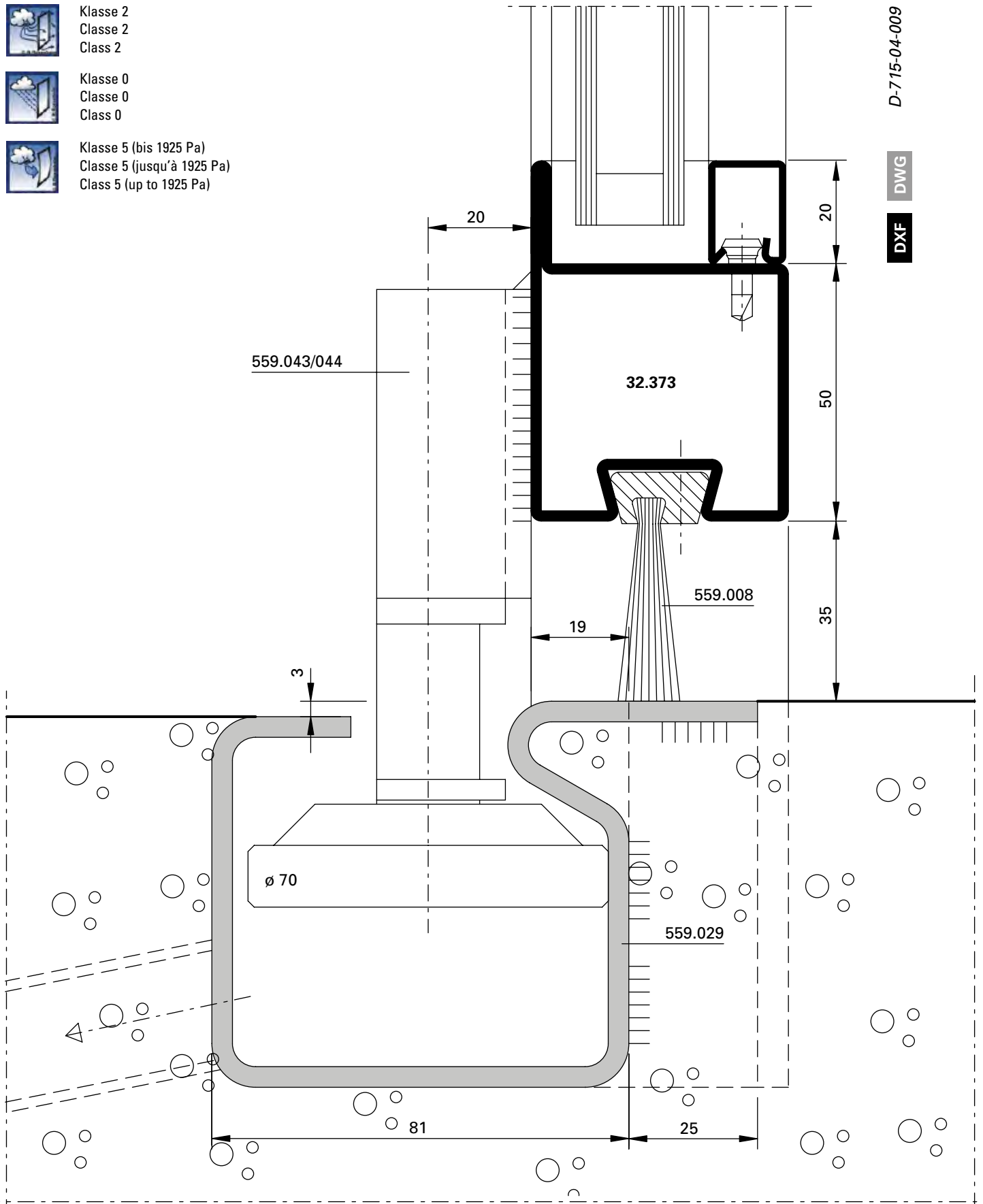
Klasse 2  
 Classe 2  
 Class 2



Klasse 0  
 Classe 0  
 Class 0



Klasse 5 (bis 1925 Pa)  
 Classe 5 (jusqu'à 1925 Pa)  
 Class 5 (up to 1925 Pa)



D-715-04-009

DWG

DXF



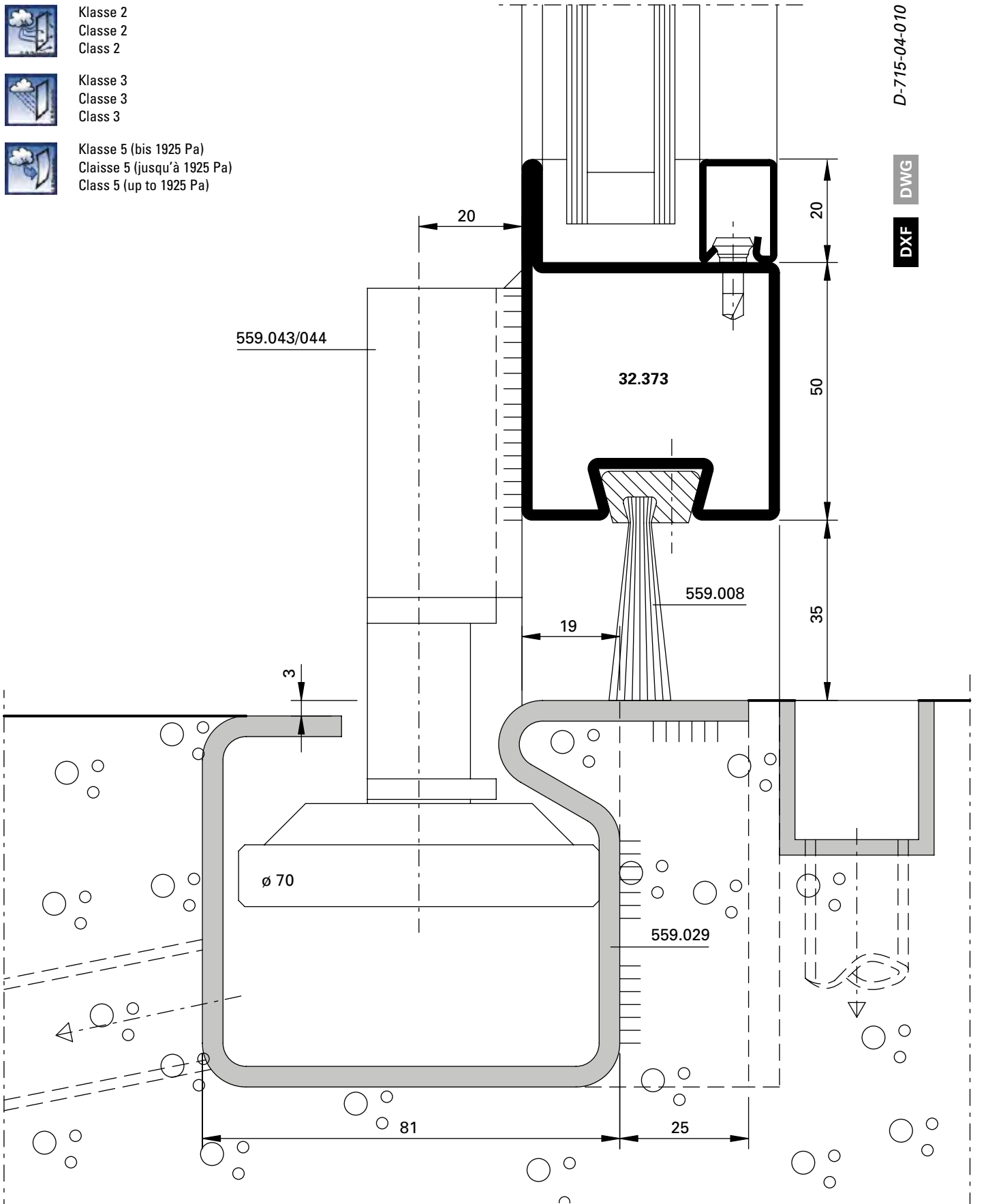
Klasse 2  
 Classe 2  
 Class 2



Klasse 3  
 Classe 3  
 Class 3



Klasse 5 (bis 1925 Pa)  
 Classe 5 (jusqu'à 1925 Pa)  
 Class 5 (up to 1925 Pa)



D-715-04-011

DWG

DXF



Klasse 2  
 Classe 2  
 Class 2



Klasse 0  
 Classe 0  
 Class 0

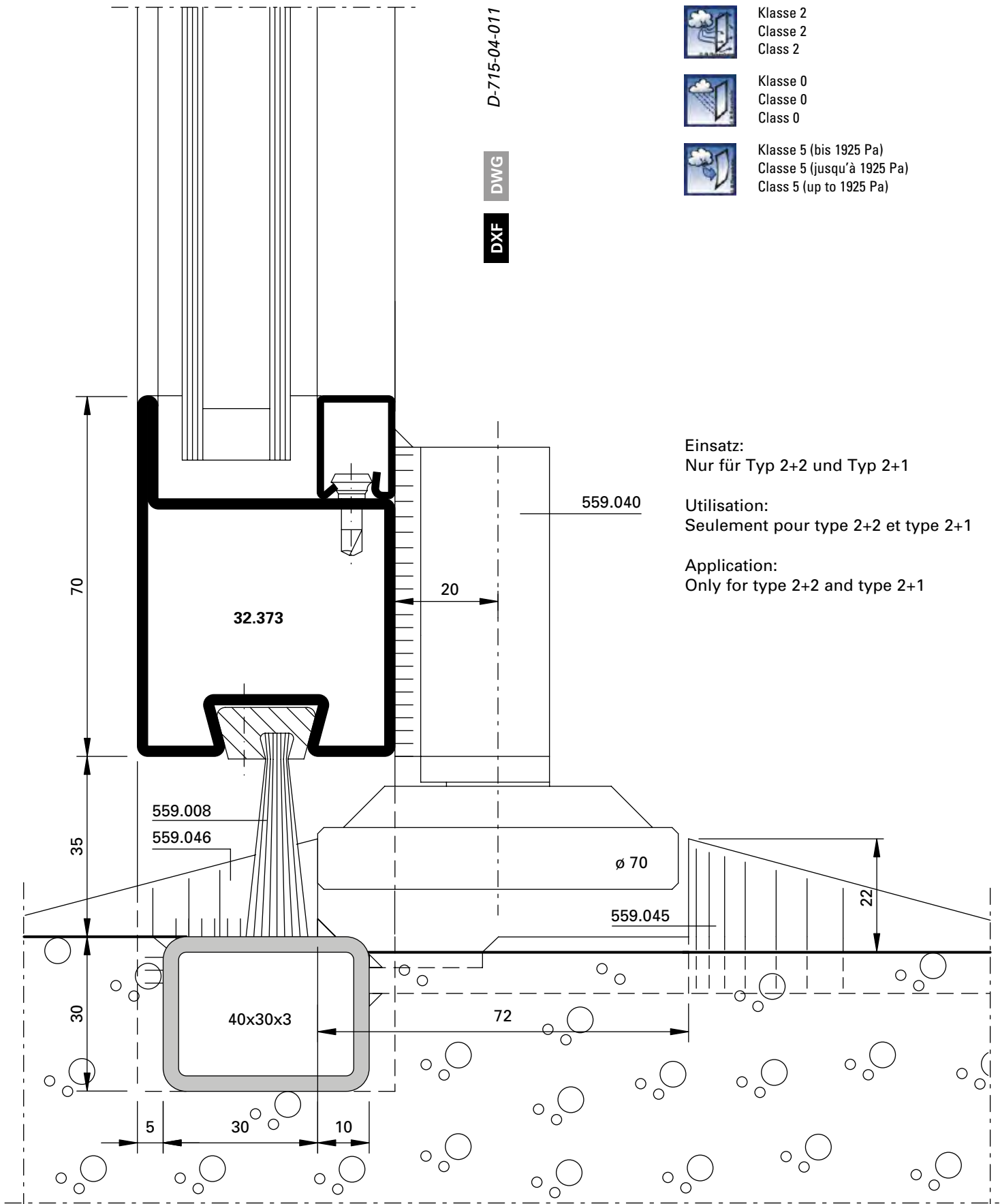


Klasse 5 (bis 1925 Pa)  
 Classe 5 (jusqu'à 1925 Pa)  
 Class 5 (up to 1925 Pa)

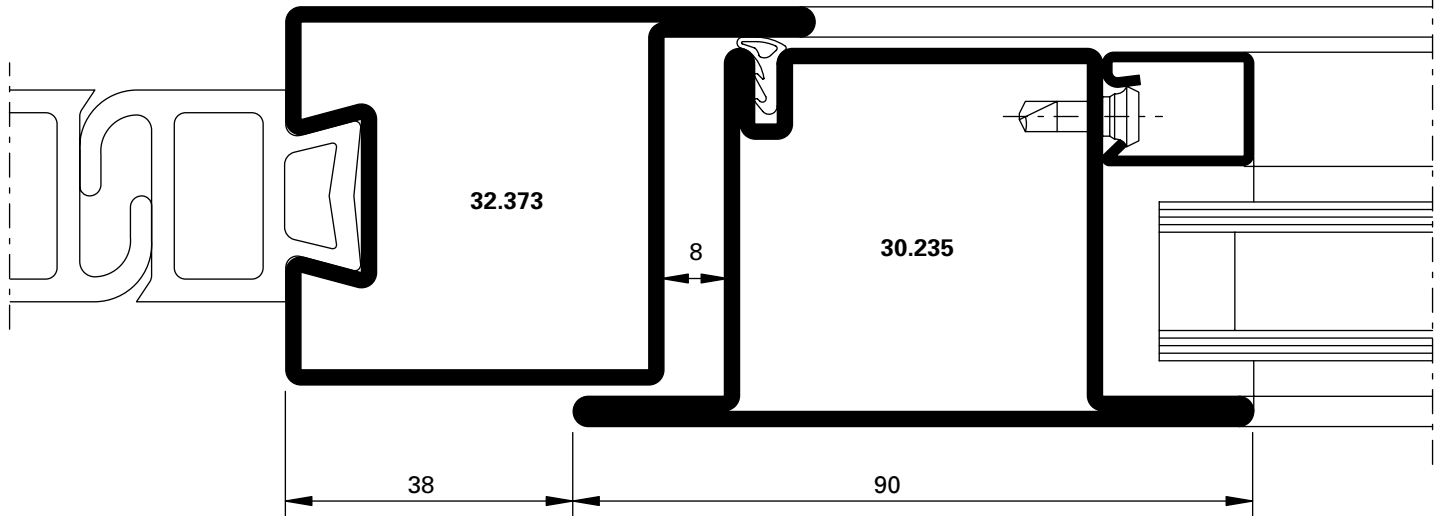
Einsatz:  
 Nur für Typ 2+2 und Typ 2+1

Utilisation:  
 Seulement pour type 2+2 et type 2+1

Application:  
 Only for type 2+2 and type 2+1



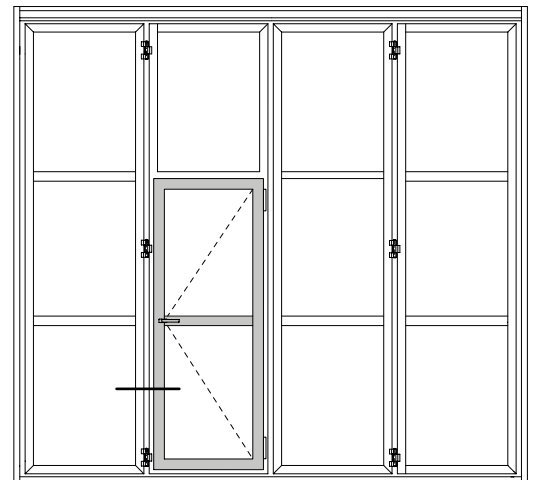




**DXF**

**DWG**

**D-715-05-001**



**Klasse 3**  
 Bodenanschluss mit Dichtung  
 Classe 3  
 Bas de porte avec joint  
 Class 3  
 Seal to floor



**Klasse 3**  
 Classe 3  
 Class 3



**Klasse 5 (bis 1925 Pa)**  
 Classe 5 (jusqu'à 1925 Pa)  
 Class 5 (up to 1925 Pa)



**Klasse 2**  
 Bodenanschluss mit Bürstendichtung  
 Classe 2  
 Bas de porte avec joint à brosse  
 Class 2  
 Brush seal to floor



**Klasse 3**  
 Classe 3  
 Class 3

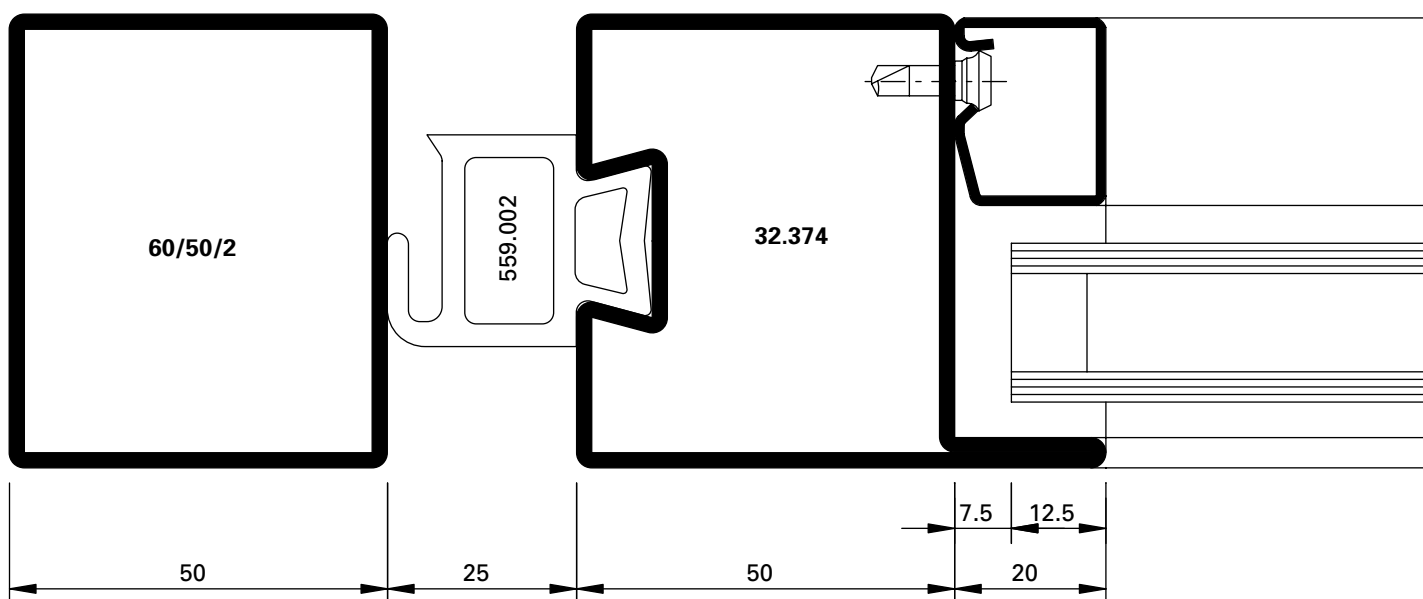


**Klasse 5 (bis 1925 Pa)**  
 Classe 5 (jusqu'à 1925 Pa)  
 Class 5 (up to 1925 Pa)



*Sifag, Münchenstein/CH*



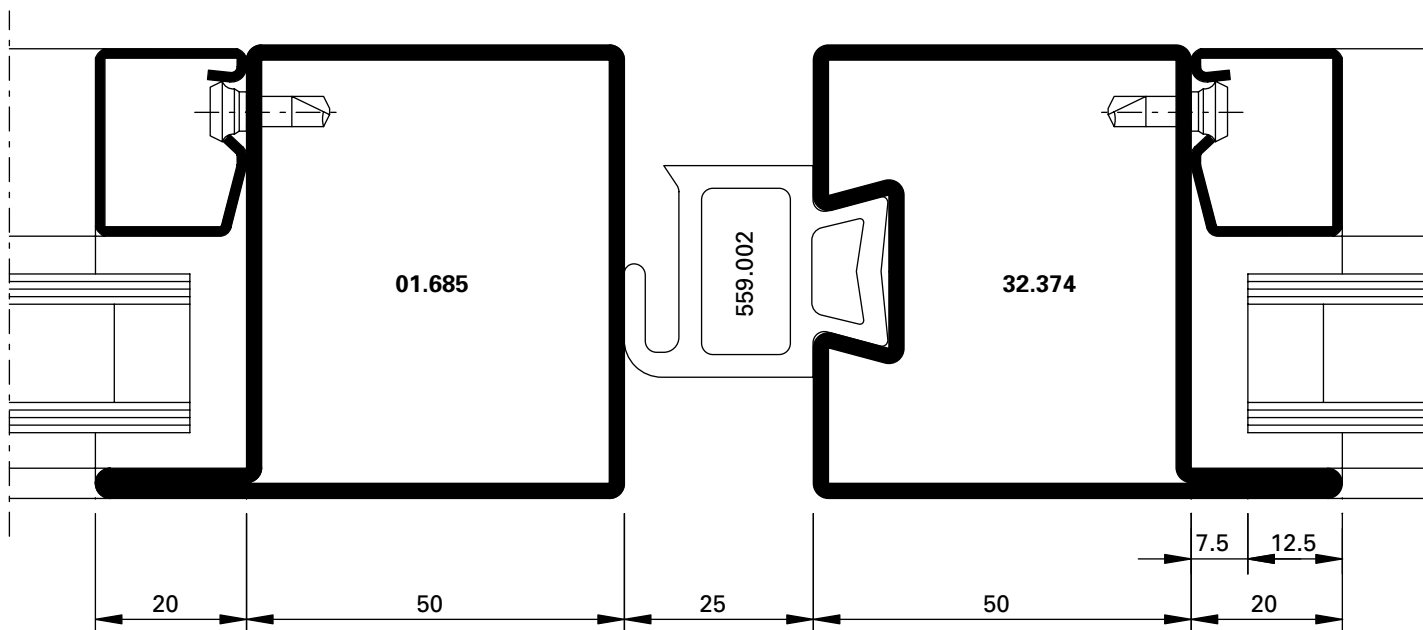


$U_f = 6.70 \text{ W/m}^2\text{K}$

DXF

DWG

D-716-01-001



$U_f = 6.70 \text{ W/m}^2\text{K}$

DXF

DWG

D-716-02-001



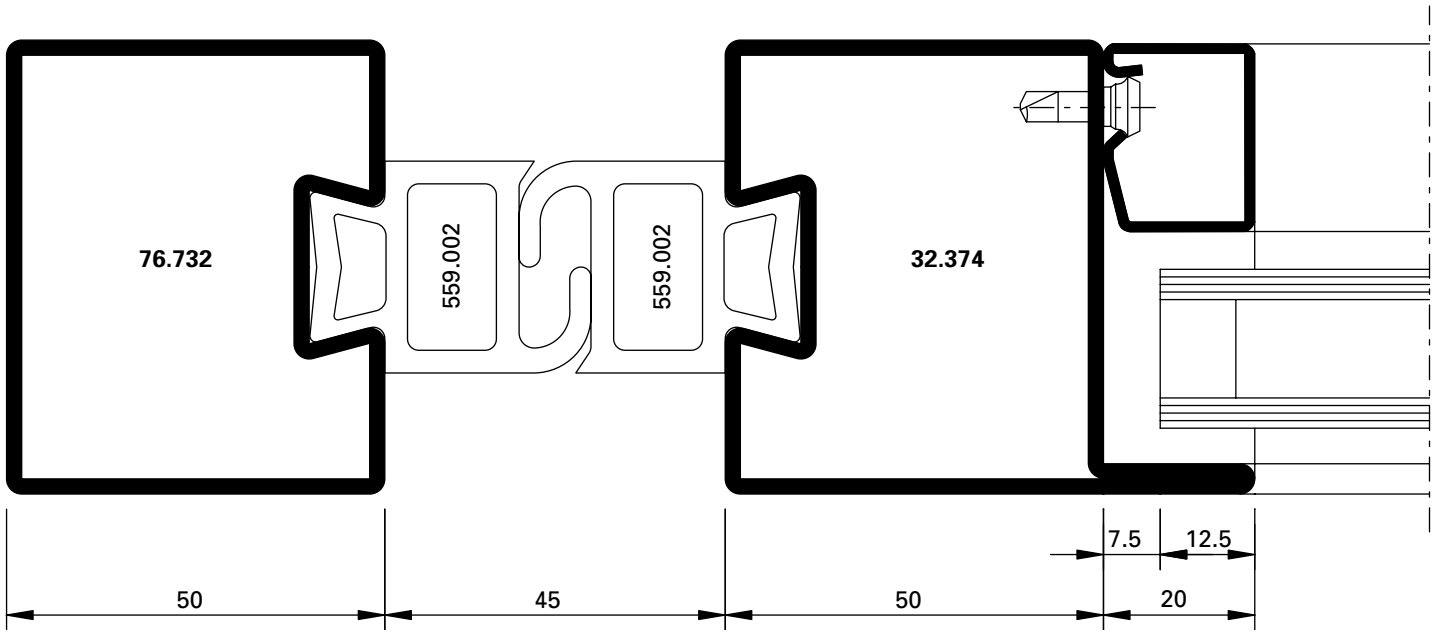
Klasse 4  
 Classe 4  
 Class 4



Klasse 3  
 Classe 3  
 Class 3



Klasse 5 (bis 1925 Pa)  
 Classe 5 (jusqu'à 1925 Pa)  
 Class 5 (up to 1925 Pa)

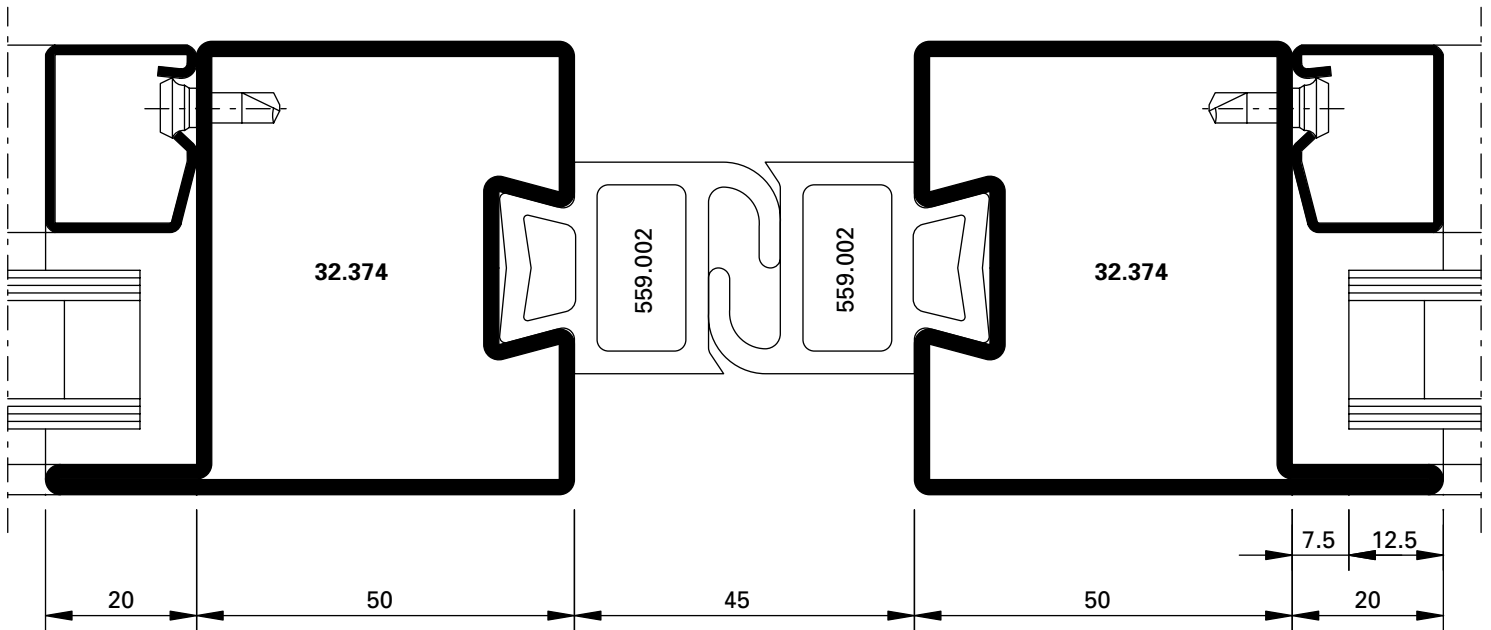


$U_f = 5.70 \text{ W/m}^2\text{K}$

DXF

DWG

D-716-01-002



$U_f = 5.90 \text{ W/m}^2\text{K}$

DXF

DWG

D-716-02-002



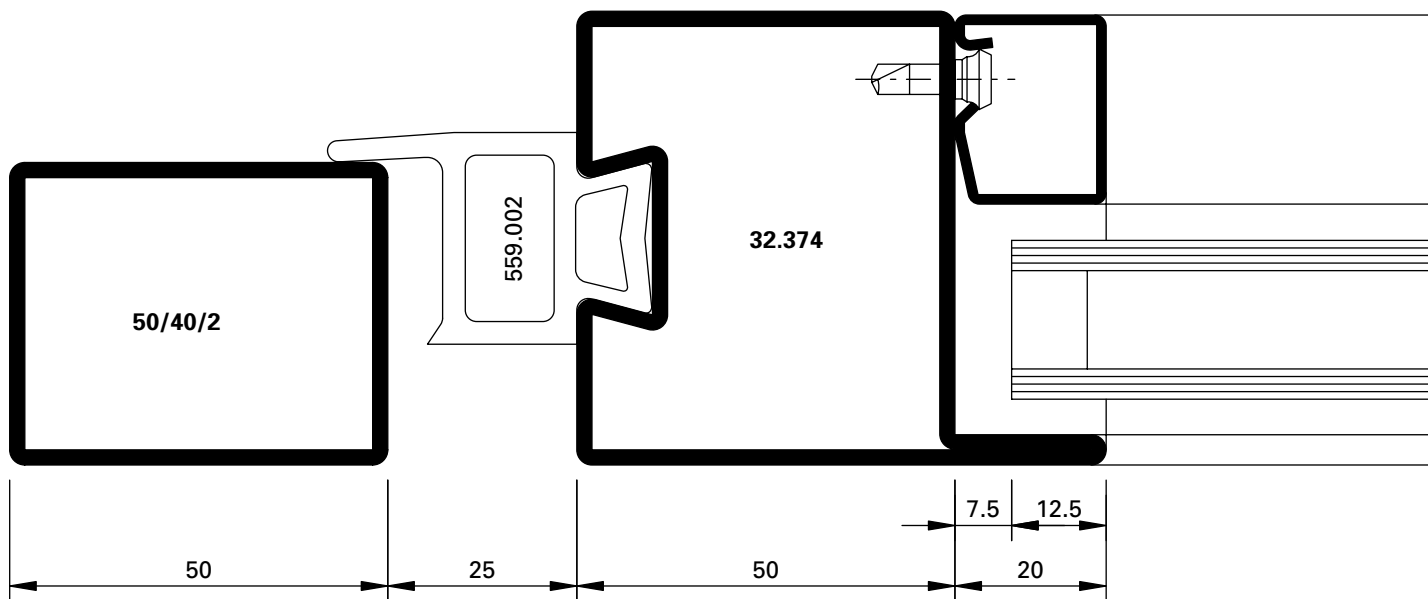
Klasse 4  
 Classe 4  
 Class 4



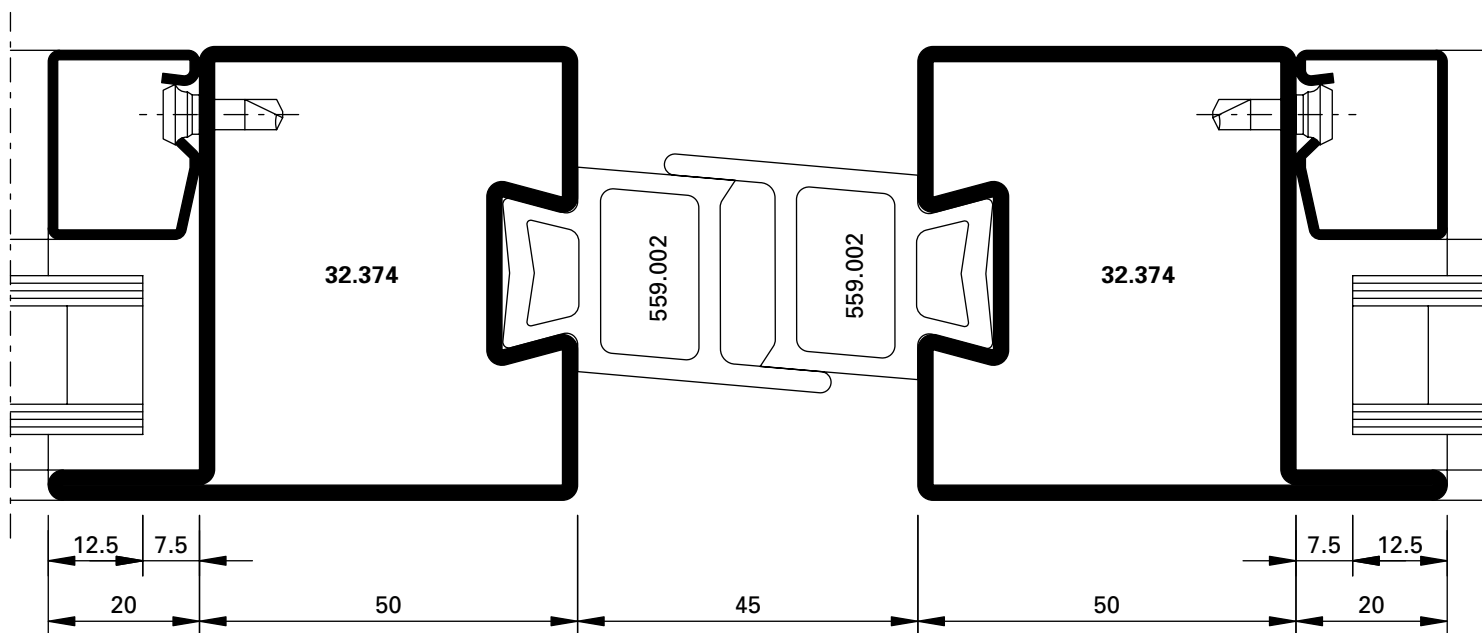
Klasse 3  
 Classe 3  
 Class 3



Klasse 5 (bis 1925 Pa)  
 Classe 5 (jusqu'à 1925 Pa)  
 Class 5 (up to 1925 Pa)



**DXF** **DWG** D-716-01-003



**DXF** **DWG** D-716-02-003



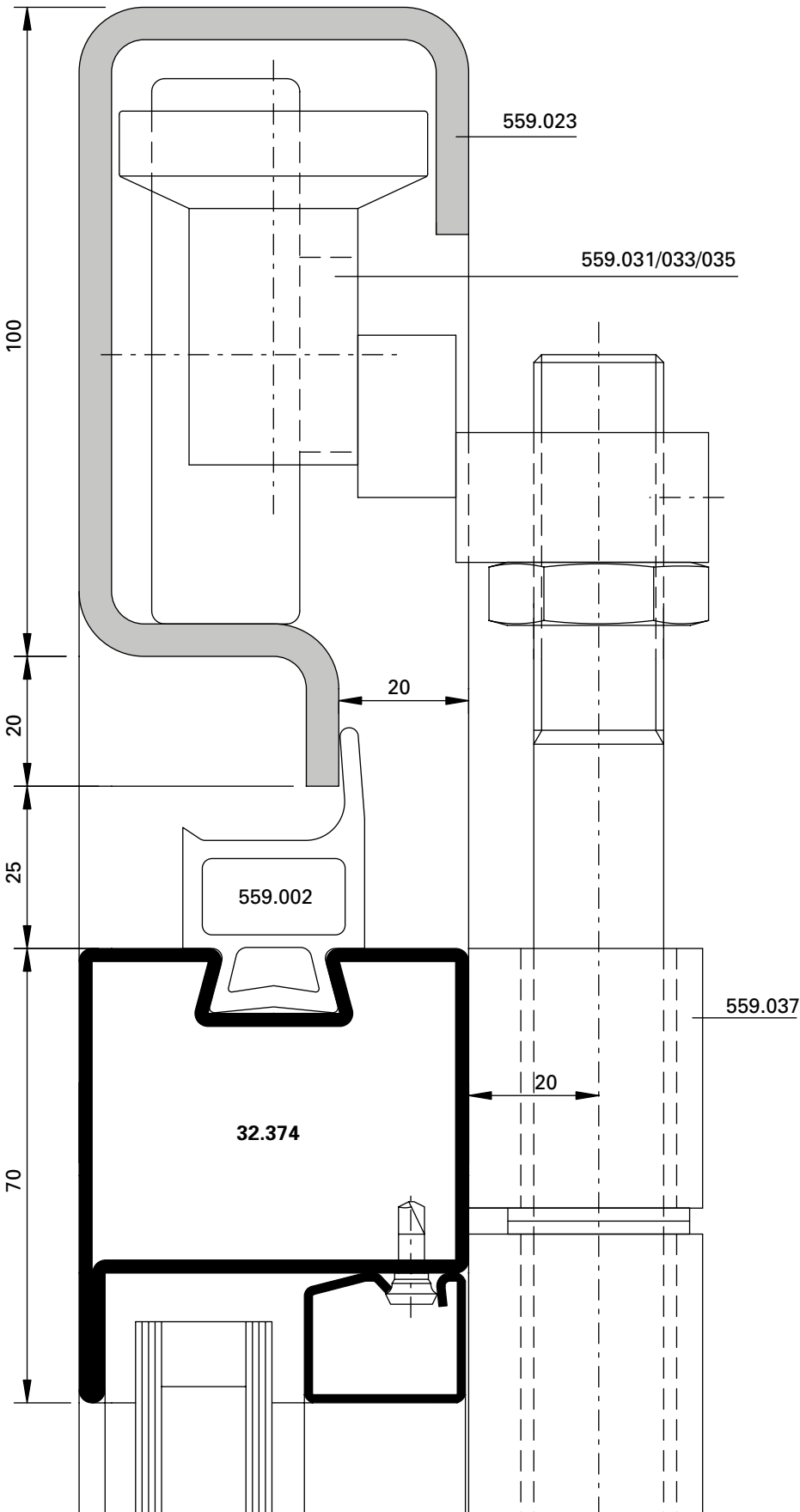
Klasse 4  
 Classe 4  
 Class 4



Klasse 3  
 Classe 3  
 Class 3



Klasse 5 (bis 1925 Pa)  
 Classe 5 (jusqu'à 1925 Pa)  
 Class 5 (up to 1925 Pa)



Klasse 4  
 Classe 4  
 Class 4



Klasse 3  
 Classe 3  
 Class 3

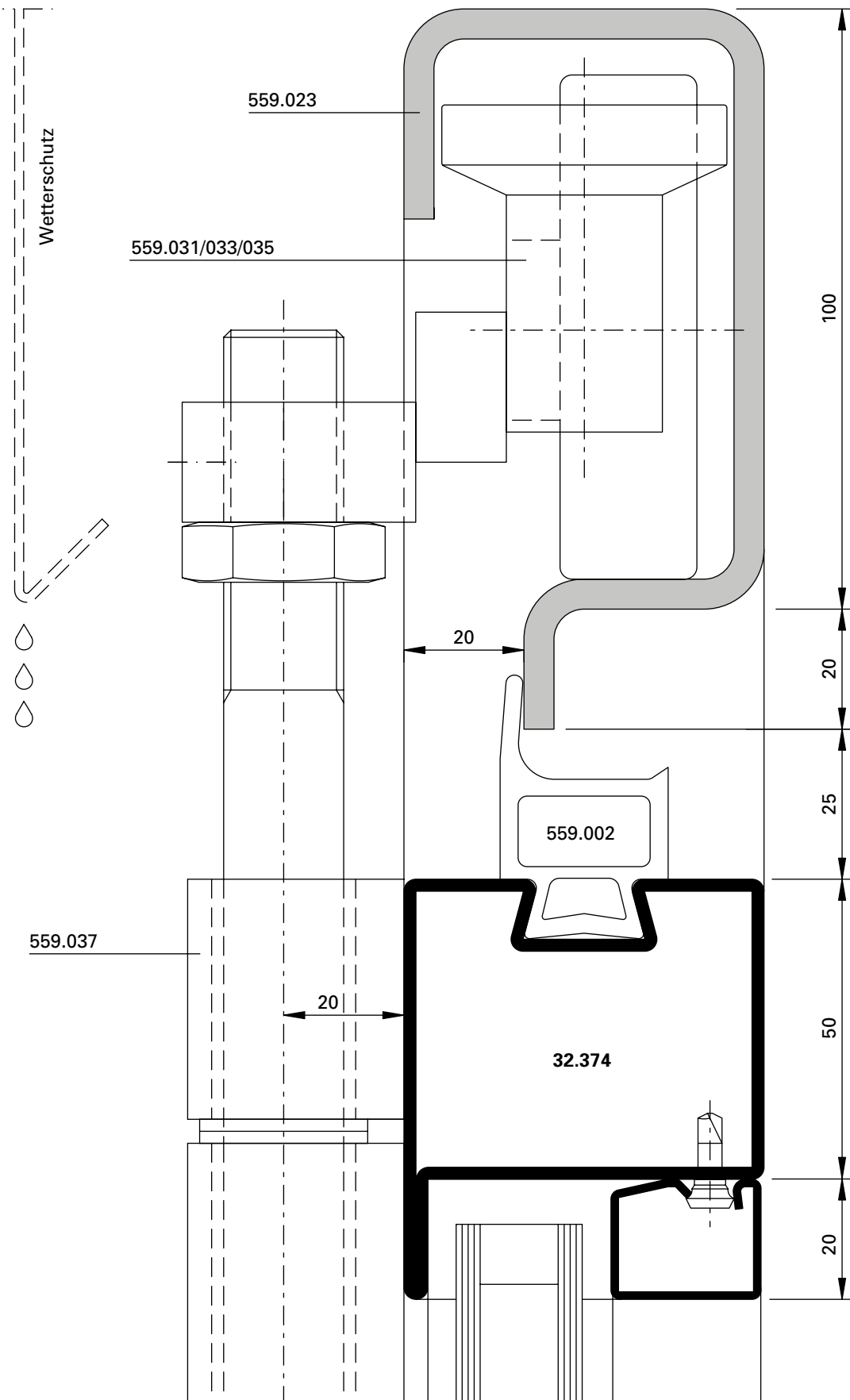


Klasse 5 (bis 1925 Pa)  
 Classe 5 (jusqu'à 1925 Pa)  
 Class 5 (up to 1925 Pa)

DWG D-716-03-001

DXF

$U_i = 7.40 \text{ W/m}^2\text{K}$



Klasse 4  
 Classe 4  
 Class 4



Klasse 3  
 Classe 3  
 Class 3



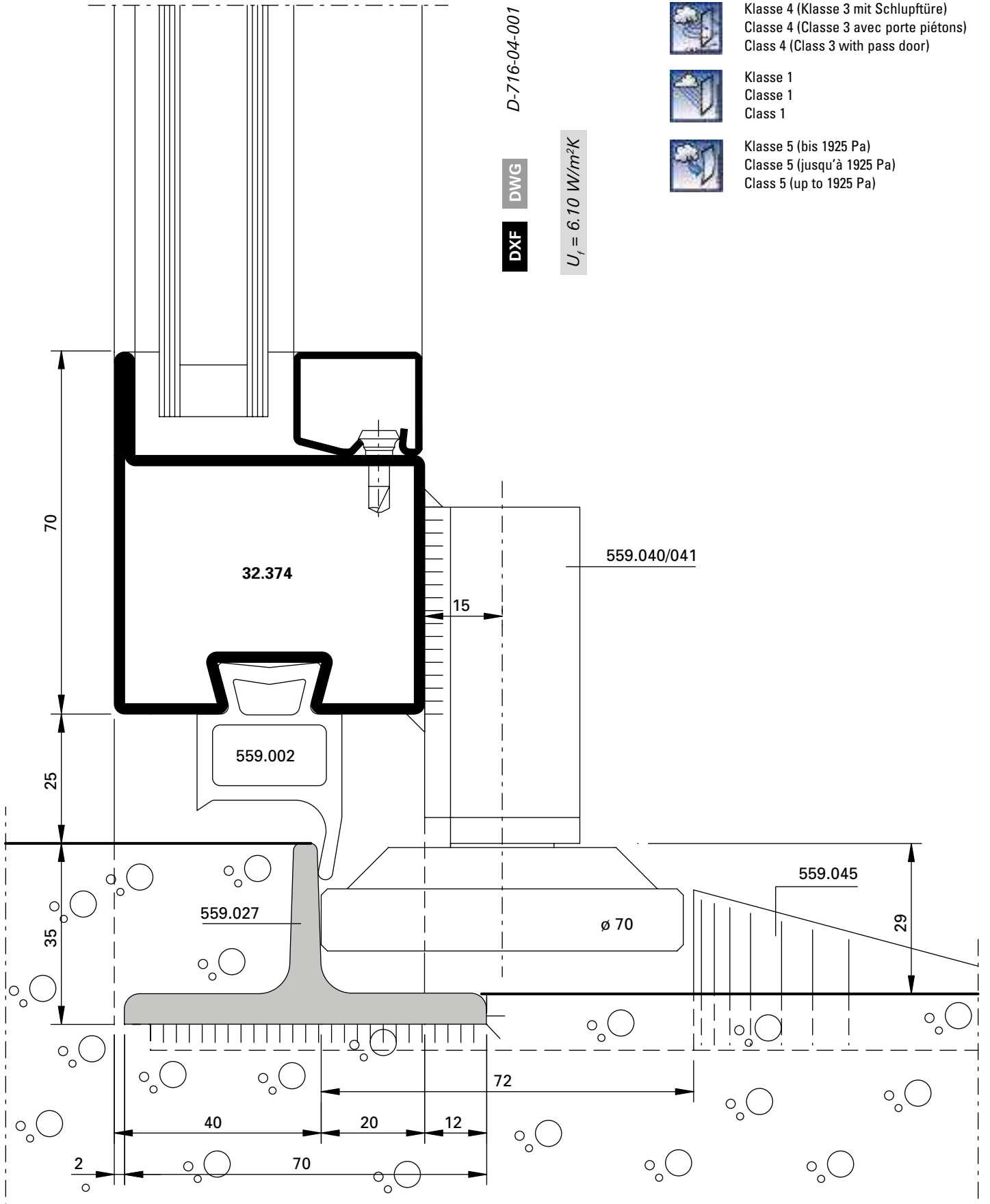
Klasse 5 (bis 1925 Pa)  
 Classe 5 (jusqu'à 1925 Pa)  
 Class 5 (up to 1925 Pa)

D-716-03-002

DWG

DXF

$U_f = 6.90 \text{ W/m}^2\text{K}$









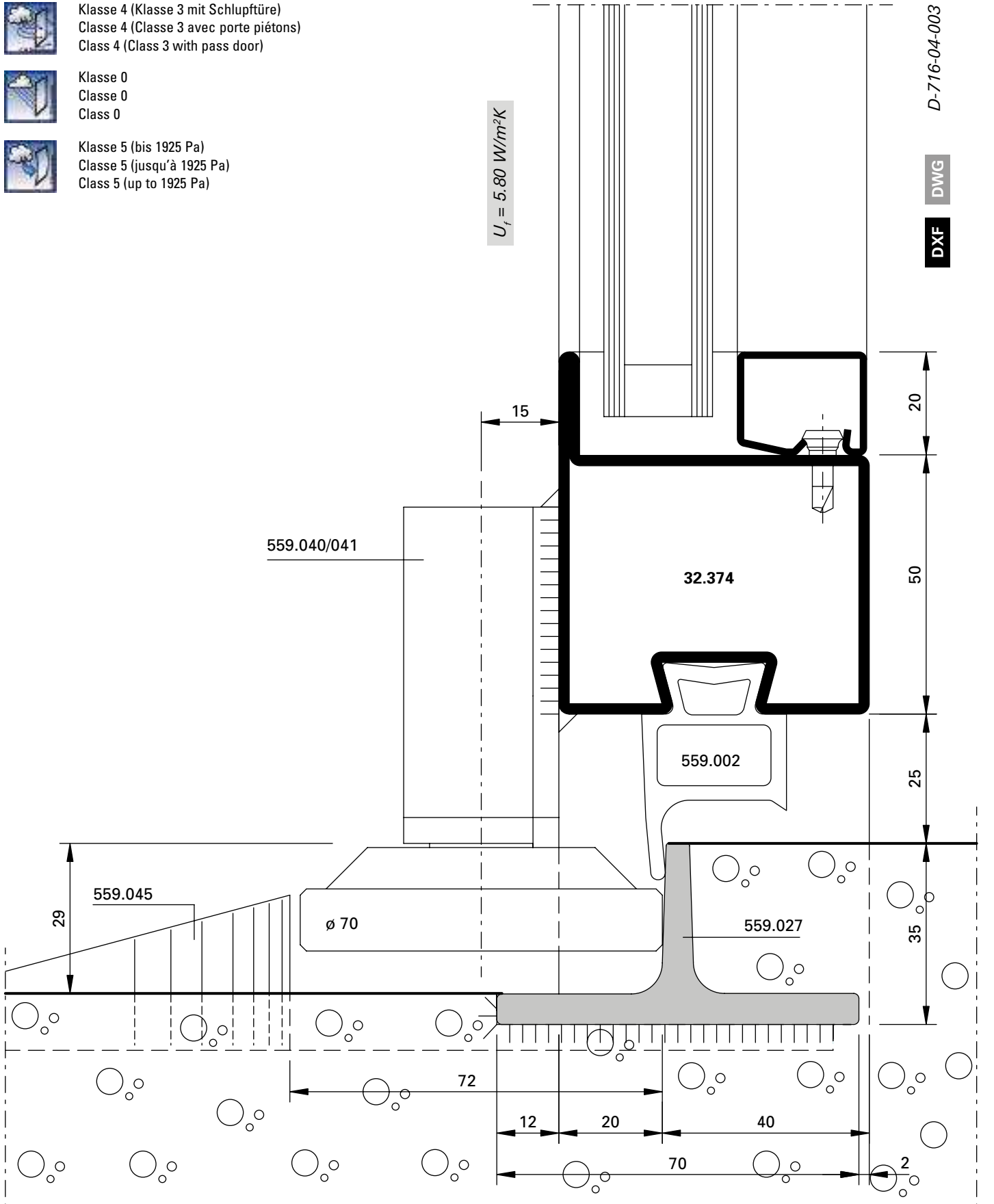
Klasse 4 (Klasse 3 mit Schlupftüre)  
 Classe 4 (Classe 3 avec porte piétons)  
 Class 4 (Class 3 with pass door)



Klasse 0  
 Classe 0  
 Class 0



Klasse 5 (bis 1925 Pa)  
 Classe 5 (jusqu'à 1925 Pa)  
 Class 5 (up to 1925 Pa)





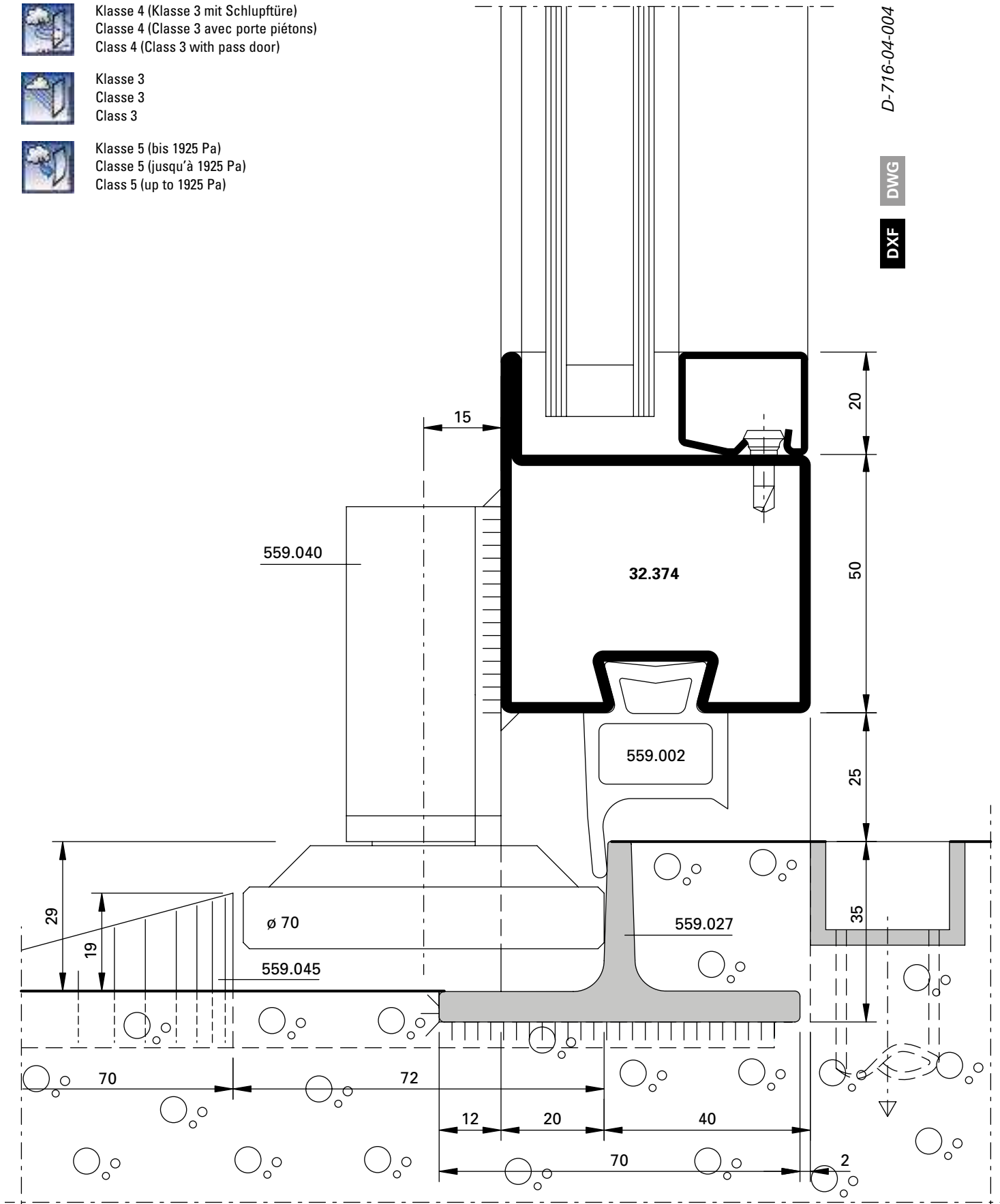
Klasse 4 (Klasse 3 mit Schlupftüre)  
 Classe 4 (Classe 3 avec porte piétons)  
 Class 4 (Class 3 with pass door)



Klasse 3  
 Classe 3  
 Class 3



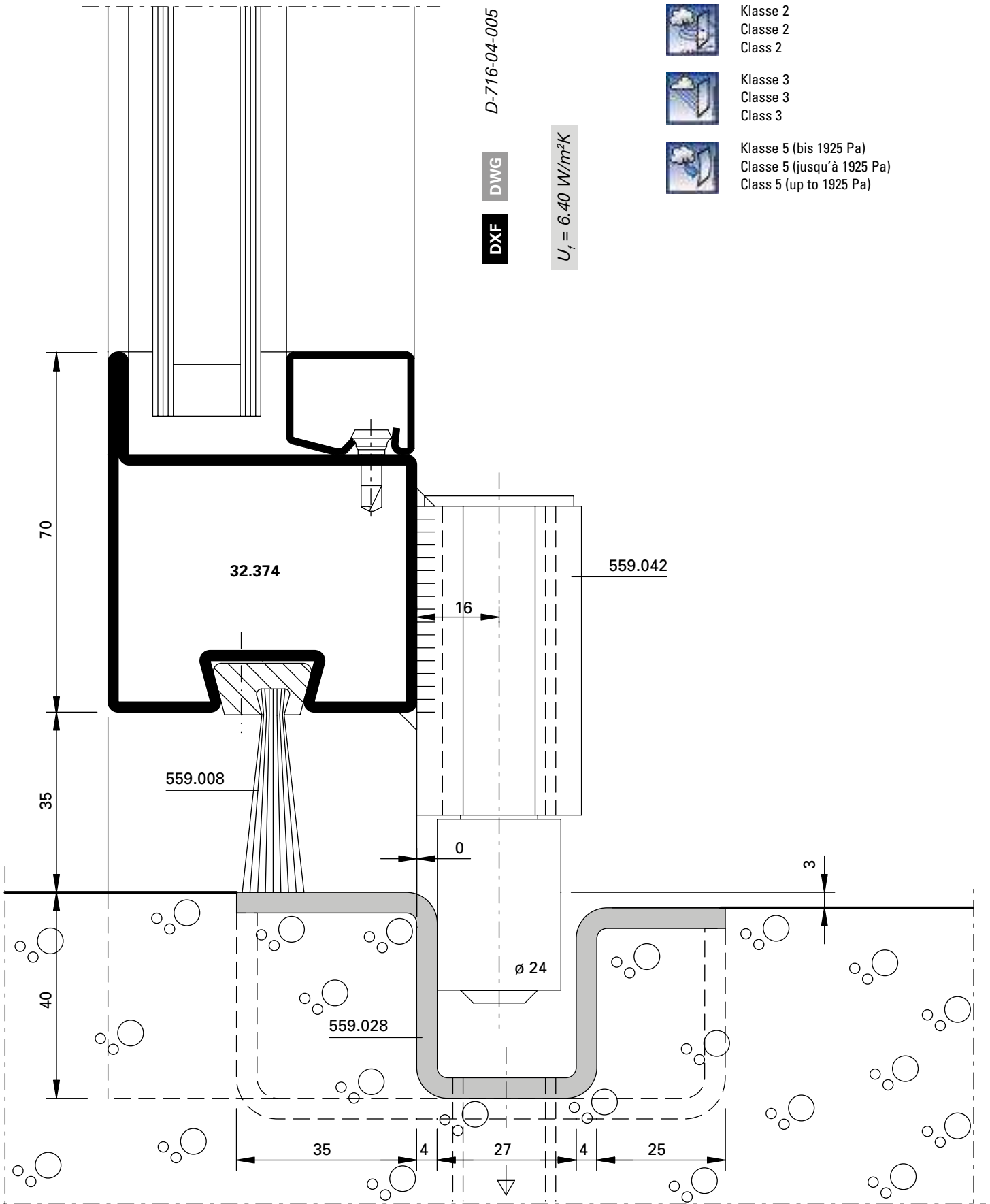
Klasse 5 (bis 1925 Pa)  
 Classe 5 (jusqu'à 1925 Pa)  
 Class 5 (up to 1925 Pa)



D-716-04-004

DWG

DXF





Klasse 2  
 Classe 2  
 Class 2



Klasse 0  
 Classe 0  
 Class 0



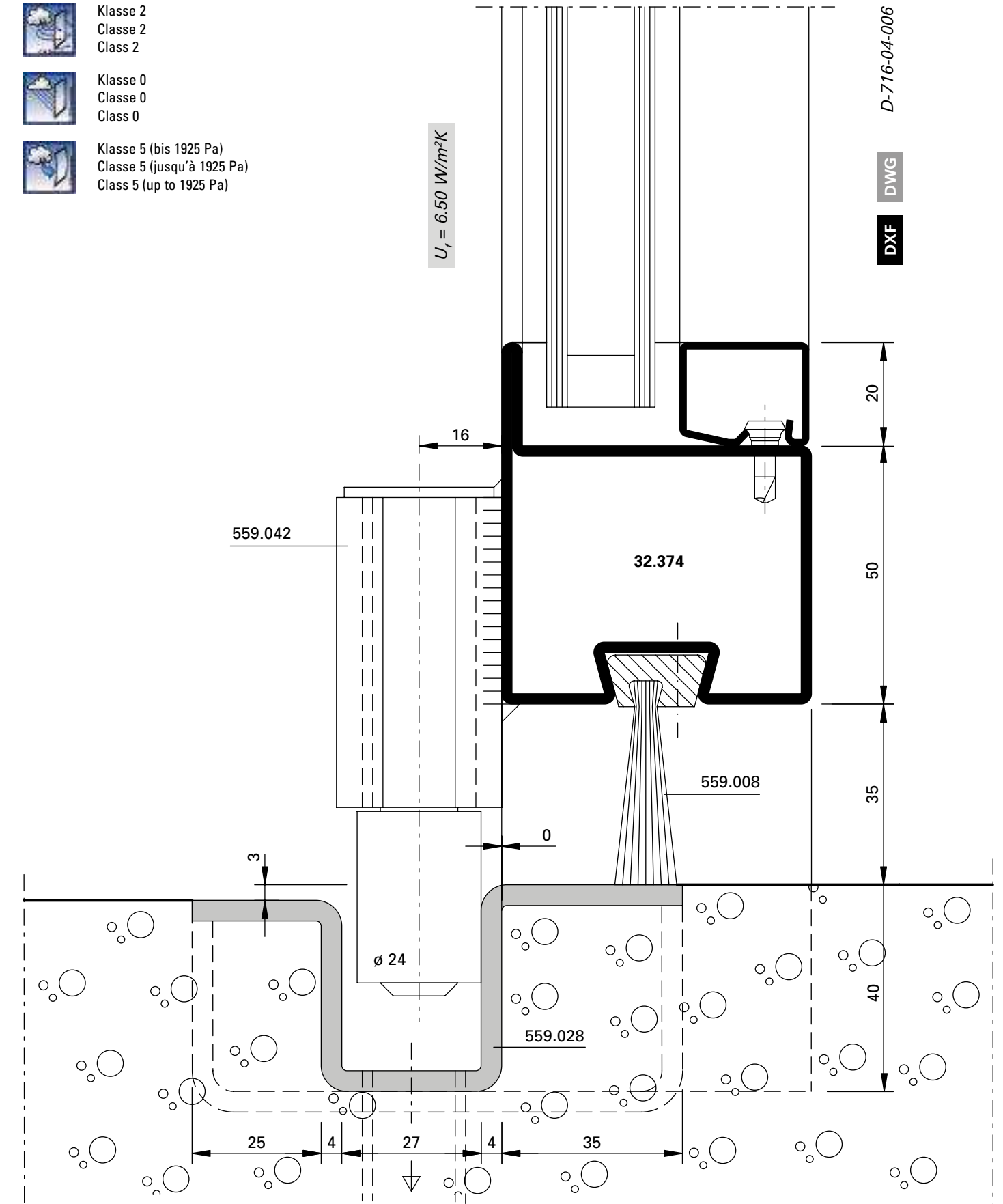
Klasse 5 (bis 1925 Pa)  
 Classe 5 (jusqu'à 1925 Pa)  
 Class 5 (up to 1925 Pa)

$U_f = 6.50 \text{ W/m}^2\text{K}$

D-716-04-006

DWG

DXF





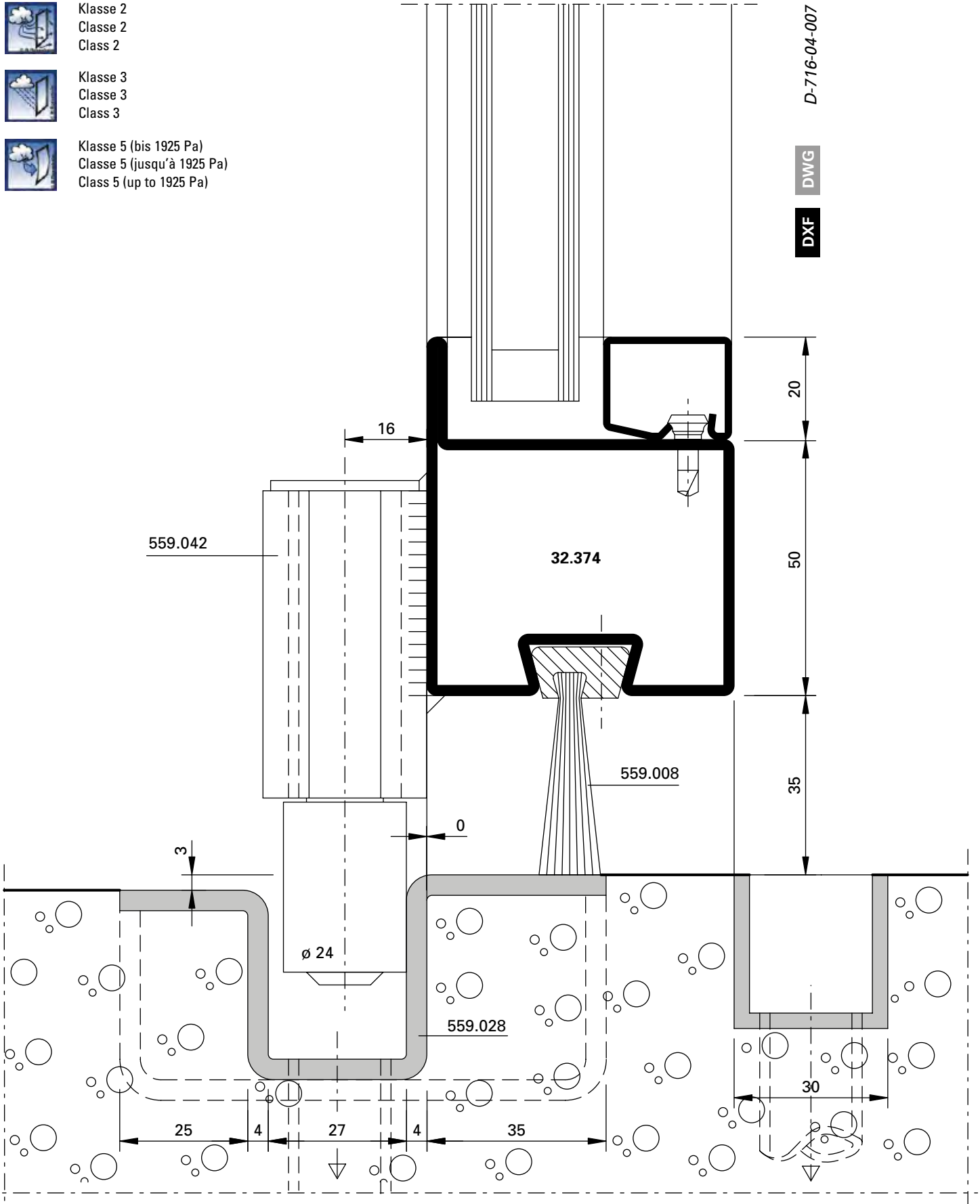
Klasse 2  
 Classe 2  
 Class 2

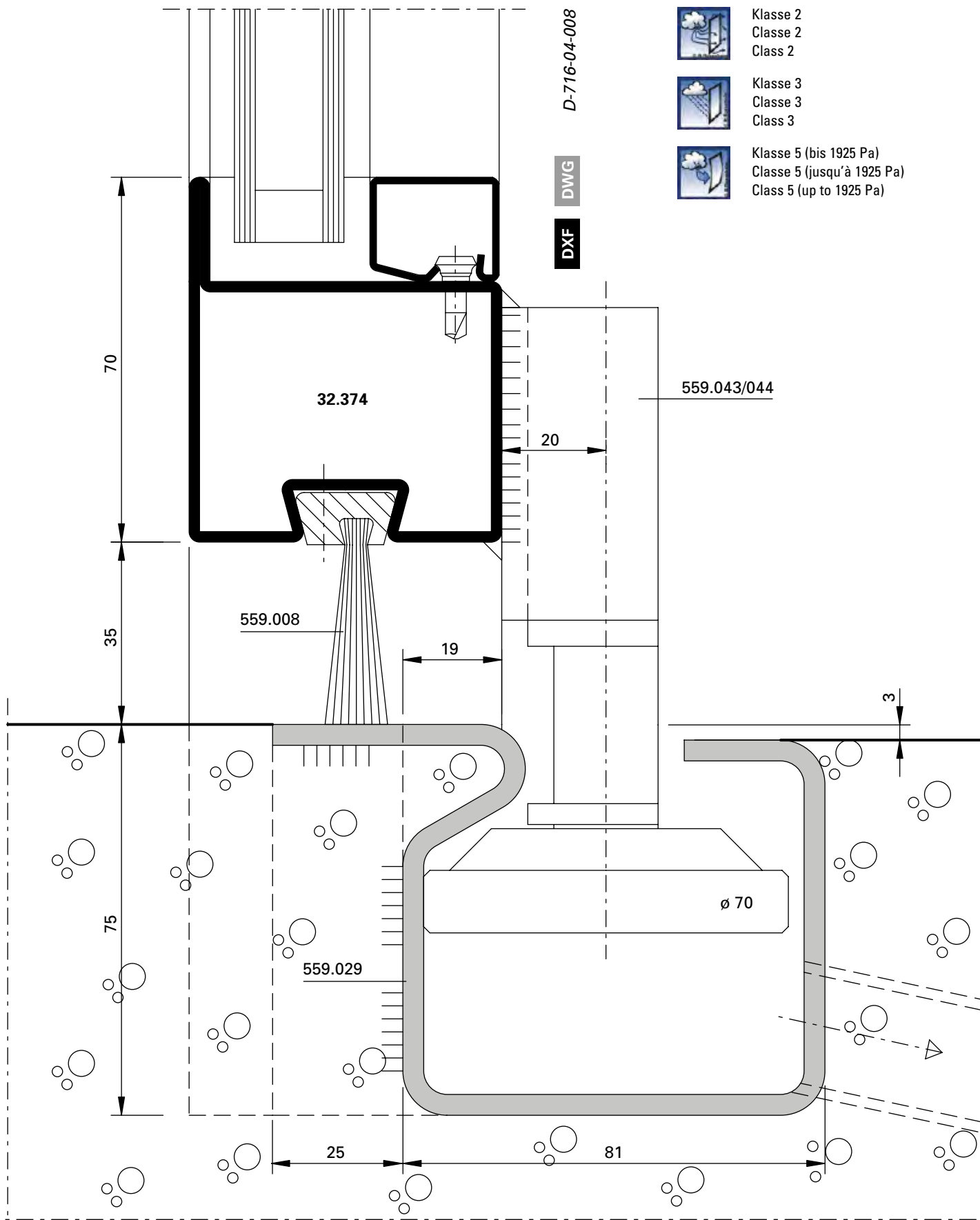


Klasse 3  
 Classe 3  
 Class 3



Klasse 5 (bis 1925 Pa)  
 Classe 5 (jusqu'à 1925 Pa)  
 Class 5 (up to 1925 Pa)







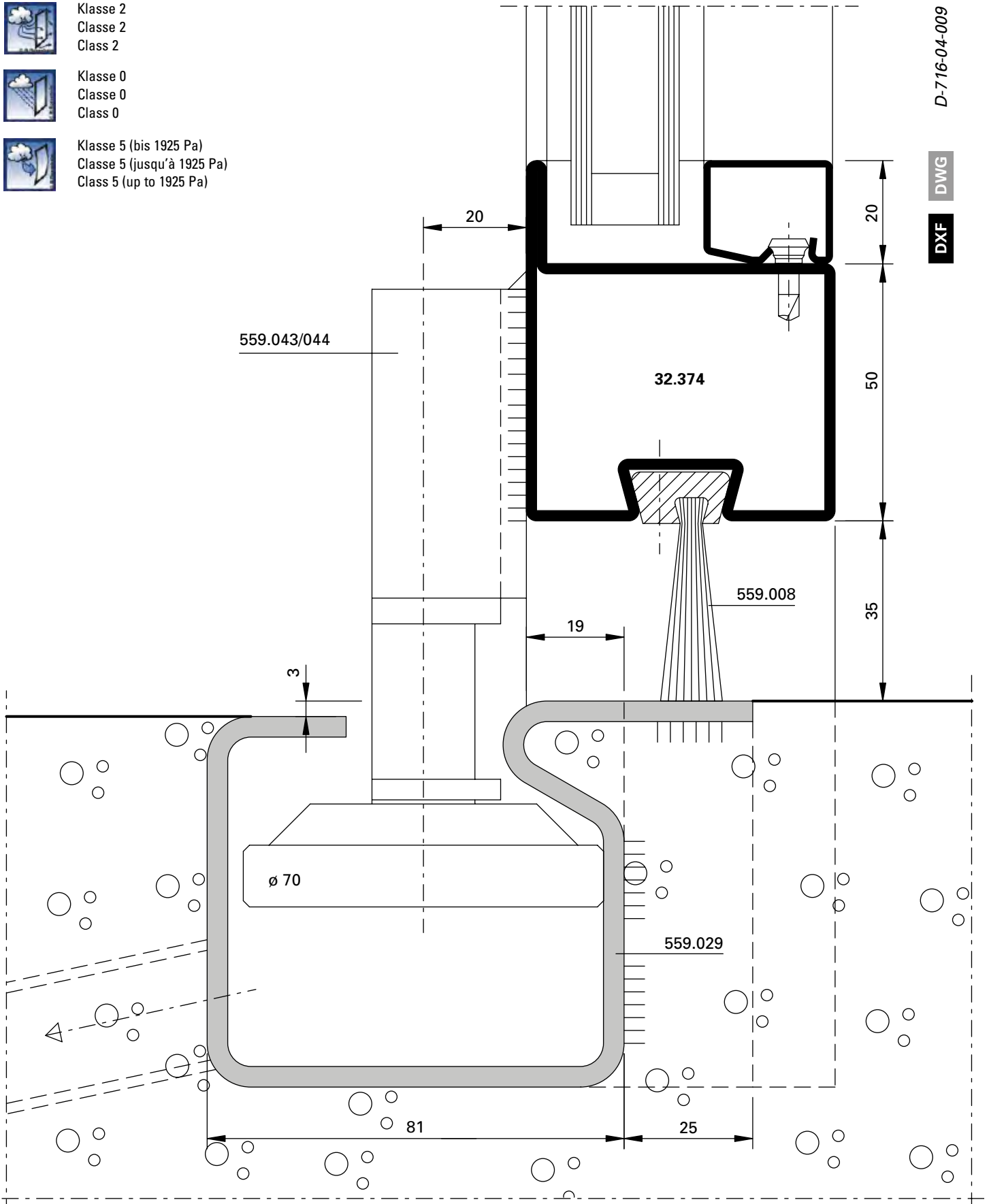
Klasse 2  
 Classe 2  
 Class 2



Klasse 0  
 Classe 0  
 Class 0



Klasse 5 (bis 1925 Pa)  
 Classe 5 (jusqu'à 1925 Pa)  
 Class 5 (up to 1925 Pa)





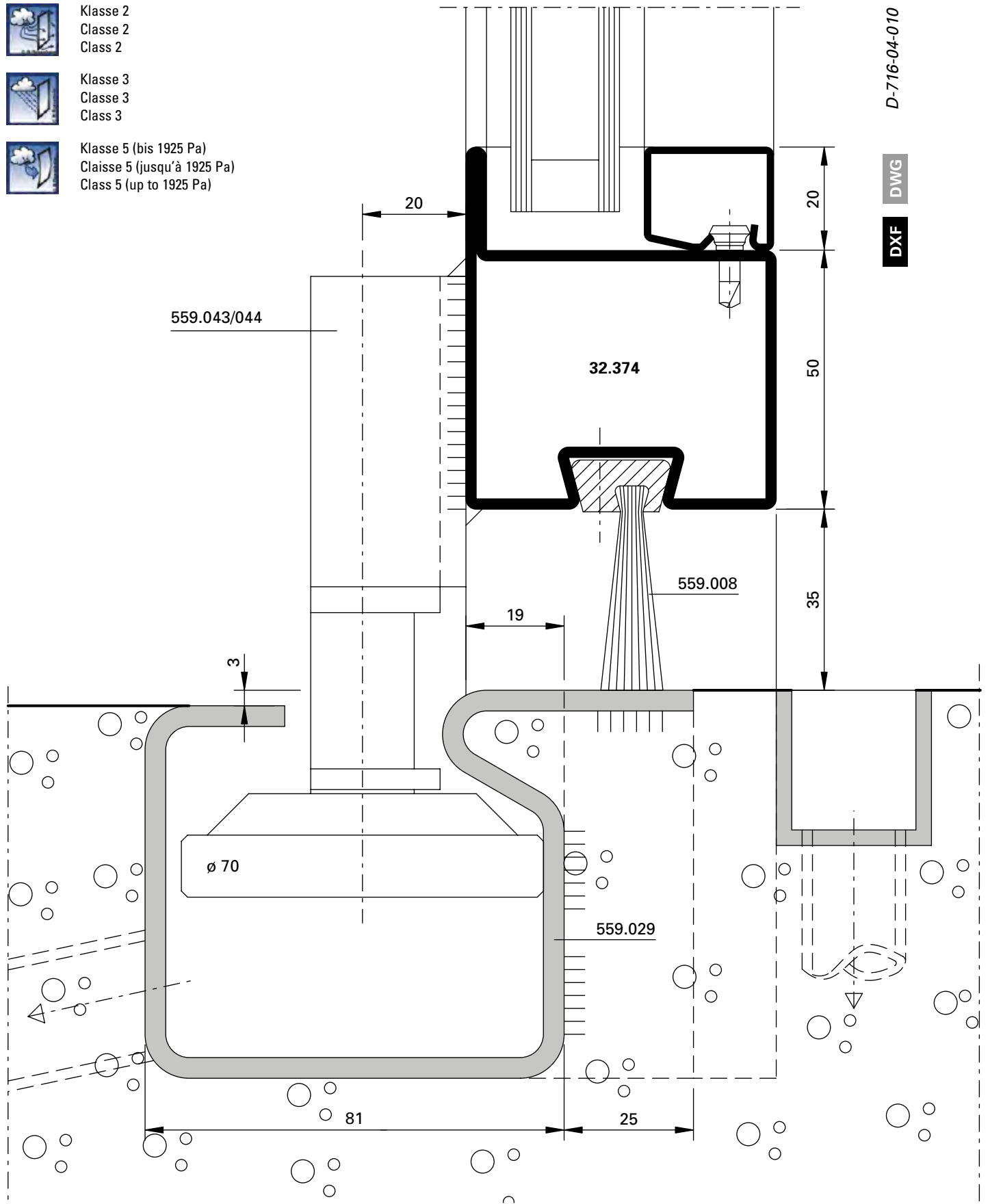
Klasse 2  
 Classe 2  
 Class 2



Klasse 3  
 Classe 3  
 Class 3



Klasse 5 (bis 1925 Pa)  
 Classe 5 (jusqu'à 1925 Pa)  
 Class 5 (up to 1925 Pa)

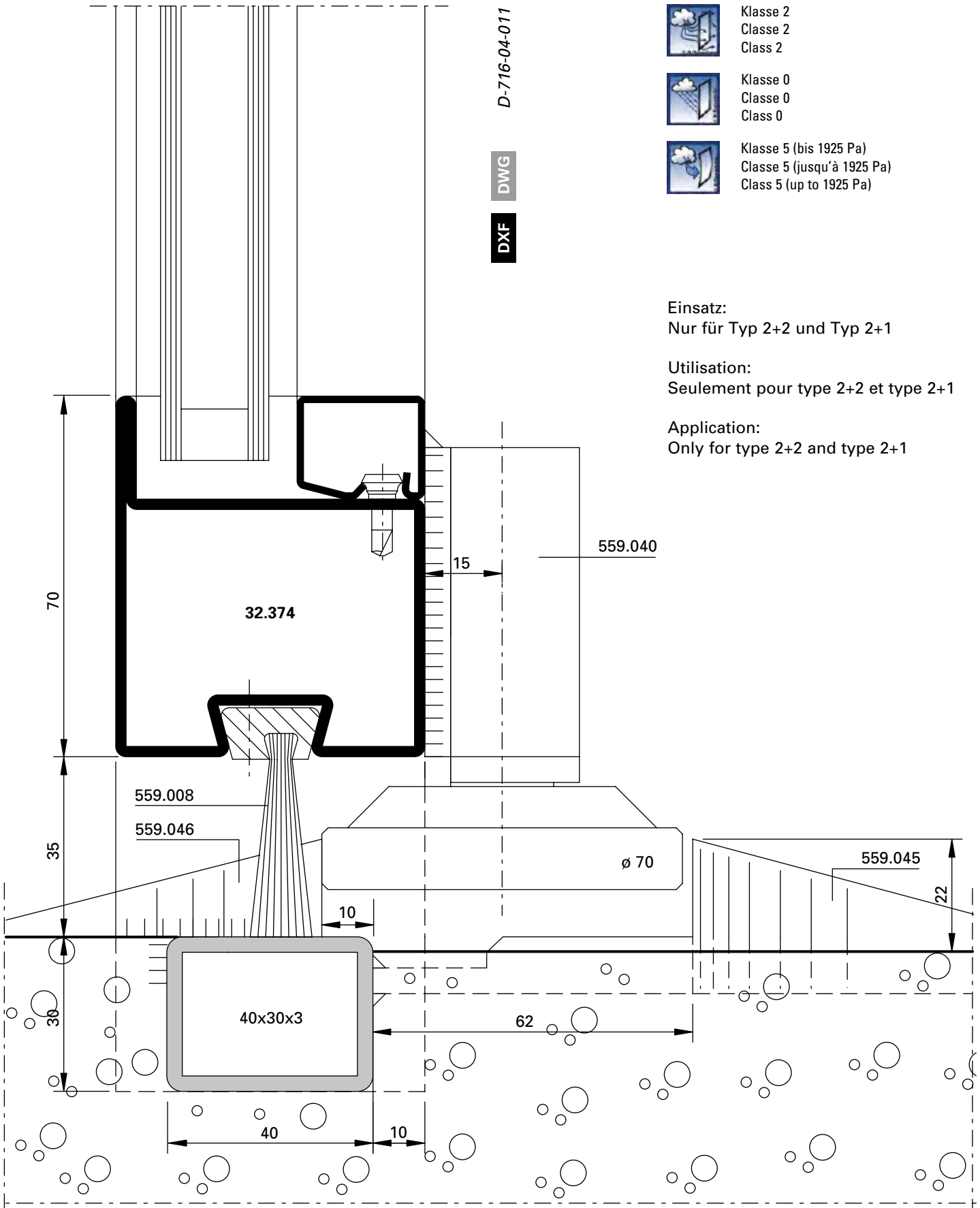


D-716-04-010

DWG

DXF





Klasse 2  
 Classe 2  
 Class 2



Klasse 0  
 Classe 0  
 Class 0



Klasse 5 (bis 1925 Pa)  
 Classe 5 (jusqu'à 1925 Pa)  
 Class 5 (up to 1925 Pa)

Einsatz:  
 Nur für Typ 2+2 und Typ 2+1

Utilisation:  
 Seulement pour type 2+2 et type 2+1

Application:  
 Only for type 2+2 and type 2+1



Klasse 2  
 Classe 2  
 Class 2



Klasse 0  
 Classe 0  
 Class 0

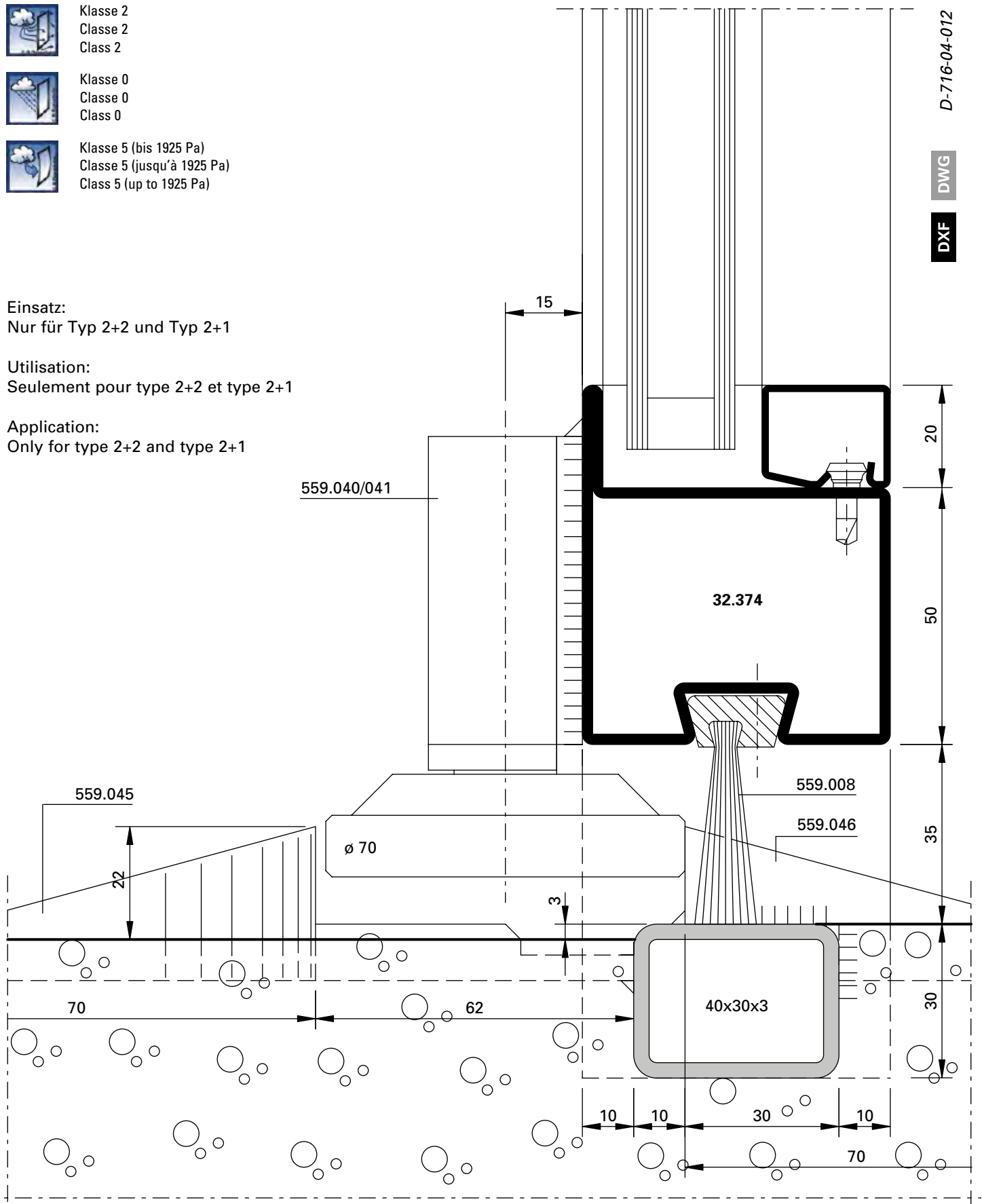


Klasse 5 (bis 1925 Pa)  
 Classe 5 (jusqu'à 1925 Pa)  
 Class 5 (up to 1925 Pa)

Einsatz:  
 Nur für Typ 2+2 und Typ 2+1

Utilisation:  
 Seulement pour type 2+2 et type 2+1

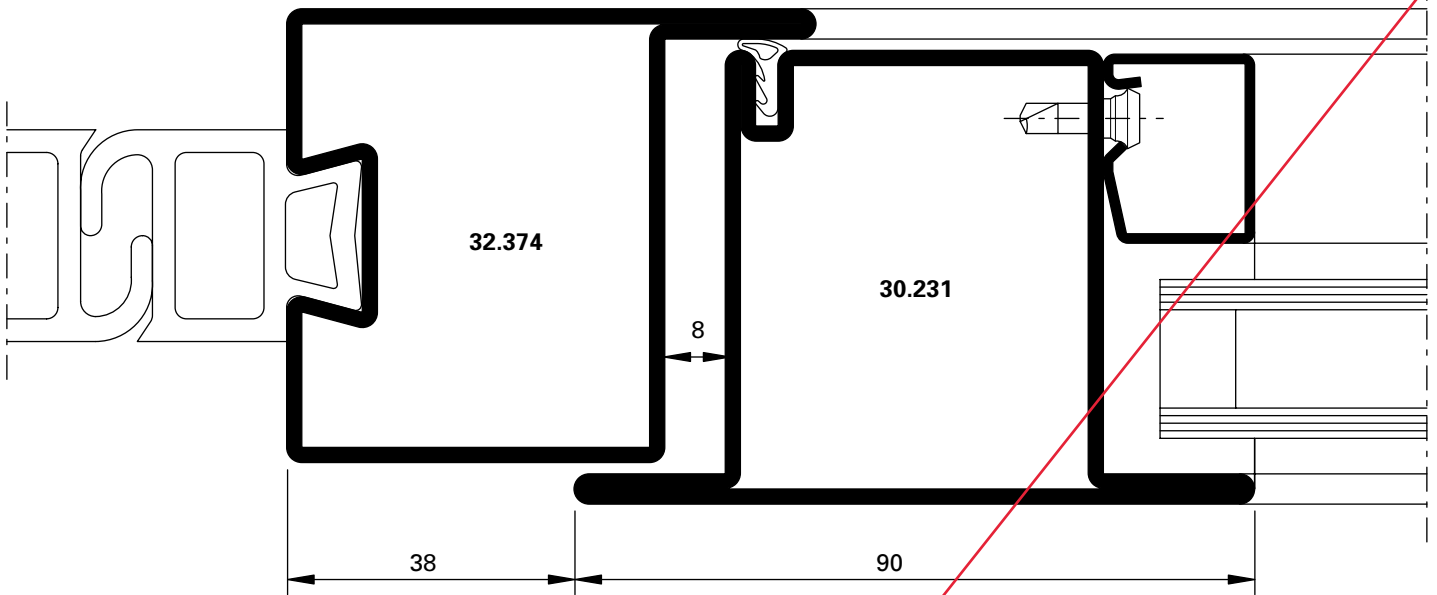
Application:  
 Only for type 2+2 and type 2+1



D-716-04-012

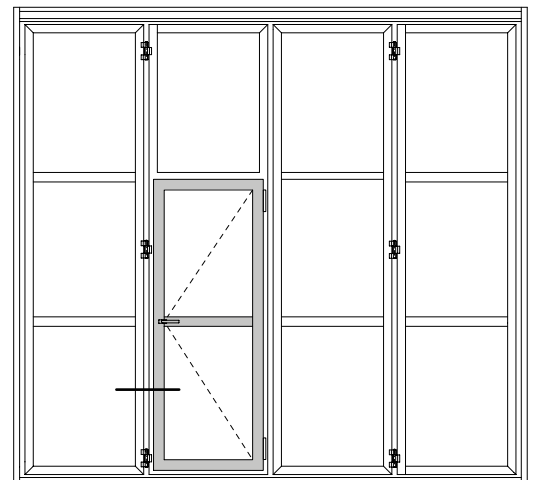
DWG

DXF



**DXF** **DWG**

D-716-05-001



**Klasse 3**  
**Bodenanschluss mit Dichtung**  
**Classe 3**  
**Bas de porte avec joint**  
**Class 3**  
**Seal to floor**



**Klasse 3**  
**Classe 3**  
**Class 3**



**Klasse 5 (bis 1925 Pa)**  
**Classe 5 (jusqu'à 1925 Pa)**  
**Class 5 (up to 1925 Pa)**



**Klasse 2**  
**Bodenanschluss mit Bürstendichtung**  
**Classe 2**  
**Bas de porte avec joint à brosse**  
**Class 2**  
**Brush seal to floor**



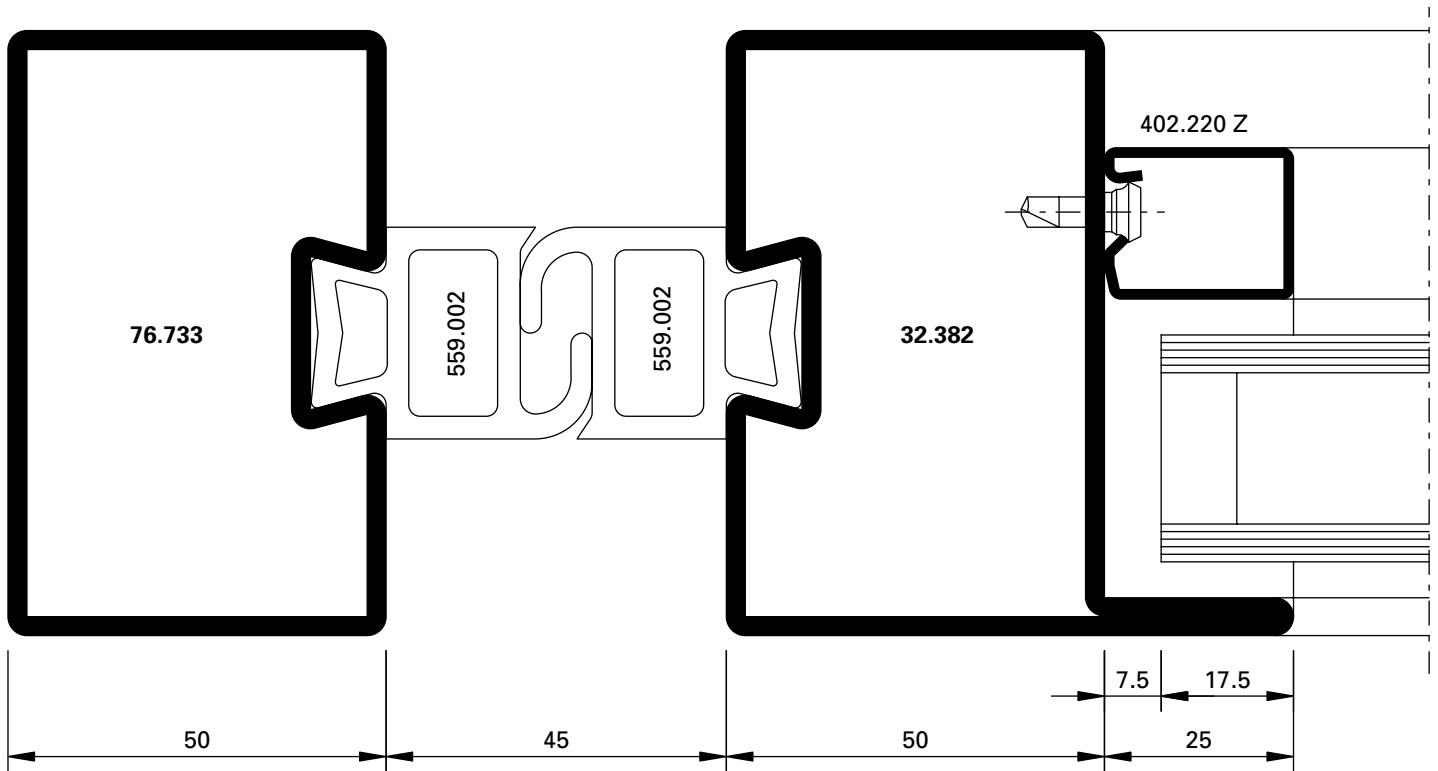
**Klasse 3**  
**Classe 3**  
**Class 3**



**Klasse 5 (bis 1925 Pa)**  
**Classe 5 (jusqu'à 1925 Pa)**  
**Class 5 (up to 1925 Pa)**

*Werkhof und Polizeistützpunkt, Schmerikon/CH*





**DXF** **DWG** D-718-01-001



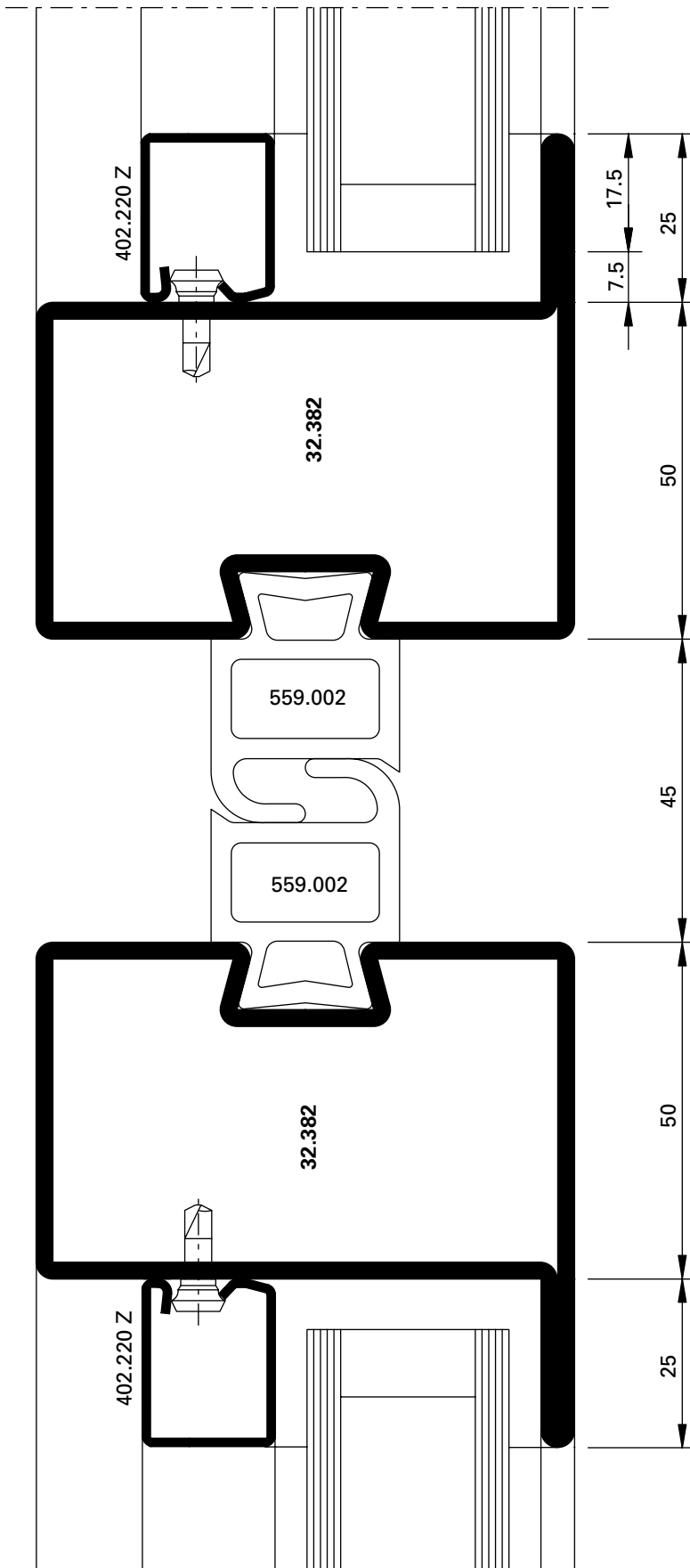
Klasse 4  
 Classe 4  
 Class 4



Klasse 3  
 Classe 3  
 Class 3



Klasse 5 (bis 1925 Pa)  
 Classe 5 (jusqu'à 1925 Pa)  
 Class 5 (up to 1925 Pa)



D-718-02-001

DWG

DXF



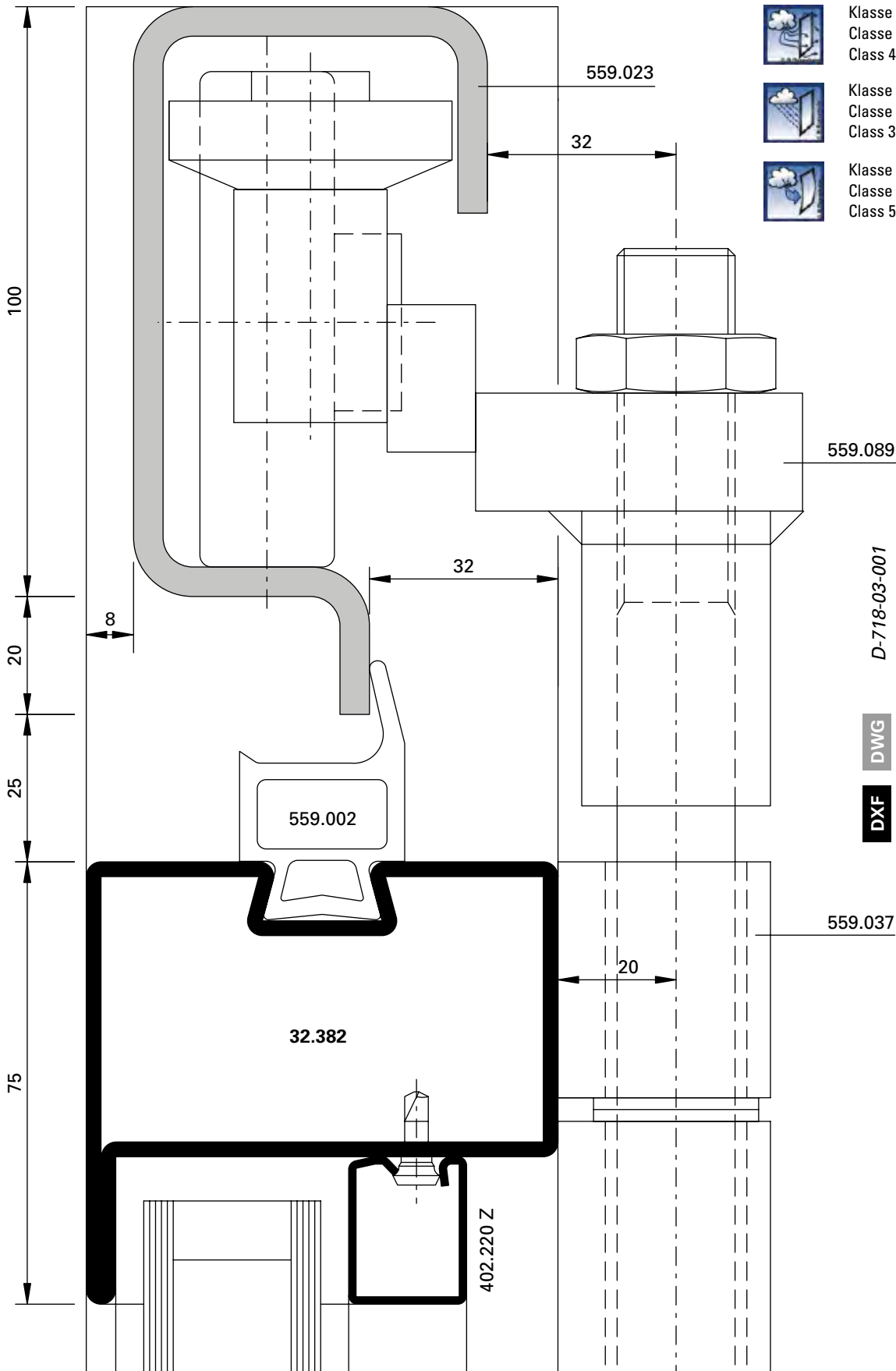
Klasse 4  
 Classe 4  
 Class 4



Klasse 3  
 Classe 3  
 Class 3



Klasse 5 (bis 1925 Pa)  
 Classe 5 (jusqu'à 1925 Pa)  
 Class 5 (up to 1925 Pa)



Klasse 4  
 Classe 4  
 Class 4



Klasse 3  
 Classe 3  
 Class 3



Klasse 5 (bis 1925 Pa)  
 Classe 5 (jusqu'à 1925 Pa)  
 Class 5 (up to 1925 Pa)

D-718-03-001

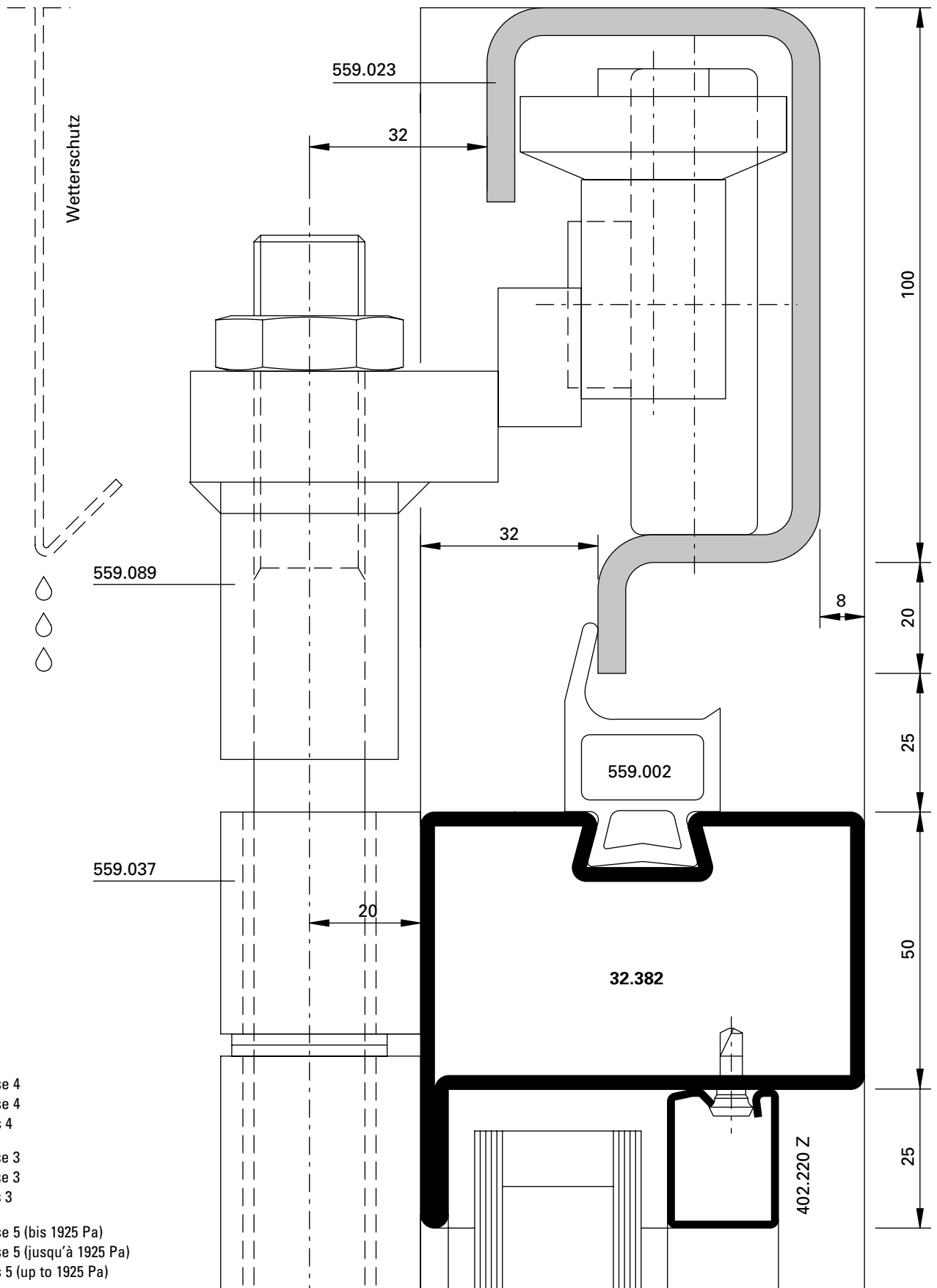
DWG

DXF

D-718-03-002

DWG

DXF



Klasse 4  
 Classe 4  
 Class 4

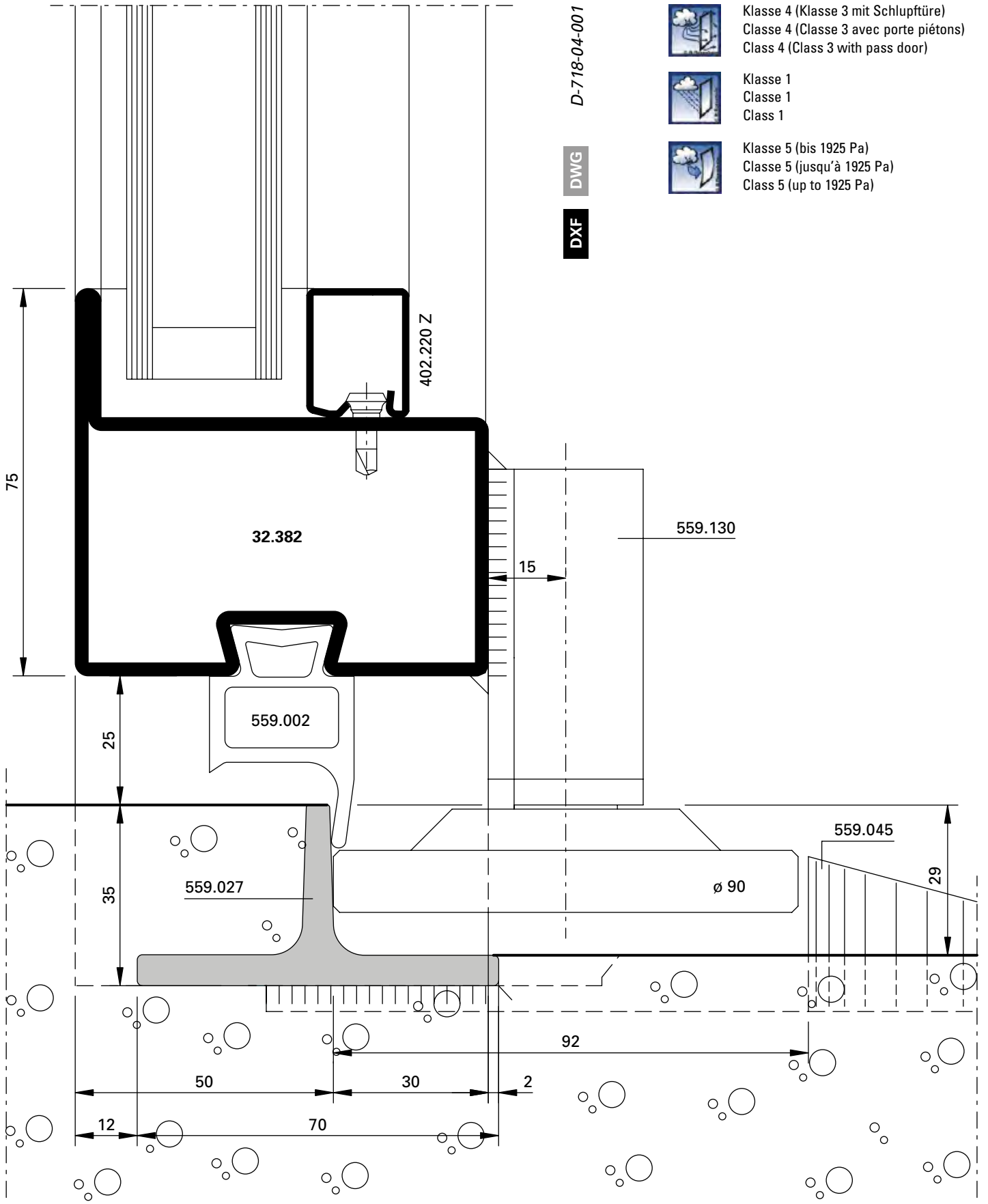


Klasse 3  
 Classe 3  
 Class 3



Klasse 5 (bis 1925 Pa)  
 Classe 5 (jusqu'à 1925 Pa)  
 Class 5 (up to 1925 Pa)





DWG D-718-04-001

DWG

DXF



Klasse 4 (Klasse 3 mit Schlupftüre)  
 Classe 4 (Classe 3 avec porte piétons)  
 Class 4 (Class 3 with pass door)



Klasse 1  
 Classe 1  
 Class 1



Klasse 5 (bis 1925 Pa)  
 Classe 5 (jusqu'à 1925 Pa)  
 Class 5 (up to 1925 Pa)



Klasse 4 (Klasse 3 mit Schlupftüre)  
 Classe 4 (Classe 3 avec porte piétons)  
 Class 4 (Class 3 with pass door)

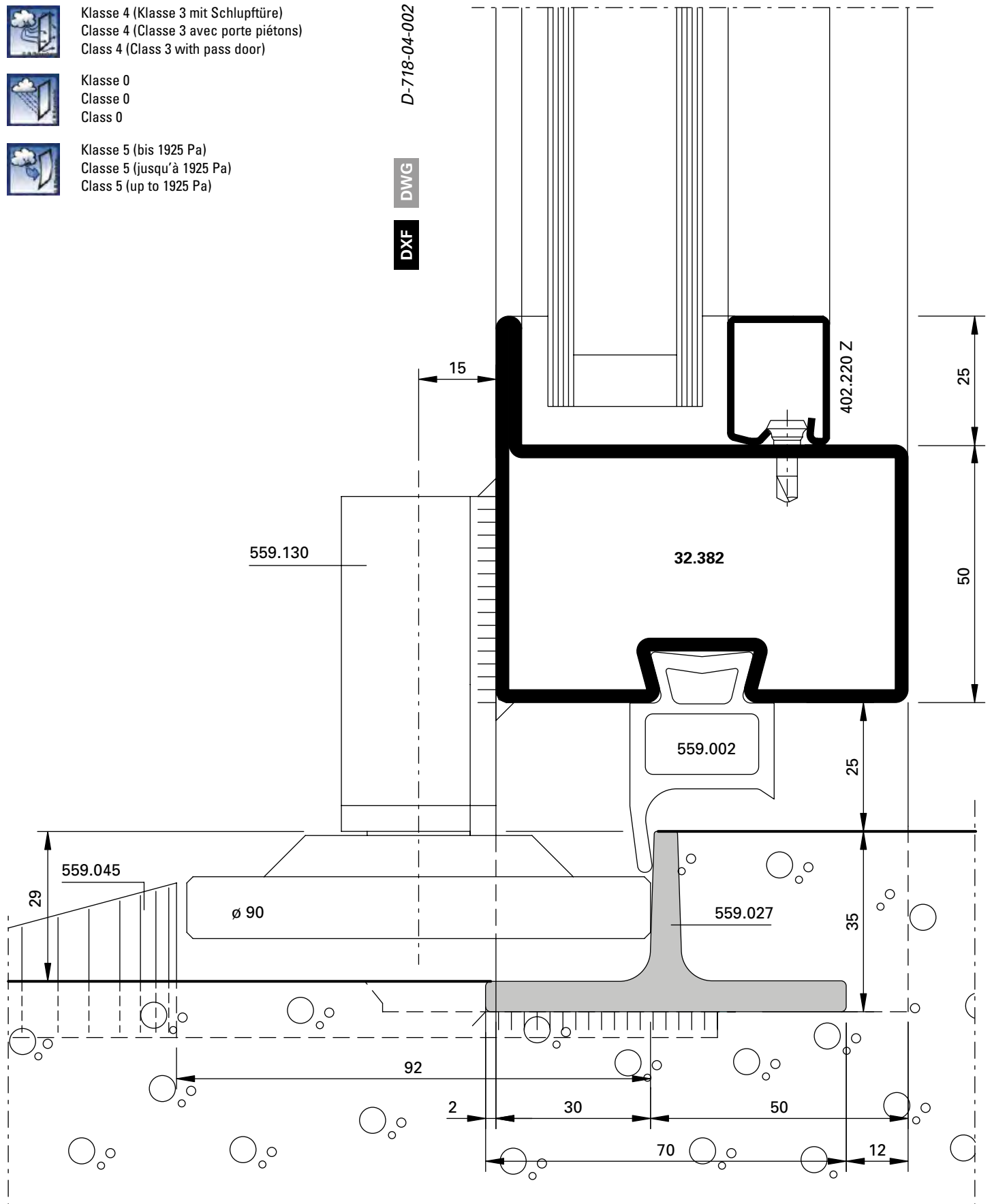


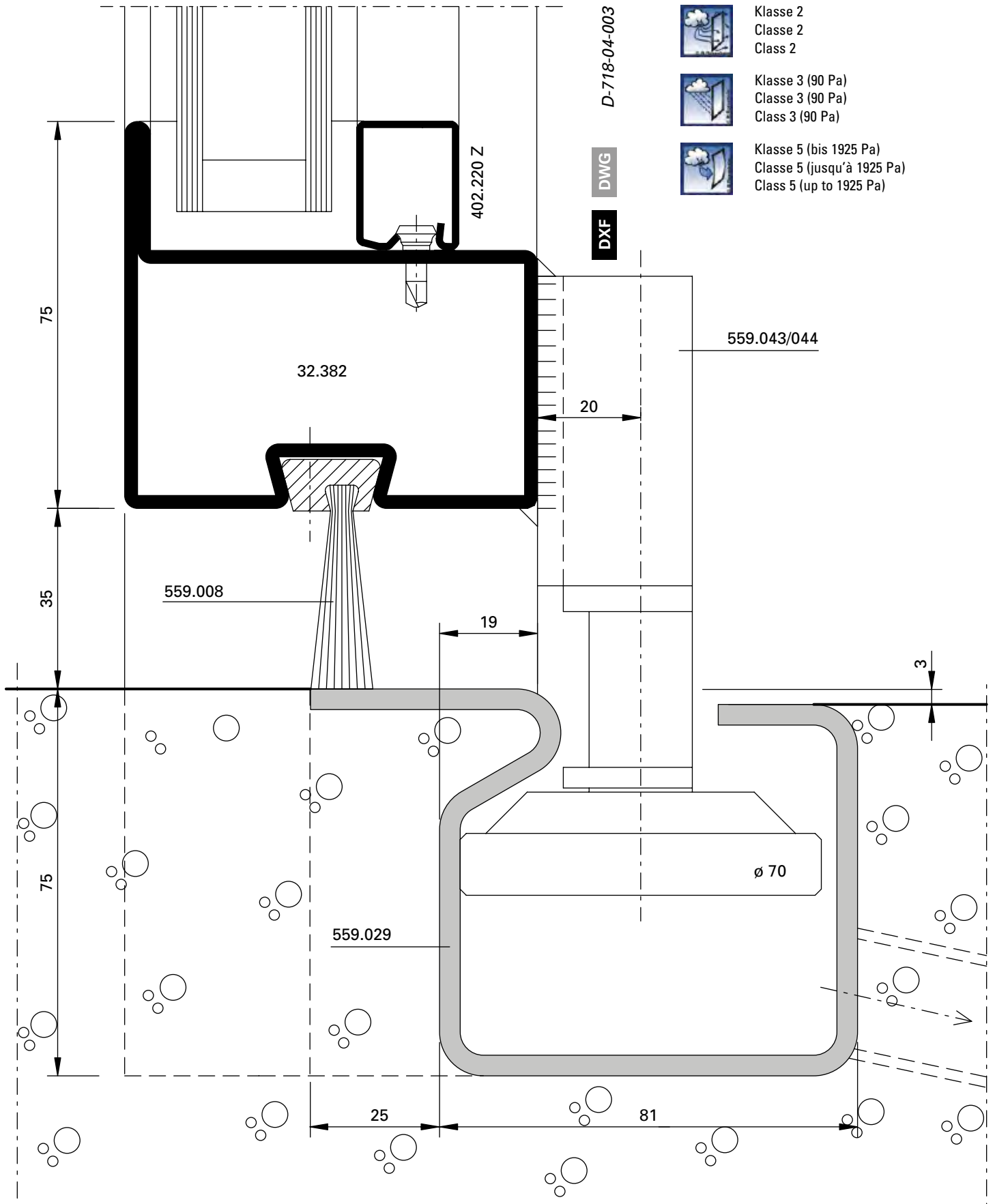
Klasse 0  
 Classe 0  
 Class 0



Klasse 5 (bis 1925 Pa)  
 Classe 5 (jusqu'à 1925 Pa)  
 Class 5 (up to 1925 Pa)

DWG  
 DXF  
 D-718-04-002





Klasse 2  
 Classe 2  
 Class 2



Klasse 3 (90 Pa)  
 Classe 3 (90 Pa)  
 Class 3 (90 Pa)



Klasse 5 (bis 1925 Pa)  
 Classe 5 (jusqu'à 1925 Pa)  
 Class 5 (up to 1925 Pa)



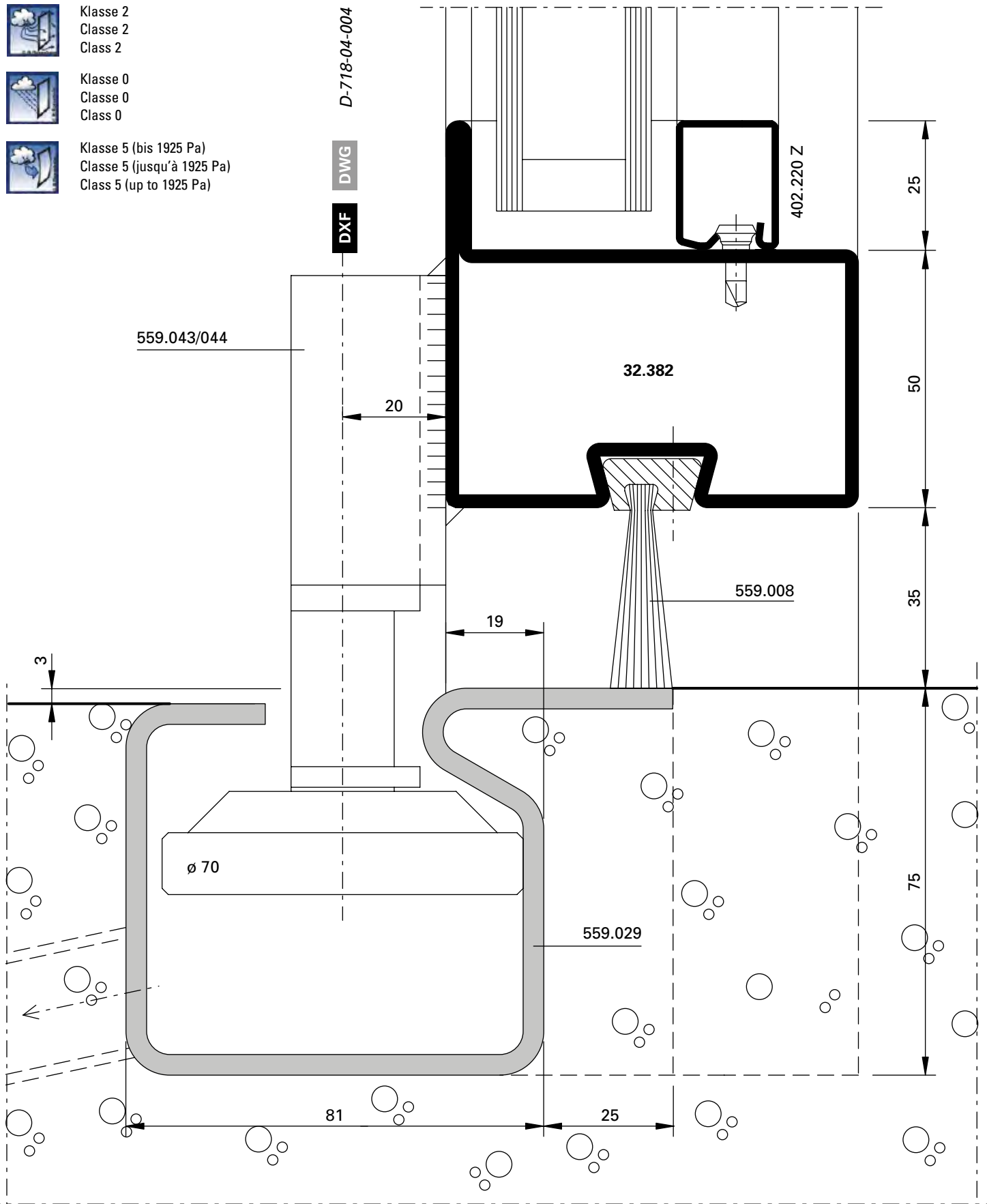
Klasse 2  
 Classe 2  
 Class 2



Klasse 0  
 Classe 0  
 Class 0



Klasse 5 (bis 1925 Pa)  
 Classe 5 (jusqu'à 1925 Pa)  
 Class 5 (up to 1925 Pa)















Schnittpunkte Falttore m-45 nach innen öffnend (D-715-S-003)

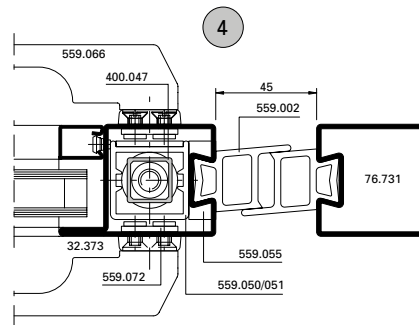
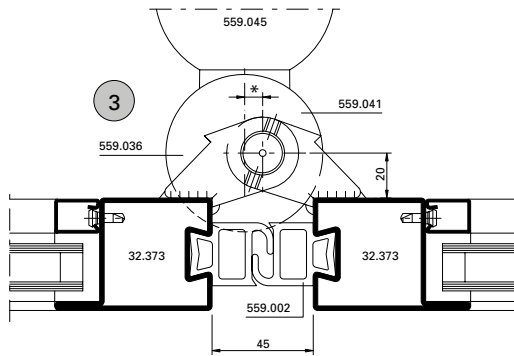
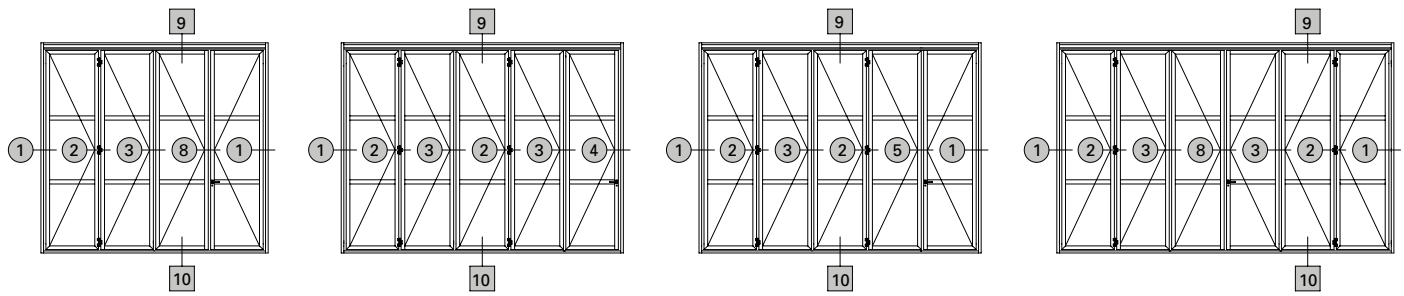
Coupe de détails portes accordéon m-45 ouvrant vers l'intérieur (D-715-S-003)

Section details folding doors m-45 opening inwards (D-715-S-003)

Falttore manuell

Portes accordéon manuelles

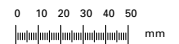
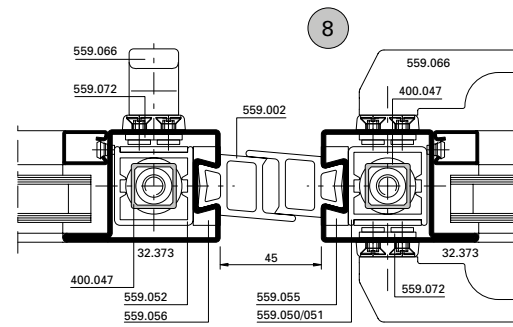
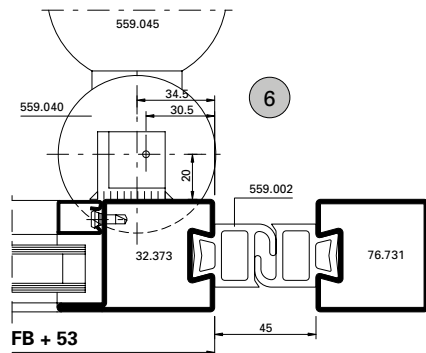
Manually folding doors



- \* = 4 mm für erst öffnende Rollen
- \* = 8 mm für zuletzt öffnende Rolle
- \* Masse nur gültig für Schwellen-T 559.027

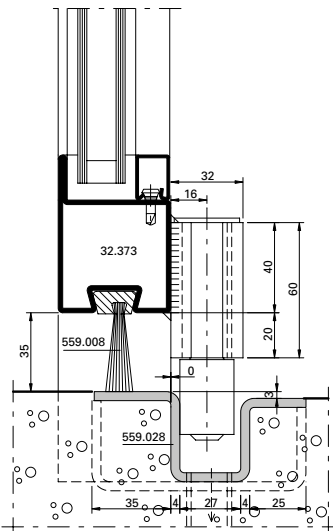
- \* = 4 mm pour les galets s'ouvrant en premier
- \* = 8 mm pour le galet s'ouvrant en dernier
- \* Cote uniquement valable pour le seuil en T 559.027

- \* = 4 mm for first opening guide rollers
- \* = 8 mm for last opening guide roller
- \* Measurement valid for threshold T 559.027 only

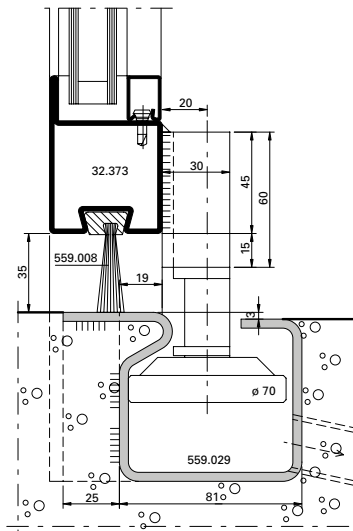


FB + 53

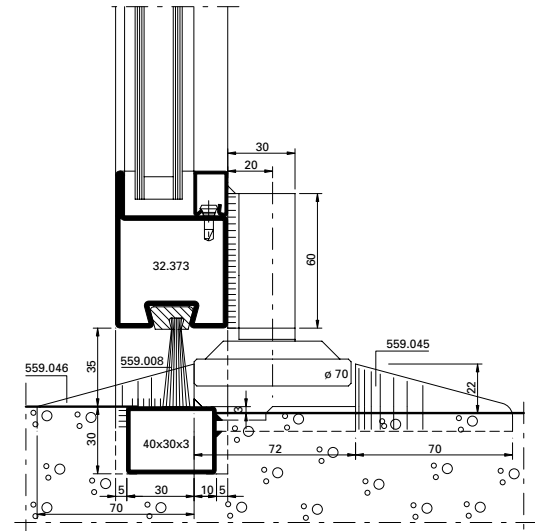
Alternative 10.2

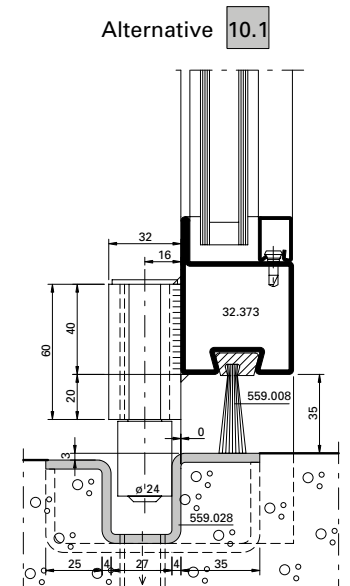
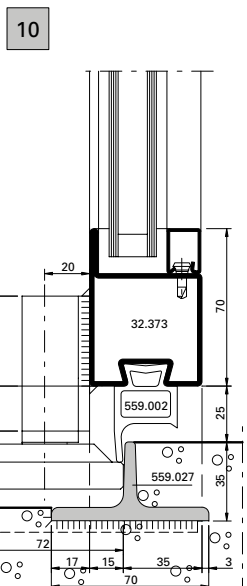
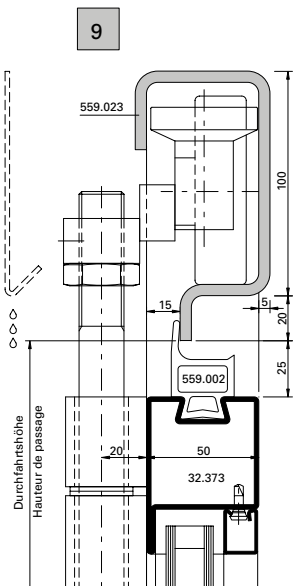
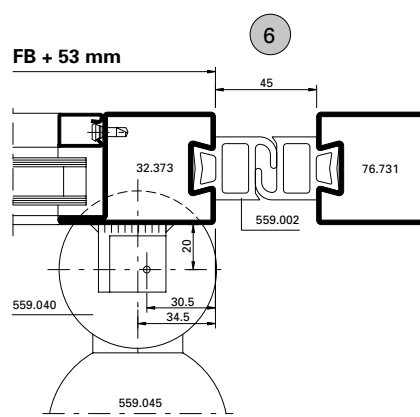
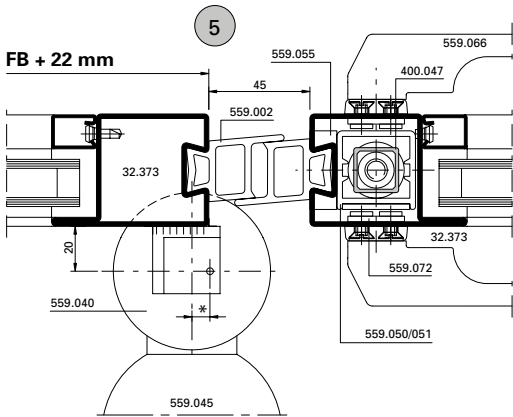
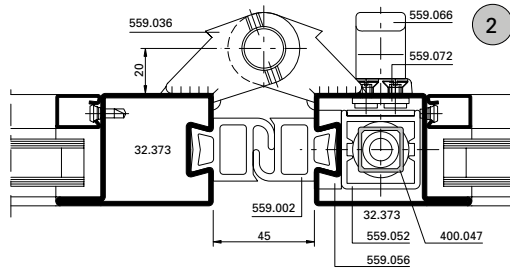
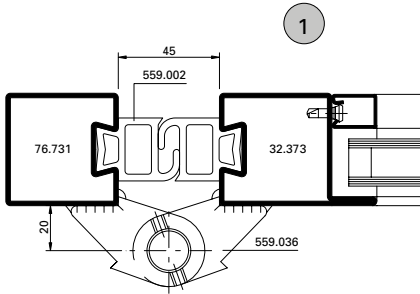
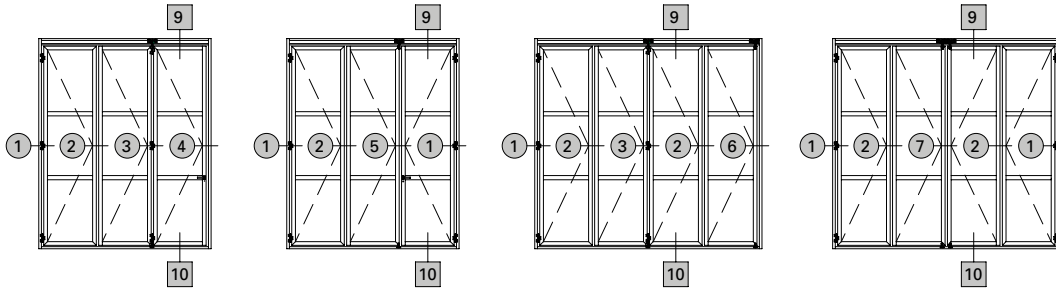


Alternative 10.3



Alternative 10.4





Schnittpunkte Falttore m-45 nach aussen öffnend (D-715-S-004)

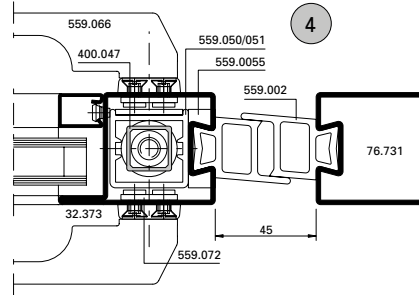
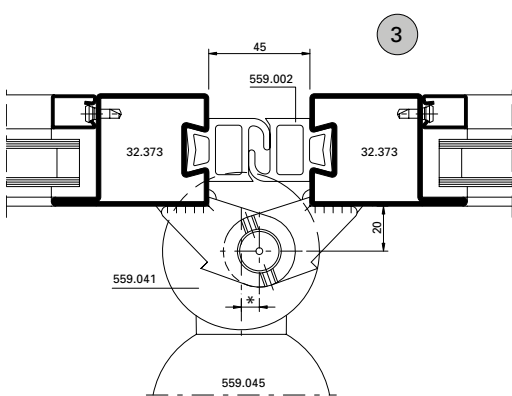
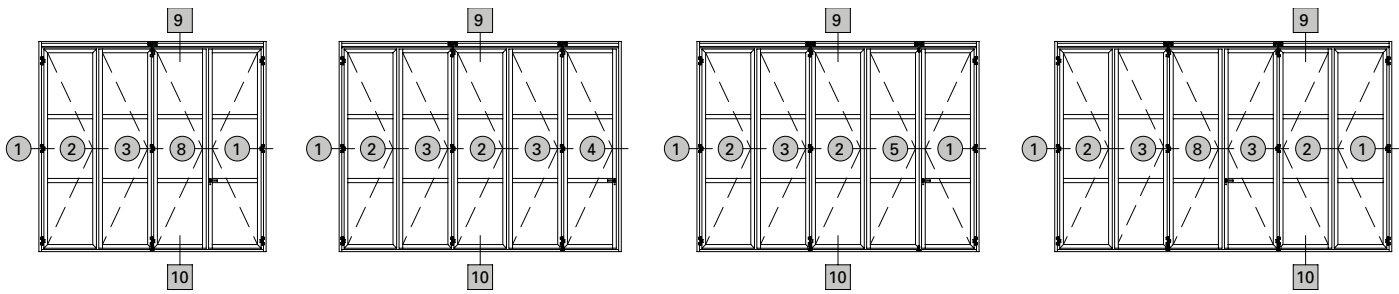
Coupe de détails portes accordéon m-45 ouvrant vers l'extérieur (D-715-S-004)

Section details folding doors m-45 opening outwards (D-715-S-004)

Falttore manuell

Portes accordéon manuelles

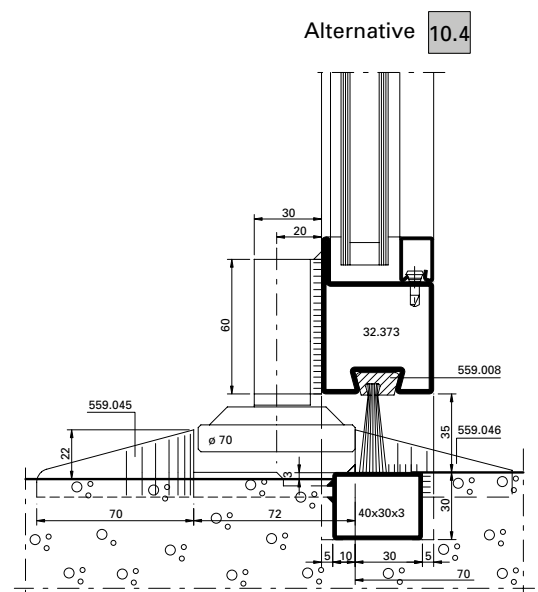
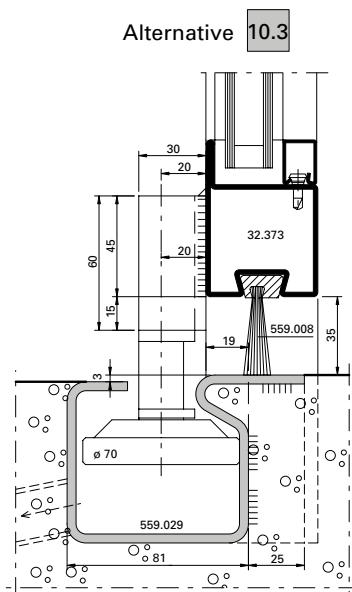
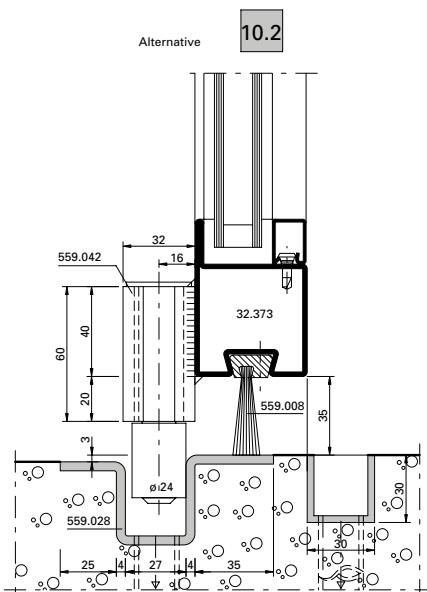
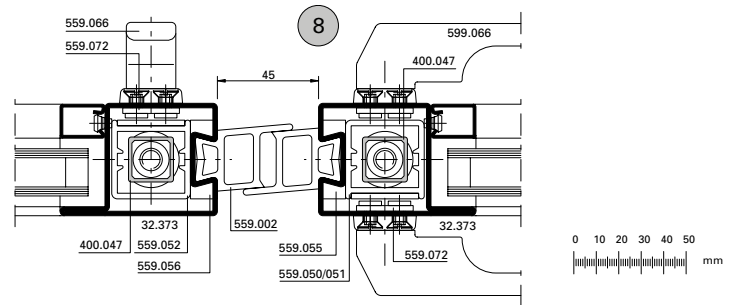
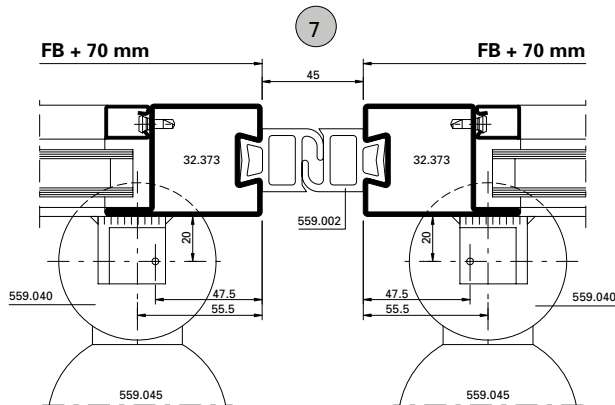
Manually folding doors

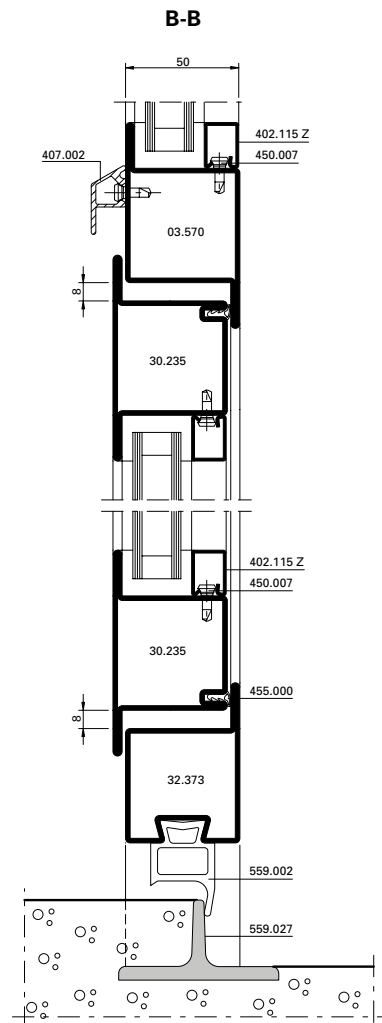
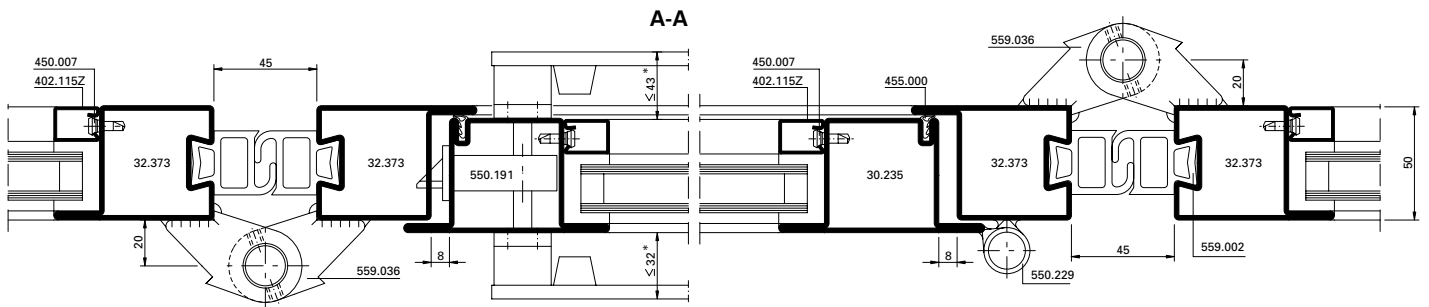


- \* = 4 mm für erst öffnende Rollen
- \* = 8 mm für zuletzt öffnende Rolle
- \* Masse nur gültig für Schwellen-T 559.027

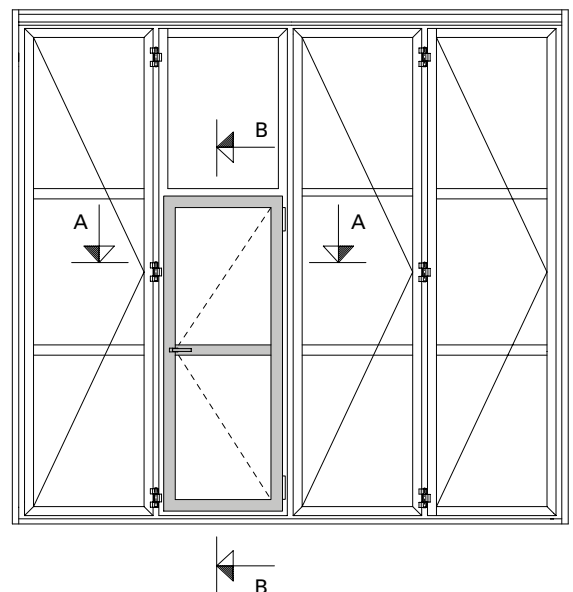
- \* = 4 mm pour les galets s'ouvrant en premier
- \* = 8 mm pour le galet s'ouvrant en dernier
- \* Cote uniquement valable pour le seuil en T 559.027

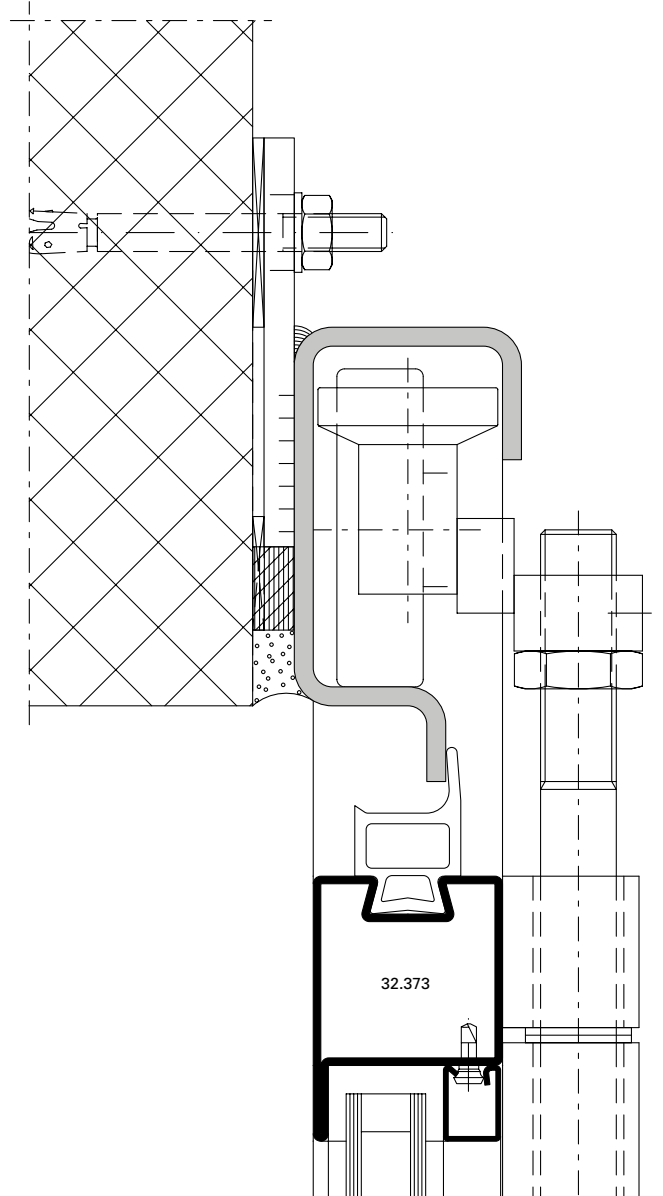
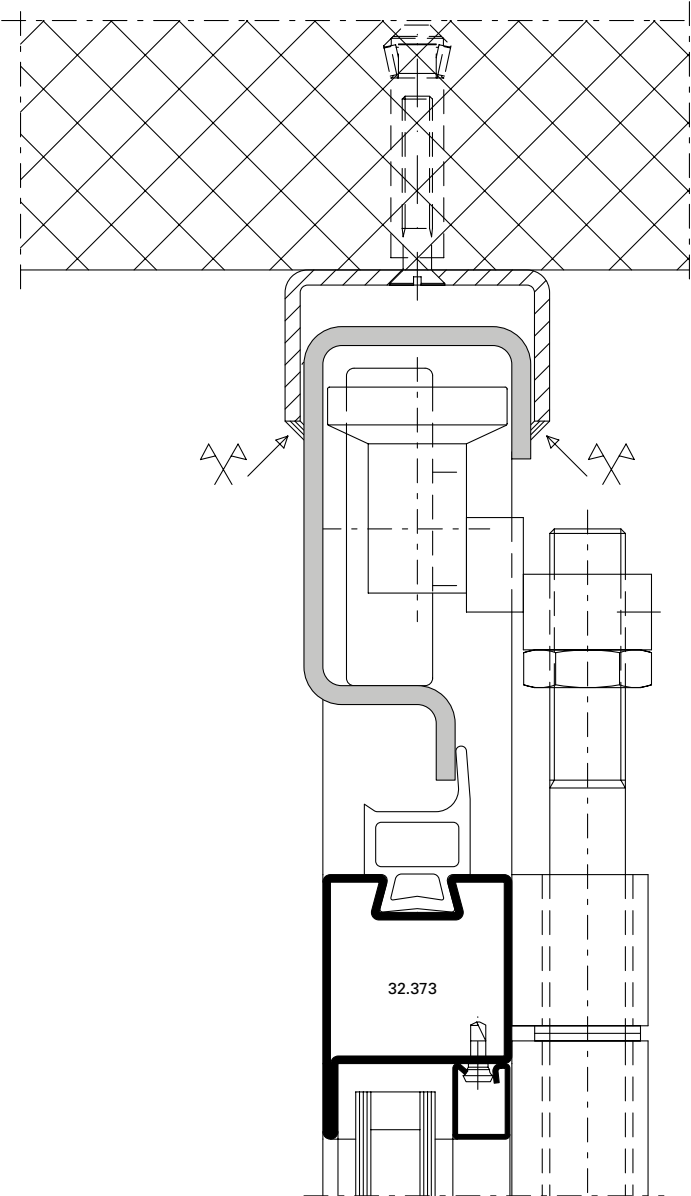
- \* = 4 mm for first opening guide rollers
- \* = 8 mm for last opening guide roller
- \* Measurement valid for threshold T 559.027 only





\* nur zu beachten, sofern Torflügel im Faltbereich  
 \* à ne considérer que si le vantail est dans la partie repliable  
 \* to consider only if door leaf is in folding area





Abstände Laufschienen-Befestigung  
 ca. 500 – 700 mm, im Bereich  
 Flügelpakete ca. 200 – 300 mm.

Distance entre les points de fixation  
 du rail env. 500 – 700 mm,  
 et env. 200 – 300 mm au niveau du  
 paquet de vantaux.

Distances between fixing points of  
 track approx. 500 – 700 mm and  
 approx. 200 – 300 mm within area  
 of leaf packages.

Tragkraft zwischen 2  
 Befestigungspunkten:

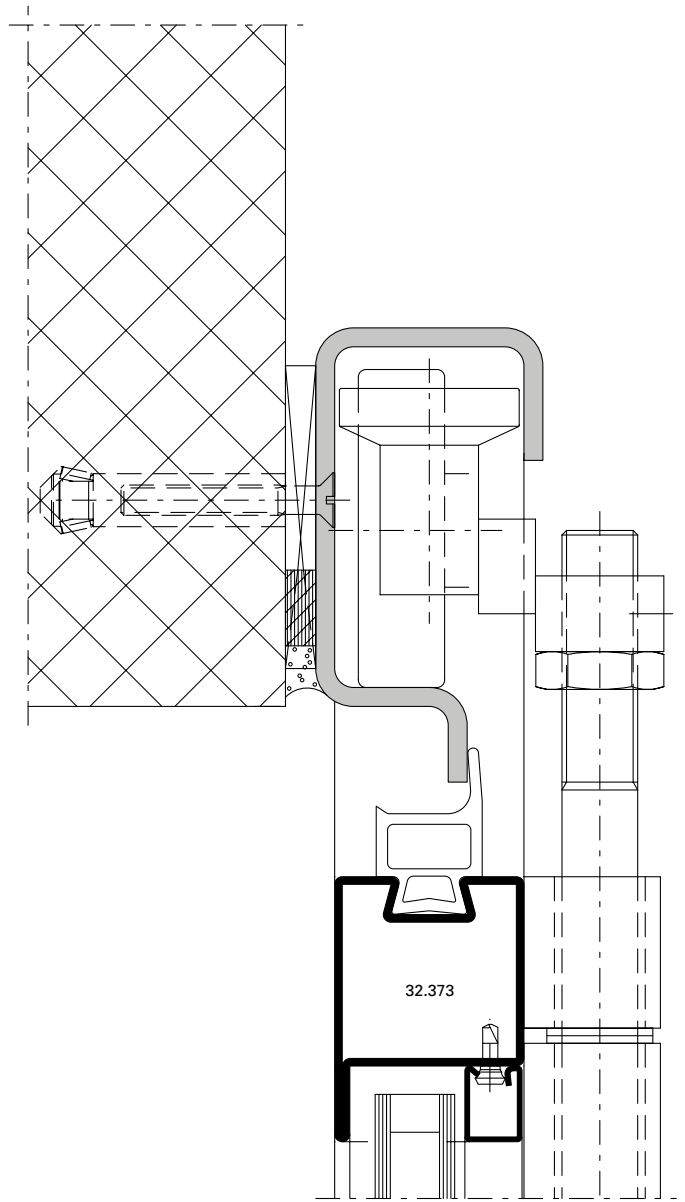
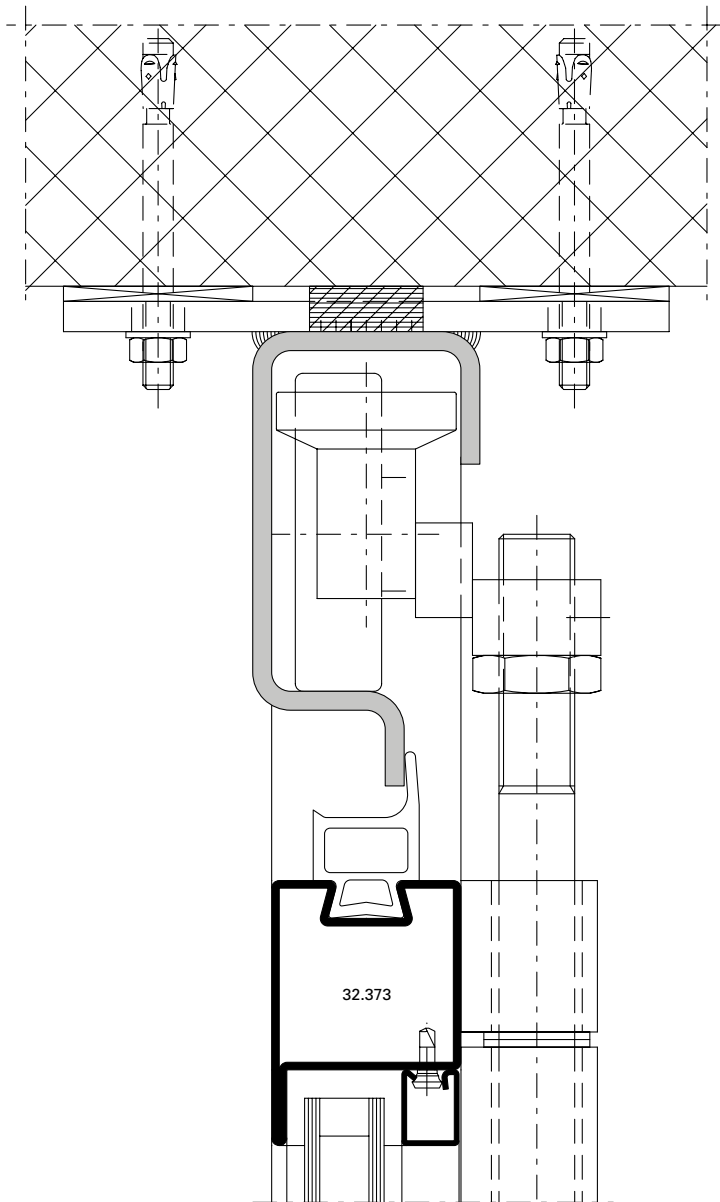
Abstand der Befestigungspunkte:	max. Tragkraft:
700 N)	500 kg (5000 N)
500	600 kg (6000 N)
300	700 kg (7000 N)
200	750 kg (7500 N)

Force portante entre 2 points  
 de fixation:

Ecart des points de fixation:	Force portante max.:
700 N)	500 kg (5000 N)
500	600 kg (6000 N)
300	700 kg (7000 N)
200	750 kg (7500 N)

Load-bearing capacity between  
 2 fixing points:

Distance between fixing points:	max. load-bearing capacity:
700 N)	500 kg (5000 N)
500	600 kg (6000 N)
300	700 kg (7000 N)
200	750 kg (7500 N)



Abstände Laufschienen-Befestigung  
 ca. 500 – 700 mm, im Bereich  
 Flügelpakete ca. 200 – 300 mm.

Distance entre les points de fixation  
 du rail env. 500 – 700 mm,  
 et 200 – 300 mm au niveau du  
 paquet de vantaux.

Distances between fixing points of  
 track approx. 500 – 700 mm and  
 approx. 200 – 300 mm within area of  
 leaf packages.

Tragkraft zwischen 2  
 Befestigungspunkten:

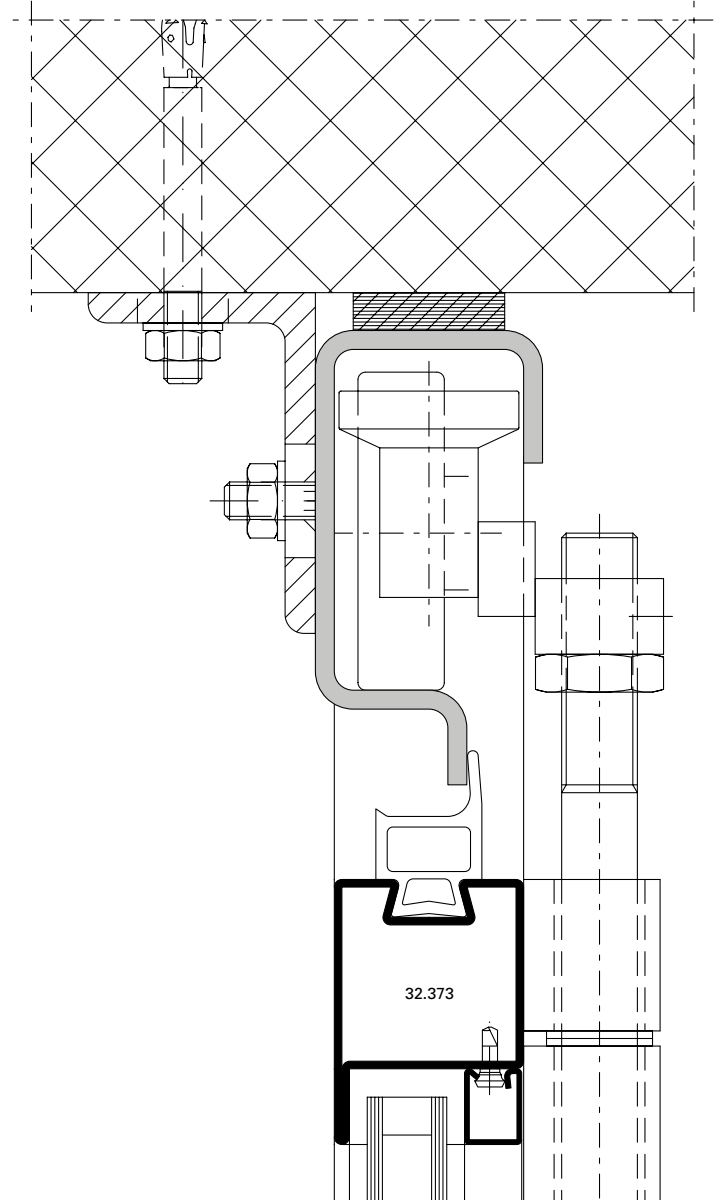
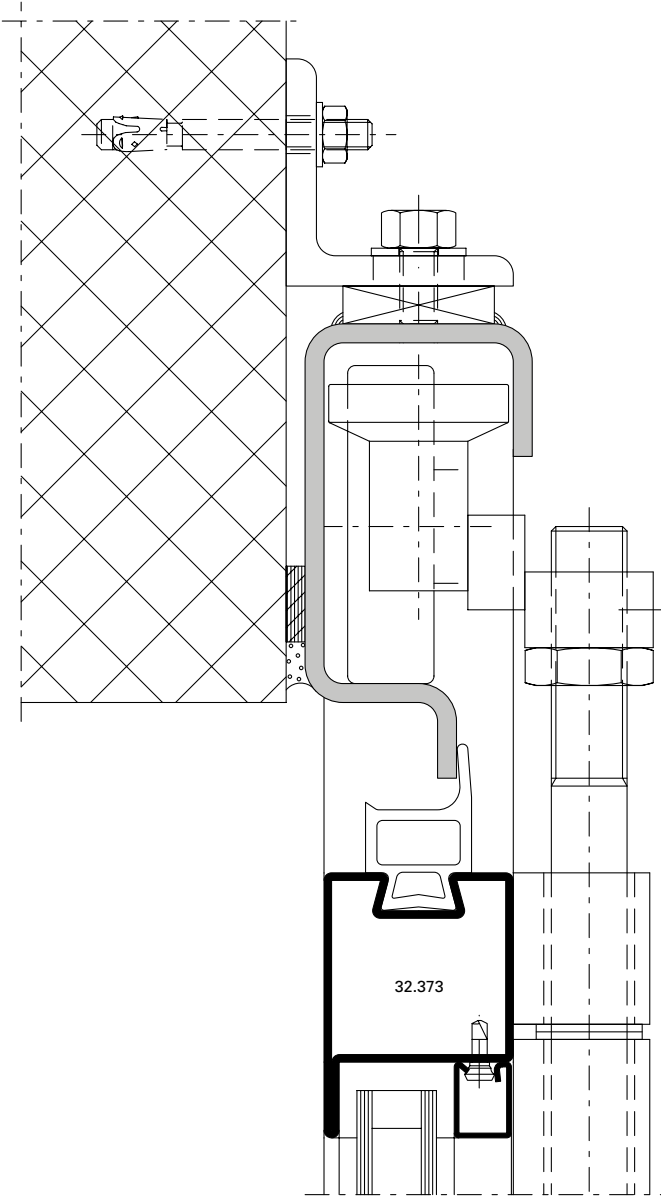
Force portante entre 2 points  
 de fixation:

Load-bearing capacity between  
 2 fixing points:

Abstand der Befestigungspunkte:	max. Tragkraft:
700 N	500 kg (5000 N)
500	600 kg (6000 N)
300	700 kg (7000 N)
200	750 kg (7500 N)

Ecart des points de fixation:	Force portante max.:
700 N	500 kg (5000 N)
500	600 kg (6000 N)
300	700 kg (7000 N)
200	750 kg (7500 N)

Distance between fixing points:	max. load-bearing capacity:
700 N	500 kg (5000 N)
500	600 kg (6000 N)
300	700 kg (7000 N)
200	750 kg (7500 N)



Abstände Laufschiene-Befestigung  
ca. 500 – 700 mm, im Bereich  
Flügelpakete ca. 200 – 300 mm.

Distance entre les points de fixation  
du rail env. 500 – 700 mm,  
et 200 – 300 mm au niveau du  
paquet de vantaux.

Distances between fixing points of  
track approx. 500 – 700 mm and  
approx. 200 – 300 mm within area of  
leaf packages.

Tragkraft zwischen 2  
Befestigungspunkten:

Abstand der Befestigungspunkte:	max. Tragkraft:
700 N)	500 kg (5000 N)
500	600 kg (6000 N)
300	700 kg (7000 N)
200	750 kg (7500 N)

Force portante entre 2 points  
de fixation:

Ecart des points de fixation:	Force portante max.:
700 N)	500 kg (5000 N)
500	600 kg (6000 N)
300	700 kg (7000 N)
200	750 kg (7500 N)

Load-bearing capacity between  
2 fixing points:

Distance between fixing points:	max. load-bearing capacity:
700 N)	500 kg (5000 N)
500	600 kg (6000 N)
300	700 kg (7000 N)
200	750 kg (7500 N)



Üblicherweise werden Falttore mit Stahlblechen, Sandwichplatten oder Einfachgläser ausgebildet. Ihre Lage ist meist weniger windexponiert. Aus diesen Gründen wurde das Dimensionierungs-Diagramm auf eine Windlast von 50 kg/m<sup>2</sup> (0,5 kN/m<sup>2</sup>) und einer maximalen Durchbiegung von 1/200 der Stablänge ausgelegt. Wo die obigen Annahmen nicht zutreffen und insbesondere bei Verwendung von grossflächigen Isoliergläsern müssen steifere Konstruktionen vor-gesehen werden. Hierfür empfehlen wir eine Bemessung wie sie im Fassadenbau üblich ist.

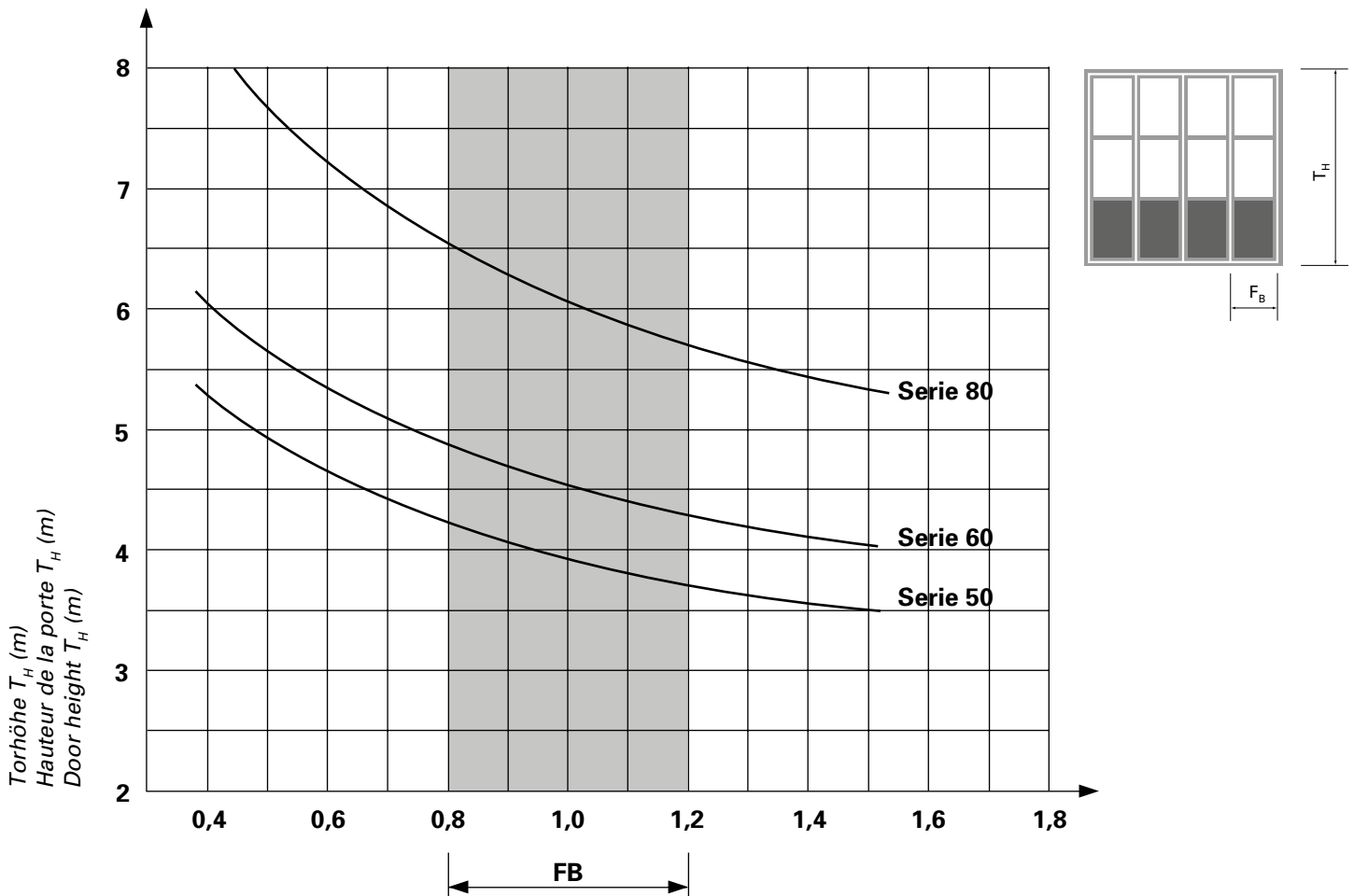
Les portes accordéon sont usuellement constituées de tôles d'acier, de panneaux sandwich ou de vitrage simple. Le plus souvent elles ne sont pas très exposées au vent. C'est pourquoi le diagramme de dimensionnement a été basé sur une charge de vent de 50 kg/m<sup>2</sup> (0,5 kN/m<sup>2</sup>) et sur fléchissement maximal de 1/200 de la longueur de barre. Dans les cas où ces hypothèses ne sont pas valables, et en particulier dans les cas de vitrages à grandes surfaces, il faut prévoir des constructions plus rigides. Nous recommandons de dimensionner comme dans la construction de façades.

Normally, folding doors are constructed using pressed steel, sandwich panels or single glazing. They are not exposed usually to much wind. For these reasons, the dimensioning graph is designed for a wind load stress of 50 kg/m<sup>2</sup> (0,5 kN/m<sup>2</sup>) and maximum deflection of 1/200 along the length of the bar. Where the above is not the case, in particular where large areas of insulation glass are used, more rigid constructions must be provided. For the structural design, we advise following the usual methods used in the construction of façades.

Windlast: 50 kg/m<sup>2</sup> (0,5 kN/m<sup>2</sup>)  
 Durchbiegung:  $T_N/200$   
 Empfohlene Flügelbreiten:  
 FB = 800 – 1200 mm

Pression dynamique du vent:  
 50 kg/m<sup>2</sup> (0,5 kN/m<sup>2</sup>)  
 Fléchissement:  $T_N/200$   
 Largeur vantaux recommandée:  
 FB = 800 – 1200 mm

Wind load stress: 50 kg/m<sup>2</sup> (0,5 kN/m<sup>2</sup>)  
 Deflection:  $T_N/200$   
 Recommended leaf width:  
 FB = 800 – 1200 mm

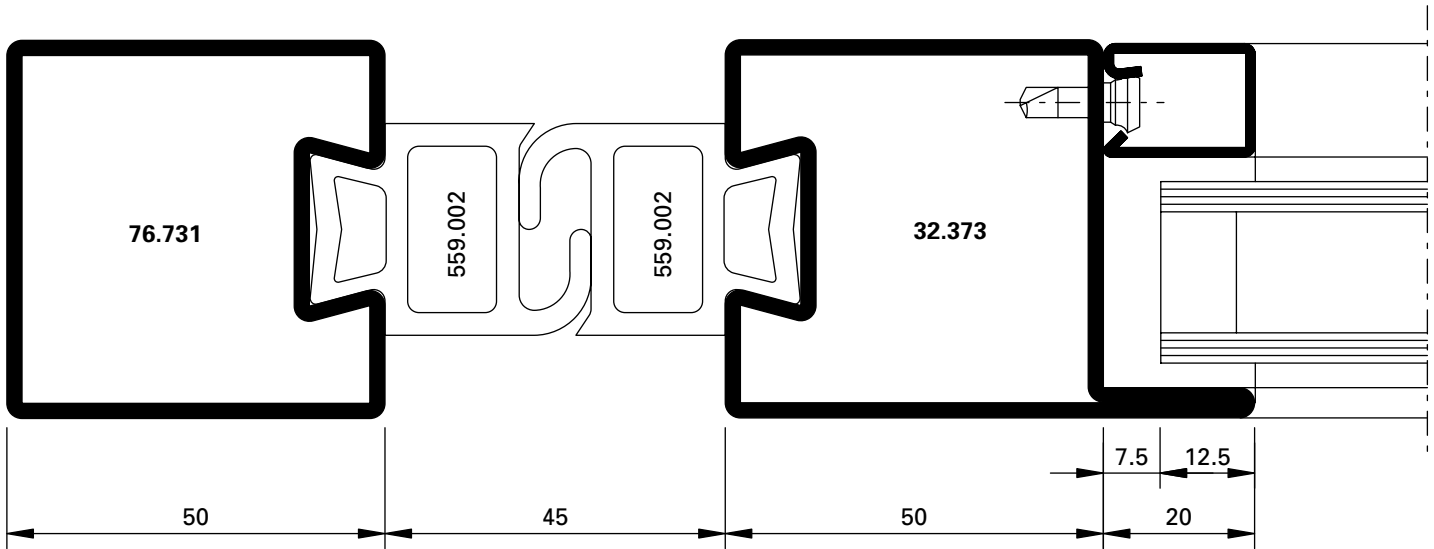


*Kehrichtverbrennungsanlage, Basel/CH*

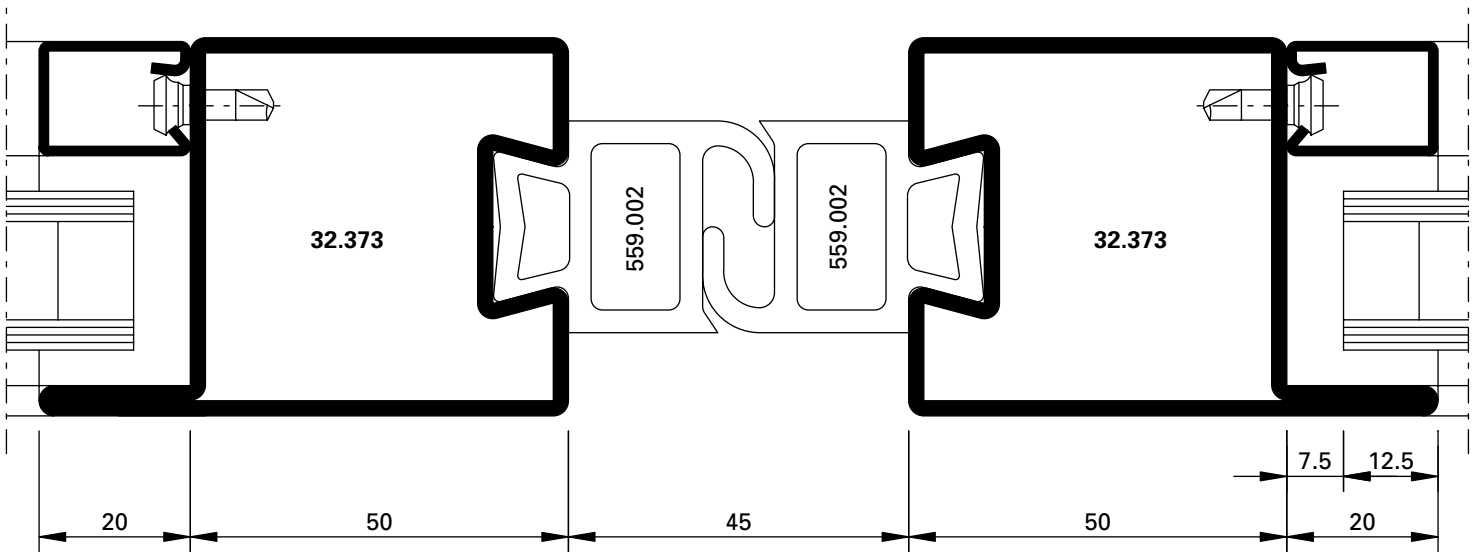


Schnittpunkte Serie 50 mm im Masstab 1:1  
 Coupe de détails série 50 mm à l'échelle 1:1  
 Section details series 50 mm on scale 1:1

Falttüre automatisch  
 Portes accordéon automatique  
 Automatic folding doors



**DXF** **DWG** D-715-01-002



**DXF** **DWG** D-715-02-002



Klasse 4  
 Classe 4  
 Class 4

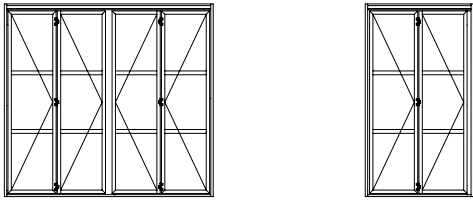


Klasse 3  
 Classe 3  
 Class 3

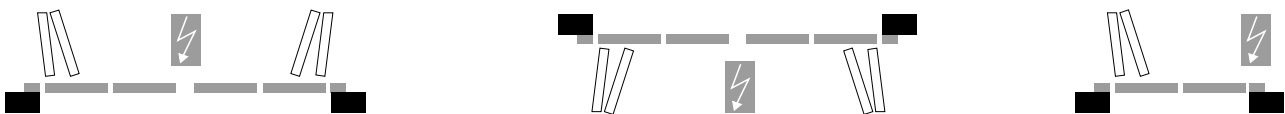


Klasse 3  
 Classe 3  
 Class 3

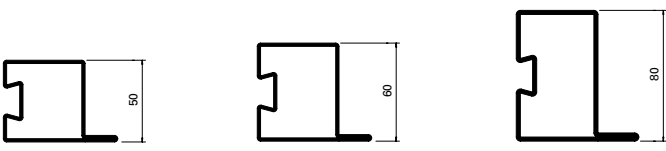
**Falttore automatisch      Portes accordéon automatique      Automatic folding doors**



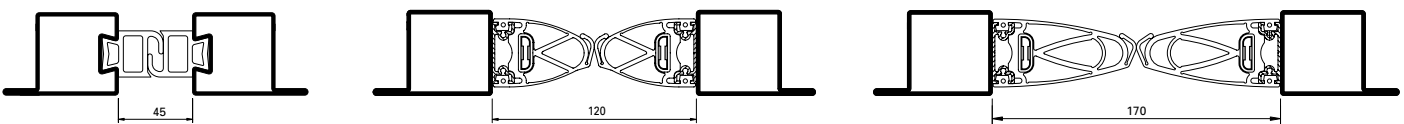
**Öffnungsarten nach innen und aussen      Modes d'ouverture vers l'intérieur et vers l'extérieur      Opening types, inwards and outwards**







**Bauhöhe Profile      Hauteur de construction      Section height**



**Dichtungsvarianten      Variantes de joints      Different types of gaskets**

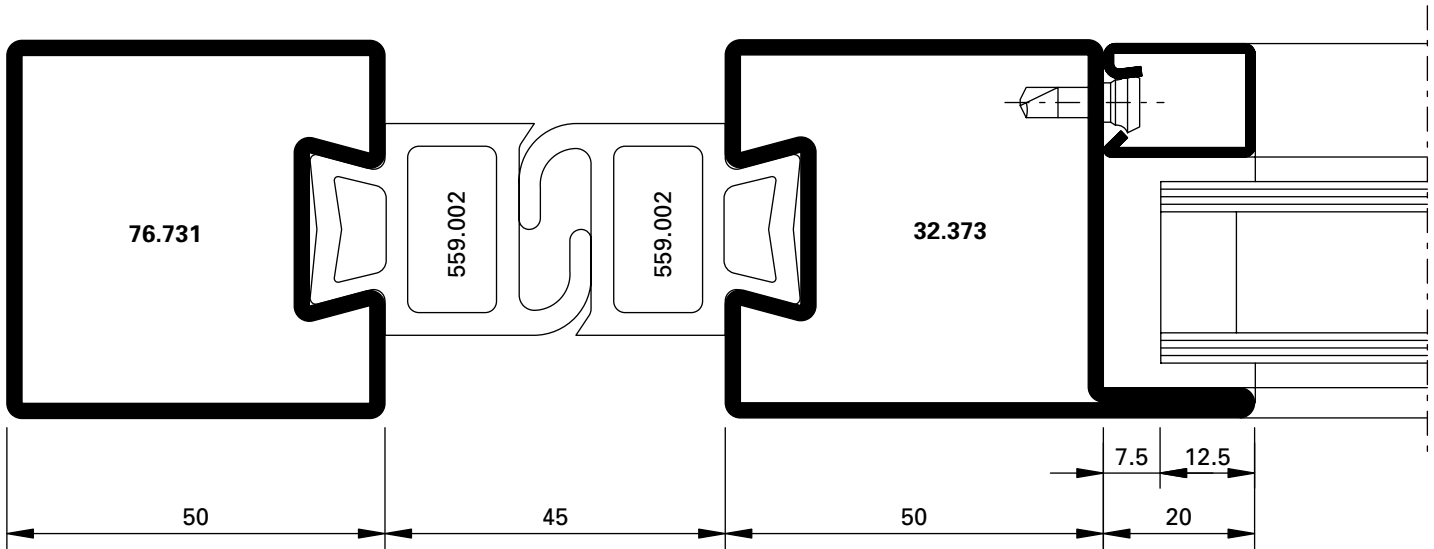


**Leistungswerte nach EN 13241-1      Niveaux de performances selon la norme EN 13241-1      Performance figures according to EN 13241-1**

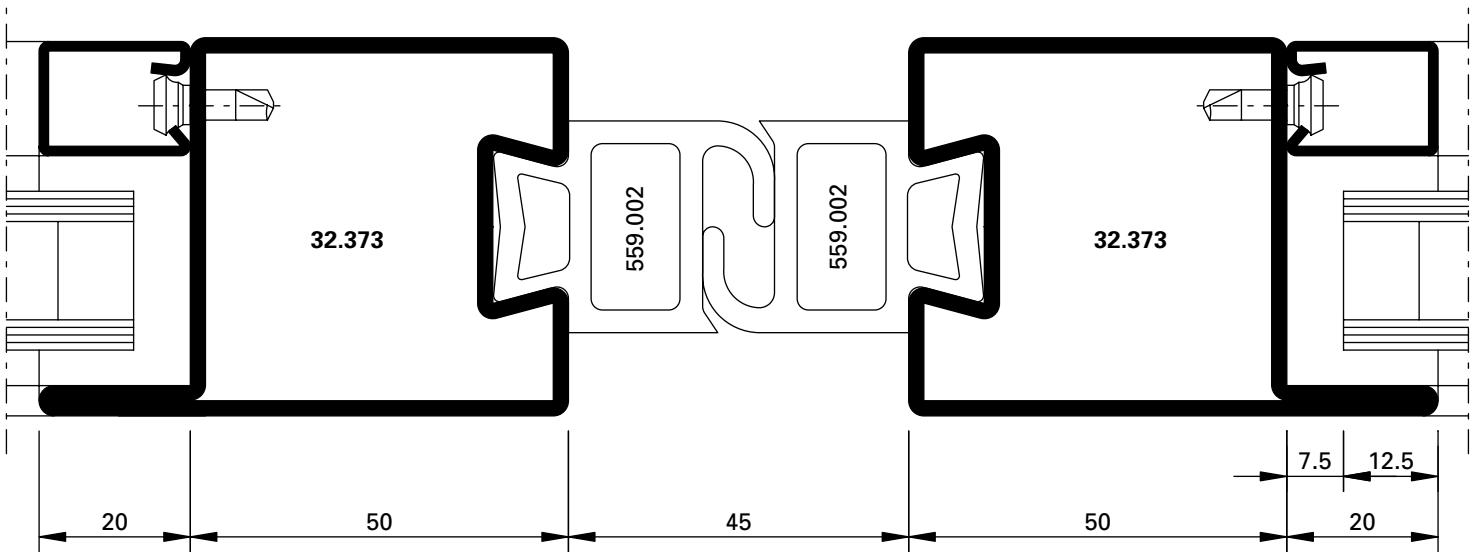
Leistungswerte nach EN 13241-1	Niveaux de performances selon la norme EN 13241-1	Performance figures according to EN 13241-1
 <p><b>Luftdurchlässigkeit Klasse 2/4</b>                      Klasse 2 Tor nach innen/aussen öffnend, Bodenanschluss mit Bürstendichtung                      Klasse 4 Tor nach innen/aussen öffnend, Bodenanschluss mit Dichtung</p>	<p><b>Perméabilité à l'air Classe 2/4</b>                      Klasse 2 Tor nach innen/aussen öffnend, Bodenanschluss mit Bürstendichtung                      Klasse 4 Tor nach innen/aussen öffnend, Bodenanschluss mit Dichtung</p>	<p><b>Air permeability Class 2/4</b>                      Klasse 2 Tor nach innen/aussen öffnend, Bodenanschluss mit Bürstendichtung                      Klasse 4 Tor nach innen/aussen öffnend, Bodenanschluss mit Dichtung</p>
 <p><b>Schlagregendichtheit Klasse 0-3</b>                      Klasse 0 Tor nach innen/aussen öffnend, Bodenanschluss mit Dichtung oder Bürstendichtung ohne innenseitige Entwässerung                      Klasse 3 Tor nach innen/aussen öffnend, Bodenanschluss mit Dichtung oder Bürstendichtung mit innenseitiger Entwässerung (140 Pa)</p>	<p><b>Etanchéité à l'eau Classe 0-3</b>                      Klasse 0 Tor nach innen/aussen öffnend, Bodenanschluss mit Dichtung oder Bürstendichtung ohne innenseitige Entwässerung                      Klasse 3 Tor nach innen/aussen öffnend, Bodenanschluss mit Dichtung oder Bürstendichtung mit innenseitiger Entwässerung (140 Pa)</p>	<p><b>Watertightness Class 0-3</b>                      Klasse 0 Tor nach innen/aussen öffnend, Bodenanschluss mit Dichtung oder Bürstendichtung ohne innenseitige Entwässerung                      Klasse 3 Tor nach innen/aussen öffnend, Bodenanschluss mit Dichtung oder Bürstendichtung mit innenseitiger Entwässerung (140 Pa)</p>
 <p><b>Widerstand gegen Windlast Klasse 3</b></p>	<p><b>Résistance structurelle au vent Classe 3</b></p>	<p><b>Resistance to wind load Class 3</b></p>
 <p><b>Betriebskräfte</b> Anforderung erfüllt</p>	<p><b>Forces de manoeuvre</b> Exigence satisfaite</p>	<p><b>Operating forces</b> Requirement fulfilled</p>

Schnittpunkte Serie 50 mm im Masstab 1:1  
 Coupe de détails série 50 mm à l'échelle 1:1  
 Section details series 50 mm on scale 1:1

Falttüre automatisch  
 Portes accordéon automatique  
 Automatic folding doors



**DXF** **DWG** D-715-01-002



**DXF** **DWG** D-715-02-002



Klasse 4  
 Classe 4  
 Class 4



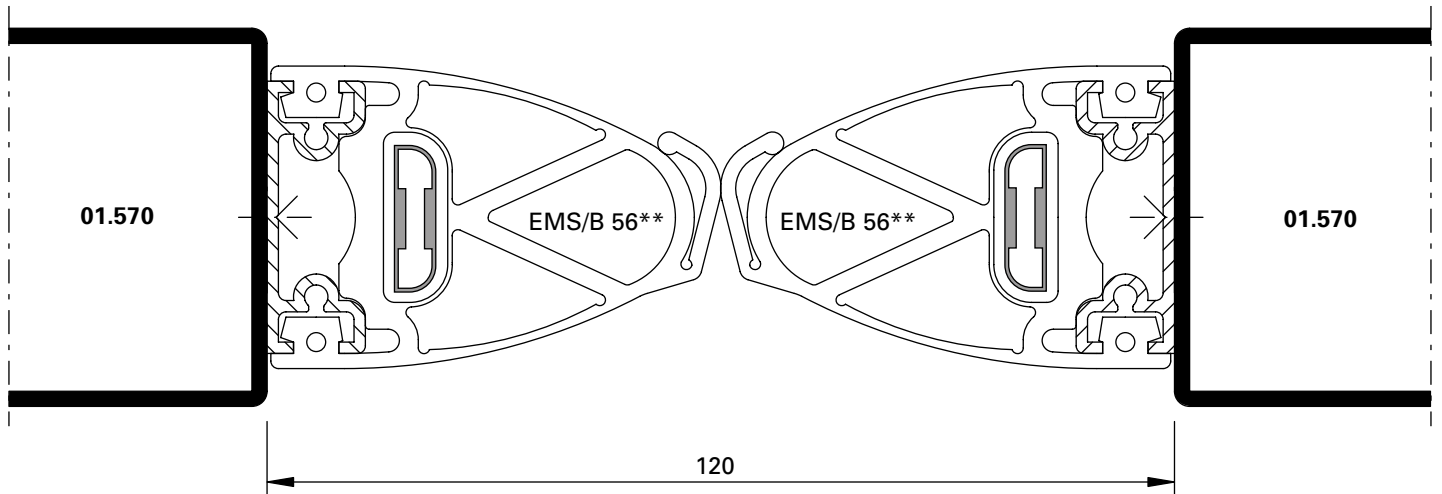
Klasse 3  
 Classe 3  
 Class 3



Klasse 3  
 Classe 3  
 Class 3

Schnittpunkte Serie 50 mm im Massstab 1:1  
 Coupe de détails série 50 mm à l'échelle 1:1  
 Section details series 50 mm on scale 1:1

Falttüre automatisch  
 Portes accordéon automatique  
 Automatic folding doors

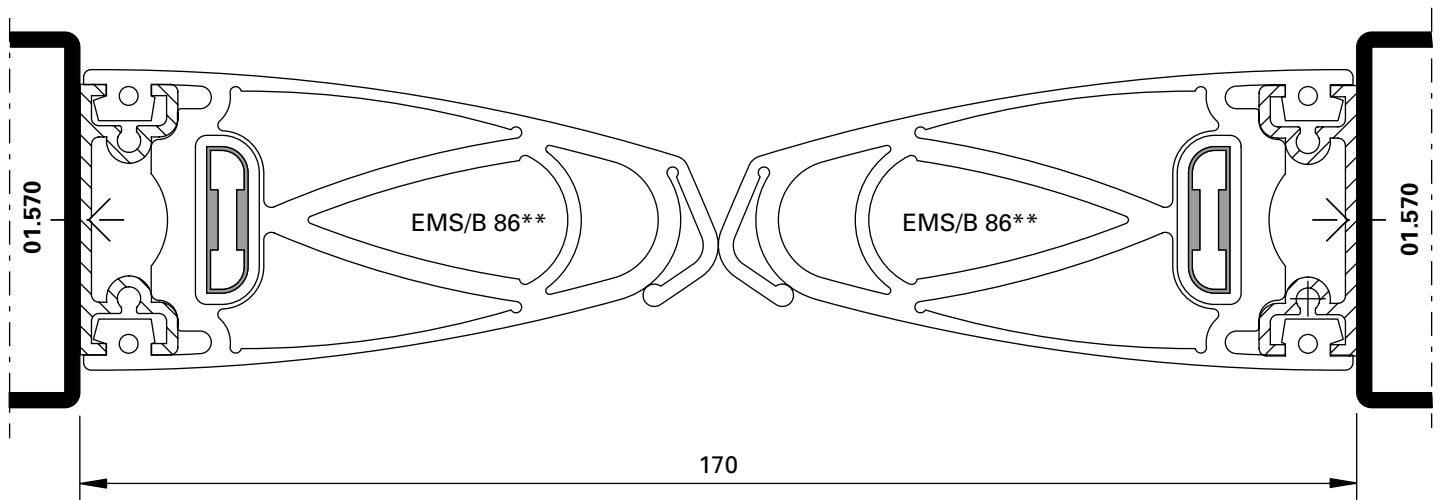


$U_i = 4.90 \text{ W/m}^2\text{K}$

DXF

DWG

D-715-02-004



$U_i = 4.50 \text{ W/m}^2\text{K}$

DXF

DWG

D-715-02-005

\*\* Dichtungen aus EPDM, schwarz, komplett inkl. Alu-Profil und integrierter elektromechanischer Sicherheitsleiste (EMS). Lieferung durch Gilgen Door Systems.

\*\* Joints en EPDM, noirs, ensemble complet incluant le profilé en aluminium et la barre de sécurité électromécanique intégrée (EMS). Livraison par Gilgen Door Systems.

\*\* Gaskets made of EPDM, black, complete including aluminium profile and integrated electro-mechanical safety bar (EMS). Delivery through Gilgen Door Systems



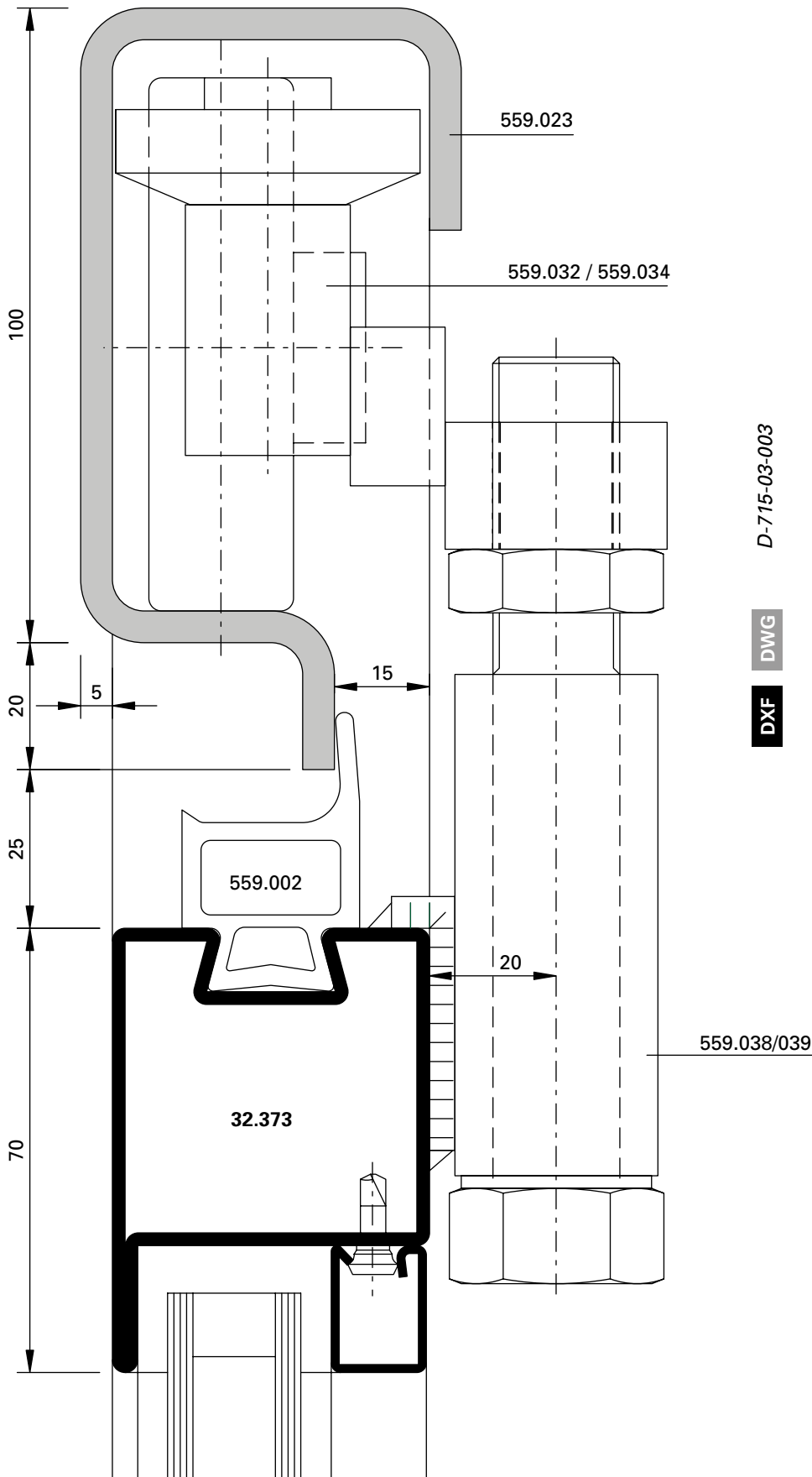
Klasse 4  
 Classe 4  
 Class 4



Klasse 3  
 Classe 3  
 Class 3



Klasse 3  
 Classe 3  
 Class 3

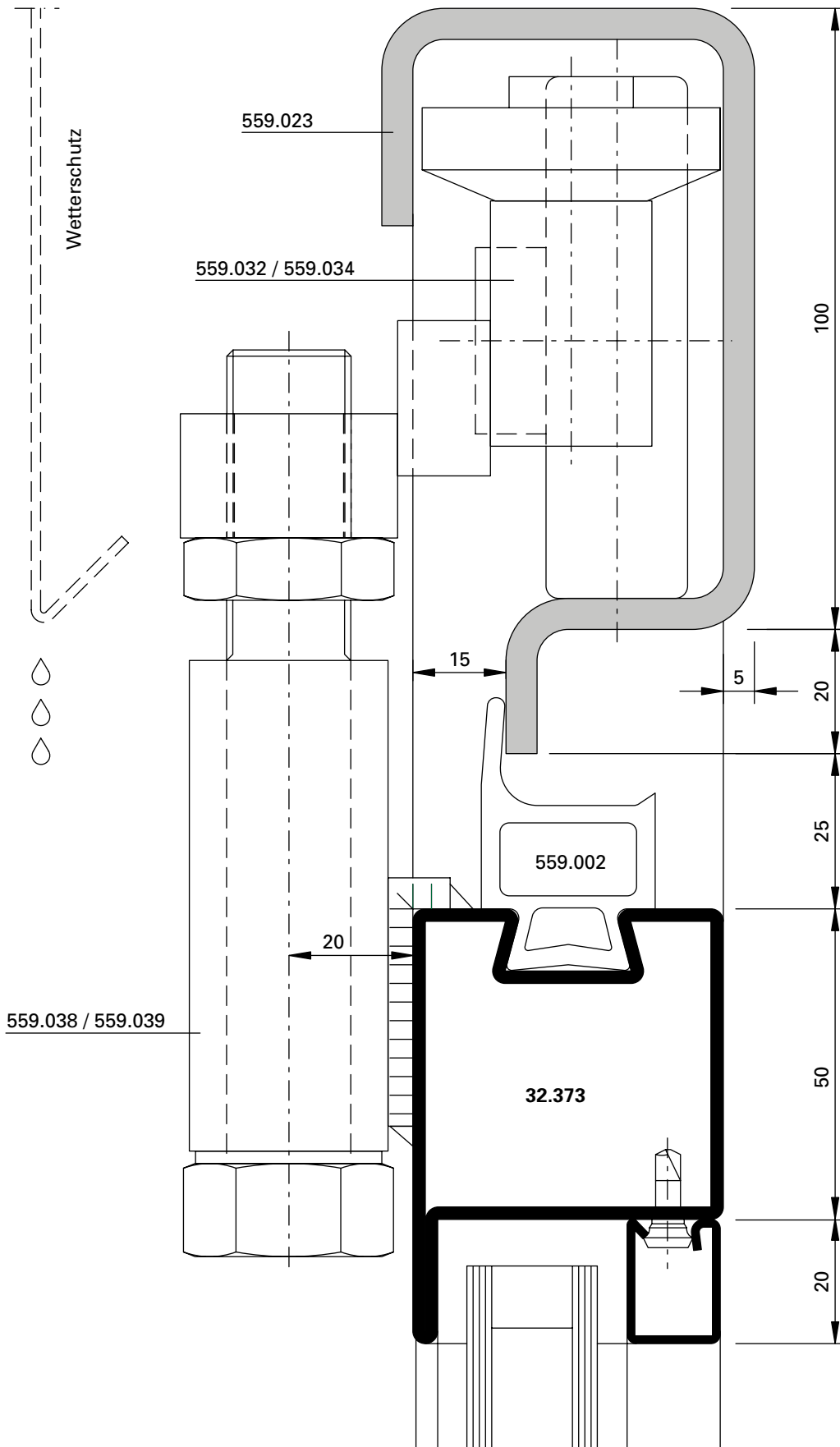


-  Klasse 4  
 Classe 4  
 Class 4
-  Klasse 3  
 Classe 3  
 Class 3
-  Klasse 3  
 Classe 3  
 Class 3

D-715-03-003

DWG

DXF



Klasse 4  
 Classe 4  
 Class 4



Klasse 3  
 Classe 3  
 Class 3



Klasse 3  
 Classe 3  
 Class 3

D-715-03-004

DWG

DXF





D-715-04-002

DWG

DXF



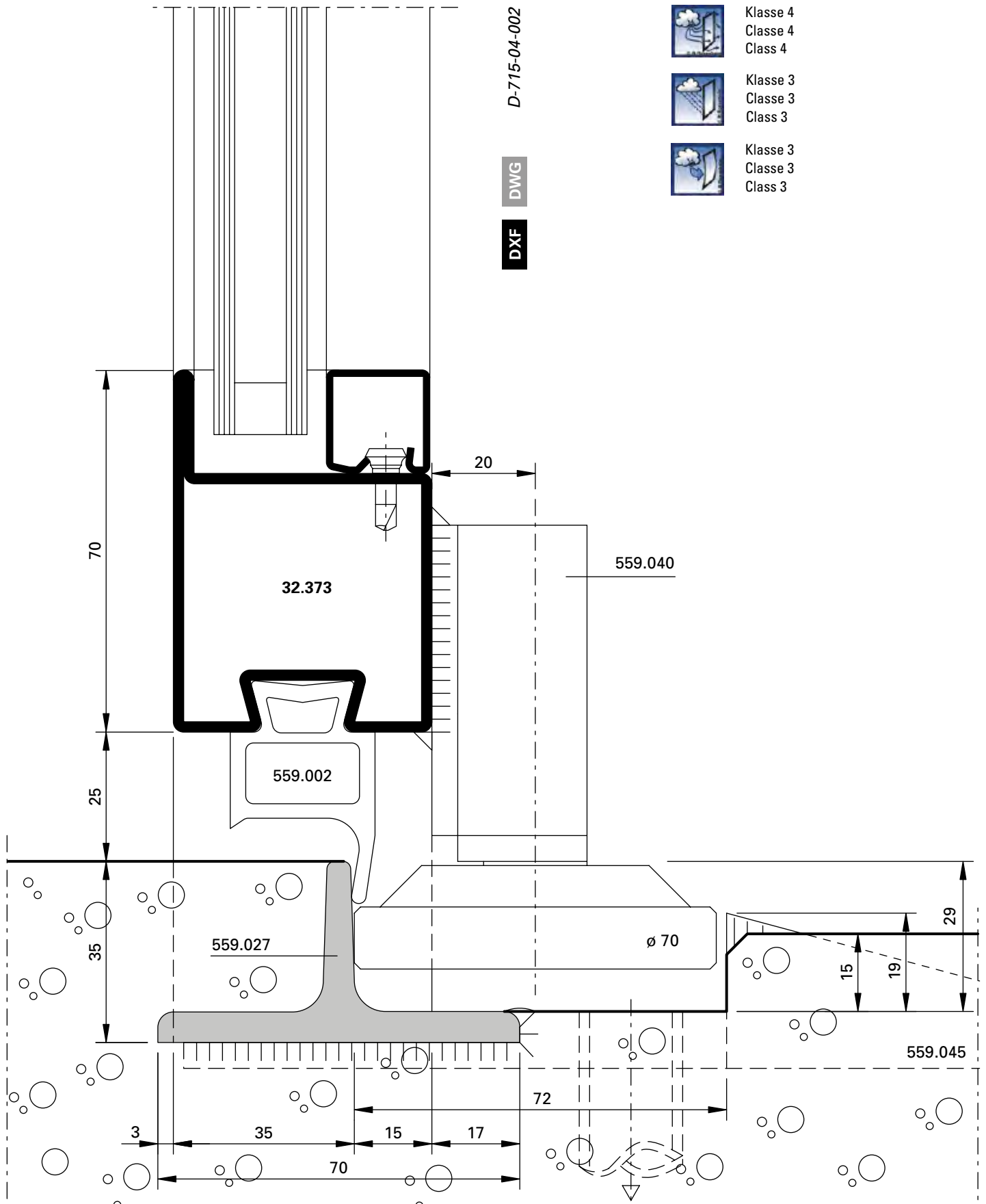
Klasse 4  
 Classe 4  
 Class 4



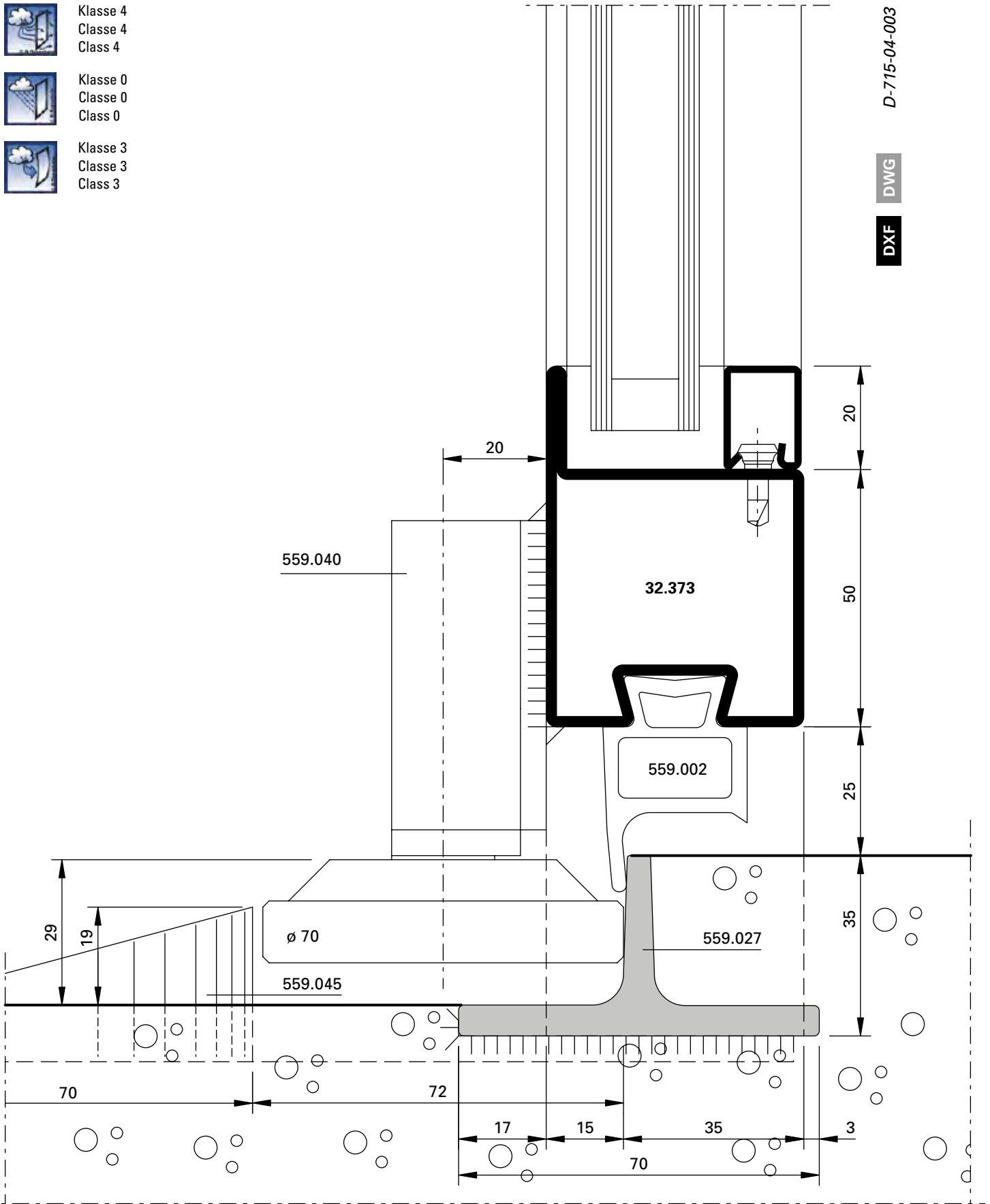
Klasse 3  
 Classe 3  
 Class 3



Klasse 3  
 Classe 3  
 Class 3



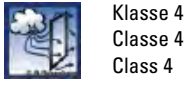
-  Klasse 4  
 Classe 4  
 Class 4
-  Klasse 0  
 Classe 0  
 Class 0
-  Klasse 3  
 Classe 3  
 Class 3



D-715-04-003

DWG

DXF



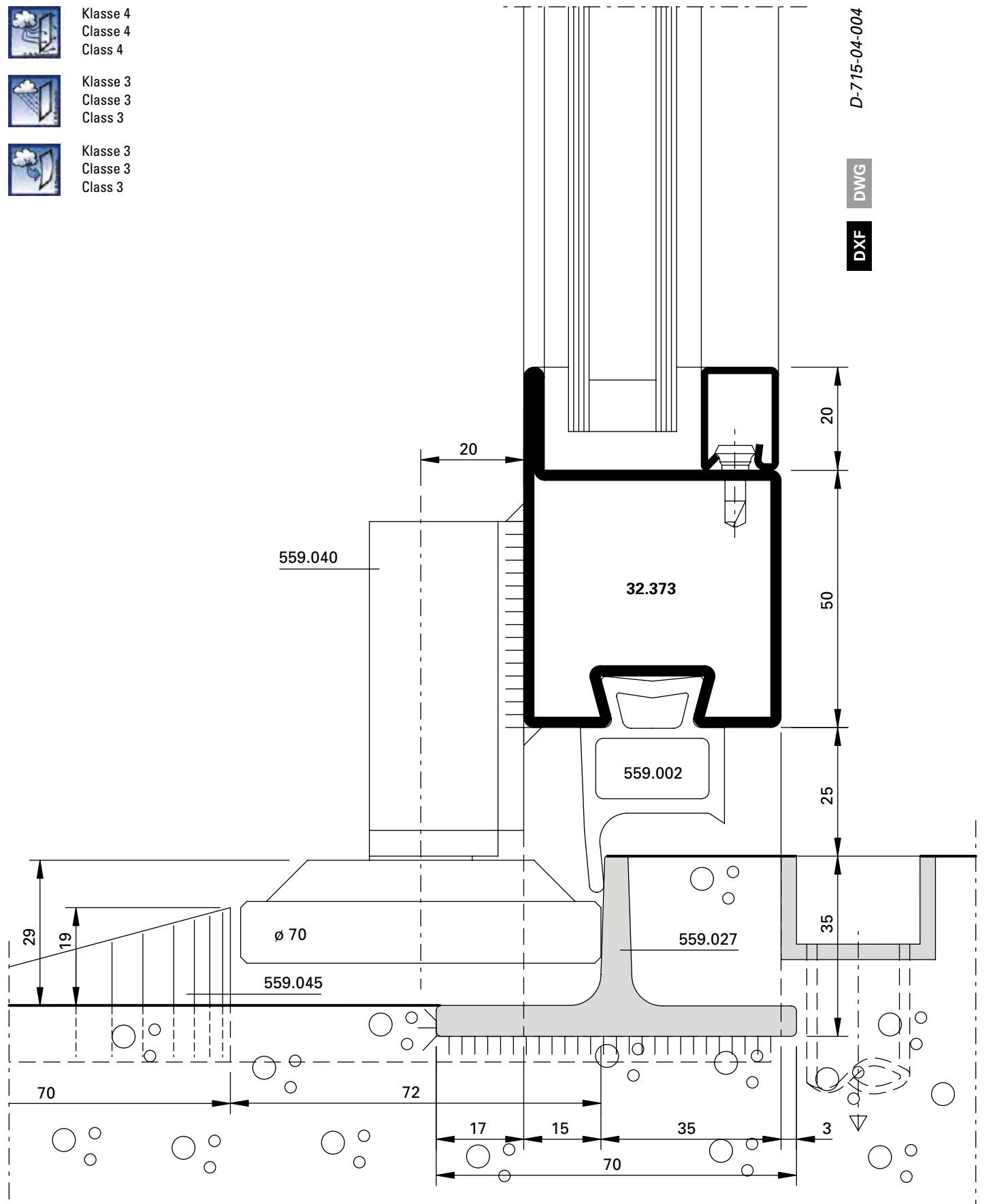
Klasse 4  
 Classe 4  
 Class 4



Klasse 3  
 Classe 3  
 Class 3



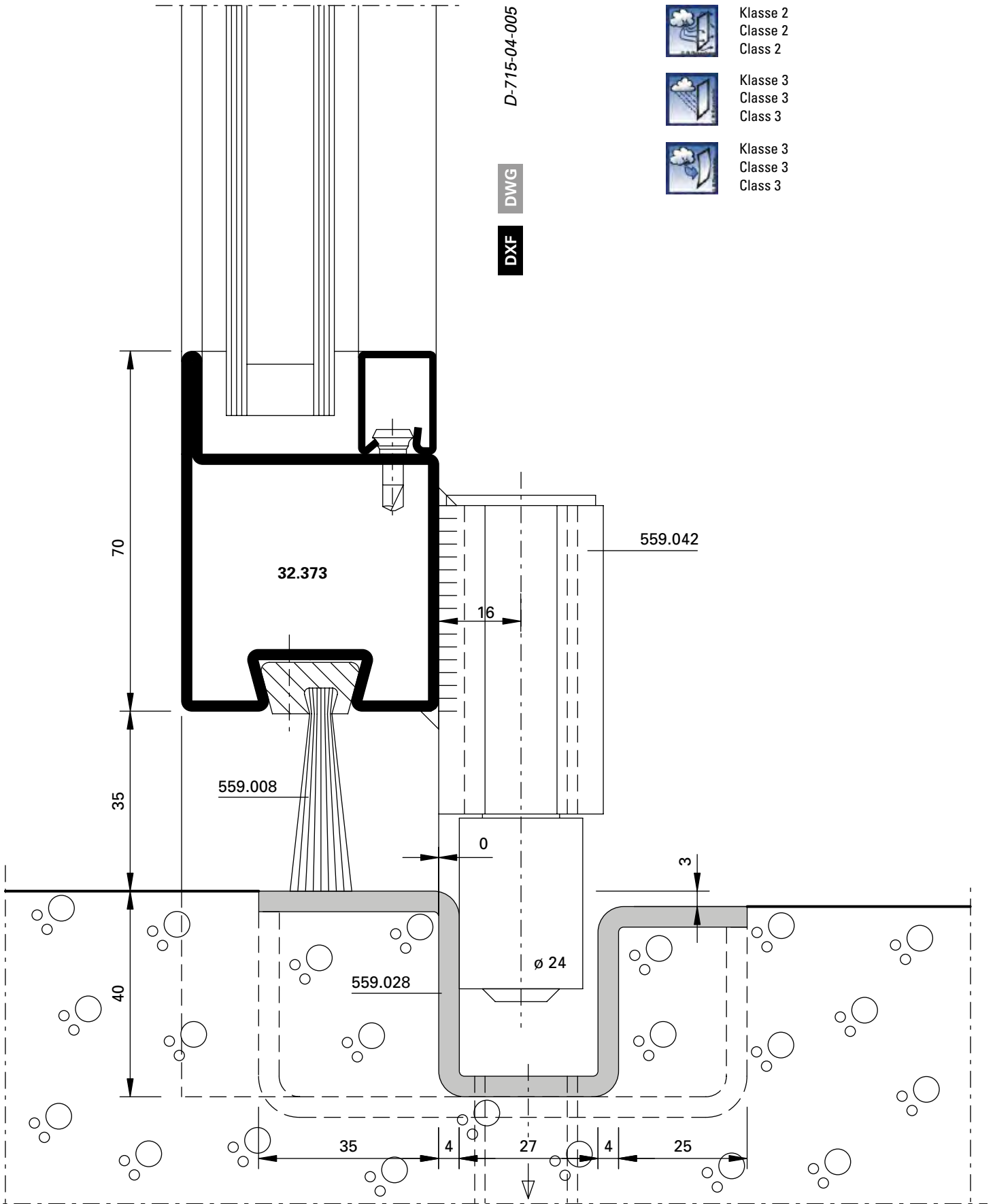
Klasse 3  
 Classe 3  
 Class 3



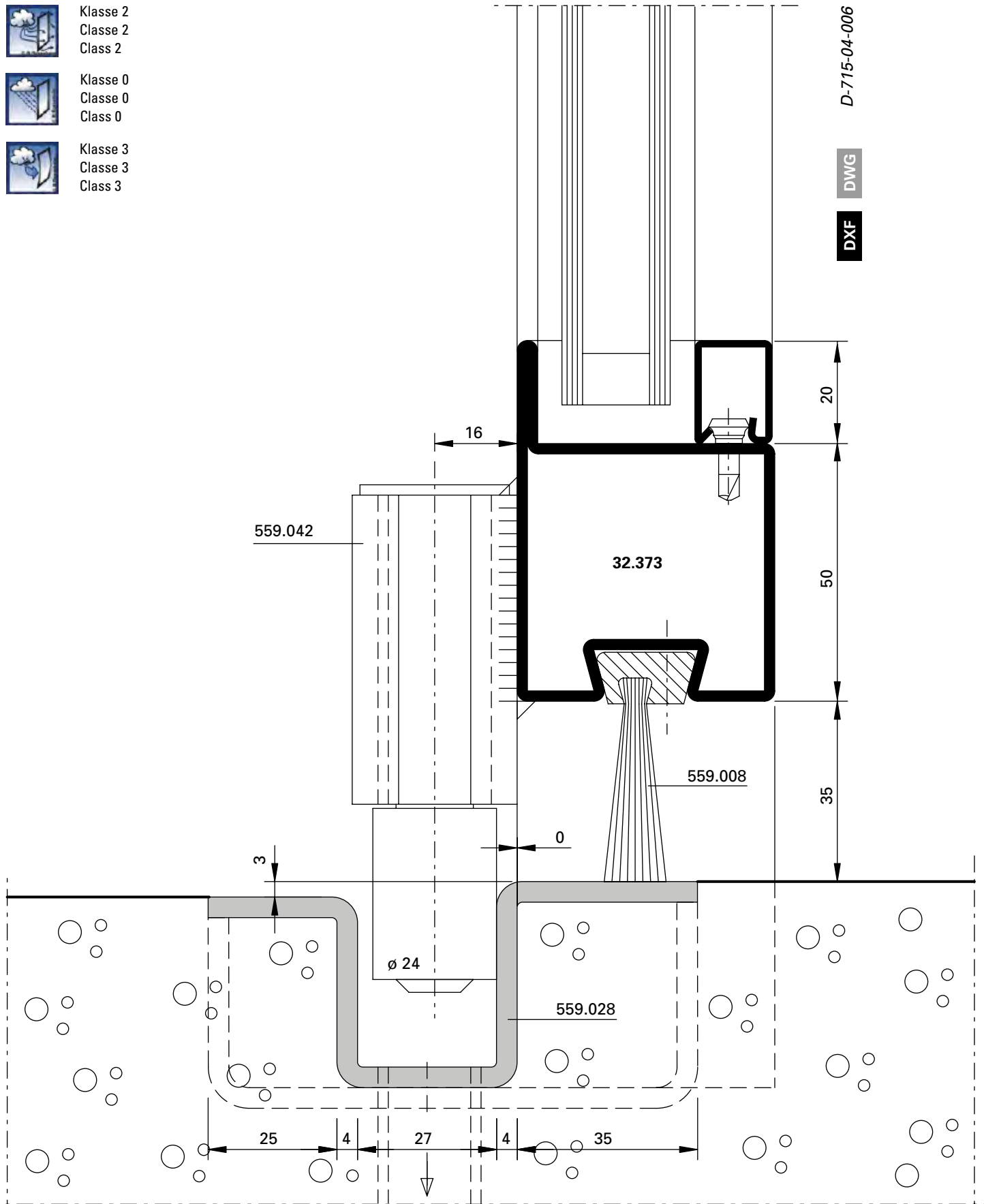
D-715-04-004

DWG

DXF



-  Klasse 2  
 Classe 2  
 Class 2
-  Klasse 0  
 Classe 0  
 Class 0
-  Klasse 3  
 Classe 3  
 Class 3





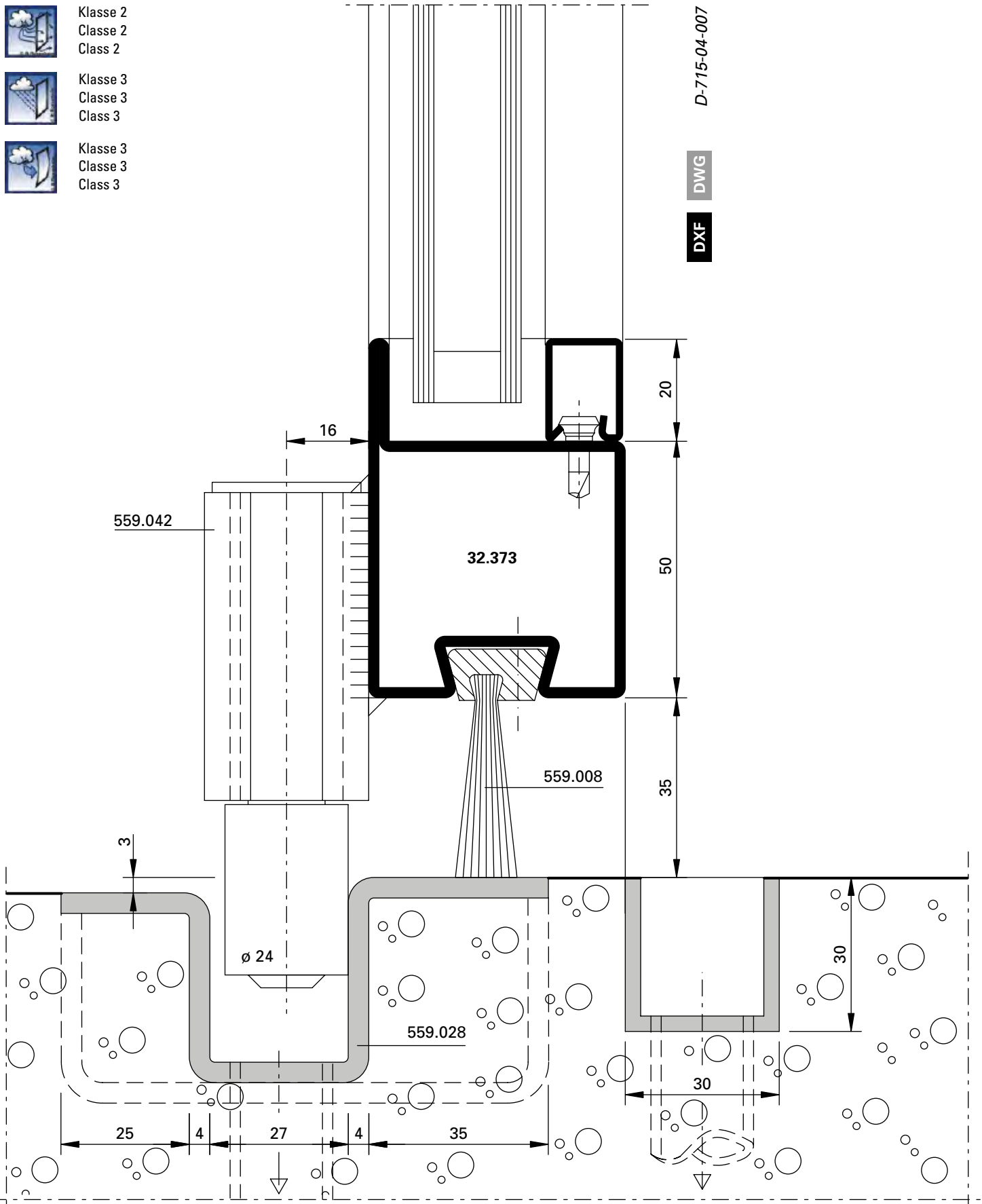
Klasse 2  
 Classe 2  
 Class 2

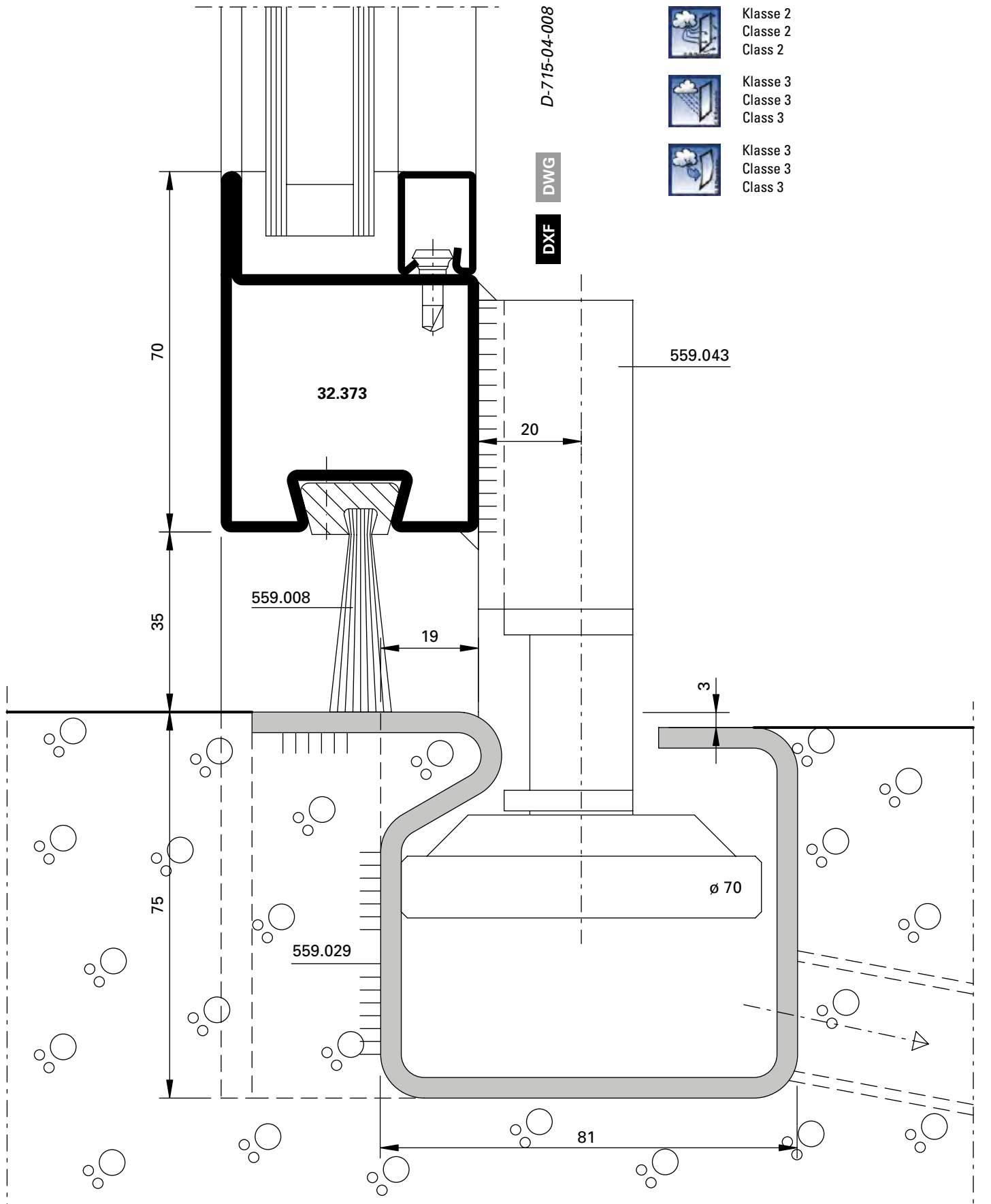


Klasse 3  
 Classe 3  
 Class 3



Klasse 3  
 Classe 3  
 Class 3





Klasse 2  
 Classe 2  
 Class 2



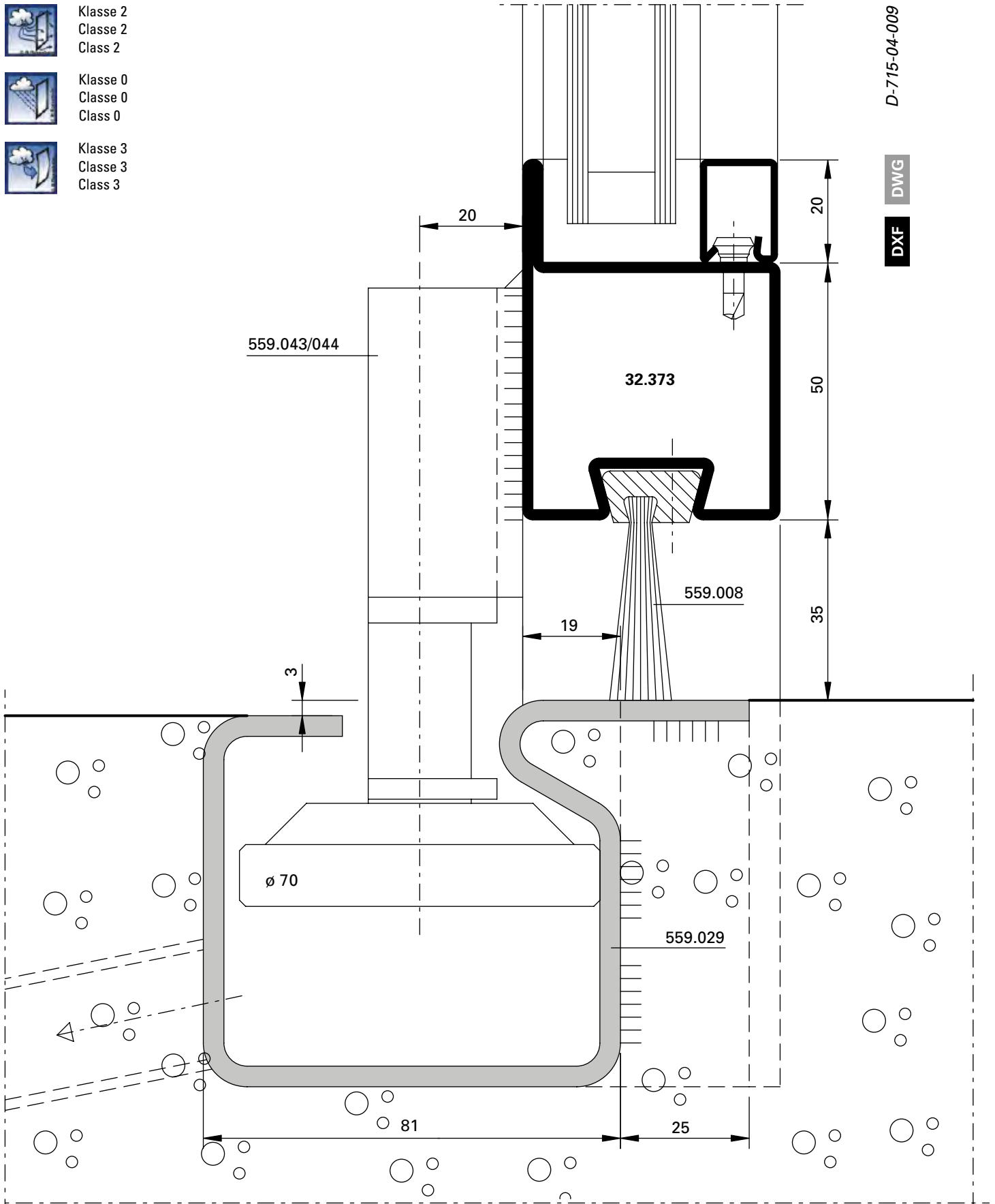
Klasse 3  
 Classe 3  
 Class 3



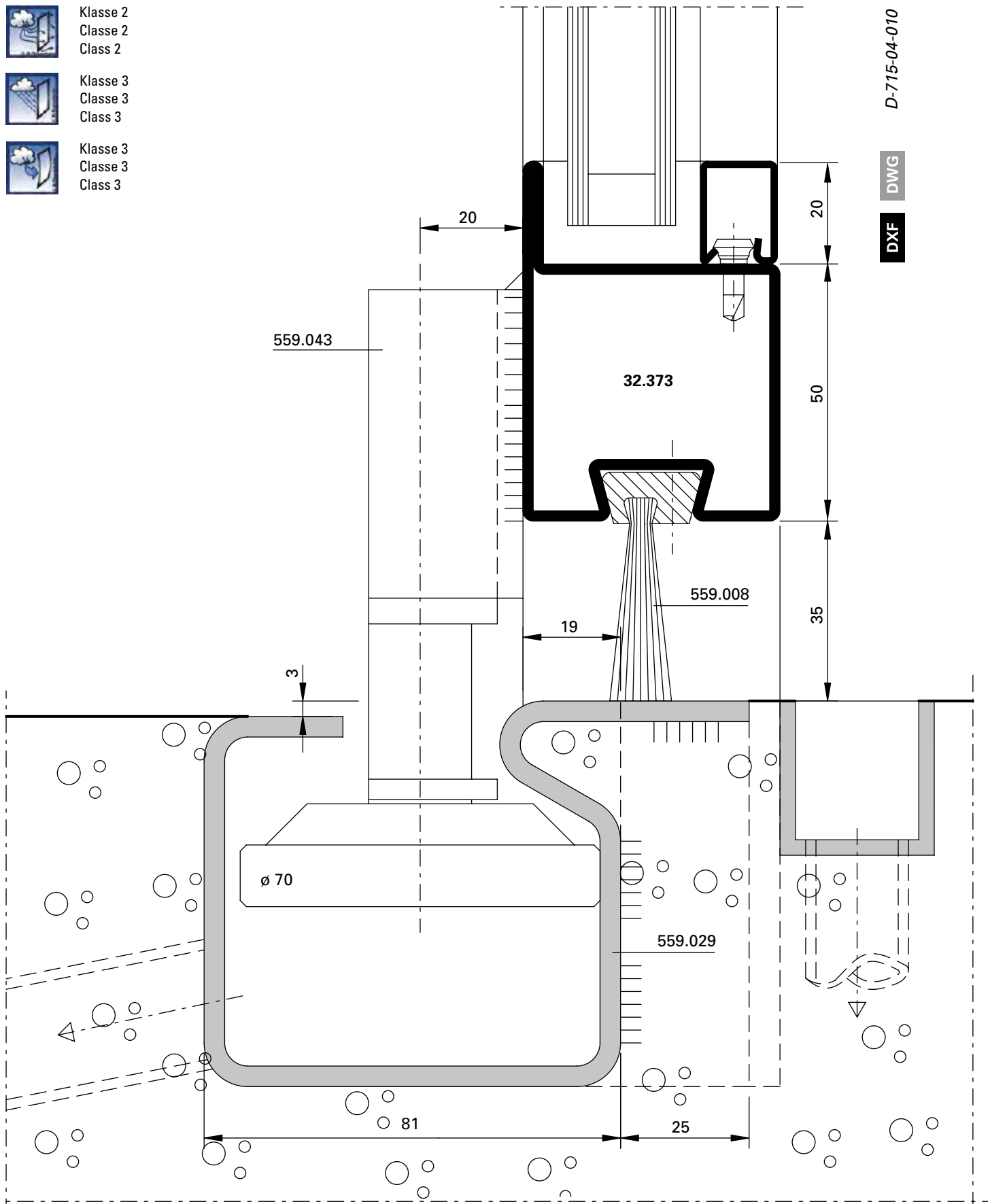
Klasse 3  
 Classe 3  
 Class 3



-  Klasse 2  
 Classe 2  
 Class 2
-  Klasse 0  
 Classe 0  
 Class 0
-  Klasse 3  
 Classe 3  
 Class 3

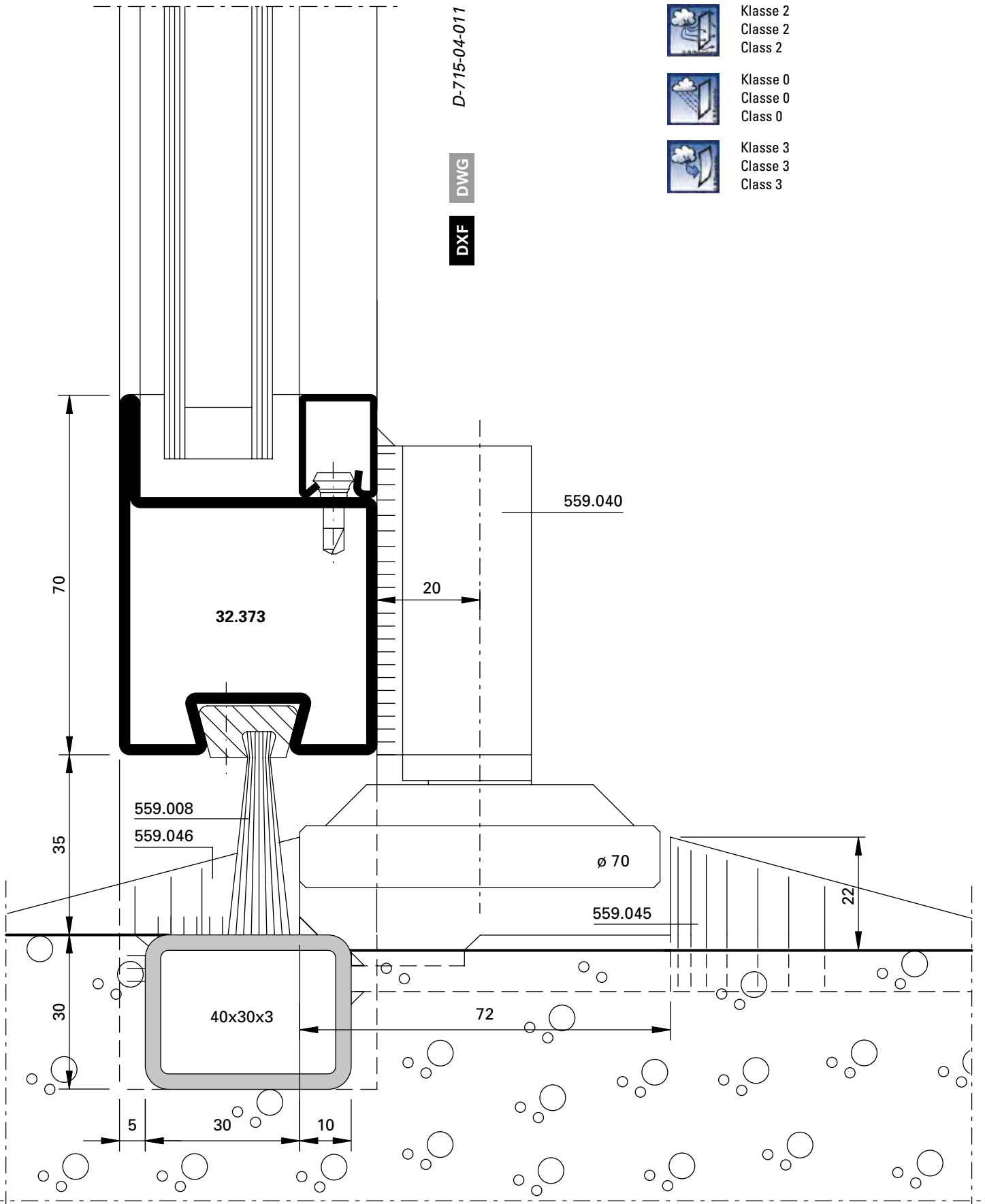


-  Klasse 2  
 Classe 2  
 Class 2
-  Klasse 3  
 Classe 3  
 Class 3
-  Klasse 3  
 Classe 3  
 Class 3



D-715-04-010

DWG  
 DXF



Klasse 2  
 Classe 2  
 Class 2



Klasse 0  
 Classe 0  
 Class 0



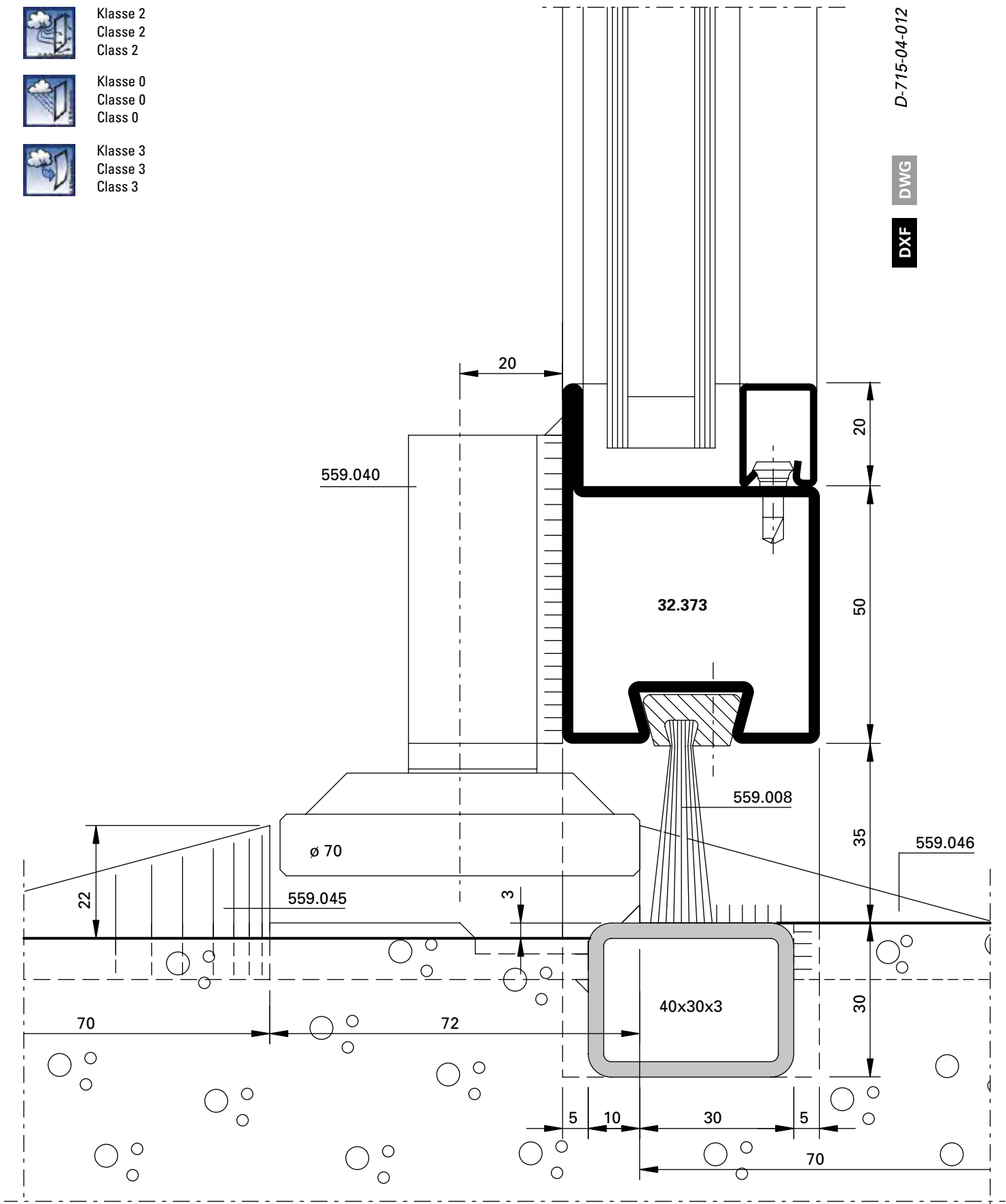
Klasse 3  
 Classe 3  
 Class 3

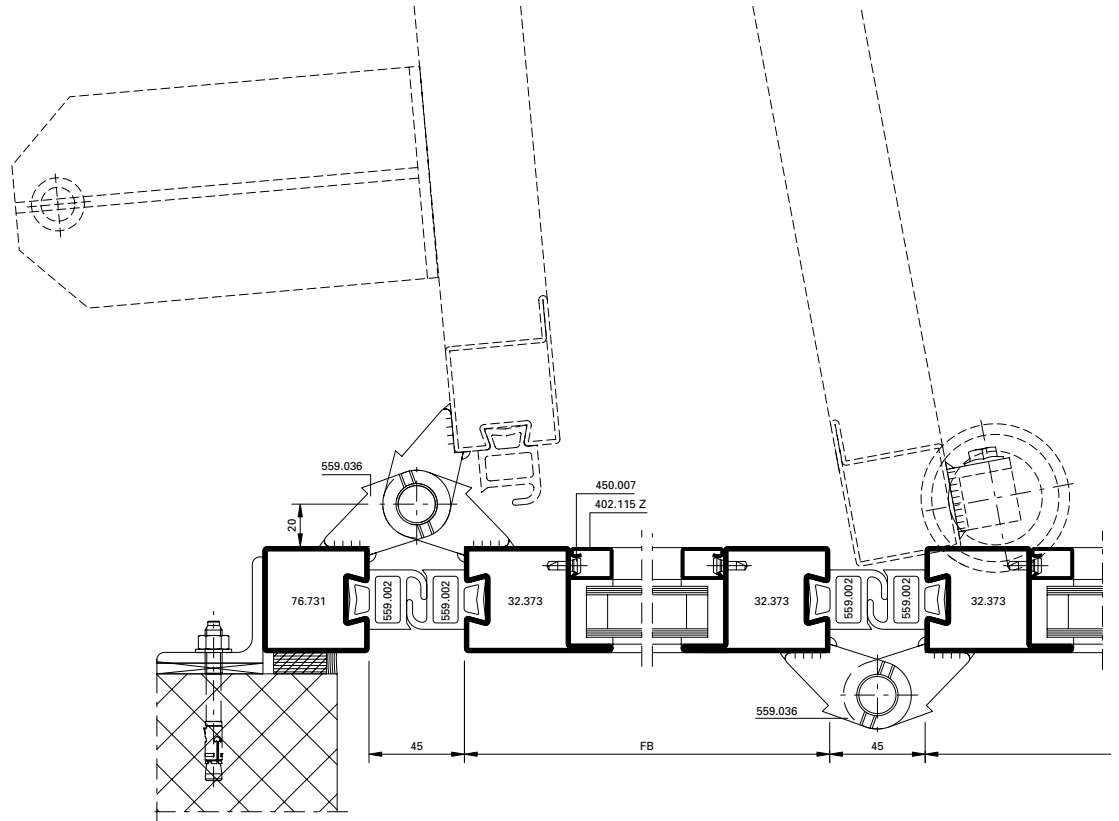
-  Klasse 2  
 Classe 2  
 Class 2
-  Klasse 0  
 Classe 0  
 Class 0
-  Klasse 3  
 Classe 3  
 Class 3

D-715-04-012

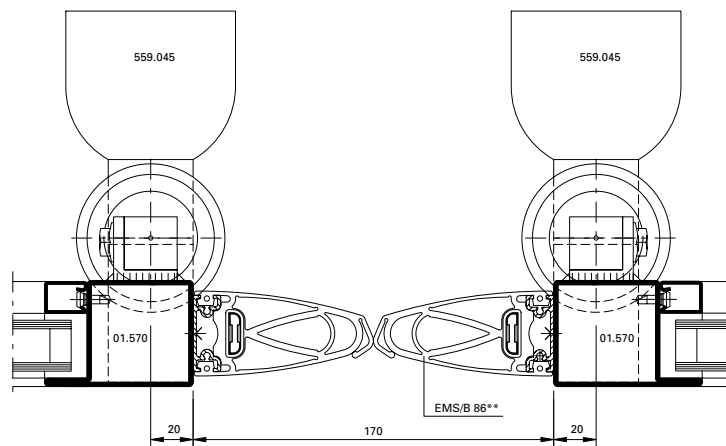
DWG

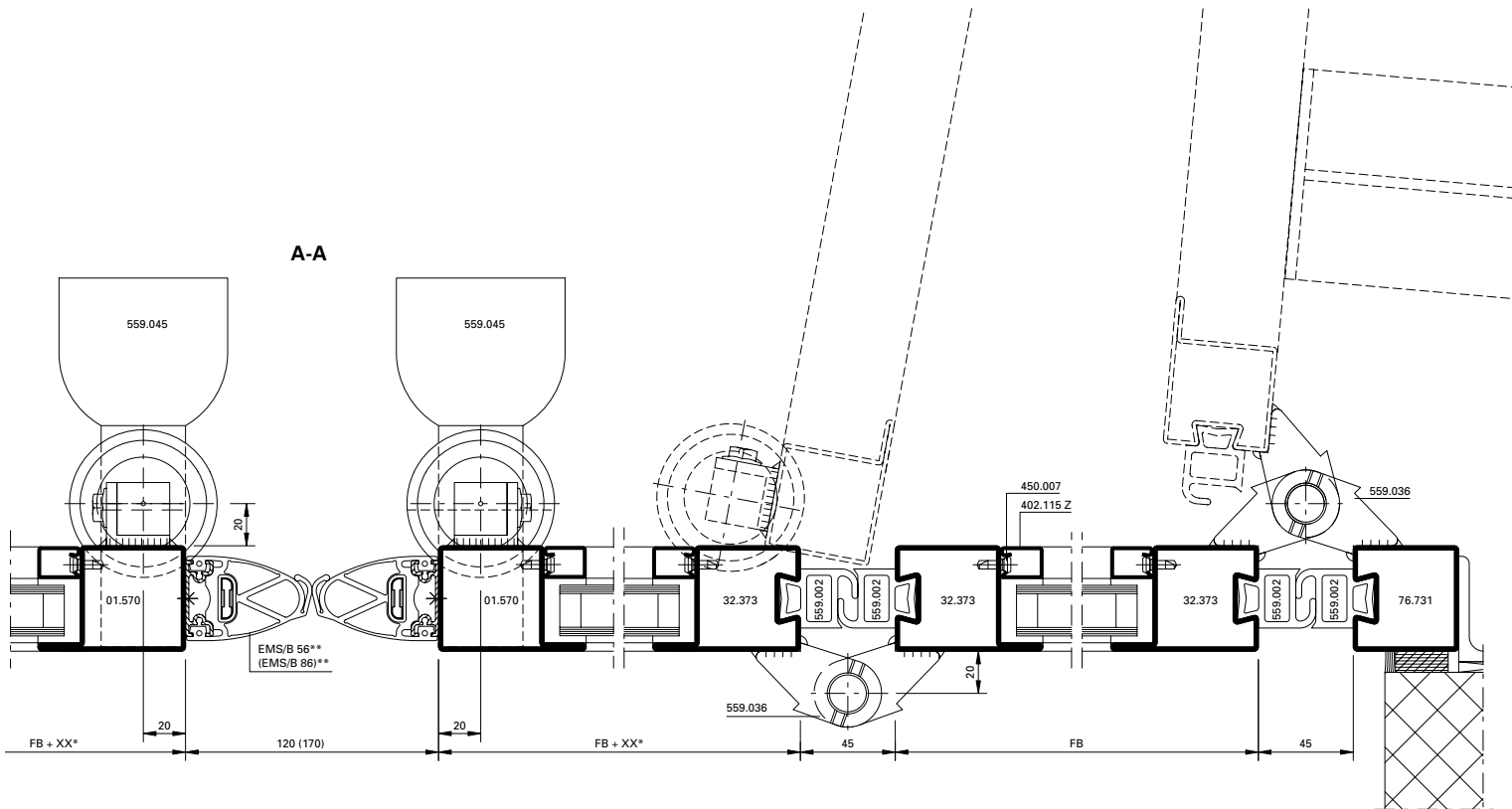
DXF





Alternative





**Anwendungsbereich**

Torgrößen max. (2 + 2)  
 Serie 50: 4 x 4 m  
 Serie 60: 4,5 x 4,5 m

Torgewicht max. pro Flügel 300 kg

XX\* wird durch Gilgen Door Systems bestimmt

\*\* Lieferung komplett inkl Alu-Profil durch Gilgen Door Systems

**Domaine d'application**

Taille maximale de la porte (2 + 2)  
 Série 50: 4 x 4 m  
 Série 60: 4,5 x 4,5 m

Poids maximal de la porte, par vantail 300 kg

XX\* déterminé par Gilgen Door Systems

\*\* livré complet avec profilé en aluminium par Gilgen Door Systems

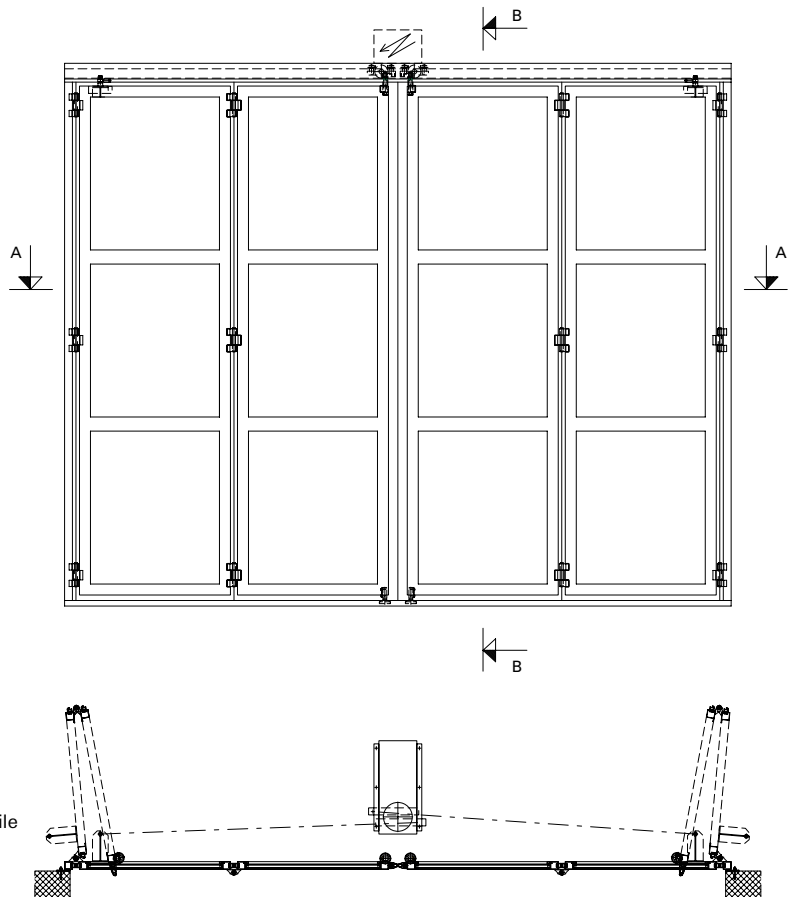
**Area of use**

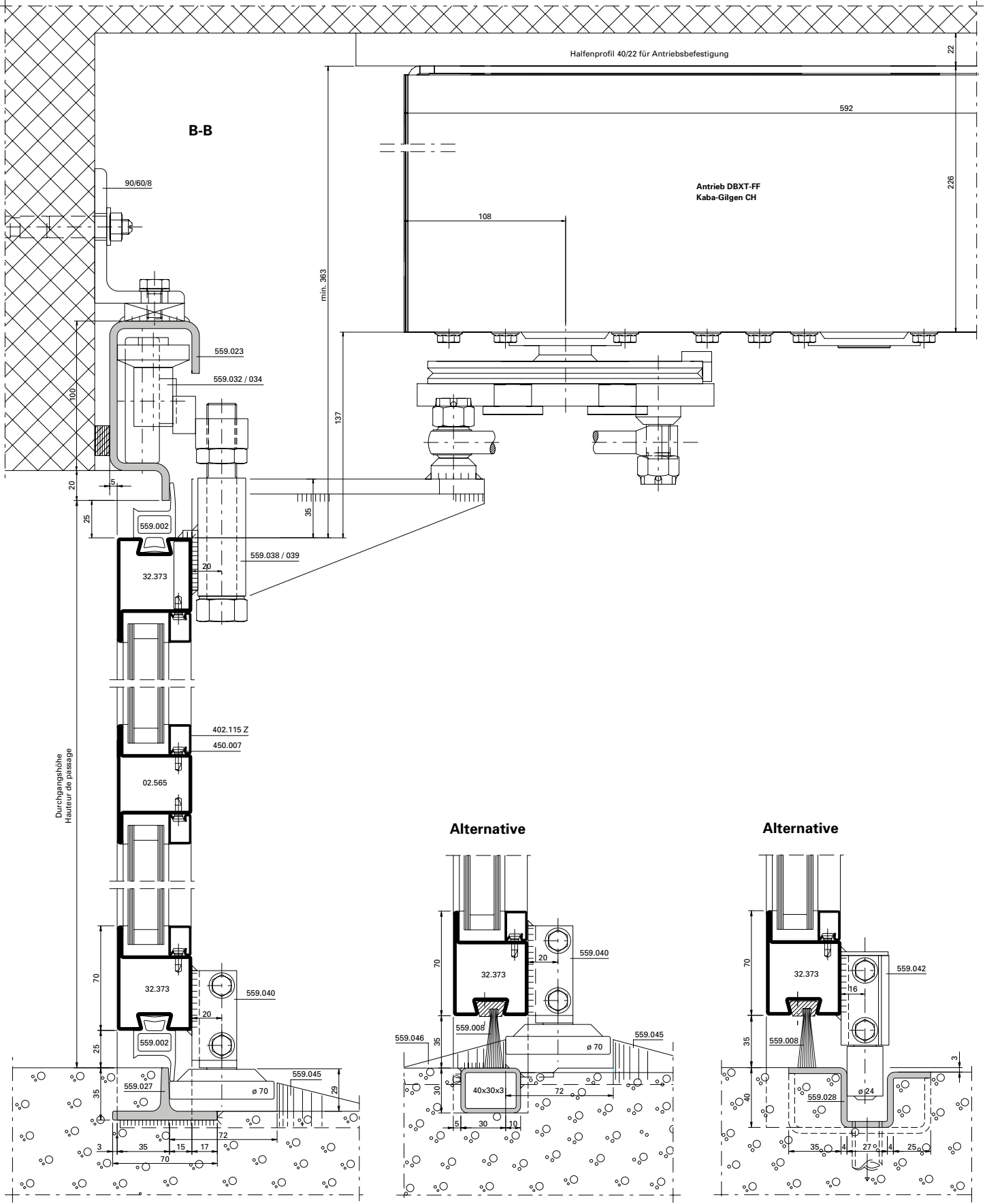
Door size max. (2 + 2)  
 Series 50: 4 x 4 m  
 Series 60: 4,5 x 4,5 m

Door weight max. per leaf 300 kg

XX\* is specified by Gilgen Door Systems

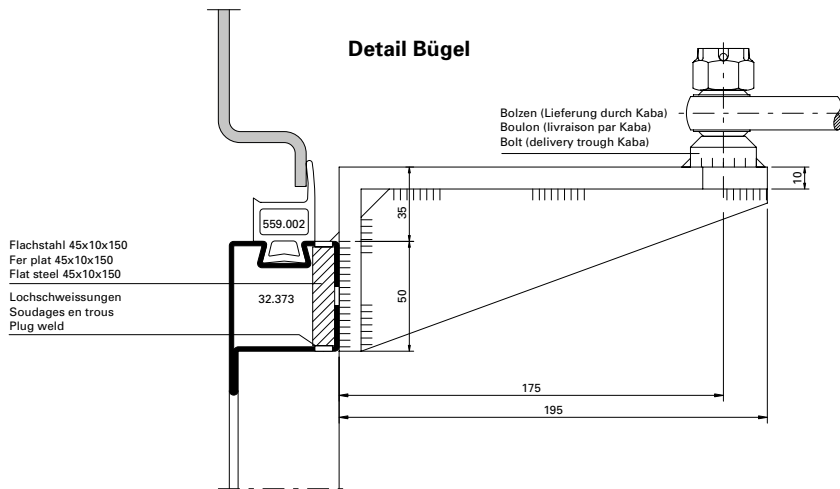
\*\* Supplied by Gilgen Door Systems complete including aluminium profile



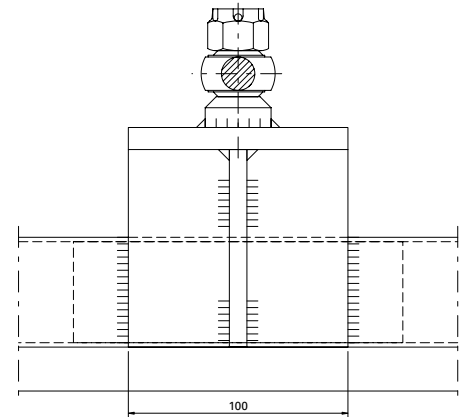


**Anwendungsbeispiele (D-715-S-007)**  
**Exemples d'application (D-715-S-007)**  
**Examples of applications (D-715-S-007)**

**Falttore automatisch**  
**Portes accordéon automatique**  
**Automatic folding doors**



**Ansicht Bügel**



**Anwendungsbereich**  
 Torgrößen max. (2 + 2)  
 Serie 50: 4 x 4 m  
 Serie 60: 4,5 x 4,5 m

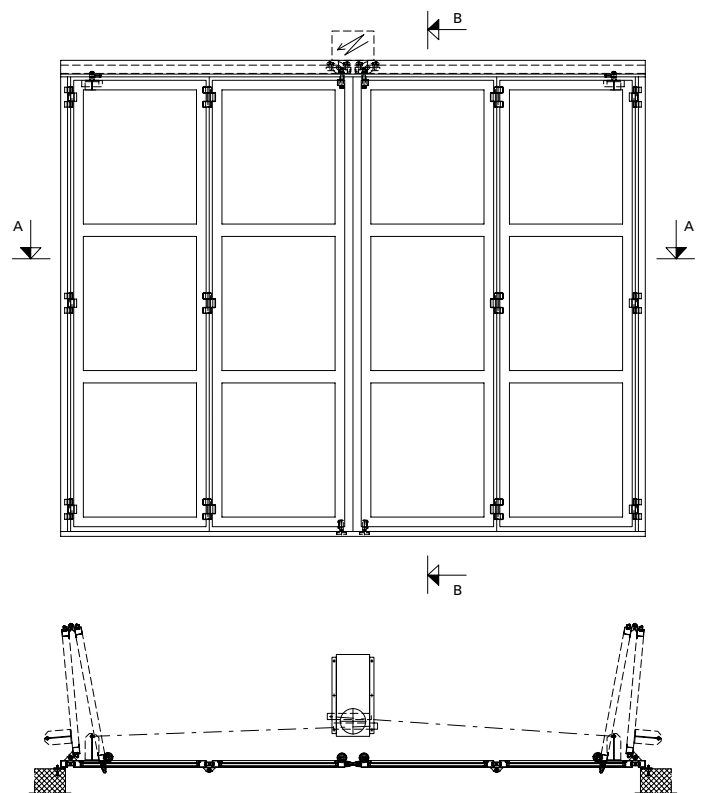
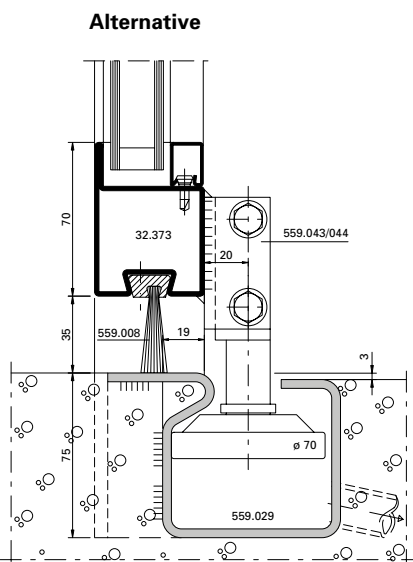
Torgewicht max. pro Flügel 300 kg

**Domaine d'application**  
 Taille maximale de la porte (2 + 2)  
 Série 50: 4 x 4 m  
 Série 60: 4,5 x 4,5 m

Poids maximal de la porte, par vantail 300 kg

**Area of use**  
 Door size max. (2 + 2)  
 Series 50: 4 x 4 m  
 Series 60: 4,5 x 4,5 m

Door weight max. per leaf 300 kg





**Ausgeführte Objekte**  
**Objets réalisés**  
**Completed projects**

Schiebefalttüre automatisch  
Portes accordéon/coulissantes autom.  
Automatic folding/sliding doors

*Ruag Electronics, Brunnen/CH*



**Nachweis**  
**Tore Luftdichtheitsklasse**  
**Schleppgedächtheit**  
**Widerstand gegen Windlast**  
**Prüfbericht 240 30400**

**ift**  
**ROSENHEIM**

**Hersteller**  
**Jansen AG**  
**Industriestrasse 34**  
**CH-8463 Oberriet SG**

**Produkt**  
**automatisches Schiebefalttore-45**

**Bestimmung**  
**Schiebefalttore automatisch**

**Außenmaß (B x H)**  
**3500 mm x 3000 mm**

**Außentürfläche**  
**10,5 m<sup>2</sup>**

**Öffnungsrichtung**  
**horizontal**

**Materialverlei**  
**Torlatten aus Stahlprofilen**

**Leitungsrichtung**  
**Führungsschiene oben und unten aus Stahl**

**Öffnungsrichtung**  
**Tor nach innen öffnend**

**Luftdurchlässigkeit**  
**Klasse 3**

**Schleppgedächtheit**  
**Klasse 3 (bis 200 Pa)**  
*mit vertikaler Entlastung*

**Widerstand gegen Windlast**  
**Klasse 3**

**Prüfungstermin**  
**20. März 2008**

**Christian Kehler**  
*Christian Kehler, Dep.-Ing. (FH)*  
*Prüfingenieur*  
*ift, Zentrale, Team, Test, Südkanal*

**Robert Kruppel**  
*Robert Kruppel, Dep.-Ing. (FH)*  
*Prüfingenieur*  
*ift, Zentrale, Team, Test, Südkanal*

**ift**  
**ROSENHEIM**

**ift - Zentrale, Team, Test, Südkanal**  
**ift - Zentrale, Team, Test, Südkanal**  
**ift - Zentrale, Team, Test, Südkanal**  
**ift - Zentrale, Team, Test, Südkanal**

**Justificatif**  
**Portes et portails industriels, commerciaux et de garage**  
**Perméabilité à l'air**  
**Étanchéité à l'eau**  
**Résistance structurelle au vent**

**ift**  
**ROSENHEIM**

**Rapport d'essai 240 30400**  
**Ce rapport d'essai est la traduction du rapport à usage 240**

**Client**  
**Jansen AG, Stahlblech-**  
**Kunststoffwerk**  
**Industriestrasse 34**  
**8463 Oberriet SG**  
**Schweiz**

**Produit**  
**Porte coulissante accordéon automatique**

**Désignation**  
**Porte coulissante accordéon automatique "m45"**

**Dimensions**  
**3500 mm x 3000 mm**

**Surface extérieure**  
**10,5 m<sup>2</sup>**

**Orientation**  
**horizontal**

**Matériau de la porte**  
**Vertical de porte en profilés d'acier carrés**

**Matériau de la conduite**  
**Rail de guidage supérieur et inférieur en acier**

**Orientation**  
**Porte ouverte vers l'intérieur**

**Perméabilité à l'air**  
**Klasse 3**

**Étanchéité à l'eau**  
**Klasse 3 (jusqu'à 200 Pa)**  
*avec décharge d'eau verticale*

**Résistance structurelle au vent**  
**Klasse 3**

**Prüfungstermin**  
**20. März 2008**

**Christian Kehler**  
*Christian Kehler, Dep.-Ing. (FH)*  
*Prüfingenieur*  
*ift, Zentrale, Team, Test, Südkanal*

**Robert Kruppel**  
*Robert Kruppel, Dep.-Ing. (FH)*  
*Prüfingenieur*  
*ift, Zentrale, Team, Test, Südkanal*

**ift**  
**ROSENHEIM**

**ift - Zentrale, Team, Test, Südkanal**  
**ift - Zentrale, Team, Test, Südkanal**  
**ift - Zentrale, Team, Test, Südkanal**  
**ift - Zentrale, Team, Test, Südkanal**

**Evidence of Performance**  
**Industrial, commercial and garage doors and gates**  
**Air permeability**  
**Water-tightness**  
**Resistance to wind load**

**ift**  
**ROSENHEIM**

**Test Report 240 30493**  
**This is the translation of Test Report 240 30400**

**Client**  
**Jansen AG, Stahlblech-**  
**Kunststoffwerk**  
**Industriestrasse 34**  
**8463 Oberriet SG**  
**Schweizland**

**Product**  
**Sliding-accordion door, automatic**

**Description**  
**Sliding-accordion door, automatic "m45"**

**Dimensions**  
**3500 mm x 3000 mm**

**External surface**  
**10,5 m<sup>2</sup>**

**Orientation**  
**Horizontal**

**Material of the door leaf**  
**Door leaf from square steel section**

**Material of the guide**  
**Top and bottom guide rails in steel**

**Opening direction**  
**Door opening inwards**

**Air permeability**  
**Class 3**

**Water-tightness**  
**Class 3 (up to 200 Pa)**  
*with vertical water discharge*

**Resistance to wind load**  
**Class 3**

**Prüfungstermin**  
**20. März 2008**

**Christian Kehler**  
*Christian Kehler, Dep.-Ing. (FH)*  
*Prüfingenieur*  
*ift, Zentrale, Team, Test, Südkanal*

**Robert Kruppel**  
*Robert Kruppel, Dep.-Ing. (FH)*  
*Prüfingenieur*  
*ift, Zentrale, Team, Test, Südkanal*

**ift**  
**ROSENHEIM**

**ift - Zentrale, Team, Test, Südkanal**  
**ift - Zentrale, Team, Test, Südkanal**  
**ift - Zentrale, Team, Test, Südkanal**  
**ift - Zentrale, Team, Test, Südkanal**

**Nachweis der Nutzungssicherheit kraftbetätigter Türe**

Prüfbericht 240 29717/1



**Client:** Jansen AG, Stahlröhren-Kunststoffwerk Industriestrasse 34 9463 Oberriet SG Schweiz

**Manufacturer:** Jansen AG, Stahlröhren-Kunststoffwerk Industriestrasse 34 9463 Oberriet SG Schweiz

**Manufacturer:** KABA Gilgen AG Freiburgerstrasse 34 3150 Schwarzenburg Schweiz

**Product:** Schiebefalttür

**Description:** Schiebefalttür, einseitig öffnend (2 bis max. 5 Flügel)

**Dimensions (D x H):** max. 6000 mm x 6000 mm

**Weight:** max. 7500 N

**Opening direction:** waagrecht

**Material:** Stahlrohre mit Ausfachungen in Türflügel

**Accessories:** Typ KABA Gilgen, DBX-SF mit Antriebsritz z10

**Limiting device:** Typ DBX / Kraftbegrenzungseinrichtung

**Control device:** Typ EMS/B55 oder EMS/B55

**Operating forces according to EN 12453**



**Anforderung erfüllt**

*Christian Veltner* (Signature)  
 Christian Veltner, Testing (1st)  
 Head of Testing Division  
 10 Center for Safety, Data, Reliability

*Robert Kruppel* (Signature)  
 Robert Kruppel, Testing (2nd)  
 Test Engineer  
 10 Center for Safety, Data, Reliability

**ift Rosenheim GmbH**  
 R. Jansen, Testing Department  
 83051 Rosenheim

**Technische Hotline 14**  
 12000000000  
 Tel: +49 89 30411-111  
 Fax: +49 89 30411-20000  
 www.ift-rosenheim.de

**IFT Rosenheim**  
 R. Jansen, Testing Department  
 83051 Rosenheim

**IFT Rosenheim**  
 R. Jansen, Testing Department  
 83051 Rosenheim

**IFT Rosenheim**  
 R. Jansen, Testing Department  
 83051 Rosenheim

**Justificatif de la sécurité à l'utilisation de portes motorisées**

Rapport d'essai 240 29717/1



**Client:** Jansen AG, Stahlröhren-Kunststoffwerk Industriestrasse 34 9463 Oberriet SG Suisse

**Manufacturer:** Jansen AG, Stahlröhren-Kunststoffwerk Industriestrasse 34 9463 Oberriet SG Suisse

**Manufacturer:** KABA Gilgen AG Freiburgerstrasse 34 3150 Schwarzenburg Suisse

**Product:** Porte coulissante accordéon

**Description:** Porte coulissante accordéon ouvrant sur un côté (2 à 5 vantaux max)

**Dimensions (D x H):** 8000 mm x 6000 mm max

**Weight:** 7500 N maxi

**Opening direction:** horizontal

**Material:** Profilés à tubes en acier avec remplissages dans le vaneau de porte

**Accessories:** Type KABA Gilgen, DBX-SF avec pignon d'entraînement z10

**Limiting device:** Type DBX / dispositif de limitation de force

**Control device:** Type EMS/B56 ou EMS/B55

**Forces de manœuvre selon EN 12453**



**Exigence satisfaite**

*Christian Veltner* (Signature)  
 Christian Veltner, Testing (1st)  
 Head of Testing Division  
 10 Center for Safety, Data, Reliability

*Robert Kruppel* (Signature)  
 Robert Kruppel, Testing (2nd)  
 Test Engineer  
 10 Center for Safety, Data, Reliability

**ift Rosenheim GmbH**  
 R. Jansen, Testing Department  
 83051 Rosenheim

**Technische Hotline 14**  
 12000000000  
 Tel: +49 89 30411-111  
 Fax: +49 89 30411-20000  
 www.ift-rosenheim.de

**IFT Rosenheim**  
 R. Jansen, Testing Department  
 83051 Rosenheim

**IFT Rosenheim**  
 R. Jansen, Testing Department  
 83051 Rosenheim

**IFT Rosenheim**  
 R. Jansen, Testing Department  
 83051 Rosenheim

**Evidence of Performance Safety in use of power operated doors**

Test Report 240 29717/1



**Client:** Jansen AG, Stahlröhren-Kunststoffwerk Industriestrasse 34 9463 Oberriet SG Switzerland

**Manufacturer:** Jansen AG, Stahlröhren-Kunststoffwerk Industriestrasse 34 9463 Oberriet SG Switzerland

**Manufacturer:** KABA Gilgen AG Freiburgerstrasse 34 3150 Schwarzenburg Switzerland

**Product:** Sliding-sliding door

**Description:** Sliding-sliding door, one-sided opening (2 to max. 5 leaves)

**Dimensions (D x H):** max. 6000 mm x 6000 mm

**Weight:** max. 7500 N

**Opening direction:** Horizontal

**Material:** Steel tube sections with infill panels in the door leaves

**Accessories:** Type KABA Gilgen, DBX-SF with drive pinion z10

**Limiting device:** Type DBX / force limiting device

**Control device:** Type EMS/B56 or EMS/B55

**Operating forces as per 12453**



**Requirement fulfilled**

*Christian Veltner* (Signature)  
 Christian Veltner, Testing (1st)  
 Head of Testing Division  
 10 Center for Safety, Data, Reliability

*Robert Kruppel* (Signature)  
 Robert Kruppel, Testing (2nd)  
 Test Engineer  
 10 Center for Safety, Data, Reliability

**ift Rosenheim GmbH**  
 R. Jansen, Testing Department  
 83051 Rosenheim

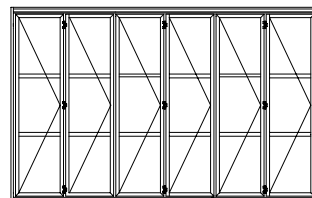
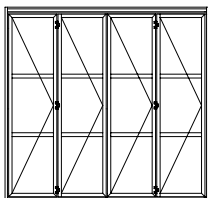
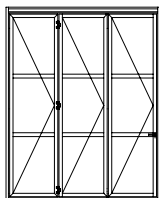
**Technische Hotline 14**  
 12000000000  
 Tel: +49 89 30411-111  
 Fax: +49 89 30411-20000  
 www.ift-rosenheim.de

**IFT Rosenheim**  
 R. Jansen, Testing Department  
 83051 Rosenheim

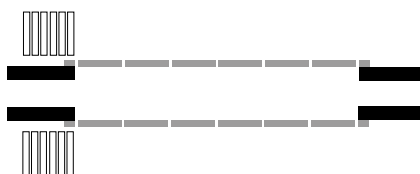
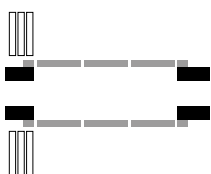
**IFT Rosenheim**  
 R. Jansen, Testing Department  
 83051 Rosenheim

**IFT Rosenheim**  
 R. Jansen, Testing Department  
 83051 Rosenheim

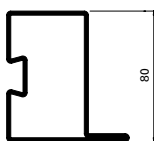
**Schiebefalttüre automatisch**      **Portes accordéon/coulissantes automatique**      **Automatic folding/sliding doors**



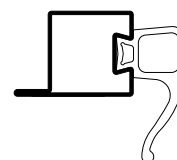
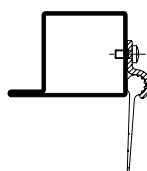
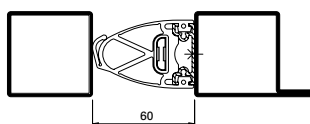
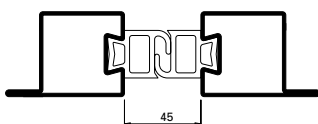
**Öffnungsarten nach innen und aussen**      **Modes d'ouverture vers l'intérieur et vers l'extérieur**      **Opening types, inwards and outwards**



**Bauhöhe Profile**      **Hauteur de construction**      **Section height**



**Dichtungsvarianten**      **Variantes de joints**      **Different types of gaskets**



**Leistungswerte nach EN 13241-1**      **Niveaux de performances selon la norme EN 13241-1**      **Performance figures according to EN 13241-1**



**Luftdurchlässigkeit Klasse 3**

**Perméabilité à l'air Classe 3**

**Air permeability Class 3**



**Schlagregendichtheit Klasse 3**  
 Klasse 3 mit innenseitiger Entwässerung (bis 200 Pa)

**Etanchéité à l'eau Classe 3**  
 Classe 3 avec drainage côté intérieur (jusqu'à 200 Pa)

**Watertightness Class 3**  
 Class 3 with inside water drainage (up to 200 Pa)



**Widerstand gegen Windlast Klasse 3**

**Résistance structurelle au vent Classe 3**

**Resistance to wind load Class 3**



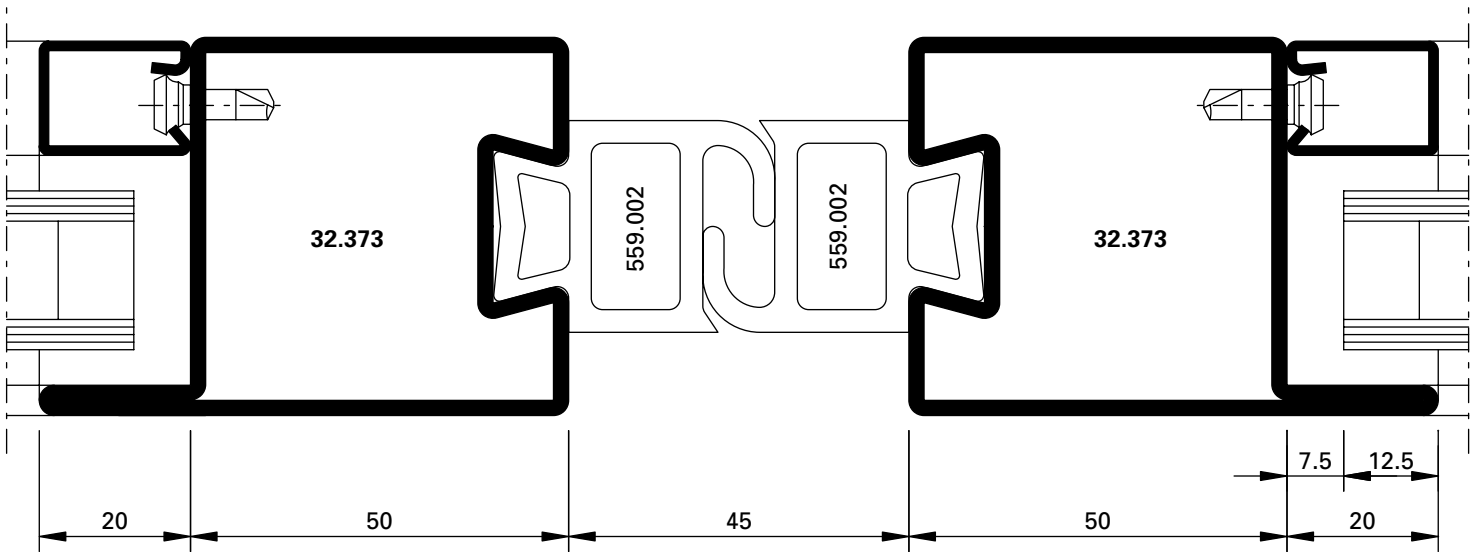
**Betriebskräfte**  
 Anforderung erfüllt

**Forces de manoeuvre**  
 Exigence satisfaite

**Operating forces**  
 Requirement fulfilled

Schnittpunkte Serie 50 mm im Masstab 1:1  
 Coupe de détails série 50 mm à l'échelle 1:1  
 Section details series 50 mm on scale 1:1

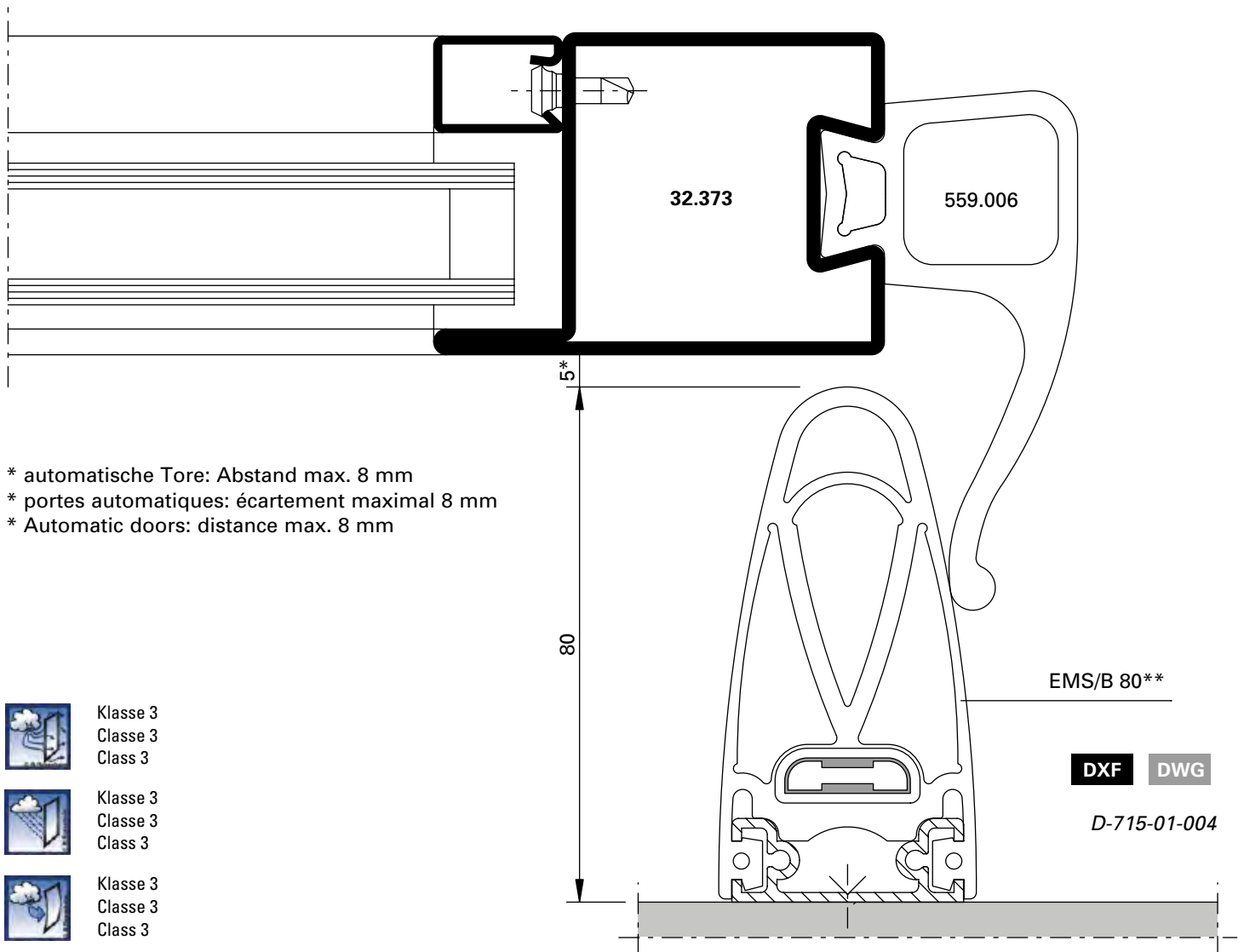
Schiebefalttüre automatisch  
 Portes accordéon/coulissantes autom.  
 Automatic folding/sliding doors



DXF

DWG

D-715-02-002



\* automatische Tore: Abstand max. 8 mm  
 \* portes automatiques: écartement maximal 8 mm  
 \* Automatic doors: distance max. 8 mm

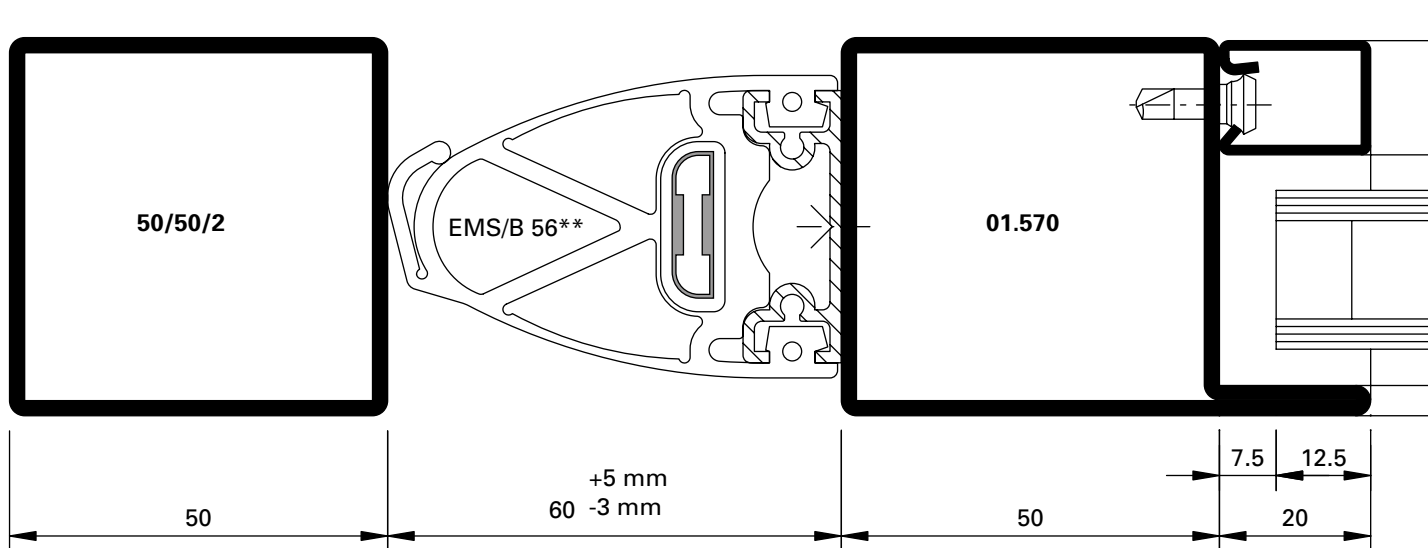
-  Klasse 3  
 Classe 3  
 Class 3
-  Klasse 3  
 Classe 3  
 Class 3
-  Klasse 3  
 Classe 3  
 Class 3

DXF

DWG

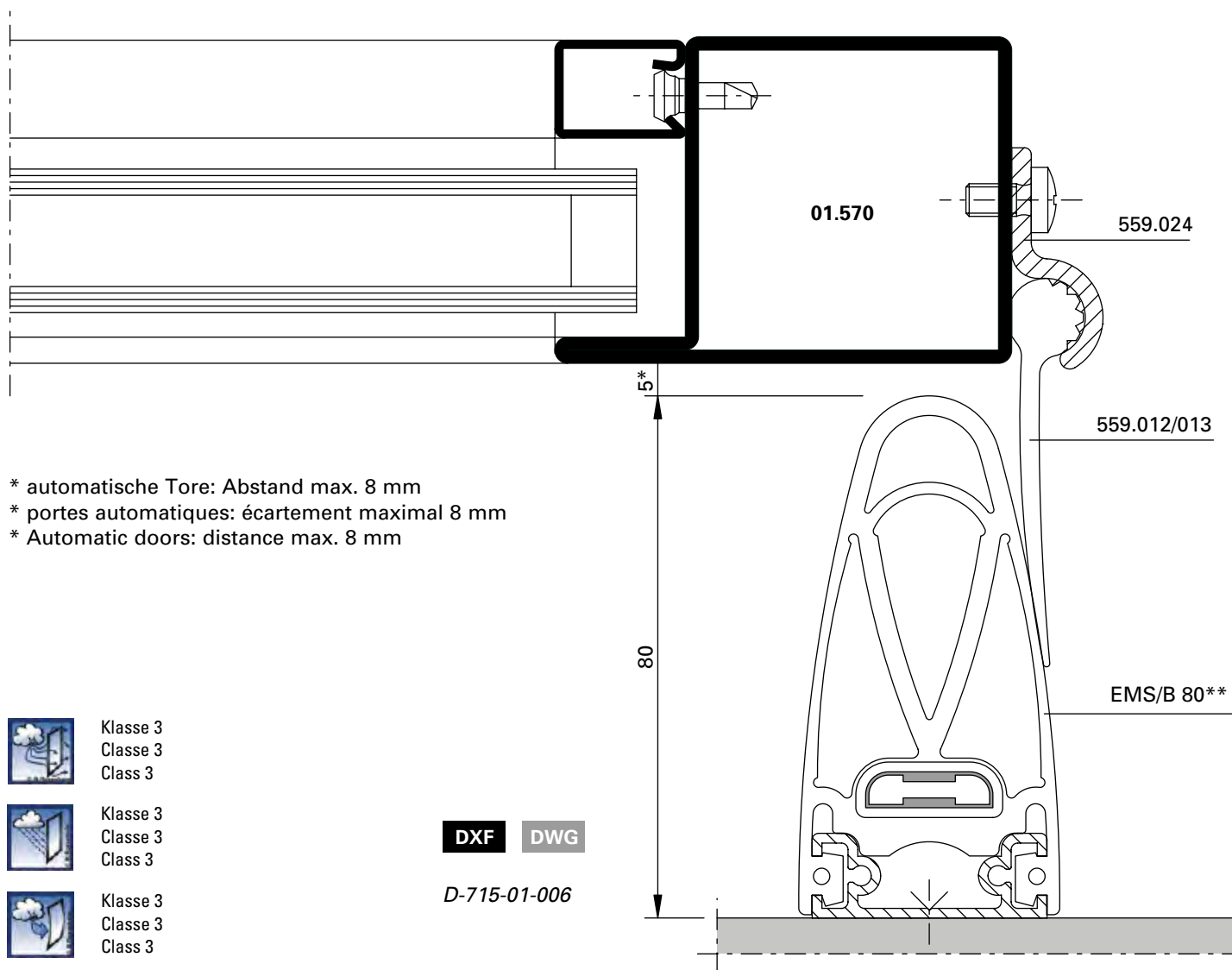
D-715-01-004





DXF DWG

D-715-01-005



\* automatische Tore: Abstand max. 8 mm  
 \* portes automatiques: écartement maximal 8 mm  
 \* Automatic doors: distance max. 8 mm

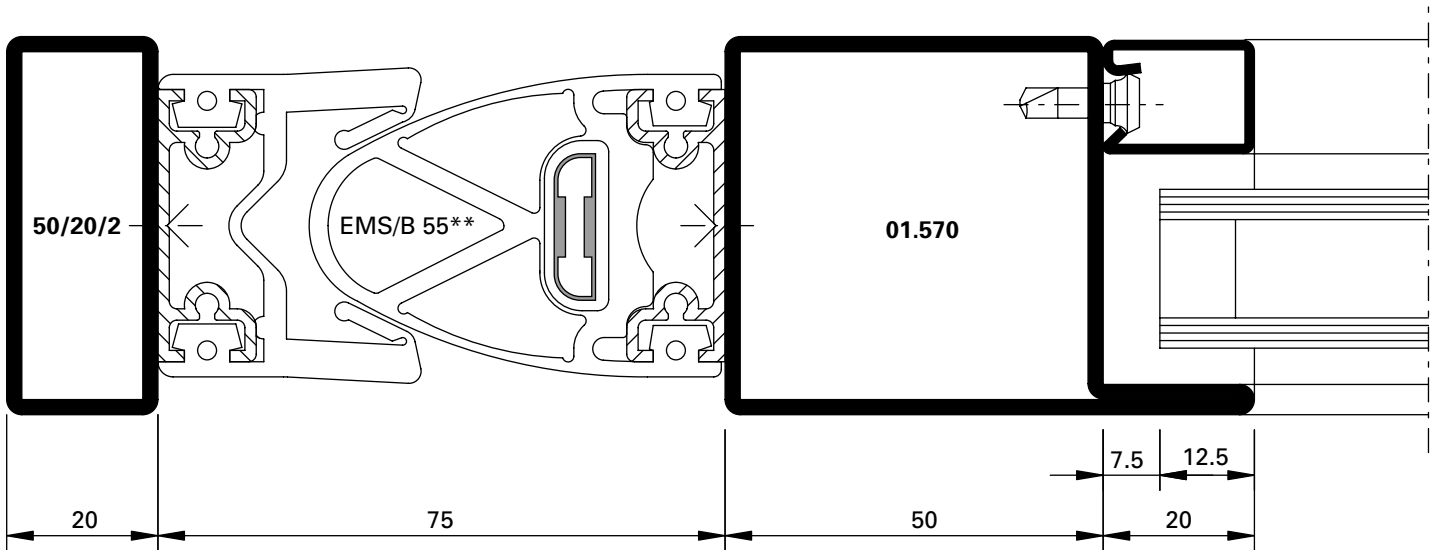
-  Klasse 3  
Classe 3  
Class 3
-  Klasse 3  
Classe 3  
Class 3
-  Klasse 3  
Classe 3  
Class 3

DXF DWG

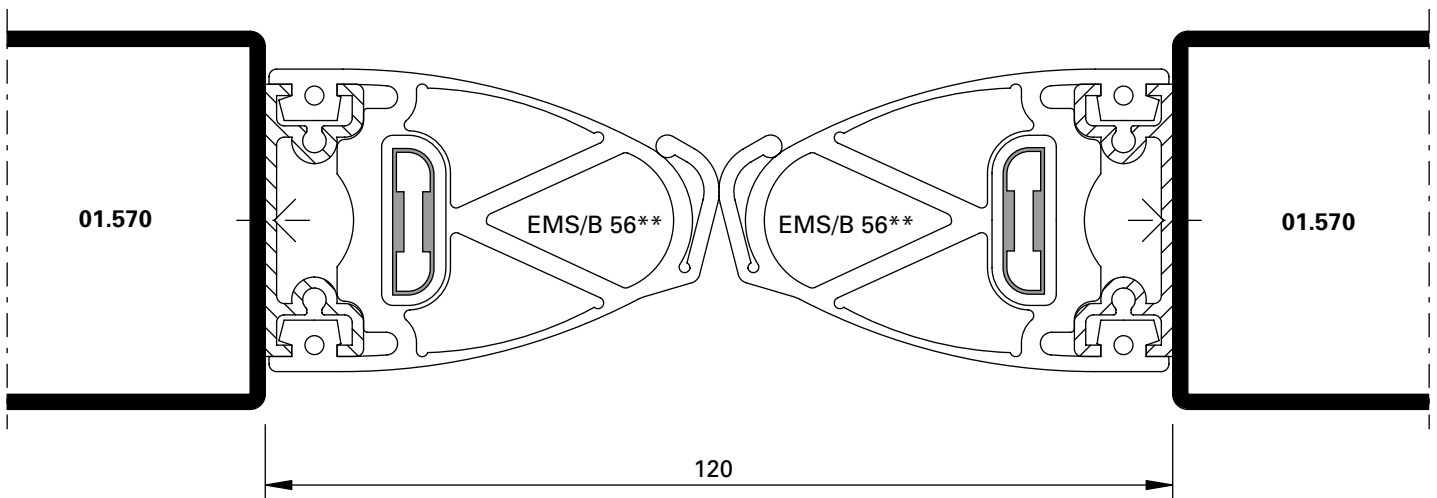
D-715-01-006

**Schnittpunkte Serie 50 mm im Massstab 1:1**  
**Coupe de détails série 50 mm à l'échelle 1:1**  
**Section details series 50 mm on scale 1:1**

Schiebefalttüre automatisch  
 Portes accordéon/coulissantes autom.  
 Automatic folding/sliding doors



**DXF** **DWG** D-715-01-007



**DXF** **DWG** D-715-02-006

\*\* Dichtungen aus EPDM, schwarz, komplett inkl. Alu-Profil und integrierter elektromechanischer Sicherheitsleiste (EMS). Lieferung durch Gilgen Door Systems.

\*\* Joints en EPDM, noirs, ensemble complet incluant le profilé en aluminium et la barre de sécurité électromécanique intégrée (EMS). Livraison par Gilgen Door Systems.

\*\* Gaskets made of EPDM, black, complete including aluminium profile and integrated electro-mechanical safety bar (EMS). Delivery through Gilgen Door Systems



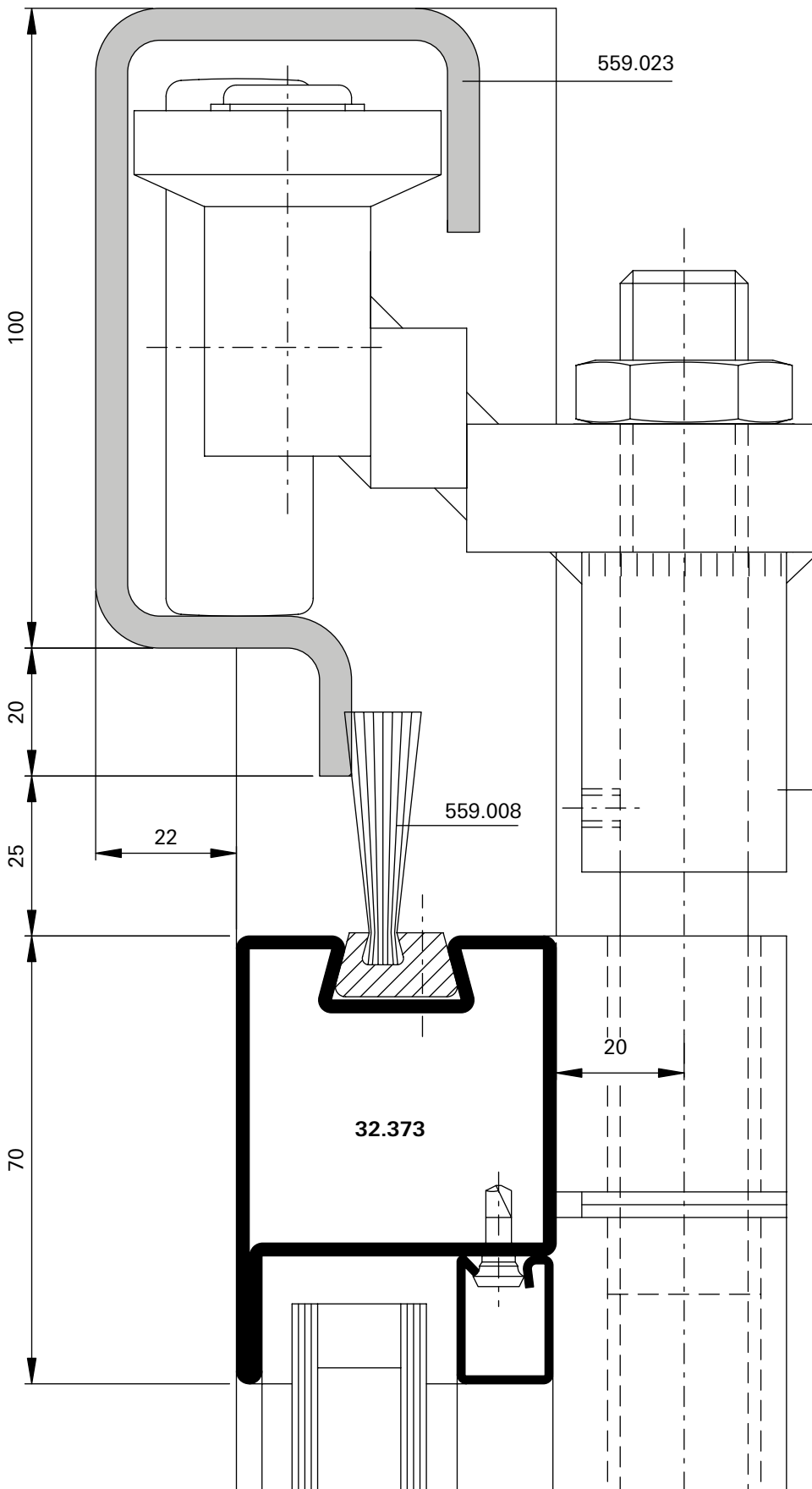
Klasse 3  
 Classe 3  
 Class 3



Klasse 3  
 Classe 3  
 Class 3



Klasse 3  
 Classe 3  
 Class 3



Klasse 3  
 Classe 3  
 Class 3



Klasse 3  
 Classe 3  
 Class 3



Klasse 3  
 Classe 3  
 Class 3

Laufwerk und Tragband werden objektbezogen durch Gilgen Door Systems bestimmt.

Les chariots et charnières porteuses sont définis par Gilgen Door Systems en fonction de l'objet

Tracks and hinges are specified by Gilgen Door Systems depending on the object

D-715-03-005

DWG

DXF



Wetterschutz

D-715-03-006

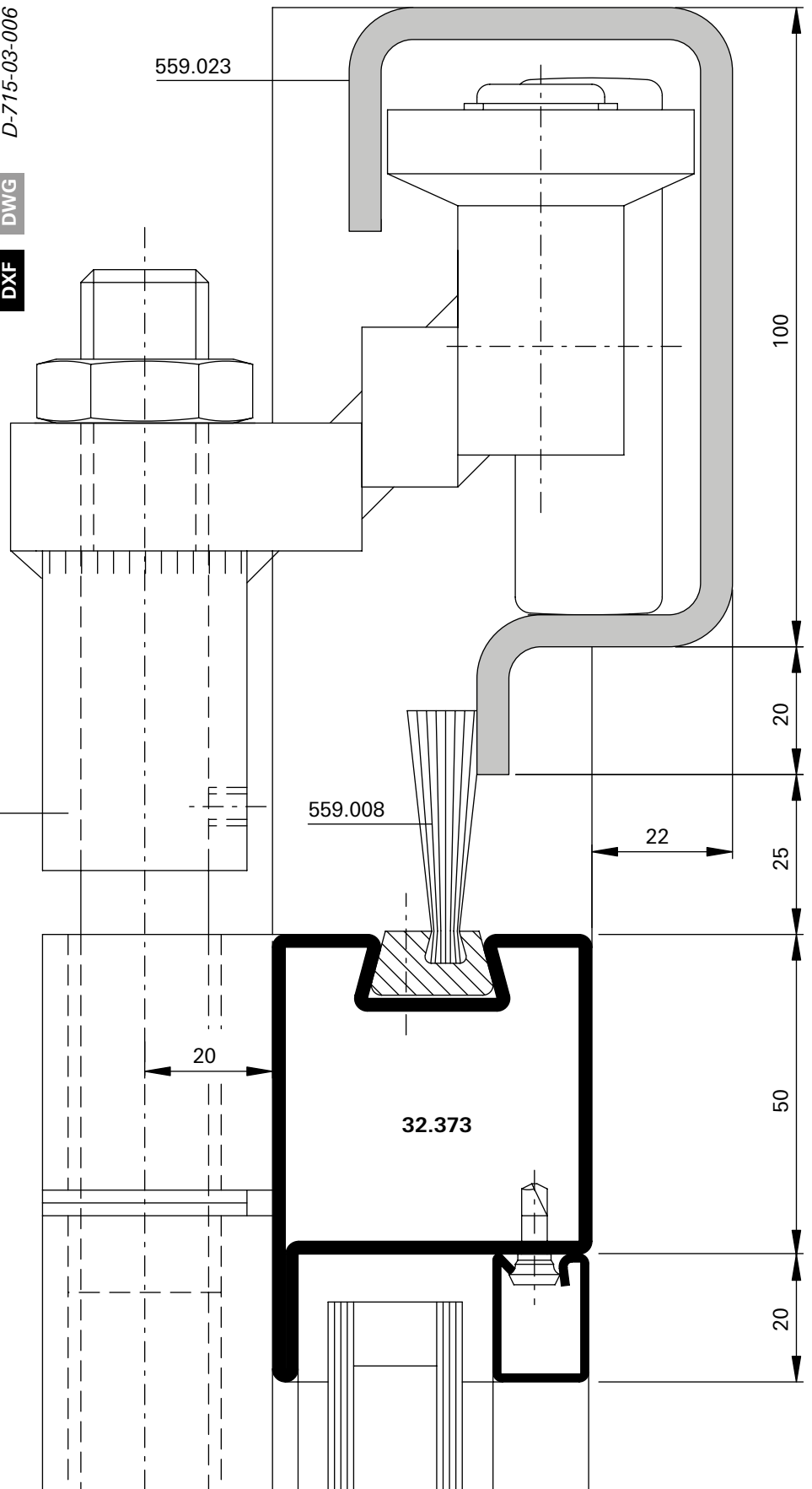
DWG

DXF

Laufwerk und Tragband werden objektbezogen durch Gilgen Door Systems bestimmt.

Les chariots et charnières porteuses sont définis par Gilgen Door Systems en fonction de l'objet

Tracks and hinges are specified by Gilgen Door Systems depending on the object



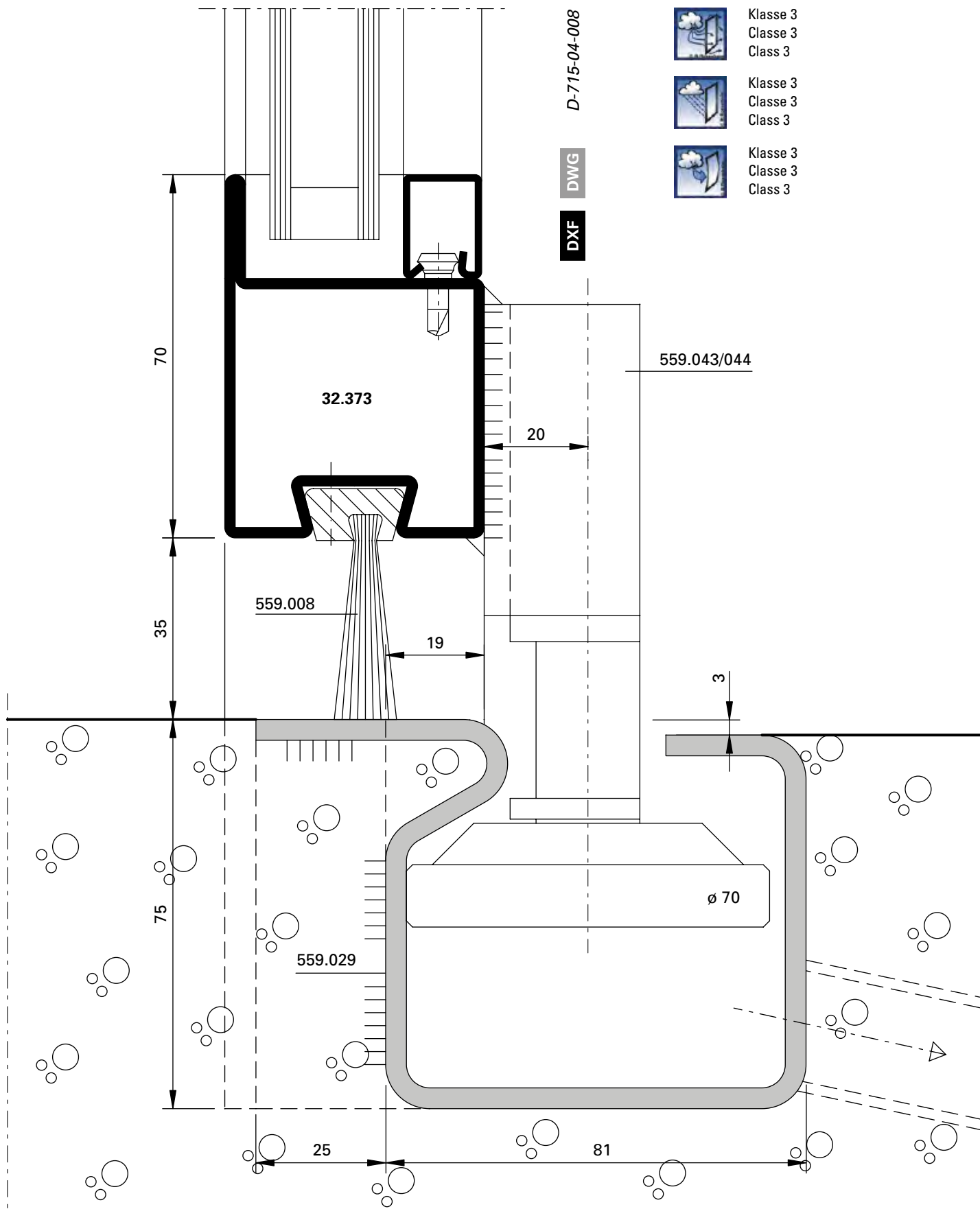
Klasse 3  
 Classe 3  
 Class 3



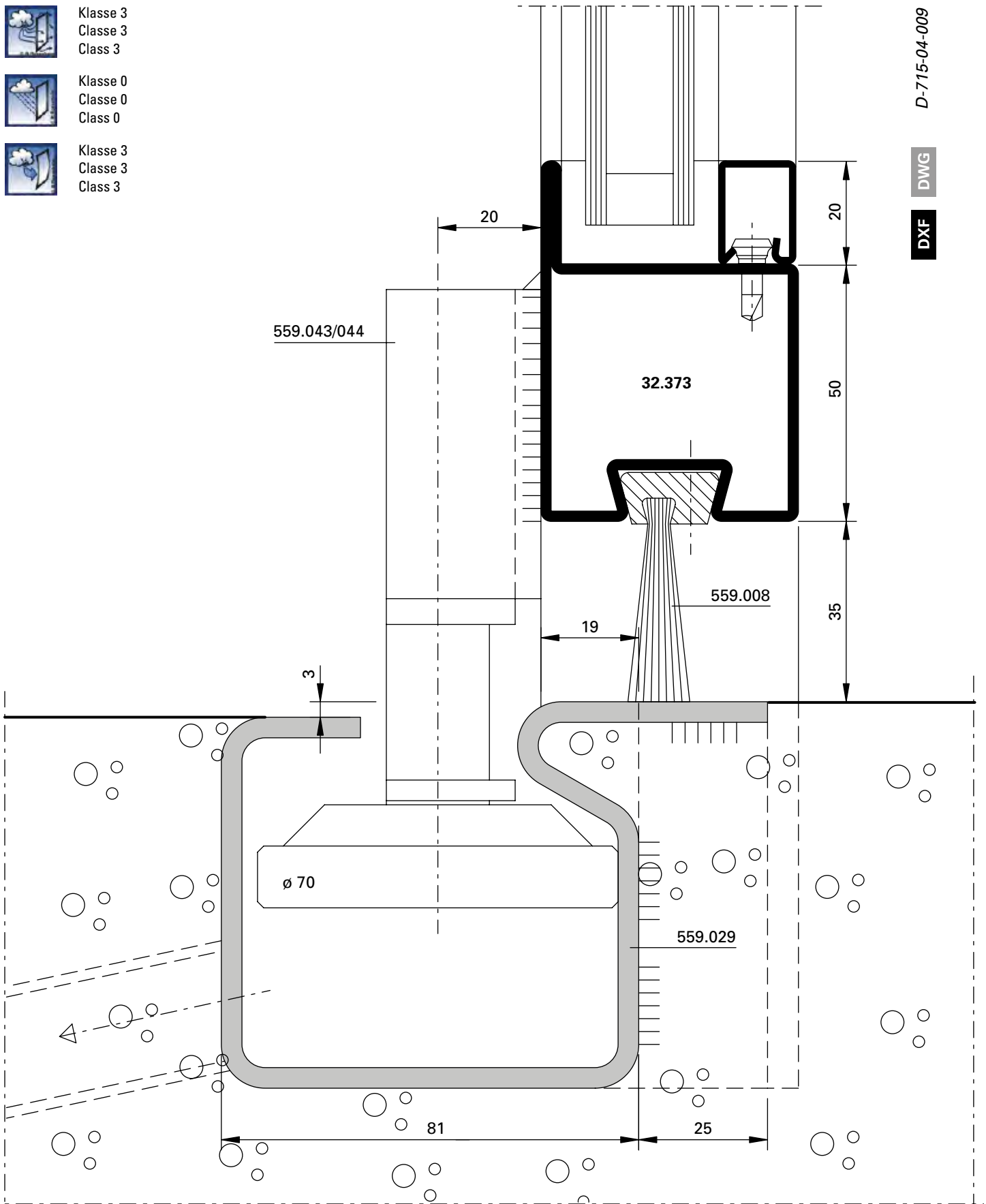
Klasse 3  
 Classe 3  
 Class 3



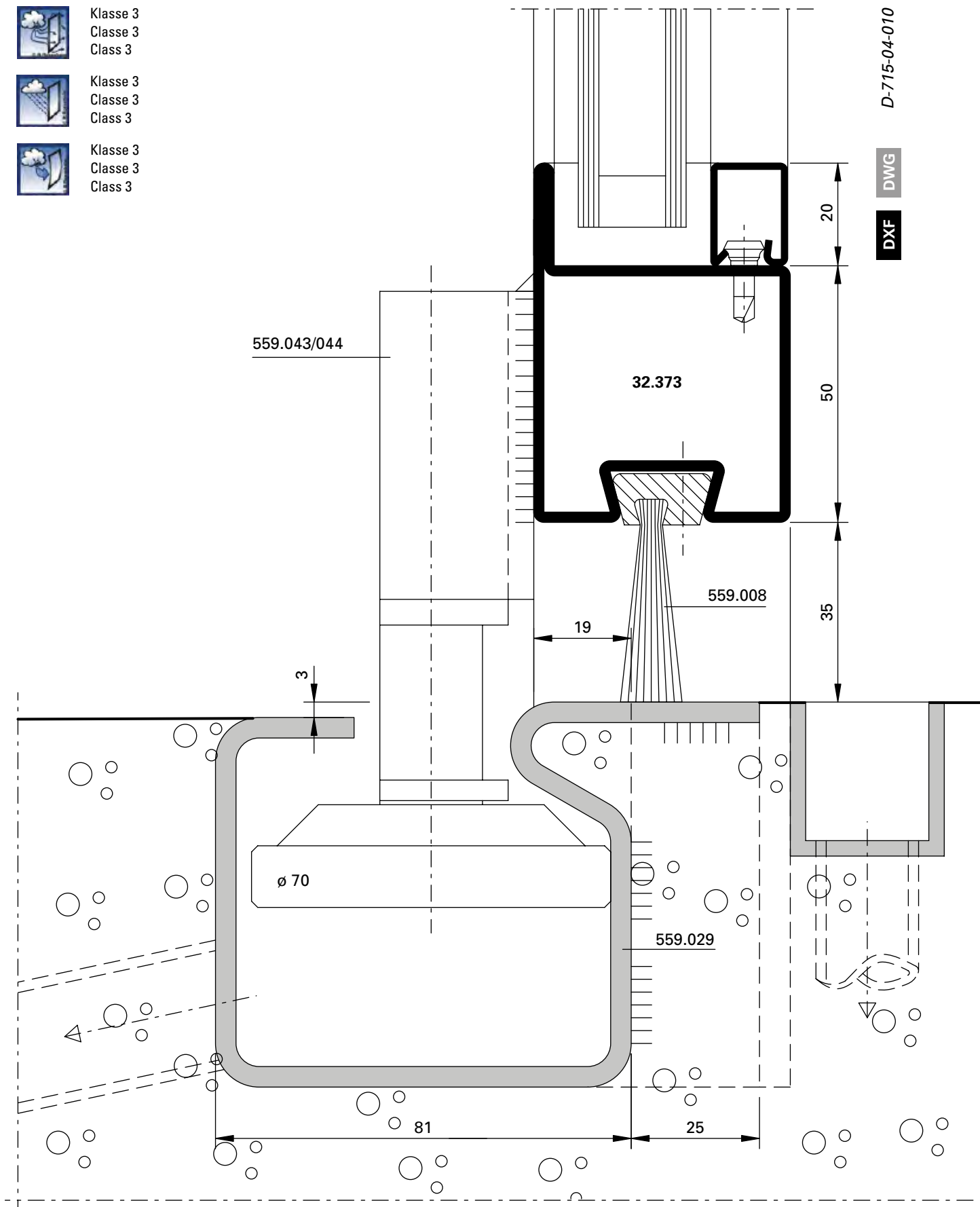
Klasse 3  
 Classe 3  
 Class 3



-  Klasse 3  
 Classe 3  
 Class 3
-  Klasse 0  
 Classe 0  
 Class 0
-  Klasse 3  
 Classe 3  
 Class 3



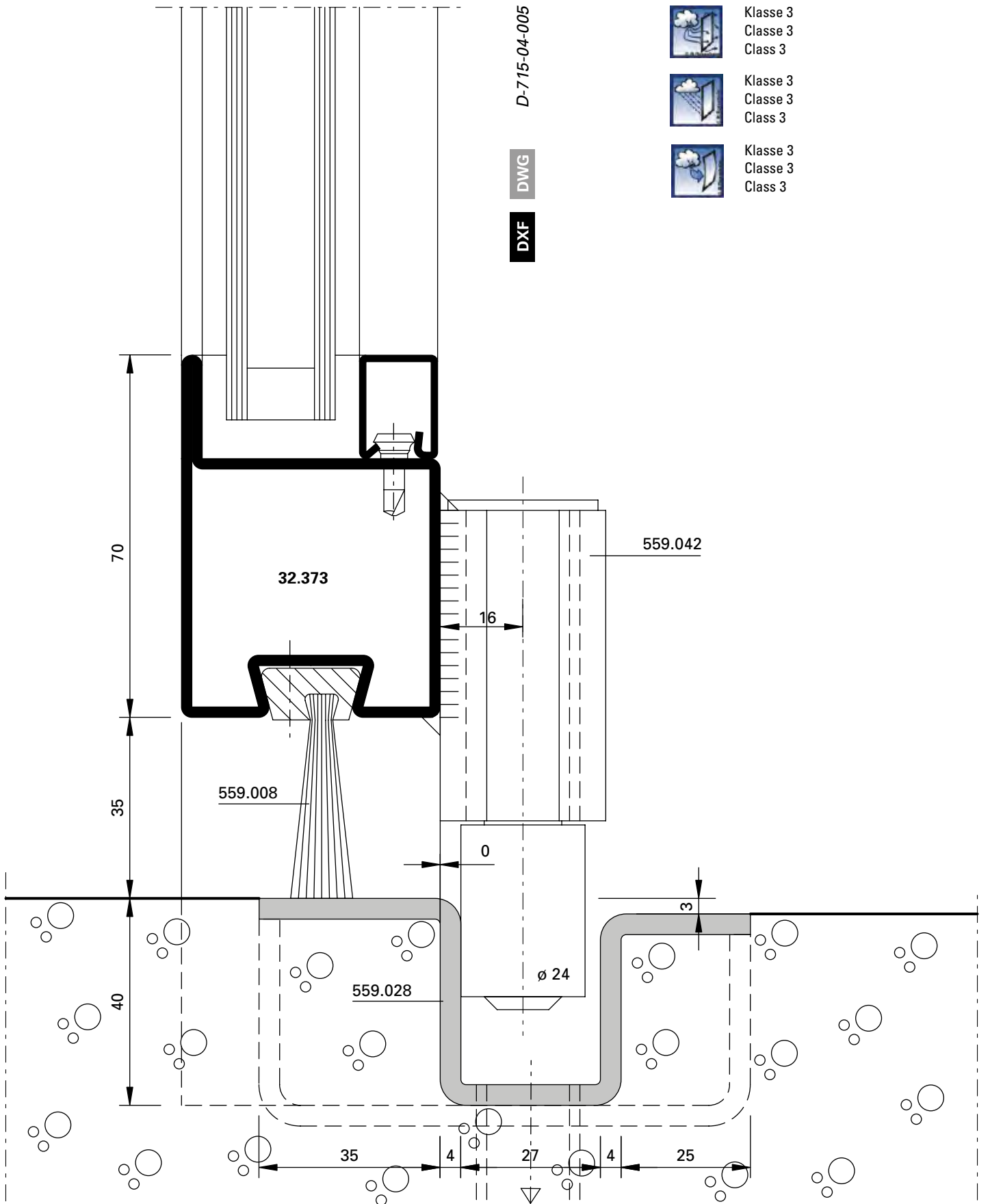
-  Klasse 3  
Classe 3  
Class 3
-  Klasse 3  
Classe 3  
Class 3
-  Klasse 3  
Classe 3  
Class 3



D-715-04-010

DWG

DXF



Klasse 3  
 Classe 3  
 Class 3



Klasse 3  
 Classe 3  
 Class 3



Klasse 3  
 Classe 3  
 Class 3



Klasse 3  
 Classe 3  
 Class 3



Klasse 0  
 Classe 0  
 Class 0

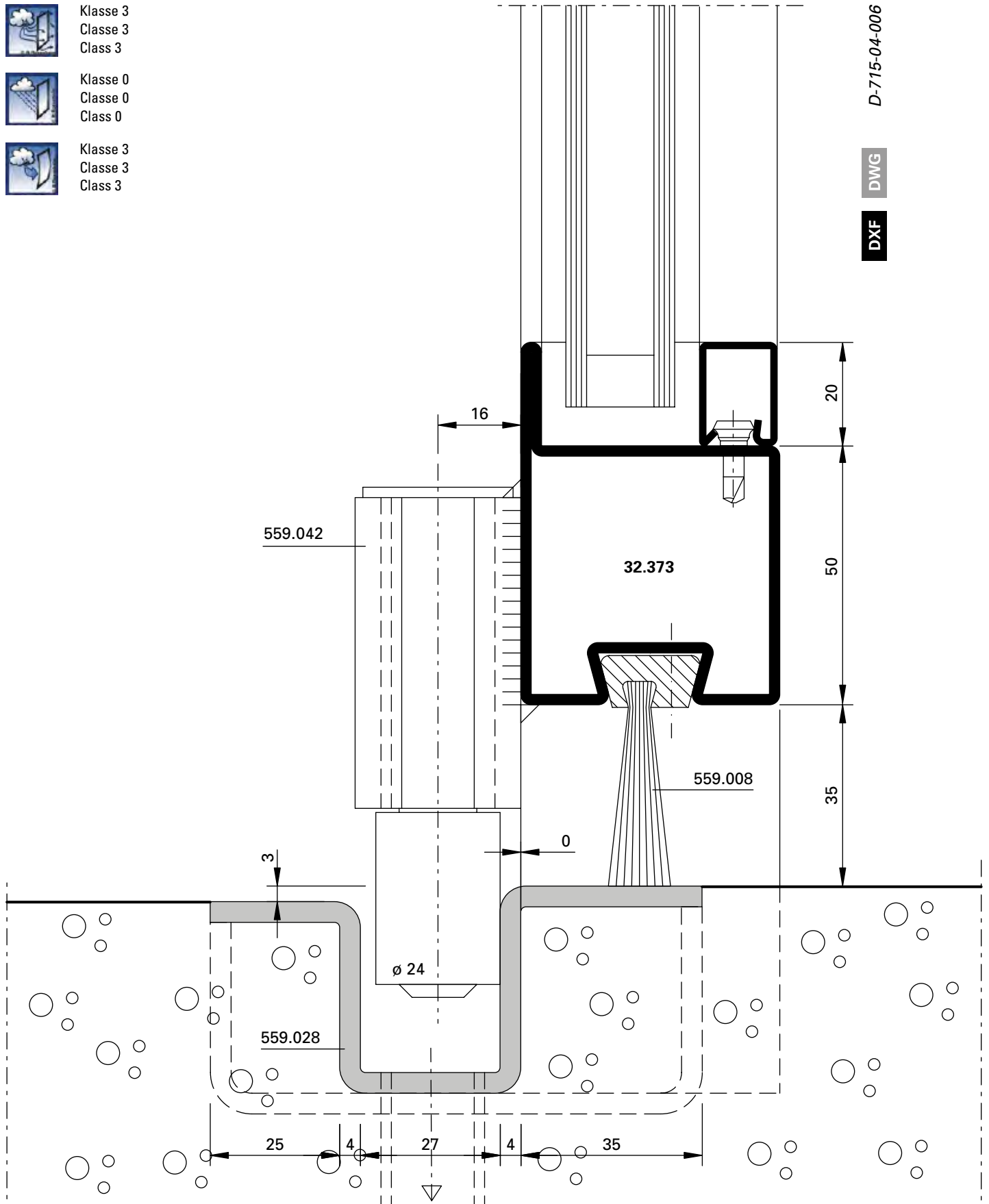


Klasse 3  
 Classe 3  
 Class 3

D-715-04-006

DWG

DXF





Klasse 3  
 Classe 3  
 Class 3



Klasse 3  
 Classe 3  
 Class 3

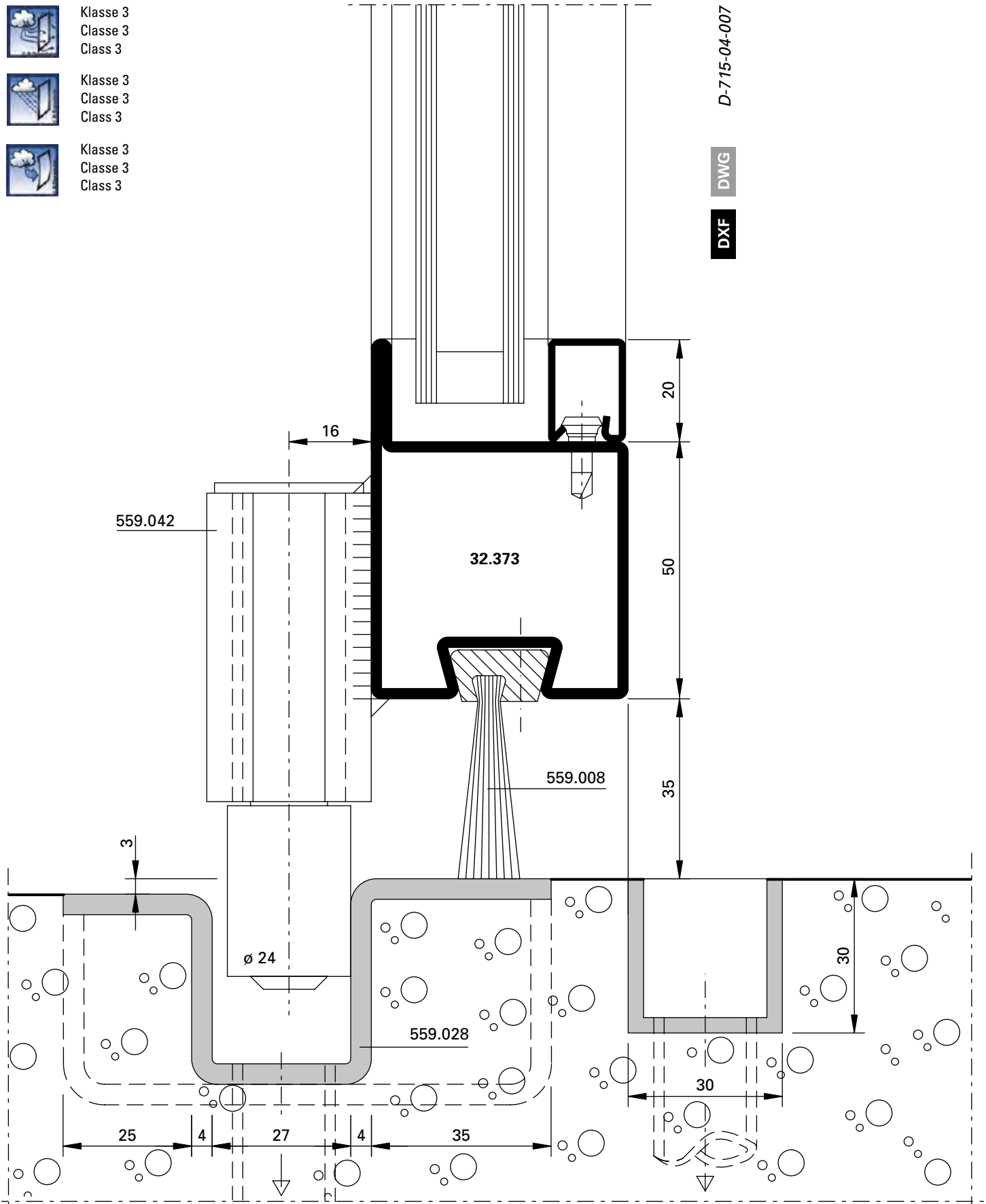


Klasse 3  
 Classe 3  
 Class 3

DWG D-715-04-007

DWG

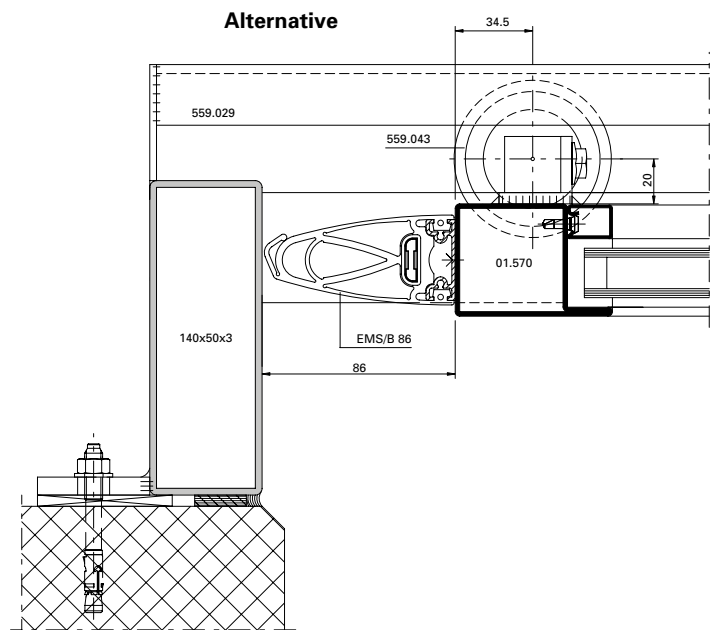
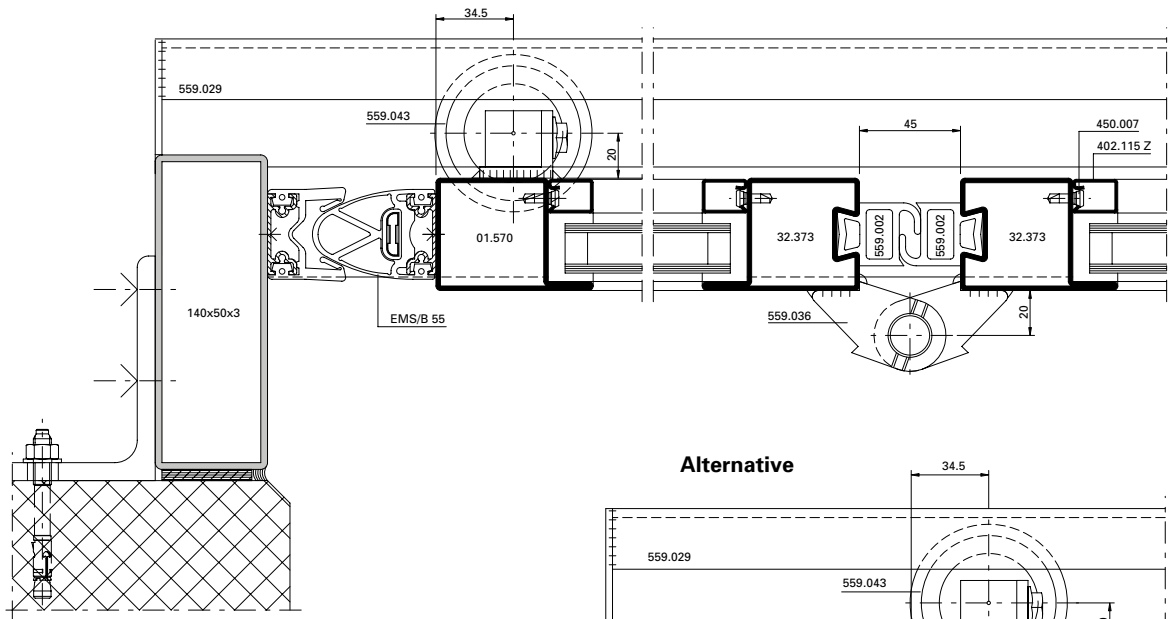
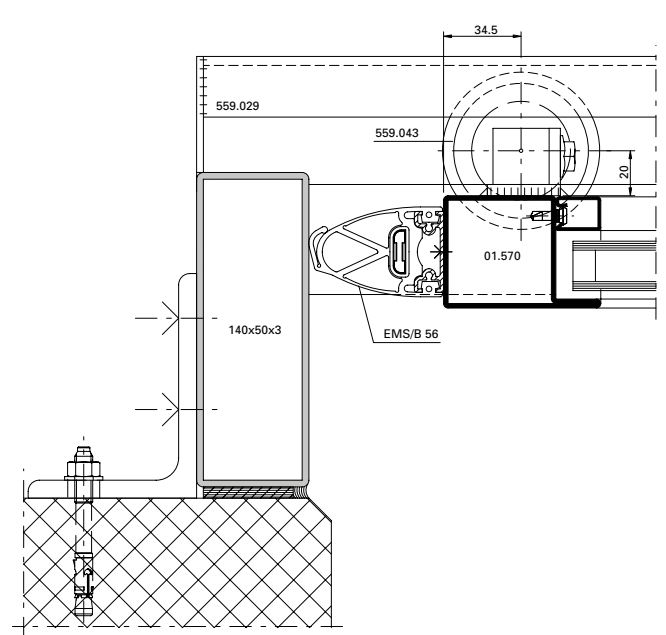
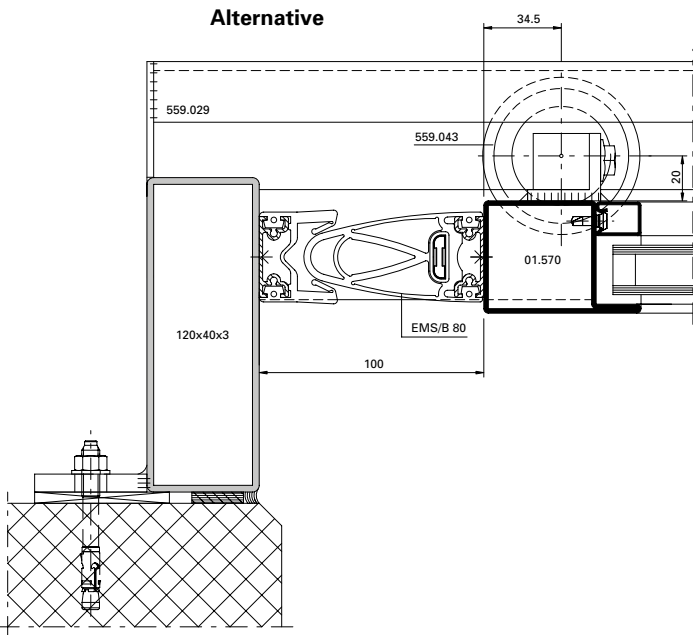
DXF

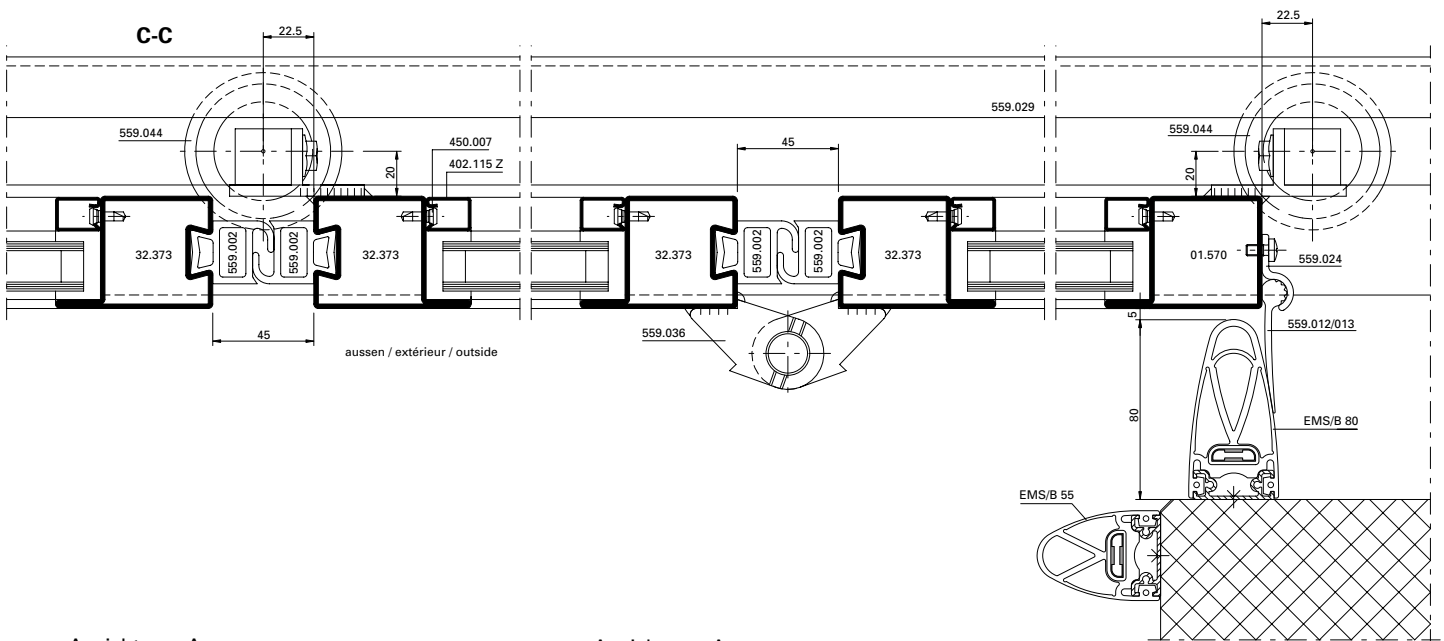
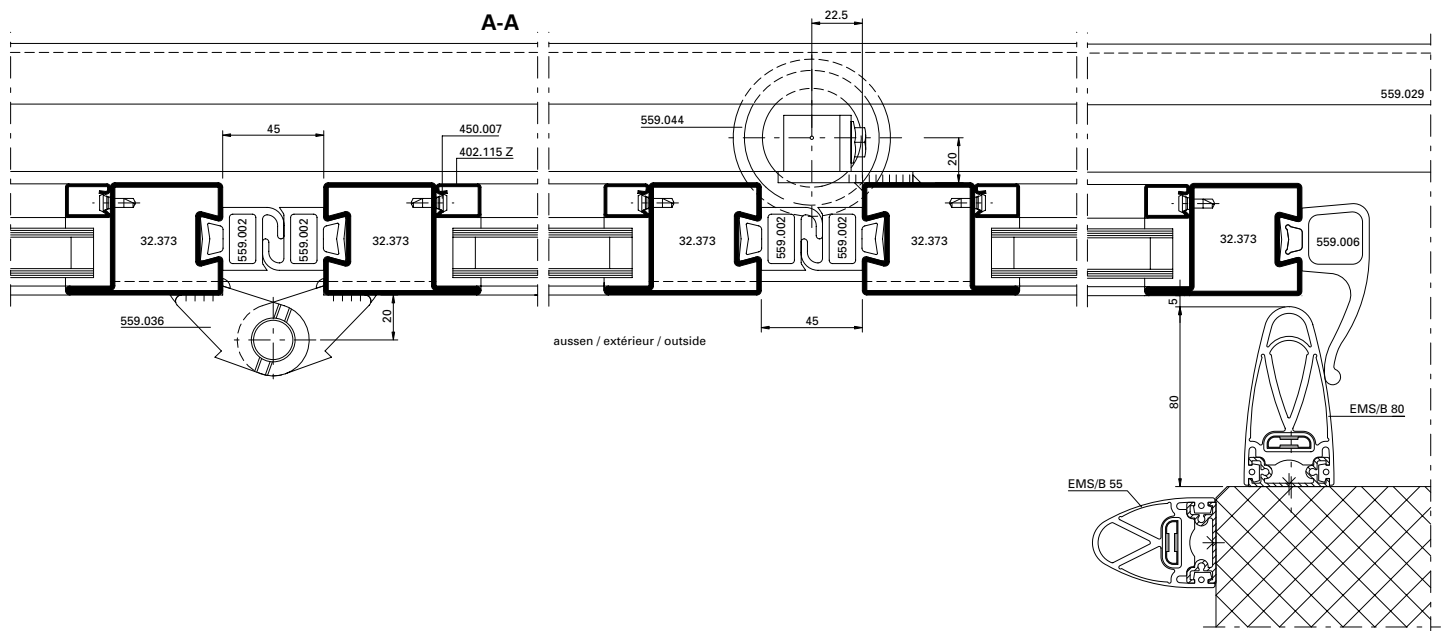


*Militärflugplatz Payerne, Payerne/CH*

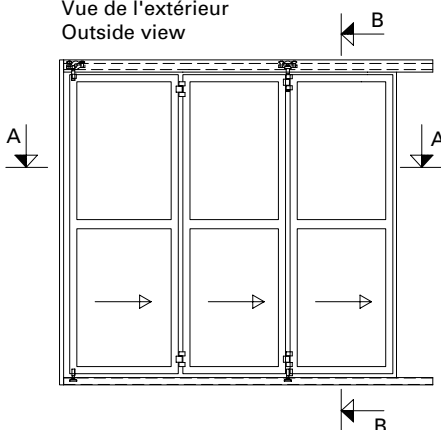




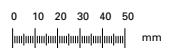
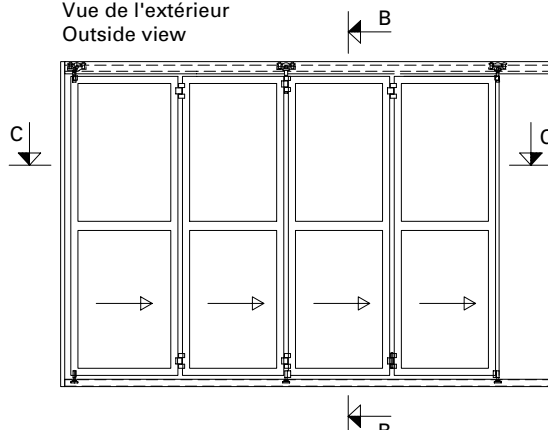


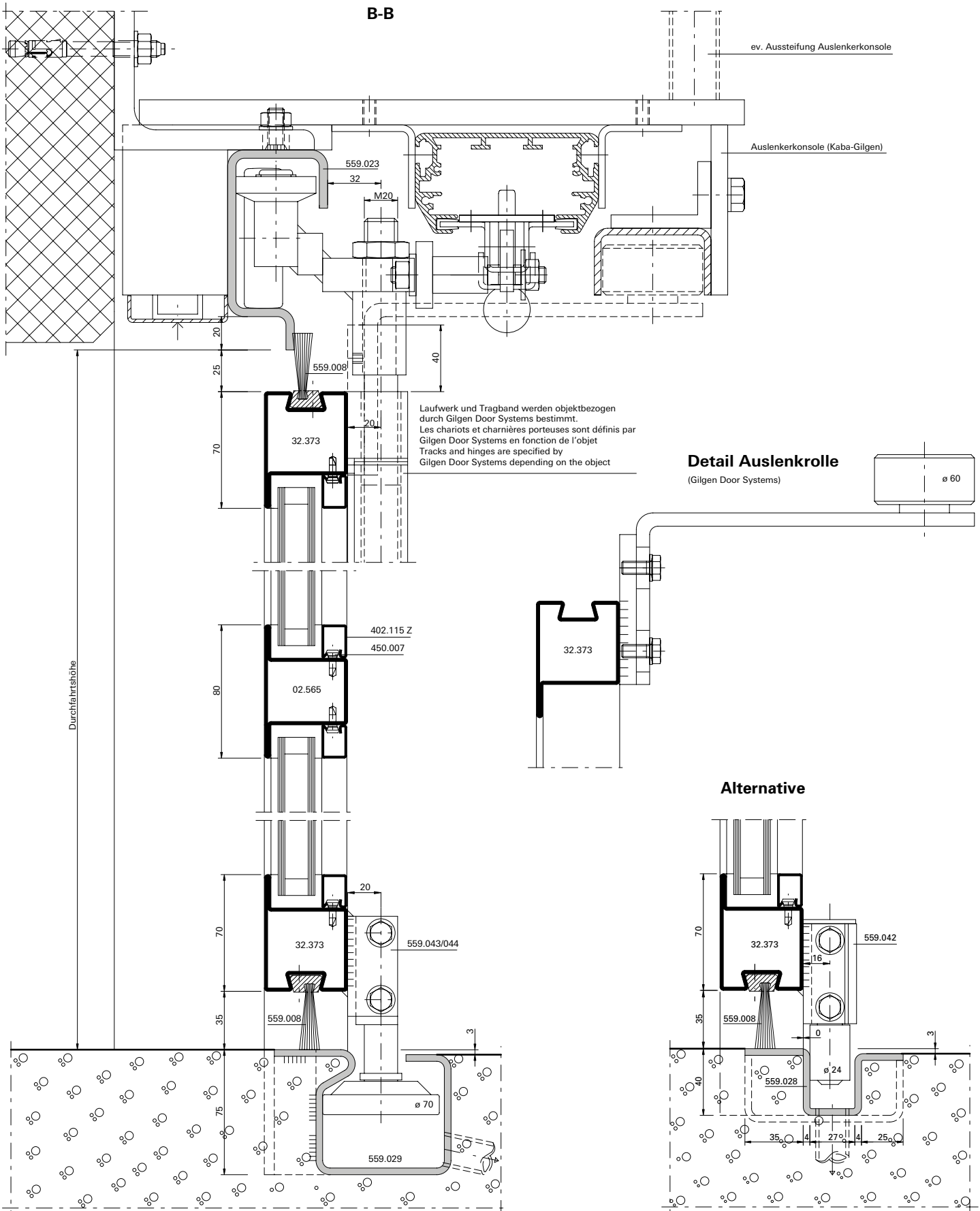


Ansicht von Aussen  
 Vue de l'extérieur  
 Outside view

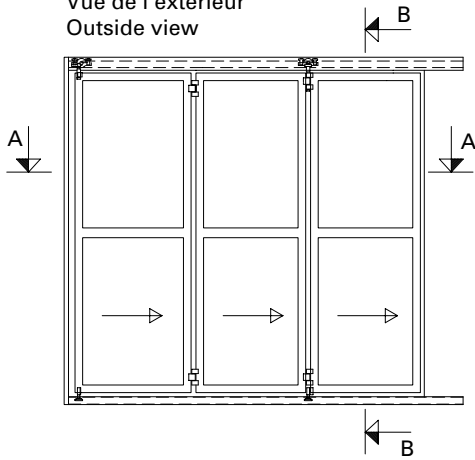


Ansicht von Aussen  
 Vue de l'extérieur  
 Outside view

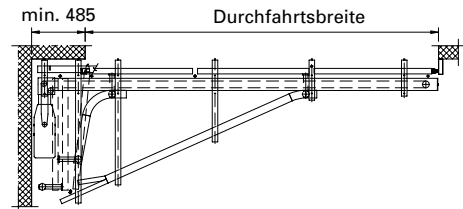
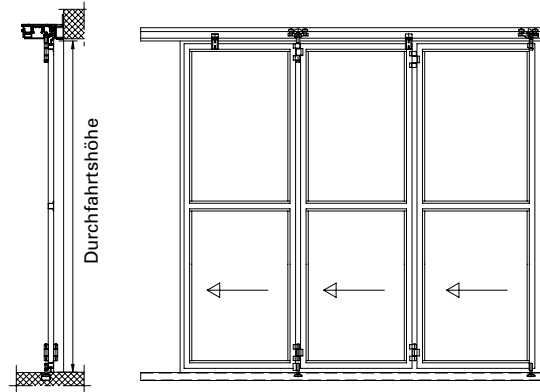




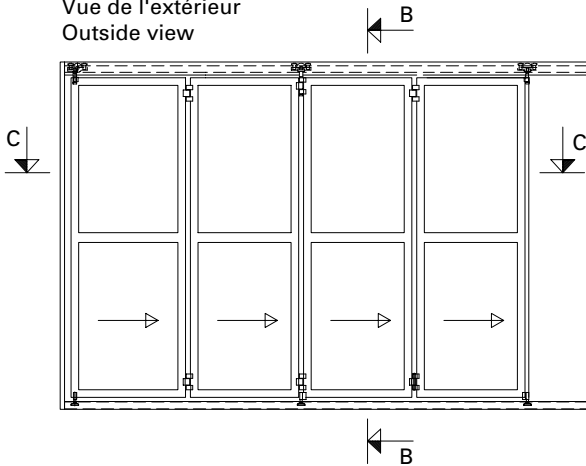
Ansicht von Aussen  
 Vue de l'extérieur  
 Outside view



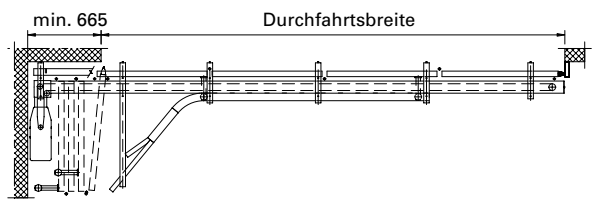
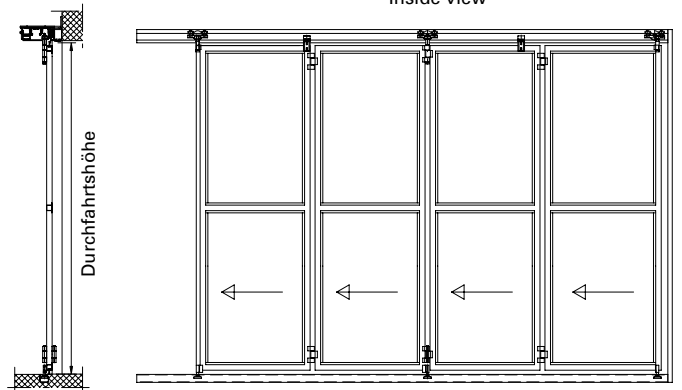
Ansicht von Innen  
 Vue de l'intérieur  
 Inside view



Ansicht von Aussen  
 Vue de l'extérieur  
 Outside view



Ansicht von Innen  
 Vue de l'intérieur  
 Inside view



**Nachweis**  
 Tore Luftdichtheitsklasse  
 Schlagregendichtheit  
 Widerstand gegen Windlast

Prüfbericht 240 30404

**ifft**  
 ROSENHEIM

**Objekt**  
 Jansen AG  
 Industriestrasse 34  
 CH-9463 Oberriet SG

**Profil**  
 Schiebeter

**Profilname**  
 Schiebeter

**Außendim. (B x H)**  
 3500 mm x 3000 mm

**Außendim. (L x B)**  
 10,5 m<sup>2</sup>

**Öffnungsrichtung**  
 horizontal

**Material/Lamelle**  
 Torflügel aus Stahlprofilen

**Montageart**  
 Führungsschiene oben und unten aus Stahl

**Montageort**  
 Montage auf der Innenseite

**Luftdichtheitsklasse**  
**Klasse 1**

**Schlagregendichtheit**  
**Klasse 1-3**

**Widerstand gegen Windlast**  
**Klasse 3-4**

18. Februar 2016  
 20. März 2016

*Christian Kehrer*  
 Christian Kehrer, Dipl.-Ing. (FH)  
 Projektleiter  
 18 Zinken Töss, Töss, St. Gallen

*Robert Krappold*  
 Robert Krappold, Dipl.-Ing. (FH)  
 Prüfingenieur  
 18 Zinken Töss, Töss, St. Gallen

ifft Rosenheim GmbH  
 82424 Rosenheim  
 Tel. +49 89 3071-211  
 Fax +49 89 3071-211-9999  
 www.ift-rosenheim.de

ifft Rosenheim AG  
 82424 Rosenheim  
 Tel. +49 89 3071-211  
 Fax +49 89 3071-211-9999  
 www.ift-rosenheim.de

ifft Rosenheim AG  
 82424 Rosenheim  
 Tel. +49 89 3071-211  
 Fax +49 89 3071-211-9999  
 www.ift-rosenheim.de

ifft Rosenheim AG  
 82424 Rosenheim  
 Tel. +49 89 3071-211  
 Fax +49 89 3071-211-9999  
 www.ift-rosenheim.de

**Justificatif**  
 Portes et portails industriels, commerciaux et de garage. Perméabilité à l'air  
 Étanchéité à l'eau  
 Résistance structurelle au vent

Rapport d'essai 240 30404  
 Ce rapport d'essai est la traduction du rapport d'essai 240

**Objet**  
 Jansen AG, Stahlrollen-  
 Kunststoffwerk  
 Industriestrasse 34  
 9463 Oberriet SG  
 Schweiz

**Profil**  
 Pore coulissant

**Profilname**  
 Pore coulissant

**Außendim. (B x H)**  
 3500 mm x 3000 mm

**Außendim. (L x B)**  
 10,5 m<sup>2</sup>

**Öffnungsrichtung**  
 horizontal

**Material/Lamelle**  
 Vertical de porte en profils d'acier carrés

**Montageart**  
 Rail de guidage supérieur et inférieur en acier

**Montageort**  
 Montage sur le côté intérieur

**Perméabilité à l'air**  
**Klasse 1**

**Étanchéité à l'eau**  
**Klasse 1-3**

**Résistance structurelle au vent**  
**Klasse 3-4**

18. Februar 2016  
 20. März 2016

*Christian Kehrer*  
 Christian Kehrer, Dipl.-Ing. (FH)  
 Projektleiter  
 18 Zinken Töss, Töss, St. Gallen

*Robert Krappold*  
 Robert Krappold, Dipl.-Ing. (FH)  
 Prüfingenieur  
 18 Zinken Töss, Töss, St. Gallen

ifft Rosenheim GmbH  
 82424 Rosenheim  
 Tel. +49 89 3071-211  
 Fax +49 89 3071-211-9999  
 www.ift-rosenheim.de

ifft Rosenheim AG  
 82424 Rosenheim  
 Tel. +49 89 3071-211  
 Fax +49 89 3071-211-9999  
 www.ift-rosenheim.de

ifft Rosenheim AG  
 82424 Rosenheim  
 Tel. +49 89 3071-211  
 Fax +49 89 3071-211-9999  
 www.ift-rosenheim.de

ifft Rosenheim AG  
 82424 Rosenheim  
 Tel. +49 89 3071-211  
 Fax +49 89 3071-211-9999  
 www.ift-rosenheim.de

**Evidence of Performance**  
 Industrial, commercial and garage doors and gates  
 Air permeability  
 Watertightness  
 Resistance to wind load

Test Report 240 30404

This is the translation of Test Report 240 30404

**Objet**  
 Jansen AG  
 Industriestrasse 34  
 9463 Oberriet SG,  
 Switzerland

**Profil**  
 Sliding door  
 Sliding door

**Außendim. (B x H)**  
 3500 mm x 3000 mm

**Außendim. (L x B)**  
 10,5 m<sup>2</sup>

**Öffnungsrichtung**  
 Horizontal

**Material/Lamelle**  
 Door leaf from square steel section

**Montageart**  
 Top and bottom guide rails in steel

**Montageort**  
 Fitted from the inside

**Air permeability**  
**Klasse 1**

**Watertightness**  
**Klasse 1-3**

**Resistance to wind load**  
**Klasse 3-4**

18. Februar 2016  
 20. März 2016

*Christian Kehrer*  
 Christian Kehrer, Dipl.-Ing. (FH)  
 Test of Engineering  
 18 Zinken Töss, Töss, St. Gallen

*Robert Krappold*  
 Robert Krappold, Dipl.-Ing. (FH)  
 Test of Engineering  
 18 Zinken Töss, Töss, St. Gallen

ifft Rosenheim GmbH  
 82424 Rosenheim  
 Tel. +49 89 3071-211  
 Fax +49 89 3071-211-9999  
 www.ift-rosenheim.de

ifft Rosenheim AG  
 82424 Rosenheim  
 Tel. +49 89 3071-211  
 Fax +49 89 3071-211-9999  
 www.ift-rosenheim.de

ifft Rosenheim AG  
 82424 Rosenheim  
 Tel. +49 89 3071-211  
 Fax +49 89 3071-211-9999  
 www.ift-rosenheim.de

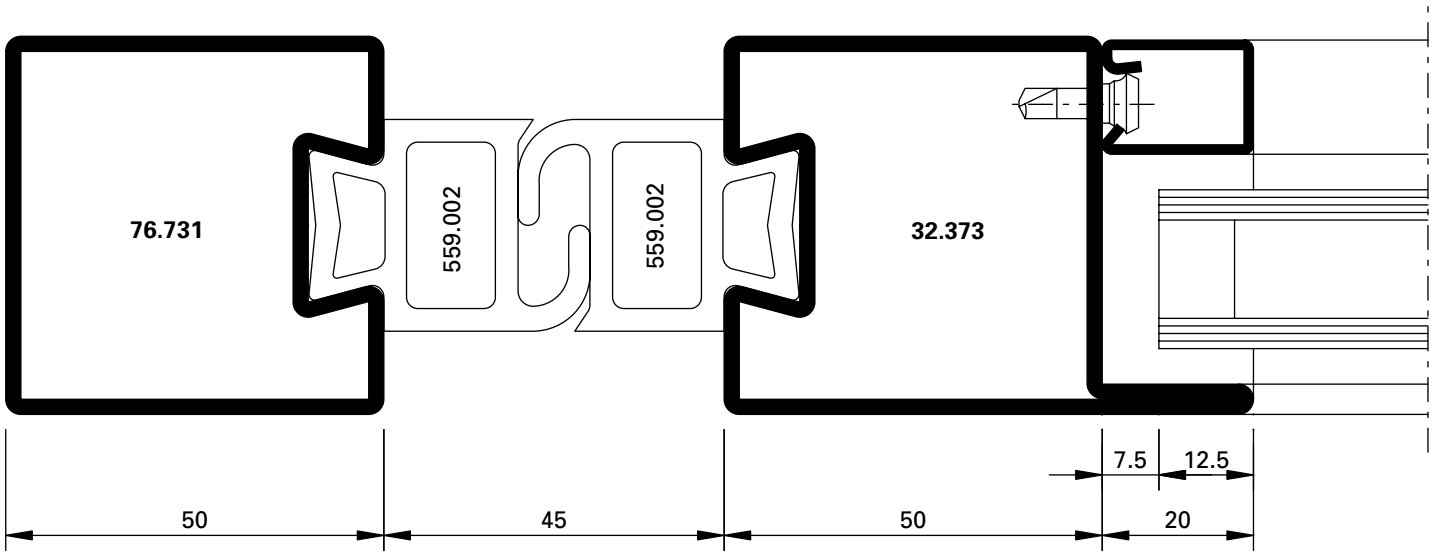
ifft Rosenheim AG  
 82424 Rosenheim  
 Tel. +49 89 3071-211  
 Fax +49 89 3071-211-9999  
 www.ift-rosenheim.de

**Leistungswerte für automatische Schiebetore siehe gutachtliche Stellungnahme vom ift Rosenheim. Bei konkretem Bedarf stellen wir Ihnen dieses Gutachten gerne zur Verfügung.**

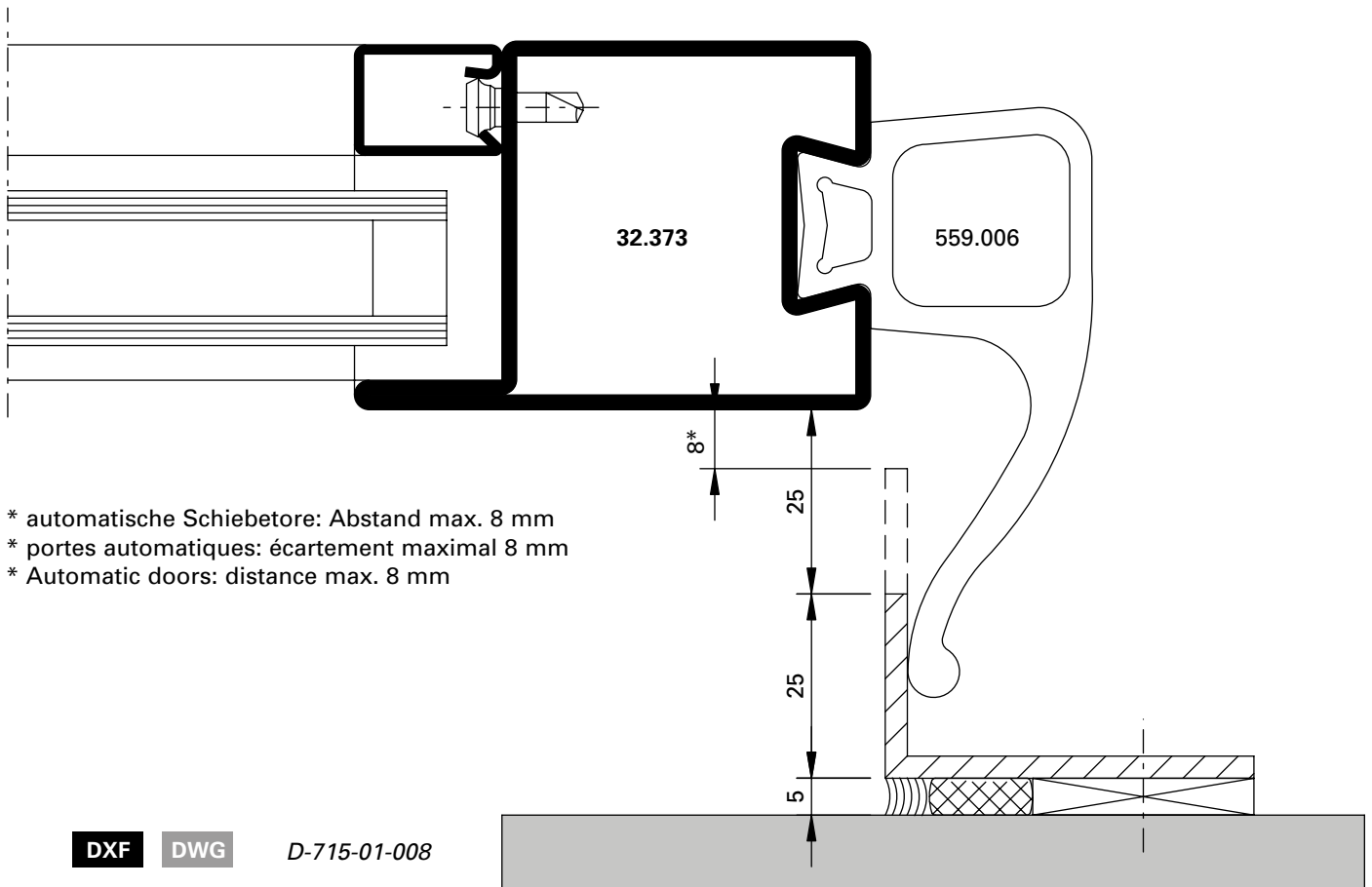
**Pour les performances chiffrées des portes coulissantes automatiques, voir le rapport d'expertise de l'Institut für Fenstertechnik (ift) de Rosenheim. Si vous avez des besoins particuliers, nous nous ferons un plaisir de mettre ce rapport d'expertise à votre disposition.**

**For performance values for automatic sliding doors, see expert report from ift Rosenheim. If specifically required, we can provide you with this report.**



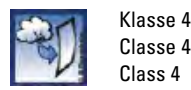
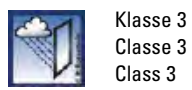
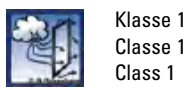


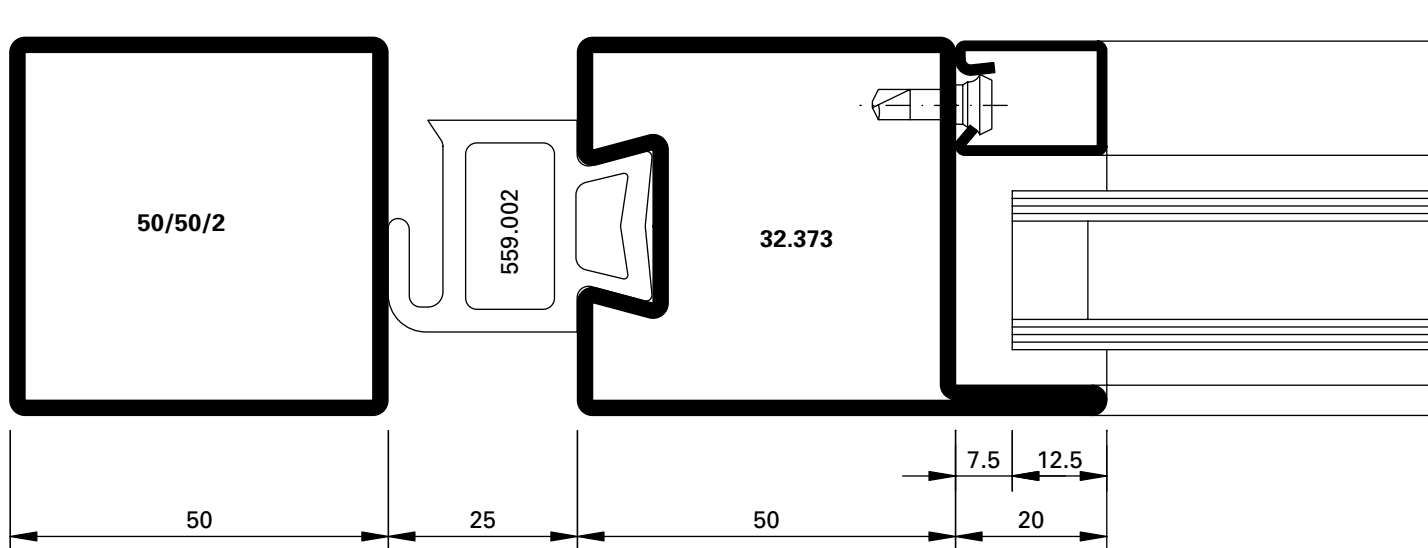
**DXF** **DWG** D-715-01-002



\* automatische Schiebetore: Abstand max. 8 mm  
 \* portes automatiques: écartement maximal 8 mm  
 \* Automatic doors: distance max. 8 mm

**DXF** **DWG** D-715-01-008

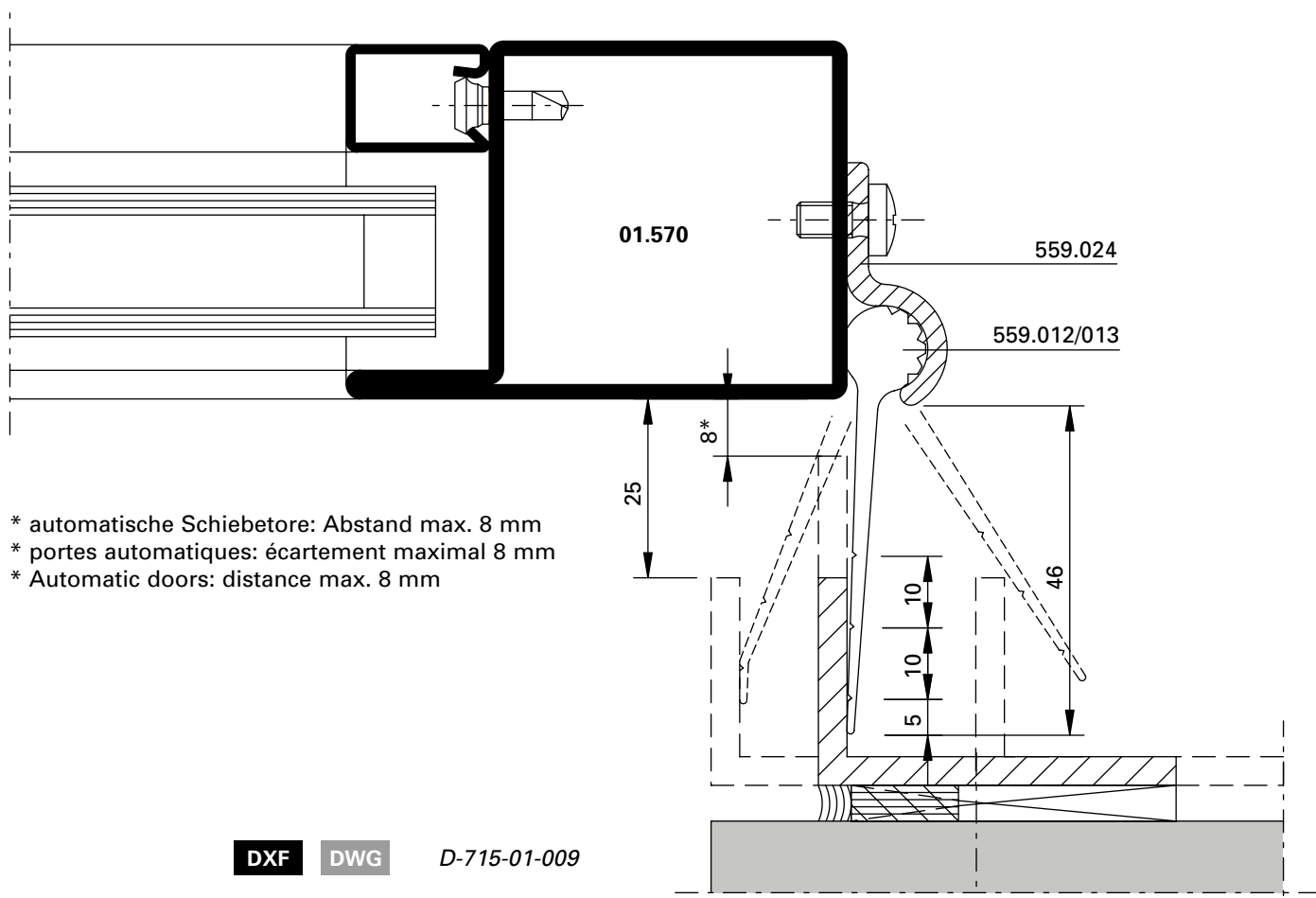




DXF

DWG

D-715-01-001



DXF

DWG

D-715-01-009



Klasse 1  
 Classe 1  
 Class 1

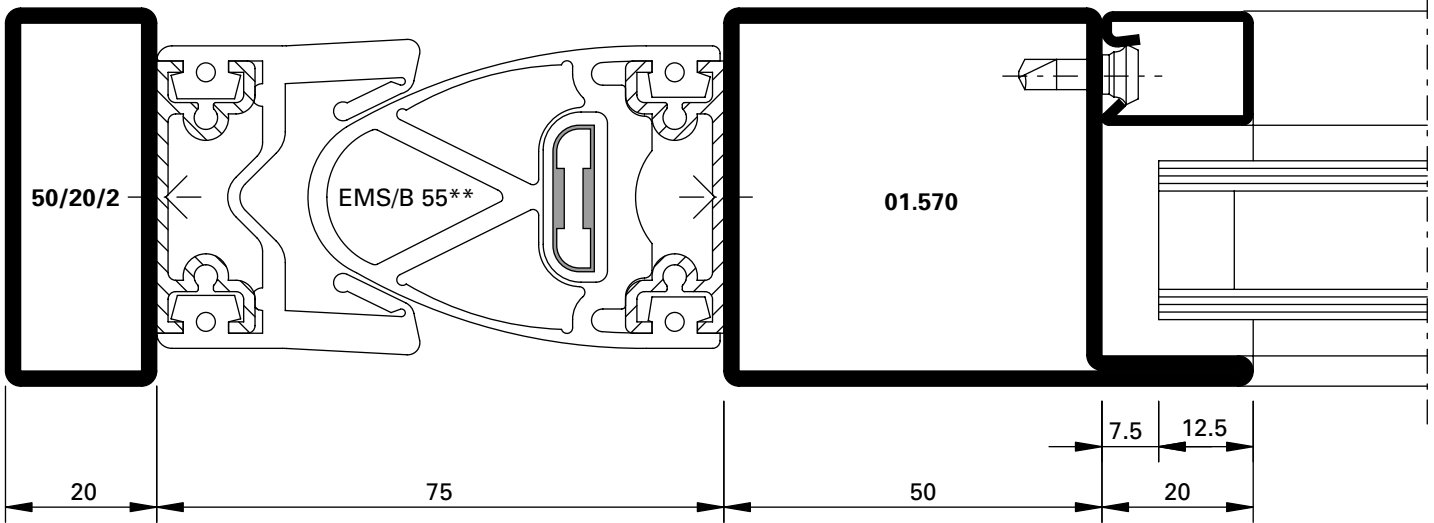


Klasse 3  
 Classe 3  
 Class 3



Klasse 4  
 Classe 4  
 Class 4

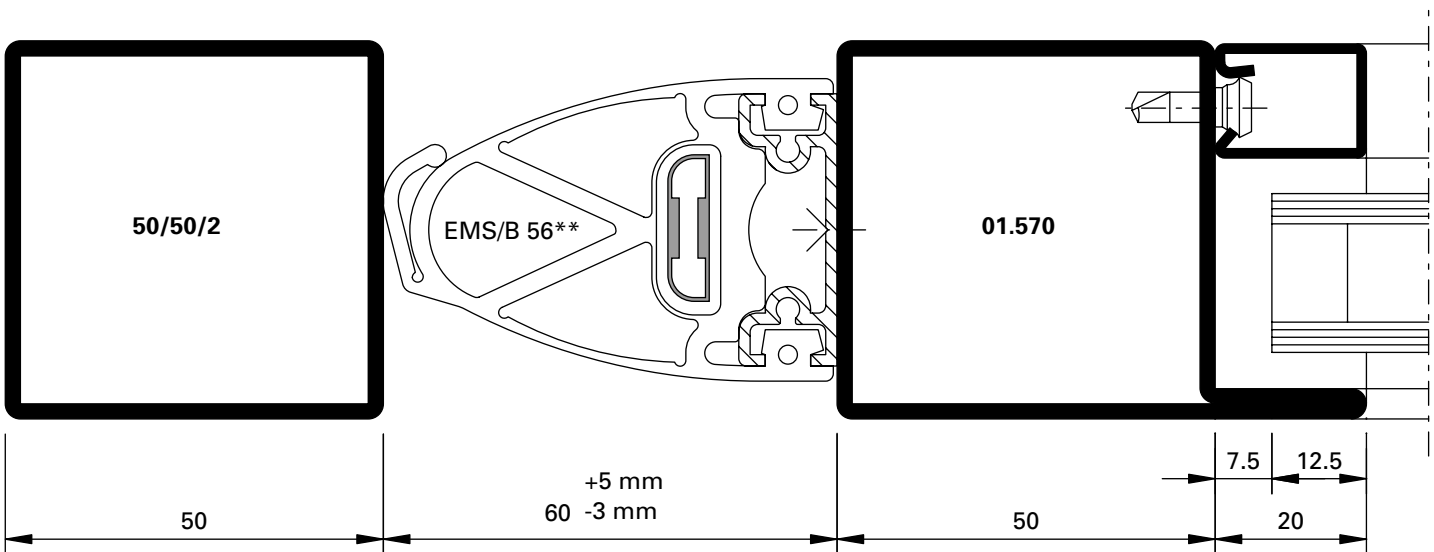




DXF

DWG

D-715-01-007



DXF

DWG

D-715-01-005

\*\* Dichtungen aus EPDM, schwarz, für automatische Schiebetore komplett inkl. Alu-Profil und integrierter elektromechanischer Sicherheitsleiste (EMS). Lieferung durch Gilgen Door Systems.

\*\* Joints en EPDM, noirs, ensemble complet incluant le profilé en aluminium et la barre de sécurité électromécanique intégrée (EMS). Livraison par Gilgen Door Systems.

\*\* Gaskets made of EPDM, black, complete including aluminium profile and integrated electro-mechanical safety bar (EMS). Delivery through Gilgen Door Systems



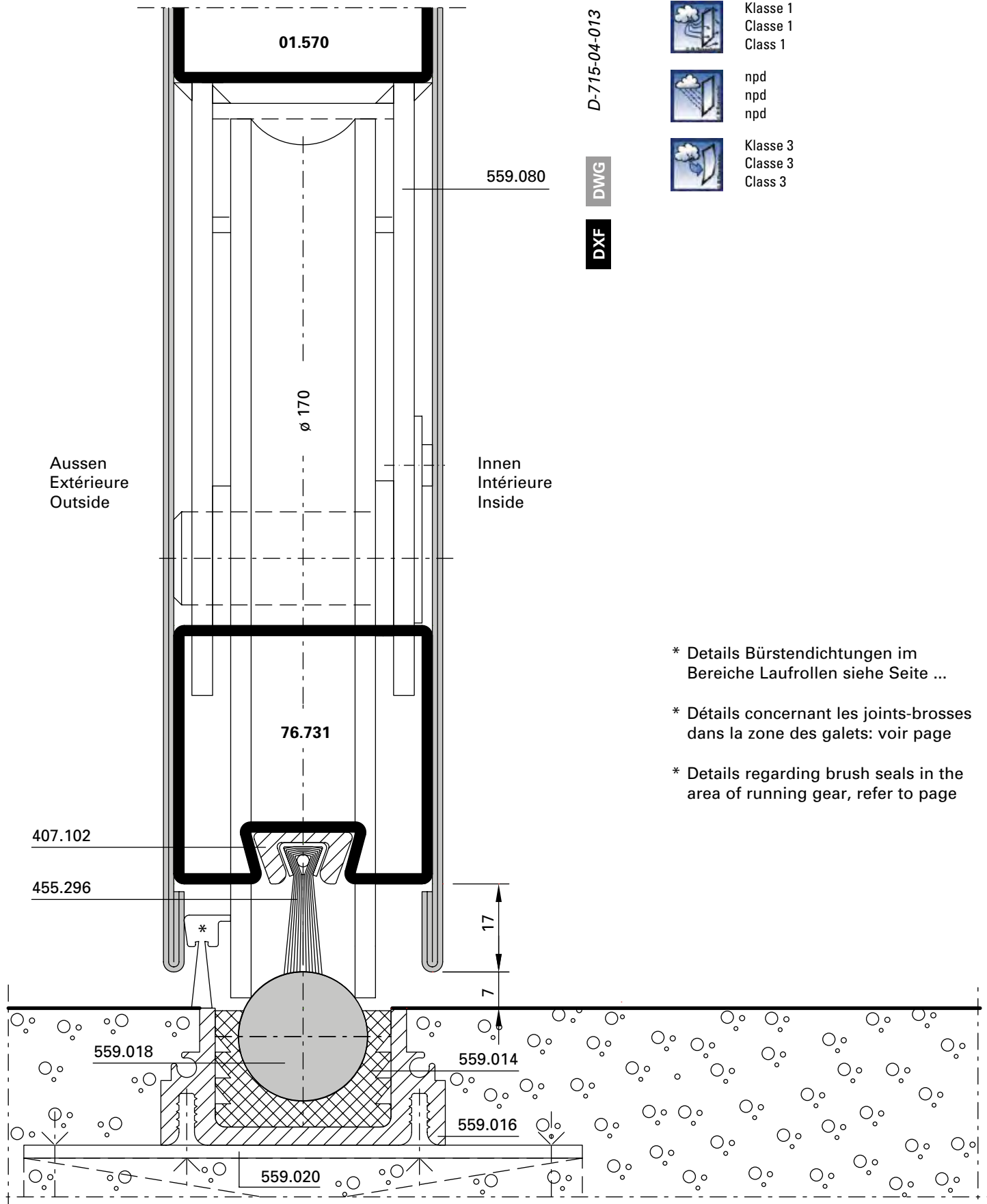
Klasse 1  
 Classe 1  
 Class 1



Klasse 3  
 Classe 3  
 Class 3



Klasse 4  
 Classe 4  
 Class 4

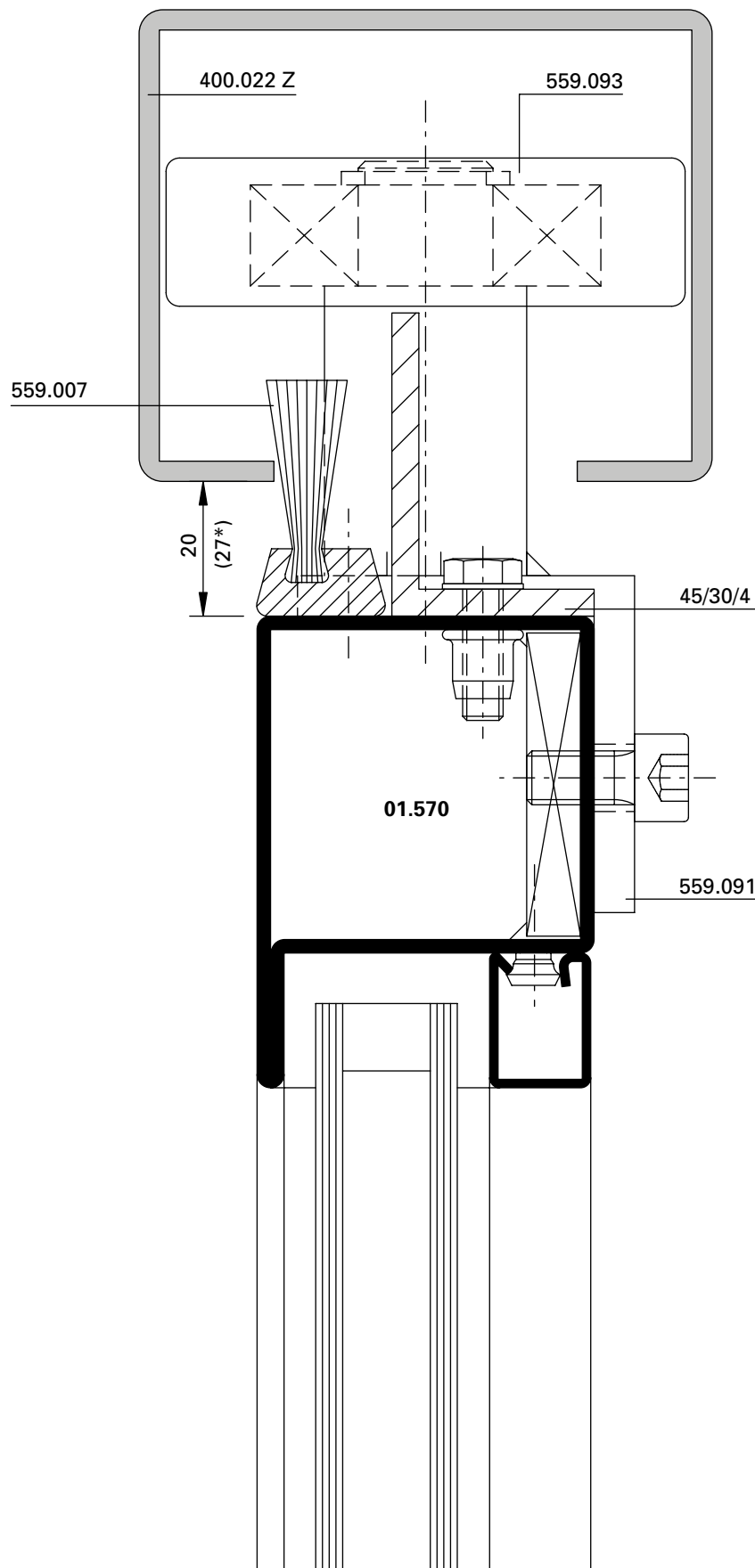


\* Details Bürstendichtungen im Bereiche Laufrollen siehe Seite ...

\* Détails concernant les joints-brosses dans la zone des galets: voir page

\* Details regarding brush seals in the area of running gear, refer to page





D-715-03-007

DWG

DXF



Klasse 1  
 Classe 1  
 Class 1



Klasse 3  
 Classe 3  
 Class 3

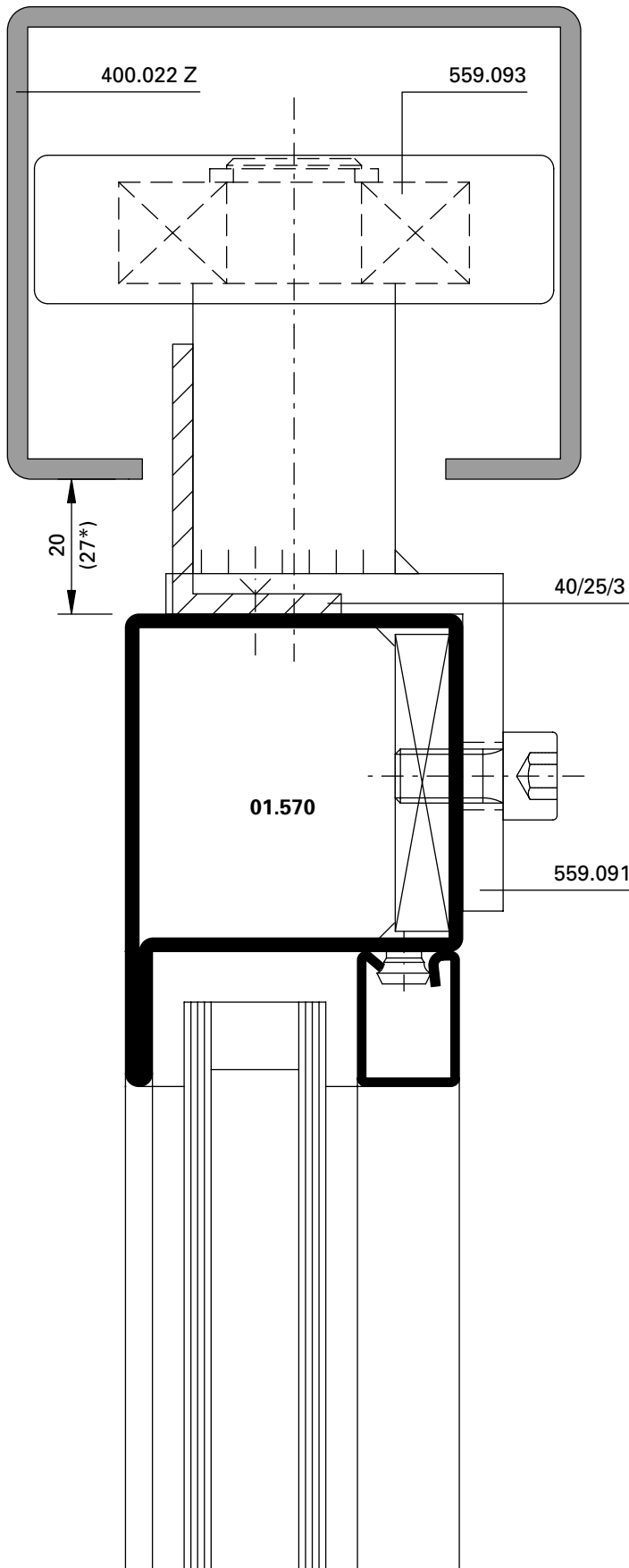


Klasse 3  
 Classe 3  
 Class 3

\* Bei Einsatz mit Stangenverschluss  
 559.050/051/052 mind. 27 mm Spiel

\* Pour une utilisation avec les  
 fermetures à tringles réf.  
 559.050/051/052: jeu de 27 mm  
 minimum

\* When using with espagnolette bolt  
 559.050/051/052, min. 27 mm play



D-715-03-008

DWG

DXF



npd  
 npd  
 npd



npd  
 npd  
 npd



npd  
 npd  
 npd

\* Bei Einsatz mit Stangenverschluss  
 559.050/051/052 mind. 27 mm Spiel

\* Pour une utilisation avec les  
 fermetures à tringles réf.  
 559.050/051/052: jeu de 27 mm  
 minimum

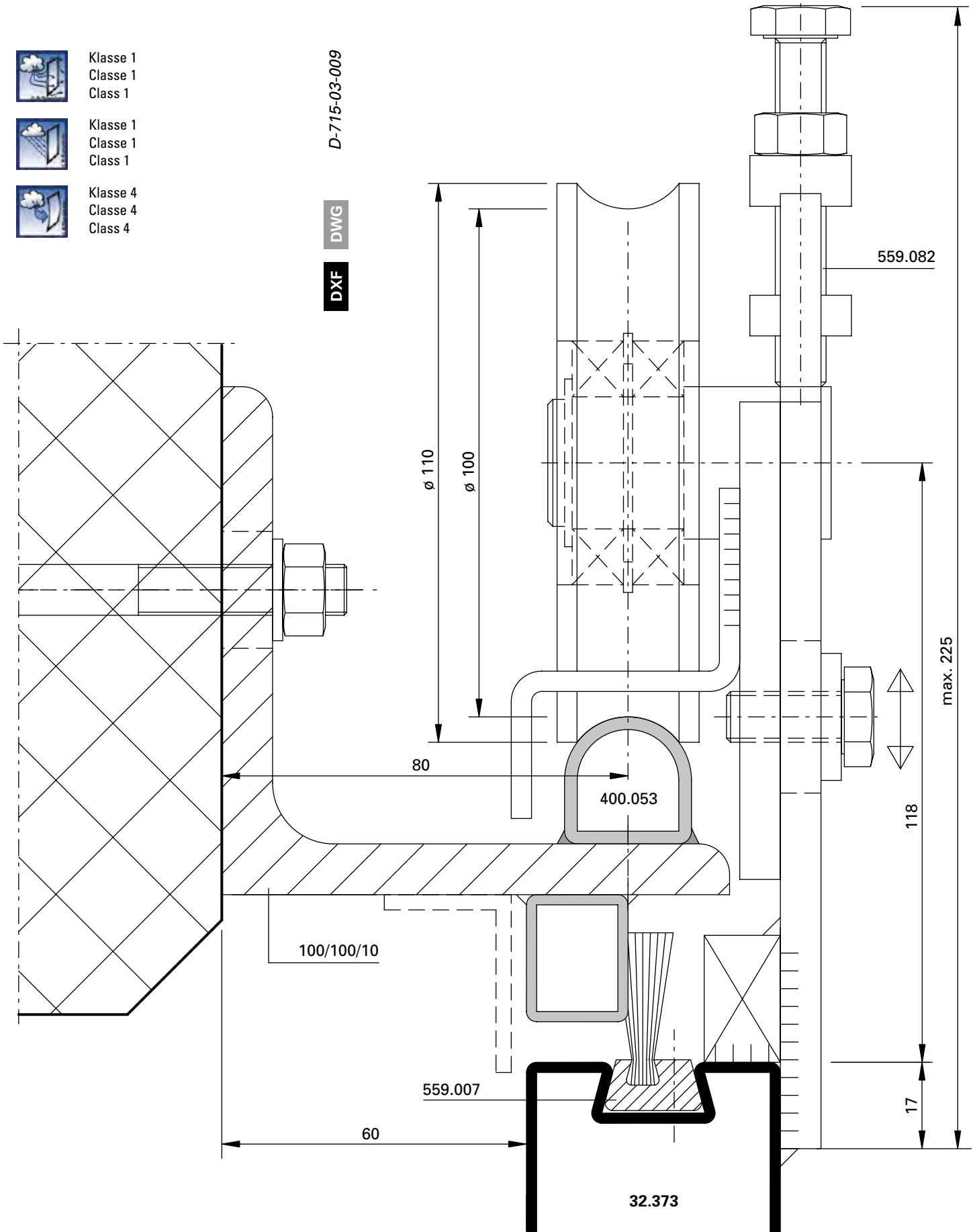
\* When using with espagnolette bolt  
 559.050/051/052, min. 27 mm play

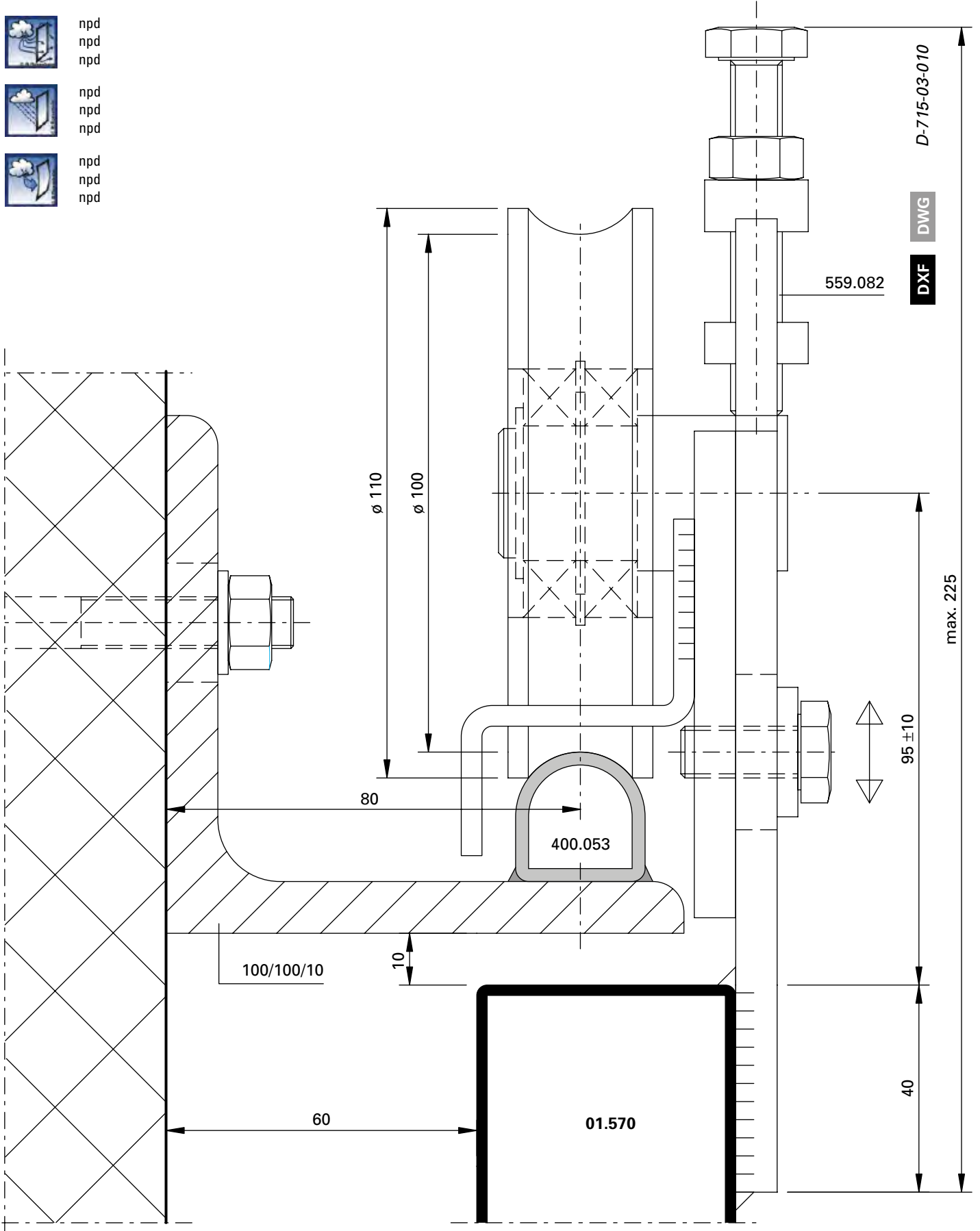
-  Klasse 1  
 Classe 1  
 Class 1
-  Klasse 1  
 Classe 1  
 Class 1
-  Klasse 4  
 Classe 4  
 Class 4

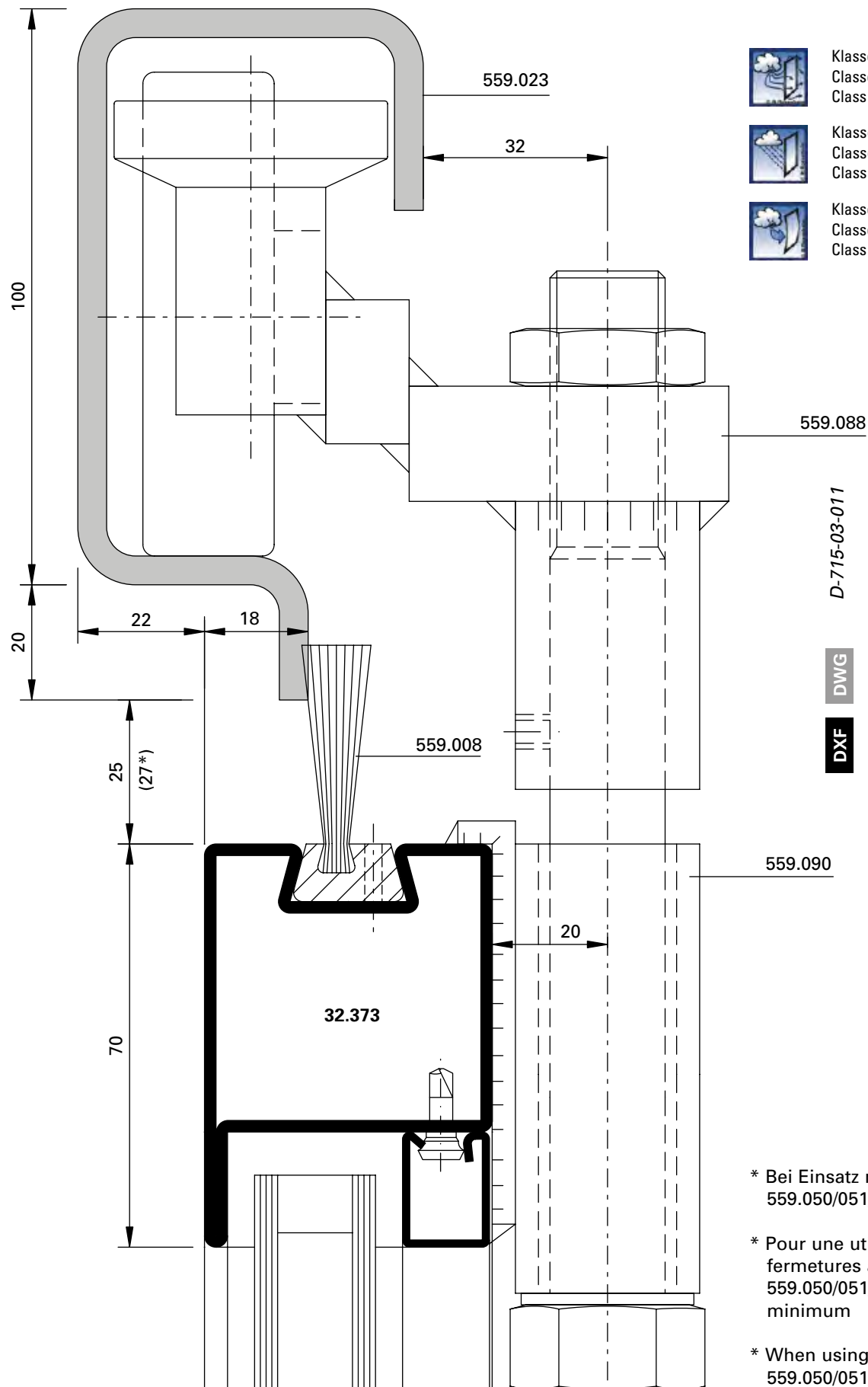
D-715-03-009

DWG

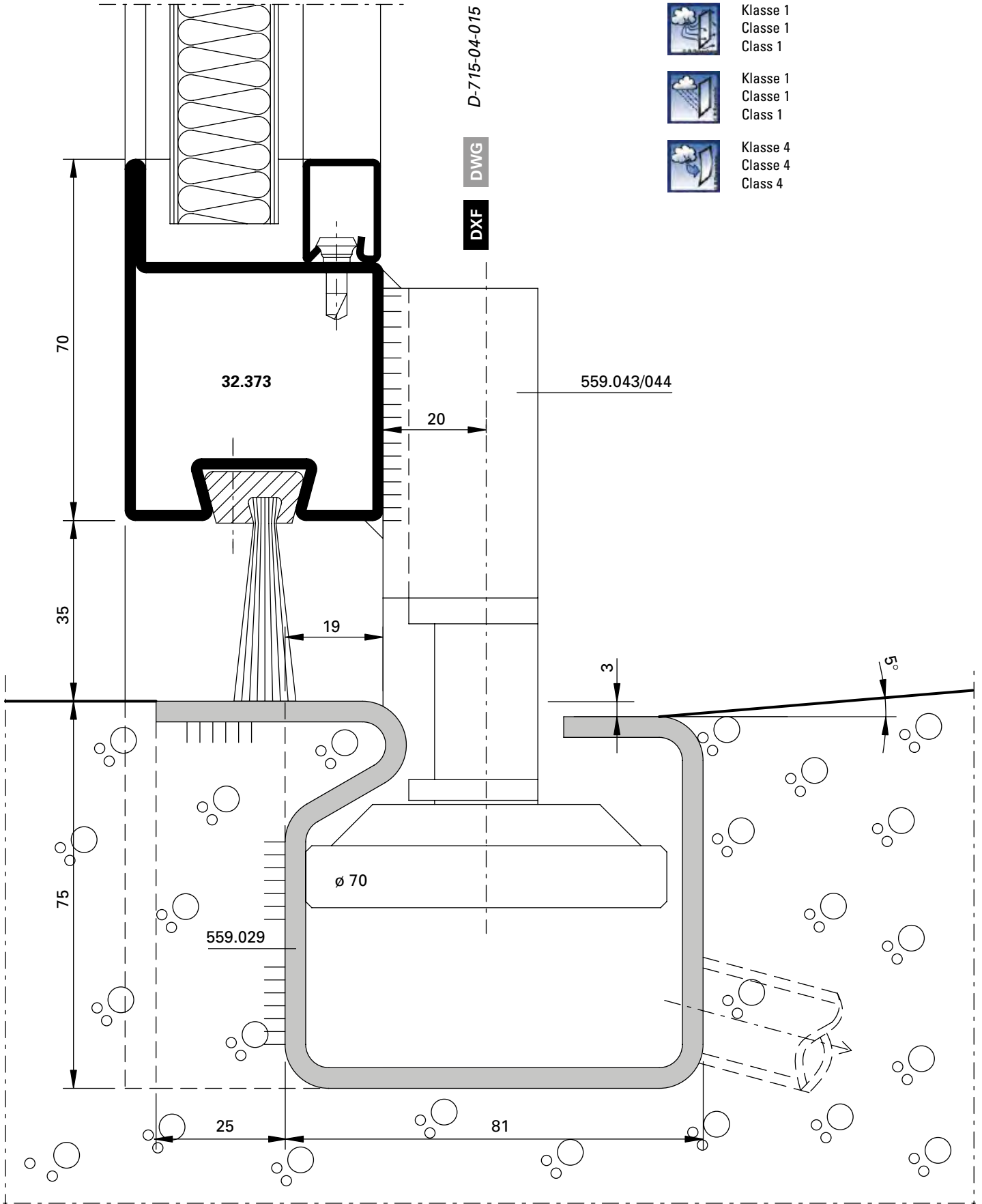
DXF

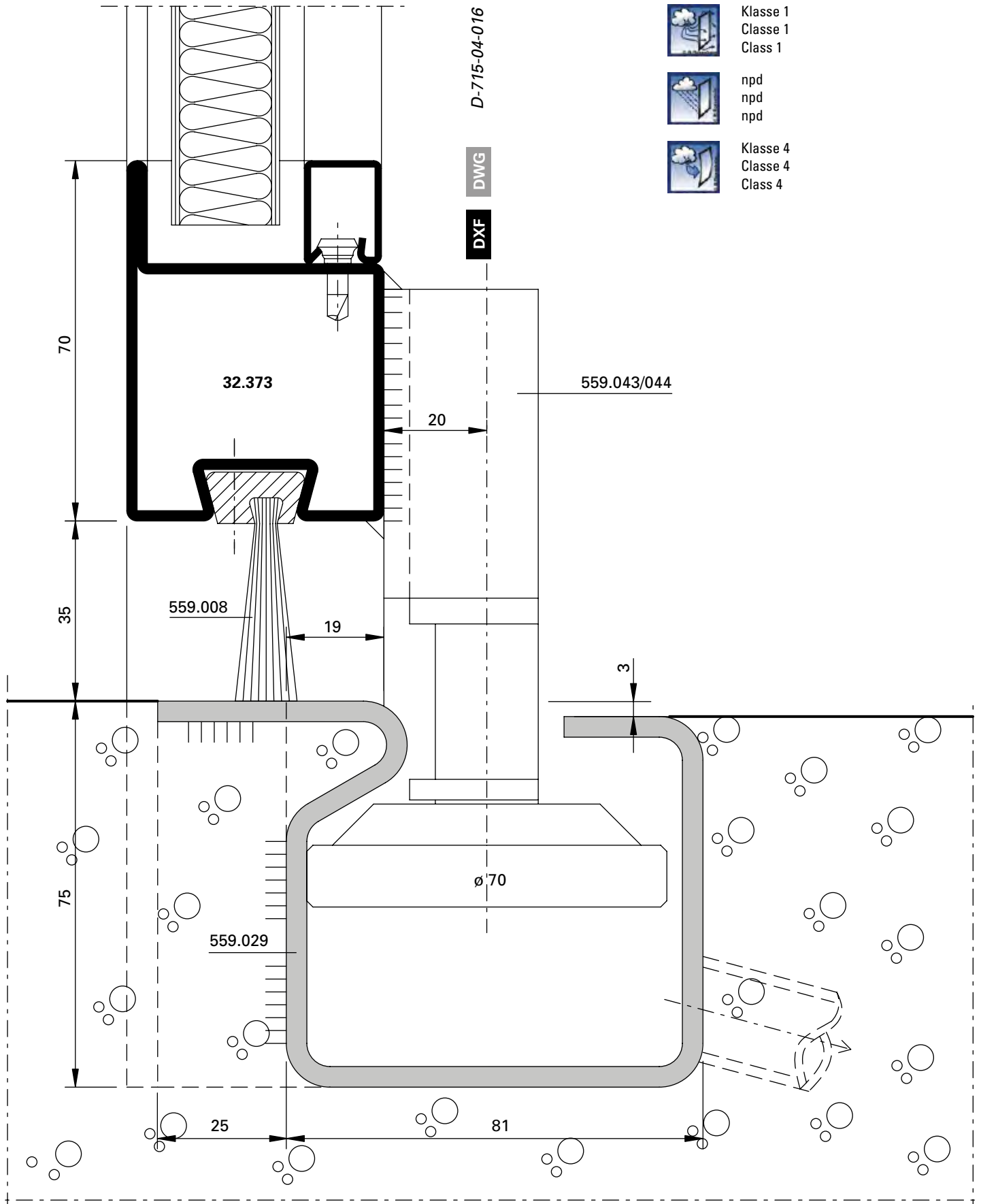












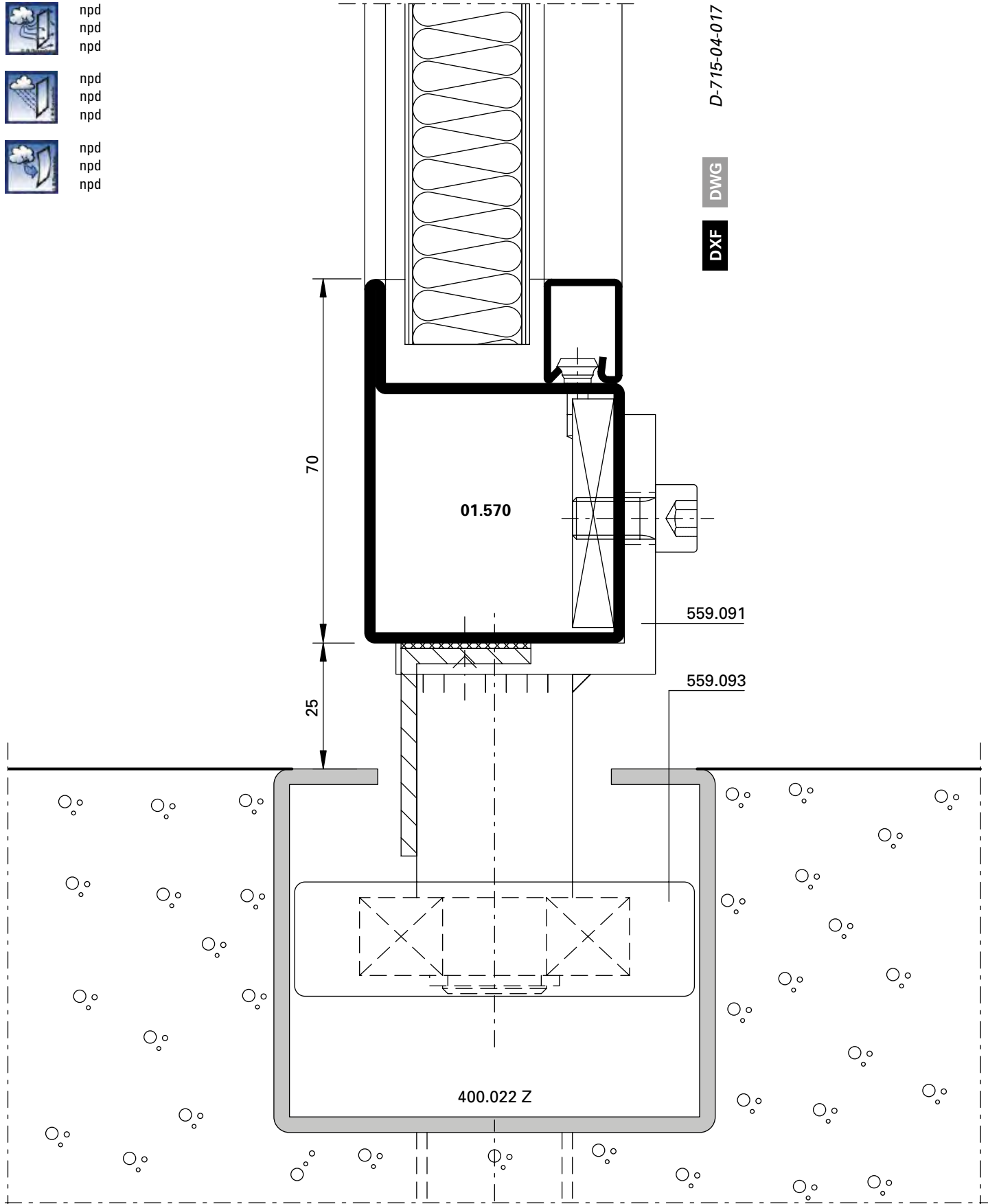
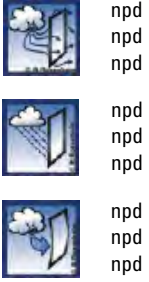
Klasse 1  
 Classe 1  
 Class 1



npd  
 npd  
 npd



Klasse 4  
 Classe 4  
 Class 4



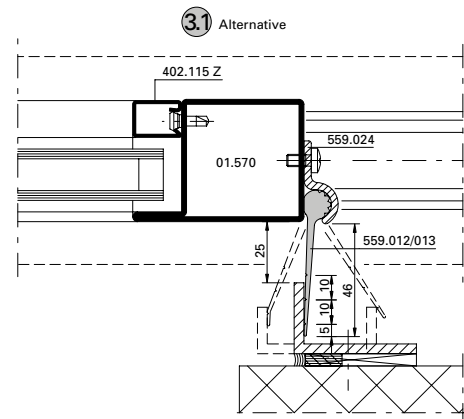
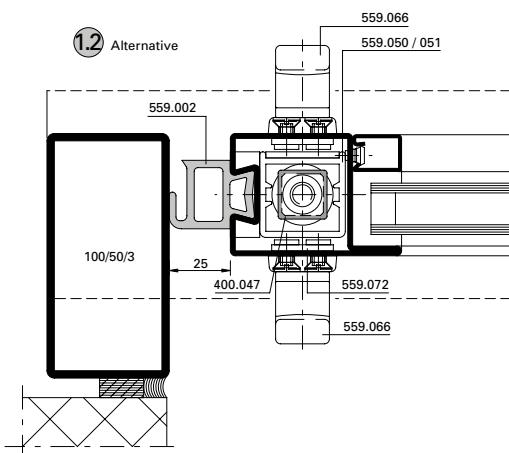
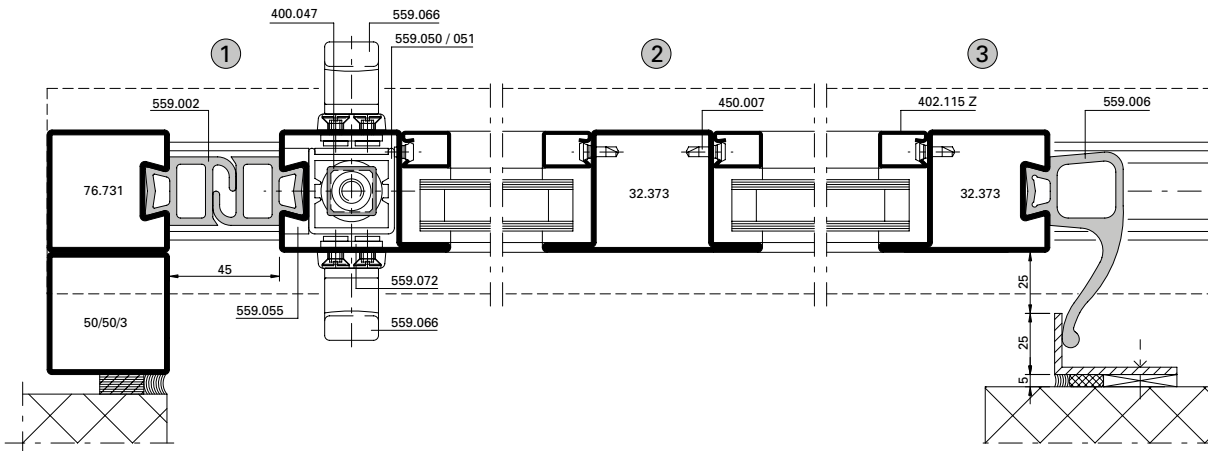
*Feuerwehrdepot, Binningen/CH*





**Schnittpunkte Schiebetore 1-flügelig (D-715-S-010)**  
**Coupe de détails portes coulissantes 1 vantail (D-715-S-010)**  
**Section details sliding doors 1-leafed (D-715-S-010)**

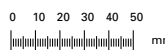
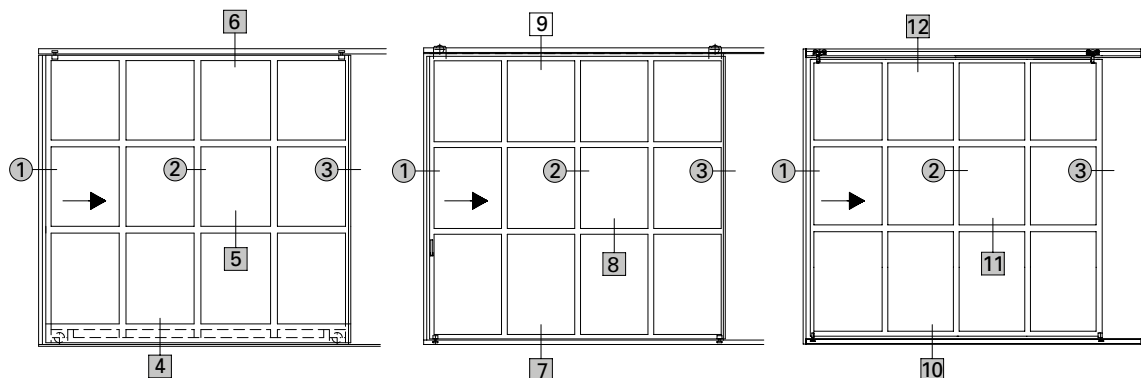
Schiebetore manuell  
 Portes coulissantes manuel  
 Manually sliding doors



\* Bei Einsatz mit Stangenverschluss  
 559.050/051/052 mind. 27 mm Spiel

\* Pour une utilisation avec les fermetures  
 à tringles réf. 559.050/051/052: jeu de 27 mm  
 minimum

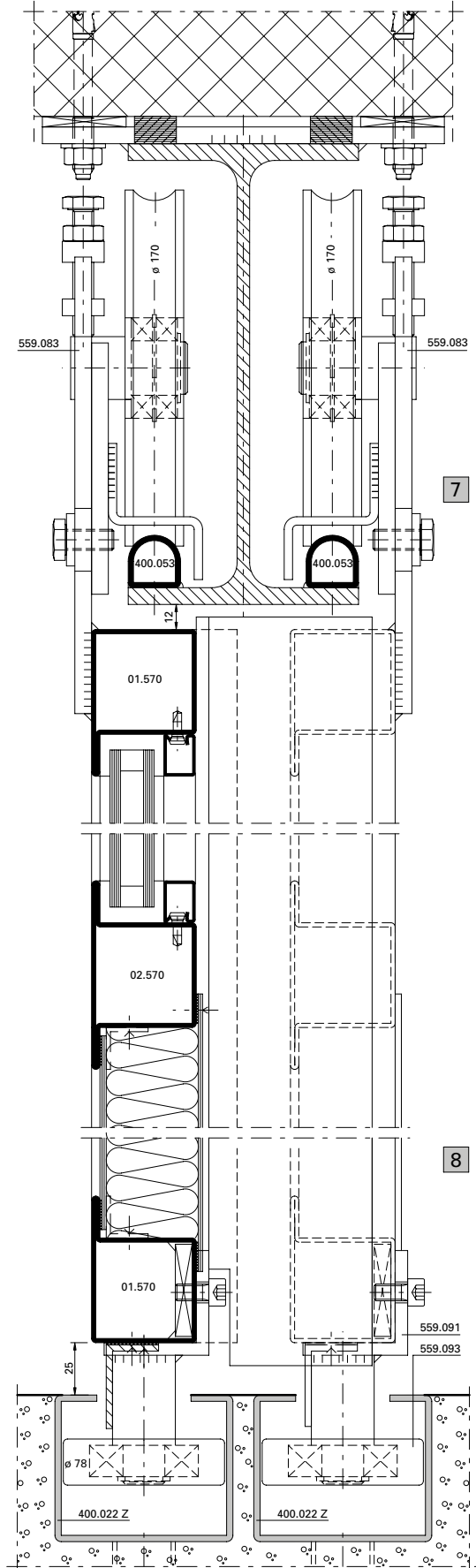
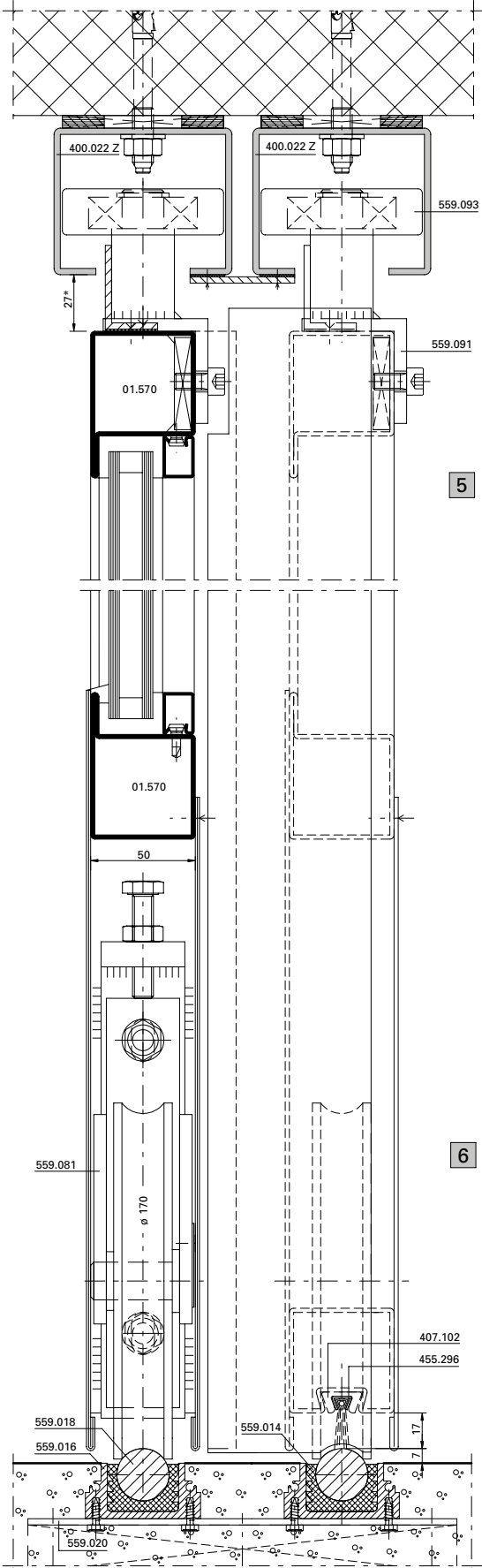
\* When using with espagnolette bolt  
 559.050/051/052, min. 27 mm play



**Schnittpunkte Schiebetore 2-flügelig (D-715-S-011)**  
**Coupe de détails portes coulissantes 2 vantaux (D-715-S-011)**  
**Section details sliding doors 2-leafed (D-715-S-011)**

**DXF** **DWG**

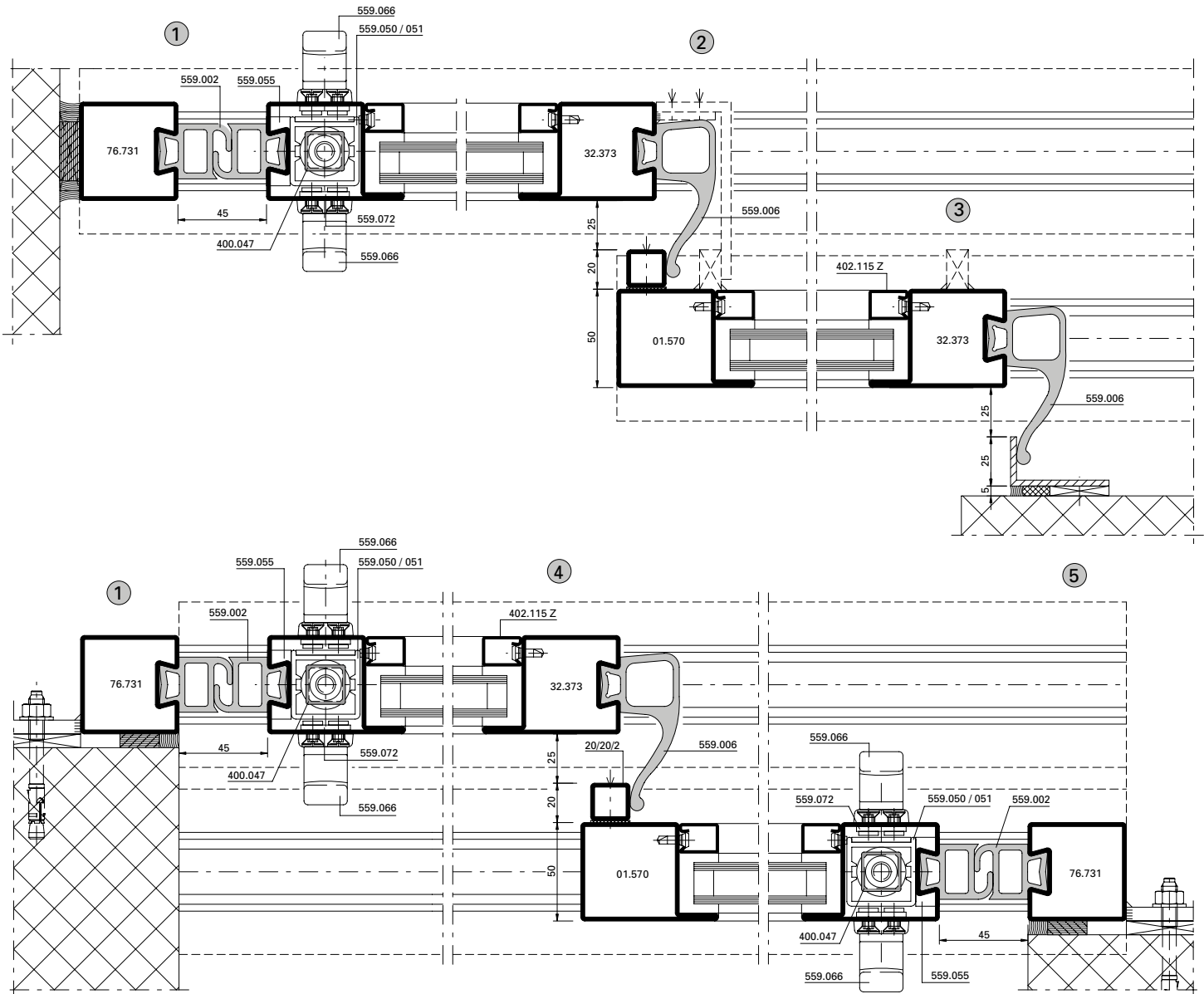
**Schiebetore manuell**  
**Portes coulissantes manuel**  
**Manually sliding doors**





**Schnittpunkte Schiebetore 2-flügelig (D-715-S-011)**  
**Coupe de détails portes coulissantes 2 vantaux (D-715-S-011)**  
**Section details sliding doors 2-leafed (D-715-S-011)**

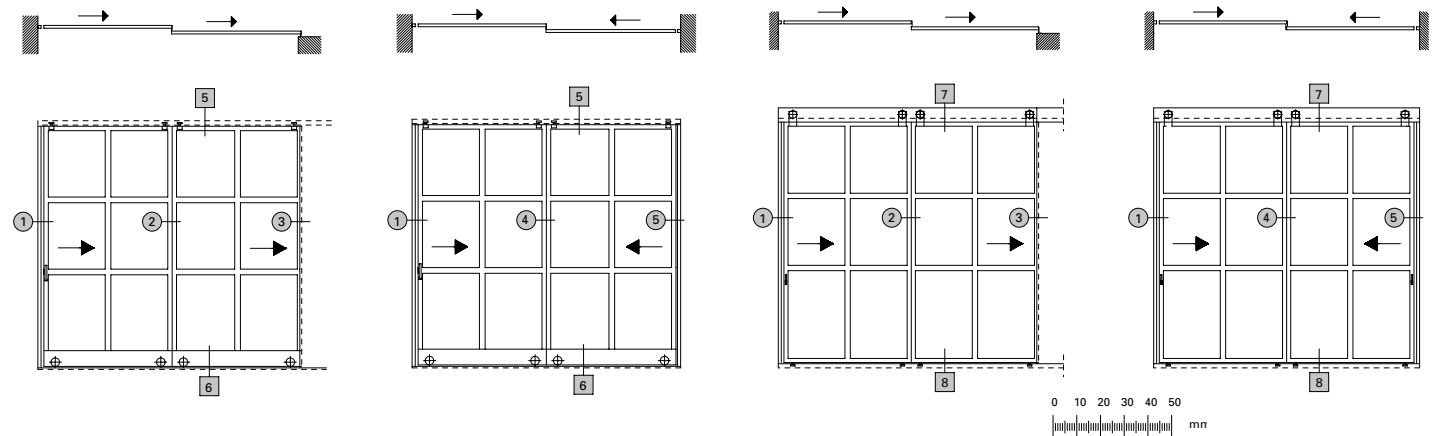
**Schiebetore manuell**  
**Portes coulissantes manuel**  
**Manually sliding doors**



\* Bei Einsatz mit Stangenverschluss  
 559.050/051/052 mind. 27 mm Spiel

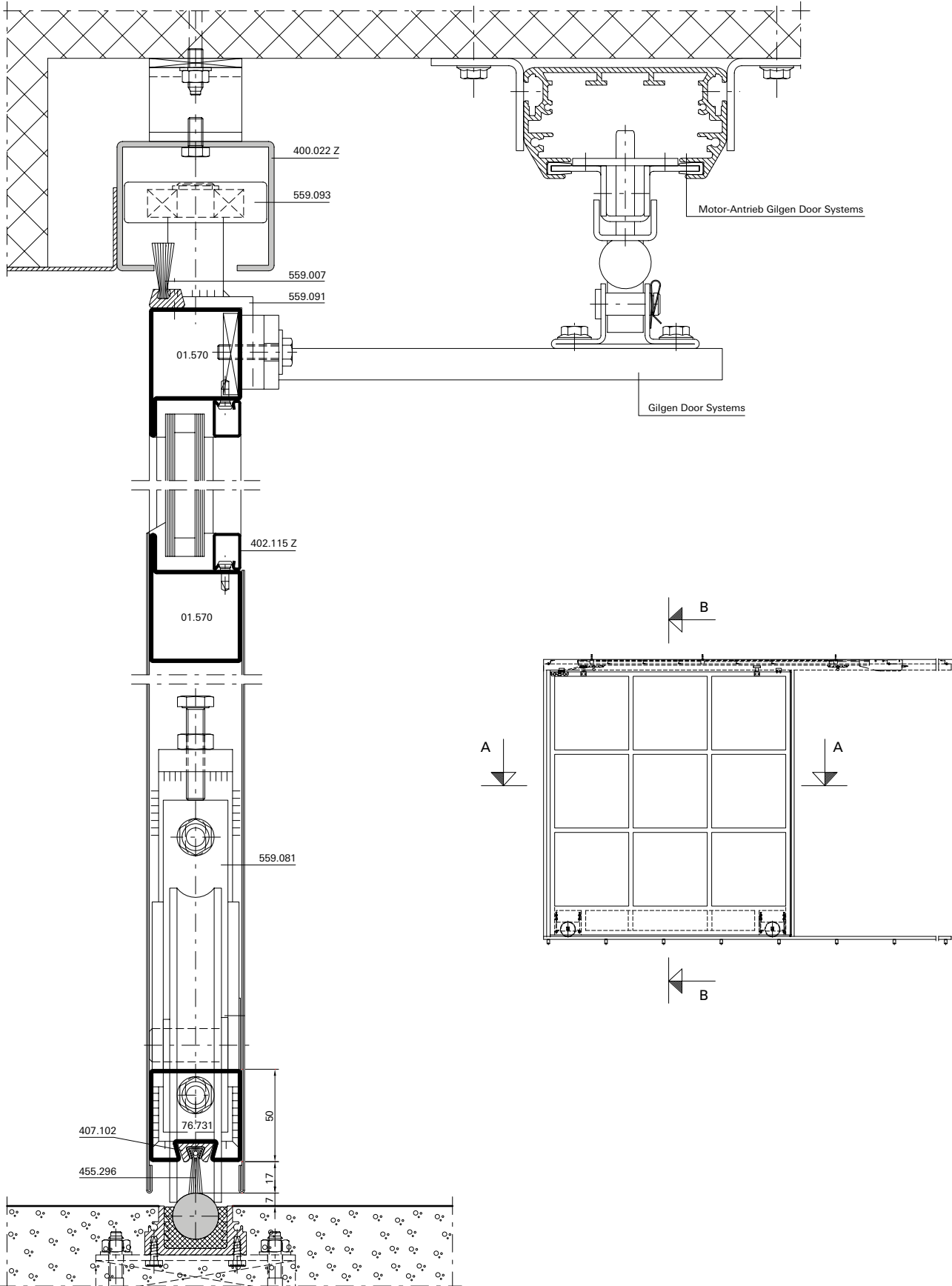
\* Pour une utilisation avec les fermetures  
 à tringles réf. 559.050/051/052: jeu de 27 mm  
 minimum

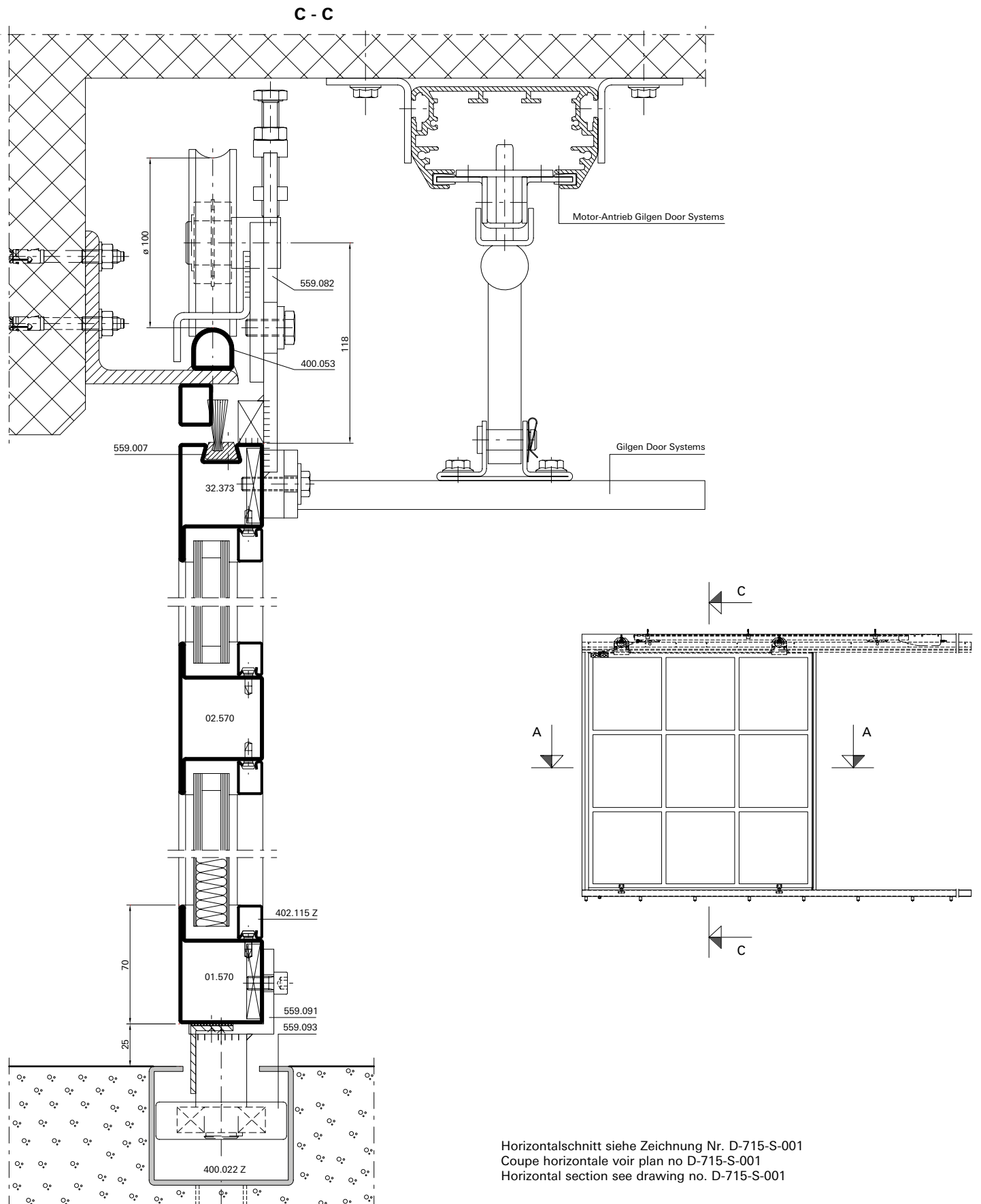
\* When using with espagnolette bolt  
 559.050/051/052, min. 27 mm play

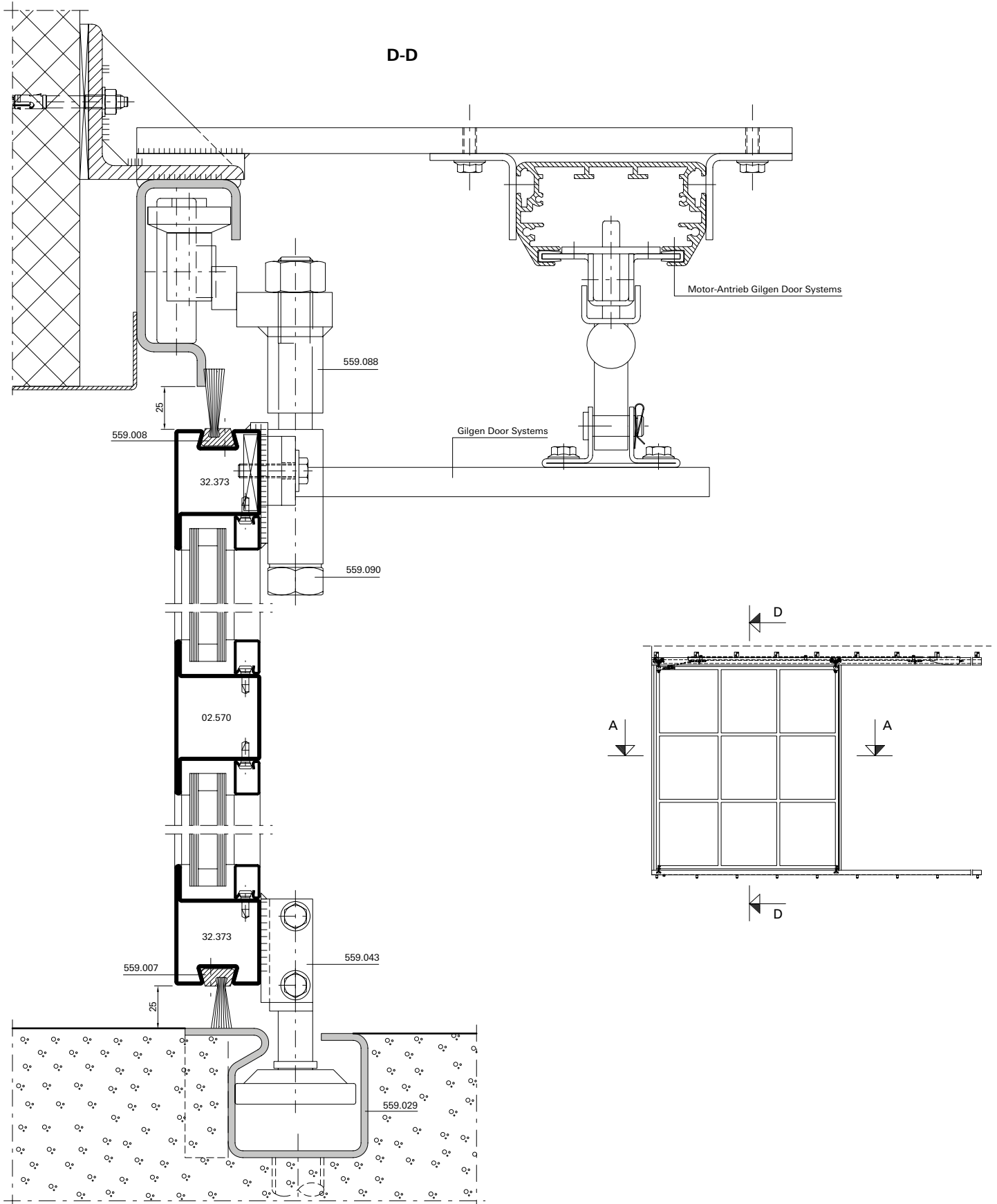




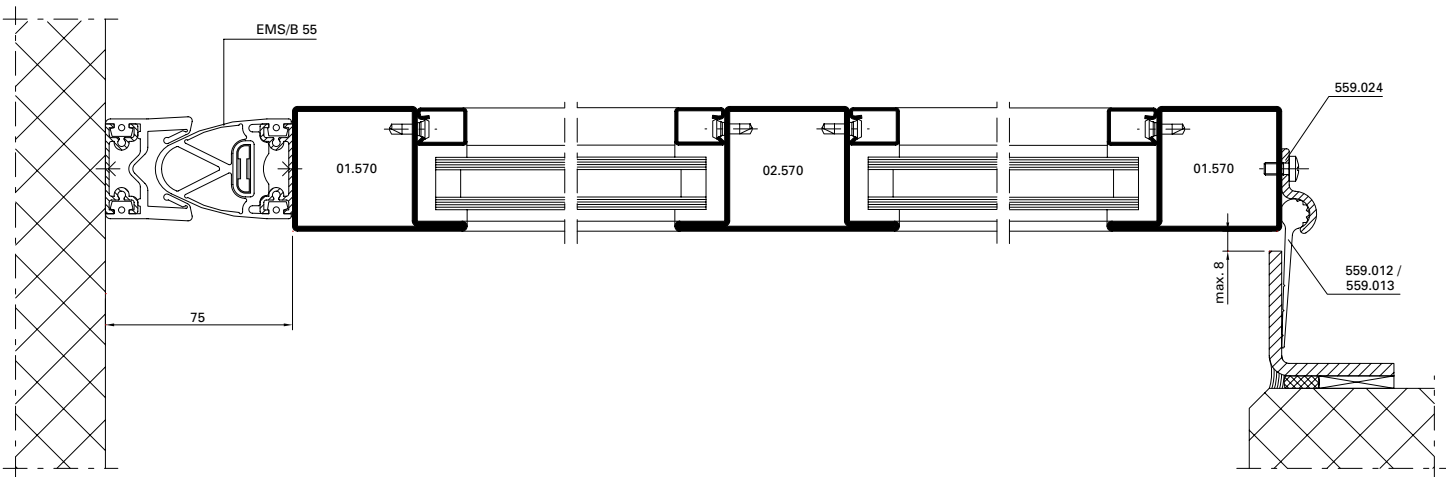
B - B





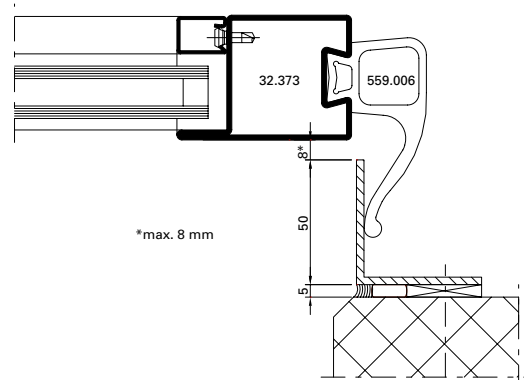
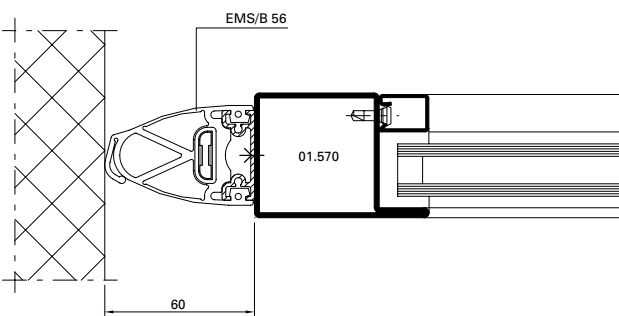


**A-A**



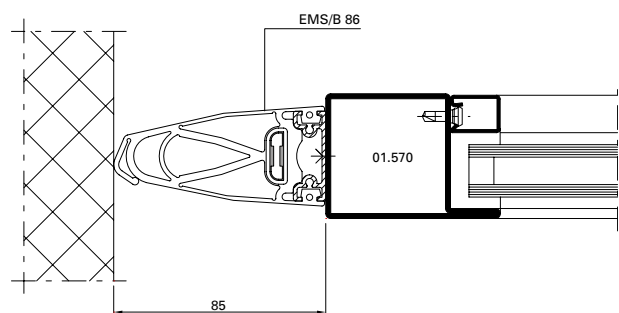
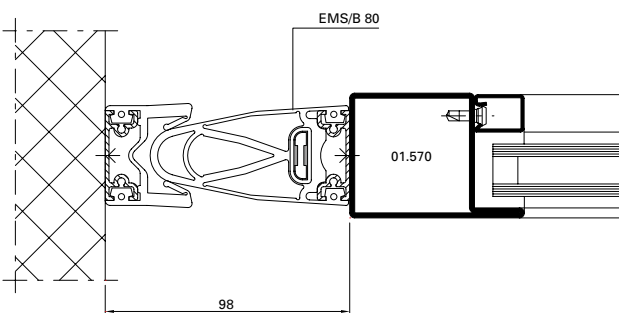
**Variante**

**Variante**



**Variante**

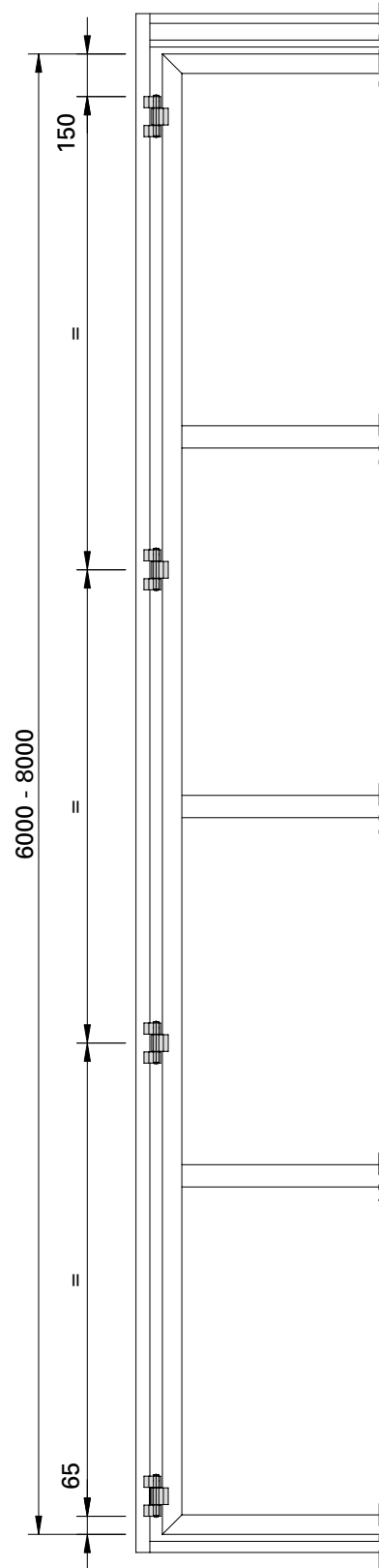
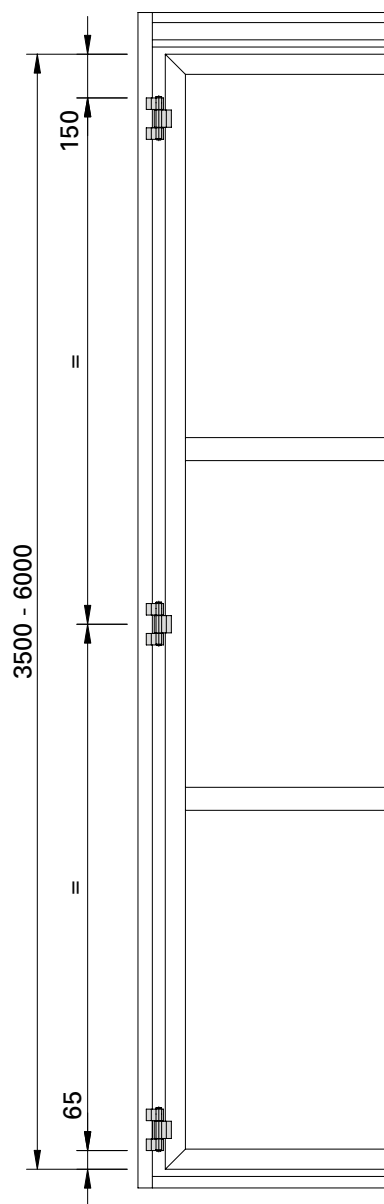
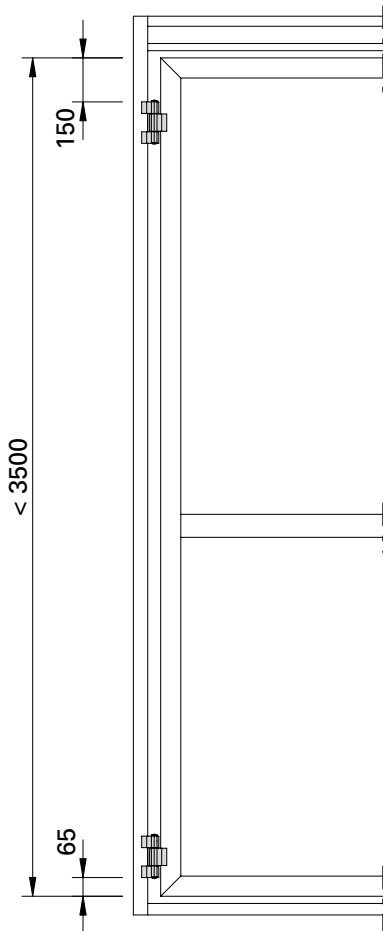
**Variante**



Anordnung Bänder  
Bestimmung Anzahl Bänder

Disposition des charnières  
Détermination du nombre de charnières

Disposition of hinges  
Determination of number of hinges

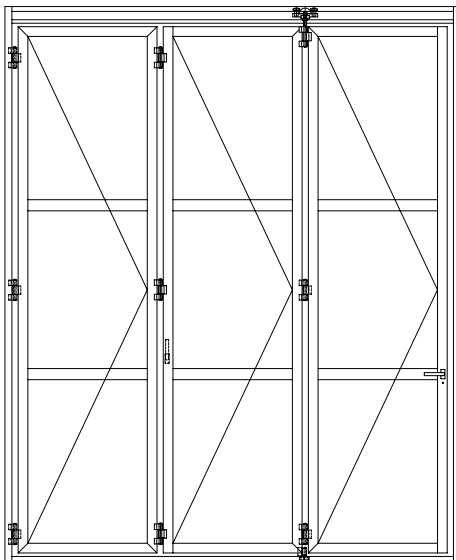


**Berechnung Laufwerkbelastung**  
559.030 – 559.035,  
559.089, 559.100, 559.102

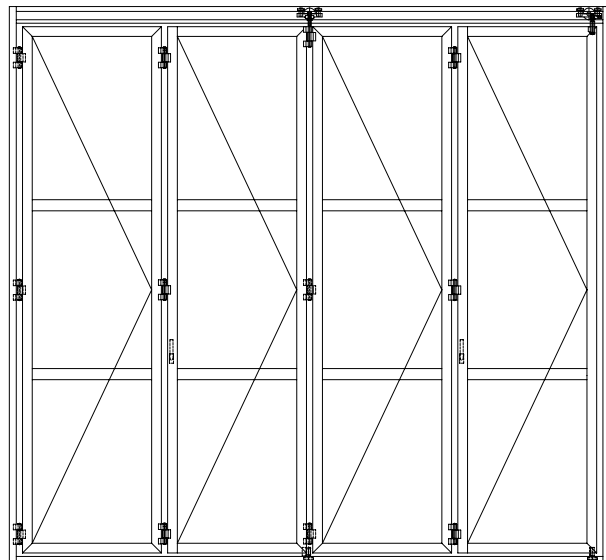
**Calcul de la charge du chariot**  
559.030 – 559.035,  
559.089, 559.100, 559.102

**Calculation of load for support rollers**  
559.030 – 559.035,  
559.089, 559.100, 559.102

2 x Flügelgewicht  
2 x Poids du vantail  
2 x Weight of leaf

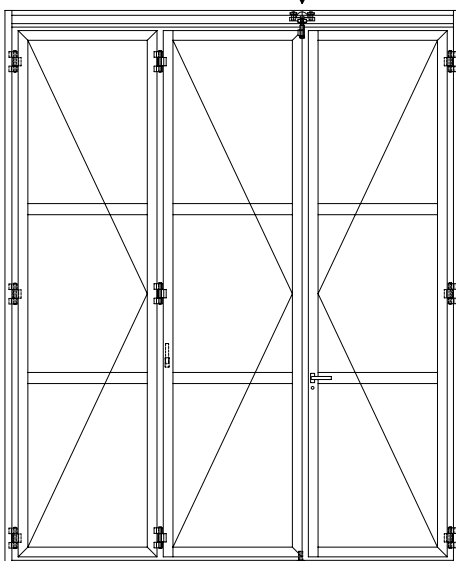


2 x Flügelgewicht  
2 x Poids du vantail  
2 x Weight of leaf

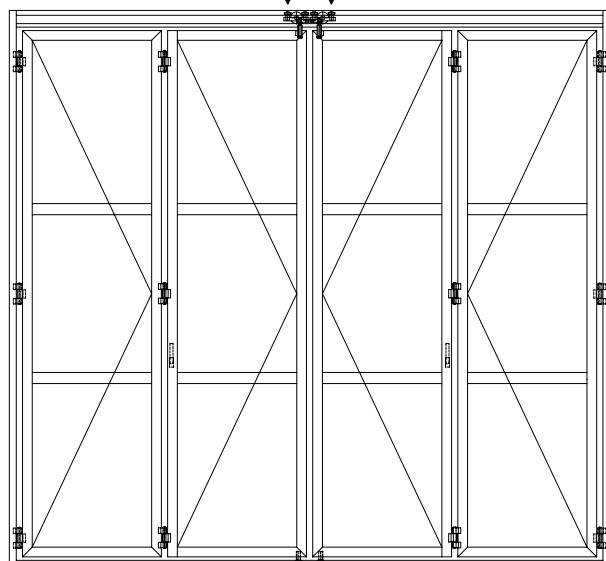


1 x Flügelgewicht  
1 x Poids du vantail  
1 x Weight of leaf

1 x Flügelgewicht  
1 x Poids du vantail  
1 x Weight of leaf



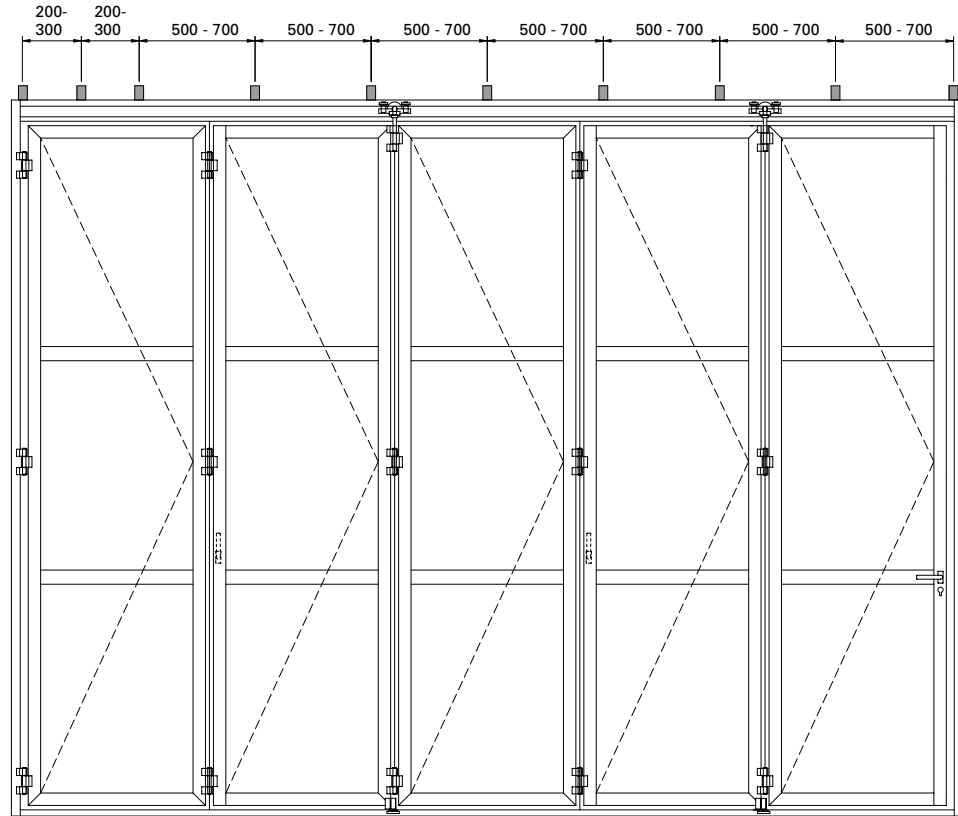
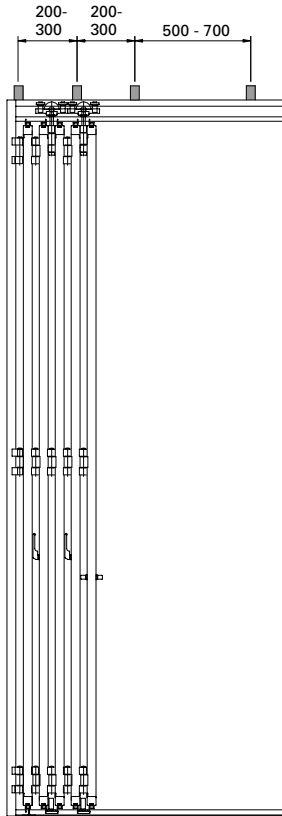
1 x Flügelgewicht  
1 x Poids du vantail  
1 x Weight of leaf



**Laufschiene-Befestigung**

**Fixation du rail**

**Track fixing**



**Tragkraft zwischen 2 Befestigungspunkten:**

Abstand der Befestigungspunkte:	max. Tragkraft:
700 N)	500 kg (5000 N)
500	600 kg (6000 N)
300	700 kg (7000 N)
200	750 kg (7500 N)

**Force portante entre 2 points de fixation:**

Ecart des points de fixation:	Force portante max.:
700 N)	500 kg (5000 N)
500	600 kg (6000 N)
300	700 kg (7000 N)
200	750 kg (7500 N)

**Load-bearing capacity between 2 fixing points:**

Distance between fixing points:	max. load-bearing capacity
700 N)	500 kg (5000 N)
500	600 kg (6000 N)
300	700 kg (7000 N)
200	750 kg (7500 N)

**Wichtig:**  
 Die Laufschiene können angeschweisst oder angeschraubt werden.  
 Die Laufschiene dürfen sich nicht verdrehen und nicht durchbiegen.  
 Der Abstand der Befestigung soll zwischen 500 und 700 mm liegen und im Bereich des Flügelpaketes 200 - 300 mm.

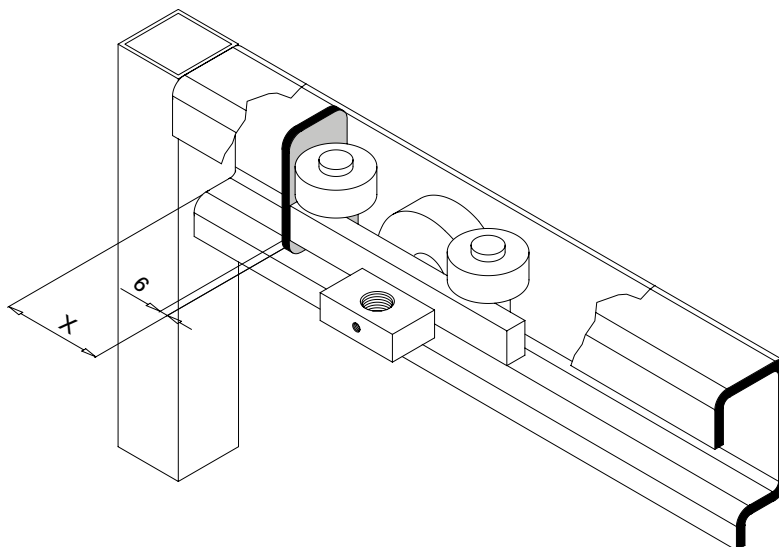
**Important:**  
 Les rails peuvent être soudés ou vissés.  
 Les rails ne doivent ni se tordre, ni avoir de la flèche.  
 La distance entre les points de fixation du rail est env. 500 à 700 mm et 200 à 300 mm au niveau du paquet de vantaux.

**Note:**  
 Tracks can be welded or screwed on.  
 Tracks are not allowed to be twisted or deflected.  
 Distances between fixing points of track approx. 500 - 700 mm and approx. 200 - 300 mm within area of leaf packages.

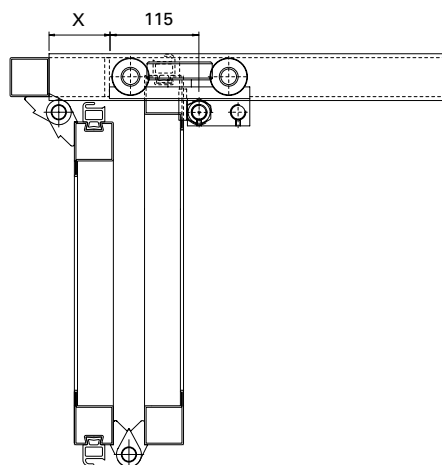
**Einbau Stopper 559.025**  
**für Laufwerke**

**Fixation de l'arrêt 559.025**  
**pour le chariot**

**Installation end closer 559.025**  
**for track**



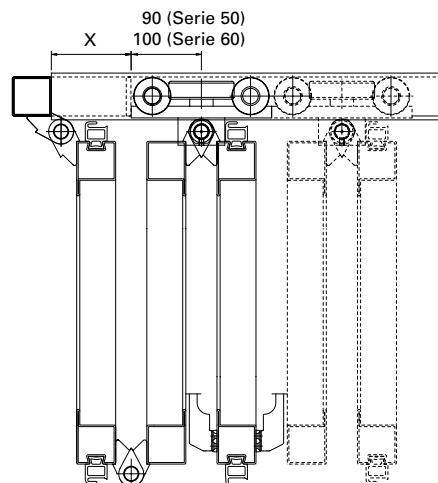
**m-25: Typ 2**



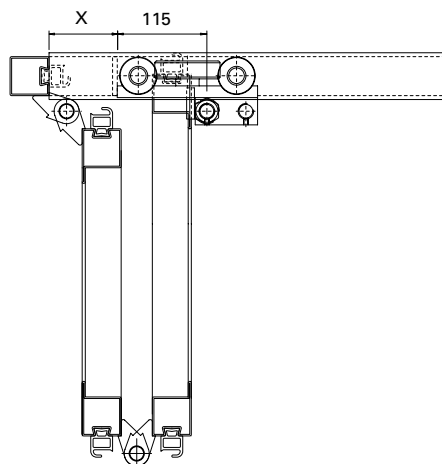
**Typ m-25**

Bauhöhe Série Series	Flügel Vantaux Leafs	x = mm
50	2	78
50	3 / 3+	103
60	2	98
60	3 / 3+	113

**m-25: Typ 3 / Typ 3 +**



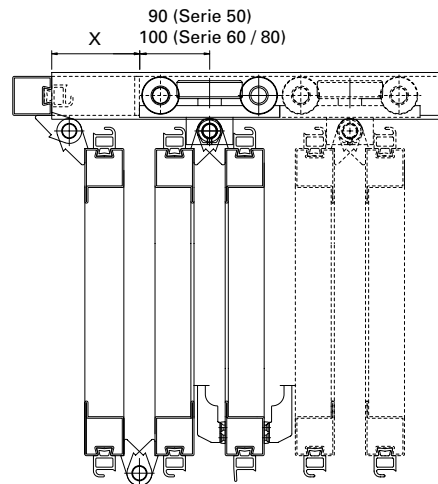
**m-45: Typ 2**



**Typ m-45**

Bauhöhe Série Series	Flügel Vantaux Leafs	x = mm
50	2	88
50	3 / 3+	113
60	2	108
60	3 / 3+	123
80	2	145
80	3 / 3+	163

**m-45: Typ 3 / Typ 3 +**

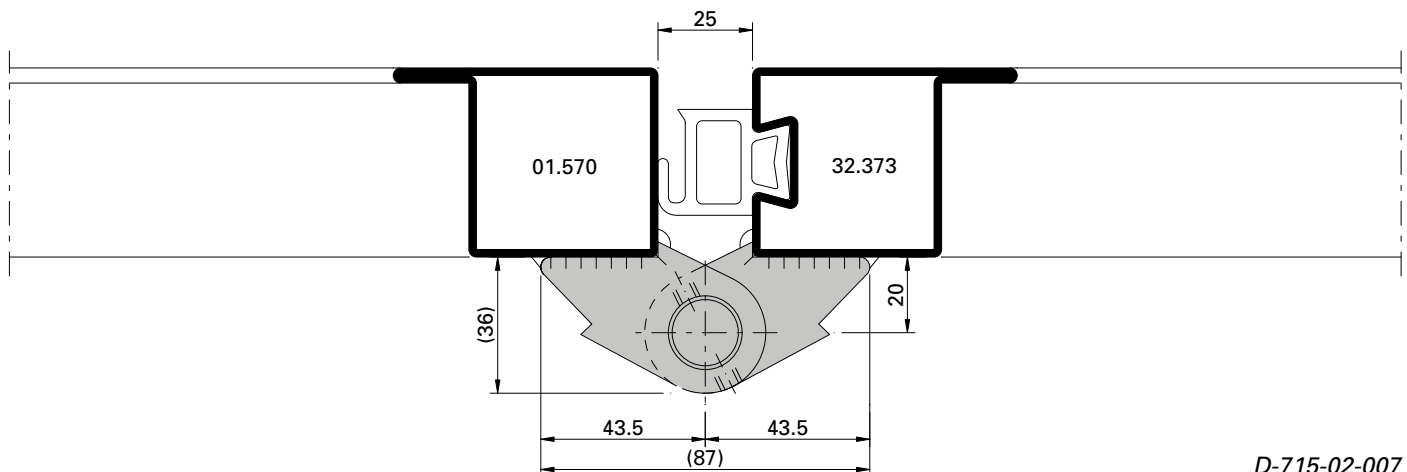
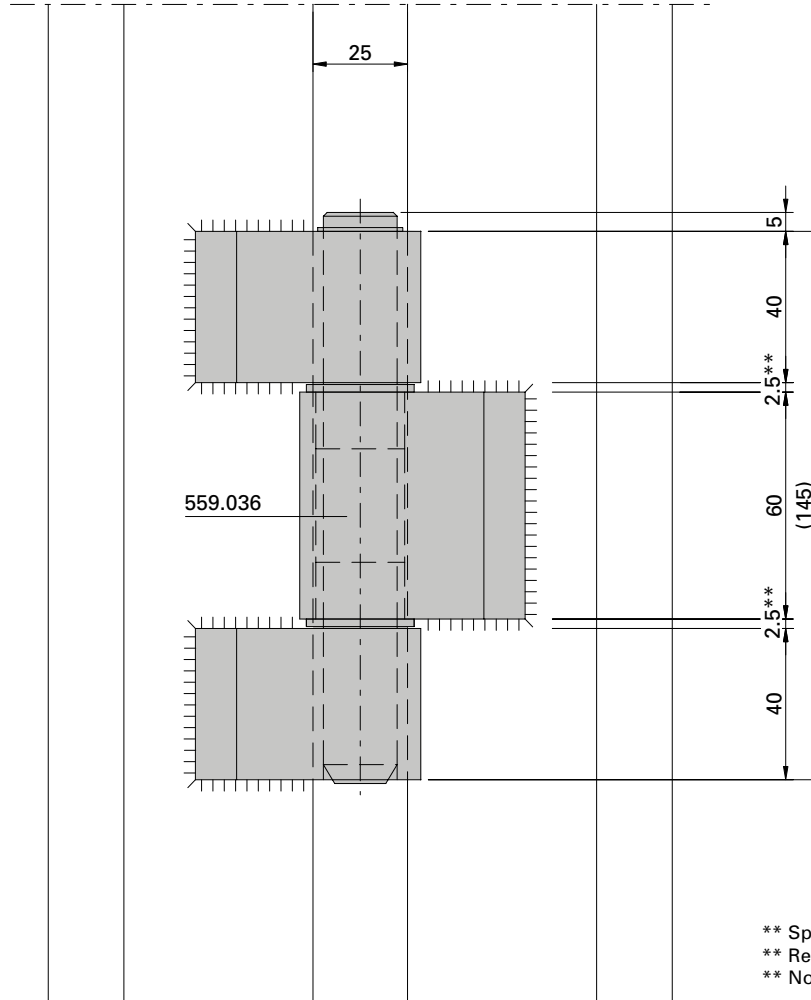




Montage Falttor-Kombiband  
 Einbausituation m-25

Montage charnière porte accordéon  
 Situation de montage m-25

Installation of folding door hinge  
 Situation of installation m-25

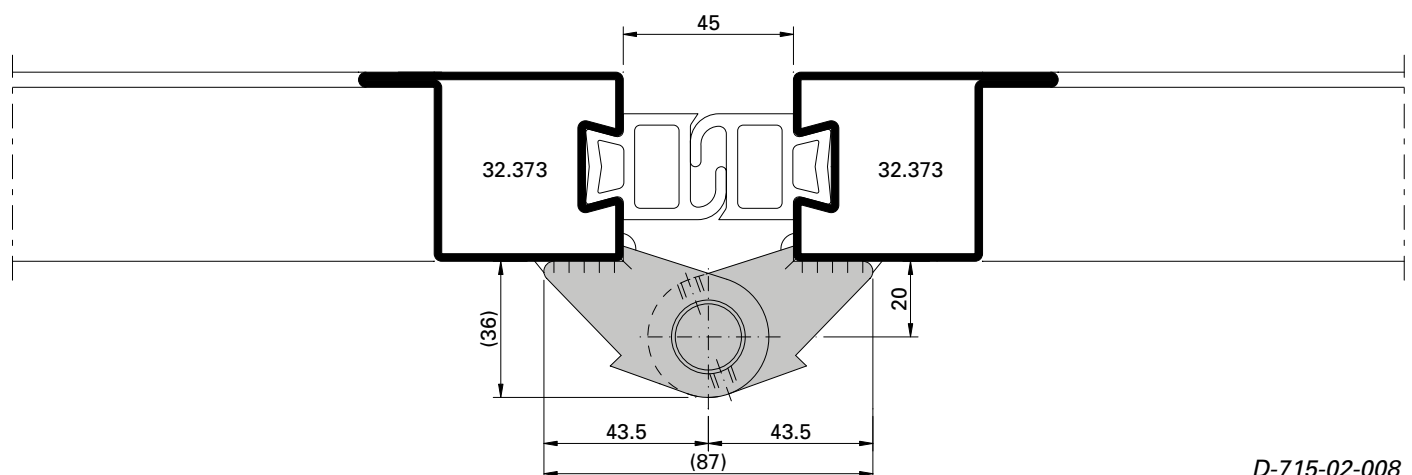
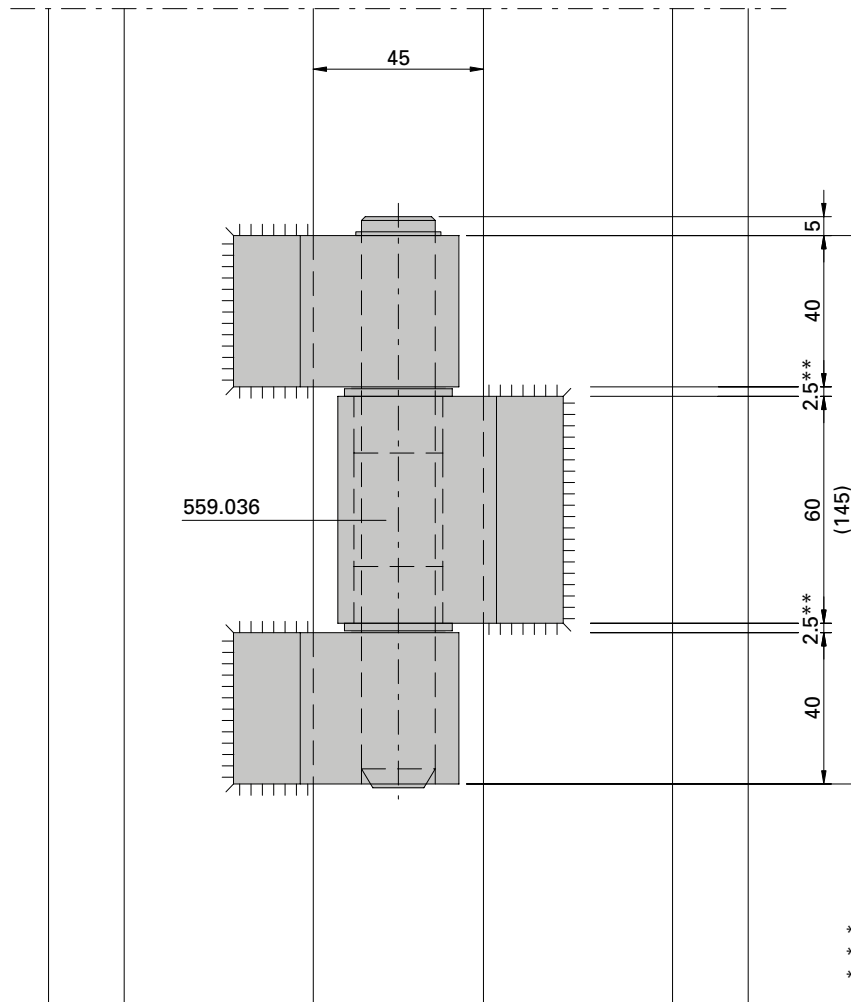


D-715-02-007

Montage Falttor-Kombiband  
 Einbausituation m-45

Montage charnière porte accordéon  
 Situation de montage m-45

Installation of folding door hinge  
 Situation of installation m-45

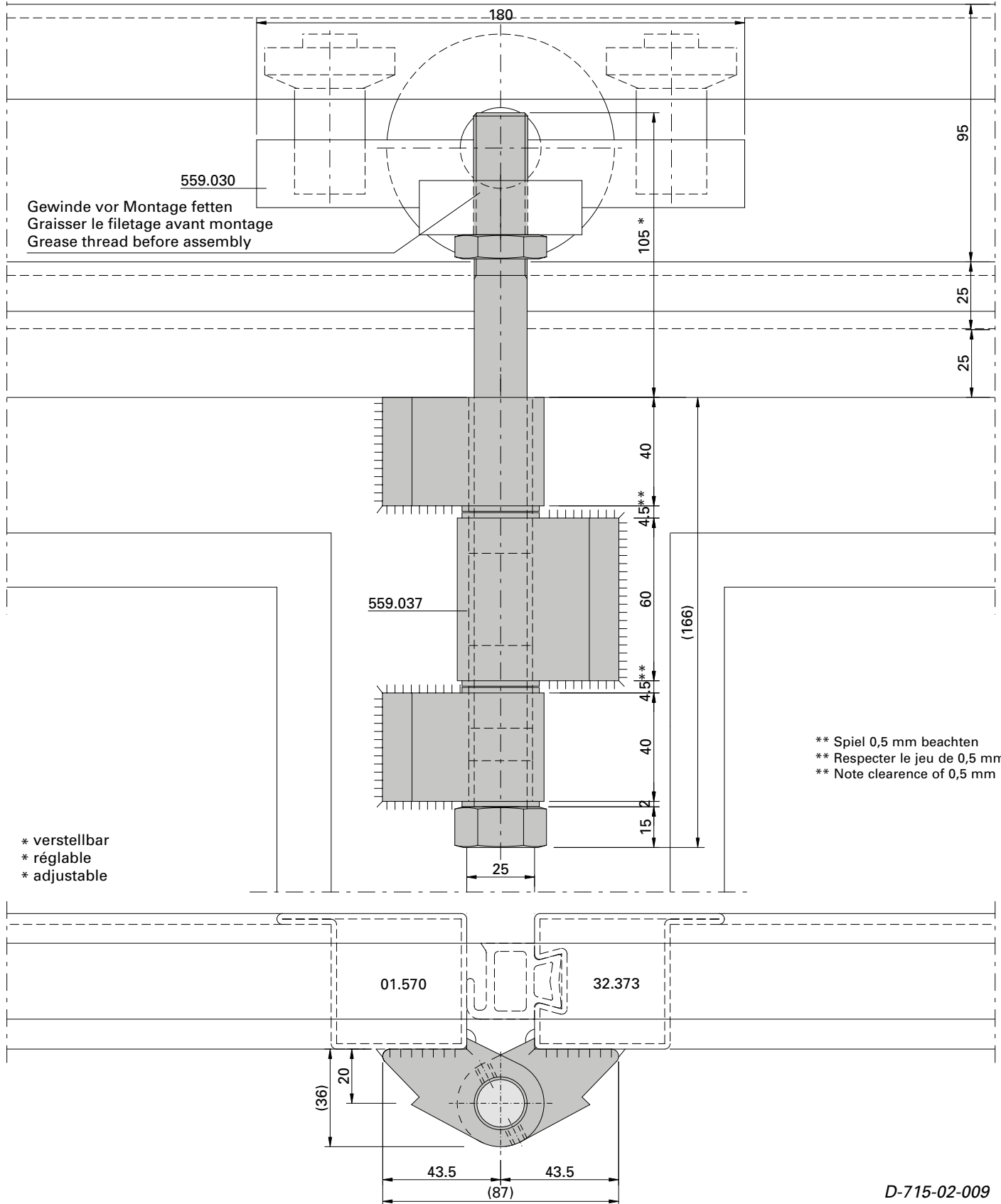


D-715-02-008

Montage Falttor-Kombi-Tragband  
 Einbausituation m-25

Montage charnière porteuse  
 Situation de montage m-25

Installation of combination bearing  
 hinge, Situation of installation m-25

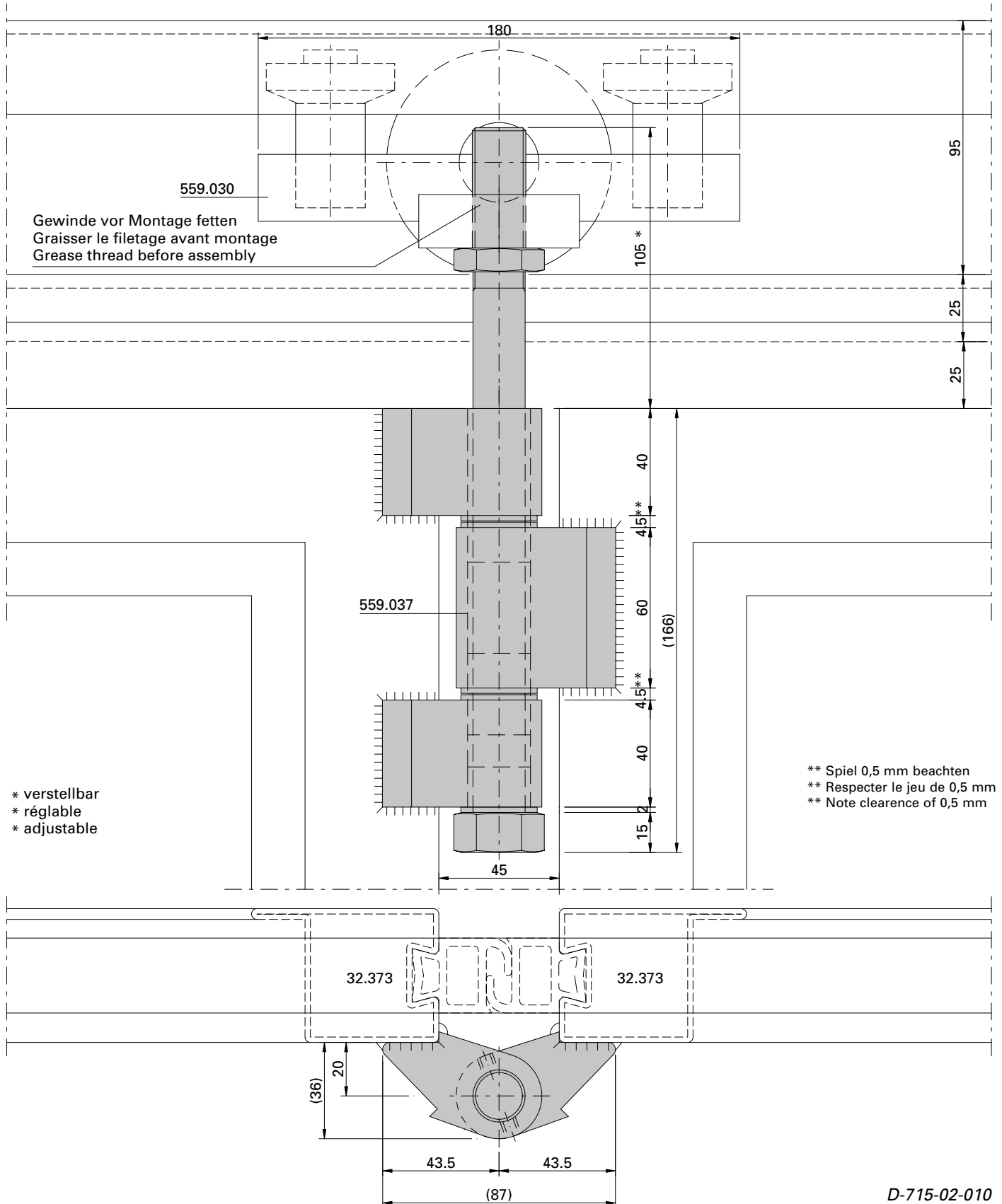


D-715-02-009

Montage Falttor-Kombi-Tragband  
 Einbausituation m-45

Montage charnière porteuse  
 Situation de montage m-45

Installation of combination bearing  
 hinge, Situation of installation m-45



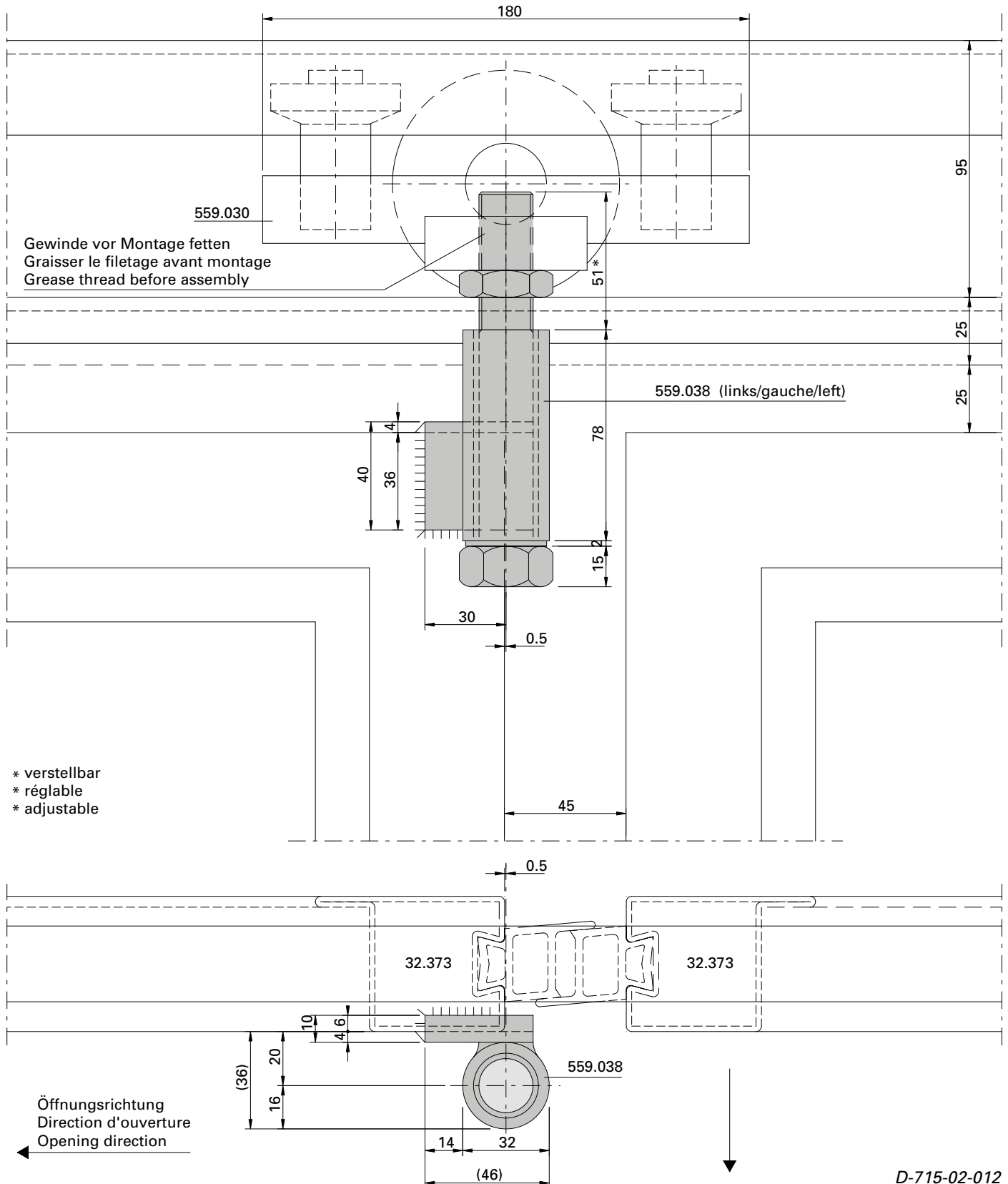
D-715-02-010



**Montage Falttor-Endtragband**  
**Einbausituation Service-Torflügel,**  
**Typ links**

**Montage charnière porteuse finale**  
**Situation de montage vantail de**  
**service, type gauche**

**Installation of end bearing hinge**  
**Situation of installation with**  
**service leaf, type left**

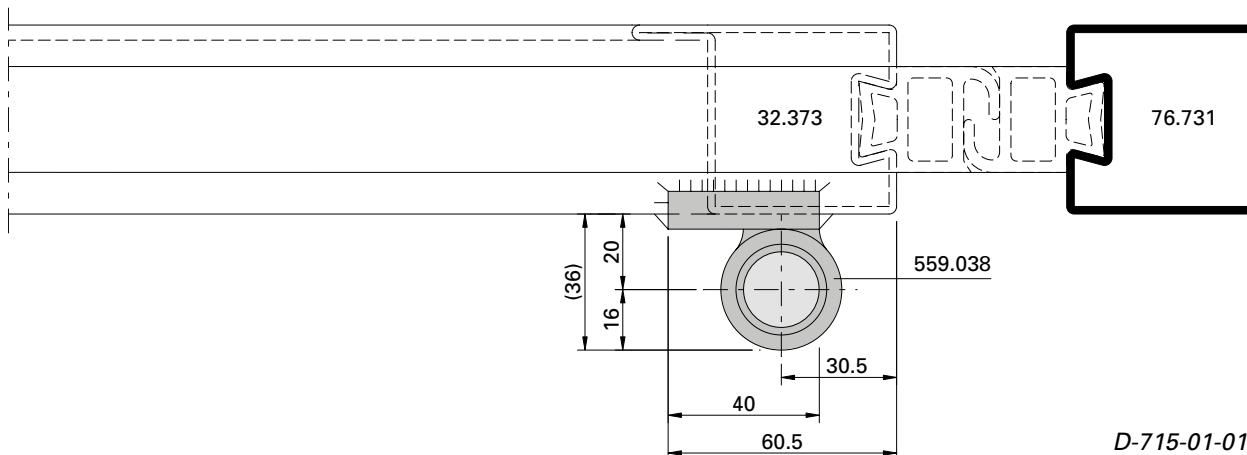
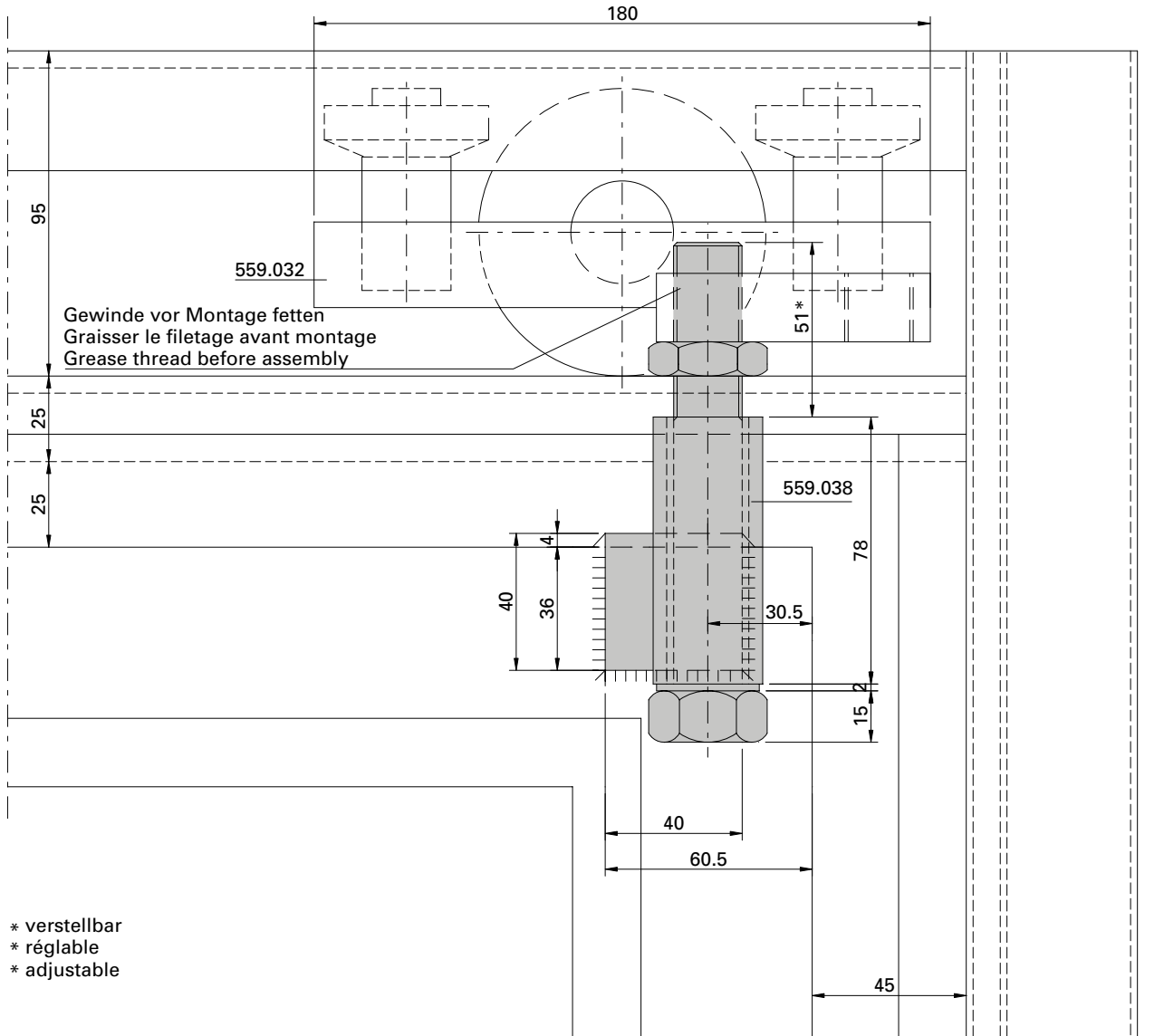


D-715-02-012

Montage Falttor-Endtragband  
 Einbausituation Randbereich,  
 Typ links

Montage charnière porteuse finale  
 Situation de montage côté cadre,  
 type gauche

Installation of end bearing hinge  
 Situation of installation edge area,  
 type left

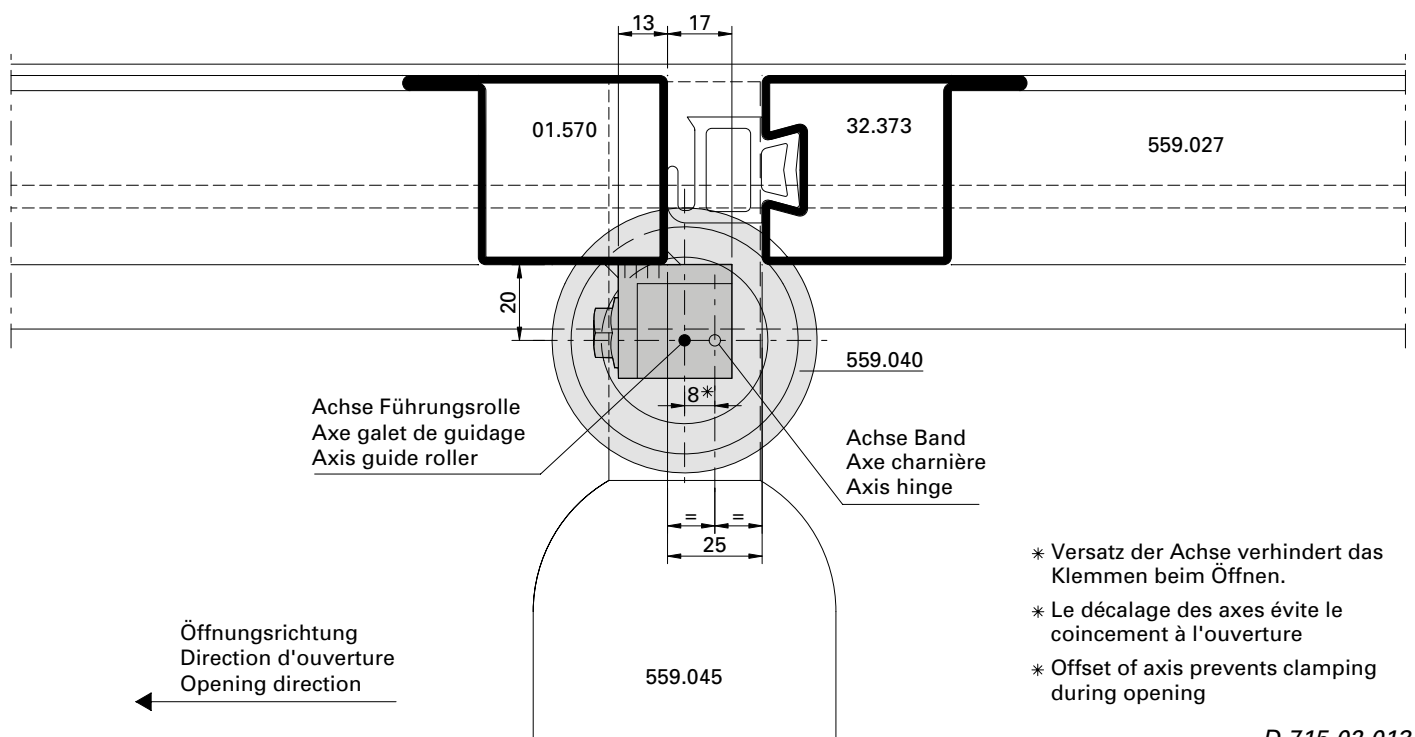
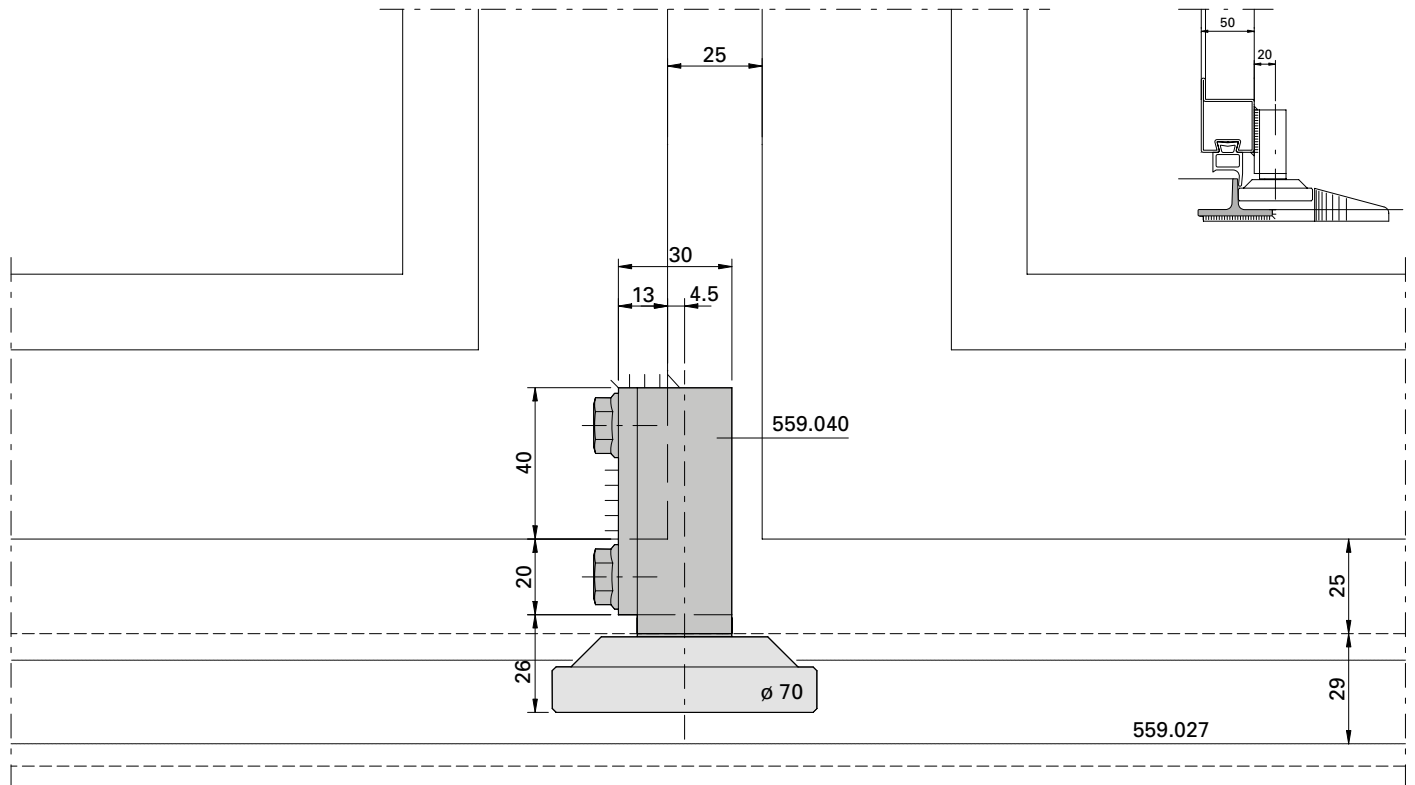


D-715-01-010

Bodenführungsrolle 559.040  
 Einbausituation m-25 mit  
 Schwellen-T 559.027

Galet-guide inférieur 559.040  
 Situation de montage m-25  
 avec seuil en T 559.027

Installation of bottom guide roller  
 559.040, situation of installation  
 m-25, with threshold T 559.027



- \* Versatz der Achse verhindert das Klemmen beim Öffnen.
- \* Le décalage des axes évite le coincement à l'ouverture
- \* Offset of axis prevents clamping during opening

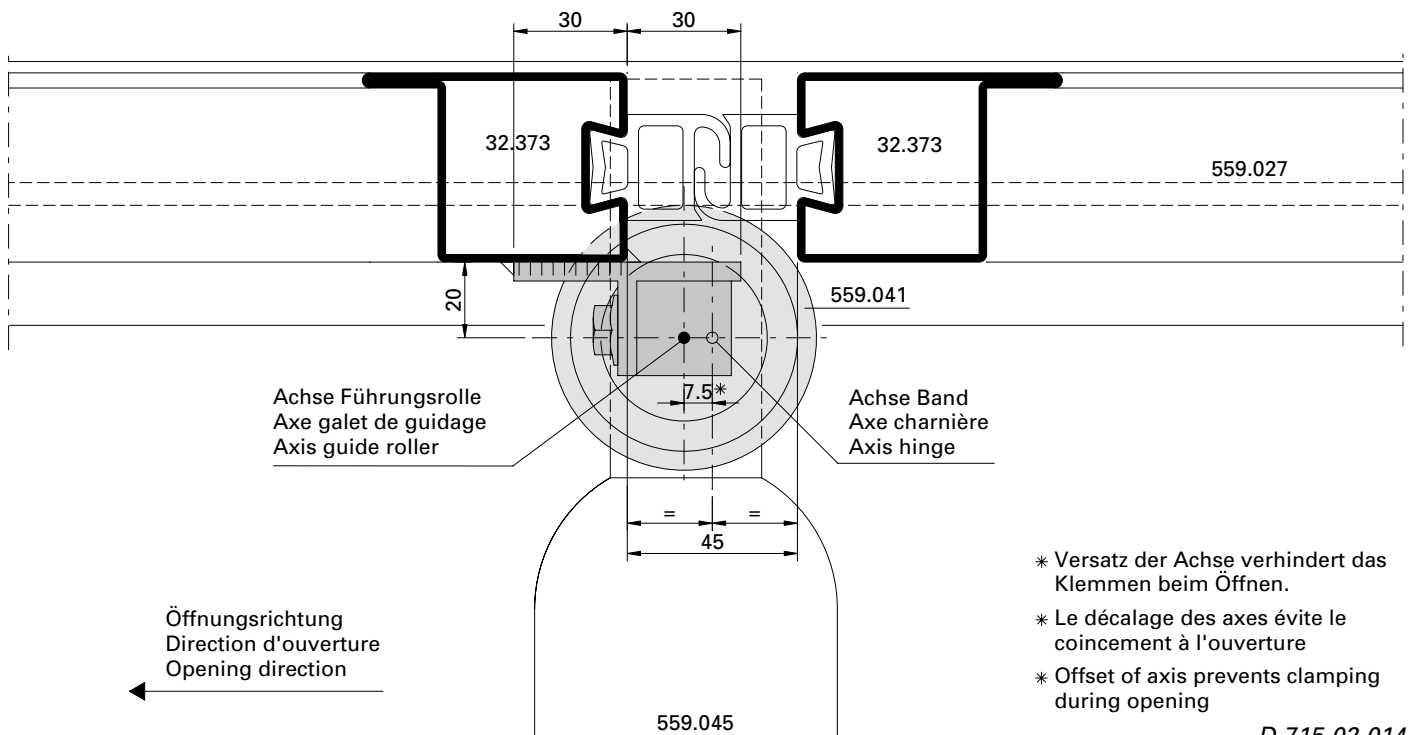
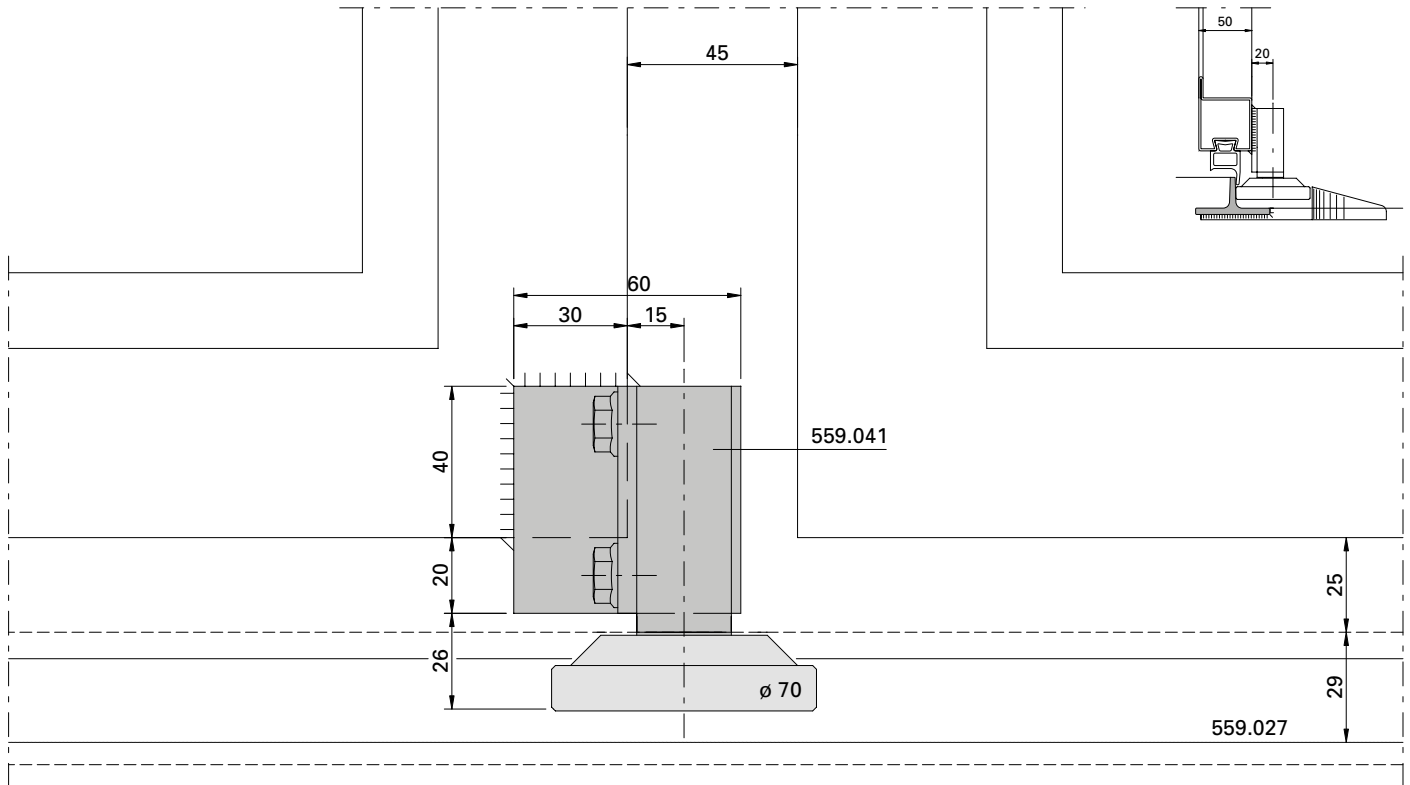
D-715-02-013



Bodenführungsrolle 559.041  
 Einbausituation m-45 mit  
 Schwellen-T 559.027

Galet-guide inférieur 559.041  
 Situation de montage m-45  
 avec seuil en T 559.027

Installation of bottom guide roller  
 559.041, situation of installation  
 m-45, with threshold T 559.027



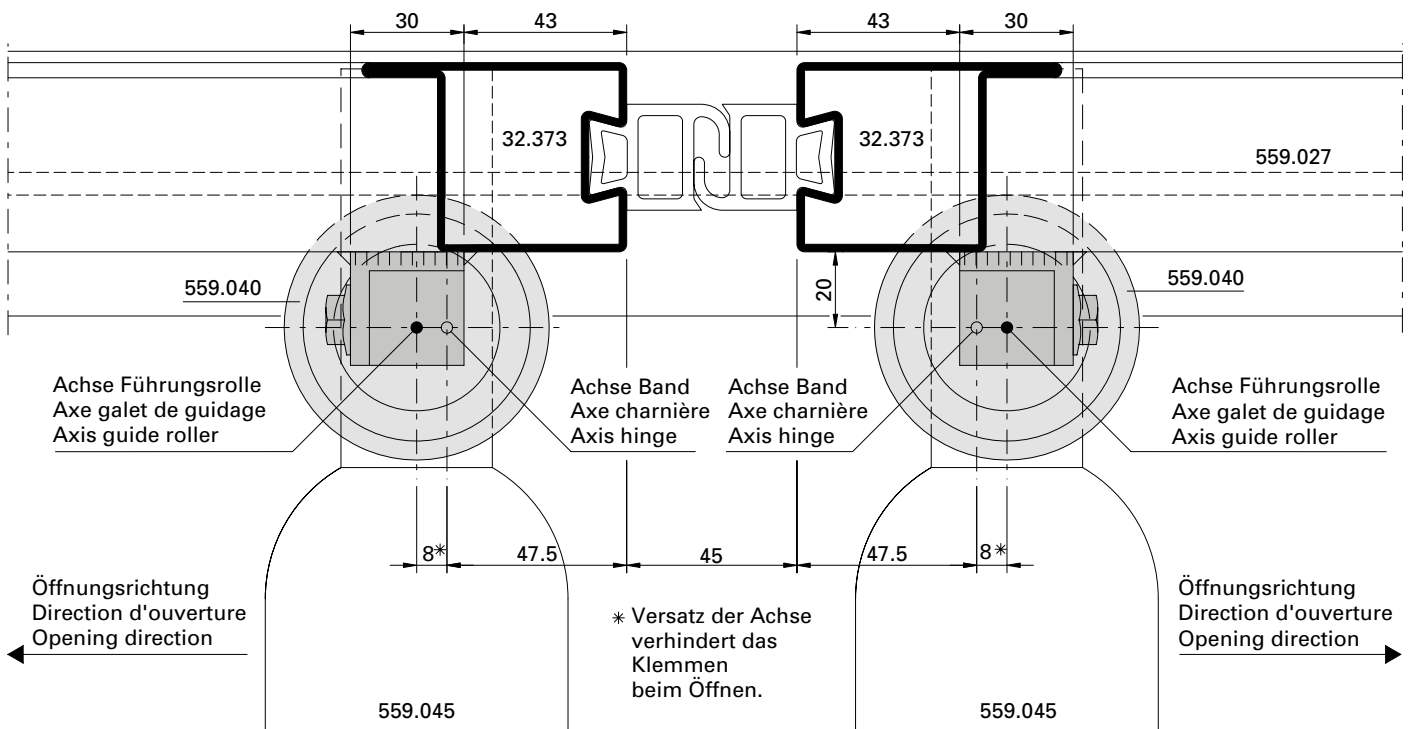
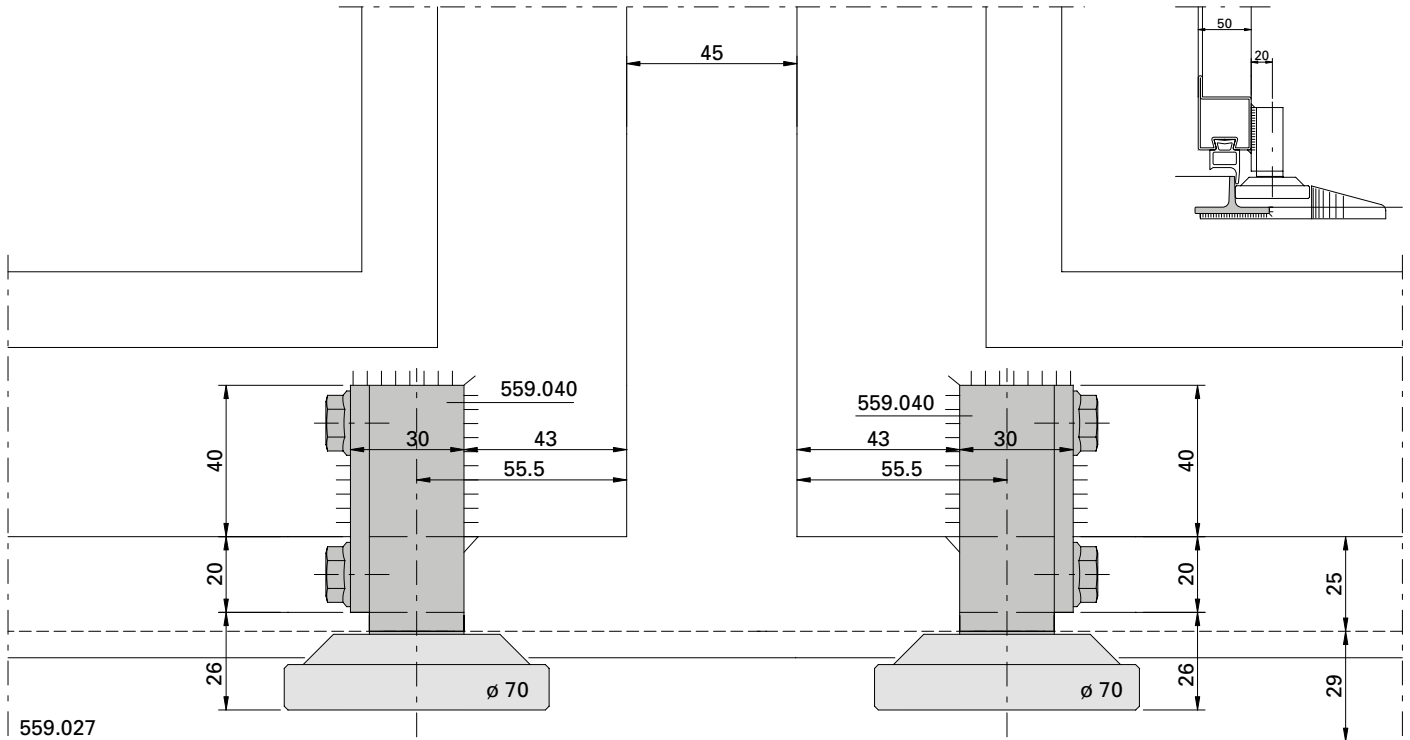
- \* Versatz der Achse verhindert das Klemmen beim Öffnen.
- \* Le décalage des axes évite le coincement à l'ouverture
- \* Offset of axis prevents clamping during opening

D-715-02-014

**Bodenführungsrolle 559.040**  
**Einbausituation m-45 mit**  
**Schwellen-T 559.027**

**Galet-guide inférieur 559.040**  
**Situation de montage m-45**  
**avec seuil en T 559.027**

**Installation of bottom guide roller**  
**559.040, situation of installation**  
**m-45, with threshold T 559.027**

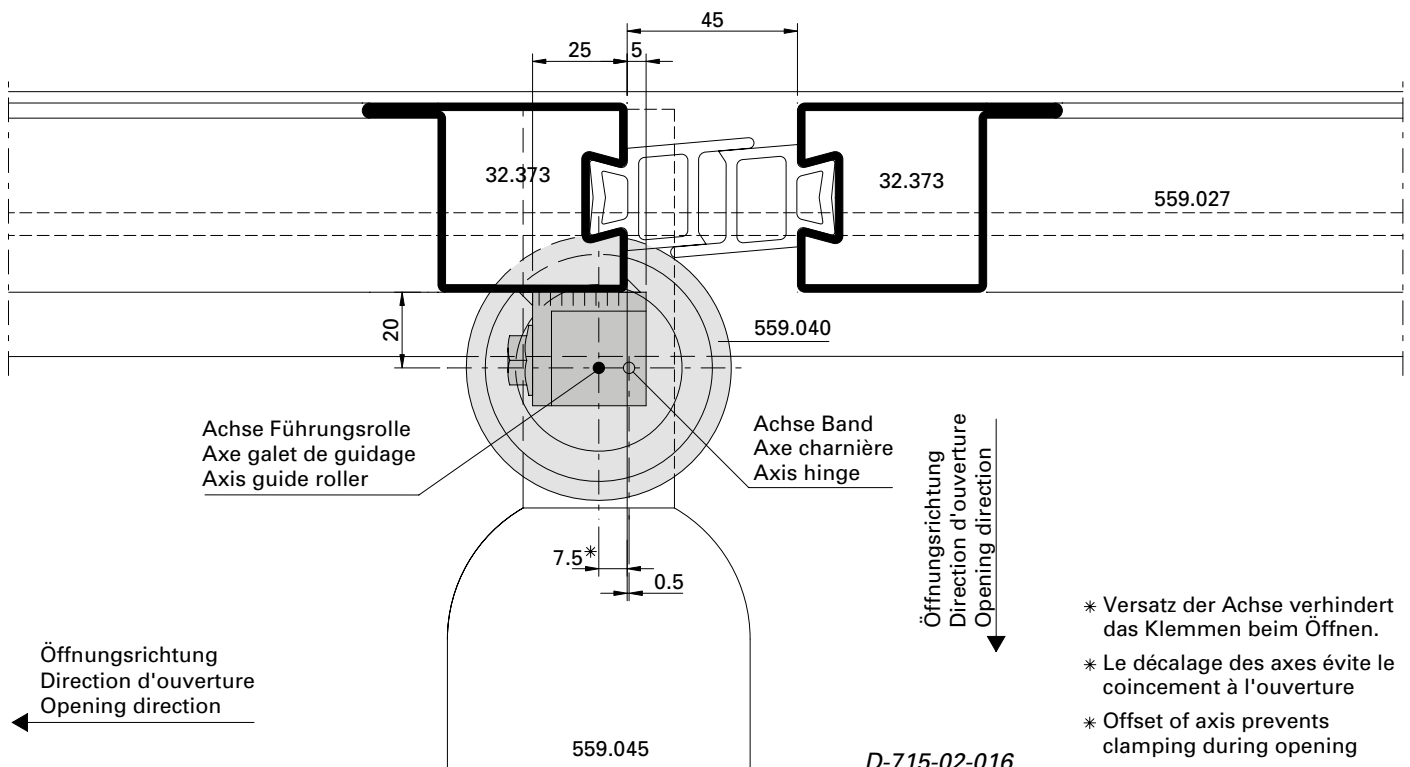
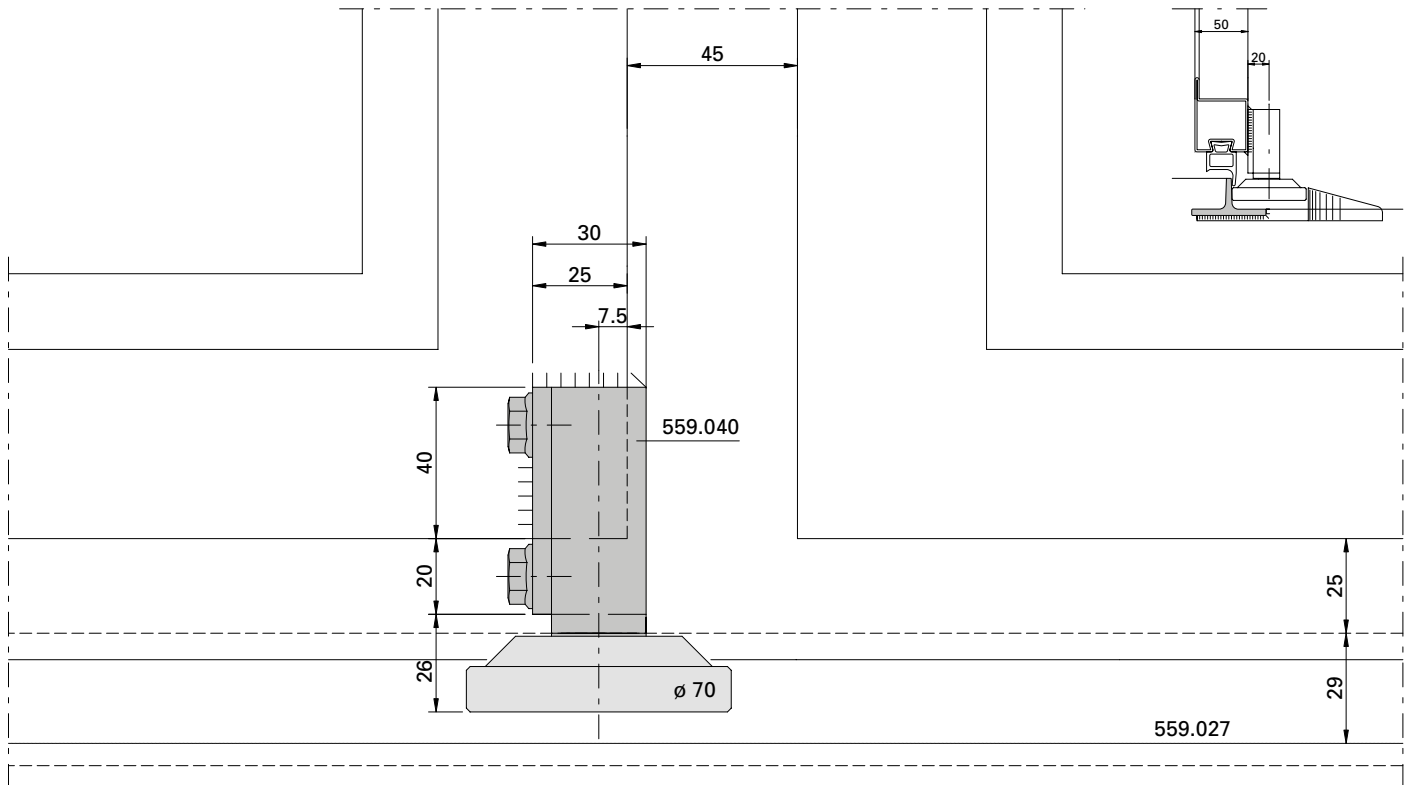


D-715-02-015

Bodenführungsrolle 559.040  
 Einbausituation m-45 mit  
 Schwellen-T 559.027

Galet-guide inférieur 559.040  
 Situation de montage m-45  
 avec seuil en T 559.027

Installation of bottom guide roller  
 559.040, situation of installation  
 m-45, with threshold T 559.027



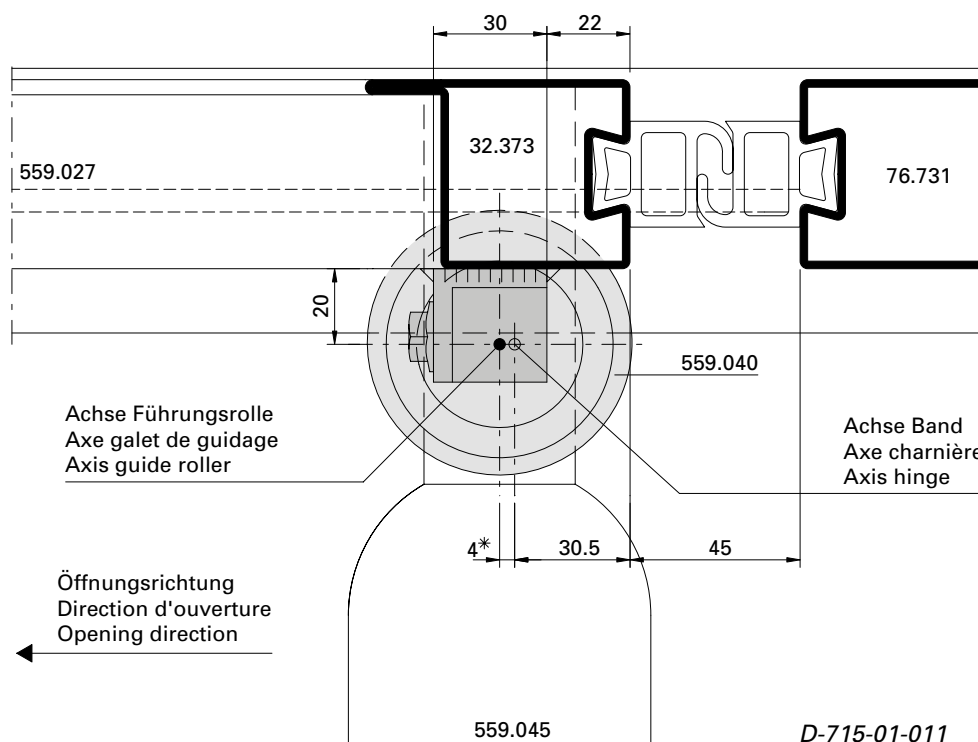
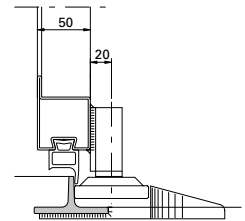
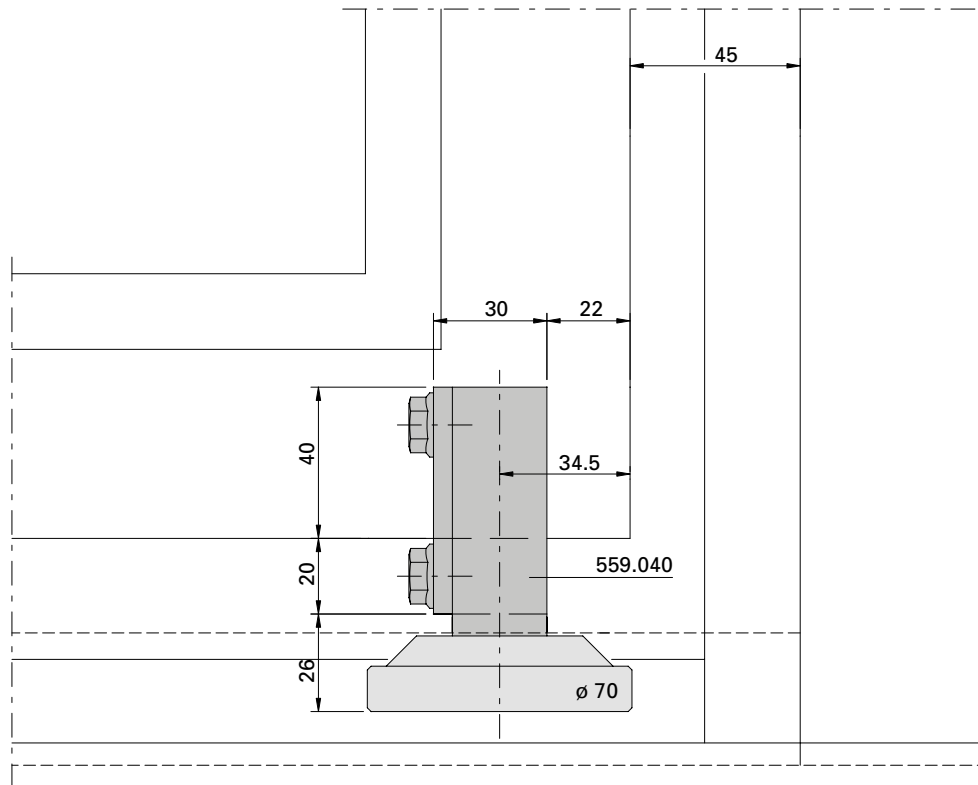
- \* Versatz der Achse verhindert das Klemmen beim Öffnen.
- \* Le décalage des axes évite le coincement à l'ouverture
- \* Offset of axis prevents clamping during opening

D-715-02-016

Bodenführungsrolle 559.040  
 Einbausituation m-45 mit  
 Schwellen-T 559.027

Galet-guide inférieur 559.040  
 Situation de montage m-45  
 avec seuil en T 559.027

Installation of bottom guide roller  
 559.040, situation of installation  
 m-45, with threshold T 559.027



- \* Versatz der Achse verhindert das Klemmen beim Öffnen.
- \* Le décalage des axes évite le coincement à l'ouverture
- \* Offset of axis prevents clamping during opening

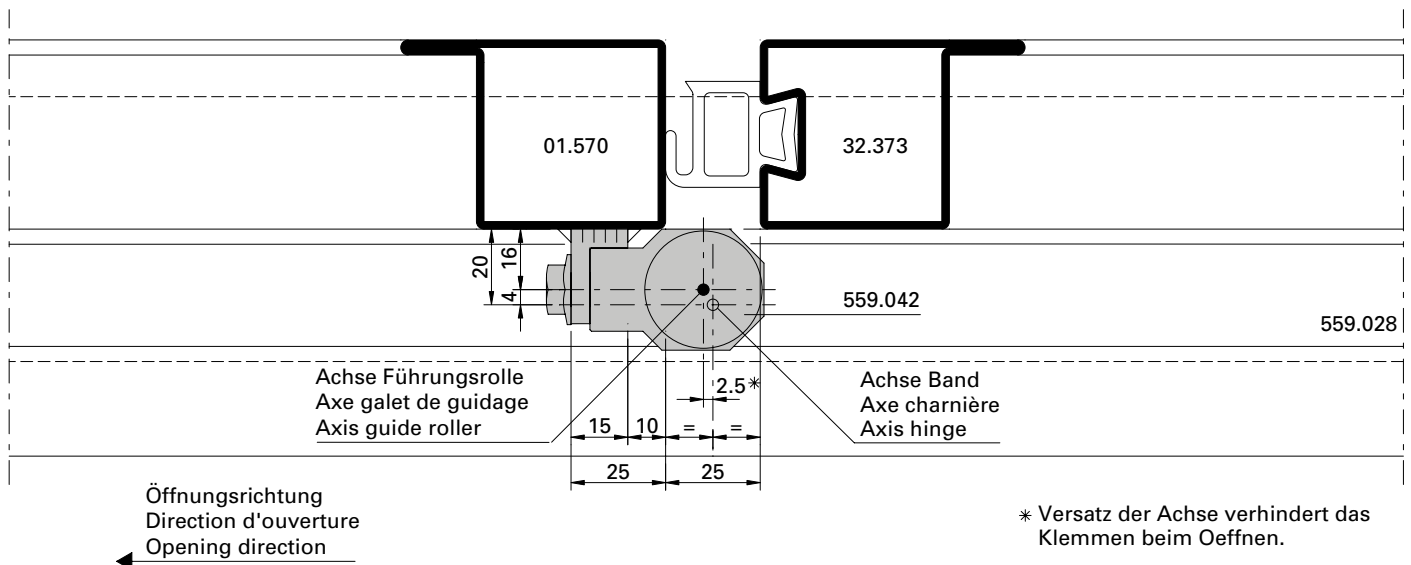
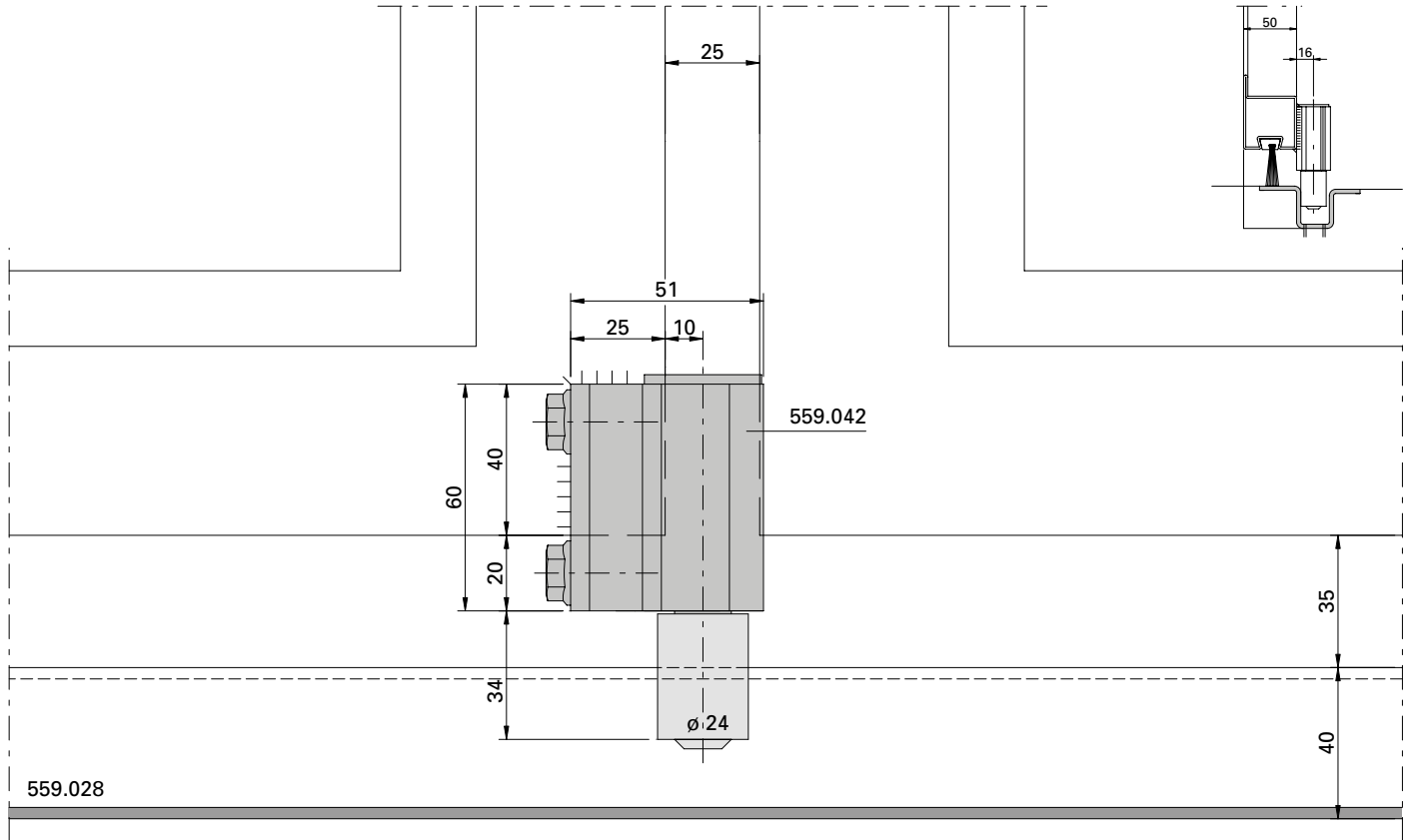
Beschlageinbau Serie 50 mm  
 Montage des ferrures Série 50 mm  
 Installation of fittings Serie 50 mm

Falttüre  
 Portes accordéon  
 Folding doors

Bodenführungsrolle 559.042  
 Einbausituation m-25 mit  
 Schwellen-Hutprofil 559.028

Galet-guide inférieur 559.042  
 Situation de montage m-25  
 avec profilé de seuil 559.028

Installation of bottom guide roller  
 559.042, situation of installation  
 m-25, with threshold 559.028



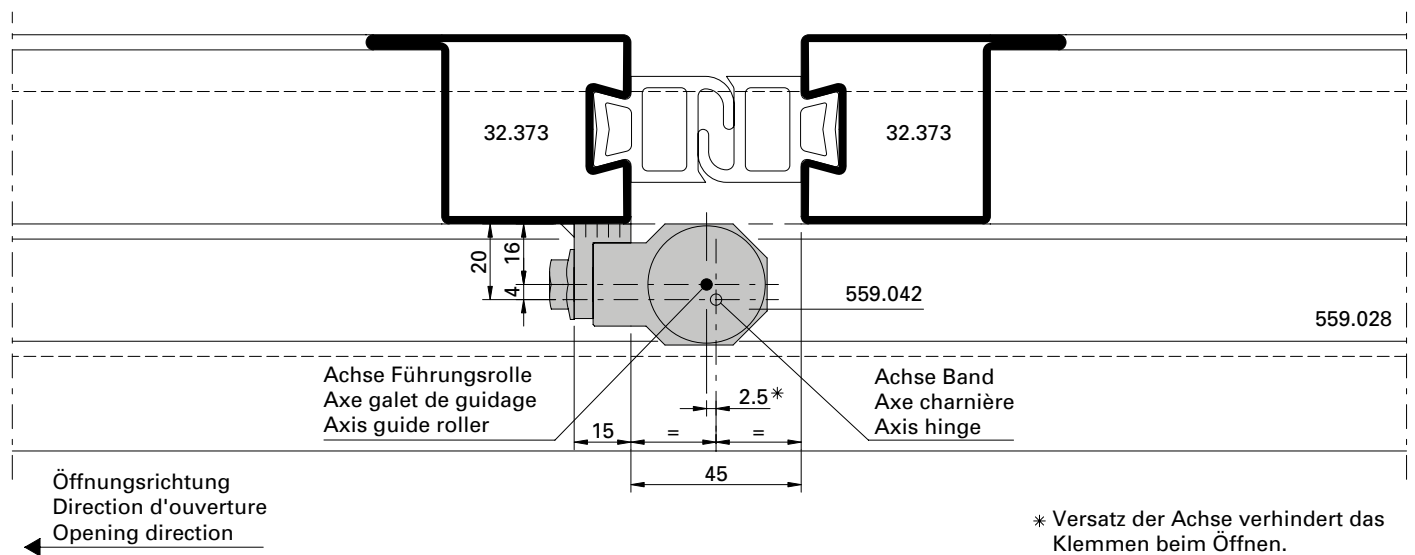
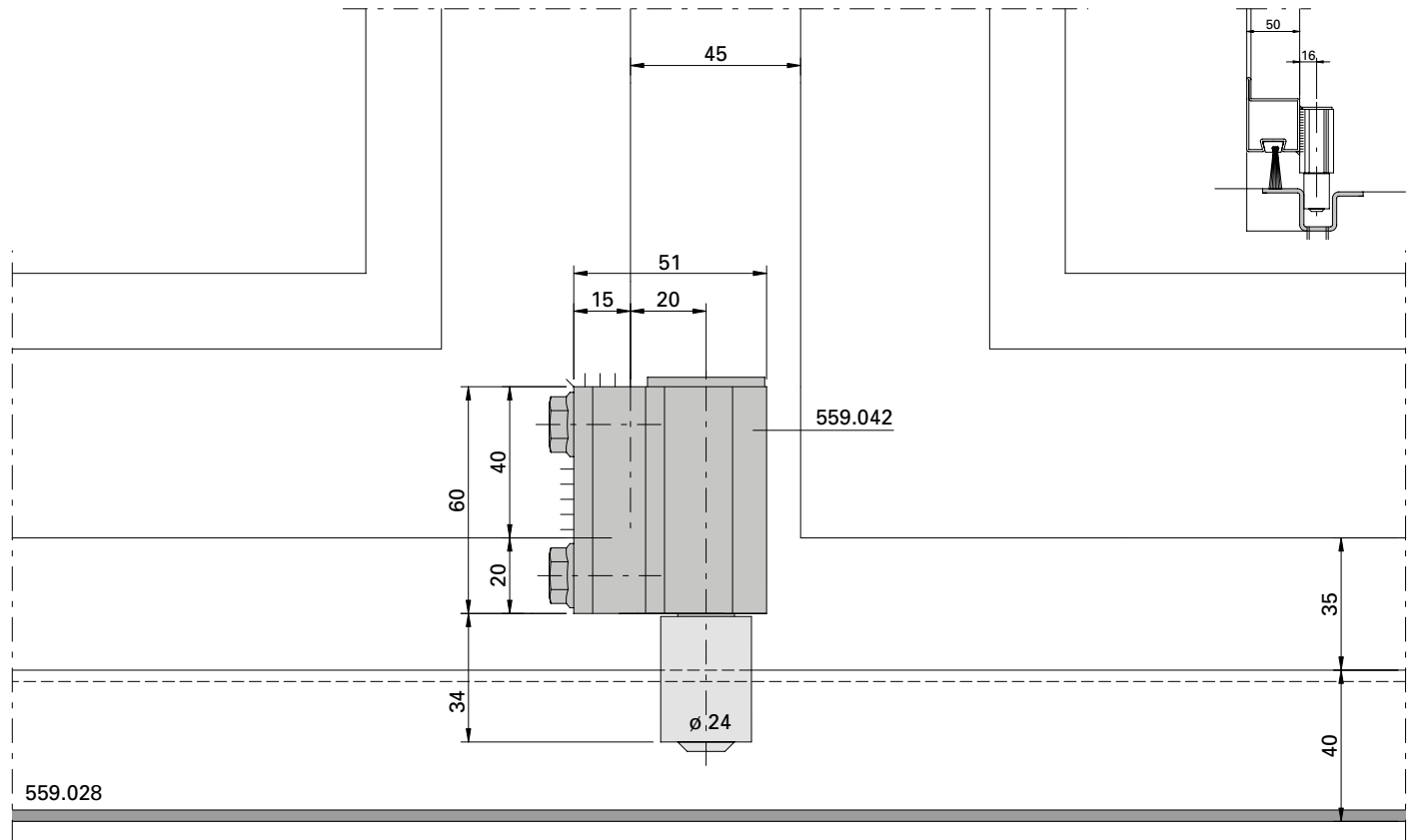
\* Versatz der Achse verhindert das Klemmen beim Öffnen.

D-715-02-017

Bodenführungsrolle 559.042  
 Einbausituation m-45 mit  
 Schwellen-Hutprofil 559.028

Galet-guide inférieur 559.042  
 Situation de montage m-45  
 avec profilé de seuil 559.028

Installation of bottom guide roller  
 559.042, situation of installation  
 m-45, with threshold 559.028



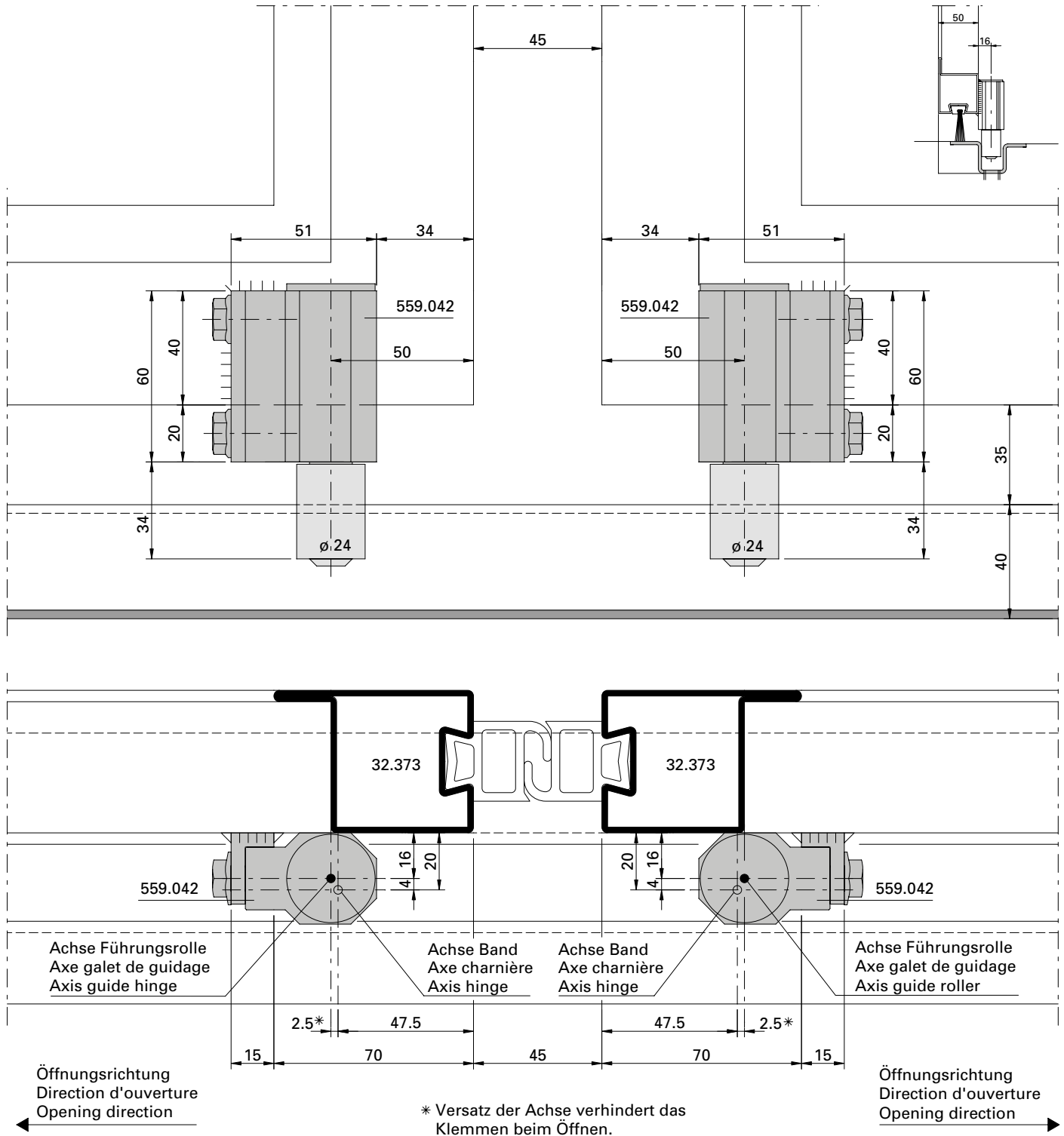
\* Versatz der Achse verhindert das Klemmen beim Öffnen.

D-715-02-018

Bodenführungsrolle 559.042  
 Einbausituation m-45 mit  
 Schwellen-Hutprofil 559.028

Galet-guide inférieur 559.042  
 Situation de montage m-45  
 avec profilé de seuil 559.028

Installation of bottom guide roller  
 559.042, situation of installation  
 m-45, with threshold 559.028

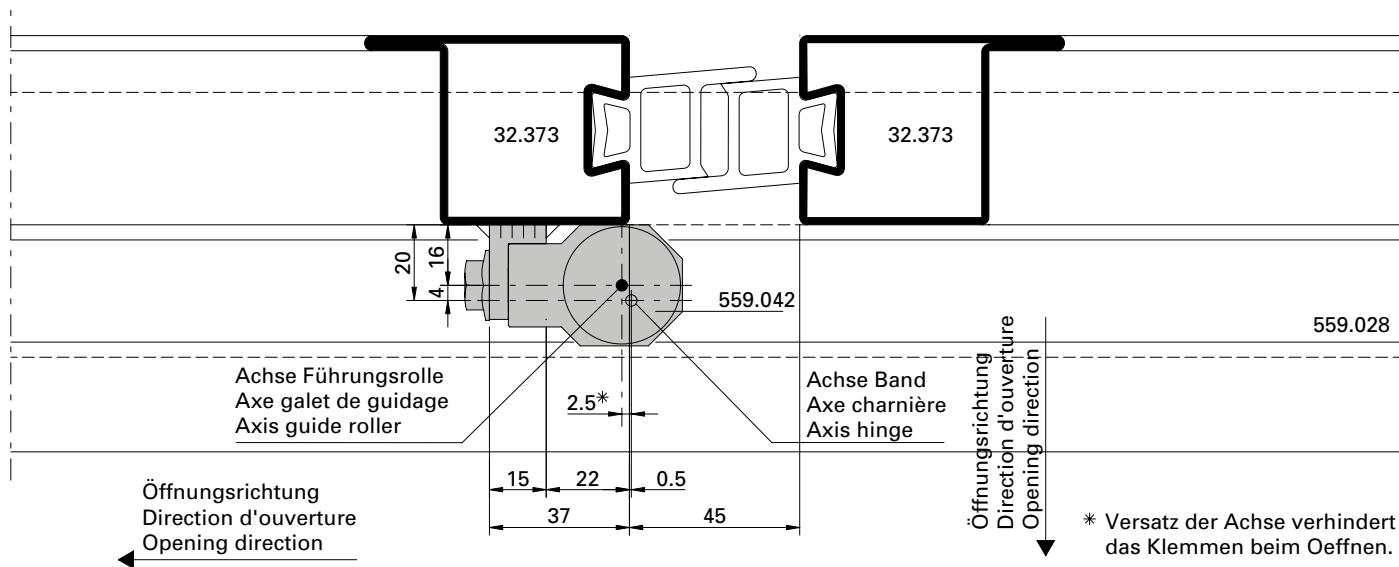
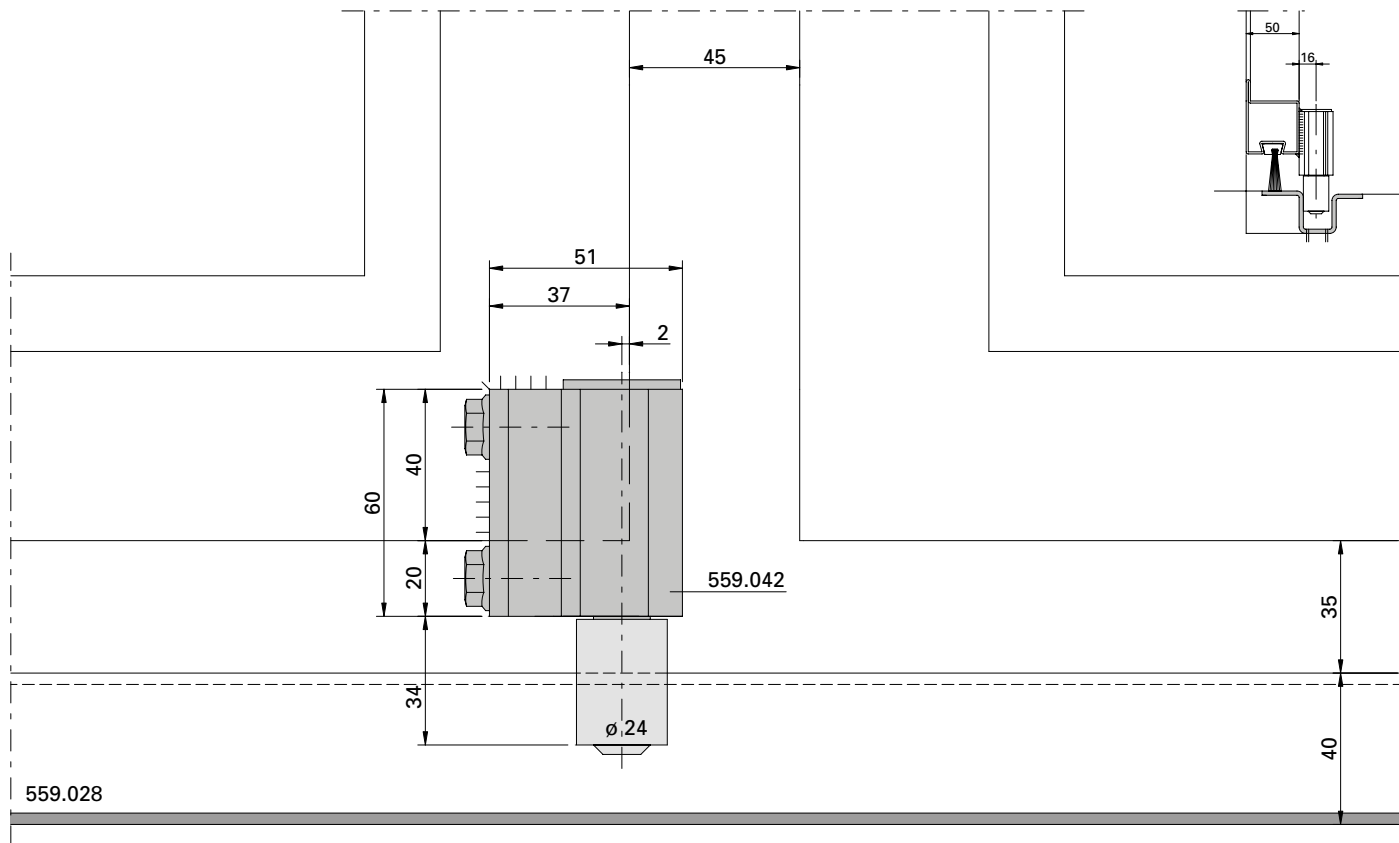


D-715-02-019

Bodenführungsrolle 559.042  
 Einbausituation m-45 mit  
 Schwellen-Hutprofil 559.028

Galet-guide inférieur 559.042  
 Situation de montage m-45  
 avec profilé de seuil 559.028

Installation of bottom guide roller  
 559.042, situation of installation  
 m-45, with threshold 559.028



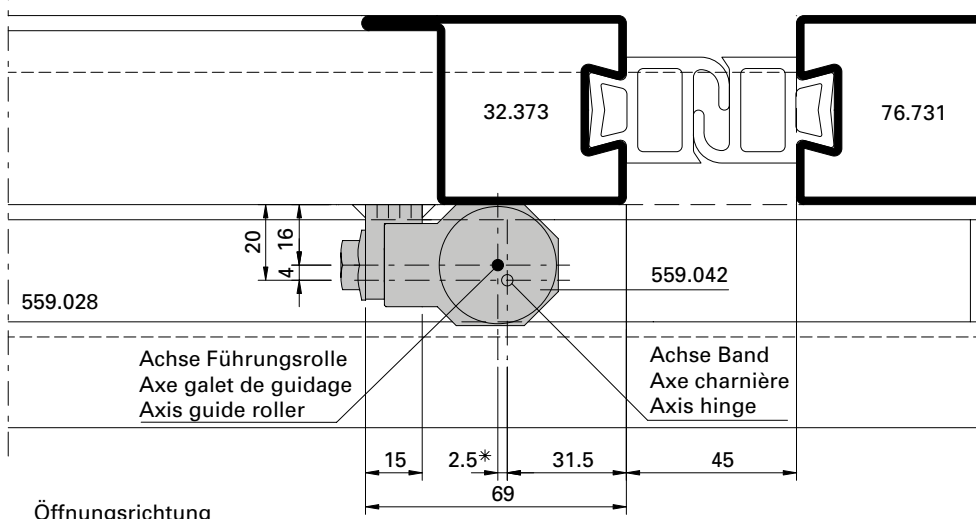
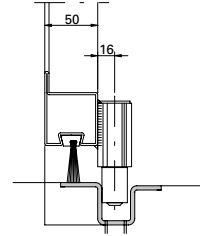
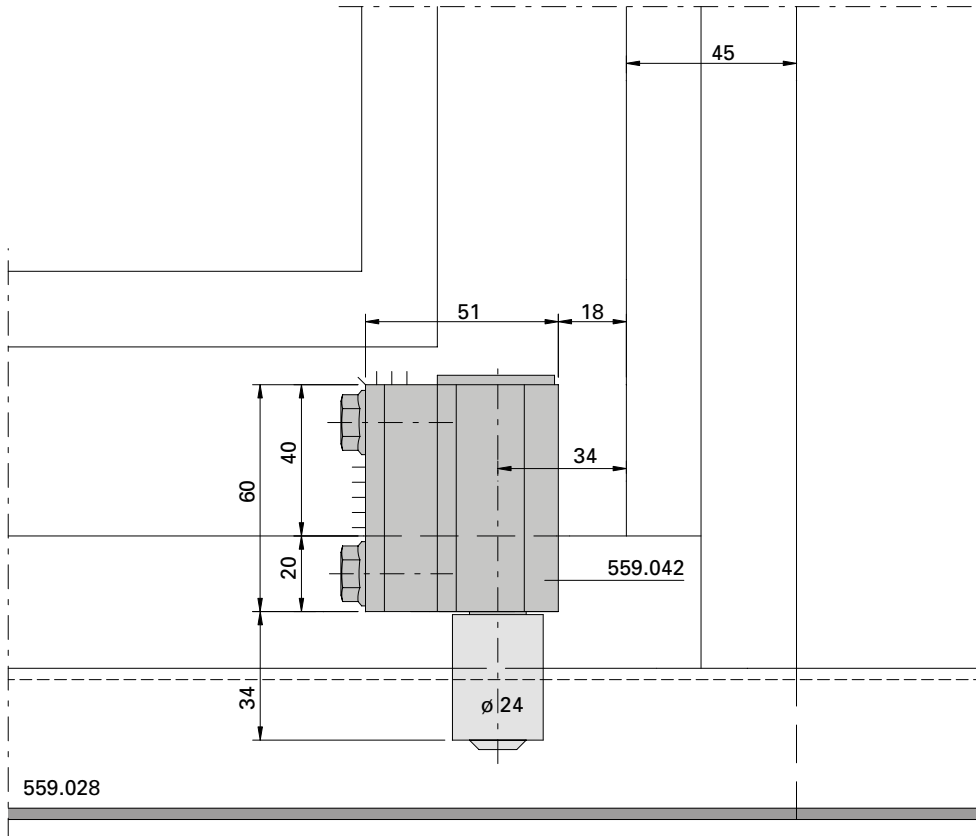
D-715-02-020



Bodenführungsrolle 559.042  
 Einbausituation m-45 mit  
 Schwellen-Hutprofil 559.028

Galet-guide inférieur 559.042  
 Situation de montage m-45  
 avec profilé de seuil 559.028

Installation of bottom guide roller  
 559.042, situation of installation  
 m-45, with threshold 559.028



Achse Führungsrolle  
 Axe galet de guidage  
 Axis guide roller

Achse Band  
 Axe charnière  
 Axis hinge

Öffnungsrichtung  
 Direction d'ouverture  
 Opening direction  
 ←

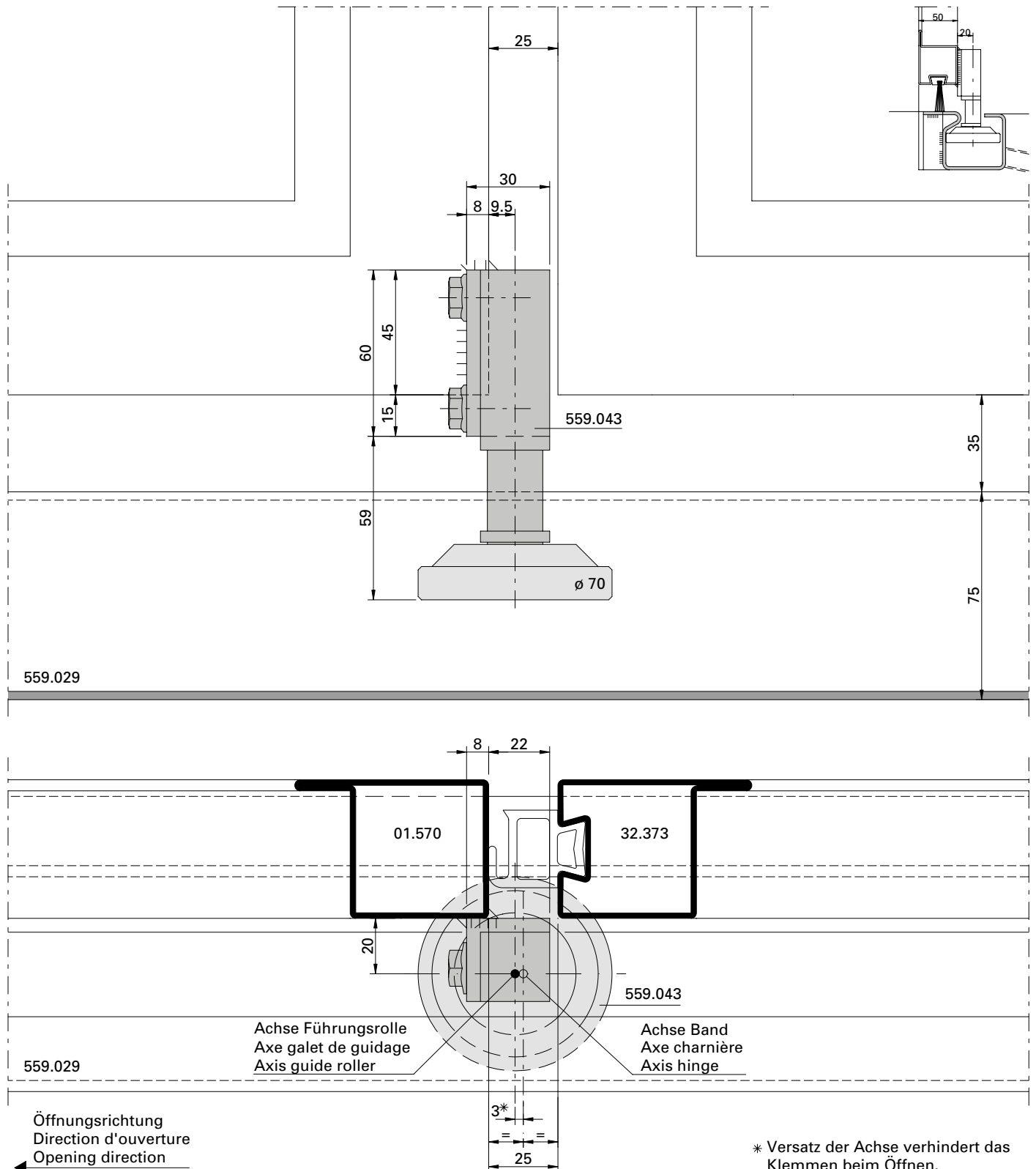
\* Versatz der Achse verhindert das  
 Klemmen beim Öffnen.

D-715-01-012

Bodenführungsrolle 559.043  
 Einbausituation m-25 mit  
 Schwellen-C 559.029

Galet-guide inférieur 559.043  
 Situation de montage m-25  
 avec seuil en C 559.029

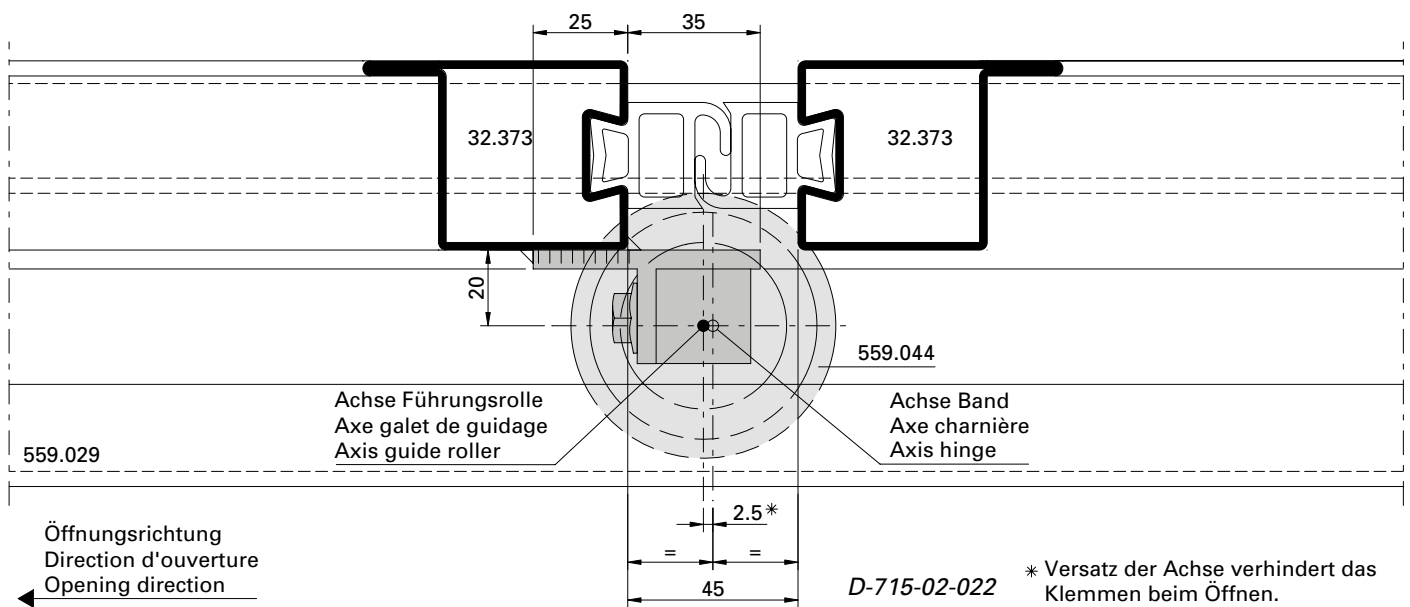
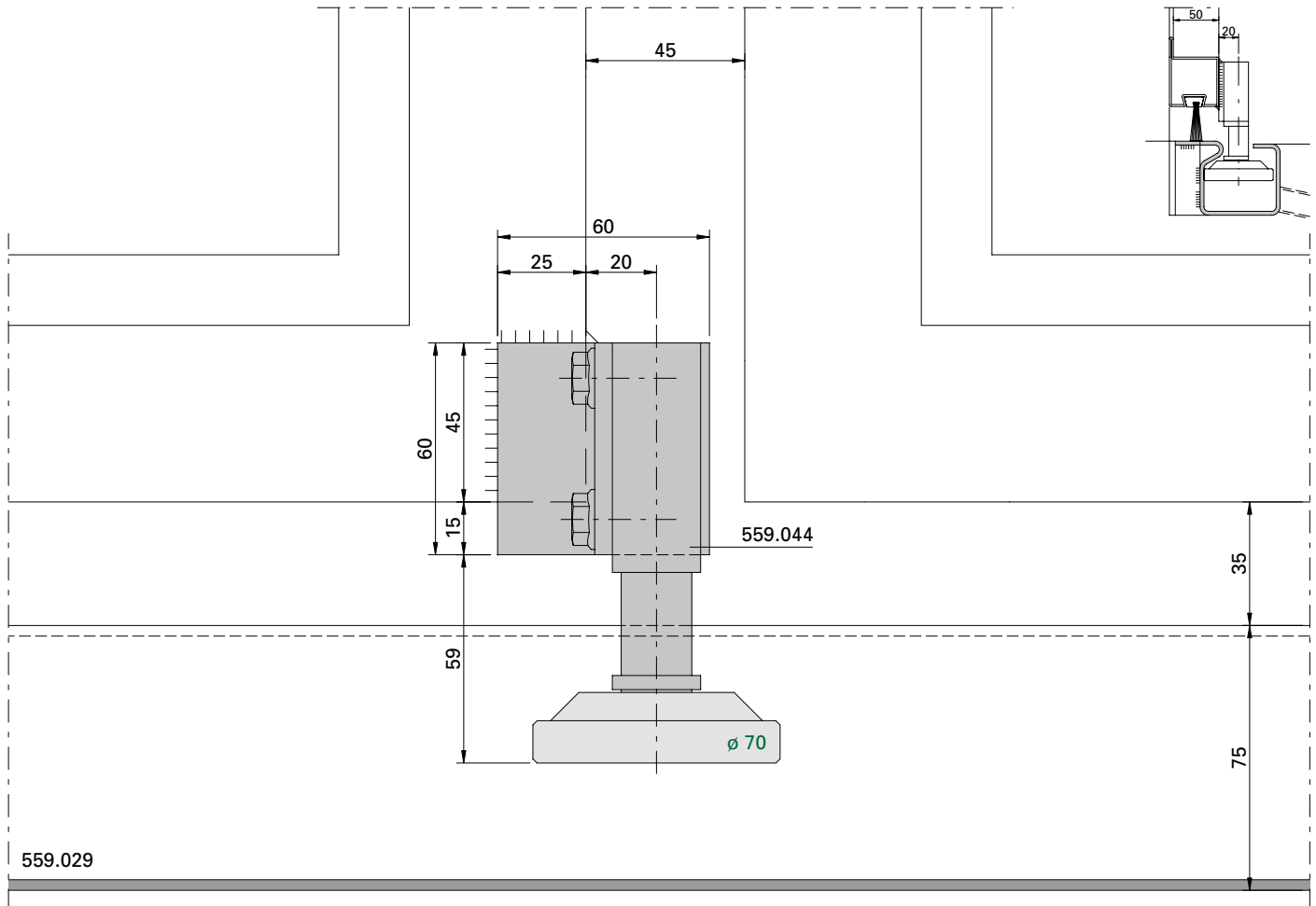
Installation of bottom guide roller  
 559.043, situation of installation  
 m-25, with threshold C 559.029



Bodenführungsrolle 559.044  
 Einbausituation m-45 mit  
 Schwellen-C 559.029

Galet-guide inférieur 559.044  
 Situation de montage m-45  
 avec seuil en C 559.029

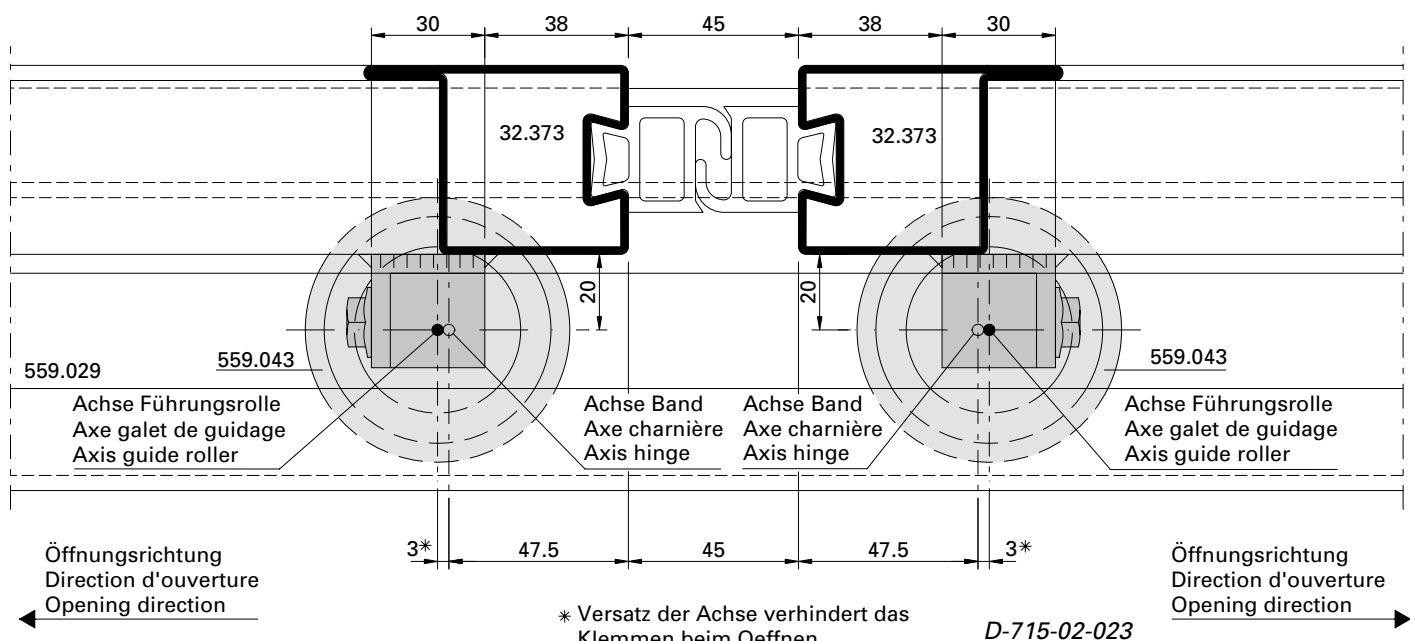
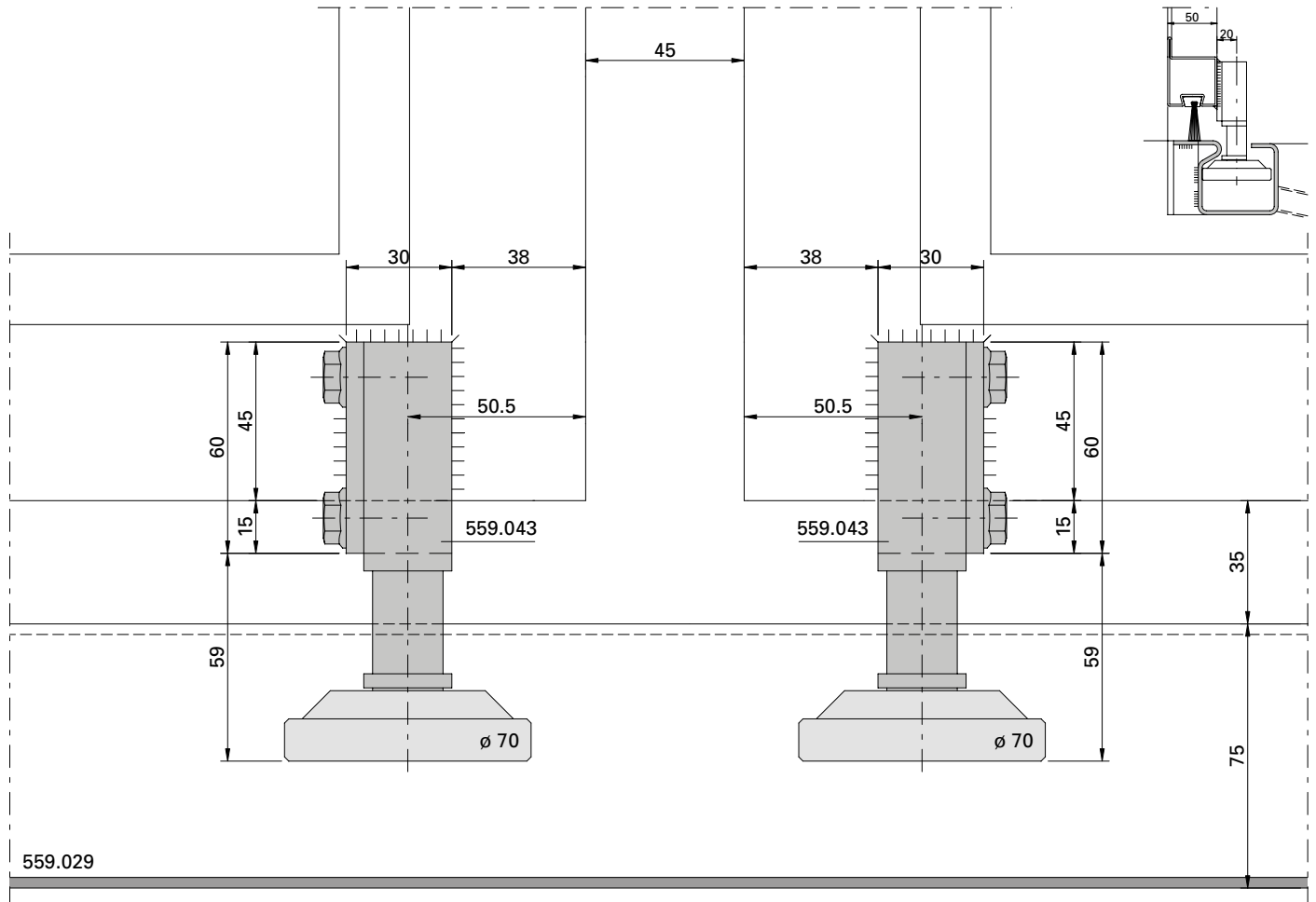
Installation of bottom guide roller  
 559.044, situation of installation  
 m-45, with threshold C 559.029



Bodenführungsrolle 559.043  
 Einbausituation m-45 mit  
 Schwellen-C 559.029

Galet-guide inférieur 559.043  
 Situation de montage m-45  
 avec seuil en C 559.029

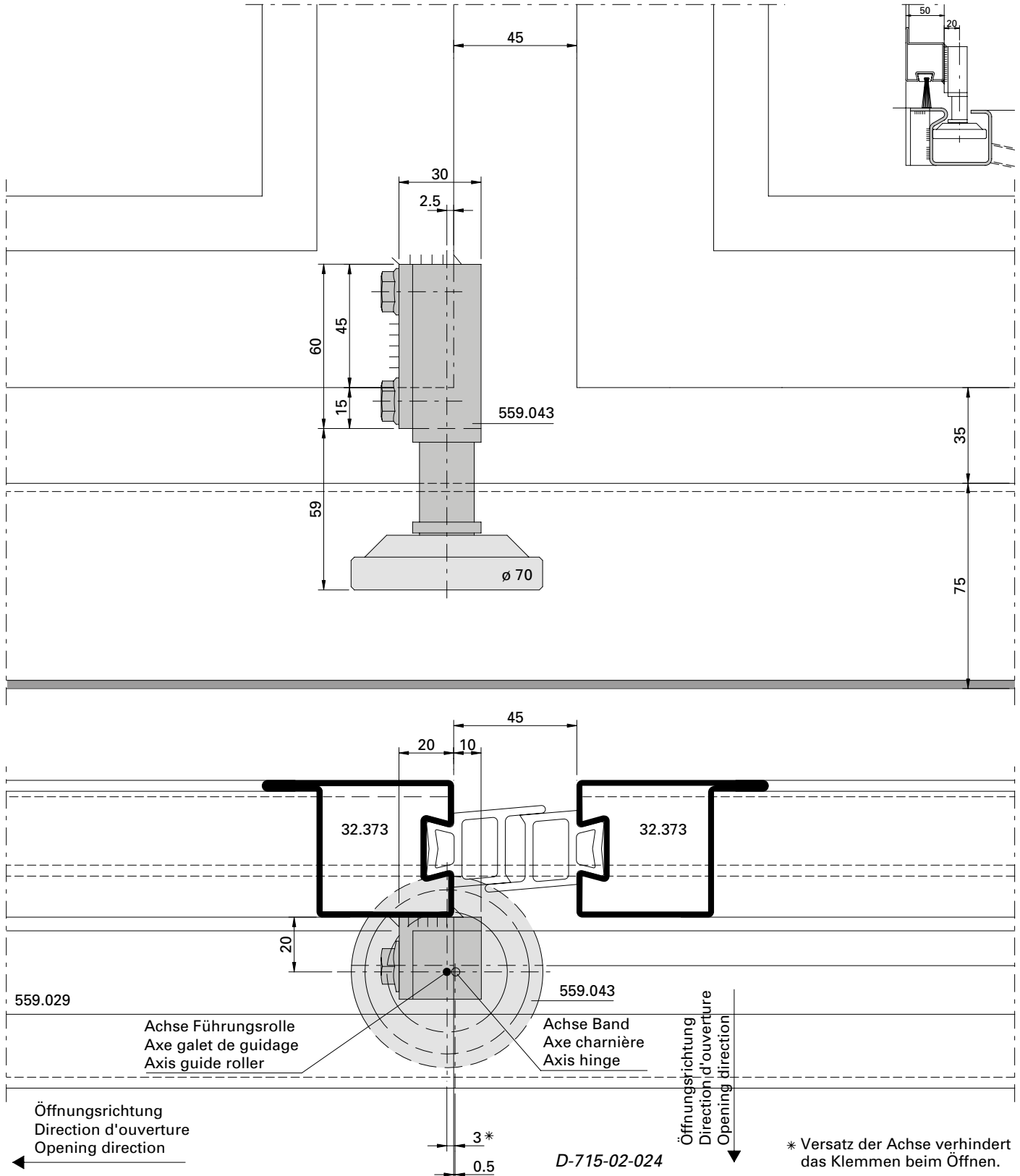
Installation of bottom guide roller  
 559.043, situation of installation  
 m-45, with threshold C 559.029



Bodenführungsrolle 559.043  
 Einbau-Situation m-45 mit  
 Schwellen-C 559.029

Galet-guide inférieur 559.043  
 Situation de montage m-45  
 avec seuil en C 559.029

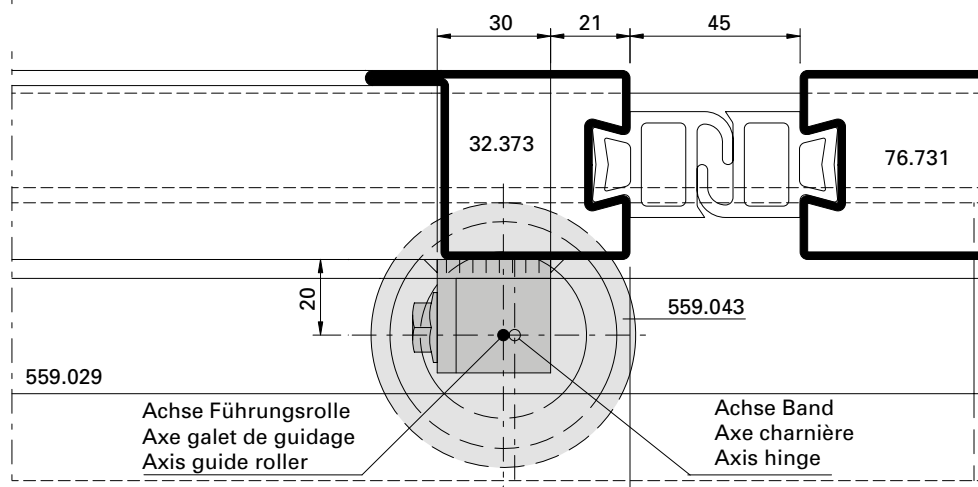
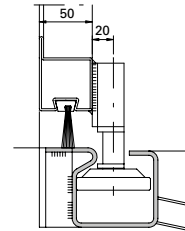
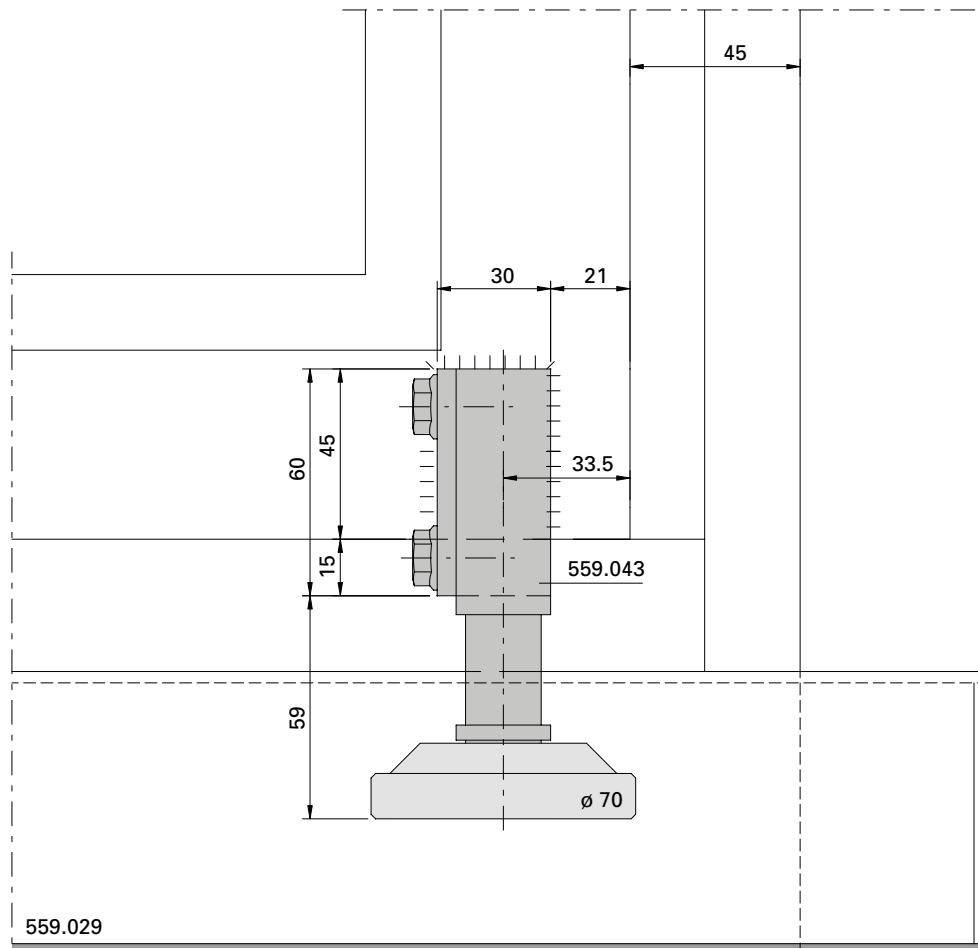
Installation of bottom guide roller  
 559.043, situation of installation  
 m-45, with threshold C 559.029



Bodenführungsrolle 559.043  
 Einbau-Situation m-45 mit  
 Schwellen-C 559.029

Galet-guide inférieur 559.043  
 Situation de montage m-45  
 avec seuil en C 559.029

Installation of bottom guide roller  
 559.043, situation of installation  
 m-45, with threshold C 559.029



Öffnungsrichtung  
 Direction d'ouverture  
 Opening direction  
 ←

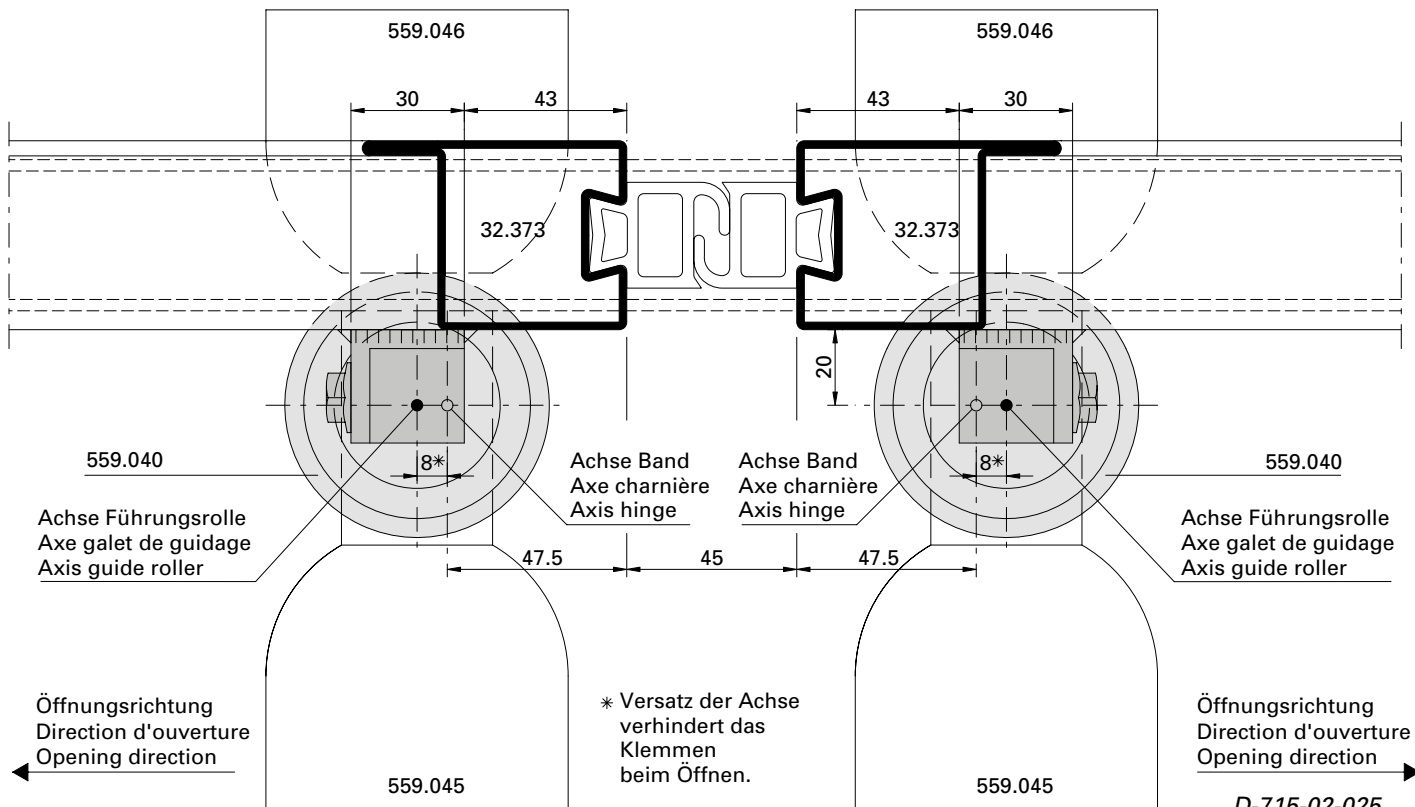
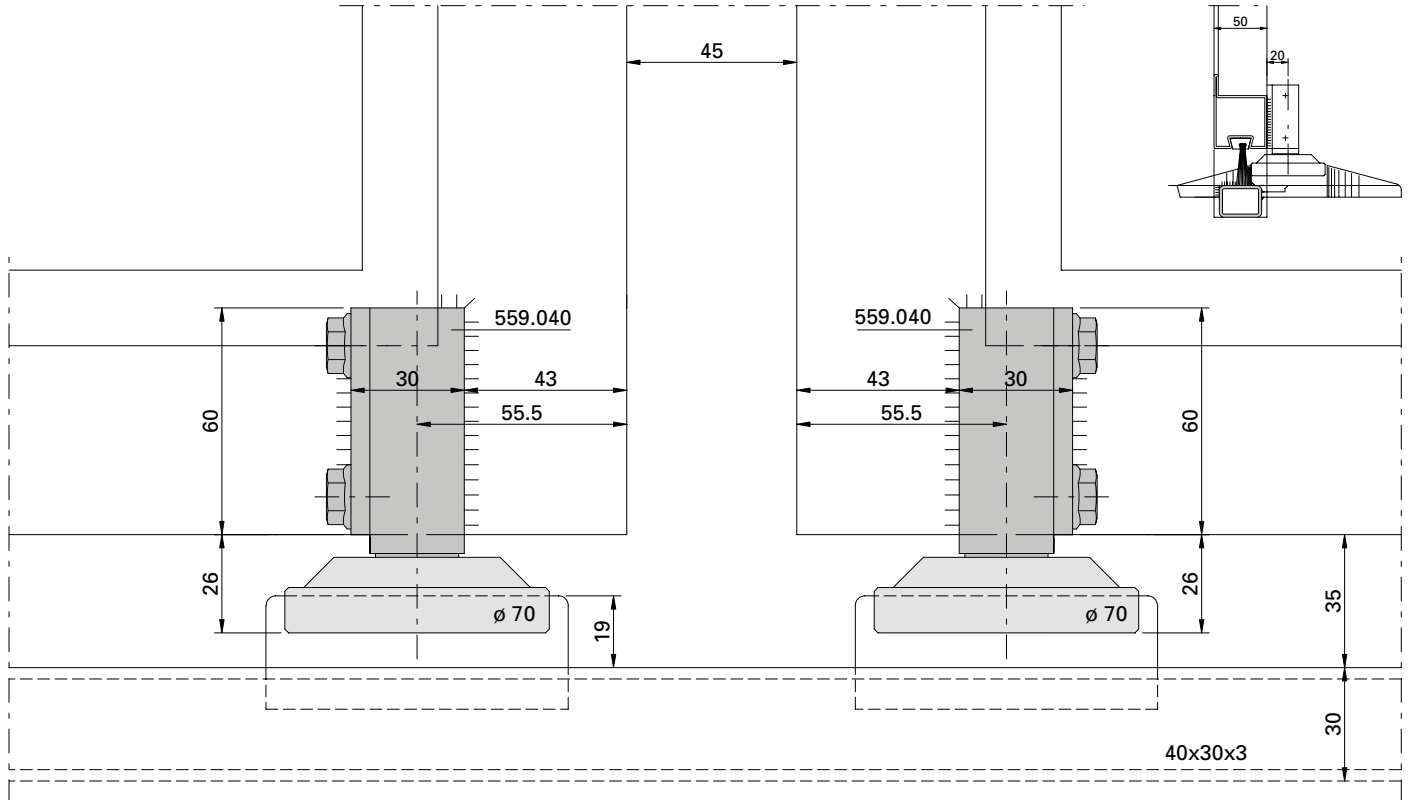
- \* Versatz der Achse verhindert das Klemmen beim Öffnen.
- \* Le décalage des axes évite le coincement à l'ouverture
- \* Offset of axis prevents clamping during opening

D-715-01-013

**Bodenführungsrolle 559.041**  
**Einbausituation m-45 mit**  
**Schwellenrohr 40/30/3**  
 (nur für Typ 2+2)

**Galet-guide inférieur 559.041**  
**Situation de montage m-45**  
**avec tube de seuil 40/30/3**  
 (seulement pour type 2+2)

**Installation of bottom guide roller**  
**559.041, situation of installation**  
**m-45, with threshold tube 40/30/3**  
 (only for type 2+2)

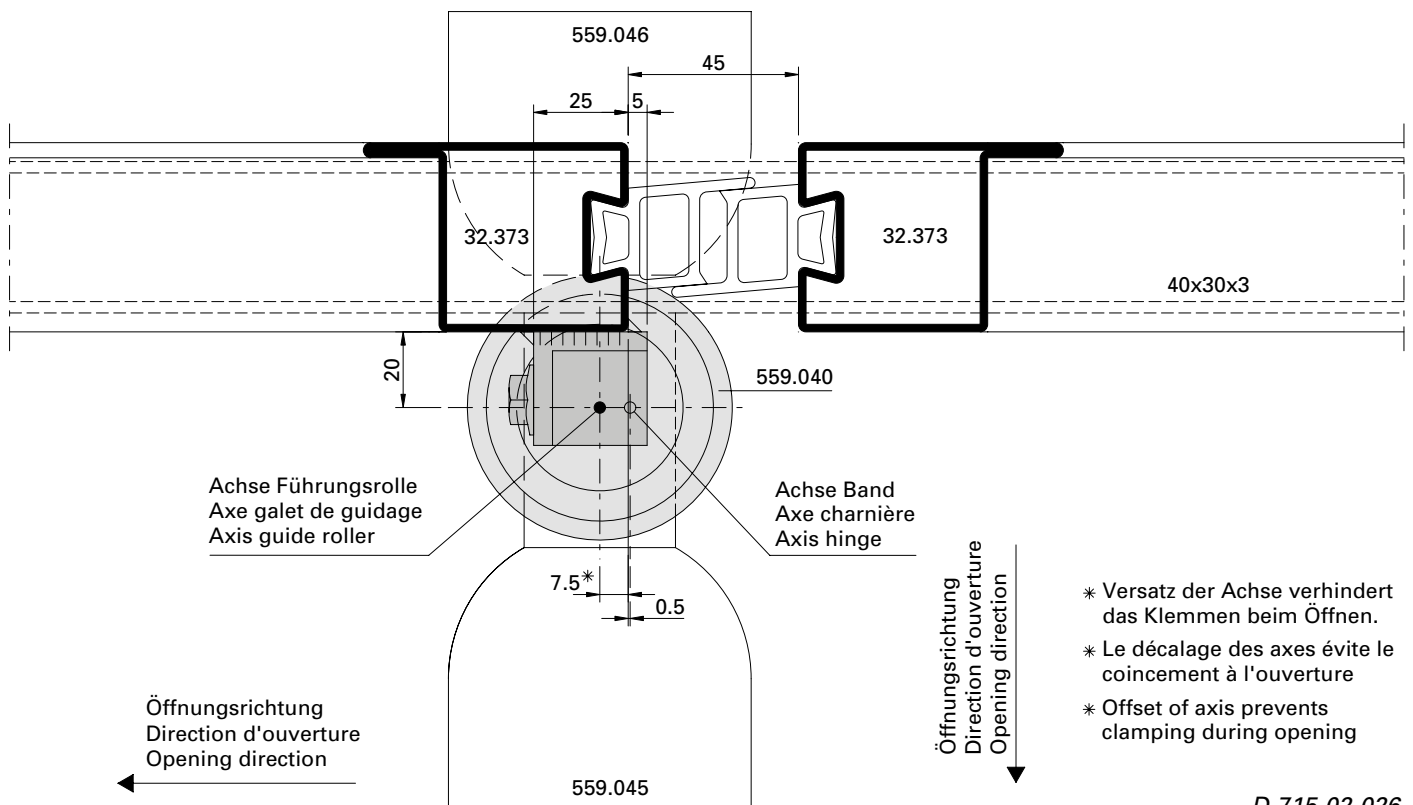
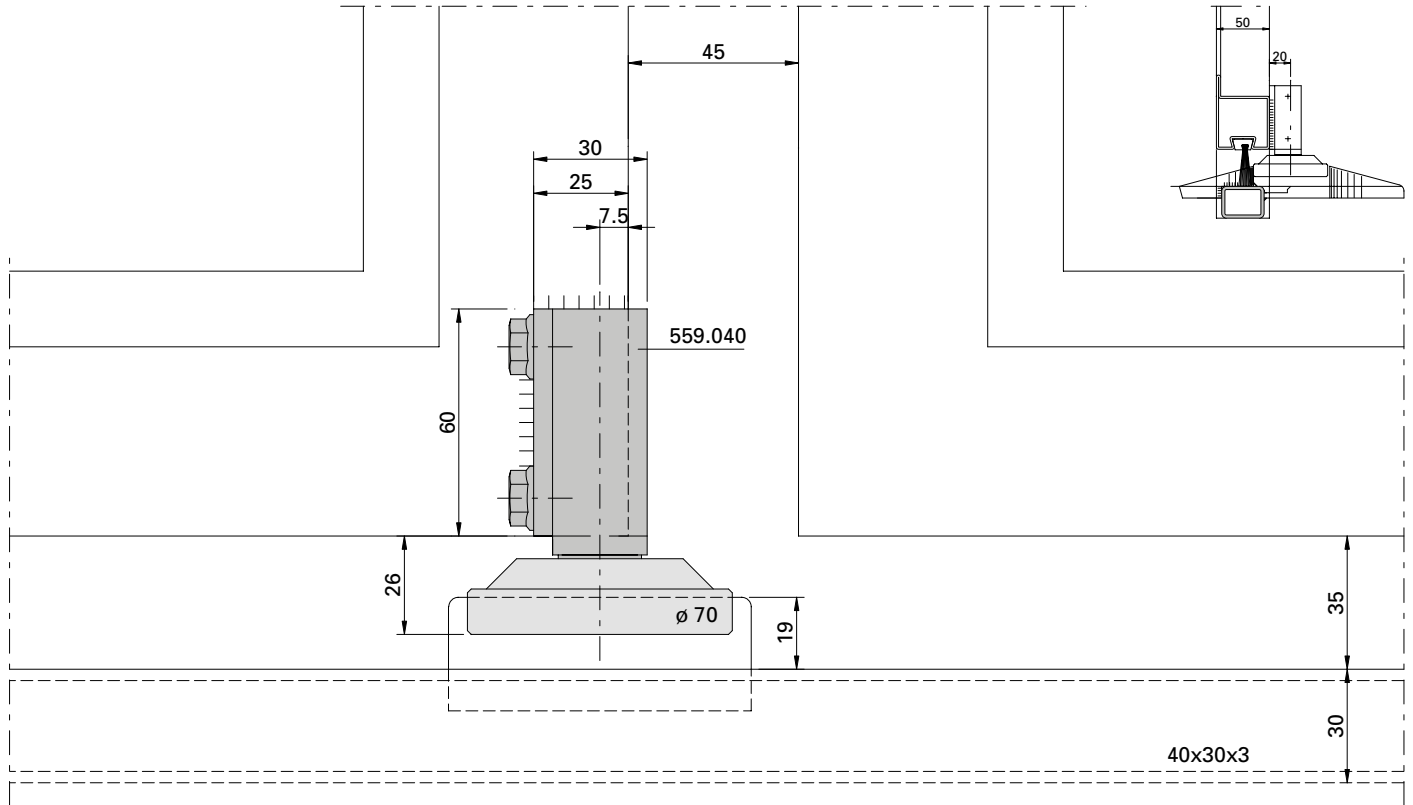


D-715-02-025

Bodenführungsrolle 559.040  
 Einbausituation m-45 mit  
 Schwellenrohr 40/30/3  
 (nur für Typ 2+1)

Galet-guide inférieur 559.040  
 Situation de montage m-45  
 avec tube de seuil 40/30/3  
 (seulement pour type 2+1)

Installation of bottom guide roller  
 559.040, situation of installation  
 m-45, with threshold tube 40/30/3  
 (only for type 2+1)



- \* Versatz der Achse verhindert das Klemmen beim Öffnen.
- \* Le décalage des axes évite le coincement à l'ouverture
- \* Offset of axis prevents clamping during opening

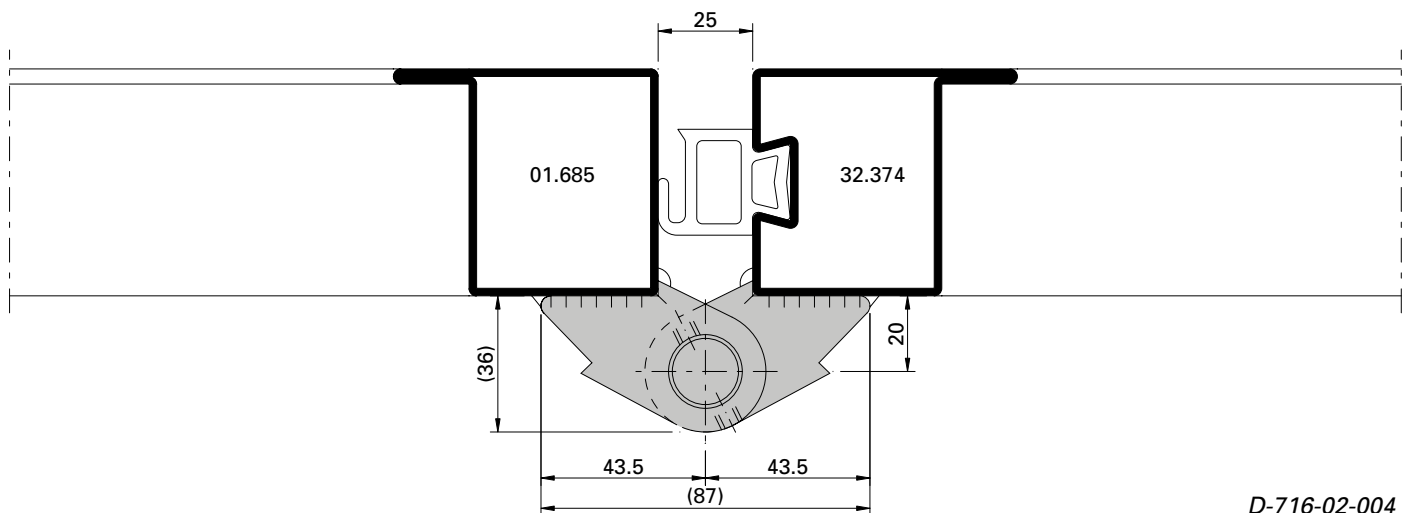
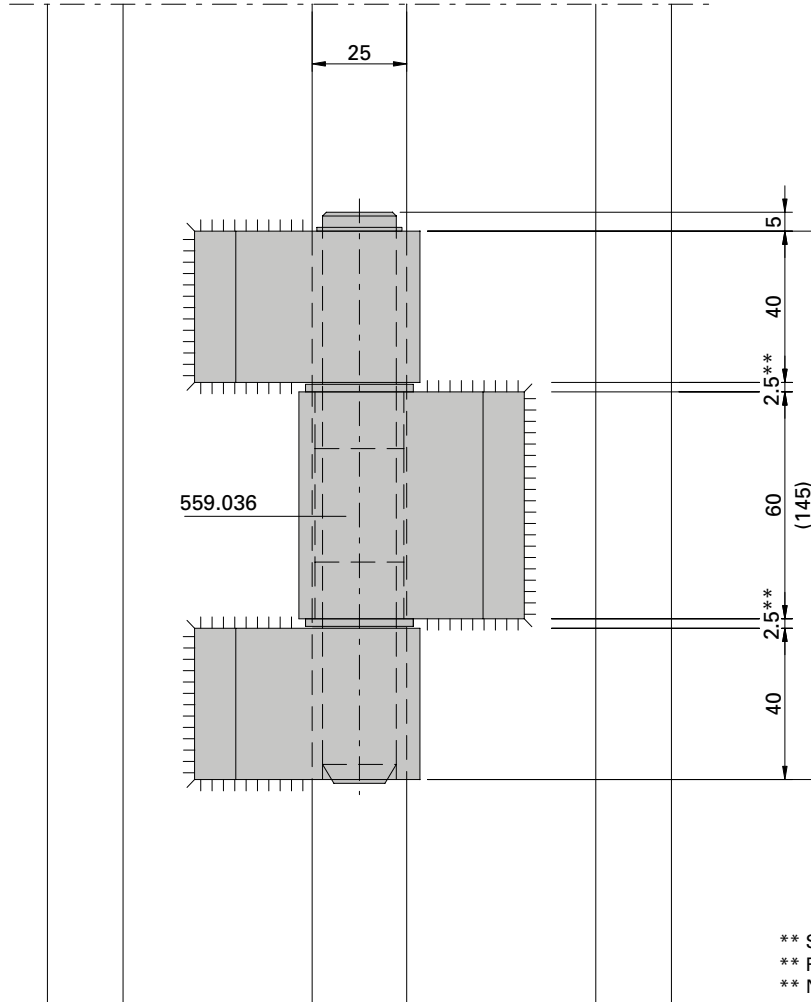
D-715-02-026



Montage Falttor-Kombiband  
 Einbausituation m-25

Montage charnière porte accordéon  
 Situation de montage m-25

Installation of folding door hinge  
 Situation of installation m-25

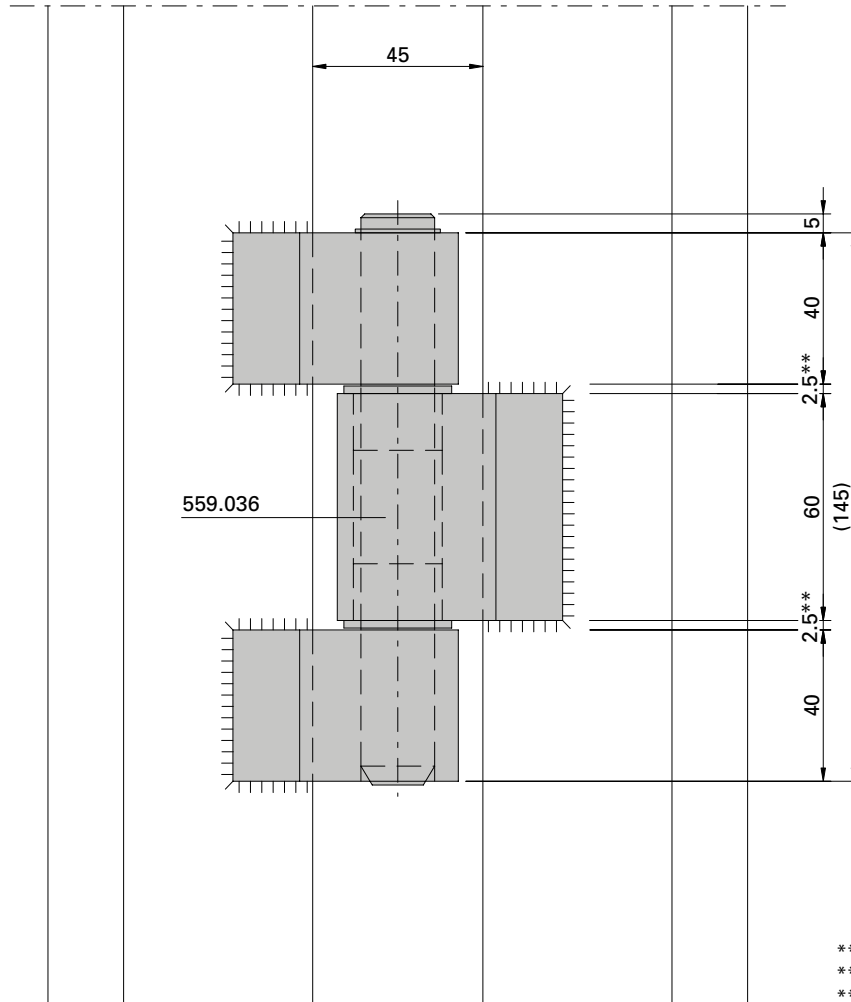


D-716-02-004

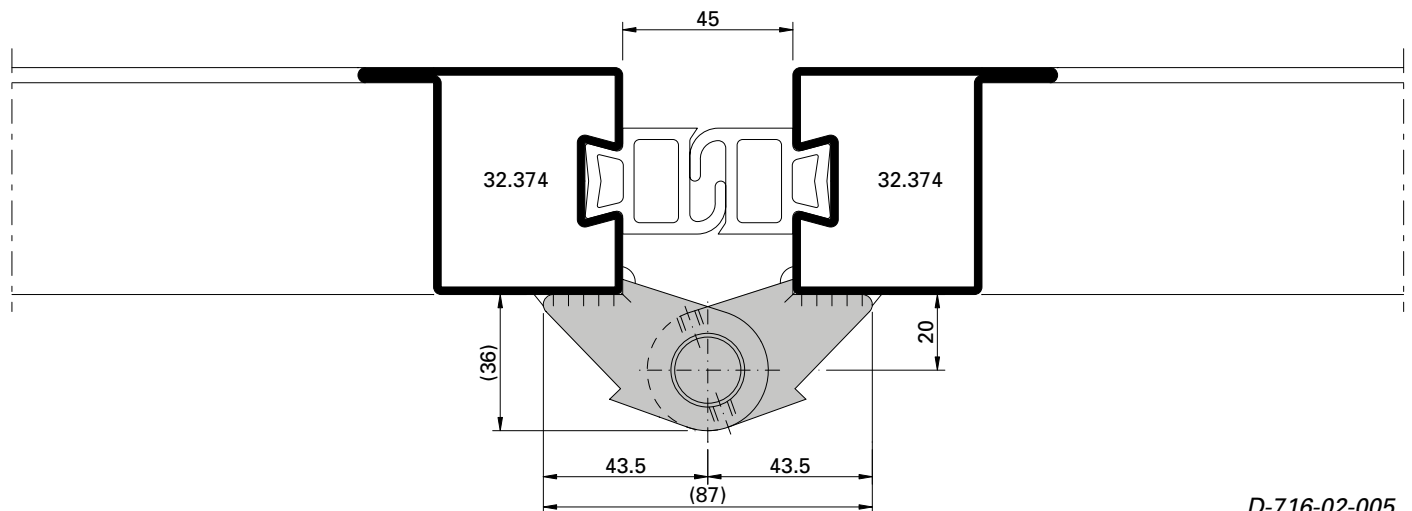
Montage Falttor-Kombiband  
 Einbausituation m-45

Montage charnière porte accordéon  
 Situation de montage m-45

Installation of folding door hinge  
 Situation of installation m-45



\*\* Spiel 0,5 mm beachten  
 \*\* Respecter le jeu de 0,5 mm  
 \*\* Note clearance of 0,5 mm

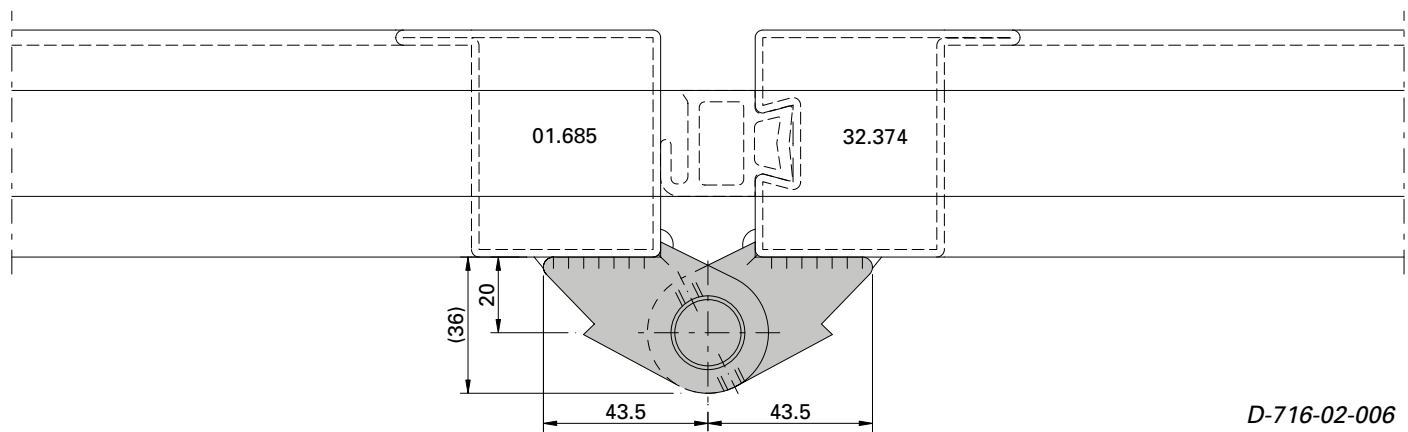
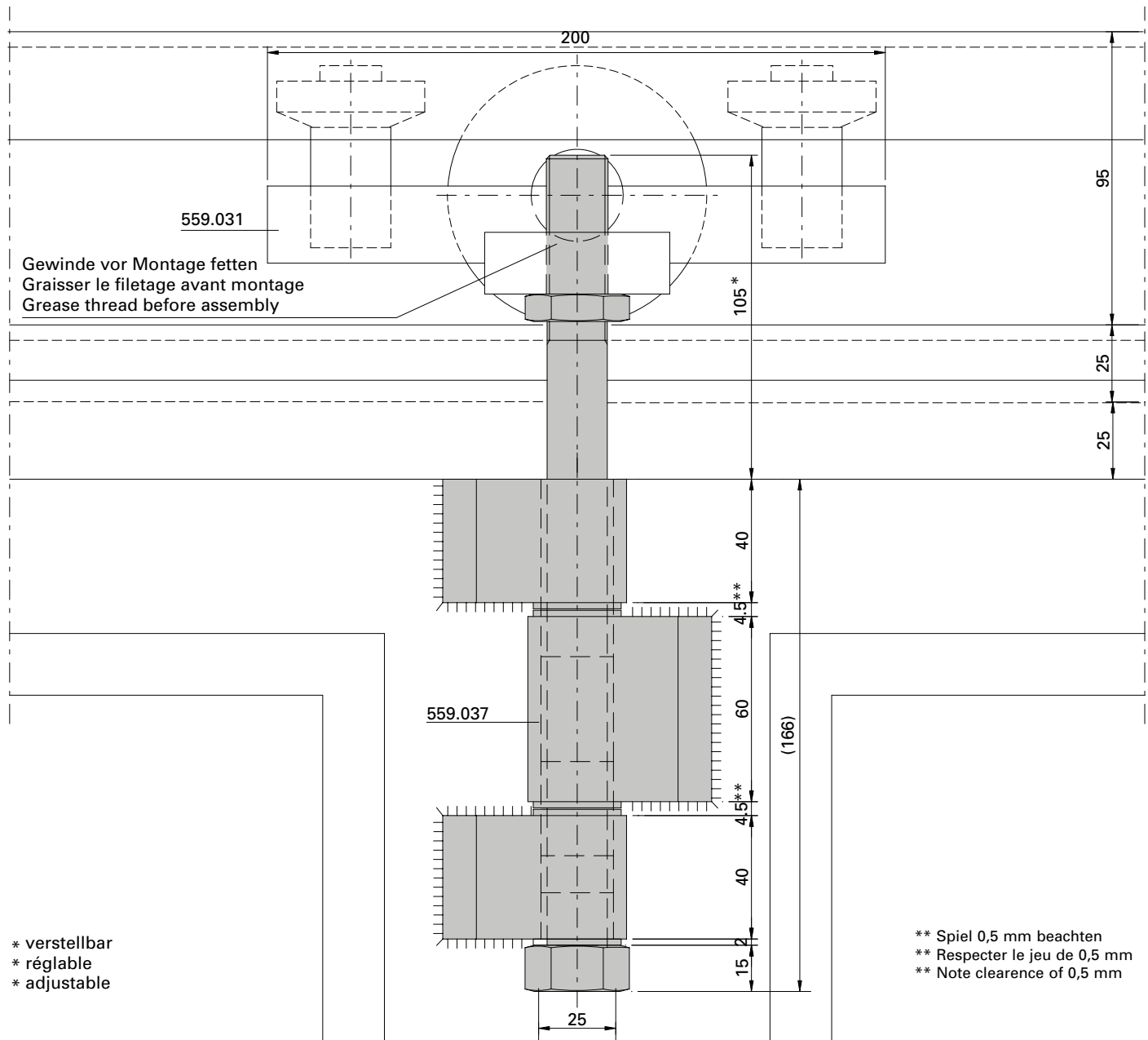


D-716-02-005

Montage Falttor-Kombi-Tragband  
 Einbausituation m-25

Montage charnière porteuse  
 Situation de montage m-25

Installation of combination bearing  
 hinge, Situation of installation m-25

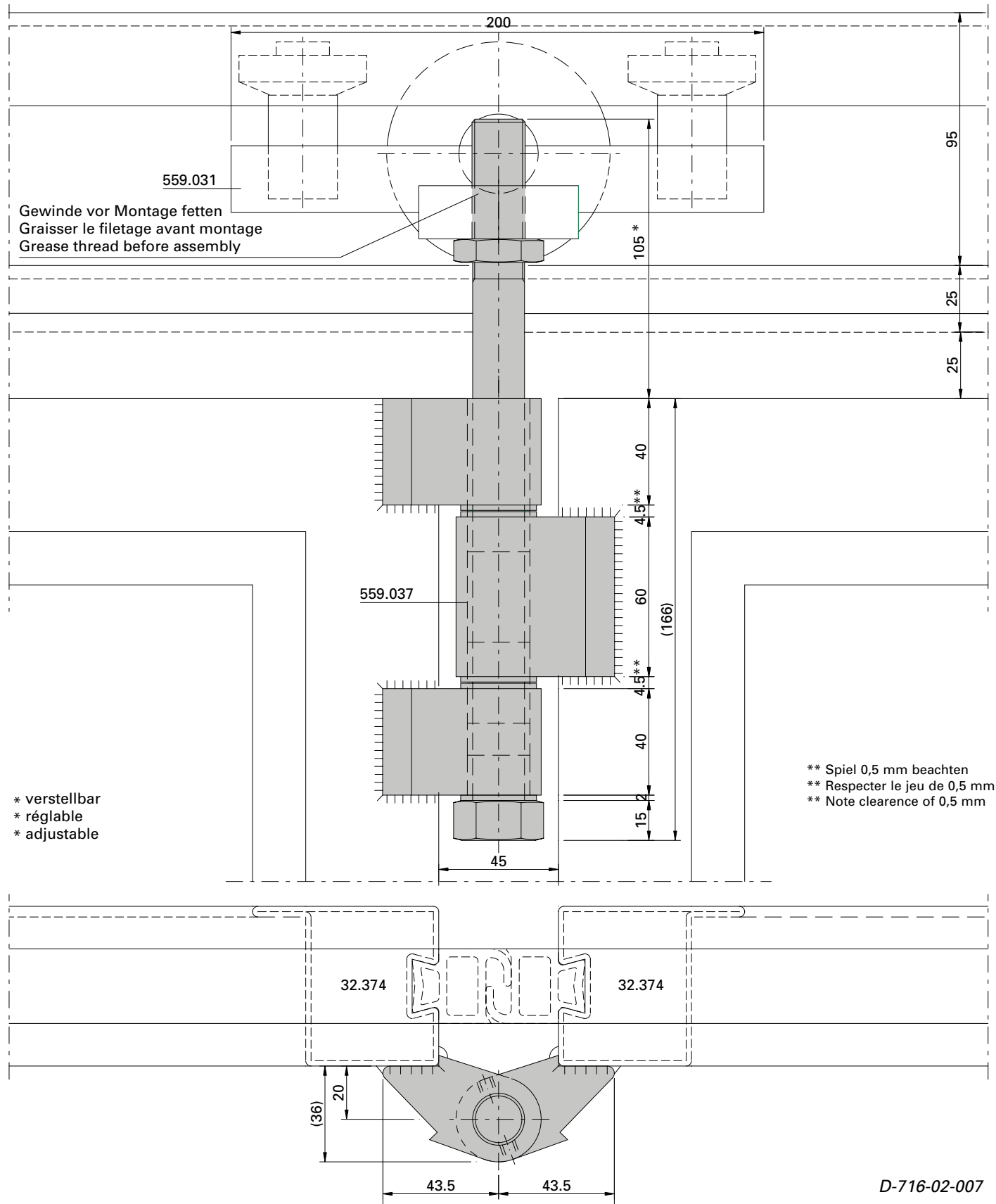


D-716-02-006

Montage Falttor-Kombi-Tragband  
 Einbausituation m-45

Montage charnière porteuse  
 Situation de montage m-45

Installation of combination bearing  
 hinge, Situation of installation m-45

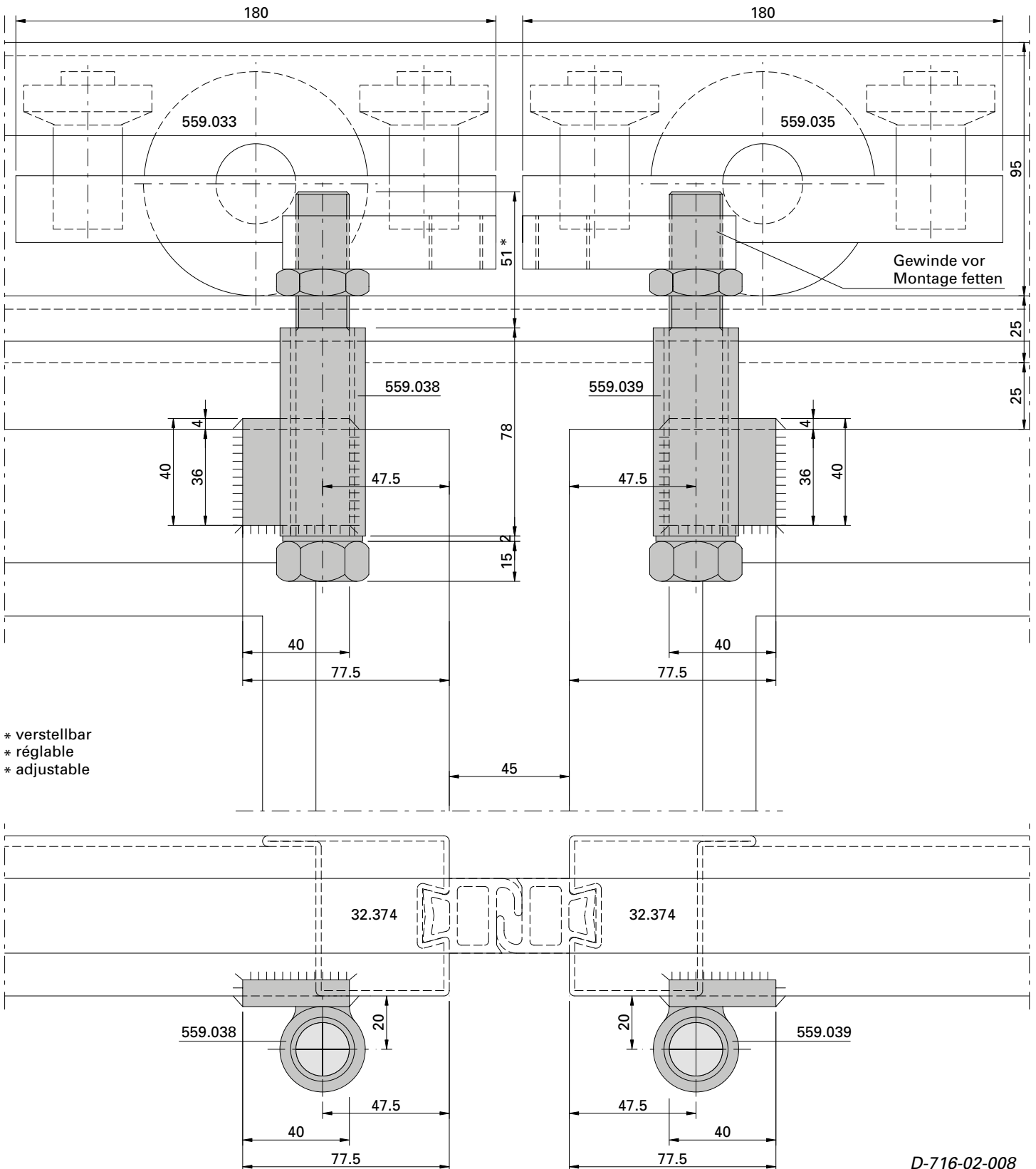


D-716-02-007

Montage Falttor-Endtragband  
 Einbausituation Mitte

Montage charnière porteuse finale  
 Situation de montage milieu

Installation of end bearing hinge  
 Situation of installation of entre area



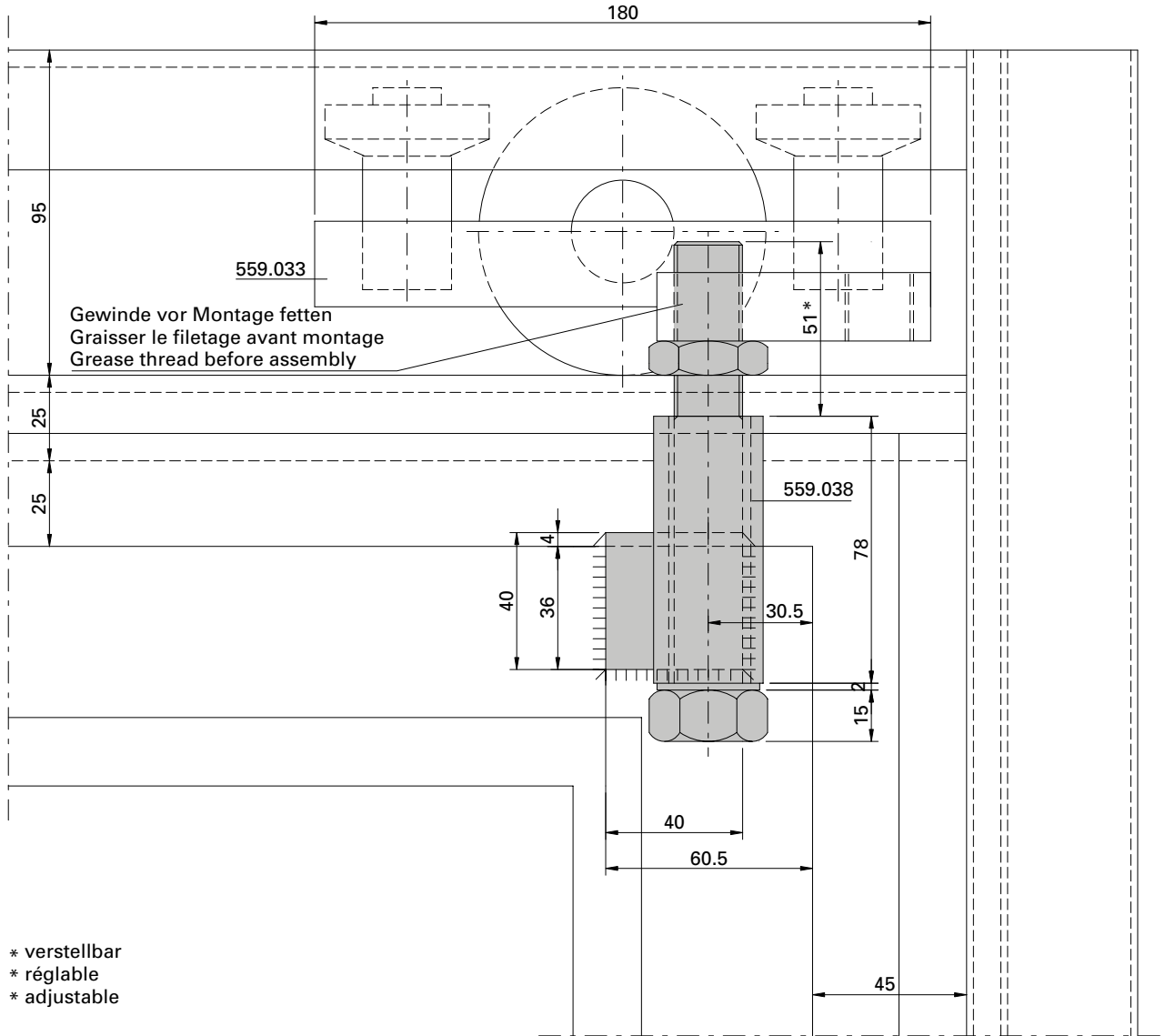
D-716-02-008



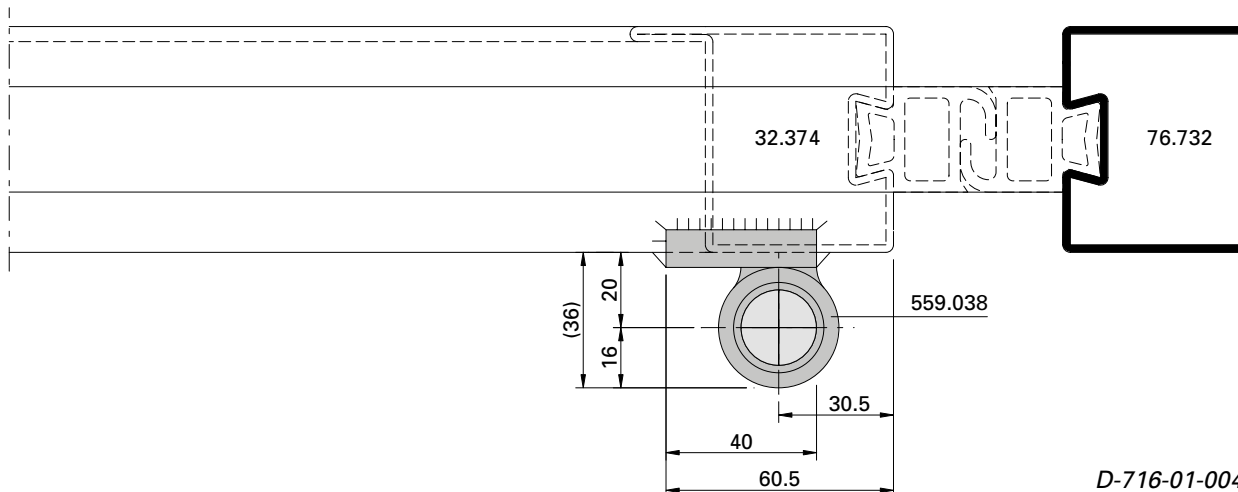
Montage Falttor-Endtragband  
 Einbausituation Randbereich,  
 Typ links

Montage charnière porteuse finale  
 Situation de montage côté cadre,  
 type gauche

Installation of end bearing hinge  
 Situation of installation of edge area,  
 type left



\* verstellbar  
 \* réglable  
 \* adjustable



D-716-01-004

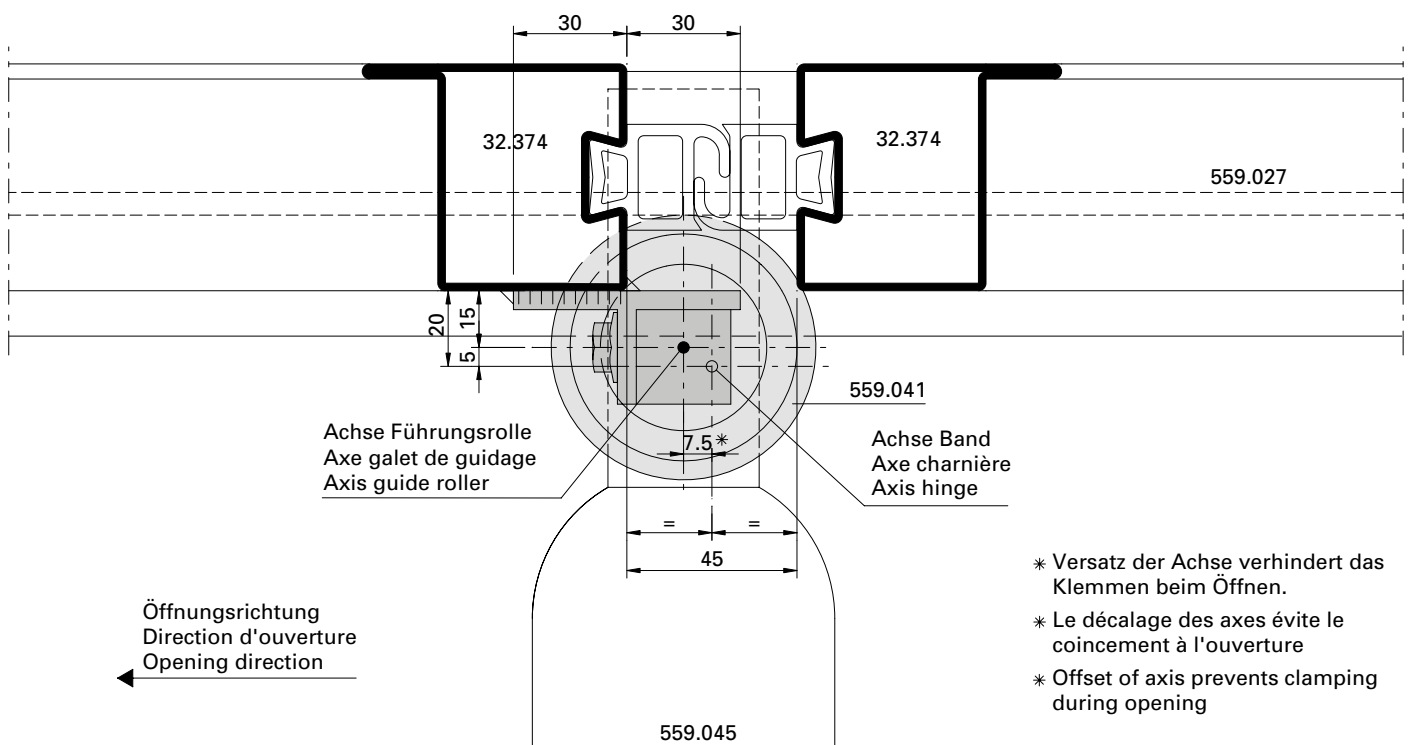
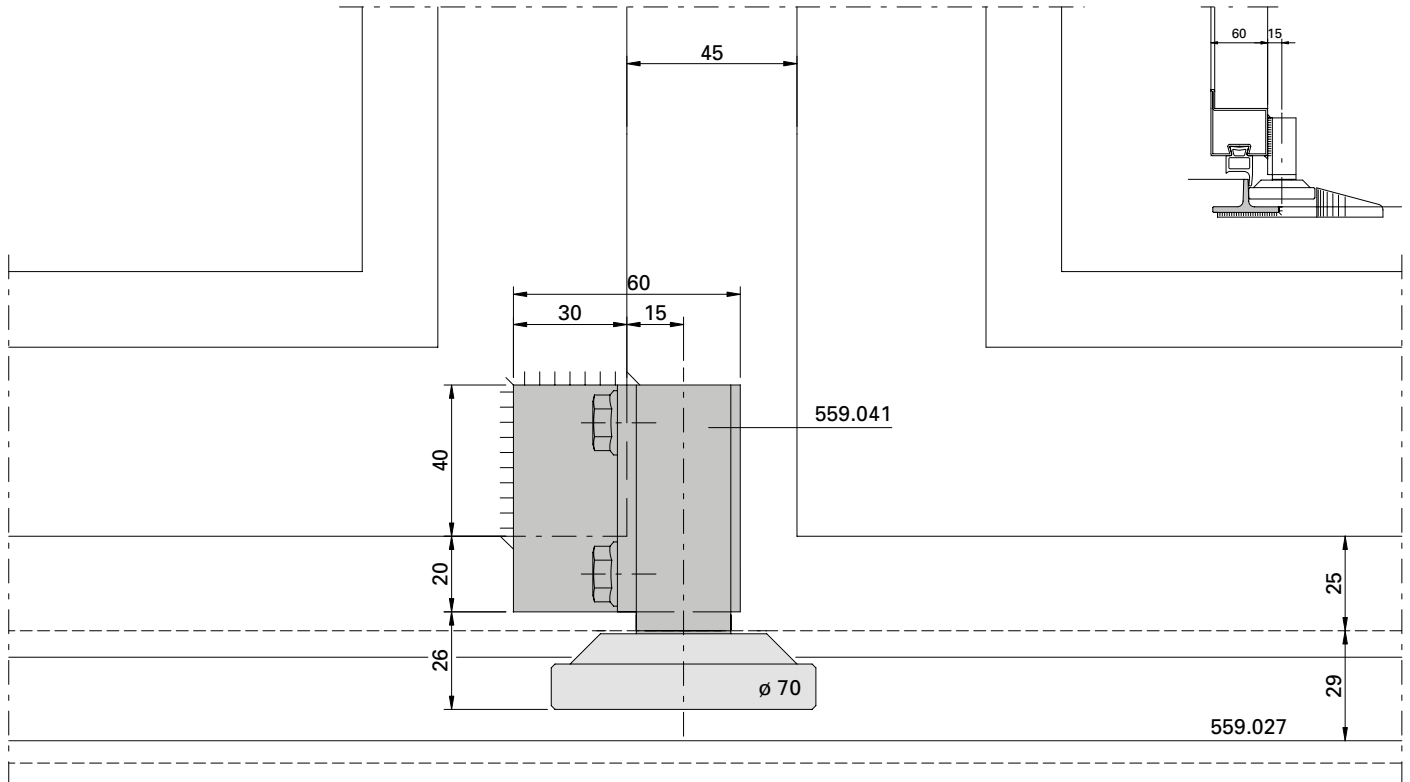




Bodenführungsrolle 559.041  
 Einbausituation m-45 mit  
 Schwellen-T 559.027

Galet-guide inférieur 559.041  
 Situation de montage m-45  
 avec seuil en T 559.027

Installation of bottom guide roller  
 559.041, situation of installation  
 m-45, with threshold T 559.027



- \* Versatz der Achse verhindert das Klemmen beim Öffnen.
- \* Le décalage des axes évite le coincement à l'ouverture
- \* Offset of axis prevents clamping during opening

D-716-02-011



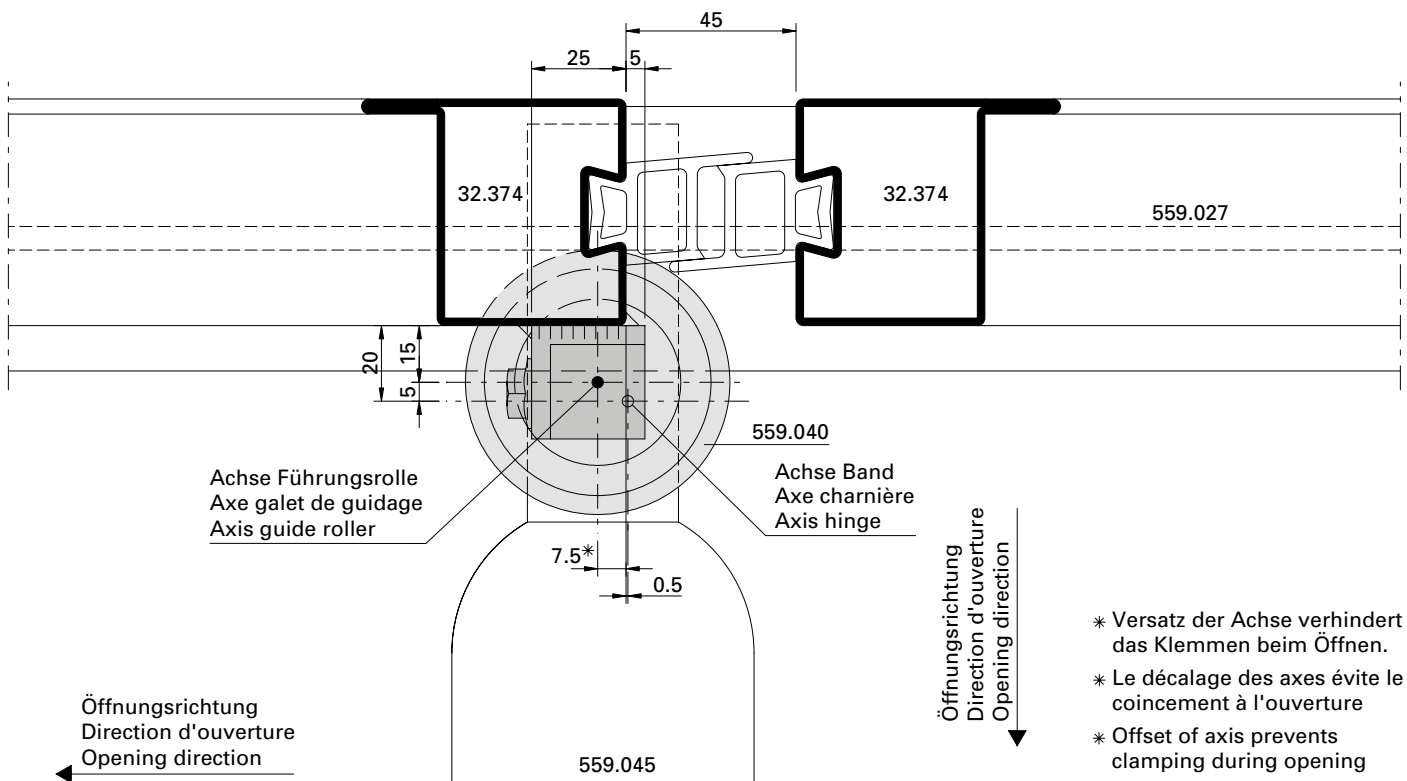
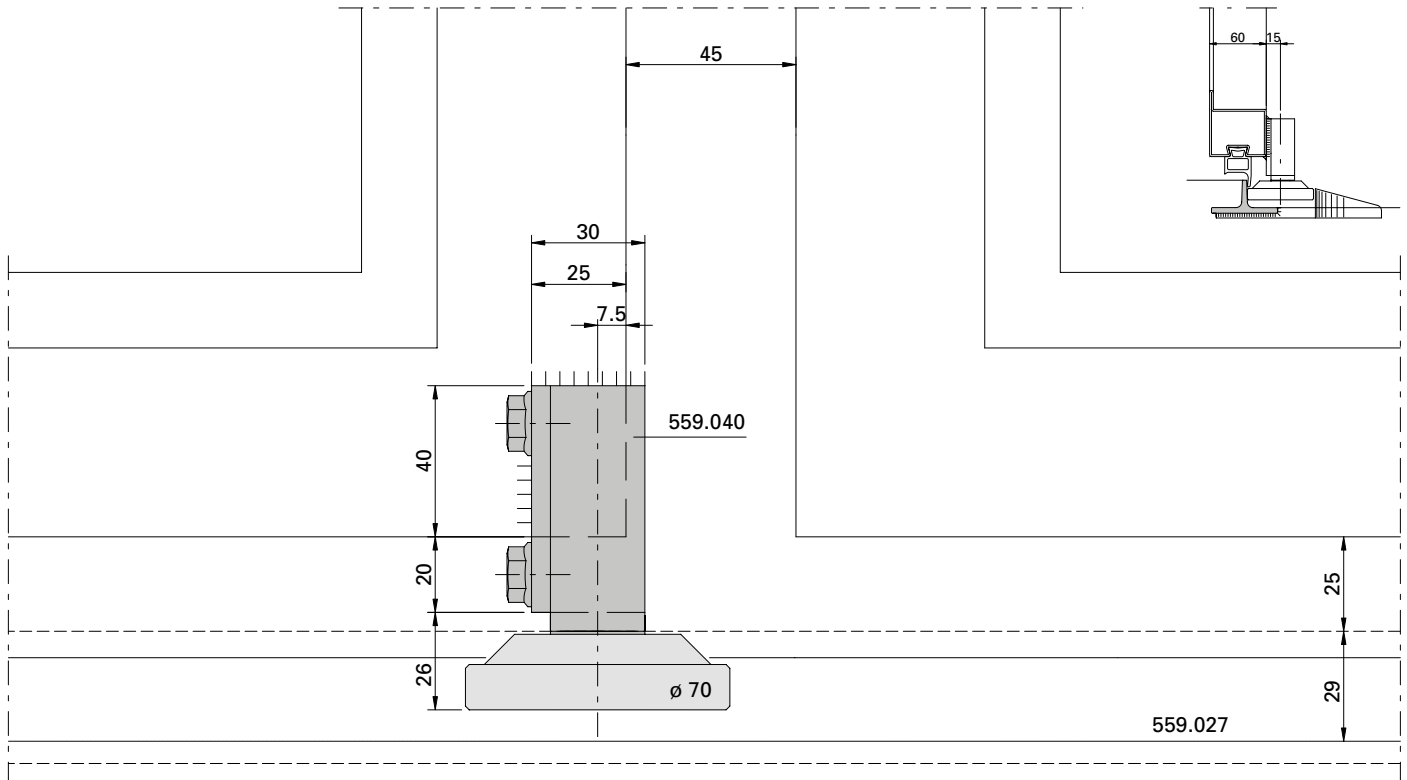
Beschlagenbau Serie 60 mm  
 Montage des ferrures Série 60 mm  
 Installation of fittings Serie 60 mm

Falttüre  
 Portes accordéon  
 Folding doors

Bodenführungsrolle 559.040  
 Einbausituation m-45 mit  
 Schwellen-T 559.027

Galet-guide inférieur 559.040  
 Situation de montage m-45  
 avec seuil en T 559.027

Installation of bottom guide roller  
 559.040, situation of installation  
 m-45, with threshold T 559.027



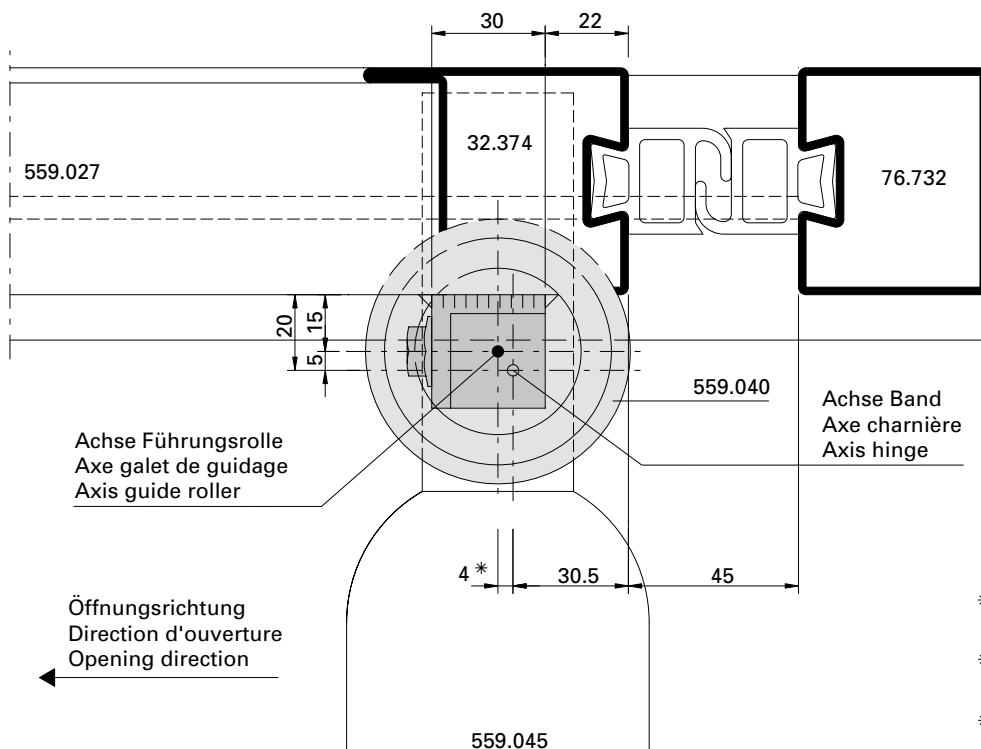
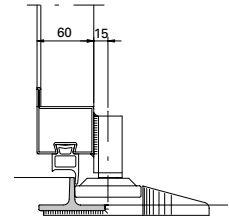
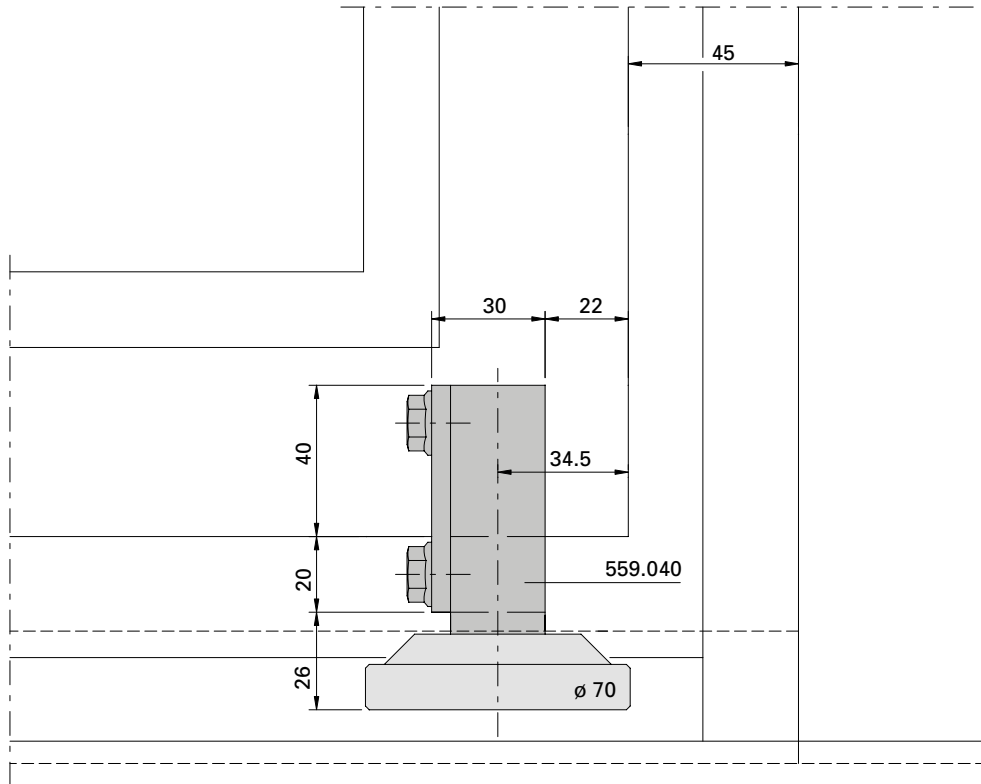
- \* Versatz der Achse verhindert das Klemmen beim Öffnen.
- \* Le décalage des axes évite le coincement à l'ouverture
- \* Offset of axis prevents clamping during opening

D-716-02-013

**Bodenführungsrolle 559.040**  
**Einbausituation m-45 mit**  
**Schwellen-T 559.027**

**Galet-guide inférieur 559.040**  
**Situation de montage m-45**  
**avec seuil en T 559.027**

**Installation of bottom guide roller**  
**559.040, situation of installation**  
**m-45, with threshold T 559.027**



- \* Versatz der Achse verhindert das Klemmen beim Öffnen.
- \* Le décalage des axes évite le coincement à l'ouverture
- \* Offset of axis prevents clamping during opening

D-716-01-005

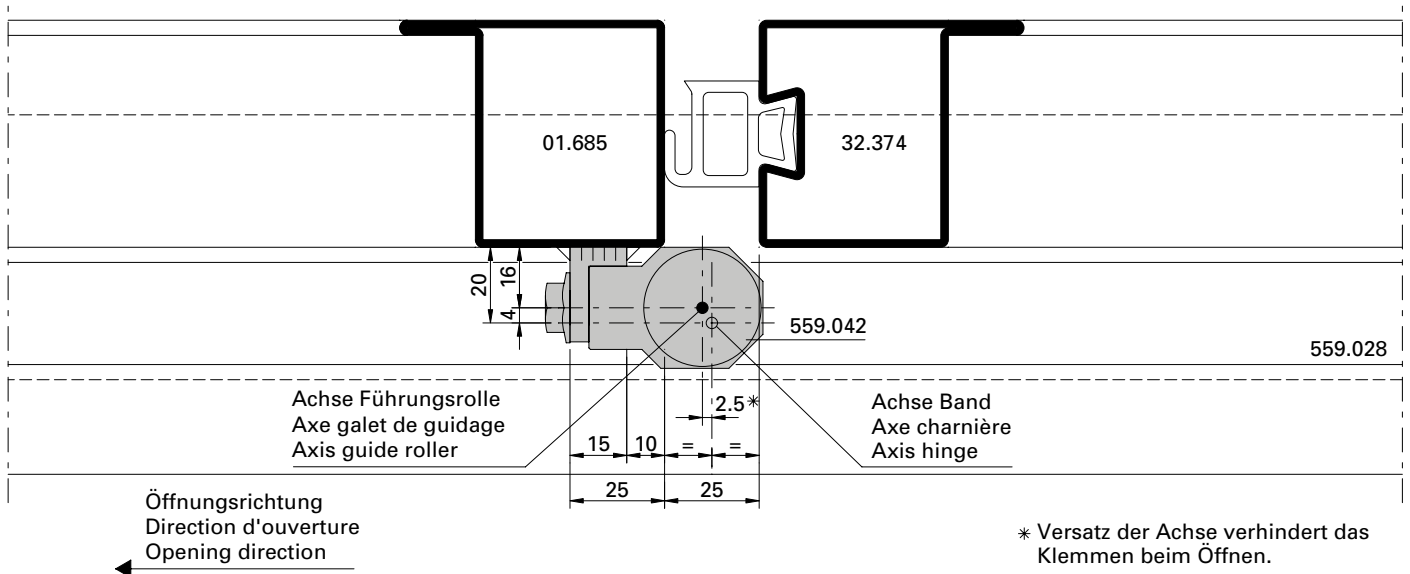
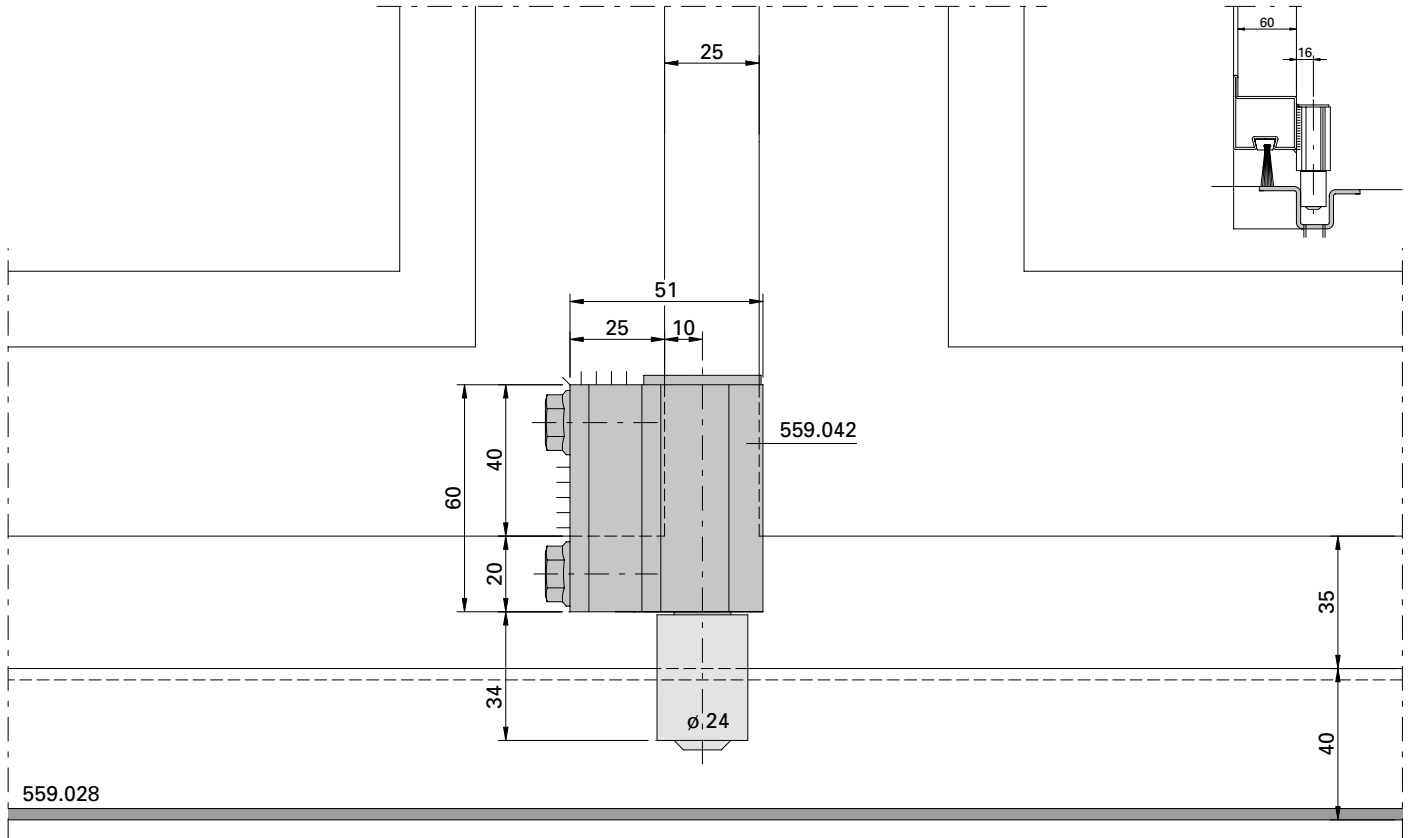
Beschlageinbau Serie 60 mm  
 Montage des ferrures Série 60 mm  
 Installation of fittings Serie 60 mm

Falttore  
 Portes accordéon  
 Folding doors

Bodenführungsrolle 559.042  
 Einbausituation m-25 mit  
 Schwellen-Hutprofil 559.028

Galet-guide inférieur 559.042  
 Situation de montage m-25  
 avec seuil 559.028

Installation of bottom guide roller  
 559.042, situation of installation  
 m-25, with threshold 559.028

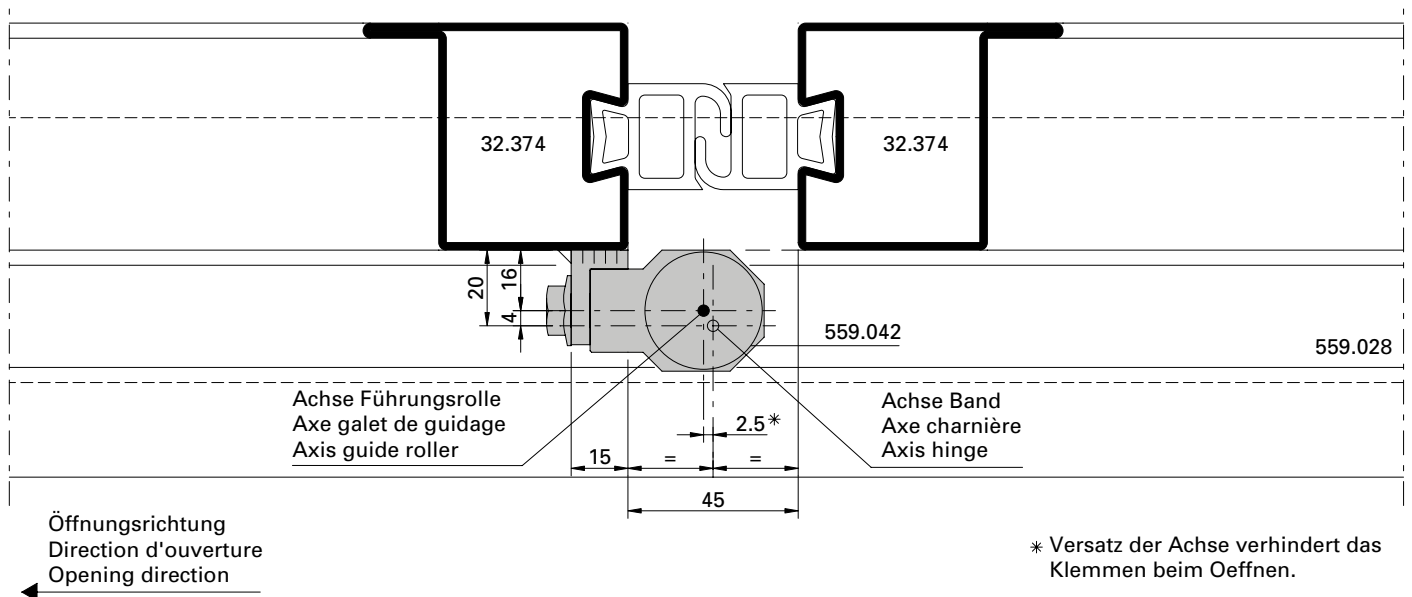
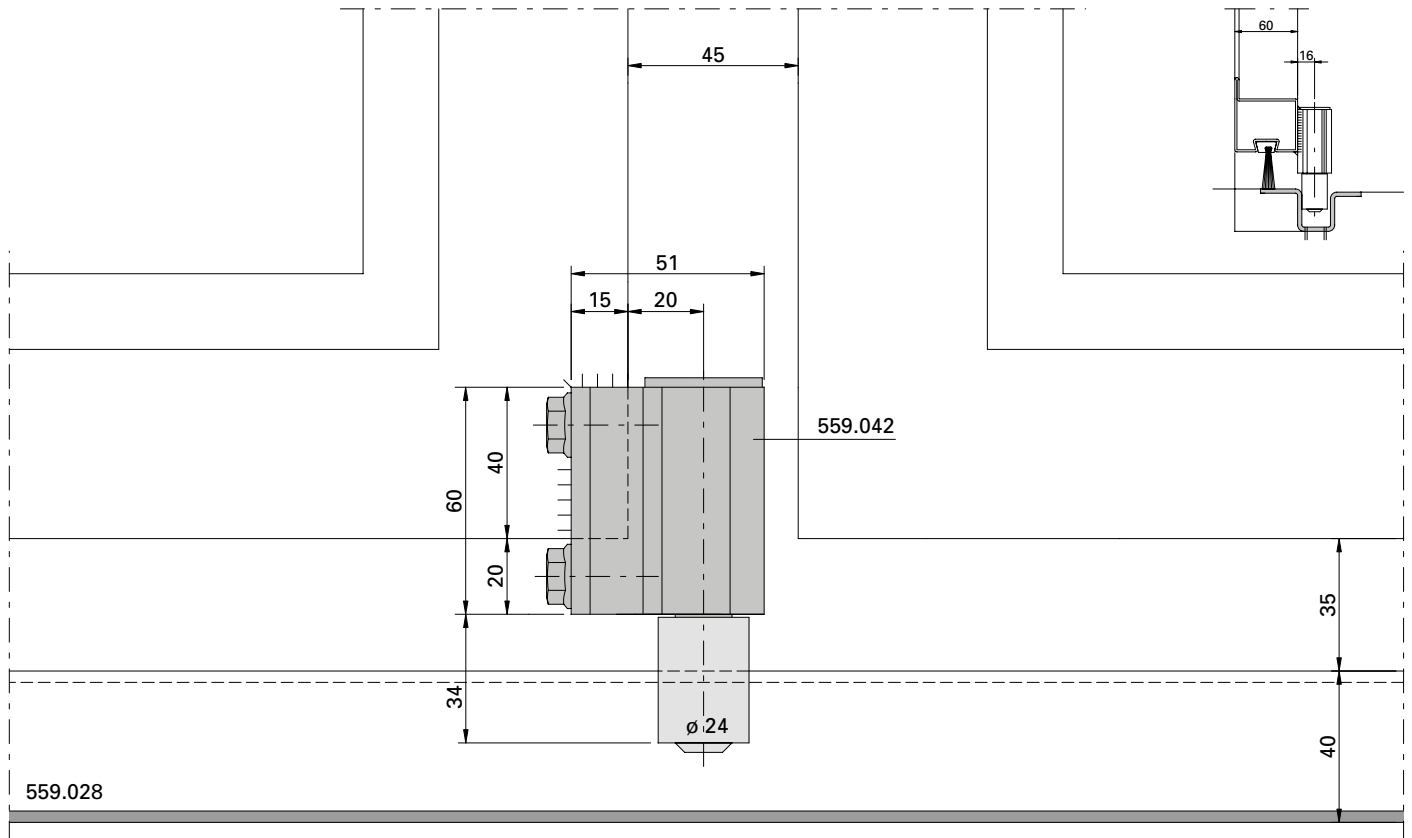


D-716-02-014

Bodenführungsrolle 559.042  
 Einbausituation m-45 mit  
 Schwellen-Hutprofil 559.028

Galet-guide inférieur 559.042  
 Situation de montage m-45  
 avec seuil 559.028

Installation of bottom guide roller  
 559.042, situation of installation  
 m-45, with threshold 559.028



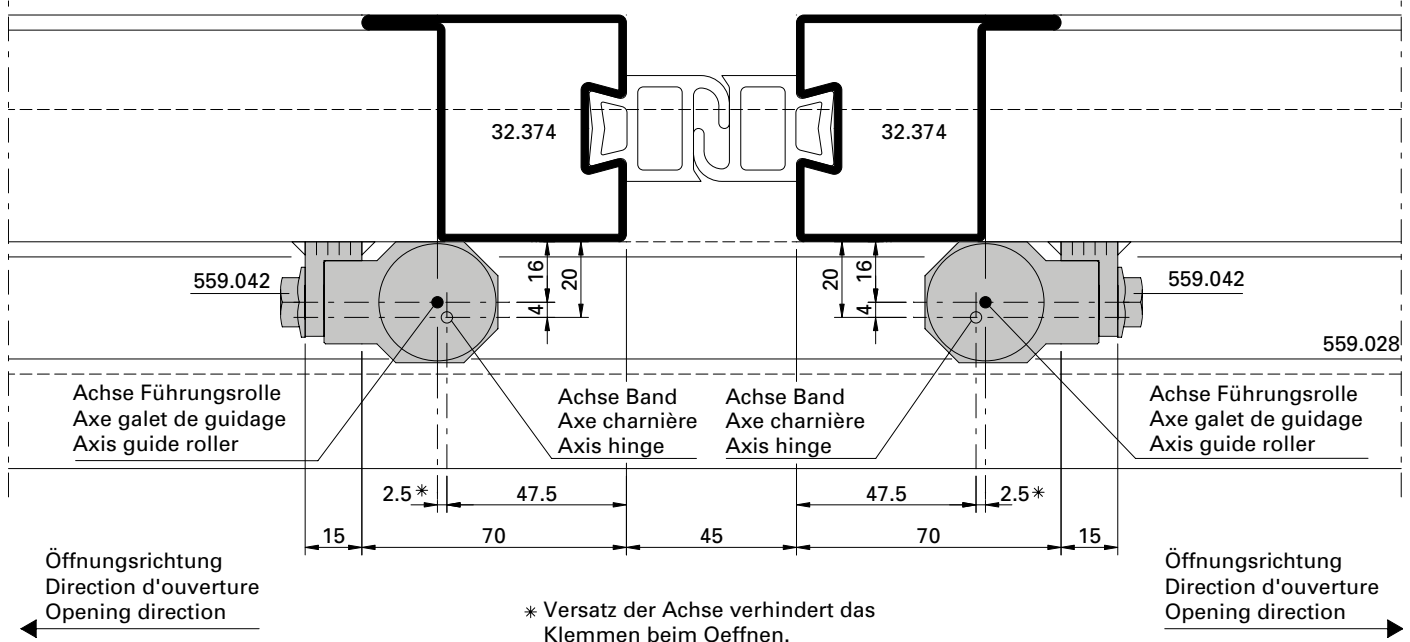
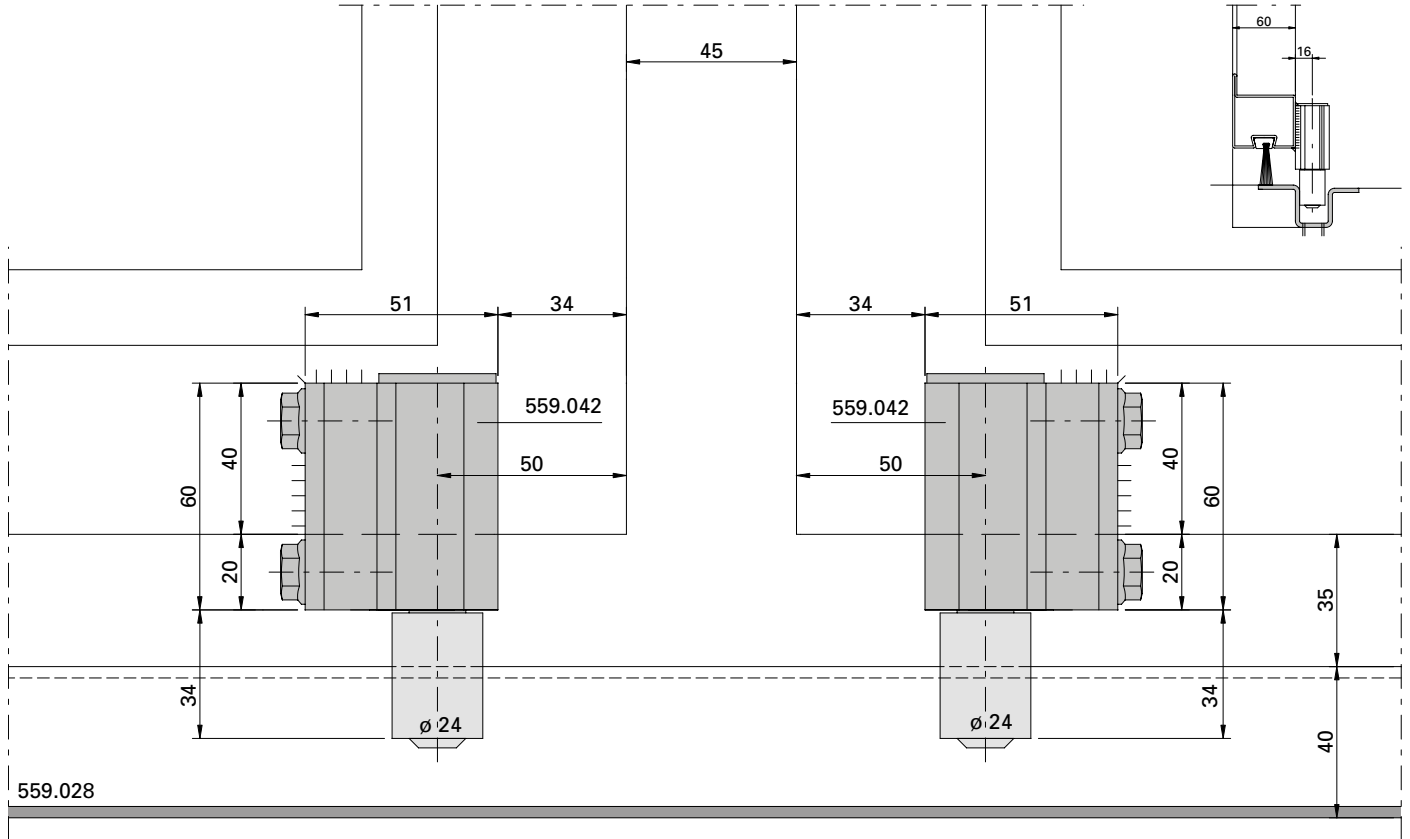
\* Versatz der Achse verhindert das Klemmen beim Öffnen.

D-716-02-015

Bodenführungsrolle 559.042  
 Einbausituation m-45 mit  
 Schwellen-Hutprofil 559.028

Galet-guide inférieur 559.042  
 Situation de montage m-45  
 avec seuil 559.028

Installation of bottom guide roller  
 559.042, situation of installation  
 m-45, with threshold 559.028

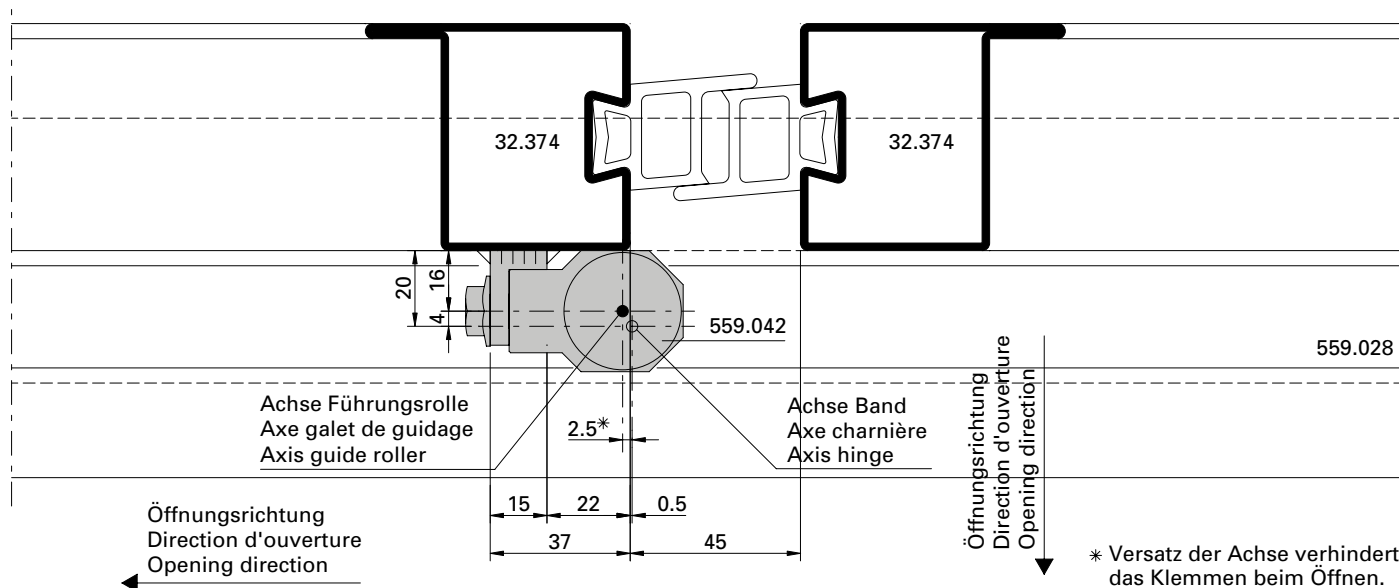
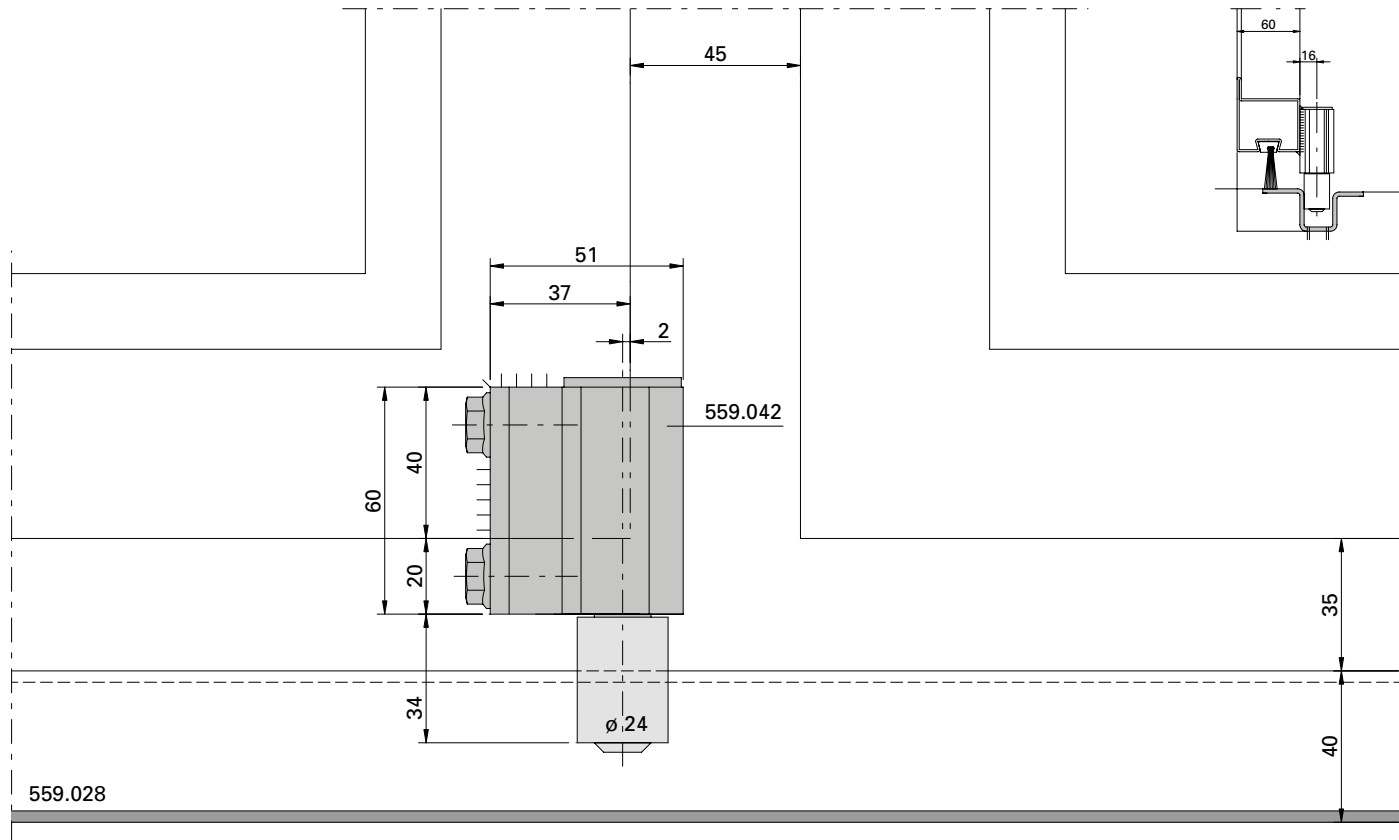


D-716-02-016

Bodenführungsrolle 559.042  
 Einbausituation m-45 mit  
 Schwellen-Hutprofil 559.028

Galet-guide inférieur 559.042  
 Situation de montage m-45  
 avec seuil 559.028

Installation of bottom guide roller  
 559.042, situation of installation  
 m-45, with threshold 559.028



D-716-02-017



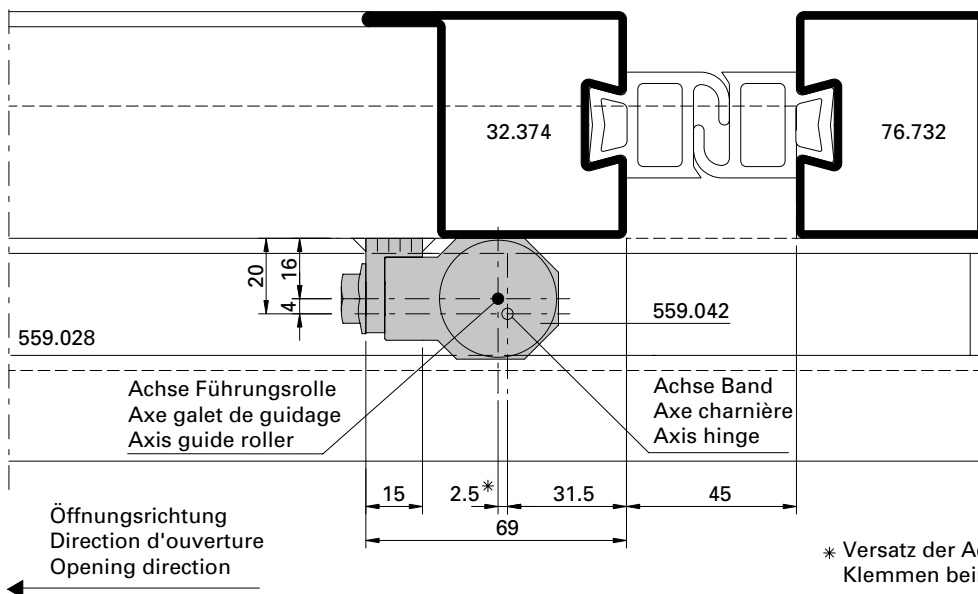
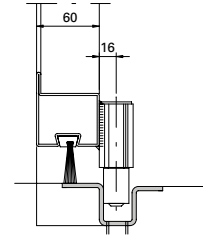
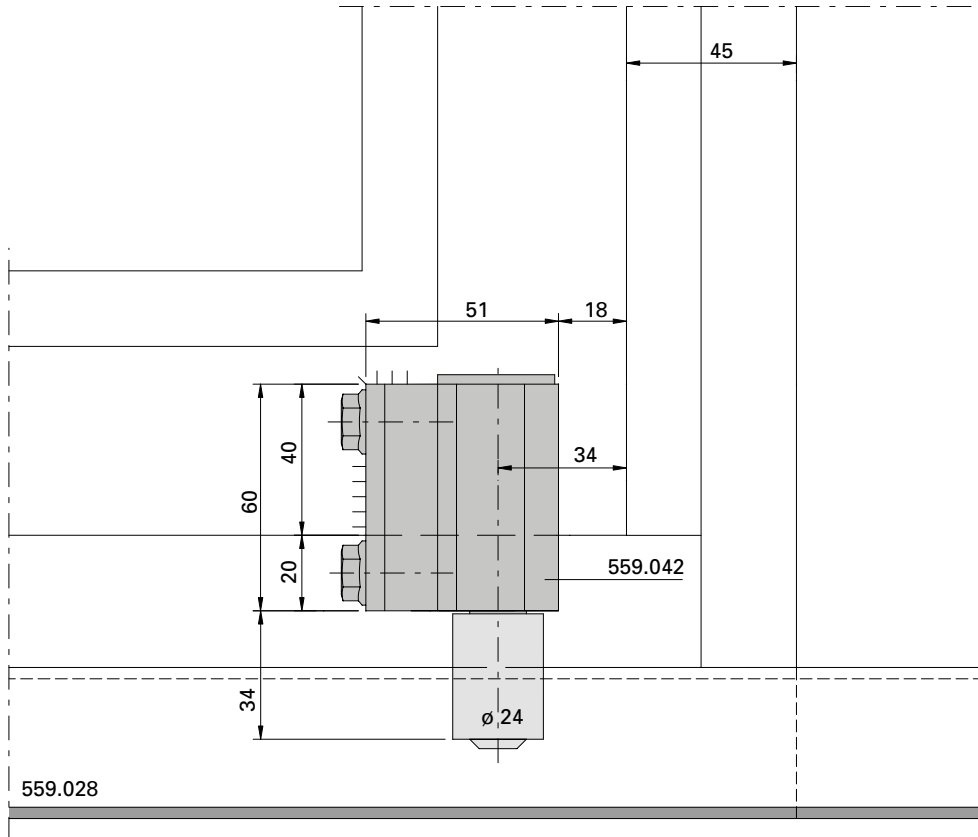
Beschlageinbau Serie 60 mm  
 Montage des ferrures Série 60 mm  
 Installation of fittings Serie 60 mm

Falttüre  
 Portes accordéon  
 Folding doors

Bodenführungsrolle 559.042  
 Einbausituation m-45 mit  
 Schwellen-Hutprofil 559.028

Galet-guide inférieur 559.042  
 Situation de montage m-45  
 avec seuil 559.028

Installation of bottom guide roller  
 559.042, situation of installation  
 m-45, with threshold 559.028



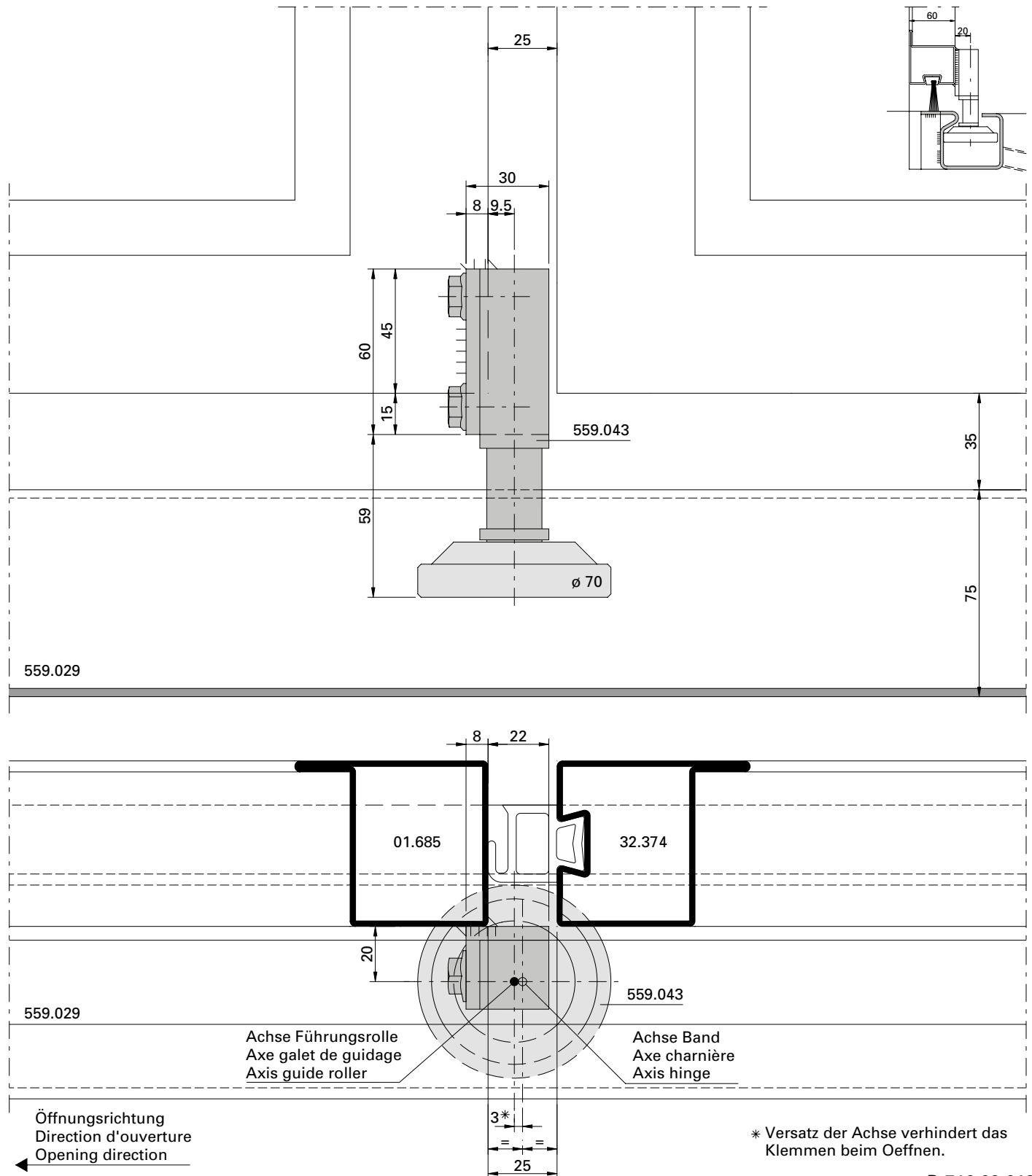
\* Versatz der Achse verhindert das Klemmen beim Öffnen.

D-716-01-006

Bodenführungsrolle 559.043  
 Einbausituation m-25 mit  
 Schwellen-C 559.029

Galet-guide inférieur 559.043  
 Situation de montage m-25  
 avec seuil en C 559.029

Installation of bottom guide roller  
 559.043, situation of installation  
 m-25, with threshold C 559.029

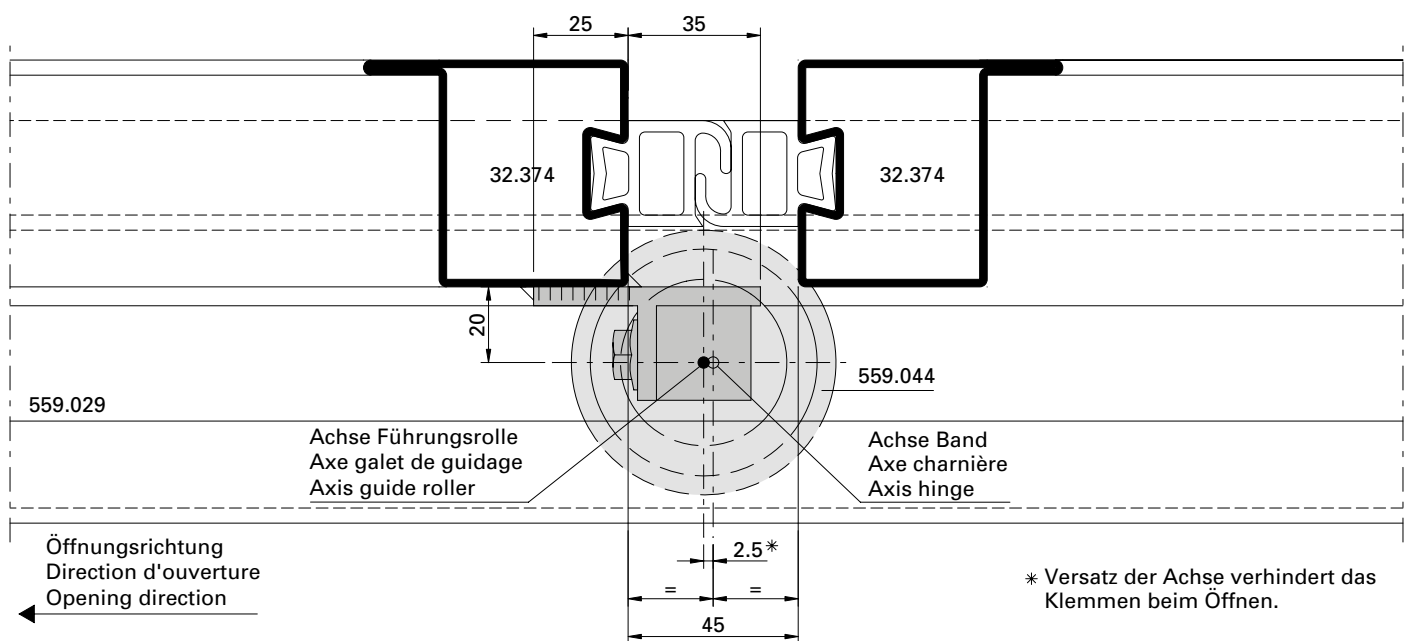
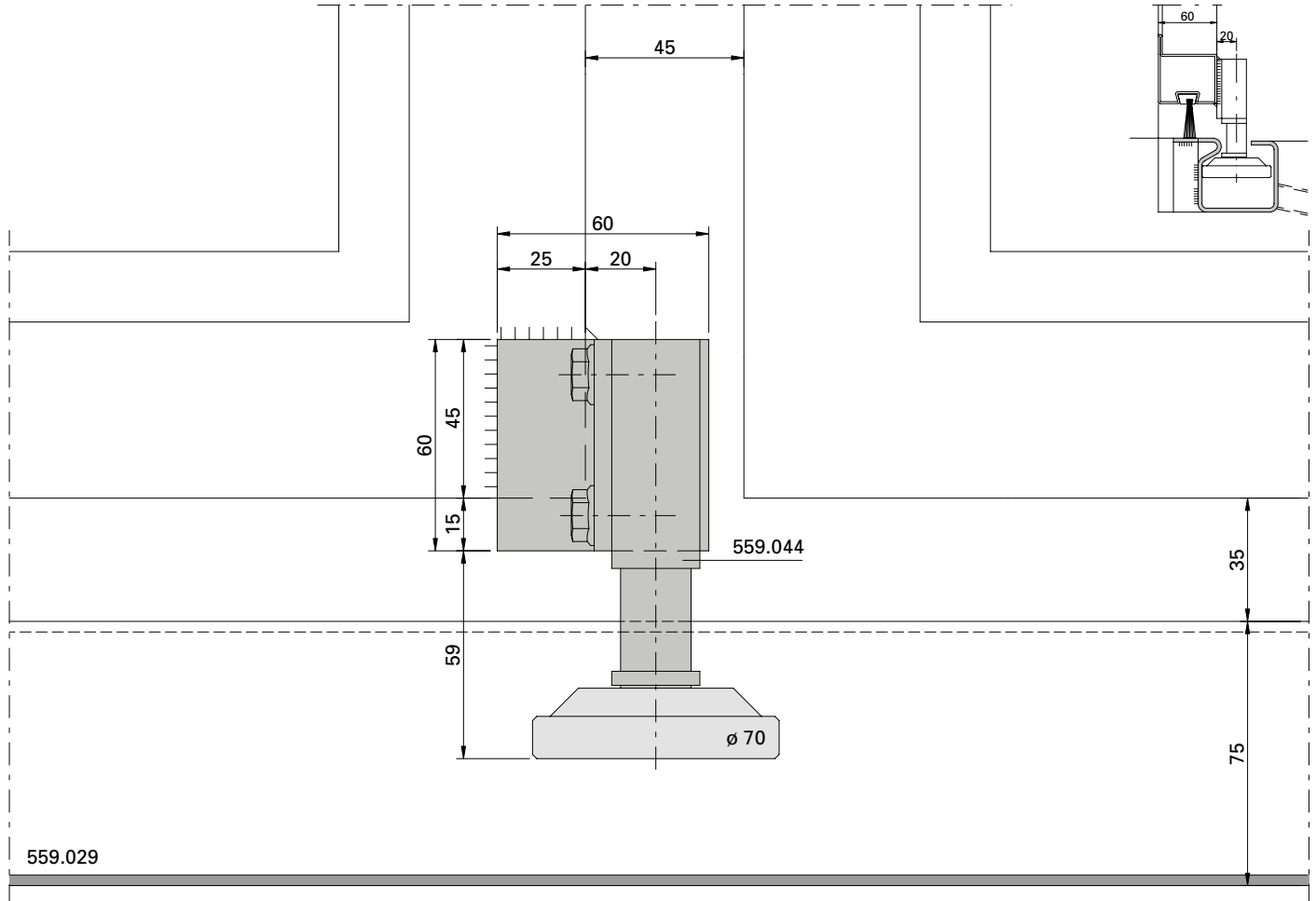


D-716-02-018

Bodenführungsrolle 559.044  
 Einbausituation m-45 mit  
 Schwellen-C 559.029

Galet-guide inférieur 559.044  
 Situation de montage m-45  
 avec seuil en C 559.029

Installation of bottom guide roller  
 559.044, situation of installation  
 m-45, with threshold C 559.029

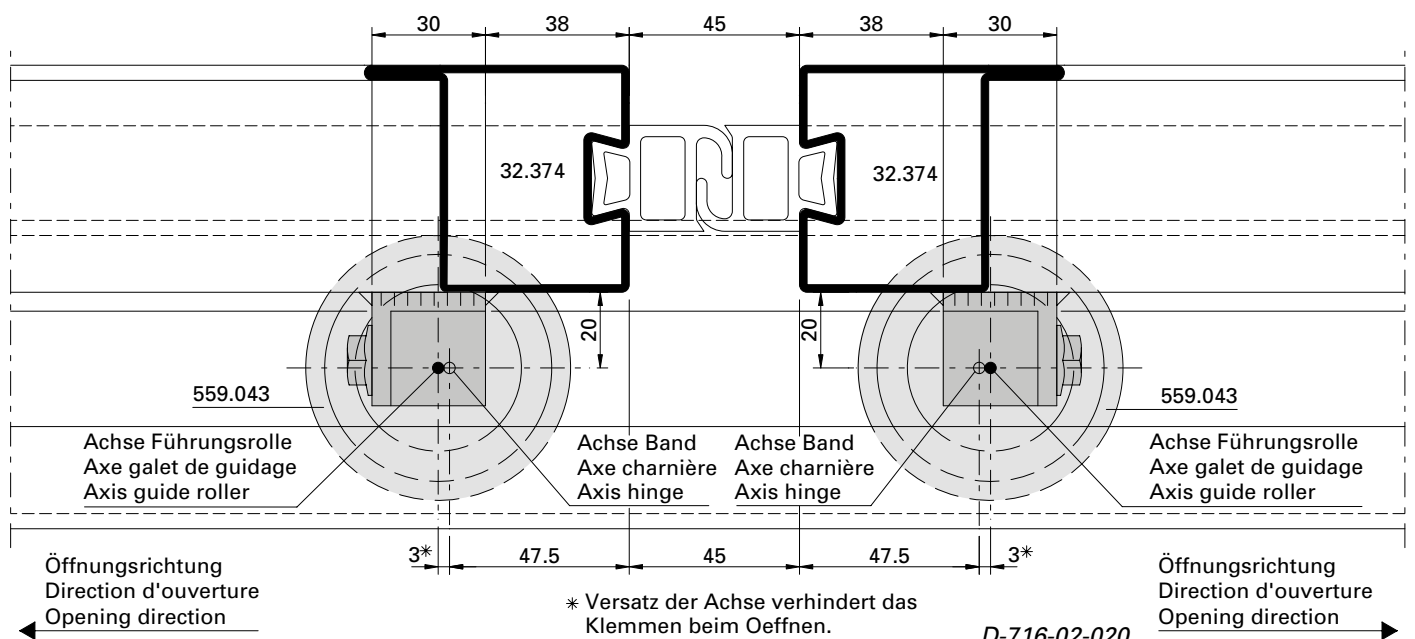
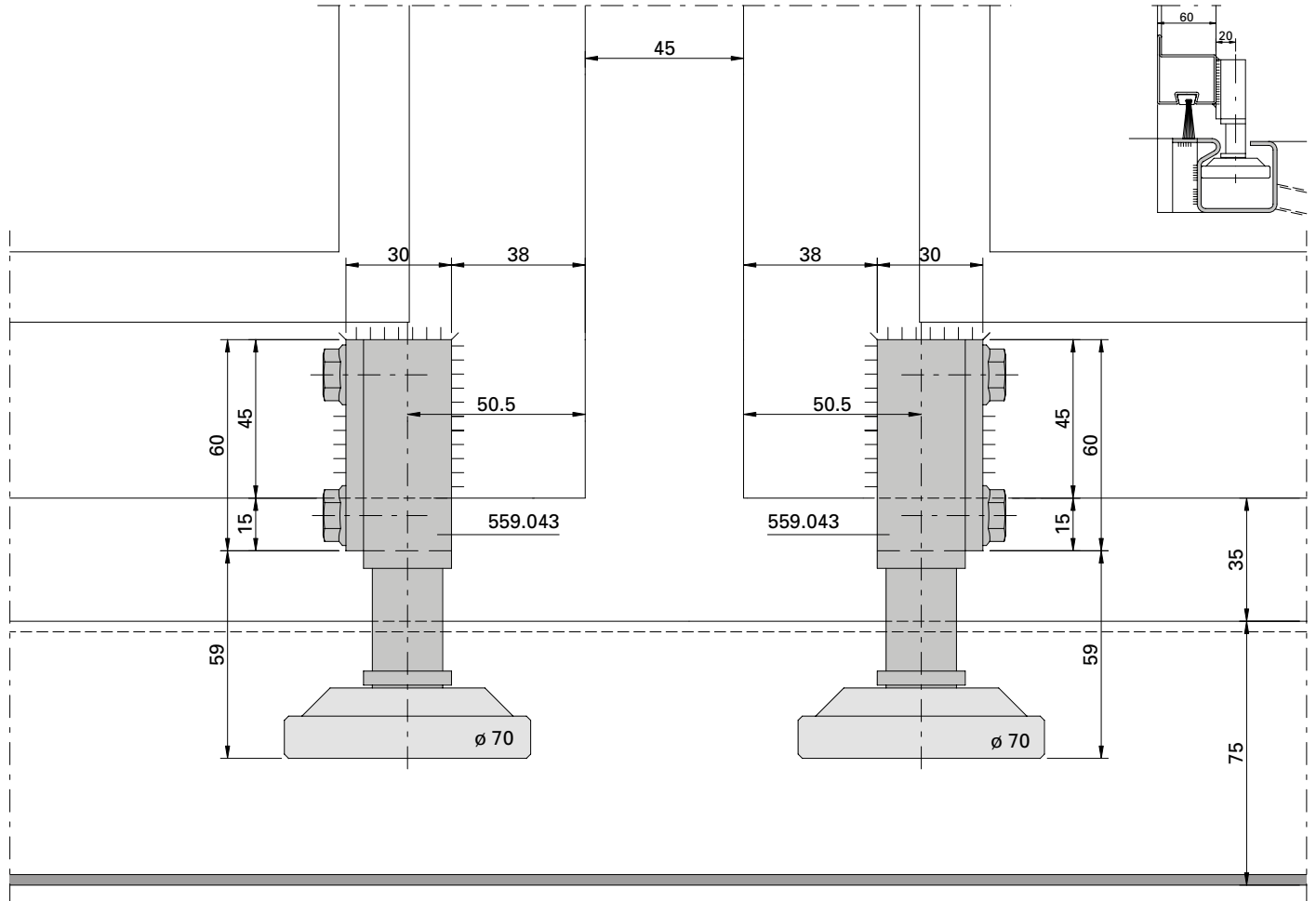


D-716-02-019

**Bodenführungsrolle 559.043**  
**Einbausituation m-45 mit**  
**Schwellen-C 559.029**

**Galet-guide inférieur 559.043**  
**Situation de montage m-45**  
**avec seuil en C 559.029**

**Installation of bottom guide roller**  
**559.043, situation of installation**  
**m-45, with threshold C 559.029**



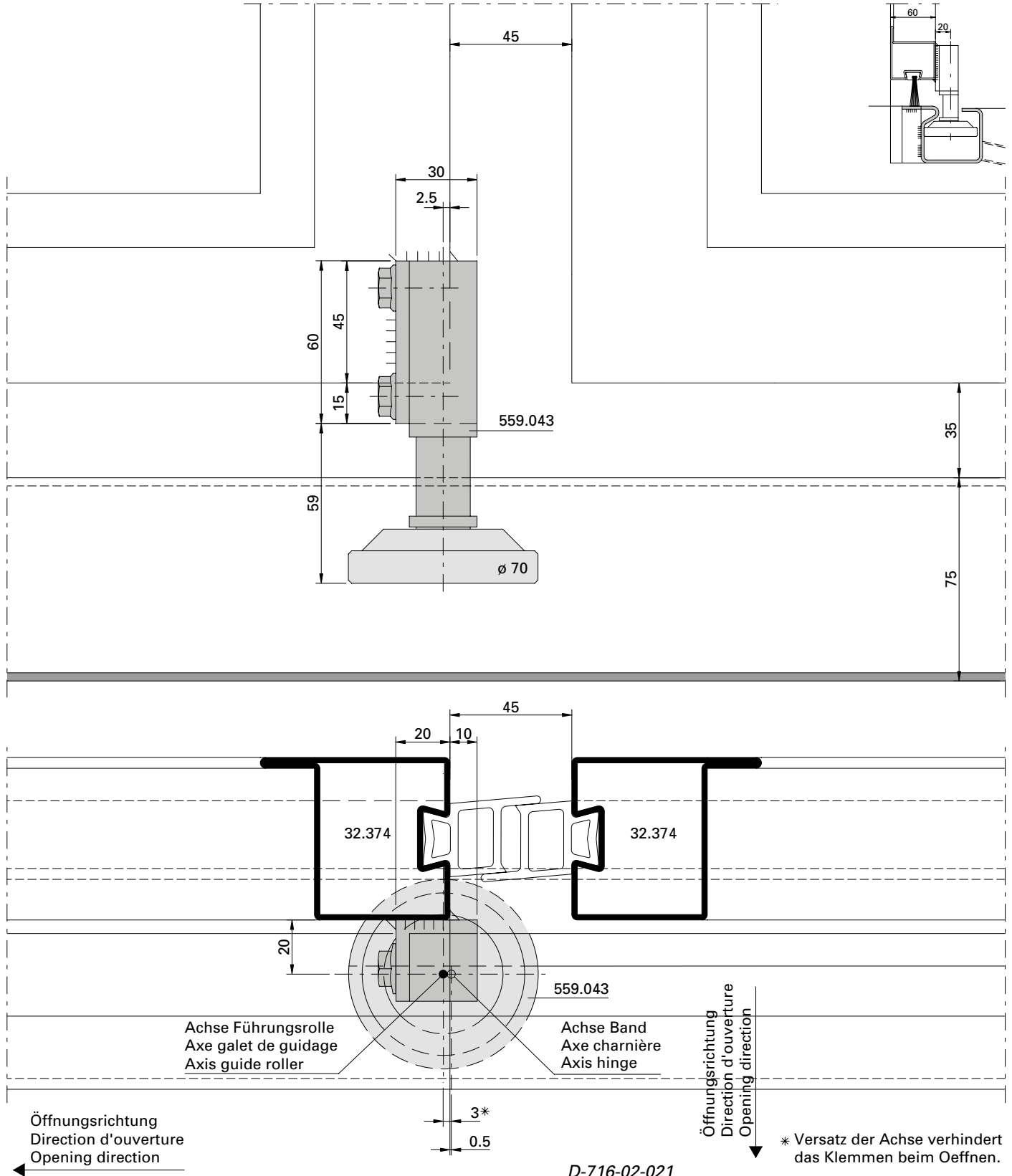
Beschlagenbau Serie 60 mm  
 Montage des ferrures Série 60 mm  
 Installation of fittings Serie 60 mm

Falttüre  
 Portes accordéon  
 Folding doors

Bodenführungsrolle 559.043  
 Einbausituation m-45 mit  
 Schwellen-C 559.029

Galet-guide inférieur 559.043  
 Situation de montage m-45  
 avec seuil en C 559.029

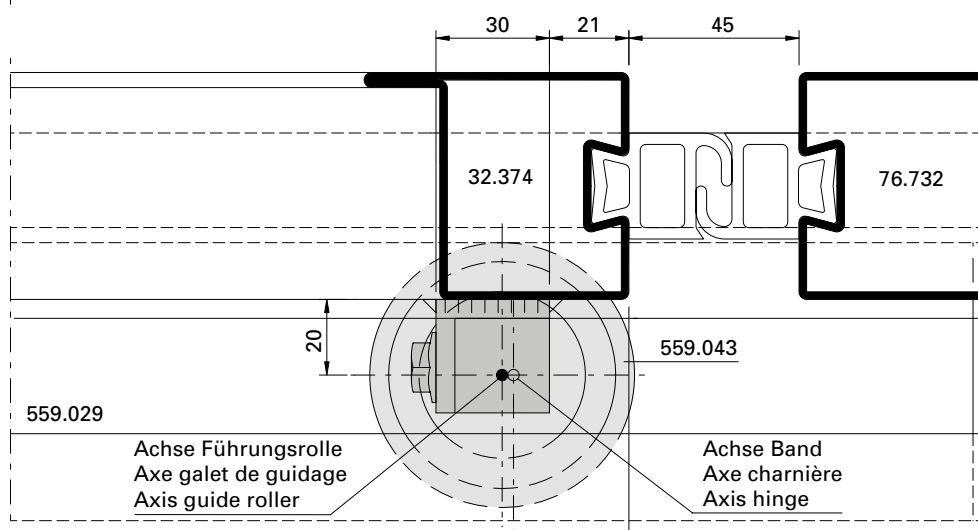
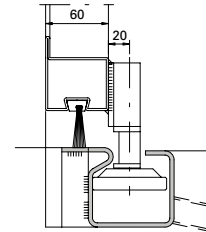
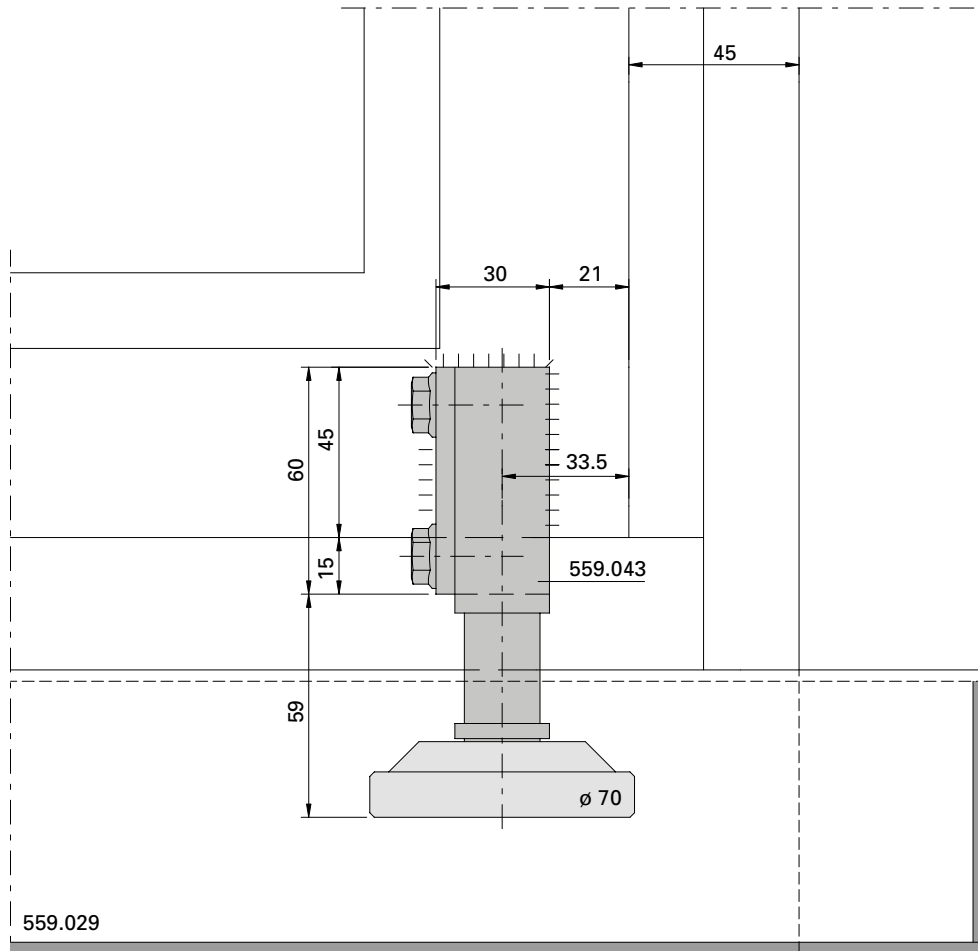
Installation of bottom guide roller  
 559.043, situation of installation  
 m-45, with threshold C 559.029



Bodenführungsrolle 559.043  
 Einbausituation m-45 mit  
 Schwellen-C 559.029

Galet-guide inférieur 559.043  
 Situation de montage m-45  
 avec seuil en C 559.029

Installation of bottom guide roller  
 559.043, situation of installation  
 m-45, with threshold C 559.029



Achse Führungsrolle  
 Axe galet de guidage  
 Axis guide roller

Achse Band  
 Axe charnière  
 Axis hinge

Öffnungsrichtung  
 Direction d'ouverture  
 Opening direction  
 ←

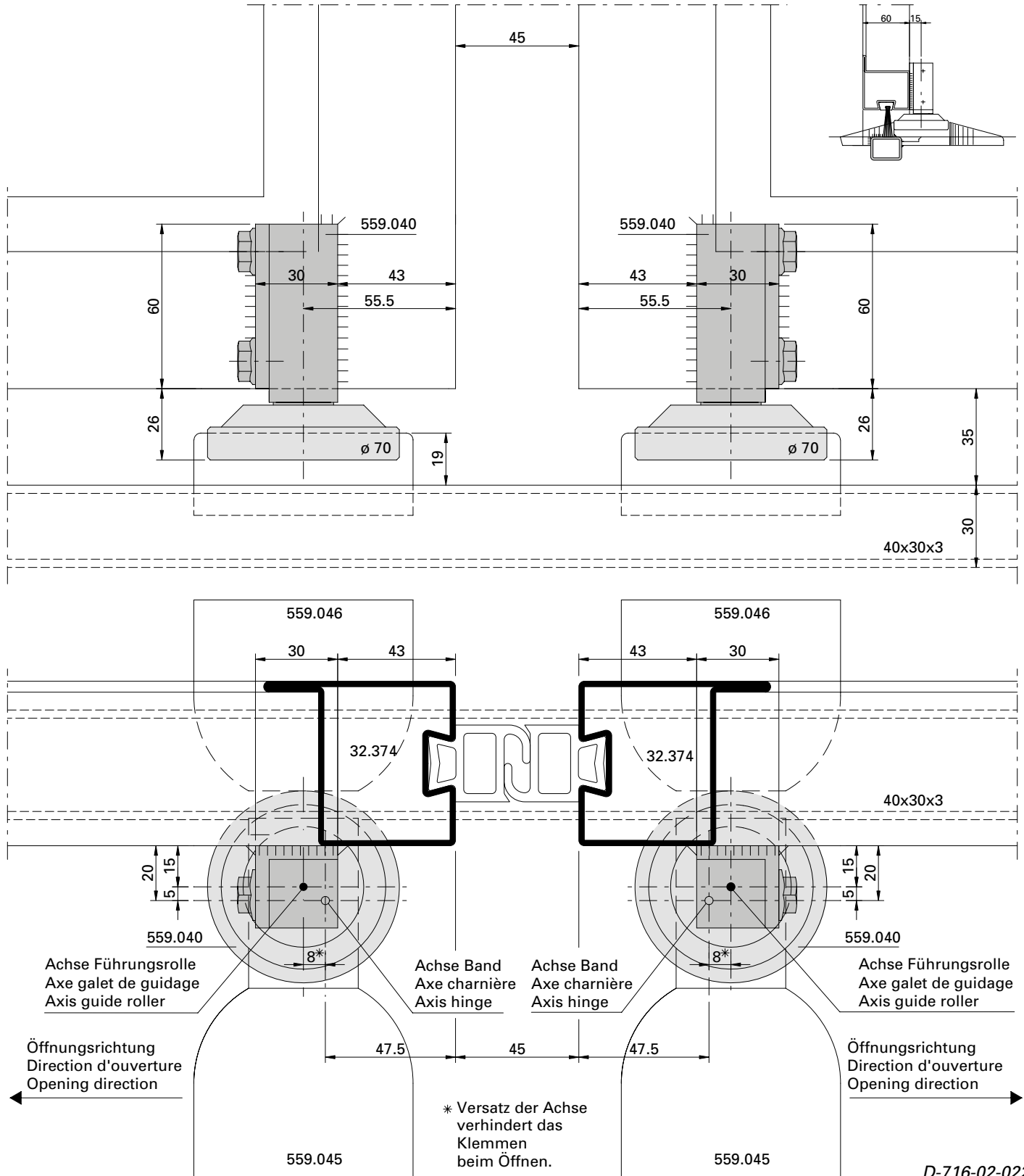
\* Versatz der Achse verhindert das  
 Klemmen beim Öffnen.

D-716-01-007

**Bodenführungsrolle 559.040**  
 Einbausituation m-45 mit  
 Schwellenrohr 40/30/3  
 (nur für Typ 2+2)

**Galet-guide inférieur 559.040**  
 Situation de montage m-45 avec  
 tube de seuil 40/30/3  
 (seulement pour type 2+2)

**Installation of bottom guide roller**  
 559.040, situation of installation  
 m-45, with threshold tube 40/30/3  
 (only for type 2+2)

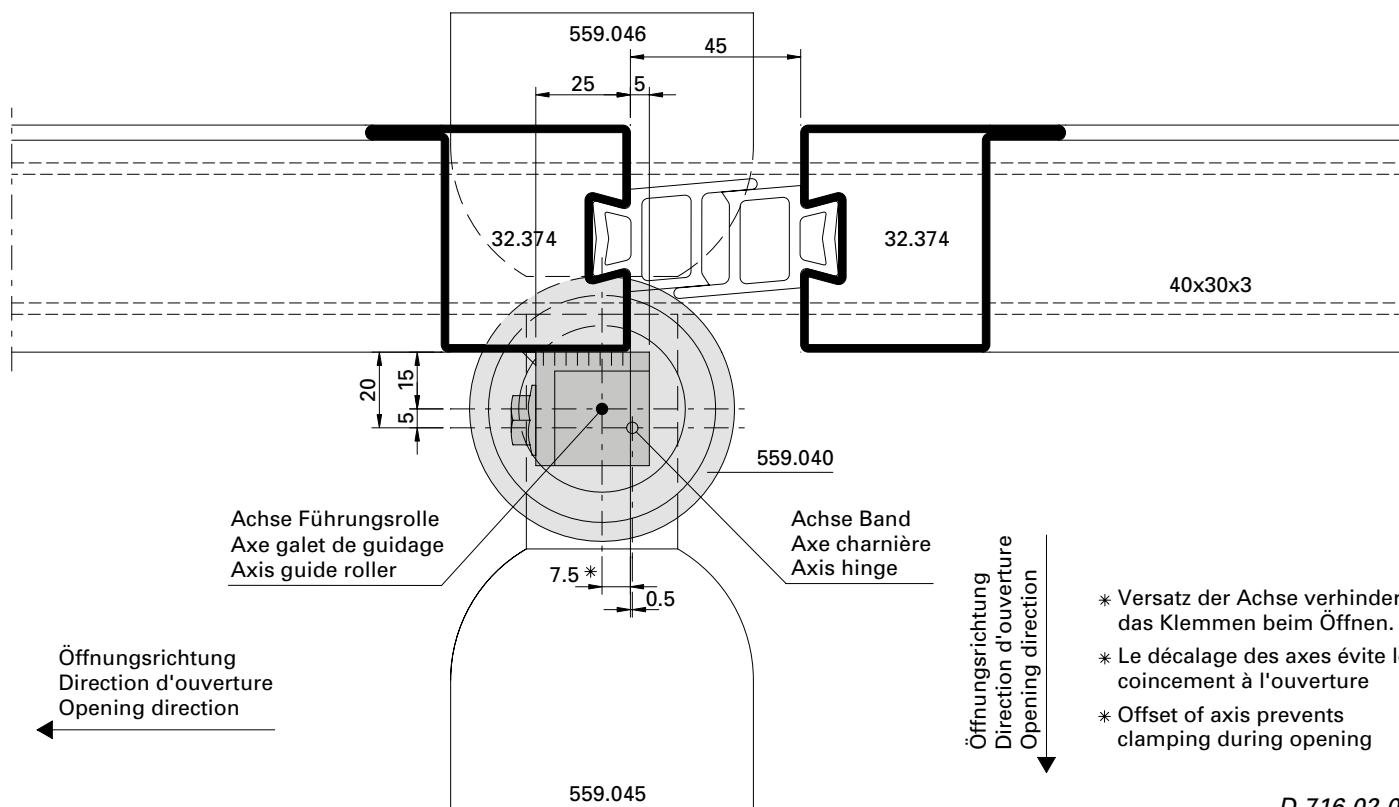
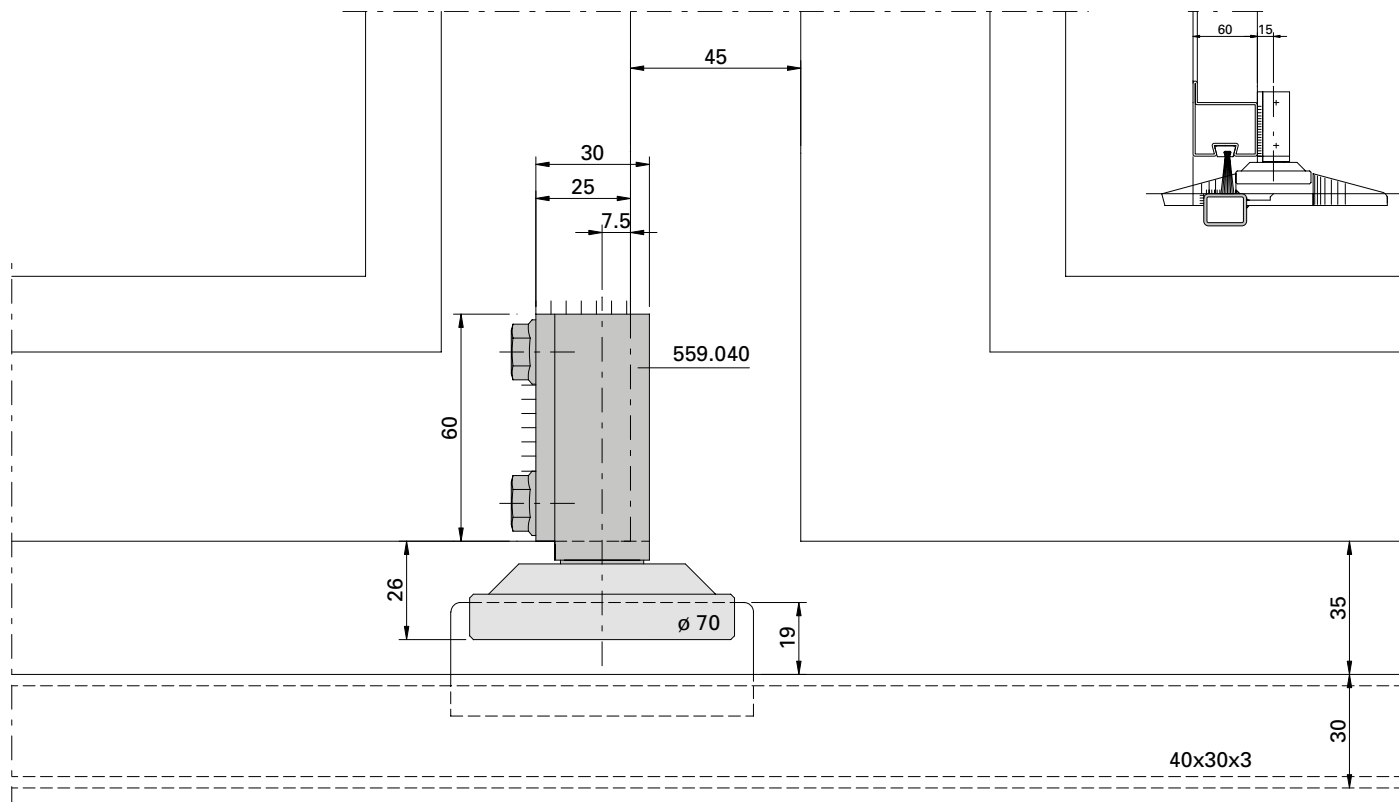


D-716-02-022

Bodenführungsrolle 559.040  
 Einbausituation m-45 mit  
 Schwellenrohr 40/30/3  
 (nur für Typ 2+1)

Galet guide inférieur 559.040  
 Situation de montage m-45 avec  
 tube de seuil 40/30/3  
 (seulement pour type 2+1)

Installation of bottom guide roller  
 559.040, situation of installation  
 m-45, with threshold tube 40/30/3  
 (only for type 2+1)



- \* Versatz der Achse verhindert das Klemmen beim Öffnen.
- \* Le décalage des axes évite le coincement à l'ouverture
- \* Offset of axis prevents clamping during opening

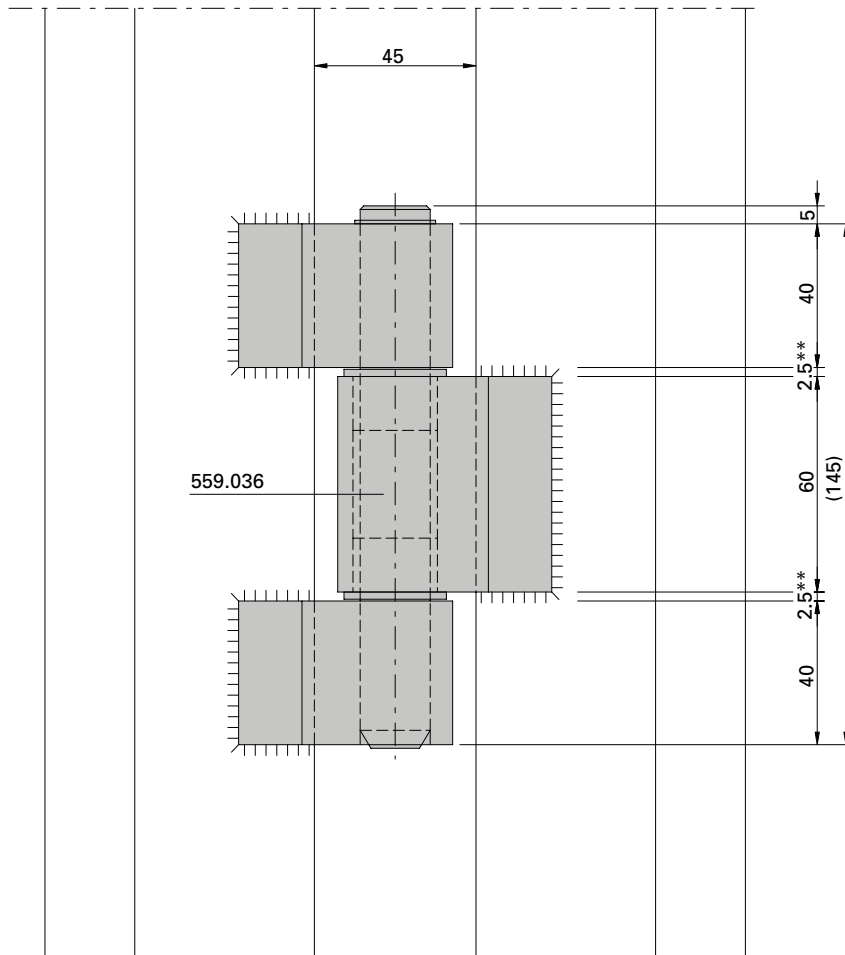
D-716-02-023



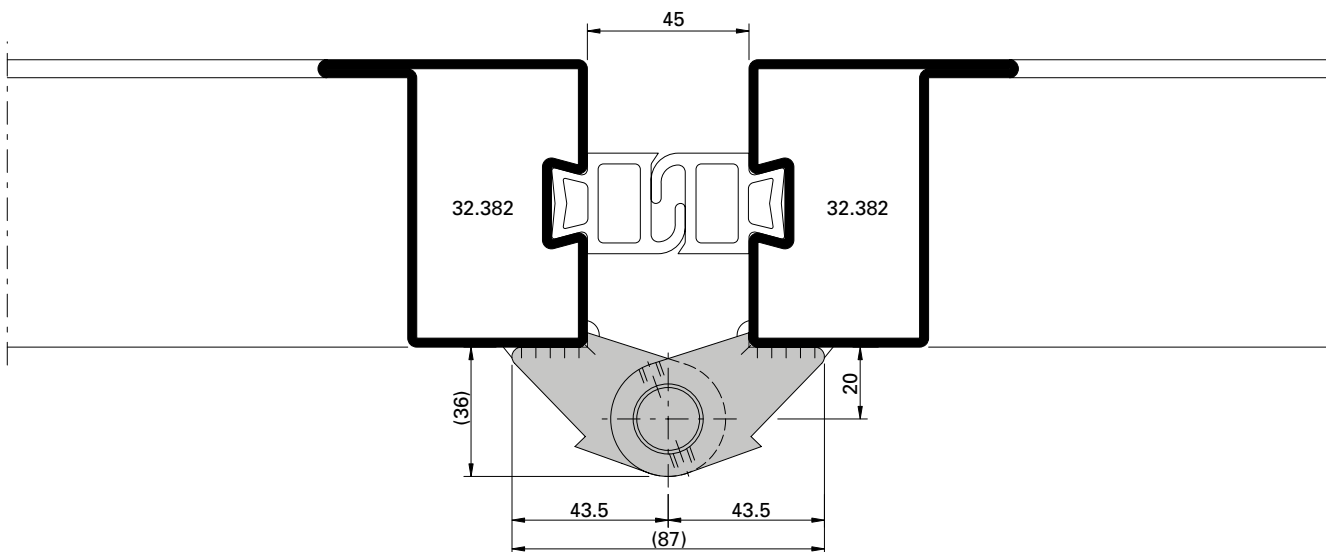
Montage Falttor-Kombiband  
 Einbausituation m-45

Montage charnière porte accordéon  
 Situation de montage m-45

Installation of folding door hinge  
 Situation of installation m-45



\*\* Spiel 0,5 mm beachten  
 \*\* Respecter le jeu de 0,5 mm  
 \*\* Note clearance of 0,5 mm

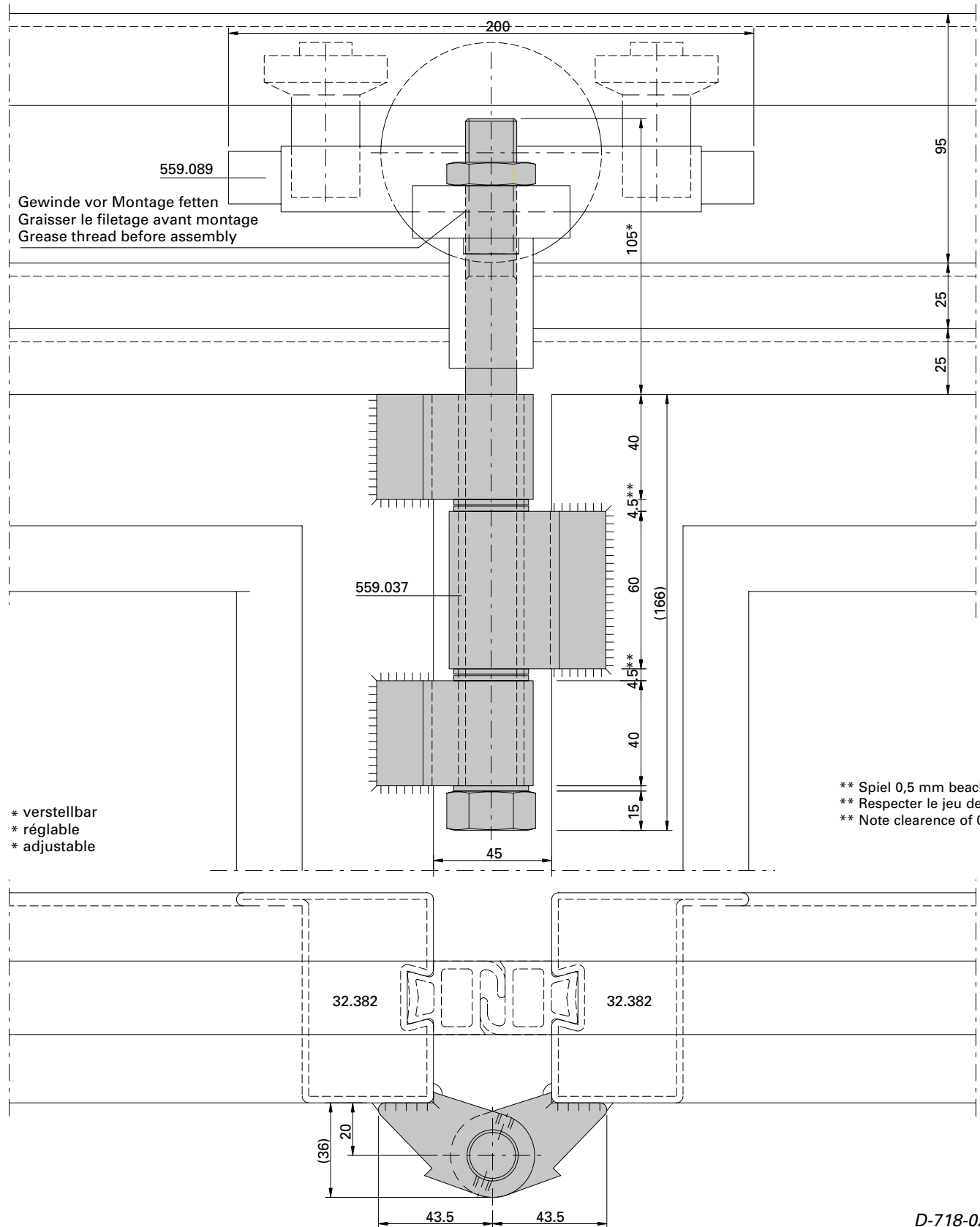


D-718-02-002

Montage Falttor-Kombi-Tragband  
 Einbausituation m-45

Montage charnière porteuse  
 Situation de montage m-45

Installation of combination bearing  
 hinge, Situation of installation m-45

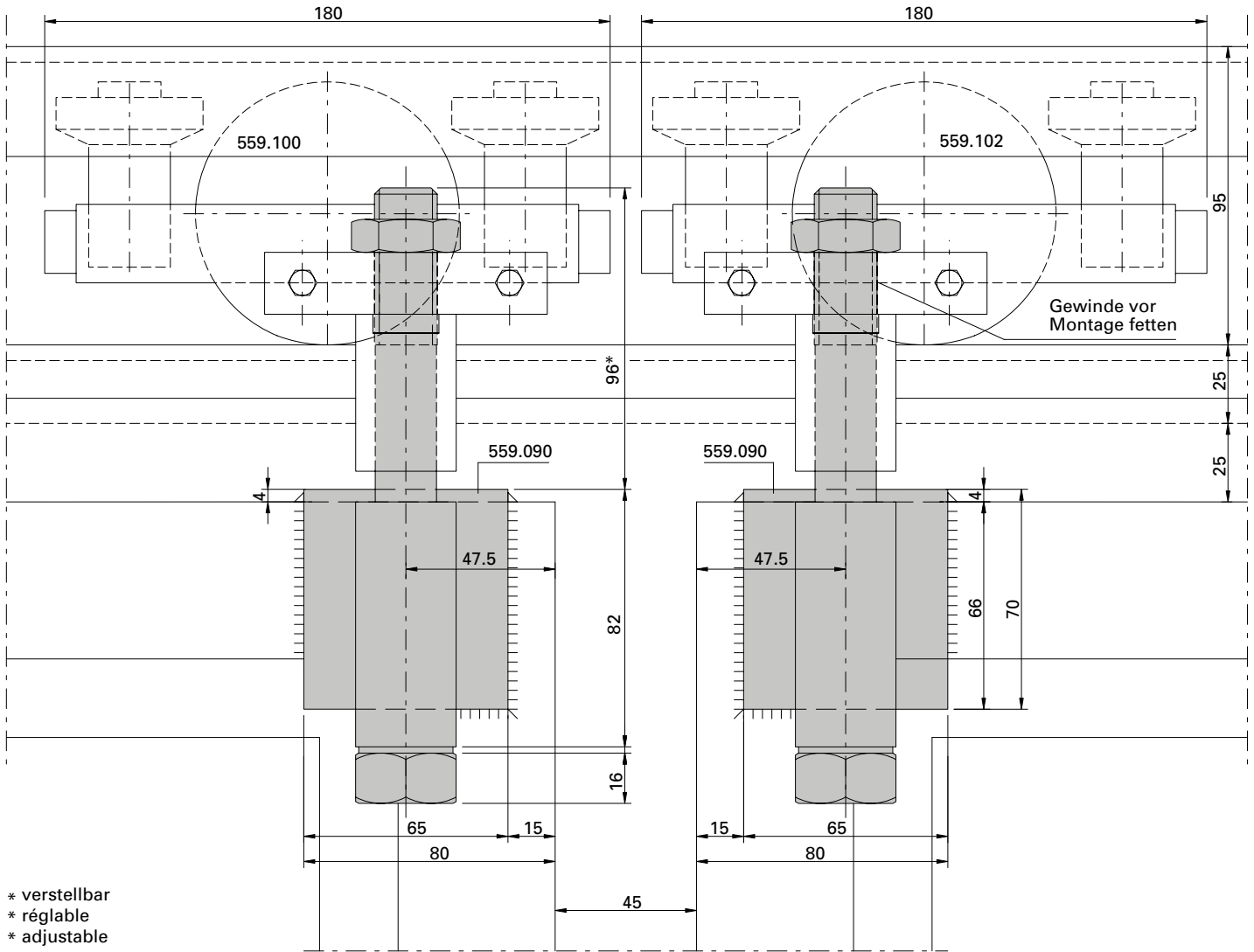


D-718-02-003

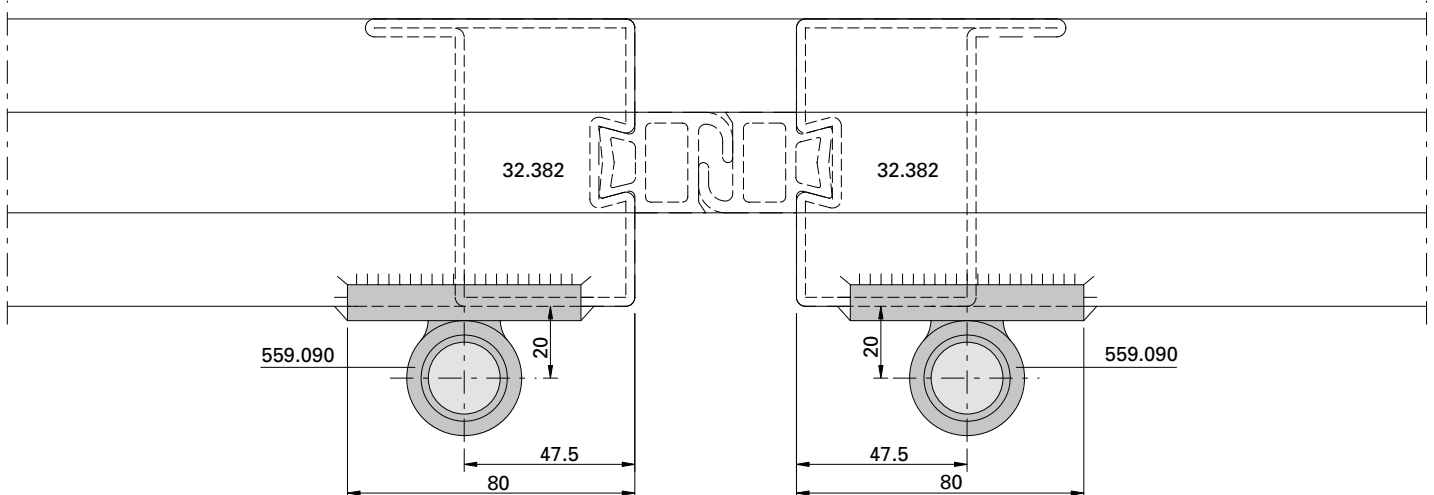
Montage Falttor-Endtragband  
 Einbausituation Mitte

Montage charnière porteuse finale  
 Situation de montage milieu

Installation of end bearing hinge  
 Situation of installation of entre area



\* verstellbar  
 \* réglable  
 \* adjustable

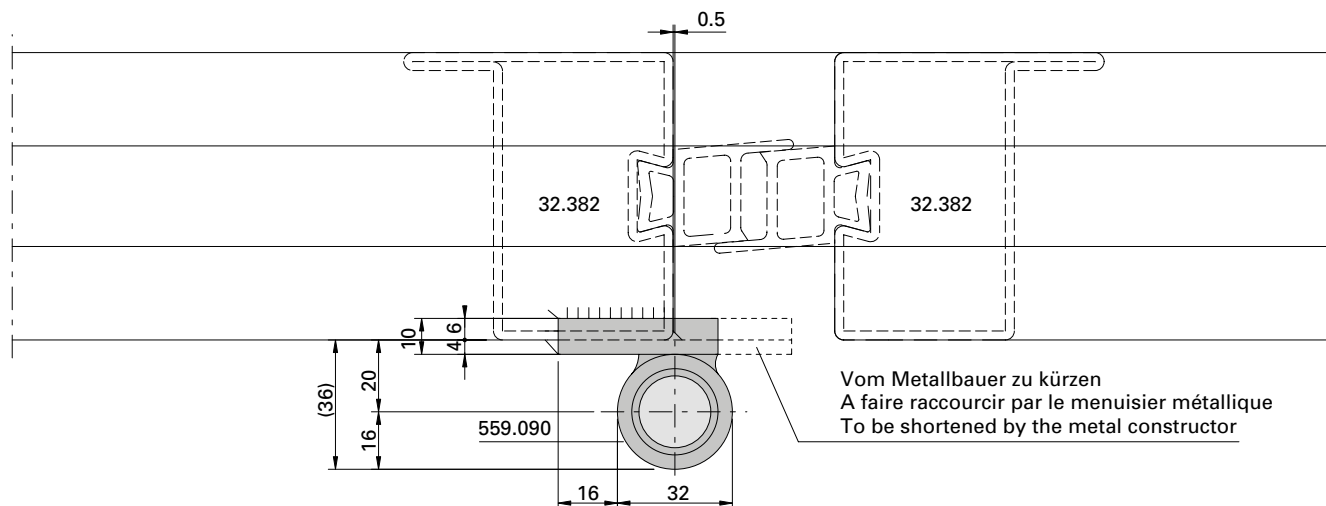
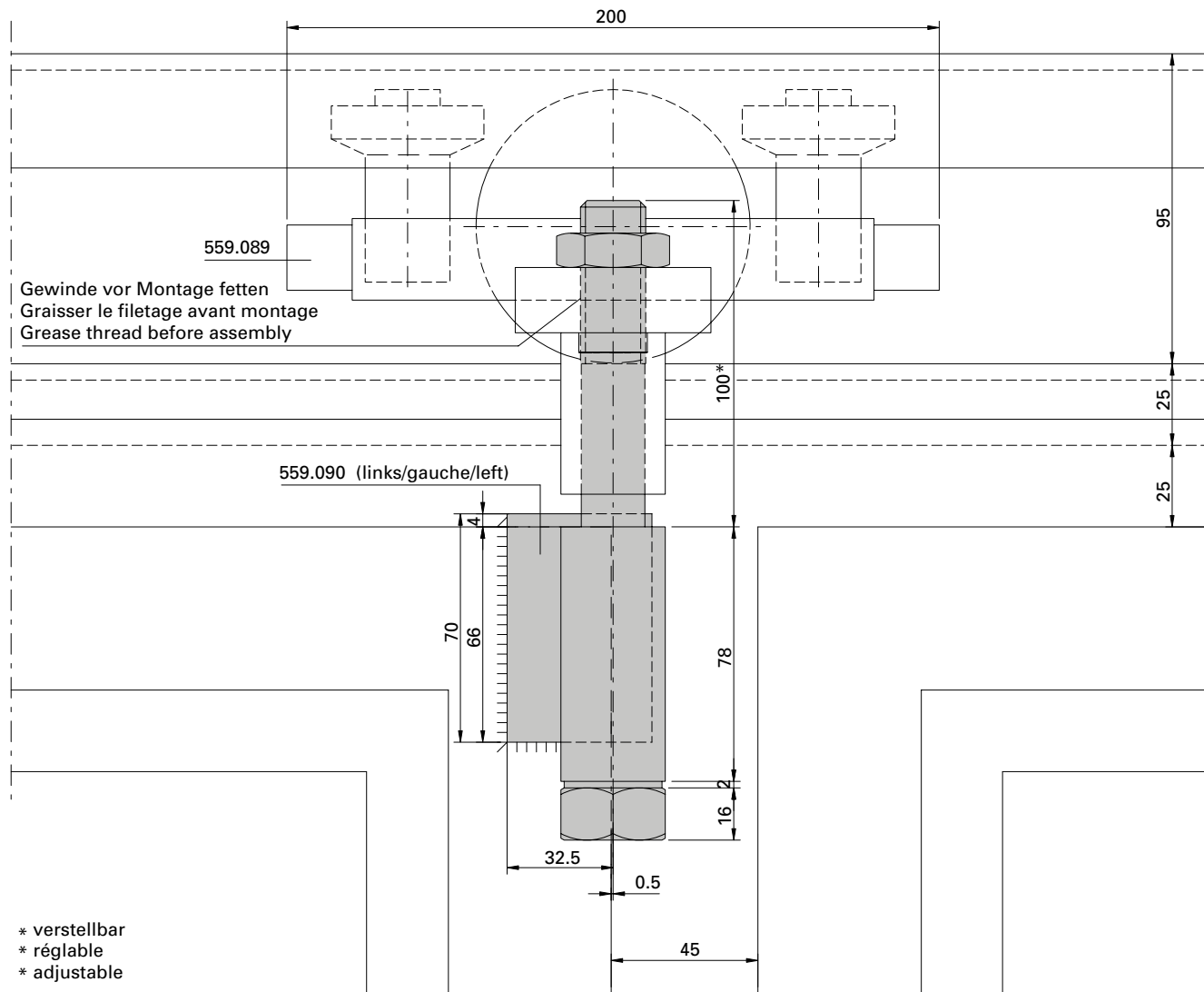


D-718-02-004

Montage Falttor-Endtragband  
 Einbausituation Serviceflügel,  
 Typ links

Montage charnière porteuse finale  
 Situation de montage vantail de  
 service, type gauche

Installation of end bearing hinge  
 Situation of installation of activ leaf,  
 type left



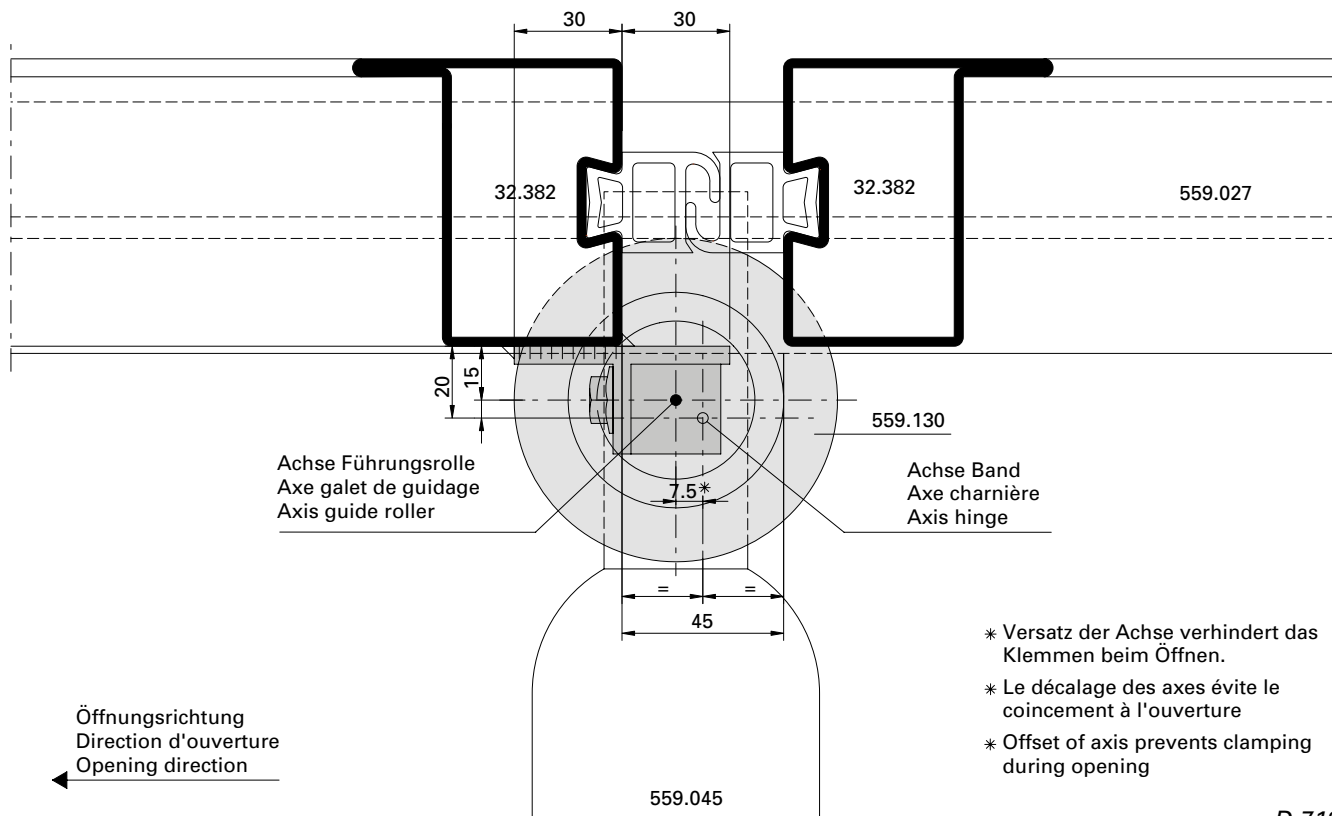
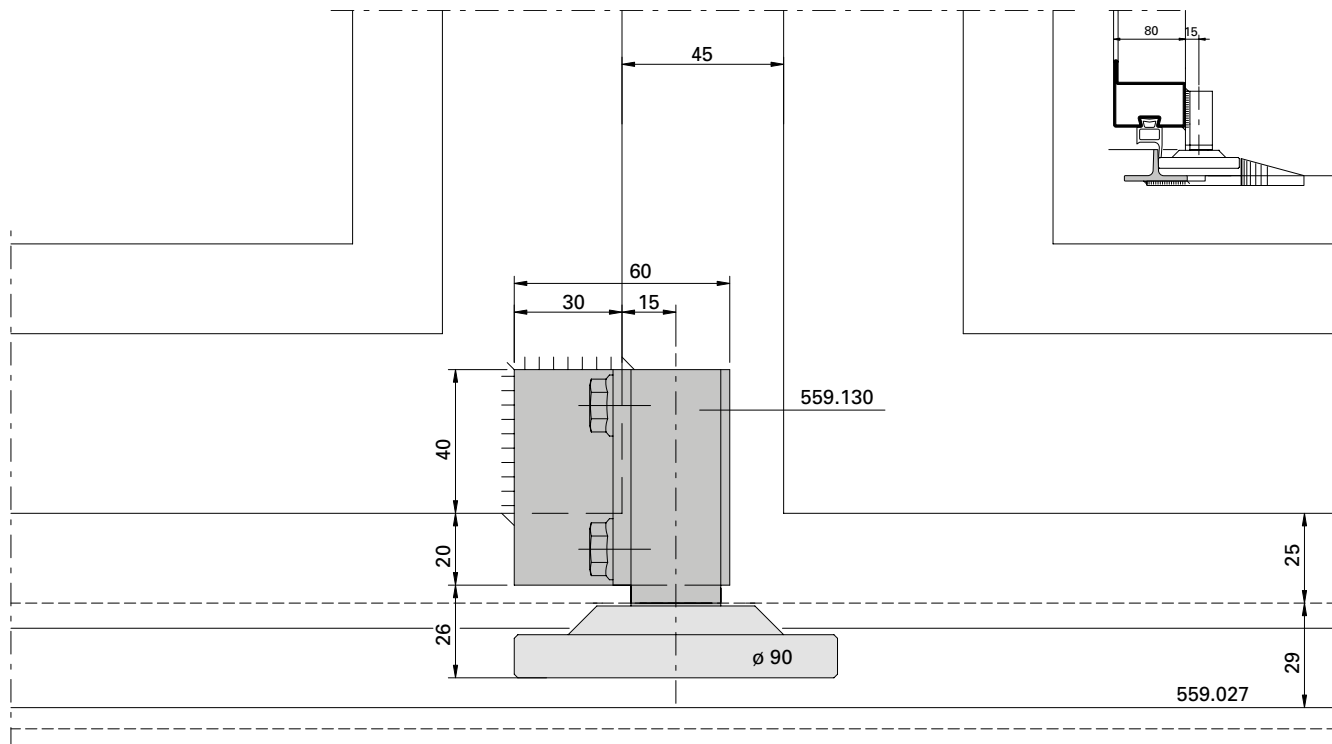
D-718-02-005



Bodenführungsrolle 559.130  
 Einbausituation m-45 mit  
 Schwellen-T 559.027

Galet-guide inférieur 559.130  
 Situation de montage m-45  
 avec seuil en T 559.027

Installation of bottom guide roller  
 559.130, situation of installation  
 m-45, with threshold T 559.027

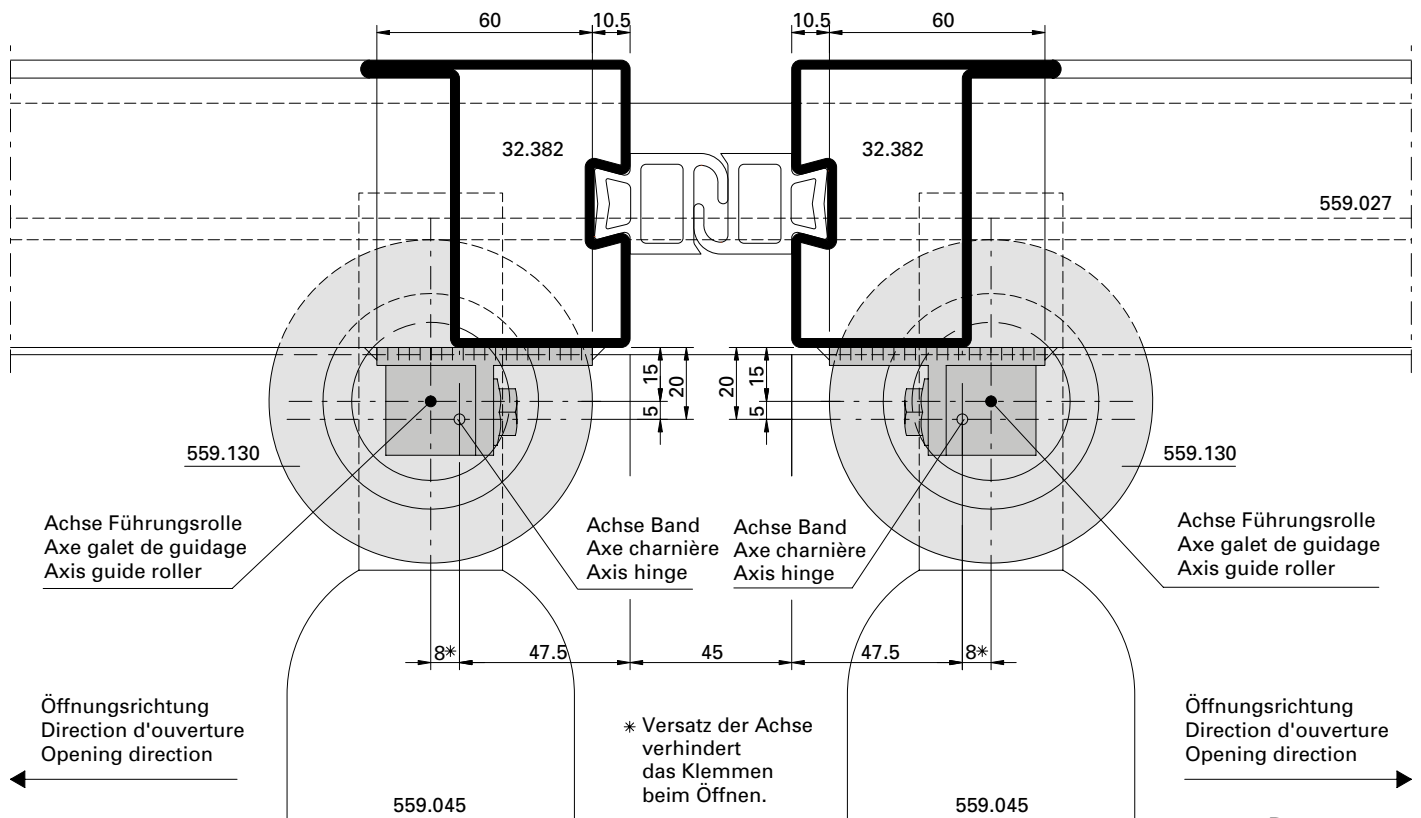
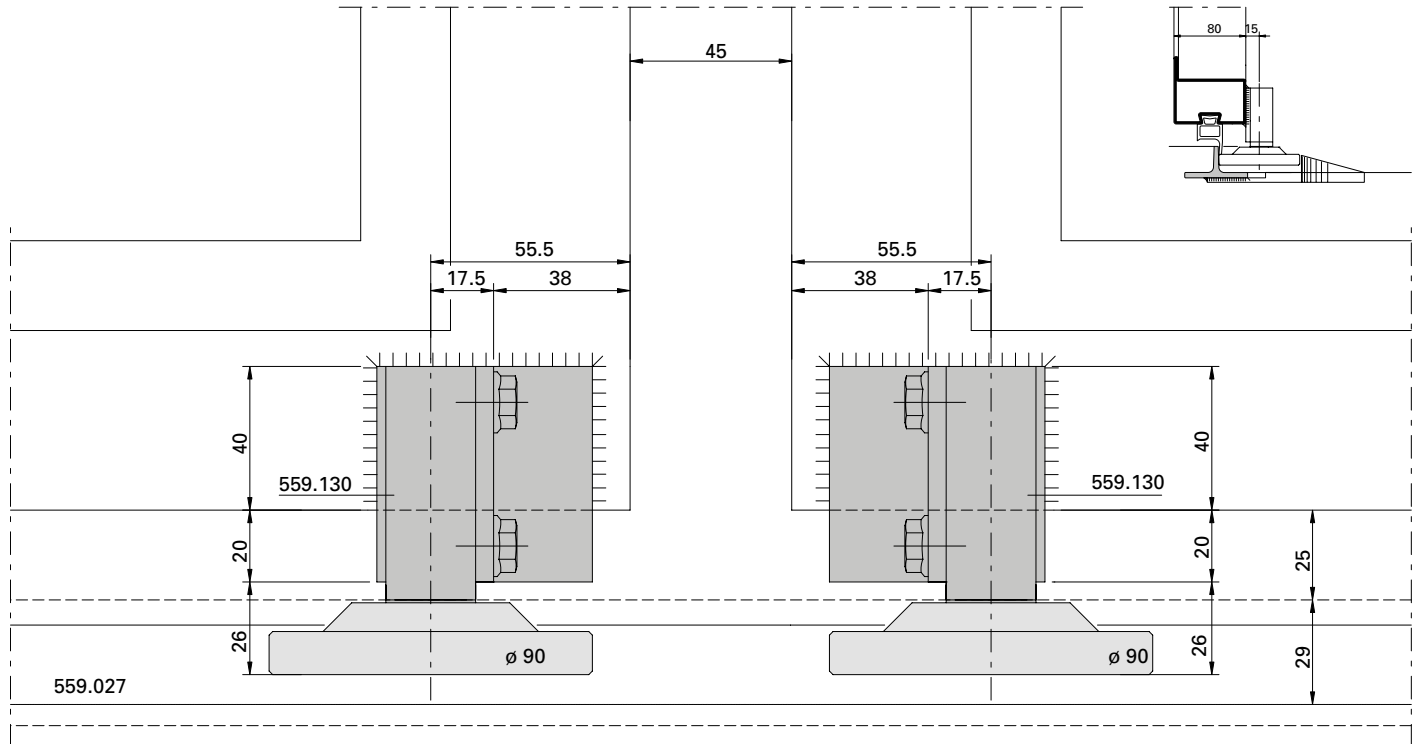


D-718-02-006

Bodenführungsrolle 559.130  
 Einbausituation m-45 mit  
 Schwellen-T 559.027

Galet-guide inférieur 559.130  
 Situation de montage m-45  
 avec seuil en T 559.027

Installation of bottom guide roller  
 559.130, situation of installation  
 m-45, with threshold T 559.027



D-718-02-007

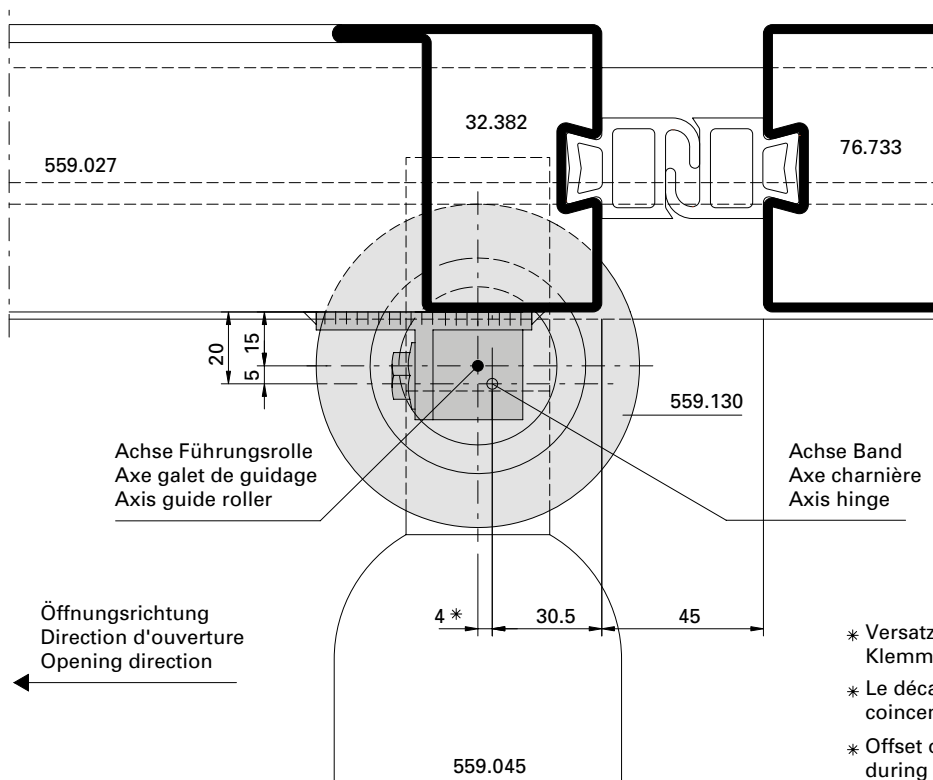
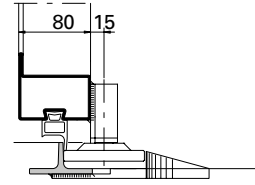
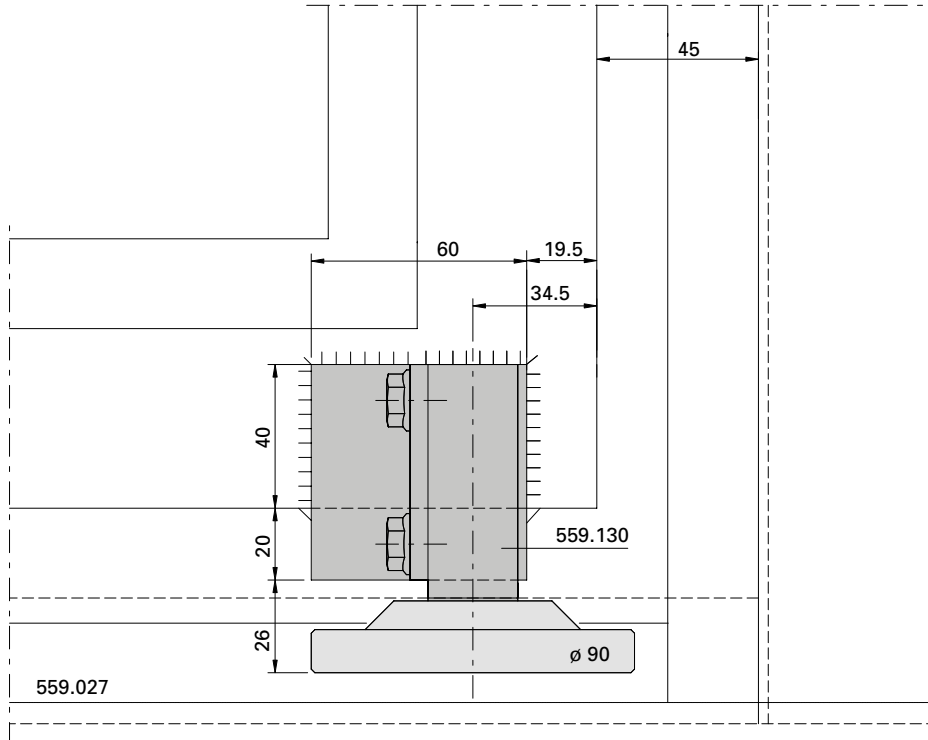




Bodenführungsrolle 559.130  
 Einbausituation m-45 mit  
 Schwellen-T 559.027

Galet-guide inférieur 559.130  
 Situation de montage m-45  
 avec seuil en T 559.027

Installation of bottom guide roller  
 559.130, situation of installation  
 m-45, with threshold T 559.027



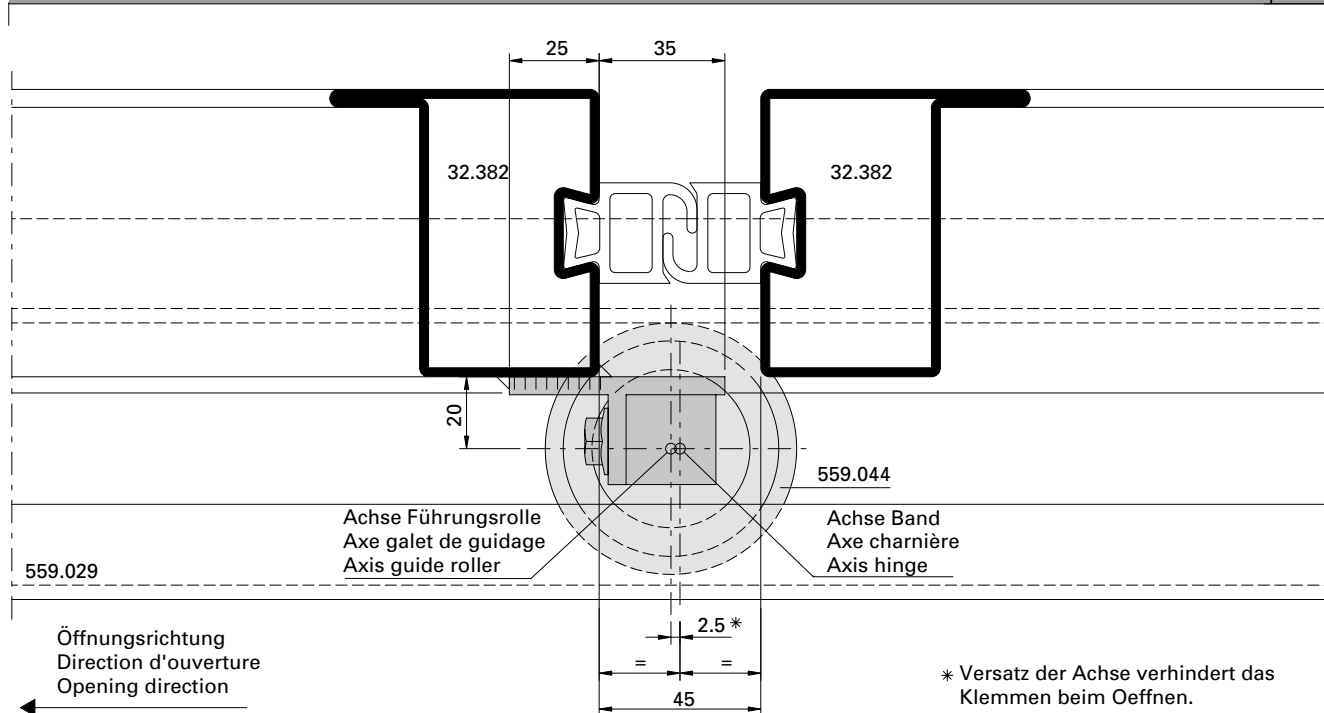
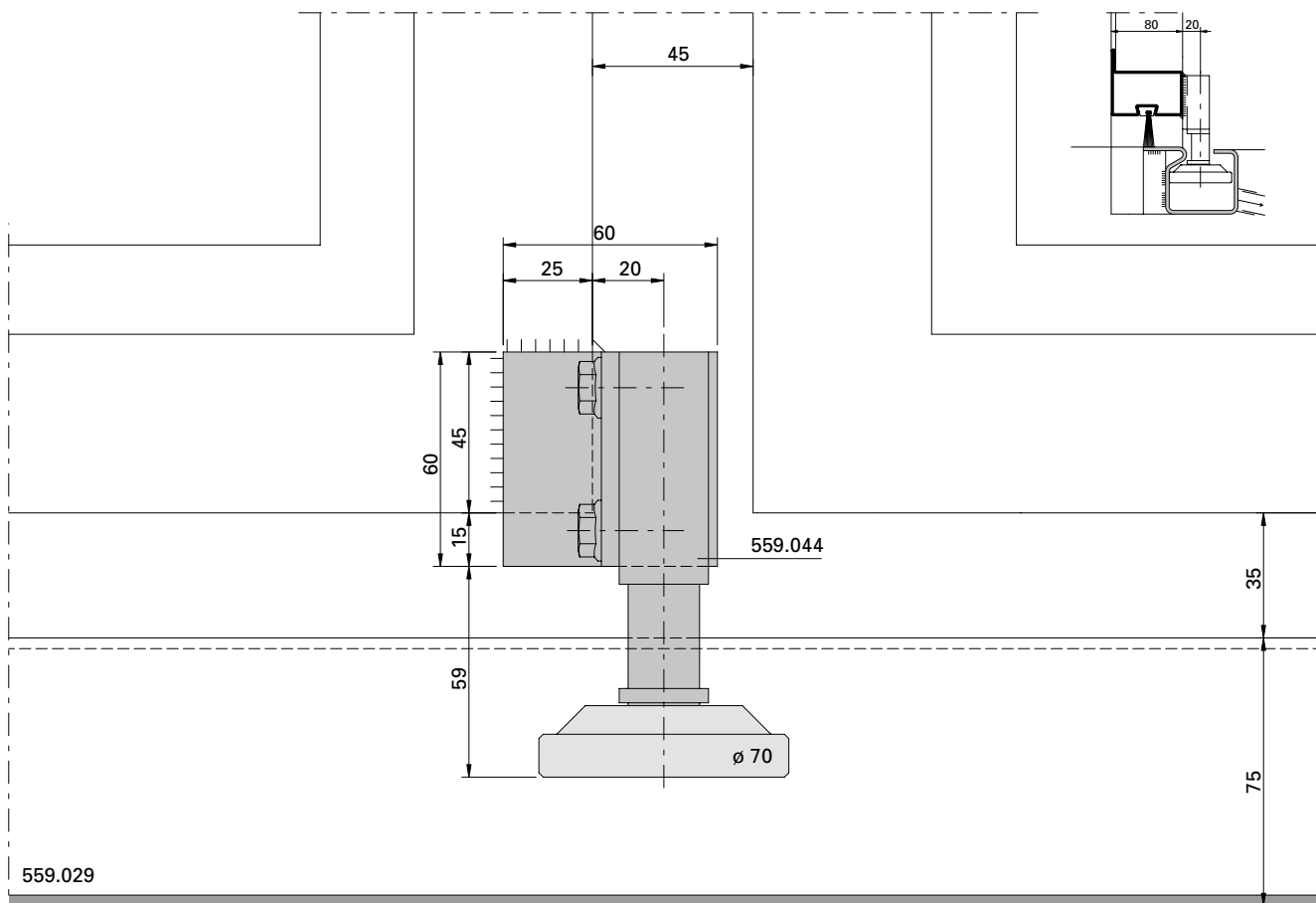
- \* Versatz der Achse verhindert das Klemmen beim Öffnen.
- \* Le décalage des axes évite le coincement à l'ouverture
- \* Offset of axis prevents clamping during opening

D-718-01-003

Bodenführungsrolle 559.044  
 Einbausituation m-45 mit  
 Schwellen-C 559.029

Galet-guide inférieur 559.044  
 Situation de montage m-45  
 avec seuil en C 559.029

Installation of bottom guide roller  
 559.044, situation of installation  
 m-45, with threshold C 559.029

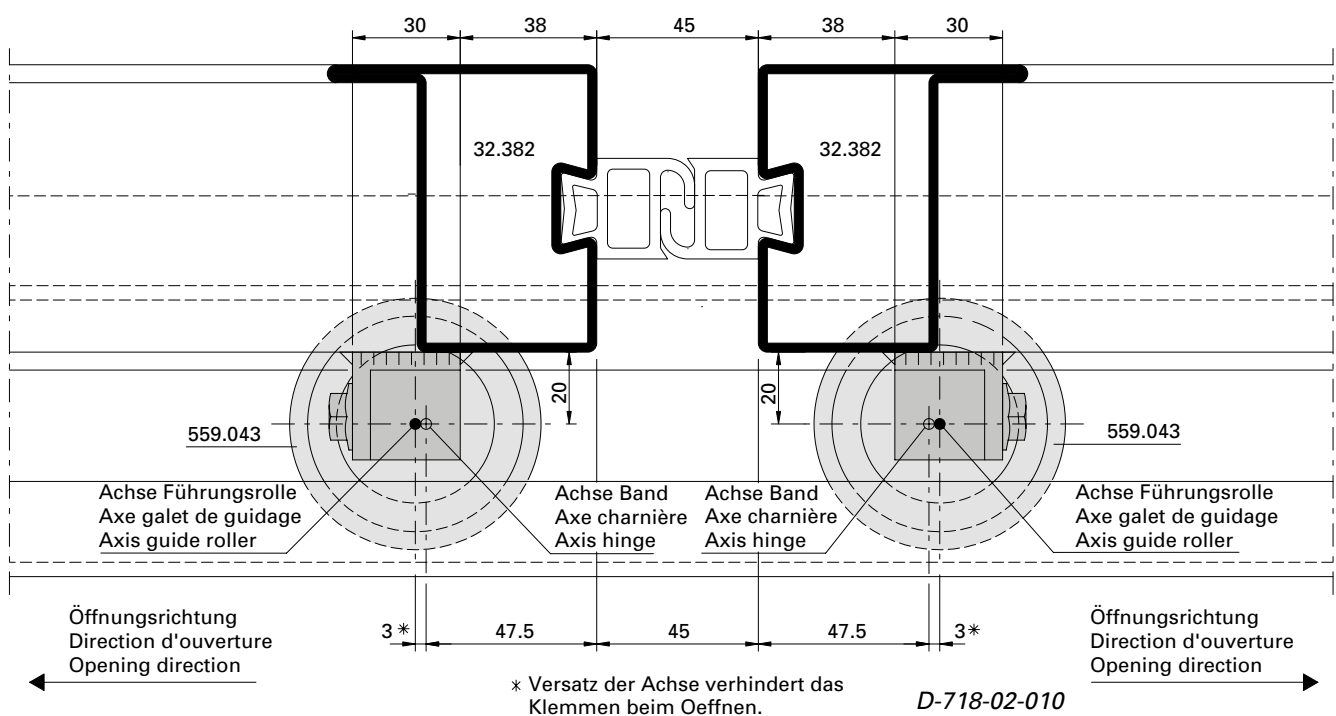
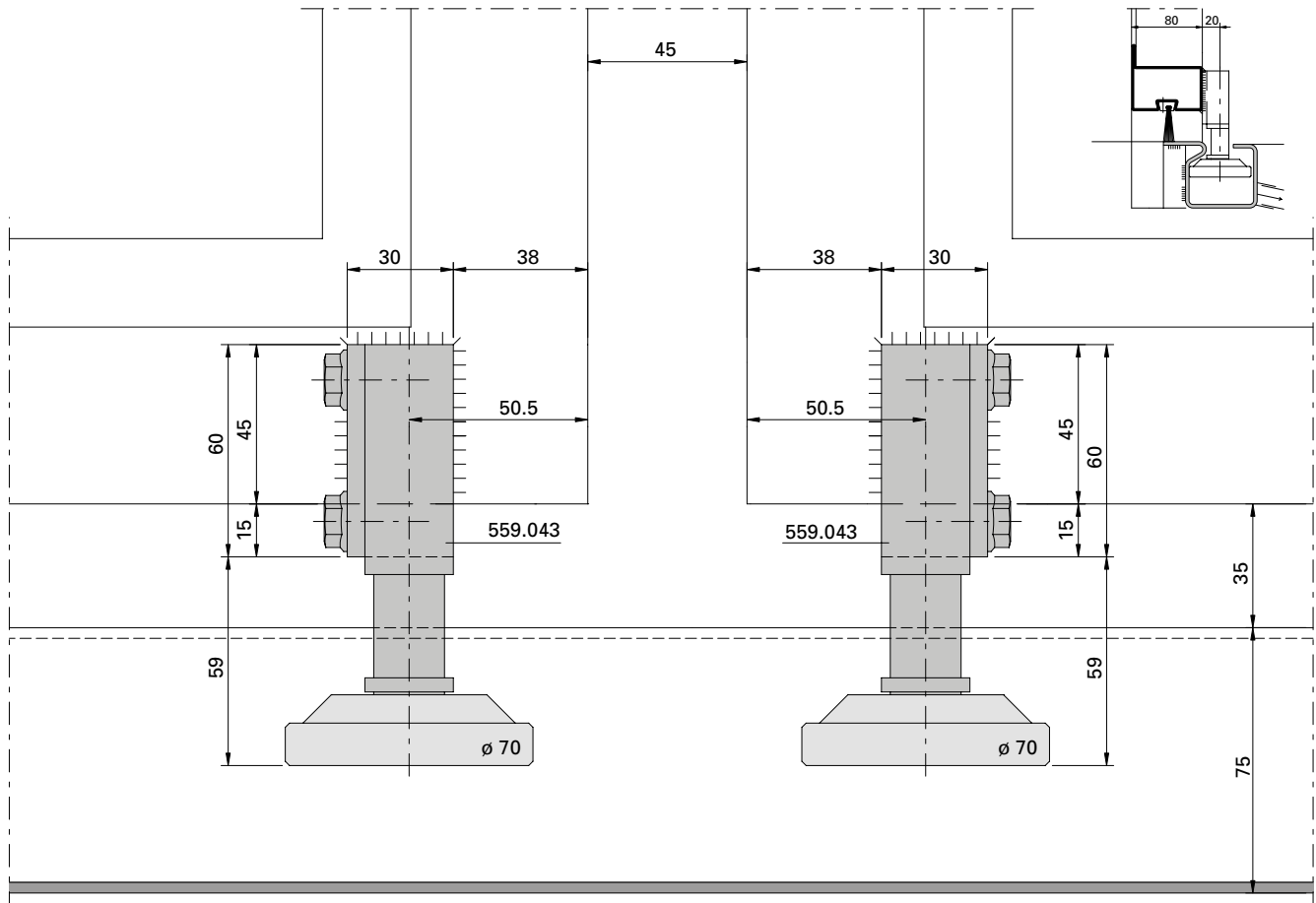


D-718-02-009

Bodenführungsrolle 559.043  
 Einbausituation m-45 mit  
 Schwellen-C 559.029

Galet-guide inférieur 559.043  
 Situation de montage m-45  
 avec seuil en C 559.029

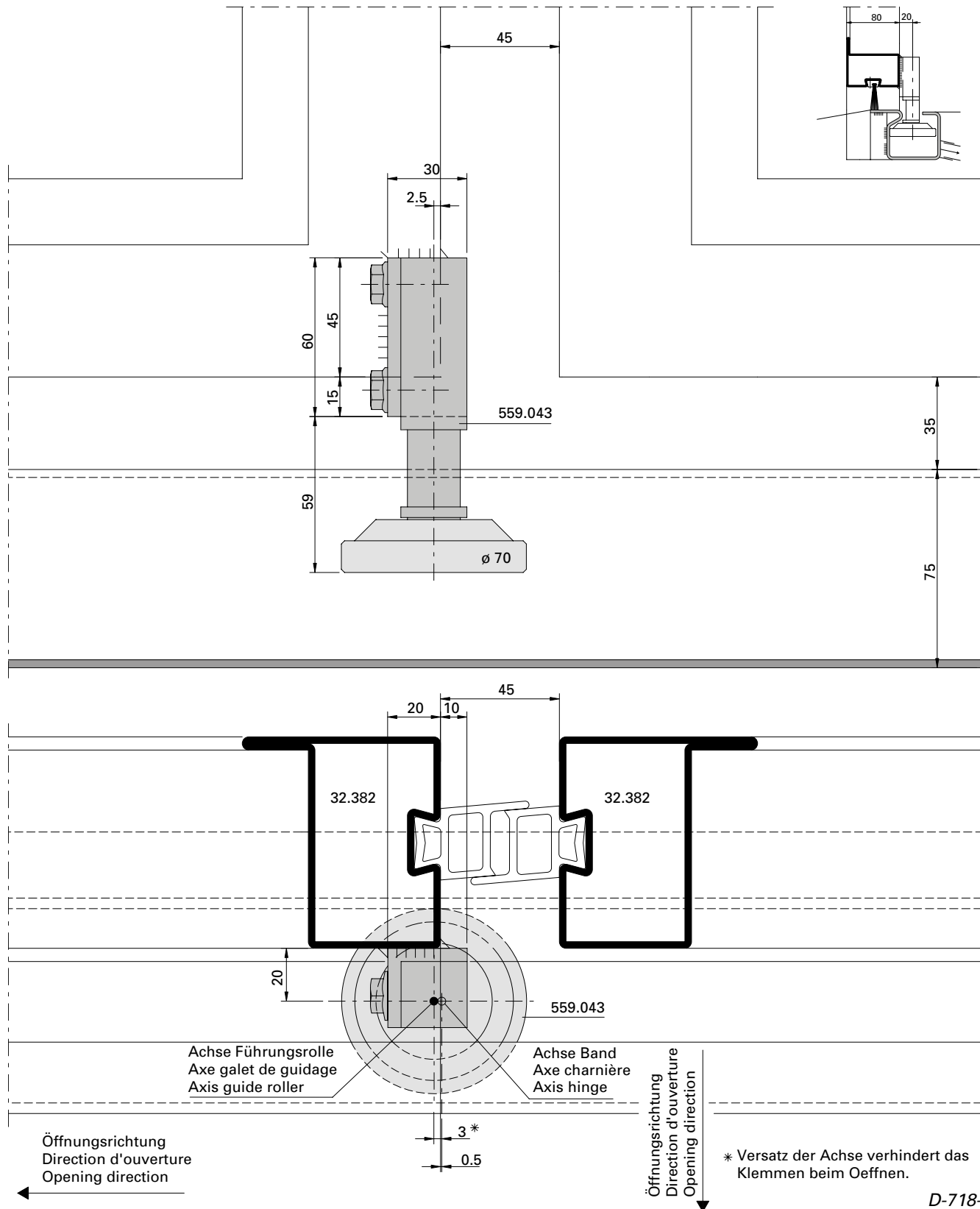
Installation of bottom guide roller  
 559.043, situation of installation  
 m-45, with threshold C 559.029



Bodenführungsrolle 559.043  
 Einbausituation m-45 mit  
 Schwellen-C 559.029

Galet-guide inférieur 559.043  
 Situation de montage m-45  
 avec seuil en C 559.029

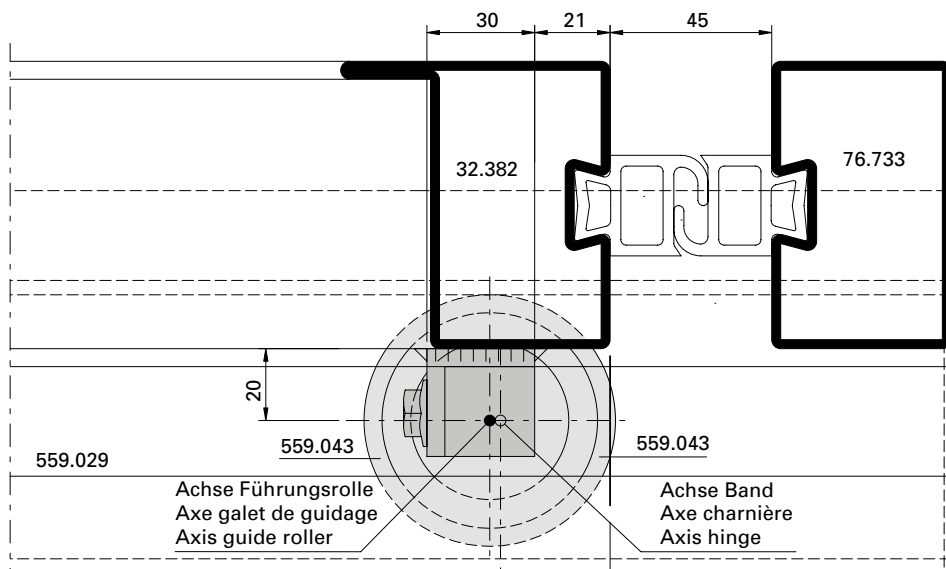
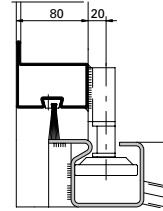
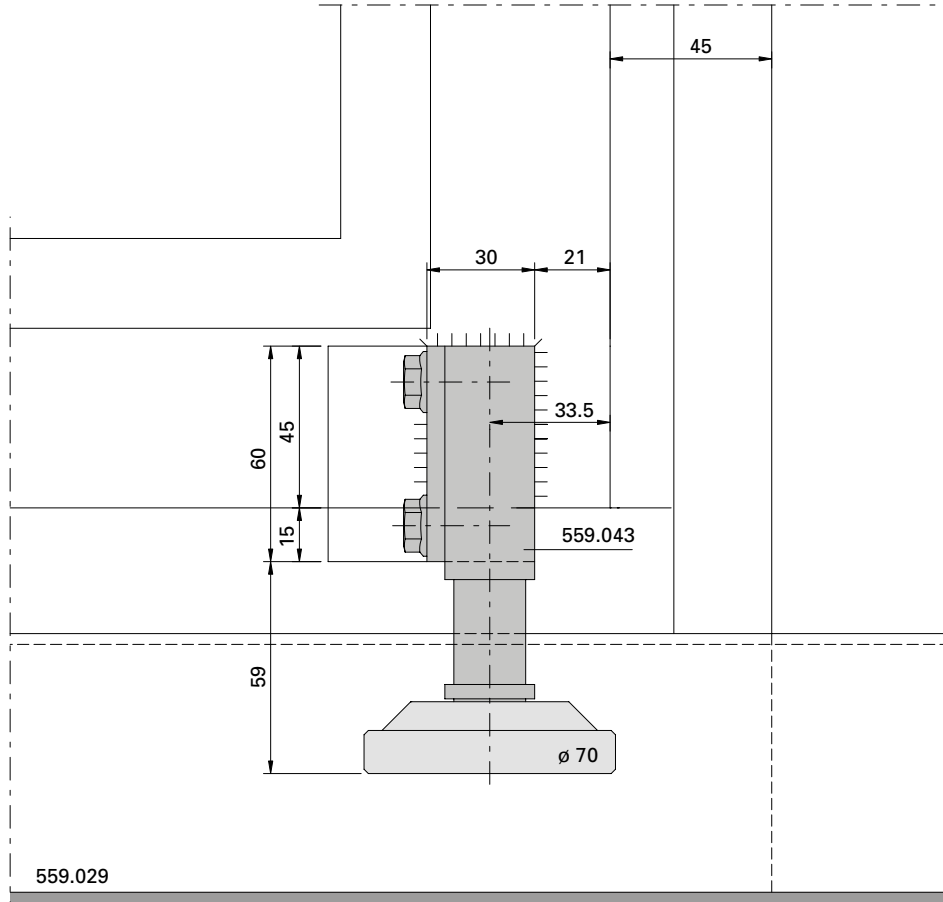
Installation of bottom guide roller  
 559.043, situation of installation  
 m-45, with threshold C 559.029



Bodenführungsrolle 559.043  
 Einbausituation m-45 mit  
 Schwellen-C 559.029

Galet-guide inférieur 559.043  
 Situation de montage m-45  
 avec seuil en C 559.029

Installation of bottom guide roller  
 559.043, situation of installation  
 m-45, with threshold C 559.029



Öffnungsrichtung  
 Direction d'ouverture  
 Opening direction

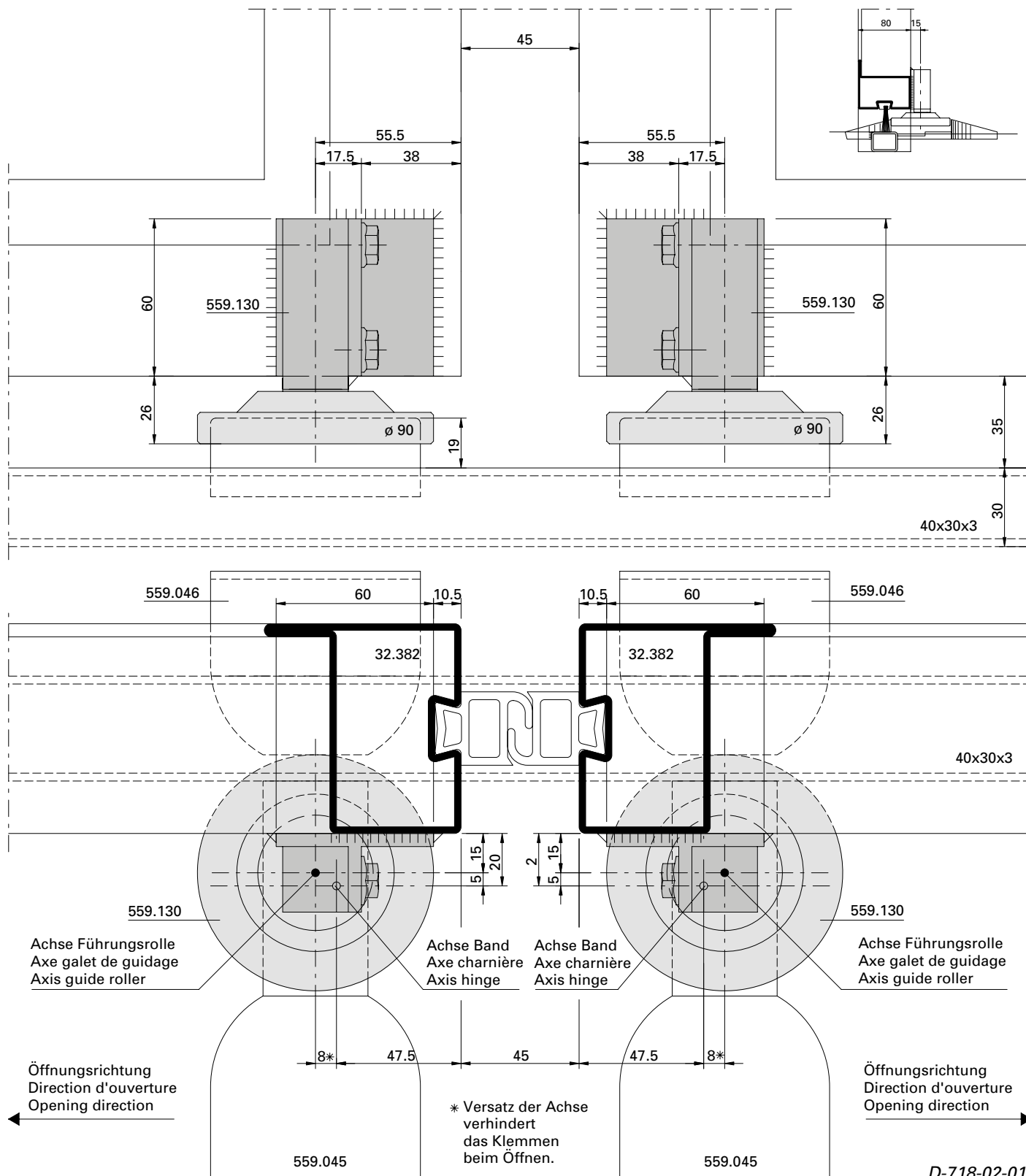
3\* 33.5 \* Versatz der Achse verhindert das Klemmen beim Öffnen.

D-718-01-004

Bodenführungsrolle 559.130  
 Einbausituation m-45 mit  
 Schwellenrohr 40/30/3  
 (nur für Typ 2+2)

Galet-guide inférieur 559.130  
 Situation de montage m-45  
 avec tube de seuil 40/30/3  
 (seulement pour type 2+2)

Installation of bottom guide roller  
 559.130, situation of installation  
 m-45, with threshold tube 40/30/3  
 (only for type 2+2)

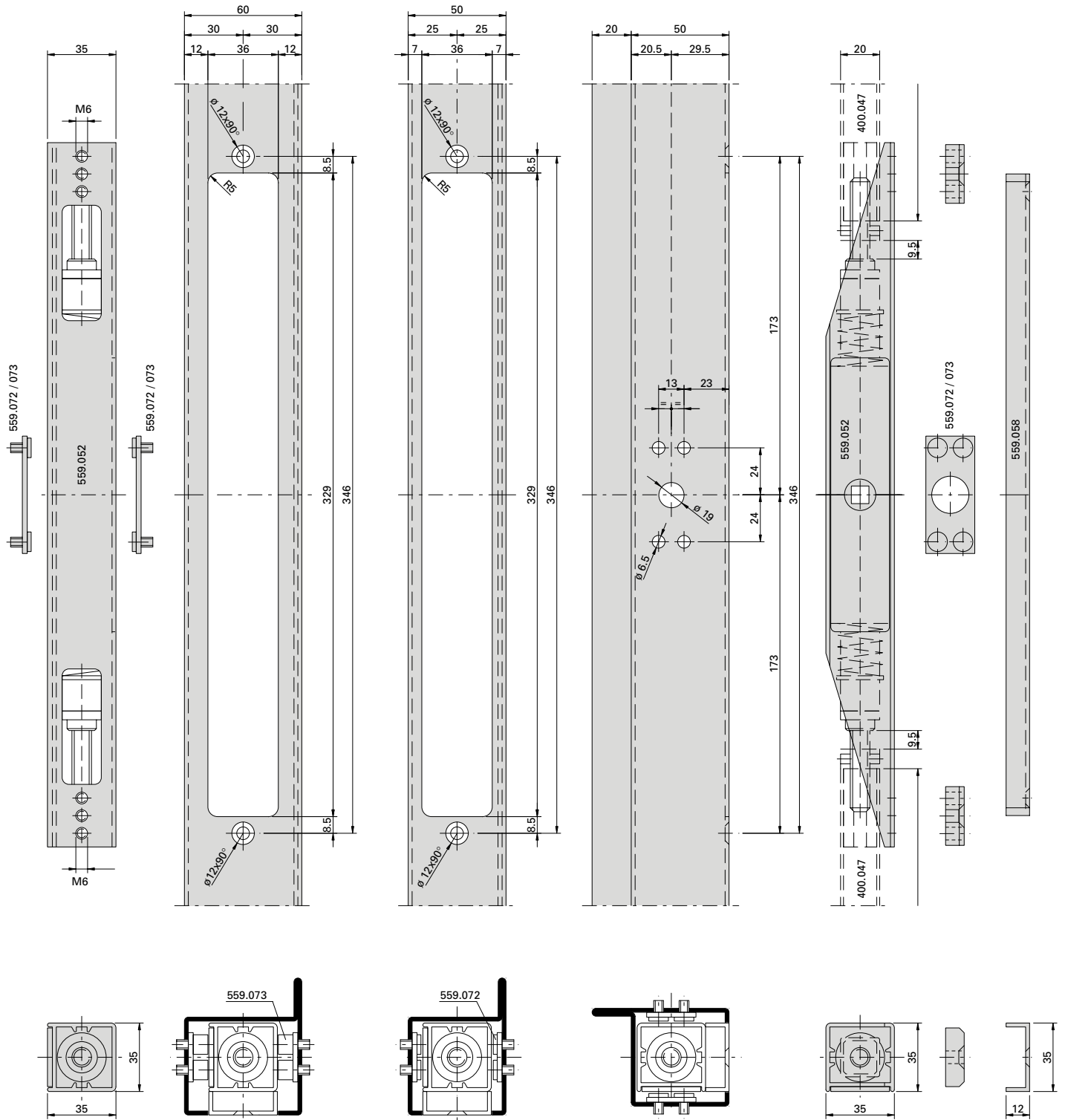


D-718-02-012

**Einbau Stangenverschluss**  
**Einbausituation m-25**

**Montage fermeture à tringles**  
**Situation de montage m-25**

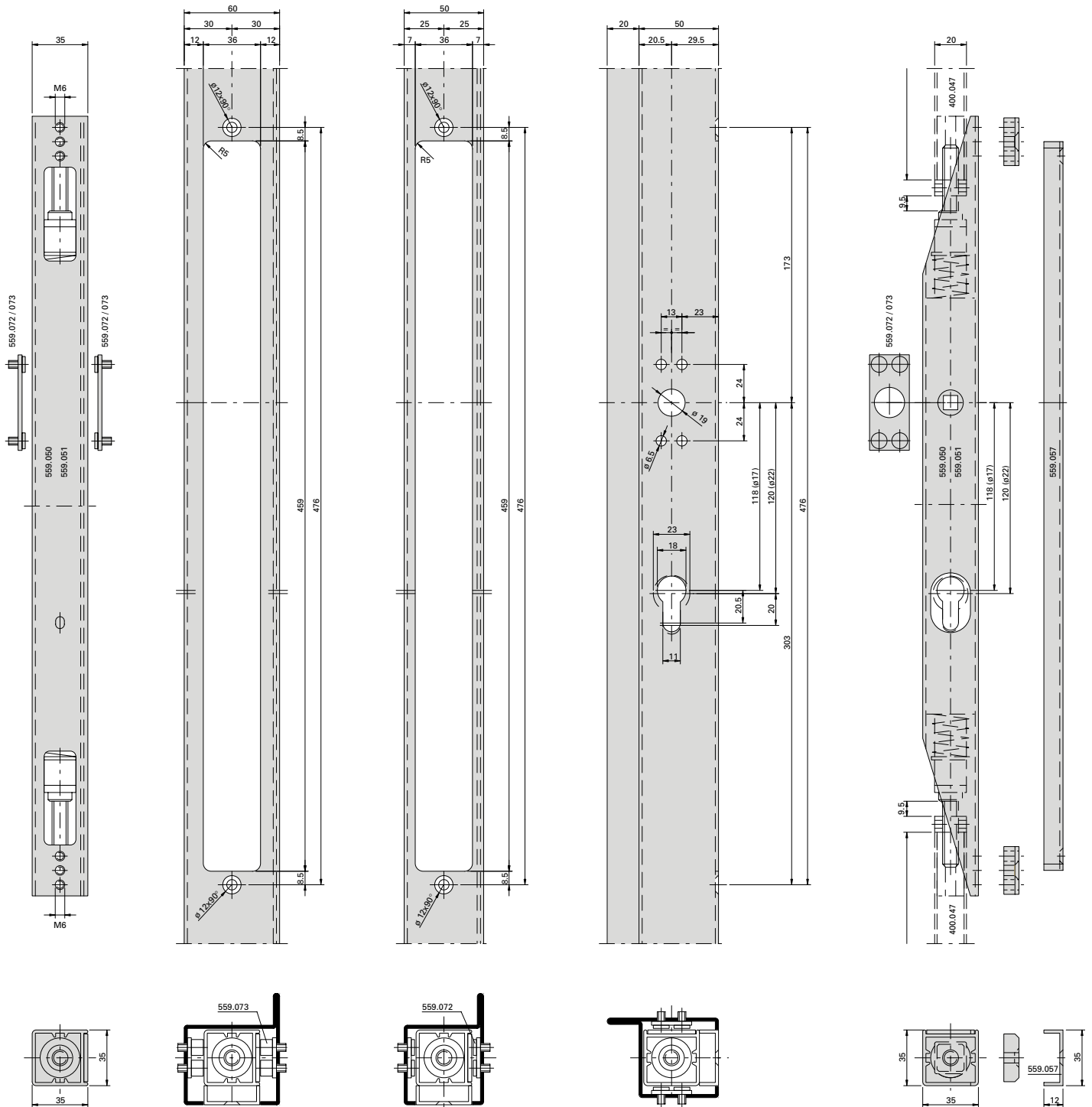
**Installation of espagnolette bolt**  
**Situation of installation m-25**



**Einbau Stangenverschluss  
abschliessbar  
Einbausituation m-25**

**Montage fermeture à tringles  
verrouillable  
Situation de montage m-25**

**Installation of espagnolette bolt  
lockable  
Situation of installation m-25**



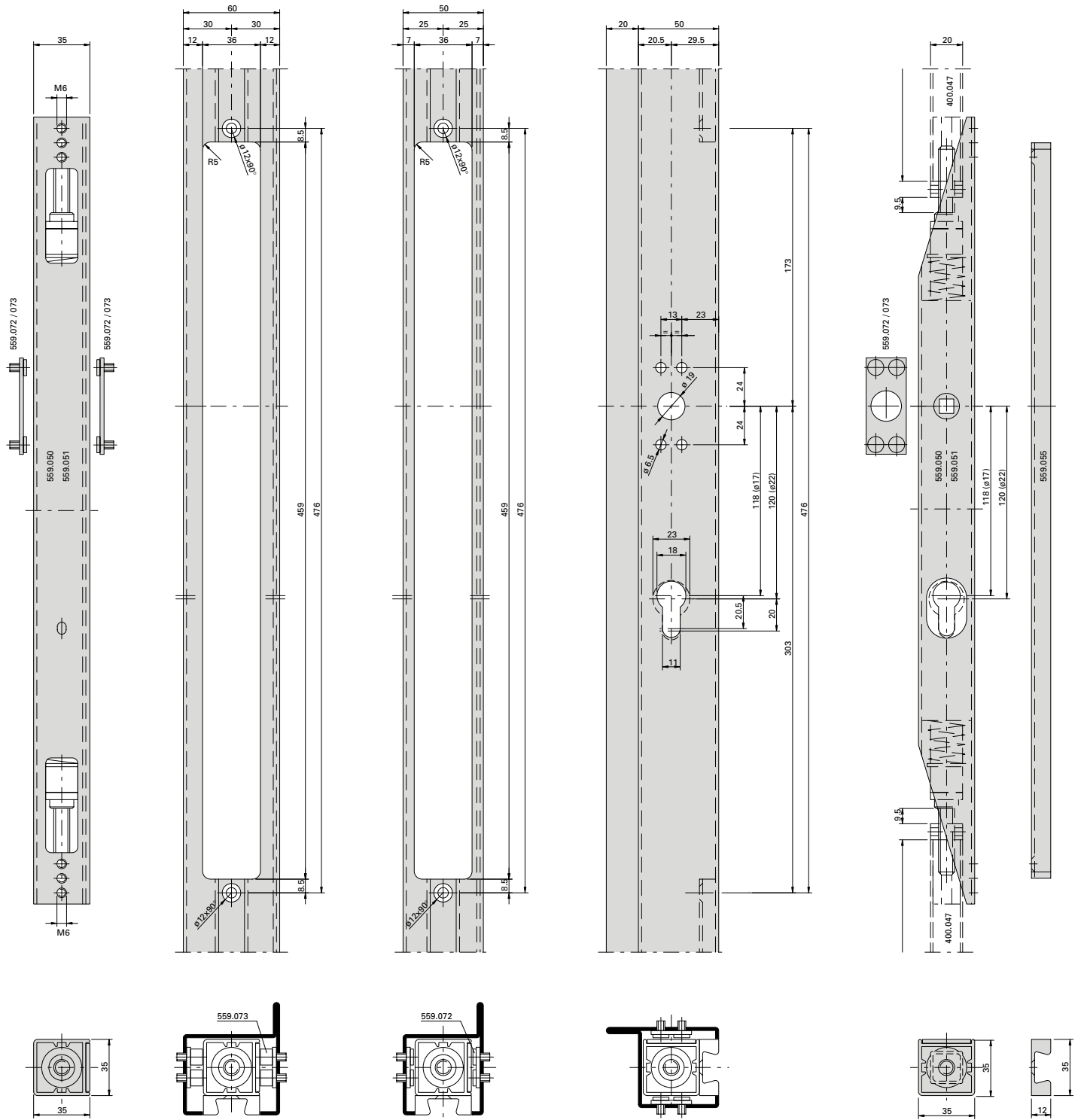




**Einbau Stangenverschluss  
 abschliessbar  
 Einbausituation m-45**

**Montage fermeture à tringles  
 verrouillable  
 Situation de montage m-45**

**Installation of espagnolette bolt  
 lockable  
 Situation of installation m-45**



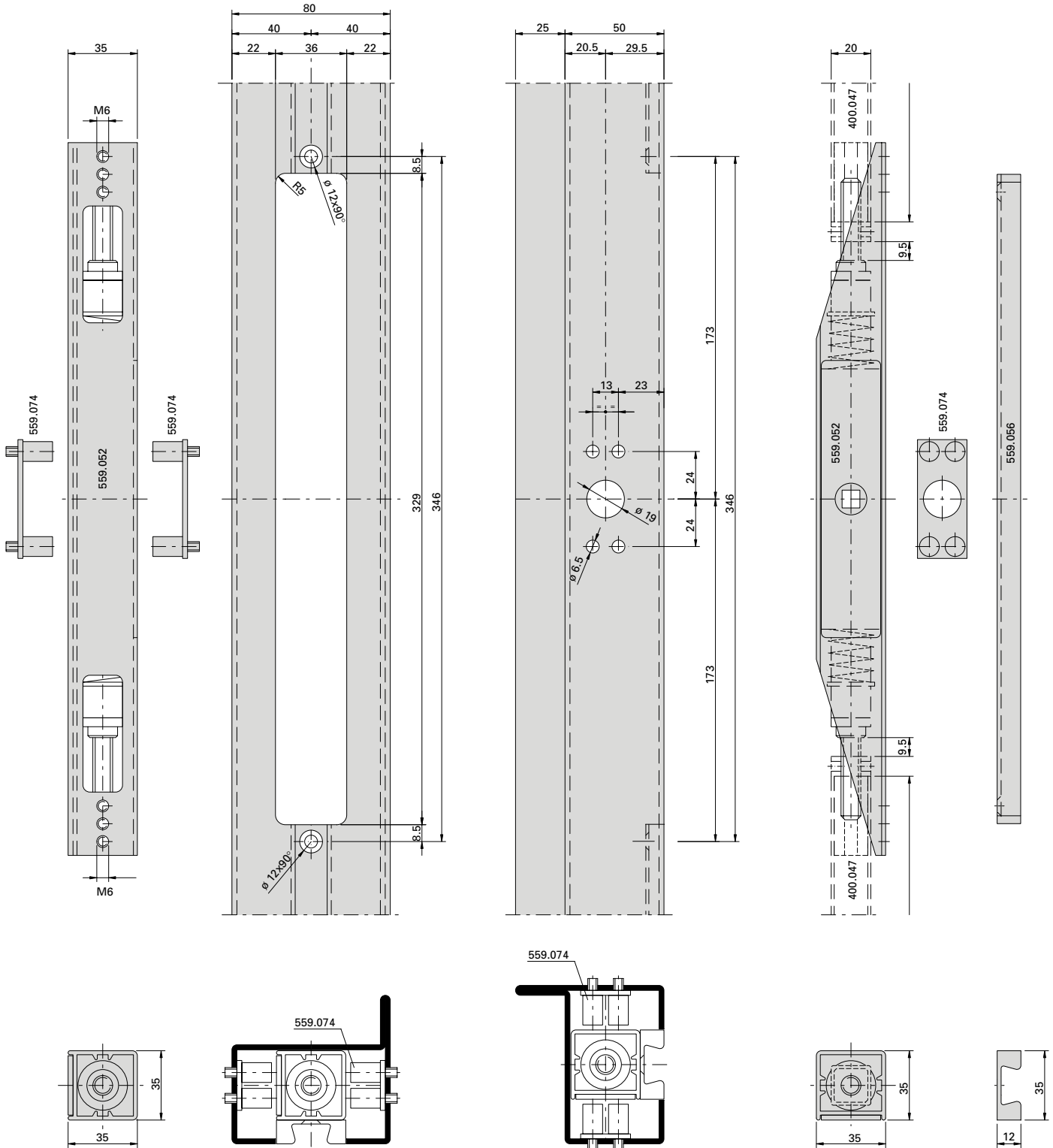
**Beschlageinbau (D-718-E-001)**  
**Montage des ferrures (D-718-E-001)**  
**Installation of fittings (D-718-E-001)**

Falttore  
 Portes accordéon  
 Folding doors

**Einbau Stangenverschluss**  
**Serie 80 mm**  
**Einbausituation m-45**

**Montage fermeture à tringles**  
**Série 80 mm**  
**Situation de montage m-45**

**Installation of espagnolette bolt**  
**Series 80 mm**  
**Situation of installation m-45**



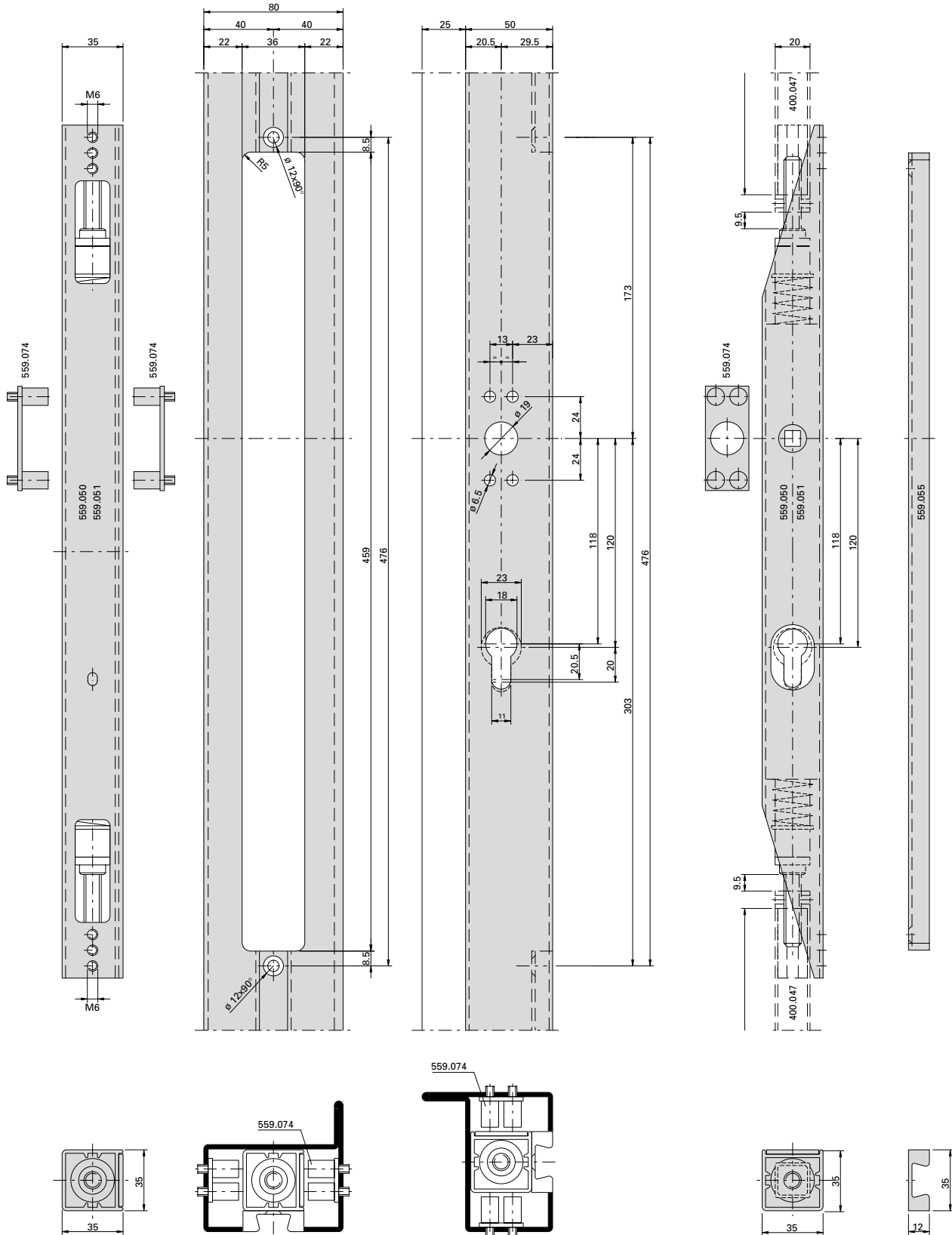
**Beschlageinbau (D-718-E-001)**  
**Montage des ferrures (D-718-E-001)**  
**Installation of fittings (D-718-E-001)**

Falttore  
 Portes accordéon  
 Folding doors

**Einbau Stangenverschluss**  
**Serie 80 mm, abschliessbar**  
**Einbausituation m-45**

**Montage fermeture à tringles**  
**Série 80 mm, verrouillable**  
**Situation de montage m-45**

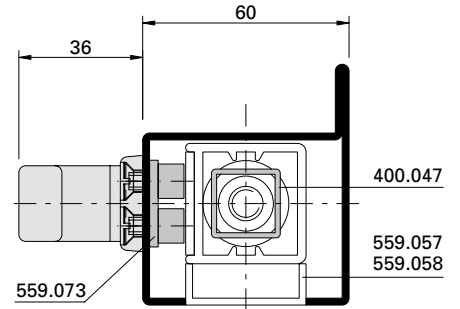
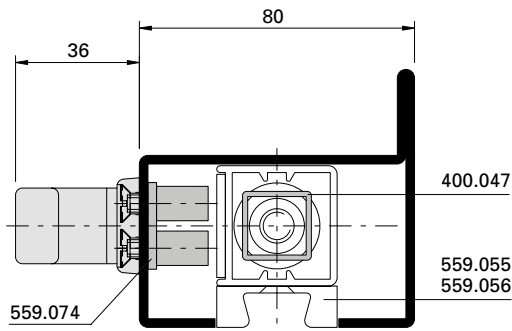
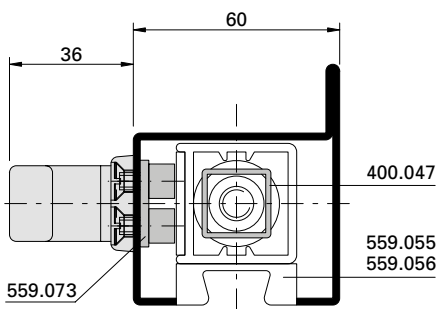
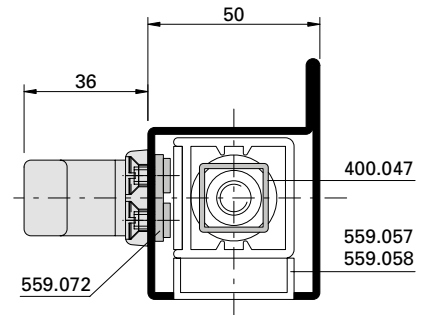
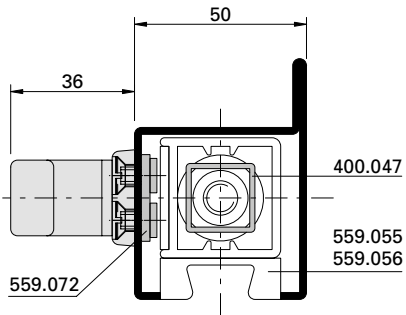
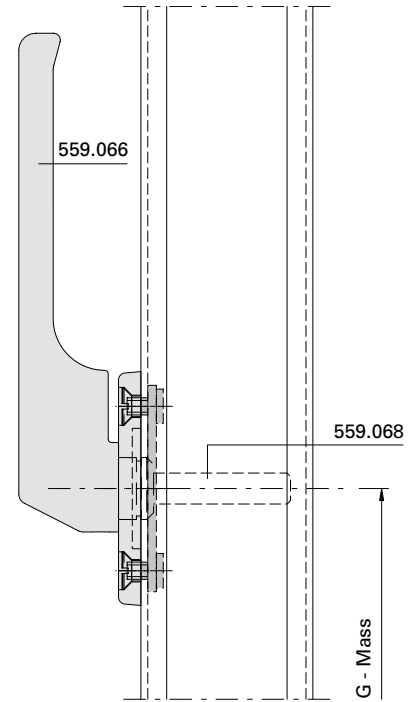
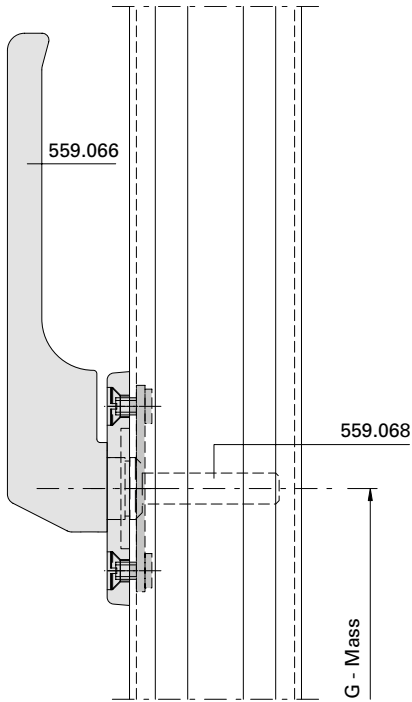
**Installation of espagnolette bolt**  
**Series 80 mm, lockable**  
**Situation of installation m-45**



Einbau Drücker  
 Stangenverschluss, einseitig

Montage poignée  
 Fermeture à tringles d'un côté

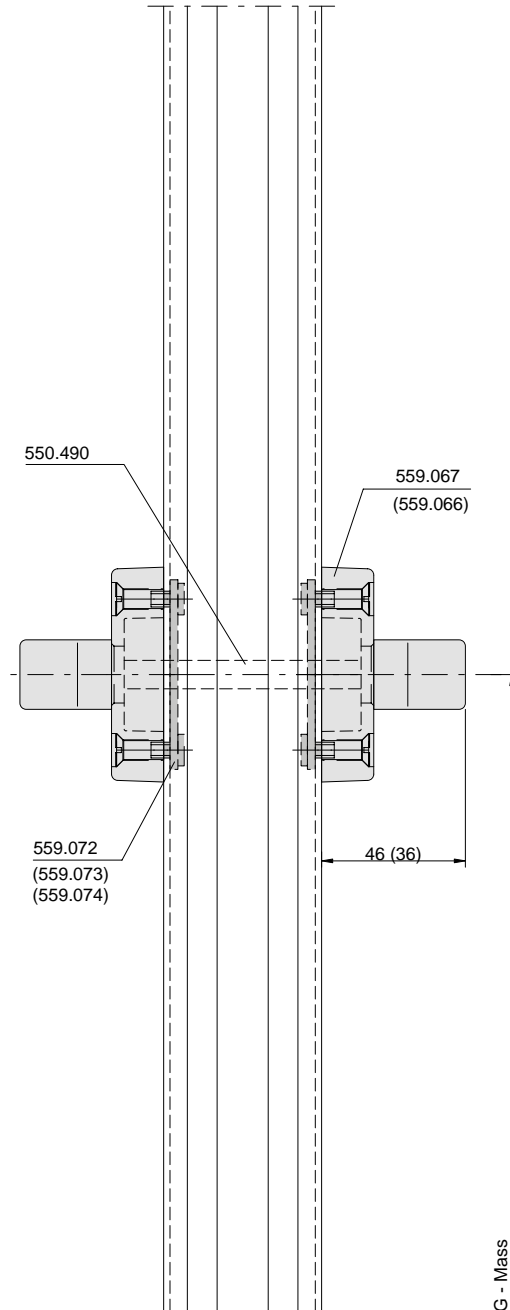
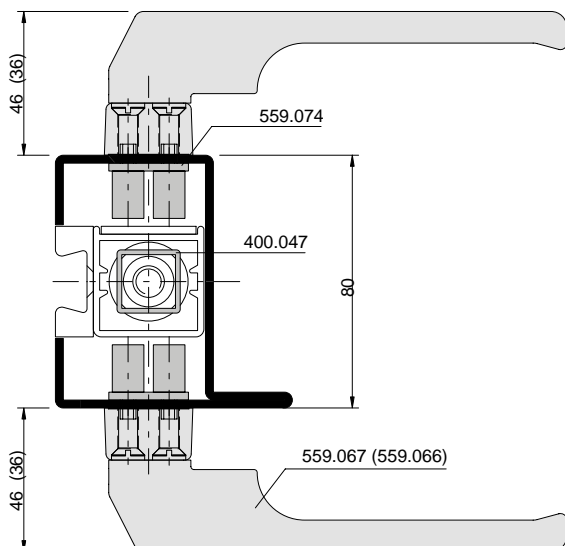
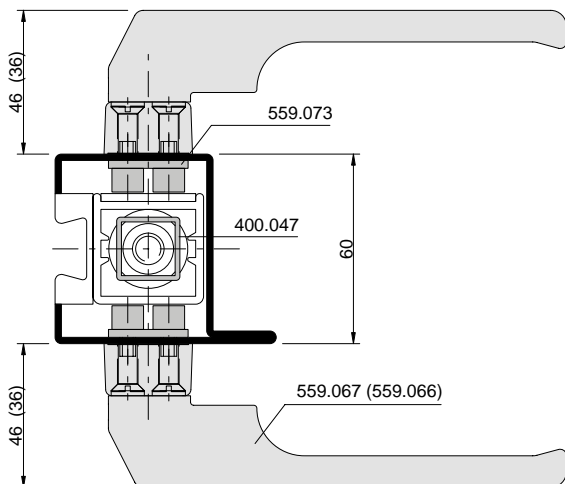
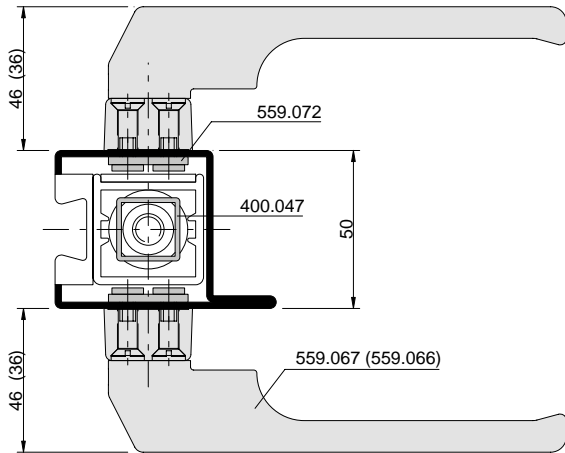
Installation handle  
 Espagnolette bolt, single side



**Einbau Drücker**  
**Stangenverschluss, beidseitig**

**Montage poignée**  
**Fermeture à tringles des deux côtés**

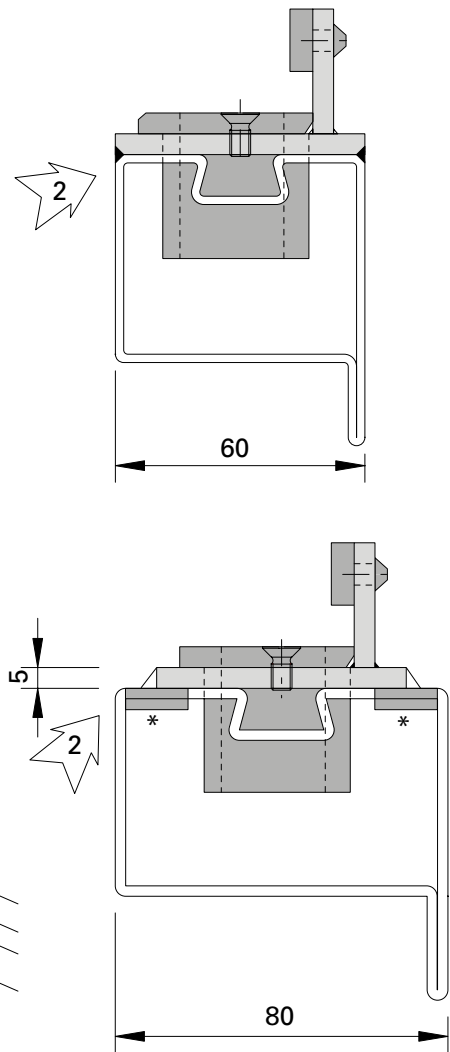
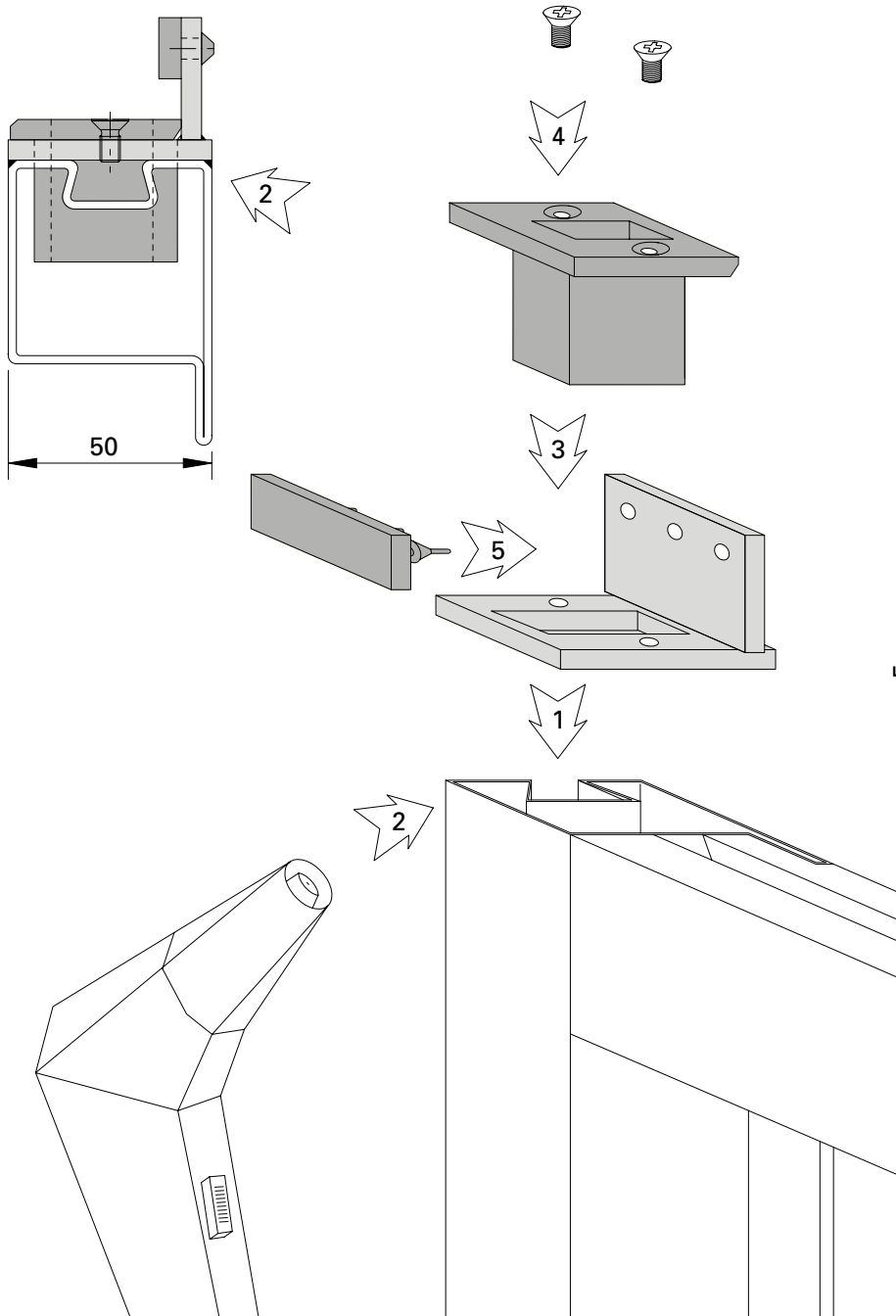
**Installation handle**  
**Espagnolette bolt, both sides**



**Montage Anschlagwinkel und  
 Fallenführung für Stangenverschluss**

**Montage équerre de butée et  
 guidage de bec-de-cane pour  
 fermeture à tringles**

**Installation of angle stop and latch  
 guide for espagnolette bolt**



Profilstahlrohre für den Schlosseinbau unten und oben offen lassen.

Pour le montage de la serrure laisser ouverts en haut et en bas les tubes profilés.

For lock installation leave steel profile open at bottom and top.

Vor Schlosseinbau Profil innen gut reinigen.

Bien nettoyer le profilé à l'intérieur avant le montage de la serrure.

Clean profile properly inside before lock installation.

- 1,2 Anschlagwinkel anschweißen
- 3 Fallenführung einsetzen
- 4 Fallenführung anschrauben
- 5 Gummianschlag einziehen

- 1,2 Souder l'équerre de butée
- 3 Monter le guide de bec-de-cane
- 4 Visser le guide de bec-de-cane
- 5 Monter le butoir en caoutchouc

- 1,2 Weld on angle stop
- 3 Install latch guide
- 4 Screw on latch guide
- 5 Insert rubber stop

\* durch Metallbauer zu fertigen

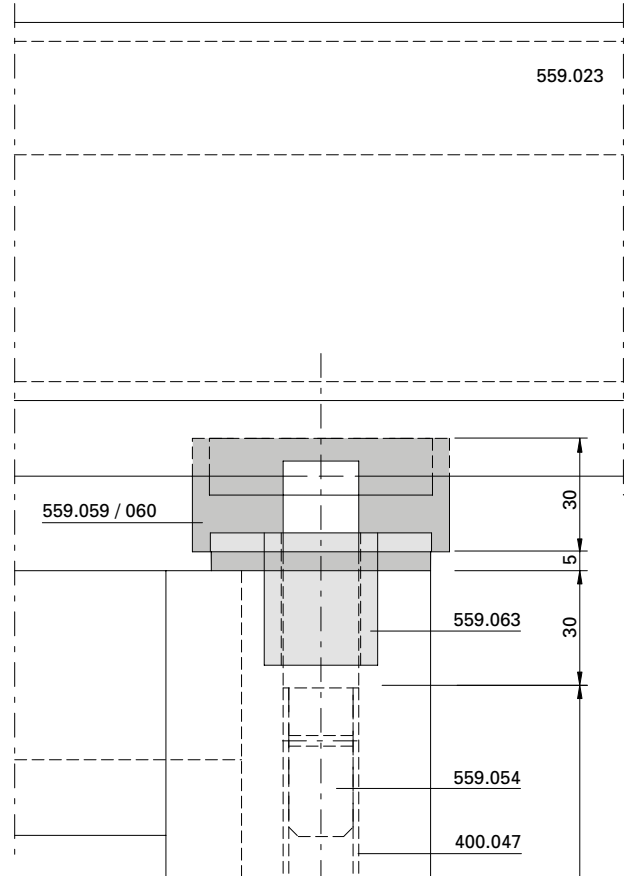
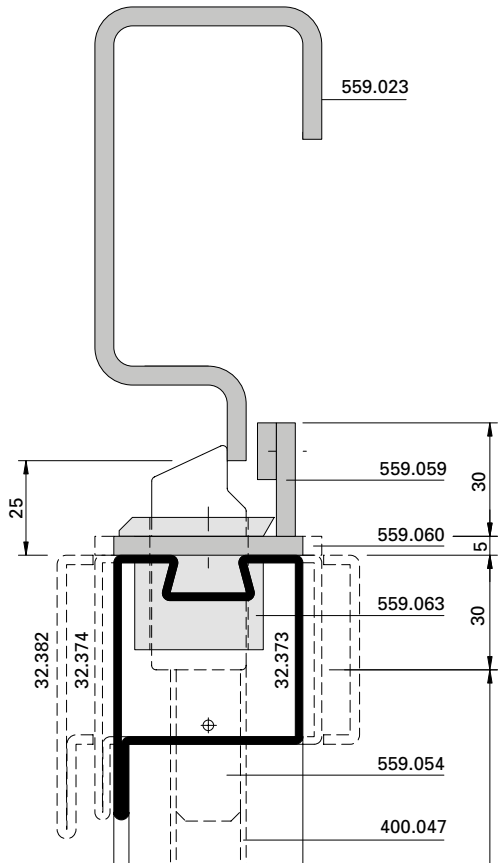
\* à réaliser par le métallier

\* to made by metal worker

**Einbau Stangenverschluss oben mit Laufschiene 559.023**

**Montage fermeture à tringles en haut avec rail 559.023**

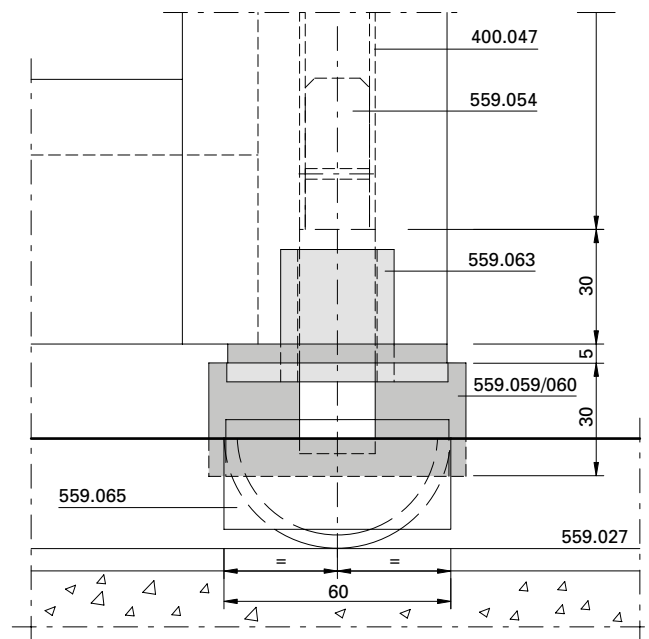
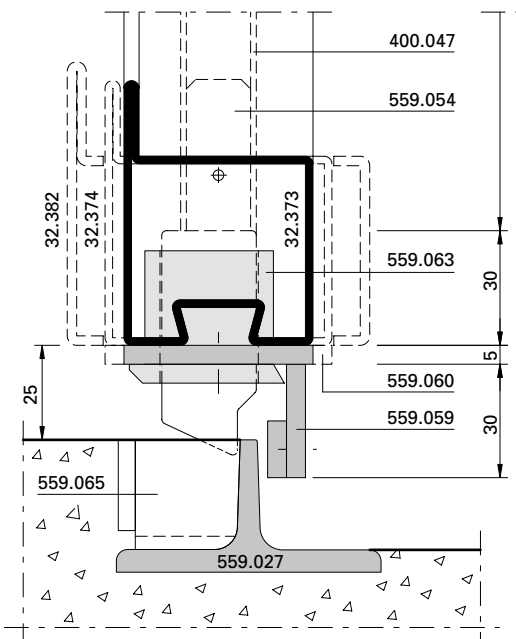
**Installation of espagnolette bolt, top, with track 559.023**



**Einbau Stangenverschluss unten mit Schwellen-T 559.027**

**Montage fermeture à tringles en bas avec seuil en T 559.027**

**Installation of espagnolette bolt, bottom, with threshold T 559.027**

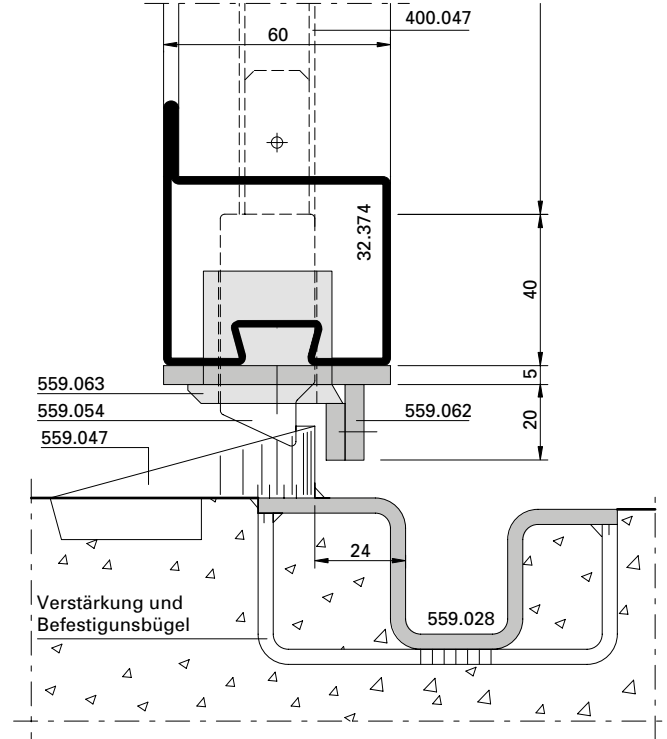
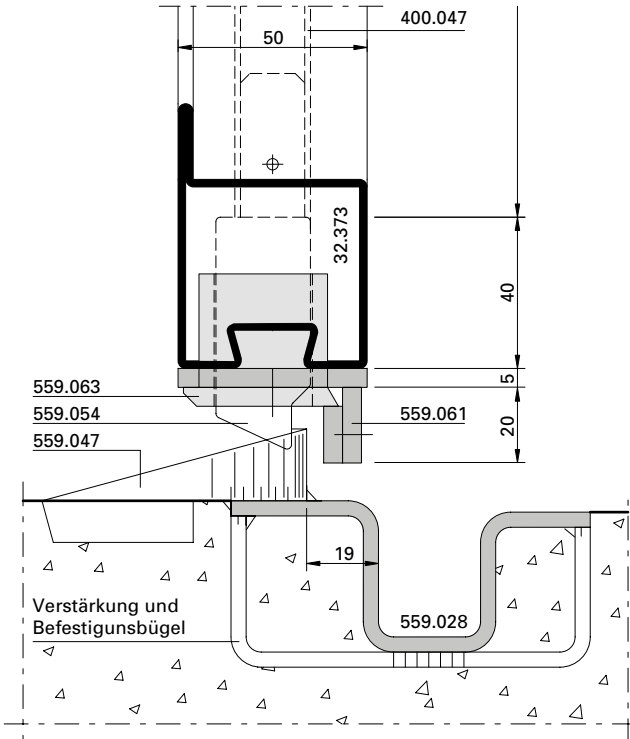




**Einbau Stangenverschluss unten mit Schwellen-Hutprofil 559.028**

**Montage fermeture à tringles en bas avec seuil 559.028**

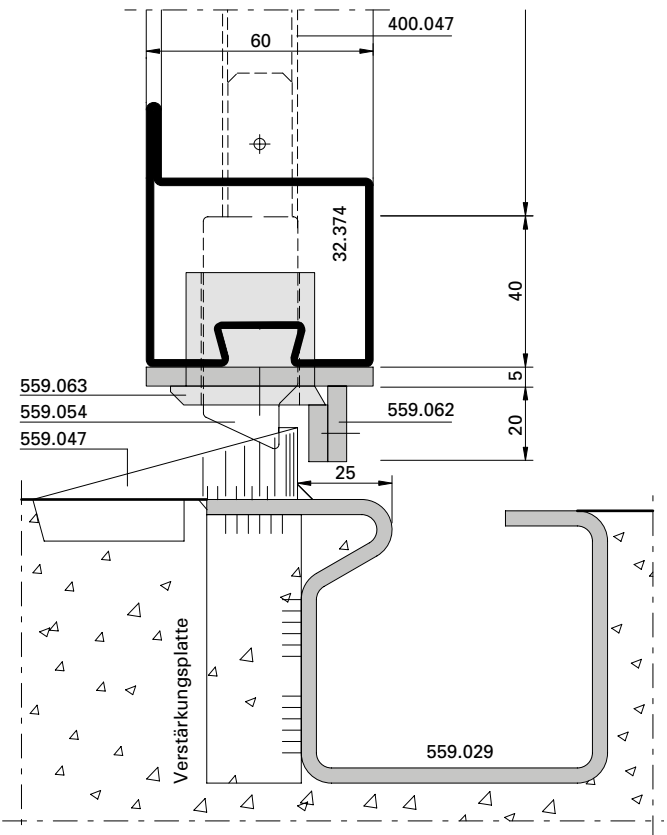
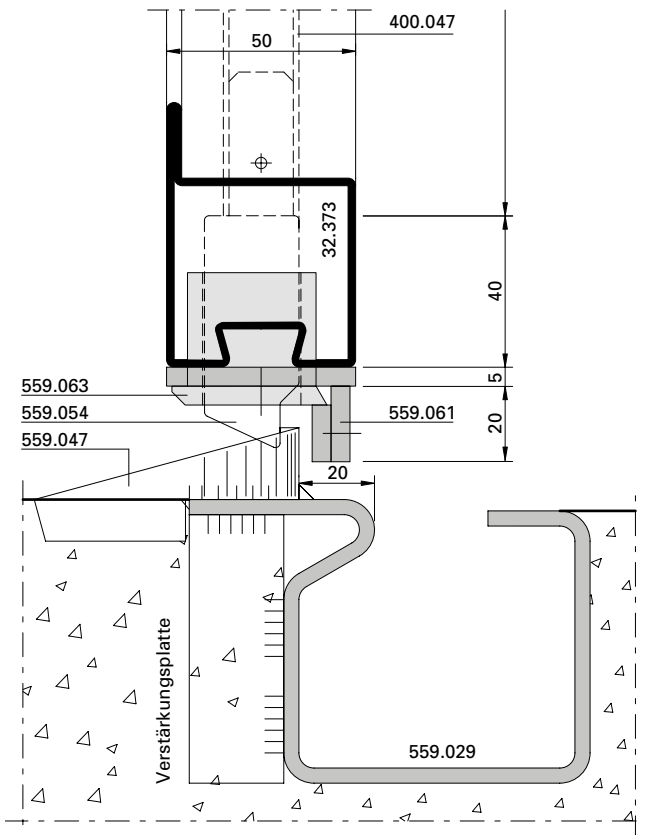
**Installation of espagnolette bolt, bottom, with threshold 559.028**



**Einbau Stangenverschluss unten mit Schwellen-C 559.029**

**Montage fermeture à tringles en bas avec seuil en C 559.029**

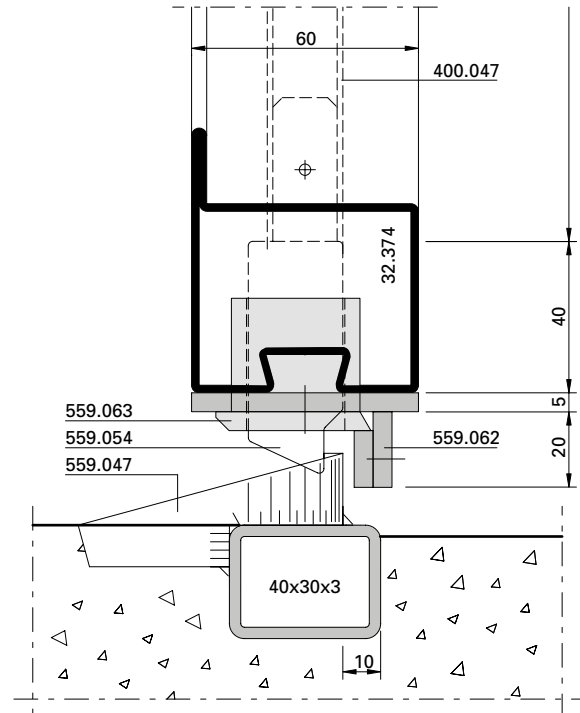
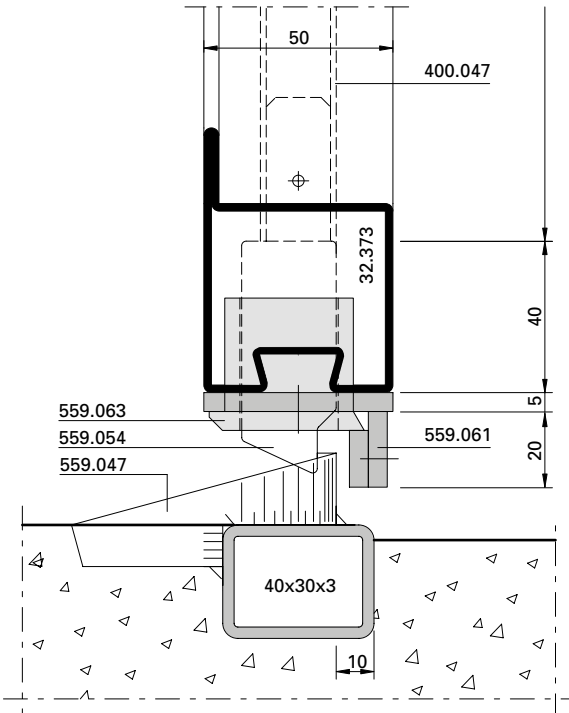
**Installation of espagnolette bolt, bottom, with threshold C 559.029**



**Einbau Stangenverschluss unten mit Schwellenrohr 40/30/3**  
 (nur für Typ 2+0, 2+1, 2+2)

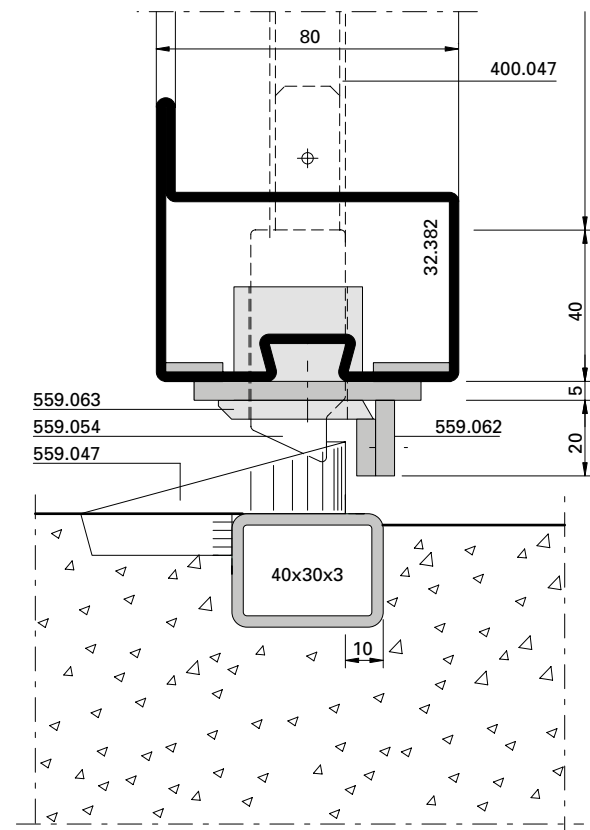
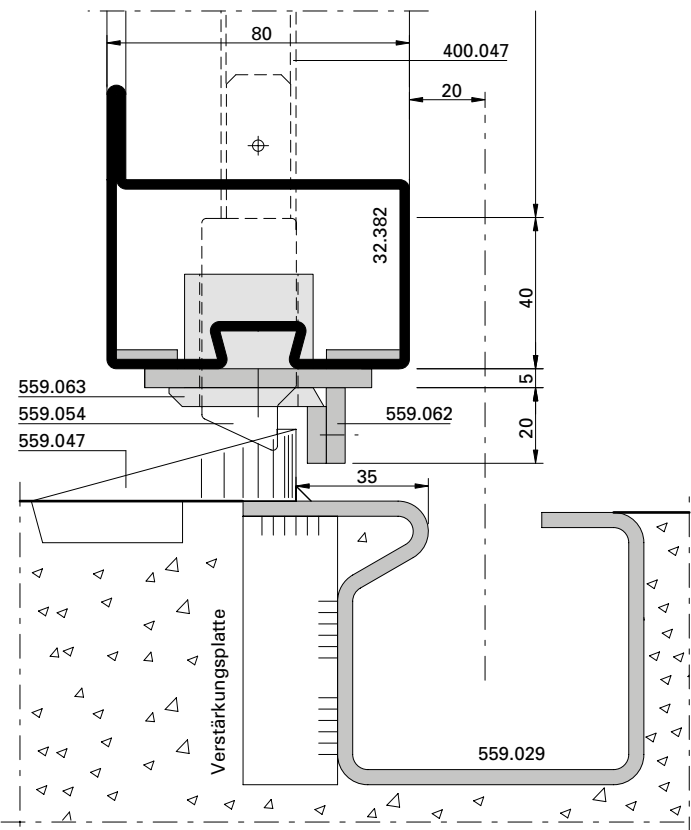
**Montage fermeture à tringles en bas avec tube seuil 40/30/3**  
 (seulement pour type 2+0, 2+1, 2+2)

**Installation of espagnolette bolt, bottom, with threshold tube 40/30/3**  
 (only for type 2+0, 2+1, 2+2)



**Einbau Stangenverschluss unten mit Schwellen-C**  
**Montage fermeture à tringles en bas avec seuil en C**  
**Installation of espagnolette bolt, bottom, with threshold C**

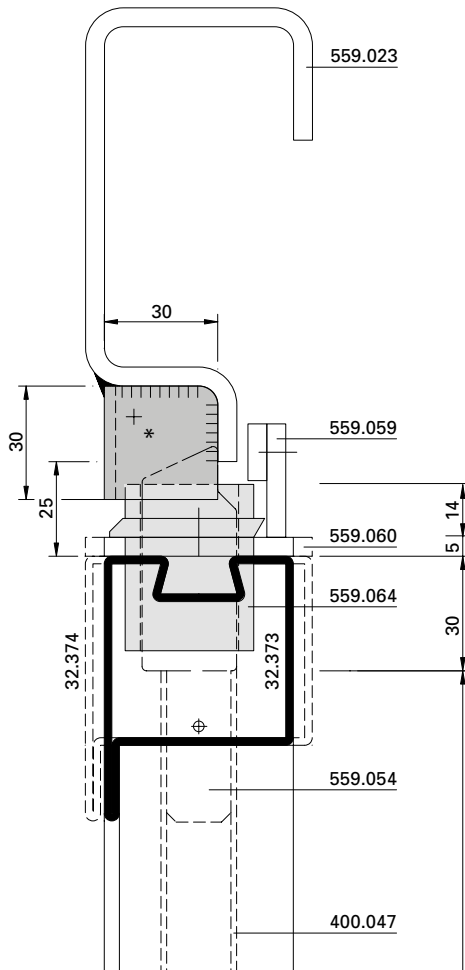
**Einbau Stangenverschluss unten mit Schwellenrohr**  
**Montage fermeture à tringles en bas avec tube seuil**  
**Installation of espagnolette bolt, bottom, with threshold tube**



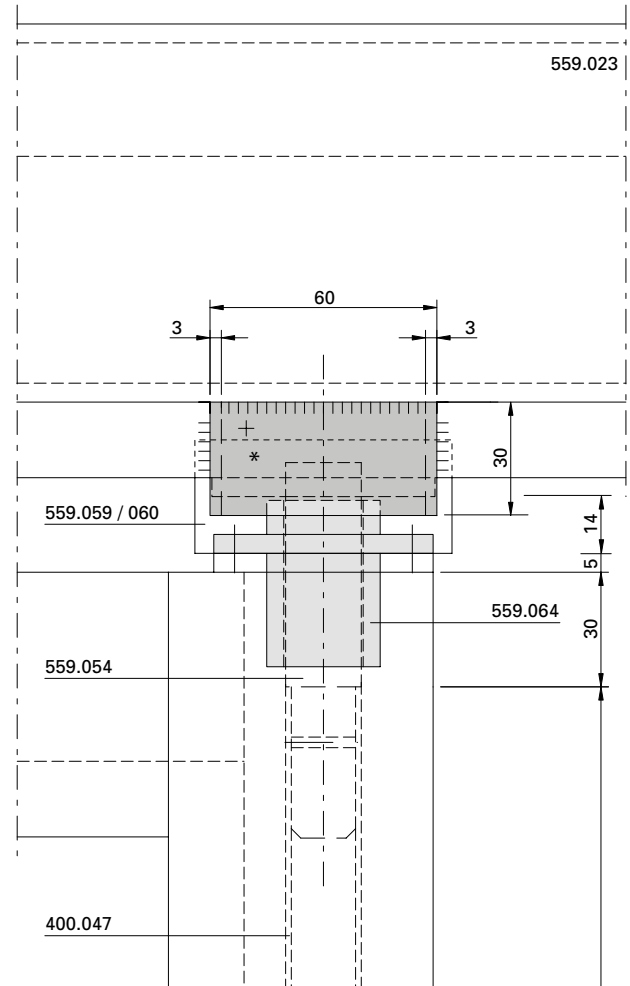
Einbruchsicherung für nach innen  
 öffnende Tore

Sécurité à l'effraction pour portes  
 ouvrant à l'intérieur

Burglar protection for inward  
 opening doors



\* Stahl-U-Profil 60/30/3  
 durch Metallbauer herzustellen



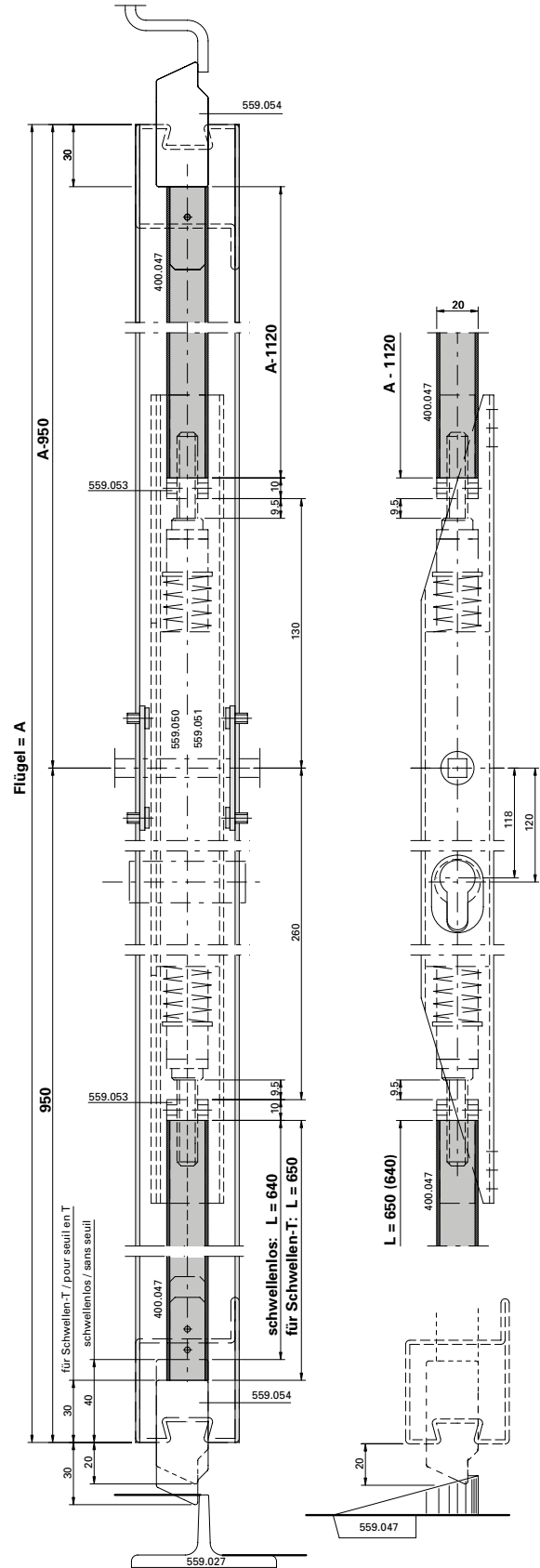
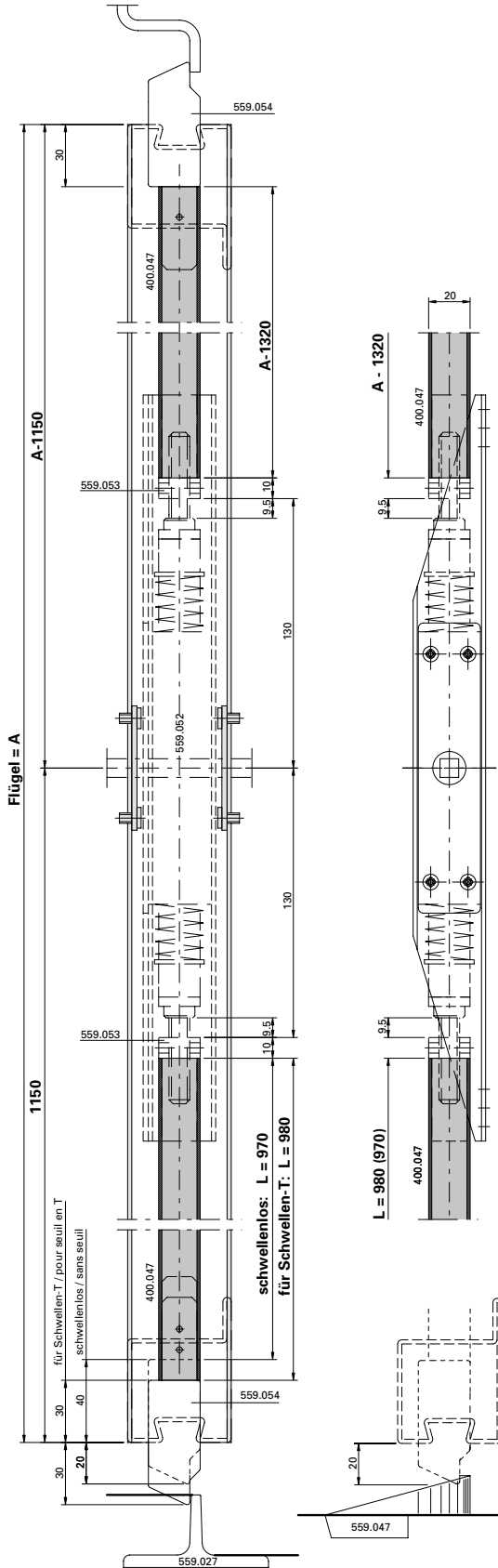
\* Profilé acier en U 60/30/3 à réaliser  
 par le métallier

\* Steel U-profile 60/30/3  
 to be made by fabricator

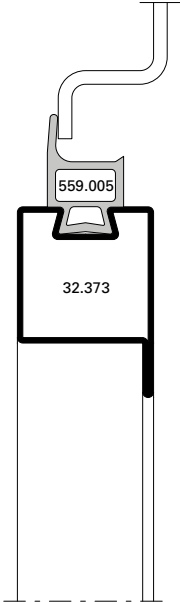
**Bestimmung Länge Verbindungsstange Stangenverschluss**

**Détermination longueur tringles de liaison pour fermeture à tringles**

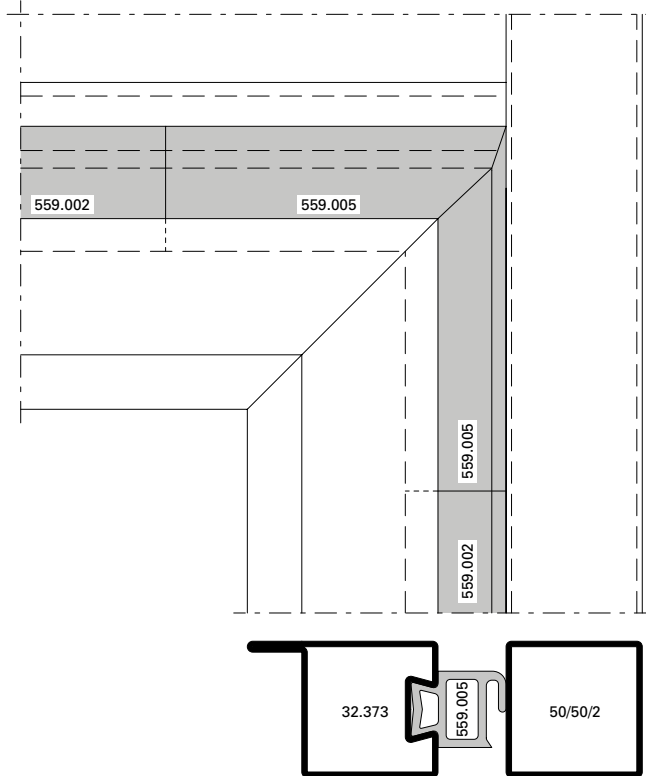
**Determination of length for connection rod of espagnolette bolt**



Einbau Dichtung m-25  
 Anschlag oben, Randbereich

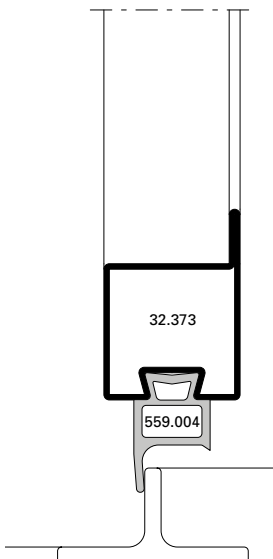


Montage joint m-25  
 Butée en haut, côté cadre

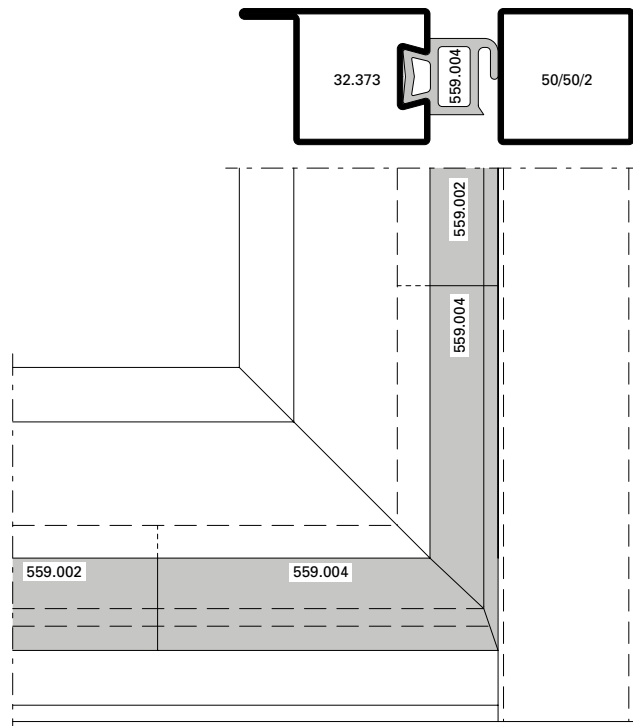


Gasket installation m-25  
 Top stop, edge area

Einbau Dichtung m-25  
 Anschlag unten, Randbereich

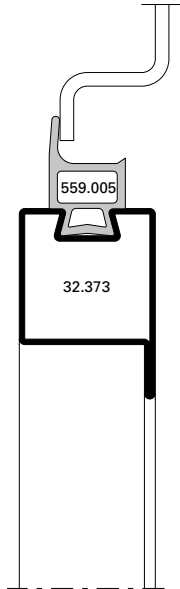


Montage joint m-25  
 Butée en bas, côté cadre

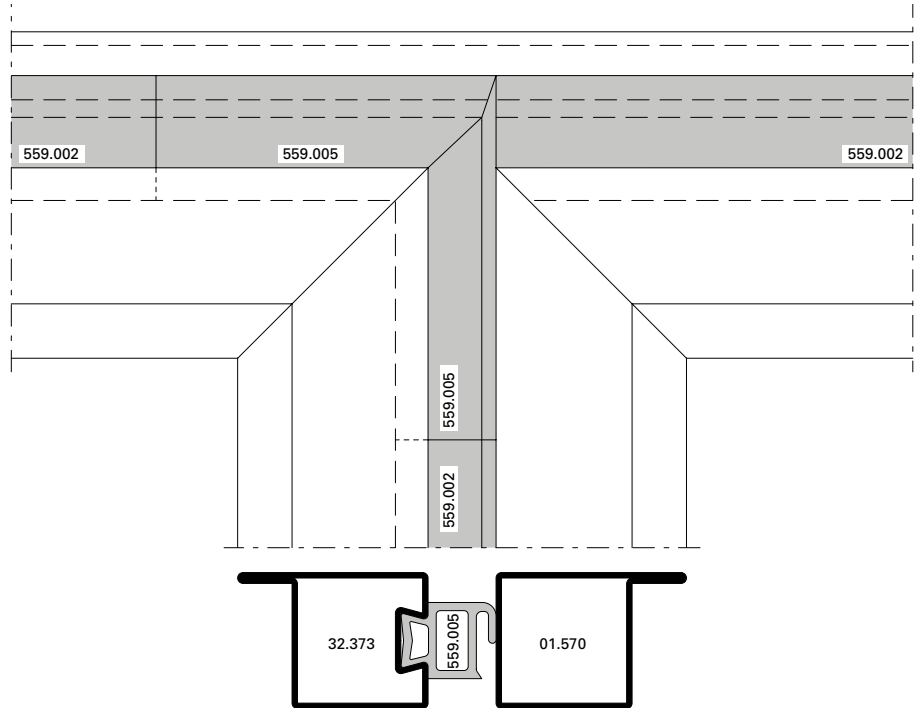


Gasket installation m-25  
 Bottom stop, edge area

Einbau Dichtung m-25  
Anschlag oben, Mitte

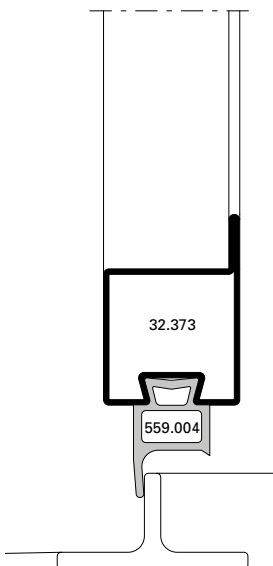


Montage joint m-25  
Butée en haut, milieu

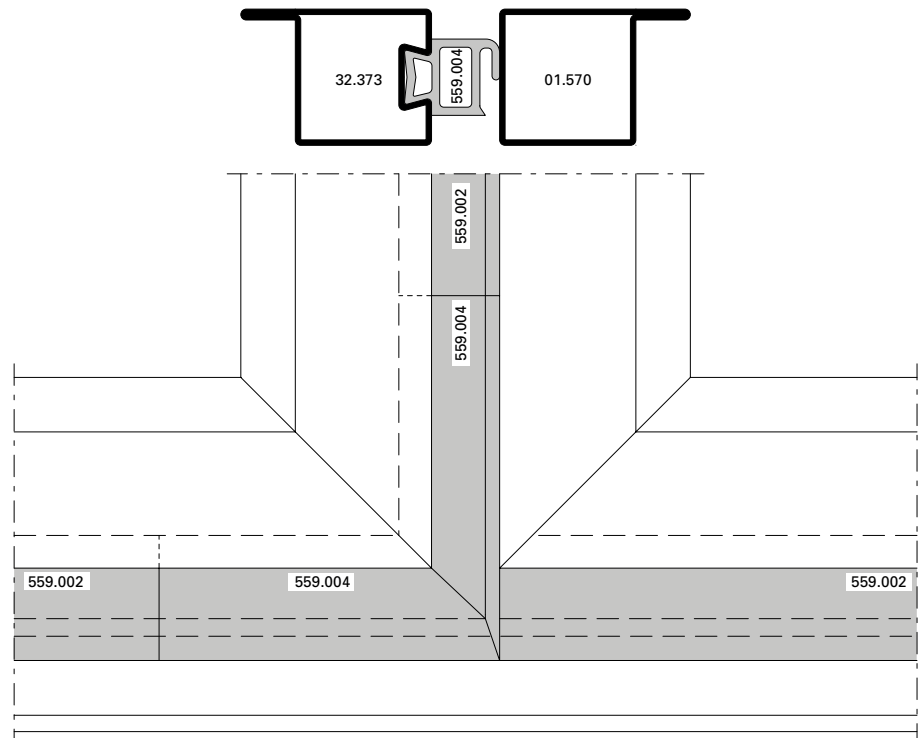


Gasket installation m-25  
Top stop, centre area

Einbau Dichtung m-25  
Anschlag unten, Mitte

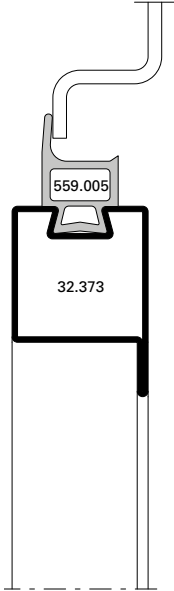


Montage joint m-25  
Butée en bas, milieu

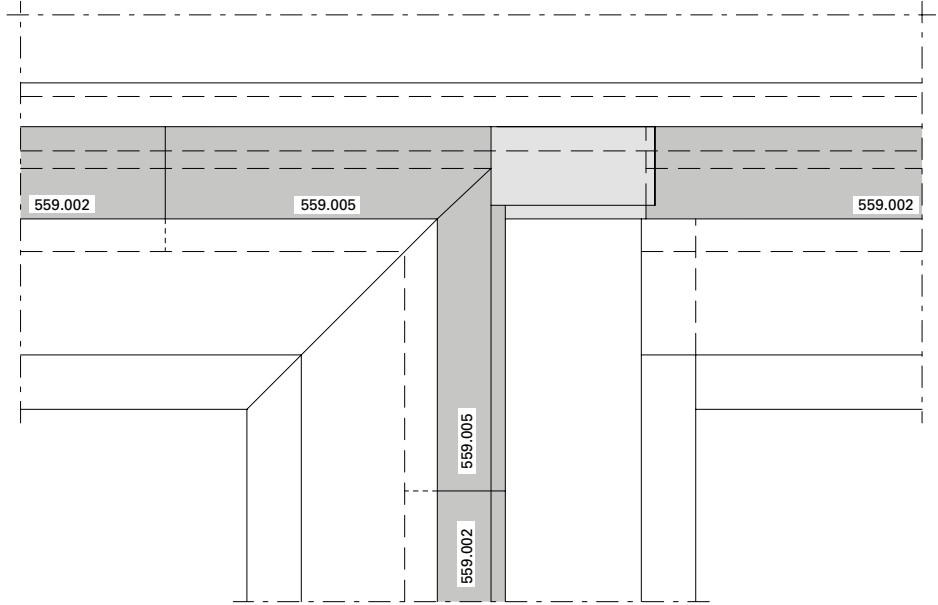


Gasket installation m-25  
Bottom stop, centre area

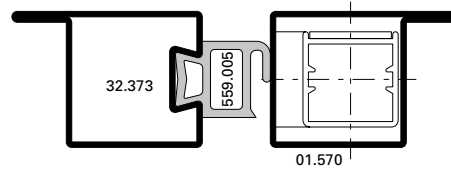
**Einbau Dichtung m-25  
 Anschlag oben, mittig mit  
 Stangenverschluss**



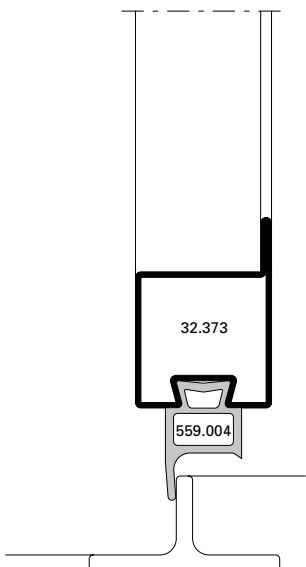
**Montage joint m-25  
 Butée en haut, milieu,  
 avec fermeture à tringles**



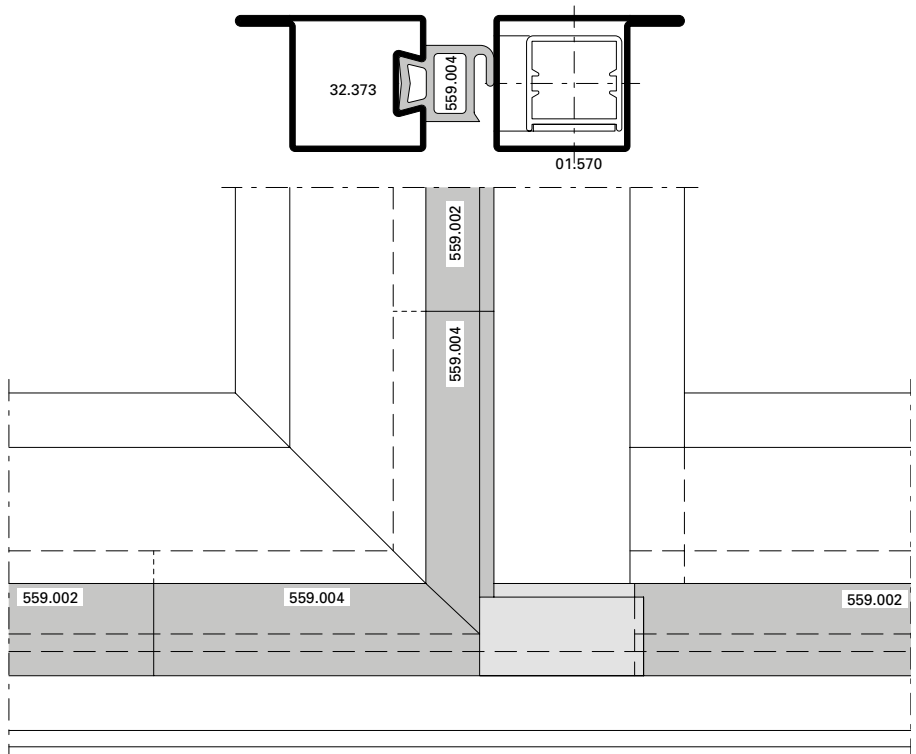
**Gasket installation m-25  
 Top stop, centre area,  
 with espagnolette bolt**



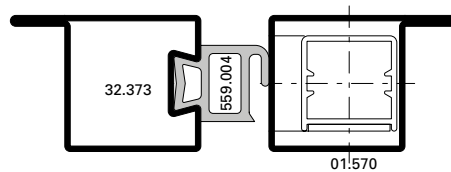
**Einbau Dichtung m-25  
 Anschlag unten, mittig mit  
 Stangenverschluss**



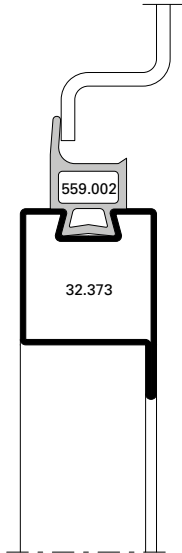
**Montage joint m-25  
 Butée en bas, milieu,  
 avec fermeture à tringles**



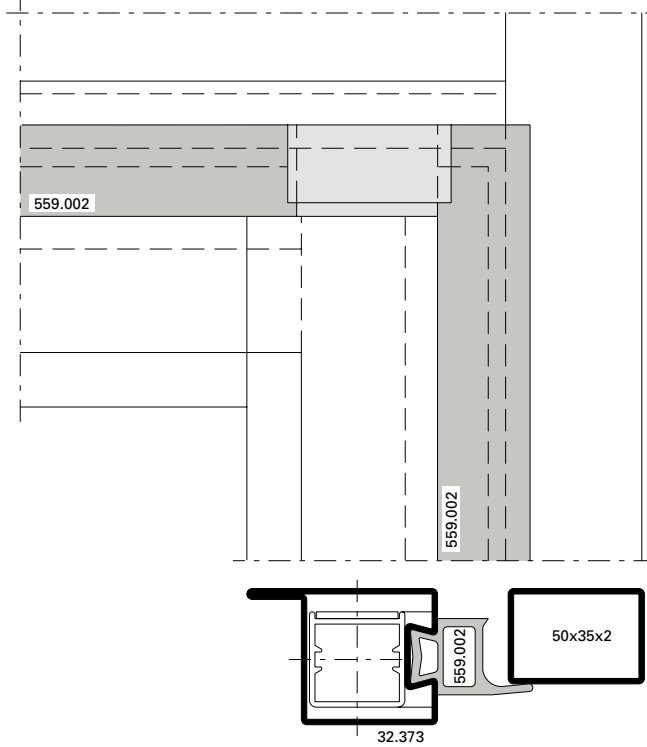
**Gasket installation m-25  
 Bottom stop, centre area,  
 with espagnolette bolt**



**Einbau Dichtung m-25**  
**Anschlag oben, Randbereich**  
**mit Stangenverschluss**

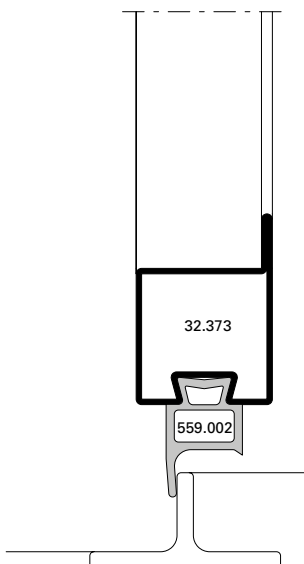


**Montage joint m-25**  
**Butée en haut, côté cadre,**  
**avec fermeture à tringles**

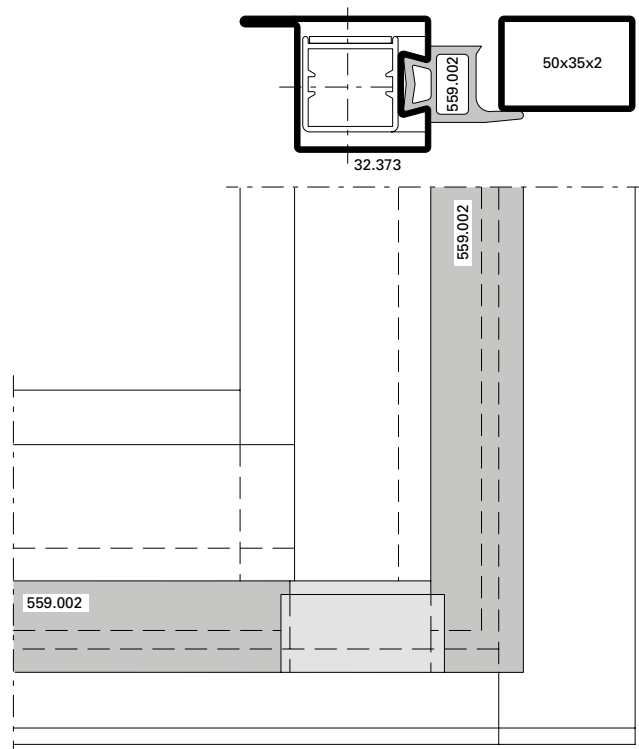


**Gasket installation m-25**  
**Top stop, edge area,**  
**with espagnolette bolt**

**Einbau Dichtung m-25**  
**Anschlag unten, Randbereich mit**  
**Servicetüre**



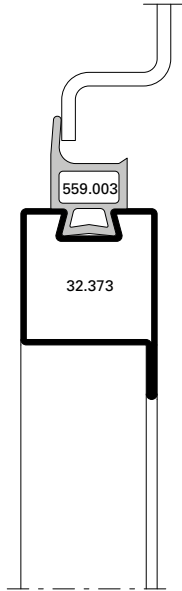
**Montage joint m-25**  
**Butée en bas, côté cadre,**  
**pour porte de service**



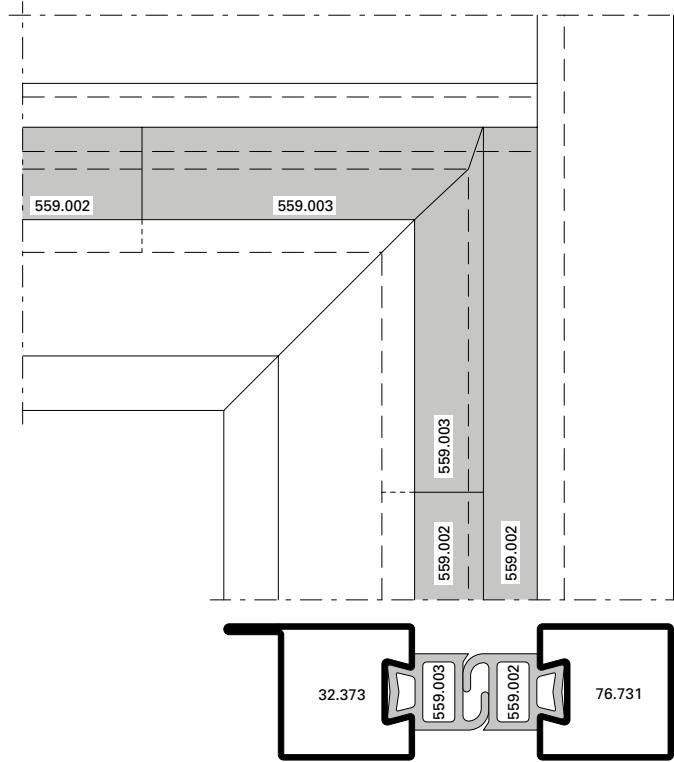
**Gasket installation m-25**  
**Bottom stop, edge area,**  
**with service leaf**



**Einbau Dichtung m-45**  
**Anschlag oben, Randbereich**

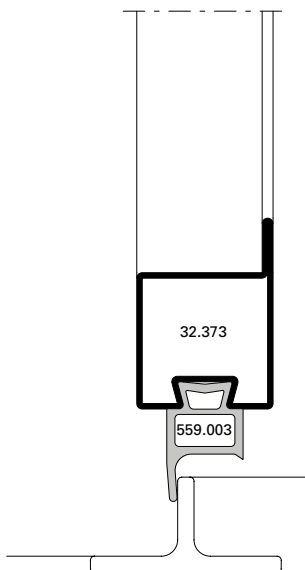


**Montage joint m-45**  
**Butée en haut, côté cadre**

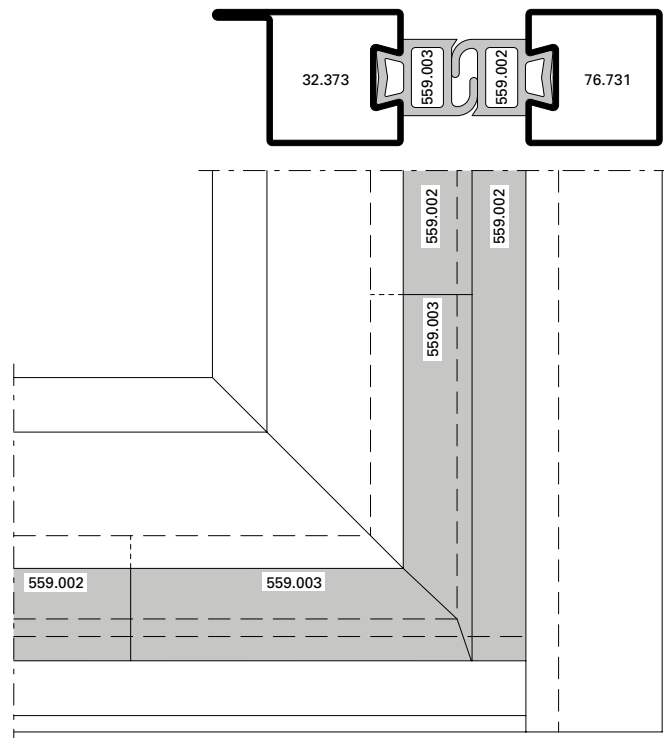


**Gasket installation m-45**  
**Top stop, edge area**

**Einbau Dichtung m-45**  
**Anschlag unten, Randbereich**

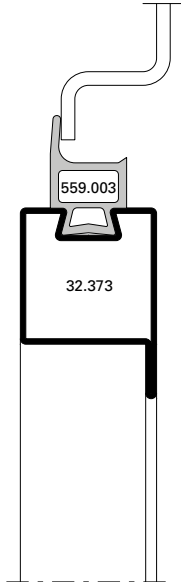


**Montage joint m-45**  
**Butée en bas, côté cadre**

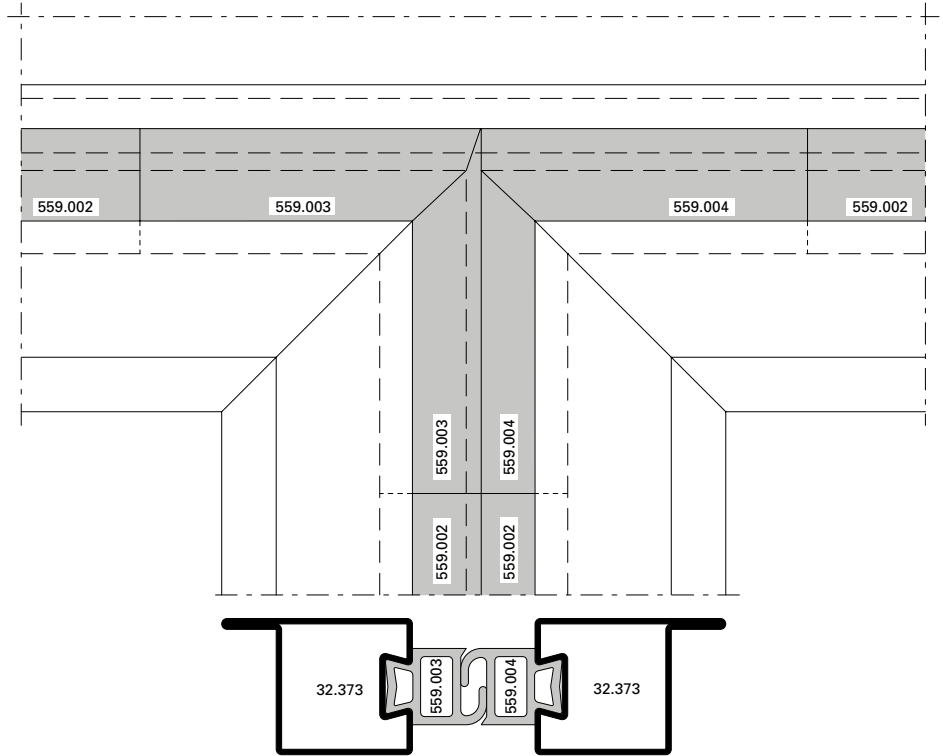


**Gasket installation m-45**  
**Bottom stop, edge area**

Einbau Dichtung m-45  
 Anschlag oben, Mitte

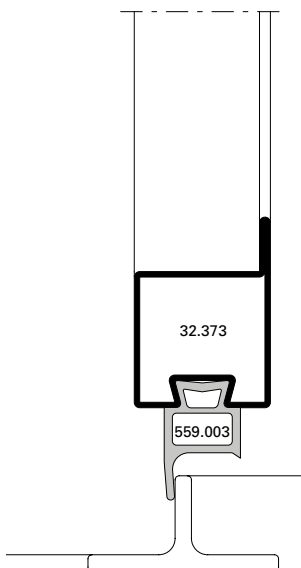


Montage joint m-45  
 Butée en haut, milieu

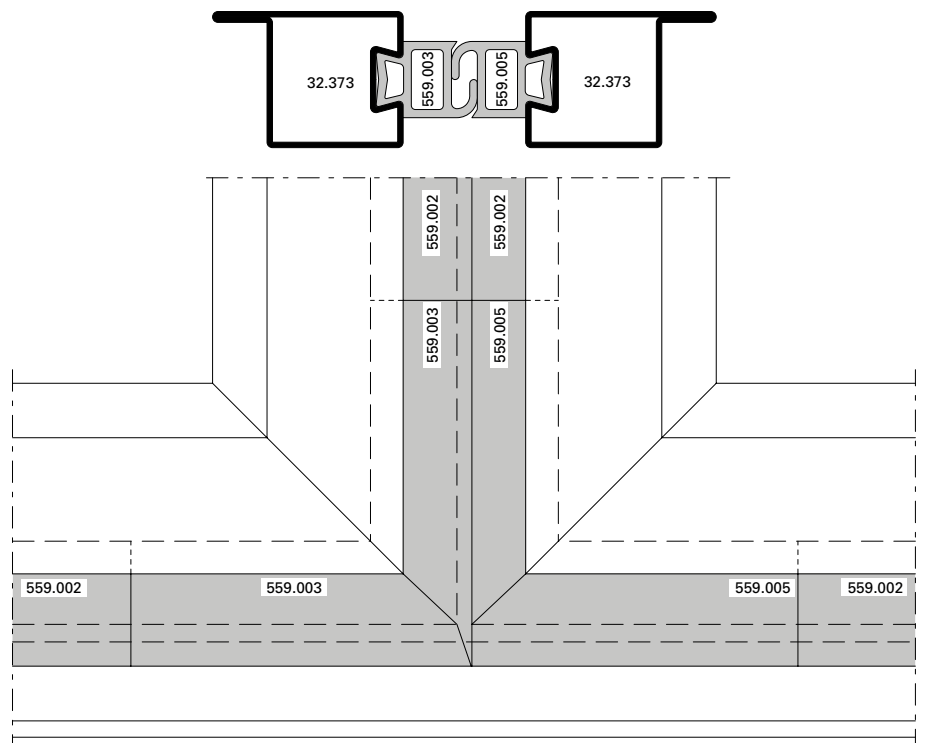


Gasket installation m-45  
 Top stop, centre area

Einbau Dichtung m-45  
 Anschlag unten, Mitte

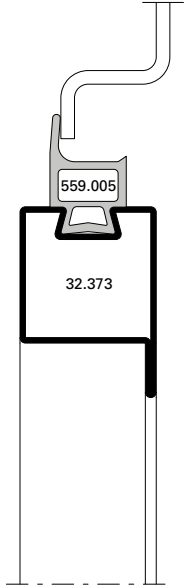


Montage joint m-45  
 Butée en bas, milieu

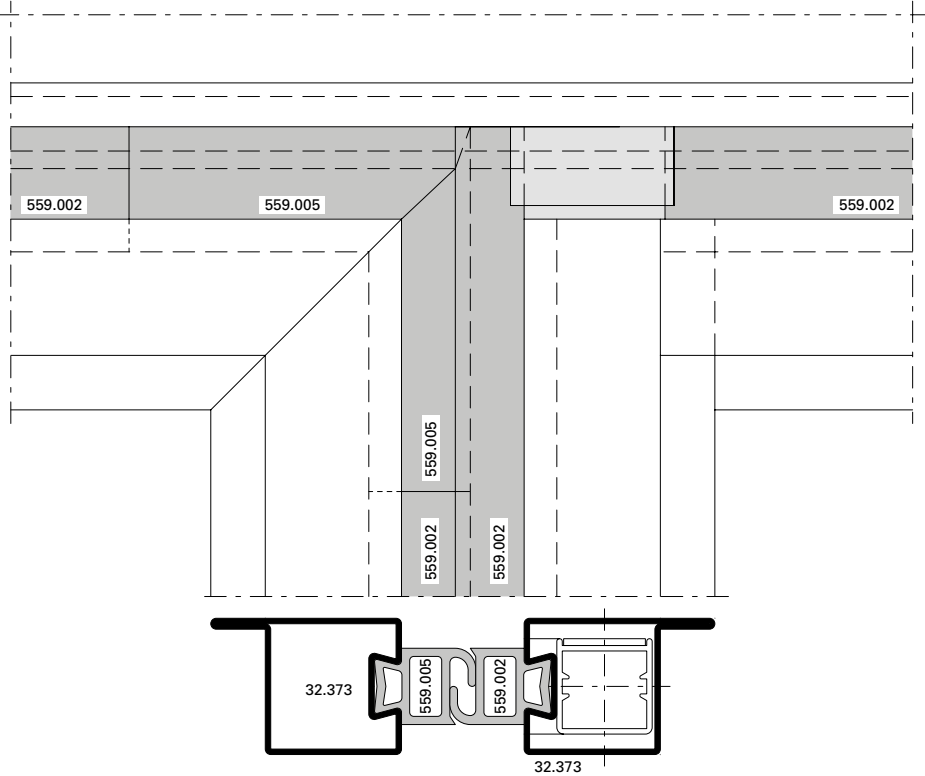


Gasket installation m-45  
 Bottom stop, centre area

**Einbau Dichtung m-45**  
**Anschlag oben, mittig mit**  
**Stangenverschluss**

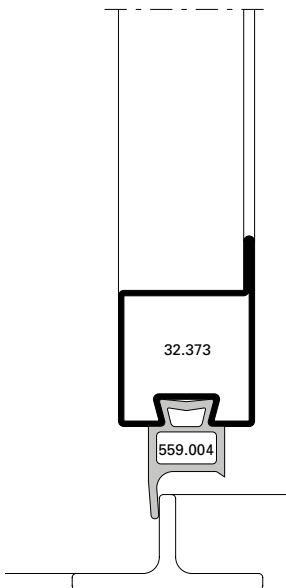


**Montage joint m-45**  
**Butée en haut, milieu,**  
**avec fermeture à tringles**

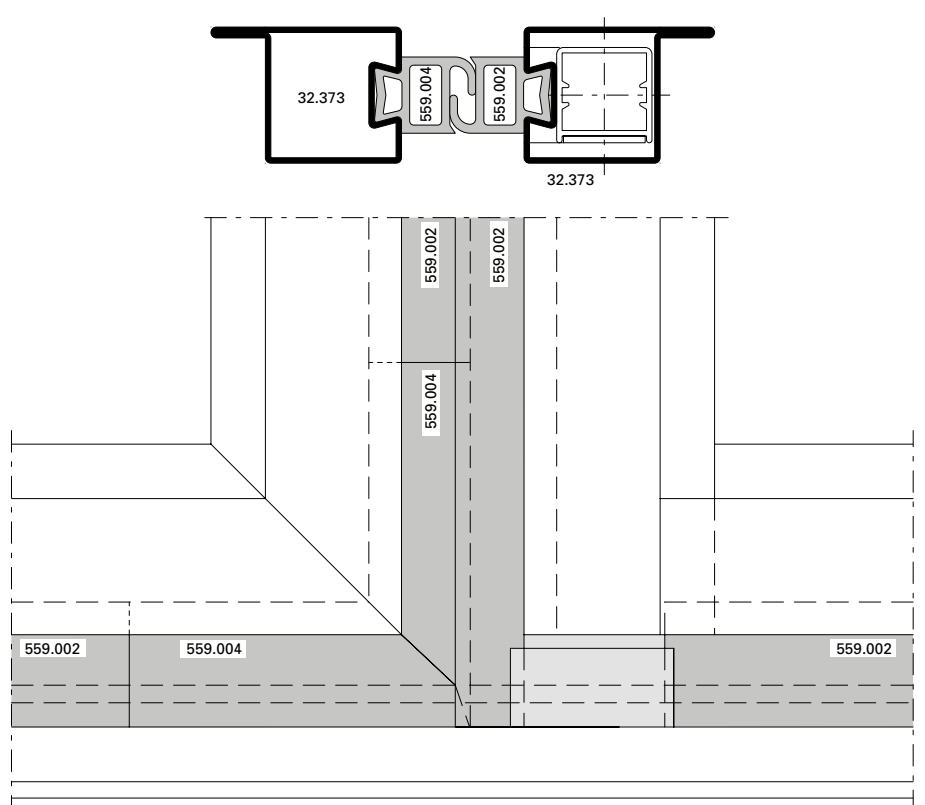


**Gasket installation m-45**  
**Top stop, centre area,**  
**with espagnolette bolt**

**Einbau Dichtung m-45**  
**Anschlag unten, mittig mit**  
**Stangenverschluss**

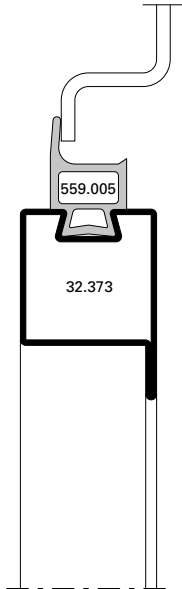


**Montage joint m-45**  
**Butée en bas, milieu,**  
**avec fermeture à tringles**

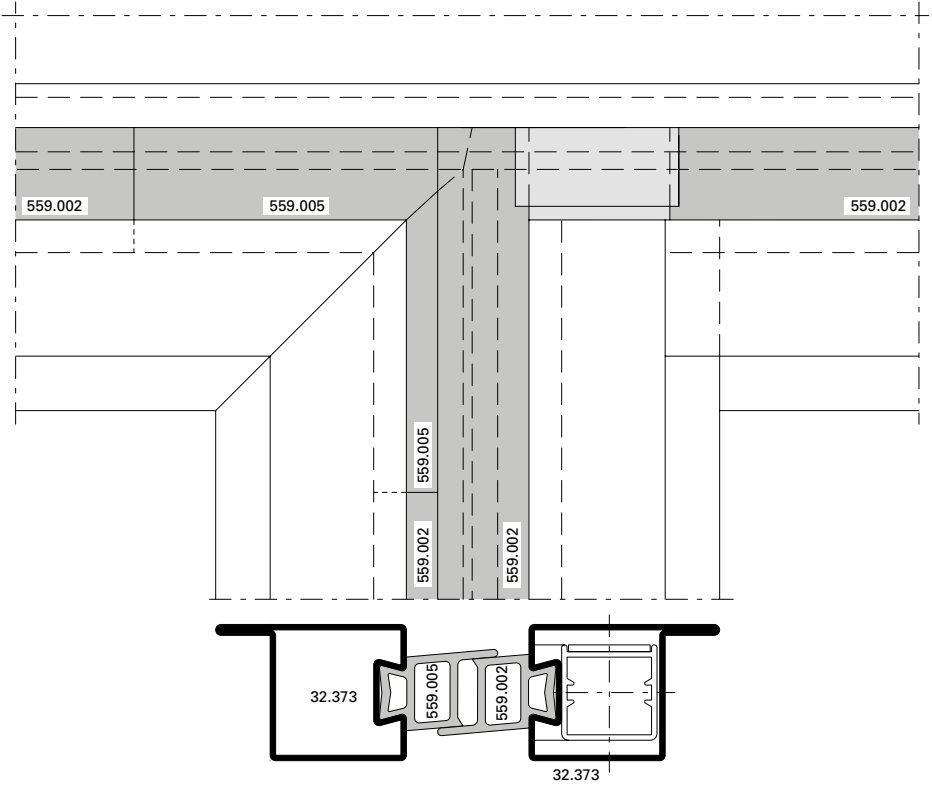


**Gasket installation m-25**  
**Bottom stop, centre area,**  
**with espagnolette bolt**

**Einbau Dichtung m-45**  
**Anschlag oben, mittig**  
**mit Servicetor**

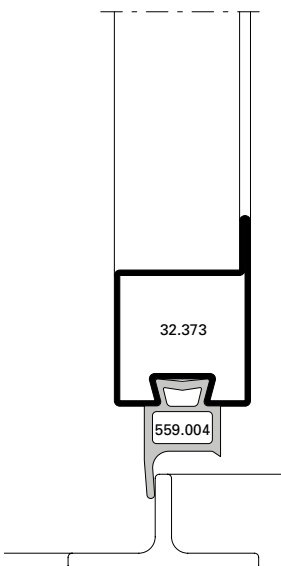


**Montage joint m-45**  
**Butée en haut, milieu,**  
**avec porte de service**

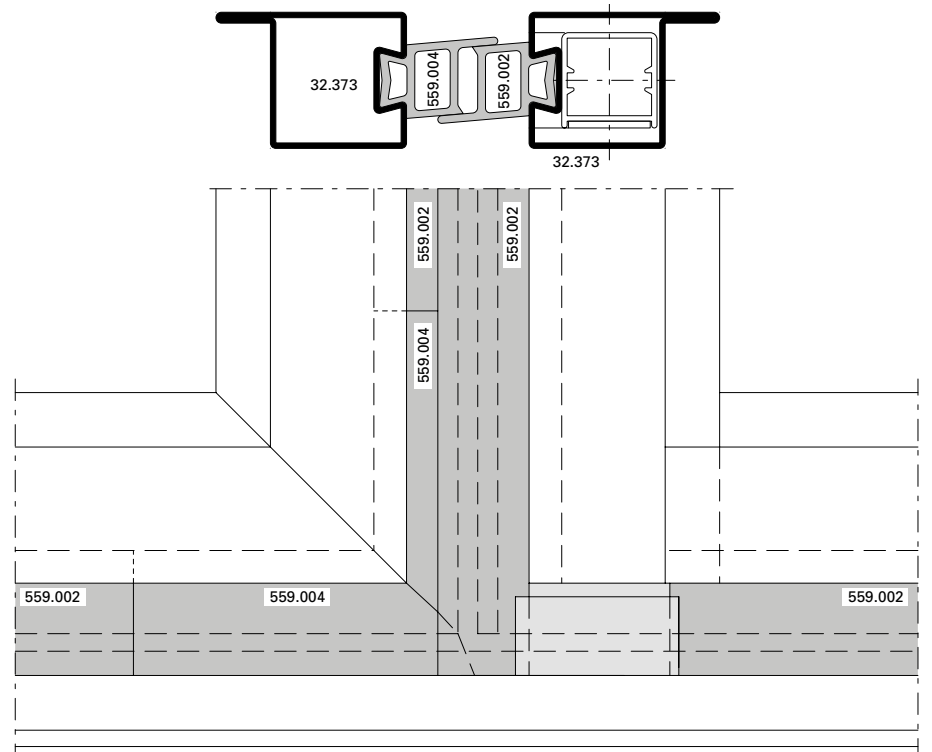


**Gasket installation m-45**  
**Top stop, centre area,**  
**with service leaf**

**Einbau Dichtung m-45**  
**Anschlag unten, mittig**  
**mit Servicetor**



**Montage joint m-45**  
**Butée en bas, milieu,**  
**avec porte de service**

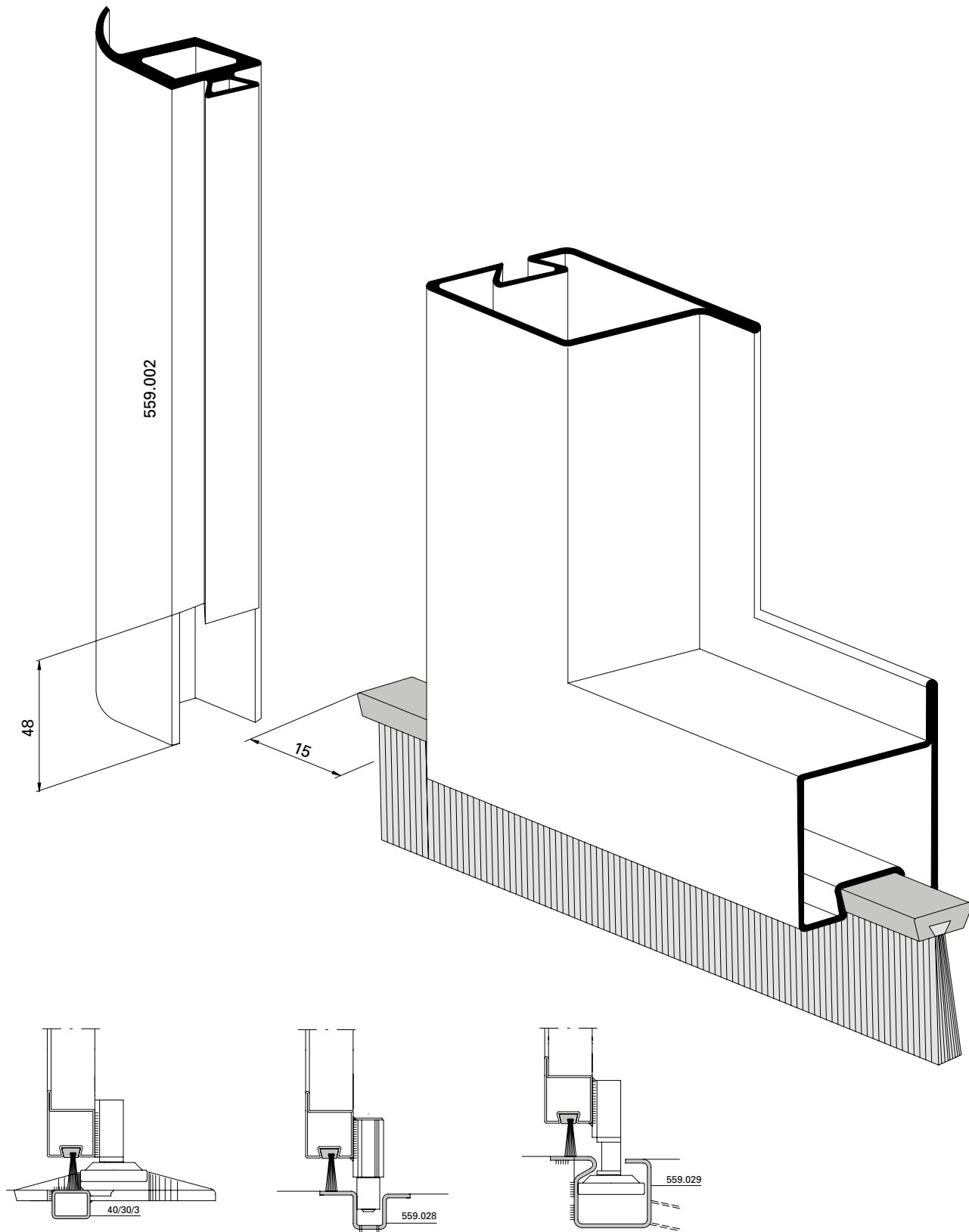


**Gasket installation m-45**  
**Bottom stop, centre area,**  
**with service leaf**

Einbau Bürstendichtung unten  
m-25 / m-45,  
für schwellose Ausführungen

Montage joint de brosse en bas  
m-25 / m-45  
pour exécutions sans seuil

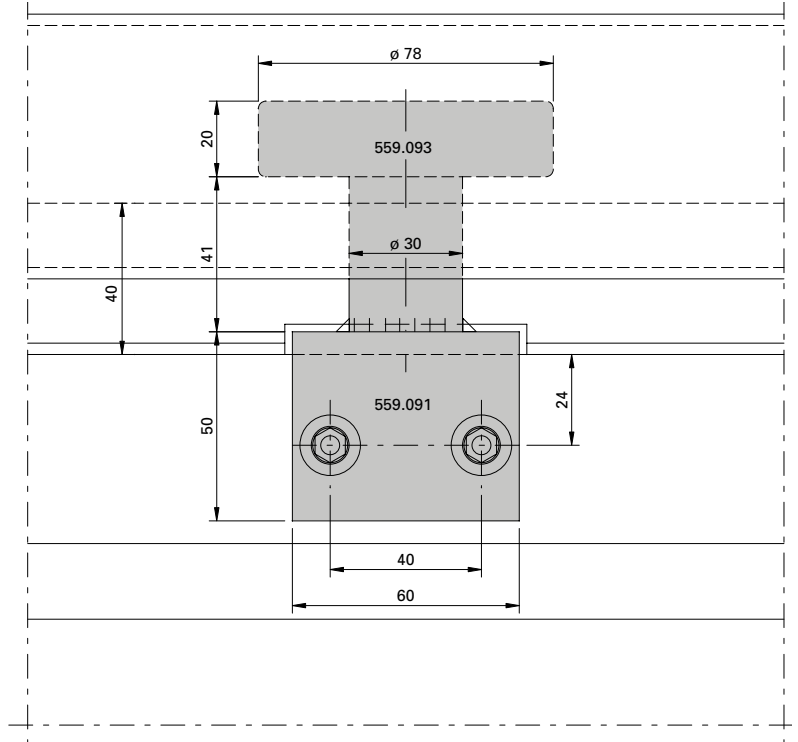
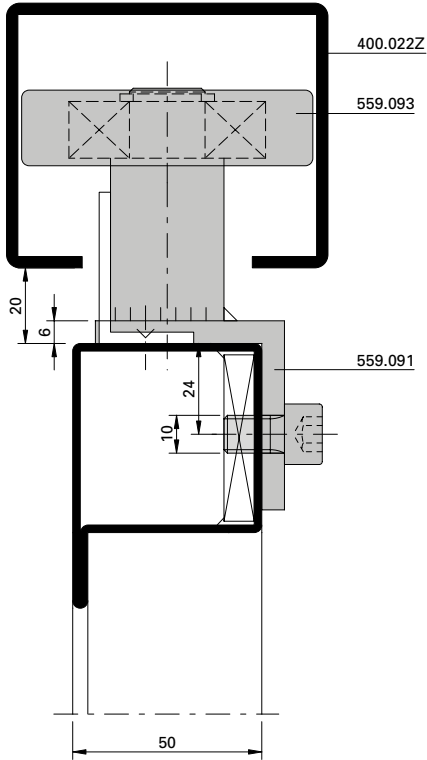
Installation of brush, bottom,  
m-25 / m-45  
without threshold



**Einbau Führungsrolle oben,  
 Serie 50 mm**

**Montage galet de guidage en haut,  
 série 50 mm**

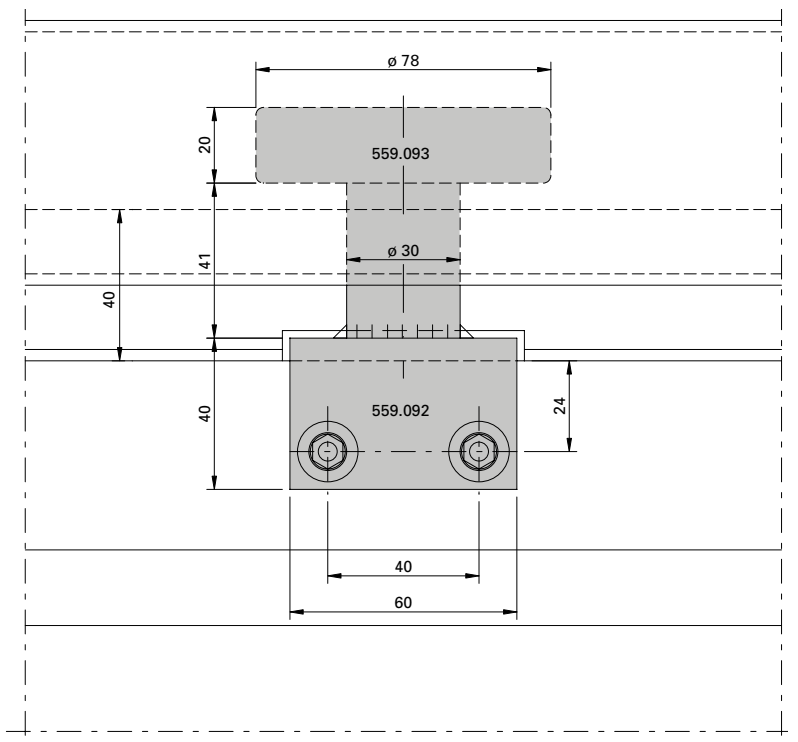
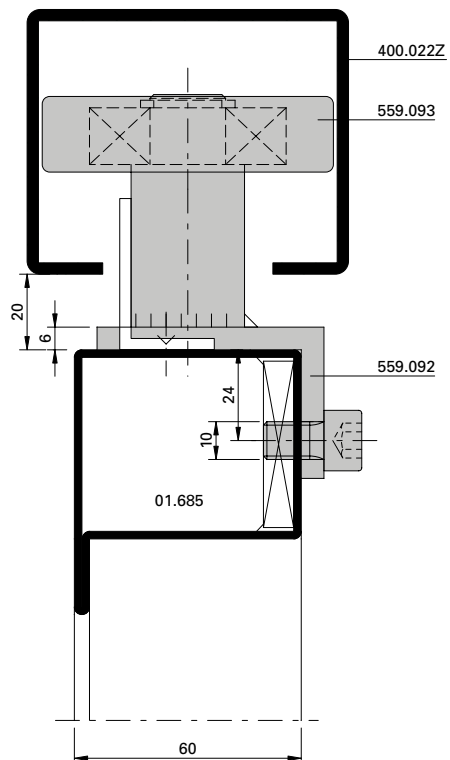
**Installation of guide roller, top,  
 serie 50 mm**



**Einbau Führungsrolle oben,  
 Serie 60 mm**

**Montage galet de guidage en haut,  
 série 60 mm**

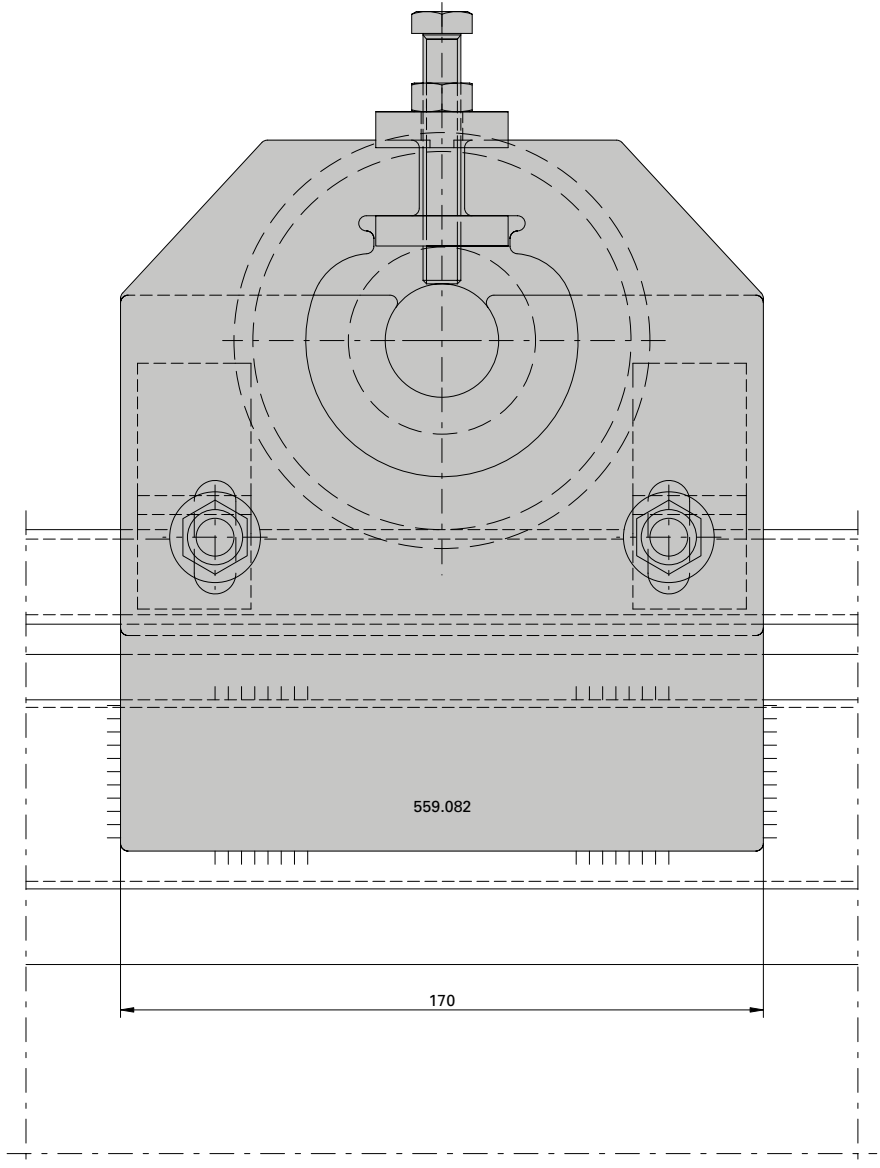
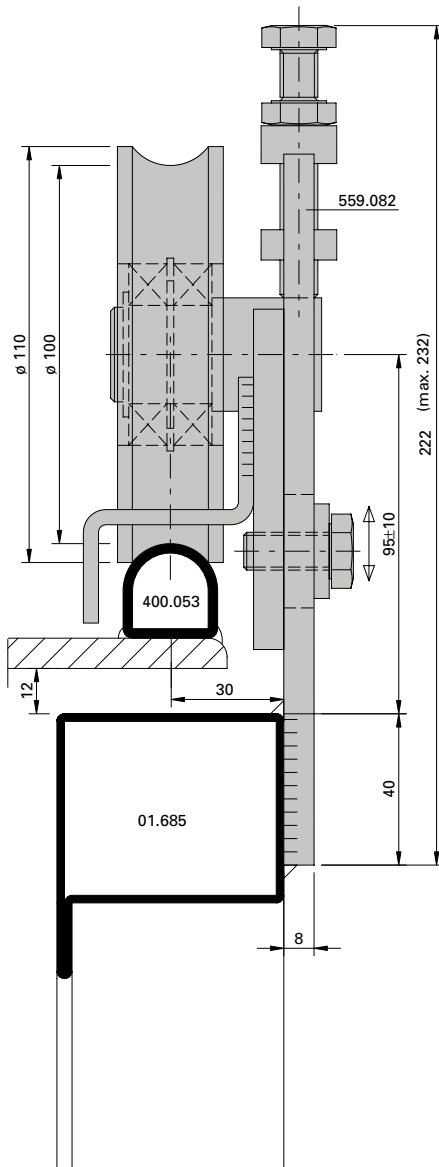
**Installation of guide roller, top,  
 serie 60 mm**



Einbau Laufwerk oben  
höhenverstellbar 559.082

Montage chariot en haut  
réglable en hauteur 559.082

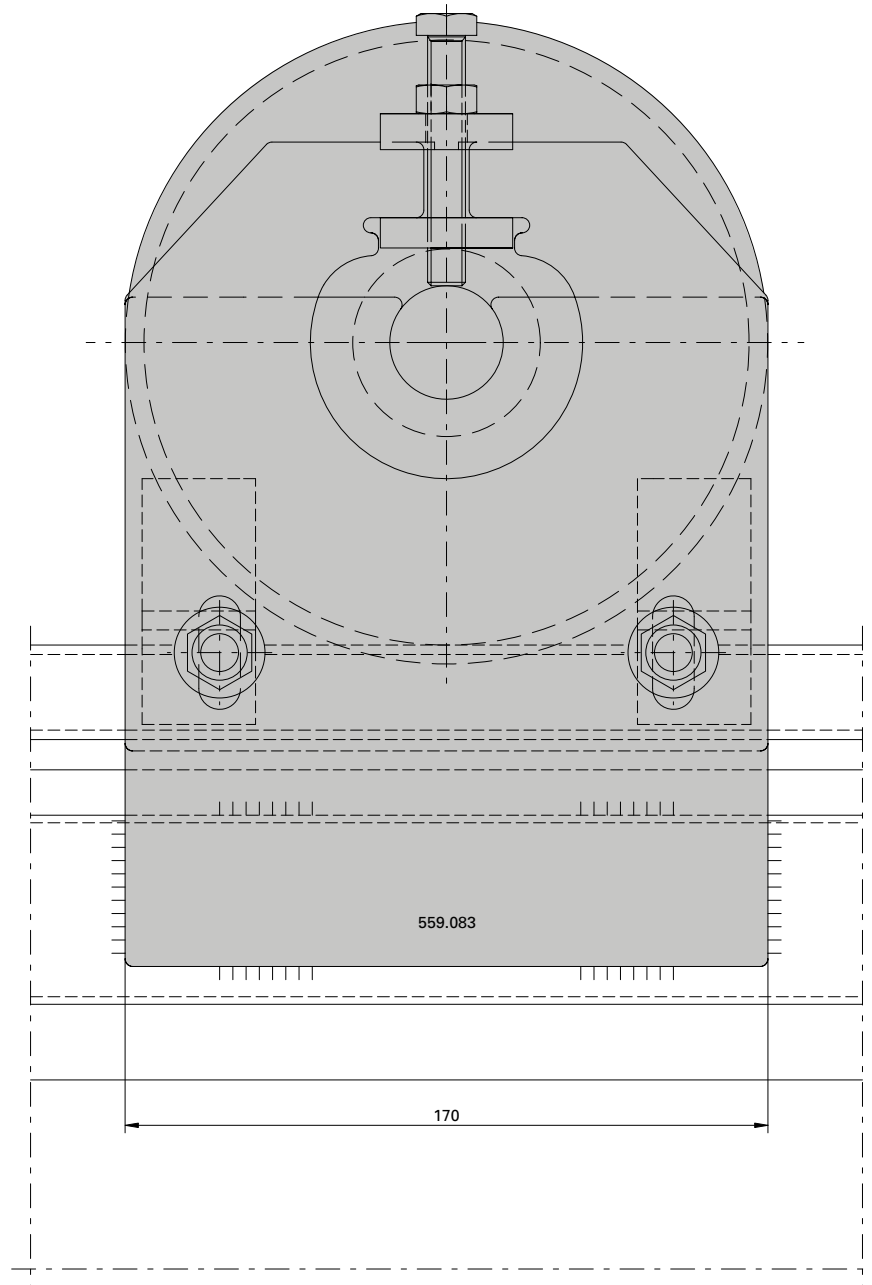
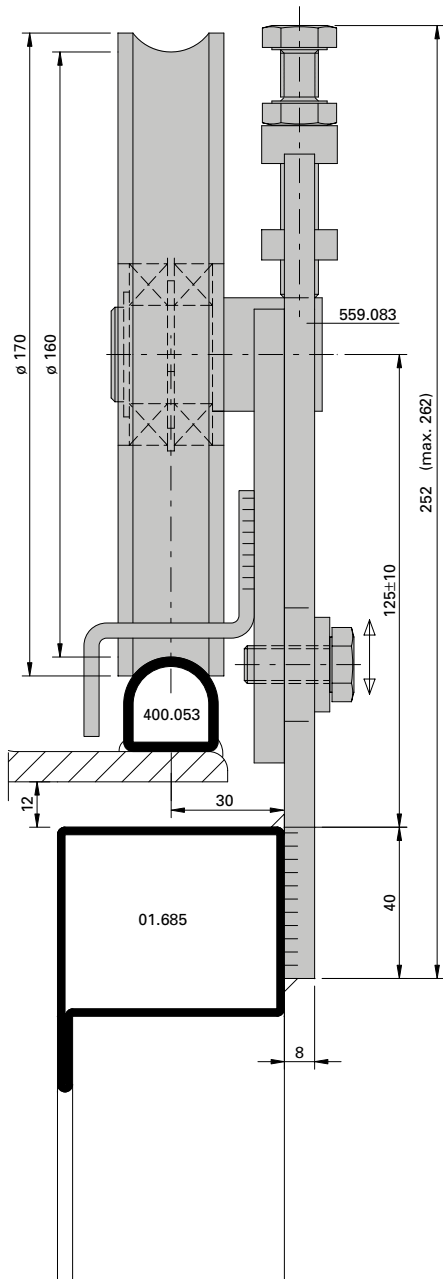
Installation of sliding door track, top,  
height adjustable 559.082



**Einbau Laufwerk oben  
 höhenverstellbar 559.083**

**Montage chariot en haut  
 réglable en hauteur 559.083**

**Installation of sliding door track, top,  
 height adjustable 559.083**

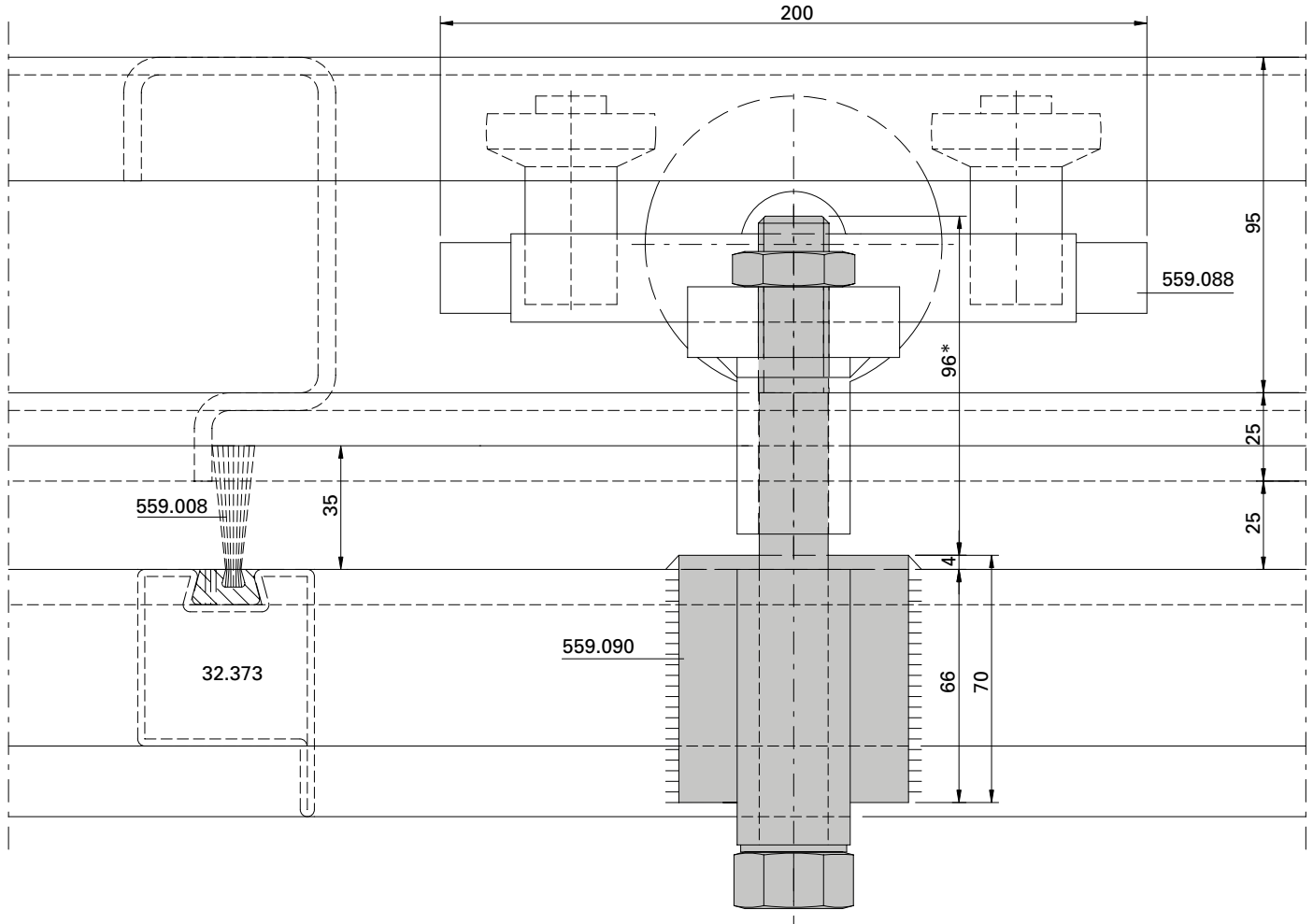




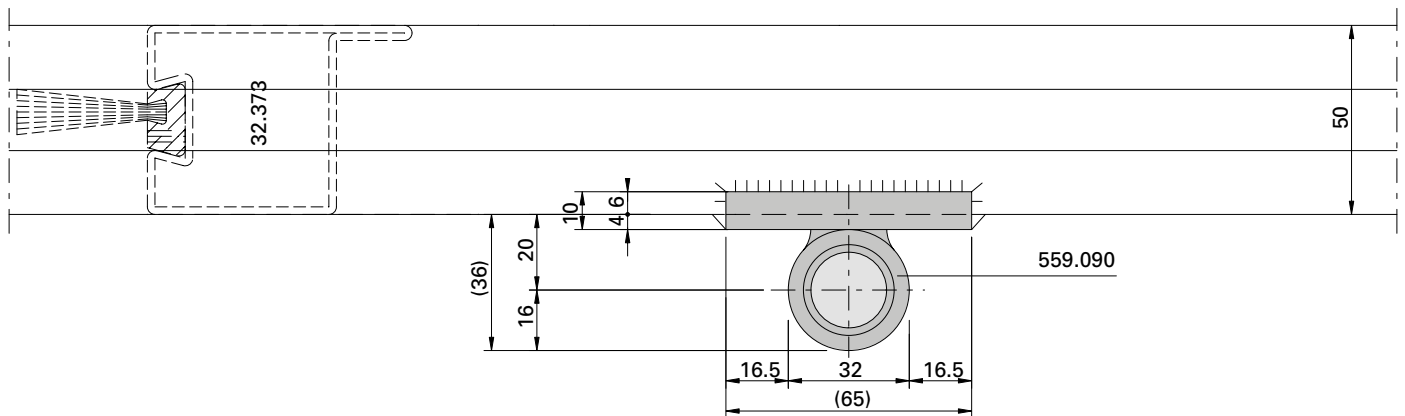
Einbau Schiebetor-Aufhängeband  
 559.090 mit Laufwerk 559.088

Montage paumelle de suspension  
 559.090 avec chariot 559.088

Installation of sliding door suspension  
 bolt 559.090 with roller 559.088



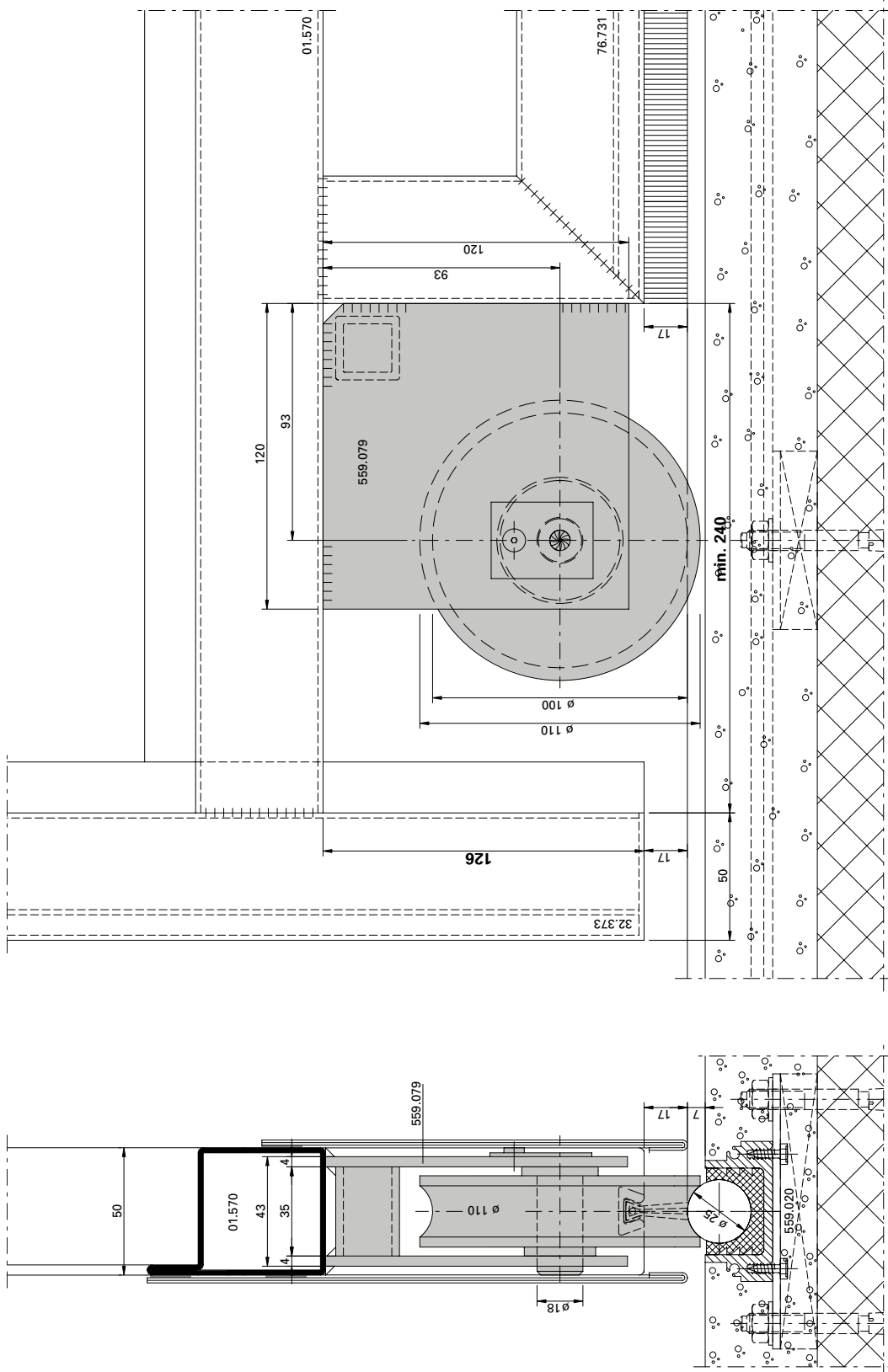
\* verstellbar  
 \* réglable  
 \* adjustable



**Einbau Rollenhalter mit  
 Tragrolle  $\varnothing$  110 mm**

**Montage support de galet avec  
 rouleau  $\varnothing$  110 mm**

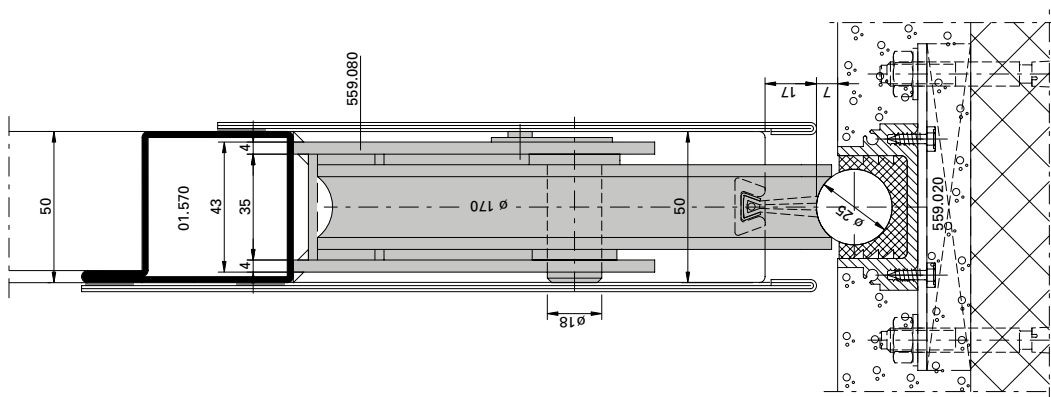
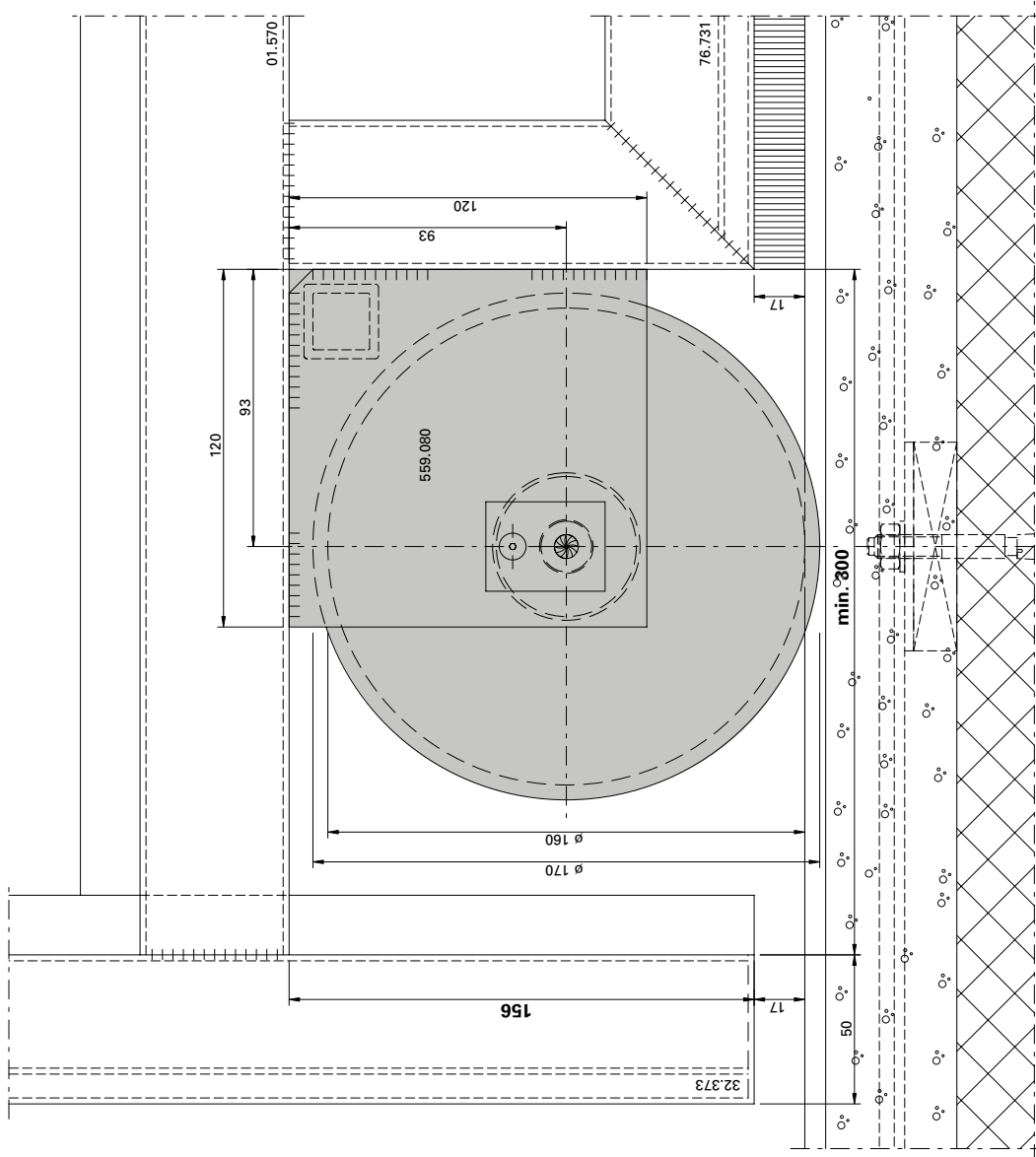
**Installation of roller carrier with  
 support roller  $\varnothing$  110 mm**



Einbau Rollenhalter mit  
 Tragrolle  $\varnothing$  170 mm

Montage support de galet avec  
 rouleau  $\varnothing$  170 mm

Installation of roller carrier with  
 support roller  $\varnothing$  170 mm

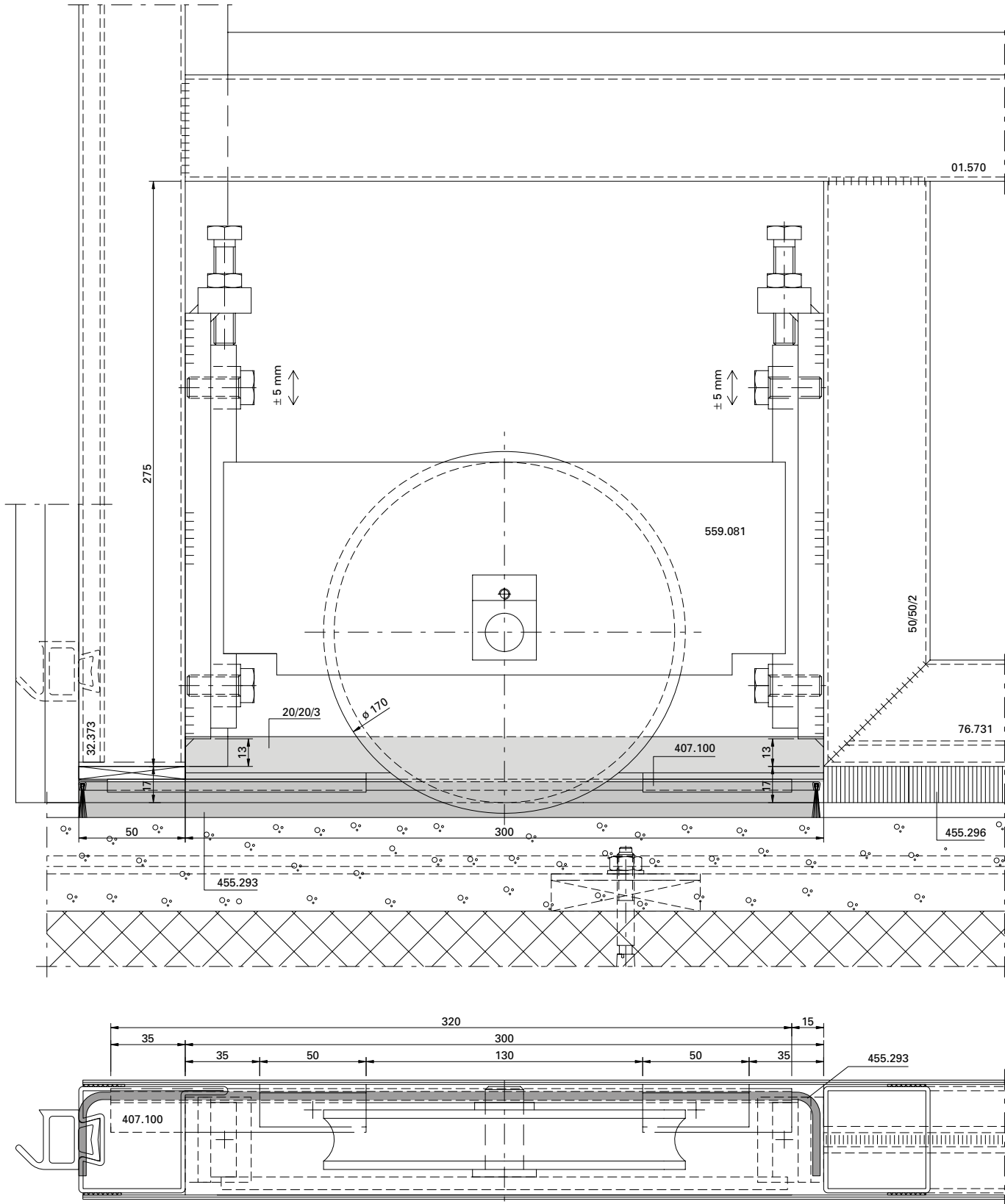




Einbau Rollenhalter verstellbar,  
 mit Abdichtung mittels  
 Bürstendichtung

Montage support de galet réglable,  
 avec étanchéité par joint-brosse

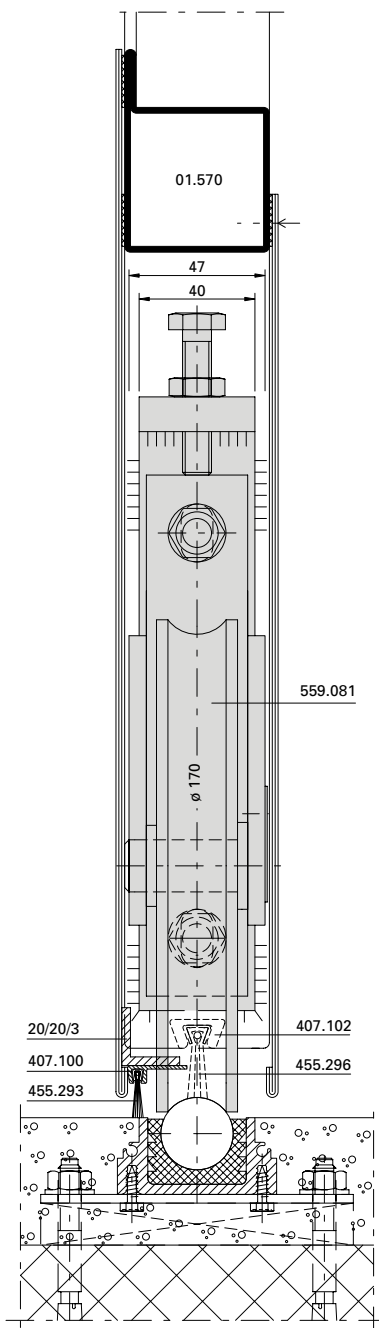
Installation of roller carrier adjustable,  
 with sealing using brush seal



**Einbau Rollenhalter verstellbar,  
 mit Abdichtung mittels  
 Bürstendichtung**

**Montage support de galet réglable,  
 avec étanchéité par joint-brosse**

**Installation of roller carrier adjustable,  
 with sealing using brush seal**



Klasse 1  
 Classe 1  
 Class 1



npd  
 npd  
 npd

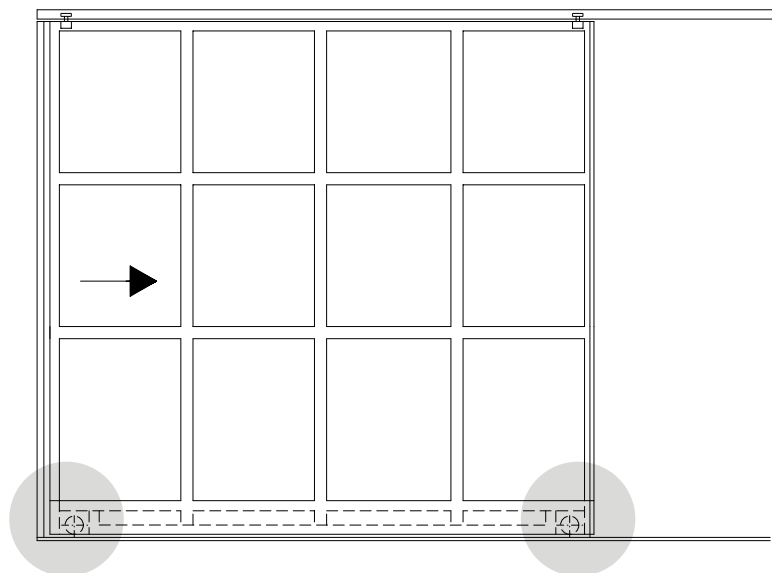


Klasse 3\*  
 Classe 3\*  
 Class 3\*



Klasse 3  
 Classe 3  
 Class 3

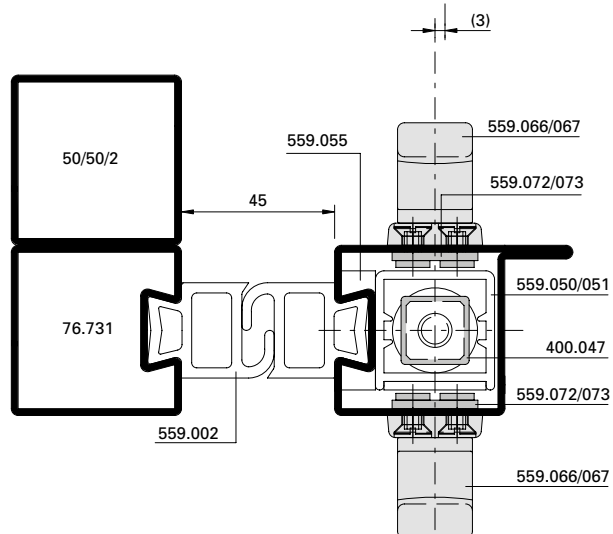
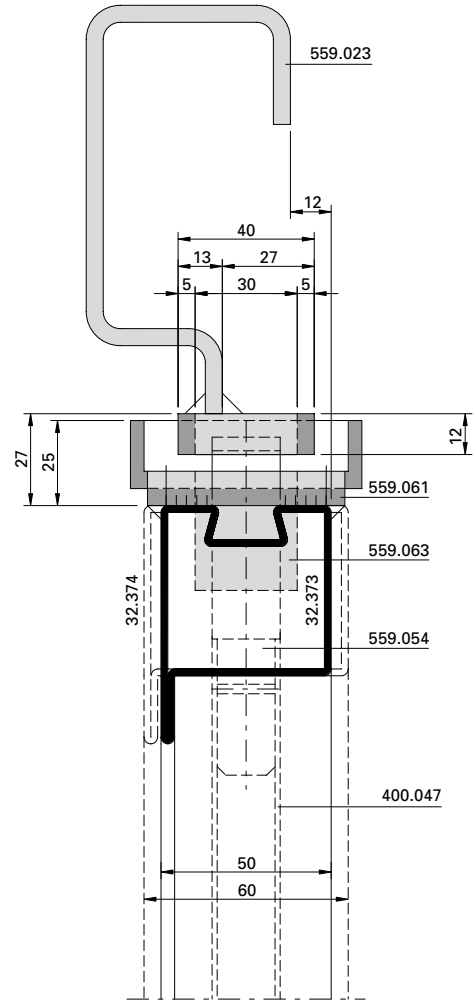
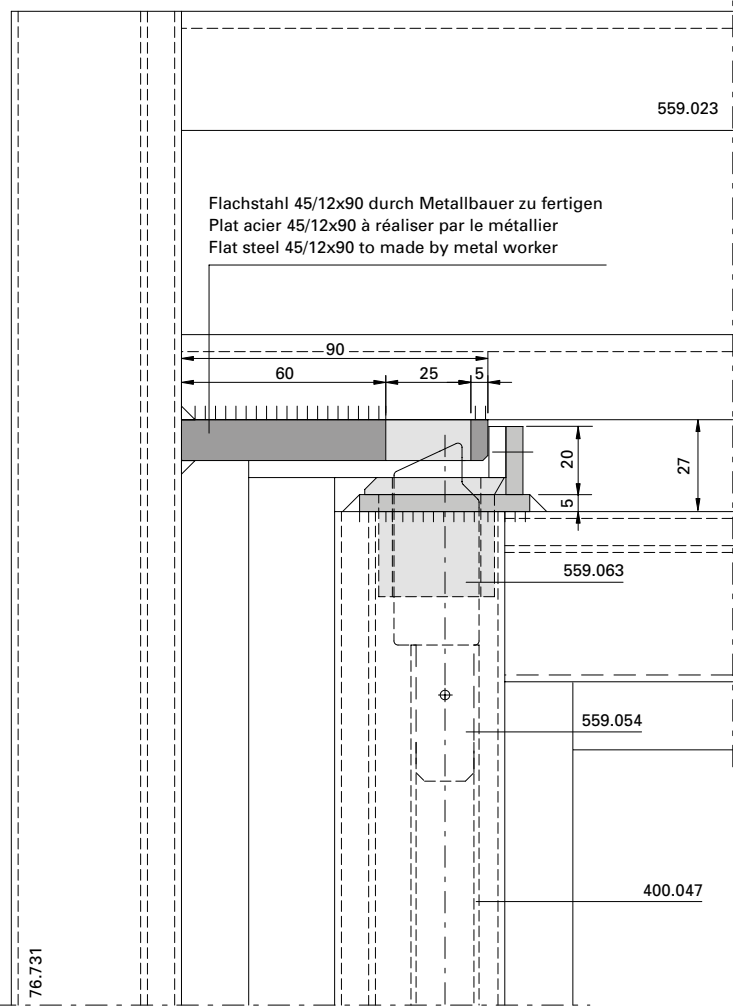
\* mit innenseitiger 5°-Bodenneigung  
 \* avec inclinaison au sol intérieure de 5°  
 \* with 5° floor slop inside



Detail Stangenverschluss oben  
 mit Laufschiene 559.023

Détail fermeture à tringles en haut  
 avec rail 559.023

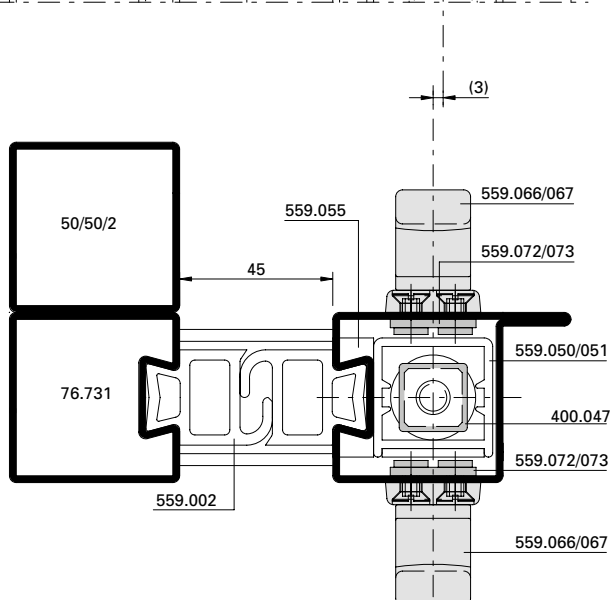
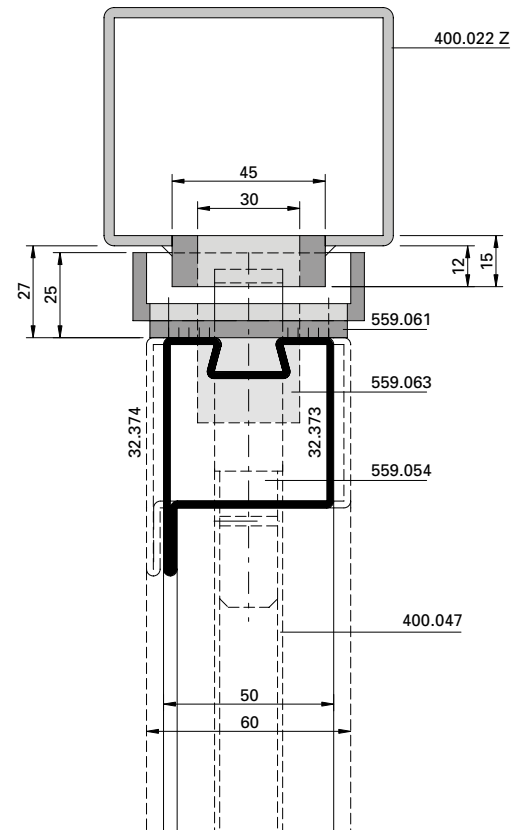
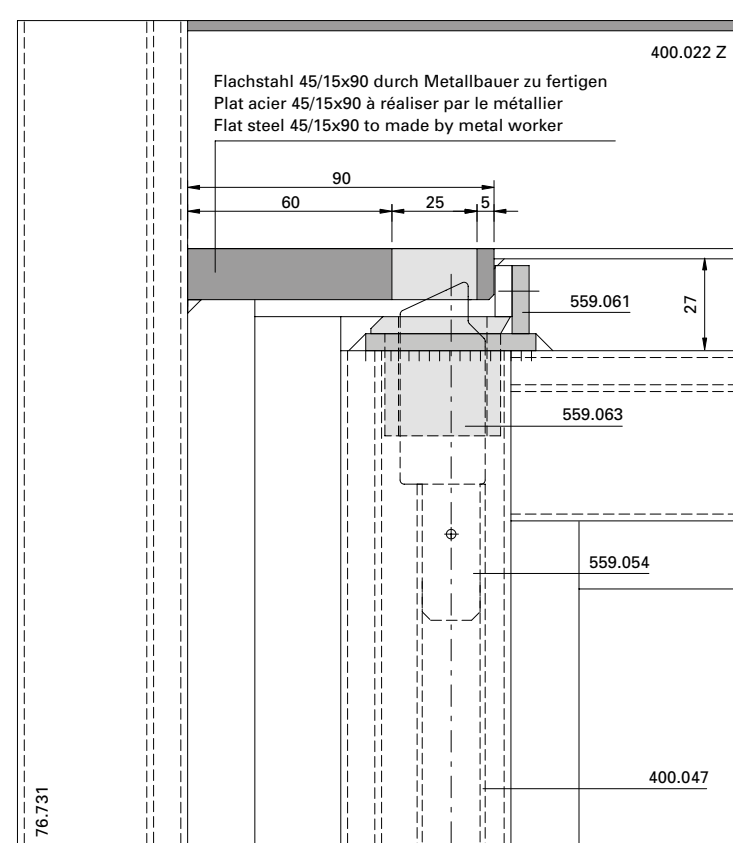
Detail espagnolette bolt, top,  
 with track 559.023



**Detail Stangenverschluss oben  
 mit Führungsschiene 400.022 Z**

**Détail fermeture à tringles en haut  
 avec rail de guidage 400.022 Z**

**Detail espagnolette bolt, top,  
 with guide track 400.022 Z**

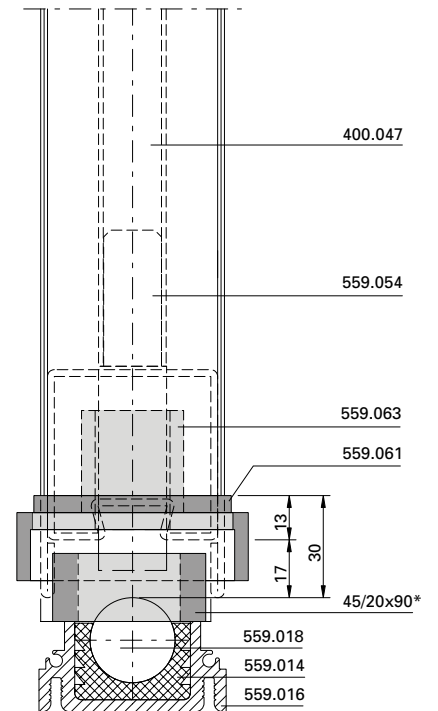
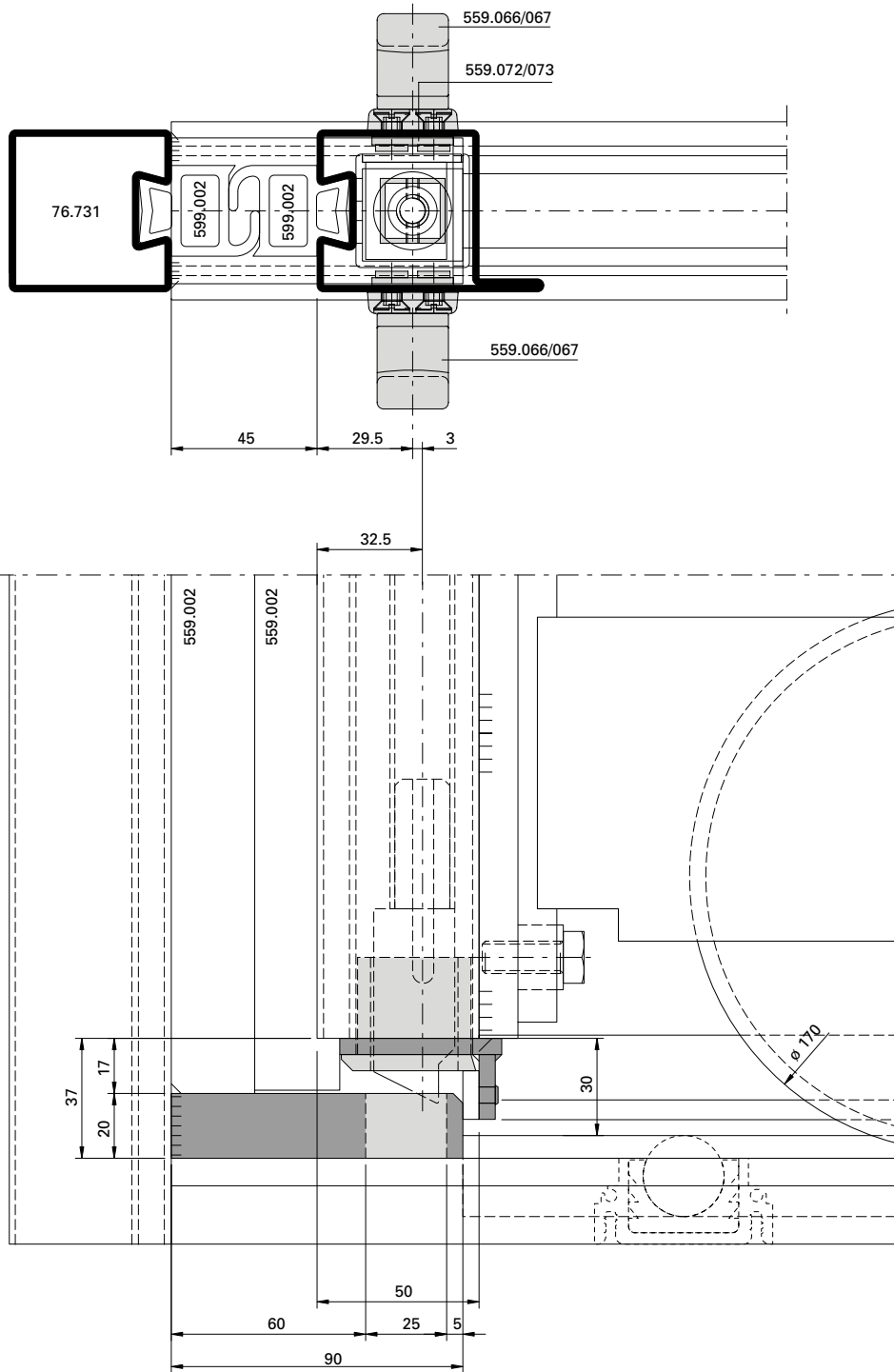




Detail Stangenverschluss unten  
 mit Laufrolle unten

Détail fermeture à tringles en bas  
 avec galet en bas

Detail espagnolette bolt, bottom,  
 with support roller at bottom

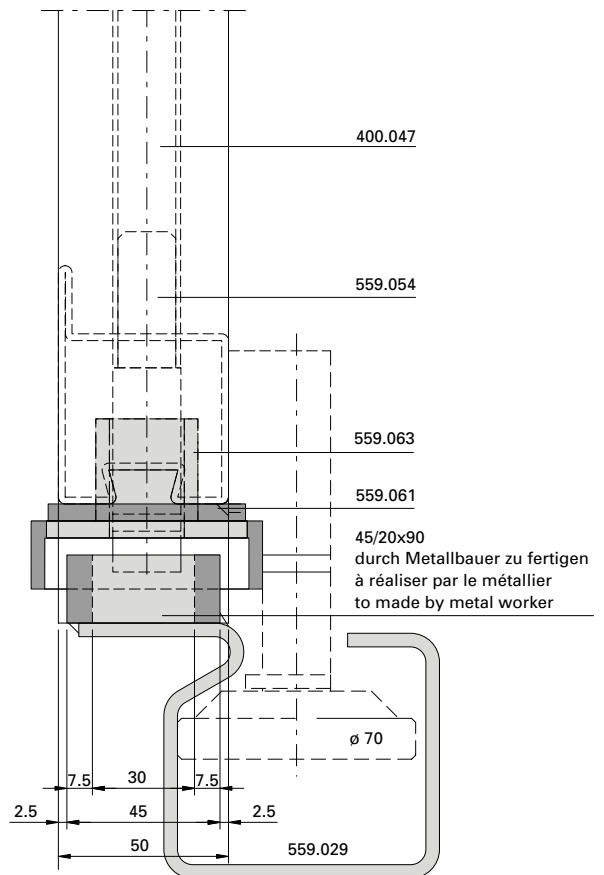
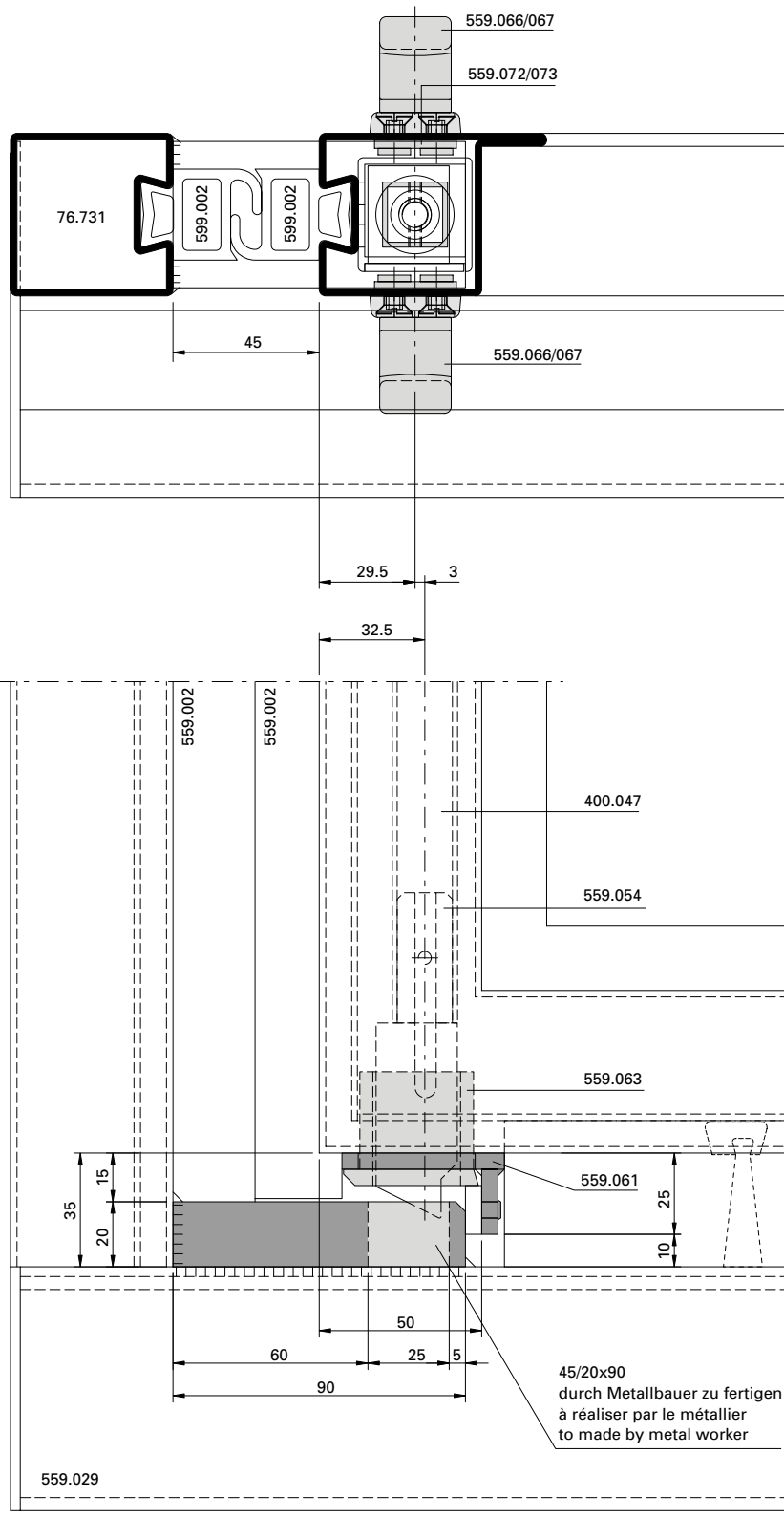


\* durch Metallbauer zu fertigen  
 \* à réaliser par le métallier  
 \* to made by metal worker

**Detail Stangenverschluss unten mit Schwellen-C 559.029**

**Détail fermeture à tringles en bas avec seuil en C 559.029**

**Detail espagnolette bolt, bottom, with C threshold 559.029**



Ausgeführte Objekte  
Objets réalisés  
Completed projects

Schiebetore  
Portes coulissantes  
Sliding doors

*Werkhof, Altstätten/CH*



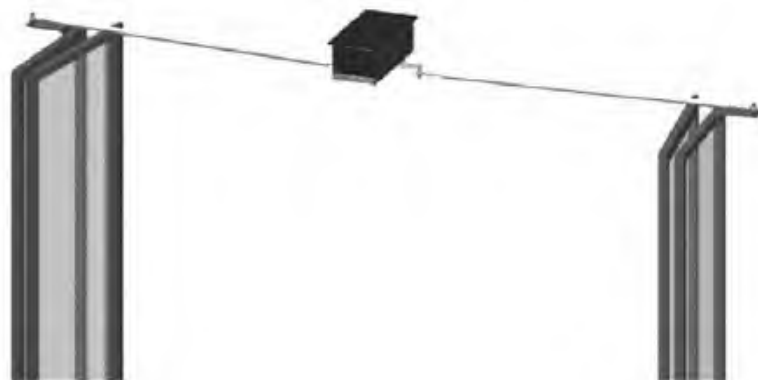
Antriebssystem DBXT-FF (Faltflügeltore a-45)  
 Système d'entraînement DBXT-FF (portes accordéon a-45)  
 Gear system DBXT-FF (folding doors a-45)

Automatische Falttore  
 Portes accordéon automatiques  
 Automatic folding doors

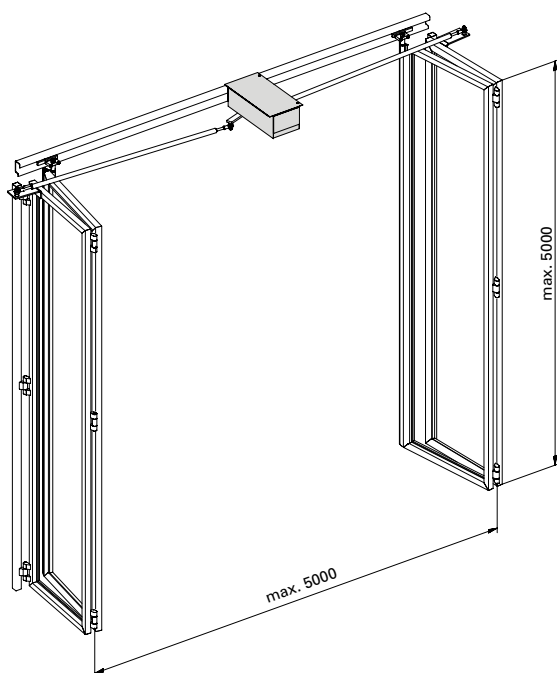
## Kaba Antriebssystem DBXT-FF für Faltflügeltore Serie 50 und 60 mm

Moderne Antriebstechnik vereint mit hochwertigen Toren eröffnen ein breites Spektrum an Anwendungen. Die auf seine Bedürfnisse abgestimmte Anlage bietet komfortable Durchgangssituationen für reibungslose Transport- und Verkehrsabläufe.

- Netzanschluss 230 V, 50/60 Hz
- Drehmoment mind. 600 Nm
- Schutzart Antrieb und Steuerung IP 54



### Zweiseitig öffnendes Faltflügeltor (2+2)

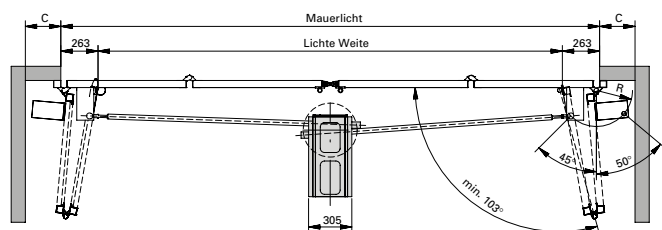


#### Einsatzgrenzen

- max. Torgewicht 1200 kg
- max. lichte Breite 5000 mm\*
- max. lichte Höhe 5000 mm\*

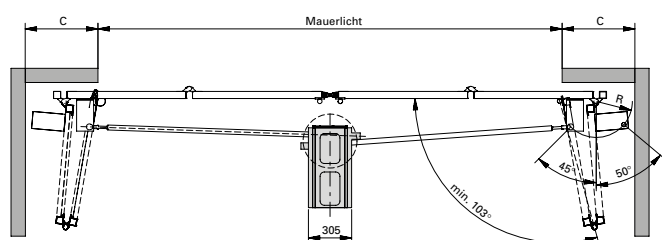
Grössere Torabmessungen (Masse, Torgewichte) auf Anfrage

\* bis max. 50 km/h Windgeschwindigkeit



#### Torvariante: Geöffnete Flügel im Licht

Seitlicher Platzbedarf C min. 208 mm,  
 je nach Torhebel Mass R



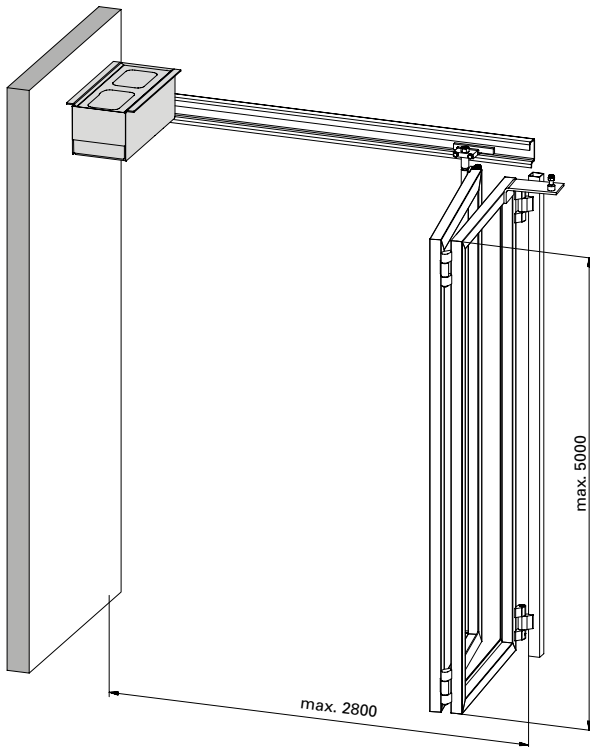
#### Torvariante: Geöffnete Flügel ausserhalb Licht

Seitlicher Platzbedarf C min. 610 mm,  
 je nach Torhebel Mass R

Antriebssystem DBXT-FF (Faltflügeltore a-45)  
Système d'entraînement DBXT-FF (portes accordéon a-45)  
Gear system DBXT-FF (folding doors a-45)

Automatische Falttore  
Portes accordéon automatiques  
Automatic folding doors

## Einseitig öffnendes Faltflügeltor (0+2)

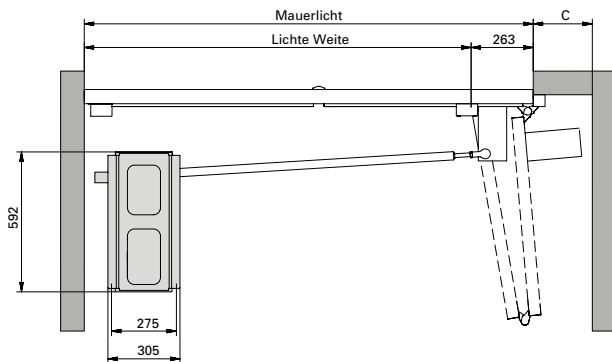


### Einsatzgrenzen

max. Torgewicht 600 kg  
max. lichte Weite 2800 mm\*  
max. lichte Höhe 5000 mm\*

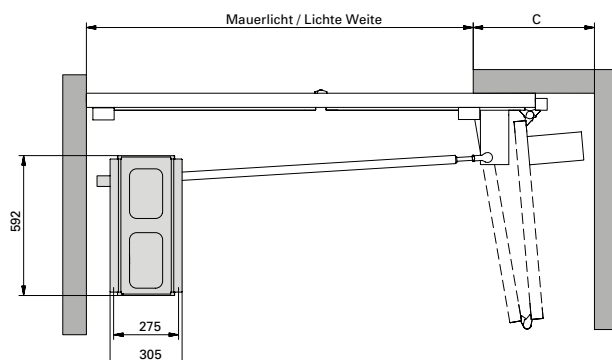
Grössere Torabmessungen (Masse, Torgewichte)  
auf Anfrage

\* bis max. 50 km/h Windgeschwindigkeit



### Torvariante: Geöffnete Flügel im Licht

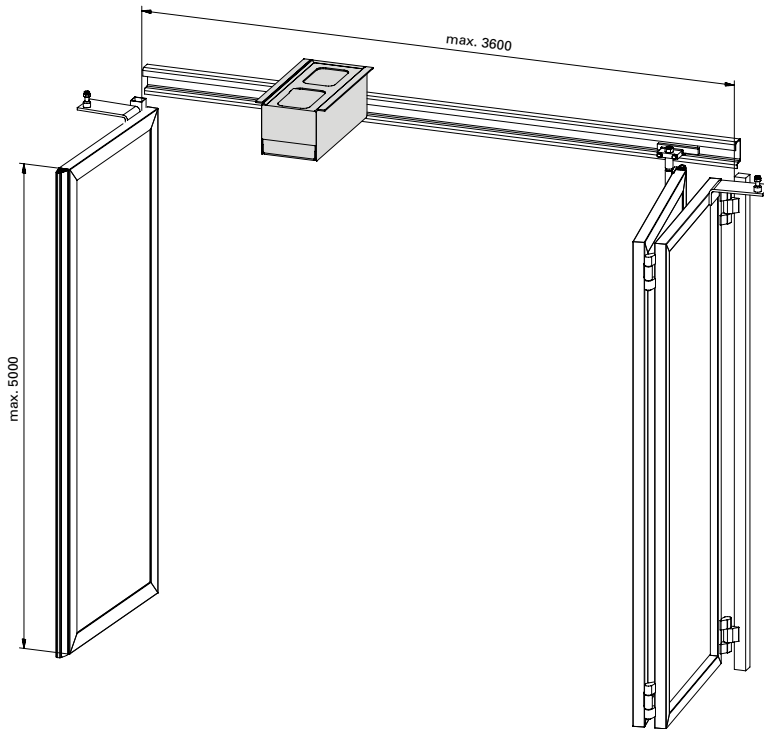
Seitlicher Platzbedarf C min. 208 mm, je nach Torhebel



### Torvariante: Geöffnete Flügel ausserhalb Licht

Seitlicher Platzbedarf C min. 610 mm, je nach Torhebel

## Einseitig öffnendes Faltflügeltor (1+2)

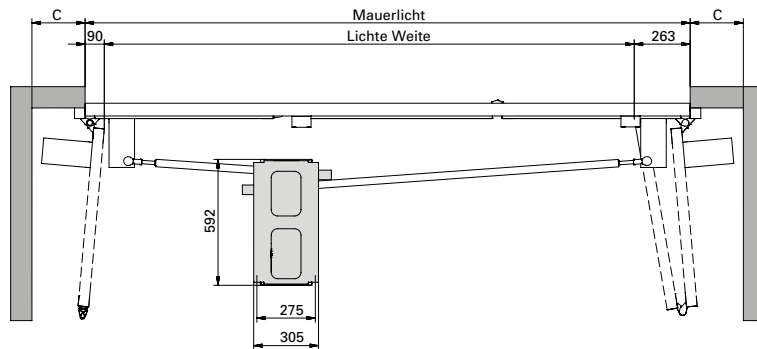


### Einsatzgrenzen

max. Torgewicht 900 kg  
 max. lichte Weite 3600 mm\*  
 max. lichte Höhe 5000 mm\*

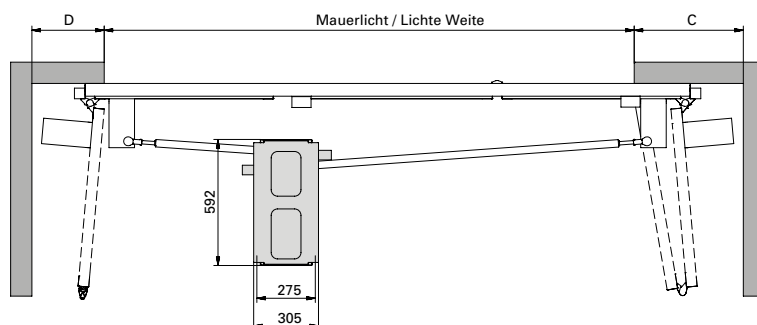
Grössere Torabmessungen (Masse, Torgewichte)  
 auf Anfrage

\* bis max. 50 km/h Windgeschwindigkeit



### Torvariante: Geöffnete Flügel im Licht

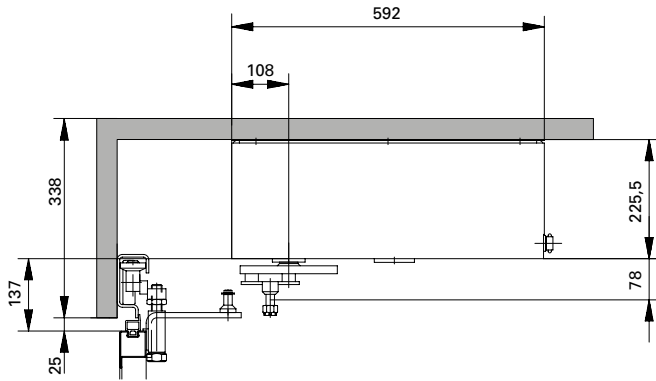
Seitlicher Platzbedarf C min. 208 mm, je nach Torhebel



### Torvariante: Geöffnete Flügel ausserhalb Licht

Seitlicher Platzbedarf C min. 610 mm, je nach Torhebel

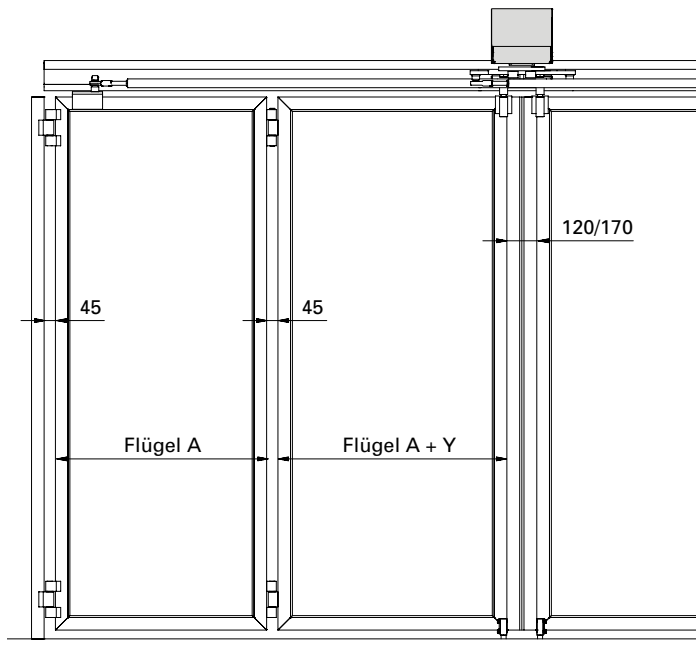
## Voraussetzungen für Torautomatisierung (1- und 2-seitig öffnende Tore)



### Sturzhöhe und Flügelhöhe

Die Sturzhöhe muss mind. 338 mm betragen.

Die max. Flügelhöhe muss so gewählt werden, dass der Abstand Flügeloberkante zu Unterkante Laufschiene mindestens 25 mm beträgt.



### Flügelgeometrie

Vorderer Flügel (A) ist je nach Flügelbreite um ein bestimmtes Mass grösser als der hintere Flügel.

Beidseitig öffnend:

Y wenn Breite < 4000 = 70

Y wenn Breite > 4000 - < 5000 = 80

Y wenn Breite > 5000 = 90

Einseitig öffnend:

Y wenn Breite < 2000 = 70

Y wenn Breite > 2000 - < 2500 = 80

Y wenn Breite > 2500 = 90

### Personensicherheit gemäss Norm EN 12453

Abstand zwischen den Flügeln = 45 mm

Anfrageformular Torantrieb zu Faltflügeltor (info.ch@gilgends.com oder www.gilgendoorsystems.com)

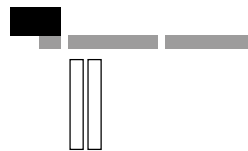
Firma: \_\_\_\_\_ Telefon: \_\_\_\_\_  
 Name: \_\_\_\_\_ Telefax: \_\_\_\_\_  
 Strasse: \_\_\_\_\_ E-Mail: \_\_\_\_\_  
 PLZ/Ort: \_\_\_\_\_ Objektname: \_\_\_\_\_

Breite: \_\_\_\_\_ mm      Höhe: \_\_\_\_\_ mm      Profil: \_\_\_\_\_ mm

2+2, Flügel im Licht



2+0, Flügel im Licht



2+1, Flügel im Licht



2+2, Flügel ausserhalb Licht



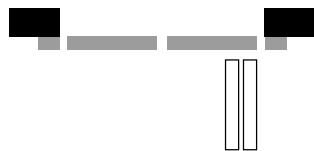
2+0, Flügel ausserhalb Licht



2+1, Flügel ausserhalb Licht



0+2, Flügel im Licht



1+2, Flügel im Licht



Antrieb-Anordnungen, für jede Flügelkombination möglich (z.B. 2+2)

Antrieb innen Flügel innen (Standard)



Antrieb innen Flügel aussen



Antrieb aussen Flügel aussen



0+2, Flügel ausserhalb Licht



1+2, Flügel ausserhalb Licht



Bodenführung:

559.027

559.029

559.028

schwellenlos

Sicherheitsleiste(n):

Flügelbreite 0,8 m  
 Flügelbreite 1,0 m  
 Flügelbreite 1,2 m

Profil 50 mm

EMS/B 56  
 EMS/B 56  
 EMS/B 56

Profil 60 mm

EMS/B 56  
 EMS/B 56  
 EMS/B 56

Profil 80 mm

EMS/B 86  
 EMS/B 86  
 EMS/B 86



## Steuerungsfunktion, Sicherheits- und Bedienelemente

### Totmannfunktion

(solange Bedientaster gedrückt wird bewegt sich das Tor. Wird der Taster losgelassen, stoppt das Tor)

#### Bedienelemente

- Bedientaster Auf UP/AP
- Bedientaster Zu UP/AP
- Schlüsseltaster als Bedienelement Auf/Zu UP/AP
- andere:

#### Sicherheitselemente

- Sicherheitsleiste EMS/B 56 Hauptschliesskante Tor
- Sicherheitsleiste EMS/B 86 Hauptschliesskante Tor
- Sicherheitsleiste EMS/B 55 Nebenschliesskante fix
- Sicherheitskontaktmatte (hinter geöffnetem Tor)
- Servicetürschalter  
(Antrieb stoppt bei geöffneter Servicetür)
- andere:

### Schrittschaltung

(Wird die Taste 1 x gedrückt, öffnet/schliesst das Tor ganz und bleibt in jeweiliger Endlage. Bei erneutem Tastendruck fährt das Tor in die andere Endlage. Wird die Bedientaste während der Torbewegung betätigt, stoppt das Tor sofort)

#### Bedienelemente

- Funksteuerung Anzahl Handsender:
- Bedientaster Zu UP/AP
- Schlüsseltaster als Bedienelement Auf/Zu UP/AP
- andere:

#### Sicherheitselemente

- Sicherheitsleiste EMS/B 56 Hauptschliesskante Tor
- Sicherheitsleiste EMS/B 86 Hauptschliesskante Tor
- Sicherheitsleiste EMS/B 55 Nebenschliesskante fix
- Sicherheitskontaktmatte (hinter geöffnetem Tor)
- Lichtschranken
- Servicetürschalter  
(Antrieb stoppt bei geöffneter Servicetür)
- andere:

### Vollautomat

(wird Bedienelement aktiviert, fährt das Tor auf. Tor bleibt geöffnet bis die programmierbare Offenhaltezeit abgelaufen ist. Dann schliesst das Tor automatisch.)

#### Bedienelemente

- Funksteuerung Anzahl Handsender:
- Bedientaster Auf (innen) UP/AP
- Schlüsseltaster
- Sensor als Schlüsselement innen (z.B. Radar)
- pneumatische Kontaktschwelle als Öffnungselement innen
- Dedektorschleife als Öffnungselement innen/aussen
- andere:

#### Sicherheitselemente

- Sicherheitsleiste EMS/B 56 Hauptschliesskante Tor
- Sicherheitsleiste EMS/B 86 Hauptschliesskante Tor
- Sicherheitsleiste EMS/B 55 Nebenschliesskante fix
- Sicherheitskontaktmatte (hinter geöffnetem Tor)
- Lichtschranken
- Servicetürschalter  
(Antrieb stoppt bei geöffneter Servicetür)
- andere:

## Zubehöreelemente

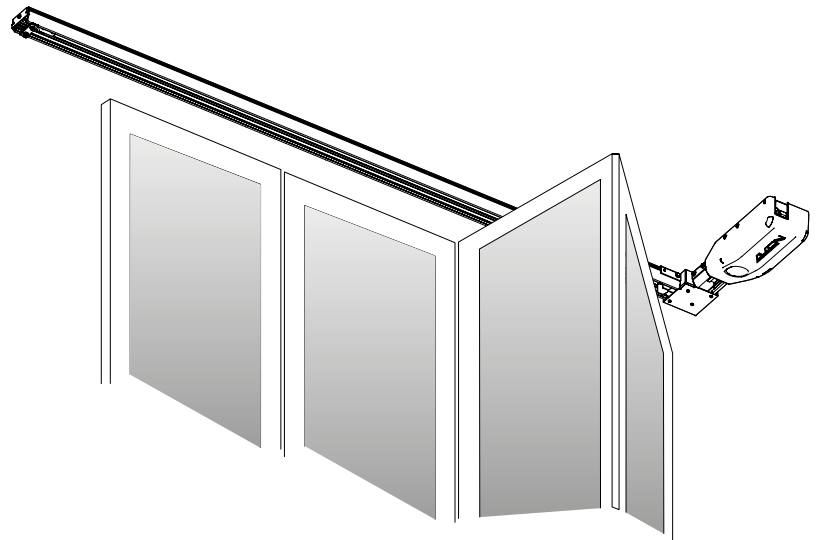
- integrierte Stromzuführung (im Antriebsprofil) für Sicherheitsleisten-Anschlüsse und Servicetür-Schalter
- Fern-Handentriegelung auf Torflügel-Innenseite
- Fern-Handentriegelung abschliessbar auf Torflügel-Aussenseite

Anmerkungen/Skizzen:

## Kaba Antriebssystem DBX-SF für Schiebefalttüre Serie 50 und 60 mm

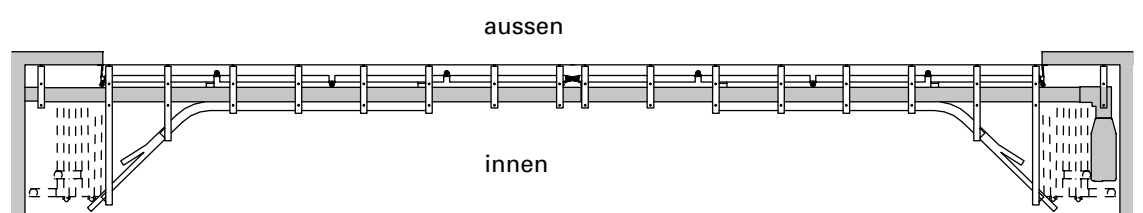
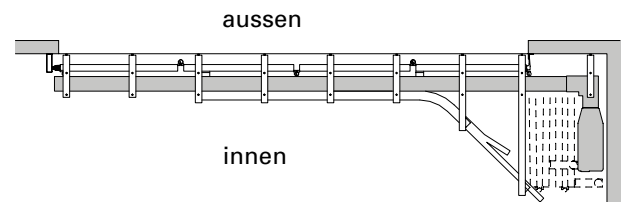
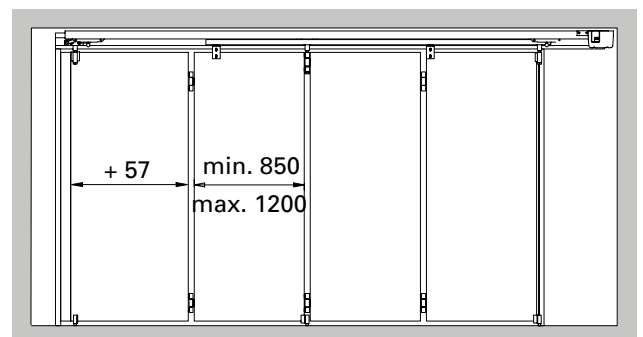
- Automatisierung von ein- und zweiseitig öffnenden Türe mit einem Antrieb
- Fahrweg max. 8500 mm oder max. 2 x 4500 mm bei zweiseitig öffnenden Türe
- Gewicht total bis 1200 kg oder max. 2 x 600 kg bei zweiseitig öffnenden Türe
- pro Torflügel max. 150 kg
- bei einseitig öffnenden Türanlagen:  
3 bis 8 Flügel möglich
- bei zweiseitig öffnenden Anlagen:  
3 + 3 bis 6 + 6 Flügel möglich
- Anschluss für Antrieb = 230 V, 50 Hz,  
Antriebskraft 500 N, Schutzart IP 20
- keine Kabelschlaufen zwischen den Flügeln,  
dank der integrierten Stromzuführung
- durchgehende Bodenschiene

Grössere Torabmessungen (Masse, Flügelanzahl, Torgewichte) auf Anfrage.

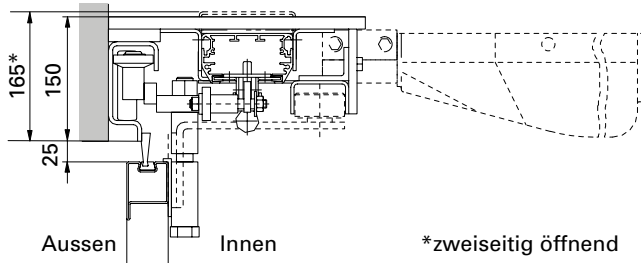


### Passend zum Jansen-Beschlägesystem a-45

Der Schiebefalttüre-Antrieb DBX-SF wird parallel zur Torlaufschiene an die Konsolen der Auslenkschiene montiert. Durch sein kompaktes Antriebsprofil und den abgewinkelten Antriebskopf kann der Antrieb einfach am Türe installiert werden.



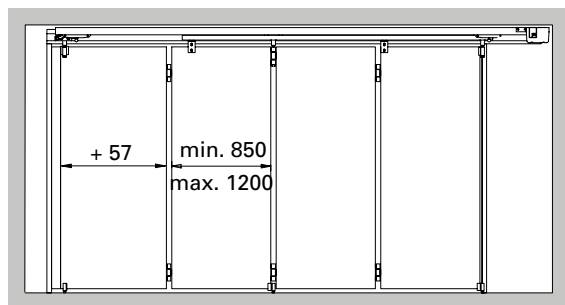
## Voraussetzungen für Torautomatisierung



### Sturzhöhe und Flügelhöhe

Die Sturzhöhe muss mind. 150 mm (einseitig) bzw. 165 mm (zweiseitig) betragen.

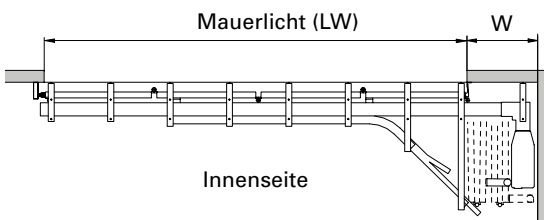
Die max. Flügelhöhe muss so gewählt werden, dass der Abstand Flügeloberkante zu Unterkante Laufschiene mindestens 25 mm beträgt.



### Torflügel-Geometrie

Der vorderste Flügel ist 57 mm breiter als die restlichen Flügel (alle restlichen Flügel haben die gleiche Breite).

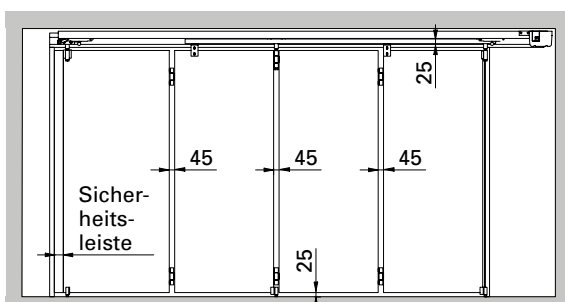
Optimale Flügelbreite zwischen 850 bis 1200 mm



### Nischenbreite (Mass W)

Die Nischenbreite muss mindestens dem Mass W entsprechen (siehe Tabelle).

Flügel	Anzahl Laufwerke n	Auslenkrolle	Serie 50 mm	Serie 60 mm
			Nischenbreite W min.	Nischenbreite W min.
3	2	2	485	495
4	3	2	665	695
5	3	3	665	695
6	4	3	845	895
7	4	4	845	895
8	5	4	1025	1095



### Personensicherheit gemäss Norm EN 12453

Abstand zwischen den Flügeln = 45 mm  
 (Jansen-Kombiband 559.036 verwenden)

Abstand Unterkante Flügel zu Fussboden mind. 25 mm

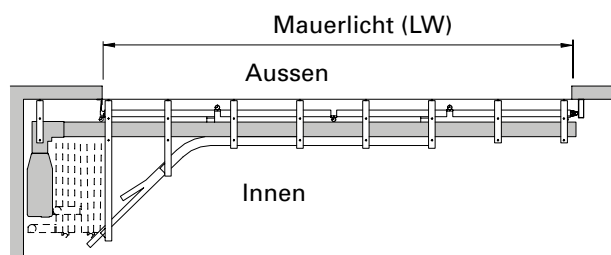
Sicherheitselemente gegen Einklemmen und Stossen verwenden (Sicherheitsleisten, Lichtschranken, Sicherheitskontaktmatte, Sensoren)

**Anfrageformular Torantrieb zu Schiebefalttüre (info@gilgendoorsystems.com)**

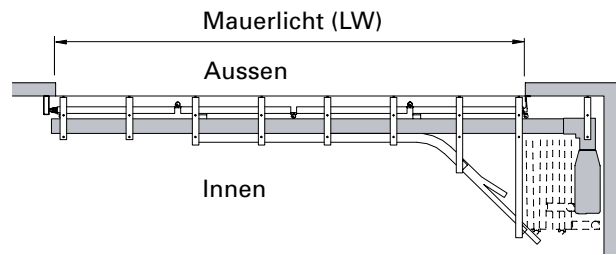
Firma:  
 Name:  
 Strasse:  
 PLZ/Ort:

Telefon:  
 Telefax:  
 E-Mail:  
 Objektname:

Toranlage nach links öffnend



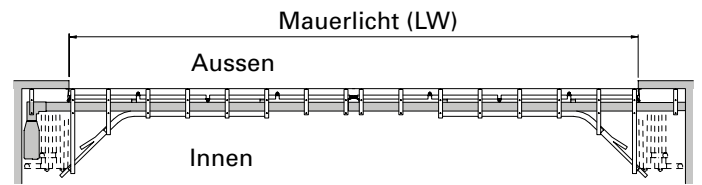
Toranlage nach rechts öffnend



Toranlage beidseitig öffnend, Antrieb rechts

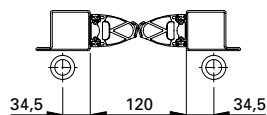


Toranlage beidseitig öffnend, Antrieb links



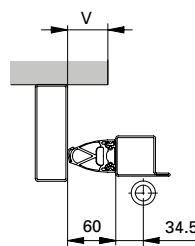
**Dichtungsvariante mit Gummiprofil EMS/B 56**

zweiseitig öffnend



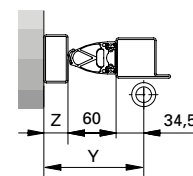
Variante 1

einseitig öffnend



Variante 2

V =            mm



Variante 3

Z =            mm

Servicetüre in Torflügel

Anzahl Torflügel:

Lichte Weite (LW) in mm:

Sturzhöhe (min. 150 mm):

Flügelrahmen aus:  Serie 50 mm

Anzahl gleiche Tore

max. Gewicht pro Torflügel in kg:

Lichte Höhe (LH) in mm:

Nische/Festteilbreite in mm:

Serie 60 mm

## Steuerungsfunktion, Sicherheits- und Bedienelemente

### Totmannfunktion

(solange Bedientaster gedrückt wird bewegt sich das Tor. Wird der Taster losgelassen, stoppt das Tor)

#### Bedienelemente

- Bedientaster Auf UP/AP
- Bedientaster Zu UP/AP
- Schlüsseltaster als Bedienelement Auf/Zu UP/AP
- andere:

#### Sicherheitselemente

- Sicherheitsleiste EMS/B 56 Hauptschliesskante Tor
- Sicherheitsleiste EMS/B 86 Hauptschliesskante Tor
- Sicherheitsleiste EMS/B 55 Torhinterkante
- Sicherheitsleiste EMS/B 55 Nebenschliesskante fix
- Sicherheitskontaktmatte (hinter geöffnetem Tor)
- Servicetürschalter  
(Antrieb stoppt bei geöffneter Servicetür)
- andere:

### Schrittschaltung

(Wird die Taste 1 x gedrückt, öffnet/schliesst das Tor ganz und bleibt in jeweiliger Endlage. Bei erneutem Tastendruck fährt das Tor in die andere Endlage. Wird die Bedientaste während der Torbewegung betätigt, stoppt das Tor sofort)

#### Bedienelemente

- Funksteuerung Anzahl Handsender:
- Bedientaster Zu UP/AP
- Schlüsseltaster als Bedienelement Auf/Zu UP/AP
- andere:

#### Sicherheitselemente

- Sicherheitsleiste EMS/B 56 Hauptschliesskante Tor
- Sicherheitsleiste EMS/B 86 Hauptschliesskante Tor
- Sicherheitsleiste EMS/B 55 Torhinterkante
- Sicherheitsleiste EMS/B 55 Nebenschliesskante fix
- Sicherheitskontaktmatte (hinter geöffnetem Tor)
- Lichtschranken
- Servicetürschalter  
(Antrieb stoppt bei geöffneter Servicetür)
- andere:

### Vollautomat

(wird Bedienelement aktiviert, fährt das Tor auf. Tor bleibt geöffnet bis die programmierbare Offenhaltezeit abgelaufen ist. Dann schliesst das Tor automatisch.)

#### Bedienelemente

- Funksteuerung Anzahl Handsender:
- Bedientaster Auf (innen) UP/AP
- Schlüsseltaster
- Sensor als Schlüsselement innen (z.B. Radar)
- pneumatische Kontaktschwelle als  
Öffnungselement innen
- Dedektorschleife als Öffnungselement innen/aussen
- andere:

#### Sicherheitselemente

- Sicherheitsleiste EMS/B 56 Hauptschliesskante Tor
- Sicherheitsleiste EMS/B 86 Hauptschliesskante Tor
- Sicherheitsleiste EMS/B 55 Torhinterkante
- Sicherheitsleiste EMS/B 55 Nebenschliesskante fix
- Sicherheitskontaktmatte (hinter geöffnetem Tor)
- Lichtschranken
- Servicetürschalter  
(Antrieb stoppt bei geöffneter Servicetür)
- andere:

## Zubehöreelemente

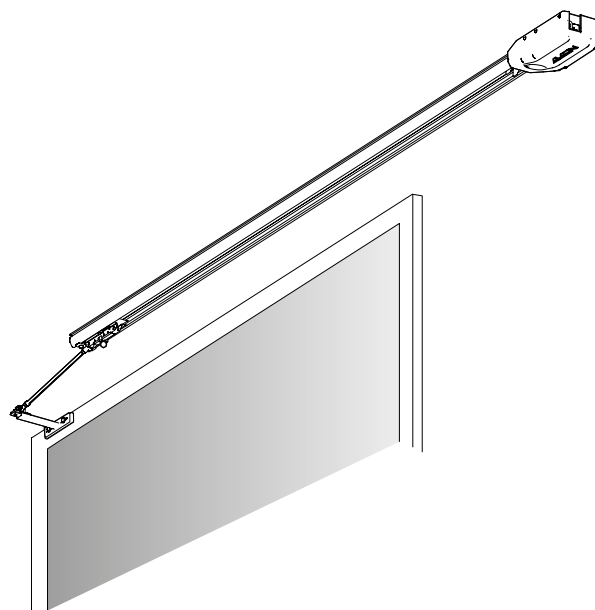
- integrierte Stromzuführung (im Antriebsprofil) für Sicherheitsleisten-Anschlüsse und Servicetür-Schalter
- Fern-Handentriegelung auf Torflügel-Innenseite
- Fern-Handentriegelung abschliessbar auf Torflügel-Aussenseite

Anmerkungen/Skizzen:

## Kaba Antriebssystem DBX-S für Schiebetore Serie 50 und 60 mm

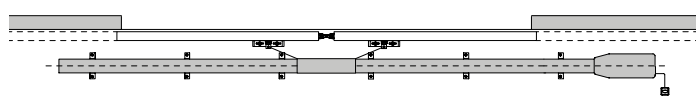
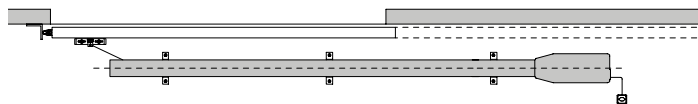
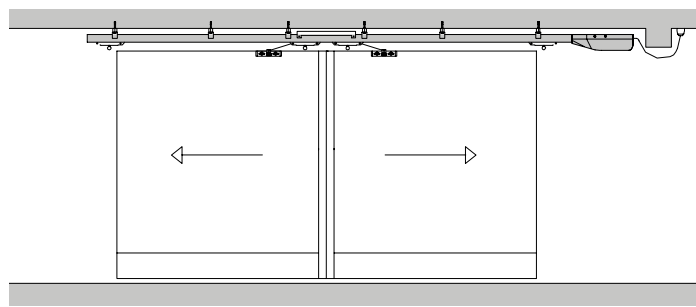
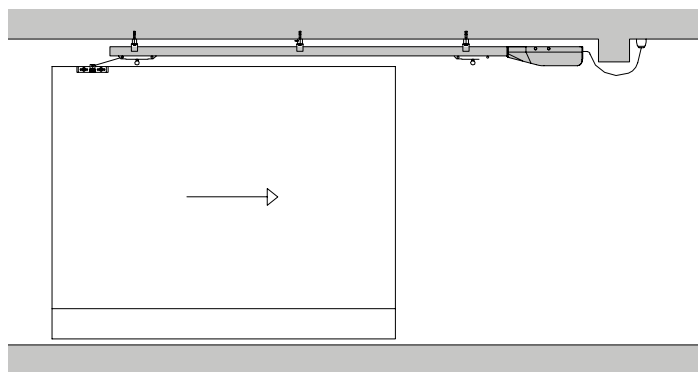
- Automatisierung von ein- und zweiseitig öffnenden Toren mit einem Antrieb
- für oben und unten laufende Schiebetore geeignet
- Fahrweg max. 8500 mm oder max. 2 x 4500 mm bei zweiflügeligen Toren
- Gewicht total bis 1200 kg oder max. 2 x 600 kg bei zweiflügeligen Toren
- Anschluss für Antrieb = 230 V, 50 Hz, Antriebskraft 500 N, Schutzart IP 20
- keine Kabelschlaufen zu den Torflügeln, dank der integrierten Stromzuführung

Grössere Torabmessungen (Masse, Flügelanzahl, Torgewichte) auf Anfrage.

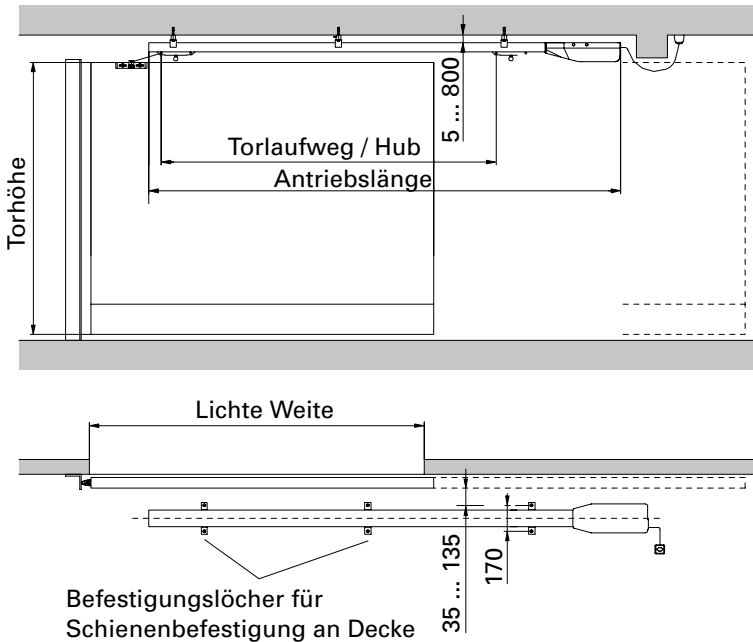


### Passend zum Jansen-Beschlägesystem

Durch sein kompaktes Antriebsprofil und dem schlanken Antriebskopf kann der Antrieb einfach am Tor installiert werden. Der Schiebetor-Antrieb DBX-S wird parallel zur Torlaufschiene mittels Konsolen an die Torlaufschiene oder an die Decke montiert.



### Antriebsordnung und Montagemasse bei 1-flügeligem Schiebetor



#### Antriebslänge und Platzbedarf

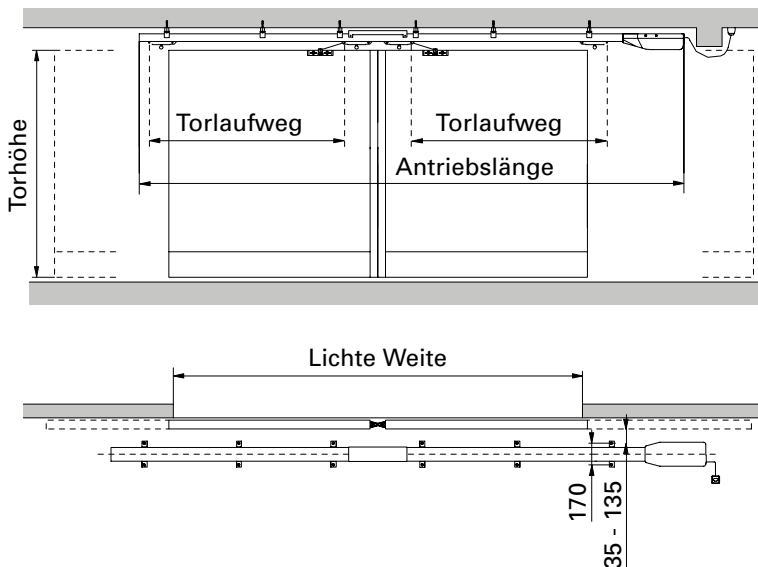
Die Antriebslänge beträgt den Torlaufweg (Hub) plus 908 mm. Zusätzlich werden ca. 80 mm für den Netzstecker am Antriebsknopf benötigt.

Gesamter Platzbedarf:  
 Hub + 908 mm + 80 mm

Der Antrieb wird in einem Abstand von 35 mm bis 135 mm vom Tor parallel montiert. Die Anzahl der Befestigungspunkte ist abhängig von der Antriebslänge.

Das notwendige Befestigungsmaterial wird mit dem Antrieb geliefert.

### Antriebsordnung und Montagemasse bei 2-flügeligem Schiebetor



#### Antriebslänge und Platzbedarf

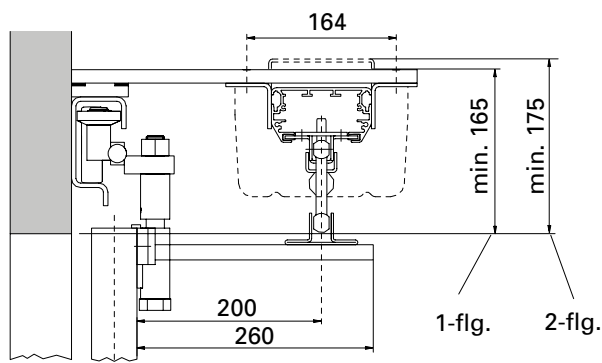
Die Antriebslänge beträgt den Torlaufweg (Hub) pro Seite plus 1423 mm. Zusätzlich werden ca. 80 mm für den Netzstecker am Antriebsknopf benötigt.

Gesamter Platzbedarf:  
 2 x Hub + 1423 mm + 80 mm

Der Antrieb wird in einem Abstand von 35 mm bis 135 mm vom Tor parallel montiert. Die Anzahl der Befestigungspunkte ist abhängig von der Antriebslänge.

Das notwendige Befestigungsmaterial wird mit dem Antrieb geliefert.

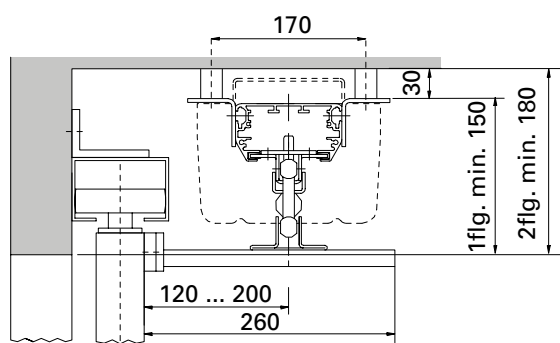
## Montagevarianten bei 1- und 2-flügeligem Schiebetor an Decke / Sturz



### Oben laufendes Schiebetor

Die Befestigungskonsolen werden an die Torlaufschiene (559.023) angeschweisst.  
 Der Antrieb wird an die Konsolen angeschraubt.

Minimaler Platzbedarf zur Decke 165 mm (1-flügeliges Tor) und 175 mm (2-flügeliges Tor).

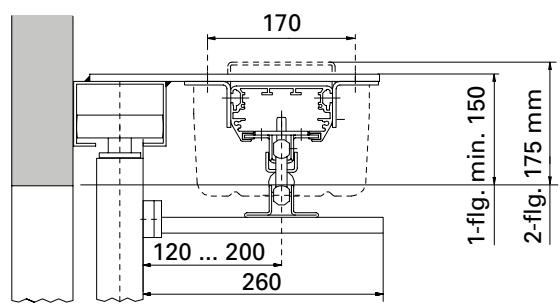


### Unten laufendes Schiebetor

Der Antrieb wird mit den mitgelieferten Befestigungs-Sets entweder direkt an die Decke oder an die angeschweissten Flacheisen der oberen Führungsschiene montiert.

Minimaler Platzbedarf bei Montage an die Decke 150 mm (1-flügeliges Tor) und 180 mm (2-flügeliges Tor).

Maximaler Abstand Antrieb zur Decke: 800 mm (1- und 2-flügeliges Tor).



Minimaler Platzbedarf bei Montage an die Führungsschiene 150 mm (1-flügeliges Tor) und 175 mm (2-flügeliges Tor).

Maximaler Abstand Antrieb zur Decke: 800 mm (1- und 2-flügeliges Tor).

### Personensicherheit gemäss Norm EN 12453

Abstand Unterkante Flügel zu Fussboden = 25 mm

Sicherheitselemente gegen Einklemmen und Stossen verwenden (Sicherheitsleisten, Lichtschranken, Sicherheitskontaktmatte, Sensoren).

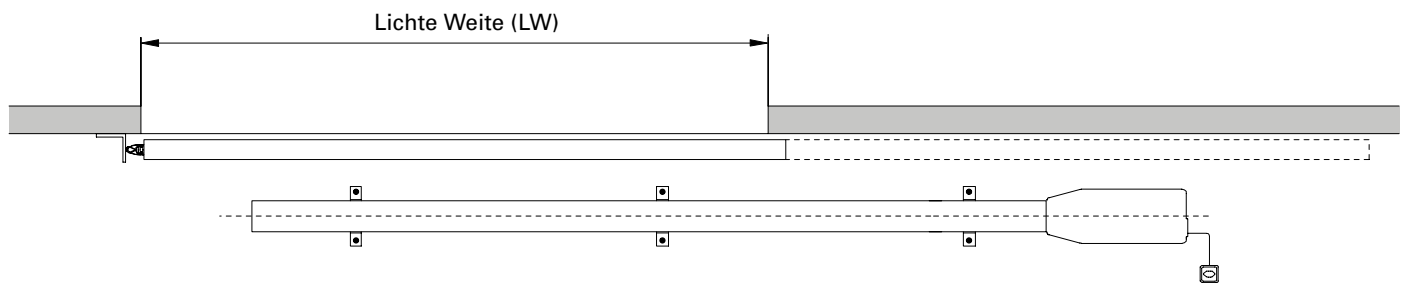
Servicetür-Schalter für die Überwachung der Servicetür.



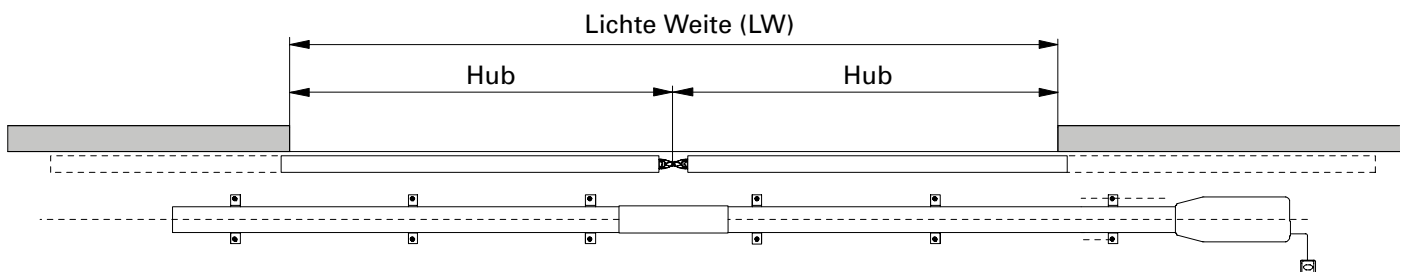
## Anfrageformular Torantrieb zu Schiebetor (info@gilgendoorsystems.com)

Firma: \_\_\_\_\_ Telefon: \_\_\_\_\_  
Name: \_\_\_\_\_ Telefax: \_\_\_\_\_  
Strasse: \_\_\_\_\_ E-Mail: \_\_\_\_\_  
PLZ/Ort: \_\_\_\_\_ Objektname: \_\_\_\_\_

Einflügeliges Schiebetor



Zweiflügeliges Schiebetor



Servicetüre in Torflügel

Anzahl gleiche Tore \_\_\_\_\_

max. Gewicht pro Torflügel in kg: \_\_\_\_\_

Lichte Weite (LW) in mm: \_\_\_\_\_

Lichte Höhe (LH) in mm: \_\_\_\_\_

Hub (Torlaufweg) pro Seite bei 2-flügeligen Türen: \_\_\_\_\_

Sturzhöhe min. 150 mm (einseitig) bzw. 165 mm (zweiseitig), max. 800 mm: \_\_\_\_\_

## Steuerungsfunktion, Sicherheits- und Bedienelemente

### Totmannfunktion

(solange Bedientaster gedrückt wird bewegt sich das Tor. Wird der Taster losgelassen, stoppt das Tor)

#### Bedienelemente

- Bedientaster Auf UP/AP
- Bedientaster Zu UP/AP
- Schlüsseltaster als Bedienelement Auf/Zu UP/AP
- andere:

#### Sicherheitselemente

- Sicherheitsleiste EMS/B 56 Hauptschliesskante Tor
- Sicherheitsleiste EMS/B 86 Hauptschliesskante Tor
- Sicherheitsleiste EMS/B 55 Torhinterkante
- Sicherheitsleiste EMS/B 55 Nebenschliesskante fix
- Sicherheitskontaktmatte (hinter geöffnetem Tor)
- Servicetürschalter  
(Antrieb stoppt bei geöffneter Servicetür)
- andere:

### Schrittschaltung

(Wird die Taste 1 x gedrückt, öffnet/schliesst das Tor ganz und bleibt in jeweiliger Endlage. Bei erneutem Tastendruck fährt das Tor in die andere Endlage. Wird die Bedientaste während der Torbewegung betätigt, stoppt das Tor sofort)

#### Bedienelemente

- Funksteuerung Anzahl Handsender:
- Bedientaster Zu UP/AP
- Schlüsseltaster als Bedienelement Auf/Zu UP/AP
- andere:

#### Sicherheitselemente

- Sicherheitsleiste EMS/B 56 Hauptschliesskante Tor
- Sicherheitsleiste EMS/B 86 Hauptschliesskante Tor
- Sicherheitsleiste EMS/B 55 Torhinterkante
- Sicherheitsleiste EMS/B 55 Nebenschliesskante fix
- Lichtschranken
- Sicherheitskontaktmatte (hinter geöffnetem Tor)
- Servicetürschalter  
(Antrieb stoppt bei geöffneter Servicetür)
- andere:

### Vollautomat

(wird Bedienelement aktiviert, fährt das Tor auf. Tor bleibt geöffnet bis die programmierbare Offenhaltezeit abgelaufen ist. Dann schliesst das Tor automatisch.)

#### Bedienelemente

- Funksteuerung Anzahl Handsender:
- Bedientaster Auf (innen) UP/AP
- Schlüsseltaster
- Sensor als Schlüsselement innen (z.B. Radar)
- pneumatische Kontaktschwelle als Öffnungselement innen
- Dedektorschleife als Öffnungselement innen/aussen
- andere:

#### Sicherheitselemente

- Sicherheitsleiste EMS/B 56 Hauptschliesskante Tor
- Sicherheitsleiste EMS/B 86 Hauptschliesskante Tor
- Sicherheitsleiste EMS/B 55 Torhinterkante
- Sicherheitsleiste EMS/B 55 Nebenschliesskante fix
- Sicherheitskontaktmatte (hinter geöffnetem Tor)
- Lichtschranken
- Servicetürschalter  
(Antrieb stoppt bei geöffneter Servicetür)
- andere:

## Zubehöreelemente

- integrierte Stromzuführung (im Antriebsprofil) für Sicherheitsleisten-Anschlüsse und Servicetür-Schalter
- Fern-Handentriegelung auf Torflügel-Innenseite
- Fern-Handentriegelung abschliessbar auf Torflügel-Aussenseite

Anmerkungen/Skizzen:

**Lieferprogramm**  
**Falt- und Schiebetore**

Code A = Änderungen  
Code E = Ergänzungen  
Code R = Redaktionelle Korrektur  
Code T = Technische Korrektur

Version 04/2008  
Artikelnummer K1178128

**Programme de livraison**  
**Portes accordéon et**  
**coulissantes**

Code A = Modifications  
Code E = Compléments  
Code R = Correction rédactionnelle  
Code T = Correction technique

Version 04/2008  
Numéro d'article K1178128

**Sales range**  
**Foldings and sliding doors**

Code A = Modifications  
Code E = Supplements  
Code R = Editorial correction  
Code T = Technical correction

Version 04/2008  
Item number K1178128

Seite Page Page	Code Code Code	Datum Date Date	Erläuterung Explication Explanation
<b>25</b>	A	11/2023	Artikel 455.295 + 455.297 entfernt Article 455.295 + 455.297 retiré Article 455.295 + 455.297 removed

Grafische Planungsdaten wie z.B. Anwendungsbeispiele, Konstruktionsdetails, Anschlüsse am Bau, die in unseren physischen oder elektronischen Dokumentationsunterlagen enthalten sind, sind schematische Darstellungen. Gleiches gilt für digitale Medien wie CAD Dateien oder BIM Modelle.

Sie sollen den ausführenden Metallbauer und/oder Fachplaner bei der Planung und Ausführung eines Projektes unterstützen. Sie sind im konkreten Anwendungsfall durch den ausführenden Metallbauer und/oder Fachplaner auf die Verwendbarkeit im konkreten betroffenen Projekt hinsichtlich rechtlichen/regulatorischen aber auch technischen objektspezifischen Anforderungen zu überprüfen und ggfs. eigenverantwortlich anzupassen.

Bei der Überprüfung, der spezifischen Planung und der Umsetzung sind die objektspezifischen Rahmenbedingungen (Material der Bausubstanz, Dimension des Einbauelements, Farbe, Exposition, Lasteinwirkung, etc.) sowie der geltende Stand der Technik einschliesslich aller anwendbaren Normen und technischen Richtlinien eigenverantwortlich zu beachten.

Falls das vorliegende Dokument Differenzen zur aktuellen deutschen Version (Artikel Nr. K1178128) aufweist, gilt in jedem Fall der deutsche Originaltext in der jeweils geltenden Fassung im Jansen Docu Center.

Alle Ausführungen dieser Dokumentation haben wir sorgfältig und nach bestem Wissen zusammengestellt. Wir können aber keine Verantwortung für die Benutzung der vermittelten Vorschläge und Daten übernehmen. Wir behalten uns technische Änderungen ohne Vorankündigung vor.

Les données de planification graphiques, comme les exemples d'application, détails de construction et raccordements au bâtiment, fournies dans notre documentation physique et numérique sont des représentations schématiques. Il en va de même pour les médias numériques comme les fichiers CAD ou modèles BIM.

Leur but est de faciliter la planification et réalisation d'un projet par les constructeurs métalliques et/ou concepteurs. Concrètement, elles doivent être vérifiées par le constructeur métallique et/ou le concepteur et, le cas échéant, modifiées de son propre chef pour s'assurer qu'elles concordent avec le projet concerné et qu'elles répondent aux exigences techniques spécifiques ainsi qu'aux dispositions légales et réglementaires.

Lors de la vérification, de la planification spécifique et de la mise en œuvre, il y a lieu de tenir compte des conditions spécifiques à l'objet (matériaux du bâtiment, dimension de l'élément d'insert, couleur, exposition, effet de charge, etc.) ainsi que de l'état actuel de la technique, y compris toutes les normes et directives techniques applicables.

En cas de divergence entre le présent document et la version allemande (no d'article K1178128), c'est dans tous les cas le texte original allemand qui prévaut dans sa version actuelle disponible dans le Jansen Docu Center.

Nous avons apporté le plus grand soin à l'élaboration de cette documentation. Cependant, nous déclinons toute responsabilité pour l'utilisation faite de nos propositions et de nos données. Nous nous réservons le droit de procéder à des modifications techniques sans préavis.

Graphical planning data such as application examples, construction details, connections on site that are contained in our physical or electronic documentation components are schematic representations. The same applies to digital media such as CAD files or BIM models.

They are intended to support the metal worker and/or design engineer in planning and executing projects. In the specific case of application they are to be checked by the metal worker and/or design engineer in terms of their usability in the specific project concerned with regard to legal/regulatory and technical property-specific requirements and adjusted if necessary at the latter's own responsibility.

The property-specific underlying conditions (construction material, dimensions of installation element, colour, exposure, load effect etc.) and current state of the art including all applicable norms and technical guidelines are to be taken into consideration at the metal worker and/or design engineer's own responsibility during the review, specific planning and implementation.

If there are any differences between this document and the current German version (item number K1178128), the latest version of the original German text in the Jansen Docu Center shall prevail.

All the information contained in this documentation is given to the best of our knowledge and ability. However, we decline all responsibility for the use made of these suggestions and data.

We reserve the right to effect technical modifications without prior warning.

---

**Systemübersicht**

Systembeschreibung  
CE-Kennzeichnung  
Typenübersicht

**Sommaire du système**

Description du système  
Marquage CE  
Sommaire des types

**Summary of system**

System description  
CE marking  
Summary of types

**2**

---

**Profile und Zubehör**

Profile im Massstab 1:1  
Zubehör  
Beschlüge

**Profilés et accessoires**

Profilés à l'échelle 1:1  
Accessoires  
Ferrures

**Profiles and accessories**

Profiles in scale 1:1  
Accessories  
Fittings

**8**

---

**Falttore  
manuell**

Übersicht Geltungsbereich  
Schnittpunkte

**Portes accordéon  
manuelle**

Aperçu du domaine d'application  
Coupe de détails

**Folding doors  
manually**

Overview of the scope of application  
Section details

**48**

---

**Falttore  
automatisch**

Übersicht Geltungsbereich  
Schnittpunkte

**Portes accordéon  
automatique**

Aperçu du domaine d'application  
Coupe de détails

**Folding doors  
automatic**

Overview of the scope of application  
Section details

**110**

---

**Schiebefalttore  
automatisch**

Übersicht Geltungsbereich  
Schnittpunkte

**Portes accordéon/coulissantes  
automatique**

Aperçu du domaine d'application  
Coupe de détails

**Folding/sliding doors  
automatic**

Overview of the scope of application  
Section details

**132**

---

**Schiebetore  
manuell und automatisch**

Übersicht Geltungsbereich  
Schnittpunkte

**Portes coulissantes  
manuelle et automatique**

Aperçu du domaine d'application  
Coupe de détails

**Sliding doors  
manually and automatic**

Overview of the scope of application  
Section details

**152**

---

**Beschlageinbau  
Verarbeitungshinweise****Montage des ferrures  
Indications d'usage****Installation of fittings  
Assembly instructions****176**

## Systembeschreibung

### Description du système

### System description

#### Profilsortiment für Falttorkonstruktionen

Auf Grund ihrer guten statischen Eigenschaften bieten sich Profilstahlrohre als optimales Konstruktionselement im Torbau an. Es lassen sich daraus grossflächige, verwindungs-feste Elemente mit schlanken Rahmen fertigen. Dabei können mit dem gleichen Profilsystem Falttore, Schiebetore und Schiebe-Falttore in den Bauhöhen von 50, 60 und 80 mm hergestellt werden.

Das Profil- und Dichtungssortiment eignet sich für manuell und automatisch bedienbare Toranlagen.

Neben dem Aspekt der dauerhaften Dichtigkeit berücksichtigt das ausgeklügelte Mitteldichtungssystem auch sicherheitstechnische Funktionen, z.B. Fingerschutzdichtungen, die ein Einklemmen der Finger verhindern.

**Neu: CE-konform gemäss  
EN 13241-1**

#### Assortiment de profilés pour constructions de portes accordéon

Pour des raisons statiques, les tubes profilés en acier forment des éléments de construction optimaux dans la réalisation de grandes portes, car ils se prêtent facilement à la fabrication de pièces à surface importante mais résistantes à la déformation dans des cadres minces. Le même système de profilés convient à la construction de portes en accordéon ou coulissantes de profondeur de construction 50, 60 et 80 mm.

L'assortiment de profilés et de joints convient aux installations de porte à commande manuelle ou automatique.

A coté de l'aspect étanchéité, les joints médians raffinés garantissent un haut niveau de sécurité comme par exemple la protection des doigts qui évite le pincement de ceux-ci.

**Nouveau: conforme au marquage  
CE selon EN 13241-1**

## Falt- und Schiebetore

### Portes accordéon et coulissantes

### Folding and sliding doors

#### Assortiment of profiles for the construction of folding doors

From the point of view of statics, profiled steel sections are the ideal choice for industrial door constructions. They can be used to construct rigid panels with a large surface area and slender frames. The same system of profiles can be used for folding doors, sliding doors and sliding folding doors.

The various sections and weatherstrips are all suitable for manually or automatically operated door assemblies.

Ingeniously designed central weatherstrips guarantee a high level of safety (no trapped fingers) and tightness.

**New: CE conformity in accordance  
with EN 13241-1**



m-45



m-25

**Profilsortiment für Schiebetor-  
konstruktionen in 50 und 60 mm  
Bauhöhe**

Profilrohre aus Stahl bieten sich als ideale Konstruktionselement im Torbau an: die guten statischen Eigenschaften des Materials ermöglichen eine schlanke Dimensionierung der Profile. So lassen sich selbst grossflächige, stabile Elemente in filigraner Optik fertigen. Raffinierte Dichtungen gewährleisten eine hohe Sicherheit (z.B. auch als Schutz vor Einklemmen der Finger) und dauerhafte Dichtigkeit.

Das Profil- und Dichtungssortiment eignet sich sowohl für manuell bedienbare Schiebetore als auch für automatisch steuerbare Schiebetoranlagen.

**Neu: CE-konform gemäss  
EN 13241-1**

**Assortiment de profilés pour  
constructions de portes coulissantes  
en hauteurs de construction de 50  
et 60 mm**

Pour des raisons statiques, les tubes profilés en acier forment des éléments de construction optimaux dans la réalisation de grandes portes, car ils se prêtent facilement à la fabrication d'éléments de surface importante mais résistants à la déformation dans des cadres minces. Des joints médians raffinés garantissent un haut niveau de sécurité (protection anti-pince doigts) et d'étanchéité.

L'assortiment de profilés et de joints convient aux installations de portes coulissantes à commande manuelle ou automatique.

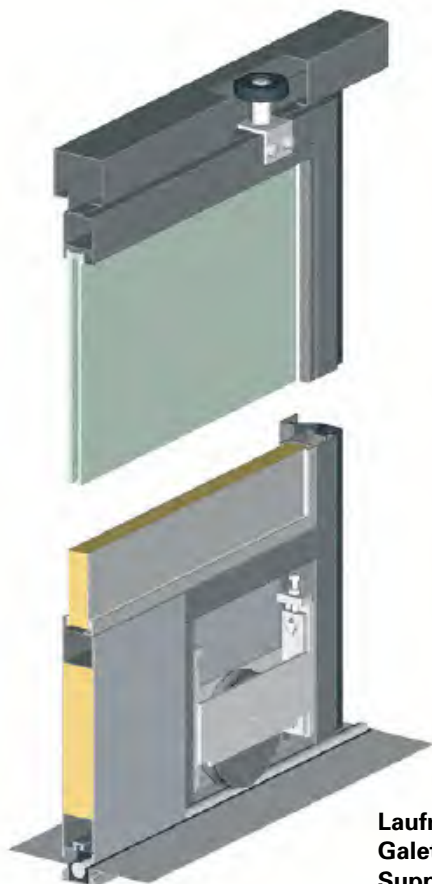
**Nouveau: conforme au marquage  
CE selon EN 13241-1**

**Assortment of profiles for the  
construction of sliding doors with an  
installed height of 50 and 60 mm**

From the point of view of statics, profiled steel sections are the ideal choice for industrial door constructions. They can be used to construct rigid panels with a large surface area and slender frames. The same system of profiles can be used for sliding doors, folding doors and sliding folding doors.

Ingeniously designed weatherstrips guarantee a high level of safety (no trapped fingers) and tightness. Easy, quiet, reliable operation is a certainty if our fittings, tried and tested with this system of sections, are also installed.

**New: CE conformity in accordance  
with EN 13241-1**



**Laufrolle unten  
Galet en bas  
Support rollers at bottom**



**Laufrolle oben  
Galet en haut  
Support rollers at top**



## CE-Kennzeichnung

### Marquage CE

### CE marking

#### Einleitung

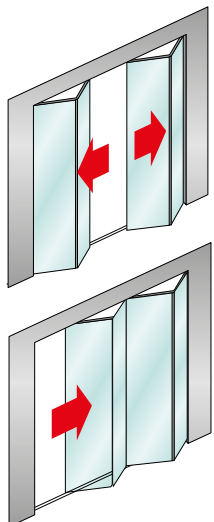
Die Falttore, Schiebefallore und Schiebetore sind beim Prüfinstitut ift in Rosenheim/DE nach der Produktnorm EN 13241-1 erfolgreich geprüft worden. Für kraftbetätigte Tore (mit automatischem Antrieb) sind vom TÜV Süd zusätzlich die Nutzungssicherheit resp. die Betriebskräfte nach EN 12453 geprüft worden. Damit sind wir in der Lage, ein nach den neusten Normen geprüftes, sicheres und komplettes Profilsystem für manuell und automatisch bedienbare Falts- und Schiebetore anbieten zu können.

#### Merkmale

- Hervorragende Prüfergebnisse/Leistungseigenschaften bezüglich Luftdurchlässigkeit, Schlagregendichtheit und Widerstand gegen Windlast
- hohe Systemsicherheit durch speziell für Falts- und Schiebetore entwickeltes und seit Jahren bewährtes Profil- und Beschlagesortiment
- für Tore mit automatischem Antrieb: Beratung und Lieferung durch Gilgen Door Systems AG  
CH-3150 Schwarzenburg  
www.gilgendoorsystems.com

#### Geltungsbereich der Prüfergebnisse:

- Falttore manuell und automatisch
- Portes accordéon manuelle et automatique
- Folding doors manually and automatic



#### Introduction

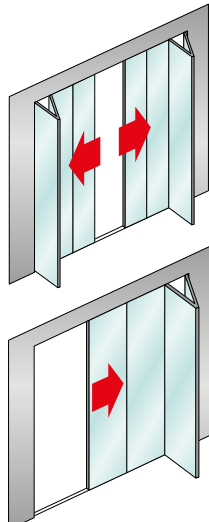
Les portes accordéon, portes accordéon coulissantes et portes coulissantes ont été testées avec succès à l'institut ift de Rosenheim (Allemagne) selon la norme de produit en 13241-1. Pour les portes motorisées (à entraînement automatique), TÜV Süd a de plus testé la sécurité à l'utilisation et les forces exercées selon la norme EN 12453. Nous sommes par conséquent en mesure de proposer un système de profilés sûr et complet, homologué selon les normes les plus récentes, pour des portes accordéon et coulissantes manuelles et automatiques.

#### Caractéristiques

- Résultats aux essais / performances remarquables en matière de perméabilité à l'air, d'étanchéité à la pluie battante et de résistance à la pression du vent
- Haute sécurité du système grâce à une gamme de profilés et de ferrures développés spécialement pour les portes accordéon et coulissantes et éprouvés depuis de longues années
- Pour les portes à entraînement automatique: conseil et livraison par la société Gilgen Door Systems AG, CH-3150 Schwarzenburg  
www.gilgendoorsystems.com

#### Domaine de validité des résultats des tests:

- Schiebefallore automatisch
- Portes accordéon/coulissantes automatique
- Folding/sliding doors automatic



## Falts- und Schiebetore

### Portes accordéon et coulissantes

### Folding and sliding doors

#### Introduction

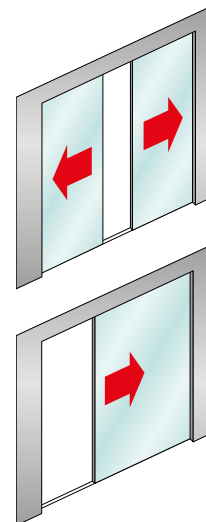
The folding doors, folding/sliding doors and sliding doors have successfully passed tests in compliance with the product standard EN 13241-1 at the certification institute ift in Rosenheim/Germany. Additionally, for power driven doors (with an automatic drive), the safety in use and the driving forces have been tested by TÜV Süd according to EN 12453. This makes it possible for us to offer a profile system that is certified according to the most up-to-date standards, and is safe and comprehensive, for manually and automatically operated folding and sliding doors.

#### Characteristics

- Outstanding test results/performance characteristics in respect to air permeability, watertightness and resistance to wind load
- A high level of system safety because of the assortment of profiles and fittings that has been especially developed for folding and sliding doors and has already been proven in use for years.
- For doors with automatic drives: consultation and supply by Gilgen Door Systems AG  
CH-3150 Schwarzenburg  
www.gilgendoorsystems.com

#### The test results apply to:

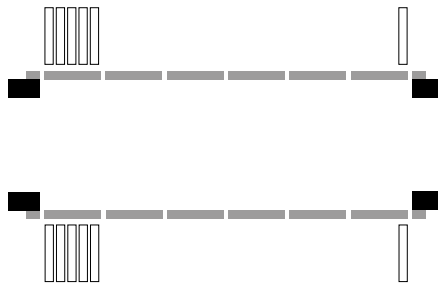
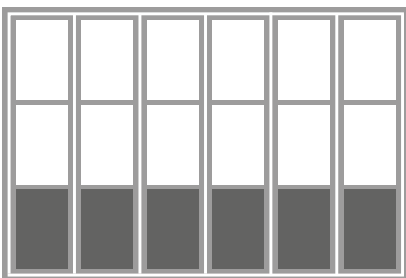
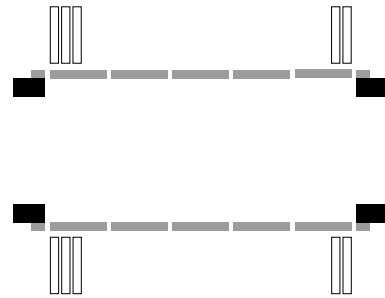
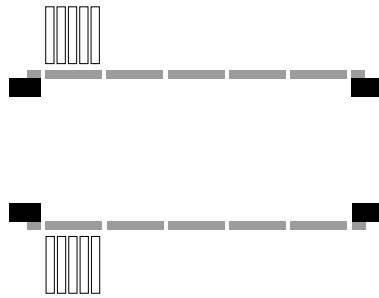
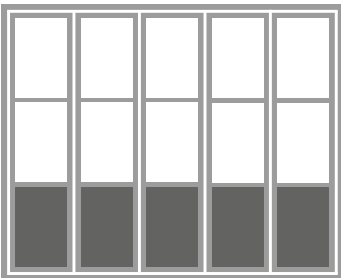
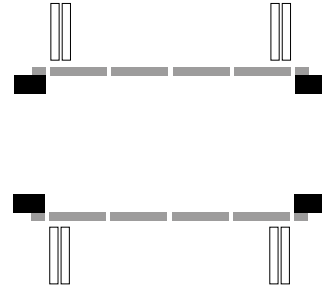
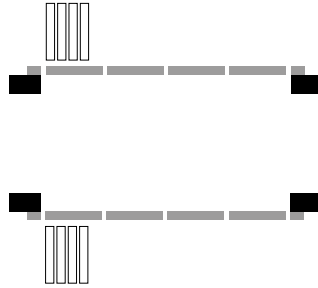
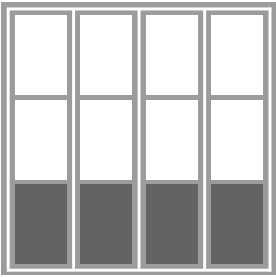
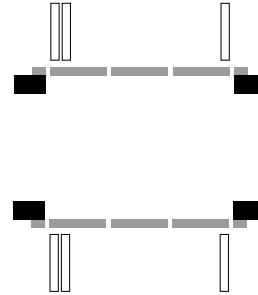
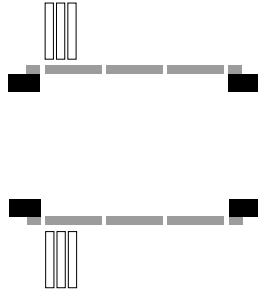
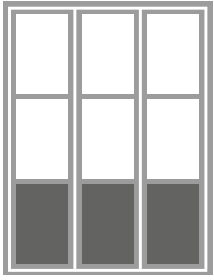
- Schiebetore manuell und automatisch
- Portes coulissantes manuelle et automatique
- Sliding doors manually and automatic



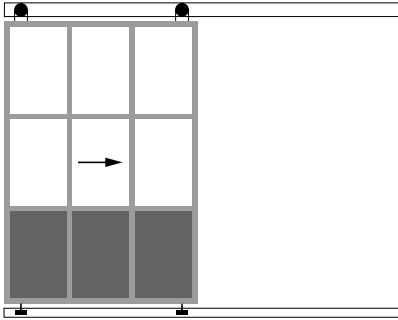


*Transportunternehmen Eicher, Eschenbach/CH*

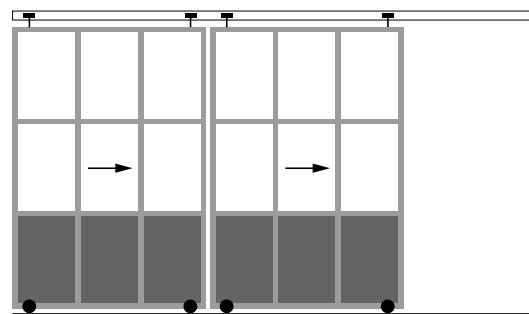
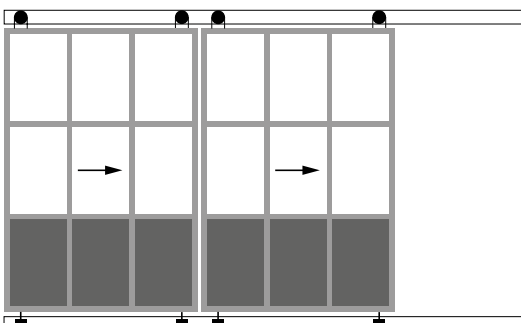
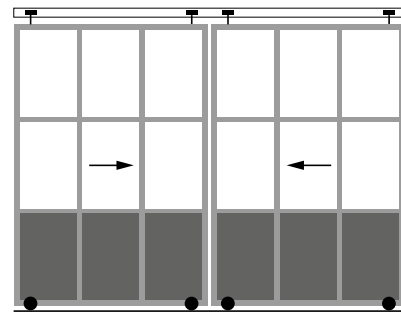
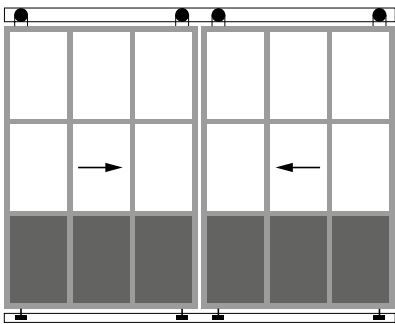
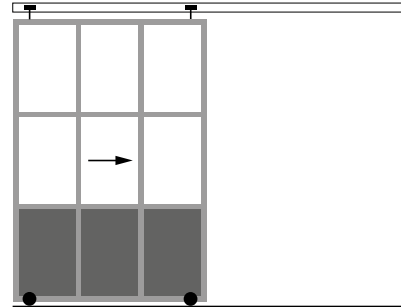


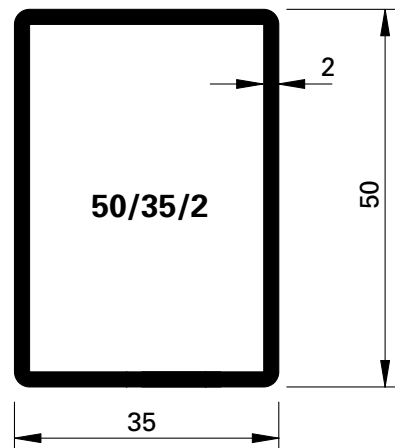
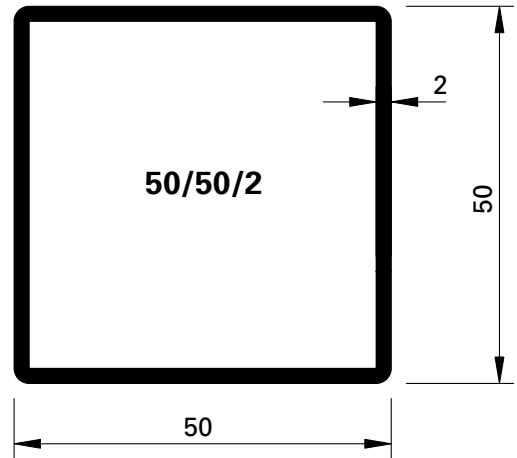
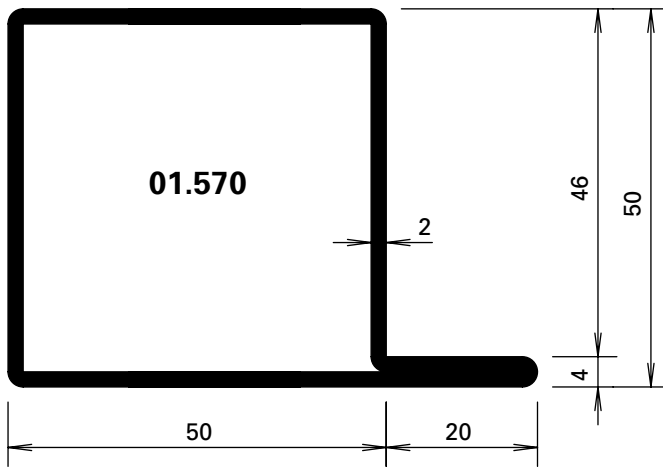
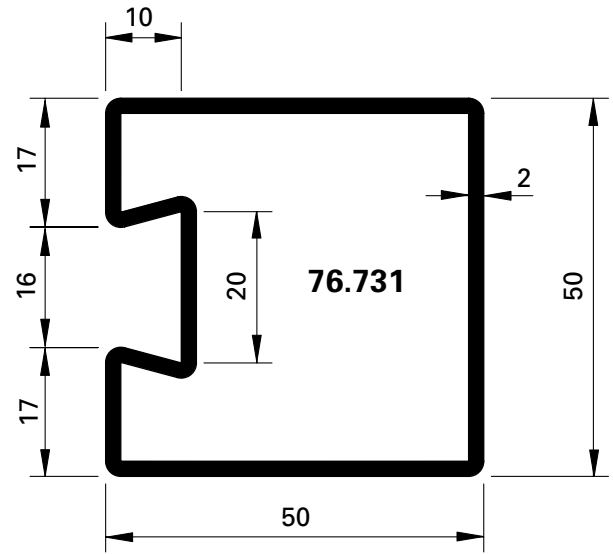
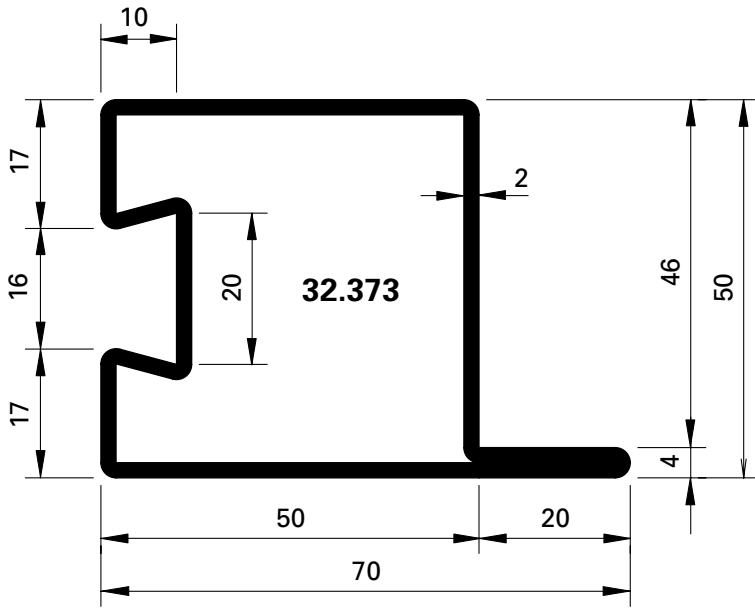


**Laufrolle oben**  
**Galet en haut**  
**Support rollers at top**

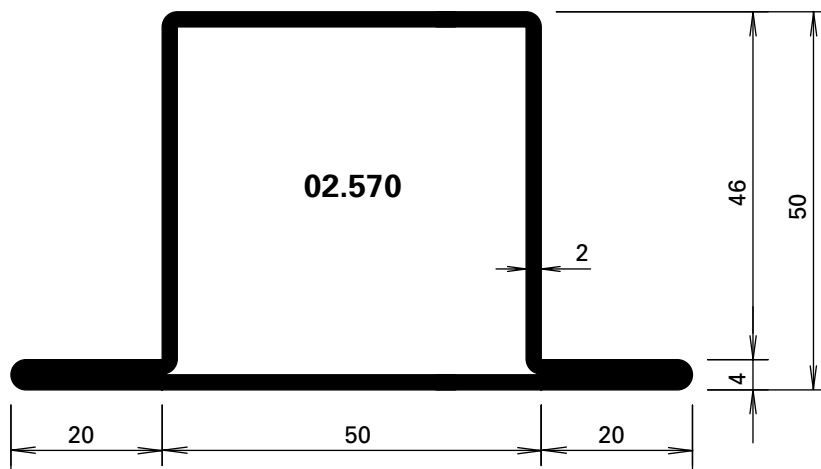
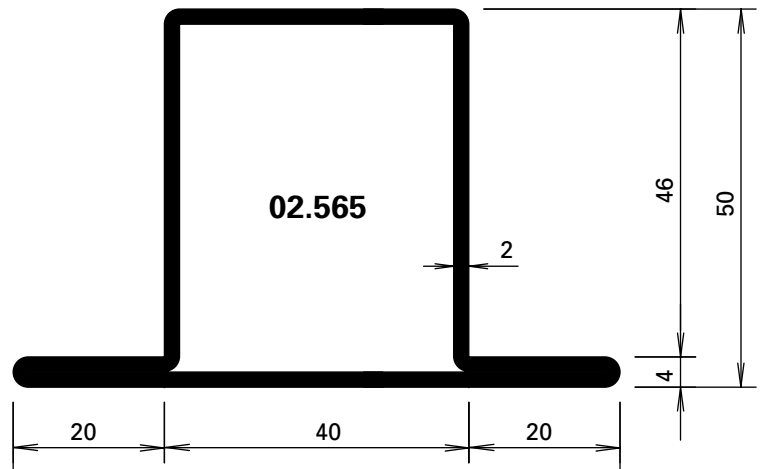
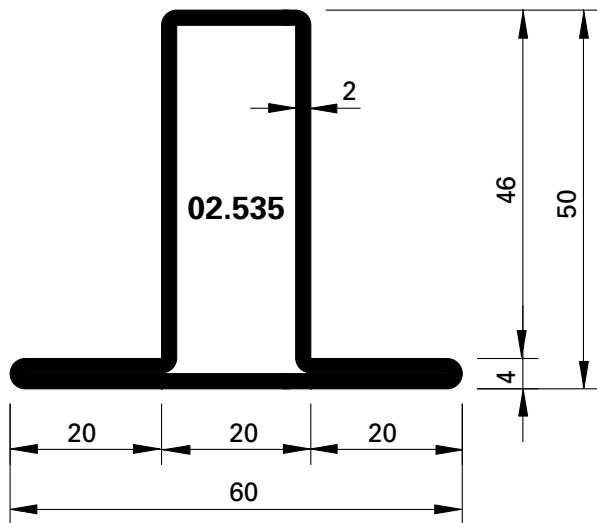


**Laufrolle unten**  
**Galet en bas**  
**Support rollers at bottom**





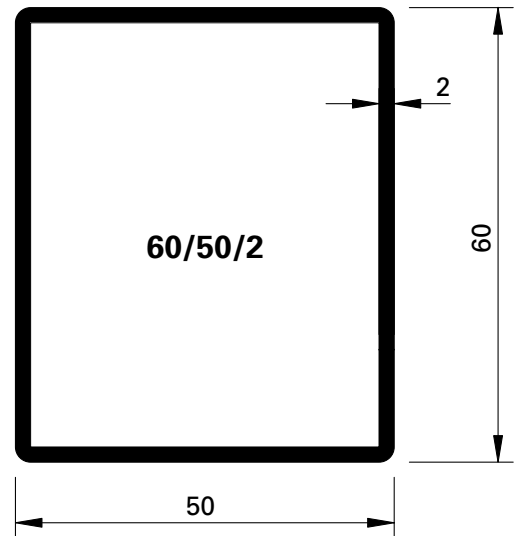
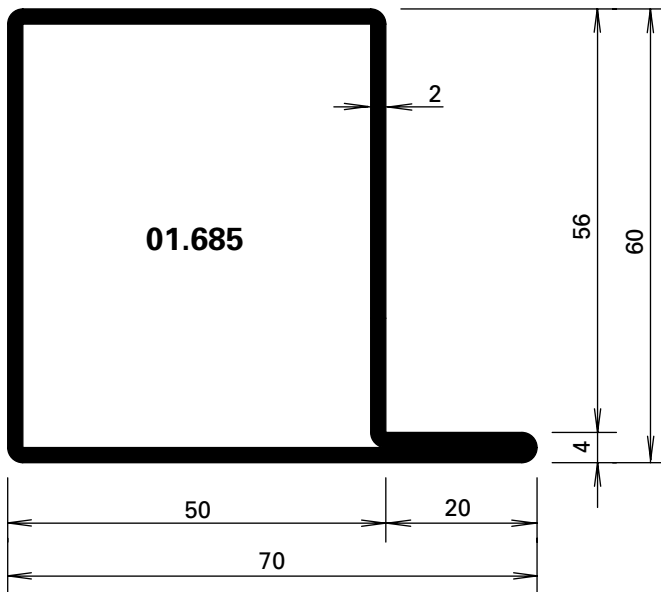
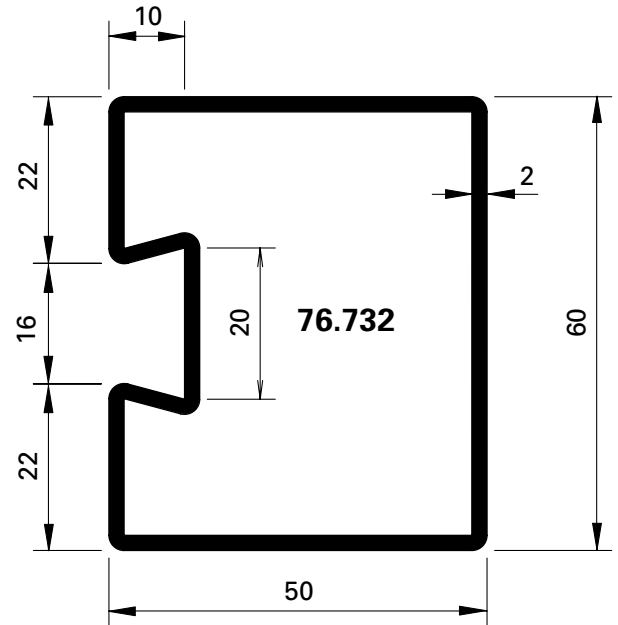
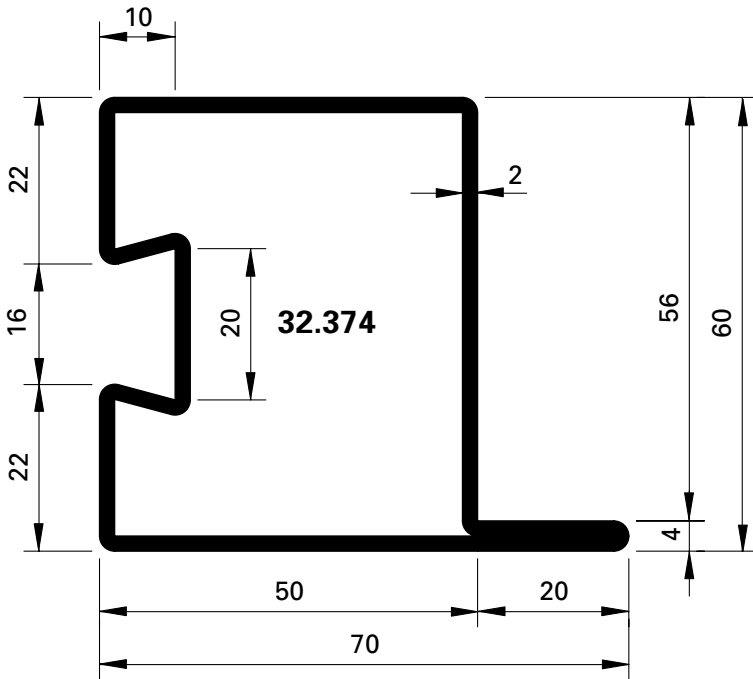
Profil-Nr.	G kg/m	F cm <sup>2</sup>	I <sub>x</sub> cm <sup>4</sup>	W <sub>x</sub> cm <sup>3</sup>	I <sub>y</sub> cm <sup>4</sup>	W <sub>y</sub> cm <sup>3</sup>	U m <sup>2</sup> /m
<b>32.373</b>	3,950	5,12	18,8	6,5	24,0	5,9	0,266
<b>76.731</b>	3,320	4,23	14,9	6,0	14,6	5,6	0,220
<b>01.570</b>	3,600	4,58	18,20	6,27	23,1	5,94	0,240
<b>50/50/2</b>	2,970	3,79	14,46	5,78	14,46	5,78	0,196
<b>50/35/2</b>	2,500	3,19	11,00	4,40	6,29	3,59	0,166



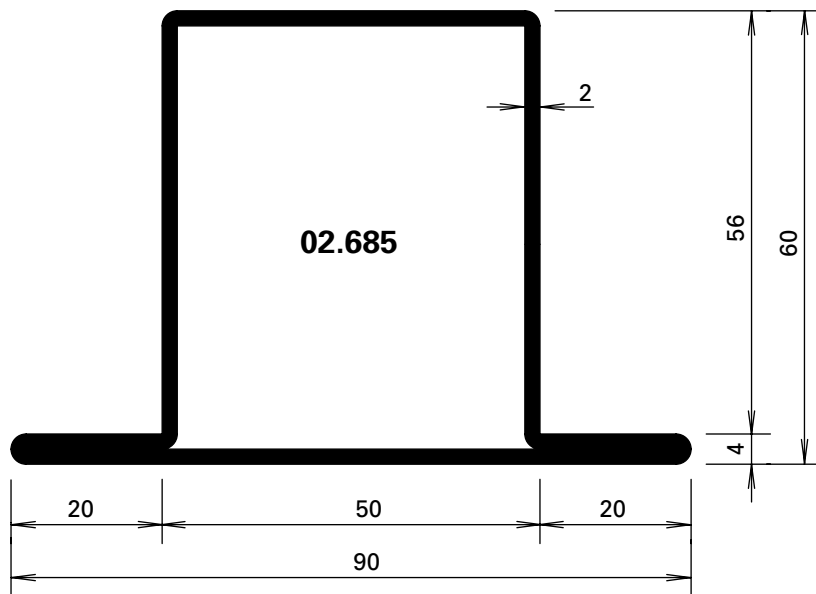
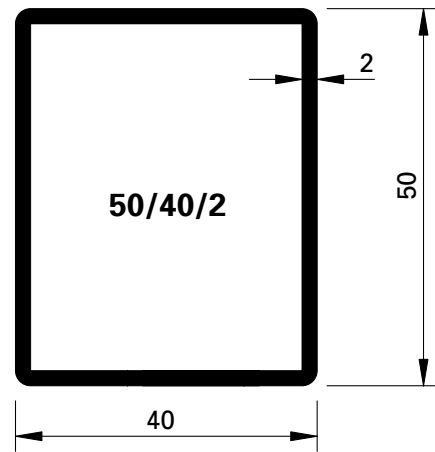
Profil-Nr.	G kg/m	F cm <sup>2</sup>	I <sub>x</sub> cm <sup>4</sup>	W <sub>x</sub> cm <sup>3</sup>	I <sub>y</sub> cm <sup>4</sup>	W <sub>y</sub> cm <sup>3</sup>	U m <sup>2</sup> /m
<b>02.535</b>	3,300	4,20	13,10	3,88	8,69	2,89	0,220
<b>02.565</b>	3,920	5,00	18,20	5,63	23,70	5,92	0,260
<b>02.570</b>	4,220	5,38	20,70	6,50	34,90	7,75	0,280

Artikelbibliothek  
 Bibliothèque des articles  
 Article library

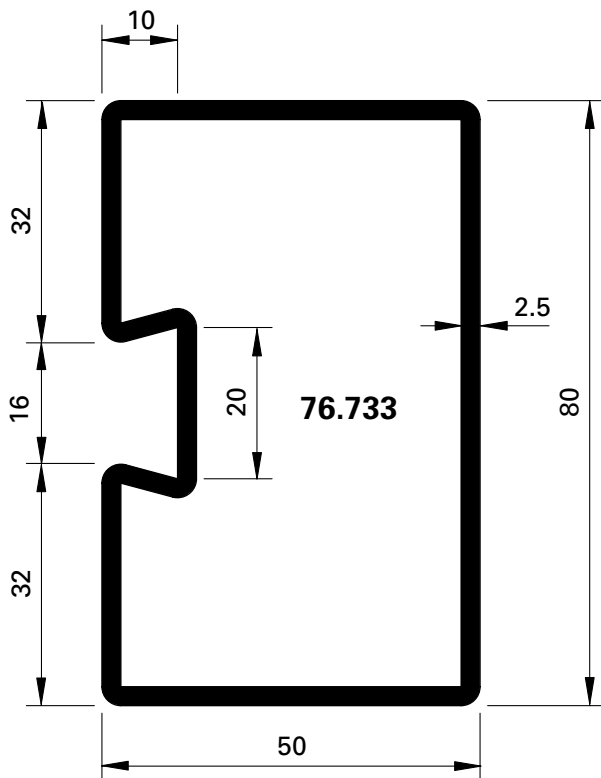
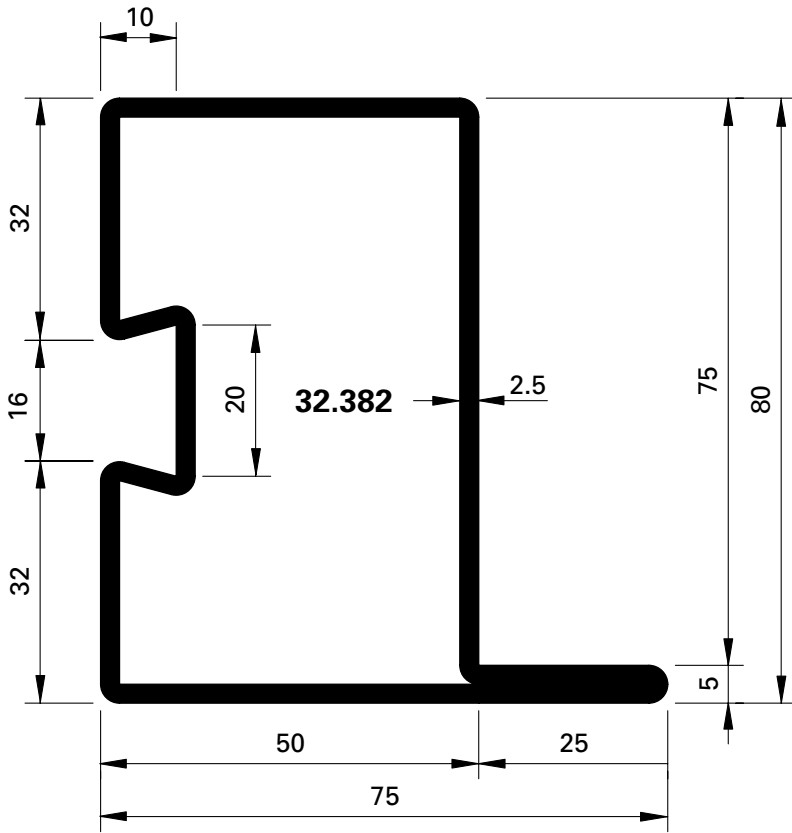
DXF
DWG



Profil-Nr.	G kg/m	F cm <sup>2</sup>	I <sub>x</sub> cm <sup>4</sup>	W <sub>x</sub> cm <sup>3</sup>	I <sub>y</sub> cm <sup>4</sup>	W <sub>y</sub> cm <sup>3</sup>	U m <sup>2</sup> /m
<b>32.374</b>	4,270	5,52	28,5	8,3	26,4	6,4	0,286
<b>76.732</b>	3,630	4,62	22,7	7,5	16,9	6,5	0,240
<b>01.685</b>	3,900	4,97	27,90	8,13	25,60	6,48	0,260
<b>60/50/2</b>	3,290	4,19	22,23	7,71	16,76	6,70	0,216

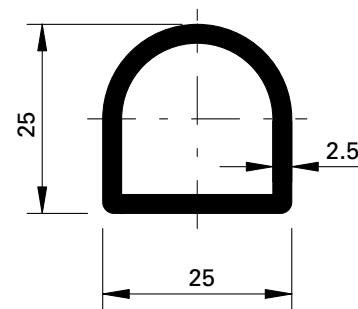
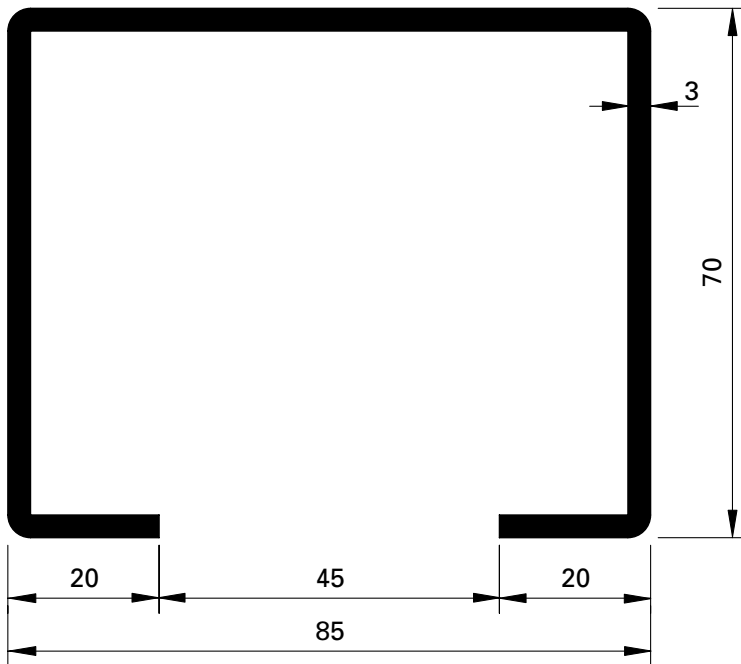


Profil-Nr.	G kg/m	F cm <sup>2</sup>	I <sub>x</sub> cm <sup>4</sup>	W <sub>x</sub> cm <sup>3</sup>	I <sub>y</sub> cm <sup>4</sup>	W <sub>y</sub> cm <sup>3</sup>	U m <sup>2</sup> /m
<b>02.635</b>	3,600	4,58	20,80	5,23	9,02	3,00	0,240
<b>02.685</b>	4,510	5,75	31,80	8,50	37,20	8,26	0,300
<b>50/40/2</b>	2,660	3,39	12,15	4,86	8,58	4,29	0,176



Profil-Nr.	G kg/m	F cm <sup>2</sup>	I <sub>x</sub> cm <sup>4</sup>	W <sub>x</sub> cm <sup>3</sup>	I <sub>y</sub> cm <sup>4</sup>	W <sub>y</sub> cm <sup>3</sup>	U m <sup>2</sup> /m
<b>32.382</b>	6,230	7,93	69,6	15,2	41,9	9,4	0,326
<b>76.733</b>	5,270	6,71	55,0	13,8	26,0	10,1	0,227





#### **400.022 Z**

##### **Führungsschiene**

aus Zincorblech, Schnittkanten roh, in Längen von 6 m  
5,880 kg/m

##### **Profilé de glissière**

en tôle zincor, arêtes de coupe brutes, en longueur de 6 m  
5,880 kg/m

##### **Guide rail**

made of zincor sheet metal, cut edges bright, length 6 m  
5,880 kg/m

#### **400.053**

##### **Laufschienenprofil**

Stahl, für Laufrollen,  
Länge ca. 6 m  
1,560 kg/m

##### **Profilé de rail**

acier, pour galets,  
longueur env. 6 m  
1,560 kg/m

##### **Running track section**

steel, for running gear,  
length approx. 6 m  
1,560 kg/m

Artikelbibliothek  
Bibliothèque des articles  
Article library

**DXF** **DWG**

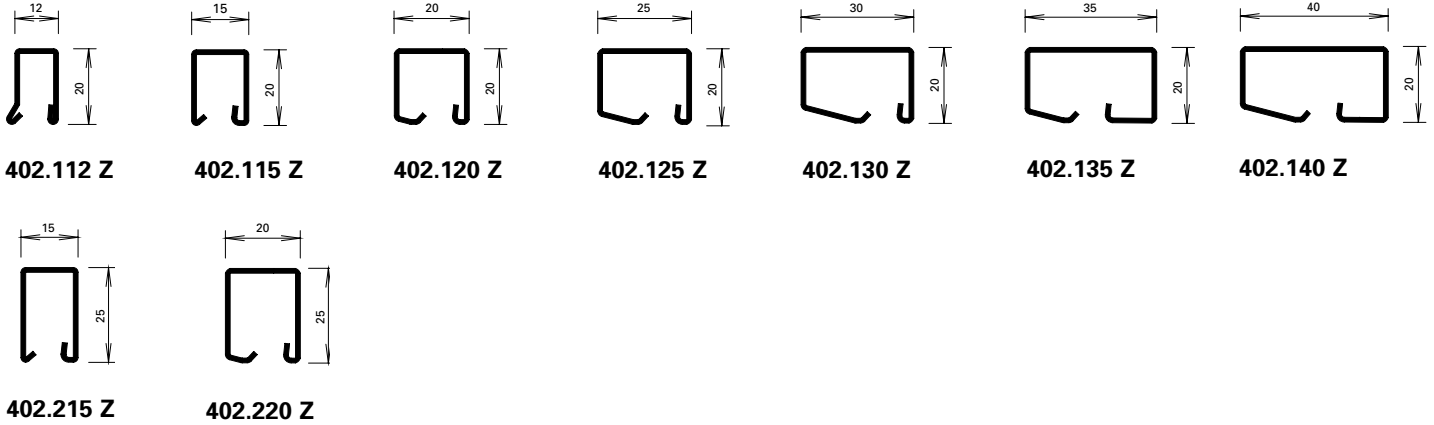
**Glasleisten (Massstab 1:2)**  
**Parcloses (échelle 1:2)**  
**Glazing beads (scale 1:2)**

Falt- und Schiebetore  
 Portes accordéon et coulissantes  
 Folding and sliding doors

**Stahl-Glasleisten aus  
 bandverzinktem Stahl (Länge 6 m)**

**Parcloses en acier en bandes d'acier  
 zinguées (longueur 6 m)**


**Steel glazing beads made of  
 strip galvanised steel (length 6 m)**



 **450.007**  
**Befestigungsknopf**  
 VE = 50 Magazine à 10 Knöpfe  
**Bouton de fixation**  
 UV = 50 magasins à 10 pièces  
**Fastening stud**  
 PU = 50 magazines with 10 studs

 **450.008**  
**Befestigungsknopf**  
 VE = 400 Magazine à 10 Knöpfe  
**Bouton de fixation**  
 UV = 400 magasins à 10 pièces  
**Fastening stud**  
 PU = 400 magazines with 10 studs

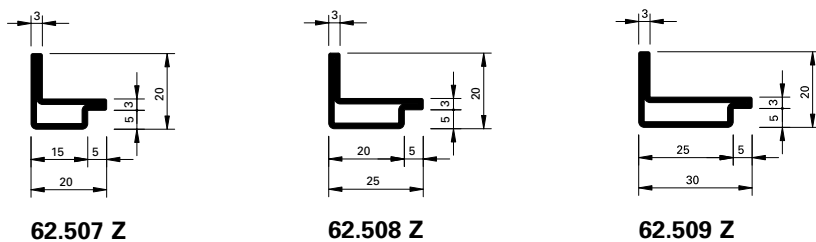
 **450.006**  
**Befestigungsknopf (kurz) SR1**  
 Bohrdurchmesser  $\varnothing$  3,5 mm  
 VE = 100 Stück  
**Bouton de fixation (court) SR1**  
 Diamètre de perçage  $\varnothing$  3,5 mm  
 UV = 100 pièces  
**Fastening stud (short) SR1**  
 Hole diameter  $\varnothing$  3,5 mm  
 PU = 100 pieces

 **450.009**  
**Befestigungsknopf**  
 VE = 1000 Stück lose  
**Bouton de fixation**  
 UV = 1000 pièces  
**Fastening stud**  
 PU = 1000 pieces

**Winkelkontur-Stahl-Glasleisten  
 (Länge ca. 6 m)**

**Parcloses en acier à contour angulaire  
 (longueur env. 6 m)**

**Angle contour steel glazing beads  
 (length approx. 6 m)**



**mit Z = bandverzinkter Stahl**

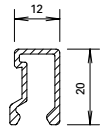
**avec Z = bande d'acier zinguée**

**with Z = strip galvanised steel**

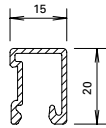
Aluminium-Glasleisten  
 (Länge 6 m)

Parcloses en aluminium  
 (longueur 6 m)

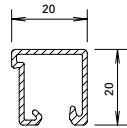
Aluminium glazing beads  
 (length 6 m)



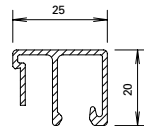
404.112



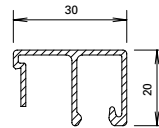
404.115



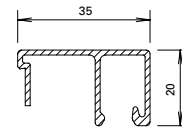
404.120



404.125



404.130



404.135



450.007

**Befestigungsknopf**

VE = 50 Magazine à 10 Knöpfe

**Bouton de fixation**

UV = 50 magasins à 10 pièces

**Fastening stud**

PU = 50 magazines with 10 studs



450.008

**Befestigungsknopf**

VE = 400 Magazine à 10 Knöpfe

**Bouton de fixation**

UV = 400 magasins à 10 pièces

**Fastening stud**

PU = 400 magazines with 10 studs



450.006

**Befestigungsknopf SR1**

Bohrdurchmesser ø 3,5 mm

VE = 100 Stück

**Bouton de fixation SR1**

Diamètre de perçage ø 3,5 mm

UV = 100 pièces

**Fastening stud SR1**

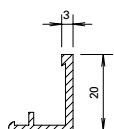
Hole diameter ø 3,5 mm

PU = 100 pieces

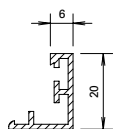
Aluminium-Glasleisten  
 (Länge 6 m)

Parcloses en aluminium  
 (longueur 6 m)

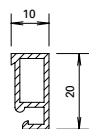
Aluminium glazing beads  
 (length 6 m)



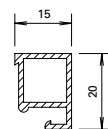
405.103



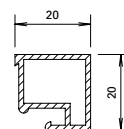
405.106



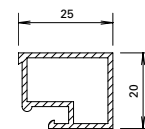
405.110



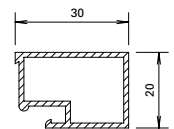
405.115



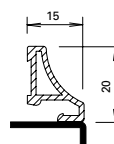
405.120



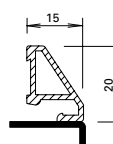
405.125



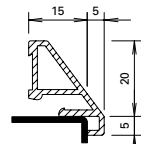
405.130



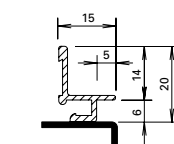
406.905



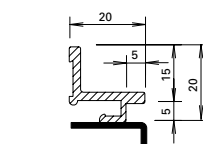
406.907



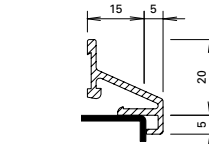
406.901



406.903



406.909



406.996



450.022

**Befestigungsfeder**

Edelstahl, inkl. Schraube,

Bohrdurchmesser ø 3,5 mm

VE = 100 Stück

**Ressort de fixation**

acier Inox, vis inclus,

diamètre de perçage ø 3,5 mm

UV = 100 pièces

**Fixing spring**

stainless steel, incl. screw,

hole diameter ø 3,5 mm

PU = 100 pieces



450.020

**Befestigungsknopf**

Kunststoff

VE = 100 Stück

**Bouton de fixation**

matière plastique

UV = 100 pièces

**Fastening stud**

plastic

PU = 100 pieces



450.021

**Schraube M3x12**

Stahl verzinkt,

Bohrdurchmesser ø 2,8 mm

VE = 100 Stück

**Vis M3x12**

acier zingué,

diamètre de perçage ø 2,8 mm

UV = 100 pièces

**Screw M3x12**

galvanised steel,

hole diameter ø 2,8 mm

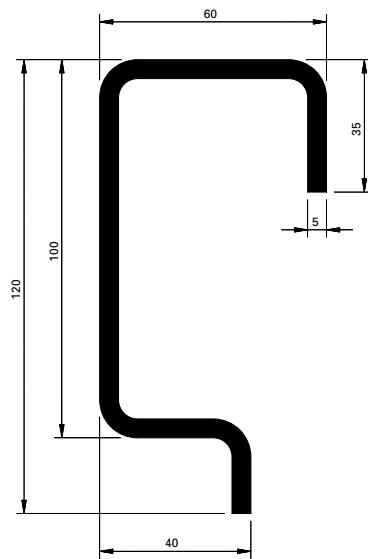
PU = 100 pieces

Ausgeführte Objekte  
Objets réalisés  
Completed projects

Falt- und Schiebetore  
Portes accordéon et coulissantes  
Folding and sliding doors

*Feuerwehrwache Heidelberg, Heidelberg/D*





**559.023**

**Laufschiene**

Stahl roh, für falt-, Schiebefalt- und Schiebetore, Gewicht 9,070 kg/m

VE = 7 m

**559.095**

**Laufschiene**

Stahl roh, für falt-, Schiebefalt- und Schiebetore, Gewicht 9,070 kg/m

VE = 4,5 m

Tragkraft zwischen 2 Befestigungspunkten:

Abstand der Befestigungspunkte:	max. Tragkraft:
700	500 kg (5000 N)
500	600 kg (6000 N)
300	700 kg (7000 N)
200	750 kg (7500 N)

Die Befestigung der Laufschiene kann oben oder seitlich, durch Verschrauben oder Schweißen erfolgen.

Beispiele siehe Seiten 105-107

**559.023**

**Rail**

en acier brut, pour portes accordéon et coulissantes, Poids 9,070 kg/m

UV = 7 m

**559.095**

**Rail**

en acier brut, pour portes accordéon et coulissantes, Poids 9,070 kg/m

UV = 4,5 m

Force portante entre 2 points de fixation:

Ecart des points de fixation:	Force portante max.:
700	500 kg (5000 N)
500	600 kg (6000 N)
300	700 kg (7000 N)
200	750 kg (7500 N)

La fixation du rail peut s'effectuer par vissage ou soudage en haut ou latéralement.

Exemples voir pages 105-107

**559.023**

**Track**

raw steel, for folding and sliding doors, weight 9,070 kg/m

PU = 7 m

**559.095**

**Track**

raw steel, for folding and sliding doors, weight 9,070 kg/m

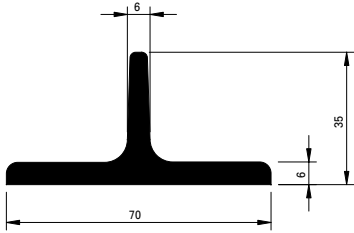
PU = 4,5 m

Load-bearing capacity between 2 fixing points:

Distance between fixing points:	max. load-bearing capacity:
700	500 kg (5000 N)
500	600 kg (6000 N)
300	700 kg (7000 N)
200	750 kg (7500 N)

The track can be screwed in or welded at the top or side.

Examples see pages 105-107



**559.027**

**Schwellen-T**

Stahl roh (schwarz), zu Führungsrollen  $\varnothing$  70 mm, Gewicht 4,660 kg/m, für Ausbildung mit Schwelle

VE = 6 m

**559.027**

**Seuil en T**

acier brut (noir), pour galets-guides  $\varnothing$  70 mm, poids 4,660 kg/m, pour exécution avec seuil

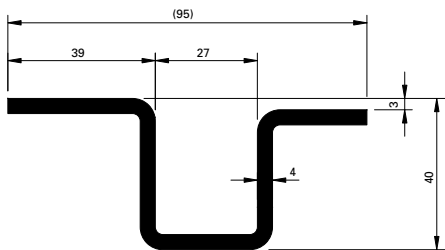
UV = 6 m

**559.027**

**T threshold**

raw steel (black), for guide rollers  $\varnothing$  70 mm, weight 4.660 kg/m, for threshold construction

PU = 6 m



**559.028**

**Schwellen-Hutprofil**

Stahl roh, zu Führungsrollen  $\varnothing$  24 mm, Gewicht 4,920 kg/m, für schwellenlose Ausbildung

VE = 6 m

**559.028**

**Profilé de seuil**

acier brut, pour galets-guides  $\varnothing$  24 mm, poids 4,920 kg/m, pour exécution sans seuil

UV = 6 m

**559.028**

**Top hat threshold profile**

raw steel (black), for guide rollers  $\varnothing$  24 mm, weight 4.920 kg/m, for flush threshold construction

PU = 6 m



**559.025**

**Stopper**

Stahl roh, zum Einschweißen in Laufschiene 559.023/559.095 als Endanschlag für Laufwerk

VE = 1 Stück

Einbau siehe Seite 179

**559.025**

**Arrêteoir**

acier brut, à souder dans le rail 559.023/559.095 comme butée finale pour chariot

UV = 1 pièce

Montage voir page 179

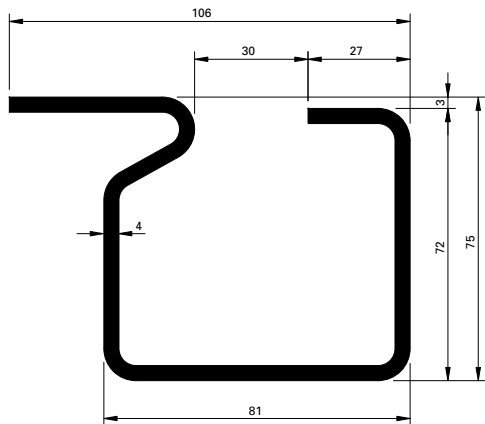
**559.025**

**End closer**

raw steel, for welding in track 559.023/559.095 as an end stop for the running gear

PU = 1 piece

Installation see page 179



**559.029**

**Schwellen-C**

Stahl roh, zu Führungsrollen  
ø 70 mm, Gewicht 8,850 kg/m,  
für schwellenlose Ausführung

VE = 7 m

**559.029**

**Seuil en C**

acier brut, pour galets-guides  
ø 70 mm, poids 8,850 kg/m,  
pour exécution sans seuil

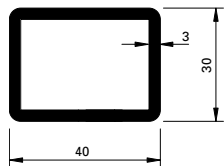
UV = 7 m

**559.029**

**C threshold**

raw steel, for guide rollers  
ø 70 mm, weight 8.850 kg/m,  
for flush threshold construction

PU = 7 m



**40/30/3**

**Schwellenrohr**

Stahl roh, für schwellenlose  
Ausführung, Gewicht 3,010 kg/m,  
nur geeignet für Falttore Typ 2+0,  
2+1 und 2+2

VE = 6 m

**40/30/3**

**Tube de seuil**

acier brut, pour exécution  
sans seuil, poids 3,010 kg/m,  
convient uniquement aux portes  
accordéon types 2+0, 2+1 et 2+2

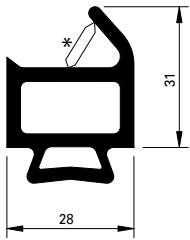
UV = 6 m

**40/30/3**

**Threshold tube**

raw steel, for flush threshold  
construction, weight 3.010 kg/m,  
only suitable for folding doors  
2+0, 2+1 and 2+2

PU = 6 m



**559.002**  
**Dichtung**  
aus EPDM, schwarz

VE = 24 m

\* Vor der Montage entfernen

**559.002**  
**Joint**  
en EPDM, noir

UV = 24 m

\* A enlever avant le montage

**559.002**  
**Gasket**  
EPDM, black

PU = 24 m

\* Remove before fitting



**559.003**  
**Dichtungsecke**  
vulkanisiert, aus EPDM, schwarz

VE = 1 Stück

Einsatz siehe Seiten 256-263

**559.003**  
**Angle-joint**  
vulcanisé, en EPDM, noir

UV = 1 pièce

Utilisation voir pages 256-263

**559.003**  
**Gasket corner**  
vulcanised, EPDM, black

PU = 1 piece

Application see pages 256-263



**559.004**  
**Dichtungsecke links**  
geklebt, aus EPDM, schwarz

VE = 1 Stück

Einsatz siehe Seiten 256-263

**559.004**  
**Angle-joint gauche**  
collé, en EPDM, noir

UV = 1 pièce

Utilisation voir pages 256-263

**559.004**  
**Gasket corner, left**  
bonded, EPDM, black

PU = 1 piece

Application see pages 256-263



**559.005**  
**Dichtungsecke rechts**  
geklebt, aus EPDM, schwarz

VE = 1 Stück

Einsatz siehe Seiten 256-263

**559.005**  
**Angle-joint droit**  
collé, en EPDM, noir

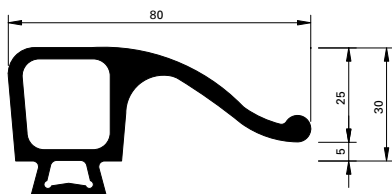
UV = 1 pièce

Utilisation voir pages 256-263

**559.005**  
**Gasket corner, right**  
bonded, EPDM, black

PU = 1 piece

Application see pages 256-263



**559.006**  
**Dichtung**  
aus EPDM, schwarz

VE = 8 m

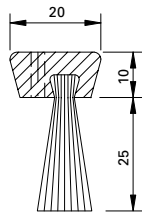
**559.006**  
**Joint**  
en EPDM, noir

UV = 8 m

**559.006**  
**Gasket**  
EPDM, black

PU = 8 m





**559.007**

**Bürstenprofil 25 mm**

Bürste aus Nylon schwarz,  
Alu-Profil anodisiert E6/EV1

VE = 5 m

**559.007**

**Profilé de brosse 25 mm**

brosse en nylon noir, profilé en  
aluminium anodisé E6/EV1

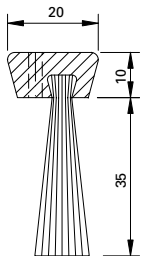
UV = 5 m

**559.007**

**Brush profile 25 mm**

nylon brush, black, anodised  
aluminium profile E6/EV1

PU = 5 m



**559.008**

**Bürstenprofil 35 mm**

Bürste aus Nylon schwarz,  
Alu-Profil anodisiert E6/EV1

VE = 5 m

**559.008**

**Profilé de brosse 35 mm**

brosse en nylon noir, profilé en  
aluminium anodisé E6/EV1

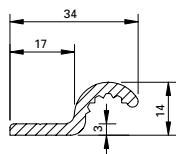
UV = 5 m

**559.008**

**Brush profile 35 mm**

nylon brush, black, anodised  
aluminium profile E6/EV1

PU = 5 m



**559.024**

**Alu-Profil**

anodisiert E6/EV1,  
für Dichtung 559.012/013

VE = 6 m

**559.024**

**Profilé en aluminium**

anodisé E6/EV1,  
pour les joints 559.012/013

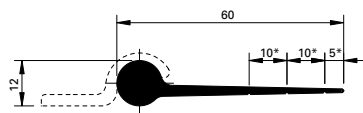
UV = 6 m

**559.024**

**Aluminium profile**

anodised E6/EV1,  
for gaskets 559.012/013

PU = 6 m



**559.012**

VE = 6,25 m

**559.013**

VE = 25 m

**Dichtung**

aus EPDM, schwarz

\* je nach Einbau-Situation  
kürzbar

**559.012**

UV = 6,25 m

**559.013**

UV = 25 m

**Joint**

en EPDM, noir

\* peut être raccourci selon la  
position de montage

**559.012**

PU = 6,25 m

**559.013**

PU = 25 m

**Gasket**

EPDM, black

\* can be shortened as required



**Distanzband**

aus Zellpolyethylen, geschlossen,  
weiss, selbstklebend

VE = 50 m

Art.-Nr. Höhe Breite

**450.030**

9

4

**450.031**

9

5

**450.032**

9

6

**450.034**

9

8

**Bande d'écartement**

en polyéthylène cellulaire,  
à cellules fermées, blanche,  
auto-adhésive

UV = 50 m

No d'article Hauteur Largeur

**450.030**

9

4

**450.031**

9

5

**450.032**

9

6

**450.034**

9

8

**Packing tape**

closed cell polyethylene,  
white, self-adhesive

PU = 50 m

Part-no. Height Width

**450.030**

9

4

**450.031**

9

5

**450.032**

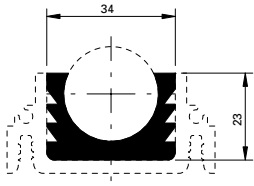
9

6

**450.034**

9

8



**559.014** VE = 6,65 m  
**559.015** VE = 20 m

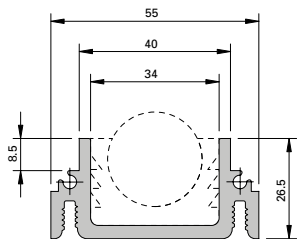
**Dichtung**  
aus EPDM, schwarz, für Basis-  
profile 559.016 und 559.017

**559.014** UV = 6,65 m  
**559.015** UV = 20 m

**Joint**  
en EPDM, noir, pour profilés  
de base 559.016 et 559.017

**559.014** PU = 6,65 m  
**559.015** PU = 20 m

**Gasket**  
EPDM, black, for basic  
profiles 559.016 and 559.017



**559.016**  
**Alu-Basisprofil**  
anodisiert E6/EV1, für Aufnahme  
Dichtung 559.014/015

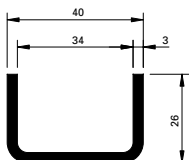
VE = 6 m

**559.016**  
**Profilé de base en aluminium**  
anodisé E6/EV1, pour logement  
joint 559.014/015

UV = 6 m

**559.016**  
**Aluminium basic profile**  
anodised E6/EV1, for  
holding gasket 559.014/015

PU = 6 m



**559.017**  
**Stahl-Basisprofil**  
feuerverzinkt, für Aufnahme  
Dichtung 559.014/015

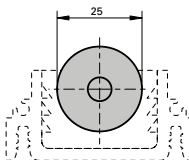
VE = 6 m

**559.017**  
**Profilé de base en acier**  
zinguée au feu, pour logement  
joint 559.014/015

UV = 6 m

**559.017**  
**Steel basic profile**  
hot-dip galvanised, for  
holding gasket 559.014/015

PU = 6 m



**559.018**  
**Laufprofil ø 25 mm**  
aus Edelstahl, Werkstoff 1.4104,  
Stirnseiten vorgerichtet für  
Stossausbildung mit Spiralstift  
559.019

VE = 6 m

**559.018**  
**Rail de roulement ø 25 mm**  
en acier Inox, matériau 1.4104,  
extrémité permettant la jonction  
de deux rails avec tige en spirale  
559.019

UV = 6 m

**559.018**  
**Track ø 25 mm**  
stainless steel 1.4104, ends  
fitted for joint construction  
with spring pin 559.019

PU = 6 m



### 559.019

#### Spiralstift

aus Stahl verzinkt,  $\varnothing$  8 mm,  
für Stossausbildung Laufprofil  
559.018

VE = 1 Stück

### 559.019

#### Tige en spirale

en acier zingué,  $\varnothing$  8 mm, pour  
exécution de la jonction de deux  
rails 559.018

UV = 1 pièce

### 559.019

#### Spring pin

galvanised steel,  $\varnothing$  8 mm,  
for connection to track 559.018

PU = 1 piece



### 559.020

#### Befestigungsplatten

aus Stahl roh, für Alu-Basis-  
profil 559.016, Abmessung  
108x70x3 mm, inkl. Schrauben

VE = 3 Stück

### 559.020

#### Plaques de fixation

en acier brut, pour profilé de  
base en aluminium 559.016,  
dimension 108x70x3 mm, vis incl.

UV = 3 pièces

### 559.020

#### Fixing plate

raw steel, for aluminium basic  
profile 559.016, dimensions:  
108x70x3 mm, includes screws

PU = 3 pieces



### 559.021

#### Verbindungsstift

aus Stahl verzinkt,  $\varnothing$  3,5 mm,  
für Stossausbildung  
Alu-Basisprofil 559.016

VE = 1 Stück

### 559.021

#### Tige de jonction

acier zingué,  $\varnothing$  3,5 mm,  
pour exécution de la jonction  
de deux profilés de base en alu-  
minium 559.016

UV = 1 pièce

### 559.021

#### Roll pin

galvanised steel,  $\varnothing$  3,5 mm,  
for connection to aluminium  
basic profile 559.016

PU = 1 piece



### 559.022

#### Stirnplatten

aus Aluminium roh, für Alu-  
Basisprofil 559.016, Abmessung  
53x26x2 mm, inkl. Schrauben

VE = 2 Stück

### 559.022

#### Plaques de face

en aluminium brut, pour profilé  
de base en aluminium 559.016,  
dimension 53x26x2 mm, vis incl.

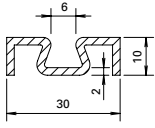
UV = 2 pièces

### 559.022

#### End plate

aluminium, mill finish, for  
aluminium basic profile 559.016,  
dimensions: 53x26x2 mm,  
includes screws

PU = 2 pieces



**407.101**

**Alu-Zusatzprofil**

0,310 kg/m

U = 0,130 m<sup>2</sup>/m, P = 0,044 m<sup>2</sup>/m

Länge 6 m

**407.101**

**Profilé complémentaire en aluminium**

0,310 kg/m

U = 0,130 m<sup>2</sup>/m, P = 0,044 m<sup>2</sup>/m

Longueur 6 m

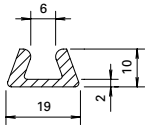
**407.101**

**Additional profile, aluminium**

0,310 kg/m

U = 0,130 m<sup>2</sup>/m, P = 0,044 m<sup>2</sup>/m

Length 6 m



**407.102**

**Alu-Zusatzprofil**

0,270 kg/m

U = 0,075 m<sup>2</sup>/m

Länge 6 m

**407.102**

**Profilé complémentaire en aluminium**

0,270 kg/m, U = 0,075 m<sup>2</sup>/m

Longueur 6 m

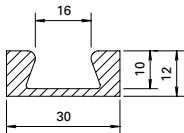
**407.102**

**Additional profile, aluminium**

0,270 kg/m

U = 0,075 m<sup>2</sup>/m

Length 6 m



**407.104**

**Alu-Zusatzprofil**

0,480 kg/m

U = 0,105 m<sup>2</sup>/m

Länge 6 m

**407.104**

**Profilé complémentaire en aluminium**

0,480 kg/m, U = 0,105 m<sup>2</sup>/m

Longueur 6 m

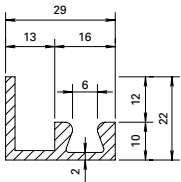
**407.104**

**Additional profile, aluminium**

0,480 kg/m

U = 0,105 m<sup>2</sup>/m

Length 6 m



**407.103**

**Alu-Zusatzprofil**

0,460 kg/m

U = 0,130 m<sup>2</sup>/m

Länge 6 m

**407.103**

**Profilé complémentaire en aluminium**

0,460 kg/m, U = 0,130 m<sup>2</sup>/m

Longueur 6 m

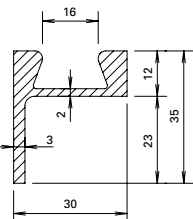
**407.103**

**Additional profile, aluminium**

0,460 kg/m

U = 0,130 m<sup>2</sup>/m

Length 6 m



**407.105**

**Alu-Zusatzprofil**

0,720 kg/m

U = 0,150 m<sup>2</sup>/m

Länge 6 m

**407.105**

**Profilé complémentaire en aluminium**

0,720 kg/m, U = 0,150 m<sup>2</sup>/m

Longueur 6 m

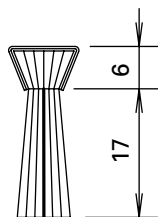
**407.105**

**Additional profile, aluminium**

0,720 kg/m

U = 0,150 m<sup>2</sup>/m

Length 6 m



**455.296**

**Bürstendichtung**  
Nylon, schwarz

VE = 4,5 m

**455.296**

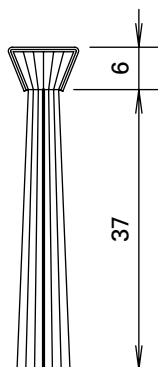
**Joint de brosse**  
nylon, noir

UV = 4,5 m

**455.296**

**Brush seal**  
nylon, black

PU = 4,5 m



**455.298**

**Bürstendichtung**  
Nylon, schwarz

VE = 4,5 m

**455.298**

**Joint de brosse**  
nylon, noir

UV = 4,5 m

**455.298**

**Brush seal**  
nylon, black

PU = 4,5 m



**455.200**

**Dichtung**  
aus EPDM, schwarz

VE = 6 m

**455.200**

**Joint**  
en EPDM, noir

UV = 6 m

**455.200**

**Gasket**  
EPDM, black

PU = 6 m



**455.201**

**Dichtung**  
aus EPDM, schwarz,  
Lappenlänge 14 mm

VE = 25 m

**455.201**

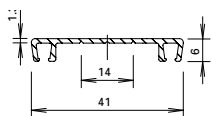
**Joint**  
en EPDM, noir,  
longueur lèvres 14 mm

UV = 25 m

**455.201**

**Gasket**  
EPDM, black,  
lip length 14 mm

PU = 25 m



**407.100**

**Alu-Bürstenprofil**  
mit Soll-Bruchstelle für  
einseitigen Einsatz, passend  
zu Bürste 455.293, 0,212 kg/m

VE = 6 m

**407.100**

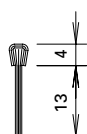
**Support de brosse aluminium**  
cassable en deux si utilisation  
d'un seul côté, convient pour  
brosse 455.293, 0,212 kg/m

UV = 6 m

**407.100**

**Aluminium brush profile**  
with should-break area for one  
side application, suitable for  
brush 455.293, 0,212 kg/m

PU = 6 m



**455.293**

**Bürste**  
Nylon, schwarz

VE = 5 m

**455.293**

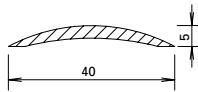
**Brosse**  
nylon, noir

UV = 5 m

**455.293**

**Brush**  
nylon, black

PU = 5 m



**407.040**

**Alu-Halbrundschwelle**

roh, 0,200 kg/m  
U = 0,084 m<sup>2</sup>/m, P = 0,043 m<sup>2</sup>/m

Länge 6 m

**407.040**

**Seuil en aluminium**

brut, 0,200 kg/m  
U = 0,084 m<sup>2</sup>/m, P = 0,043 m<sup>2</sup>/m

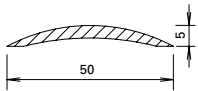
Longueur 6 m

**407.040**

**Aluminium threshold**

raw, 0,200 kg/m  
U = 0,084 m<sup>2</sup>/m, P = 0,043 m<sup>2</sup>/m

Length 6 m



**407.041**

**Alu-Halbrundschwelle**

roh, 0,325 kg/m  
U = 0,104 m<sup>2</sup>/m, P = 0,053 m<sup>2</sup>/m

Länge 6 m

**407.041**

**Seuil en aluminium**

brut, 0,325 kg/m  
U = 0,104 m<sup>2</sup>/m, P = 0,053 m<sup>2</sup>/m

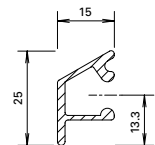
Longueur 6 m

**407.041**

**Aluminium threshold**

raw, 0,325 kg/m  
U = 0,104 m<sup>2</sup>/m, P = 0,053 m<sup>2</sup>/m

Length 6 m



**407.001**

**Alu-Wetterschenkel**

0,266 kg/m  
U = 0,100 m<sup>2</sup>/m, P = 0,034 m<sup>2</sup>/m

Länge 6 m

Befestigungsknopf 450.007/008  
oder 450.006, Endstück 450.050

**407.001**

**Renvoi d'eau en aluminium**

0,266 kg/m  
U = 0,100 m<sup>2</sup>/m, P = 0,034 m<sup>2</sup>/m

Longueur 6 m

Bouton de fixation 450.007/008  
ou 450.006, embout 450.050

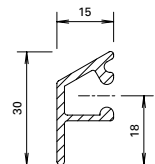
**407.001**

**Aluminium weather bar**

0,266 kg/m  
U = 0,100 m<sup>2</sup>/m, P = 0,034 m<sup>2</sup>/m

Length 6 m

Fastening stud 450.007/008  
or 450.006, end piece 450.050



**407.002**

**Alu-Wetterschenkel**

0,290 kg/m  
U = 0,114 m<sup>2</sup>/m, P = 0,040 m<sup>2</sup>/m

Länge 6 m

Befestigungsknopf 450.007/008  
oder 450.006, Endstück 450.051

**407.002**

**Renvoi d'eau en aluminium**

0,290 kg/m  
U = 0,114 m<sup>2</sup>/m, P = 0,040 m<sup>2</sup>/m

Longueur 6 m

Bouton de fixation 450.007/008  
ou 450.006, embout 450.051

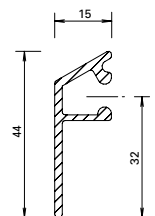
**407.002**

**Aluminium weather bar**

0,290 kg/m  
U = 0,114 m<sup>2</sup>/m, P = 0,040 m<sup>2</sup>/m

Length 6 m

Fastening stud 450.007/008  
or 450.006, end piece 450.051



**407.004**

**Alu-Wetterschenkel**

0,360 kg/m  
U = 0,142 m<sup>2</sup>/m, P = 0,054 m<sup>2</sup>/m

Länge 6 m

Befestigungsknopf 450.007/008  
oder 450.006

**407.004**

**Renvoi d'eau en aluminium**

0,360 kg/m  
U = 0,142 m<sup>2</sup>/m, P = 0,054 m<sup>2</sup>/m

Longueur 6 m

Bouton de fixation 450.007/008  
ou 450.006

**407.004**

**Aluminium weather bar**

0,360 kg/m  
U = 0,142 m<sup>2</sup>/m, P = 0,054 m<sup>2</sup>/m

Length 6 m

Fastening stud 450.007/008  
or 450.006



### 450.050

#### Endstück

für Wetterschenkel 407.001,  
Kunststoff schwarz

VE = je 10 Stück  
(links und rechts)

### 450.050

#### Embout

pour renvoi d'eau 407.001,  
plastique noir

UV = 10 paires  
(gauche et droite)

### 450.050

#### End piece

for weather bar 407.001,  
black plastic

PU = 10 pieces each  
(left and right)

### 450.051

#### Endstück

für Wetterschenkel 407.002,  
Kunststoff schwarz

VE = je 10 Stück  
(links und rechts)

### 450.051

#### Embout

pour renvoi d'eau 407.002,  
plastique noir

UV = 10 paires  
(gauche et droite)

### 450.051

#### End piece

for weather bar 407.002,  
black plastic

PU = 10 pieces each  
(left and right)



### 559.030

#### Falttor-Laufwerk

Serie 50 mm, Stahl promat-  
verzinkt, Tragrolle (kugelgelagert)  
und Führungsrollen aus hochwer-  
tigem Kunststoff, passend  
zu Laufschiene 559.023

Tragkraft: max. 300 kg (3000 N)  
Flügelbreiten: max. 1200 mm

VE = 1 Stück

Einbau siehe Seiten 182, 183

### 559.030

#### Chariot porte accordéon

Série 50 mm, acier promatisé,  
rouleau (monté sur roulement  
à billes) et galets-guides en  
plastique de haute qualité,  
convient au rail 559.023

Force portante max.  
300 kg (3000 N)  
Largeurs de vantail:  
max. 1200 mm

UV = 1 pièce

Montage voir pages 182, 183

### 559.030

#### Folding door track

50 mm series, galvanised steel,  
support roller (on ball bearings)  
and guide rollers in high-grade  
plastic, suitable for track 559.023

Load-bearing capacity:  
max. 300 kg (3000 N)  
Vent widths:  
max. 1200 mm

PU = 1 piece

Installation see pages 182, 183

### 559.031

#### Falttor-Laufwerk

Serie 60 mm

Einbau siehe Seiten 206, 207

### 559.031

#### Chariot porte accordéon

Série 60 mm

Montage voir pages 206, 207

### 559.031

#### Folding door track

60 mm series

Installation see pages 206, 207



Typ links/gauche/left

### 559.032

 Typ links

### 559.034

 Typ rechts

#### Falttor-Laufwerk

Serie 50 mm, Typ links,  
Stahl promatverzinkt, Tragrolle  
(kugelgelagert) und Führungs-  
rollen aus hochwertigem  
Kunststoff, passend zu  
Laufschiene 559.023

Tragkraft: max. 300 kg (3000 N)  
Flügelbreiten: max. 1200 mm

VE = 1 Stück

Einbau siehe Seiten 184, 186

### 559.032

 Type gauche

### 559.034

 Type droite

#### Chariot porte accordéon

Série 50 mm, type gauche,  
acier promatisé, rouleau (monté  
sur roulement à billes) et galets-  
guides en plastique de haute  
qualité, convient au rail 559.023

Force portante max.  
300 kg (3000 N)  
Largeurs de vantail:  
max. 1200 mm

UV = 1 pièce

Montage voir pages 184, 186

### 559.032

 Type left

### 559.034

 Type right

#### Folding door track

50 mm series, type left,  
galvanised steel, support roller  
(on ball bearings) and guide  
rollers in high-grade plastic,  
suitable for track 559.023

Load-bearing capacity:  
max. 300 kg (3000 N)  
Vent widths:  
max. 1200 mm

UV = 1 piece

Installation see pages 184, 186



Typ rechts/droite/right

### 559.033

 Typ links

### 559.035

 Typ rechts

#### Falttor-Laufwerk

Serie 60 mm

Einbau siehe Seiten 208, 210

### 559.033

 Type gauche

### 559.035

 Type droite

#### Chariot porte accordéon

Série 60 mm

Montage voir pages 208, 210

### 559.033

 Type left

### 559.035

 Type right

#### Folding door track

60 mm series

Installation see pages 208, 210





### 559.089

#### Faltdor-Laufwerk

Serie 80 mm, Stahl promat-  
verzinkt, Tragrolle (kugelgelagert)  
und Führungsrollen aus hoch-  
wertigem Kunststoff, passend  
zu Laufschiene 559.023

Tragkraft:  
max. 300 kg (3000 N)

VE = 1 Stück

Einbau siehe Seiten 229, 231

### 559.089

#### Chariot porte accordéon

Série 80 mm, acier promatisé,  
rouleau (monté sur roulement  
à billes) et galets-guides en  
plastique de haute qualité,  
convient au rail 559.023

Force portante:  
max. 300 kg (3000 N)

UV = 1 pièce

Montage voir pages 229, 231

### 559.089

#### Folding door track

80 mm series, galvanised steel,  
support roller (on ball bearings)  
and guide rollers in high-grade  
plastic, suitable for track 559.023

Load-bearing capacity:  
max. 300 kg (3000 N)

PU = 1 piece

Installation see pages 229,231



### 559.100

#### Faltdor-Laufwerk

##### Typ links

Serie 80 mm, Stahl promat-  
verzinkt, Tragrolle (kugelgela-  
gert) und Führungsrollen aus  
hoch-wertigem Kunststoff,  
passend zu Laufschiene 559.023

Tragkraft: max. 300 kg (3000 N)  
Flügelbreiten: max. 1200 mm

VE = 1 Stück

Einbau siehe Seiten 230, 232

### 559.100

#### Chariot porte accordéon

##### type gauche

Série 80 mm, acier promatisé,  
rouleau (monté sur roulement  
à billes) et galets-guides en  
plastique de haute qualité,  
convient au rail 559.023

Force portante:  
max. 300 kg (3000 N)  
Largeurs de vantail:  
max. 1200 mm

UV = 1 pièce

Montage voir pages 230, 232

### 559.100

#### Folding door track

##### type left

80 mm series, galvanised steel,  
support roller (on ball bearings)  
and guide rollers in high-grade  
plastic, suitable for track 559.023

Load-bearing capacity:  
max. 300 kg (3000 N)  
Vent widths:  
max. 1200 mm

PU = 1 piece

Installation see pages 230, 232



### 559.102

#### Faltdor-Laufwerk

##### Typ rechts

Serie 80 mm, Stahl promat-  
verzinkt, Tragrolle (kugelgelagert)  
und Führungsrollen aus hoch-  
wertigem Kunststoff, passend  
zu Laufschiene 559.023

Tragkraft: max. 300 kg (3000 N)  
Flügelbreiten: max. 1200 mm

VE = 1 Stück

Einbau siehe Seite 230

### 559.102

#### Chariot porte accordéon

##### type droite

Série 80 mm, acier promatisé,  
rouleau (monté sur roulement  
à billes) et galets-guides en  
plastique de haute qualité,  
convient au rail 559.023

Force portante:  
max. 300 kg (3000 N)  
Largeurs de vantail:  
max. 1200 mm

UV = 1 pièce

Montage voir page 230

### 559.102

#### Folding door track

##### type right

80 mm series, galvanised steel,  
support roller (on ball bearings)  
and guide rollers in high-grade  
plastic, suitable for track 559.023

Load-bearing capacity:  
max. 300 kg (3000 N)  
Vent widths:  
max. 1200 mm

PU = 1 piece

Installation see page 230

Türbeschläge  
Ferrures de portes  
Door fittings

DXF DWG



**559.036**

**Faltdor-Kombiband**

für Flügelabstand 25 mm oder 45 mm, aus Stahl roh, zum Anschweißen, mit Kunststofflagerbüchsen, Bolzen in Edelstahl 1.4104, arretiert mittels Stellschraube

VE = 1 Stück

Einbau siehe Seiten  
180, 181, 204, 205, 228

**559.036**

**Charnière porte accordéon**

pour écart entre vantaux de 25 mm ou 45 mm, en acier brut, à souder, avec coussinets en plastique, goujons en acier Inox 1.4104, blocage par vis

UV = 1 pièce

Montage voir pages  
180, 181, 204, 205, 228

**559.036**

**Folding door hinge**

for 25 mm or 45 mm vent space, raw steel, for welding on, with plastic bushes, stainless steel bolt 1.4104, with adjustment screw

PU = 1 piece

Installation see pages  
180, 181, 204, 205, 228



**559.037**

**Faltdor-Kombi-Tragband**

für Flügelabstand 25 mm oder 45 mm, aus Stahl roh, zum Anschweißen, mit Kunststofflagerbüchsen, Aufhängebolzen in Edelstahl 1.4104

VE = 1 Stück

Einbau siehe Seiten  
182, 183, 206, 207, 229

**559.037**

**Charnière porteuse**

pour écart entre vantaux de 25 mm ou 45 mm, en acier brut, à souder, avec coussinets en plastique, axe de suspension en acier Inox 1.4104

UV = 1 pièce

Montage voir pages  
182, 183, 206, 207, 229

**559.037**

**Combination bearing hinge**

for 25 mm or 45 mm vent space, raw steel, for welding on, with plastic bushes, stainless steel 1.4104 suspension bolt

PU = 1 piece

Installation see pages  
182, 183, 206, 207, 229



**559.038**

**Faltdor-Endtragband**

Serie 50 und 60 mm, Typ links, aus Stahl roh, zum Anschweißen, mit Kunststofflagerbüchsen, Aufhänge-Bolzen in Edelstahl 1.4104

VE = 1 Stück

Einbau siehe Seiten  
184, 185, 186, 208, 209, 210

**559.038**

**Charnière porteuse finale**

Séries 50 et 60 mm, type gauche, en acier brut, à souder, avec coussinets en plastique, axe de suspension en acier Inox 1.4104

UV = 1 pièce

Montage voir pages  
184, 185, 186, 208, 209, 210

**559.038**

**End bearing hinge**

50 and 60 mm series, type left, raw steel, for welding on, with plastic bushes, stainless steel 1.4104 suspension bolt

PU = 1 piece

Installation see pages  
184, 185, 186, 208, 209, 210



**559.039**

**Faltdor-Endtragband**

Serie 50 und 60 mm, Typ rechts, aus Stahl roh, zum Anschweißen, mit Kunststofflagerbüchsen, Aufhängebolzen in Edelstahl 1.4104

VE = 1 Stück

Einbau siehe Seiten  
184, 185, 208

**559.039**

**Charnière porteuse finale**

Séries 50 et 60 mm, type droit, en acier brut, à souder, avec coussinets en plastique, axe de suspension en acier Inox 1.4104

UV = 1 pièce

Montage voir pages  
184, 185, 208

**559.039**

**End bearing hinge**

50 and 60 mm series, type right, raw steel, for welding on, with plastic bushes, stainless steel suspension bolt 1.4104

PU = 1 piece

Installation see pages  
184, 185, 208



### 559.090

#### Endtragband

Serie 80 mm, aus Stahl roh, zum Anschweißen, mit Kunststoff-Lagerbüchsen, Schraube Edelstahl 1.4104, passend zu Laufwerk 559.089

VE = 1 Stück

Einbau siehe Seiten 230, 231, 232

### 559.090

#### Charnière porteuse final

Série 80 mm, acier brut, à souder, avec coussinets en plastique, vis Inox 1.4104, convient au chariot 559.089

UV = 1 pièce

Montage voir pages 230, 231, 232

### 559.090

#### End bearing hinge

80 mm series, raw steel, for welding on, with plastic bushes, stainless steel screw 1.4104, suitable for running gear 559.089

PU = 1 piece

Installation see pages 230, 231, 232



### 559.040

#### Boden-Führungsrolle ø 70 mm

aus hochwertigem Kunststoff, kugelgelagert, Stahl promatverzinkt, Befestigungswinkel in Stahl roh, zum Anschweißen, passend zu Schwellen-T 559.027 sowie zu Stahlrohr 40/30/3 mm (schwellenlose Ausführung)

VE = 1 Stück

Einbau siehe Seiten 187, 189, 190, 191, 203, 211, 213, 214, 215

### 559.040

#### Galet-guide inférieur ø 70 mm

en plastique de haute qualité, monté sur roulement à billes, acier promatisé, équerre de fixation en acier brut, à souder, convient au seuil en T 559.027 et au tube de seuil 40/30/3 mm (exécution sans seuil)

UV = 1 pièce

Montage voir pages 187, 189, 190, 191, 203, 211, 213, 214, 215

### 559.040

#### Bottom guide roller ø 70 mm

high-grade plastic, on ball bearings, galvanised steel, raw steel fixing bracket, for welding on, suitable for T threshold 559.027 and 40/30/3 mm steel tube (flush threshold construction)

PU = 1 piece

Installation see pages 187, 189, 190, 191, 203, 211, 213, 214, 215



### 559.041

#### Boden-Führungsrolle ø 70 mm

aus hochwertigem Kunststoff, kugelgelagert, Stahl promatverzinkt, Befestigungs-T in Stahl roh, zum Anschweißen, passend zu Schwellen-T 559.027 sowie zu Stahlrohr 40/30/3 mm (schwellenlose Ausführung)

VE = 1 Stück

Einbau siehe Seiten 188, 202, 212, 226, 227

### 559.041

#### Galet-guide inférieur ø 70 mm

en plastique de haute qualité, monté sur roulement à billes, acier promatisé, T de fixation en acier brut, à souder, convient au seuil en T 559.027 et au tube de seuil 40/30/3 mm (exécution sans seuil)

UV = 1 pièce

Montage voir pages 188, 202, 212, 226, 227

### 559.041

#### Bottom guide roller ø 70 mm

high-grade plastic, on ball bearings, galvanised steel, raw steel fixing T, for welding on, suitable for T threshold 559.027 and for steel tube 40/30/3 mm (flush threshold construction)

PU = 1 piece

Installation see pages 188, 202, 212, 226, 227



### 559.042

#### Boden-Führungsrolle ø 24 mm

aus hochwertigem Kunststoff, kugelgelagert, Stahl promatverzinkt, Befestigungswinkel in Stahl roh, zum Anschweißen, passend zu Schwellen-Hutprofil 559.028 (schwellenlose Ausführung)

VE = 1 Stück

Einbau siehe Seiten 192, 193, 194, 195, 196, 216, 217, 218, 219

### 559.042

#### Galet-guide inférieur ø 24 mm

en plastique de haute qualité, monté sur roulement à billes, acier promatisé, équerre de fixation en acier brut, à souder, convient au profilé de seuil 559.028 (exécution sans seuil)

UV = 1 pièce

Montage voir pages 192, 193, 194, 195, 196, 216, 217, 218, 219

### 559.042

#### Bottom guide roller ø 24 mm

high-grade plastic, on ball bearings, galvanised steel, raw steel fixing bracket, for welding on, suitable for top hat threshold profile 559.028 (flush threshold construction)

PU = 1 piece

Installation see pages 192, 193, 194, 195, 196, 216, 217, 218, 219



### 559.043

**Boden-Führungsrolle ø 70 mm**  
aus hochwertigem Kunststoff,  
kugelgelagert, Stahl promat-  
verzinkt, Befestigungswinkel  
in Stahl roh, zum Anschweißen,  
passend zu Schwellen-C 559.029  
(schwollenlose Ausführung)

VE = 1 Stück

Einbau siehe Seiten  
197, 199, 200, 201, 221, 223, 224,  
225, 238, 239, 240

### 559.043

**Galet-guide inférieur ø 70 mm**  
en plastique de haute qualité,  
monté sur roulement à billes,  
acier promatisé, équerre de  
fixation en acier brut, à souder,  
convient au seuil C 559.029  
(exécution sans seuil)

UV = 1 pièce

Montage voir pages  
197, 199, 200, 201, 221, 223, 224,  
225, 238, 239, 240

### 559.043

**Bottom guide roller ø 70 mm**  
high-grade plastic, on ball  
bearings, galvanised steel,  
raw steel fixing bracket,  
for welding on, suitable for  
C threshold 559.029 (flush  
threshold construction)

PU = 1 piece

Installation see pages  
197, 199, 200, 201, 221, 223, 224,  
225, 238, 239, 240



### 559.044

**Boden-Führungsrolle ø 70 mm**  
aus hochwertigem Kunststoff,  
kugelgelagert, Stahl promat-  
verzinkt, Befestigungs-T in  
Stahl roh, zum Anschweißen,  
passend zu Schwellen-C 559.029  
(schwollenlose Ausführung)

VE = 1 Stück

Einbau siehe Seiten  
198, 222, 237

### 559.044

**Galet-guide inférieur ø 70 mm**  
en plastique de haute qualité,  
monté sur roulement à billes,  
acier promatisé, T de fixation  
en acier brut, à souder,  
convient au seuil en C 559.029  
(exécution sans seuil)

UV = 1 pièce

Montage voir pages  
198, 222, 237

### 559.044

**Bottom guide roller ø 70 mm**  
high-grade plastic, on ball  
bearings, galvanised steel,  
raw steel fixing T, for welding  
on, suitable for C threshold  
559.029 (for flush threshold  
construction)

PU = 1 piece

Installation see pages  
198, 222, 237



### 559.130

**Boden-Führungsrolle ø 90 mm**  
aus hochwertigem Kunststoff,  
kugelgelagert, Stahl promatver-  
zinkt, Befestigungs-T in Stahl roh,  
zum Anschweißen, passend zu  
Serie 80 mit Schwellen-T 559.027  
sowie zu Stahlrohr 40/30/3 mm  
(schwollenlose Ausführung)

VE = 1 Stück

Einbau siehe Seiten  
233, 234, 235, 236, 241

### 559.130

**Galet-guide inférieur ø 90 mm**  
en plastique de haute qualité,  
monté sur roulement à billes,  
acier promatisé, T de fixation  
en acier brut, à souder, convi-  
ent au série 80 mm avec seuil  
en T 559.027 et au tube de seuil  
40/30/3 mm (exécution sans seuil)

UV = 1 pièce

Montage voir pages  
233, 234, 235, 236, 241

### 559.130

**Bottom guide roller ø 90 mm**  
high-grade plastic, on ball  
bearings, galvanised steel, raw  
steel fixing T, for welding on,  
suitable for 80 mm series and  
T threshold 559.027 and for  
steel tube 40/30/3 mm (flush  
threshold construction)

PU = 1 piece

Installation see pages  
233, 234, 235, 236, 241



### 559.045

#### Einlaufkloben

Stahl roh, für untere Führungsrolle ø 70 mm, zu Schwellen-T 559.027 sowie zu Schwellenrohr 40/30/3 mm

VE = 1 Stück

Einbau siehe Seiten 187, 188, 189, 190, 191, 202, 203, 226, 227

### 559.045

#### Plot de guidage

acier brut, pour galet-guide inférieur ø 70 mm, convient au seuil en T 559.027 et au tube de seuil 40/30/3 mm

UV = 1 pièce

Montage voir pages 187, 188, 189, 190, 191, 202, 203, 226, 227

### 559.045

#### Roller guide

raw steel, for bottom guide roller ø 70 mm, for T threshold 559.027 and 40/30/3 mm threshold tube

PU = 1 piece

Installation see pages 187, 188, 189, 190, 191, 202, 203, 226, 227



### 559.046

#### Einlaufkloben

Stahl roh, für untere Führungsrolle ø 70 mm, für schwellenlose Ausführung mit Stahlrohr 40/30/3 mm

VE = 1 Stück

Einbau siehe Seiten 202, 203, 226, 227

### 559.046

#### Plot de guidage

acier brut, pour galet-guide inférieur ø 70 mm, pour exécution sans seuil avec tube d'acier 40/30/3 mm

UV = 1 pièce

Montage voir pages 202, 203, 226, 227

### 559.046

#### Roller guide

raw steel, for bottom guide roller ø 70 mm, for flush threshold construction, with 40/30/3 mm steel tube

PU = 1 piece

Installation see pages 202, 203, 226, 227



### 559.047

#### Verschlussnocken

Stahl roh, für Stangenverschluss bei schwellenloser Ausführung

VE = 1 Stück

Einbau siehe Seiten 252, 253

### 559.047

#### Mentonnet de fermeture

acier brut, pour fermeture à tringles avec exécution sans seuil

UV = 1 pièce

Montage voir pages 252, 253

### 559.047

#### Latch plate

raw steel, for espagnolette bolt, for flush threshold construction

PU = 1 piece

Installation see pages 252, 253



**559.050** Zylinderausschnitt  
ø 22 mm

**559.051** Zylinderausschnitt  
ø 17 mm

**Stangenverschluss mit  
Zylinderausschnitt**  
selbstschliessend, verstellbar,  
für verdeckten Einbau,  
links und rechts verwendbar,  
Nuss 9x9 mm, Gehäuse  
Aluminium anodisiert E6,  
Verschlusssteile Stahl promat-  
verzinkt

VE = 1 Stück

Einbau siehe Seiten  
243, 245, 247

**559.050** Entaille pour  
cylindre ø 22 mm

**559.051** Entaille pour  
cylindre ø 17 mm

**Fermeture à tringles avec  
entaille pour cylindre**  
à auto-verrouillage, réglable,  
montage caché, utilisable à  
droite et à gauche, fouillot  
9x9 mm, boîtier en aluminium  
anodisé E6, pièces de fermeture  
acier promatisé

UV = 1 pièce

Montage voir pages  
243, 245, 247

**559.050** Cylinder section  
ø 22 mm

**559.051** Cylinder section  
ø 17 mm

**Espagnolette bolt with  
cylinder provision**  
self-locking, can be adjusted,  
for concealed installation, can  
be used left and right, 9x9 mm  
boss, aluminium anodised E6  
casing, galvanised steel locking  
components

PU = 1 piece

Installation see pages  
243, 245, 247



**559.052**  
**Stangenverschluss ohne  
Zylinderausschnitt**  
selbstschliessend, verstellbar,  
für verdeckten Einbau,  
links und rechts verwend-  
bar, Nuss 9x9 mm, Gehäuse  
Aluminium anodisiert E6,  
Verschlusssteile Stahl promat-  
verzinkt

VE = 1 Stück

Einbau siehe Seiten  
242, 244, 246

**559.052**  
**Fermeture à tringles sans  
entaille pour cylindre**  
à auto-verrouillage, réglable,  
montage caché, utilisable à  
droite et à gauche, fouillot  
9x9 mm, boîtier aluminium  
anodisé E6, pièces de fermeture  
acier promatisé

UV = 1 pièce

Montage voir pages  
242, 244, 246

**559.052**  
**Espagnolette bolt without  
cylinder provision**  
self-locking, can be adjusted,  
for concealed installation, can  
be used left and right, 9x9 mm  
boss, aluminium anodised E6  
casing, galvanised steel locking  
components

PU = 1 piece

Installation see pages  
242, 244, 246



**559.055** Länge 458 mm,  
für 559.050/051

**559.056** Länge 328 mm,  
für 559.052

**Aluminium-Stulp**

farblos eloxiert, für Stangen-  
verschluss, Einbau in Profile  
32.373 und 32.374, inkl.  
Befestigungsschrauben

VE = 1 Stück

Einbau siehe Seiten  
244, 245, 246, 247

**559.055** Longueur 458 mm,  
pour 559.050/051

**559.056** Longueur 328 mm,  
pour 559.052

**Tête en aluminium**

anodisée incolore, pour  
fermeture à tringles, montage  
dans profilés 32.373 et 32.374,  
vis incl.

UV = 1 pièce

Montage voir pages  
244, 245, 246, 247

**559.055** Length 458 mm,  
for 559.050/051

**559.056** Length 328 mm,  
for 559.052

**Aluminium face plate**

colourless anodised, for  
espagnolette bolt, installation  
in profiles 32.373 and 32.374,  
includes fixing screws

PU = 1 piece

Installation see pages  
244, 245, 246, 247



**559.057** Länge 458 mm,  
für 559.050/051

**559.058** Länge 328 mm,  
für 559.052

**Aluminium-Stulp**

farblos eloxiert, für Stangen-  
verschluss, Einbau in Profile  
ohne Dichtungsnute 01.570  
und 01.685, inkl. Befestigungs-  
schrauben und Distanzhalter

VE = 1 Stück

Einbau siehe Seiten 242, 243

**559.057** Longueur 458 mm,  
pour 559.050/051

**559.058** Longueur 328 mm,  
pour 559.052

**Tête en aluminium**

anodisée incolore, pour  
fermeture à tringles, montage  
dans profilés sans rainure  
de joint 01.570 et 01.685,  
vis incl. et distanceur

UV = 1 pièce

Montage voir pages 242, 243

**559.057** Length 458 mm,  
for 559.050/051

**559.058** Length 328 mm,  
for 559.052

**Aluminium face plate**

colourless anodised, for  
espagnolette bolt, installation  
in profiles without gasket  
groove 01.570 and 01.685,  
includes fixing screws and  
spacers

PU = 1 piece

Installation see pages 242, 243





**559.059**

**Anschlagwinkel**

für Stangenverschluss, Einbau in Serie 50 mm, mit Lappen 30 mm, Stahl roh, zum Anschweissen, inkl. Anschlaggummi

VE = 1 Stück

Einbau siehe Seiten 250, 251

**559.059**

**Equerre de butée**

pour fermeture à tringles, montage dans série 50 mm, avec lèvres 30 mm, acier brut, à souder, butoir en caoutchouc incl.

UV = 1 pièce

Montage voir pages 250, 251

**559.059**

**Angle stop**

for espagnolette bolt, installation in 50 mm series, with 30 mm overlaps, raw steel, for welding on, includes rubber stop

PU = 1 piece

Installation see pages 250, 251



**559.060**

**Anschlagwinkel**

für Stangenverschluss, Einbau in Serie 60 mm, mit Lappen 30 mm, Stahl roh, zum Anschweissen, inkl. Anschlaggummi

VE = 1 Stück

Einbau siehe Seiten 250, 251

**559.060**

**Equerre de butée**

pour fermeture à tringles, montage dans série 60 mm, avec lèvres 30 mm, acier brut, à souder, butoir en caoutchouc incl.

UV = 1 pièce

Montage voir pages 250, 251

**559.060**

**Angle stop**

for espagnolette bolt, installation in 60 mm series, with 30 mm overlaps, raw steel, for welding on, includes rubber stop

PU = 1 piece

Installation see pages 250, 251



**559.061**

**Anschlagwinkel**

für Stangenverschluss, Einbau in Serie 50 mm, mit Lappen 20 mm, Stahl roh, zum Anschweissen, inkl. Anschlaggummi

VE = 1 Stück

Einbau siehe Seiten 250, 252, 253

**559.061**

**Equerre de butée**

pour fermeture à tringles, montage dans série 50 mm, avec lèvres 20 mm, acier brut, à souder, butoir en caoutchouc incl.

UV = 1 pièce

Montage voir pages 250, 252, 253

**559.061**

**Angle stop**

for espagnolette bolt, installation in 50 mm series, with 20 mm overlaps, raw steel, for welding on, includes rubber stop

PU = 1 piece

Installation see pages 250, 252, 253



**559.062**

**Anschlagwinkel**

für Stangenverschluss, Einbau in Serie 60 mm, mit Lappen 20 mm, Stahl roh, zum Anschweissen, inkl. Anschlaggummi

VE = 1 Stück

Einbau siehe Seiten 250, 252, 253

**559.062**

**Equerre de butée**

pour fermeture à tringles, montage dans série 60 mm, avec lèvres 20 mm, acier brut, à souder, butoir en caoutchouc incl.

UV = 1 pièce

Montage voir pages 250, 252, 253

**559.062**

**Angle stop**

for espagnolette bolt, installation in 60 mm series, with 20 mm overlaps, raw steel, for welding on, includes rubber stop

PU = 1 piece

Installation see pages 250, 252, 253





### 559.063

#### Fallenführung

aus Kunststoff schwarz, inkl.  
2 Befestigungsschrauben  
selbstschneidend

VE = 1 Stück

Einbau siehe Seite 250

### 559.063

#### Guidage de bec-de-cane

en plastique noir,  
2 vis auto-taraudeuses incl.

UV = 1 pièces

Montage voir page 250

### 559.063

#### Latch guide

black plastic, includes two  
fixing screws, self-locking

PU = 1 pieces

Installation see page 250



### 559.064

#### Fallenführung

aus Kunststoff schwarz, mit  
Kragen (einbruchhemmende  
Ausführung), inkl. 2 Befestigungs-  
schrauben selbstschneidend

VE = 1 Stück

Einbau siehe Seite 254

### 559.064

#### Guidage de bec-de-cane

en plastique noir, avec col  
(exécution anti-effraction),  
2 vis auto-taraudeuses incl.

UV = 1 pièces

Montage voir page 254

### 559.064

#### Latch guide

black plastic, with collar  
(burglar-resistant design),  
includes two fixing screws,  
self-locking

PU = 1 pieces

Installation see page 254



### 559.053

#### Stangen-Anschluss-Stück

Aluminium, KTL-beschichtet  
schwarz, passend zu Stangen-  
verschlüssen 559.050/051/052  
und 400.047, inkl. 1 Schwer-  
spannstift und 1 Gewindestift

VE = 1 Stück

Einbau siehe Seite 255

### 559.053

#### Raccord à tringles

en aluminium, enduit KTL noir,  
convient aux fermetures à  
tringles 559.050/051/052 et  
400.047, incl. 1 goupille à  
pouvoir amortisseur élevé et  
1 vis sans tête

UV = 1 pièce

Montage voir page 255

### 559.053

#### Locking bar connector

aluminium, black electro-plated,  
suitable for espagnolette bolts  
559.050/051/052 and 400.047,  
includes 1 spring cotter and  
1 grub screw

PU = 1 piece

Installation see page 255



### 559.054

#### Stangen-Fallenkopf

Aluminium grau, hartelo-  
xiert-gleitgeschliffen, pas-  
send zu Stangenverschlüssen  
559.050/051/052 und 400.047,  
inkl. 1 Schwerverspannstift

VE = 1 Stück

Einbau siehe Seite 255

### 559.054

#### Bec-de-cane

en aluminium gris, anodisé  
dur par ponçage, convient aux  
fermetures à tringles  
559.050/051/052 et 400.047,  
incl. 1 goupille

UV = 1 pièce

Montage voir page 255

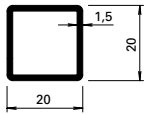
### 559.054

#### Locking bar latch head

aluminium grey, hard-anodised  
smooth ground, suitable  
for espagnolette bolts  
559.050/051/052 and 400.047,  
includes 1 spring cotter

PU = 1 piece

Installation see page 255



**400.047 Z**

**Vierkant-Stahlrohr**  
für Stangenverschluss  
559.050/051/052 resp. Stangen-  
Anschluss-Stück 559.053 und  
Stangen-Fallenkopf 559.054

VE = 6 m

Einbau siehe Seite 255

**400.047 Z**

**Tube d'acier carré**  
pour fermeture à tringles  
559.050/051/052, raccord à  
tringles 559.053 et bec-de-cane  
559.054

UV = 6 m

Montage voir page 255

**400.047 Z**

**Square steel tube**  
for espagnolette bolt  
559.050/051/052 with locking bar  
connector 559.053 and locking  
bar latch head 559.054

PU = 6 m

Installation see page 255



**559.065**

**Bodenbuchse**  
Stahl roh, für Stangenverschluss,  
zum Anschweißen an  
Schwellen-T 559.027

VE = 1 Stück

Einbau siehe Seite 251

**559.065**

**Douille inférieure**  
acier brut, pour fermeture à  
tringles, à souder au seuil  
en T 559.027

UV = 1 pièce

Montage voir page 251

**559.065**

**Floor socket**  
raw steel, for espagnolette bolt,  
for welding on T threshold  
559.027

PU = 1 piece

Installation see page 251



**559.066**

**Drücker 36 mm**  
Zink, mit Fingerschutz,  
Lochteil 9x9 mm,  
mit drehbarer Rosette

VE = 1 Stück

Einbau siehe Seiten 248, 249

**559.066**

**Poignée 36 mm**  
en zinc, avec protection des  
doigts, perforation 9x9 mm,  
avec rosace tournante

UV = 1 pièce

Montage voir pages 248, 249

**559.066**

**Handle 36 mm**  
zinc, with finger stall,  
9x9 mm hole plate,  
rose can be rotated

PU = 1 piece

Installation see pages 248, 249



**559.067**

**Drücker 46 mm**  
Zink, mit Fingerschutz,  
Lochteil 9x9 mm,  
mit drehbarer Rosette

VE = 1 Stück inkl.  
4 Spezialmuttern

Einbau siehe Seiten 248, 249

**559.067**

**Poignée 46 mm**  
en zinc, avec protection des  
doigts, perforation 9x9 mm,  
avec rosace tournante

UV = 1 pièce incl.  
4 écrous spéciaux

Montage voir pages 248, 249

**559.067**

**Handle 46 mm**  
zinc, with finger stall,  
9x9 mm hole plate,  
rose can be rotated

PU = 1 piece includes  
4 special nuts

Installation see pages 248, 249



**559.072**

**Befestigungs-Platten**  
Edelstahl, zu Drücker  
559.066/067, für Serie 50 mm,  
inkl. 4 Spezialmuttern

VE = 1 Stück

Einbau siehe Seiten 242-249

**559.072**

**Plaques de fixation**  
acier Inox, pour poignée  
559.066/067, pour série 50 mm,  
4 écrous spéciaux incl.

UV = 1 pièce

Montage voir pages 242-249

**559.072**

**Fixing plate**  
stainless steel, for handle  
559.066/067, for 50 mm series,  
includes 4 special nuts

PU = 1 piece

Installation see pages 242-249



### 559.073

#### Befestigungs-Platten

Edelstahl, zu Drücker  
559.066/067, für Serie 60 mm,  
inkl. 4 Spezialmuttern

VE = 1 Stück

Einbau siehe Seiten 242-249

### 559.073

#### Plaques de fixation

acier Inox, pour poignée  
559.066/067, pour série 60 mm,  
4 écrous spéciaux incl.

UV = 1 pièce

Montage voir pages 242-249

### 559.073

#### Fixing plate

stainless steel, for handle  
559.066/067, for 60 mm series,  
includes 4 special nuts

PU = 1 piece

Installation see pages 242-249



### 559.074

#### Befestigungs-Platten

Edelstahl, zu Drücker  
559.066/067, für Serie 80 mm,  
inkl. 4 Spezialmuttern

VE = 1 Stück

Einbau siehe Seiten 242-249

### 559.074

#### Plaques de fixation

acier Inox, pour poignée  
559.066/067, pour série 80 mm,  
4 écrous spéciaux incl.

UV = 1 pièce

Montage voir pages 242-249

### 559.074

#### Fixing plate

stainless steel, for handle  
559.066/067, for 80 mm series,  
includes 4 special nuts

PU = 1 piece

Installation see pages 242-249



### 559.068

#### Vierkant-Dorn

9 x 9 mm, Länge 80 mm, für  
Serien 50 und 60 mm, für  
einseitige Drücker-Montage,  
promatverzinkt

VE = 1 Stück

### 559.068

#### Tige carrée

9 x 9 mm, longueur 80 mm,  
pour séries 50 et 60 mm, pour  
montage poignée d'un côté,  
promatisé

UV = 1 pièce

### 559.068

#### Square spindle

9 x 9 mm, length 80 mm, for  
50 and 60 mm series, for  
handle installation on one side,  
galvanised

PU = 1 piece



### 550.490

Serie 80 mm,  
Länge 140 mm

#### Vierkant-Dorn

9 x 9 mm, für beidseitige  
Drücker-Montage, promatverzinkt

VE = 1 Stück

### 550.490

Série 80 mm,  
Longueur 140 mm

#### Tige carrée

9 x 9 mm, pour montage poignée  
des deux côtés, promatisé

UV = 1 pièce

### 550.490

80 mm series,  
Length 140 mm

#### Square spindle

9 x 9 mm, for handle installation  
on both sides, galvanised

PU = 1 piece



### 559.075

#### Zahnradschlüssel

promatverzinkt, zum Einstellen  
der Verschluss-Stangen-Höhe

VE = 1 Stück

### 559.075

#### Clé à engrenages

promatisée, pour régler  
la hauteur des tringles de  
fermeture

UV = 1 pièce

### 559.075

#### Adjusting key

galvanised, for adjusting the  
height of the locking bar

PU = 1 piece



**550.190** ø 22 mm  
**550.191** ø 17 mm

**Fallenriegel-Schloss**  
für Servicetüren, mit Wechsel,  
Riegel mit 2 lose eingelegten,  
gehärteten Stahlstiften,  
Riegelausschluss 1-tourig 20 mm,  
Kasten verzinkt, Falle und Riegel  
vernickelt und poliert, Stulp  
Edelstahl geschliffen und  
gebürstet.

VE = 1 Fallenriegel-Schloss

Schrauben 550.268 zusätzlich  
bestellen

**550.190** ø 22 mm  
**550.191** ø 17 mm

**Serrure à mortaiser**  
pour portes de service,  
avec levier, pêne avec 2 tiges  
mobiles en acier durci, course  
du pêne à 1 tour 20 mm, boî-  
tier zingué, bec de cane et pêne  
nickelés et polis, tête en  
acier Inox poli et brossé.

UV = 1 serrure à mortaiser

Commander en plus vis 550.268

**550.190** ø 22 mm  
**550.191** ø 17 mm

**Latch and bolt lock**  
for service doors, with latch  
retention, bolt with 2 loose  
hardened steel pins, travel of  
bolt 1 turn 20 mm, galvanised  
casing, nickel-plated and polished  
latch and bolt, stainless steel  
ground and brushed face plate

PU = 1 latch and bolt lock

Schrauben 550.268 zusätzlich  
bestellen



**550.302**

**Drücker-Garnitur**  
für Servicetüren, aus Aluminium,  
farblos eloxiert, auf Rosette  
festdrehbar montiert, mit losem  
Vierkantdorn, geeignet für  
Türstärken bis 60 mm.

Breite: 140 mm  
Tiefe: 59 mm

VE = 2 Drücker mit Rosetten  
1 Vierkantdorn 9 mm,  
Länge 120 mm  
4 Linsensenschrauben  
M5x10 Inox

**550.302**

**Garniture de poignée**  
pour portes de service, en  
aluminium, anodisé incolore,  
montée rivée tournante sur  
rosace, avec tige carrée mobile,  
convient aux portes jusqu'à  
60 mm d'épaisseur.

Largeur: 140 mm  
Profondeur: 59 mm

UV = 2 poignées femelles  
avec rosaces  
1 tige carrée 9 mm,  
longueur 120 mm  
4 vis à tête fraisée M5x10  
acier Inox

**550.302**

**Pair of handles**  
aluminium, colourless ano-  
dised, swivel fixed mounted on  
escutcheon plate, with loose  
square pin, suitable for doors  
up to 60 mm.

Width: 140 mm  
Depth: 59 mm

PU = 2 handles with  
escutcheon plate  
1 square spindle 9 mm,  
length 120 mm  
4 oval head screws  
M5x10 stainless steel



**550.229** Stahl gezogen

**Höhenverstellbares  
Anschweissband**  
Länge 180 mm, ø 20 mm,  
Buchse und Druckscheibe aus  
Spezial-Bronze, Edelstahl-Dorn,  
höhenverstellbar ± 4 mm

VE = 10 Stück

**550.229** Acier étiré

**Paumelle à souder,  
à hauteur réglable**  
longueur 180 mm, ø 20 mm,  
douille et rondelle en bronze,  
tige en acier Inox, hauteur réglable  
± 4 mm

UV = 10 pièces

**550.229** Drawn steel

**Height-adjustable weld-on hinge**  
length 180 mm, ø 20 mm, sleeve  
and washer made of special  
bronze, height adjustable  
± 4 mm, stainless steel spindle

PU = 10 pieces



### 559.079

#### **Rollenhalter mit Tragrolle ø 110 mm**

Stahl grundiert, Tragrolle  
Sphäroguss (grundiert),  
Lagerbolzen Edelstahl 1.4104

Zulässige Belastung:  
Tragkraft max. 250 kg (2500 N)

Seitliche Belastung:  
z.B. kurzzeitige Windlast  
max. 200 kg (2000 N)

VE = 1 Stück

Einbau siehe Seite 269

### 559.079

#### **Support de galet avec rouleau ø 110 mm**

acier apprêté, rouleau  
fonte nodulaire (apprêtée)  
cheville acier Inox 1.4104

Charge autorisée: force portante  
max. 250 kg (2500 N)

Charge latérale: p.ex. pression  
du vent de courte durée  
max. 200 kg (2000 N)

UV = 1 pièce

Montage voir page 269

### 559.079

#### **Roller carrier with support roller ø 110 mm**

primed steel, spheroidal graphite  
cast iron support roller (primed),  
stainless steel 1.4104 hinge pin

Permissible load:  
Load-bearing capacity  
max. 250 kg (2500 N)

Side load: e.g. short-time  
wind load max. 200 kg (2000 N)

PU = 1 piece

Installation see page 269



### 559.080

#### **Rollenhalter mit Tragrolle ø 170 mm**

Stahl grundiert, Tragrolle  
Sphäroguss (grundiert),  
Lagerbolzen Edelstahl 1.4104

Zulässige Belastung:  
Tragkraft max. 500 kg (5000 N)

Seitliche Belastung:  
z.B. kurzzeitige Windlast  
max. 200 kg (2000 N)

VE = 1 Stück

Einbau siehe Seite 270

### 559.080

#### **Support de galet avec rouleau ø 170 mm**

acier apprêté, rouleau  
fonte nodulaire (apprêtée)  
cheville acier Inox 1.4104

Charge autorisée: force portante  
max. 500 kg (5000 N)

Charge latérale: p.ex. pression  
du vent de courte durée  
max. 200 kg (2000 N)

UV = 1 pièce

Montage voir page 270

### 559.080

#### **Roller carrier with support roller ø 170 mm**

primed steel, spheroidal graphite  
cast iron support roller (primed),  
stainless steel 1.4104 hinge pin

Permissible load:  
Load-bearing capacity:  
max. 500 kg (5000 N)

Side load: e.g. short-time  
wind load max. 200 kg (2000 N)

PU = 1 piece

Installation see page 270



### 559.081

#### **Rollenhalter höhenverstellbar**

Stahl grundiert, mit Tragrolle  
ø 170 mm aus Sphäroguss  
(grundiert), Lagerbolzen  
Edelstahl 1.4104,  
Verstellbarkeit: ± 5 mm

Zulässige Belastung:  
Tragkraft max. 500 kg (5000 N)

Seitliche Belastung:  
z.B. kurzzeitige Windlast  
max. 200 kg (2000 N)

VE = 1 Stück

Einbau siehe Seiten  
271, 272, 273

### 559.081

#### **Support de galet réglable en hauteur**

acier apprêté, avec rouleau  
ø 170 mm, rouleau en fonte  
nodulaire (apprêté), cheville acier  
Inox 1.4104, réglage ± 5 mm

Charge autorisée: force portante  
max. 500 kg (5000 N)

Charge latérale: p.ex. pression  
du vent de courte durée  
max. 200 kg (2000 N)

UV = 1 pièce

Montage voir pages  
271, 272, 273

### 559.081

#### **Roller carrier, height adjustable**

primed steel, with support roller  
ø 170 mm made of spheroidal  
graphite cast iron (primed), sta-  
inless steel 1.4104 hinge pin,  
adjustable ± 5 mm

Permissible load:  
Load-bearing capacity:  
max. 500 kg (5000 N)

Side load: e.g. short-time  
wind load max. 200 kg (2000 N)

PU = 1 piece

Installation see pages  
271, 272, 273



### 559.082

#### Laufwerk oben verstellbar

komplett mit Rollenhalter und Entgleisungsschutz, Stahl, gelb passiviert, Anschweißplatte grundiert, Tragrolle  $\varnothing$  110 mm aus Sphäroguss grundiert, Verstellbarkeit  $\pm$  10 mm

Zulässige Belastung:  
Tragkraft max. 250 kg (2500 N)

Seitliche Belastung:  
z.B. kurzzeitige Windlast  
max. 200 kg (2000 N)

VE = 1 Stück

Einbau siehe Seite 266

### 559.082

#### Chariot réglable en haut

complet avec support de galet et dispositif anti-dérailleur, acier, jaune passivé, plaque de soudage apprêtée, rouleau  $\varnothing$  110 mm en fonte nodulaire apprêtée, réglage  $\pm$  10 mm

Charge autorisée: force portante  
max. 250 kg (2500 N)

Charge latérale: p.ex. pression  
du vent de courte durée  
max. 200 kg (2000 N)

UV = 1 pièce

Montage voir page 266

### 559.082

#### Sliding door track, top adjustable

complete with roller carrier and derailment guard, steel, yellow passivated, primed welding plate, support roller  $\varnothing$  110 mm made of primed spheroidal graphite cast iron, adjustable  $\pm$  10 mm

Permissible load:  
Load-bearing capacity:  
max. 250 kg (2500 N)

Side load: e.g. short-time  
wind load max. 200 kg (2000 N)

PU = 1 piece

Installation see page 266



### 559.083

#### Laufwerk oben verstellbar

komplett mit Rollenhalter und Entgleisungsschutz, Stahl, gelb passiviert, Anschweißplatte grundiert, Tragrolle  $\varnothing$  170 mm aus Sphäroguss grundiert, Verstellbarkeit  $\pm$  10 mm

Zulässige Belastung:  
Tragkraft max. 500 kg (5000 N)

Seitliche Belastung:  
z.B. kurzzeitige Windlast  
max. 200 kg (2000 N)

VE = 1 Stück

Einbau siehe Seite 267

### 559.083

#### Chariot réglable en haut

complet avec support de galet et dispositif anti-dérailleur, acier, jaune passivé, plaque de soudage apprêtée, rouleau  $\varnothing$  170 mm en fonte nodulaire apprêtée, réglage  $\pm$  10 mm

Charge autorisée: force portante  
max. 500 kg (5000 N)

Charge latérale: p.ex. pression  
du vent de courte durée  
max. 200 kg (2000 N)

UV = 1 pièce

Montage voir page 267

### 559.083

#### Sliding door track, top adjustable

complete with roller carrier and derailment guard, steel, yellow passivated, primed welding plate, support roller  $\varnothing$  170 mm made of primed spheroidal graphite cast iron, adjustable  $\pm$  10 mm

Permissible load:  
Load-bearing capacity:  
max. 500 kg (5000 N)

Side load: e.g. short-time  
wind load max. 200 kg (2000 N)

PU = 1 piece

Installation see page 267



**559.084**

**Tragrolle ø 110 mm**  
Sphäroguss (grundiert), inkl.  
Kugellager und Lagerbüchse

Zulässige Belastung:  
Tragkraft max. 250 kg (2500 N)

Seitliche Belastung:  
z.B. kurzzeitige Windlast  
max. 200 kg (2000 N)

VE = 1 Stück

**559.084**

**Rouleau ø 110 mm**  
en fonte nodulaire (apprêtée)  
roulement à billes et douille incl.

Charge autorisée: force portante  
max. 250 kg (2500 N)

Charge latérale: p.ex. pression  
du vent de courte durée  
max. 200 kg (2000 N)

UV = 1 pièce

**559.084**

**Support roller ø 110 mm**  
spheroidal graphite cast iron  
(primed), includes ball race and  
bearing bush

Permissible load:  
Load-bearing capacity:  
max. 250 kg (2500 N)

Side load: e.g. short-time  
wind load max. 200 kg (2000 N)

PU = 1 piece



**559.085**

**Tragrolle ø 170 mm**  
Sphäroguss (grundiert), inkl.  
Kugellager und Lagerbüchse

Zulässige Belastung:  
Tragkraft max. 500 kg (5000 N)

Seitliche Belastung:  
z.B. kurzzeitige Windlast  
max. 200 kg (2000 N)

VE = 1 Stück

**559.085**

**Rouleau ø 170 mm**  
en fonte nodulaire (apprêtée)  
roulement à billes et douille incl.

Charge autorisée: force portante  
max. 500 kg (5000 N)

Charge latérale: p.ex. pression  
du vent de courte durée  
max. 200 kg (2000 N)

UV = 1 pièce

**559.085**

**Support roller ø 170 mm**  
spheroidal graphite cast iron  
(primed), includes ball race and  
bearing bush

Permissible load:  
Load-bearing capacity:  
500 kg (5000 N)

Side load: e.g. short-time  
wind load max. 200 kg (2000 N)

PU = 1 piece



**559.086**

**Stahlbolzen ø 18 mm**  
für Tragrollen 559.084, Länge  
46 mm, für Bauhöhe Torprofile  
50 mm, Edelstahl 1.4104

VE = 1 Stück

**559.086**

**Tige d'acier ø 18 mm**  
pour rouleaux 559.084,  
longueur 46 mm, pour hauteur  
de construction profilés de  
porte 50 mm, acier Inox 1.4104

UV = 1 pièce

**559.086**

**Steel bolt ø 18 mm**  
for support rollers 559.084,  
length 46 mm, for building  
height of door profiles 50 mm,  
stainless steel 1.4104

PU = 1 piece



**559.087**

**Stahlbolzen ø 18 mm**  
für Tragrollen 559.084/085, Länge  
55 mm, für Bauhöhe Torprofile  
60 mm, Edelstahl 1.4104

VE = 1 Stück

**559.087**

**Tige d'acier ø 18 mm**  
pour rouleaux 559.084/085,  
longueur 55 mm, pour hauteur  
de construction profilés de  
porte 60 mm, acier Inox 1.4104

UV = 1 pièce

**559.087**

**Steel bolt ø 18 mm**  
for support rollers 559.084/085,  
length 55 mm, for building  
height of door profiles 60 mm,  
stainless steel 1.4104

PU = 1 piece



**559.091**

**Stahlbolzen mit  
Befestigungswinkel**  
für Serie 50 mm, Stahl gelb  
passiviert, inkl. Sicherungsring,  
passend zu Führungsrollen  
559.093/094

VE = 1 Stück

Einbau siehe Seite 265

**559.091**

**Tige d'acier avec équerre  
de fixation**  
pour série 50 mm, acier jaune  
passivé, circlip incl., convient  
aux galets-guides 559.093/094

UV = 1 pièce

Montage voir page 265

**559.091**

**Steel bolt with fixing bracket**  
for 50 mm series, steel  
yellow passivated, includes  
circlip suitable for guide  
rollers 559.093/094

PU = 1 piece

Installation see page 265



**559.092**

**Stahlbolzen mit  
Befestigungswinkel**  
für Serie 60 mm, Stahl gelb  
passiviert, inkl. Sicherungsring,  
passend zu Führungsrollen  
559.093/094

VE = 1 Stück

Einbau siehe Seite 265

**559.092**

**Tige d'acier avec équerre  
de fixation**  
pour série 60 mm, acier jaune  
passivé, circlip incl., convient  
aux galets-guides 559.093/094

UV = 1 pièce

Montage voir page 265

**559.092**

**Steel bolt with fixing bracket**  
for 60 mm series, steel  
yellow passivated, includes  
circlip, suitable for guide  
rollers 559.093/094

PU = 1 piece

Installation see page 265





**559.093**

**Rolle ø 78 mm**  
Polyamid, inklusive Kugellager,  
zulässige Belastung 2500 N

VE = 1 Stück

Einbau siehe Seite 265

**559.093**

**Rouleau ø 78 mm**  
polyamide, roulement à billes  
incl., charge autorisée 2500 N

UV = 1 pièce

Montage voir page 265

**559.093**

**Roller ø 78 mm**  
polyamide, includes ball race,  
permissible load 2500 N

PU = 1 piece

Installation see page 265



**559.094**

**Rolle ø 48 mm**  
nur für handbediente Tore,  
Polyamid, zulässige Belastung  
250 N

VE = 1 Stück

**559.094**

**Rouleau ø 48 mm**  
uniquement pour portes  
à commande manuelle,  
polyamide, charge autorisée  
250 N

UV = 1 pièce

**559.094**

**Roller ø 48 mm**  
only for manually operated  
doors, polyamide, permissible  
load 250 N

PU = 1 piece



### 559.088

#### Schiebetor-Laufwerk

Serie 50 mm, für Aufhängeschraube  $\varnothing$  19,5 mm, Stahl promatverzinkt, Tragrolle (kugelgelagert) und Führungsrollen aus hochwertigem Kunststoff, passend zu Laufschiene 559.023

Tragkraft:  
max. 300 kg (3000 N)

VE = 1 Stück

Einbau siehe Seite 268

### 559.088

#### Chariot porte coulissante

Série 50 mm, pour vis de suspension  $\varnothing$  19,5 mm, acier promatisé, rouleau (monté sur roulement à billes) et galets-guides en plastique de haute qualité, convient au rail 559.023

Force portante:  
max. 300 kg (3000 N)

UV = 1 pièce

Montage voir page 268

### 559.088

#### Sliding door track

50 mm series, for suspension screw  $\varnothing$  19.5 mm, galvanised steel, support roller (on ball bearings) and guide rollers in high-grade plastic, suitable for track 559.023

Load-bearing capacity:  
max. 300 kg (3000 N)

PU = 1 piece

Installation see page 268

### 559.089

#### Schiebetor-Laufwerk

Serie 60 mm

### 559.089

#### Chariot porte coulissante

Série 60 mm

### 559.089

#### Sliding door track

60 mm series



### 559.090

#### Schiebetor-Aufhängeband

aus Stahl roh, zum Anschweißen, mit Kunststoff-Lagerbüchsen, Schraube Edelstahl 1.4104, passend zu Laufwerk 559.088/089

VE = 1 Stück

Einbau siehe Seite 268

### 559.090

#### Charnière suspension porte coulissante

acier brut, à souder, avec coussinets en plastique, vis Inox 1.4104, convient au chariot 559.088/089

UV = 1 pièce

Montage voir page 268

### 559.090

#### Sliding door suspension bolt

raw steel, for welding on, with plastic bushes, stainless steel screw 1.4104, suitable for running gear 559.088/089

PU = 1 piece

Installation see page 268



### 559.042

#### Boden-Führungsrolle $\varnothing$ 24 mm

aus hochwertigem Kunststoff, kugelgelagert, Stahl promatverzinkt, Befestigungswinkel in Stahl roh, zum Anschweißen, passend zu Schwellen-Hutprofil 559.028

VE = 1 Stück

Einbau siehe Seiten  
192-196, 216-220

### 559.042

#### Galet-guide inférieur $\varnothing$ 24 mm

en plastique de haute qualité, monté sur roulement à billes, acier promatisé, équerre de fixation en acier brut, à souder, convient au profilé de seuil 559.028

UV = 1 pièce

Montage voir pages  
192-196, 216-220

### 559.042

#### Floor guide roller $\varnothing$ 24 mm

high-grade plastic, on ball bearings, galvanised steel, raw steel fixing bracket, for welding on, suitable for top hat threshold profile 559.028

PU = 1 piece

Installation see pages  
192-196, 216-220



### 559.043

#### Boden-Führungsrolle $\varnothing$ 70 mm

aus hochwertigem Kunststoff, kugelgelagert, Stahl promatverzinkt, Befestigungswinkel in Stahl roh, zum Anschweißen, passend zu Schwellen-C 559.029

VE = 1 Stück

Einbau siehe Seiten  
197-201, 221-225

### 559.043

#### Galet-guide inférieur $\varnothing$ 70 mm

en plastique de haute qualité, monté sur roulement à billes, acier promatisé, équerre de fixation en acier brut, à souder, convient au seuil en C 559.029

UV = 1 pièce

Montage voir pages  
197-201, 221-225

### 559.043

#### Floor guide roller $\varnothing$ 70 mm

high-grade plastic, on ball bearings, galvanised steel, raw steel fixing bracket, for welding on, suitable for C threshold 559.029

PU = 1 piece

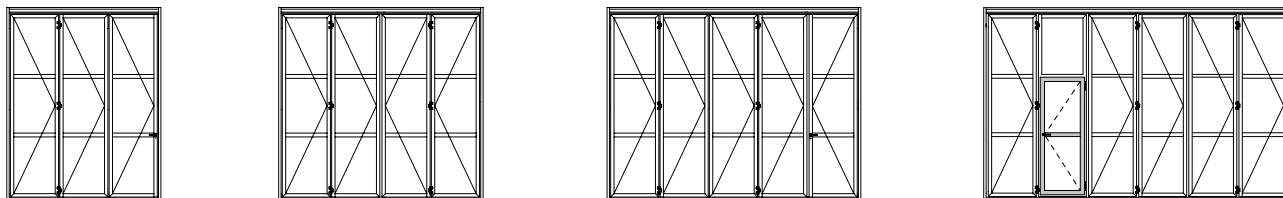
Installation see pages  
197-201, 221-225

*Autobus AG, Liestal/CH*

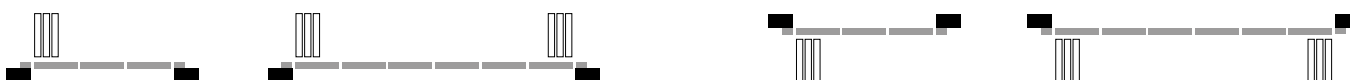




**Falttore manuell      Portes accordéon manuel      Manually folding doors**



**Öffnungsarten nach innen und aussen      Modes d'ouverture vers l'intérieur et vers l'extérieur      Opening types, inwards and outwards**



**Bauhöhe Profile/Dichtungsvarianten      Hauteur de construction/ Variantes des joints      Section height/Different types of gaskets**



**Leistungswerte nach EN 13241-1      Niveaux de performances selon la norme EN 13241-1      Performance figures according to EN 13241-1**



**Luftdurchlässigkeit Klasse 2-4**

- Klasse 2 Tor nach innen/aussen öffnend, Bodenanschluss mit Bürstendichtung alternativ mit Schlupftüre
- Klasse 3 Tor nach innen/aussen öffnend, Bodenanschluss mit Dichtung alternativ mit Schlupftüre
- Klasse 4 Tor nach innen/aussen öffnend, Bodenanschluss mit Dichtung ohne Schlupftüre

**Perméabilité à l'air Classe 2-4**

- Classe 2 Porte ouvrant vers l'intérieur/extérieur, bas de porte avec joint à brosse, en alternative avec porte piétons
- Classe 3 Porte ouvrant vers l'intérieur/extérieur, bas de porte avec joint, en alternative avec porte piétons
- Classe 4 Porte ouvrant vers l'intérieur/extérieur, bas de porte avec joint sans porte piétons

**Air permeability Class 2-4**

- Class 2 door opening inwards/outwards, brush seal to floor, alternatively with pass door
- Class 3 door opening inwards/outwards, seal to floor, alternatively with pass door
- Class 4 door opening inwards/outwards, seal to floor, without pass door



**Schlagregendichtheit Klasse 0-3**

- Klasse 0 Tor nach innen/aussen öffnend, Bodenanschluss mit Bürstendichtung sowie Tor nach aussen öffnend, Bodenanschluss mit Dichtung jeweils ohne innenseitiger Entwässerung
- Klasse 1 Tor nach innen öffnend, Bodenanschluss mit Dichtung ohne innenseitiger Entwässerung
- Klasse 3 Tor nach innen/aussen öffnend, Bodenanschluss mit Bürstendichtung sowie Tor nach innen öffnend, Bodenanschluss mit Dichtung, innen öffnend (90 Pa) / aussen öffnend (70 Pa) jeweils mit innenseitiger Entwässerung

**Etanchéité à l'eau Classe 0-3**

- Classe 0 Porte ouvrant vers l'intérieur/extérieur, bas de porte avec joint à brosse ainsi que porte ouvrant vers l'extérieur, bas de porte avec joint, respectivement sans drainage côté intérieur
- Classe 1 Porte ouvrant vers l'intérieur, bas de porte avec joint, sans drainage côté intérieur
- Classe 3 Porte ouvrant vers l'intérieur/extérieur, bas de porte avec joint à brosse, porte ouvrant vers l'intérieur/extérieur, bas de porte avec joint, ouvrant vers l'intérieur (90 Pa) / ouvrant vers l'extérieur (70 Pa) respectivement avec drainage côté intérieur

**Watertightness Class 0-3**

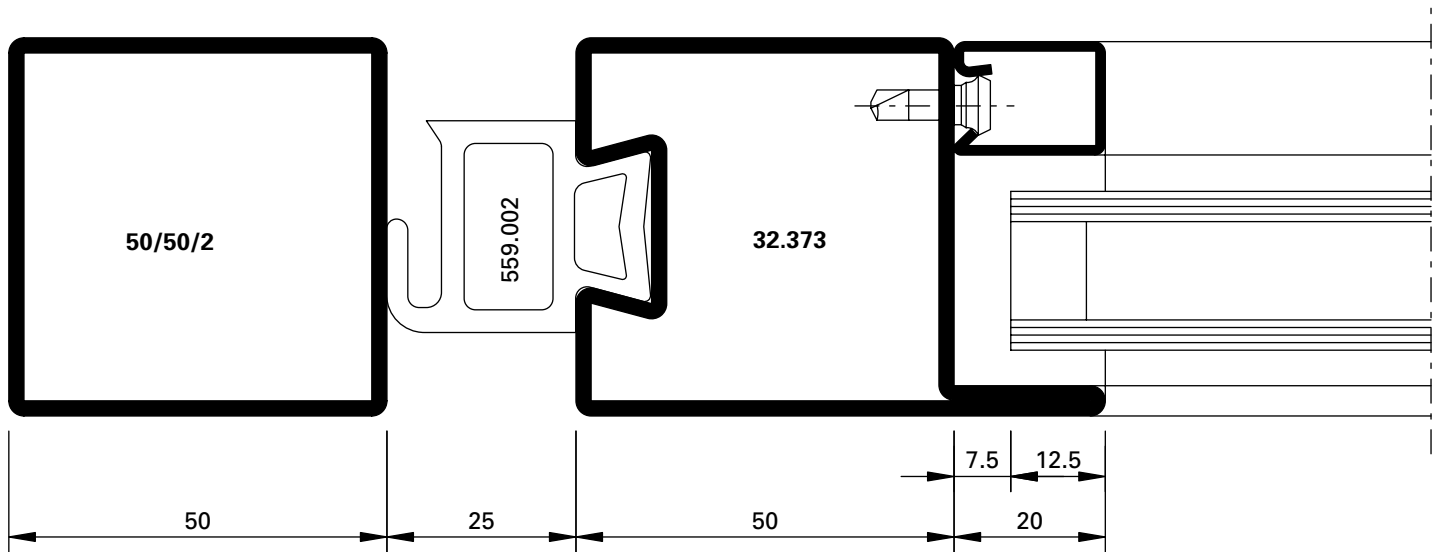
- Class 0 door opening inwards/outwards, brush seal to floor, also door opening outwards, seal to floor each without inside water drainage
- Class 1 door opening inwards, seal to floor, without inside water drainage
- Class 3 door opening inwards/outwards, brush seal to floor, door opening inwards, seal to floor, opening inwards (90 Pa) / opening outwards (70 Pa) each with inside water drainage



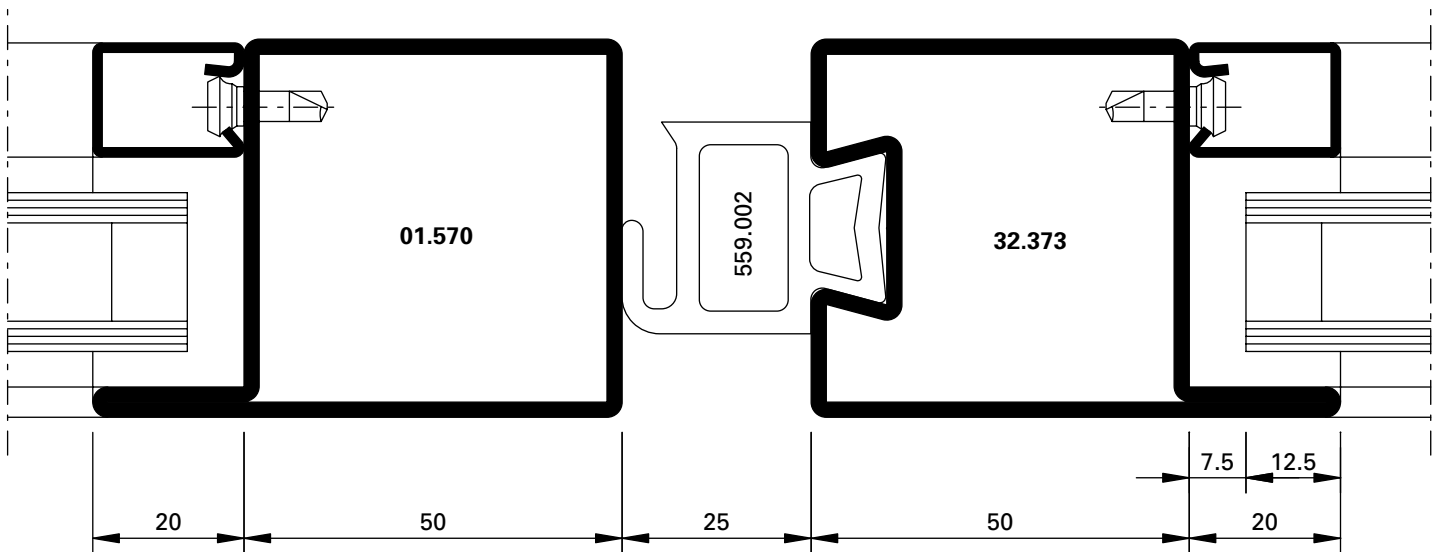
**Widerstand gegen Windlast Klasse 5 (bis 1925 Pa)**

**Résistance structurelle au vent Classe 5 (jusqu'à 1925 Pa)**

**Resistance to wind load Class 5 (up to 1925 Pa)**



**DXF** **DWG** D-715-01-001



**DXF** **DWG** D-715-02-001



Klasse 4  
 Classe 4  
 Class 4

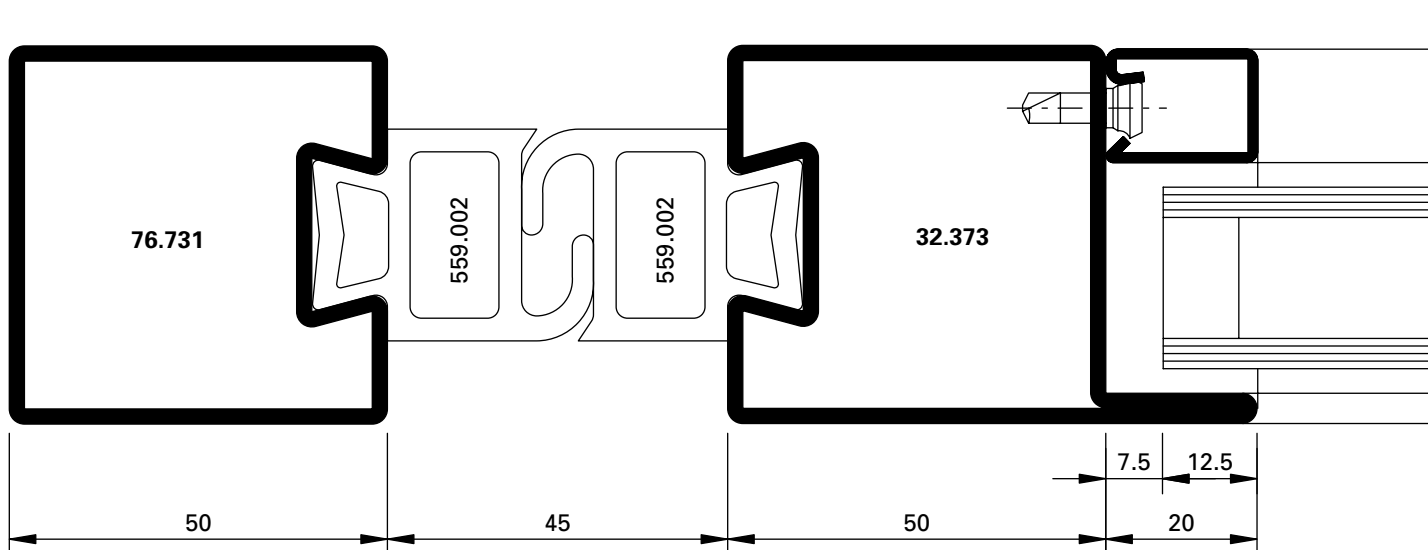


Klasse 3  
 Classe 3  
 Class 3



Klasse 5 (bis 1925 Pa)  
 Classe 5 (jusqu'à 1925 Pa)  
 Class 5 (up to 1925 Pa)

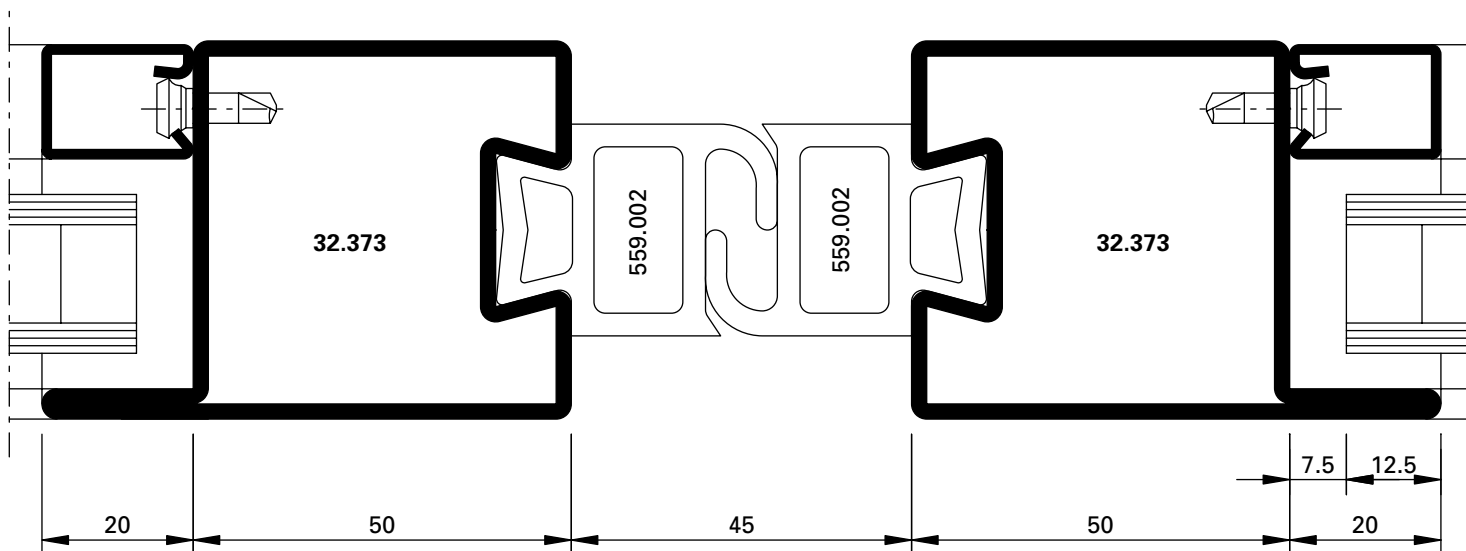




DXF

DWG

D-715-01-002



DXF

DWG

D-715-02-002



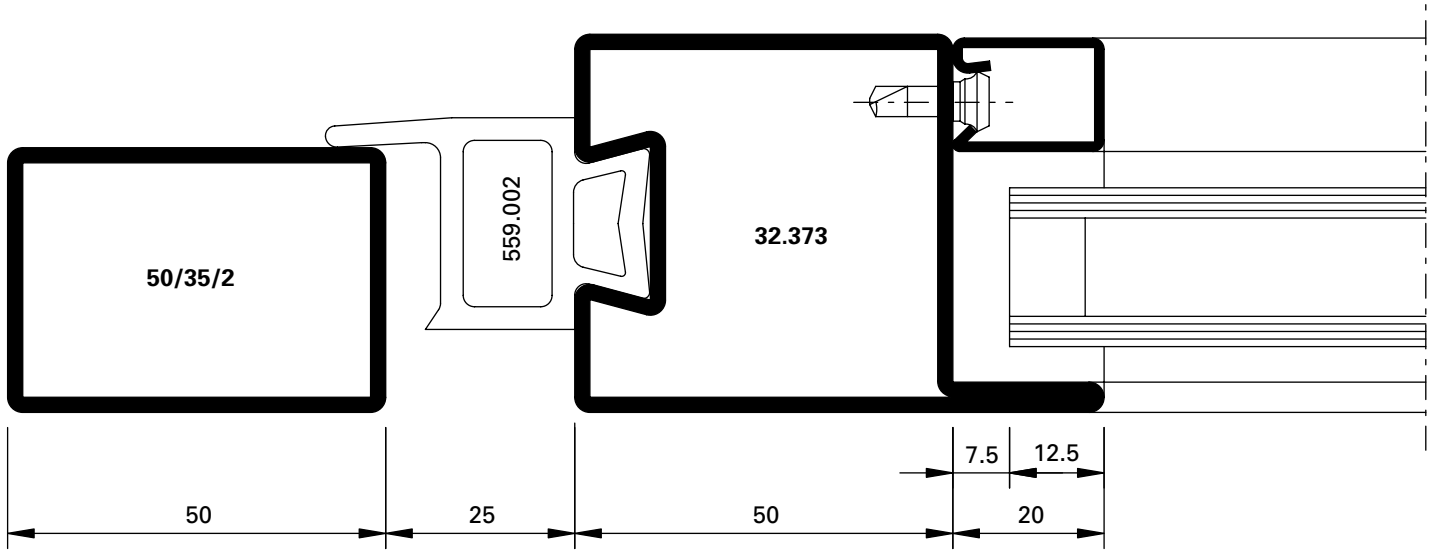
Klasse 4  
 Classe 4  
 Class 4



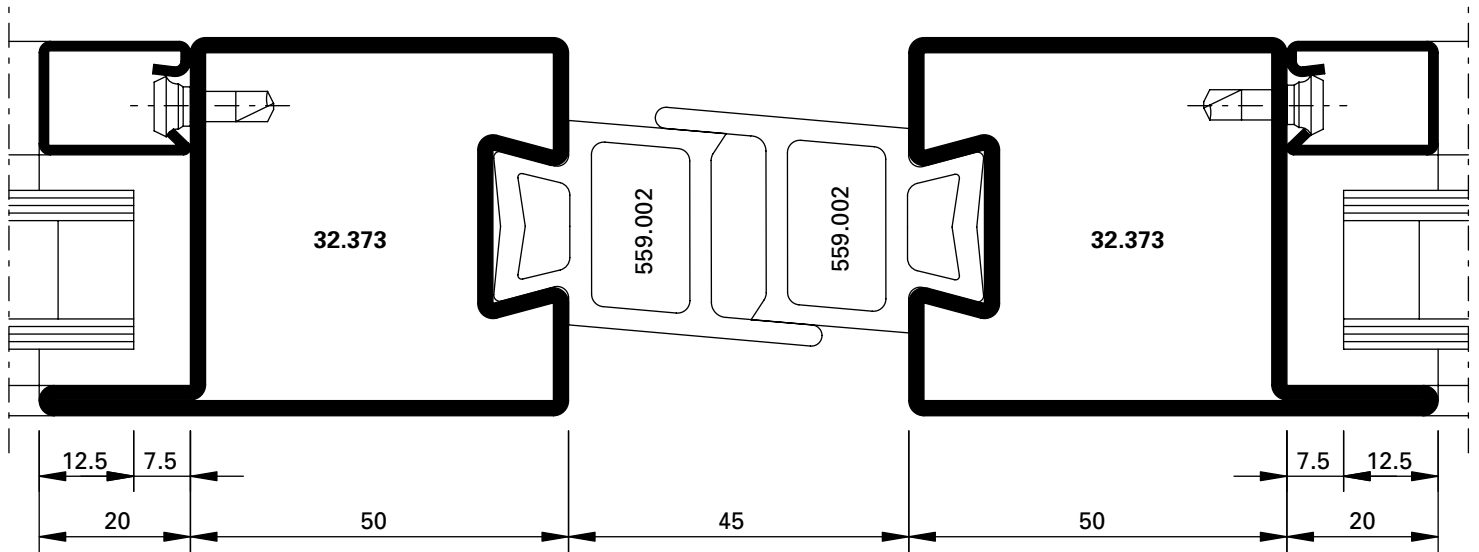
Klasse 3  
 Classe 3  
 Class 3



Klasse 5 (bis 1925 Pa)  
 Classe 5 (jusqu'à 1925 Pa)  
 Class 5 (up to 1925 Pa)



DXF DWG D-715-01-003



DXF DWG D-715-02-003



Klasse 4  
 Classe 4  
 Class 4

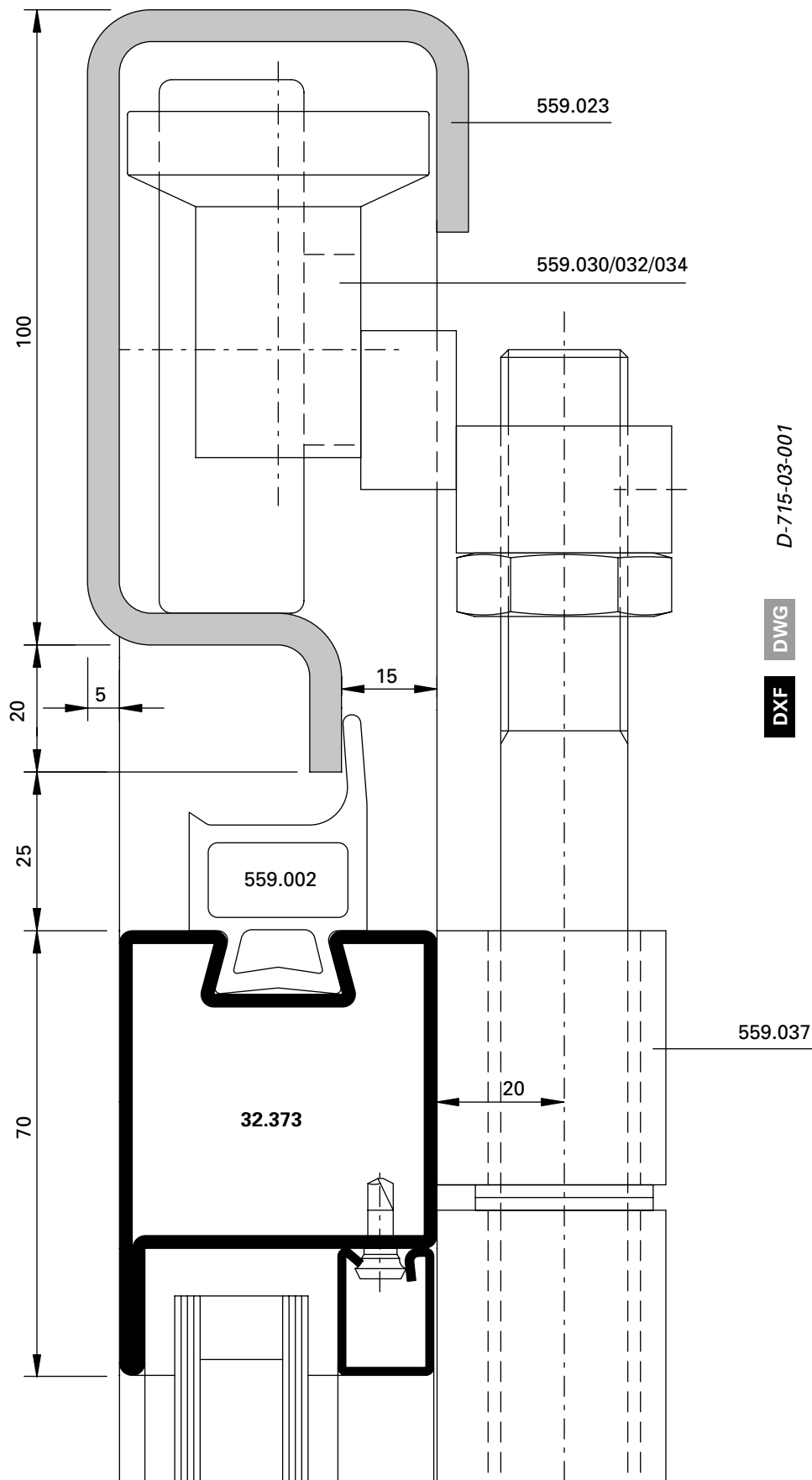


Klasse 3  
 Classe 3  
 Class 3



Klasse 5 (bis 1925 Pa)  
 Classe 5 (jusqu'à 1925 Pa)  
 Class 5 (up to 1925 Pa)





Klasse 4  
 Classe 4  
 Class 4



Klasse 3  
 Classe 3  
 Class 3



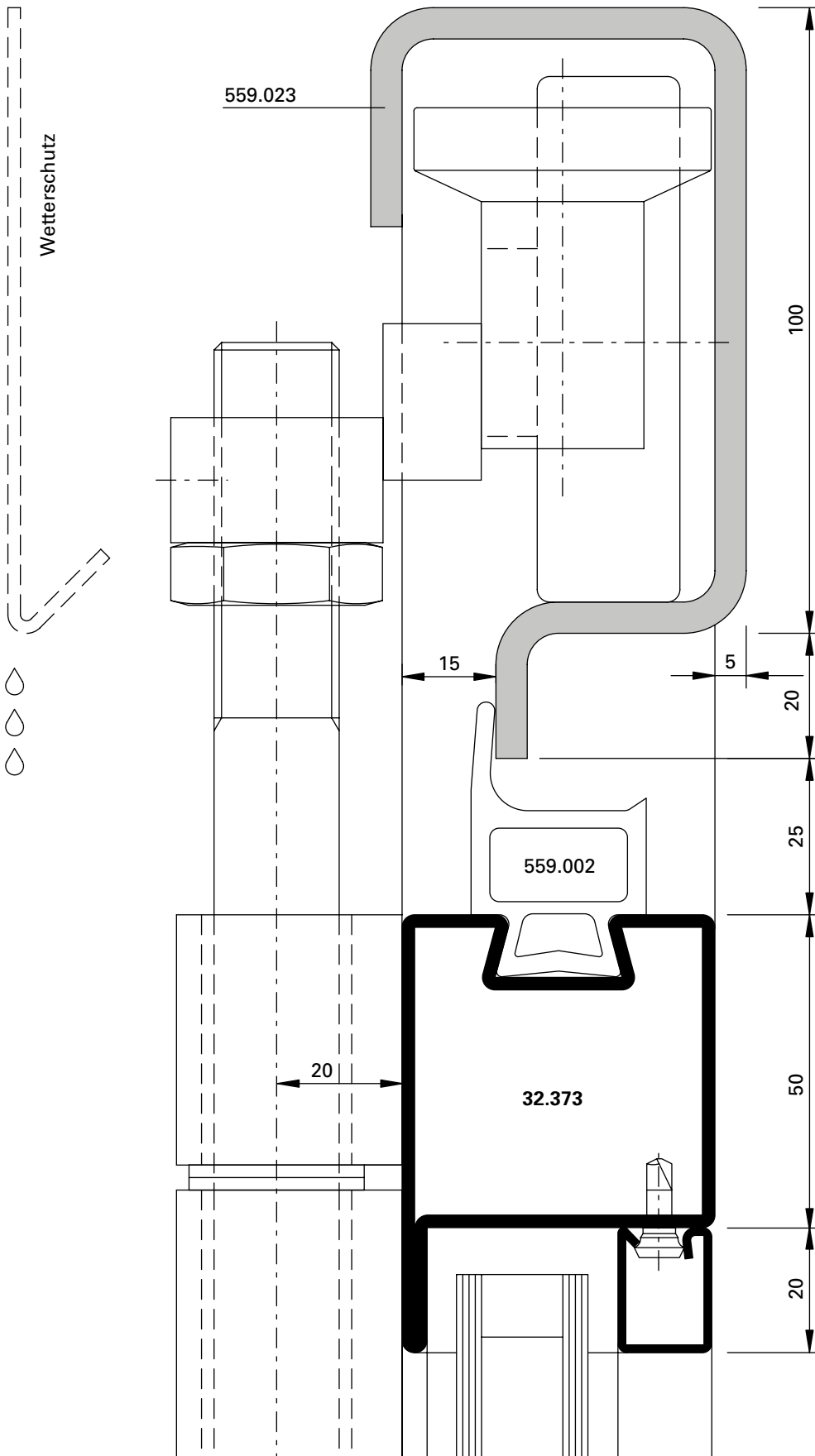
Klasse 5 (bis 1925 Pa)  
 Classe 5 (jusqu'à 1925 Pa)  
 Class 5 (up to 1925 Pa)

D-715-03-001

DWG

DXF

559.037



DWG  
 DXF

D-715-03-002



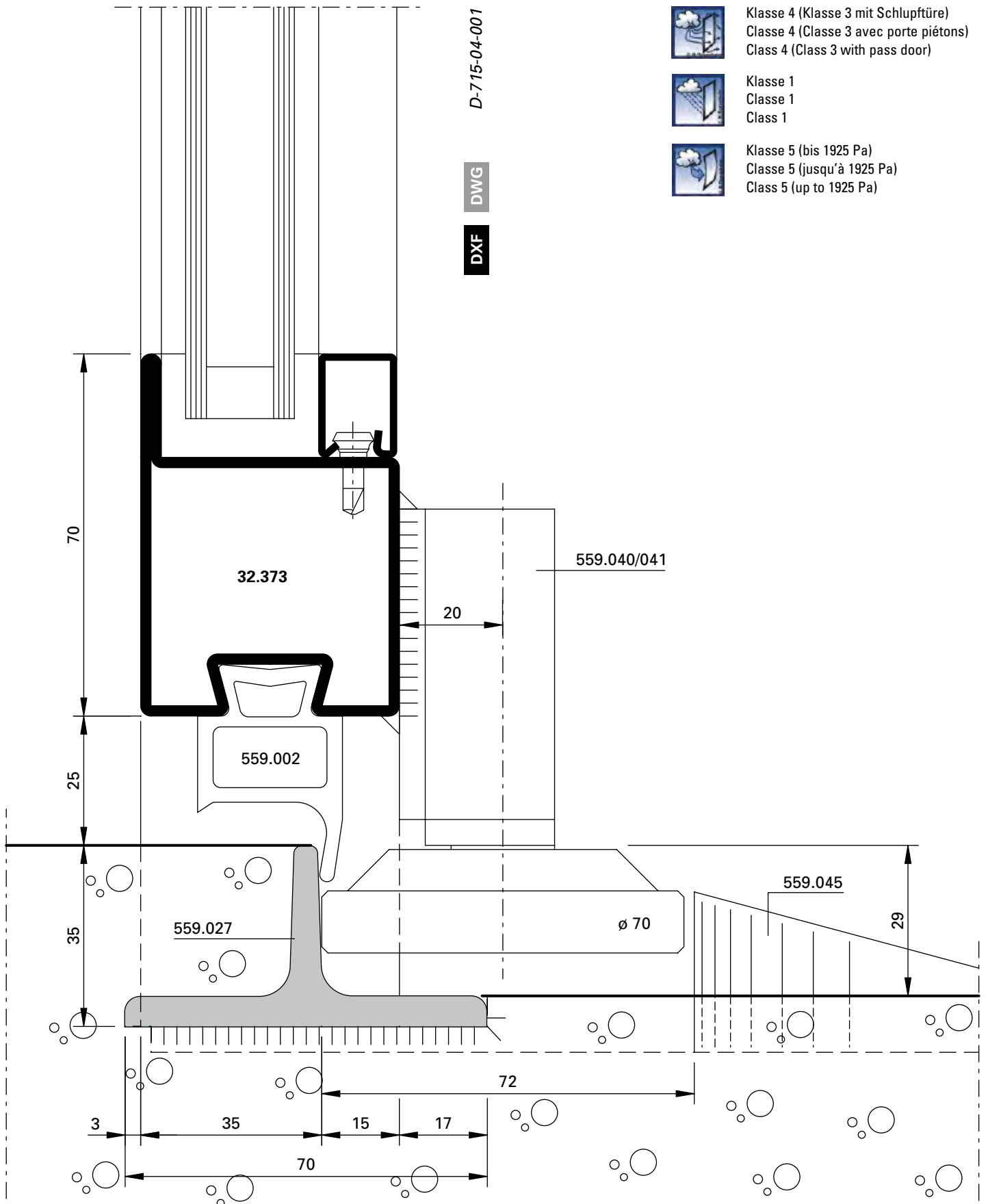
Klasse 4  
 Classe 4  
 Class 4



Klasse 3  
 Classe 3  
 Class 3



Klasse 5 (bis 1925 Pa)  
 Classe 5 (jusqu'à 1925 Pa)  
 Class 5 (up to 1925 Pa)



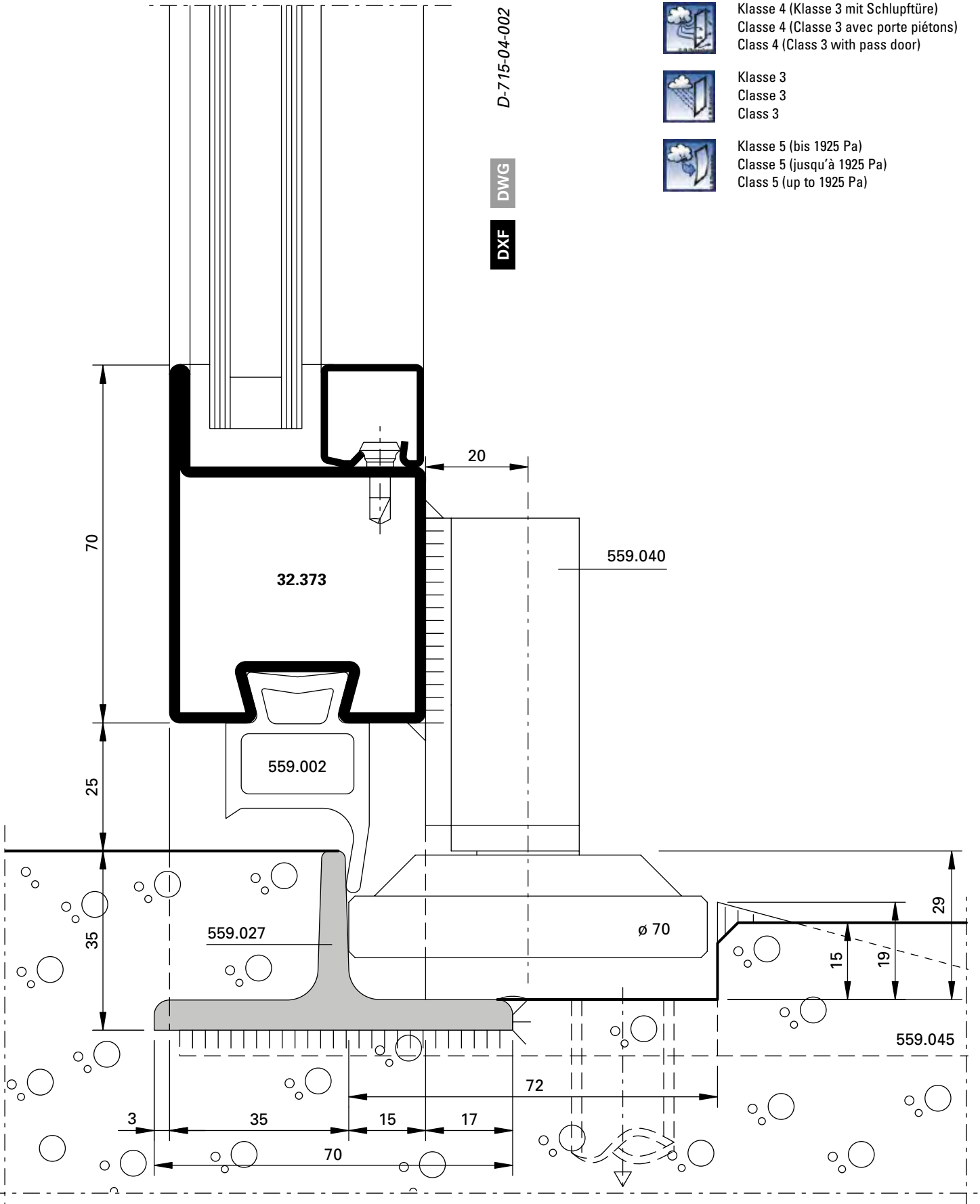
Klasse 4 (Klasse 3 mit Schlupftüre)  
 Classe 4 (Classe 3 avec porte piétons)  
 Class 4 (Class 3 with pass door)



Klasse 1  
 Classe 1  
 Class 1



Klasse 5 (bis 1925 Pa)  
 Classe 5 (jusqu'à 1925 Pa)  
 Class 5 (up to 1925 Pa)



Klasse 4 (Klasse 3 mit Schlupftüre)  
 Classe 4 (Classe 3 avec porte piétons)  
 Class 4 (Class 3 with pass door)



Klasse 3  
 Classe 3  
 Class 3



Klasse 5 (bis 1925 Pa)  
 Classe 5 (jusqu'à 1925 Pa)  
 Class 5 (up to 1925 Pa)



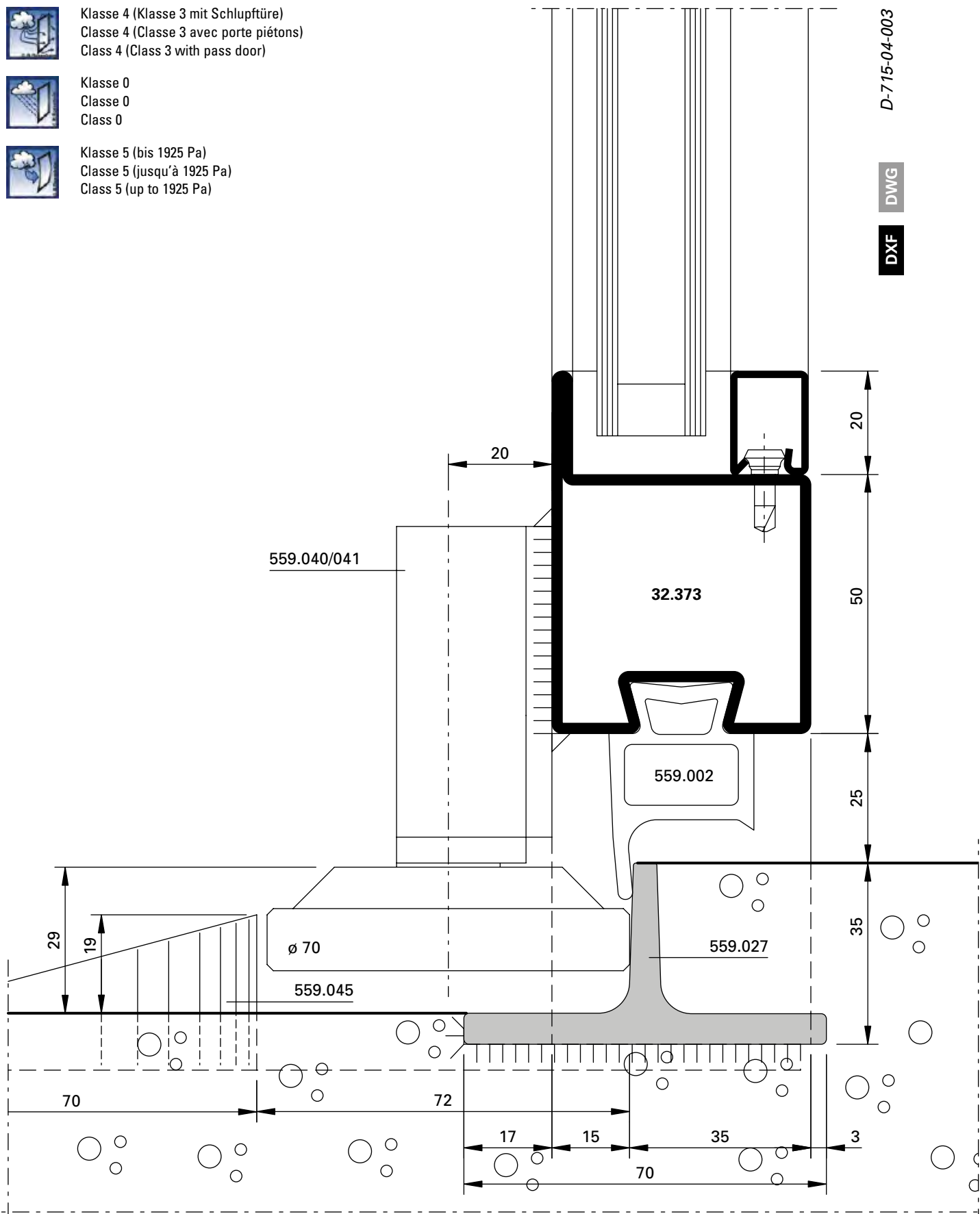
Klasse 4 (Klasse 3 mit Schlupftüre)  
 Classe 4 (Classe 3 avec porte piétons)  
 Class 4 (Class 3 with pass door)



Klasse 0  
 Classe 0  
 Class 0



Klasse 5 (bis 1925 Pa)  
 Classe 5 (jusqu'à 1925 Pa)  
 Class 5 (up to 1925 Pa)





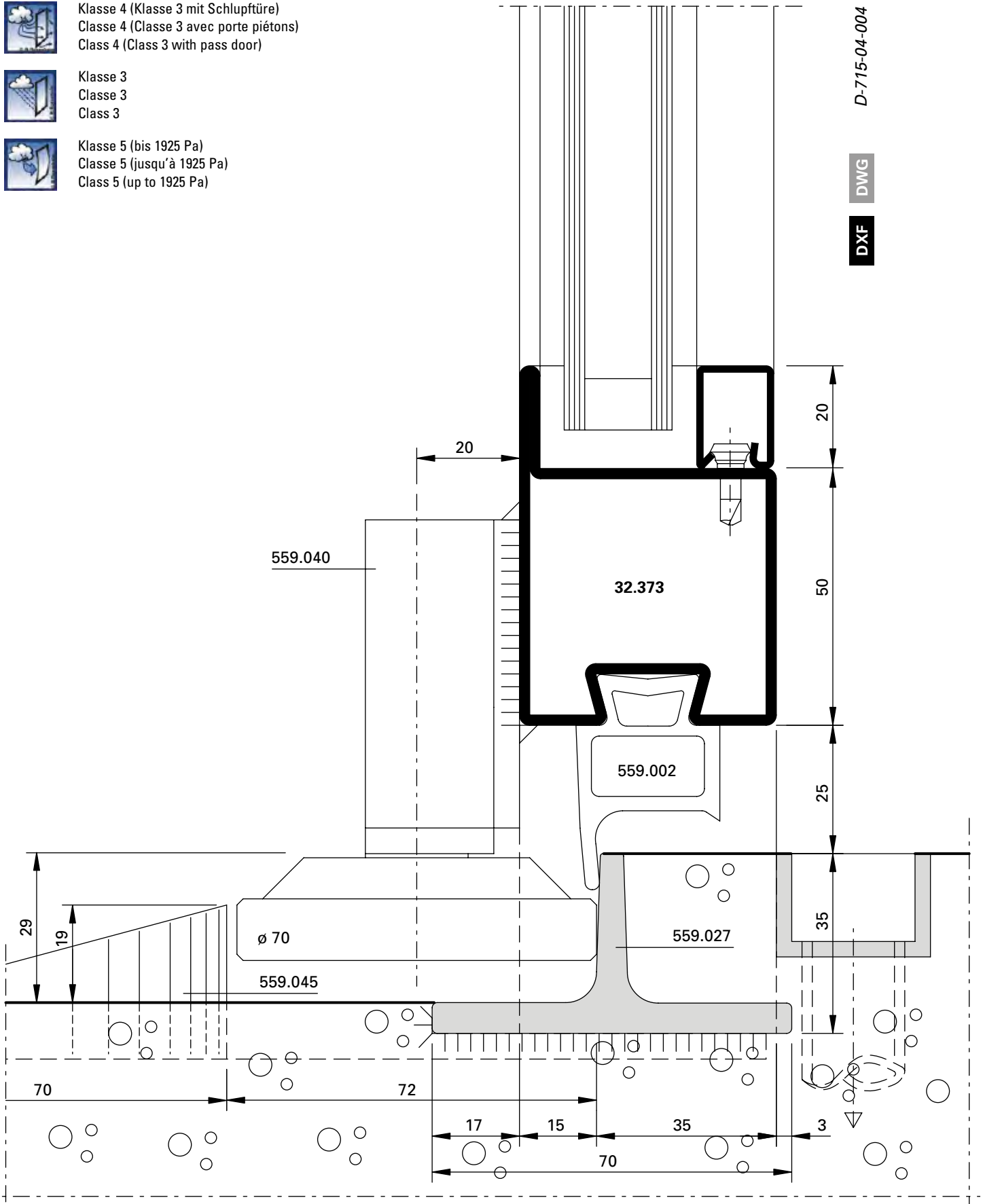
Klasse 4 (Klasse 3 mit Schlupftüre)  
 Classe 4 (Classe 3 avec porte piétons)  
 Class 4 (Class 3 with pass door)



Klasse 3  
 Classe 3  
 Class 3



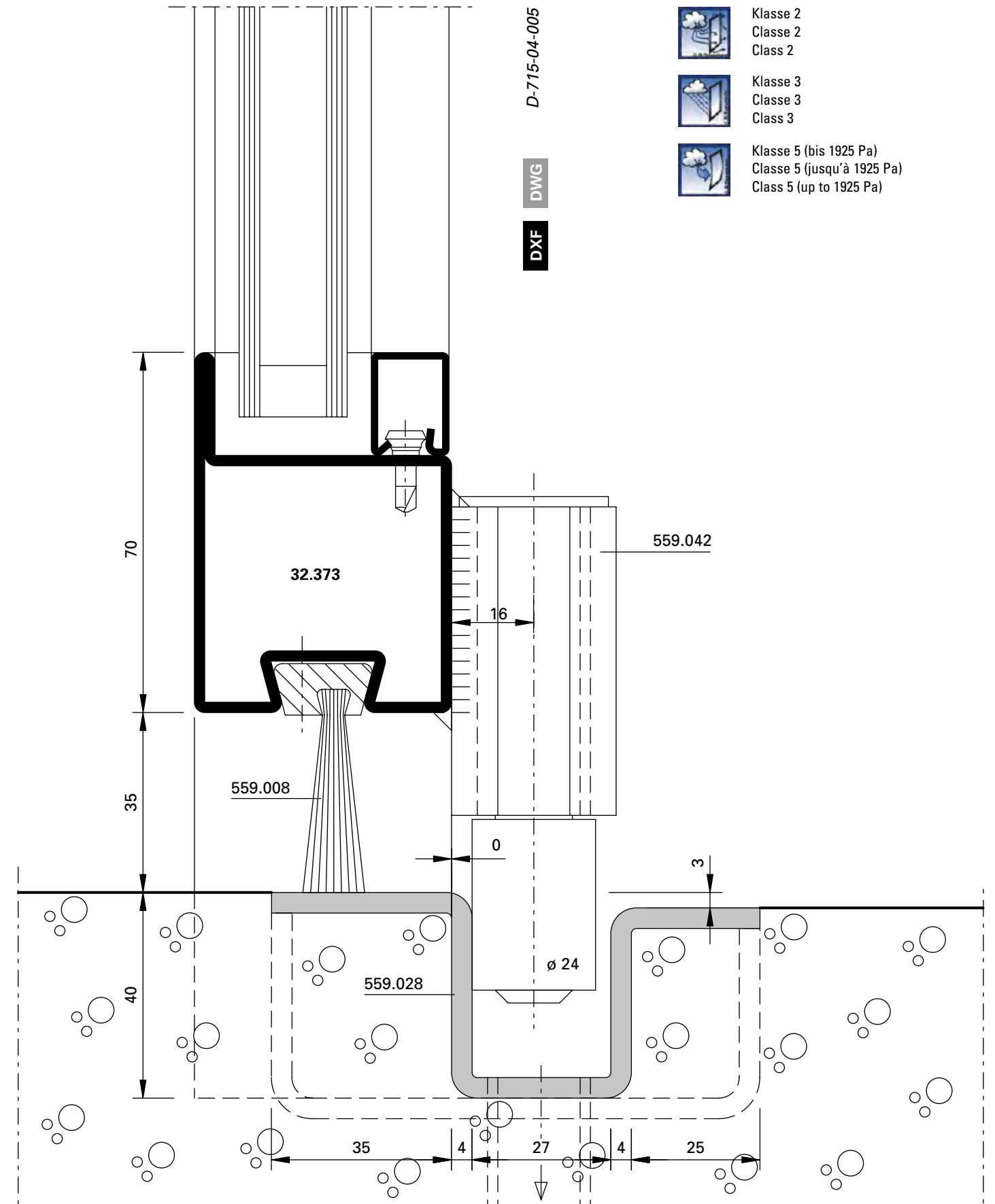
Klasse 5 (bis 1925 Pa)  
 Classe 5 (jusqu'à 1925 Pa)  
 Class 5 (up to 1925 Pa)



D-715-04-004

DWG

DXF



Klasse 2  
 Classe 2  
 Class 2



Klasse 3  
 Classe 3  
 Class 3



Klasse 5 (bis 1925 Pa)  
 Classe 5 (jusqu'à 1925 Pa)  
 Class 5 (up to 1925 Pa)



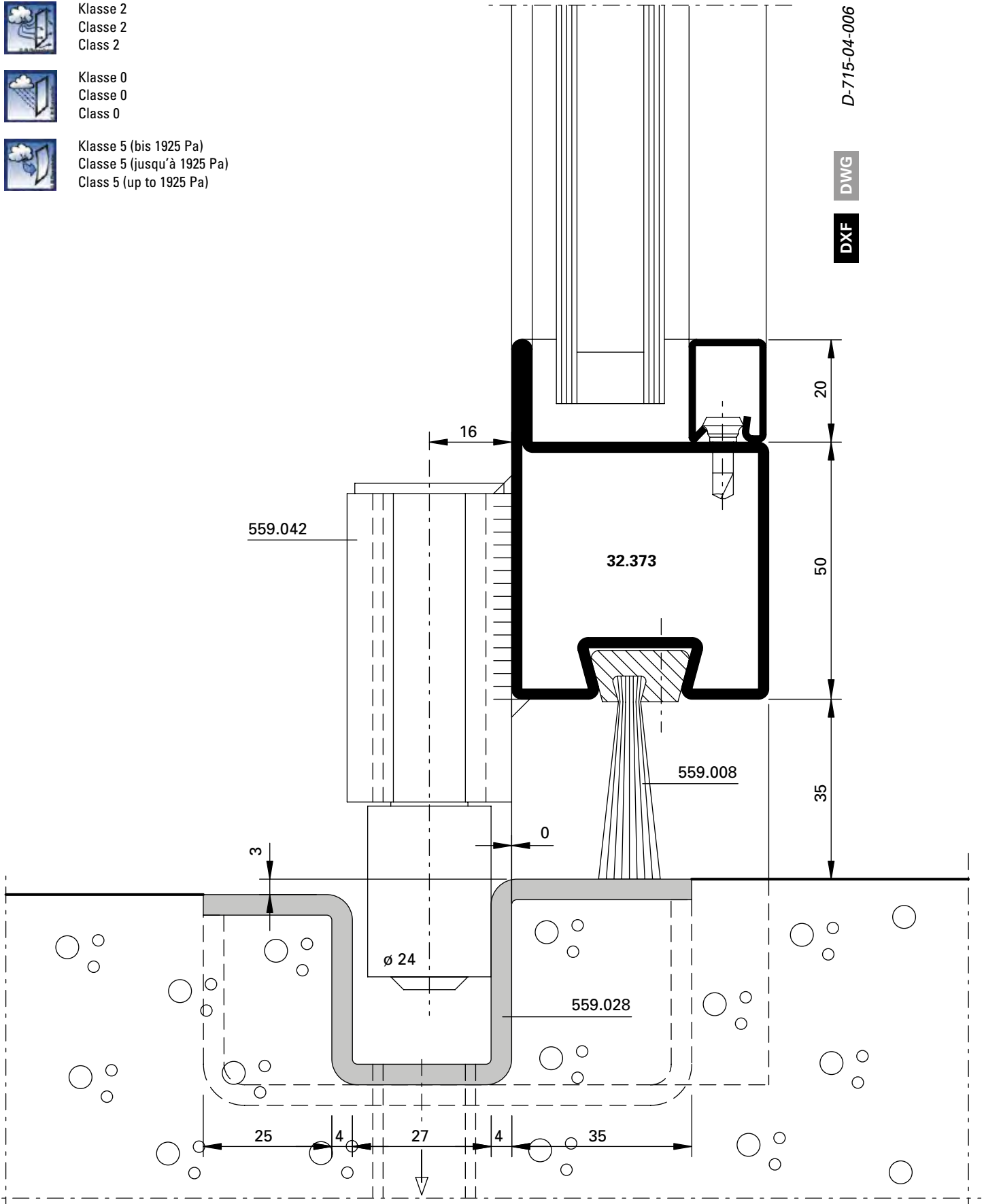
Klasse 2  
 Classe 2  
 Class 2



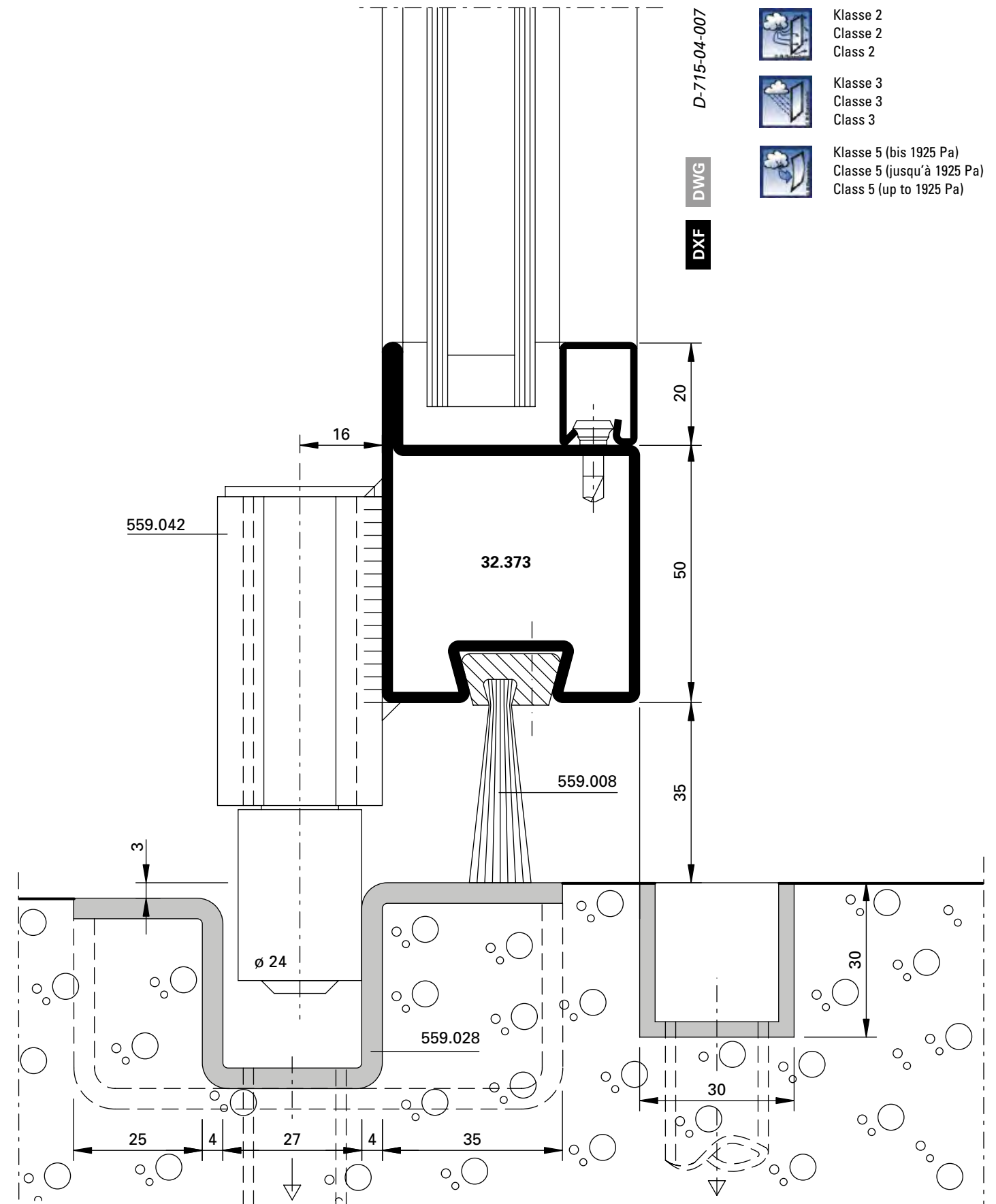
Klasse 0  
 Classe 0  
 Class 0

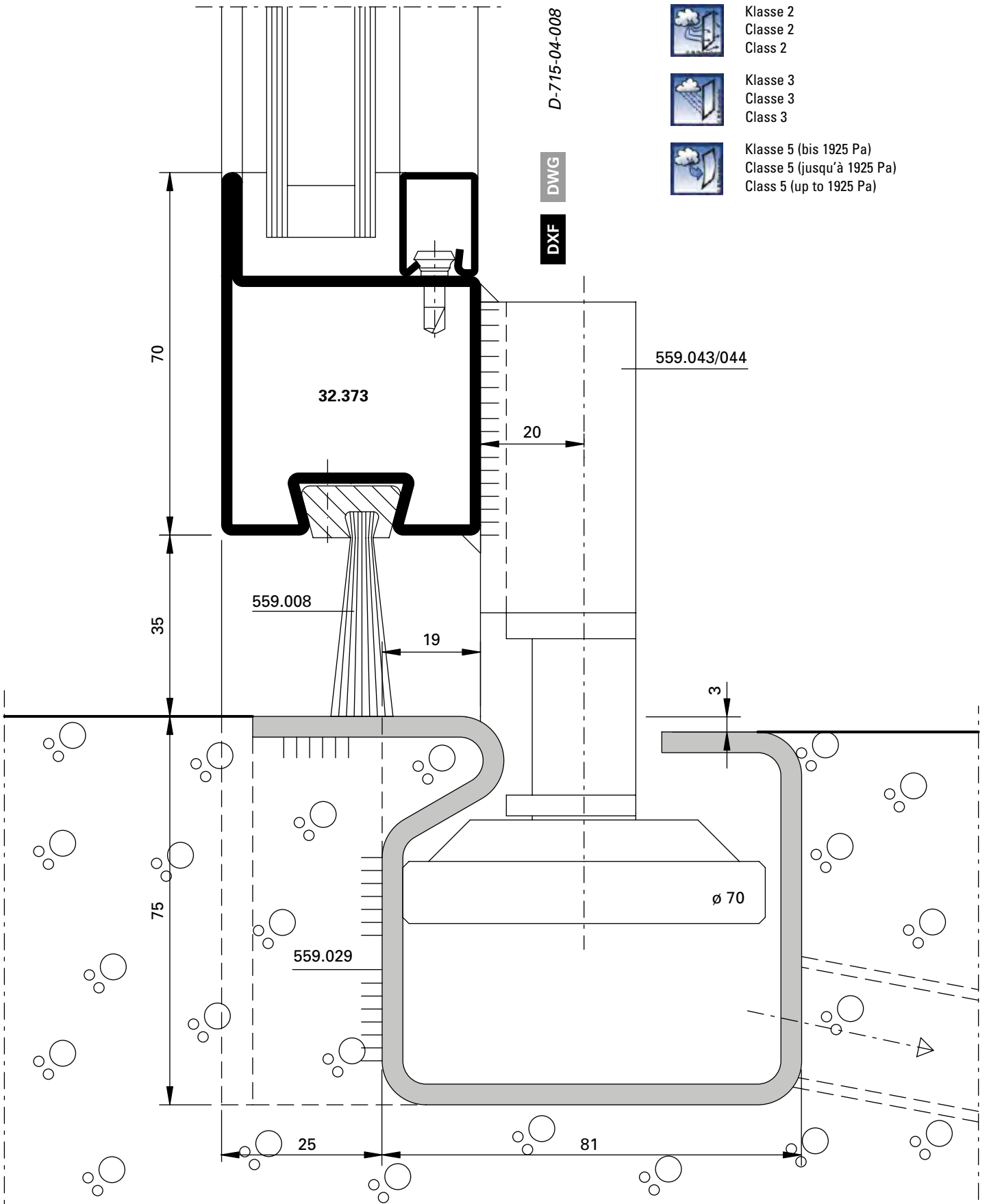


Klasse 5 (bis 1925 Pa)  
 Classe 5 (jusqu'à 1925 Pa)  
 Class 5 (up to 1925 Pa)











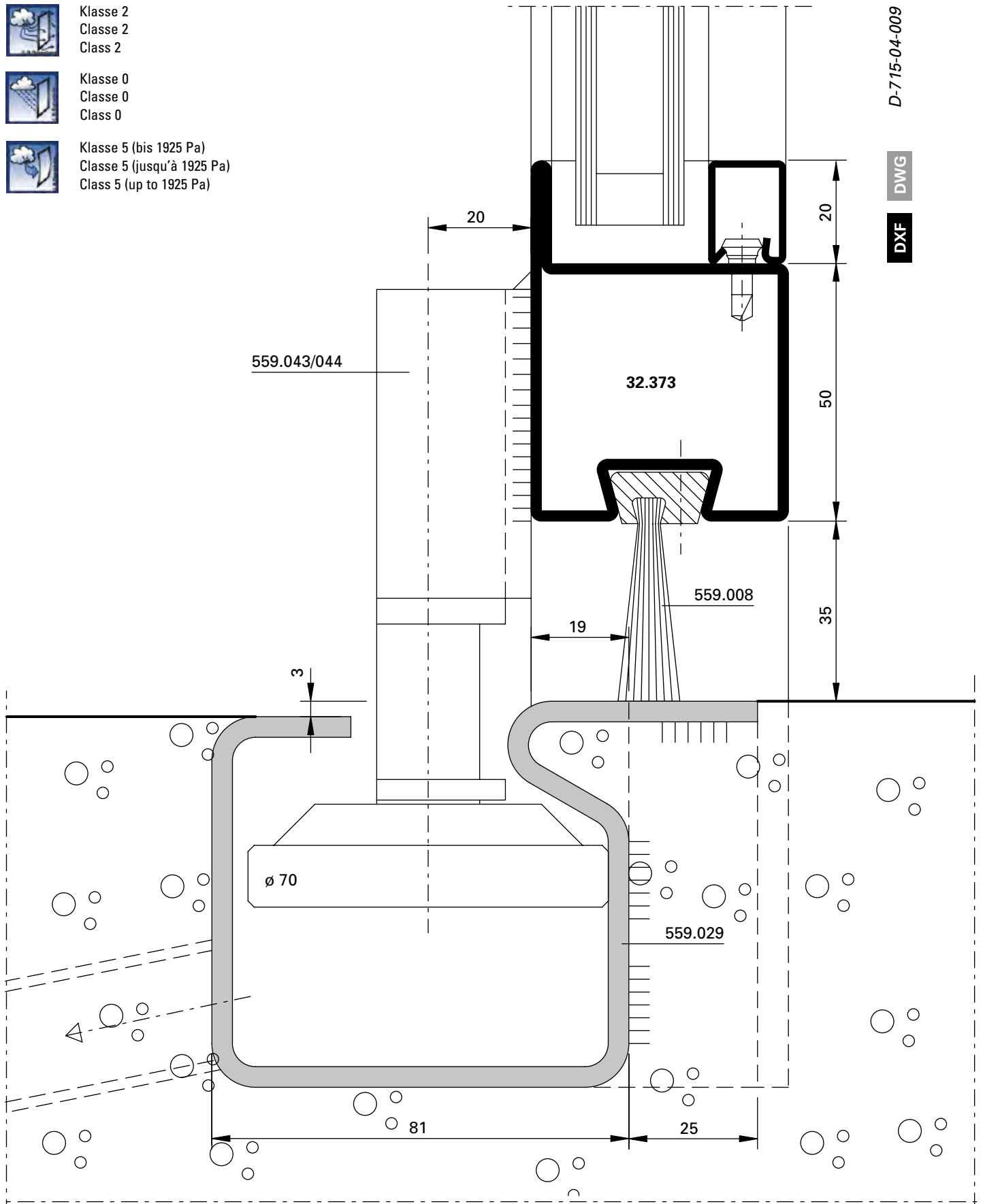
Klasse 2  
 Classe 2  
 Class 2



Klasse 0  
 Classe 0  
 Class 0



Klasse 5 (bis 1925 Pa)  
 Classe 5 (jusqu'à 1925 Pa)  
 Class 5 (up to 1925 Pa)



D-715-04-009

DWG

DXF



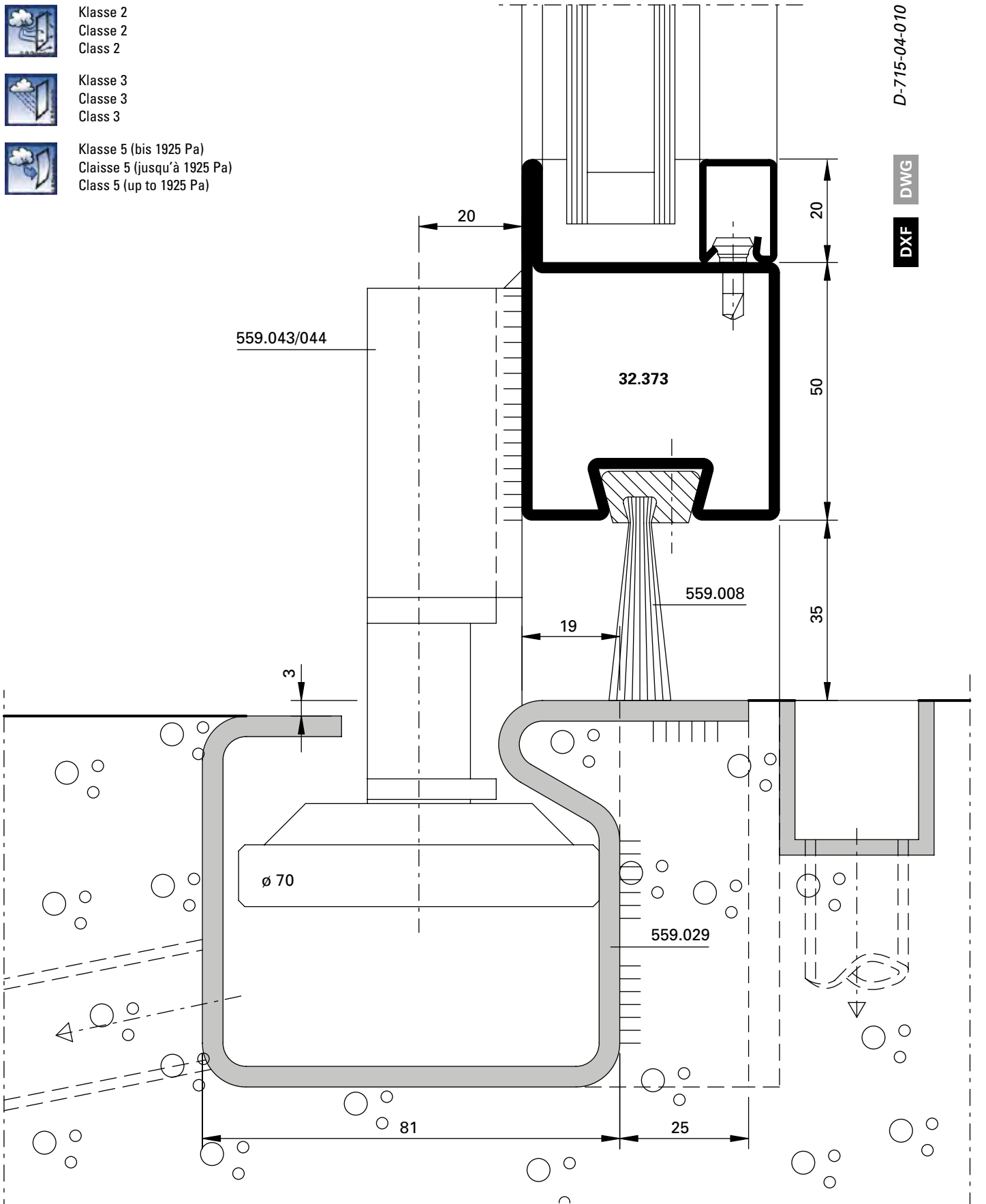
Klasse 2  
 Classe 2  
 Class 2



Klasse 3  
 Classe 3  
 Class 3



Klasse 5 (bis 1925 Pa)  
 Classe 5 (jusqu'à 1925 Pa)  
 Class 5 (up to 1925 Pa)



D-715-04-010

DWG

DXF

D-715-04-011

DWG

DXF



Klasse 2  
 Classe 2  
 Class 2



Klasse 0  
 Classe 0  
 Class 0

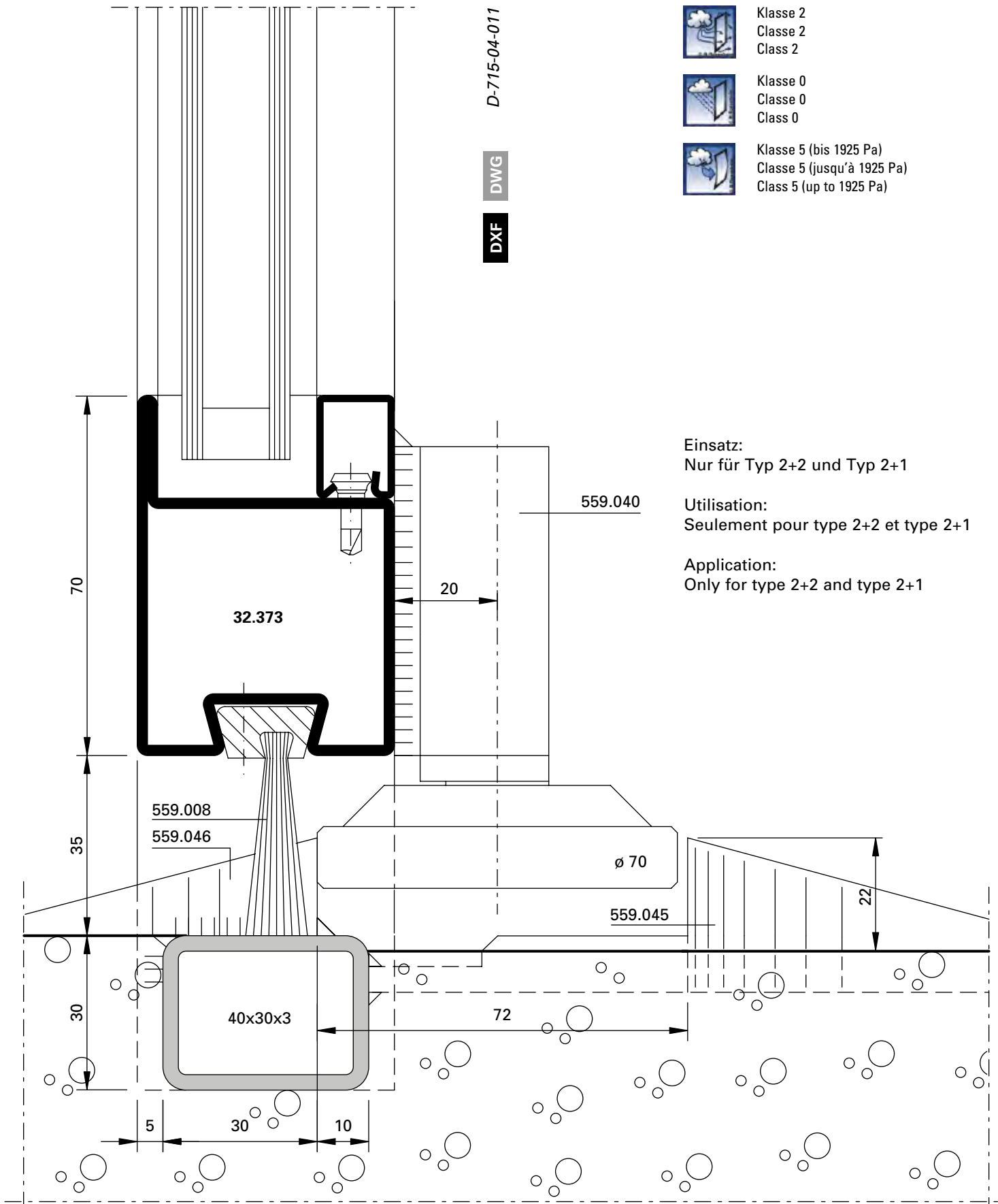


Klasse 5 (bis 1925 Pa)  
 Classe 5 (jusqu'à 1925 Pa)  
 Class 5 (up to 1925 Pa)

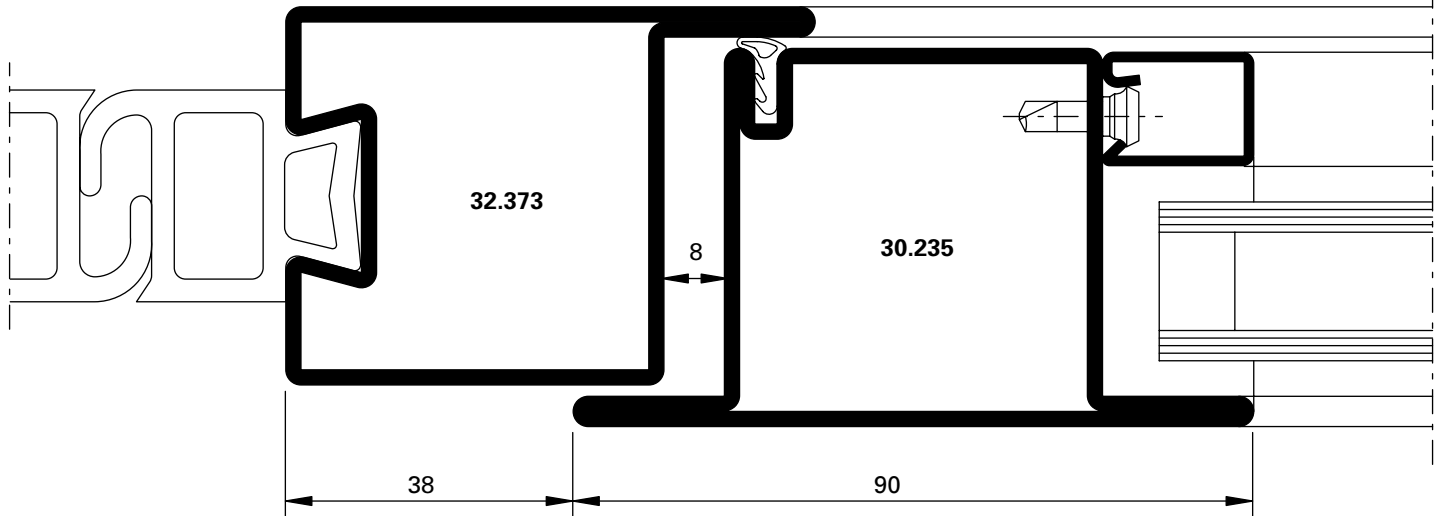
Einsatz:  
 Nur für Typ 2+2 und Typ 2+1

Utilisation:  
 Seulement pour type 2+2 et type 2+1

Application:  
 Only for type 2+2 and type 2+1



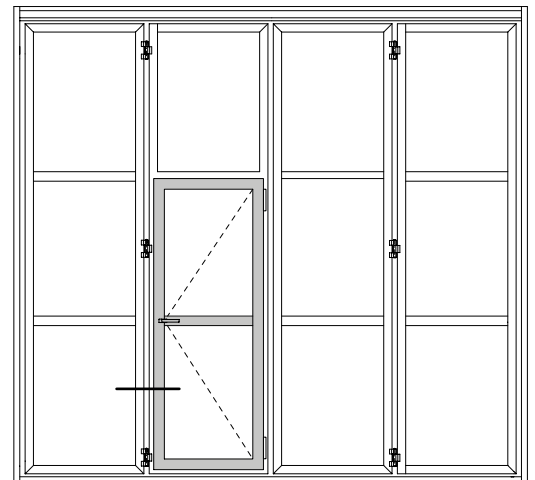




**DXF**

**DWG**

*D-715-05-001*



**Klasse 3**  
 Bodenanschluss mit Dichtung  
 Classe 3  
 Bas de porte avec joint  
 Class 3  
 Seal to floor



**Klasse 3**  
 Classe 3  
 Class 3



**Klasse 5 (bis 1925 Pa)**  
 Classe 5 (jusqu'à 1925 Pa)  
 Class 5 (up to 1925 Pa)



**Klasse 2**  
 Bodenanschluss mit Bürstendichtung  
 Classe 2  
 Bas de porte avec joint à brosse  
 Class 2  
 Brush seal to floor



**Klasse 3**  
 Classe 3  
 Class 3

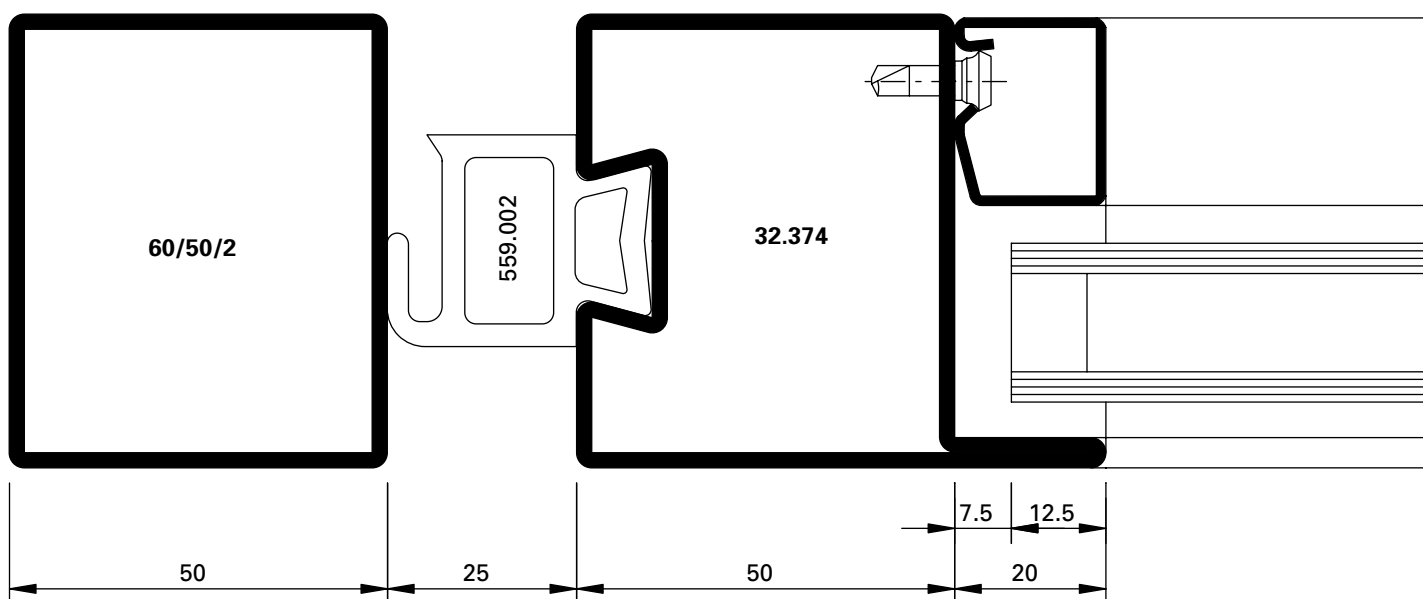


**Klasse 5 (bis 1925 Pa)**  
 Classe 5 (jusqu'à 1925 Pa)  
 Class 5 (up to 1925 Pa)

*Sifag, Münchenstein/CH*





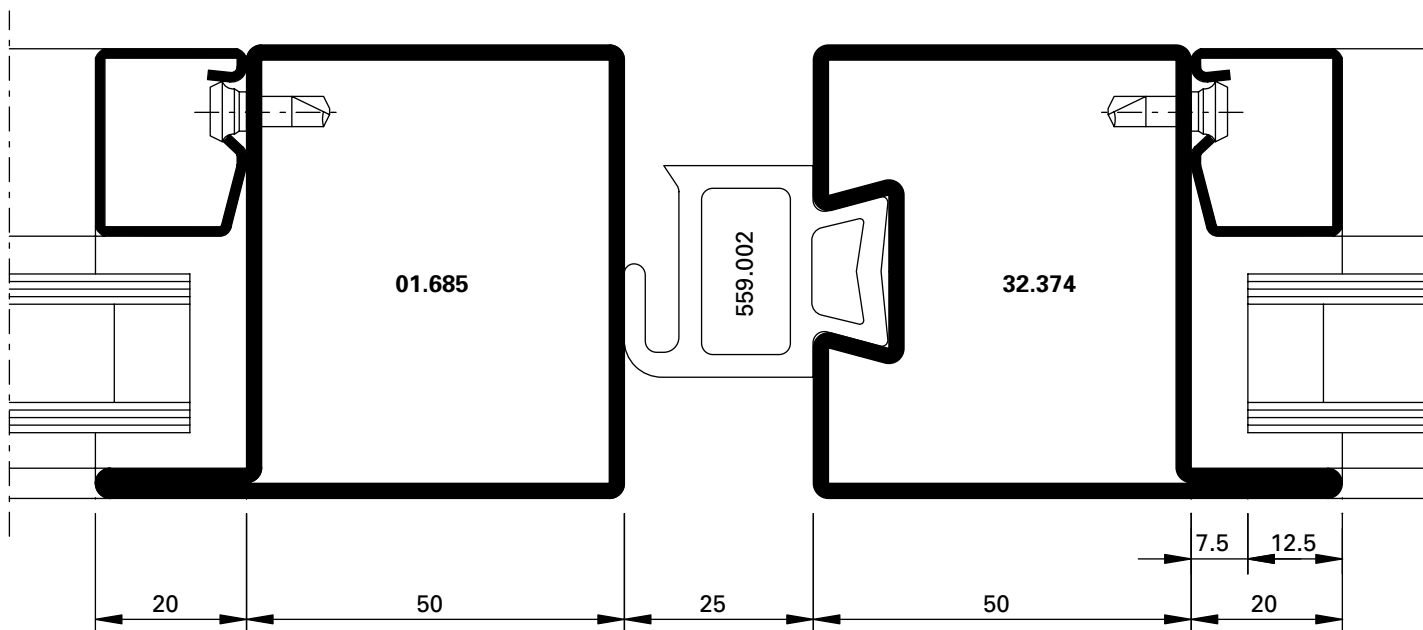


$U_f = 6.70 \text{ W/m}^2\text{K}$

DXF

DWG

D-716-01-001



$U_f = 6.70 \text{ W/m}^2\text{K}$

DXF

DWG

D-716-02-001



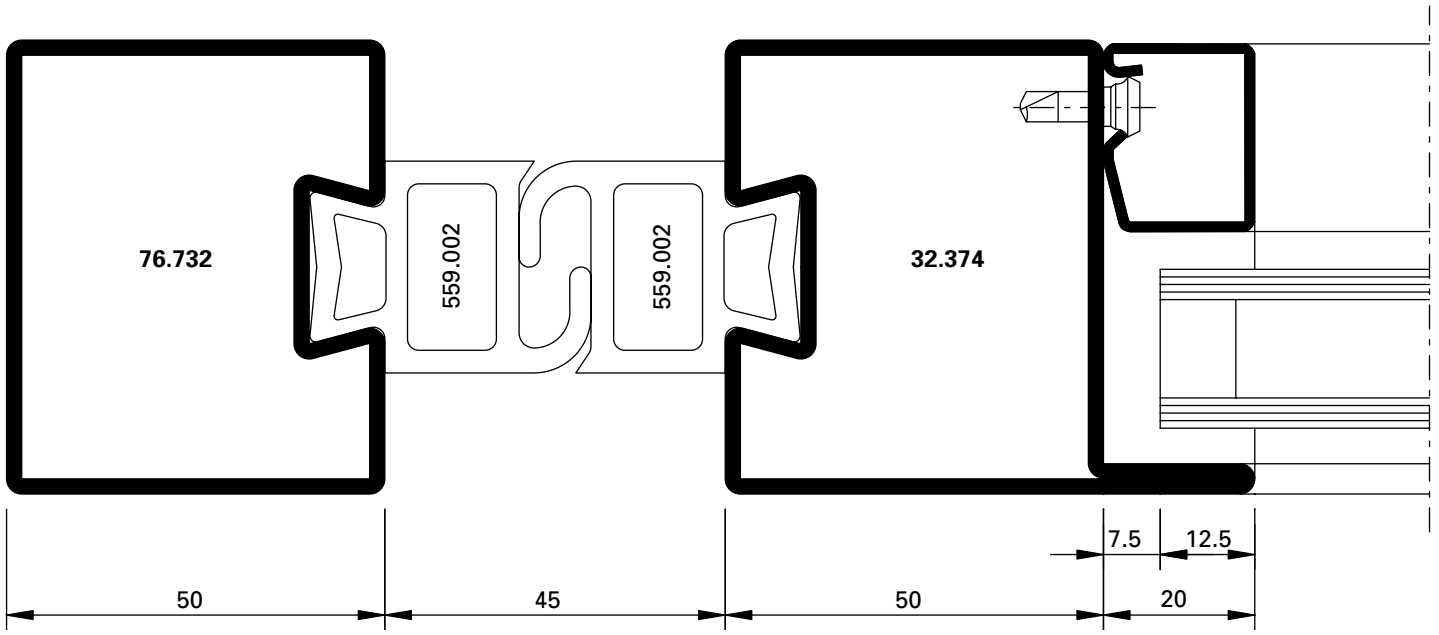
Klasse 4  
 Classe 4  
 Class 4



Klasse 3  
 Classe 3  
 Class 3



Klasse 5 (bis 1925 Pa)  
 Classe 5 (jusqu'à 1925 Pa)  
 Class 5 (up to 1925 Pa)

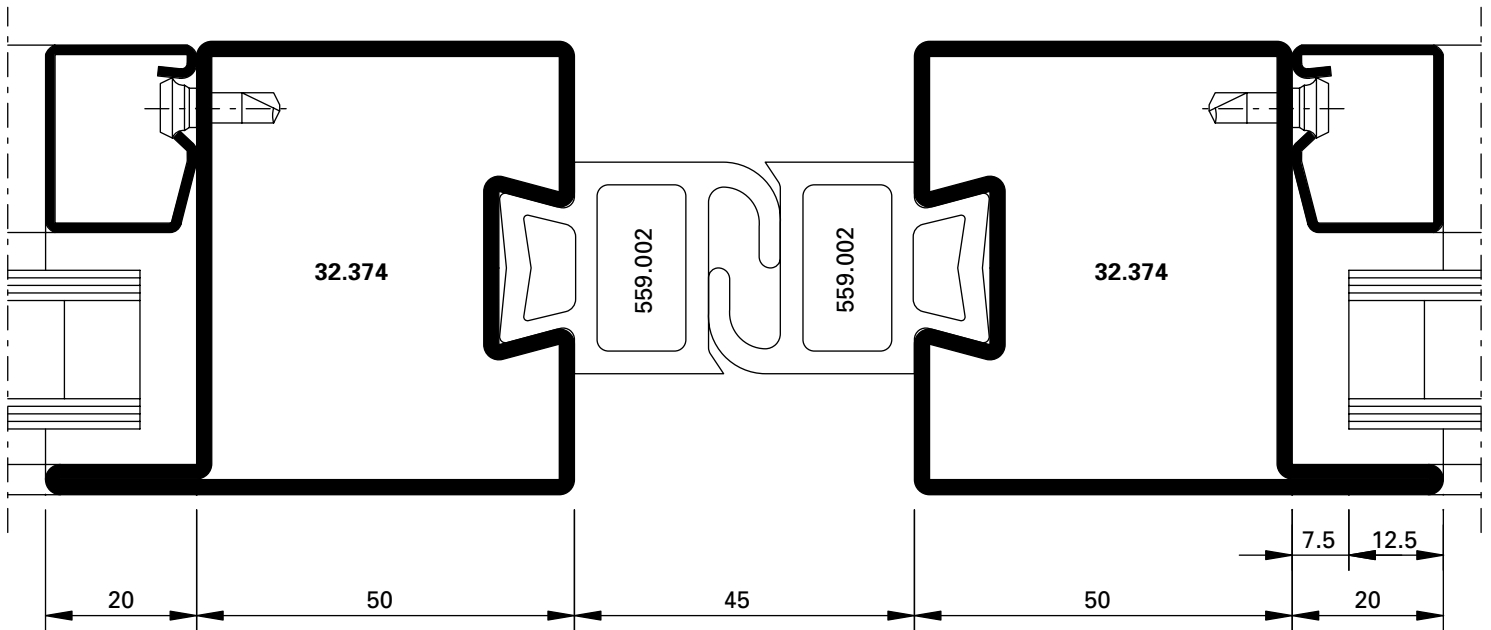


$U_f = 5.70 \text{ W/m}^2\text{K}$

DXF

DWG

D-716-01-002



$U_f = 5.90 \text{ W/m}^2\text{K}$

DXF

DWG

D-716-02-002



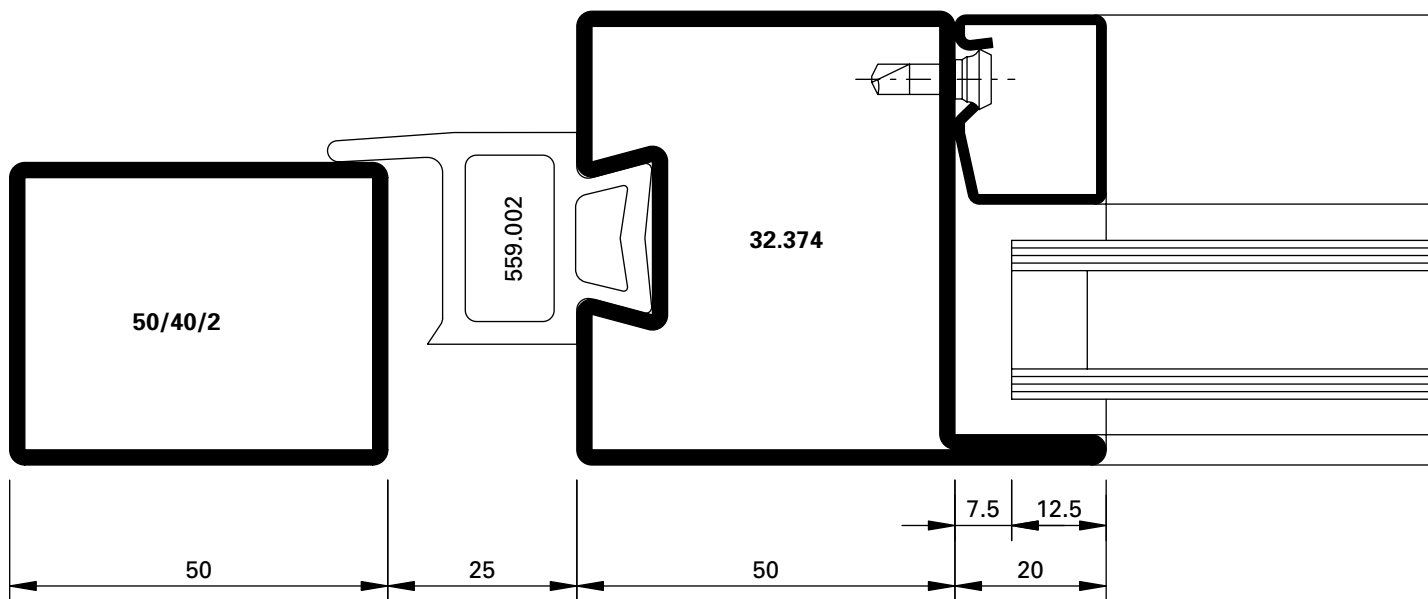
Klasse 4  
 Classe 4  
 Class 4



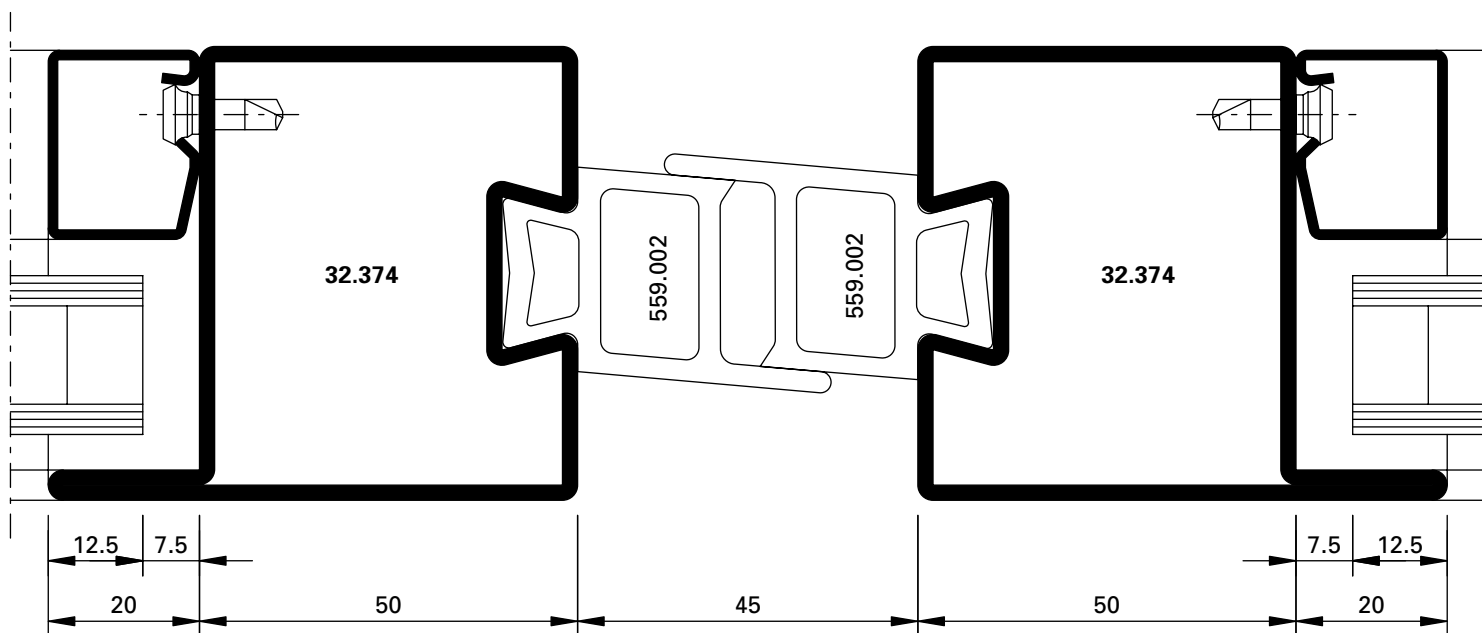
Klasse 3  
 Classe 3  
 Class 3



Klasse 5 (bis 1925 Pa)  
 Classe 5 (jusqu'à 1925 Pa)  
 Class 5 (up to 1925 Pa)



**DXF** **DWG** D-716-01-003



**DXF** **DWG** D-716-02-003



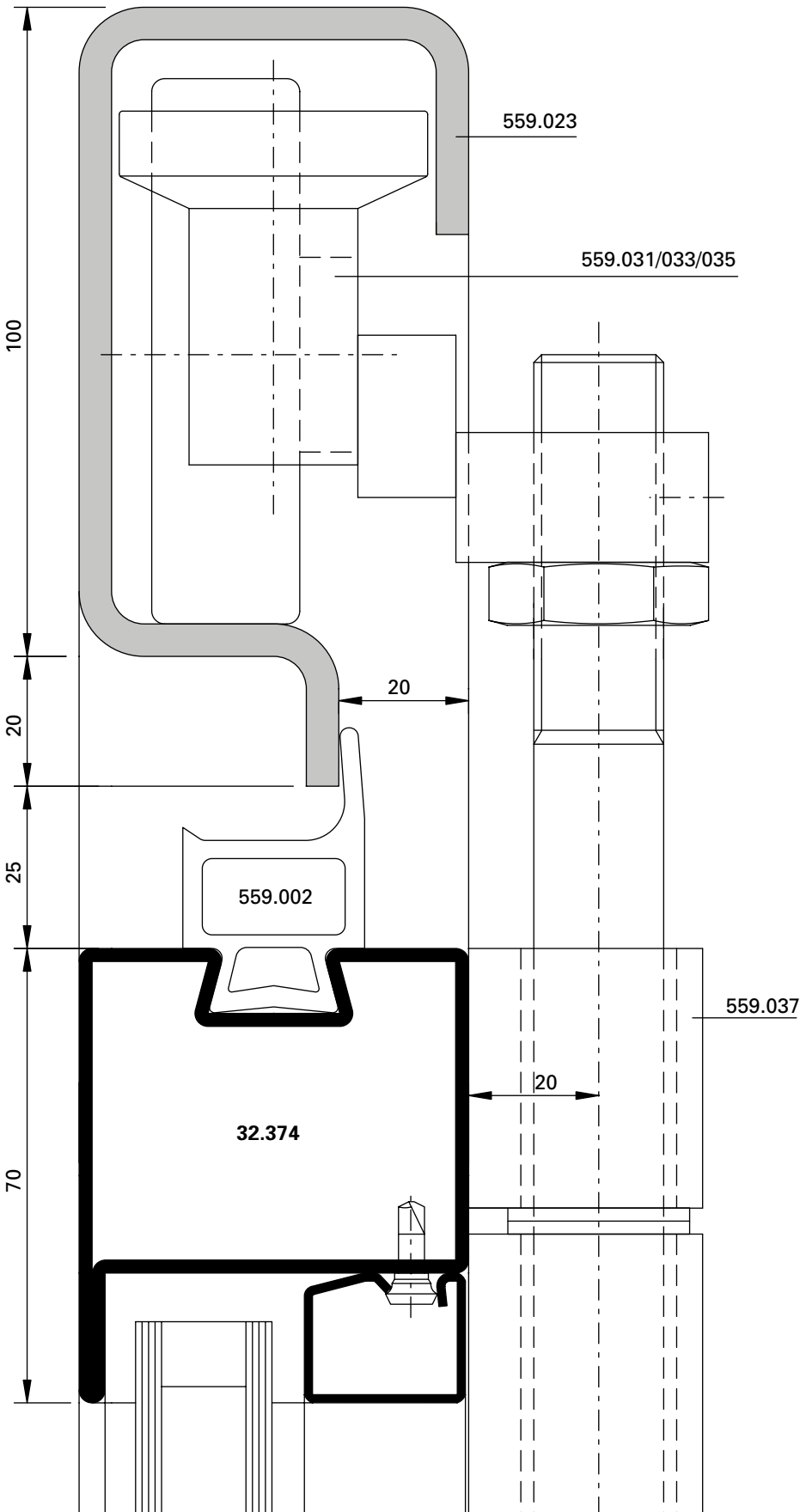
Klasse 4  
 Classe 4  
 Class 4



Klasse 3  
 Classe 3  
 Class 3



Klasse 5 (bis 1925 Pa)  
 Classe 5 (jusqu'à 1925 Pa)  
 Class 5 (up to 1925 Pa)



Klasse 4  
 Classe 4  
 Class 4



Klasse 3  
 Classe 3  
 Class 3



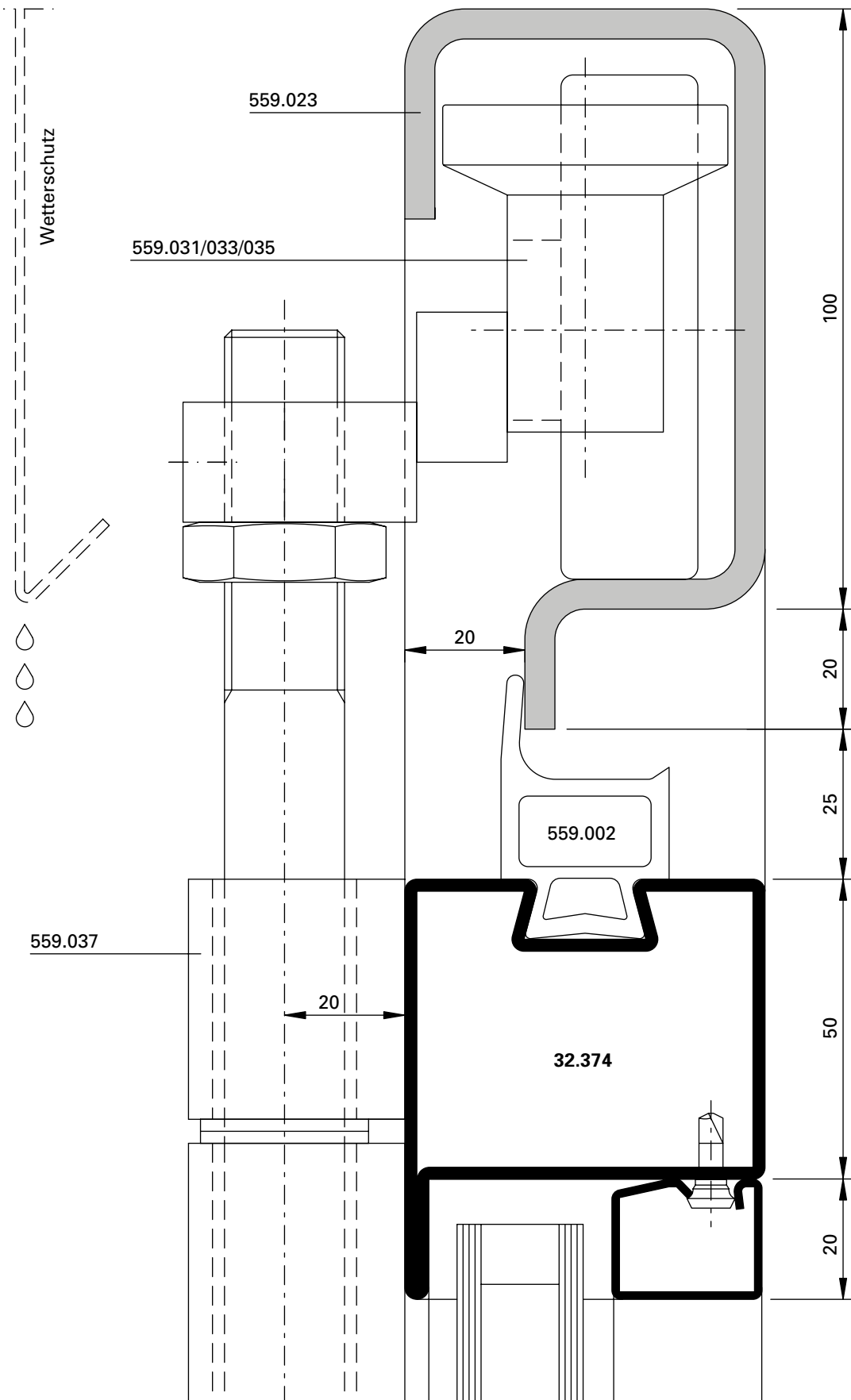
Klasse 5 (bis 1925 Pa)  
 Classe 5 (jusqu'à 1925 Pa)  
 Class 5 (up to 1925 Pa)

DWG  
 DXF  
 D-716-03-001

DWG

DXF

$U_i = 7.40 \text{ W/m}^2\text{K}$



Klasse 4  
 Classe 4  
 Class 4



Klasse 3  
 Classe 3  
 Class 3



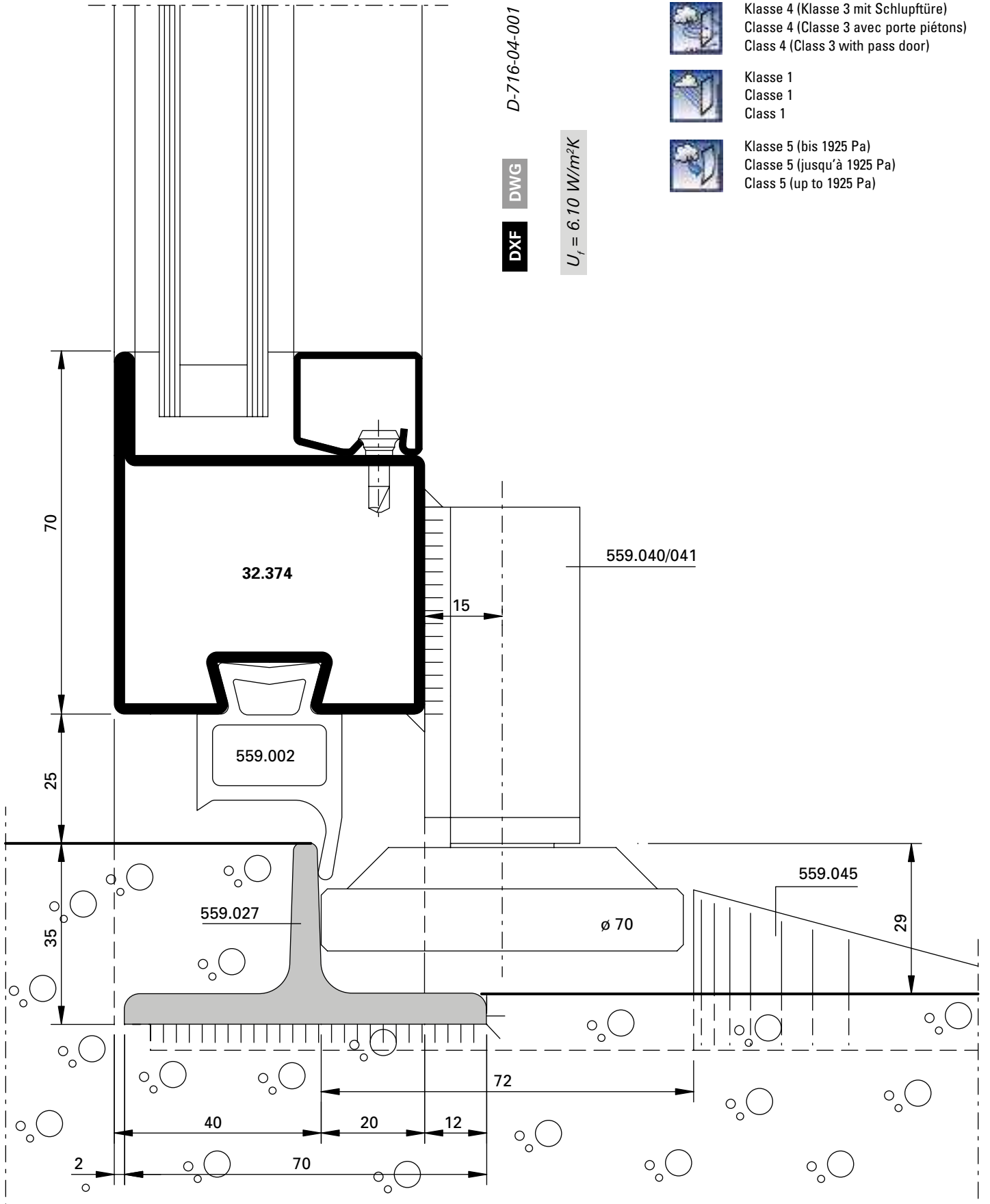
Klasse 5 (bis 1925 Pa)  
 Classe 5 (jusqu'à 1925 Pa)  
 Class 5 (up to 1925 Pa)

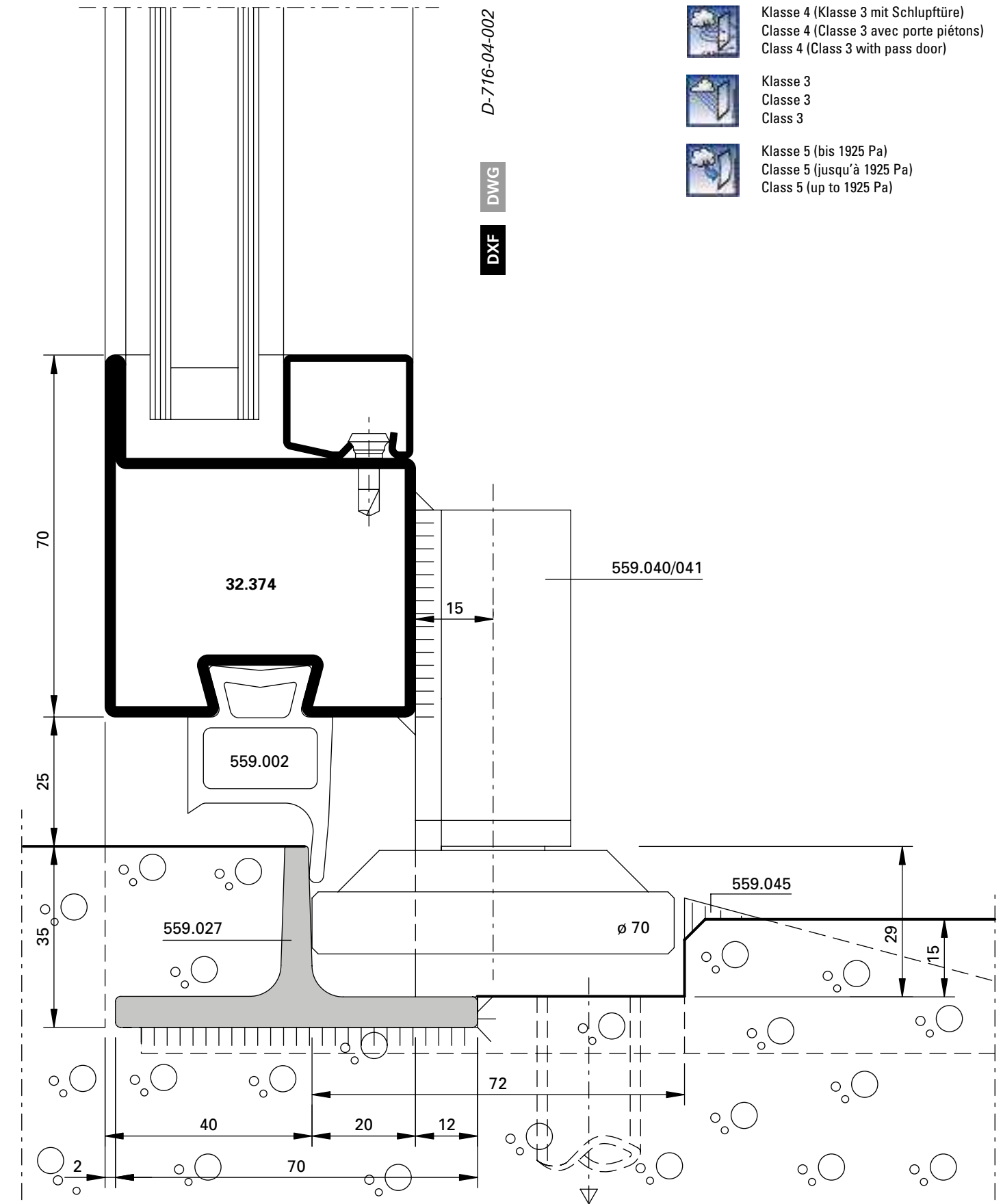
D-716-03-002

DWG

DXF

$U_f = 6.90 \text{ W/m}^2\text{K}$





D-716-04-002

DWG

DXF



Klasse 4 (Klasse 3 mit Schlupftüre)  
 Classe 4 (Classe 3 avec porte piétons)  
 Class 4 (Class 3 with pass door)



Klasse 3  
 Classe 3  
 Class 3



Klasse 5 (bis 1925 Pa)  
 Classe 5 (jusqu'à 1925 Pa)  
 Class 5 (up to 1925 Pa)



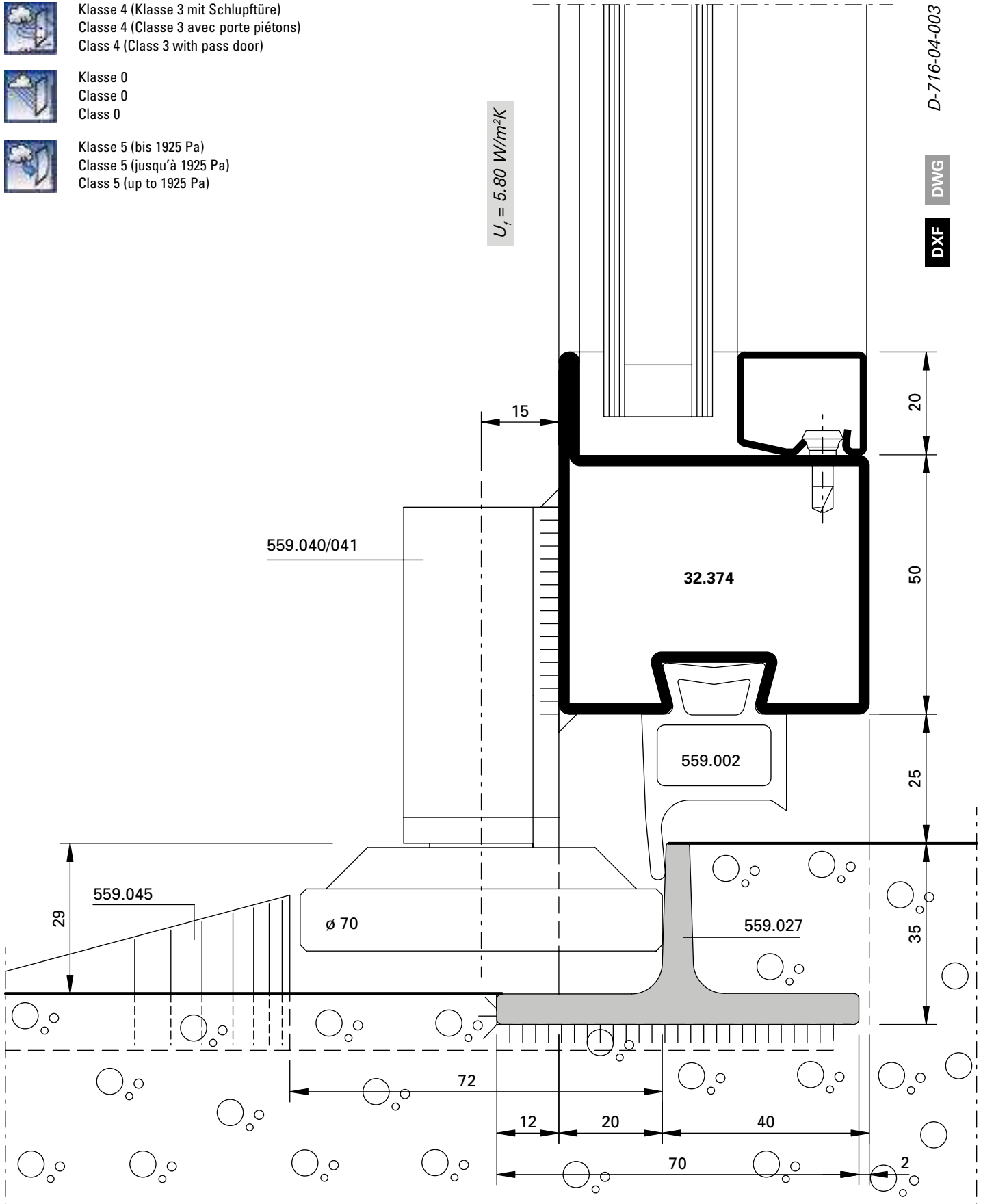
Klasse 4 (Klasse 3 mit Schlupftüre)  
 Classe 4 (Classe 3 avec porte piétons)  
 Class 4 (Class 3 with pass door)



Klasse 0  
 Classe 0  
 Class 0



Klasse 5 (bis 1925 Pa)  
 Classe 5 (jusqu'à 1925 Pa)  
 Class 5 (up to 1925 Pa)







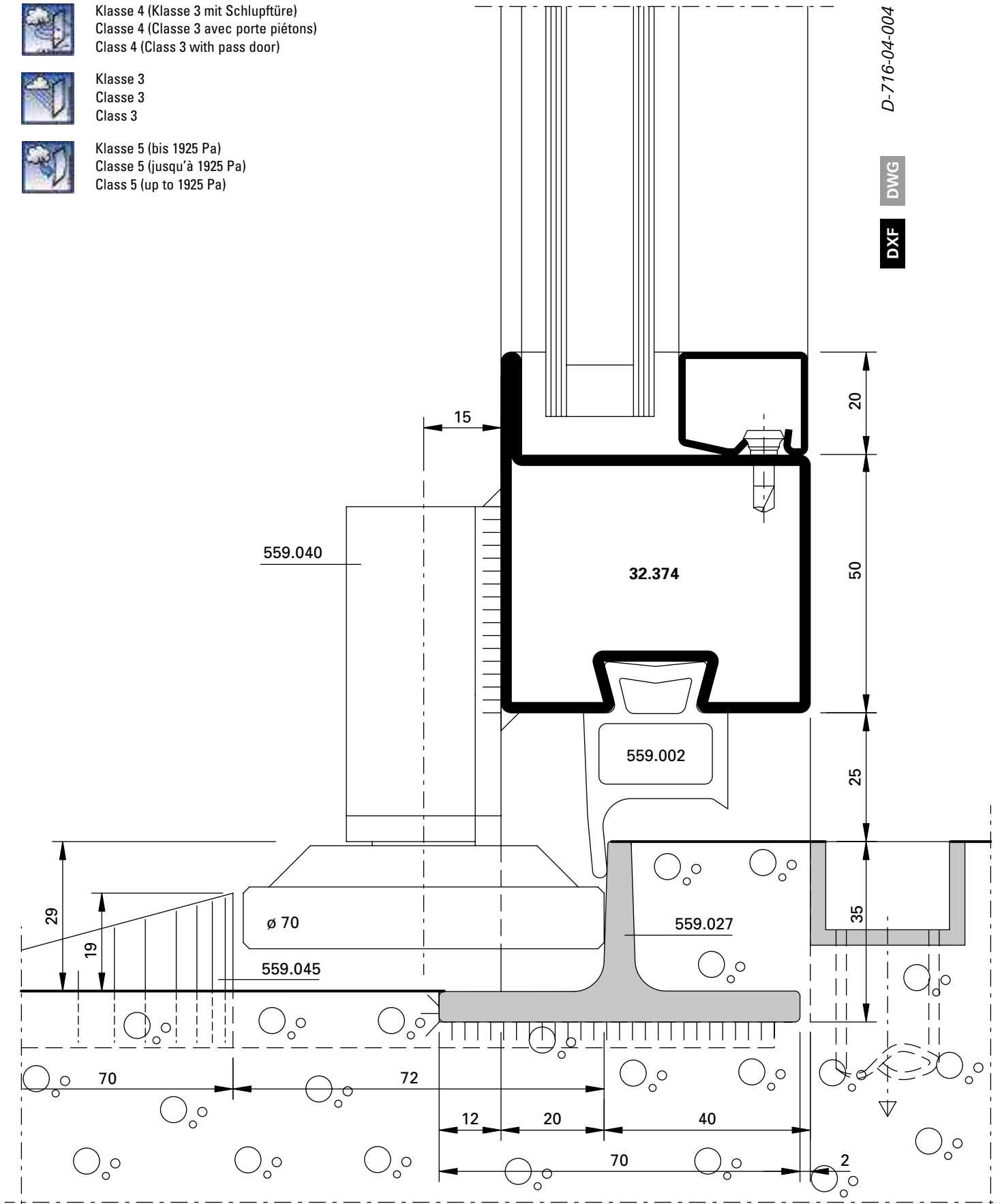
Klasse 4 (Klasse 3 mit Schlupftüre)  
 Classe 4 (Classe 3 avec porte piétons)  
 Class 4 (Class 3 with pass door)



Klasse 3  
 Classe 3  
 Class 3



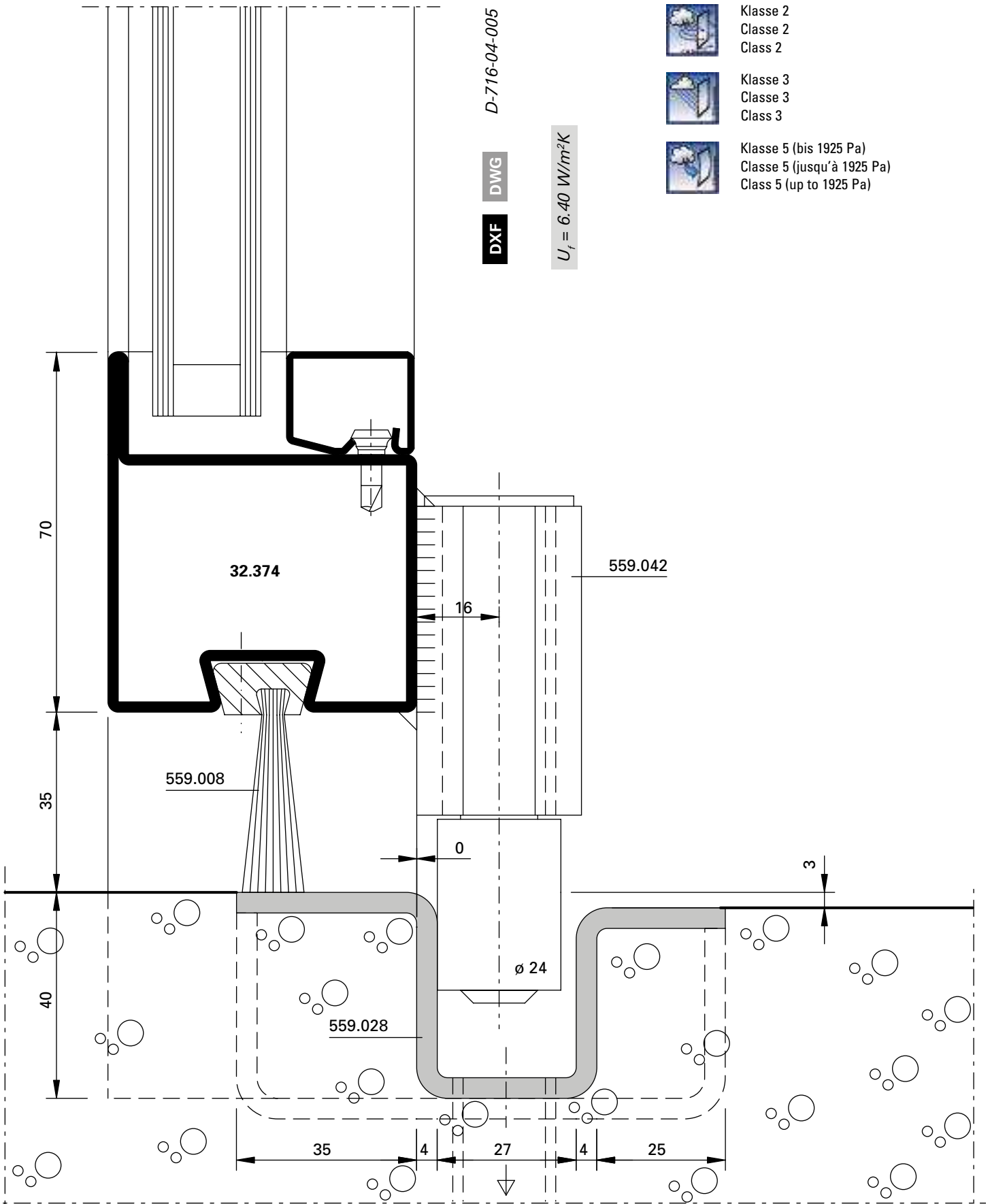
Klasse 5 (bis 1925 Pa)  
 Classe 5 (jusqu'à 1925 Pa)  
 Class 5 (up to 1925 Pa)



D-716-04-004

DWG

DXF





Klasse 2  
 Classe 2  
 Class 2



Klasse 0  
 Classe 0  
 Class 0



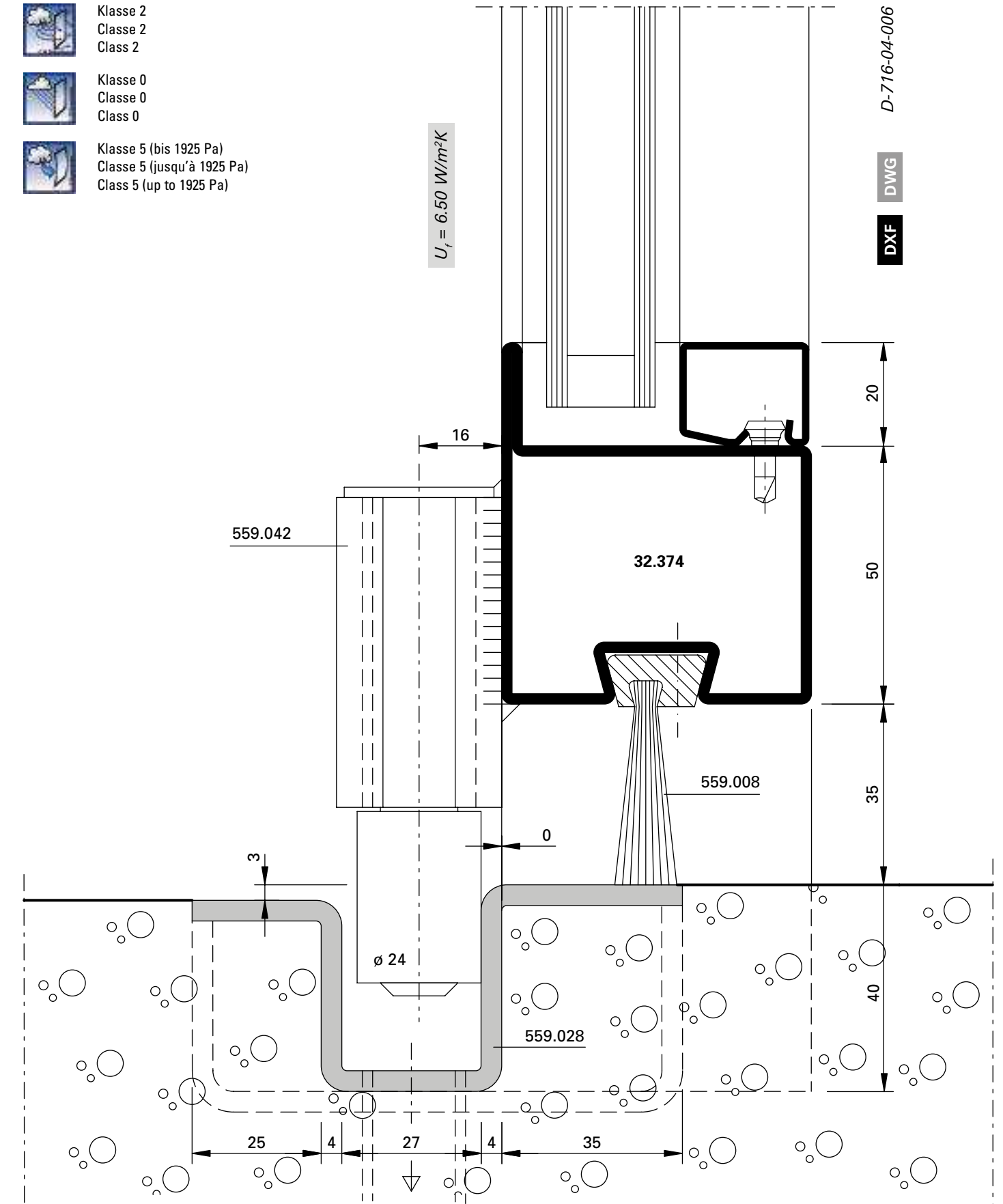
Klasse 5 (bis 1925 Pa)  
 Classe 5 (jusqu'à 1925 Pa)  
 Class 5 (up to 1925 Pa)

$U_f = 6.50 \text{ W/m}^2\text{K}$

D-716-04-006

DWG

DXF





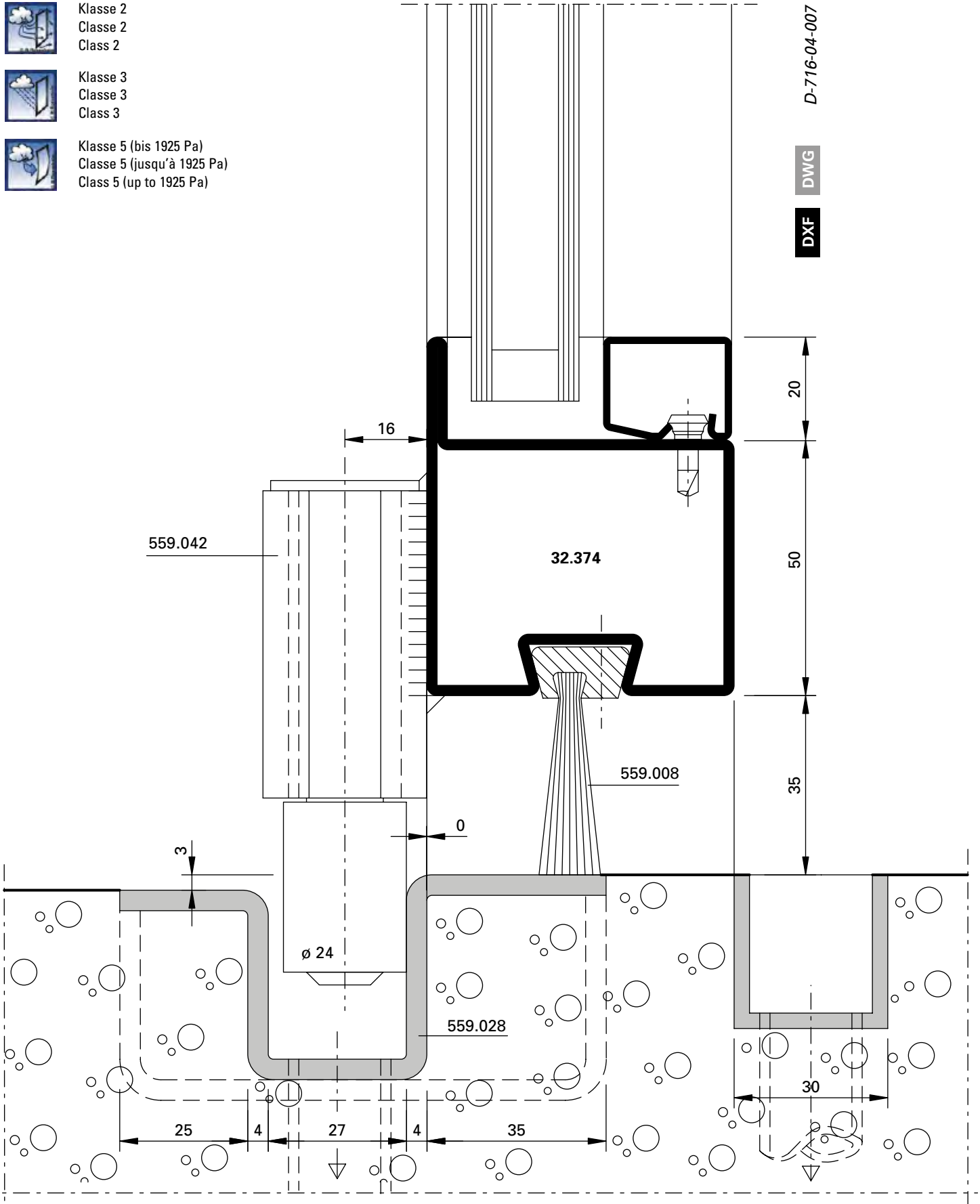
Klasse 2  
 Classe 2  
 Class 2

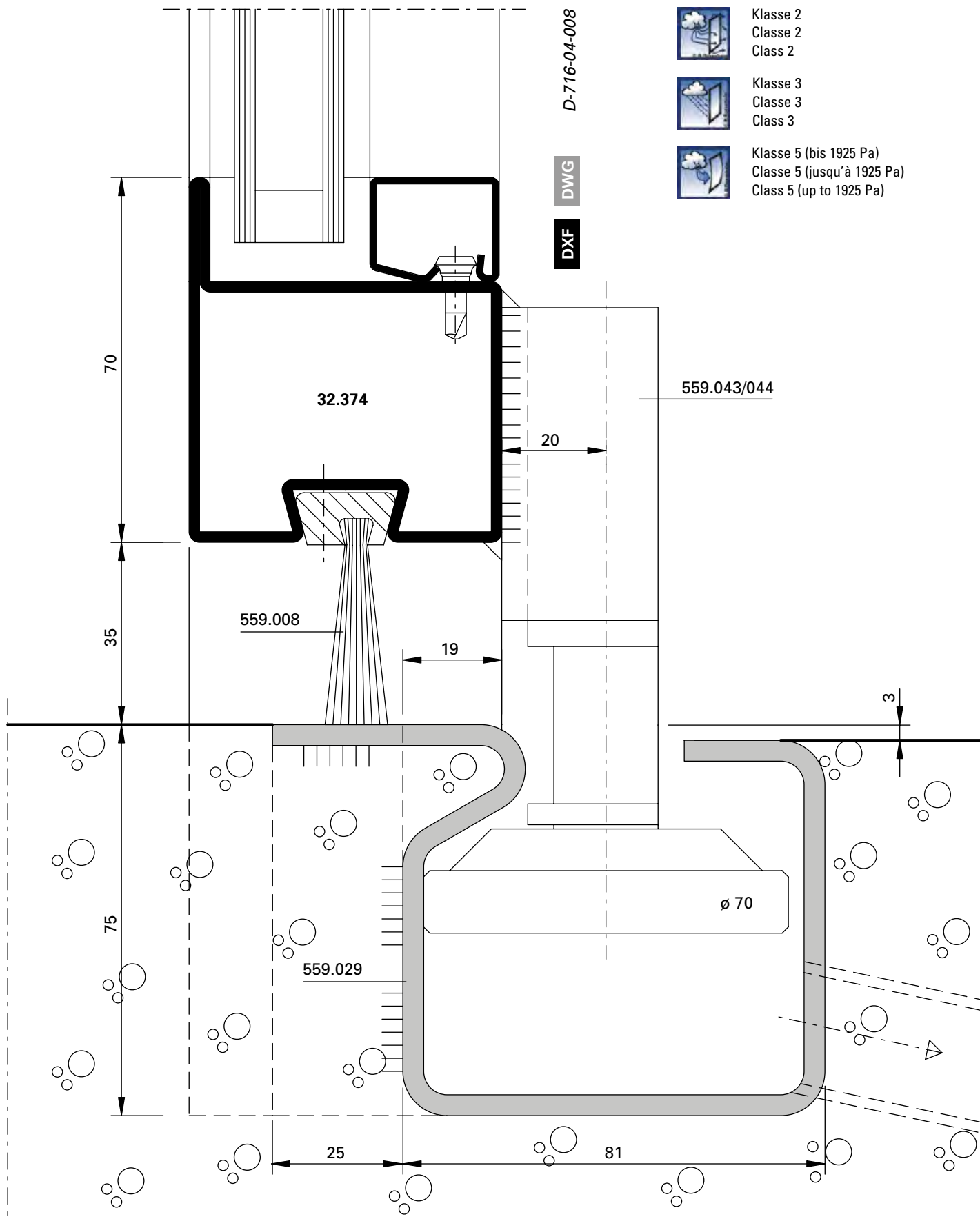


Klasse 3  
 Classe 3  
 Class 3



Klasse 5 (bis 1925 Pa)  
 Classe 5 (jusqu'à 1925 Pa)  
 Class 5 (up to 1925 Pa)





Klasse 2  
 Classe 2  
 Class 2



Klasse 3  
 Classe 3  
 Class 3



Klasse 5 (bis 1925 Pa)  
 Classe 5 (jusqu'à 1925 Pa)  
 Class 5 (up to 1925 Pa)



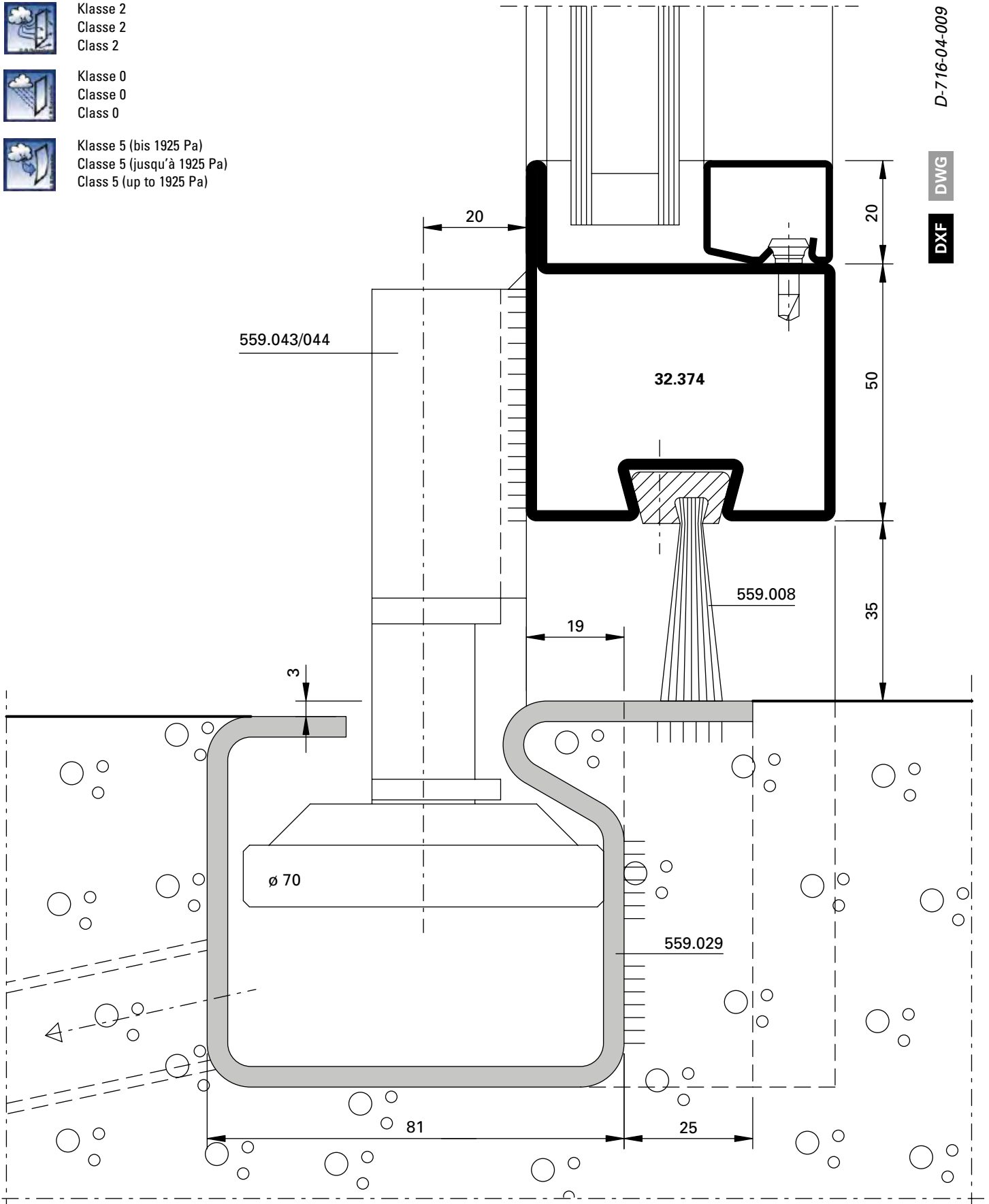
Klasse 2  
 Classe 2  
 Class 2



Klasse 0  
 Classe 0  
 Class 0



Klasse 5 (bis 1925 Pa)  
 Classe 5 (jusqu'à 1925 Pa)  
 Class 5 (up to 1925 Pa)



D-716-04-009

DWG

DXF



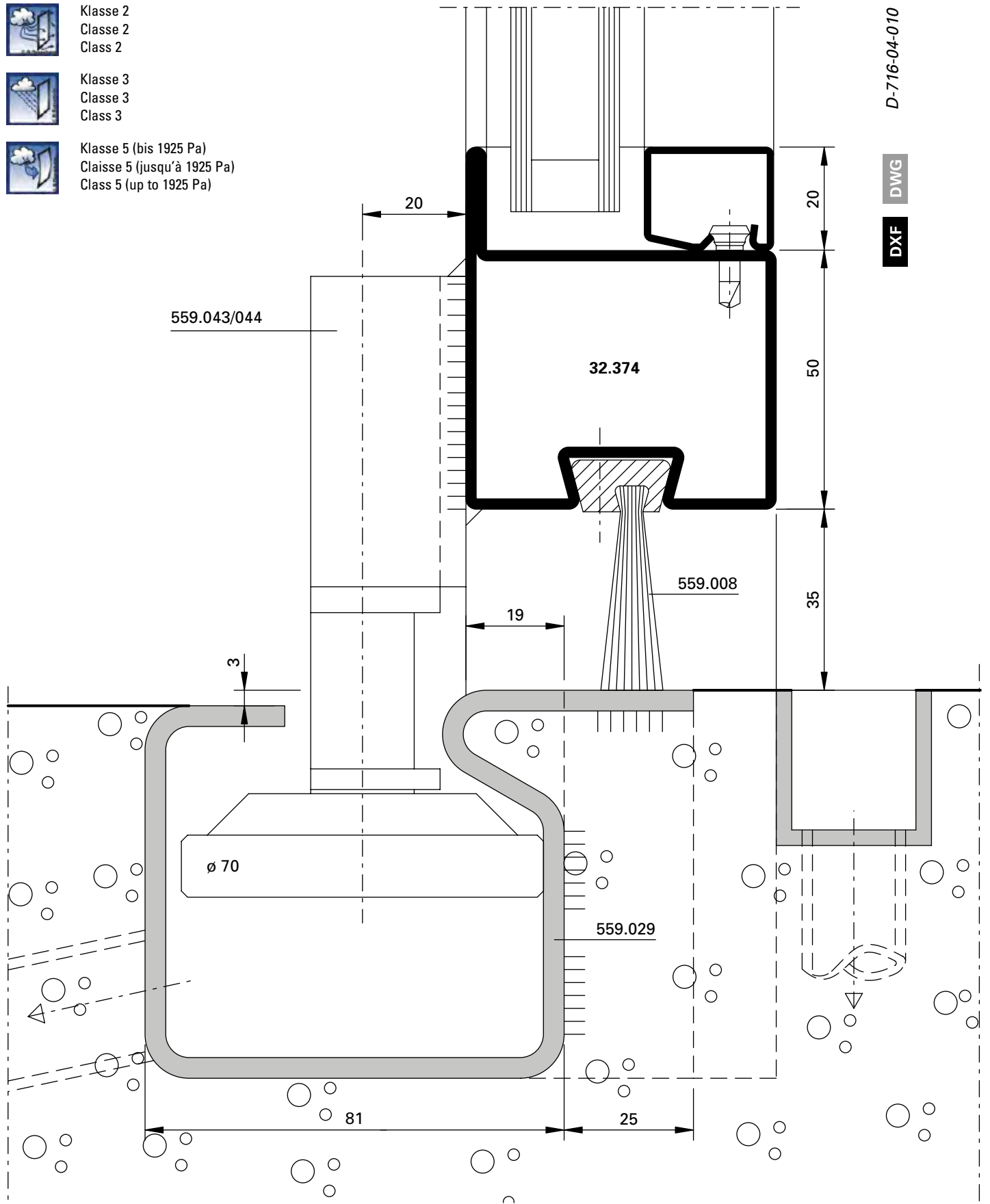
Klasse 2  
 Classe 2  
 Class 2

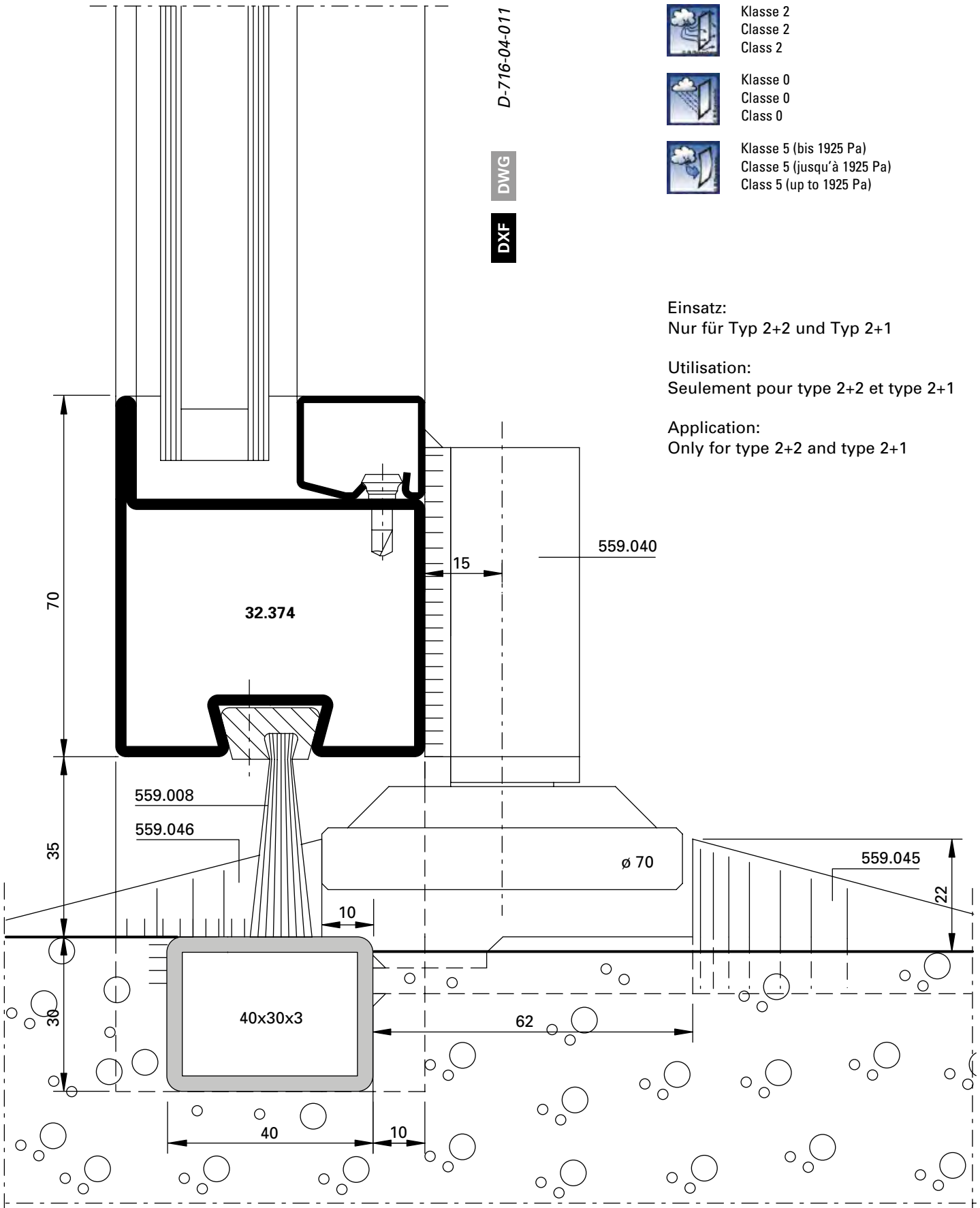


Klasse 3  
 Classe 3  
 Class 3



Klasse 5 (bis 1925 Pa)  
 Classe 5 (jusqu'à 1925 Pa)  
 Class 5 (up to 1925 Pa)





Klasse 2  
 Classe 2  
 Class 2



Klasse 0  
 Classe 0  
 Class 0



Klasse 5 (bis 1925 Pa)  
 Classe 5 (jusqu'à 1925 Pa)  
 Class 5 (up to 1925 Pa)

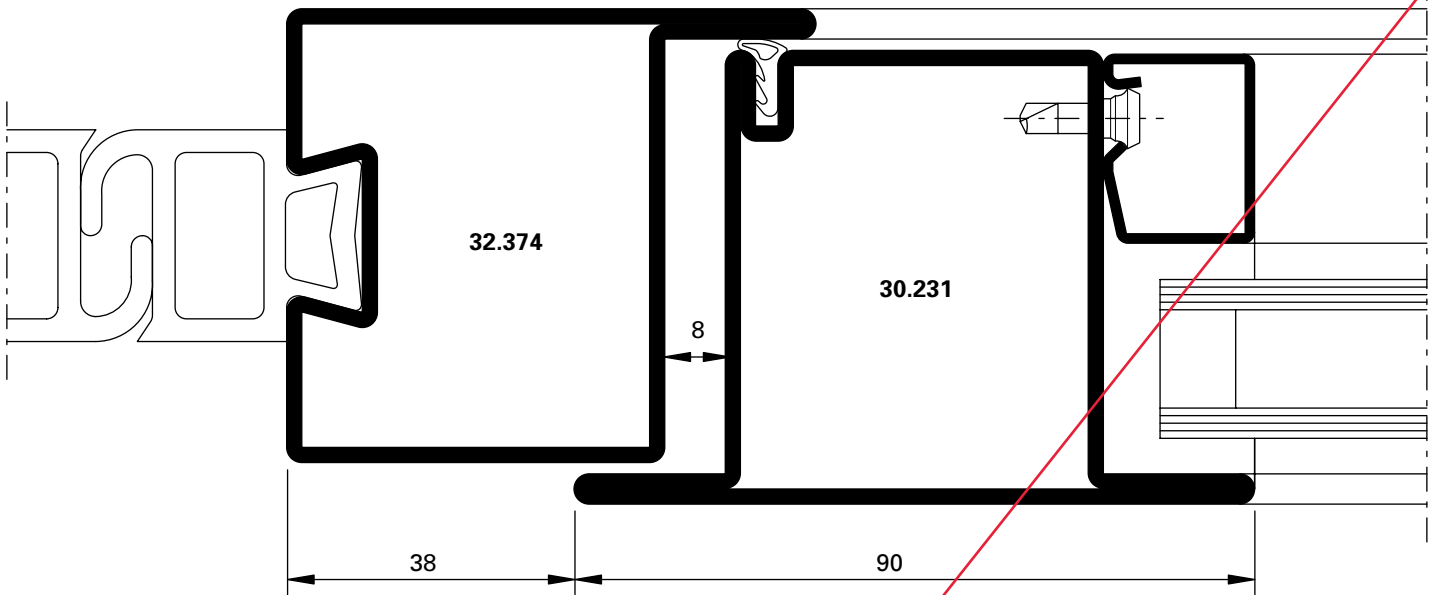
Einsatz:  
 Nur für Typ 2+2 und Typ 2+1

Utilisation:  
 Seulement pour type 2+2 et type 2+1

Application:  
 Only for type 2+2 and type 2+1



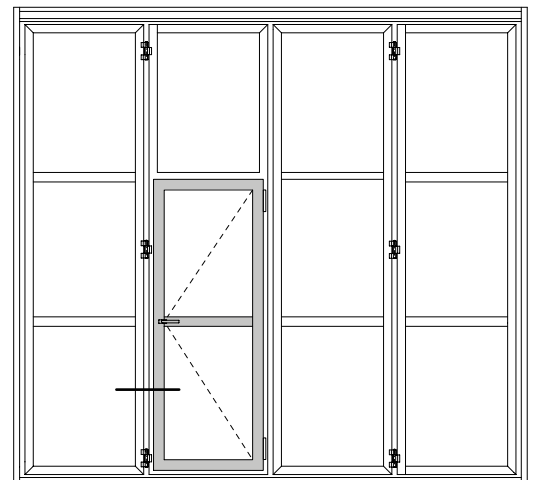




**DXF**

**DWG**

*D-716-05-001*



**Klasse 3**  
**Bodenanschluss mit Dichtung**  
**Classe 3**  
**Bas de porte avec joint**  
**Class 3**  
**Seal to floor**



**Klasse 3**  
**Classe 3**  
**Class 3**



**Klasse 5 (bis 1925 Pa)**  
**Classe 5 (jusqu'à 1925 Pa)**  
**Class 5 (up to 1925 Pa)**



**Klasse 2**  
**Bodenanschluss mit Bürstendichtung**  
**Classe 2**  
**Bas de porte avec joint à brosse**  
**Class 2**  
**Brush seal to floor**



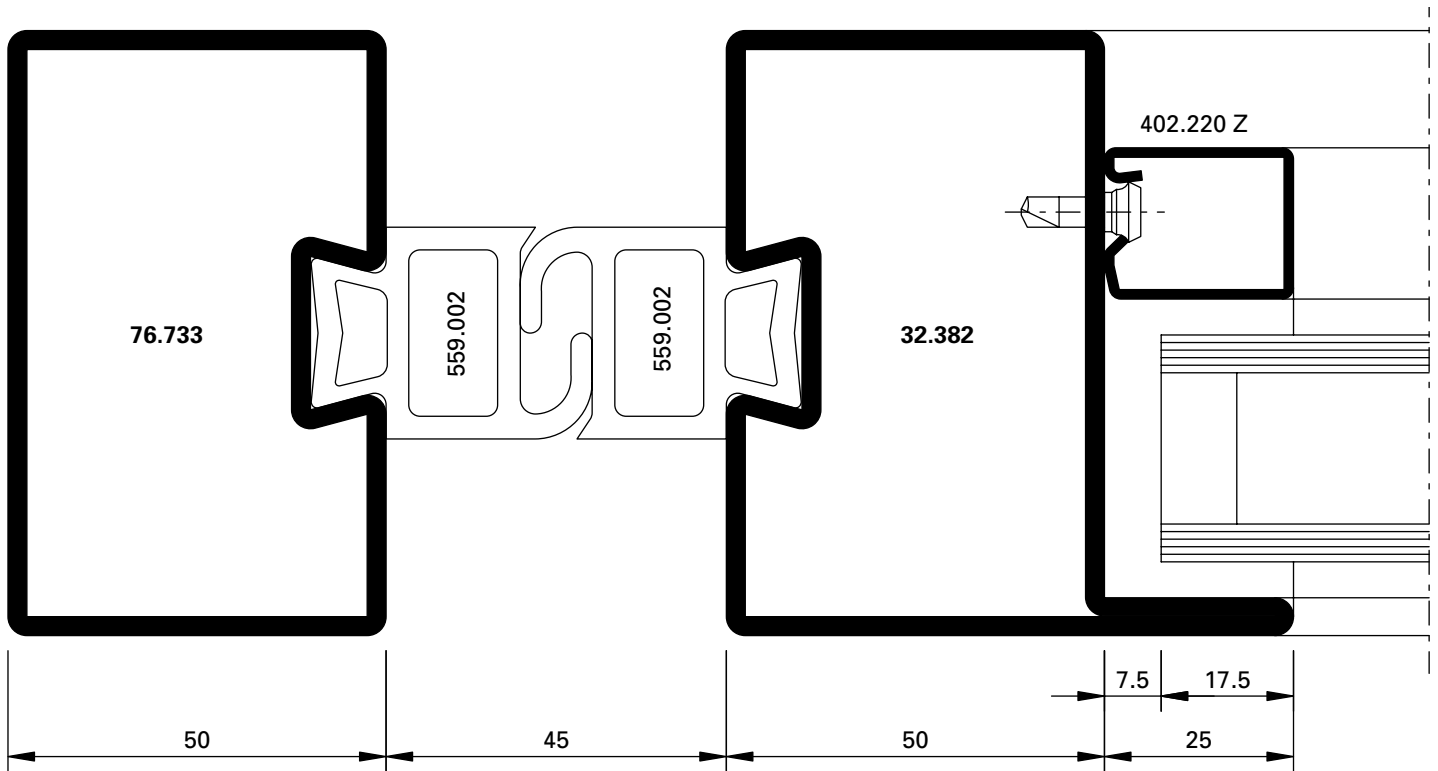
**Klasse 3**  
**Classe 3**  
**Class 3**



**Klasse 5 (bis 1925 Pa)**  
**Classe 5 (jusqu'à 1925 Pa)**  
**Class 5 (up to 1925 Pa)**

*Werkhof und Polizeistützpunkt, Schmerikon/CH*





**DXF** **DWG** D-718-01-001



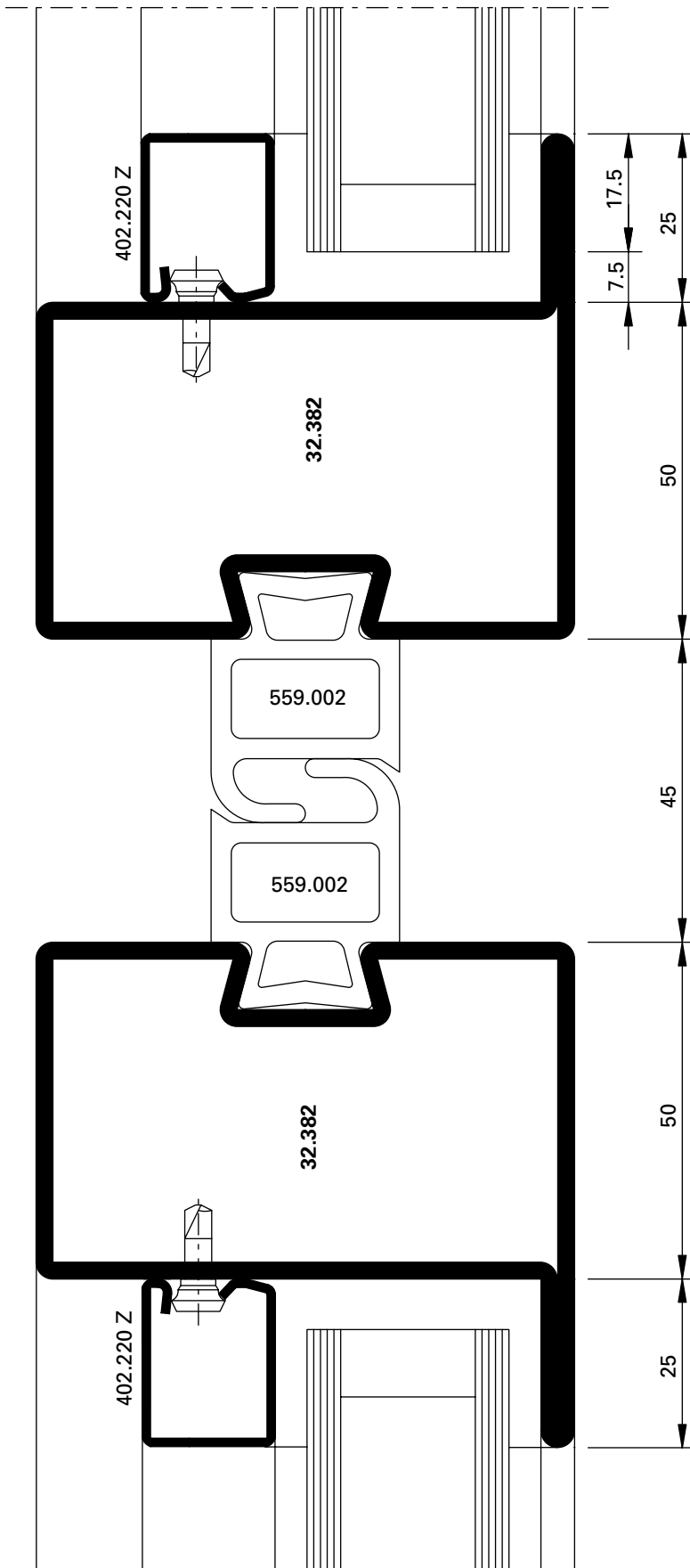
Klasse 4  
 Classe 4  
 Class 4



Klasse 3  
 Classe 3  
 Class 3



Klasse 5 (bis 1925 Pa)  
 Classe 5 (jusqu'à 1925 Pa)  
 Class 5 (up to 1925 Pa)



D-718-02-001

DWG

DXF



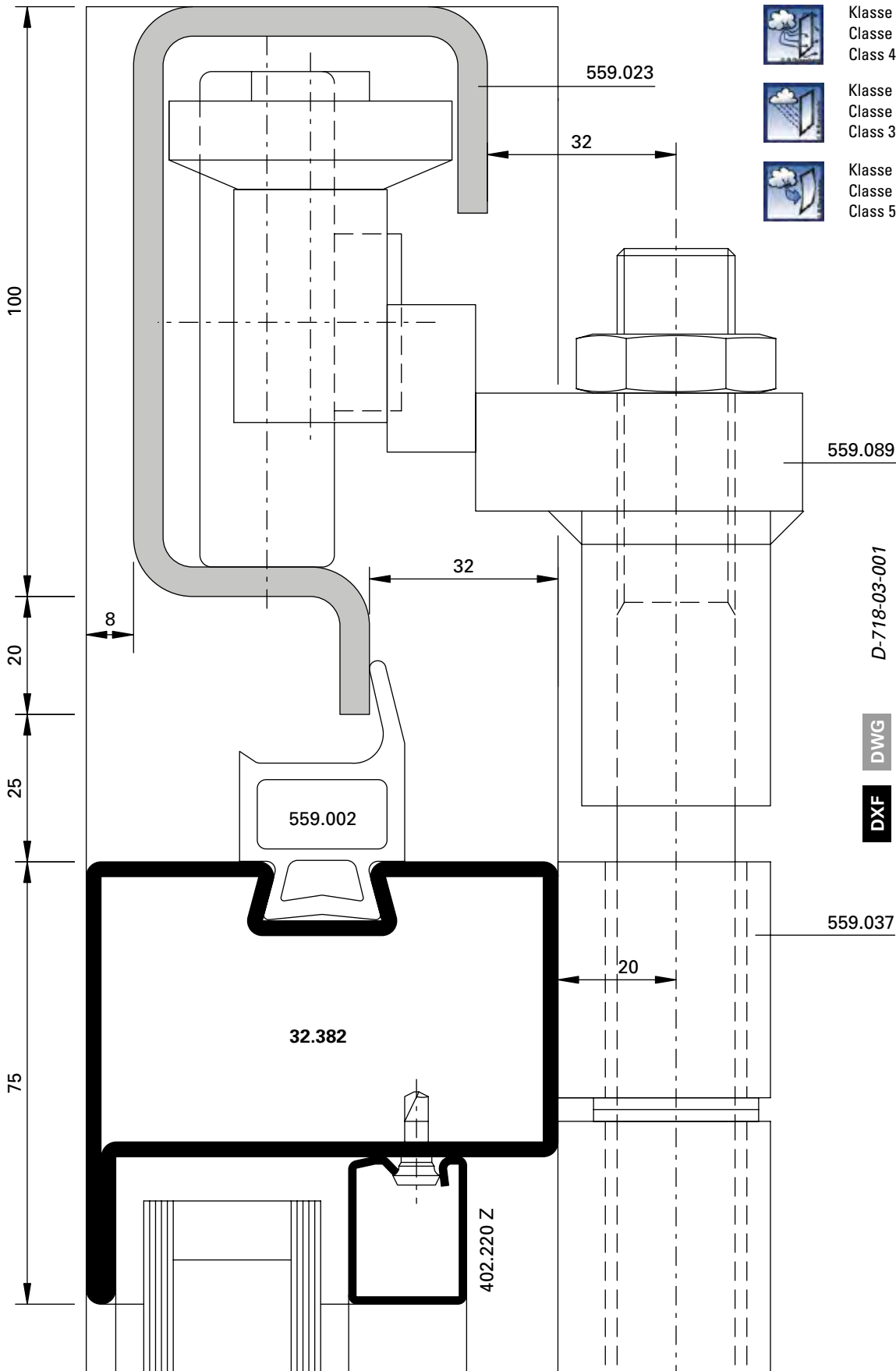
Klasse 4  
 Classe 4  
 Class 4



Klasse 3  
 Classe 3  
 Class 3



Klasse 5 (bis 1925 Pa)  
 Classe 5 (jusqu'à 1925 Pa)  
 Class 5 (up to 1925 Pa)



Klasse 4  
 Classe 4  
 Class 4



Klasse 3  
 Classe 3  
 Class 3



Klasse 5 (bis 1925 Pa)  
 Classe 5 (jusqu'à 1925 Pa)  
 Class 5 (up to 1925 Pa)

D-718-03-001

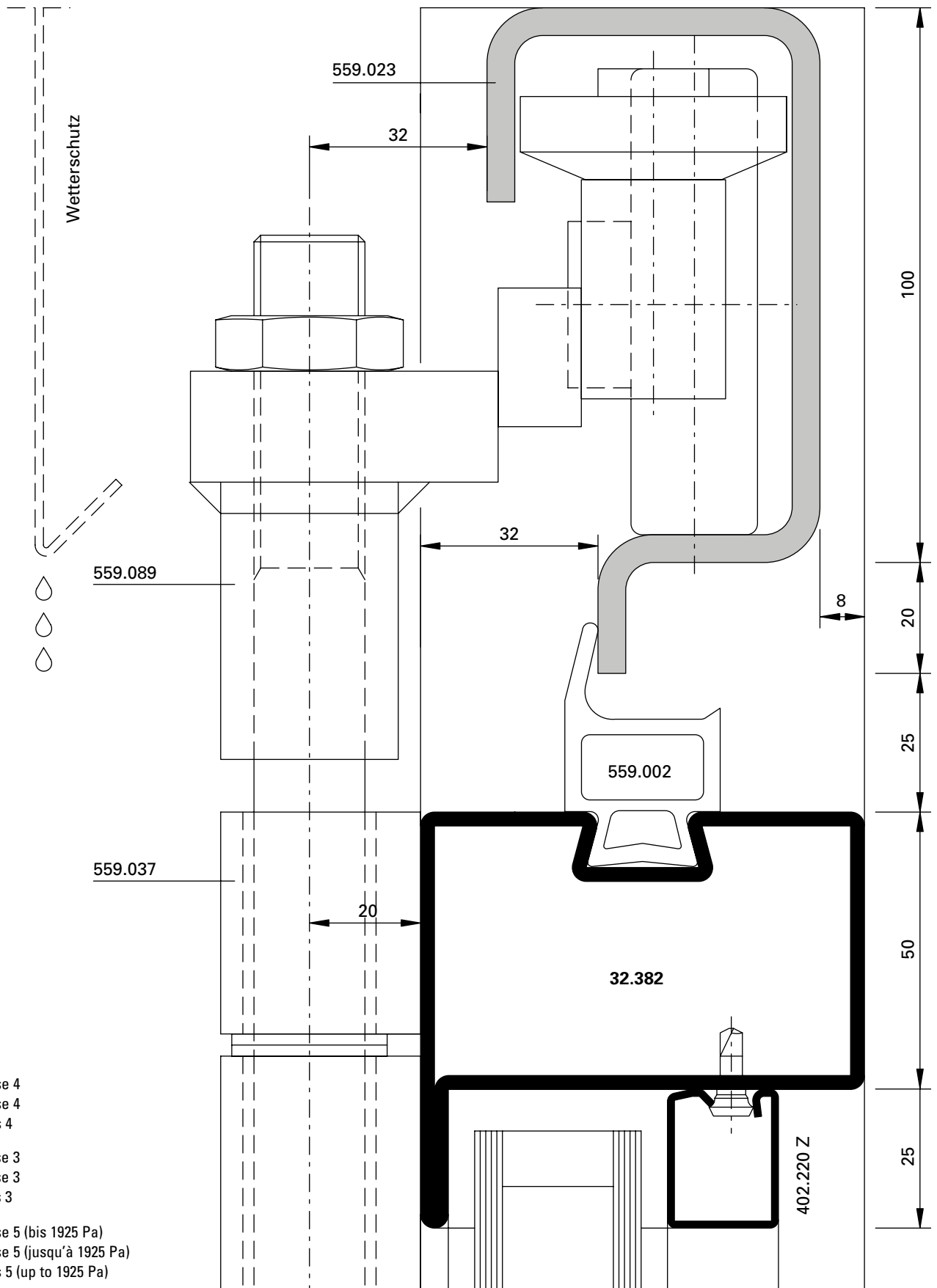
DWG

DXF

D-718-03-002

DWG

DXF



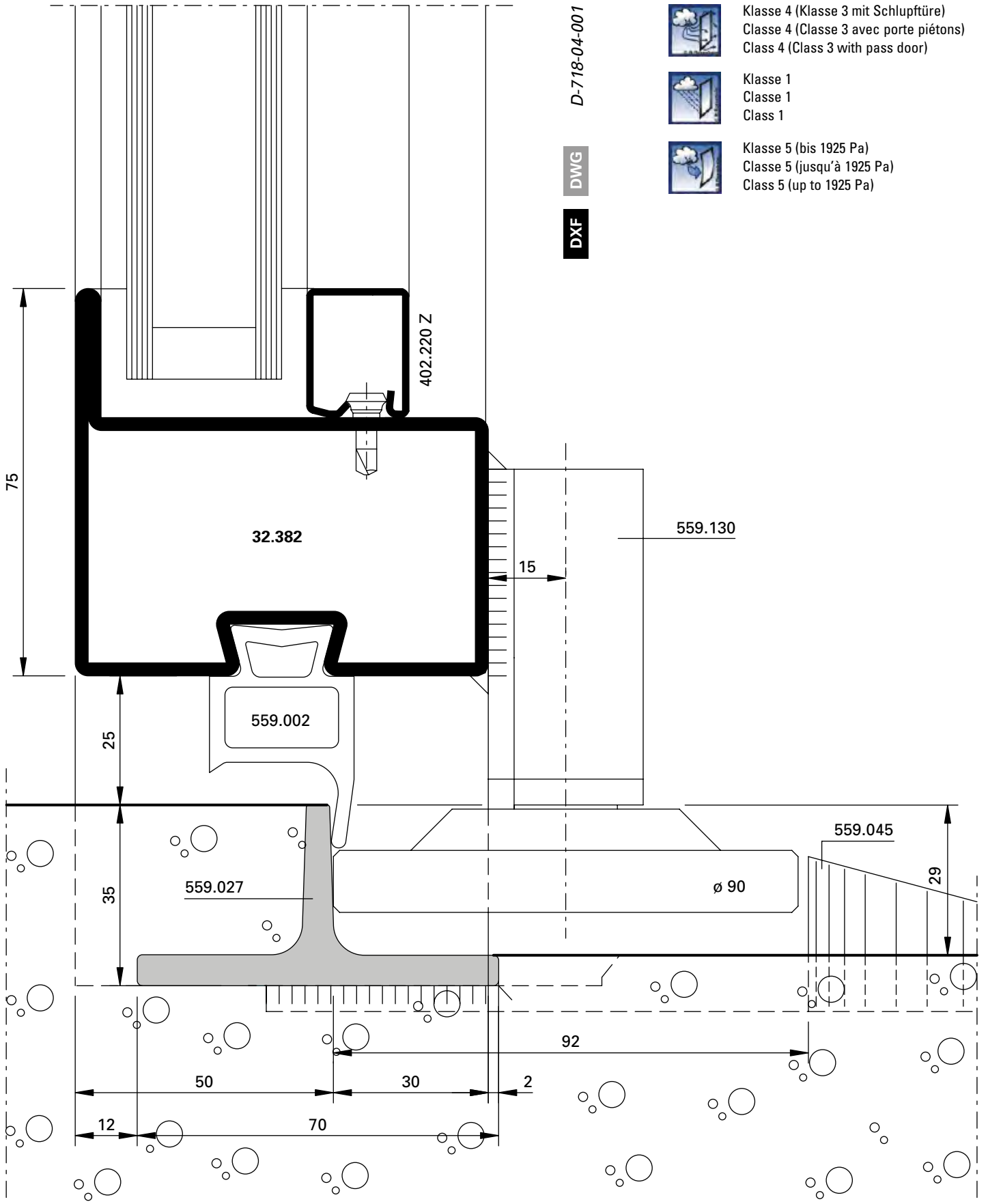
Klasse 4  
 Classe 4  
 Class 4



Klasse 3  
 Classe 3  
 Class 3



Klasse 5 (bis 1925 Pa)  
 Classe 5 (jusqu'à 1925 Pa)  
 Class 5 (up to 1925 Pa)



Klasse 4 (Klasse 3 mit Schlupftüre)  
 Classe 4 (Classe 3 avec porte piétons)  
 Class 4 (Class 3 with pass door)



Klasse 1  
 Classe 1  
 Class 1



Klasse 5 (bis 1925 Pa)  
 Classe 5 (jusqu'à 1925 Pa)  
 Class 5 (up to 1925 Pa)

D-718-04-001

DWG

DXF





Klasse 4 (Klasse 3 mit Schlupftüre)  
 Classe 4 (Classe 3 avec porte piétons)  
 Class 4 (Class 3 with pass door)



Klasse 0  
 Classe 0  
 Class 0

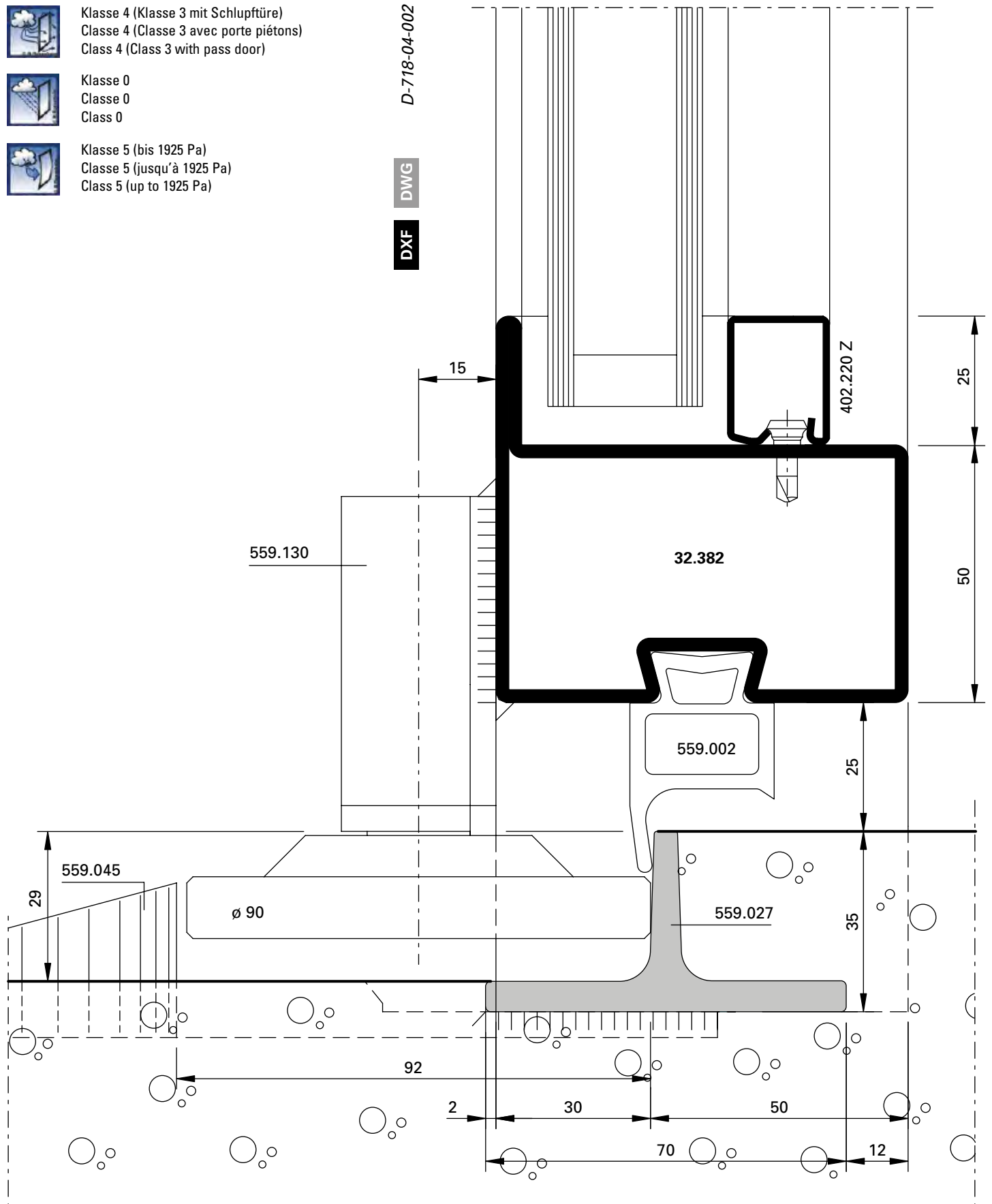


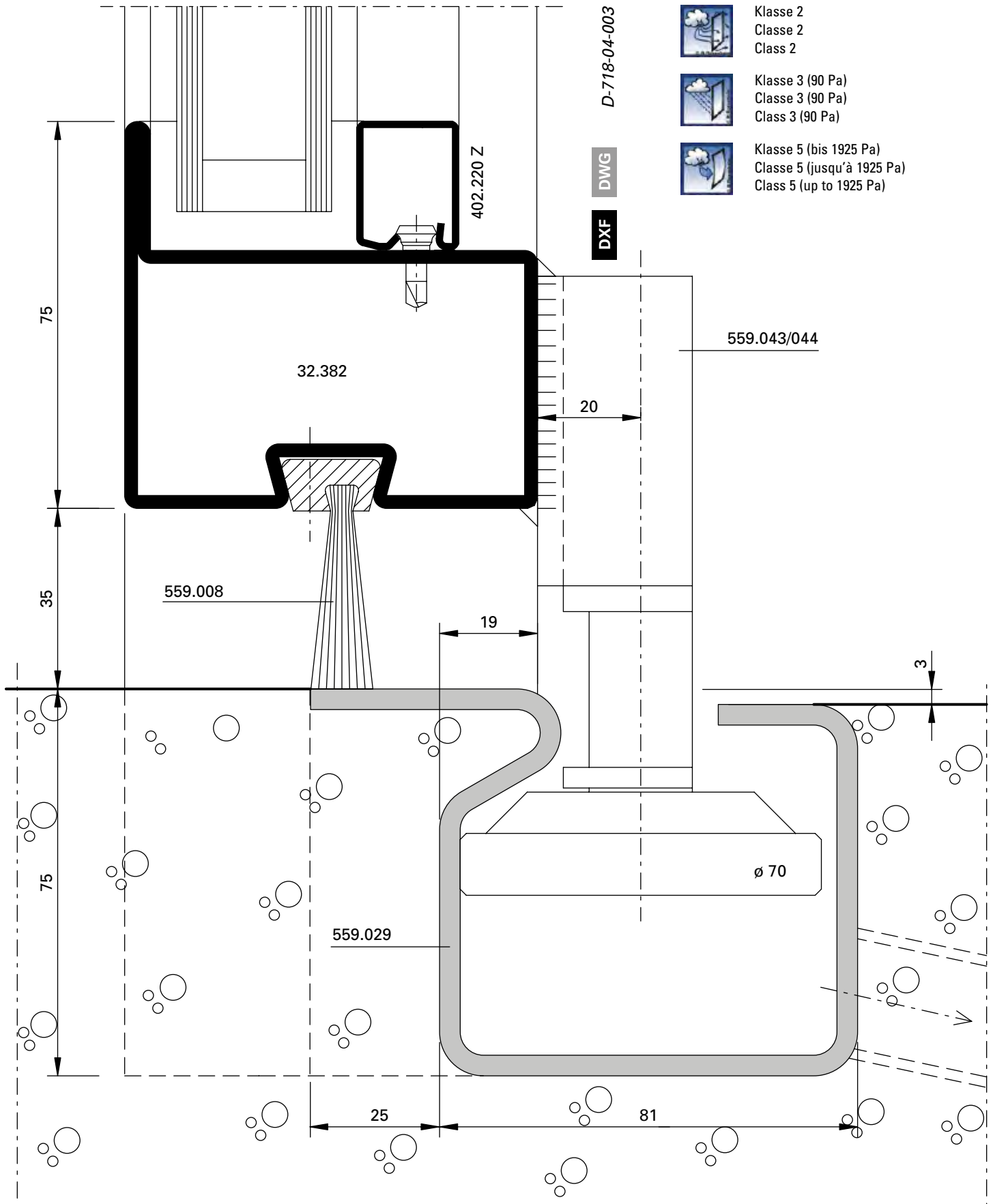
Klasse 5 (bis 1925 Pa)  
 Classe 5 (jusqu'à 1925 Pa)  
 Class 5 (up to 1925 Pa)

D-718-04-002

DWG

DXF





Klasse 2  
 Classe 2  
 Class 2



Klasse 3 (90 Pa)  
 Classe 3 (90 Pa)  
 Class 3 (90 Pa)



Klasse 5 (bis 1925 Pa)  
 Classe 5 (jusqu'à 1925 Pa)  
 Class 5 (up to 1925 Pa)



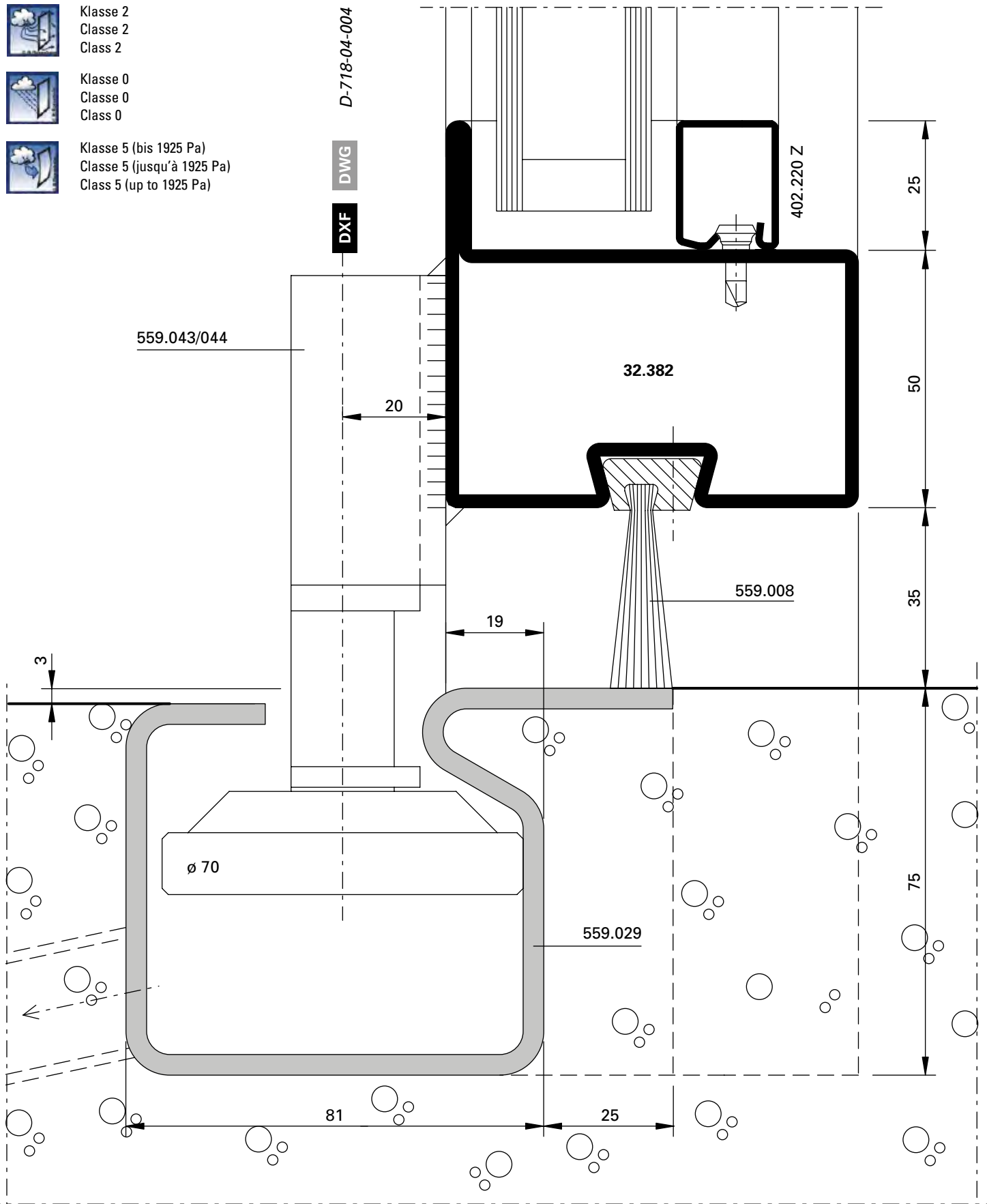
Klasse 2  
 Classe 2  
 Class 2



Klasse 0  
 Classe 0  
 Class 0



Klasse 5 (bis 1925 Pa)  
 Classe 5 (jusqu'à 1925 Pa)  
 Class 5 (up to 1925 Pa)





Schnittpunkte Falttore m-25 nach innen öffnend (D-715-S-001)

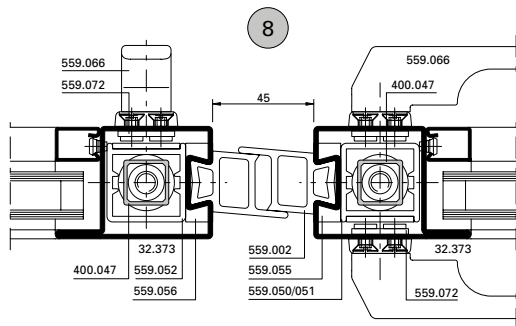
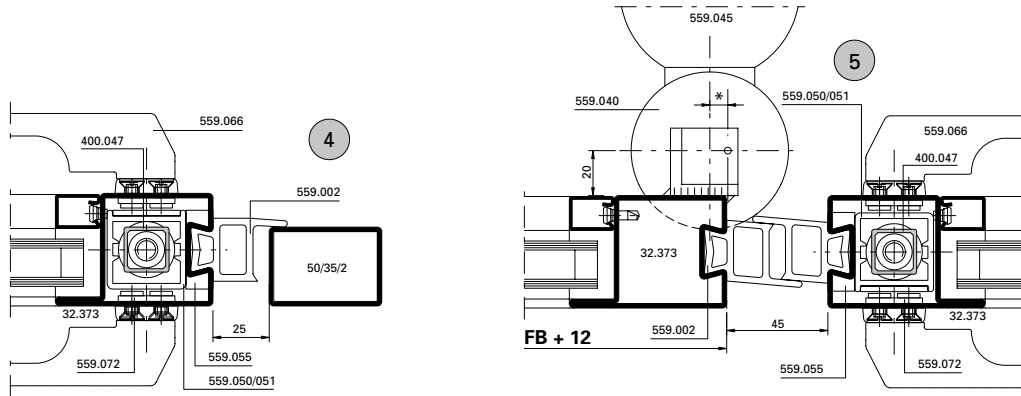
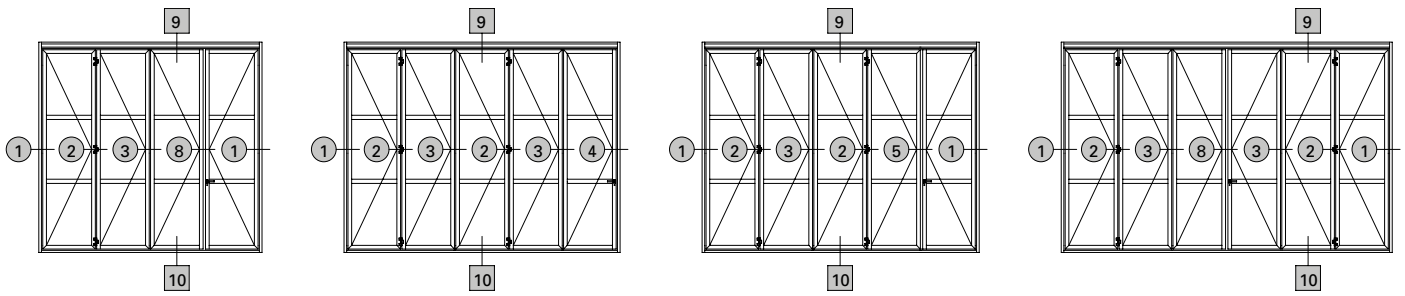
Coupe de détails portes accordéon m-25 ouvrant vers l'intérieur (D-715-S-001)

Section details folding doors m-25 opening inwards (D-715-S-001)

Falttore manuell

Portes accordéon manuelles

Manually folding doors



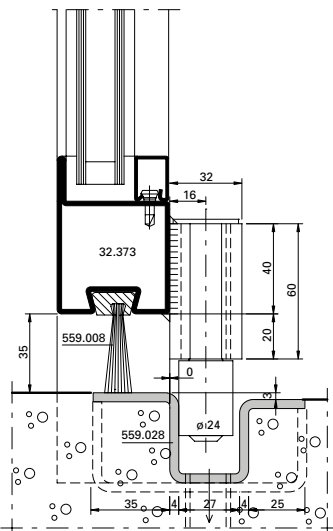
- \* = 4 mm für erst öffnende Rollen
- \* = 8 mm für zuletzt öffnende Rolle
- \* Masse nur gültig für Schwellen-T 559.027

- \* = 4 mm pour les galets s'ouvrant en premier
- \* = 8 mm pour le galet s'ouvrant en dernier
- \* Cote uniquement valable pour le seuil en T 559.027

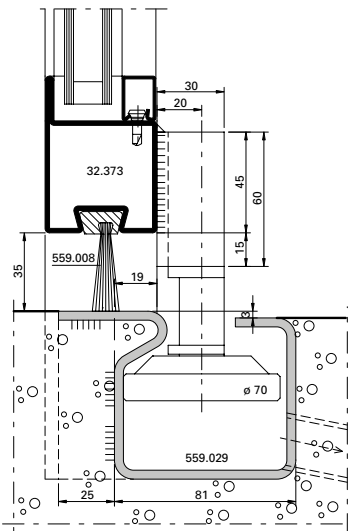
- \* = 4 mm for first opening guide rollers
- \* = 8 mm for last opening guide roller
- \* Measurement valid for threshold T 559.027 only



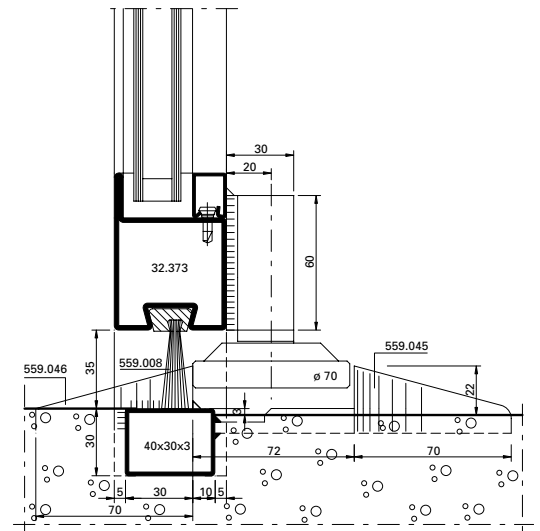
Alternative 10.2



Alternative 10.3



Alternative 10.4











Schnittpunkte Falttore m-45 nach innen öffnend (D-715-S-003)

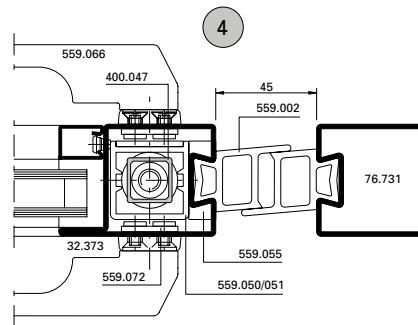
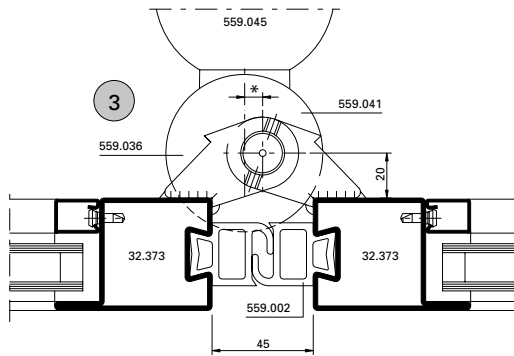
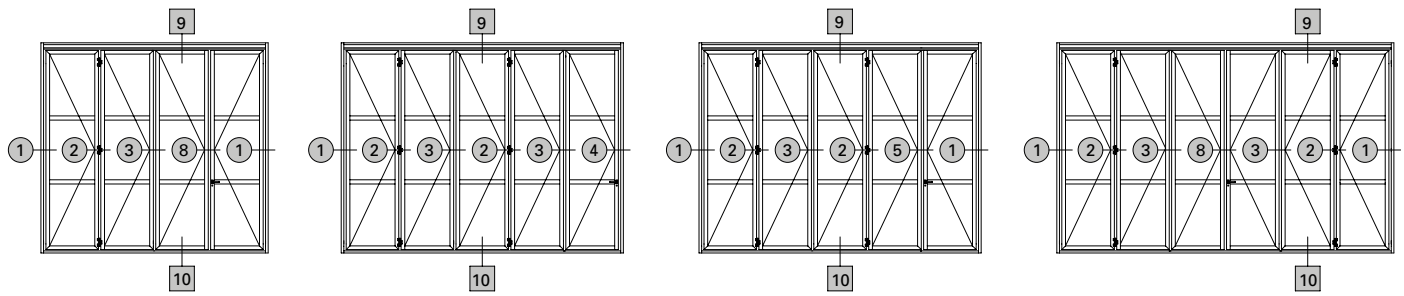
Coupe de détails portes accordéon m-45 ouvrant vers l'intérieur (D-715-S-003)

Section details folding doors m-45 opening inwards (D-715-S-003)

Falttore manuell

Portes accordéon manuelles

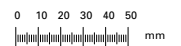
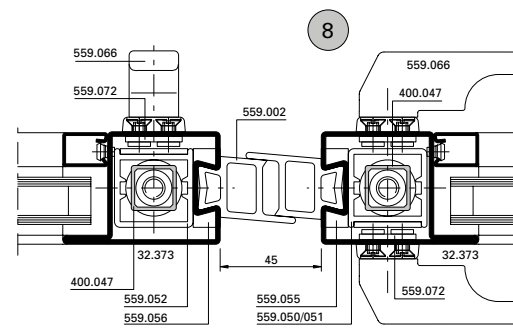
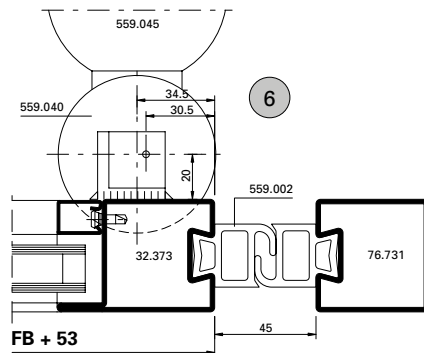
Manually folding doors



- \* = 4 mm für erst öffnende Rollen
- \* = 8 mm für zuletzt öffnende Rolle
- \* Masse nur gültig für Schwellen-T 559.027

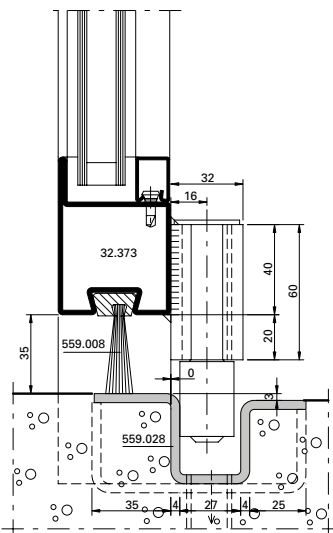
- \* = 4 mm pour les galets s'ouvrant en premier
- \* = 8 mm pour le galet s'ouvrant en dernier
- \* Cote uniquement valable pour le seuil en T 559.027

- \* = 4 mm for first opening guide rollers
- \* = 8 mm for last opening guide roller
- \* Measurement valid for threshold T 559.027 only

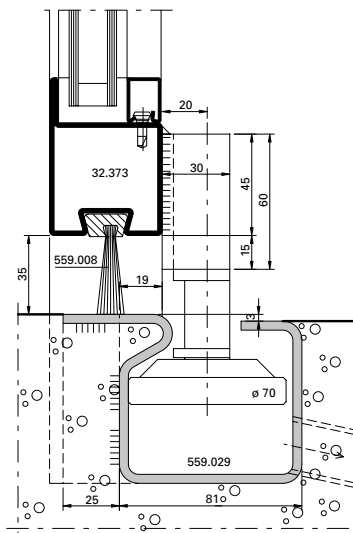


FB + 53

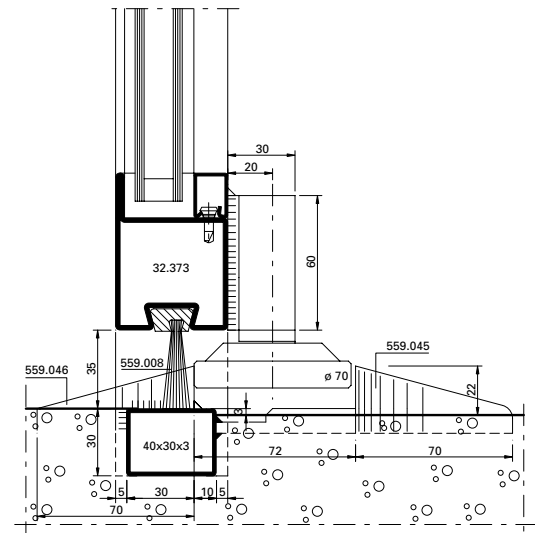
Alternative 10.2

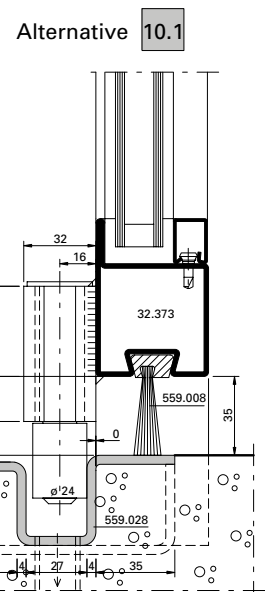
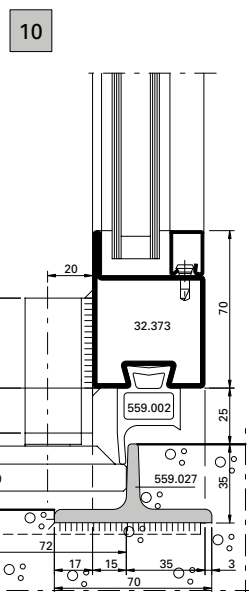
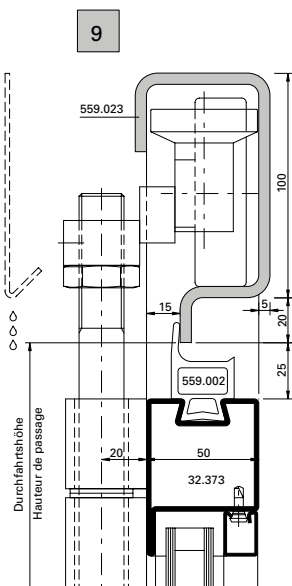
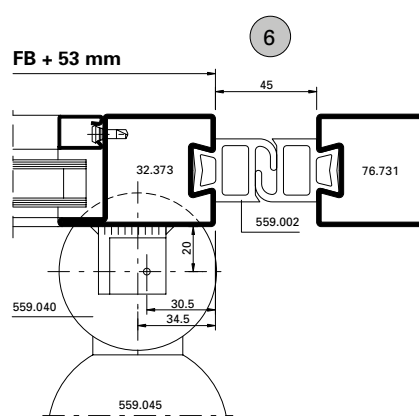
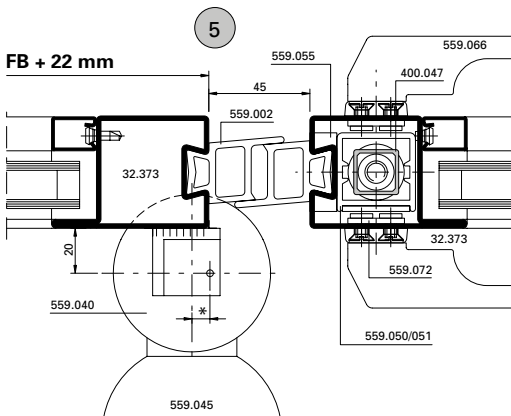
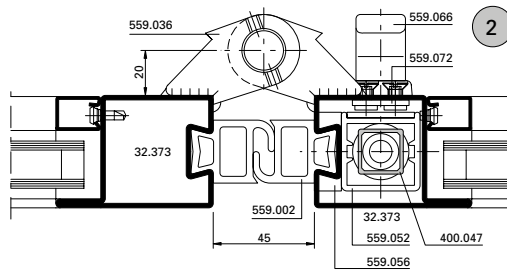
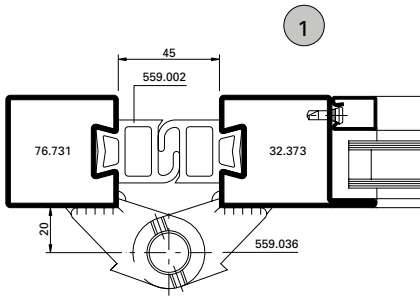
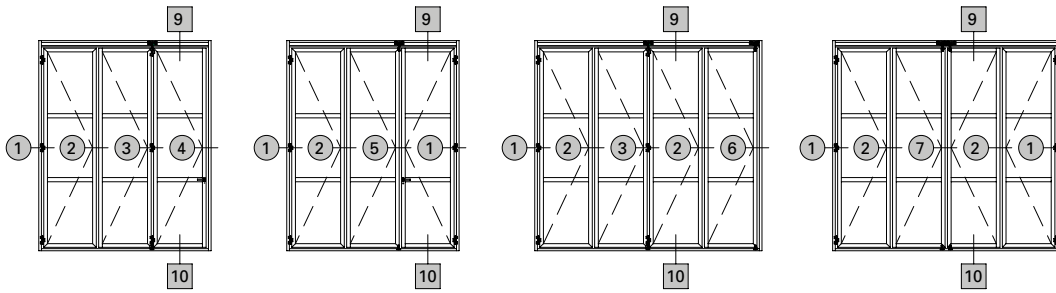


Alternative 10.3

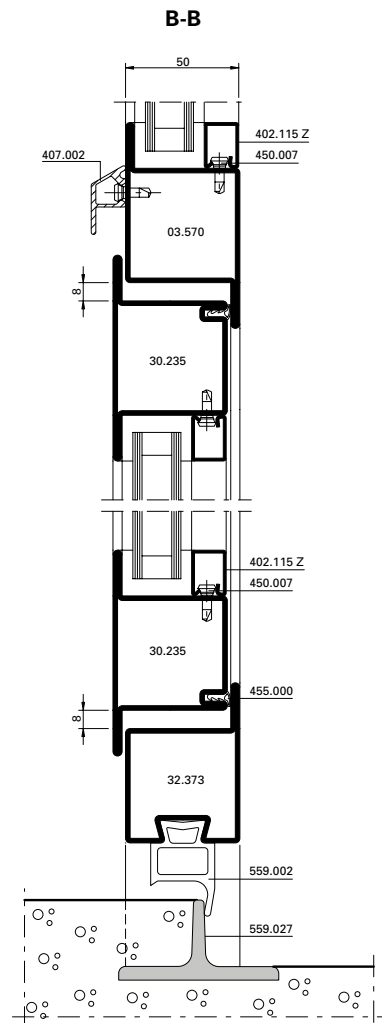
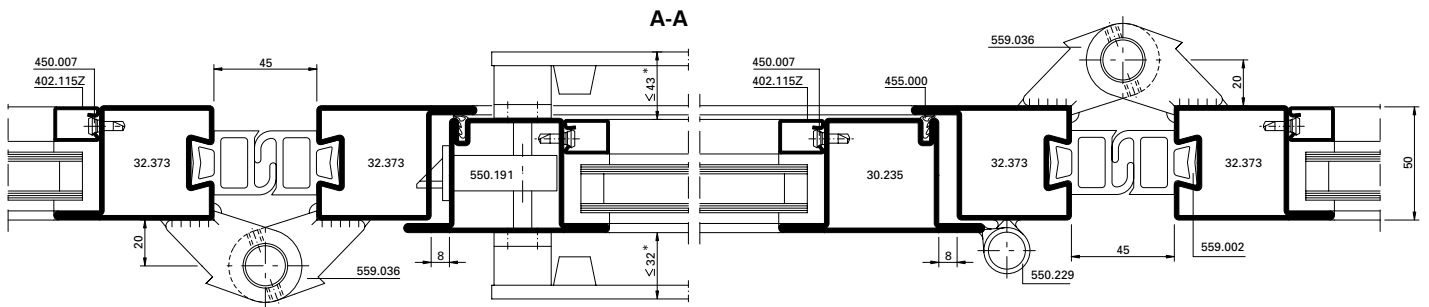


Alternative 10.4

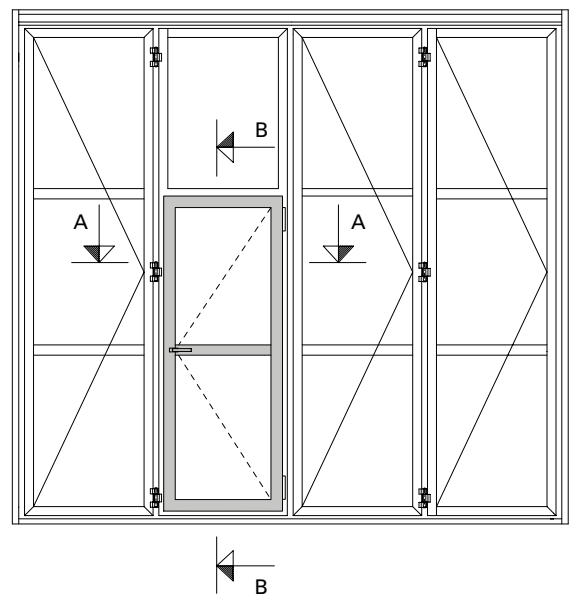


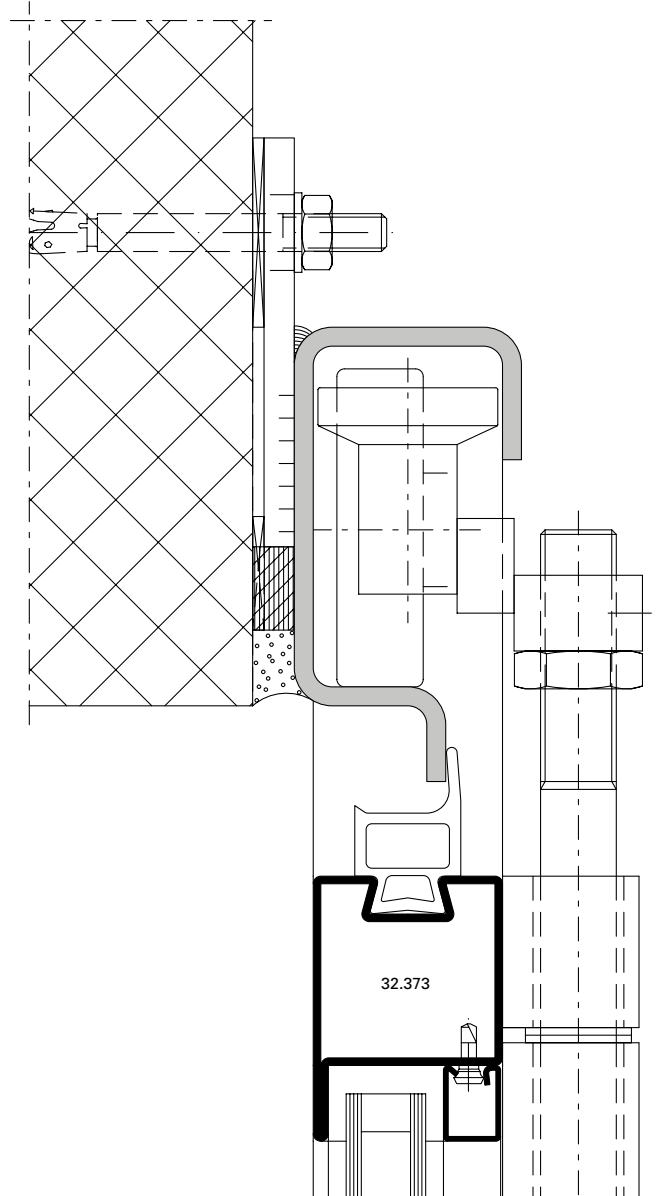
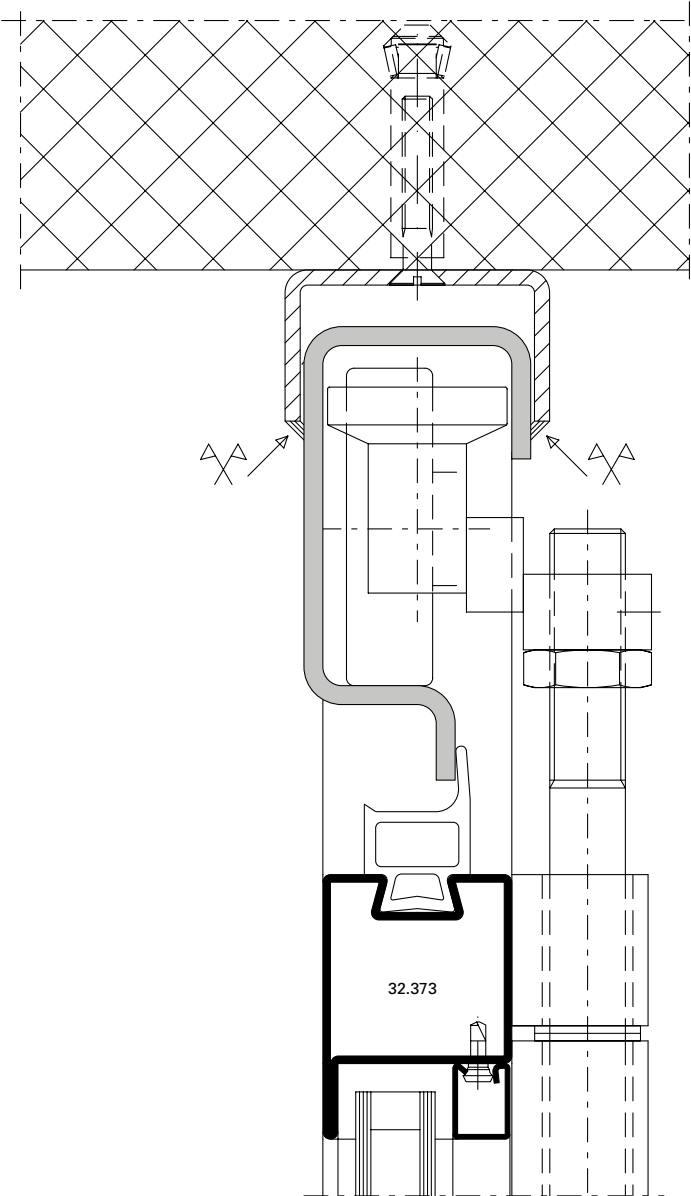






\* nur zu beachten, sofern Torflügel im Faltbereich  
 \* à ne considérer que si le vantail est dans la partie repliable  
 \* to consider only if door leaf is in folding area





Abstände Laufschienen-Befestigung  
 ca. 500 – 700 mm, im Bereich  
 Flügelpakete ca. 200 – 300 mm.

Distance entre les points de fixation  
 du rail env. 500 – 700 mm,  
 et env. 200 – 300 mm au niveau du  
 paquet de vantaux.

Distances between fixing points of  
 track approx. 500 – 700 mm and  
 approx. 200 – 300 mm within area  
 of leaf packages.

Tragkraft zwischen 2  
 Befestigungspunkten:

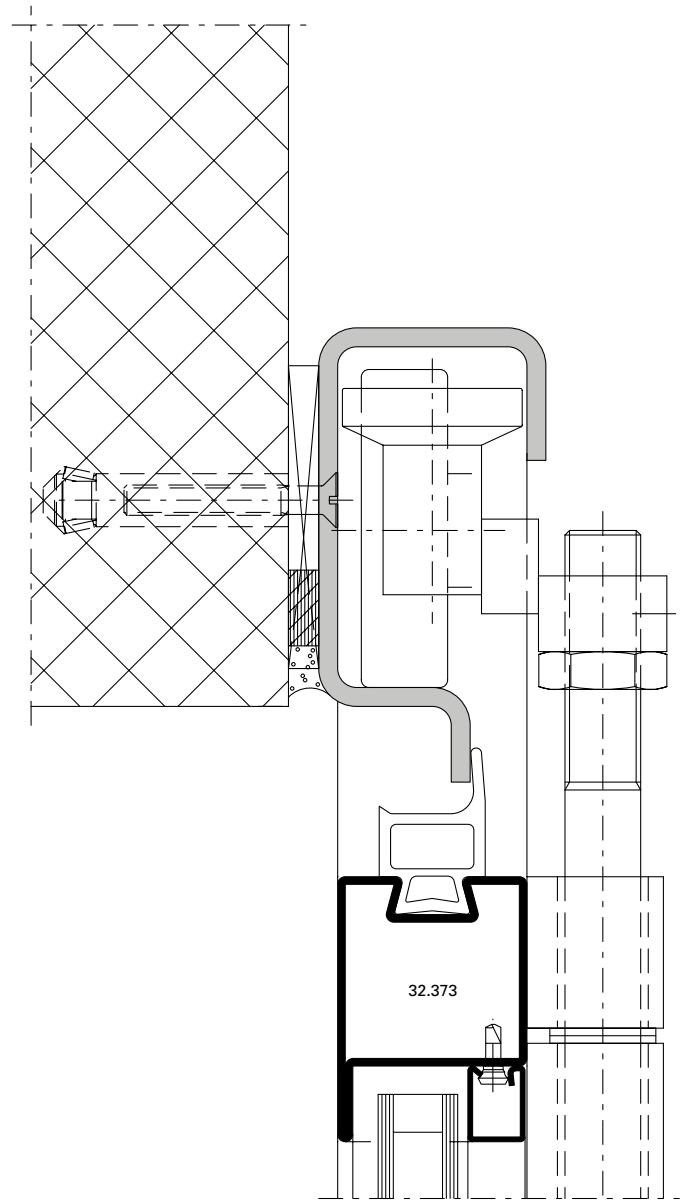
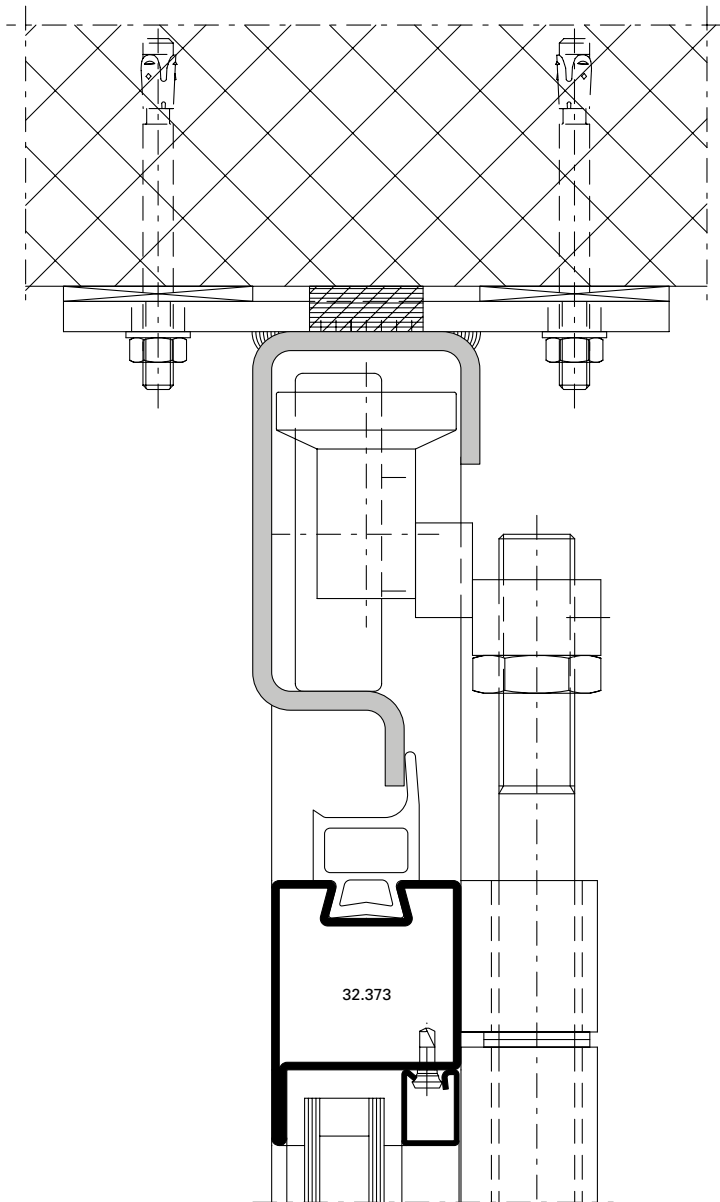
Abstand der Befestigungspunkte:	max. Tragkraft:
700 N)	500 kg (5000 N)
500	600 kg (6000 N)
300	700 kg (7000 N)
200	750 kg (7500 N)

Force portante entre 2 points  
 de fixation:

Ecart des points de fixation:	Force portante max.:
700 N)	500 kg (5000 N)
500	600 kg (6000 N)
300	700 kg (7000 N)
200	750 kg (7500 N)

Load-bearing capacity between  
 2 fixing points:

Distance between fixing points:	max. load-bearing capacity:
700 N)	500 kg (5000 N)
500	600 kg (6000 N)
300	700 kg (7000 N)
200	750 kg (7500 N)



Abstände Laufschienen-Befestigung  
 ca. 500 – 700 mm, im Bereich  
 Flügelpakete ca. 200 – 300 mm.

Distance entre les points de fixation  
 du rail env. 500 – 700 mm,  
 et 200 – 300 mm au niveau du  
 paquet de vantaux.

Distances between fixing points of  
 track approx. 500 – 700 mm and  
 approx. 200 – 300 mm within area of  
 leaf packages.

Tragkraft zwischen 2  
 Befestigungspunkten:

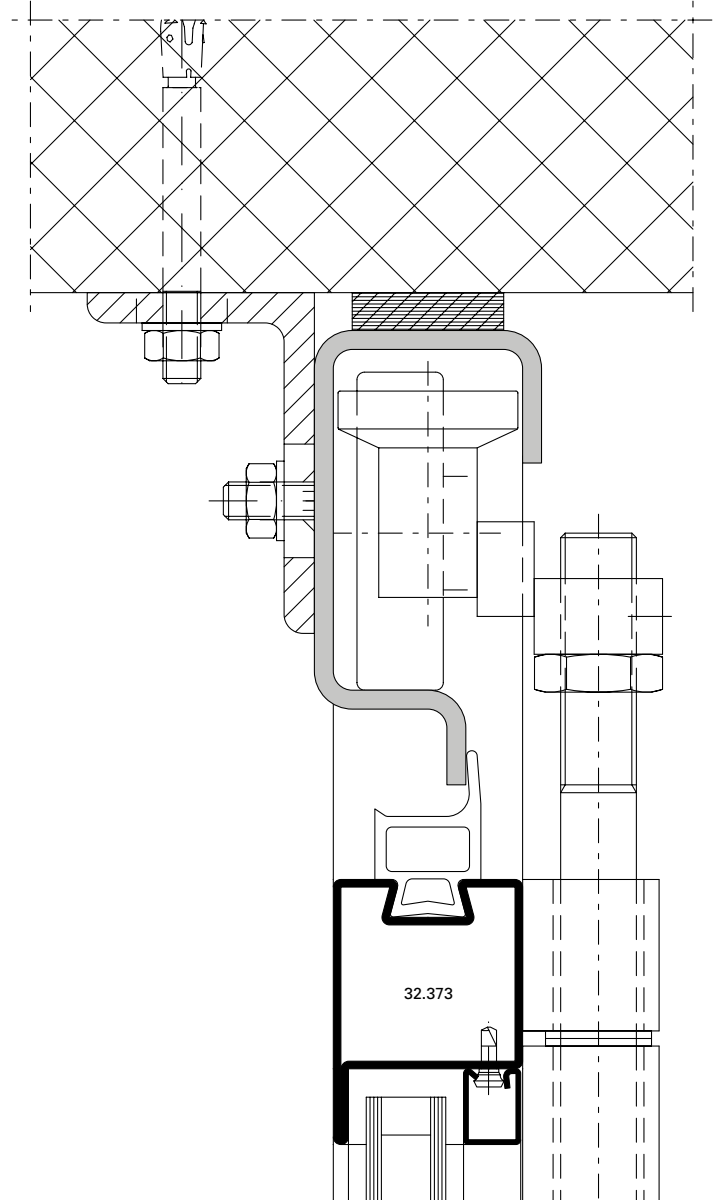
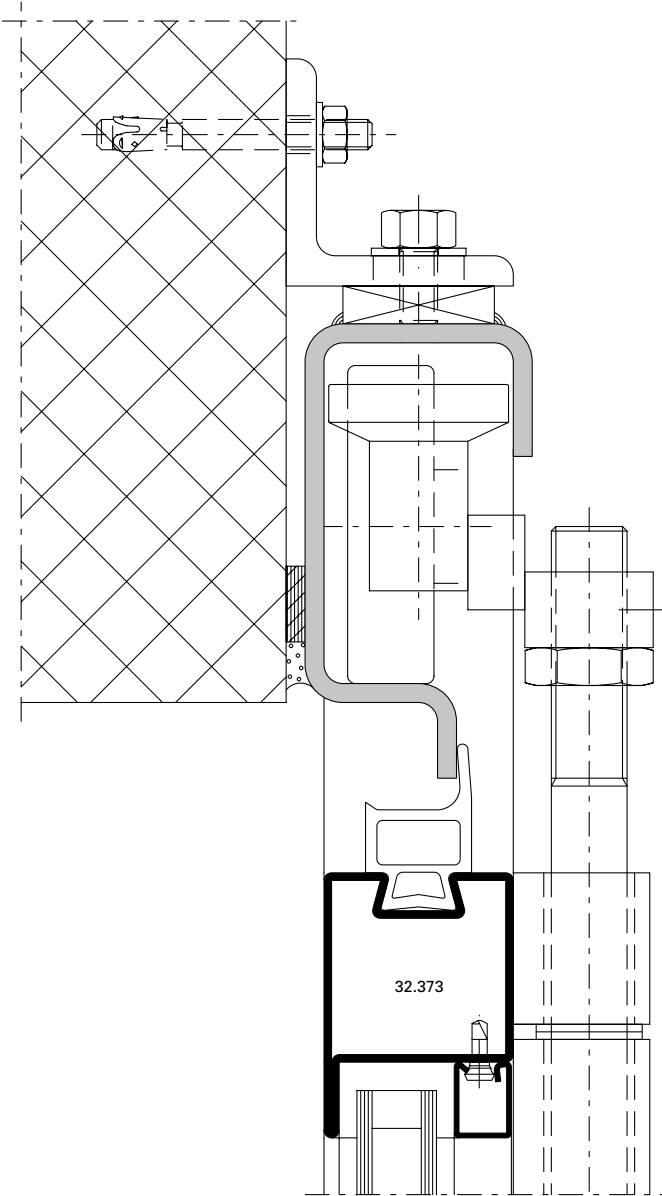
Force portante entre 2 points  
 de fixation:

Load-bearing capacity between  
 2 fixing points:

Abstand der Befestigungspunkte:	max. Tragkraft:
700 N	500 kg (5000 N)
500	600 kg (6000 N)
300	700 kg (7000 N)
200	750 kg (7500 N)

Ecart des points de fixation:	Force portante max.:
700 N	500 kg (5000 N)
500	600 kg (6000 N)
300	700 kg (7000 N)
200	750 kg (7500 N)

Distance between fixing points:	max. load-bearing capacity:
700 N	500 kg (5000 N)
500	600 kg (6000 N)
300	700 kg (7000 N)
200	750 kg (7500 N)



Abstände Laufschiene-Befestigung  
ca. 500 – 700 mm, im Bereich  
Flügelpakete ca. 200 – 300 mm.

Distance entre les points de fixation  
du rail env. 500 – 700 mm,  
et 200 – 300 mm au niveau du  
paquet de vantaux.

Distances between fixing points of  
track approx. 500 – 700 mm and  
approx. 200 – 300 mm within area of  
leaf packages.

Tragkraft zwischen 2  
Befestigungspunkten:

Abstand der Befestigungspunkte:	max. Tragkraft:
700 N)	500 kg (5000 N)
500	600 kg (6000 N)
300	700 kg (7000 N)
200	750 kg (7500 N)

Force portante entre 2 points  
de fixation:

Ecart des points de fixation:	Force portante max.:
700 N)	500 kg (5000 N)
500	600 kg (6000 N)
300	700 kg (7000 N)
200	750 kg (7500 N)

Load-bearing capacity between  
2 fixing points:

Distance between fixing points:	max. load-bearing capacity:
700 N)	500 kg (5000 N)
500	600 kg (6000 N)
300	700 kg (7000 N)
200	750 kg (7500 N)

Üblicherweise werden Falttore mit Stahlblechen, Sandwichplatten oder Einfachgläser ausgebildet. Ihre Lage ist meist weniger windexponiert. Aus diesen Gründen wurde das Dimensionierungs-Diagramm auf eine Windlast von 50 kg/m<sup>2</sup> (0,5 kN/m<sup>2</sup>) und einer maximalen Durchbiegung von 1/200 der Stablänge ausgelegt. Wo die obigen Annahmen nicht zutreffen und insbesondere bei Verwendung von grossflächigen Isoliergläsern müssen steifere Konstruktionen vor-gesehen werden. Hierfür empfehlen wir eine Bemessung wie sie im Fassadenbau üblich ist.

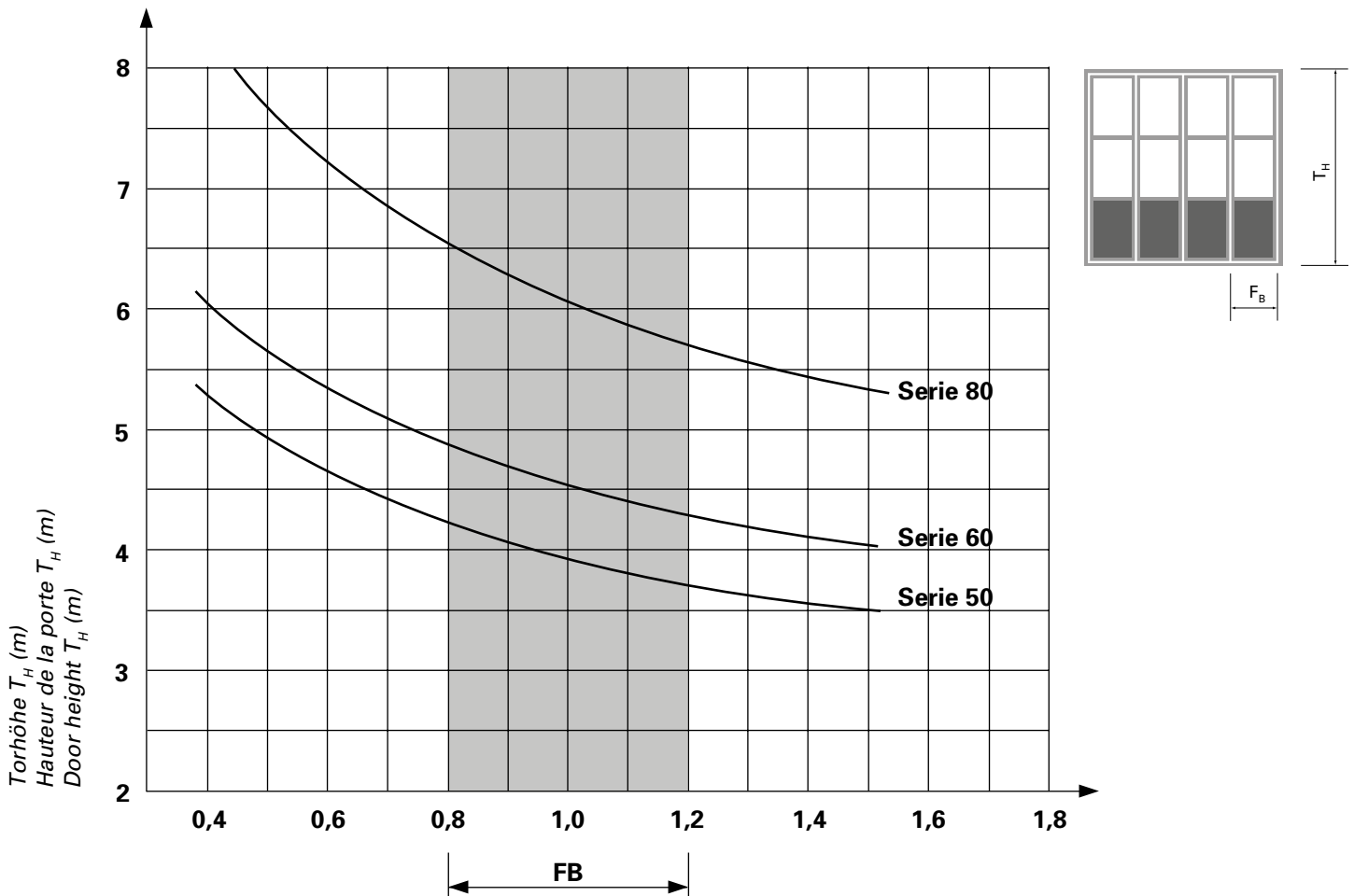
Les portes accordéon sont usuellement constituées de tôles d'acier, de panneaux sandwich ou de vitrage simple. Le plus souvent elles ne sont pas très exposées au vent. C'est pourquoi le diagramme de dimensionnement a été basé sur une charge de vent de 50 kg/m<sup>2</sup> (0,5 kN/m<sup>2</sup>) et sur fléchissement maximal de 1/200 de la longueur de barre. Dans les cas où ces hypothèses ne sont pas valables, et en particulier dans les cas de vitrages à grandes surfaces, il faut prévoir des constructions plus rigides. Nous recommandons de dimensionner comme dans la construction de façades.

Normally, folding doors are constructed using pressed steel, sandwich panels or single glazing. They are not exposed usually to much wind. For these reasons, the dimensioning graph is designed for a wind load stress of 50 kg/m<sup>2</sup> (0,5 kN/m<sup>2</sup>) and maximum deflection of 1/200 along the length of the bar. Where the above is not the case, in particular where large areas of insulation glass are used, more rigid constructions must be provided. For the structural design, we advise following the usual methods used in the construction of façades.

Windlast: 50 kg/m<sup>2</sup> (0,5 kN/m<sup>2</sup>)  
 Durchbiegung:  $T_N/200$   
 Empfohlene Flügelbreiten:  
 FB = 800 – 1200 mm

Pression dynamique du vent:  
 50 kg/m<sup>2</sup> (0,5 kN/m<sup>2</sup>)  
 Fléchissement:  $T_N/200$   
 Largeur vantaux recommandée:  
 FB = 800 – 1200 mm

Wind load stress: 50 kg/m<sup>2</sup> (0,5 kN/m<sup>2</sup>)  
 Deflection:  $T_N/200$   
 Recommended leaf width:  
 FB = 800 – 1200 mm





*Kehrichtverbrennungsanlage, Basel/CH*

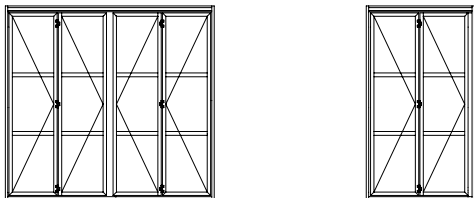


<p><b>Nachweis</b>                  Tore Luftdichtheitsklasse                  Schlagregendichtheit                  Widerstand gegen Windlast</p> <p>Prüfbericht 240 52981</p>		
<p><b>Auftraggeber</b>                  Jansen AG                  Industriest. 34                  OH 6460 Oberhof SG</p>	<p><b>Grundlagen</b>                  EN 12207: 2000-07                  Luftdichtheitsklasse                  EN 12206: 11                  Widerstand gegen Windlast                  Prüfung und Berechnung                  EN 12206: 2200-07                  Widerstand gegen Windlast                  des Trägers</p> <p><b>Flächentyp</b>                  EN 12408: 2006-07                  Luftdichtheitsklasse                  EN 12408: 2006-07                  Widerstand gegen Windlast                  EN 12408: 2200-07                  Widerstand gegen Windlast                  des Trägers</p>	
<p><b>Typus</b>                  Automatische Falttore a-45</p> <p><b>Bezeichnung</b>                  Falttorellor automatisch</p> <p><b>Maß (H x B)</b>                  4850 mm x 2000 mm</p> <p><b>Außentfläche</b>                  14,04 m<sup>2</sup></p> <p><b>Öffnungsrichtung</b>                  horizontal</p> <p><b>Material anlage</b>                  Stahlblech</p> <p><b>Montageführung</b>                  Führungschiene oben und unten aus Stahl</p> <p><b>Bewanderteile</b>                  Tor nach innen / außen / Wind</p>	<p><b>Luftdichtheitsklasse</b>  <b>Klasse 2 - 4</b>                  Klasse 2 Tor nach innen/außen /offen, Bodenanschluss mit Wasserdriftung                  Klasse 4 Tor nach innen/außen /offen, Bodenanschluss mit Dichtung</p> <p><b>Schlagregendichtheit</b>  <b>Klasse 0 - 3</b>                  Klasse 0 Tor nach innen/außen /offen, Bodenanschluss mit Wasserdriftung oben, Tor nach außen /offen, Bodenanschluss mit Dichtung                  Klasse 1 Tor nach innen/außen /offen, Bodenanschluss mit Dichtung, mit einseitiger Einbaueinrichtung                  Klasse 2 Tor nach innen/außen /offen, Bodenanschluss mit Dichtung, mit einseitiger Einbaueinrichtung</p> <p><b>Widerstand gegen Windlast</b>  <b>Klasse 3</b></p>	<p><b>Verankerungswaade</b>                  Diese Prüfserie dient zum Nachweis der stat. geneigten Einbaueinrichtung für Tore</p> <p><b>Kütlgeat</b>                  Die gemessene Dehnung und Biegemasse beziehen sich auf die mittlere Dehnung und Biegemasse vor beidseitiger Probekörper</p> <p>Die Dehnung der Horizontalen und Vertikalen angabene Werte sind nicht korrigiert</p> <p>Witterungs- und Abstrahlungseinwirkungen werden nicht berücksichtigt</p> <p>Vorfall Festlegungsgemäße                  Es ist der im Nachweis, der                  sowie zur Berechnung von                  Prüfserien</p> <p>Das Druckblech kann als                  Einbaueinrichtung verwendet werden</p> <p><b>Wind</b>                  Der Nachweis umfasst insgesamt 10 Böden</p> <ol style="list-style-type: none"> <li>1. Dauerwind</li> <li>2. Druckstörung</li> <li>3. Einbaueinrichtung</li> </ol> <p>Anlage 1 (3 Seiten)</p>
<p>ift Rosenheim                  91. Juli 2007</p> <p><i>Christian Weber</i>                  Christian Weber, Dipl.-Ing. (FH)                  Prüfingenieur                  6. Dezember, Eisen, Holz, Stahlblech</p> <p><i>Thomas Schick</i>                  Thomas Schick, Dipl.-Ing. (FH)                  Prüfingenieur                  6. Dezember, Eisen, Holz, Stahlblech</p>		<p>ift Rosenheim GmbH                  4. Juli 2008, 14.00 Uhr                  Rosenheim, Bayern                  83041 Rosenheim</p> <p>Prüfungsort                  4. Juli 2008, 14.00 Uhr                  Rosenheim, Bayern                  83041 Rosenheim</p> <p>ift Rosenheim GmbH                  4. Juli 2008, 14.00 Uhr                  Rosenheim, Bayern                  83041 Rosenheim</p> <p>Prüfungsort                  4. Juli 2008, 14.00 Uhr                  Rosenheim, Bayern                  83041 Rosenheim</p>

Feuerwehrwache Heidelberg, Heidelberg/D



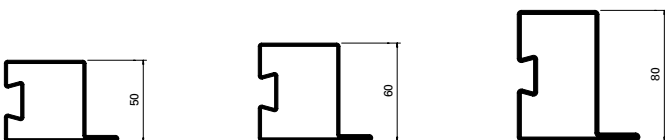
**Falttore automatisch      Portes accordéon automatique      Automatic folding doors**



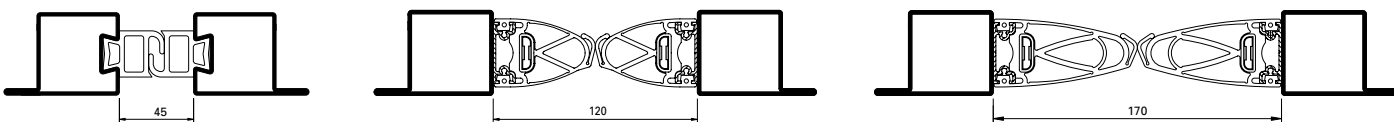
**Öffnungsarten nach innen und aussen      Modes d'ouverture vers l'intérieur et vers l'extérieur      Opening types, inwards and outwards**



**Bauhöhe Profile      Hauteur de construction      Section height**



**Dichtungsvarianten      Variantes de joints      Different types of gaskets**



**Leistungswerte nach EN 13241-1      Niveaux de performances selon la norme EN 13241-1      Performance figures according to EN 13241-1**



**Luftdurchlässigkeit Klasse 2/4**

- Klasse 2 Tor nach innen/aussen öffnend, Bodenanschluss mit Bürstendichtung
- Klasse 4 Tor nach innen/aussen öffnend, Bodenanschluss mit Dichtung

**Perméabilité à l'air Classe 2/4**

- Klasse 2 Tor nach innen/aussen öffnend, Bodenanschluss mit Bürstendichtung
- Klasse 4 Tor nach innen/aussen öffnend, Bodenanschluss mit Dichtung

**Air permeability Class 2/4**

- Klasse 2 Tor nach innen/aussen öffnend, Bodenanschluss mit Bürstendichtung
- Klasse 4 Tor nach innen/aussen öffnend, Bodenanschluss mit Dichtung



**Schlagregendichtheit Klasse 0-3**

- Klasse 0 Tor nach innen/aussen öffnend, Bodenanschluss mit Dichtung oder Bürstendichtung ohne innenseitige Entwässerung
- Klasse 3 Tor nach innen/aussen öffnend, Bodenanschluss mit Dichtung oder Bürstendichtung mit innenseitiger Entwässerung (140 Pa)

**Etanchéité à l'eau Classe 0-3**

- Klasse 0 Tor nach innen/aussen öffnend, Bodenanschluss mit Dichtung oder Bürstendichtung ohne innenseitige Entwässerung
- Klasse 3 Tor nach innen/aussen öffnend, Bodenanschluss mit Dichtung oder Bürstendichtung mit innenseitiger Entwässerung (140 Pa)

**Watertightness Class 0-3**

- Klasse 0 Tor nach innen/aussen öffnend, Bodenanschluss mit Dichtung oder Bürstendichtung ohne innenseitige Entwässerung
- Klasse 3 Tor nach innen/aussen öffnend, Bodenanschluss mit Dichtung oder Bürstendichtung mit innenseitiger Entwässerung (140 Pa)



**Widerstand gegen Windlast Klasse 3**

**Résistance structurelle au vent Classe 3**

**Resistance to wind load Class 3**



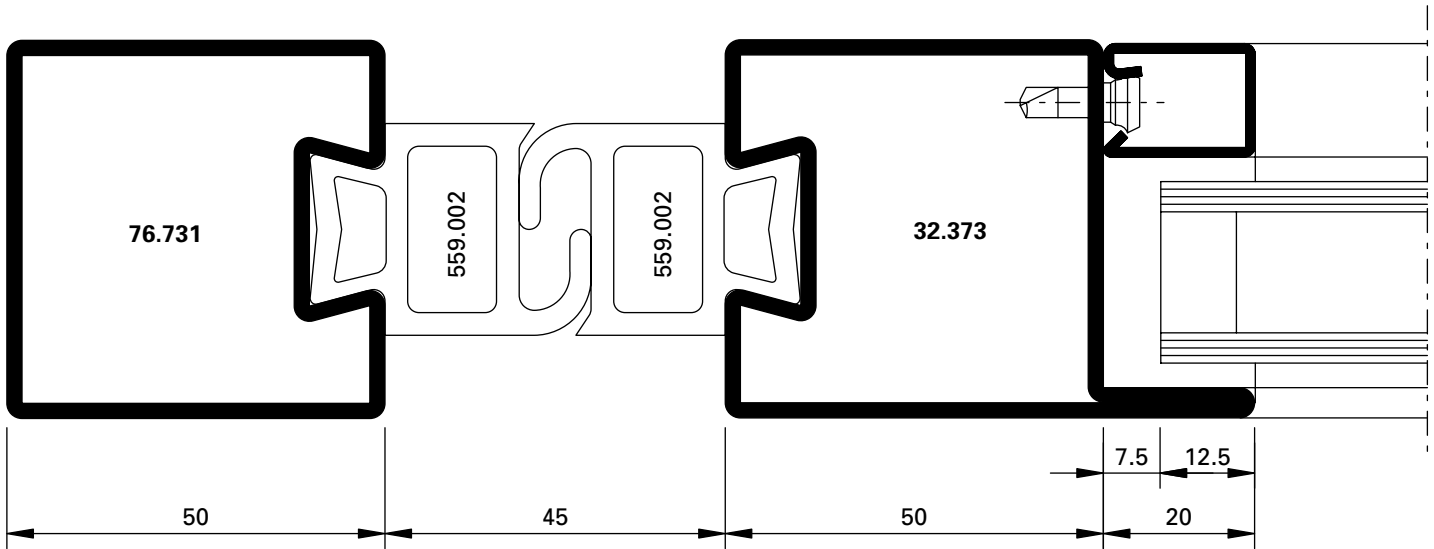
**Betriebskräfte**  
Anforderung erfüllt

**Forces de manoeuvre**  
Exigence satisfaite

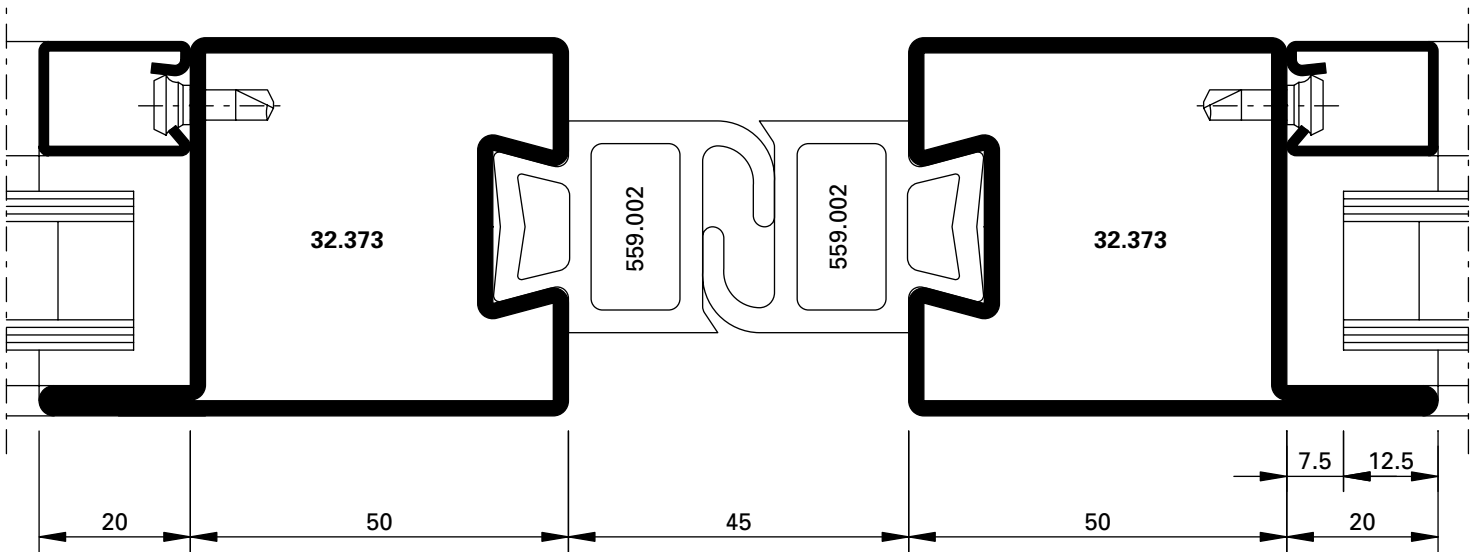
**Operating forces**  
Requirement fulfilled

Schnittpunkte Serie 50 mm im Masstab 1:1  
 Coupe de détails série 50 mm à l'échelle 1:1  
 Section details series 50 mm on scale 1:1

Falttüre automatisch  
 Portes accordéon automatique  
 Automatic folding doors



**DXF** **DWG** D-715-01-002



**DXF** **DWG** D-715-02-002



Klasse 4  
 Classe 4  
 Class 4



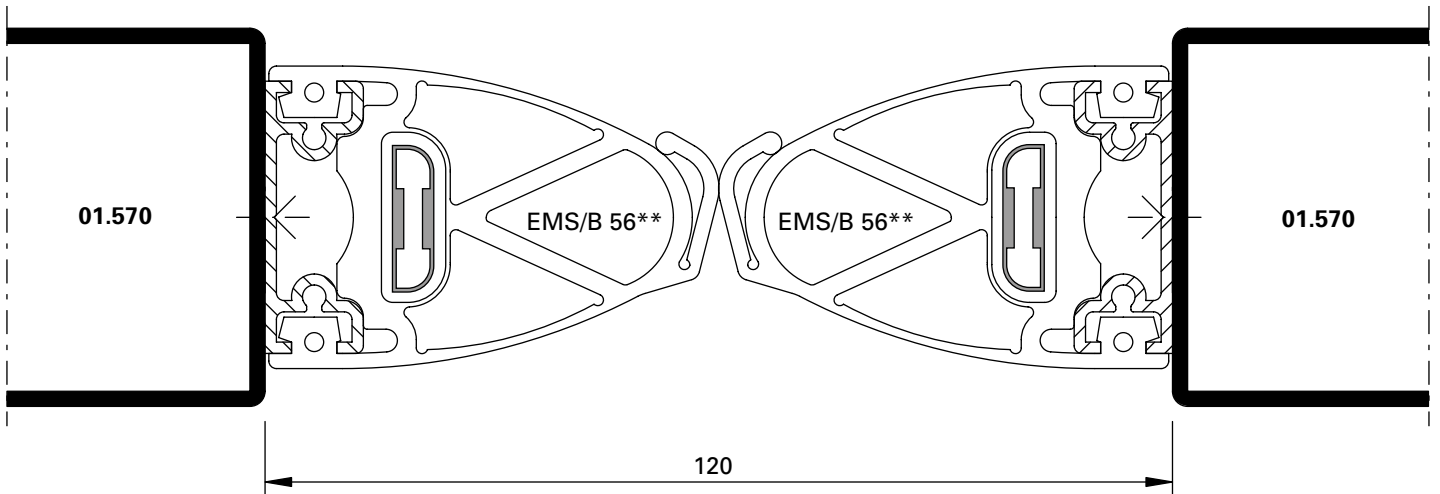
Klasse 3  
 Classe 3  
 Class 3



Klasse 3  
 Classe 3  
 Class 3

Schnittpunkte Serie 50 mm im Massstab 1:1  
 Coupe de détails série 50 mm à l'échelle 1:1  
 Section details series 50 mm on scale 1:1

Falttüre automatisch  
 Portes accordéon automatique  
 Automatic folding doors

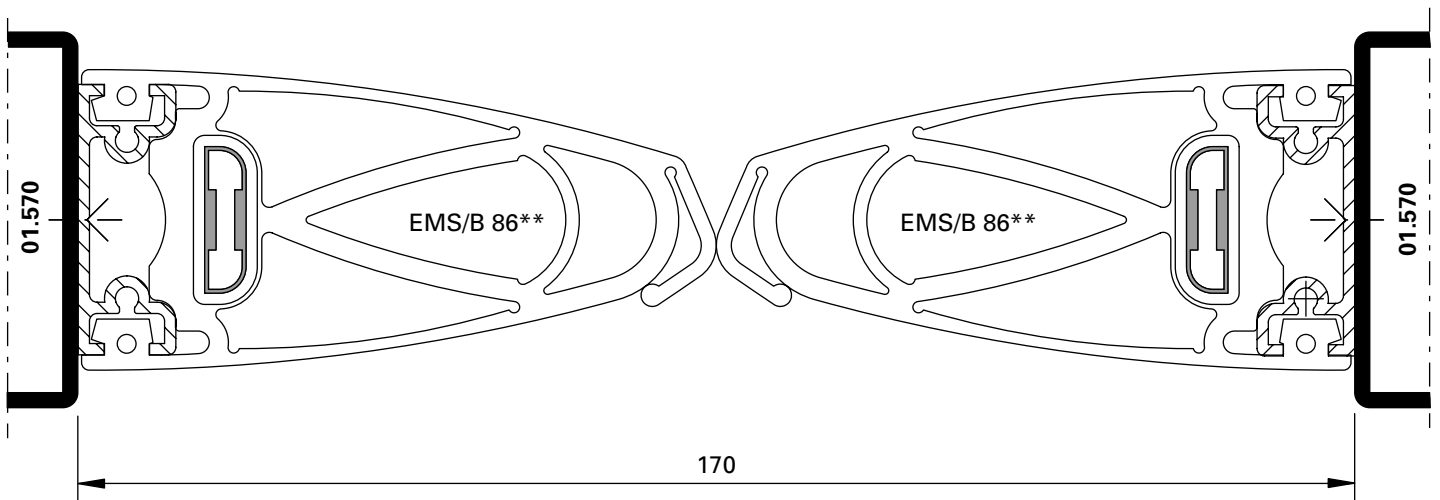


$U_i = 4.90 \text{ W/m}^2\text{K}$

DXF

DWG

D-715-02-004



$U_i = 4.50 \text{ W/m}^2\text{K}$

DXF

DWG

D-715-02-005

\*\* Dichtungen aus EPDM, schwarz, komplett inkl. Alu-Profil und integrierter elektromechanischer Sicherheitsleiste (EMS). Lieferung durch Gilgen Door Systems.

\*\* Joints en EPDM, noirs, ensemble complet incluant le profilé en aluminium et la barre de sécurité électromécanique intégrée (EMS). Livraison par Gilgen Door Systems.

\*\* Gaskets made of EPDM, black, complete including aluminium profile and integrated electro-mechanical safety bar (EMS). Delivery through Gilgen Door Systems



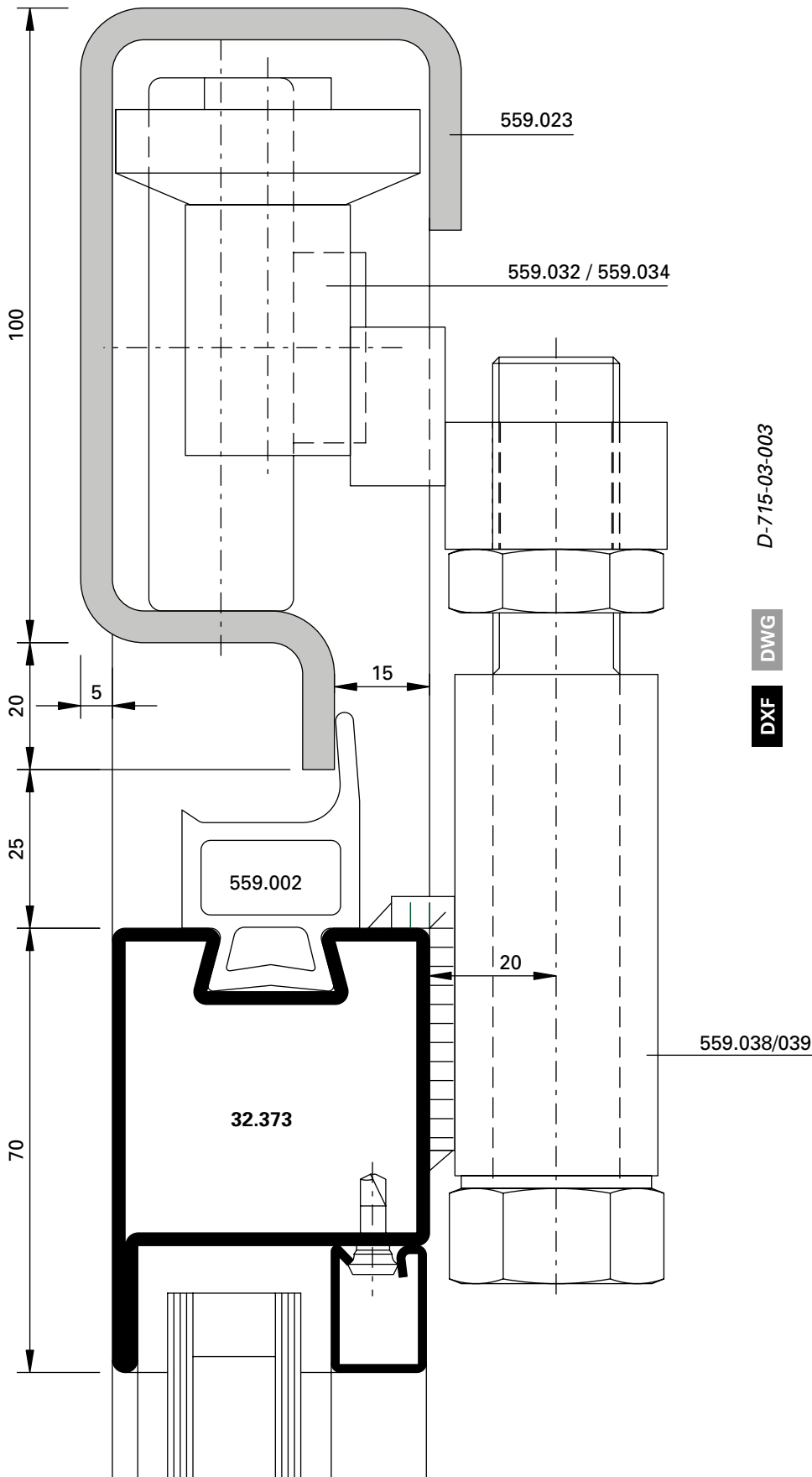
Klasse 4  
 Classe 4  
 Class 4



Klasse 3  
 Classe 3  
 Class 3



Klasse 3  
 Classe 3  
 Class 3



Klasse 4  
 Classe 4  
 Class 4



Klasse 3  
 Classe 3  
 Class 3

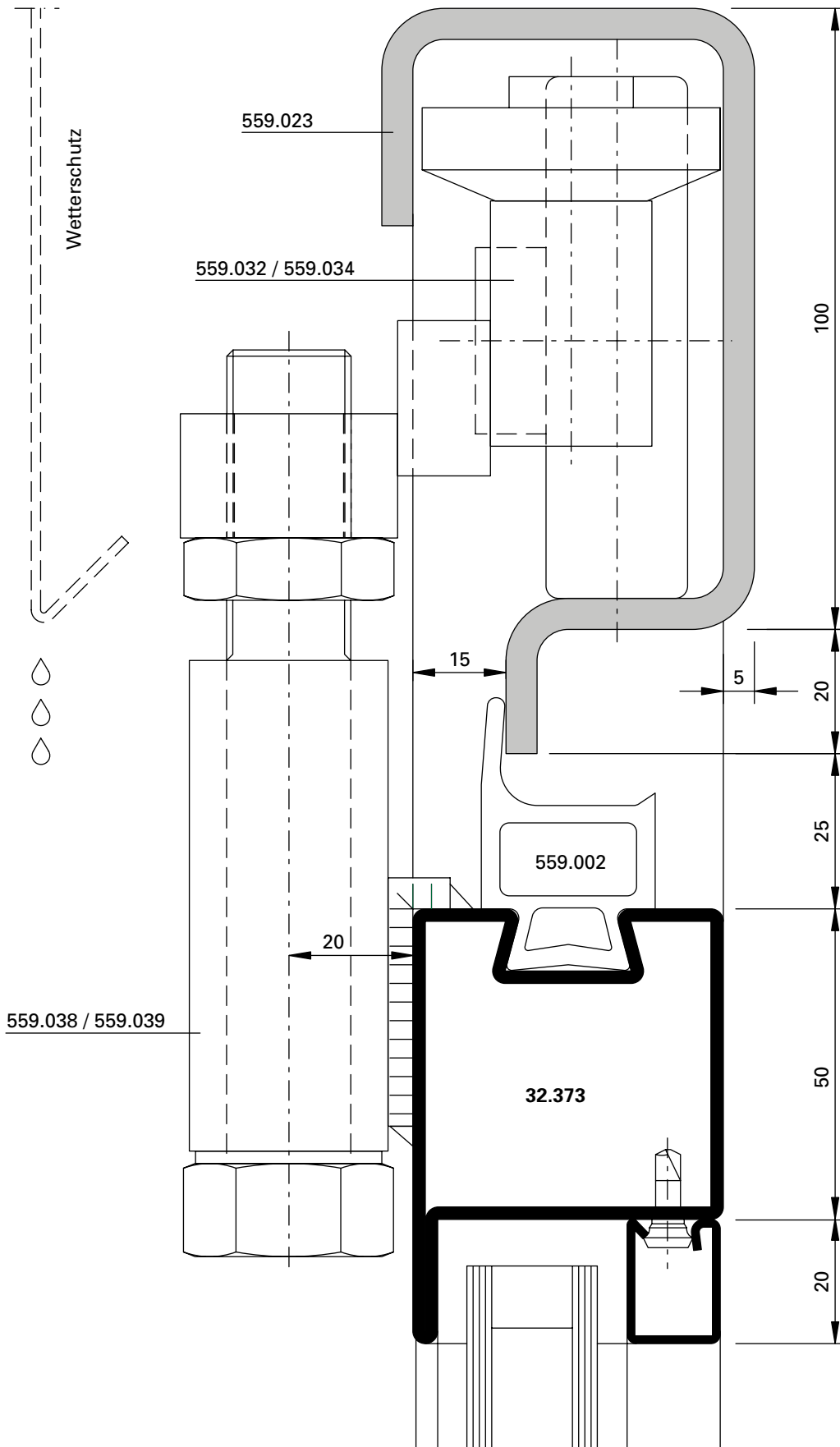


Klasse 3  
 Classe 3  
 Class 3

D-715-03-003

DWG

DXF

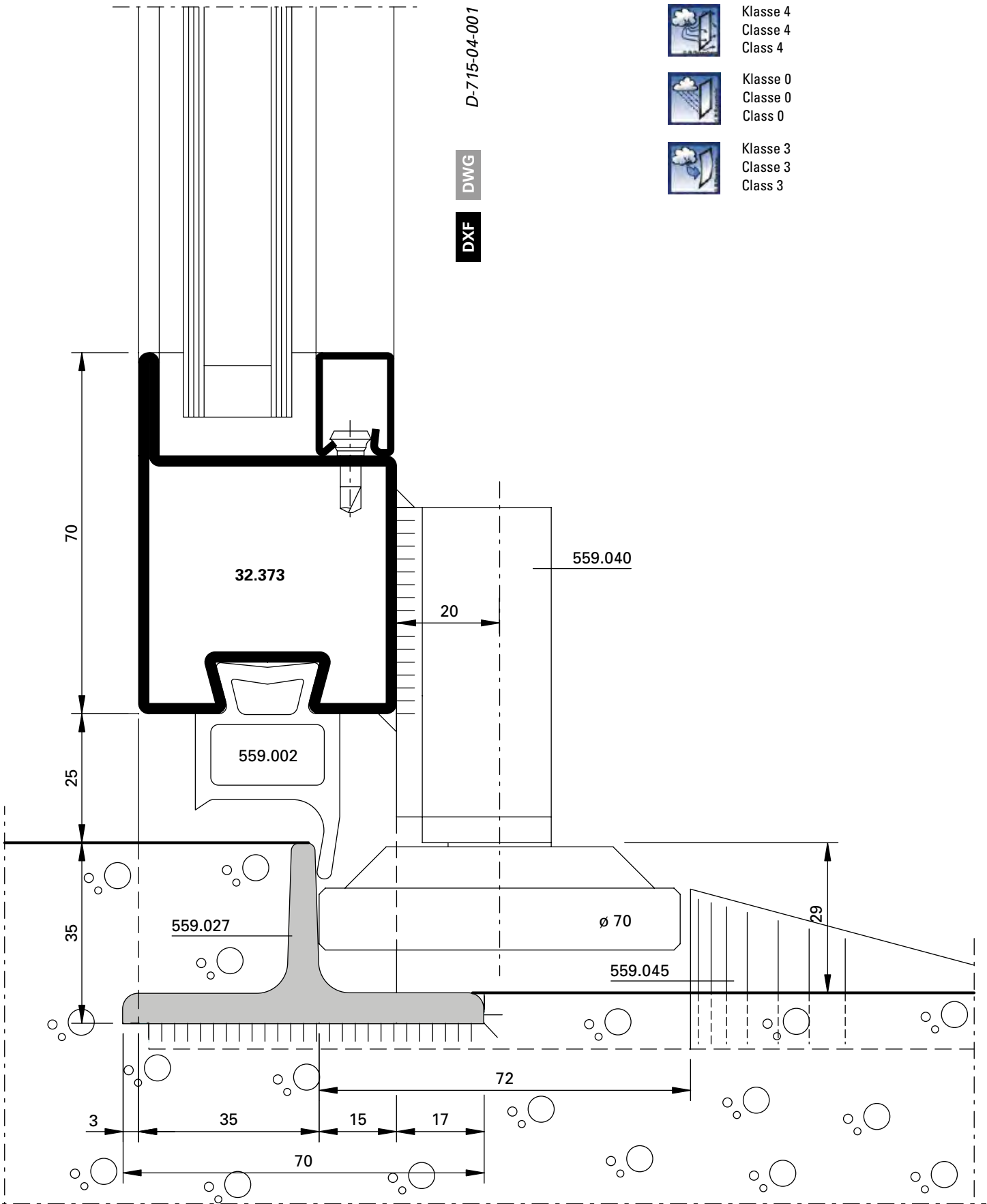


-  Klasse 4  
Classe 4  
Class 4
-  Klasse 3  
Classe 3  
Class 3
-  Klasse 3  
Classe 3  
Class 3

D-715-03-004

DWG

DXF





D-715-04-002

DWG

DXF



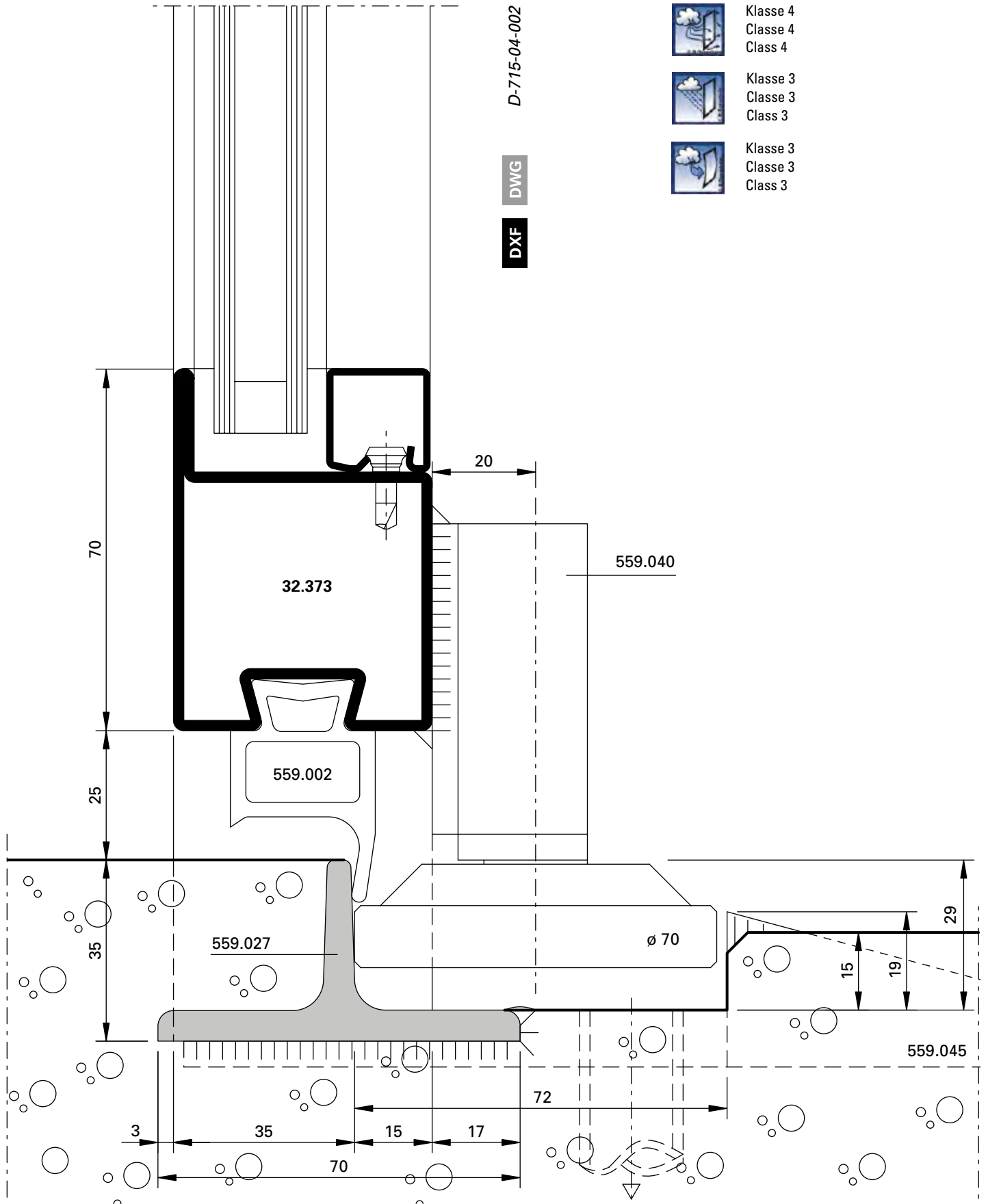
Klasse 4  
 Classe 4  
 Class 4



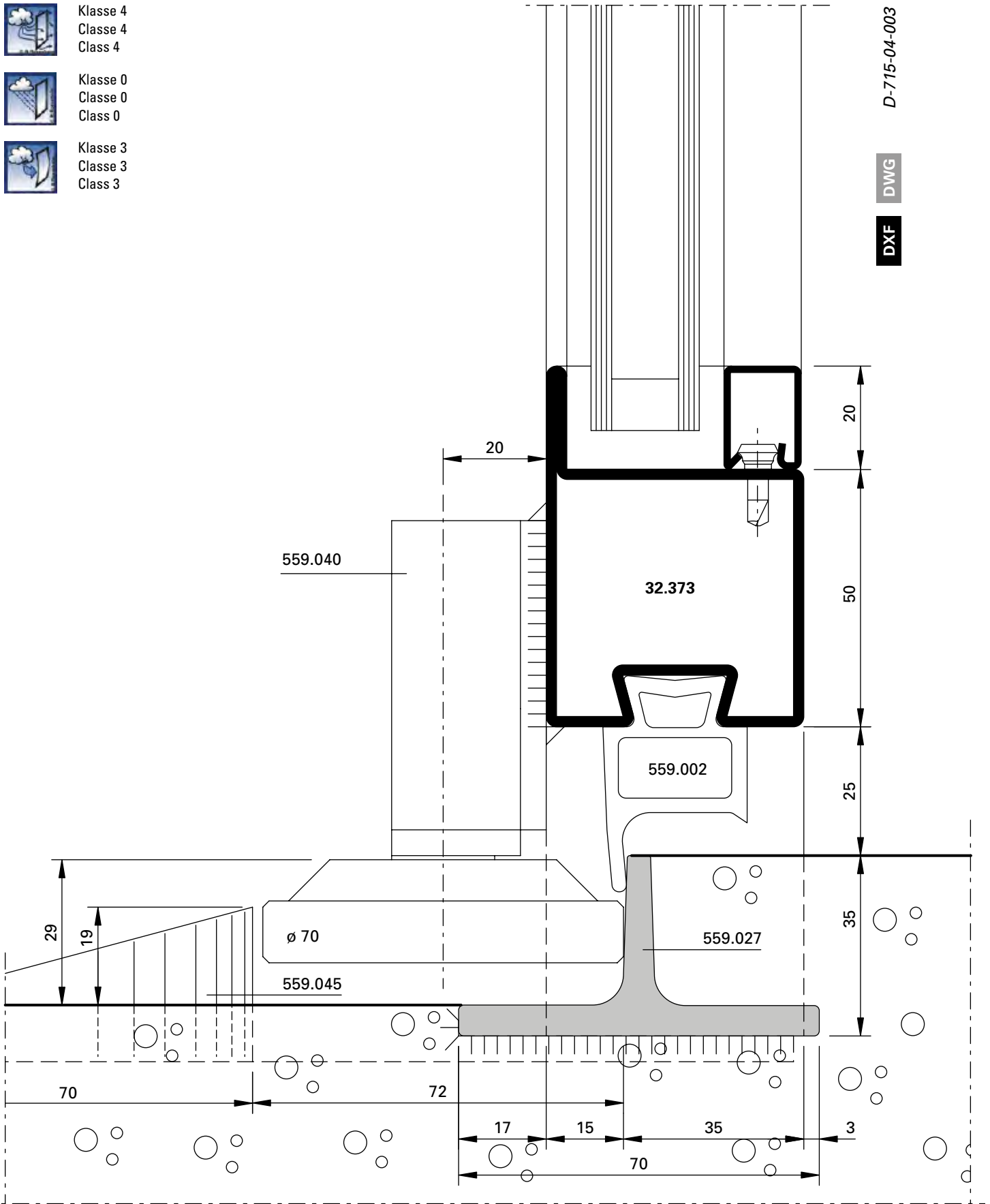
Klasse 3  
 Classe 3  
 Class 3



Klasse 3  
 Classe 3  
 Class 3



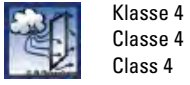
-  Klasse 4  
 Classe 4  
 Class 4
-  Klasse 0  
 Classe 0  
 Class 0
-  Klasse 3  
 Classe 3  
 Class 3



D-715-04-003

DWG

DXF



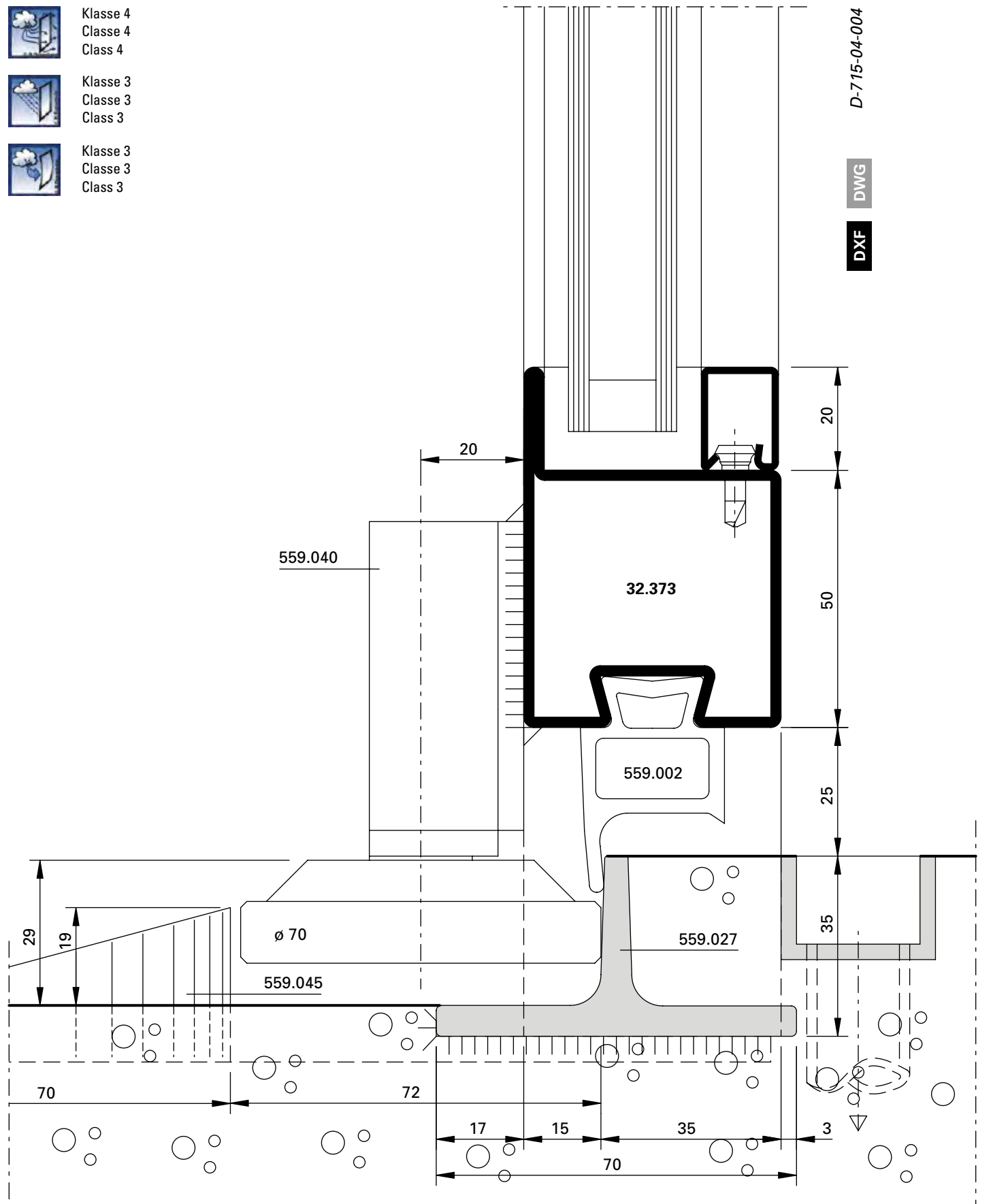
Klasse 4  
 Classe 4  
 Class 4

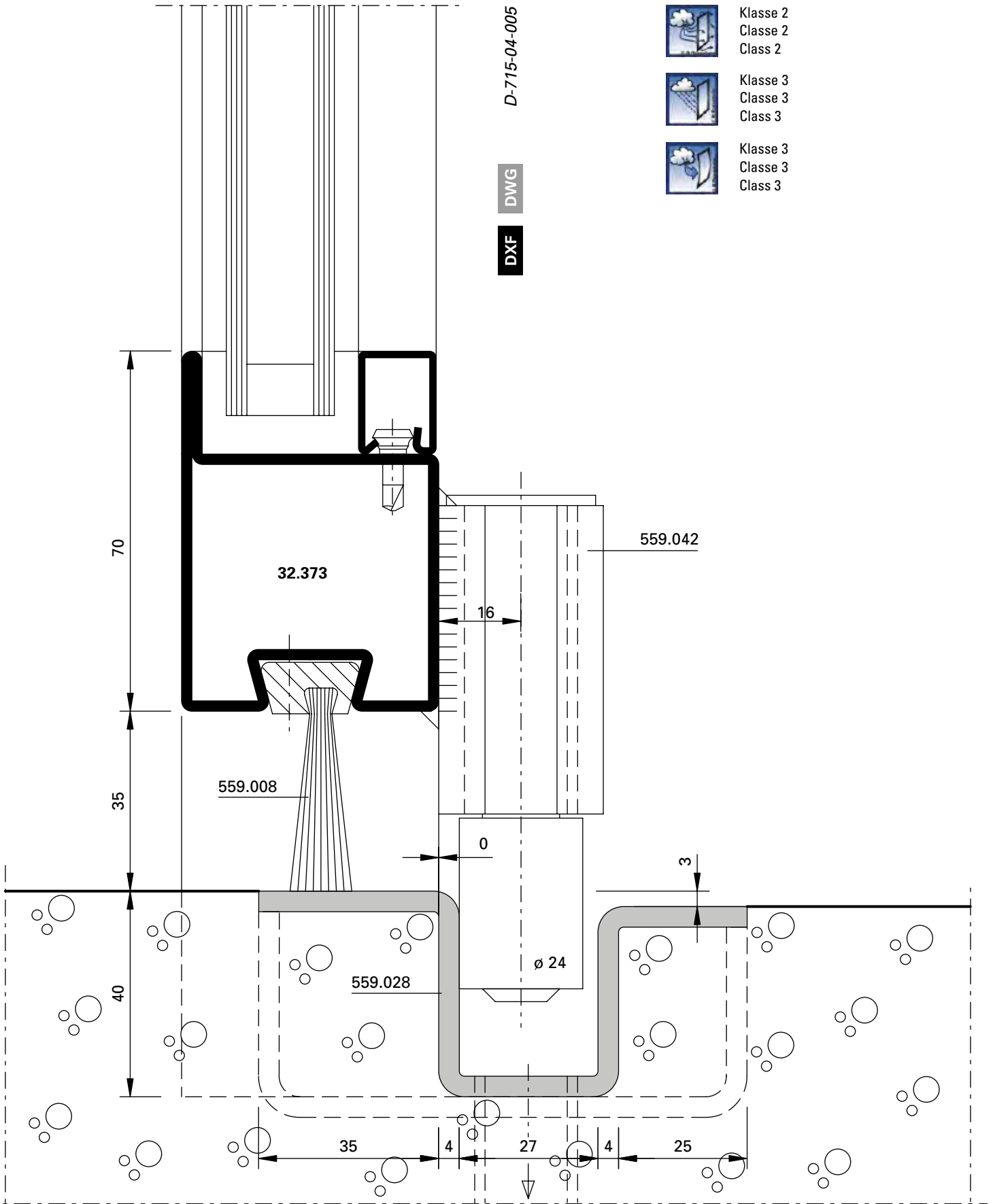


Klasse 3  
 Classe 3  
 Class 3



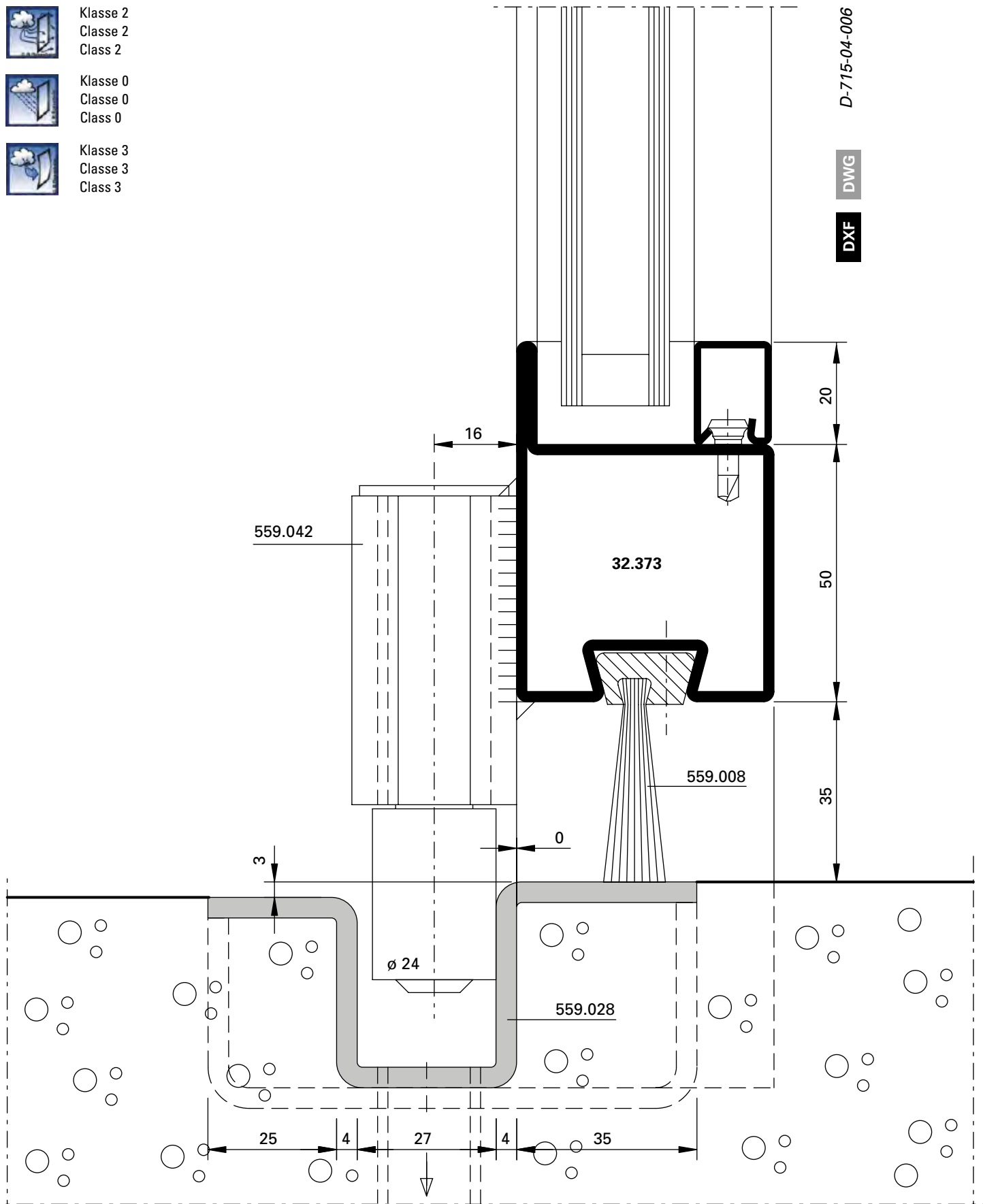
Klasse 3  
 Classe 3  
 Class 3





-  Klasse 2  
Classe 2  
Class 2
-  Klasse 3  
Classe 3  
Class 3
-  Klasse 3  
Classe 3  
Class 3

-  Klasse 2  
 Classe 2  
 Class 2
-  Klasse 0  
 Classe 0  
 Class 0
-  Klasse 3  
 Classe 3  
 Class 3





Klasse 2  
 Classe 2  
 Class 2



Klasse 3  
 Classe 3  
 Class 3

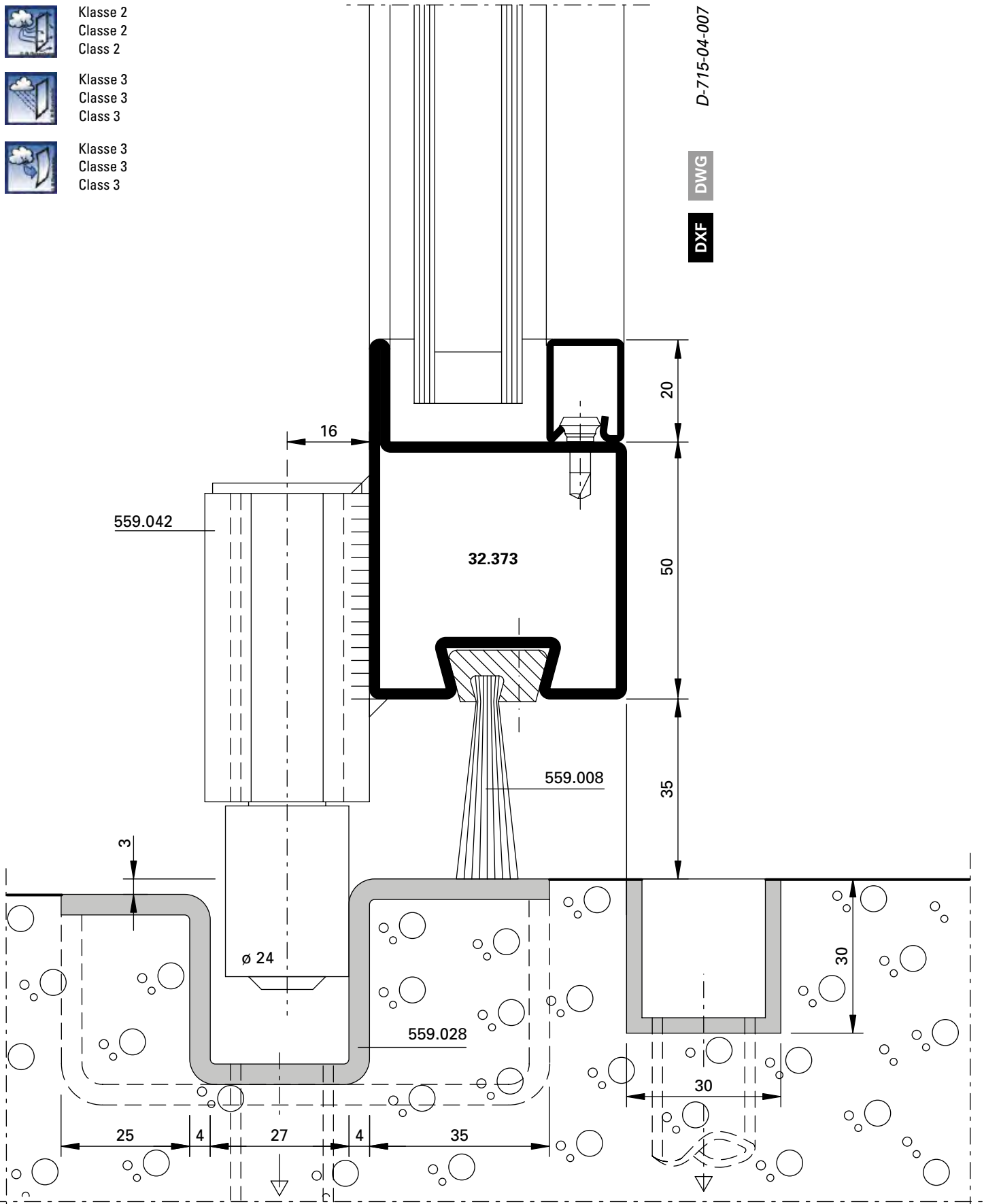


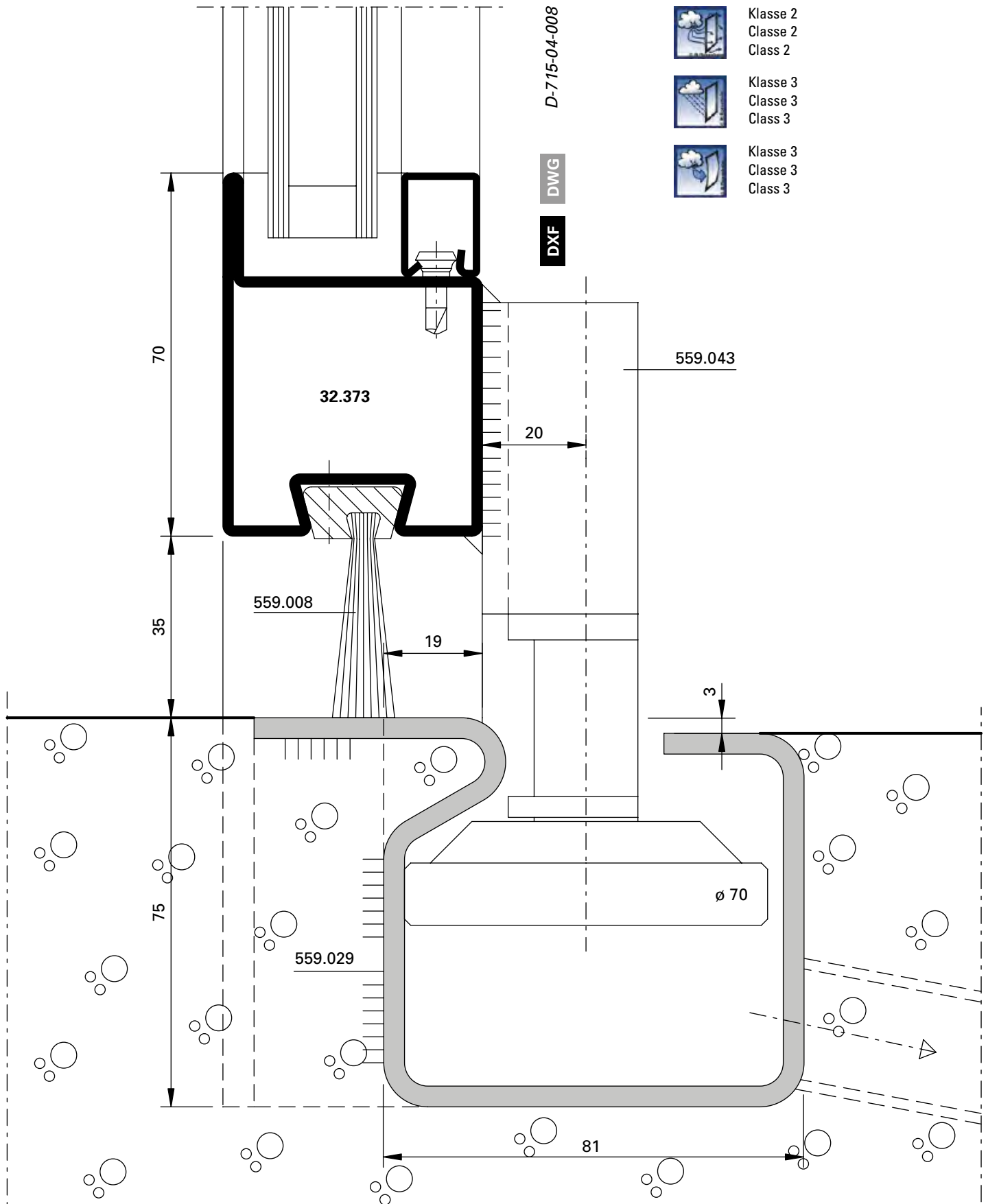
Klasse 3  
 Classe 3  
 Class 3

D-715-04-007

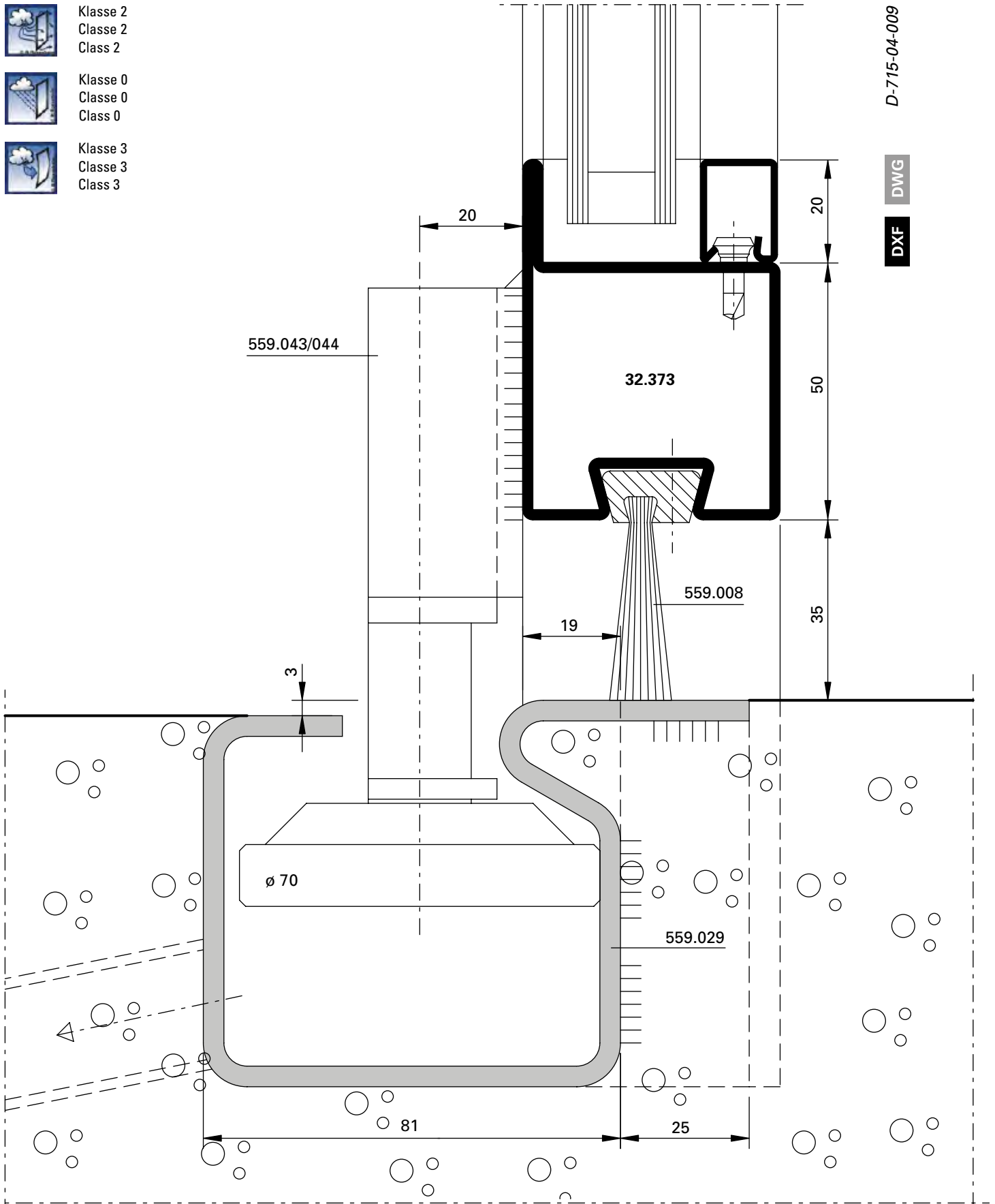
DWG

DXF



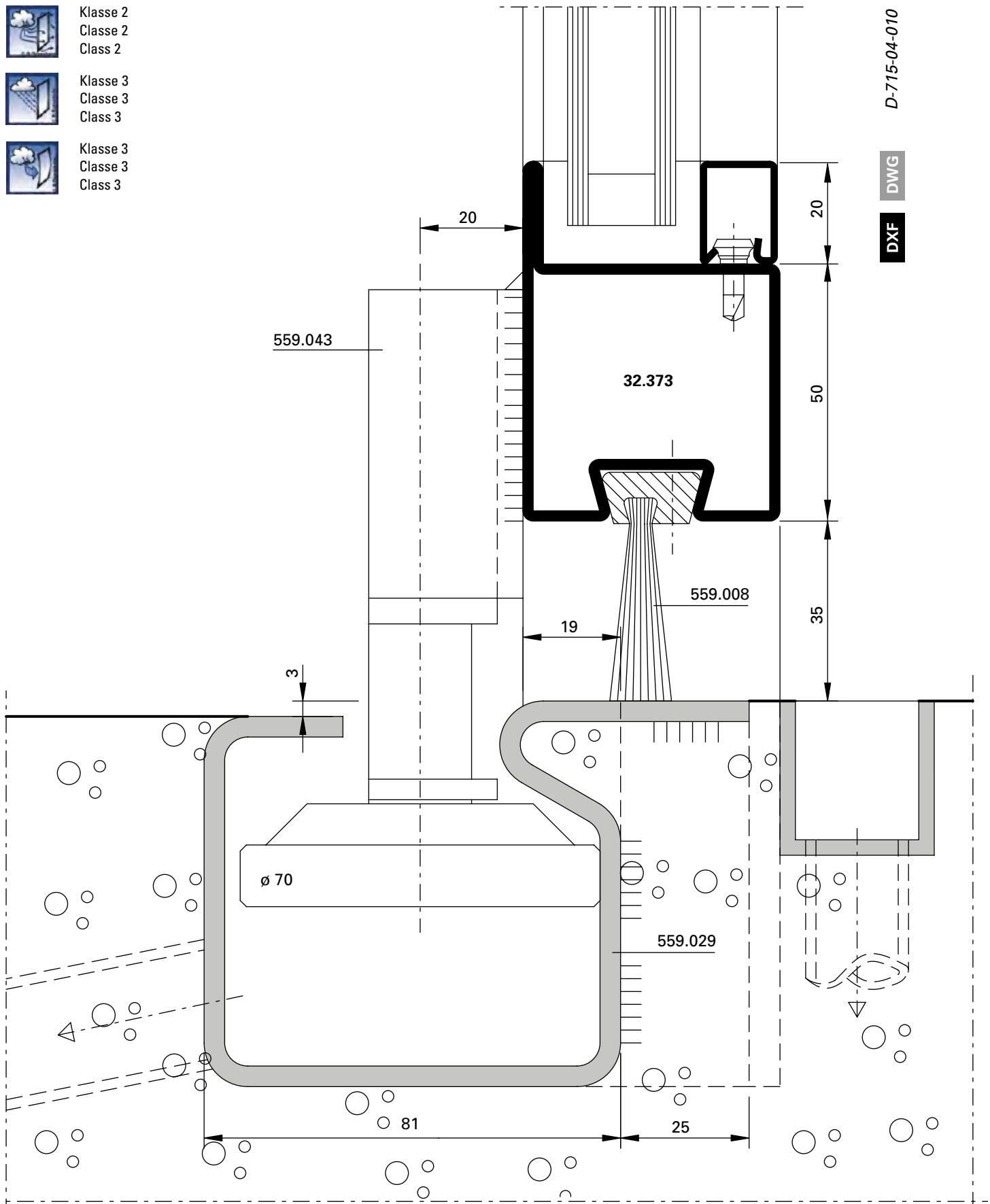


-  Klasse 2  
Classe 2  
Class 2
-  Klasse 0  
Classe 0  
Class 0
-  Klasse 3  
Classe 3  
Class 3



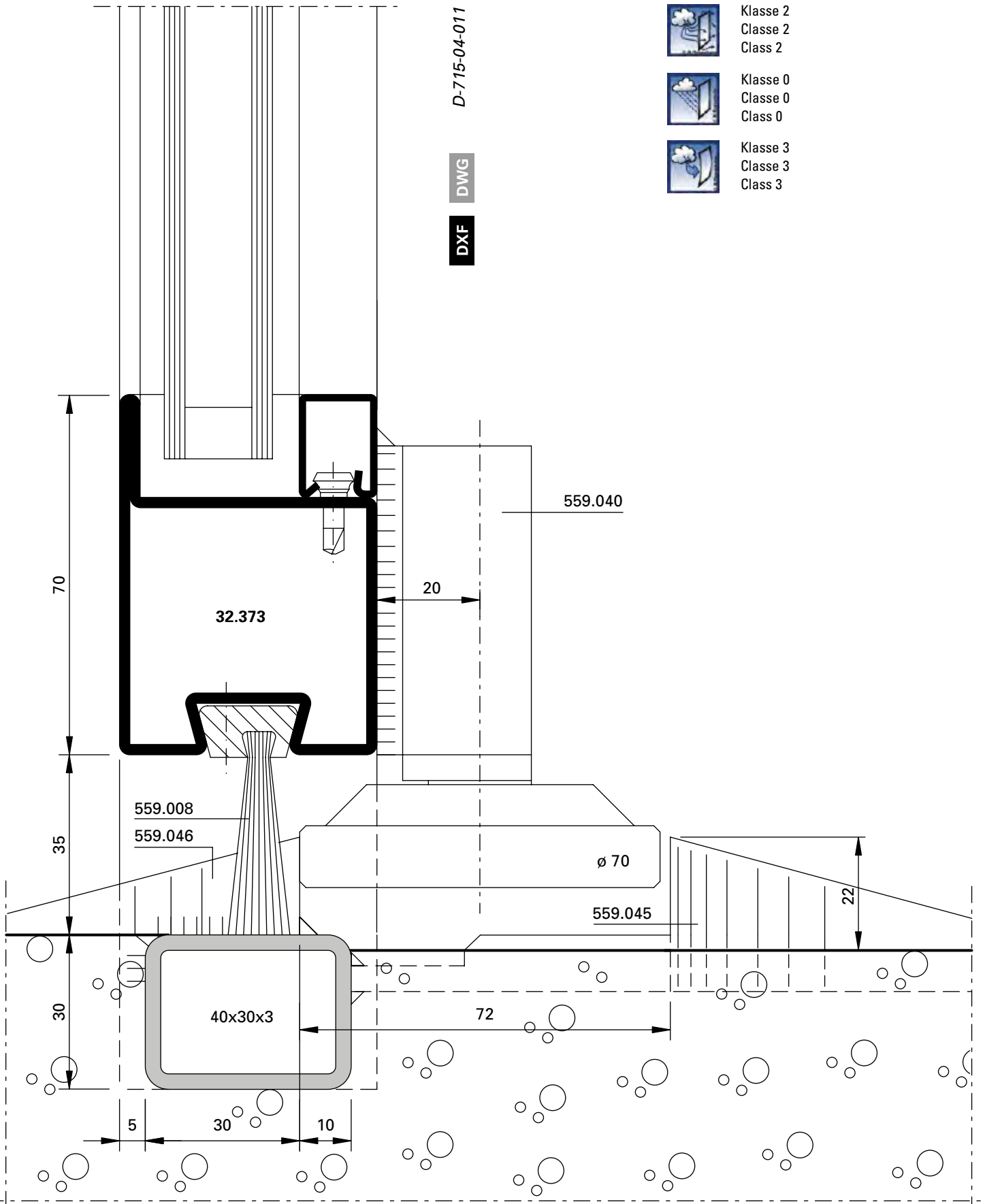


-  Klasse 2  
 Classe 2  
 Class 2
-  Klasse 3  
 Classe 3  
 Class 3
-  Klasse 3  
 Classe 3  
 Class 3



D-715-04-010

DWG  
 DXF

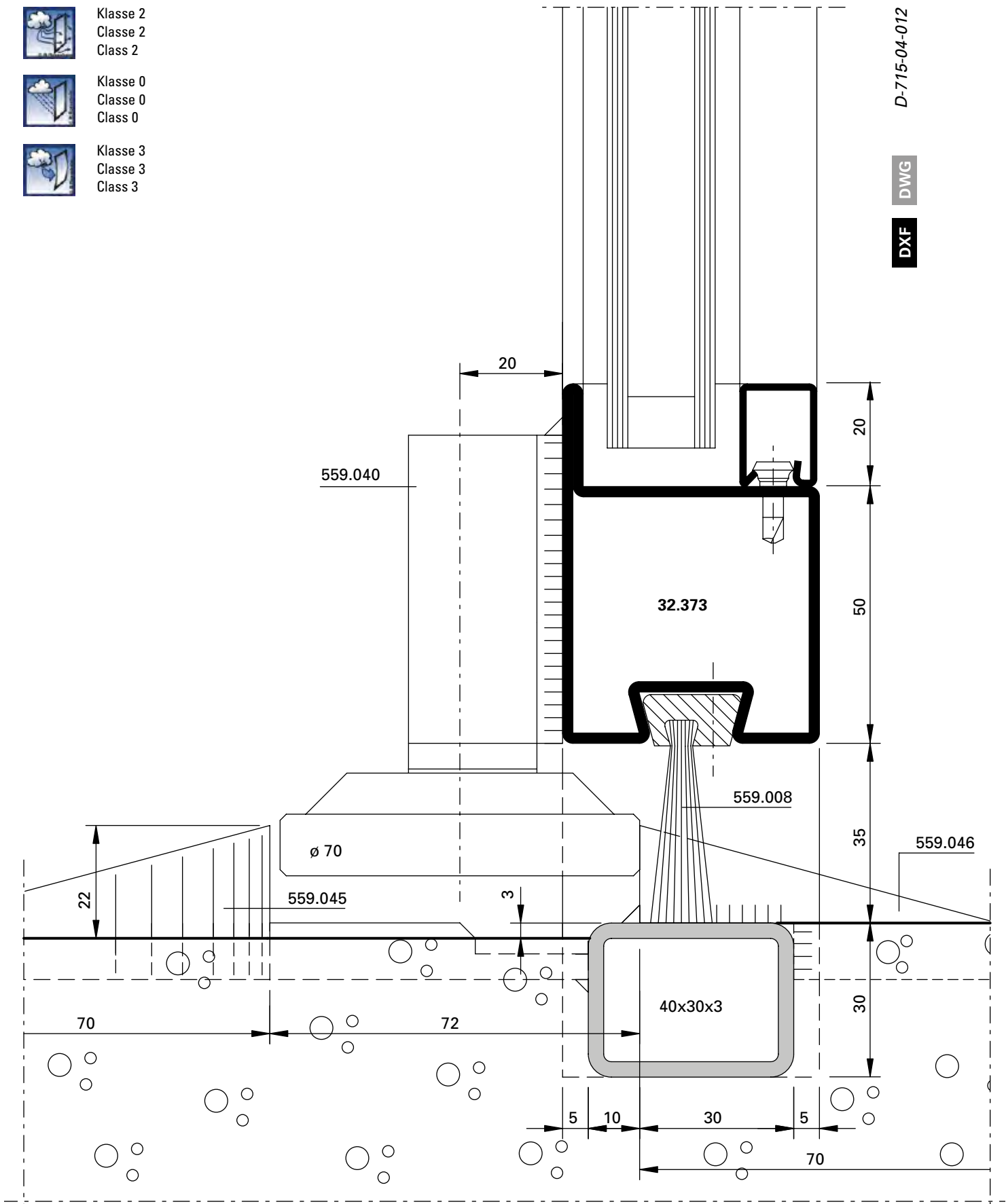


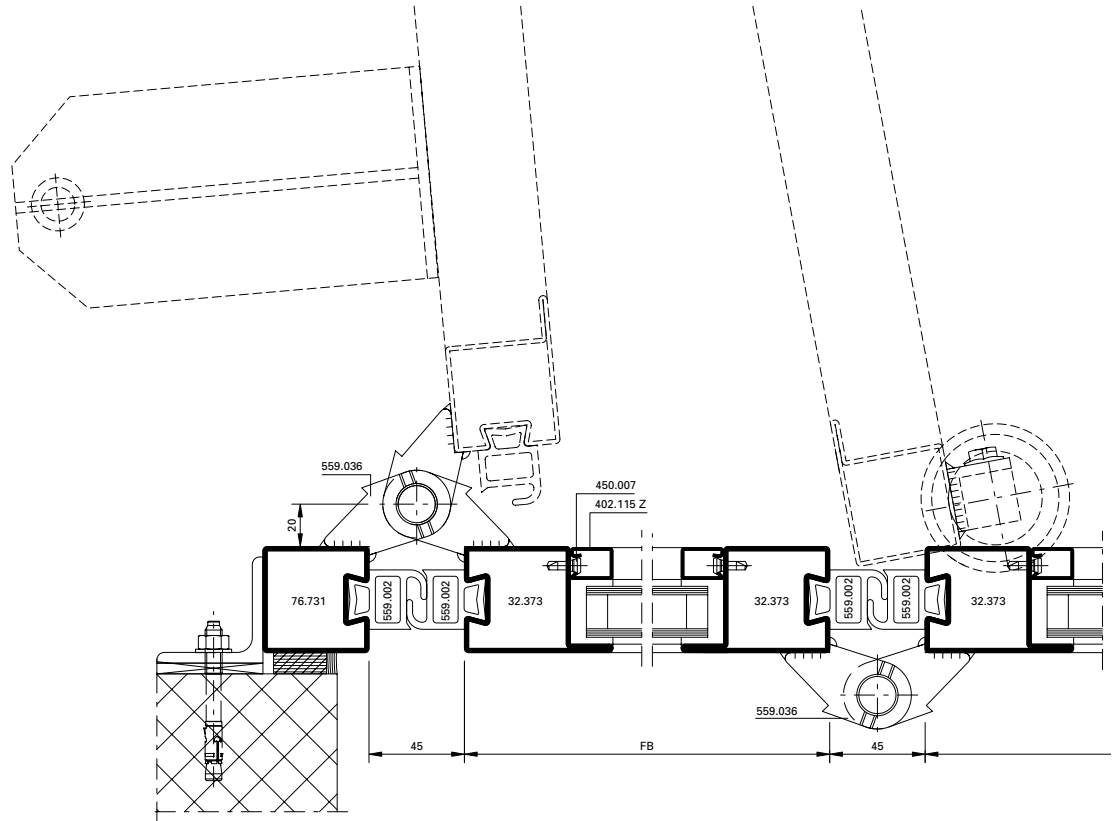
-  Klasse 2  
 Classe 2  
 Class 2
-  Klasse 0  
 Classe 0  
 Class 0
-  Klasse 3  
 Classe 3  
 Class 3

D-715-04-012

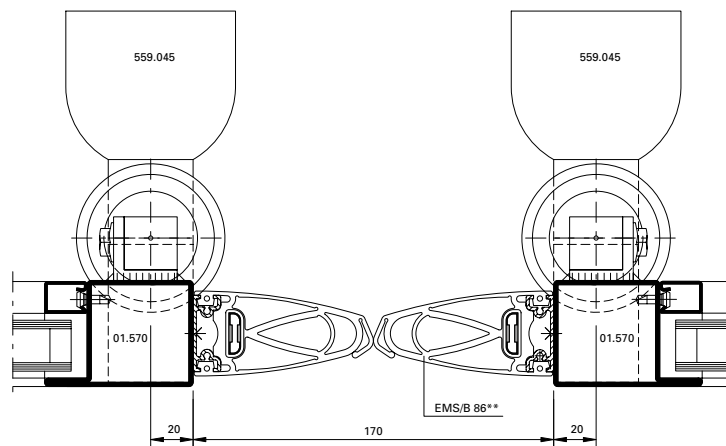
DWG

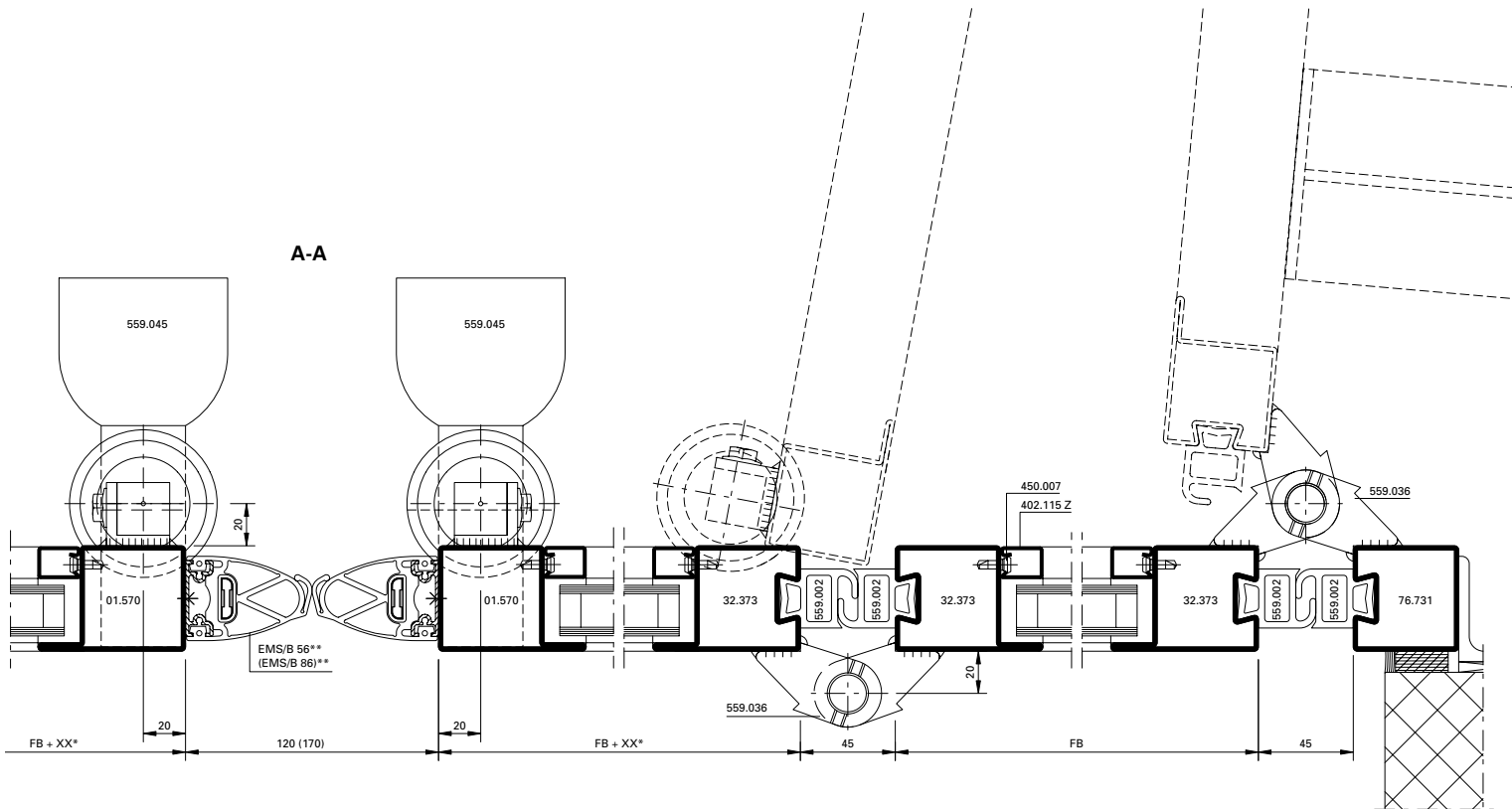
DXF





Alternative





**Anwendungsbereich**

Torgrößen max. (2 + 2)  
 Serie 50: 4 x 4 m  
 Serie 60: 4,5 x 4,5 m

Torgewicht max. pro Flügel 300 kg

XX\* wird durch Gilgen Door Systems bestimmt

\*\* Lieferung komplett inkl Alu-Profil durch Gilgen Door Systems

**Domaine d'application**

Taille maximale de la porte (2 + 2)  
 Série 50: 4 x 4 m  
 Série 60: 4,5 x 4,5 m

Poids maximal de la porte, par vantail 300 kg

XX\* déterminé par Gilgen Door Systems

\*\* livré complet avec profilé en aluminium par Gilgen Door Systems

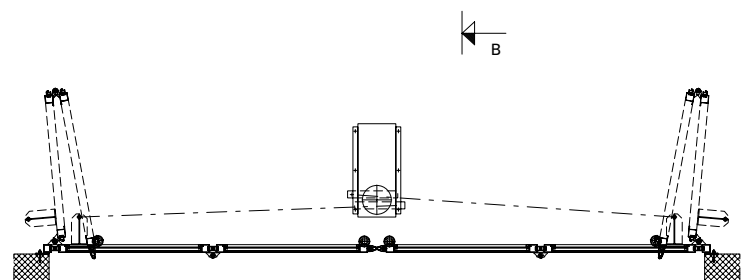
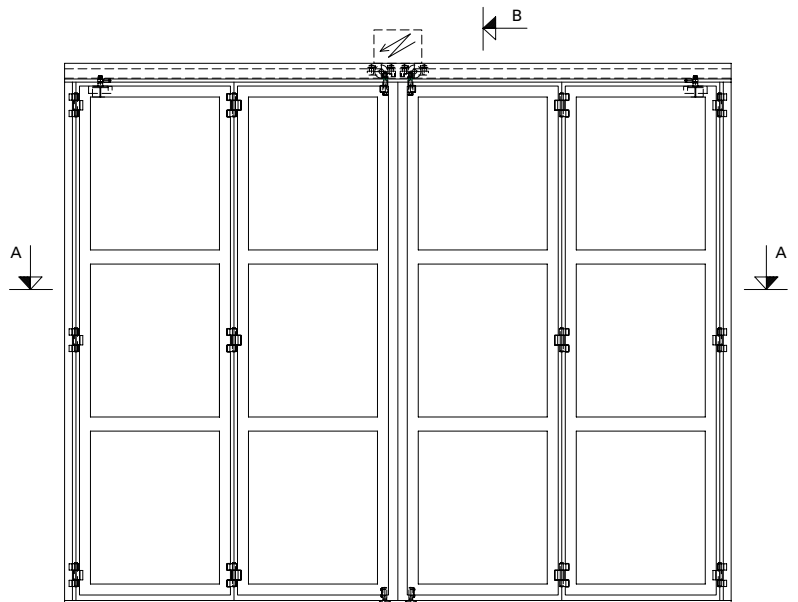
**Area of use**

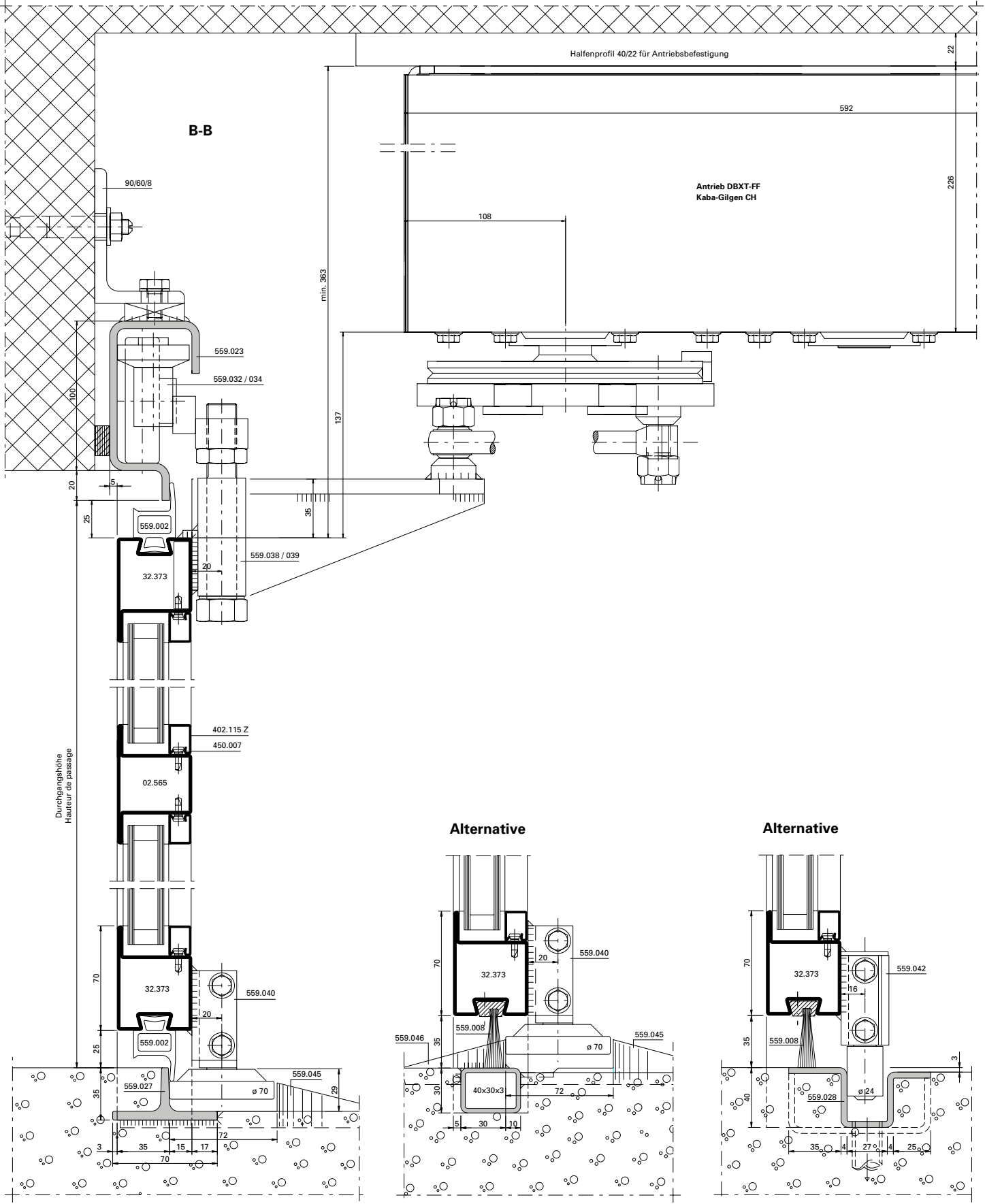
Door size max. (2 + 2)  
 Series 50: 4 x 4 m  
 Series 60: 4,5 x 4,5 m

Door weight max. per leaf 300 kg

XX\* is specified by Gilgen Door Systems

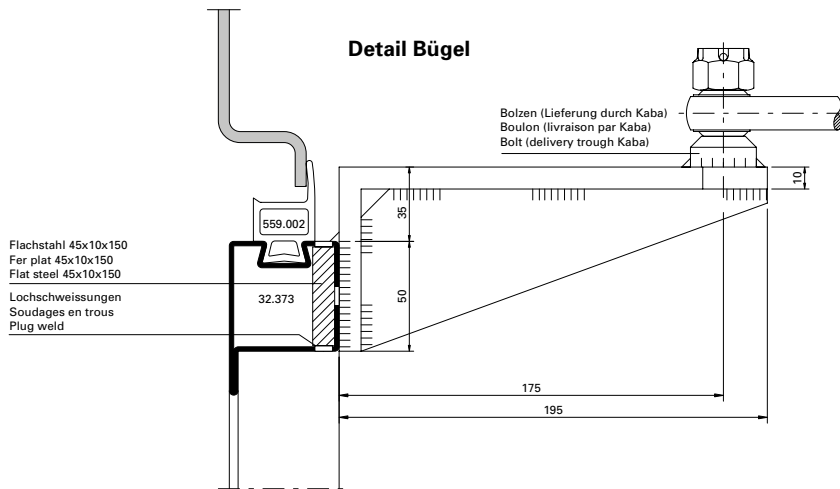
\*\* Supplied by Gilgen Door Systems complete including aluminium profile



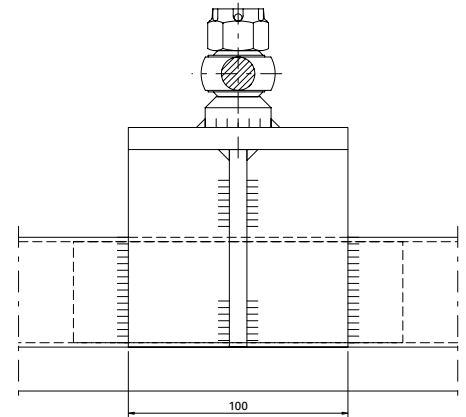


**Anwendungsbeispiele (D-715-S-007)**  
**Exemples d'application (D-715-S-007)**  
**Examples of applications (D-715-S-007)**

**Falttore automatisch**  
**Portes accordéon automatique**  
**Automatic folding doors**



**Ansicht Bügel**



**Anwendungsbereich**  
 Torgrößen max. (2 + 2)  
 Serie 50: 4 x 4 m  
 Serie 60: 4,5 x 4,5 m

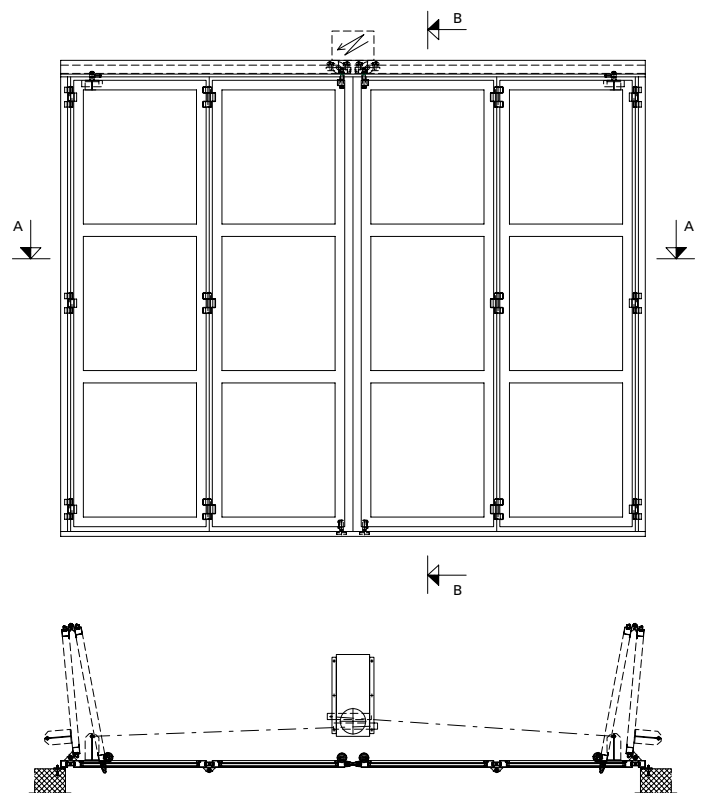
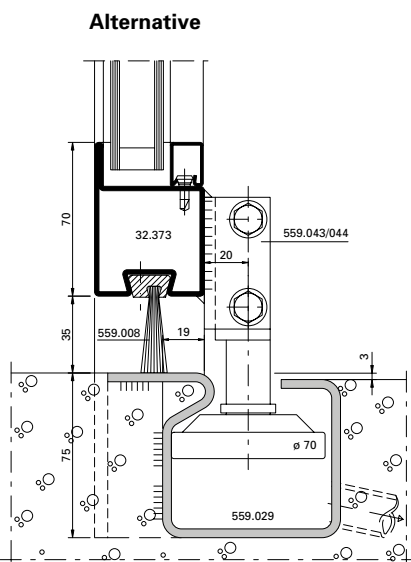
Torgewicht max. pro Flügel 300 kg

**Domaine d'application**  
 Taille maximale de la porte (2 + 2)  
 Série 50: 4 x 4 m  
 Série 60: 4,5 x 4,5 m

Poids maximal de la porte, par vantail 300 kg

**Area of use**  
 Door size max. (2 + 2)  
 Series 50: 4 x 4 m  
 Series 60: 4,5 x 4,5 m

Door weight max. per leaf 300 kg



**Ausgeführte Objekte**  
**Objets réalisés**  
**Completed projects**

Schiebefalttüre automatisch  
Portes accordéon/coulissantes autom.  
Automatic folding/sliding doors

*Ruag Electronics, Brunnen/CH*





**Nachweis**  
**Tore Luftdichtheitsklasse**  
**Schleppgedächtheit**  
**Widerstand gegen Windlast**

**Prüfbericht 240 30400**

**ifft**  
**ROSENHEIM**

**Bestellgeber**  
**Jansen AG**  
**Industriestraße 34**  
**CH-8463 Oberriet SG**

**Produkt**  
**automatisches Schiebefalttore-45**

**Bestimmung**  
**Schiebefalttore automatisch**

**Außendmaß (B x H)**  
**3500 mm x 3000 mm**

**Außentfläche**  
**10,5 m<sup>2</sup>**

**Öffnungsrichtung**  
**horizontal**

**Materialverlei**  
**Torelief aus Stahlprofilen**

**Leitungsrichtung**  
**Führungsschiene oben und unten aus Stahl**

**Öffnungsrichtung**  
**Tore nach innen öffnend**

**Luftdurchlässigkeit**  
**Klasse 3**

**Schleppgedächtheit**  
**Klasse 3 (bis 200 Pa)**  
*mit vertikaler Entlastung*

**Widerstand gegen Windlast**  
**Klasse 3**

**Prüfungstermin**  
**20. März 2008**

**Christian Kehler**  
 Christian Kehler, Dipl.-Ing. (FH)  
 Projektleiter  
 8463 Oberriet, Toren, Stahlbau

**Robert Kruppel**  
 Robert Kruppel, Dipl.-Ing. (FH)  
 Projektleiter  
 8463 Oberriet, Toren, Stahlbau

**ifft** 8712 Janssen GmbH  
 P. Jandl, Toren für Industrie  
 Rosenheim, Bayern

**ifft** 20229 Rosenheim  
 P. Jandl, Toren für Industrie  
 Tel. +49 89 201121-1100  
 Fax +49 89 201121-1100  
 www.ifft-rosenheim.de

**ifft** 8463 Oberriet  
 R. Kehler, Toren, Stahlbau  
 Tel. +41 76 300 11 11  
 Fax +41 76 300 11 11  
 www.ifft.ch

**ifft** 8463 Oberriet  
 R. Kehler, Toren, Stahlbau  
 Tel. +41 76 300 11 11  
 Fax +41 76 300 11 11  
 www.ifft.ch

**ifft** 8463 Oberriet  
 R. Kehler, Toren, Stahlbau  
 Tel. +41 76 300 11 11  
 Fax +41 76 300 11 11  
 www.ifft.ch

**Justificatif**  
**Portes et portails industriels, commerciaux et de garage**  
**Perméabilité à l'air**  
**Étanchéité à l'eau**  
**Résistance structurelle au vent**

**Rapport d'essai 240 30400**  
 Ce rapport d'essai est la traduction du rapport à usage 240

**Best**  
**Jansen AG, Stahlblech-**  
**Kunststoffwerk**  
**Industriestraße 34**  
**8463 Oberriet SG**  
**Schweiz**

**Produit**  
**Porte coulissante accordéon automatique**

**Détermination**  
**Porte coulissante accordéon automatique "m45"**

**Dimensions**  
**3500 mm x 3000 mm**

**Surface extérieure**  
**10,5 m<sup>2</sup>**

**Orientation**  
**horizontal**

**Matériau de la porte**  
**Vertical de porte en profilés d'acier carrés**

**Matériau de la charnière**  
**Rail de guidage supérieur et inférieur en acier**

**Orientation**  
**Porte ouverte vers l'intérieur**

**Perméabilité à l'air**  
**Klasse 3**

**Étanchéité à l'eau**  
**Klasse 3 (jusqu'à 200 Pa)**  
*avec décharge d'eau verticale*

**Résistance structurelle au vent**  
**Klasse 3**

**Prüfungstermin**  
**20. März 2008**

**Christian Kehler**  
 Christian Kehler, Dipl.-Ing. (FH)  
 Projektleiter  
 8463 Oberriet, Toren, Stahlbau

**Robert Kruppel**  
 Robert Kruppel, Dipl.-Ing. (FH)  
 Projektleiter  
 8463 Oberriet, Toren, Stahlbau

**ifft** 8712 Janssen GmbH  
 P. Jandl, Toren für Industrie  
 Rosenheim, Bayern

**ifft** 20229 Rosenheim  
 P. Jandl, Toren für Industrie  
 Tel. +49 89 201121-1100  
 Fax +49 89 201121-1100  
 www.ifft-rosenheim.de

**ifft** 8463 Oberriet  
 R. Kehler, Toren, Stahlbau  
 Tel. +41 76 300 11 11  
 Fax +41 76 300 11 11  
 www.ifft.ch

**ifft** 8463 Oberriet  
 R. Kehler, Toren, Stahlbau  
 Tel. +41 76 300 11 11  
 Fax +41 76 300 11 11  
 www.ifft.ch

**ifft** 8463 Oberriet  
 R. Kehler, Toren, Stahlbau  
 Tel. +41 76 300 11 11  
 Fax +41 76 300 11 11  
 www.ifft.ch

**Evidence of Performance**  
**Industrial, commercial and garage doors and gates**  
**Air permeability**  
**Water-tightness**  
**Resistance to wind load**

**Test Report 240 30493**

**ifft**  
**ROSENHEIM**

**Client**  
**Jansen AG, Stahlblech-**  
**Kunststoffwerk**  
**Industriestraße 34**  
**8463 Oberriet SG**  
**Schweizland**

**Product**  
**Sliding-accordion door, automatic**  
**Sliding-accordion door, automatic "m45"**

**Dimensions**  
**3500 mm x 3000 mm**

**External surface**  
**10,5 m<sup>2</sup>**

**Opening direction**  
**Horizontal**

**Material**  
**Door leaf from square steel section**

**Guide**  
**Top and bottom guide rails in steel**

**Opening direction**  
**Door opening inwards**

**Air permeability**  
**Class 3**

**Water-tightness**  
**Class 3 (up to 200 Pa)**  
*with vertical water discharge*

**Resistance to wind load**  
**Class 3**

**Prüfungstermin**  
**20. März 2008**

**Christian Kehler**  
 Christian Kehler, Dipl.-Ing. (FH)  
 Projektleiter  
 8463 Oberriet, Toren, Stahlbau

**Robert Kruppel**  
 Robert Kruppel, Dipl.-Ing. (FH)  
 Projektleiter  
 8463 Oberriet, Toren, Stahlbau

**ifft** 8712 Janssen GmbH  
 P. Jandl, Toren für Industrie  
 Rosenheim, Bayern

**ifft** 20229 Rosenheim  
 P. Jandl, Toren für Industrie  
 Tel. +49 89 201121-1100  
 Fax +49 89 201121-1100  
 www.ifft-rosenheim.de

**ifft** 8463 Oberriet  
 R. Kehler, Toren, Stahlbau  
 Tel. +41 76 300 11 11  
 Fax +41 76 300 11 11  
 www.ifft.ch

**ifft** 8463 Oberriet  
 R. Kehler, Toren, Stahlbau  
 Tel. +41 76 300 11 11  
 Fax +41 76 300 11 11  
 www.ifft.ch

**ifft** 8463 Oberriet  
 R. Kehler, Toren, Stahlbau  
 Tel. +41 76 300 11 11  
 Fax +41 76 300 11 11  
 www.ifft.ch

**Nachweis der Nutzungssicherheit kraftbetätigter Türe**

Prüfbericht 240 29717/1



**Client:** Jansen AG, Stahlröhren-Kunststoffwerk, Industriestrasse 34, 9463 Obertiefen, SG, Schweiz

**Manufacturer:** Jansen AG, Stahlröhren-Kunststoffwerk, Industriestrasse 34, 9463 Obertiefen, SG, Schweiz

**Manufacturer:** KABA Gilgen AG, Freiburgerstrasse 34, 3150 Schwarzenburg, Schweiz

**Product:** Schiebefalttür

**Description:** Schiebefalttür, einseitig öffnend (2 bis max. 5 Flügel)

**Dimensions (D x H):** max. 6000 mm x 6000 mm

**Weight:** max. 7500 N

**Opening direction:** waagrecht

**Material:** Stahlrohrprofile mit Ausfachungen in Türläuf

**Accessories:** Typ KABA Gilgen, DBX-SF mit Antriebsritz z10

**Limiting device:** Typ DBX / Kraftbegrenzungseinrichtung

**Control device:** Typ EMS/B55 oder EMS/B55

**Operating forces according to EN 12453**



**Anforderung erfüllt**

*Christian Veltner* (Signature)  
 Christian Veltner, 100, 100, 100  
 100, 100, 100, 100, 100

*Robert Kruppel* (Signature)  
 Robert Kruppel, 100, 100, 100  
 100, 100, 100, 100, 100

**ift ROSENHEIM**  
 Industriestrasse 34, 9463 Obertiefen, SG, Schweiz  
 Tel: +41 52 601 10 10  
 Fax: +41 52 601 10 00  
 www.ift-rosenheim.ch

**IFT ROSENHEIM**  
 Industriestrasse 34, 9463 Obertiefen, SG, Schweiz  
 Tel: +41 52 601 10 10  
 Fax: +41 52 601 10 00  
 www.ift-rosenheim.ch

**IFT ROSENHEIM**  
 Industriestrasse 34, 9463 Obertiefen, SG, Schweiz  
 Tel: +41 52 601 10 10  
 Fax: +41 52 601 10 00  
 www.ift-rosenheim.ch

**Justificatif de la sécurité à l'utilisation de portes motorisées**

Rapport d'essai 240 29717/1



**Client:** Jansen AG, Stahlröhren-Kunststoffwerk, Industriestrasse 34, 9463 Obertiefen, SG, Suisse

**Manufacturer:** Jansen AG, Stahlröhren-Kunststoffwerk, Industriestrasse 34, 9463 Obertiefen, SG, Suisse

**Manufacturer:** KABA Gilgen AG, Freiburgerstrasse 34, 3150 Schwarzenburg, Suisse

**Product:** Porte coulissante accordéon

**Description:** Porte coulissante accordéon ouvrant sur un côté (2 à 5 vantaux max)

**Dimensions (D x H):** 8000 mm x 6000 mm max

**Weight:** 7500 N maxi

**Opening direction:** horizontal

**Material:** Profilés à tubes en acier avec remplissages dans le vaneau de porte

**Accessories:** Type KABA Gilgen, DBX-SF avec pignon d'entraînement z10

**Limiting device:** Type DBX / dispositif de limitation de force

**Control device:** Type EMS/B56 ou EMS/B55

**Forces de manœuvre selon EN 12453**



**Exigence satisfaite**

*Christian Veltner* (Signature)  
 Christian Veltner, 100, 100, 100  
 100, 100, 100, 100, 100

*Robert Kruppel* (Signature)  
 Robert Kruppel, 100, 100, 100  
 100, 100, 100, 100, 100

**ift ROSENHEIM**  
 Industriestrasse 34, 9463 Obertiefen, SG, Schweiz  
 Tel: +41 52 601 10 10  
 Fax: +41 52 601 10 00  
 www.ift-rosenheim.ch

**IFT ROSENHEIM**  
 Industriestrasse 34, 9463 Obertiefen, SG, Schweiz  
 Tel: +41 52 601 10 10  
 Fax: +41 52 601 10 00  
 www.ift-rosenheim.ch

**IFT ROSENHEIM**  
 Industriestrasse 34, 9463 Obertiefen, SG, Schweiz  
 Tel: +41 52 601 10 10  
 Fax: +41 52 601 10 00  
 www.ift-rosenheim.ch

**Evidence of Performance Safety in use of power operated doors**

Test Report 240 29717/1



**Client:** Jansen AG, Stahlröhren-Kunststoffwerk, Industriestrasse 34, 9463 Obertiefen, SG, Switzerland

**Manufacturer:** Jansen AG, Stahlröhren-Kunststoffwerk, Industriestrasse 34, 9463 Obertiefen, SG, Switzerland

**Manufacturer:** KABA Gilgen AG, Freiburgerstrasse 34, 3150 Schwarzenburg, Switzerland

**Product:** Sliding-sliding door

**Description:** Sliding-sliding door, one-sided opening (2 to max. 5 leaves)

**Dimensions (D x H):** max. 6000 mm x 6000 mm

**Weight:** max. 7500 N

**Opening direction:** Horizontal

**Material:** Steel tube sections with zfill panels in the door leaves

**Accessories:** Type KABA Gilgen, DBX-SF with drive pinion z10

**Limiting device:** Type DBX / force limiting device

**Control device:** Type EMS/B56 or EMS/B55

**Operating forces as per EN 12453**



**Requirement fulfilled**

*Christian Veltner* (Signature)  
 Christian Veltner, 100, 100, 100  
 100, 100, 100, 100, 100

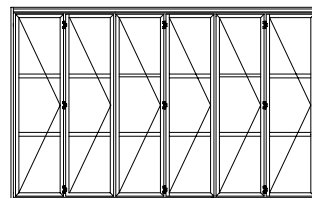
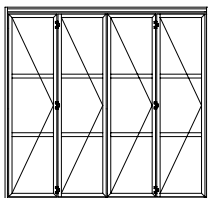
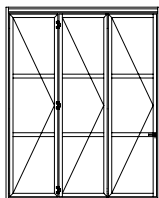
*Robert Kruppel* (Signature)  
 Robert Kruppel, 100, 100, 100  
 100, 100, 100, 100, 100

**ift ROSENHEIM**  
 Industriestrasse 34, 9463 Obertiefen, SG, Schweiz  
 Tel: +41 52 601 10 10  
 Fax: +41 52 601 10 00  
 www.ift-rosenheim.ch

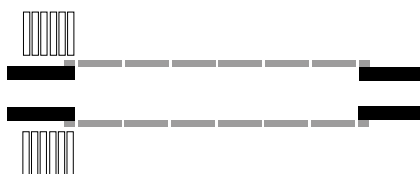
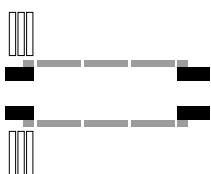
**IFT ROSENHEIM**  
 Industriestrasse 34, 9463 Obertiefen, SG, Schweiz  
 Tel: +41 52 601 10 10  
 Fax: +41 52 601 10 00  
 www.ift-rosenheim.ch

**IFT ROSENHEIM**  
 Industriestrasse 34, 9463 Obertiefen, SG, Schweiz  
 Tel: +41 52 601 10 10  
 Fax: +41 52 601 10 00  
 www.ift-rosenheim.ch

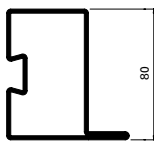
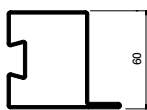
**Schiebefalttüre automatisch**      **Portes accordéon/coulissantes automatique**      **Automatic folding/sliding doors**



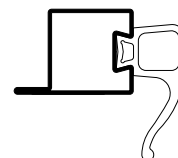
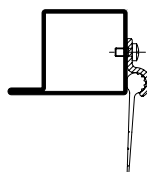
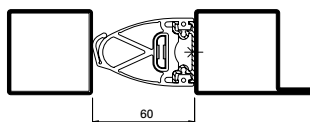
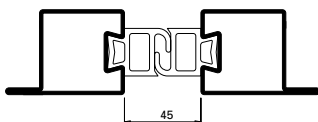
**Öffnungsarten nach innen und aussen**      **Modes d'ouverture vers l'intérieur et vers l'extérieur**      **Opening types, inwards and outwards**



**Bauhöhe Profile**      **Hauteur de construction**      **Section height**



**Dichtungsvarianten**      **Variantes de joints**      **Different types of gaskets**



**Leistungswerte nach EN 13241-1**      **Niveaux de performances selon la norme EN 13241-1**      **Performance figures according to EN 13241-1**



**Luftdurchlässigkeit Klasse 3**

**Perméabilité à l'air Classe 3**

**Air permeability Class 3**



**Schlagregendichtheit Klasse 3**  
 Klasse 3 mit innenseitiger Entwässerung (bis 200 Pa)

**Etanchéité à l'eau Classe 3**  
 Classe 3 avec drainage côté intérieur (jusqu'à 200 Pa)

**Watertightness Class 3**  
 Class 3 with inside water drainage (up to 200 Pa)



**Widerstand gegen Windlast Klasse 3**

**Résistance structurelle au vent Classe 3**

**Resistance to wind load Class 3**



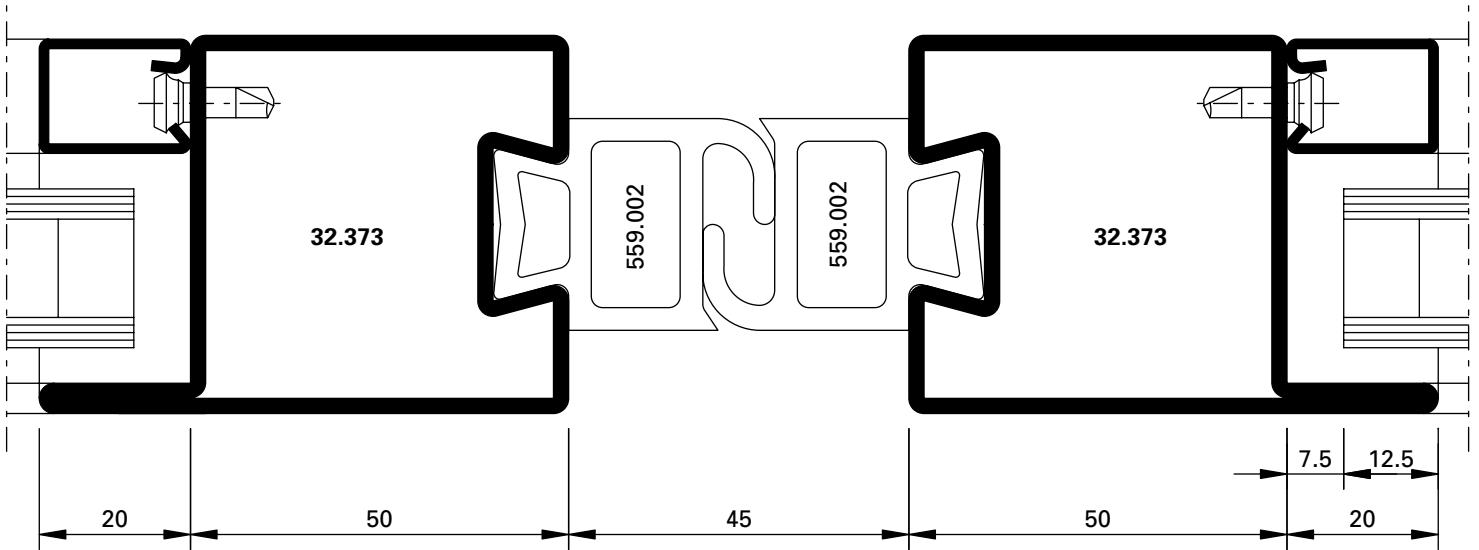
**Betriebskräfte**  
 Anforderung erfüllt

**Forces de manoeuvre**  
 Exigence satisfaite

**Operating forces**  
 Requirement fulfilled

Schnittpunkte Serie 50 mm im Masstab 1:1  
 Coupe de détails série 50 mm à l'échelle 1:1  
 Section details series 50 mm on scale 1:1

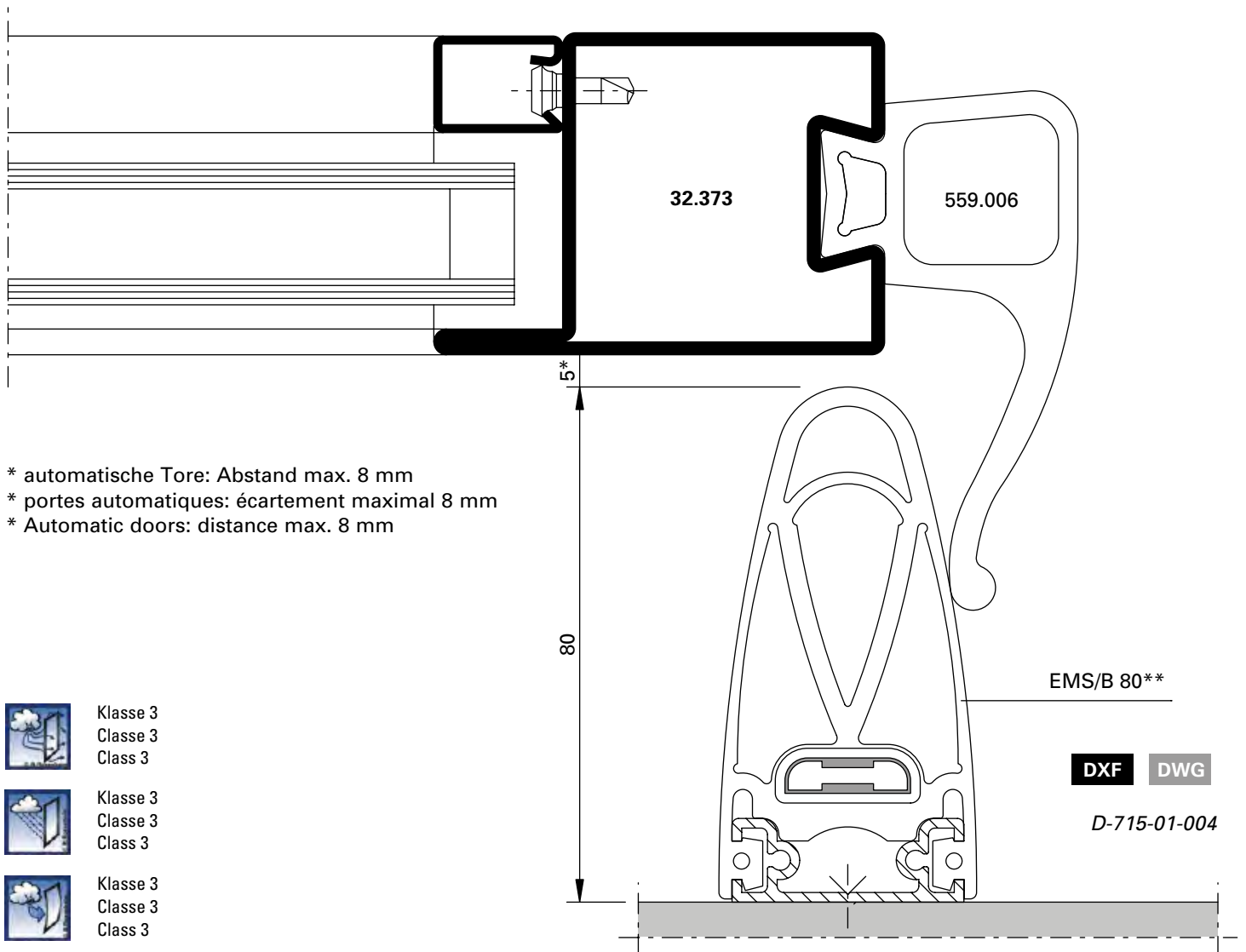
Schiebefalttüre automatisch  
 Portes accordéon/coulissantes autom.  
 Automatic folding/sliding doors



DXF

DWG

D-715-02-002



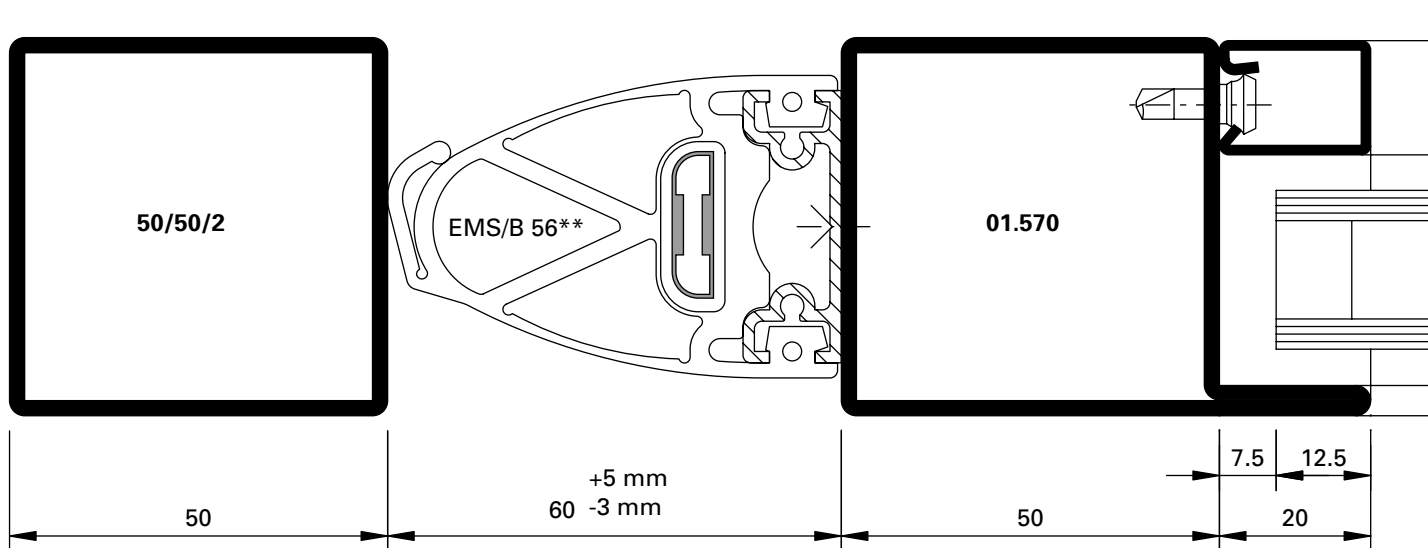
\* automatische Tore: Abstand max. 8 mm  
 \* portes automatiques: écartement maximal 8 mm  
 \* Automatic doors: distance max. 8 mm

-  Klasse 3  
 Classe 3  
 Class 3
-  Klasse 3  
 Classe 3  
 Class 3
-  Klasse 3  
 Classe 3  
 Class 3

DXF

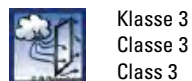
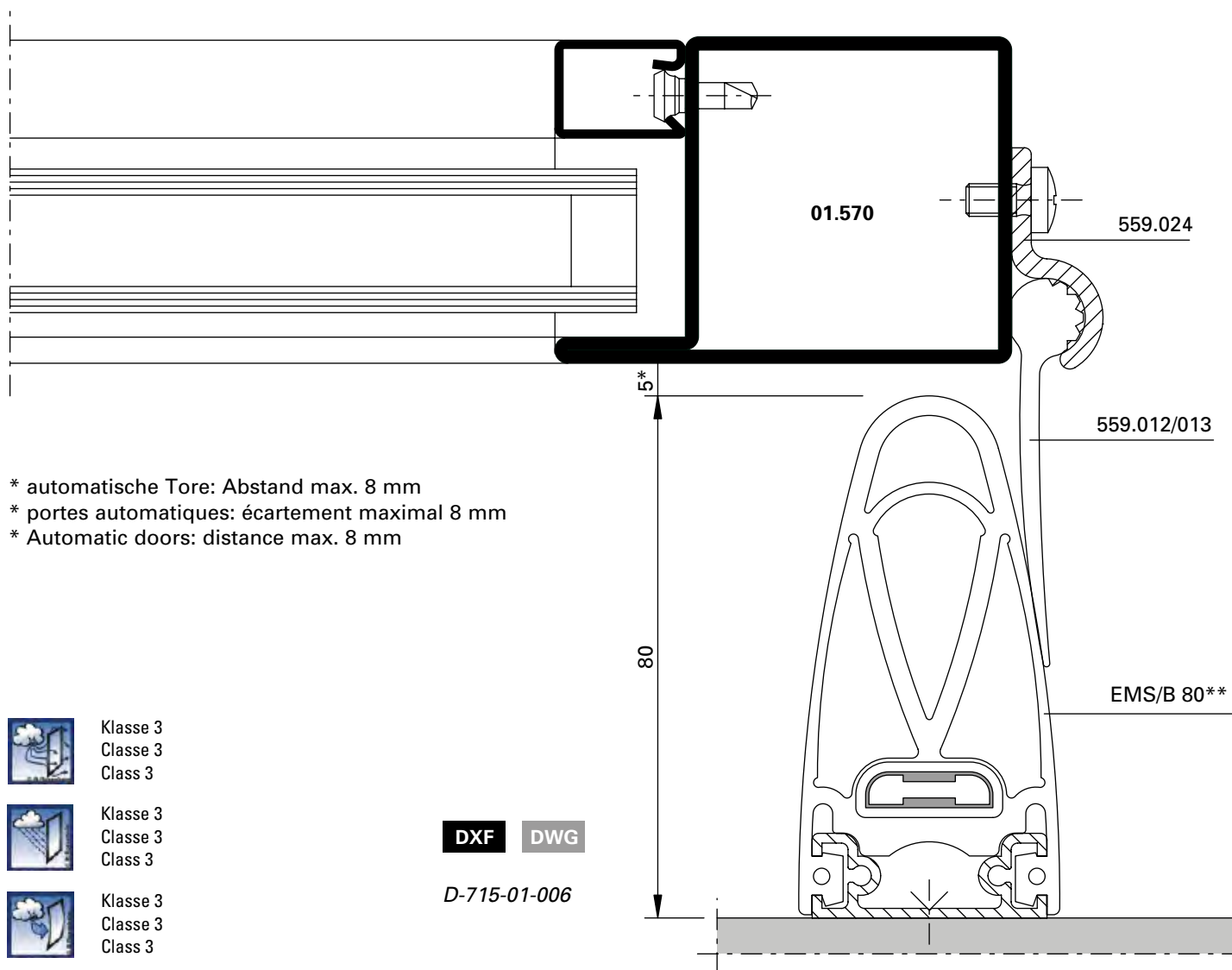
DWG

D-715-01-004



DXF DWG

D-715-01-005



Klasse 3  
 Classe 3  
 Class 3



Klasse 3  
 Classe 3  
 Class 3



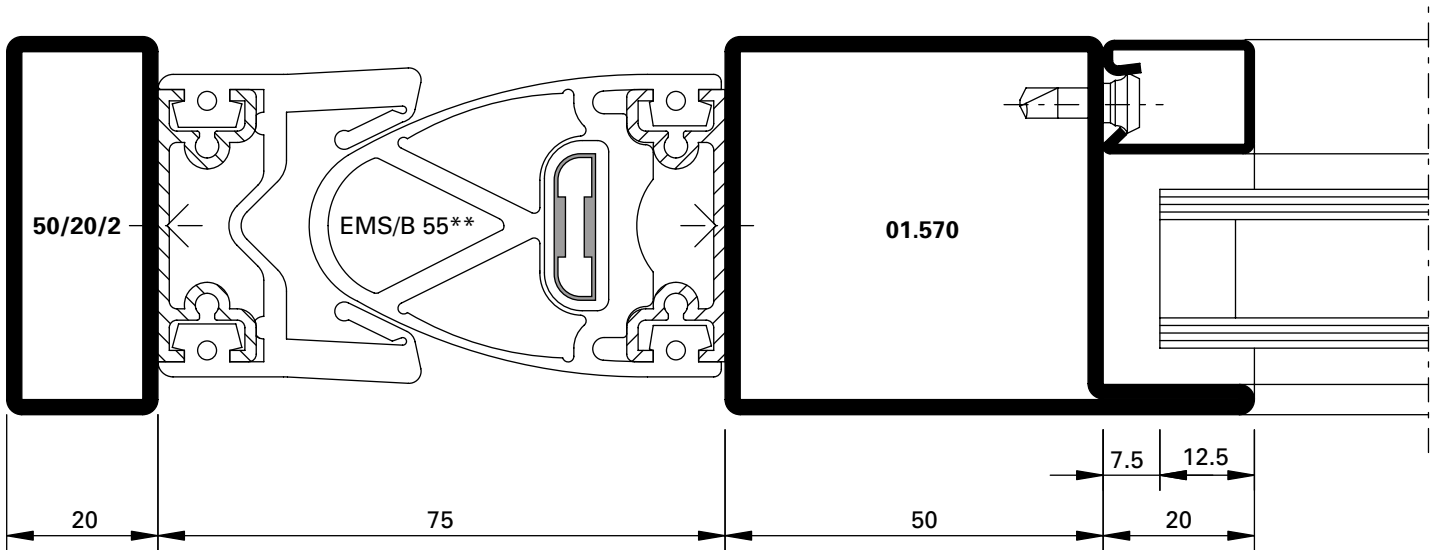
Klasse 3  
 Classe 3  
 Class 3

DXF DWG

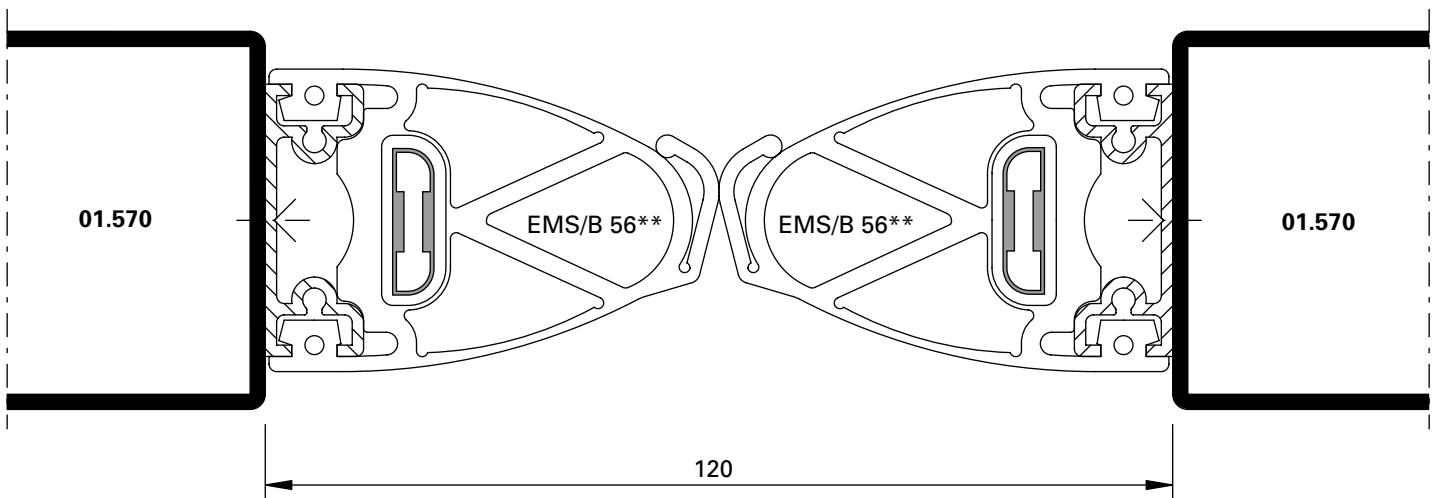
D-715-01-006

**Schnittpunkte Serie 50 mm im Massstab 1:1**  
**Coupe de détails série 50 mm à l'échelle 1:1**  
**Section details series 50 mm on scale 1:1**

Schiebefalttüre automatisch  
 Portes accordéon/coulissantes autom.  
 Automatic folding/sliding doors



**DXF** **DWG** D-715-01-007



**DXF** **DWG** D-715-02-006

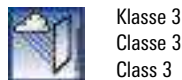
\*\* Dichtungen aus EPDM, schwarz, komplett inkl. Alu-Profil und integrierter elektromechanischer Sicherheitsleiste (EMS). Lieferung durch Gilgen Door Systems.

\*\* Joints en EPDM, noirs, ensemble complet incluant le profilé en aluminium et la barre de sécurité électromécanique intégrée (EMS). Livraison par Gilgen Door Systems.

\*\* Gaskets made of EPDM, black, complete including aluminium profile and integrated electro-mechanical safety bar (EMS). Delivery through Gilgen Door Systems



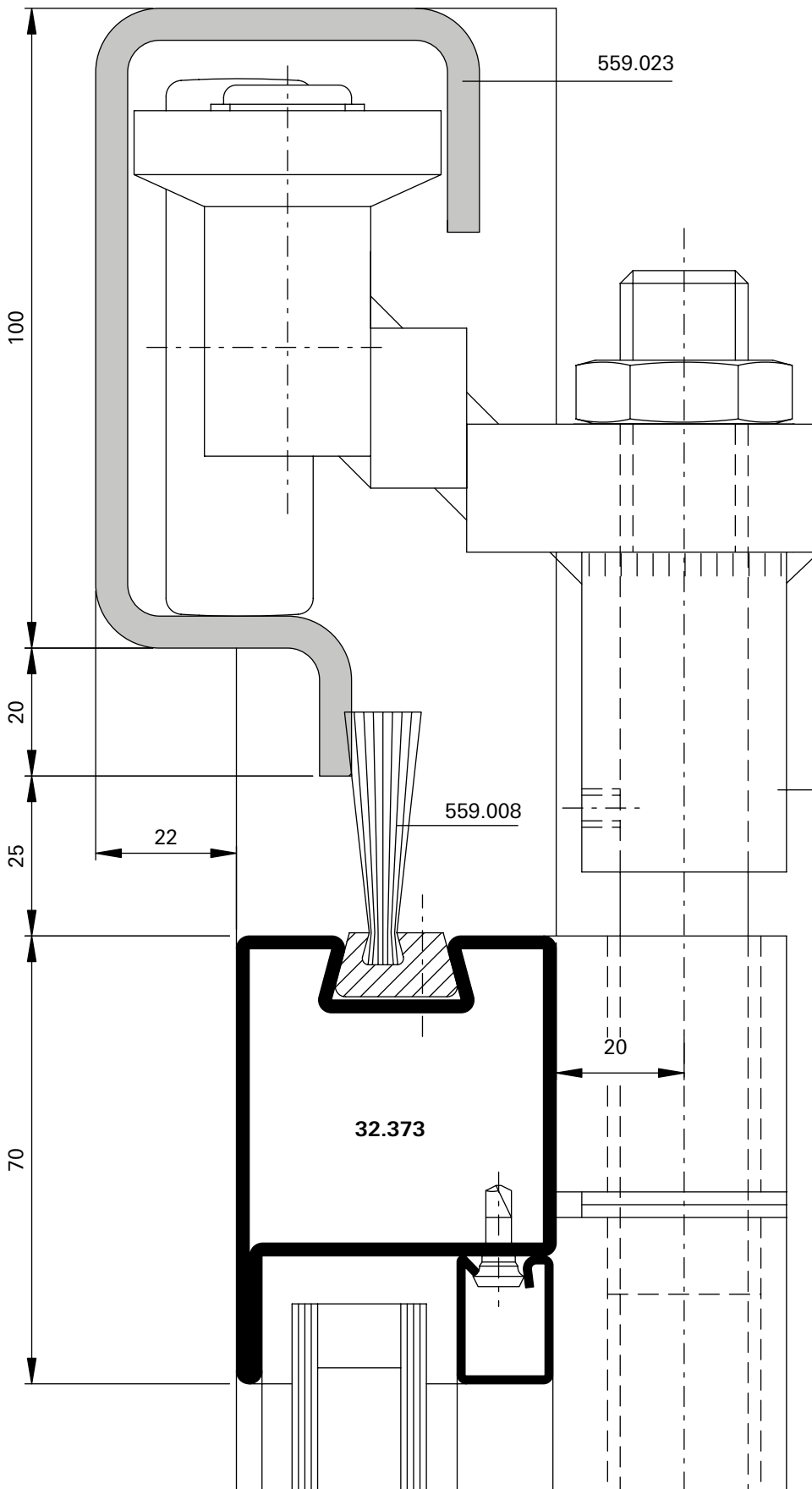
Klasse 3  
 Classe 3  
 Class 3



Klasse 3  
 Classe 3  
 Class 3



Klasse 3  
 Classe 3  
 Class 3



Klasse 3  
 Classe 3  
 Class 3



Klasse 3  
 Classe 3  
 Class 3



Klasse 3  
 Classe 3  
 Class 3

Laufwerk und Tragband werden objektbezogen durch Gilgen Door Systems bestimmt.

Les chariots et charnières porteuses sont définis par Gilgen Door Systems en fonction de l'objet

Tracks and hinges are specified by Gilgen Door Systems depending on the object

D-715-03-005

DWG

DXF



Wetterschutz

D-715-03-006

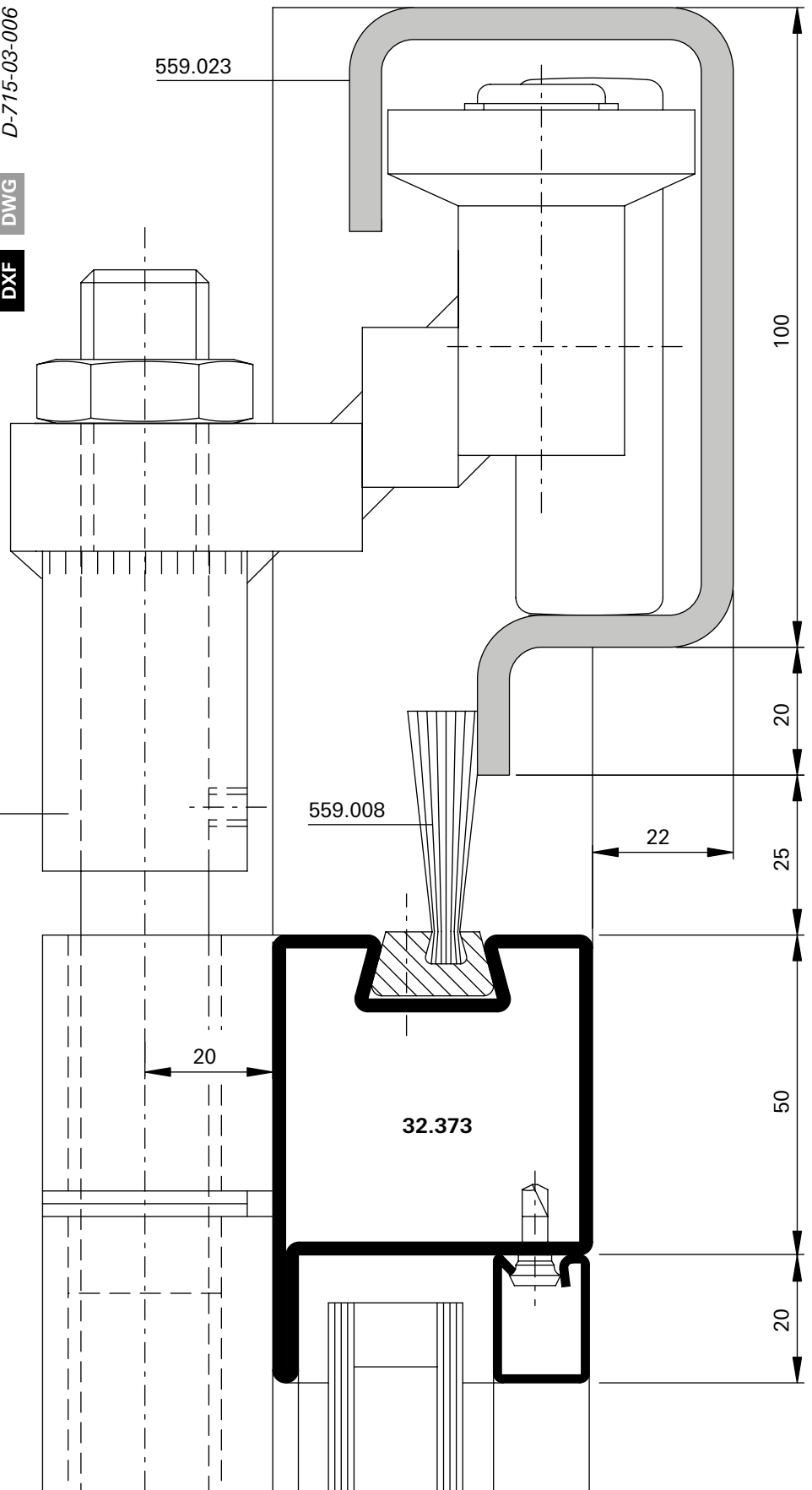
DWG

DXF

Laufwerk und Tragband werden objektbezogen durch Gilgen Door Systems bestimmt.

Les chariots et charnières porteuses sont définis par Gilgen Door Systems en fonction de l'objet

Tracks and hinges are specified by Gilgen Door Systems depending on the object



Klasse 3  
 Classe 3  
 Class 3

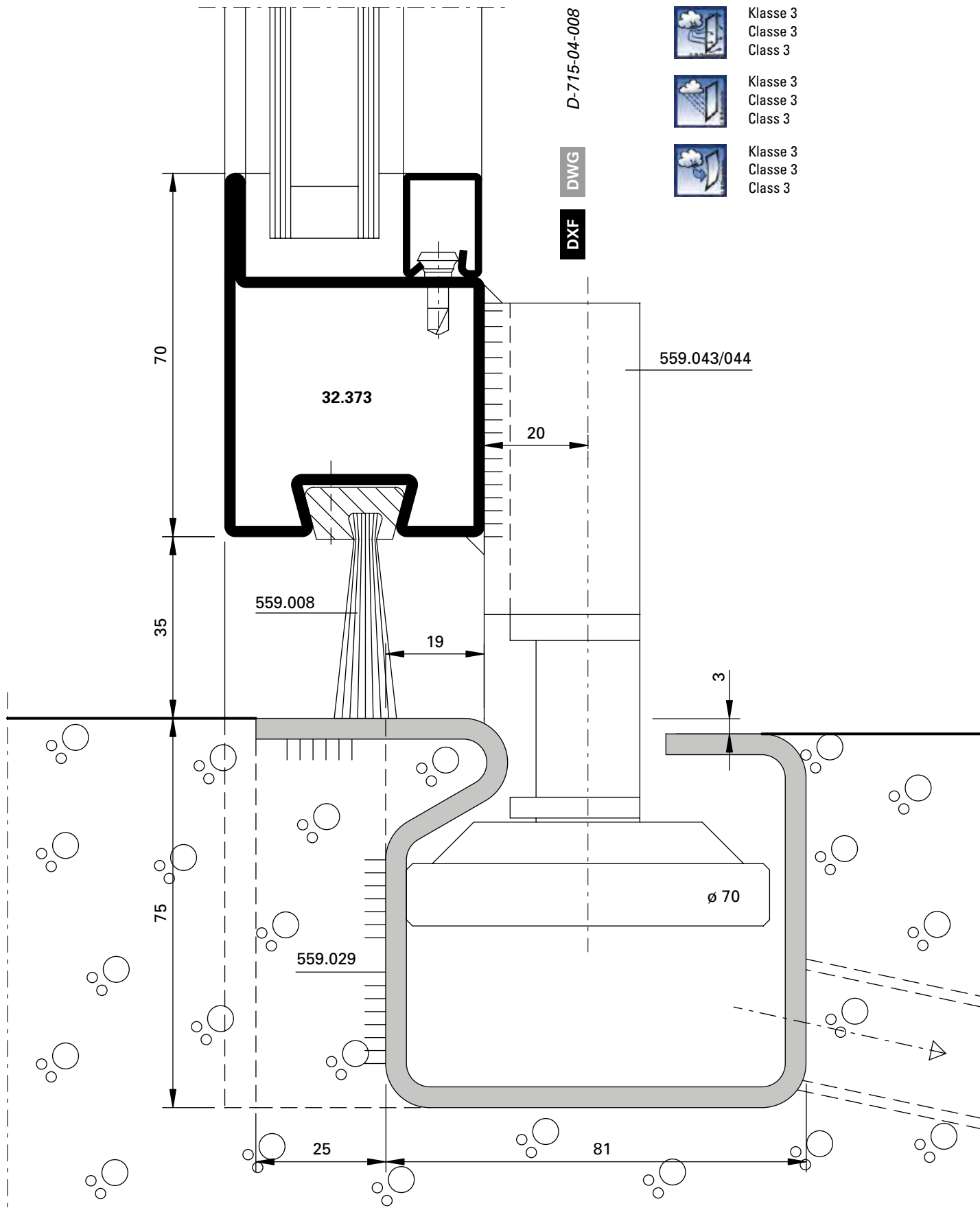


Klasse 3  
 Classe 3  
 Class 3

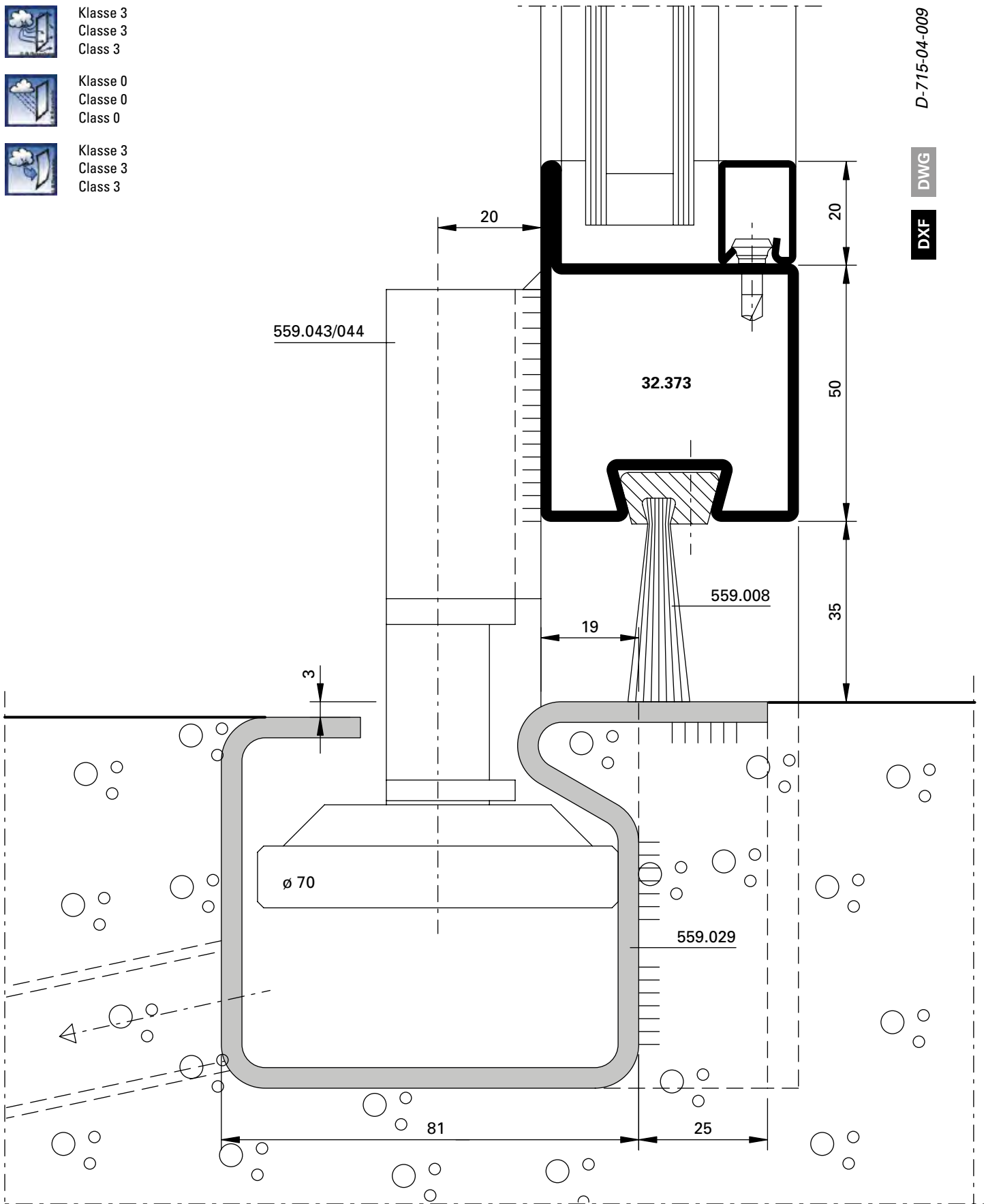


Klasse 3  
 Classe 3  
 Class 3

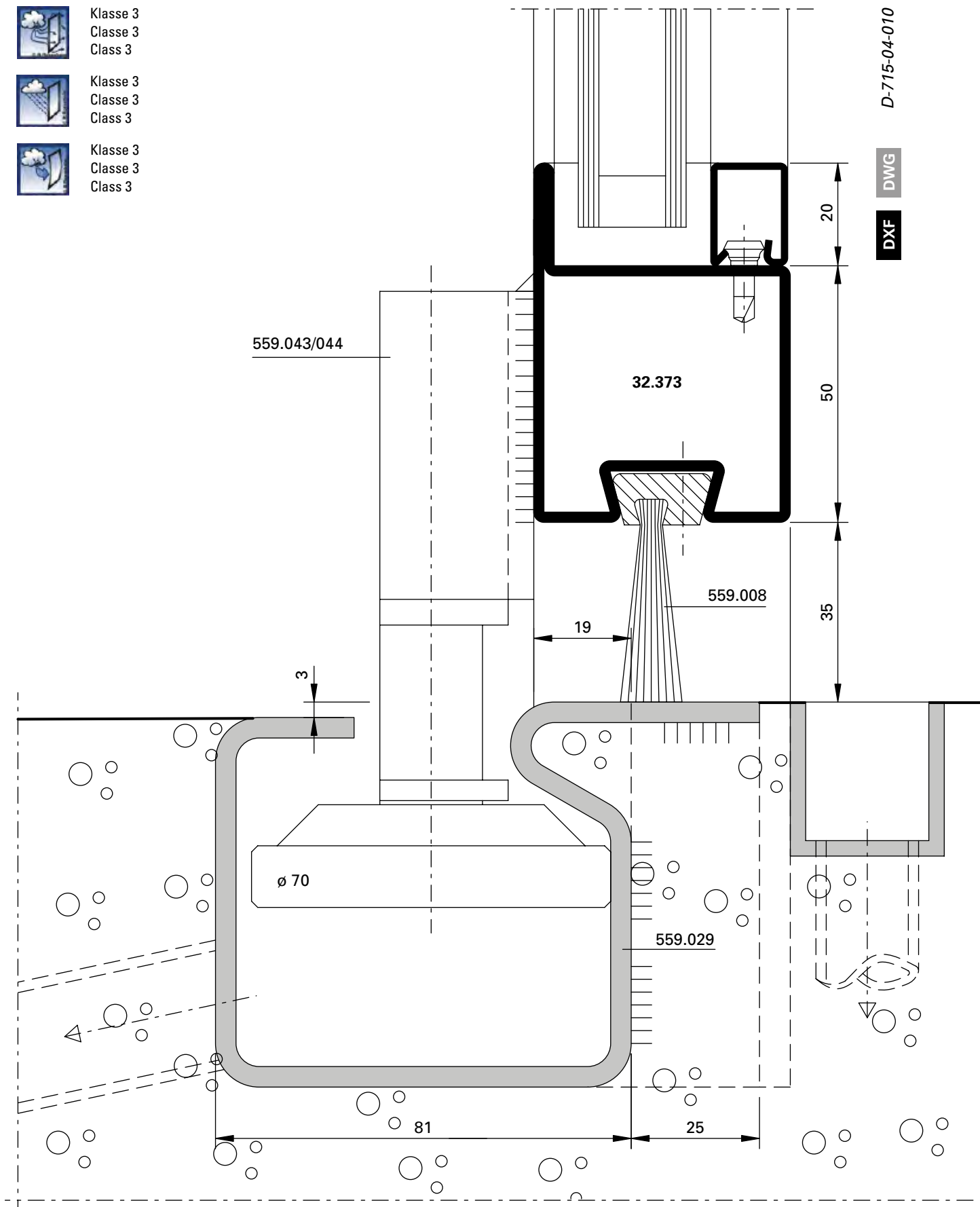




-  Klasse 3  
 Classe 3  
 Class 3
-  Klasse 0  
 Classe 0  
 Class 0
-  Klasse 3  
 Classe 3  
 Class 3



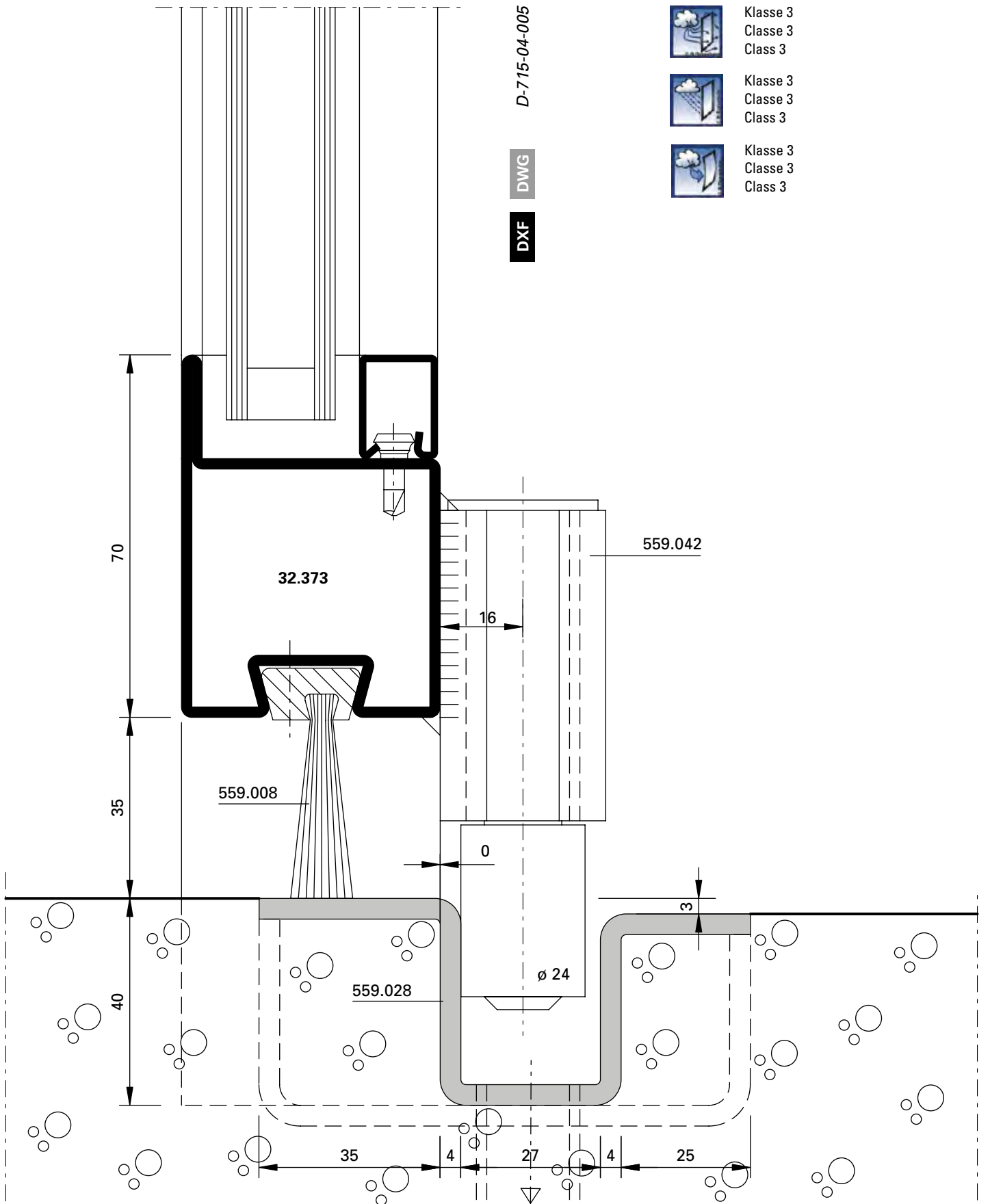
-  Klasse 3  
 Classe 3  
 Class 3
-  Klasse 3  
 Classe 3  
 Class 3
-  Klasse 3  
 Classe 3  
 Class 3



D-715-04-010

DWG

DXF



Klasse 3  
 Classe 3  
 Class 3



Klasse 3  
 Classe 3  
 Class 3



Klasse 3  
 Classe 3  
 Class 3





Klasse 3  
 Classe 3  
 Class 3



Klasse 3  
 Classe 3  
 Class 3

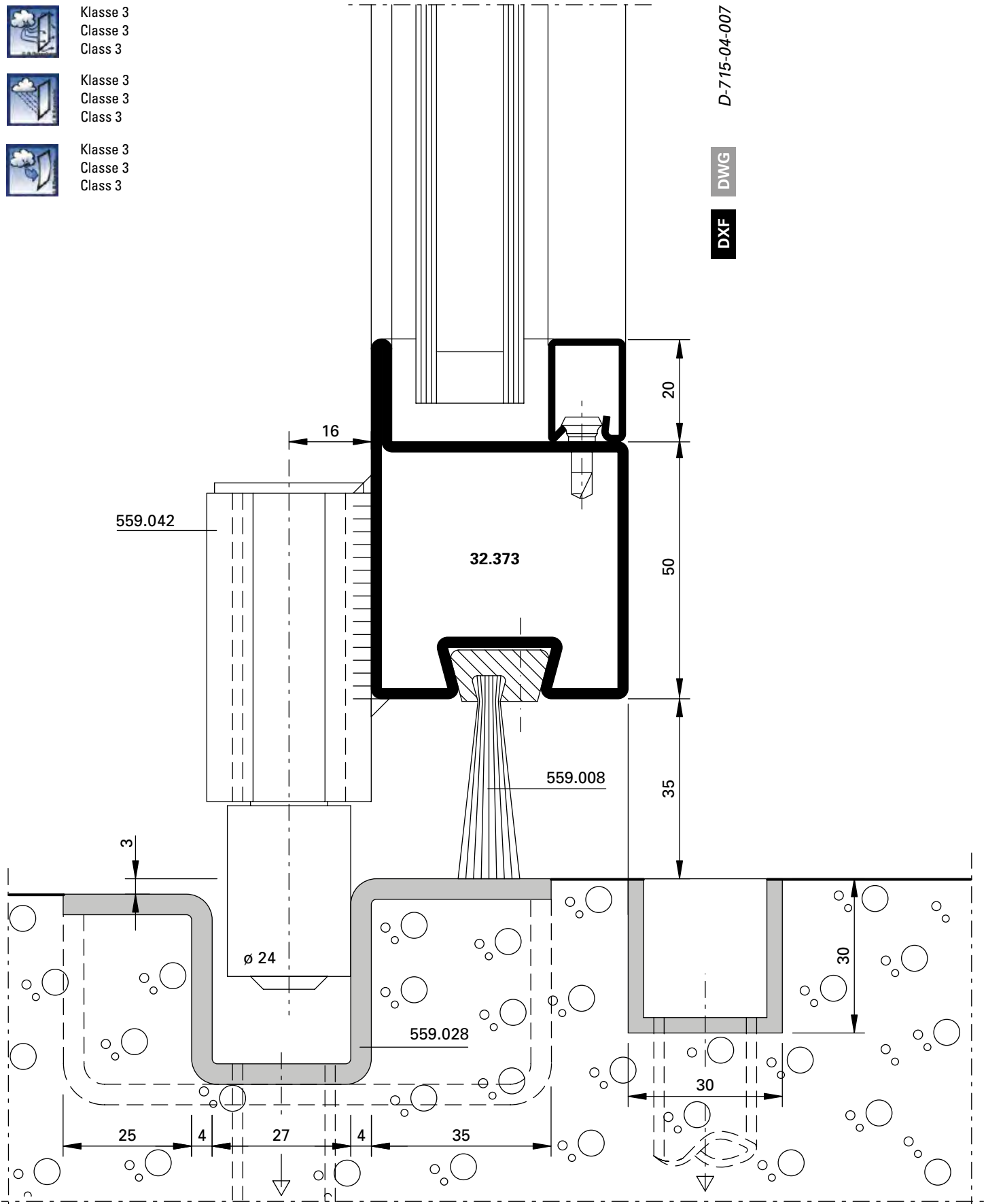


Klasse 3  
 Classe 3  
 Class 3

DWG D-715-04-007

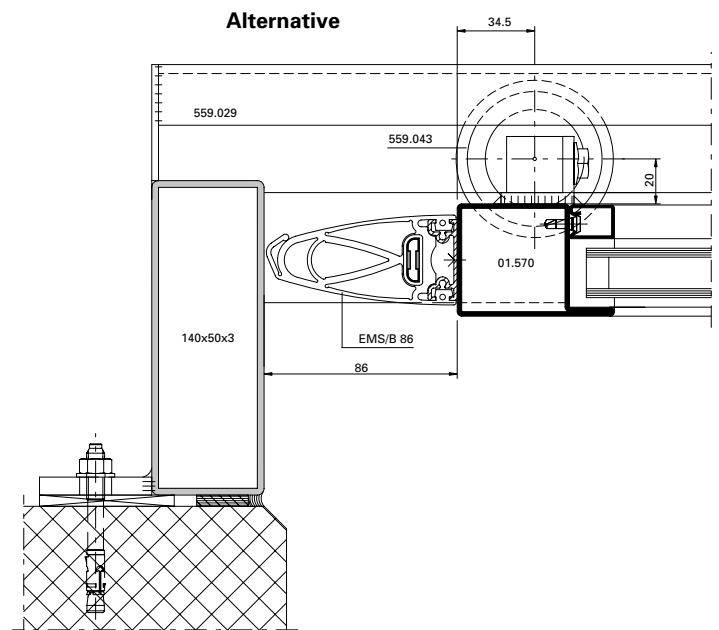
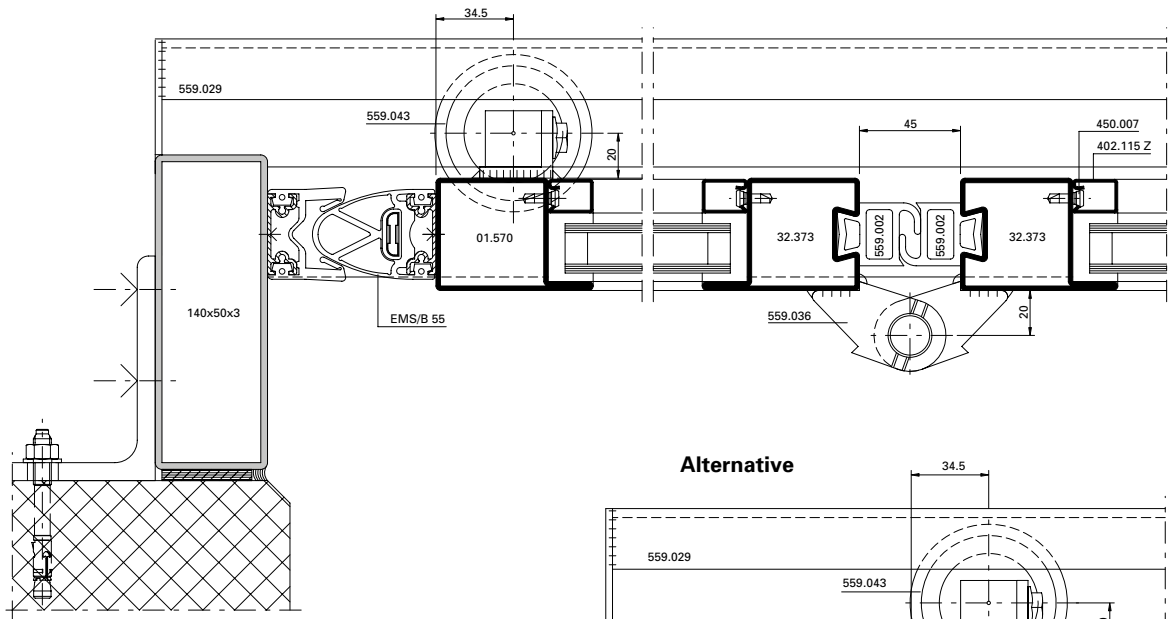
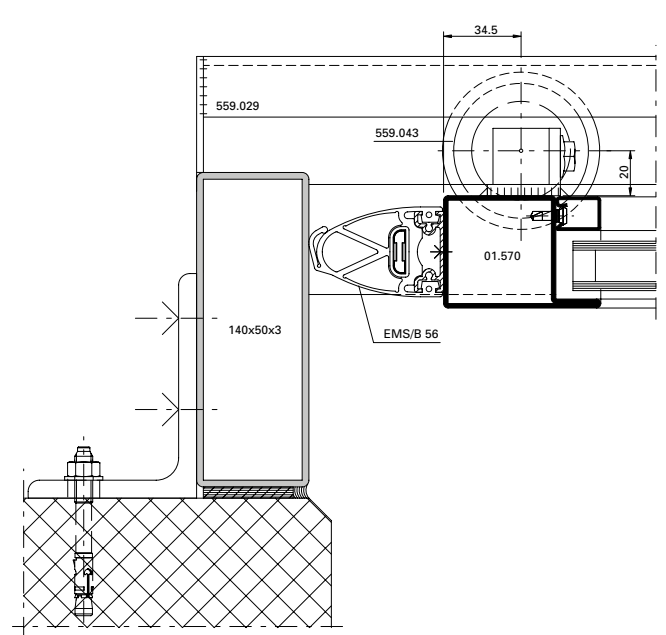
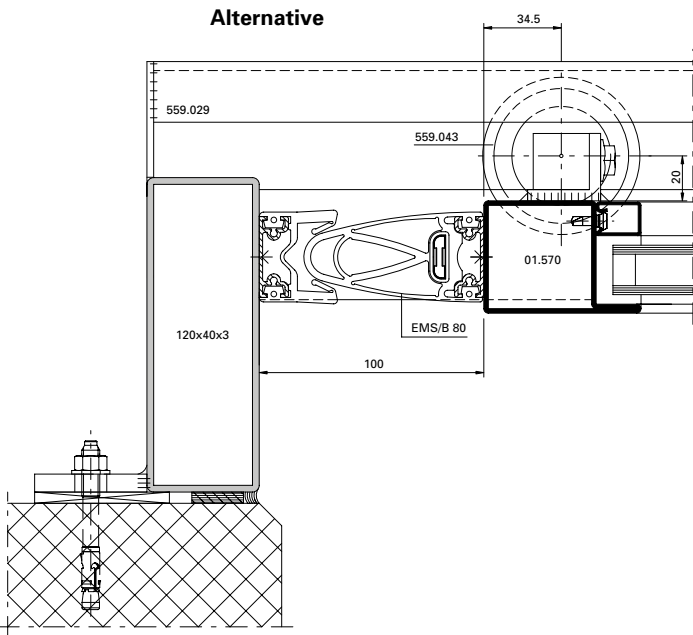
DWG

DXF

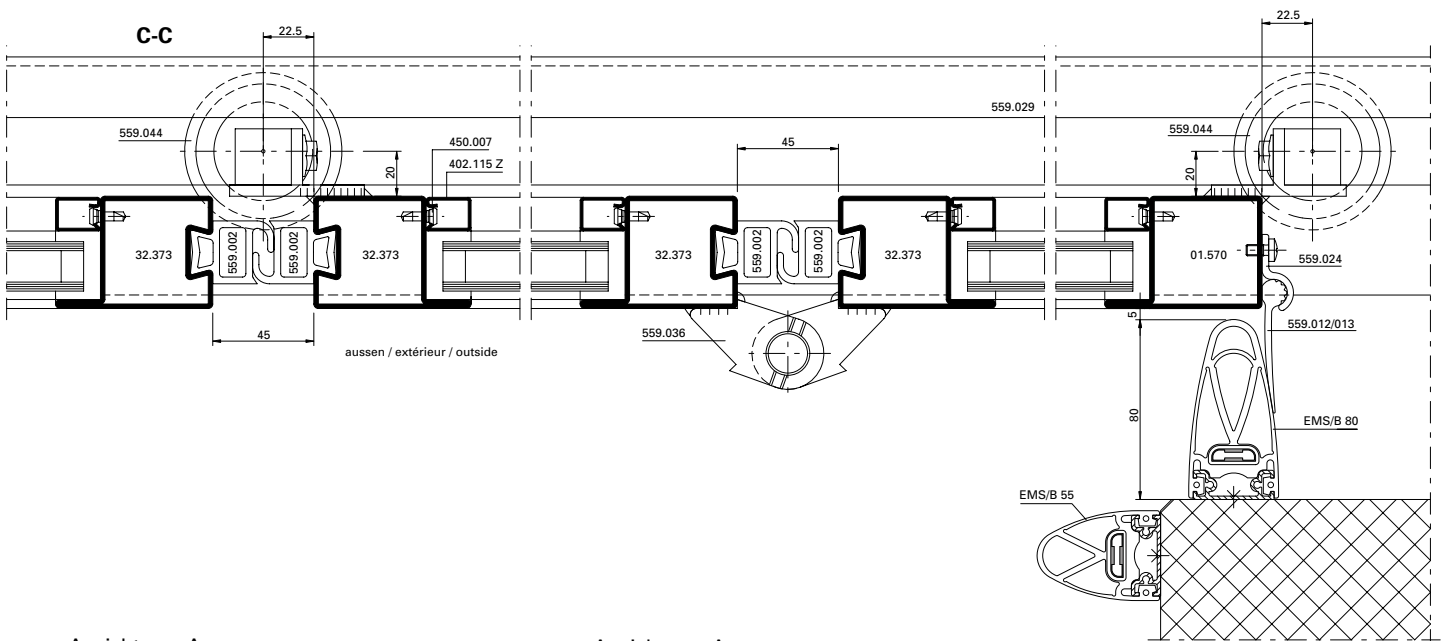
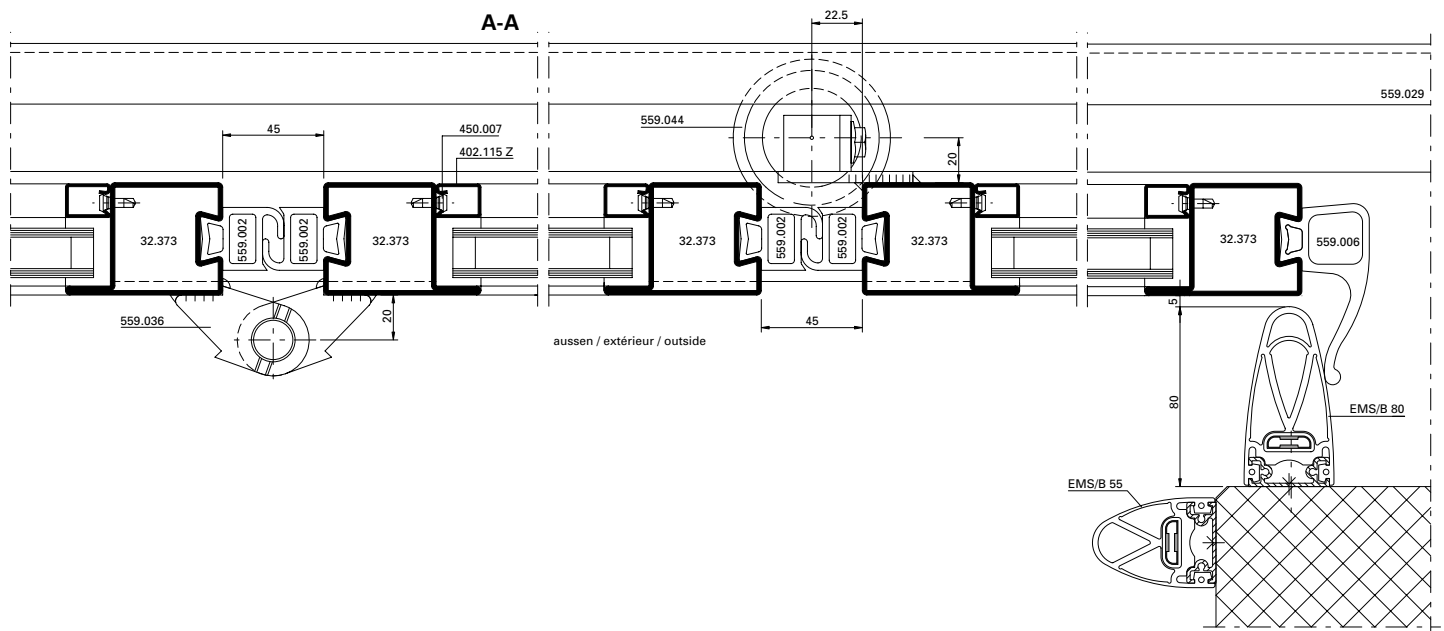


*Militärflugplatz Payerne, Payerne/CH*

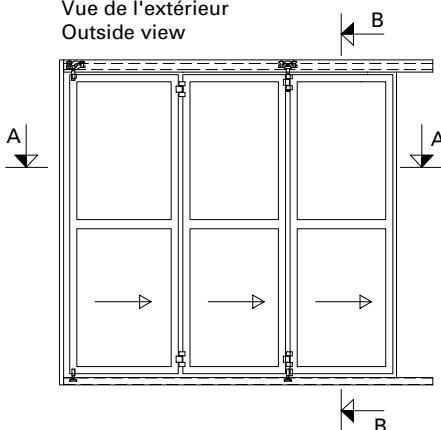




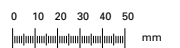
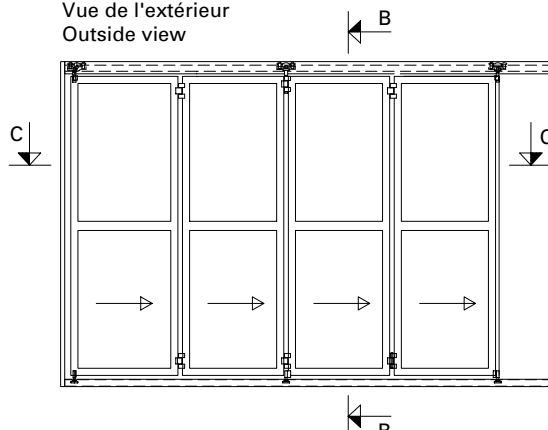


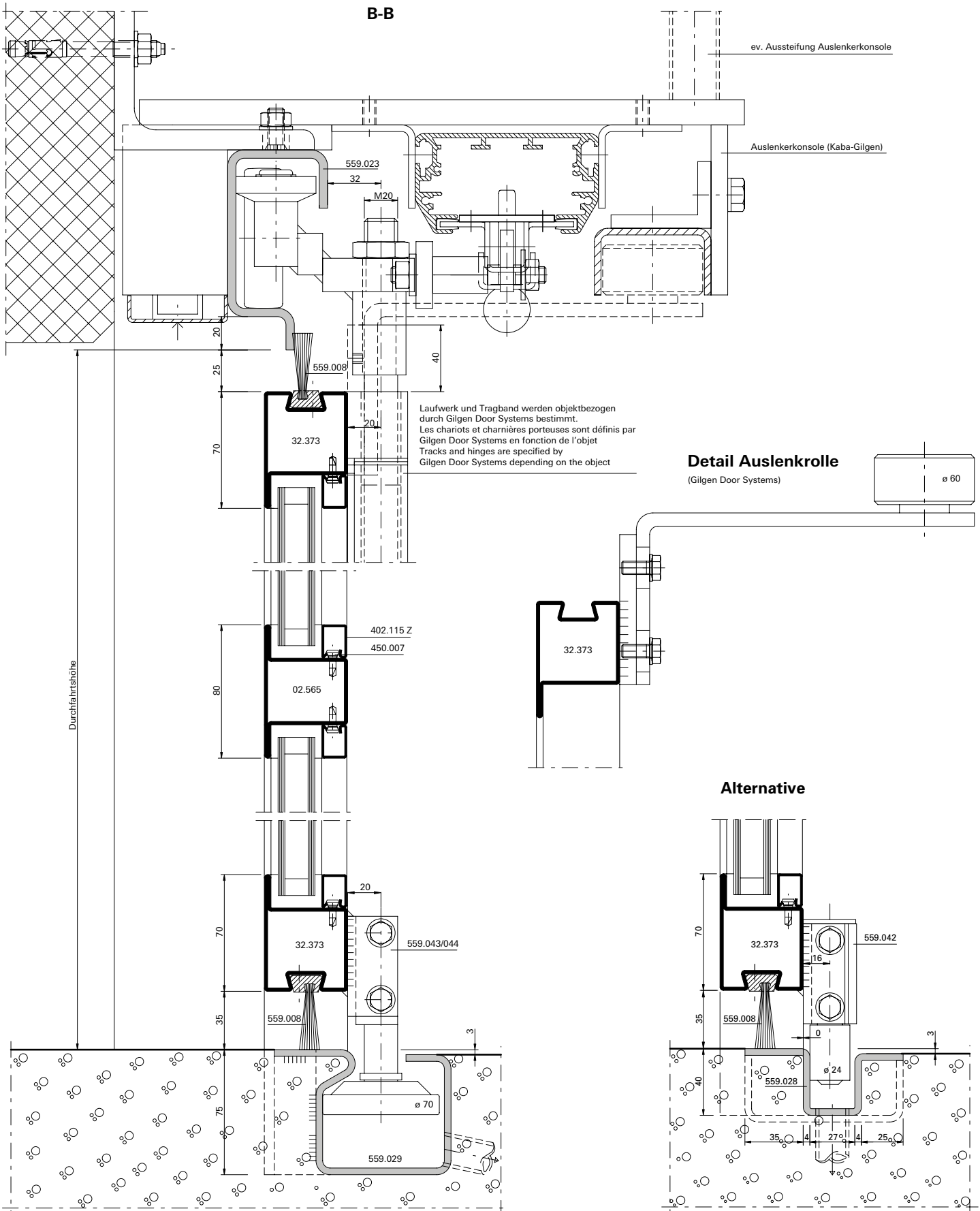


Ansicht von Aussen  
 Vue de l'extérieur  
 Outside view

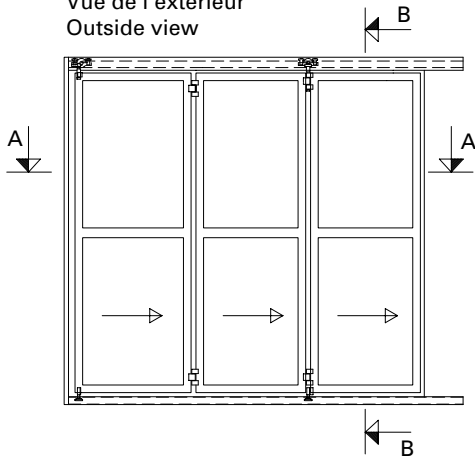


Ansicht von Aussen  
 Vue de l'extérieur  
 Outside view

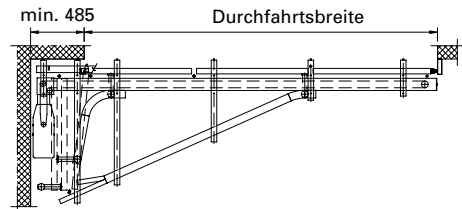
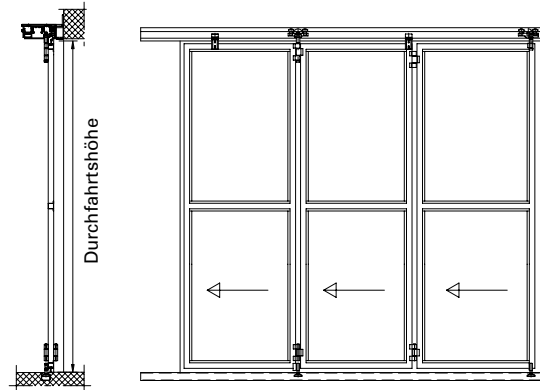




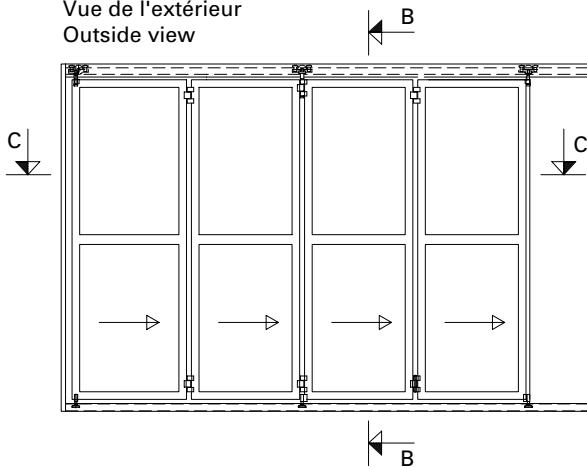
Ansicht von Aussen  
 Vue de l'extérieur  
 Outside view



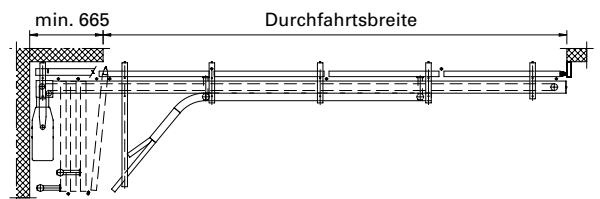
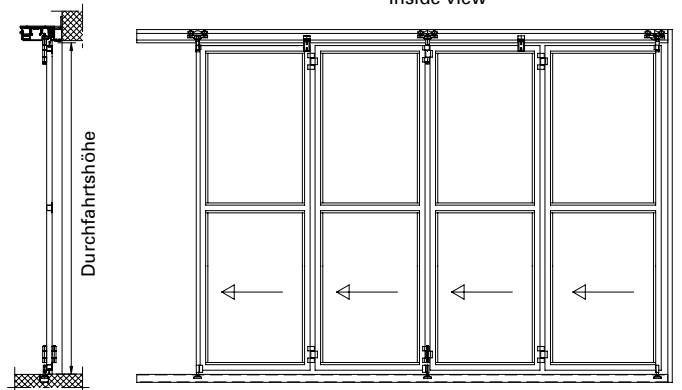
Ansicht von Innen  
 Vue de l'intérieur  
 Inside view



Ansicht von Aussen  
 Vue de l'extérieur  
 Outside view



Ansicht von Innen  
 Vue de l'intérieur  
 Inside view



**Nachweis**  
 Tore Luftdichtheitsklasse  
 Schlagregendichtheit  
 Widerstand gegen Windlast

Prüfbericht 240 30404

**ifft**  
 ROSENHEIM

**Objekt**  
 Jansen AG  
 Industriestrasse 34  
 CH-9463 Oberriet SG

**Profil**  
 Schiebeter

**Profilname**  
 Schiebeter

**Außendim. (B x H)**  
 3500 mm x 3000 mm

**Außendim. (L x B)**  
 10,5 m<sup>2</sup>

**Öffnungsrichtung**  
 horizontal

**Material/Lamelle**  
 Torflügel aus Stahlprofilen

**Montageart**  
 Führungsschiene oben und unten aus Stahl

**Montageort**  
 Montage auf der Innenseite

**Luftdichtheitsklasse**  
**Klasse 1**

**Schlagregendichtheit**  
**Klasse 1-3**

**Widerstand gegen Windlast**  
**Klasse 3-4**

18. Februar 2016  
 20. März 2016

*Christian Kehrer*  
 Christian Kehrer, Dipl.-Ing. (FH)  
 Projektleiter  
 18 Zinken Töss, Töss, St. Gallen

*Robert Krappold*  
 Robert Krappold, Dipl.-Ing. (FH)  
 Prüfingenieur  
 18 Zinken Töss, Töss, St. Gallen

ifft Rosenheim GmbH  
 82424 Rosenheim  
 Tel. +49 89 3071-211  
 Fax +49 89 3071-211-9999  
 www.ift-rosenheim.de

ifft Rosenheim AG  
 82424 Rosenheim  
 Tel. +49 89 3071-211  
 Fax +49 89 3071-211-9999  
 www.ift-rosenheim.de

ifft Rosenheim AG  
 82424 Rosenheim  
 Tel. +49 89 3071-211  
 Fax +49 89 3071-211-9999  
 www.ift-rosenheim.de

ifft Rosenheim AG  
 82424 Rosenheim  
 Tel. +49 89 3071-211  
 Fax +49 89 3071-211-9999  
 www.ift-rosenheim.de

**Justificatif**  
 Portes et portails industriels, commerciaux et  
 de garage. Perméabilité à l'air  
 Étanchéité à l'eau  
 Résistance structurelle au vent

Rapport d'essai 240 30404  
 Ce rapport d'essai est la traduction du rapport d'essai 240

**Objet**  
 Jansen AG, Stahlrollen-  
 Kunststoffwerk  
 Industriestrasse 34  
 9463 Oberriet SG  
 Schweiz

**Profil**  
 Pore coulissant

**Profilname**  
 Pore coulissant

**Außendim. (B x H)**  
 3500 mm x 3000 mm

**Außendim. (L x B)**  
 10,5 m<sup>2</sup>

**Öffnungsrichtung**  
 horizontal

**Material/Lamelle**  
 Vertical de porte en profilés d'acier carrés

**Montageart**  
 Rail de guidage supérieur et inférieur en acier

**Montageort**  
 Montage sur le côté intérieur

**Perméabilité à l'air**  
**Klasse 1**

**Étanchéité à l'eau**  
**Klasse 1-3**

**Résistance structurelle au vent**  
**Klasse 3-4**

18. Februar 2016  
 20. März 2016

*Christian Kehrer*  
 Christian Kehrer, Dipl.-Ing. (FH)  
 Projektleiter  
 18 Zinken Töss, Töss, St. Gallen

*Robert Krappold*  
 Robert Krappold, Dipl.-Ing. (FH)  
 Prüfingenieur  
 18 Zinken Töss, Töss, St. Gallen

ifft Rosenheim GmbH  
 82424 Rosenheim  
 Tel. +49 89 3071-211  
 Fax +49 89 3071-211-9999  
 www.ift-rosenheim.de

ifft Rosenheim AG  
 82424 Rosenheim  
 Tel. +49 89 3071-211  
 Fax +49 89 3071-211-9999  
 www.ift-rosenheim.de

ifft Rosenheim AG  
 82424 Rosenheim  
 Tel. +49 89 3071-211  
 Fax +49 89 3071-211-9999  
 www.ift-rosenheim.de

ifft Rosenheim AG  
 82424 Rosenheim  
 Tel. +49 89 3071-211  
 Fax +49 89 3071-211-9999  
 www.ift-rosenheim.de

**Evidence of Performance**  
 Industrial, commercial and garage doors and  
 gates. Air permeability  
 Watertightness  
 Resistance to wind load

Test Report 240 30404

This is the translation of Test Report 240 30404

**Objet**  
 Jansen AG  
 Industriestrasse 34  
 9463 Oberriet SG,  
 Switzerland

**Profil**  
 Sliding door  
 Sliding door

**Außendim. (B x H)**  
 3500 mm x 3000 mm

**Außendim. (L x B)**  
 10,5 m<sup>2</sup>

**Öffnungsrichtung**  
 Horizontal

**Material/Lamelle**  
 Door leaf from square steel section

**Montageart**  
 Top and bottom guide rails in steel

**Montageort**  
 Fitted from the inside

**Air permeability**  
**Klasse 1**

**Watertightness**  
**Klasse 1-3**

**Resistance to wind load**  
**Klasse 3-4**

18. Februar 2016  
 20. März 2016

*Christian Kehrer*  
 Christian Kehrer, Dipl.-Ing. (FH)  
 Test of Engineering  
 18 Zinken Töss, Töss, St. Gallen

*Robert Krappold*  
 Robert Krappold, Dipl.-Ing. (FH)  
 Test Engineer  
 18 Zinken Töss, Töss, St. Gallen

ifft Rosenheim GmbH  
 82424 Rosenheim  
 Tel. +49 89 3071-211  
 Fax +49 89 3071-211-9999  
 www.ift-rosenheim.de

ifft Rosenheim AG  
 82424 Rosenheim  
 Tel. +49 89 3071-211  
 Fax +49 89 3071-211-9999  
 www.ift-rosenheim.de

ifft Rosenheim AG  
 82424 Rosenheim  
 Tel. +49 89 3071-211  
 Fax +49 89 3071-211-9999  
 www.ift-rosenheim.de

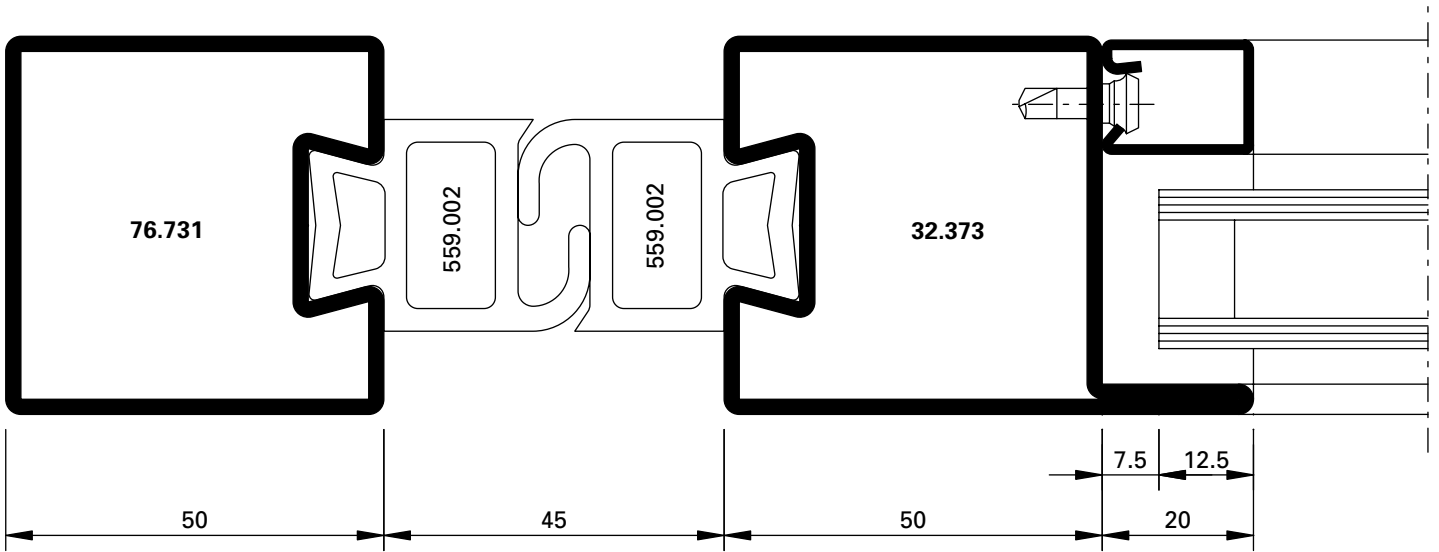
ifft Rosenheim AG  
 82424 Rosenheim  
 Tel. +49 89 3071-211  
 Fax +49 89 3071-211-9999  
 www.ift-rosenheim.de

**Leistungswerte für automatische Schiebetore siehe gutachtliche Stellungnahme vom ift Rosenheim. Bei konkretem Bedarf stellen wir Ihnen dieses Gutachten gerne zur Verfügung.**

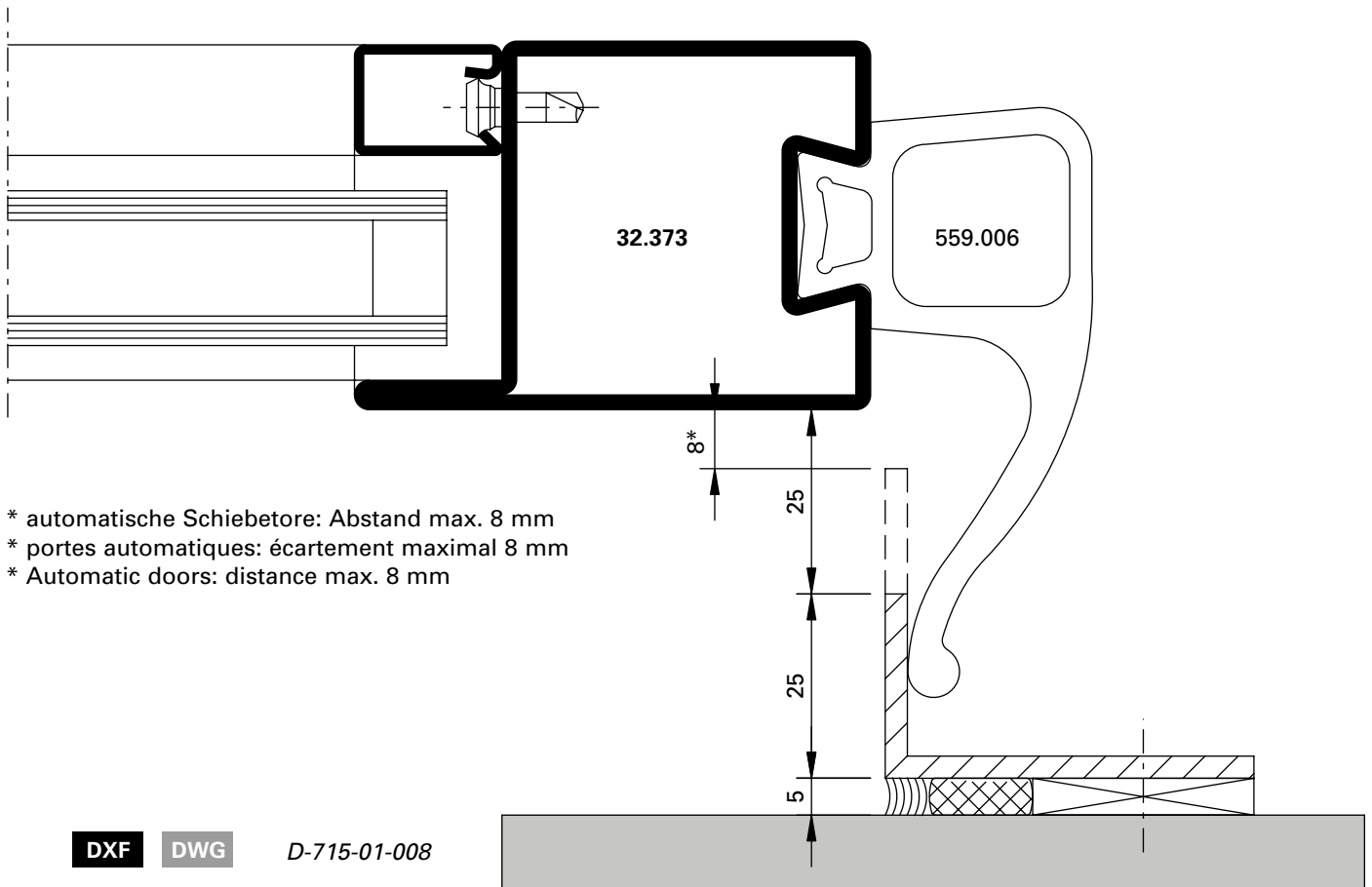
**Pour les performances chiffrées des portes coulissantes automatiques, voir le rapport d'expertise de l'Institut für Fenstertechnik (ift) de Rosenheim. Si vous avez des besoins particuliers, nous nous ferons un plaisir de mettre ce rapport d'expertise à votre disposition.**

**For performance values for automatic sliding doors, see expert report from ift Rosenheim. If specifically required, we can provide you with this report.**



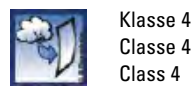
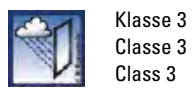


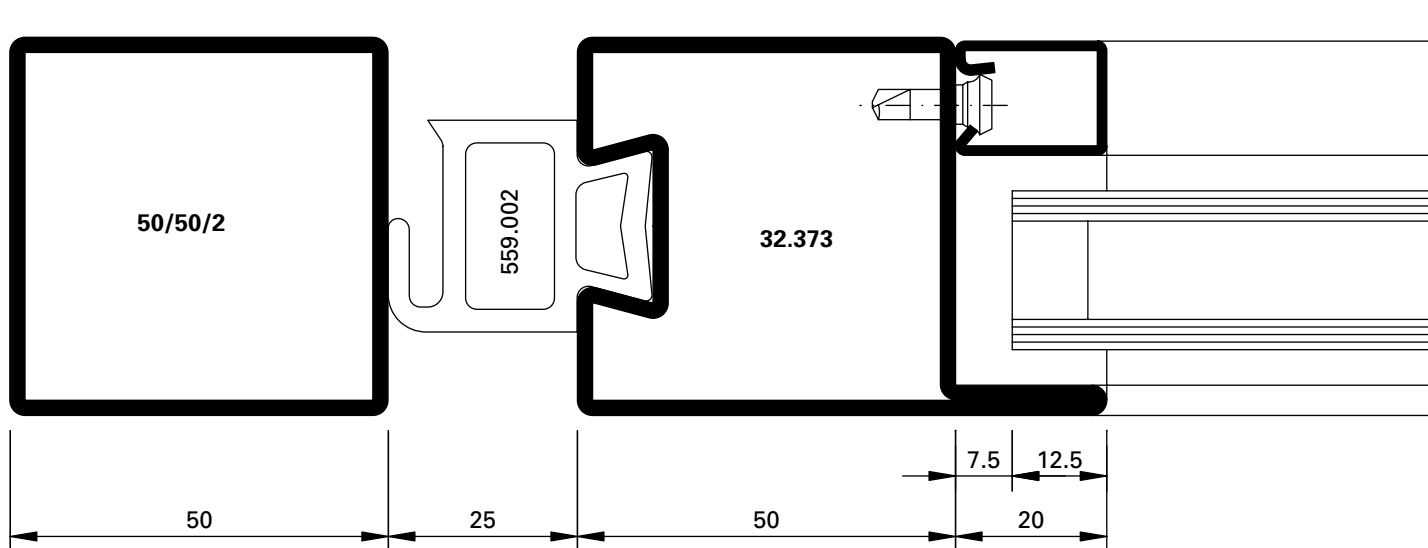
**DXF** **DWG** D-715-01-002



\* automatische Schiebetore: Abstand max. 8 mm  
 \* portes automatiques: écartement maximal 8 mm  
 \* Automatic doors: distance max. 8 mm

**DXF** **DWG** D-715-01-008

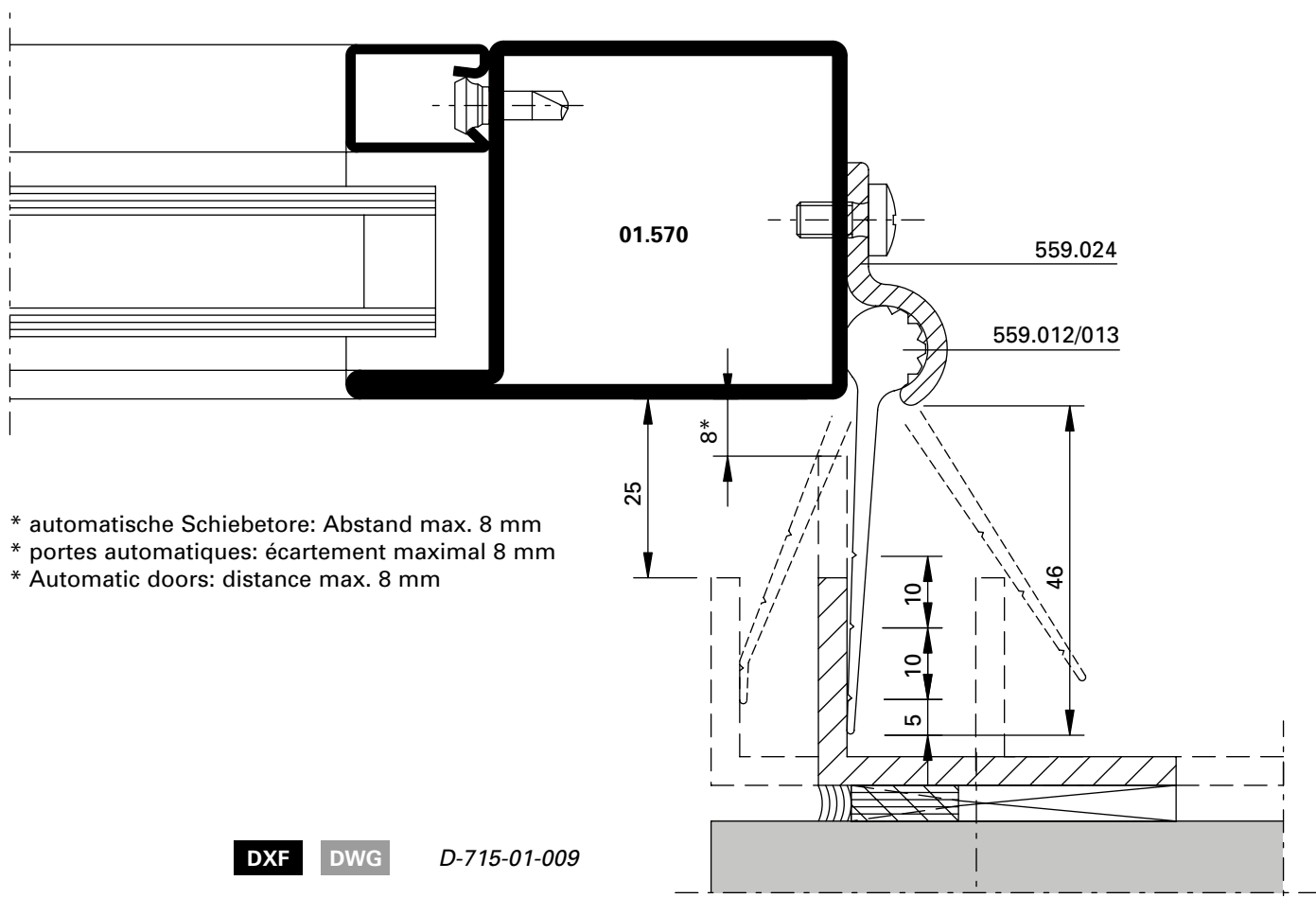




DXF

DWG

D-715-01-001



DXF

DWG

D-715-01-009



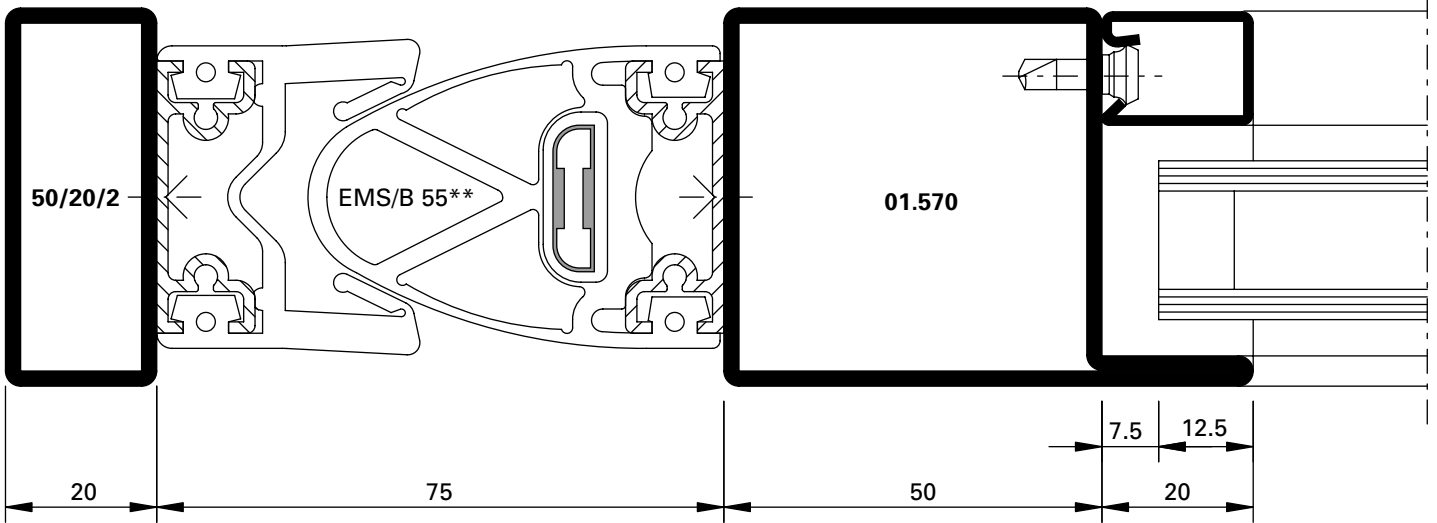
Klasse 1  
 Classe 1  
 Class 1



Klasse 3  
 Classe 3  
 Class 3



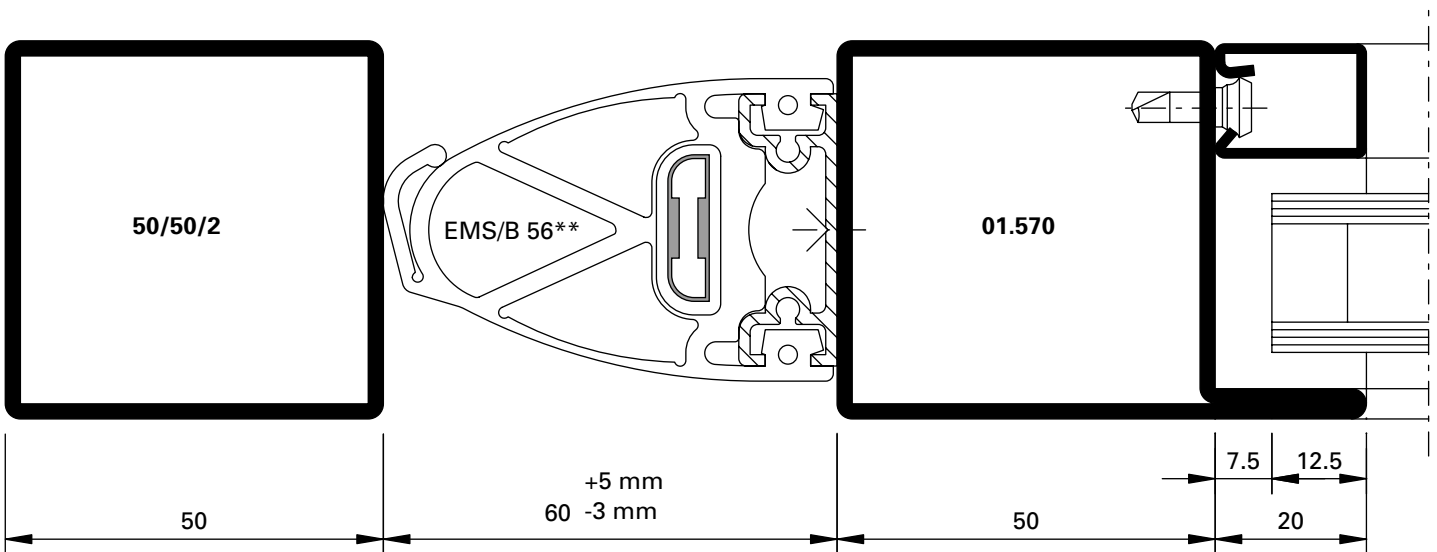
Klasse 4  
 Classe 4  
 Class 4



DXF

DWG

D-715-01-007



DXF

DWG

D-715-01-005

\*\* Dichtungen aus EPDM, schwarz, für automatische Schiebetore komplett inkl. Alu-Profil und integrierter elektromechanischer Sicherheitsleiste (EMS). Lieferung durch Gilgen Door Systems.

\*\* Joints en EPDM, noirs, ensemble complet incluant le profilé en aluminium et la barre de sécurité électromécanique intégrée (EMS). Livraison par Gilgen Door Systems.

\*\* Gaskets made of EPDM, black, complete including aluminium profile and integrated electro-mechanical safety bar (EMS). Delivery through Gilgen Door Systems



Klasse 1  
 Classe 1  
 Class 1

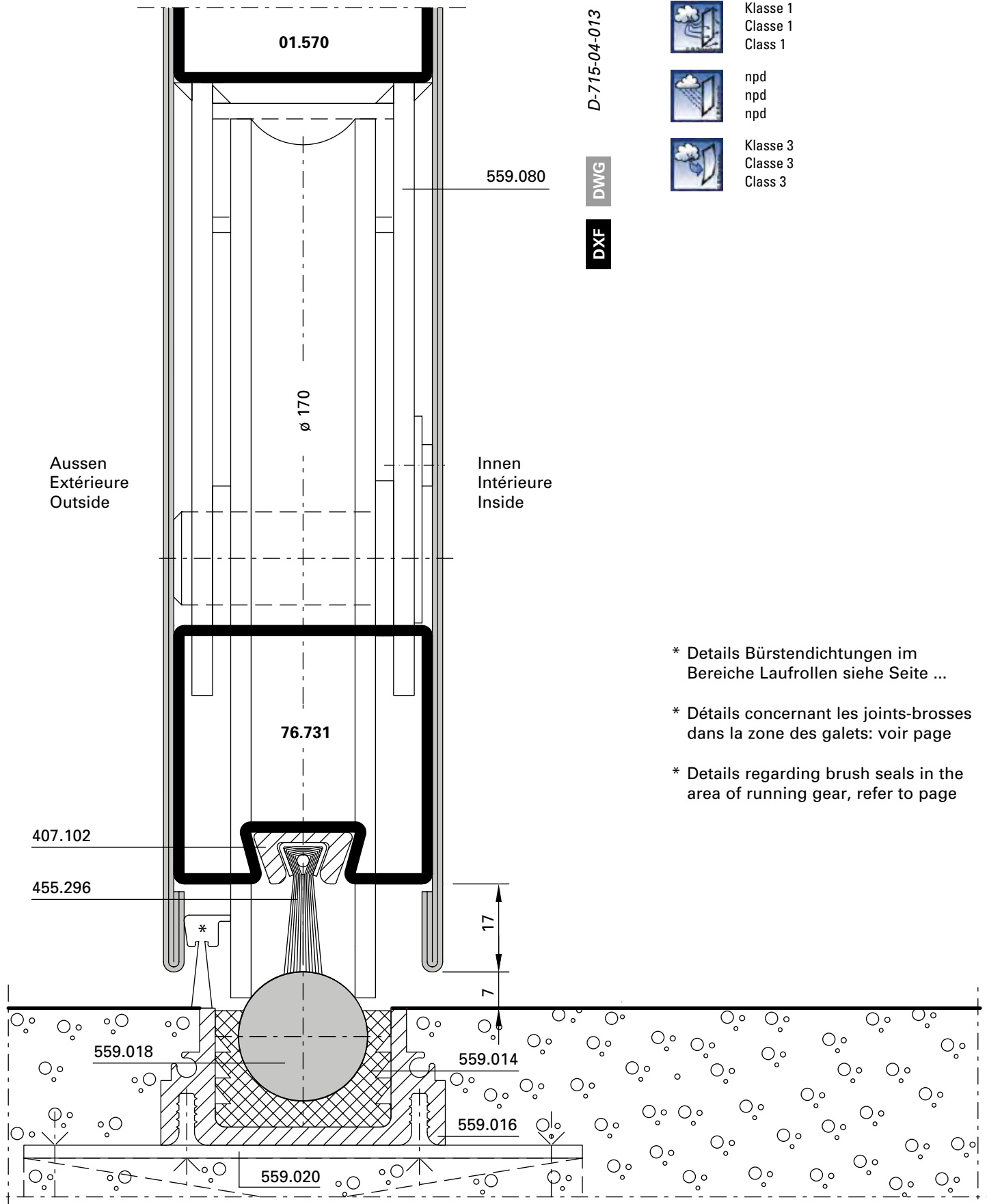


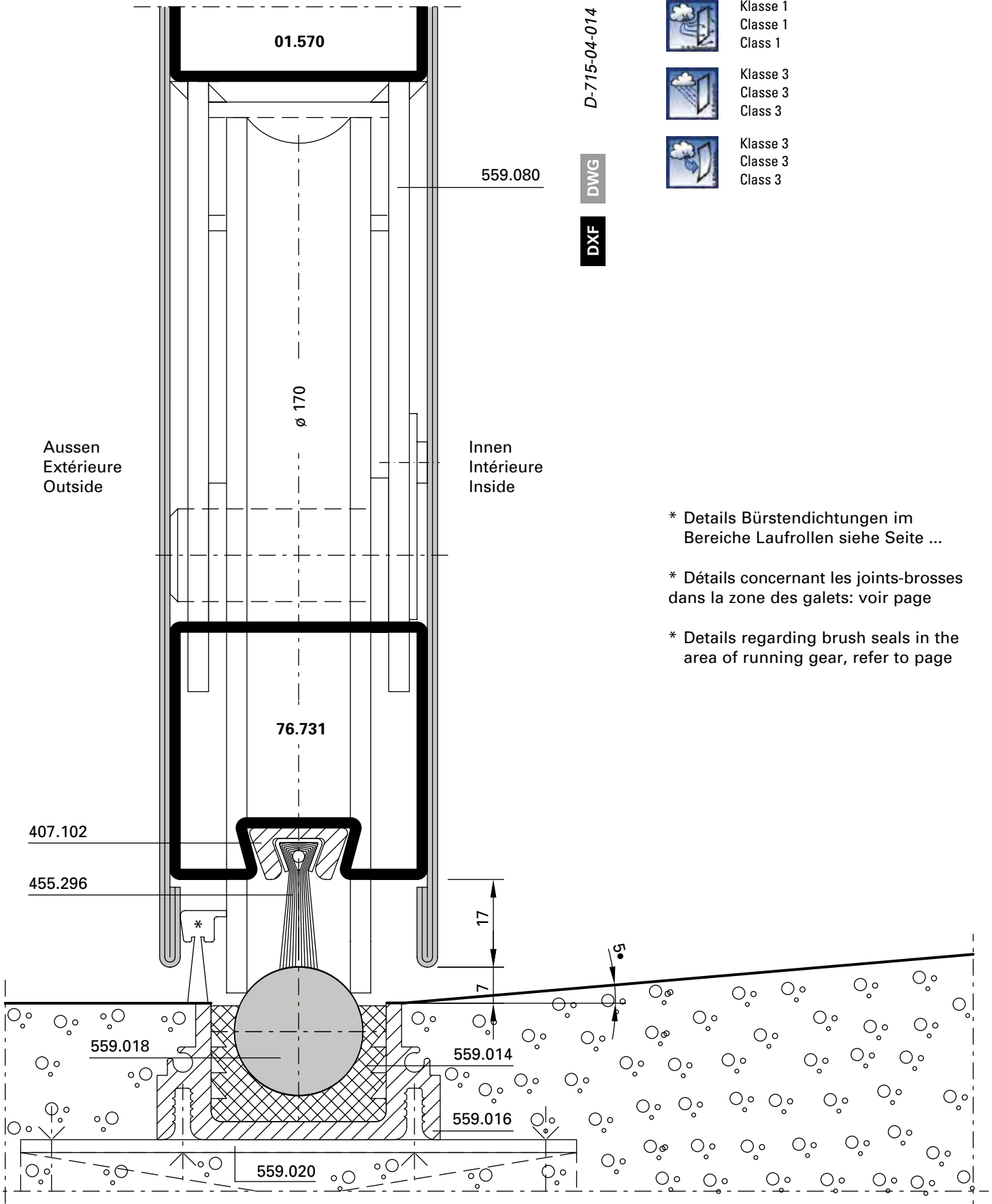
Klasse 3  
 Classe 3  
 Class 3

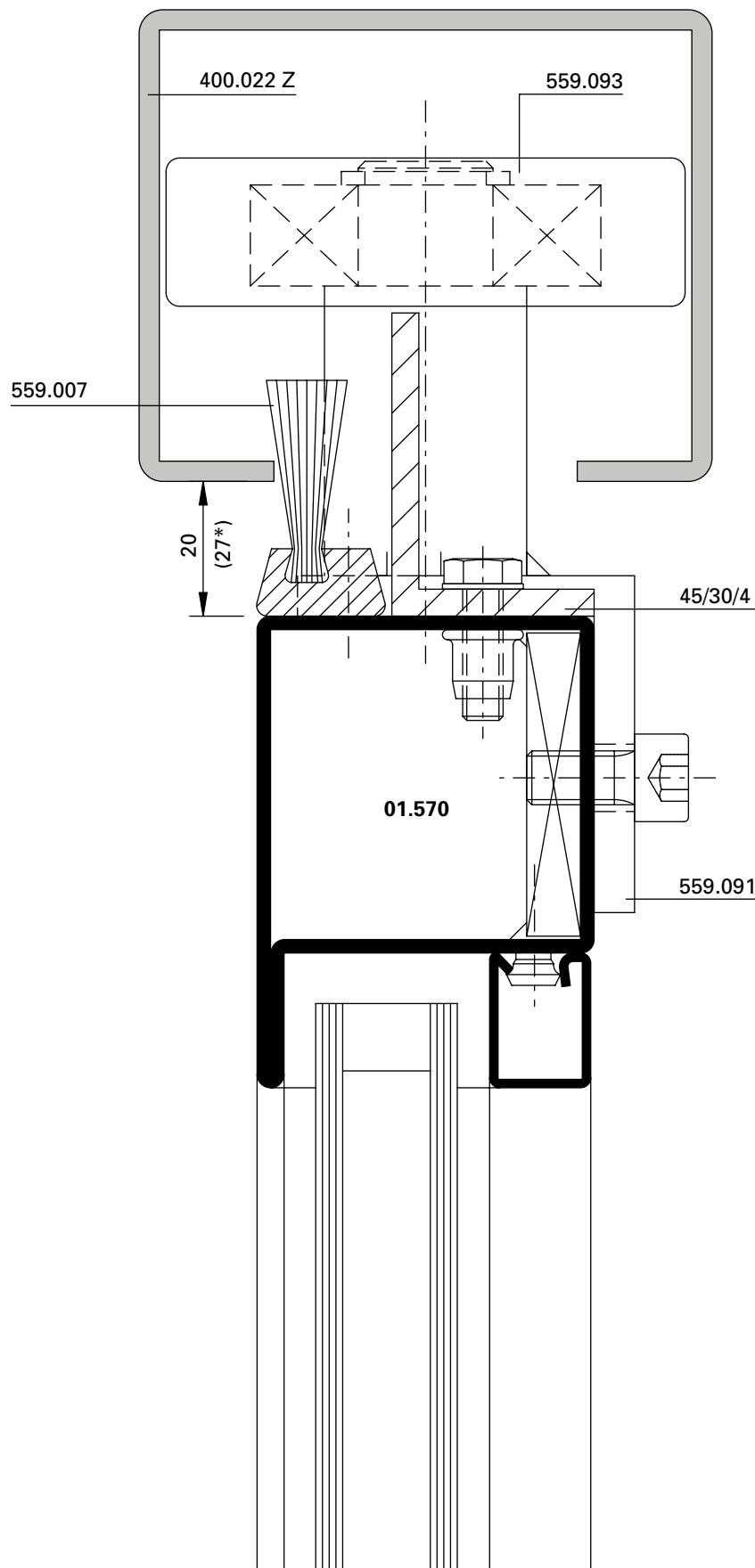


Klasse 4  
 Classe 4  
 Class 4









D-715-03-007

DWG

DXF



Klasse 1  
 Classe 1  
 Class 1



Klasse 3  
 Classe 3  
 Class 3

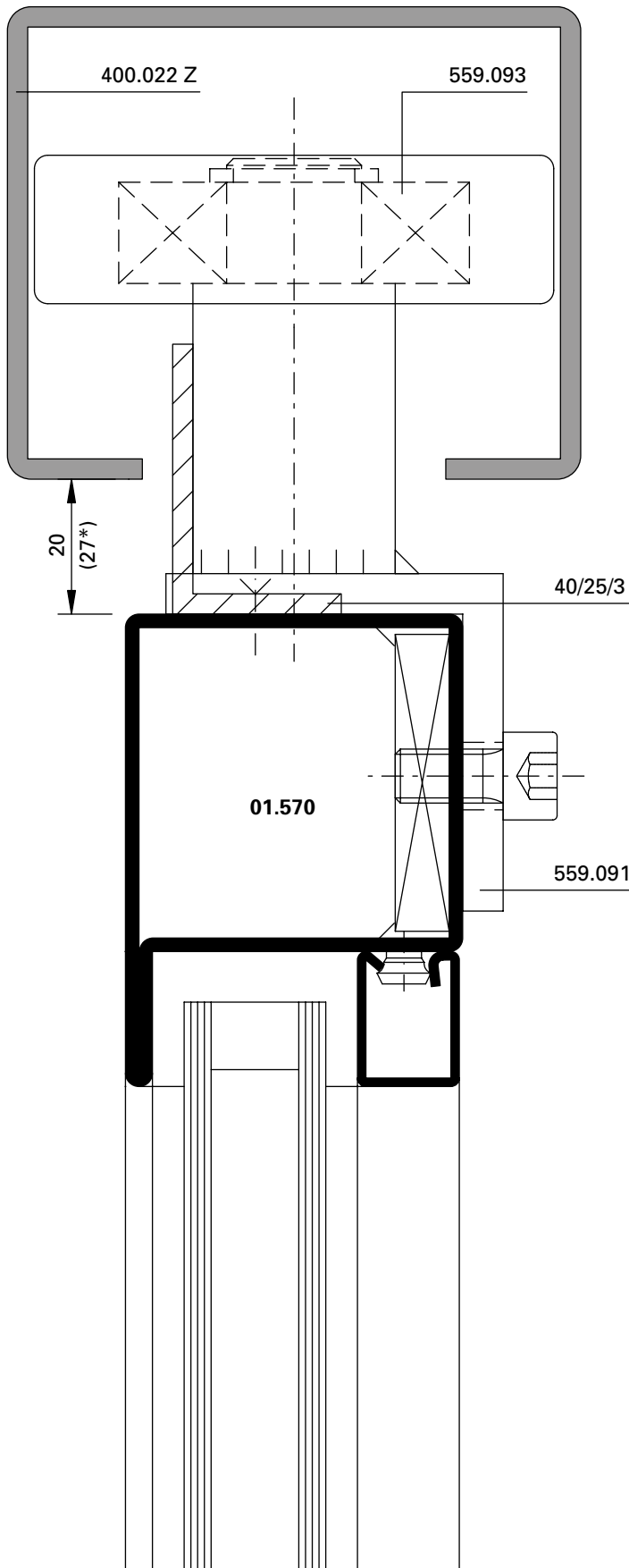


Klasse 3  
 Classe 3  
 Class 3

\* Bei Einsatz mit Stangenverschluss 559.050/051/052 mind. 27 mm Spiel

\* Pour une utilisation avec les fermetures à tringles réf. 559.050/051/052: jeu de 27 mm minimum

\* When using with espagnolette bolt 559.050/051/052, min. 27 mm play



D-715-03-008

DWG

DXF



npd  
 npd  
 npd



npd  
 npd  
 npd



npd  
 npd  
 npd

\* Bei Einsatz mit Stangenverschluss  
 559.050/051/052 mind. 27 mm Spiel

\* Pour une utilisation avec les  
 fermetures à tringles réf.  
 559.050/051/052: jeu de 27 mm  
 minimum

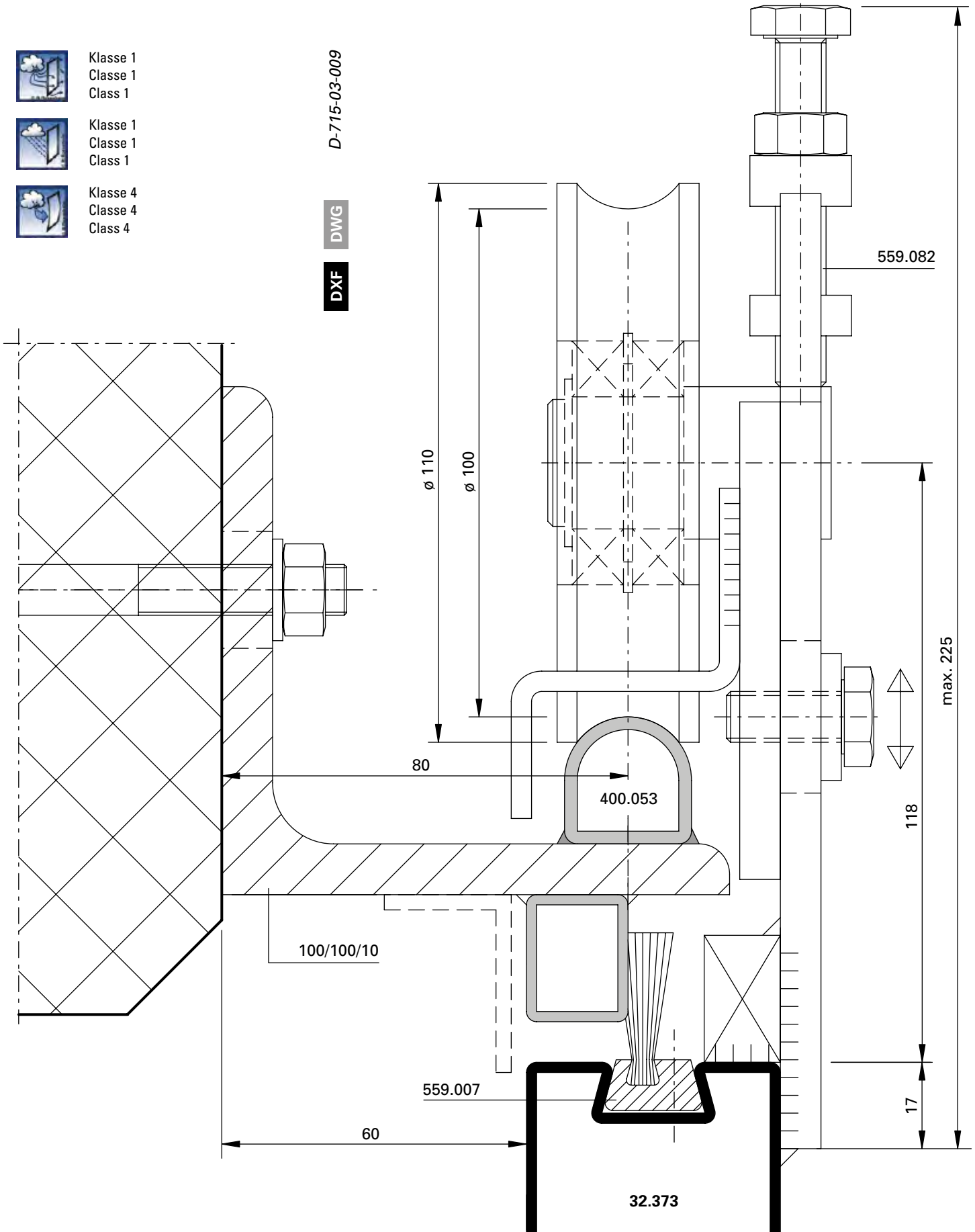
\* When using with espagnolette bolt  
 559.050/051/052, min. 27 mm play

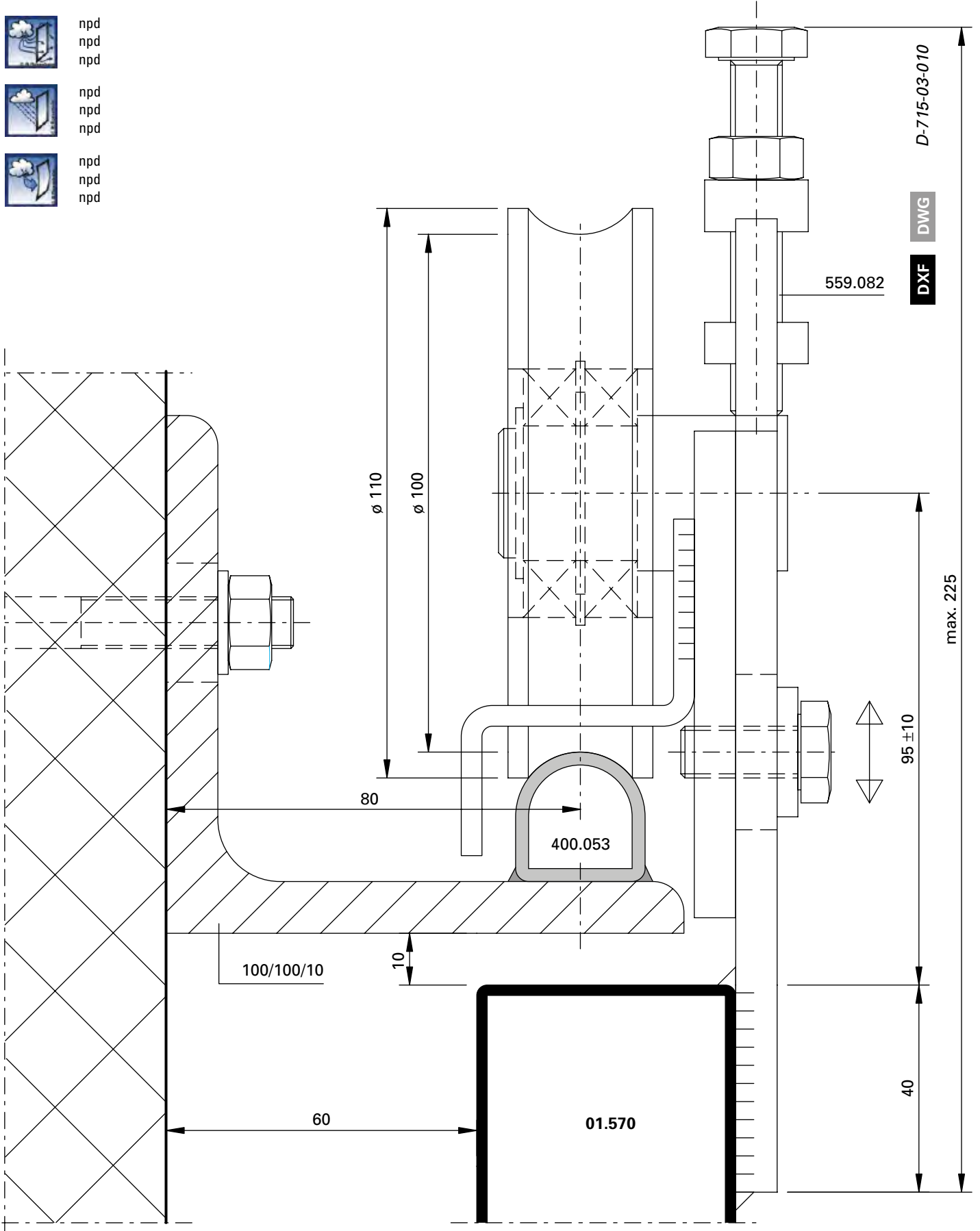
-  Klasse 1  
Classe 1  
Class 1
-  Klasse 1  
Classe 1  
Class 1
-  Klasse 4  
Classe 4  
Class 4

D-715-03-009

DWG

DXF

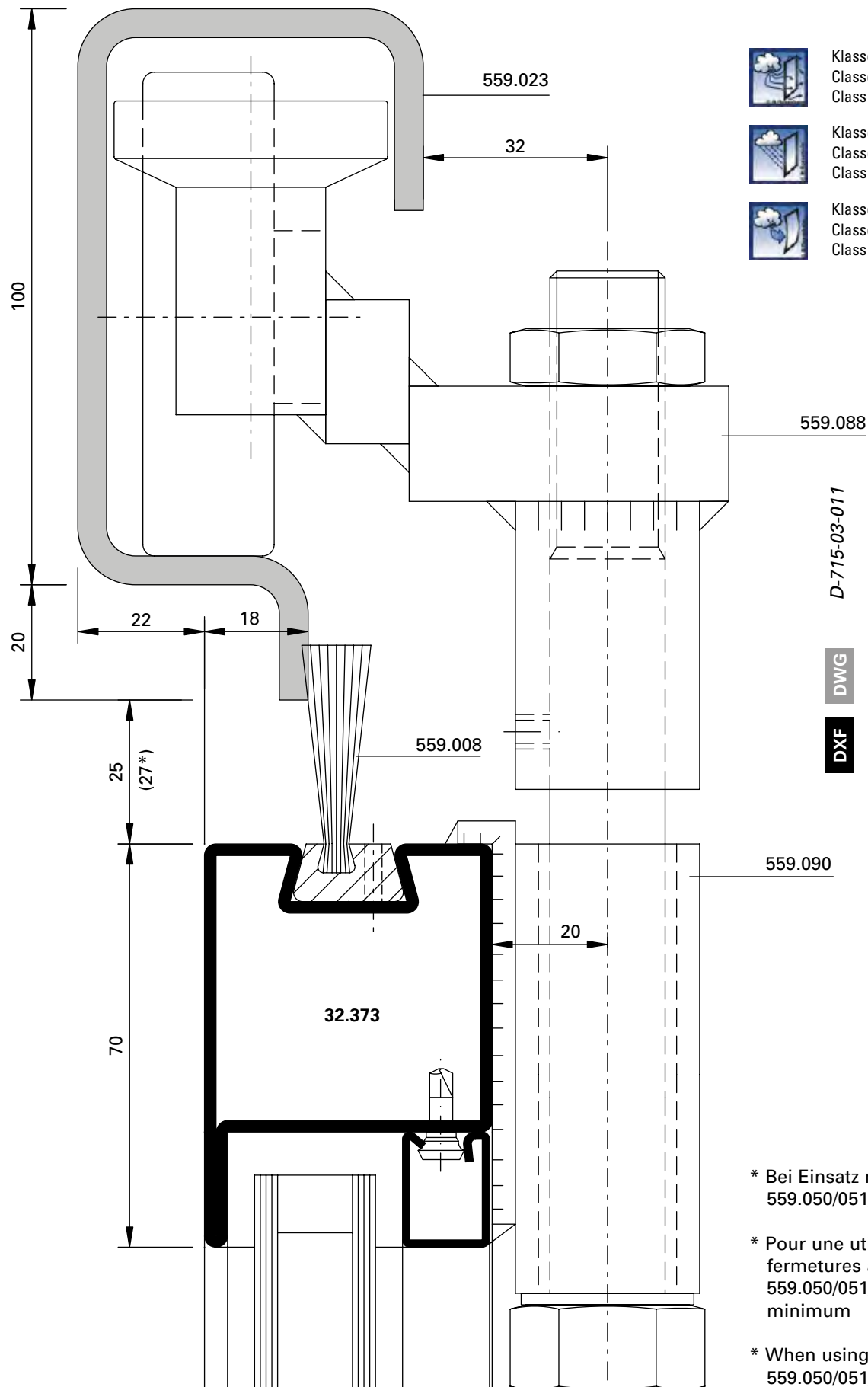




D-715-03-010

DWG

DXF



Klasse 1  
 Classe 1  
 Class 1



Klasse 1  
 Classe 1  
 Class 1



Klasse 4  
 Classe 4  
 Class 4

D-715-03-011

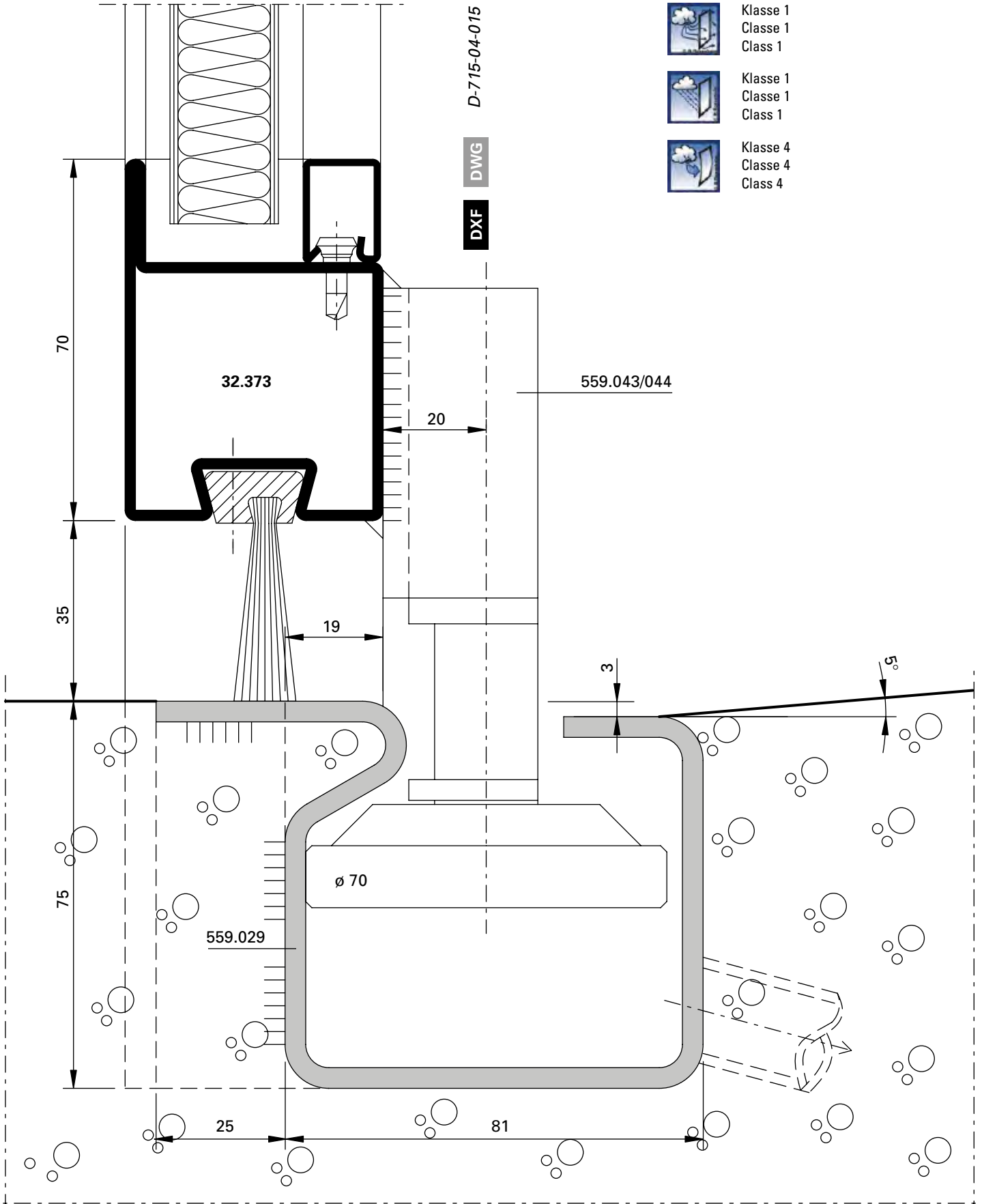
DWG

DXF

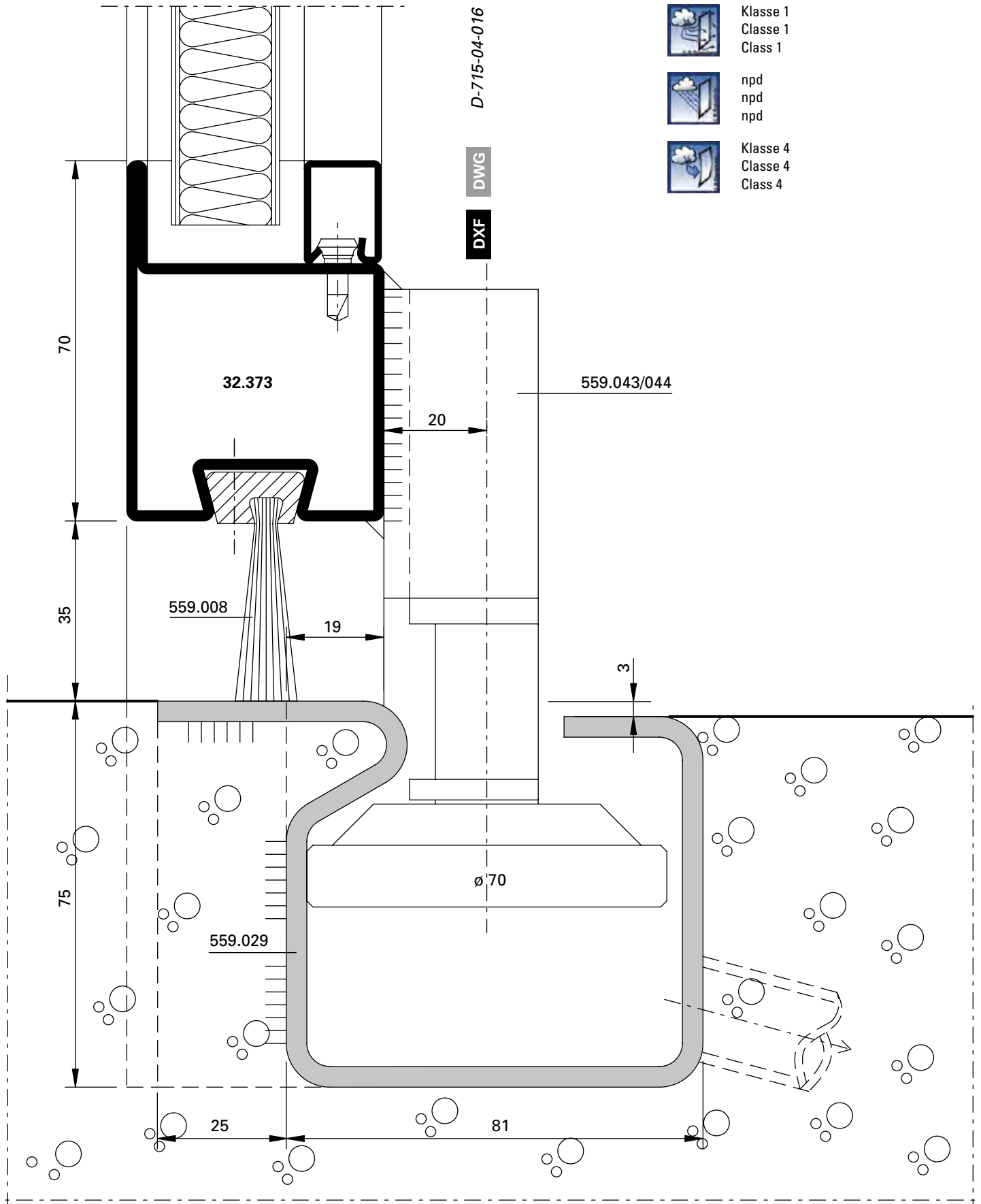
\* Bei Einsatz mit Stangenverschluss 559.050/051/052 mind. 27 mm Spiel

\* Pour une utilisation avec les fermetures à tringles réf. 559.050/051/052: jeu de 27 mm minimum

\* When using with espagnolette bolt 559.050/051/052, min. 27 mm play







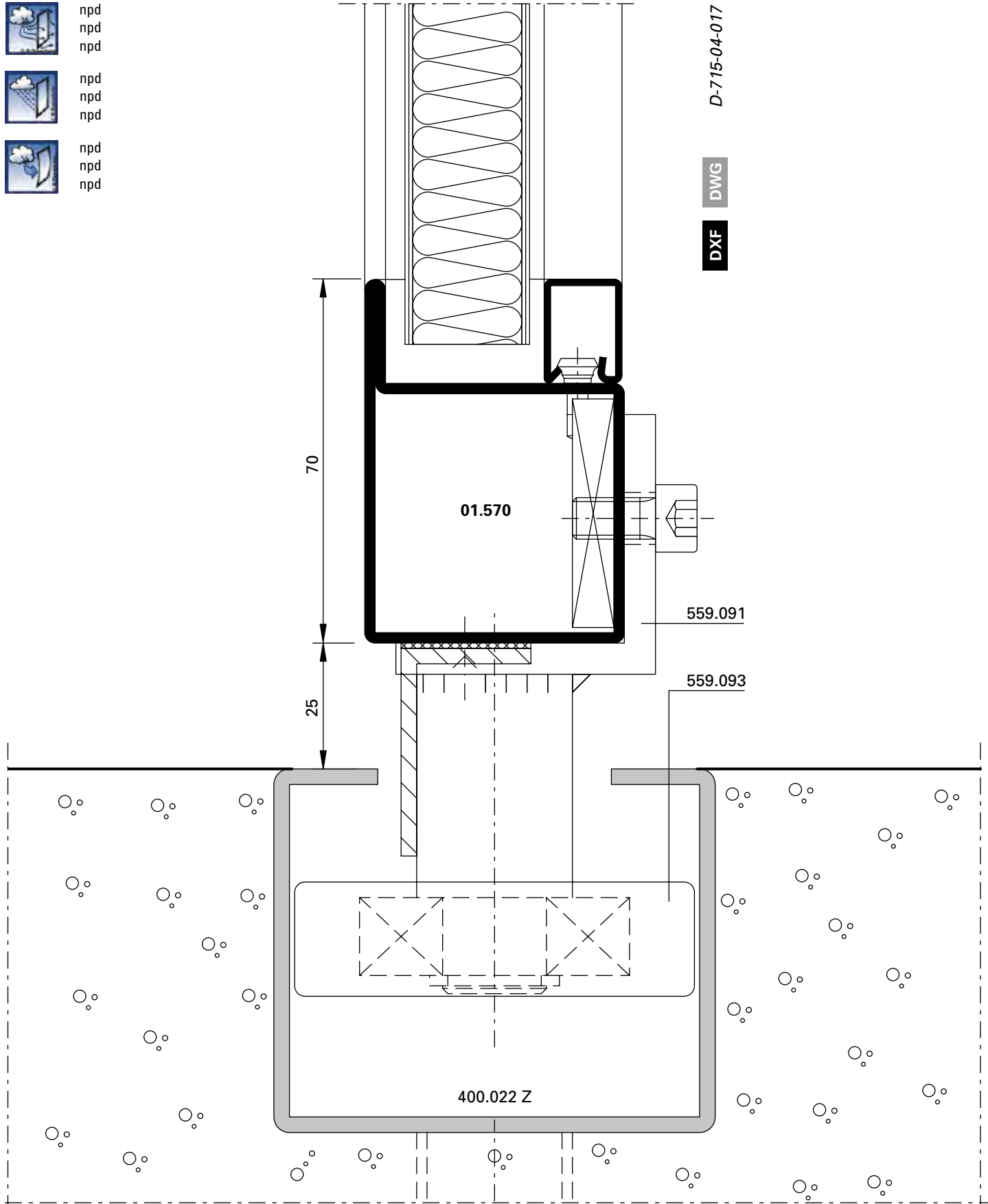
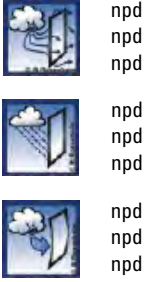
Klasse 1  
 Classe 1  
 Class 1



npd  
 npd  
 npd



Klasse 4  
 Classe 4  
 Class 4



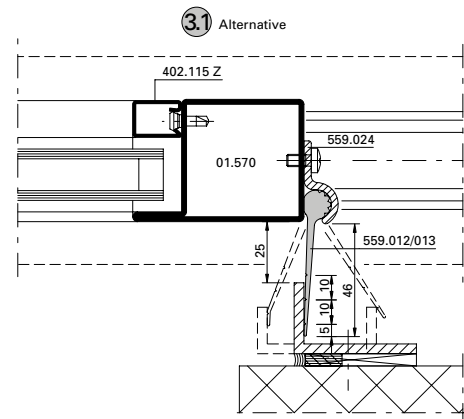
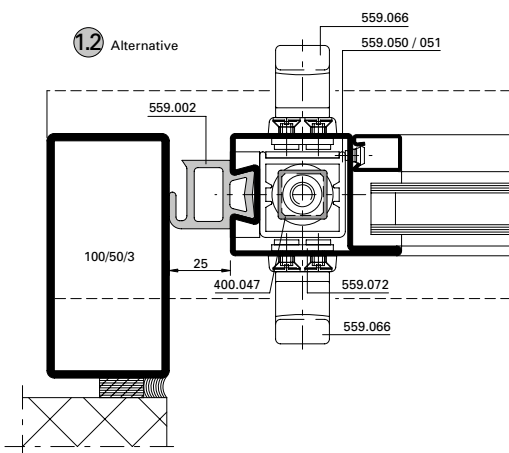
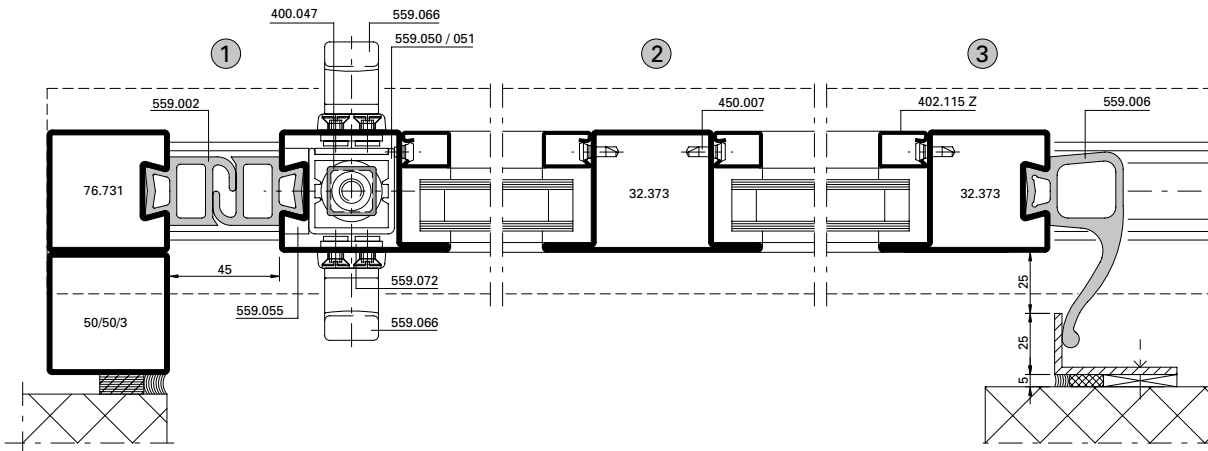
*Feuerwehrdepot, Binningen/CH*





**Schnittpunkte Schiebetore 1-flügelig (D-715-S-010)**  
**Coupe de détails portes coulissantes 1 vantail (D-715-S-010)**  
**Section details sliding doors 1-leafed (D-715-S-010)**

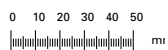
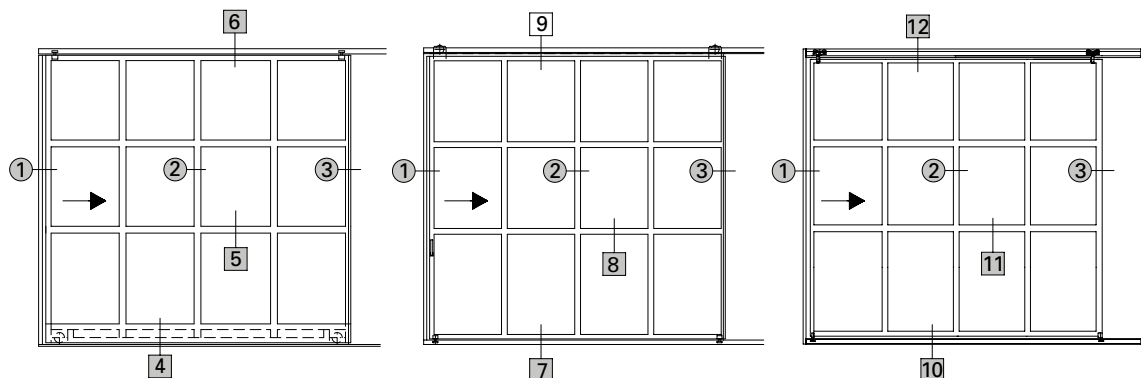
Schiebetore manuell  
 Portes coulissantes manuel  
 Manually sliding doors



\* Bei Einsatz mit Stangenverschluss  
 559.050/051/052 mind. 27 mm Spiel

\* Pour une utilisation avec les fermetures  
 à tringles réf. 559.050/051/052: jeu de 27 mm  
 minimum

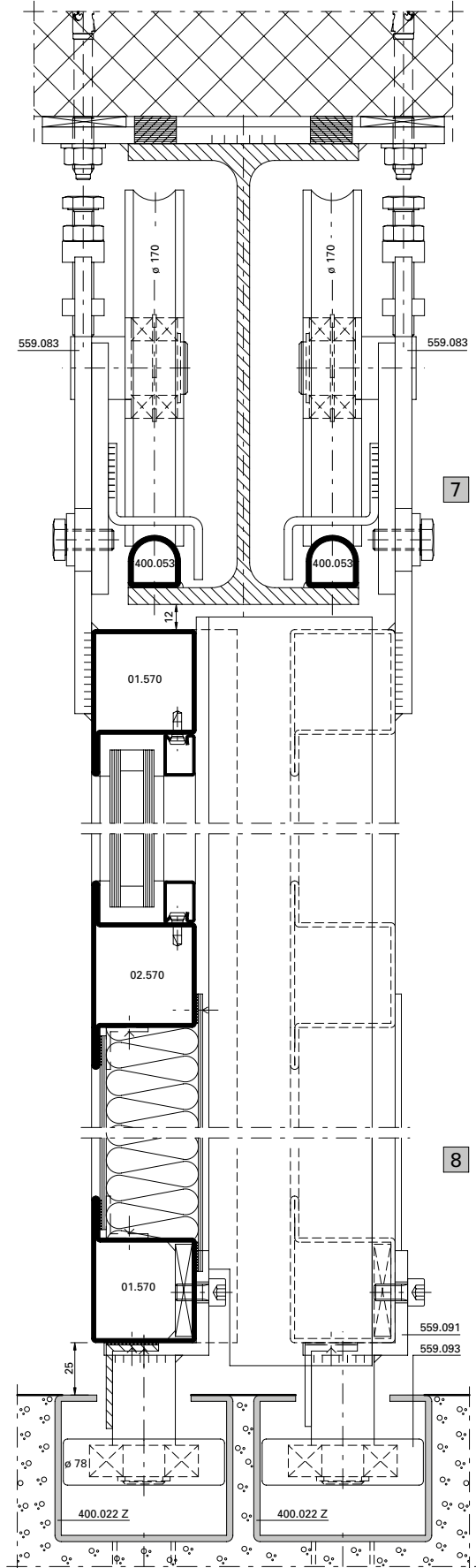
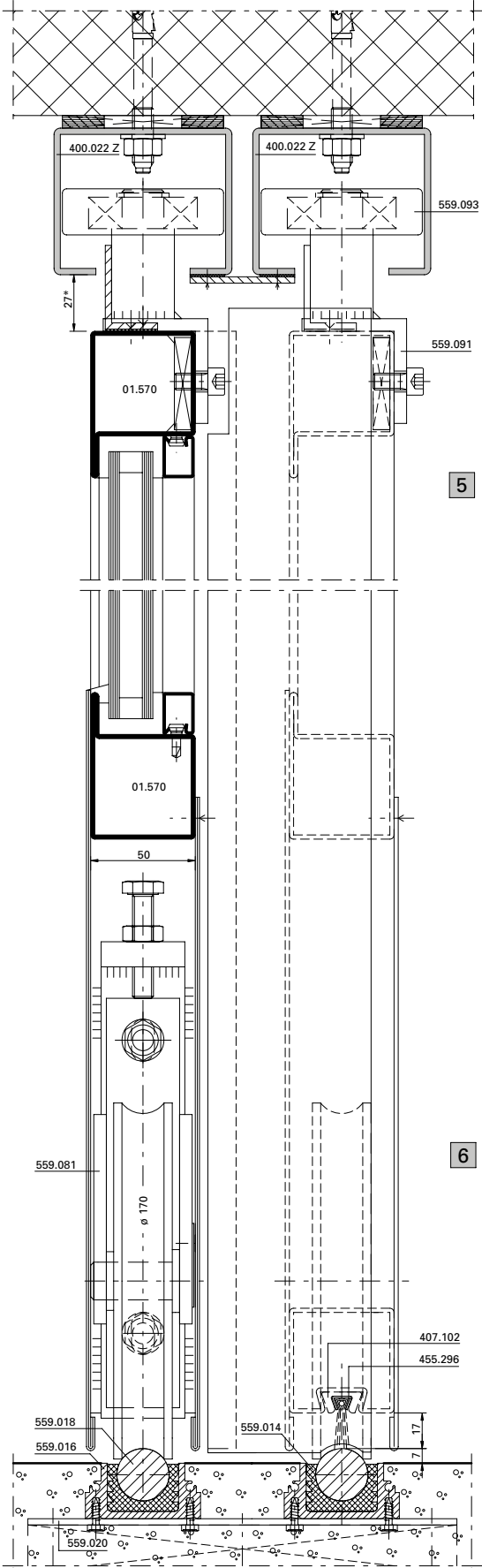
\* When using with espagnolette bolt  
 559.050/051/052, min. 27 mm play



**Schnittpunkte Schiebetore 2-flügelig (D-715-S-011)**  
**Coupe de détails portes coulissantes 2 vantaux (D-715-S-011)**  
**Section details sliding doors 2-leafed (D-715-S-011)**

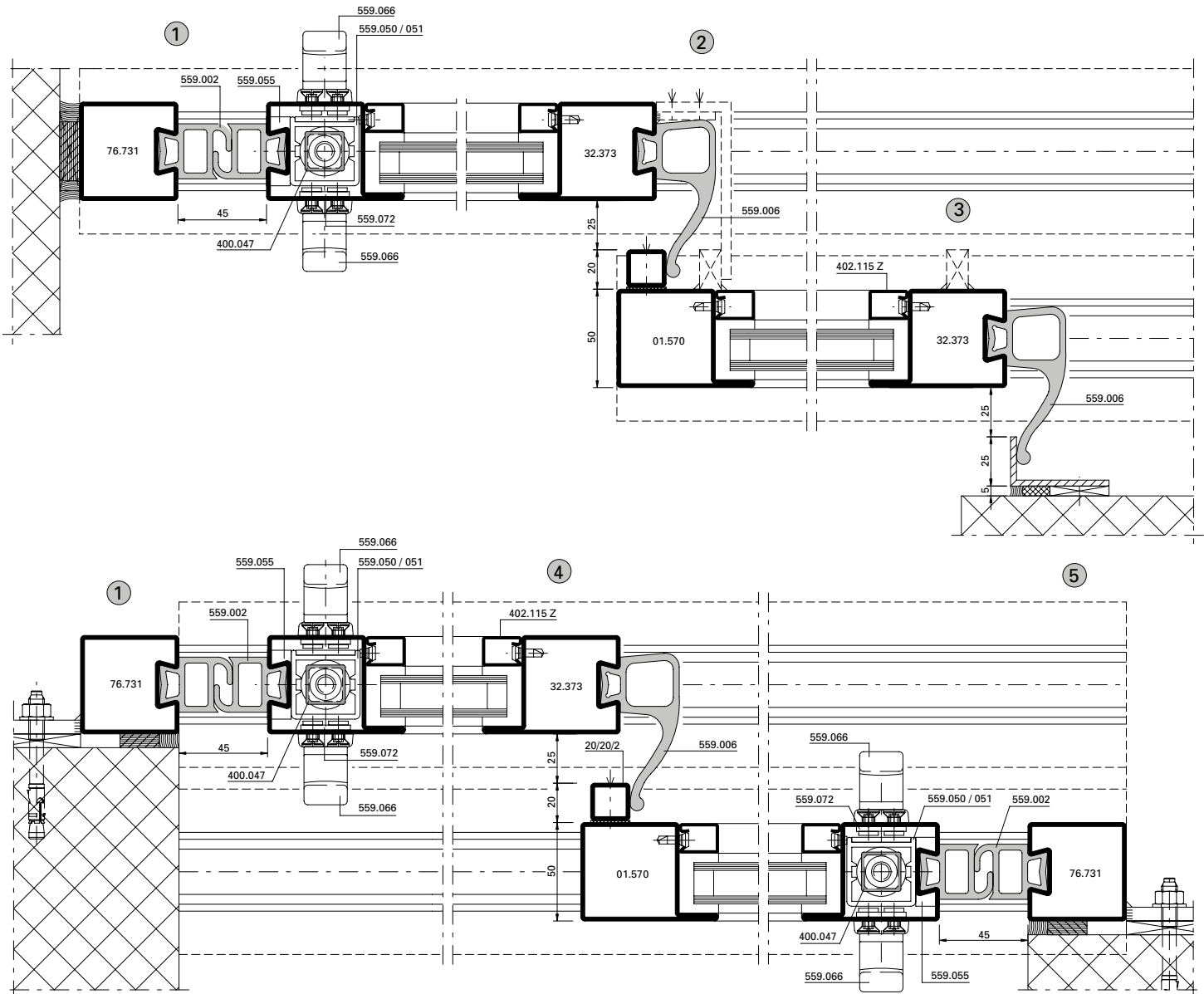
**DXF** **DWG**

**Schiebetore manuell**  
**Portes coulissantes manuel**  
**Manually sliding doors**



**Schnittpunkte Schiebetore 2-flügelig (D-715-S-011)**  
**Coupe de détails portes coulissantes 2 vantaux (D-715-S-011)**  
**Section details sliding doors 2-leafed (D-715-S-011)**

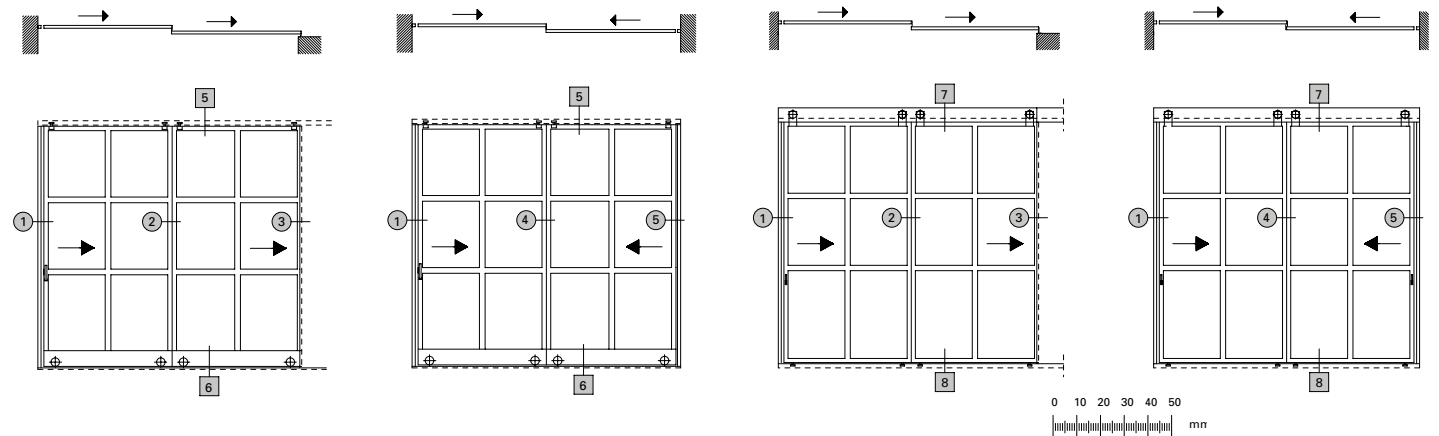
**Schiebetore manuell**  
**Portes coulissantes manuel**  
**Manually sliding doors**



\* Bei Einsatz mit Stangenverschluss  
 559.050/051/052 mind. 27 mm Spiel

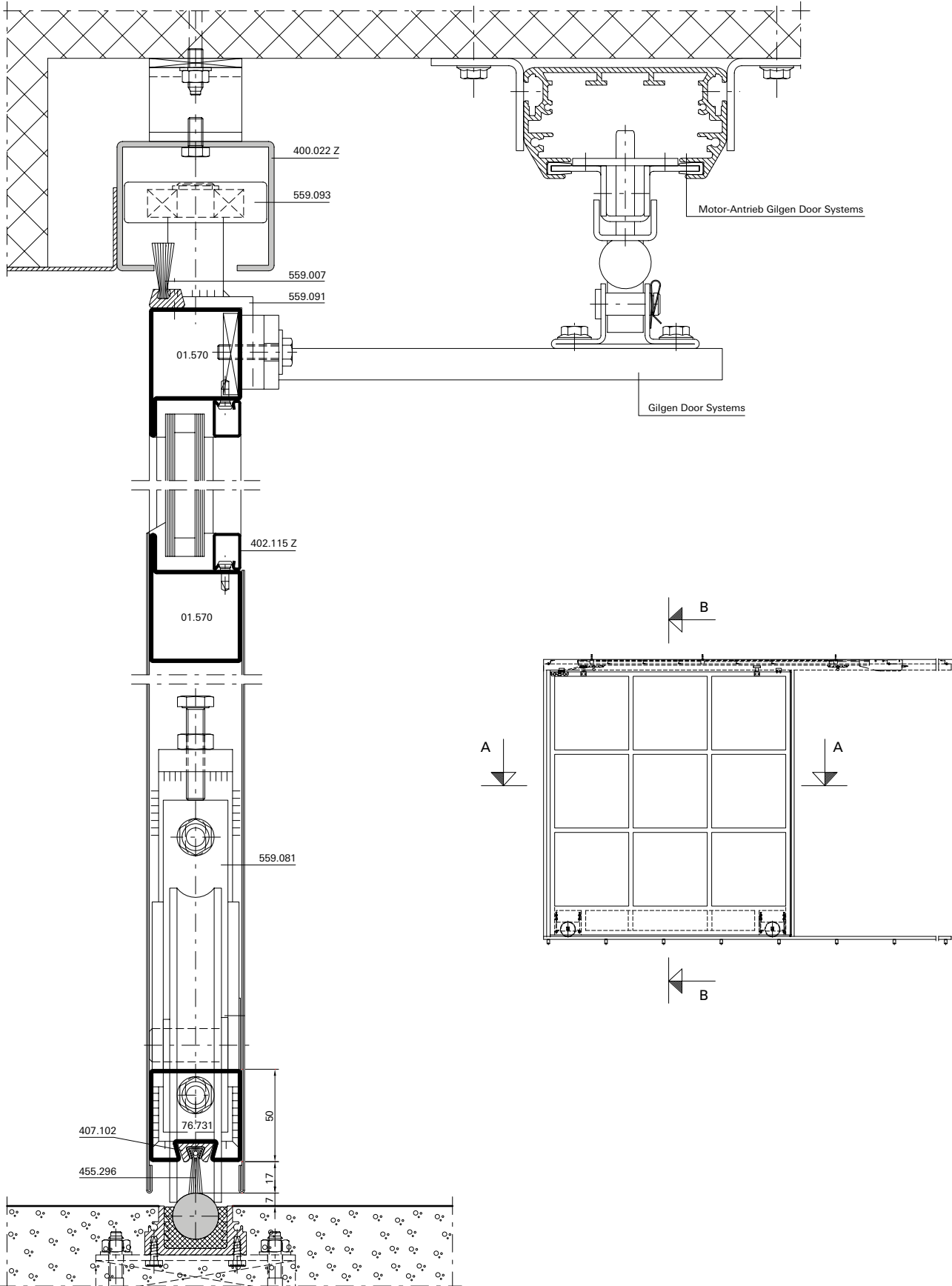
\* Pour une utilisation avec les fermetures  
 à tringles réf. 559.050/051/052: jeu de 27 mm  
 minimum

\* When using with espagnolette bolt  
 559.050/051/052, min. 27 mm play

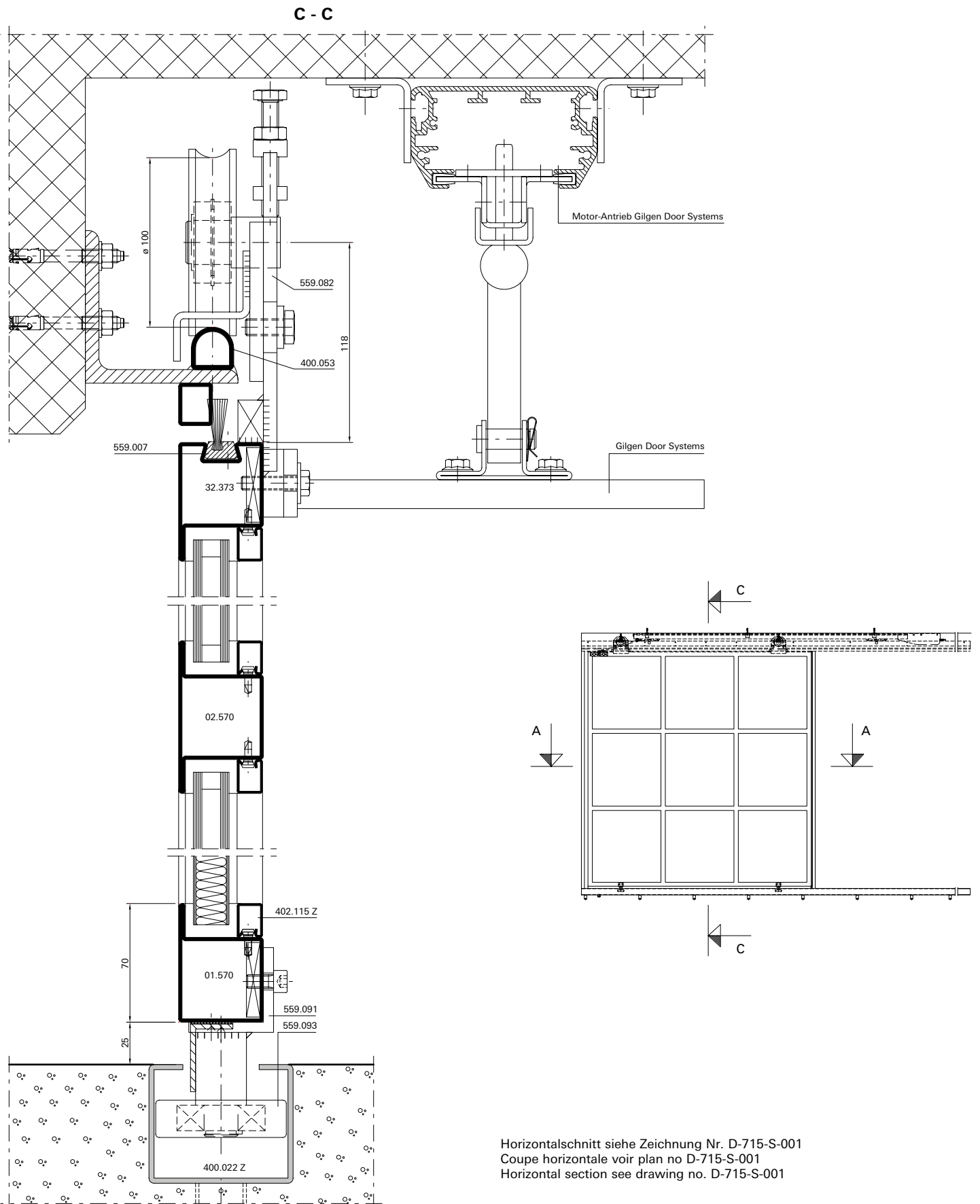


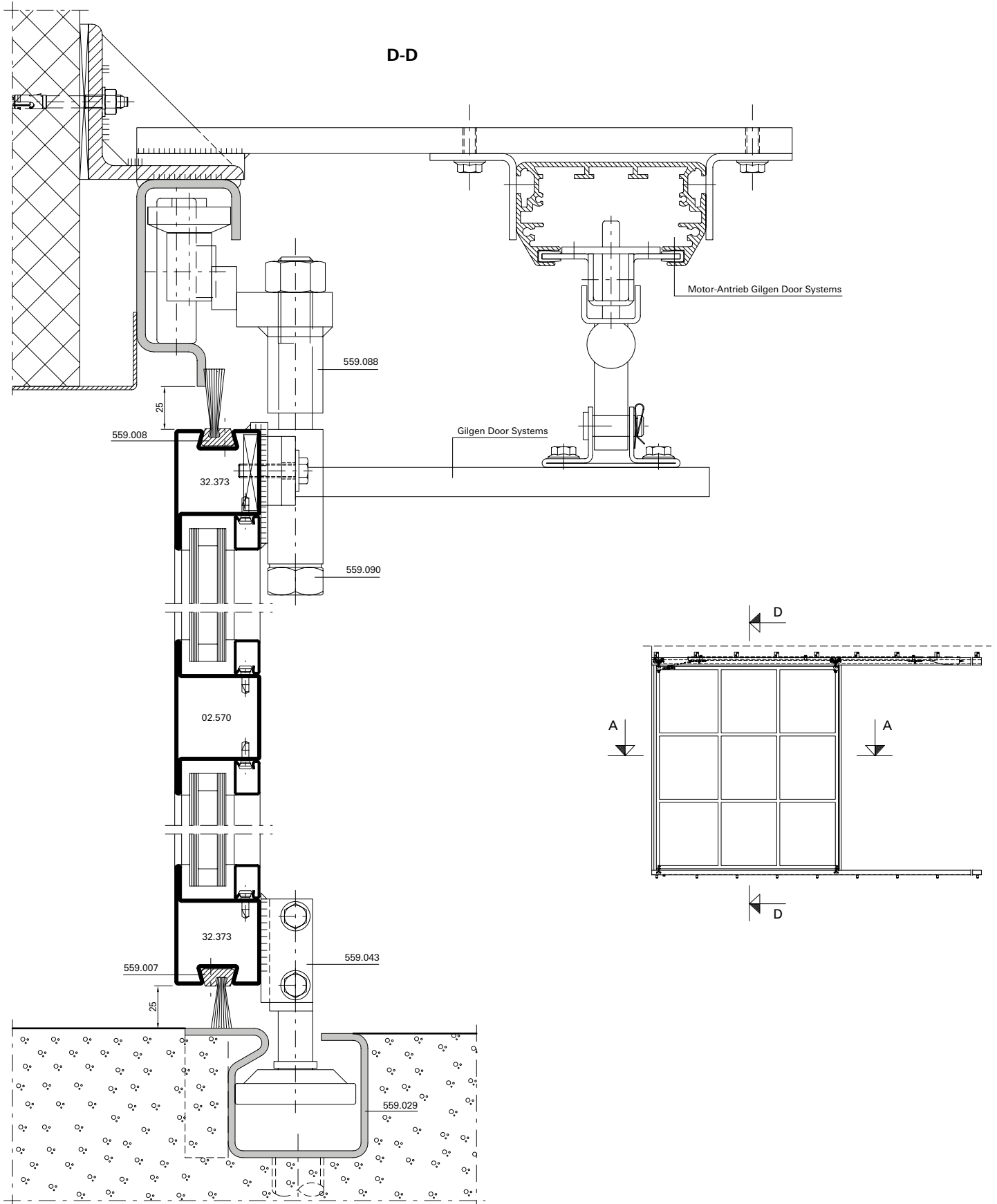


B - B

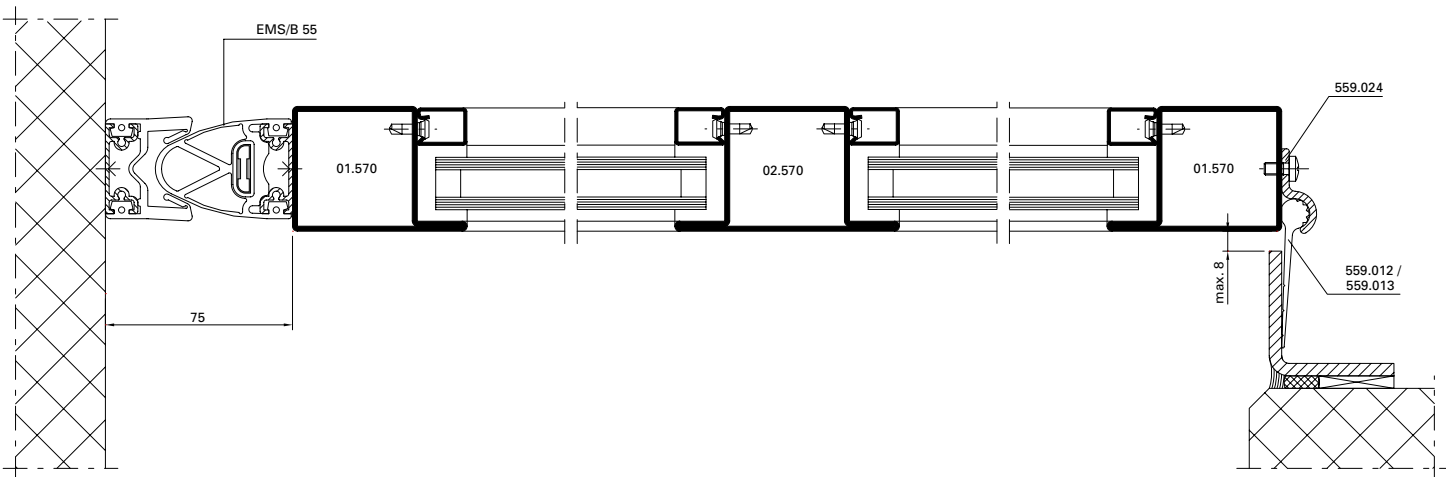




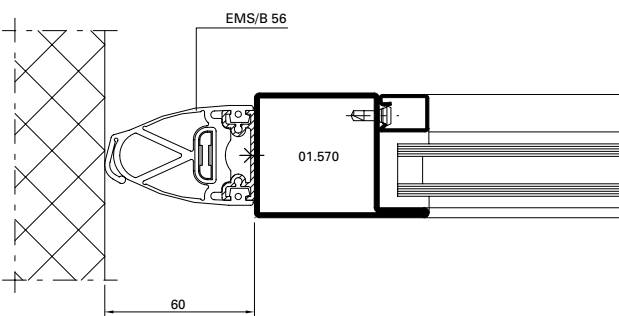




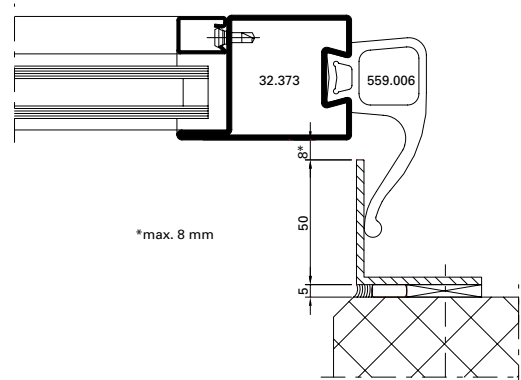
**A-A**



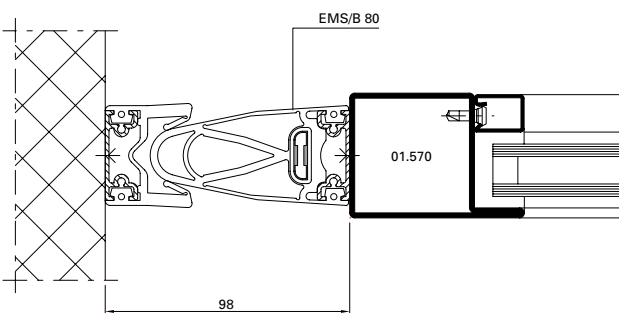
**Variante**



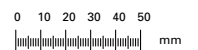
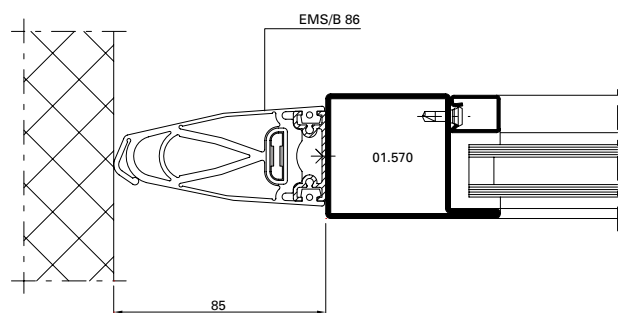
**Variante**



**Variante**



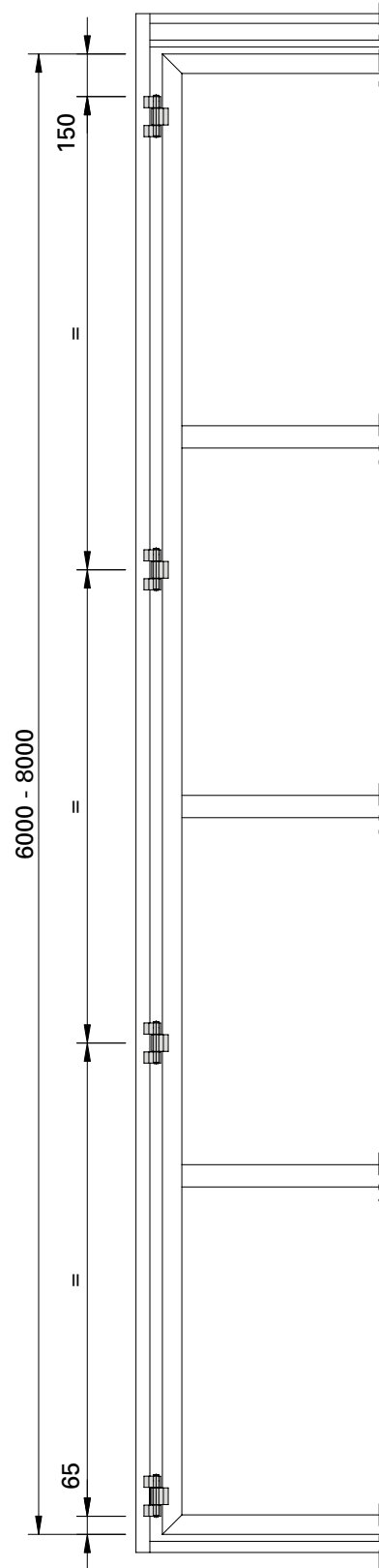
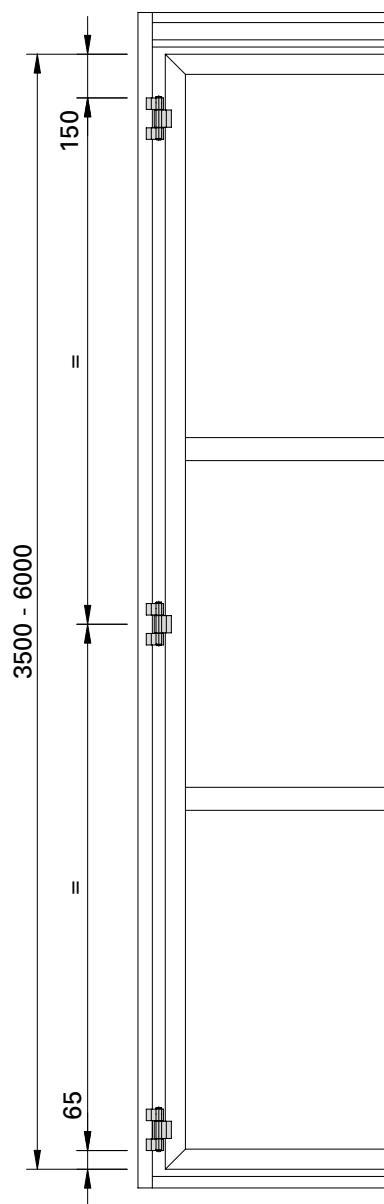
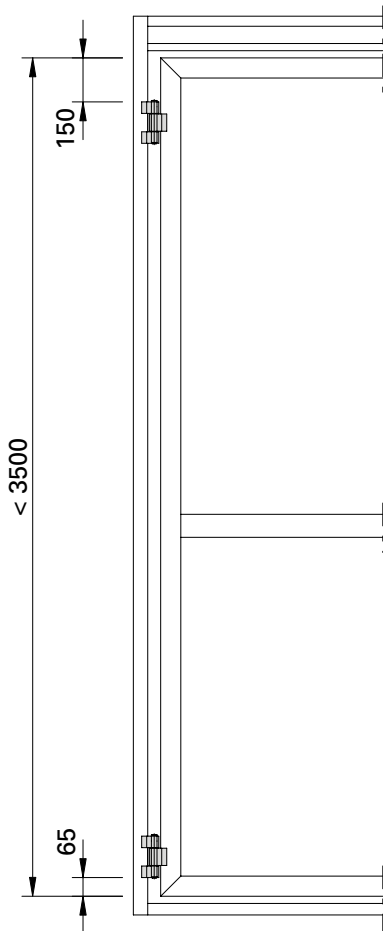
**Variante**



Anordnung Bänder  
Bestimmung Anzahl Bänder

Disposition des charnières  
Détermination du nombre de charnières

Disposition of hinges  
Determination of number of hinges

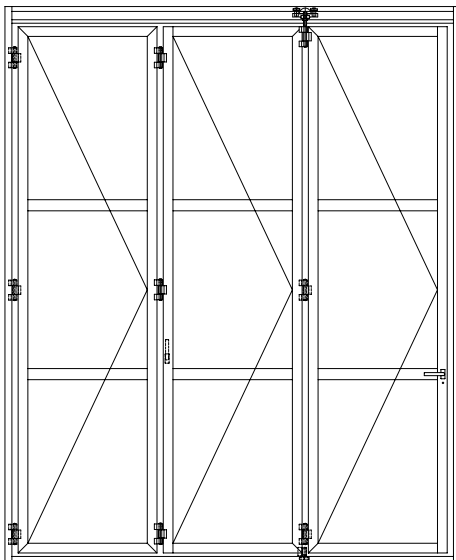


**Berechnung Laufwerkbelastung**  
559.030 – 559.035,  
559.089, 559.100, 559.102

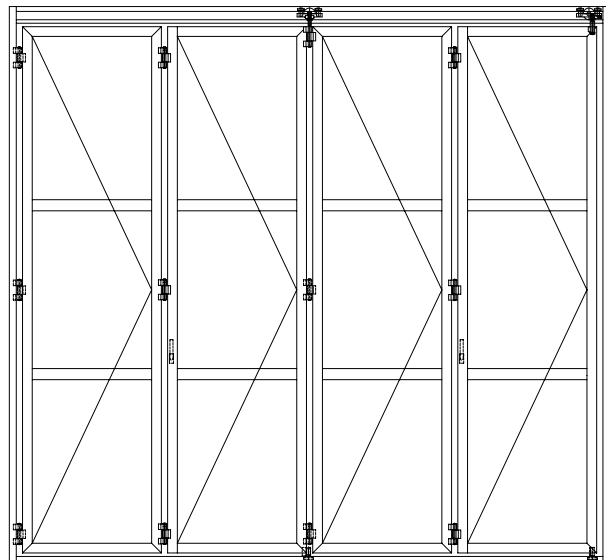
**Calcul de la charge du chariot**  
559.030 – 559.035,  
559.089, 559.100, 559.102

**Calculation of load for support rollers**  
559.030 – 559.035,  
559.089, 559.100, 559.102

2 x Flügelgewicht  
2 x Poids du vantail  
2 x Weight of leaf

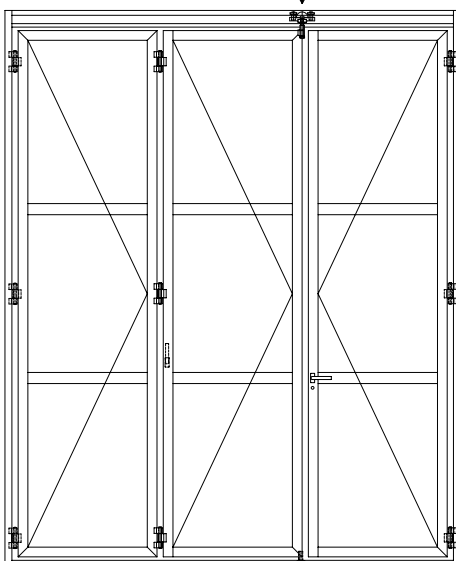


2 x Flügelgewicht  
2 x Poids du vantail  
2 x Weight of leaf

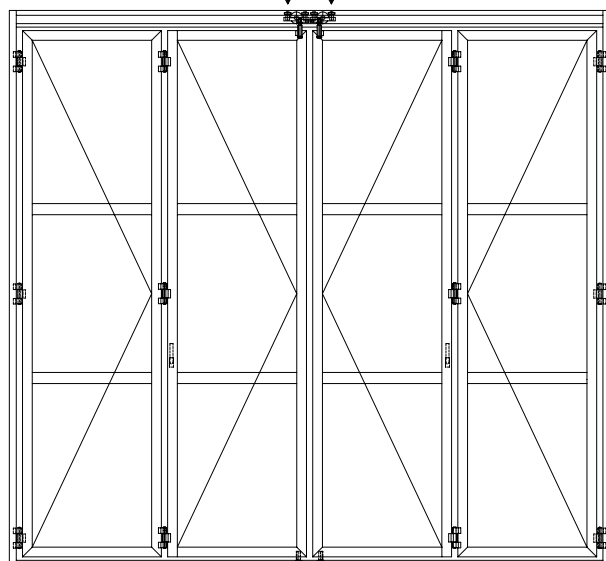


1 x Flügelgewicht  
1 x Poids du vantail  
1 x Weight of leaf

1 x Flügelgewicht  
1 x Poids du vantail  
1 x Weight of leaf



1 x Flügelgewicht  
1 x Poids du vantail  
1 x Weight of leaf

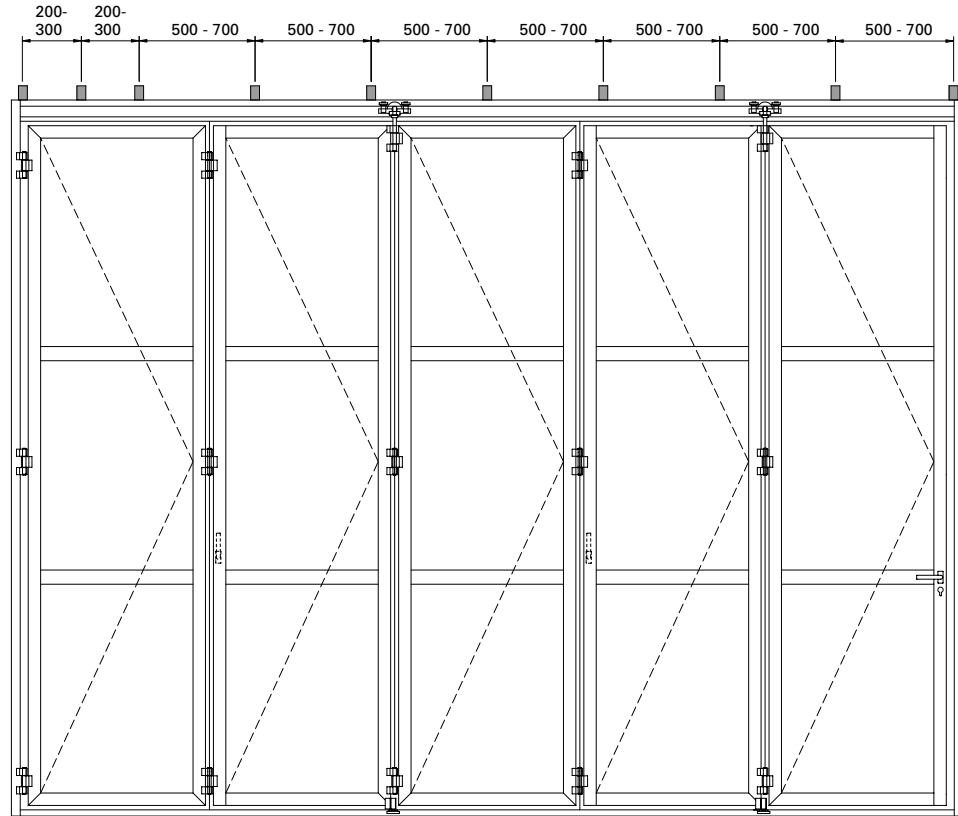
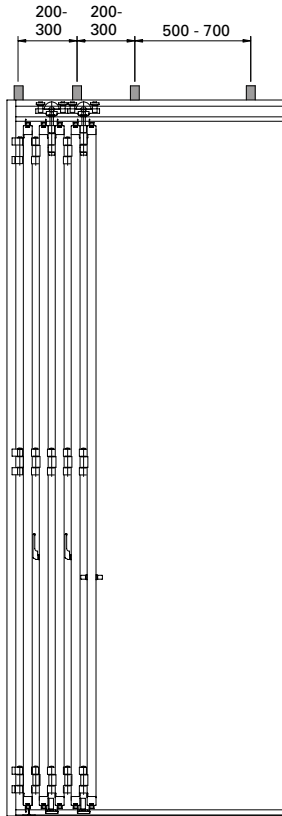


1 x Flügelgewicht  
1 x Poids du vantail  
1 x Weight of leaf

**Laufschiene-Befestigung**

**Fixation du rail**

**Track fixing**



**Tragkraft zwischen 2 Befestigungspunkten:**

Abstand der Befestigungspunkte:	max. Tragkraft:
700 N)	500 kg (5000 N)
500	600 kg (6000 N)
300	700 kg (7000 N)
200	750 kg (7500 N)

**Force portante entre 2 points de fixation:**

Ecart des points de fixation:	Force portante max.:
700 N)	500 kg (5000 N)
500	600 kg (6000 N)
300	700 kg (7000 N)
200	750 kg (7500 N)

**Load-bearing capacity between 2 fixing points:**

Distance between fixing points:	max. load-bearing capacity
700 N)	500 kg (5000 N)
500	600 kg (6000 N)
300	700 kg (7000 N)
200	750 kg (7500 N)

**Wichtig:**  
 Die Laufschiene können angeschweisst oder angeschraubt werden.  
 Die Laufschiene dürfen sich nicht verdrehen und nicht durchbiegen.  
 Der Abstand der Befestigung soll zwischen 500 und 700 mm liegen und im Bereich des Flügelpaketes 200 - 300 mm.

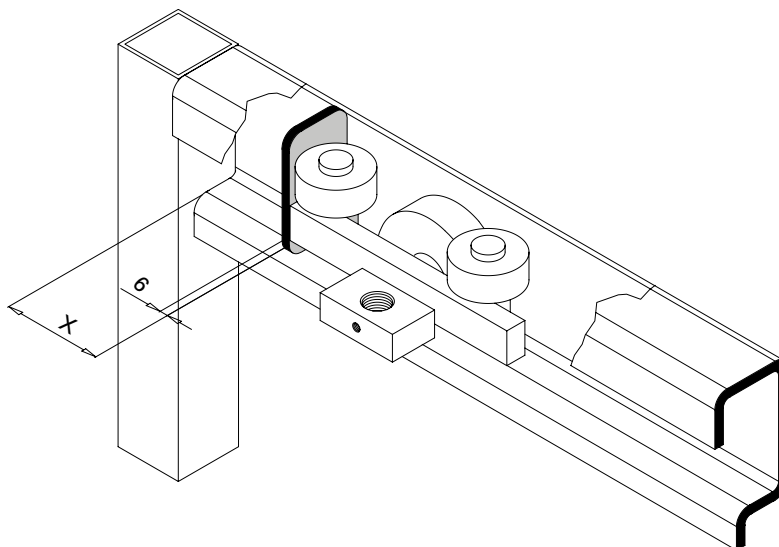
**Important:**  
 Les rails peuvent être soudés ou vissés.  
 Les rails ne doivent ni se tordre, ni avoir de la flèche.  
 La distance entre les points de fixation du rail est env. 500 à 700 mm et 200 à 300 mm au niveau du paquet de vantaux.

**Note:**  
 Tracks can be welded or screwed on.  
 Tracks are not allowed to be twisted or deflected.  
 Distances between fixing points of track approx. 500 - 700 mm and approx. 200 - 300 mm within area of leaf packages.

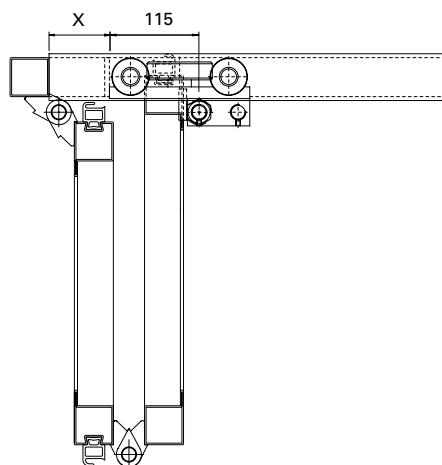
**Einbau Stopper 559.025**  
**für Laufwerke**

**Fixation de l'arrêt 559.025**  
**pour le chariot**

**Installation end closer 559.025**  
**for track**



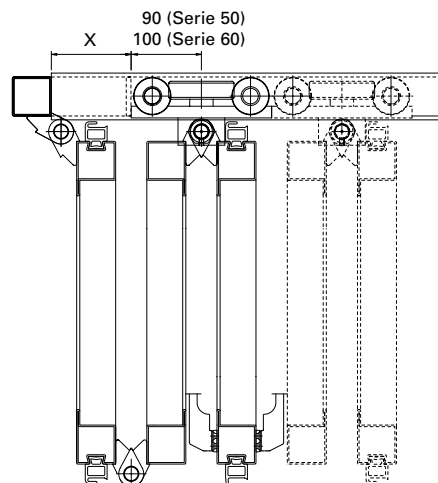
**m-25: Typ 2**



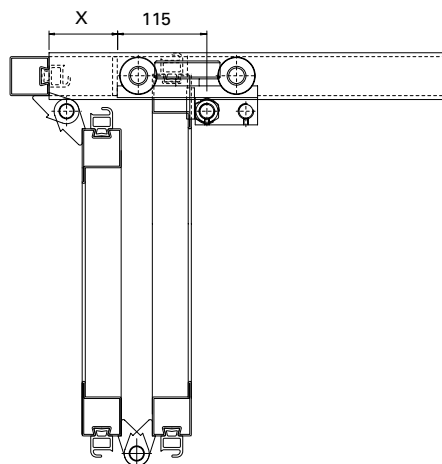
**Typ m-25**

Bauhöhe Série Series	Flügel Vantaux Leafs	x = mm
50	2	78
50	3 / 3+	103
60	2	98
60	3 / 3+	113

**m-25: Typ 3 / Typ 3 +**



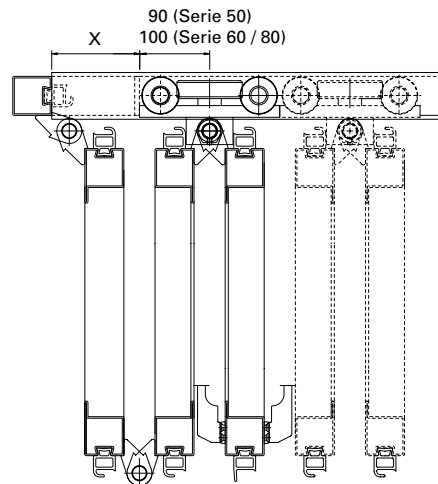
**m-45: Typ 2**



**Typ m-45**

Bauhöhe Série Series	Flügel Vantaux Leafs	x = mm
50	2	88
50	3 / 3+	113
60	2	108
60	3 / 3+	123
80	2	145
80	3 / 3+	163

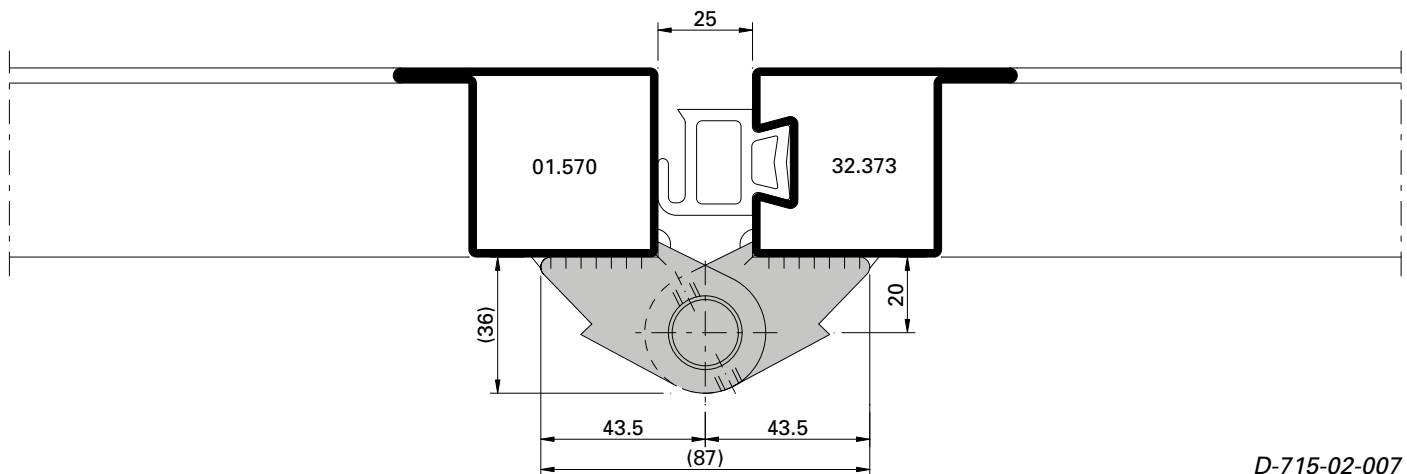
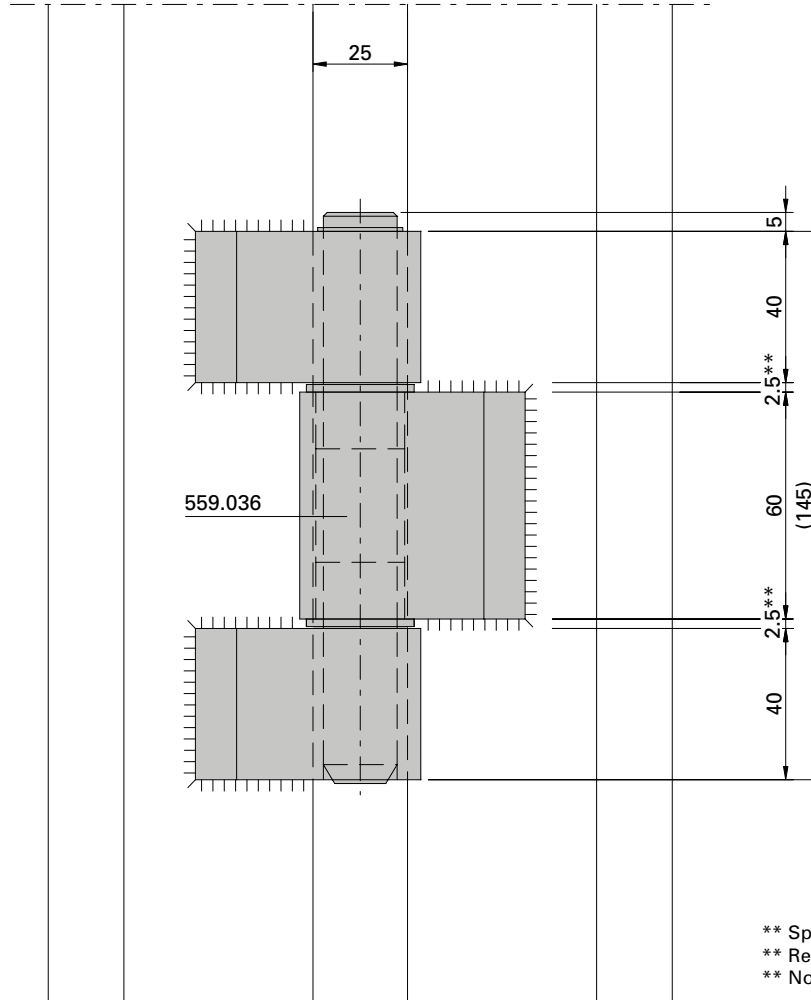
**m-45: Typ 3 / Typ 3 +**



Montage Falttor-Kombiband  
 Einbausituation m-25

Montage charnière porte accordéon  
 Situation de montage m-25

Installation of folding door hinge  
 Situation of installation m-25



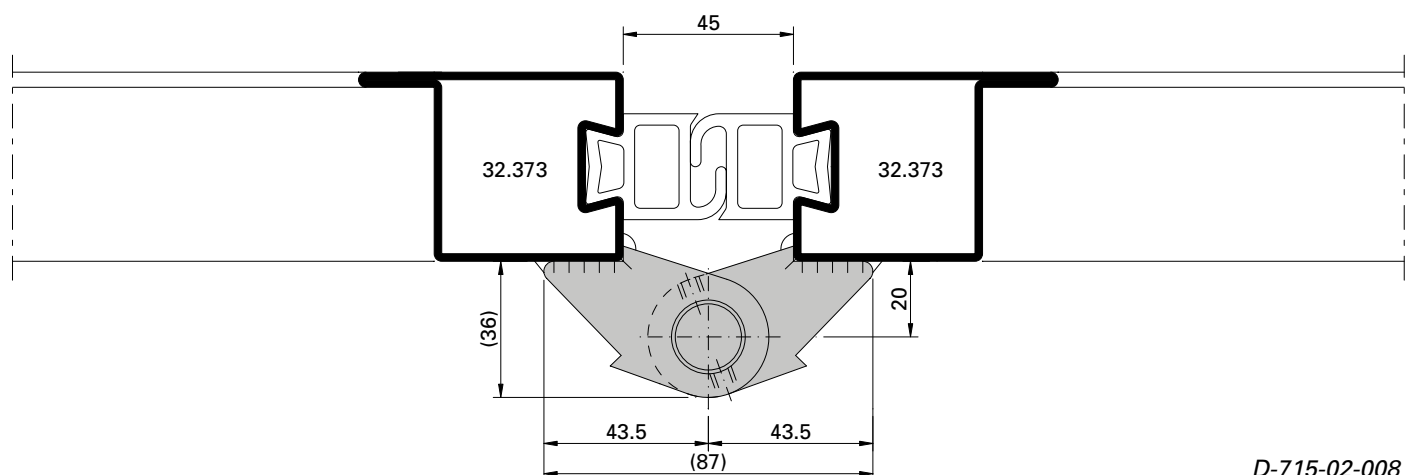
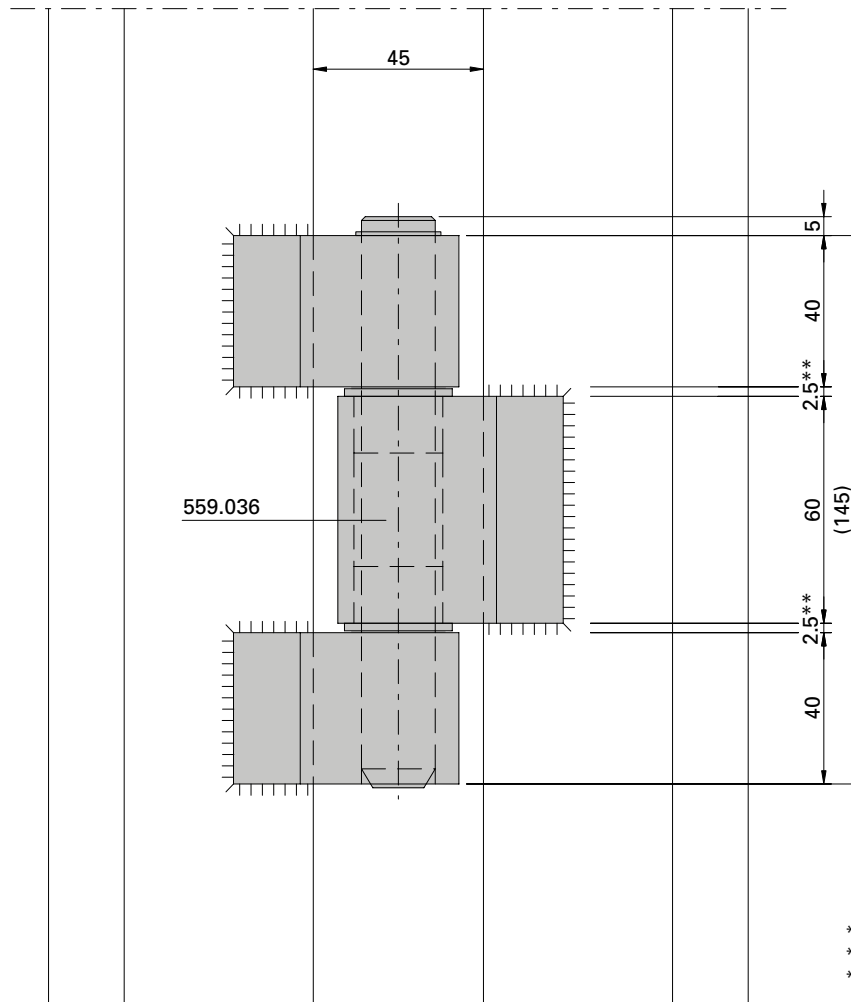
D-715-02-007



Montage Falttor-Kombiband  
 Einbausituation m-45

Montage charnière porte accordéon  
 Situation de montage m-45

Installation of folding door hinge  
 Situation of installation m-45

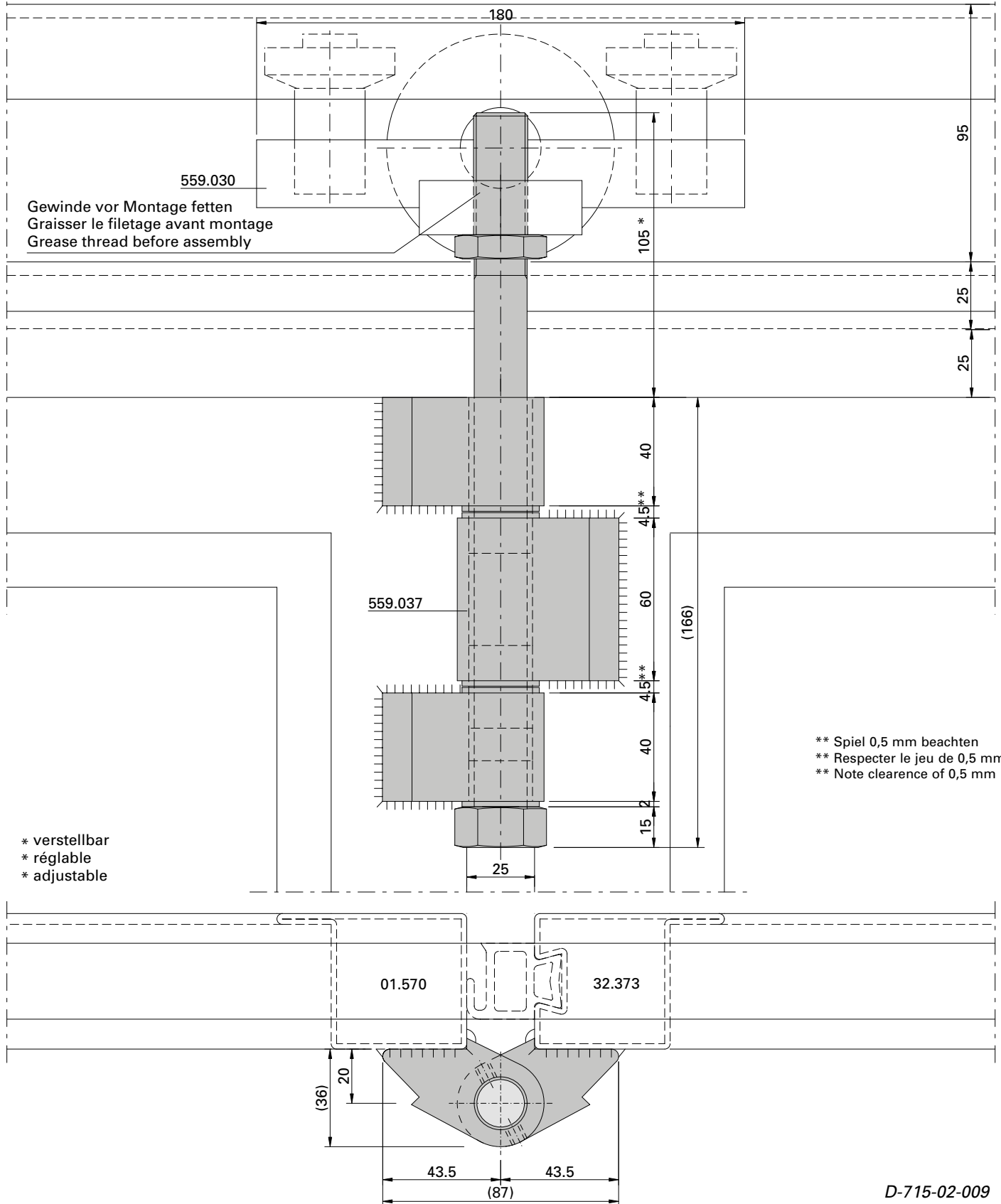


D-715-02-008

Montage Falttor-Kombi-Tragband  
 Einbausituation m-25

Montage charnière porteuse  
 Situation de montage m-25

Installation of combination bearing  
 hinge, Situation of installation m-25



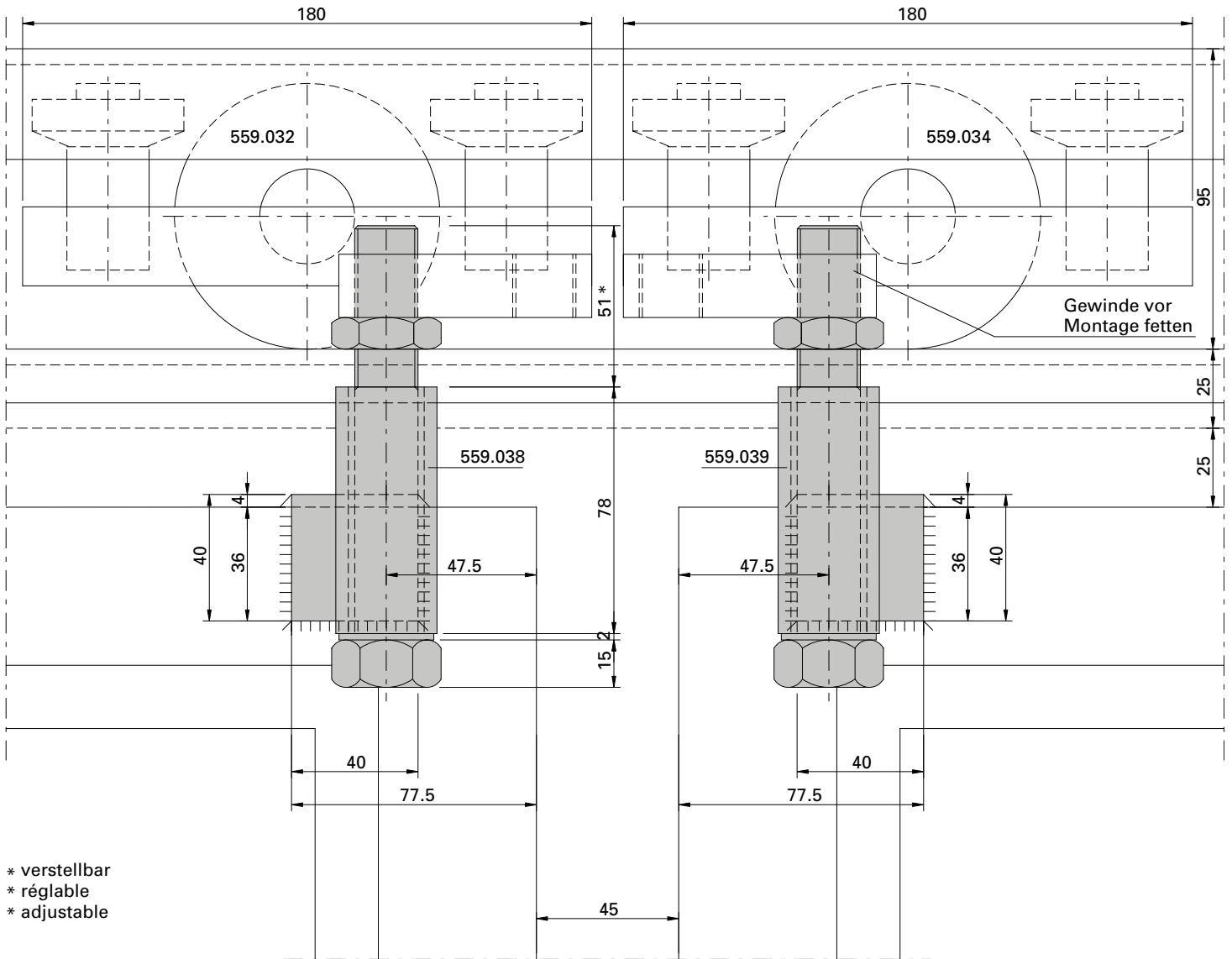
D-715-02-009



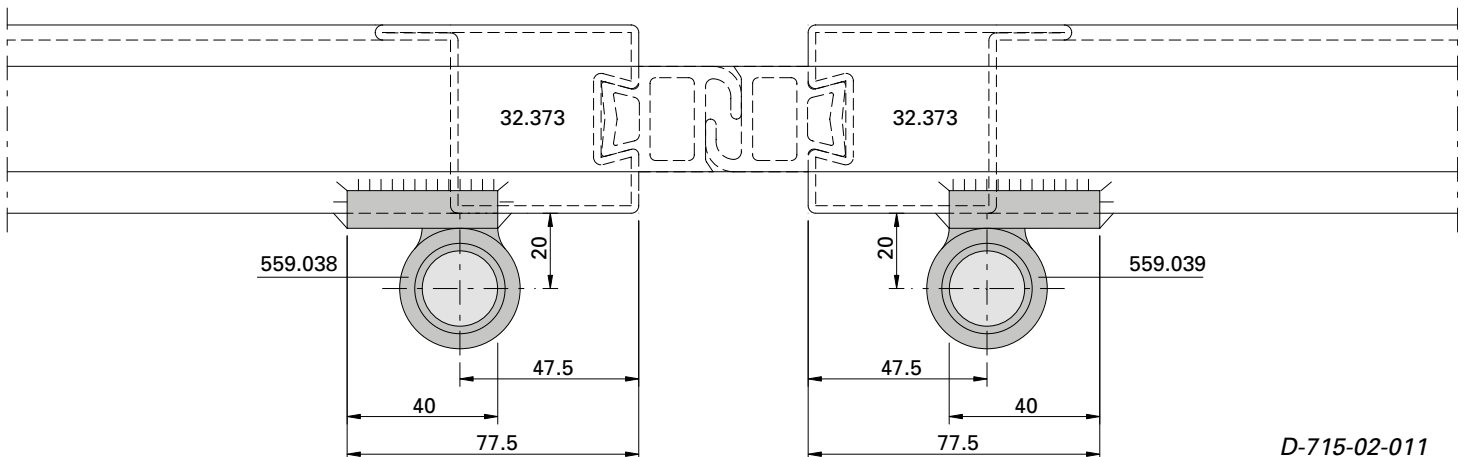
Montage Falttor-Endtragband  
 Einbausituation Mitte

Montage charnière porteuse finale  
 Situation de montage milieu

Installation of end bearing hinge  
 Situation of installation centre area



\* verstellbar  
 \* réglable  
 \* adjustable

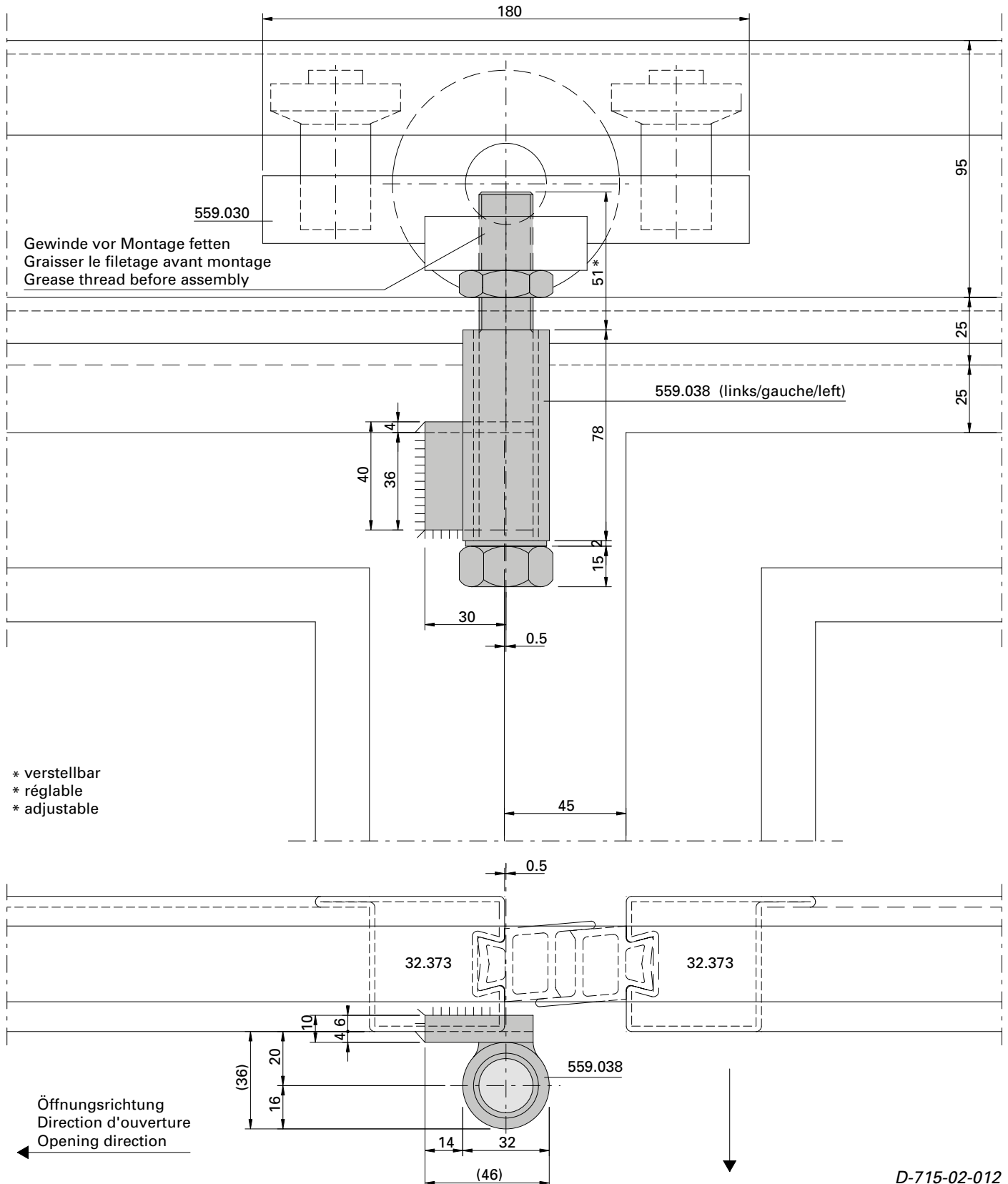


D-715-02-011

**Montage Falttor-Endtragband**  
**Einbausituation Service-Torflügel,**  
**Typ links**

**Montage charnière porteuse finale**  
**Situation de montage vantail de**  
**service, type gauche**

**Installation of end bearing hinge**  
**Situation of installation with**  
**service leaf, type left**

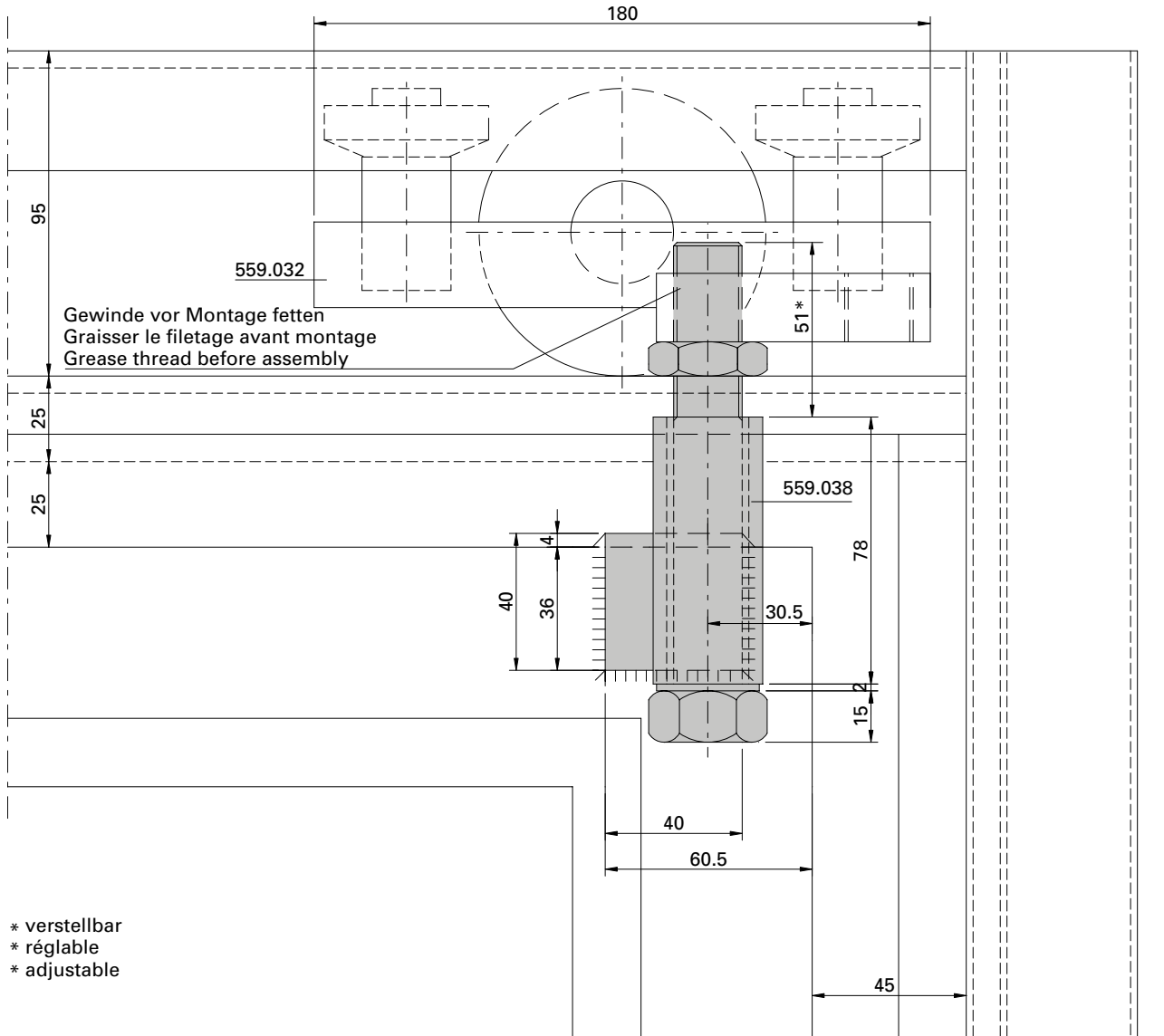


D-715-02-012

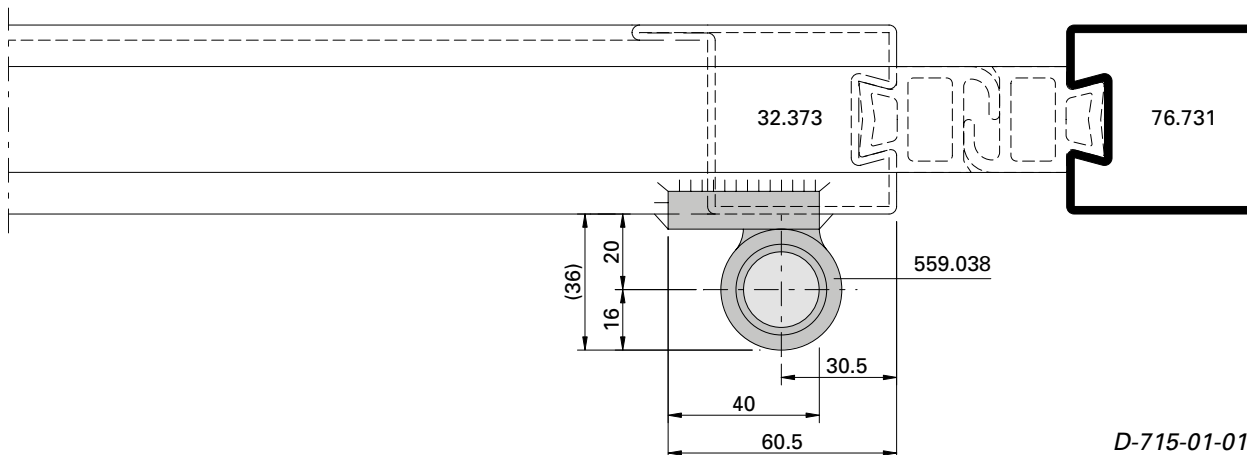
Montage Falttor-Endtragband  
 Einbausituation Randbereich,  
 Typ links

Montage charnière porteuse finale  
 Situation de montage côté cadre,  
 type gauche

Installation of end bearing hinge  
 Situation of installation edge area,  
 type left



\* verstellbar  
 \* réglable  
 \* adjustable

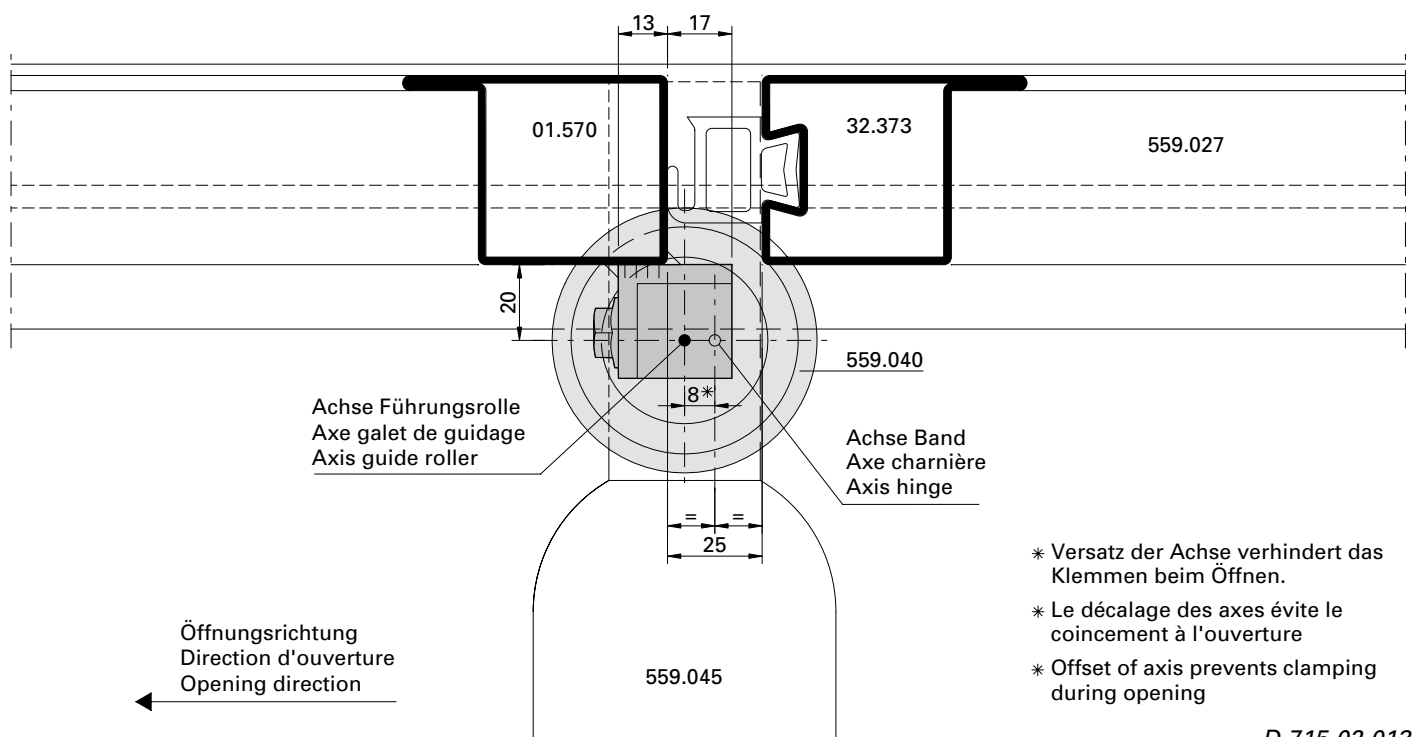
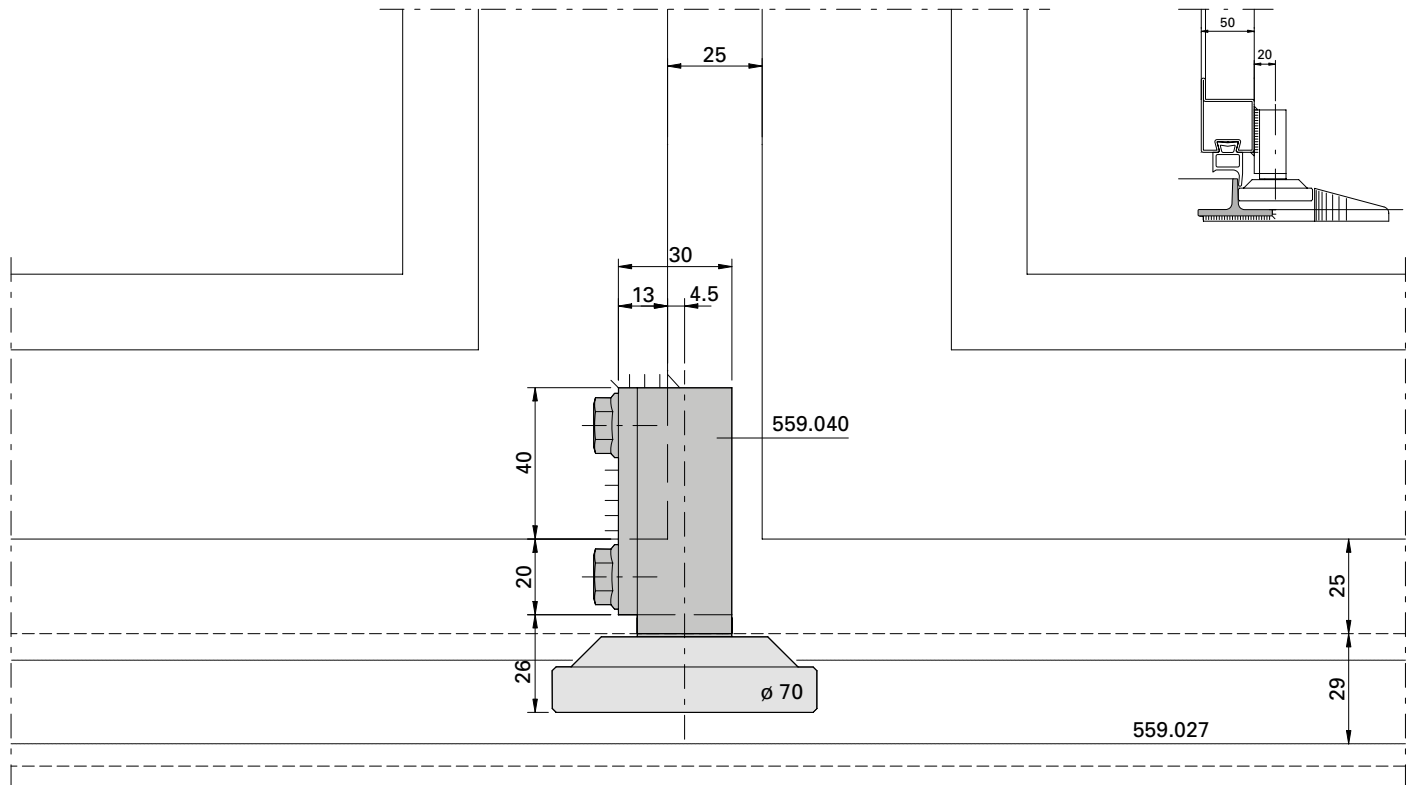


D-715-01-010

Bodenführungsrolle 559.040  
 Einbausituation m-25 mit  
 Schwellen-T 559.027

Galet-guide inférieur 559.040  
 Situation de montage m-25  
 avec seuil en T 559.027

Installation of bottom guide roller  
 559.040, situation of installation  
 m-25, with threshold T 559.027



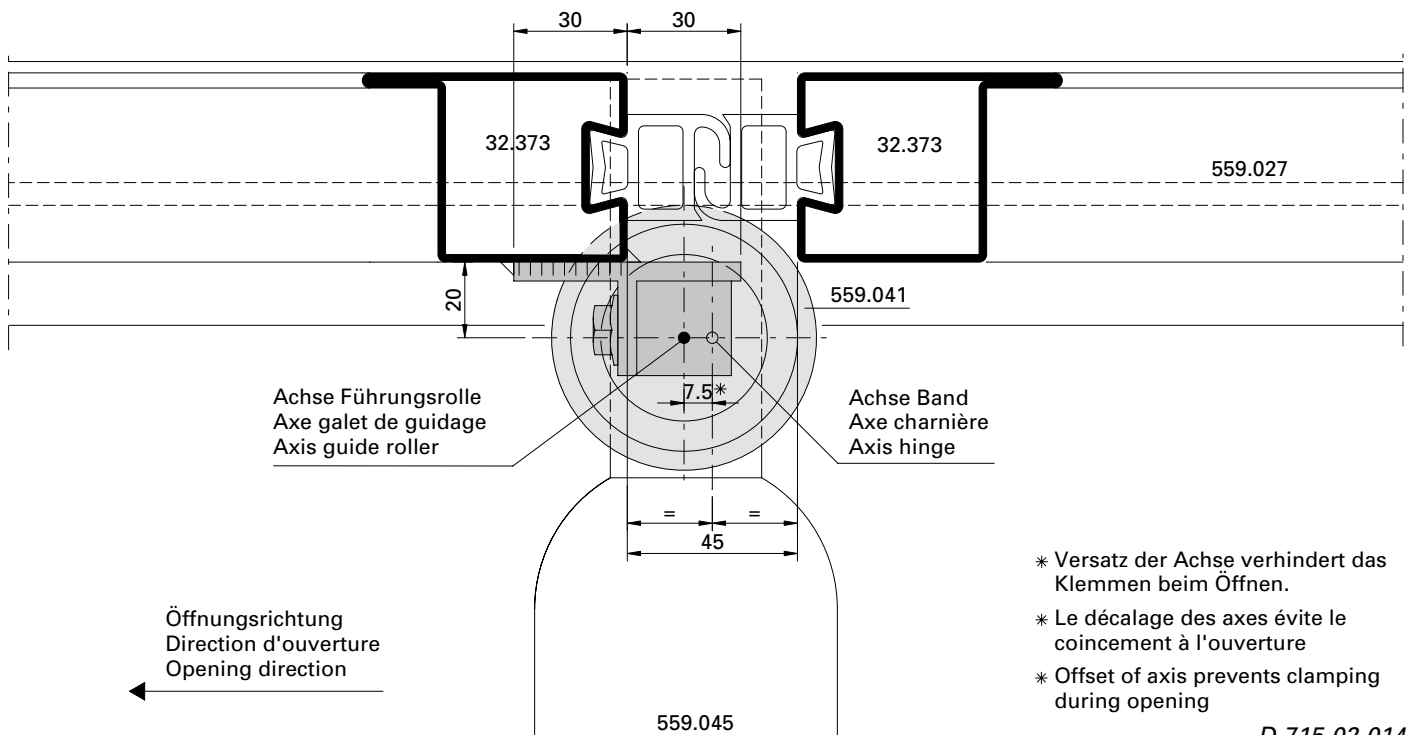
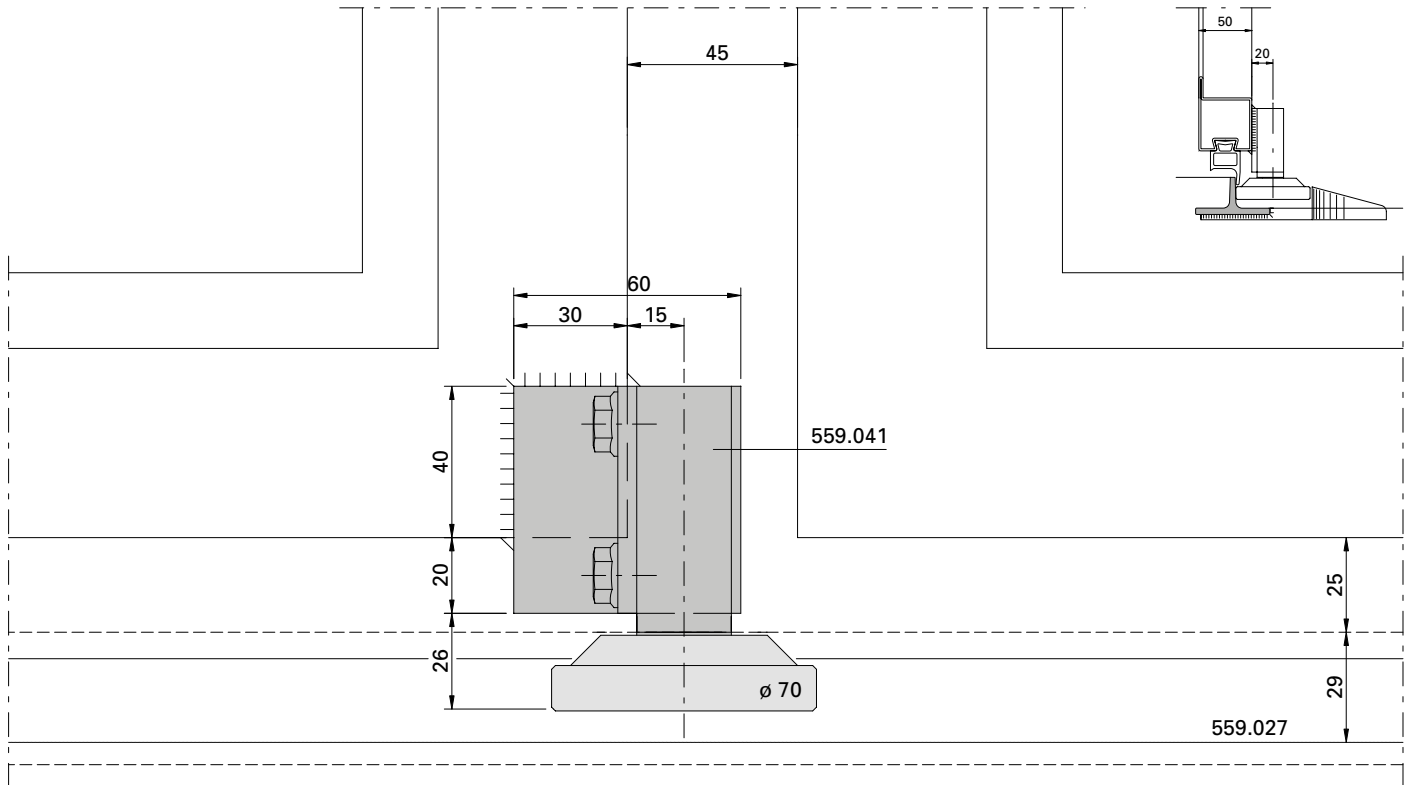
- \* Versatz der Achse verhindert das Klemmen beim Öffnen.
- \* Le décalage des axes évite le coincement à l'ouverture
- \* Offset of axis prevents clamping during opening

D-715-02-013

Bodenführungsrolle 559.041  
 Einbausituation m-45 mit  
 Schwellen-T 559.027

Galet-guide inférieur 559.041  
 Situation de montage m-45  
 avec seuil en T 559.027

Installation of bottom guide roller  
 559.041, situation of installation  
 m-45, with threshold T 559.027



- \* Versatz der Achse verhindert das Klemmen beim Öffnen.
- \* Le décalage des axes évite le coincement à l'ouverture
- \* Offset of axis prevents clamping during opening

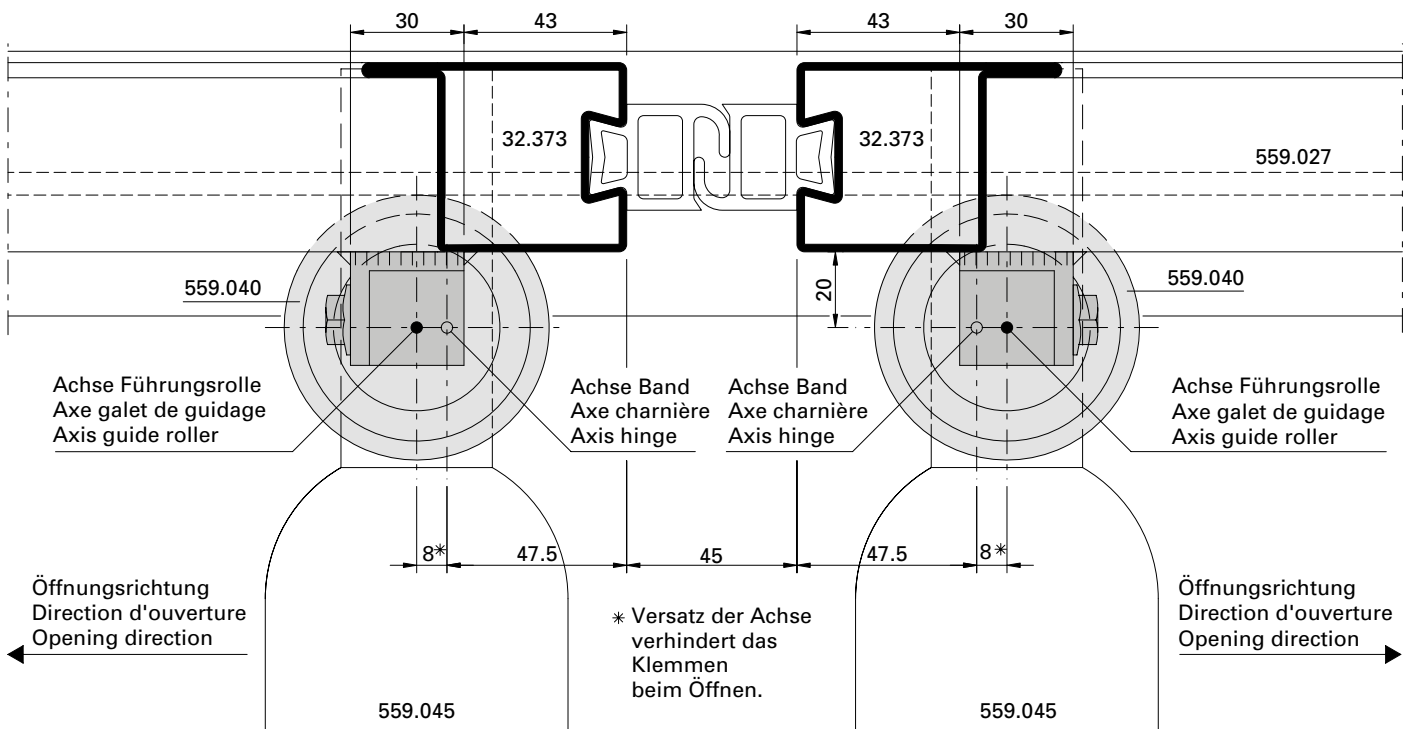
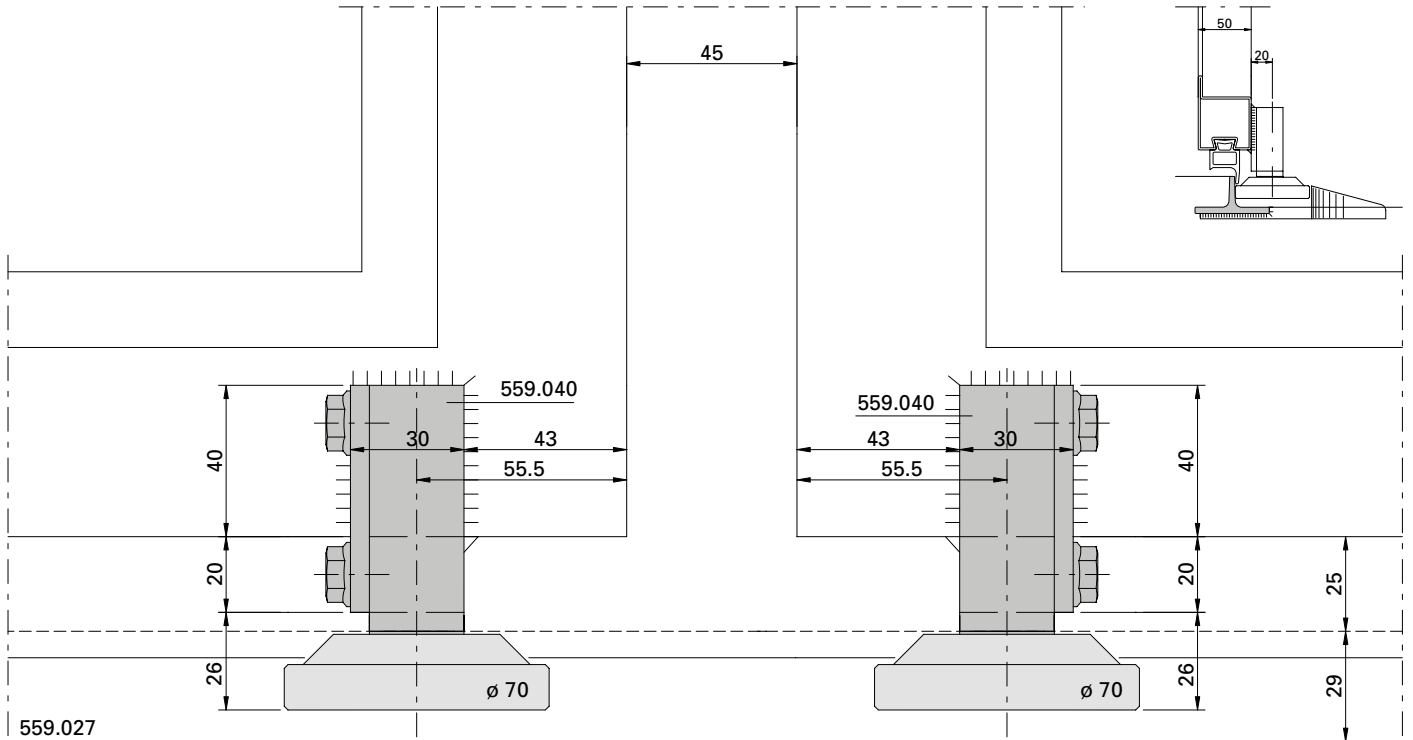
D-715-02-014



**Bodenführungsrolle 559.040**  
**Einbausituation m-45 mit**  
**Schwellen-T 559.027**

**Galet-guide inférieur 559.040**  
**Situation de montage m-45**  
**avec seuil en T 559.027**

**Installation of bottom guide roller**  
**559.040, situation of installation**  
**m-45, with threshold T 559.027**

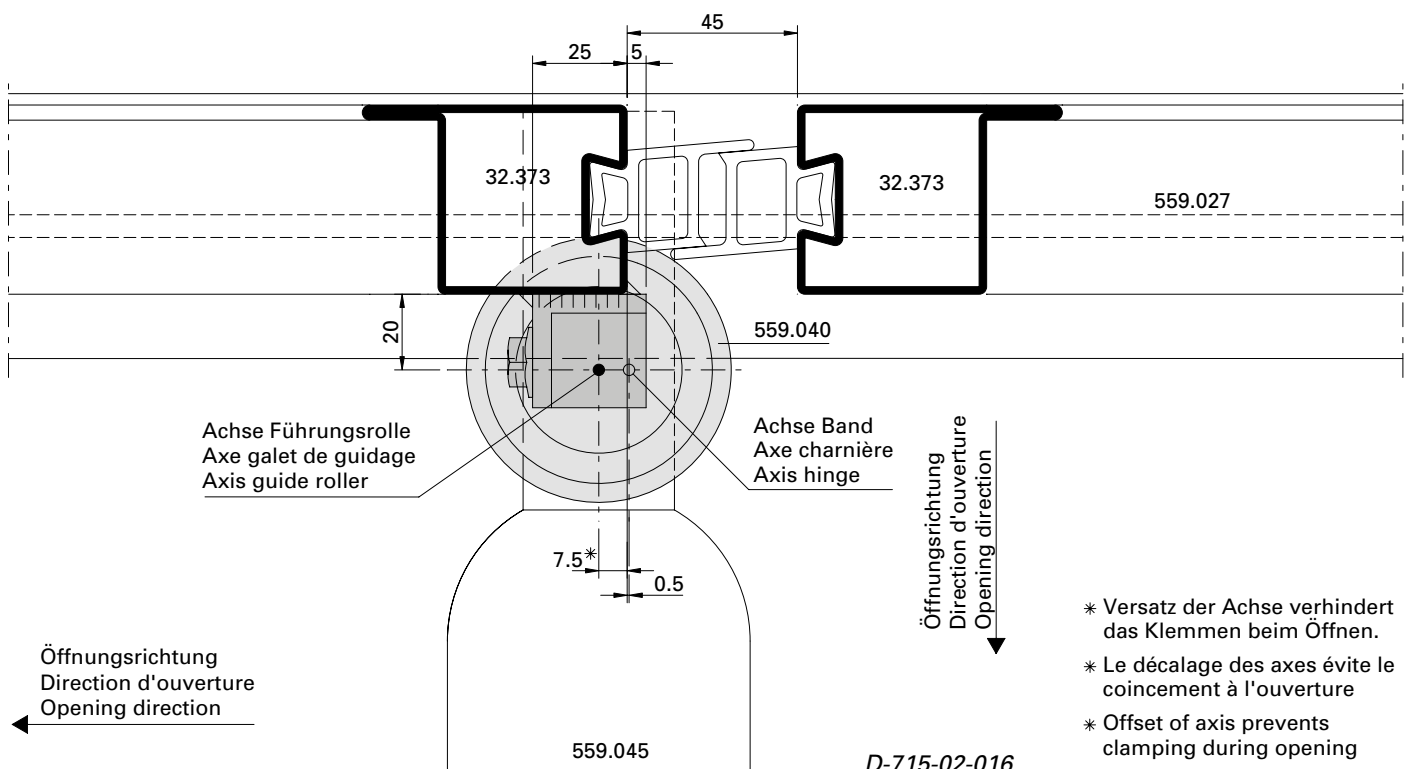
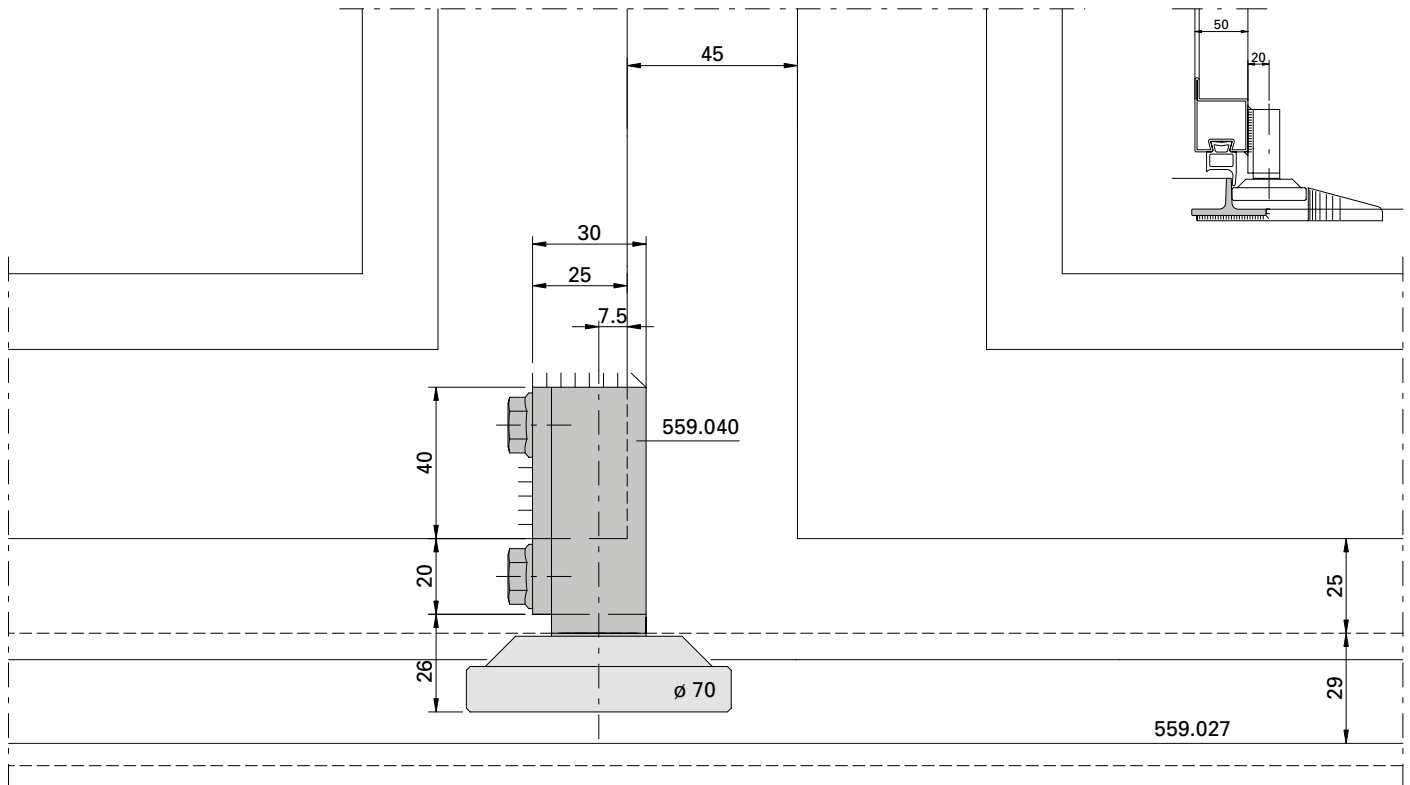


D-715-02-015

Bodenführungsrolle 559.040  
 Einbausituation m-45 mit  
 Schwellen-T 559.027

Galet-guide inférieur 559.040  
 Situation de montage m-45  
 avec seuil en T 559.027

Installation of bottom guide roller  
 559.040, situation of installation  
 m-45, with threshold T 559.027



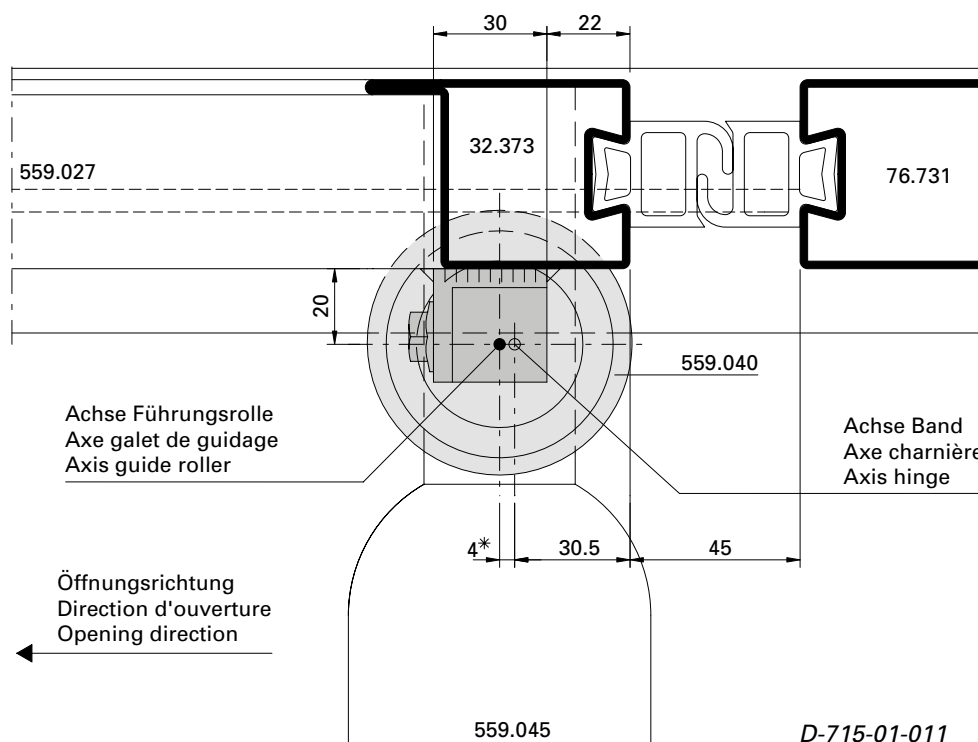
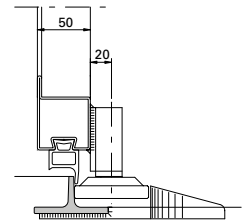
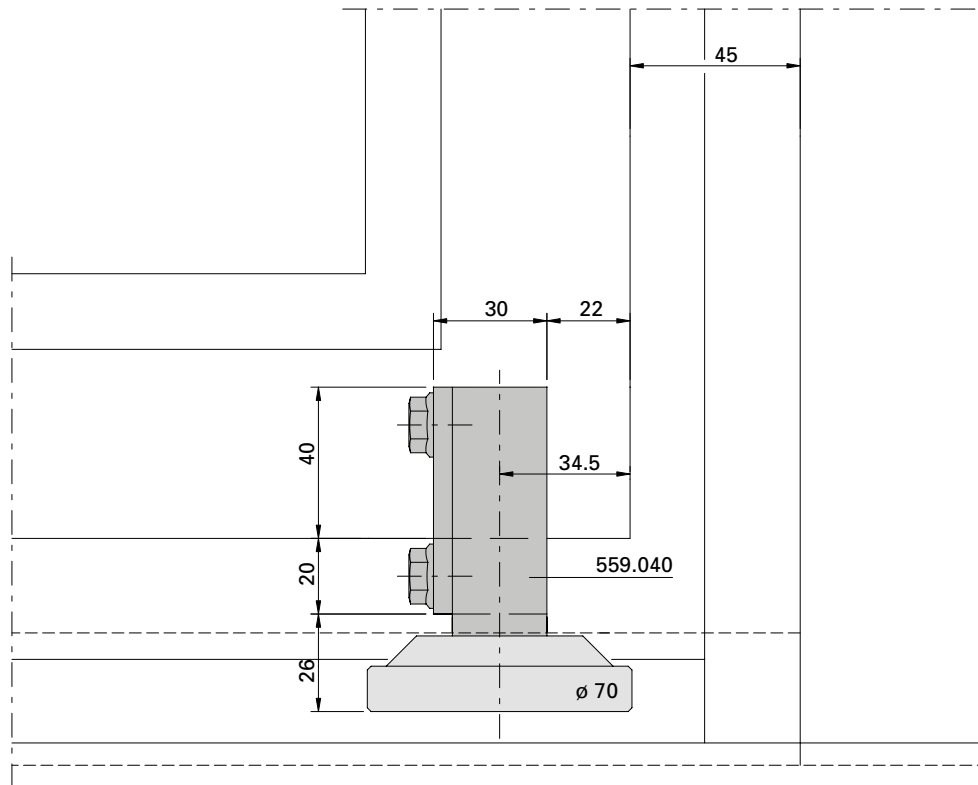
- \* Versatz der Achse verhindert das Klemmen beim Öffnen.
- \* Le décalage des axes évite le coincement à l'ouverture
- \* Offset of axis prevents clamping during opening

D-715-02-016

Bodenführungsrolle 559.040  
 Einbausituation m-45 mit  
 Schwellen-T 559.027

Galet-guide inférieur 559.040  
 Situation de montage m-45  
 avec seuil en T 559.027

Installation of bottom guide roller  
 559.040, situation of installation  
 m-45, with threshold T 559.027



- \* Versatz der Achse verhindert das Klemmen beim Öffnen.
- \* Le décalage des axes évite le coincement à l'ouverture
- \* Offset of axis prevents clamping during opening

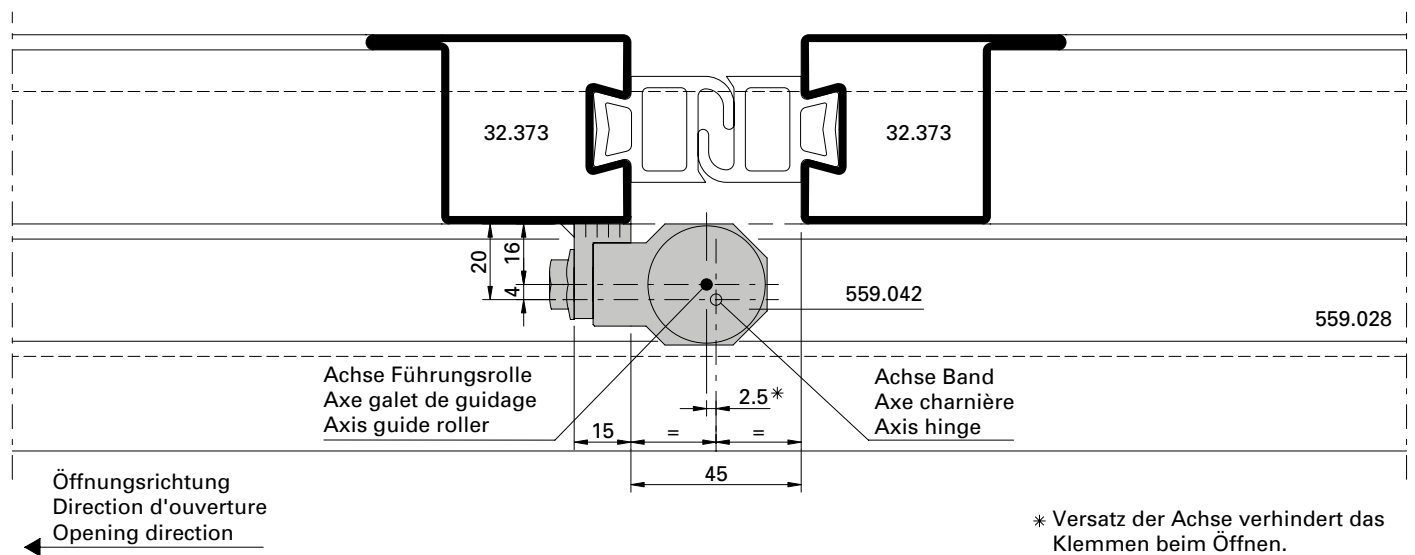
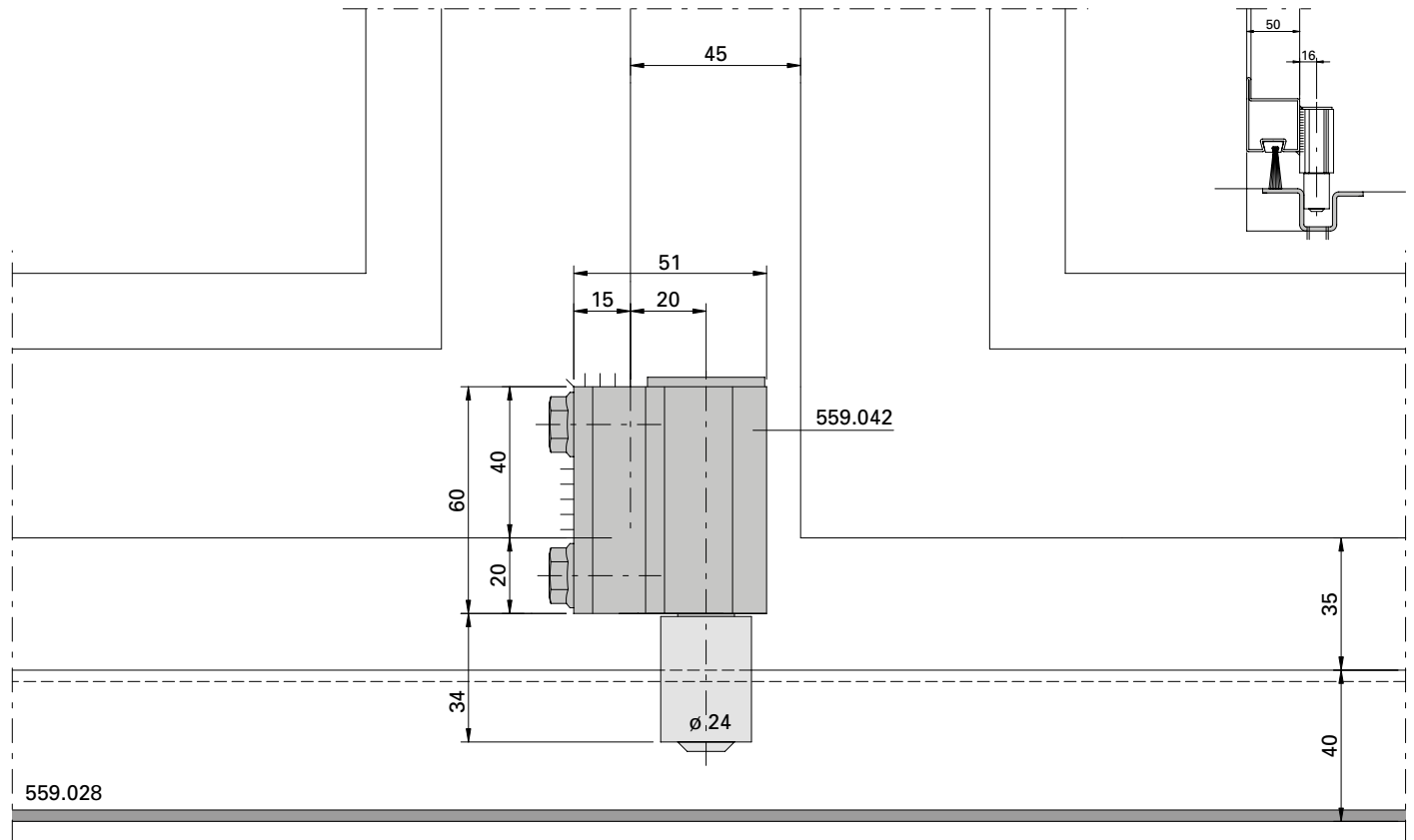
D-715-01-011



Bodenführungsrolle 559.042  
 Einbausituation m-45 mit  
 Schwellen-Hutprofil 559.028

Galet-guide inférieur 559.042  
 Situation de montage m-45  
 avec profilé de seuil 559.028

Installation of bottom guide roller  
 559.042, situation of installation  
 m-45, with threshold 559.028



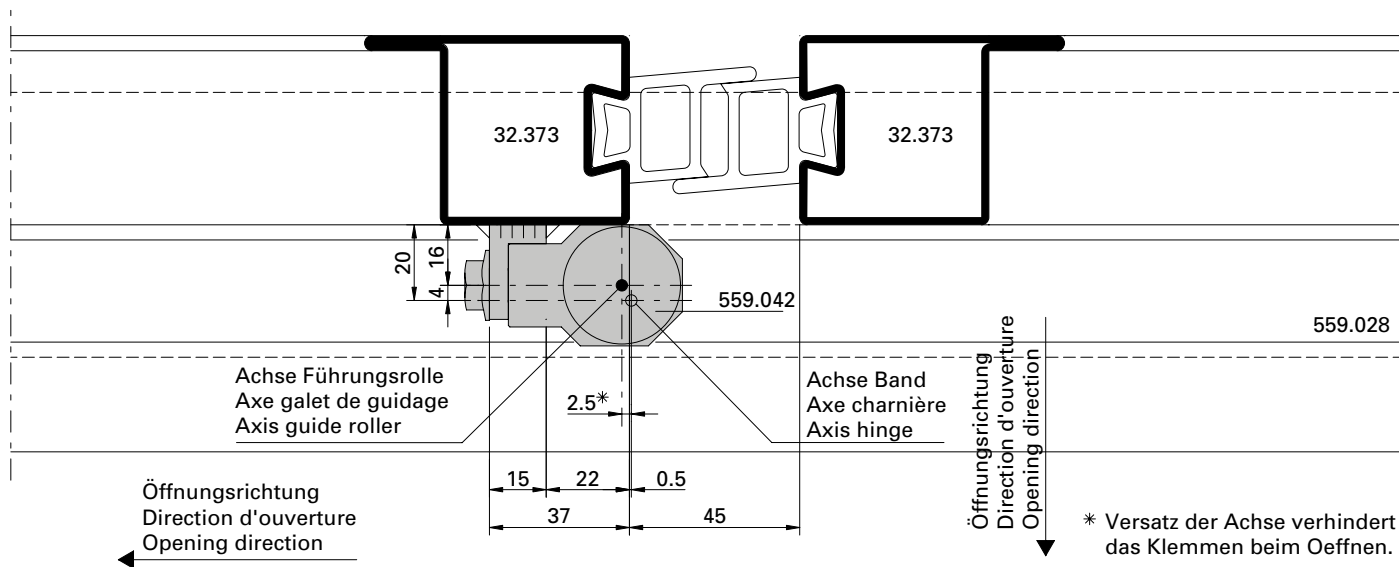
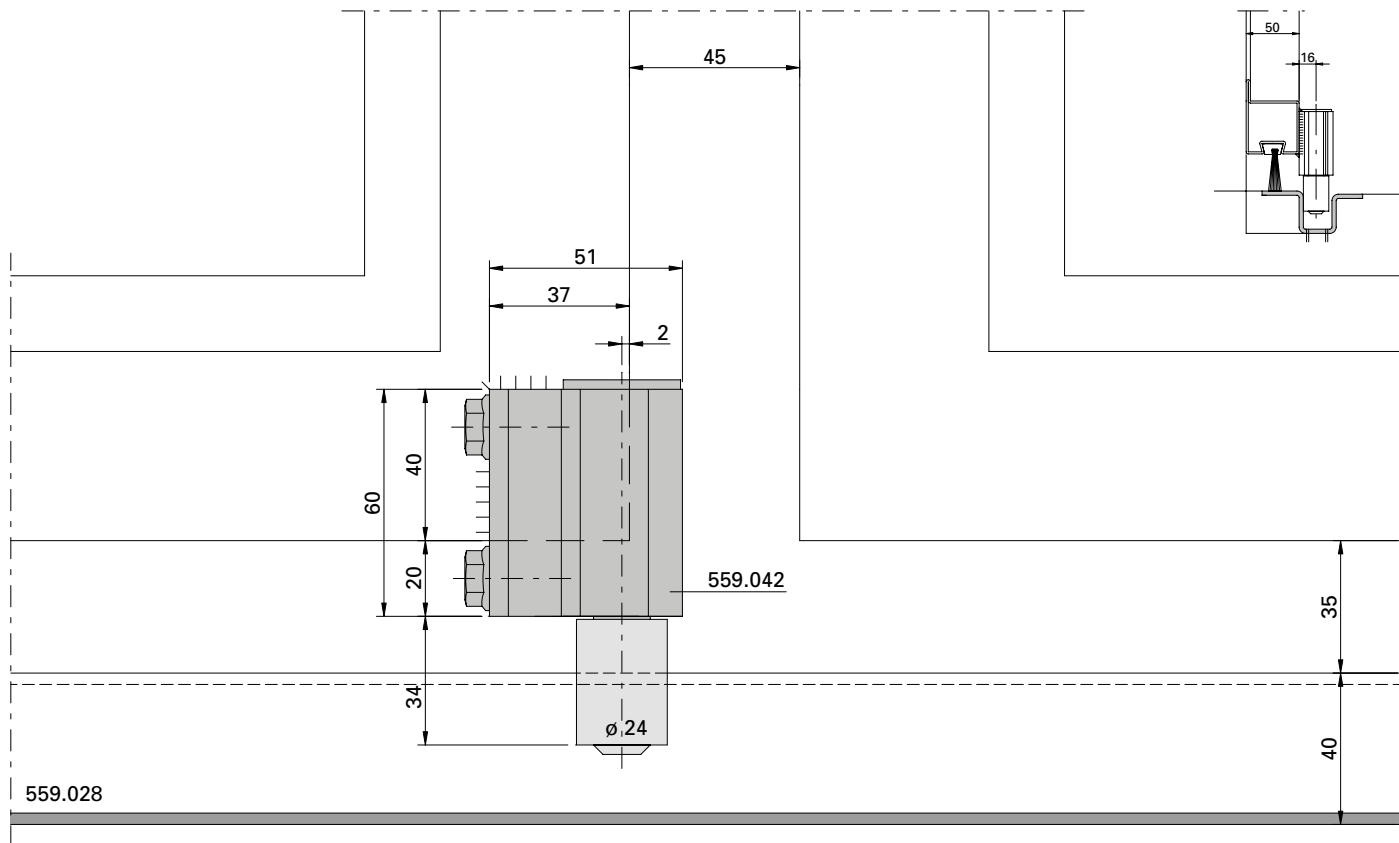
D-715-02-018



Bodenführungsrolle 559.042  
 Einbausituation m-45 mit  
 Schwellen-Hutprofil 559.028

Galet-guide inférieur 559.042  
 Situation de montage m-45  
 avec profilé de seuil 559.028

Installation of bottom guide roller  
 559.042, situation of installation  
 m-45, with threshold 559.028

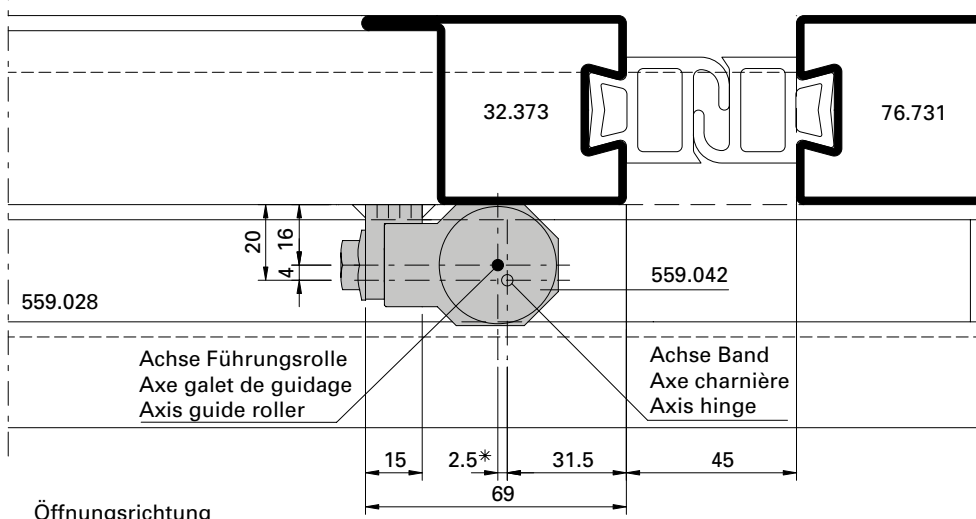
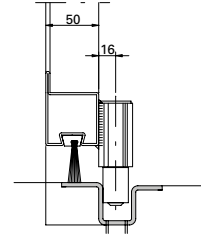
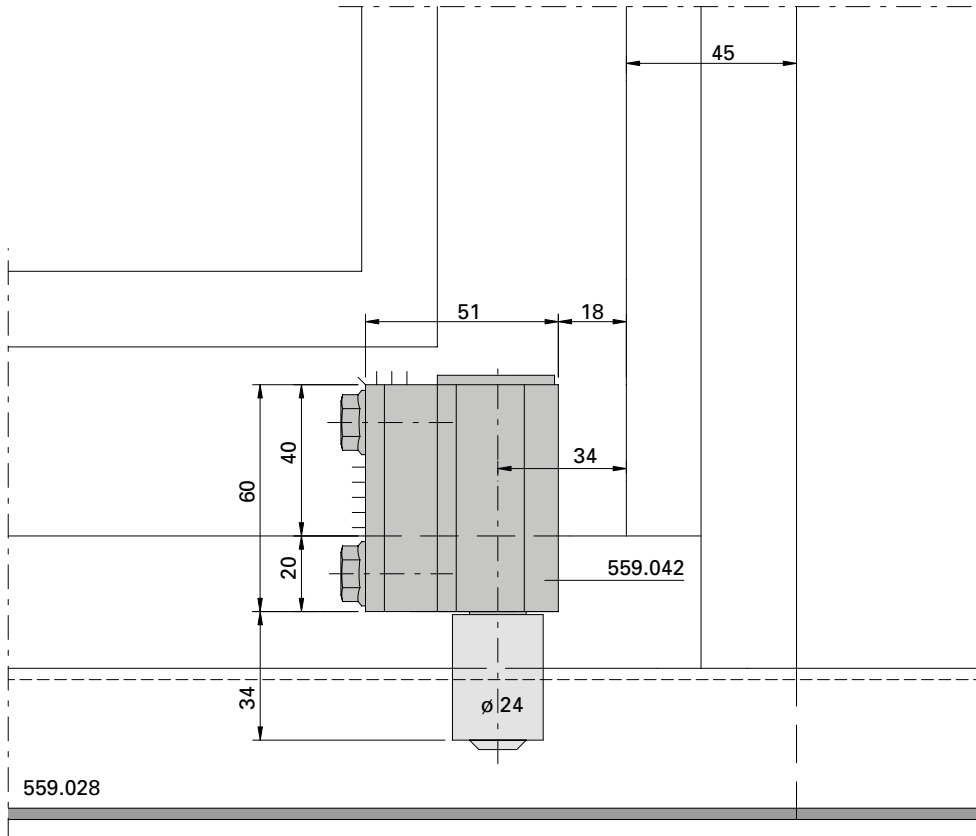


D-715-02-020

Bodenführungsrolle 559.042  
 Einbausituation m-45 mit  
 Schwellen-Hutprofil 559.028

Galet-guide inférieur 559.042  
 Situation de montage m-45  
 avec profilé de seuil 559.028

Installation of bottom guide roller  
 559.042, situation of installation  
 m-45, with threshold 559.028



Achse Führungsrolle  
 Axe galet de guidage  
 Axis guide roller

Achse Band  
 Axe charnière  
 Axis hinge

Öffnungsrichtung  
 Direction d'ouverture  
 Opening direction

\* Versatz der Achse verhindert das  
 Klemmen beim Öffnen.

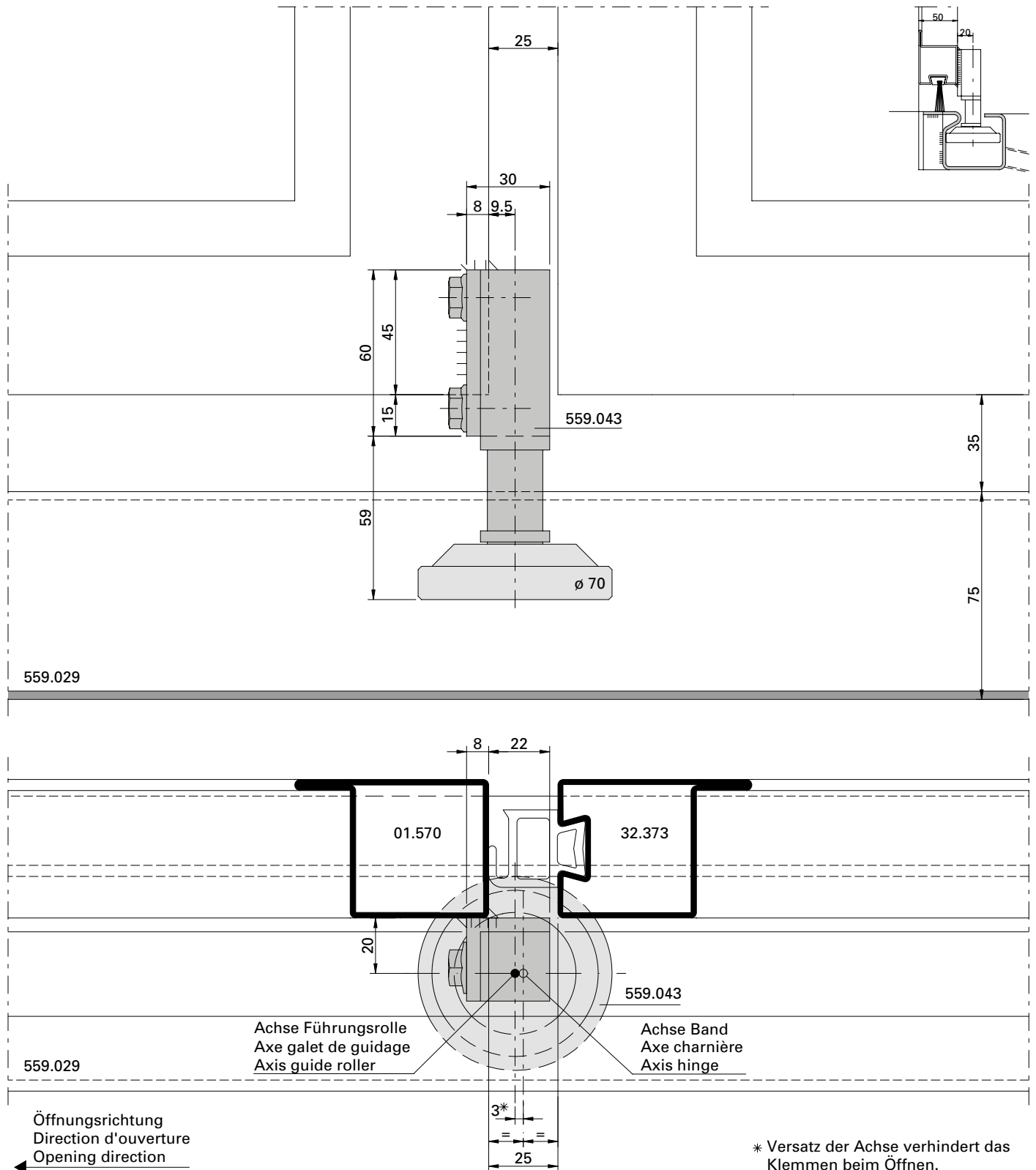
D-715-01-012



Bodenführungsrolle 559.043  
 Einbausituation m-25 mit  
 Schwellen-C 559.029

Galet-guide inférieur 559.043  
 Situation de montage m-25  
 avec seuil en C 559.029

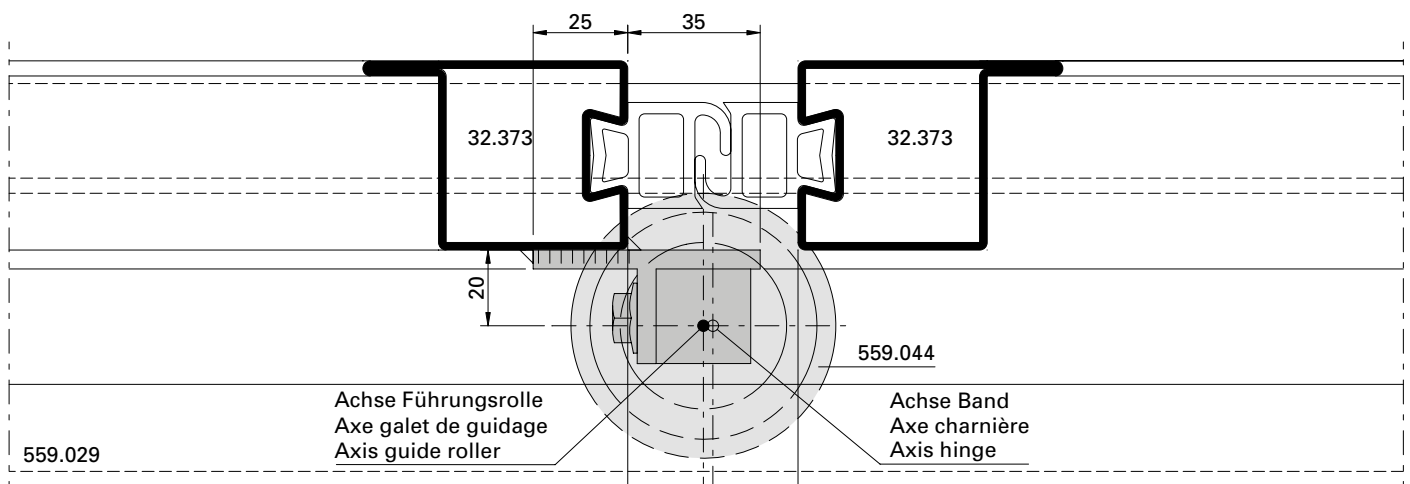
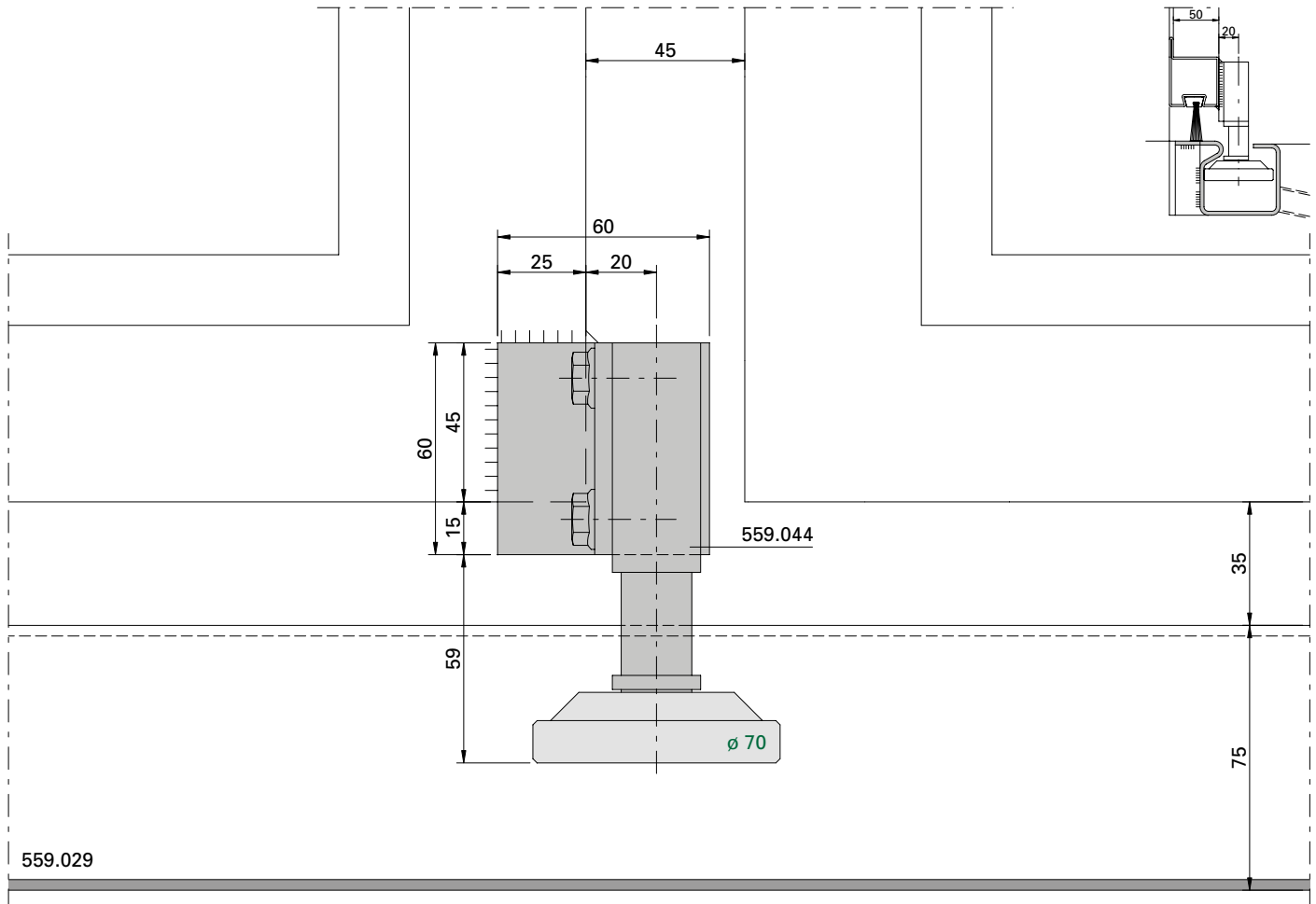
Installation of bottom guide roller  
 559.043, situation of installation  
 m-25, with threshold C 559.029



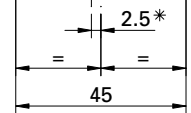
Bodenführungsrolle 559.044  
 Einbausituation m-45 mit  
 Schwellen-C 559.029

Galet-guide inférieur 559.044  
 Situation de montage m-45  
 avec seuil en C 559.029

Installation of bottom guide roller  
 559.044, situation of installation  
 m-45, with threshold C 559.029



Öffnungsrichtung  
 Direction d'ouverture  
 Opening direction  
 ←



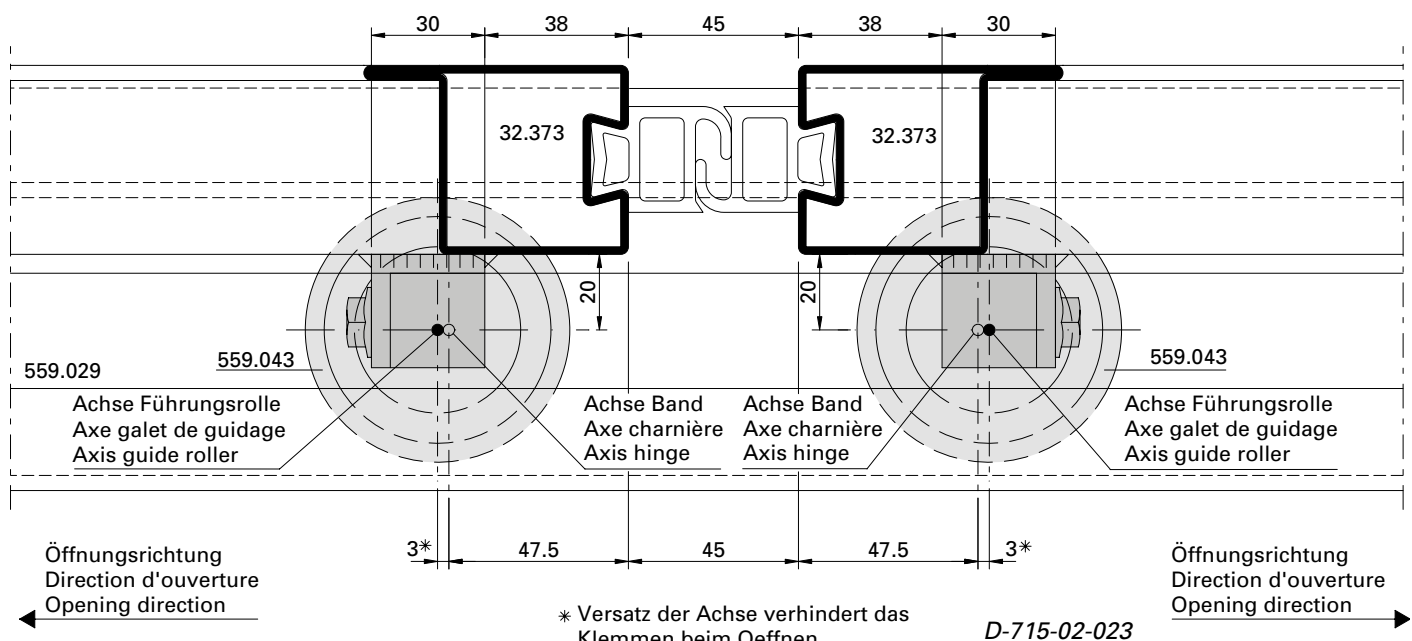
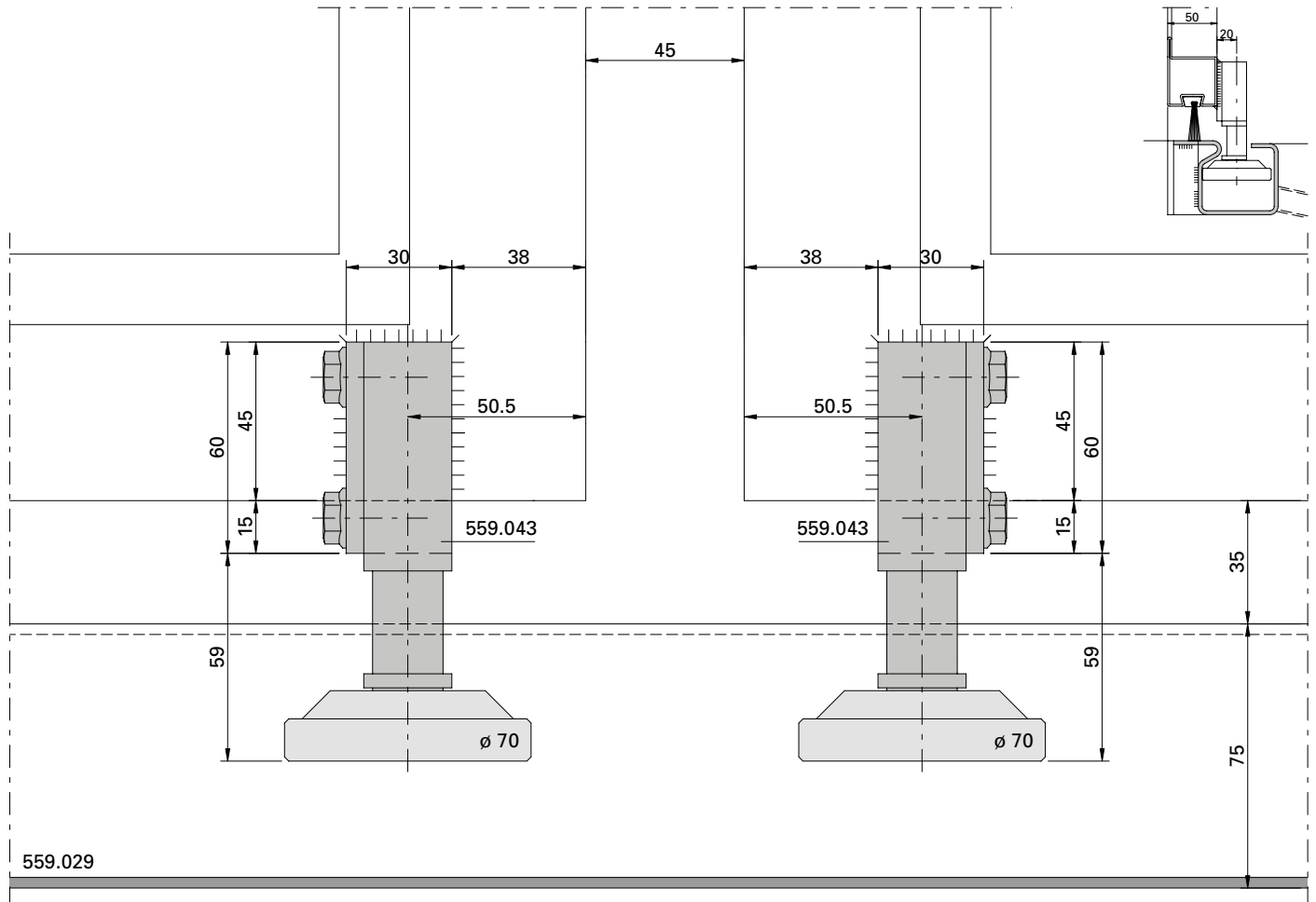
D-715-02-022

\* Versatz der Achse verhindert das Klemmen beim Öffnen.

Bodenführungsrolle 559.043  
 Einbausituation m-45 mit  
 Schwellen-C 559.029

Galet-guide inférieur 559.043  
 Situation de montage m-45  
 avec seuil en C 559.029

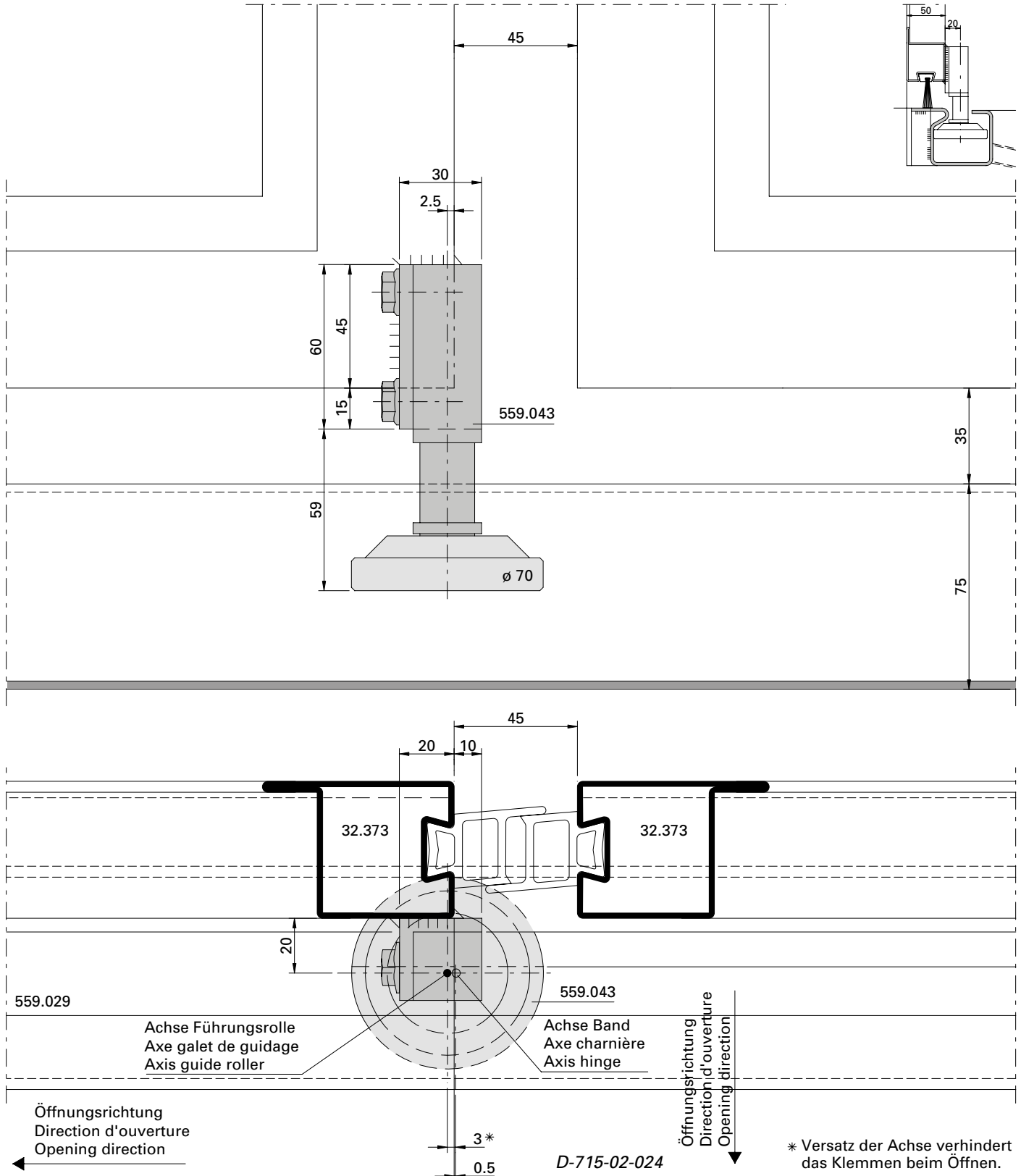
Installation of bottom guide roller  
 559.043, situation of installation  
 m-45, with threshold C 559.029



Bodenführungsrolle 559.043  
 Einbau-Situation m-45 mit  
 Schwellen-C 559.029

Galet-guide inférieur 559.043  
 Situation de montage m-45  
 avec seuil en C 559.029

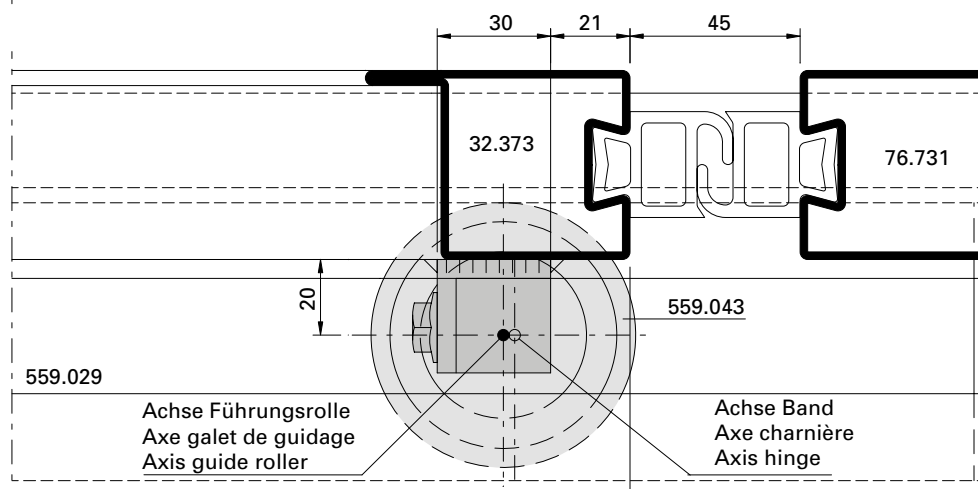
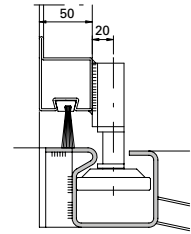
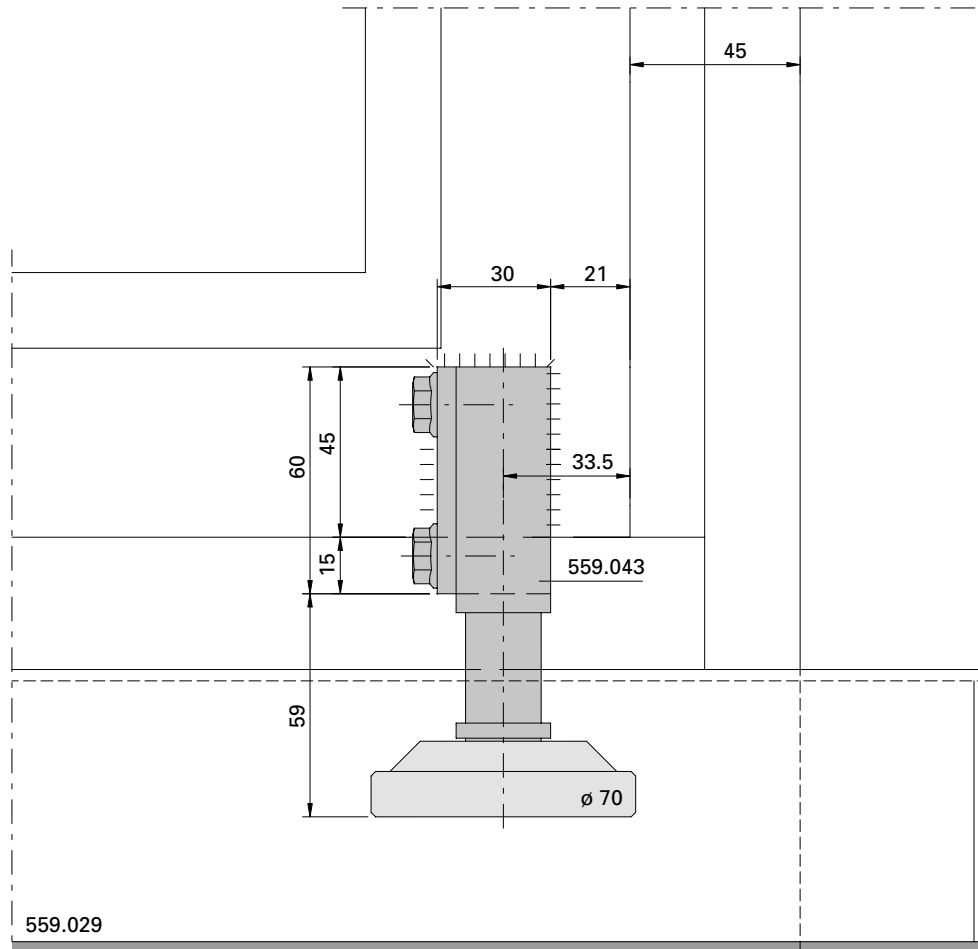
Installation of bottom guide roller  
 559.043, situation of installation  
 m-45, with threshold C 559.029



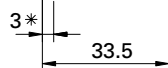
Bodenführungsrolle 559.043  
 Einbau-Situation m-45 mit  
 Schwellen-C 559.029

Galet-guide inférieur 559.043  
 Situation de montage m-45  
 avec seuil en C 559.029

Installation of bottom guide roller  
 559.043, situation of installation  
 m-45, with threshold C 559.029



Öffnungsrichtung  
 Direction d'ouverture  
 Opening direction  
 ←



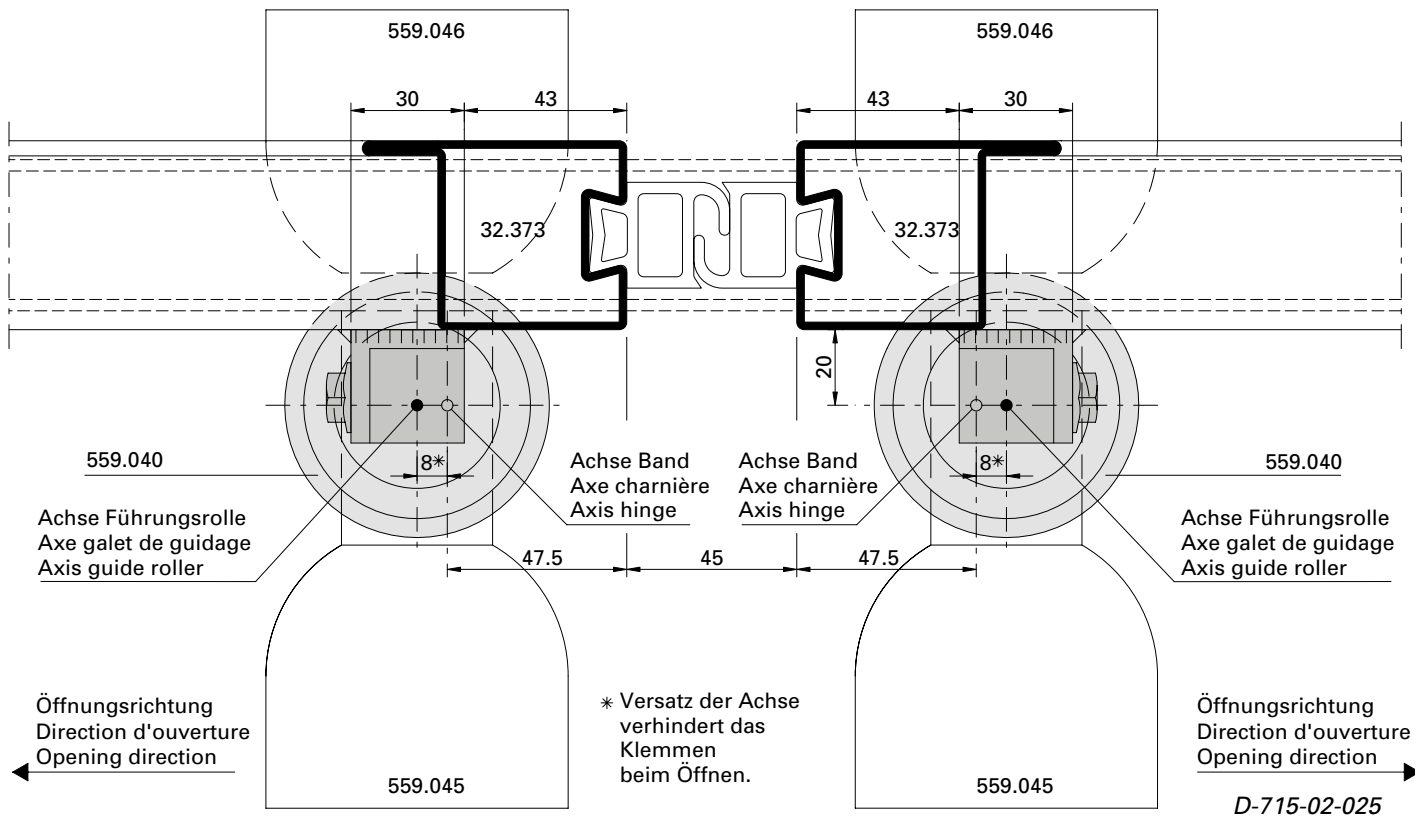
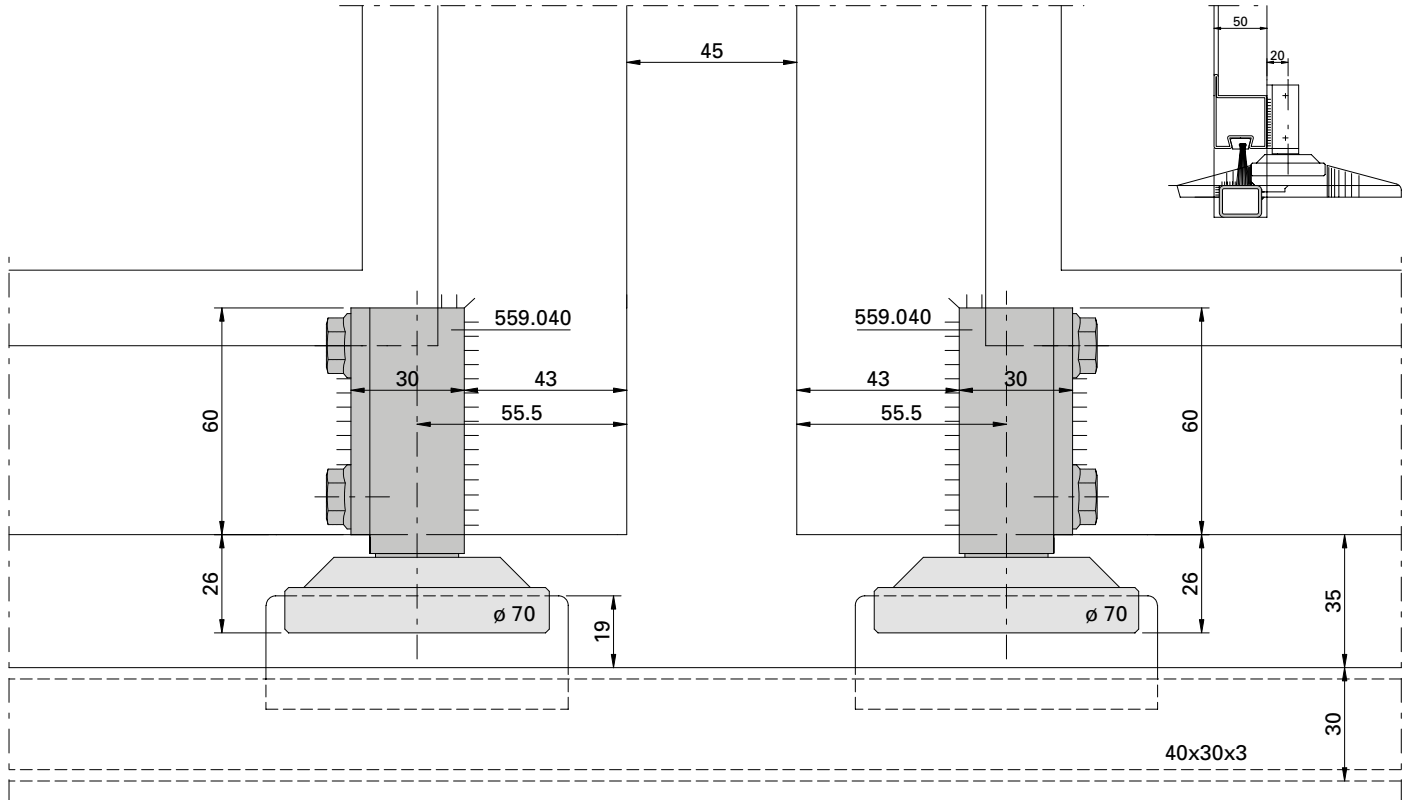
- \* Versatz der Achse verhindert das Klemmen beim Öffnen.
- \* Le décalage des axes évite le coincement à l'ouverture
- \* Offset of axis prevents clamping during opening

D-715-01-013

**Bodenführungsrolle 559.041**  
**Einbausituation m-45 mit**  
**Schwellenrohr 40/30/3**  
 (nur für Typ 2+2)

**Galet-guide inférieur 559.041**  
**Situation de montage m-45**  
**avec tube de seuil 40/30/3**  
 (seulement pour type 2+2)

**Installation of bottom guide roller**  
**559.041, situation of installation**  
**m-45, with threshold tube 40/30/3**  
 (only for type 2+2)

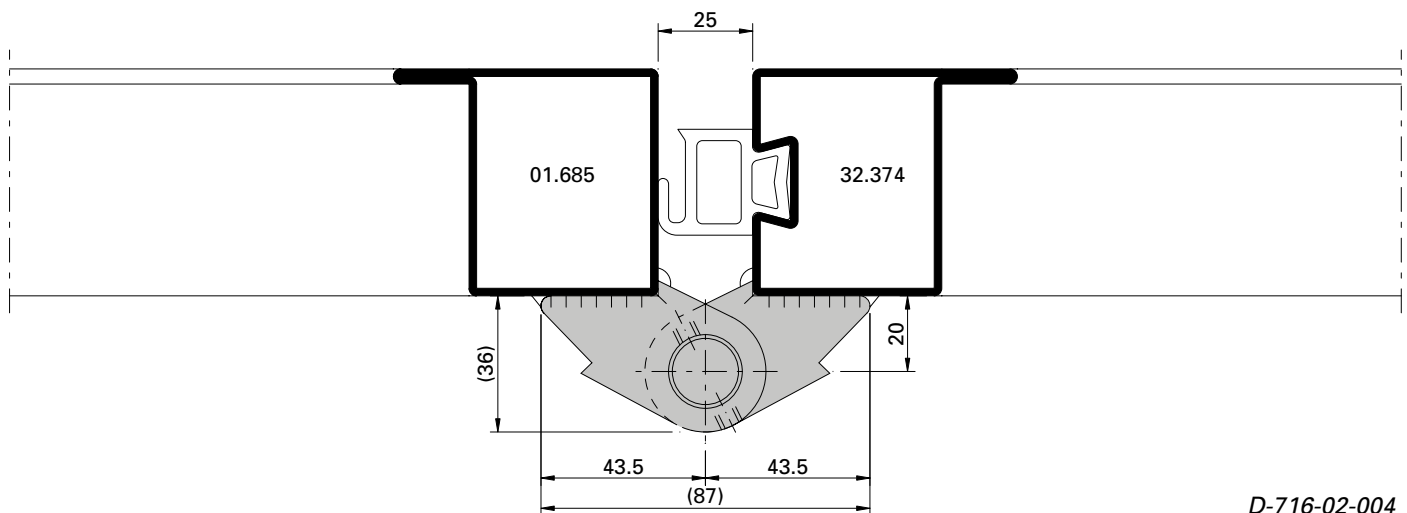
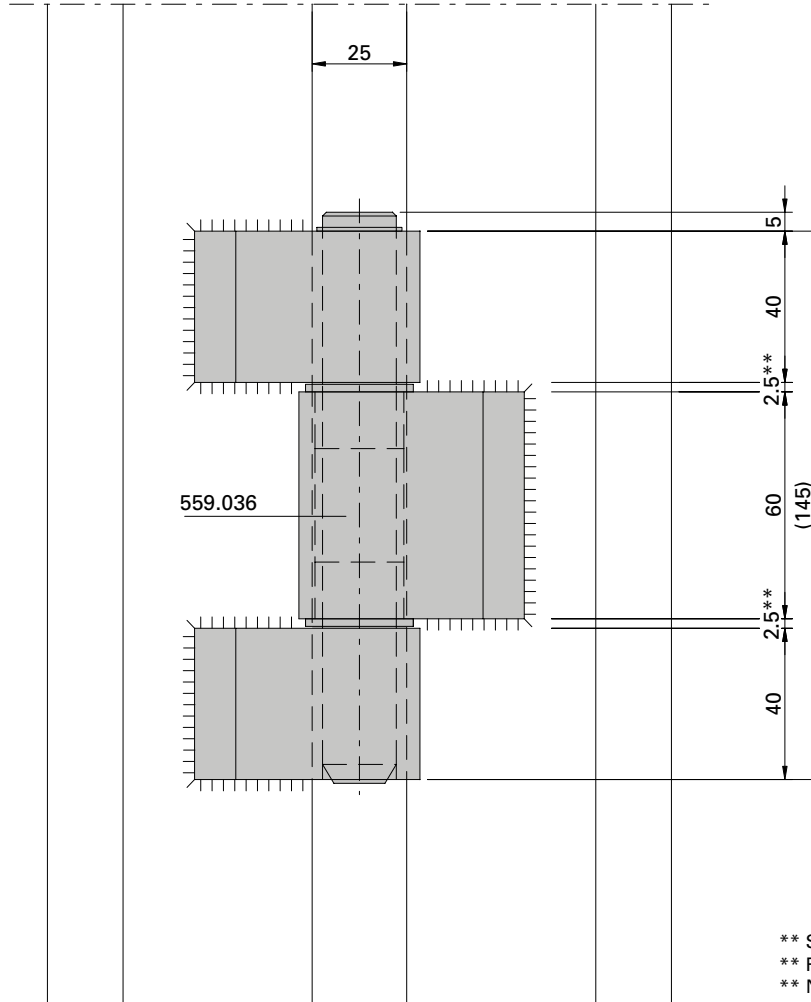




Montage Falttor-Kombiband  
 Einbausituation m-25

Montage charnière porte accordéon  
 Situation de montage m-25

Installation of folding door hinge  
 Situation of installation m-25

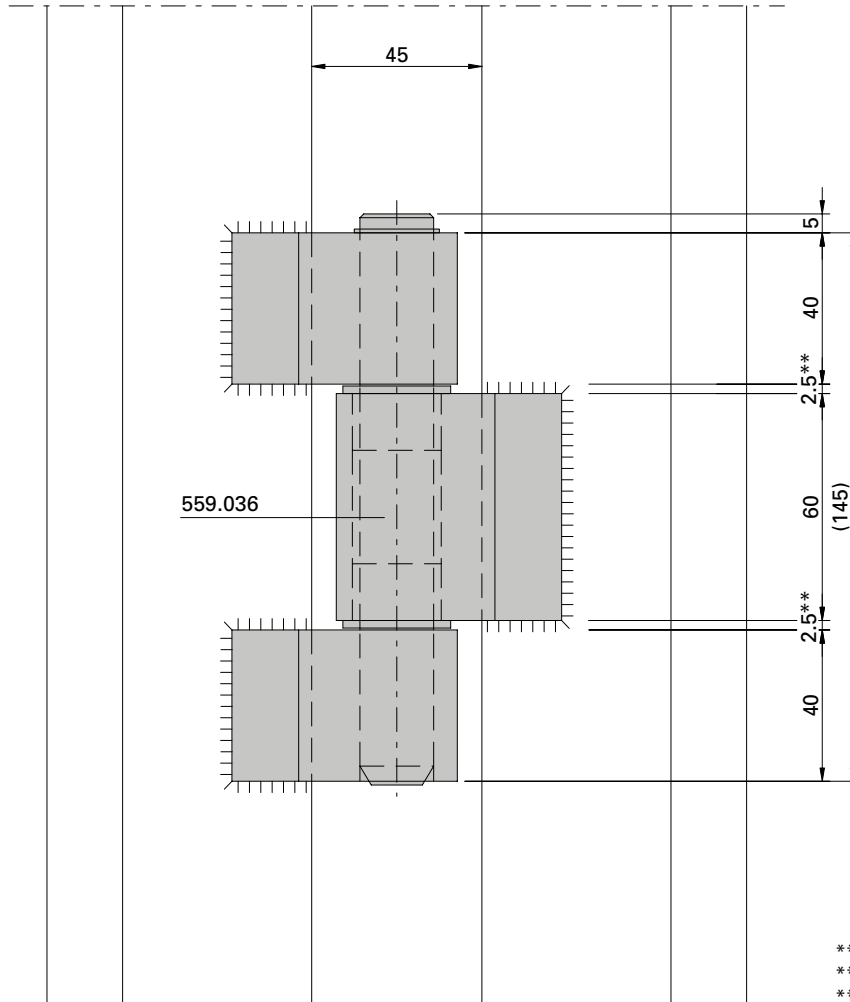




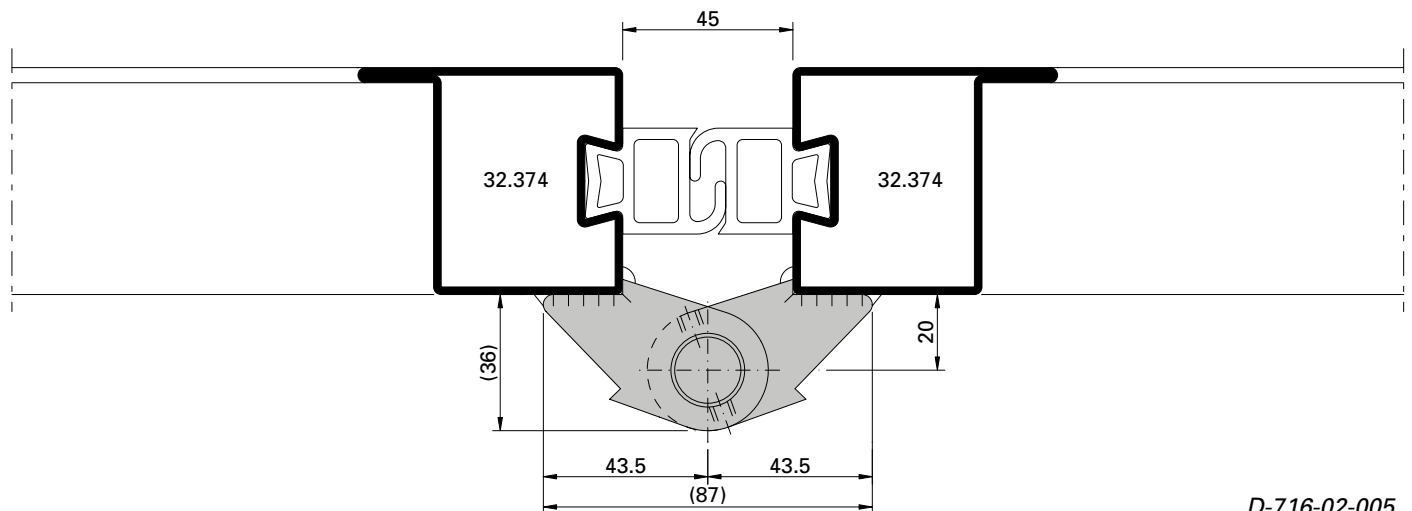
Montage Falttor-Kombiband  
 Einbausituation m-45

Montage charnière porte accordéon  
 Situation de montage m-45

Installation of folding door hinge  
 Situation of installation m-45



\*\* Spiel 0,5 mm beachten  
 \*\* Respecter le jeu de 0,5 mm  
 \*\* Note clearance of 0,5 mm

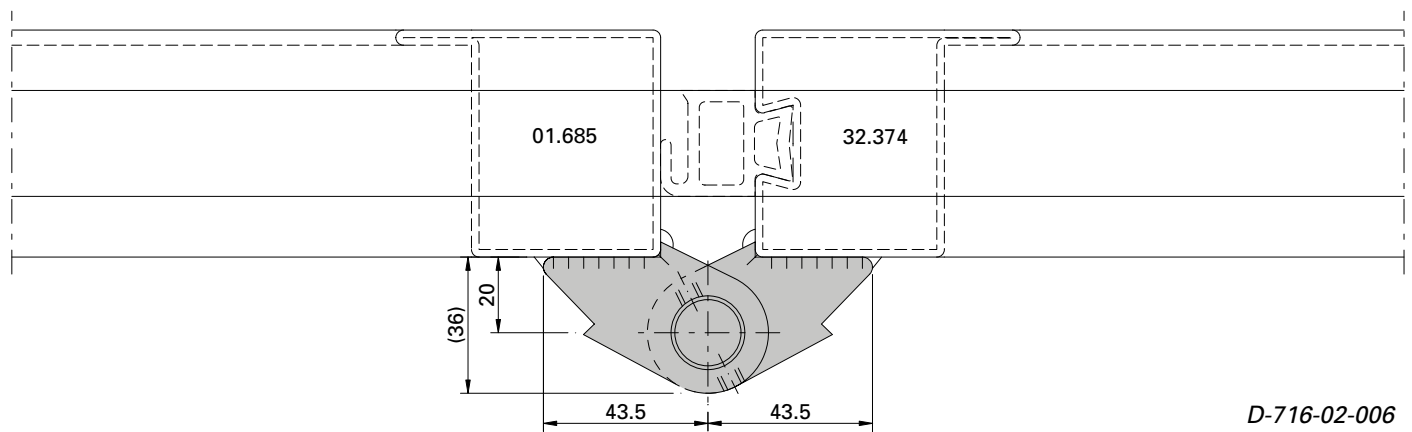
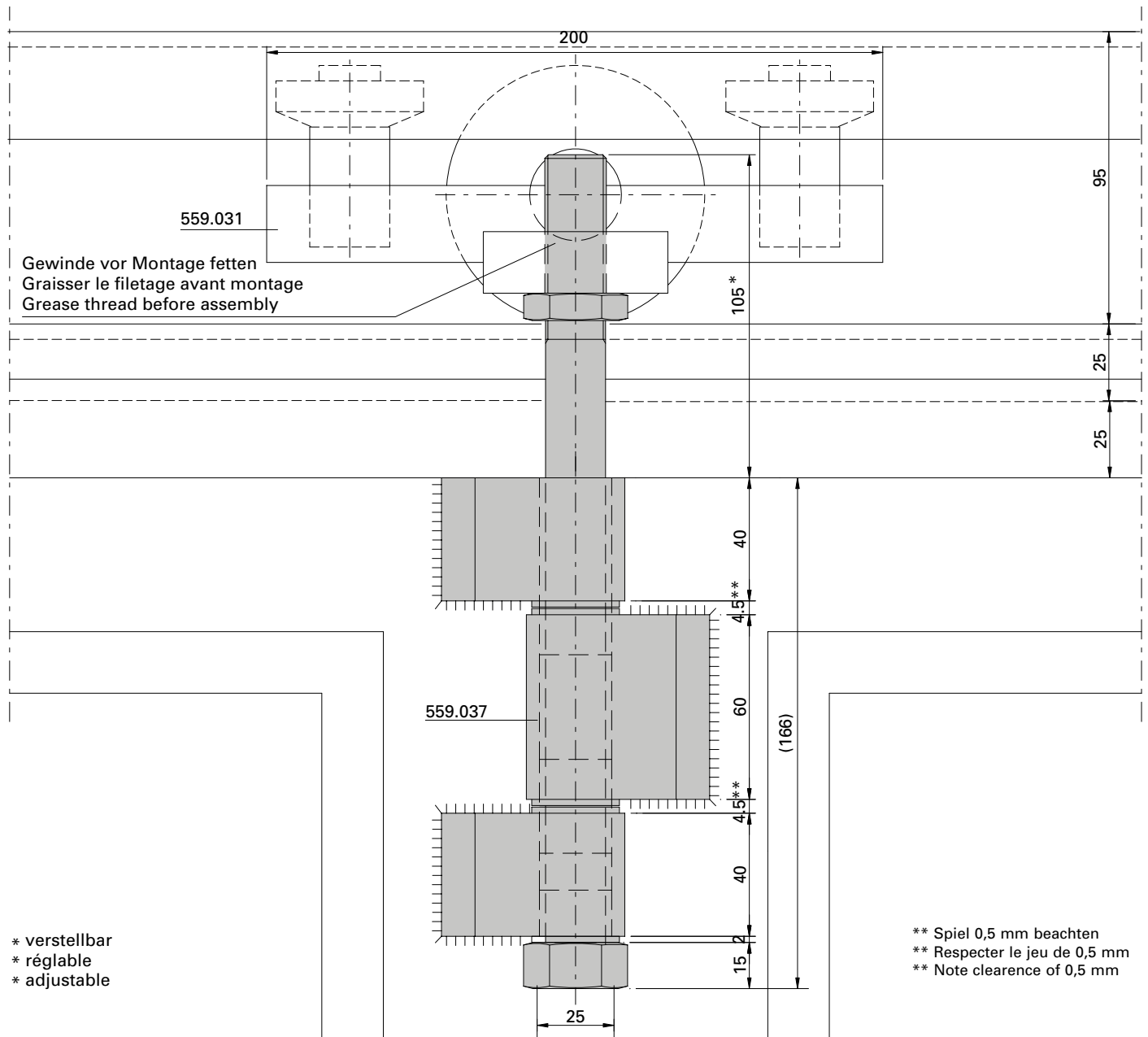


D-716-02-005

Montage Falttor-Kombi-Tragband  
 Einbausituation m-25

Montage charnière porteuse  
 Situation de montage m-25

Installation of combination bearing  
 hinge, Situation of installation m-25

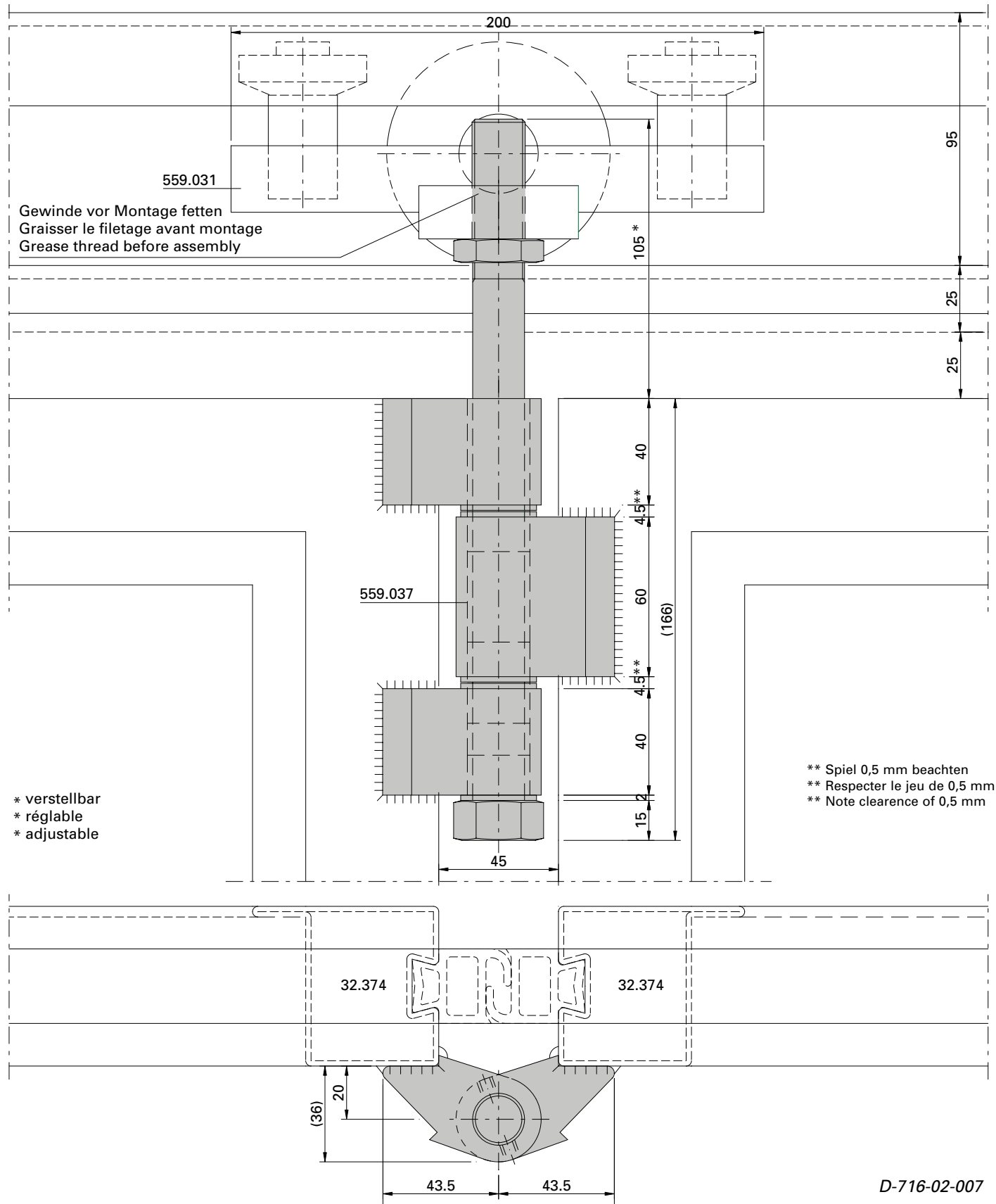


D-716-02-006

Montage Falttor-Kombi-Tragband  
 Einbausituation m-45

Montage charnière porteuse  
 Situation de montage m-45

Installation of combination bearing  
 hinge, Situation of installation m-45

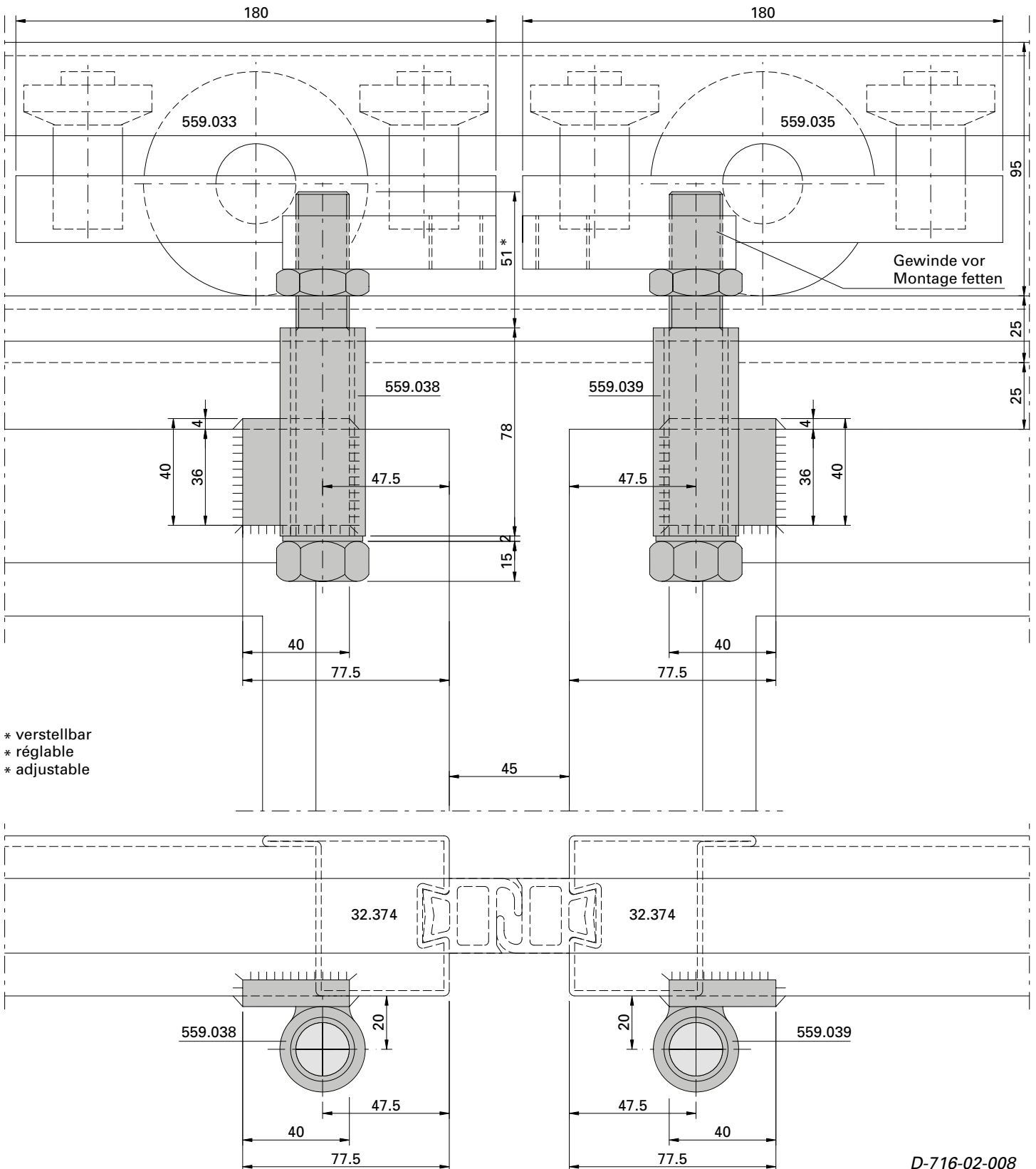


D-716-02-007

Montage Falttor-Endtragband  
 Einbausituation Mitte

Montage charnière porteuse finale  
 Situation de montage milieu

Installation of end bearing hinge  
 Situation of installation of entre area



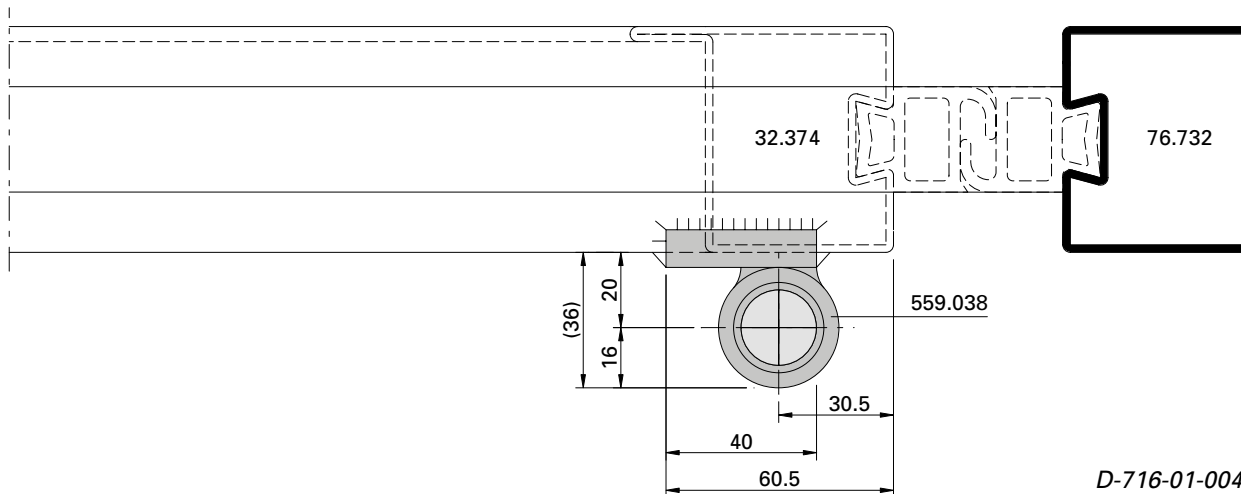
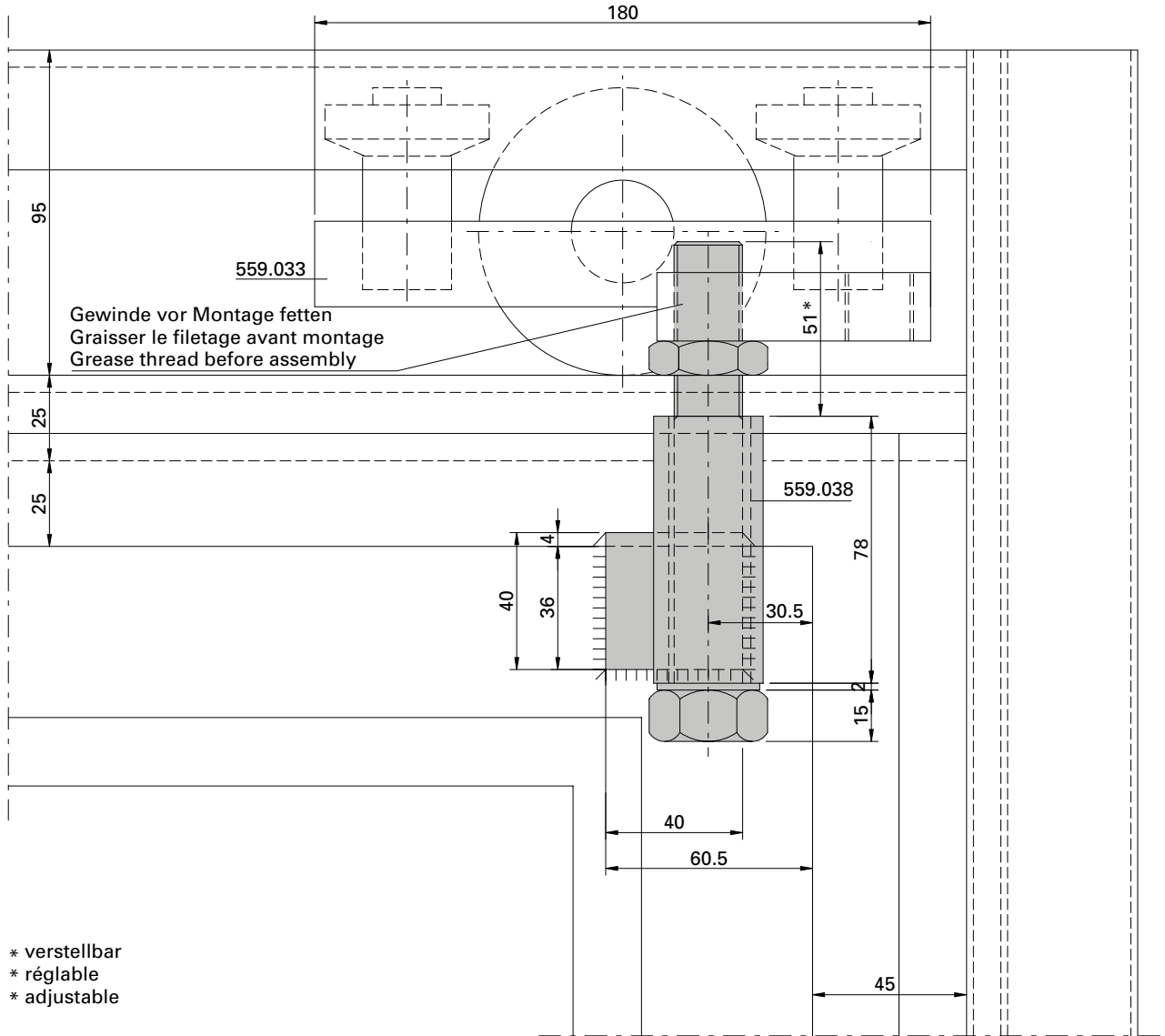
D-716-02-008



Montage Falttor-Endtragband  
 Einbausituation Randbereich,  
 Typ links

Montage charnière porteuse finale  
 Situation de montage côté cadre,  
 type gauche

Installation of end bearing hinge  
 Situation of installation of edge area,  
 type left

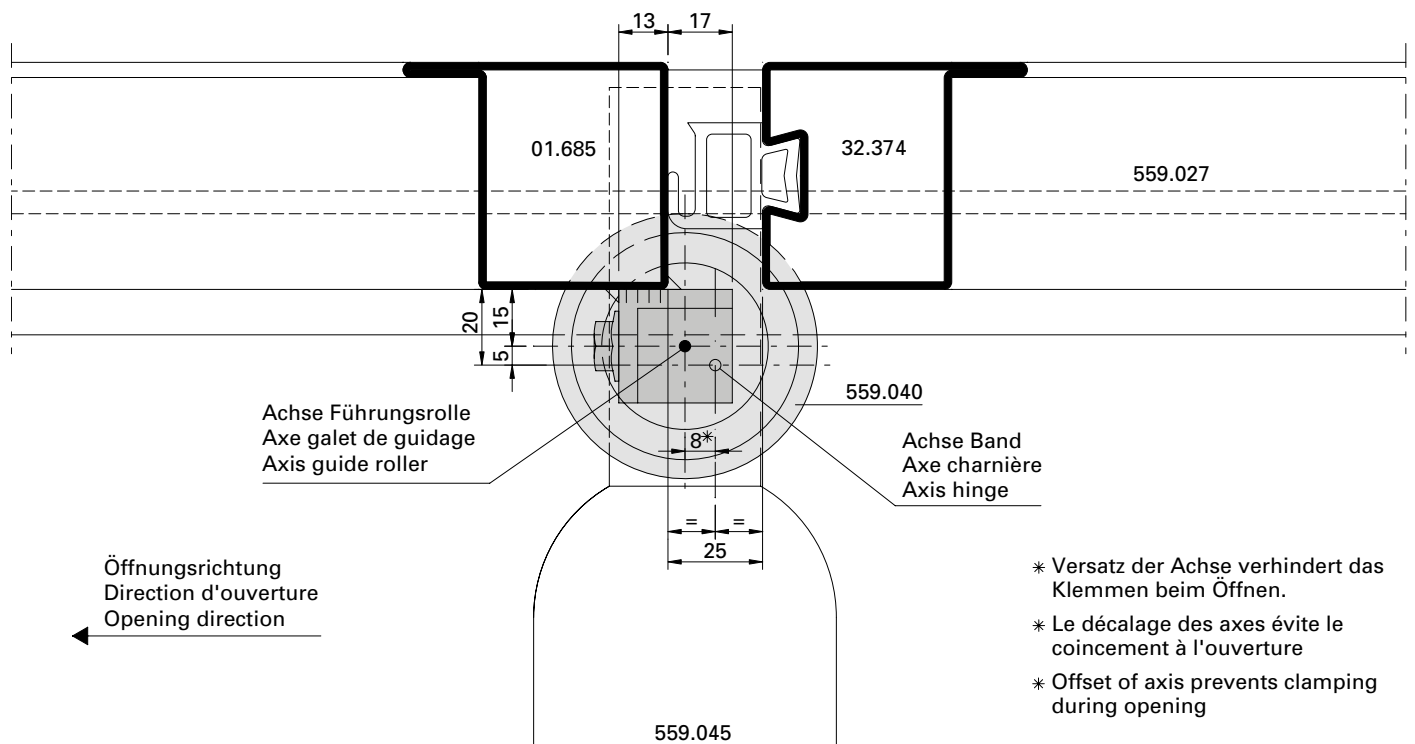
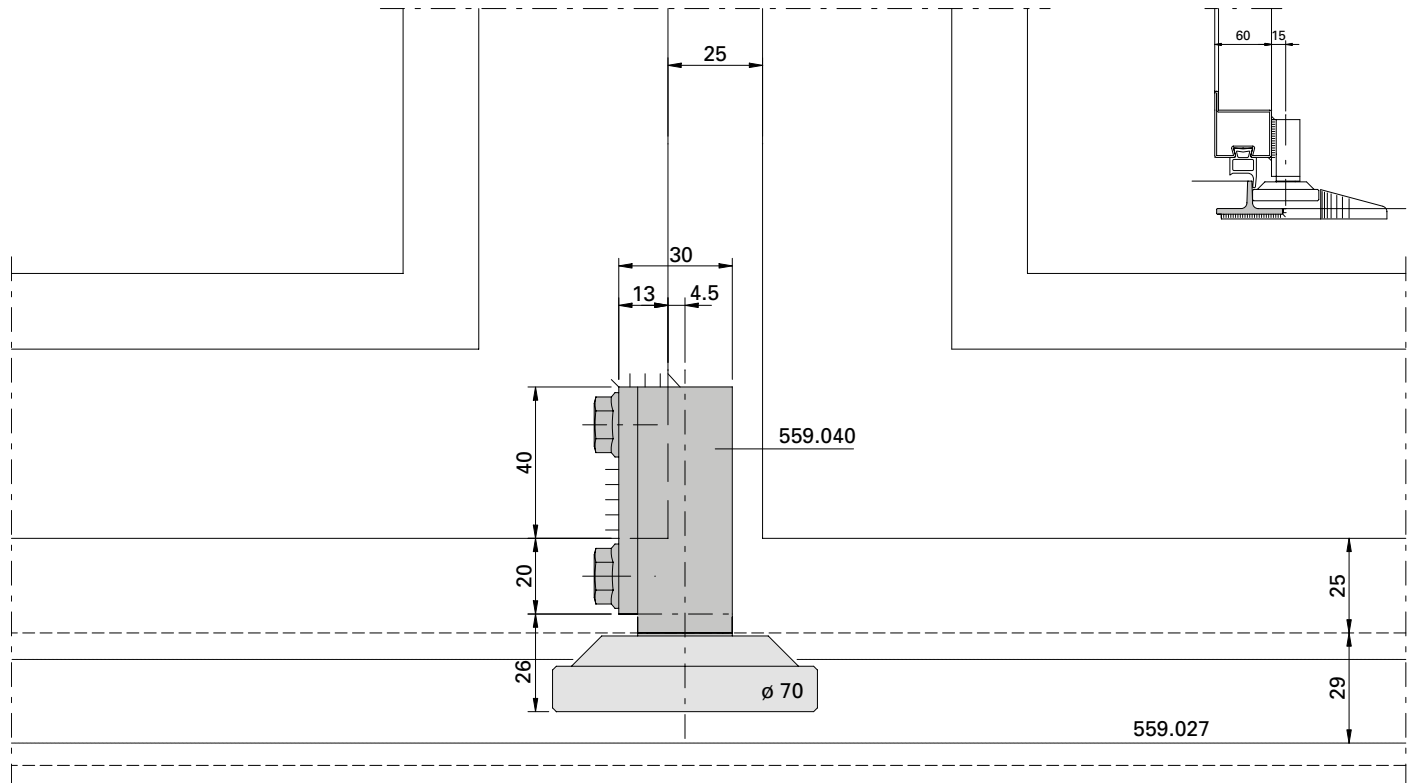


D-716-01-004

Bodenführungsrolle 559.040  
 Einbausituation m-25 mit  
 Schwellen-T 559.027

Galet-guide inférieur 559.040  
 Situation de montage m-25  
 avec seuil en T 559.027

Installation of bottom guide roller  
 559.040, situation of installation  
 m-25, with threshold T 559.027



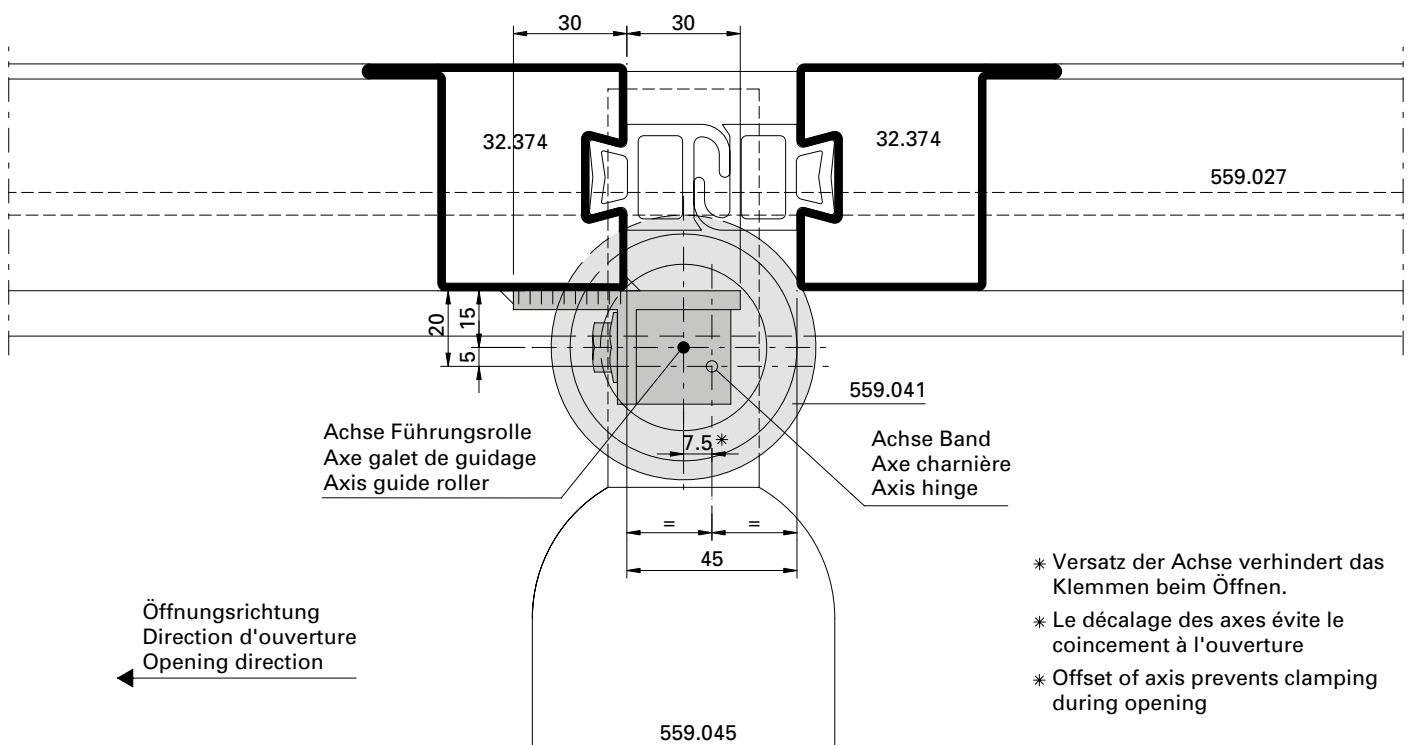
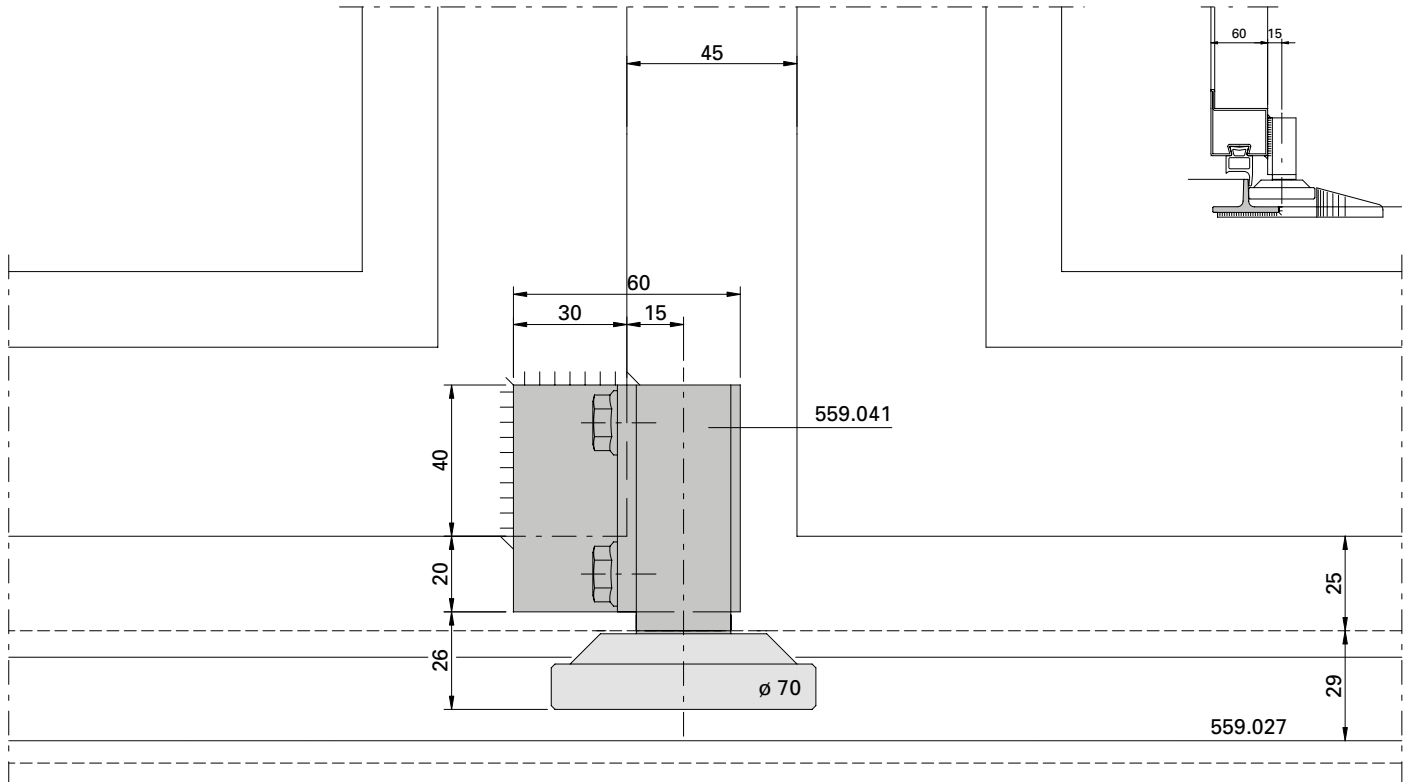
- \* Versatz der Achse verhindert das Klemmen beim Öffnen.
- \* Le décalage des axes évite le coincement à l'ouverture
- \* Offset of axis prevents clamping during opening

D-716-02-010

Bodenführungsrolle 559.041  
 Einbausituation m-45 mit  
 Schwellen-T 559.027

Galet-guide inférieur 559.041  
 Situation de montage m-45  
 avec seuil en T 559.027

Installation of bottom guide roller  
 559.041, situation of installation  
 m-45, with threshold T 559.027



- \* Versatz der Achse verhindert das Klemmen beim Öffnen.
- \* Le décalage des axes évite le coincement à l'ouverture
- \* Offset of axis prevents clamping during opening

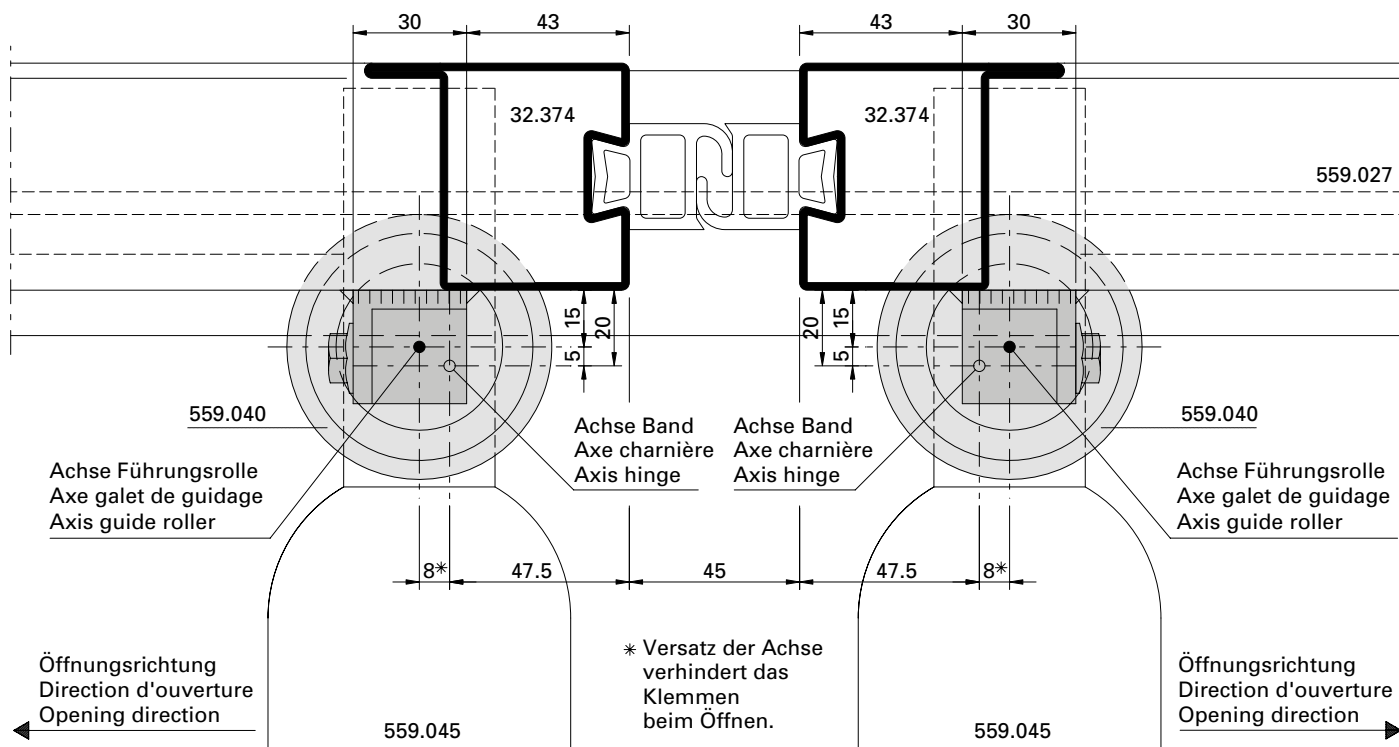
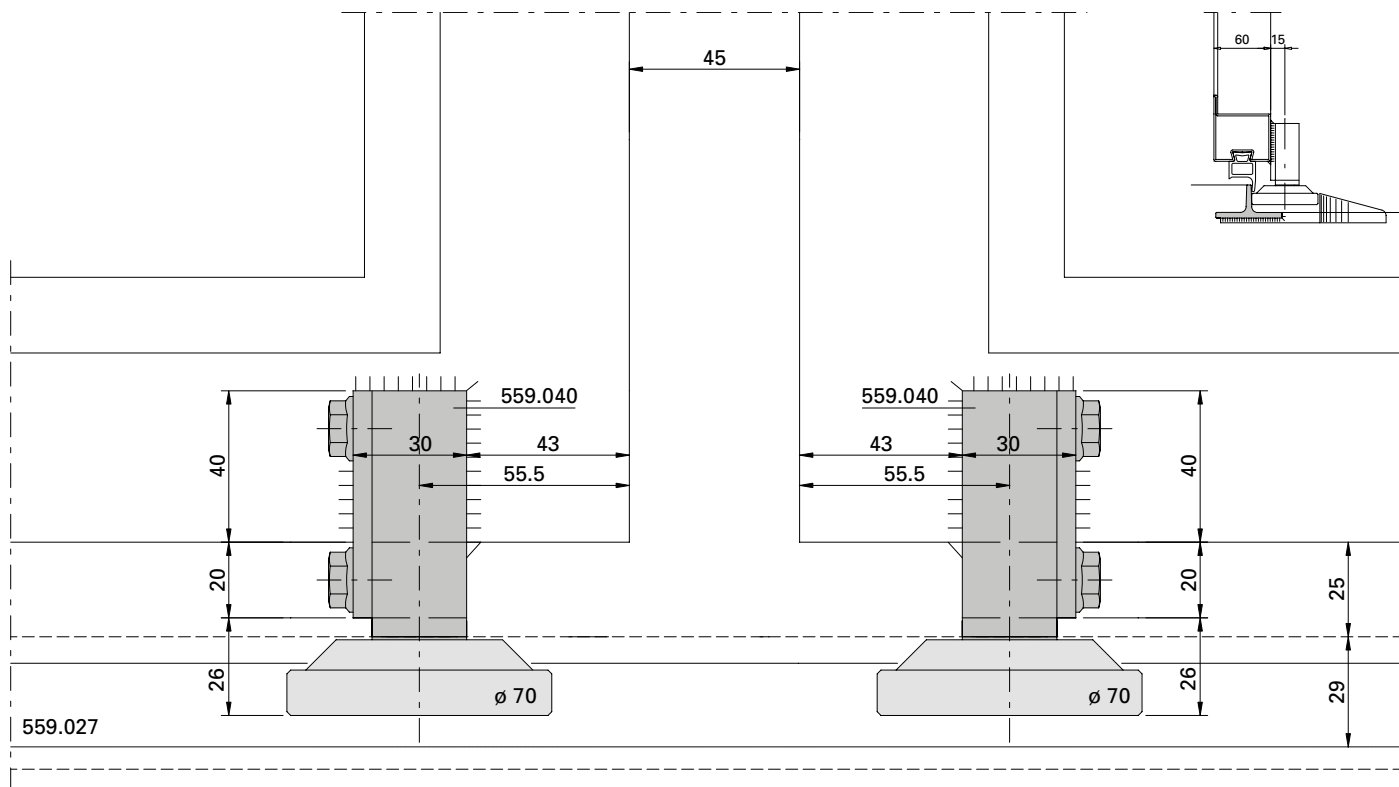
D-716-02-011



**Bodenführungsrolle 559.040**  
**Einbausituation m-45 mit**  
**Schwellen-T 559.027**

**Galet-guide inférieur 559.040**  
**Situation de montage m-45**  
**avec seuil en T 559.027**

**Installation of bottom guide roller**  
**559.040, situation of installation**  
**m-45, with threshold T 559.027**



D-716-02-012

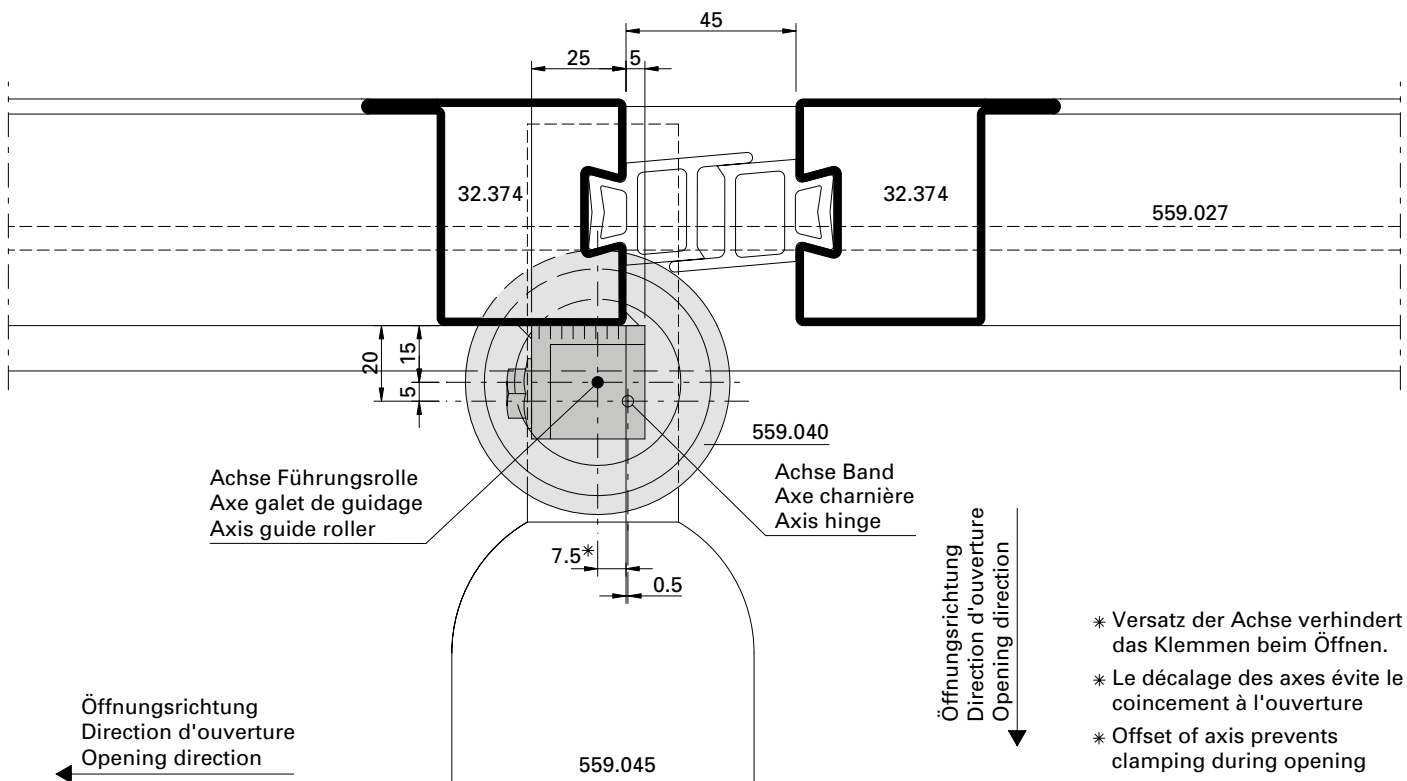
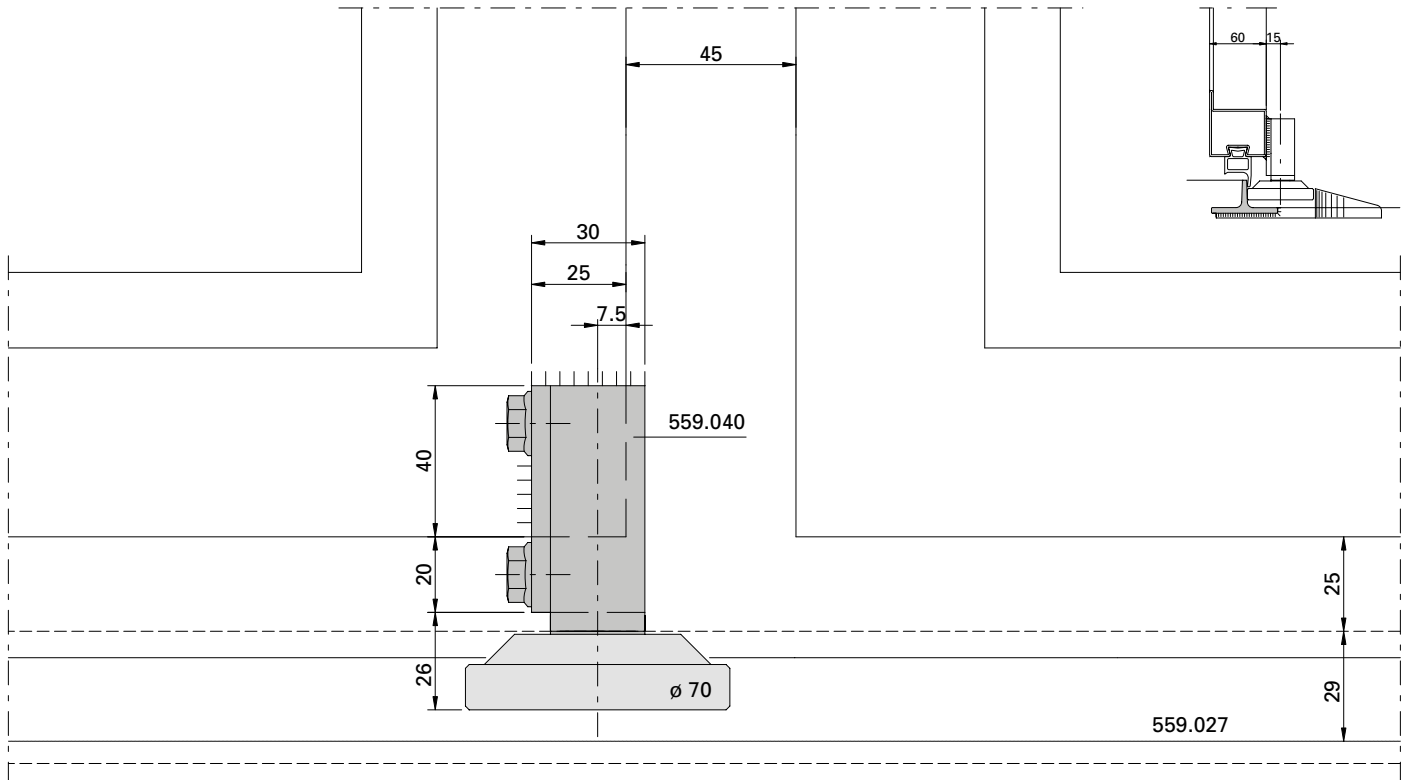
Beschlagenbau Serie 60 mm  
 Montage des ferrures Série 60 mm  
 Installation of fittings Serie 60 mm

Falttüre  
 Portes accordéon  
 Folding doors

Bodenführungsrolle 559.040  
 Einbausituation m-45 mit  
 Schwellen-T 559.027

Galet-guide inférieur 559.040  
 Situation de montage m-45  
 avec seuil en T 559.027

Installation of bottom guide roller  
 559.040, situation of installation  
 m-45, with threshold T 559.027



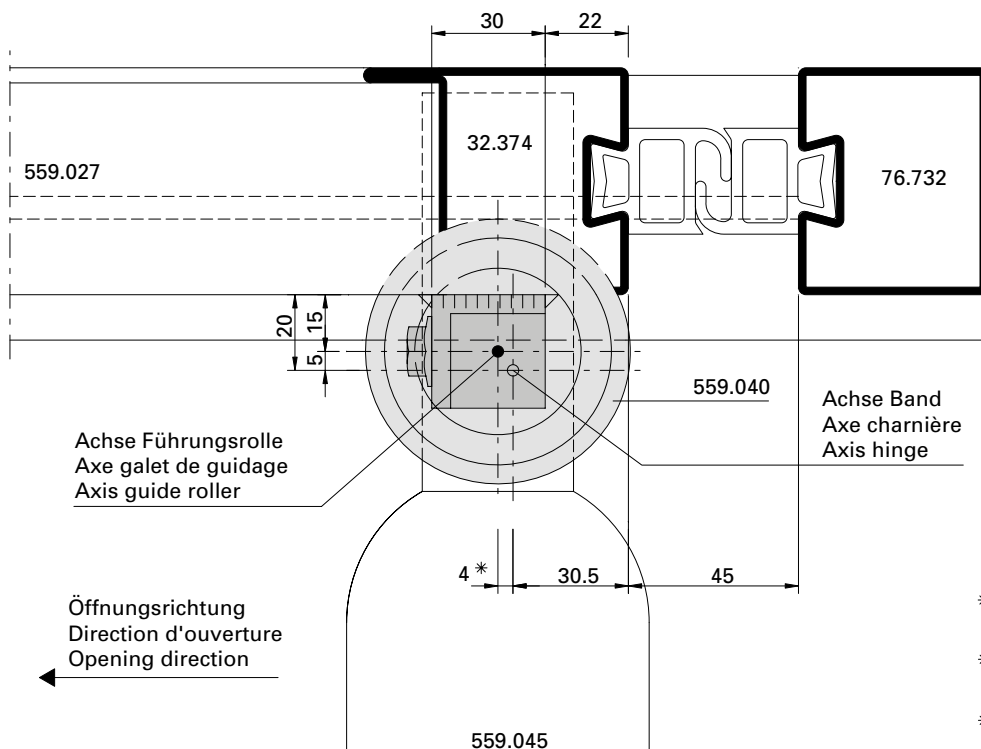
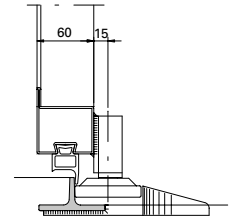
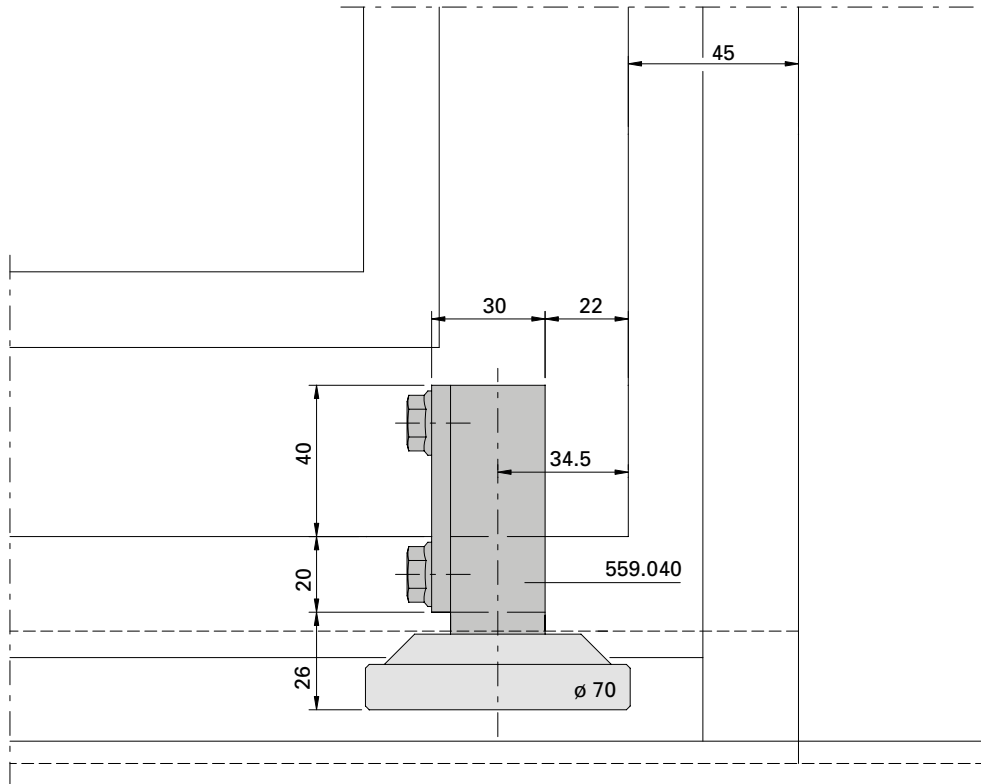
- \* Versatz der Achse verhindert das Klemmen beim Öffnen.
- \* Le décalage des axes évite le coincement à l'ouverture
- \* Offset of axis prevents clamping during opening

D-716-02-013

**Bodenführungsrolle 559.040**  
**Einbausituation m-45 mit**  
**Schwellen-T 559.027**

**Galet-guide inférieur 559.040**  
**Situation de montage m-45**  
**avec seuil en T 559.027**

**Installation of bottom guide roller**  
**559.040, situation of installation**  
**m-45, with threshold T 559.027**



- \* Versatz der Achse verhindert das Klemmen beim Öffnen.
- \* Le décalage des axes évite le coincement à l'ouverture
- \* Offset of axis prevents clamping during opening

D-716-01-005

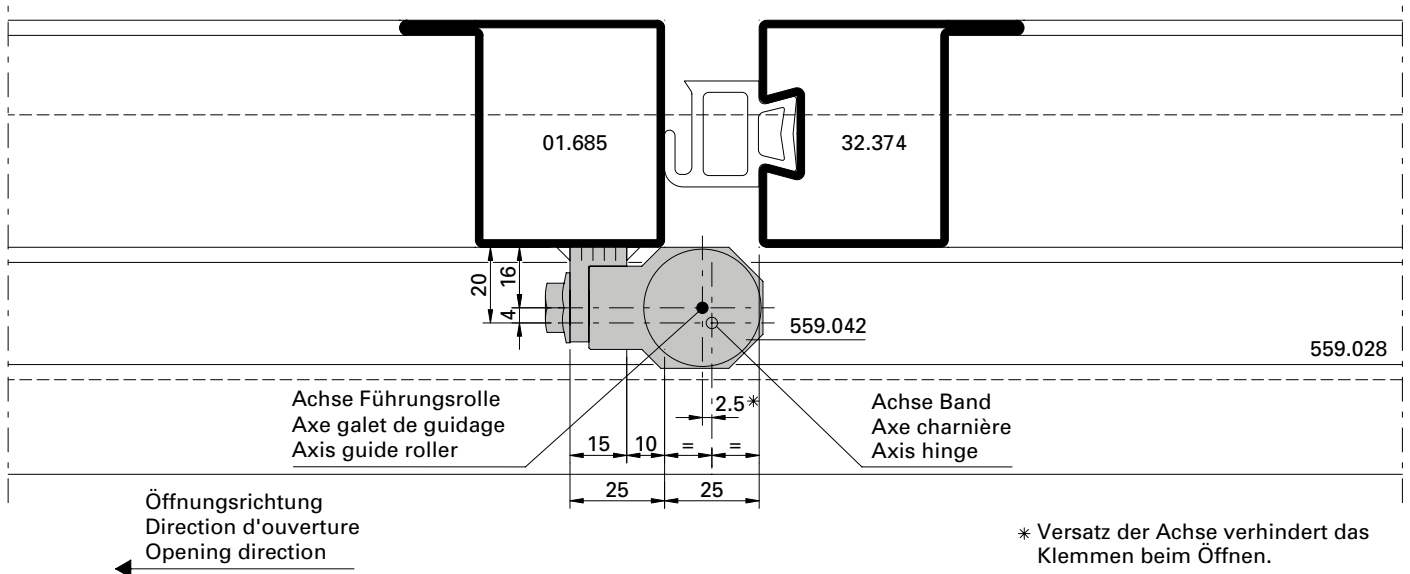
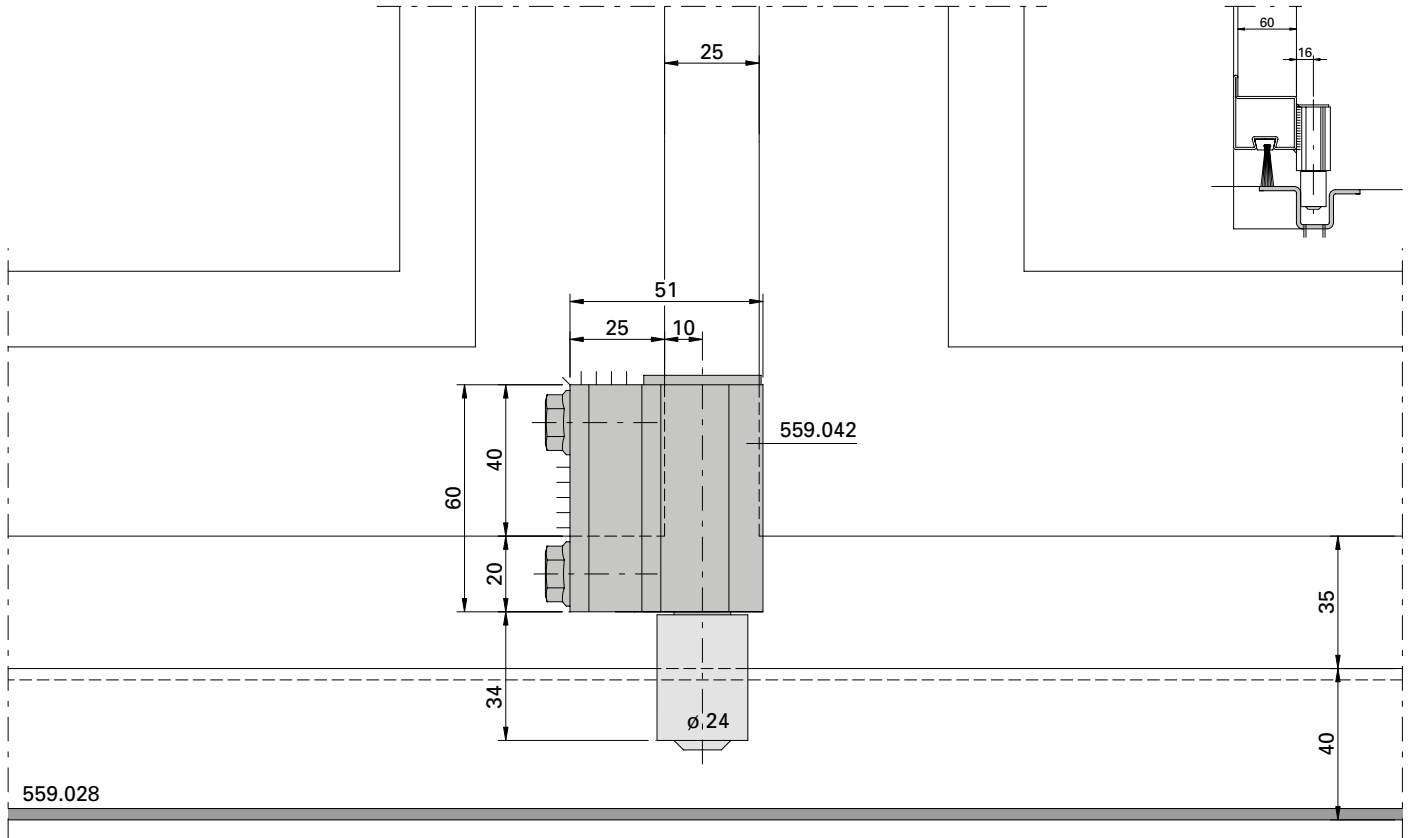
Beschlageinbau Serie 60 mm  
 Montage des ferrures Série 60 mm  
 Installation of fittings Serie 60 mm

Falttore  
 Portes accordéon  
 Folding doors

Bodenführungsrolle 559.042  
 Einbausituation m-25 mit  
 Schwellen-Hutprofil 559.028

Galet-guide inférieur 559.042  
 Situation de montage m-25  
 avec seuil 559.028

Installation of bottom guide roller  
 559.042, situation of installation  
 m-25, with threshold 559.028



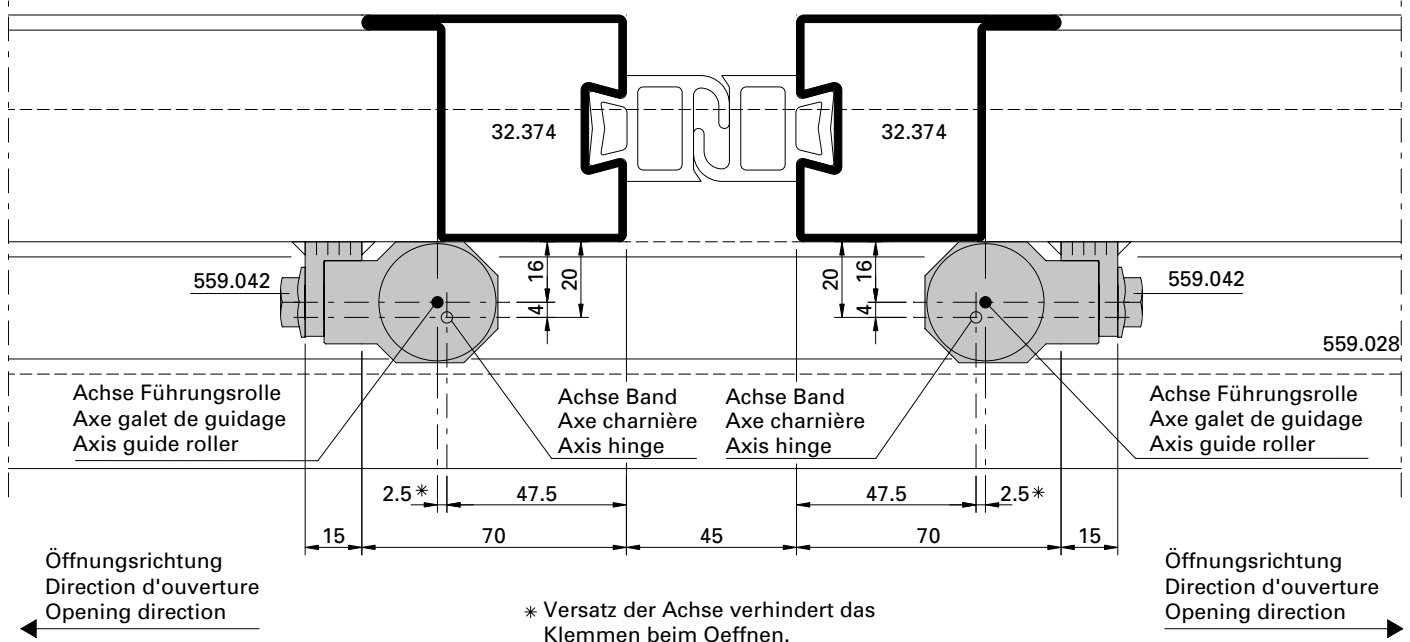
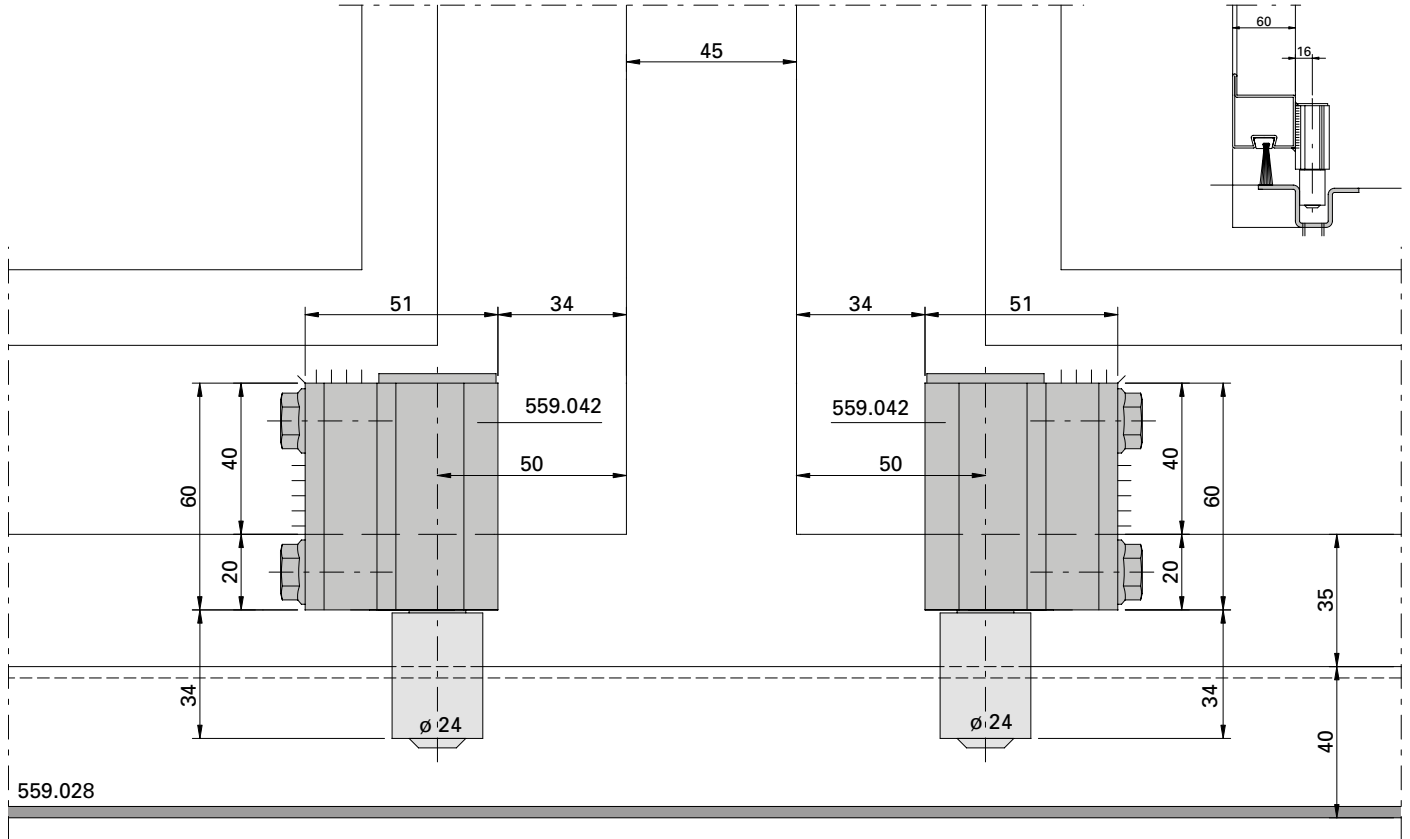
D-716-02-014



Bodenführungsrolle 559.042  
 Einbausituation m-45 mit  
 Schwellen-Hutprofil 559.028

Galet-guide inférieur 559.042  
 Situation de montage m-45  
 avec seuil 559.028

Installation of bottom guide roller  
 559.042, situation of installation  
 m-45, with threshold 559.028

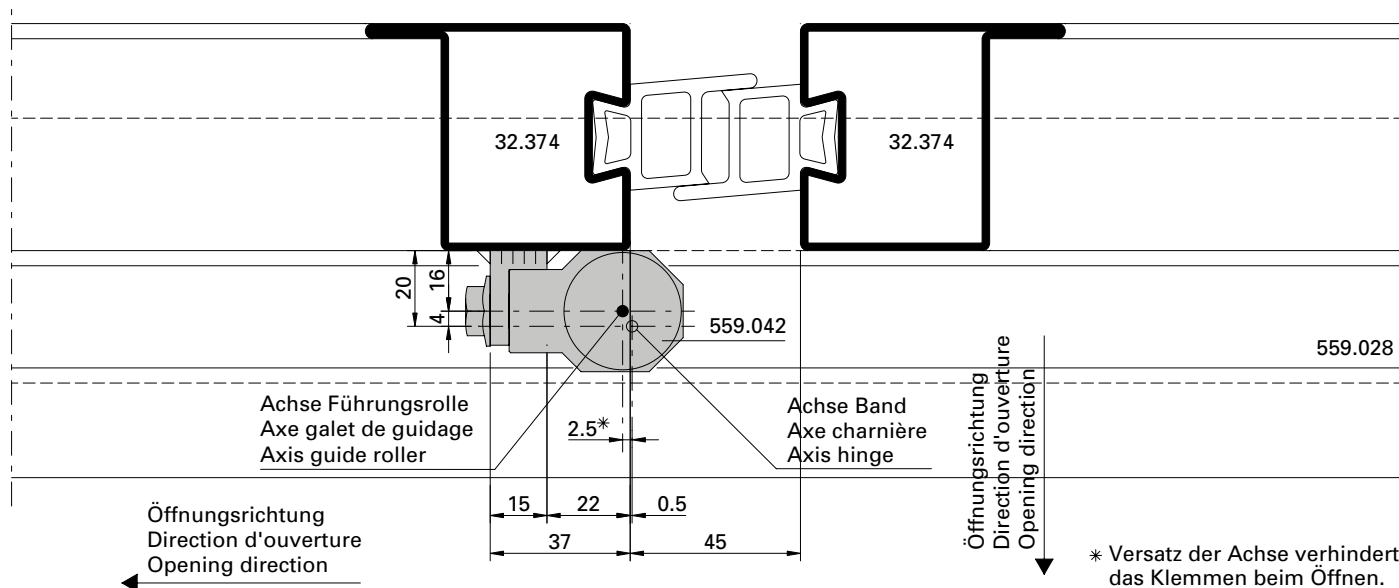
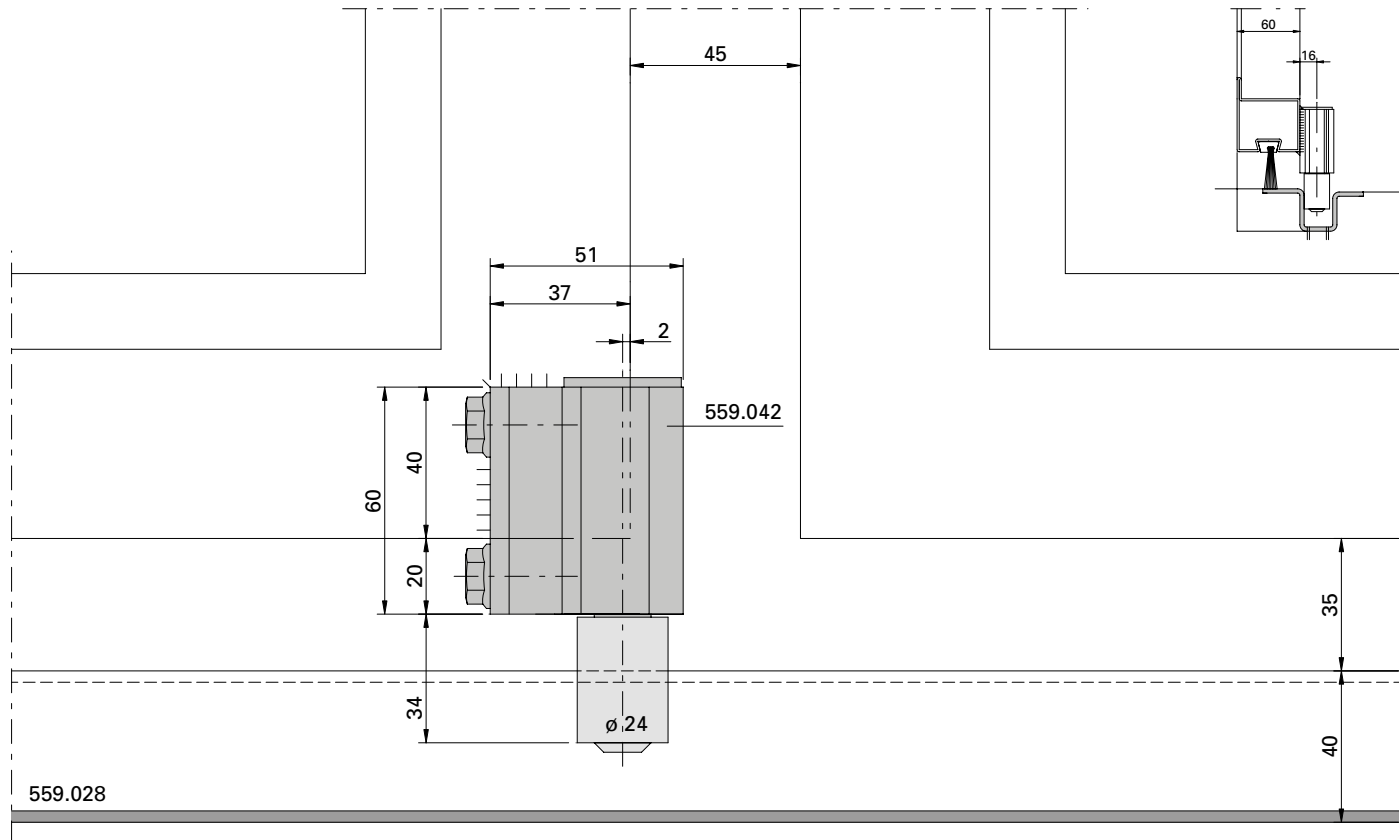


D-716-02-016

Bodenführungsrolle 559.042  
 Einbausituation m-45 mit  
 Schwellen-Hutprofil 559.028

Galet-guide inférieur 559.042  
 Situation de montage m-45  
 avec seuil 559.028

Installation of bottom guide roller  
 559.042, situation of installation  
 m-45, with threshold 559.028



D-716-02-017

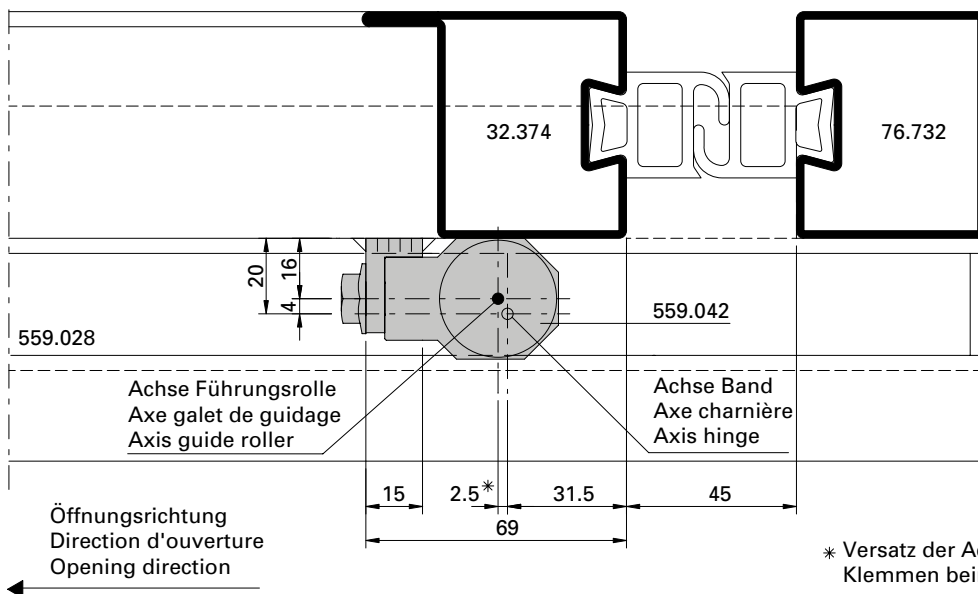
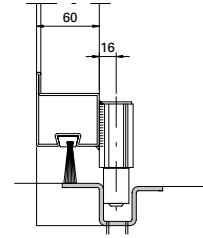
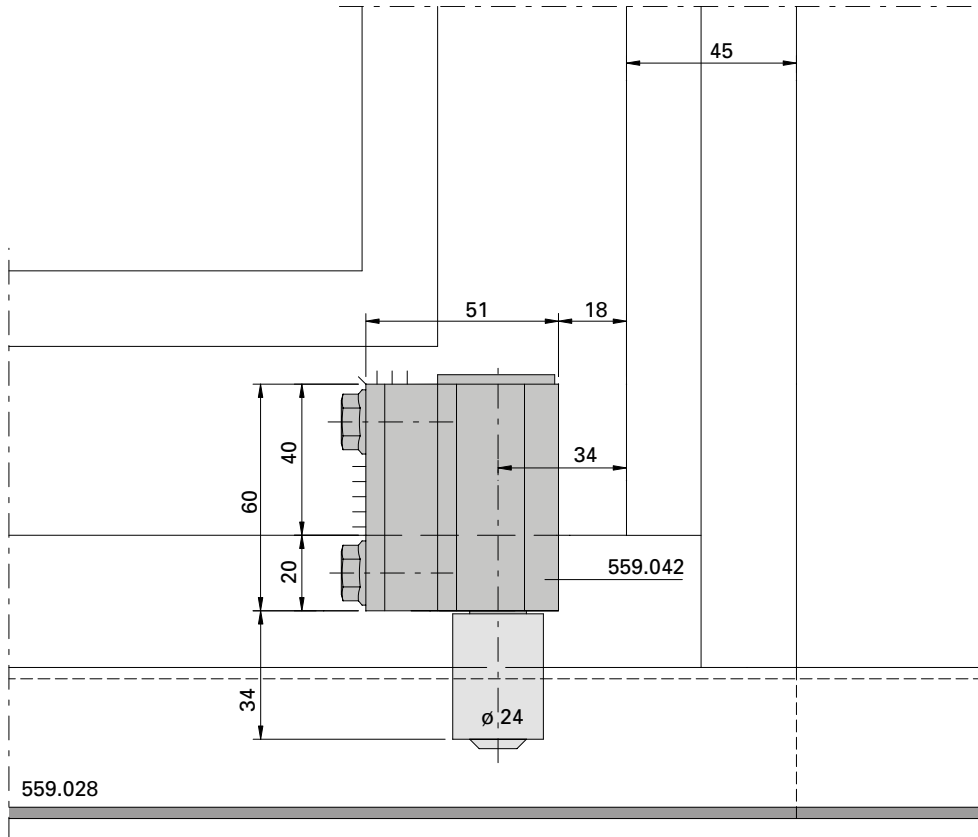
Beschlageinbau Serie 60 mm  
 Montage des ferrures Série 60 mm  
 Installation of fittings Serie 60 mm

Falttore  
 Portes accordéon  
 Folding doors

Bodenführungsrolle 559.042  
 Einbausituation m-45 mit  
 Schwellen-Hutprofil 559.028

Galet-guide inférieur 559.042  
 Situation de montage m-45  
 avec seuil 559.028

Installation of bottom guide roller  
 559.042, situation of installation  
 m-45, with threshold 559.028



\* Versatz der Achse verhindert das Klemmen beim Öffnen.

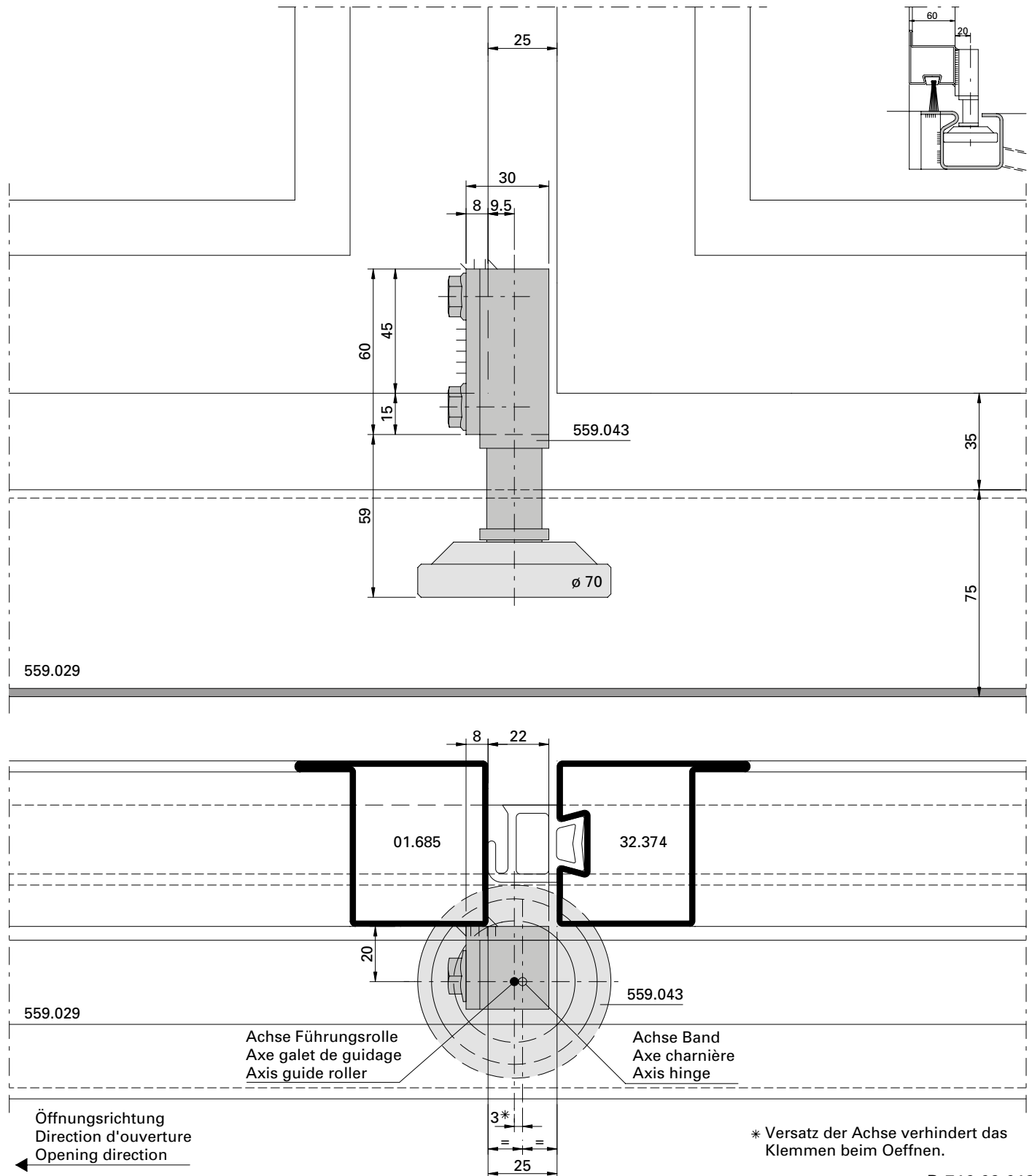
D-716-01-006



Bodenführungsrolle 559.043  
 Einbausituation m-25 mit  
 Schwellen-C 559.029

Galet-guide inférieur 559.043  
 Situation de montage m-25  
 avec seuil en C 559.029

Installation of bottom guide roller  
 559.043, situation of installation  
 m-25, with threshold C 559.029

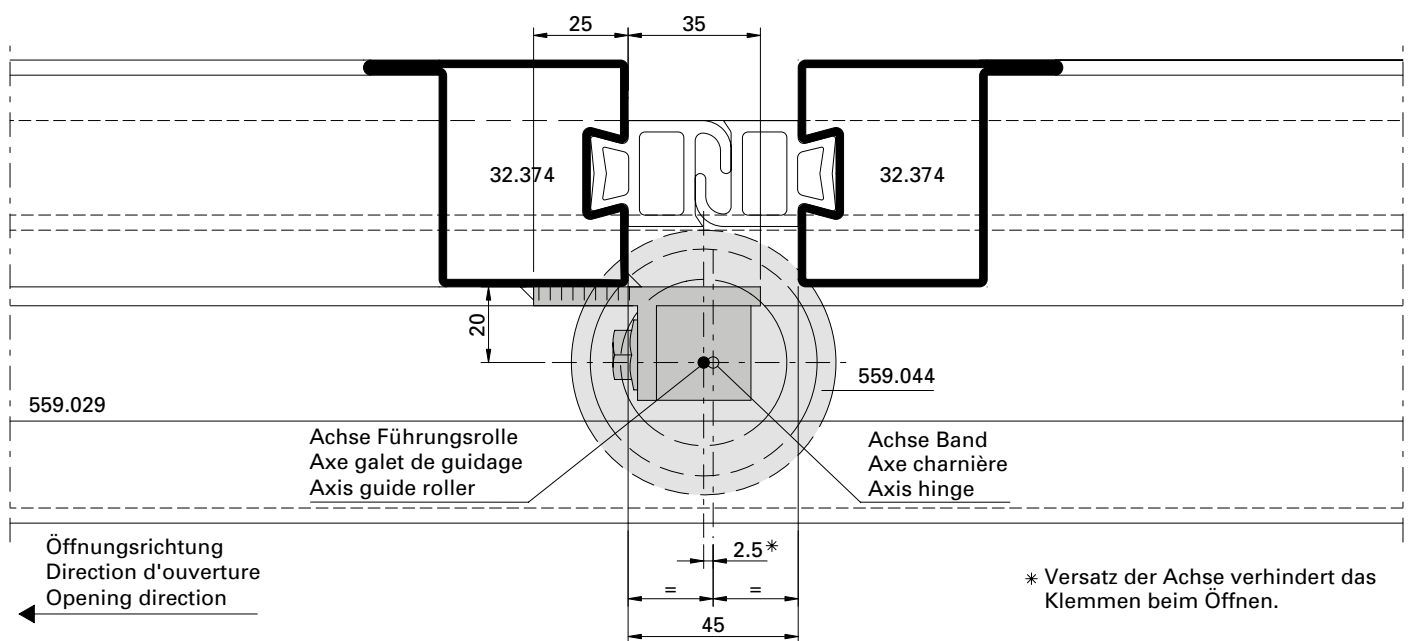
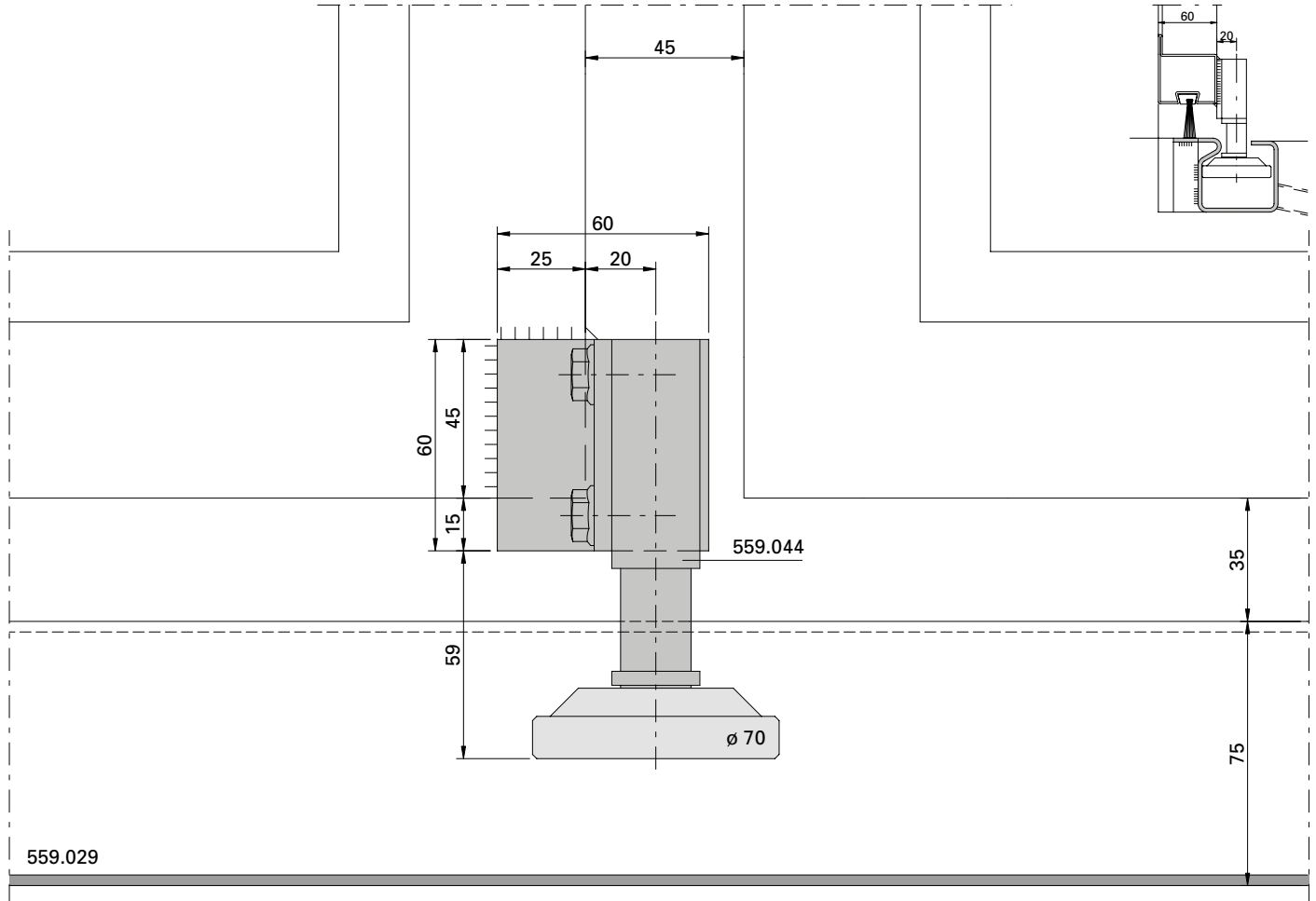


D-716-02-018

Bodenführungsrolle 559.044  
 Einbausituation m-45 mit  
 Schwellen-C 559.029

Galet-guide inférieur 559.044  
 Situation de montage m-45  
 avec seuil en C 559.029

Installation of bottom guide roller  
 559.044, situation of installation  
 m-45, with threshold C 559.029

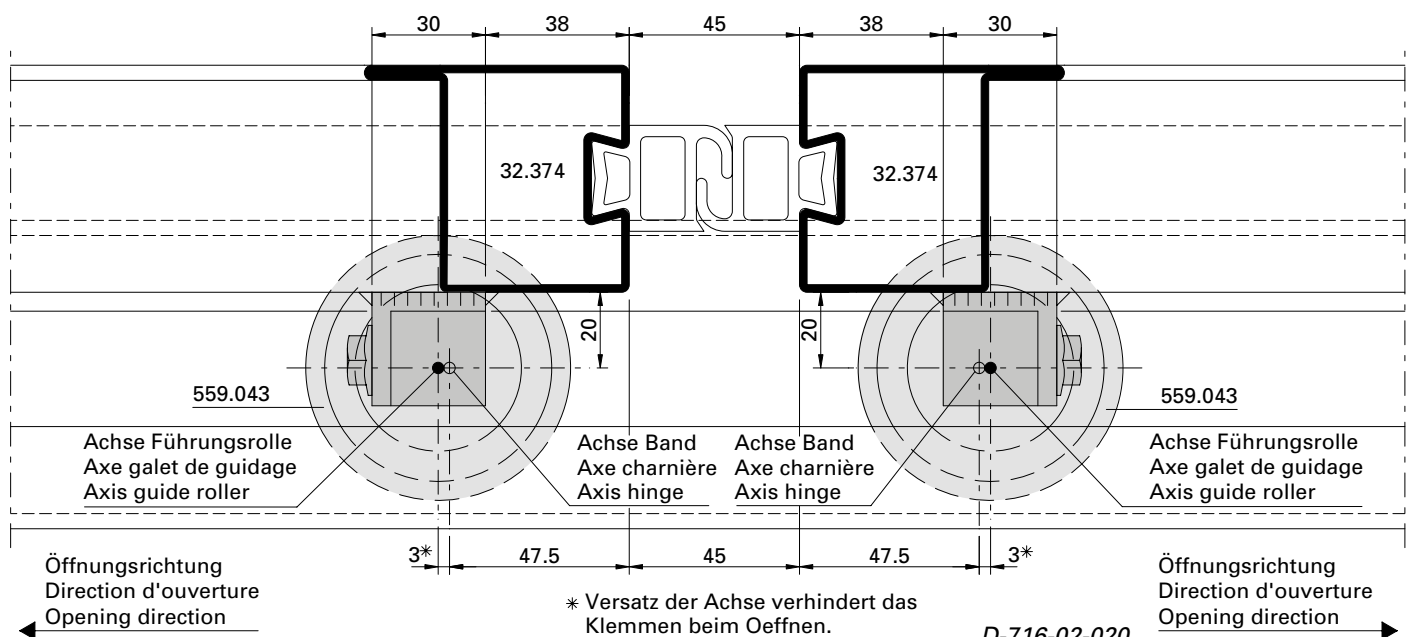
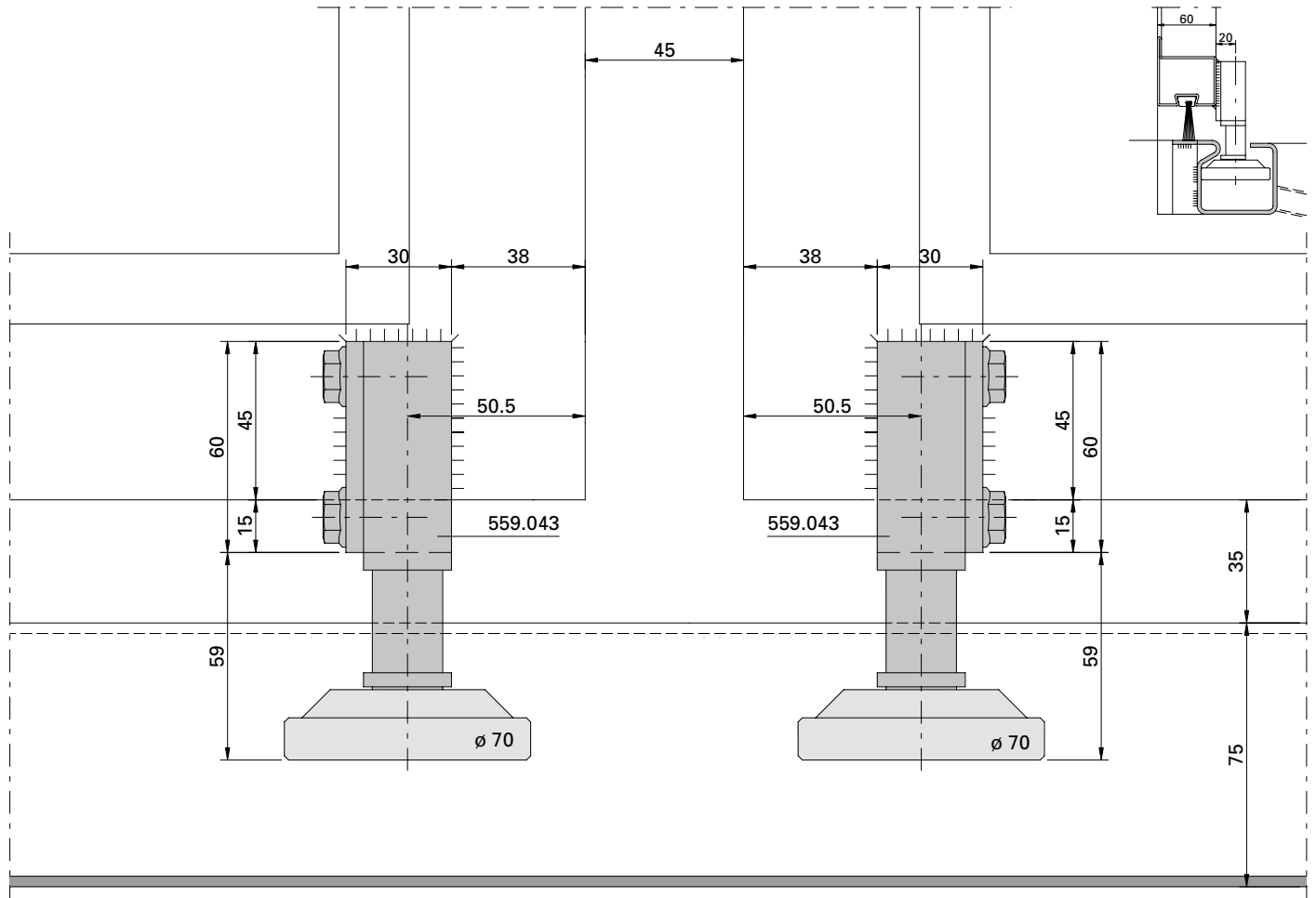


D-716-02-019

**Bodenführungsrolle 559.043**  
**Einbausituation m-45 mit**  
**Schwellen-C 559.029**

**Galet-guide inférieur 559.043**  
**Situation de montage m-45**  
**avec seuil en C 559.029**

**Installation of bottom guide roller**  
**559.043, situation of installation**  
**m-45, with threshold C 559.029**



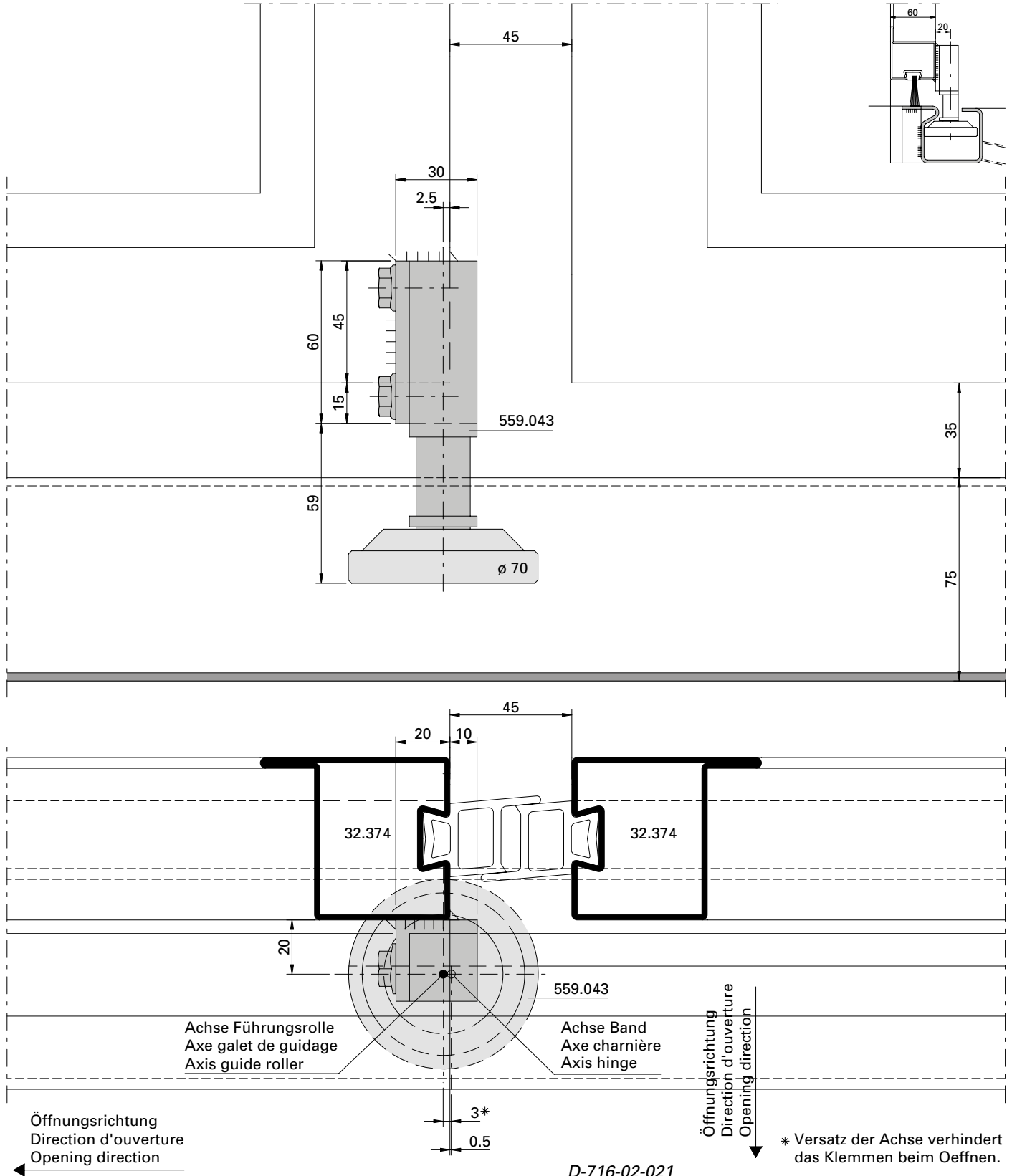
Beschlagenbau Serie 60 mm  
 Montage des ferrures Série 60 mm  
 Installation of fittings Serie 60 mm

Falttüre  
 Portes accordéon  
 Folding doors

Bodenführungsrolle 559.043  
 Einbausituation m-45 mit  
 Schwellen-C 559.029

Galet-guide inférieur 559.043  
 Situation de montage m-45  
 avec seuil en C 559.029

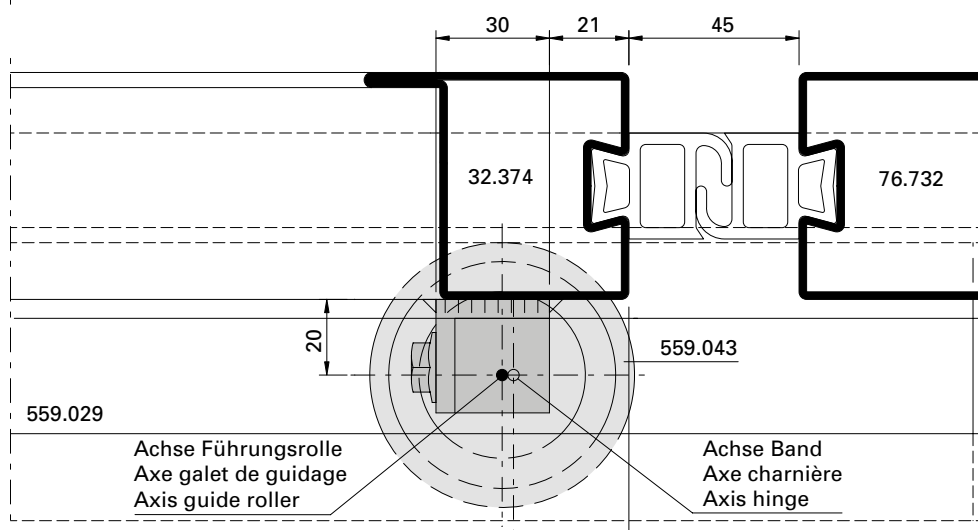
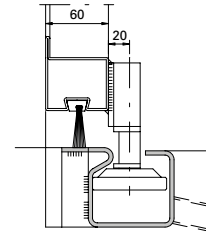
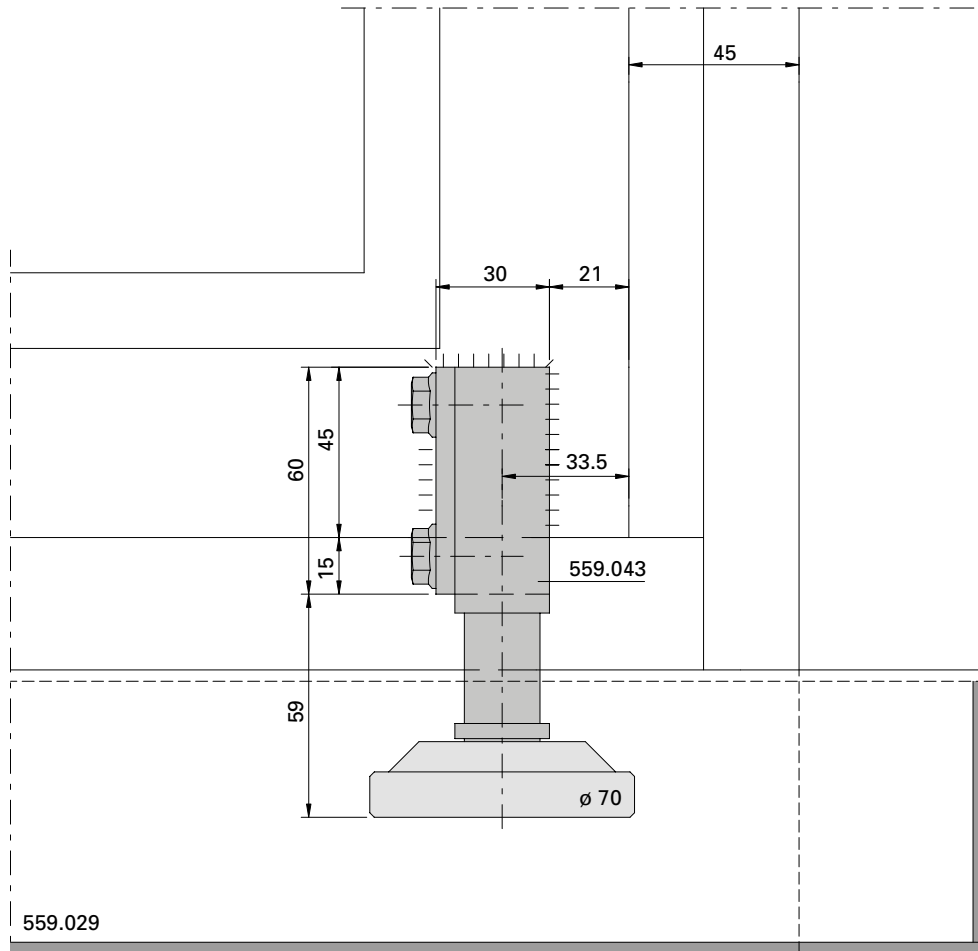
Installation of bottom guide roller  
 559.043, situation of installation  
 m-45, with threshold C 559.029



Bodenführungsrolle 559.043  
 Einbausituation m-45 mit  
 Schwellen-C 559.029

Galet-guide inférieur 559.043  
 Situation de montage m-45  
 avec seuil en C 559.029

Installation of bottom guide roller  
 559.043, situation of installation  
 m-45, with threshold C 559.029



Achse Führungsrolle  
 Axe galet de guidage  
 Axis guide roller

Achse Band  
 Axe charnière  
 Axis hinge

Öffnungsrichtung  
 Direction d'ouverture  
 Opening direction  
 ←

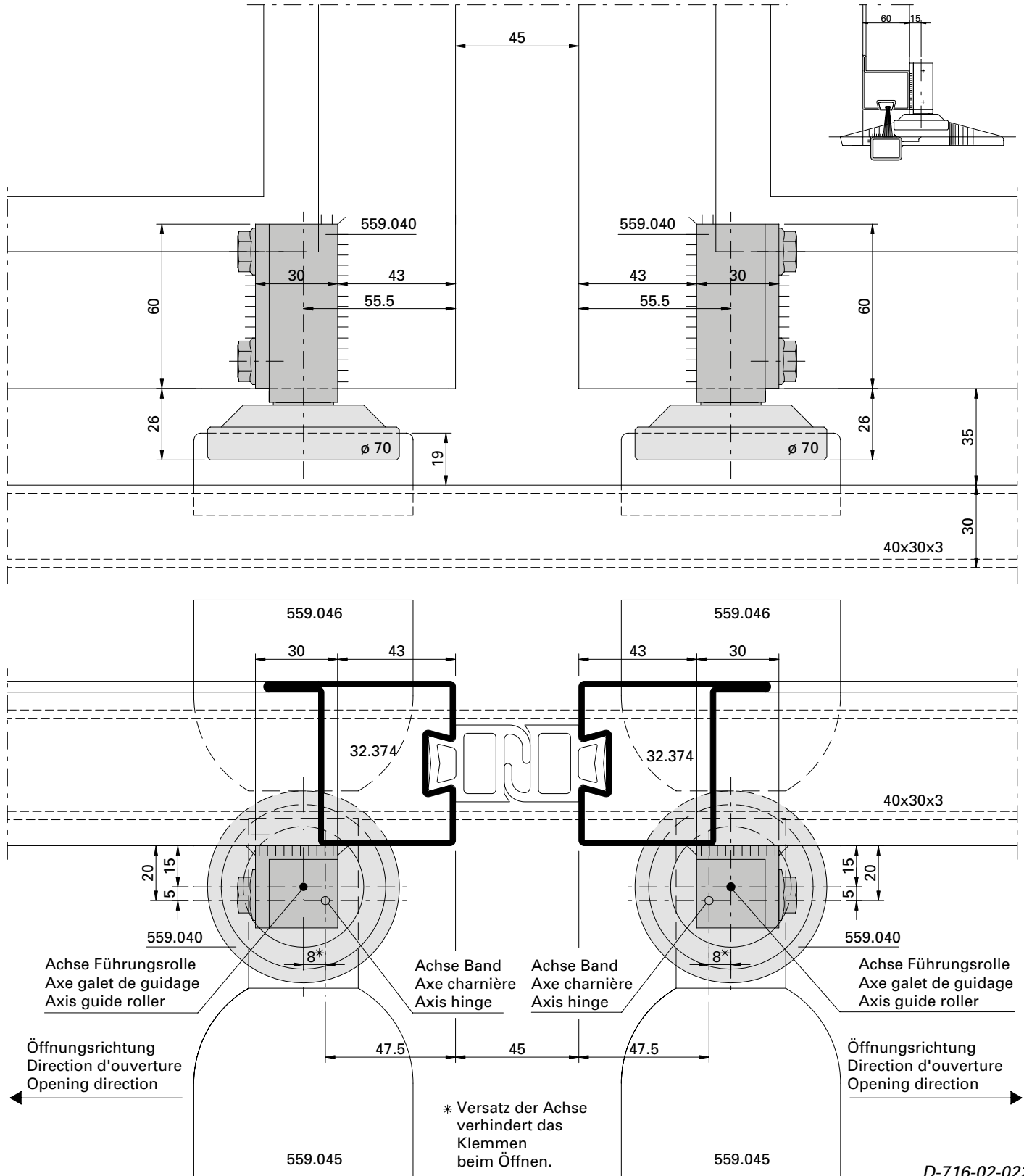
\* Versatz der Achse verhindert das Klemmen beim Öffnen.

D-716-01-007

**Bodenführungsrolle 559.040**  
**Einbausituation m-45 mit**  
**Schwellenrohr 40/30/3**  
**(nur für Typ 2+2)**

**Galet-guide inférieur 559.040**  
**Situation de montage m-45 avec**  
**tube de seuil 40/30/3**  
**(seulement pour type 2+2)**

**Installation of bottom guide roller**  
**559.040, situation of installation**  
**m-45, with threshold tube 40/30/3**  
**(only for type 2+2)**



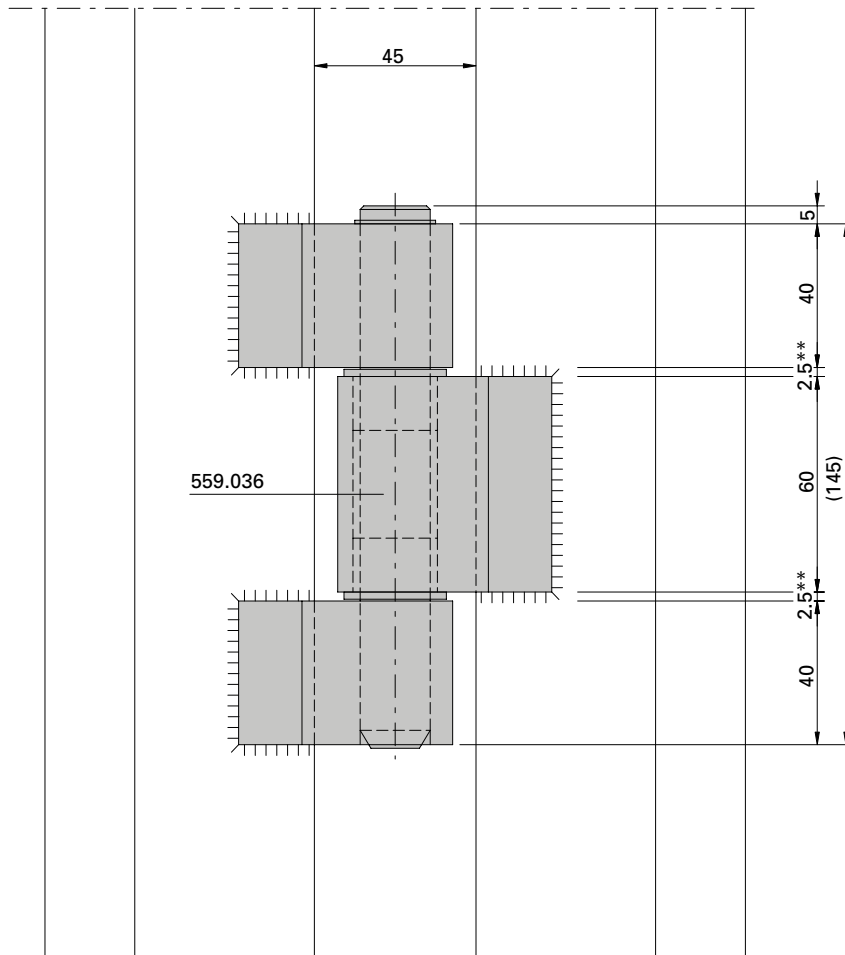
D-716-02-022



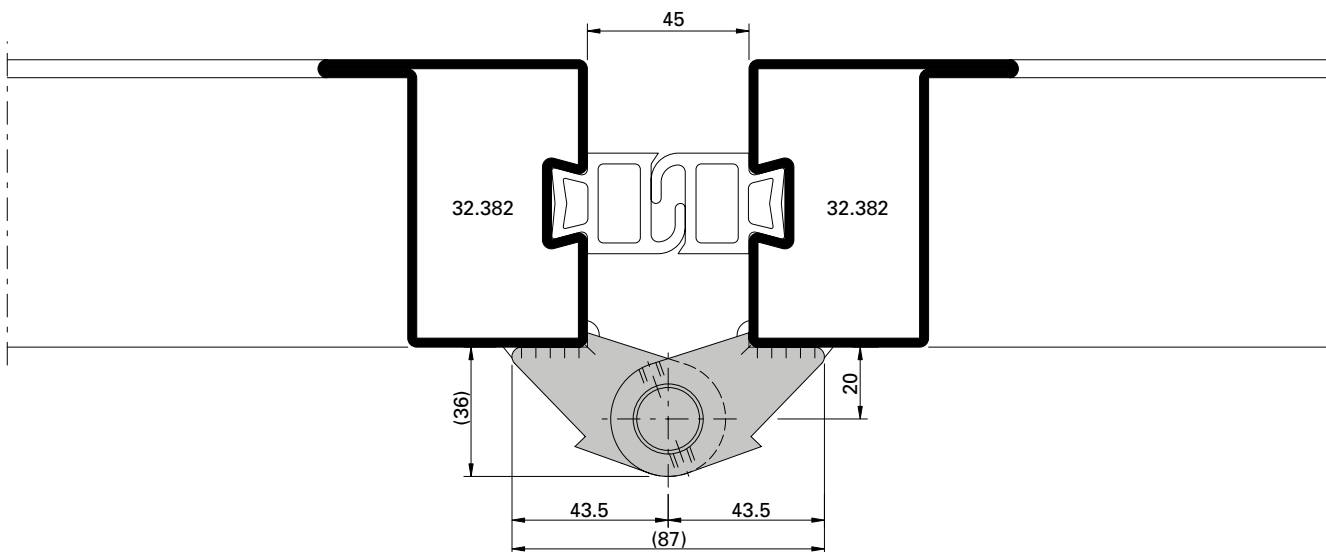
Montage Falttor-Kombiband  
 Einbausituation m-45

Montage charnière porte accordéon  
 Situation de montage m-45

Installation of folding door hinge  
 Situation of installation m-45



\*\* Spiel 0,5 mm beachten  
 \*\* Respecter le jeu de 0,5 mm  
 \*\* Note clearance of 0,5 mm



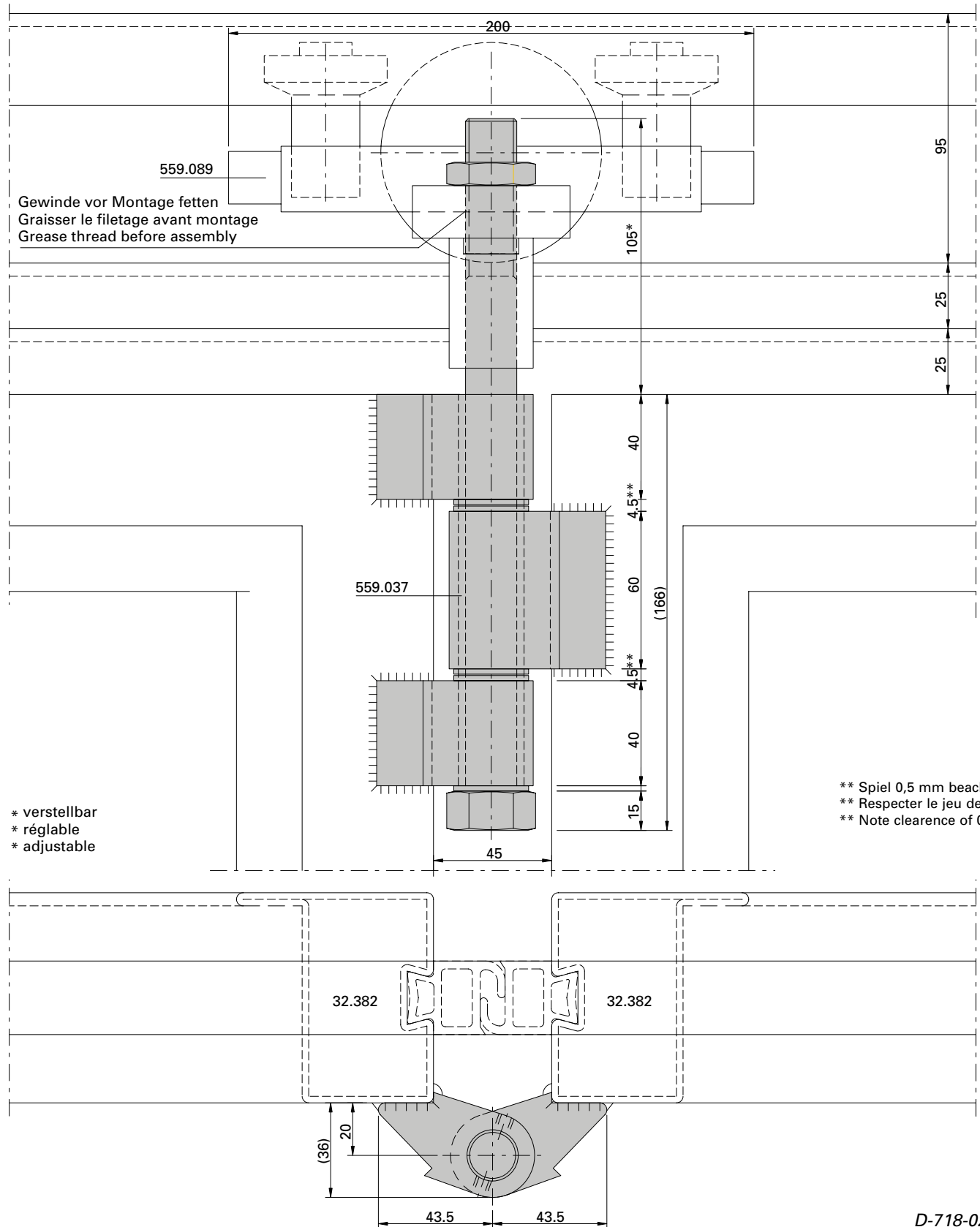
D-718-02-002



Montage Falttor-Kombi-Tragband  
 Einbausituation m-45

Montage charnière porteuse  
 Situation de montage m-45

Installation of combination bearing  
 hinge, Situation of installation m-45

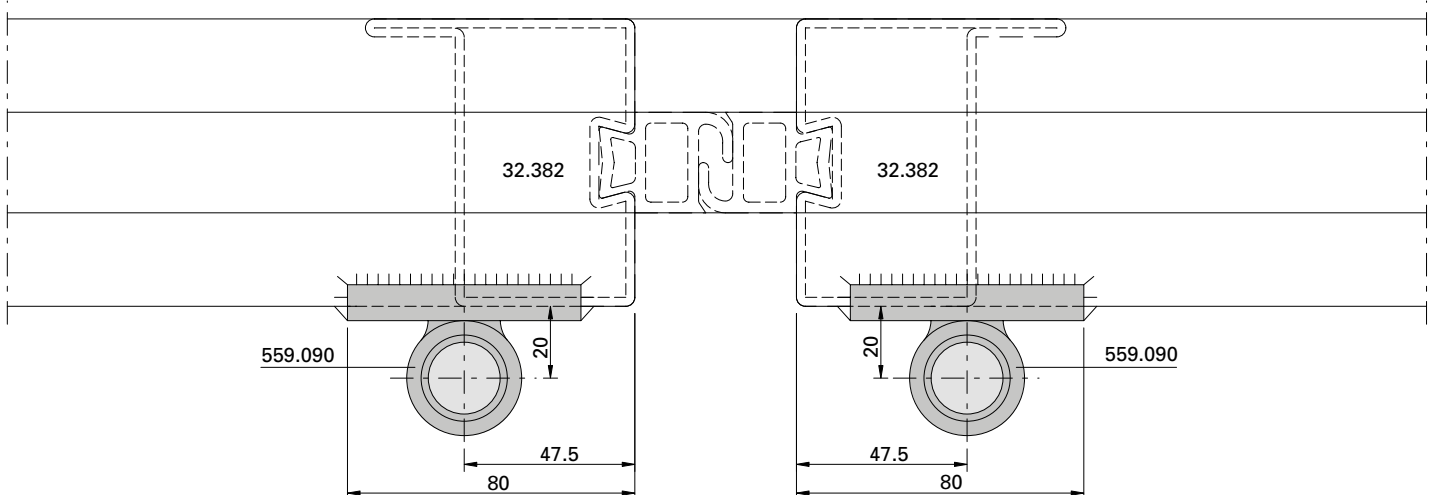
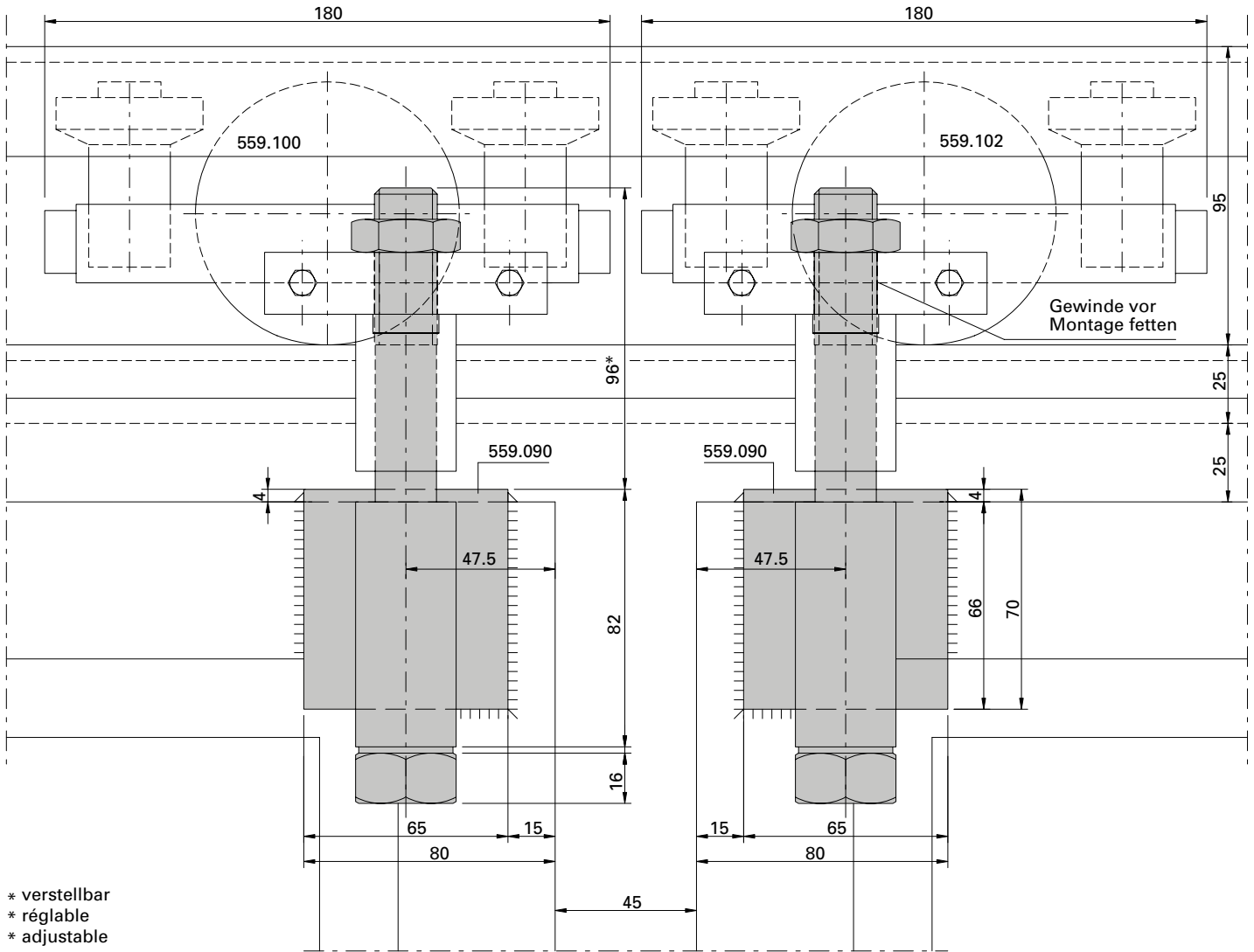


D-718-02-003

Montage Falttor-Endtragband  
 Einbausituation Mitte

Montage charnière porteuse finale  
 Situation de montage milieu

Installation of end bearing hinge  
 Situation of installation of entre area



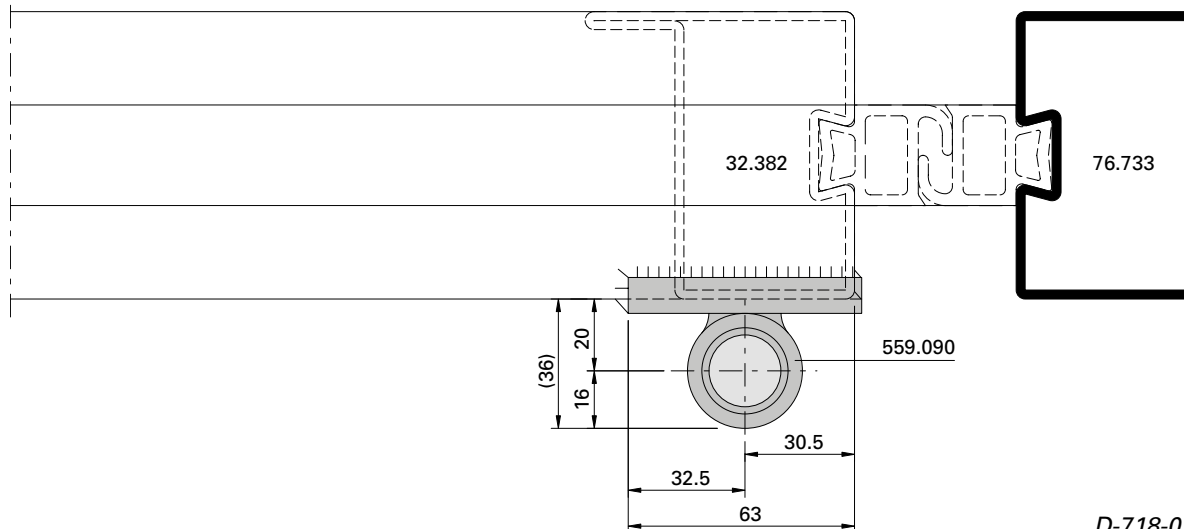
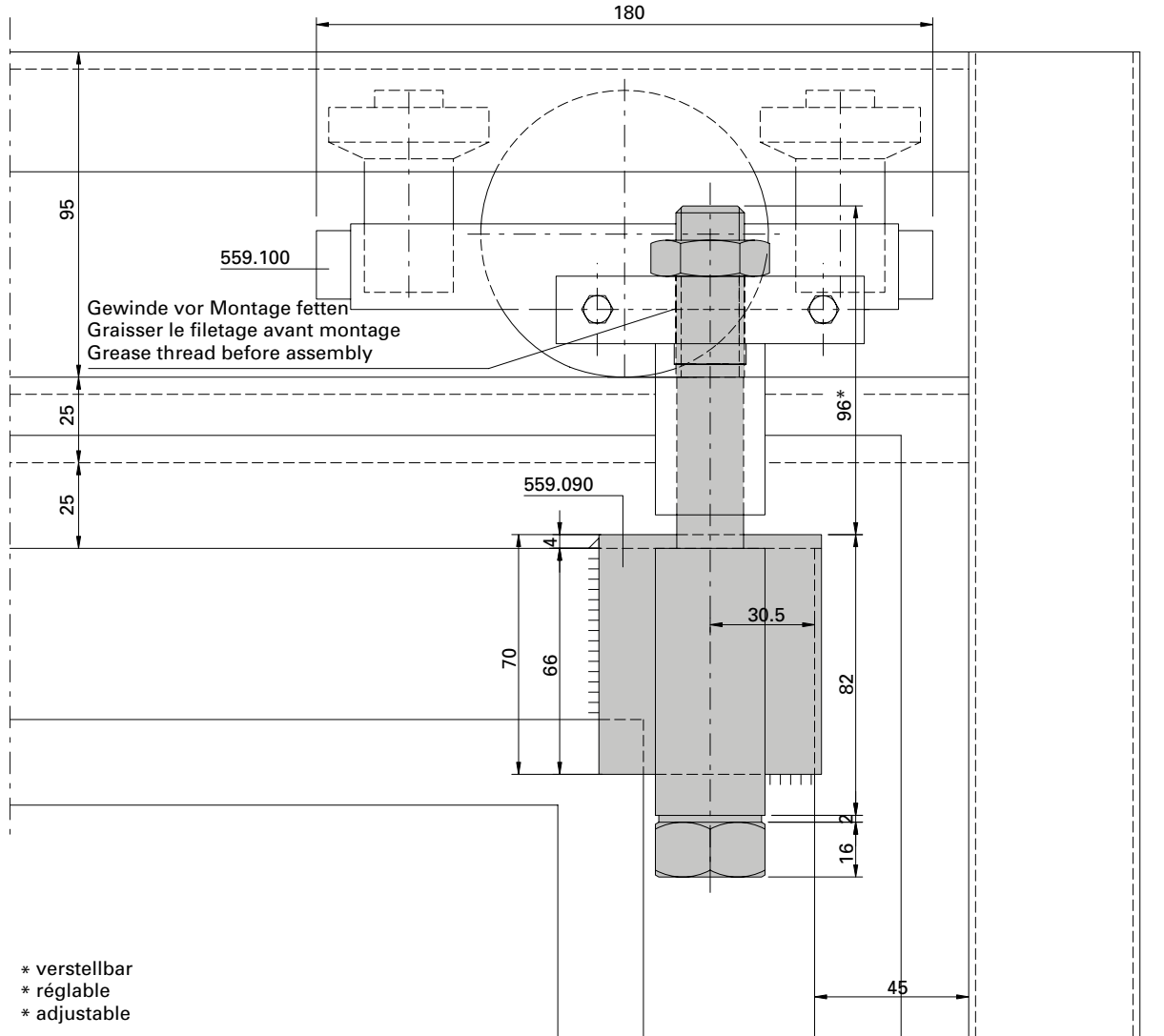
D-718-02-004



**Montage Falttor-Endtragband**  
**Einbausituation Randbereich,**  
**Typ links**

**Montage charnière porteuse finale**  
**Situation de montage côté cadre,**  
**type gauche**

**Installation of end bearing hinge**  
**Situation of installation of edge area,**  
**type left**

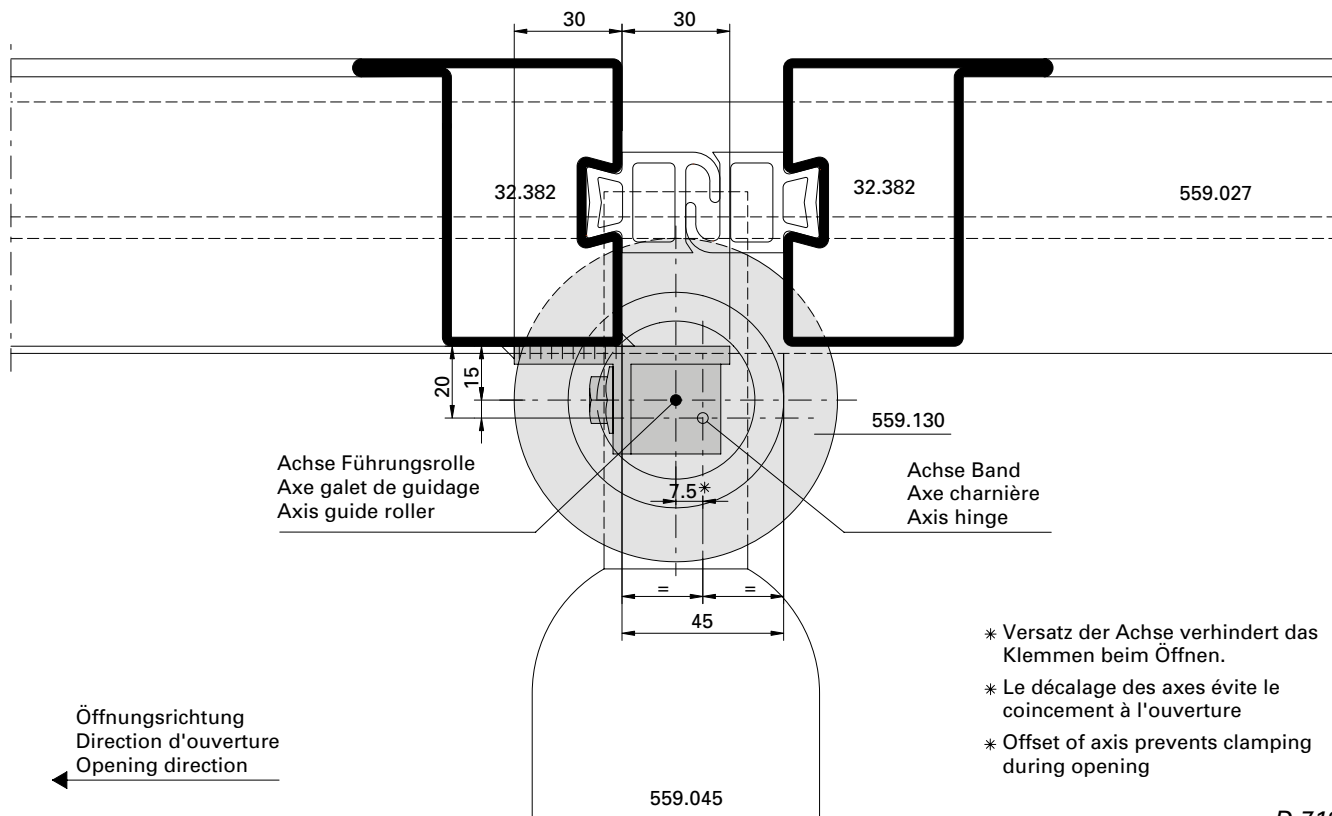
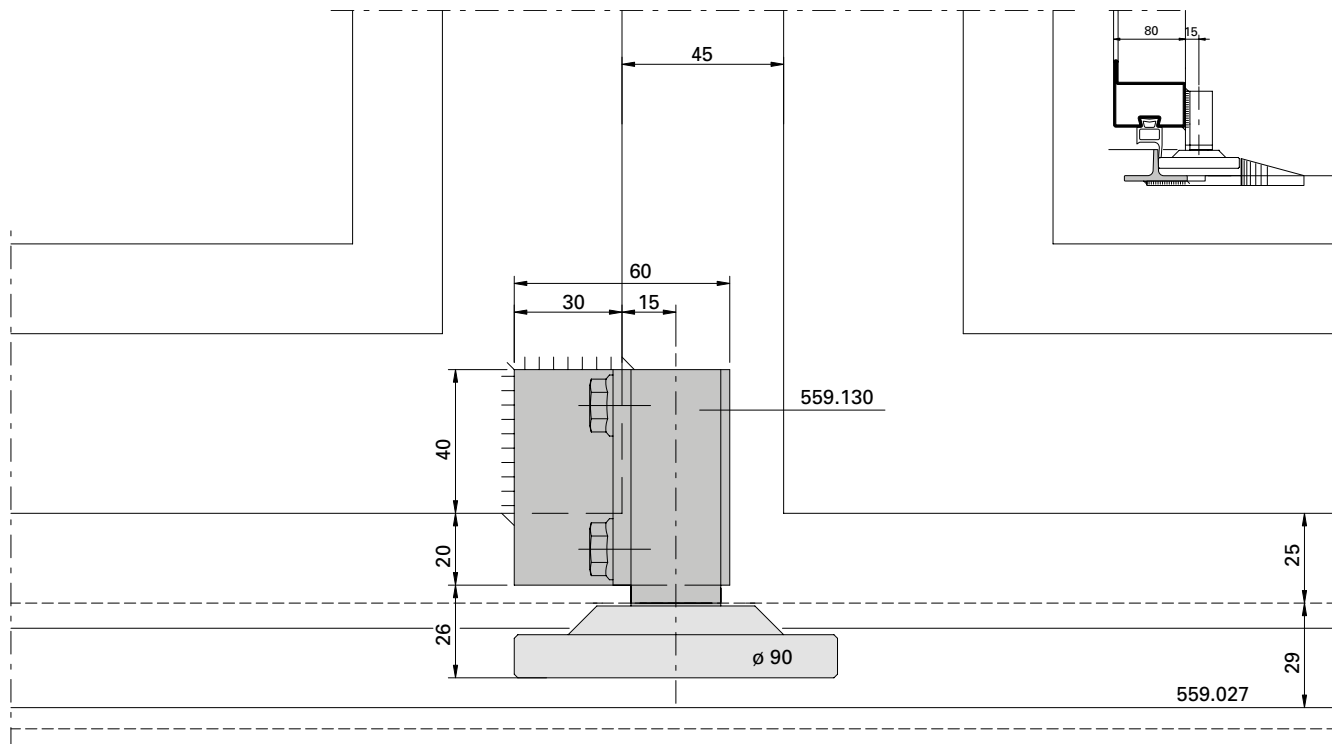


D-718-01-002

Bodenführungsrolle 559.130  
 Einbausituation m-45 mit  
 Schwellen-T 559.027

Galet-guide inférieur 559.130  
 Situation de montage m-45  
 avec seuil en T 559.027

Installation of bottom guide roller  
 559.130, situation of installation  
 m-45, with threshold T 559.027

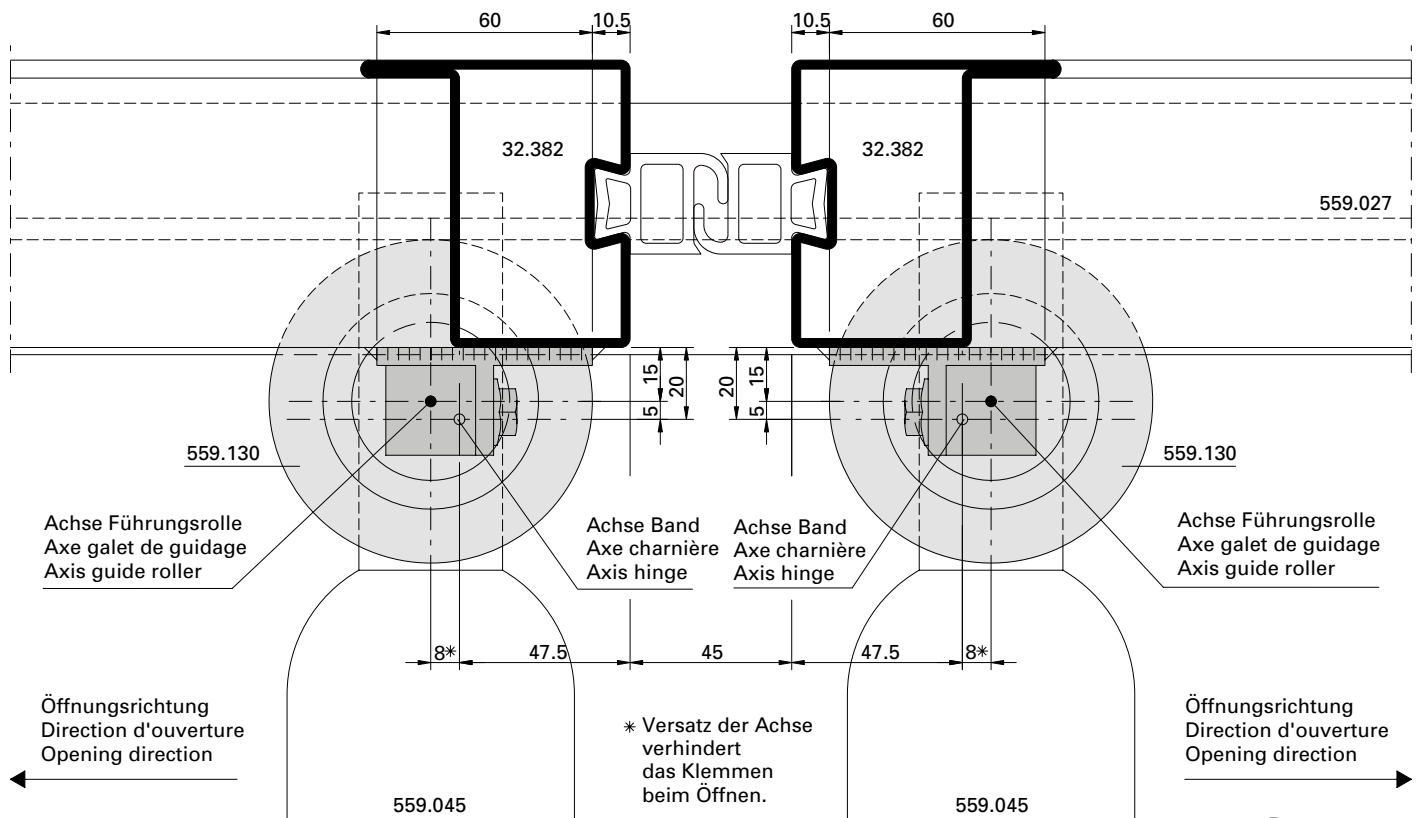
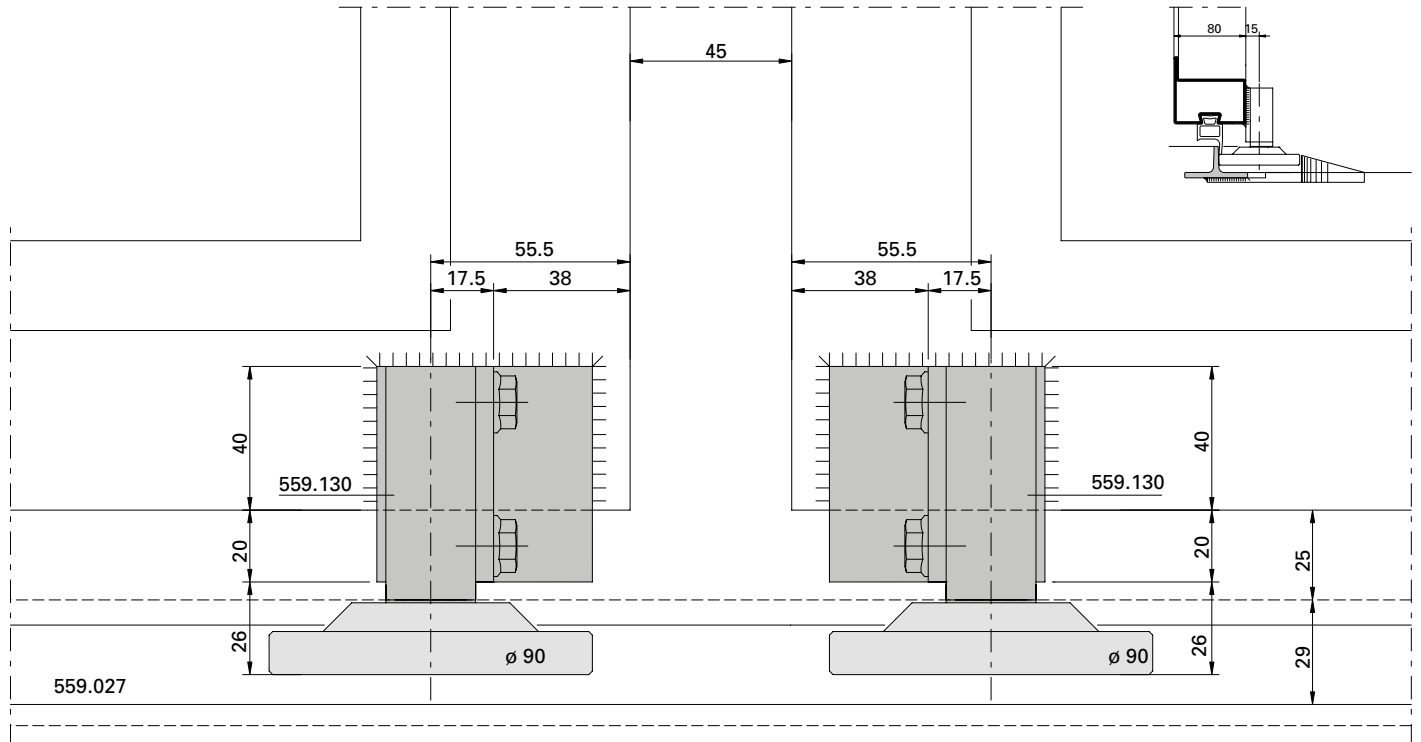


D-718-02-006

Bodenführungsrolle 559.130  
 Einbausituation m-45 mit  
 Schwellen-T 559.027

Galet-guide inférieur 559.130  
 Situation de montage m-45  
 avec seuil en T 559.027

Installation of bottom guide roller  
 559.130, situation of installation  
 m-45, with threshold T 559.027



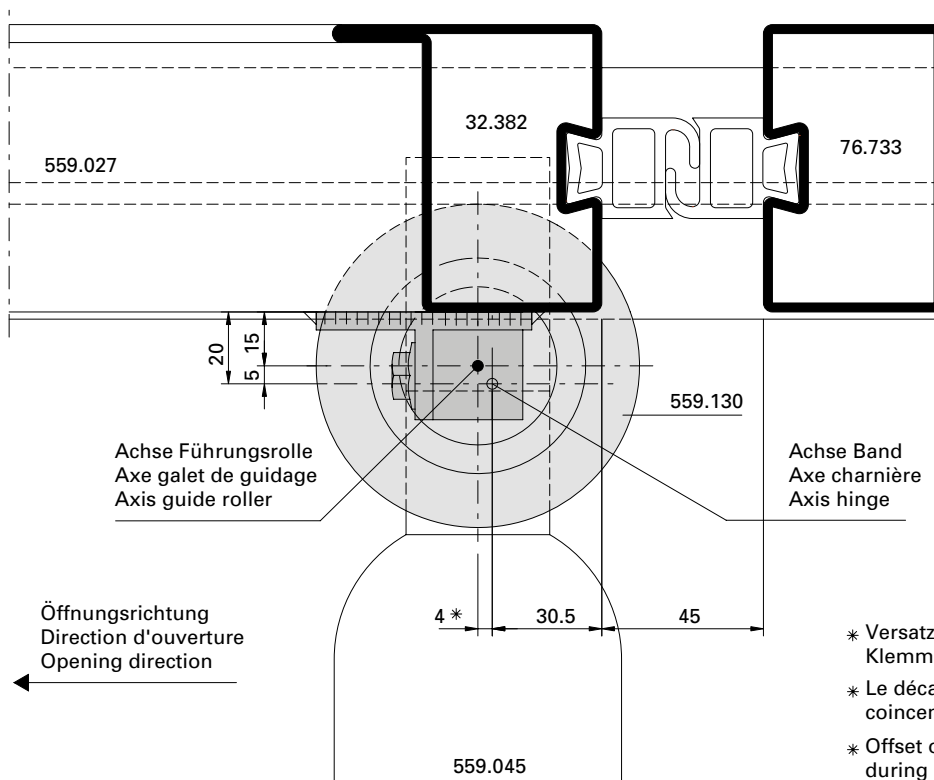
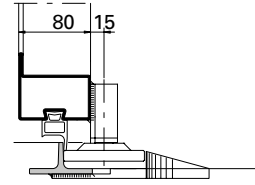
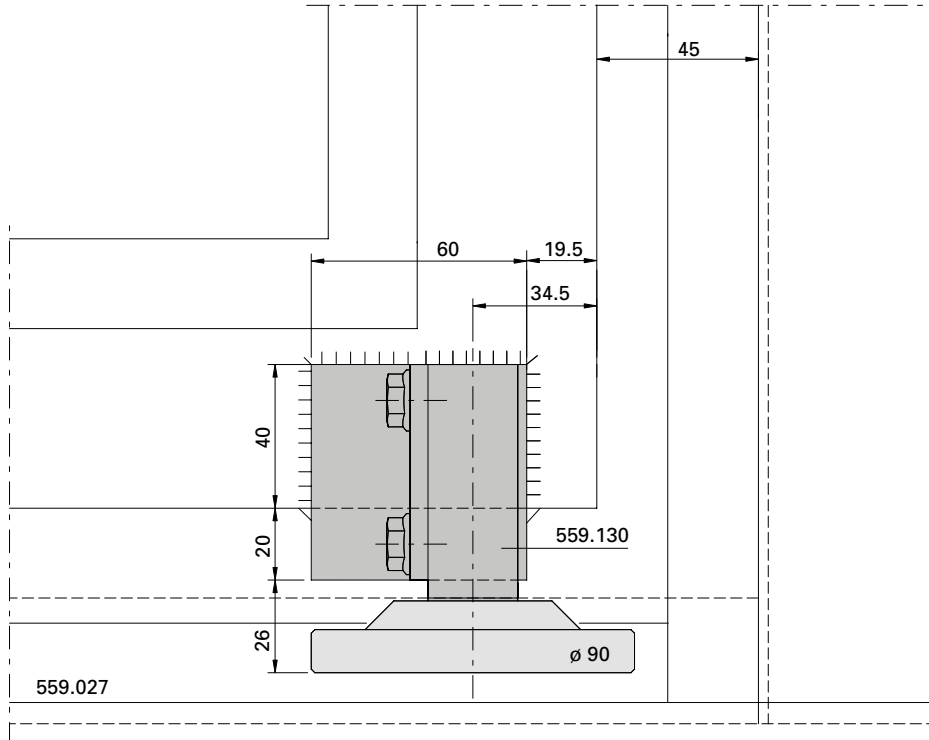
D-718-02-007



Bodenführungsrolle 559.130  
 Einbausituation m-45 mit  
 Schwellen-T 559.027

Galet-guide inférieur 559.130  
 Situation de montage m-45  
 avec seuil en T 559.027

Installation of bottom guide roller  
 559.130, situation of installation  
 m-45, with threshold T 559.027



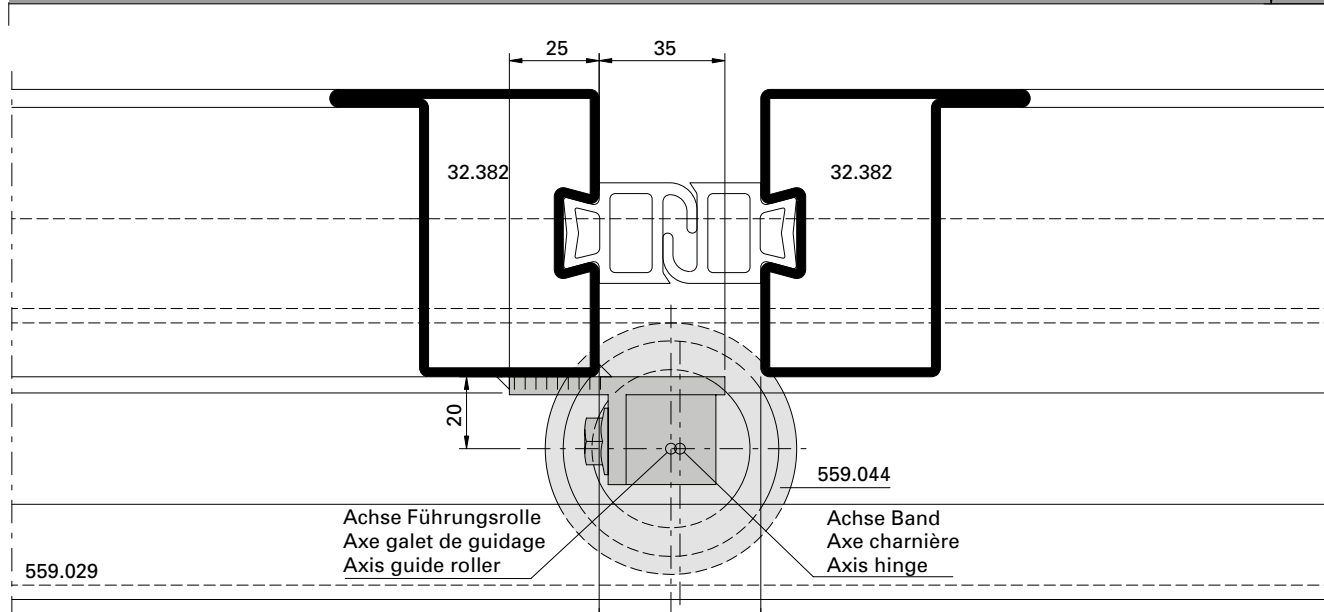
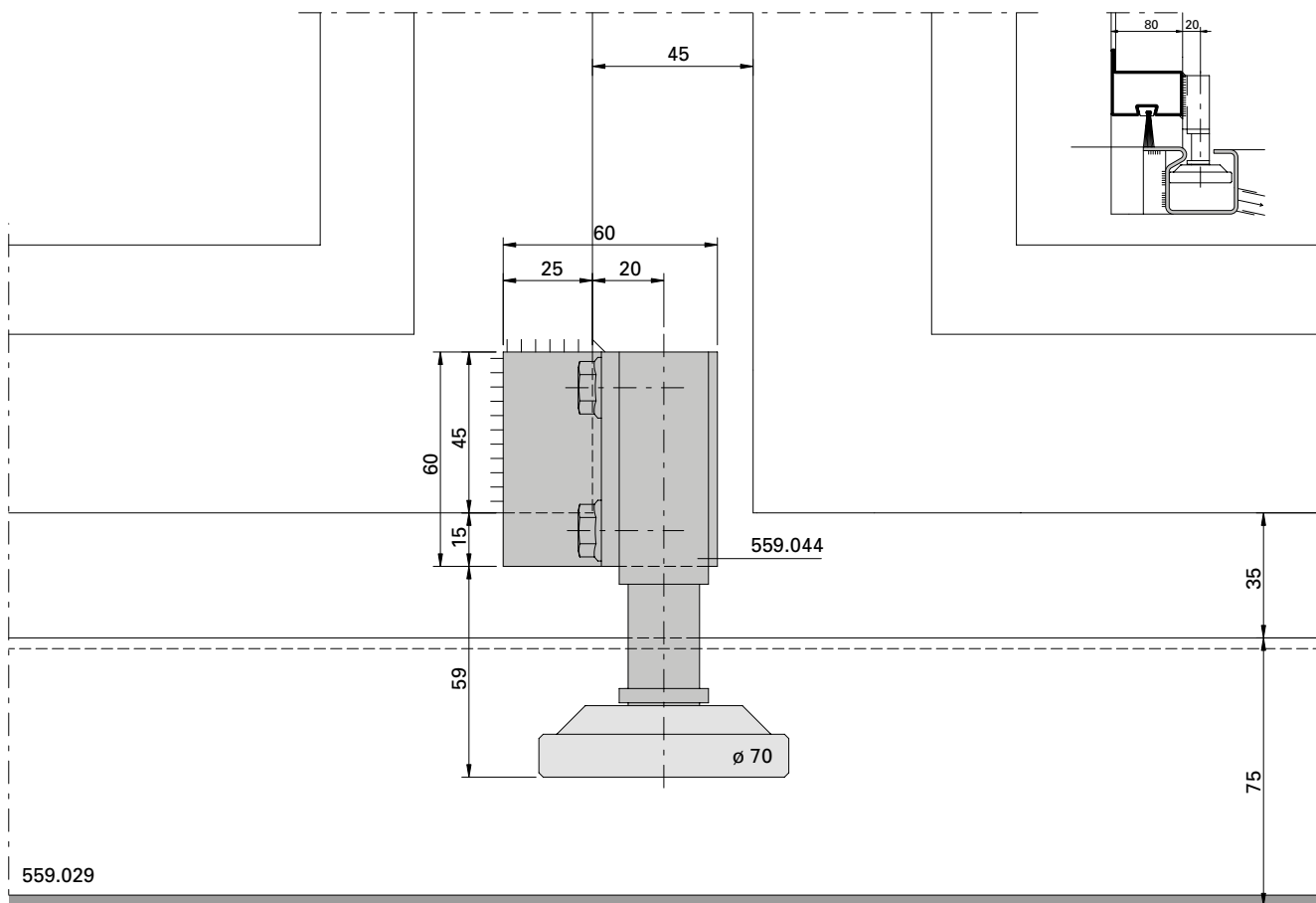
D-718-01-003



Bodenführungsrolle 559.044  
 Einbausituation m-45 mit  
 Schwellen-C 559.029

Galet-guide inférieur 559.044  
 Situation de montage m-45  
 avec seuil en C 559.029

Installation of bottom guide roller  
 559.044, situation of installation  
 m-45, with threshold C 559.029



Öffnungsrichtung  
 Direction d'ouverture  
 Opening direction

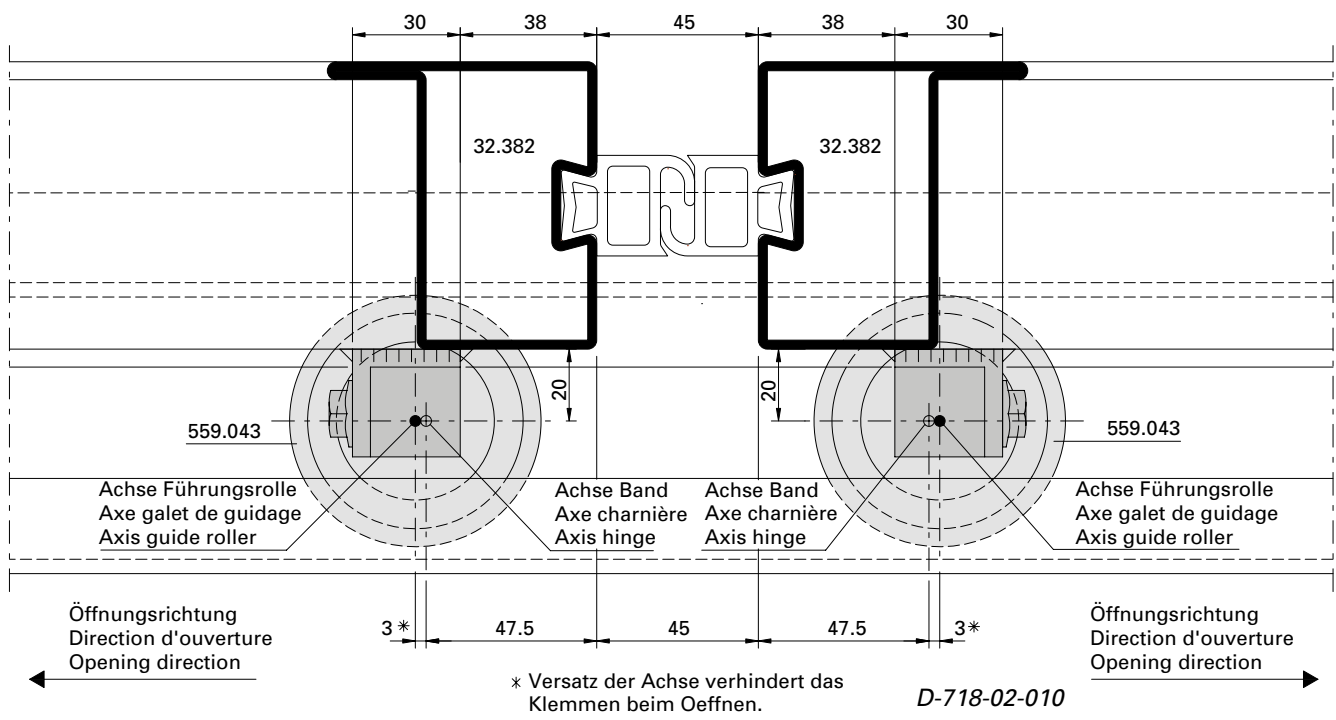
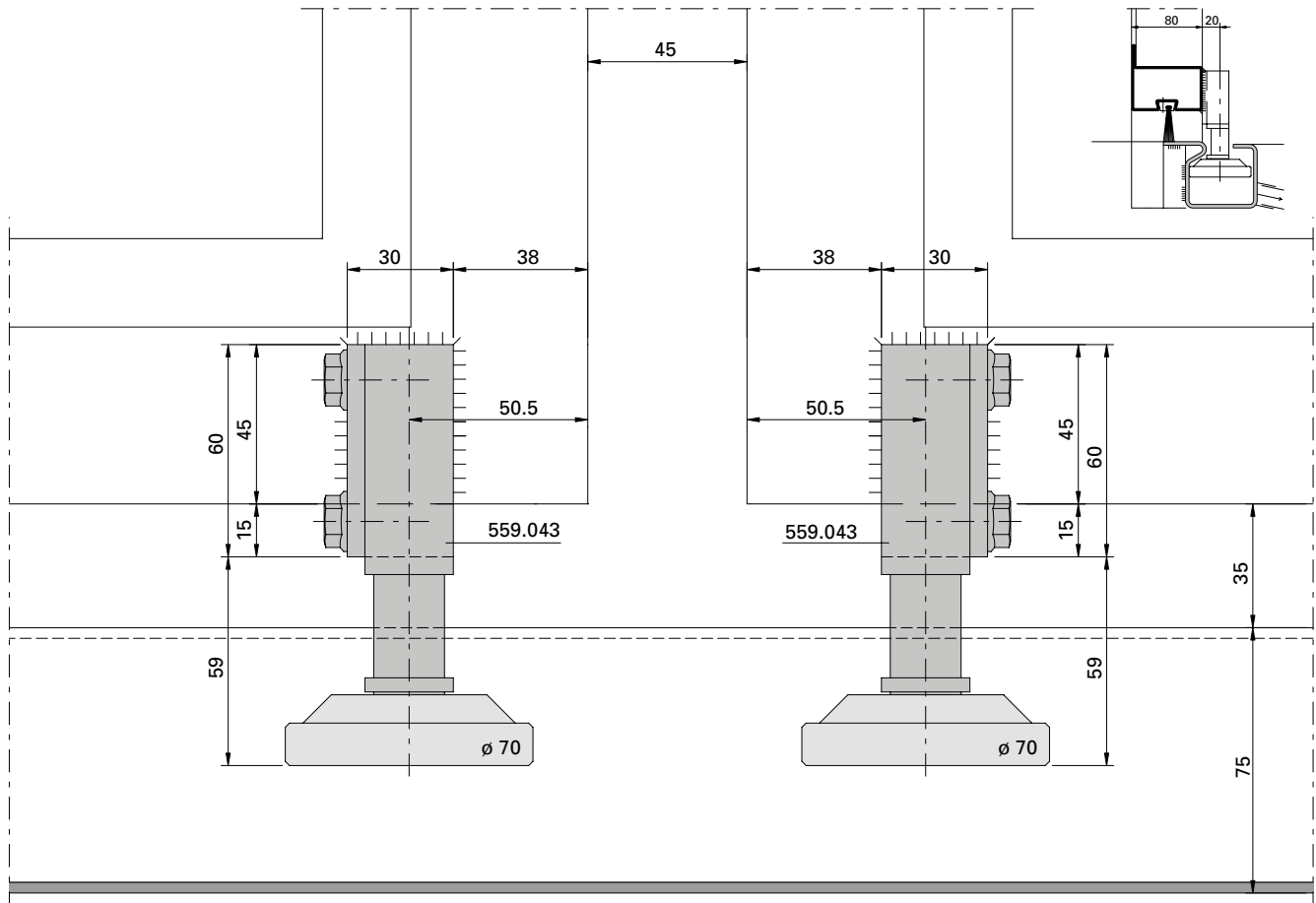
\* Versatz der Achse verhindert das Klemmen beim Öffnen.

D-718-02-009

Bodenführungsrolle 559.043  
 Einbausituation m-45 mit  
 Schwellen-C 559.029

Galet-guide inférieur 559.043  
 Situation de montage m-45  
 avec seuil en C 559.029

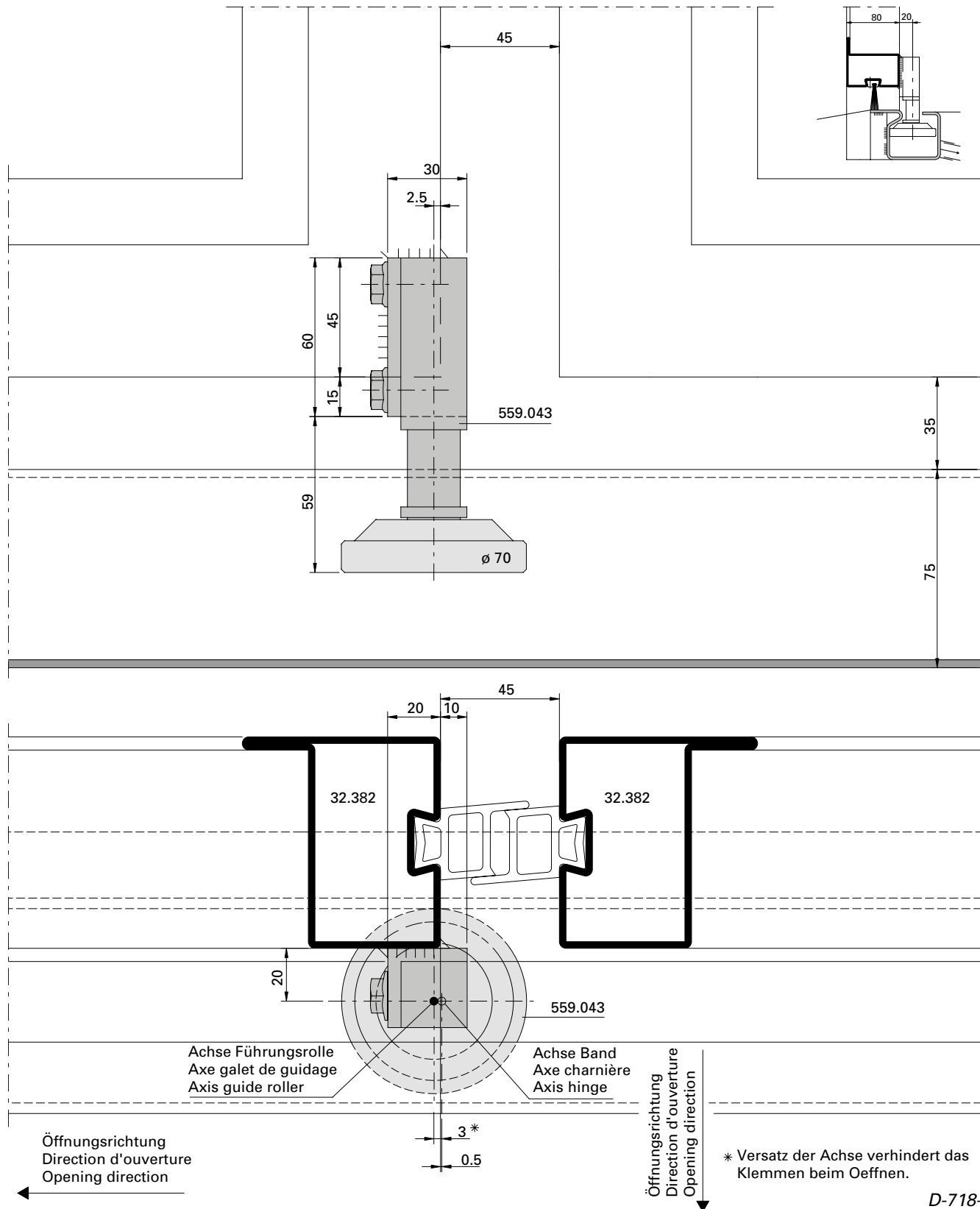
Installation of bottom guide roller  
 559.043, situation of installation  
 m-45, with threshold C 559.029



Bodenführungsrolle 559.043  
 Einbausituation m-45 mit  
 Schwellen-C 559.029

Galet-guide inférieur 559.043  
 Situation de montage m-45  
 avec seuil en C 559.029

Installation of bottom guide roller  
 559.043, situation of installation  
 m-45, with threshold C 559.029

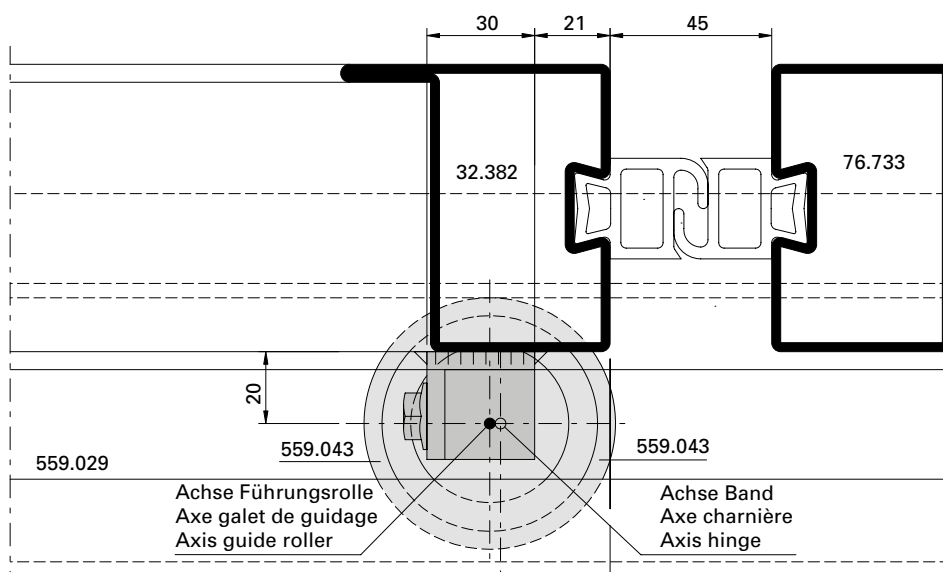
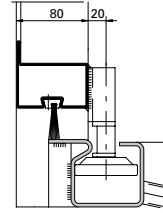
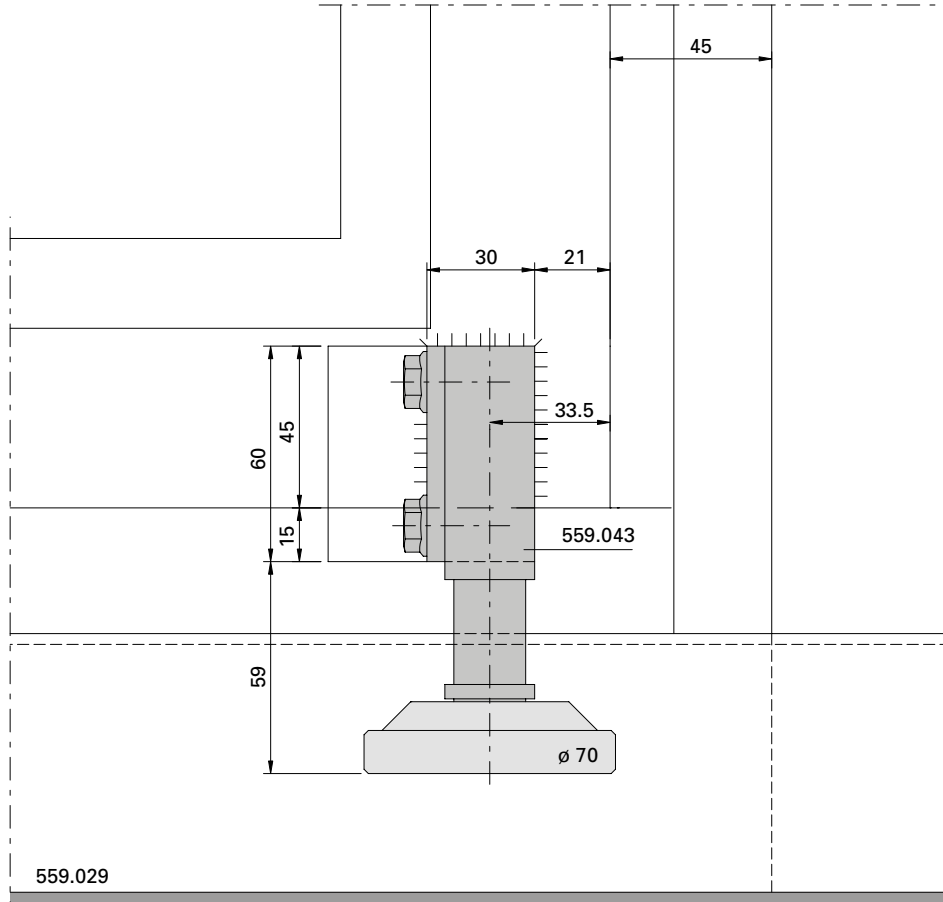


D-718-02-011

Bodenführungsrolle 559.043  
 Einbausituation m-45 mit  
 Schwellen-C 559.029

Galet-guide inférieur 559.043  
 Situation de montage m-45  
 avec seuil en C 559.029

Installation of bottom guide roller  
 559.043, situation of installation  
 m-45, with threshold C 559.029



Öffnungsrichtung  
 Direction d'ouverture  
 Opening direction

3\* 33.5 \* Versatz der Achse verhindert das Klemmen beim Öffnen.

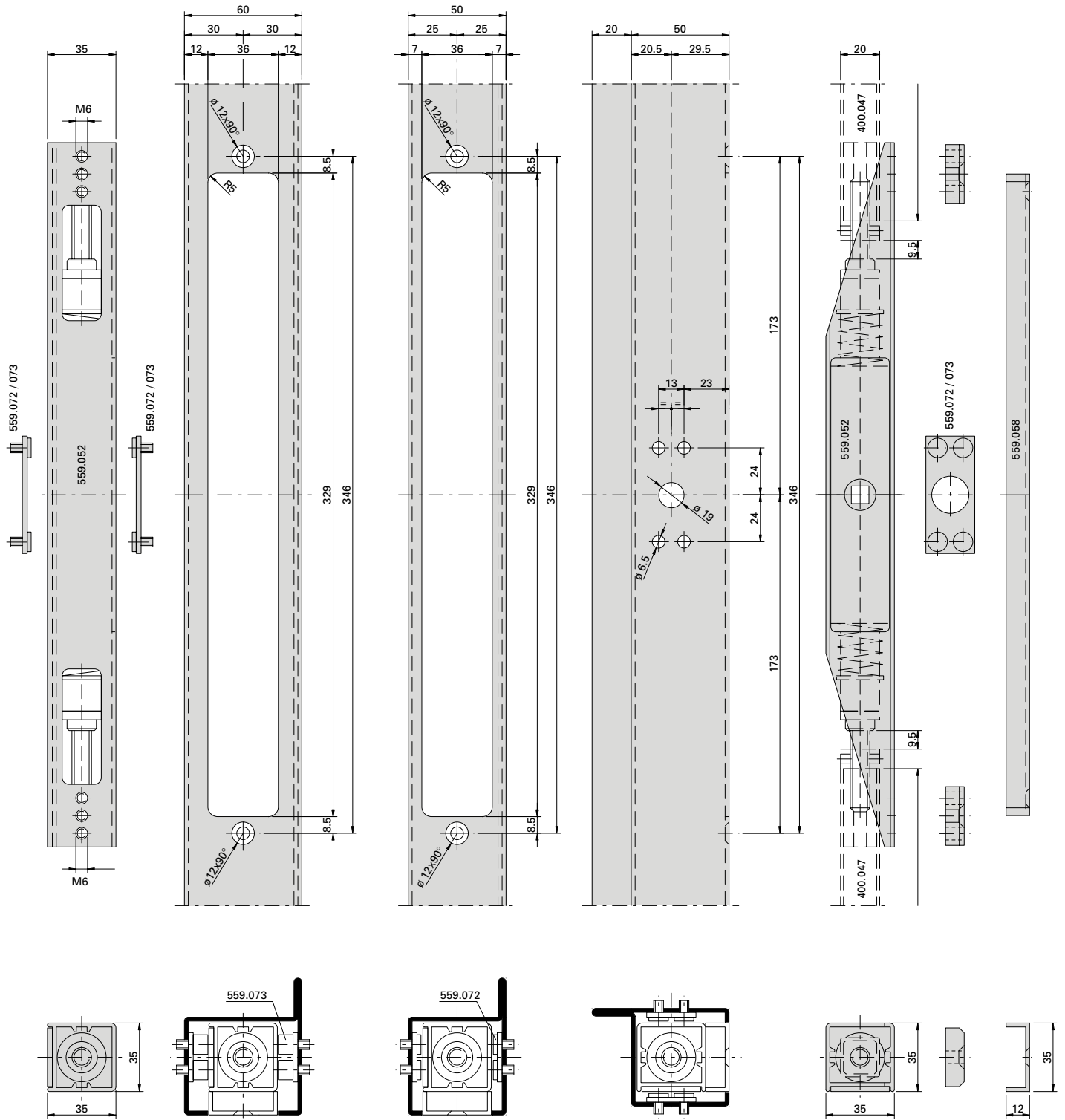
D-718-01-004



**Einbau Stangenverschluss**  
**Einbausituation m-25**

**Montage fermeture à tringles**  
**Situation de montage m-25**

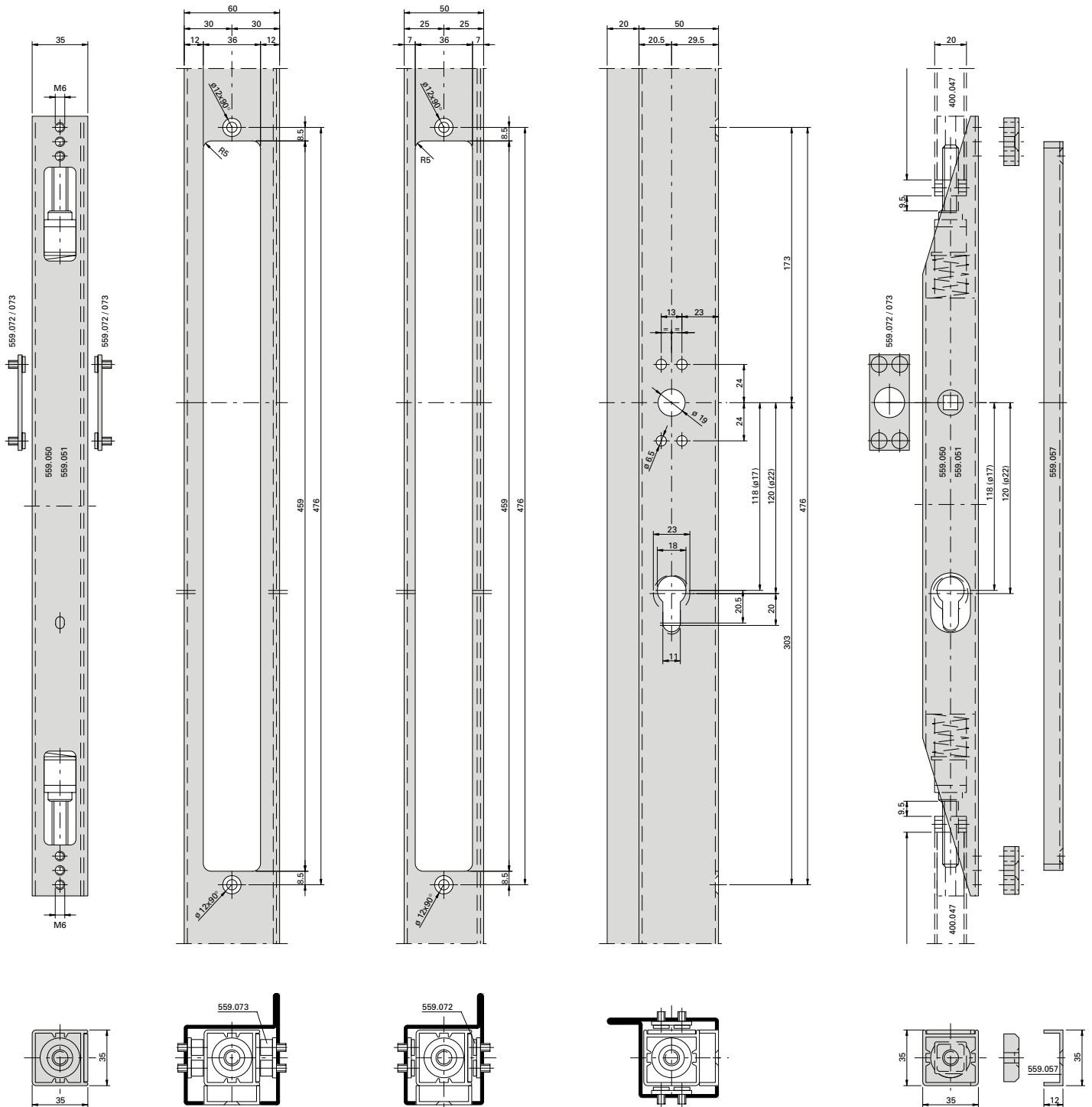
**Installation of espagnolette bolt**  
**Situation of installation m-25**



**Einbau Stangenverschluss  
abschliessbar  
Einbausituation m-25**

**Montage fermeture à tringles  
verrouillable  
Situation de montage m-25**

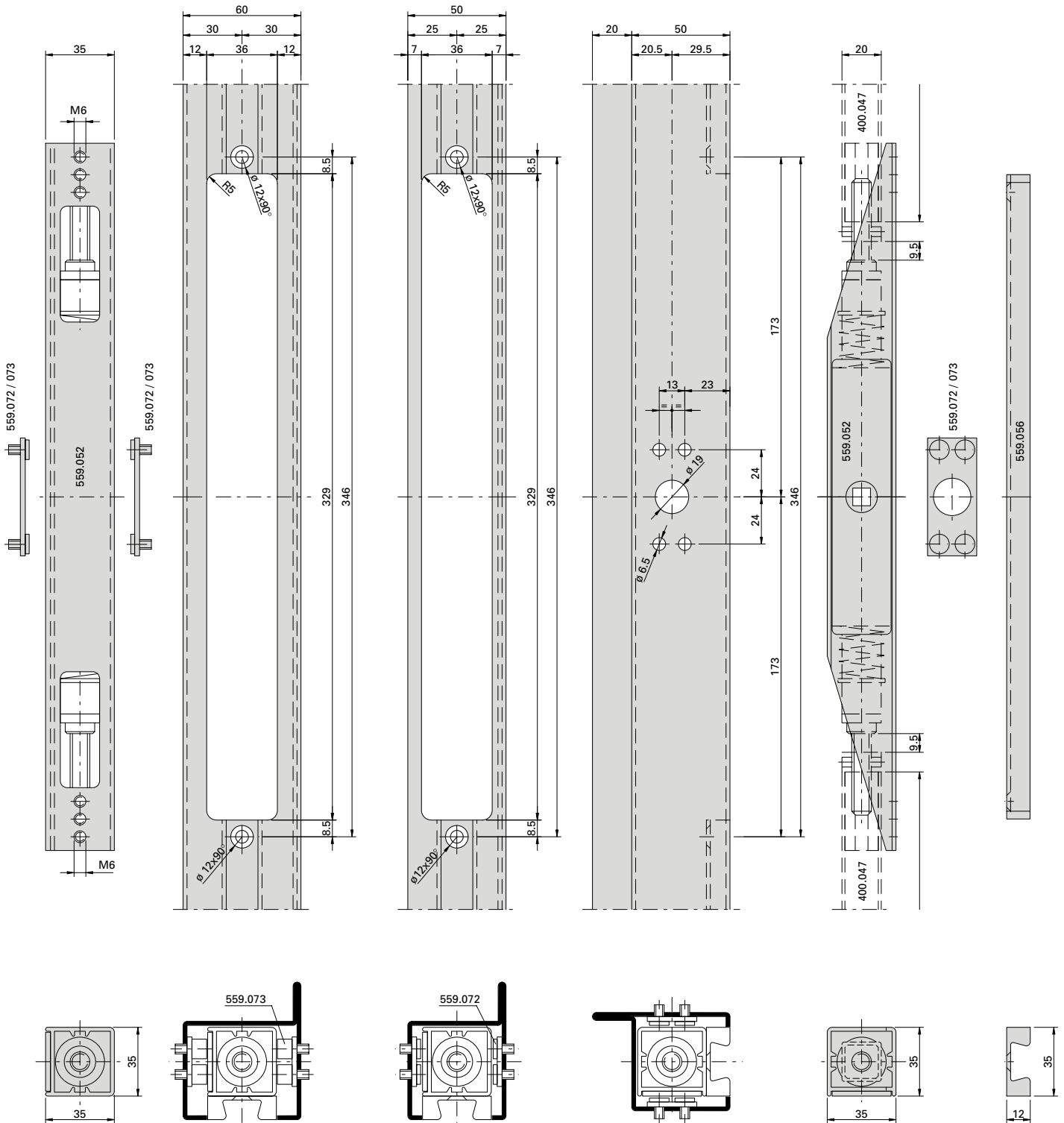
**Installation of espagnolette bolt  
lockable  
Situation of installation m-25**



Einbau Stangenverschluss  
 Einbausituation m-45

Montage fermeture à tringles  
 Situation de montage m-45

Installation of espagnolette bolt  
 Situation of installation m-45

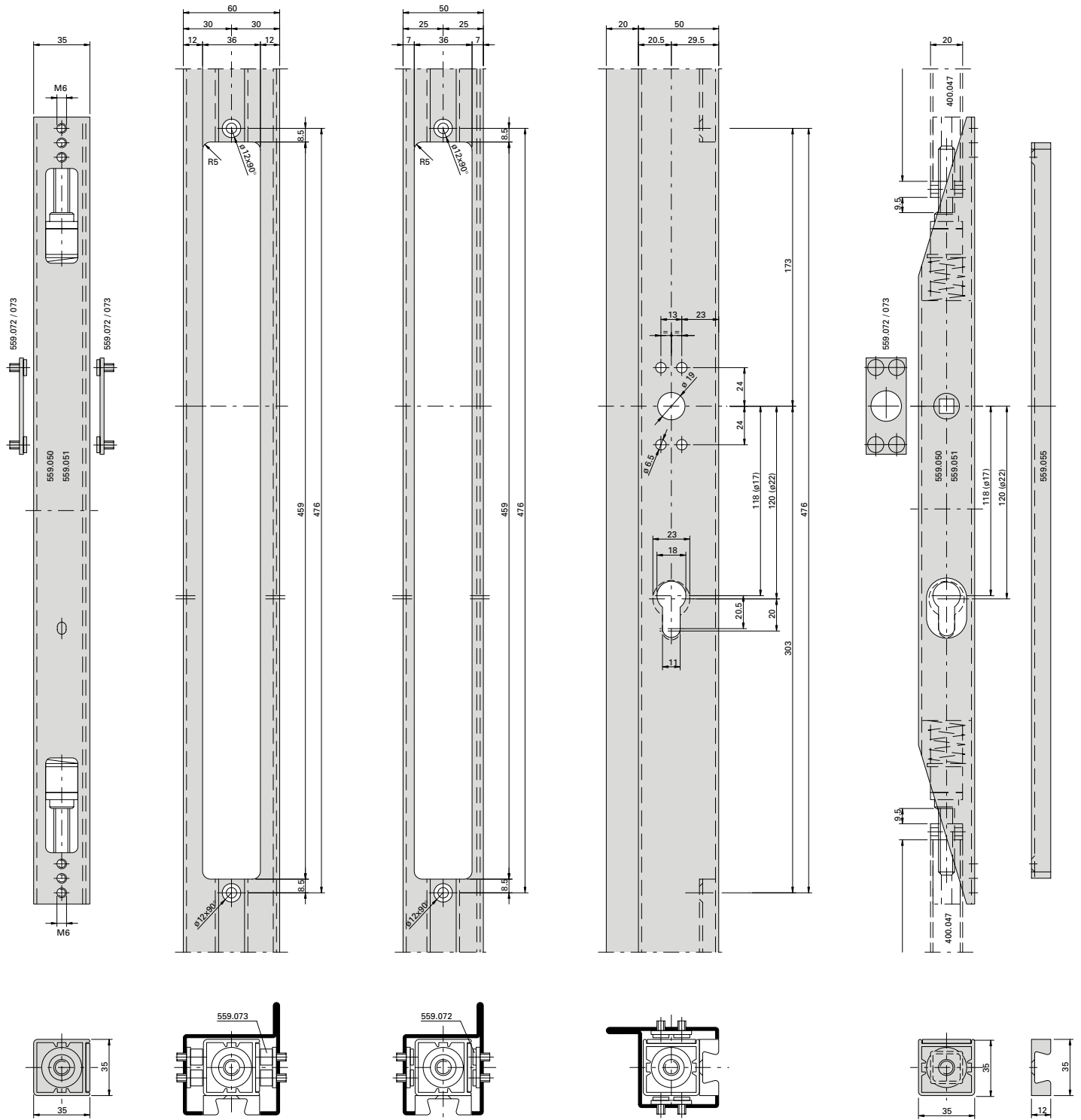




**Einbau Stangenverschluss  
 abschliessbar  
 Einbausituation m-45**

**Montage fermeture à tringles  
 verrouillable  
 Situation de montage m-45**

**Installation of espagnolette bolt  
 lockable  
 Situation of installation m-45**



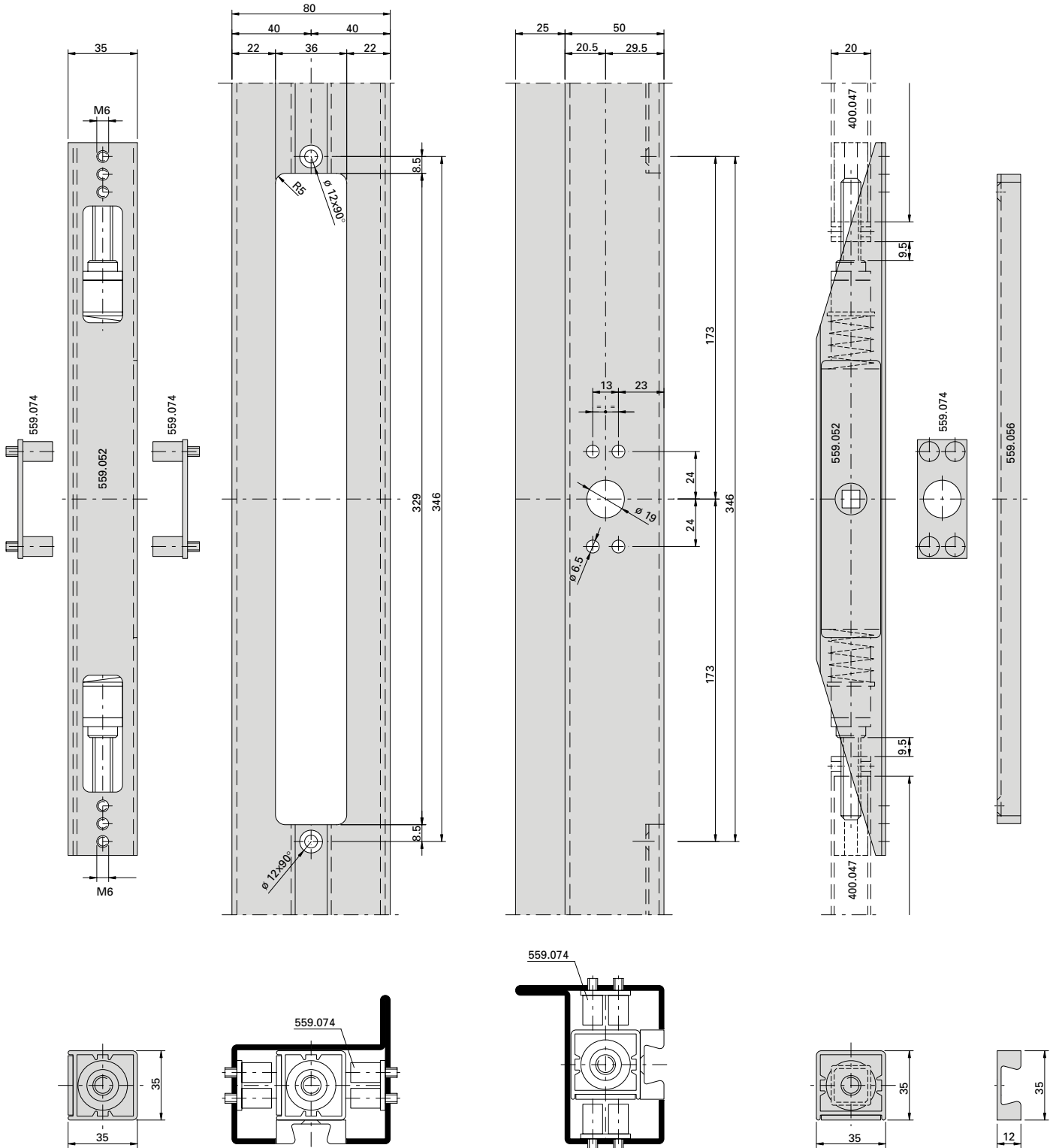
**Beschlageinbau (D-718-E-001)**  
**Montage des ferrures (D-718-E-001)**  
**Installation of fittings (D-718-E-001)**

Falttore  
 Portes accordéon  
 Folding doors

**Einbau Stangenverschluss**  
**Serie 80 mm**  
**Einbausituation m-45**

**Montage fermeture à tringles**  
**Série 80 mm**  
**Situation de montage m-45**

**Installation of espagnolette bolt**  
**Series 80 mm**  
**Situation of installation m-45**



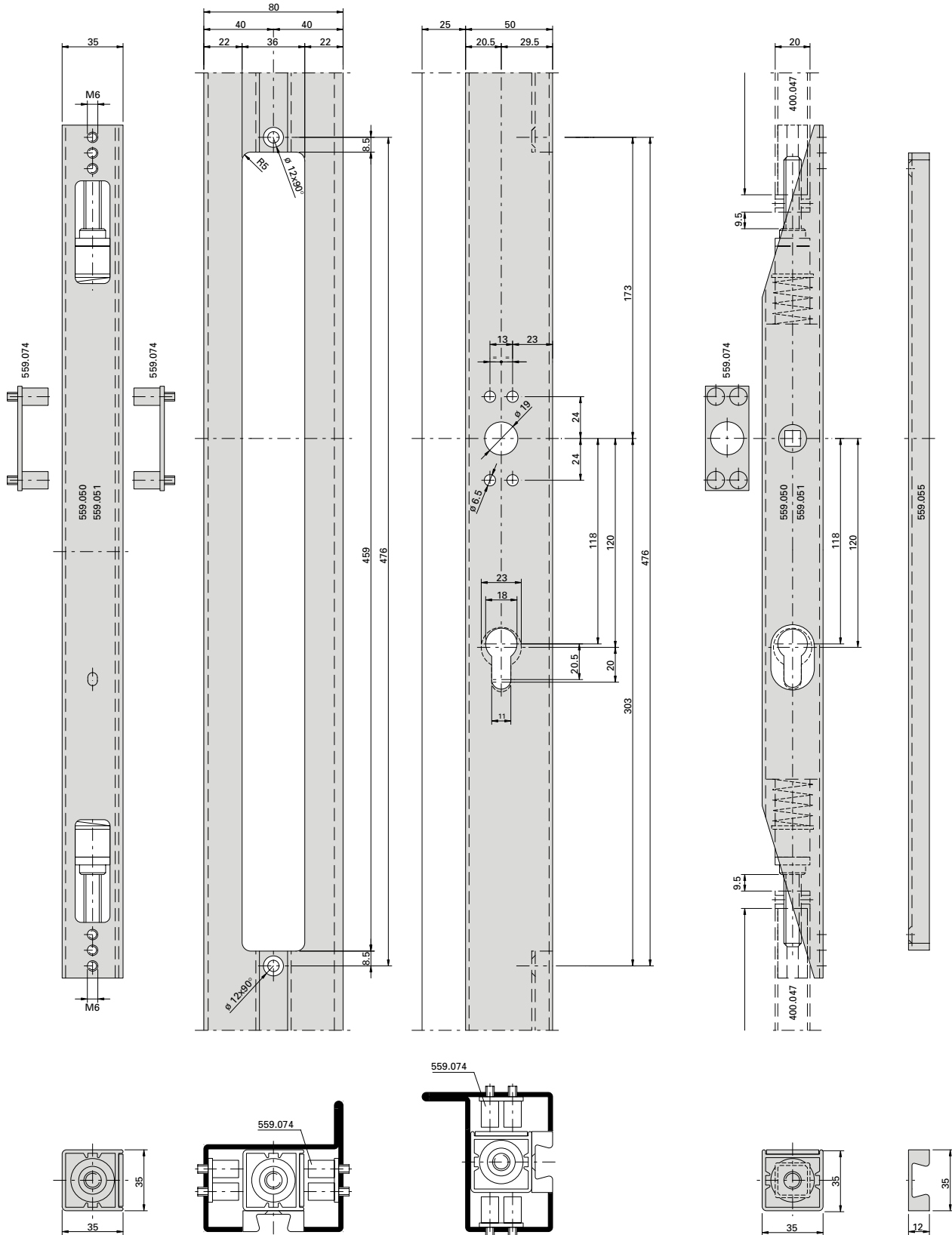
**Beschlageinbau (D-718-E-001)**  
**Montage des ferrures (D-718-E-001)**  
**Installation of fittings (D-718-E-001)**

Falttore  
 Portes accordéon  
 Folding doors

**Einbau Stangenverschluss**  
**Serie 80 mm, abschliessbar**  
**Einbausituation m-45**

**Montage fermeture à tringles**  
**Série 80 mm, verrouillable**  
**Situation de montage m-45**

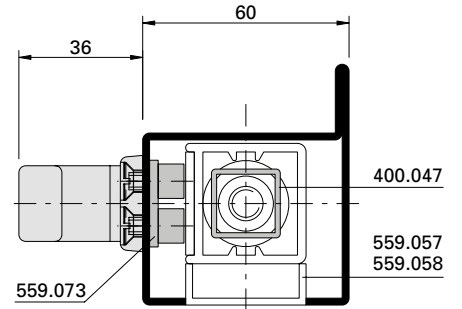
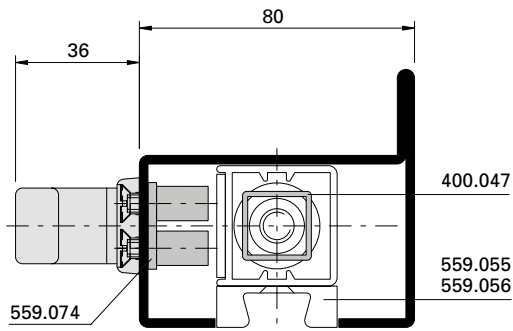
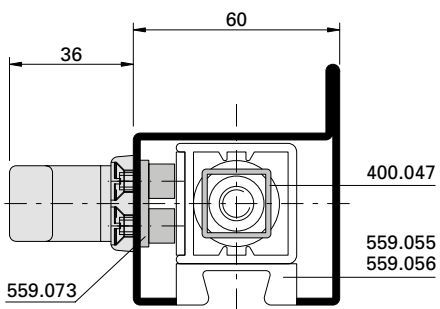
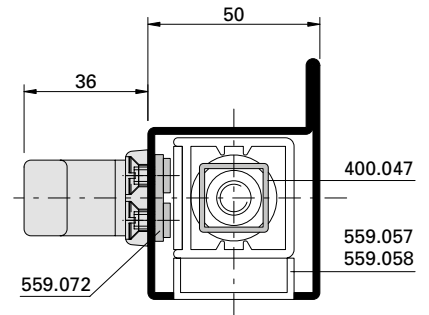
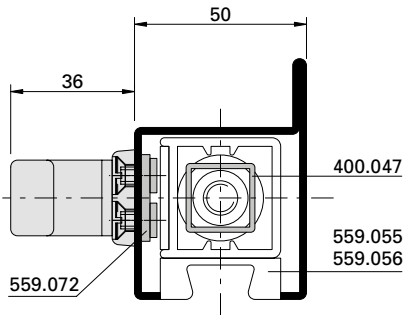
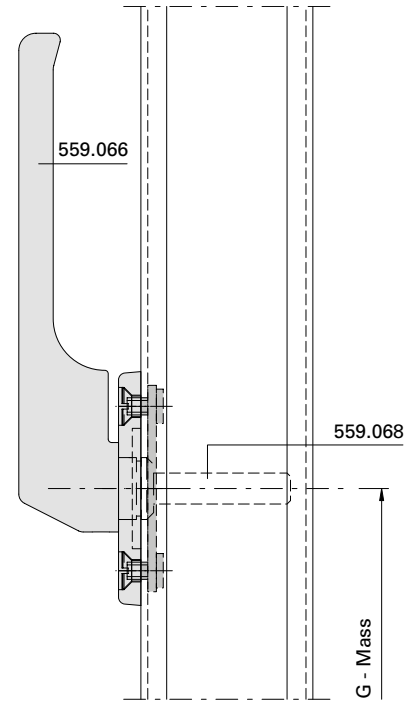
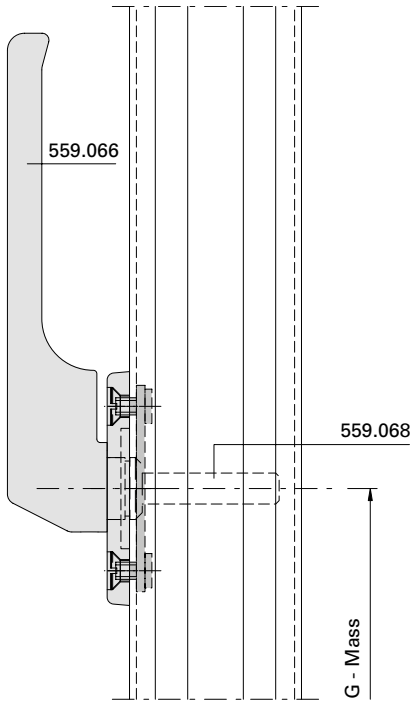
**Installation of espagnolette bolt**  
**Series 80 mm, lockable**  
**Situation of installation m-45**



Einbau Drücker  
 Stangenverschluss, einseitig

Montage poignée  
 Fermeture à tringles d'un côté

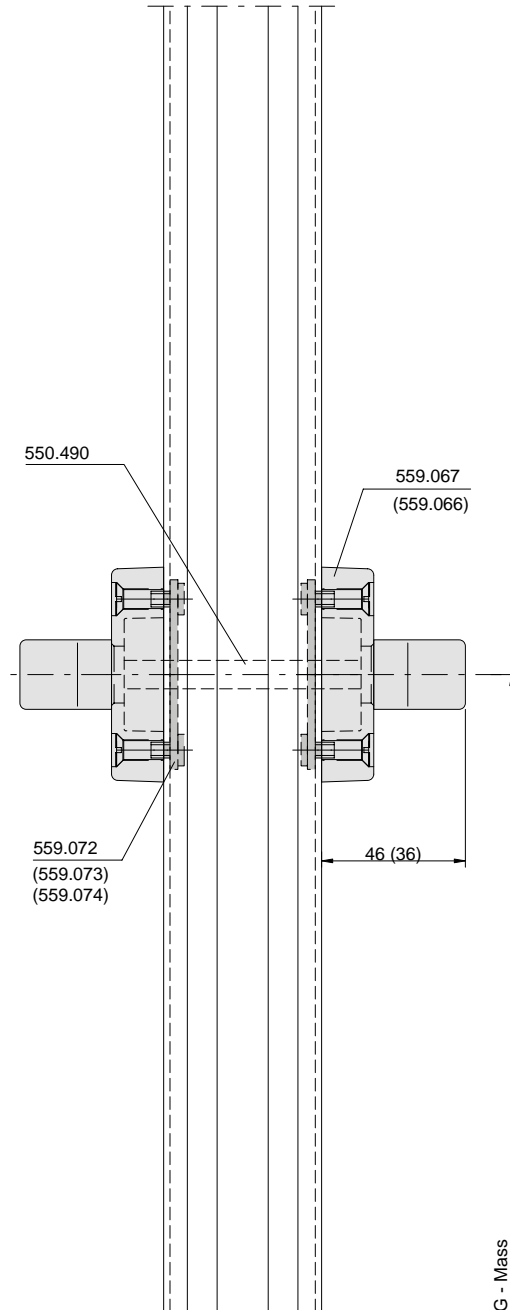
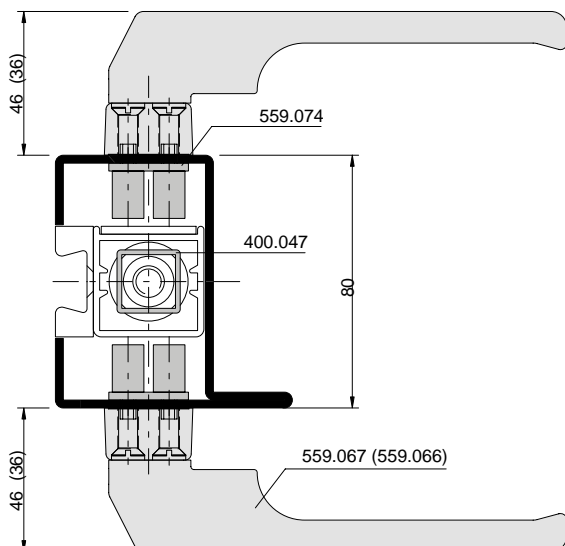
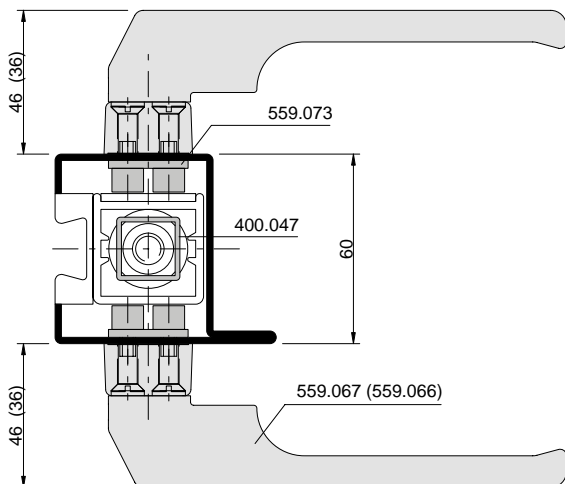
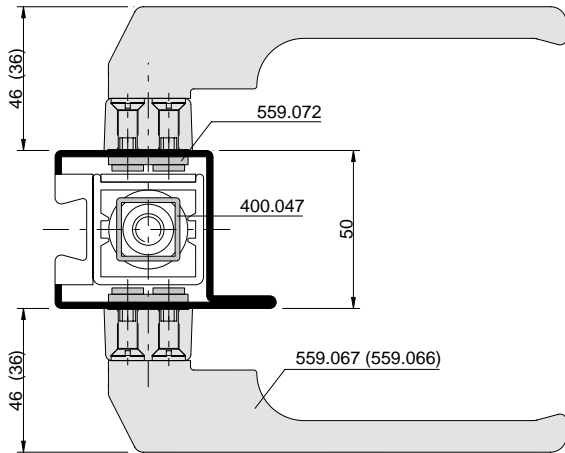
Installation handle  
 Espagnolette bolt, single side



**Einbau Drücker**  
**Stangenverschluss, beidseitig**

**Montage poignée**  
**Fermeture à tringles des deux côtés**

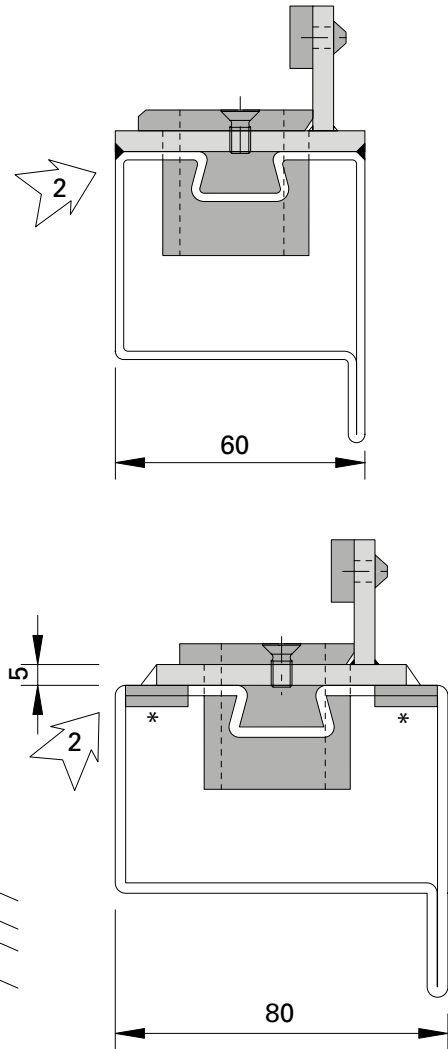
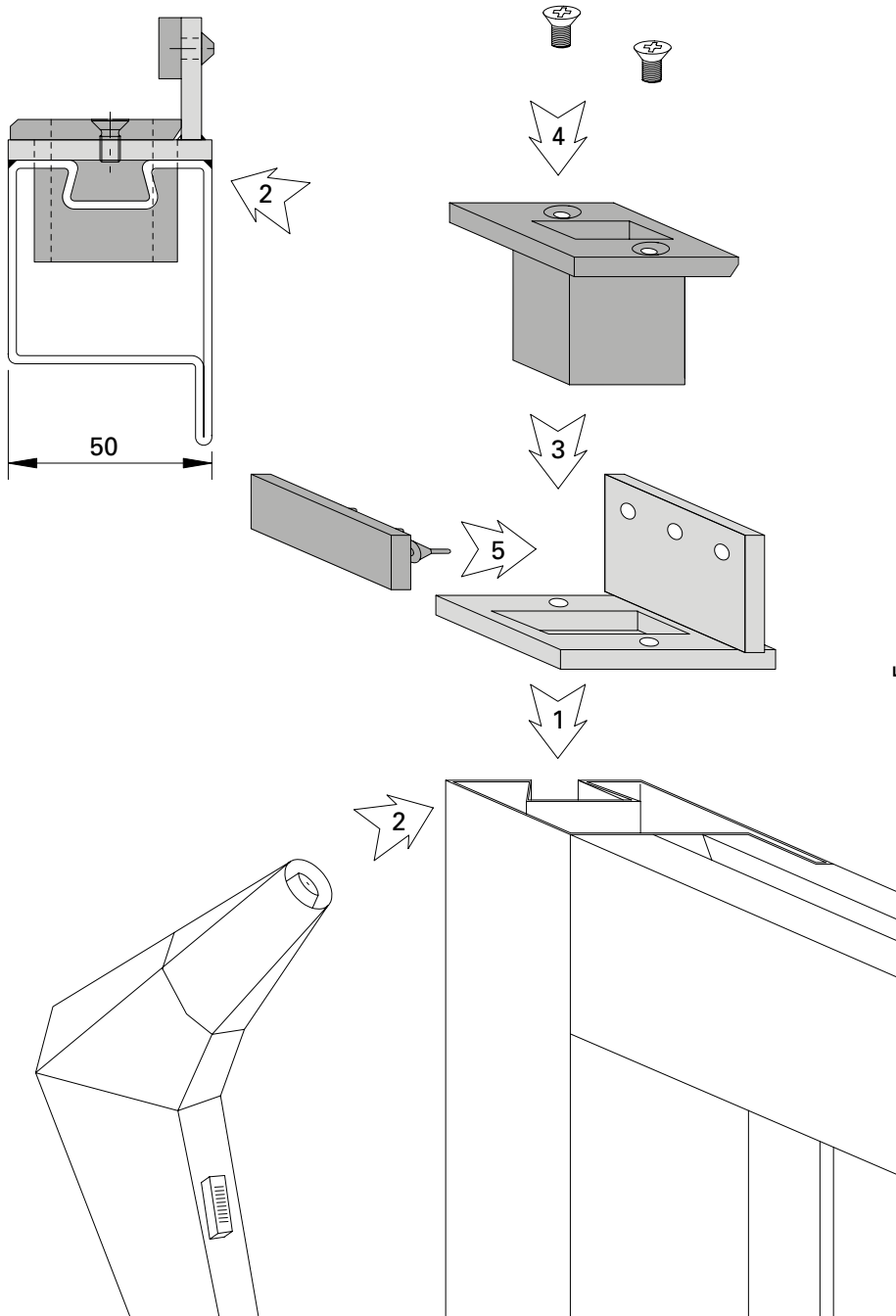
**Installation handle**  
**Espagnolette bolt, both sides**



**Montage Anschlagwinkel und  
 Fallenführung für Stangenverschluss**

**Montage équerre de butée et  
 guidage de bec-de-cane pour  
 fermeture à tringles**

**Installation of angle stop and latch  
 guide for espagnolette bolt**



Profilstahlrohre für den Schlosseinbau unten und oben offen lassen.

Pour le montage de la serrure laisser ouverts en haut et en bas les tubes profilés.

For lock installation leave steel profile open at bottom and top.

Vor Schlosseinbau Profil innen gut reinigen.

Bien nettoyer le profilé à l'intérieur avant le montage de la serrure.

Clean profile properly inside before lock installation.

- 1,2 Anschlagwinkel anschweißen
- 3 Fallenführung einsetzen
- 4 Fallenführung anschrauben
- 5 Gummianschlag einziehen

- 1,2 Souder l'équerre de butée
- 3 Monter le guide de bec-de-cane
- 4 Visser le guide de bec-de-cane
- 5 Monter le butoir en caoutchouc

- 1,2 Weld on angle stop
- 3 Install latch guide
- 4 Screw on latch guide
- 5 Insert rubber stop

\* durch Metallbauer zu fertigen

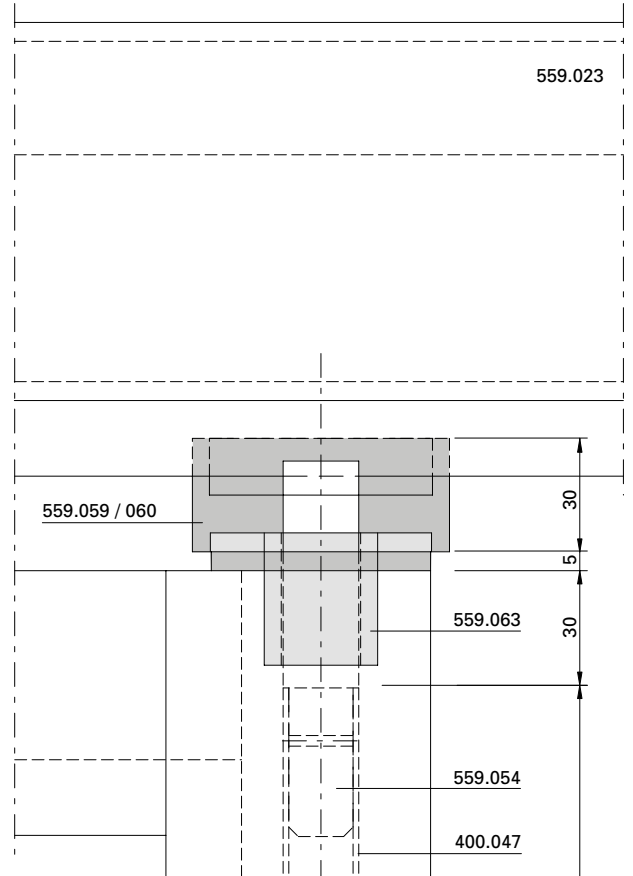
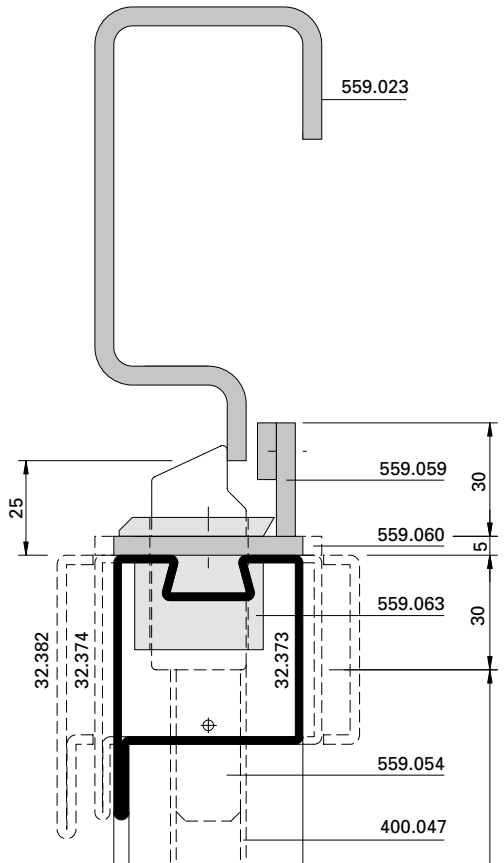
\* à réaliser par le métallier

\* to made by metal worker

**Einbau Stangenverschluss oben mit Laufschiene 559.023**

**Montage fermeture à tringles en haut avec rail 559.023**

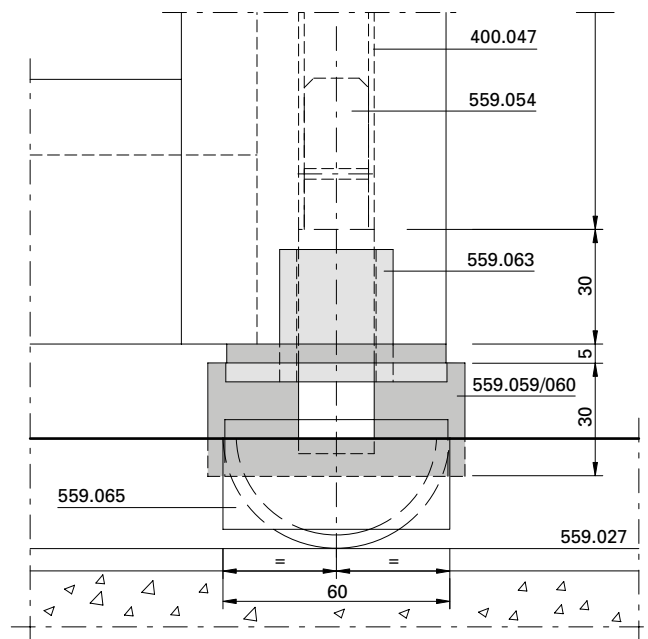
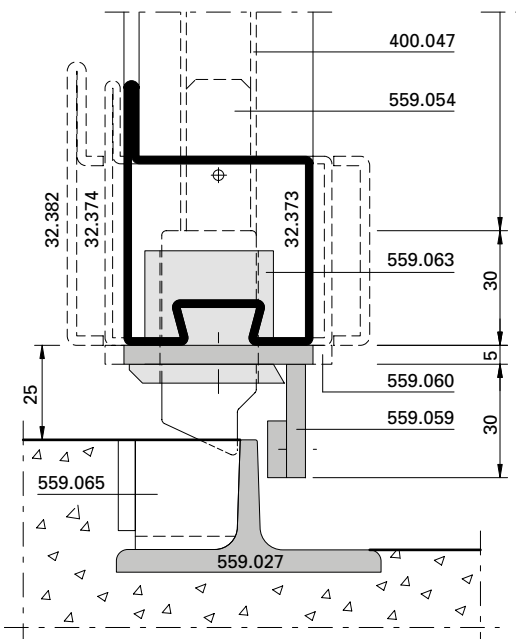
**Installation of espagnolette bolt, top, with track 559.023**



**Einbau Stangenverschluss unten mit Schwellen-T 559.027**

**Montage fermeture à tringles en bas avec seuil en T 559.027**

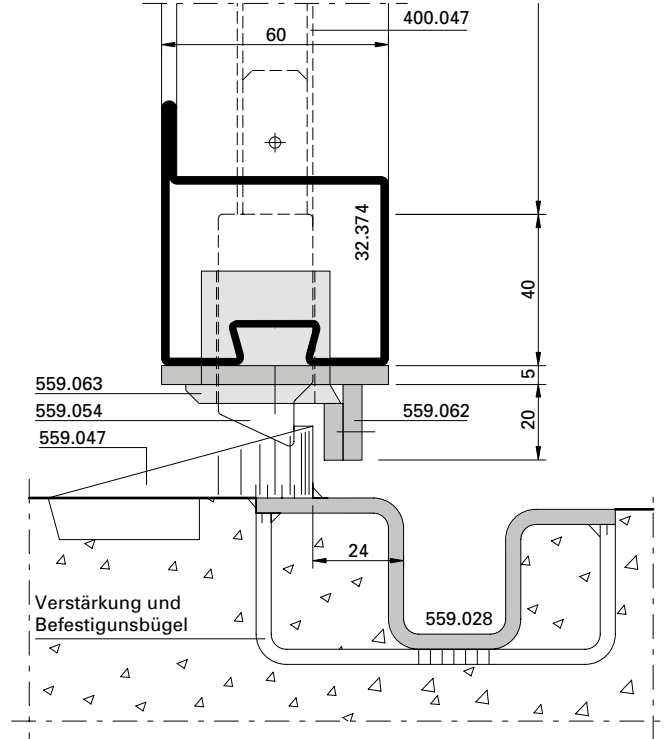
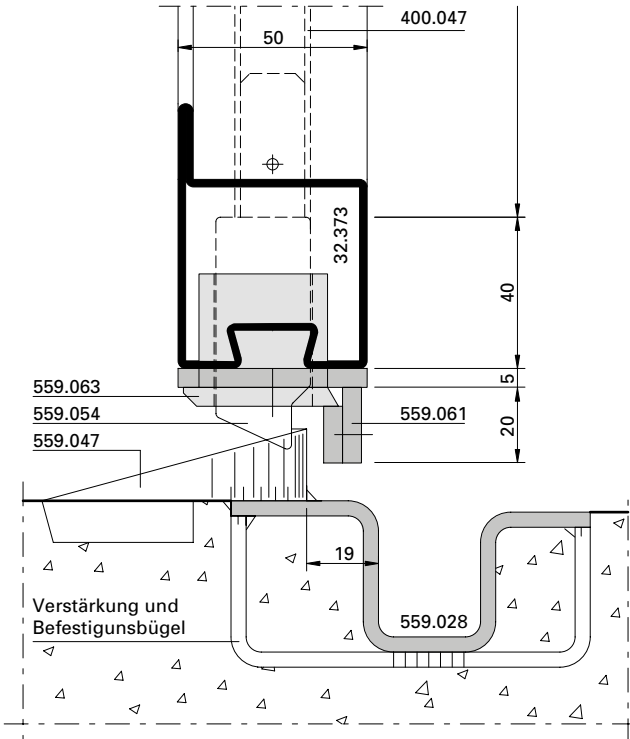
**Installation of espagnolette bolt, bottom, with threshold T 559.027**



**Einbau Stangenverschluss unten mit  
Schwellen-Hutprofil 559.028**

**Montage fermeture à tringles en bas  
avec seuil 559.028**

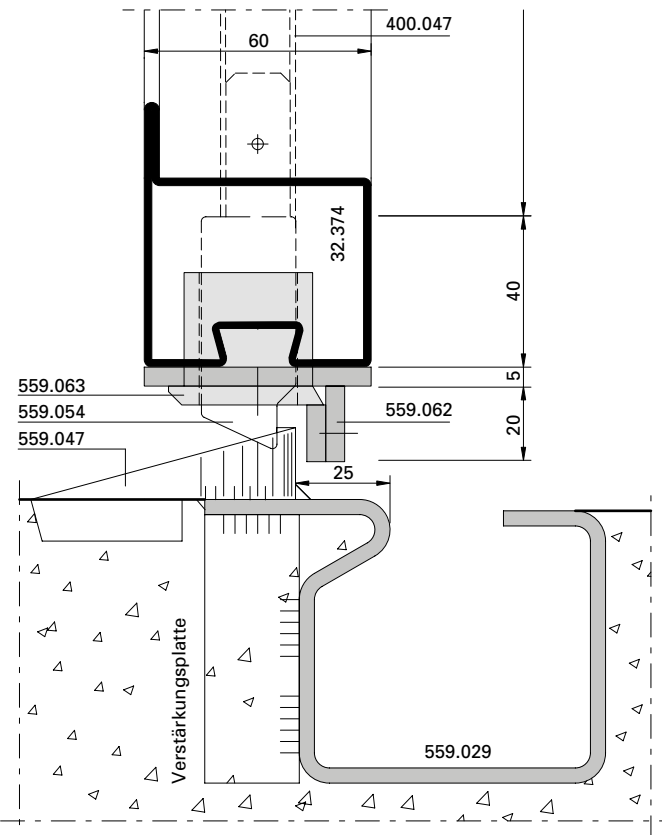
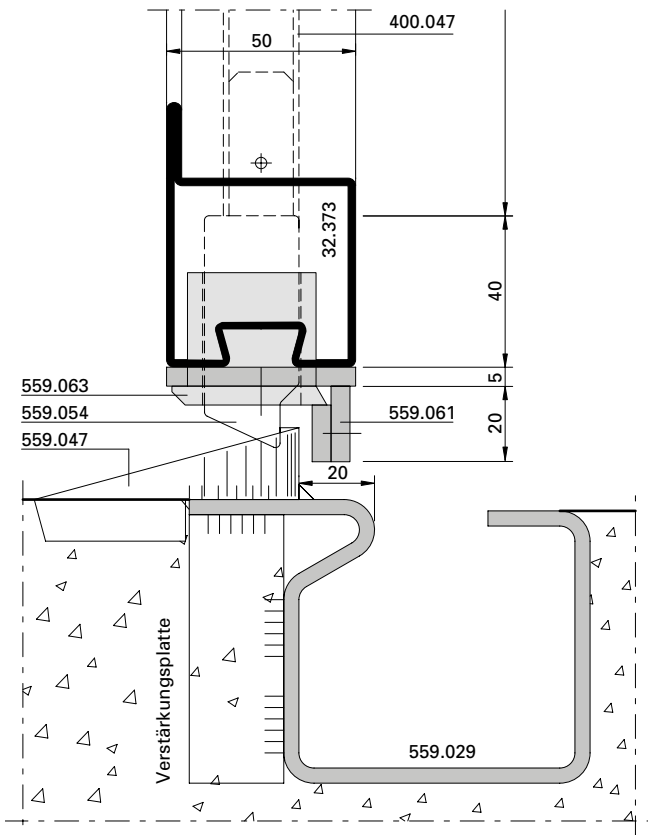
**Installation of espagnolette bolt,  
bottom, with threshold 559.028**



**Einbau Stangenverschluss unten mit  
Schwellen-C 559.029**

**Montage fermeture à tringles en bas  
avec seuil en C 559.029**

**Installation of espagnolette bolt,  
bottom, with threshold C 559.029**

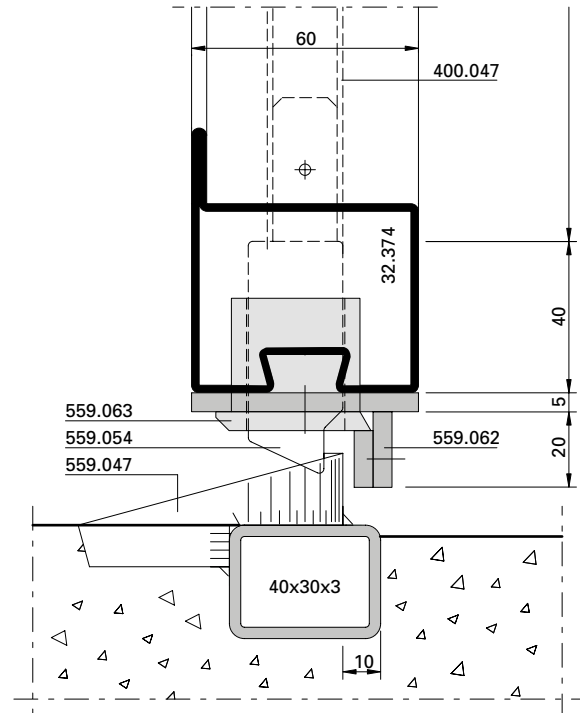
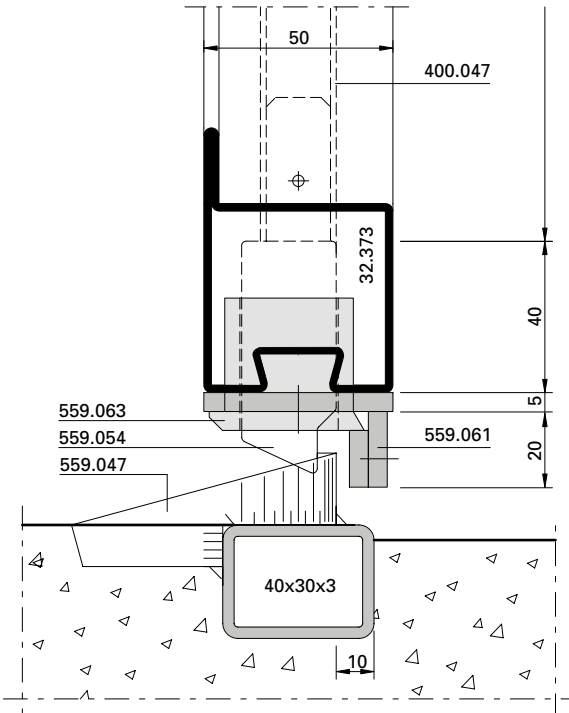




**Einbau Stangenverschluss unten mit Schwellenrohr 40/30/3**  
 (nur für Typ 2+0, 2+1, 2+2)

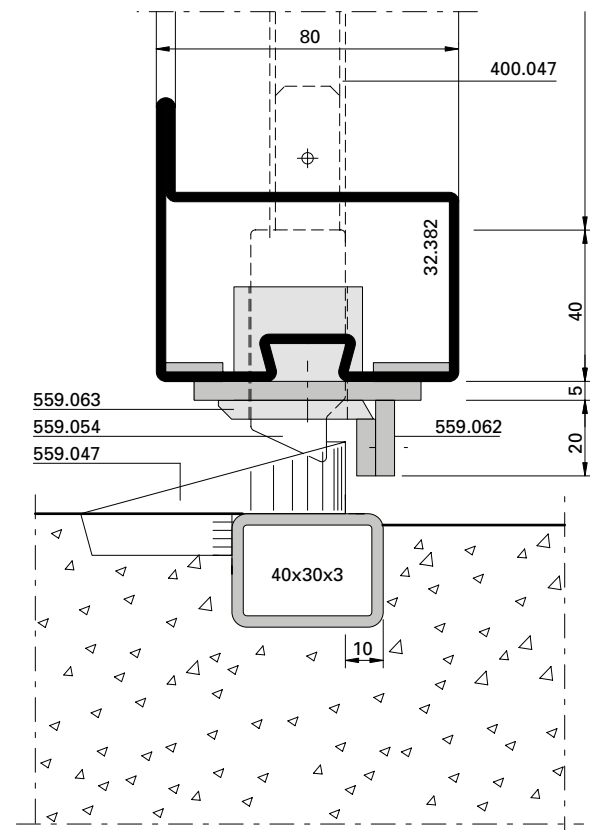
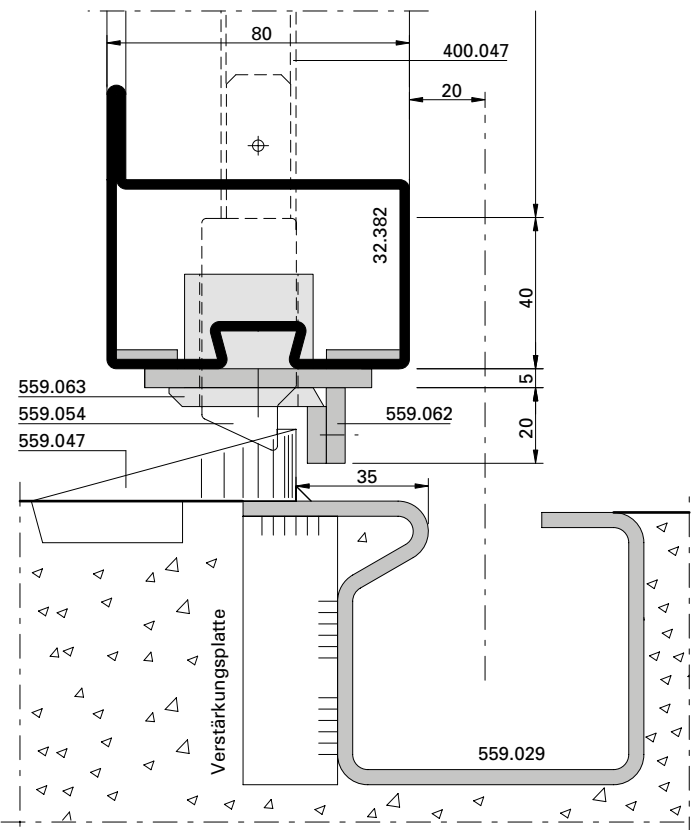
**Montage fermeture à tringles en bas avec tube seuil 40/30/3**  
 (seulement pour type 2+0, 2+1, 2+2)

**Installation of espagnolette bolt, bottom, with threshold tube 40/30/3**  
 (only for type 2+0, 2+1, 2+2)



**Einbau Stangenverschluss unten mit Schwellen-C**  
**Montage fermeture à tringles en bas avec seuil en C**  
**Installation of espagnolette bolt, bottom, with threshold C**

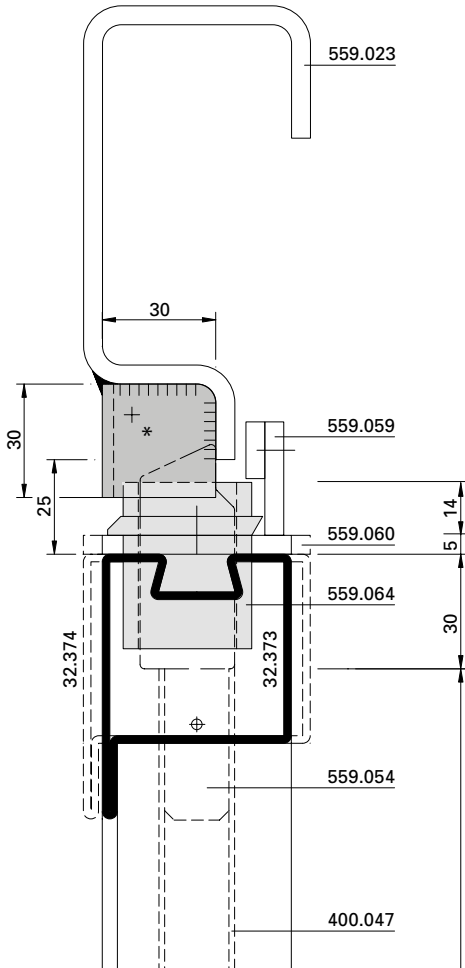
**Einbau Stangenverschluss unten mit Schwellenrohr**  
**Montage fermeture à tringles en bas avec tube seuil**  
**Installation of espagnolette bolt, bottom, with threshold tube**



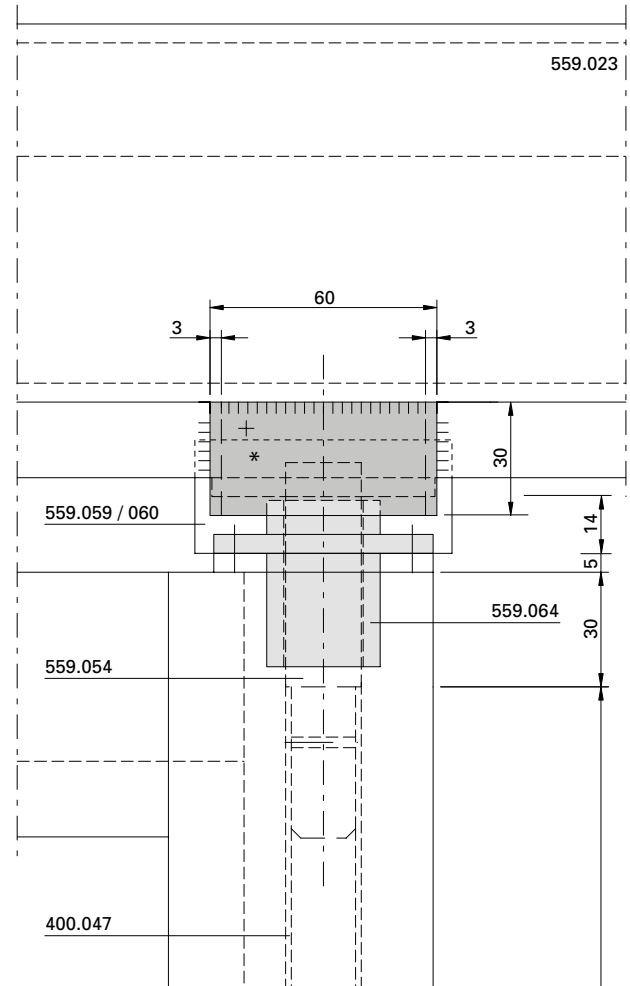
Einbruchsicherung für nach innen  
 öffnende Tore

Sécurité à l'effraction pour portes  
 ouvrant à l'intérieur

Burglar protection for inward  
 opening doors



\* Stahl-U-Profil 60/30/3  
 durch Metallbauer herzustellen

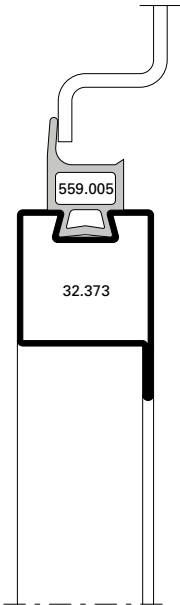


\* Profilé acier en U 60/30/3 à réaliser  
 par le métallier

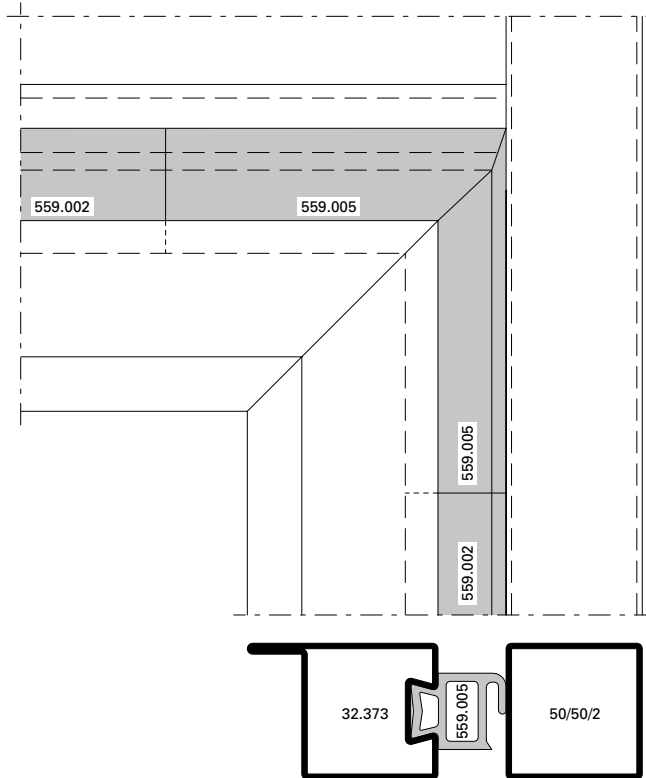
\* Steel U-profile 60/30/3  
 to be made by fabricator



Einbau Dichtung m-25  
Anschlag oben, Randbereich

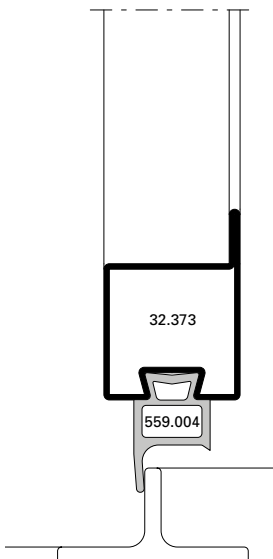


Montage joint m-25  
Butée en haut, côté cadre

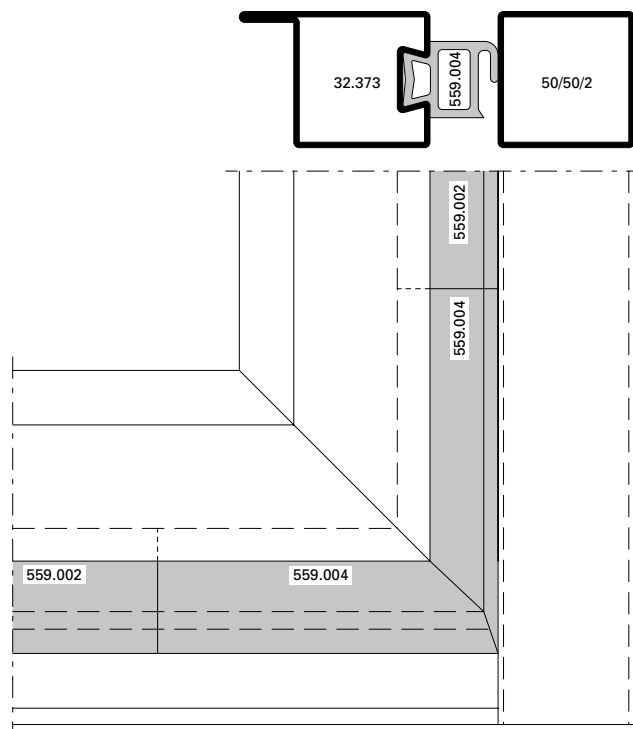


Gasket installation m-25  
Top stop, edge area

Einbau Dichtung m-25  
Anschlag unten, Randbereich

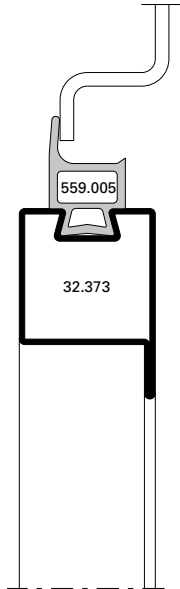


Montage joint m-25  
Butée en bas, côté cadre

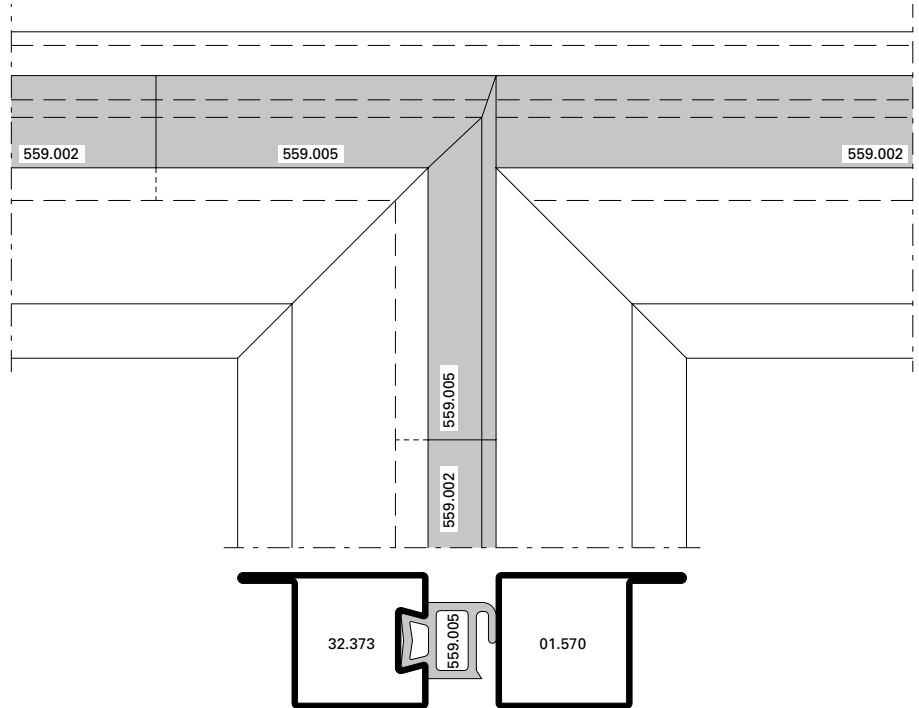


Gasket installation m-25  
Bottom stop, edge area

Einbau Dichtung m-25  
Anschlag oben, Mitte

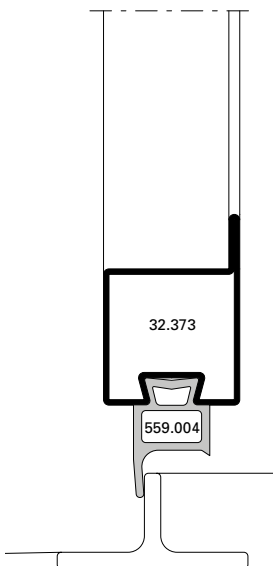


Montage joint m-25  
Butée en haut, milieu

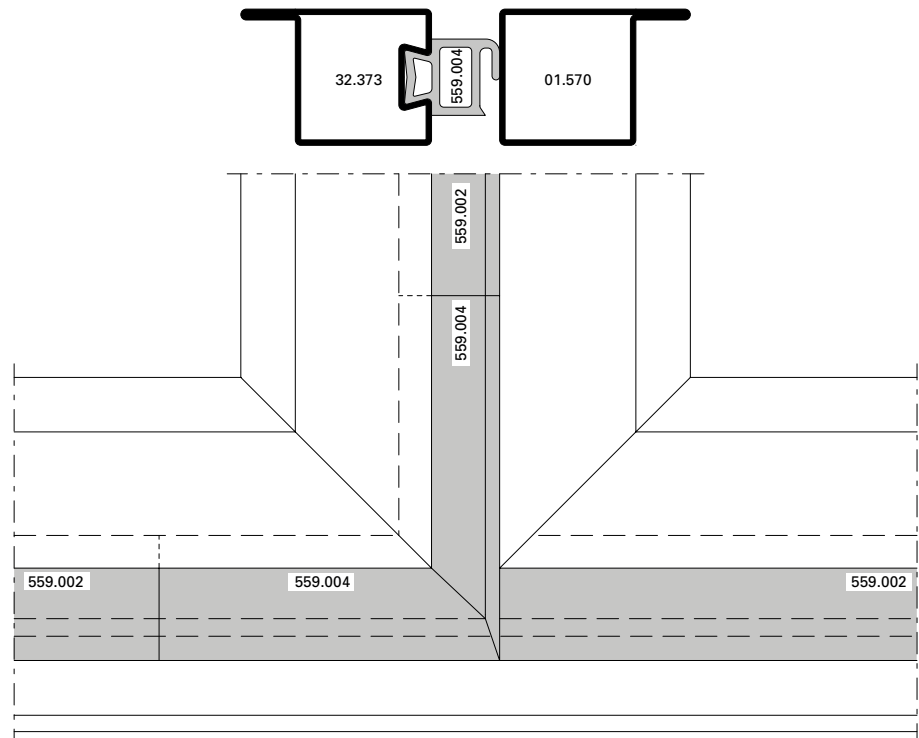


Gasket installation m-25  
Top stop, centre area

Einbau Dichtung m-25  
Anschlag unten, Mitte

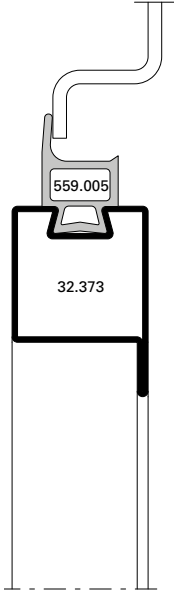


Montage joint m-25  
Butée en bas, milieu

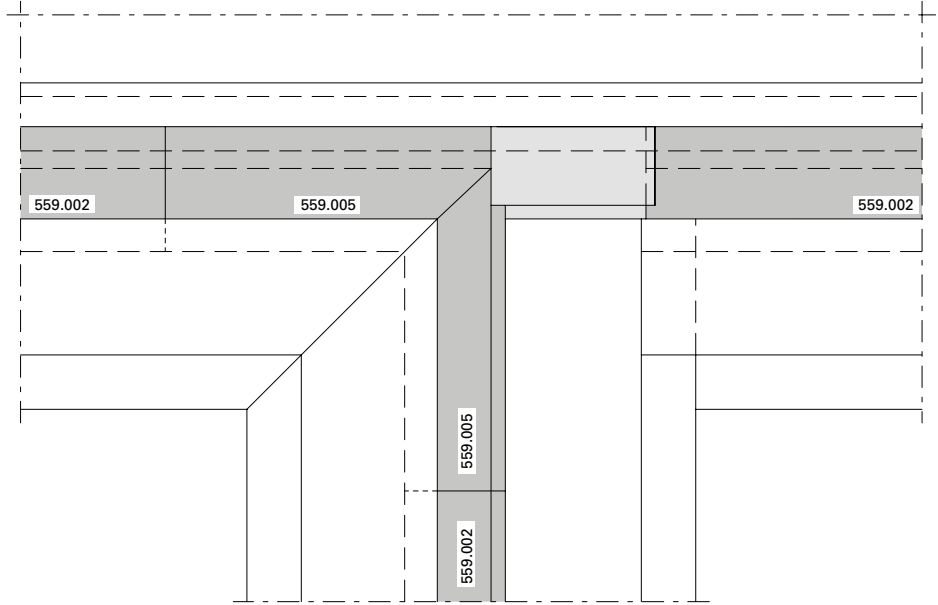


Gasket installation m-25  
Bottom stop, centre area

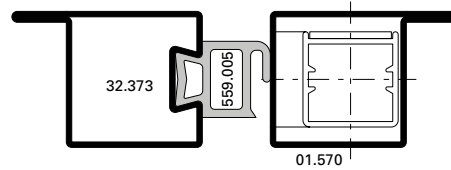
**Einbau Dichtung m-25  
 Anschlag oben, mittig mit  
 Stangenverschluss**



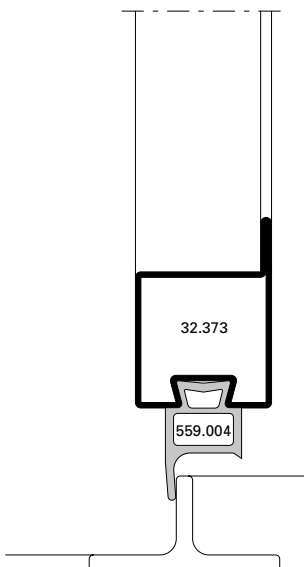
**Montage joint m-25  
 Butée en haut, milieu,  
 avec fermeture à triangles**



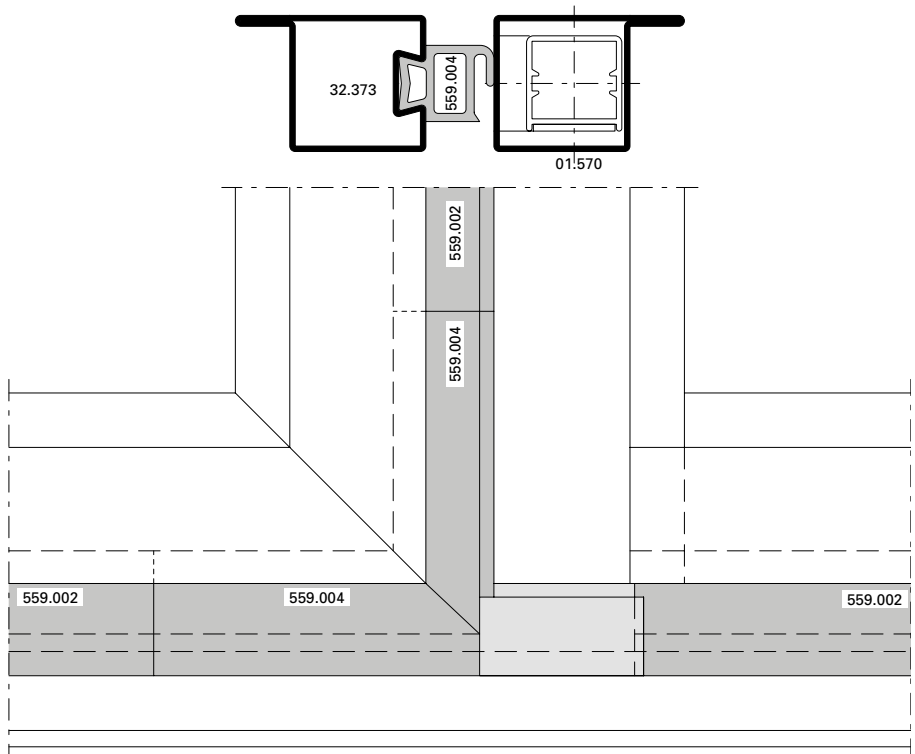
**Gasket installation m-25  
 Top stop, centre area,  
 with espagnolette bolt**



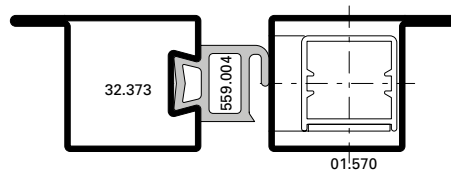
**Einbau Dichtung m-25  
 Anschlag unten, mittig mit  
 Stangenverschluss**



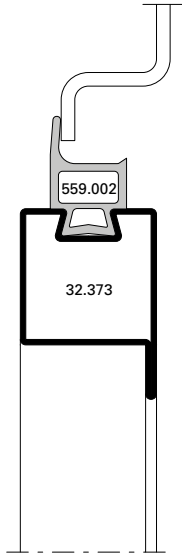
**Montage joint m-25  
 Butée en bas, milieu,  
 avec fermeture à triangles**



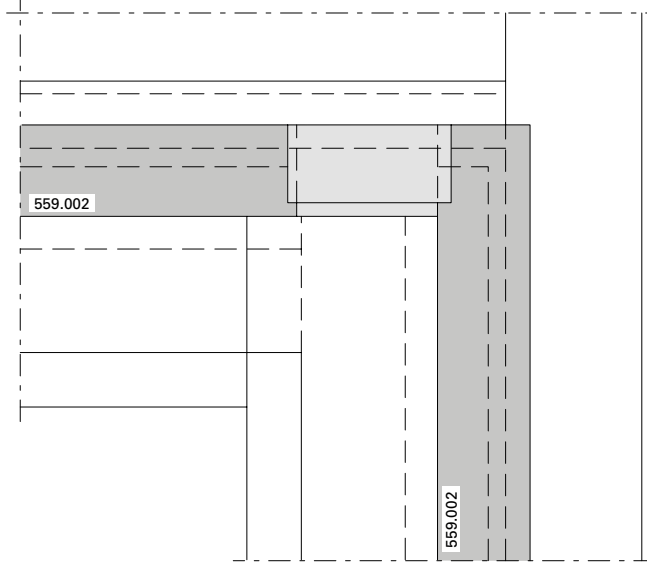
**Gasket installation m-25  
 Bottom stop, centre area,  
 with espagnolette bolt**



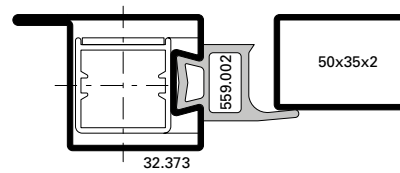
Einbau Dichtung m-25  
Anschlag oben, Randbereich  
mit Stangenverschluss



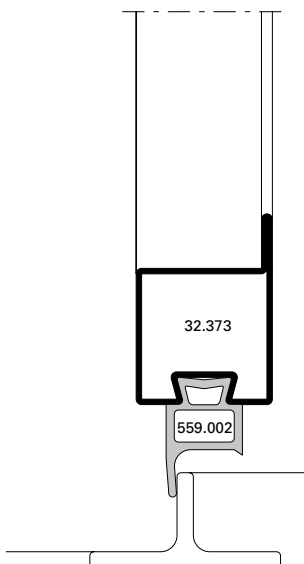
Montage joint m-25  
Butée en haut, côté cadre,  
avec fermeture à tringles



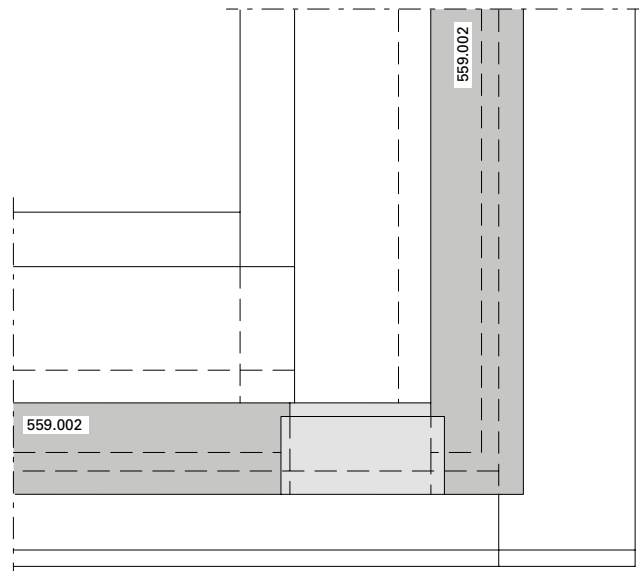
Gasket installation m-25  
Top stop, edge area,  
with espagnolette bolt



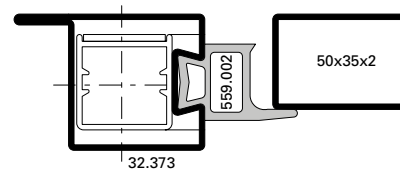
Einbau Dichtung m-25  
Anschlag unten, Randbereich  
mit Servicetüre



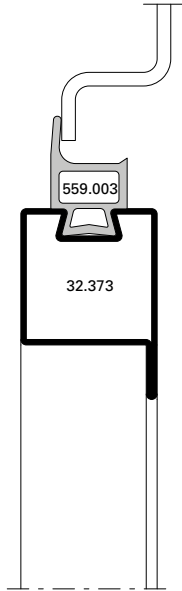
Montage joint m-25  
Butée en bas, côté cadre,  
pour porte de service



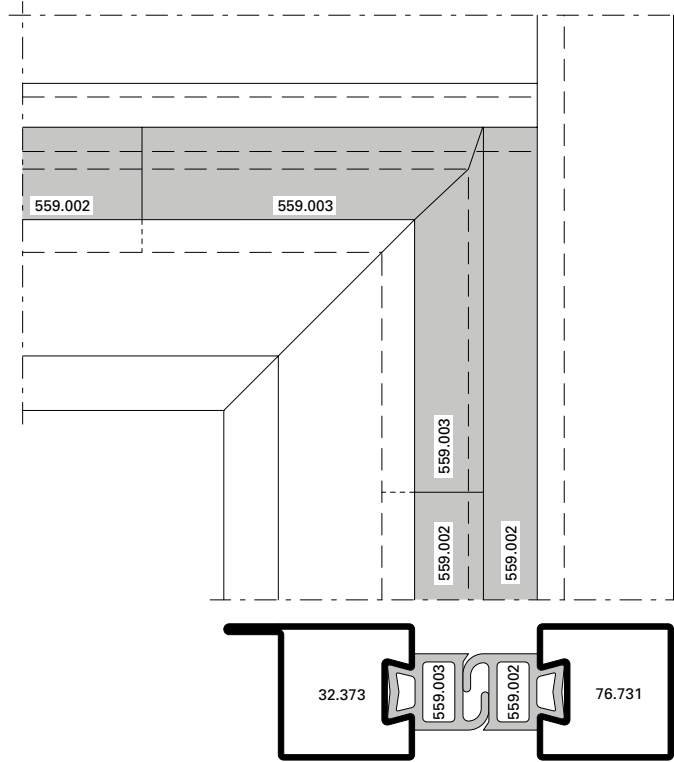
Gasket installation m-25  
Bottom stop, edge area,  
with service leaf



**Einbau Dichtung m-45**  
**Anschlag oben, Randbereich**

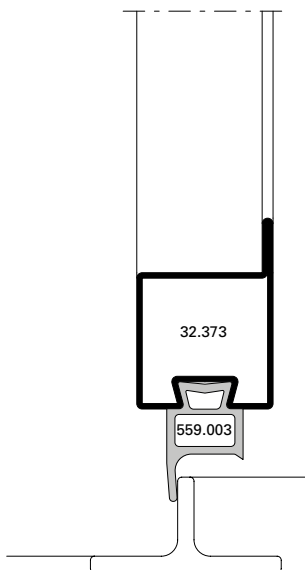


**Montage joint m-45**  
**Butée en haut, côté cadre**

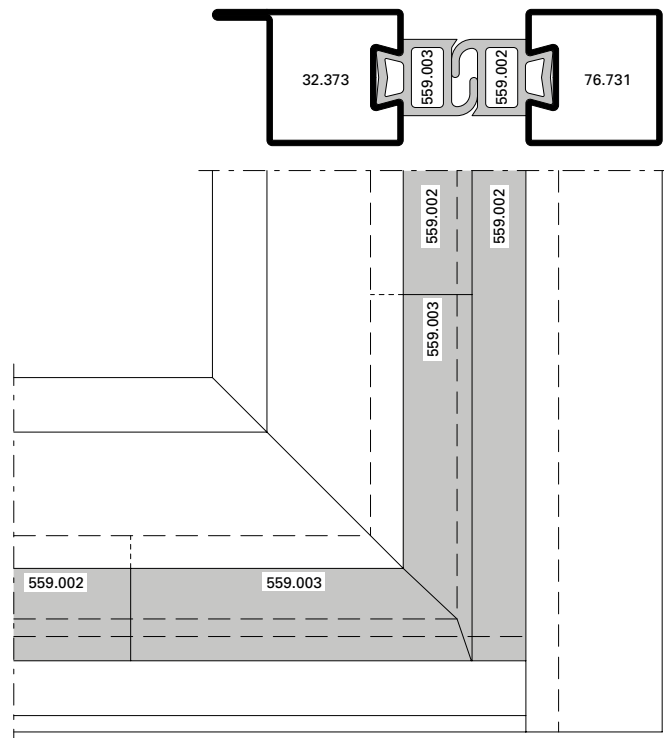


**Gasket installation m-45**  
**Top stop, edge area**

**Einbau Dichtung m-45**  
**Anschlag unten, Randbereich**



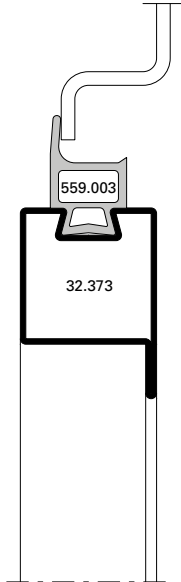
**Montage joint m-45**  
**Butée en bas, côté cadre**



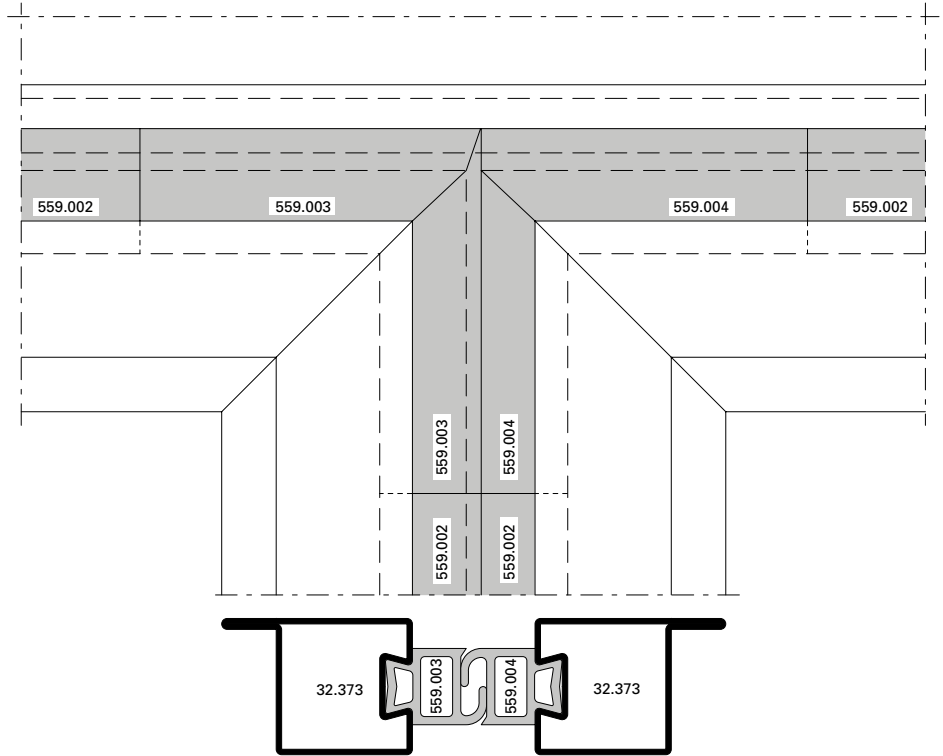
**Gasket installation m-45**  
**Bottom stop, edge area**



Einbau Dichtung m-45  
 Anschlag oben, Mitte

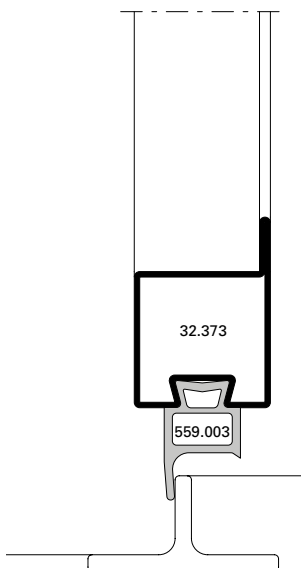


Montage joint m-45  
 Butée en haut, milieu

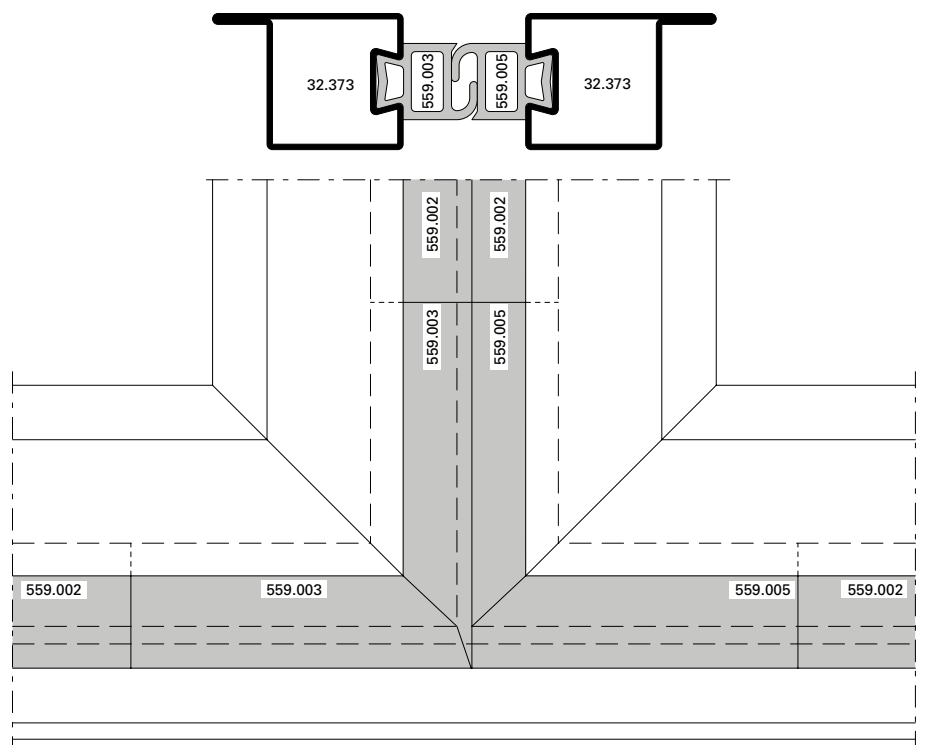


Gasket installation m-45  
 Top stop, centre area

Einbau Dichtung m-45  
 Anschlag unten, Mitte

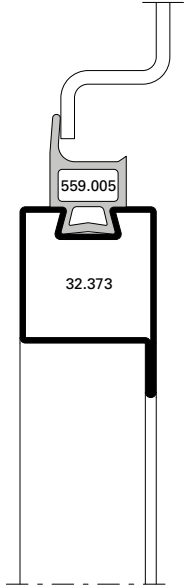


Montage joint m-45  
 Butée en bas, milieu

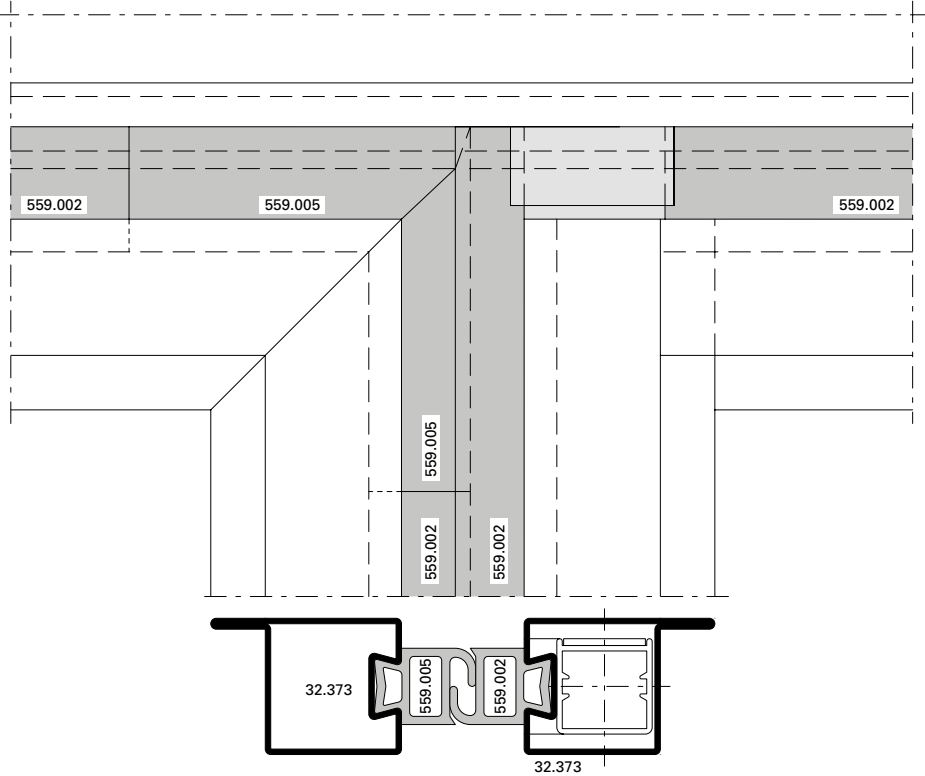


Gasket installation m-45  
 Bottom stop, centre area

**Einbau Dichtung m-45**  
**Anschlag oben, mittig mit**  
**Stangenverschluss**

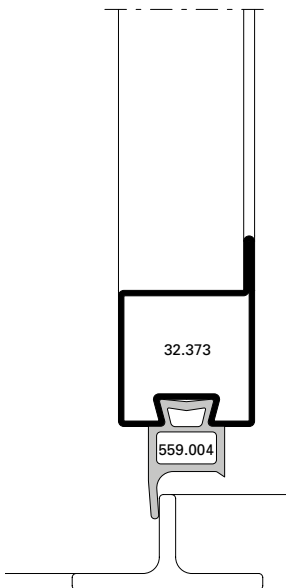


**Montage joint m-45**  
**Butée en haut, milieu,**  
**avec fermeture à tringles**

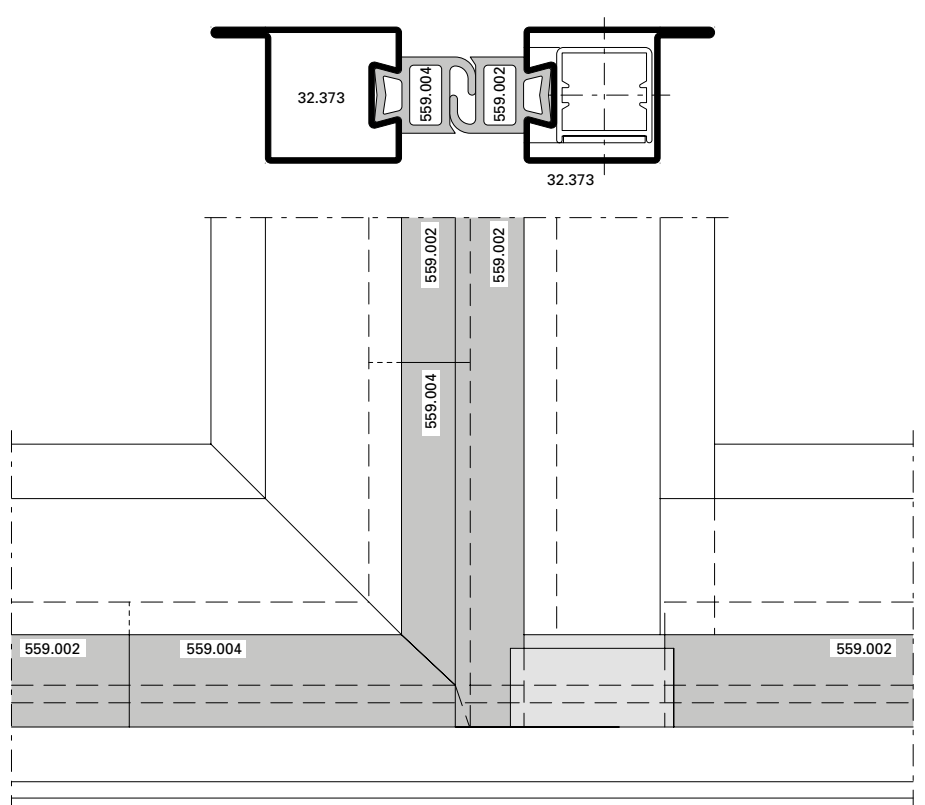


**Gasket installation m-45**  
**Top stop, centre area,**  
**with espagnolette bolt**

**Einbau Dichtung m-45**  
**Anschlag unten, mittig mit**  
**Stangenverschluss**

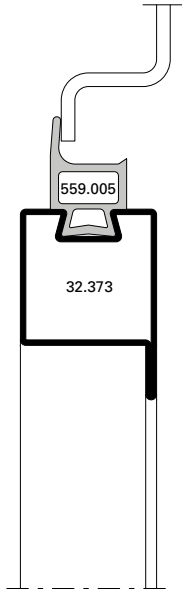


**Montage joint m-45**  
**Butée en bas, milieu,**  
**avec fermeture à tringles**

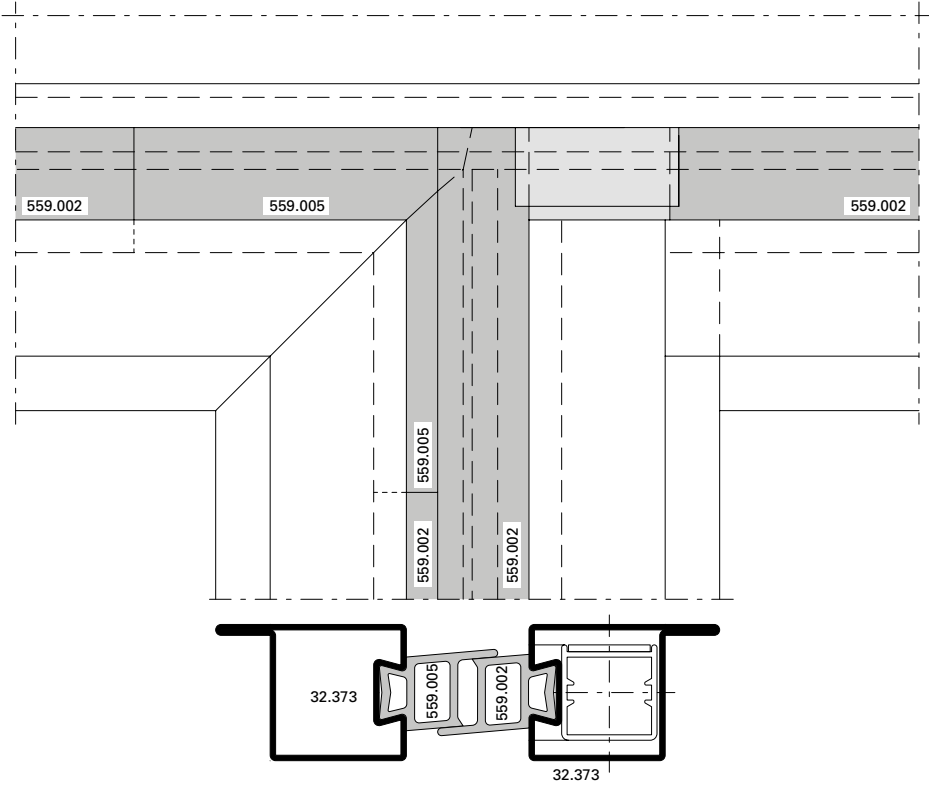


**Gasket installation m-25**  
**Bottom stop, centre area,**  
**with espagnolette bolt**

**Einbau Dichtung m-45**  
**Anschlag oben, mittig**  
**mit Servicetor**

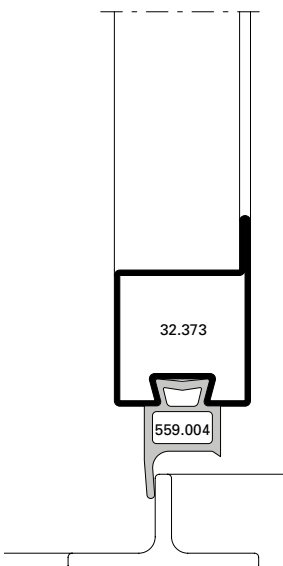


**Montage joint m-45**  
**Butée en haut, milieu,**  
**avec porte de service**

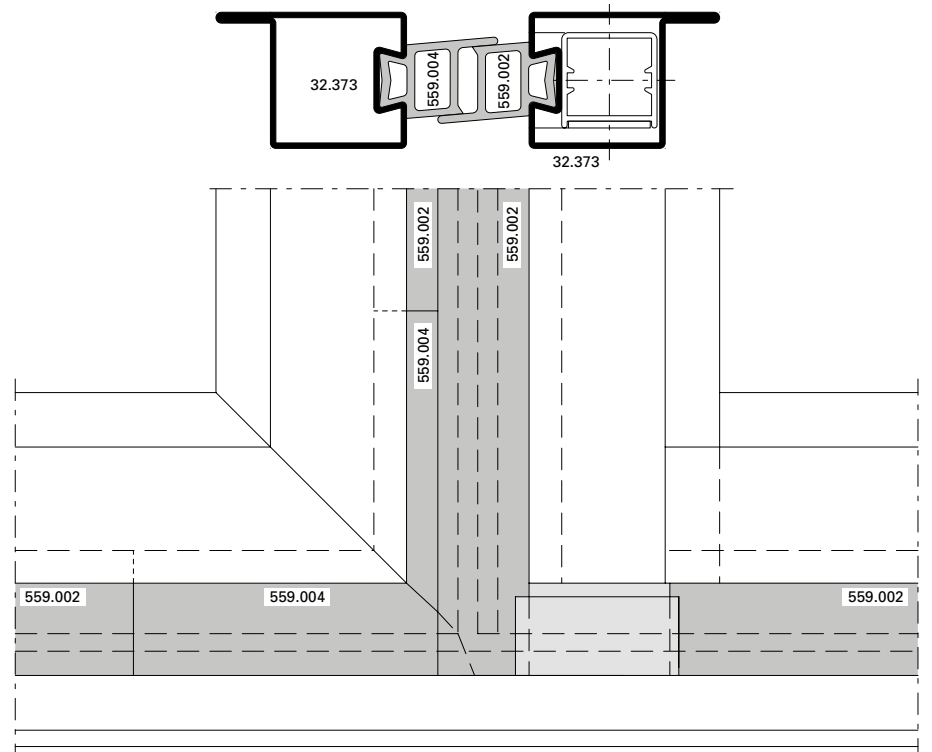


**Gasket installation m-45**  
**Top stop, centre area,**  
**with service leaf**

**Einbau Dichtung m-45**  
**Anschlag unten, mittig**  
**mit Servicetor**



**Montage joint m-45**  
**Butée en bas, milieu,**  
**avec porte de service**

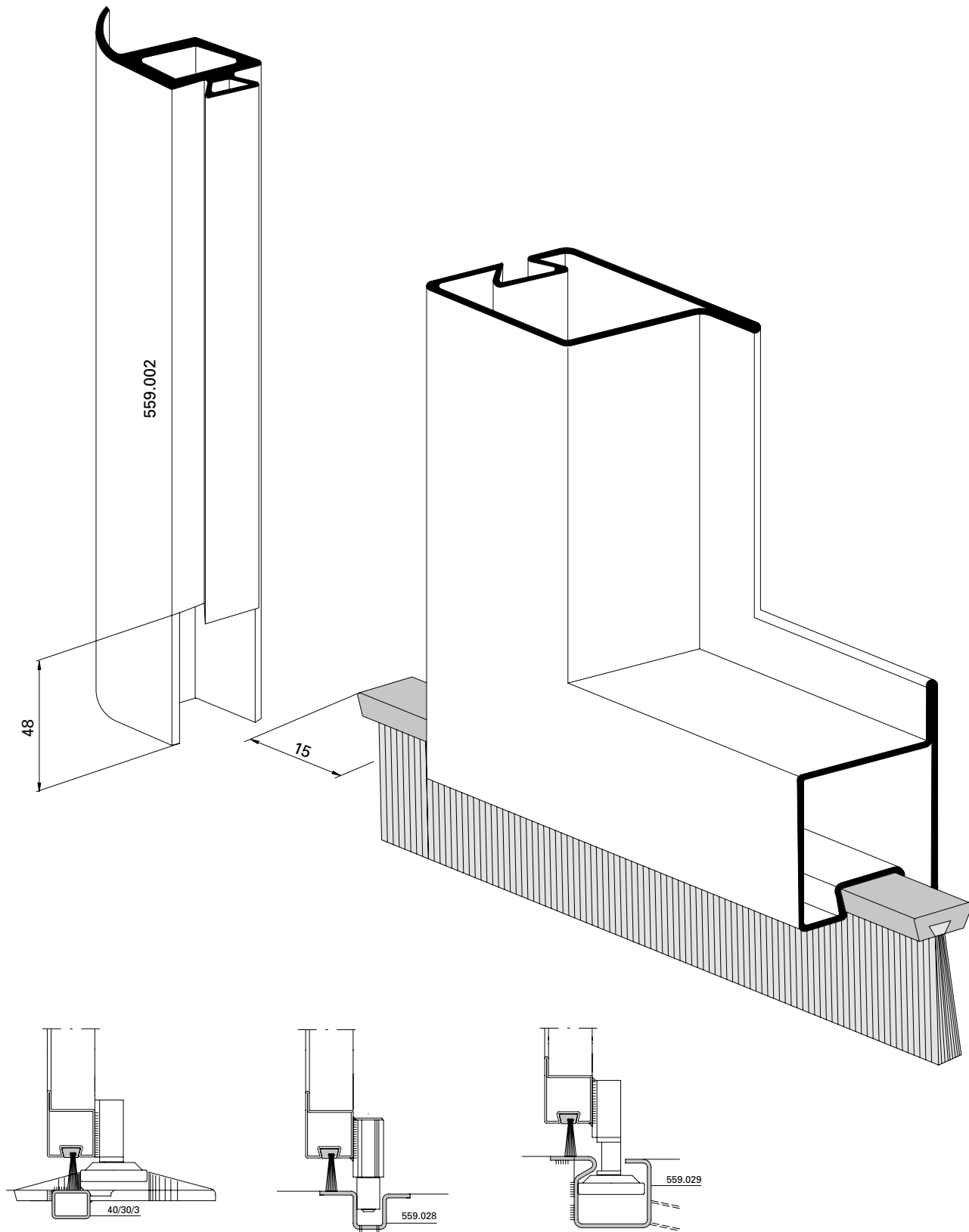


**Gasket installation m-45**  
**Bottom stop, centre area,**  
**with service leaf**

Einbau Bürstendichtung unten  
m-25 / m-45,  
für schwellenlose Ausführungen

Montage joint de brosse en bas  
m-25 / m-45  
pour exécutions sans seuil

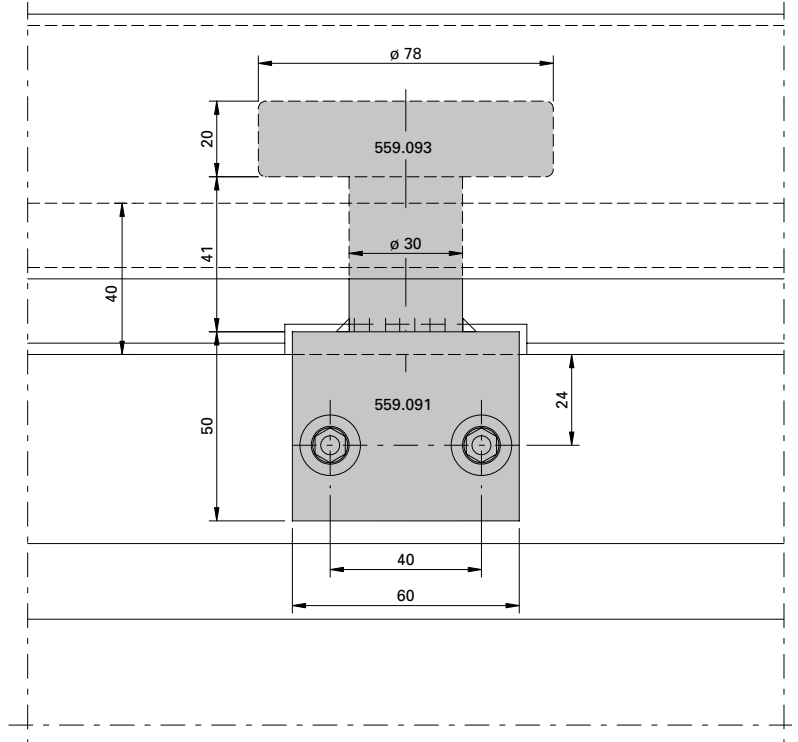
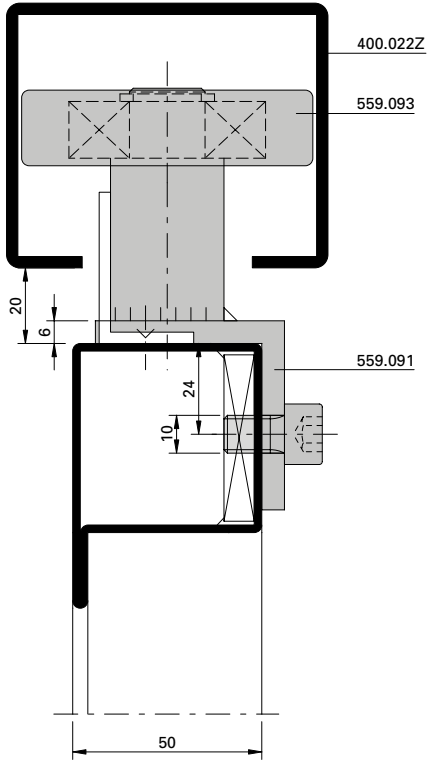
Installation of brush, bottom,  
m-25 / m-45  
without threshold



**Einbau Führungsrolle oben,  
 Serie 50 mm**

**Montage galet de guidage en haut,  
 série 50 mm**

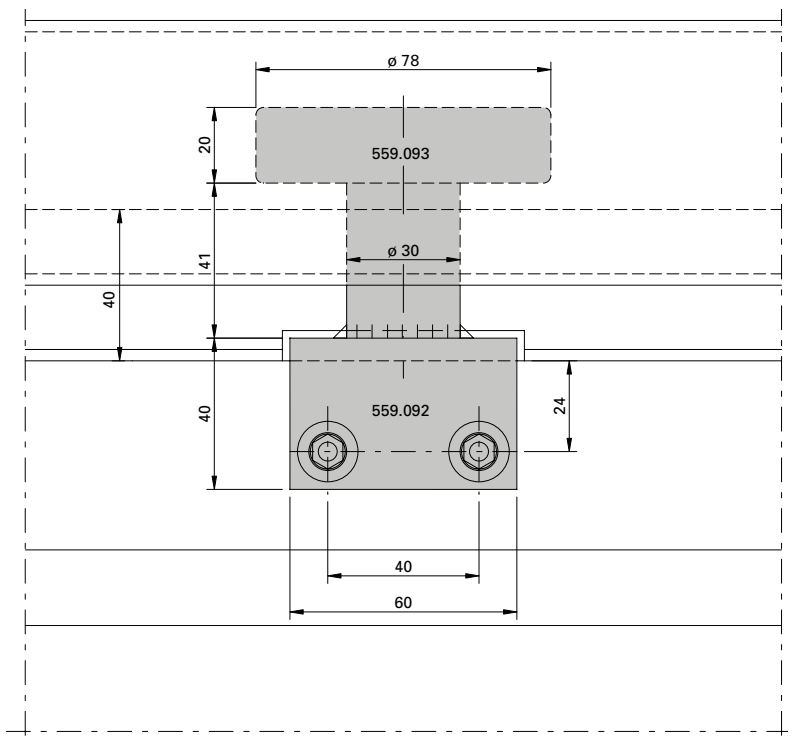
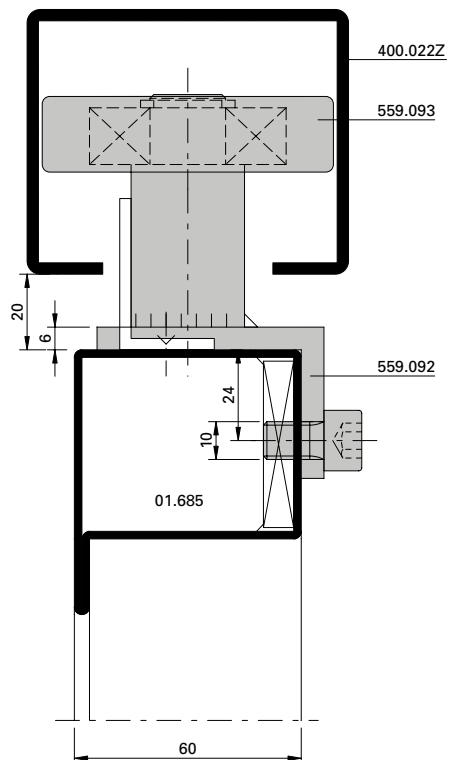
**Installation of guide roller, top,  
 serie 50 mm**



**Einbau Führungsrolle oben,  
 Serie 60 mm**

**Montage galet de guidage en haut,  
 série 60 mm**

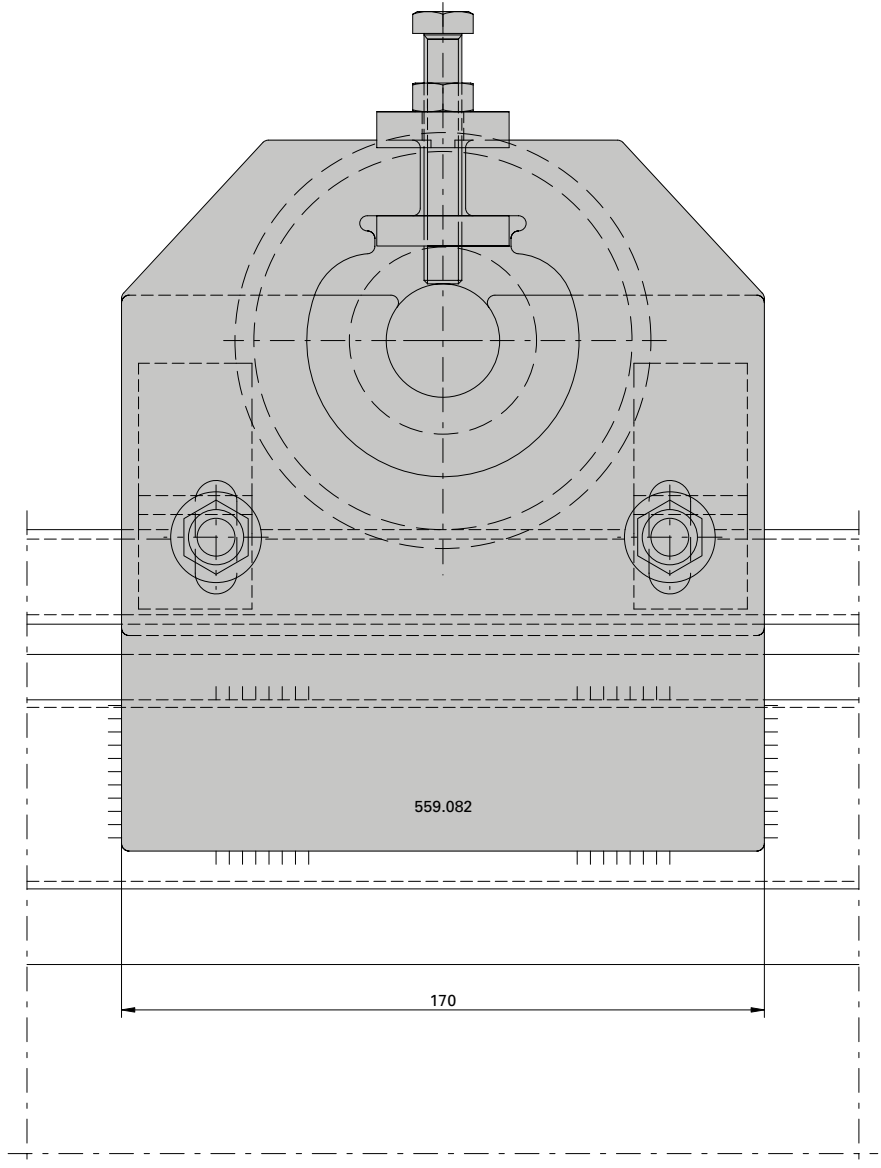
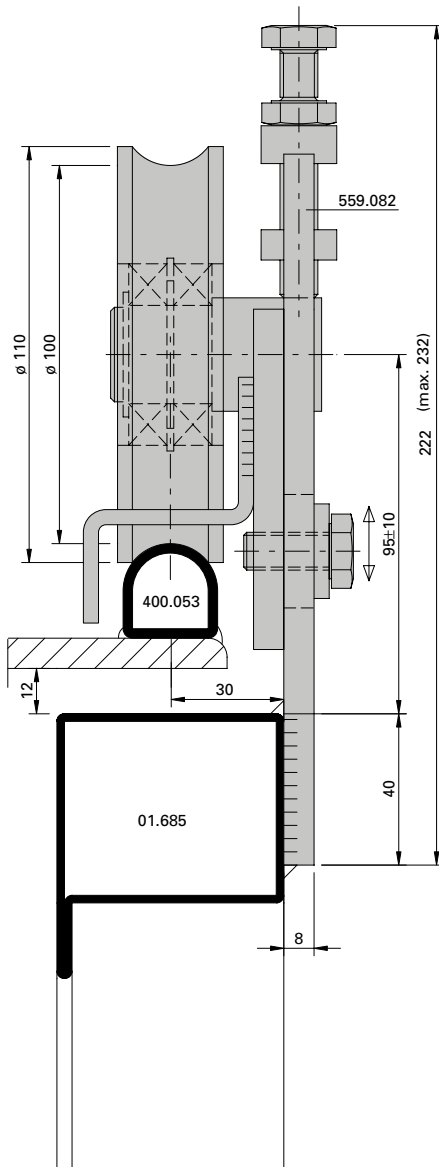
**Installation of guide roller, top,  
 serie 60 mm**



Einbau Laufwerk oben  
höhenverstellbar 559.082

Montage chariot en haut  
réglable en hauteur 559.082

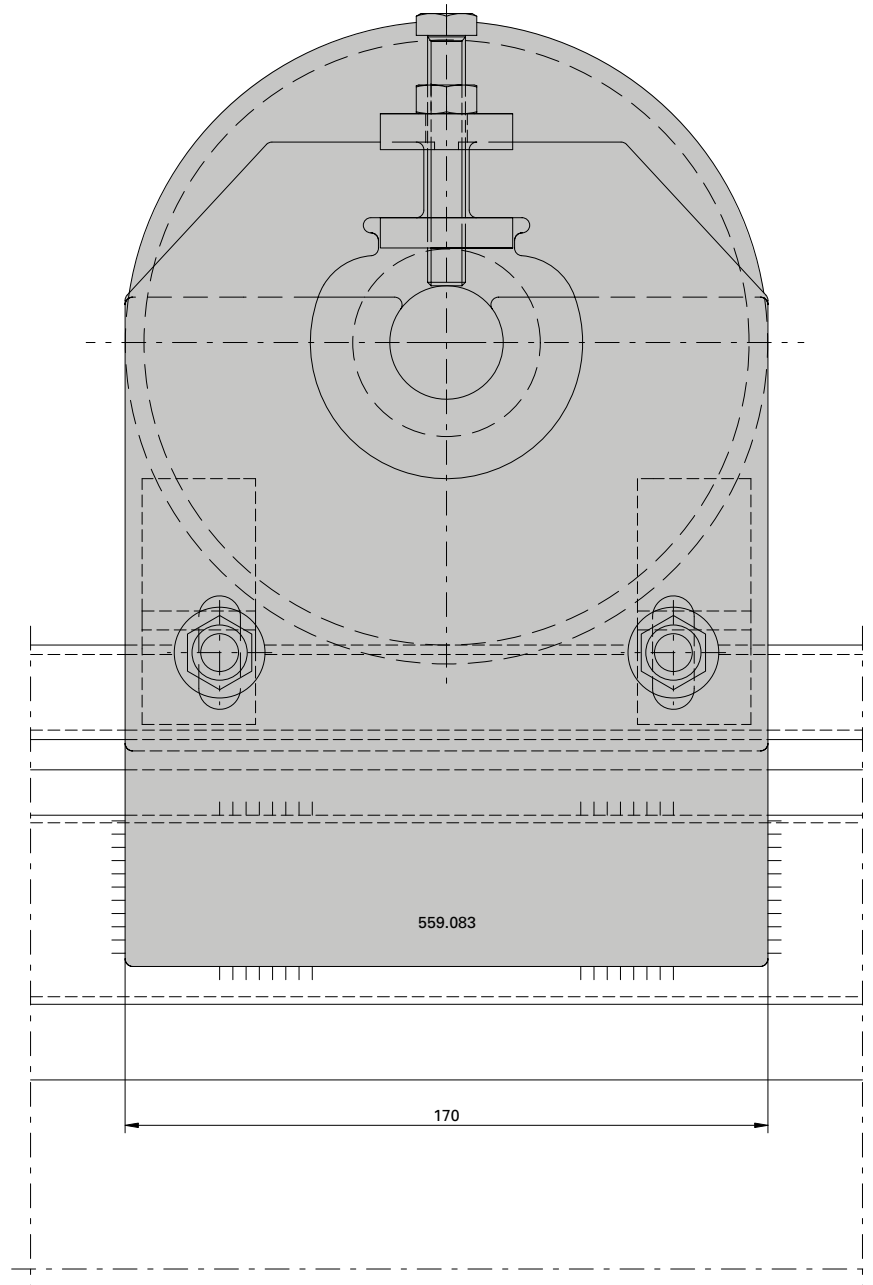
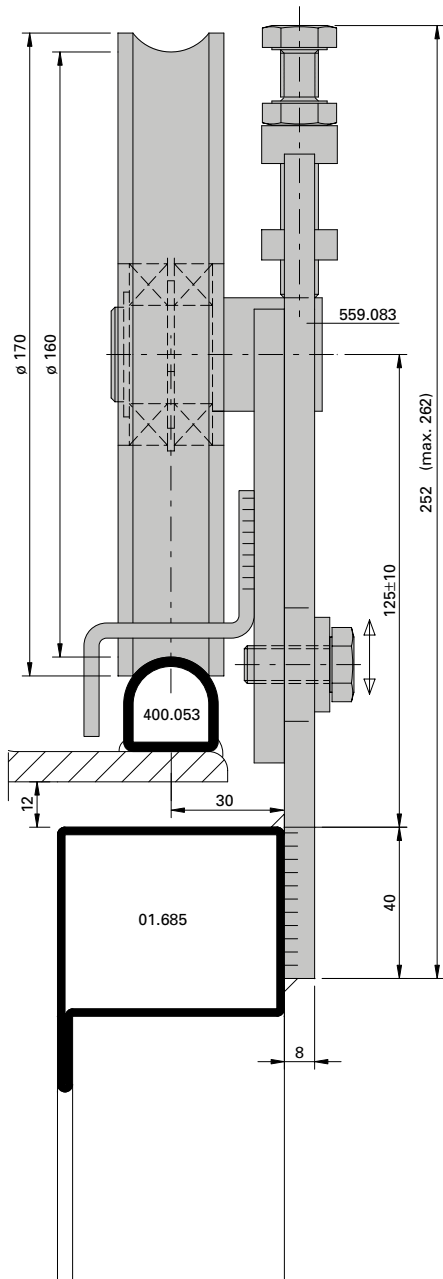
Installation of sliding door track, top,  
height adjustable 559.082



**Einbau Laufwerk oben  
 höhenverstellbar 559.083**

**Montage chariot en haut  
 réglable en hauteur 559.083**

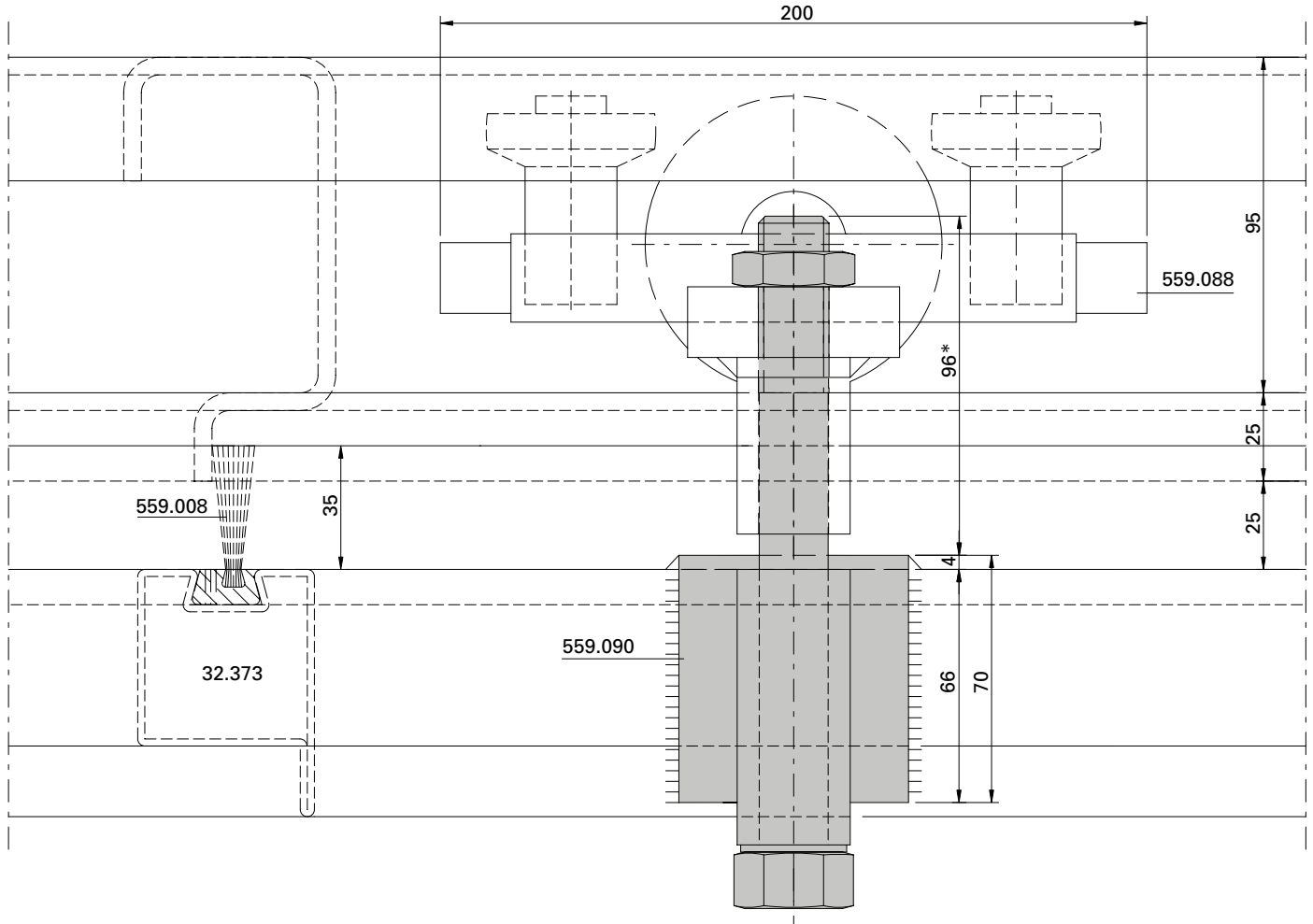
**Installation of sliding door track, top,  
 height adjustable 559.083**



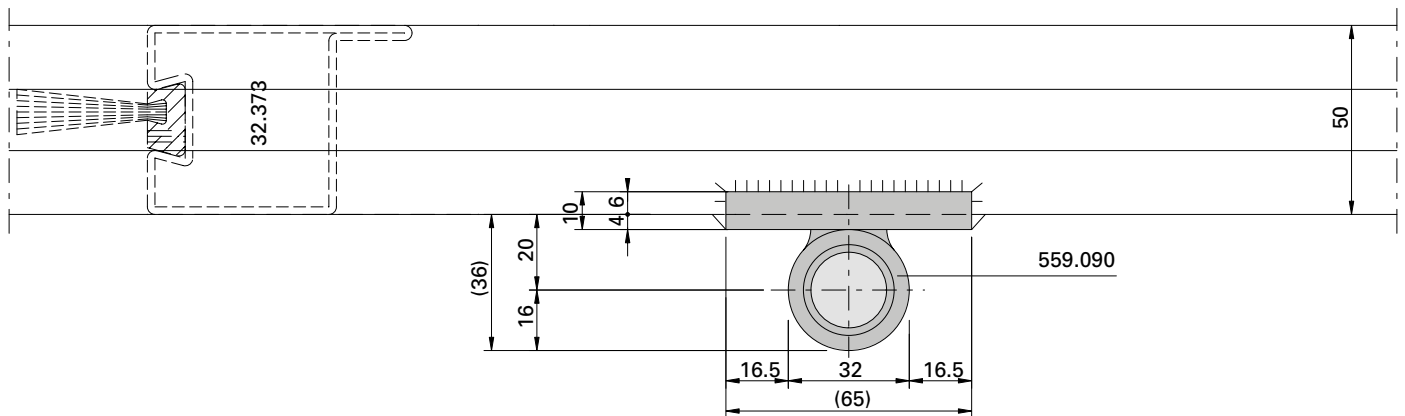
Einbau Schiebetor-Aufhängeband  
 559.090 mit Laufwerk 559.088

Montage paumelle de suspension  
 559.090 avec chariot 559.088

Installation of sliding door suspension  
 bolt 559.090 with roller 559.088



\* verstellbar  
 \* réglable  
 \* adjustable



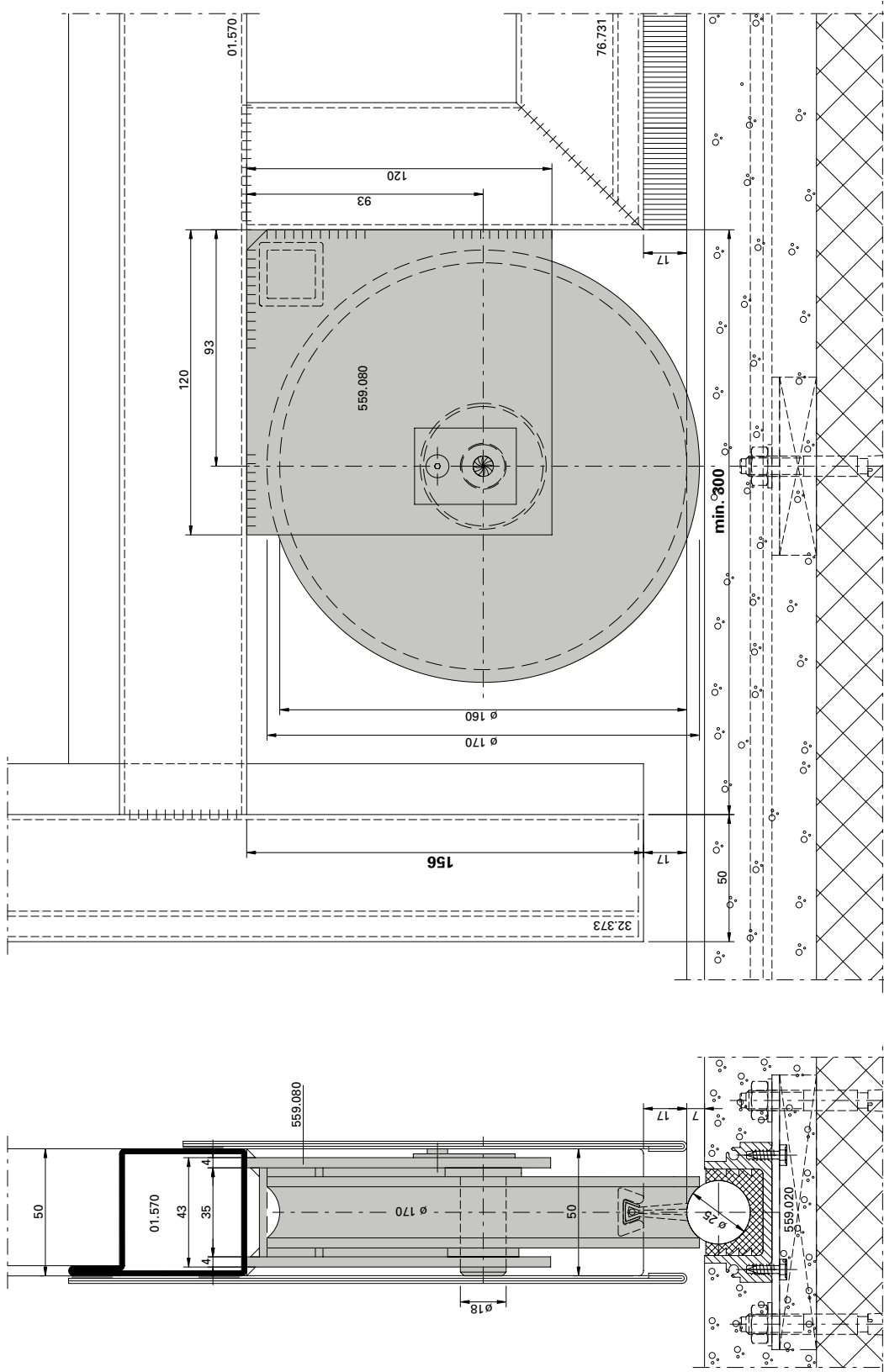




Einbau Rollenhalter mit  
 Tragrolle  $\varnothing$  170 mm

Montage support de galet avec  
 rouleau  $\varnothing$  170 mm

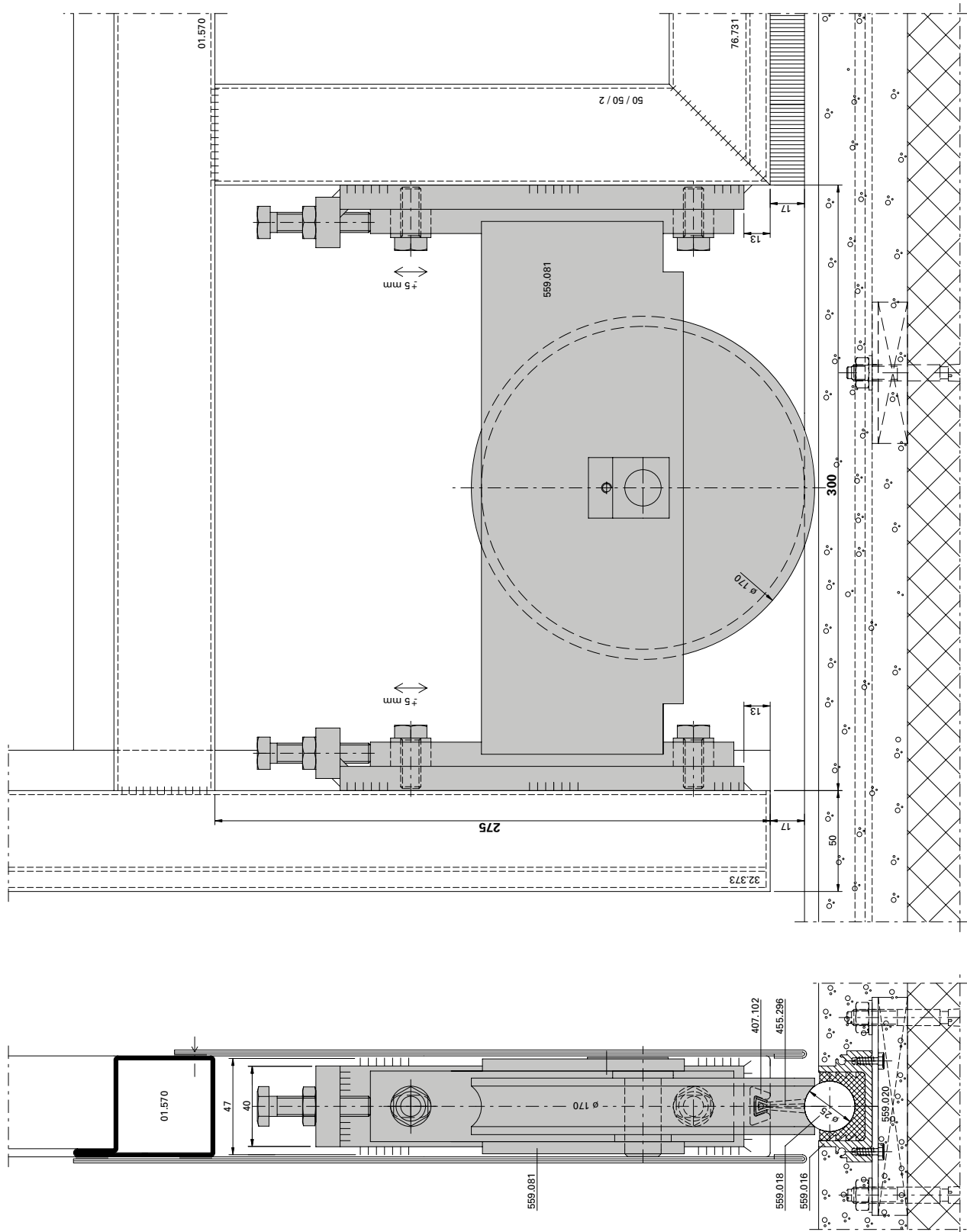
Installation of roller carrier with  
 support roller  $\varnothing$  170 mm



Einbau Rollenhalter verstellbar

Montage support de galet réglable

Installation of roller carrier adjustable

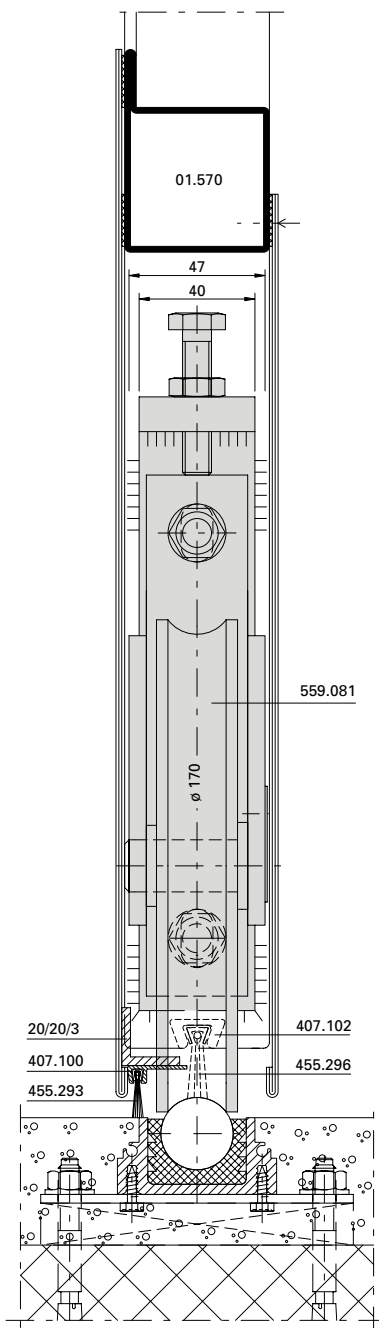




**Einbau Rollenhalter verstellbar,  
 mit Abdichtung mittels  
 Bürstendichtung**

**Montage support de galet réglable,  
 avec étanchéité par joint-brosse**

**Installation of roller carrier adjustable,  
 with sealing using brush seal**



Klasse 1  
 Classe 1  
 Class 1



npd  
 npd  
 npd

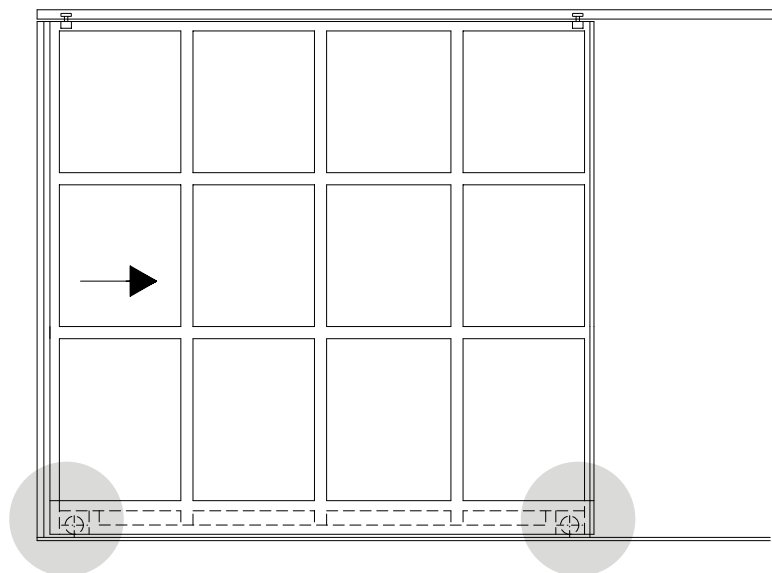


Klasse 3\*  
 Classe 3\*  
 Class 3\*



Klasse 3  
 Classe 3  
 Class 3

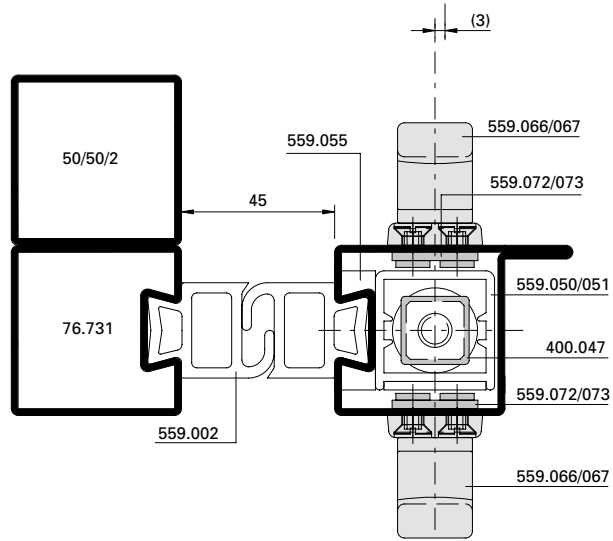
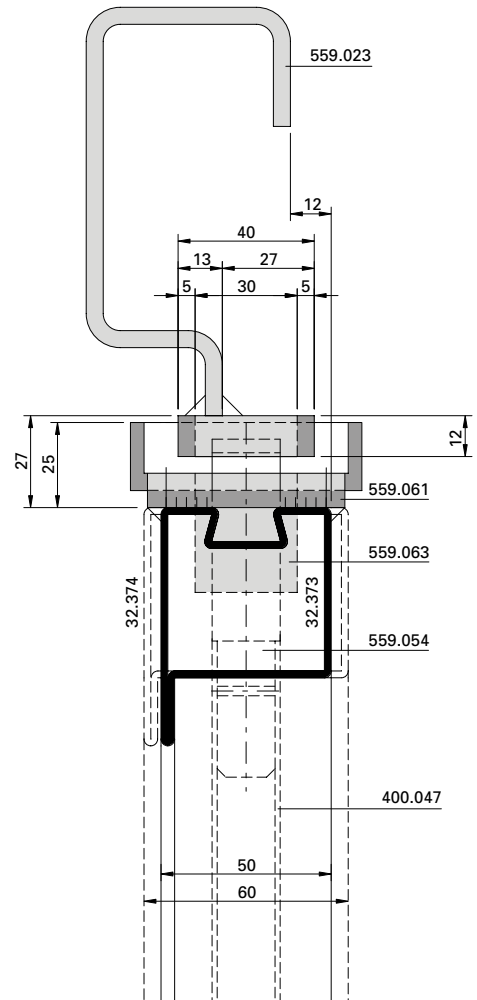
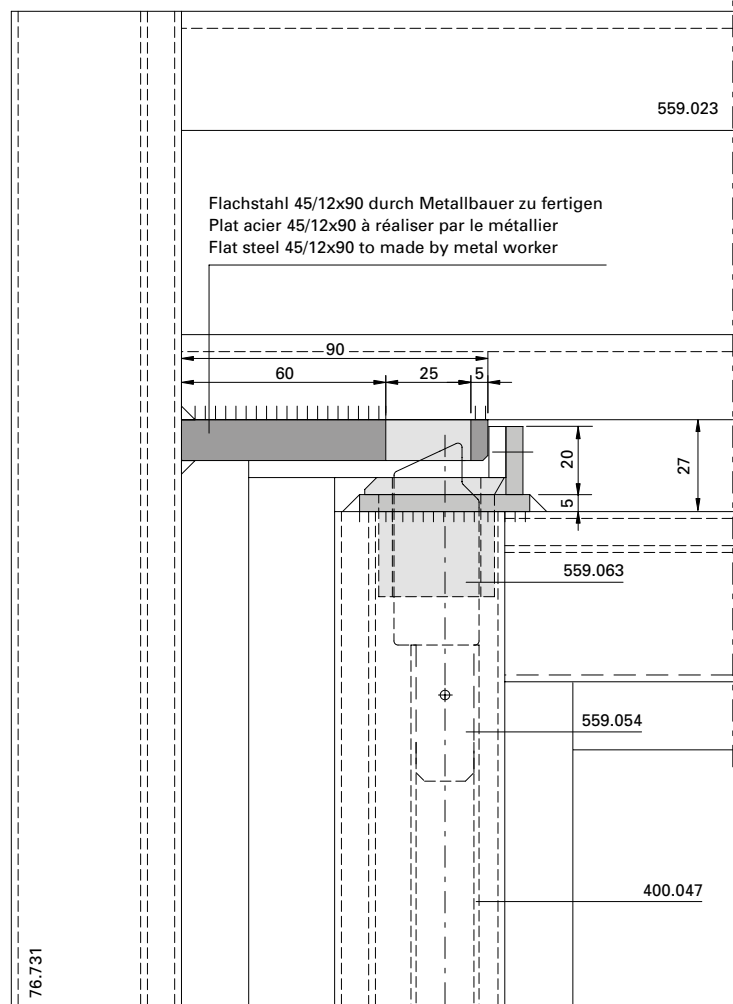
\* mit innenseitiger 5°-Bodenneigung  
 \* avec inclinaison au sol intérieure de 5°  
 \* with 5° floor slop inside



Detail Stangenverschluss oben  
 mit Laufschiene 559.023

Détail fermeture à tringles en haut  
 avec rail 559.023

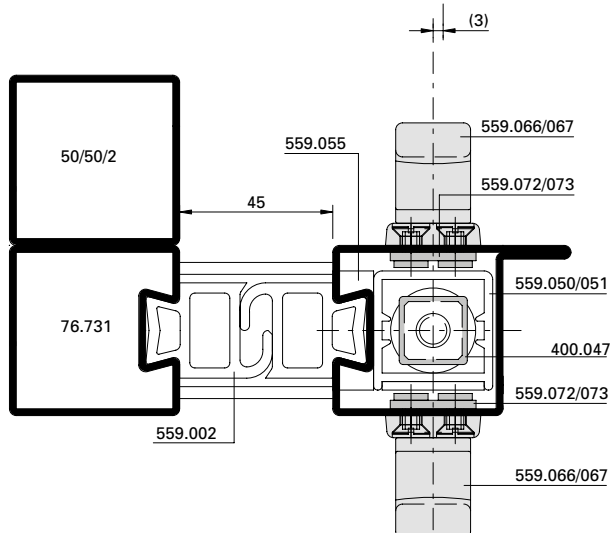
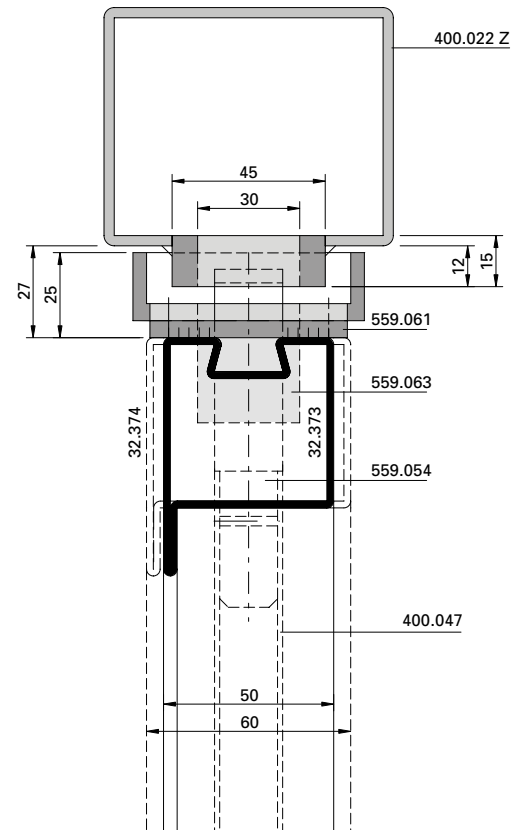
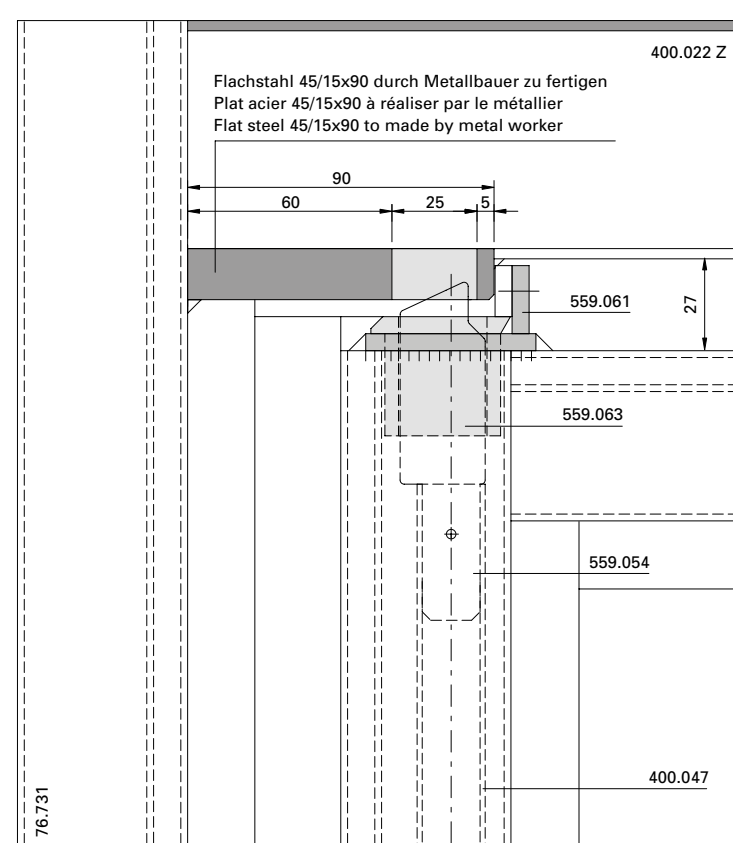
Detail espagnolette bolt, top,  
 with track 559.023



**Detail Stangenverschluss oben  
 mit Führungsschiene 400.022 Z**

**Détail fermeture à tringles en haut  
 avec rail de guidage 400.022 Z**

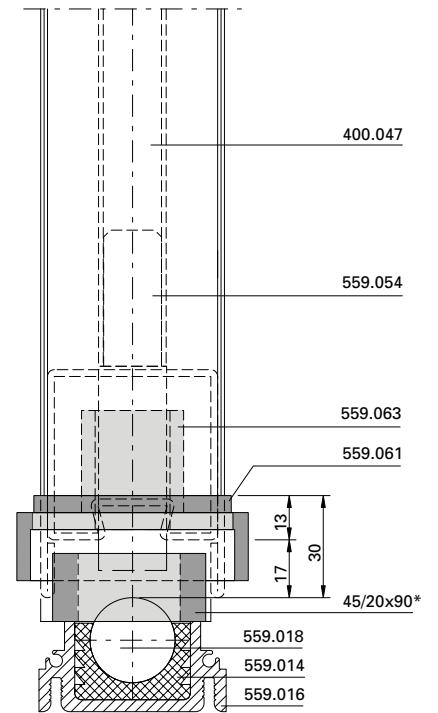
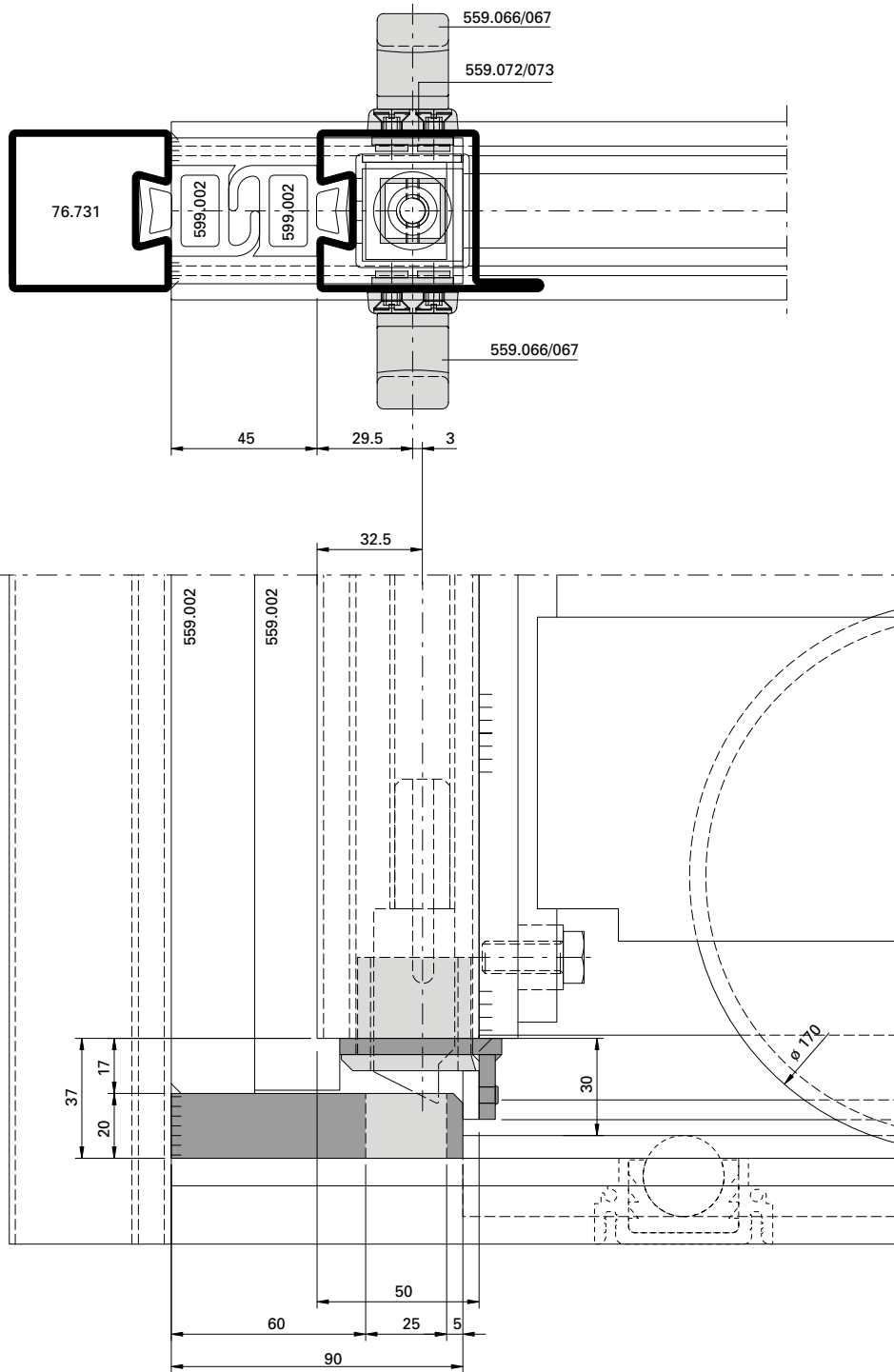
**Detail espagnolette bolt, top,  
 with guide track 400.022 Z**



Detail Stangenverschluss unten  
 mit Laufrolle unten

Détail fermeture à tringles en bas  
 avec galet en bas

Detail espagnolette bolt, bottom,  
 with support roller at bottom



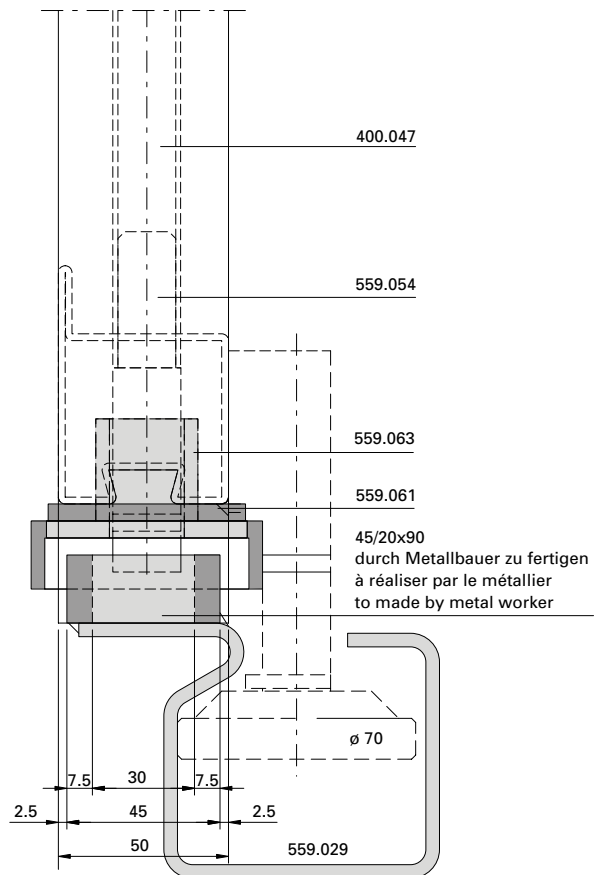
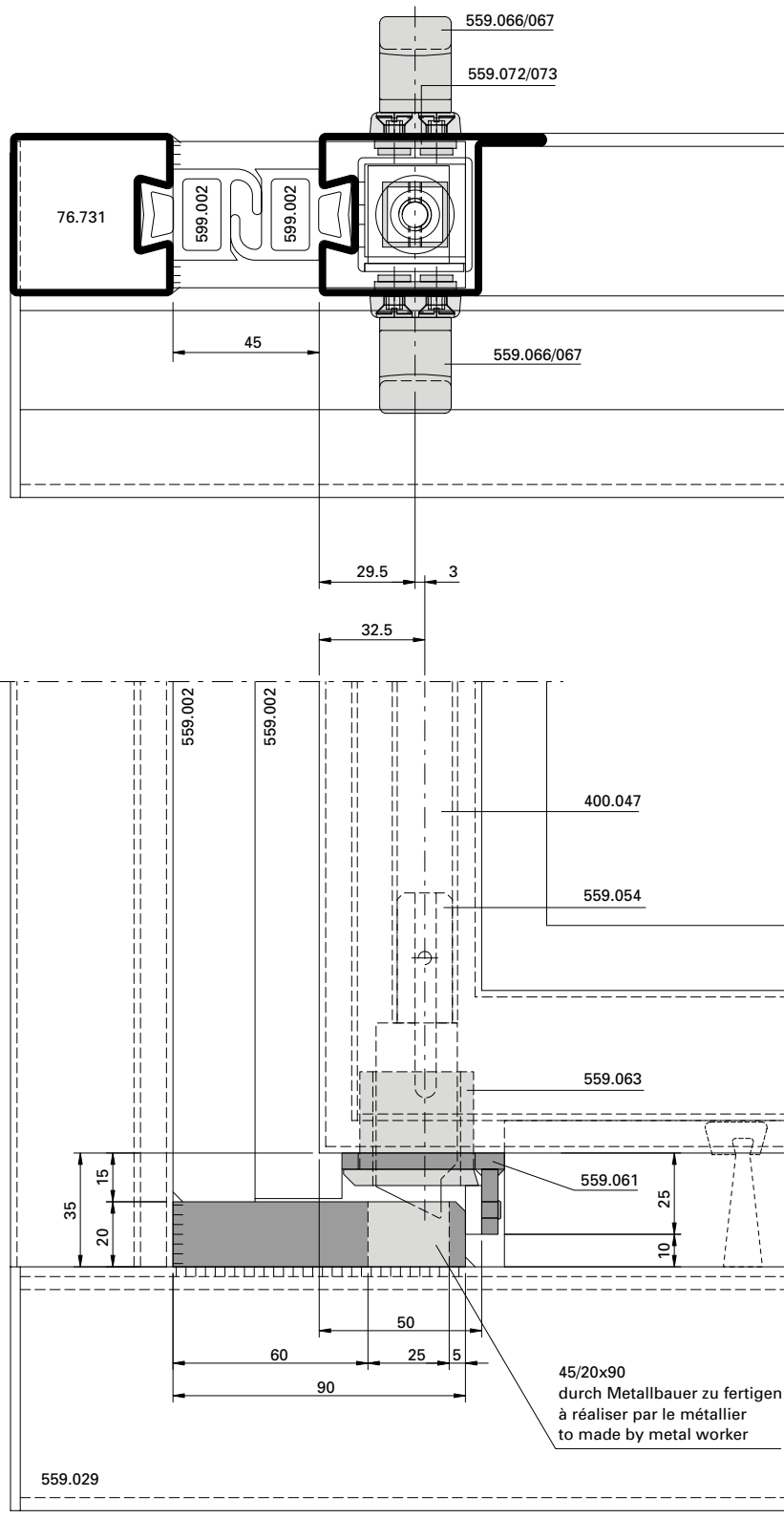
\* durch Metallbauer zu fertigen  
 \* à réaliser par le métallier  
 \* to made by metal worker



**Detail Stangenverschluss unten  
 mit Schwellen-C 559.029**

**Détail fermeture à tringles en bas  
 avec seuil en C 559.029**

**Detail espagnolette bolt, bottom,  
 with C threshold 559.029**



Ausgeführte Objekte  
Objets réalisés  
Completed projects

Schiebetore  
Portes coulissantes  
Sliding doors

*Werkhof, Altstätten/CH*



Antriebssystem DBXT-FF (Faltflügeltore a-45)  
 Système d'entraînement DBXT-FF (portes accordéon a-45)  
 Gear system DBXT-FF (folding doors a-45)

Automatische Falttore  
 Portes accordéon automatiques  
 Automatic folding doors

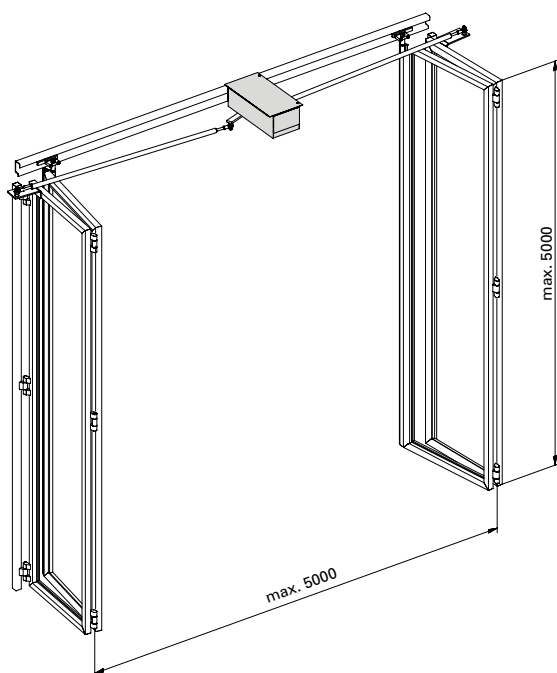
## Kaba Antriebssystem DBXT-FF für Faltflügeltore Serie 50 und 60 mm

Moderne Antriebstechnik vereint mit hochwertigen Toren eröffnen ein breites Spektrum an Anwendungen. Die auf seine Bedürfnisse abgestimmte Anlage bietet komfortable Durchgangssituationen für reibungslose Transport- und Verkehrsabläufe.

- Netzanschluss 230 V, 50/60 Hz
- Drehmoment mind. 600 Nm
- Schutzart Antrieb und Steuerung IP 54



### Zweiseitig öffnendes Faltflügeltor (2+2)

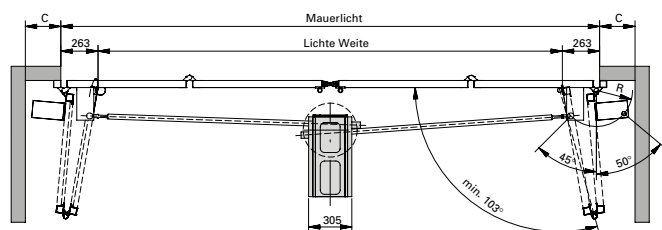


#### Einsatzgrenzen

- max. Torgewicht 1200 kg
- max. lichte Breite 5000 mm\*
- max. lichte Höhe 5000 mm\*

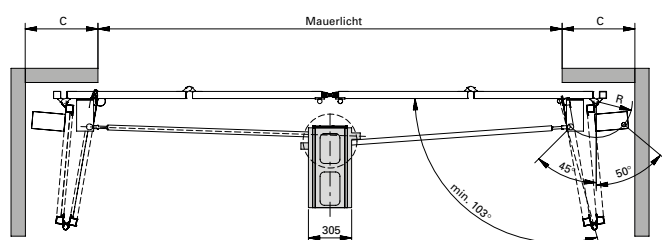
Grössere Torabmessungen (Masse, Torgewichte) auf Anfrage

\* bis max. 50 km/h Windgeschwindigkeit



#### Torvariante: Geöffnete Flügel im Licht

Seitlicher Platzbedarf C min. 208 mm,  
 je nach Torhebel Mass R



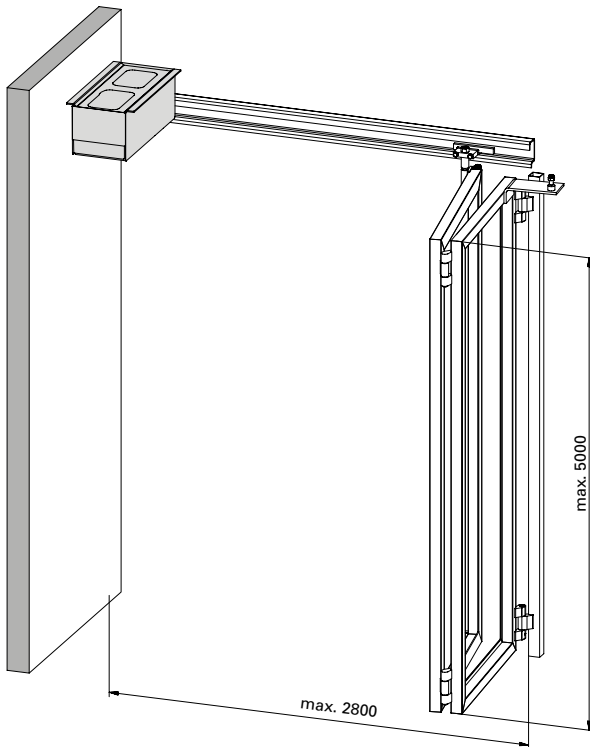
#### Torvariante: Geöffnete Flügel ausserhalb Licht

Seitlicher Platzbedarf C min. 610 mm,  
 je nach Torhebel Mass R

Antriebssystem DBXT-FF (Faltflügeltore a-45)  
Système d'entraînement DBXT-FF (portes accordéon a-45)  
Gear system DBXT-FF (folding doors a-45)

Automatische Falttore  
Portes accordéon automatiques  
Automatic folding doors

## Einseitig öffnendes Faltflügeltor (0+2)

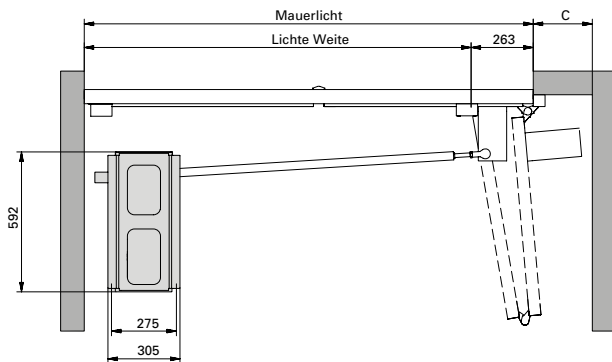


### Einsatzgrenzen

max. Torgewicht 600 kg  
max. lichte Weite 2800 mm\*  
max. lichte Höhe 5000 mm\*

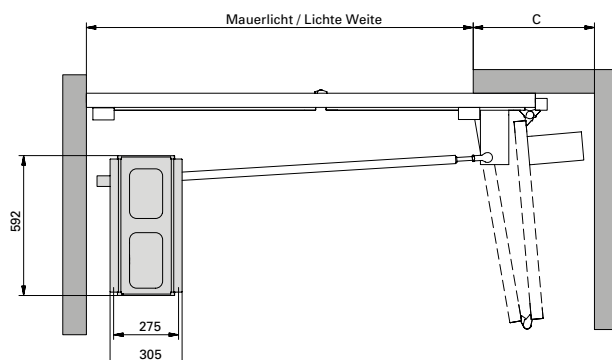
Grössere Torabmessungen (Masse, Torgewichte)  
auf Anfrage

\* bis max. 50 km/h Windgeschwindigkeit



### Torvariante: Geöffnete Flügel im Licht

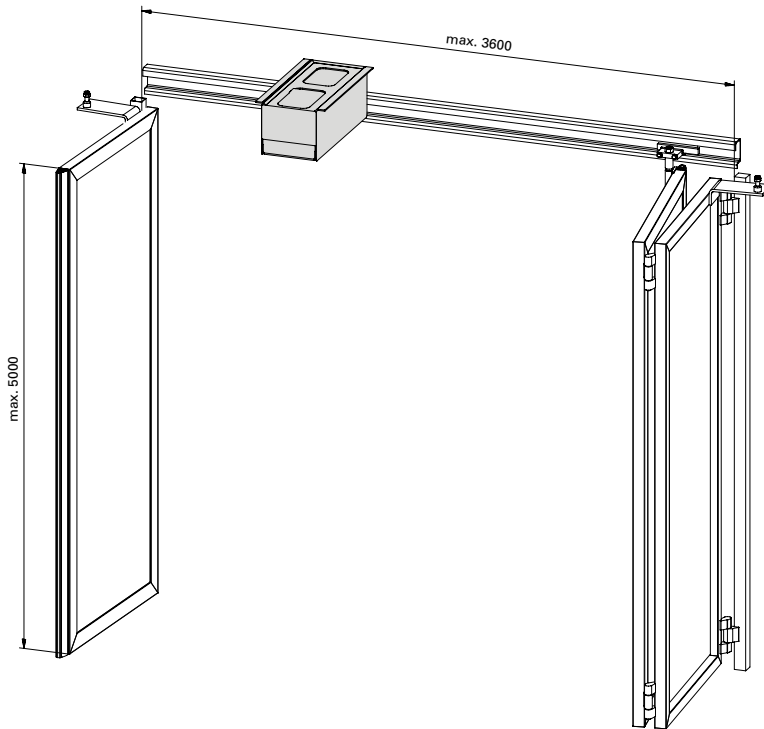
Seitlicher Platzbedarf C min. 208 mm, je nach Torhebel



### Torvariante: Geöffnete Flügel ausserhalb Licht

Seitlicher Platzbedarf C min. 610 mm, je nach Torhebel

## Einseitig öffnendes Faltflügeltor (1+2)

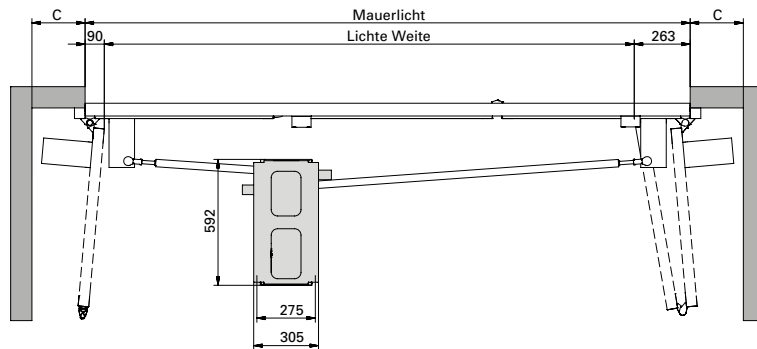


### Einsatzgrenzen

max. Torgewicht 900 kg  
 max. lichte Weite 3600 mm\*  
 max. lichte Höhe 5000 mm\*

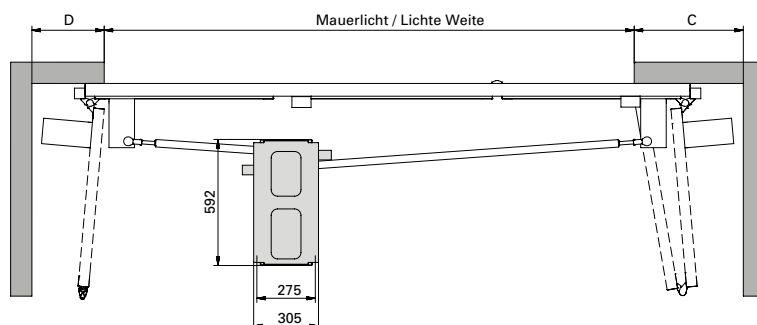
Grössere Torabmessungen (Masse, Torgewichte)  
 auf Anfrage

\* bis max. 50 km/h Windgeschwindigkeit



### Torvariante: Geöffnete Flügel im Licht

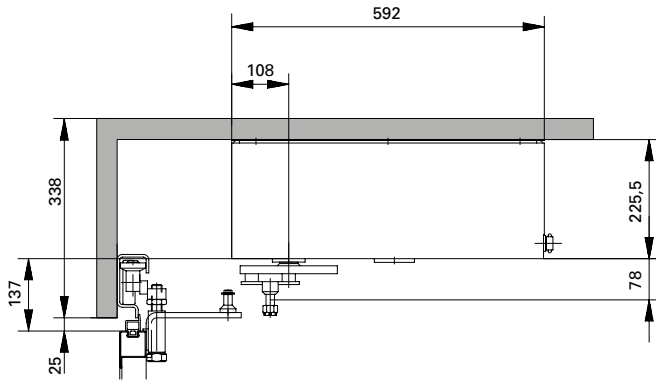
Seitlicher Platzbedarf C min. 208 mm, je nach Torhebel



### Torvariante: Geöffnete Flügel ausserhalb Licht

Seitlicher Platzbedarf C min. 610 mm, je nach Torhebel

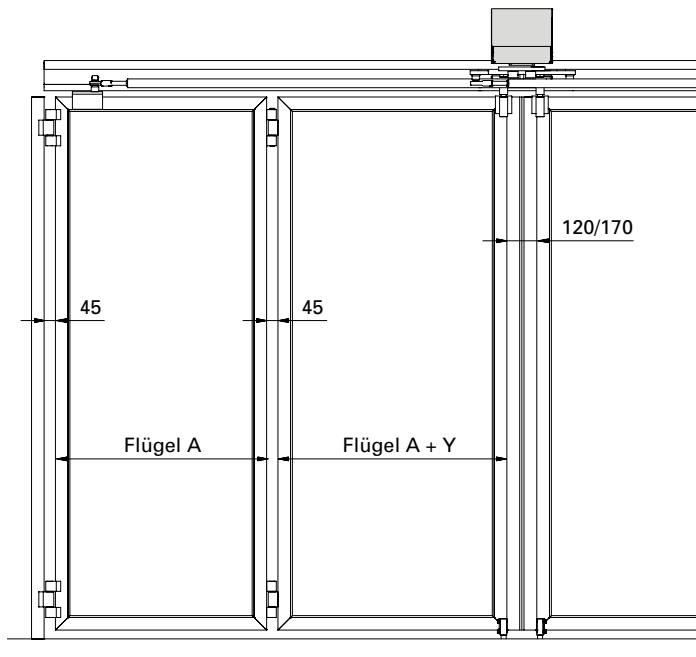
## Voraussetzungen für Torautomatisierung (1- und 2-seitig öffnende Tore)



### Sturzhöhe und Flügelhöhe

Die Sturzhöhe muss mind. 338 mm betragen.

Die max. Flügelhöhe muss so gewählt werden, dass der Abstand Flügeloberkante zu Unterkante Laufschiene mindestens 25 mm beträgt.



### Flügelgeometrie

Vorderer Flügel (A) ist je nach Flügelbreite um ein bestimmtes Mass grösser als der hintere Flügel.

Beidseitig öffnend:

Y wenn Breite < 4000 = 70

Y wenn Breite > 4000 - < 5000 = 80

Y wenn Breite > 5000 = 90

Einseitig öffnend:

Y wenn Breite < 2000 = 70

Y wenn Breite > 2000 - < 2500 = 80

Y wenn Breite > 2500 = 90

### Personensicherheit gemäss Norm EN 12453

Abstand zwischen den Flügeln = 45 mm

Anfrageformular Torantrieb zu Faltflügeltor (info.ch@gilgends.com oder www.gilgendoorsystems.com)

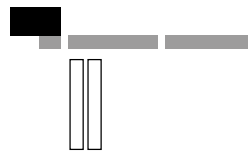
Firma: \_\_\_\_\_ Telefon: \_\_\_\_\_  
 Name: \_\_\_\_\_ Telefax: \_\_\_\_\_  
 Strasse: \_\_\_\_\_ E-Mail: \_\_\_\_\_  
 PLZ/Ort: \_\_\_\_\_ Objektname: \_\_\_\_\_

Breite: \_\_\_\_\_ mm      Höhe: \_\_\_\_\_ mm      Profil: \_\_\_\_\_ mm

2+2, Flügel im Licht



2+0, Flügel im Licht



2+1, Flügel im Licht



2+2, Flügel ausserhalb Licht



2+0, Flügel ausserhalb Licht



2+1, Flügel ausserhalb Licht



0+2, Flügel im Licht



1+2, Flügel im Licht



Antrieb-Anordnungen, für jede Flügelkombination möglich (z.B. 2+2)

Antrieb innen Flügel innen (Standard)



Antrieb innen Flügel aussen



Antrieb aussen Flügel aussen



0+2, Flügel ausserhalb Licht



1+2, Flügel ausserhalb Licht



Bodenführung:

559.027

559.029

559.028

schwellenlos

Sicherheitsleiste(n):

Flügelbreite 0,8 m  
 Flügelbreite 1,0 m  
 Flügelbreite 1,2 m

Profil 50 mm  
 EMS/B 56  
 EMS/B 56  
 EMS/B 56

Profil 60 mm  
 EMS/B 56  
 EMS/B 56  
 EMS/B 56

Profil 80 mm  
 EMS/B 86  
 EMS/B 86  
 EMS/B 86

## Steuerungsfunktion, Sicherheits- und Bedienelemente

### Totmannfunktion

(solange Bedientaster gedrückt wird bewegt sich das Tor. Wird der Taster losgelassen, stoppt das Tor)

#### Bedienelemente

- Bedientaster Auf UP/AP
- Bedientaster Zu UP/AP
- Schlüsseltaster als Bedienelement Auf/Zu UP/AP
- andere:

#### Sicherheitselemente

- Sicherheitsleiste EMS/B 56 Hauptschliesskante Tor
- Sicherheitsleiste EMS/B 86 Hauptschliesskante Tor
- Sicherheitsleiste EMS/B 55 Nebenschliesskante fix
- Sicherheitskontaktmatte (hinter geöffnetem Tor)
- Servicetürschalter  
(Antrieb stoppt bei geöffneter Servicetür)
- andere:

### Schrittschaltung

(Wird die Taste 1 x gedrückt, öffnet/schliesst das Tor ganz und bleibt in jeweiliger Endlage. Bei erneutem Tastendruck fährt das Tor in die andere Endlage. Wird die Bedientaste während der Torbewegung betätigt, stoppt das Tor sofort)

#### Bedienelemente

- Funksteuerung Anzahl Handsender:
- Bedientaster Zu UP/AP
- Schlüsseltaster als Bedienelement Auf/Zu UP/AP
- andere:

#### Sicherheitselemente

- Sicherheitsleiste EMS/B 56 Hauptschliesskante Tor
- Sicherheitsleiste EMS/B 86 Hauptschliesskante Tor
- Sicherheitsleiste EMS/B 55 Nebenschliesskante fix
- Sicherheitskontaktmatte (hinter geöffnetem Tor)
- Lichtschranken
- Servicetürschalter  
(Antrieb stoppt bei geöffneter Servicetür)
- andere:

### Vollautomat

(wird Bedienelement aktiviert, fährt das Tor auf. Tor bleibt geöffnet bis die programmierbare Offenhaltezeit abgelaufen ist. Dann schliesst das Tor automatisch.)

#### Bedienelemente

- Funksteuerung Anzahl Handsender:
- Bedientaster Auf (innen) UP/AP
- Schlüsseltaster
- Sensor als Schlüsselement innen (z.B. Radar)
- pneumatische Kontaktschwelle als Öffnungselement innen
- Dedektorschleife als Öffnungselement innen/aussen
- andere:

#### Sicherheitselemente

- Sicherheitsleiste EMS/B 56 Hauptschliesskante Tor
- Sicherheitsleiste EMS/B 86 Hauptschliesskante Tor
- Sicherheitsleiste EMS/B 55 Nebenschliesskante fix
- Sicherheitskontaktmatte (hinter geöffnetem Tor)
- Lichtschranken
- Servicetürschalter  
(Antrieb stoppt bei geöffneter Servicetür)
- andere:

## Zubehöreelemente

- integrierte Stromzuführung (im Antriebsprofil) für Sicherheitsleisten-Anschlüsse und Servicetür-Schalter
- Fern-Handentriegelung auf Torflügel-Innenseite
- Fern-Handentriegelung abschliessbar auf Torflügel-Aussenseite

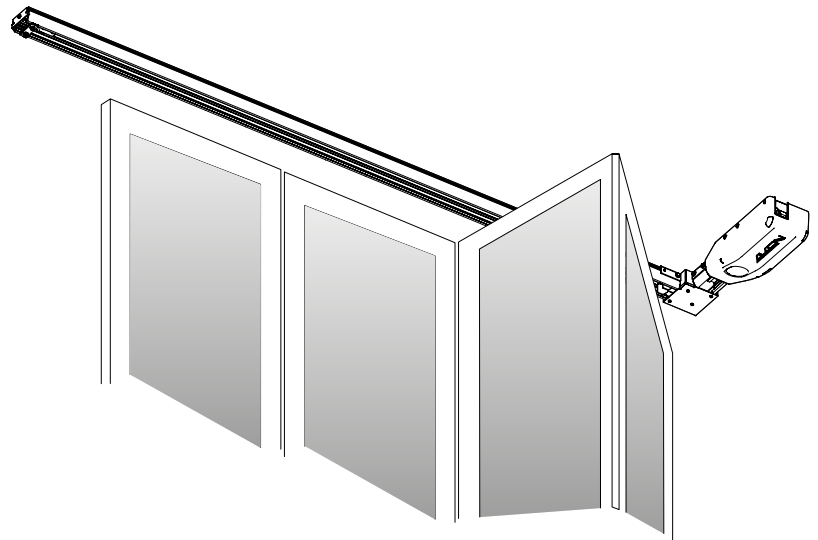
Anmerkungen/Skizzen:



## Kaba Antriebssystem DBX-SF für Schiebefalttüre Serie 50 und 60 mm

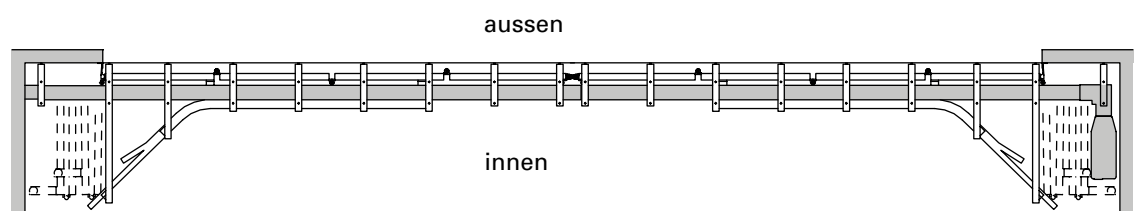
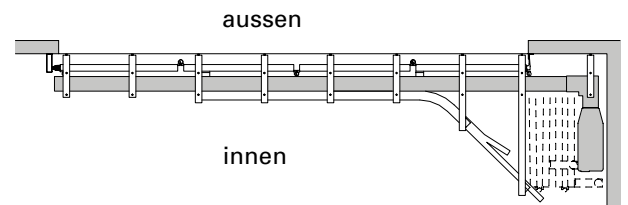
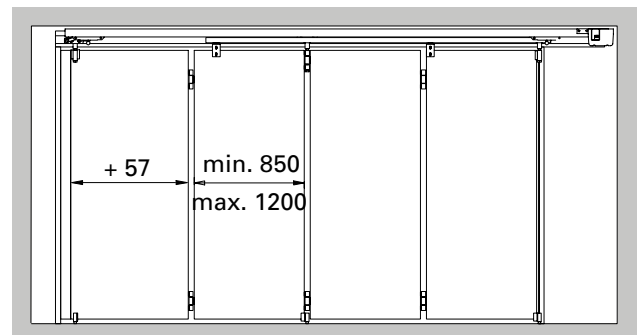
- Automatisierung von ein- und zweiseitig öffnenden Türe mit einem Antrieb
- Fahrweg max. 8500 mm oder max. 2 x 4500 mm bei zweiseitig öffnenden Türe
- Gewicht total bis 1200 kg oder max. 2 x 600 kg bei zweiseitig öffnenden Türe
- pro Torflügel max. 150 kg
- bei einseitig öffnenden Türanlagen:  
3 bis 8 Flügel möglich
- bei zweiseitig öffnenden Anlagen:  
3 + 3 bis 6 + 6 Flügel möglich
- Anschluss für Antrieb = 230 V, 50 Hz,  
Antriebskraft 500 N, Schutzart IP 20
- keine Kabelschlaufen zwischen den Flügeln,  
dank der integrierten Stromzuführung
- durchgehende Bodenschiene

Grössere Torabmessungen (Masse, Flügelanzahl, Torgewichte) auf Anfrage.

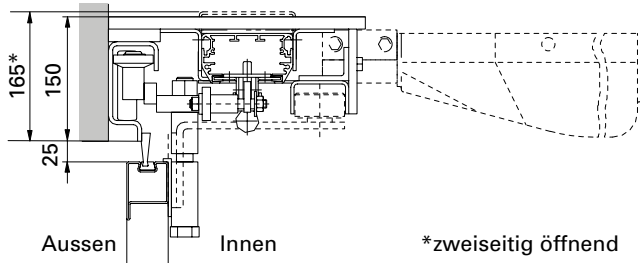


### Passend zum Jansen-Beschlägesystem a-45

Der Schiebefalttüre-Antrieb DBX-SF wird parallel zur Torlaufschiene an die Konsolen der Auslenkschiene montiert. Durch sein kompaktes Antriebsprofil und den abgewinkelten Antriebskopf kann der Antrieb einfach am Tor installiert werden.



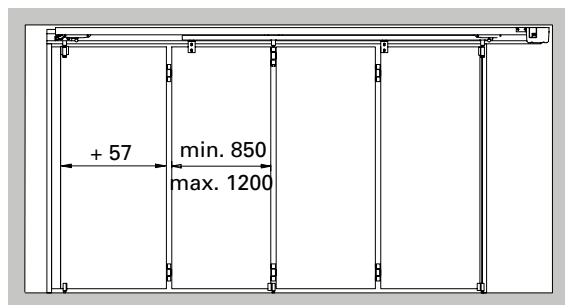
## Voraussetzungen für Torautomatisierung



### Sturzhöhe und Flügelhöhe

Die Sturzhöhe muss mind. 150 mm (einseitig) bzw. 165 mm (zweiseitig) betragen.

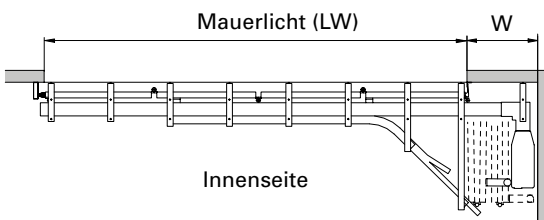
Die max. Flügelhöhe muss so gewählt werden, dass der Abstand Flügeloberkante zu Unterkante Laufschiene mindestens 25 mm beträgt.



### Torflügel-Geometrie

Der vorderste Flügel ist 57 mm breiter als die restlichen Flügel (alle restlichen Flügel haben die gleiche Breite).

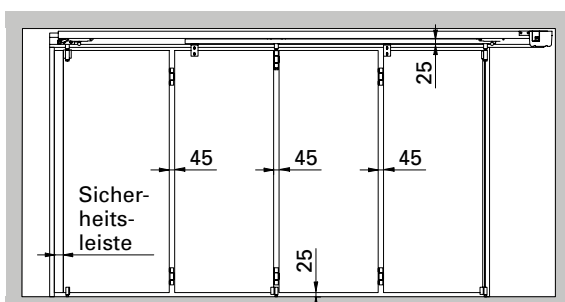
Optimale Flügelbreite zwischen 850 bis 1200 mm



### Nischenbreite (Mass W)

Die Nischenbreite muss mindestens dem Mass W entsprechen (siehe Tabelle).

Flügel	Anzahl Laufwerke n	Auslenkrolle	Serie 50 mm	Serie 60 mm
			Nischenbreite W min.	Nischenbreite W min.
3	2	2	485	495
4	3	2	665	695
5	3	3	665	695
6	4	3	845	895
7	4	4	845	895
8	5	4	1025	1095



### Personensicherheit gemäss Norm EN 12453

Abstand zwischen den Flügeln = 45 mm  
 (Jansen-Kombiband 559.036 verwenden)

Abstand Unterkante Flügel zu Fussboden mind. 25 mm

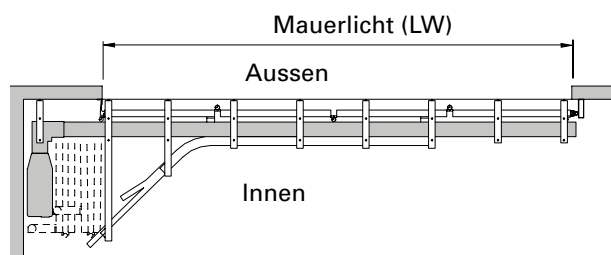
Sicherheitselemente gegen Einklemmen und Stossen verwenden (Sicherheitsleisten, Lichtschranken, Sicherheitskontaktmatte, Sensoren)

**Anfrageformular Torantrieb zu Schiebefalttüre (info@gilgendoorsystems.com)**

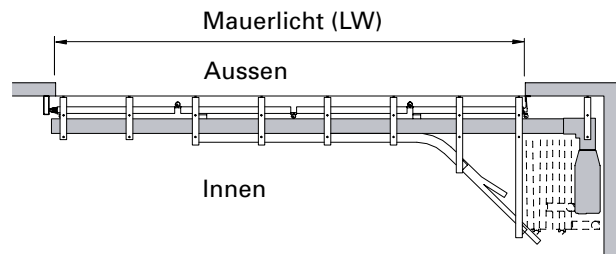
Firma:  
 Name:  
 Strasse:  
 PLZ/Ort:

Telefon:  
 Telefax:  
 E-Mail:  
 Objektname:

Toranlage nach links öffnend



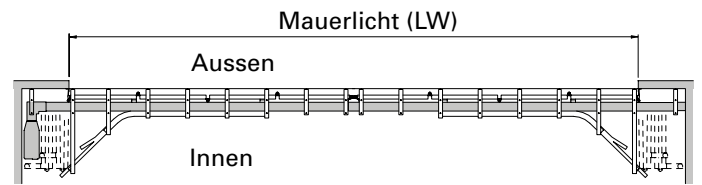
Toranlage nach rechts öffnend



Toranlage beidseitig öffnend, Antrieb rechts

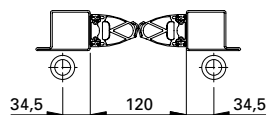


Toranlage beidseitig öffnend, Antrieb links



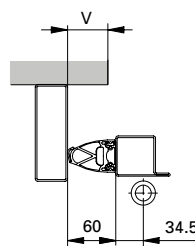
**Dichtungsvariante mit Gummiprofil EMS/B 56**

zweiseitig öffnend

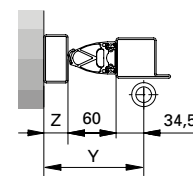


Variante 1

einseitig öffnend



Variante 2  
 V =            mm



Variante 3  
 Z =            mm

Servicetüre in Torflügel

Anzahl Torflügel:

Lichte Weite (LW) in mm:

Sturzhöhe (min. 150 mm):

Flügelrahmen aus:  Serie 50 mm

Anzahl gleiche Tore

max. Gewicht pro Torflügel in kg:

Lichte Höhe (LH) in mm:

Nische/Festteilbreite in mm:

Serie 60 mm

## Steuerungsfunktion, Sicherheits- und Bedienelemente

### Totmannfunktion

(solange Bedientaster gedrückt wird bewegt sich das Tor. Wird der Taster losgelassen, stoppt das Tor)

#### Bedienelemente

- Bedientaster Auf UP/AP
- Bedientaster Zu UP/AP
- Schlüsseltaster als Bedienelement Auf/Zu UP/AP
- andere:

#### Sicherheitselemente

- Sicherheitsleiste EMS/B 56 Hauptschliesskante Tor
- Sicherheitsleiste EMS/B 86 Hauptschliesskante Tor
- Sicherheitsleiste EMS/B 55 Torhinterkante
- Sicherheitsleiste EMS/B 55 Nebenschliesskante fix
- Sicherheitskontaktmatte (hinter geöffnetem Tor)
- Servicetürschalter  
(Antrieb stoppt bei öffneter Servicetür)
- andere:

### Schrittschaltung

(Wird die Taste 1 x gedrückt, öffnet/schliesst das Tor ganz und bleibt in jeweiliger Endlage. Bei erneutem Tastendruck fährt das Tor in die andere Endlage. Wird die Bedientaste während der Torbewegung betätigt, stoppt das Tor sofort)

#### Bedienelemente

- Funksteuerung Anzahl Handsender:
- Bedientaster Zu UP/AP
- Schlüsseltaster als Bedienelement Auf/Zu UP/AP
- andere:

#### Sicherheitselemente

- Sicherheitsleiste EMS/B 56 Hauptschliesskante Tor
- Sicherheitsleiste EMS/B 86 Hauptschliesskante Tor
- Sicherheitsleiste EMS/B 55 Torhinterkante
- Sicherheitsleiste EMS/B 55 Nebenschliesskante fix
- Sicherheitskontaktmatte (hinter geöffnetem Tor)
- Lichtschranken
- Servicetürschalter  
(Antrieb stoppt bei öffneter Servicetür)
- andere:

### Vollautomat

(wird Bedienelement aktiviert, fährt das Tor auf. Tor bleibt geöffnet bis die programmierbare Offenhaltezeit abgelaufen ist. Dann schliesst das Tor automatisch.)

#### Bedienelemente

- Funksteuerung Anzahl Handsender:
- Bedientaster Auf (innen) UP/AP
- Schlüsseltaster
- Sensor als Schlüsselement innen (z.B. Radar)
- pneumatische Kontaktschwelle als  
Öffnungselement innen
- Dedektorschleife als Öffnungselement innen/aussen
- andere:

#### Sicherheitselemente

- Sicherheitsleiste EMS/B 56 Hauptschliesskante Tor
- Sicherheitsleiste EMS/B 86 Hauptschliesskante Tor
- Sicherheitsleiste EMS/B 55 Torhinterkante
- Sicherheitsleiste EMS/B 55 Nebenschliesskante fix
- Sicherheitskontaktmatte (hinter geöffnetem Tor)
- Lichtschranken
- Servicetürschalter  
(Antrieb stoppt bei öffneter Servicetür)
- andere:

## Zubehöreelemente

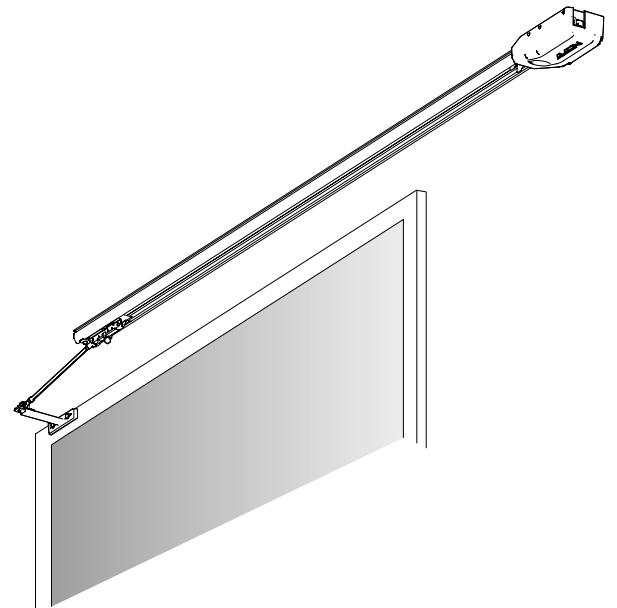
- integrierte Stromzuführung (im Antriebsprofil) für Sicherheitsleisten-Anschlüsse und Servicetür-Schalter
- Fern-Handentriegelung auf Torflügel-Innenseite
- Fern-Handentriegelung abschliessbar auf Torflügel-Aussenseite

Anmerkungen/Skizzen:

## Kaba Antriebssystem DBX-S für Schiebetore Serie 50 und 60 mm

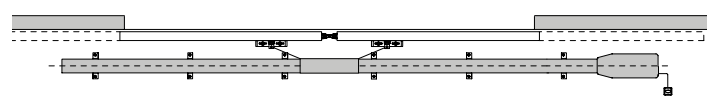
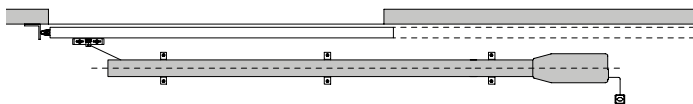
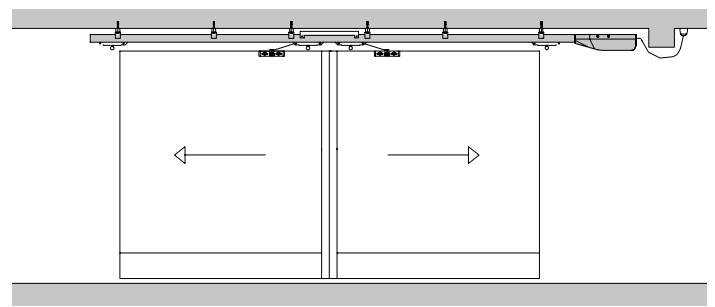
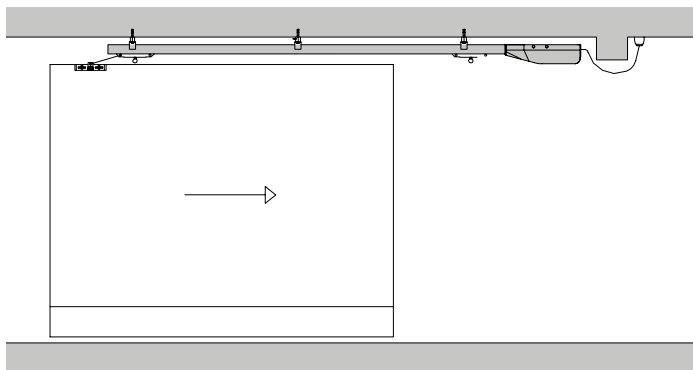
- Automatisierung von ein- und zweiseitig öffnenden Toren mit einem Antrieb
- für oben und unten laufende Schiebetore geeignet
- Fahrweg max. 8500 mm oder max. 2 x 4500 mm bei zweiflügeligen Toren
- Gewicht total bis 1200 kg oder max. 2 x 600 kg bei zweiflügeligen Toren
- Anschluss für Antrieb = 230 V, 50 Hz, Antriebskraft 500 N, Schutzart IP 20
- keine Kabelschlaufen zu den Torflügeln, dank der integrierten Stromzuführung

Grössere Torabmessungen (Masse, Flügelanzahl, Torgewichte) auf Anfrage.

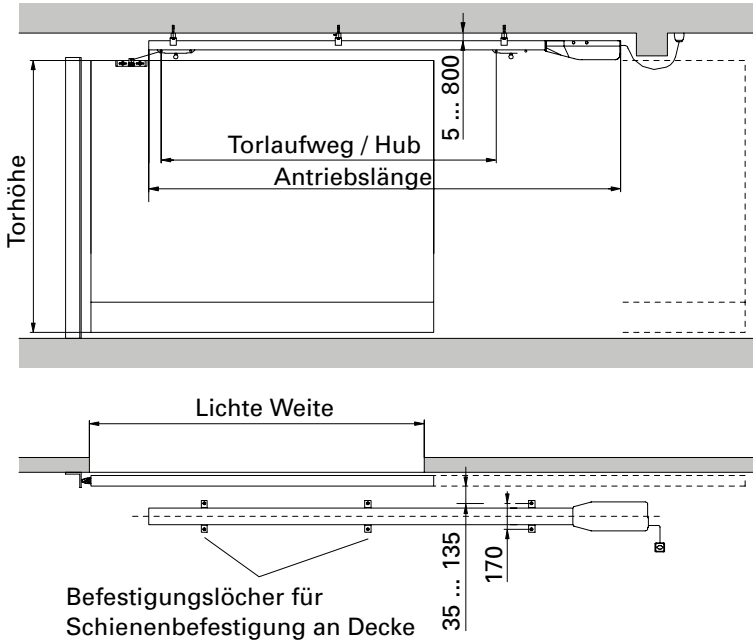


### Passend zum Jansen-Beschlägesystem

Durch sein kompaktes Antriebsprofil und dem schlanken Antriebskopf kann der Antrieb einfach am Tor installiert werden. Der Schiebetor-Antrieb DBX-S wird parallel zur Torlaufschiene mittels Konsolen an die Torlaufschiene oder an die Decke montiert.



### Antriebsordnung und Montagemasse bei 1-flügeligem Schiebetor



#### Antriebslänge und Platzbedarf

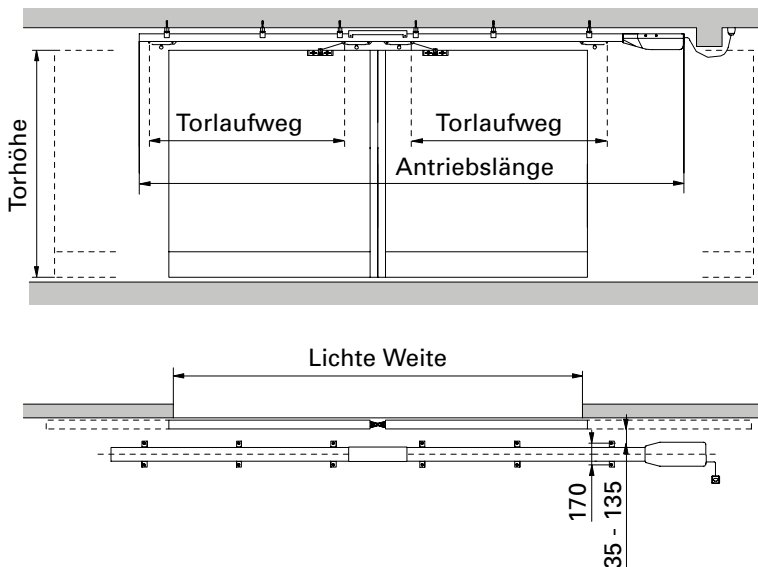
Die Antriebslänge beträgt den Torlaufweg (Hub) plus 908 mm. Zusätzlich werden ca. 80 mm für den Netzstecker am Antriebsknopf benötigt.

Gesamter Platzbedarf:  
 $\text{Hub} + 908 \text{ mm} + 80 \text{ mm}$

Der Antrieb wird in einem Abstand von 35 mm bis 135 mm vom Tor parallel montiert. Die Anzahl der Befestigungspunkte ist abhängig von der Antriebslänge.

Das notwendige Befestigungsmaterial wird mit dem Antrieb geliefert.

### Antriebsordnung und Montagemasse bei 2-flügeligem Schiebetor



#### Antriebslänge und Platzbedarf

Die Antriebslänge beträgt den Torlaufweg (Hub) pro Seite plus 1423 mm.

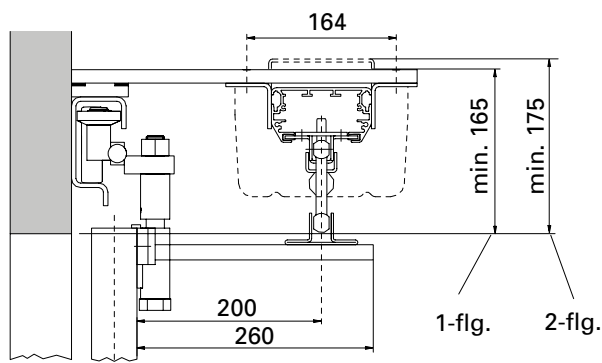
Zusätzlich werden ca. 80 mm für den Netzstecker am Antriebsknopf benötigt.

Gesamter Platzbedarf:  
 $2 \times \text{Hub} + 1423 \text{ mm} + 80 \text{ mm}$

Der Antrieb wird in einem Abstand von 35 mm bis 135 mm vom Tor parallel montiert. Die Anzahl der Befestigungspunkte ist abhängig von der Antriebslänge.

Das notwendige Befestigungsmaterial wird mit dem Antrieb geliefert.

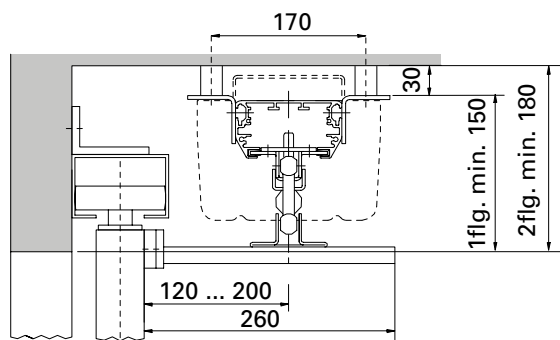
## Montagevarianten bei 1- und 2-flügeligem Schiebetor an Decke / Sturz



### Oben laufendes Schiebetor

Die Befestigungskonsolen werden an die Torlaufschiene (559.023) angeschweisst.  
Der Antrieb wird an die Konsolen angeschraubt.

Minimaler Platzbedarf zur Decke 165 mm (1-flügeliges Tor) und 175 mm (2-flügeliges Tor).

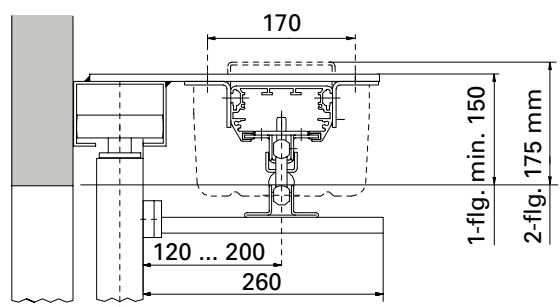


### Unten laufendes Schiebetor

Der Antrieb wird mit den mitgelieferten Befestigungs-Sets entweder direkt an die Decke oder an die angeschweissten Flacheisen der oberen Führungsschiene montiert.

Minimaler Platzbedarf bei Montage an die Decke 150 mm (1-flügeliges Tor) und 180 mm (2-flügeliges Tor).

Maximaler Abstand Antrieb zur Decke: 800 mm (1- und 2-flügeliges Tor).



Minimaler Platzbedarf bei Montage an die Führungsschiene 150 mm (1-flügeliges Tor) und 175 mm (2-flügeliges Tor).

Maximaler Abstand Antrieb zur Decke: 800 mm (1- und 2-flügeliges Tor).

### Personensicherheit gemäss Norm EN 12453

Abstand Unterkante Flügel zu Fussboden = 25 mm

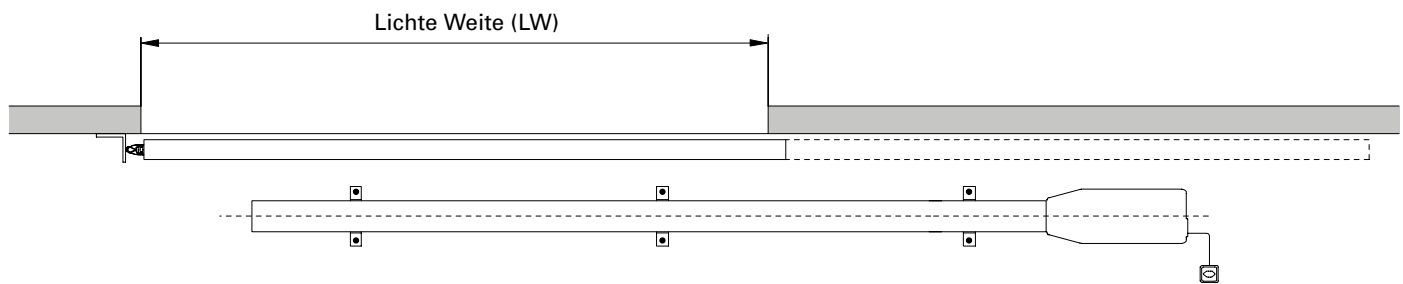
Sicherheits-elemente gegen Einklemmen und Stossen verwenden (Sicherheitsleisten, Lichtschranken, Sicherheitskontaktmatte, Sensoren).

Service-tür-Schalter für die Überwachung der Service-tür.

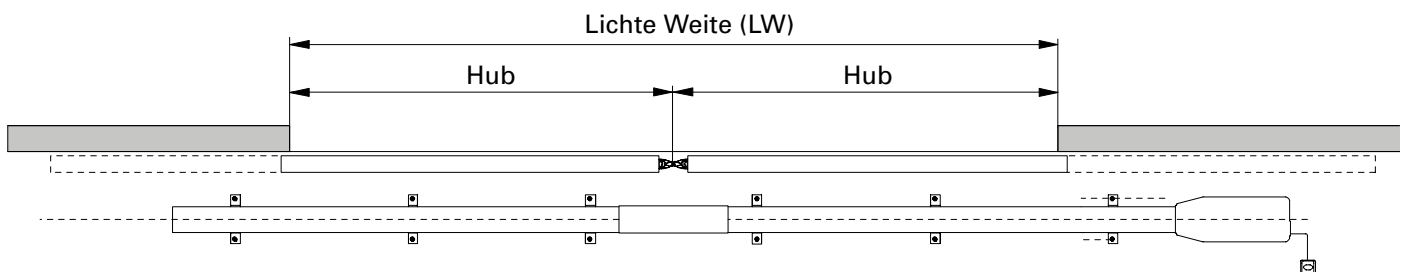
## Anfrageformular Torantrieb zu Schiebetor (info@gilgendoorsystems.com)

Firma: \_\_\_\_\_ Telefon: \_\_\_\_\_  
Name: \_\_\_\_\_ Telefax: \_\_\_\_\_  
Strasse: \_\_\_\_\_ E-Mail: \_\_\_\_\_  
PLZ/Ort: \_\_\_\_\_ Objektname: \_\_\_\_\_

Einflügeliges Schiebetor



Zweiflügeliges Schiebetor



Servicetüre in Torflügel

Anzahl gleiche Tore \_\_\_\_\_

max. Gewicht pro Torflügel in kg: \_\_\_\_\_

Lichte Weite (LW) in mm: \_\_\_\_\_

Lichte Höhe (LH) in mm: \_\_\_\_\_

Hub (Torlaufweg) pro Seite bei 2-flügeligen Türen: \_\_\_\_\_

Sturzhöhe min. 150 mm (einseitig) bzw. 165 mm (zweiseitig), max. 800 mm: \_\_\_\_\_



## Steuerungsfunktion, Sicherheits- und Bedienelemente

### Totmannfunktion

(solange Bedientaster gedrückt wird bewegt sich das Tor. Wird der Taster losgelassen, stoppt das Tor)

#### Bedienelemente

- Bedientaster Auf UP/AP
- Bedientaster Zu UP/AP
- Schlüsseltaster als Bedienelement Auf/Zu UP/AP
- andere:

#### Sicherheitselemente

- Sicherheitsleiste EMS/B 56 Hauptschliesskante Tor
- Sicherheitsleiste EMS/B 86 Hauptschliesskante Tor
- Sicherheitsleiste EMS/B 55 Torhinterkante
- Sicherheitsleiste EMS/B 55 Nebenschliesskante fix
- Sicherheitskontaktmatte (hinter geöffnetem Tor)
- Servicetürschalter  
(Antrieb stoppt bei geöffneter Servicetür)
- andere:

### Schrittschaltung

(Wird die Taste 1 x gedrückt, öffnet/schliesst das Tor ganz und bleibt in jeweiliger Endlage. Bei erneutem Tastendruck fährt das Tor in die andere Endlage. Wird die Bedientaste während der Torbewegung betätigt, stoppt das Tor sofort)

#### Bedienelemente

- Funksteuerung Anzahl Handsender:
- Bedientaster Zu UP/AP
- Schlüsseltaster als Bedienelement Auf/Zu UP/AP
- andere:

#### Sicherheitselemente

- Sicherheitsleiste EMS/B 56 Hauptschliesskante Tor
- Sicherheitsleiste EMS/B 86 Hauptschliesskante Tor
- Sicherheitsleiste EMS/B 55 Torhinterkante
- Sicherheitsleiste EMS/B 55 Nebenschliesskante fix
- Lichtschranken
- Sicherheitskontaktmatte (hinter geöffnetem Tor)
- Servicetürschalter  
(Antrieb stoppt bei geöffneter Servicetür)
- andere:

### Vollautomat

(wird Bedienelement aktiviert, fährt das Tor auf. Tor bleibt geöffnet bis die programmierbare Offenhaltezeit abgelaufen ist. Dann schliesst das Tor automatisch.)

#### Bedienelemente

- Funksteuerung Anzahl Handsender:
- Bedientaster Auf (innen) UP/AP
- Schlüsseltaster
- Sensor als Schlüsselement innen (z.B. Radar)
- pneumatische Kontaktschwelle als Öffnungselement innen
- Dedektorschleife als Öffnungselement innen/aussen
- andere:

#### Sicherheitselemente

- Sicherheitsleiste EMS/B 56 Hauptschliesskante Tor
- Sicherheitsleiste EMS/B 86 Hauptschliesskante Tor
- Sicherheitsleiste EMS/B 55 Torhinterkante
- Sicherheitsleiste EMS/B 55 Nebenschliesskante fix
- Sicherheitskontaktmatte (hinter geöffnetem Tor)
- Lichtschranken
- Servicetürschalter  
(Antrieb stoppt bei geöffneter Servicetür)
- andere:

## Zubehöreelemente

- integrierte Stromzuführung (im Antriebsprofil) für Sicherheitsleisten-Anschlüsse und Servicetür-Schalter
- Fern-Handentriegelung auf Torflügel-Innenseite
- Fern-Handentriegelung abschliessbar auf Torflügel-Aussenseite

Anmerkungen/Skizzen:

**Lieferprogramm**  
**Falt- und Schiebetore**

Code A = Änderungen  
Code E = Ergänzungen  
Code R = Redaktionelle Korrektur  
Code T = Technische Korrektur

Version 04/2008  
Artikelnummer K1178128

**Programme de livraison**  
**Portes accordéon et**  
**coulissantes**

Code A = Modifications  
Code E = Compléments  
Code R = Correction rédactionnelle  
Code T = Correction technique

Version 04/2008  
Numéro d'article K1178128

**Sales range**  
**Foldings and sliding doors**

Code A = Modifications  
Code E = Supplements  
Code R = Editorial correction  
Code T = Technical correction

Version 04/2008  
Item number K1178128

Seite Page Page	Code Code Code	Datum Date Date	Erläuterung Explication Explanation
<b>25</b>	A	11/2023	Artikel 455.295 + 455.297 entfernt Article 455.295 + 455.297 retiré Article 455.295 + 455.297 removed

Grafische Planungsdaten wie z.B. Anwendungsbeispiele, Konstruktionsdetails, Anschlüsse am Bau, die in unseren physischen oder elektronischen Dokumentationsunterlagen enthalten sind, sind schematische Darstellungen. Gleiches gilt für digitale Medien wie CAD Dateien oder BIM Modelle.

Sie sollen den ausführenden Metallbauer und/oder Fachplaner bei der Planung und Ausführung eines Projektes unterstützen. Sie sind im konkreten Anwendungsfall durch den ausführenden Metallbauer und/oder Fachplaner auf die Verwendbarkeit im konkreten betroffenen Projekt hinsichtlich rechtlichen/regulatorischen aber auch technischen objektspezifischen Anforderungen zu überprüfen und ggfs. eigenverantwortlich anzupassen.

Bei der Überprüfung, der spezifischen Planung und der Umsetzung sind die objektspezifischen Rahmenbedingungen (Material der Bausubstanz, Dimension des Einbauelements, Farbe, Exposition, Lasteinwirkung, etc.) sowie der geltende Stand der Technik einschliesslich aller anwendbaren Normen und technischen Richtlinien eigenverantwortlich zu beachten.

Falls das vorliegende Dokument Differenzen zur aktuellen deutschen Version (Artikel Nr. K1178128) aufweist, gilt in jedem Fall der deutsche Originaltext in der jeweils geltenden Fassung im Jansen Docu Center.

Alle Ausführungen dieser Dokumentation haben wir sorgfältig und nach bestem Wissen zusammengestellt. Wir können aber keine Verantwortung für die Benutzung der vermittelten Vorschläge und Daten übernehmen. Wir behalten uns technische Änderungen ohne Vorankündigung vor.

Les données de planification graphiques, comme les exemples d'application, détails de construction et raccordements au bâtiment, fournies dans notre documentation physique et numérique sont des représentations schématiques. Il en va de même pour les médias numériques comme les fichiers CAD ou modèles BIM.

Leur but est de faciliter la planification et réalisation d'un projet par les constructeurs métalliques et/ou concepteurs. Concrètement, elles doivent être vérifiées par le constructeur métallique et/ou le concepteur et, le cas échéant, modifiées de son propre chef pour s'assurer qu'elles concordent avec le projet concerné et qu'elles répondent aux exigences techniques spécifiques ainsi qu'aux dispositions légales et réglementaires.

Lors de la vérification, de la planification spécifique et de la mise en œuvre, il y a lieu de tenir compte des conditions spécifiques à l'objet (matériaux du bâtiment, dimension de l'élément d'insert, couleur, exposition, effet de charge, etc.) ainsi que de l'état actuel de la technique, y compris toutes les normes et directives techniques applicables.

En cas de divergence entre le présent document et la version allemande (no d'article K1178128), c'est dans tous les cas le texte original allemand qui prévaut dans sa version actuelle disponible dans le Jansen Docu Center.

Nous avons apporté le plus grand soin à l'élaboration de cette documentation. Cependant, nous déclinons toute responsabilité pour l'utilisation faite de nos propositions et de nos données. Nous nous réservons le droit de procéder à des modifications techniques sans préavis.

Graphical planning data such as application examples, construction details, connections on site that are contained in our physical or electronic documentation components are schematic representations. The same applies to digital media such as CAD files or BIM models.

They are intended to support the metal worker and/or design engineer in planning and executing projects. In the specific case of application they are to be checked by the metal worker and/or design engineer in terms of their usability in the specific project concerned with regard to legal/regulatory and technical property-specific requirements and adjusted if necessary at the latter's own responsibility.

The property-specific underlying conditions (construction material, dimensions of installation element, colour, exposure, load effect etc.) and current state of the art including all applicable norms and technical guidelines are to be taken into consideration at the metal worker and/or design engineer's own responsibility during the review, specific planning and implementation.

If there are any differences between this document and the current German version (item number K1178128), the latest version of the original German text in the Jansen Docu Center shall prevail.

All the information contained in this documentation is given to the best of our knowledge and ability. However, we decline all responsibility for the use made of these suggestions and data.

We reserve the right to effect technical modifications without prior warning.

# METALFORM

MASTERS OF METAL

**UNITED KINGDOM**

**METALFORM**

**NORWAYMETAL LTD**

53 Chelsea Manor Street

London, SW3 5RZ

**SALES@METALFORM.UK**

**+44 20 81298814**

**GERMANY**

**METALFORM GMBH**

Carl-Zeiss-Ring 15A

85737 Ismaning

**SALES@METALFORMGROUP.DE**

**+49 17663630406**

**NORWAY**

**METALFORM AS**

Brochmannsveien 2

1950 Rømskog

**SALG@METALFORM.NO**

**+47 401 62 446**

**METALFORMGROUP**

**SALES@METALFORMGROUP.COM**