

Ausgeführte Objekte

Brandschutz-Türsysteme

Objets réalisés

Systèmes de portes protection incendie

Completed projects

Fire resistant door systems

Hinweis

Remarque

Notice

Grafische Planungsdaten wie z.B. Anwendungsbeispiele, Konstruktionsdetails, Anschlüsse am Bau, die in unseren physischen oder elektronischen Dokumentationsunterlagen enthalten sind, sind schematische Darstellungen. Gleiches gilt für digitale Medien wie CAD Dateien oder BIM Modelle.

Sie sollen den ausführenden Metallbauer und/oder Fachplaner bei der Planung und Ausführung eines Projektes unterstützen. Sie sind im konkreten Anwendungsfall durch den ausführenden Metallbauer und/oder Fachplaner auf die Verwendbarkeit im konkreten betroffenen Projekt hinsichtlich rechtlichen/regulatorischen aber auch technischen objektspezifischen Anforderungen zu überprüfen und ggfs. eigenverantwortlich anzupassen.

Bei der Überprüfung, der spezifischen Planung und der Umsetzung sind die objektspezifischen Rahmenbedingungen (Material der Bausubstanz, Dimension des Einbauelements, Farbe, Exposition, Lasteinwirkung, etc.) sowie der geltende Stand der Technik einschliesslich aller anwendbaren Normen und technischen Richtlinien eigenverantwortlich zu beachten.

Falls das vorliegende Dokument Differenzen zur aktuellen deutschen Version (Artikel Nr. K1214225) aufweist, gilt in jedem Fall der deutsche Originaltext in der jeweils geltenden Fassung im Jansen Docu Center.

Alle Ausführungen dieser Dokumentation haben wir sorgfältig und nach bestem Wissen zusammengestellt. Wir können aber keine Verantwortung für die Benutzung der vermittelten Vorschläge und Daten übernehmen. Wir behalten uns technische Änderungen ohne Vorankündigung vor.

Les données de planification graphiques, comme les exemples d'application, détails de construction et raccordements au bâtiment, fournies dans notre documentation physique et numérique sont des représentations schématiques. Il en va de même pour les médias numériques comme les fichiers CAD ou modèles BIM.

Leur but est de faciliter la planification et réalisation d'un projet par les constructeurs métalliques et/ou concepteurs. Concrètement, elles doivent être vérifiées par le constructeur métallique et/ou le concepteur et, le cas échéant, modifiées de son propre chef pour s'assurer qu'elles concordent avec le projet concerné et qu'elles répondent aux exigences techniques spécifiques ainsi qu'aux dispositions légales et réglementaires.

Lors de la vérification, de la planification spécifique et de la mise en œuvre, il y a lieu de tenir compte des conditions spécifiques à l'objet (matériaux du bâtiment, dimension de l'élément d'insert, couleur, exposition, effet de charge, etc.) ainsi que de l'état actuel de la technique, y compris toutes les normes et directives techniques applicables.

En cas de divergence entre le présent document et la version allemande (no d'article K1214225), c'est dans tous les cas le texte original allemand qui prévaut dans sa version actuelle disponible dans le Jansen Docu Center.

Nous avons apporté le plus grand soin à l'élaboration de cette documentation. Cependant, nous déclinons toute responsabilité pour l'utilisation faite de nos propositions et de nos données.

Nous nous réservons le droit de procéder à des modifications techniques sans préavis.

Graphical planning data such as application examples, construction details, connections on site that are contained in our physical or electronic documentation components are schematic representations. The same applies to digital media such as CAD files or BIM models.

They are intended to support the metal worker and/or design engineer in planning and executing projects. In the specific case of application they are to be checked by the metal worker and/or design engineer in terms of their usability in the specific project concerned with regard to legal/regulatory and technical property-specific requirements and adjusted if necessary at the latter's own responsibility. The property-specific underlying conditions (construction material, dimensions of installation element, colour, exposure, load effect etc.) and current state of the art including all applicable norms and technical guidelines are to be taken into consideration at the metal worker and/or design engineer's own responsibility during the review, specific planning and implementation.

If there are any differences between this document and the current German version (item number K1214225), the latest version of the original German text in the Jansen Docu Center shall prevail.

All the information contained in this documentation is given to the best of our knowledge and ability. However, we decline all responsibility for the use made of these suggestions and data.

We reserve the right to effect technical modifications without prior warning.



2 U-Turm,
Dortmund/DE



4 Puccini, Brüssel/BE



5 Frank O. Gehry
Building «Novartis
Campus», Basel/CH



6 Jansen AG, Campus,
Oberriet/CH



8 Bischöfliches
Gymnasium,
Graz/AT



9 Universitäts-
bibliothek der
«Humboldt-
Universität zu
Berlin», Berlin/DE



10 RTL, Köln/DE



11 Eissportzentrum
Kagan,
Albert-Schultz-
Halle C, Wien/AT



12 Hepworth Gallery,
Wakefield/UK



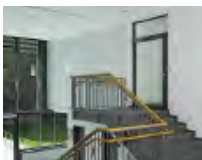
14 Museum für Kunst
und Kulturgeschichte
Altona,
Hamburg-Altona/DE



15 Schloss Ettersburg
(UNESCO
Weltkulturerbe),
Weimar/DE



16 Fraunhofer-Institut,
Stuttgart-Vaihingen/DE



18 3-Feldsporthalle,
Ingelfingen/DE

Ausgeführte Objekte
Objets réalisés
Completed projects

METALFORM

Objekt:

U-Turm, Dortmund/DE

System:

Janisol 2 EI30, VISS Fire G30,
Jansen-Economy 60 RS

Architekt:

Gerber Architekten, Dortmund/DE

Objet:

U-Turm, Dortmund/DE

Système:

Janisol 2 EI30, VISS Fire G30,
Jansen-Economy 60 RS

Architecte:

Gerber Architekten, Dortmund/DE

Project:

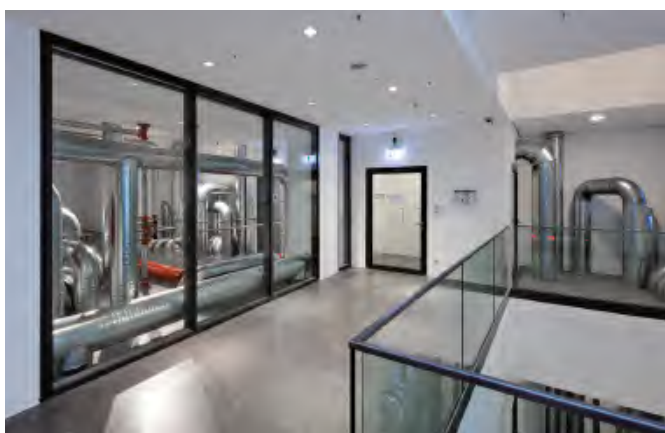
U-Turm, Dortmund/DE

System:

Janisol 2 EI30, VISS Fire G30,
Jansen-Economy 60 RS

Architect:

Gerber Architekten, Dortmund/DE



METALFORM



Fotos: Jochen Helle, Dortmund

Ausgeführte Objekte
Objets réalisés
Completed projects

METALFORM

Objekt:

Puccini, Brüssel/BE

System:

Janisol 2 EI30, VISS Fire EI60,
Jansen-Economy Türen

Architekt:

Dewil Architecten, Brüssel/BE

Objet:

Puccini, Bruxelles/BE

Système:

Janisol 2 EI30, VISS Fire EI60,
portes Jansen-Economy

Architecte:

Dewil Architecten, Bruxelles/BE

Project:

Puccini, Brussels/BE

System:

Janisol 2 EI30, VISS Fire EI60,
Jansen-Economy doors

Architect:

Dewil Architecten, Brussels/BE



Objekt:

Frank O. Gehry Building
«Novartis Campus», Basel/CH

System:

Janisol 2 EI30, VISS TV EI30

Architekt:

Frank O. Gehry & Partners,
Los Angeles/USA

Objet:

Frank O. Gehry Building
«Novartis Campus», Bâle/CH

Système:

Janisol 2 EI30, VISS TV EI30

Architecte:

Frank O. Gehry & Partners,
Los Angeles/USA

Project:

Frank O. Gehry Building
«Novartis Campus», Basle/CH

System:

Janisol 2 EI30, VISS TV EI30

Architect:

Frank O. Gehry & Partners,
Los Angeles/USA





Objekt:

Jansen AG, Campus, Oberriet/CH

System:

Brandschutzschiebetüren
Janisol 2 EI30,
Janisol 2 EI30 Türen

Architekt:

Davide Macullo Architects,
Lugano/CH

Objet:

Jansen AG, Campus, Oberriet/CH

Système:

Portes coulissantes coupe-feu
Janisol 2 EI30,
Portes Janisol 2 EI30

Architecte:

Davide Macullo Architects,
Lugano/CH

Project:

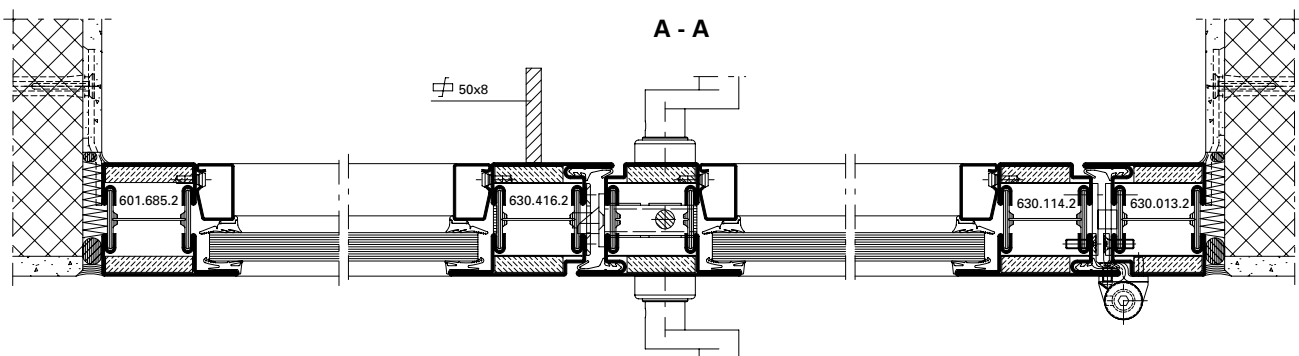
Jansen AG, Campus, Oberriet/CH

System:

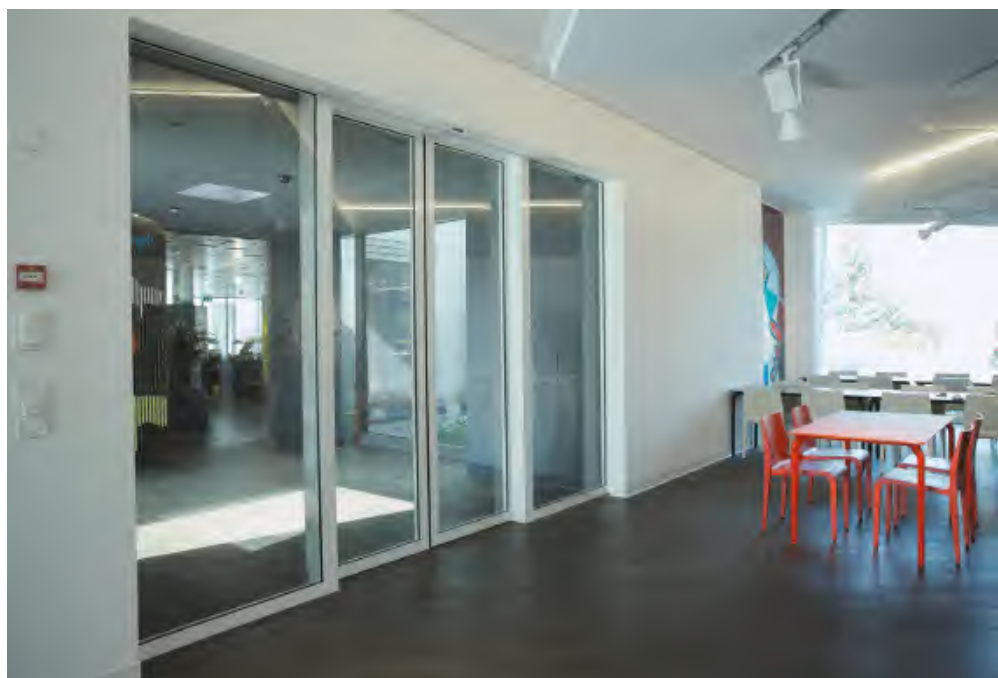
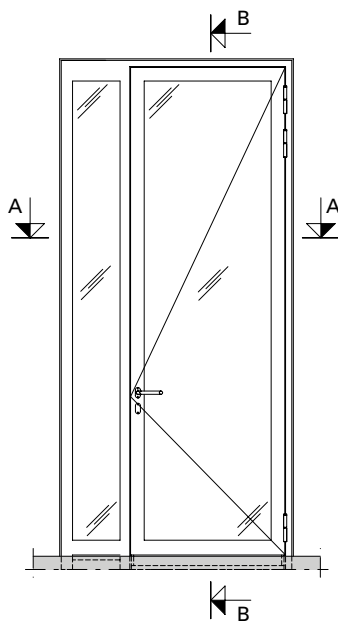
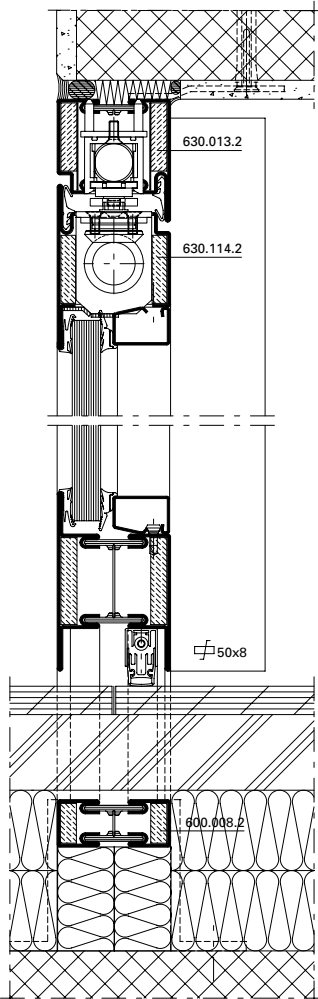
Fire-resistant sliding doors
Janisol 2 EI30,
Janisol 2 EI30 doors

Architect:

Davide Macullo Architects,
Lugano/CH



B - B





Objekt:

Bischöfliches Gymnasium, Graz/AT

System:

Janisol 2 EI30,
Jansen-Economy 50/60 E30

Architekt:

Architektur Consult ZT GmbH,
Graz/AT

Objet:

Lycée épiscopal, Grace/AT

Système:

Janisol 2 EI30,
Jansen-Economy 50/60 E30

Architecte:

Architektur Consult ZT GmbH,
Grace/A

Project:

Bischöfliches Gymnasium, Graz/AT

System:

Janisol 2 EI30,
Jansen-Economy 50/60 E30

Architect:

Architektur Consult ZT GmbH,
Graz/AT



Objekt:

Universitätsbibliothek der «Humboldt-Universität zu Berlin», Berlin/DE

System:

Janisol 2 EI30

Architekt:

Max Dudler, Berlin/DE

Objet:

Bibliothèque de «Humboldt-Universität zu Berlin», Berlin/DE

Système:

Janisol 2 EI30

Architecte:

Max Dudler, Berlin/DE

Project:

University library at the «Humboldt-Universität zu Berlin», Berlin/DE

System:

Janisol 2 EI30

Architect:

Max Dudler, Berlin/DE



Fotos: Stephan Falk, Berlin

Ausgeführte Objekte
Objets réalisés
Completed projects

METALFORM

Objekt:

RTL, Köln/DE

System:

Janisol 2 EI30

Architekt:

HPP Hentrich-Petschnigg
& Partner GmbH + Co. KG, Köln/DE



Objet:

RTL, Cologne/DE

Système:

Janisol 2 EI30

HPP Hentrich-Petschnigg
& Partner GmbH + Co. KG, Cologne/DE

Project:

RTL, Cologne/DE

System:

Janisol 2 EI30

Architect:

HPP Hentrich-Petschnigg
& Partner GmbH + Co. KG, Cologne/DE



Objekt:

Eissportzentrum Kagran,
Albert-Schultz-Halle C, Wien/AT

System:

Jansen-Economy 60 E30,
Janisol 2 EI30, Jansen-Economy 60,
Janisol C4 EI60, VISS Fire TV EI90

Architekt:

Berger + Parkkinen Architekten,
Wien/AT

Objet:

Centre de sports de glace Kagran,
Albert-Schultz-Halle C, Vienne/AT

Système:

Jansen-Economy 60 E30,
Janisol 2 EI30, Jansen-Economy 60,
Janisol C4 EI60, VISS Fire TV EI90

Architecte:

Berger + Parkkinen Architekten,
Vienne/AT

Project:

Sports centre Kagran,
Albert-Schultz-Halle C, Vienna/AT

System:

Jansen-Economy 60 E30,
Janisol 2 EI30, Jansen-Economy 60,
Janisol C4 EI60, VISS Fire TV EI90

Architect:

Berger + Parkkinen Architekten,
Vienna/AT



Ausgeführte Objekte
Objets réalisés
Completed projects

METALFORM

Objekt:

Hepworth Gallery, Wakefield/UK

System:

Janisol 2 EI30, Jansen-Economy 60

Architekt:

David Chipperfield Architects, London/
UK

Objet:

Hepworth Gallery, Wakefield/UK

Système:

Janisol 2 EI30, Jansen-Economy 60

Architecte:

David Chipperfield Architects, Londres/
UK

Project:

Hepworth Gallery, Wakefield/UK

System:

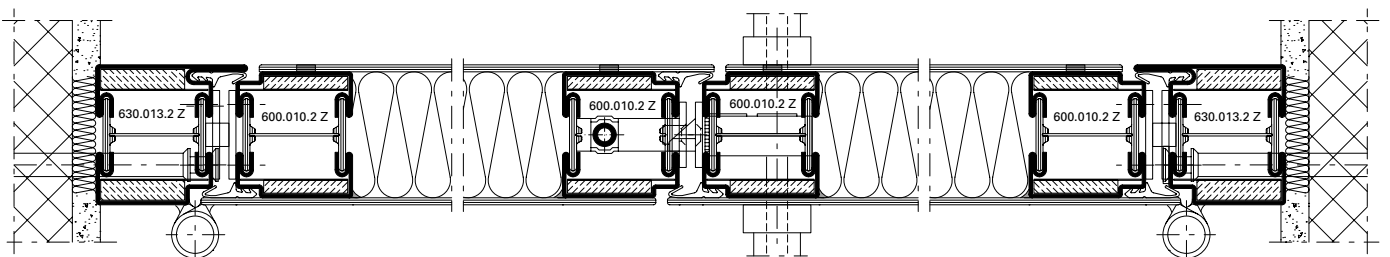
Janisol 2 EI30, Jansen-Economy 60

Architect:

David Chipperfield Architects, London/
UK



METALFORM





Objekt:

Museum für Kunst und
Kulturgeschichte Altona,
Hamburg-Altona/DE

System:

Janisol 2 EI30

Architekt:

Störmer Murphy and Partners GbR,
Hamburg/DE

Objet:

Musée de l'art et de l'histoire
de la civilisation Altona,
Hambourg-Altona/DE

Système:

Janisol 2 EI30

Architecte:

Störmer Murphy and Partners GbR,
Hambourg/DE

Project:

Altona Museum of Art
and Cultural History,
Hamburg-Altona/DE

System:

Janisol 2 EI30

Architect:

Störmer Murphy and Partners GbR,
Hamburg/DE

Objekt:

Schloss Ettersburg (UNESCO
Weltkulturerbe), Weimar/DE

System:

Jansen-Economy 60 RS,
Janisol 2 EI30, Janisol Türen

Architekt:

gildehaus.reich architekten, Weimar/DE

Objet:

Château d'Ettersburg (site du patrimoine
mondial UNESCO), Weimar/DE

Système:

Jansen-Economy 60 RS,
Janisol 2 EI30, portes Janisol

Architecte:

gildehaus.reich architekten,
Weimar/DE

Project:

Ettersburg castle (UNESCO World
Heritage Site), Weimar/DE

System:

Jansen-Economy 60 RS,
Janisol 2 EI30, Janisol doors

Architect:

gildehaus.reich architekten,
Weimar/DE



Fotos: Jochen Helle, Dortmund



Fotos: Stephan Falk, Berlin

Objekt:

Fraunhofer-Institut,
Stuttgart-Vaihingen/DE

System:

Janisol 2 EI30

Architekt:

ASPLAN Architekten BDA,
Kaiserslautern/DE
UN Studio, Ben van Berkel,
Amsterdam/NL

Objet:

Institut Fraunhofer,
Stuttgart-Vaihingen/DE

Système:

Janisol 2 EI30

Architecte:

ASPLAN Architekten BDA,
Kaiserslautern/DE
UN Studio, Ben van Berkel,
Amsterdam/NL

Project:

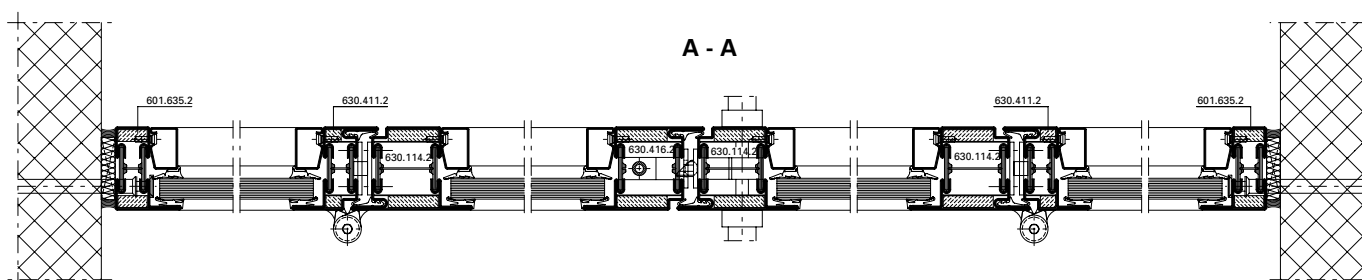
Fraunhofer Institut,
Stuttgart-Vaihingen/DE

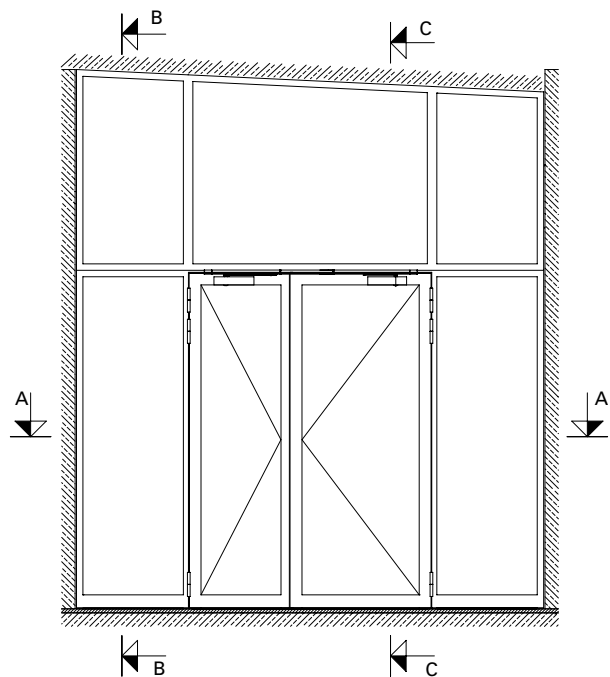
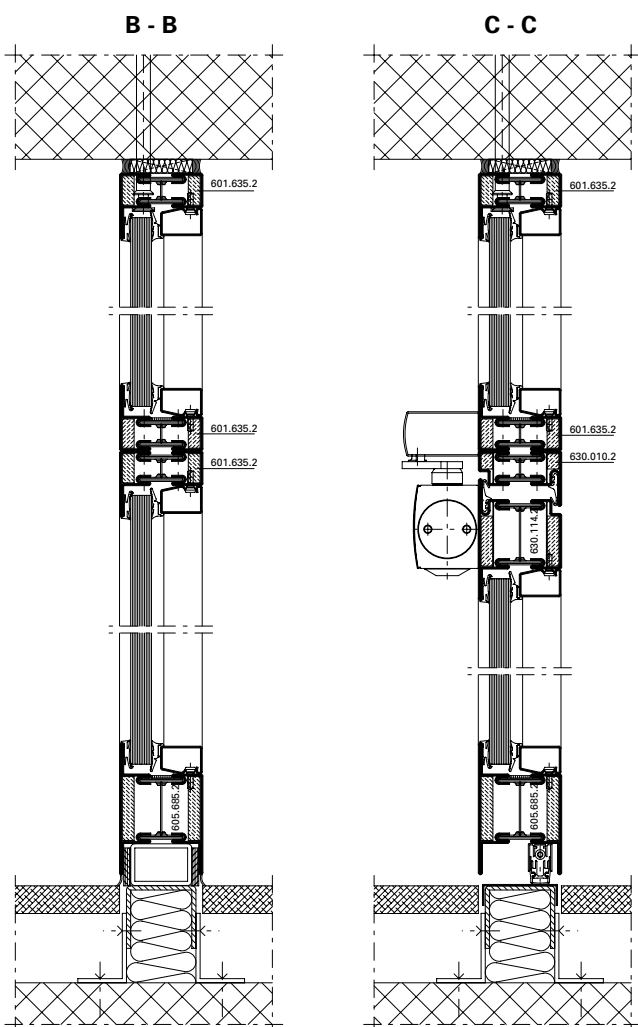
System:

Janisol 2 EI30

Architect:

ASPLAN Architekten BDA,
Kaiserslautern/DE
UN Studio, Ben van Berkel,
Amsterdam/NL





Ausgeführte Objekte
Objets réalisés
Completed projects

METALFORM

Objekt:

3-Feldsporthalle, Ingelfingen/DE

System:

Janisol 2 EI30, VISS TVS,
VISS Fire E30/E90, Jansen-Economy 60

Architekt:

Hein, Hüttel und Lindenberger,
Ludwigsburg/DE

Objet:

Salle de sport triple, Ingelfingen/DE

Système:

Janisol 2 EI30, VISS TVS,
VISS Fire E30/E90, Jansen-Economy 60

Architecte:

Hein, Hüttel und Lindenberger,
Ludwigsburg/DE

Project:

3-field sports hall, Ingelfingen/DE

System:

Janisol 2 EI30, VISS TVS,
VISS Fire E30/E90, Jansen-Economy 60

Architect:

Hein, Hüttel und Lindenberger,
Ludwigsburg/DE



Fotos: Bernhard Lattner, Heilbronn



Jansen AG

Steel Systems
Industriestrasse 34
9463 Oberriet
Schweiz
jansen.com

JANSEN
METALFORM

METALFORM

MASTERS OF METAL

UNITED KINGDOM

METALFORM

NORWAYMETAL LTD

53 Chelsea Manor Street

London, SW3 5RZ

SALES@METALFORM.UK

+44 20 81298814

GERMANY

METALFORM GMBH

Carl-Zeiss-Ring 15A

85737 Ismaning

SALES@METALFORMGROUP.DE

+49 17663630406

NORWAY

METALFORM AS

Brochmannsveien 2

1950 Rømskog

SALG@METALFORM.NO

+47 401 62 446

METALFORMGROUP

SALES@METALFORMGROUP.COM