

# Janisol Fingerschutztüren

Lieferprogramm, Beschlageinbau und Verarbeitung

# Janisol portes anti-pince-doigts

Programme de livraison, montage des ferrures et usinage

# Janisol anti-finger-trap doors

Sales range, installation of fittings and assembly

Hinweise  
Remarque  
Notice

Jansen Stahlssysteme  
Systèmes en acier Jansen  
Jansen Steel Systems

**Lieferprogramm**  
**Janisol Fingerschutztüre**

Version 04/2020  
Artikelnummer K1014565

**Programme de livraison**  
**Janisol porte anti-pince doigts**

Version 04/2020  
Numéro d'article K1014565

**Sales range**  
**Janisol anti-finger-trap doors**

Version 04/2020  
Item number K1014565

Eine Liste der aktuellen Änderungen und Ergänzungen finden Sie am Ende des Kataloges!

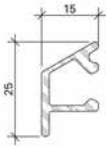
Une liste des dernières modifications et ajouts est disponible à la fin du catalogue!

A table of actual modifications and additions can be found at the end of the catalogue!

Bei grau hinterlegten Artikeln muss die Verfügbarkeit angefragt werden.

Pour les produits marqués en gris, la disponibilité doit être demandée.

Items which are marked in grey, the stock availability needs to be inquired.



000.000

**Wetterschenkel**  
Aluminium roh

Gewicht 0,266 kg/m  
U = 0,100 m<sup>2</sup>/m  
P = 0,034 m<sup>2</sup>/m

Länge 6 m

000.000

**Renvoi d'eau**  
aluminium brut

poids 0,266 kg/m  
U = 0,100 m<sup>2</sup>/m  
P = 0,034 m<sup>2</sup>/m

Longueur 6 m

000.000

**Weatherbar**  
aluminium mill finish

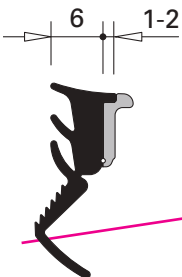
weight 0,266 kg/m  
U = 0,100 m<sup>2</sup>/m  
P = 0,034 m<sup>2</sup>/m

Length 6 m

Artikel, welche rot durchgestrichen sind, wurden aus dem Sortiment genommen.

Les articles barrés en rouge ont été retirés de la gamme.

Articles that have a red line through them have been removed from the product range.



~~000.000~~

~~**Glasdichtung mit Abreisstege**  
EPDM, schwarz,  
für Glasleistenseite~~

~~Einsatz siehe Seiten 34/35~~

~~VE = 100 m~~

~~000.000~~

~~**Joint de vitrage avec partie déchirable**  
EPDM, noir,  
pour côté parclose~~

~~Utilisation voir pages 34/35~~

~~UV = 100 m~~

~~000.000~~

~~**Glazing weatherstrip with detachable strip**  
EPDM, black,  
for glazing bead side~~

~~Application see pages 34/35~~

~~PU = 100 m~~

<b>Inhaltsverzeichnis</b> <b>Sommaire</b> <b>Content</b>		Janisol Fingerschutztüre Janisol porte anti-pince-doigts Janisol anti-finger-trap door	
<b>Systemübersicht</b> Merkmale Leistungseigenschaften Typenübersicht	<b>Sommaire du système</b> Caractéristique Caractéristiques de performance Sommaire des types	<b>Summary of system</b> Characteristics Performance characteristics Summary of types	<b>2</b>
<b>Zubehör</b> Profilübersicht Glasleisten Zubehör Beschläge	<b>Accessoires</b> Sommaire des profilés Parcloles Accessoires Ferrures	<b>Accessories</b> Summary of profiles Glazing beads Accessories Fittings	<b>9</b>
<b>Beispiele</b> Schnittpunkte Anwendungsbeispiele	<b>Exemples</b> Coupe de détails Exemples d'application	<b>Examples</b> Section details Examples of applications	<b>24</b>
<b>Verarbeitungshinweise</b>	<b>Indications d'usage</b>	<b>Assembly instructions</b>	<b>40</b>
<b>Integrierte Türschliesser</b>	<b>Fermes-portes intégrés</b>	<b>Integrated door closer</b>	<b>72</b>
<b>Technische Hinweise</b>	<b>Conseils techniques</b>	<b>Technical data</b>	<b>80</b>

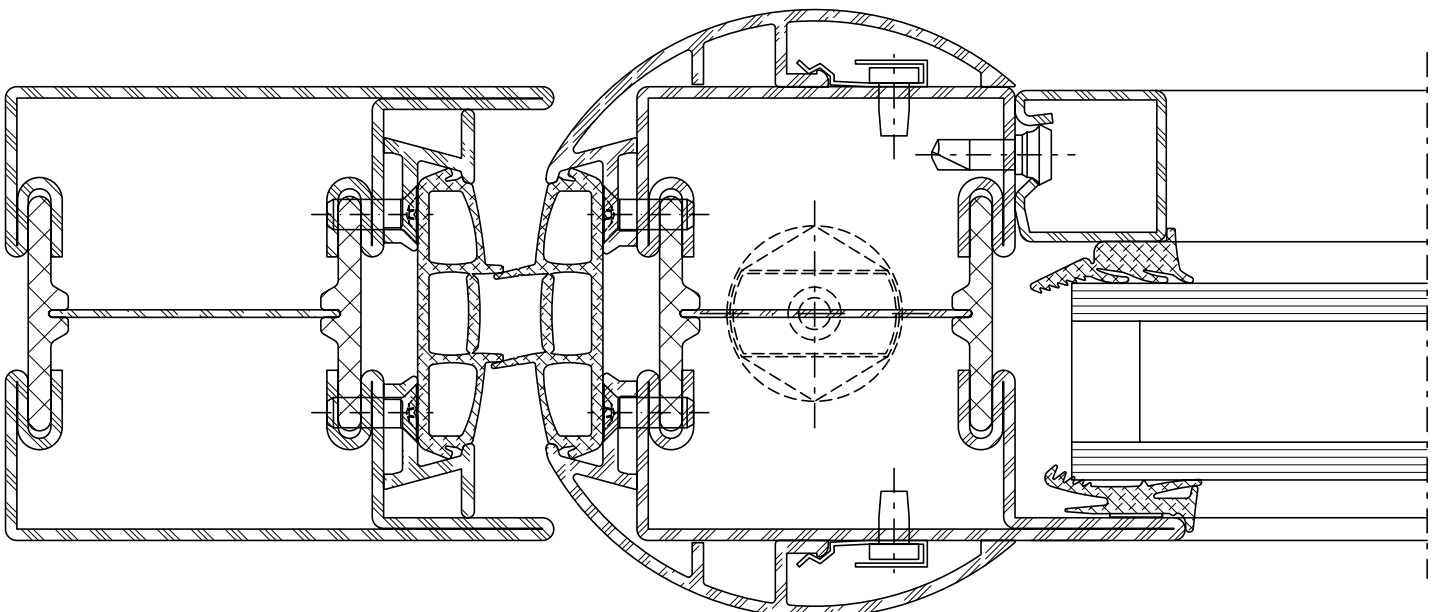
**Merkmale**  
**Caractéristiques**  
**Characteristics**

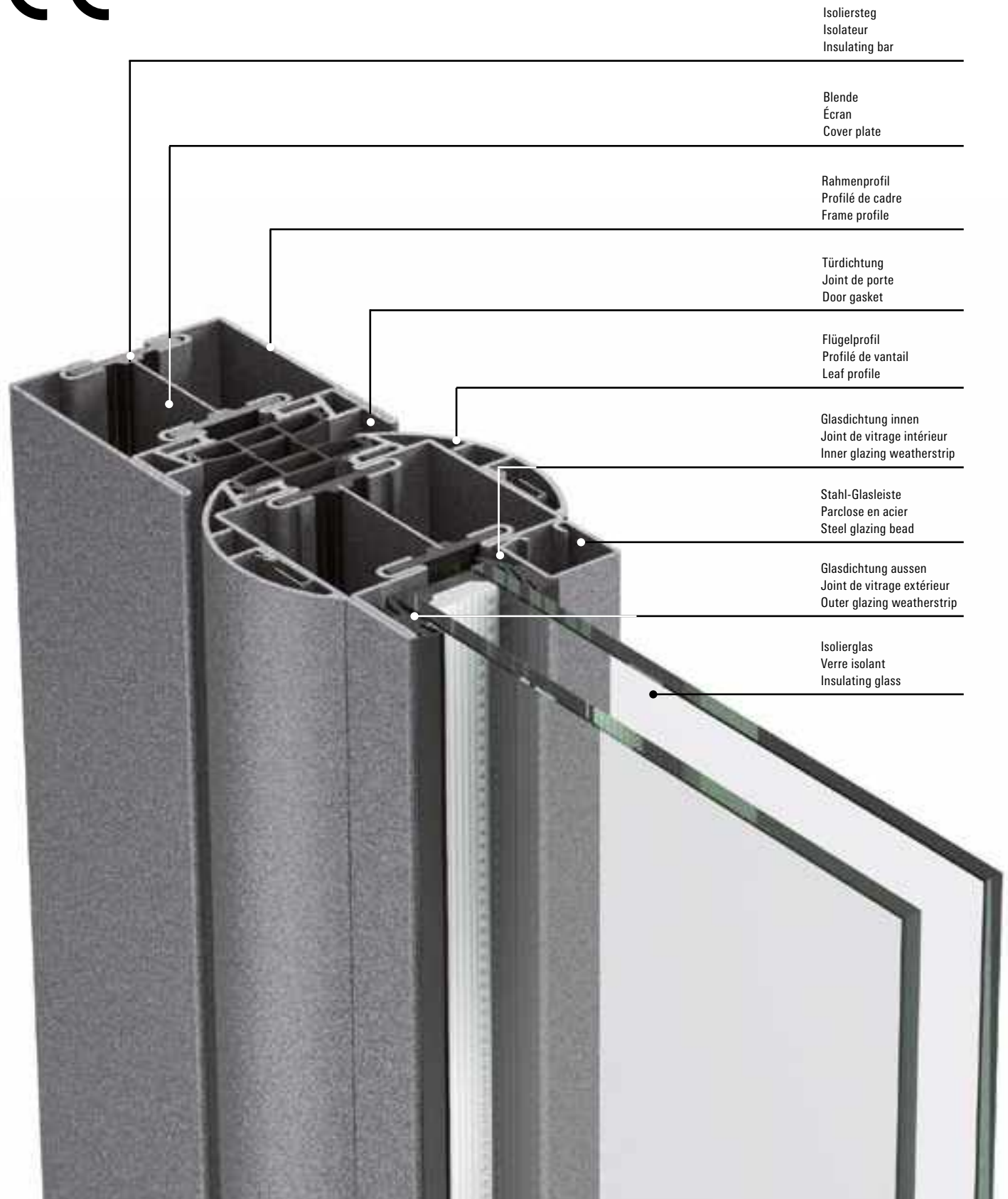
- Bautiefe 60 mm, Türflügel innen und aussen flächenbündig
- Für ein- und zweiflügelige Türen, einwärts und auswärts öffnend, mit oder ohne Oberlicht und Seitenteile
- Keine Quetsch- und Scherstellen nach DIN 18650 an der Nebenschliesskante
- Hochleistungsfähige und wartungsarme Bandlager unten und oben
- Besonders geeignet für Türen mit starkem Publikumsverkehr (Schulen, Krankenhäuser, Einkaufszentren, etc.)
- CE-zertifiziert, erfüllt die Produktnorm nach EN 14351-1
- Rationelle Verarbeitung und Beschlagmontage
- Dauerfunktion intern mit 250 kg bis 2'000'000 Zyklen geprüft
- Einfach und kostengünstig dank der Verwendung von Janisol-Profilen aus dem Standard-Sortiment

- Profondeur de montage 60 mm, vantail de porte intérieur et extérieur montés à fleur
- Pour portes à un ou deux vantaux, ouverture vers l'intérieur et vers l'extérieur, avec ou sans imposte parties latérales
- Pas de points d'écrasement et de cisaillement selon DIN 18650 sur le champ de fermeture secondaire
- Paliers de paumelle haute performance ne nécessitant que peu d'entretien en bas et en haut
- Convient particulièrement aux portes par lesquelles passent un grand nombre de personnes (écoles, hôpitaux, centres commerciaux, etc.)
- Label CE, répond à la norme produit selon EN 14351-1
- Usinage et montage de ferrures rationnels
- Durabilité mécanique testé interne avec 250 kg jusqu'à 2'000'000 cycles
- Simple et peu coûteux grâce à l'utilisation de profilés Janisol standard

**Janisol Fingerschutztüre**  
**Janisol porte anti-pince-doigts**  
**Janisol anti-finger-trap door**

- 60 mm basic depth, flush-fitted door leaf on the inside and outside
- For single and double-leaf doors, inward and outward-opening, with or without toplight and side sections
- In compliance with DIN 18650, no crushing or shearing traps at the secondary closing edge
- High-performance, low-maintenance hinge bearings top and bottom
- Particularly suitable for doors frequently used by the public (schools, hospitals, shopping centres, etc.)
- CE certified, fulfils the product standard in accordance with EN 14351-1
- Efficient assembly and installation of fittings
- Mechanical durability internally tested with 250 kg up to 2'000'000 cycles
- Simple and cost-effective, thanks to Janisol profiles from the standard range





## JANIssoft

JANIssoft ermöglicht die Planung, Kalkulation und Konstruktion von Jansen Systemen für Fenster, Türen und Fassaden in 2D sowie 3D. Mit der neuen Version können Planer und Verarbeiter Angebote und Bestellungen mit den entsprechenden Detailzeichnungen und Berechnungen einfach erstellen. Dank der optimierten Softwarefunktionen lässt sich der Prozess von der Arbeitsvorbereitung über die Fertigung noch effizienter gestalten.

## JANIssoft

JANIssoft permet l'étude, le calcul et la construction de systèmes Jansen en 2D et 3D pour les fenêtres, les portes et les façades. La nouvelle version permet aux projeteurs et aux transformateurs d'établir facilement des offres et des commandes avec les plans de détail et les calculs. Des préparatifs du travail à la commande de la machine, le processus peut être coordonné de manière encore plus efficace grâce aux fonctions optimisées du logiciel.

## JANIssoft

JANIssoft allows Jansen systems for windows, doors and façades to be planned, calculated and designed in 2D and 3D. Using the new version, developers and fabricators can easily create quotations and orders with the corresponding detailed drawings and calculations. Thanks to optimised software functionality, the procedure from process planning to fabrication can be made even more efficient.

## Jansen Docu Center

Die Plattform zum effizienten Arbeiten mit Jansen Dokumentationen. Im Jansen Docu Center stehen alle Produktinformationen jederzeit digital in der aktuellsten Version zur Verfügung: von Architekten-Informationen über Bestell- und Fertigungskatalogen bis hin zu Anleitungen und Prospekten sowie Videos.

Die Inhalte können einfach und schnell aufgerufen werden. Ein für den Anwender komfortables papierloses Arbeiten, das zahlreiche Vorteile bietet.

## Jansen Docu Center

La plate-forme pour travailler efficacement avec les documentations Jansen. Le Jansen Docu Center met à votre disposition les informations sur les produits, en format numérique et dans une version actualisée: des catalogues de commande et de fabrication aux instructions et prospectus, en passant par les informations destinées aux architectes et vidéos.

Les contenus sont facilement et rapidement accessibles. Une manière de travailler confortable et offrant de nombreux avantages.

## Jansen Docu Center

The platform for working efficiently with Jansen documentation. The latest version of all the product information is available digitally at any time in the Jansen Docu Center – from order and fabrication manuals to architect information, instructions and brochures and videos.

The content can be retrieved quickly and easily. The user can work conveniently without paper, which has numerous benefits.

## Download CAD Daten

**DXF**

**DWG**

Sie können die Zeichnungen in den Formaten DXF und/oder DWG herunterladen. Klicken Sie auf das entsprechende Icon und der Download erfolgt.

Die Hinweise «Artikelbibliothek/Türbeschläge/Fensterbeschläge» bedeuten, dass Sie mit einem Klick die gesamte Artikelbibliothek des entsprechenden Systems herunterladen (Profile, Beschläge, Glasleisten, Zubehör etc.).

## Télécharger fichiers DAO

**DXF**

**DWG**

Vous pouvez télécharger les dessins aux formats DXF et/ou DWG. Cliquez sur l'icône correspondante et le téléchargement s'effectuera.

Les indications «Bibliothèque des articles/Ferures de porte/Ferrures de fenêtres» signifie que vous téléchargez la totalité de la bibliothèque des articles du système donné (profilés, ferrures, parcloles, accessoires etc.).

## Download CAD files

**DXF**

**DWG**

You can download the drawings in DXF and/or DWG format. Click on the relevant icon to begin the download.

The items «Article library/Door fittings/Window fittings» means that you download the entire article library for the corresponding system with one click (profiles, fittings, glazing beads, accessories etc.).

## CE Kennzeichnung und Leistungserklärungen

Alle nötigen Unterlagen und Anleitungen zur CE-Kennzeichnung finden Sie unter

[docucenter.jansen.com](http://docucenter.jansen.com)

Ebenfalls finden Sie unter dieser Adresse alle Leistungserklärungen unserer Beschläge.

## Marquage CE et déclarations de performance

Tous les documents et instructions relatifs au marquage CE se trouvent sur le site

[docucenter.jansen.com](http://docucenter.jansen.com)


Vous trouverez également à cette adresse toutes les déclarations de performance de nos ferrures.

## CE marking and declarations of performance

You can find all the necessary documents and instructions on CE marking at

[docucenter.jansen.com](http://docucenter.jansen.com)

At this address you can also find all declarations of performance for our fittings.



**Das Jansen Docu Center bietet Sie an:**

- Alle nötigen Unterlagen und Anleitungen zur CE-Kennzeichnung
- Alle Leistungserklärungen unserer Beschläge
- Die Jansen Docu Center ist eine zentrale Plattform die sich in den wichtigsten Wörtern und Sprachen darstellen lässt

**Was ist Inhalt des Jansen Docu Center?**

- Auf dem Jansen Docu Center finden Sie jeden Jansen Selbstvermerk und zum Jansen Docu Center
- Alle nötigen Unterlagen und Anleitungen zur CE-Kennzeichnung
- Alle Leistungserklärungen unserer Beschläge
- Die Jansen Docu Center ist eine zentrale Plattform die sich in den wichtigsten Wörtern und Sprachen darstellen lässt

**Kontakt & Hilfe**

Sie haben Fragen zum Jansen Docu Center oder zum Jansen Docu Center? Wir helfen Ihnen bei allen Problemen und Antworten im Jansen Docu Center und von unseren Anwälten.

**Kontakt**

Jansen Docu Center Team  
Tel: +41 71 703 11 70  
[info@jansen.com](mailto:info@jansen.com)

Wir freuen uns auf Ihre Anfrage

Zur Erreichung der maximalen Leistungswerte bzw. der CE-Kennzeichnung sind die Gutachtlichen Stellungnahmen zu beachten. ([docucenter.jansen.com](http://docucenter.jansen.com))

Il doit être tenu compte des avis d'expert dans le but d'obtenir les valeurs de performance maximales et le marquage CE. ([docucenter.jansen.com](http://docucenter.jansen.com))

To achieve the maximum performance values and/or the CE marking, the expert appraisal report must be observed. ([docucenter.jansen.com](http://docucenter.jansen.com))

## Info und Beratung

Gerne beraten wir Sie persönlich und stehen Ihnen bei Fragen zur Verfügung. Bitte schreiben Sie uns Ihre Anliegen an: [info@jansen.com](mailto:info@jansen.com)

## Info et conseils




Nous vous conseillerons volontiers individuellement et sommes à votre disposition si vous avez des questions à poser. Veuillez nous envoyer votre requête à: [info@jansen.com](mailto:info@jansen.com)

## Information and advice

We would be delighted to provide you with advice in person and are available to answer any questions you may have. Please write to us with your queries at: [info@jansen.com](mailto:info@jansen.com)

**Leistungseigenschaften**  
**Caractéristiques de performance**  
**Performance characteristics**

Janisol Fingerschutztüre  
 Janisol porte anti-pince-doigts  
 Janisol anti-finger-trap door

Norm	Eigenschaft Caractéristique Characteristic	Klassifizierung/Wert Classification / Valeur Classification / Value										
		npd	B1 (400)	B2 (800)	B3 (1200)	B4 (1600)	B5 (2000)	Bexxx (>2000)				
 EN 12210	<b>Widerstandsfähigkeit bei Windlast</b> <b>Résistance à la pression du vent</b> <b>Resistance to wind load</b>	npd	B1 (400)	B2 (800)	B3 (1200)	B4 (1600)	B5 (2000)	Bexxx (>2000)				
 EN 12208	<b>Schlagregendichtheit</b> <b>Etanchéité à la pluie battante</b> <b>Watertightness</b>	npd	1A (0)	2A (50)	3A (100)	4A (150)	5A (200)	6A (250)	7A (300)	8A (450)	9A (600)	Exxx (>600)
 EN 12207	<b>Luftdurchlässigkeit</b> <b>Perméabilité à l'air</b> <b>Air permeability</b>	npd	1 (150)		2 (300)		3 (600)		4 (600)			

npd = keine Leistung festgestellt  
 (no performance determined)

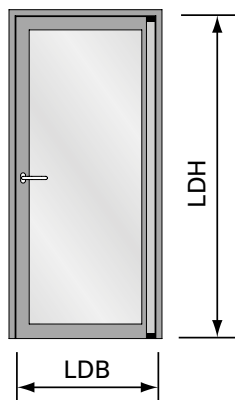
npd = Aucune performance  
 déterminée  
 (no performance determined)

npd = no performance determined



**Technische Daten**  
**Données techniques**  
**Technical data**

Janisol Fingerschutztüre  
 Janisol porte anti-pince-doigts  
 Janisol anti-finger-trap door



**Elementgrößen**  
**(Empfehlung für CE-Kennzeichen)**

LDB Lichte Durchgangsbreite  
 max. 1371 mm  
 (90° geöffnet = 1296 mm)  
 min. 600 mm

LDH Lichte Durchgangshöhe  
 max. 2552 mm  
 min. 1900 mm

Flügelgewicht max. 300 kg

**Dimensions des éléments**  
**(Recommandation pour le label CE)**

LDB Largeur libre de passage  
 max. 1371 mm  
 (ouverture 90° = 1296 mm)  
 min. 600 mm

LDH Hauteur libre de passage  
 max. 2552 mm  
 min. 1900 mm

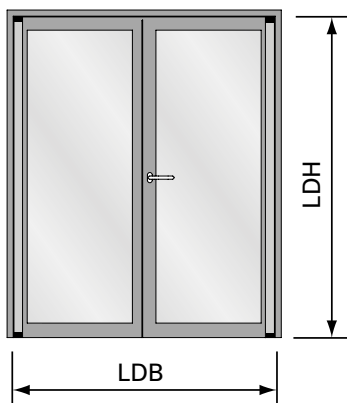
Poids de vantail max. 300 kg

**Size of elements**  
**(Recommendation for CE marking)**

LDB Inside width  
 max. 1371 mm  
 (opened 90° = 1296 mm)  
 min. 600 mm

LDH Inside height  
 max. 2552 mm  
 min. 1900 mm

Weight of leaf max. 300 kg



**Elementgrößen**  
**(Empfehlung für CE-Kennzeichen)**

LDB Lichte Durchgangsbreite  
 max. 2855 mm  
 (90° geöffnet = 2706 mm)  
 min. 1200 mm

LDH Lichte Durchgangshöhe  
 max. 2552 mm  
 min. 1900 mm

Flügelgewicht max. 300 kg

**Dimensions des éléments**  
**(Recommandation pour le label CE)**

LDB Largeur libre de passage  
 max. 2855 mm  
 (ouverture 90° = 2706 mm)  
 min. 1200 mm

LDH Hauteur libre de passage  
 max. 2552 mm  
 min. 1900 mm

Poids de vantail max. 300 kg

**Size of elements**  
**(Recommendation for CE marking)**

LDB Inside width  
 max. 2855 mm  
 (opened 90° = 2706 mm)  
 min. 1200 mm

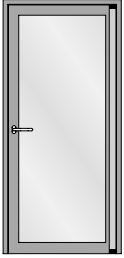
LDH Inside height  
 max. 2552 mm  
 min. 1900 mm

Weight of leaf max. 300 kg

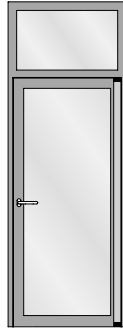
Maximaler Öffnungswinkel 96°  
 Türstopper verwenden

Angle d'ouverture max. 96°  
 Utiliser un arrêt de porte

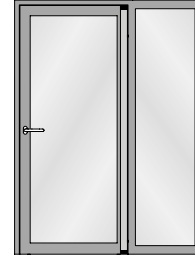
Max. door opening angle 96°  
 Use door stop



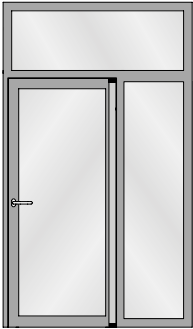
Einflügelige Türe  
Porte à un vantail  
Single leaf door



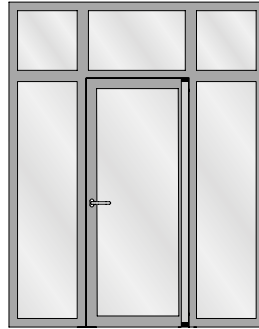
Einflügelige Türe mit Oberlicht  
Porte à un vantail avec imposte  
Single leaf door with top light



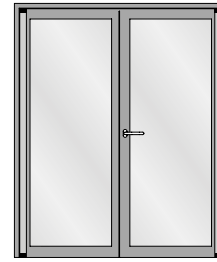
Einflügelige Türe mit Seitenteil  
Porte à un vantail avec partie latérale  
Single leaf door with side light



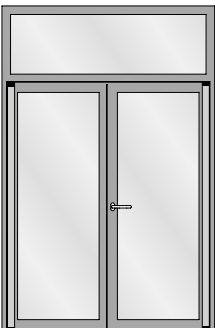
Einflügelige Türe mit Seitenteil und Oberlicht  
Porte à un vantail avec avec partie latérale  
et imposte  
Single leaf door with side light and top light



Einflügelige Türe mit zwei Seitenteilen und  
Oberlichtern  
Porte à un vantail avec deux parties latérales  
et impostes  
Single leaf door with two side lights and  
top lights



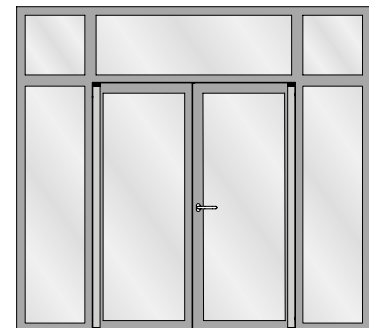
Zweiflügelige Türe  
Porte à deux vantaux  
Double leaf door



Zweiflügelige Türe mit Oberlicht  
Porte à deux vantaux avec imposte  
Double leaf door with top light



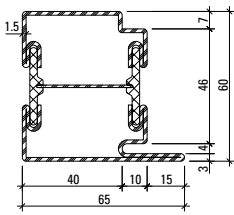
Zweiflügelige Türe mit zwei Seitenteilen  
Porte à deux vantaux avec deux parties  
latérales  
Double leaf door with two side lights



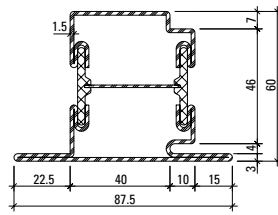
Zweiflügelige Türe mit zwei Seitenteilen und  
Oberlichtern  
Porte à deux vantaux avec deux parties  
latérales et impostes  
Double leaf door with two side lights and  
top lights

**Profilübersicht**  
**Sommaire des profilés**  
**Summary of profiles**

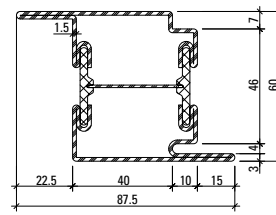
Janisol Fingerschutztüre  
 Janisol porte anti-pince-doigts  
 Janisol anti-finger-trap door



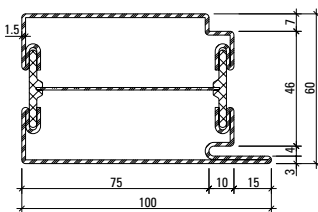
**630.013**  
**630.013 Z**  
 630.013.01



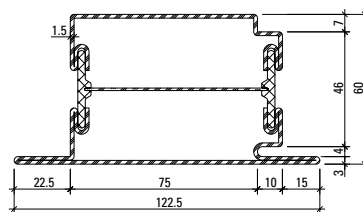
**630.114**  
**630.114 Z**  
 630.114.01



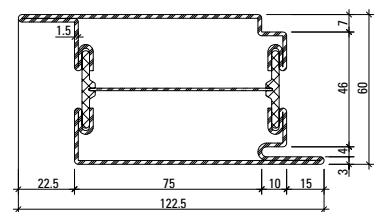
**630.416**  
**630.416 Z**  
 630.416.01



**630.016**  
**630.016 Z**  
 630.016.01



**630.115**  
**630.115 Z**  
 630.115.01



**630.417**  
**630.417 Z**  
 630.417.01

**Oberfläche/Werkstoff**

Artikel-Nr.

**ohne Zusatz** = blank

**mit Z** = bandverzinkter Stahl

**Werkstoff 1.4401 (AISI 316)**

mit 01 = blank

mit 03 = geschliffen, Korn 220-240

Edelstahl geschliffen auf Anfrage

**Surface/Matériau**

No. d'article

**sans supplément** = brut

**avec Z** = bande d'acier zinguée

**Matériau 1.4401 (AISI 316)**

avec 01 = brut

avec 03 = polies, grain 220-240

Acier Inox polie sur demande

**Surface/Material**

Part no.

**without addition** = bright

**with Z** = strip galvanised steel

**Material 1.4401 (AISI 316)**

with 01 = bright

with 03 = polished, grain 220-240

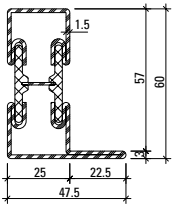
Stainless steel polished on request

Profil-Nr.	G kg/m	I <sub>x</sub> cm <sup>4</sup>	W <sub>x</sub> cm <sup>3</sup>	I <sub>y</sub> cm <sup>4</sup>	W <sub>y</sub> cm <sup>3</sup>	U m <sup>2</sup> /m
<b>630.013</b>	4,106	18,41	5,01	18,48	5,09	0,278
<b>630.114</b>	4,623	21,10	5,28	27,18	5,88	0,322
<b>630.416</b>	4,624	23,41	7,22	27,14	5,87	0,322

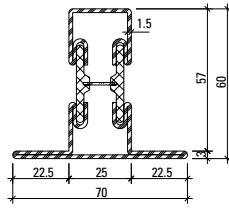
Profil-Nr.	G kg/m	I <sub>x</sub> cm <sup>4</sup>	W <sub>x</sub> cm <sup>3</sup>	I <sub>y</sub> cm <sup>4</sup>	W <sub>y</sub> cm <sup>3</sup>	U m <sup>2</sup> /m
<b>630.016</b>	5,008	25,72	7,17	61,11	11,67	0,350
<b>630.115</b>	5,527	28,45	7,35	79,24	12,38	0,394
<b>630.417</b>	5,527	30,64	9,48	80,21	12,53	0,394

**Profilübersicht**  
**Sommaire des profilés**  
**Summary of profiles**

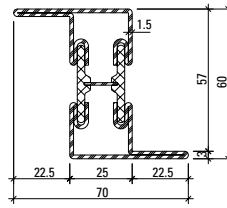
Janisol Fingerschutztüre  
 Janisol porte anti-pince-doigts  
 Janisol anti-finger-trap door



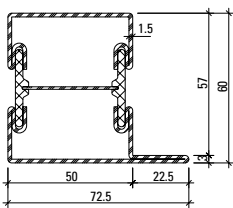
**601.635**  
**601.635 Z**  
 601.635.01



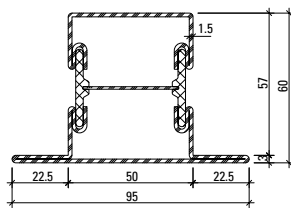
**602.635**  
**602.635 Z**  
 602.635.01



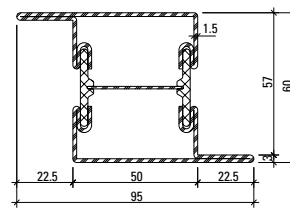
**603.635**  
**603.635 Z**



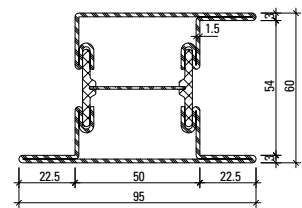
**601.685**  
**601.685 Z**  
 601.685.01



**602.685**  
**602.685 Z**  
 602.685.01



**603.685**  
**603.685 Z**



**605.685**  
**605.685 Z**  
 605.685.01

**Oberfläche/Werkstoff**

Artikel-Nr.

**ohne Zusatz** = blank  
**mit Z** = bandverzinkter Stahl

**Werkstoff 1.4401 (AISI 316)**

mit 01 = blank  
 mit 03 = geschliffen, Korn 220-240

Edelstahl geschliffen auf Anfrage

**Surface/Matériau**

No. d'article

**sans supplément** = brut  
**avec Z** = bande d'acier zinguée

**Matériau 1.4401 (AISI 316)**

avec 01 = brut  
 avec 03 = polies, grain 220-240

Acier Inox polie sur demande

**Surface/Material**

Part no.

**without addition** = bright  
**with Z** = strip galvanised steel

**Material 1.4401 (AISI 316)**

with 01 = bright  
 with 03 = polished, grain 220-240

Stainless steel polished on request

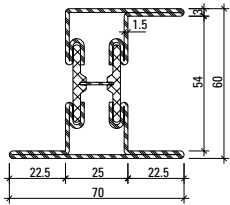
Profil-Nr.	G kg/m	Ix cm <sup>4</sup>	Wx cm <sup>3</sup>	Iy cm <sup>4</sup>	Wy cm <sup>3</sup>	U m <sup>2</sup> /m
<b>601.635</b>	3,420	13,88	3,73	5,78	1,87	0,228
<b>602.635</b>	3,940	16,42	4,02	10,01	2,86	0,272
<b>603.635</b>	3,948	18,93	5,92	10,03	2,87	0,271

Profil-Nr.	G kg/m	Ix cm <sup>4</sup>	Wx cm <sup>3</sup>	Iy cm <sup>4</sup>	Wy cm <sup>3</sup>	U m <sup>2</sup> /m
<b>601.685</b>	4,091	19,15	5,27	21,55	5,09	0,277
<b>602.685</b>	4,610	21,93	5,54	30,90	6,51	0,321
<b>603.685</b>	4,611	24,07	7,52	30,90	6,51	0,321
<b>605.685</b>	5,130	27,90	7,89	38,23	7,42	0,365

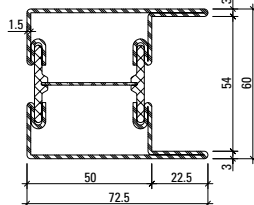
**Sockelprofile**

**Profilés de socle**

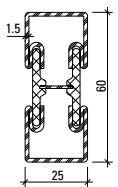
**Base rail profiles**



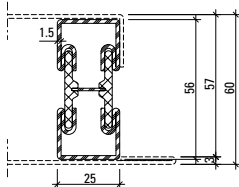
**605.635**  
**605.635 Z**



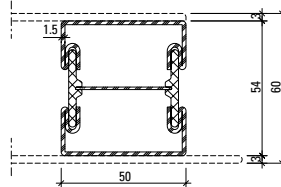
**604.685**  
**604.685 Z**



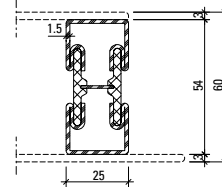
**600.006**  
**600.006 Z**



**600.002**  
**600.002 Z**



**600.007 Z**



**600.008 Z**

**Oberfläche/Werkstoff**

Artikel-Nr.

**ohne Zusatz** = blank  
**mit Z** = bandverzinkter Stahl

**Surface/Matériau**

No. d'article

**sans supplément** = brut  
**avec Z** = bande d'acier zinguée

**Surface/Material**

Part no.

**without addition** = bright  
**with Z** = strip galvanised steel

Profil-Nr.	G kg/m	I <sub>x</sub> cm <sup>4</sup>	W <sub>x</sub> cm <sup>3</sup>	I <sub>y</sub> cm <sup>4</sup>	W <sub>y</sub> cm <sup>3</sup>	U m <sup>2</sup> /m
<b>605.635</b>	4,467	22,70	6,33	13,25	3,49	0,315
<b>604.685</b>	4,611	24,07	7,52	26,93	7,00	0,321
<b>600.002</b>	2,824	8,95	3,00	2,56	2,05	0,174
<b>600.006</b>	2,893	10,31	3,22	2,70	2,16	0,185
<b>600.007 Z</b>	3,429	12,46	4,33	13,50	5,40	0,220
<b>600.008 Z</b>	2,826	8,12	2,82	2,57	5,06	0,170

Artikelbibliothek  
 Bibliothèque des articles  
 Article library

**DXF**

**DWG**

**Glasleisten (Massstab 1:2)**

**Parcloles (échelle 1:2)**

**Glazing beads (scale 1:2)**

Janisol Fingerschutztüre

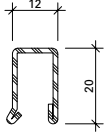
Janisol porte anti-pince-doigts

Janisol anti-finger-trap door

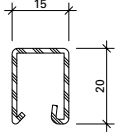
**Stahl-Glasleisten aus  
bandverzinktem Stahl (Länge 6 m)**

**Parcloles en acier en bandes d'acier  
zinguées (longueur 6 m)**

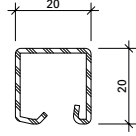
**Steel glazing beads made of  
strip galvanised steel (length 6 m)**



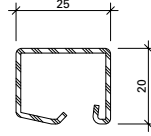
**402.112 Z**



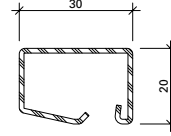
**402.115 Z**



**402.120 Z**



**402.125 Z**

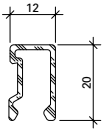


**402.130 Z**

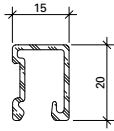
**Aluminium-Glasleisten  
(Länge 6 m)**

**Parcloles en aluminium  
(longueur 6 m)**

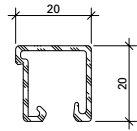
**Aluminium glazing beads  
(length 6 m)**



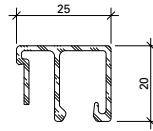
**404.112**



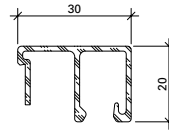
**404.115**



**404.120**



**404.125**



**404.130**

Artikel-Nr.	G kg/m	B m <sup>2</sup> /m
<b>402.112 Z</b>	0,550	0,062
<b>402.115 Z</b>	0,600	0,066
<b>402.120 Z</b>	0,670	0,074
<b>402.125 Z</b>	0,740	0,083
<b>402.130 Z</b>	0,844	0,092

Artikel-Nr.	G kg/m	B m <sup>2</sup> /m
<b>404.112</b>	0,202	0,032
<b>404.115</b>	0,226	0,035
<b>404.120</b>	0,252	0,040
<b>404.125</b>	0,310	0,045
<b>404.130</b>	0,330	0,050

G = Gewicht  
B = Beschichtungsfläche  
U = Abwicklung umlaufend  
P = Polierabwicklung

G = Poids  
B = Surface à traiter  
U = Périmètre extérieur  
P = Périmètre à polir

G = Weight  
B = Coated surface  
U = Circumferential development  
P = Circumferential polishing

Glasleisten  
Parcloses  
Glazing beads

Janisol Fingerschutztüre  
Janisol porte anti-pince-doigts  
Janisol anti-finger-trap door

**Befestigungsknöpfe für Glasleisten**

**Boutons de fixation pour parcloses**

**Fastening studs for glazing beads**



**450.006**

**Befestigungsknopf**  
Stahl, SR1-Angriff, Länge 4.5 mm,  
Bohrdurchmesser 3.5 mm

VE = 100 Stück lose

**450.006**

**Bouton de fixation**  
acier, empreinte SR1, longueur 4.5  
mm, diamètre de perçage  
3.5 mm

UV = 100 pièces

**450.006**

**Fastening stud**  
steel, SR1 head, length 4.5 mm,  
hole diameter 3.5 mm

PU = 100 pieces



**450.007**

**Befestigungsknopf**  
Stahl, PH-Angriff, Länge 10 mm,  
selbstbohrend

VE = 50 Magazine à 10 Knöpfe

**450.007**

**Bouton de fixation**  
acier, empreinte PH, longueur  
10 mm, autoforeuse

UV = 50 magasins à 10 pièces

**450.007**

**Fastening stud**  
steel, PH head, length 10 mm,  
self-drilling

PU = 50 magazines with 10 studs



**450.008**

**Befestigungsknopf**  
Stahl, PH-Angriff, Länge 10 mm,  
selbstbohrend

VE = 400 Magazine à 10 Knöpfe

**450.008**

**Bouton de fixation**  
acier, empreinte PH, longueur  
10 mm, autoforeuse

UV = 400 magasins à 10 pièces

**450.008**

**Fastening stud**  
steel, PH head, length 10 mm,  
self-drilling

PU = 400 magazines with 10 studs



**450.009**

**Befestigungsknopf**  
Stahl, PH-Angriff, Länge 10 mm,  
selbstbohrend

VE = 1000 Stück lose

**450.009**

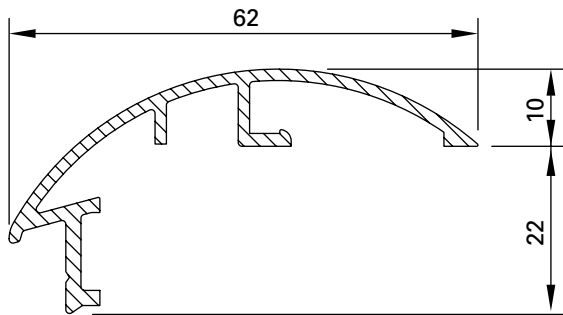
**Bouton de fixation**  
acier, empreinte PH, longueur  
10 mm, autoforeuse

UV = 1000 pièces

**450.009**

**Fastening stud**  
steel, PH head, length 10 mm,  
self-drilling

PU = 1000 pieces



### 407.094

#### Fingerschutzprofil

Aluminium roh, Einbau  
bandseitig auf Türflügelprofil  
innen und aussen, mittels  
Klemmfeder 450.022 und  
Schraube 557.046 unsichtbar  
montiert

Gewicht 0,500 kg/m  
U = 0,230 m<sup>2</sup>/m  
P = 0,094 m<sup>2</sup>/m

Länge 6 m

### 407.094

#### Profilé anti-pince-doigt

aluminium brut, montage  
invisible intérieur et extérieur  
côté paumelle sur le cadre  
ouvrant au moyen d'un ressort  
de serrage 450.022 et d'une vis  
557.046

Poids 0,500 kg/m  
U = 0,230 m<sup>2</sup>/m  
P = 0,094 m<sup>2</sup>/m

Longueur 6 m

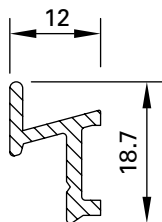
### 407.094

#### Anti-finger-trap profile

aluminium, mill finish,  
installation hinge-side on the door  
leaf profile inside and  
outside, by concealed fastening  
with fixing spring 450.022 and  
screw 557.046

Weight 0,500 kg/m  
U = 0,230 m<sup>2</sup>/m  
P = 0,094 m<sup>2</sup>/m

Length 6 m



### 407.093

#### Zusatzprofil

Aluminium roh, Einbau  
bandseitig im Bereich  
Blendrahmen, Befestigung  
mit Schraube 557.046

Gewicht 0,170 kg/m  
U = 0,071 m<sup>2</sup>/m  
P = 0,010 m<sup>2</sup>/m

Länge 6 m

### 407.093

#### Profilé supplémentaire

aluminium brut, montage côté  
paumelle dans la zone du  
cadre dormant,  
fixation avec vis 557.046

Poids 0,170 kg/m  
U = 0,071 m<sup>2</sup>/m  
P = 0,010 m<sup>2</sup>/m

Longueur 6 m

### 407.093

#### Additional profile

aluminium, mill finish,  
installation hinge-side in the  
area of the frame, fastened  
with screw 557.046

Weight 0,170 kg/m  
U = 0,071 m<sup>2</sup>/m  
P = 0,010 m<sup>2</sup>/m

Length 6 m



### 450.022

#### Befestigungsfeder

Edelstahl, inkl. Schraube,  
Bohrdurchmesser ø 3,5 mm

VE = 100 Stück

### 450.022

#### Ressort de fixation

acier Inox, vis inclus, diamètre  
de perçage ø 3,5 mm

UV = 100 pièces

### 450.022

#### Fixing spring

stainless steel, incl. screw,  
hole diameter ø 3.5 mm

PU = 100 pieces



### 557.046

#### Schraube M4x12

Stahl verzinkt, SR1-Angriff,  
selbstgewindend

Bohrdurchmesser 3,5 mm

VE = 100 Stück

### 557.046

#### Vis M4x12

acier zingué, empreinte SR1,  
autotaraudeuse

Diamètre de perçage 3,5 mm

UV = 100 pièces

### 557.046

#### Screw M4x12

galvanised steel, SR1 head,  
self-tapping

Hole diameter 3.5 mm

PU = 100 pieces





**455.006**

**Türdichtung**  
EPDM, schwarz

VE = 100 m

\* Vor der Montage entfernen

**455.006**

**Joint de porte**  
EPDM, noir

UV = 100 m

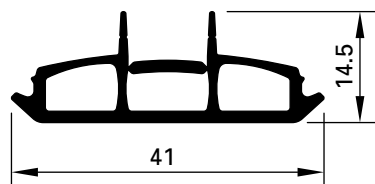
\* A enlever avant le montage

**455.006**

**Door weatherstrip**  
EPDM, black

PU = 100 m

\* Remove before fitting



**455.050**

**Dichtung**  
mit Abreisslippe,  
EPDM schwarz

Einsatz:  
bandseitig, für Türflügel  
und Blendrahmen  
(Nebenschliesskante)

VE = 25 m

**455.050**

**Joint**  
avec lèvres détachable,  
EPDM noir

Utilisation:  
côté paumelle, pour vantail de  
porte et cadre dormant (champ  
de fermeture secondaire)

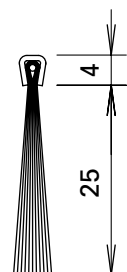
UV = 25 m

**455.050**

**Weatherstrip**  
with tear-off tab,  
EPDM black

Use:  
hinge-side, for door leaf  
and frame (secondary  
closing edge)

PU = 25 m



**455.288**

**Bürste**  
Nylon, schwarz, passend zu  
Bürstenprofil 407.100, zur  
Abdichtung im Schwellenbereich

VE = 5 m

**455.288**

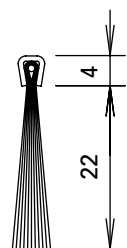
**Brosse**  
nylon, noir, s'alliant au  
support de brosse 407.100, pour  
étanchéifier dans la zone du seuil

UV = 5 m

**455.288**

**Brush**  
nylon, black, to match brush  
profile 407.100, for sealing the  
threshold

PU = 5 m



**455.294**

**Bürste**  
Nylon, schwarz, passend zu  
Bürstenprofil 407.100, zur  
Abdichtung im Schwellenbereich

VE = 5 m

**455.294**

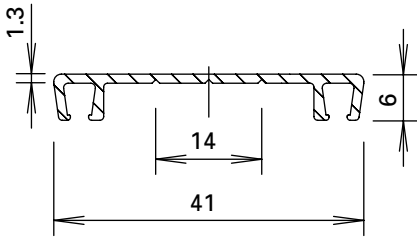
**Brosse**  
nylon, noir, s'alliant au  
support de brosse 407.100, pour  
étanchéifier dans la zone du seuil

UV = 5 m

**455.294**

**Brush**  
nylon, black, to match brush  
profile 407.100, for sealing the  
threshold

PU = 5 m



### 407.100

#### Bürstenprofil

Aluminium roh, mit Soll-Bruchstelle, passend zu Bürsten 455.288 und 455.294

Gewicht 0,212 kg/m

Länge 6 m

### 407.100

#### Support de brosse

aluminium brut, cassable en deux, convient pour brosses 455.288 et 455.294

Poids 0,212 kg/m

Longueur 6 m

### 407.100

#### Brush profile

aluminium, mill finish, with should-break area, suitable for brushes 455.288 and 455.294

Weight 0,212 kg/m

Length 6 m



### 555.486

#### Schraube M4x7

Stahl verzinkt, selbstgewindend, mit SR1-Angriff, zur Befestigung des Alu-Bürstenprofils 407.100

VE = 100 Stück

### 555.486

#### Vis M4x7

acier zingué, autotaraudeuse, avec empreinte SR1, pour fixer les supports de brosse 407.100

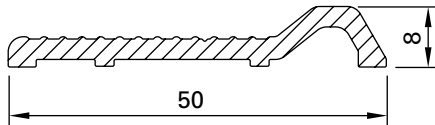
UV = 100 pièces

### 555.486

#### Screw M4x7

galvanised steel, self-tapping, with SR1 head, for fixing the aluminium brush profile 407.100

PU = 100 pieces



### 407.051

#### Türschwelenprofil

Aluminium roh, für behindertengerechte Schwelenausbildung nach DIN 18025

Gewicht 0,424 kg/m

U = 0,120 m<sup>2</sup>/m

P = 0,062 m<sup>2</sup>/m

Länge 6 m

**Bei Bedarf zusätzlich bestellen:**  
550.322 Schrauben

### 407.051

#### Profilé de seuil de porte

aluminium brut, pour des seuils adaptés à la circulation des handicapés, conformément à DIN 18025

Poids 0,424 kg/m

U = 0,120 m<sup>2</sup>/m

P = 0,062 m<sup>2</sup>/m

Longueur 6 m

**Commander en plus si besoin:**  
550.322 Vis

### 407.051

#### Door threshold profile

aluminium, mill finish, suitable for handicapped compliant threshold constructions according to DIN 18025

Weight 0,424 kg/m

U = 0,120 m<sup>2</sup>/m

P = 0,062 m<sup>2</sup>/m

Length 6 m

**Order separately if required:**  
550.322 Screws



### 550.322

#### Senkschraube M5x12

Edelstahl, SR1-Angriff, selbstgewindend, 100° Senkkopf, zur Befestigung des Türschwelenprofils

Bohrdurchmesser  $\varnothing$  4,5 mm

VE = 500 Stück

### 550.322

#### Vis à tête fraisée M5x12

acier Inox, empreinte SR1, autotaraudeuse, tête noyée 100°, pour fixer le profilé de seuil de porte

Diamètre de perçage  $\varnothing$  4,5 mm

UV = 500 pièces

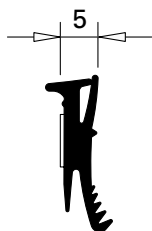
### 550.322

#### Countersunk screw M5x12

stainless steel, SR1 head, self-tapping, 100° countersunk, for fixing door threshold profile

Hole diameter  $\varnothing$  4.5 mm

PU = 500 pieces



**455.027**

**Glasdichtung**  
EPDM, schwarz,  
für Profilanschlagseite,  
selbstklebend,  
Fugenbreite 5 mm

VE = 100 m

**455.027**

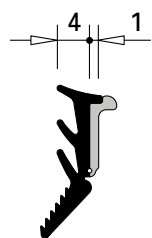
**Joint de vitrage**  
EPDM, noir, pour côté  
aile fixe, autocollant,  
largeur du joint 5 mm

UV = 100 m

**455.027**

**Glazing weatherstrip**  
EPDM, black, for section  
flange, self-adhesive,  
joint width 5 mm

PU = 100 m



**455.029**

**Glasdichtung  
mit Abreisssteg**  
EPDM, schwarz,  
für Glasleistenseite,  
Fugenbreite 4-5 mm

VE = 100 m

**455.029**

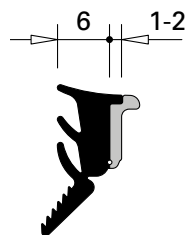
**Joint de vitrage  
avec partie déchirable**  
EPDM, noir,  
pour côté parclose,  
largeur du joint 4-5 mm

UV = 100 m

**455.029**

**Glazing weatherstrip  
with detachable strip**  
EPDM, black,  
for glazing bead side,  
joint width 4-5 mm

PU = 100 m



**455.028**

**Glasdichtung  
mit Abreisssteg**  
EPDM, schwarz,  
für Glasleistenseite,  
Fugenbreite 6-8 mm

VE = 100 m

**455.028**

**Joint de vitrage  
avec partie déchirable**  
EPDM, noir,  
pour côté parclose  
largeur du joint 6-8 mm

UV = 100 m

**455.028**

**Glazing weatherstrip  
with detachable strip**  
EPDM, black,  
for glazing bead side,  
joint width 6-8 mm

PU = 100 m



**455.201**

**Schwelldichtung**  
EPDM, schwarz,  
Lappenlänge 14 mm

VE = 25 m

**455.201**

**Joint de socle**  
EPDM, noir,  
longueur lèvres 14 mm

UV = 25 m

**455.201**

**Bottom rail weatherstrip**  
EPDM, black,  
lip length 14 mm

PU = 25 m



**450.030** 9 x 4 mm  
**450.031** 9 x 5 mm  
**450.032** 9 x 6 mm  
**450.034** 9 x 8 mm

**Distanzband**  
Zellpolyethylen,  
geschlossen, weiss,  
selbstklebend

VE = 50 m

**450.030** 9 x 4 mm  
**450.031** 9 x 5 mm  
**450.032** 9 x 6 mm  
**450.034** 9 x 8 mm

**Bande d'écartement**  
polyéthylène cellulaire,  
à cellules fermées, blanche,  
auto-adhésive

UV = 50 m

**450.030** 9 x 4 mm  
**450.031** 9 x 5 mm  
**450.032** 9 x 6 mm  
**450.034** 9 x 8 mm

**Packing tape**  
closed cell polyethylene,  
white, self-adhesive

PU = 50 m



**450.060** 9 x 4 mm  
**450.061** 9 x 5 mm  
**450.062** 9 x 6 mm  
**450.064** 9 x 8 mm

**Distanzband**  
Zellpolyethylen,  
geschlossen, schwarz,  
selbstklebend

VE = 50 m

**450.060** 9 x 4 mm  
**450.061** 9 x 5 mm  
**450.062** 9 x 6 mm  
**450.064** 9 x 8 mm

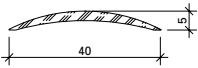
**Bande d'écartement**  
polyéthylène cellulaire,  
à cellules fermées, noire,  
auto-adhésive

UV = 50 m

**450.060** 9 x 4 mm  
**450.061** 9 x 5 mm  
**450.062** 9 x 6 mm  
**450.064** 9 x 8 mm

**Packing tape**  
closed cell polyethylene,  
black, self-adhesive

PU = 50 m



**407.040**

**Schwelle**

Aluminium, roh

Gewicht 0,200 kg/m

U = 0,084 m<sup>2</sup>/m

P = 0,043 m<sup>2</sup>/m

Länge 6 m

**407.040**

**Seuil**

aluminium brut

poids 0,200 kg/m

U = 0,084 m<sup>2</sup>/m

P = 0,043 m<sup>2</sup>/m

Longueur 6 m

**407.040**

**Threshold**

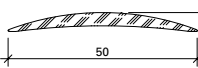
aluminium mill finish

weight 0,200 kg/m

U = 0,084 m<sup>2</sup>/m

P = 0,043 m<sup>2</sup>/m

Length 6 m



**407.041**

**Schwelle**

Aluminium, roh

Gewicht 0,325 kg/m

U = 0,104 m<sup>2</sup>/m

P = 0,053 m<sup>2</sup>/m

Länge 6 m

**407.041**

**Seuil**

aluminium brut

poids 0,325 kg/m

U = 0,104 m<sup>2</sup>/m

P = 0,053 m<sup>2</sup>/m

Longueur 6 m

**407.041**

**Threshold**

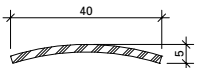
aluminium mill finish

weight 0,325 kg/m

U = 0,104 m<sup>2</sup>/m

P = 0,053 m<sup>2</sup>/m

Length 6 m



**400.858**

**Edelstahl-Schwelle**

Edelstahl,  
Werkstoff 1.4301 (AISI 304),  
matt gebürstet,  
mit Schutzfolie

Gewicht 0,700 kg/m

Länge 3 m



**400.858**

**Seuil**

acier Inox,  
matériau 1.4301 (AISI 304),  
brossé mat,  
avec film de protection

poids 0,700 kg/m

Longueur 3 m

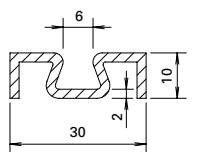
**400.858**

**Threshold**

stainless steel,  
material 1.4301 (AISI 304),  
matt brushed,  
with protective film

weight 0,700 kg/m

Length 3 m



**407.101**

**Zusatzprofil**

Aluminium, roh

Gewicht 0,310 kg/m

U = 0,130 m<sup>2</sup>/m

P = 0,044 m<sup>2</sup>/m

Länge 6 m

**407.101**

**Profilé complémentaire**

aluminium brut

poids 0,310 kg/m

U = 0,130 m<sup>2</sup>/m

P = 0,044 m<sup>2</sup>/m

Longueur 6 m

**407.101**

**Additional profile**

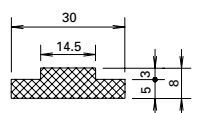
aluminium mill finish

weight 0,310 kg/m

U = 0,130 m<sup>2</sup>/m

P = 0,044 m<sup>2</sup>/m

Length 6 m



**452.298**

**Isolator**

PVC

Gewicht 0,346 kg/m

Länge 1,25 m

**452.298**

**Isolateur**

PVC

poids 0,346 kg/m

Longueur 1,25 m

**452.298**

**Insulator**

PVC

weight 0,346 kg/m

Length 1,25 m



### 550.693

**Lager oben links**  
bestehend aus Edelstahl-Lager-  
schale mit Nadellager für den  
Blendrahmen und einem  
Flügel-Einschubteil aus Bau-  
stahl mit Edelstahl-Welle,  
inkl. Befestigungsmaterial

VE = 1 Garnitur

### 550.693

**Palier en haut à gauche**  
composé d'un coussinet en  
acier inoxydable avec roulement  
à aiguilles pour le cadre  
dormant et d'une fiche d'angle  
du vantail à insérer en acier de  
construction avec matériel de  
fixation

UV = 1 ensemble

### 550.693

**Bearing top left**  
consisting of stainless steel  
bearing bush with needle  
bearing for the frame and  
a structural steel leaf hinge  
insert with stainless steel shaft,  
incl. fastenings

PU = 1 assembly



### 550.694

**Lager oben rechts**  
bestehend aus Edelstahl-Lager-  
schale mit Nadellager für den  
Blendrahmen und einem  
Flügel-Einschubteil aus Bau-  
stahl mit Edelstahl-Welle,  
inkl. Befestigungsmaterial

VE = 1 Garnitur

### 550.694

**Palier en haut à droite**  
composé d'un coussinet en  
acier inoxydable avec roulement  
à aiguilles pour le cadre  
dormant et d'une fiche d'angle  
du vantail à insérer en acier de  
construction avec matériel de  
fixation

UV = 1 ensemble

### 550.694

**Bearing top right**  
consisting of stainless steel  
bearing bush with needle  
bearing for the frame and  
a structural steel leaf hinge  
insert with stainless steel shaft,  
incl. fastenings

PU = 1 assembly



### 455.406

**Lager-Dichtstück**  
Zellkautschuk, schwarz,  
mit doppelseitigem Klebeband,  
zum Abdichten des oberen  
Türlagers

VE = 5 Stück

### 455.406

**Joint de palier**  
Caoutchouc cellulaire, noir, avec  
ruban adhésif double  
face, pour étanchéifier le  
palier supérieur de la porte

UV = 5 pièces

### 455.406

**Bearing seal**  
Cellular rubber, black, with  
double-sided self-adhesive tape,  
for sealing the  
door bearing

PU = 5 pieces



**555.886**

**Türhebel unten**

Stahl verzinkt, links und rechts einsetzbar

VE = 1 Türhebel  
1 Distanzplatte  
(anschraubbar)  
4 Befestigungsschrauben M6x16

**Bei Bedarf zusätzlich bestellen:**  
555.515 Schrauben

**555.886**

**Bras du bas**

acier zingué, à utiliser à gauche et à droite

VE = 1 bras du bas  
1 plaque de distance  
(à visser)  
4 Vis de fixation M6x16

**Commander en plus si besoin:**  
555.515 Vis

**555.886**

**Door lever**

galvanised steel, can be fitted left or right

VE = 1 door lever  
1 spacer plate  
(screw-on)  
4 fixing screws M6x16

**Order separately if required:**  
555.515 Screws



**555.515**

**Senkschraube M5x16**

Stahl verzinkt, SR1-Angriff, selbstgewindend, 100° Senkkopf

Bohrdurchmesser  
ø 4,5 / 4,7 mm

VE = 100 Stück

**555.515**

**Vis à tête fraisée M5x16**

acier zingué, empreinte SR1, autotaraudeuse, tête noyée 100°

Diamètre de perçage  
ø 4,5 / 4,7 mm

UV = 100 pièces

**555.515**

**Countersunk screw M5x16**

galvanised steel, SR1 head, self-tapping, 100° countersunk

Hole diameter  
ø 4,5 / 4,7 mm

PU = 100 pieces



### 550.674

#### Drehlager Edelstahl

Einsatz unten,  
links und rechts einsetzbar,  
max. Tragfähigkeit 200 kg

VE = 1 Drehlager Edelstahl  
3 Linsensenkschrauben  
M6x20

### 550.674

#### Pivot acier Inox

utilisé en bas,  
à utiliser à gauche et à droite,  
capacité portante max. 200 kg

UV = 1 pivot acier Inox  
3 vis à tête fraisée M6x20

### 550.674

#### Pivot hinge stainless steel

use at the bottom,  
can be fitted left or right, max.  
load-bearing capacity 200 kg

UV = 1 pivot hinge stainless steel  
3 oval flat-head screws  
M6x20



### 550.675

#### Drehlager Stahl

Einsatz unten,  
links und rechts einsetzbar,  
max. Tragfähigkeit 300 kg

VE = 1 Drehlager Stahl  
3 Linsensenkschrauben  
M6x20

### 550.675

#### Pivot acier

utilisé en bas,  
à utiliser à gauche et à droite,  
capacité portante max. 300 kg

UV = 1 pivot acier  
3 vis à tête fraisée M6x20

### 550.675

#### Pivot hinge steel

use at the bottom,  
can be fitted left or right, max.  
load-bearing capacity 300 kg

UV = 1 pivot hinge steel  
3 oval flat-head screws  
M6x20

## Zubehör und Beschläge

Diese Dokumentation beinhaltet lediglich die systemspezifischen Zubehör- und Beschlägeteile für Janisol-Fingerschutztüren. Weitere allgemein einsetzbare Beschläge und Zubehör-Artikel finden Sie im Katalog «Wärme gedämmte Fenster und Türen» Kapitel Janisol-Türen.

## Accessoires et ferrures

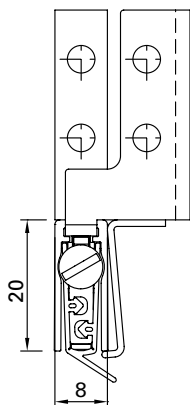
La documentation ne comprend que les accessoires et les ferrures spécifiques au système pour les portes anti-pince-doigt Janisol. Vous trouverez d'autres ferrures et accessoires d'utilisation générale dans le catalogue «Portes et fenêtres à rupture de pont thermique» au chapitre Portes Janisol.

## Accessories and fittings

This documentation contains only the system-specific accessories and fittings for Janisol anti-finger-trap doors. For more fittings and accessories for general use, please consult the Janisol doors section in the «Thermally insulated doors and windows» catalogue.







### Automatische Senkdichtung

Aluminium, seitliche Befestigung mit Winkeln aus Edelstahl. Die Dichtungen lösen auf Schlosseite aus und der Hub ist einstellbar bis 16 mm. Parallelabsenkung mit automatischem Ausgleich bei schiefem Boden. Maximal kürzbar um 125 mm auf Bandseite (Angabe exakt wie in beigelegter Montageanleitung).

- VE = 1 Stück bestehend aus
- 1 Haltewinkel Bandseite rechts
  - 1 Haltewinkel Schlosseite links
  - 2 Stützwinkel
  - 6 Schrauben M4x7

Art.-Nr.	FFB mm	
555.863	460	rechts
555.864	460	links
555.865	585	rechts
555.866	585	links
555.867	710	rechts
555.868	710	links
555.869	835	rechts
555.870	835	links
555.871	960	rechts
555.872	960	links
555.873	1085	rechts
555.874	1085	links
555.875	1210	rechts
555.876	1210	links
555.877	1335	rechts
555.878	1335	links
555.879	1460	rechts
555.880	1460	links
555.881	1585	rechts
555.882	1585	links

### Joint seuil automatique

aluminium, fixation latérale par équerres en acier Inox. Les joints se déclenchent au côté serrure et la course est réglable jusqu'à 16 mm. Abaissement parallèle avec compensation automatique sur sol en pente. Raccourcissable au maximum de 125 mm du côté de la bande (indication exacte comme dans les instructions de montage jointes).

- UV = 1 pièce comprenant
- 1 équerre de fixation côté charnières à droite
  - 1 équerre de fixation côté serrure à gauche
  - 2 équerres de support
  - 6 vis M4x7

No. d'art.	FFB mm	
555.863	460	à droite
555.864	460	à gauche
555.865	585	à droite
555.866	585	à gauche
555.867	710	à droite
555.868	710	à gauche
555.869	835	à droite
555.870	835	à gauche
555.871	960	à droite
555.872	960	à gauche
555.873	1085	à droite
555.874	1085	à gauche
555.875	1210	à droite
555.876	1210	à gauche
555.877	1335	à droite
555.878	1335	à gauche
555.879	1460	à droite
555.880	1460	à gauche
555.881	1585	à droite
555.882	1585	à gauche

### Automatic drop seal

aluminium, lateral fastening with stainless steel brackets. The weatherstrips are removed on lock side and the travel can be set at up to 16 mm. Parallel settlements with automatic compensation on sloping ground. Can be shortened by a maximum of 125 mm on the hinge side (exact specification as in the enclosed assembly instructions).

- PU = 1 piece consisting of
- 1 holding angle hinge side right
  - 1 holding angle lock side left
  - 2 support brackets
  - 6 M4x7 screws

Part no.	FFB mm	
555.863	460	right
555.864	460	left
555.865	585	right
555.866	585	left
555.867	710	right
555.868	710	left
555.869	835	right
555.870	835	left
555.871	960	right
555.872	960	left
555.873	1085	right
555.874	1085	left
555.875	1210	right
555.876	1210	left
555.877	1335	right
555.878	1335	left
555.879	1460	right
555.880	1460	left
555.881	1585	right
555.882	1585	left



### 555.883

#### Auflaufblech

Federstahl, für die Aktivierung der Senkdichtung bei zweiflügeligen Türen

- VE = 1 Stück,  
inkl. Befestigungsmaterial

### 555.883

#### Tôle d'appui

acier à ressorts, pour activer le joint seuil sur les portes à deux vantaux

- UV = 1 pièce, avec matériel  
de fixation

### 555.883

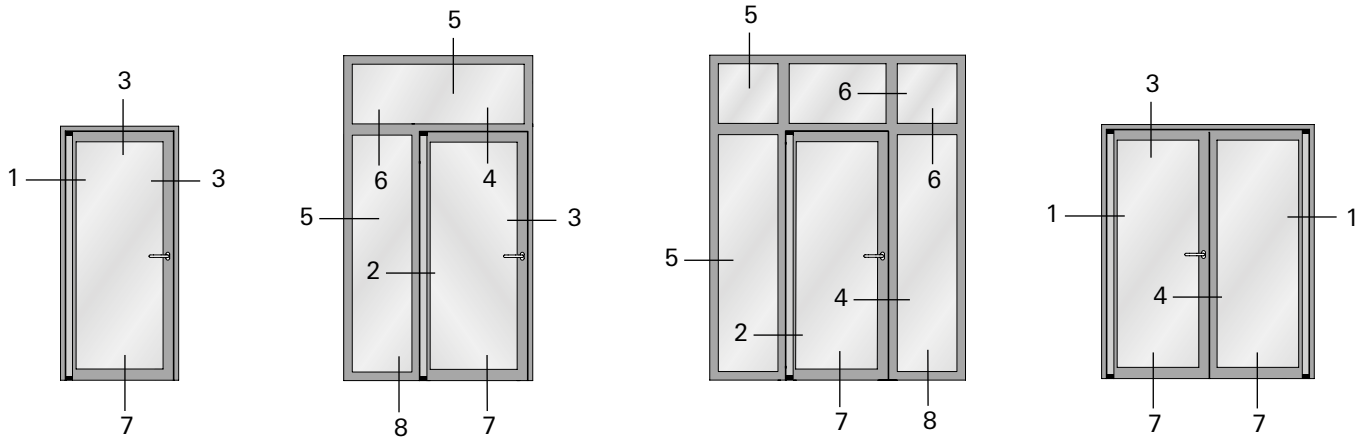
#### Engagement block plate

spring steel, for activating the drop seal for double-leaf doors

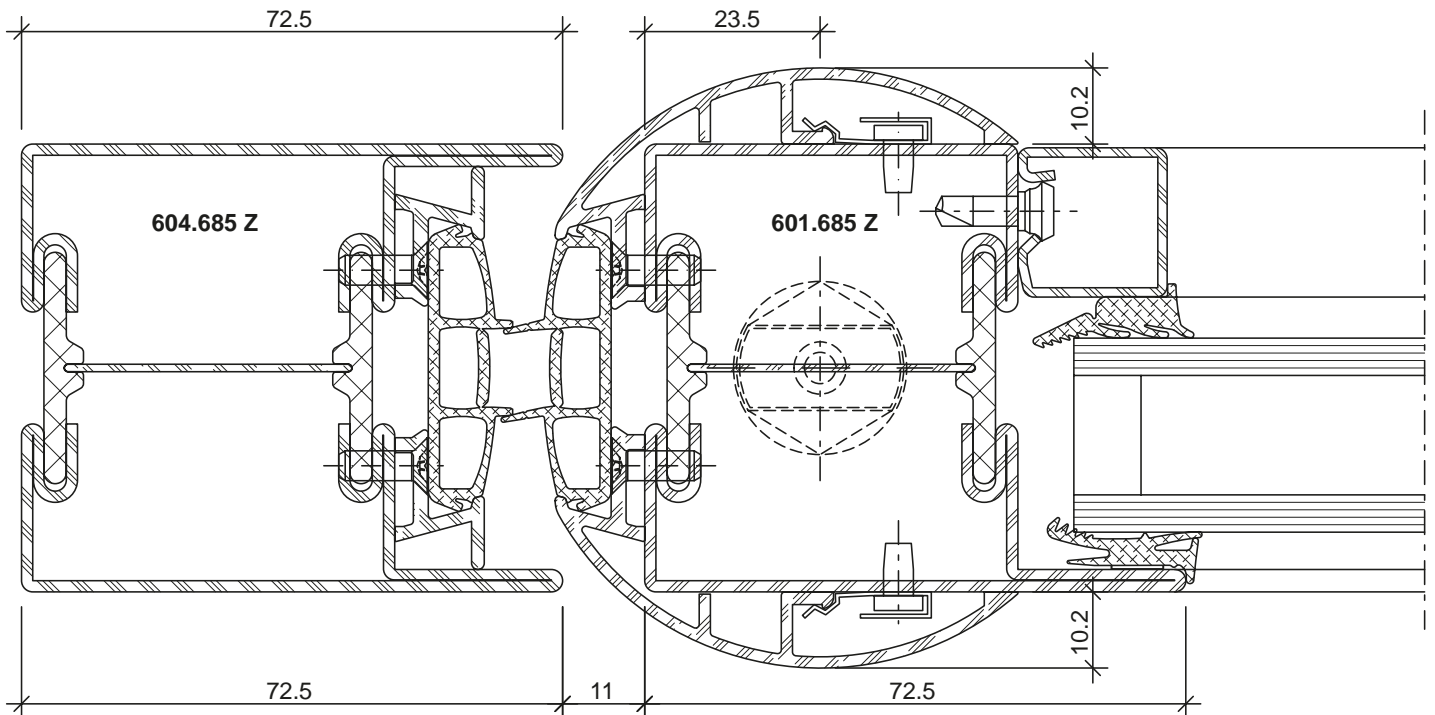
- PU = 1 piece, including fixings

Schnittpunkte im Masstab 1:1  
 Coupe de détails à l'échelle 1:1  
 Section details on scale 1:1

Janisol Fingerschutztüre  
 Janisol porte anti-pince-doigts  
 Janisol anti-finger-trap door



1.0



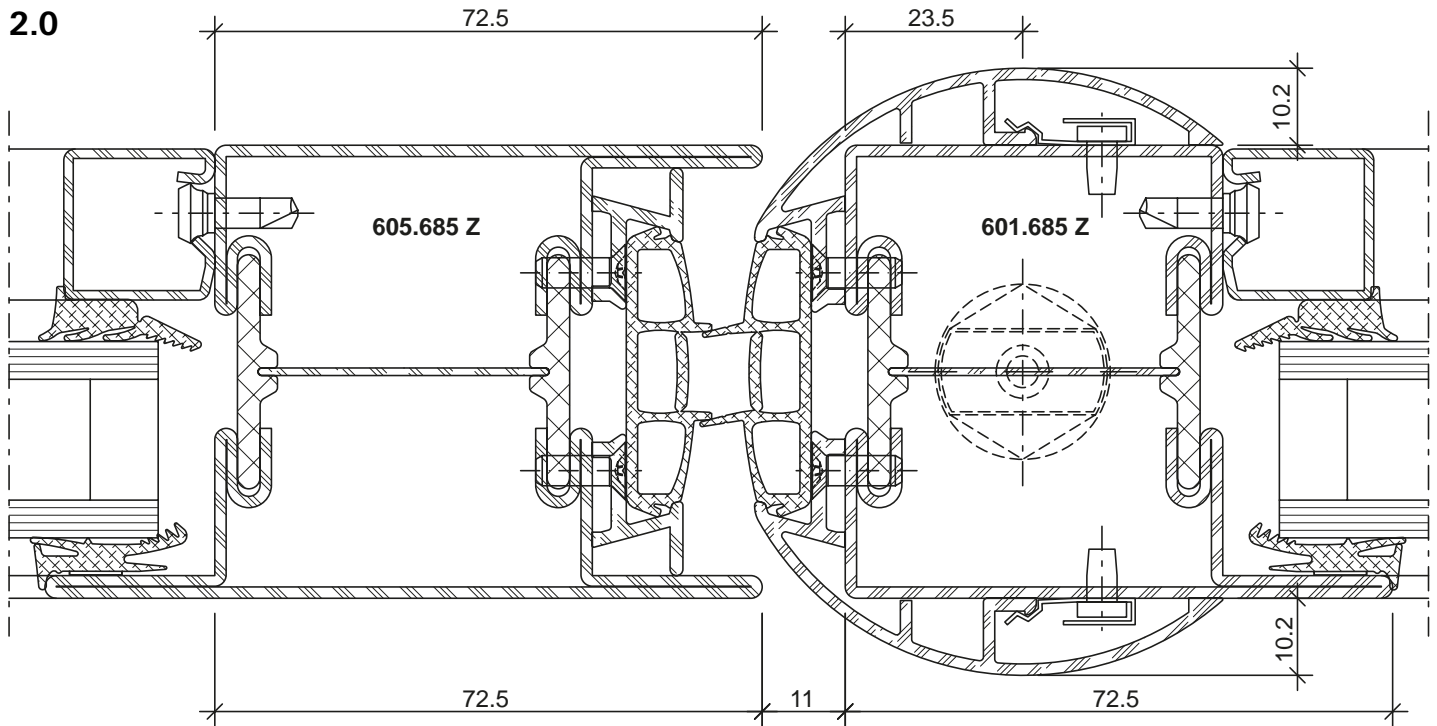
DXF

DWG

11-0104-C-001

Schnittpunkte im Massstab 1:1  
Coupe de détails à l'échelle 1:1  
Section details on scale 1:1

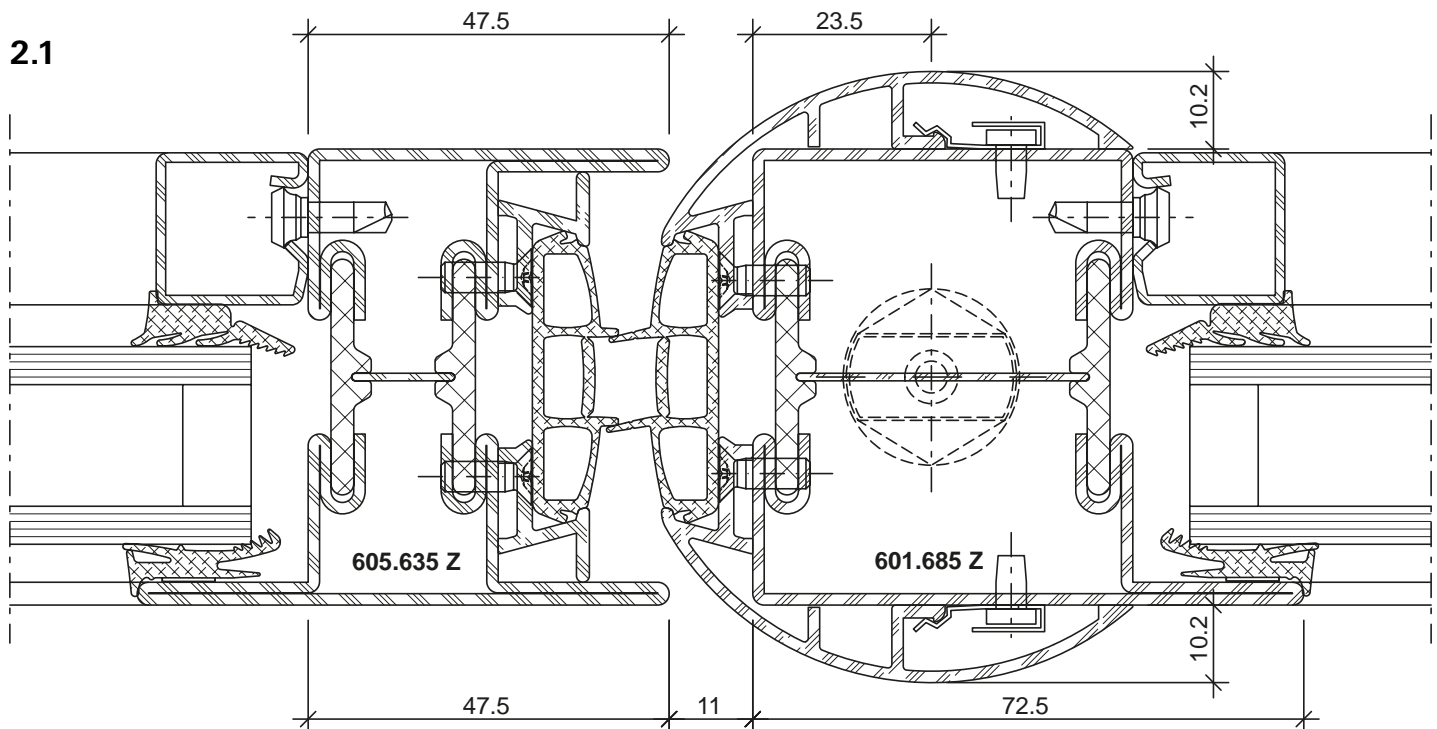
Janisol Fingerschutztüre  
Janisol porte anti-pince-doigts  
Janisol anti-finger-trap door



DXF

DWG

11-0104-C-002

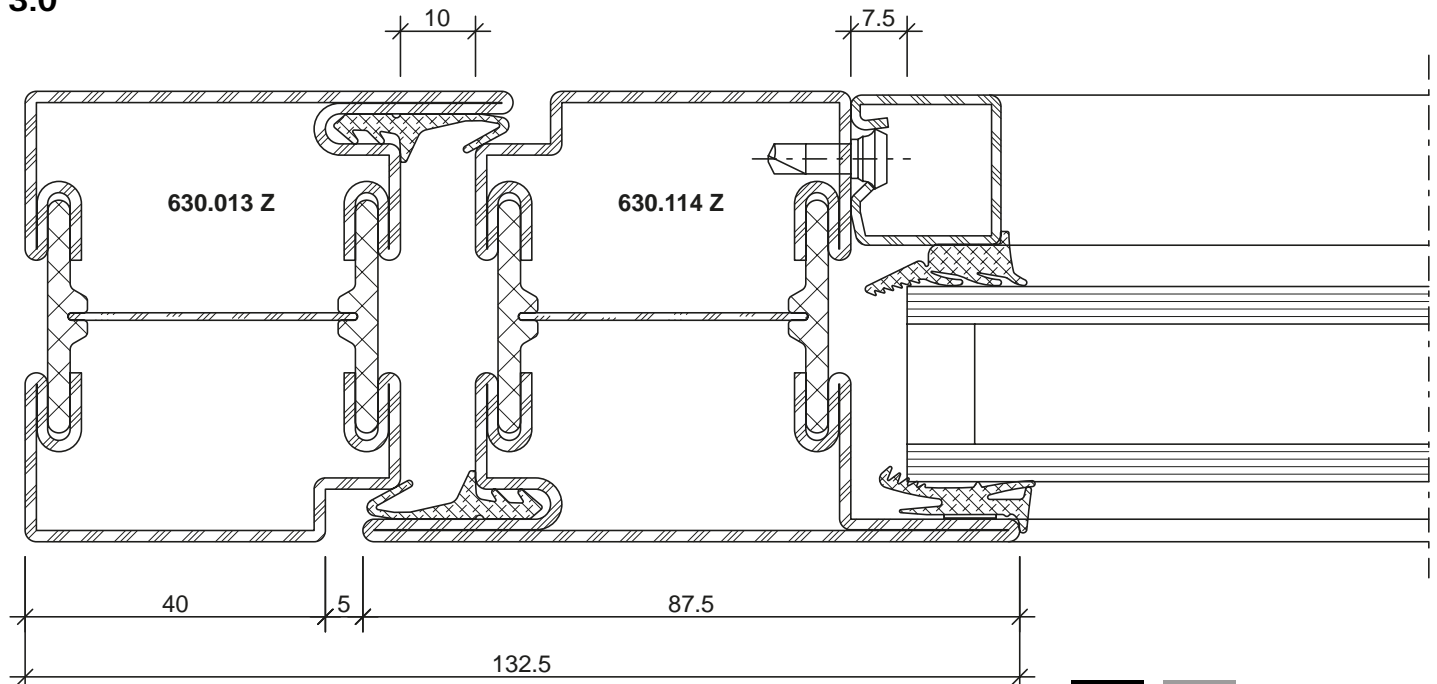


DXF

DWG

11-0104-C-003

3.0

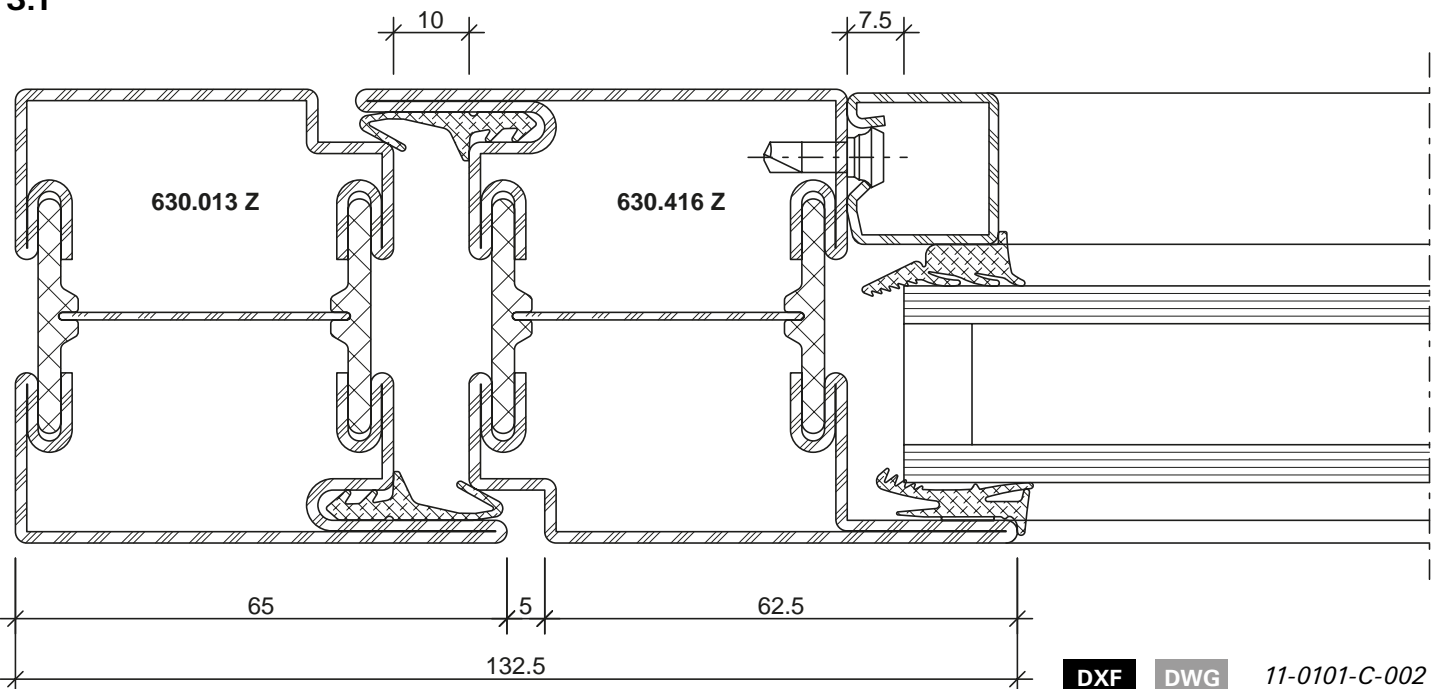


DXF

DWG

11-0101-C-001

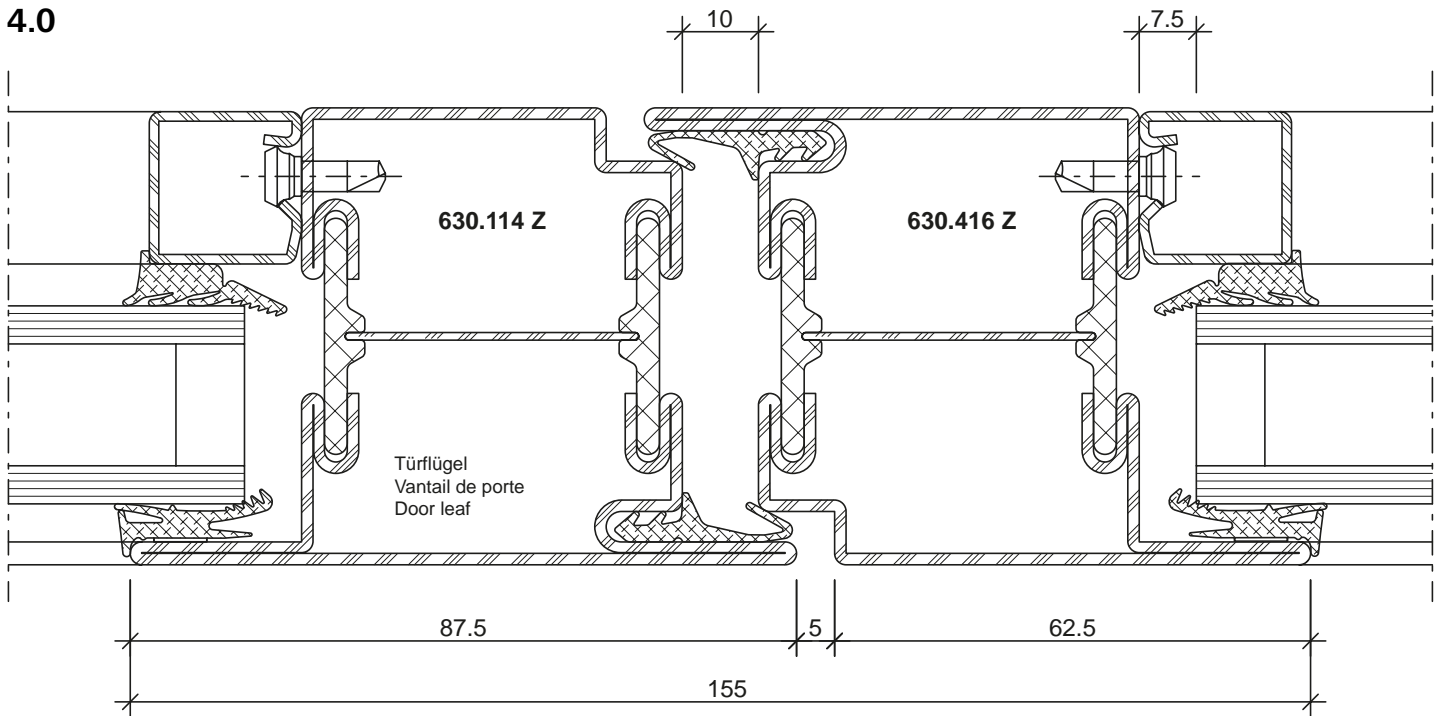
3.1



DXF

DWG

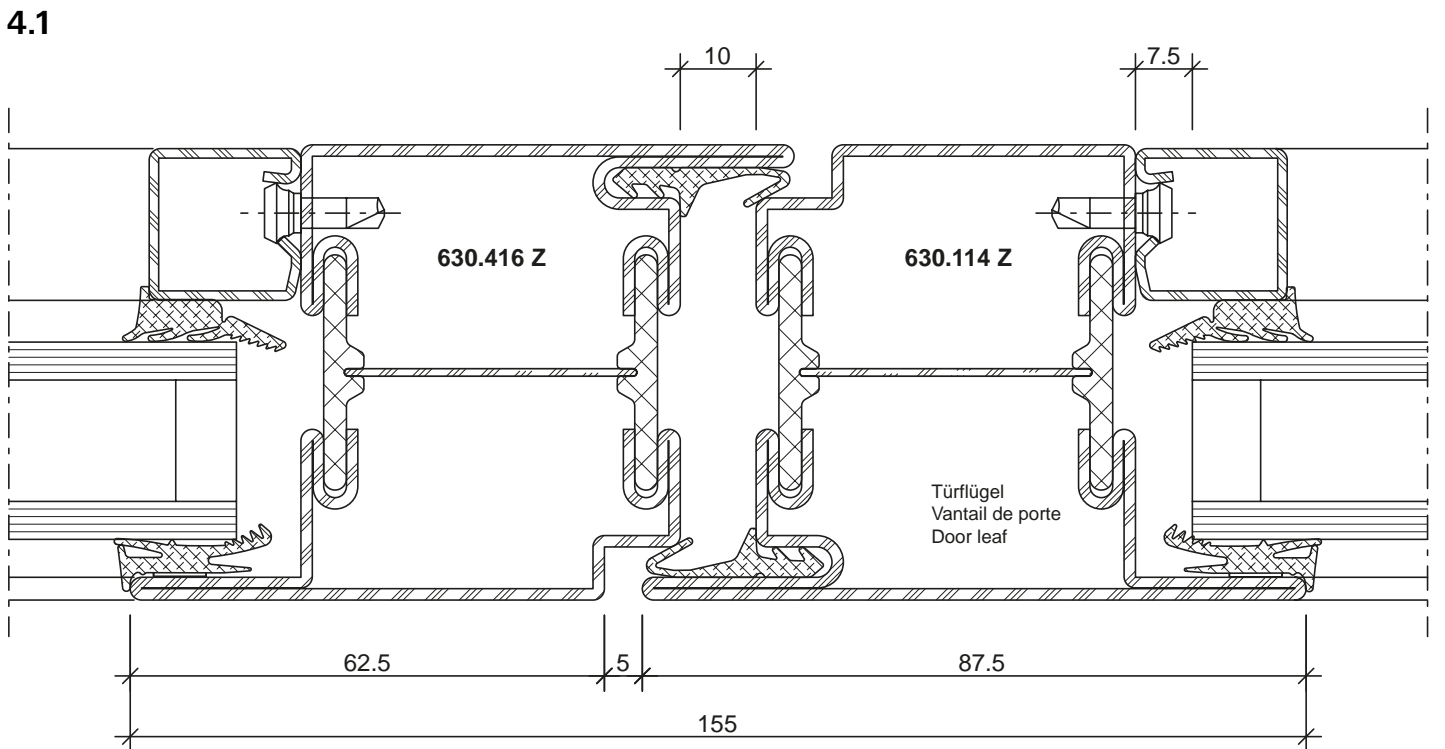
11-0101-C-002



DXF

DWG

11-0101-C-003



DXF

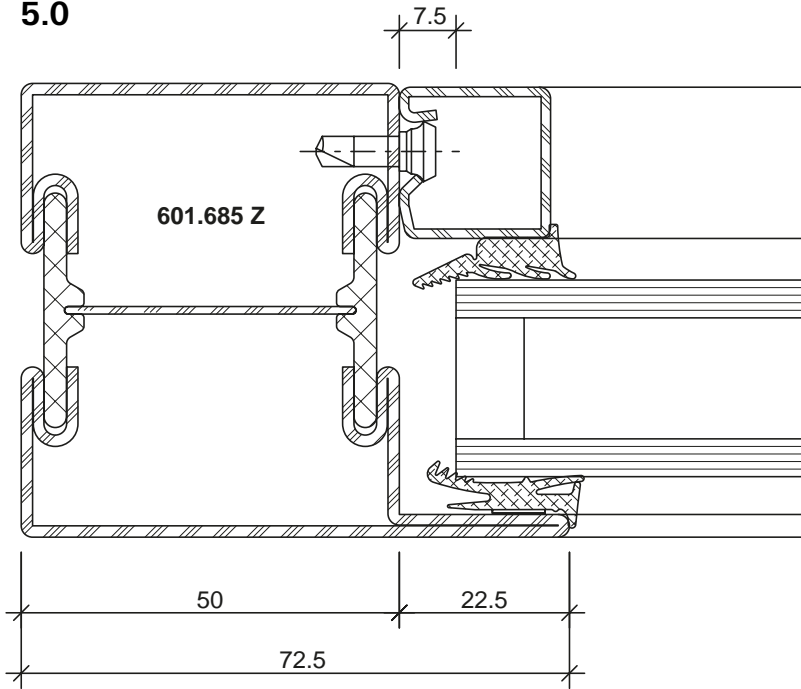
DWG

11-0101-C-004

Schnittpunkte im Massstab 1:1  
 Coupe de détails à l'échelle 1:1  
 Section details on scale 1:1

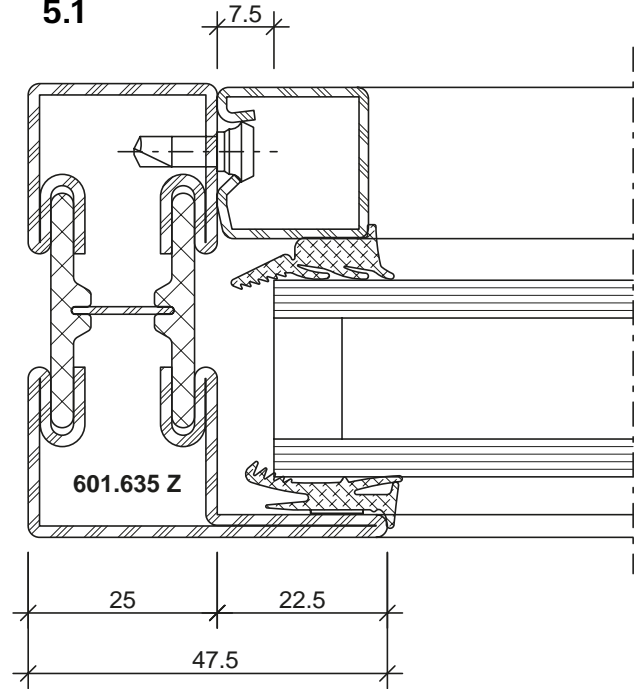
Janisol Fingerschutztüre  
 Janisol porte anti-pince-doigts  
 Janisol anti-finger-trap door

5.0



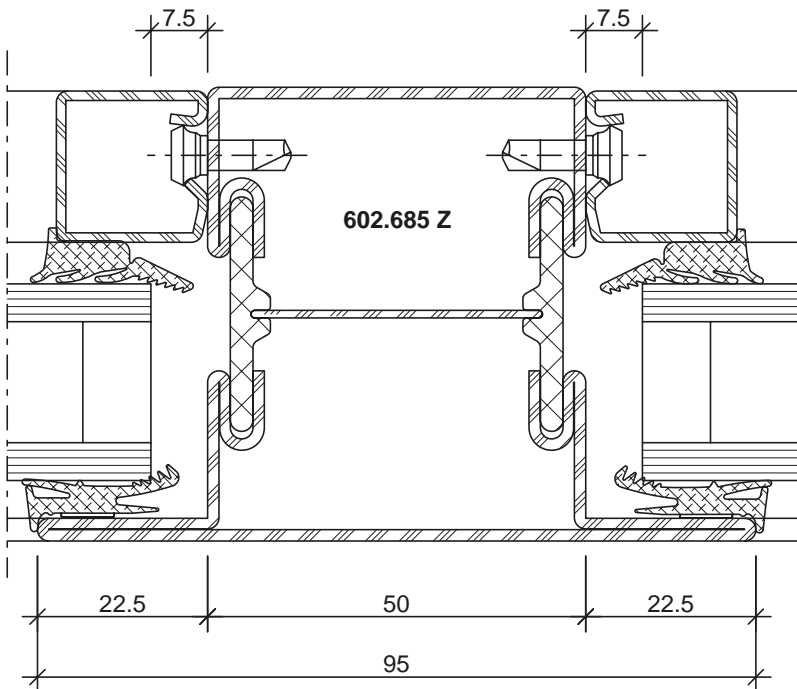
DXF DWG 11-0101-C-005

5.1



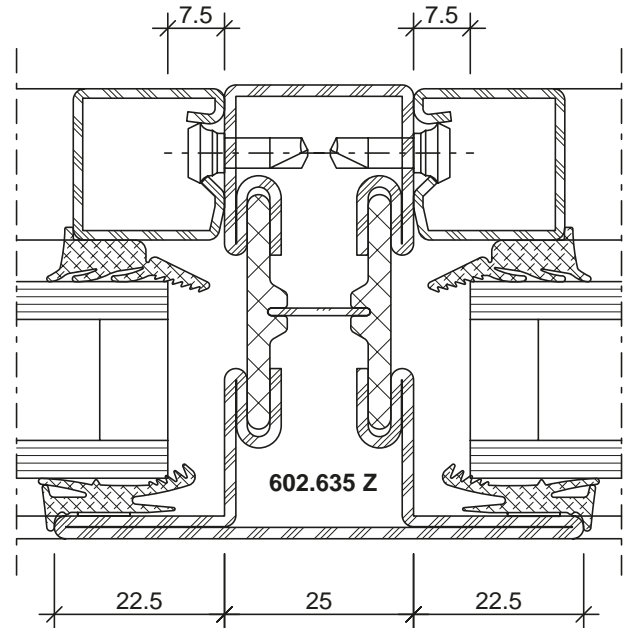
DXF DWG 11-0101-C-006

6.0



DXF DWG 11-0101-C-007

6.1



DXF DWG 11-0101-C-008

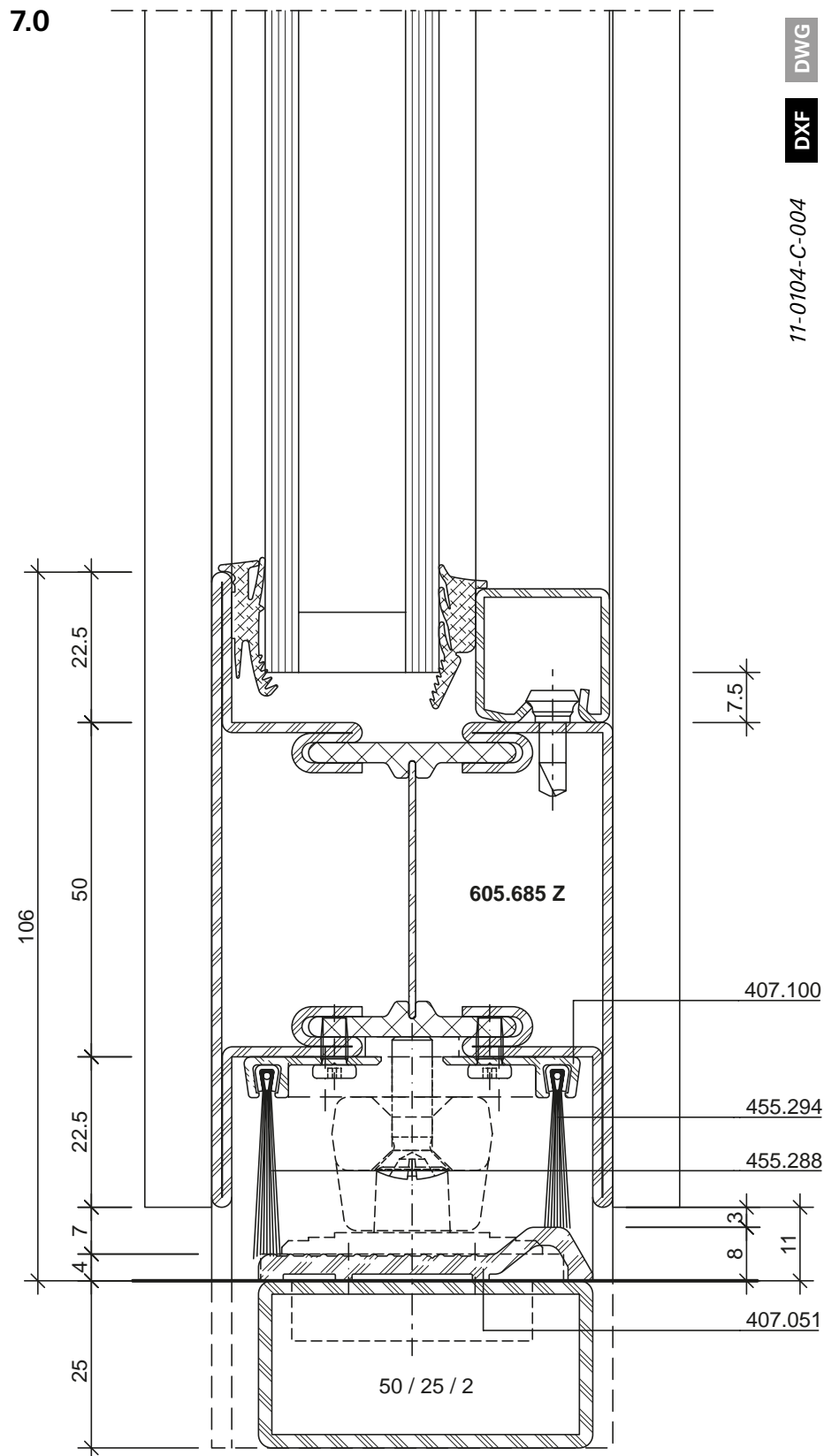
Schnittpunkte im Massstab 1:1  
Coupe de détails à l'échelle 1:1  
Section details on scale 1:1

Janisol Fingerschutztüre  
Janisol porte anti-pince-doigts  
Janisol anti-finger-trap door

Türflügel nach aussen öffnend

Vantail de porte  
ouvrant vers l'extérieur

Door leaf opening to the outside

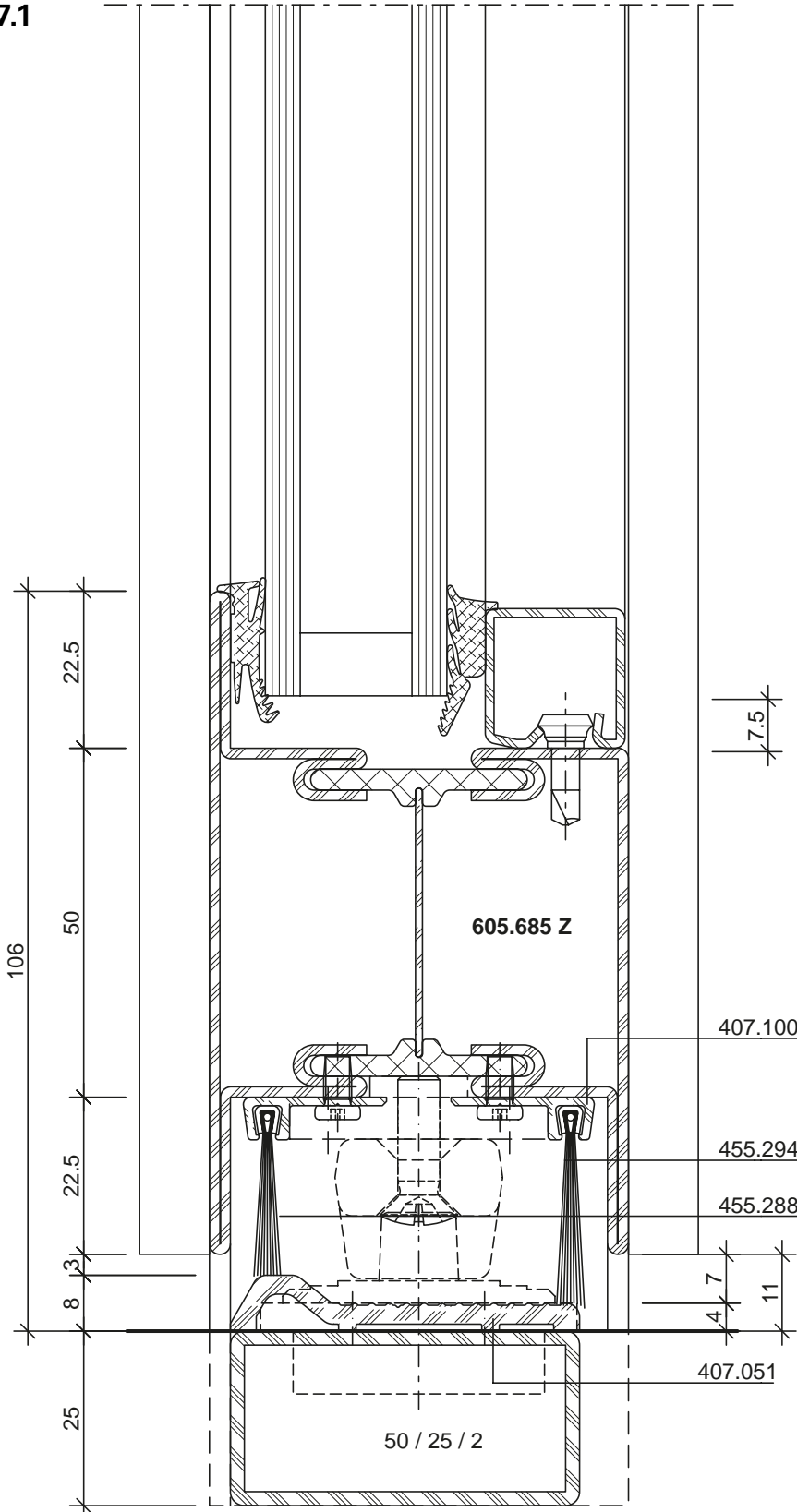


Türflügel nach innen öffnend

Vantail de porte  
ouvrant vers l'intérieur

Door leaf opening to the inside

7.1



DWG

DXF

11-0104-C-005

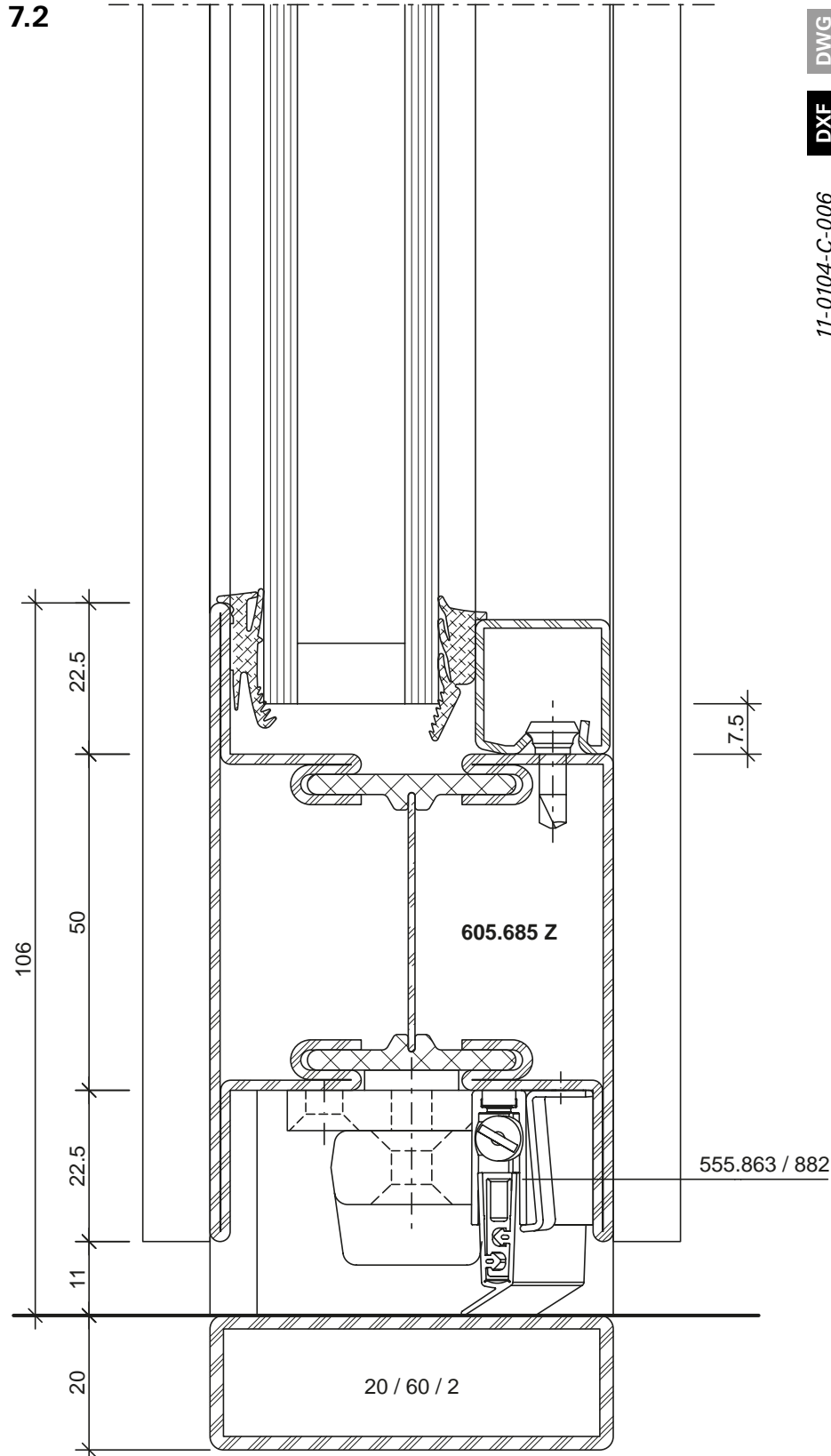


Türflügel nach aussen öffnend

Vantail de porte  
ouvrant vers l'extérieur

Door leaf opening to the outside

7.2



DWG

DXF

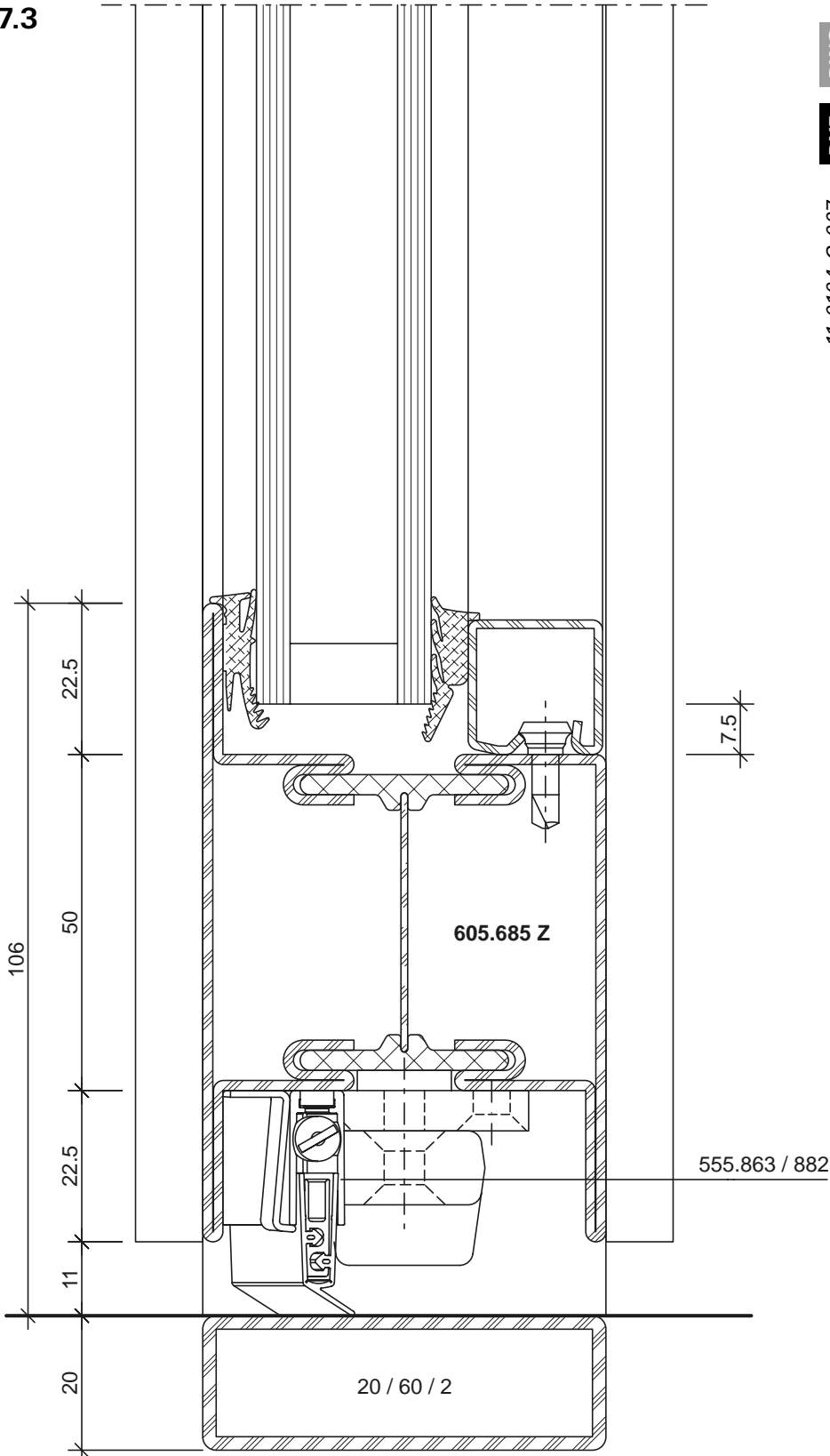
11-0104-C-006

Türflügel nach innen öffnend

Vantail de porte  
ouvrant vers l'intérieur

Door leaf opening to the inside

7.3

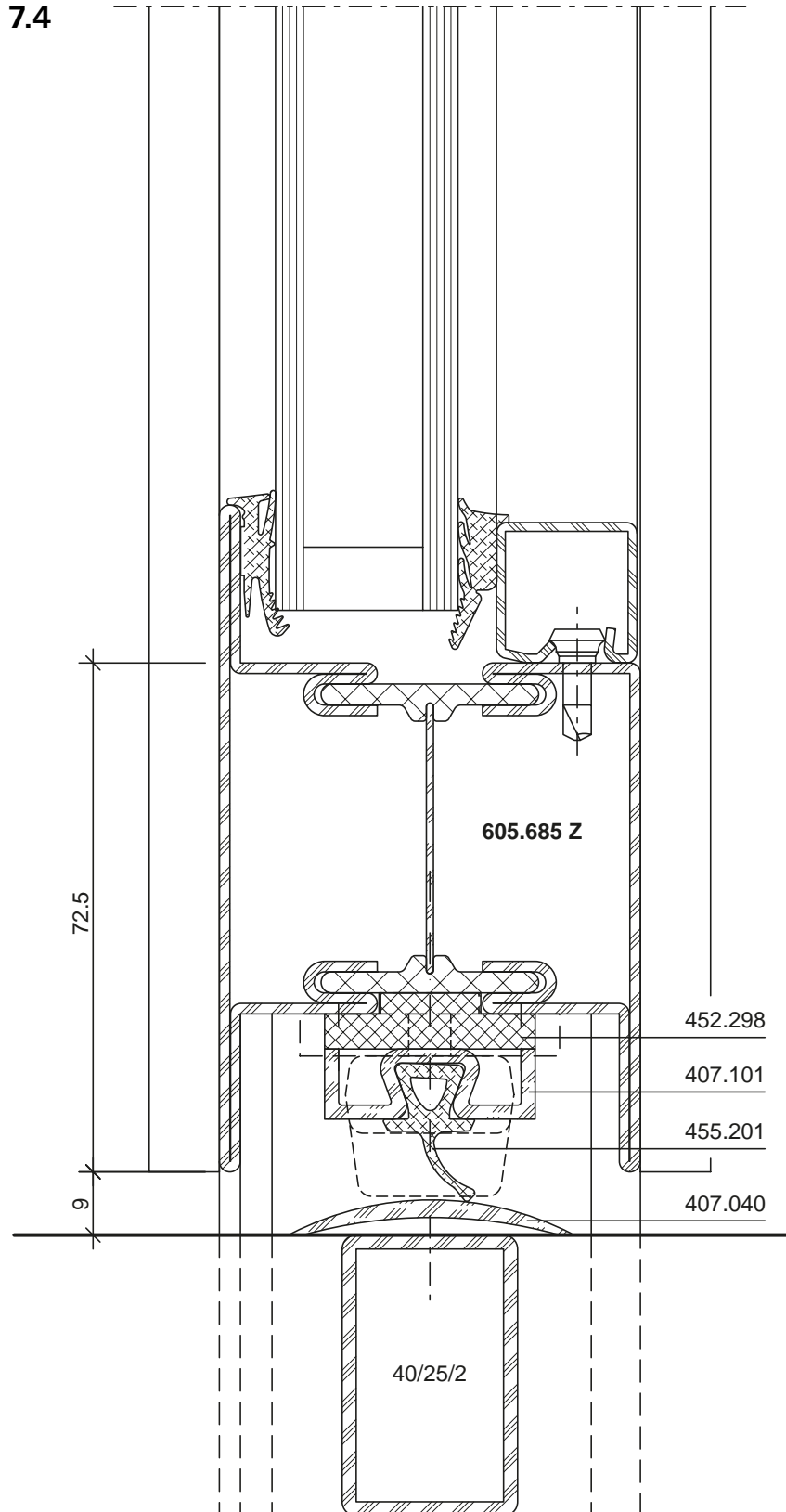


DWG

DXF

11-0104-C-007

7.4

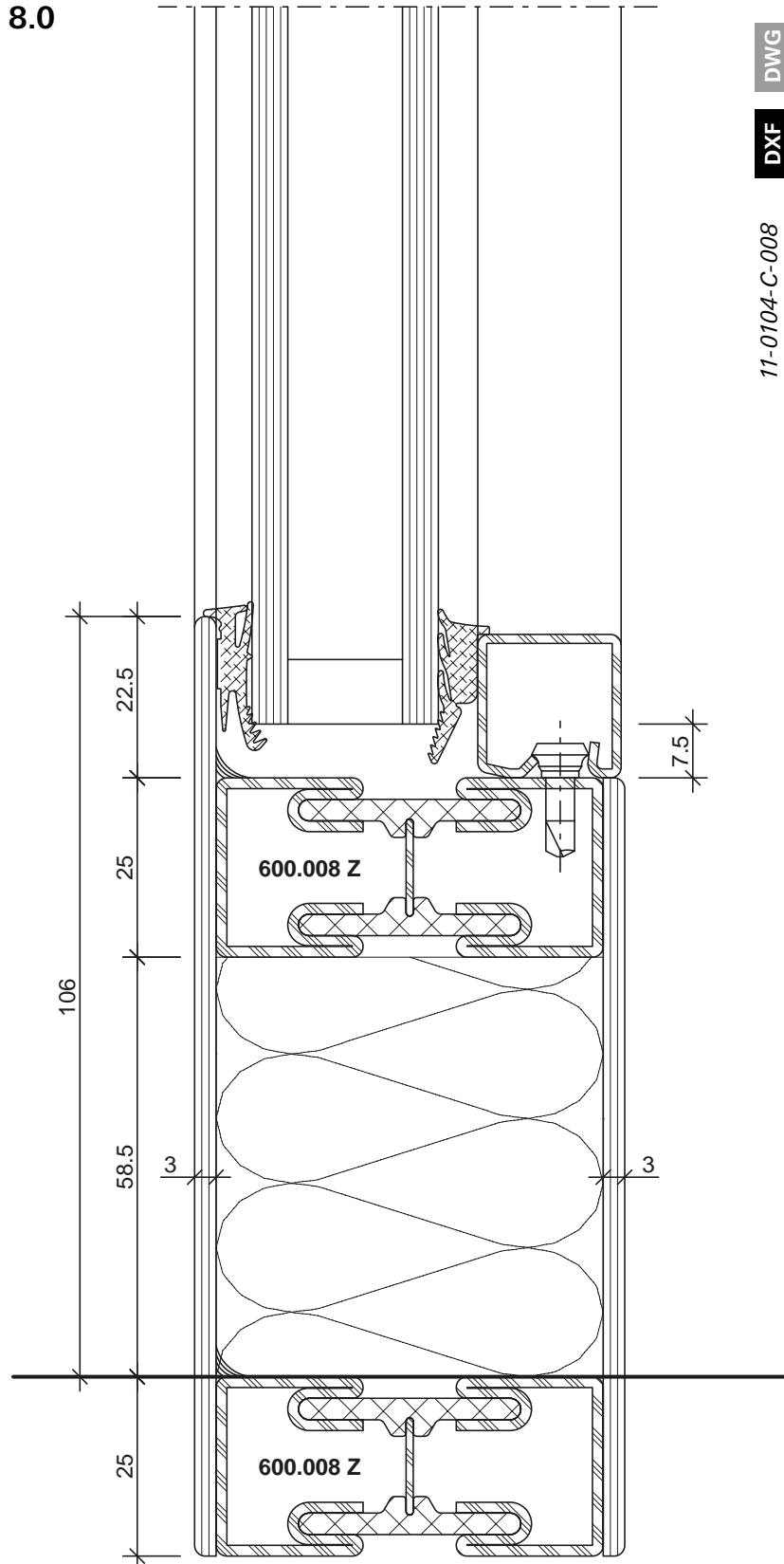


DWG

DXF

11-0104-C-010

8.0

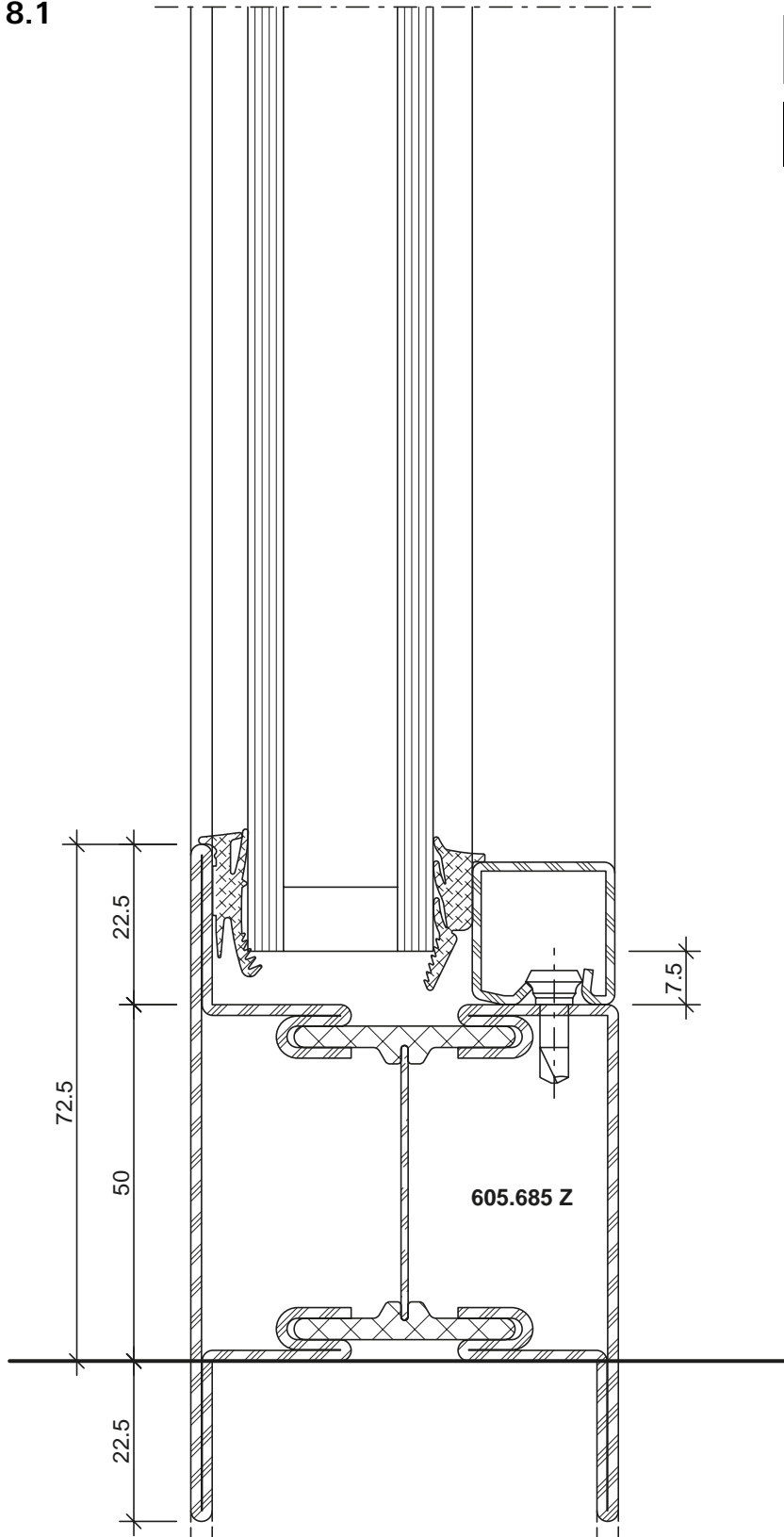


DWG

DXF

11-0104-C-008

8.1

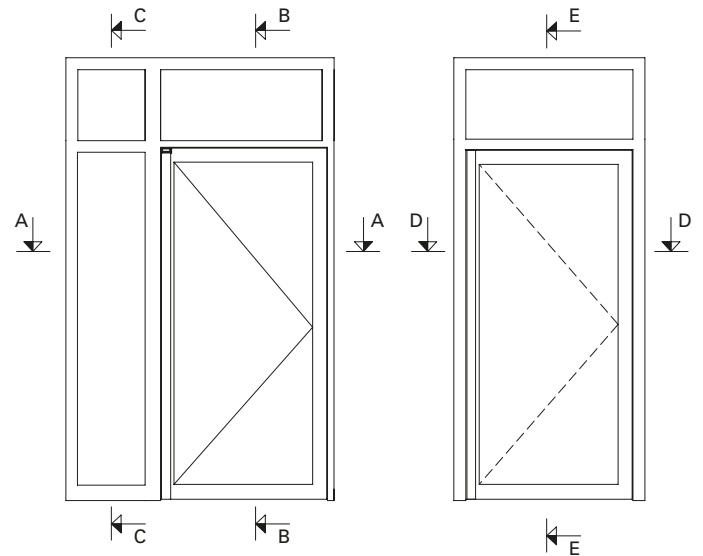
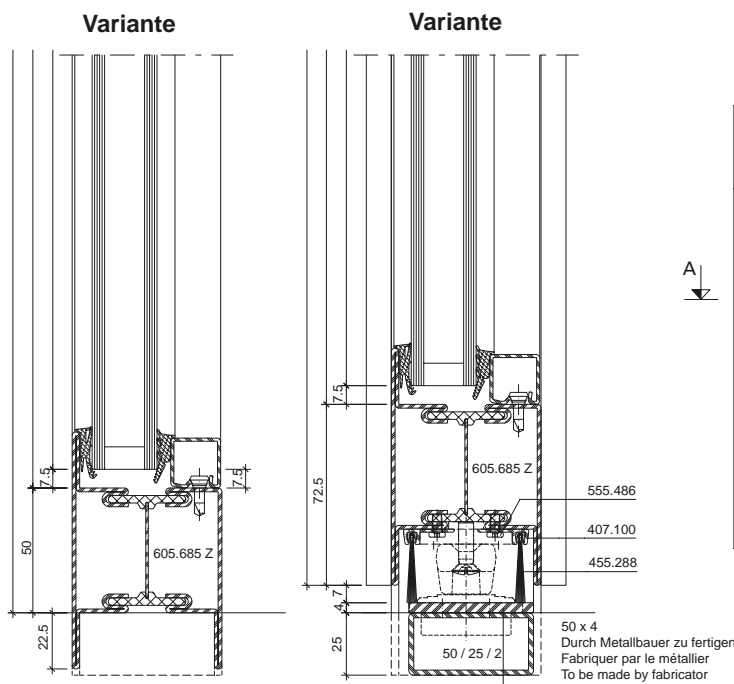
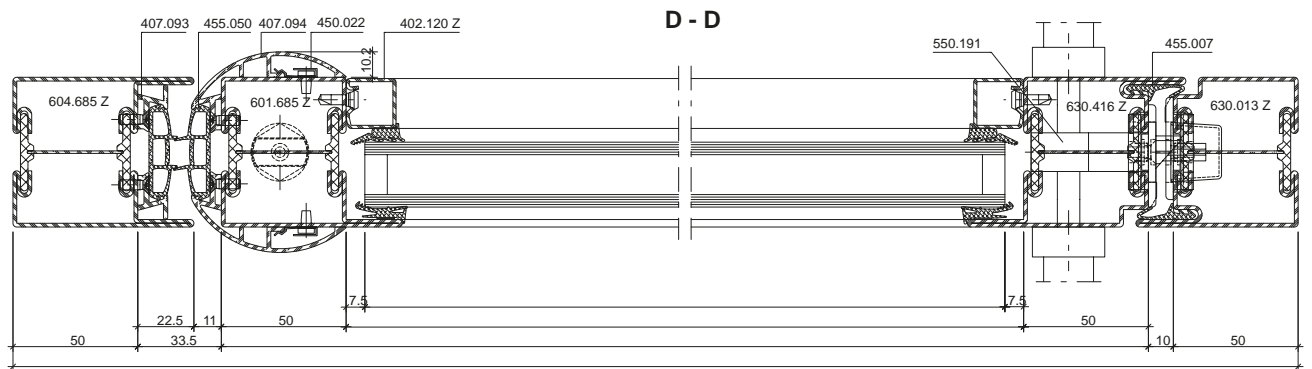
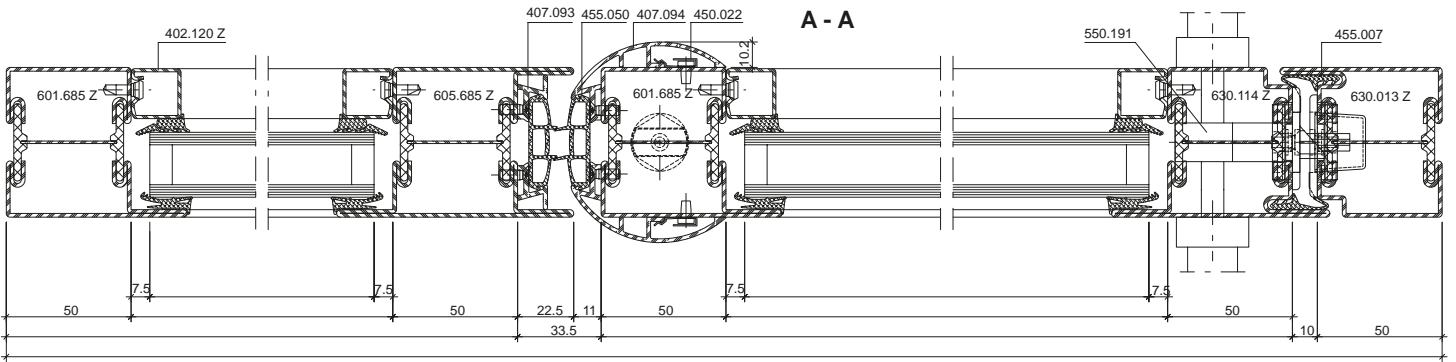


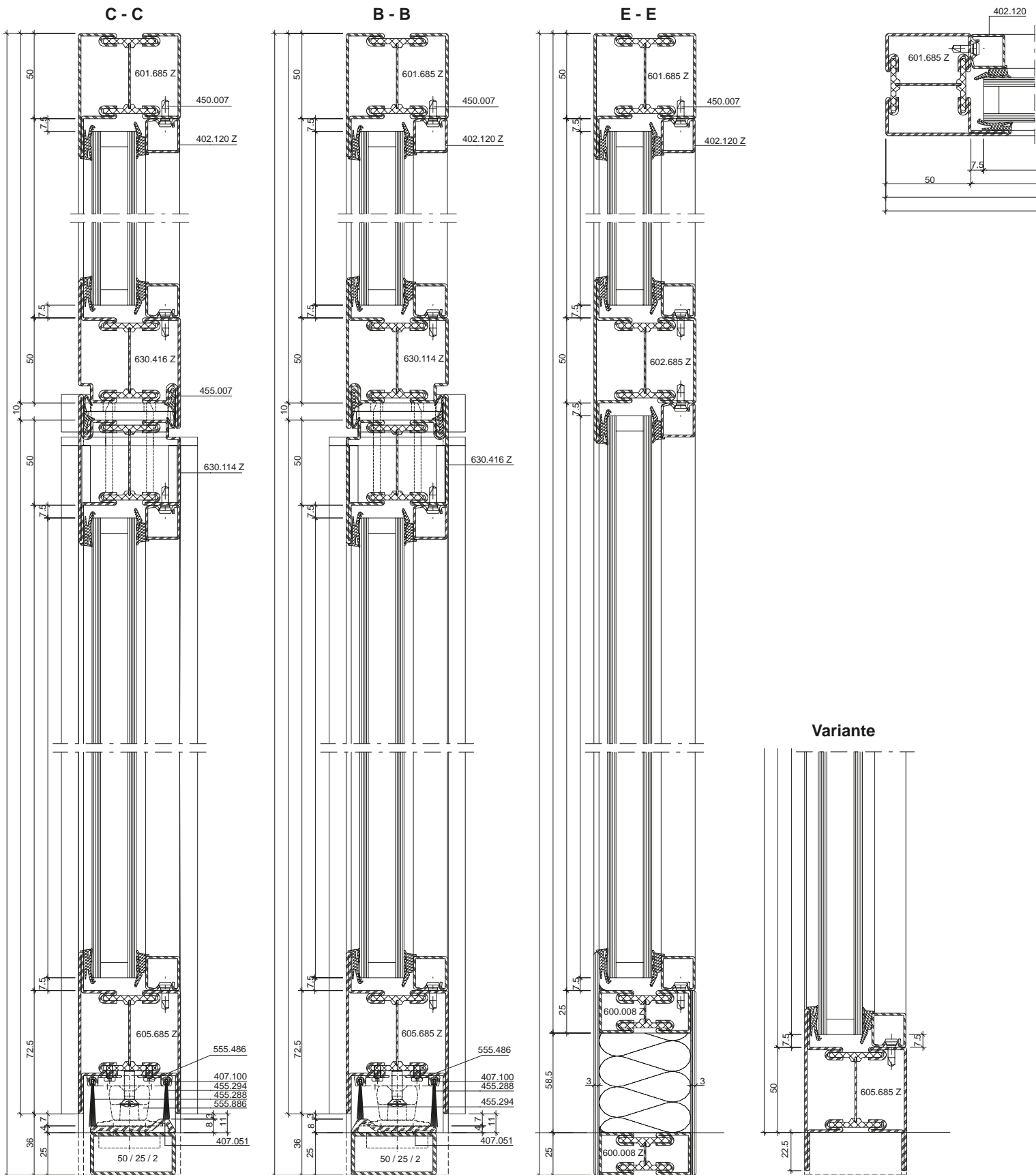
DWG

DXF

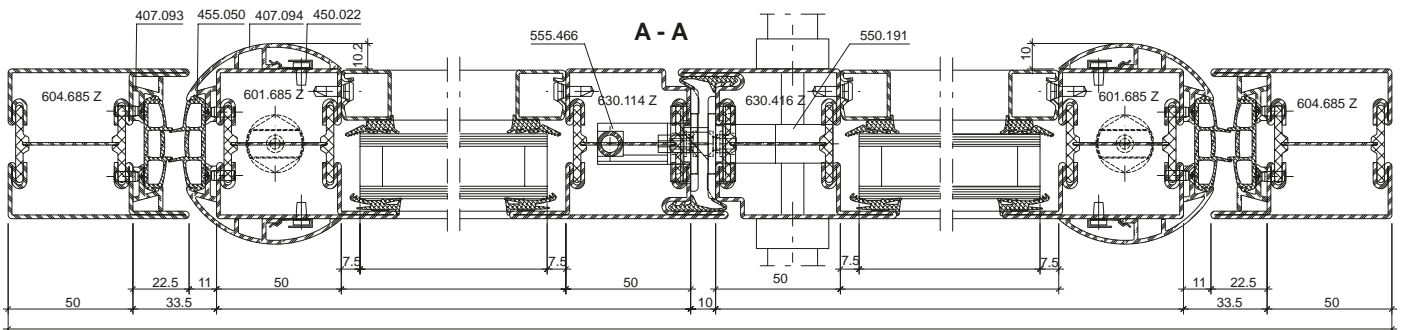
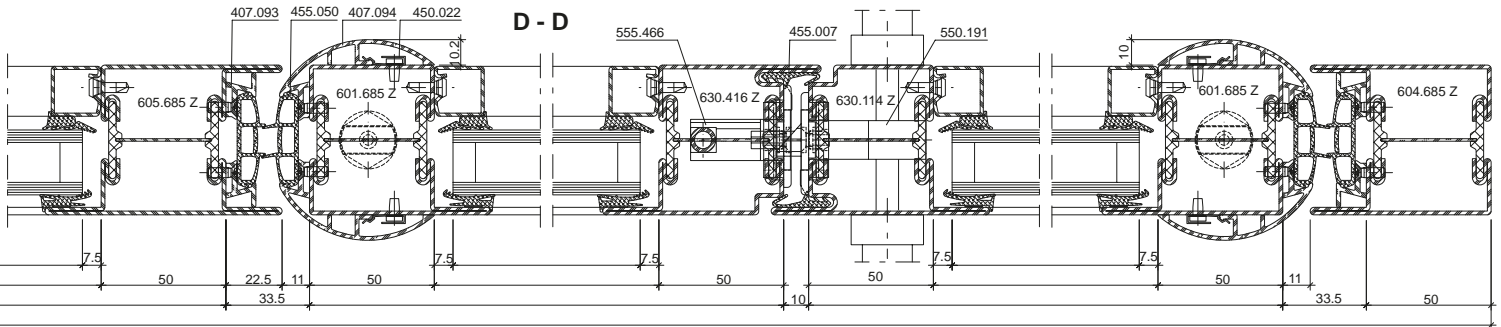
11-0104-C-009



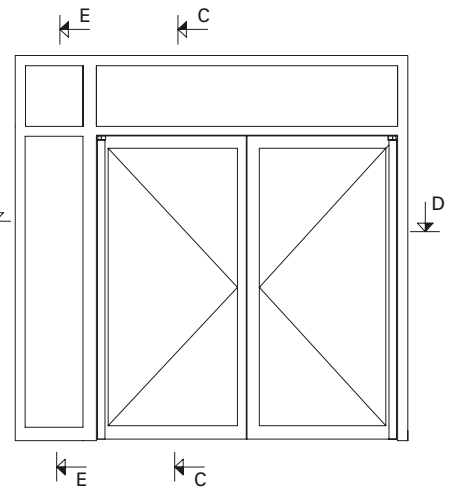
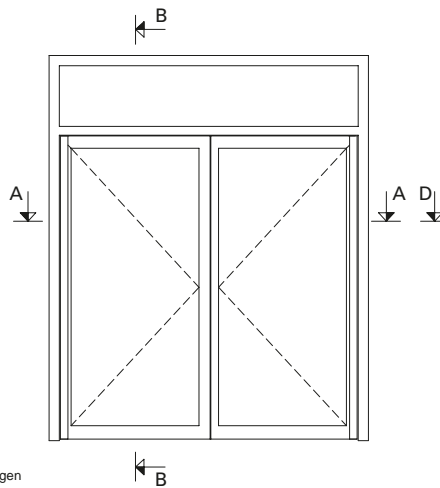
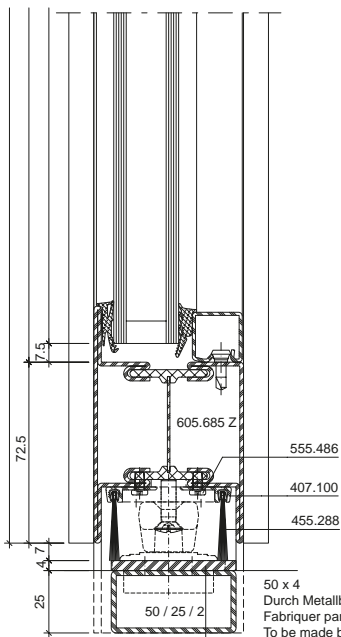




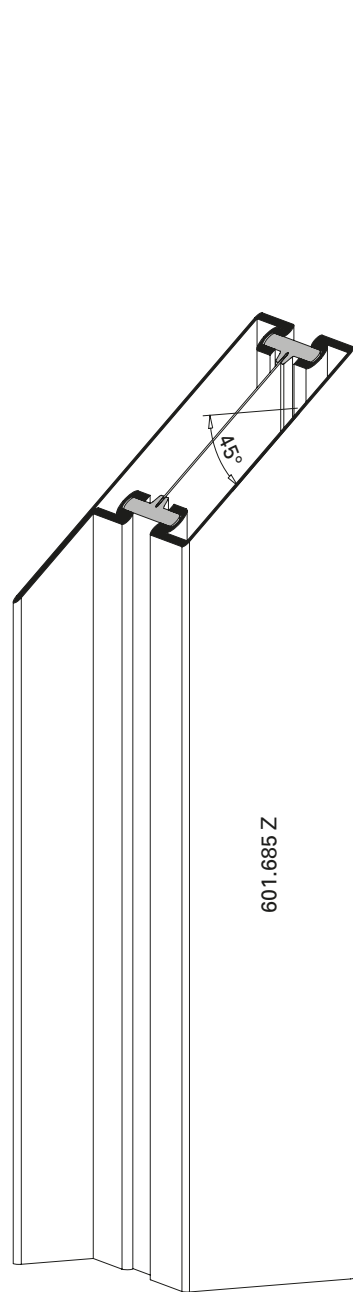




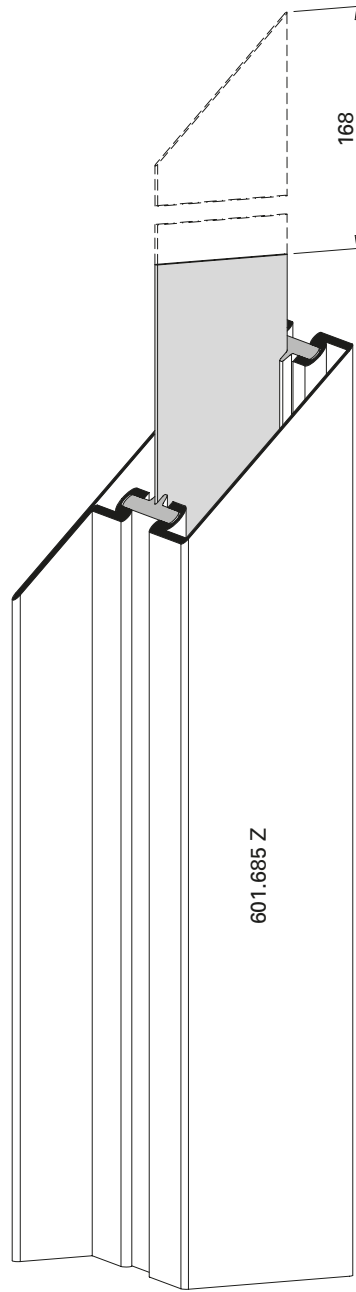
Variante



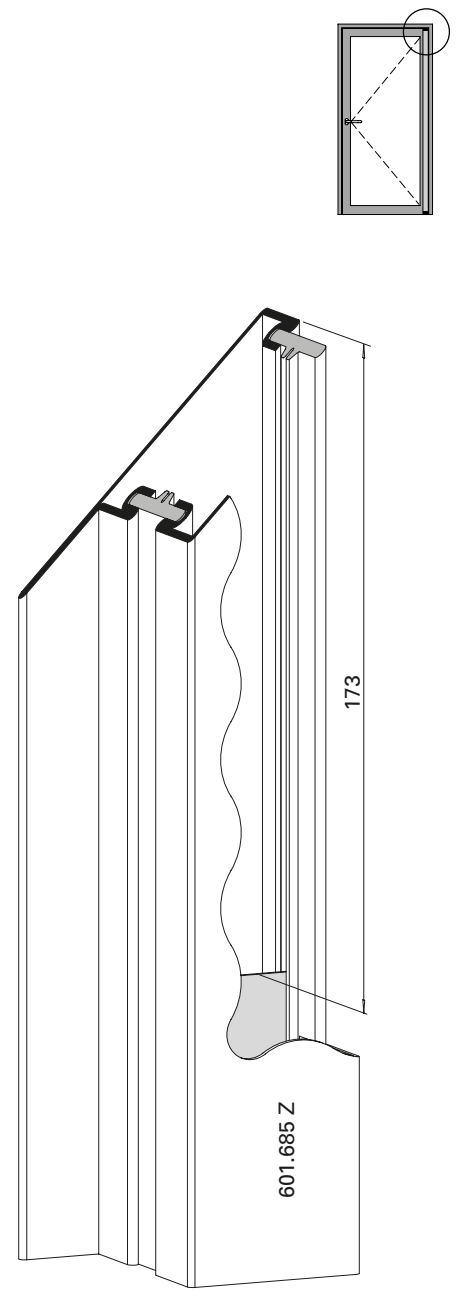
Zuschnitt Flügelprofil vertikal  
Bandseite oben



Découpe verticale profilé de vantail  
Côté paumelle en haut



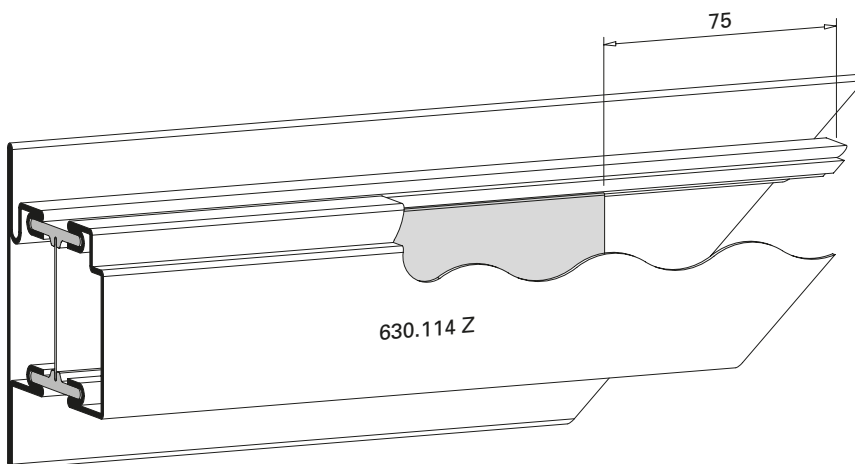
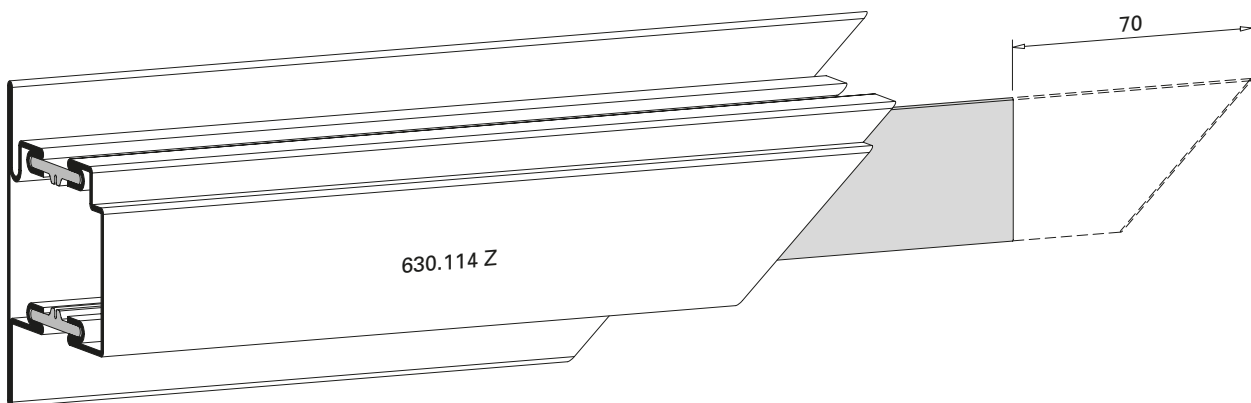
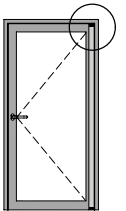
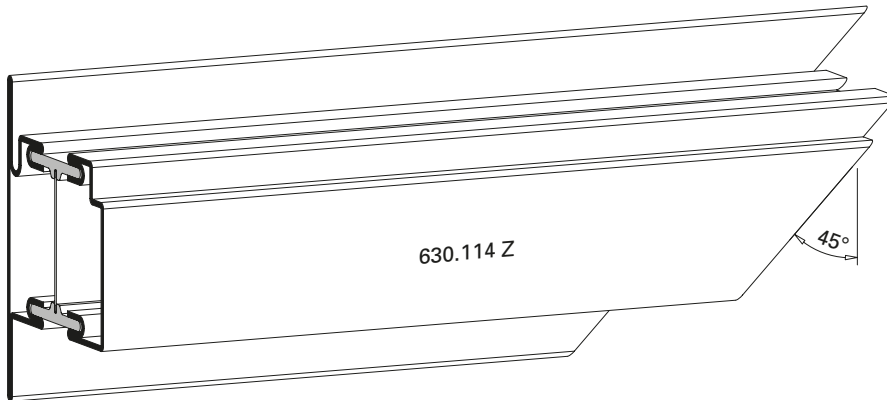
Cutting leaf profile vertical  
Hinge-side top



Zuschnitt Flügelprofil horizontal  
Bandseite oben

Découpe horizontale profilé de  
vantail  
Côté paumelle en haut

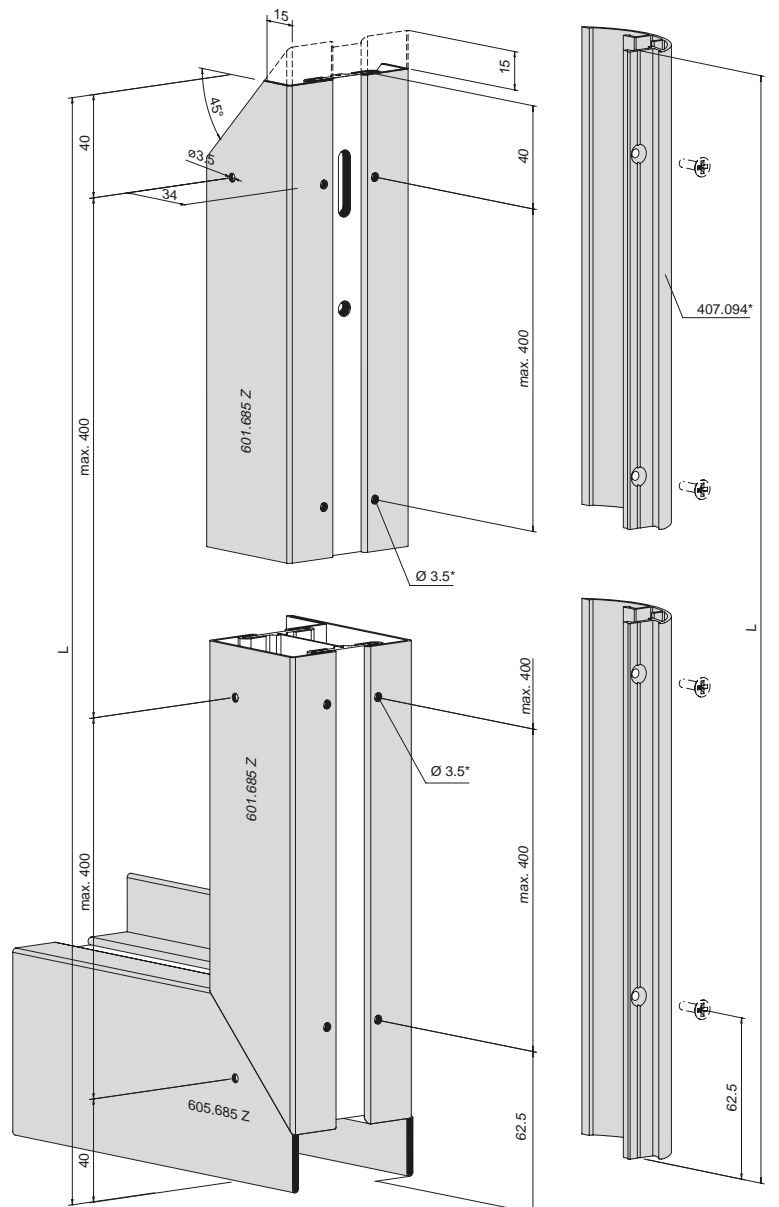
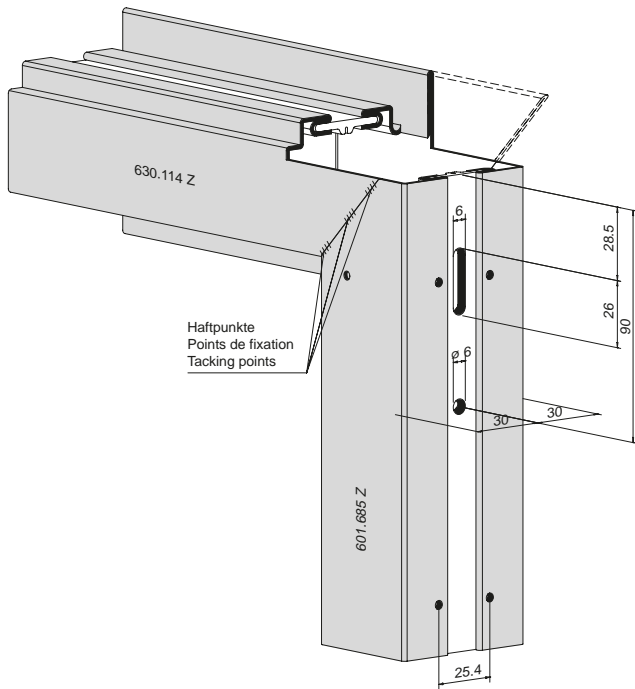
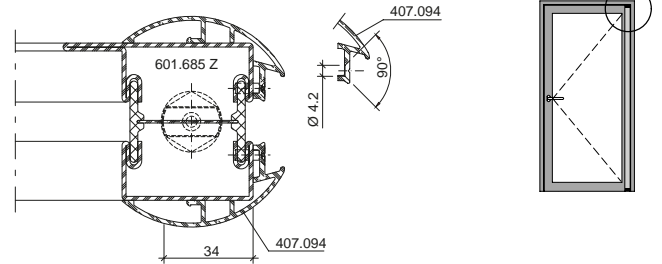
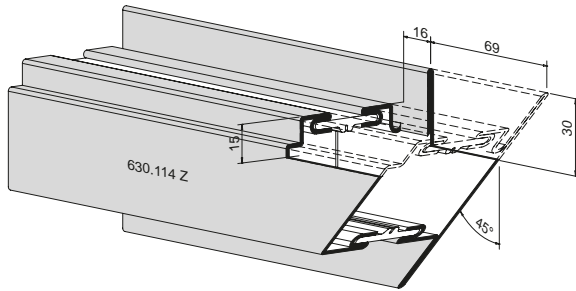
Cutting leaf profile horizontal  
Hinge-side top



Profilbearbeitungen Flügelprofile  
 Bandseite oben

Usinage de profilés de vantail  
 Côté paumelle en haut

Profile shaping leaf profiles  
 Hinge-side top

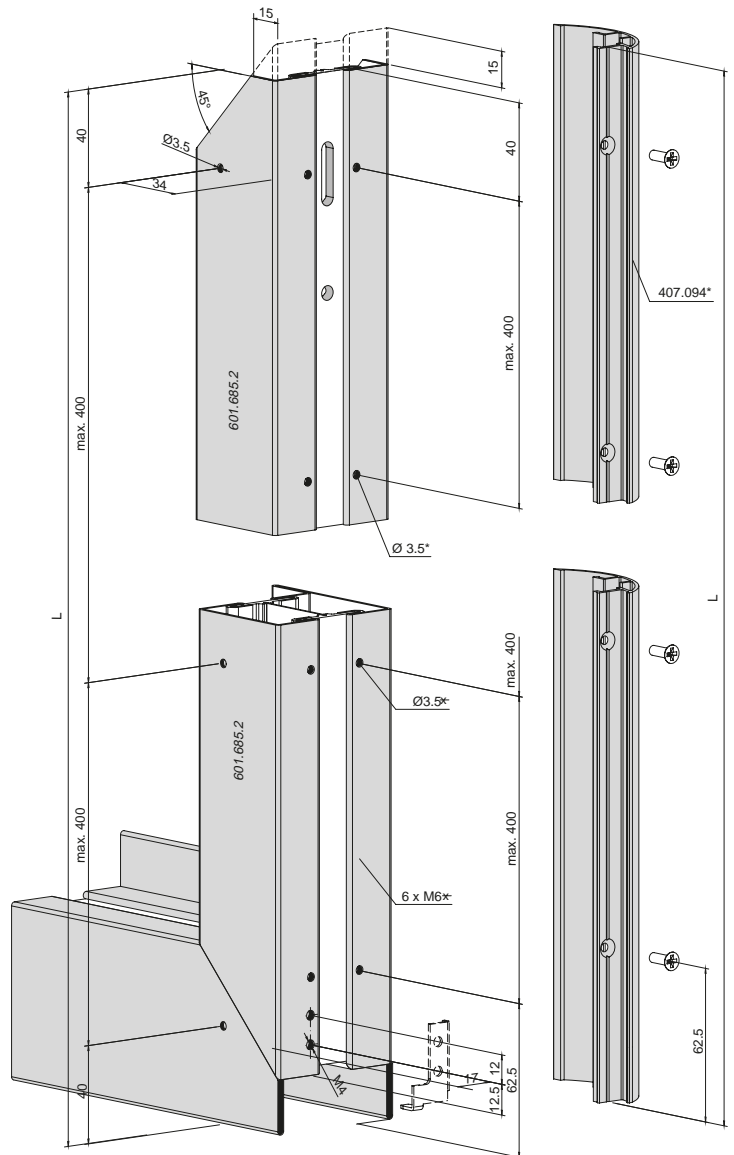
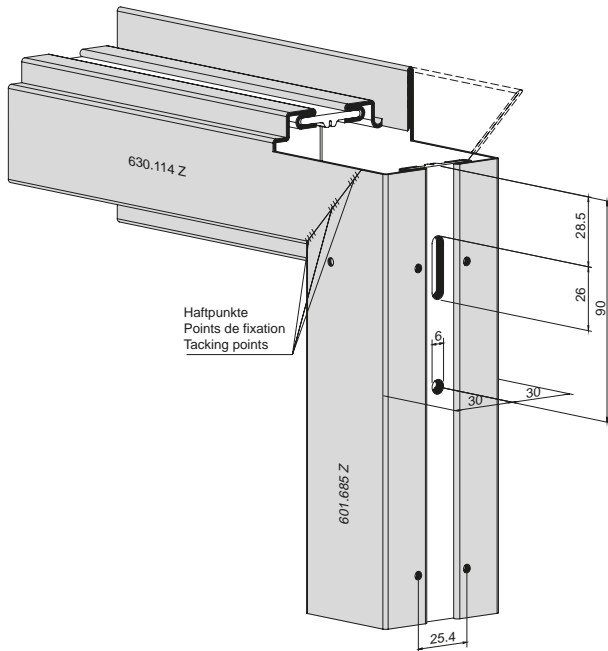
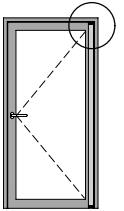
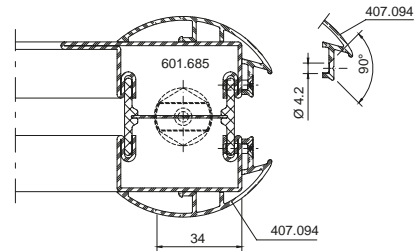
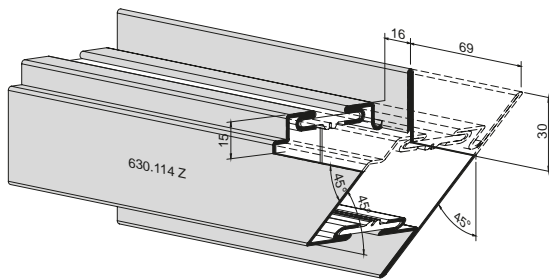


\* Bohrungen zusammen mit Fingerschutzprofil 407.094  
 \* Perçages avec profilé anti-pince-doigts 407.094  
 \* Holes together with anti-finger-trap profile 407.094

**Profilbearbeitungen Flügelprofile mit Senkdichtung nach aussen öffnend**

**Usinage de profilés de vantail avec joint seuil automatique ouvrant vers l'extérieur**

**Profile shaping leaf profiles with automatic drop seal outward opening**

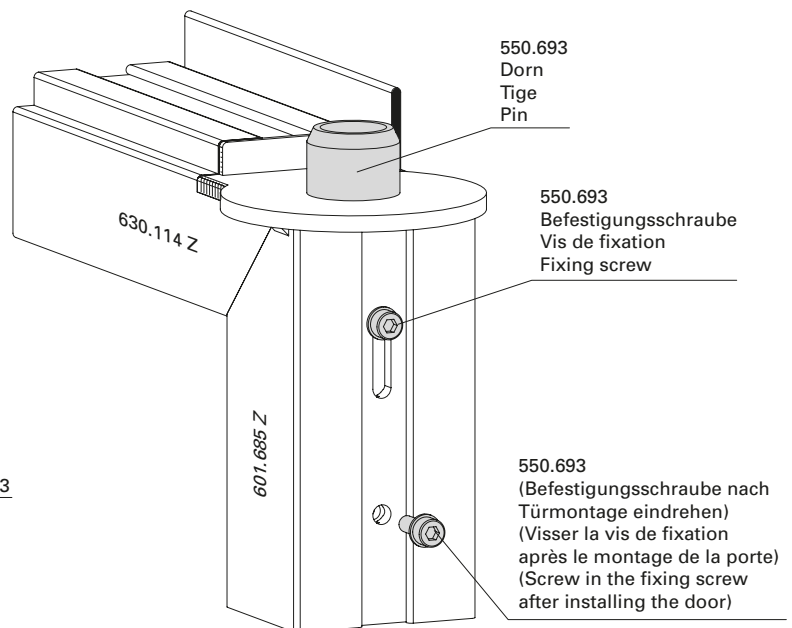
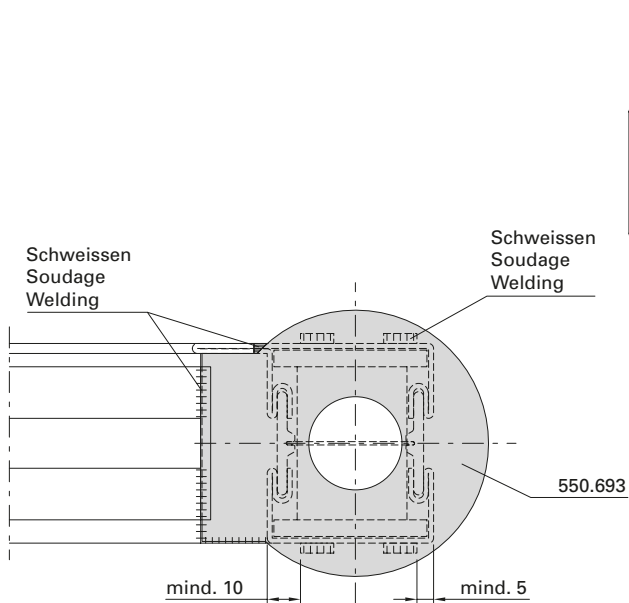
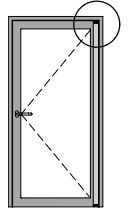
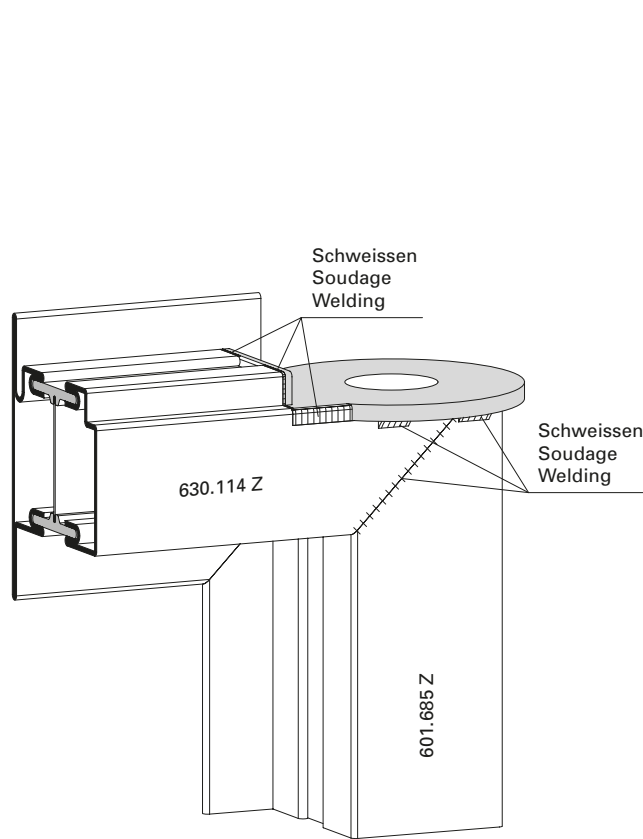
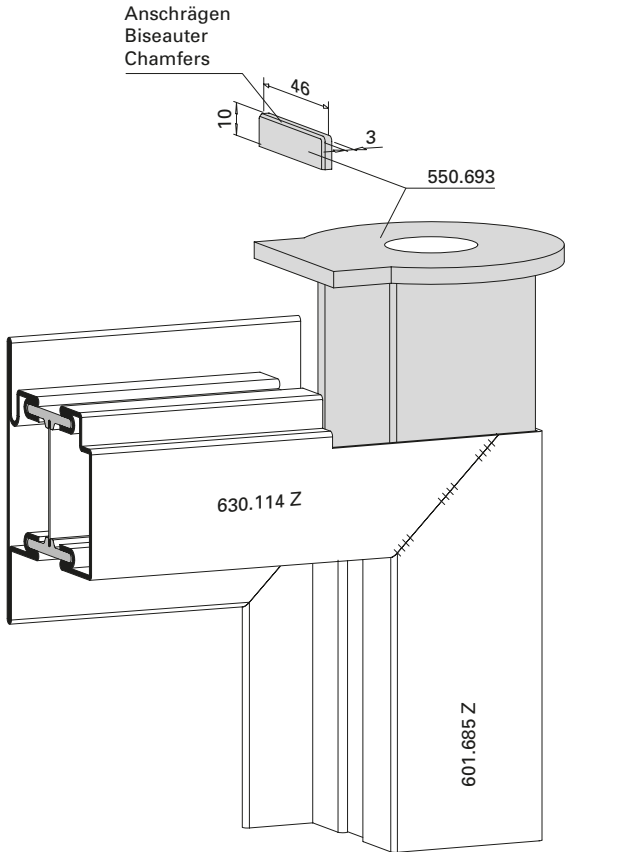


\* Bohrungen zusammen mit Fingerschutzprofil 407.094  
 \* Perçages avec profilé anti-pince-doigts 407.094  
 \* Holes together with anti-finger-trap profile 407.094

**Einbau Einschubteil im Türflügel**  
**Bandseite oben**

**Montage de la pièce à insérer**  
**dans le vantail de porte**  
**Côté paumelle en haut**

**Installation of insert in door leaf**  
**Hinge-side top**



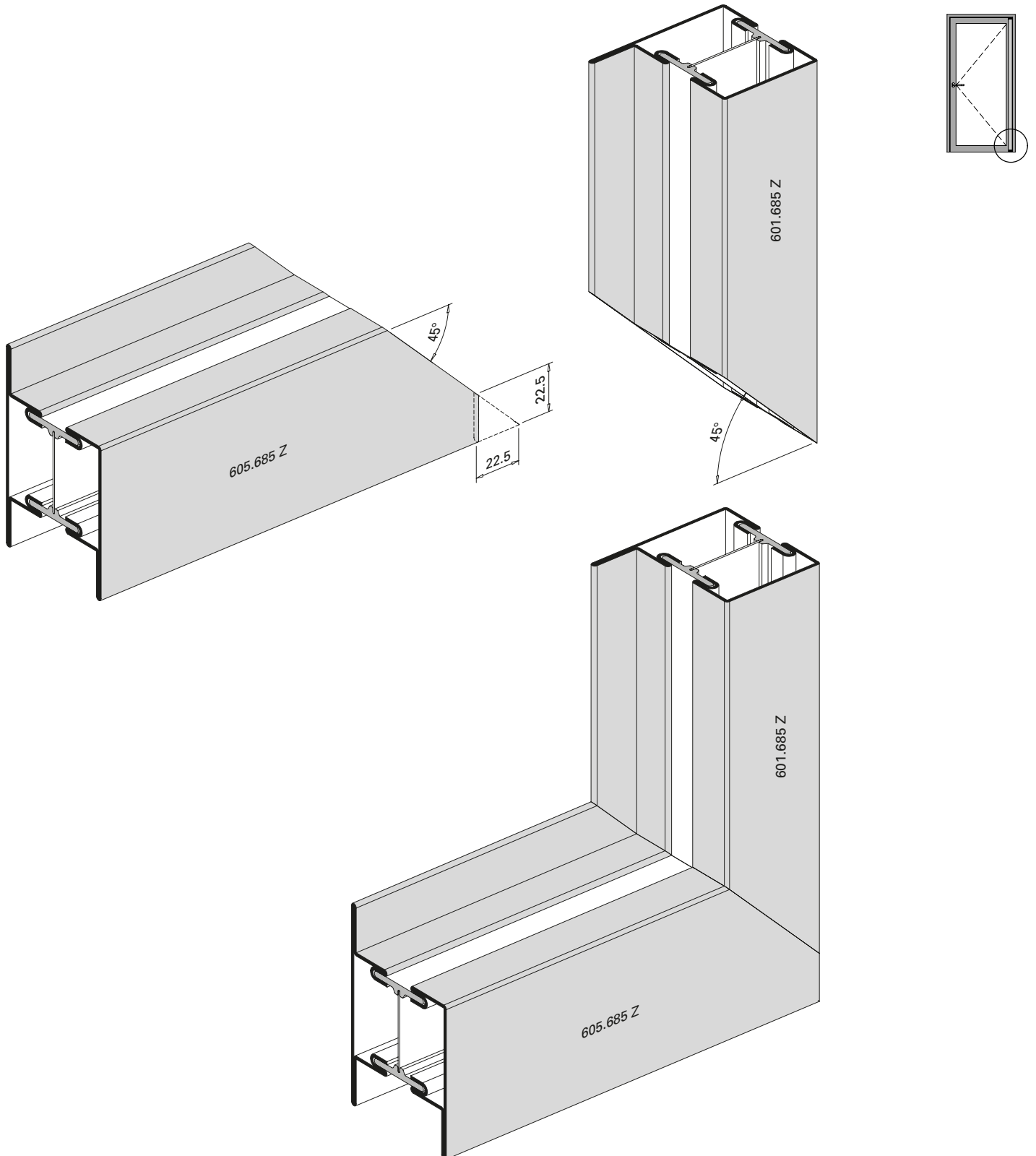
**Schweissnahtabstände einhalten**  
**Respecter l'écartement de soudure**  
**Respect the distances between the welding seam**

Darstellung DIN links  
 Représentation DIN gauche  
 Representation DIN left

Zuschnitt und Profilbearbeitung  
Flügelprofile  
Bandseite unten

Découpe et usinage de  
profilés de vantail  
Côté paumelle en bas

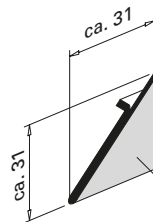
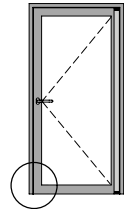
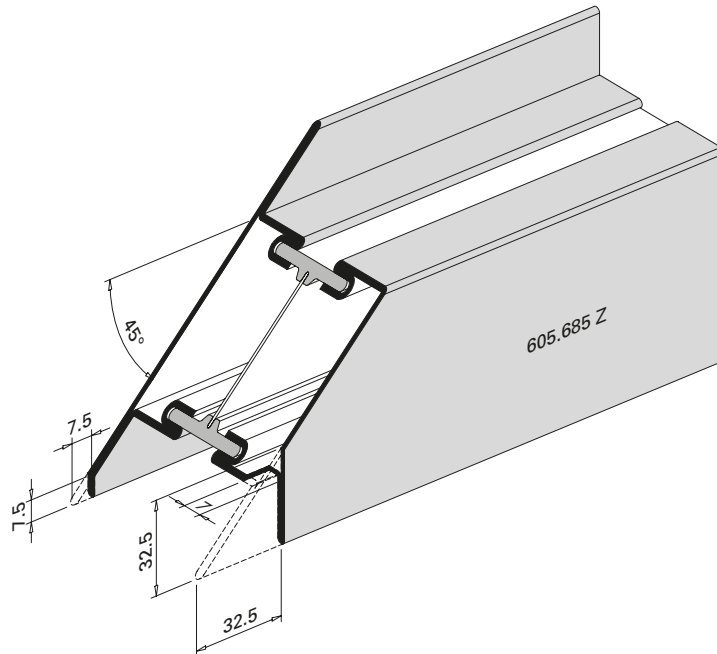
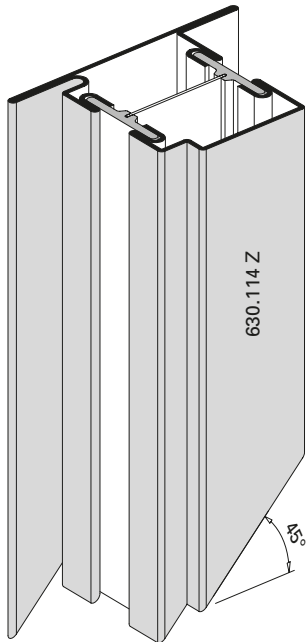
Cutting and profile shaping  
leaf profiles  
Hinge-side bottom



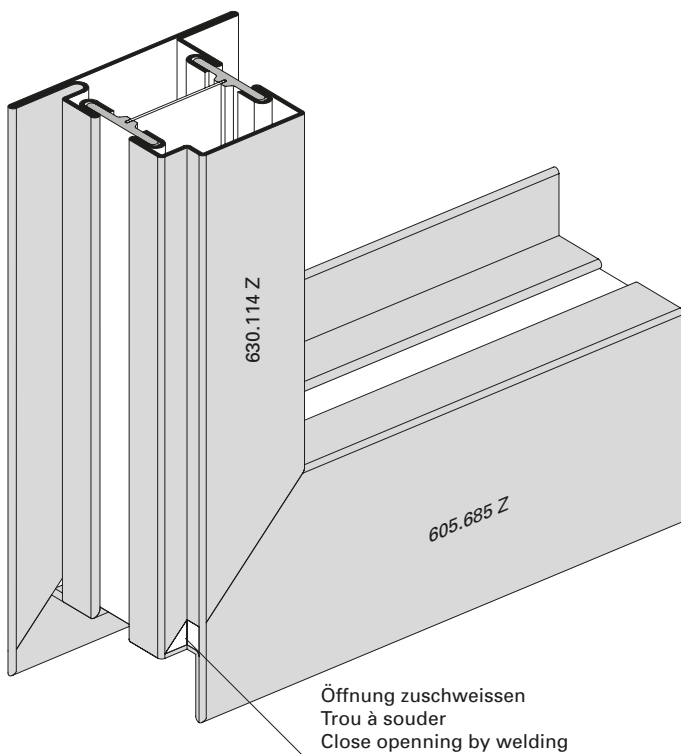
**Zuschnitt und Profilbearbeitung**  
**Flügelprofile**  
**Schlossseite/Griffseite unten**

**Découpe et usinage des**  
**profilés de vantail**  
**Côté serrure/poignée en bas**

**Cutting and profile shaping**  
**leaf profiles**  
**Lock-side/handle-side bottom**



Blechabschnitt zum Einschweissen  
 am Blendrahmen oben (Drehlager)  
 Tôle à souder sur le cadre dormant  
 en haut (coussinet de tourillon)  
 Section of plate cut for welding on  
 to frame top (pivot hinge)

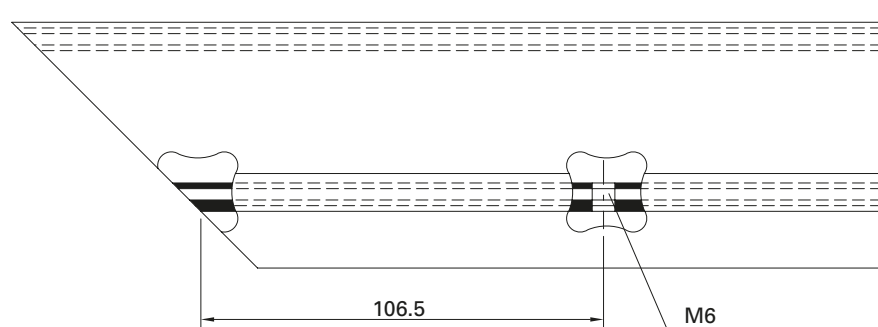
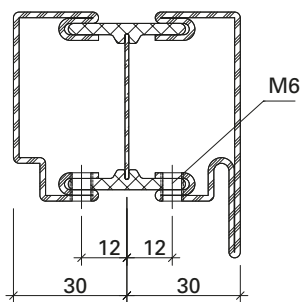
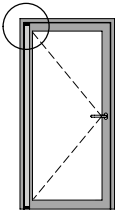
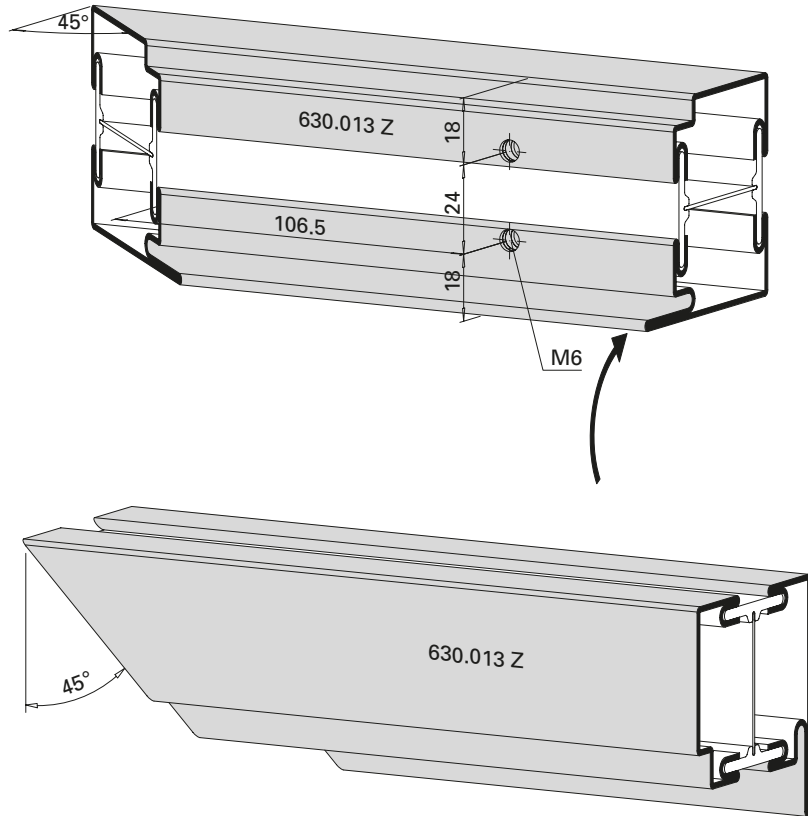
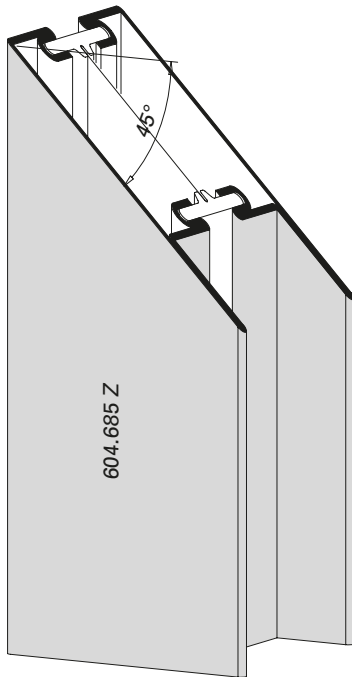




Zuschnitt und Profilbearbeitung  
 Blendrahmenprofile  
 Bandseite oben

Découpe et usinage des  
 profilés de cadre dormant  
 Côté paumelle en haut

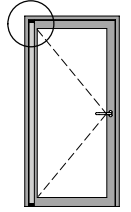
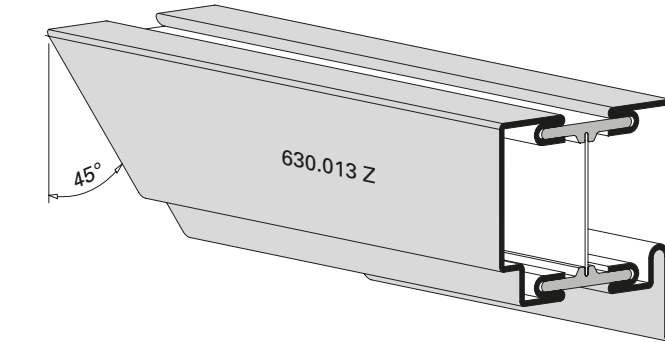
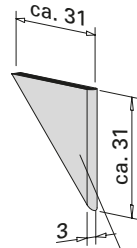
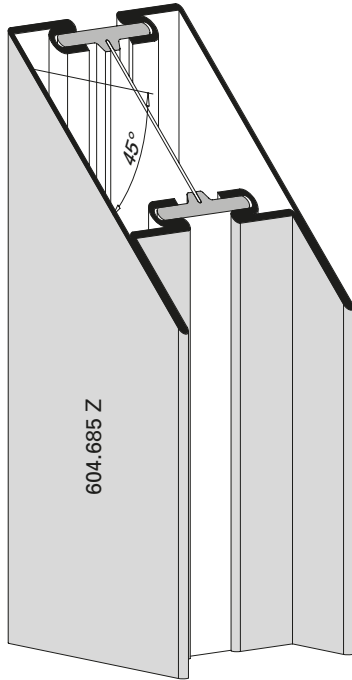
Cutting and profile shaping  
 outer frame profiles  
 Hinge-side top



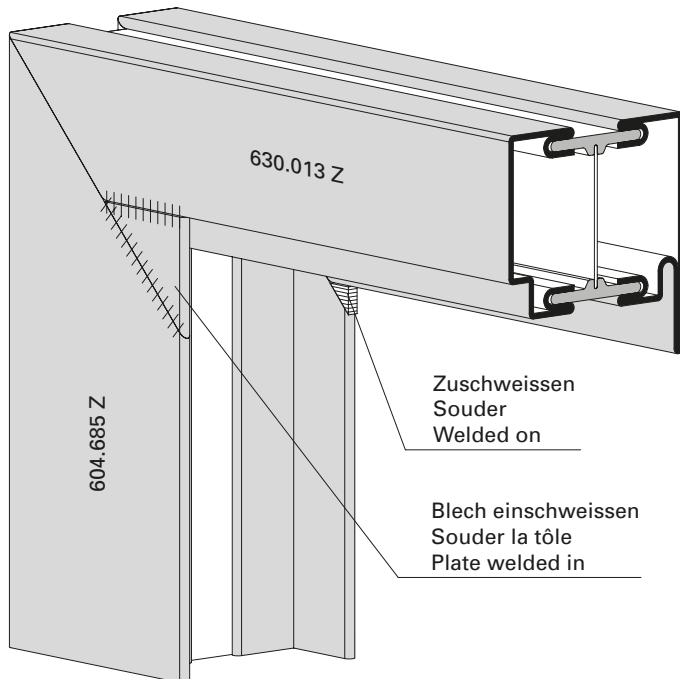
Zusammenbau Blendrahmenprofile  
Bandseite oben

Assemblage des profilés de  
cadre dormant  
Côté paumelle en haut

Assembly of outer frame profiles  
Hinge-side top



Blechabschnitt von 604.685 Z einschweißen  
Tôle de 604.685 Z à souder  
Section of plate from 604.685 Z welded in



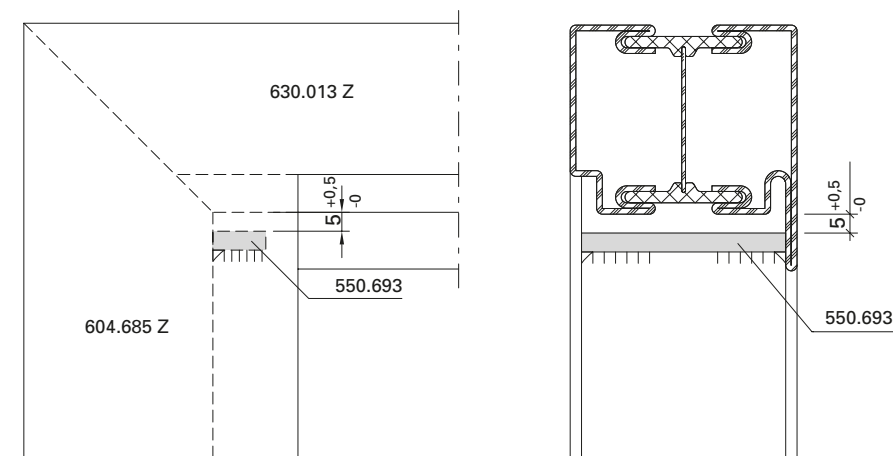
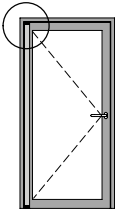
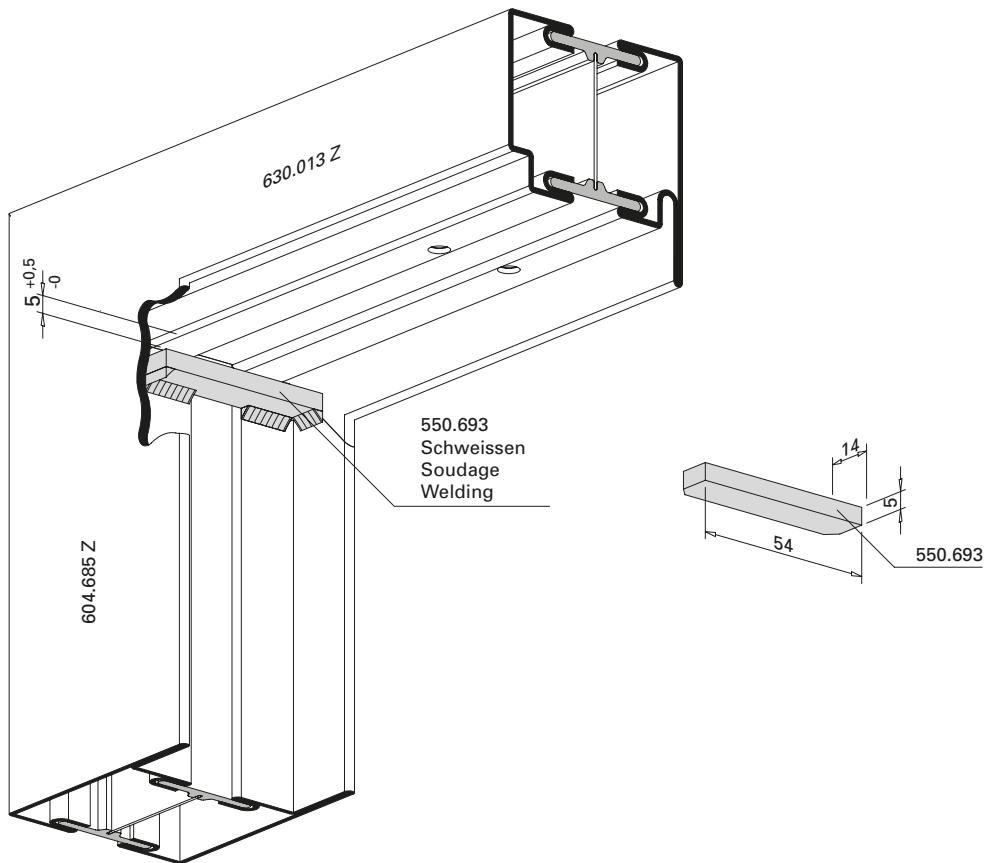
Zuschweißen  
Souder  
Welded on

Blech einschweißen  
Souder la tôle  
Plate welded in

Einbau Widerlager Blendrahmen  
 Bandseite oben

Montage aboutement cadre dormant  
 Côté paumelle en haut

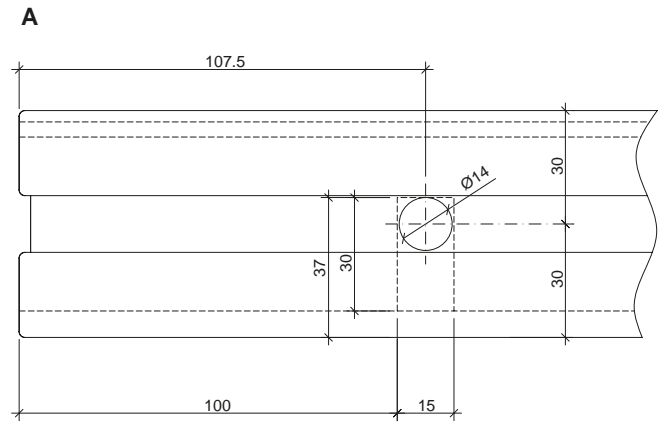
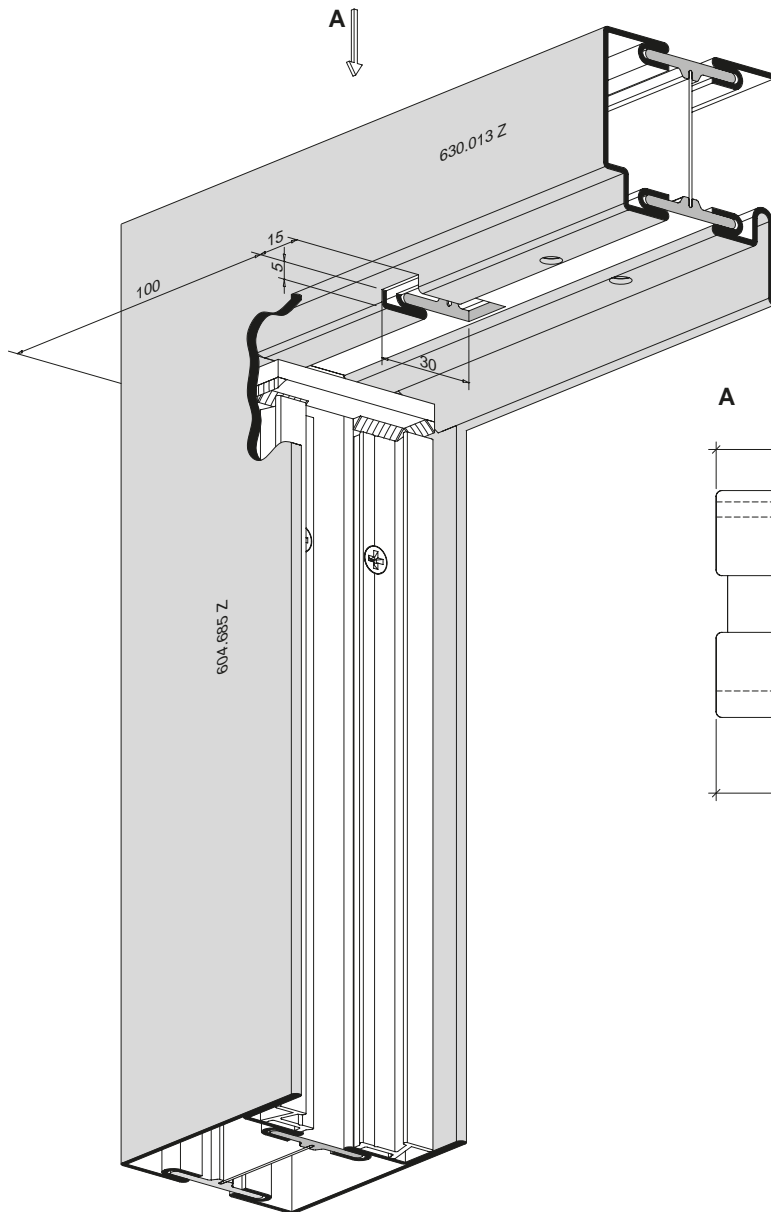
Installation of abutment in outer  
 frame  
 Hinge-side top



Profilbearbeitung für  
Kabelführung

Usinage de profilés pour  
cheminement de câblage

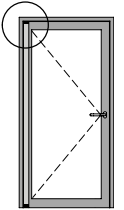
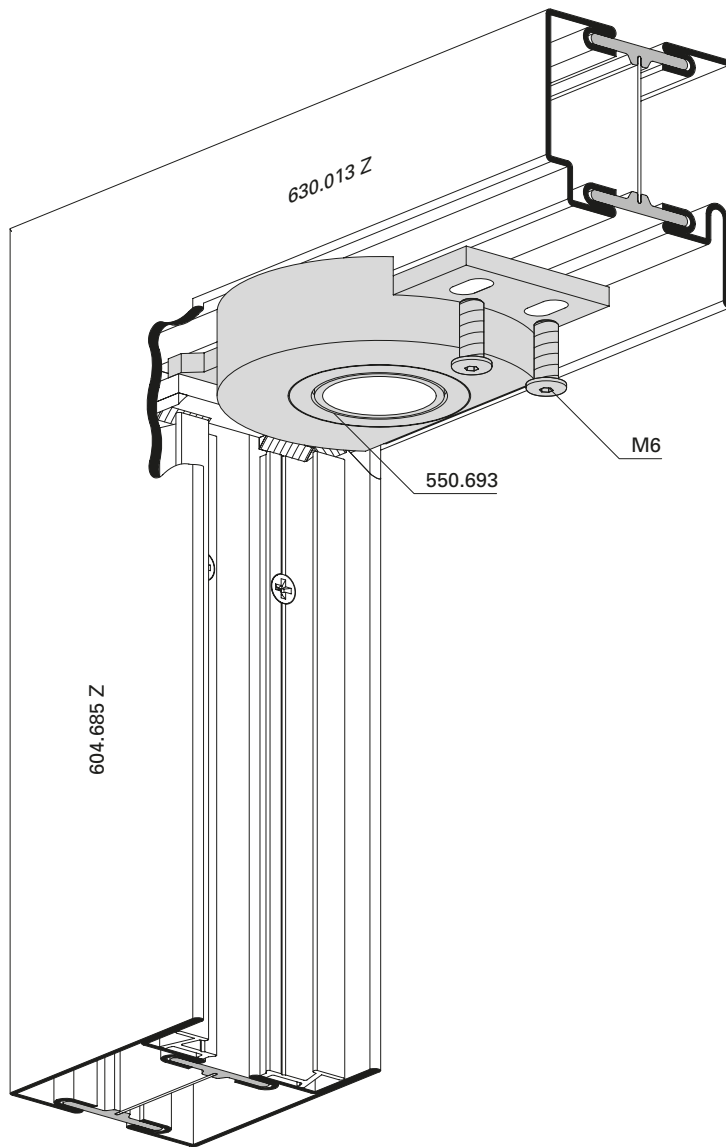
Profile preparation for cable guide



Einbau Lagerschale Blendrahmen  
Bandseite oben

Montage du coussinet du  
cadre dormant  
Côté paumelle en haut

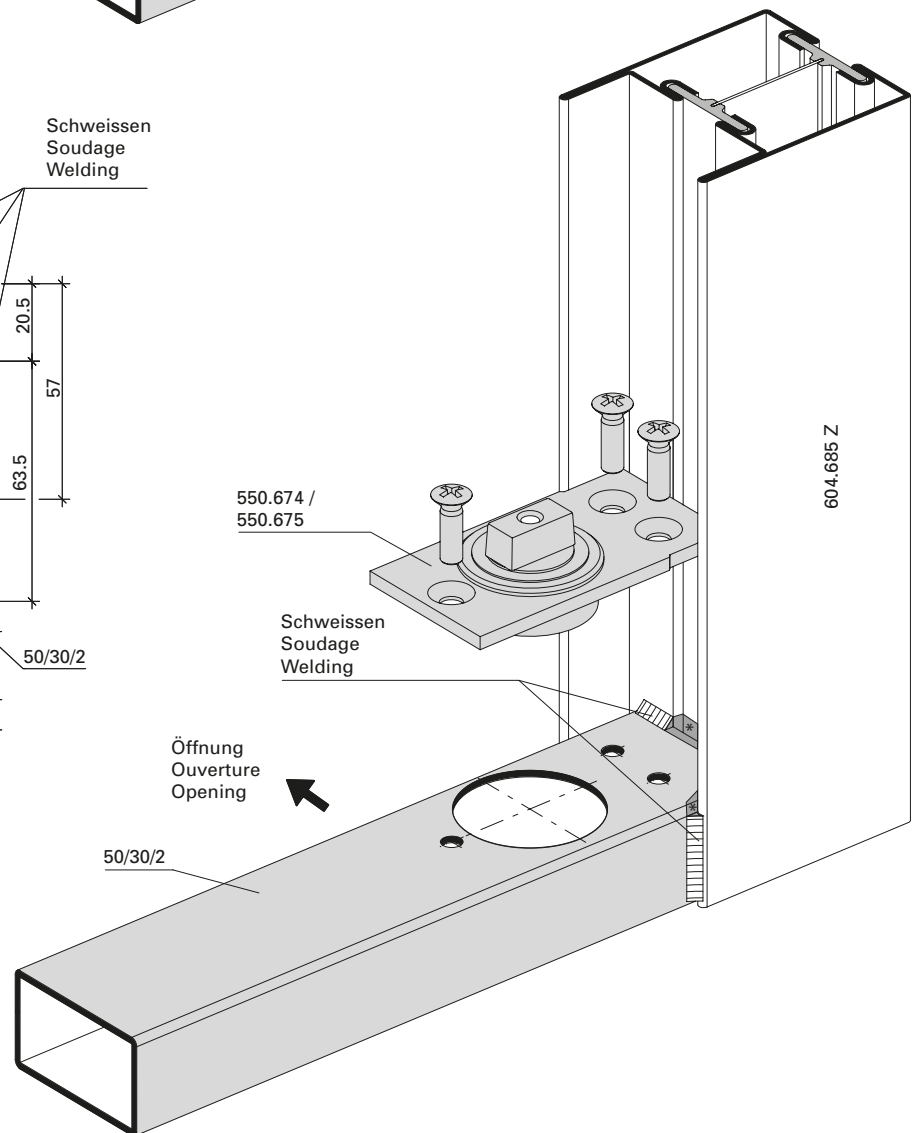
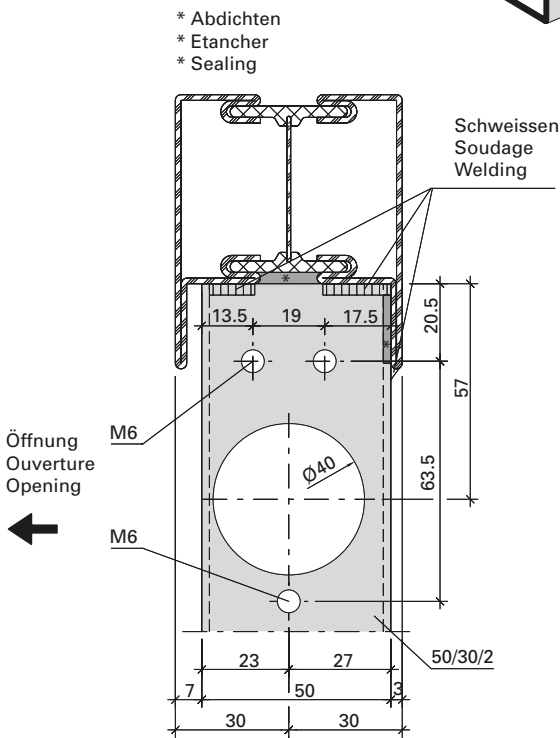
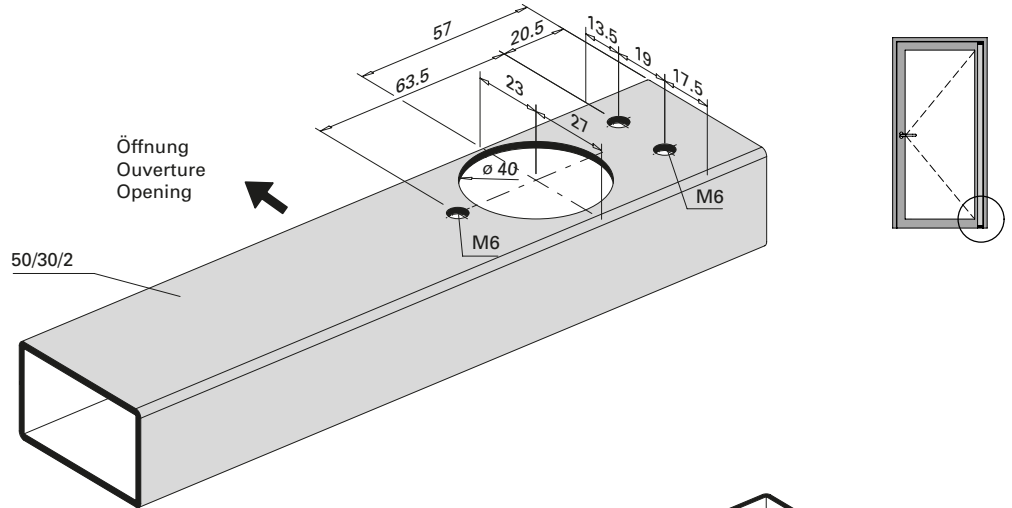
Installation bearing bush in  
outer frame  
Hinge-side top



Einbau Rahmenprofil  
 Bandseite unten

Montage du profilé de cadre  
 Côté paumelle en bas

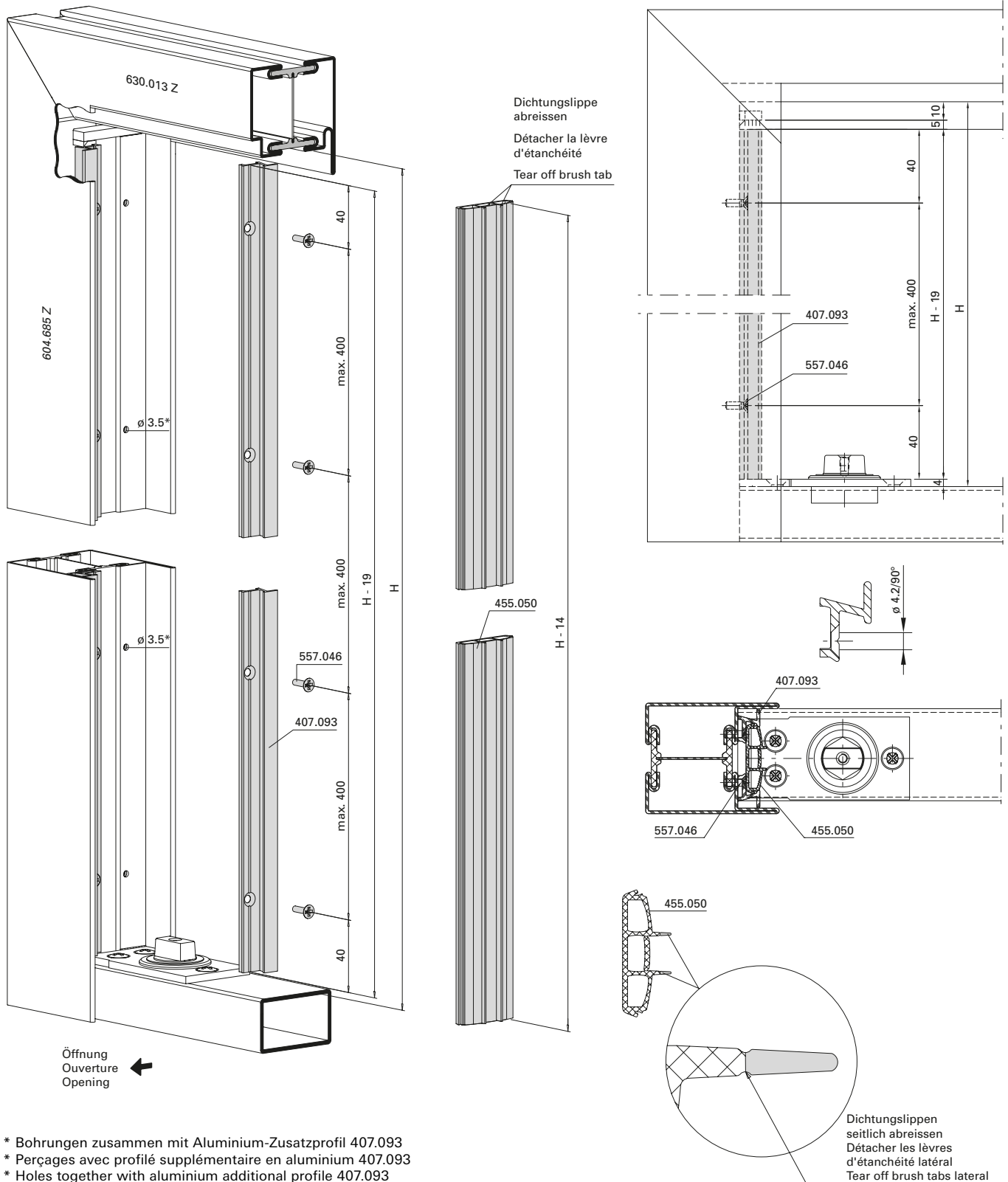
Installation of frame profile  
 Hinge-side bottom



Einbau Zusatzprofil 407.093 und  
 Dichtung 455.050 im Blendrahmen

Montage du profilé supplémentaire  
 407.093 et du joint 455.050 dans le  
 cadre dormant

Installation of additional profile  
 407.093 and brush 455.050 in  
 outer frame

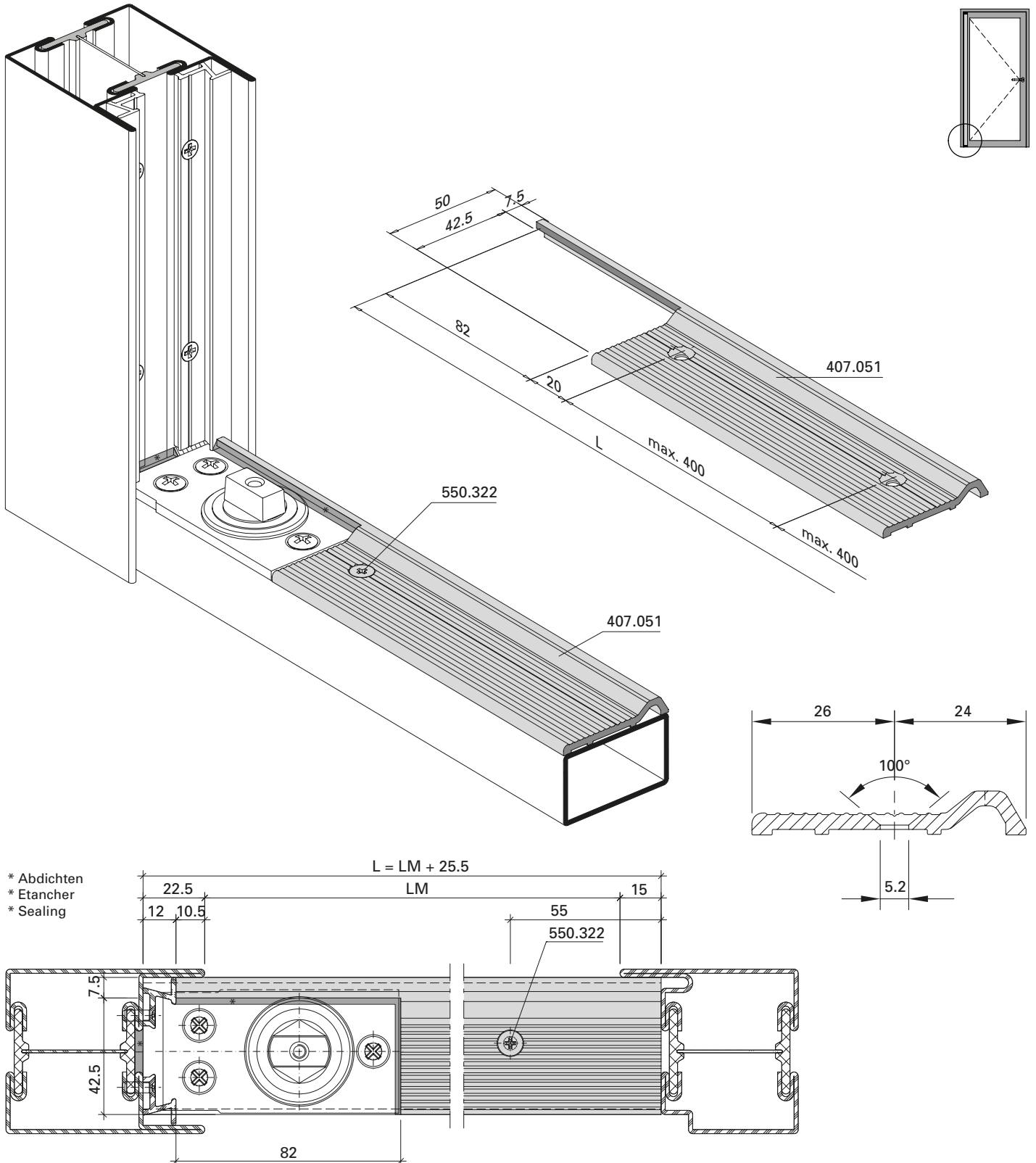


\* Bohrungen zusammen mit Aluminium-Zusatzprofil 407.093  
 \* Perçages avec profilé supplémentaire en aluminium 407.093  
 \* Holes together with aluminium additional profile 407.093

Einbau  
 Türschwellerprofil 407.051

Montage  
 profilé de seuil de porte 407.51

Installation  
 door threshold profile 407.051

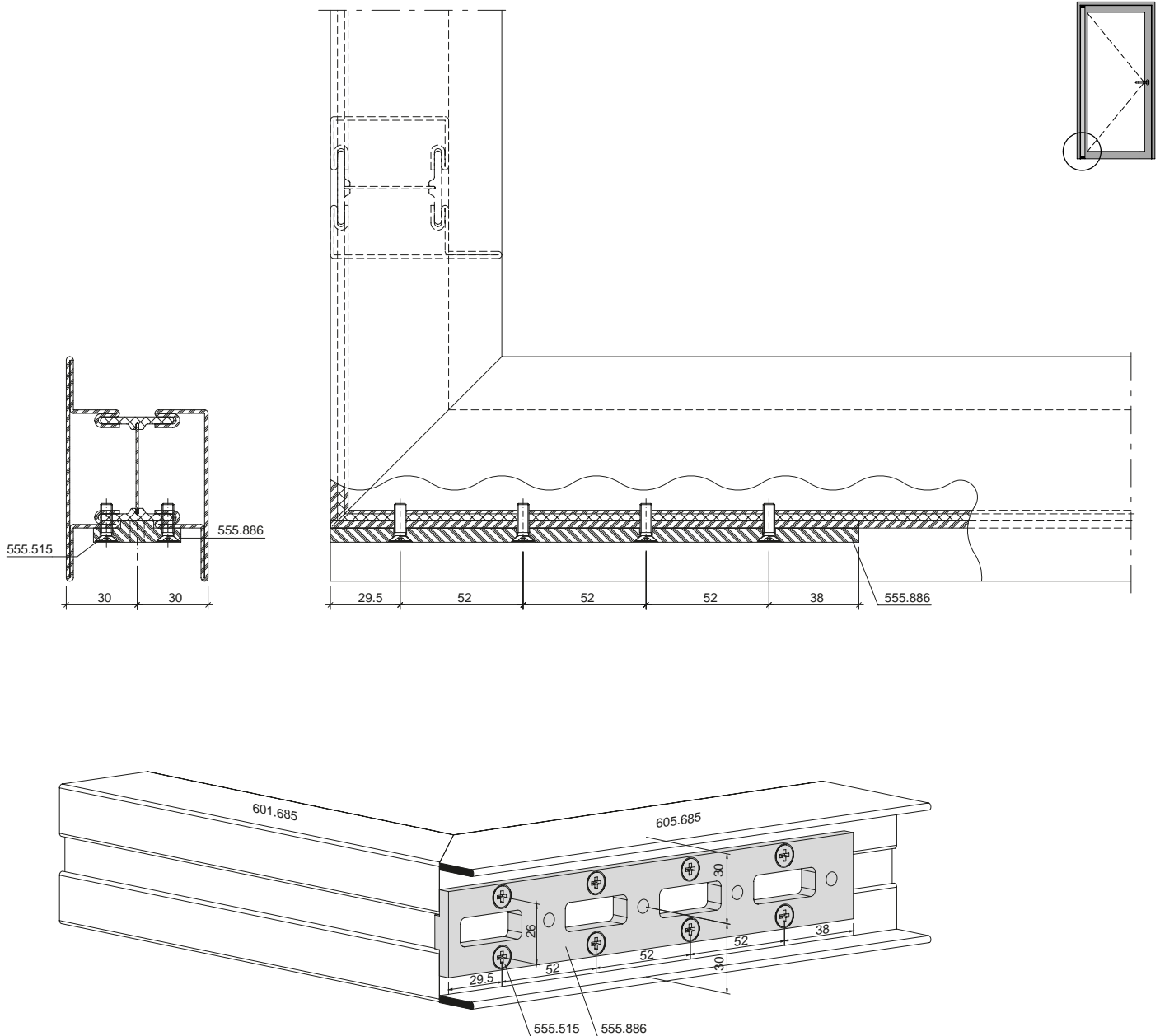




Einbau Distanzplatte  
 Türhebel 555.886 Türflügel  
 Bandseite unten

Montage de la plaque d'écartement  
 555.886 vantail de porte  
 Côté paumelle en bas

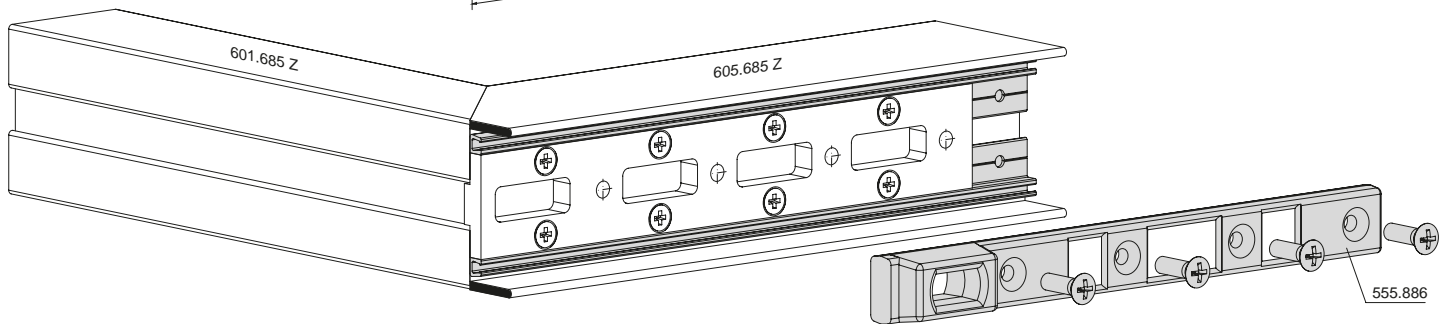
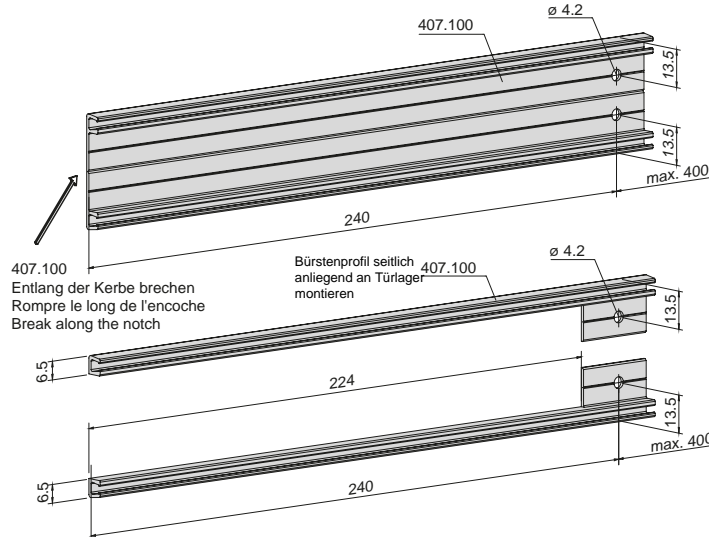
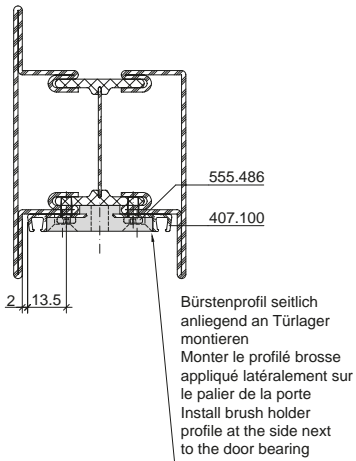
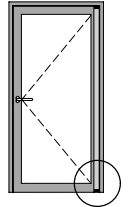
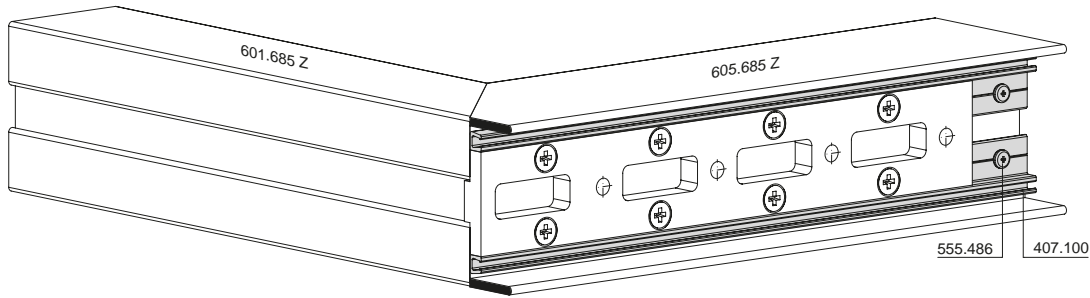
Installation spacer plate  
 door lever 555.886 door leaf  
 Hinge-side bottom



Zuschnitt und Profilbearbeitung  
 Bürstenprofil 407.100

Découpe et usinage profilé de  
 brosse 407.100

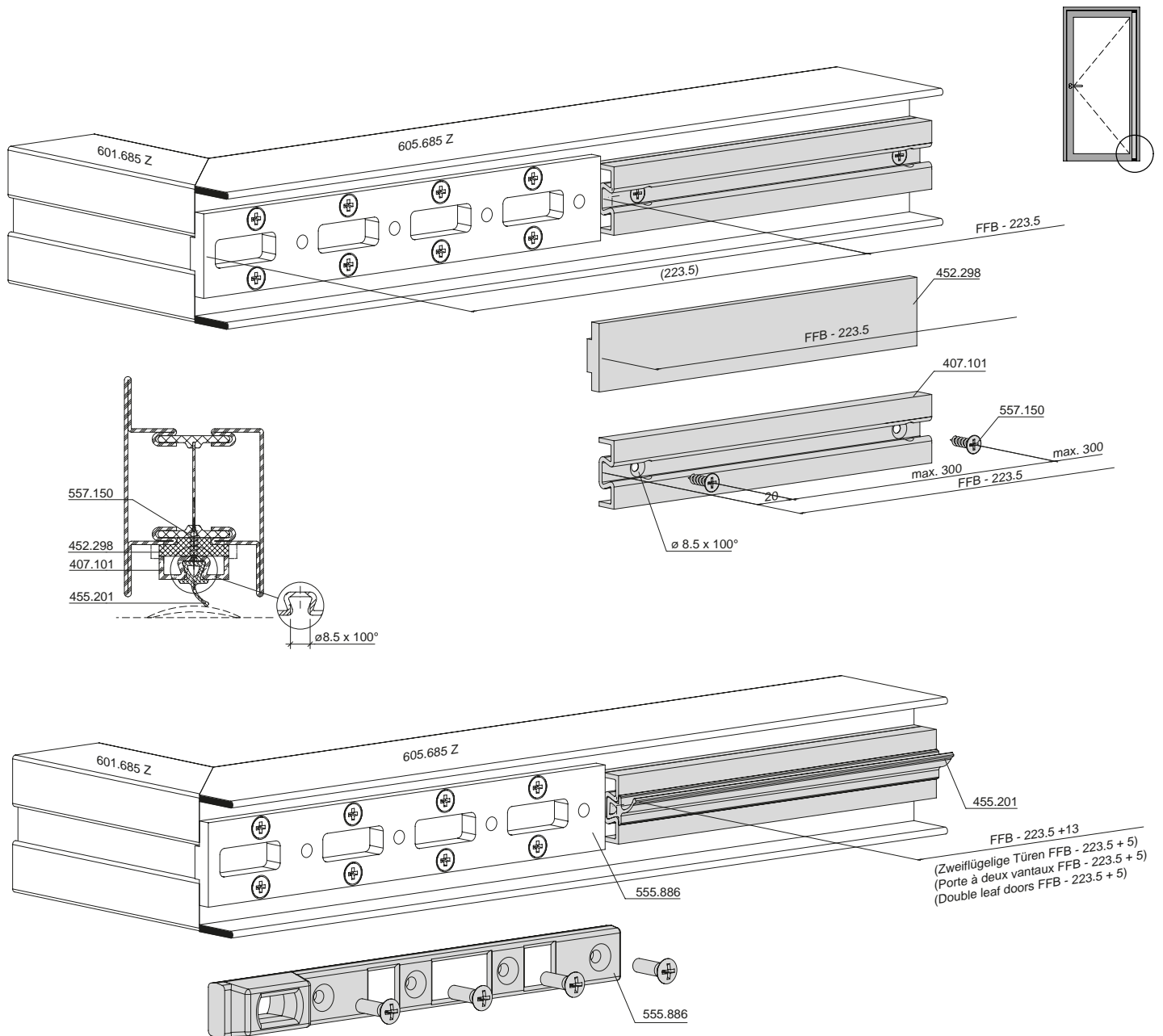
Cutting and profile shaping  
 brush profile 407.100



Einbau Distanzplatte  
 Türhebel 555.886 Türflügel  
 Bandseite unten

Montage de la plaque d'écartement  
 555.886 vantail de porte  
 Côté paumelle en bas

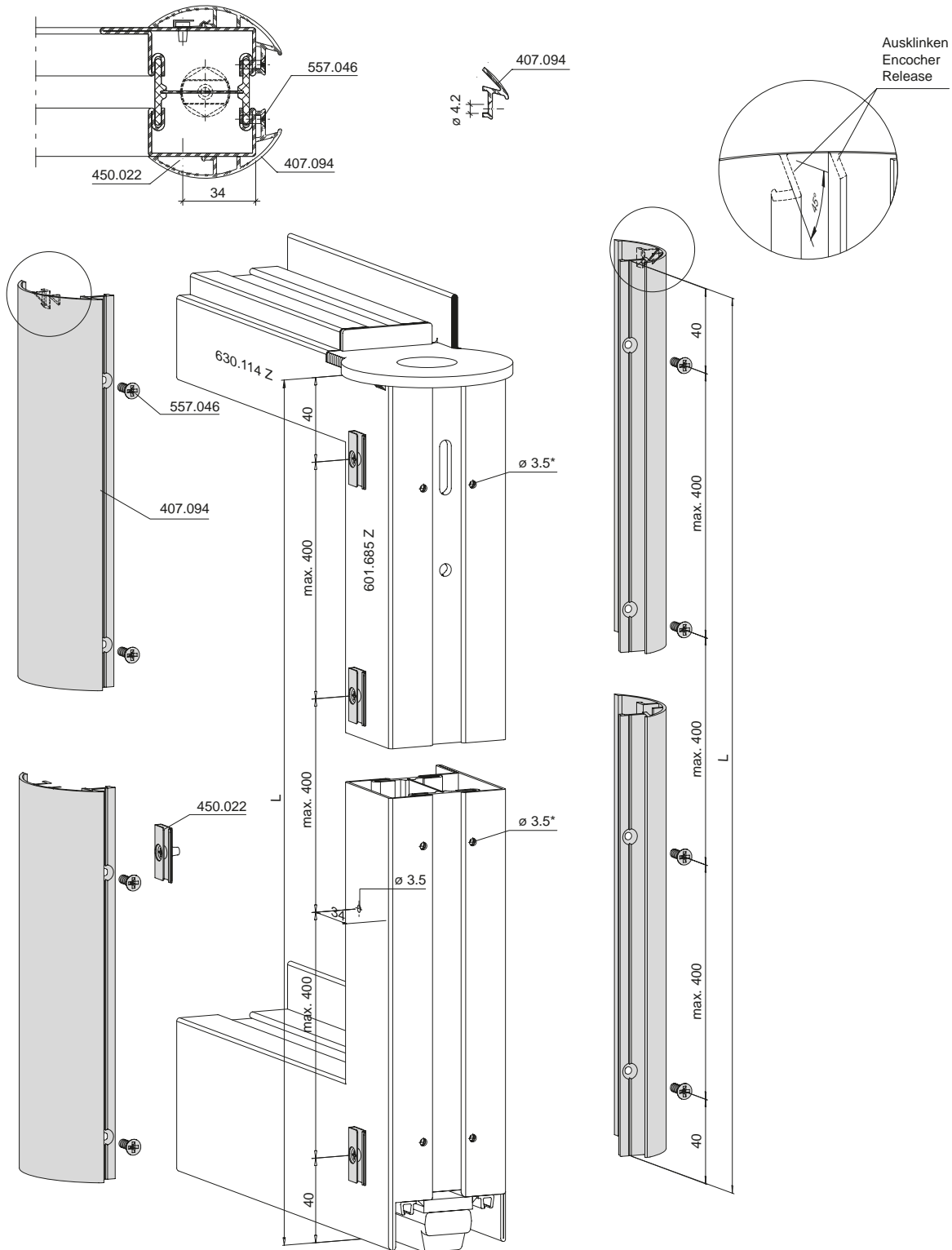
Installation spacer plate  
 door lever 555.886 door leaf  
 Hinge-side bottom



**Zuschnitt und Profilbearbeitung**  
**Fingerschutzprofil 407.094**

**Découpe et usinage du profilé**  
**anti-pince-doigt 407.094**

**Cutting and profile shaping**  
**finger protection profile 407.094**

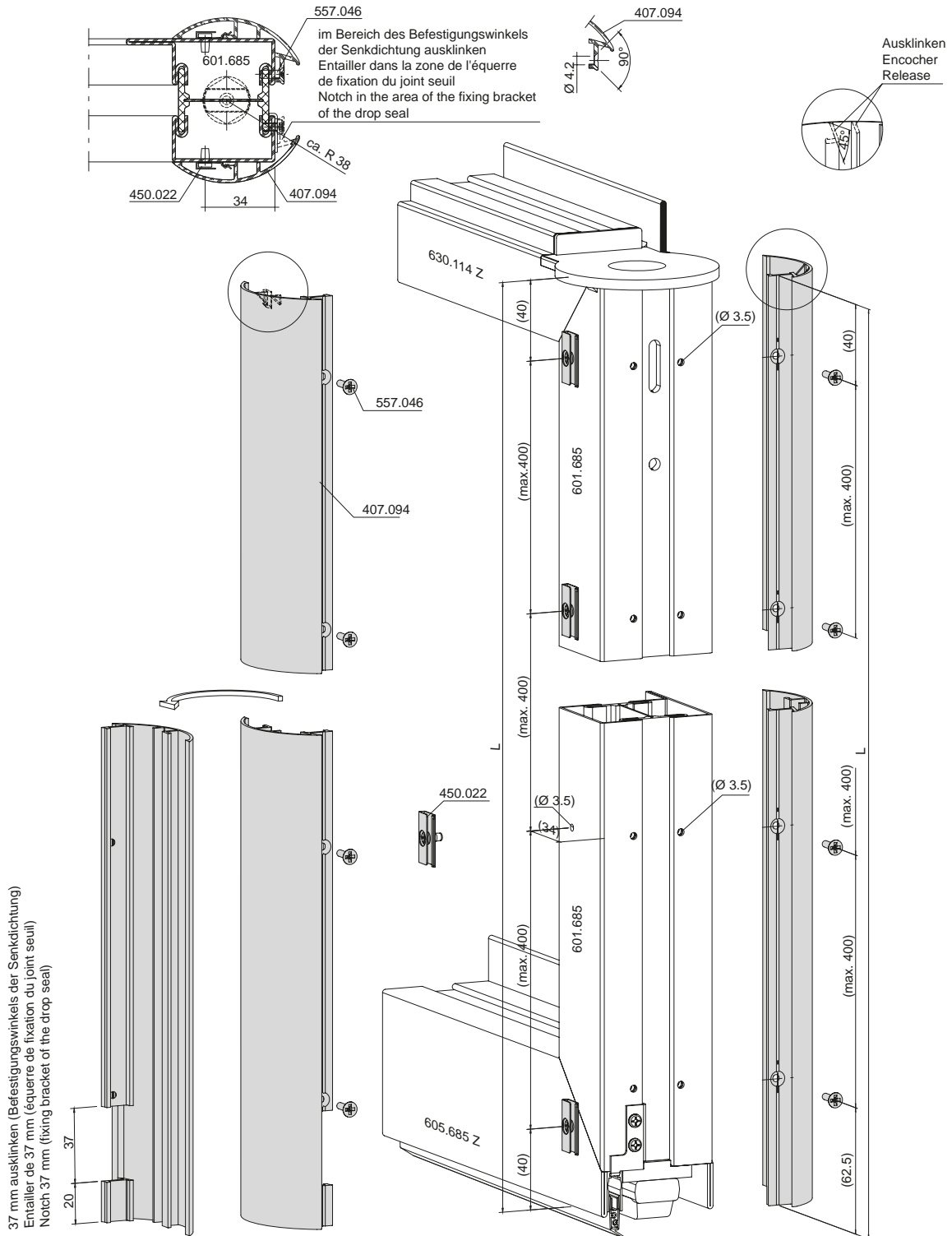


\* Bohrungen zusammen mit Fingerschutzprofil 407.094  
 \* Perçages avec profilé anti-pince-doigts 407.094  
 \* Holes together with anti-finger-trap profile 407.094

**Zuschnitt und Profilbearbeitung**  
**Fingerschutzprofil 407.094**  
**Automatische Senkdichtung**

**Découpe et usinage du profilé**  
**anti-pince-doigt 407.094**  
**Joint seuil automatique**

**Cutting and profile shaping**  
**finger protection profile 407.094**  
**Automatic drop seal**

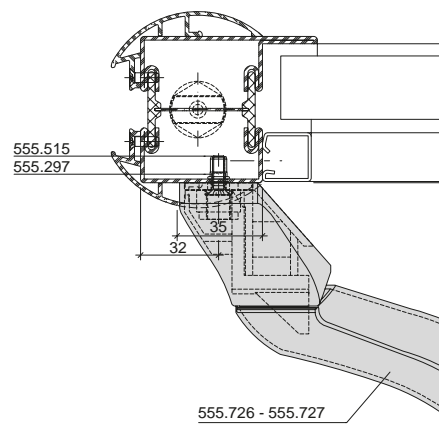
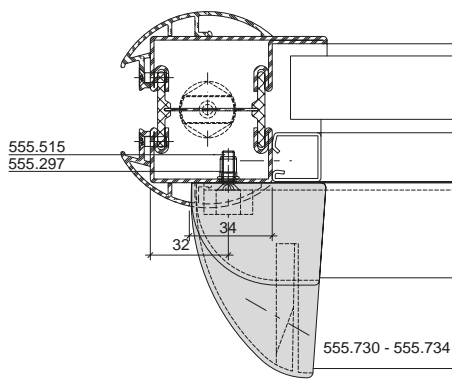
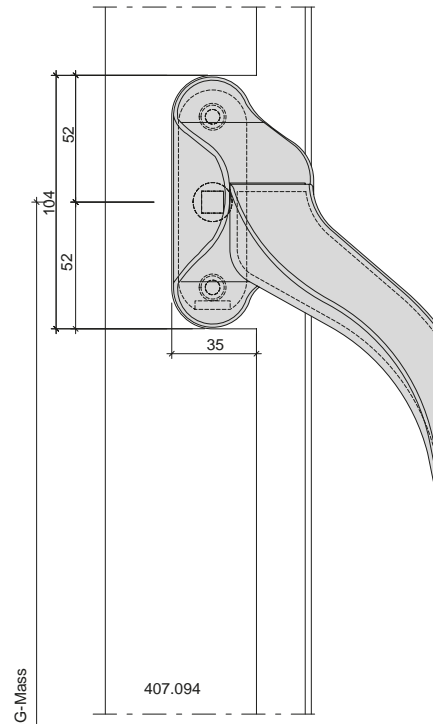
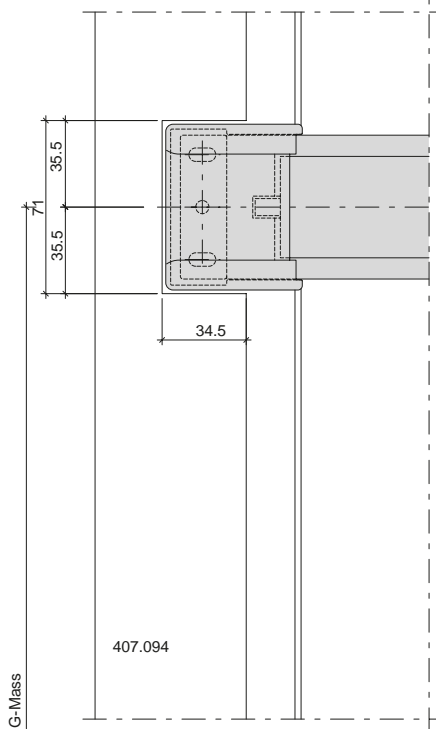


\* Bohrungen zusammen mit Fingerschutzprofil 407.094  
 \* Perçages avec profilé anti-pince-doigts 407.094  
 \* Holes together with anti-finger-trap profile 407.094

Ausklüpfung am Fingerschutzprofil  
 bei Panik-Druckstangen  
 555.730/555.731  
 555.733/555.734  
 555.726/555.727

Entaille sur le profilé anti-pince-doigts  
 sur les barres panique à pousser  
 555.730/555.731  
 555.733/555.734  
 555.726/555.727

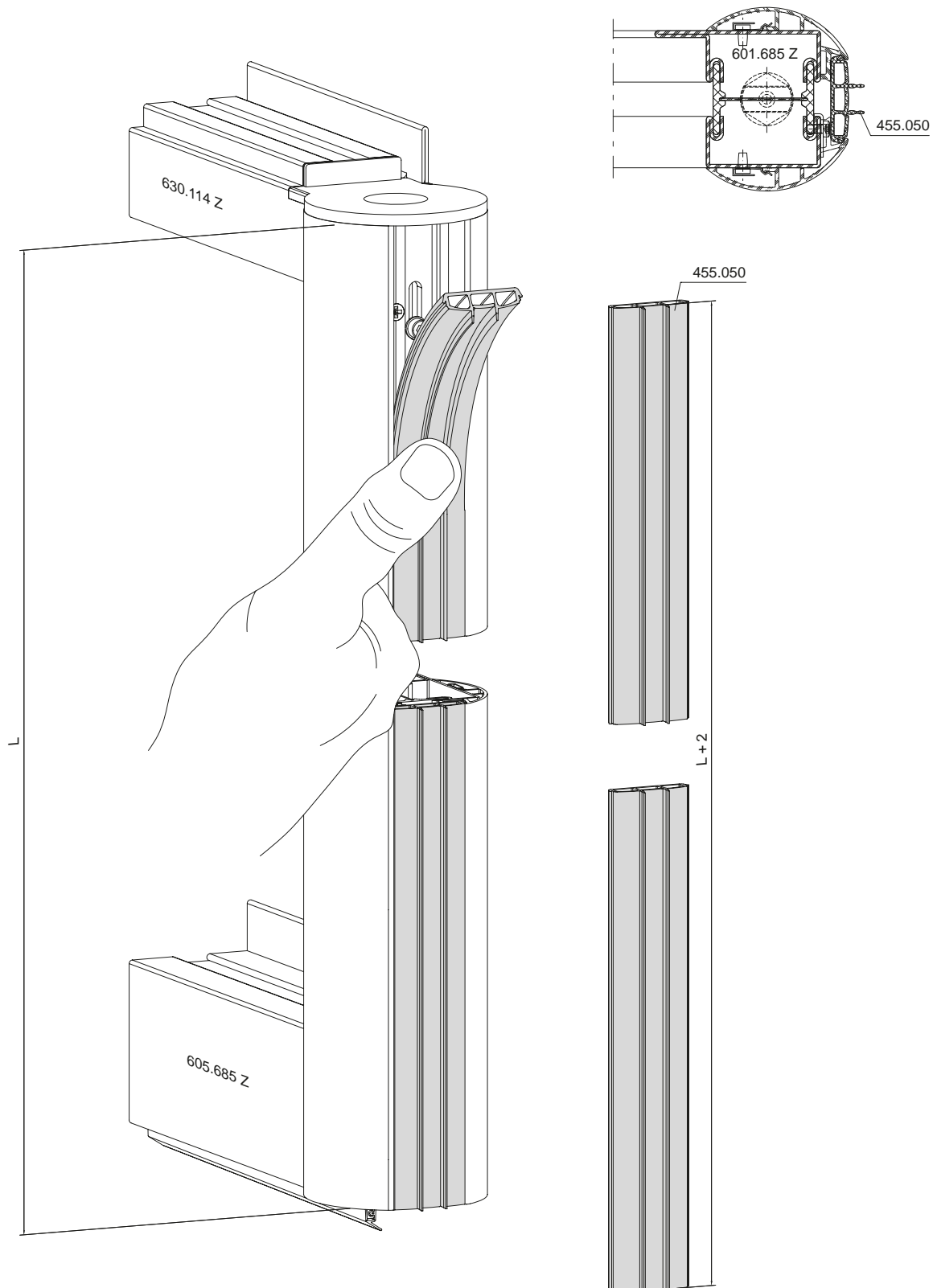
Notching on the anti-finger-trap  
 profile for panic touch bars  
 555.730/555.731  
 555.733/555.734  
 555.726/555.727



Zuschnitt Dichtung 455.050

Découpe joint 455.050

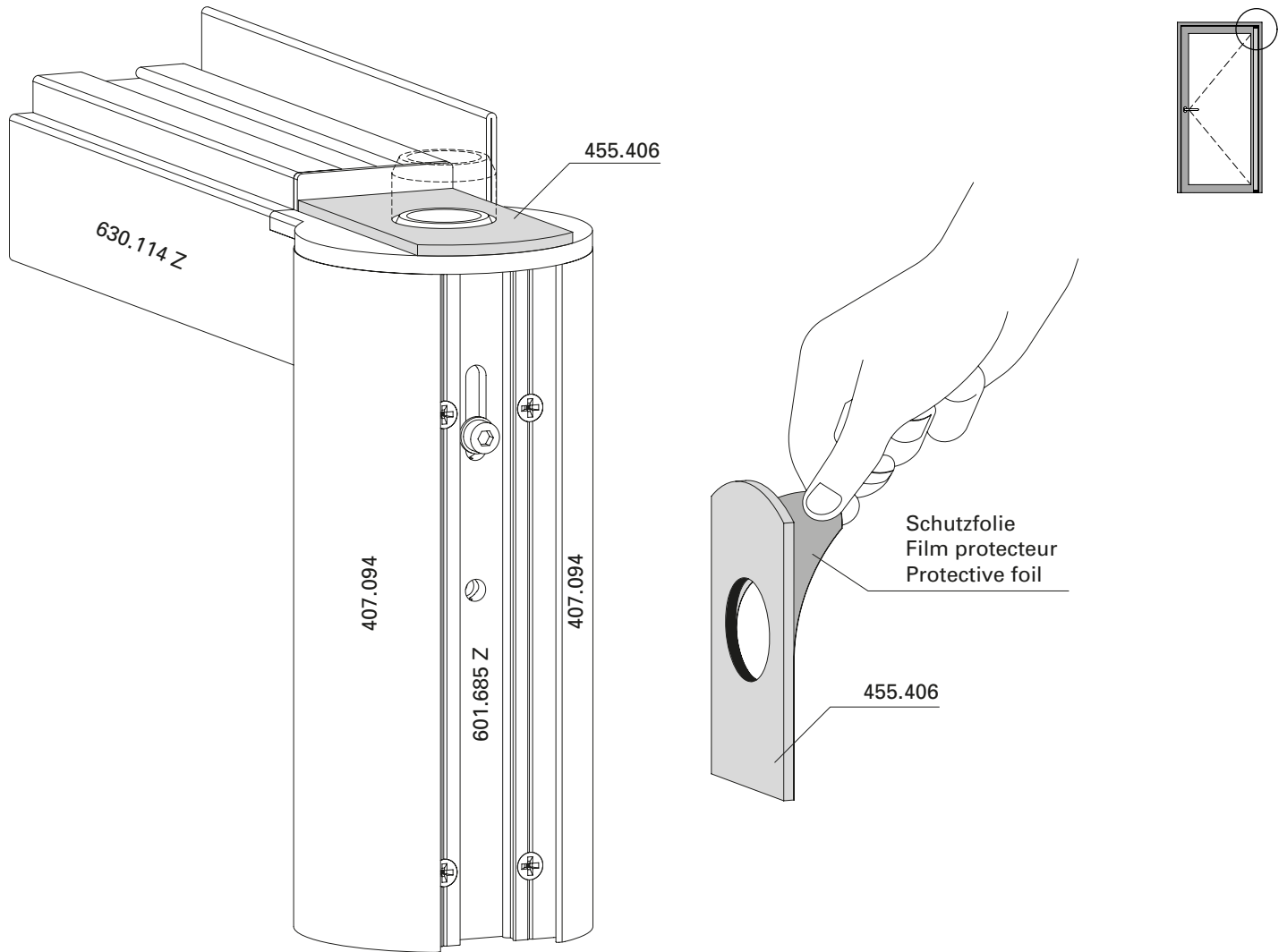
Cutting gasket 455.050



Einbau Lager-Dichtstück 455.406

Montage joint de palier 455.406

Installation bearing seal 455.406



Maximaler Öffnungswinkel 96°  
Türstopper verwenden

Angle d'ouverture max. 96°  
Utiliser un arrêt de porte

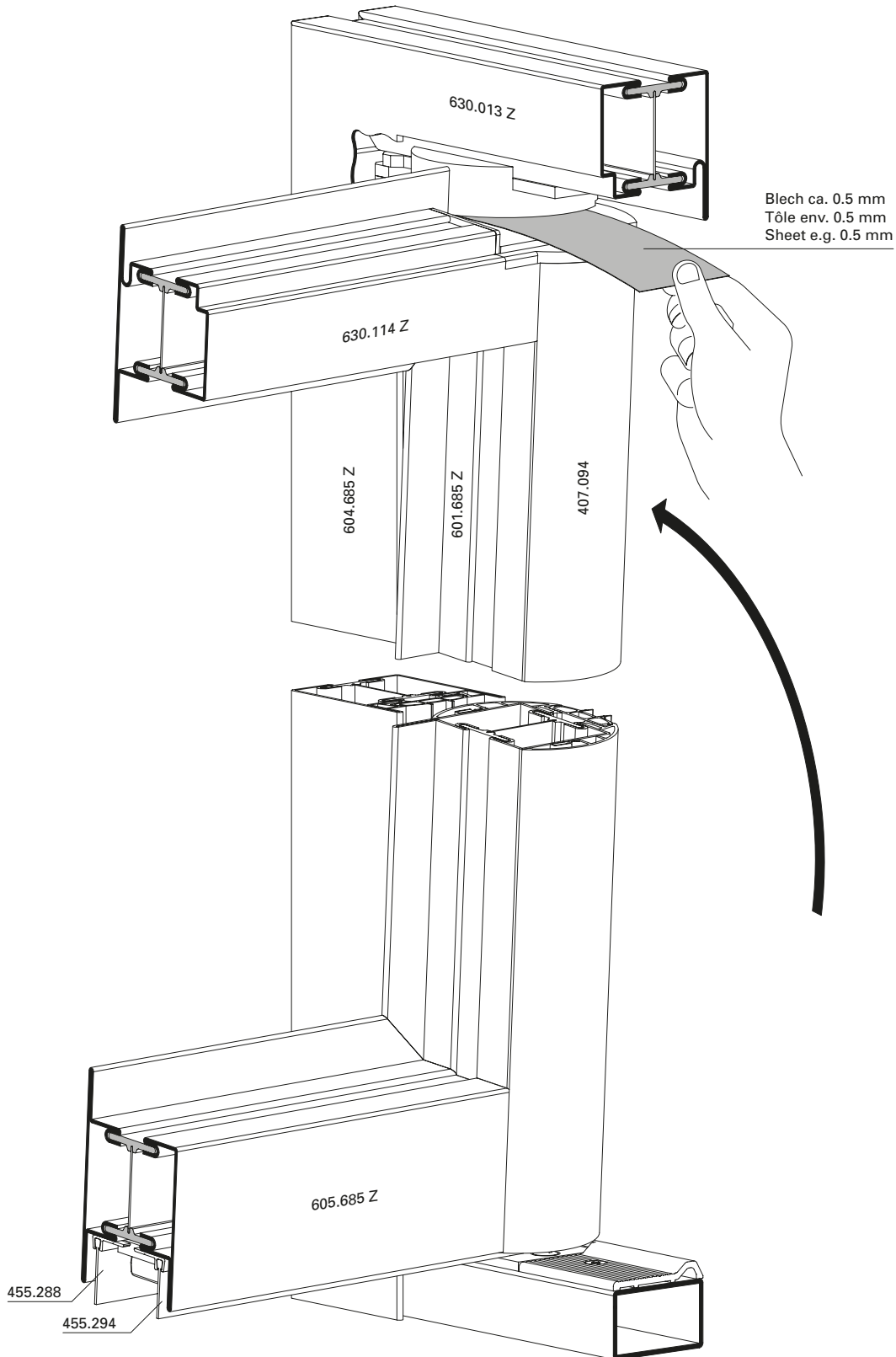
Max. door opening angle 96°  
Use door stop



Türflügel einhängen

Accrocher le vantail de porte

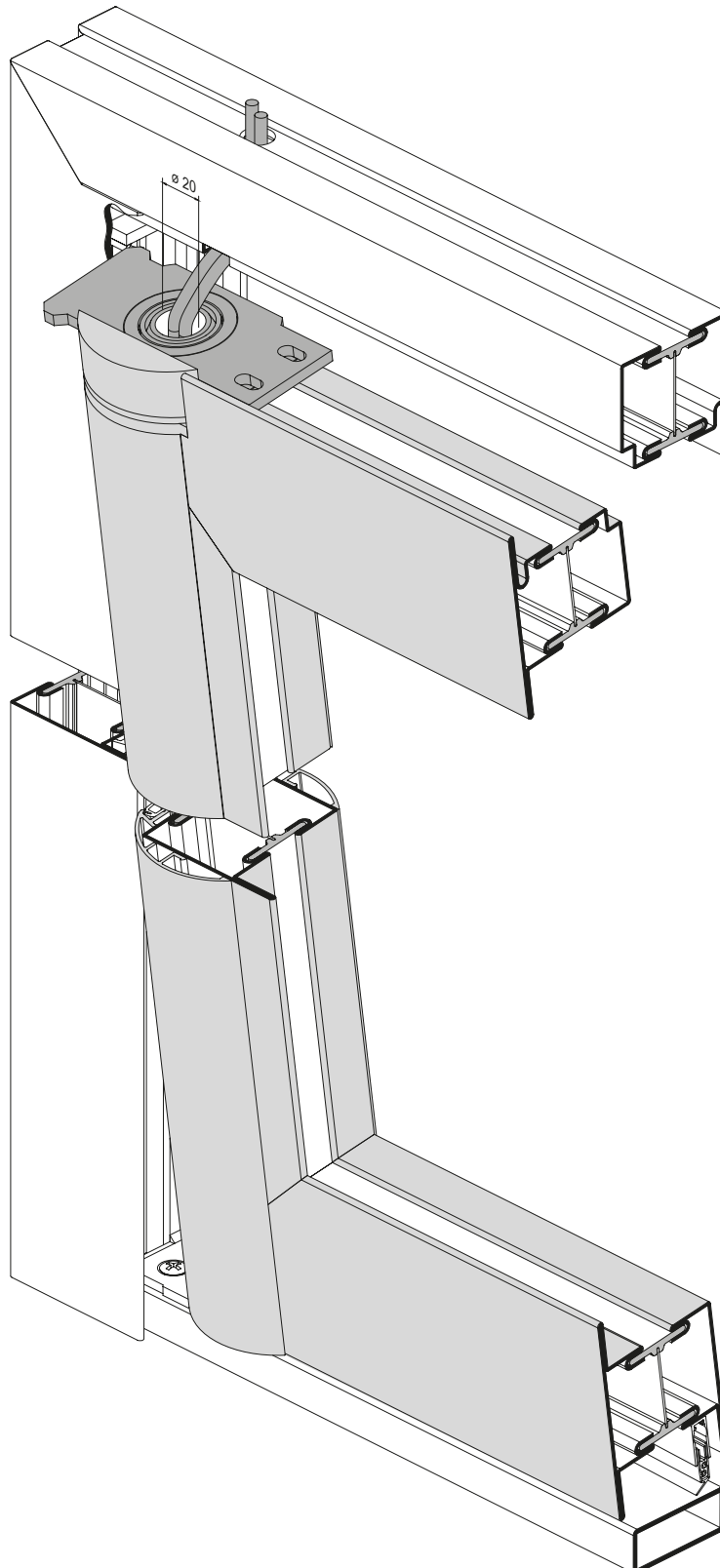
Hanging door leaf



Einschwenken des Flügels bei  
Kabelführung

Accrochage du vantail en cas de  
cheminement de câblage

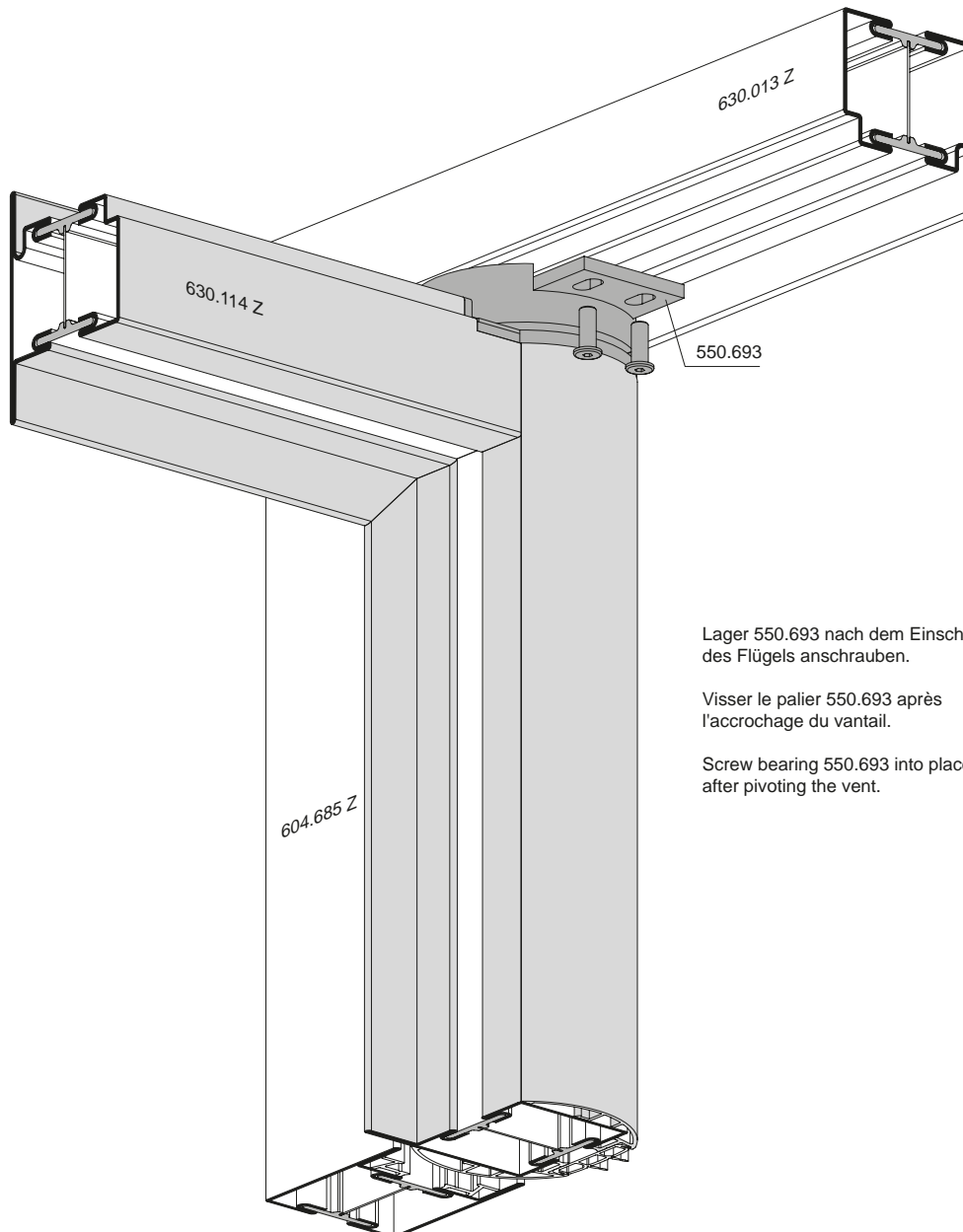
Pivoting the vent for cable guide



Montage Band oben bei  
Kabelführung

Montage paumelle en haut en cas  
de cheminement de câblage

Installation of hinge at the top  
for cable guide



Lager 550.693 nach dem Einschwenken  
des Flügels anschrauben.

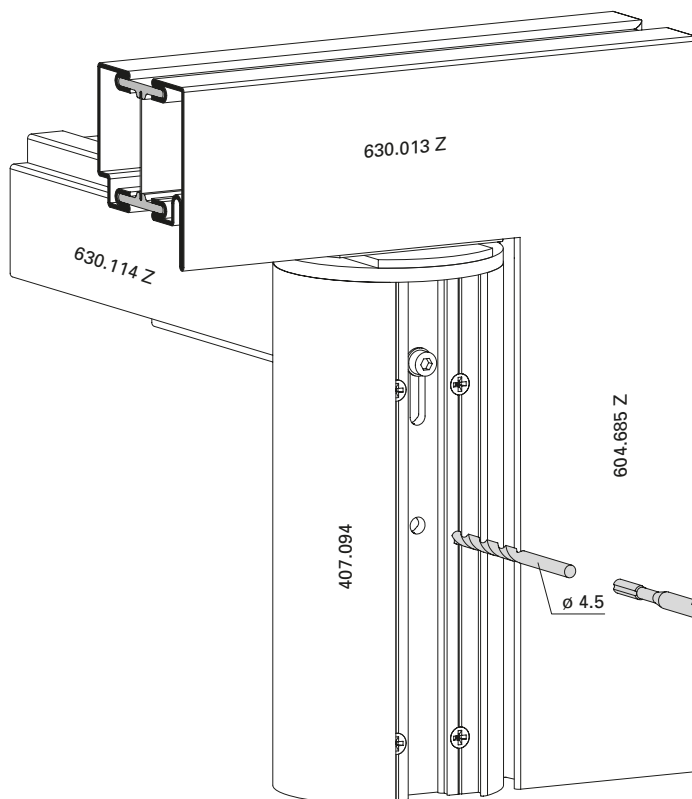
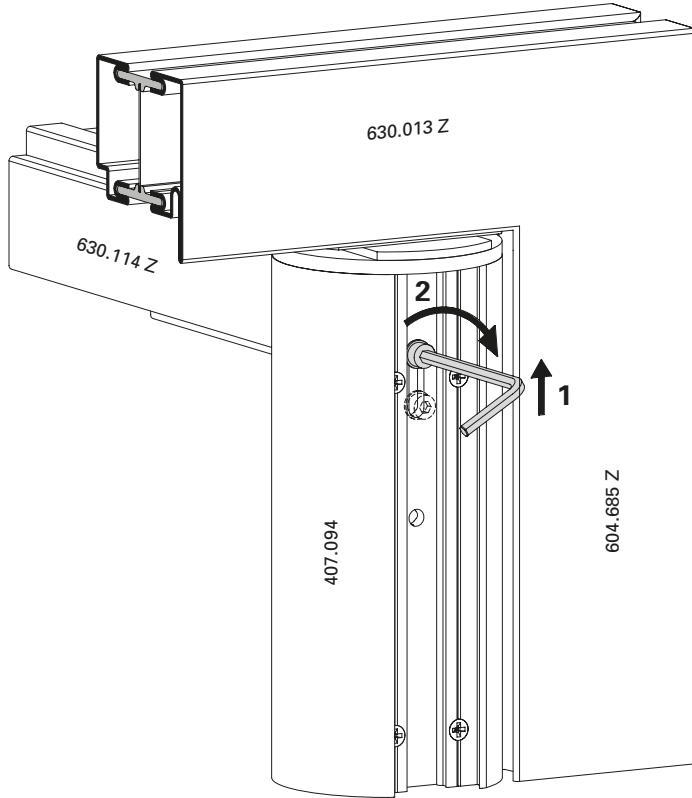
Visser le palier 550.693 après  
l'accrochage du vantail.

Screw bearing 550.693 into place  
after pivoting the vent.

Lagerwelle positionieren und sichern

Positionner et bloquer l'arbre de palier

Position and secure bearing shaft



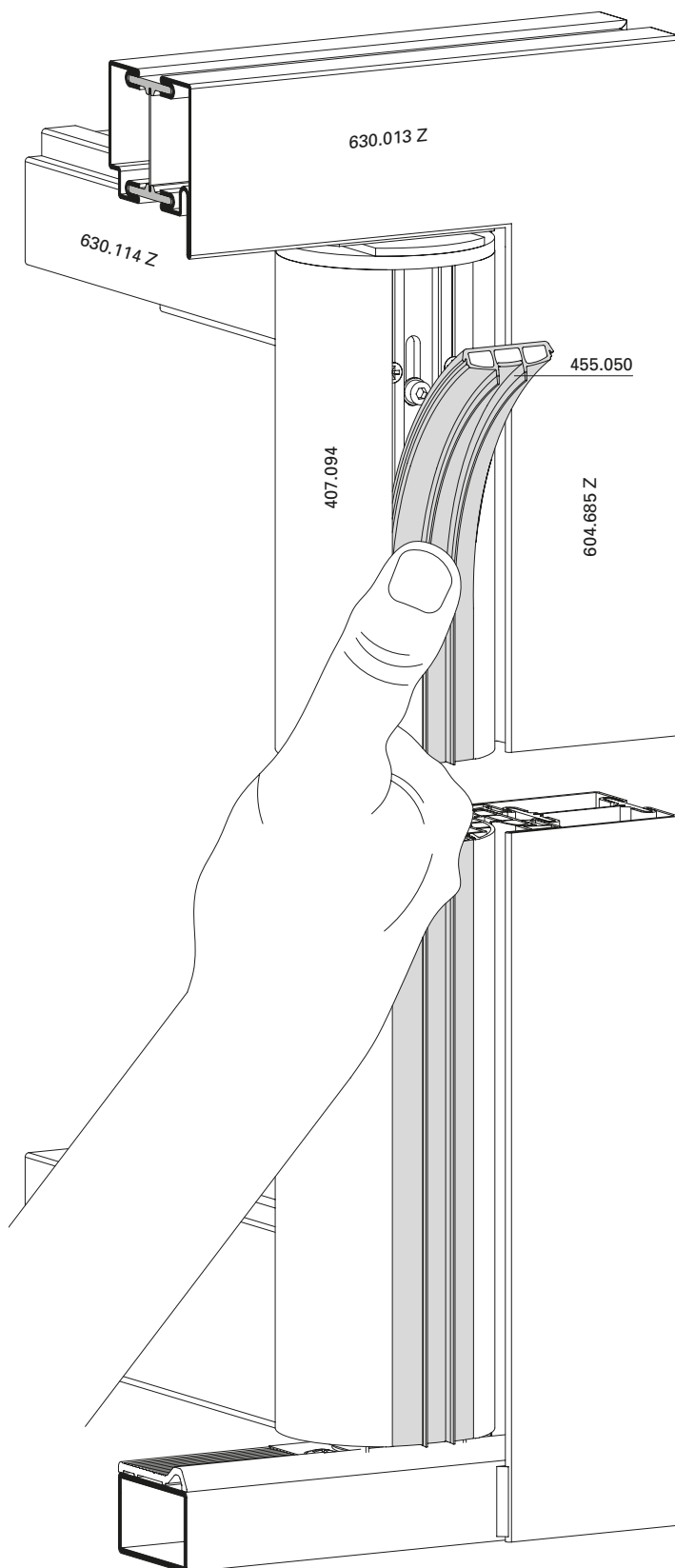
Gewindebohrer M5  
Taraud M5  
Threading tap M5

Sicherungsschraube M5  
(bei Band mit Kabelführung, Kabel schützen)  
Vis de blocage M5  
(protéger le câble en cas d'utilisation de paumelles à cheminement de câblage)  
Retention screw M5  
(In the case of a hinge with cable guide, protect the cable)

Einbau Dichtung 455.050

Montage joint 455.050

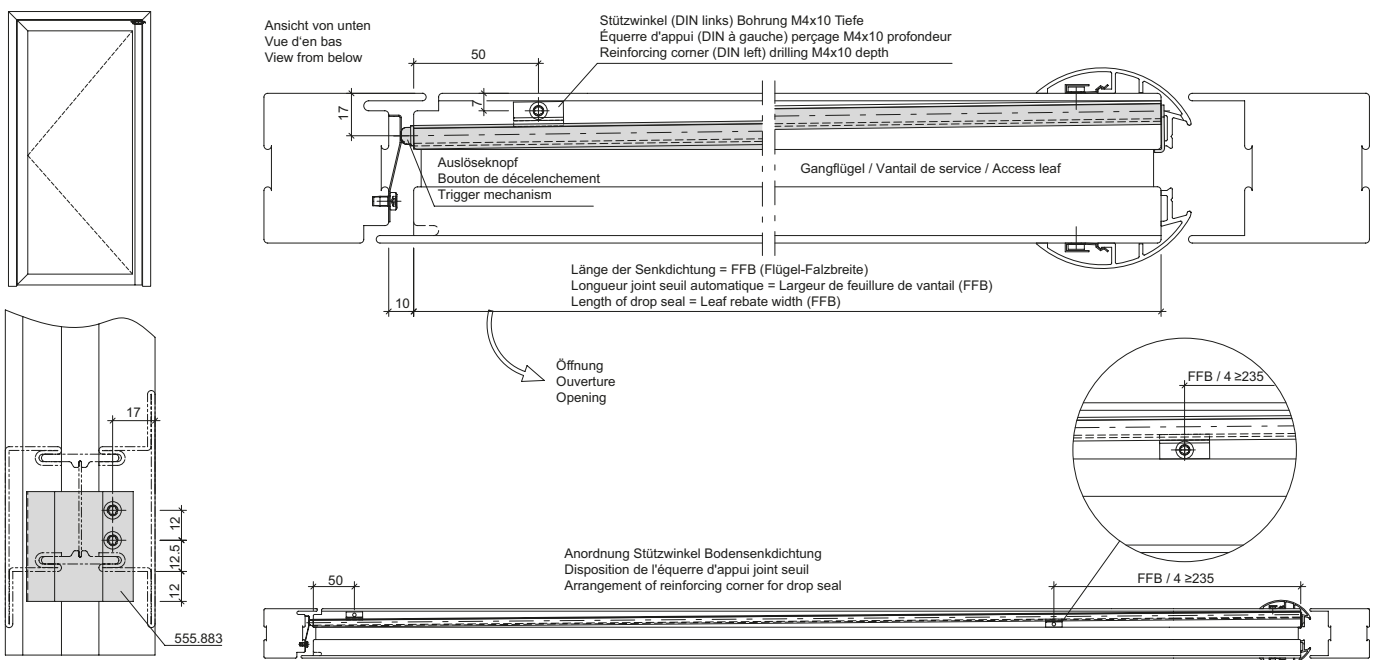
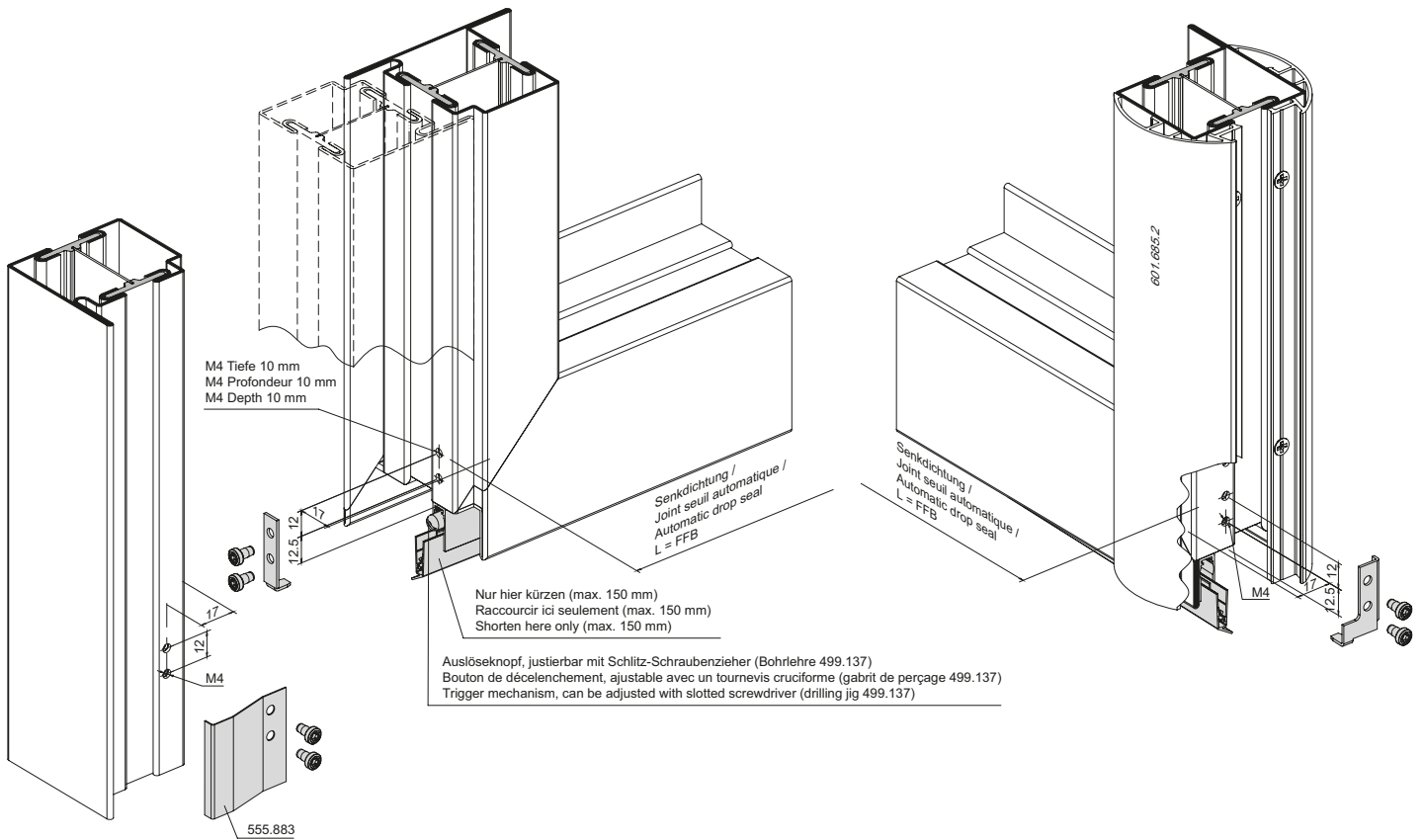
Installation gasket 455.050



**Automatische Senkdichtung**  
**555.863 bis 555.882**  
**Einflügelige Türe/Gangflügel**

**Joint seuil automatique**  
**555.863 à 555.882**  
**Porte à un vantail/Vantail de service**

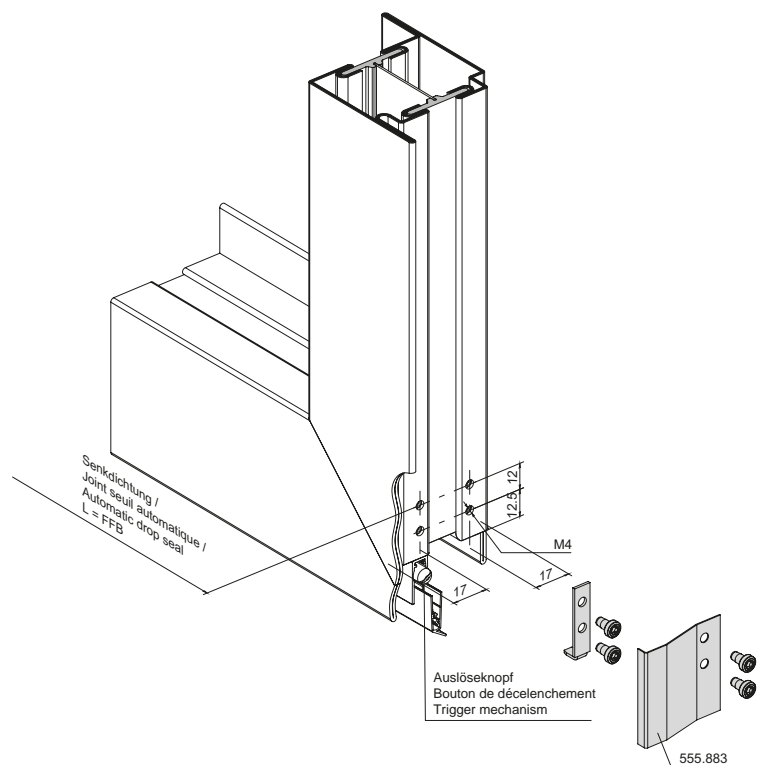
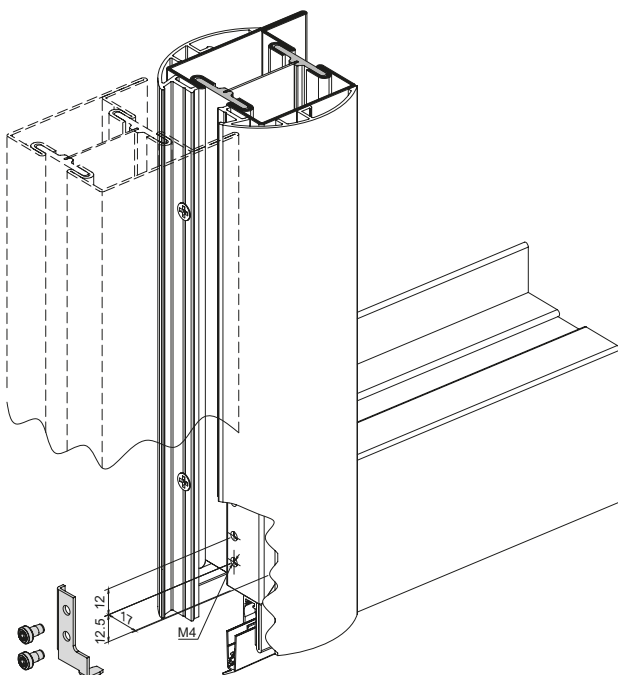
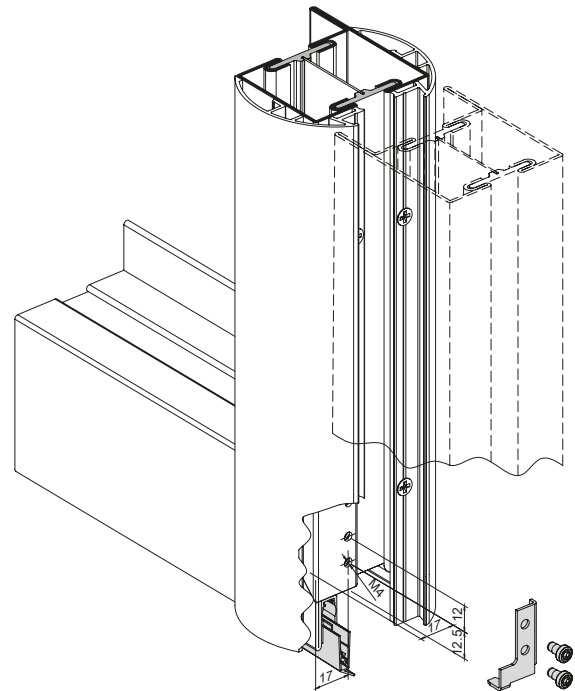
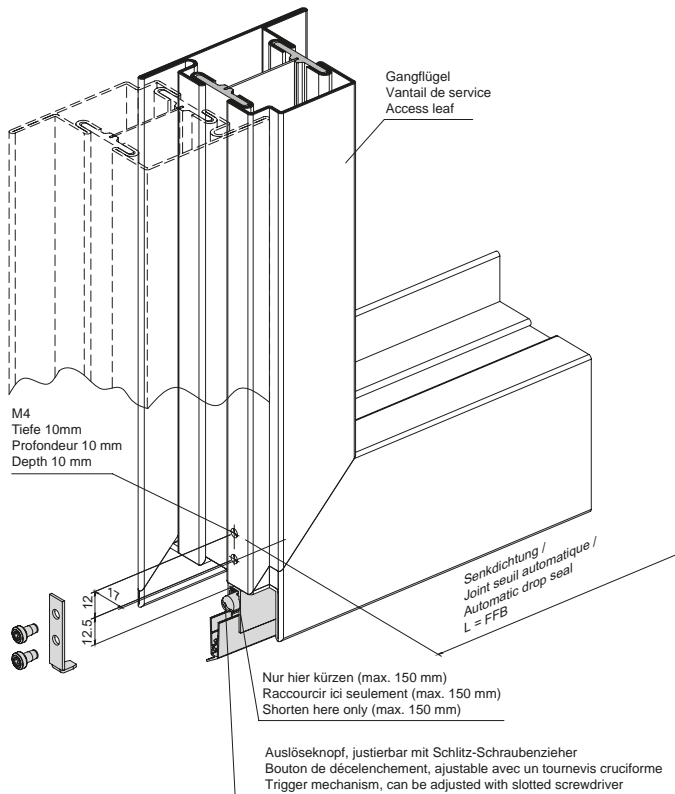
**Automatic drop seal**  
**555.863 to 555.882**  
**Single leaf door/Access leaf**



**Automatische Senkdichtung**  
**555.863 bis 555.882**  
**Zweiflügelige Türe/Standflügel**

**Joint seuil automatique**  
**555.863 à 555.882**  
**Porte à deux vantaux/Vantail semi-fixe**

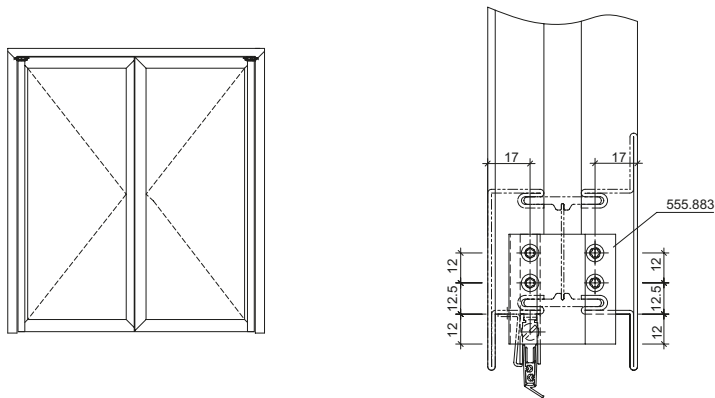
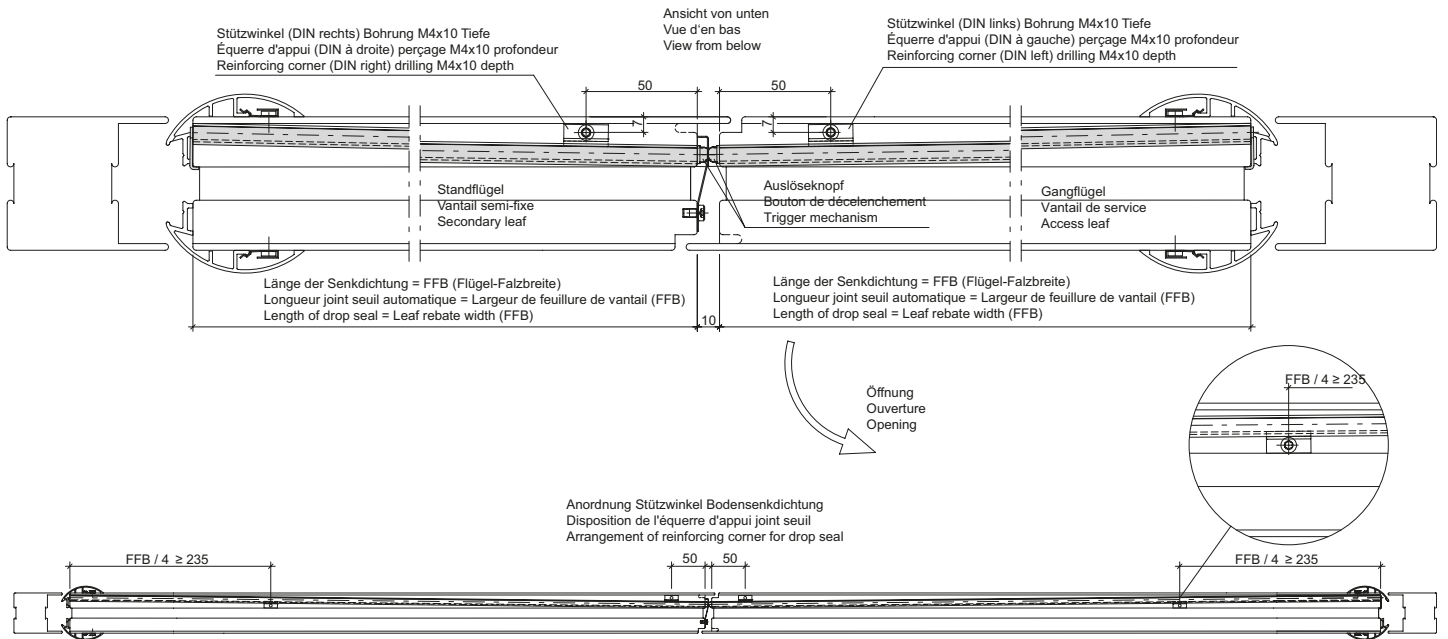
**Automatic drop seal**  
**555.863 à 555.882**  
**Double leaf door/Secondary leaf**



**Automatische Senkdichtung**  
**555.863 bis 555.882**  
**Zweiflügelige Türe/Standflügel**

**Joint seuil automatique**  
**555.863 à 555.882**  
**Porte à deux vantaux/Vantail semi-fixe**

**Automatic drop seal**  
**555.863 à 555.882**  
**Double leaf door/Secondary leaf**





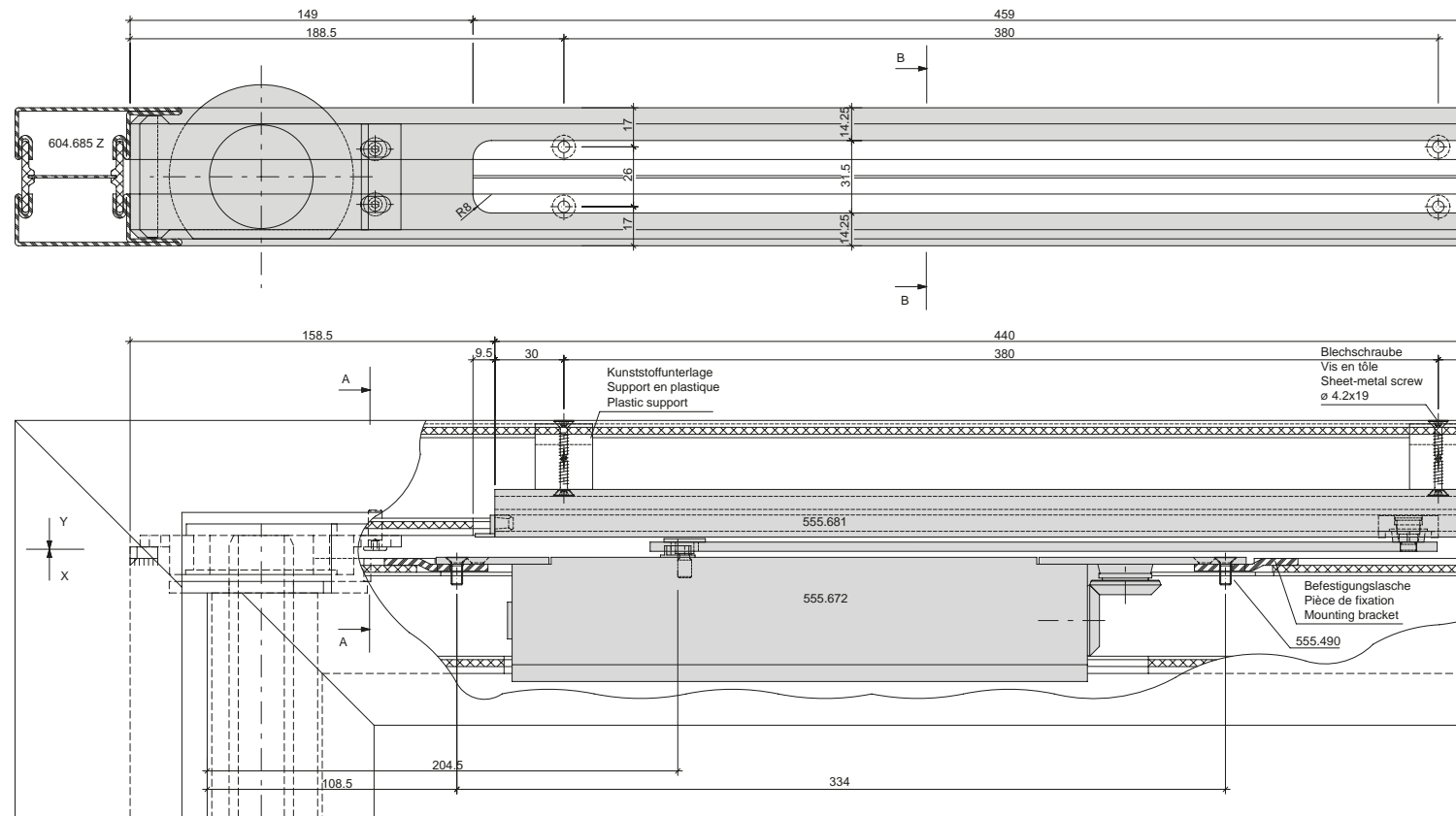


**Integrierter Türschliesser GEZE Boxer**  
**555.672 (Grösse 3-6)**  
**Einflügelige Türe**

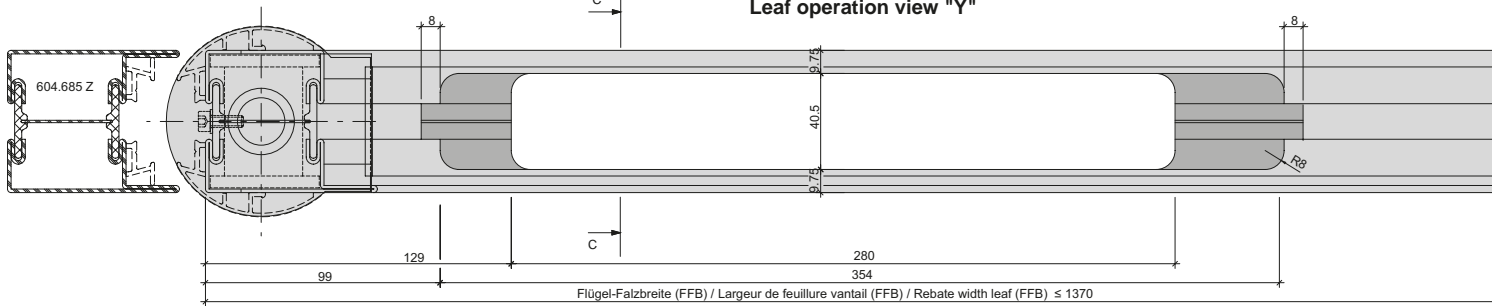
**Ferme-porte intégré GEZE Boxer**  
**555.672 (Force 3-6)**  
**Porte à un vantail**

**Integrated door closer GEZE Boxer**  
**555.672 (Size 3-6)**  
**Single leaf door**

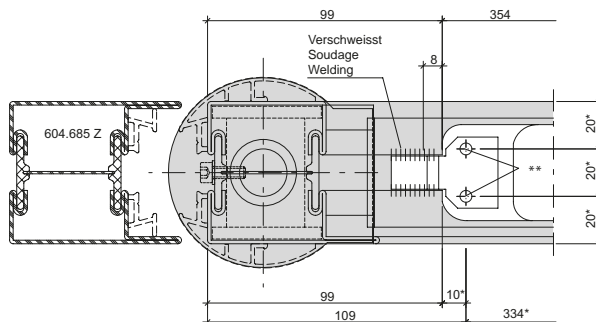
**Blendrahmenbearbeitung Ansicht "X"**  
**Finition du cadre dormant vue "X"**  
**Outer frame operation "X"**



**Flügelbearbeitung Ansicht "Y"**  
**Finition de vantail vue "Y"**  
**Leaf operation view "Y"**



**Detail Befestigungslasche**  
**Détail pièce de fixation**  
**Detail mounting bracket**



- \* Türschliesser als Lehre verwenden
- \* Utiliser le ferme-porte comme gabarit
- \* Use door closer as jig
- \*\* Befestigungslöcher M5 (durch Metallbauer)
- \*\* Trous des fixations M5 (par le constructeur métallique)
- \*\* Mounting holes M5 (by metal fabricator)

**Beschlageinbau (11-0104-E-004)**  
**Montage des ferrures (11-0104-E-004)**  
**Installation of fittings (11-0104-E-004)**

**Janisol Fingerschutztüre**  
**Janisol porte anti-pince-doigts**  
**Janisol anti-finger-trap door**

**Integrierter Türschliesser GEZE Boxer**  
**555.672 (Grösse 3-6)**  
**Einflügelige Türe**

**Ferme-porte intégré GEZE Boxer**  
**555.672 (Force 3-6)**  
**Porte à un vantail**

**Integrated door closer GEZE Boxer**  
**555.672 (Size 3-6)**  
**Single leaf door**

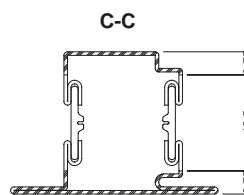
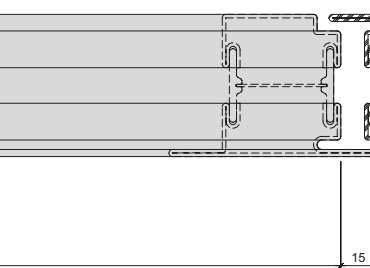
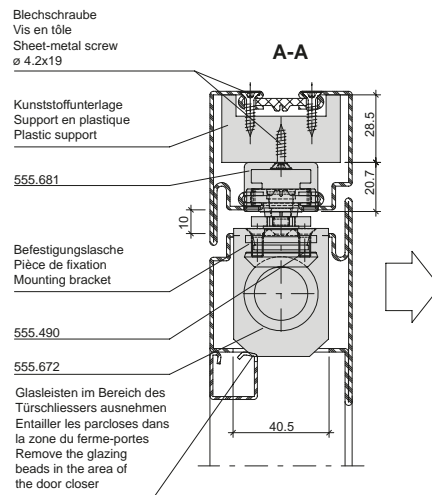
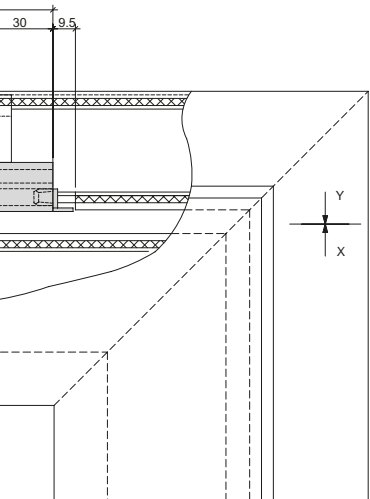
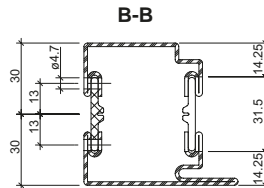
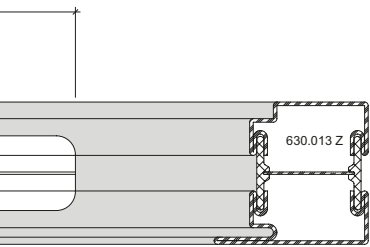


Abbildung: Gleitschiene in Normalausführung.

Max. Flügel FFB < 1370 mm  
 Min. Flügel FFB > 640 mm

Max. Flügelgewicht: 180 kg

Max. Türöffnungswinkel: 96°  
 Türstopper verwenden

Bei Verwendung von Elektro-Türöffner  
 gelten andere Mindestmasse.

Hinweis: Für Aussentüren nur bedingt einsetzbar.

Figure: Glissière en version normale.

Max. vantail FFB < 1370 mm  
 Min. vantail FFB > 640 mm

Poids vantail max. 180 kg

Angle d'ouvrant max. 96°  
 Utiliser un arrêt de porte

Dans le cas de gâche électrique  
 les dimensions minimum son autres.

Remarque: Pour les portes ouvrant vers  
 l'extérieur, utilisation limitée.

Drawing: Glide rail in standard design.

Max. leaf FFB < 1370 mm  
 Min. leaf FFB > 640 mm

Max. leaf weight 180 kg

Max. door opening angle: 96°  
 Use door stop

Alternative minimum measurements apply  
 if electric strikes are used.

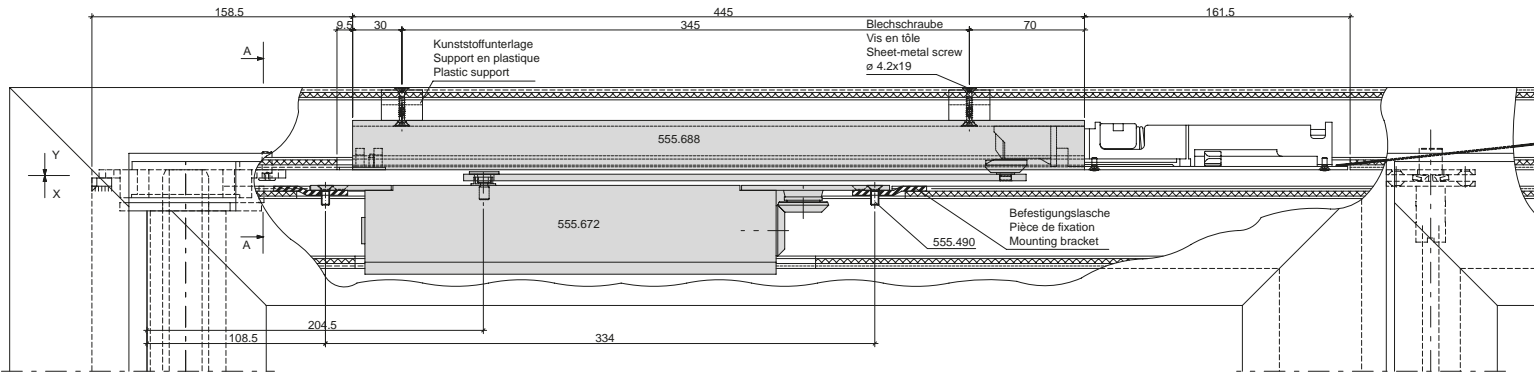
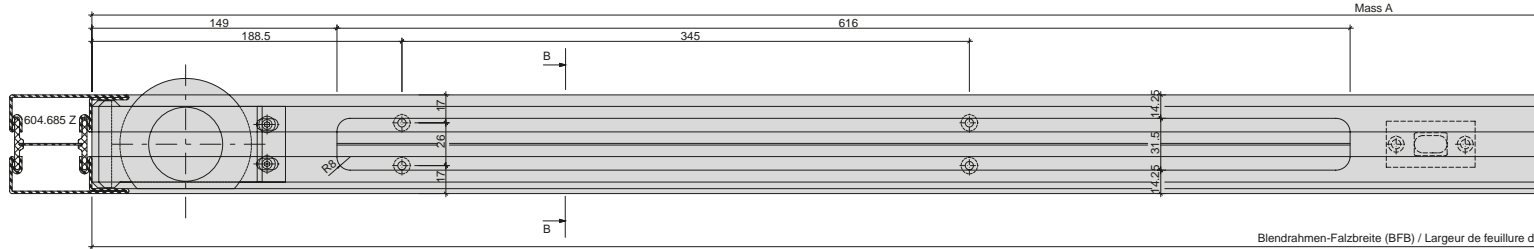
Note: Only suitable for certain types of  
 external door.

**Integrierter Türschliesser GEZE Boxer**  
**555.672 (Grösse 3-6)**  
**Zweiflügelige Türe**

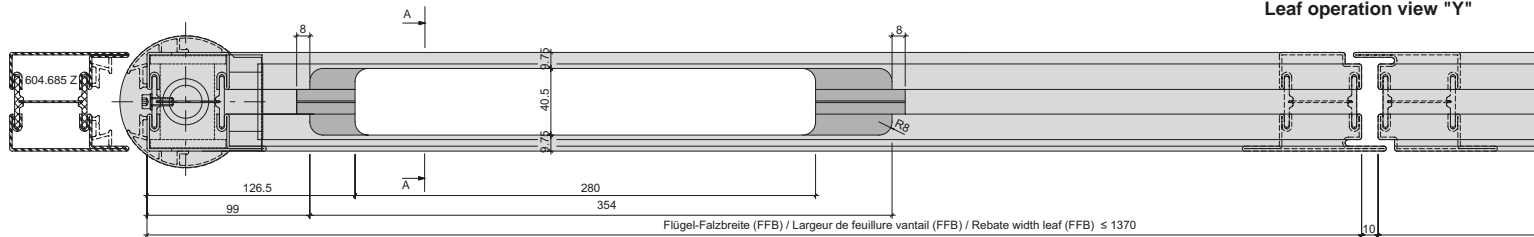
**Ferme-porte intégré GEZE Boxer**  
**555.672 (Force 3-6)**  
**Porte à deux vantaux**

**Integrated door closer GEZE Boxer**  
**555.672 (Size 3-6)**  
**Double leaf door**

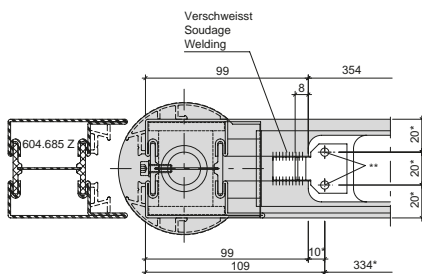
**Blendrahmenbearbeitung A**  
**Finition du cadre dormant v**  
**Outer frame operation "X"**



**Flügelbearbeitung Ansicht "Y"**  
**Finition de vantail vue "Y"**  
**Leaf operation view "Y"**



**Detail Befestigungslasche**  
**Détail pièce de fixation**  
**Detail mounting bracket**



- \* Türschliesser als Lehre verwenden
- \* Utiliser le ferme-porte comme gabarit
- \* Use door closer as jig
- \*\* Befestigungslöcher M5 (durch Metallbauer)
- \*\* Trous des fixations M5 (par le constructeur métallique)
- \*\* Mounting holes M5 (by metal fabricator)

**Mitnehmerklappe 550.387**  
**zwingend erforderlich!**

**Le doigt d'entraînement**  
**550.387 est impérative-**  
**ment nécessaire!**

**The selector bar 550.387**  
**is mandatory!**

**Beschlageinbau (11-0104-E-005)**  
**Montage des ferrures (11-0104-E-005)**  
**Installation of fittings (11-0104-E-005)**

**Janisol Fingerschutztüre**  
**Janisol porte anti-pince-doigts**  
**Janisol anti-finger-trap door**

**Integrierter Türschliesser GEZE Boxer**  
**555.672 (Grösse 3-6)**  
**Zweiflügelige Türe**

**Ferme-porte intégré GEZE Boxer**  
**555.672 (Force 3-6)**  
**Porte à deux vantaux**

**Integrated door closer GEZE Boxer**  
**555.672 (Size 3-6)**  
**Double leaf door**

Ansicht "X"  
 Vue "X"

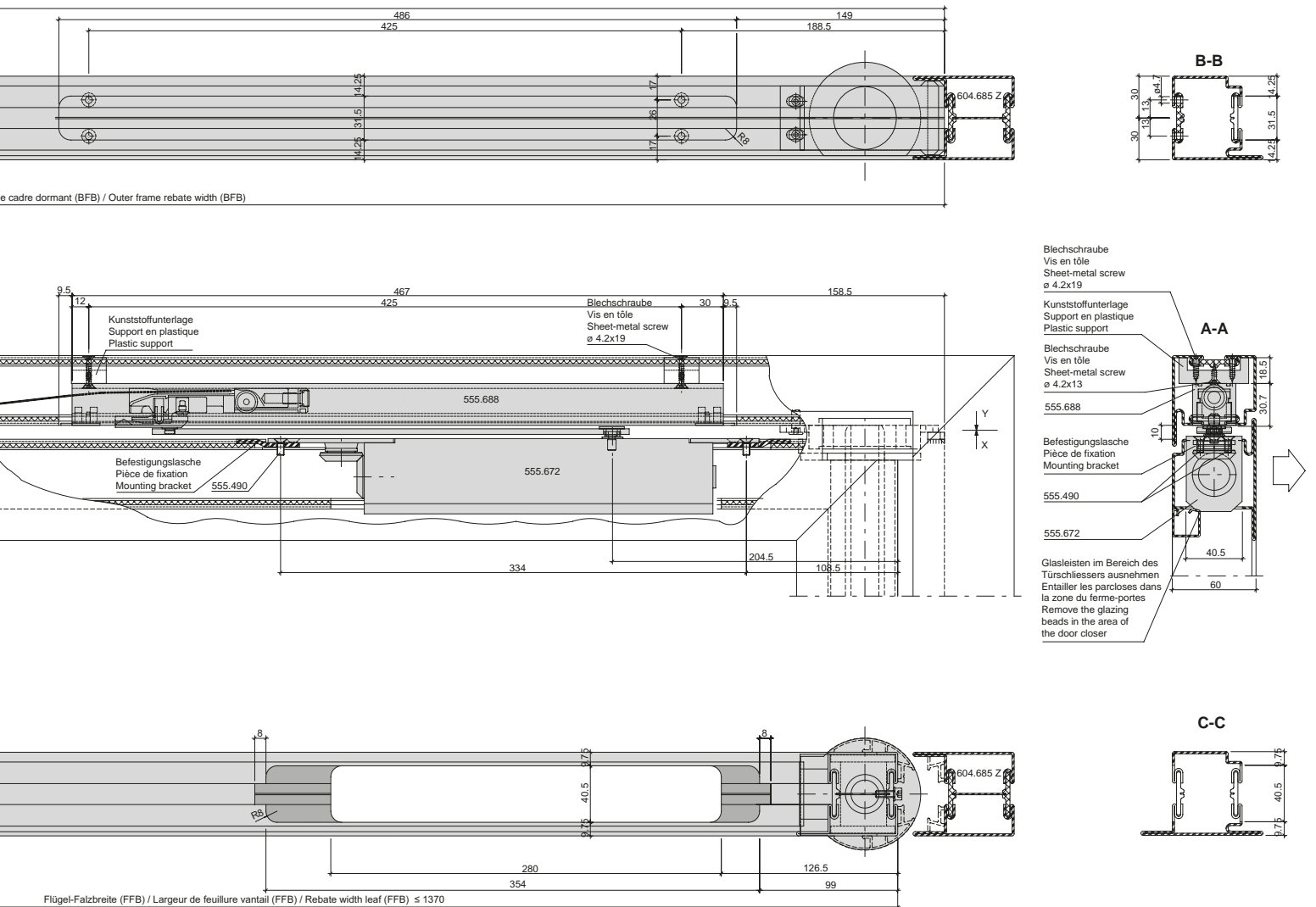


Abbildung: Gleitschiene 550.385

Max. Gangflügel FFB (GF) < 1370 mm  
 Max. Standflügel FFB (SF) < 1370 mm

Min. Gangflügel FFB (GF) > 760 mm  
 Min. Standflügel FFB (SF) > 630 mm

Max. Türgewicht: 180 kg

Max. Türöffnungswinkel: 96°  
 Türstopper verwenden

Bei Verwendung von Elektro-Türöffner gelten andere Mindestmasse.

Hinweis: Für Aussentüren nur bedingt einsetzbar.

Figure: Glissière 550.385

Max. vantail de service FFB (GF) < 1370 mm  
 Max. vantail semi-fixe FFB (SF) < 1370 mm

Min. vantail de service FFB (GF) > 760 mm  
 Min. vantail semi-fixe FFB (SF) > 630 mm

Poids porte max. 180 kg

Angle d'ouvrant max. 96°  
 Utiliser un arrêt de porte

Dans le cas de gâche électrique les dimensions minimum son autres.

Remarque: Pour les portes ouvrant vers l'extérieur, utilisation limitée.

Drawing: Glide rail 550.385

Max. access leaf FFB (GF) < 1370 mm  
 Max. secondary leaf FFB (SF) < 1370 mm

Min. access leaf FFB (GF) > 760 mm  
 Min. secondary leaf FFB (SF) > 630 mm

Max. door weight 180 kg

Max. door opening angle: 96°  
 Use door stop

Alternative minimum measurements apply if electric strikes are used.

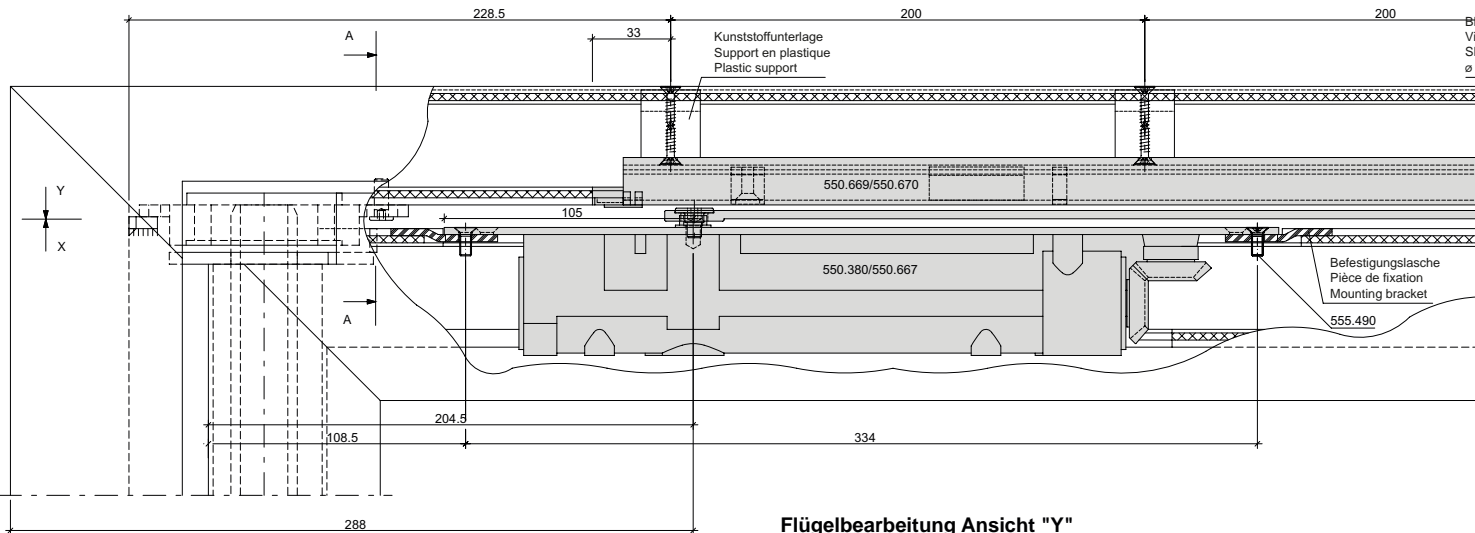
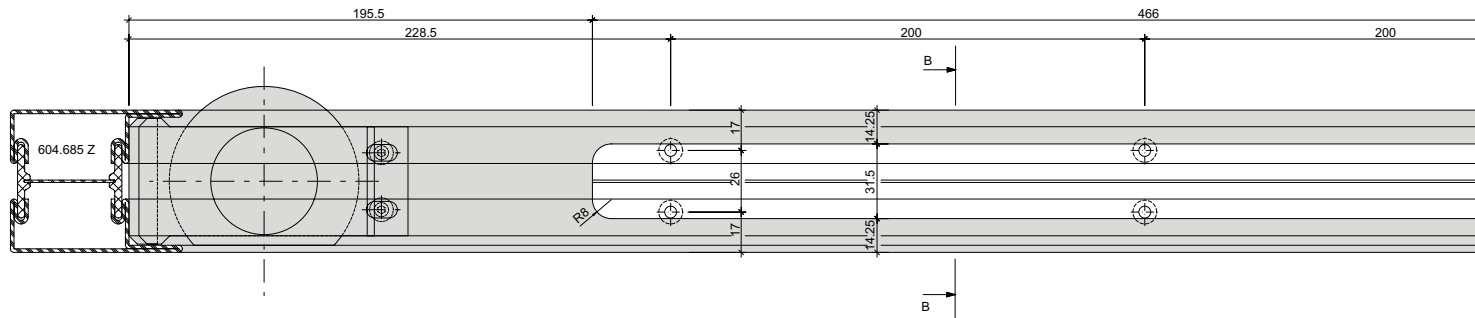
Note: Only suitable for certain types of external door.

Integrierter Türschliesser ITS 96  
 550.380/550.667 (Grösse 3-6)  
 Einflügelige Türe

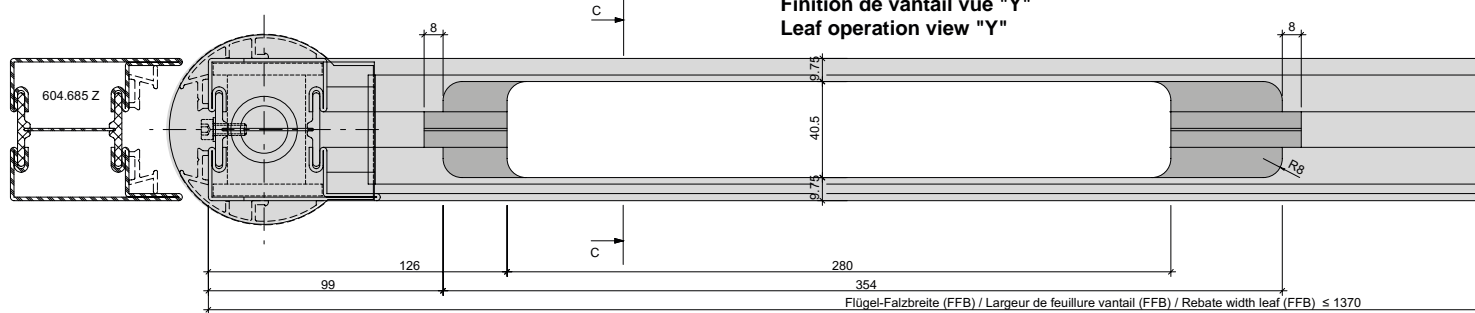
Ferme-porte intégré ITS 96  
 550.380/550.667 (Force 3-6)  
 Porte à un vantail

Integrated door closer ITS 96  
 550.380/550.667 (Size 3-6)  
 Single leaf door

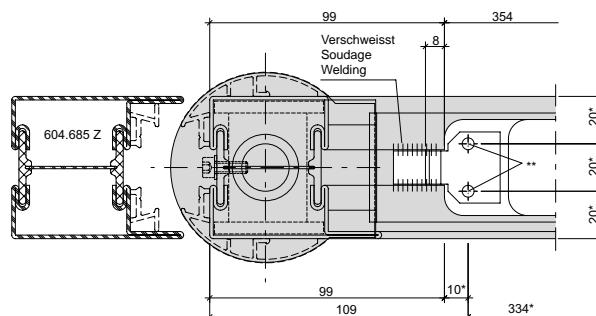
Blendrahmenbearbeitung Ansicht "X"  
 Finition du cadre dormant vue "X"  
 Outer frame operation "X"



Flügelbearbeitung Ansicht "Y"  
 Finition de vantail vue "Y"  
 Leaf operation view "Y"



Detail Befestigungslasche  
 Détail pièce de fixation  
 Detail mounting bracket



- \* Türschliesser als Lehre verwenden
- \* Utiliser le ferme-porte comme gabarit
- \* Use door closer as jig
- \*\* Befestigungslöcher M5 (durch Metallbauer)
- \*\* Troux des fixations M5 (par le constructeur métallique)
- \*\* Mounting holes M5 (by metal fabricator)

**Beschlageinbau (11-0104-E-002)**  
**Montage des ferrures (11-0104-E-002)**  
**Installation of fittings (11-0104-E-002)**

**Janisol Fingerschutztüre**  
**Janisol porte anti-pince-doigts**  
**Janisol anti-finger-trap door**

**Integrierter Türschliesser ITS 96**  
**550.380/550.667 (Grösse 3-6)**  
**Einflügelige Türe**

**Ferme-porte intégré ITS 96**  
**550.380/550.667 (Force 3-6)**  
**Porte à un vantail**

**Integrated door closer ITS 96**  
**550.380/550.667 (Size 3-6)**  
**Single leaf door**

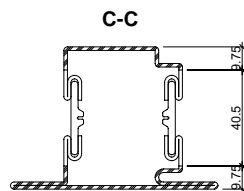
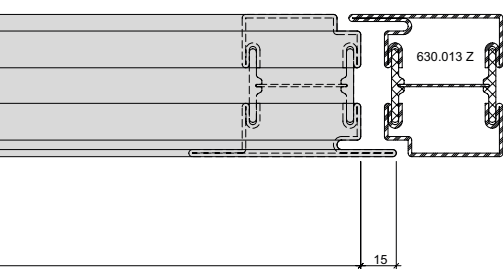
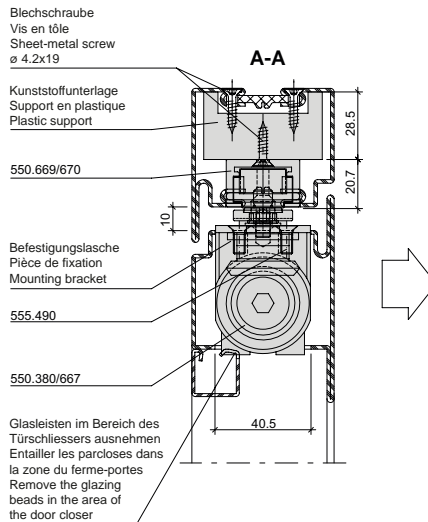
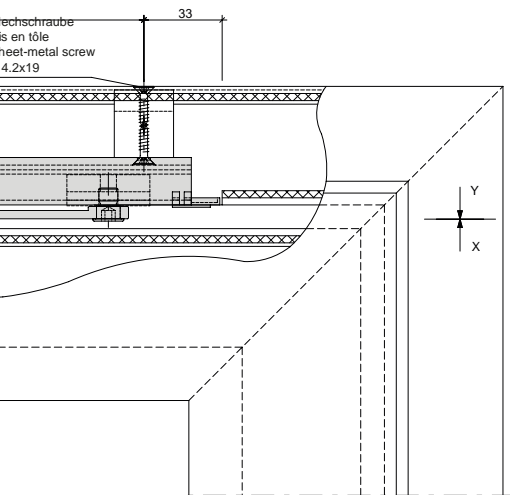
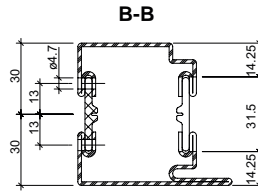
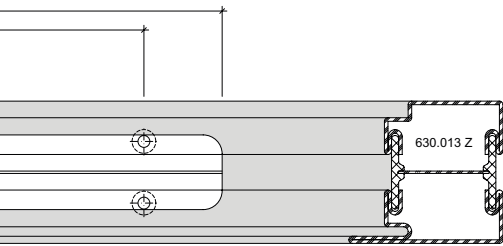


Abbildung: Gleitschiene in Normalausführung.

Max. Flügel FFB < 1370 mm  
 Min. Flügel FFB > 670 mm

Max. Flügelgewicht: 180 kg

Max. Türöffnungswinkel: 96°  
 Türstopper verwenden

Bei Verwendung von Elektro-Türöffner  
 gelten andere Mindestmasse.

Hinweis: Für Aussentüren nur bedingt einsetzbar.

Figure: Glissière en version normale.

Max. vantail FFB < 1370 mm  
 Min. vantail FFB > 670 mm

Poids vantail max. 180 kg

Angle d'ouvrant max. 96°  
 Utiliser un arrêt de porte

Dans le cas de gâche électrique  
 les dimensions minimum son autres.

Remarque: Pour les portes ouvrant vers  
 l'extérieur, utilisation limitée.

Drawing: Glide rail in standard design.

Max. leaf FFB < 1370 mm  
 Min. leaf FFB > 670 mm

Max. leaf weight 180 kg

Max. door opening angle: 96°  
 Use door stop

Alternative minimum measurements apply  
 if electric strikes are used.

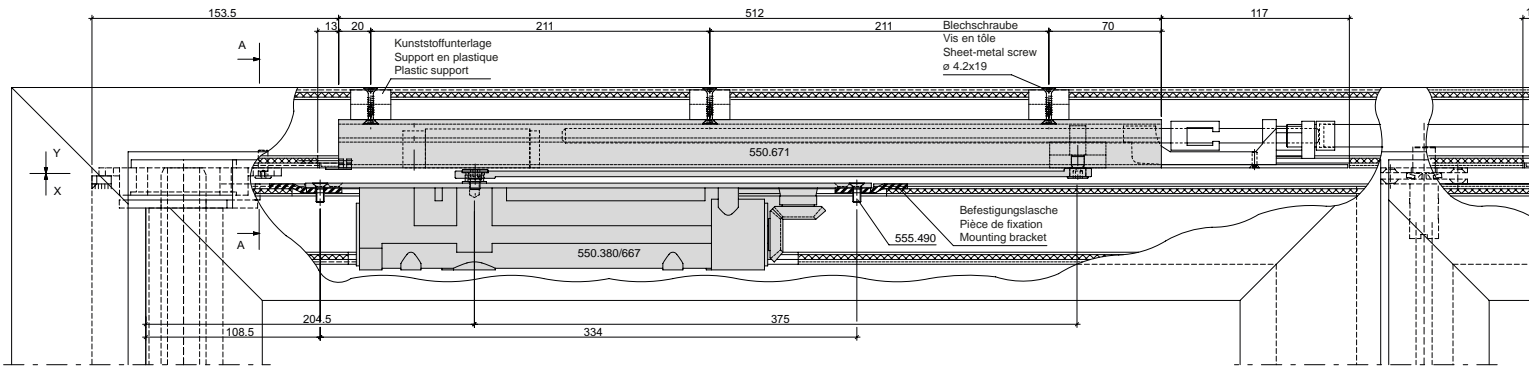
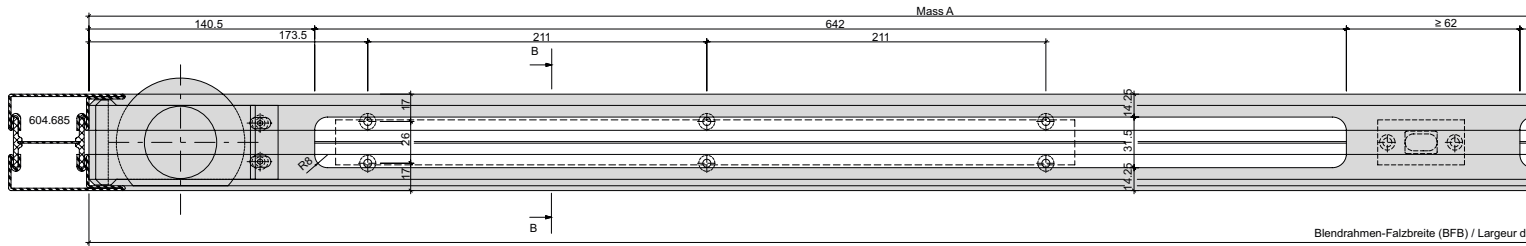
Note: Only suitable for certain types of  
 external door.

Integrierter Türschliesser ITS 96  
 550.380/550.667 (Grösse 3-6)  
 Zweiflügelige Türe

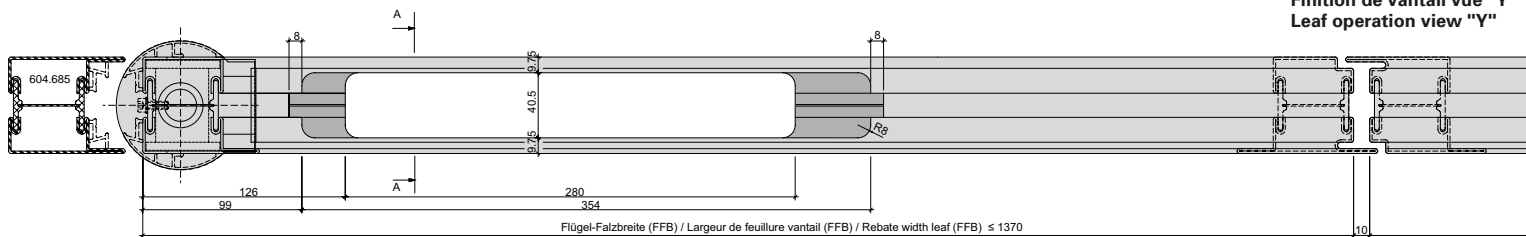
Ferme-porte intégré ITS 96  
 550.380/550.667 (Force 3-6)  
 Porte à deux vantaux

Integrated door closer ITS 96  
 550.380/550.667 (Size 3-6)  
 Double leaf door

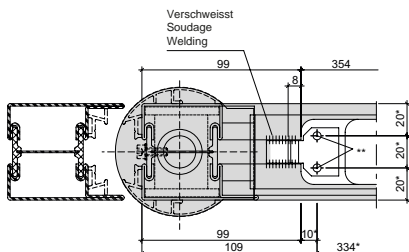
Blendrahmenbearbeitung Ansicht  
 Finition du cadre dormant vue  
 Outer frame operation "X"



Flügelbearbeitung Ansicht  
 Finition de vantail vue "Y"  
 Leaf operation view "Y"



Detail Befestigungslasche  
 Détail pièce de fixation  
 Detail mounting bracket



- \* Türschliesser als Lehre verwenden
- \* Utiliser le ferme-porte comme gabarit
- \* Use door closer as jig
- \*\* Befestigungslöcher M5 (durch Metallbauer)
- \*\* Trous des fixations M5 (par le constructeur métallique)
- \*\* Mounting holes M5 (by metal fabricator)

Mitnehmerklappe 550.387  
 zwingend erforderlich!

Le doigt d'entraînement  
 550.387 est impérative-  
 ment nécessaire!

The selector bar 550.387  
 is mandatory!



**Beschlageinbau (11-0104-E-003)**  
**Montage des ferrures (11-0104-E-003)**  
**Installation of fittings (11-0104-E-003)**

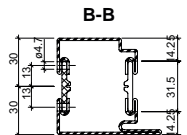
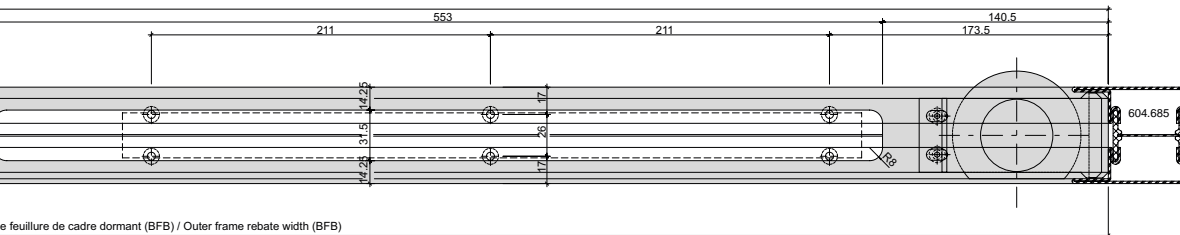
Janisol Fingerschutztüre  
 Janisol porte anti-pince-doigts  
 Janisol anti-finger-trap door

**Integrierter Türschliesser ITS 96**  
**550.380/550.667 (Grösse 3-6)**  
**Zweiflügelige Türe**

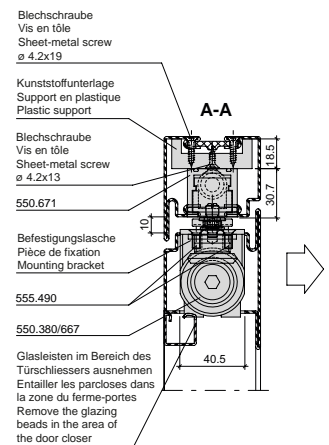
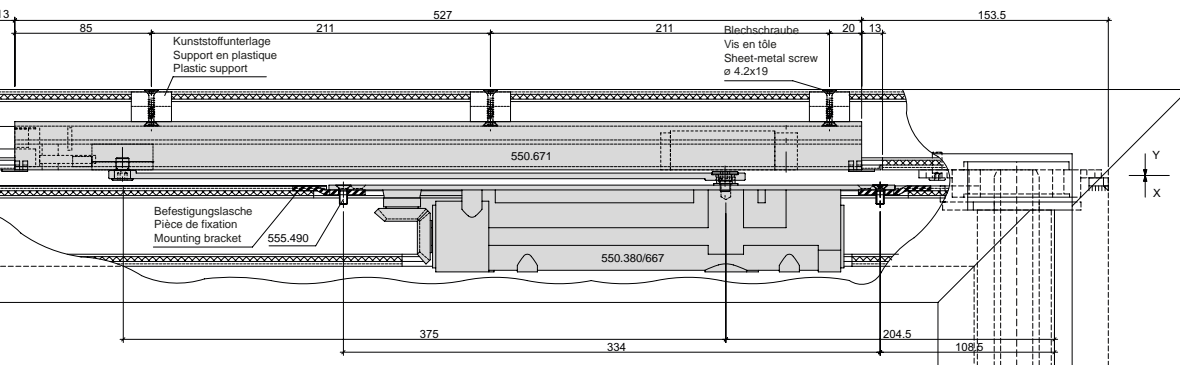
**Ferme-porte intégré ITS 96**  
**550.380/550.667 (Force 3-6)**  
**Porte à deux vantaux**

**Integrated door closer ITS 96**  
**550.380/550.667 (Size 3-6)**  
**Double leaf door**

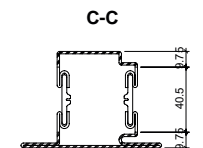
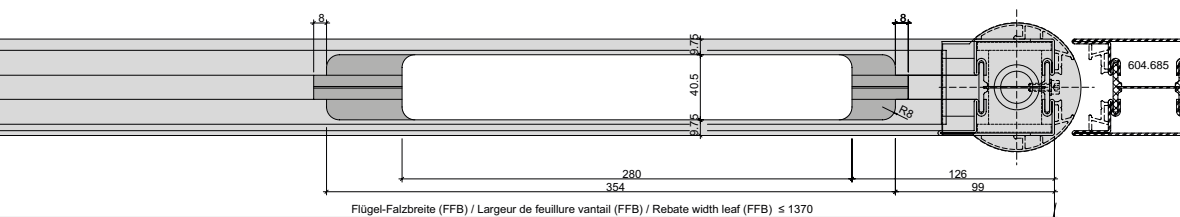
icht "X"  
 "X"



Feuillure de cadre dormant (BFB) / Outer frame rebate width (BFB)



"Y"



Flügel-Falzbreite (FFB) / Largeur de feuillure vantail (FFB) / Rebate width leaf (FFB) ≤ 1370

Abbildung: Gleitschiene in Normalausführung.

Figure: Glissière en version normale.

Drawing: Glide rail in standard design.

Max. Gangflügel FFB (GF) < 1370 mm  
 Max. Standflügel FFB (SF) < 1370 mm

Max. vantail de service FFB (GF) < 1370 mm  
 Max. vantail semi-fixe FFB (SF) < 1370 mm

Max. access leaf FFB (GF) < 1370 mm  
 Max. secondary leaf FFB (SF) < 1370 mm

Min. Gangflügel FFB (GF) > 760 mm  
 Min. Standflügel FFB (SF) > 670 mm

Min. vantail de service FFB (GF) > 760 mm  
 Min. vantail semi-fixe FFB (SF) > 670 mm

Min. access leaf FFB (GF) > 760 mm  
 Min. secondary leaf FFB (SF) > 670 mm

Max. Flügelgewicht: 180 kg

Poids vantail max. 180 kg

Max. leaf weight 180 kg

Max. Türöffnungswinkel: 96°  
 Türstopper verwenden

Angle d'ouvrant max. 96°  
 Utiliser un arrêt de porte

Max. door opening angle: 96°  
 Use door stop

Bei Verwendung von Elektro-Türöffner  
 gelten andere Mindestmasse.

Dans le cas de gâche électrique  
 les dimensions minimum son autres.

Alternative minimum measurements apply  
 if electric strikes are used.

Hinweis: Für Aussentüren nur bedingt einsetzbar.

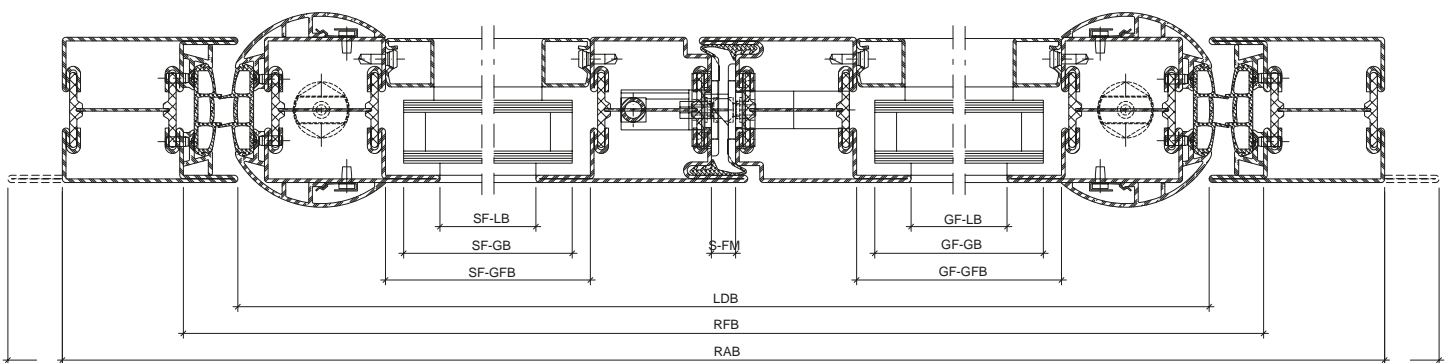
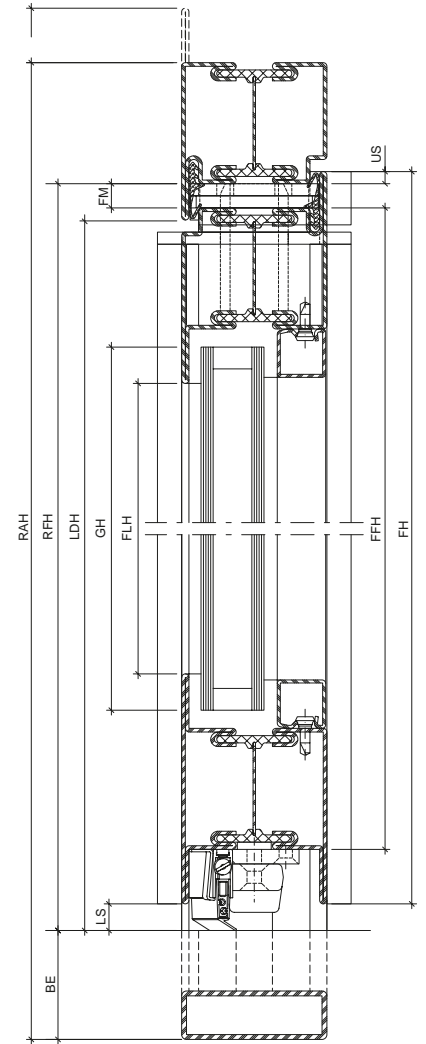
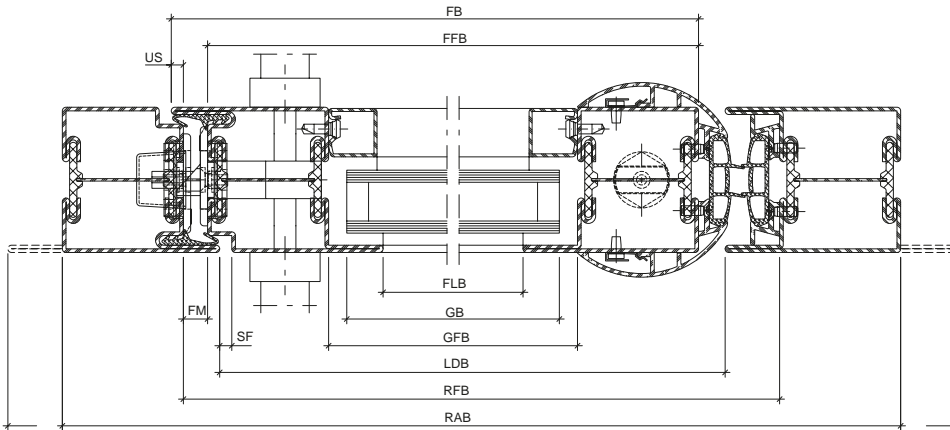
Remarque: Pour les portes ouvrant vers  
 l'extérieur, utilisation limitée.

Note: Only suitable for certain types of  
 external door.

Massbezeichnungen

Dimensions cotées

Measurement descriptions



**Massbezeichnungen**

**Dimensions cotées**

**Measurement descriptions**

<b>US</b>	Überschlag	Recouvrement	Overlap
<b>FM</b>	Falzmass	Dimension de la feuillure	Rebate
<b>SF</b>	Schattenfuge	Joint négatif	Shadow gap
<b>LS</b>	Luftspalt	Vide d'air au sol du vantail	Air gap
<b>BE</b>	Bodeneinstand	Encastrement au sol	Floor recess
<b>FH</b>	Flügelhöhe	Hauteur du vantail	Leaf height
<b>FFH</b>	Flügelfalzhöhe	Hauteur de feuillure du vantail	Leaf rebate height
<b>FLH</b>	Flügel-Lichtmasshöhe	Hauteur vide lumière du vantail	Clear height dimension of leaf
<b>FB</b>	Flügelbreite	Largeur du vantail	Leaf width
<b>FFB</b>	Flügelfalzbreite	Largeur de feuillure du vantail	Leaf rebate width
<b>FLB</b>	Flügel-Lichtmassbreite	Largeur vide lumière du vantail	Clear width dimension of leaf
<b>GH</b>	Glashöhe	Hauteur du verre	Glass height
<b>GFH</b>	Glasfalzhöhe	Hauteur de feuillure du verre	Glazing rebate height
<b>GB</b>	Glasbreite	Largeur du verre	Glass width
<b>GFB</b>	Glasfalzbreite	Largeur de feuillure du verre	Glazing rebate width
<b>LDH</b>	Lichte Durchgangshöhe	Hauteur vide lumière	Clear opening height
<b>RFH</b>	Rahmenfalzhöhe	Hauteur de feuillure du dormant	Frame rebate height
<b>RAH</b>	Rahmenaussenhöhe	Hauteur extérieur du dormant	External frame height
<b>LDB</b>	Lichte Durchgangsbreite	Largeur vide lumière	Clear opening width
<b>RFB</b>	Rahmenfalzbreite	Largeur de feuillure du dormant	Frame rebate width
<b>RAB</b>	Rahmenaussenbreite	Largeur extérieur du dormant	External frame width
<b>GF-B</b>	Gangflügel-Breite	Largeur du vantail de service	Access leaf width
<b>GF-FB</b>	Gangflügel-Falzbreite	Largeur de feuillure du vantail de service	Access leaf rebate width
<b>GF-LB</b>	Gangflügel-Lichtmassbreite	Vide lumière du vantail de service	Clear width dimension of access leaf
<b>GF-GB</b>	Gangflügel-Glasbreite	Largeur du verre du vantail de service	Glass width of access leaf
<b>GF-GFB</b>	Gangflügel-Glasfalzbreite	Largeur de feuillure du verre du vantail de service	Glazing rebate width of access leaf
<b>SF-B</b>	Standflügel-Breite	Largeur du vantail semi-fixe	Secondary leaf width
<b>SF-FB</b>	Standflügel-Falzbreite	Largeur de feuillure du vantail semi-fixe	Rebate width of secondary leaf
<b>SF-LB</b>	Standflügel-Lichtmassbreite	Vide lumière du vantail semi-fixe	Clear width dimension of secondary leaf
<b>SF-GB</b>	Standflügel-Glasbreite	Largeur du verre du vantail semi-fixe	Glass width of secondary leaf
<b>SF-GFB</b>	Standflügel-Glasfalzbreite	Largeur de feuillure du verre du vantail semi-fixe	Glazing rebate width of secondary leaf
<b>S-FM</b>	Stulpflügel-Falzmass	Dimension de la feuillure fenêtre à deux vantaux	Double leaf rebate



## Notausgangsverschlüsse nach EN 179

Notausgangsverschlüsse nach EN 179 sind für Gebäude oder Gebäudeteile bestimmt, die keinem öffentlichen Publikumsverkehr unterliegen und deren Besucher die Funktion der Fluchttüren kennen. Anwendungen sind überall dort, wo öffentlicher Publikumsverkehr ausgeschlossen werden kann. Nebenausgänge oder Türen in Gebäudeteilen, die nur von autorisierten Personen genutzt werden, sind ebenfalls nach EN 179 auszustatten.

### Anwendungsbeispiele

- private Wohnanlagen
- nichtöffentliche Verwaltungen von Industrieunternehmen
- nichtöffentliche Bereiche von Veranstaltungsgebäuden
- nichtöffentliche Bereiche von Flughäfen, Banken, Einkaufszentren etc.

Als Beschlagelemente sind Drücker oder Stossplatten vorgeschrieben.

### Empfehlung:

**Verschlüsse nach EN 179 sind immer dann einzusetzen, wenn eine öffentliche Nutzung dieses Bereiches generell ausgeschlossen werden kann.**

## Fermetures d'issues de secours selon la norme EN 179

Les fermetures d'issues de secours selon la norme EN 179 sont destinées aux immeubles et parties d'immeubles qui ne reçoivent pas de public et dont les occupants connaissent le fonctionnement des portes de secours. Elles sont utilisables partout où la présence de public peut être exclue. Les sorties annexes ou les portes des parties d'immeubles qui ne sont utilisées que par des personnes autorisées doivent aussi répondre à la norme EN 179.

### Exemples d'utilisation

- habitations privées
- administrations non publiques d'entreprises industrielles
- zones non ouvertes au public dans les bâtiments abritant des manifestations
- zones non ouvertes au public dans les aéroports, les banques, les centres commerciaux etc.

Les ferrures sont obligatoirement des poignées ou des plaques de poussée.

### Recommandation:

**Les fermetures conformes à la norme EN 179 doivent toujours être utilisées dès lors qu'on peut exclure de façon générale une utilisation publique de la zone considérée.**

## Emergency exit locks in accordance with EN 179

In accordance with DIN EN 179, emergency exit locks are designed for sections of buildings not open to the general public and where the occupants are familiar with such doors. They are suitable for any areas without public access. Side exits or doors in sections of buildings only used by authorised personnel must also be designed in accordance with EN 179.

### Examples

- Private apartment blocks
- Non-public administration buildings in industrial companies
- Non-public areas of conference centres
- Non-public areas of airports, banks, shopping centres etc.

Handles or push pads must be used as fittings.

### Recommendation:

**Locks which comply with EN 179 must be used wherever public use of this area can generally be ruled out.**



## Paniktürverschlüsse nach EN 1125

Paniktürverschlüsse nach EN 1125 kommen in öffentlichen Gebäuden oder Gebäudeteilen zum Einsatz, bei denen die Besucher die Funktion der Fluchttüren nicht kennen und diese im Notfall auch ohne Einweisung betätigen können müssen.

### Anwendungsbeispiele

- Krankenhäuser
- Fluchtwege in Schulen
- öffentliche Verwaltungen
- Veranstaltungsgebäude
- Flughäfen
- Einkaufszentren etc.

Hier sind Griff- oder Druckstangen als Beschlagsэлеmente anzuwenden die über die Türbreite (mindestens 60% der Flügelbreite) gehen.

### Empfehlung:

**Verschlüsse nach EN 1125 sind immer dann einzusetzen, wenn eine öffentliche Nutzung des Gebäudebereichs vorliegt.**



## Fermetures de portes panique selon la norme EN 1125

Les fermetures de portes panique selon la norme EN 1125 sont utilisées dans les immeubles et parties d'immeubles dans lesquels les visiteurs ne connaissent pas le fonctionnement des portes de secours et doivent pouvoir manoeuvrer celles-ci sans aucune instruction en cas d'urgence.

### Exemples d'utilisation

- hôpitaux
- issues de secours des écoles
- administrations publiques
- bâtiments abritant des manifestations
- aéroports
- centres commerciaux, etc.

On doit dans ces cas utiliser comme ferrures des poignées ou des barres d'appui traversant au moins 60% de la largeur de la porte.

### Recommandation:

**Les fermetures conformes à la norme EN 1125 doivent toujours être utilisées dès lors que la zone considérée est prévue pour une utilisation publique.**



## Panic door locks in accordance with EN 1125

Panic door locks in accordance with EN 1125 are used in public buildings or sections of buildings where visitors are unfamiliar with such doors but must still be able to use them in an emergency without prior training.

### Examples

- Hospitals
- Escape routes in schools
- Public administration buildings
- Conference centres
- Airports
- Shopping centres etc.

In these cases, lever action bars or push bars must be used as fittings across the width of the door (at least 60% of the leaf width).

### Recommendation:

**Locks in accordance with EN 1125 must always be used in sections of buildings used by the public.**




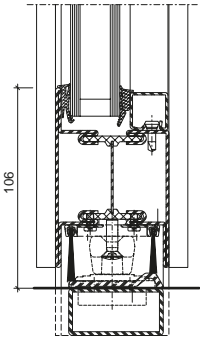
**Leistungseigenschaften**  
**Caractéristiques de performance**  
**Performance characteristics**

Janisol Fingerschutztüre  
 Janisol porte anti-pince-doigts  
 Janisol anti-finger-trap door

**Einflügelige Türen,  
 auswärts öffnend,  
 Flügelhöhe ≤ 2569 mm  
 Flügelbreite ≤ 1426 mm**

**Porte à un vantail,  
 ouvrant vers l'extérieur,  
 hauteur du vantail ≤ 2569 mm  
 largeur du vantail ≤ 1426 mm**




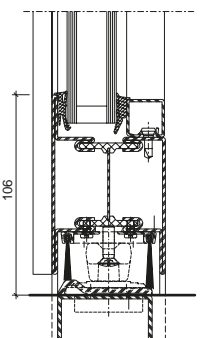
**Single leaf door,  
 outward opening,  
 leaf height ≤ 2569 mm  
 leaf width ≤ 1426 mm**

Variante	Beschlag Ferrure Fitting	 EN 12207	 EN 12208	 EN 12210
Bürste mit Türschwellerprofil Brosse avec profilé de seuil de porte Brush with door threshold profile 	<b>1</b>	npd	2A	npd
	<b>2</b>	2	2A	B2

**Einflügelige Türen,  
 einwärts öffnend,  
 Flügelhöhe ≤ 2569 mm  
 Flügelbreite ≤ 1426 mm**

**Porte à un vantail,  
 ouvrant vers l'intérieur,  
 hauteur du vantail ≤ 2569 mm  
 largeur du vantail ≤ 1426 mm**

**Single leaf door,  
 inward opening,  
 leaf height ≤ 2569 mm  
 leaf width ≤ 1426 mm**

Variante	Beschlag Ferrure Fitting	 EN 12207	 EN 12208	 EN 12210
Bürste mit Türschwellerprofil Brosse avec profilé de seuil de porte Brush with door threshold profile 	<b>1</b>	npd	npd	npd
	<b>2</b>	2	npd	B2

**1** Fallenriegel-Schloss  
 Serrure à mortaiser  
 Latch and bolt lock

**2** Schloss mit Obenverriegelung  
 Serrure avec verrouillage supérieur  
 Lock with top locking point





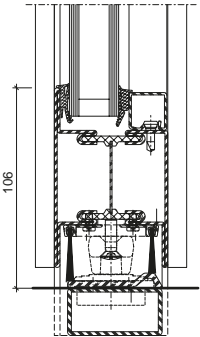
**Leistungseigenschaften**  
**Caractéristiques de performance**  
**Performance characteristics**

Janisol Fingerschutztüre  
 Janisol porte anti-pince-doigts  
 Janisol anti-finger-trap door

**Zweiflügelige Türen,  
 auswärts öffnend,  
 Flügelhöhe ≤ 2569 mm  
 Flügelbreite ≤ 1426 mm**

**Porte à deux vantaux,  
 ouvrant vers l'extérieur,  
 hauteur du vantail ≤ 2569 mm  
 largeur du vantail ≤ 1426 mm**





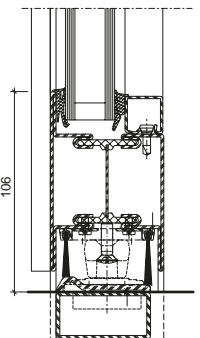
**Double leaf door,  
 outward opening,  
 leaf height ≤ 2569 mm  
 leaf width ≤ 1426 mm**

Variante		Beschlag Ferrure Fitting	 EN 12207	 EN 12208	 EN 12210
Bürste mit Türschwellenprofil Brosse avec profilé de seuil de porte Brush with door threshold profile		1	npd	npd	npd
		2	2	npd	B2

**Zweiflügelige Türen,  
 einwärts öffnend,  
 Flügelhöhe ≤ 2569 mm  
 Flügelbreite ≤ 1426 mm**

**Porte à deux vantaux,  
 ouvrant vers l'intérieur,  
 hauteur du vantail ≤ 2569 mm  
 largeur du vantail ≤ 1426 mm**

**Double leaf door,  
 inward opening,  
 leaf height ≤ 2569 mm  
 leaf width ≤ 1426 mm**

Variante		Beschlag Ferrure Fitting	 EN 12207	 EN 12208	 EN 12210
Bürste mit Türschwellenprofil Brosse avec profilé de seuil de porte Brush with door threshold profile		1	npd	npd	npd
		2	2	npd	B2

**1** Fallenriegel-Schloss  
 Serrure à mortaiser  
 Latch and bolt lock

**2** Schloss mit Obenverriegelung  
 Serrure avec verrouillage supérieur  
 Lock with top locking point





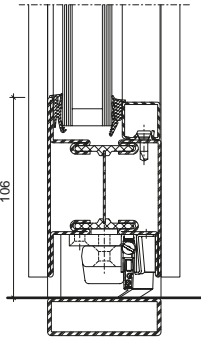
**Leistungseigenschaften**  
**Caractéristiques de performance**  
**Performance characteristics**

Janisol Fingerschutztüre  
 Janisol porte anti-pince-doigts  
 Janisol anti-finger-trap door

**Einflügelige Türen,  
 auswärts öffnend,  
 Flügelhöhe ≤ 2200 mm  
 Flügelbreite ≤ 900 mm**

**Porte à un vantail,  
 ouvrant vers l'extérieur,  
 hauteur du vantail ≤ 2200 mm  
 largeur du vantail ≤ 900 mm**





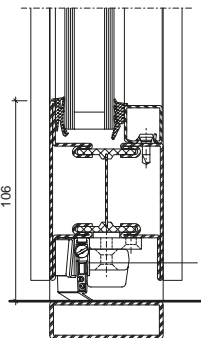
**Single leaf door,  
 outward opening,  
 leaf height ≤ 2200 mm  
 leaf width ≤ 900 mm**

Variante		Beschlag Ferrure Fitting	 EN 12207	 EN 12208	 EN 12210
Senkdichtung Joint seuil Drop seal		1	npd	npd	npd
		2	2	npd	B2

**Einflügelige Türen,  
 einwärts öffnend,  
 Flügelhöhe ≤ 2200 mm  
 Flügelbreite ≤ 900 mm**

**Porte à un vantail,  
 ouvrant vers l'intérieur,  
 hauteur du vantail ≤ 2200 mm  
 largeur du vantail ≤ 900 mm**

**Single leaf door,  
 inward opening,  
 leaf height ≤ 2200 mm  
 leaf width ≤ 900 mm**

Variante		Beschlag Ferrure Fitting	 EN 12207	 EN 12208	 EN 12210
Senkdichtung Joint seuil Drop seal		1	npd	npd	npd
		2	2	npd	B2

**1** Fallenriegel-Schloss  
 Serrure à mortaiser  
 Latch and bolt lock

**2** Schloss mit Obenverriegelung  
 Serrure avec verrouillage supérieur  
 Lock with top locking point







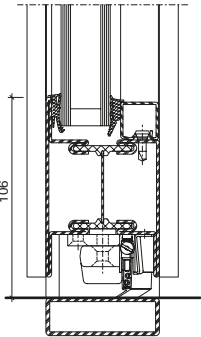
**Leistungseigenschaften**  
**Caractéristiques de performance**  
**Performance characteristics**

Janisol Fingerschutztüre  
 Janisol porte anti-pince-doigts  
 Janisol anti-finger-trap door

**Einflügelige Türen,  
 auswärts öffnend,  
 Flügelhöhe ≤ 2500 mm  
 Flügelbreite ≤ 1400 mm**

**Porte à un vantail,  
 ouvrant vers l'extérieur,  
 hauteur du vantail ≤ 2500 mm  
 largeur du vantail ≤ 1400 mm**





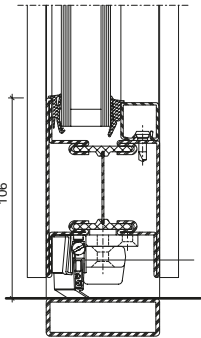
**Single leaf door,  
 outward opening,  
 leaf height ≤ 2500 mm  
 leaf width ≤ 1400 mm**

Variante		Beschlag Ferrure Fitting	 EN 12207	 EN 12208	 EN 12210
Senkdichtung Joint seuil Drop seal		1	npd	npd	npd
		2	1	npd	B2

**Einflügelige Türen,  
 einwärts öffnend,  
 Flügelhöhe ≤ 2500 mm  
 Flügelbreite ≤ 1400 mm**

**Porte à un vantail,  
 ouvrant vers l'intérieur,  
 hauteur du vantail ≤ 2500 mm  
 largeur du vantail ≤ 1400 mm**

**Single leaf door,  
 inward opening,  
 leaf height ≤ 2500 mm  
 leaf width ≤ 1400 mm**

Variante		Beschlag Ferrure Fitting	 EN 12207	 EN 12208	 EN 12210
Senkdichtung Joint seuil Drop seal		1	npd	npd	npd
		2	1	npd	B2

**1** Fallenriegel-Schloss  
 Serrure à mortaiser  
 Latch and bolt lock

**2** Schloss mit Obenverriegelung  
 Serrure avec verrouillage supérieur  
 Lock with top locking point





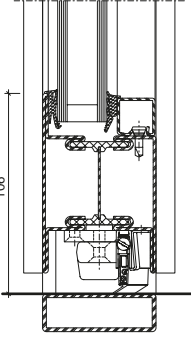
**Leistungseigenschaften**  
**Caractéristiques de performance**  
**Performance characteristics**

Janisol Fingerschutztüre  
 Janisol porte anti-pince-doigts  
 Janisol anti-finger-trap door

**Zweiflügelige Türen,  
 auswärts öffnend,  
 Flügelhöhe ≤ 2200 mm  
 Flügelbreite ≤ 900 mm**

**Porte à deux vantaux,  
 ouvrant vers l'extérieur,  
 hauteur du vantail ≤ 2200 mm  
 largeur du vantail ≤ 900 mm**





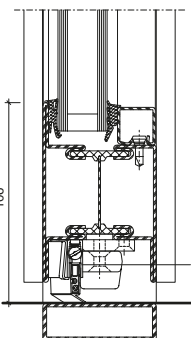
**Double leaf door,  
 outward opening,  
 leaf height ≤ 2200 mm  
 leaf width ≤ 900 mm**

Variante		Beschlag Ferrure Fitting	 EN 12207	 EN 12208	 EN 12210
Senkdichtung Joint seuil Drop seal		❶	npd	npd	npd
		❷	2	npd	B2

**Zweiflügelige Türen,  
 einwärts öffnend,  
 Flügelhöhe ≤ 2200 mm  
 Flügelbreite ≤ 900 mm**

**Porte à deux vantaux,  
 ouvrant vers l'intérieur,  
 hauteur du vantail ≤ 2200 mm  
 largeur du vantail ≤ 900 mm**

**Double leaf door,  
 inward opening,  
 leaf height ≤ 2200 mm  
 leaf width ≤ 900 mm**

Variante		Beschlag Ferrure Fitting	 EN 12207	 EN 12208	 EN 12210
Senkdichtung Joint seuil Drop seal		❶	npd	npd	npd
		❷	2	npd	B2

❶ Fallenriegel-Schloss  
 Serrure à mortaiser  
 Latch and bolt lock

❷ Schloss mit Obenverriegelung  
 Serrure avec verrouillage supérieur  
 Lock with top locking point





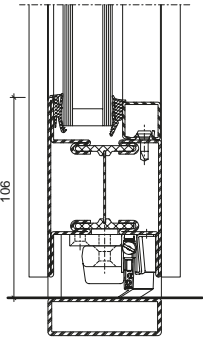
**Leistungseigenschaften**  
**Caractéristiques de performance**  
**Performance characteristics**

Janisol Fingerschutztüre  
 Janisol porte anti-pince-doigts  
 Janisol anti-finger-trap door

**Zweiflügelige Türen,  
 auswärts öffnend,  
 Flügelhöhe ≤ 2500 mm  
 Flügelbreite ≤ 1400 mm**

**Porte à deux vantaux,  
 ouvrant vers l'extérieur,  
 hauteur du vantail ≤ 2500 mm  
 largeur du vantail ≤ 1400 mm**





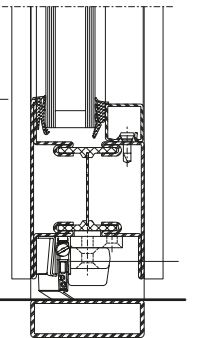
**Double leaf door,  
 outward opening,  
 leaf height ≤ 2500 mm  
 leaf width ≤ 1400 mm**

Variante		Beschlag Ferrure Fitting	 EN 12207	 EN 12208	 EN 12210
Senkdichtung Joint seuil Drop seal		1	npd	npd	npd
		2	1	npd	B2

**Zweiflügelige Türen,  
 einwärts öffnend,  
 Flügelhöhe ≤ 2500 mm  
 Flügelbreite ≤ 1400 mm**

**Porte à deux vantaux,  
 ouvrant vers l'intérieur,  
 hauteur du vantail ≤ 2500 mm  
 largeur du vantail ≤ 1400 mm**

**Double leaf door,  
 inward opening,  
 leaf height ≤ 2500 mm  
 leaf width ≤ 1400 mm**

Variante		Beschlag Ferrure Fitting	 EN 12207	 EN 12208	 EN 12210
Senkdichtung Joint seuil Drop seal		1	npd	npd	npd
		2	1	npd	B2

**1** Fallenriegel-Schloss  
 Serrure à mortaiser  
 Latch and bolt lock

**2** Schloss mit Obenverriegelung  
 Serrure avec verrouillage supérieur  
 Lock with top locking point

**U<sub>f</sub>-Werte**  
(nach EN ISO 10077-2:2018-01)

**Valeurs U<sub>f</sub>**  
(selon EN ISO 10077-2:2018-01)

**U<sub>f</sub> values**  
(according to EN ISO 10077-2:2018-01)

Auf den folgenden Seiten finden Sie die U<sub>f</sub>-Werte für die verschiedenen Anwendungen von Janisol Fingerschutztüren.

Vous trouverez les valeurs U<sub>f</sub> pour les différentes applications Janisol portes anti-pince-doigts dans les pages qui suivent.

On the following pages you will find the U<sub>f</sub> values for the various applications for Janisol anti-finger-trap doors.

Sie basieren auf folgenden Grundlagen:

Elles se basent sur les principes suivants:

They are based on the following:

- Stahl
- Profile bandverzinkter Stahl, unbeschichtet
  - Stahl-Glasleisten
  - Trockenverglasung

- Acier
- Profilés en bande d'acier zingué, sans revêtement
  - Parcloses en acier
  - Vitrage à sec

- Steel
- Strip galvanised steel profiles, uncoated
  - Steel glazing beads
  - Glazing with dry glazing

- Edelstahl
- Profile Edelstahl, blank
  - Edelstahl-Glasleisten
  - Trockenverglasung

- Acier Inox
- Profilés en acier Inox, brut
  - Parcloses en acier Inox
  - Vitrage à sec


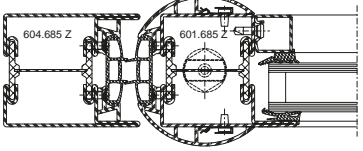
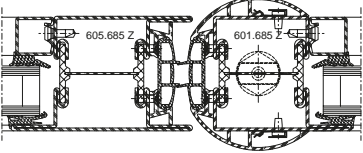
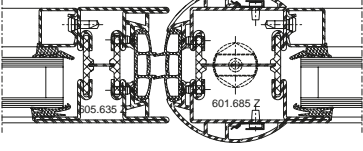
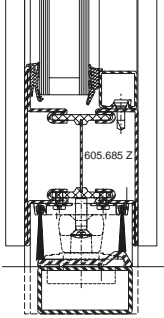
- Stainless steel
- Stainless steel profiles, bright
  - Stainless steel glazing beads
  - Glazing with dry glazing


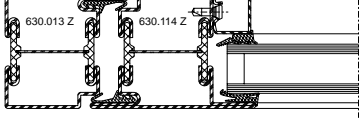
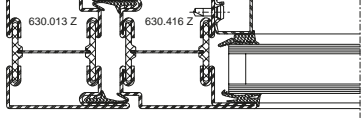
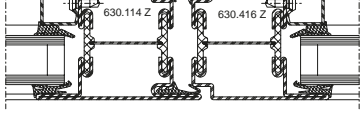
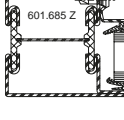
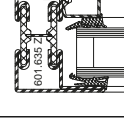
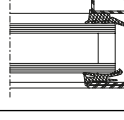

Janisol Fingerschutztüren Stahl	Janisol portes anti-pince-doigts acier	Janisol anti-finger-trap doors steel	<b>91</b>
Janisol Fingerschutztüren Edelstahl	Janisol portes anti-pince-doigts acier Inox	Janisol anti-finger-trap doors stainless steel	<b>93</b>

**U<sub>f</sub>-Werte**  
 (nach EN ISO 10077-2:2018-01)

**Valeurs U<sub>f</sub>**  
 (selon EN ISO 10077-2:2018-01)

**U<sub>f</sub> values**  
 (according to EN ISO 10077-2:2018-01)

	Füllelementstärken Elements de remplissages Infill elements  ≥ 24 mm
	2,6 W/m²K
	2,5 W/m²K
	2,7 W/m²K
	3,0 W/m²K

	Füllelementstärken Elements de remplissages Infill elements  ≥ 24 mm
	2,3 W/m²K
	2,3 W/m²K
	2,3 W/m²K
	2,2 W/m²K
	2,7 W/m²K
	2,2 W/m²K
	2,5 W/m²K


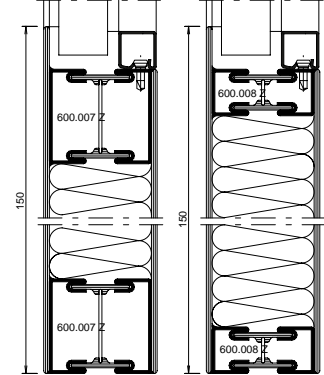
**Leistungseigenschaften nach EN 14351-1**  
**Caractéristiques de performance selon EN 14351-1**  
**Performance characteristics according to EN 14351-1**

Janisol Fingerschutztüre  
 Janisol porte anti-pince-doigts  
 Janisol anti-finger-trap door

**U<sub>f</sub>-Werte**  
 (nach EN ISO 10077-2:2018-01)

**Valeurs U<sub>f</sub>**  
 (selon EN ISO 10077-2:2018-01)

**U<sub>f</sub> values**  
 (according to EN ISO 10077-2:2018-01)

	<p>Füllelementstärken                  Elements de remplissages                  Infill elements</p> <p><b>≥ 24 mm</b></p>
	<p><b>2,0 W/m²K</b>                  (links / gauche / left)</p> <p><b>2,0 W/m²K</b>                  (rechts / droite / right)</p>

**U<sub>f</sub>-Werte Edelstahl-Profil**  
 (nach EN ISO 10077-2:2018-01)

**Profils acier Inox valeurs U<sub>f</sub>**  
 (selon EN ISO 10077-2:2018-01)

**Stainless steel profiles U<sub>f</sub> values**  
 (according to EN ISO 10077-2:2018-01)



	Füllelementstärken Elements de remplissages Infill elements  ≥ 24 mm
	2,5 W/m²K
	2,8 W/m²K

	Füllelementstärken Elements de remplissages Infill elements  ≥ 24 mm
	2,2 W/m²K
	2,2 W/m²K
	2,2 W/m²K
	2,1 W/m²K
	2,6 W/m²K
	2,1 W/m²K
	2,4 W/m²K

---

Janisol Fingerschutztüre  
Janisol porte anti-pince-doigts  
Janisol anti-finger-trap door

---



**Lieferprogramm**  
**Janisol Fingerschutztüre**

Code A = Änderungen  
Code E = Ergänzungen  
Code R = Redaktionelle Korrektur  
Code T = Technische Korrektur

Version 04/2020  
Artikelnummer K1014565

**Programme de livraison**  
**Janisol porte anti-pince doigts**

Code A = Modifications  
Code E = Compléments  
Code R = Correction rédactionnelle  
Code T = Correction technique

Version 04/2020  
Numéro d'article K1014565

**Sales range**  
**Janisol anti-finger-trap doors**

Code A = Modifications  
Code E = Supplements  
Code R = Editorial correction  
Code T = Technical correction

Version 04/2020  
Item number K1014565

Seite Page Page	Code Code Code	Datum Date Date	Erläuterung Explication Explanation
<b>23</b>	A/T	04/2034	Anpassung Beschreibung Artikel und Inhalt Adaptation Description Article et contenu Adaptation Description Article and content
<b>Diverse</b>	A/T	09/2022	Einbau Senkdichtung angepasst Montage joint seuil automatique adapté Installation of automatic drop seal adapted
<b>91 - 93</b>	A/T	04/2022	Uf-Werte angepasst Valeurs Uf ajustées Uf values amended
<b>72 - 79</b>	A/T	12/2021	Beschreibung und Bemassung korrigiert Description et dimensionnement corrigés Description and dimension corrected
<b>55, 57, 65</b>	A/R	01/2021	Artikelnummer korrigiert Numéro d'article corrigé Item number corrected

Grafische Planungsdaten wie z.B. Anwendungsbeispiele, Konstruktionsdetails, Anschlüsse am Bau, die in unseren physischen oder elektronischen Dokumentationsunterlagen enthalten sind, sind schematische Darstellungen. Gleiches gilt für digitale Medien wie CAD Dateien oder BIM Modelle.

Sie sollen den ausführenden Metallbauer und/oder Fachplaner bei der Planung und Ausführung eines Projektes unterstützen. Sie sind im konkreten Anwendungsfall durch den ausführenden Metallbauer und/oder Fachplaner auf die Verwendbarkeit im konkreten betroffenen Projekt hinsichtlich rechtlichen/regulatorischen aber auch technischen objektspezifischen Anforderungen zu überprüfen und ggfs. eigenverantwortlich anzupassen.

Bei der Überprüfung, der spezifischen Planung und der Umsetzung sind die objektspezifischen Rahmenbedingungen (Material der Bausubstanz, Dimension des Einbauelements, Farbe, Exposition, Lasteinwirkung, etc.) sowie der geltende Stand der Technik einschliesslich aller anwendbaren Normen und technischen Richtlinien eigenverantwortlich zu beachten.

Falls das vorliegende Dokument Differenzen zur aktuellen deutschen Version (Artikel Nr. K1014565) aufweist, gilt in jedem Fall der deutsche Originaltext in der jeweils geltenden Fassung im Jansen Docu Center.

Alle Ausführungen dieser Dokumentation haben wir sorgfältig und nach bestem Wissen zusammengestellt. Wir können aber keine Verantwortung für die Benutzung der vermittelten Vorschläge und Daten übernehmen. Wir behalten uns technische Änderungen ohne Vorankündigung vor.

Les données de planification graphiques, comme les exemples d'application, détails de construction et raccordements au bâtiment, fournies dans notre documentation physique et numérique sont des représentations schématiques. Il en va de même pour les médias numériques comme les fichiers CAD ou modèles BIM.

Leur but est de faciliter la planification et réalisation d'un projet par les constructeurs métalliques et/ou concepteurs. Concrètement, elles doivent être vérifiées par le constructeur métallique et/ou le concepteur et, le cas échéant, modifiées de son propre chef pour s'assurer qu'elles concordent avec le projet concerné et qu'elles répondent aux exigences techniques spécifiques ainsi qu'aux dispositions légales et réglementaires.

Lors de la vérification, de la planification spécifique et de la mise en œuvre, il y a lieu de tenir compte des conditions spécifiques à l'objet (matériaux du bâtiment, dimension de l'élément d'insert, couleur, exposition, effet de charge, etc.) ainsi que de l'état actuel de la technique, y compris toutes les normes et directives techniques applicables.

En cas de divergence entre le présent document et la version allemande (no d'article K1014565), c'est dans tous les cas le texte original allemand qui prévaut dans sa version actuelle disponible dans le Jansen Docu Center.

Nous avons apporté le plus grand soin à l'élaboration de cette documentation. Cependant, nous déclinons toute responsabilité pour l'utilisation faite de nos propositions et de nos données.

Nous nous réservons le droit de procéder à des modifications techniques sans préavis.

Graphical planning data such as application examples, construction details, connections on site that are contained in our physical or electronic documentation components are schematic representations. The same applies to digital media such as CAD files or BIM models. They are intended to support the metal worker and/or design engineer in planning and executing projects. In the specific case of application they are to be checked by the metal worker and/or design engineer in terms of their usability in the specific project concerned with regard to legal/regulatory and technical property-specific requirements and adjusted if necessary at the latter's own responsibility.

The property-specific underlying conditions (construction material, dimensions of installation element, colour, exposure, load effect etc.) and current state of the art including all applicable norms and technical guidelines are to be taken into consideration at the metal worker and/or design engineer's own responsibility during the review, specific planning and implementation.

If there are any differences between this document and the current German version (item number K1014565), the latest version of the original German text in the Jansen Docu Center shall prevail.

All the information contained in this documentation is given to the best of our knowledge and ability. However, we decline all responsibility for the use made of these suggestions and data.

We reserve the right to effect technical modifications without prior warning.



Jansen AG

**Steel Systems**  
Industriestrasse 34  
9463 Oberriet  
Schweiz  
[jansen.com](http://jansen.com)

**JANSEN**  
**METALFORM**

<b>Inhaltsverzeichnis</b> <b>Sommaire</b> <b>Content</b>		Janisol Fingerschutztüre Janisol porte anti-pince-doigts Janisol anti-finger-trap door	
<b>Systemübersicht</b> Merkmale Leistungseigenschaften Typenübersicht	<b>Sommaire du système</b> Caractéristique Caractéristiques de performance Sommaire des types	<b>Summary of system</b> Characteristics Performance characteristics Summary of types	<b>2</b>
<b>Zubehör</b> Profilübersicht Glasleisten Zubehör Beschläge	<b>Accessoires</b> Sommaire des profilés Parcloses Accessoires Ferrures	<b>Accessories</b> Summary of profiles Glazing beads Accessories Fittings	<b>9</b>
<b>Beispiele</b> Schnittpunkte Anwendungsbeispiele	<b>Exemples</b> Coupe de détails Exemples d'application	<b>Examples</b> Section details Examples of applications	<b>24</b>
<b>Verarbeitungshinweise</b>	<b>Indications d'usage</b>	<b>Assembly instructions</b>	<b>40</b>
<b>Integrierte Türschliesser</b>	<b>Fermes-portes intégrés</b>	<b>Integrated door closer</b>	<b>72</b>
<b>Technische Hinweise</b>	<b>Conseils techniques</b>	<b>Technical data</b>	<b>80</b>

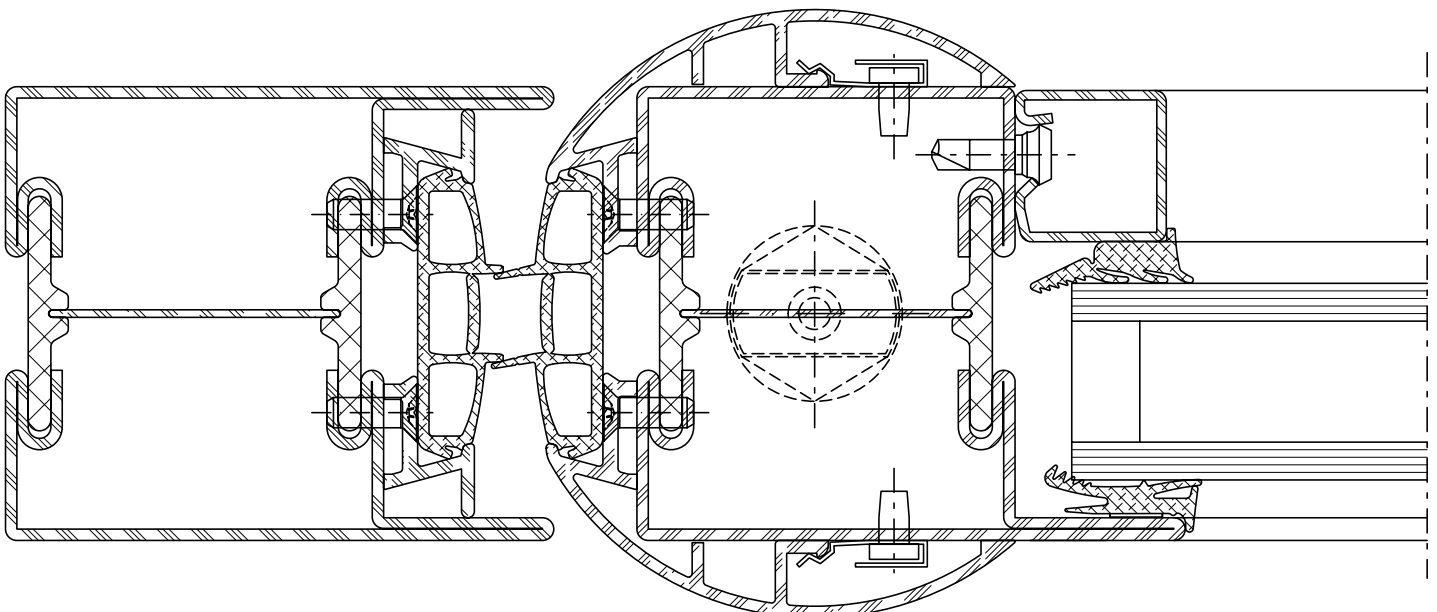
**Merkmale**  
**Caractéristiques**  
**Characteristics**

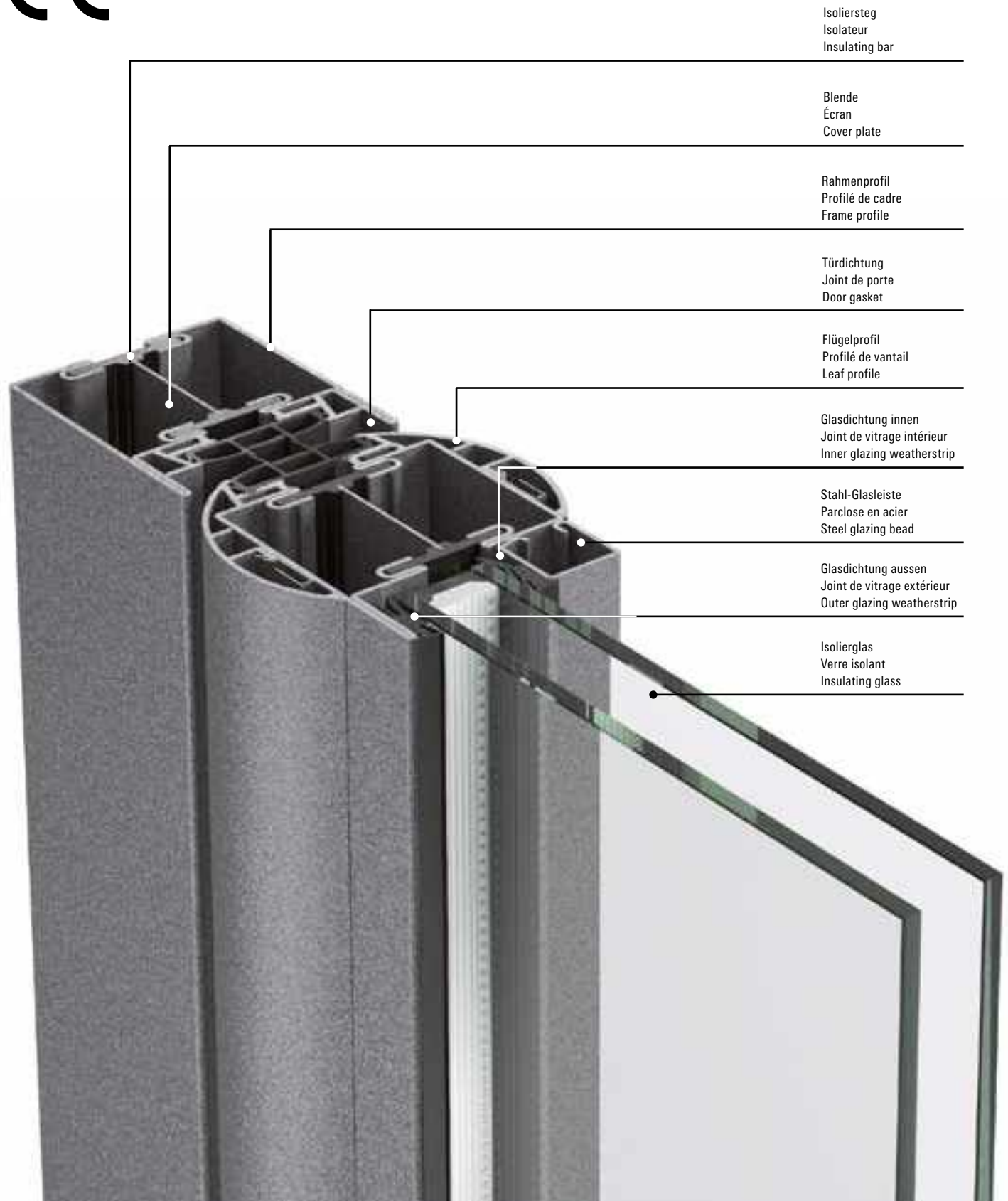
- Bautiefe 60 mm, Türflügel innen und aussen flächenbündig
- Für ein- und zweiflügelige Türen, einwärts und auswärts öffnend, mit oder ohne Oberlicht und Seitenteile
- Keine Quetsch- und Scherstellen nach DIN 18650 an der Nebenschliesskante
- Hochleistungsfähige und wartungsarme Bandlager unten und oben
- Besonders geeignet für Türen mit starkem Publikumsverkehr (Schulen, Krankenhäuser, Einkaufszentren, etc.)
- CE-zertifiziert, erfüllt die Produktnorm nach EN 14351-1
- Rationelle Verarbeitung und Beschlagmontage
- Dauerfunktion intern mit 250 kg bis 2'000'000 Zyklen geprüft
- Einfach und kostengünstig dank der Verwendung von Janisol-Profilen aus dem Standard-Sortiment

- Profondeur de montage 60 mm, vantail de porte intérieur et extérieur montés à fleur
- Pour portes à un ou deux vantaux, ouverture vers l'intérieur et vers l'extérieur, avec ou sans imposte parties latérales
- Pas de points d'écrasement et de cisaillement selon DIN 18650 sur le champ de fermeture secondaire
- Paliers de paumelle haute performance ne nécessitant que peu d'entretien en bas et en haut
- Convient particulièrement aux portes par lesquelles passent un grand nombre de personnes (écoles, hôpitaux, centres commerciaux, etc.)
- Label CE, répond à la norme produit selon EN 14351-1
- Usinage et montage de ferrures rationnels
- Durabilité mécanique testé interne avec 250 kg jusqu'à 2'000'000 cycles
- Simple et peu coûteux grâce à l'utilisation de profilés Janisol standard

**Janisol Fingerschutztüre**  
**Janisol porte anti-pince-doigts**  
**Janisol anti-finger-trap door**

- 60 mm basic depth, flush-fitted door leaf on the inside and outside
- For single and double-leaf doors, inward and outward-opening, with or without toplight and side sections
- In compliance with DIN 18650, no crushing or shearing traps at the secondary closing edge
- High-performance, low-maintenance hinge bearings top and bottom
- Particularly suitable for doors frequently used by the public (schools, hospitals, shopping centres, etc.)
- CE certified, fulfils the product standard in accordance with EN 14351-1
- Efficient assembly and installation of fittings
- Mechanical durability internally tested with 250 kg up to 2'000'000 cycles
- Simple and cost-effective, thanks to Janisol profiles from the standard range





## JANIssoft

JANIssoft ermöglicht die Planung, Kalkulation und Konstruktion von Jansen Systemen für Fenster, Türen und Fassaden in 2D sowie 3D. Mit der neuen Version können Planer und Verarbeiter Angebote und Bestellungen mit den entsprechenden Detailzeichnungen und Berechnungen einfach erstellen. Dank der optimierten Softwarefunktionen lässt sich der Prozess von der Arbeitsvorbereitung über die Fertigung noch effizienter gestalten.

## JANIssoft

JANIssoft permet l'étude, le calcul et la construction de systèmes Jansen en 2D et 3D pour les fenêtres, les portes et les façades. La nouvelle version permet aux projeteurs et aux transformateurs d'établir facilement des offres et des commandes avec les plans de détail et les calculs. Des préparatifs du travail à la commande de la machine, le processus peut être coordonné de manière encore plus efficace grâce aux fonctions optimisées du logiciel.

## JANIssoft

JANIssoft allows Jansen systems for windows, doors and façades to be planned, calculated and designed in 2D and 3D. Using the new version, developers and fabricators can easily create quotations and orders with the corresponding detailed drawings and calculations. Thanks to optimised software functionality, the procedure from process planning to fabrication can be made even more efficient.

## Jansen Docu Center

Die Plattform zum effizienten Arbeiten mit Jansen Dokumentationen. Im Jansen Docu Center stehen alle Produktinformationen jederzeit digital in der aktuellsten Version zur Verfügung: von Architekten-Informationen über Bestell- und Fertigungskatalogen bis hin zu Anleitungen und Prospekten sowie Videos.

Die Inhalte können einfach und schnell aufgerufen werden. Ein für den Anwender komfortables papierloses Arbeiten, das zahlreiche Vorteile bietet.

## Jansen Docu Center

La plate-forme pour travailler efficacement avec les documentations Jansen. Le Jansen Docu Center met à votre disposition les informations sur les produits, en format numérique et dans une version actualisée: des catalogues de commande et de fabrication aux instructions et prospectus, en passant par les informations destinées aux architectes et vidéos.

Les contenus sont facilement et rapidement accessibles. Une manière de travailler confortable et offrant de nombreux avantages.

## Jansen Docu Center

The platform for working efficiently with Jansen documentation. The latest version of all the product information is available digitally at any time in the Jansen Docu Center – from order and fabrication manuals to architect information, instructions and brochures and videos.

The content can be retrieved quickly and easily. The user can work conveniently without paper, which has numerous benefits.

## Download CAD Daten

**DXF**

**DWG**

Sie können die Zeichnungen in den Formaten DXF und/oder DWG herunterladen. Klicken Sie auf das entsprechende Icon und der Download erfolgt.

Die Hinweise «Artikelbibliothek/Türbeschläge/Fensterbeschläge» bedeuten, dass Sie mit einem Klick die gesamte Artikelbibliothek des entsprechenden Systems herunterladen (Profile, Beschläge, Glasleisten, Zubehör etc.).

## Télécharger fichiers DAO

**DXF**

**DWG**

Vous pouvez télécharger les dessins aux formats DXF et/ou DWG. Cliquez sur l'icône correspondante et le téléchargement s'effectuera.

Les indications «Bibliothèque des articles/Ferures de porte/Ferrures de fenêtres» signifie que vous téléchargez la totalité de la bibliothèque des articles du système donné (profilés, ferrures, parcloles, accessoires etc.).

## Download CAD files

**DXF**

**DWG**

You can download the drawings in DXF and/or DWG format. Click on the relevant icon to begin the download.

The items «Article library/Door fittings/Window fittings» means that you download the entire article library for the corresponding system with one click (profiles, fittings, glazing beads, accessories etc.).



## CE Kennzeichnung und Leistungserklärungen

Alle nötigen Unterlagen und Anleitungen zur CE-Kennzeichnung finden Sie unter

[docucenter.jansen.com](http://docucenter.jansen.com)

Ebenfalls finden Sie unter dieser Adresse alle Leistungserklärungen unserer Beschläge.

## Marquage CE et déclarations de performance

Tous les documents et instructions relatifs au marquage CE se trouvent sur le site

[docucenter.jansen.com](http://docucenter.jansen.com)


Vous trouverez également à cette adresse toutes les déclarations de performance de nos ferrures.

## CE marking and declarations of performance

You can find all the necessary documents and instructions on CE marking at

[docucenter.jansen.com](http://docucenter.jansen.com)

At this address you can also find all declarations of performance for our fittings.



**Das Jansen Docu Center bietet Sie an:**  
Nach einer intensiven Arbeit zusammen mit unseren Partner Schulen haben wir das Jansen Docu Center geschaffen.  
Das Jansen Docu Center ist eine Plattform auf der wir unsere Kunden und Partner auf vielfältige Weise helfen zu unseren Produkten, Anlagen und Dienstleistungen in sprachneutraler sowie sprachübergreifender Form zur Verfügung stellen werden.  
Das Jansen Docu Center ist eine ideale Plattform die sich in den wichtigsten Wordarten und Sprachen weiterentwickeln wird.

**Was ist Inhalt des Jansen Docu Center?**  
Auf dem Jansen Docu Center finden Sie jeden Jansen Selbstversand und zum Jansen Docu Center:  

- Anträge und Zulassungen
- Anleitungen und Montage-Planblätter sowie Videos
- Downloadbare Dokumentationen (Schematische Zeichnungen etc.)
- CAD Zeichnungen
- Texte
- CE-Kennzeichnung
- mehr...

  
Zudem können Sie weitere Inhalte zum Jansen Docu Center auf dem Docu Center der Firma Jansen aufrufen.

**Wie finde ich Informationen im Jansen Docu Center?**  
Gerne steht eine Vielzahl von Suchfiltern zur Verfügung. Im Bereich der Sprache und Dokumentenarten helfen zudem zwei Filter zusätzlich zur Verfeinerung der eingegebenen Suche.

**Wie registriere ich mich und welchen Nutzen hat dies für mich?**  
Für alle es zur Registrierung - [www.jansen.com](http://www.jansen.com)  
Durch die Registrierung erhalten Sie nicht nur Informationen zu den aktuellen Angebotsmöglichkeiten sondern auch die Möglichkeit, Ihre Anliegen in den verschiedenen Bereichen des Jansen Docu Center zu registrieren. Dies ist in der nächsten Zeit ein wesentlicher Punkt für alle, die sich in den kommenden Wochen, Monaten oder Jahren mit einem der Jansen Produkte beschäftigen. In diesem Bereich ist es möglich, Ihre Anliegen zu registrieren und so den Support zu optimieren. Dies ist ein wichtiger Schritt zur Erreichung der maximalen Leistungswerte und der CE-Kennzeichnung.

**Kontakt & Hilfe**  
Sie haben Fragen zum Jansen Docu Center oder zum Jansen Docu Center Account? Wir helfen Ihnen bei allen Problemen und Anträgen im Jansen Docu Center und von unseren Anwälten.

**Kontakt**  
Jansen Docu Center Team  
Tel: +41 75 703 83 75  
[info@jansen.com](mailto:info@jansen.com)

Wir freuen uns auf Ihre Anfrage

Copyright © 2018 Jansen

Zur Erreichung der maximalen Leistungswerte bzw. der CE-Kennzeichnung sind die Gutachtlichen Stellungnahmen zu beachten. ([docucenter.jansen.com](http://docucenter.jansen.com))

Il doit être tenu compte des avis d'expert dans le but d'obtenir les valeurs de performance maximales et le marquage CE. ([docucenter.jansen.com](http://docucenter.jansen.com))

To achieve the maximum performance values and/or the CE marking, the expert appraisal report must be observed. ([docucenter.jansen.com](http://docucenter.jansen.com))

## Info und Beratung

Gerne beraten wir Sie persönlich und stehen Ihnen bei Fragen zur Verfügung. Bitte schreiben Sie uns Ihre Anliegen an: [info@jansen.com](mailto:info@jansen.com)

## Info et conseils




Nous vous conseillerons volontiers individuellement et sommes à votre disposition si vous avez des questions à poser. Veuillez nous envoyer votre requête à: [info@jansen.com](mailto:info@jansen.com)

## Information and advice

We would be delighted to provide you with advice in person and are available to answer any questions you may have. Please write to us with your queries at: [info@jansen.com](mailto:info@jansen.com)

**Leistungseigenschaften**  
**Caractéristiques de performance**  
**Performance characteristics**

Janisol Fingerschutztüre  
 Janisol porte anti-pince-doigts  
 Janisol anti-finger-trap door

Norm	Eigenschaft Caractéristique Characteristic	Klassifizierung/Wert Classification / Valeur Classification / Value										
		npd	B1 (400)	B2 (800)	B3 (1200)	B4 (1600)	B5 (2000)	Bexxx (>2000)				
 EN 12210	<b>Widerstandsfähigkeit bei Windlast</b> <b>Résistance à la pression du vent</b> <b>Resistance to wind load</b>	npd	B1 (400)	B2 (800)	B3 (1200)	B4 (1600)	B5 (2000)	Bexxx (>2000)				
 EN 12208	<b>Schlagregendichtheit</b> <b>Etanchéité à la pluie battante</b> <b>Watertightness</b>	npd	1A (0)	2A (50)	3A (100)	4A (150)	5A (200)	6A (250)	7A (300)	8A (450)	9A (600)	Exxx (>600)
 EN 12207	<b>Luftdurchlässigkeit</b> <b>Perméabilité à l'air</b> <b>Air permeability</b>	npd	1 (150)		2 (300)		3 (600)		4 (600)			

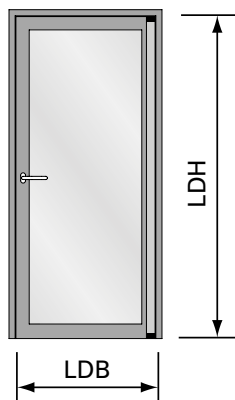
npd = keine Leistung festgestellt  
 (no performance determined)

npd = Aucune performance  
 déterminée  
 (no performance determined)

npd = no performance determined

**Technische Daten**  
**Données techniques**  
**Technical data**

Janisol Fingerschutztüre  
 Janisol porte anti-pince-doigts  
 Janisol anti-finger-trap door



**Elementgrößen**  
**(Empfehlung für CE-Kennzeichen)**

LDB Lichte Durchgangsbreite  
 max. 1371 mm  
 (90° geöffnet = 1296 mm)  
 min. 600 mm

LDH Lichte Durchgangshöhe  
 max. 2552 mm  
 min. 1900 mm

Flügelgewicht max. 300 kg

**Dimensions des éléments**  
**(Recommandation pour le label CE)**

LDB Largeur libre de passage  
 max. 1371 mm  
 (ouverture 90° = 1296 mm)  
 min. 600 mm

LDH Hauteur libre de passage  
 max. 2552 mm  
 min. 1900 mm

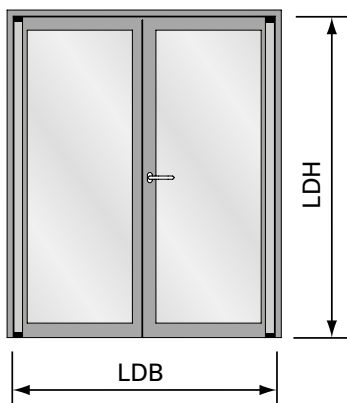
Poids de vantail max. 300 kg

**Size of elements**  
**(Recommendation for CE marking)**

LDB Inside width  
 max. 1371 mm  
 (opened 90° = 1296 mm)  
 min. 600 mm

LDH Inside height  
 max. 2552 mm  
 min. 1900 mm

Weight of leaf max. 300 kg



**Elementgrößen**  
**(Empfehlung für CE-Kennzeichen)**

LDB Lichte Durchgangsbreite  
 max. 2855 mm  
 (90° geöffnet = 2706 mm)  
 min. 1200 mm

LDH Lichte Durchgangshöhe  
 max. 2552 mm  
 min. 1900 mm

Flügelgewicht max. 300 kg

**Dimensions des éléments**  
**(Recommandation pour le label CE)**

LDB Largeur libre de passage  
 max. 2855 mm  
 (ouverture 90° = 2706 mm)  
 min. 1200 mm

LDH Hauteur libre de passage  
 max. 2552 mm  
 min. 1900 mm

Poids de vantail max. 300 kg

**Size of elements**  
**(Recommendation for CE marking)**

LDB Inside width  
 max. 2855 mm  
 (opened 90° = 2706 mm)  
 min. 1200 mm

LDH Inside height  
 max. 2552 mm  
 min. 1900 mm

Weight of leaf max. 300 kg

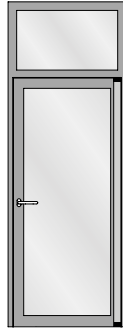
Maximaler Öffnungswinkel 96°  
 Türstopper verwenden

Angle d'ouverture max. 96°  
 Utiliser un arrêt de porte

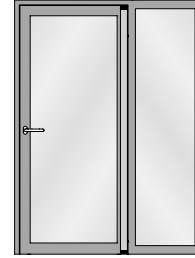
Max. door opening angle 96°  
 Use door stop



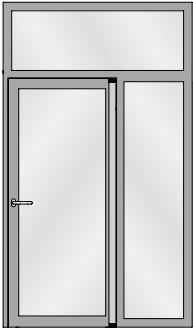
Einflügelige Türe  
Porte à un vantail  
Single leaf door



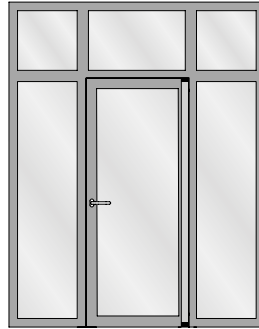
Einflügelige Türe mit Oberlicht  
Porte à un vantail avec imposte  
Single leaf door with top light



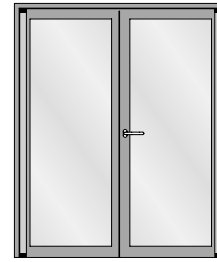
Einflügelige Türe mit Seitenteil  
Porte à un vantail avec partie latérale  
Single leaf door with side light



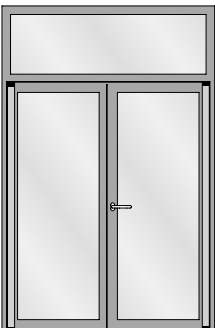
Einflügelige Türe mit Seitenteil und Oberlicht  
Porte à un vantail avec avec partie latérale  
et imposte  
Single leaf door with side light and top light



Einflügelige Türe mit zwei Seitenteilen und  
Oberlichtern  
Porte à un vantail avec deux parties latérales  
et impostes  
Single leaf door with two side lights and  
top lights



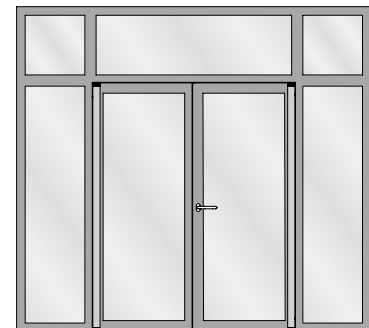
Zweiflügelige Türe  
Porte à deux vantaux  
Double leaf door



Zweiflügelige Türe mit Oberlicht  
Porte à deux vantaux avec imposte  
Double leaf door with top light



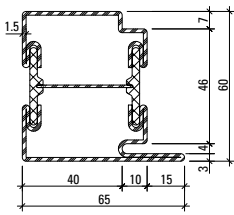
Zweiflügelige Türe mit zwei Seitenteilen  
Porte à deux vantaux avec deux parties  
latérales  
Double leaf door with two side lights



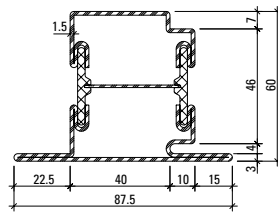
Zweiflügelige Türe mit zwei Seitenteilen und  
Oberlichtern  
Porte à deux vantaux avec deux parties  
latérales et impostes  
Double leaf door with two side lights and  
top lights

**Profilübersicht**  
**Sommaire des profilés**  
**Summary of profiles**

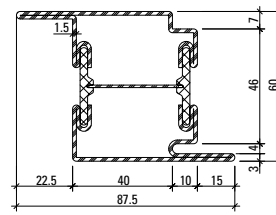
Janisol Fingerschutztüre  
 Janisol porte anti-pince-doigts  
 Janisol anti-finger-trap door



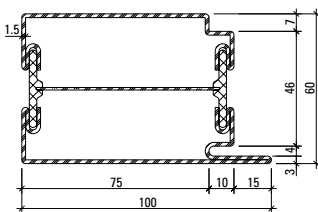
**630.013**  
**630.013 Z**  
 630.013.01



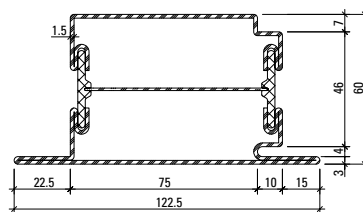
**630.114**  
**630.114 Z**  
 630.114.01



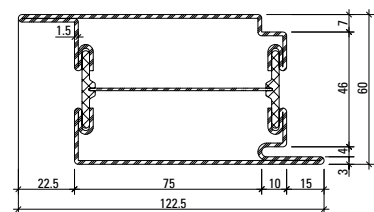
**630.416**  
**630.416 Z**  
 630.416.01



**630.016**  
**630.016 Z**  
 630.016.01



**630.115**  
**630.115 Z**  
 630.115.01



**630.417**  
**630.417 Z**  
 630.417.01

**Oberfläche/Werkstoff**

Artikel-Nr.

**ohne Zusatz** = blank

**mit Z** = bandverzinkter Stahl

**Werkstoff 1.4401 (AISI 316)**

mit 01 = blank

mit 03 = geschliffen, Korn 220-240

Edelstahl geschliffen auf Anfrage

**Surface/Matériau**

No. d'article

**sans supplément** = brut

**avec Z** = bande d'acier zinguée

**Matériau 1.4401 (AISI 316)**

avec 01 = brut

avec 03 = polies, grain 220-240

Acier Inox polie sur demande

**Surface/Material**

Part no.

**without addition** = bright

**with Z** = strip galvanised steel

**Material 1.4401 (AISI 316)**

with 01 = bright

with 03 = polished, grain 220-240

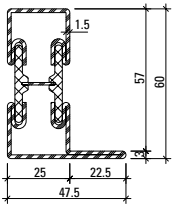
Stainless steel polished on request

Profil-Nr.	G kg/m	I <sub>x</sub> cm <sup>4</sup>	W <sub>x</sub> cm <sup>3</sup>	I <sub>y</sub> cm <sup>4</sup>	W <sub>y</sub> cm <sup>3</sup>	U m <sup>2</sup> /m
<b>630.013</b>	4,106	18,41	5,01	18,48	5,09	0,278
<b>630.114</b>	4,623	21,10	5,28	27,18	5,88	0,322
<b>630.416</b>	4,624	23,41	7,22	27,14	5,87	0,322

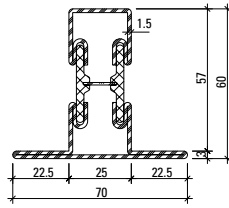
Profil-Nr.	G kg/m	I <sub>x</sub> cm <sup>4</sup>	W <sub>x</sub> cm <sup>3</sup>	I <sub>y</sub> cm <sup>4</sup>	W <sub>y</sub> cm <sup>3</sup>	U m <sup>2</sup> /m
<b>630.016</b>	5,008	25,72	7,17	61,11	11,67	0,350
<b>630.115</b>	5,527	28,45	7,35	79,24	12,38	0,394
<b>630.417</b>	5,527	30,64	9,48	80,21	12,53	0,394

**Profilübersicht**  
**Sommaire des profilés**  
**Summary of profiles**

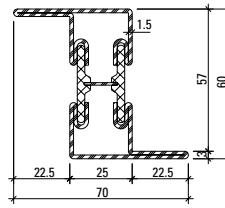
Janisol Fingerschutztüre  
 Janisol porte anti-pince-doigts  
 Janisol anti-finger-trap door



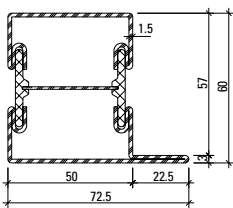
**601.635**  
**601.635 Z**  
 601.635.01



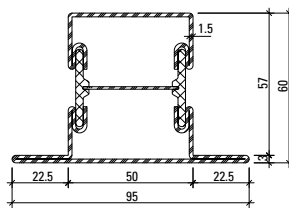
**602.635**  
**602.635 Z**  
 602.635.01



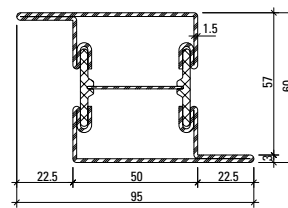
**603.635**  
**603.635 Z**



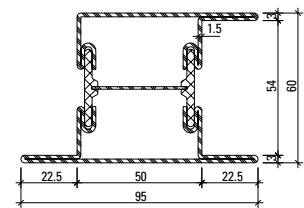
**601.685**  
**601.685 Z**  
 601.685.01



**602.685**  
**602.685 Z**  
 602.685.01



**603.685**  
**603.685 Z**



**605.685**  
**605.685 Z**  
 605.685.01

**Oberfläche/Werkstoff**

Artikel-Nr.

**ohne Zusatz** = blank  
**mit Z** = bandverzinkter Stahl

**Werkstoff 1.4401 (AISI 316)**

mit 01 = blank  
 mit 03 = geschliffen, Korn 220-240

Edelstahl geschliffen auf Anfrage

**Surface/Matériau**

No. d'article

**sans supplément** = brut  
**avec Z** = bande d'acier zinguée

**Matériau 1.4401 (AISI 316)**

avec 01 = brut  
 avec 03 = polies, grain 220-240

Acier Inox polie sur demande

**Surface/Material**

Part no.

**without addition** = bright  
**with Z** = strip galvanised steel

**Material 1.4401 (AISI 316)**

with 01 = bright  
 with 03 = polished, grain 220-240

Stainless steel polished on request

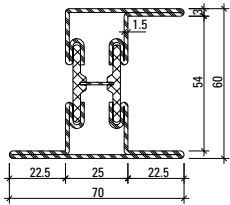
Profil-Nr.	G kg/m	Ix cm <sup>4</sup>	Wx cm <sup>3</sup>	Iy cm <sup>4</sup>	Wy cm <sup>3</sup>	U m <sup>2</sup> /m
<b>601.635</b>	3,420	13,88	3,73	5,78	1,87	0,228
<b>602.635</b>	3,940	16,42	4,02	10,01	2,86	0,272
<b>603.635</b>	3,948	18,93	5,92	10,03	2,87	0,271

Profil-Nr.	G kg/m	Ix cm <sup>4</sup>	Wx cm <sup>3</sup>	Iy cm <sup>4</sup>	Wy cm <sup>3</sup>	U m <sup>2</sup> /m
<b>601.685</b>	4,091	19,15	5,27	21,55	5,09	0,277
<b>602.685</b>	4,610	21,93	5,54	30,90	6,51	0,321
<b>603.685</b>	4,611	24,07	7,52	30,90	6,51	0,321
<b>605.685</b>	5,130	27,90	7,89	38,23	7,42	0,365

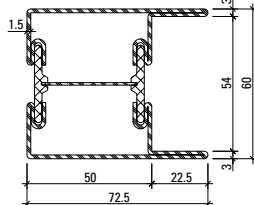
**Sockelprofile**

**Profilés de socle**

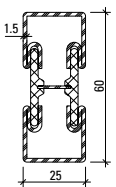
**Base rail profiles**



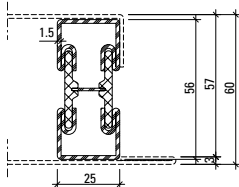
**605.635**  
**605.635 Z**



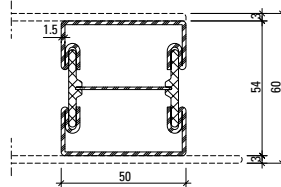
**604.685**  
**604.685 Z**



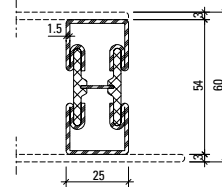
**600.006**  
**600.006 Z**



**600.002**  
**600.002 Z**



**600.007 Z**



**600.008 Z**

**Oberfläche/Werkstoff**

Artikel-Nr.

**ohne Zusatz** = blank  
**mit Z** = bandverzinkter Stahl

**Surface/Matériau**

No. d'article

**sans supplément** = brut  
**avec Z** = bande d'acier zinguée

**Surface/Material**

Part no.

**without addition** = bright  
**with Z** = strip galvanised steel

Profil-Nr.	G kg/m	I <sub>x</sub> cm <sup>4</sup>	W <sub>x</sub> cm <sup>3</sup>	I <sub>y</sub> cm <sup>4</sup>	W <sub>y</sub> cm <sup>3</sup>	U m <sup>2</sup> /m
<b>605.635</b>	4,467	22,70	6,33	13,25	3,49	0,315
<b>604.685</b>	4,611	24,07	7,52	26,93	7,00	0,321
<b>600.002</b>	2,824	8,95	3,00	2,56	2,05	0,174
<b>600.006</b>	2,893	10,31	3,22	2,70	2,16	0,185
<b>600.007 Z</b>	3,429	12,46	4,33	13,50	5,40	0,220
<b>600.008 Z</b>	2,826	8,12	2,82	2,57	5,06	0,170

Artikelbibliothek  
 Bibliothèque des articles  
 Article library

**DXF** **DWG**

**Glasleisten (Massstab 1:2)**

**Parcloles (échelle 1:2)**

**Glazing beads (scale 1:2)**

Janisol Fingerschutztüre

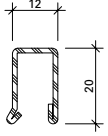
Janisol porte anti-pince-doigts

Janisol anti-finger-trap door

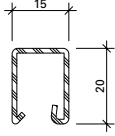
**Stahl-Glasleisten aus  
bandverzinktem Stahl (Länge 6 m)**

**Parcloles en acier en bandes d'acier  
zinguées (longueur 6 m)**

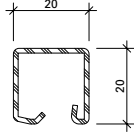
**Steel glazing beads made of  
strip galvanised steel (length 6 m)**



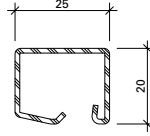
**402.112 Z**



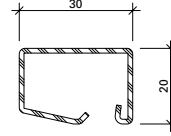
**402.115 Z**



**402.120 Z**



**402.125 Z**

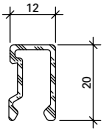


**402.130 Z**

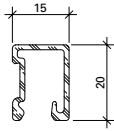
**Aluminium-Glasleisten  
(Länge 6 m)**

**Parcloles en aluminium  
(longueur 6 m)**

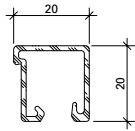
**Aluminium glazing beads  
(length 6 m)**



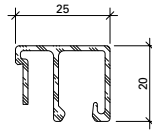
**404.112**



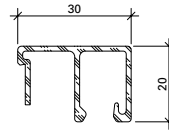
**404.115**



**404.120**



**404.125**



**404.130**

Artikel-Nr.	G kg/m	B m <sup>2</sup> /m
<b>402.112 Z</b>	0,550	0,062
<b>402.115 Z</b>	0,600	0,066
<b>402.120 Z</b>	0,670	0,074
<b>402.125 Z</b>	0,740	0,083
<b>402.130 Z</b>	0,844	0,092

Artikel-Nr.	G kg/m	B m <sup>2</sup> /m
<b>404.112</b>	0,202	0,032
<b>404.115</b>	0,226	0,035
<b>404.120</b>	0,252	0,040
<b>404.125</b>	0,310	0,045
<b>404.130</b>	0,330	0,050

G = Gewicht  
B = Beschichtungsfläche  
U = Abwicklung umlaufend  
P = Polierabwicklung

G = Poids  
B = Surface à traiter  
U = Périmètre extérieur  
P = Périmètre à polir

G = Weight  
B = Coated surface  
U = Circumferential development  
P = Circumferential polishing



Glasleisten  
Parcloses  
Glazing beads

Janisol Fingerschutztüre  
Janisol porte anti-pince-doigts  
Janisol anti-finger-trap door

**Befestigungsknöpfe für Glasleisten**

**Boutons de fixation pour parcloses**

**Fastening studs for glazing beads**



**450.006**

Befestigungsknopf  
Stahl, SR1-Angriff, Länge 4.5 mm,  
Bohrdurchmesser 3.5 mm

VE = 100 Stück lose

**450.006**

**Bouton de fixation**  
acier, empreinte SR1, longueur 4.5  
mm, diamètre de perçage  
3.5 mm

UV = 100 pièces

**450.006**

**Fastening stud**  
steel, SR1 head, length 4.5 mm,  
hole diameter 3.5 mm

PU = 100 pieces



**450.007**

**Befestigungsknopf**  
Stahl, PH-Angriff, Länge 10 mm,  
selbstbohrend

VE = 50 Magazine à 10 Knöpfe

**450.007**

**Bouton de fixation**  
acier, empreinte PH, longueur  
10 mm, autoforeuse

UV = 50 magasins à 10 pièces

**450.007**

**Fastening stud**  
steel, PH head, length 10 mm,  
self-drilling

PU = 50 magazines with 10 studs



**450.008**

**Befestigungsknopf**  
Stahl, PH-Angriff, Länge 10 mm,  
selbstbohrend

VE = 400 Magazine à 10 Knöpfe

**450.008**

**Bouton de fixation**  
acier, empreinte PH, longueur  
10 mm, autoforeuse

UV = 400 magasins à 10 pièces

**450.008**

**Fastening stud**  
steel, PH head, length 10 mm,  
self-drilling

PU = 400 magazines with 10 studs



**450.009**

**Befestigungsknopf**  
Stahl, PH-Angriff, Länge 10 mm,  
selbstbohrend

VE = 1000 Stück lose

**450.009**

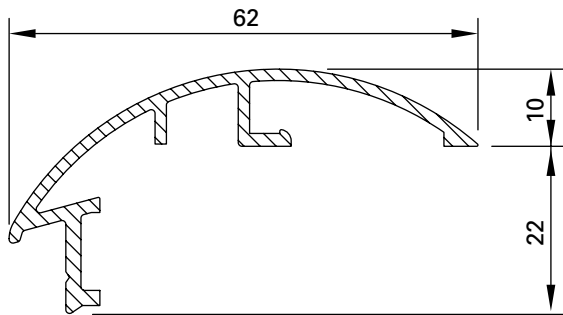
**Bouton de fixation**  
acier, empreinte PH, longueur  
10 mm, autoforeuse

UV = 1000 pièces

**450.009**

**Fastening stud**  
steel, PH head, length 10 mm,  
self-drilling

PU = 1000 pieces



### 407.094

#### Fingerschutzprofil

Aluminium roh, Einbau  
bandseitig auf Türflügelprofil  
innen und aussen, mittels  
Klemmfeder 450.022 und  
Schraube 557.046 unsichtbar  
montiert

Gewicht 0,500 kg/m  
U = 0,230 m<sup>2</sup>/m  
P = 0,094 m<sup>2</sup>/m

Länge 6 m

### 407.094

#### Profilé anti-pince-doigt

aluminium brut, montage  
invisible intérieur et extérieur  
côté paumelle sur le cadre  
ouvrant au moyen d'un ressort  
de serrage 450.022 et d'une vis  
557.046

Poids 0,500 kg/m  
U = 0,230 m<sup>2</sup>/m  
P = 0,094 m<sup>2</sup>/m

Longueur 6 m

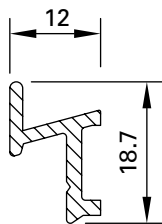
### 407.094

#### Anti-finger-trap profile

aluminium, mill finish,  
installation hinge-side on the door  
leaf profile inside and  
outside, by concealed fastening  
with fixing spring 450.022 and  
screw 557.046

Weight 0,500 kg/m  
U = 0,230 m<sup>2</sup>/m  
P = 0,094 m<sup>2</sup>/m

Length 6 m



### 407.093

#### Zusatzprofil

Aluminium roh, Einbau  
bandseitig im Bereich  
Blendrahmen, Befestigung  
mit Schraube 557.046

Gewicht 0,170 kg/m  
U = 0,071 m<sup>2</sup>/m  
P = 0,010 m<sup>2</sup>/m

Länge 6 m

### 407.093

#### Profilé supplémentaire

aluminium brut, montage côté  
paumelle dans la zone du  
cadre dormant,  
fixation avec vis 557.046

Poids 0,170 kg/m  
U = 0,071 m<sup>2</sup>/m  
P = 0,010 m<sup>2</sup>/m

Longueur 6 m

### 407.093

#### Additional profile

aluminium, mill finish,  
installation hinge-side in the  
area of the frame, fastened  
with screw 557.046

Weight 0,170 kg/m  
U = 0,071 m<sup>2</sup>/m  
P = 0,010 m<sup>2</sup>/m

Length 6 m



### 450.022

#### Befestigungsfeder

Edelstahl, inkl. Schraube,  
Bohrdurchmesser ø 3,5 mm

VE = 100 Stück

### 450.022

#### Ressort de fixation

acier Inox, vis inclus, diamètre  
de perçage ø 3,5 mm

UV = 100 pièces

### 450.022

#### Fixing spring

stainless steel, incl. screw,  
hole diameter ø 3.5 mm

PU = 100 pieces



### 557.046

#### Schraube M4x12

Stahl verzinkt, SR1-Angriff,  
selbstgewindend

Bohrdurchmesser 3,5 mm

VE = 100 Stück

### 557.046

#### Vis M4x12

acier zingué, empreinte SR1,  
autotaraudeuse

Diamètre de perçage 3,5 mm

UV = 100 pièces

### 557.046

#### Screw M4x12

galvanised steel, SR1 head,  
self-tapping

Hole diameter 3.5 mm

PU = 100 pieces



**455.006**

**Türdichtung**  
EPDM, schwarz

VE = 100 m

\* Vor der Montage entfernen

**455.006**

**Joint de porte**  
EPDM, noir

UV = 100 m

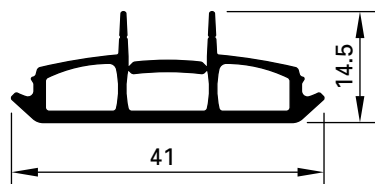
\* A enlever avant le montage

**455.006**

**Door weatherstrip**  
EPDM, black

PU = 100 m

\* Remove before fitting



**455.050**

**Dichtung**  
mit Abreisslippe,  
EPDM schwarz

Einsatz:  
bandseitig, für Türflügel  
und Blendrahmen  
(Nebenschliesskante)

VE = 25 m

**455.050**

**Joint**  
avec lèvres détachable,  
EPDM noir

Utilisation:  
côté paumelle, pour vantail de  
porte et cadre dormant (champ  
de fermeture secondaire)

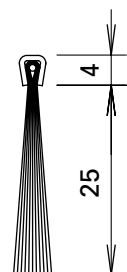
UV = 25 m

**455.050**

**Weatherstrip**  
with tear-off tab,  
EPDM black

Use:  
hinge-side, for door leaf  
and frame (secondary  
closing edge)

PU = 25 m



**455.288**

**Bürste**  
Nylon, schwarz, passend zu  
Bürstenprofil 407.100, zur  
Abdichtung im Schwellenbereich

VE = 5 m

**455.288**

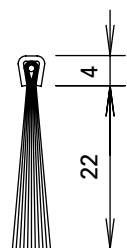
**Brosse**  
nylon, noir, s'alliant au  
support de brosse 407.100, pour  
étanchéifier dans la zone du seuil

UV = 5 m

**455.288**

**Brush**  
nylon, black, to match brush  
profile 407.100, for sealing the  
threshold

PU = 5 m



**455.294**

**Bürste**  
Nylon, schwarz, passend zu  
Bürstenprofil 407.100, zur  
Abdichtung im Schwellenbereich

VE = 5 m

**455.294**

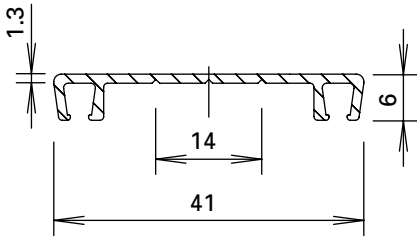
**Brosse**  
nylon, noir, s'alliant au  
support de brosse 407.100, pour  
étanchéifier dans la zone du seuil

UV = 5 m

**455.294**

**Brush**  
nylon, black, to match brush  
profile 407.100, for sealing the  
threshold

PU = 5 m



### 407.100

#### Bürstenprofil

Aluminium roh, mit Soll-Bruchstelle, passend zu Bürsten 455.288 und 455.294

Gewicht 0,212 kg/m

Länge 6 m

### 407.100

#### Support de brosse

aluminium brut, cassable en deux, convient pour brosses 455.288 et 455.294

Poids 0,212 kg/m

Longueur 6 m

### 407.100

#### Brush profile

aluminium, mill finish, with should-break area, suitable for brushes 455.288 and 455.294

Weight 0,212 kg/m

Length 6 m



### 555.486

#### Schraube M4x7

Stahl verzinkt, selbstgewindend, mit SR1-Angriff, zur Befestigung des Alu-Bürstenprofils 407.100

VE = 100 Stück

### 555.486

#### Vis M4x7

acier zingué, autotaraudeuse, avec empreinte SR1, pour fixer les supports de brosse 407.100

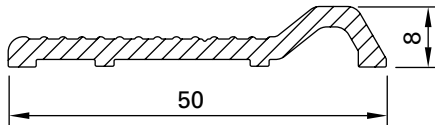
UV = 100 pièces

### 555.486

#### Screw M4x7

galvanised steel, self-tapping, with SR1 head, for fixing the aluminium brush profile 407.100

PU = 100 pieces



### 407.051

#### Türschwelenprofil

Aluminium roh, für behindertengerechte Schwellenausbildung nach DIN 18025

Gewicht 0,424 kg/m

U = 0,120 m<sup>2</sup>/m

P = 0,062 m<sup>2</sup>/m

Länge 6 m

Bei Bedarf zusätzlich bestellen:

550.322 Schrauben

### 407.051

#### Profilé de seuil de porte

aluminium brut, pour des seuils adaptés à la circulation des handicapés, conformément à DIN 18025

Poids 0,424 kg/m

U = 0,120 m<sup>2</sup>/m

P = 0,062 m<sup>2</sup>/m

Longueur 6 m

Commander en plus si besoin:

550.322 Vis

### 407.051

#### Door threshold profile

aluminium, mill finish, suitable for handicapped compliant threshold constructions according to DIN 18025

Weight 0,424 kg/m

U = 0,120 m<sup>2</sup>/m

P = 0,062 m<sup>2</sup>/m

Length 6 m

Order separately if required:

550.322 Screws



### 550.322

#### Senkschraube M5x12

Edelstahl, SR1-Angriff, selbstgewindend, 100° Senkkopf, zur Befestigung des Türschwelenprofils

Bohrdurchmesser  $\varnothing$  4,5 mm

VE = 500 Stück

### 550.322

#### Vis à tête fraisée M5x12

acier Inox, empreinte SR1, autotaraudeuse, tête noyée 100°, pour fixer le profilé de seuil de porte

Diamètre de perçage  $\varnothing$  4,5 mm

UV = 500 pièces

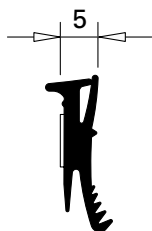
### 550.322

#### Countersunk screw M5x12

stainless steel, SR1 head, self-tapping, 100° countersunk, for fixing door threshold profile

Hole diameter  $\varnothing$  4.5 mm

PU = 500 pieces



**455.027**

**Glasdichtung**  
EPDM, schwarz,  
für Profilanschlagseite,  
selbstklebend,  
Fugenbreite 5 mm

VE = 100 m

**455.027**

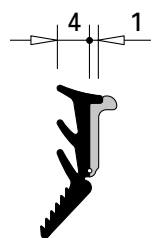
**Joint de vitrage**  
EPDM, noir, pour côté  
aile fixe, autocollant,  
largeur du joint 5 mm

UV = 100 m

**455.027**

**Glazing weatherstrip**  
EPDM, black, for section  
flange, self-adhesive,  
joint width 5 mm

PU = 100 m



**455.029**

**Glasdichtung  
mit Abreisssteg**  
EPDM, schwarz,  
für Glasleistenseite,  
Fugenbreite 4-5 mm

VE = 100 m

**455.029**

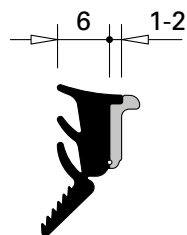
**Joint de vitrage  
avec partie déchirable**  
EPDM, noir,  
pour côté parclose,  
largeur du joint 4-5 mm

UV = 100 m

**455.029**

**Glazing weatherstrip  
with detachable strip**  
EPDM, black,  
for glazing bead side,  
joint width 4-5 mm

PU = 100 m



**455.028**

**Glasdichtung  
mit Abreisssteg**  
EPDM, schwarz,  
für Glasleistenseite,  
Fugenbreite 6-8 mm

VE = 100 m

**455.028**

**Joint de vitrage  
avec partie déchirable**  
EPDM, noir,  
pour côté parclose  
largeur du joint 6-8 mm

UV = 100 m

**455.028**

**Glazing weatherstrip  
with detachable strip**  
EPDM, black,  
for glazing bead side,  
joint width 6-8 mm

PU = 100 m



**455.201**

**Schwelldichtung**  
EPDM, schwarz,  
Lappenlänge 14 mm

VE = 25 m

**455.201**

**Joint de socle**  
EPDM, noir,  
longueur lèvres 14 mm

UV = 25 m

**455.201**

**Bottom rail weatherstrip**  
EPDM, black,  
lip length 14 mm

PU = 25 m



**450.030** 9 x 4 mm  
**450.031** 9 x 5 mm  
**450.032** 9 x 6 mm  
**450.034** 9 x 8 mm

**Distanzband**  
Zellpolyethylen,  
geschlossen, weiss,  
selbstklebend

VE = 50 m

**450.030** 9 x 4 mm  
**450.031** 9 x 5 mm  
**450.032** 9 x 6 mm  
**450.034** 9 x 8 mm

**Bande d'écartement**  
polyéthylène cellulaire,  
à cellules fermées, blanche,  
auto-adhésive

UV = 50 m

**450.030** 9 x 4 mm  
**450.031** 9 x 5 mm  
**450.032** 9 x 6 mm  
**450.034** 9 x 8 mm

**Packing tape**  
closed cell polyethylene,  
white, self-adhesive

PU = 50 m



**450.060** 9 x 4 mm  
**450.061** 9 x 5 mm  
**450.062** 9 x 6 mm  
**450.064** 9 x 8 mm

**Distanzband**  
Zellpolyethylen,  
geschlossen, schwarz,  
selbstklebend

VE = 50 m

**450.060** 9 x 4 mm  
**450.061** 9 x 5 mm  
**450.062** 9 x 6 mm  
**450.064** 9 x 8 mm

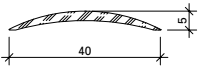
**Bande d'écartement**  
polyéthylène cellulaire,  
à cellules fermées, noire,  
auto-adhésive

UV = 50 m

**450.060** 9 x 4 mm  
**450.061** 9 x 5 mm  
**450.062** 9 x 6 mm  
**450.064** 9 x 8 mm

**Packing tape**  
closed cell polyethylene,  
black, self-adhesive

PU = 50 m



**407.040**

**Schwelle**

Aluminium, roh

Gewicht 0,200 kg/m

U = 0,084 m<sup>2</sup>/m

P = 0,043 m<sup>2</sup>/m

Länge 6 m

**407.040**

**Seuil**

aluminium brut

poids 0,200 kg/m

U = 0,084 m<sup>2</sup>/m

P = 0,043 m<sup>2</sup>/m

Longueur 6 m

**407.040**

**Threshold**

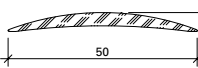
aluminium mill finish

weight 0,200 kg/m

U = 0,084 m<sup>2</sup>/m

P = 0,043 m<sup>2</sup>/m

Length 6 m



**407.041**

**Schwelle**

Aluminium, roh

Gewicht 0,325 kg/m

U = 0,104 m<sup>2</sup>/m

P = 0,053 m<sup>2</sup>/m

Länge 6 m

**407.041**

**Seuil**

aluminium brut

poids 0,325 kg/m

U = 0,104 m<sup>2</sup>/m

P = 0,053 m<sup>2</sup>/m

Longueur 6 m

**407.041**

**Threshold**

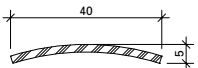
aluminium mill finish

weight 0,325 kg/m

U = 0,104 m<sup>2</sup>/m

P = 0,053 m<sup>2</sup>/m

Length 6 m



**400.858**

**Edelstahl-Schwelle**

Edelstahl,  
Werkstoff 1.4301 (AISI 304),  
matt gebürstet,  
mit Schutzfolie

Gewicht 0,700 kg/m

Länge 3 m



**400.858**

**Seuil**

acier Inox,  
matériau 1.4301 (AISI 304),  
brossé mat,  
avec film de protection

poids 0,700 kg/m

Longueur 3 m

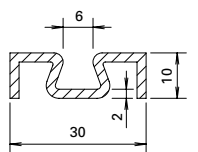
**400.858**

**Threshold**

stainless steel,  
material 1.4301 (AISI 304),  
matt brushed,  
with protective film

weight 0,700 kg/m

Length 3 m



**407.101**

**Zusatzprofil**

Aluminium, roh

Gewicht 0,310 kg/m

U = 0,130 m<sup>2</sup>/m

P = 0,044 m<sup>2</sup>/m

Länge 6 m

**407.101**

**Profilé complémentaire**

aluminium brut

poids 0,310 kg/m

U = 0,130 m<sup>2</sup>/m

P = 0,044 m<sup>2</sup>/m

Longueur 6 m

**407.101**

**Additional profile**

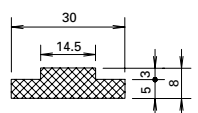
aluminium mill finish

weight 0,310 kg/m

U = 0,130 m<sup>2</sup>/m

P = 0,044 m<sup>2</sup>/m

Length 6 m



**452.298**

**Isolator**

PVC

Gewicht 0,346 kg/m

Länge 1,25 m

**452.298**

**Isolateur**

PVC

poids 0,346 kg/m

Longueur 1,25 m

**452.298**

**Insulator**

PVC

weight 0,346 kg/m

Length 1,25 m



### 550.693

**Lager oben links**  
bestehend aus Edelstahl-Lager-  
schale mit Nadellager für den  
Blendrahmen und einem  
Flügel-Einschubteil aus Bau-  
stahl mit Edelstahl-Welle,  
inkl. Befestigungsmaterial

VE = 1 Garnitur

### 550.693

**Palier en haut à gauche**  
composé d'un coussinet en  
acier inoxydable avec roulement  
à aiguilles pour le cadre  
dormant et d'une fiche d'angle  
du vantail à insérer en acier de  
construction avec matériel de  
fixation

UV = 1 ensemble

### 550.693

**Bearing top left**  
consisting of stainless steel  
bearing bush with needle  
bearing for the frame and  
a structural steel leaf hinge  
insert with stainless steel shaft,  
incl. fastenings

PU = 1 assembly



### 550.694

**Lager oben rechts**  
bestehend aus Edelstahl-Lager-  
schale mit Nadellager für den  
Blendrahmen und einem  
Flügel-Einschubteil aus Bau-  
stahl mit Edelstahl-Welle,  
inkl. Befestigungsmaterial

VE = 1 Garnitur

### 550.694

**Palier en haut à droite**  
composé d'un coussinet en  
acier inoxydable avec roulement  
à aiguilles pour le cadre  
dormant et d'une fiche d'angle  
du vantail à insérer en acier de  
construction avec matériel de  
fixation

UV = 1 ensemble

### 550.694

**Bearing top right**  
consisting of stainless steel  
bearing bush with needle  
bearing for the frame and  
a structural steel leaf hinge  
insert with stainless steel shaft,  
incl. fastenings

PU = 1 assembly



### 455.406

**Lager-Dichtstück**  
Zellkautschuk, schwarz,  
mit doppelseitigem Klebeband,  
zum Abdichten des oberen  
Türlagers

VE = 5 Stück

### 455.406

**Joint de palier**  
Caoutchouc cellulaire, noir, avec  
ruban adhésif double  
face, pour étanchéifier le  
palier supérieur de la porte

UV = 5 pièces

### 455.406

**Bearing seal**  
Cellular rubber, black, with  
double-sided self-adhesive tape,  
for sealing the  
door bearing

PU = 5 pieces





**555.886**

**Türhebel unten**

Stahl verzinkt, links und rechts einsetzbar

VE = 1 Türhebel  
1 Distanzplatte  
(anschraubbar)  
4 Befestigungsschrauben M6x16

**Bei Bedarf zusätzlich bestellen:**  
555.515 Schrauben

**555.886**

**Bras du bas**

acier zingué, à utiliser à gauche et à droite

VE = 1 bras du bas  
1 plaque de distance  
(à visser)  
4 Vis de fixation M6x16

**Commander en plus si besoin:**  
555.515 Vis

**555.886**

**Door lever**

galvanised steel, can be fitted left or right

VE = 1 door lever  
1 spacer plate  
(screw-on)  
4 fixing screws M6x16

**Order separately if required:**  
555.515 Screws



**555.515**

**Senkschraube M5x16**

Stahl verzinkt, SR1-Angriff, selbstgewindend, 100° Senkkopf

Bohrdurchmesser  
ø 4,5 / 4,7 mm

VE = 100 Stück

**555.515**

**Vis à tête fraisée M5x16**

acier zingué, empreinte SR1, autotaraudeuse, tête noyée 100°

Diamètre de perçage  
ø 4,5 / 4,7 mm

UV = 100 pièces

**555.515**

**Countersunk screw M5x16**

galvanised steel, SR1 head, self-tapping, 100° countersunk

Hole diameter  
ø 4,5 / 4,7 mm

PU = 100 pieces



### 550.674

#### Drehlager Edelstahl

Einsatz unten,  
links und rechts einsetzbar,  
max. Tragfähigkeit 200 kg

VE = 1 Drehlager Edelstahl  
3 Linsensenkschrauben  
M6x20

### 550.674

#### Pivot acier Inox

utilisé en bas,  
à utiliser à gauche et à droite,  
capacité portante max. 200 kg

UV = 1 pivot acier Inox  
3 vis à tête fraisée M6x20

### 550.674

#### Pivot hinge stainless steel

use at the bottom,  
can be fitted left or right, max.  
load-bearing capacity 200 kg

UV = 1 pivot hinge stainless steel  
3 oval flat-head screws  
M6x20



### 550.675

#### Drehlager Stahl

Einsatz unten,  
links und rechts einsetzbar,  
max. Tragfähigkeit 300 kg

VE = 1 Drehlager Stahl  
3 Linsensenkschrauben  
M6x20

### 550.675

#### Pivot acier

utilisé en bas,  
à utiliser à gauche et à droite,  
capacité portante max. 300 kg

UV = 1 pivot acier  
3 vis à tête fraisée M6x20

### 550.675

#### Pivot hinge steel

use at the bottom,  
can be fitted left or right, max.  
load-bearing capacity 300 kg

UV = 1 pivot hinge steel  
3 oval flat-head screws  
M6x20

## Zubehör und Beschläge

Diese Dokumentation beinhaltet lediglich die systemspezifischen Zubehör- und Beschlägeteile für Janisol-Fingerschutztüren. Weitere allgemein einsetzbare Beschläge und Zubehör-Artikel finden Sie im Katalog «Wärme gedämmte Fenster und Türen» Kapitel Janisol-Türen.

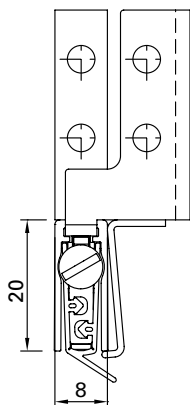
## Accessoires et ferrures

La documentation ne comprend que les accessoires et les ferrures spécifiques au système pour les portes anti-pince-doigt Janisol. Vous trouverez d'autres ferrures et accessoires d'utilisation générale dans le catalogue «Portes et fenêtres à rupture de pont thermique» au chapitre Portes Janisol.

## Accessories and fittings

This documentation contains only the system-specific accessories and fittings for Janisol anti-finger-trap doors. For more fittings and accessories for general use, please consult the Janisol doors section in the «Thermally insulated doors and windows» catalogue.





### Automatische Senkdichtung

Aluminium, seitliche Befestigung mit Winkeln aus Edelstahl. Die Dichtungen lösen auf Schlossseite aus und der Hub ist einstellbar bis 16 mm. Parallelabsenkung mit automatischem Ausgleich bei schiefem Boden. Maximal kürzbar um 125 mm auf Bandseite (Angabe exakt wie in beigelegter Montageanleitung).

- VE = 1 Stück bestehend aus
- a. 1 Haltewinkel Bandseite rechts
  - b. 1 Haltewinkel Schlossseite links
  - c. 2 Stützwinkel
  - d. 6 Schrauben M4x7

Art.-Nr.	FFB mm	
555.863	460	rechts
555.864	460	links
555.865	585	rechts
555.866	585	links
555.867	710	rechts
555.868	710	links
555.869	835	rechts
555.870	835	links
555.871	960	rechts
555.872	960	links
555.873	1085	rechts
555.874	1085	links
555.875	1210	rechts
555.876	1210	links
555.877	1335	rechts
555.878	1335	links
555.879	1460	rechts
555.880	1460	links
555.881	1585	rechts
555.882	1585	links

### Joint seuil automatique

aluminium, fixation latérale par équerres en acier Inox. Les joints se déclenchent au côté serrure et la course est réglable jusqu'à 16 mm. Abaissement parallèle avec compensation automatique sur sol en pente. Raccourcissable au maximum de 125 mm du côté de la bande (indication exacte comme dans les instructions de montage jointes).

- UV = 1 pièce comprenant
- a. 1 équerre de fixation côté charnières à droite
  - b. 1 équerre de fixation côté serrure à gauche
  - c. 2 équerres de support
  - d. 6 vis M4x7

No. d'art.	FFB mm	
555.863	460	à droite
555.864	460	à gauche
555.865	585	à droite
555.866	585	à gauche
555.867	710	à droite
555.868	710	à gauche
555.869	835	à droite
555.870	835	à gauche
555.871	960	à droite
555.872	960	à gauche
555.873	1085	à droite
555.874	1085	à gauche
555.875	1210	à droite
555.876	1210	à gauche
555.877	1335	à droite
555.878	1335	à gauche
555.879	1460	à droite
555.880	1460	à gauche
555.881	1585	à droite
555.882	1585	à gauche

### Automatic drop seal

aluminium, lateral fastening with stainless steel brackets. The weatherstrips are removed on lock side and the travel can be set at up to 16 mm. Parallel settlements with automatic compensation on sloping ground. Can be shortened by a maximum of 125 mm on the hinge side (exact specification as in the enclosed assembly instructions).

- PU = 1 piece consisting of
- a. 1 holding angle hinge side right
  - b. 1 holding angle lock side left
  - c. 2 support brackets
  - d. 6 M4x7 screws

Part no.	FFB mm	
555.863	460	right
555.864	460	left
555.865	585	right
555.866	585	left
555.867	710	right
555.868	710	left
555.869	835	right
555.870	835	left
555.871	960	right
555.872	960	left
555.873	1085	right
555.874	1085	left
555.875	1210	right
555.876	1210	left
555.877	1335	right
555.878	1335	left
555.879	1460	right
555.880	1460	left
555.881	1585	right
555.882	1585	left



### 555.883

#### Auflaufblech

Federstahl, für die Aktivierung der Senkdichtung bei zweiflügeligen Türen

- VE = 1 Stück,  
inkl. Befestigungsmaterial

### 555.883

#### Tôle d'appui

acier à ressorts, pour activer le joint seuil sur les portes à deux vantaux

- UV = 1 pièce, avec matériel de fixation

### 555.883

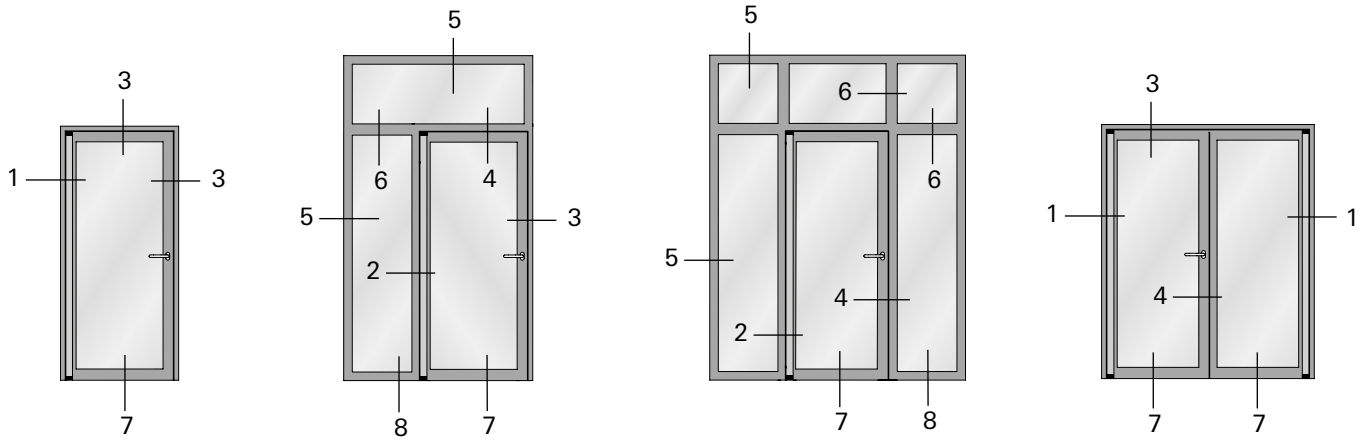
#### Engagement block plate

spring steel, for activating the drop seal for double-leaf doors

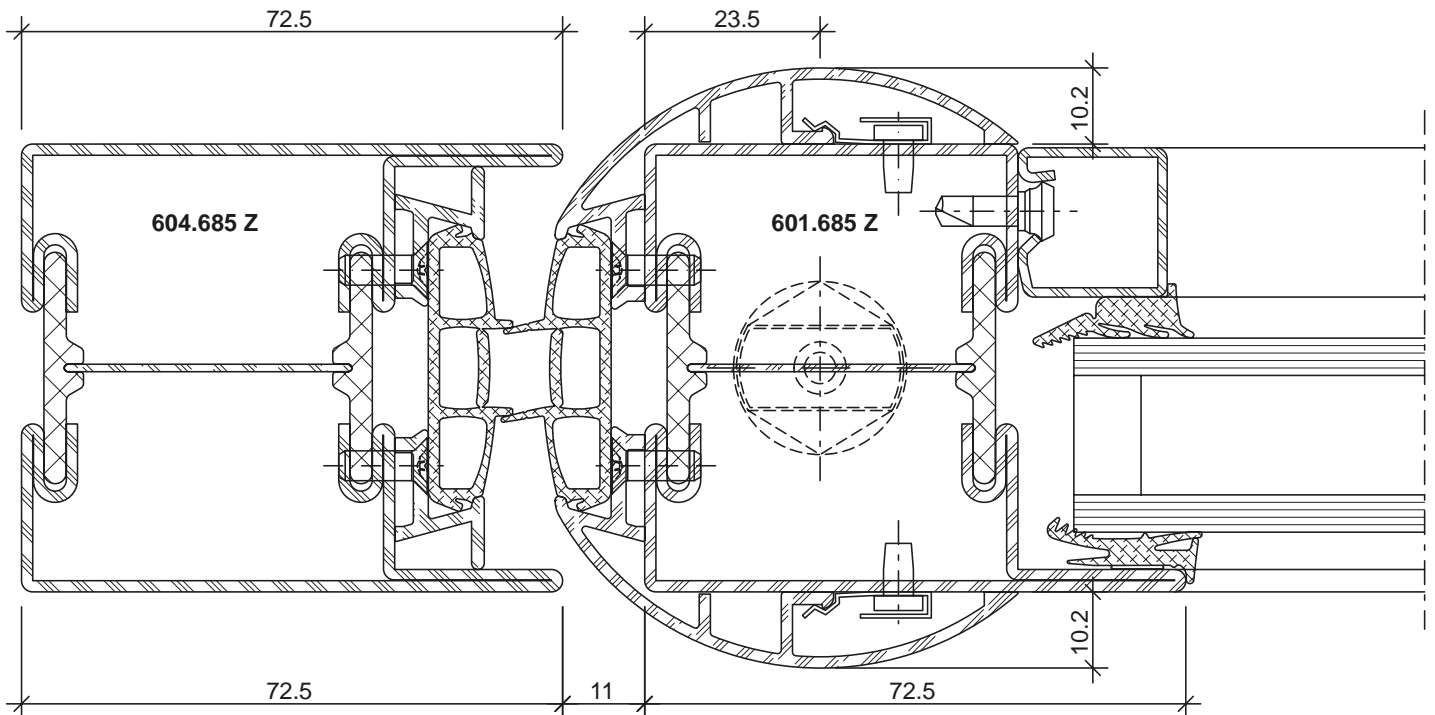
- PU = 1 piece, including fixings

Schnittpunkte im Massstab 1:1  
 Coupe de détails à l'échelle 1:1  
 Section details on scale 1:1

Janisol Fingerschutztüre  
 Janisol porte anti-pince-doigts  
 Janisol anti-finger-trap door



1.0



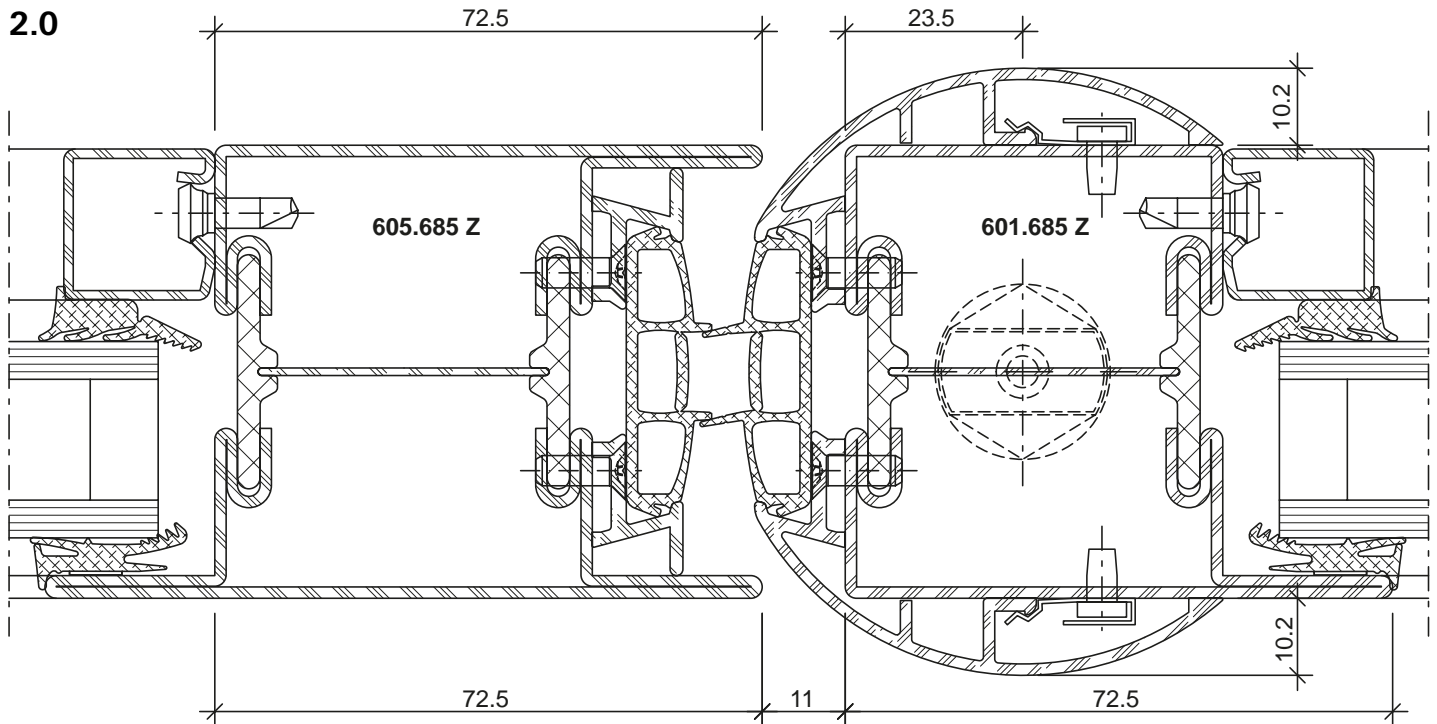
DXF

DWG

11-0104-C-001

Schnittpunkte im Massstab 1:1  
Coupe de détails à l'échelle 1:1  
Section details on scale 1:1

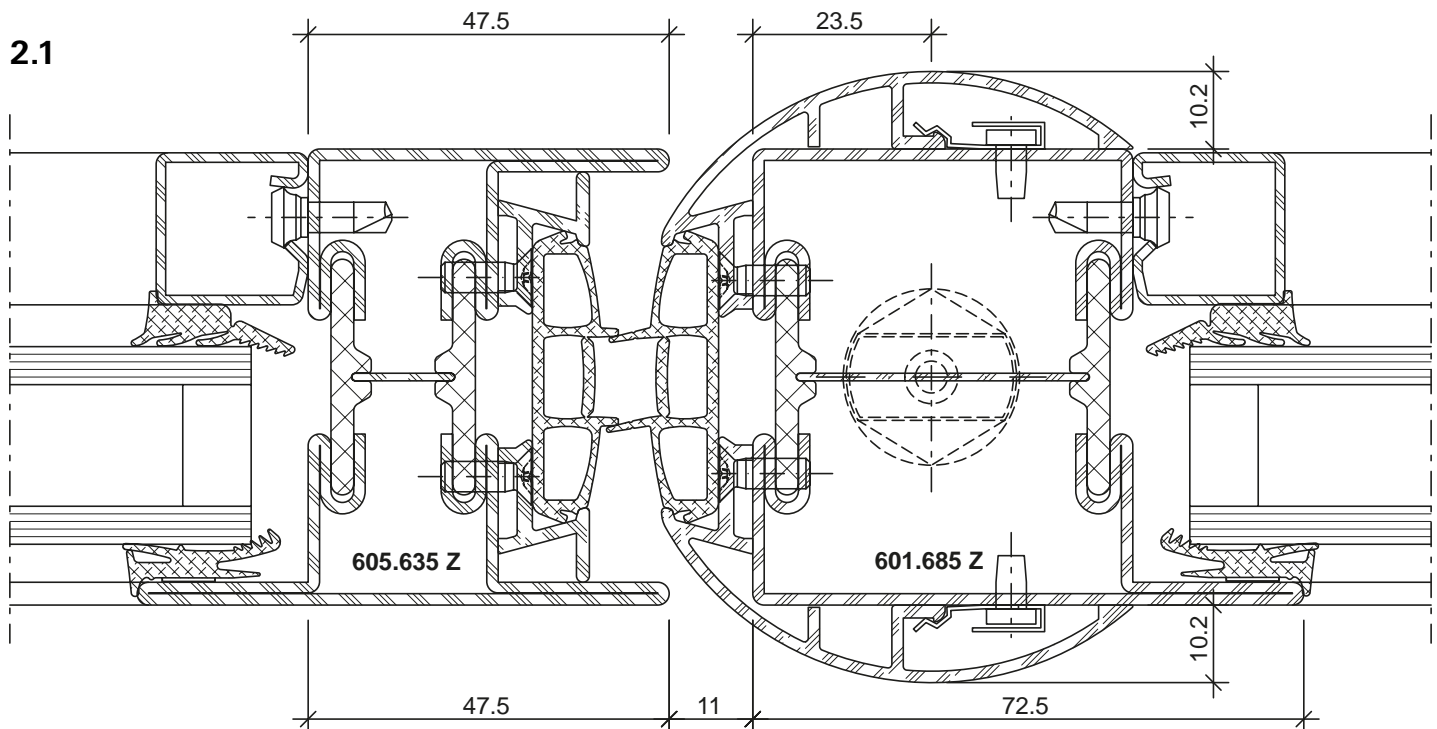
Janisol Fingerschutztüre  
Janisol porte anti-pince-doigts  
Janisol anti-finger-trap door



DXF

DWG

11-0104-C-002

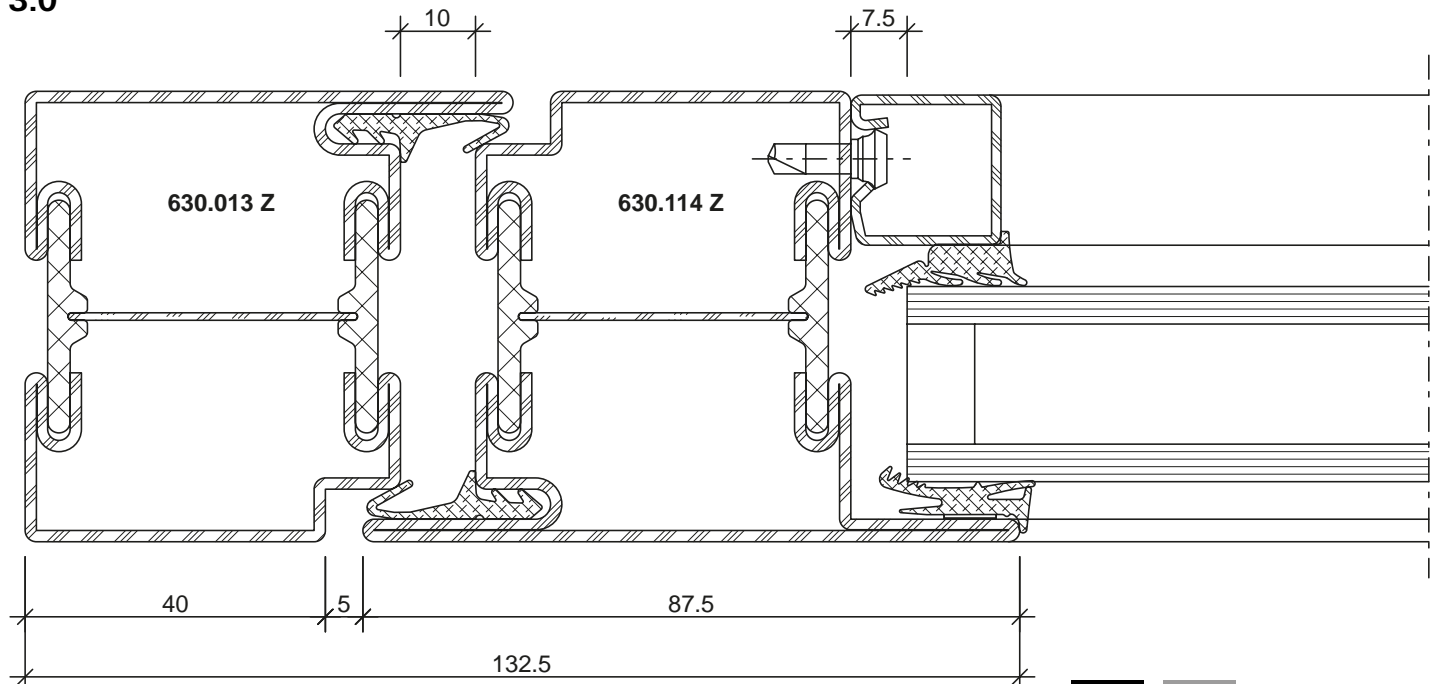


DXF

DWG

11-0104-C-003

3.0

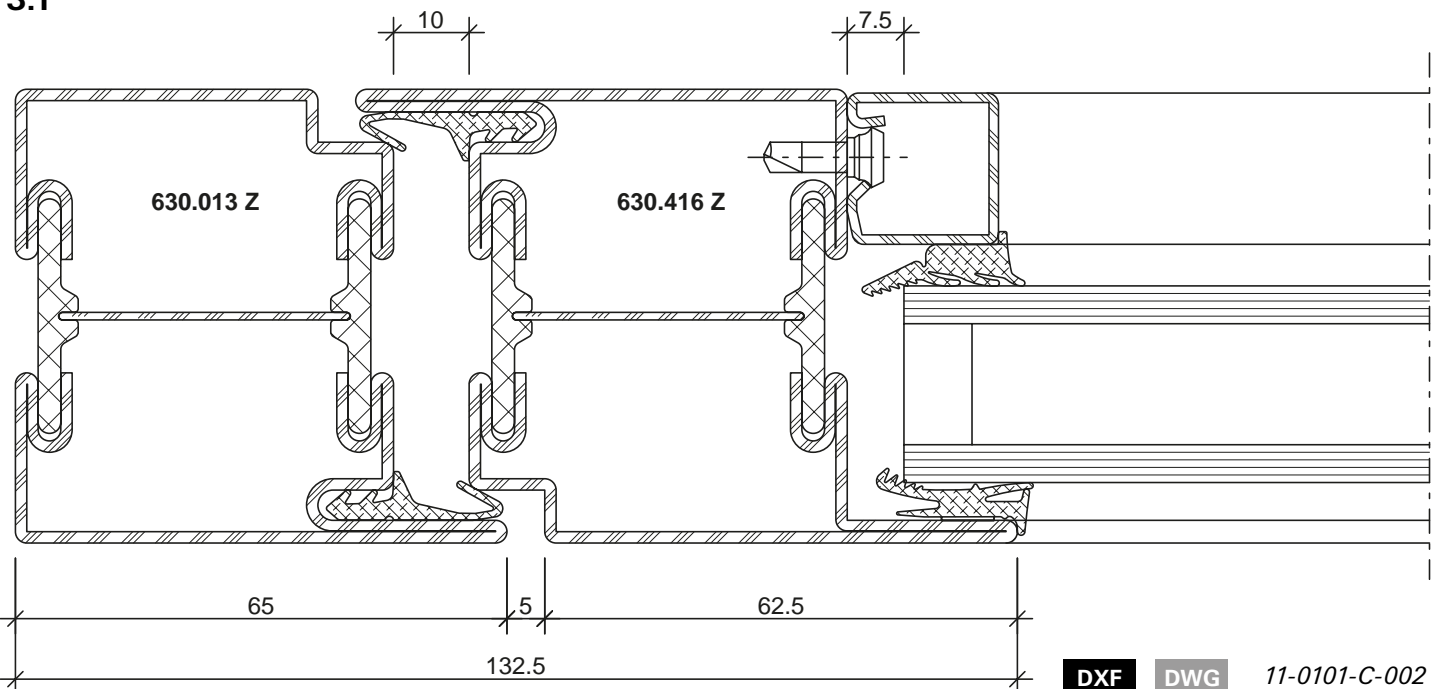


DXF

DWG

11-0101-C-001

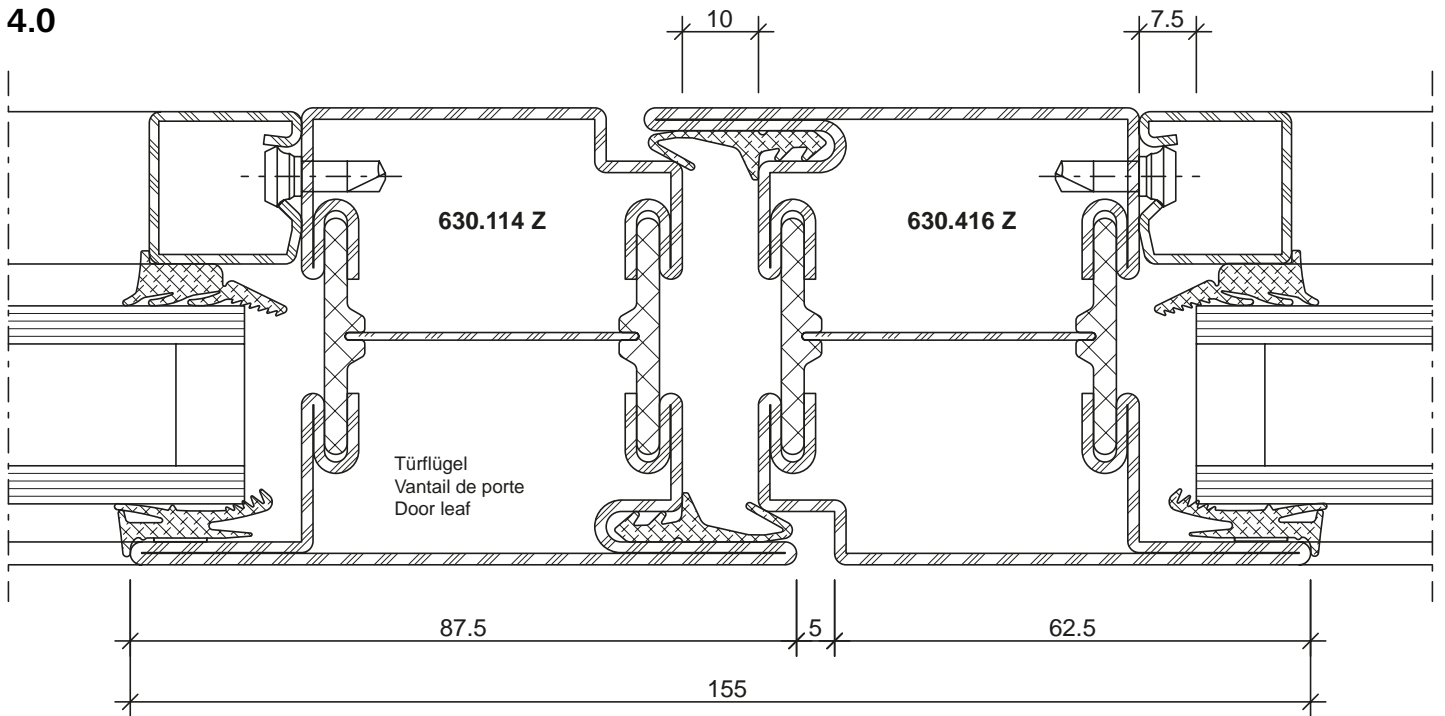
3.1



DXF

DWG

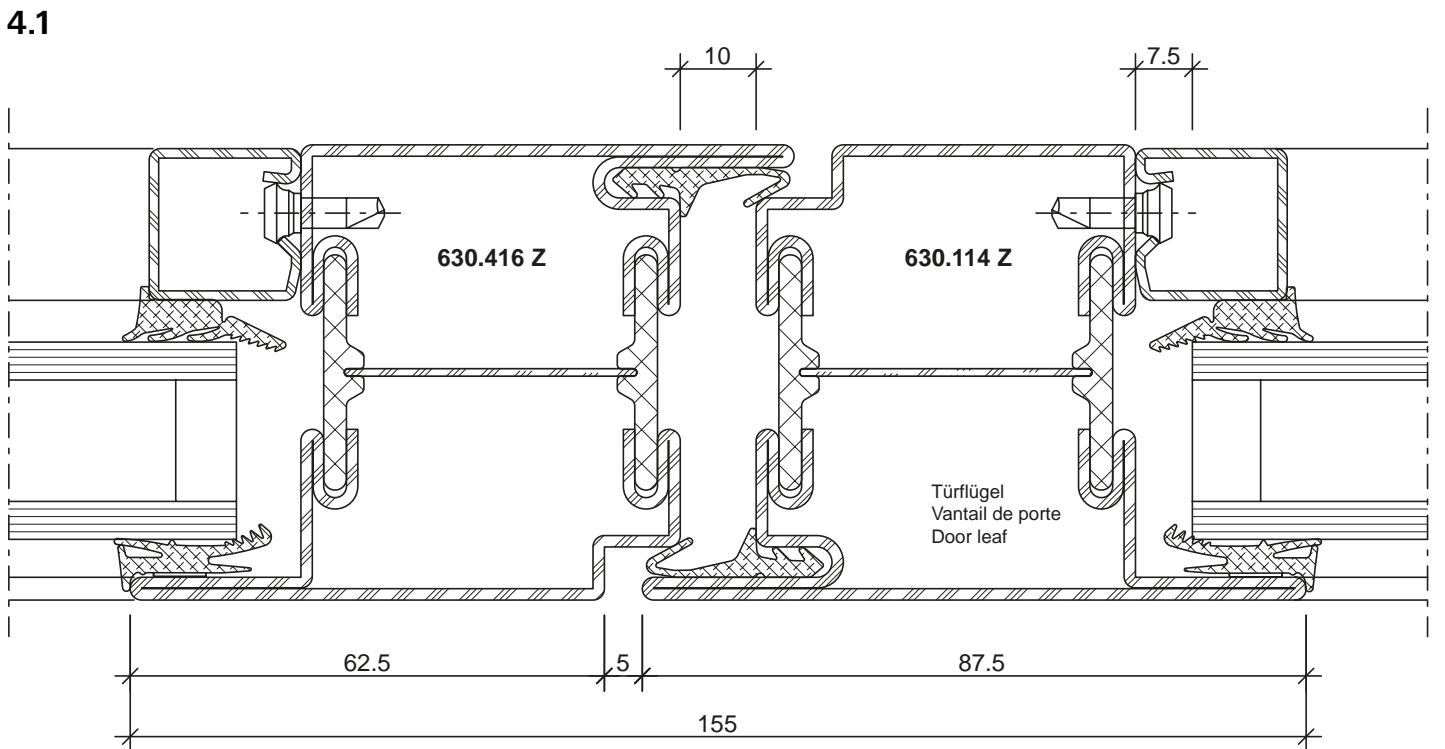
11-0101-C-002



DXF

DWG

11-0101-C-003



DXF

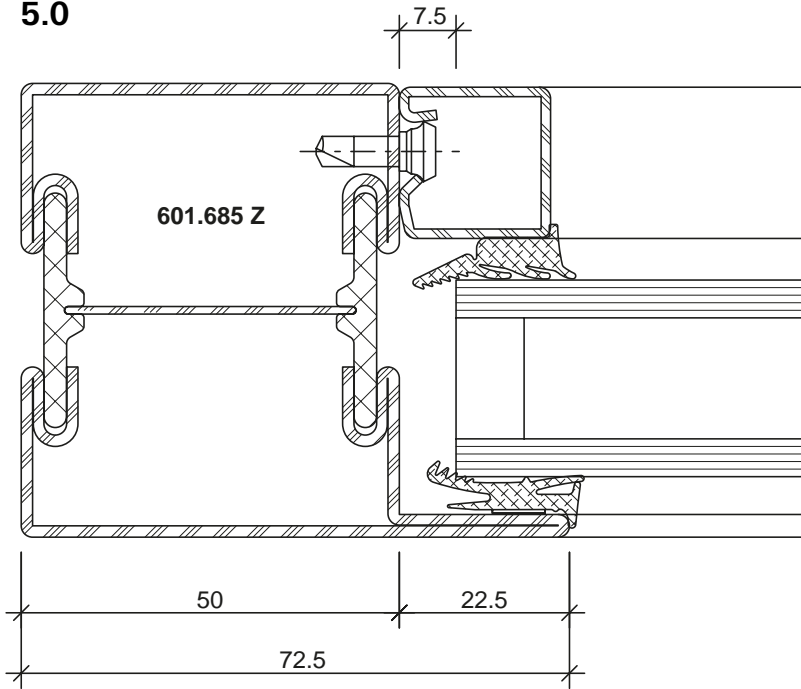
DWG

11-0101-C-004

Schnittpunkte im Massstab 1:1  
 Coupe de détails à l'échelle 1:1  
 Section details on scale 1:1

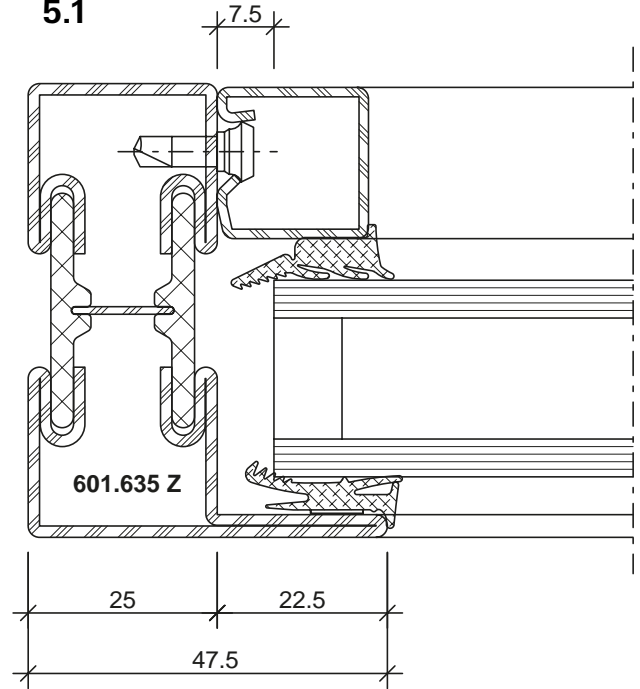
Janisol Fingerschutztüre  
 Janisol porte anti-pince-doigts  
 Janisol anti-finger-trap door

5.0



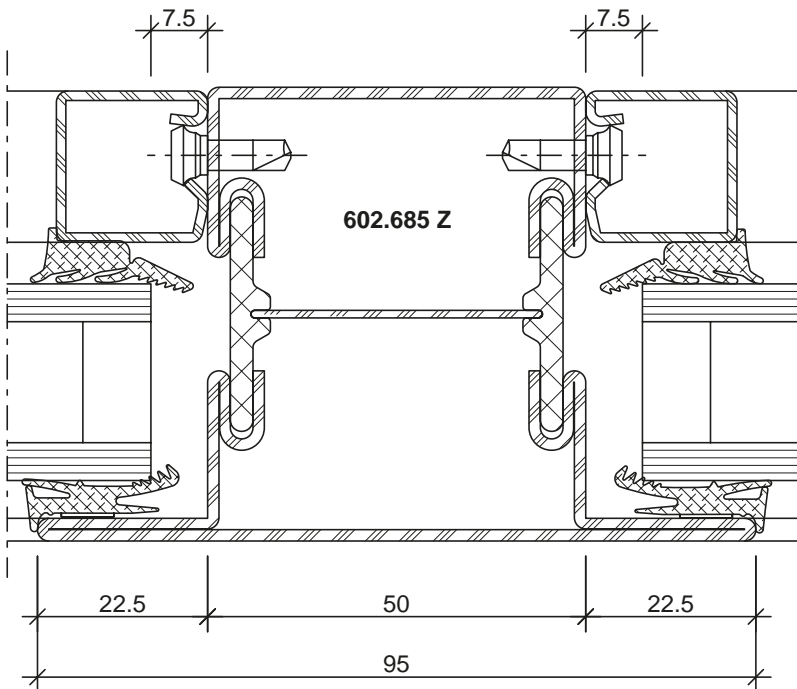
DXF DWG 11-0101-C-005

5.1



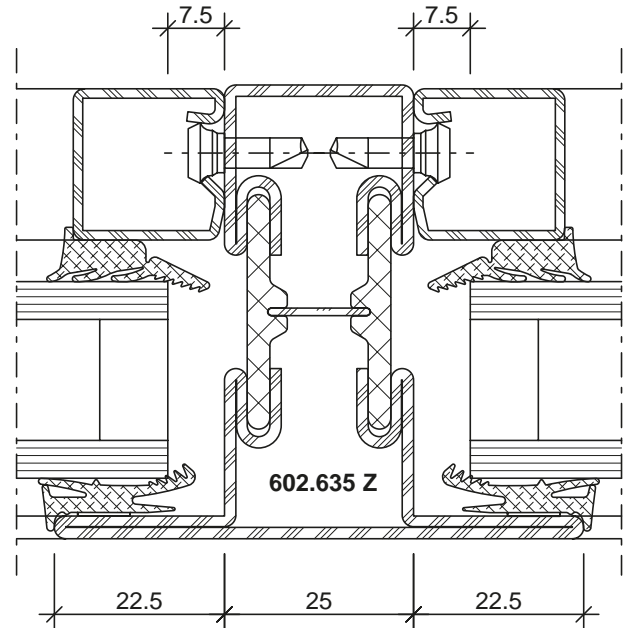
DXF DWG 11-0101-C-006

6.0



DXF DWG 11-0101-C-007

6.1



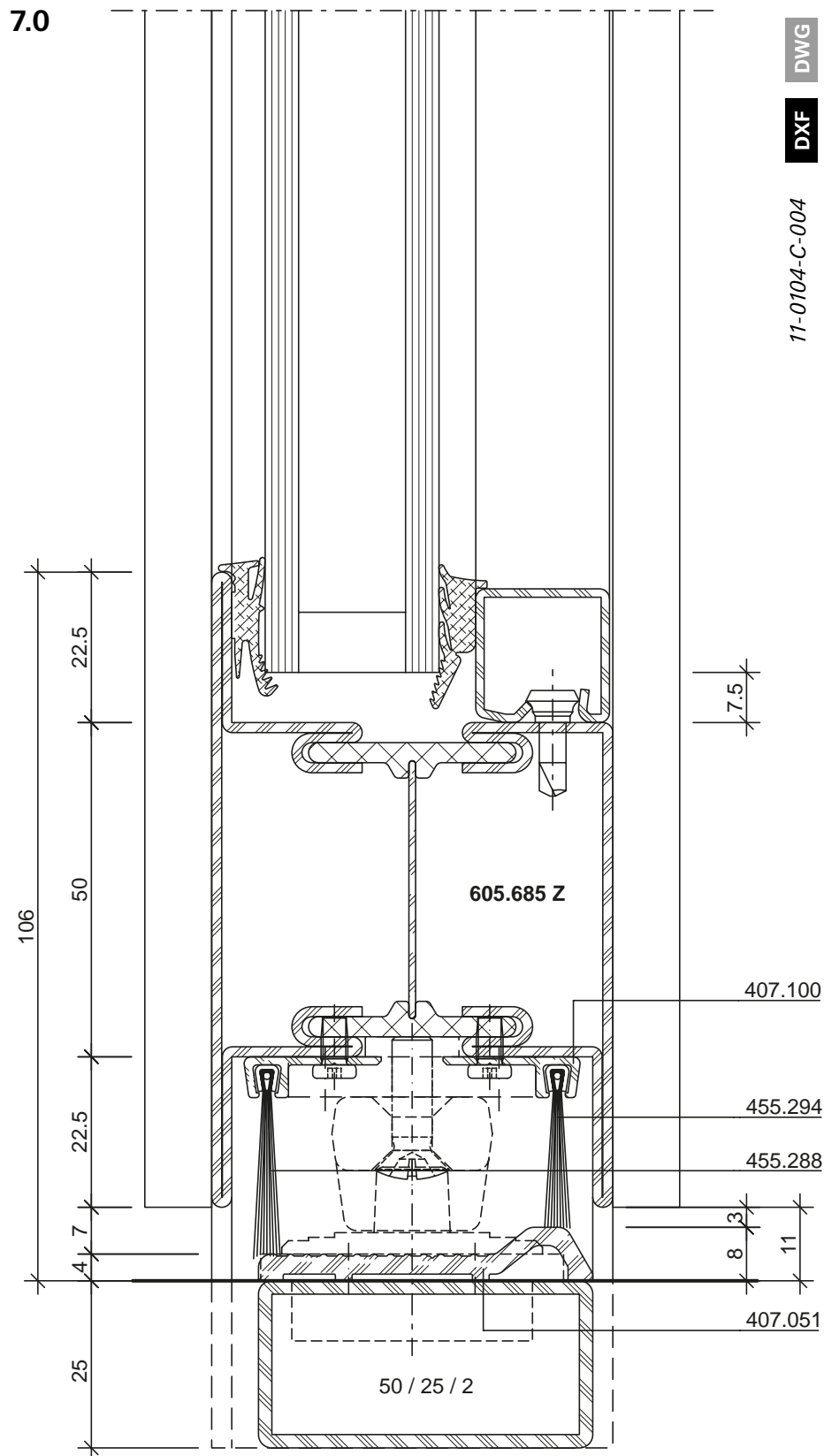
DXF DWG 11-0101-C-008



Türflügel nach aussen öffnend

Vantail de porte  
ouvrant vers l'extérieur

Door leaf opening to the outside

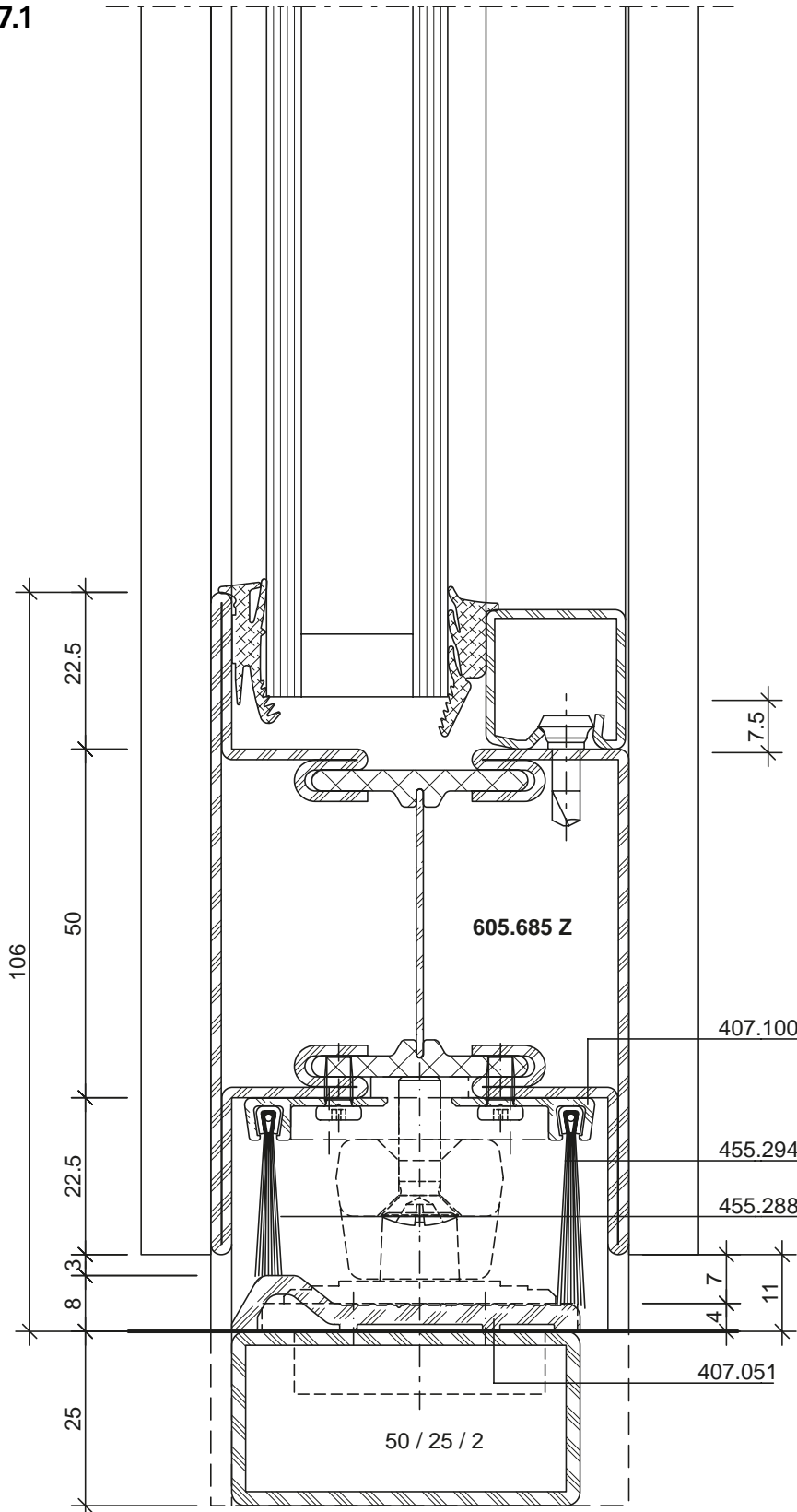


Türflügel nach innen öffnend

Vantail de porte  
ouvrant vers l'intérieur

Door leaf opening to the inside

7.1



DWG

DXF

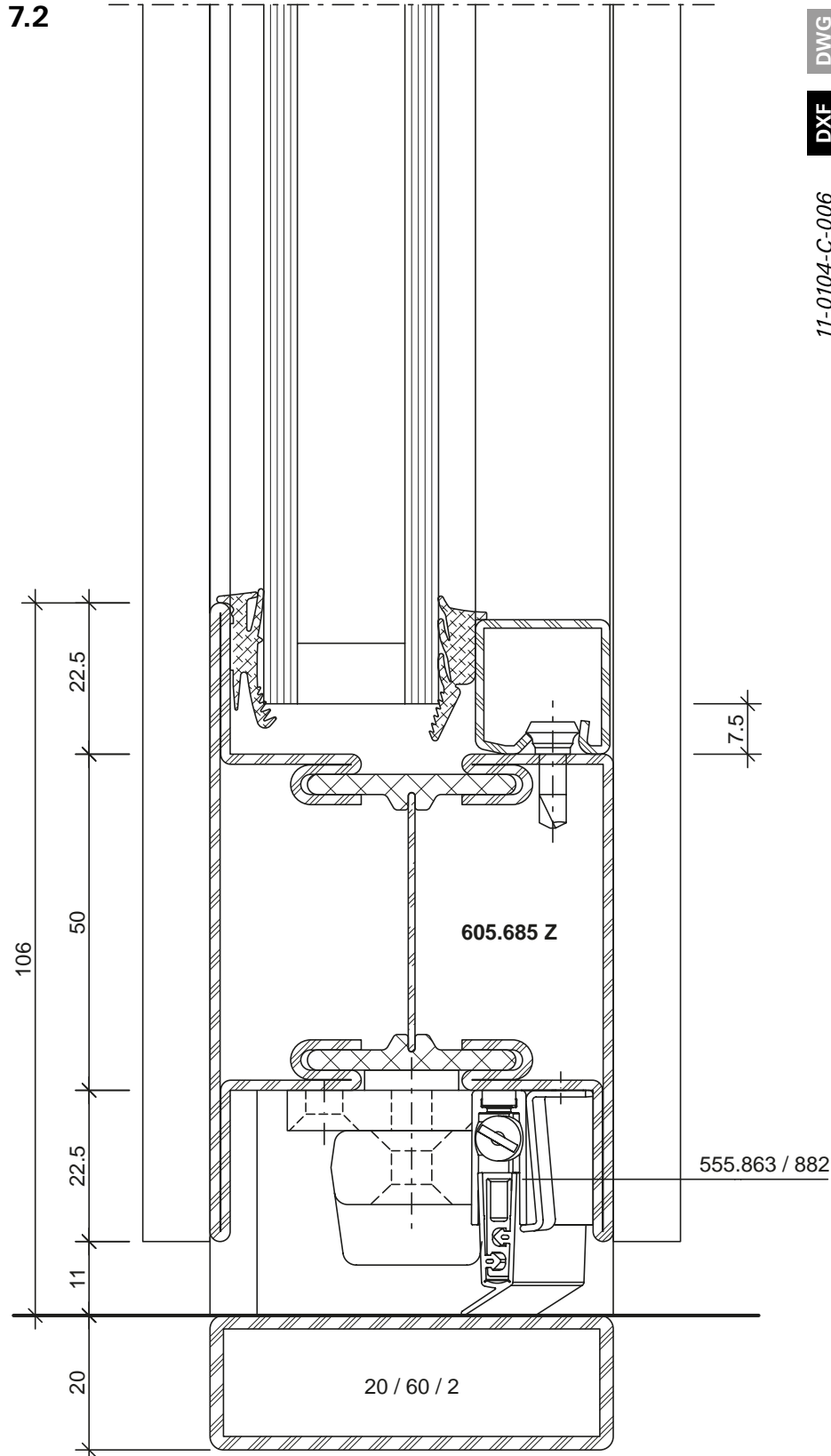
11-0104-C-005

Türflügel nach aussen öffnend

Vantail de porte  
ouvrant vers l'extérieur

Door leaf opening to the outside

7.2



DWG

DXF

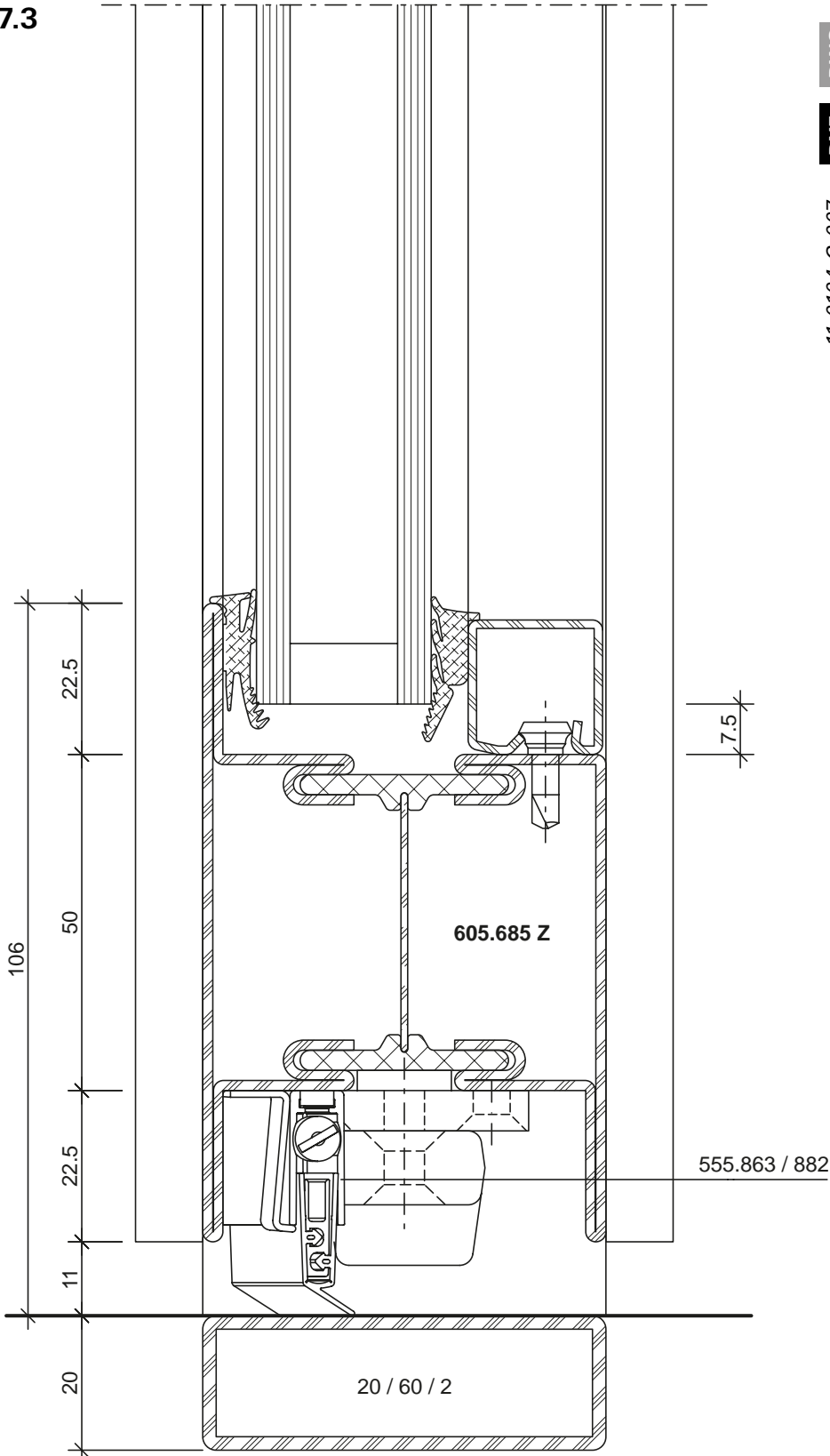
11-0104-C-006

Türflügel nach innen öffnend

Vantail de porte  
ouvrant vers l'intérieur

Door leaf opening to the inside

7.3

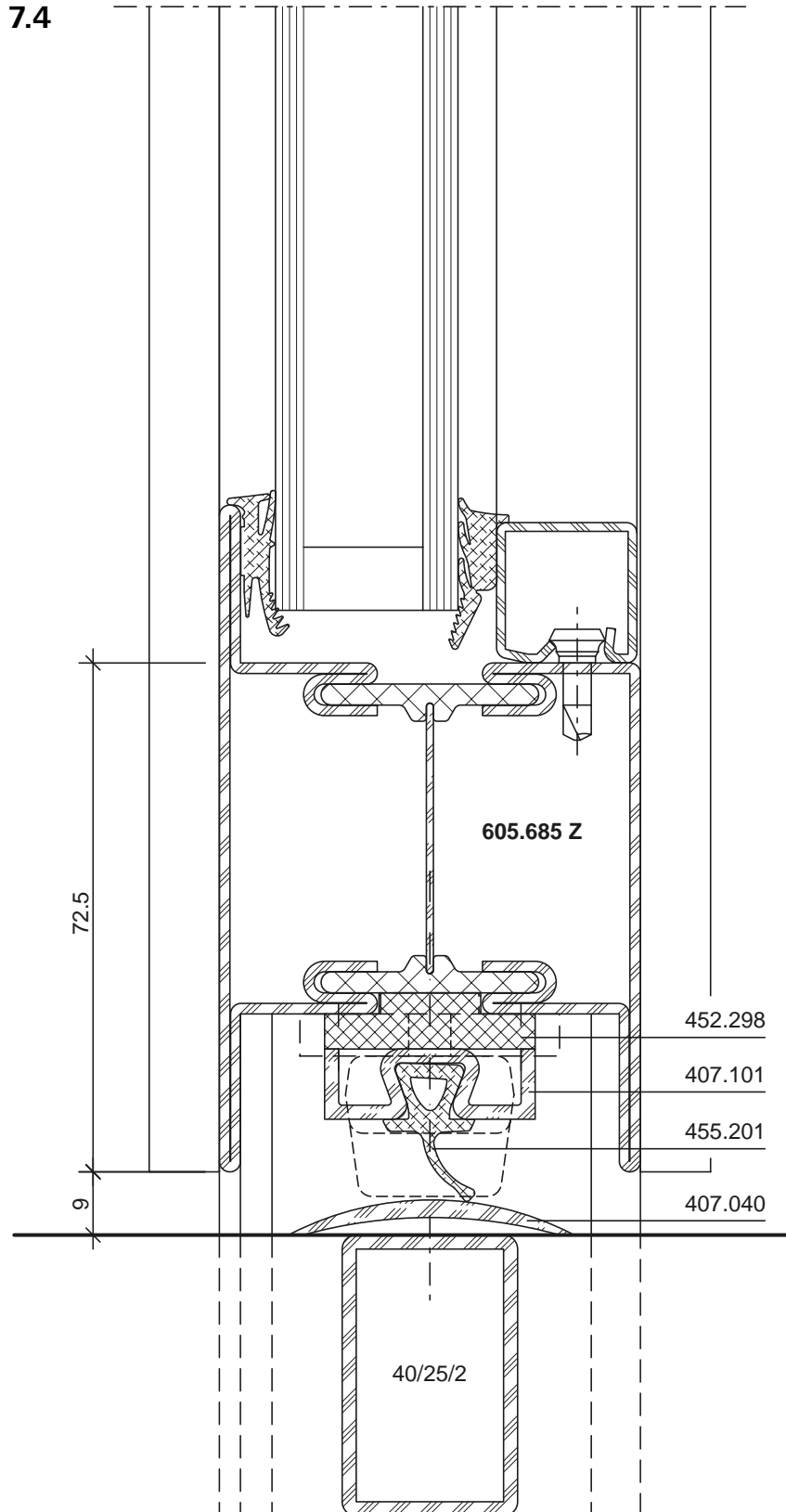


DWG

DXF

11-0104-C-007

7.4

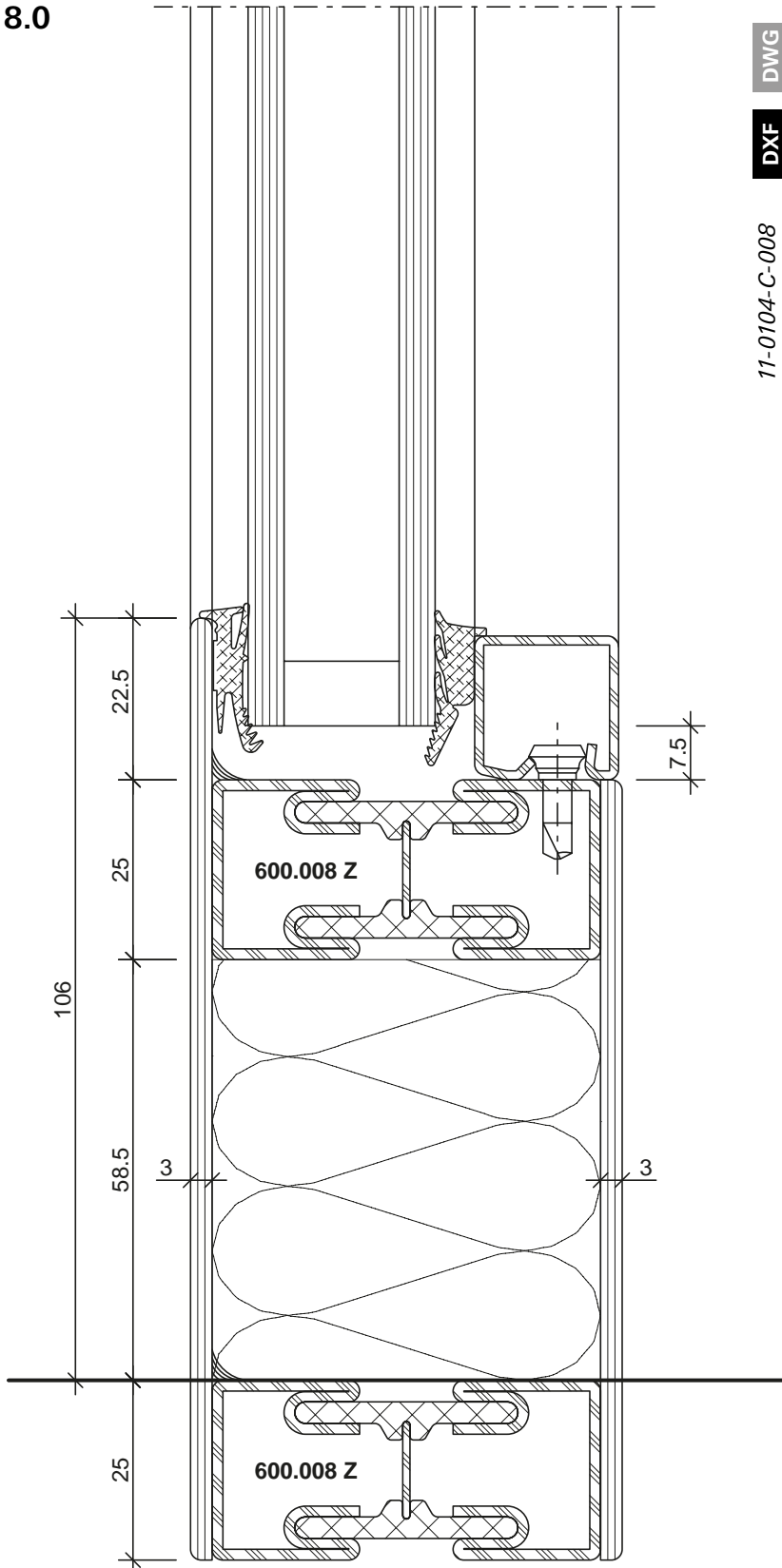


DWG

DXF

11-0104-C-010

8.0

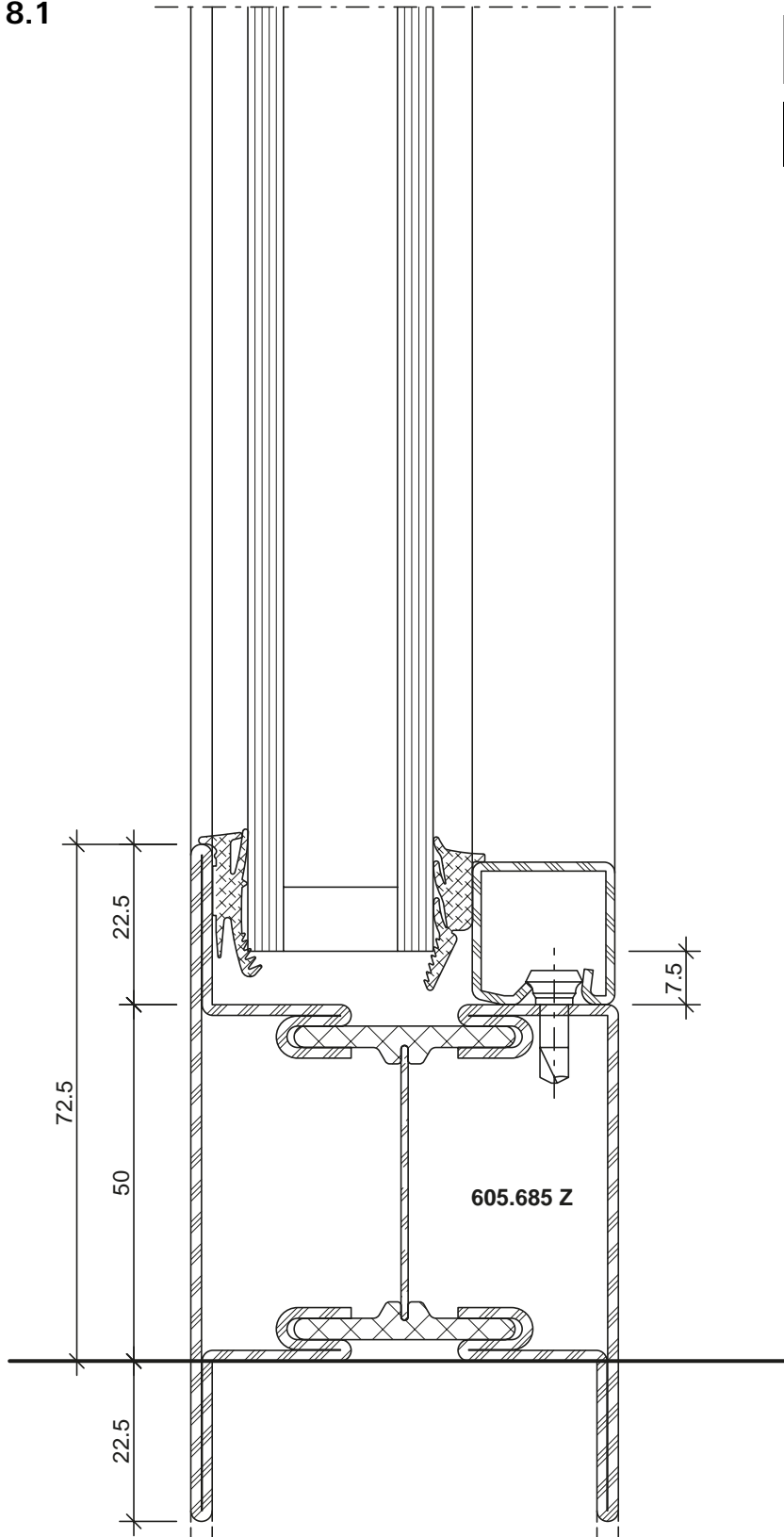


DWG

DXF

11-0104-C-008

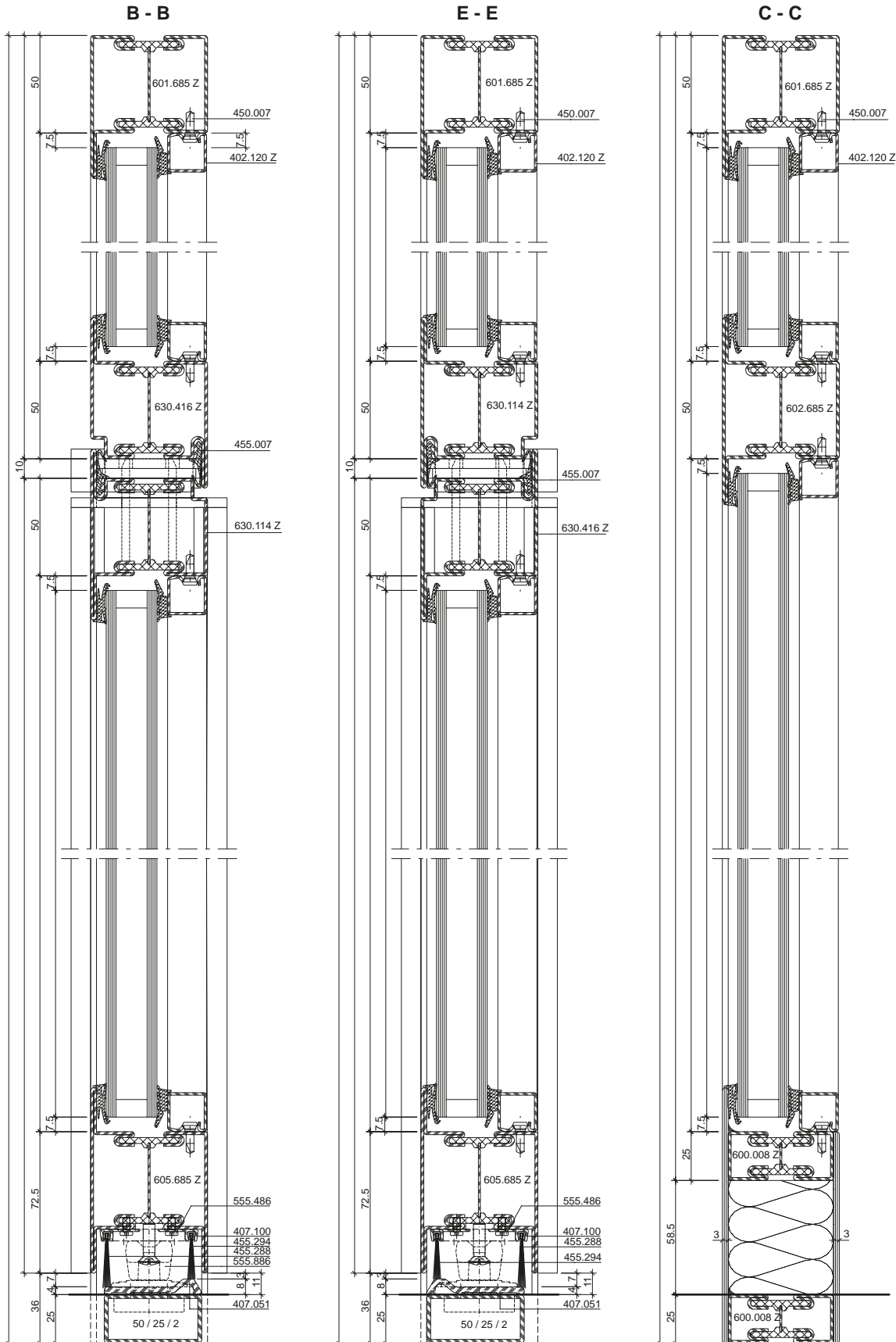
8.1



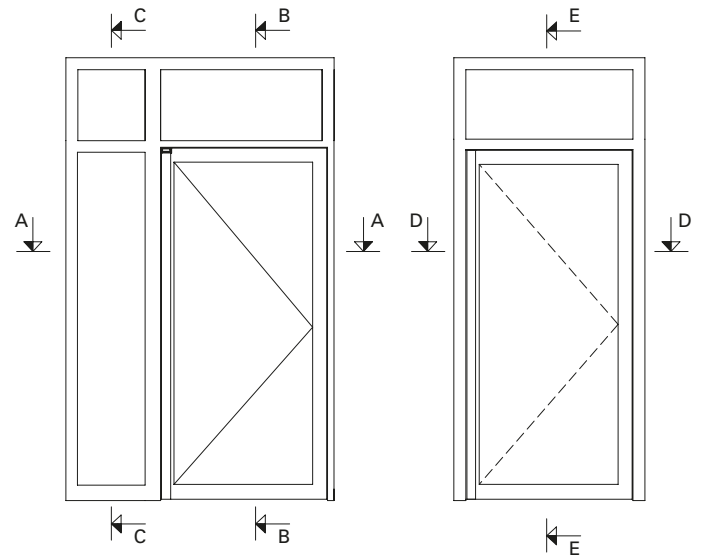
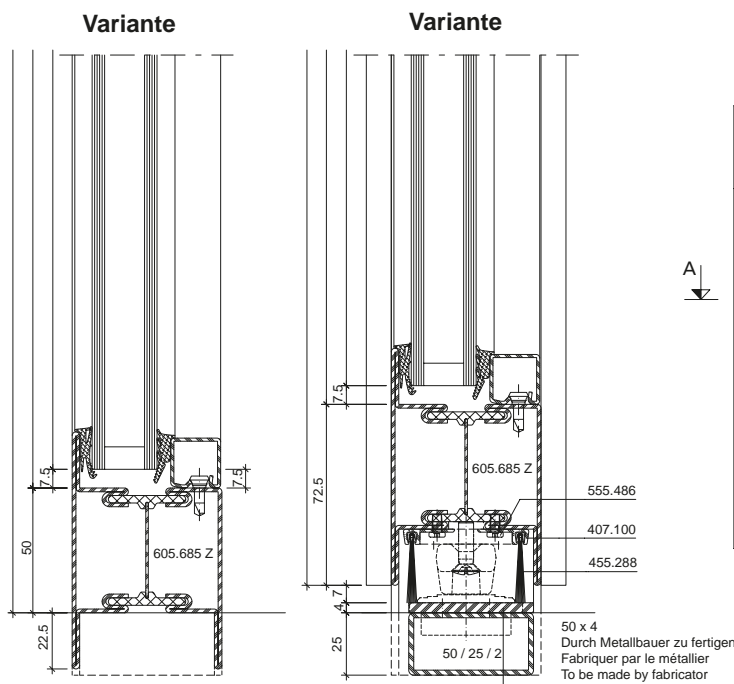
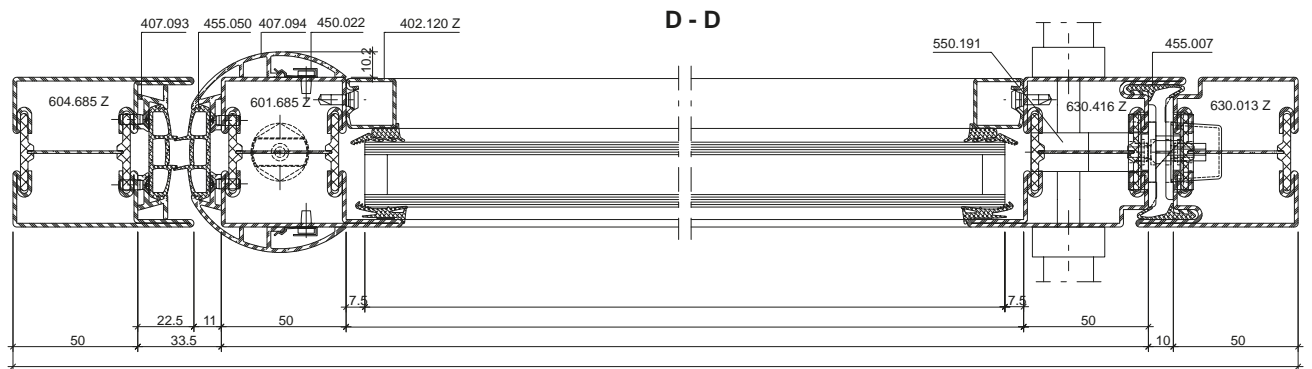
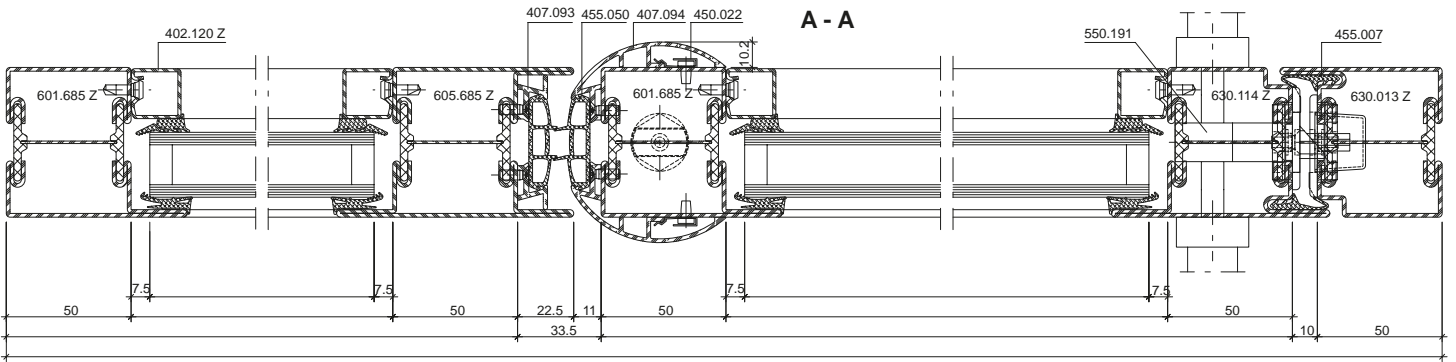
DWG

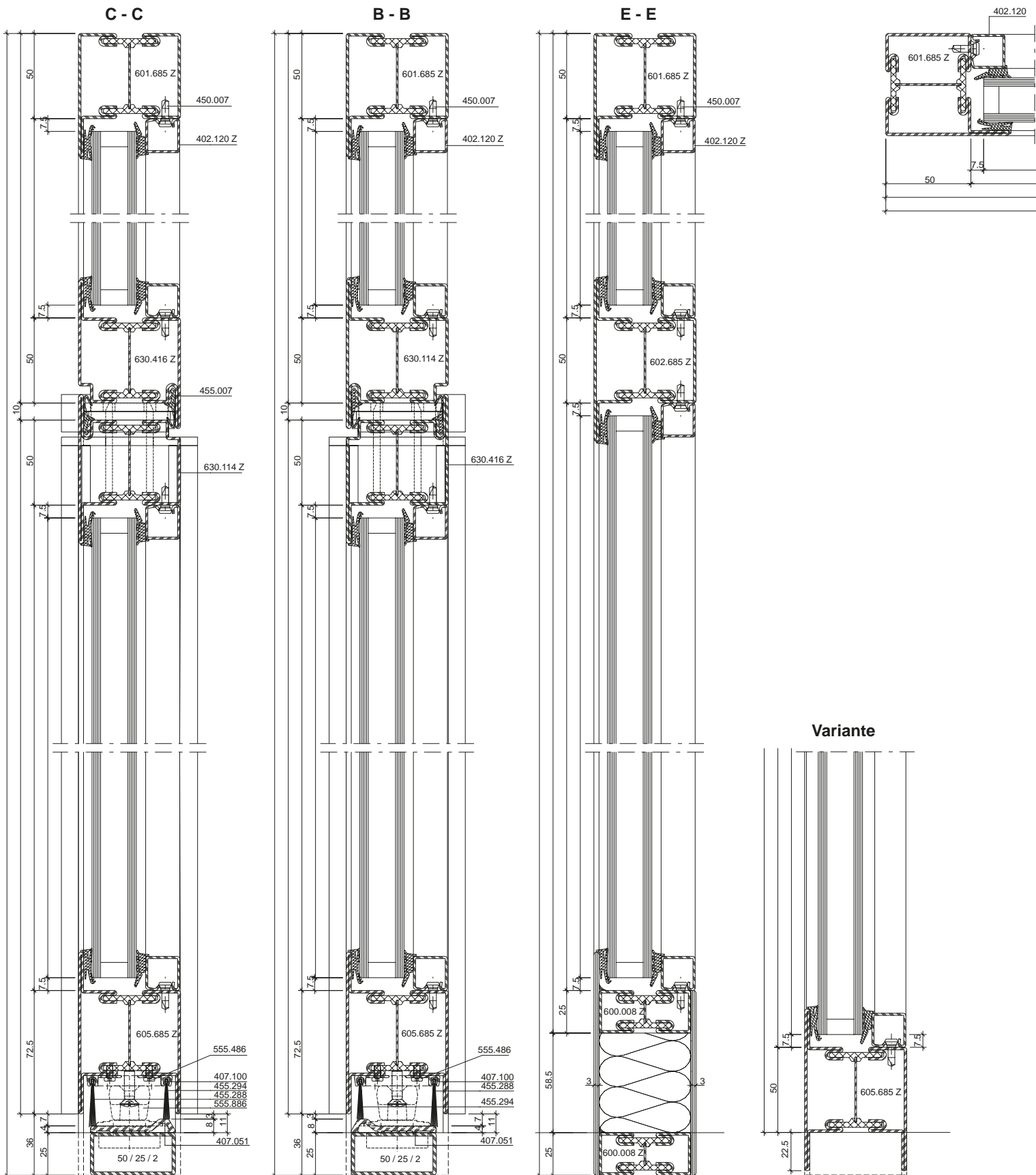
DXF

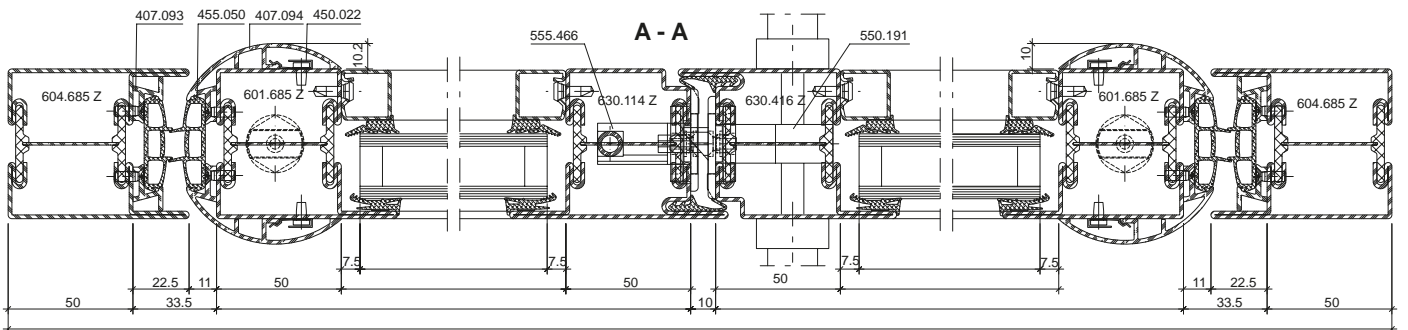
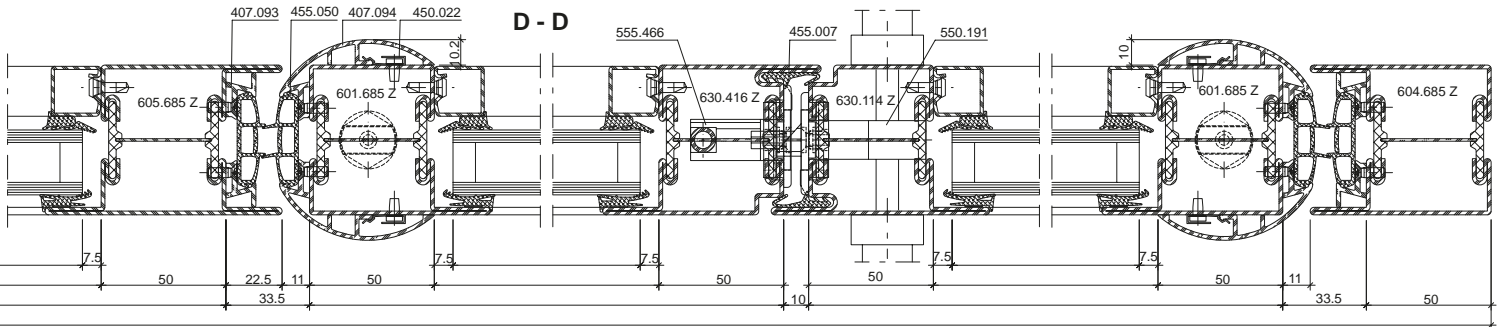
11-0104-C-009



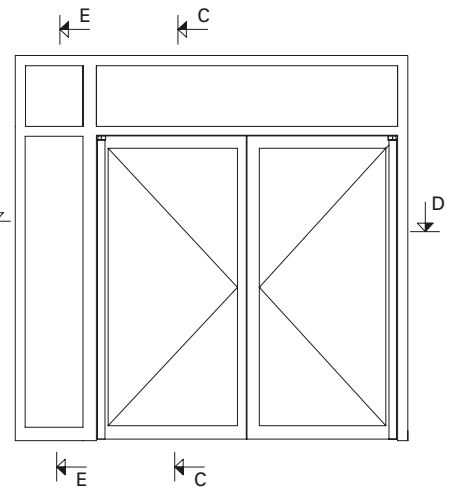
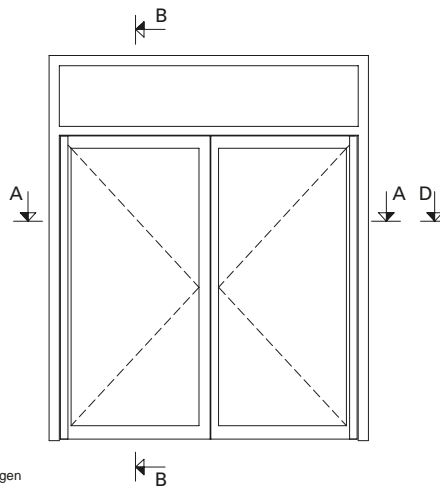
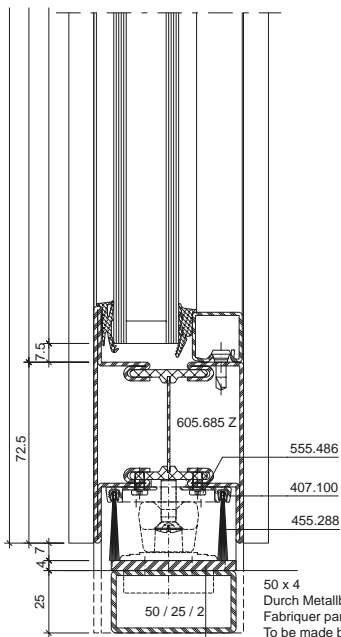




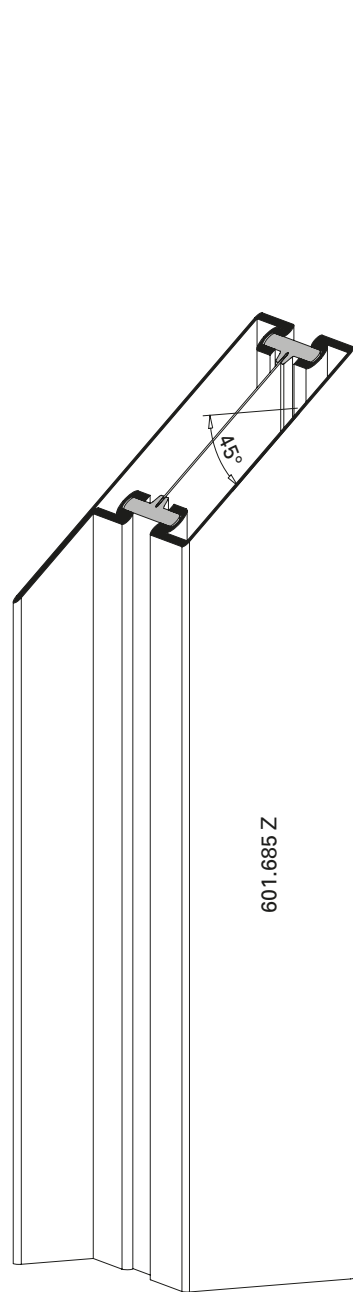




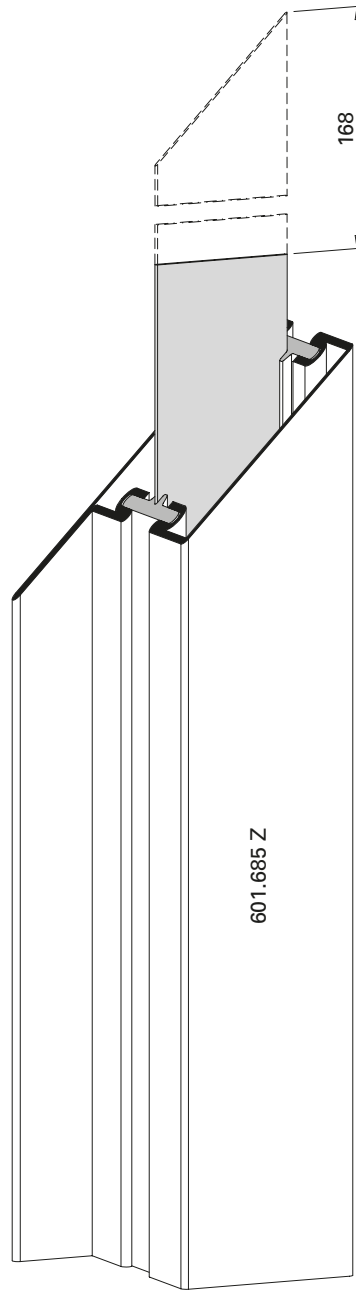
**Variante**



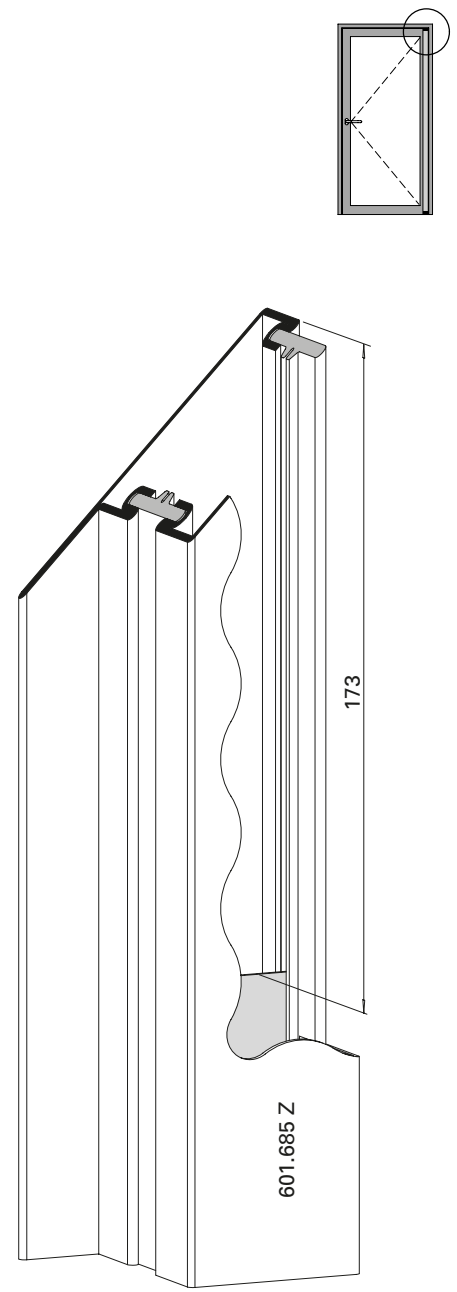
Zuschnitt Flügelprofil vertikal  
Bandseite oben



Découpe verticale profilé de vantail  
Côté paumelle en haut



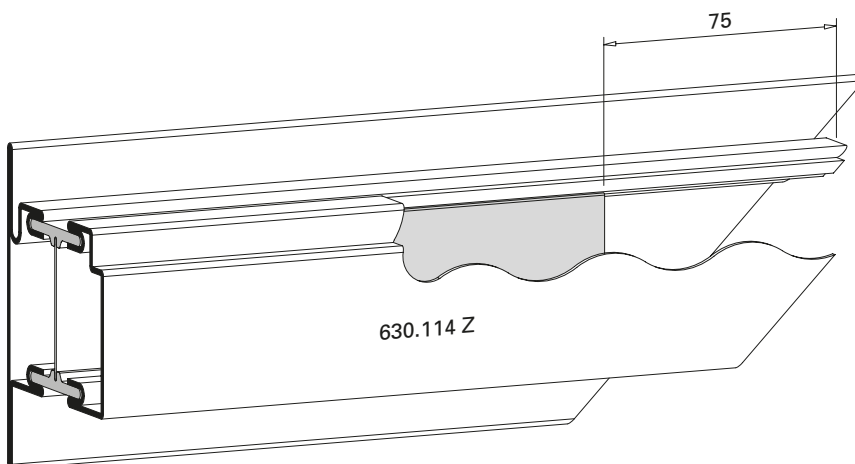
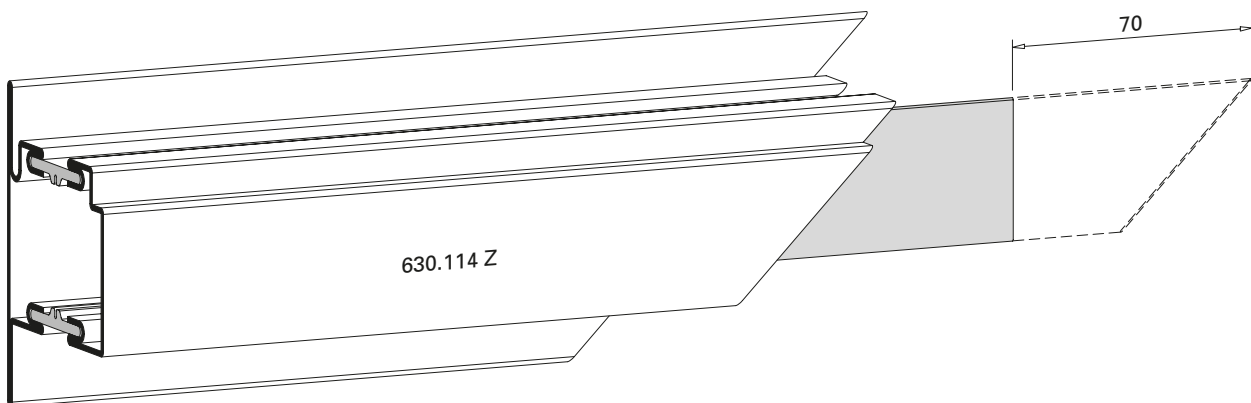
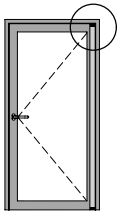
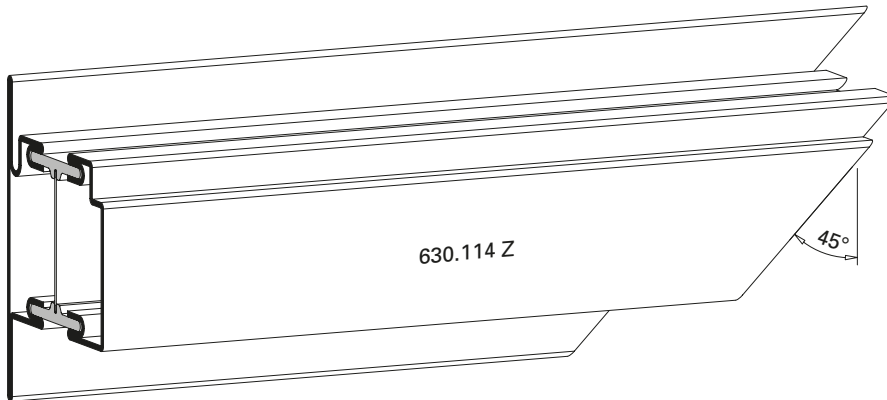
Cutting leaf profile vertical  
Hinge-side top



Zuschnitt Flügelprofil horizontal  
Bandseite oben

Découpe horizontale profilé de  
vantail  
Côté paumelle en haut

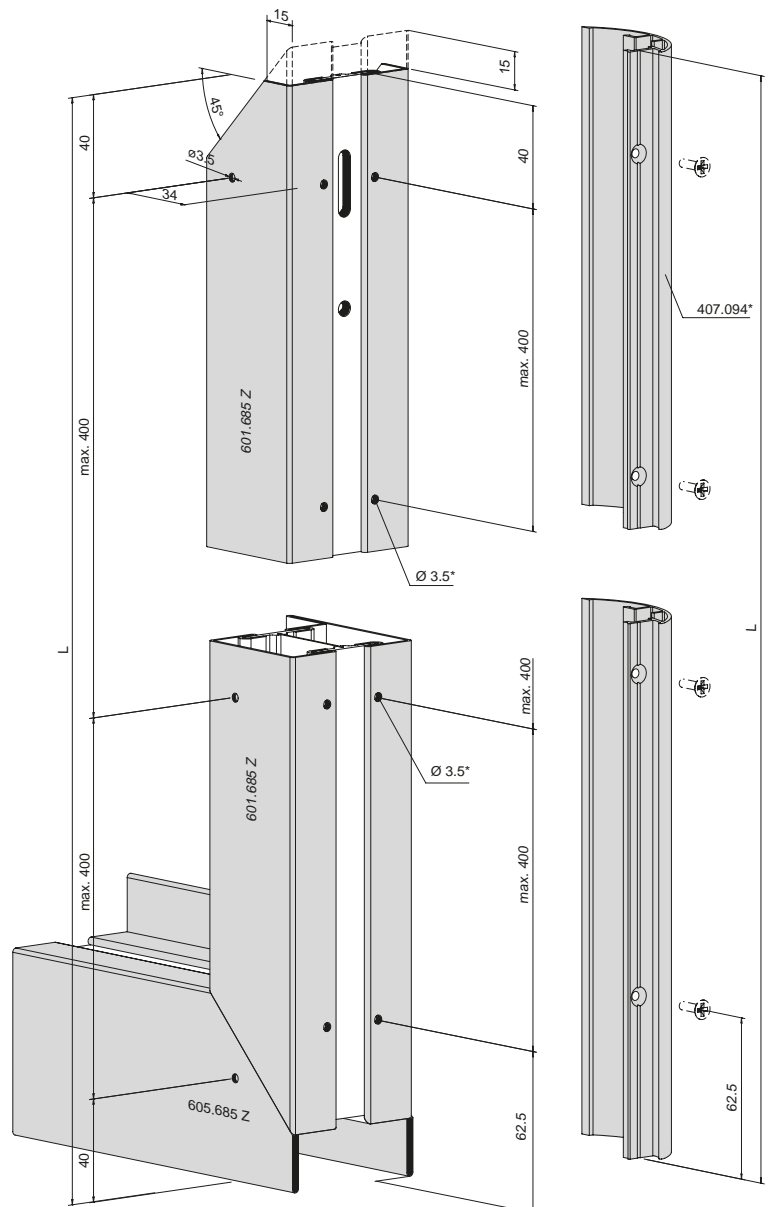
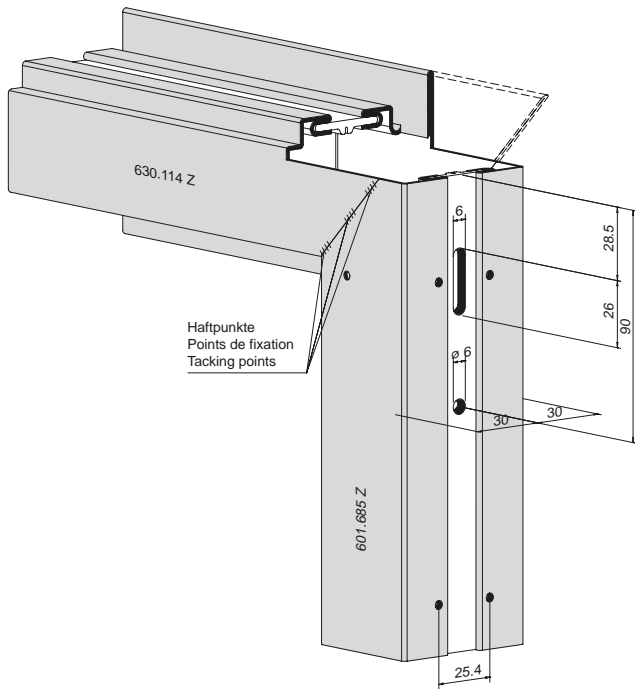
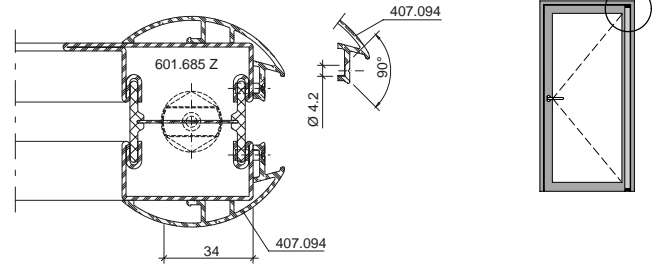
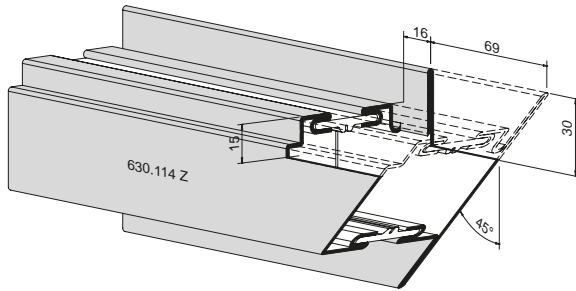
Cutting leaf profile horizontal  
Hinge-side top



Profilbearbeitungen Flügelprofile  
 Bandseite oben

Usinage de profilés de vantail  
 Côté paumelle en haut

Profile shaping leaf profiles  
 Hinge-side top

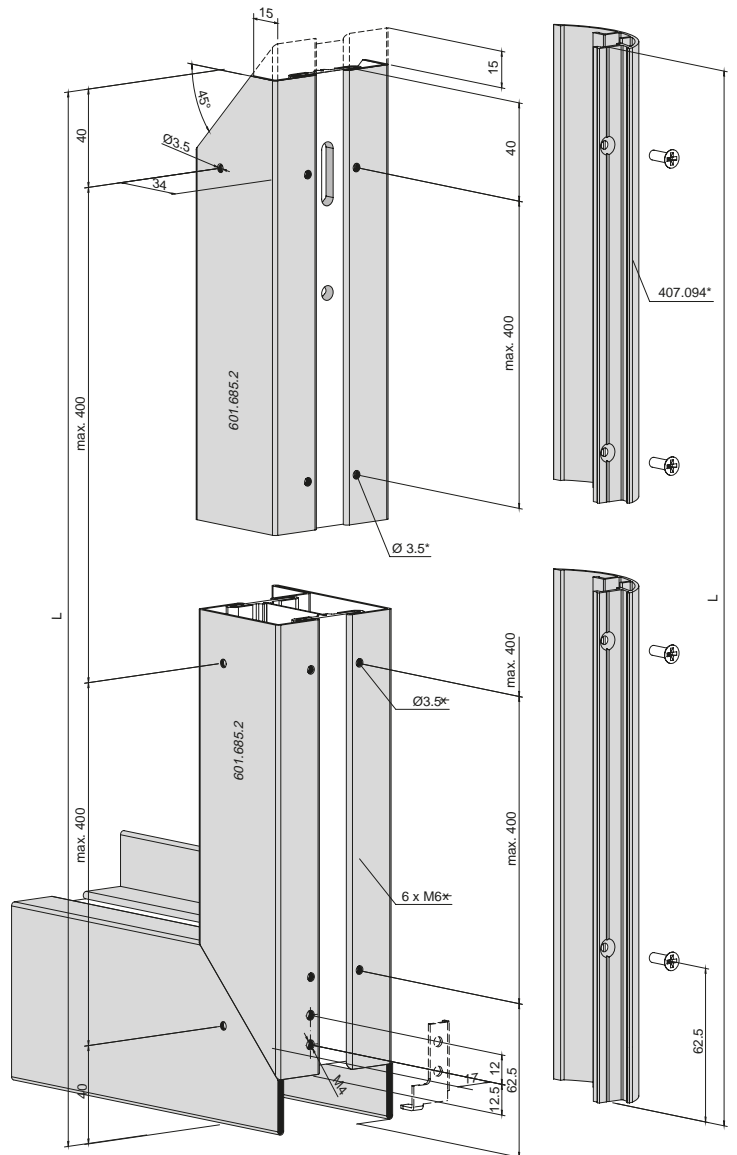
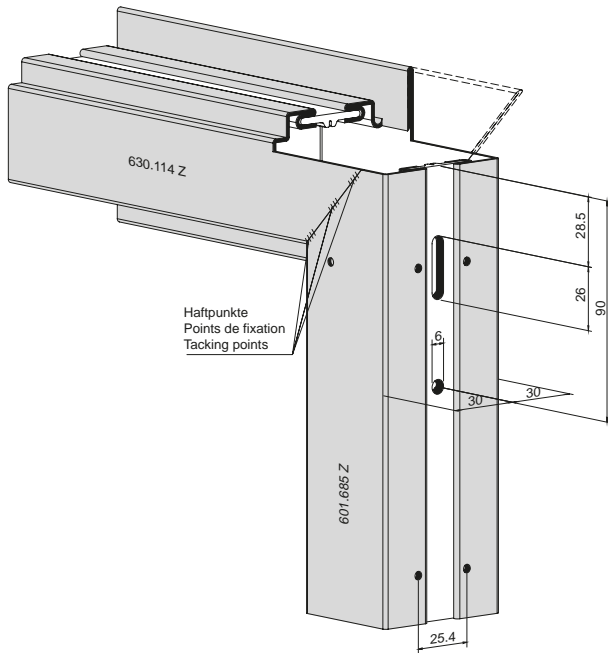
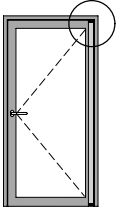
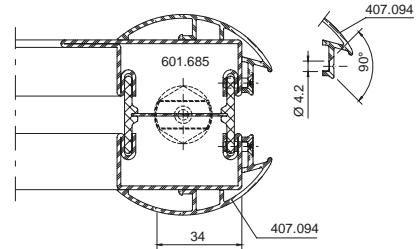
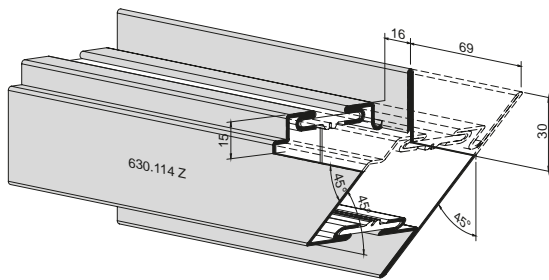


\* Bohrungen zusammen mit Fingerschutzprofil 407.094  
 \* Perçages avec profilé anti-pince-doigts 407.094  
 \* Holes together with anti-finger-trap profile 407.094

**Profilbearbeitungen Flügelprofile  
 mit Senkdichtung nach aussen  
 öffnend**

**Usinage de profilés de vantail  
 avec joint seuil automatique  
 ouvrant vers l'extérieur**

**Profile shaping leaf profiles  
 with automatic drop seal  
 outward opening**

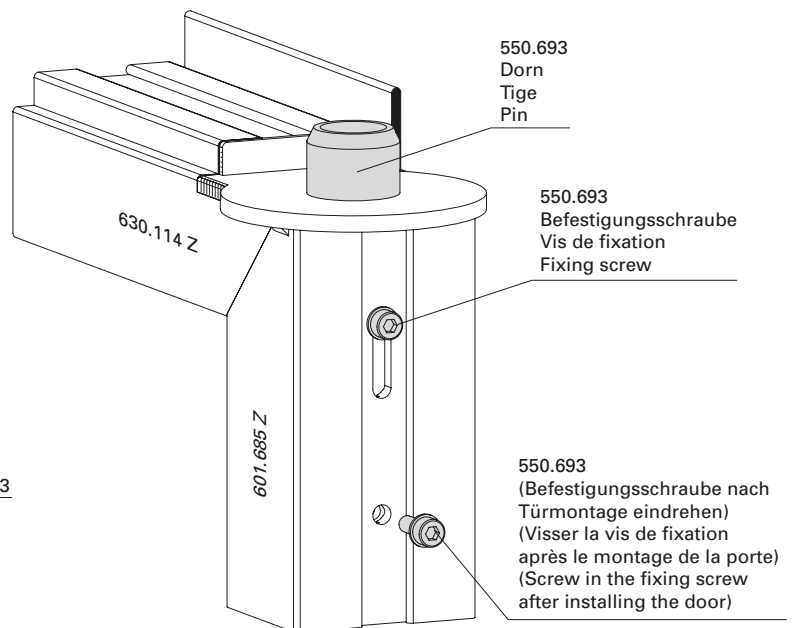
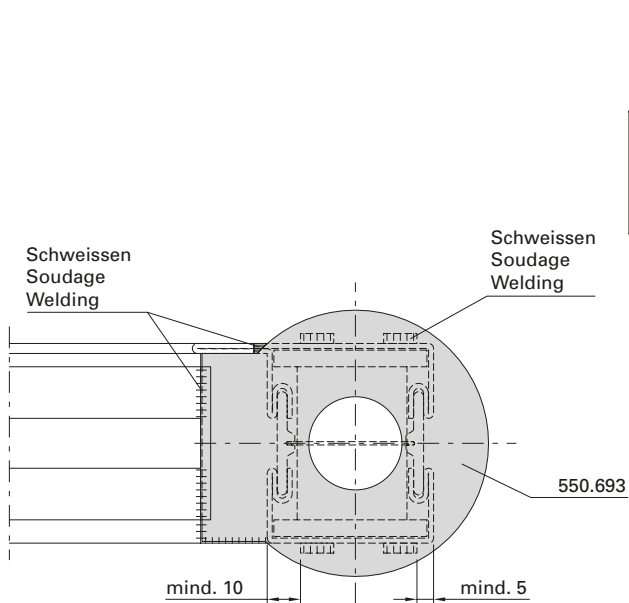
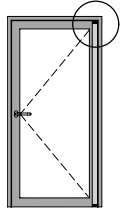
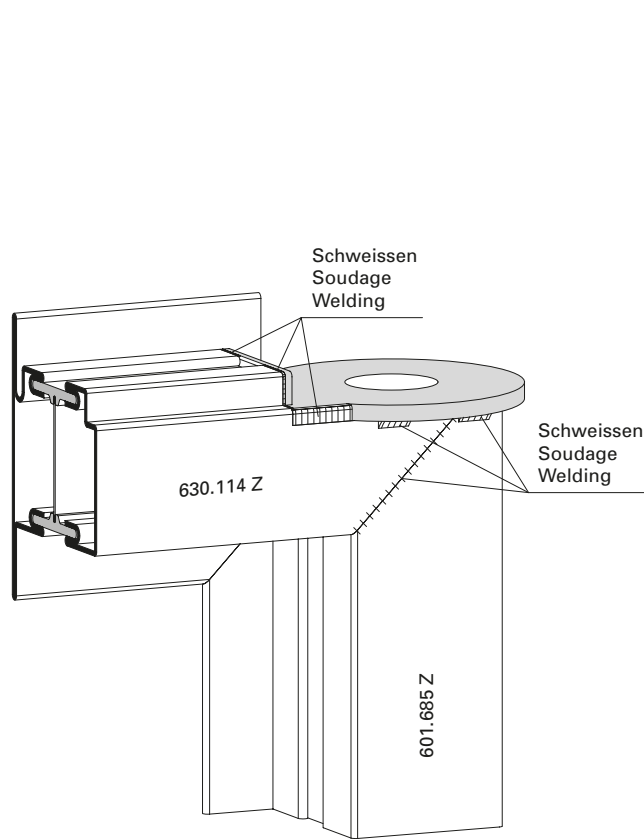
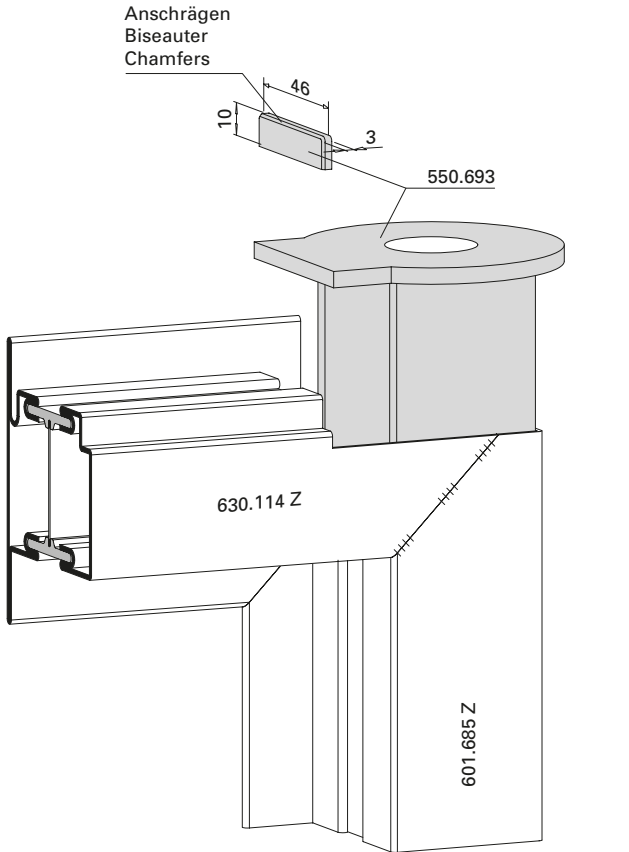


\* Bohrungen zusammen mit Fingerschutzprofil 407.094  
 \* Perçages avec profilé anti-pince-doigts 407.094  
 \* Holes together with anti-finger-trap profile 407.094

**Einbau Einschubteil im Türflügel**  
**Bandseite oben**

**Montage de la pièce à insérer**  
**dans le vantail de porte**  
**Côté paumelle en haut**

**Installation of insert in door leaf**  
**Hinge-side top**



**Schweissnahtabstände einhalten**  
**Respecter l'écartement de soudure**  
**Respect the distances between the welding seam**

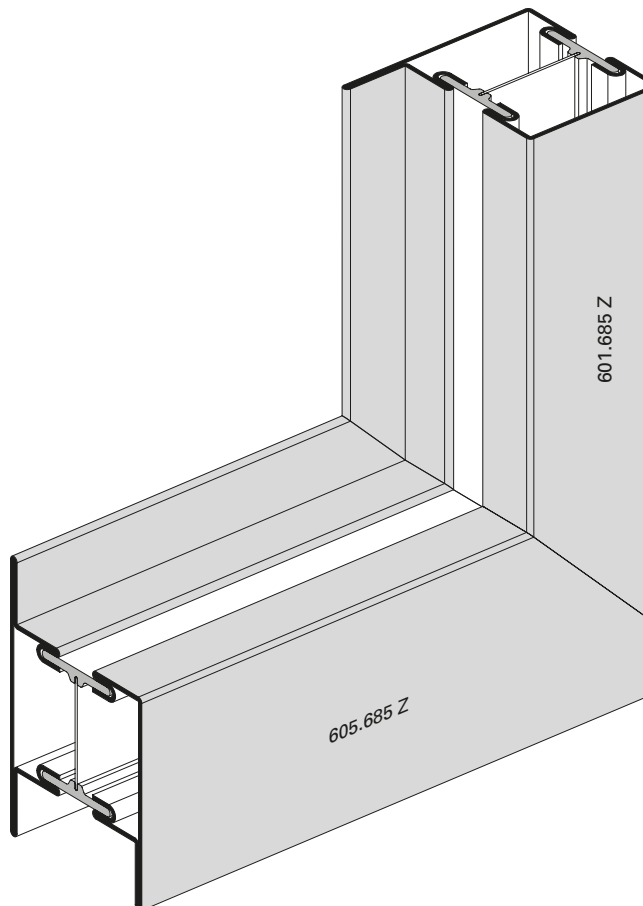
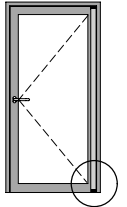
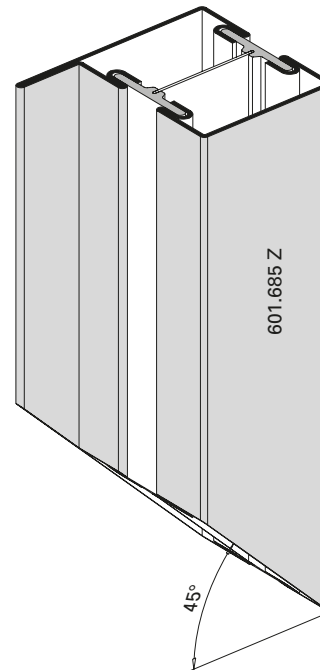
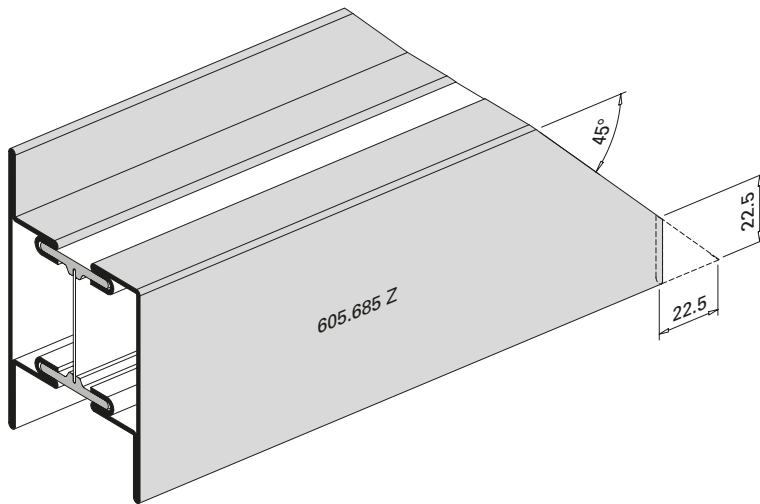
Darstellung DIN links  
 Représentation DIN gauche  
 Representation DIN left



Zuschnitt und Profilbearbeitung  
Flügelprofile  
Bandseite unten

Découpe et usinage de  
profilés de vantail  
Côté paumelle en bas

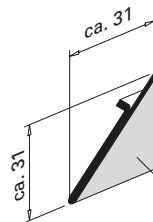
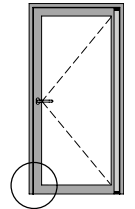
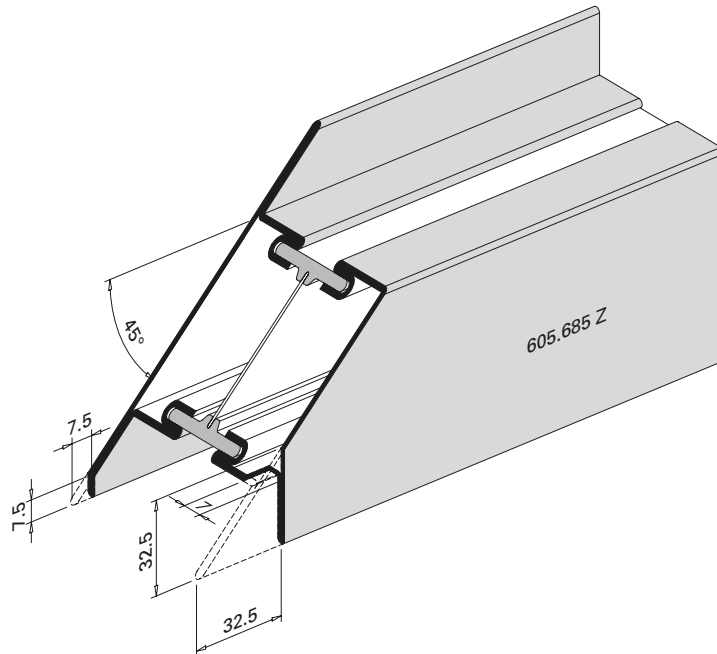
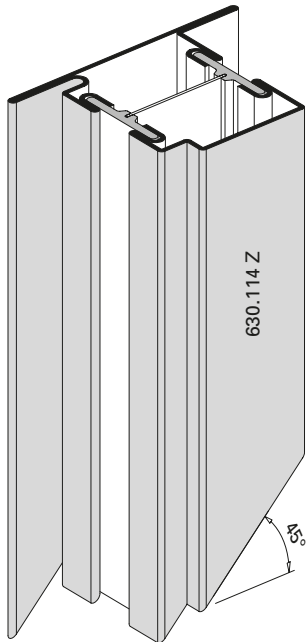
Cutting and profile shaping  
leaf profiles  
Hinge-side bottom



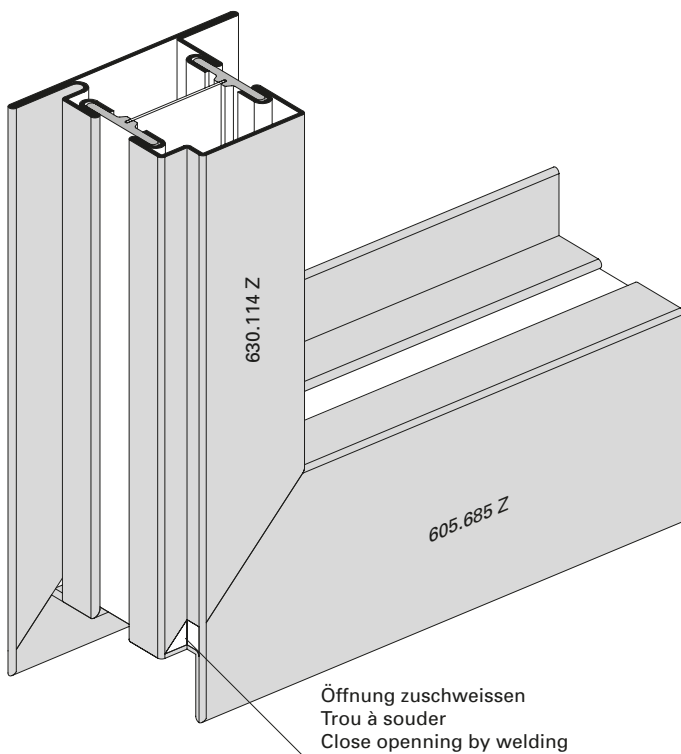
**Zuschnitt und Profilbearbeitung**  
**Flügelprofile**  
**Schlossseite/Griffseite unten**

**Découpe et usinage des**  
**profilés de vantail**  
**Côté serrure/poignée en bas**

**Cutting and profile shaping**  
**leaf profiles**  
**Lock-side/handle-side bottom**



Blechabschnitt zum Einschweissen  
 am Blendrahmen oben (Drehlager)  
 Tôle à souder sur le cadre dormant  
 en haut (coussinet de tourillon)  
 Section of plate cut for welding on  
 to frame top (pivot hinge)

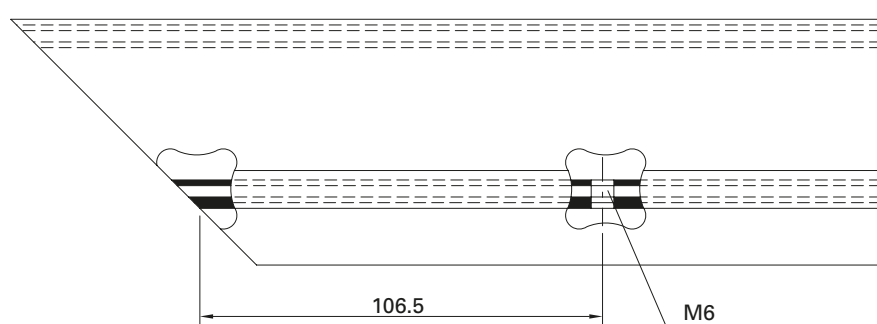
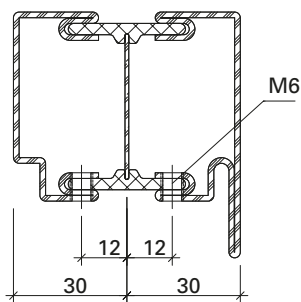
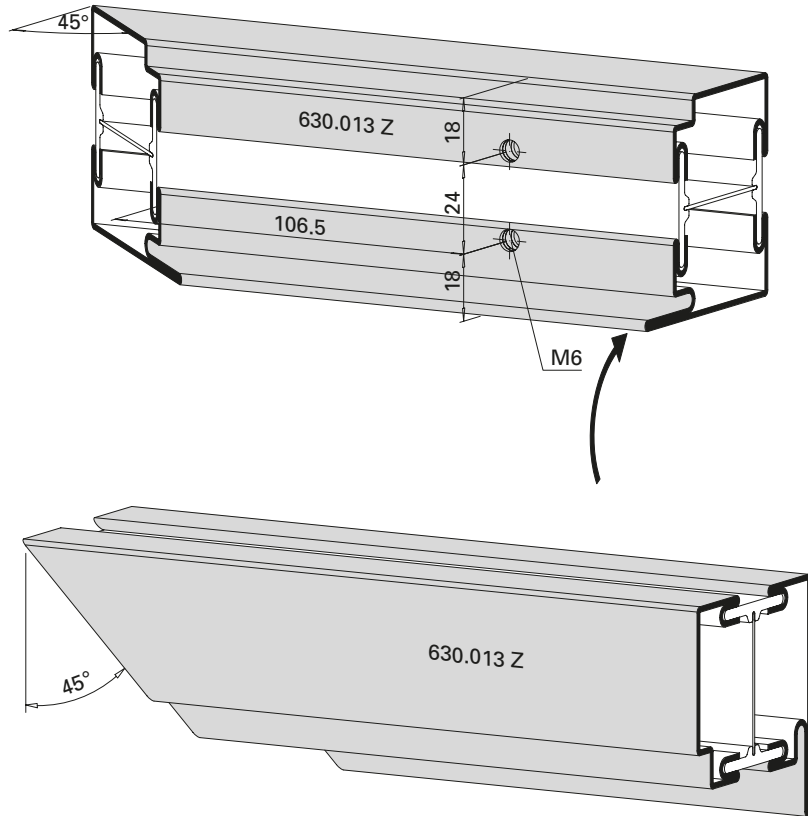
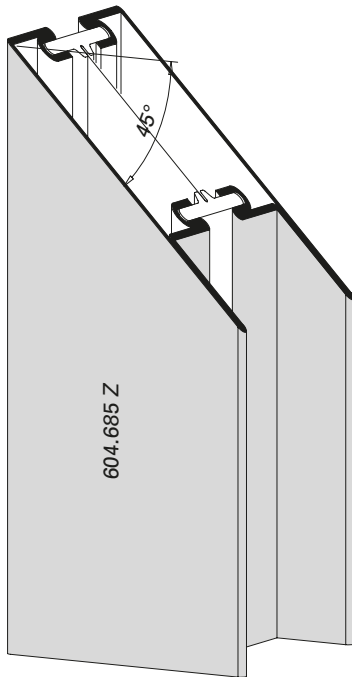


Öffnung zuschweißen  
 Trou à souder  
 Close opening by welding

Zuschnitt und Profilbearbeitung  
 Blendrahmenprofile  
 Bandseite oben

Découpe et usinage des  
 profilés de cadre dormant  
 Côté paumelle en haut

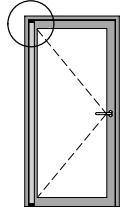
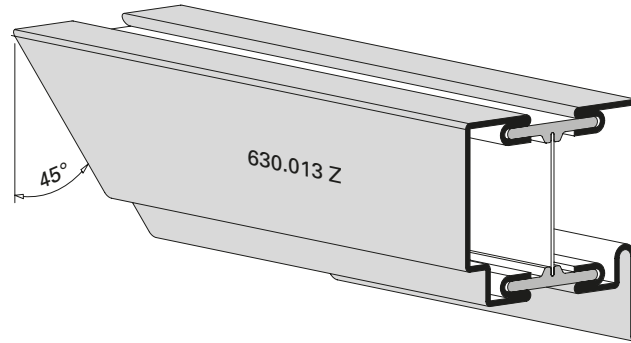
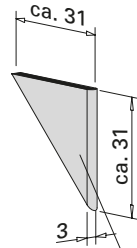
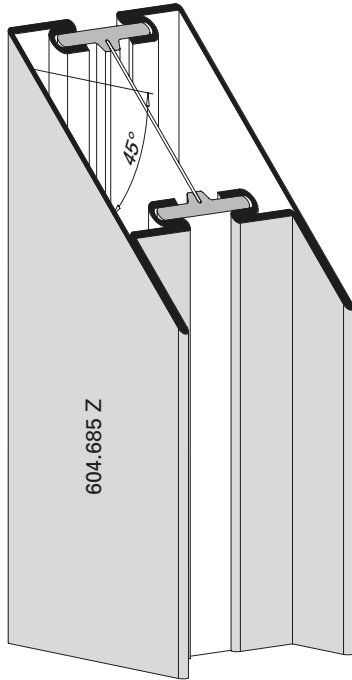
Cutting and profile shaping  
 outer frame profiles  
 Hinge-side top



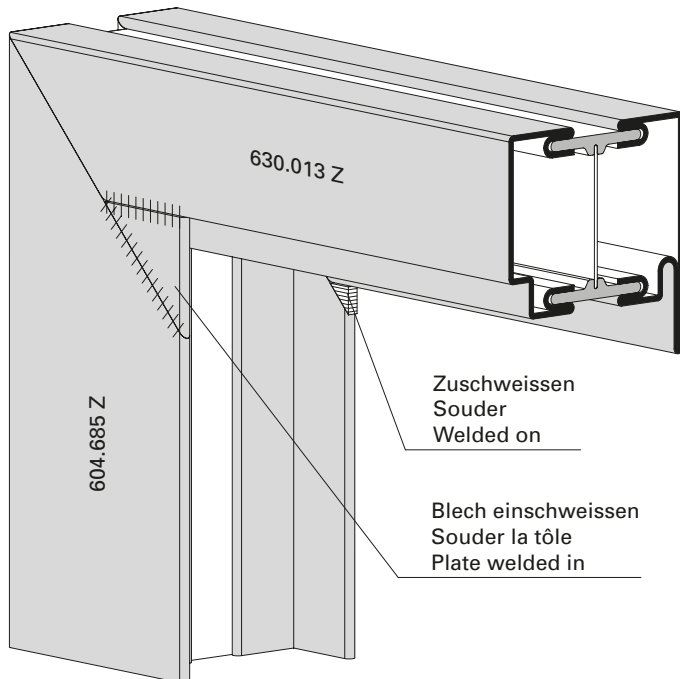
Zusammenbau Blendrahmenprofile  
Bandseite oben

Assemblage des profilés de  
cadre dormant  
Côté paumelle en haut

Assembly of outer frame profiles  
Hinge-side top



Blechabschnitt von 604.685 Z einschweissen  
Tôle de 604.685 Z à souder  
Section of plate from 604.685 Z welded in



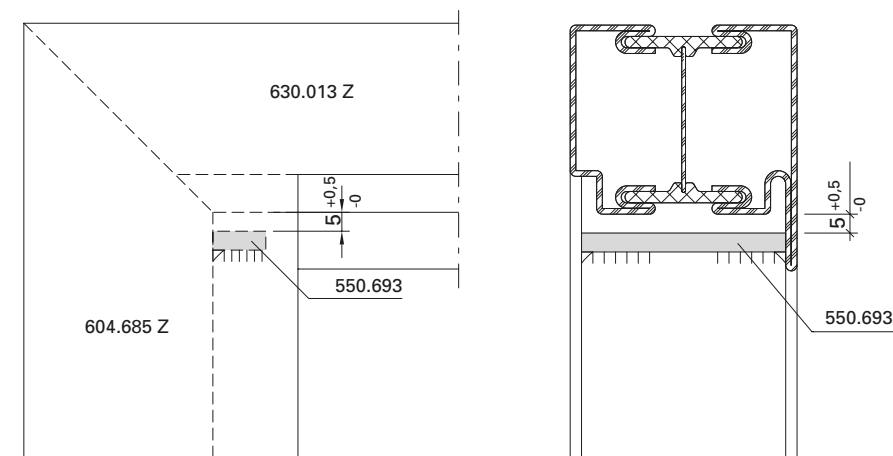
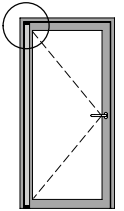
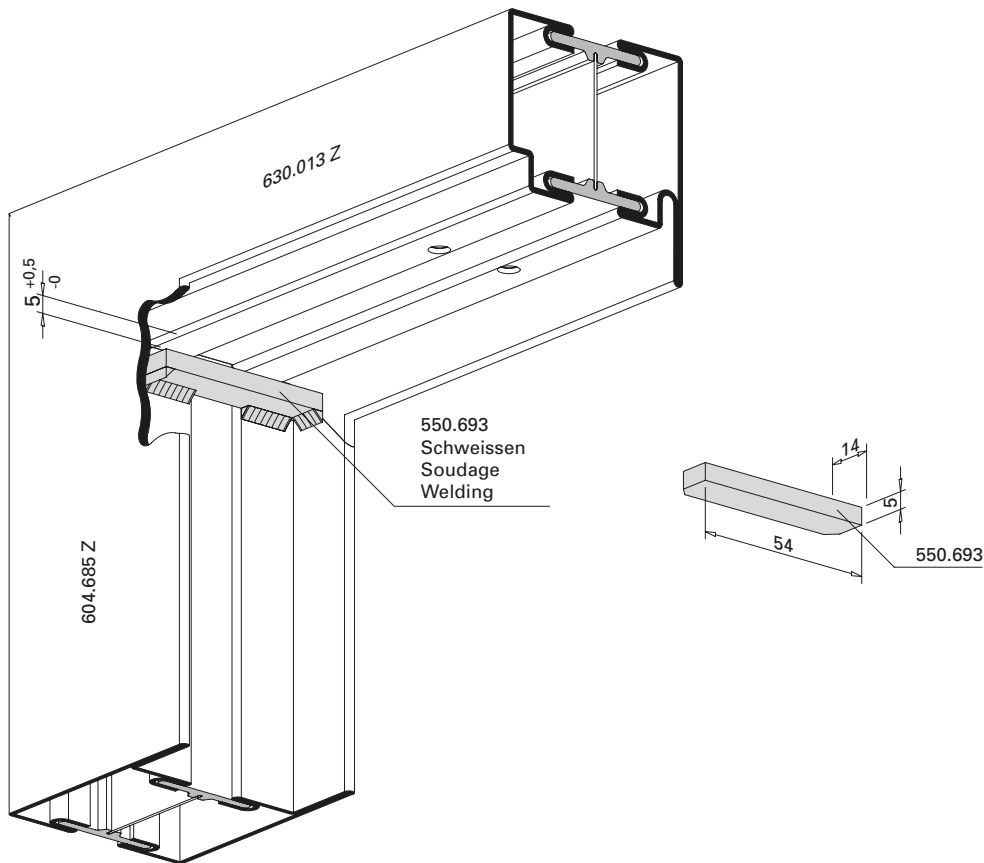
Zuschweissen  
Souder  
Welded on

Blech einschweissen  
Souder la tôle  
Plate welded in

Einbau Widerlager Blendrahmen  
 Bandseite oben

Montage aboutement cadre dormant  
 Côté paumelle en haut

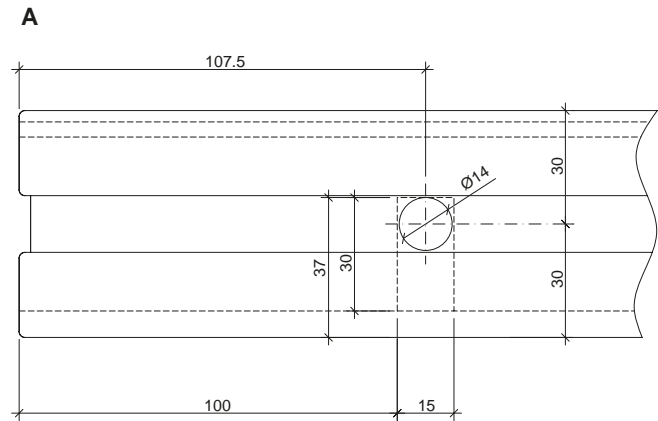
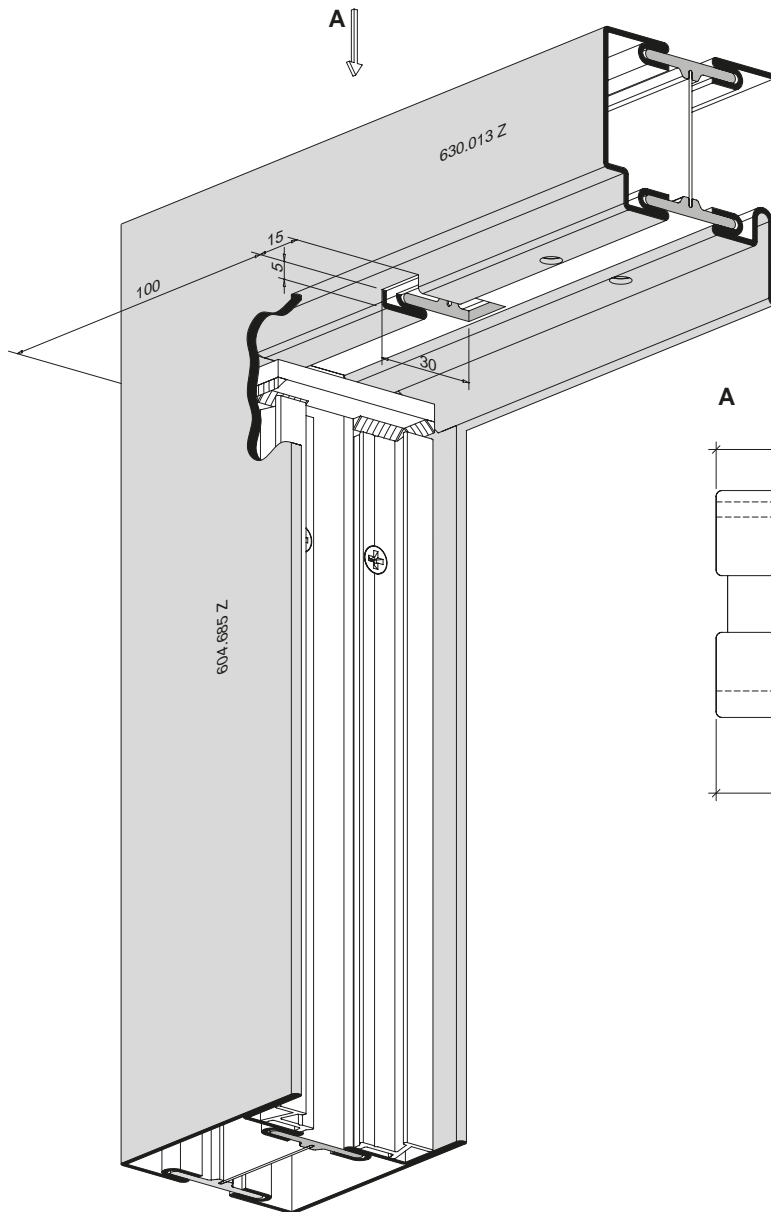
Installation of abutment in outer  
 frame  
 Hinge-side top



Profilbearbeitung für  
Kabelführung

Usinage de profilés pour  
cheminement de câblage

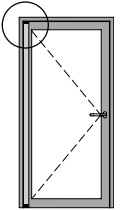
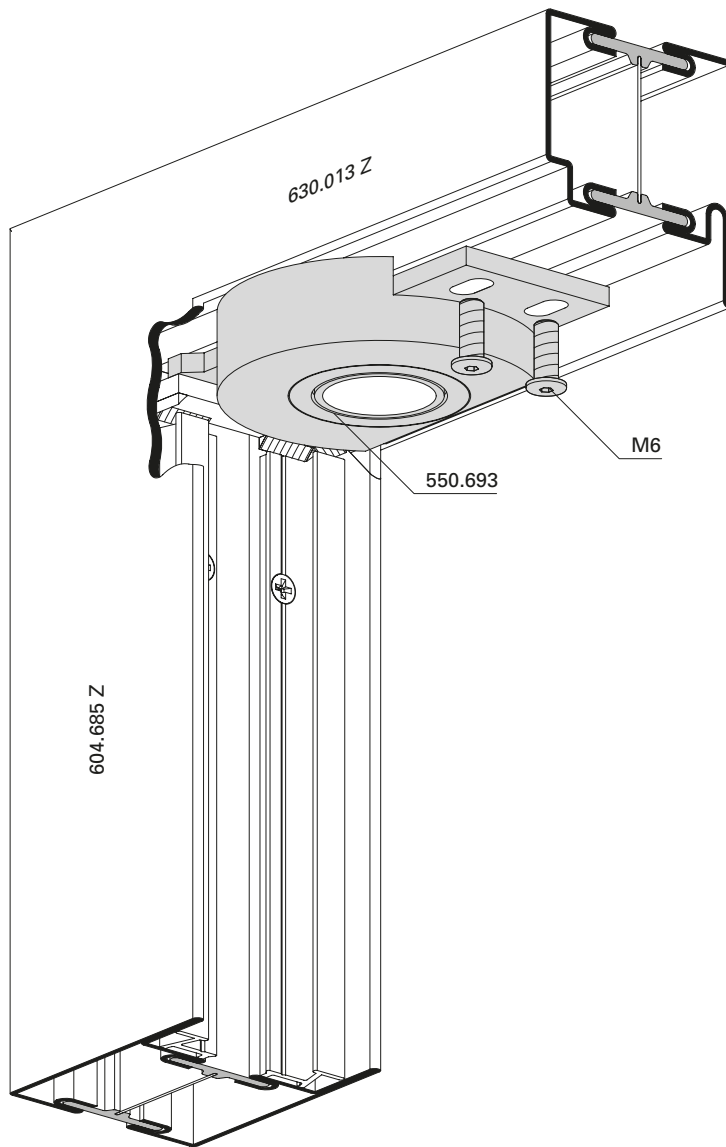
Profile preparation for cable guide



Einbau Lagerschale Blendrahmen  
Bandseite oben

Montage du coussinet du  
cadre dormant  
Côté paumelle en haut

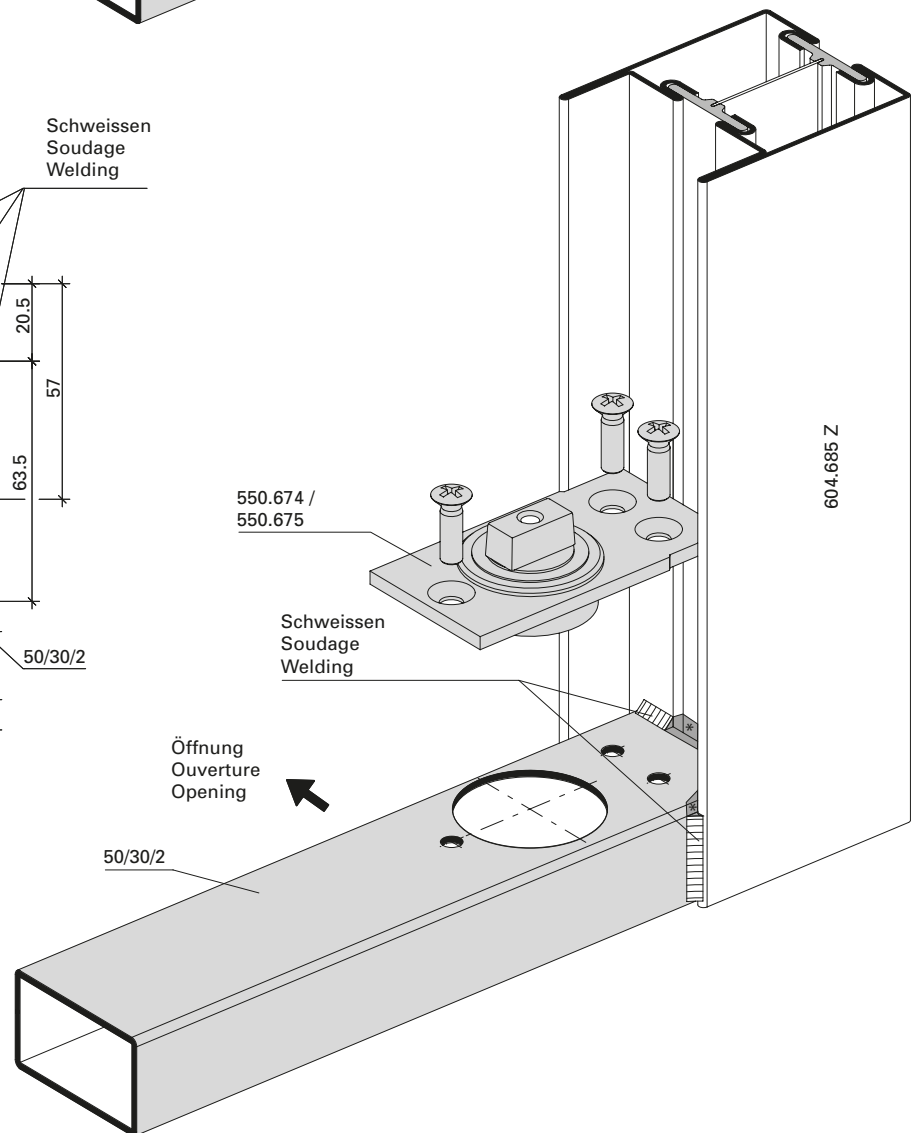
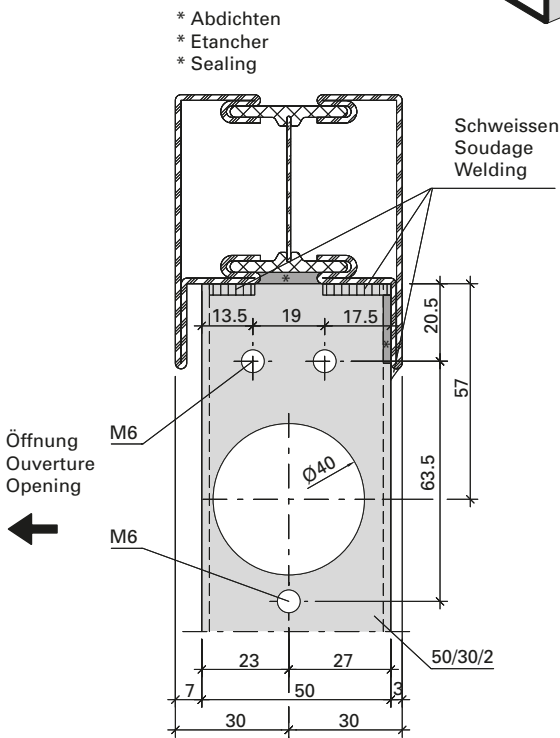
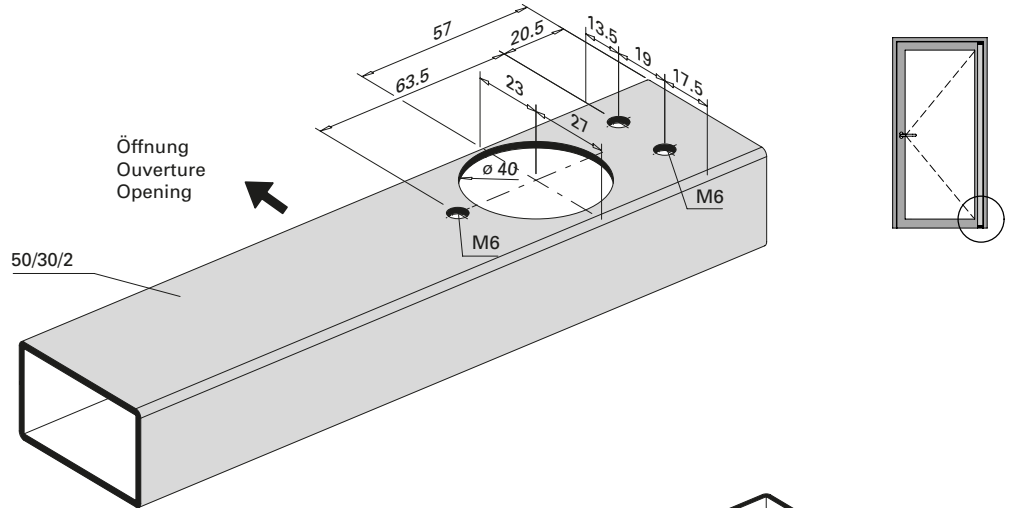
Installation bearing bush in  
outer frame  
Hinge-side top



Einbau Rahmenprofil  
 Bandseite unten

Montage du profilé de cadre  
 Côté paumelle en bas

Installation of frame profile  
 Hinge-side bottom

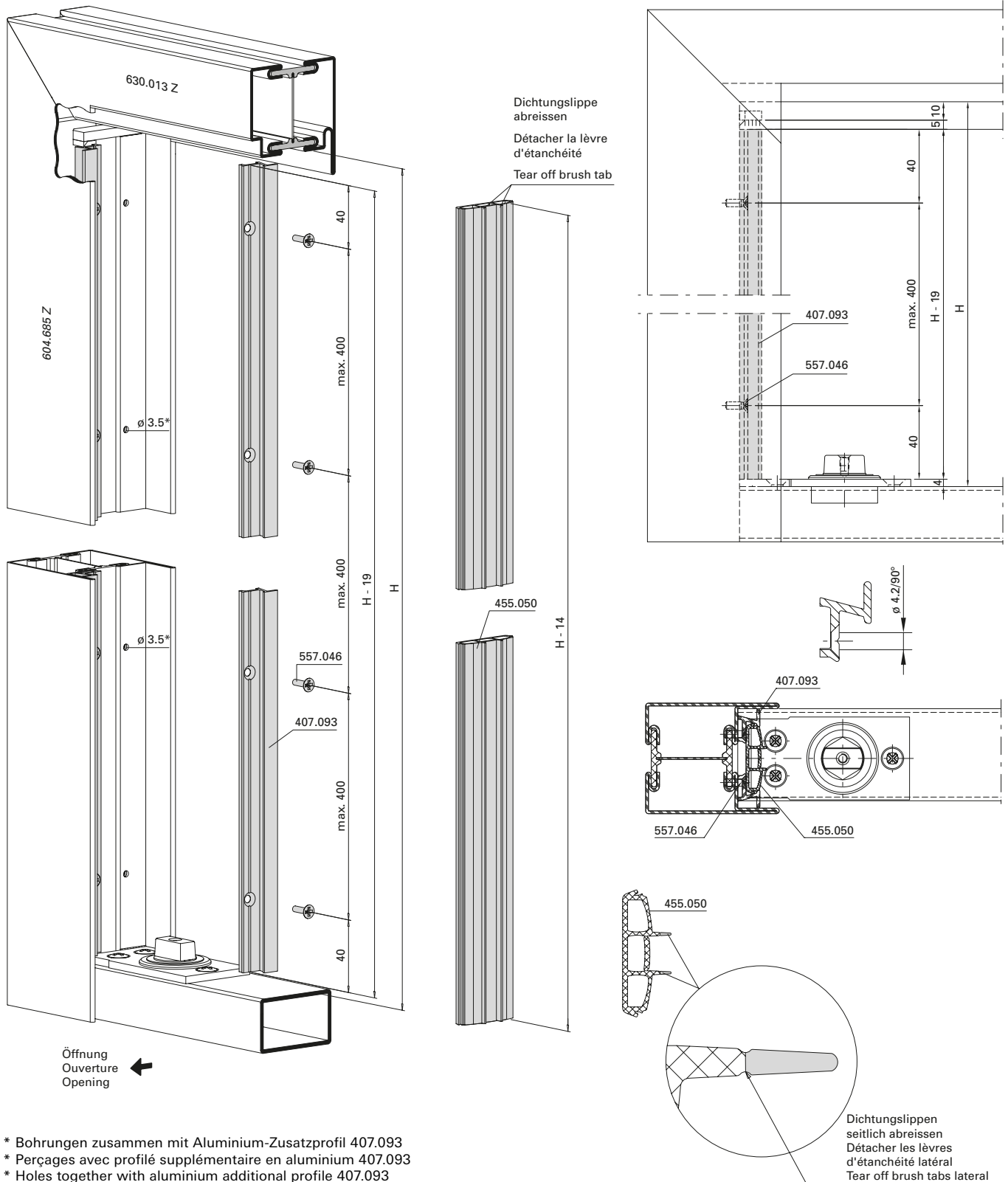




Einbau Zusatzprofil 407.093 und  
 Dichtung 455.050 im Blendrahmen

Montage du profilé supplémentaire  
 407.093 et du joint 455.050 dans le  
 cadre dormant

Installation of additional profile  
 407.093 and brush 455.050 in  
 outer frame

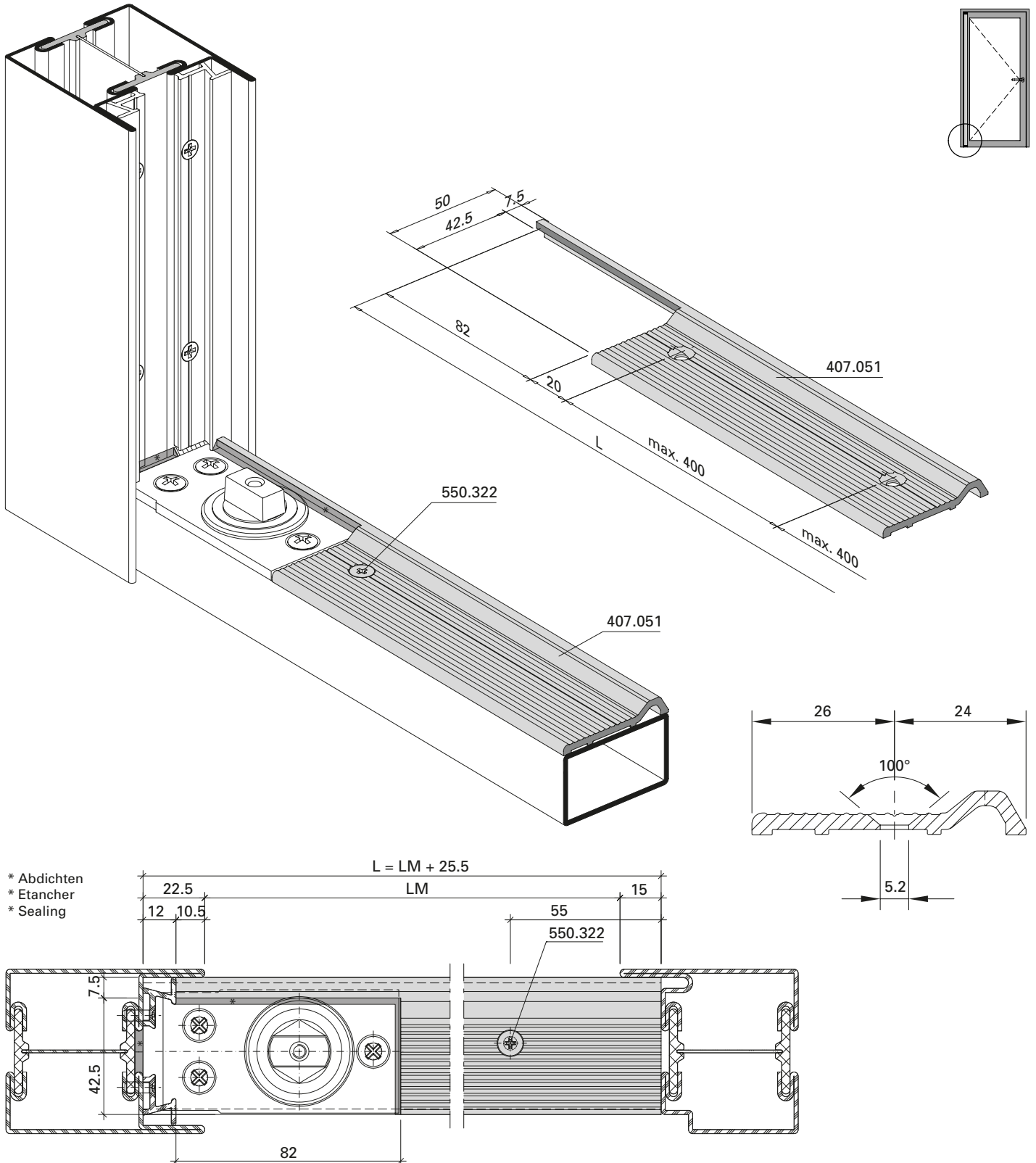


\* Bohrungen zusammen mit Aluminium-Zusatzprofil 407.093  
 \* Perçages avec profilé supplémentaire en aluminium 407.093  
 \* Holes together with aluminium additional profile 407.093

Einbau  
 Türschwelleprofil 407.051

Montage  
 profilé de seuil de porte 407.51

Installation  
 door threshold profile 407.051

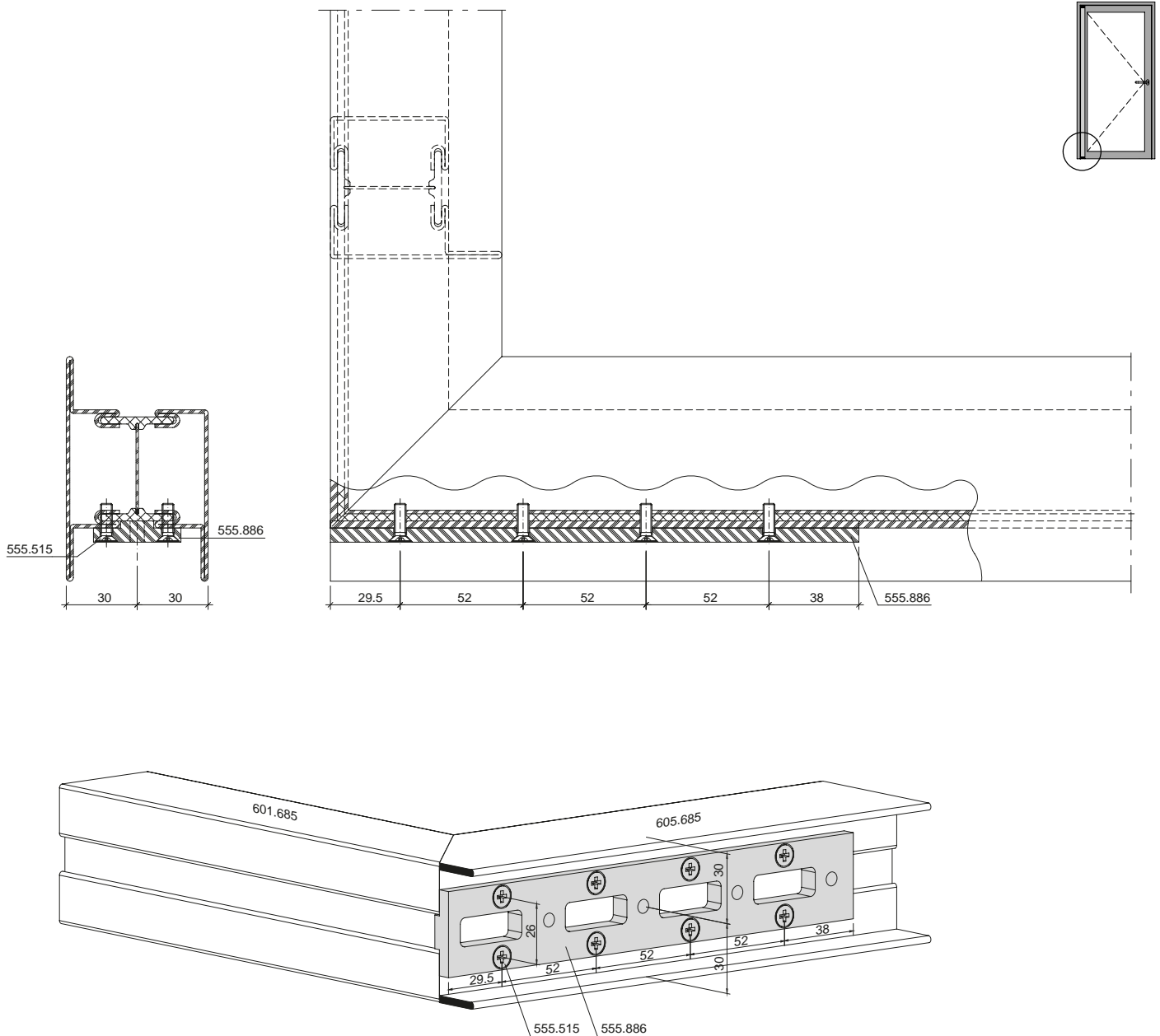


\* Abdichten  
 \* Etancher  
 \* Sealing

Einbau Distanzplatte  
 Türhebel 555.886 Türflügel  
 Bandseite unten

Montage de la plaque d'écartement  
 555.886 vantail de porte  
 Côté paumelle en bas

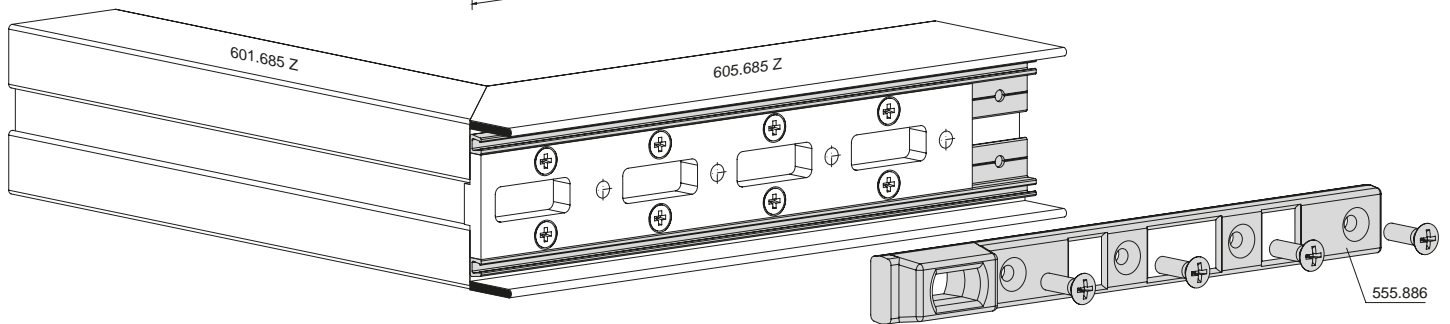
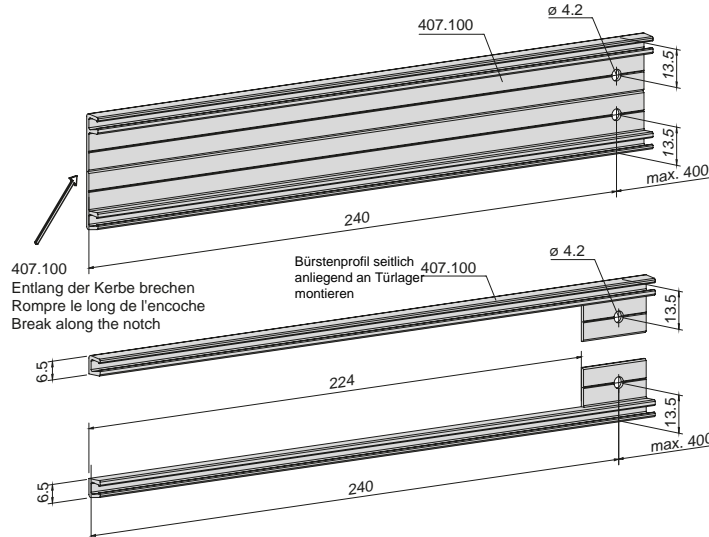
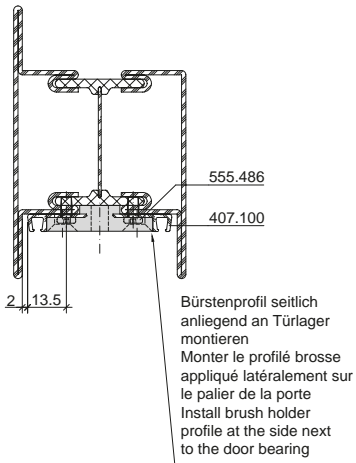
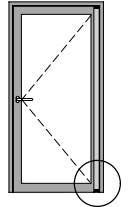
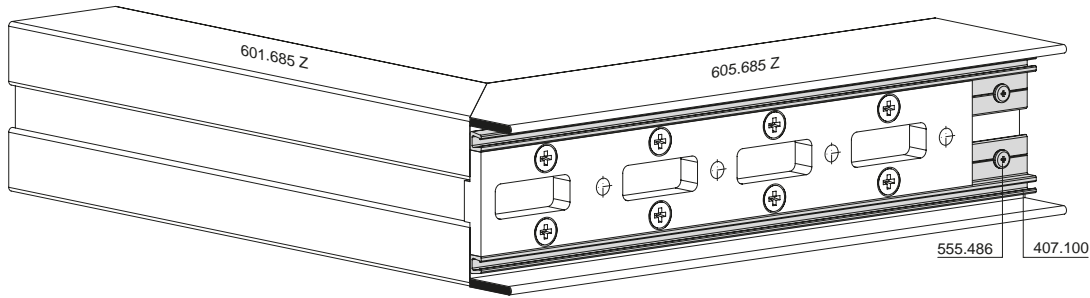
Installation spacer plate  
 door lever 555.886 door leaf  
 Hinge-side bottom



Zuschnitt und Profilbearbeitung  
 Bürstenprofil 407.100

Découpe et usinage profilé de  
 brosse 407.100

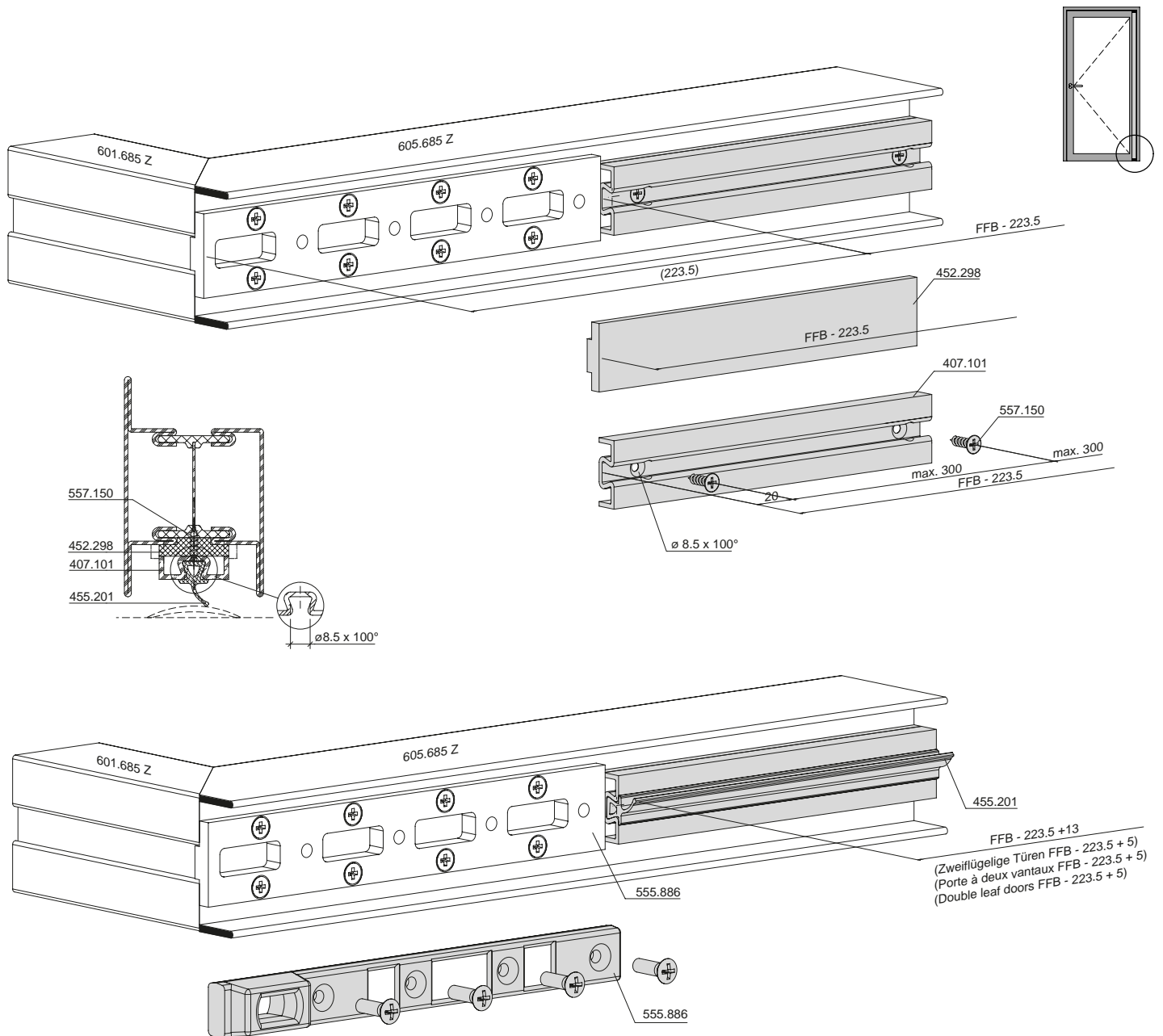
Cutting and profile shaping  
 brush profile 407.100



Einbau Distanzplatte  
 Türhebel 555.886 Türflügel  
 Bandseite unten

Montage de la plaque d'écartement  
 555.886 vantail de porte  
 Côté paumelle en bas

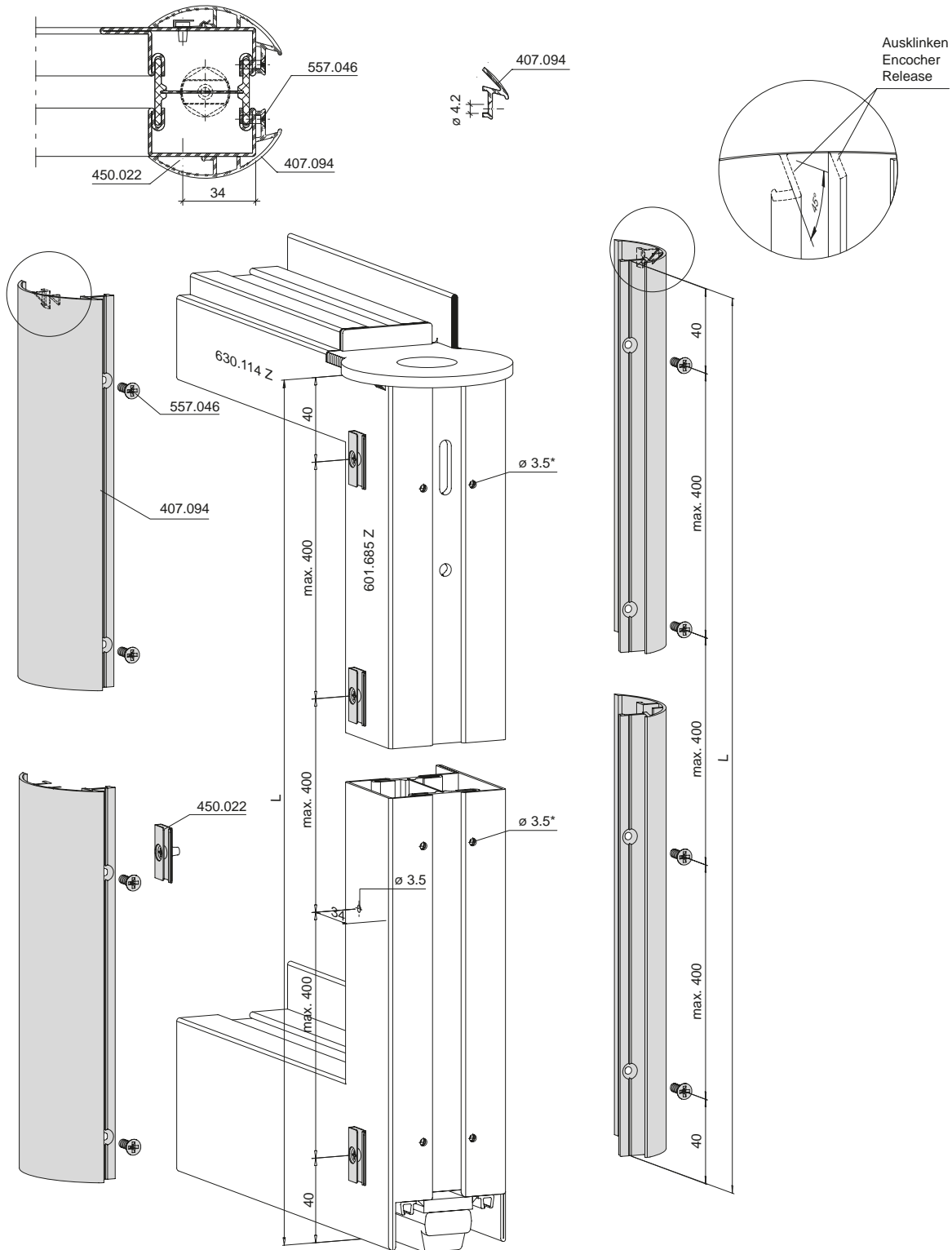
Installation spacer plate  
 door lever 555.886 door leaf  
 Hinge-side bottom



**Zuschnitt und Profilbearbeitung**  
**Fingerschutzprofil 407.094**

**Découpe et usinage du profilé**  
**anti-pince-doigt 407.094**

**Cutting and profile shaping**  
**finger protection profile 407.094**

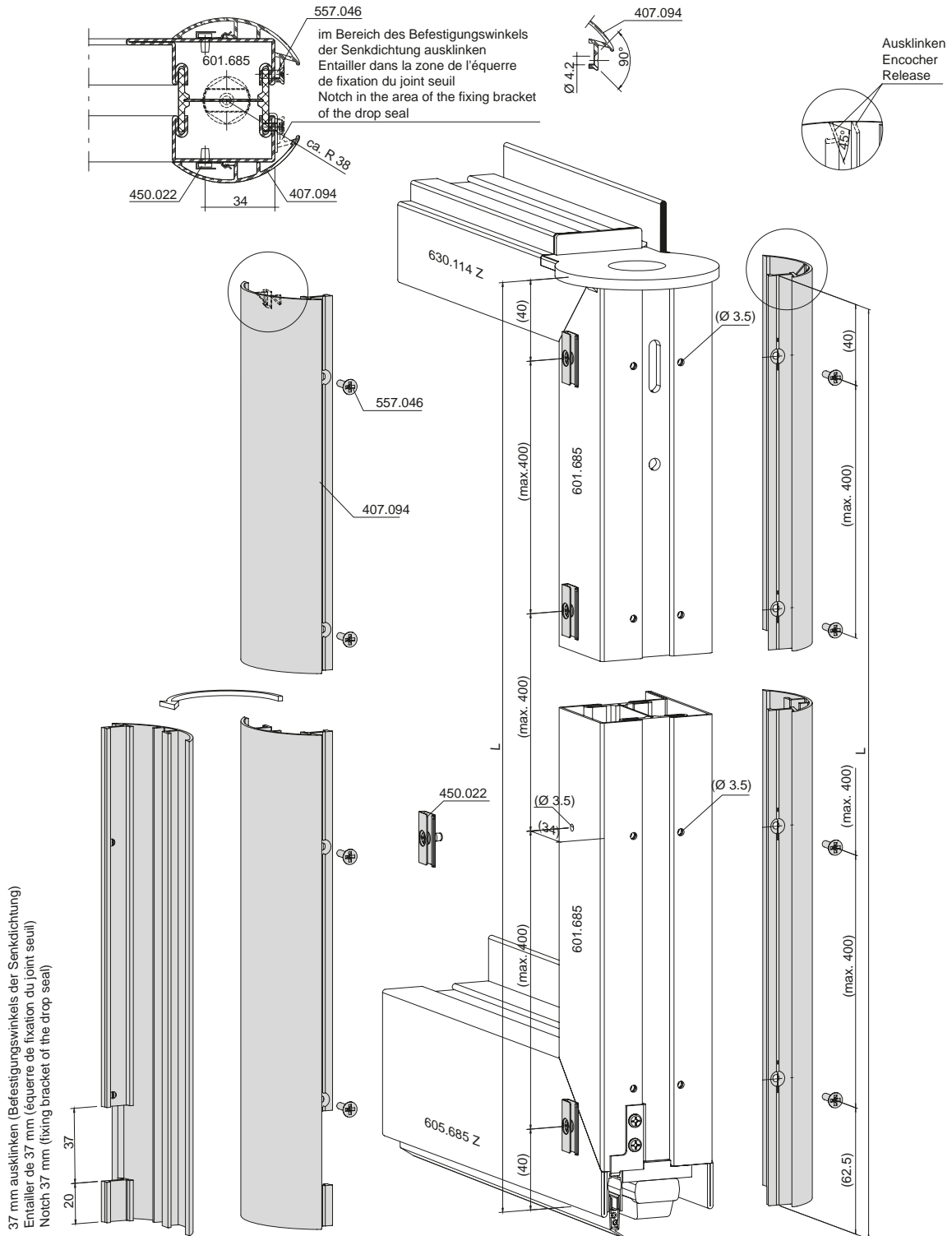


\* Bohrungen zusammen mit Fingerschutzprofil 407.094  
 \* Perçages avec profilé anti-pince-doigts 407.094  
 \* Holes together with anti-finger-trap profile 407.094

**Zuschnitt und Profilbearbeitung**  
**Fingerschutzprofil 407.094**  
**Automatische Senkdichtung**

**Découpe et usinage du profilé**  
**anti-pince-doigt 407.094**  
**Joint seuil automatique**

**Cutting and profile shaping**  
**finger protection profile 407.094**  
**Automatic drop seal**

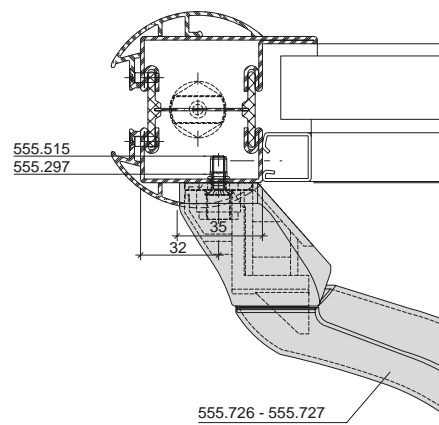
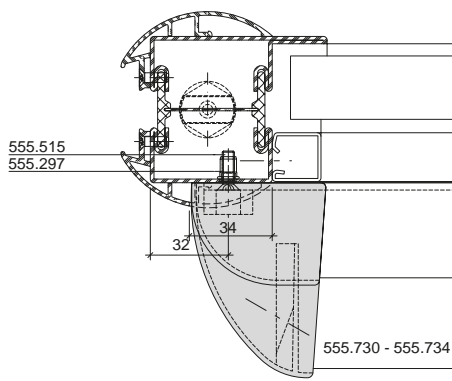
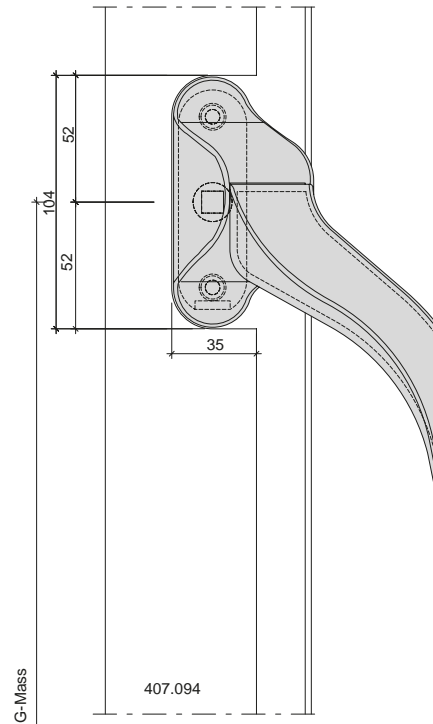
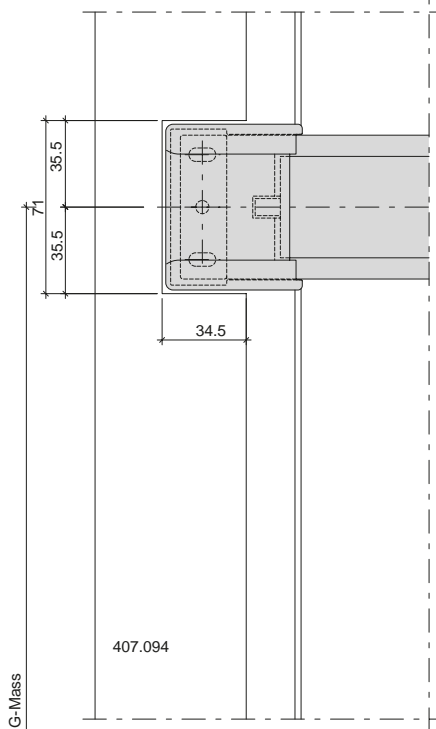


\* Bohrungen zusammen mit Fingerschutzprofil 407.094  
 \* Perçages avec profilé anti-pince-doigts 407.094  
 \* Holes together with anti-finger-trap profile 407.094

Ausklüpfung am Fingerschutzprofil  
 bei Panik-Druckstangen  
 555.730/555.731  
 555.733/555.734  
 555.726/555.727

Entaille sur le profilé anti-pince-doigts  
 sur les barres panique à pousser  
 555.730/555.731  
 555.733/555.734  
 555.726/555.727

Notching on the anti-finger-trap  
 profile for panic touch bars  
 555.730/555.731  
 555.733/555.734  
 555.726/555.727

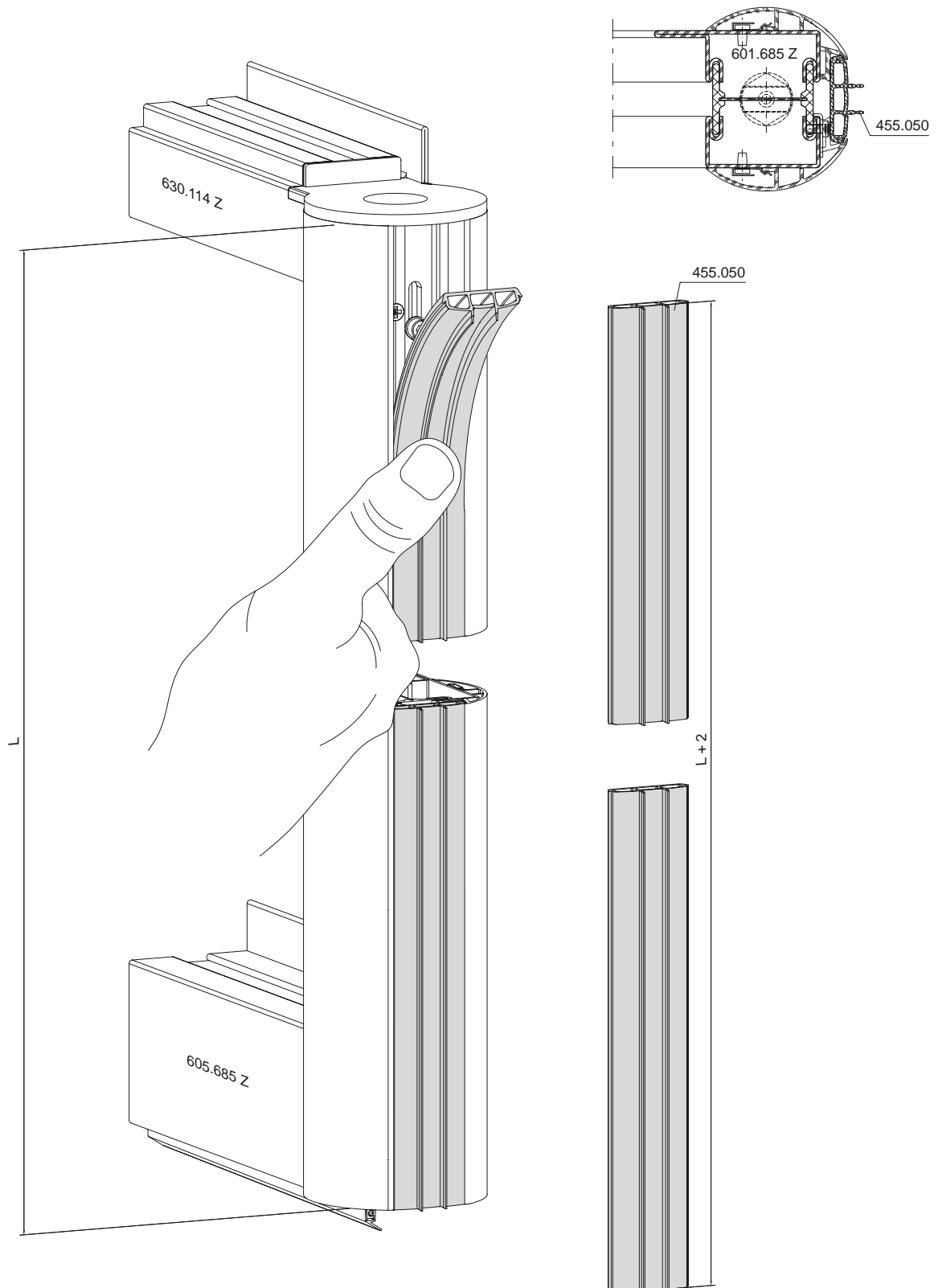




Zuschnitt Dichtung 455.050

Découpe joint 455.050

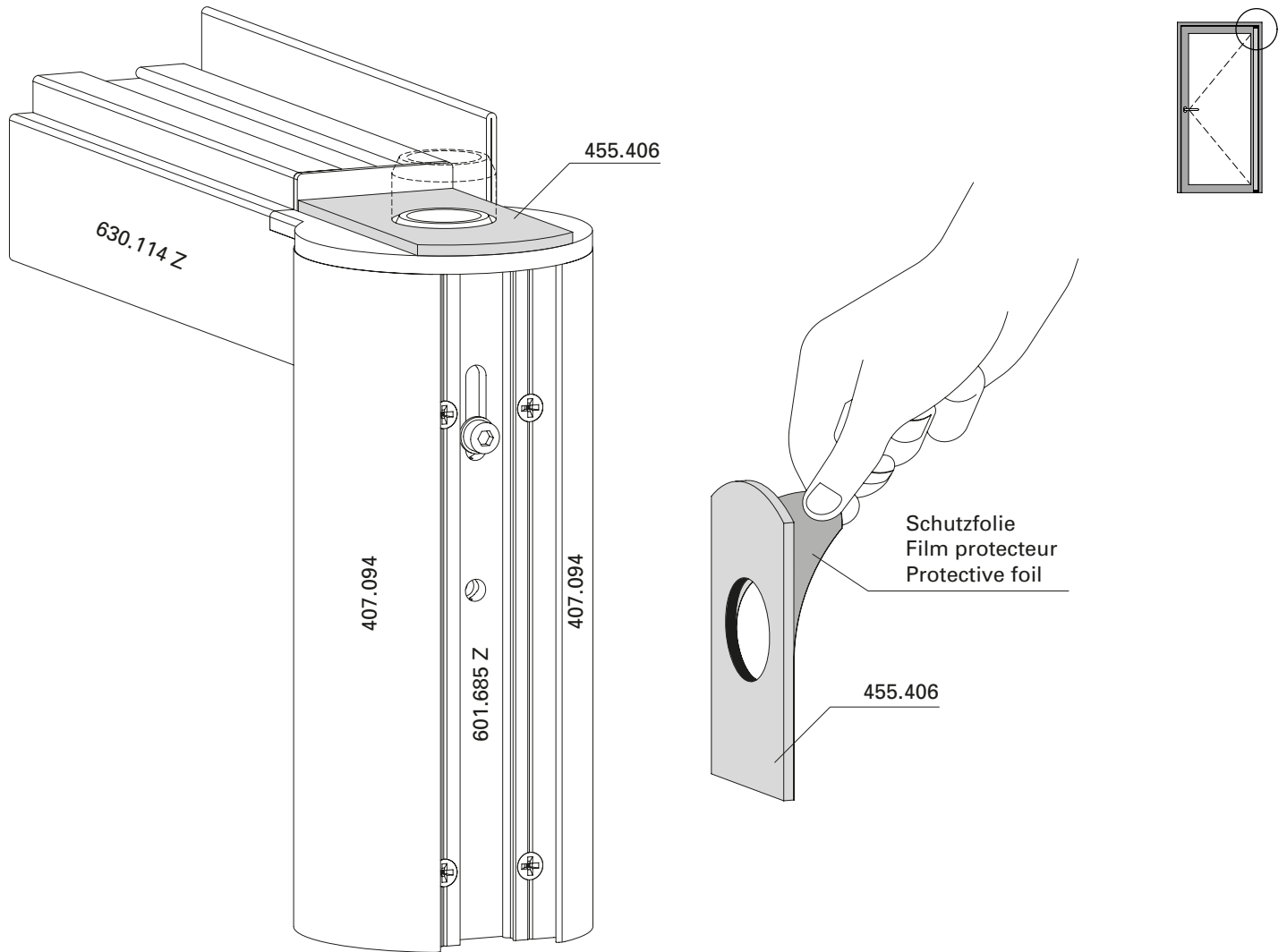
Cutting gasket 455.050



Einbau Lager-Dichtstück 455.406

Montage joint de palier 455.406

Installation bearing seal 455.406



Maximaler Öffnungswinkel 96°  
Türstopper verwenden

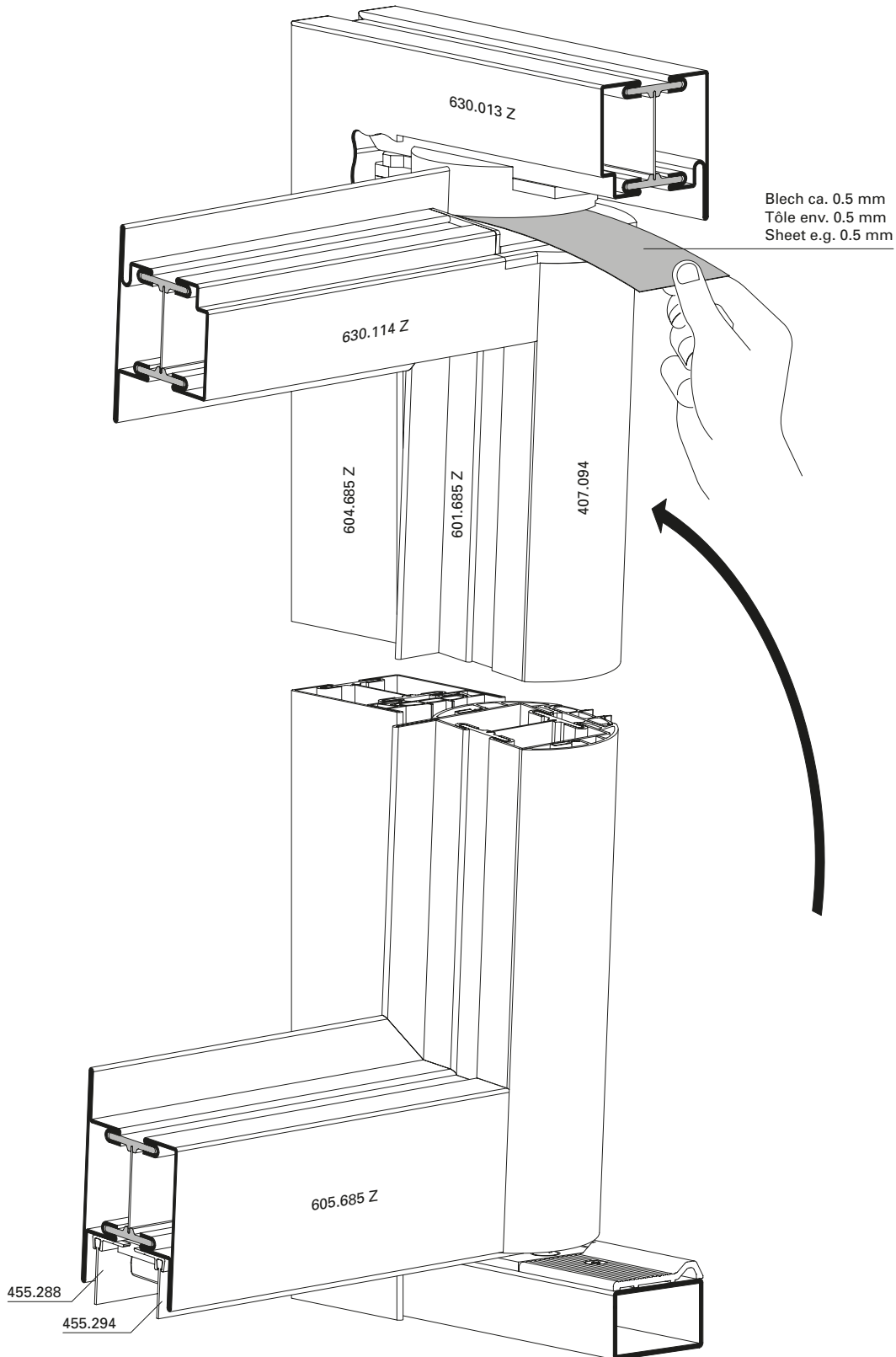
Angle d'ouverture max. 96°  
Utiliser un arrêt de porte

Max. door opening angle 96°  
Use door stop

Türflügel einhängen

Accrocher le vantail de porte

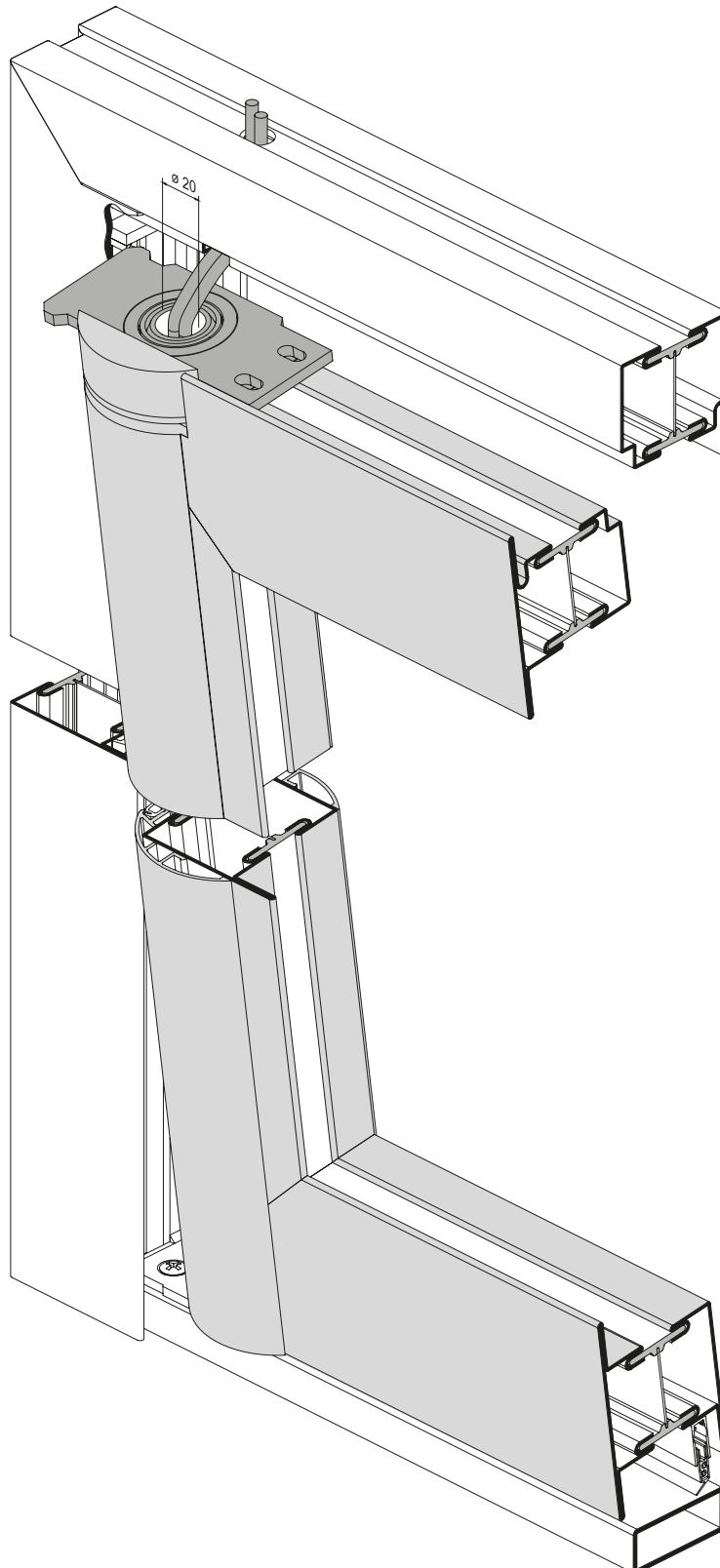
Hanging door leaf



Einschwenken des Flügels bei  
Kabelführung

Accrochage du vantail en cas de  
cheminement de câblage

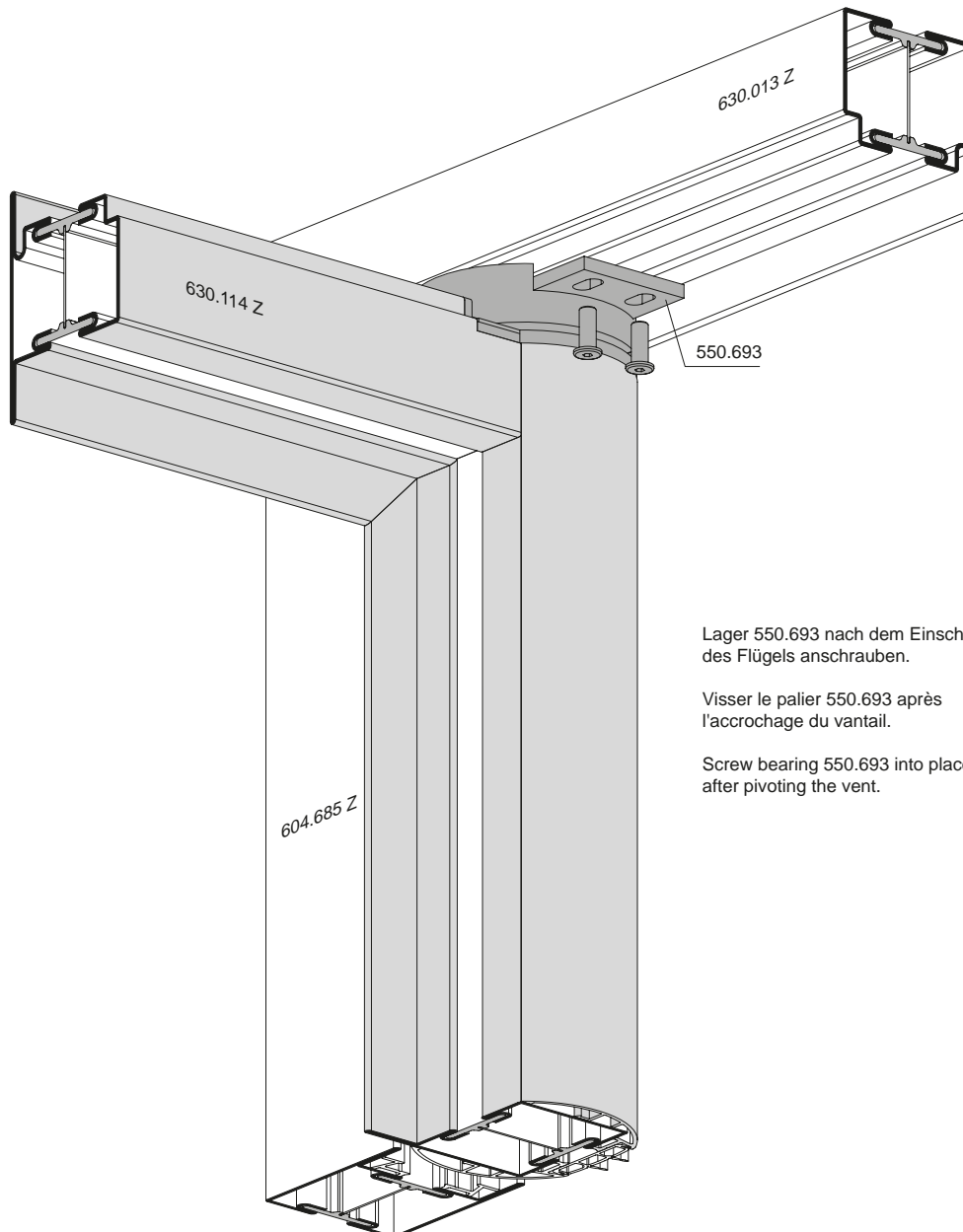
Pivoting the vent for cable guide



Montage Band oben bei  
Kabelführung

Montage paumelle en haut en cas  
de cheminement de câblage

Installation of hinge at the top  
for cable guide



Lager 550.693 nach dem Einschwenken  
des Flügels anschrauben.

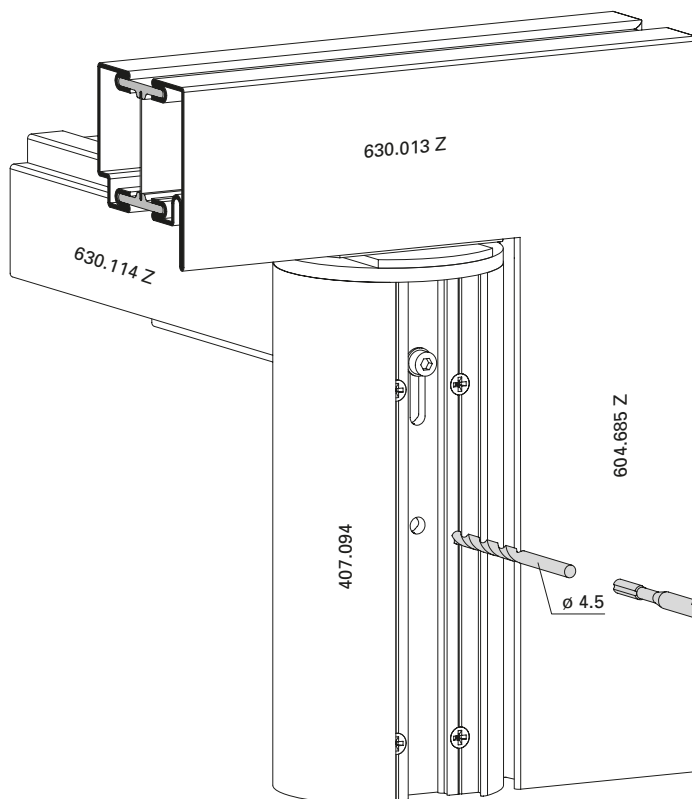
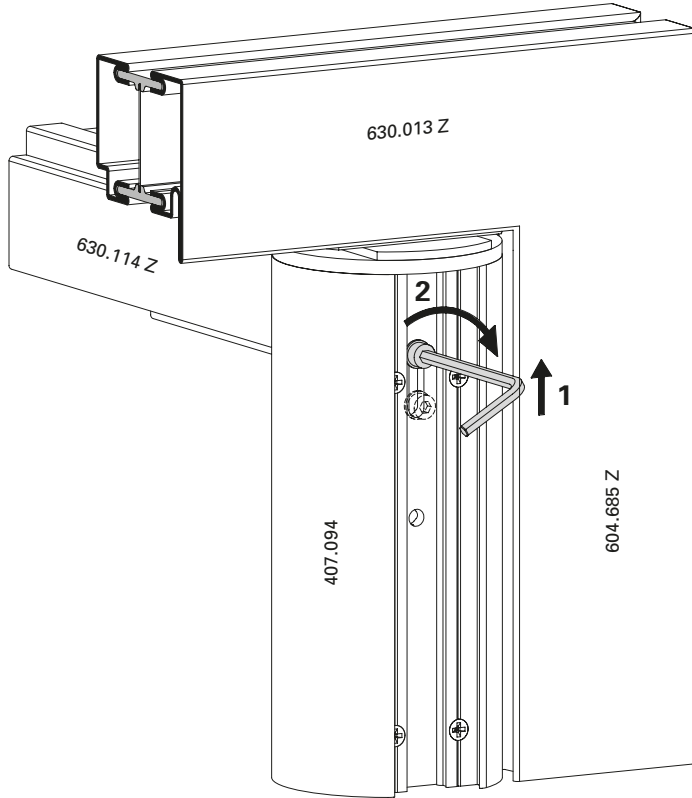
Visser le palier 550.693 après  
l'accrochage du vantail.

Screw bearing 550.693 into place  
after pivoting the vent.

Lagerwelle positionieren und sichern

Positionner et bloquer l'arbre de palier

Position and secure bearing shaft



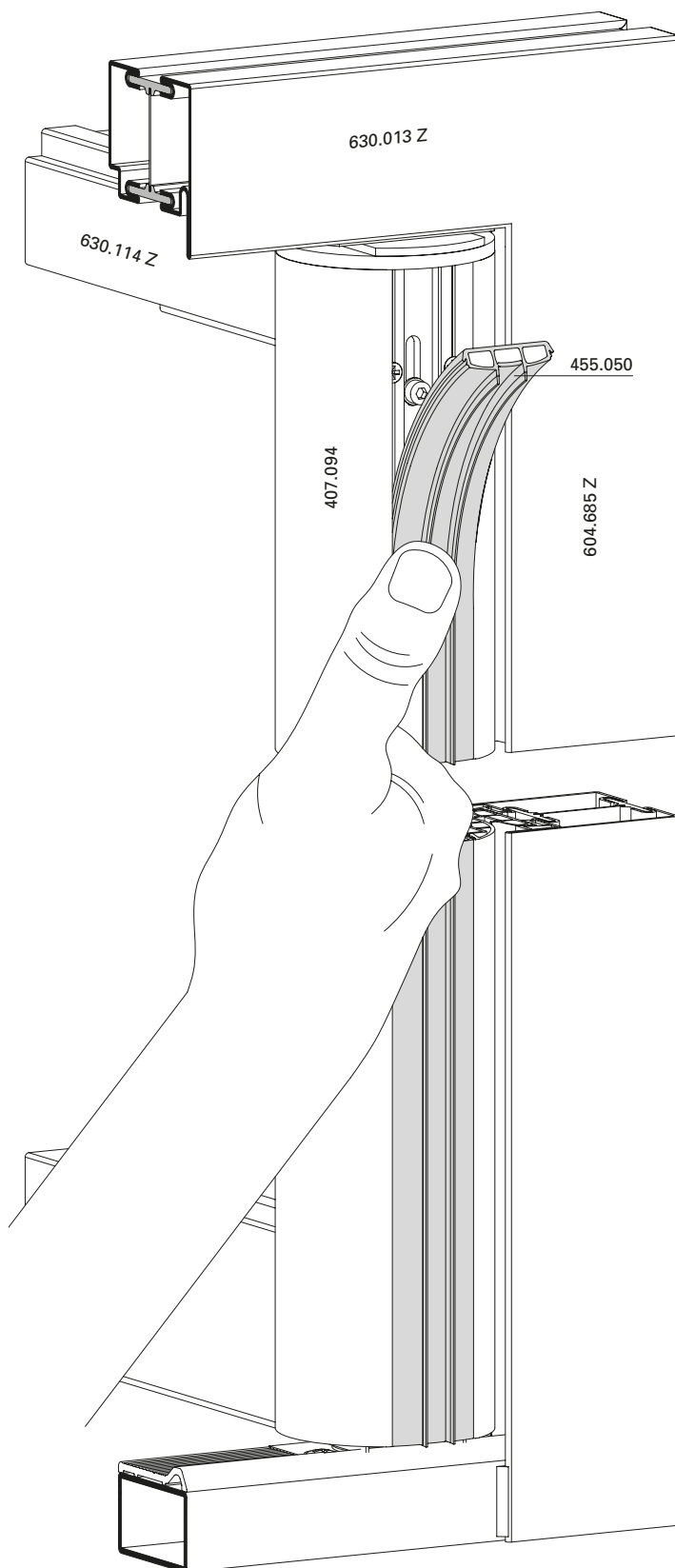
Gewindebohrer M5  
Taraud M5  
Threading tap M5

Sicherungsschraube M5  
(bei Band mit Kabelführung, Kabel schützen)  
Vis de blocage M5  
(protéger le câble en cas d'utilisation de paumelles à cheminement de câblage)  
Retention screw M5  
(In the case of a hinge with cable guide, protect the cable)

Einbau Dichtung 455.050

Montage joint 455.050

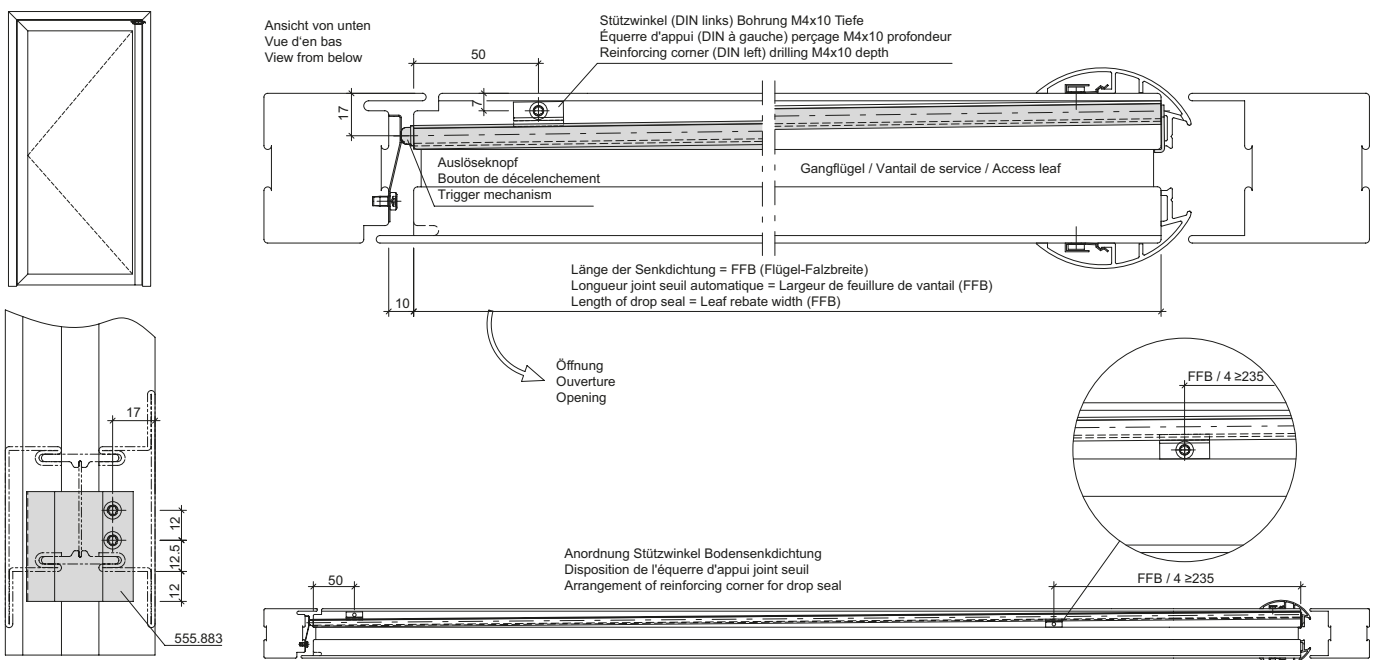
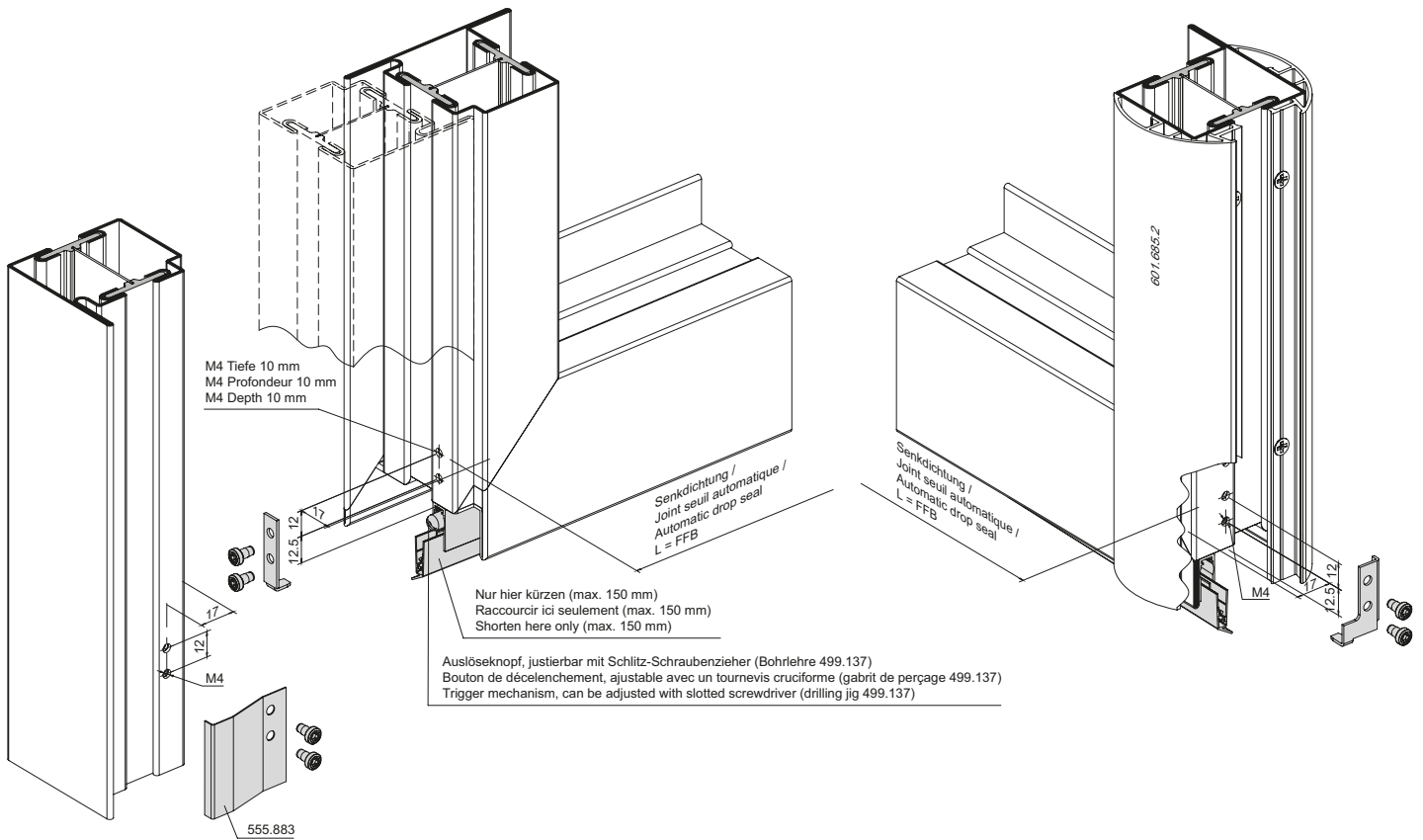
Installation gasket 455.050



**Automatische Senkdichtung**  
**555.863 bis 555.882**  
**Einflügelige Türe/Gangflügel**

**Joint seuil automatique**  
**555.863 à 555.882**  
**Porte à un vantail/Vantail de service**

**Automatic drop seal**  
**555.863 to 555.882**  
**Single leaf door/Access leaf**

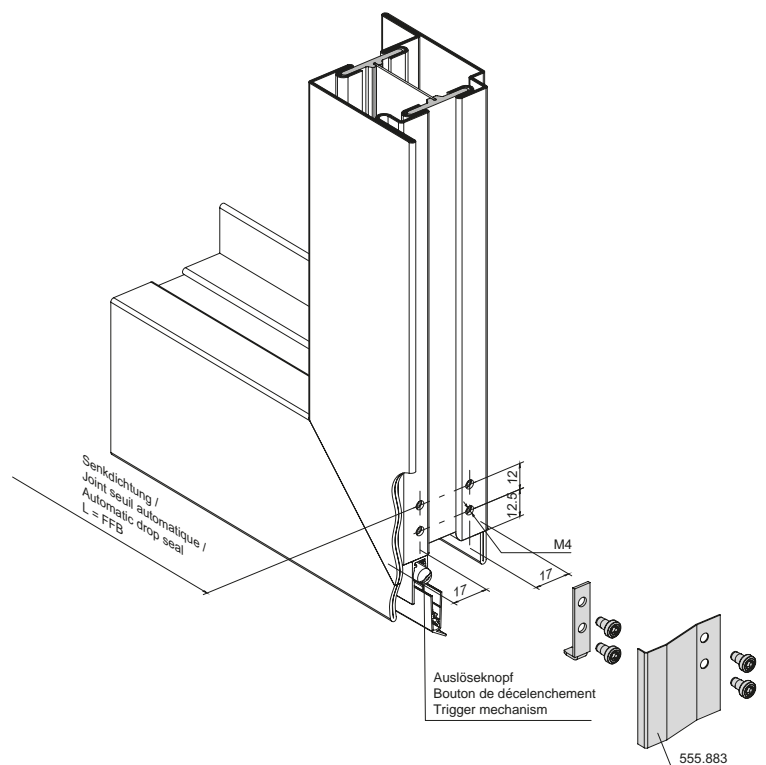
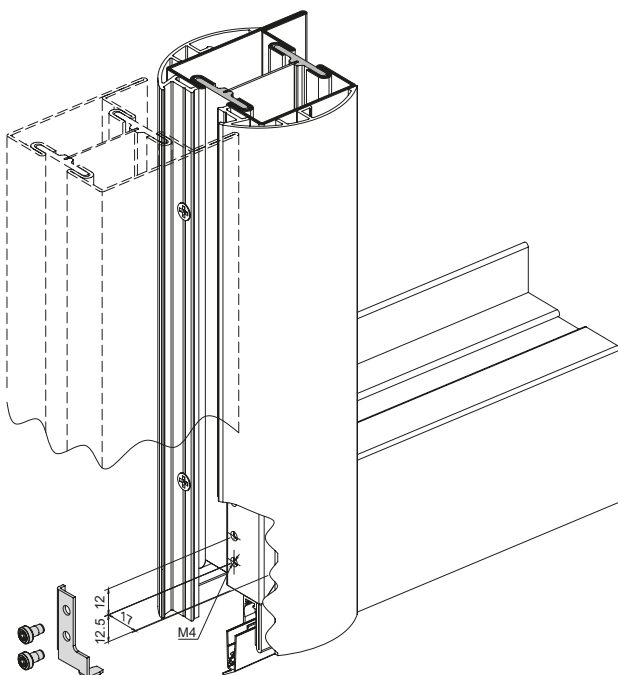
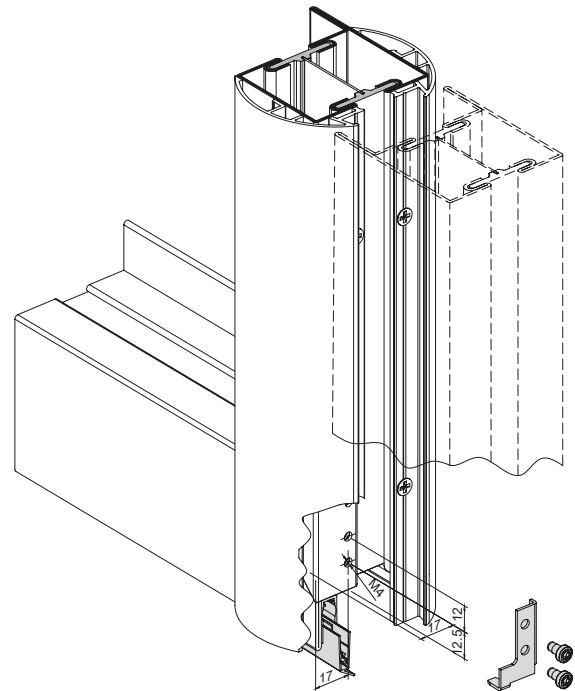
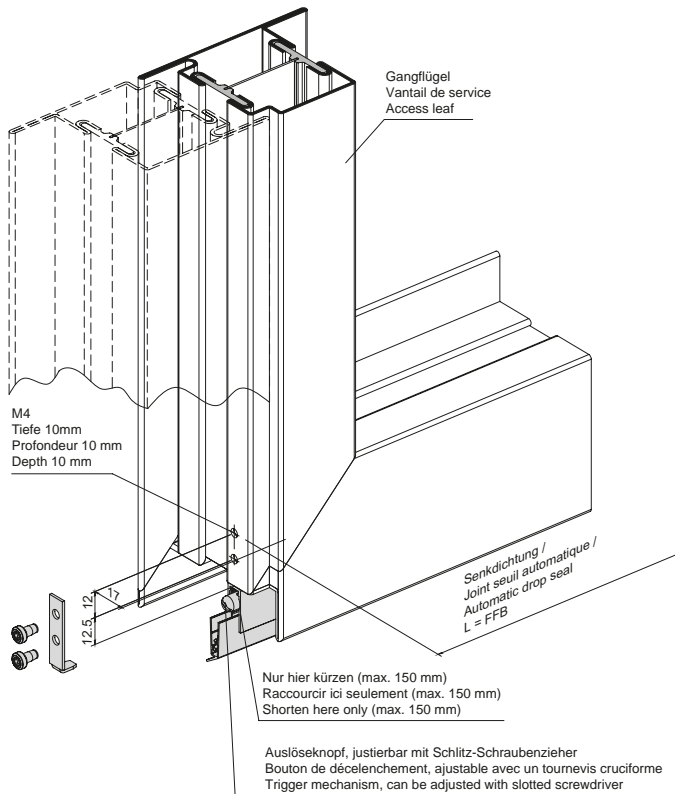




**Automatische Senkdichtung**  
**555.863 bis 555.882**  
**Zweiflügelige Türe/Standflügel**

**Joint seuil automatique**  
**555.863 à 555.882**  
**Porte à deux vantaux/Vantail semi-fixe**

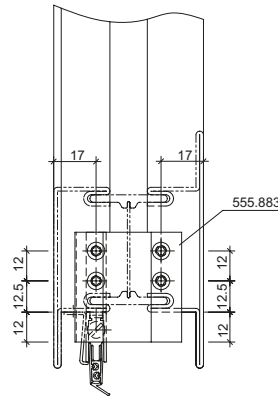
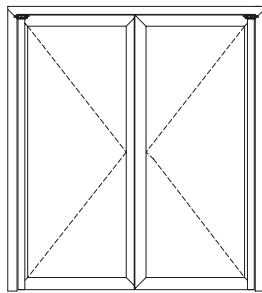
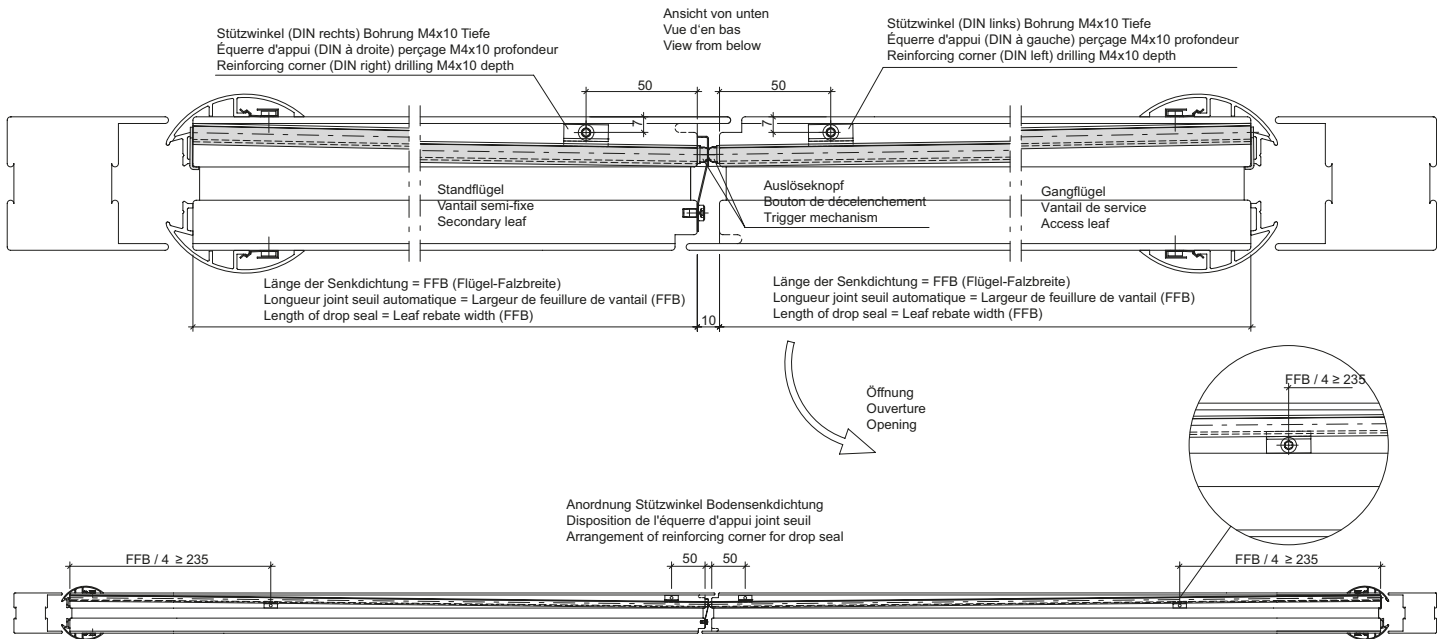
**Automatic drop seal**  
**555.863 à 555.882**  
**Double leaf door/Secondary leaf**



**Automatische Senkdichtung**  
**555.863 bis 555.882**  
**Zweiflügelige Türe/Standflügel**

**Joint seuil automatique**  
**555.863 à 555.882**  
**Porte à deux vantaux/Vantail semi-fixe**

**Automatic drop seal**  
**555.863 à 555.882**  
**Double leaf door/Secondary leaf**



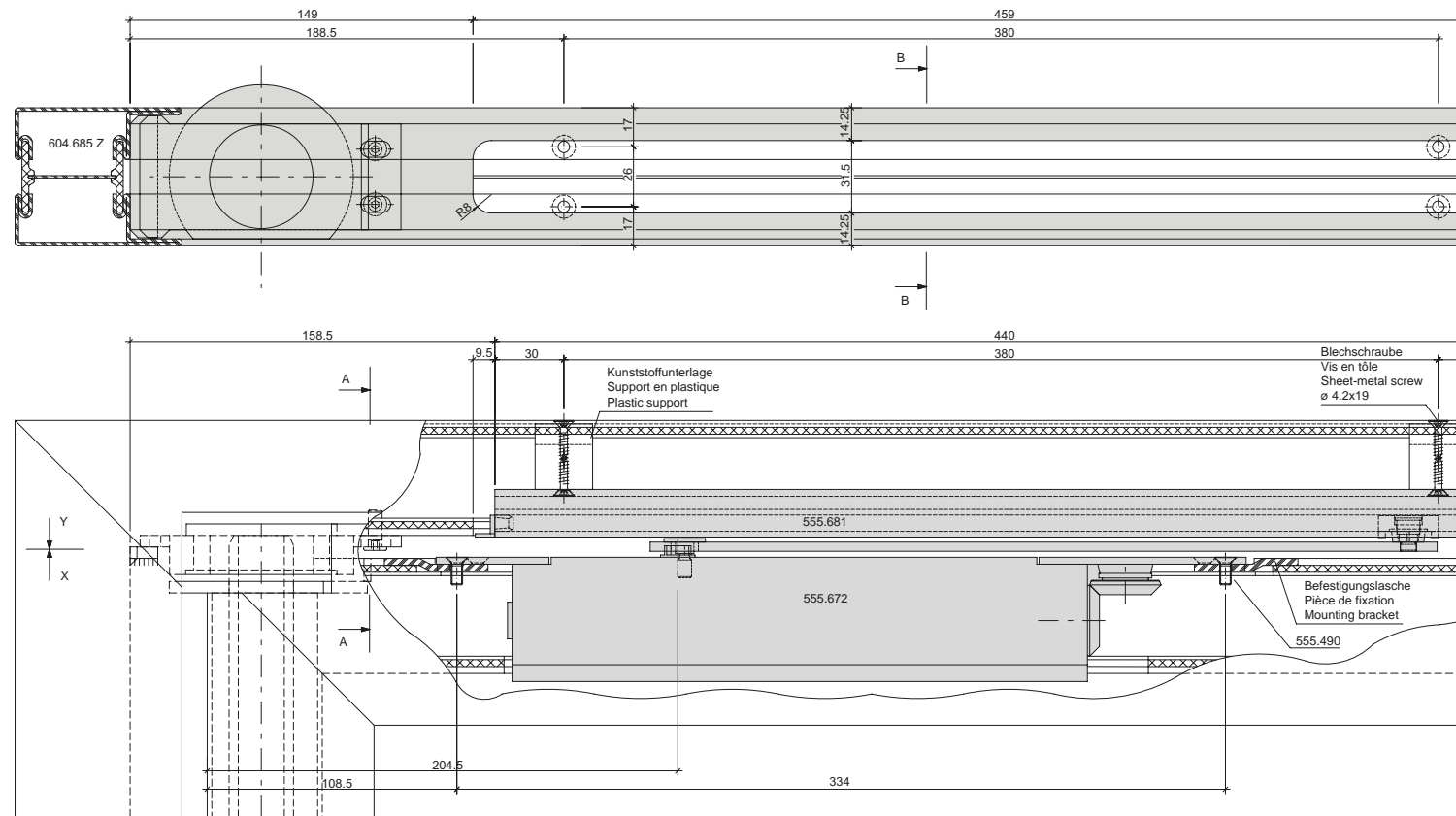


Integrierter Türschliesser GEZE Boxer  
 555.672 (Grösse 3-6)  
 Einflügelige Türe

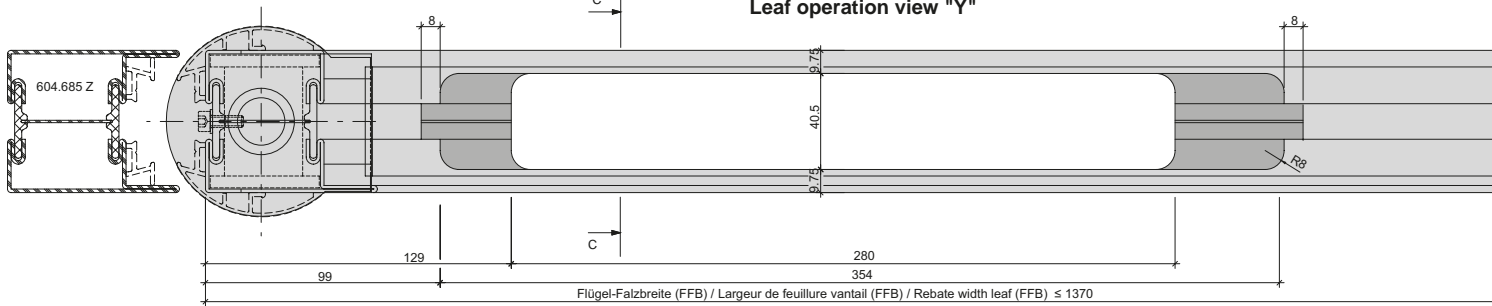
Ferme-porte intégré GEZE Boxer  
 555.672 (Force 3-6)  
 Porte à un vantail

Integrated door closer GEZE Boxer  
 555.672 (Size 3-6)  
 Single leaf door

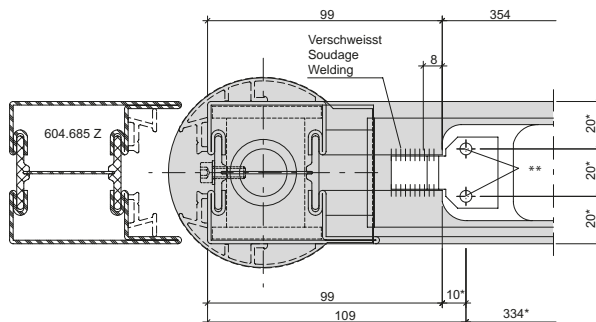
Blendrahmenbearbeitung Ansicht "X"  
 Finition du cadre dormant vue "X"  
 Outer frame operation "X"



Flügelbearbeitung Ansicht "Y"  
 Finition de vantail vue "Y"  
 Leaf operation view "Y"



Detail Befestigungslasche  
 Détail pièce de fixation  
 Detail mounting bracket



- \* Türschliesser als Lehre verwenden
- \* Utiliser le ferme-porte comme gabarit
- \* Use door closer as jig
- \*\* Befestigungslöcher M5 (durch Metallbauer)
- \*\* Trous des fixations M5 (par le constructeur métallique)
- \*\* Mounting holes M5 (by metal fabricator)

**Beschlageinbau (11-0104-E-004)**  
**Montage des ferrures (11-0104-E-004)**  
**Installation of fittings (11-0104-E-004)**

**Janisol Fingerschutztüre**  
**Janisol porte anti-pince-doigts**  
**Janisol anti-finger-trap door**

**Integrierter Türschliesser GEZE Boxer**  
**555.672 (Grösse 3-6)**  
**Einflügelige Türe**

**Ferme-porte intégré GEZE Boxer**  
**555.672 (Force 3-6)**  
**Porte à un vantail**

**Integrated door closer GEZE Boxer**  
**555.672 (Size 3-6)**  
**Single leaf door**

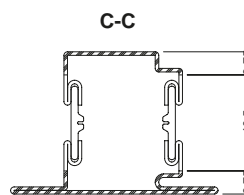
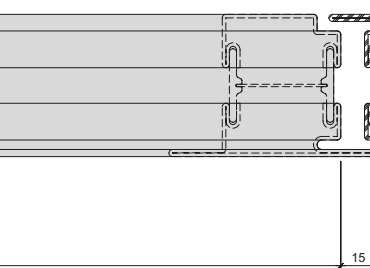
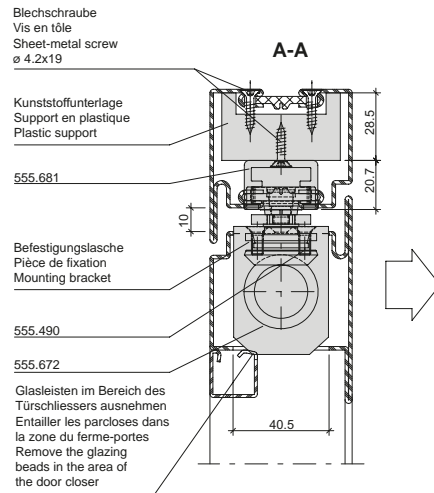
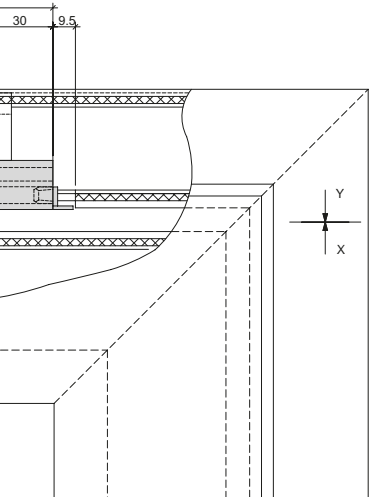
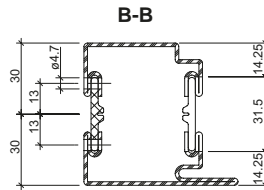
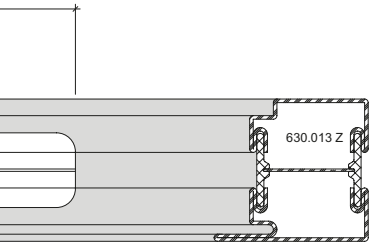


Abbildung: Gleitschiene in Normalausführung.

Max. Flügel FFB < 1370 mm  
 Min. Flügel FFB > 640 mm

Max. Flügelgewicht: 180 kg

Max. Türöffnungswinkel: 96°  
 Türstopper verwenden

Bei Verwendung von Elektro-Türöffner  
 gelten andere Mindestmasse.

Hinweis: Für Aussentüren nur bedingt einsetzbar.

Figure: Glissière en version normale.

Max. vantail FFB < 1370 mm  
 Min. vantail FFB > 640 mm

Poids vantail max. 180 kg

Angle d'ouvrant max. 96°  
 Utiliser un arrêt de porte

Dans le cas de gâche électrique  
 les dimensions minimum son autres.

Remarque: Pour les portes ouvrant vers  
 l'extérieur, utilisation limitée.

Drawing: Glide rail in standard design.

Max. leaf FFB < 1370 mm  
 Min. leaf FFB > 640 mm

Max. leaf weight 180 kg

Max. door opening angle: 96°  
 Use door stop

Alternative minimum measurements apply  
 if electric strikes are used.

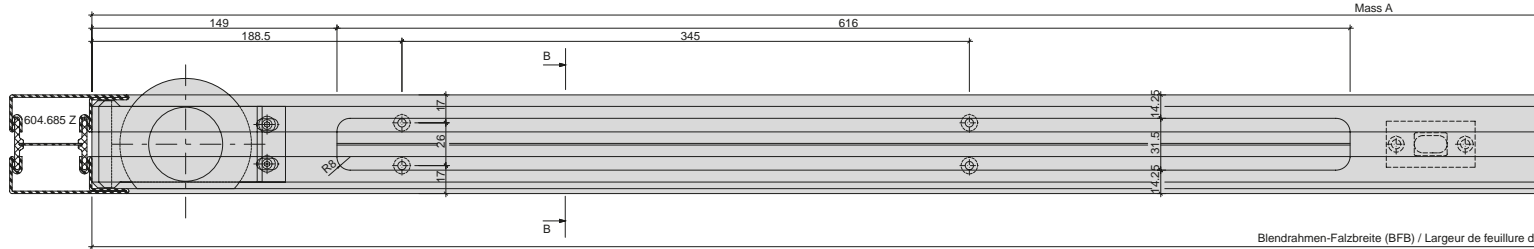
Note: Only suitable for certain types of  
 external door.

**Integrierter Türschliesser GEZE Boxer**  
**555.672 (Grösse 3-6)**  
**Zweiflügelige Türe**

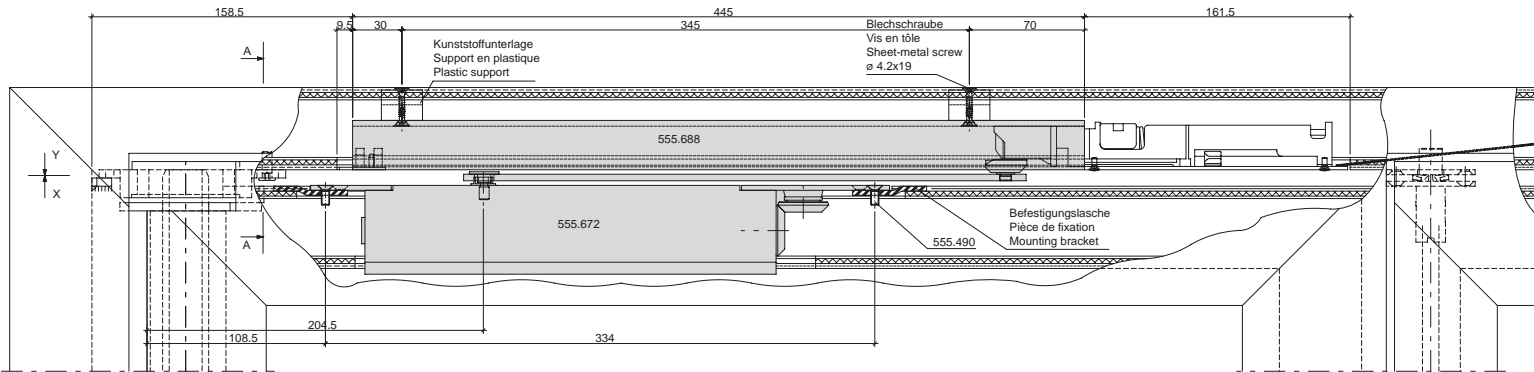
**Ferme-porte intégré GEZE Boxer**  
**555.672 (Force 3-6)**  
**Porte à deux vantaux**

**Integrated door closer GEZE Boxer**  
**555.672 (Size 3-6)**  
**Double leaf door**

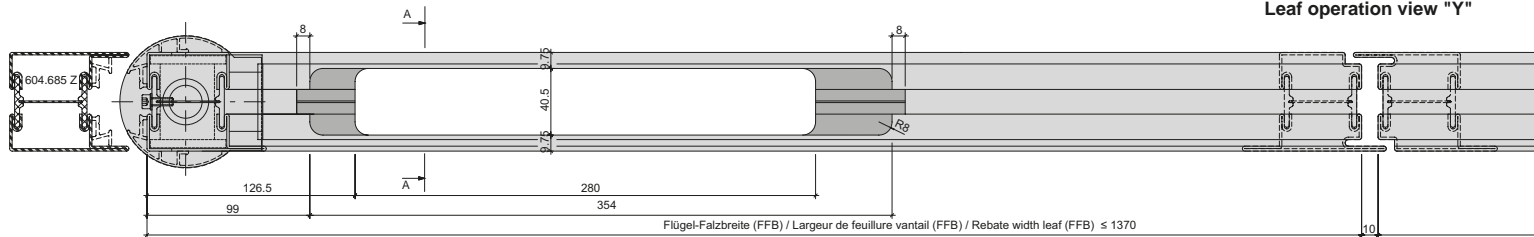
**Blendrahmenbearbeitung An**  
**Finition du cadre dormant v**  
**Outer frame operation "X"**



Blendrahmen-Falzbreite (BFB) / Largeur de feuillure d

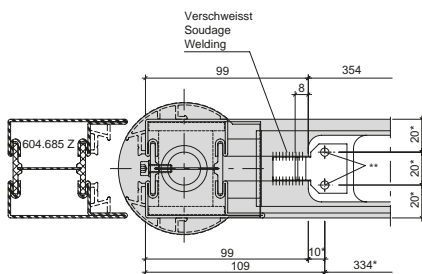


**Flügelbearbeitung Ansicht "Y"**  
**Finition de vantail vue "Y"**  
**Leaf operation view "Y"**



Flügel-Falzbreite (FFB) / Largeur de feuillure vantail (FFB) / Rebate width leaf (FFB)  $\leq 1370$

**Detail Befestigungslasche**  
**Détail pièce de fixation**  
**Detail mounting bracket**



- \* Türschliesser als Lehre verwenden
- \* Utiliser le ferme-porte comme gabarit
- \* Use door closer as jig
- \*\* Befestigungslöcher M5 (durch Metallbauer)
- \*\* Trous des fixations M5 (par le constructeur métallique)
- \*\* Mounting holes M5 (by metal fabricator)

**Mitnehmerklappe 550.387**  
**zwingend erforderlich!**

**Le doigt d'entraînement**  
**550.387 est impérative-**  
**ment nécessaire!**

**The selector bar 550.387**  
**is mandatory!**

**Beschlageinbau (11-0104-E-005)**  
**Montage des ferrures (11-0104-E-005)**  
**Installation of fittings (11-0104-E-005)**

**Janisol Fingerschutztüre**  
**Janisol porte anti-pince-doigts**  
**Janisol anti-finger-trap door**

**Integrierter Türschliesser GEZE Boxer**  
**555.672 (Grösse 3-6)**  
**Zweiflügelige Türe**

**Ferme-porte intégré GEZE Boxer**  
**555.672 (Force 3-6)**  
**Porte à deux vantaux**

**Integrated door closer GEZE Boxer**  
**555.672 (Size 3-6)**  
**Double leaf door**

Ansicht "X"  
 Vue "X"

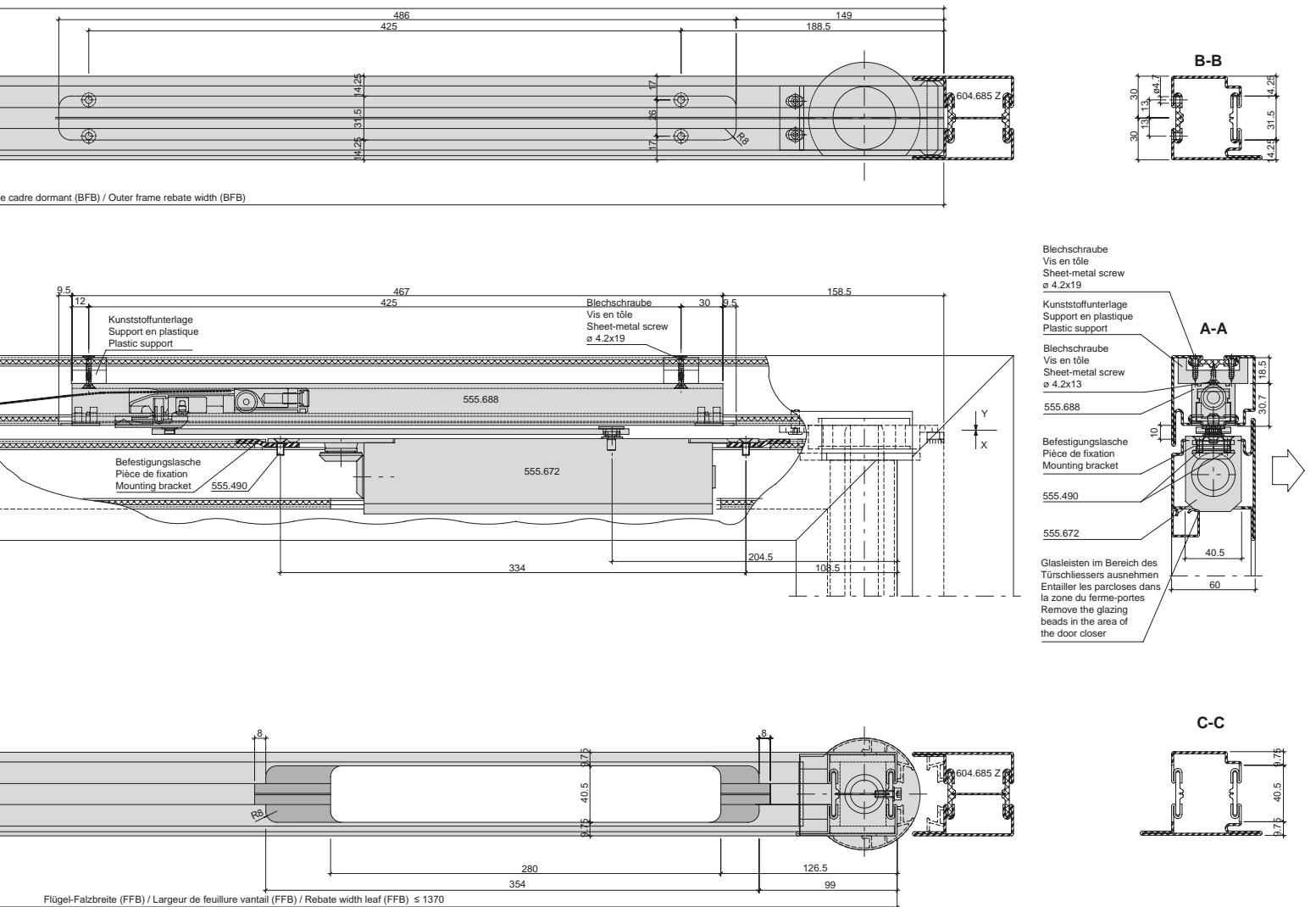


Abbildung: Gleitschiene 550.385

Max. Gangflügel FFB (GF) < 1370 mm  
 Max. Standflügel FFB (SF) < 1370 mm

Min. Gangflügel FFB (GF) > 760 mm  
 Min. Standflügel FFB (SF) > 630 mm

Max. Türgewicht: 180 kg

Max. Türöffnungswinkel: 96°  
 Türstopper verwenden

Bei Verwendung von Elektro-Türöffner  
 gelten andere Mindestmasse.

Hinweis: Für Aussentüren nur bedingt einsetzbar.

Figure: Glissière 550.385

Max. vantail de service FFB (GF) < 1370 mm  
 Max. vantail semi-fixe FFB (SF) < 1370 mm

Min. vantail de service FFB (GF) > 760 mm  
 Min. vantail semi-fixe FFB (SF) > 630 mm

Poids porte max. 180 kg

Angle d'ouvrant max. 96°  
 Utiliser un arrêt de porte

Dans le cas de gâche électrique  
 les dimensions minimum son autres.

Remarque: Pour les portes ouvrant vers l'extérieur,  
 utilisation limitée.

Drawing: Glide rail 550.385

Max. access leaf FFB (GF) < 1370 mm  
 Max. secondary leaf FFB (SF) < 1370 mm

Min. access leaf FFB (GF) > 760 mm  
 Min. secondary leaf FFB (SF) > 630 mm

Max. door weight 180 kg

Max. door opening angle: 96°  
 Use door stop

Alternative minimum measurements apply  
 if electric strikes are used.

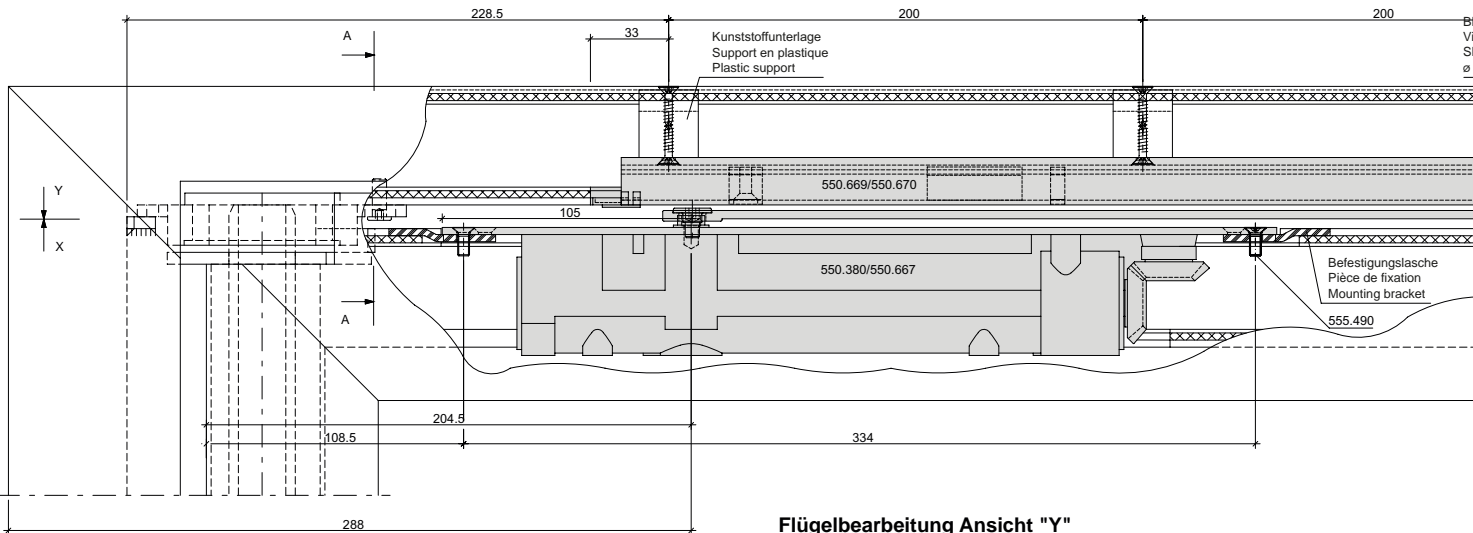
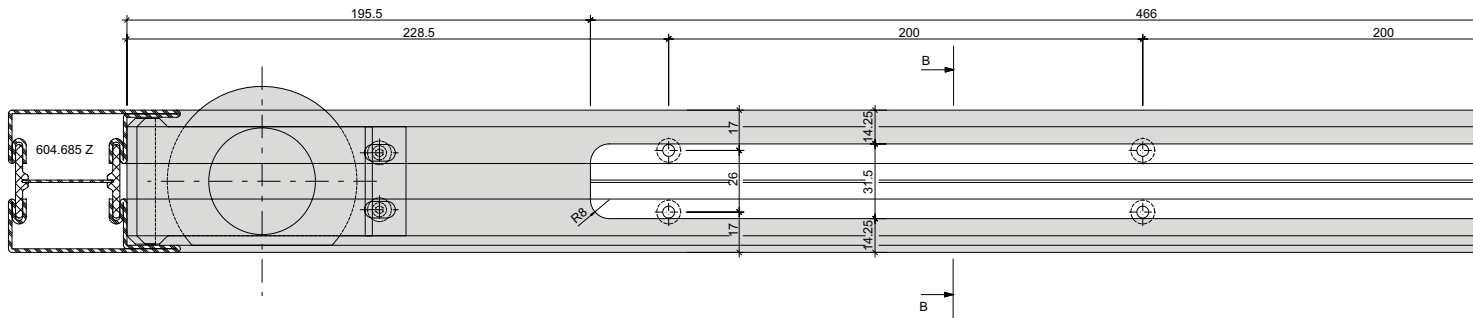
Note: Only suitable for certain types of  
 external door.

Integrierter Türschliesser ITS 96  
 550.380/550.667 (Grösse 3-6)  
 Einflügelige Türe

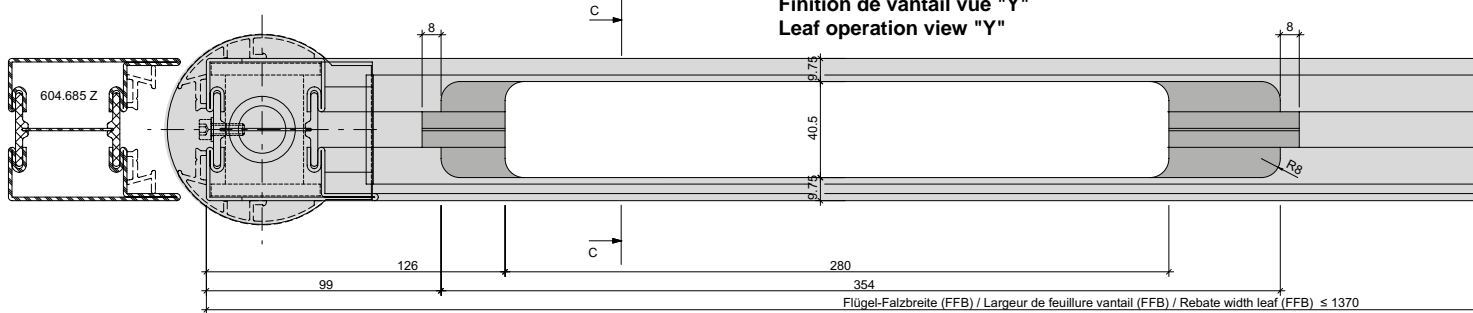
Ferme-porte intégré ITS 96  
 550.380/550.667 (Force 3-6)  
 Porte à un vantail

Integrated door closer ITS 96  
 550.380/550.667 (Size 3-6)  
 Single leaf door

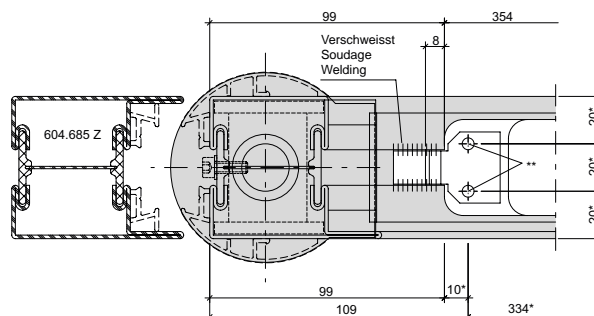
Blendrahmenbearbeitung Ansicht "X"  
 Finition du cadre dormant vue "X"  
 Outer frame operation "X"



Flügelbearbeitung Ansicht "Y"  
 Finition de vantail vue "Y"  
 Leaf operation view "Y"



Detail Befestigungslasche  
 Détail pièce de fixation  
 Detail mounting bracket



- \* Türschliesser als Lehre verwenden
- \* Utiliser le ferme-porte comme gabarit
- \* Use door closer as jig
- \*\* Befestigungslöcher M5 (durch Metallbauer)
- \*\* Troux des fixations M5 (par le constructeur métallique)
- \*\* Mounting holes M5 (by metal fabricator)



**Beschlageinbau (11-0104-E-002)**  
**Montage des ferrures (11-0104-E-002)**  
**Installation of fittings (11-0104-E-002)**

**Janisol Fingerschutztüre**  
**Janisol porte anti-pince-doigts**  
**Janisol anti-finger-trap door**

**Integrierter Türschliesser ITS 96**  
**550.380/550.667 (Grösse 3-6)**  
**Einflügelige Türe**

**Ferme-porte intégré ITS 96**  
**550.380/550.667 (Force 3-6)**  
**Porte à un vantail**

**Integrated door closer ITS 96**  
**550.380/550.667 (Size 3-6)**  
**Single leaf door**

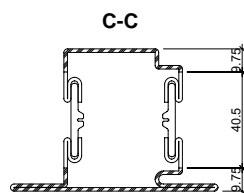
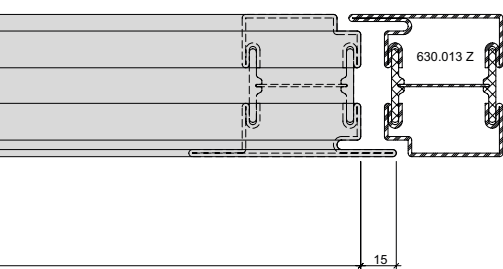
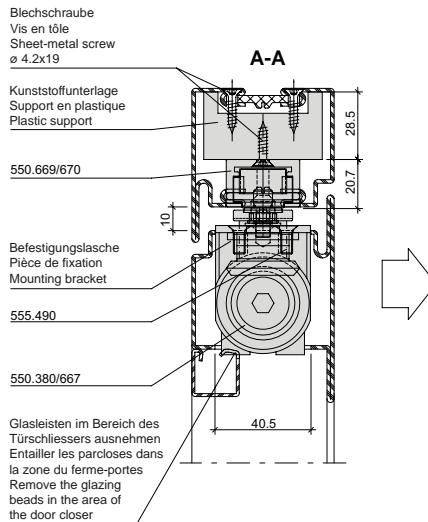
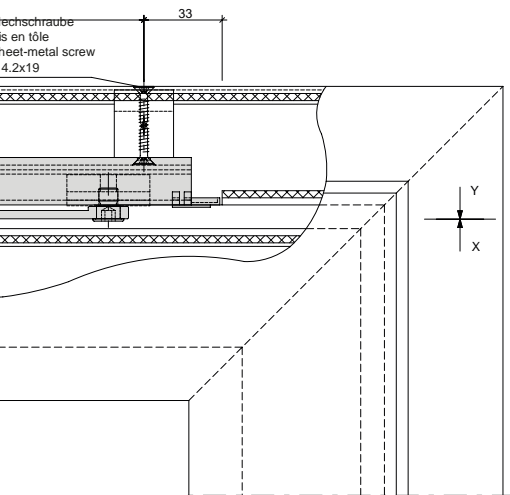
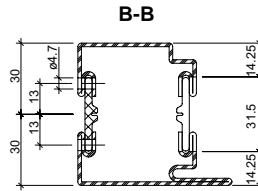
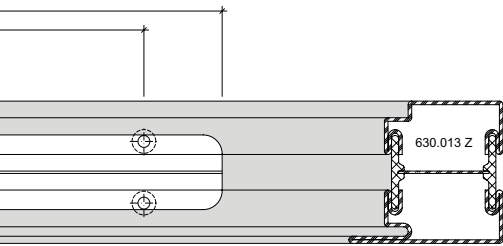


Abbildung: Gleitschiene in Normalausführung.

Max. Flügel FFB < 1370 mm  
 Min. Flügel FFB > 670 mm

Max. Flügelgewicht: 180 kg

Max. Türöffnungswinkel: 96°  
 Türstopper verwenden

Bei Verwendung von Elektro-Türöffner  
 gelten andere Mindestmasse.

Hinweis: Für Aussentüren nur bedingt einsetzbar.

Figure: Glissière en version normale.

Max. vantail FFB < 1370 mm  
 Min. vantail FFB > 670 mm

Poids vantail max. 180 kg

Angle d'ouvrant max. 96°  
 Utiliser un arrêt de porte

Dans le cas de gâche électrique  
 les dimensions minimum son autres.

Remarque: Pour les portes ouvrant vers  
 l'extérieur, utilisation limitée.

Drawing: Glide rail in standard design.

Max. leaf FFB < 1370 mm  
 Min. leaf FFB > 670 mm

Max. leaf weight 180 kg

Max. door opening angle: 96°  
 Use door stop

Alternative minimum measurements apply  
 if electric strikes are used.

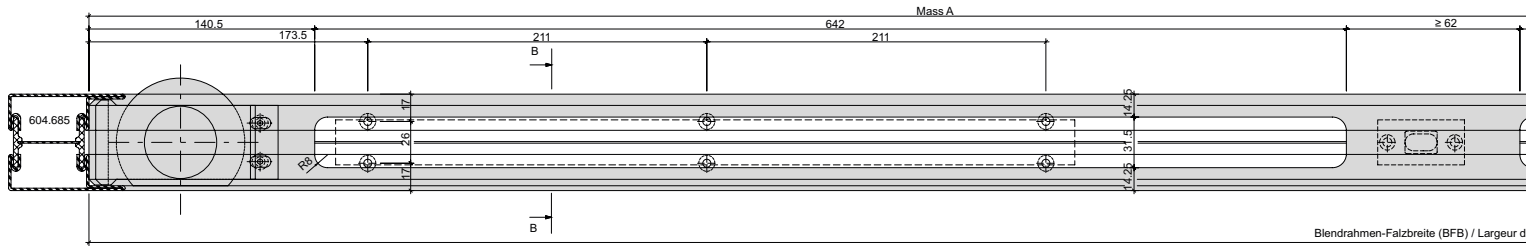
Note: Only suitable for certain types of  
 external door.

Integrierter Türschliesser ITS 96  
 550.380/550.667 (Grösse 3-6)  
 Zweiflügelige Türe

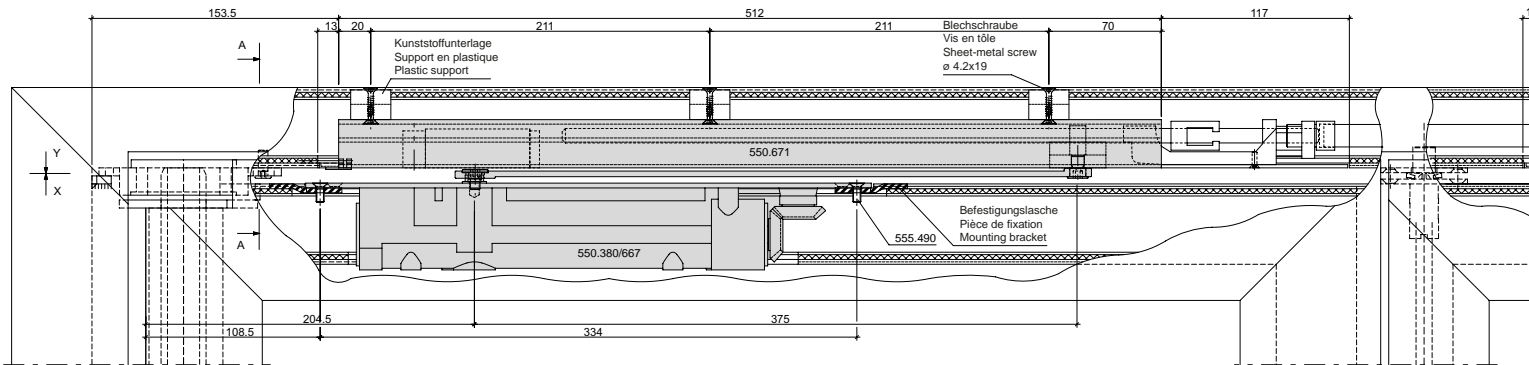
Ferme-porte intégré ITS 96  
 550.380/550.667 (Force 3-6)  
 Porte à deux vantaux

Integrated door closer ITS 96  
 550.380/550.667 (Size 3-6)  
 Double leaf door

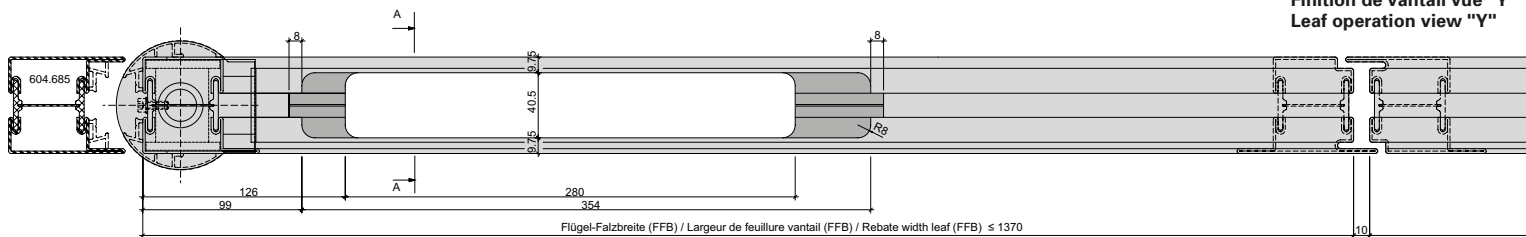
Blendrahmenbearbeitung Ansicht  
 Finition du cadre dormant vue  
 Outer frame operation "X"



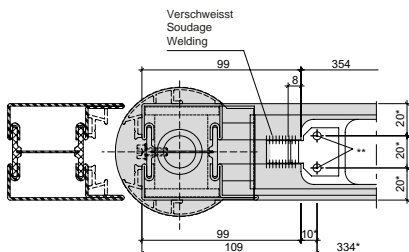
Blendrahmen-Falzbreite (BFB) / Largeur d



Flügelbearbeitung Ansicht  
 Finition de vantail vue "Y"  
 Leaf operation view "Y"



Detail Befestigungslasche  
 Détail pièce de fixation  
 Detail mounting bracket



- \* Türschliesser als Lehre verwenden
- \* Utiliser le ferme-porte comme gabarit
- \* Use door closer as jig
- \*\* Befestigungslöcher M5 (durch Metallbauer)
- \*\* Trous des fixations M5 (par le constructeur métallique)
- \*\* Mounting holes M5 (by metal fabricator)

Mitnehmerklappe 550.387  
 zwingend erforderlich!

Le doigt d'entraînement  
 550.387 est impérative-  
 ment nécessaire!

The selector bar 550.387  
 is mandatory!

**Beschlageinbau (11-0104-E-003)**  
**Montage des ferrures (11-0104-E-003)**  
**Installation of fittings (11-0104-E-003)**

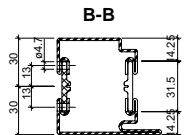
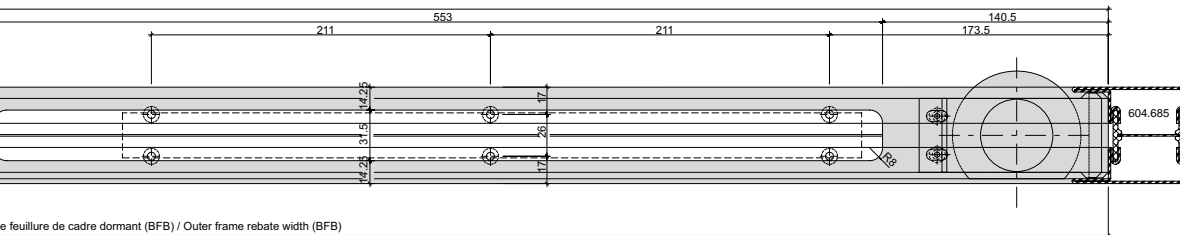
Janisol Fingerschutztüre  
 Janisol porte anti-pince-doigts  
 Janisol anti-finger-trap door

**Integrierter Türschliesser ITS 96**  
**550.380/550.667 (Grösse 3-6)**  
**Zweiflügelige Türe**

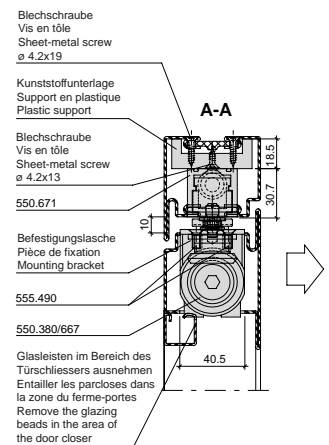
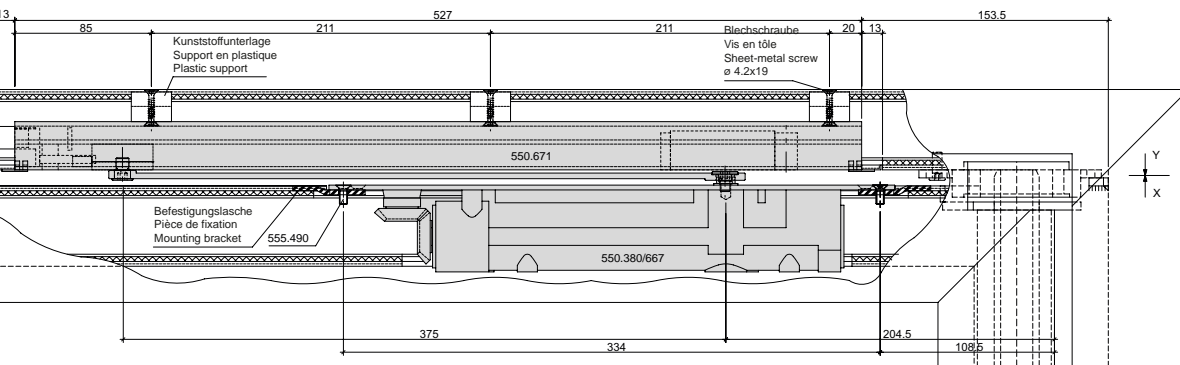
**Ferme-porte intégré ITS 96**  
**550.380/550.667 (Force 3-6)**  
**Porte à deux vantaux**

**Integrated door closer ITS 96**  
**550.380/550.667 (Size 3-6)**  
**Double leaf door**

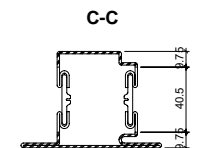
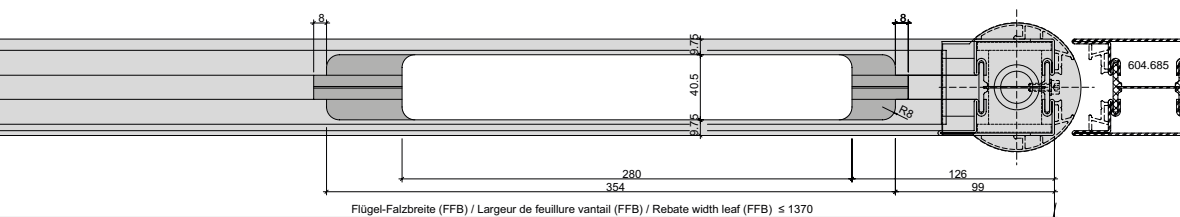
icht "X"  
 "X"



Feuillure de cadre dormant (BFB) / Outer frame rebate width (BFB)



"Y"



Flügel-Falzbreite (FFB) / Largeur de feuillure vantail (FFB) / Rebate width leaf (FFB) ≤ 1370

Abbildung: Gleitschiene in Normalausführung.

Figure: Glissière en version normale.

Drawing: Glide rail in standard design.

Max. Gangflügel FFB (GF) < 1370 mm  
 Max. Standflügel FFB (SF) < 1370 mm

Max. vantail de service FFB (GF) < 1370 mm  
 Max. vantail semi-fixe FFB (SF) < 1370 mm

Max. access leaf FFB (GF) < 1370 mm  
 Max. secondary leaf FFB (SF) < 1370 mm

Min. Gangflügel FFB (GF) > 760 mm  
 Min. Standflügel FFB (SF) > 670 mm

Min. vantail de service FFB (GF) > 760 mm  
 Min. vantail semi-fixe FFB (SF) > 670 mm

Min. access leaf FFB (GF) > 760 mm  
 Min. secondary leaf FFB (SF) > 670 mm

Max. Flügelgewicht: 180 kg

Poids vantail max. 180 kg

Max. leaf weight 180 kg

Max. Türöffnungswinkel: 96°  
 Türstopper verwenden

Angle d'ouvrant max. 96°  
 Utiliser un arrêt de porte

Max. door opening angle: 96°  
 Use door stop

Bei Verwendung von Elektro-Türöffner  
 gelten andere Mindestmasse.

Dans le cas de gâche électrique  
 les dimensions minimum son autres.

Alternative minimum measurements apply  
 if electric strikes are used.

Hinweis: Für Aussentüren nur bedingt einsetzbar.

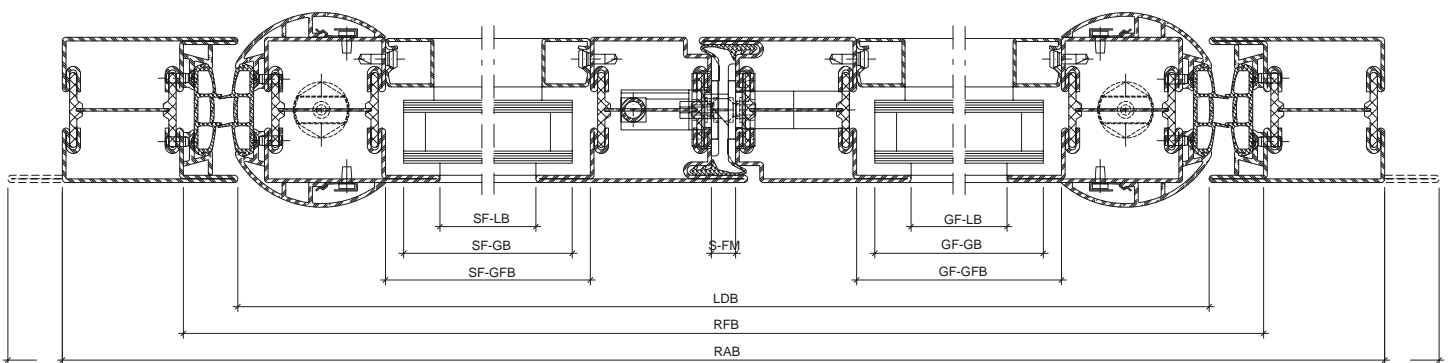
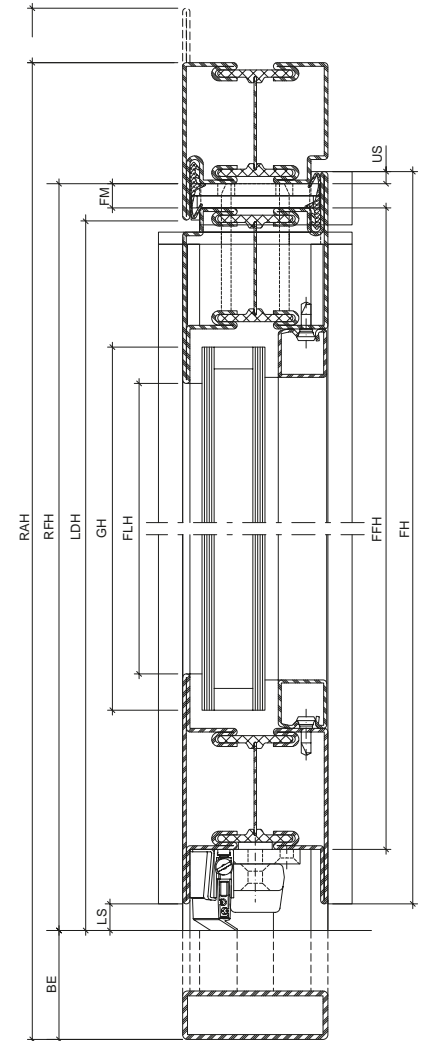
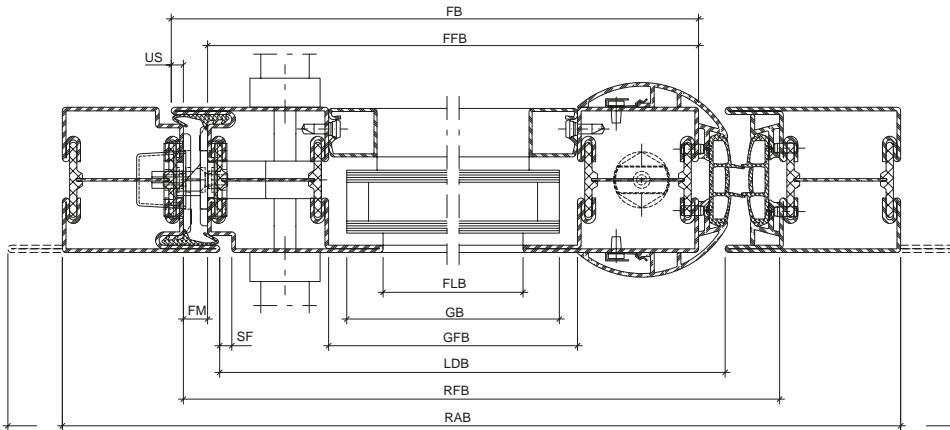
Remarque: Pour les portes ouvrant vers  
 l'extérieur, utilisation limitée.

Note: Only suitable for certain types of  
 external door.

Massbezeichnungen

Dimensions cotées

Measurement descriptions



**Massbezeichnungen**

**Dimensions cotées**

**Measurement descriptions**

<b>US</b>	Überschlag	Recouvrement	Overlap
<b>FM</b>	Falzmass	Dimension de la feuillure	Rebate
<b>SF</b>	Schattenfuge	Joint négatif	Shadow gap
<b>LS</b>	Luftspalt	Vide d'air au sol du vantail	Air gap
<b>BE</b>	Bodeneinstand	Encastrement au sol	Floor recess
<b>FH</b>	Flügelhöhe	Hauteur du vantail	Leaf height
<b>FFH</b>	Flügelfalzhöhe	Hauteur de feuillure du vantail	Leaf rebate height
<b>FLH</b>	Flügel-Lichtmasshöhe	Hauteur vide lumière du vantail	Clear height dimension of leaf
<b>FB</b>	Flügelbreite	Largeur du vantail	Leaf width
<b>FFB</b>	Flügelfalzbreite	Largeur de feuillure du vantail	Leaf rebate width
<b>FLB</b>	Flügel-Lichtmassbreite	Largeur vide lumière du vantail	Clear width dimension of leaf
<b>GH</b>	Glashöhe	Hauteur du verre	Glass height
<b>GFH</b>	Glasfalzhöhe	Hauteur de feuillure du verre	Glazing rebate height
<b>GB</b>	Glasbreite	Largeur du verre	Glass width
<b>GFB</b>	Glasfalzbreite	Largeur de feuillure du verre	Glazing rebate width
<b>LDH</b>	Lichte Durchgangshöhe	Hauteur vide lumière	Clear opening height
<b>RFH</b>	Rahmenfalzhöhe	Hauteur de feuillure du dormant	Frame rebate height
<b>RAH</b>	Rahmenaussenhöhe	Hauteur extérieur du dormant	External frame height
<b>LDB</b>	Lichte Durchgangsbreite	Largeur vide lumière	Clear opening width
<b>RFB</b>	Rahmenfalzbreite	Largeur de feuillure du dormant	Frame rebate width
<b>RAB</b>	Rahmenaussenbreite	Largeur extérieur du dormant	External frame width
<b>GF-B</b>	Gangflügel-Breite	Largeur du vantail de service	Access leaf width
<b>GF-FB</b>	Gangflügel-Falzbreite	Largeur de feuillure du vantail de service	Access leaf rebate width
<b>GF-LB</b>	Gangflügel-Lichtmassbreite	Vide lumière du vantail de service	Clear width dimension of access leaf
<b>GF-GB</b>	Gangflügel-Glasbreite	Largeur du verre du vantail de service	Glass width of access leaf
<b>GF-GFB</b>	Gangflügel-Glasfalzbreite	Largeur de feuillure du verre du vantail de service	Glazing rebate width of access leaf
<b>SF-B</b>	Standflügel-Breite	Largeur du vantail semi-fixe	Secondary leaf width
<b>SF-FB</b>	Standflügel-Falzbreite	Largeur de feuillure du vantail semi-fixe	Rebate width of secondary leaf
<b>SF-LB</b>	Standflügel-Lichtmassbreite	Vide lumière du vantail semi-fixe	Clear width dimension of secondary leaf
<b>SF-GB</b>	Standflügel-Glasbreite	Largeur du verre du vantail semi-fixe	Glass width of secondary leaf
<b>SF-GFB</b>	Standflügel-Glasfalzbreite	Largeur de feuillure du verre du vantail semi-fixe	Glazing rebate width of secondary leaf
<b>S-FM</b>	Stulpflügel-Falzmass	Dimension de la feuillure fenêtre à deux vantaux	Double leaf rebate



## Notausgangsverschlüsse nach EN 179

Notausgangsverschlüsse nach EN 179 sind für Gebäude oder Gebäudeteile bestimmt, die keinem öffentlichen Publikumsverkehr unterliegen und deren Besucher die Funktion der Fluchttüren kennen. Anwendungen sind überall dort, wo öffentlicher Publikumsverkehr ausgeschlossen werden kann. Nebenausgänge oder Türen in Gebäudeteilen, die nur von autorisierten Personen genutzt werden, sind ebenfalls nach EN 179 auszustatten.

### Anwendungsbeispiele

- private Wohnanlagen
- nichtöffentliche Verwaltungen von Industrieunternehmen
- nichtöffentliche Bereiche von Veranstaltungsgebäuden
- nichtöffentliche Bereiche von Flughäfen, Banken, Einkaufszentren etc.

Als Beschlagelemente sind Drücker oder Stossplatten vorgeschrieben.

### Empfehlung:

**Verschlüsse nach EN 179 sind immer dann einzusetzen, wenn eine öffentliche Nutzung dieses Bereiches generell ausgeschlossen werden kann.**

## Fermetures d'issues de secours selon la norme EN 179

Les fermetures d'issues de secours selon la norme EN 179 sont destinées aux immeubles et parties d'immeubles qui ne reçoivent pas de public et dont les occupants connaissent le fonctionnement des portes de secours. Elles sont utilisables partout où la présence de public peut être exclue. Les sorties annexes ou les portes des parties d'immeubles qui ne sont utilisées que par des personnes autorisées doivent aussi répondre à la norme EN 179.

### Exemples d'utilisation

- habitations privées
- administrations non publiques d'entreprises industrielles
- zones non ouvertes au public dans les bâtiments abritant des manifestations
- zones non ouvertes au public dans les aéroports, les banques, les centres commerciaux etc.

Les ferrures sont obligatoirement des poignées ou des plaques de poussée.

### Recommandation:

**Les fermetures conformes à la norme EN 179 doivent toujours être utilisées dès lors qu'on peut exclure de façon générale une utilisation publique de la zone considérée.**

## Emergency exit locks in accordance with EN 179

In accordance with DIN EN 179, emergency exit locks are designed for sections of buildings not open to the general public and where the occupants are familiar with such doors. They are suitable for any areas without public access. Side exits or doors in sections of buildings only used by authorised personnel must also be designed in accordance with EN 179.

### Examples

- Private apartment blocks
- Non-public administration buildings in industrial companies
- Non-public areas of conference centres
- Non-public areas of airports, banks, shopping centres etc.

Handles or push pads must be used as fittings.

### Recommendation:

**Locks which comply with EN 179 must be used wherever public use of this area can generally be ruled out.**



## Paniktürverschlüsse nach EN 1125

Paniktürverschlüsse nach EN 1125 kommen in öffentlichen Gebäuden oder Gebäudeteilen zum Einsatz, bei denen die Besucher die Funktion der Fluchttüren nicht kennen und diese im Notfall auch ohne Einweisung betätigen können müssen.

### Anwendungsbeispiele

- Krankenhäuser
- Fluchtwege in Schulen
- öffentliche Verwaltungen
- Veranstaltungsgebäude
- Flughäfen
- Einkaufszentren etc.

Hier sind Griff- oder Druckstangen als Beschlagsselemente anzuwenden die über die Türbreite (mindestens 60% der Flügelbreite) gehen.

### Empfehlung:

**Verschlüsse nach EN 1125 sind immer dann einzusetzen, wenn eine öffentliche Nutzung des Gebäudebereichs vorliegt.**



## Fermetures de portes panique selon la norme EN 1125

Les fermetures de portes panique selon la norme EN 1125 sont utilisées dans les immeubles et parties d'immeubles dans lesquels les visiteurs ne connaissent pas le fonctionnement des portes de secours et doivent pouvoir manœuvrer celles-ci sans aucune instruction en cas d'urgence.

### Exemples d'utilisation

- hôpitaux
- issues de secours des écoles
- administrations publiques
- bâtiments abritant des manifestations
- aéroports
- centres commerciaux, etc.

On doit dans ces cas utiliser comme ferrures des poignées ou des barres d'appui traversant au moins 60% de la largeur de la porte.

### Recommandation:

**Les fermetures conformes à la norme EN 1125 doivent toujours être utilisées dès lors que la zone considérée est prévue pour une utilisation publique.**



## Panic door locks in accordance with EN 1125

Panic door locks in accordance with EN 1125 are used in public buildings or sections of buildings where visitors are unfamiliar with such doors but must still be able to use them in an emergency without prior training.

### Examples

- Hospitals
- Escape routes in schools
- Public administration buildings
- Conference centres
- Airports
- Shopping centres etc.

In these cases, lever action bars or push bars must be used as fittings across the width of the door (at least 60% of the leaf width).

### Recommendation:

**Locks in accordance with EN 1125 must always be used in sections of buildings used by the public.**




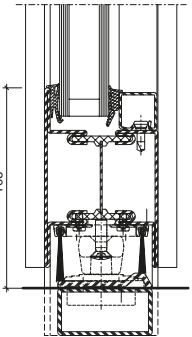
**Leistungseigenschaften**  
**Caractéristiques de performance**  
**Performance characteristics**

Janisol Fingerschutztüre  
 Janisol porte anti-pince-doigts  
 Janisol anti-finger-trap door

**Einflügelige Türen,  
 auswärts öffnend,  
 Flügelhöhe ≤ 2569 mm  
 Flügelbreite ≤ 1426 mm**

**Porte à un vantail,  
 ouvrant vers l'extérieur,  
 hauteur du vantail ≤ 2569 mm  
 largeur du vantail ≤ 1426 mm**




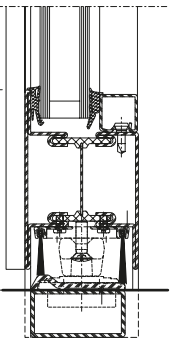
**Single leaf door,  
 outward opening,  
 leaf height ≤ 2569 mm  
 leaf width ≤ 1426 mm**

Variante	Beschlag Ferrure Fitting	 EN 12207	 EN 12208	 EN 12210
Bürste mit Türschwellenprofil Brosse avec profilé de seuil de porte Brush with door threshold profile 	<b>1</b>	npd	2A	npd
	<b>2</b>	2	2A	B2

**Einflügelige Türen,  
 einwärts öffnend,  
 Flügelhöhe ≤ 2569 mm  
 Flügelbreite ≤ 1426 mm**

**Porte à un vantail,  
 ouvrant vers l'intérieur,  
 hauteur du vantail ≤ 2569 mm  
 largeur du vantail ≤ 1426 mm**

**Single leaf door,  
 inward opening,  
 leaf height ≤ 2569 mm  
 leaf width ≤ 1426 mm**

Variante	Beschlag Ferrure Fitting	 EN 12207	 EN 12208	 EN 12210
Bürste mit Türschwellenprofil Brosse avec profilé de seuil de porte Brush with door threshold profile 	<b>1</b>	npd	npd	npd
	<b>2</b>	2	npd	B2

**1** Fallenriegel-Schloss  
 Serrure à mortaiser  
 Latch and bolt lock

**2** Schloss mit Obenverriegelung  
 Serrure avec verrouillage supérieur  
 Lock with top locking point







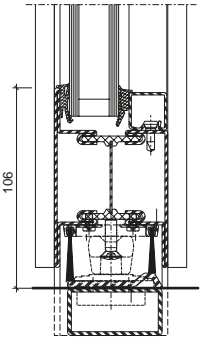
**Leistungseigenschaften**  
**Caractéristiques de performance**  
**Performance characteristics**

Janisol Fingerschutztüre  
 Janisol porte anti-pince-doigts  
 Janisol anti-finger-trap door

**Zweiflügelige Türen,  
 auswärts öffnend,  
 Flügelhöhe ≤ 2569 mm  
 Flügelbreite ≤ 1426 mm**

**Porte à deux vantaux,  
 ouvrant vers l'extérieur,  
 hauteur du vantail ≤ 2569 mm  
 largeur du vantail ≤ 1426 mm**





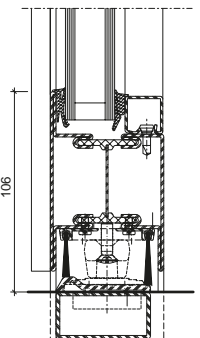
**Double leaf door,  
 outward opening,  
 leaf height ≤ 2569 mm  
 leaf width ≤ 1426 mm**

Variante		Beschlag Ferrure Fitting	 EN 12207	 EN 12208	 EN 12210
Bürste mit Türschwellenprofil Brosse avec profilé de seuil de porte Brush with door threshold profile		1	npd	npd	npd
		2	2	npd	B2

**Zweiflügelige Türen,  
 einwärts öffnend,  
 Flügelhöhe ≤ 2569 mm  
 Flügelbreite ≤ 1426 mm**

**Porte à deux vantaux,  
 ouvrant vers l'intérieur,  
 hauteur du vantail ≤ 2569 mm  
 largeur du vantail ≤ 1426 mm**

**Double leaf door,  
 inward opening,  
 leaf height ≤ 2569 mm  
 leaf width ≤ 1426 mm**

Variante		Beschlag Ferrure Fitting	 EN 12207	 EN 12208	 EN 12210
Bürste mit Türschwellenprofil Brosse avec profilé de seuil de porte Brush with door threshold profile		1	npd	npd	npd
		2	2	npd	B2

**1** Fallenriegel-Schloss  
 Serrure à mortaiser  
 Latch and bolt lock

**2** Schloss mit Obenverriegelung  
 Serrure avec verrouillage supérieur  
 Lock with top locking point





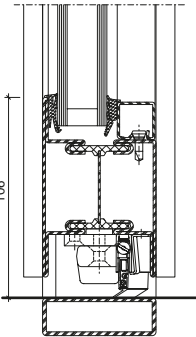
**Leistungseigenschaften**  
**Caractéristiques de performance**  
**Performance characteristics**

Janisol Fingerschutztüre  
 Janisol porte anti-pince-doigts  
 Janisol anti-finger-trap door

**Einflügelige Türen,  
 auswärts öffnend,  
 Flügelhöhe ≤ 2200 mm  
 Flügelbreite ≤ 900 mm**

**Porte à un vantail,  
 ouvrant vers l'extérieur,  
 hauteur du vantail ≤ 2200 mm  
 largeur du vantail ≤ 900 mm**





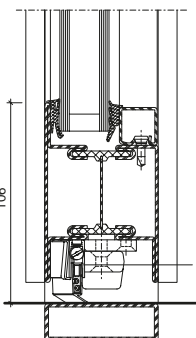
**Single leaf door,  
 outward opening,  
 leaf height ≤ 2200 mm  
 leaf width ≤ 900 mm**

Variante		Beschlag Ferrure Fitting	 EN 12207	 EN 12208	 EN 12210
Senkdichtung Joint seuil Drop seal		1	npd	npd	npd
		2	2	npd	B2

**Einflügelige Türen,  
 einwärts öffnend,  
 Flügelhöhe ≤ 2200 mm  
 Flügelbreite ≤ 900 mm**

**Porte à un vantail,  
 ouvrant vers l'intérieur,  
 hauteur du vantail ≤ 2200 mm  
 largeur du vantail ≤ 900 mm**

**Single leaf door,  
 inward opening,  
 leaf height ≤ 2200 mm  
 leaf width ≤ 900 mm**

Variante		Beschlag Ferrure Fitting	 EN 12207	 EN 12208	 EN 12210
Senkdichtung Joint seuil Drop seal		1	npd	npd	npd
		2	2	npd	B2

**1** Fallenriegel-Schloss  
 Serrure à mortaiser  
 Latch and bolt lock

**2** Schloss mit Obenverriegelung  
 Serrure avec verrouillage supérieur  
 Lock with top locking point





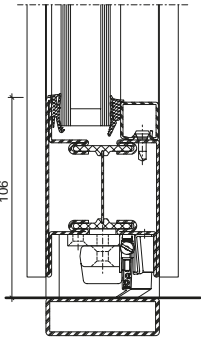
**Leistungseigenschaften**  
**Caractéristiques de performance**  
**Performance characteristics**

Janisol Fingerschutztüre  
 Janisol porte anti-pince-doigts  
 Janisol anti-finger-trap door

**Einflügelige Türen,  
 auswärts öffnend,  
 Flügelhöhe ≤ 2500 mm  
 Flügelbreite ≤ 1400 mm**

**Porte à un vantail,  
 ouvrant vers l'extérieur,  
 hauteur du vantail ≤ 2500 mm  
 largeur du vantail ≤ 1400 mm**





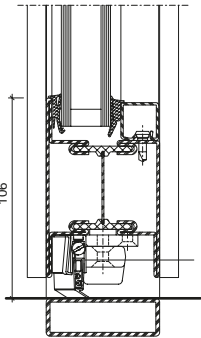
**Single leaf door,  
 outward opening,  
 leaf height ≤ 2500 mm  
 leaf width ≤ 1400 mm**

Variante		Beschlag Ferrure Fitting	 EN 12207	 EN 12208	 EN 12210
Senkdichtung Joint seuil Drop seal		1	npd	npd	npd
		2	1	npd	B2

**Einflügelige Türen,  
 einwärts öffnend,  
 Flügelhöhe ≤ 2500 mm  
 Flügelbreite ≤ 1400 mm**

**Porte à un vantail,  
 ouvrant vers l'intérieur,  
 hauteur du vantail ≤ 2500 mm  
 largeur du vantail ≤ 1400 mm**

**Single leaf door,  
 inward opening,  
 leaf height ≤ 2500 mm  
 leaf width ≤ 1400 mm**

Variante		Beschlag Ferrure Fitting	 EN 12207	 EN 12208	 EN 12210
Senkdichtung Joint seuil Drop seal		1	npd	npd	npd
		2	1	npd	B2

**1** Fallenriegel-Schloss  
 Serrure à mortaiser  
 Latch and bolt lock

**2** Schloss mit Obenverriegelung  
 Serrure avec verrouillage supérieur  
 Lock with top locking point





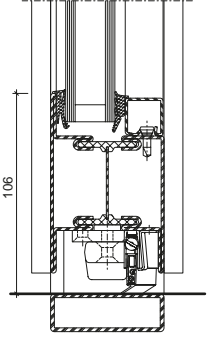
**Leistungseigenschaften**  
**Caractéristiques de performance**  
**Performance characteristics**

Janisol Fingerschutztüre  
 Janisol porte anti-pince-doigts  
 Janisol anti-finger-trap door

**Zweiflügelige Türen,  
 auswärts öffnend,  
 Flügelhöhe ≤ 2200 mm  
 Flügelbreite ≤ 900 mm**

**Porte à deux vantaux,  
 ouvrant vers l'extérieur,  
 hauteur du vantail ≤ 2200 mm  
 largeur du vantail ≤ 900 mm**

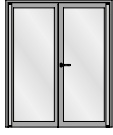



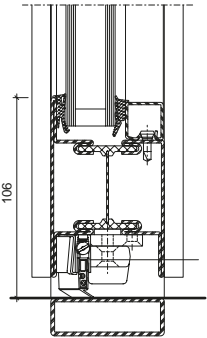
**Double leaf door,  
 outward opening,  
 leaf height ≤ 2200 mm  
 leaf width ≤ 900 mm**

Variante		Beschlag Ferrure Fitting	 EN 12207	 EN 12208	 EN 12210
Senkdichtung Joint seuil Drop seal		❶	npd	npd	npd
		❷	2	npd	B2

**Zweiflügelige Türen,  
 einwärts öffnend,  
 Flügelhöhe ≤ 2200 mm  
 Flügelbreite ≤ 900 mm**

**Porte à deux vantaux,  
 ouvrant vers l'intérieur,  
 hauteur du vantail ≤ 2200 mm  
 largeur du vantail ≤ 900 mm**

**Double leaf door,  
 inward opening,  
 leaf height ≤ 2200 mm  
 leaf width ≤ 900 mm**

Variante		Beschlag Ferrure Fitting	 EN 12207	 EN 12208	 EN 12210
Senkdichtung Joint seuil Drop seal		❶	npd	npd	npd
		❷	2	npd	B2

❶ Fallenriegel-Schloss  
 Serrure à mortaiser  
 Latch and bolt lock

❷ Schloss mit Obenverriegelung  
 Serrure avec verrouillage supérieur  
 Lock with top locking point

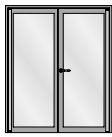



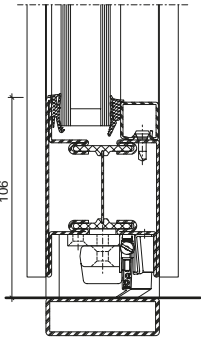
**Leistungseigenschaften**  
**Caractéristiques de performance**  
**Performance characteristics**

Janisol Fingerschutztüre  
 Janisol porte anti-pince-doigts  
 Janisol anti-finger-trap door

**Zweiflügelige Türen,  
 auswärts öffnend,  
 Flügelhöhe ≤ 2500 mm  
 Flügelbreite ≤ 1400 mm**

**Porte à deux vantaux,  
 ouvrant vers l'extérieur,  
 hauteur du vantail ≤ 2500 mm  
 largeur du vantail ≤ 1400 mm**





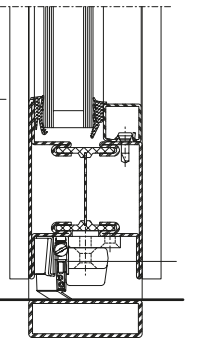
**Double leaf door,  
 outward opening,  
 leaf height ≤ 2500 mm  
 leaf width ≤ 1400 mm**

Variante		Beschlag Ferrure Fitting	 EN 12207	 EN 12208	 EN 12210
Senkdichtung Joint seuil Drop seal		1	npd	npd	npd
		2	1	npd	B2

**Zweiflügelige Türen,  
 einwärts öffnend,  
 Flügelhöhe ≤ 2500 mm  
 Flügelbreite ≤ 1400 mm**

**Porte à deux vantaux,  
 ouvrant vers l'intérieur,  
 hauteur du vantail ≤ 2500 mm  
 largeur du vantail ≤ 1400 mm**

**Double leaf door,  
 inward opening,  
 leaf height ≤ 2500 mm  
 leaf width ≤ 1400 mm**

Variante		Beschlag Ferrure Fitting	 EN 12207	 EN 12208	 EN 12210
Senkdichtung Joint seuil Drop seal		1	npd	npd	npd
		2	1	npd	B2

**1** Fallenriegel-Schloss  
 Serrure à mortaiser  
 Latch and bolt lock

**2** Schloss mit Obenverriegelung  
 Serrure avec verrouillage supérieur  
 Lock with top locking point

**U<sub>f</sub>-Werte**  
(nach EN ISO 10077-2:2018-01)

**Valeurs U<sub>f</sub>**  
(selon EN ISO 10077-2:2018-01)

**U<sub>f</sub> values**  
(according to EN ISO 10077-2:2018-01)

Auf den folgenden Seiten finden Sie die U<sub>f</sub>-Werte für die verschiedenen Anwendungen von Janisol Fingerschutztüren.

Vous trouverez les valeurs U<sub>f</sub> pour les différentes applications Janisol portes anti-pince-doigts dans les pages qui suivent.

On the following pages you will find the U<sub>f</sub> values for the various applications for Janisol anti-finger-trap doors.

Sie basieren auf folgenden Grundlagen:

Elles se basent sur les principes suivants:

They are based on the following:

- Stahl
- Profile bandverzinkter Stahl, unbeschichtet
  - Stahl-Glasleisten
  - Trockenverglasung

- Acier
- Profilés en bande d'acier zingué, sans revêtement
  - Parcloses en acier
  - Vitrage à sec

- Steel
- Strip galvanised steel profiles, uncoated
  - Steel glazing beads
  - Glazing with dry glazing

- Edelstahl
- Profile Edelstahl, blank
  - Edelstahl-Glasleisten
  - Trockenverglasung

- Acier Inox
- Profilés en acier Inox, brut
  - Parcloses en acier Inox
  - Vitrage à sec

- Stainless steel
- Stainless steel profiles, bright
  - Stainless steel glazing beads
  - Glazing with dry glazing

Janisol Fingerschutztüren Stahl	Janisol portes anti-pince-doigts acier	Janisol anti-finger-trap doors steel	<b>91</b>
Janisol Fingerschutztüren Edelstahl	Janisol portes anti-pince-doigts acier Inox	Janisol anti-finger-trap doors stainless steel	<b>93</b>

**U<sub>f</sub>-Werte**  
 (nach EN ISO 10077-2:2018-01)

**Valeurs U<sub>f</sub>**  
 (selon EN ISO 10077-2:2018-01)

**U<sub>f</sub> values**  
 (according to EN ISO 10077-2:2018-01)

	Füllelementstärken Elements de remplissages Infill elements  ≥ 24 mm
	2,6 W/m²K
	2,5 W/m²K
	2,7 W/m²K
	3,0 W/m²K

	Füllelementstärken Elements de remplissages Infill elements  ≥ 24 mm
	2,3 W/m²K
	2,3 W/m²K
	2,3 W/m²K
	2,2 W/m²K
	2,7 W/m²K
	2,2 W/m²K
	2,5 W/m²K


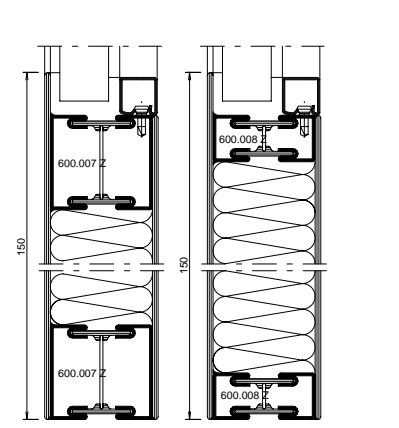
**Leistungseigenschaften nach EN 14351-1**  
**Caractéristiques de performance selon EN 14351-1**  
**Performance characteristics according to EN 14351-1**

Janisol Fingerschutztüre  
 Janisol porte anti-pince-doigts  
 Janisol anti-finger-trap door

**U<sub>f</sub>-Werte**  
 (nach EN ISO 10077-2:2018-01)

**Valeurs U<sub>f</sub>**  
 (selon EN ISO 10077-2:2018-01)

**U<sub>f</sub> values**  
 (according to EN ISO 10077-2:2018-01)

	<p>Füllelementstärken                  Elements de remplissages                  Infill elements</p> <p><b>≥ 24 mm</b></p>
	<p><b>2,0 W/m²K</b>                  (links / gauche / left)</p> <p><b>2,0 W/m²K</b>                  (rechts / droite / right)</p>



**U<sub>f</sub>-Werte Edelstahl-Profil**  
 (nach EN ISO 10077-2:2018-01)

**Profils acier Inox valeurs U<sub>f</sub>**  
 (selon EN ISO 10077-2:2018-01)

**Stainless steel profiles U<sub>f</sub> values**  
 (according to EN ISO 10077-2:2018-01)



	Füllelementstärken Elements de remplissages Infill elements  ≥ 24 mm
	2,5 W/m²K
	2,8 W/m²K

	Füllelementstärken Elements de remplissages Infill elements  ≥ 24 mm
	2,2 W/m²K
	2,2 W/m²K
	2,2 W/m²K
	2,1 W/m²K
	2,6 W/m²K
	2,1 W/m²K
	2,4 W/m²K

---

Janisol Fingerschutztüre  
Janisol porte anti-pince-doigts  
Janisol anti-finger-trap door

---

**Lieferprogramm**  
**Janisol Fingerschutztüre**

Code A = Änderungen  
Code E = Ergänzungen  
Code R = Redaktionelle Korrektur  
Code T = Technische Korrektur

Version 04/2020  
Artikelnummer K1014565

**Programme de livraison**  
**Janisol porte anti-pince doigts**

Code A = Modifications  
Code E = Compléments  
Code R = Correction rédactionnelle  
Code T = Correction technique

Version 04/2020  
Numéro d'article K1014565

**Sales range**  
**Janisol anti-finger-trap doors**

Code A = Modifications  
Code E = Supplements  
Code R = Editorial correction  
Code T = Technical correction

Version 04/2020  
Item number K1014565

Seite Page Page	Code Code Code	Datum Date Date	Erläuterung Explication Explanation
<b>23</b>	A/T	04/2034	Anpassung Beschreibung Artikel und Inhalt Adaptation Description Article et contenu Adaptation Description Article and content
<b>Diverse</b>	A/T	09/2022	Einbau Senkdichtung angepasst Montage joint seuil automatique adapté Installation of automatic drop seal adapted
<b>91 - 93</b>	A/T	04/2022	Uf-Werte angepasst Valeurs Uf ajustées Uf values amended
<b>72 - 79</b>	A/T	12/2021	Beschreibung und Bemassung korrigiert Description et dimensionnement corrigés Description and dimension corrected
<b>55, 57, 65</b>	A/R	01/2021	Artikelnummer korrigiert Numéro d'article corrigé Item number corrected

Grafische Planungsdaten wie z.B. Anwendungsbeispiele, Konstruktionsdetails, Anschlüsse am Bau, die in unseren physischen oder elektronischen Dokumentationsunterlagen enthalten sind, sind schematische Darstellungen. Gleiches gilt für digitale Medien wie CAD Dateien oder BIM Modelle.

Sie sollen den ausführenden Metallbauer und/oder Fachplaner bei der Planung und Ausführung eines Projektes unterstützen. Sie sind im konkreten Anwendungsfall durch den ausführenden Metallbauer und/oder Fachplaner auf die Verwendbarkeit im konkreten betroffenen Projekt hinsichtlich rechtlichen/regulatorischen aber auch technischen objektspezifischen Anforderungen zu überprüfen und ggfs. eigenverantwortlich anzupassen.

Bei der Überprüfung, der spezifischen Planung und der Umsetzung sind die objektspezifischen Rahmenbedingungen (Material der Bausubstanz, Dimension des Einbauelements, Farbe, Exposition, Lasteinwirkung, etc.) sowie der geltende Stand der Technik einschliesslich aller anwendbaren Normen und technischen Richtlinien eigenverantwortlich zu beachten.

Falls das vorliegende Dokument Differenzen zur aktuellen deutschen Version (Artikel Nr. K1014565) aufweist, gilt in jedem Fall der deutsche Originaltext in der jeweils geltenden Fassung im Jansen Docu Center.

Alle Ausführungen dieser Dokumentation haben wir sorgfältig und nach bestem Wissen zusammengestellt. Wir können aber keine Verantwortung für die Benutzung der vermittelten Vorschläge und Daten übernehmen. Wir behalten uns technische Änderungen ohne Vorankündigung vor.

Les données de planification graphiques, comme les exemples d'application, détails de construction et raccordements au bâtiment, fournies dans notre documentation physique et numérique sont des représentations schématiques. Il en va de même pour les médias numériques comme les fichiers CAD ou modèles BIM.

Leur but est de faciliter la planification et réalisation d'un projet par les constructeurs métalliques et/ou concepteurs. Concrètement, elles doivent être vérifiées par le constructeur métallique et/ou le concepteur et, le cas échéant, modifiées de son propre chef pour s'assurer qu'elles concordent avec le projet concerné et qu'elles répondent aux exigences techniques spécifiques ainsi qu'aux dispositions légales et réglementaires.

Lors de la vérification, de la planification spécifique et de la mise en œuvre, il y a lieu de tenir compte des conditions spécifiques à l'objet (matériaux du bâtiment, dimension de l'élément d'insert, couleur, exposition, effet de charge, etc.) ainsi que de l'état actuel de la technique, y compris toutes les normes et directives techniques applicables.

En cas de divergence entre le présent document et la version allemande (no d'article K1014565), c'est dans tous les cas le texte original allemand qui prévaut dans sa version actuelle disponible dans le Jansen Docu Center.

Nous avons apporté le plus grand soin à l'élaboration de cette documentation. Cependant, nous déclinons toute responsabilité pour l'utilisation faite de nos propositions et de nos données.

Nous nous réservons le droit de procéder à des modifications techniques sans préavis.

Graphical planning data such as application examples, construction details, connections on site that are contained in our physical or electronic documentation components are schematic representations. The same applies to digital media such as CAD files or BIM models. They are intended to support the metal worker and/or design engineer in planning and executing projects. In the specific case of application they are to be checked by the metal worker and/or design engineer in terms of their usability in the specific project concerned with regard to legal/regulatory and technical property-specific requirements and adjusted if necessary at the latter's own responsibility.

The property-specific underlying conditions (construction material, dimensions of installation element, colour, exposure, load effect etc.) and current state of the art including all applicable norms and technical guidelines are to be taken into consideration at the metal worker and/or design engineer's own responsibility during the review, specific planning and implementation.

If there are any differences between this document and the current German version (item number K1014565), the latest version of the original German text in the Jansen Docu Center shall prevail.

All the information contained in this documentation is given to the best of our knowledge and ability. However, we decline all responsibility for the use made of these suggestions and data.

We reserve the right to effect technical modifications without prior warning.



<b>Inhaltsverzeichnis</b> <b>Sommaire</b> <b>Content</b>		Janisol Fingerschutztüre Janisol porte anti-pince-doigts Janisol anti-finger-trap door	
<b>Systemübersicht</b> Merkmale Leistungseigenschaften Typenübersicht	<b>Sommaire du système</b> Caractéristique Caractéristiques de performance Sommaire des types	<b>Summary of system</b> Characteristics Performance characteristics Summary of types	<b>2</b>
<b>Zubehör</b> Profilübersicht Glasleisten Zubehör Beschläge	<b>Accessoires</b> Sommaire des profilés Parcloses Accessoires Ferrures	<b>Accessories</b> Summary of profiles Glazing beads Accessories Fittings	<b>9</b>
<b>Beispiele</b> Schnittpunkte Anwendungsbeispiele	<b>Exemples</b> Coupe de détails Exemples d'application	<b>Examples</b> Section details Examples of applications	<b>24</b>
<b>Verarbeitungshinweise</b>	<b>Indications d'usage</b>	<b>Assembly instructions</b>	<b>40</b>
<b>Integrierte Türschliesser</b>	<b>Fermes-portes intégrés</b>	<b>Integrated door closer</b>	<b>72</b>
<b>Technische Hinweise</b>	<b>Conseils techniques</b>	<b>Technical data</b>	<b>80</b>

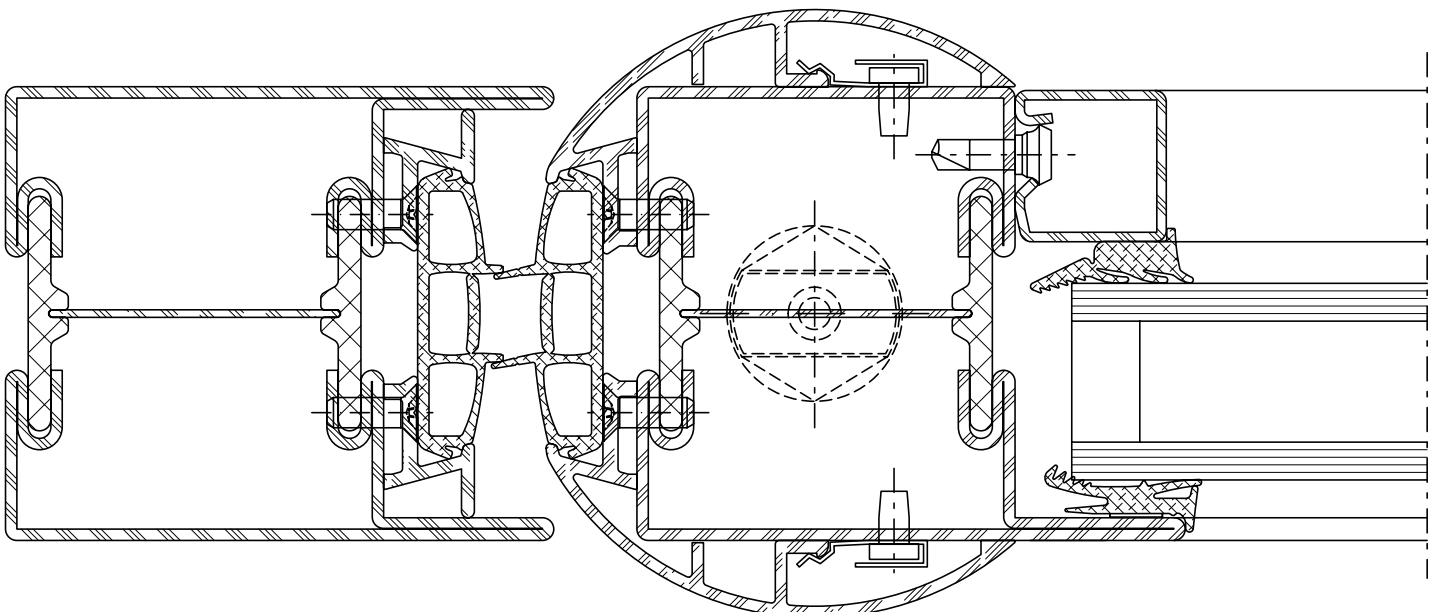
**Merkmale**  
**Caractéristiques**  
**Characteristics**

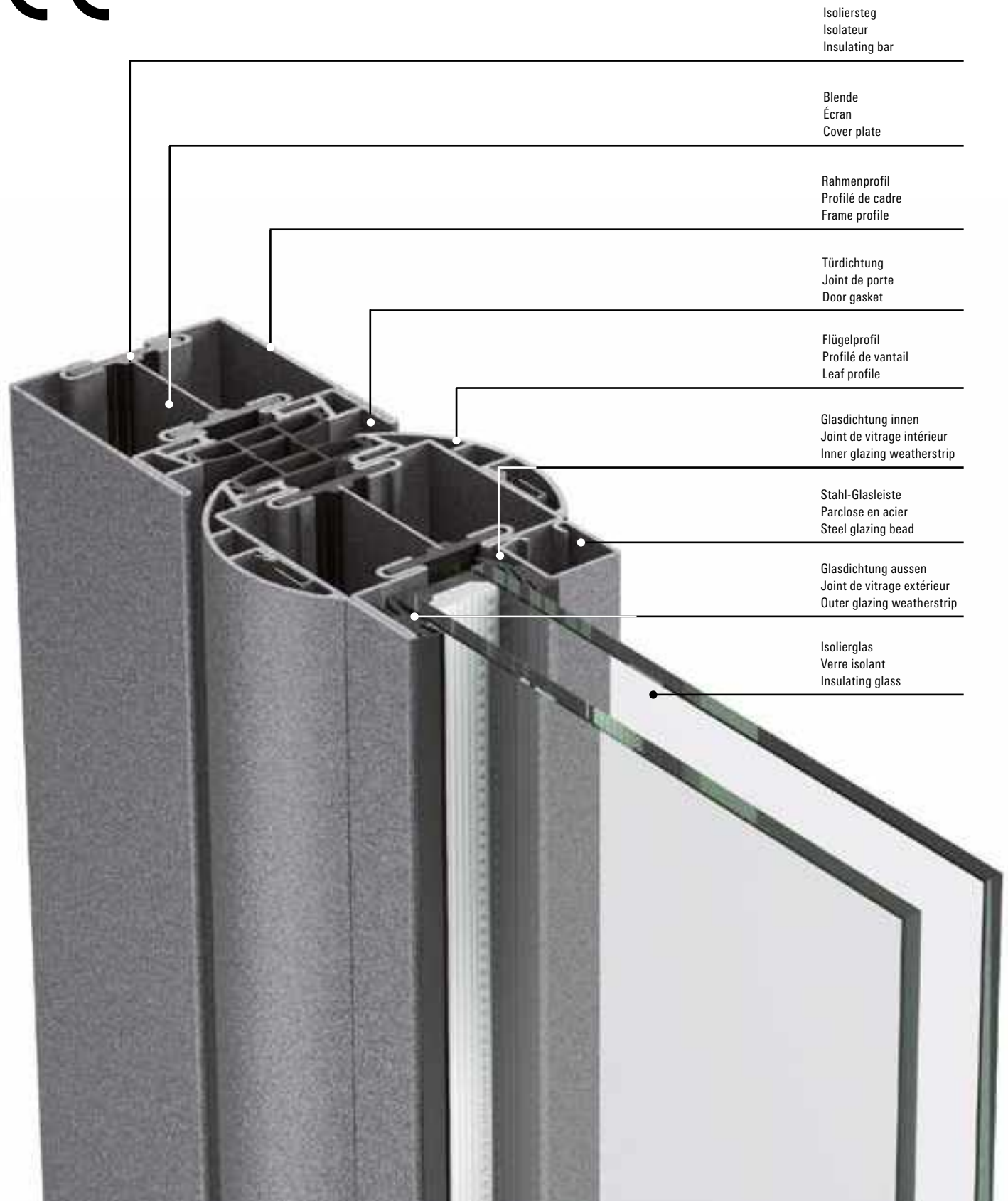
- Bautiefe 60 mm, Türflügel innen und aussen flächenbündig
- Für ein- und zweiflügelige Türen, einwärts und auswärts öffnend, mit oder ohne Oberlicht und Seitenteile
- Keine Quetsch- und Scherstellen nach DIN 18650 an der Nebenschliesskante
- Hochleistungsfähige und wartungsarme Bandlager unten und oben
- Besonders geeignet für Türen mit starkem Publikumsverkehr (Schulen, Krankenhäuser, Einkaufszentren, etc.)
- CE-zertifiziert, erfüllt die Produktnorm nach EN 14351-1
- Rationelle Verarbeitung und Beschlagmontage
- Dauerfunktion intern mit 250 kg bis 2'000'000 Zyklen geprüft
- Einfach und kostengünstig dank der Verwendung von Janisol-Profilen aus dem Standard-Sortiment

- Profondeur de montage 60 mm, vantail de porte intérieur et extérieur montés à fleur
- Pour portes à un ou deux vantaux, ouverture vers l'intérieur et vers l'extérieur, avec ou sans imposte parties latérales
- Pas de points d'écrasement et de cisaillement selon DIN 18650 sur le champ de fermeture secondaire
- Paliers de paumelle haute performance ne nécessitant que peu d'entretien en bas et en haut
- Convient particulièrement aux portes par lesquelles passent un grand nombre de personnes (écoles, hôpitaux, centres commerciaux, etc.)
- Label CE, répond à la norme produit selon EN 14351-1
- Usinage et montage de ferrures rationnels
- Durabilité mécanique testé interne avec 250 kg jusqu'à 2'000'000 cycles
- Simple et peu coûteux grâce à l'utilisation de profilés Janisol standard

**Janisol Fingerschutztüre**  
**Janisol porte anti-pince-doigts**  
**Janisol anti-finger-trap door**

- 60 mm basic depth, flush-fitted door leaf on the inside and outside
- For single and double-leaf doors, inward and outward-opening, with or without toplight and side sections
- In compliance with DIN 18650, no crushing or shearing traps at the secondary closing edge
- High-performance, low-maintenance hinge bearings top and bottom
- Particularly suitable for doors frequently used by the public (schools, hospitals, shopping centres, etc.)
- CE certified, fulfils the product standard in accordance with EN 14351-1
- Efficient assembly and installation of fittings
- Mechanical durability internally tested with 250 kg up to 2'000'000 cycles
- Simple and cost-effective, thanks to Janisol profiles from the standard range







## JANIssoft

JANIssoft ermöglicht die Planung, Kalkulation und Konstruktion von Jansen Systemen für Fenster, Türen und Fassaden in 2D sowie 3D. Mit der neuen Version können Planer und Verarbeiter Angebote und Bestellungen mit den entsprechenden Detailzeichnungen und Berechnungen einfach erstellen. Dank der optimierten Softwarefunktionen lässt sich der Prozess von der Arbeitsvorbereitung über die Fertigung noch effizienter gestalten.

## JANIssoft

JANIssoft permet l'étude, le calcul et la construction de systèmes Jansen en 2D et 3D pour les fenêtres, les portes et les façades. La nouvelle version permet aux projeteurs et aux transformateurs d'établir facilement des offres et des commandes avec les plans de détail et les calculs. Des préparatifs du travail à la commande de la machine, le processus peut être coordonné de manière encore plus efficace grâce aux fonctions optimisées du logiciel.

## JANIssoft

JANIssoft allows Jansen systems for windows, doors and façades to be planned, calculated and designed in 2D and 3D. Using the new version, developers and fabricators can easily create quotations and orders with the corresponding detailed drawings and calculations. Thanks to optimised software functionality, the procedure from process planning to fabrication can be made even more efficient.

## Jansen Docu Center

Die Plattform zum effizienten Arbeiten mit Jansen Dokumentationen. Im Jansen Docu Center stehen alle Produktinformationen jederzeit digital in der aktuellsten Version zur Verfügung: von Architekten-Informationen über Bestell- und Fertigungskatalogen bis hin zu Anleitungen und Prospekten sowie Videos.

Die Inhalte können einfach und schnell aufgerufen werden. Ein für den Anwender komfortables papierloses Arbeiten, das zahlreiche Vorteile bietet.

## Jansen Docu Center

La plate-forme pour travailler efficacement avec les documentations Jansen. Le Jansen Docu Center met à votre disposition les informations sur les produits, en format numérique et dans une version actualisée: des catalogues de commande et de fabrication aux instructions et prospectus, en passant par les informations destinées aux architectes et vidéos.

Les contenus sont facilement et rapidement accessibles. Une manière de travailler confortable et offrant de nombreux avantages.

## Jansen Docu Center

The platform for working efficiently with Jansen documentation. The latest version of all the product information is available digitally at any time in the Jansen Docu Center – from order and fabrication manuals to architect information, instructions and brochures and videos.

The content can be retrieved quickly and easily. The user can work conveniently without paper, which has numerous benefits.

## Download CAD Daten

**DXF**

**DWG**

Sie können die Zeichnungen in den Formaten DXF und/oder DWG herunterladen. Klicken Sie auf das entsprechende Icon und der Download erfolgt.

Die Hinweise «Artikelbibliothek/Türbeschläge/Fensterbeschläge» bedeuten, dass Sie mit einem Klick die gesamte Artikelbibliothek des entsprechenden Systems herunterladen (Profile, Beschläge, Glasleisten, Zubehör etc.).

## Télécharger fichiers DAO

**DXF**

**DWG**

Vous pouvez télécharger les dessins aux formats DXF et/ou DWG. Cliquez sur l'icône correspondante et le téléchargement s'effectuera.

Les indications «Bibliothèque des articles/Ferures de porte/Ferrures de fenêtres» signifie que vous téléchargez la totalité de la bibliothèque des articles du système donné (profilés, ferrures, parcloles, accessoires etc.).

## Download CAD files

**DXF**

**DWG**

You can download the drawings in DXF and/or DWG format. Click on the relevant icon to begin the download.

The items «Article library/Door fittings/Window fittings» means that you download the entire article library for the corresponding system with one click (profiles, fittings, glazing beads, accessories etc.).

## CE Kennzeichnung und Leistungserklärungen

Alle nötigen Unterlagen und Anleitungen zur CE-Kennzeichnung finden Sie unter

[docucenter.jansen.com](http://docucenter.jansen.com)

Ebenfalls finden Sie unter dieser Adresse alle Leistungserklärungen unserer Beschläge.

## Marquage CE et déclarations de performance

Tous les documents et instructions relatifs au marquage CE se trouvent sur le site

[docucenter.jansen.com](http://docucenter.jansen.com)


Vous trouverez également à cette adresse toutes les déclarations de performance de nos ferrures.

## CE marking and declarations of performance

You can find all the necessary documents and instructions on CE marking at

[docucenter.jansen.com](http://docucenter.jansen.com)

At this address you can also find all declarations of performance for our fittings.



**Das Jansen Docu Center bietet Sie an:**

- Alle nötigen Unterlagen und Anleitungen zur CE-Kennzeichnung
- Alle Leistungserklärungen unserer Beschläge
- Die Jansen Docu Center ist eine zentrale Plattform die sich in den wichtigsten Wörtern und Sprachen darstellen lässt

**Was ist Inhalt des Jansen Docu Center?**

- Auf dem Jansen Docu Center finden Sie jeden Jansen Selbstvermerk und zum Jansen Docu Center
- Alle nötigen Unterlagen und Anleitungen zur CE-Kennzeichnung
- Alle Leistungserklärungen unserer Beschläge
- Die Jansen Docu Center ist eine zentrale Plattform die sich in den wichtigsten Wörtern und Sprachen darstellen lässt

**Kontakt & Hilfe**

Sie haben Fragen zum Jansen Docu Center oder zum Jansen Docu Center? Wir helfen Ihnen bei allen Problemen und Antworten im Jansen Docu Center und von unseren Anwälten.

**Kontakt**

Jansen Docu Center Team  
Tel: +41 71 703 11 70  
[info@jansen.com](mailto:info@jansen.com)

Wir freuen uns auf Ihre Anfrage

Zur Erreichung der maximalen Leistungswerte bzw. der CE-Kennzeichnung sind die Gutachtlichen Stellungnahmen zu beachten. ([docucenter.jansen.com](http://docucenter.jansen.com))

Il doit être tenu compte des avis d'expert dans le but d'obtenir les valeurs de performance maximales et le marquage CE. ([docucenter.jansen.com](http://docucenter.jansen.com))

To achieve the maximum performance values and/or the CE marking, the expert appraisal report must be observed. ([docucenter.jansen.com](http://docucenter.jansen.com))

## Info und Beratung

Gerne beraten wir Sie persönlich und stehen Ihnen bei Fragen zur Verfügung. Bitte schreiben Sie uns Ihre Anliegen an: [info@jansen.com](mailto:info@jansen.com)

## Info et conseils




Nous vous conseillerons volontiers individuellement et sommes à votre disposition si vous avez des questions à poser. Veuillez nous envoyer votre requête à: [info@jansen.com](mailto:info@jansen.com)

## Information and advice

We would be delighted to provide you with advice in person and are available to answer any questions you may have. Please write to us with your queries at: [info@jansen.com](mailto:info@jansen.com)

**Leistungseigenschaften**  
**Caractéristiques de performance**  
**Performance characteristics**

Janisol Fingerschutztüre  
 Janisol porte anti-pince-doigts  
 Janisol anti-finger-trap door

Norm	Eigenschaft Caractéristique Characteristic	Klassifizierung/Wert Classification / Valeur Classification / Value										
		npd	B1 (400)	B2 (800)	B3 (1200)	B4 (1600)	B5 (2000)	Bexxx (>2000)				
 EN 12210	<b>Widerstandsfähigkeit bei Windlast</b> <b>Résistance à la pression du vent</b> <b>Resistance to wind load</b>	npd	B1 (400)	B2 (800)	B3 (1200)	B4 (1600)	B5 (2000)	Bexxx (>2000)				
 EN 12208	<b>Schlagregendichtheit</b> <b>Etanchéité à la pluie battante</b> <b>Watertightness</b>	npd	1A (0)	2A (50)	3A (100)	4A (150)	5A (200)	6A (250)	7A (300)	8A (450)	9A (600)	Exxx (>600)
 EN 12207	<b>Luftdurchlässigkeit</b> <b>Perméabilité à l'air</b> <b>Air permeability</b>	npd	1 (150)		2 (300)		3 (600)		4 (600)			

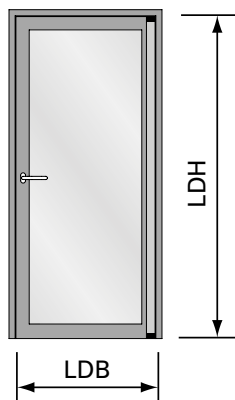
npd = keine Leistung festgestellt  
 (no performance determined)

npd = Aucune performance  
 déterminée  
 (no performance determined)

npd = no performance determined

**Technische Daten**  
**Données techniques**  
**Technical data**

Janisol Fingerschutztüre  
 Janisol porte anti-pince-doigts  
 Janisol anti-finger-trap door



**Elementgrößen**  
**(Empfehlung für CE-Kennzeichen)**

LDB Lichte Durchgangsbreite  
 max. 1371 mm  
 (90° geöffnet = 1296 mm)  
 min. 600 mm

LDH Lichte Durchgangshöhe  
 max. 2552 mm  
 min. 1900 mm

Flügelgewicht max. 300 kg

**Dimensions des éléments**  
**(Recommandation pour le label CE)**

LDB Largeur libre de passage  
 max. 1371 mm  
 (ouverture 90° = 1296 mm)  
 min. 600 mm

LDH Hauteur libre de passage  
 max. 2552 mm  
 min. 1900 mm

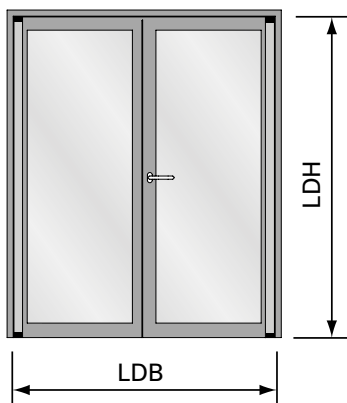
Poids de vantail max. 300 kg

**Size of elements**  
**(Recommendation for CE marking)**

LDB Inside width  
 max. 1371 mm  
 (opened 90° = 1296 mm)  
 min. 600 mm

LDH Inside height  
 max. 2552 mm  
 min. 1900 mm

Weight of leaf max. 300 kg



**Elementgrößen**  
**(Empfehlung für CE-Kennzeichen)**

LDB Lichte Durchgangsbreite  
 max. 2855 mm  
 (90° geöffnet = 2706 mm)  
 min. 1200 mm

LDH Lichte Durchgangshöhe  
 max. 2552 mm  
 min. 1900 mm

Flügelgewicht max. 300 kg

**Dimensions des éléments**  
**(Recommandation pour le label CE)**

LDB Largeur libre de passage  
 max. 2855 mm  
 (ouverture 90° = 2706 mm)  
 min. 1200 mm

LDH Hauteur libre de passage  
 max. 2552 mm  
 min. 1900 mm

Poids de vantail max. 300 kg

**Size of elements**  
**(Recommendation for CE marking)**

LDB Inside width  
 max. 2855 mm  
 (opened 90° = 2706 mm)  
 min. 1200 mm

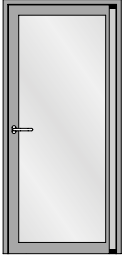
LDH Inside height  
 max. 2552 mm  
 min. 1900 mm

Weight of leaf max. 300 kg

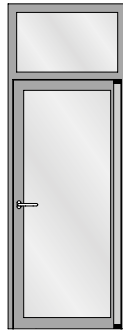
Maximaler Öffnungswinkel 96°  
 Türstopper verwenden

Angle d'ouverture max. 96°  
 Utiliser un arrêt de porte

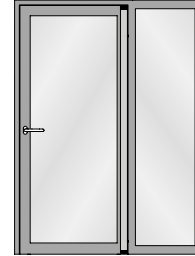
Max. door opening angle 96°  
 Use door stop



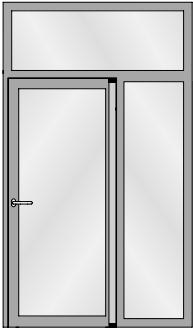
Einflügelige Türe  
 Porte à un vantail  
 Single leaf door



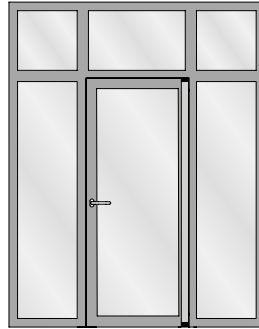
Einflügelige Türe mit Oberlicht  
 Porte à un vantail avec imposte  
 Single leaf door with top light



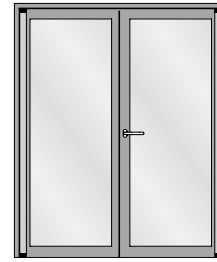
Einflügelige Türe mit Seitenteil  
 Porte à un vantail avec partie latérale  
 Single leaf door with side light



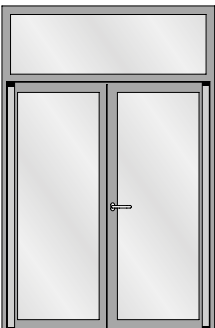
Einflügelige Türe mit Seitenteil und Oberlicht  
 Porte à un vantail avec avec partie latérale  
 et imposte  
 Single leaf door with side light and top light



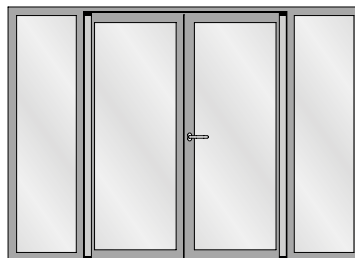
Einflügelige Türe mit zwei Seitenteilen und  
 Oberlichtern  
 Porte à un vantail avec deux parties latérales  
 et impostes  
 Single leaf door with two side lights and  
 top lights



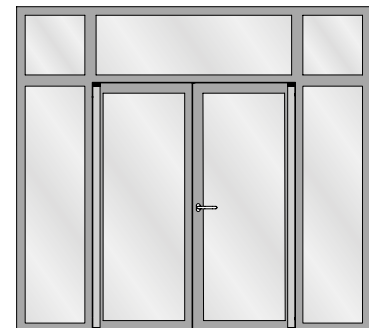
Zweiflügelige Türe  
 Porte à deux vantaux  
 Double leaf door



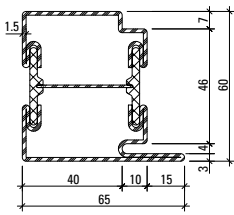
Zweiflügelige Türe mit Oberlicht  
 Porte à deux vantaux avec imposte  
 Double leaf door with top light



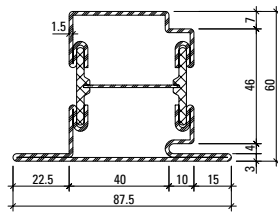
Zweiflügelige Türe mit zwei Seitenteilen  
 Porte à deux vantaux avec deux parties  
 latérales  
 Double leaf door with two side lights



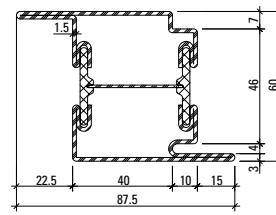
Zweiflügelige Türe mit zwei Seitenteilen und  
 Oberlichtern  
 Porte à deux vantaux avec deux parties  
 latérales et impostes  
 Double leaf door with two side lights and  
 top lights



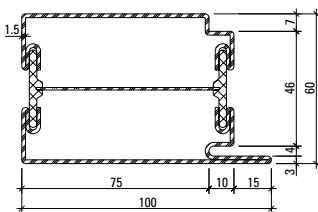
**630.013**  
**630.013 Z**  
 630.013.01



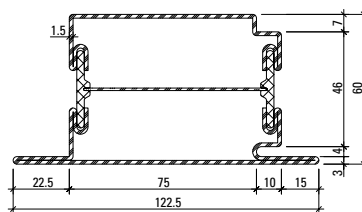
**630.114**  
**630.114 Z**  
 630.114.01



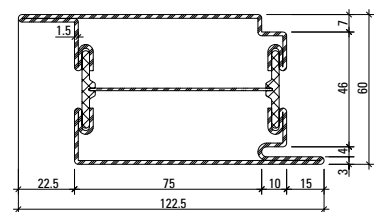
**630.416**  
**630.416 Z**  
 630.416.01



**630.016**  
**630.016 Z**  
 630.016.01



**630.115**  
**630.115 Z**  
 630.115.01



**630.417**  
**630.417 Z**  
 630.417.01

**Oberfläche/Werkstoff**

Artikel-Nr.

**ohne Zusatz** = blank

**mit Z** = bandverzinkter Stahl

**Werkstoff 1.4401 (AISI 316)**

mit 01 = blank

mit 03 = geschliffen, Korn 220-240

Edelstahl geschliffen auf Anfrage

**Surface/Matériau**

No. d'article

**sans supplément** = brut

**avec Z** = bande d'acier zinguée

**Matériau 1.4401 (AISI 316)**

avec 01 = brut

avec 03 = polies, grain 220-240

Acier Inox polie sur demande

**Surface/Material**

Part no.

**without addition** = bright

**with Z** = strip galvanised steel

**Material 1.4401 (AISI 316)**

with 01 = bright

with 03 = polished, grain 220-240

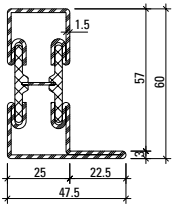
Stainless steel polished on request

Profil-Nr.	G kg/m	I <sub>x</sub> cm <sup>4</sup>	W <sub>x</sub> cm <sup>3</sup>	I <sub>y</sub> cm <sup>4</sup>	W <sub>y</sub> cm <sup>3</sup>	U m <sup>2</sup> /m
<b>630.013</b>	4,106	18,41	5,01	18,48	5,09	0,278
<b>630.114</b>	4,623	21,10	5,28	27,18	5,88	0,322
<b>630.416</b>	4,624	23,41	7,22	27,14	5,87	0,322

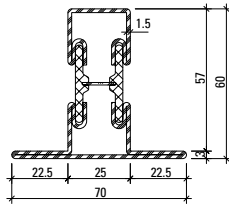
Profil-Nr.	G kg/m	I <sub>x</sub> cm <sup>4</sup>	W <sub>x</sub> cm <sup>3</sup>	I <sub>y</sub> cm <sup>4</sup>	W <sub>y</sub> cm <sup>3</sup>	U m <sup>2</sup> /m
<b>630.016</b>	5,008	25,72	7,17	61,11	11,67	0,350
<b>630.115</b>	5,527	28,45	7,35	79,24	12,38	0,394
<b>630.417</b>	5,527	30,64	9,48	80,21	12,53	0,394

**Profilübersicht**  
**Sommaire des profilés**  
**Summary of profiles**

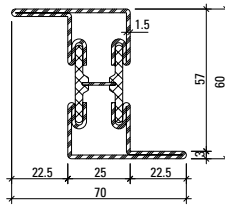
Janisol Fingerschutztüre  
 Janisol porte anti-pince-doigts  
 Janisol anti-finger-trap door



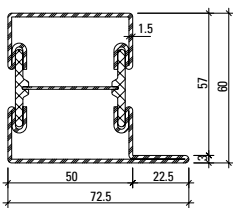
**601.635**  
**601.635 Z**  
 601.635.01



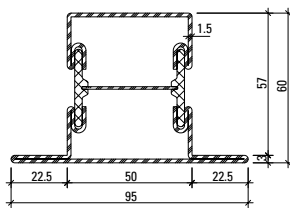
**602.635**  
**602.635 Z**  
 602.635.01



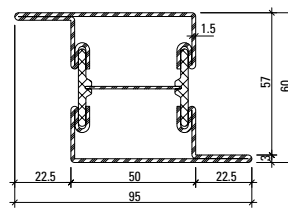
**603.635**  
**603.635 Z**



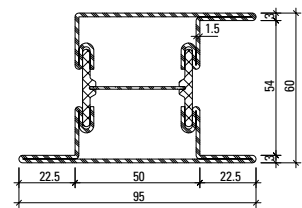
**601.685**  
**601.685 Z**  
 601.685.01



**602.685**  
**602.685 Z**  
 602.685.01



**603.685**  
**603.685 Z**



**605.685**  
**605.685 Z**  
 605.685.01

**Oberfläche/Werkstoff**

Artikel-Nr.

**ohne Zusatz** = blank  
**mit Z** = bandverzinkter Stahl

**Werkstoff 1.4401 (AISI 316)**

mit 01 = blank  
 mit 03 = geschliffen, Korn 220-240

Edelstahl geschliffen auf Anfrage

**Surface/Matériau**

No. d'article

**sans supplément** = brut  
**avec Z** = bande d'acier zinguée

**Matériau 1.4401 (AISI 316)**

avec 01 = brut  
 avec 03 = polies, grain 220-240

Acier Inox polie sur demande

**Surface/Material**

Part no.

**without addition** = bright  
**with Z** = strip galvanised steel

**Material 1.4401 (AISI 316)**

with 01 = bright  
 with 03 = polished, grain 220-240

Stainless steel polished on request

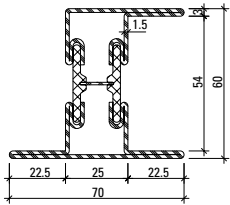
Profil-Nr.	G kg/m	Ix cm <sup>4</sup>	Wx cm <sup>3</sup>	Iy cm <sup>4</sup>	Wy cm <sup>3</sup>	U m <sup>2</sup> /m
<b>601.635</b>	3,420	13,88	3,73	5,78	1,87	0,228
<b>602.635</b>	3,940	16,42	4,02	10,01	2,86	0,272
<b>603.635</b>	3,948	18,93	5,92	10,03	2,87	0,271

Profil-Nr.	G kg/m	Ix cm <sup>4</sup>	Wx cm <sup>3</sup>	Iy cm <sup>4</sup>	Wy cm <sup>3</sup>	U m <sup>2</sup> /m
<b>601.685</b>	4,091	19,15	5,27	21,55	5,09	0,277
<b>602.685</b>	4,610	21,93	5,54	30,90	6,51	0,321
<b>603.685</b>	4,611	24,07	7,52	30,90	6,51	0,321
<b>605.685</b>	5,130	27,90	7,89	38,23	7,42	0,365

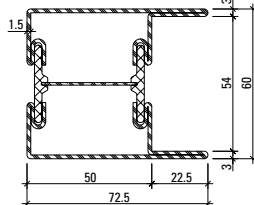
**Sockelprofile**

**Profilés de socle**

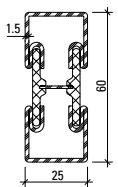
**Base rail profiles**



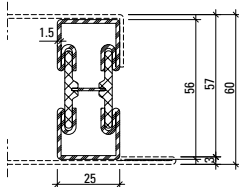
**605.635**  
**605.635 Z**



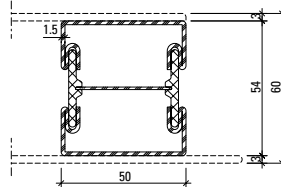
**604.685**  
**604.685 Z**



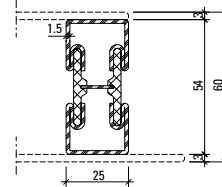
**600.006**  
**600.006 Z**



**600.002**  
**600.002 Z**



**600.007 Z**



**600.008 Z**

**Oberfläche/Werkstoff**

Artikel-Nr.

**ohne Zusatz** = blank  
**mit Z** = bandverzinkter Stahl

**Surface/Matériau**

No. d'article

**sans supplément** = brut  
**avec Z** = bande d'acier zinguée

**Surface/Material**

Part no.

**without addition** = bright  
**with Z** = strip galvanised steel

Profil-Nr.	G kg/m	I <sub>x</sub> cm <sup>4</sup>	W <sub>x</sub> cm <sup>3</sup>	I <sub>y</sub> cm <sup>4</sup>	W <sub>y</sub> cm <sup>3</sup>	U m <sup>2</sup> /m
<b>605.635</b>	4,467	22,70	6,33	13,25	3,49	0,315
<b>604.685</b>	4,611	24,07	7,52	26,93	7,00	0,321
<b>600.002</b>	2,824	8,95	3,00	2,56	2,05	0,174
<b>600.006</b>	2,893	10,31	3,22	2,70	2,16	0,185
<b>600.007 Z</b>	3,429	12,46	4,33	13,50	5,40	0,220
<b>600.008 Z</b>	2,826	8,12	2,82	2,57	5,06	0,170

Artikelbibliothek  
 Bibliothèque des articles  
 Article library

**DXF**

**DWG**



**Glasleisten (Massstab 1:2)**

**Parcloles (échelle 1:2)**

**Glazing beads (scale 1:2)**

Janisol Fingerschutztüre

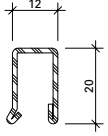
Janisol porte anti-pince-doigts

Janisol anti-finger-trap door

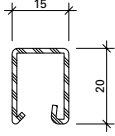
**Stahl-Glasleisten aus  
bandverzinktem Stahl (Länge 6 m)**

**Parcloles en acier en bandes d'acier  
zinguées (longueur 6 m)**

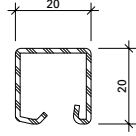
**Steel glazing beads made of  
strip galvanised steel (length 6 m)**



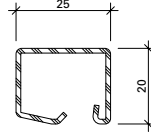
**402.112 Z**



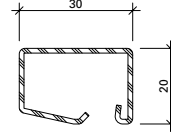
**402.115 Z**



**402.120 Z**



**402.125 Z**

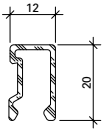


**402.130 Z**

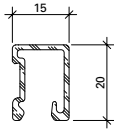
**Aluminium-Glasleisten  
(Länge 6 m)**

**Parcloles en aluminium  
(longueur 6 m)**

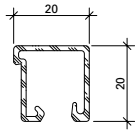
**Aluminium glazing beads  
(length 6 m)**



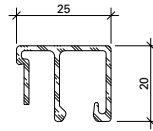
**404.112**



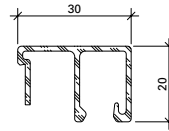
**404.115**



**404.120**



**404.125**



**404.130**

Artikel-Nr.	G kg/m	B m <sup>2</sup> /m
<b>402.112 Z</b>	0,550	0,062
<b>402.115 Z</b>	0,600	0,066
<b>402.120 Z</b>	0,670	0,074
<b>402.125 Z</b>	0,740	0,083
<b>402.130 Z</b>	0,844	0,092

Artikel-Nr.	G kg/m	B m <sup>2</sup> /m
<b>404.112</b>	0,202	0,032
<b>404.115</b>	0,226	0,035
<b>404.120</b>	0,252	0,040
<b>404.125</b>	0,310	0,045
<b>404.130</b>	0,330	0,050

G = Gewicht  
B = Beschichtungsfläche  
U = Abwicklung umlaufend  
P = Polierabwicklung

G = Poids  
B = Surface à traiter  
U = Périmètre extérieur  
P = Périmètre à polir

G = Weight  
B = Coated surface  
U = Circumferential development  
P = Circumferential polishing

Glasleisten  
Parcloses  
Glazing beads

Janisol Fingerschutztüre  
Janisol porte anti-pince-doigts  
Janisol anti-finger-trap door

**Befestigungsknöpfe für Glasleisten**

**Boutons de fixation pour parcloses**

**Fastening studs for glazing beads**



**450.006**

Befestigungsknopf  
Stahl, SR1-Angriff, Länge 4.5 mm,  
Bohrdurchmesser 3.5 mm

VE = 100 Stück lose

**450.006**

**Bouton de fixation**  
acier, empreinte SR1, longueur 4.5  
mm, diamètre de perçage  
3.5 mm

UV = 100 pièces

**450.006**

**Fastening stud**  
steel, SR1 head, length 4.5 mm,  
hole diameter 3.5 mm

PU = 100 pieces



**450.007**

**Befestigungsknopf**  
Stahl, PH-Angriff, Länge 10 mm,  
selbstbohrend

VE = 50 Magazine à 10 Knöpfe

**450.007**

**Bouton de fixation**  
acier, empreinte PH, longueur  
10 mm, autoforeuse

UV = 50 magasins à 10 pièces

**450.007**

**Fastening stud**  
steel, PH head, length 10 mm,  
self-drilling

PU = 50 magazines with 10 studs



**450.008**

**Befestigungsknopf**  
Stahl, PH-Angriff, Länge 10 mm,  
selbstbohrend

VE = 400 Magazine à 10 Knöpfe

**450.008**

**Bouton de fixation**  
acier, empreinte PH, longueur  
10 mm, autoforeuse

UV = 400 magasins à 10 pièces

**450.008**

**Fastening stud**  
steel, PH head, length 10 mm,  
self-drilling

PU = 400 magazines with 10 studs



**450.009**

**Befestigungsknopf**  
Stahl, PH-Angriff, Länge 10 mm,  
selbstbohrend

VE = 1000 Stück lose

**450.009**

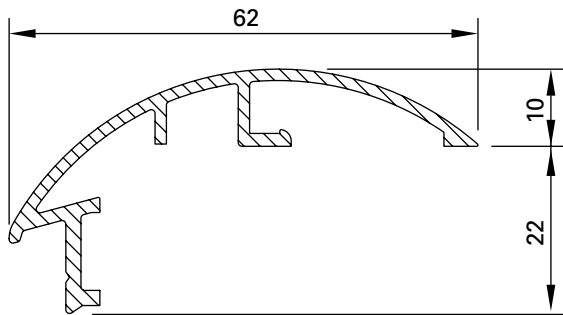
**Bouton de fixation**  
acier, empreinte PH, longueur  
10 mm, autoforeuse

UV = 1000 pièces

**450.009**

**Fastening stud**  
steel, PH head, length 10 mm,  
self-drilling

PU = 1000 pieces



### 407.094

#### Fingerschutzprofil

Aluminium roh, Einbau  
bandseitig auf Türflügelprofil  
innen und aussen, mittels  
Klemmfeder 450.022 und  
Schraube 557.046 unsichtbar  
montiert

Gewicht 0,500 kg/m  
U = 0,230 m<sup>2</sup>/m  
P = 0,094 m<sup>2</sup>/m

Länge 6 m

### 407.094

#### Profilé anti-pince-doigt

aluminium brut, montage  
invisible intérieur et extérieur  
côté paumelle sur le cadre  
ouvrant au moyen d'un ressort  
de serrage 450.022 et d'une vis  
557.046

Poids 0,500 kg/m  
U = 0,230 m<sup>2</sup>/m  
P = 0,094 m<sup>2</sup>/m

Longueur 6 m

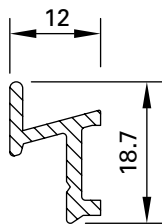
### 407.094

#### Anti-finger-trap profile

aluminium, mill finish,  
installation hinge-side on the door  
leaf profile inside and  
outside, by concealed fastening  
with fixing spring 450.022 and  
screw 557.046

Weight 0,500 kg/m  
U = 0,230 m<sup>2</sup>/m  
P = 0,094 m<sup>2</sup>/m

Length 6 m



### 407.093

#### Zusatzprofil

Aluminium roh, Einbau  
bandseitig im Bereich  
Blendrahmen, Befestigung  
mit Schraube 557.046

Gewicht 0,170 kg/m  
U = 0,071 m<sup>2</sup>/m  
P = 0,010 m<sup>2</sup>/m

Länge 6 m

### 407.093

#### Profilé supplémentaire

aluminium brut, montage côté  
paumelle dans la zone du  
cadre dormant,  
fixation avec vis 557.046

Poids 0,170 kg/m  
U = 0,071 m<sup>2</sup>/m  
P = 0,010 m<sup>2</sup>/m

Longueur 6 m

### 407.093

#### Additional profile

aluminium, mill finish,  
installation hinge-side in the  
area of the frame, fastened  
with screw 557.046

Weight 0,170 kg/m  
U = 0,071 m<sup>2</sup>/m  
P = 0,010 m<sup>2</sup>/m

Length 6 m



### 450.022

#### Befestigungsfeder

Edelstahl, inkl. Schraube,  
Bohrdurchmesser ø 3,5 mm

VE = 100 Stück

### 450.022

#### Ressort de fixation

acier Inox, vis inclus, diamètre  
de perçage ø 3,5 mm

UV = 100 pièces

### 450.022

#### Fixing spring

stainless steel, incl. screw,  
hole diameter ø 3.5 mm

PU = 100 pieces



### 557.046

#### Schraube M4x12

Stahl verzinkt, SR1-Angriff,  
selbstgewindend

Bohrdurchmesser 3,5 mm

VE = 100 Stück

### 557.046

#### Vis M4x12

acier zingué, empreinte SR1,  
autotaraudeuse

Diamètre de perçage 3,5 mm

UV = 100 pièces

### 557.046

#### Screw M4x12

galvanised steel, SR1 head,  
self-tapping

Hole diameter 3.5 mm

PU = 100 pieces



**455.006**

**Türdichtung**  
EPDM, schwarz

VE = 100 m

\* Vor der Montage entfernen

**455.006**

**Joint de porte**  
EPDM, noir

UV = 100 m

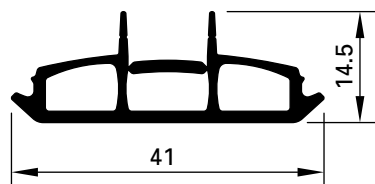
\* A enlever avant le montage

**455.006**

**Door weatherstrip**  
EPDM, black

PU = 100 m

\* Remove before fitting



**455.050**

**Dichtung**  
mit Abreisslippe,  
EPDM schwarz

Einsatz:  
bandseitig, für Türflügel  
und Blendrahmen  
(Nebenschliesskante)

VE = 25 m

**455.050**

**Joint**  
avec lèvres détachable,  
EPDM noir

Utilisation:  
côté paumelle, pour vantail de  
porte et cadre dormant (champ  
de fermeture secondaire)

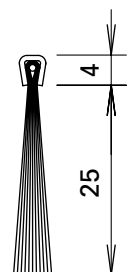
UV = 25 m

**455.050**

**Weatherstrip**  
with tear-off tab,  
EPDM black

Use:  
hinge-side, for door leaf  
and frame (secondary  
closing edge)

PU = 25 m



**455.288**

**Bürste**  
Nylon, schwarz, passend zu  
Bürstenprofil 407.100, zur  
Abdichtung im Schwellenbereich

VE = 5 m

**455.288**

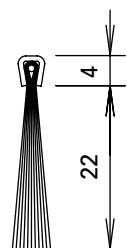
**Brosse**  
nylon, noir, s'alliant au  
support de brosse 407.100, pour  
étanchéifier dans la zone du seuil

UV = 5 m

**455.288**

**Brush**  
nylon, black, to match brush  
profile 407.100, for sealing the  
threshold

PU = 5 m



**455.294**

**Bürste**  
Nylon, schwarz, passend zu  
Bürstenprofil 407.100, zur  
Abdichtung im Schwellenbereich

VE = 5 m

**455.294**

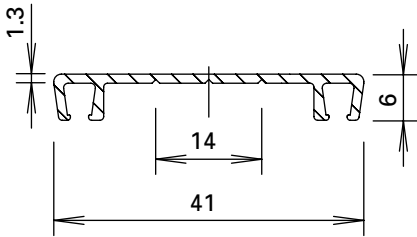
**Brosse**  
nylon, noir, s'alliant au  
support de brosse 407.100, pour  
étanchéifier dans la zone du seuil

UV = 5 m

**455.294**

**Brush**  
nylon, black, to match brush  
profile 407.100, for sealing the  
threshold

PU = 5 m



### 407.100

#### Bürstenprofil

Aluminium roh, mit Soll-Bruchstelle, passend zu Bürsten 455.288 und 455.294

Gewicht 0,212 kg/m

Länge 6 m

### 407.100

#### Support de brosse

aluminium brut, cassable en deux, convient pour brosses 455.288 et 455.294

Poids 0,212 kg/m

Longueur 6 m

### 407.100

#### Brush profile

aluminium, mill finish, with should-break area, suitable for brushes 455.288 and 455.294

Weight 0,212 kg/m

Length 6 m



### 555.486

#### Schraube M4x7

Stahl verzinkt, selbstgewindend, mit SR1-Angriff, zur Befestigung des Alu-Bürstenprofils 407.100

VE = 100 Stück

### 555.486

#### Vis M4x7

acier zingué, autotaraudeuse, avec empreinte SR1, pour fixer les supports de brosse 407.100

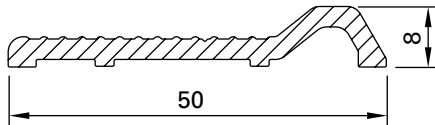
UV = 100 pièces

### 555.486

#### Screw M4x7

galvanised steel, self-tapping, with SR1 head, for fixing the aluminium brush profile 407.100

PU = 100 pieces



### 407.051

#### Türschwelenprofil

Aluminium roh, für behindertengerechte Schwellenausbildung nach DIN 18025

Gewicht 0,424 kg/m

U = 0,120 m<sup>2</sup>/m

P = 0,062 m<sup>2</sup>/m

Länge 6 m

### 407.051

#### Profilé de seuil de porte

aluminium brut, pour des seuils adaptés à la circulation des handicapés, conformément à DIN 18025

Poids 0,424 kg/m

U = 0,120 m<sup>2</sup>/m

P = 0,062 m<sup>2</sup>/m

Longueur 6 m

### 407.051

#### Door threshold profile

aluminium, mill finish, suitable for handicapped compliant threshold constructions according to DIN 18025

Weight 0,424 kg/m

U = 0,120 m<sup>2</sup>/m

P = 0,062 m<sup>2</sup>/m

Length 6 m

Bei Bedarf zusätzlich bestellen:

550.322 Schrauben

Commander en plus si besoin:

550.322 Vis

Order separately if required:

550.322 Screws



### 550.322

#### Senkschraube M5x12

Edelstahl, SR1-Angriff, selbstgewindend, 100° Senkkopf, zur Befestigung des Türschwelenprofils

Bohrdurchmesser  $\varnothing$  4,5 mm

VE = 500 Stück

### 550.322

#### Vis à tête fraisée M5x12

acier Inox, empreinte SR1, autotaraudeuse, tête noyée 100°, pour fixer le profilé de seuil de porte

Diamètre de perçage  $\varnothing$  4,5 mm

UV = 500 pièces

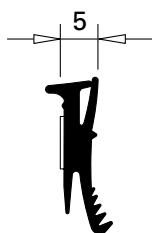
### 550.322

#### Countersunk screw M5x12

stainless steel, SR1 head, self-tapping, 100° countersunk, for fixing door threshold profile

Hole diameter  $\varnothing$  4.5 mm

PU = 500 pieces



**455.027**

**Glasdichtung**  
EPDM, schwarz,  
für Profilanschlagseite,  
selbstklebend,  
Fugenbreite 5 mm

VE = 100 m

**455.027**

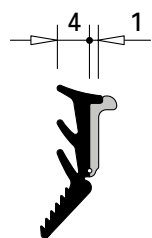
**Joint de vitrage**  
EPDM, noir, pour côté  
aile fixe, autocollant,  
largeur du joint 5 mm

UV = 100 m

**455.027**

**Glazing weatherstrip**  
EPDM, black, for section  
flange, self-adhesive,  
joint width 5 mm

PU = 100 m



**455.029**

**Glasdichtung  
mit Abreisssteg**  
EPDM, schwarz,  
für Glasleistenseite,  
Fugenbreite 4-5 mm

VE = 100 m

**455.029**

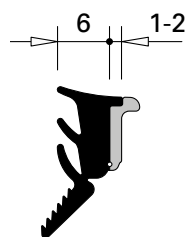
**Joint de vitrage  
avec partie déchirable**  
EPDM, noir,  
pour côté parclose,  
largeur du joint 4-5 mm

UV = 100 m

**455.029**

**Glazing weatherstrip  
with detachable strip**  
EPDM, black,  
for glazing bead side,  
joint width 4-5 mm

PU = 100 m



**455.028**

**Glasdichtung  
mit Abreisssteg**  
EPDM, schwarz,  
für Glasleistenseite,  
Fugenbreite 6-8 mm

VE = 100 m

**455.028**

**Joint de vitrage  
avec partie déchirable**  
EPDM, noir,  
pour côté parclose  
largeur du joint 6-8 mm

UV = 100 m

**455.028**

**Glazing weatherstrip  
with detachable strip**  
EPDM, black,  
for glazing bead side,  
joint width 6-8 mm

PU = 100 m



**455.201**

**Schwelldichtung**  
EPDM, schwarz,  
Lappenlänge 14 mm

VE = 25 m

**455.201**

**Joint de socle**  
EPDM, noir,  
longueur lèvres 14 mm

UV = 25 m

**455.201**

**Bottom rail weatherstrip**  
EPDM, black,  
lip length 14 mm

PU = 25 m



**450.030** 9 x 4 mm  
**450.031** 9 x 5 mm  
**450.032** 9 x 6 mm  
**450.034** 9 x 8 mm

**Distanzband**  
Zellpolyethylen,  
geschlossen, weiss,  
selbstklebend

VE = 50 m

**450.030** 9 x 4 mm  
**450.031** 9 x 5 mm  
**450.032** 9 x 6 mm  
**450.034** 9 x 8 mm

**Bande d'écartement**  
polyéthylène cellulaire,  
à cellules fermées, blanche,  
auto-adhésive

UV = 50 m

**450.030** 9 x 4 mm  
**450.031** 9 x 5 mm  
**450.032** 9 x 6 mm  
**450.034** 9 x 8 mm

**Packing tape**  
closed cell polyethylene,  
white, self-adhesive

PU = 50 m



**450.060** 9 x 4 mm  
**450.061** 9 x 5 mm  
**450.062** 9 x 6 mm  
**450.064** 9 x 8 mm

**Distanzband**  
Zellpolyethylen,  
geschlossen, schwarz,  
selbstklebend

VE = 50 m

**450.060** 9 x 4 mm  
**450.061** 9 x 5 mm  
**450.062** 9 x 6 mm  
**450.064** 9 x 8 mm

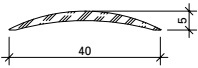
**Bande d'écartement**  
polyéthylène cellulaire,  
à cellules fermées, noire,  
auto-adhésive

UV = 50 m

**450.060** 9 x 4 mm  
**450.061** 9 x 5 mm  
**450.062** 9 x 6 mm  
**450.064** 9 x 8 mm

**Packing tape**  
closed cell polyethylene,  
black, self-adhesive

PU = 50 m



**407.040**

**Schwelle**

Aluminium, roh

Gewicht 0,200 kg/m

U = 0,084 m<sup>2</sup>/m

P = 0,043 m<sup>2</sup>/m

Länge 6 m

**407.040**

**Seuil**

aluminium brut

poids 0,200 kg/m

U = 0,084 m<sup>2</sup>/m

P = 0,043 m<sup>2</sup>/m

Longueur 6 m

**407.040**

**Threshold**

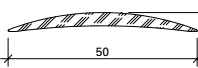
aluminium mill finish

weight 0,200 kg/m

U = 0,084 m<sup>2</sup>/m

P = 0,043 m<sup>2</sup>/m

Length 6 m



**407.041**

**Schwelle**

Aluminium, roh

Gewicht 0,325 kg/m

U = 0,104 m<sup>2</sup>/m

P = 0,053 m<sup>2</sup>/m

Länge 6 m

**407.041**

**Seuil**

aluminium brut

poids 0,325 kg/m

U = 0,104 m<sup>2</sup>/m

P = 0,053 m<sup>2</sup>/m

Longueur 6 m

**407.041**

**Threshold**

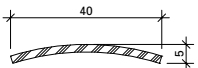
aluminium mill finish

weight 0,325 kg/m

U = 0,104 m<sup>2</sup>/m

P = 0,053 m<sup>2</sup>/m

Length 6 m



**400.858**

**Edelstahl-Schwelle**

Edelstahl,  
Werkstoff 1.4301 (AISI 304),  
matt gebürstet,  
mit Schutzfolie

Gewicht 0,700 kg/m

Länge 3 m



**400.858**

**Seuil**

acier Inox,  
matériau 1.4301 (AISI 304),  
brossé mat,  
avec film de protection

poids 0,700 kg/m

Longueur 3 m

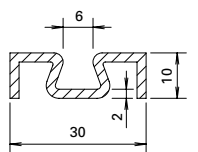
**400.858**

**Threshold**

stainless steel,  
material 1.4301 (AISI 304),  
matt brushed,  
with protective film

weight 0,700 kg/m

Length 3 m



**407.101**

**Zusatzprofil**

Aluminium, roh

Gewicht 0,310 kg/m

U = 0,130 m<sup>2</sup>/m

P = 0,044 m<sup>2</sup>/m

Länge 6 m

**407.101**

**Profilé complémentaire**

aluminium brut

poids 0,310 kg/m

U = 0,130 m<sup>2</sup>/m

P = 0,044 m<sup>2</sup>/m

Longueur 6 m

**407.101**

**Additional profile**

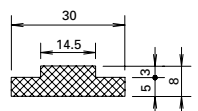
aluminium mill finish

weight 0,310 kg/m

U = 0,130 m<sup>2</sup>/m

P = 0,044 m<sup>2</sup>/m

Length 6 m



**452.298**

**Isolator**

PVC

Gewicht 0,346 kg/m

Länge 1,25 m

**452.298**

**Isolateur**

PVC

poids 0,346 kg/m

Longueur 1,25 m

**452.298**

**Insulator**

PVC

weight 0,346 kg/m

Length 1,25 m





### 550.693

**Lager oben links**  
bestehend aus Edelstahl-Lager-  
schale mit Nadellager für den  
Blendrahmen und einem  
Flügel-Einschubteil aus Bau-  
stahl mit Edelstahl-Welle,  
inkl. Befestigungsmaterial

VE = 1 Garnitur

### 550.693

**Palier en haut à gauche**  
composé d'un coussinet en  
acier inoxydable avec roulement  
à aiguilles pour le cadre  
dormant et d'une fiche d'angle  
du vantail à insérer en acier de  
construction avec matériel de  
fixation

UV = 1 ensemble

### 550.693

**Bearing top left**  
consisting of stainless steel  
bearing bush with needle  
bearing for the frame and  
a structural steel leaf hinge  
insert with stainless steel shaft,  
incl. fastenings

PU = 1 assembly



### 550.694

**Lager oben rechts**  
bestehend aus Edelstahl-Lager-  
schale mit Nadellager für den  
Blendrahmen und einem  
Flügel-Einschubteil aus Bau-  
stahl mit Edelstahl-Welle,  
inkl. Befestigungsmaterial

VE = 1 Garnitur

### 550.694

**Palier en haut à droite**  
composé d'un coussinet en  
acier inoxydable avec roulement  
à aiguilles pour le cadre  
dormant et d'une fiche d'angle  
du vantail à insérer en acier de  
construction avec matériel de  
fixation

UV = 1 ensemble

### 550.694

**Bearing top right**  
consisting of stainless steel  
bearing bush with needle  
bearing for the frame and  
a structural steel leaf hinge  
insert with stainless steel shaft,  
incl. fastenings

PU = 1 assembly



### 455.406

**Lager-Dichtstück**  
Zellkautschuk, schwarz,  
mit doppelseitigem Klebeband,  
zum Abdichten des oberen  
Türlagers

VE = 5 Stück

### 455.406

**Joint de palier**  
Caoutchouc cellulaire, noir, avec  
ruban adhésif double  
face, pour étanchéifier le  
palier supérieur de la porte

UV = 5 pièces

### 455.406

**Bearing seal**  
Cellular rubber, black, with  
double-sided self-adhesive tape,  
for sealing the  
door bearing

PU = 5 pieces



**555.886**

**Türhebel unten**

Stahl verzinkt, links und rechts einsetzbar

VE = 1 Türhebel  
1 Distanzplatte  
(anschraubbar)  
4 Befestigungsschrauben M6x16

**Bei Bedarf zusätzlich bestellen:**  
555.515 Schrauben

**555.886**

**Bras du bas**

acier zingué, à utiliser à gauche et à droite

VE = 1 bras du bas  
1 plaque de distance  
(à visser)  
4 Vis de fixation M6x16

**Commander en plus si besoin:**  
555.515 Vis

**555.886**

**Door lever**

galvanised steel, can be fitted left or right

VE = 1 door lever  
1 spacer plate  
(screw-on)  
4 fixing screws M6x16

**Order separately if required:**  
555.515 Screws



**555.515**

**Senkschraube M5x16**

Stahl verzinkt, SR1-Angriff, selbstgewindend, 100° Senkkopf

Bohrdurchmesser  
ø 4,5 / 4,7 mm

VE = 100 Stück

**555.515**

**Vis à tête fraisée M5x16**

acier zingué, empreinte SR1, autotaraudeuse, tête noyée 100°

Diamètre de perçage  
ø 4,5 / 4,7 mm

UV = 100 pièces

**555.515**

**Countersunk screw M5x16**

galvanised steel, SR1 head, self-tapping, 100° countersunk

Hole diameter  
ø 4,5 / 4,7 mm

PU = 100 pieces



### 550.674

#### Drehlager Edelstahl

Einsatz unten,  
links und rechts einsetzbar,  
max. Tragfähigkeit 200 kg

VE = 1 Drehlager Edelstahl  
3 Linsensenkschrauben  
M6x20

### 550.674

#### Pivot acier Inox

utilisé en bas,  
à utiliser à gauche et à droite,  
capacité portante max. 200 kg

UV = 1 pivot acier Inox  
3 vis à tête fraisée M6x20

### 550.674

#### Pivot hinge stainless steel

use at the bottom,  
can be fitted left or right, max.  
load-bearing capacity 200 kg

UV = 1 pivot hinge stainless steel  
3 oval flat-head screws  
M6x20



### 550.675

#### Drehlager Stahl

Einsatz unten,  
links und rechts einsetzbar,  
max. Tragfähigkeit 300 kg

VE = 1 Drehlager Stahl  
3 Linsensenkschrauben  
M6x20

### 550.675

#### Pivot acier

utilisé en bas,  
à utiliser à gauche et à droite,  
capacité portante max. 300 kg

UV = 1 pivot acier  
3 vis à tête fraisée M6x20

### 550.675

#### Pivot hinge steel

use at the bottom,  
can be fitted left or right, max.  
load-bearing capacity 300 kg

UV = 1 pivot hinge steel  
3 oval flat-head screws  
M6x20

## Zubehör und Beschläge

Diese Dokumentation beinhaltet lediglich die systemspezifischen Zubehör- und Beschlägeteile für Janisol-Fingerschutztüren. Weitere allgemein einsetzbare Beschläge und Zubehör-Artikel finden Sie im Katalog «Wärme gedämmte Fenster und Türen» Kapitel Janisol-Türen.

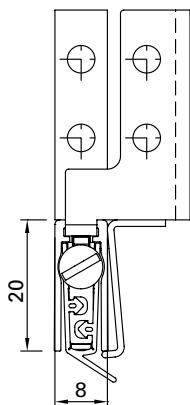
## Accessoires et ferrures

La documentation ne comprend que les accessoires et les ferrures spécifiques au système pour les portes anti-pince-doigt Janisol. Vous trouverez d'autres ferrures et accessoires d'utilisation générale dans le catalogue «Portes et fenêtres à rupture de pont thermique» au chapitre Portes Janisol.

## Accessories and fittings

This documentation contains only the system-specific accessories and fittings for Janisol anti-finger-trap doors. For more fittings and accessories for general use, please consult the Janisol doors section in the «Thermally insulated doors and windows» catalogue.





### Automatische Senkdichtung

Aluminium, seitliche Befestigung mit Winkeln aus Edelstahl. Die Dichtungen lösen auf Schlossseite aus und der Hub ist einstellbar bis 16 mm. Parallelabsenkung mit automatischem Ausgleich bei schiefem Boden. Maximal kürzbar um 125 mm auf Bandseite (Angabe exakt wie in beigelegter Montageanleitung).

- VE = 1 Stück bestehend aus
- 1 Haltewinkel Bandseite rechts
  - 1 Haltewinkel Schlossseite links
  - 2 Stützwinkel
  - 6 Schrauben M4x7

Art.-Nr.	FFB mm	
555.863	460	rechts
555.864	460	links
555.865	585	rechts
555.866	585	links
555.867	710	rechts
555.868	710	links
555.869	835	rechts
555.870	835	links
555.871	960	rechts
555.872	960	links
555.873	1085	rechts
555.874	1085	links
555.875	1210	rechts
555.876	1210	links
555.877	1335	rechts
555.878	1335	links
555.879	1460	rechts
555.880	1460	links
555.881	1585	rechts
555.882	1585	links

### Joint seuil automatique

aluminium, fixation latérale par équerres en acier Inox. Les joints se déclenchent au côté serrure et la course est réglable jusqu'à 16 mm. Abaissement parallèle avec compensation automatique sur sol en pente. Raccourcissable au maximum de 125 mm du côté de la bande (indication exacte comme dans les instructions de montage jointes).

- UV = 1 pièce comprenant
- 1 équerre de fixation côté charnières à droite
  - 1 équerre de fixation côté serrure à gauche
  - 2 équerres de support
  - 6 vis M4x7

No. d'art.	FFB mm	
555.863	460	à droite
555.864	460	à gauche
555.865	585	à droite
555.866	585	à gauche
555.867	710	à droite
555.868	710	à gauche
555.869	835	à droite
555.870	835	à gauche
555.871	960	à droite
555.872	960	à gauche
555.873	1085	à droite
555.874	1085	à gauche
555.875	1210	à droite
555.876	1210	à gauche
555.877	1335	à droite
555.878	1335	à gauche
555.879	1460	à droite
555.880	1460	à gauche
555.881	1585	à droite
555.882	1585	à gauche

### Automatic drop seal

aluminium, lateral fastening with stainless steel brackets. The weatherstrips are removed on lock side and the travel can be set at up to 16 mm. Parallel settlements with automatic compensation on sloping ground. Can be shortened by a maximum of 125 mm on the hinge side (exact specification as in the enclosed assembly instructions).

- PU = 1 piece consisting of
- 1 holding angle hinge side right
  - 1 holding angle lock side left
  - 2 support brackets
  - 6 M4x7 screws

Part no.	FFB mm	
555.863	460	right
555.864	460	left
555.865	585	right
555.866	585	left
555.867	710	right
555.868	710	left
555.869	835	right
555.870	835	left
555.871	960	right
555.872	960	left
555.873	1085	right
555.874	1085	left
555.875	1210	right
555.876	1210	left
555.877	1335	right
555.878	1335	left
555.879	1460	right
555.880	1460	left
555.881	1585	right
555.882	1585	left



### 555.883

#### Auflaufblech

Federstahl, für die Aktivierung der Senkdichtung bei zweiflügeligen Türen

- VE = 1 Stück,  
inkl. Befestigungsmaterial

### 555.883

#### Tôle d'appui

acier à ressorts, pour activer le joint seuil sur les portes à deux vantaux

- UV = 1 pièce, avec matériel de fixation

### 555.883

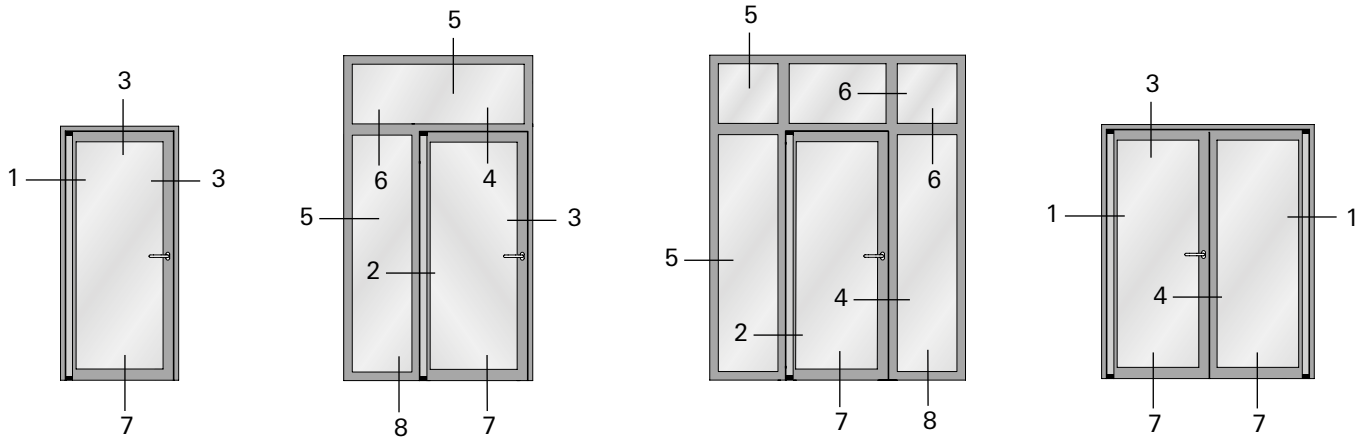
#### Engagement block plate

spring steel, for activating the drop seal for double-leaf doors

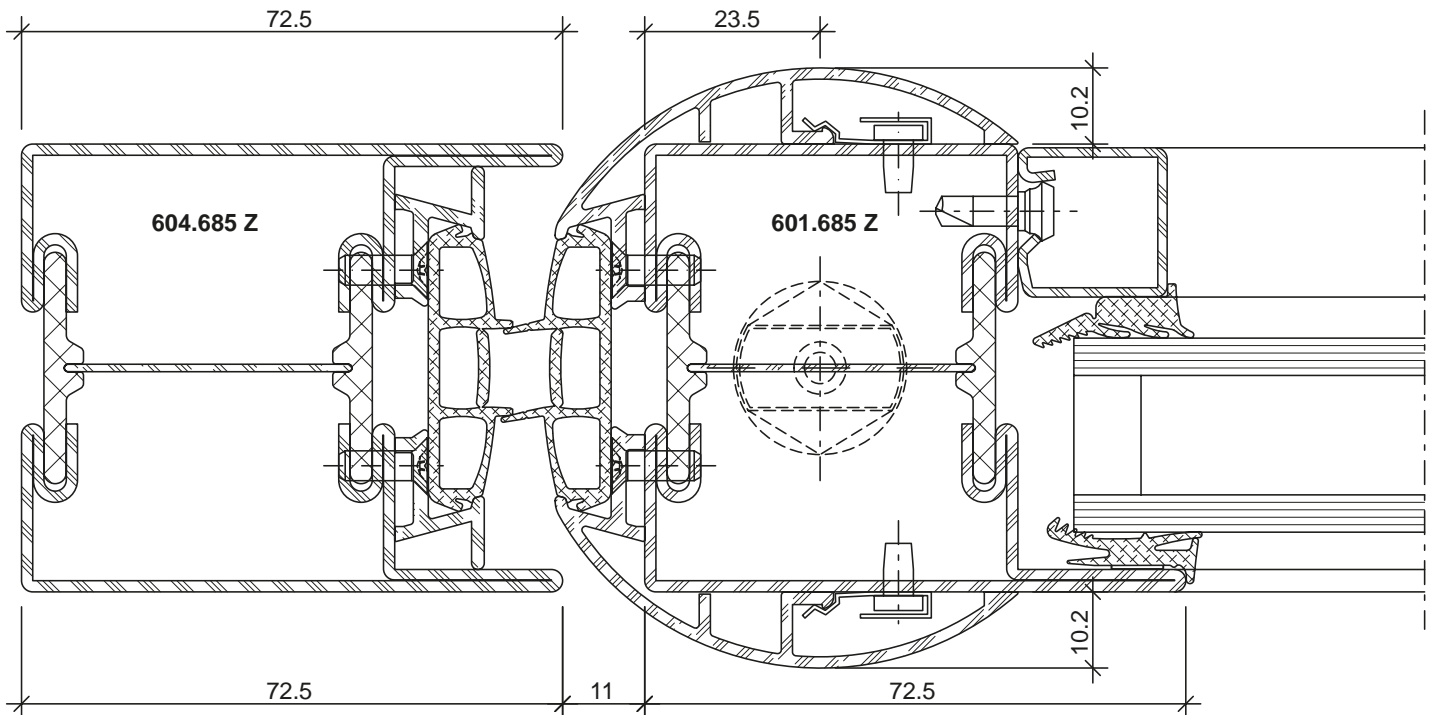
- PU = 1 piece, including fixings

Schnittpunkte im Masstab 1:1  
 Coupe de détails à l'échelle 1:1  
 Section details on scale 1:1

Janisol Fingerschutztüre  
 Janisol porte anti-pince-doigts  
 Janisol anti-finger-trap door



1.0



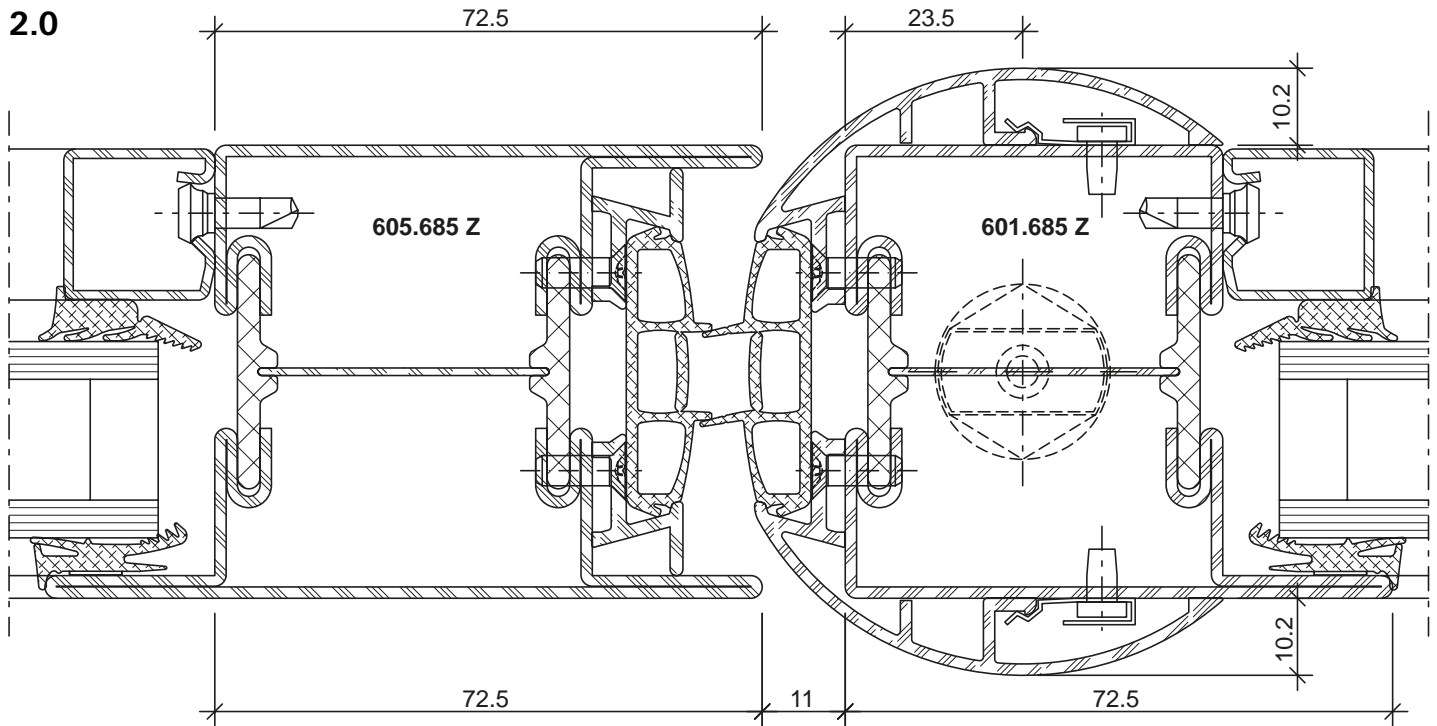
DXF

DWG

11-0104-C-001

Schnittpunkte im Massstab 1:1  
Coupe de détails à l'échelle 1:1  
Section details on scale 1:1

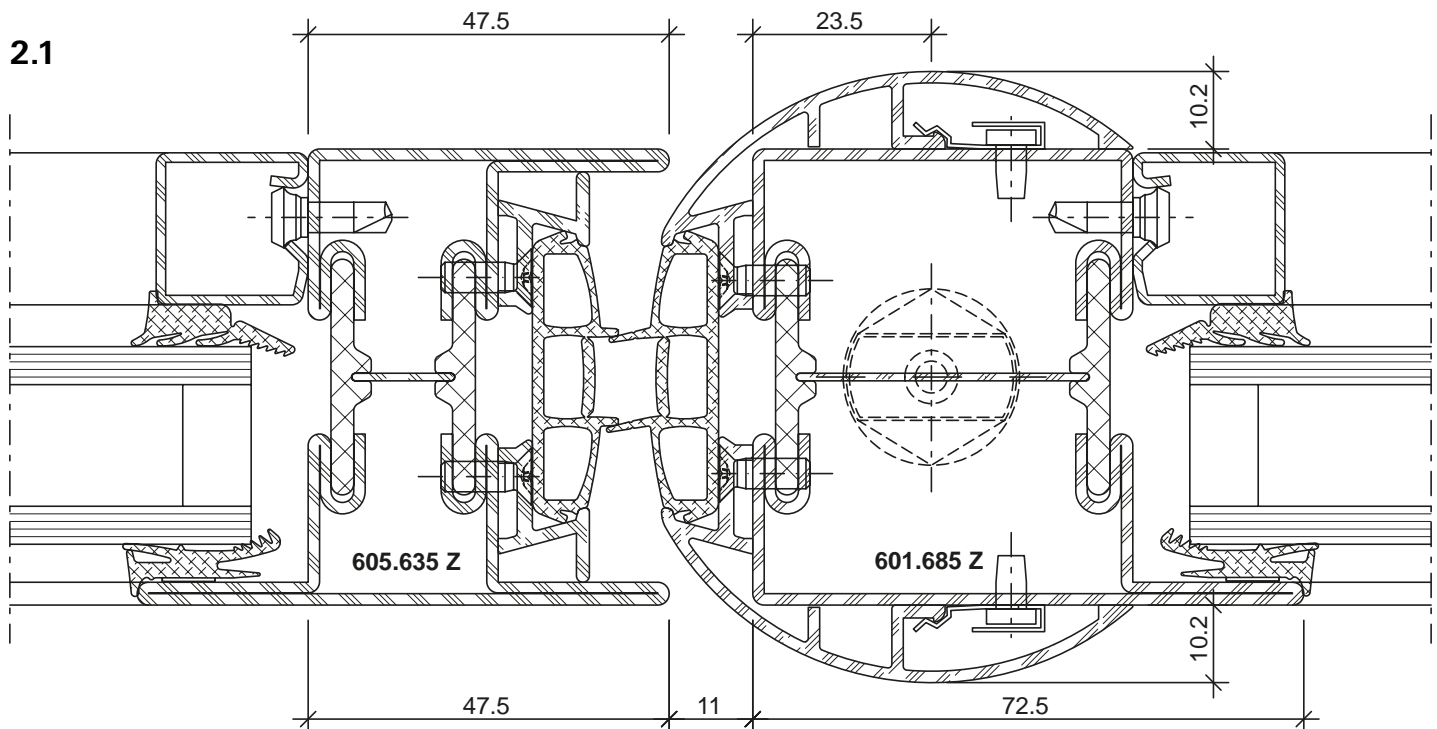
Janisol Fingerschutztüre  
Janisol porte anti-pince-doigts  
Janisol anti-finger-trap door



DXF

DWG

11-0104-C-002

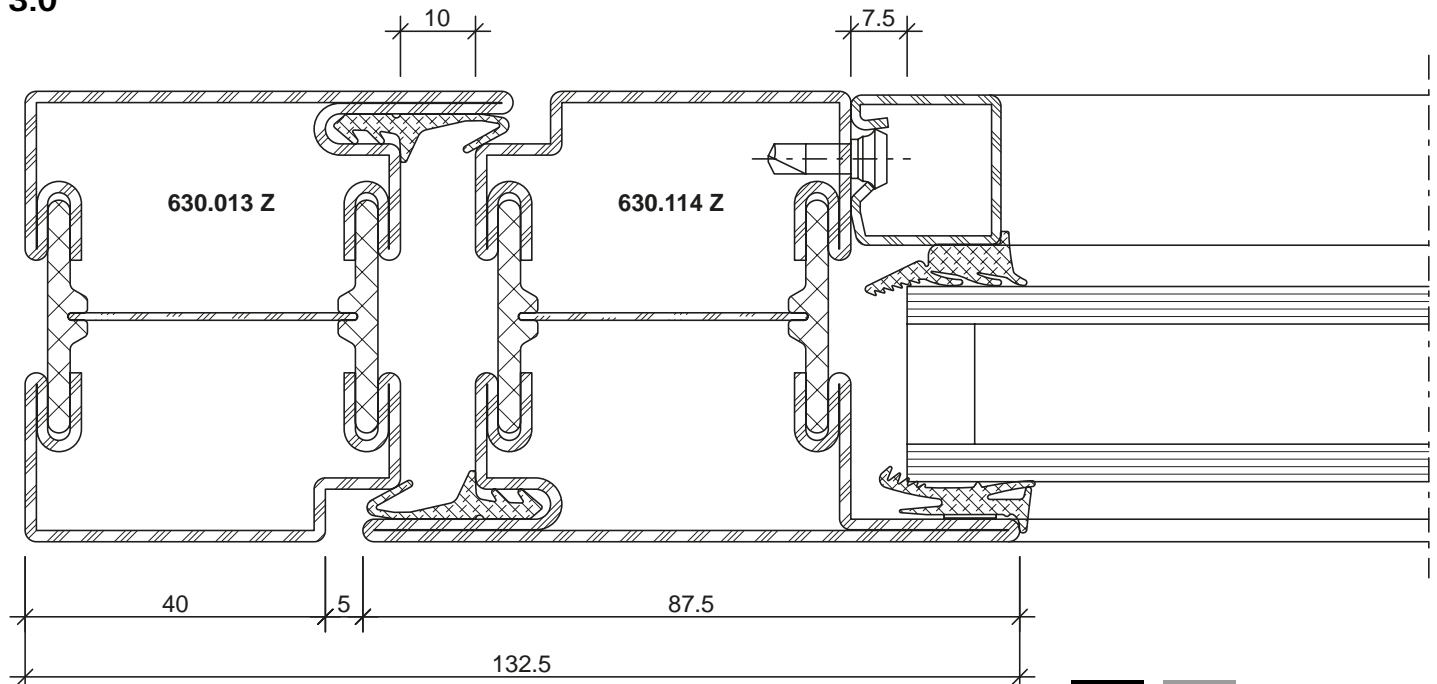


DXF

DWG

11-0104-C-003

3.0

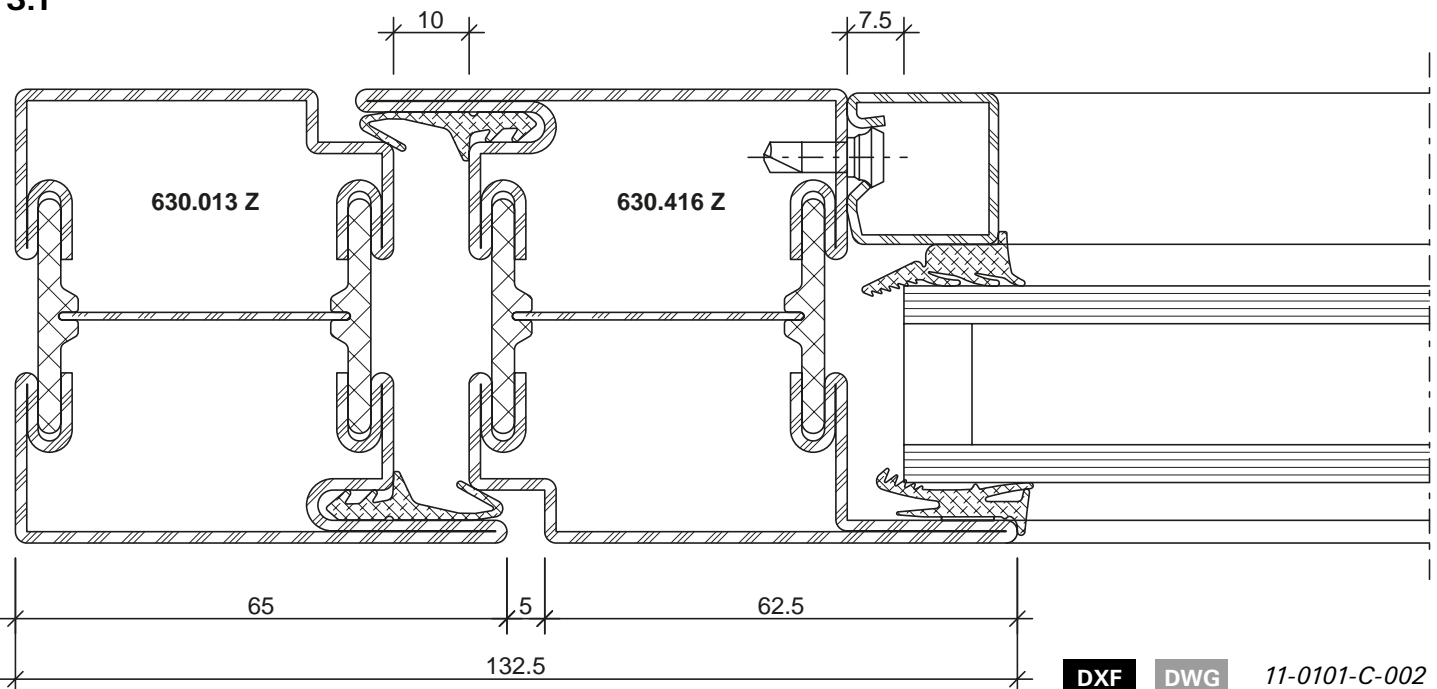


DXF

DWG

11-0101-C-001

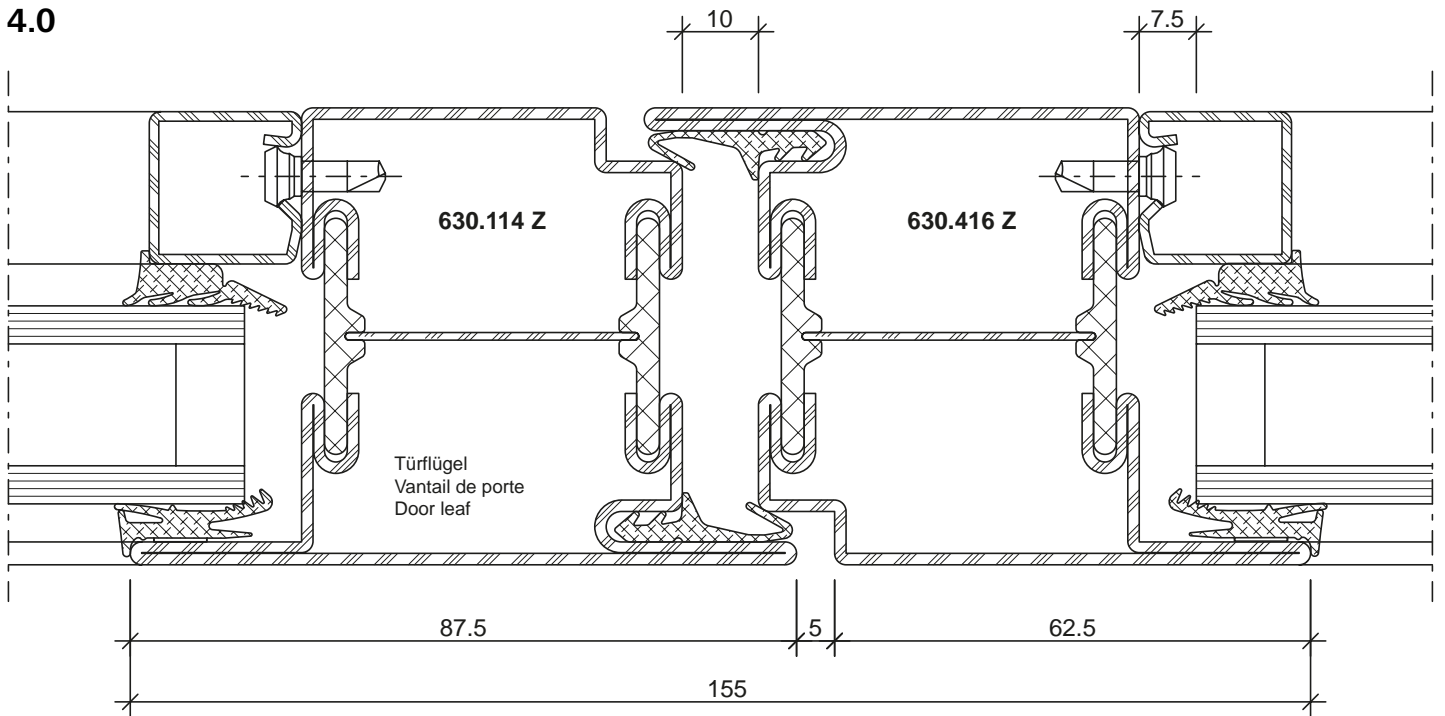
3.1



DXF

DWG

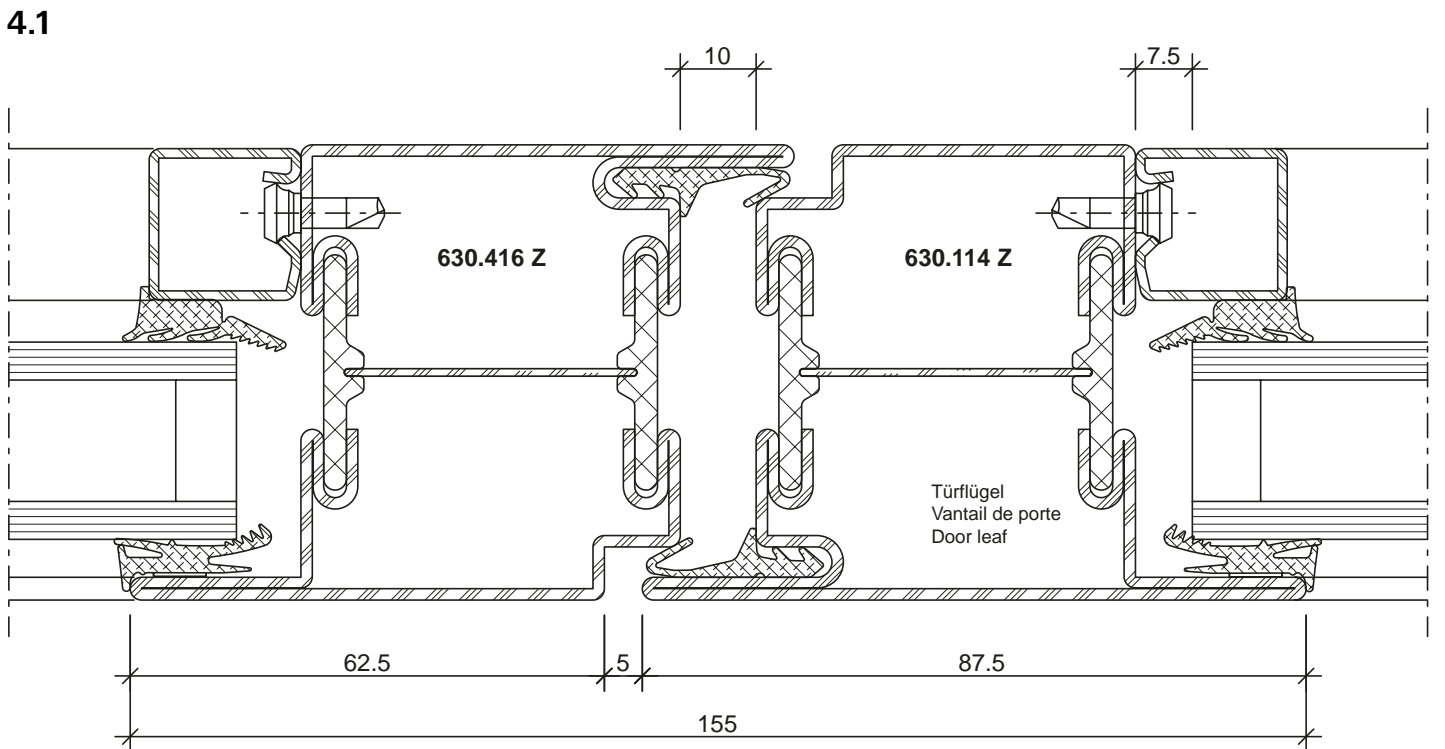
11-0101-C-002



DXF

DWG

11-0101-C-003



DXF

DWG

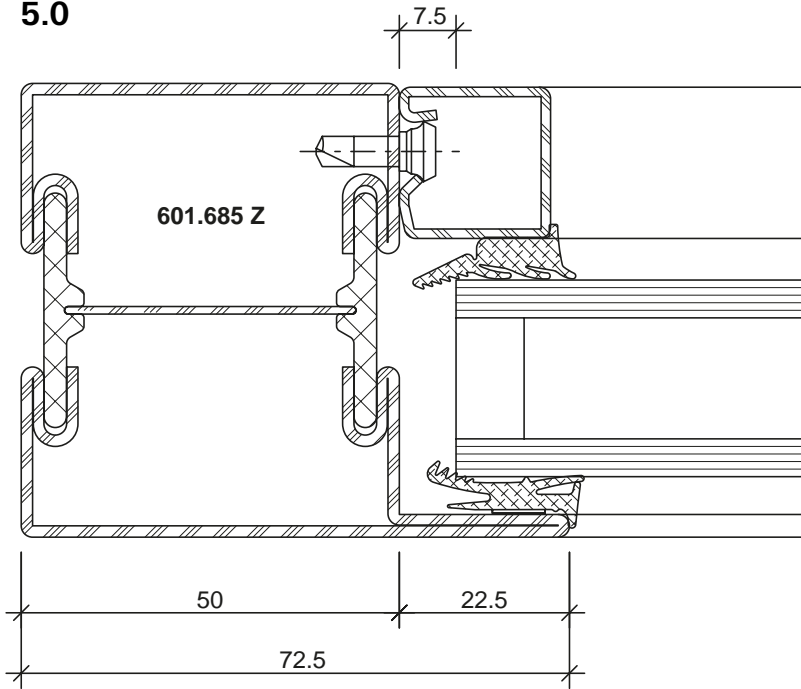
11-0101-C-004



Schnittpunkte im Massstab 1:1  
 Coupe de détails à l'échelle 1:1  
 Section details on scale 1:1

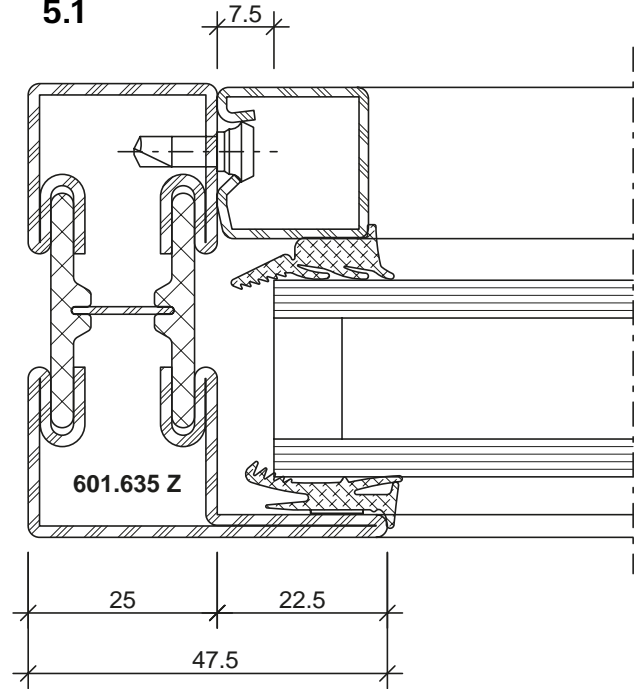
Janisol Fingerschutztüre  
 Janisol porte anti-pince-doigts  
 Janisol anti-finger-trap door

5.0



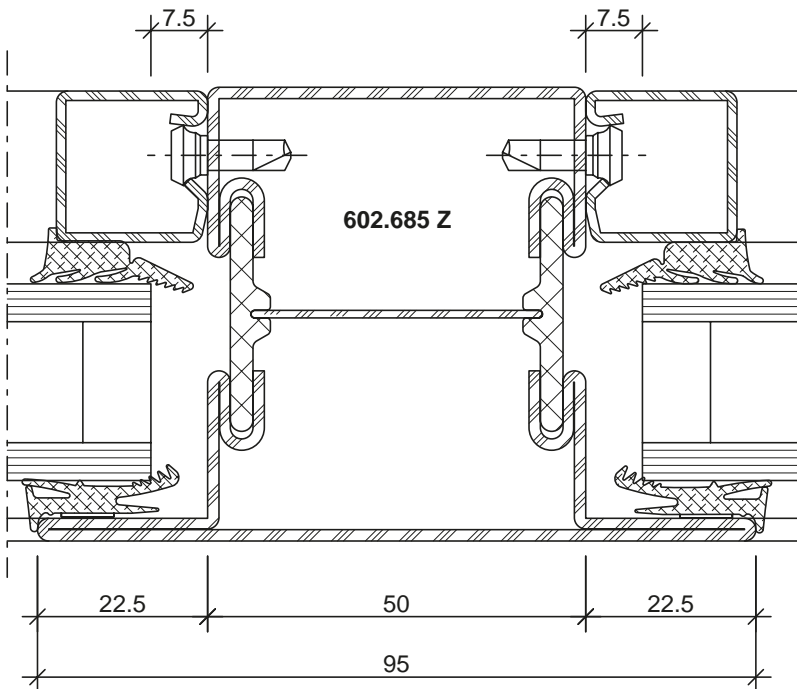
DXF DWG 11-0101-C-005

5.1



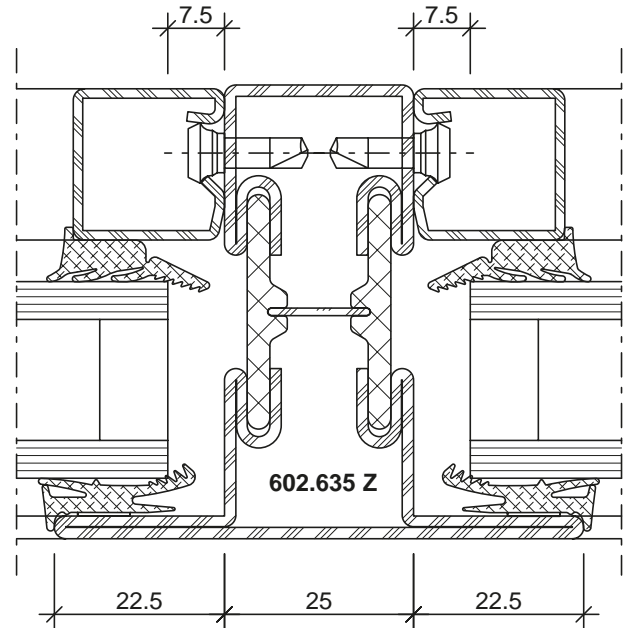
DXF DWG 11-0101-C-006

6.0



DXF DWG 11-0101-C-007

6.1



DXF DWG 11-0101-C-008

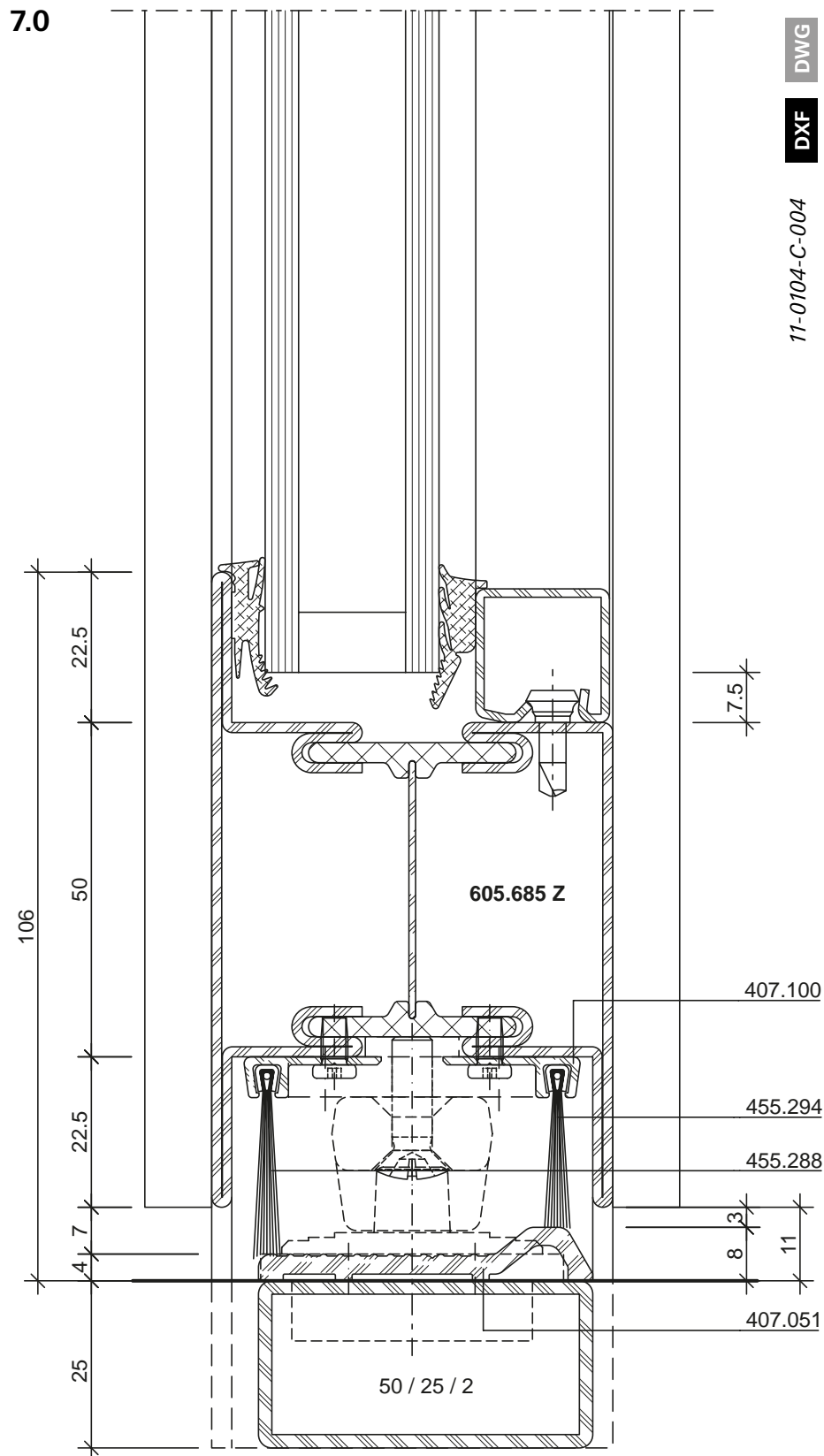
Schnittpunkte im Massstab 1:1  
Coupe de détails à l'échelle 1:1  
Section details on scale 1:1

Janisol Fingerschutztüre  
Janisol porte anti-pince-doigts  
Janisol anti-finger-trap door

Türflügel nach aussen öffnend

Vantail de porte  
ouvrant vers l'extérieur

Door leaf opening to the outside

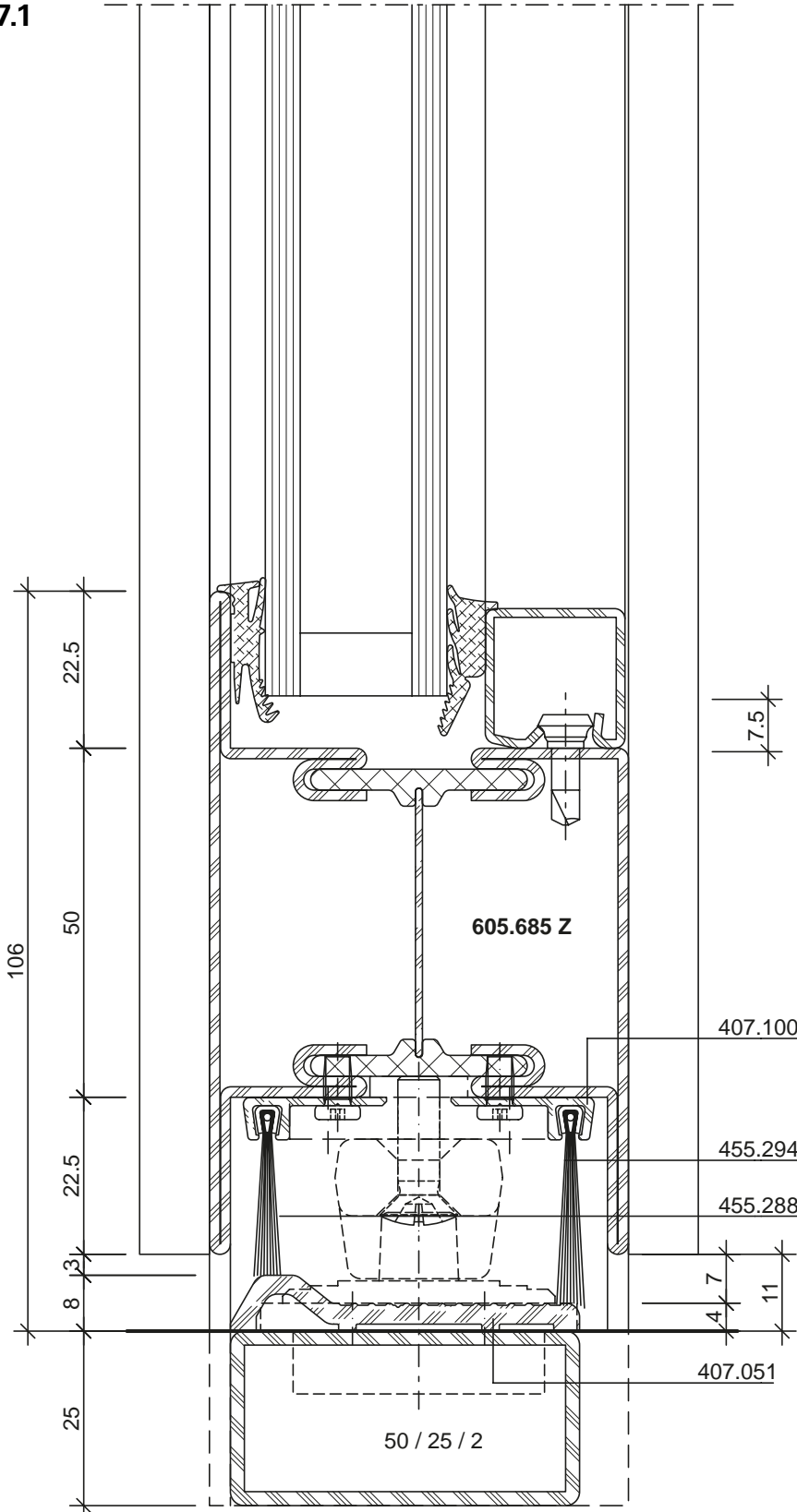


Türflügel nach innen öffnend

Vantail de porte  
ouvrant vers l'intérieur

Door leaf opening to the inside

7.1



DWG

DXF

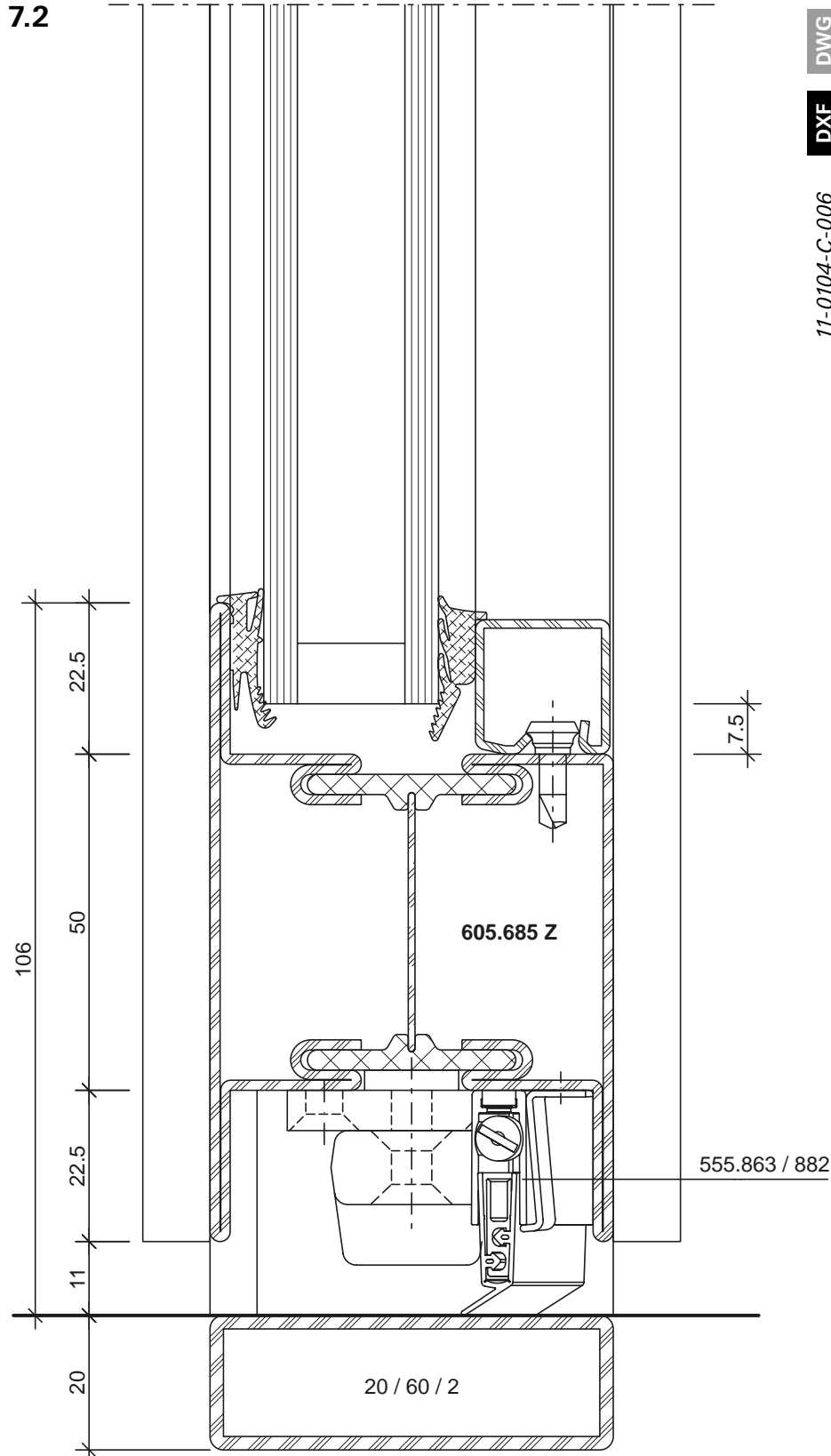
11-0104-C-005

Türflügel nach aussen öffnend

Vantail de porte  
ouvrant vers l'extérieur

Door leaf opening to the outside

7.2



DWG

DXF

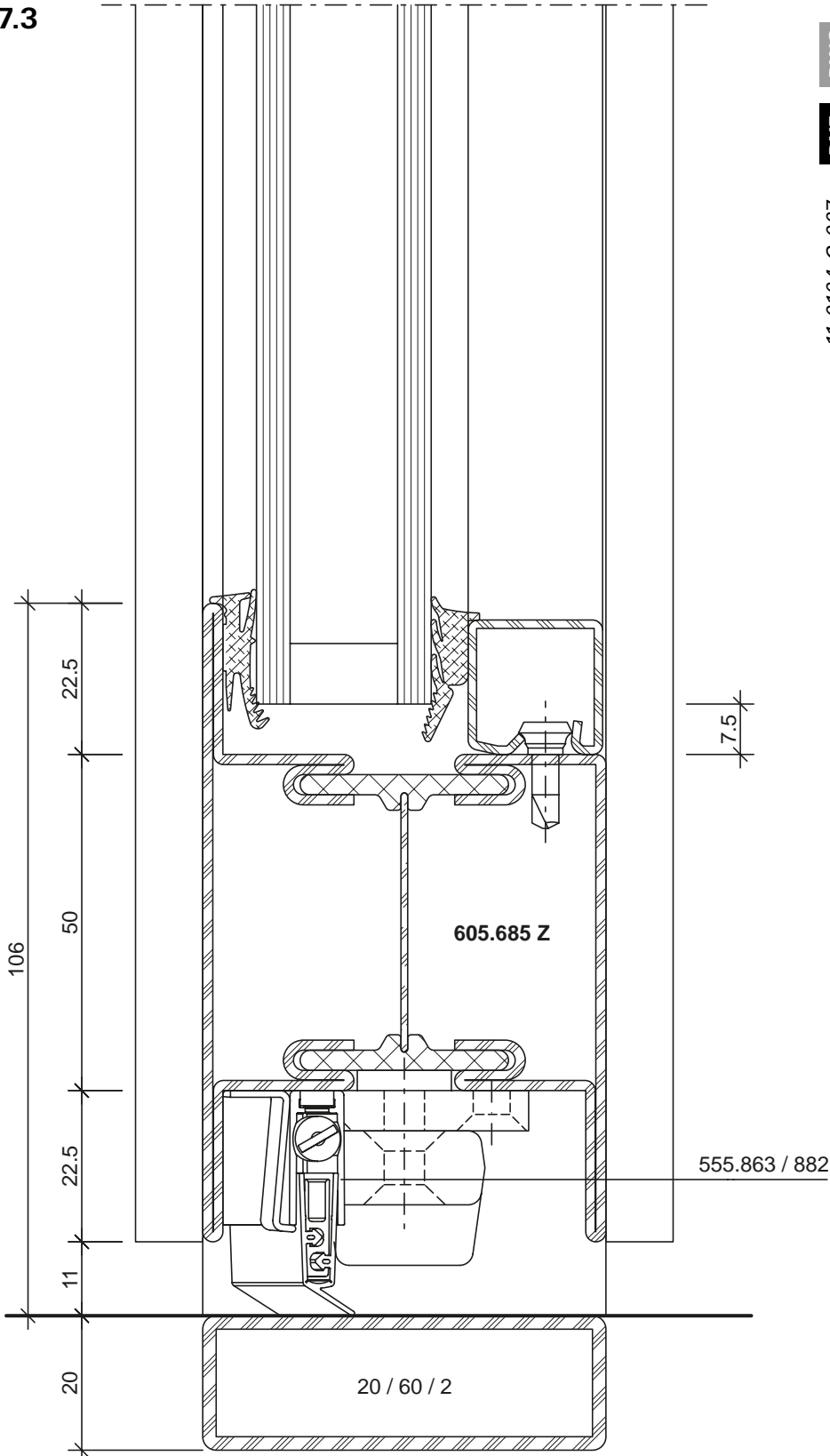
11-0104-C-006

Türflügel nach innen öffnend

Vantail de porte  
ouvrant vers l'intérieur

Door leaf opening to the inside

7.3

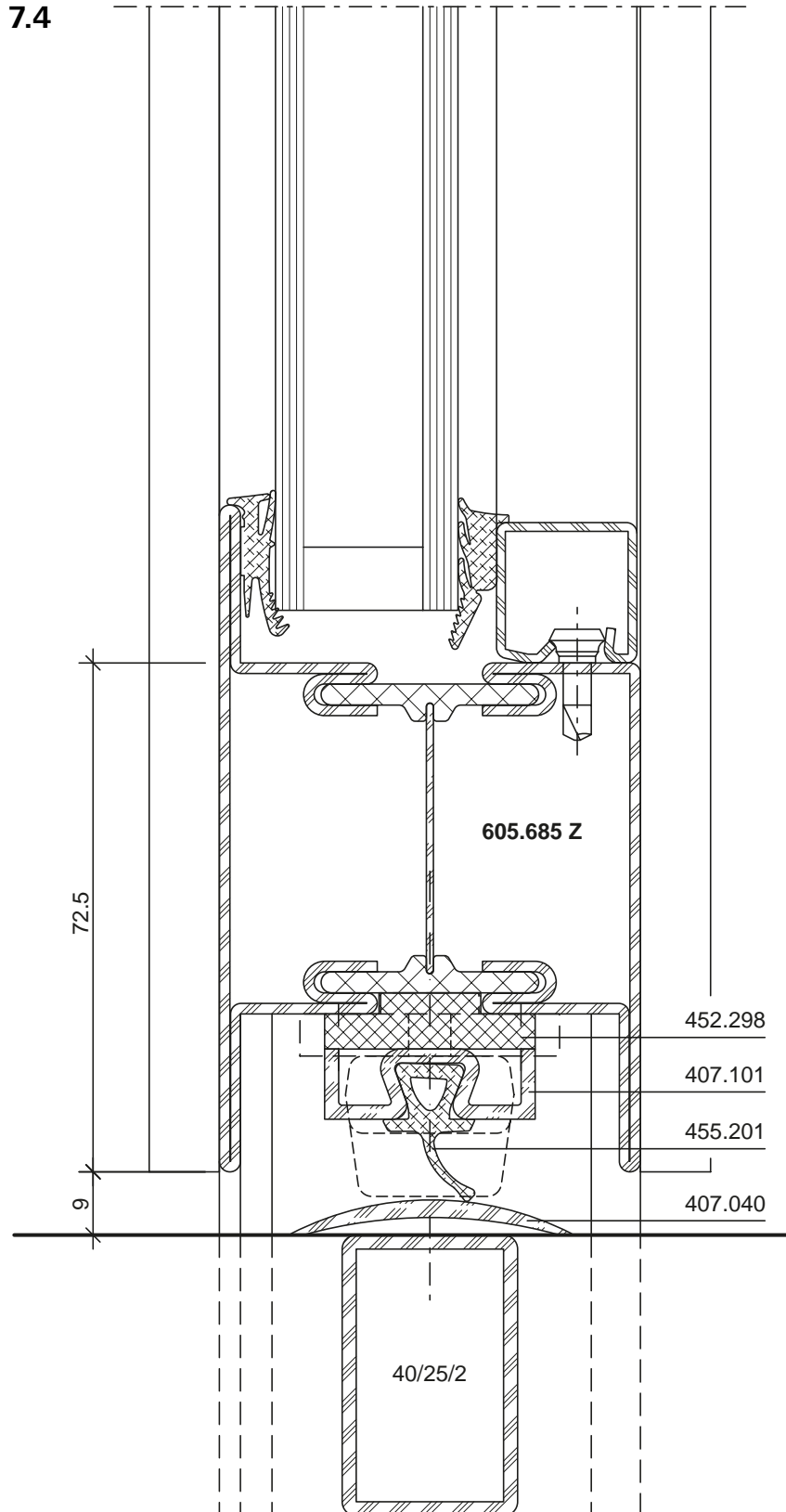


DWG

DXF

11-0104-C-007

7.4

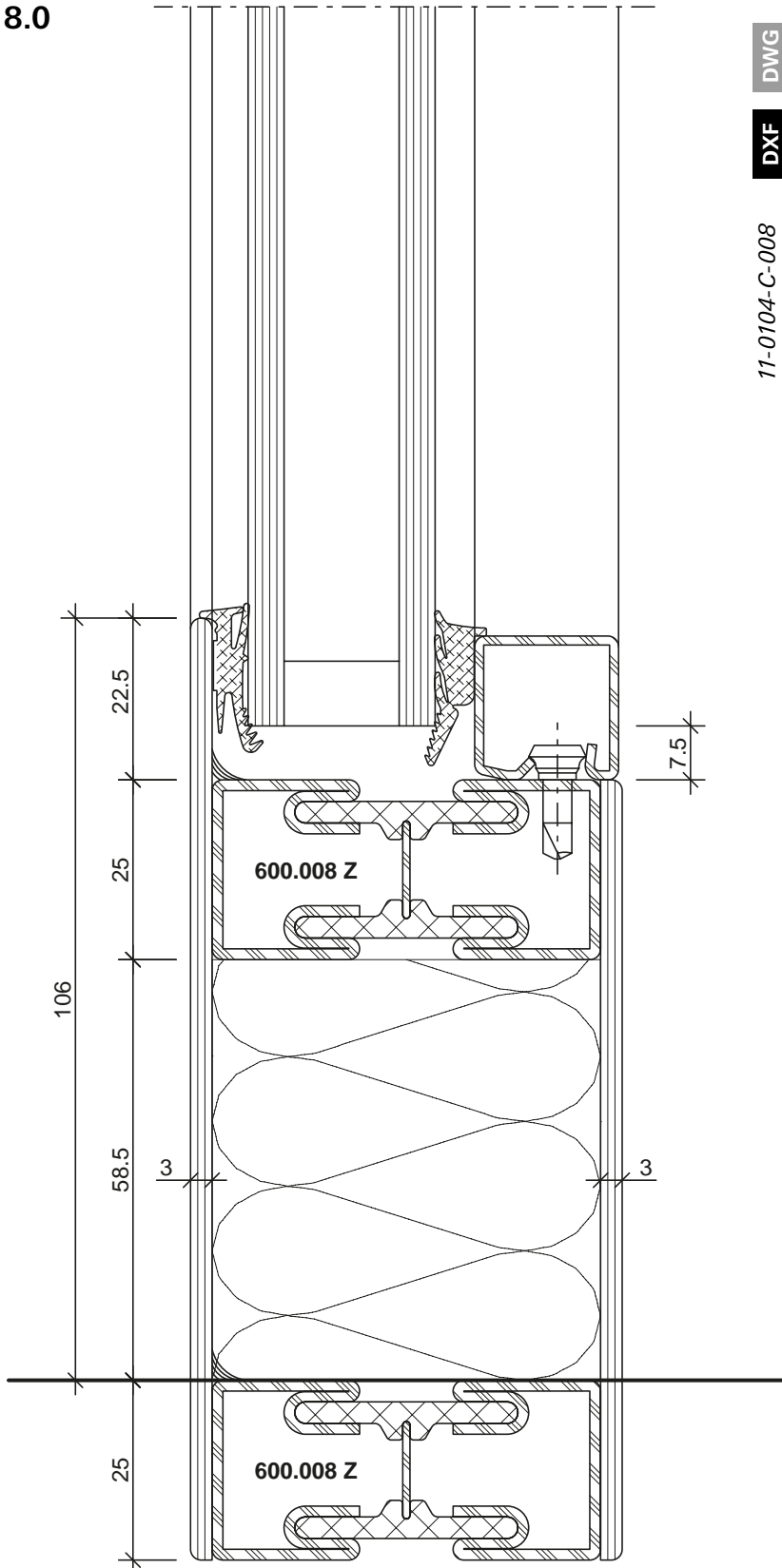


DWG

DXF

11-0104-C-010

8.0

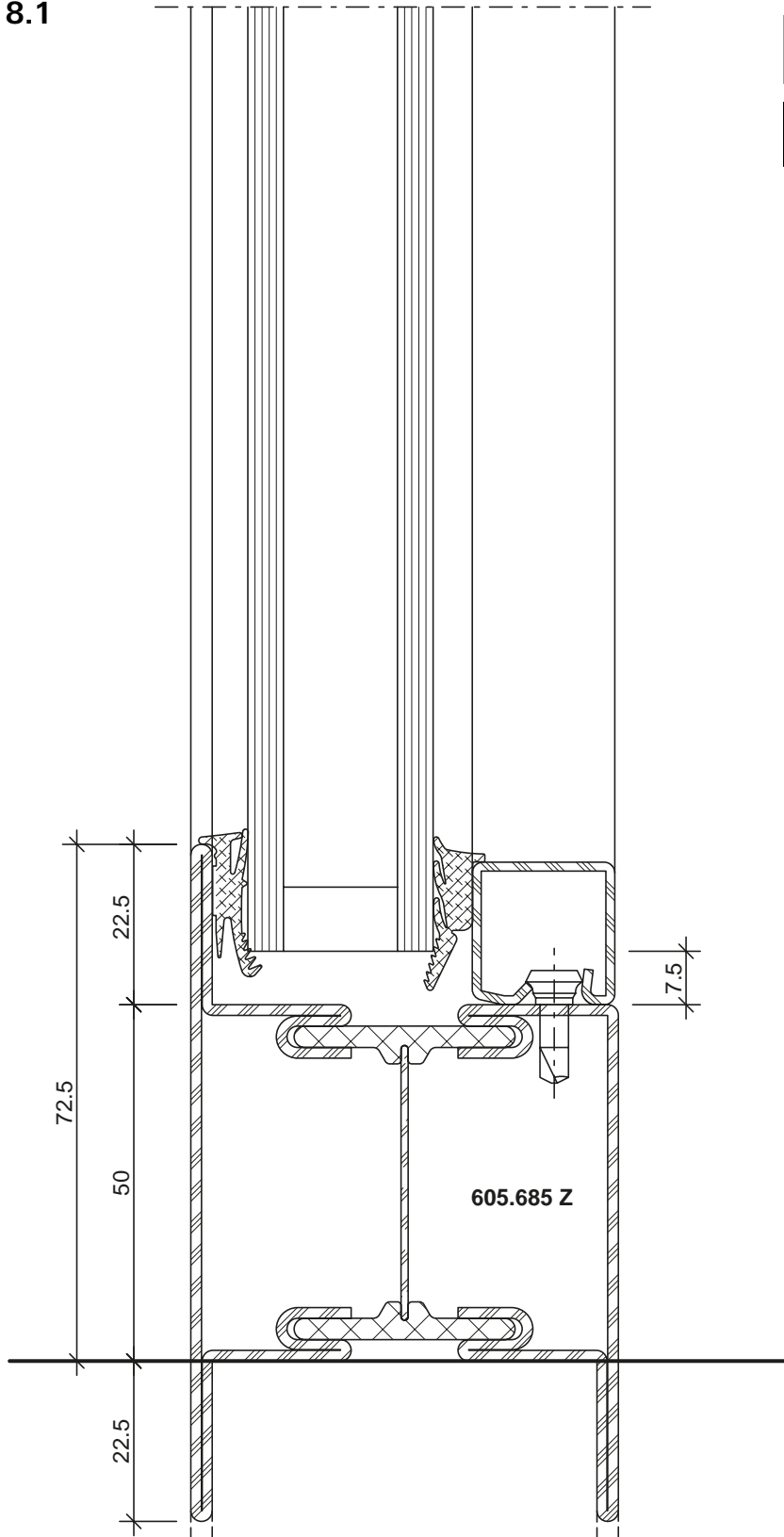


DWG

DXF

11-0104-C-008

8.1

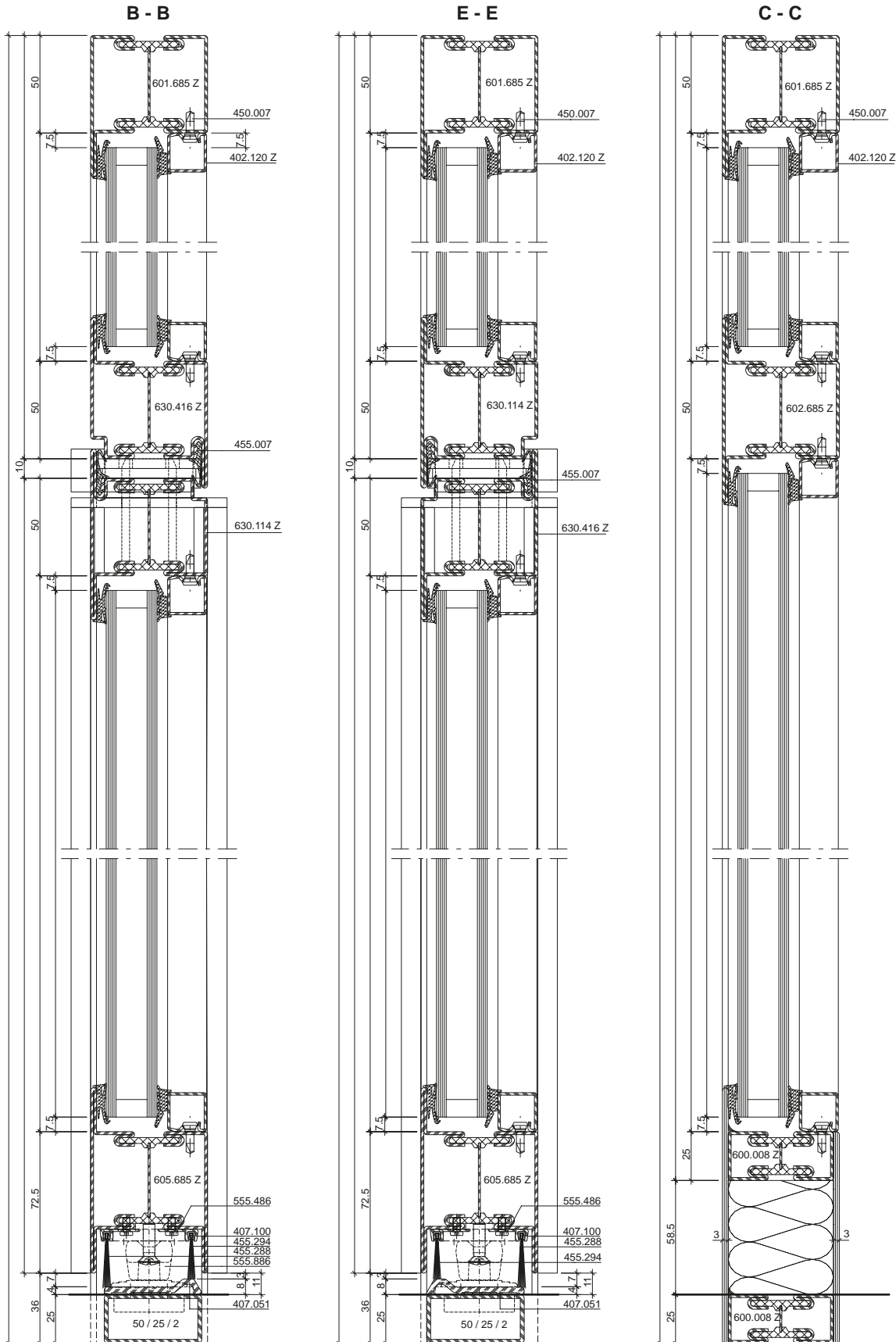


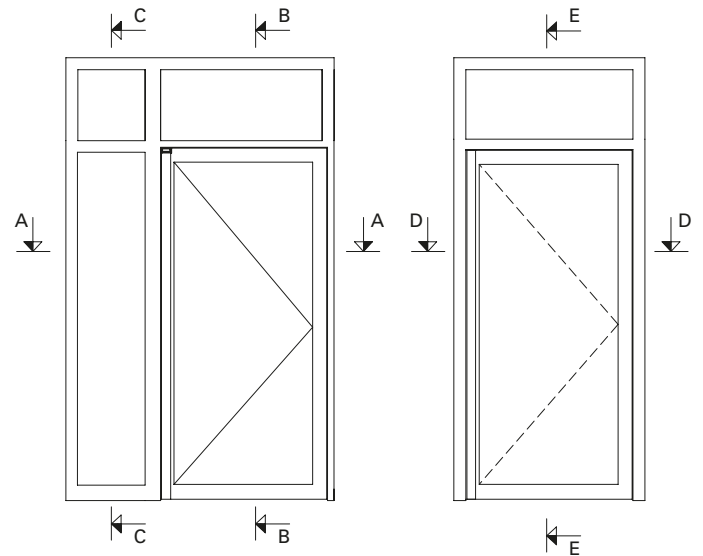
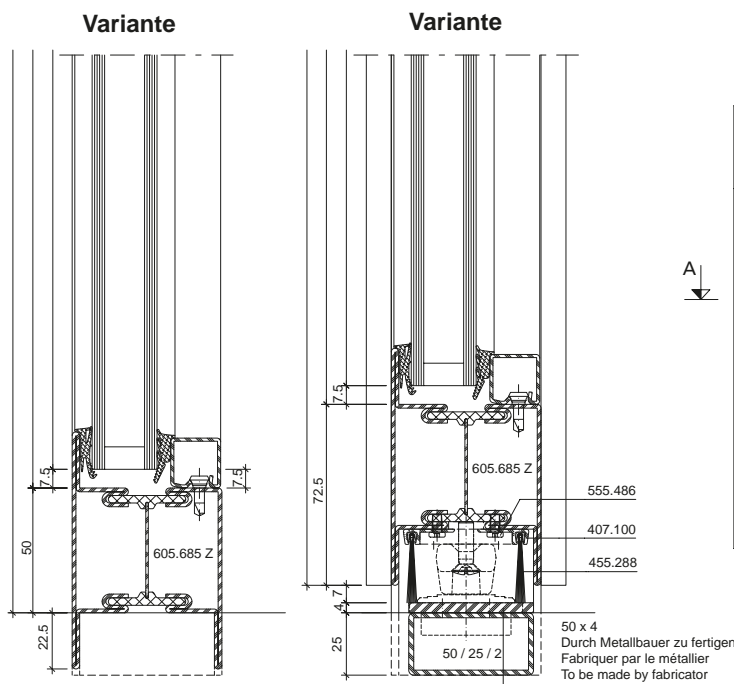
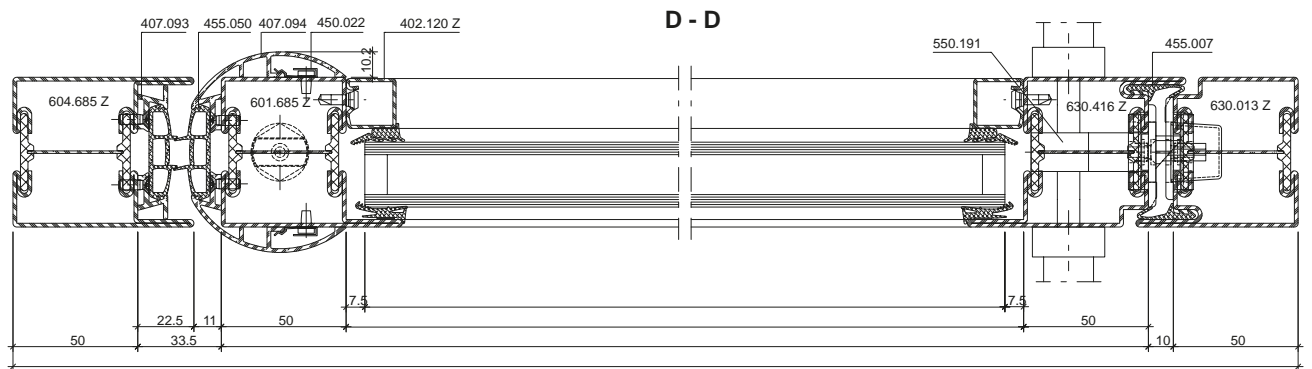
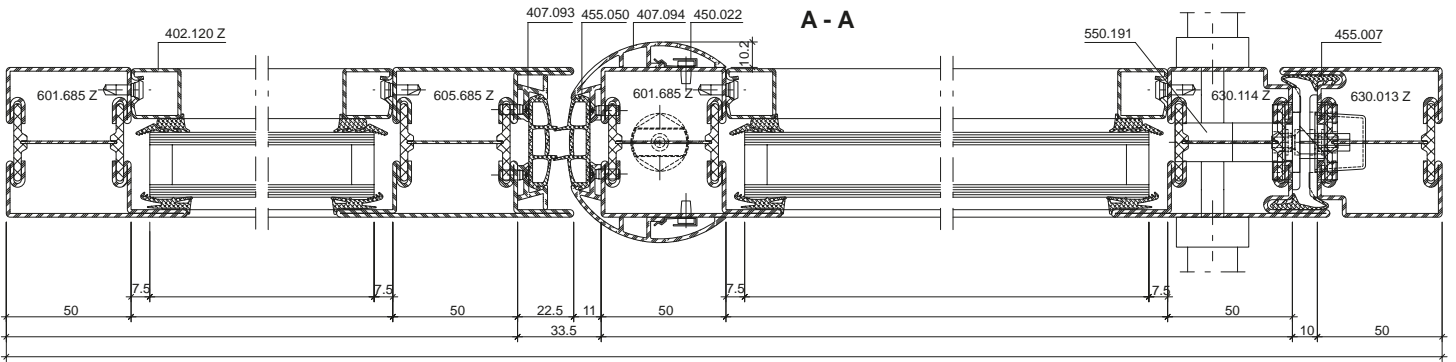
DWG

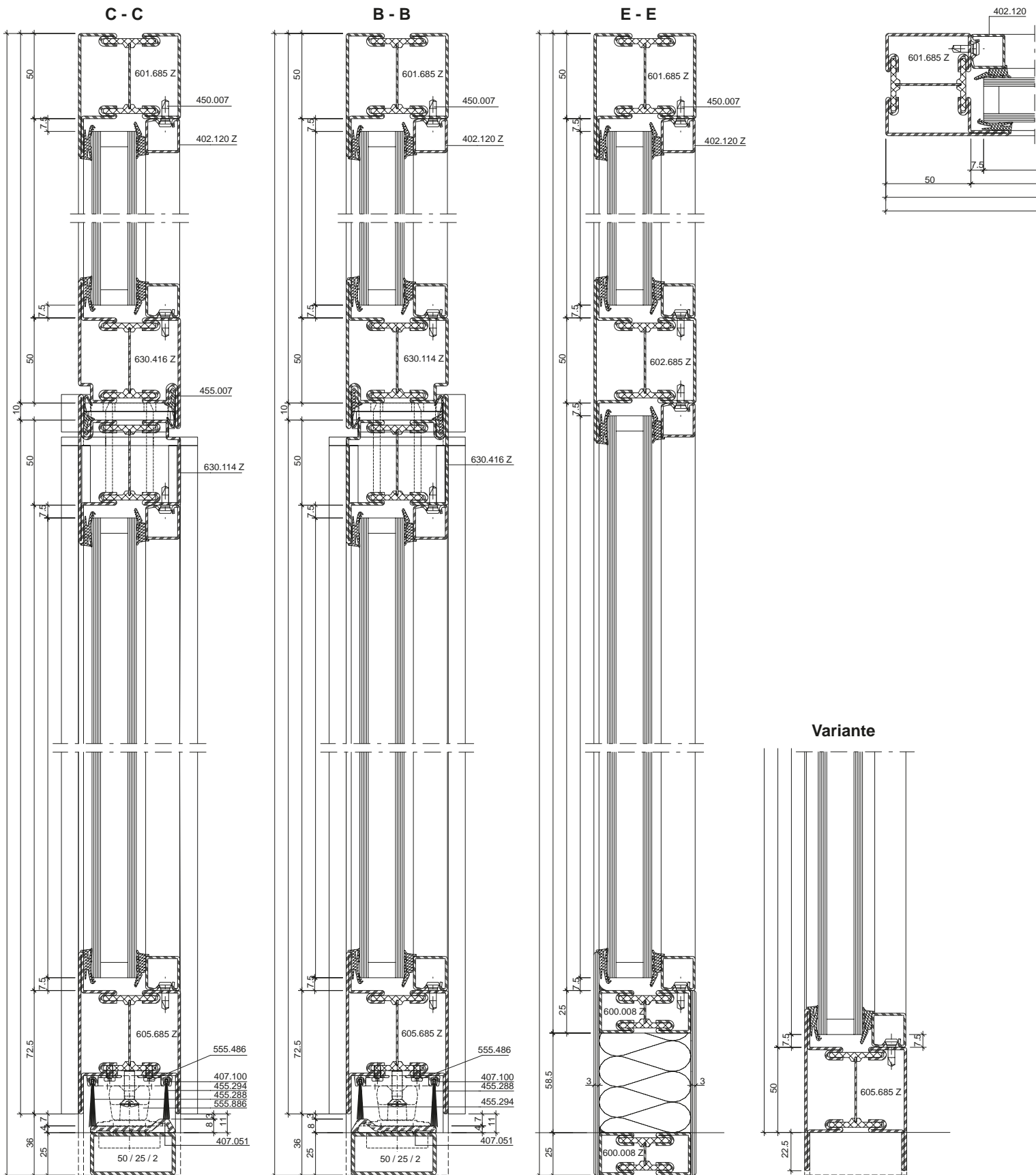
DXF

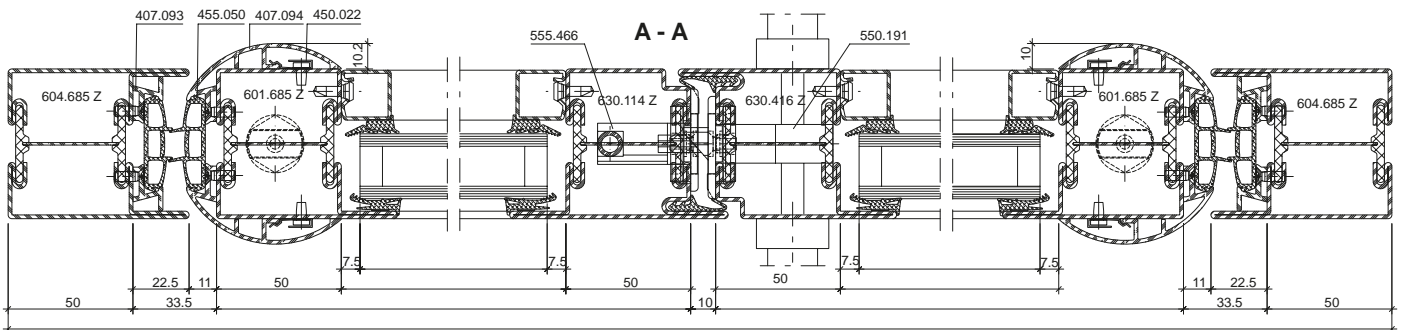
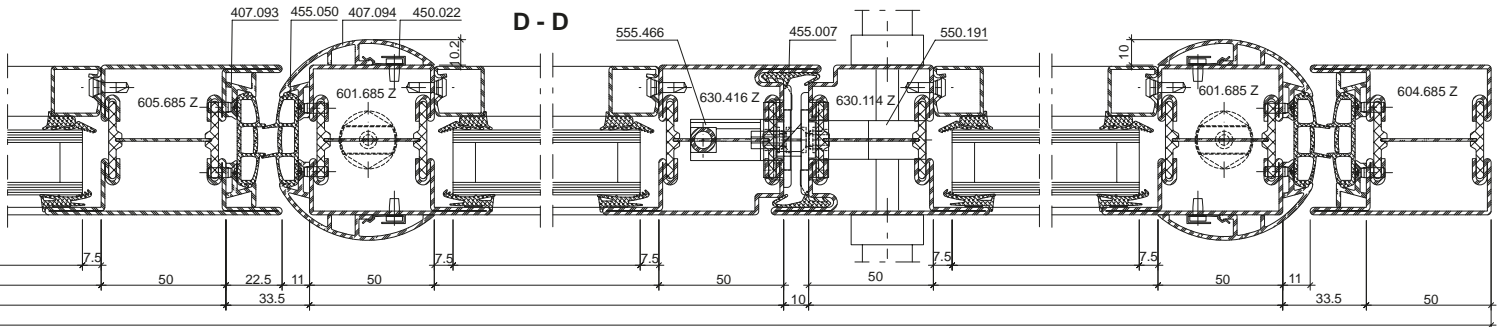
11-0104-C-009



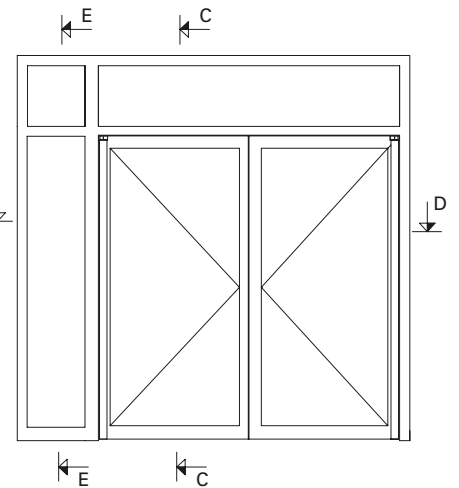
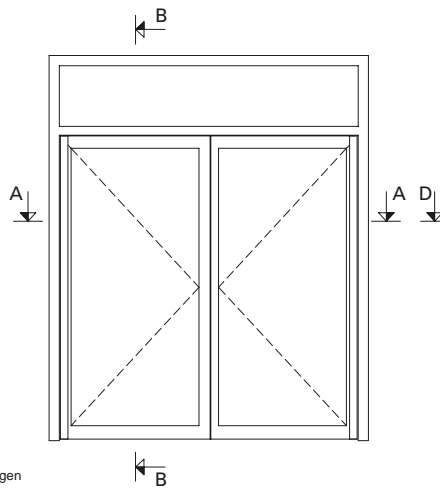
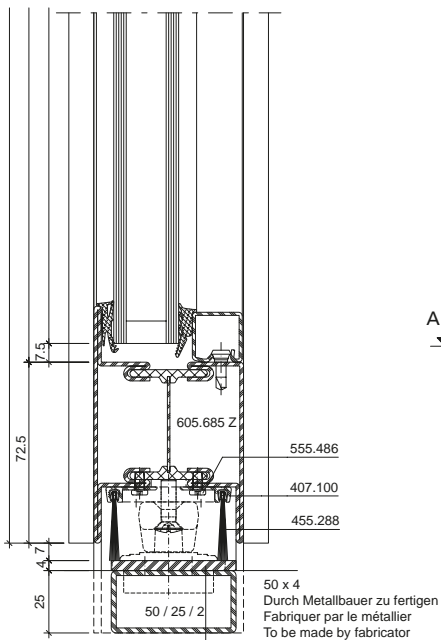




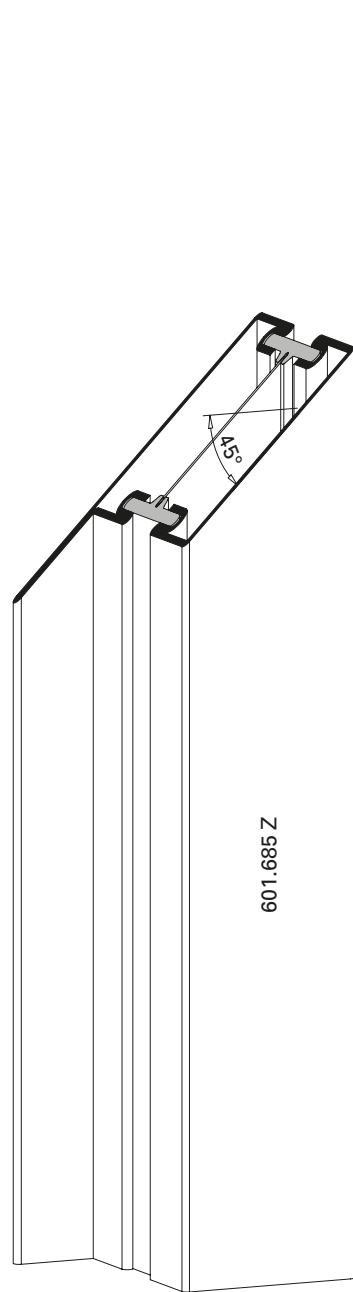




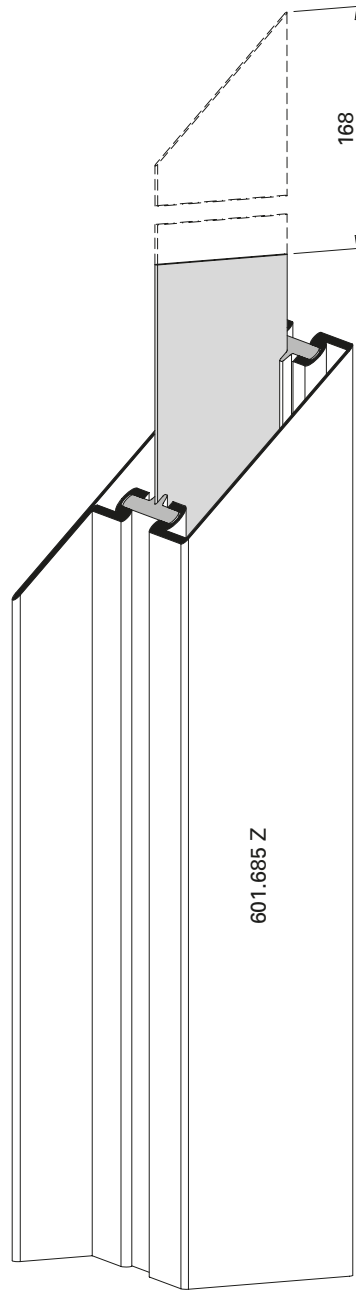
**Variante**



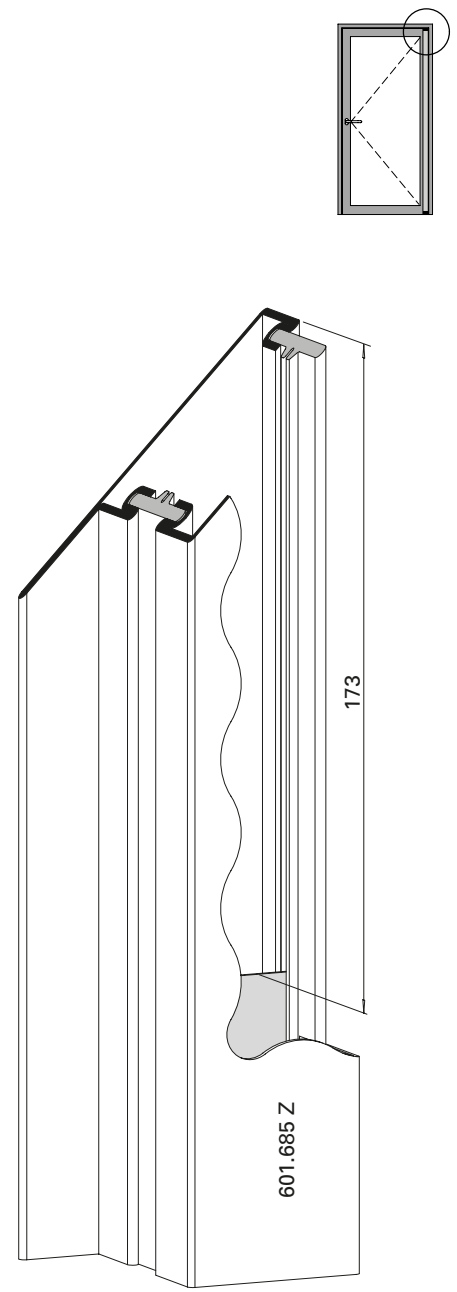
Zuschnitt Flügelprofil vertikal  
Bandseite oben



Découpe verticale profilé de vantail  
Côté paumelle en haut



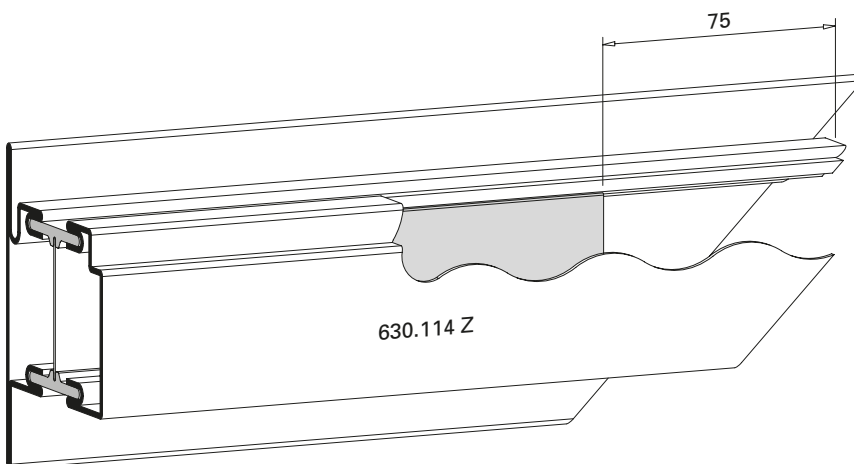
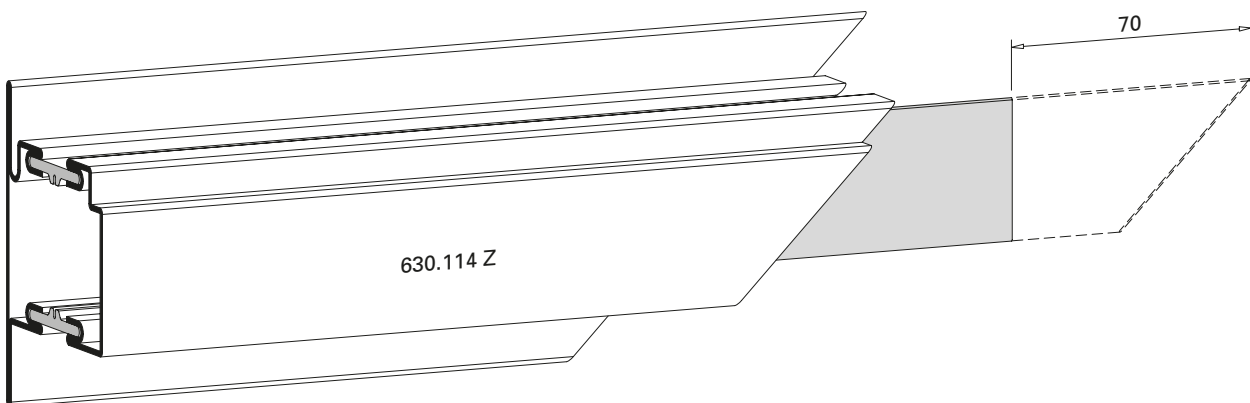
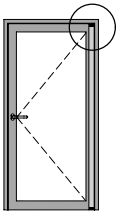
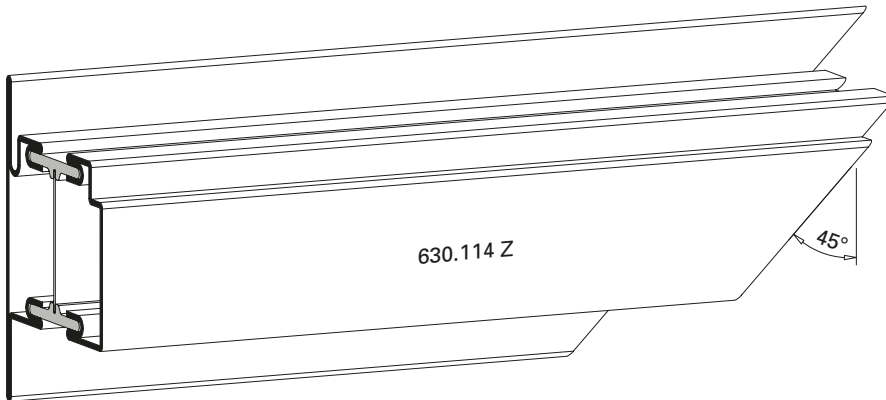
Cutting leaf profile vertical  
Hinge-side top



Zuschnitt Flügelprofil horizontal  
Bandseite oben

Découpe horizontale profilé de  
vantail  
Côté paumelle en haut

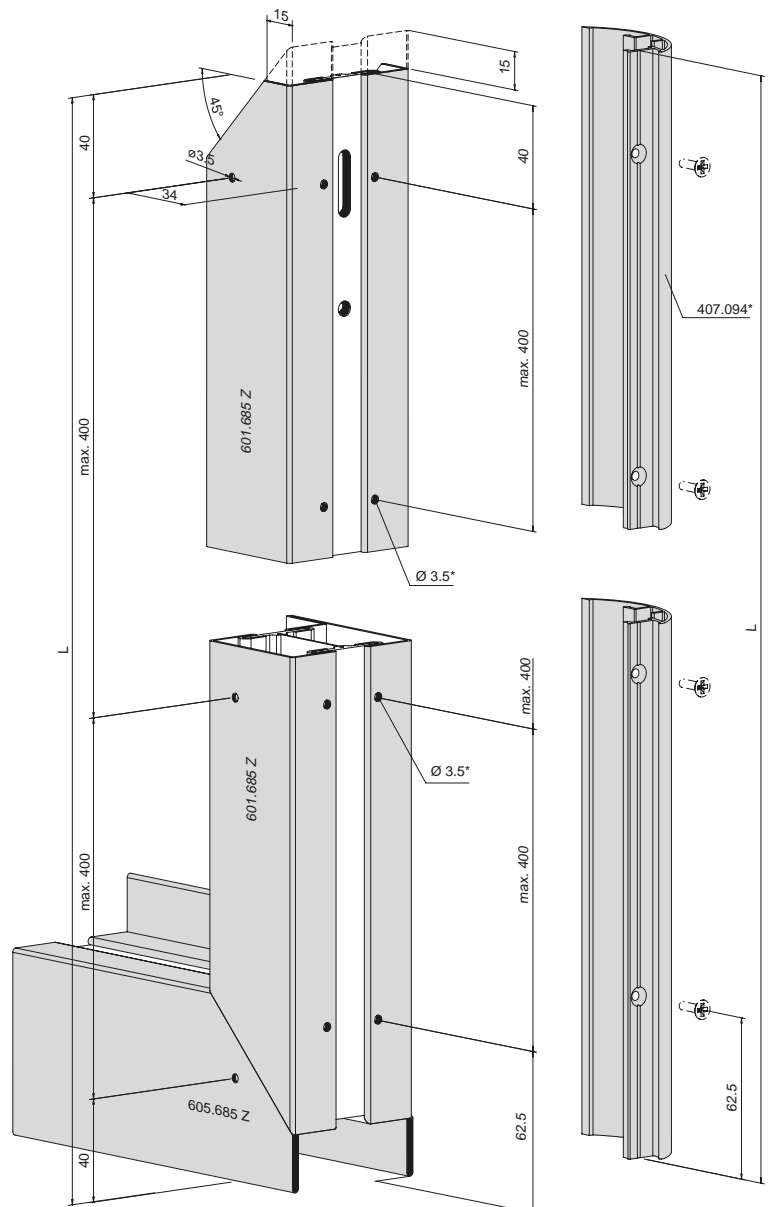
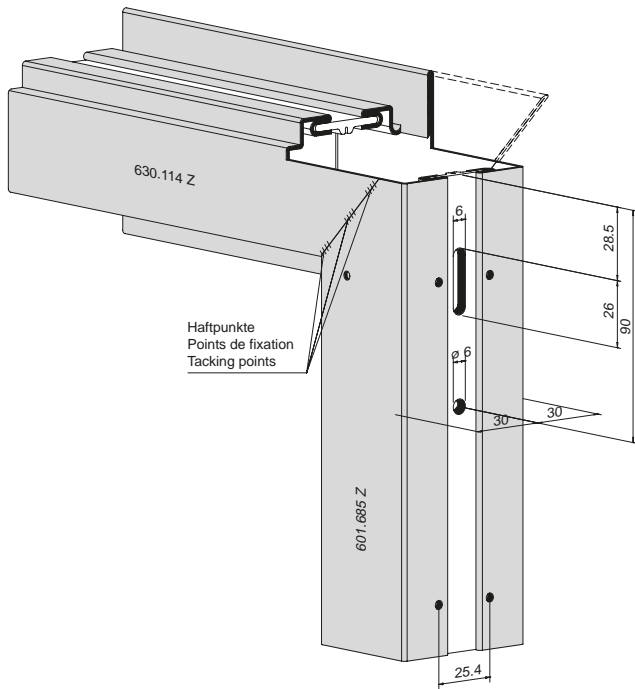
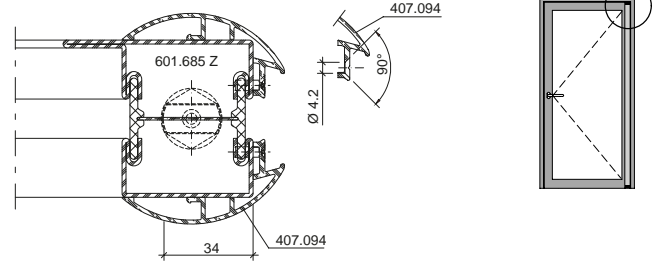
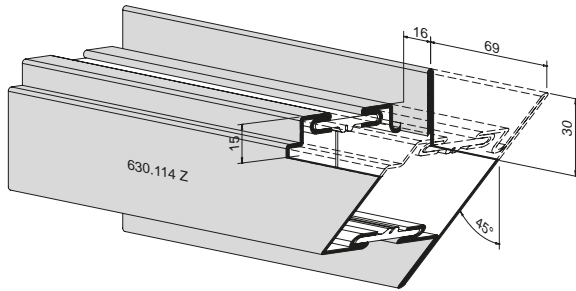
Cutting leaf profile horizontal  
Hinge-side top



Profilbearbeitungen Flügelprofile  
 Bandseite oben

Usinage de profilés de vantail  
 Côté paumelle en haut

Profile shaping leaf profiles  
 Hinge-side top

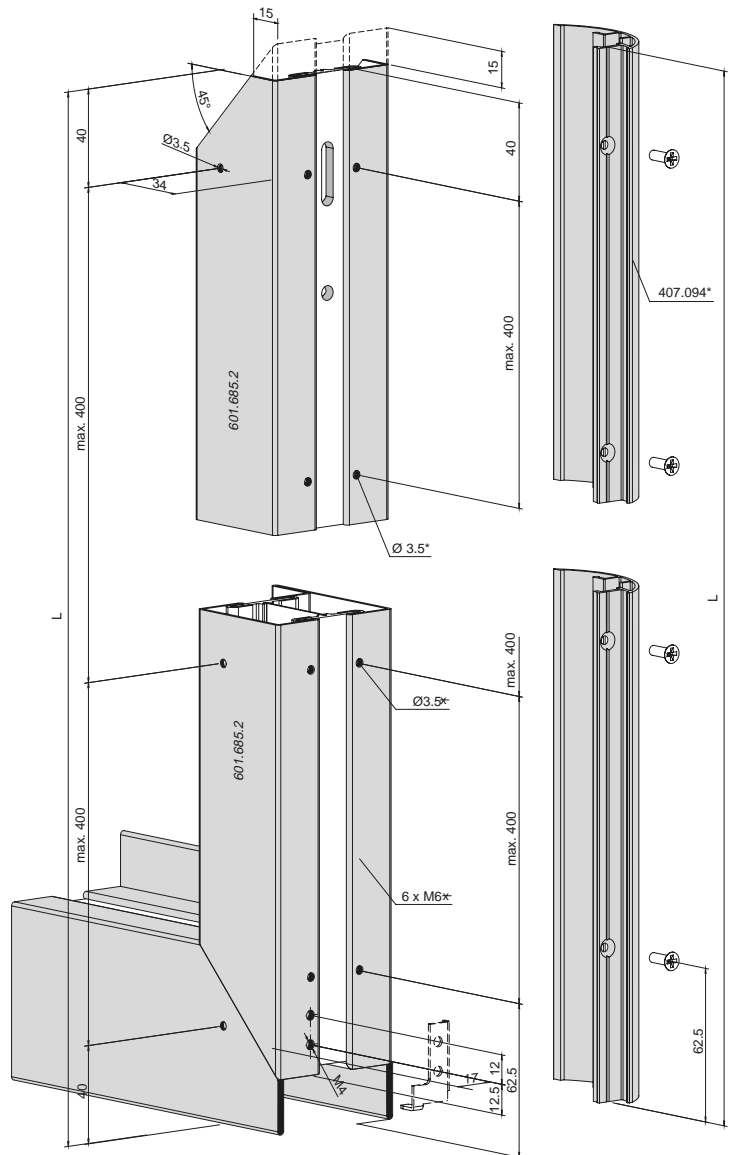
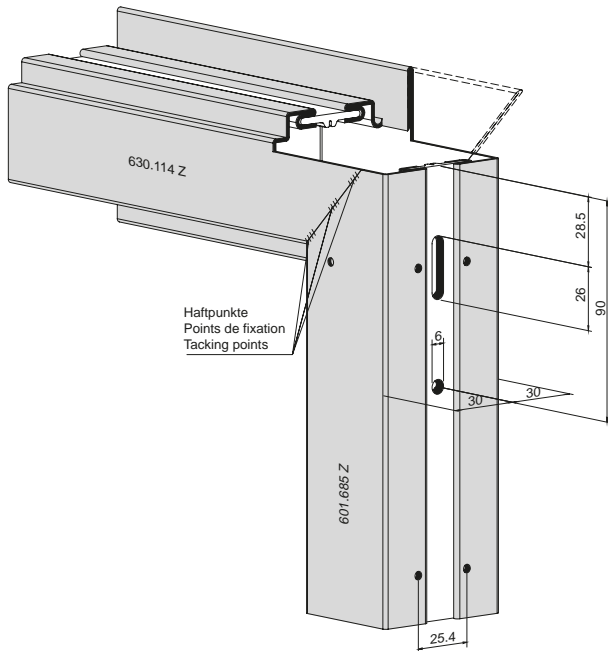
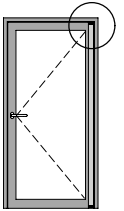
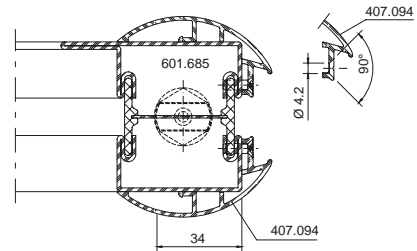
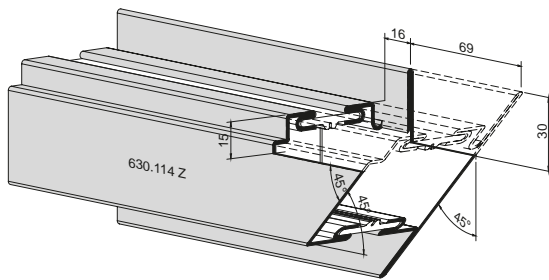


\* Bohrungen zusammen mit Fingerschutzprofil 407.094  
 \* Perçages avec profilé anti-pince-doigts 407.094  
 \* Holes together with anti-finger-trap profile 407.094

**Profilbearbeitungen Flügelprofile  
 mit Senkdichtung nach aussen  
 öffnend**

**Usinage de profilés de vantail  
 avec joint seuil automatique  
 ouvrant vers l'extérieur**

**Profile shaping leaf profiles  
 with automatic drop seal  
 outward opening**



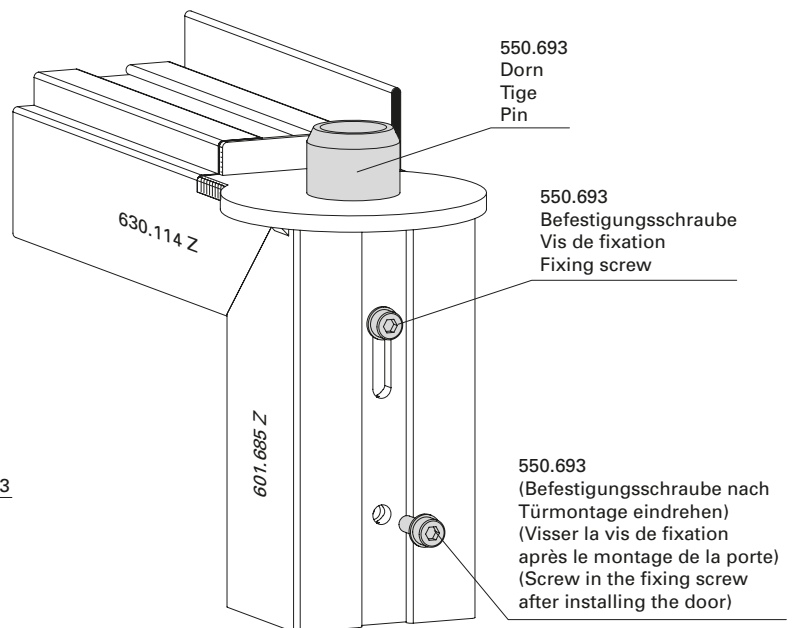
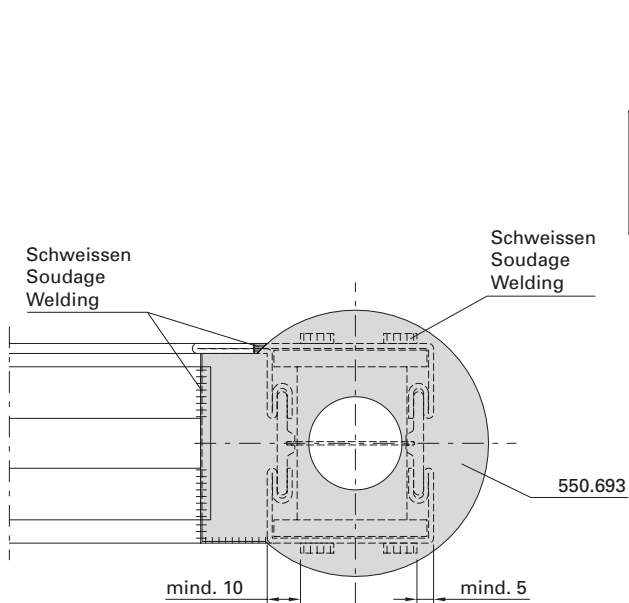
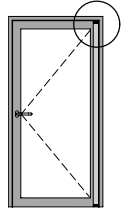
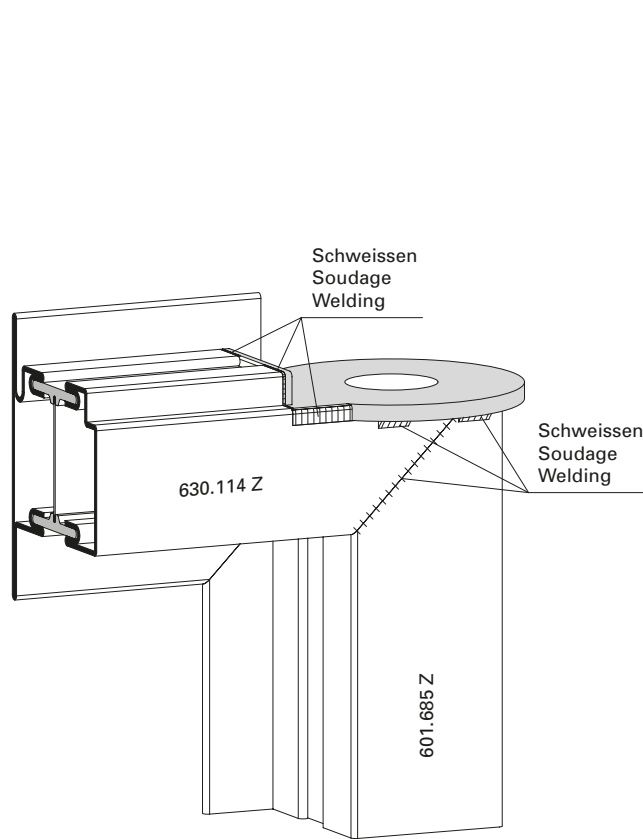
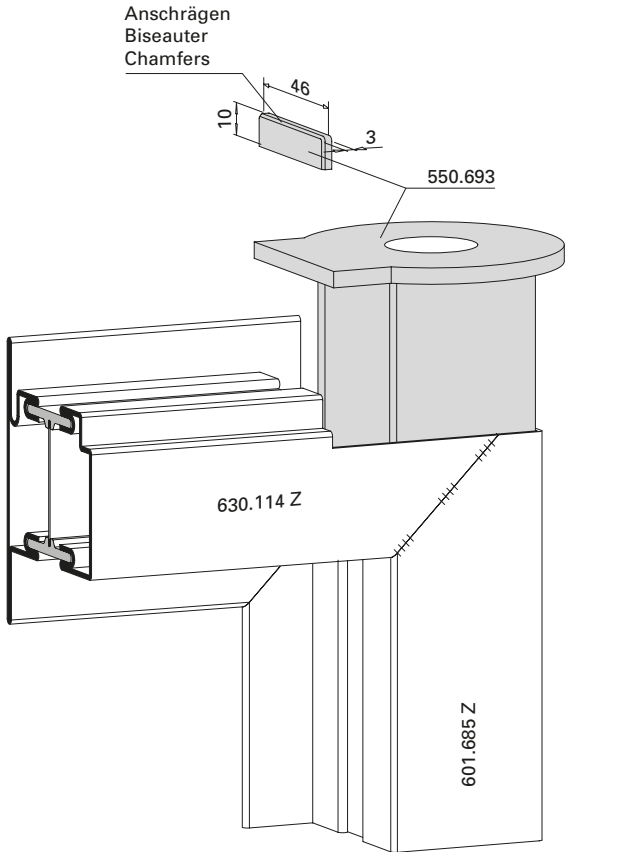
\* Bohrungen zusammen mit Fingerschutzprofil 407.094  
 \* Perçages avec profilé anti-pince-doigts 407.094  
 \* Holes together with anti-finger-trap profile 407.094



**Einbau Einschubteil im Türflügel**  
**Bandseite oben**

**Montage de la pièce à insérer**  
**dans le vantail de porte**  
**Côté paumelle en haut**

**Installation of insert in door leaf**  
**Hinge-side top**



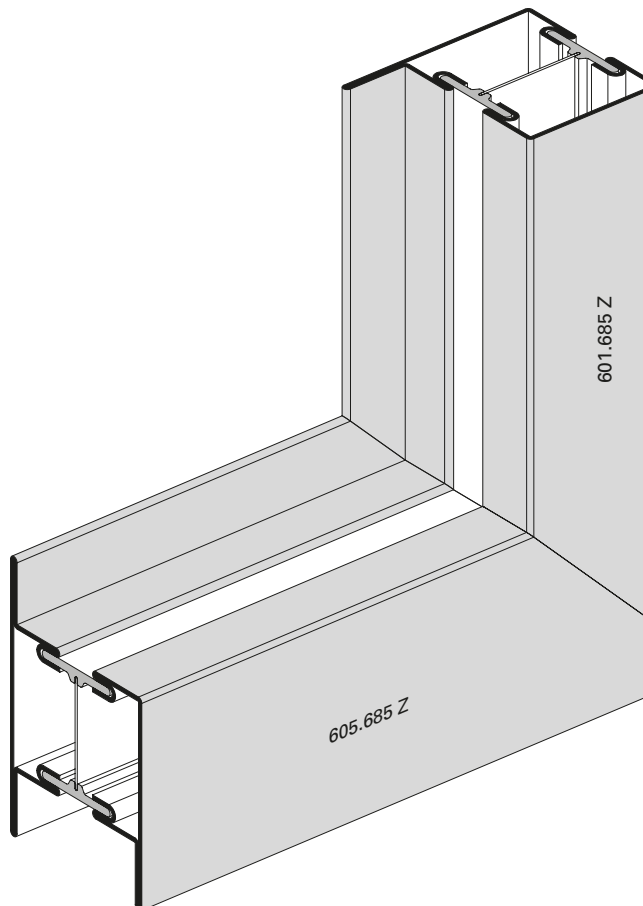
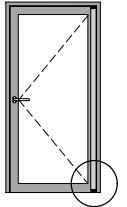
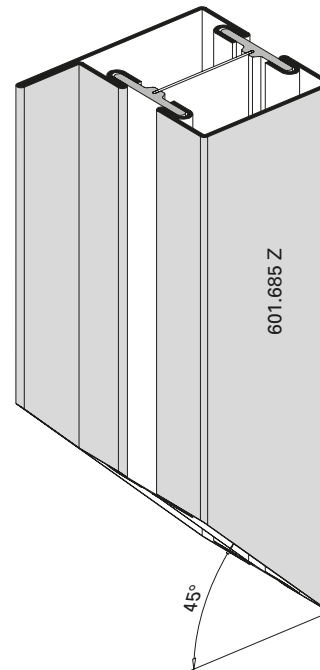
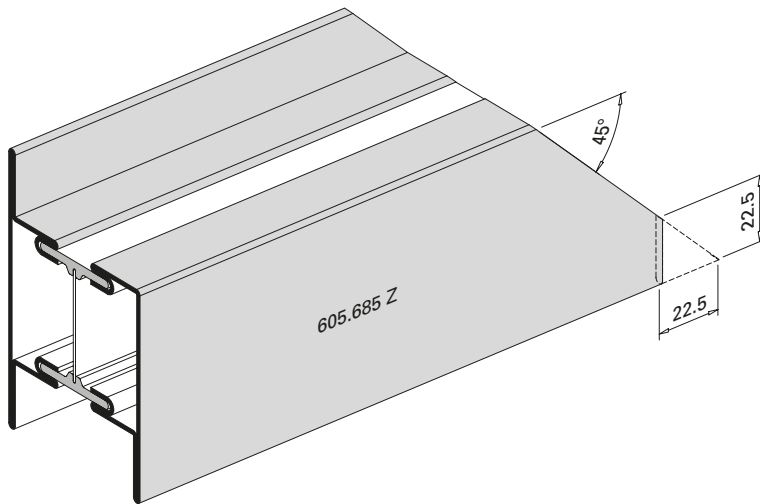
**Schweissnahtabstände einhalten**  
**Respecter l'écartement de soudure**  
**Respect the distances between the welding seam**

Darstellung DIN links  
 Représentation DIN gauche  
 Representation DIN left

Zuschnitt und Profilbearbeitung  
Flügelprofile  
Bandseite unten

Découpe et usinage de  
profilés de vantail  
Côté paumelle en bas

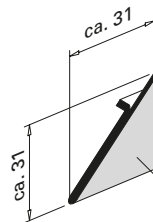
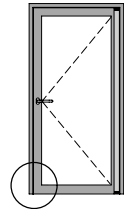
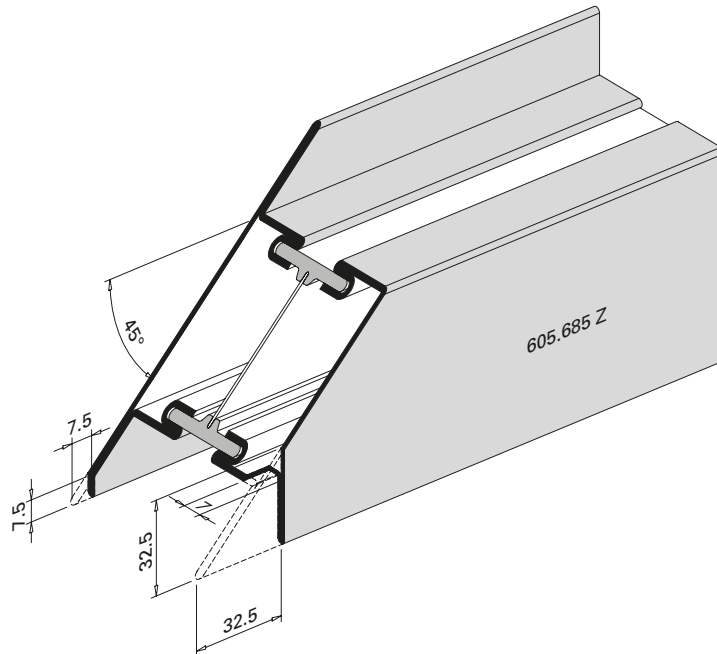
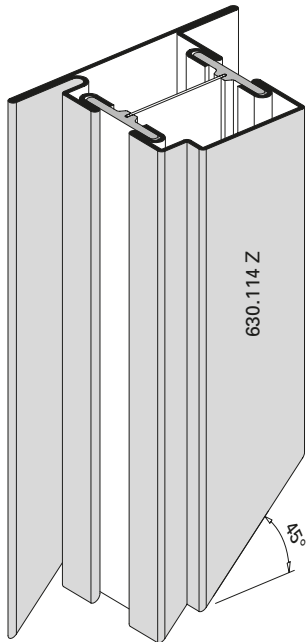
Cutting and profile shaping  
leaf profiles  
Hinge-side bottom



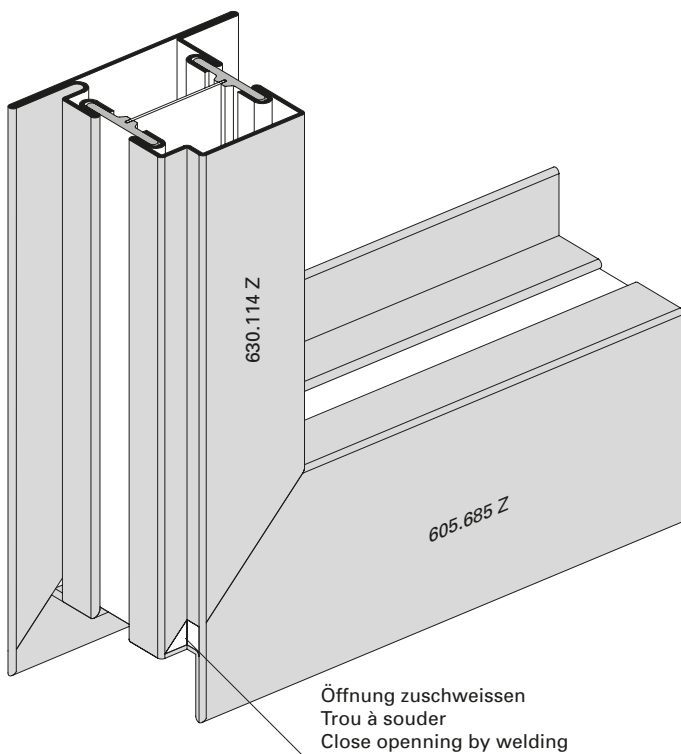
**Zuschnitt und Profilbearbeitung**  
**Flügelprofile**  
**Schlossseite/Griffseite unten**

**Découpe et usinage des**  
**profilés de vantail**  
**Côté serrure/poignée en bas**

**Cutting and profile shaping**  
**leaf profiles**  
**Lock-side/handle-side bottom**



Blechabschnitt zum Einschweissen  
 am Blendrahmen oben (Drehlager)  
 Tôle à souder sur le cadre dormant  
 en haut (coussinet de tourillon)  
 Section of plate cut for welding on  
 to frame top (pivot hinge)

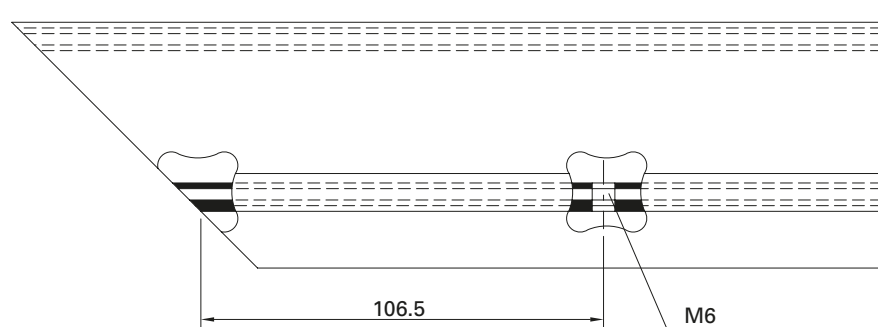
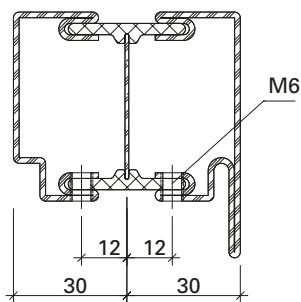
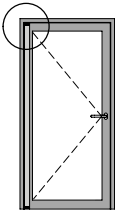
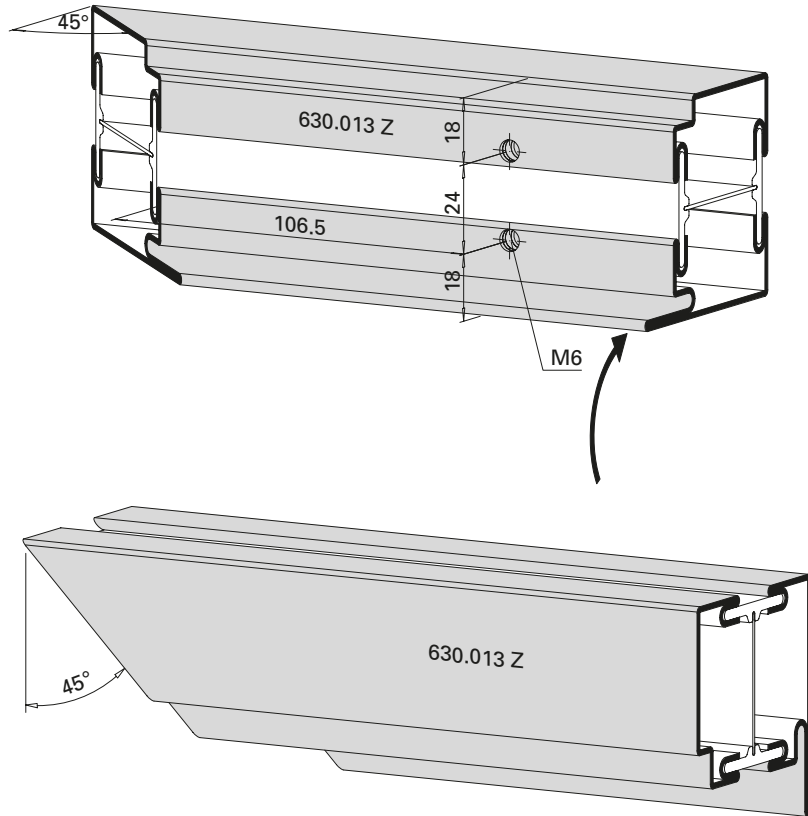
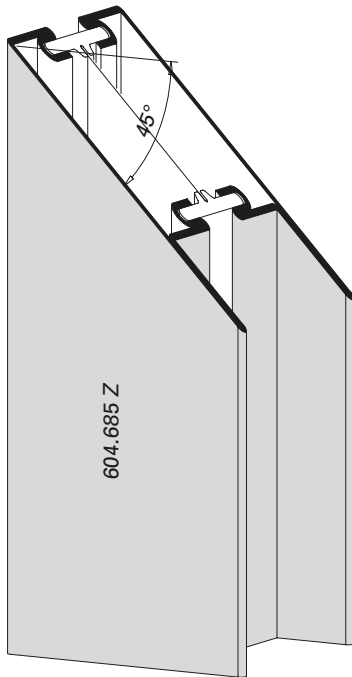


Öffnung zuschweißen  
 Trou à souder  
 Close opening by welding

Zuschnitt und Profilbearbeitung  
 Blendrahmenprofile  
 Bandseite oben

Découpe et usinage des  
 profilés de cadre dormant  
 Côté paumelle en haut

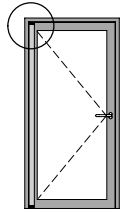
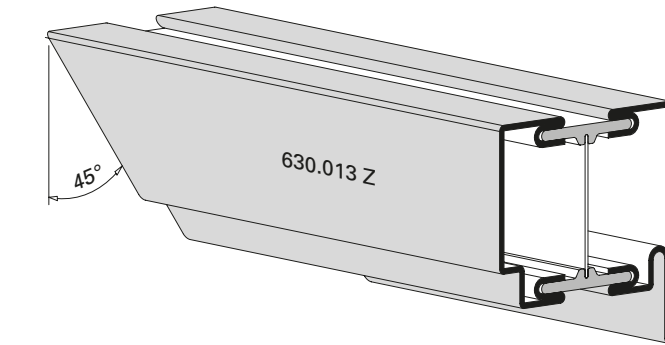
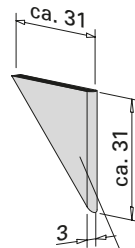
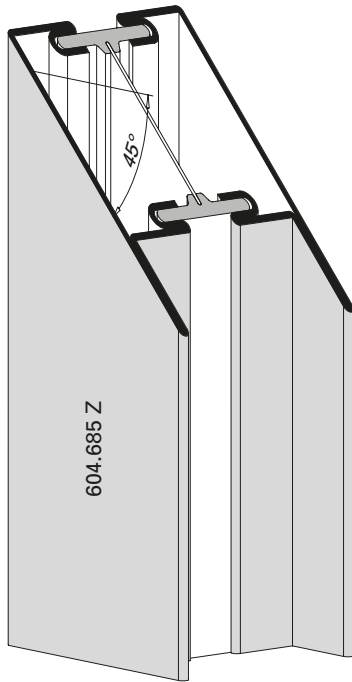
Cutting and profile shaping  
 outer frame profiles  
 Hinge-side top



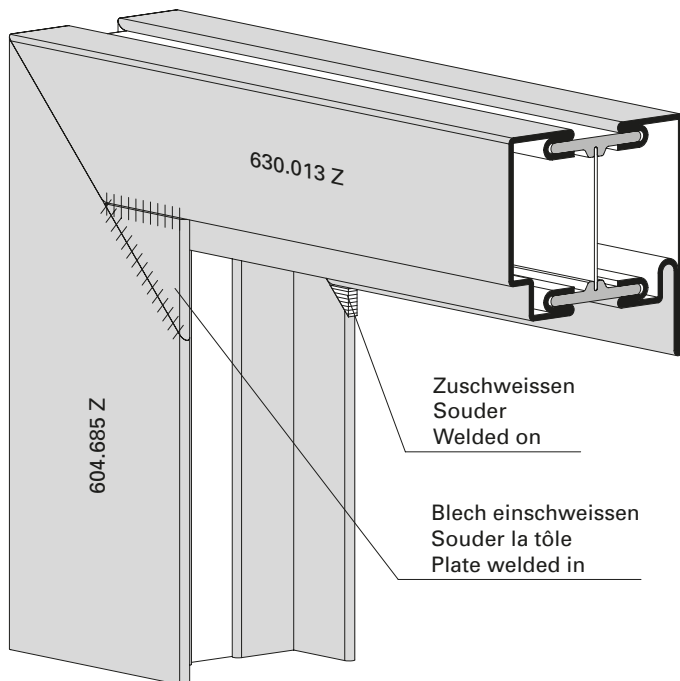
Zusammenbau Blendrahmenprofile  
Bandseite oben

Assemblage des profilés de  
cadre dormant  
Côté paumelle en haut

Assembly of outer frame profiles  
Hinge-side top



Blechabschnitt von 604.685 Z einschweißen  
Tôle de 604.685 Z à souder  
Section of plate from 604.685 Z welded in



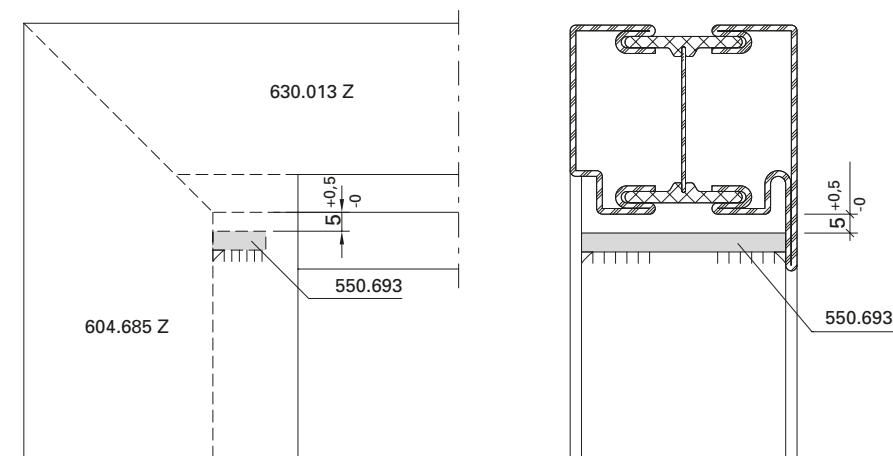
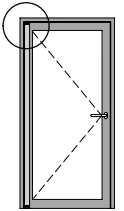
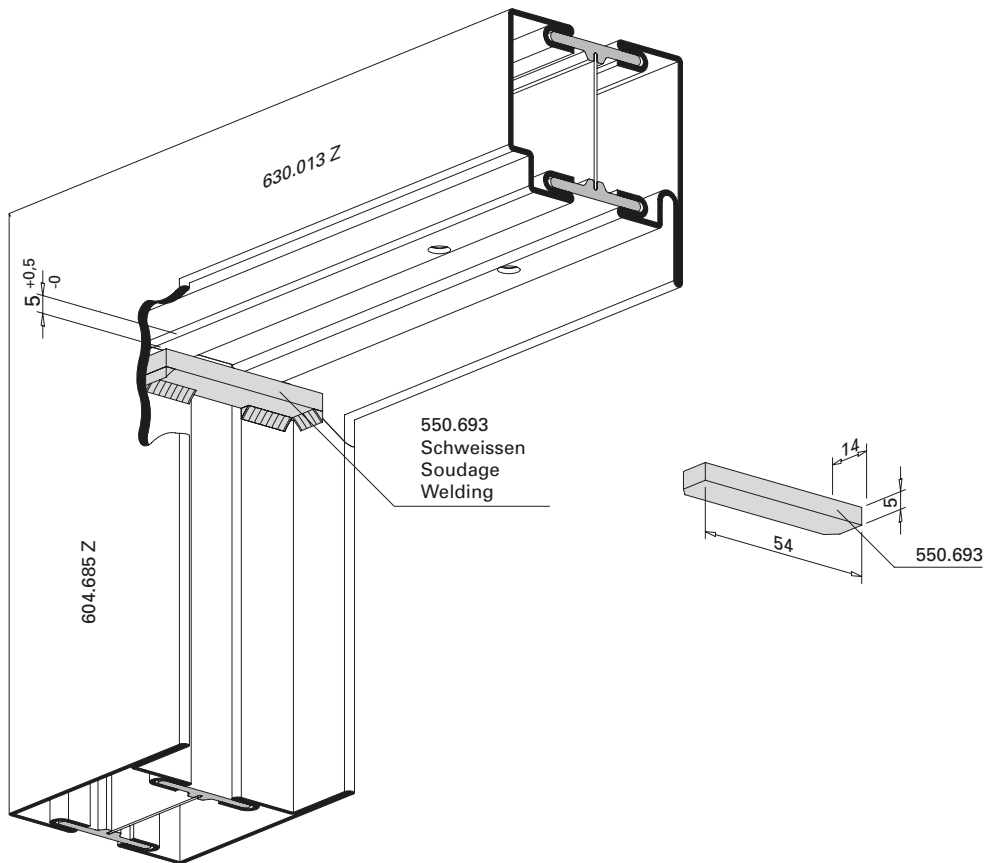
Zuschweißen  
Souder  
Welded on

Blech einschweißen  
Souder la tôle  
Plate welded in

Einbau Widerlager Blendrahmen  
 Bandseite oben

Montage aboutement cadre dormant  
 Côté paumelle en haut

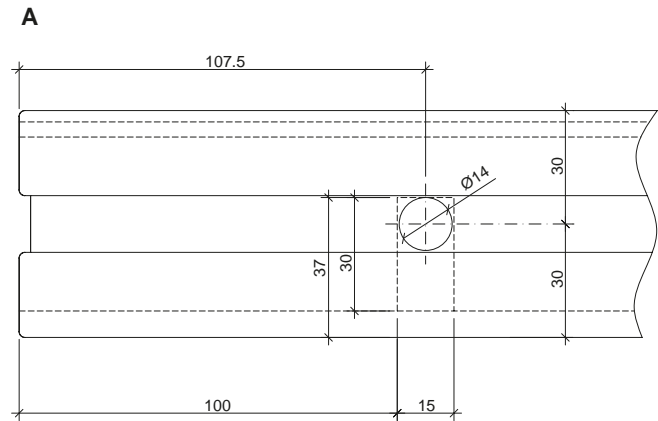
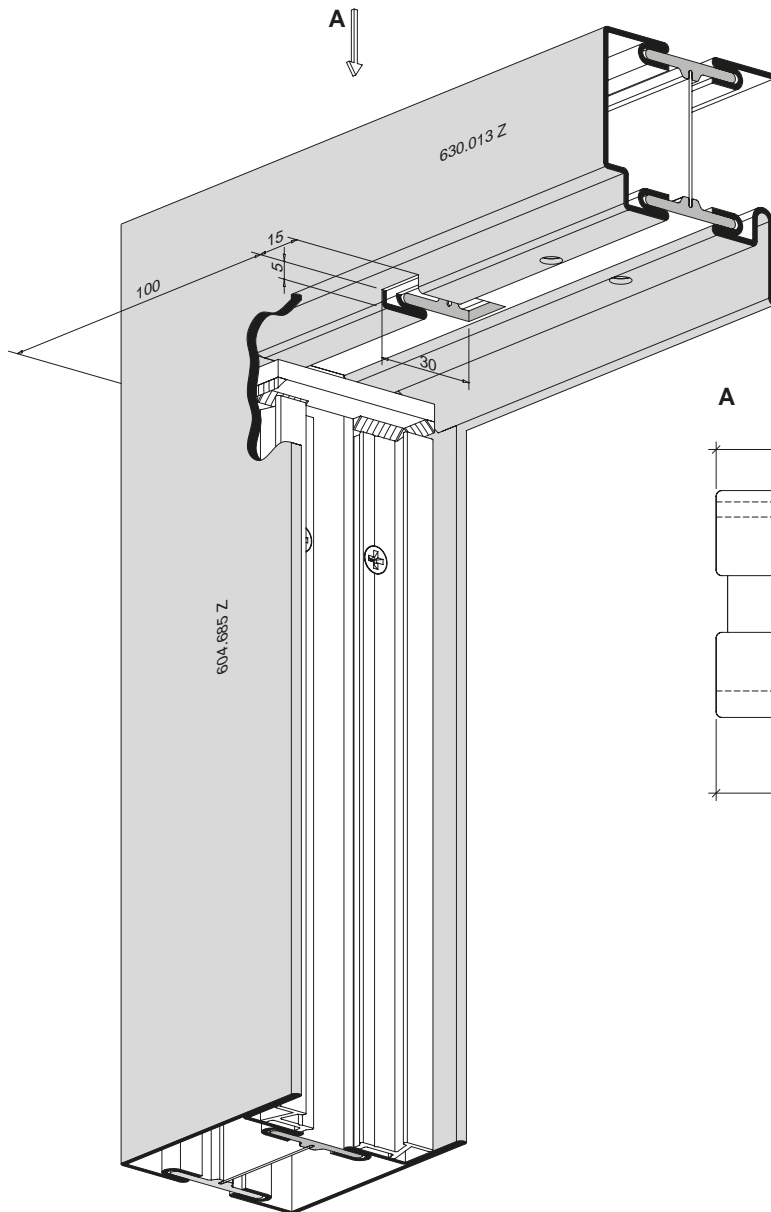
Installation of abutment in outer  
 frame  
 Hinge-side top



Profilbearbeitung für  
Kabelführung

Usinage de profilés pour  
cheminement de câblage

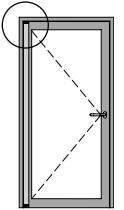
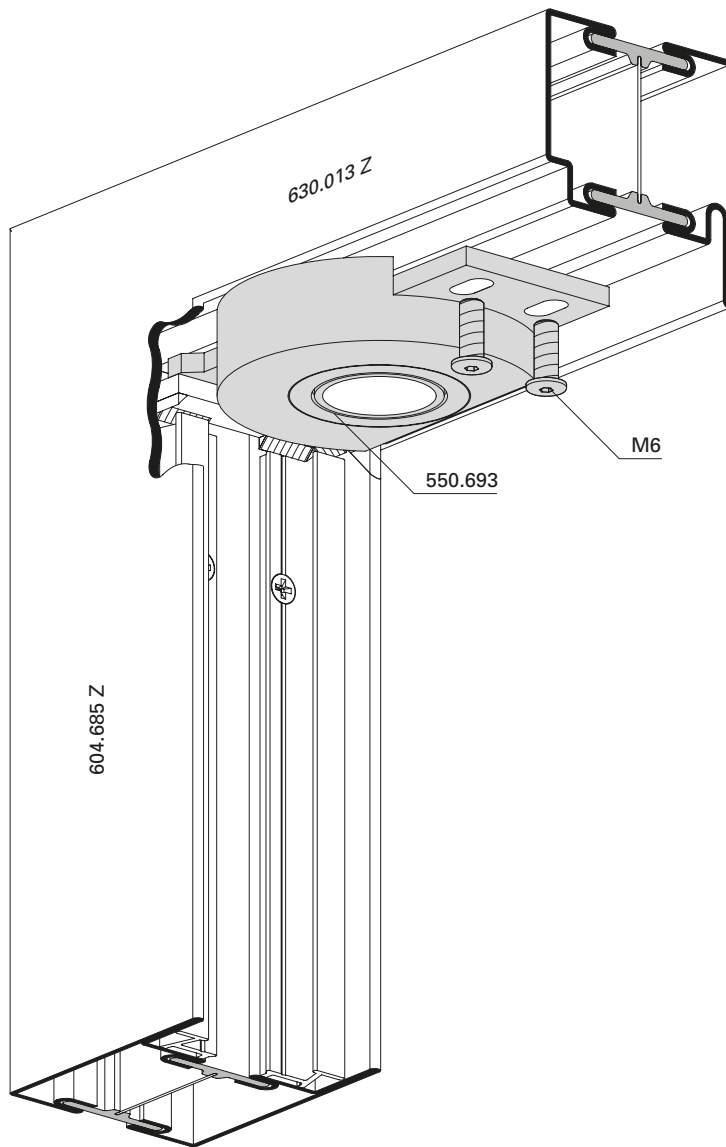
Profile preparation for cable guide



Einbau Lagerschale Blendrahmen  
Bandseite oben

Montage du coussinet du  
cadre dormant  
Côté paumelle en haut

Installation bearing bush in  
outer frame  
Hinge-side top

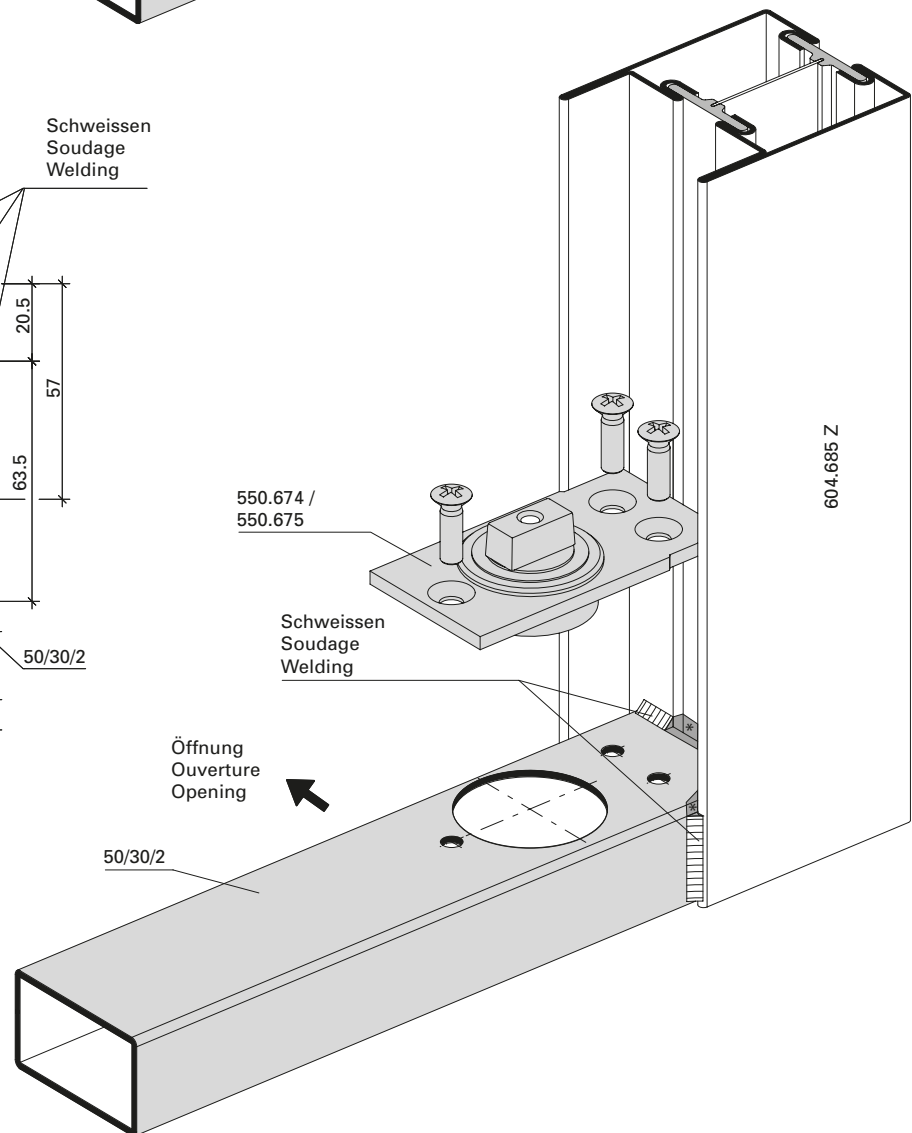
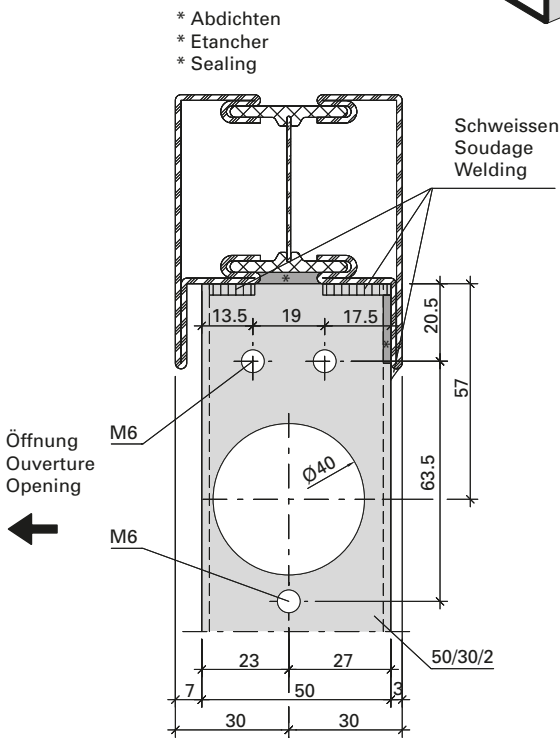
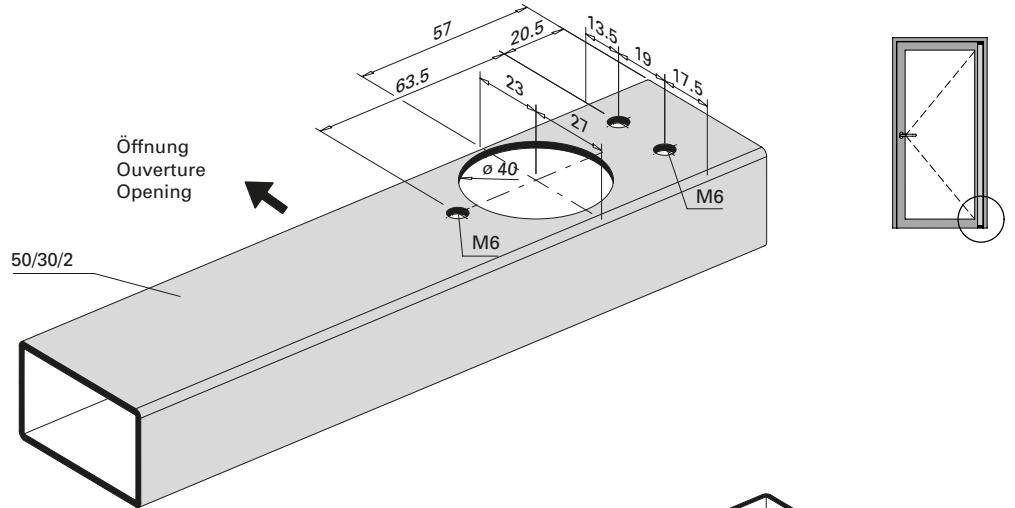




Einbau Rahmenprofil  
 Bandseite unten

Montage du profilé de cadre  
 Côté paumelle en bas

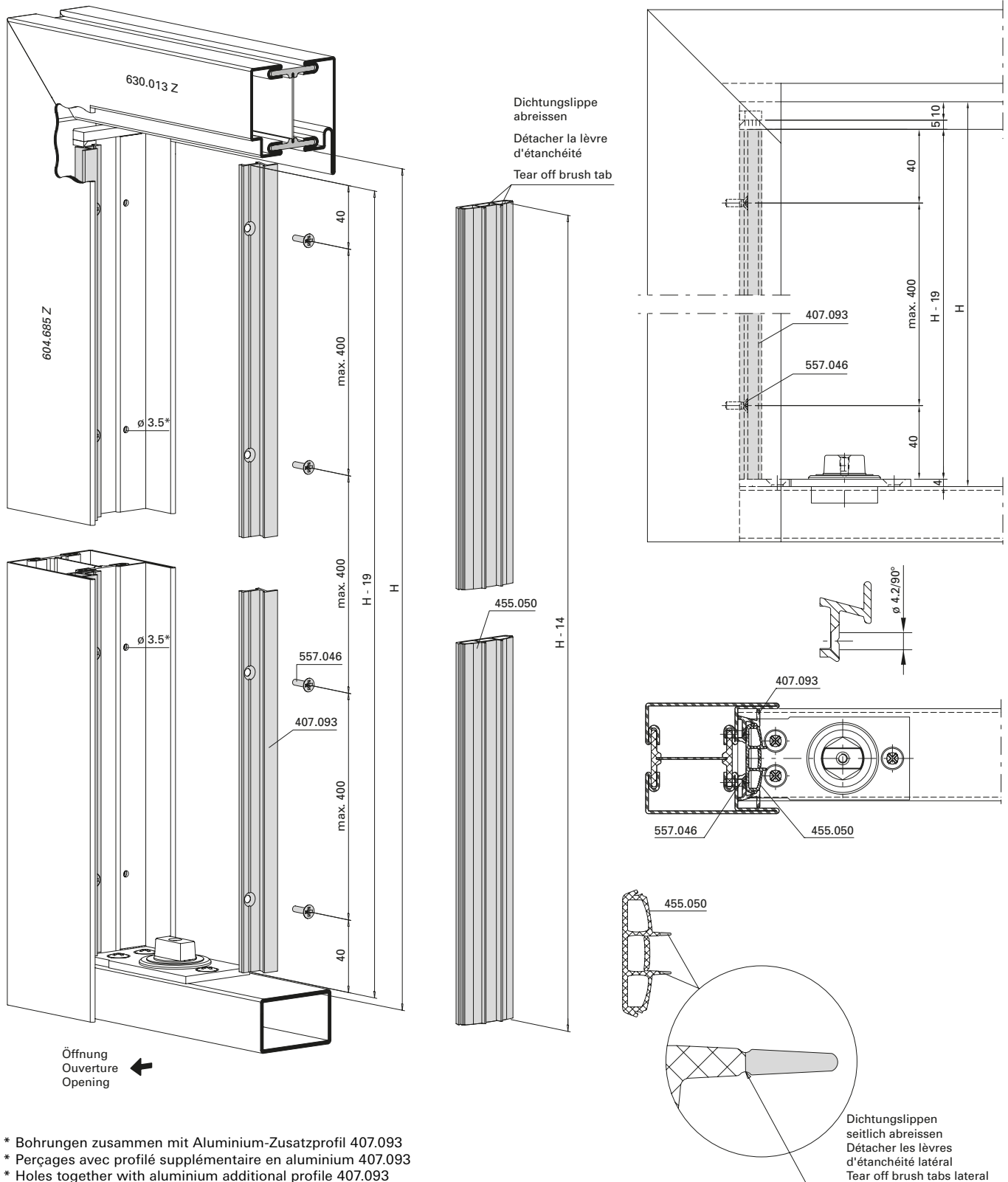
Installation of frame profile  
 Hinge-side bottom



**Einbau Zusatzprofil 407.093 und Dichtung 455.050 im Blendrahmen**

**Montage du profilé supplémentaire 407.093 et du joint 455.050 dans le cadre dormant**

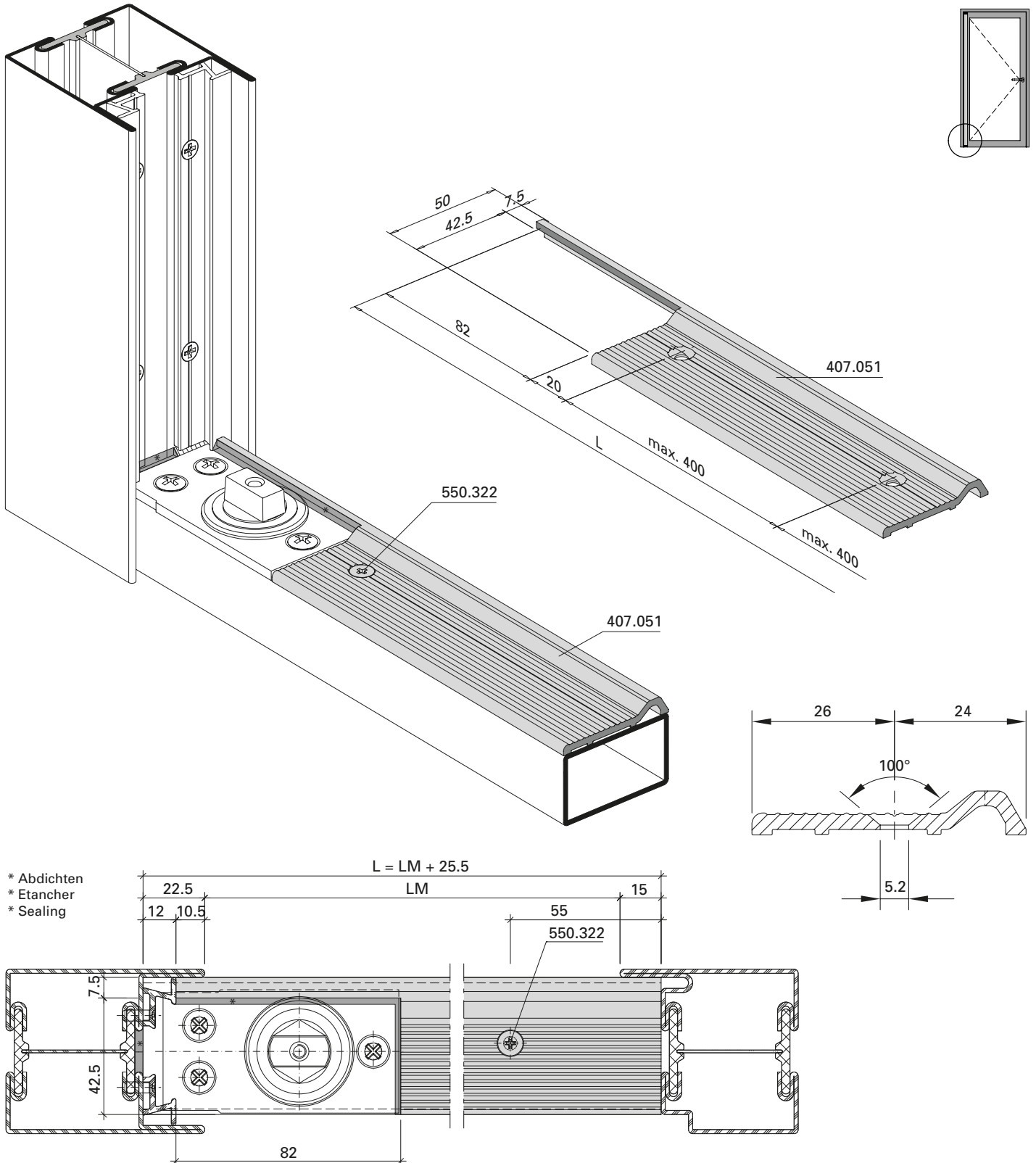
**Installation of additional profile 407.093 and brush 455.050 in outer frame**



Einbau  
 Türschwelleprofil 407.051

Montage  
 profilé de seuil de porte 407.51

Installation  
 door threshold profile 407.051

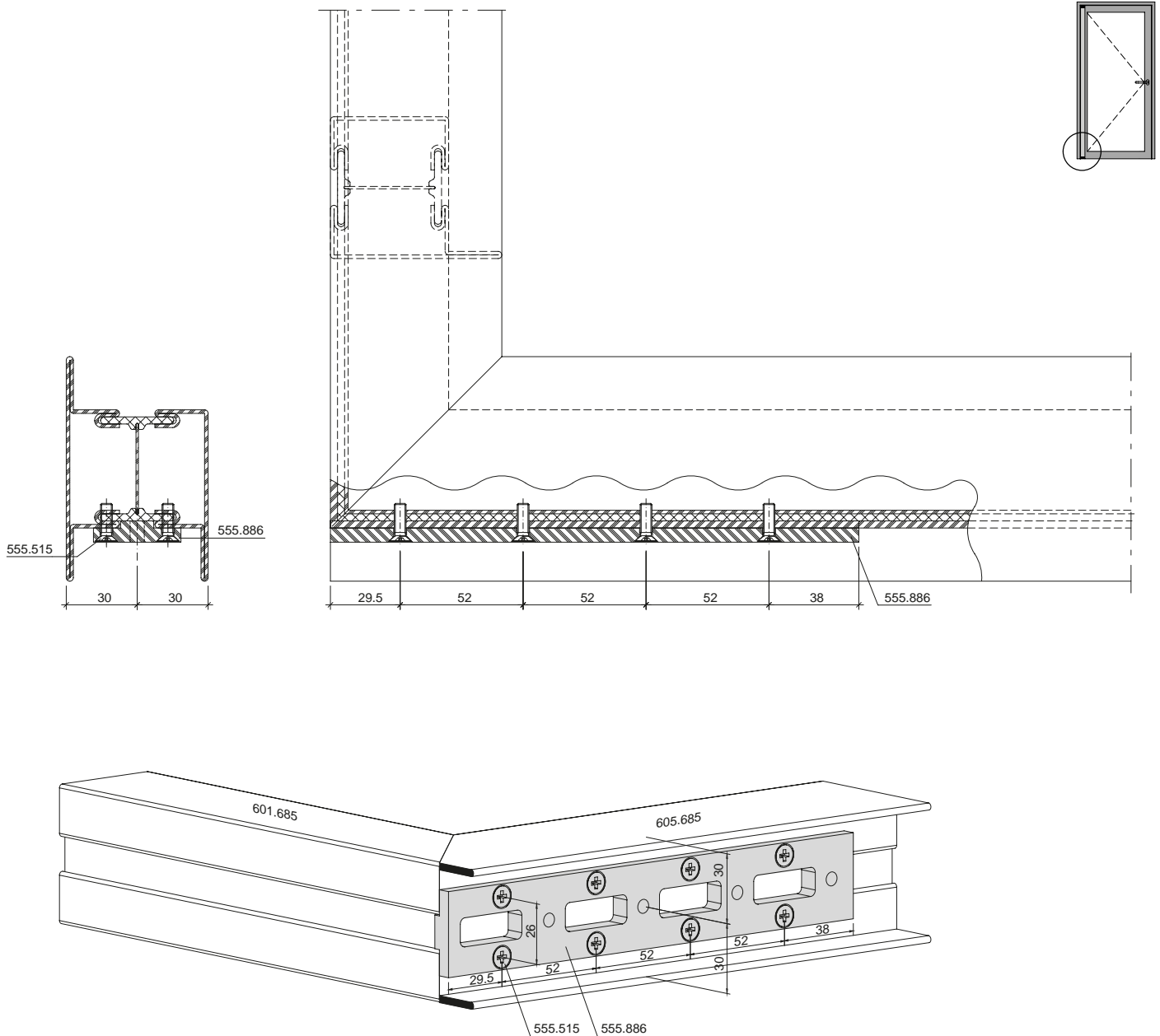


\* Abdichten  
 \* Etancher  
 \* Sealing

Einbau Distanzplatte  
 Türhebel 555.886 Türflügel  
 Bandseite unten

Montage de la plaque d'écartement  
 555.886 vantail de porte  
 Côté paumelle en bas

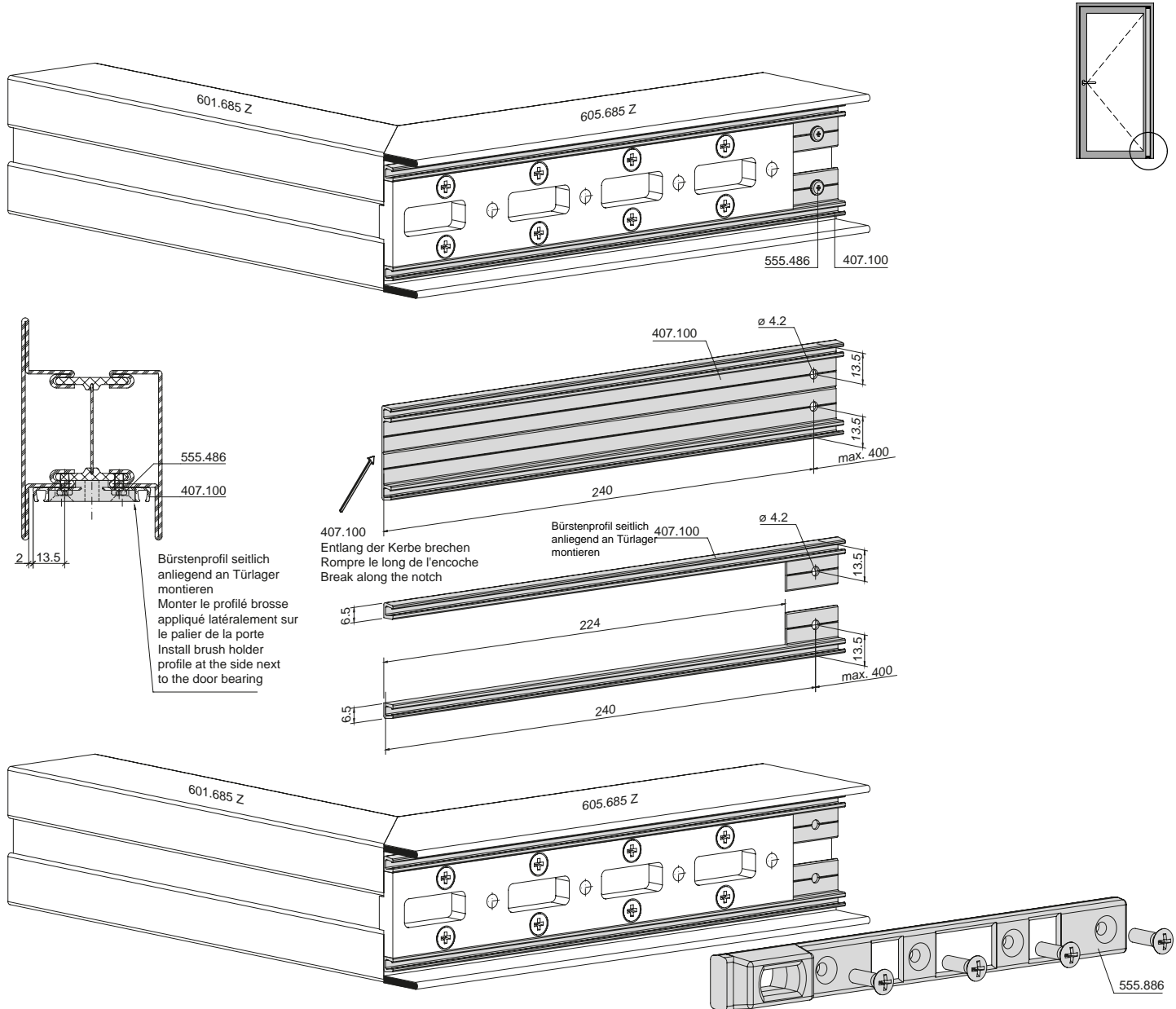
Installation spacer plate  
 door lever 555.886 door leaf  
 Hinge-side bottom



Zuschnitt und Profilbearbeitung  
 Bürstenprofil 407.100

Découpe et usinage profilé de  
 brosse 407.100

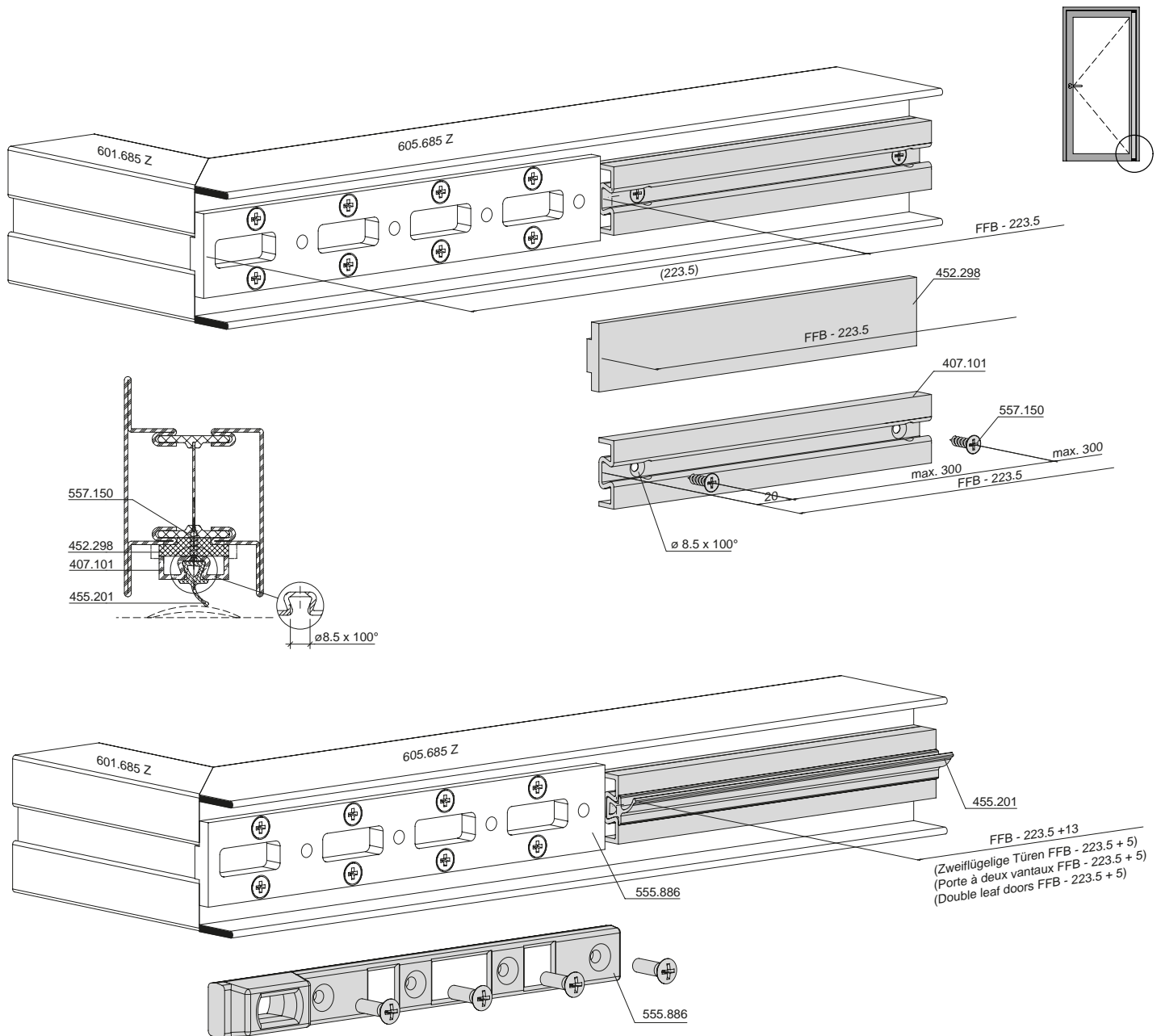
Cutting and profile shaping  
 brush profile 407.100



Einbau Distanzplatte  
 Türhebel 555.886 Türflügel  
 Bandseite unten

Montage de la plaque d'écartement  
 555.886 vantail de porte  
 Côté paumelle en bas

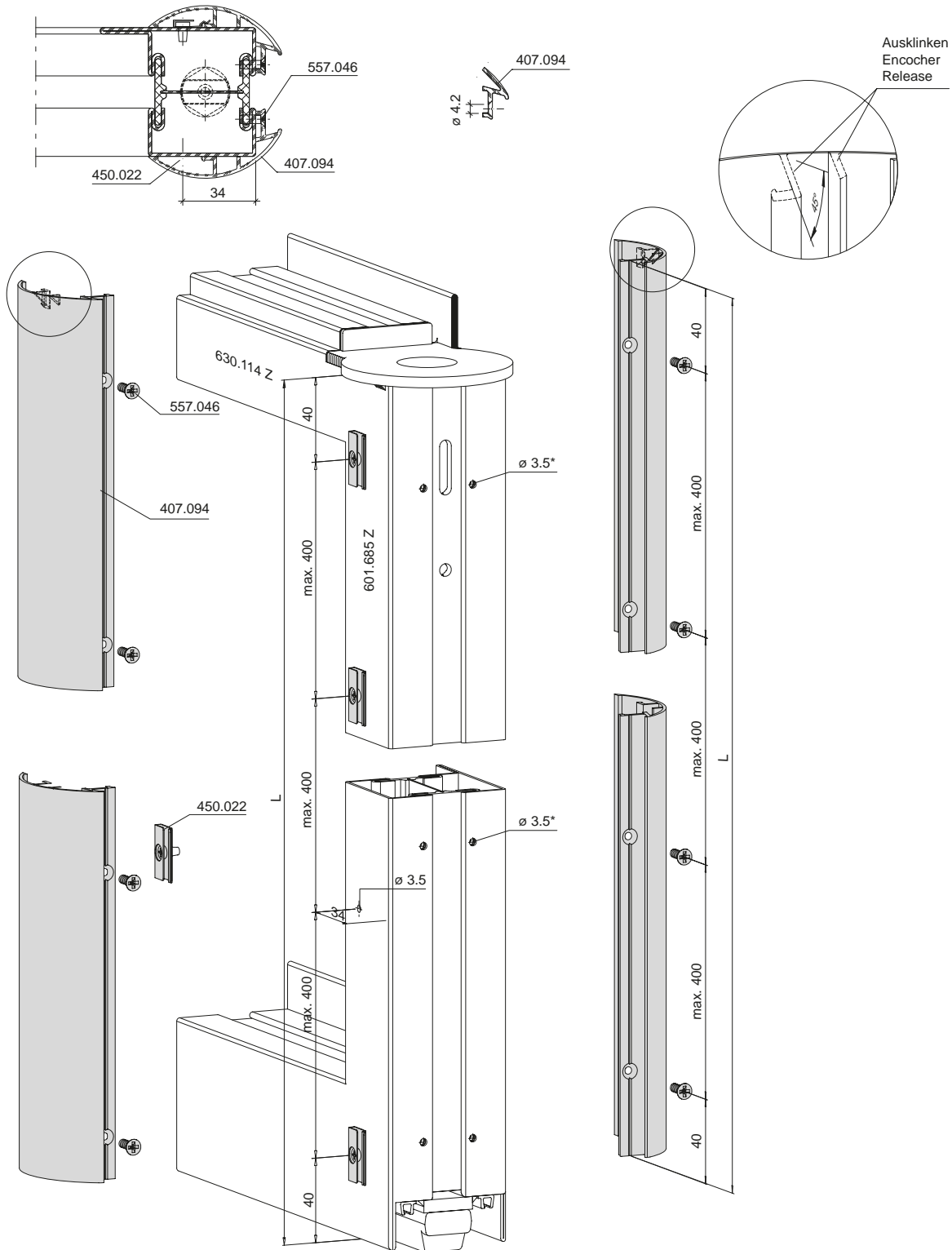
Installation spacer plate  
 door lever 555.886 door leaf  
 Hinge-side bottom



**Zuschnitt und Profilbearbeitung**  
**Fingerschutzprofil 407.094**

**Découpe et usinage du profilé**  
**anti-pince-doigt 407.094**

**Cutting and profile shaping**  
**finger protection profile 407.094**

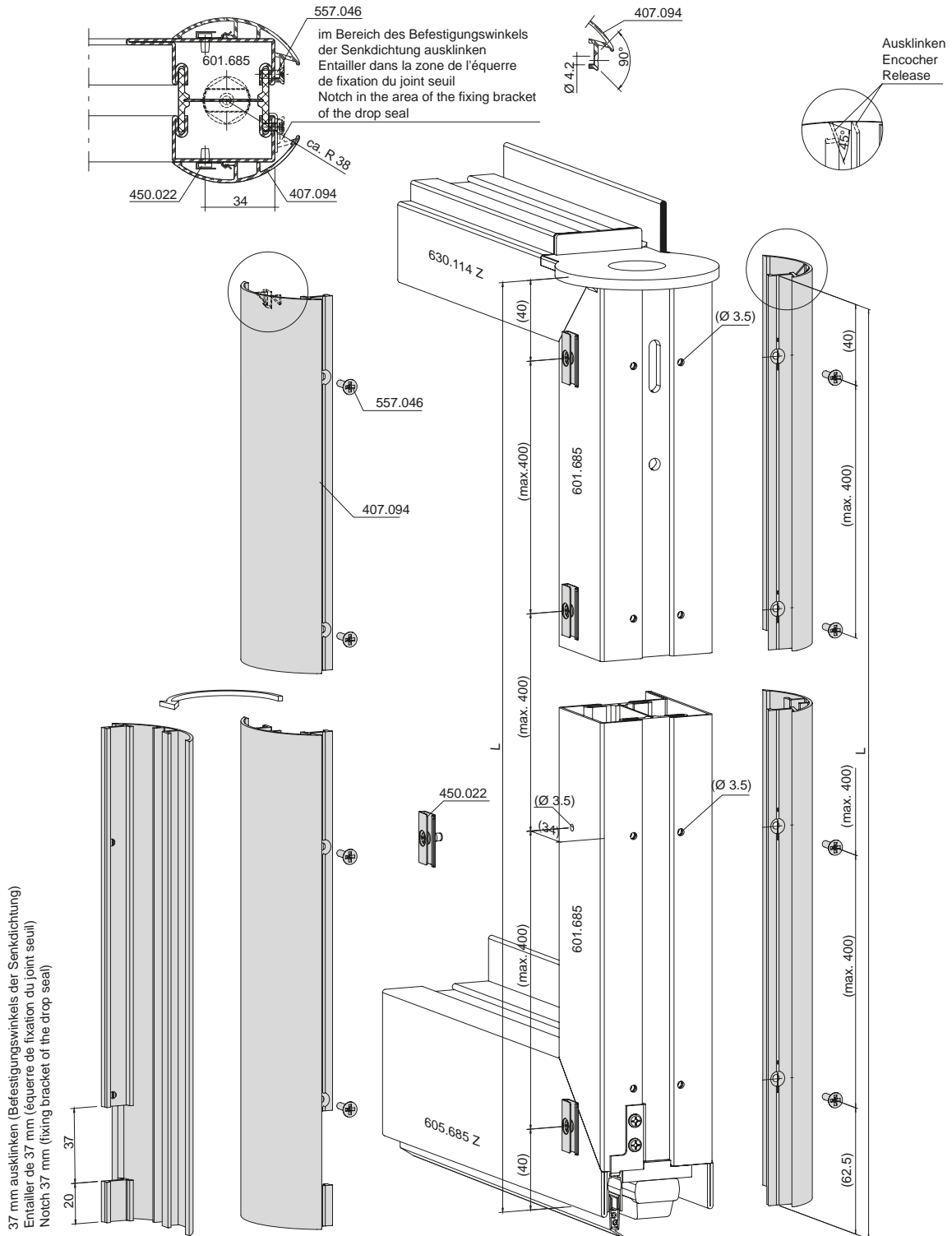


\* Bohrungen zusammen mit Fingerschutzprofil 407.094  
 \* Perçages avec profilé anti-pince-doigts 407.094  
 \* Holes together with anti-finger-trap profile 407.094

**Zuschnitt und Profilbearbeitung**  
**Fingerschutzprofil 407.094**  
**Automatische Senkdichtung**

**Découpe et usinage du profilé**  
**anti-pince-doigt 407.094**  
**Joint seuil automatique**

**Cutting and profile shaping**  
**finger protection profile 407.094**  
**Automatic drop seal**



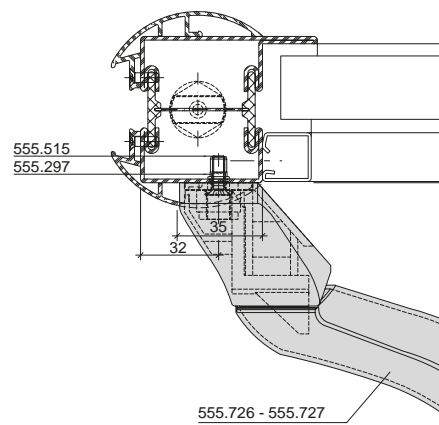
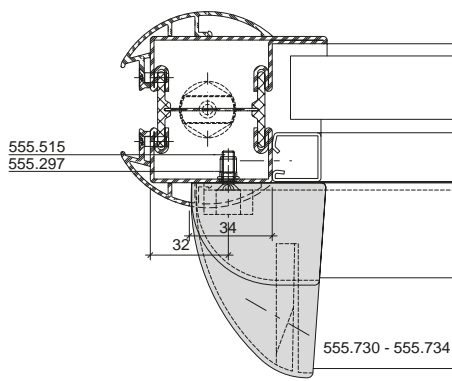
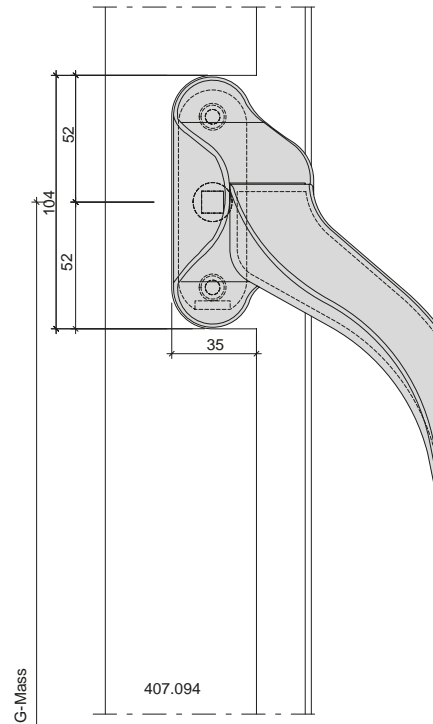
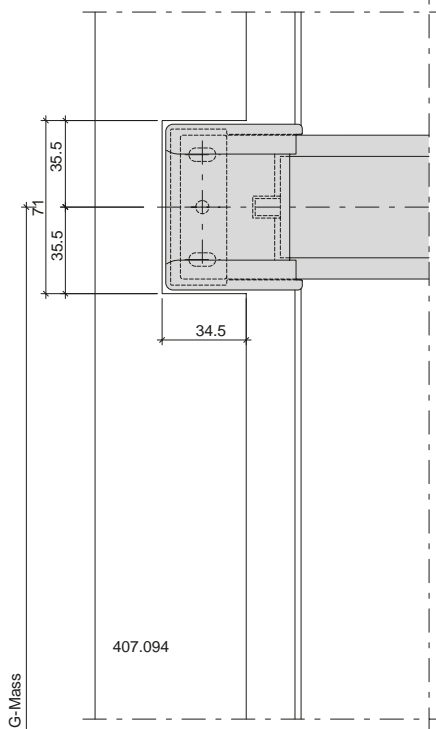
\* Bohrungen zusammen mit Fingerschutzprofil 407.094  
 \* Perçages avec profilé anti-pince-doigts 407.094  
 \* Holes together with anti-finger-trap profile 407.094



Ausklüpfung am Fingerschutzprofil  
 bei Panik-Druckstangen  
 555.730/555.731  
 555.733/555.734  
 555.726/555.727

Entaille sur le profilé anti-pince-doigts  
 sur les barres panique à pousser  
 555.730/555.731  
 555.733/555.734  
 555.726/555.727

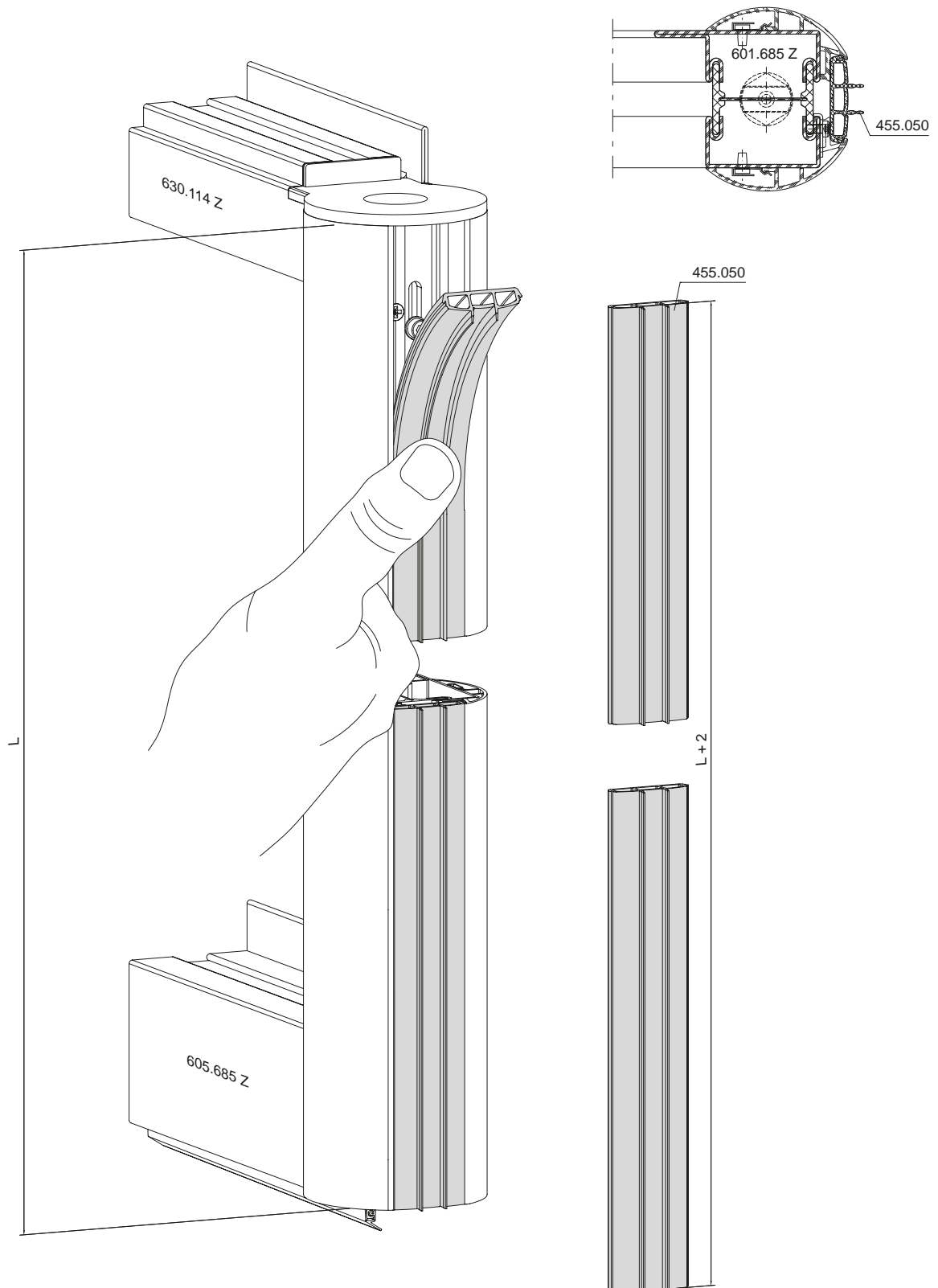
Notching on the anti-finger-trap  
 profile for panic touch bars  
 555.730/555.731  
 555.733/555.734  
 555.726/555.727



Zuschnitt Dichtung 455.050

Découpe joint 455.050

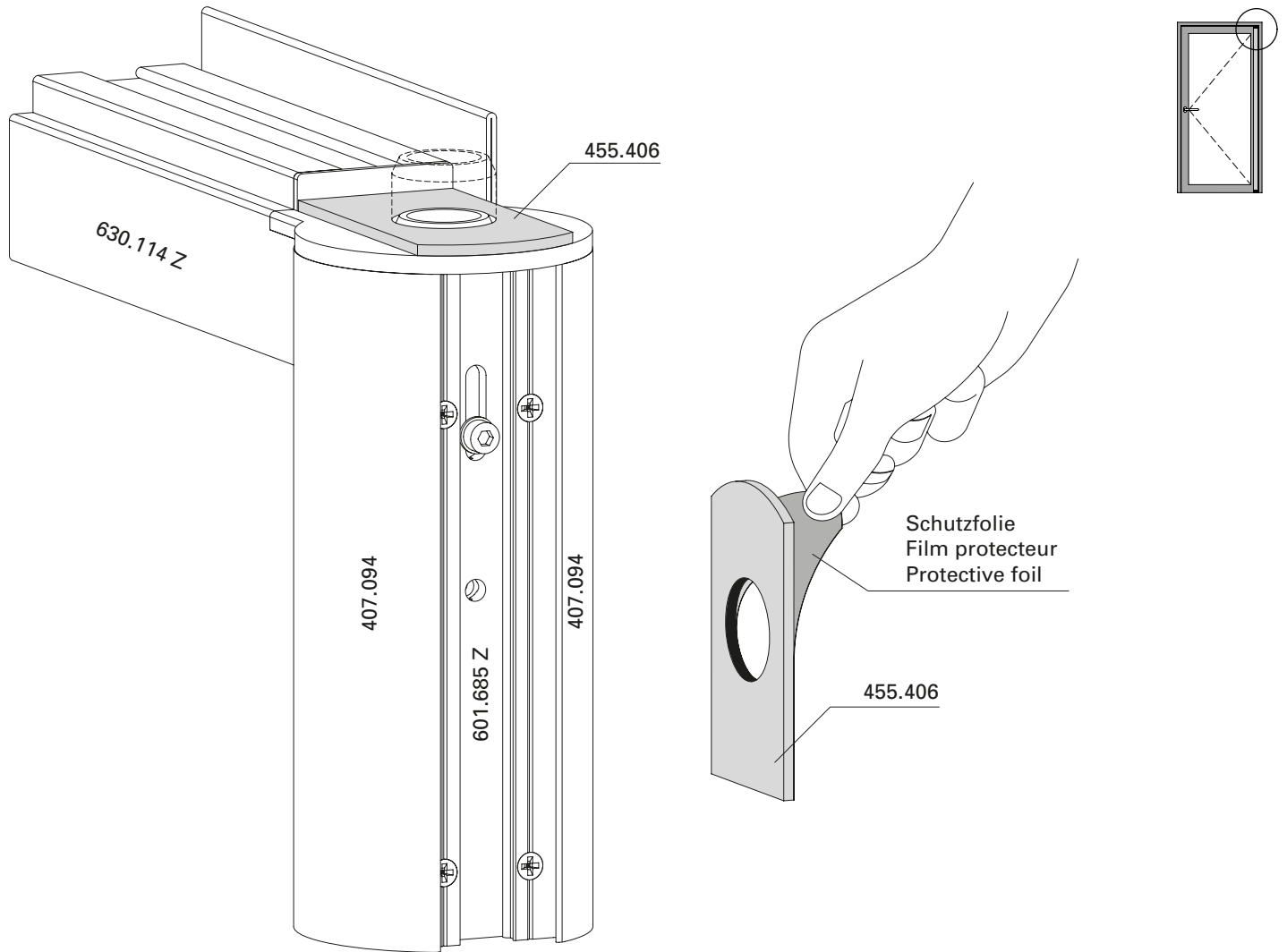
Cutting gasket 455.050



Einbau Lager-Dichtstück 455.406

Montage joint de palier 455.406

Installation bearing seal 455.406



Maximaler Öffnungswinkel 96°  
Türstopper verwenden

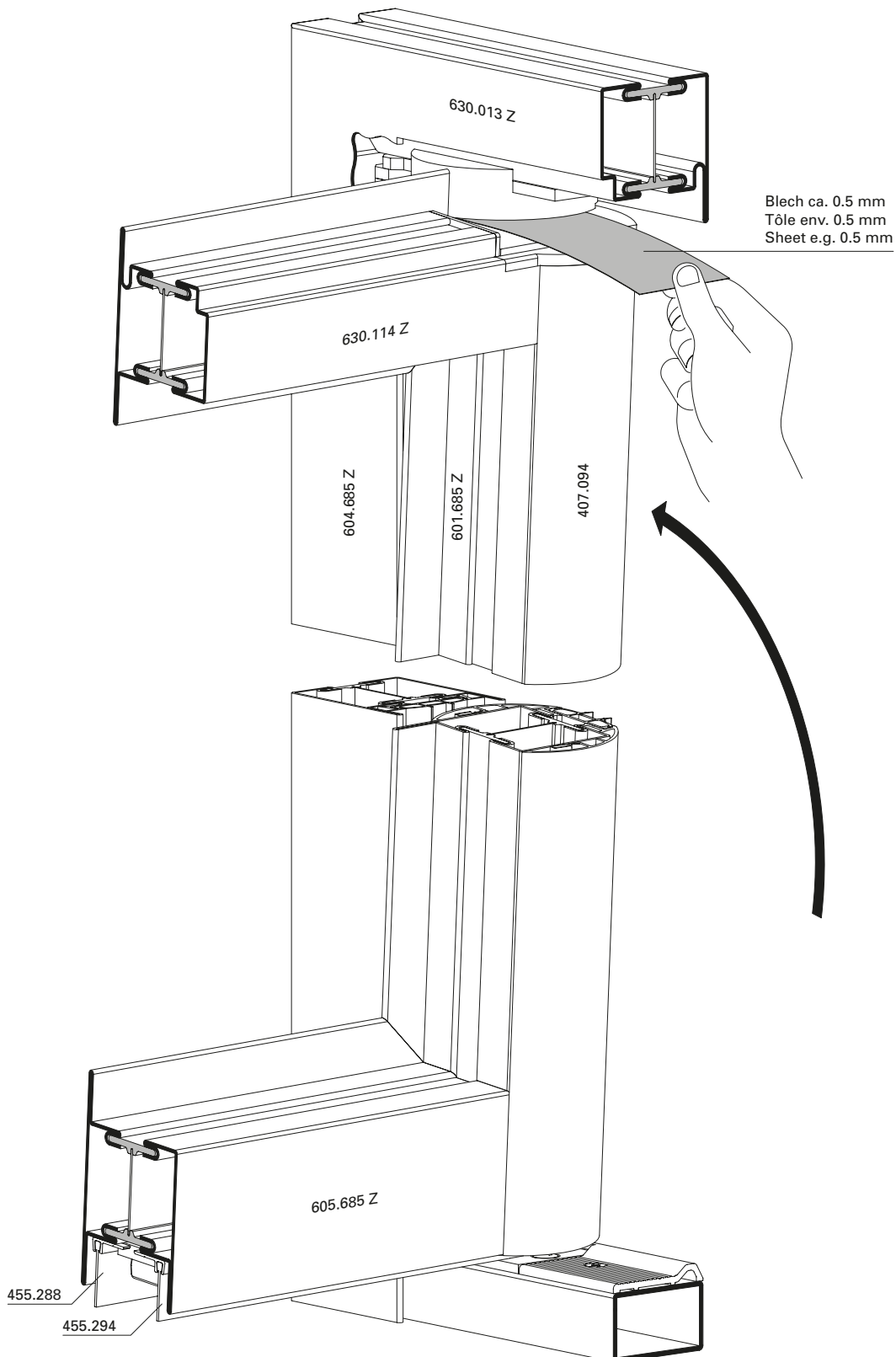
Angle d'ouverture max. 96°  
Utiliser un arrêt de porte

Max. door opening angle 96°  
Use door stop

Türflügel einhängen

Accrocher le vantail de porte

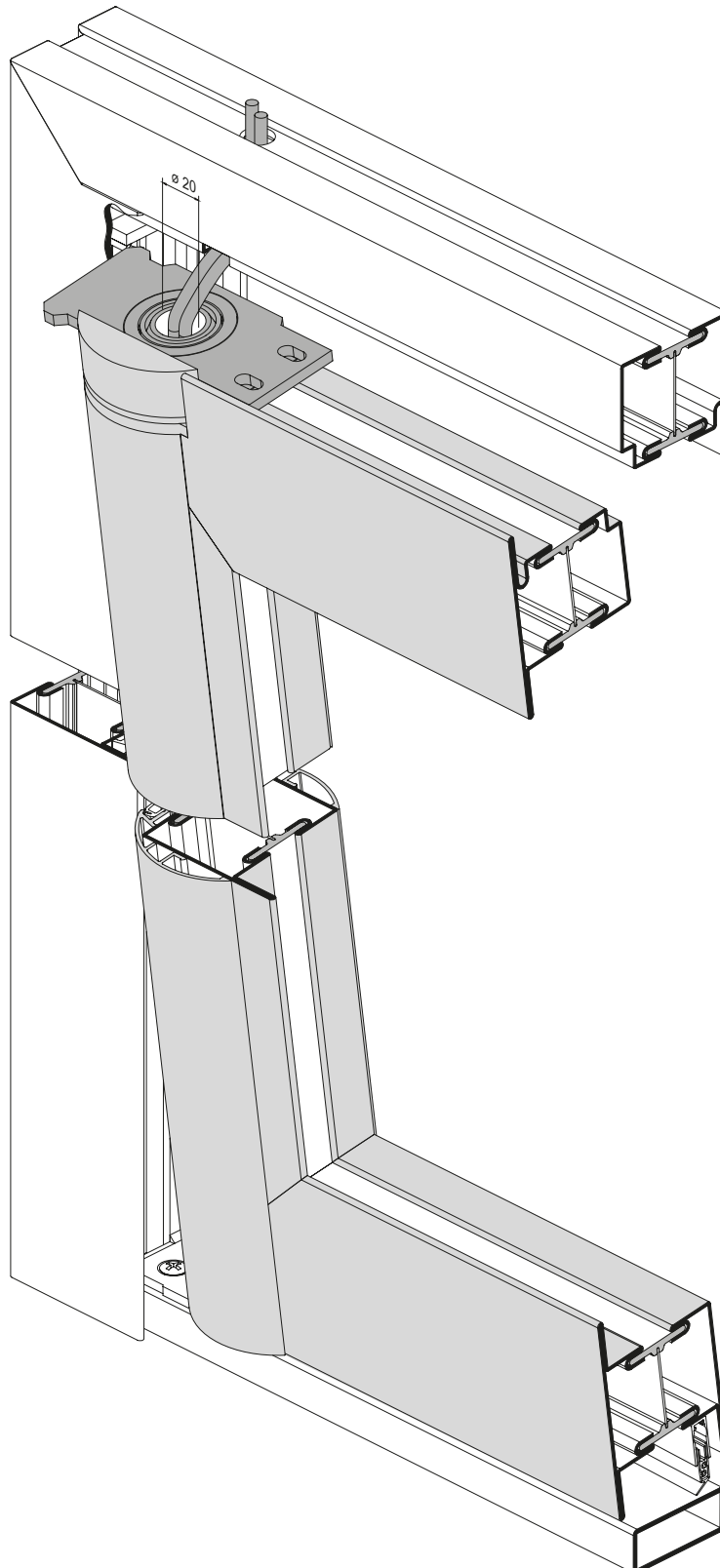
Hanging door leaf



Einschwenken des Flügels bei  
Kabelführung

Accrochage du vantail en cas de  
cheminement de câblage

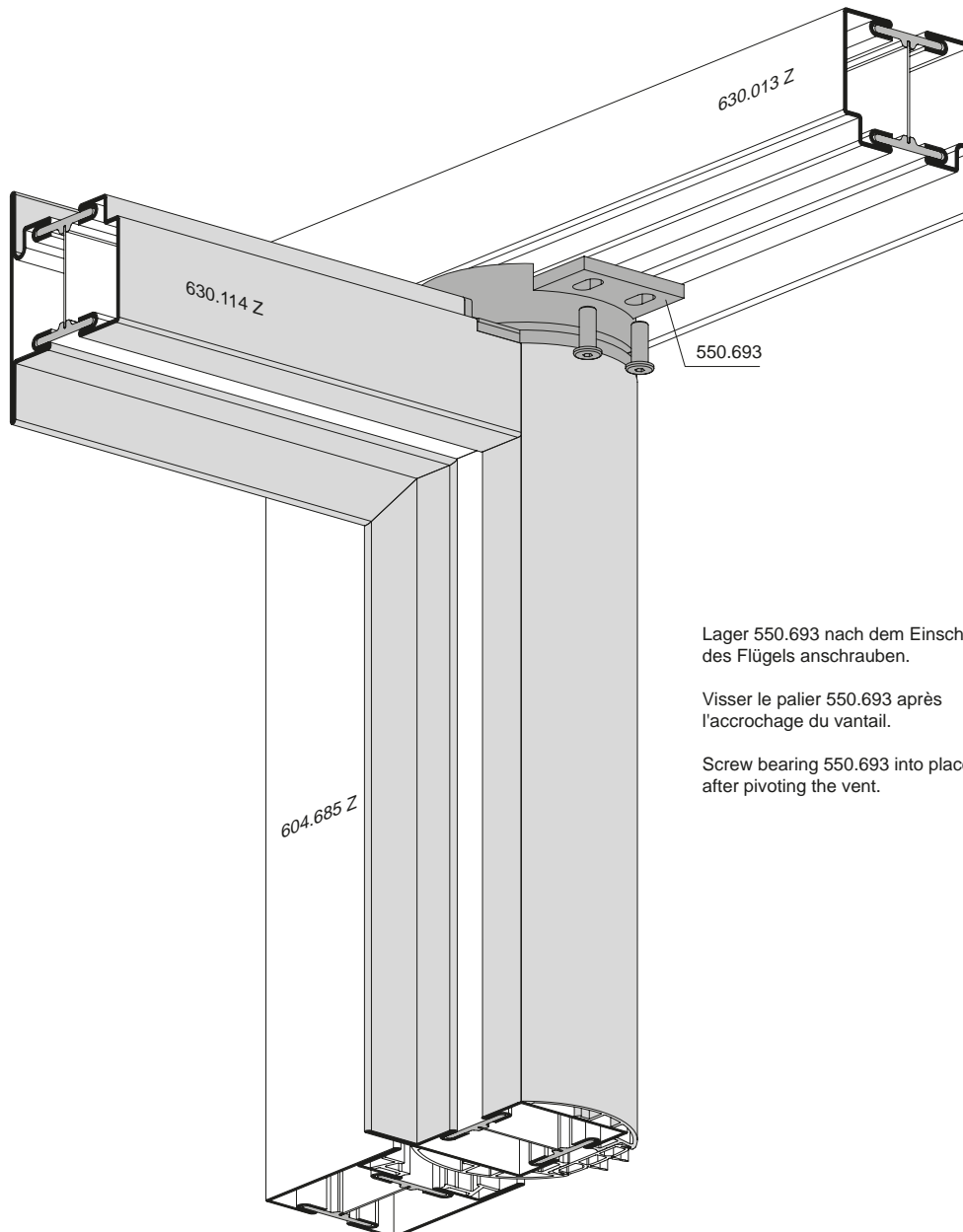
Pivoting the vent for cable guide



Montage Band oben bei  
Kabelführung

Montage paumelle en haut en cas  
de cheminement de câblage

Installation of hinge at the top  
for cable guide



Lager 550.693 nach dem Einschwenken  
des Flügels anschrauben.

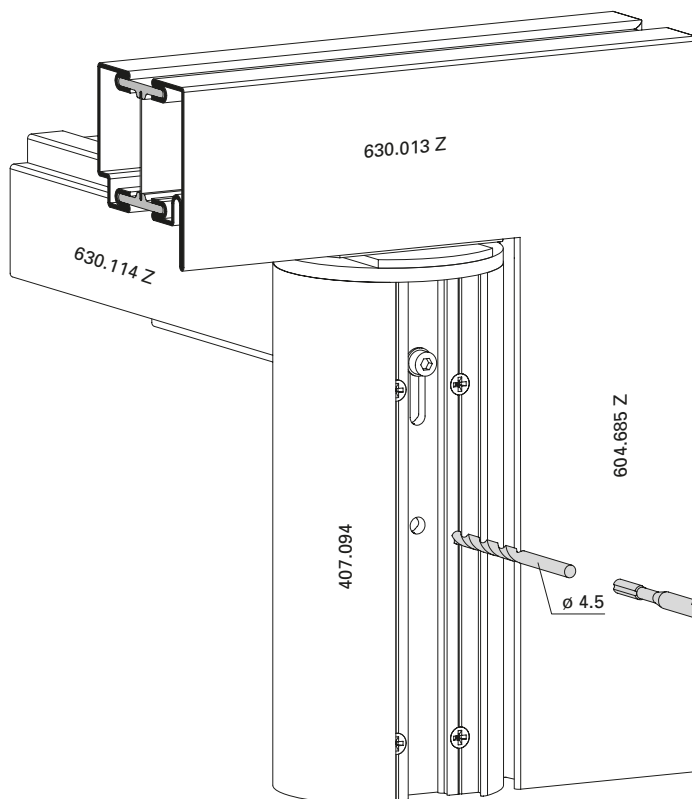
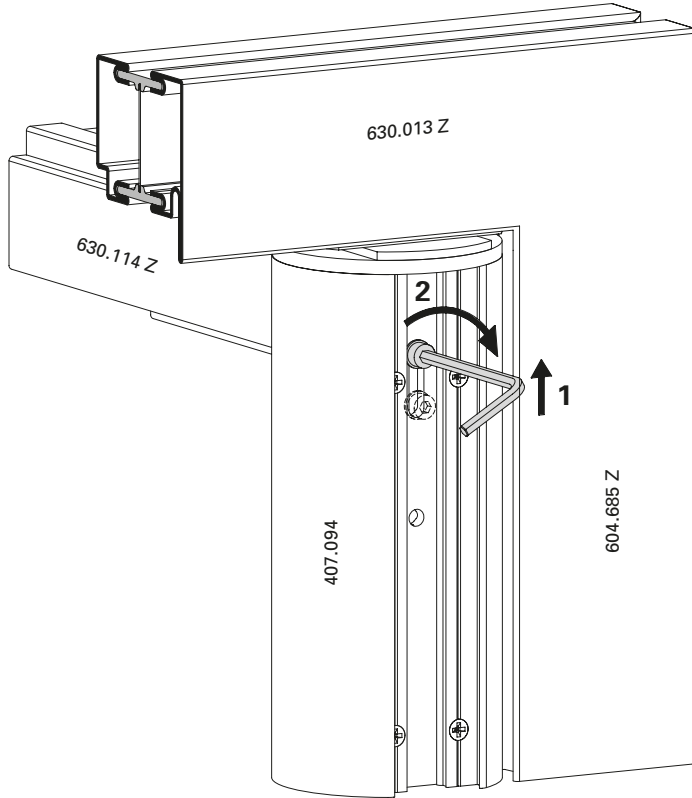
Visser le palier 550.693 après  
l'accrochage du vantail.

Screw bearing 550.693 into place  
after pivoting the vent.

Lagerwelle positionieren und sichern

Positionner et bloquer l'arbre de palier

Position and secure bearing shaft



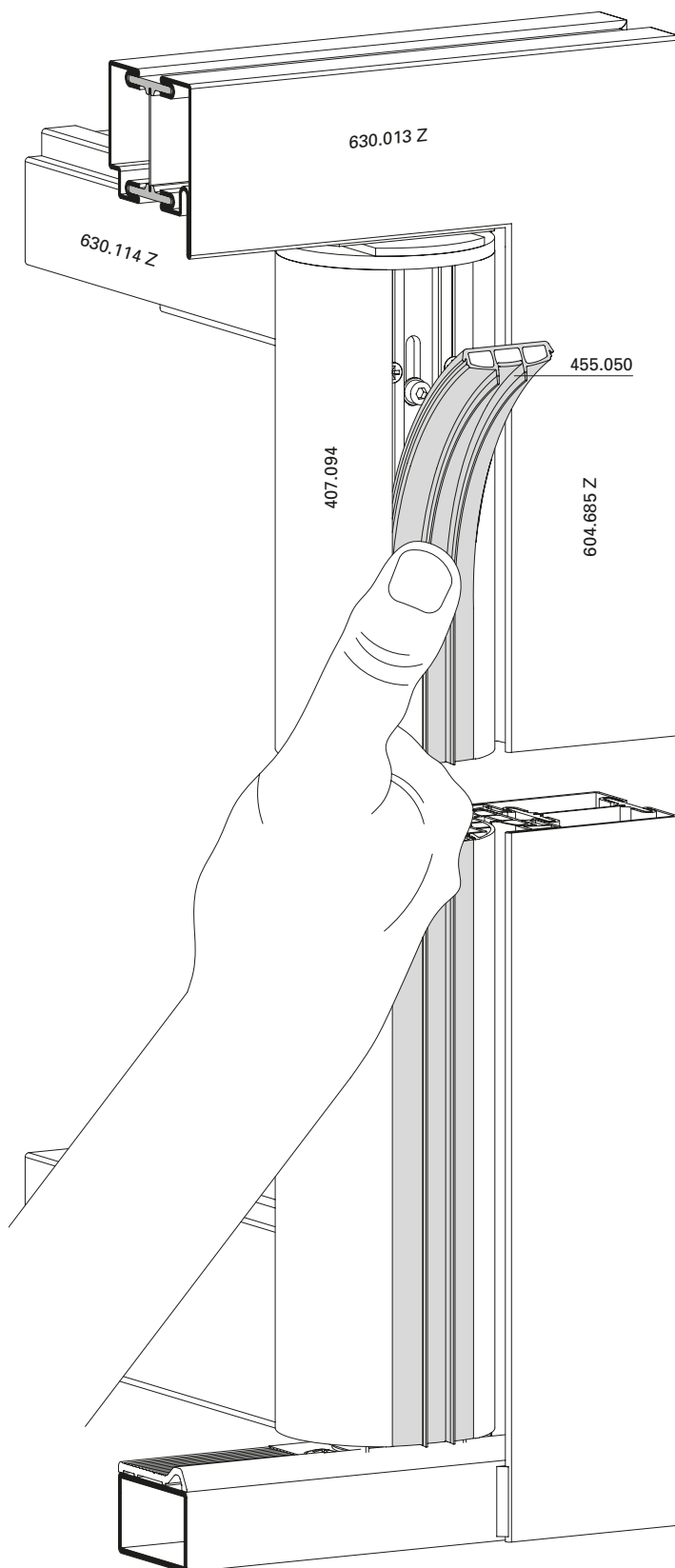
Gewindebohrer M5  
 Taraud M5  
 Threading tap M5

Sicherungsschraube M5  
 (bei Band mit Kabelführung, Kabel schützen)  
 Vis de blocage M5  
 (protéger le câble en cas d'utilisation de paumelles à cheminement de câblage)  
 Retention screw M5  
 (In the case of a hinge with cable guide, protect the cable)

Einbau Dichtung 455.050

Montage joint 455.050

Installation gasket 455.050

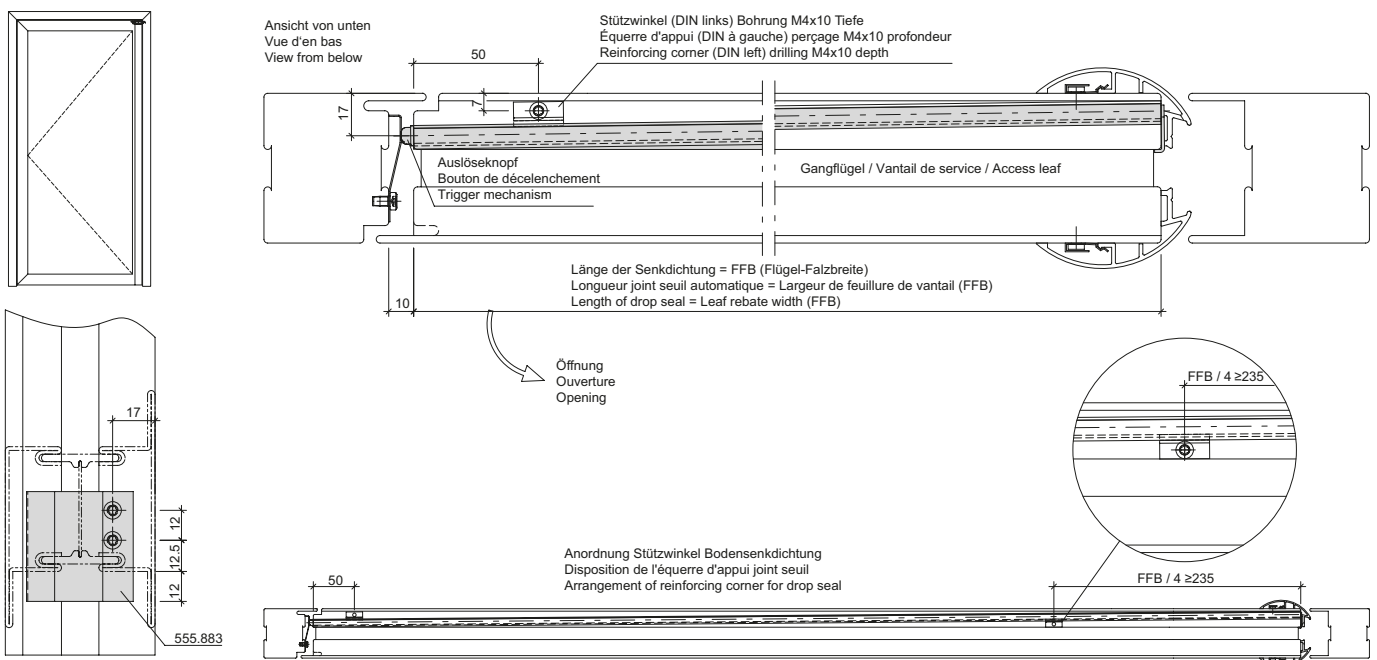
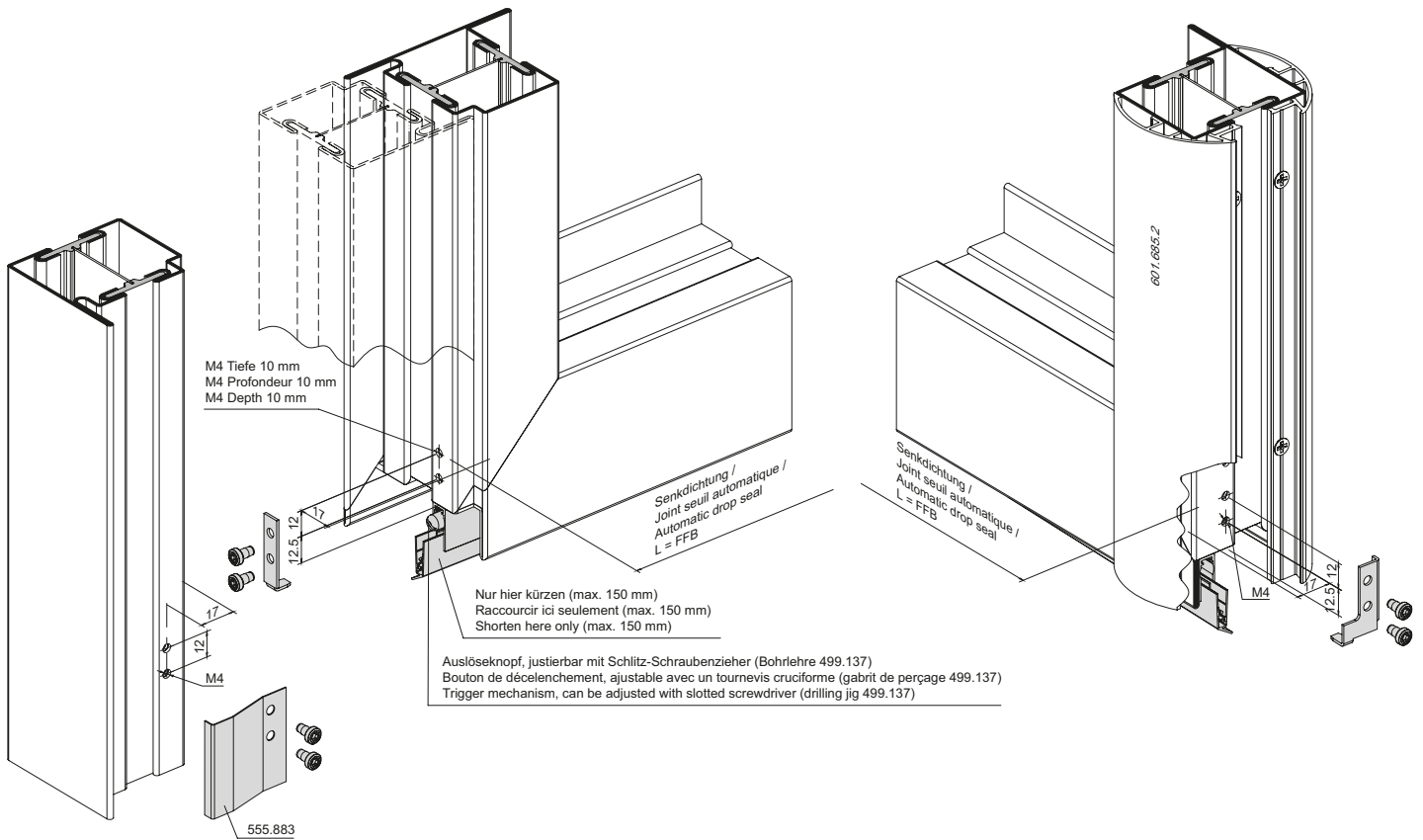




**Automatische Senkdichtung**  
**555.863 bis 555.882**  
**Einflügelige Türe/Gangflügel**

**Joint seuil automatique**  
**555.863 à 555.882**  
**Porte à un vantail/Vantail de service**

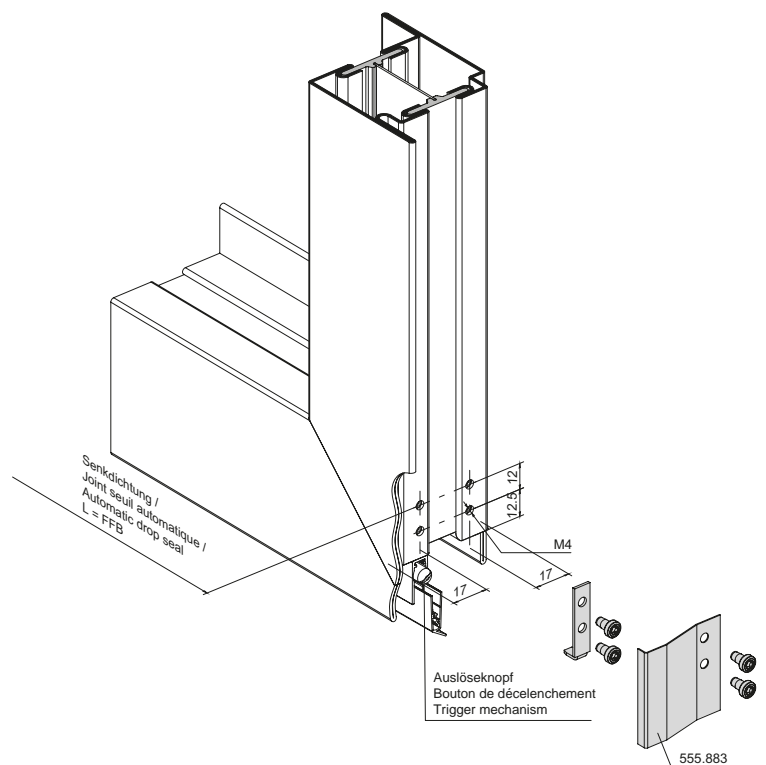
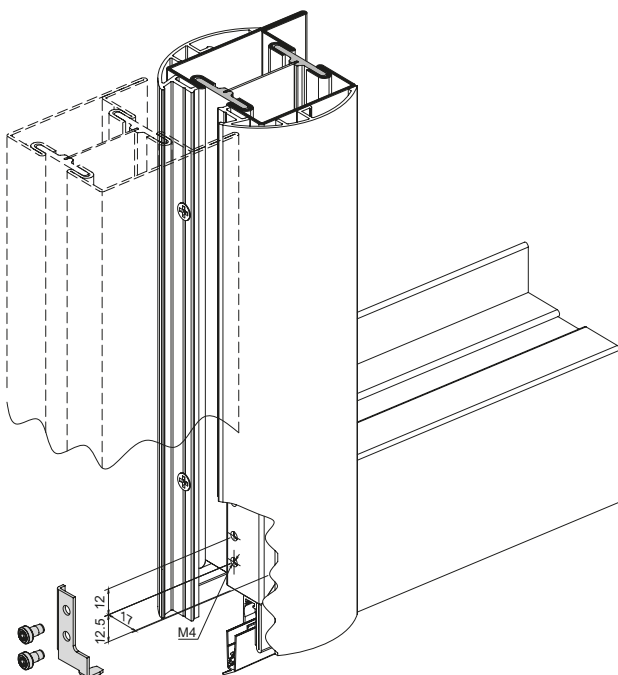
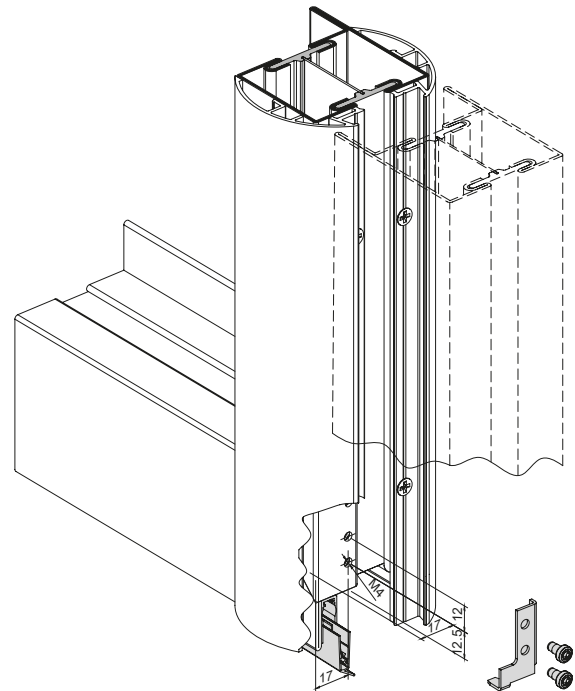
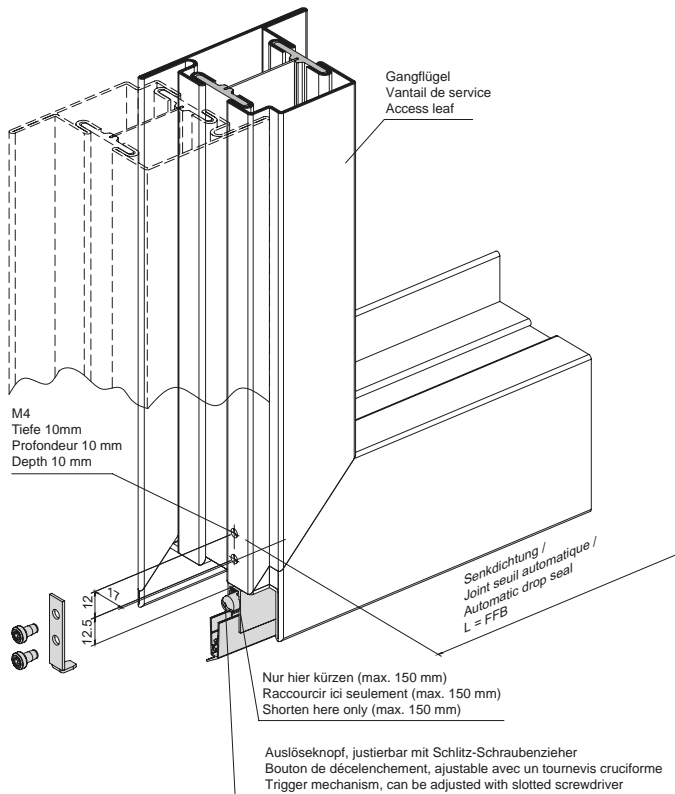
**Automatic drop seal**  
**555.863 to 555.882**  
**Single leaf door/Access leaf**



**Automatische Senkdichtung**  
 555.863 bis 555.882  
 Zweiflügelige Türe/Standflügel

**Joint seuil automatique**  
 555.863 à 555.882  
 Porte à deux vantaux/Vantail semi-fixe

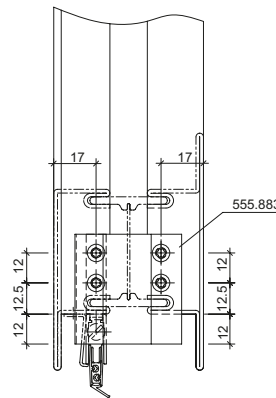
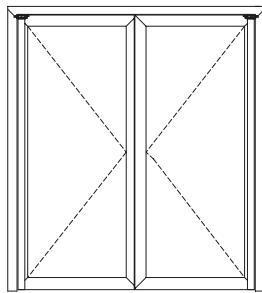
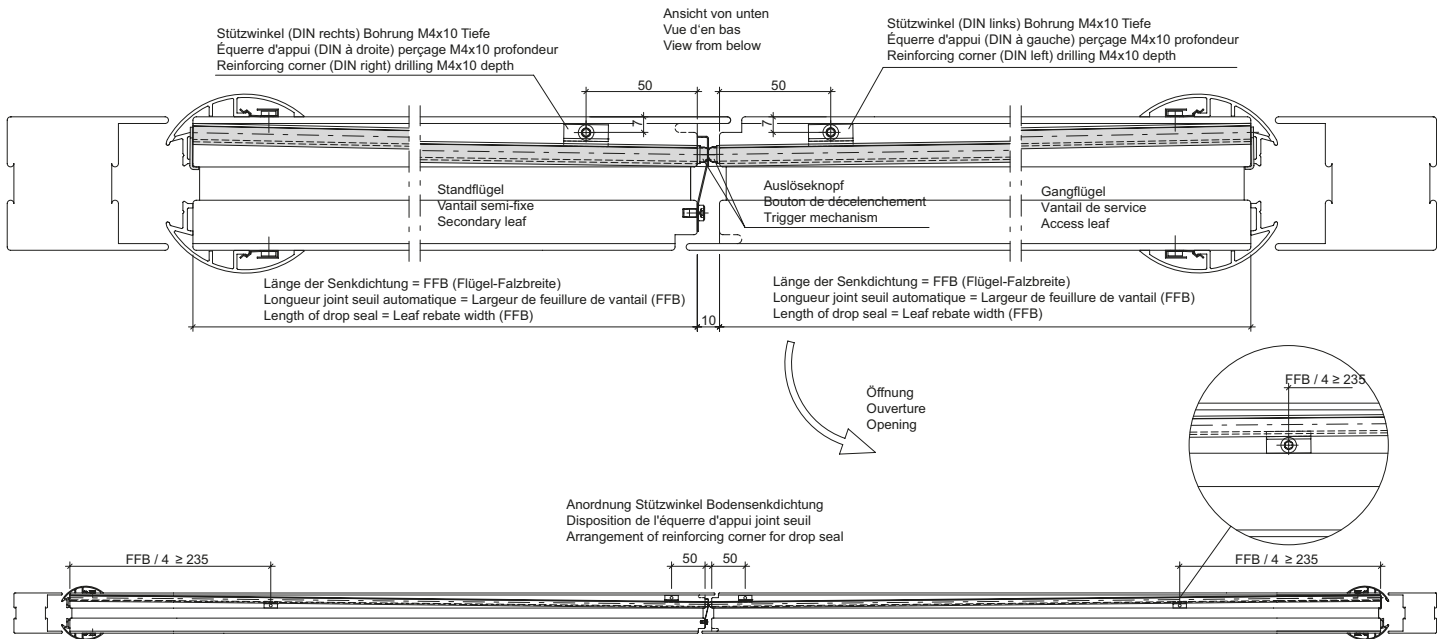
**Automatic drop seal**  
 555.863 à 555.882  
 Double leaf door/Secondary leaf



**Automatische Senkdichtung**  
**555.863 bis 555.882**  
**Zweiflügelige Türe/Standflügel**

**Joint seuil automatique**  
**555.863 à 555.882**  
**Porte à deux vantaux/Vantail semi-fixe**

**Automatic drop seal**  
**555.863 à 555.882**  
**Double leaf door/Secondary leaf**



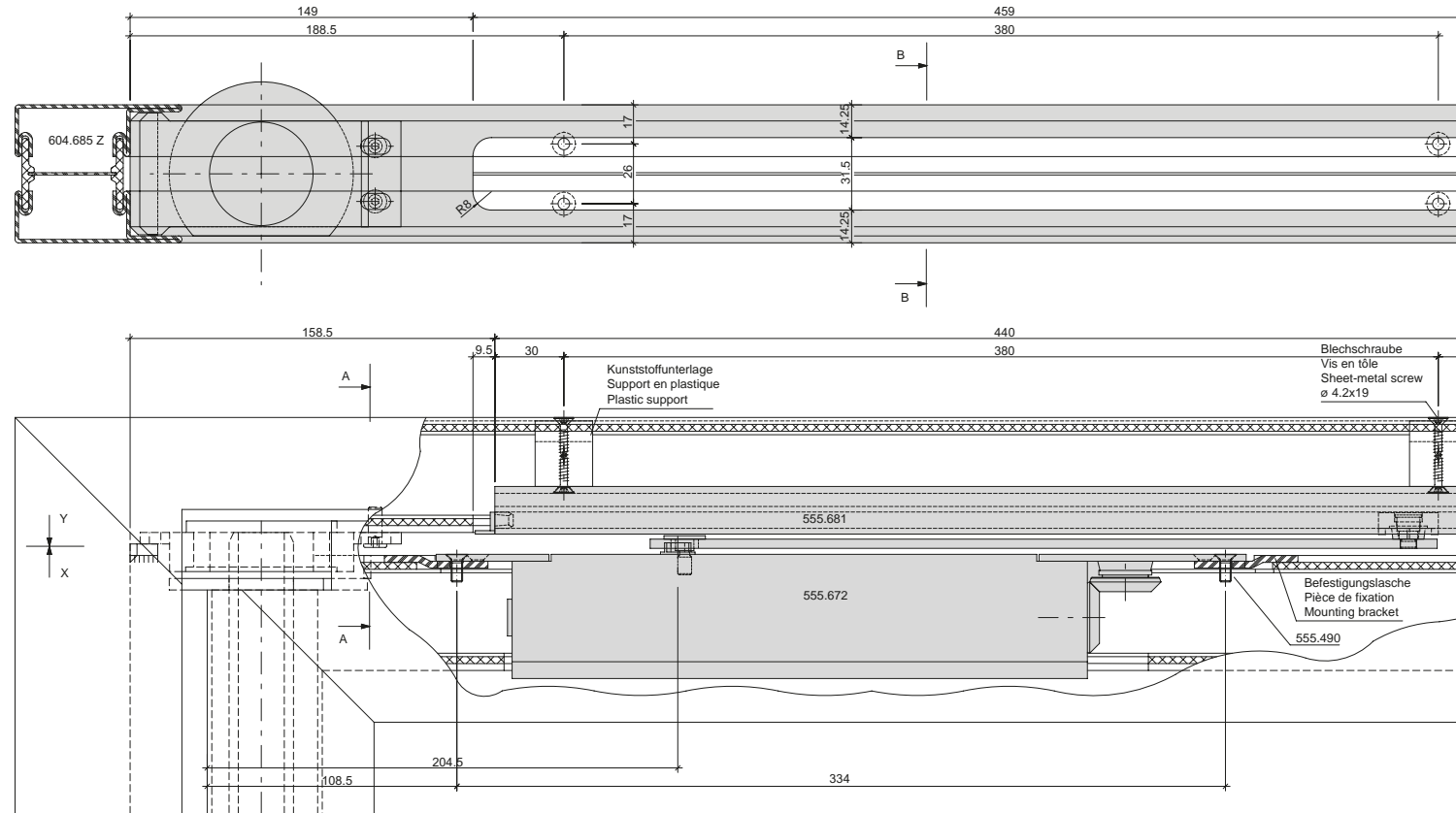


Integrierter Türschliesser GEZE Boxer  
 555.672 (Grösse 3-6)  
 Einflügelige Türe

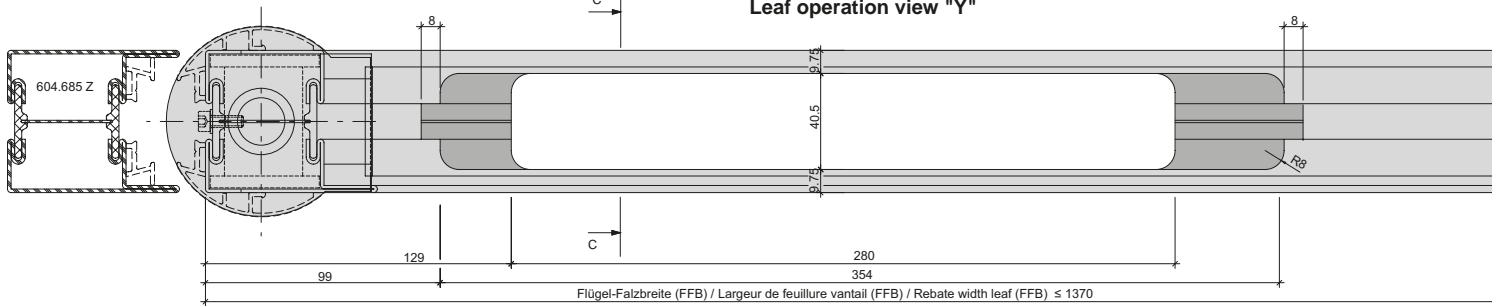
Ferme-porte intégré GEZE Boxer  
 555.672 (Force 3-6)  
 Porte à un vantail

Integrated door closer GEZE Boxer  
 555.672 (Size 3-6)  
 Single leaf door

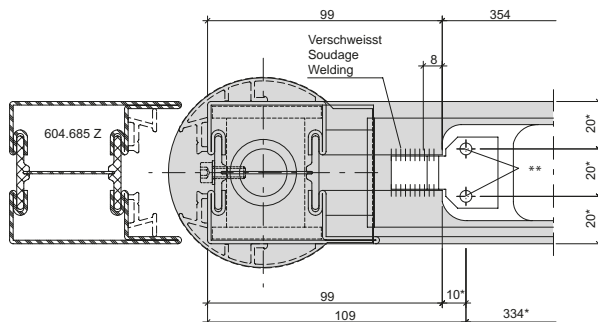
Blendrahmenbearbeitung Ansicht "X"  
 Finition du cadre dormant vue "X"  
 Outer frame operation "X"



Flügelbearbeitung Ansicht "Y"  
 Finition de vantail vue "Y"  
 Leaf operation view "Y"



Detail Befestigungslasche  
 Détail pièce de fixation  
 Detail mounting bracket



- \* Türschliesser als Lehre verwenden
- \* Utiliser le ferme-porte comme gabarit
- \* Use door closer as jig
- \*\* Befestigungslöcher M5 (durch Metallbauer)
- \*\* Trous des fixations M5 (par le constructeur métallique)
- \*\* Mounting holes M5 (by metal fabricator)

**Beschlageinbau (11-0104-E-004)**  
**Montage des ferrures (11-0104-E-004)**  
**Installation of fittings (11-0104-E-004)**

**Janisol Fingerschutztüre**  
**Janisol porte anti-pince-doigts**  
**Janisol anti-finger-trap door**

**Integrierter Türschliesser GEZE Boxer**  
**555.672 (Grösse 3-6)**  
**Einflügelige Türe**

**Ferme-porte intégré GEZE Boxer**  
**555.672 (Force 3-6)**  
**Porte à un vantail**

**Integrated door closer GEZE Boxer**  
**555.672 (Size 3-6)**  
**Single leaf door**

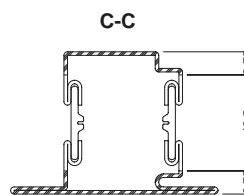
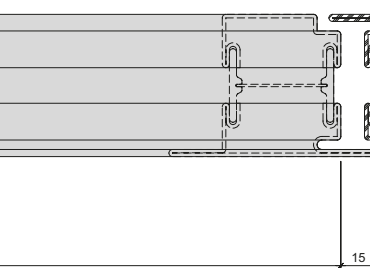
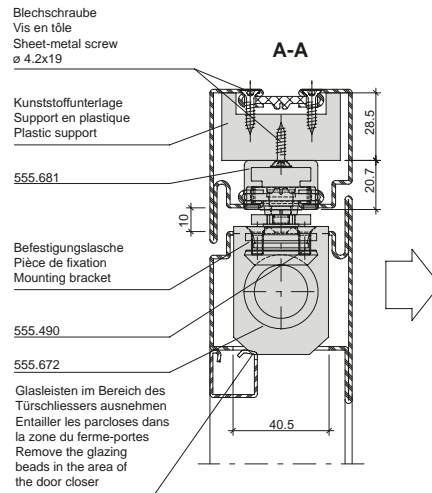
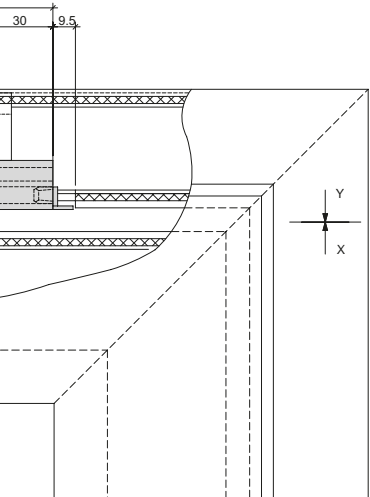
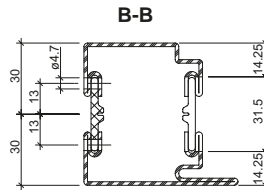
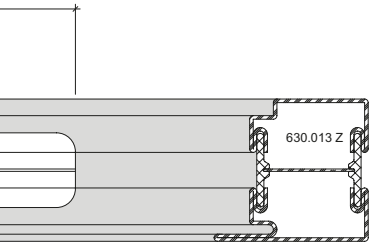


Abbildung: Gleitschiene in Normalausführung.

Max. Flügel FFB < 1370 mm  
 Min. Flügel FFB > 640 mm

Max. Flügelgewicht: 180 kg

Max. Türöffnungswinkel: 96°  
 Türstopper verwenden

Bei Verwendung von Elektro-Türöffner  
 gelten andere Mindestmasse.

Hinweis: Für Aussentüren nur bedingt einsetzbar.

Figure: Glissière en version normale.

Max. vantail FFB < 1370 mm  
 Min. vantail FFB > 640 mm

Poids vantail max. 180 kg

Angle d'ouvrant max. 96°  
 Utiliser un arrêt de porte

Dans le cas de gâche électrique  
 les dimensions minimum son autres.

Remarque: Pour les portes ouvrant vers  
 l'extérieur, utilisation limitée.

Drawing: Glide rail in standard design.

Max. leaf FFB < 1370 mm  
 Min. leaf FFB > 640 mm

Max. leaf weight 180 kg

Max. door opening angle: 96°  
 Use door stop

Alternative minimum measurements apply  
 if electric strikes are used.

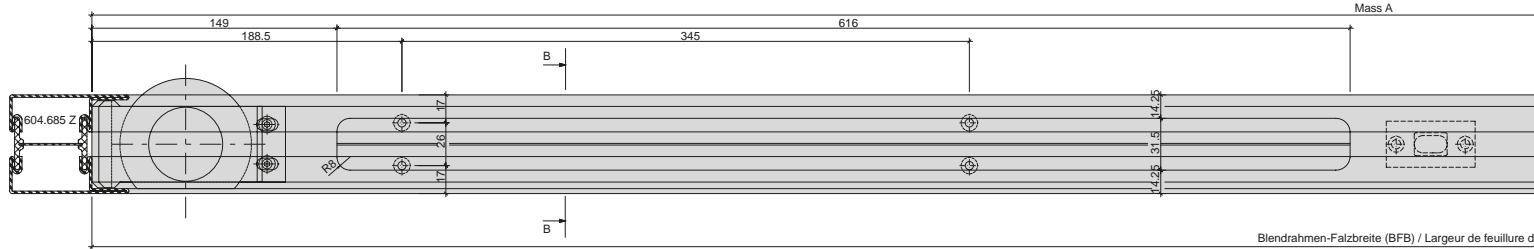
Note: Only suitable for certain types of  
 external door.

**Integrierter Türschliesser GEZE Boxer**  
**555.672 (Grösse 3-6)**  
**Zweiflügelige Türe**

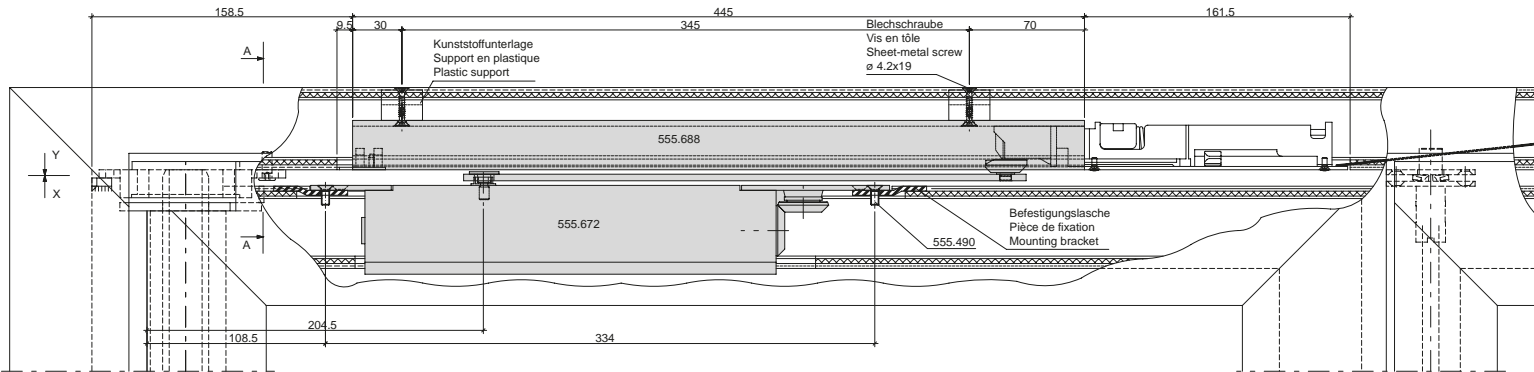
**Ferme-porte intégré GEZE Boxer**  
**555.672 (Force 3-6)**  
**Porte à deux vantaux**

**Integrated door closer GEZE Boxer**  
**555.672 (Size 3-6)**  
**Double leaf door**

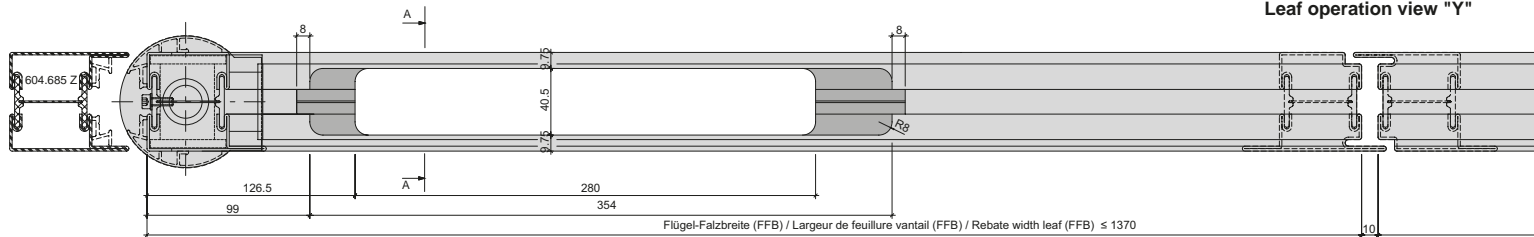
**Blendrahmenbearbeitung An**  
**Finition du cadre dormant v**  
**Outer frame operation "X"**



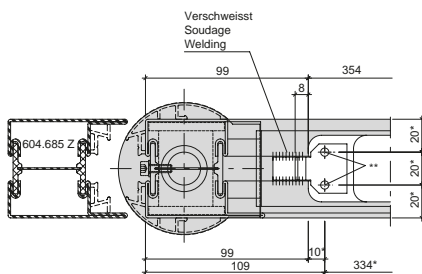
Blendrahmen-Falzbreite (BFB) / Largeur de feuillure d



**Flügelbearbeitung Ansicht "Y"**  
**Finition de vantail vue "Y"**  
**Leaf operation view "Y"**



**Detail Befestigungslasche**  
**Détail pièce de fixation**  
**Detail mounting bracket**



- \* Türschliesser als Lehre verwenden
- \* Utiliser le ferme-porte comme gabarit
- \* Use door closer as jig
- \*\* Befestigungslöcher M5 (durch Metallbauer)
- \*\* Trous des fixations M5 (par le constructeur métallique)
- \*\* Mounting holes M5 (by metal fabricator)

**Mitnehmerklappe 550.387**  
**zwingend erforderlich!**

**Le doigt d'entraînement**  
**550.387 est impérative-**  
**ment nécessaire!**

**The selector bar 550.387**  
**is mandatory!**

**Beschlageinbau (11-0104-E-005)**  
**Montage des ferrures (11-0104-E-005)**  
**Installation of fittings (11-0104-E-005)**

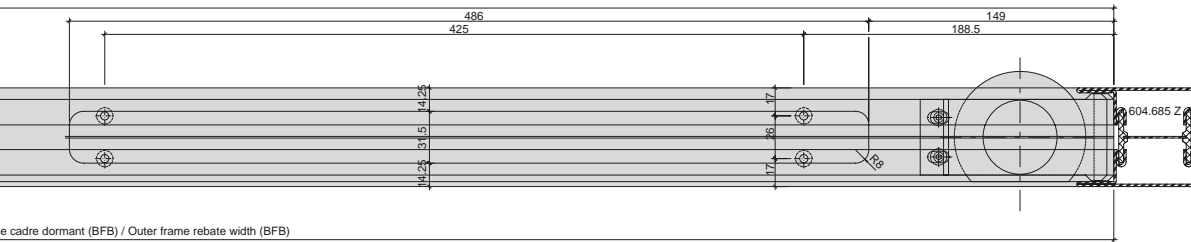
**Janisol Fingerschutztüre**  
**Janisol porte anti-pince-doigts**  
**Janisol anti-finger-trap door**

**Integrierter Türschliesser GEZE Boxer**  
**555.672 (Grösse 3-6)**  
**Zweiflügelige Türe**

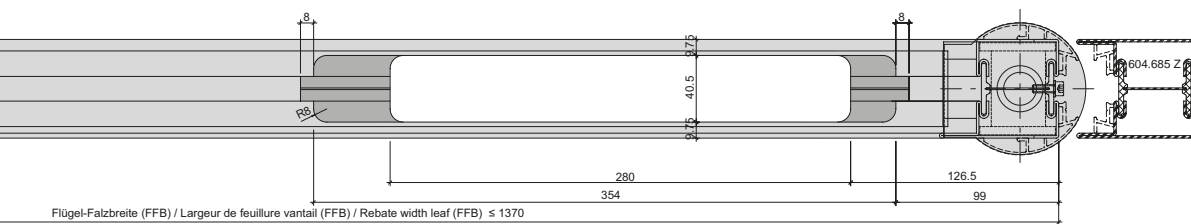
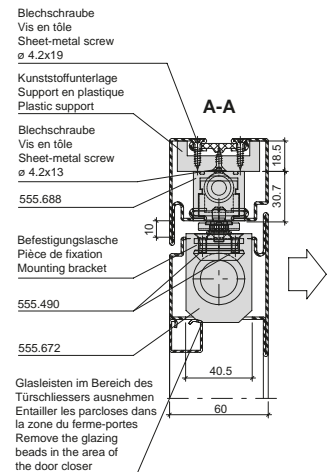
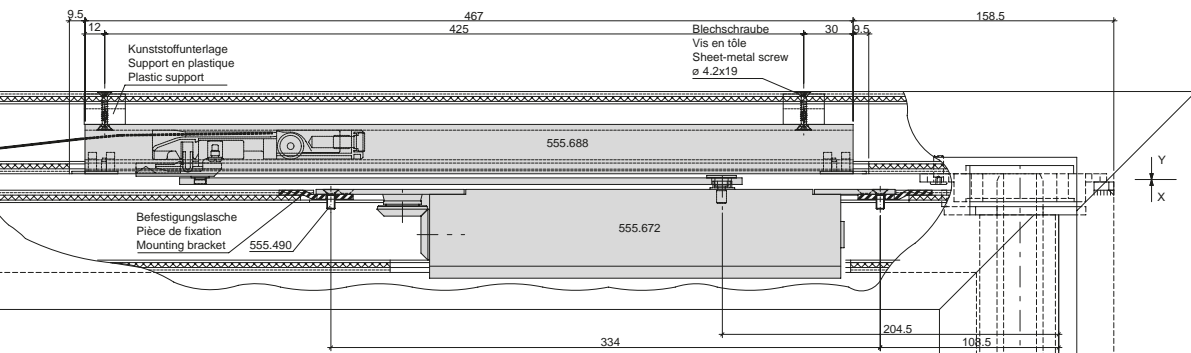
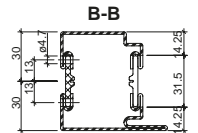
**Ferme-porte intégré GEZE Boxer**  
**555.672 (Force 3-6)**  
**Porte à deux vantaux**

**Integrated door closer GEZE Boxer**  
**555.672 (Size 3-6)**  
**Double leaf door**

Ansicht "X"  
 Vue "X"



e cadre dormant (BFB) / Outer frame rebate width (BFB)



Flügel-Falzbreite (FFB) / Largeur de feuillure vantail (FFB) / Rebate width leaf (FFB) ≤ 1370

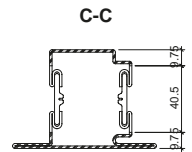


Abbildung: Gleitschiene 550.385

Figure: Glissière 550.385

Drawing: Glide rail 550.385

Max. Gangflügel FFB (GF) < 1370 mm  
 Max. Standflügel FFB (SF) < 1370 mm

Max. vantail de service FFB (GF) < 1370 mm  
 Max. vantail semi-fixe FFB (SF) < 1370 mm

Max. access leaf FFB (GF) < 1370 mm  
 Max. secondary leaf FFB (SF) < 1370 mm

Min. Gangflügel FFB (GF) > 760 mm  
 Min. Standflügel FFB (SF) > 630 mm

Min. vantail de service FFB (GF) > 760 mm  
 Min. vantail semi-fixe FFB (SF) > 630 mm

Min. access leaf FFB (GF) > 760 mm  
 Min. secondary leaf FFB (SF) > 630 mm

Max. Türgewicht: 180 kg

Poids porte max. 180 kg

Max. door weight 180 kg

Max. Türöffnungswinkel: 96°  
 Türstopper verwenden

Angle d'ouvrant max. 96°  
 Utiliser un arrêt de porte

Max. door opening angle: 96°  
 Use door stop

Bei Verwendung von Elektro-Türöffner  
 gelten andere Mindestmasse.

Dans le cas de gâche électrique  
 les dimensions minimum son autres.

Alternative minimum measurements apply  
 if electric strikes are used.

Hinweis: Für Aussentüren nur bedingt einsetzbar.

Remarque: Pour les portes ouvrant vers l'extérieur,  
 utilisation limitée.

Note: Only suitable for certain types of  
 external door.

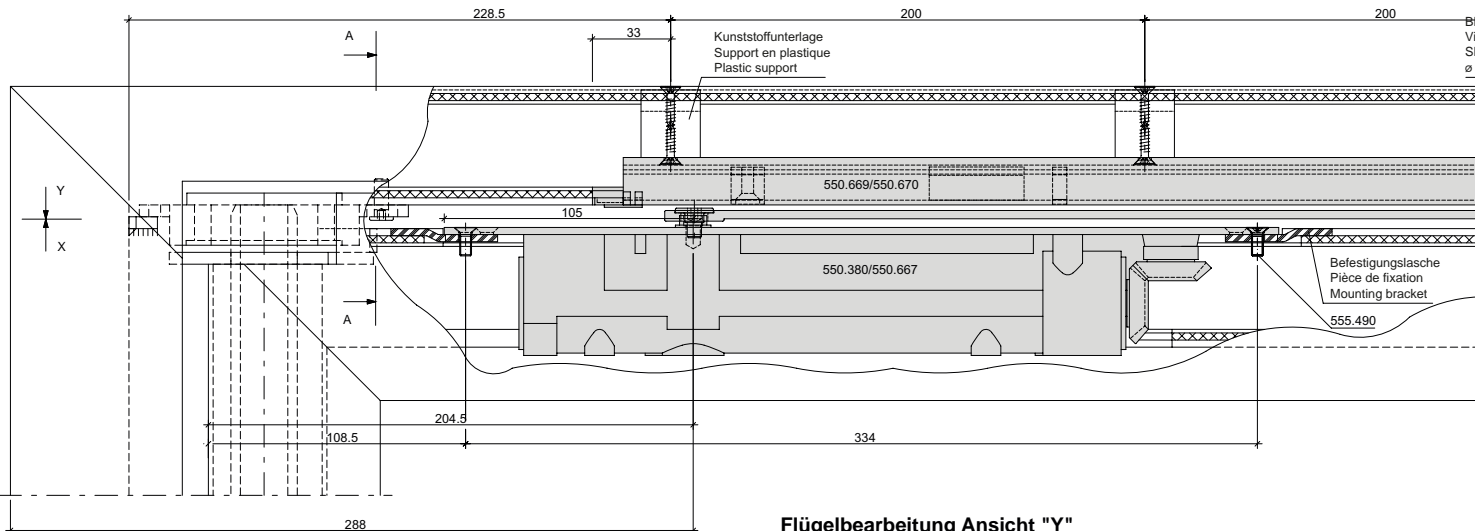
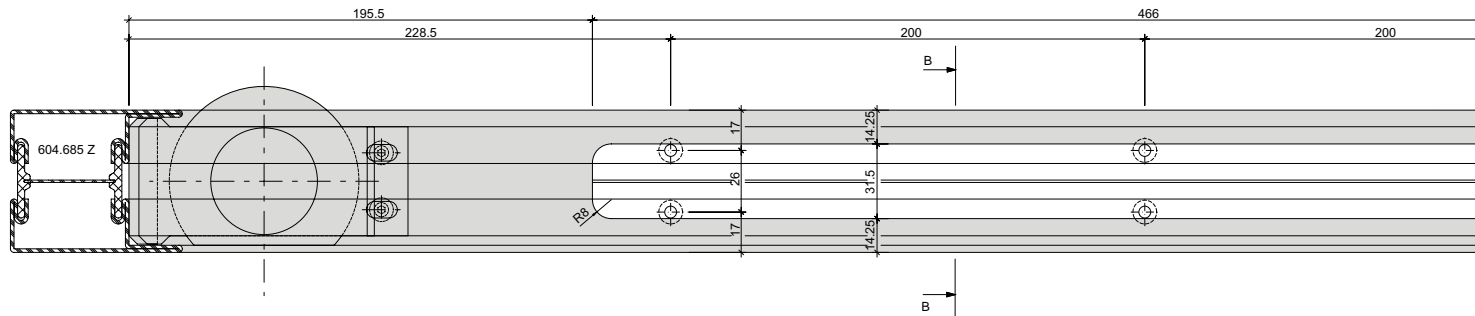


Integrierter Türschliesser ITS 96  
 550.380/550.667 (Grösse 3-6)  
 Einflügelige Türe

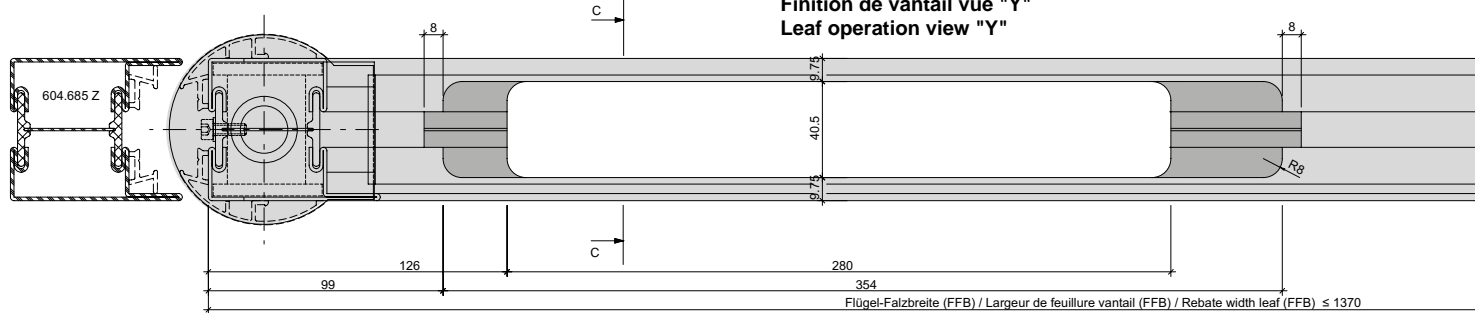
Ferme-porte intégré ITS 96  
 550.380/550.667 (Force 3-6)  
 Porte à un vantail

Integrated door closer ITS 96  
 550.380/550.667 (Size 3-6)  
 Single leaf door

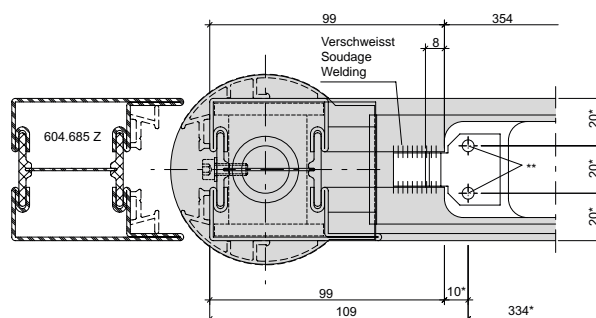
Blendrahmenbearbeitung Ansicht "X"  
 Finition du cadre dormant vue "X"  
 Outer frame operation "X"



Flügelbearbeitung Ansicht "Y"  
 Finition de vantail vue "Y"  
 Leaf operation view "Y"



Detail Befestigungslasche  
 Détail pièce de fixation  
 Detail mounting bracket



- \* Türschliesser als Lehre verwenden
- \* Utiliser le ferme-porte comme gabarit
- \* Use door closer as jig
- \*\* Befestigungslöcher M5 (durch Metallbauer)
- \*\* Troux des fixations M5 (par le constructeur métallique)
- \*\* Mounting holes M5 (by metal fabricator)

**Beschlageinbau (11-0104-E-002)**  
**Montage des ferrures (11-0104-E-002)**  
**Installation of fittings (11-0104-E-002)**

**Janisol Fingerschutztüre**  
**Janisol porte anti-pince-doigts**  
**Janisol anti-finger-trap door**

**Integrierter Türschliesser ITS 96**  
**550.380/550.667 (Grösse 3-6)**  
**Einflügelige Türe**

**Ferme-porte intégré ITS 96**  
**550.380/550.667 (Force 3-6)**  
**Porte à un vantail**

**Integrated door closer ITS 96**  
**550.380/550.667 (Size 3-6)**  
**Single leaf door**

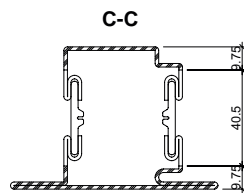
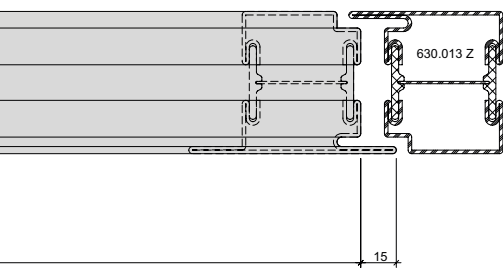
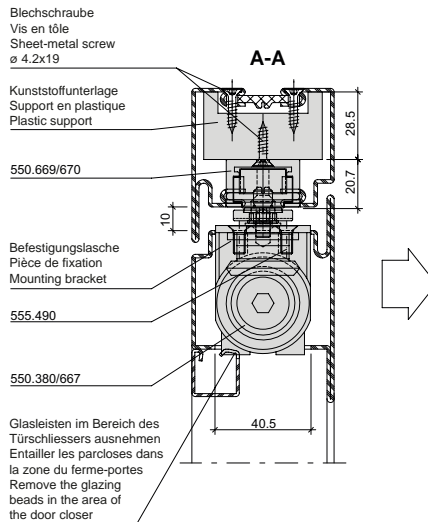
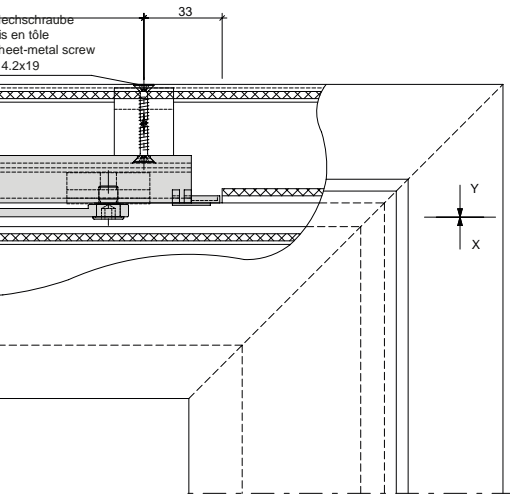
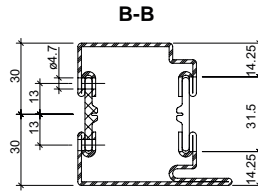
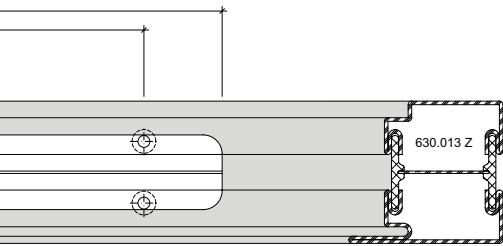


Abbildung: Gleitschiene in Normalausführung.

Max. Flügel FFB < 1370 mm  
 Min. Flügel FFB > 670 mm

Max. Flügelgewicht: 180 kg

Max. Türöffnungswinkel: 96°  
 Türstopper verwenden

Bei Verwendung von Elektro-Türöffner  
 gelten andere Mindestmasse.

Hinweis: Für Aussentüren nur bedingt einsetzbar.

Figure: Glissière en version normale.

Max. vantail FFB < 1370 mm  
 Min. vantail FFB > 670 mm

Poids vantail max. 180 kg

Angle d'ouvrant max. 96°  
 Utiliser un arrêt de porte

Dans le cas de gâche électrique  
 les dimensions minimum son autres.

Remarque: Pour les portes ouvrant vers  
 l'extérieur, utilisation limitée.

Drawing: Glide rail in standard design.

Max. leaf FFB < 1370 mm  
 Min. leaf FFB > 670 mm

Max. leaf weight 180 kg

Max. door opening angle: 96°  
 Use door stop

Alternative minimum measurements apply  
 if electric strikes are used.

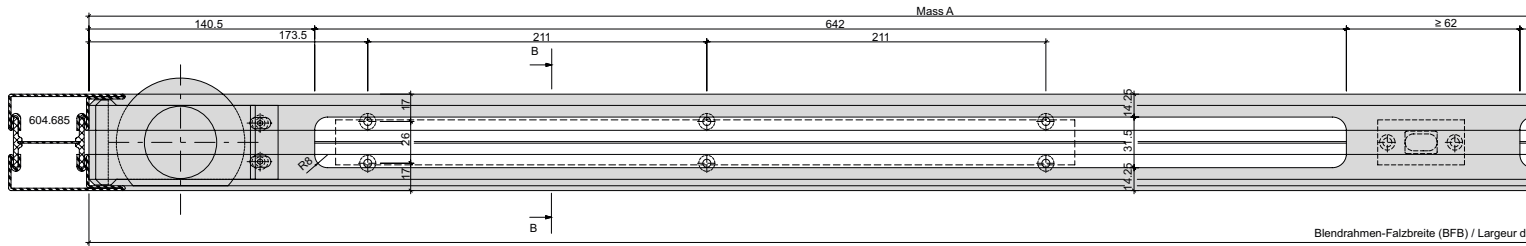
Note: Only suitable for certain types of  
 external door.

Integrierter Türschliesser ITS 96  
 550.380/550.667 (Grösse 3-6)  
 Zweiflügelige Türe

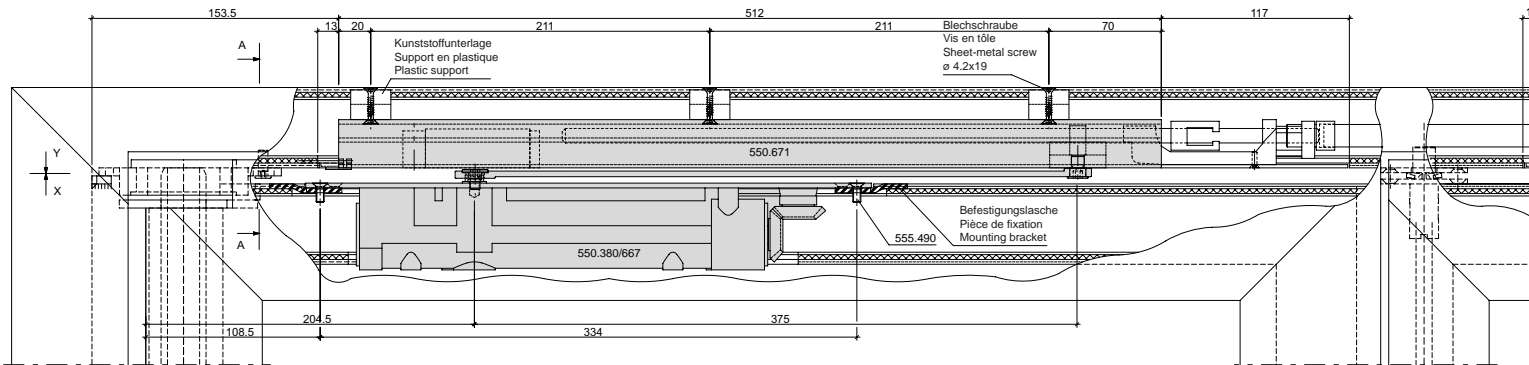
Ferme-porte intégré ITS 96  
 550.380/550.667 (Force 3-6)  
 Porte à deux vantaux

Integrated door closer ITS 96  
 550.380/550.667 (Size 3-6)  
 Double leaf door

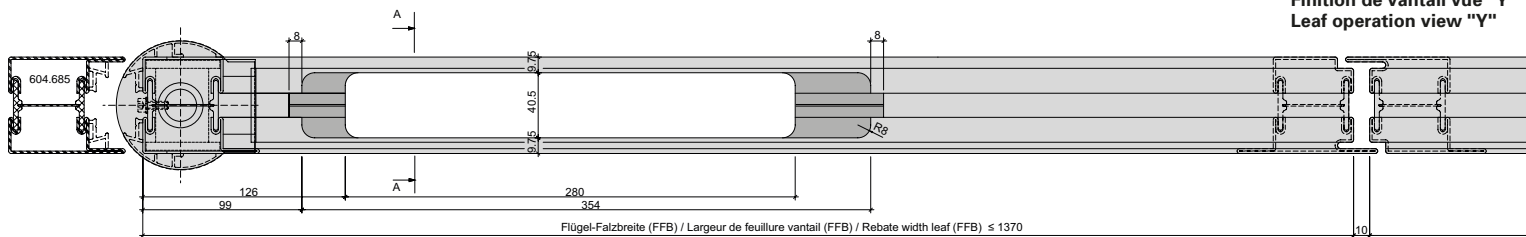
Blendrahmenbearbeitung Ansicht  
 Finition du cadre dormant vue  
 Outer frame operation "X"



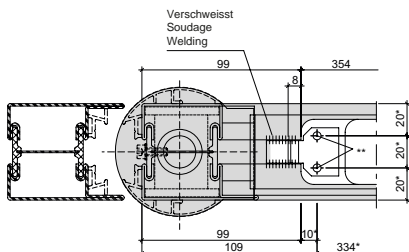
Blendrahmen-Falzbreite (BFB) / Largeur d



Flügelbearbeitung Ansicht  
 Finition de vantail vue "Y"  
 Leaf operation view "Y"



Detail Befestigungslasche  
 Détail pièce de fixation  
 Detail mounting bracket



- \* Türschliesser als Lehre verwenden
- \* Utiliser le ferme-porte comme gabarit
- \* Use door closer as jig
- \*\* Befestigungslöcher M5 (durch Metallbauer)
- \*\* Trous des fixations M5 (par le constructeur métallique)
- \*\* Mounting holes M5 (by metal fabricator)

Mitnehmerklappe 550.387  
 zwingend erforderlich!

Le doigt d'entraînement  
 550.387 est impérative-  
 ment nécessaire!

The selector bar 550.387  
 is mandatory!

**Beschlageinbau (11-0104-E-003)**  
**Montage des ferrures (11-0104-E-003)**  
**Installation of fittings (11-0104-E-003)**

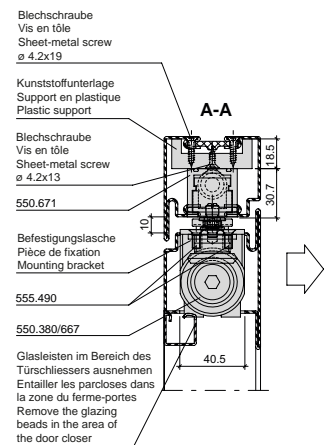
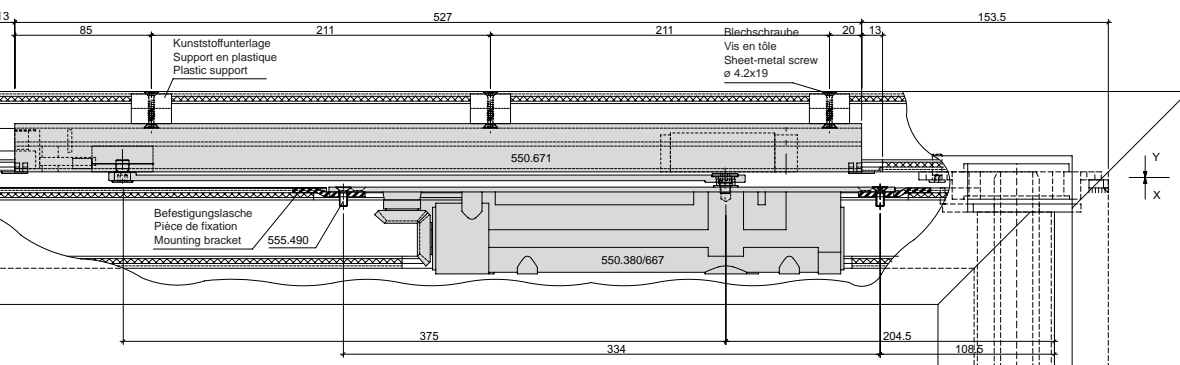
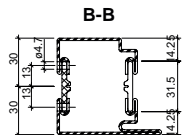
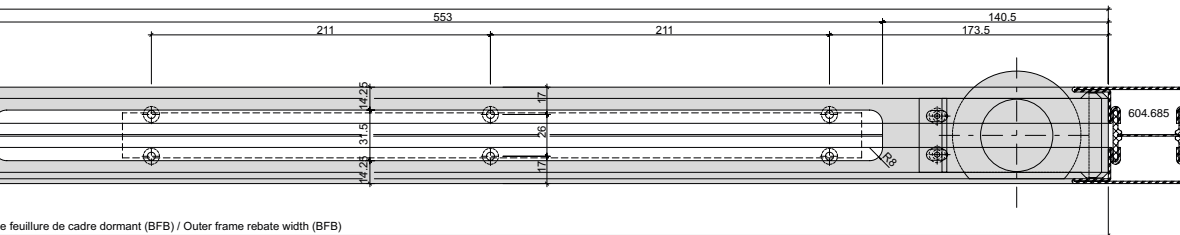
**Janisol Fingerschutztüre**  
**Janisol porte anti-pince-doigts**  
**Janisol anti-finger-trap door**

**Integrierter Türschliesser ITS 96**  
**550.380/550.667 (Grösse 3-6)**  
**Zweiflügelige Türe**

**Ferme-porte intégré ITS 96**  
**550.380/550.667 (Force 3-6)**  
**Porte à deux vantaux**

**Integrated door closer ITS 96**  
**550.380/550.667 (Size 3-6)**  
**Double leaf door**

icht "X"  
"X"



"Y"

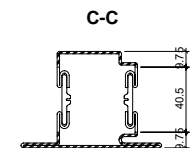
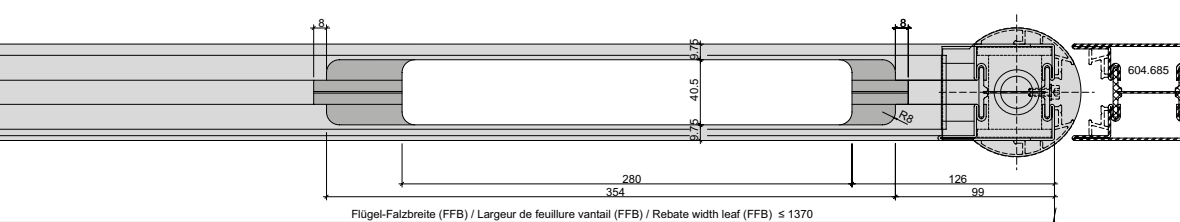


Abbildung: Gleitschiene in Normalausführung.

Figure: Glissière en version normale.

Drawing: Glide rail in standard design.

Max. Gangflügel FFB (GF) < 1370 mm  
 Max. Standflügel FFB (SF) < 1370 mm

Max. vantail de service FFB (GF) < 1370 mm  
 Max. vantail semi-fixe FFB (SF) < 1370 mm

Max. access leaf FFB (GF) < 1370 mm  
 Max. secondary leaf FFB (SF) < 1370 mm

Min. Gangflügel FFB (GF) > 760 mm  
 Min. Standflügel FFB (SF) > 670 mm

Min. vantail de service FFB (GF) > 760 mm  
 Min. vantail semi-fixe FFB (SF) > 670 mm

Min. access leaf FFB (GF) > 760 mm  
 Min. secondary leaf FFB (SF) > 670 mm

Max. Flügelgewicht: 180 kg

Poids vantail max. 180 kg

Max. leaf weight 180 kg

Max. Türöffnungswinkel: 96°  
 Türstopper verwenden

Angle d'ouvrant max. 96°  
 Utiliser un arrêt de porte

Max. door opening angle: 96°  
 Use door stop

Bei Verwendung von Elektro-Türöffner  
 gelten andere Mindestmasse.

Dans le cas de gâche électrique  
 les dimensions minimum son autres.

Alternative minimum measurements apply  
 if electric strikes are used.

Hinweis: Für Aussentüren nur bedingt einsetzbar.

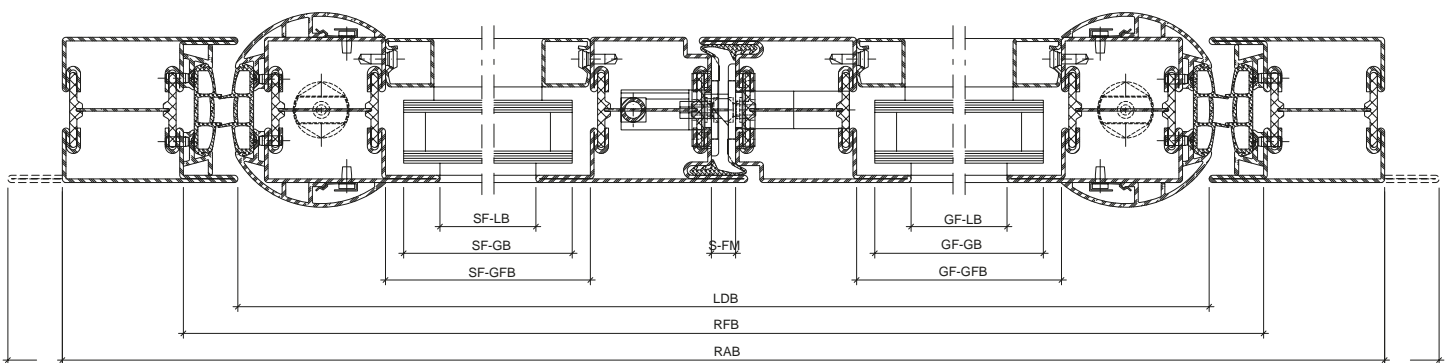
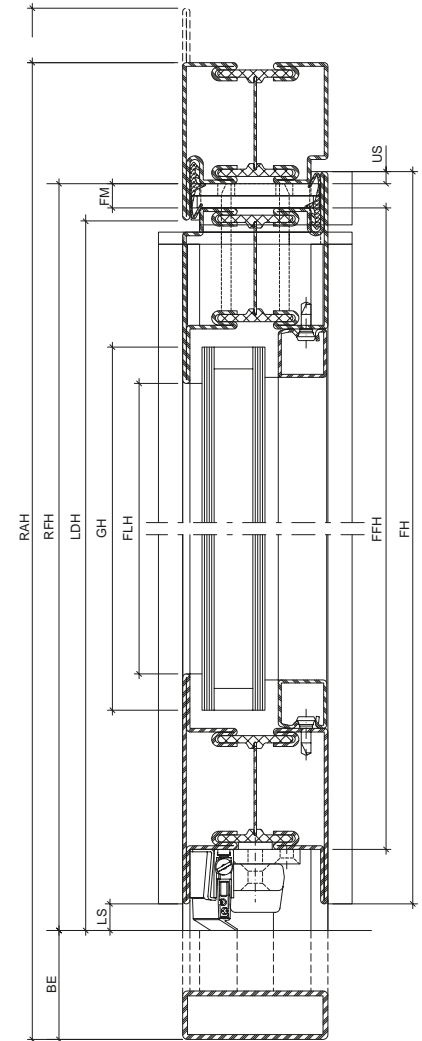
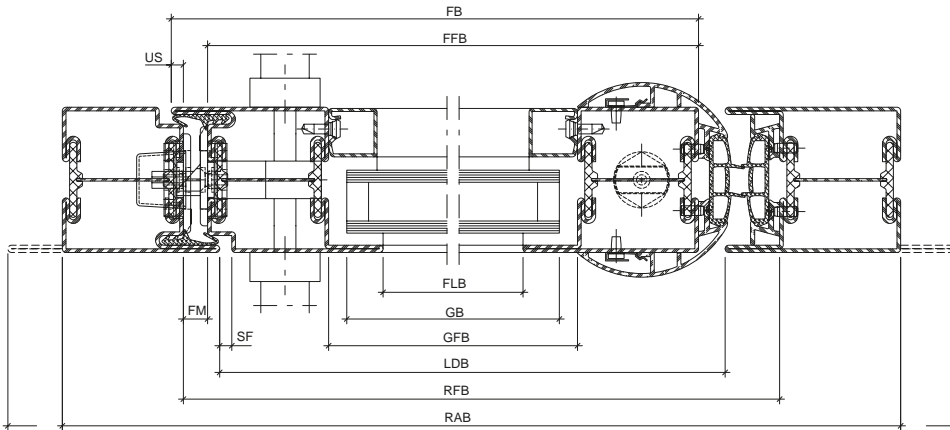
Remarque: Pour les portes ouvrant vers  
 l'extérieur, utilisation limitée.

Note: Only suitable for certain types of  
 external door.

Massbezeichnungen

Dimensions cotées

Measurement descriptions



**Massbezeichnungen**

**Dimensions cotées**

**Measurement descriptions**

<b>US</b>	Überschlag	Recouvrement	Overlap
<b>FM</b>	Falzmass	Dimension de la feuillure	Rebate
<b>SF</b>	Schattenfuge	Joint négatif	Shadow gap
<b>LS</b>	Luftspalt	Vide d'air au sol du vantail	Air gap
<b>BE</b>	Bodeneinstand	Encastrement au sol	Floor recess
<b>FH</b>	Flügelhöhe	Hauteur du vantail	Leaf height
<b>FFH</b>	Flügelfalzhöhe	Hauteur de feuillure du vantail	Leaf rebate height
<b>FLH</b>	Flügel-Lichtmasshöhe	Hauteur vide lumière du vantail	Clear height dimension of leaf
<b>FB</b>	Flügelbreite	Largeur du vantail	Leaf width
<b>FFB</b>	Flügelfalzbreite	Largeur de feuillure du vantail	Leaf rebate width
<b>FLB</b>	Flügel-Lichtmassbreite	Largeur vide lumière du vantail	Clear width dimension of leaf
<b>GH</b>	Glashöhe	Hauteur du verre	Glass height
<b>GFH</b>	Glasfalzhöhe	Hauteur de feuillure du verre	Glazing rebate height
<b>GB</b>	Glasbreite	Largeur du verre	Glass width
<b>GFB</b>	Glasfalzbreite	Largeur de feuillure du verre	Glazing rebate width
<b>LDH</b>	Lichte Durchgangshöhe	Hauteur vide lumière	Clear opening height
<b>RFH</b>	Rahmenfalzhöhe	Hauteur de feuillure du dormant	Frame rebate height
<b>RAH</b>	Rahmenaussenhöhe	Hauteur extérieur du dormant	External frame height
<b>LDB</b>	Lichte Durchgangsbreite	Largeur vide lumière	Clear opening width
<b>RFB</b>	Rahmenfalzbreite	Largeur de feuillure du dormant	Frame rebate width
<b>RAB</b>	Rahmenaussenbreite	Largeur extérieur du dormant	External frame width
<b>GF-B</b>	Gangflügel-Breite	Largeur du vantail de service	Access leaf width
<b>GF-FB</b>	Gangflügel-Falzbreite	Largeur de feuillure du vantail de service	Access leaf rebate width
<b>GF-LB</b>	Gangflügel-Lichtmassbreite	Vide lumière du vantail de service	Clear width dimension of access leaf
<b>GF-GB</b>	Gangflügel-Glasbreite	Largeur du verre du vantail de service	Glass width of access leaf
<b>GF-GFB</b>	Gangflügel-Glasfalzbreite	Largeur de feuillure du verre du vantail de service	Glazing rebate width of access leaf
<b>SF-B</b>	Standflügel-Breite	Largeur du vantail semi-fixe	Secondary leaf width
<b>SF-FB</b>	Standflügel-Falzbreite	Largeur de feuillure du vantail semi-fixe	Rebate width of secondary leaf
<b>SF-LB</b>	Standflügel-Lichtmassbreite	Vide lumière du vantail semi-fixe	Clear width dimension of secondary leaf
<b>SF-GB</b>	Standflügel-Glasbreite	Largeur du verre du vantail semi-fixe	Glass width of secondary leaf
<b>SF-GFB</b>	Standflügel-Glasfalzbreite	Largeur de feuillure du verre du vantail semi-fixe	Glazing rebate width of secondary leaf
<b>S-FM</b>	Stulpflügel-Falzmass	Dimension de la feuillure fenêtre à deux vantaux	Double leaf rebate



## Notausgangsverschlüsse nach EN 179

Notausgangsverschlüsse nach EN 179 sind für Gebäude oder Gebäudeteile bestimmt, die keinem öffentlichen Publikumsverkehr unterliegen und deren Besucher die Funktion der Fluchttüren kennen. Anwendungen sind überall dort, wo öffentlicher Publikumsverkehr ausgeschlossen werden kann. Nebenausgänge oder Türen in Gebäudeteilen, die nur von autorisierten Personen genutzt werden, sind ebenfalls nach EN 179 auszustatten.

### Anwendungsbeispiele

- private Wohnanlagen
- nichtöffentliche Verwaltungen von Industrieunternehmen
- nichtöffentliche Bereiche von Veranstaltungsgebäuden
- nichtöffentliche Bereiche von Flughäfen, Banken, Einkaufszentren etc.

Als Beschlagelemente sind Drücker oder Stossplatten vorgeschrieben.

### Empfehlung:

**Verschlüsse nach EN 179 sind immer dann einzusetzen, wenn eine öffentliche Nutzung dieses Bereiches generell ausgeschlossen werden kann.**

## Fermetures d'issues de secours selon la norme EN 179

Les fermetures d'issues de secours selon la norme EN 179 sont destinées aux immeubles et parties d'immeubles qui ne reçoivent pas de public et dont les occupants connaissent le fonctionnement des portes de secours. Elles sont utilisables partout où la présence de public peut être exclue. Les sorties annexes ou les portes des parties d'immeubles qui ne sont utilisées que par des personnes autorisées doivent aussi répondre à la norme EN 179.

### Exemples d'utilisation

- habitations privées
- administrations non publiques d'entreprises industrielles
- zones non ouvertes au public dans les bâtiments abritant des manifestations
- zones non ouvertes au public dans les aéroports, les banques, les centres commerciaux etc.

Les ferrures sont obligatoirement des poignées ou des plaques de poussée.

### Recommandation:

**Les fermetures conformes à la norme EN 179 doivent toujours être utilisées dès lors qu'on peut exclure de façon générale une utilisation publique de la zone considérée.**

## Emergency exit locks in accordance with EN 179

In accordance with DIN EN 179, emergency exit locks are designed for sections of buildings not open to the general public and where the occupants are familiar with such doors. They are suitable for any areas without public access. Side exits or doors in sections of buildings only used by authorised personnel must also be designed in accordance with EN 179.

### Examples

- Private apartment blocks
- Non-public administration buildings in industrial companies
- Non-public areas of conference centres
- Non-public areas of airports, banks, shopping centres etc.

Handles or push pads must be used as fittings.

### Recommendation:

**Locks which comply with EN 179 must be used wherever public use of this area can generally be ruled out.**



## Paniktürverschlüsse nach EN 1125

Paniktürverschlüsse nach EN 1125 kommen in öffentlichen Gebäuden oder Gebäudeteilen zum Einsatz, bei denen die Besucher die Funktion der Fluchttüren nicht kennen und diese im Notfall auch ohne Einweisung betätigen können müssen.

### Anwendungsbeispiele

- Krankenhäuser
- Fluchtwege in Schulen
- öffentliche Verwaltungen
- Veranstaltungsgebäude
- Flughäfen
- Einkaufszentren etc.

Hier sind Griff- oder Druckstangen als Beschlagsэлеmente anzuwenden die über die Türbreite (mindestens 60% der Flügelbreite) gehen.

### Empfehlung:

**Verschlüsse nach EN 1125 sind immer dann einzusetzen, wenn eine öffentliche Nutzung des Gebäudebereichs vorliegt.**



## Fermetures de portes panique selon la norme EN 1125

Les fermetures de portes panique selon la norme EN 1125 sont utilisées dans les immeubles et parties d'immeubles dans lesquels les visiteurs ne connaissent pas le fonctionnement des portes de secours et doivent pouvoir manoeuvrer celles-ci sans aucune instruction en cas d'urgence.

### Exemples d'utilisation

- hôpitaux
- issues de secours des écoles
- administrations publiques
- bâtiments abritant des manifestations
- aéroports
- centres commerciaux, etc.

On doit dans ces cas utiliser comme ferrures des poignées ou des barres d'appui traversant au moins 60% de la largeur de la porte.

### Recommandation:

**Les fermetures conformes à la norme EN 1125 doivent toujours être utilisées dès lors que la zone considérée est prévue pour une utilisation publique.**



## Panic door locks in accordance with EN 1125

Panic door locks in accordance with EN 1125 are used in public buildings or sections of buildings where visitors are unfamiliar with such doors but must still be able to use them in an emergency without prior training.

### Examples

- Hospitals
- Escape routes in schools
- Public administration buildings
- Conference centres
- Airports
- Shopping centres etc.

In these cases, lever action bars or push bars must be used as fittings across the width of the door (at least 60% of the leaf width).

### Recommendation:

**Locks in accordance with EN 1125 must always be used in sections of buildings used by the public.**






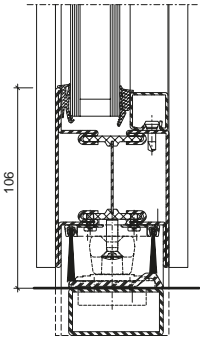
**Leistungseigenschaften**  
**Caractéristiques de performance**  
**Performance characteristics**

Janisol Fingerschutztüre  
 Janisol porte anti-pince-doigts  
 Janisol anti-finger-trap door

**Einflügelige Türen,  
 auswärts öffnend,  
 Flügelhöhe ≤ 2569 mm  
 Flügelbreite ≤ 1426 mm**

**Porte à un vantail,  
 ouvrant vers l'extérieur,  
 hauteur du vantail ≤ 2569 mm  
 largeur du vantail ≤ 1426 mm**




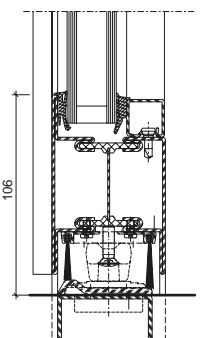
**Single leaf door,  
 outward opening,  
 leaf height ≤ 2569 mm  
 leaf width ≤ 1426 mm**

Variante	Beschlag Ferrure Fitting	 EN 12207	 EN 12208	 EN 12210
Bürste mit Türschwellerprofil Brosse avec profilé de seuil de porte Brush with door threshold profile 	<b>1</b>	npd	2A	npd
	<b>2</b>	2	2A	B2

**Einflügelige Türen,  
 einwärts öffnend,  
 Flügelhöhe ≤ 2569 mm  
 Flügelbreite ≤ 1426 mm**

**Porte à un vantail,  
 ouvrant vers l'intérieur,  
 hauteur du vantail ≤ 2569 mm  
 largeur du vantail ≤ 1426 mm**

**Single leaf door,  
 inward opening,  
 leaf height ≤ 2569 mm  
 leaf width ≤ 1426 mm**

Variante	Beschlag Ferrure Fitting	 EN 12207	 EN 12208	 EN 12210
Bürste mit Türschwellerprofil Brosse avec profilé de seuil de porte Brush with door threshold profile 	<b>1</b>	npd	npd	npd
	<b>2</b>	2	npd	B2

**1** Fallenriegel-Schloss  
 Serrure à mortaiser  
 Latch and bolt lock

**2** Schloss mit Obenverriegelung  
 Serrure avec verrouillage supérieur  
 Lock with top locking point





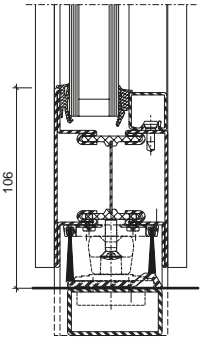
**Leistungseigenschaften**  
**Caractéristiques de performance**  
**Performance characteristics**

Janisol Fingerschutztüre  
 Janisol porte anti-pince-doigts  
 Janisol anti-finger-trap door

**Zweiflügelige Türen,  
 auswärts öffnend,  
 Flügelhöhe ≤ 2569 mm  
 Flügelbreite ≤ 1426 mm**

**Porte à deux vantaux,  
 ouvrant vers l'extérieur,  
 hauteur du vantail ≤ 2569 mm  
 largeur du vantail ≤ 1426 mm**





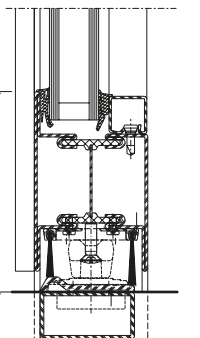
**Double leaf door,  
 outward opening,  
 leaf height ≤ 2569 mm  
 leaf width ≤ 1426 mm**

Variante		Beschlag Ferrure Fitting	 EN 12207	 EN 12208	 EN 12210
Bürste mit Türschwellenprofil Brosse avec profilé de seuil de porte Brush with door threshold profile		1	npd	npd	npd
		2	2	npd	B2

**Zweiflügelige Türen,  
 einwärts öffnend,  
 Flügelhöhe ≤ 2569 mm  
 Flügelbreite ≤ 1426 mm**

**Porte à deux vantaux,  
 ouvrant vers l'intérieur,  
 hauteur du vantail ≤ 2569 mm  
 largeur du vantail ≤ 1426 mm**

**Double leaf door,  
 inward opening,  
 leaf height ≤ 2569 mm  
 leaf width ≤ 1426 mm**

Variante		Beschlag Ferrure Fitting	 EN 12207	 EN 12208	 EN 12210
Bürste mit Türschwellenprofil Brosse avec profilé de seuil de porte Brush with door threshold profile		1	npd	npd	npd
		2	2	npd	B2

**1** Fallenriegel-Schloss  
 Serrure à mortaiser  
 Latch and bolt lock

**2** Schloss mit Obenverriegelung  
 Serrure avec verrouillage supérieur  
 Lock with top locking point





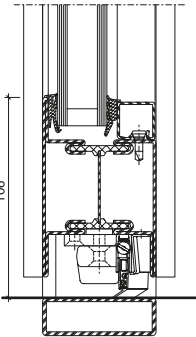
**Leistungseigenschaften**  
**Caractéristiques de performance**  
**Performance characteristics**

Janisol Fingerschutztüre  
 Janisol porte anti-pince-doigts  
 Janisol anti-finger-trap door

**Einflügelige Türen,  
 auswärts öffnend,  
 Flügelhöhe ≤ 2200 mm  
 Flügelbreite ≤ 900 mm**

**Porte à un vantail,  
 ouvrant vers l'extérieur,  
 hauteur du vantail ≤ 2200 mm  
 largeur du vantail ≤ 900 mm**





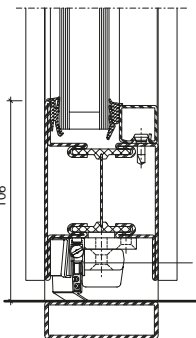
**Single leaf door,  
 outward opening,  
 leaf height ≤ 2200 mm  
 leaf width ≤ 900 mm**

Variante		Beschlag Ferrure Fitting	 EN 12207	 EN 12208	 EN 12210
Senkdichtung Joint seuil Drop seal		1	npd	npd	npd
		2	2	npd	B2

**Einflügelige Türen,  
 einwärts öffnend,  
 Flügelhöhe ≤ 2200 mm  
 Flügelbreite ≤ 900 mm**

**Porte à un vantail,  
 ouvrant vers l'intérieur,  
 hauteur du vantail ≤ 2200 mm  
 largeur du vantail ≤ 900 mm**

**Single leaf door,  
 inward opening,  
 leaf height ≤ 2200 mm  
 leaf width ≤ 900 mm**

Variante		Beschlag Ferrure Fitting	 EN 12207	 EN 12208	 EN 12210
Senkdichtung Joint seuil Drop seal		1	npd	npd	npd
		2	2	npd	B2

**1** Fallenriegel-Schloss  
 Serrure à mortaiser  
 Latch and bolt lock

**2** Schloss mit Obenverriegelung  
 Serrure avec verrouillage supérieur  
 Lock with top locking point





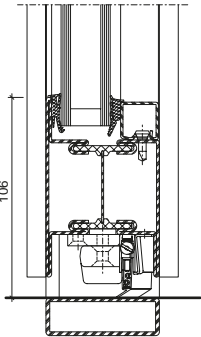
**Leistungseigenschaften**  
**Caractéristiques de performance**  
**Performance characteristics**

Janisol Fingerschutztüre  
 Janisol porte anti-pince-doigts  
 Janisol anti-finger-trap door

**Einflügelige Türen,  
 auswärts öffnend,  
 Flügelhöhe ≤ 2500 mm  
 Flügelbreite ≤ 1400 mm**

**Porte à un vantail,  
 ouvrant vers l'extérieur,  
 hauteur du vantail ≤ 2500 mm  
 largeur du vantail ≤ 1400 mm**





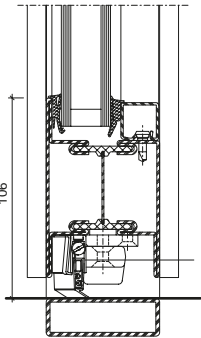
**Single leaf door,  
 outward opening,  
 leaf height ≤ 2500 mm  
 leaf width ≤ 1400 mm**

Variante		Beschlag Ferrure Fitting	 EN 12207	 EN 12208	 EN 12210
Senkdichtung Joint seuil Drop seal		1	npd	npd	npd
		2	1	npd	B2

**Einflügelige Türen,  
 einwärts öffnend,  
 Flügelhöhe ≤ 2500 mm  
 Flügelbreite ≤ 1400 mm**

**Porte à un vantail,  
 ouvrant vers l'intérieur,  
 hauteur du vantail ≤ 2500 mm  
 largeur du vantail ≤ 1400 mm**

**Single leaf door,  
 inward opening,  
 leaf height ≤ 2500 mm  
 leaf width ≤ 1400 mm**

Variante		Beschlag Ferrure Fitting	 EN 12207	 EN 12208	 EN 12210
Senkdichtung Joint seuil Drop seal		1	npd	npd	npd
		2	1	npd	B2

**1** Fallenriegel-Schloss  
 Serrure à mortaiser  
 Latch and bolt lock

**2** Schloss mit Obenverriegelung  
 Serrure avec verrouillage supérieur  
 Lock with top locking point





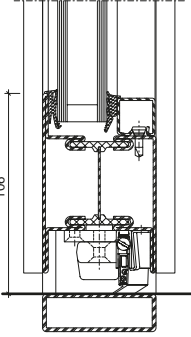
**Leistungseigenschaften**  
**Caractéristiques de performance**  
**Performance characteristics**

Janisol Fingerschutztüre  
 Janisol porte anti-pince-doigts  
 Janisol anti-finger-trap door

**Zweiflügelige Türen,  
 auswärts öffnend,  
 Flügelhöhe ≤ 2200 mm  
 Flügelbreite ≤ 900 mm**

**Porte à deux vantaux,  
 ouvrant vers l'extérieur,  
 hauteur du vantail ≤ 2200 mm  
 largeur du vantail ≤ 900 mm**

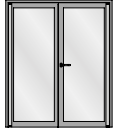



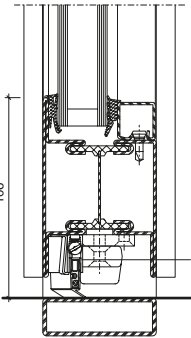
**Double leaf door,  
 outward opening,  
 leaf height ≤ 2200 mm  
 leaf width ≤ 900 mm**

Variante		Beschlag Ferrure Fitting	 EN 12207	 EN 12208	 EN 12210
Senkdichtung Joint seuil Drop seal		❶	npd	npd	npd
		❷	2	npd	B2

**Zweiflügelige Türen,  
 einwärts öffnend,  
 Flügelhöhe ≤ 2200 mm  
 Flügelbreite ≤ 900 mm**

**Porte à deux vantaux,  
 ouvrant vers l'intérieur,  
 hauteur du vantail ≤ 2200 mm  
 largeur du vantail ≤ 900 mm**

**Double leaf door,  
 inward opening,  
 leaf height ≤ 2200 mm  
 leaf width ≤ 900 mm**

Variante		Beschlag Ferrure Fitting	 EN 12207	 EN 12208	 EN 12210
Senkdichtung Joint seuil Drop seal		❶	npd	npd	npd
		❷	2	npd	B2

❶ Fallenriegel-Schloss  
 Serrure à mortaiser  
 Latch and bolt lock

❷ Schloss mit Obenverriegelung  
 Serrure avec verrouillage supérieur  
 Lock with top locking point





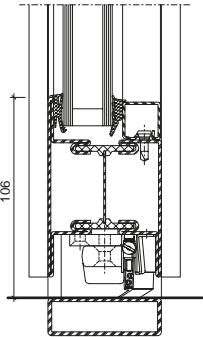
**Leistungseigenschaften**  
**Caractéristiques de performance**  
**Performance characteristics**

Janisol Fingerschutztüre  
 Janisol porte anti-pince-doigts  
 Janisol anti-finger-trap door

**Zweiflügelige Türen,  
 auswärts öffnend,  
 Flügelhöhe ≤ 2500 mm  
 Flügelbreite ≤ 1400 mm**

**Porte à deux vantaux,  
 ouvrant vers l'extérieur,  
 hauteur du vantail ≤ 2500 mm  
 largeur du vantail ≤ 1400 mm**





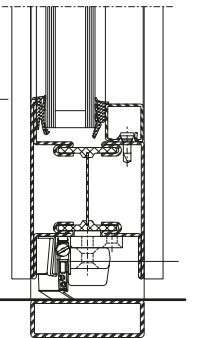
**Double leaf door,  
 outward opening,  
 leaf height ≤ 2500 mm  
 leaf width ≤ 1400 mm**

Variante		Beschlag Ferrure Fitting	 EN 12207	 EN 12208	 EN 12210
Senkdichtung Joint seuil Drop seal		1	npd	npd	npd
		2	1	npd	B2

**Zweiflügelige Türen,  
 einwärts öffnend,  
 Flügelhöhe ≤ 2500 mm  
 Flügelbreite ≤ 1400 mm**

**Porte à deux vantaux,  
 ouvrant vers l'intérieur,  
 hauteur du vantail ≤ 2500 mm  
 largeur du vantail ≤ 1400 mm**

**Double leaf door,  
 inward opening,  
 leaf height ≤ 2500 mm  
 leaf width ≤ 1400 mm**

Variante		Beschlag Ferrure Fitting	 EN 12207	 EN 12208	 EN 12210
Senkdichtung Joint seuil Drop seal		1	npd	npd	npd
		2	1	npd	B2

**1** Fallenriegel-Schloss  
 Serrure à mortaiser  
 Latch and bolt lock

**2** Schloss mit Obenverriegelung  
 Serrure avec verrouillage supérieur  
 Lock with top locking point

**U<sub>f</sub>-Werte**  
(nach EN ISO 10077-2:2018-01)

**Valeurs U<sub>f</sub>**  
(selon EN ISO 10077-2:2018-01)

**U<sub>f</sub> values**  
(according to EN ISO 10077-2:2018-01)

Auf den folgenden Seiten finden Sie die U<sub>f</sub>-Werte für die verschiedenen Anwendungen von Janisol Fingerschutztüren.

Vous trouverez les valeurs U<sub>f</sub> pour les différentes applications Janisol portes anti-pince-doigts dans les pages qui suivent.

On the following pages you will find the U<sub>f</sub> values for the various applications for Janisol anti-finger-trap doors.

Sie basieren auf folgenden Grundlagen:

Elles se basent sur les principes suivants:

They are based on the following:

- Stahl
- Profile bandverzinkter Stahl, unbeschichtet
  - Stahl-Glasleisten
  - Trockenverglasung

- Acier
- Profilés en bande d'acier zingué, sans revêtement
  - Parcloses en acier
  - Vitrage à sec

- Steel
- Strip galvanised steel profiles, uncoated
  - Steel glazing beads
  - Glazing with dry glazing

- Edelstahl
- Profile Edelstahl, blank
  - Edelstahl-Glasleisten
  - Trockenverglasung

- Acier Inox
- Profilés en acier Inox, brut
  - Parcloses en acier Inox
  - Vitrage à sec


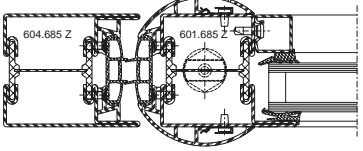
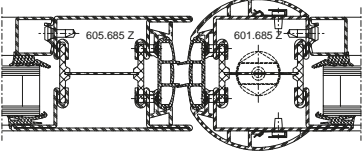
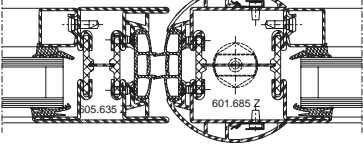
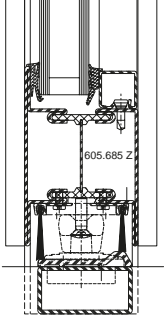
- Stainless steel
- Stainless steel profiles, bright
  - Stainless steel glazing beads
  - Glazing with dry glazing


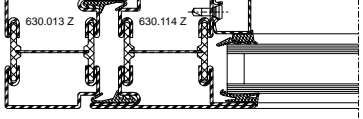
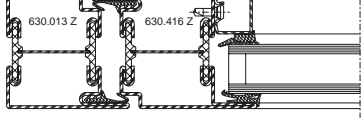
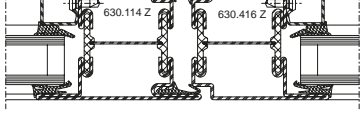
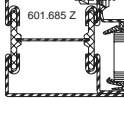
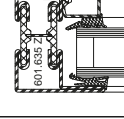
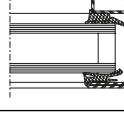

Janisol Fingerschutztüren Stahl	Janisol portes anti-pince-doigts acier	Janisol anti-finger-trap doors steel	<b>91</b>
Janisol Fingerschutztüren Edelstahl	Janisol portes anti-pince-doigts acier Inox	Janisol anti-finger-trap doors stainless steel	<b>93</b>

**U<sub>f</sub>-Werte**  
 (nach EN ISO 10077-2:2018-01)

**Valeurs U<sub>f</sub>**  
 (selon EN ISO 10077-2:2018-01)

**U<sub>f</sub> values**  
 (according to EN ISO 10077-2:2018-01)

	Füllelementstärken Elements de remplissages Infill elements  ≥ 24 mm
	2,6 W/m²K
	2,5 W/m²K
	2,7 W/m²K
	3,0 W/m²K

	Füllelementstärken Elements de remplissages Infill elements  ≥ 24 mm
	2,3 W/m²K
	2,3 W/m²K
	2,3 W/m²K
	2,2 W/m²K
	2,7 W/m²K
	2,2 W/m²K
	2,5 W/m²K




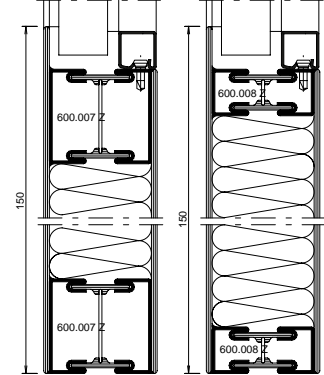
**Leistungseigenschaften nach EN 14351-1**  
**Caractéristiques de performance selon EN 14351-1**  
**Performance characteristics according to EN 14351-1**

Janisol Fingerschutztüre  
 Janisol porte anti-pince-doigts  
 Janisol anti-finger-trap door

**U<sub>f</sub>-Werte**  
 (nach EN ISO 10077-2:2018-01)

**Valeurs U<sub>f</sub>**  
 (selon EN ISO 10077-2:2018-01)

**U<sub>f</sub> values**  
 (according to EN ISO 10077-2:2018-01)

 <p>© ift Rosenheim</p>	<p>Füllelementstärken                  Elements de remplissages                  Infill elements</p> <p><b>≥ 24 mm</b></p>
	<p><b>2,0 W/m²K</b>                  (links / gauche / left)</p> <p><b>2,0 W/m²K</b>                  (rechts / droite / right)</p>

**U<sub>f</sub>-Werte Edelstahl-Profil**  
 (nach EN ISO 10077-2:2018-01)

**Profilés acier Inox valeurs U<sub>f</sub>**  
 (selon EN ISO 10077-2:2018-01)

**Stainless steel profiles U<sub>f</sub> values**  
 (according to EN ISO 10077-2:2018-01)



	Füllelementstärken Elements de remplissages Infill elements  ≥ 24 mm
	2,5 W/m²K
	2,8 W/m²K

	Füllelementstärken Elements de remplissages Infill elements  ≥ 24 mm
	2,2 W/m²K
	2,2 W/m²K
	2,2 W/m²K
	2,1 W/m²K
	2,6 W/m²K
	2,1 W/m²K
	2,4 W/m²K

---

Janisol Fingerschutztüre  
Janisol porte anti-pince-doigts  
Janisol anti-finger-trap door

---

**Lieferprogramm**  
**Janisol Fingerschutztüre**

Code A = Änderungen  
Code E = Ergänzungen  
Code R = Redaktionelle Korrektur  
Code T = Technische Korrektur

Version 04/2020  
Artikelnummer K1014565

**Programme de livraison**  
**Janisol porte anti-pince doigts**

Code A = Modifications  
Code E = Compléments  
Code R = Correction rédactionnelle  
Code T = Correction technique

Version 04/2020  
Numéro d'article K1014565

**Sales range**  
**Janisol anti-finger-trap doors**

Code A = Modifications  
Code E = Supplements  
Code R = Editorial correction  
Code T = Technical correction

Version 04/2020  
Item number K1014565

Seite Page Page	Code Code Code	Datum Date Date	Erläuterung Explication Explanation
<b>23</b>	A/T	04/2034	Anpassung Beschreibung Artikel und Inhalt Adaptation Description Article et contenu Adaptation Description Article and content
<b>Diverse</b>	A/T	09/2022	Einbau Senkdichtung angepasst Montage joint seuil automatique adapté Installation of automatic drop seal adapted
<b>91 - 93</b>	A/T	04/2022	Uf-Werte angepasst Valeurs Uf ajustées Uf values amended
<b>72 - 79</b>	A/T	12/2021	Beschreibung und Bemassung korrigiert Description et dimensionnement corrigés Description and dimension corrected
<b>55, 57, 65</b>	A/R	01/2021	Artikelnummer korrigiert Numéro d'article corrigé Item number corrected

Grafische Planungsdaten wie z.B. Anwendungsbeispiele, Konstruktionsdetails, Anschlüsse am Bau, die in unseren physischen oder elektronischen Dokumentationsunterlagen enthalten sind, sind schematische Darstellungen. Gleiches gilt für digitale Medien wie CAD Dateien oder BIM Modelle.

Sie sollen den ausführenden Metallbauer und/oder Fachplaner bei der Planung und Ausführung eines Projektes unterstützen. Sie sind im konkreten Anwendungsfall durch den ausführenden Metallbauer und/oder Fachplaner auf die Verwendbarkeit im konkreten betroffenen Projekt hinsichtlich rechtlichen/regulatorischen aber auch technischen objektspezifischen Anforderungen zu überprüfen und ggfs. eigenverantwortlich anzupassen.

Bei der Überprüfung, der spezifischen Planung und der Umsetzung sind die objektspezifischen Rahmenbedingungen (Material der Bausubstanz, Dimension des Einbauelements, Farbe, Exposition, Lasteinwirkung, etc.) sowie der geltende Stand der Technik einschliesslich aller anwendbaren Normen und technischen Richtlinien eigenverantwortlich zu beachten.

Falls das vorliegende Dokument Differenzen zur aktuellen deutschen Version (Artikel Nr. K1014565) aufweist, gilt in jedem Fall der deutsche Originaltext in der jeweils geltenden Fassung im Jansen Docu Center.

Alle Ausführungen dieser Dokumentation haben wir sorgfältig und nach bestem Wissen zusammengestellt. Wir können aber keine Verantwortung für die Benutzung der vermittelten Vorschläge und Daten übernehmen. Wir behalten uns technische Änderungen ohne Vorankündigung vor.

Les données de planification graphiques, comme les exemples d'application, détails de construction et raccordements au bâtiment, fournies dans notre documentation physique et numérique sont des représentations schématiques. Il en va de même pour les médias numériques comme les fichiers CAD ou modèles BIM.

Leur but est de faciliter la planification et réalisation d'un projet par les constructeurs métalliques et/ou concepteurs. Concrètement, elles doivent être vérifiées par le constructeur métallique et/ou le concepteur et, le cas échéant, modifiées de son propre chef pour s'assurer qu'elles concordent avec le projet concerné et qu'elles répondent aux exigences techniques spécifiques ainsi qu'aux dispositions légales et réglementaires.

Lors de la vérification, de la planification spécifique et de la mise en œuvre, il y a lieu de tenir compte des conditions spécifiques à l'objet (matériaux du bâtiment, dimension de l'élément d'insert, couleur, exposition, effet de charge, etc.) ainsi que de l'état actuel de la technique, y compris toutes les normes et directives techniques applicables.

En cas de divergence entre le présent document et la version allemande (no d'article K1014565), c'est dans tous les cas le texte original allemand qui prévaut dans sa version actuelle disponible dans le Jansen Docu Center.

Nous avons apporté le plus grand soin à l'élaboration de cette documentation. Cependant, nous déclinons toute responsabilité pour l'utilisation faite de nos propositions et de nos données.

Nous nous réservons le droit de procéder à des modifications techniques sans préavis.

Graphical planning data such as application examples, construction details, connections on site that are contained in our physical or electronic documentation components are schematic representations. The same applies to digital media such as CAD files or BIM models. They are intended to support the metal worker and/or design engineer in planning and executing projects. In the specific case of application they are to be checked by the metal worker and/or design engineer in terms of their usability in the specific project concerned with regard to legal/regulatory and technical property-specific requirements and adjusted if necessary at the latter's own responsibility.

The property-specific underlying conditions (construction material, dimensions of installation element, colour, exposure, load effect etc.) and current state of the art including all applicable norms and technical guidelines are to be taken into consideration at the metal worker and/or design engineer's own responsibility during the review, specific planning and implementation.

If there are any differences between this document and the current German version (item number K1014565), the latest version of the original German text in the Jansen Docu Center shall prevail.

All the information contained in this documentation is given to the best of our knowledge and ability. However, we decline all responsibility for the use made of these suggestions and data.

We reserve the right to effect technical modifications without prior warning.



<b>Inhaltsverzeichnis</b> <b>Sommaire</b> <b>Content</b>		Janisol Fingerschutztüre Janisol porte anti-pince-doigts Janisol anti-finger-trap door	
<b>Systemübersicht</b> Merkmale Leistungseigenschaften Typenübersicht	<b>Sommaire du système</b> Caractéristique Caractéristiques de performance Sommaire des types	<b>Summary of system</b> Characteristics Performance characteristics Summary of types	<b>2</b>
<b>Zubehör</b> Profilübersicht Glasleisten Zubehör Beschläge	<b>Accessoires</b> Sommaire des profilés Parcloles Accessoires Ferrures	<b>Accessories</b> Summary of profiles Glazing beads Accessories Fittings	<b>9</b>
<b>Beispiele</b> Schnittpunkte Anwendungsbeispiele	<b>Exemples</b> Coupe de détails Exemples d'application	<b>Examples</b> Section details Examples of applications	<b>24</b>
<b>Verarbeitungshinweise</b>	<b>Indications d'usage</b>	<b>Assembly instructions</b>	<b>40</b>
<b>Integrierte Türschliesser</b>	<b>Fermes-portes intégrés</b>	<b>Integrated door closer</b>	<b>72</b>
<b>Technische Hinweise</b>	<b>Conseils techniques</b>	<b>Technical data</b>	<b>80</b>

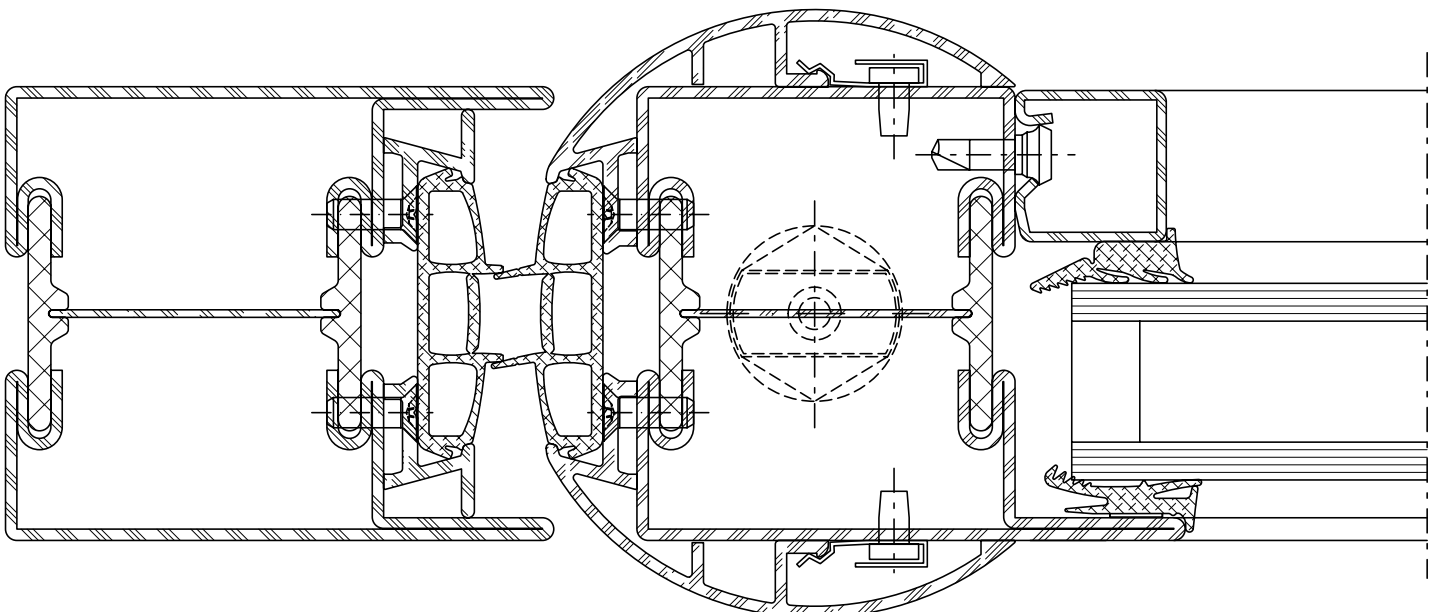
**Merkmale**  
**Caractéristiques**  
**Characteristics**

- Bautiefe 60 mm, Türflügel innen und aussen flächenbündig
- Für ein- und zweiflügelige Türen, einwärts und auswärts öffnend, mit oder ohne Oberlicht und Seitenteile
- Keine Quetsch- und Scherstellen nach DIN 18650 an der Nebenschliesskante
- Hochleistungsfähige und wartungsarme Bandlager unten und oben
- Besonders geeignet für Türen mit starkem Publikumsverkehr (Schulen, Krankenhäuser, Einkaufszentren, etc.)
- CE-zertifiziert, erfüllt die Produktnorm nach EN 14351-1
- Rationelle Verarbeitung und Beschlagmontage
- Dauerfunktion intern mit 250 kg bis 2'000'000 Zyklen geprüft
- Einfach und kostengünstig dank der Verwendung von Janisol-Profilen aus dem Standard-Sortiment

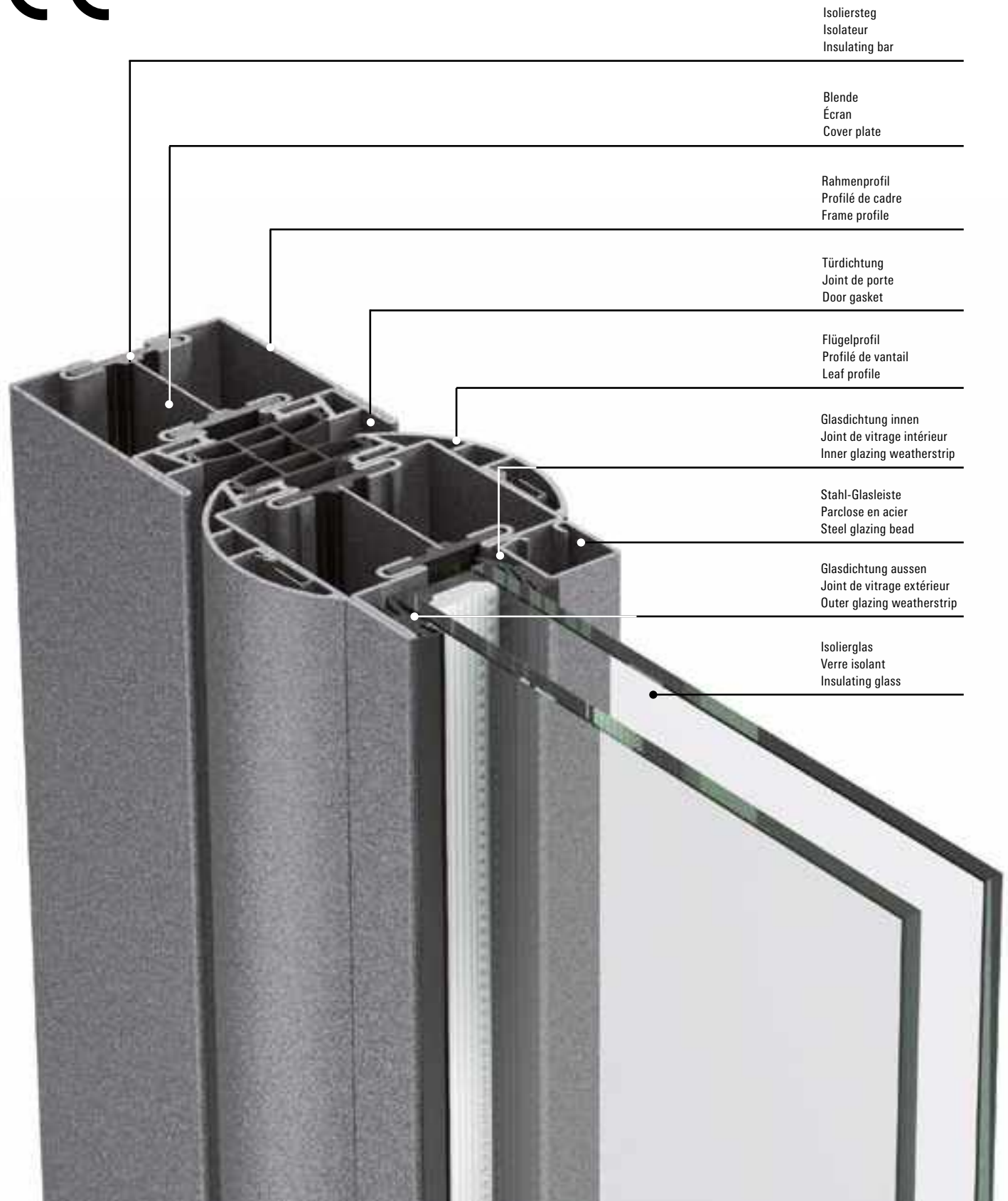
- Profondeur de montage 60 mm, vantail de porte intérieur et extérieur montés à fleur
- Pour portes à un ou deux vantaux, ouverture vers l'intérieur et vers l'extérieur, avec ou sans imposte parties latérales
- Pas de points d'écrasement et de cisaillement selon DIN 18650 sur le champ de fermeture secondaire
- Paliers de paumelle haute performance ne nécessitant que peu d'entretien en bas et en haut
- Convient particulièrement aux portes par lesquelles passent un grand nombre de personnes (écoles, hôpitaux, centres commerciaux, etc.)
- Label CE, répond à la norme produit selon EN 14351-1
- Usinage et montage de ferrures rationnels
- Durabilité mécanique testé interne avec 250 kg jusqu'à 2'000'000 cycles
- Simple et peu coûteux grâce à l'utilisation de profilés Janisol standard

**Janisol Fingerschutztüre**  
**Janisol porte anti-pince-doigts**  
**Janisol anti-finger-trap door**

- 60 mm basic depth, flush-fitted door leaf on the inside and outside
- For single and double-leaf doors, inward and outward-opening, with or without toplight and side sections
- In compliance with DIN 18650, no crushing or shearing traps at the secondary closing edge
- High-performance, low-maintenance hinge bearings top and bottom
- Particularly suitable for doors frequently used by the public (schools, hospitals, shopping centres, etc.)
- CE certified, fulfils the product standard in accordance with EN 14351-1
- Efficient assembly and installation of fittings
- Mechanical durability internally tested with 250 kg up to 2'000'000 cycles
- Simple and cost-effective, thanks to Janisol profiles from the standard range







## JANIssoft

JANIssoft ermöglicht die Planung, Kalkulation und Konstruktion von Jansen Systemen für Fenster, Türen und Fassaden in 2D sowie 3D. Mit der neuen Version können Planer und Verarbeiter Angebote und Bestellungen mit den entsprechenden Detailzeichnungen und Berechnungen einfach erstellen. Dank der optimierten Softwarefunktionen lässt sich der Prozess von der Arbeitsvorbereitung über die Fertigung noch effizienter gestalten.

## JANIssoft

JANIssoft permet l'étude, le calcul et la construction de systèmes Jansen en 2D et 3D pour les fenêtres, les portes et les façades. La nouvelle version permet aux projeteurs et aux transformateurs d'établir facilement des offres et des commandes avec les plans de détail et les calculs. Des préparatifs du travail à la commande de la machine, le processus peut être coordonné de manière encore plus efficace grâce aux fonctions optimisées du logiciel.

## JANIssoft

JANIssoft allows Jansen systems for windows, doors and façades to be planned, calculated and designed in 2D and 3D. Using the new version, developers and fabricators can easily create quotations and orders with the corresponding detailed drawings and calculations. Thanks to optimised software functionality, the procedure from process planning to fabrication can be made even more efficient.

## Jansen Docu Center

Die Plattform zum effizienten Arbeiten mit Jansen Dokumentationen. Im Jansen Docu Center stehen alle Produktinformationen jederzeit digital in der aktuellsten Version zur Verfügung: von Architekten-Informationen über Bestell- und Fertigungskatalogen bis hin zu Anleitungen und Prospekten sowie Videos.

Die Inhalte können einfach und schnell aufgerufen werden. Ein für den Anwender komfortables papierloses Arbeiten, das zahlreiche Vorteile bietet.

## Jansen Docu Center

La plate-forme pour travailler efficacement avec les documentations Jansen. Le Jansen Docu Center met à votre disposition les informations sur les produits, en format numérique et dans une version actualisée: des catalogues de commande et de fabrication aux instructions et prospectus, en passant par les informations destinées aux architectes et vidéos.

Les contenus sont facilement et rapidement accessibles. Une manière de travailler confortable et offrant de nombreux avantages.

## Jansen Docu Center

The platform for working efficiently with Jansen documentation. The latest version of all the product information is available digitally at any time in the Jansen Docu Center – from order and fabrication manuals to architect information, instructions and brochures and videos.

The content can be retrieved quickly and easily. The user can work conveniently without paper, which has numerous benefits.

## Download CAD Daten

**DXF**

**DWG**

Sie können die Zeichnungen in den Formaten DXF und/oder DWG herunterladen. Klicken Sie auf das entsprechende Icon und der Download erfolgt.

Die Hinweise «Artikelbibliothek/Türbeschläge/Fensterbeschläge» bedeuten, dass Sie mit einem Klick die gesamte Artikelbibliothek des entsprechenden Systems herunterladen (Profile, Beschläge, Glasleisten, Zubehör etc.).

## Télécharger fichiers DAO

**DXF**

**DWG**

Vous pouvez télécharger les dessins aux formats DXF et/ou DWG. Cliquez sur l'icône correspondante et le téléchargement s'effectuera.

Les indications «Bibliothèque des articles/Ferures de porte/Ferrures de fenêtres» signifie que vous téléchargez la totalité de la bibliothèque des articles du système donné (profilés, ferrures, parcloles, accessoires etc.).

## Download CAD files

**DXF**

**DWG**

You can download the drawings in DXF and/or DWG format. Click on the relevant icon to begin the download.

The items «Article library/Door fittings/Window fittings» means that you download the entire article library for the corresponding system with one click (profiles, fittings, glazing beads, accessories etc.).

## CE Kennzeichnung und Leistungserklärungen

Alle nötigen Unterlagen und Anleitungen zur CE-Kennzeichnung finden Sie unter

[docucenter.jansen.com](http://docucenter.jansen.com)

Ebenfalls finden Sie unter dieser Adresse alle Leistungserklärungen unserer Beschläge.

## Marquage CE et déclarations de performance

Tous les documents et instructions relatifs au marquage CE se trouvent sur le site

[docucenter.jansen.com](http://docucenter.jansen.com)


Vous trouverez également à cette adresse toutes les déclarations de performance de nos ferrures.

## CE marking and declarations of performance

You can find all the necessary documents and instructions on CE marking at

[docucenter.jansen.com](http://docucenter.jansen.com)

At this address you can also find all declarations of performance for our fittings.



**Das Jansen Docu Center bietet Sie an:**

- Alle nötigen Unterlagen und Anleitungen zur CE-Kennzeichnung
- Alle nötigen Unterlagen und Anleitungen zur Leistungserklärung
- Alle nötigen Unterlagen und Anleitungen zur CE-Kennzeichnung

**Was ist Inhalt des Jansen Docu Center?**

- Alle nötigen Unterlagen und Anleitungen zur CE-Kennzeichnung
- Alle nötigen Unterlagen und Anleitungen zur Leistungserklärung
- Alle nötigen Unterlagen und Anleitungen zur CE-Kennzeichnung

**Kontakt & Hilfe**

Sie haben Fragen zum Jansen Docu Center oder zum Jansen Docu Center? Wir helfen Ihnen bei allen Problemen und Anträgen im Jansen Docu Center und sind Ihnen jederzeit zur Verfügung.

**Kontakt**

Jansen Docu Center Team  
Tel. +49 75 70333 70  
[info@jansen.com](mailto:info@jansen.com)

Wir freuen uns auf Ihre Anfrage!

Zur Erreichung der maximalen Leistungswerte bzw. der CE-Kennzeichnung sind die Gutachtlichen Stellungnahmen zu beachten. ([docucenter.jansen.com](http://docucenter.jansen.com))

Il doit être tenu compte des avis d'expert dans le but d'obtenir les valeurs de performance maximales et le marquage CE. ([docucenter.jansen.com](http://docucenter.jansen.com))

To achieve the maximum performance values and/or the CE marking, the expert appraisal report must be observed. ([docucenter.jansen.com](http://docucenter.jansen.com))

## Info und Beratung

Gerne beraten wir Sie persönlich und stehen Ihnen bei Fragen zur Verfügung. Bitte schreiben Sie uns Ihre Anliegen an: [info@jansen.com](mailto:info@jansen.com)

## Info et conseils




Nous vous conseillerons volontiers individuellement et sommes à votre disposition si vous avez des questions à poser. Veuillez nous envoyer votre requête à: [info@jansen.com](mailto:info@jansen.com)

## Information and advice

We would be delighted to provide you with advice in person and are available to answer any questions you may have. Please write to us with your queries at: [info@jansen.com](mailto:info@jansen.com)

**Leistungseigenschaften**  
**Caractéristiques de performance**  
**Performance characteristics**

Janisol Fingerschutztüre  
 Janisol porte anti-pince-doigts  
 Janisol anti-finger-trap door

Norm	Eigenschaft Caractéristique Characteristic	Klassifizierung/Wert Classification / Valeur Classification / Value										
		npd	B1 (400)	B2 (800)	B3 (1200)	B4 (1600)	B5 (2000)	Bexxx (>2000)				
 EN 12210	<b>Widerstandsfähigkeit bei Windlast</b> <b>Résistance à la pression du vent</b> <b>Resistance to wind load</b>	npd	B1 (400)	B2 (800)	B3 (1200)	B4 (1600)	B5 (2000)	Bexxx (>2000)				
 EN 12208	<b>Schlagregendichtheit</b> <b>Etanchéité à la pluie battante</b> <b>Watertightness</b>	npd	1A (0)	2A (50)	3A (100)	4A (150)	5A (200)	6A (250)	7A (300)	8A (450)	9A (600)	Exxx (>600)
 EN 12207	<b>Luftdurchlässigkeit</b> <b>Perméabilité à l'air</b> <b>Air permeability</b>	npd	1 (150)		2 (300)		3 (600)		4 (600)			

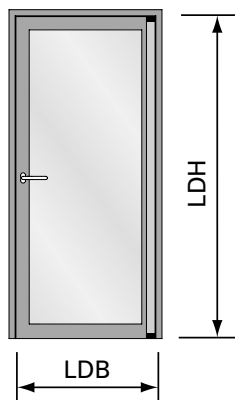
npd = keine Leistung festgestellt  
 (no performance determined)

npd = Aucune performance  
 déterminée  
 (no performance determined)

npd = no performance determined

**Technische Daten**  
**Données techniques**  
**Technical data**

Janisol Fingerschutztüre  
 Janisol porte anti-pince-doigts  
 Janisol anti-finger-trap door



**Elementgrößen**  
**(Empfehlung für CE-Kennzeichen)**

LDB Lichte Durchgangsbreite  
 max. 1371 mm  
 (90° geöffnet = 1296 mm)  
 min. 600 mm

LDH Lichte Durchgangshöhe  
 max. 2552 mm  
 min. 1900 mm

Flügelgewicht max. 300 kg

**Dimensions des éléments**  
**(Recommandation pour le label CE)**

LDB Largeur libre de passage  
 max. 1371 mm  
 (ouverture 90° = 1296 mm)  
 min. 600 mm

LDH Hauteur libre de passage  
 max. 2552 mm  
 min. 1900 mm

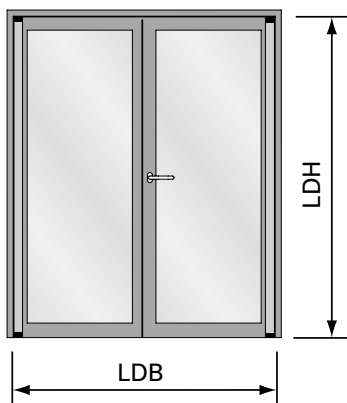
Poids de vantail max. 300 kg

**Size of elements**  
**(Recommendation for CE marking)**

LDB Inside width  
 max. 1371 mm  
 (opened 90° = 1296 mm)  
 min. 600 mm

LDH Inside height  
 max. 2552 mm  
 min. 1900 mm

Weight of leaf max. 300 kg



**Elementgrößen**  
**(Empfehlung für CE-Kennzeichen)**

LDB Lichte Durchgangsbreite  
 max. 2855 mm  
 (90° geöffnet = 2706 mm)  
 min. 1200 mm

LDH Lichte Durchgangshöhe  
 max. 2552 mm  
 min. 1900 mm

Flügelgewicht max. 300 kg

**Dimensions des éléments**  
**(Recommandation pour le label CE)**

LDB Largeur libre de passage  
 max. 2855 mm  
 (ouverture 90° = 2706 mm)  
 min. 1200 mm

LDH Hauteur libre de passage  
 max. 2552 mm  
 min. 1900 mm

Poids de vantail max. 300 kg

**Size of elements**  
**(Recommendation for CE marking)**

LDB Inside width  
 max. 2855 mm  
 (opened 90° = 2706 mm)  
 min. 1200 mm

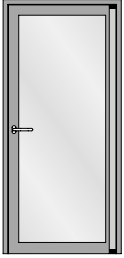
LDH Inside height  
 max. 2552 mm  
 min. 1900 mm

Weight of leaf max. 300 kg

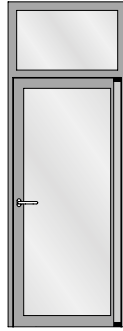
Maximaler Öffnungswinkel 96°  
 Türstopper verwenden

Angle d'ouverture max. 96°  
 Utiliser un arrêt de porte

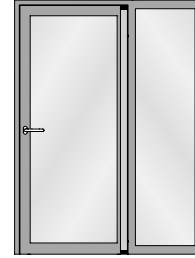
Max. door opening angle 96°  
 Use door stop



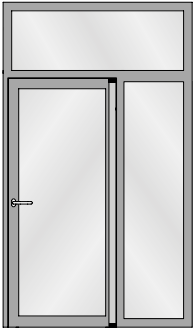
Einflügelige Türe  
Porte à un vantail  
Single leaf door



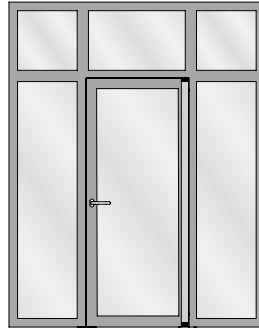
Einflügelige Türe mit Oberlicht  
Porte à un vantail avec imposte  
Single leaf door with top light



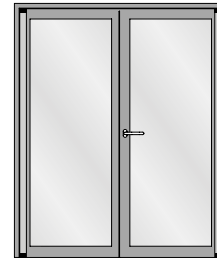
Einflügelige Türe mit Seitenteil  
Porte à un vantail avec partie latérale  
Single leaf door with side light



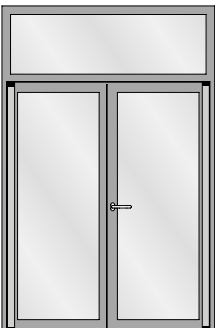
Einflügelige Türe mit Seitenteil und Oberlicht  
Porte à un vantail avec avec partie latérale  
et imposte  
Single leaf door with side light and top light



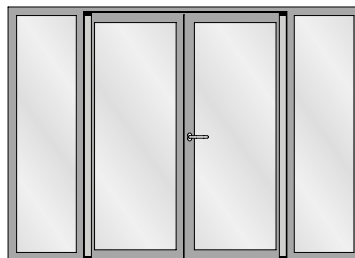
Einflügelige Türe mit zwei Seitenteilen und  
Oberlichtern  
Porte à un vantail avec deux parties latérales  
et impostes  
Single leaf door with two side lights and  
top lights



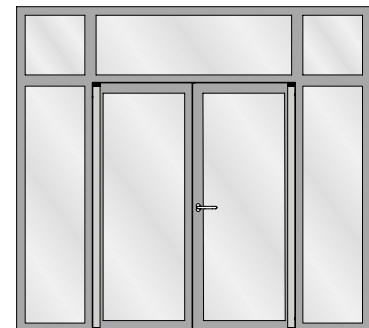
Zweiflügelige Türe  
Porte à deux vantaux  
Double leaf door



Zweiflügelige Türe mit Oberlicht  
Porte à deux vantaux avec imposte  
Double leaf door with top light



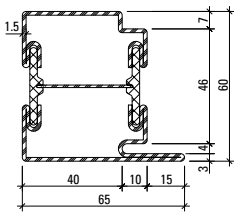
Zweiflügelige Türe mit zwei Seitenteilen  
Porte à deux vantaux avec deux parties  
latérales  
Double leaf door with two side lights



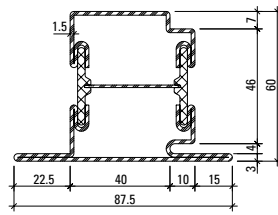
Zweiflügelige Türe mit zwei Seitenteilen und  
Oberlichtern  
Porte à deux vantaux avec deux parties  
latérales et impostes  
Double leaf door with two side lights and  
top lights

**Profilübersicht**  
**Sommaire des profilés**  
**Summary of profiles**

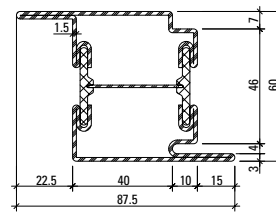
Janisol Fingerschutztüre  
 Janisol porte anti-pince-doigts  
 Janisol anti-finger-trap door



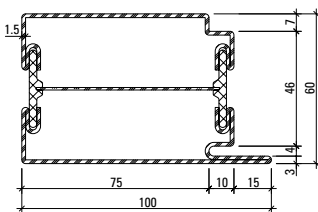
**630.013**  
**630.013 Z**  
 630.013.01



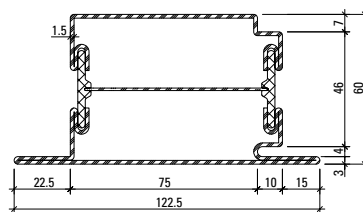
**630.114**  
**630.114 Z**  
 630.114.01



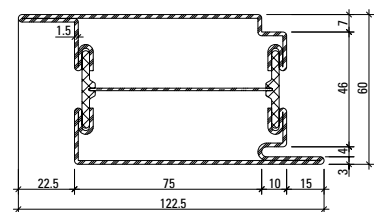
**630.416**  
**630.416 Z**  
 630.416.01



**630.016**  
**630.016 Z**  
 630.016.01



**630.115**  
**630.115 Z**  
 630.115.01



**630.417**  
**630.417 Z**  
 630.417.01

**Oberfläche/Werkstoff**

Artikel-Nr.

**ohne Zusatz** = blank

**mit Z** = bandverzinkter Stahl

**Werkstoff 1.4401 (AISI 316)**

mit 01 = blank

mit 03 = geschliffen, Korn 220-240

Edelstahl geschliffen auf Anfrage

**Surface/Matériau**

No. d'article

**sans supplément** = brut

**avec Z** = bande d'acier zinguée

**Matériau 1.4401 (AISI 316)**

avec 01 = brut

avec 03 = polies, grain 220-240

Acier Inox polie sur demande

**Surface/Material**

Part no.

**without addition** = bright

**with Z** = strip galvanised steel

**Material 1.4401 (AISI 316)**

with 01 = bright

with 03 = polished, grain 220-240

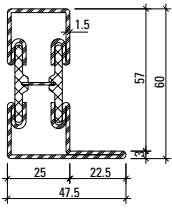
Stainless steel polished on request

Profil-Nr.	G kg/m	I <sub>x</sub> cm <sup>4</sup>	W <sub>x</sub> cm <sup>3</sup>	I <sub>y</sub> cm <sup>4</sup>	W <sub>y</sub> cm <sup>3</sup>	U m <sup>2</sup> /m
<b>630.013</b>	4,106	18,41	5,01	18,48	5,09	0,278
<b>630.114</b>	4,623	21,10	5,28	27,18	5,88	0,322
<b>630.416</b>	4,624	23,41	7,22	27,14	5,87	0,322

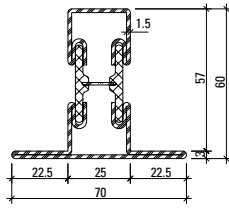
Profil-Nr.	G kg/m	I <sub>x</sub> cm <sup>4</sup>	W <sub>x</sub> cm <sup>3</sup>	I <sub>y</sub> cm <sup>4</sup>	W <sub>y</sub> cm <sup>3</sup>	U m <sup>2</sup> /m
<b>630.016</b>	5,008	25,72	7,17	61,11	11,67	0,350
<b>630.115</b>	5,527	28,45	7,35	79,24	12,38	0,394
<b>630.417</b>	5,527	30,64	9,48	80,21	12,53	0,394

**Profilübersicht**  
**Sommaire des profilés**  
**Summary of profiles**

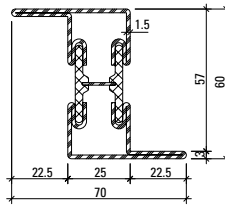
Janisol Fingerschutztüre  
 Janisol porte anti-pince-doigts  
 Janisol anti-finger-trap door



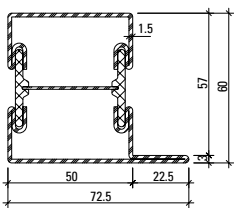
**601.635**  
**601.635 Z**  
 601.635.01



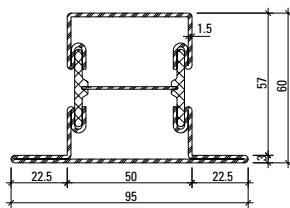
**602.635**  
**602.635 Z**  
 602.635.01



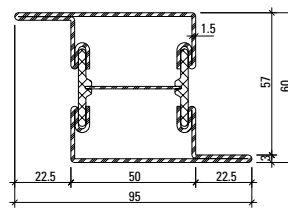
**603.635**  
**603.635 Z**



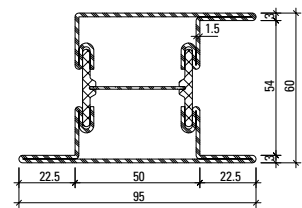
**601.685**  
**601.685 Z**  
 601.685.01



**602.685**  
**602.685 Z**  
 602.685.01



**603.685**  
**603.685 Z**



**605.685**  
**605.685 Z**  
 605.685.01

**Oberfläche/Werkstoff**

Artikel-Nr.

**ohne Zusatz** = blank  
**mit Z** = bandverzinkter Stahl

**Werkstoff 1.4401 (AISI 316)**

mit 01 = blank  
 mit 03 = geschliffen, Korn 220-240

Edelstahl geschliffen auf Anfrage

**Surface/Matériau**

No. d'article

**sans supplément** = brut  
**avec Z** = bande d'acier zinguée

**Matériau 1.4401 (AISI 316)**

avec 01 = brut  
 avec 03 = polies, grain 220-240

Acier Inox polie sur demande

**Surface/Material**

Part no.

**without addition** = bright  
**with Z** = strip galvanised steel

**Material 1.4401 (AISI 316)**

with 01 = bright  
 with 03 = polished, grain 220-240

Stainless steel polished on request

Profil-Nr.	G kg/m	Ix cm <sup>4</sup>	Wx cm <sup>3</sup>	Iy cm <sup>4</sup>	Wy cm <sup>3</sup>	U m <sup>2</sup> /m
<b>601.635</b>	3,420	13,88	3,73	5,78	1,87	0,228
<b>602.635</b>	3,940	16,42	4,02	10,01	2,86	0,272
<b>603.635</b>	3,948	18,93	5,92	10,03	2,87	0,271

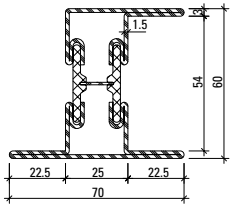
Profil-Nr.	G kg/m	Ix cm <sup>4</sup>	Wx cm <sup>3</sup>	Iy cm <sup>4</sup>	Wy cm <sup>3</sup>	U m <sup>2</sup> /m
<b>601.685</b>	4,091	19,15	5,27	21,55	5,09	0,277
<b>602.685</b>	4,610	21,93	5,54	30,90	6,51	0,321
<b>603.685</b>	4,611	24,07	7,52	30,90	6,51	0,321
<b>605.685</b>	5,130	27,90	7,89	38,23	7,42	0,365



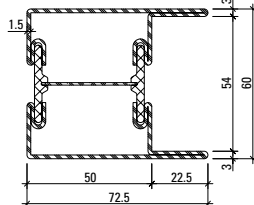
**Sockelprofile**

**Profilés de socle**

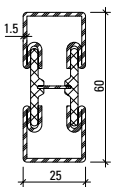
**Base rail profiles**



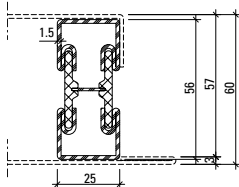
**605.635**  
**605.635 Z**



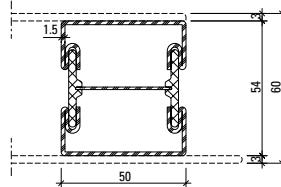
**604.685**  
**604.685 Z**



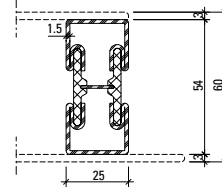
**600.006**  
**600.006 Z**



**600.002**  
**600.002 Z**



**600.007 Z**



**600.008 Z**

**Oberfläche/Werkstoff**

Artikel-Nr.

**ohne Zusatz** = blank

**mit Z** = bandverzinkter Stahl

**Surface/Matériau**

No. d'article

**sans supplément** = brut

**avec Z** = bande d'acier zinguée

**Surface/Material**

Part no.

**without addition** = bright

**with Z** = strip galvanised steel

Profil-Nr.	G kg/m	I <sub>x</sub> cm <sup>4</sup>	W <sub>x</sub> cm <sup>3</sup>	I <sub>y</sub> cm <sup>4</sup>	W <sub>y</sub> cm <sup>3</sup>	U m <sup>2</sup> /m
<b>605.635</b>	4,467	22,70	6,33	13,25	3,49	0,315
<b>604.685</b>	4,611	24,07	7,52	26,93	7,00	0,321
<b>600.002</b>	2,824	8,95	3,00	2,56	2,05	0,174
<b>600.006</b>	2,893	10,31	3,22	2,70	2,16	0,185
<b>600.007 Z</b>	3,429	12,46	4,33	13,50	5,40	0,220
<b>600.008 Z</b>	2,826	8,12	2,82	2,57	5,06	0,170

Artikelbibliothek  
 Bibliothèque des articles  
 Article library

**DXF** **DWG**

**Glasleisten (Massstab 1:2)**

**Parcloses (échelle 1:2)**

**Glazing beads (scale 1:2)**

Janisol Fingerschutztüre

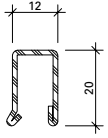
Janisol porte anti-pince-doigts

Janisol anti-finger-trap door

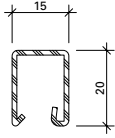
**Stahl-Glasleisten aus  
bandverzinktem Stahl (Länge 6 m)**

**Parcloses en acier en bandes d'acier  
zinguées (longueur 6 m)**

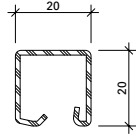
**Steel glazing beads made of  
strip galvanised steel (length 6 m)**



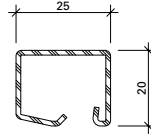
**402.112 Z**



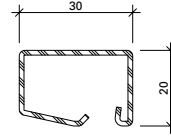
**402.115 Z**



**402.120 Z**



**402.125 Z**

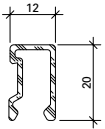


**402.130 Z**

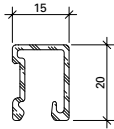
**Aluminium-Glasleisten  
(Länge 6 m)**

**Parcloses en aluminium  
(longueur 6 m)**

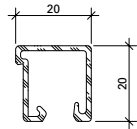
**Aluminium glazing beads  
(length 6 m)**



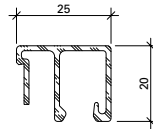
**404.112**



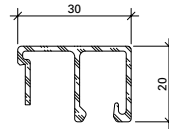
**404.115**



**404.120**



**404.125**



**404.130**

Artikel-Nr.	G kg/m	B m <sup>2</sup> /m
<b>402.112 Z</b>	0,550	0,062
<b>402.115 Z</b>	0,600	0,066
<b>402.120 Z</b>	0,670	0,074
<b>402.125 Z</b>	0,740	0,083
<b>402.130 Z</b>	0,844	0,092

Artikel-Nr.	G kg/m	B m <sup>2</sup> /m
<b>404.112</b>	0,202	0,032
<b>404.115</b>	0,226	0,035
<b>404.120</b>	0,252	0,040
<b>404.125</b>	0,310	0,045
<b>404.130</b>	0,330	0,050

G = Gewicht  
B = Beschichtungsfläche  
U = Abwicklung umlaufend  
P = Polierabwicklung

G = Poids  
B = Surface à traiter  
U = Périmètre extérieur  
P = Périmètre à polir

G = Weight  
B = Coated surface  
U = Circumferential development  
P = Circumferential polishing

Glasleisten  
Parcloses  
Glazing beads

Janisol Fingerschutztüre  
Janisol porte anti-pince-doigts  
Janisol anti-finger-trap door

**Befestigungsknöpfe für Glasleisten**

**Boutons de fixation pour parcloses**

**Fastening studs for glazing beads**



**450.006**

Befestigungsknopf  
Stahl, SR1-Angriff, Länge 4.5 mm,  
Bohrdurchmesser 3.5 mm

VE = 100 Stück lose

**450.006**

**Bouton de fixation**  
acier, empreinte SR1, longueur 4.5  
mm, diamètre de perçage  
3.5 mm

UV = 100 pièces

**450.006**

**Fastening stud**  
steel, SR1 head, length 4.5 mm,  
hole diameter 3.5 mm

PU = 100 pieces



**450.007**

**Befestigungsknopf**  
Stahl, PH-Angriff, Länge 10 mm,  
selbstbohrend

VE = 50 Magazine à 10 Knöpfe

**450.007**

**Bouton de fixation**  
acier, empreinte PH, longueur  
10 mm, autoforeuse

UV = 50 magasins à 10 pièces

**450.007**

**Fastening stud**  
steel, PH head, length 10 mm,  
self-drilling

PU = 50 magazines with 10 studs



**450.008**

**Befestigungsknopf**  
Stahl, PH-Angriff, Länge 10 mm,  
selbstbohrend

VE = 400 Magazine à 10 Knöpfe

**450.008**

**Bouton de fixation**  
acier, empreinte PH, longueur  
10 mm, autoforeuse

UV = 400 magasins à 10 pièces

**450.008**

**Fastening stud**  
steel, PH head, length 10 mm,  
self-drilling

PU = 400 magazines with 10 studs



**450.009**

**Befestigungsknopf**  
Stahl, PH-Angriff, Länge 10 mm,  
selbstbohrend

VE = 1000 Stück lose

**450.009**

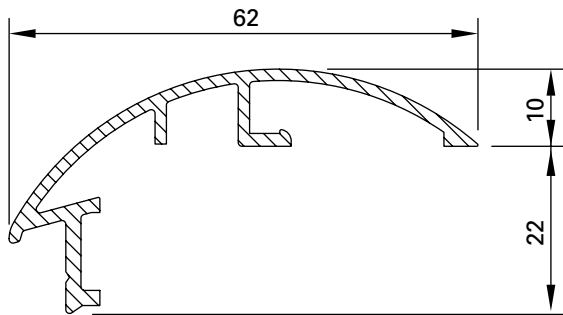
**Bouton de fixation**  
acier, empreinte PH, longueur  
10 mm, autoforeuse

UV = 1000 pièces

**450.009**

**Fastening stud**  
steel, PH head, length 10 mm,  
self-drilling

PU = 1000 pieces



### 407.094

#### Fingerschutzprofil

Aluminium roh, Einbau  
bandseitig auf Türflügelprofil  
innen und aussen, mittels  
Klemmfeder 450.022 und  
Schraube 557.046 unsichtbar  
montiert

Gewicht 0,500 kg/m  
U = 0,230 m<sup>2</sup>/m  
P = 0,094 m<sup>2</sup>/m

Länge 6 m

### 407.094

#### Profilé anti-pince-doigt

aluminium brut, montage  
invisible intérieur et extérieur  
côté paumelle sur le cadre  
ouvrant au moyen d'un ressort  
de serrage 450.022 et d'une vis  
557.046

Poids 0,500 kg/m  
U = 0,230 m<sup>2</sup>/m  
P = 0,094 m<sup>2</sup>/m

Longueur 6 m

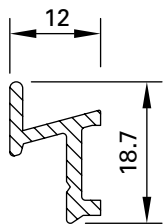
### 407.094

#### Anti-finger-trap profile

aluminium, mill finish,  
installation hinge-side on the door  
leaf profile inside and  
outside, by concealed fastening  
with fixing spring 450.022 and  
screw 557.046

Weight 0,500 kg/m  
U = 0,230 m<sup>2</sup>/m  
P = 0,094 m<sup>2</sup>/m

Length 6 m



### 407.093

#### Zusatzprofil

Aluminium roh, Einbau  
bandseitig im Bereich  
Blendrahmen, Befestigung  
mit Schraube 557.046

Gewicht 0,170 kg/m  
U = 0,071 m<sup>2</sup>/m  
P = 0,010 m<sup>2</sup>/m

Länge 6 m

### 407.093

#### Profilé supplémentaire

aluminium brut, montage côté  
paumelle dans la zone du  
cadre dormant,  
fixation avec vis 557.046

Poids 0,170 kg/m  
U = 0,071 m<sup>2</sup>/m  
P = 0,010 m<sup>2</sup>/m

Longueur 6 m

### 407.093

#### Additional profile

aluminium, mill finish,  
installation hinge-side in the  
area of the frame, fastened  
with screw 557.046

Weight 0,170 kg/m  
U = 0,071 m<sup>2</sup>/m  
P = 0,010 m<sup>2</sup>/m

Length 6 m



### 450.022

#### Befestigungsfeder

Edelstahl, inkl. Schraube,  
Bohrdurchmesser ø 3,5 mm

VE = 100 Stück

### 450.022

#### Ressort de fixation

acier Inox, vis inclus, diamètre  
de perçage ø 3,5 mm

UV = 100 pièces

### 450.022

#### Fixing spring

stainless steel, incl. screw,  
hole diameter ø 3.5 mm

PU = 100 pieces



### 557.046

#### Schraube M4x12

Stahl verzinkt, SR1-Angriff,  
selbstgewindend

Bohrdurchmesser 3,5 mm

VE = 100 Stück

### 557.046

#### Vis M4x12

acier zingué, empreinte SR1,  
autotaraudeuse

Diamètre de perçage 3,5 mm

UV = 100 pièces

### 557.046

#### Screw M4x12

galvanised steel, SR1 head,  
self-tapping

Hole diameter 3.5 mm

PU = 100 pieces



**455.006**

**Türdichtung**  
EPDM, schwarz

VE = 100 m

\* Vor der Montage entfernen

**455.006**

**Joint de porte**  
EPDM, noir

UV = 100 m

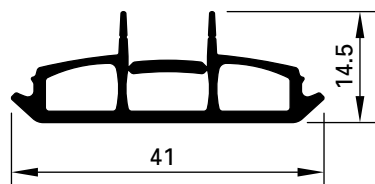
\* A enlever avant le montage

**455.006**

**Door weatherstrip**  
EPDM, black

PU = 100 m

\* Remove before fitting



**455.050**

**Dichtung**  
mit Abreisslippe,  
EPDM schwarz

Einsatz:  
bandseitig, für Türflügel  
und Blendrahmen  
(Nebenschliesskante)

VE = 25 m

**455.050**

**Joint**  
avec lèvres détachable,  
EPDM noir

Utilisation:  
côté paumelle, pour vantail de  
porte et cadre dormant (champ  
de fermeture secondaire)

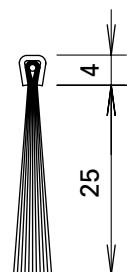
UV = 25 m

**455.050**

**Weatherstrip**  
with tear-off tab,  
EPDM black

Use:  
hinge-side, for door leaf  
and frame (secondary  
closing edge)

PU = 25 m



**455.288**

**Bürste**  
Nylon, schwarz, passend zu  
Bürstenprofil 407.100, zur  
Abdichtung im Schwellenbereich

VE = 5 m

**455.288**

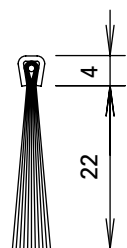
**Brosse**  
nylon, noir, s'alliant au  
support de brosse 407.100, pour  
étanchéifier dans la zone du seuil

UV = 5 m

**455.288**

**Brush**  
nylon, black, to match brush  
profile 407.100, for sealing the  
threshold

PU = 5 m



**455.294**

**Bürste**  
Nylon, schwarz, passend zu  
Bürstenprofil 407.100, zur  
Abdichtung im Schwellenbereich

VE = 5 m

**455.294**

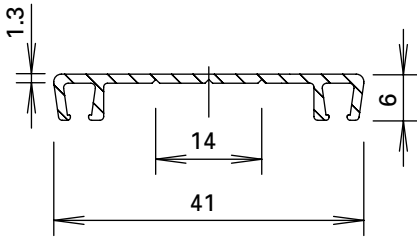
**Brosse**  
nylon, noir, s'alliant au  
support de brosse 407.100, pour  
étanchéifier dans la zone du seuil

UV = 5 m

**455.294**

**Brush**  
nylon, black, to match brush  
profile 407.100, for sealing the  
threshold

PU = 5 m



### 407.100

#### Bürstenprofil

Aluminium roh, mit Soll-Bruchstelle, passend zu Bürsten 455.288 und 455.294

Gewicht 0,212 kg/m

Länge 6 m

### 407.100

#### Support de brosse

aluminium brut, cassable en deux, convient pour brosses 455.288 et 455.294

Poids 0,212 kg/m

Longueur 6 m

### 407.100

#### Brush profile

aluminium, mill finish, with should-break area, suitable for brushes 455.288 and 455.294

Weight 0,212 kg/m

Length 6 m



### 555.486

#### Schraube M4x7

Stahl verzinkt, selbstgewindend, mit SR1-Angriff, zur Befestigung des Alu-Bürstenprofils 407.100

VE = 100 Stück

### 555.486

#### Vis M4x7

acier zingué, autotaraudeuse, avec empreinte SR1, pour fixer les supports de brosse 407.100

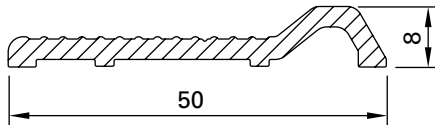
UV = 100 pièces

### 555.486

#### Screw M4x7

galvanised steel, self-tapping, with SR1 head, for fixing the aluminium brush profile 407.100

PU = 100 pieces



### 407.051

#### Türschwelenprofil

Aluminium roh, für behindertengerechte Schwelenausbildung nach DIN 18025

Gewicht 0,424 kg/m

U = 0,120 m<sup>2</sup>/m

P = 0,062 m<sup>2</sup>/m

Länge 6 m

**Bei Bedarf zusätzlich bestellen:**  
550.322 Schrauben

### 407.051

#### Profilé de seuil de porte

aluminium brut, pour des seuils adaptés à la circulation des handicapés, conformément à DIN 18025

Poids 0,424 kg/m

U = 0,120 m<sup>2</sup>/m

P = 0,062 m<sup>2</sup>/m

Longueur 6 m

**Commander en plus si besoin:**  
550.322 Vis

### 407.051

#### Door threshold profile

aluminium, mill finish, suitable for handicapped compliant threshold constructions according to DIN 18025

Weight 0,424 kg/m

U = 0,120 m<sup>2</sup>/m

P = 0,062 m<sup>2</sup>/m

Length 6 m

**Order separately if required:**  
550.322 Screws



### 550.322

#### Senkschraube M5x12

Edelstahl, SR1-Angriff, selbstgewindend, 100° Senkkopf, zur Befestigung des Türschwelenprofils

Bohrdurchmesser  $\varnothing$  4,5 mm

VE = 500 Stück

### 550.322

#### Vis à tête fraisée M5x12

acier Inox, empreinte SR1, autotaraudeuse, tête noyée 100°, pour fixer le profilé de seuil de porte

Diamètre de perçage  $\varnothing$  4,5 mm

UV = 500 pièces

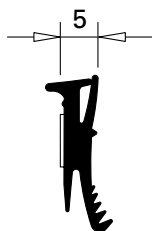
### 550.322

#### Countersunk screw M5x12

stainless steel, SR1 head, self-tapping, 100° countersunk, for fixing door threshold profile

Hole diameter  $\varnothing$  4.5 mm

PU = 500 pieces



**455.027**

**Glasdichtung**  
EPDM, schwarz,  
für Profilanschlagseite,  
selbstklebend,  
Fugenbreite 5 mm

VE = 100 m

**455.027**

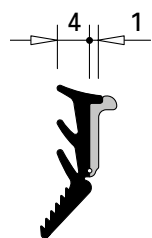
**Joint de vitrage**  
EPDM, noir, pour côté  
aile fixe, autocollant,  
largeur du joint 5 mm

UV = 100 m

**455.027**

**Glazing weatherstrip**  
EPDM, black, for section  
flange, self-adhesive,  
joint width 5 mm

PU = 100 m



**455.029**

**Glasdichtung  
mit Abreisssteg**  
EPDM, schwarz,  
für Glasleistenseite,  
Fugenbreite 4-5 mm

VE = 100 m

**455.029**

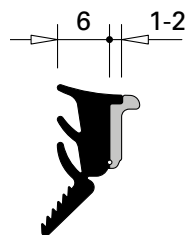
**Joint de vitrage  
avec partie déchirable**  
EPDM, noir,  
pour côté parclose,  
largeur du joint 4-5 mm

UV = 100 m

**455.029**

**Glazing weatherstrip  
with detachable strip**  
EPDM, black,  
for glazing bead side,  
joint width 4-5 mm

PU = 100 m



**455.028**

**Glasdichtung  
mit Abreisssteg**  
EPDM, schwarz,  
für Glasleistenseite,  
Fugenbreite 6-8 mm

VE = 100 m

**455.028**

**Joint de vitrage  
avec partie déchirable**  
EPDM, noir,  
pour côté parclose  
largeur du joint 6-8 mm

UV = 100 m

**455.028**

**Glazing weatherstrip  
with detachable strip**  
EPDM, black,  
for glazing bead side,  
joint width 6-8 mm

PU = 100 m



**455.201**

**Schwelldichtung**  
EPDM, schwarz,  
Lappenlänge 14 mm

VE = 25 m

**455.201**

**Joint de socle**  
EPDM, noir,  
longueur lèvres 14 mm

UV = 25 m

**455.201**

**Bottom rail weatherstrip**  
EPDM, black,  
lip length 14 mm

PU = 25 m



**450.030** 9 x 4 mm  
**450.031** 9 x 5 mm  
**450.032** 9 x 6 mm  
**450.034** 9 x 8 mm

**Distanzband**  
Zellpolyethylen,  
geschlossen, weiss,  
selbstklebend

VE = 50 m

**450.030** 9 x 4 mm  
**450.031** 9 x 5 mm  
**450.032** 9 x 6 mm  
**450.034** 9 x 8 mm

**Bande d'écartement**  
polyéthylène cellulaire,  
à cellules fermées, blanche,  
auto-adhésive

UV = 50 m

**450.030** 9 x 4 mm  
**450.031** 9 x 5 mm  
**450.032** 9 x 6 mm  
**450.034** 9 x 8 mm

**Packing tape**  
closed cell polyethylene,  
white, self-adhesive

PU = 50 m



**450.060** 9 x 4 mm  
**450.061** 9 x 5 mm  
**450.062** 9 x 6 mm  
**450.064** 9 x 8 mm

**Distanzband**  
Zellpolyethylen,  
geschlossen, schwarz,  
selbstklebend

VE = 50 m

**450.060** 9 x 4 mm  
**450.061** 9 x 5 mm  
**450.062** 9 x 6 mm  
**450.064** 9 x 8 mm

**Bande d'écartement**  
polyéthylène cellulaire,  
à cellules fermées, noire,  
auto-adhésive

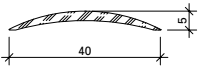
UV = 50 m

**450.060** 9 x 4 mm  
**450.061** 9 x 5 mm  
**450.062** 9 x 6 mm  
**450.064** 9 x 8 mm

**Packing tape**  
closed cell polyethylene,  
black, self-adhesive

PU = 50 m





**407.040**

**Schwelle**

Aluminium, roh

Gewicht 0,200 kg/m

U = 0,084 m<sup>2</sup>/m

P = 0,043 m<sup>2</sup>/m

Länge 6 m

**407.040**

**Seuil**

aluminium brut

poids 0,200 kg/m

U = 0,084 m<sup>2</sup>/m

P = 0,043 m<sup>2</sup>/m

Longueur 6 m

**407.040**

**Threshold**

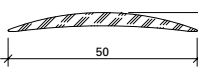
aluminium mill finish

weight 0,200 kg/m

U = 0,084 m<sup>2</sup>/m

P = 0,043 m<sup>2</sup>/m

Length 6 m



**407.041**

**Schwelle**

Aluminium, roh

Gewicht 0,325 kg/m

U = 0,104 m<sup>2</sup>/m

P = 0,053 m<sup>2</sup>/m

Länge 6 m

**407.041**

**Seuil**

aluminium brut

poids 0,325 kg/m

U = 0,104 m<sup>2</sup>/m

P = 0,053 m<sup>2</sup>/m

Longueur 6 m

**407.041**

**Threshold**

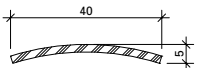
aluminium mill finish

weight 0,325 kg/m

U = 0,104 m<sup>2</sup>/m

P = 0,053 m<sup>2</sup>/m

Length 6 m



**400.858**

**Edelstahl-Schwelle**

Edelstahl,  
Werkstoff 1.4301 (AISI 304),  
matt gebürstet,  
mit Schutzfolie

Gewicht 0,700 kg/m

Länge 3 m



**400.858**

**Seuil**

acier Inox,  
matériau 1.4301 (AISI 304),  
brossé mat,  
avec film de protection

poids 0,700 kg/m

Longueur 3 m

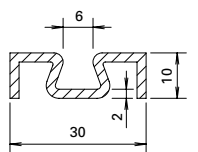
**400.858**

**Threshold**

stainless steel,  
material 1.4301 (AISI 304),  
matt brushed,  
with protective film

weight 0,700 kg/m

Length 3 m



**407.101**

**Zusatzprofil**

Aluminium, roh

Gewicht 0,310 kg/m

U = 0,130 m<sup>2</sup>/m

P = 0,044 m<sup>2</sup>/m

Länge 6 m

**407.101**

**Profilé complémentaire**

aluminium brut

poids 0,310 kg/m

U = 0,130 m<sup>2</sup>/m

P = 0,044 m<sup>2</sup>/m

Longueur 6 m

**407.101**

**Additional profile**

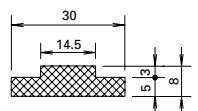
aluminium mill finish

weight 0,310 kg/m

U = 0,130 m<sup>2</sup>/m

P = 0,044 m<sup>2</sup>/m

Length 6 m



**452.298**

**Isolator**

PVC

Gewicht 0,346 kg/m

Länge 1,25 m

**452.298**

**Isolateur**

PVC

poids 0,346 kg/m

Longueur 1,25 m

**452.298**

**Insulator**

PVC

weight 0,346 kg/m

Length 1,25 m



### 550.693

**Lager oben links**  
bestehend aus Edelstahl-Lager-  
schale mit Nadellager für den  
Blendrahmen und einem  
Flügel-Einschubteil aus Bau-  
stahl mit Edelstahl-Welle,  
inkl. Befestigungsmaterial

VE = 1 Garnitur

### 550.693

**Palier en haut à gauche**  
composé d'un coussinet en  
acier inoxydable avec roulement  
à aiguilles pour le cadre  
dormant et d'une fiche d'angle  
du vantail à insérer en acier de  
construction avec matériel de  
fixation

UV = 1 ensemble

### 550.693

**Bearing top left**  
consisting of stainless steel  
bearing bush with needle  
bearing for the frame and  
a structural steel leaf hinge  
insert with stainless steel shaft,  
incl. fastenings

PU = 1 assembly



### 550.694

**Lager oben rechts**  
bestehend aus Edelstahl-Lager-  
schale mit Nadellager für den  
Blendrahmen und einem  
Flügel-Einschubteil aus Bau-  
stahl mit Edelstahl-Welle,  
inkl. Befestigungsmaterial

VE = 1 Garnitur

### 550.694

**Palier en haut à droite**  
composé d'un coussinet en  
acier inoxydable avec roulement  
à aiguilles pour le cadre  
dormant et d'une fiche d'angle  
du vantail à insérer en acier de  
construction avec matériel de  
fixation

UV = 1 ensemble

### 550.694

**Bearing top right**  
consisting of stainless steel  
bearing bush with needle  
bearing for the frame and  
a structural steel leaf hinge  
insert with stainless steel shaft,  
incl. fastenings

PU = 1 assembly



### 455.406

**Lager-Dichtstück**  
Zellkautschuk, schwarz,  
mit doppelseitigem Klebeband,  
zum Abdichten des oberen  
Türlagers

VE = 5 Stück

### 455.406

**Joint de palier**  
Caoutchouc cellulaire, noir, avec  
ruban adhésif double  
face, pour étanchéifier le  
palier supérieur de la porte

UV = 5 pièces

### 455.406

**Bearing seal**  
Cellular rubber, black, with  
double-sided self-adhesive tape,  
for sealing the  
door bearing

PU = 5 pieces



**555.886**

**Türhebel unten**

Stahl verzinkt, links und rechts einsetzbar

VE = 1 Türhebel  
1 Distanzplatte  
(anschraubbar)  
4 Befestigungsschrauben M6x16

**Bei Bedarf zusätzlich bestellen:**  
555.515 Schrauben

**555.886**

**Bras du bas**

acier zingué, à utiliser à gauche et à droite

VE = 1 bras du bas  
1 plaque de distance  
(à visser)  
4 Vis de fixation M6x16

**Commander en plus si besoin:**  
555.515 Vis

**555.886**

**Door lever**

galvanised steel, can be fitted left or right

VE = 1 door lever  
1 spacer plate  
(screw-on)  
4 fixing screws M6x16

**Order separately if required:**  
555.515 Screws



**555.515**

**Senkschraube M5x16**

Stahl verzinkt, SR1-Angriff, selbstgewindend, 100° Senkkopf

Bohrdurchmesser  
ø 4,5 / 4,7 mm

VE = 100 Stück

**555.515**

**Vis à tête fraisée M5x16**

acier zingué, empreinte SR1, autotaraudeuse, tête noyée 100°

Diamètre de perçage  
ø 4,5 / 4,7 mm

UV = 100 pièces

**555.515**

**Countersunk screw M5x16**

galvanised steel, SR1 head, self-tapping, 100° countersunk

Hole diameter  
ø 4,5 / 4,7 mm

PU = 100 pieces



### 550.674

#### Drehlager Edelstahl

Einsatz unten,  
links und rechts einsetzbar,  
max. Tragfähigkeit 200 kg

VE = 1 Drehlager Edelstahl  
3 Linsensenkschrauben  
M6x20

### 550.674

#### Pivot acier Inox

utilisé en bas,  
à utiliser à gauche et à droite,  
capacité portante max. 200 kg

UV = 1 pivot acier Inox  
3 vis à tête fraisée M6x20

### 550.674

#### Pivot hinge stainless steel

use at the bottom,  
can be fitted left or right, max.  
load-bearing capacity 200 kg

UV = 1 pivot hinge stainless steel  
3 oval flat-head screws  
M6x20



### 550.675

#### Drehlager Stahl

Einsatz unten,  
links und rechts einsetzbar,  
max. Tragfähigkeit 300 kg

VE = 1 Drehlager Stahl  
3 Linsensenkschrauben  
M6x20

### 550.675

#### Pivot acier

utilisé en bas,  
à utiliser à gauche et à droite,  
capacité portante max. 300 kg

UV = 1 pivot acier  
3 vis à tête fraisée M6x20

### 550.675

#### Pivot hinge steel

use at the bottom,  
can be fitted left or right, max.  
load-bearing capacity 300 kg

UV = 1 pivot hinge steel  
3 oval flat-head screws  
M6x20

## Zubehör und Beschläge

Diese Dokumentation beinhaltet lediglich die systemspezifischen Zubehör- und Beschlägeteile für Janisol-Fingerschutztüren. Weitere allgemein einsetzbare Beschläge und Zubehör-Artikel finden Sie im Katalog «Wärme gedämmte Fenster und Türen» Kapitel Janisol-Türen.

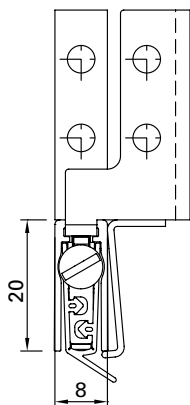
## Accessoires et ferrures

La documentation ne comprend que les accessoires et les ferrures spécifiques au système pour les portes anti-pince-doigt Janisol. Vous trouverez d'autres ferrures et accessoires d'utilisation générale dans le catalogue «Portes et fenêtres à rupture de pont thermique» au chapitre Portes Janisol.

## Accessories and fittings

This documentation contains only the system-specific accessories and fittings for Janisol anti-finger-trap doors. For more fittings and accessories for general use, please consult the Janisol doors section in the «Thermally insulated doors and windows» catalogue.





### Automatische Senkdichtung

Aluminium, seitliche Befestigung mit Winkeln aus Edelstahl. Die Dichtungen lösen auf Schlossseite aus und der Hub ist einstellbar bis 16 mm. Parallelabsenkung mit automatischem Ausgleich bei schiefem Boden. Maximal kürzbar um 125 mm auf Bandseite (Angabe exakt wie in beigelegter Montageanleitung).

- VE = 1 Stück bestehend aus
- 1 Haltewinkel Bandseite rechts
  - 1 Haltewinkel Schlossseite links
  - 2 Stützwinkel
  - 6 Schrauben M4x7

Art.-Nr.	FFB mm	
555.863	460	rechts
555.864	460	links
555.865	585	rechts
555.866	585	links
555.867	710	rechts
555.868	710	links
555.869	835	rechts
555.870	835	links
555.871	960	rechts
555.872	960	links
555.873	1085	rechts
555.874	1085	links
555.875	1210	rechts
555.876	1210	links
555.877	1335	rechts
555.878	1335	links
555.879	1460	rechts
555.880	1460	links
555.881	1585	rechts
555.882	1585	links

### Joint seuil automatique

aluminium, fixation latérale par équerres en acier Inox. Les joints se déclenchent au côté serrure et la course est réglable jusqu'à 16 mm. Abaissement parallèle avec compensation automatique sur sol en pente. Raccourcissable au maximum de 125 mm du côté de la bande (indication exacte comme dans les instructions de montage jointes).

- UV = 1 pièce comprenant
- 1 équerre de fixation côté charnières à droite
  - 1 équerre de fixation côté serrure à gauche
  - 2 équerres de support
  - 6 vis M4x7

No. d'art.	FFB mm	
555.863	460	à droite
555.864	460	à gauche
555.865	585	à droite
555.866	585	à gauche
555.867	710	à droite
555.868	710	à gauche
555.869	835	à droite
555.870	835	à gauche
555.871	960	à droite
555.872	960	à gauche
555.873	1085	à droite
555.874	1085	à gauche
555.875	1210	à droite
555.876	1210	à gauche
555.877	1335	à droite
555.878	1335	à gauche
555.879	1460	à droite
555.880	1460	à gauche
555.881	1585	à droite
555.882	1585	à gauche

### Automatic drop seal

aluminium, lateral fastening with stainless steel brackets. The weatherstrips are removed on lock side and the travel can be set at up to 16 mm. Parallel settlements with automatic compensation on sloping ground. Can be shortened by a maximum of 125 mm on the hinge side (exact specification as in the enclosed assembly instructions).

- PU = 1 piece consisting of
- 1 holding angle hinge side right
  - 1 holding angle lock side left
  - 2 support brackets
  - 6 M4x7 screws

Part no.	FFB mm	
555.863	460	right
555.864	460	left
555.865	585	right
555.866	585	left
555.867	710	right
555.868	710	left
555.869	835	right
555.870	835	left
555.871	960	right
555.872	960	left
555.873	1085	right
555.874	1085	left
555.875	1210	right
555.876	1210	left
555.877	1335	right
555.878	1335	left
555.879	1460	right
555.880	1460	left
555.881	1585	right
555.882	1585	left



### 555.883

#### Auflaufblech

Federstahl, für die Aktivierung der Senkdichtung bei zweiflügeligen Türen

- VE = 1 Stück,  
inkl. Befestigungsmaterial

### 555.883

#### Tôle d'appui

acier à ressorts, pour activer le joint seuil sur les portes à deux vantaux

- UV = 1 pièce, avec matériel de fixation

### 555.883

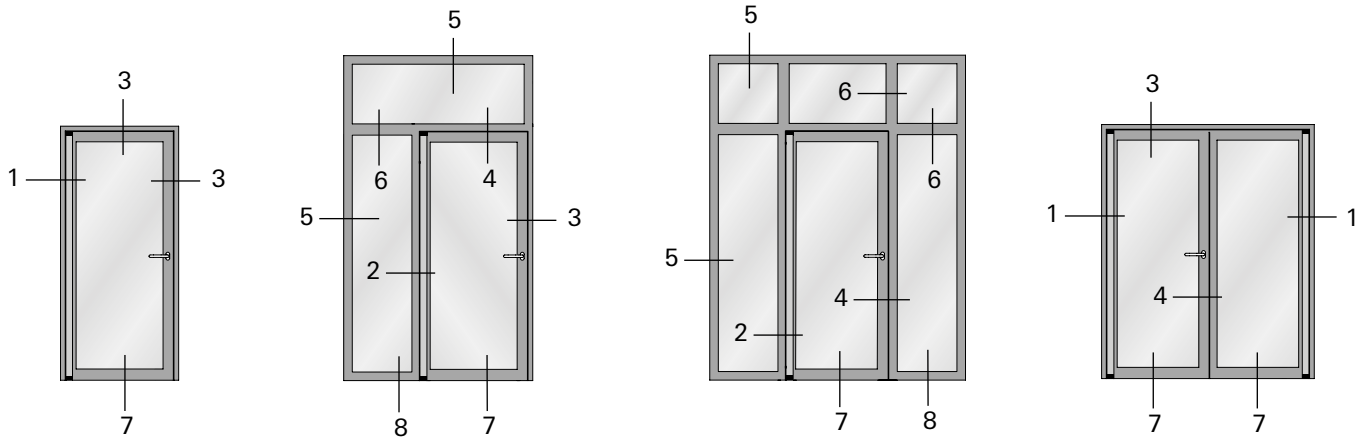
#### Engagement block plate

spring steel, for activating the drop seal for double-leaf doors

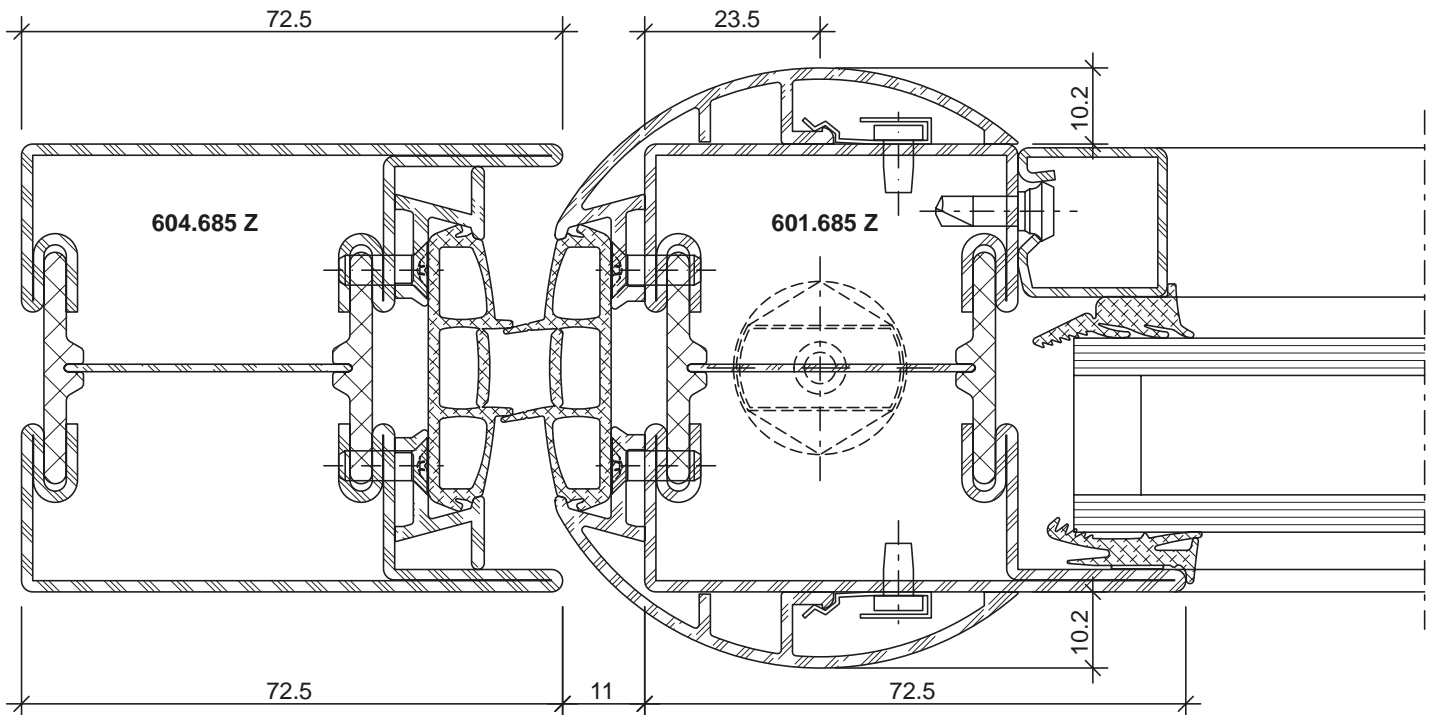
- PU = 1 piece, including fixings

Schnittpunkte im Masstab 1:1  
 Coupe de détails à l'échelle 1:1  
 Section details on scale 1:1

Janisol Fingerschutztüre  
 Janisol porte anti-pince-doigts  
 Janisol anti-finger-trap door



1.0



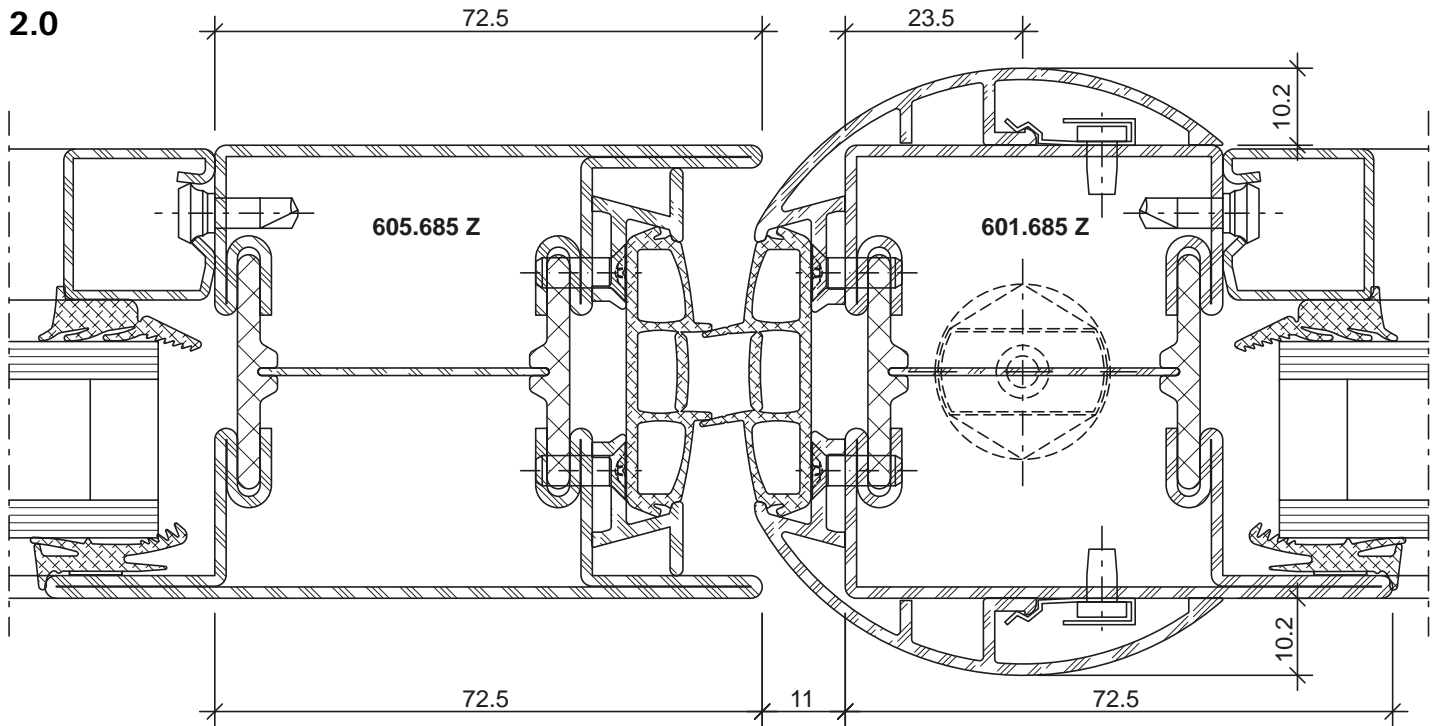
DXF

DWG

11-0104-C-001

Schnittpunkte im Massstab 1:1  
Coupe de détails à l'échelle 1:1  
Section details on scale 1:1

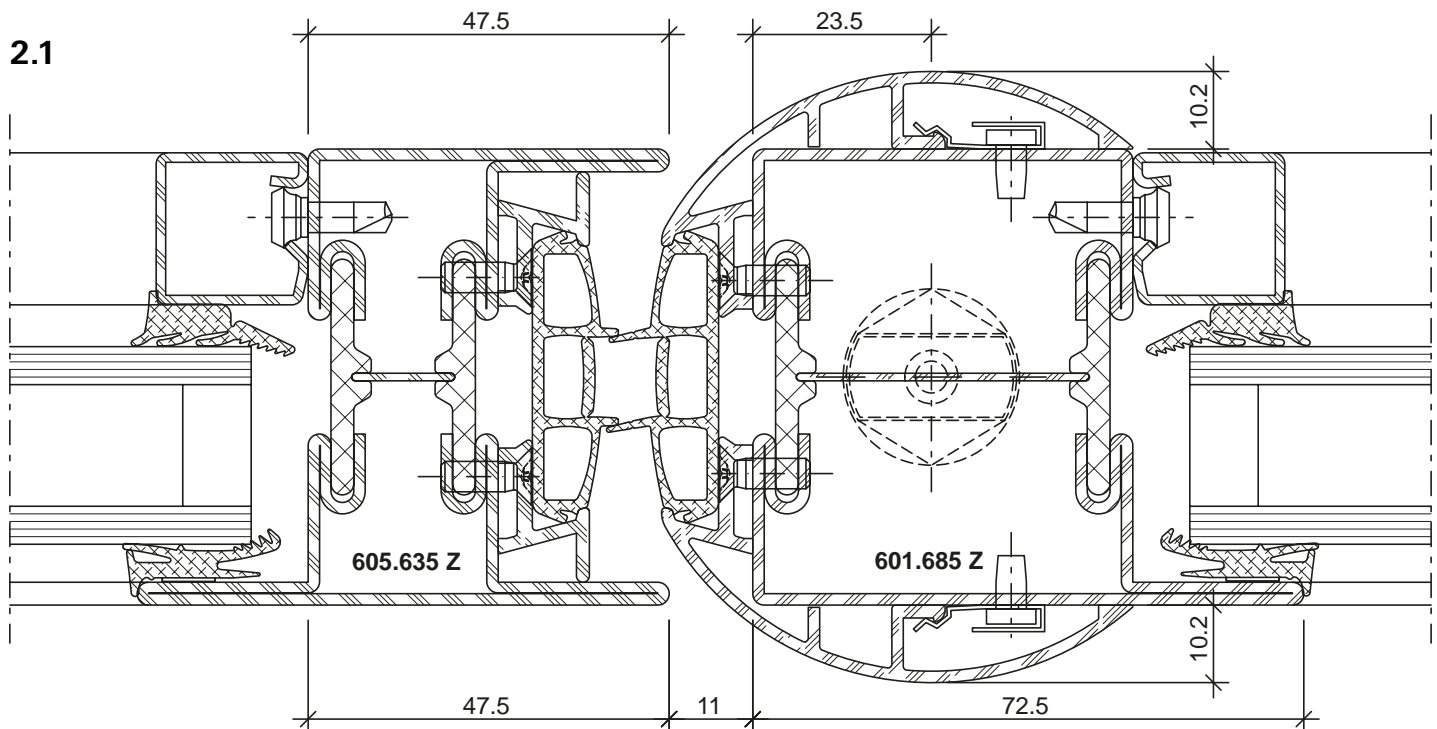
Janisol Fingerschutztüre  
Janisol porte anti-pince-doigts  
Janisol anti-finger-trap door



DXF

DWG

11-0104-C-002

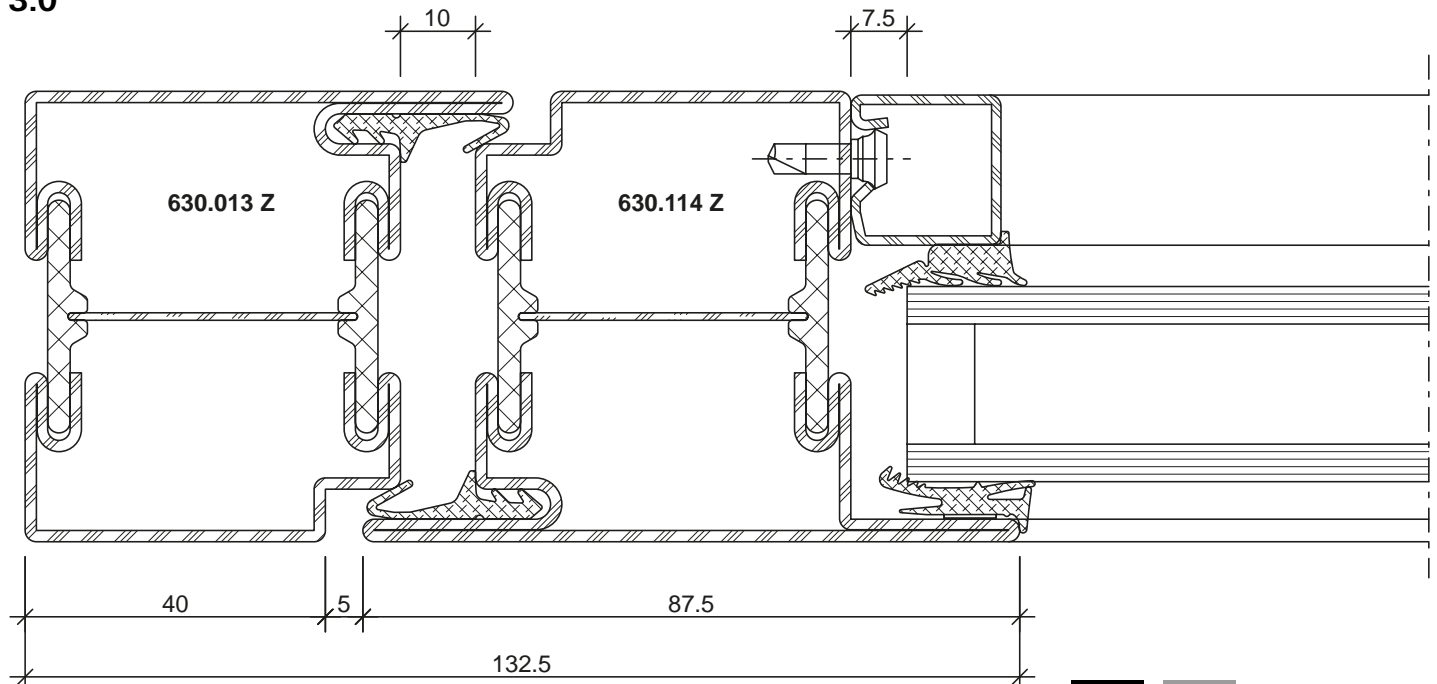


DXF

DWG

11-0104-C-003

3.0

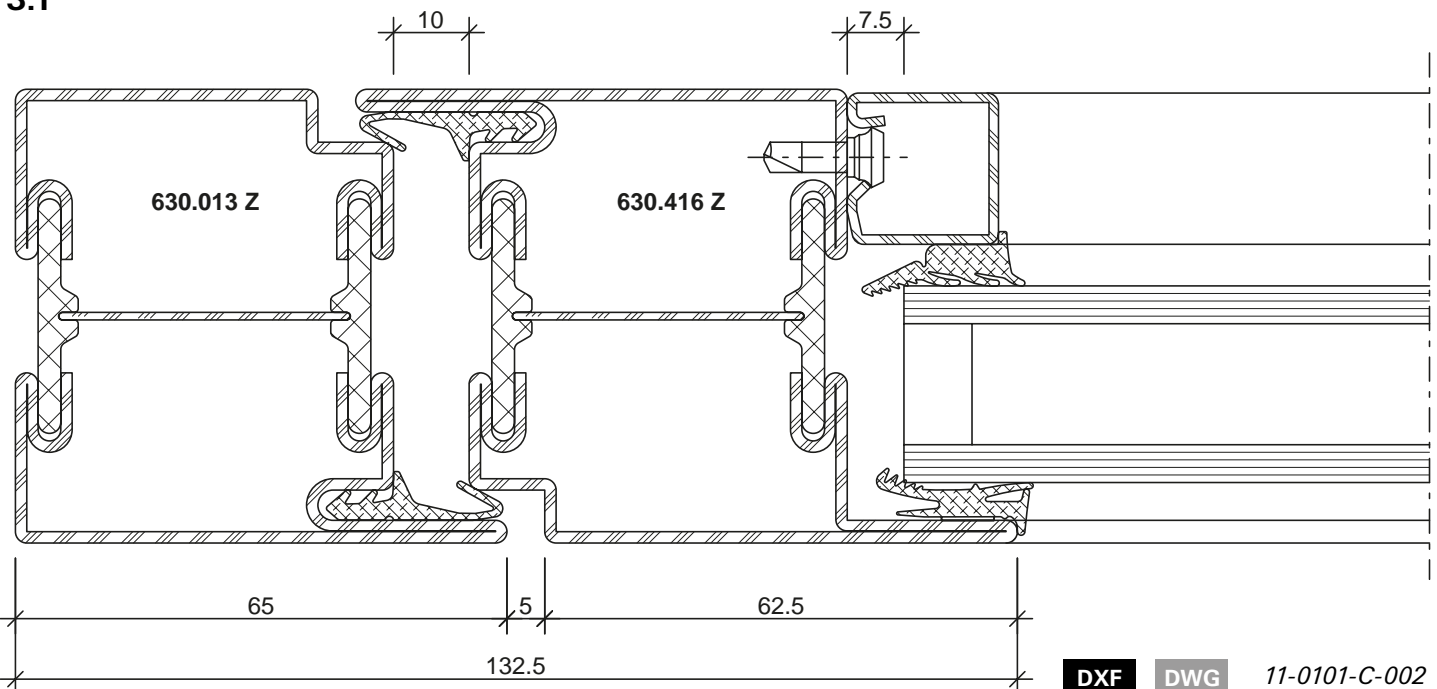


DXF

DWG

11-0101-C-001

3.1

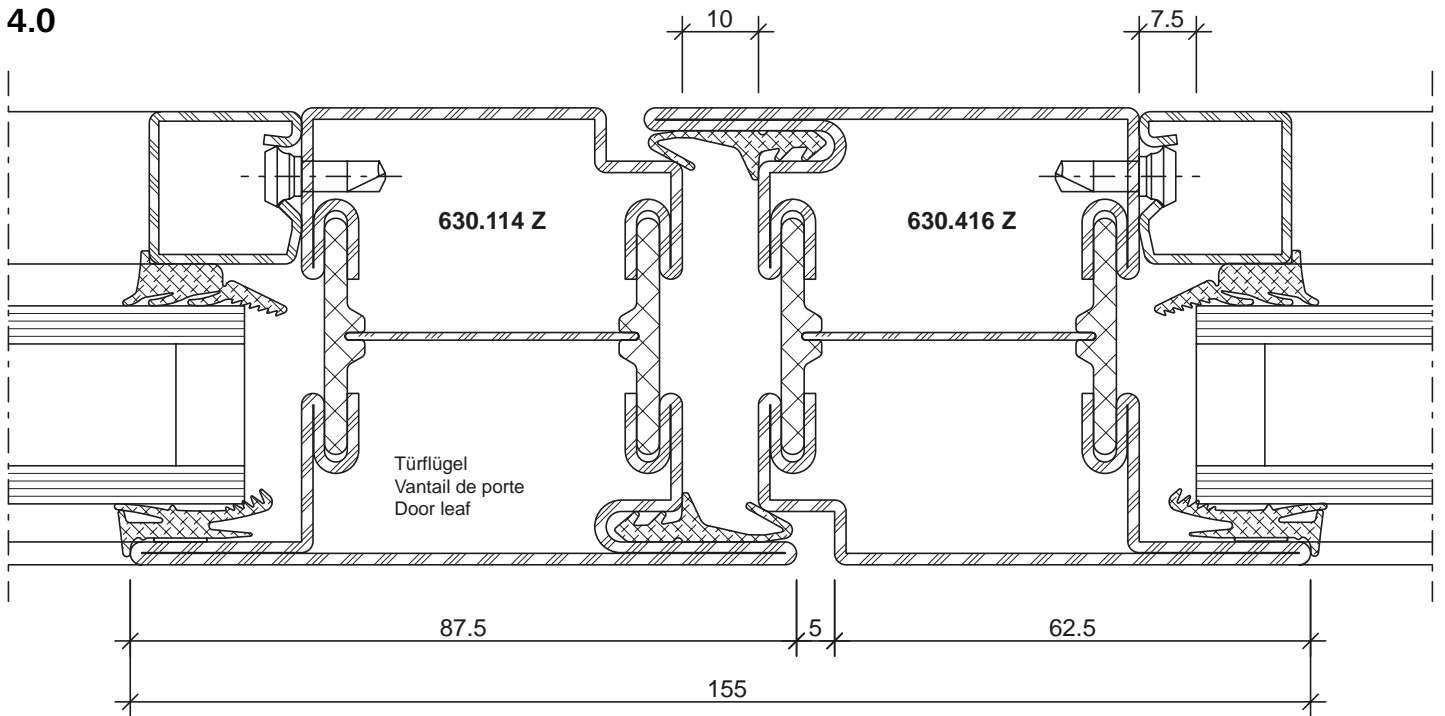


DXF

DWG

11-0101-C-002

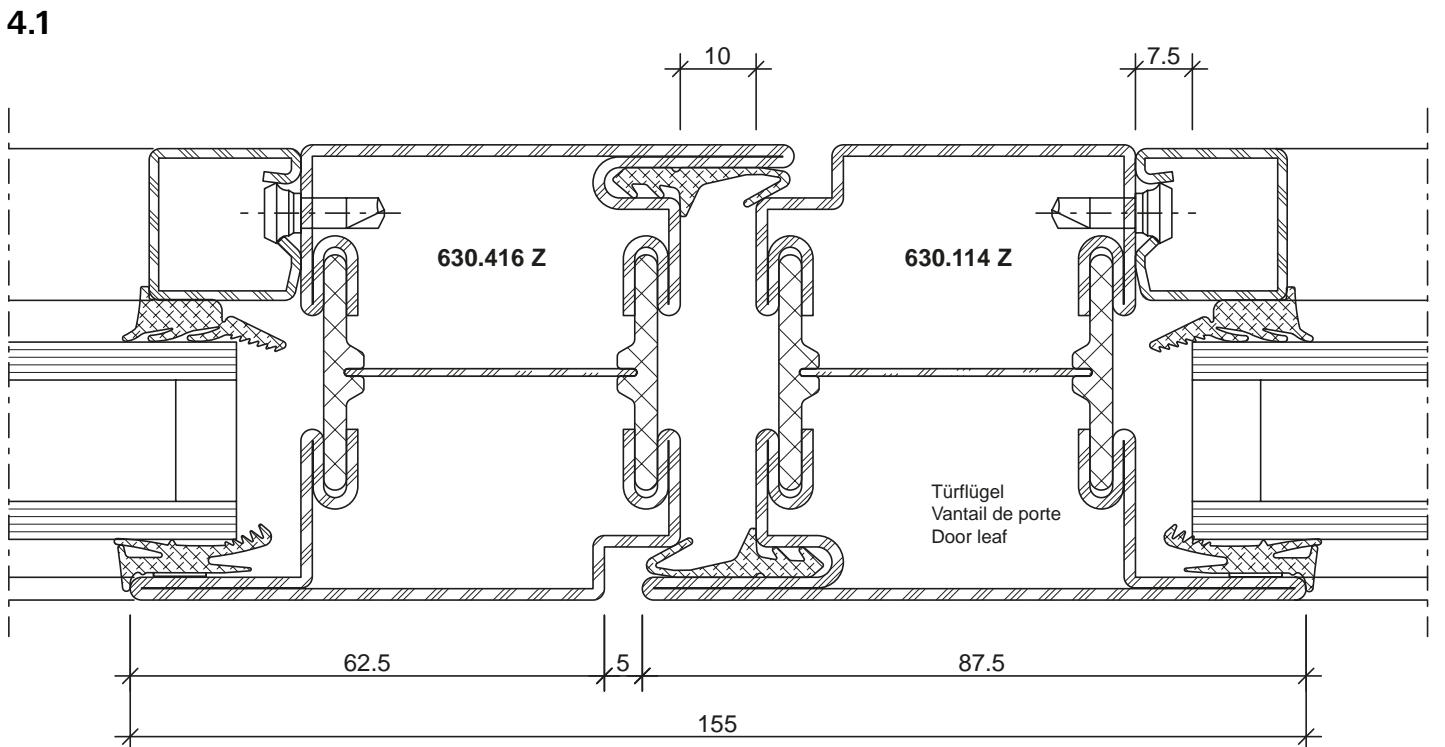




DXF

DWG

11-0101-C-003



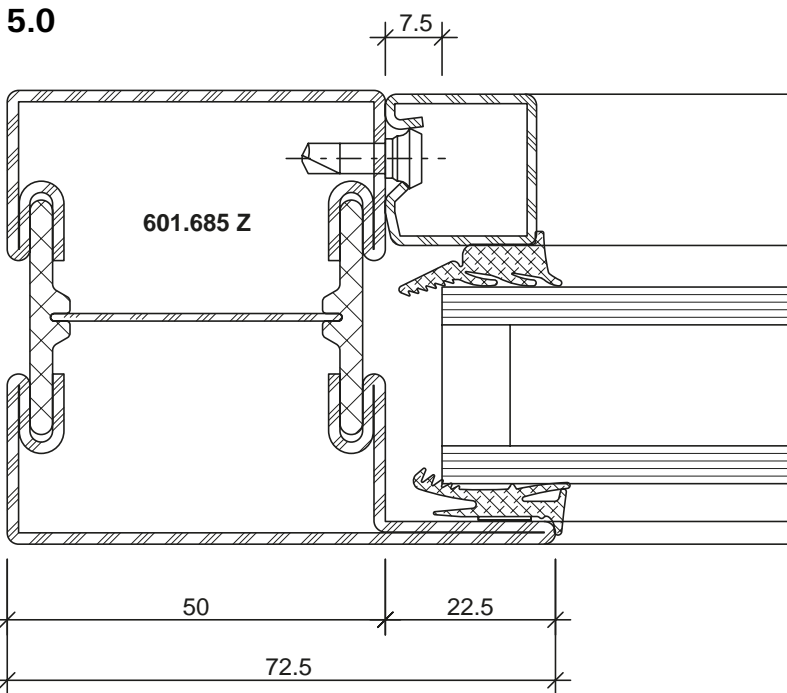
DXF

DWG

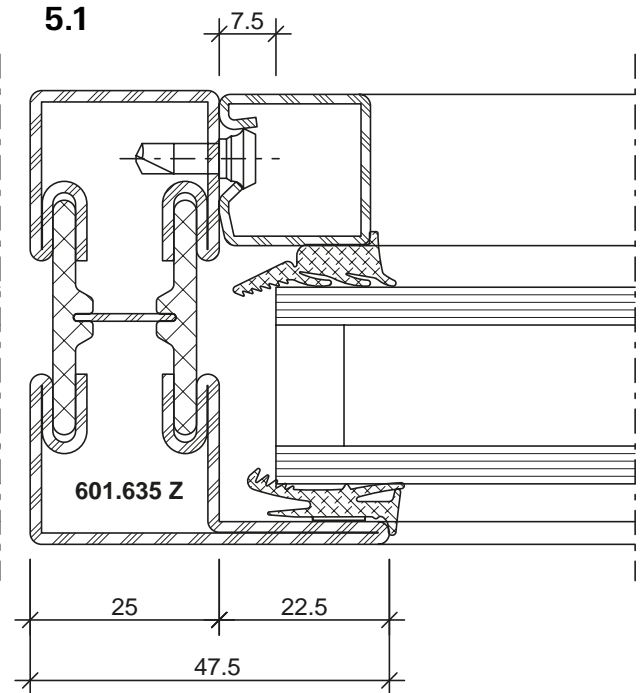
11-0101-C-004

Schnittpunkte im Massstab 1:1  
 Coupe de détails à l'échelle 1:1  
 Section details on scale 1:1

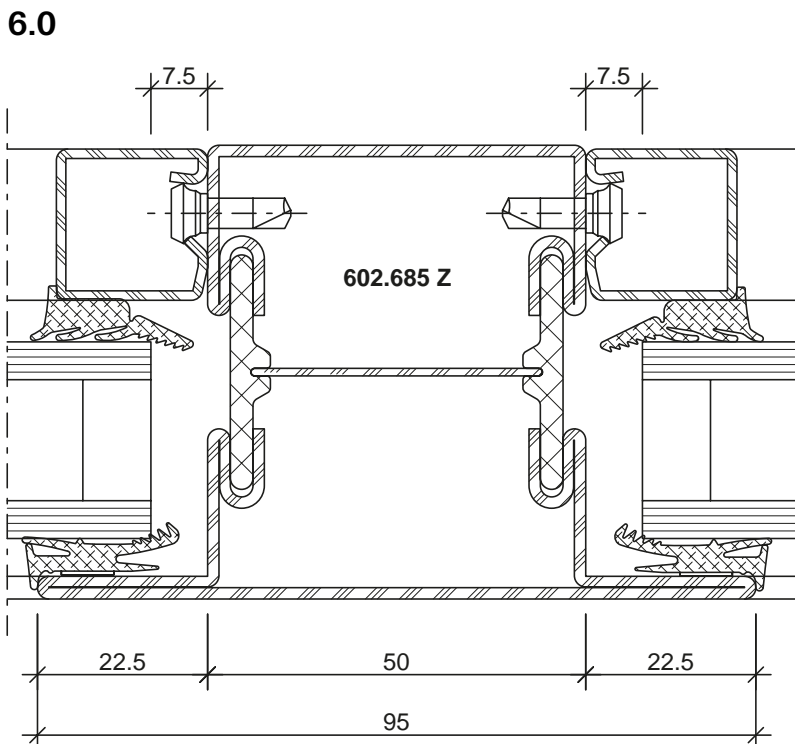
Janisol Fingerschutztüre  
 Janisol porte anti-pince-doigts  
 Janisol anti-finger-trap door



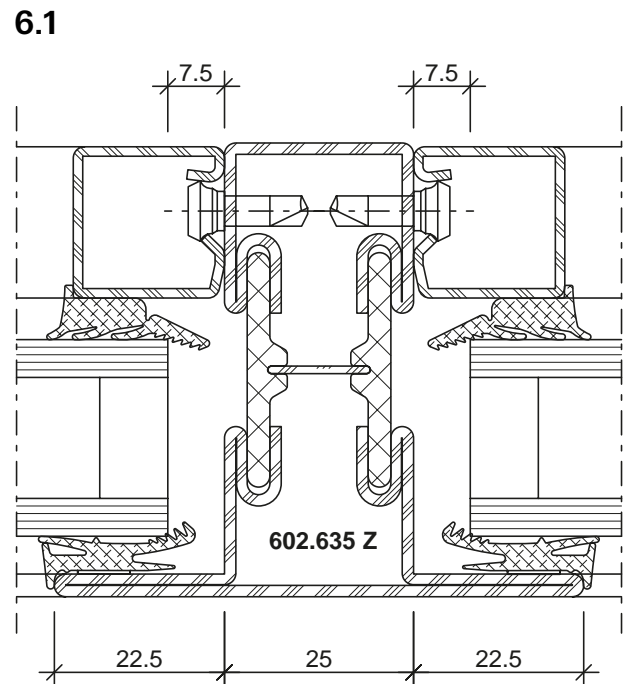
**DXF DWG** 11-0101-C-005



**DXF DWG** 11-0101-C-006



**DXF DWG** 11-0101-C-007



**DXF DWG** 11-0101-C-008

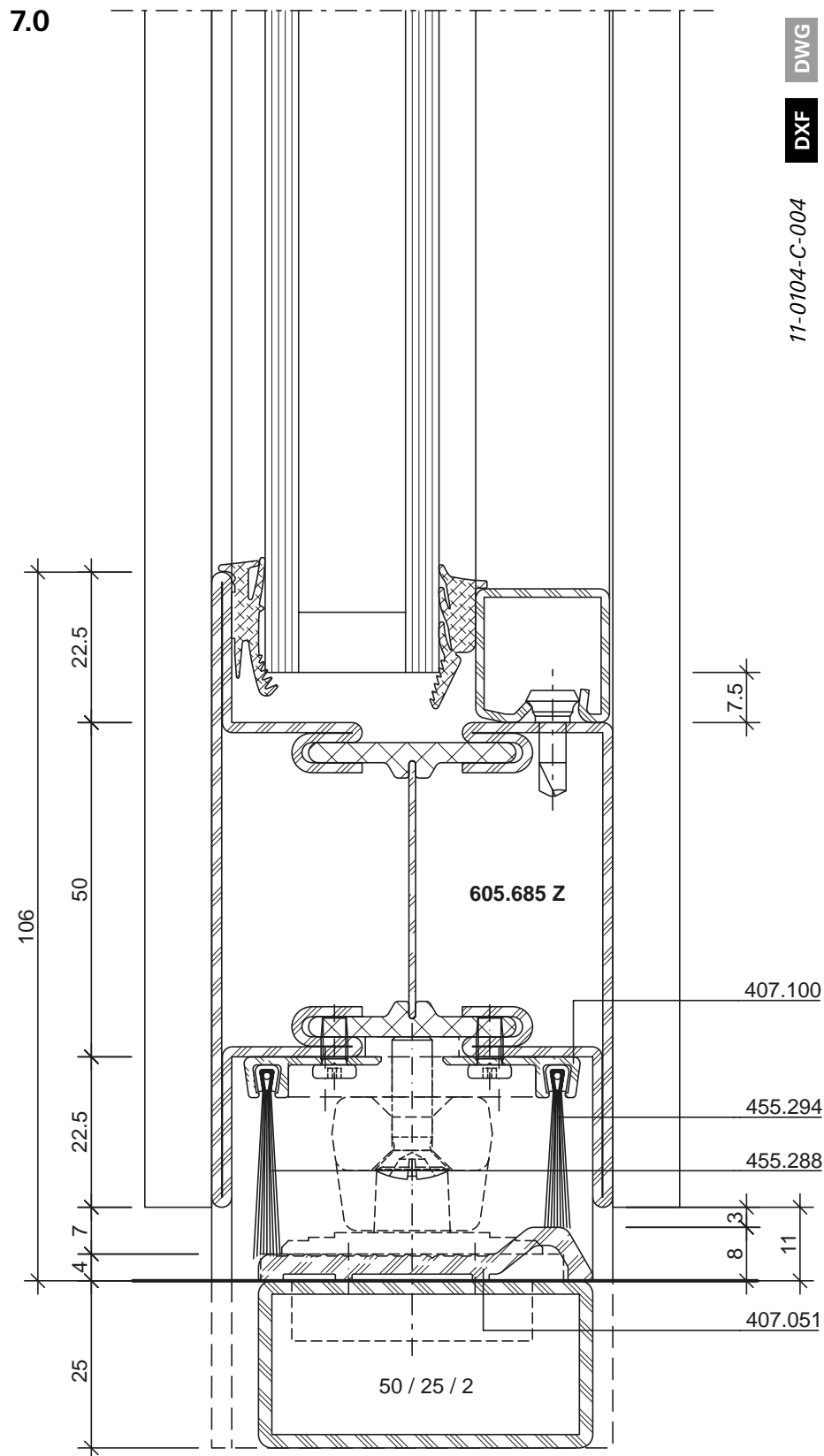
Schnittpunkte im Massstab 1:1  
Coupe de détails à l'échelle 1:1  
Section details on scale 1:1

Janisol Fingerschutztüre  
Janisol porte anti-pince-doigts  
Janisol anti-finger-trap door

Türflügel nach aussen öffnend

Vantail de porte  
ouvrant vers l'extérieur

Door leaf opening to the outside

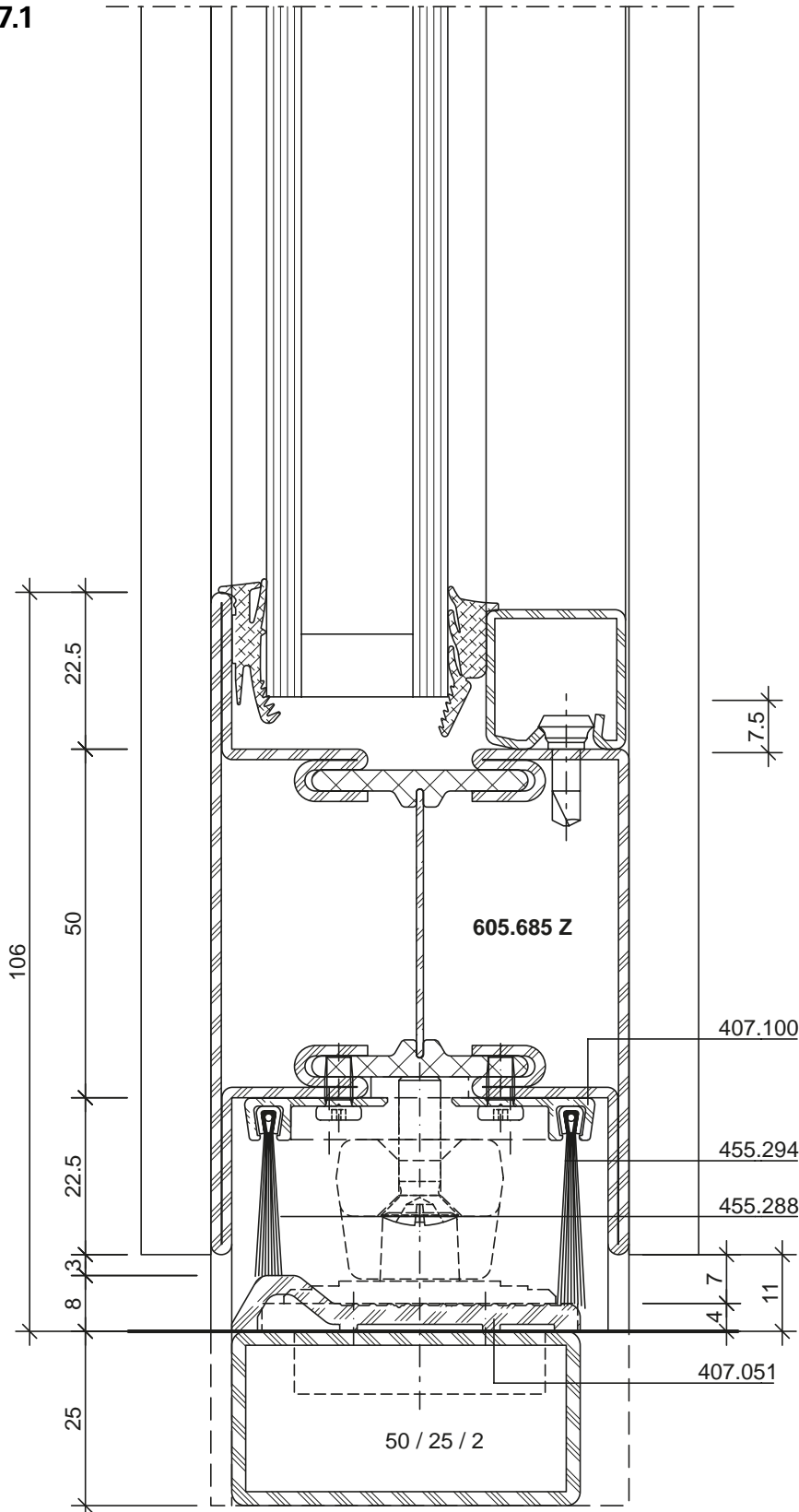


Türflügel nach innen öffnend

Vantail de porte  
ouvrant vers l'intérieur

Door leaf opening to the inside

7.1



DWG

DXF

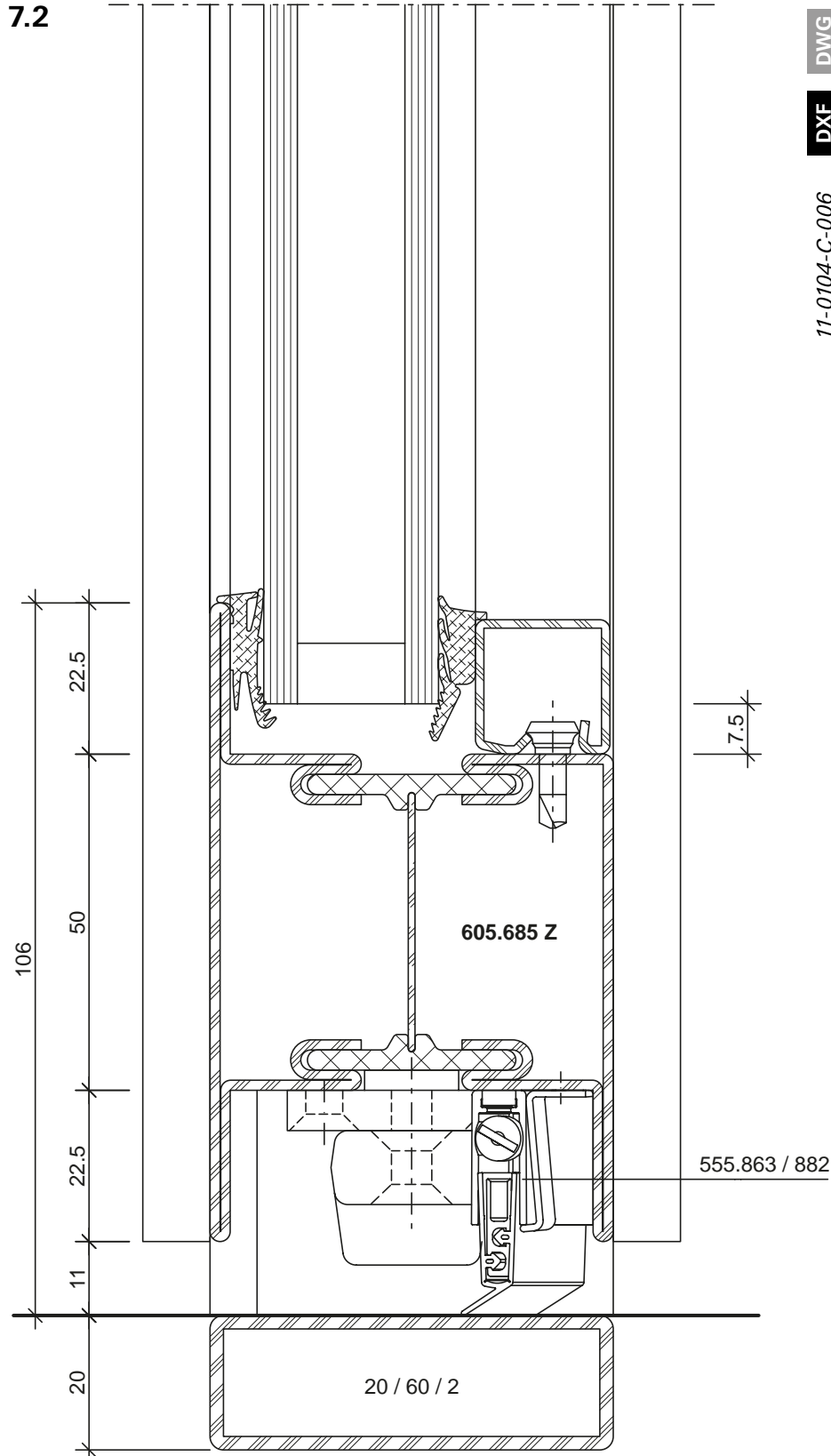
11-0104-C-005

Türflügel nach aussen öffnend

Vantail de porte  
ouvrant vers l'extérieur

Door leaf opening to the outside

7.2



DWG

DXF

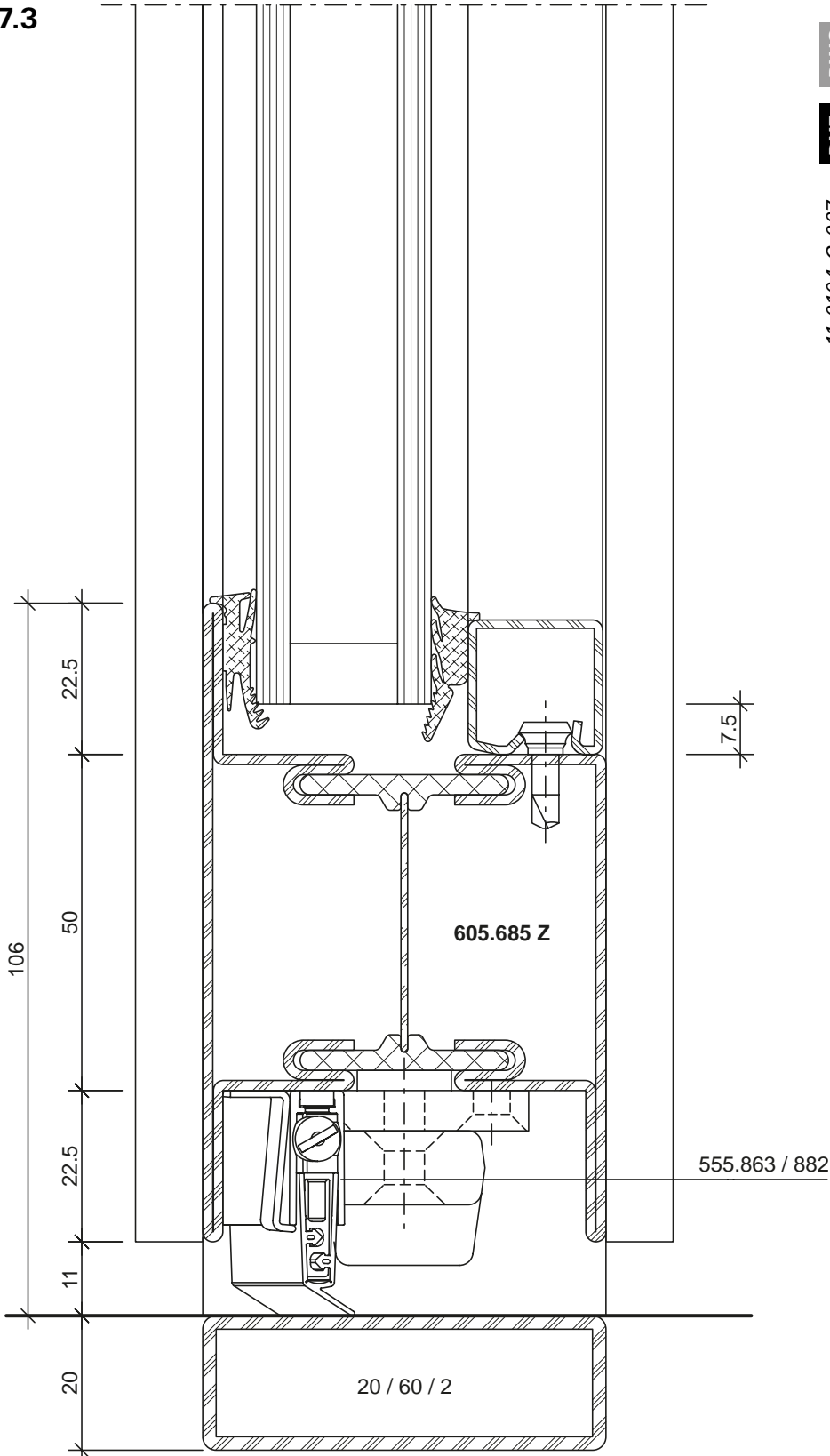
11-0104-C-006

Türflügel nach innen öffnend

Vantail de porte  
ouvrant vers l'intérieur

Door leaf opening to the inside

7.3

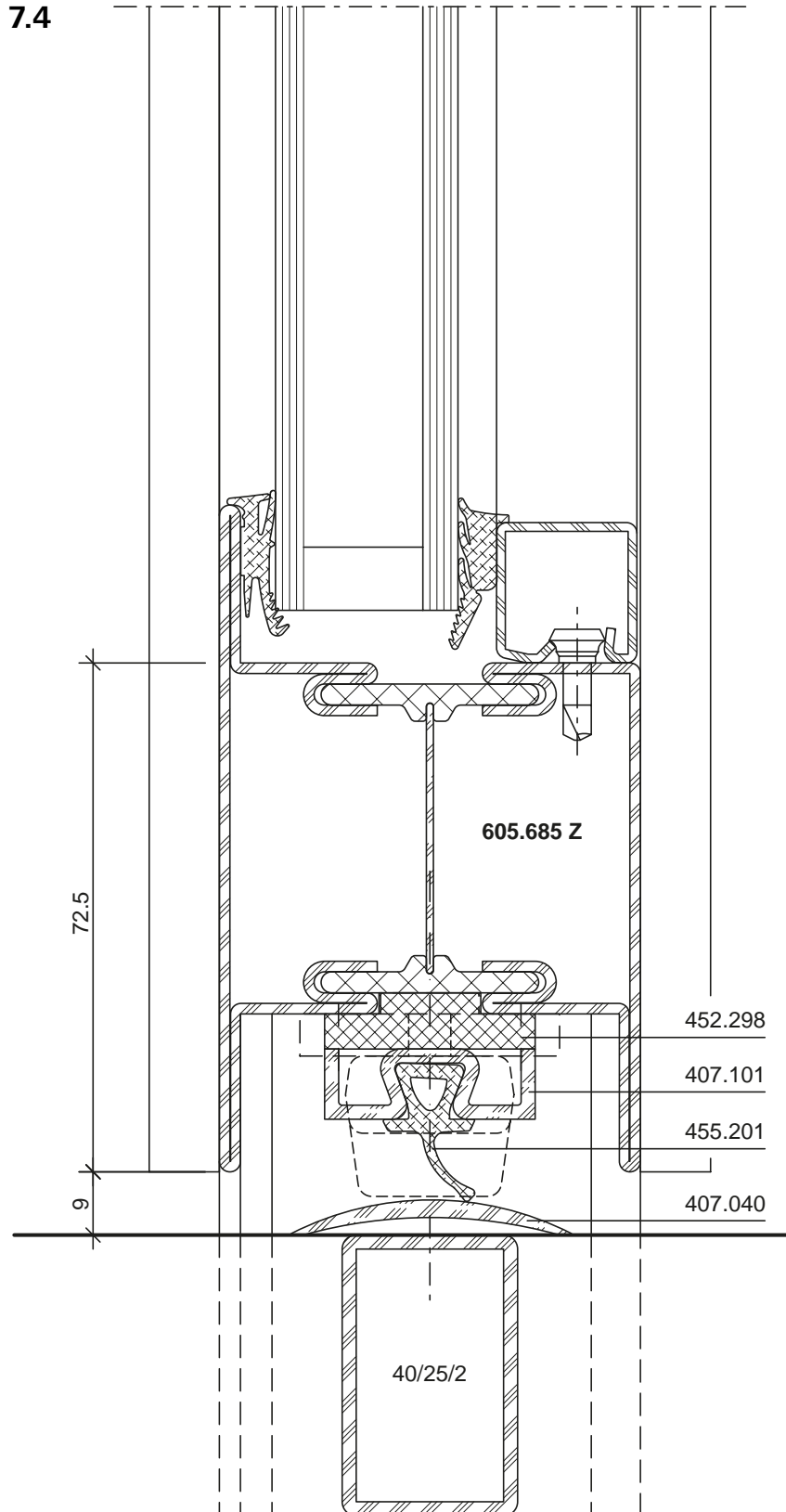


DWG

DXF

11-0104-C-007

7.4

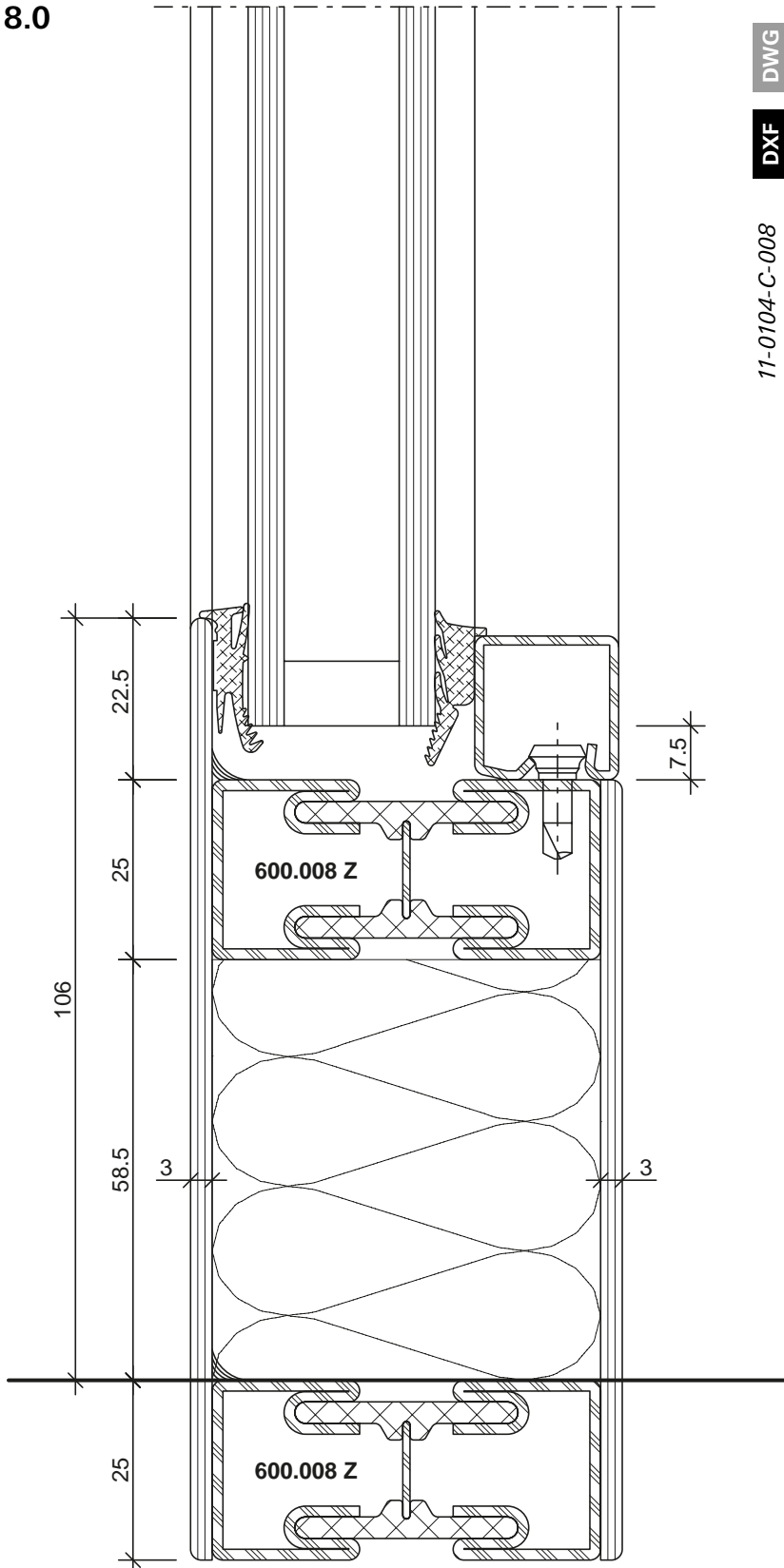


DWG

DXF

11-0104-C-010

8.0



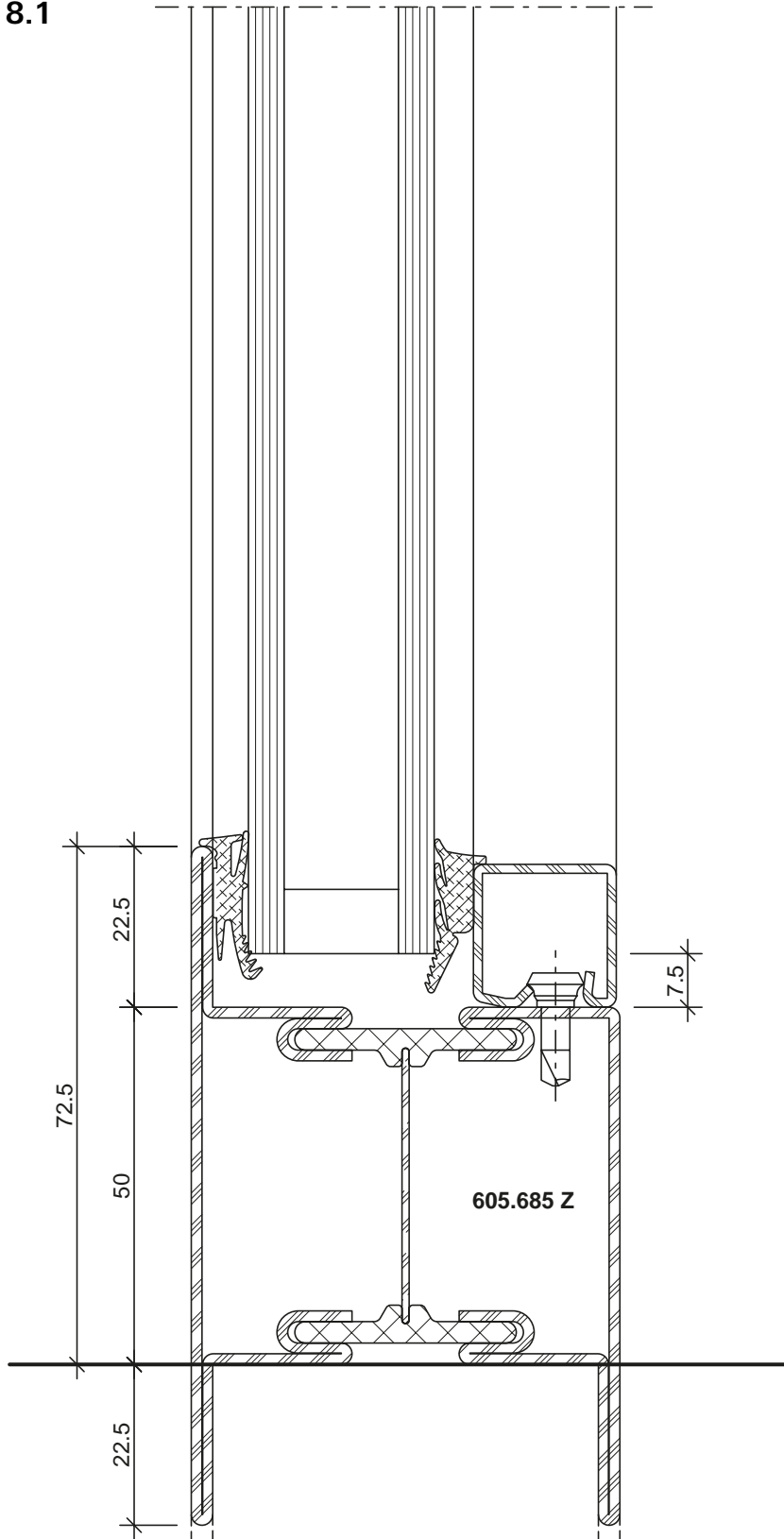
DWG

DXF

11-0104-C-008



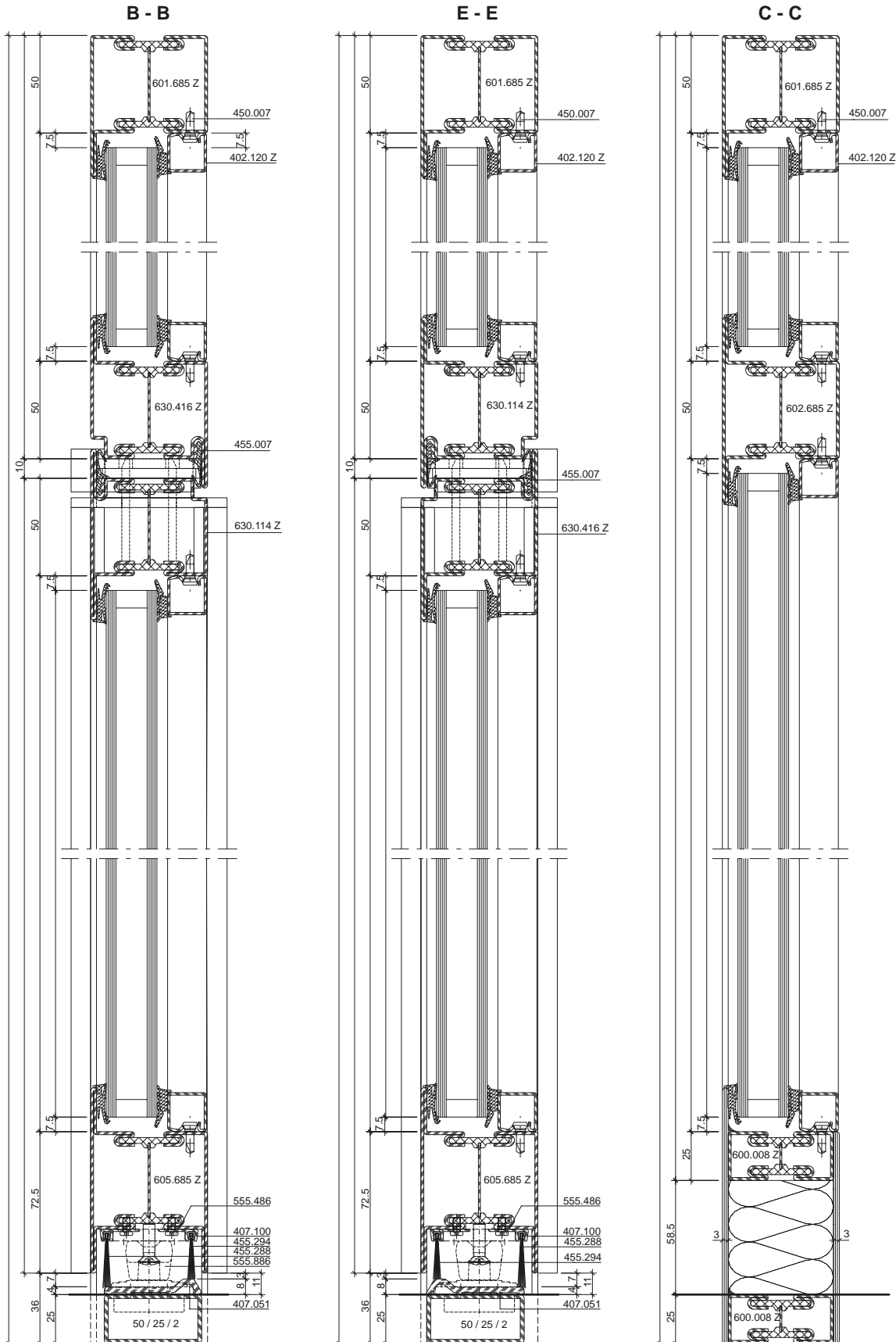
8.1

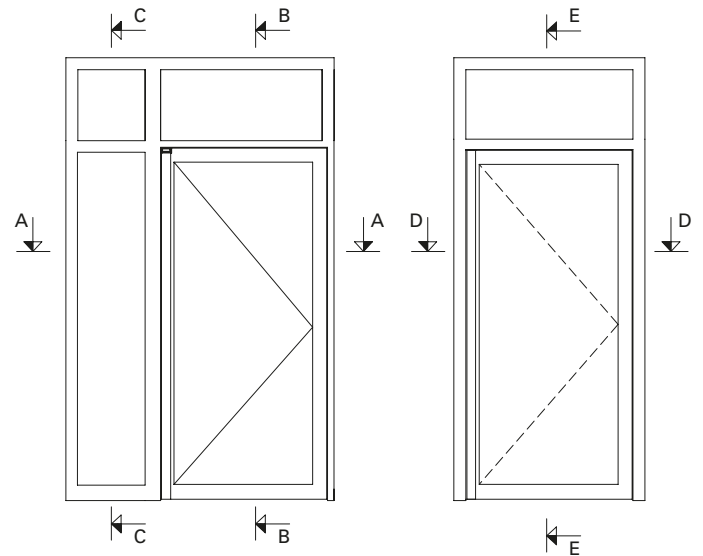
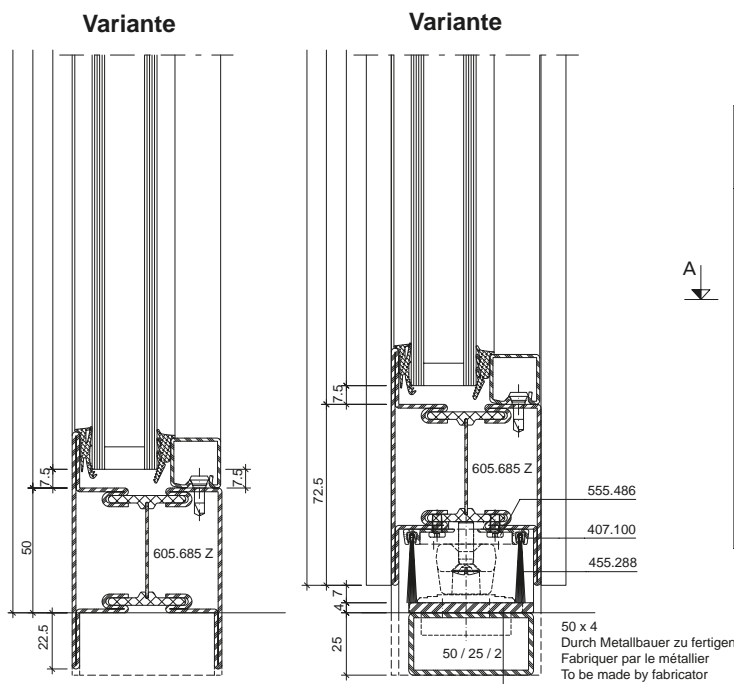
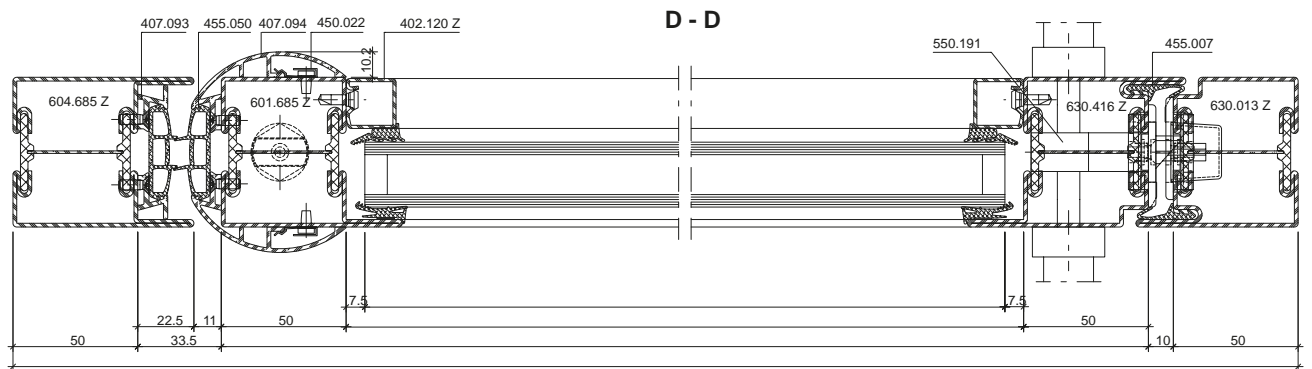
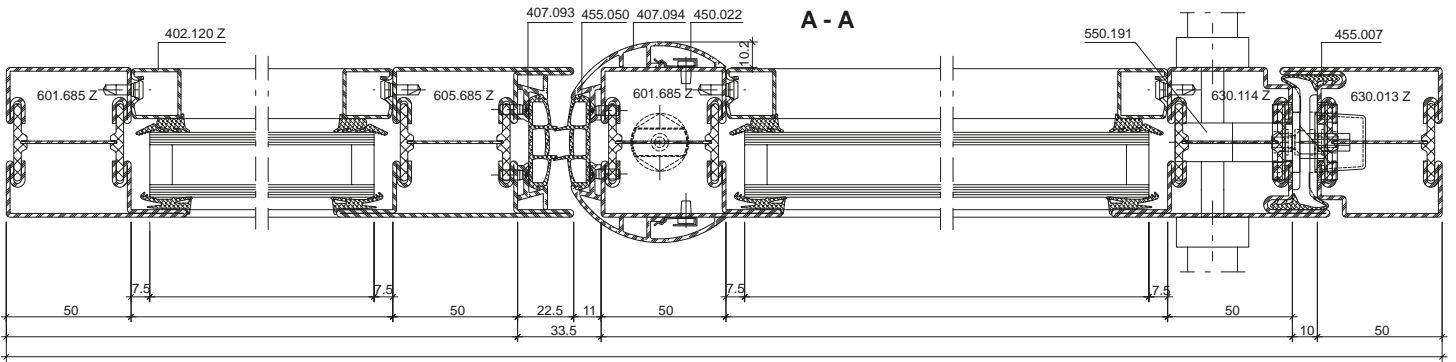


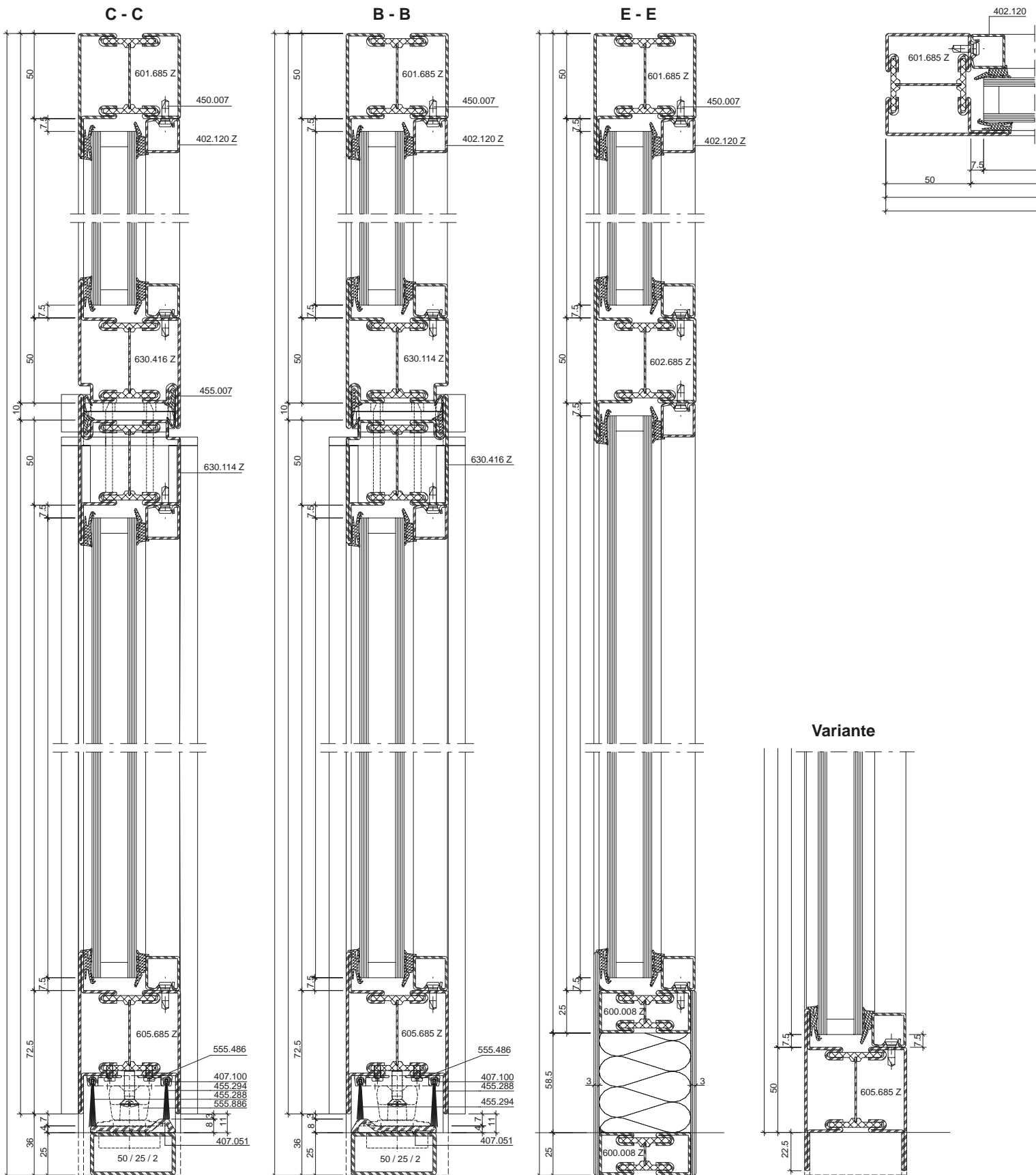
DWG

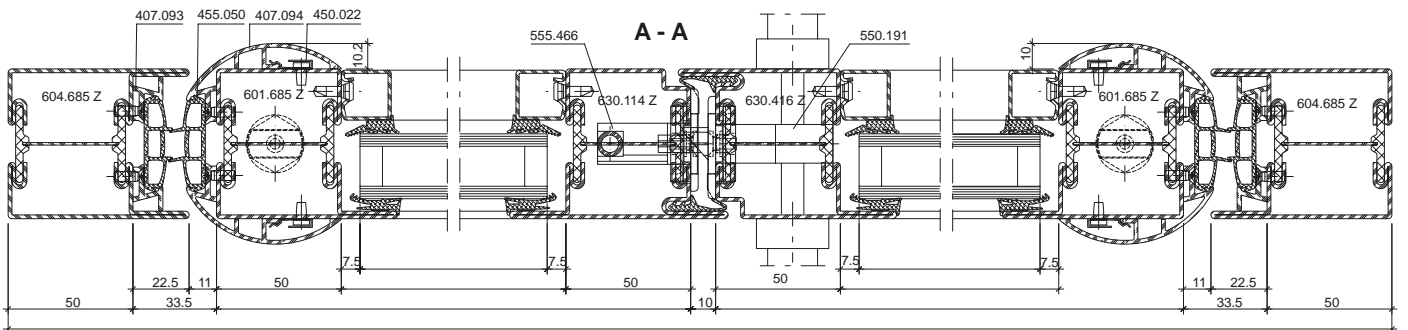
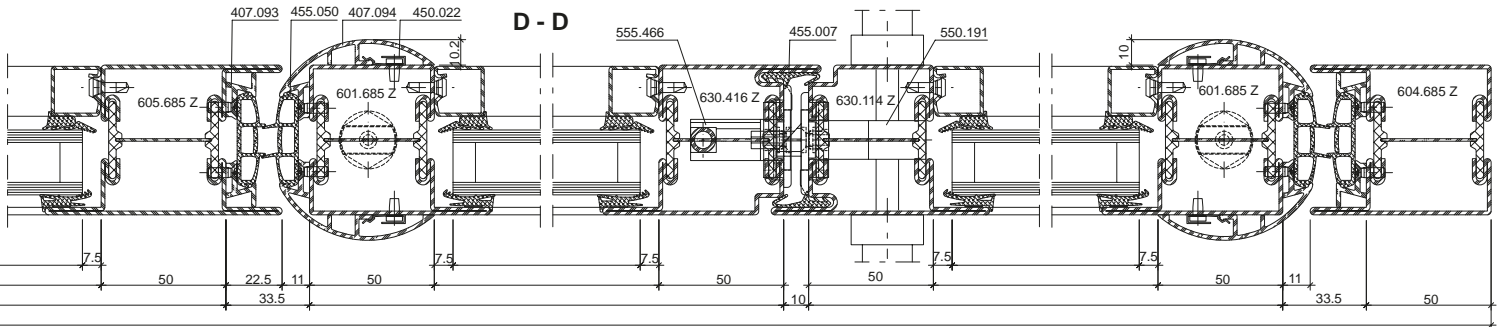
DXF

11-0104-C-009

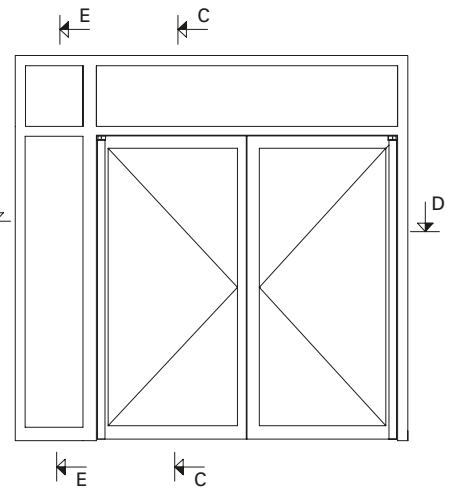
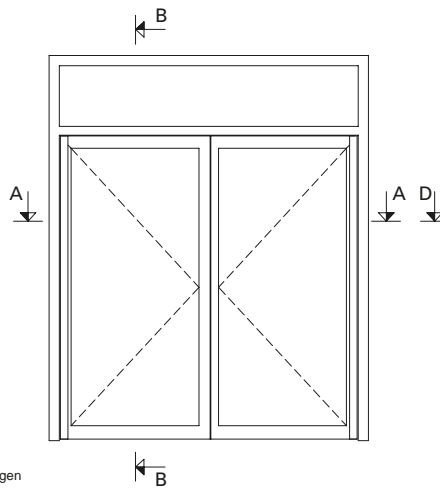
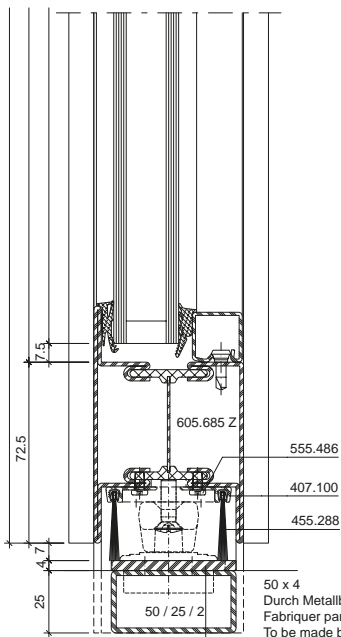




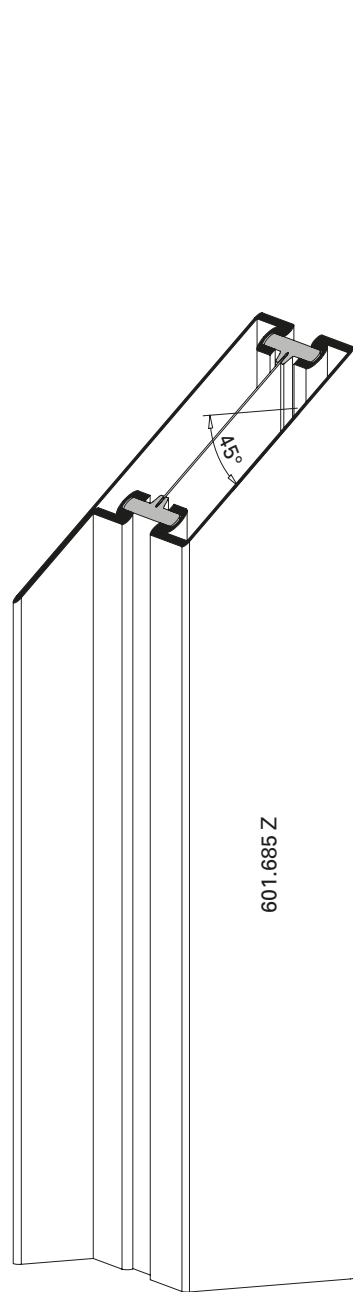




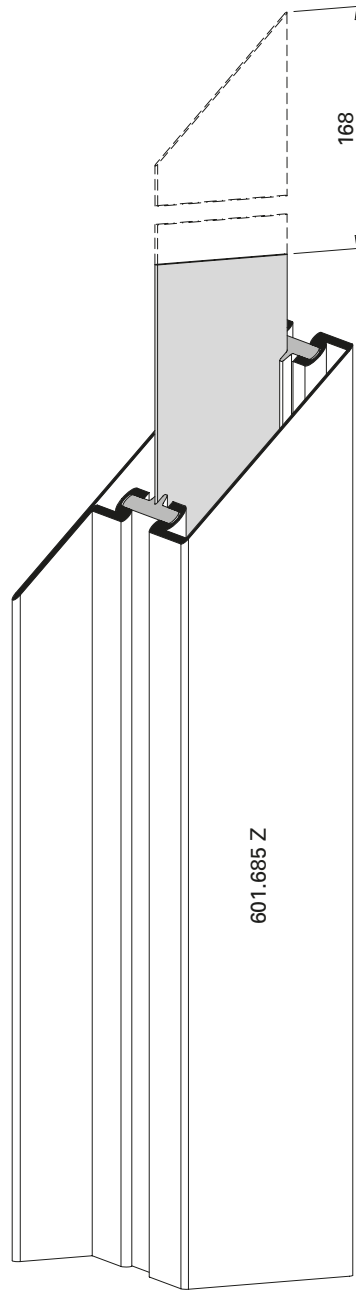
**Variante**



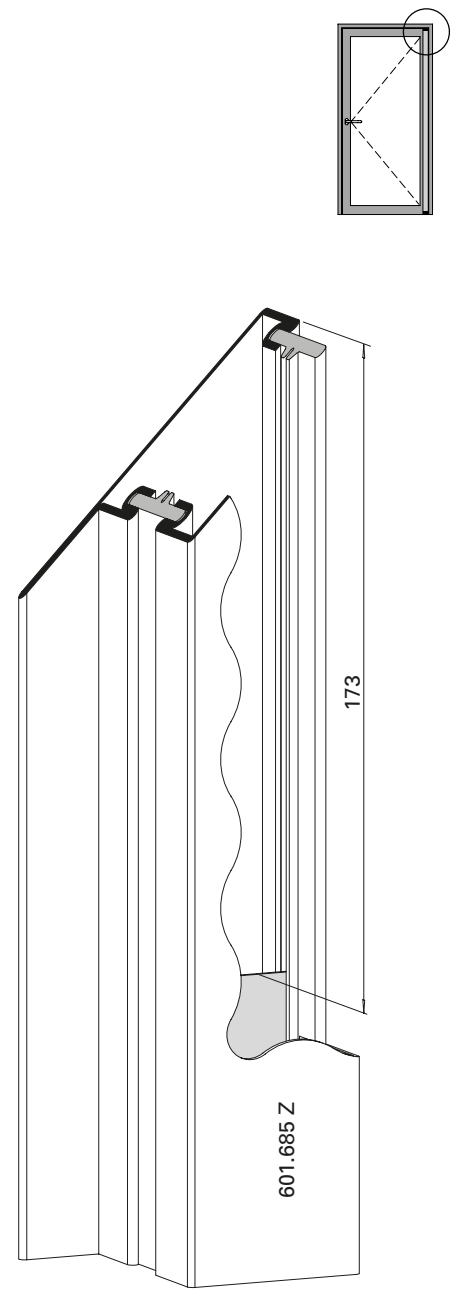
Zuschnitt Flügelprofil vertikal  
Bandseite oben



Découpe verticale profilé de vantail  
Côté paumelle en haut



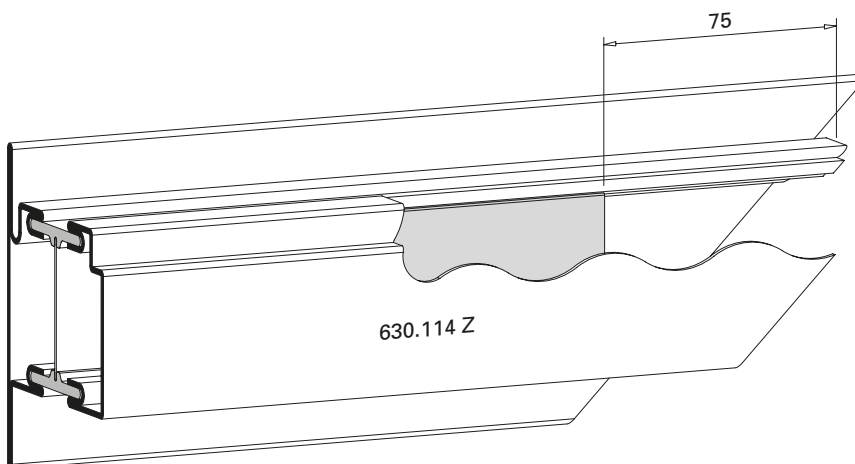
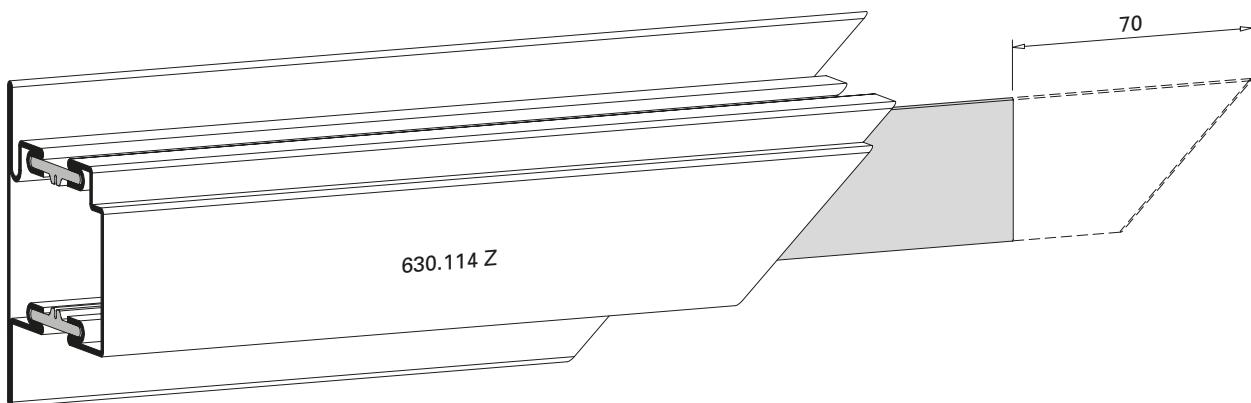
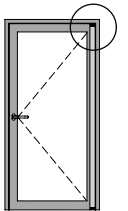
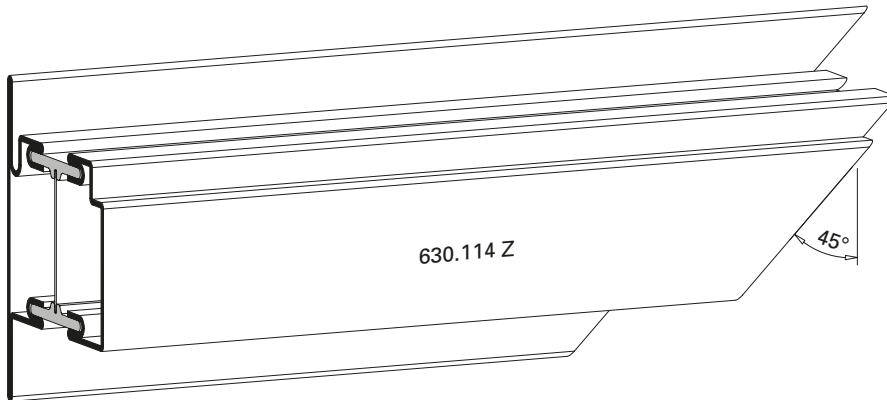
Cutting leaf profile vertical  
Hinge-side top



Zuschnitt Flügelprofil horizontal  
Bandseite oben

Découpe horizontale profilé de  
vantail  
Côté paumelle en haut

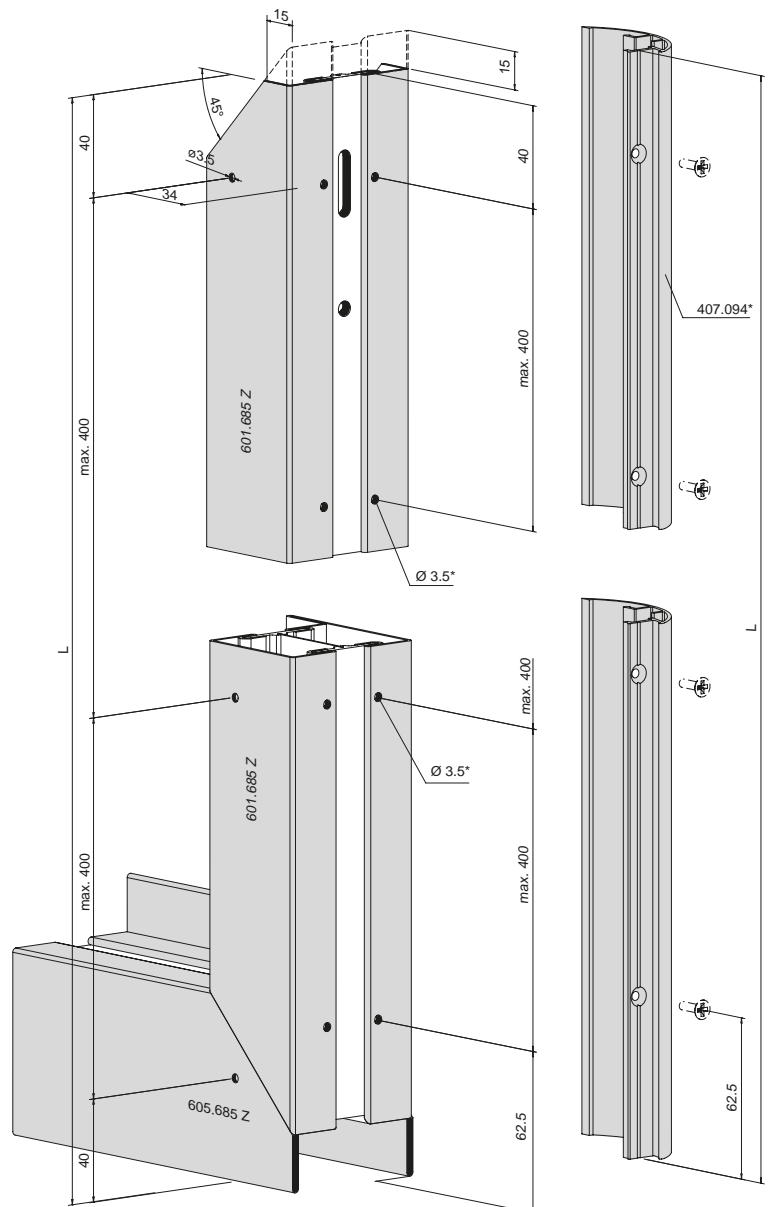
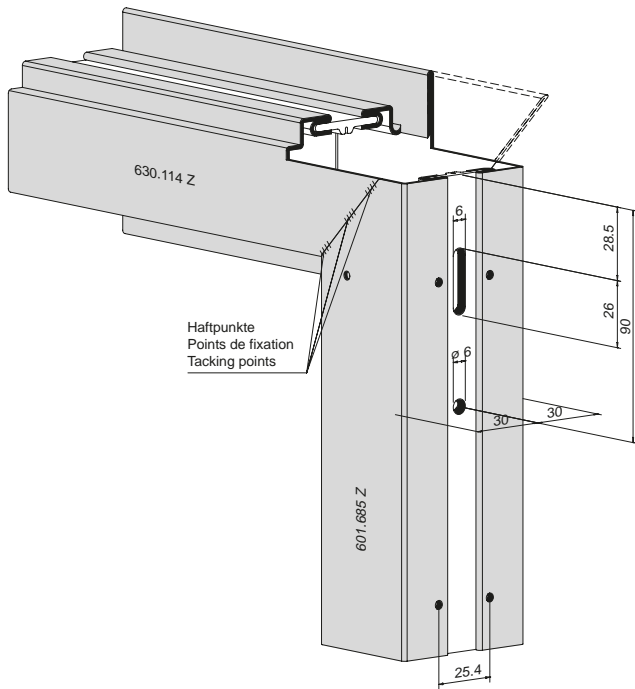
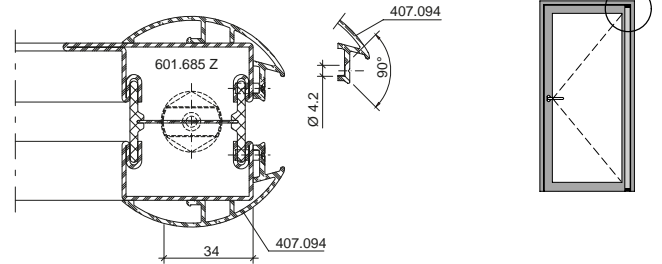
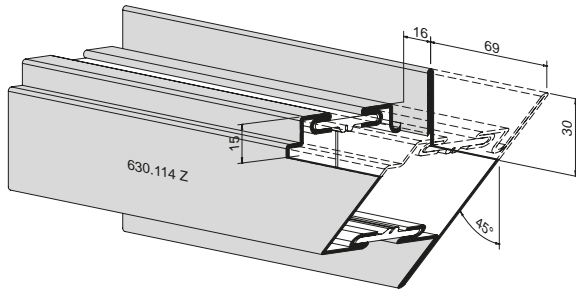
Cutting leaf profile horizontal  
Hinge-side top



Profilbearbeitungen Flügelprofile  
 Bandseite oben

Usinage de profilés de vantail  
 Côté paumelle en haut

Profile shaping leaf profiles  
 Hinge-side top



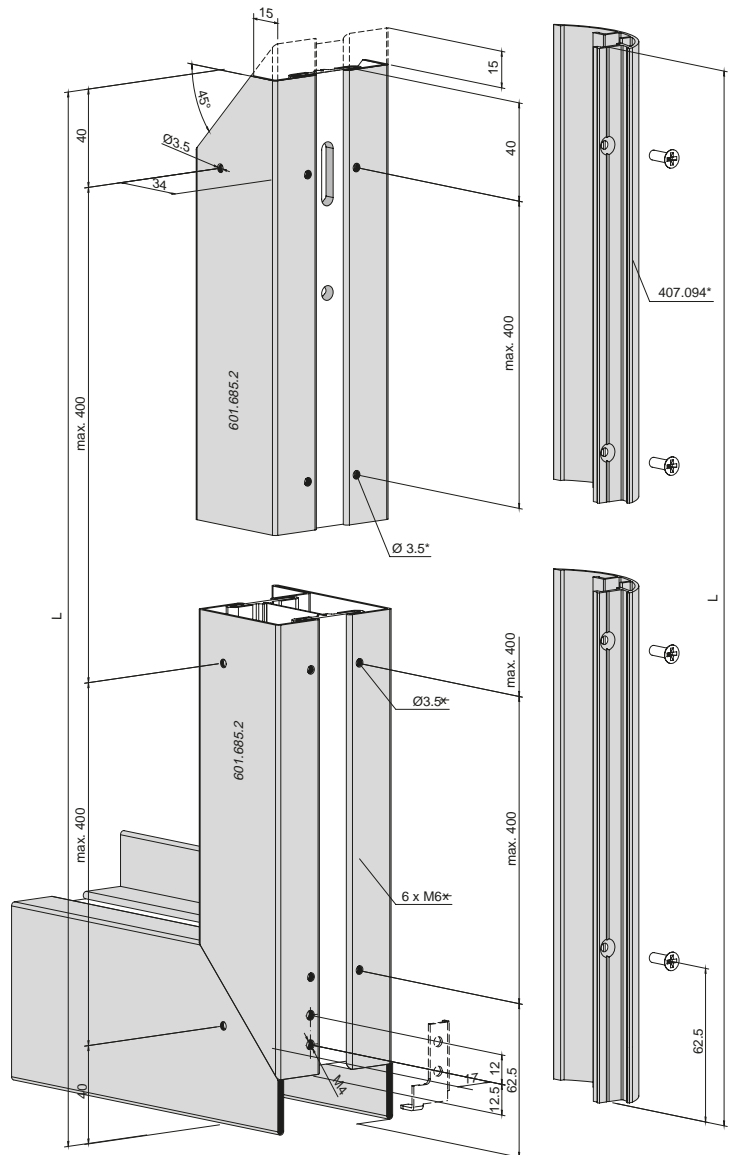
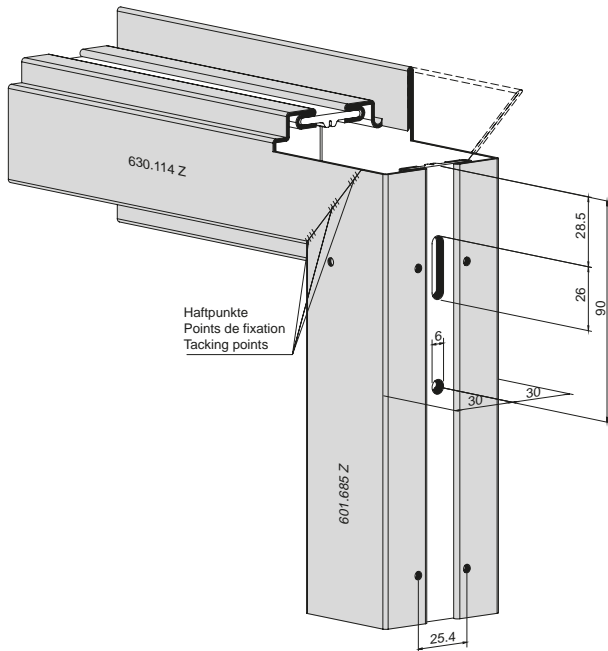
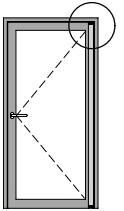
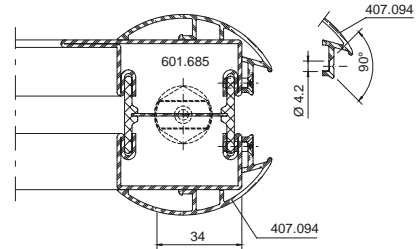
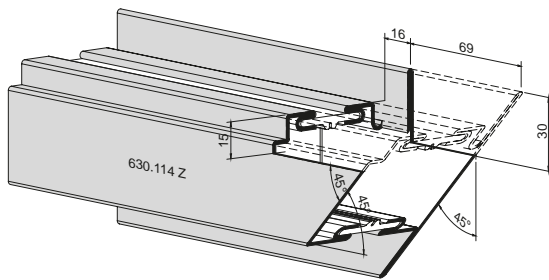
\* Bohrungen zusammen mit Fingerschutzprofil 407.094  
 \* Perçages avec profilé anti-pince-doigts 407.094  
 \* Holes together with anti-finger-trap profile 407.094



**Profilbearbeitungen Flügelprofile  
 mit Senkdichtung nach aussen  
 öffnend**

**Usinage de profilés de vantail  
 avec joint seuil automatique  
 ouvrant vers l'extérieur**

**Profile shaping leaf profiles  
 with automatic drop seal  
 outward opening**

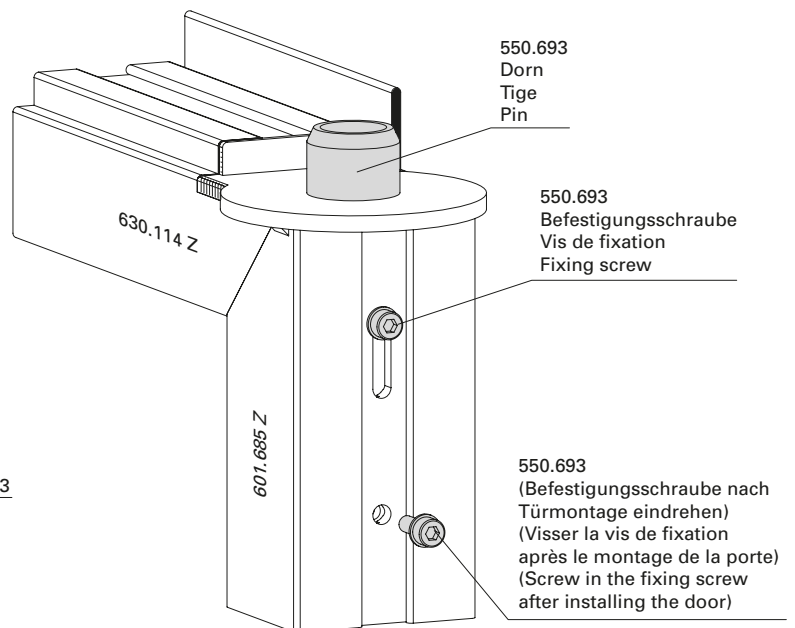
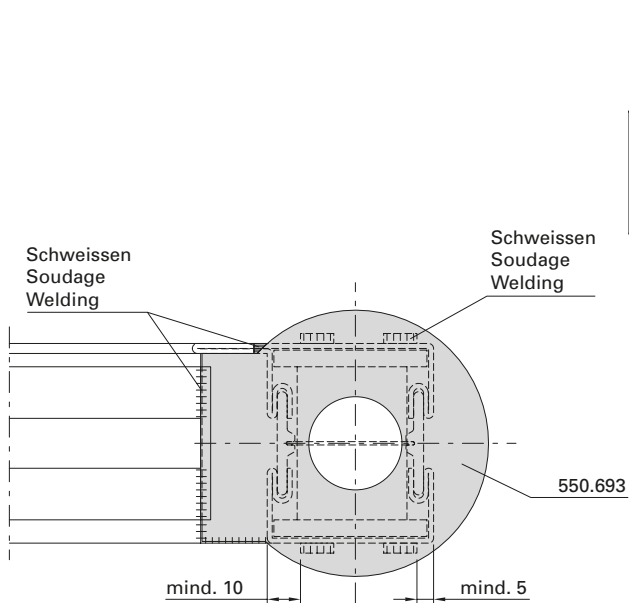
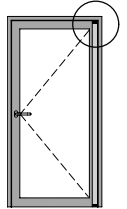
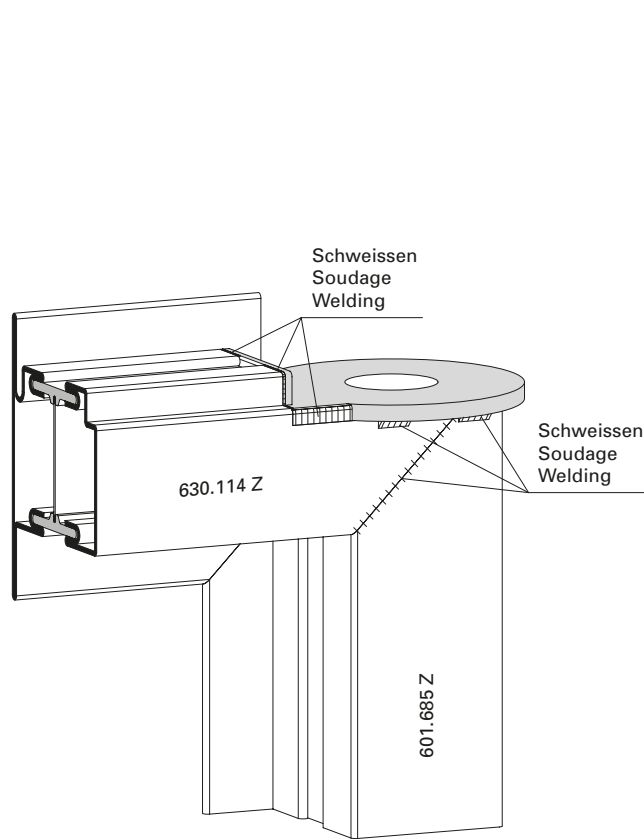
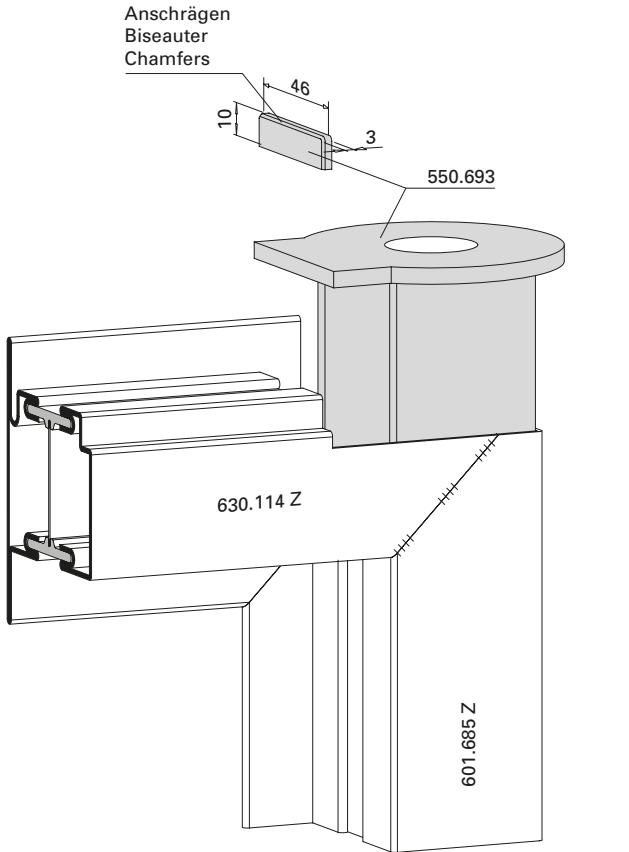


\* Bohrungen zusammen mit Fingerschutzprofil 407.094  
 \* Perçages avec profilé anti-pince-doigts 407.094  
 \* Holes together with anti-finger-trap profile 407.094

**Einbau Einschubteil im Türflügel**  
**Bandseite oben**

**Montage de la pièce à insérer**  
**dans le vantail de porte**  
**Côté paumelle en haut**

**Installation of insert in door leaf**  
**Hinge-side top**



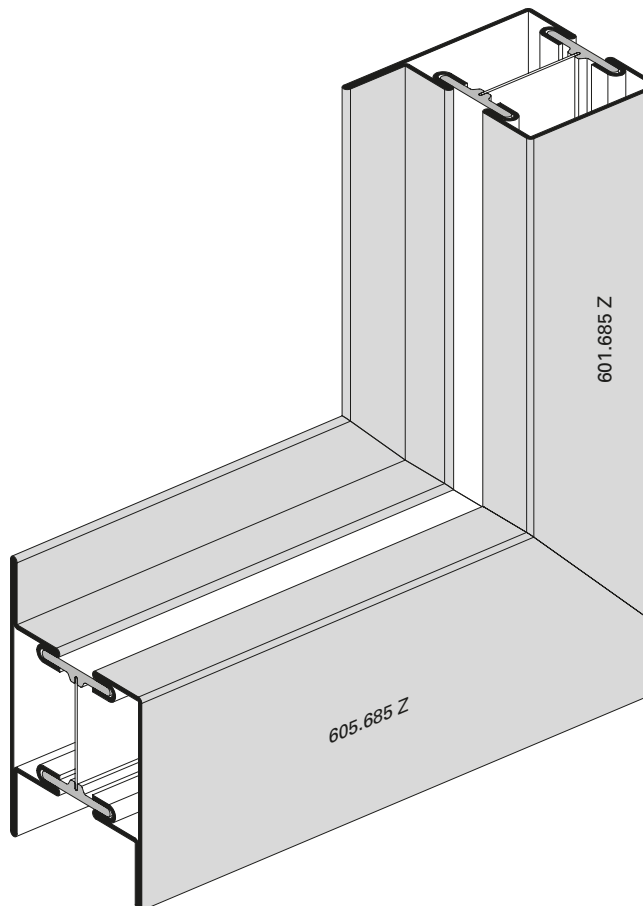
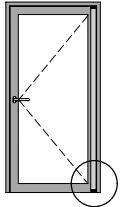
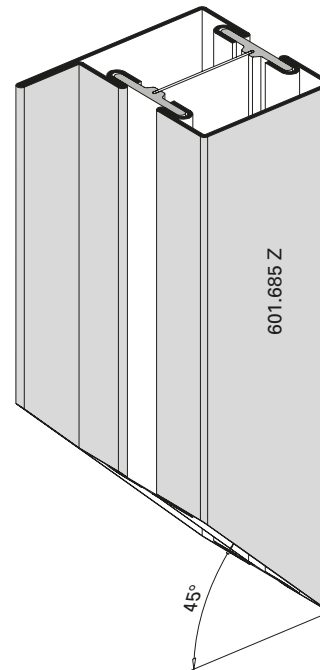
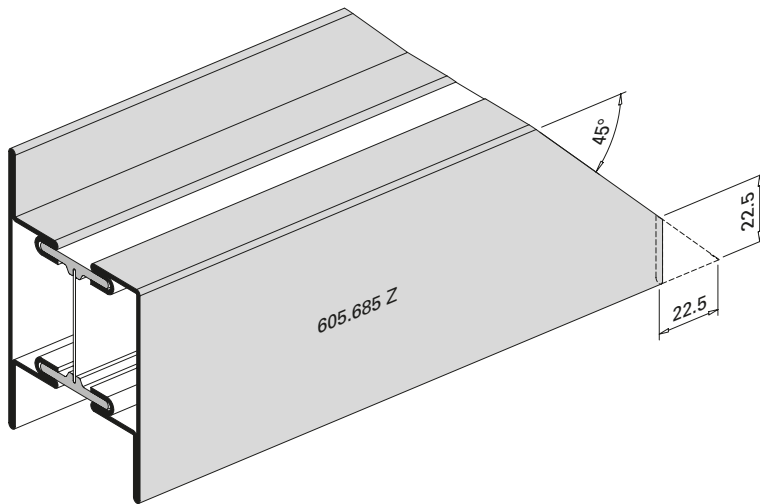
**Schweissnahtabstände einhalten**  
**Respecter l'écartement de soudure**  
**Respect the distances between the welding seam**

Darstellung DIN links  
 Représentation DIN gauche  
 Representation DIN left

Zuschnitt und Profilbearbeitung  
Flügelprofile  
Bandseite unten

Découpe et usinage de  
profilés de vantail  
Côté paumelle en bas

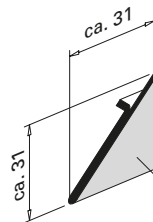
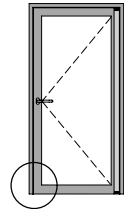
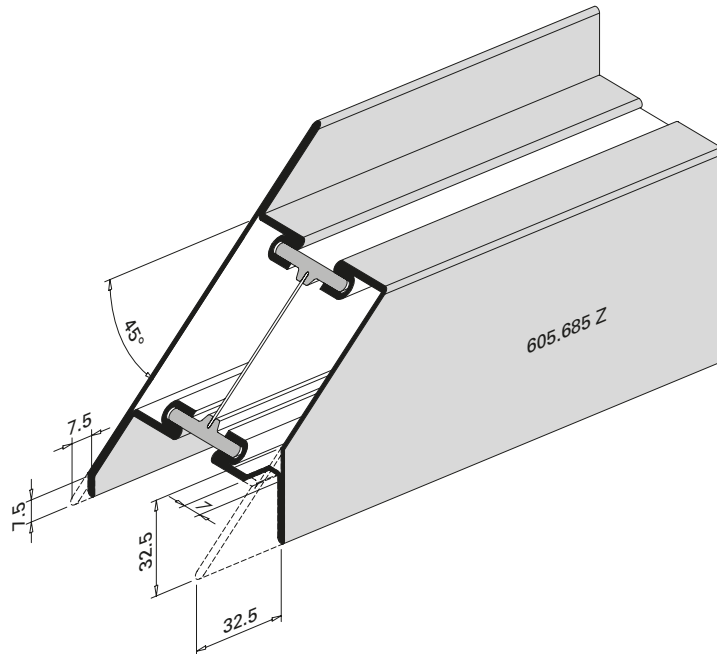
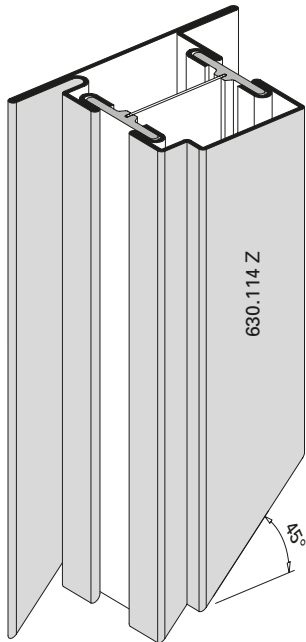
Cutting and profile shaping  
leaf profiles  
Hinge-side bottom



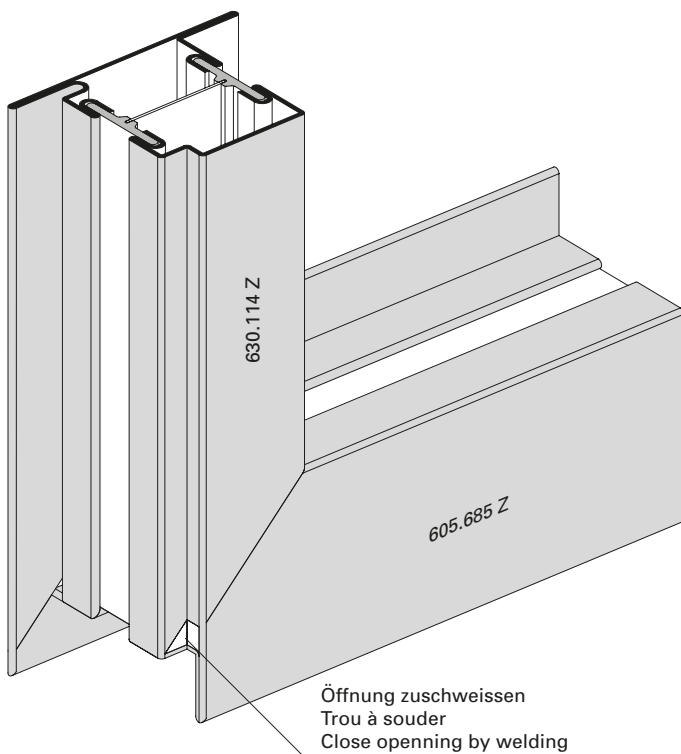
**Zuschnitt und Profilbearbeitung**  
**Flügelprofile**  
**Schlossseite/Griffseite unten**

**Découpe et usinage des**  
**profilés de vantail**  
**Côté serrure/poignée en bas**

**Cutting and profile shaping**  
**leaf profiles**  
**Lock-side/handle-side bottom**



Blechabschnitt zum Einschweissen  
 am Blendrahmen oben (Drehlager)  
 Tôle à souder sur le cadre dormant  
 en haut (coussinet de tourillon)  
 Section of plate cut for welding on  
 to frame top (pivot hinge)

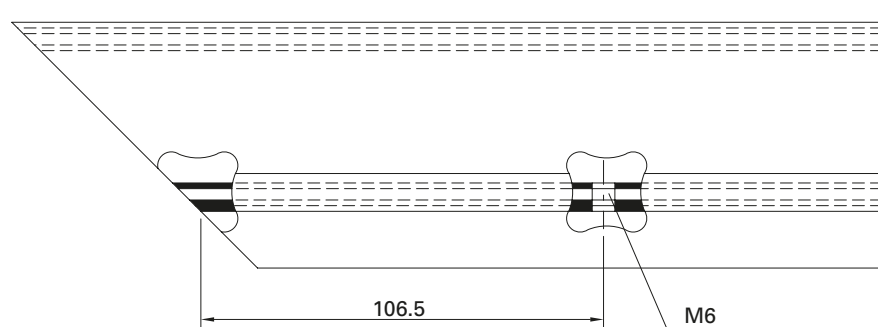
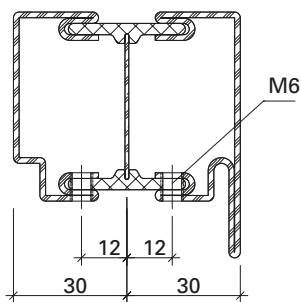
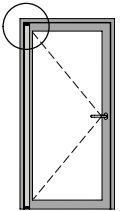
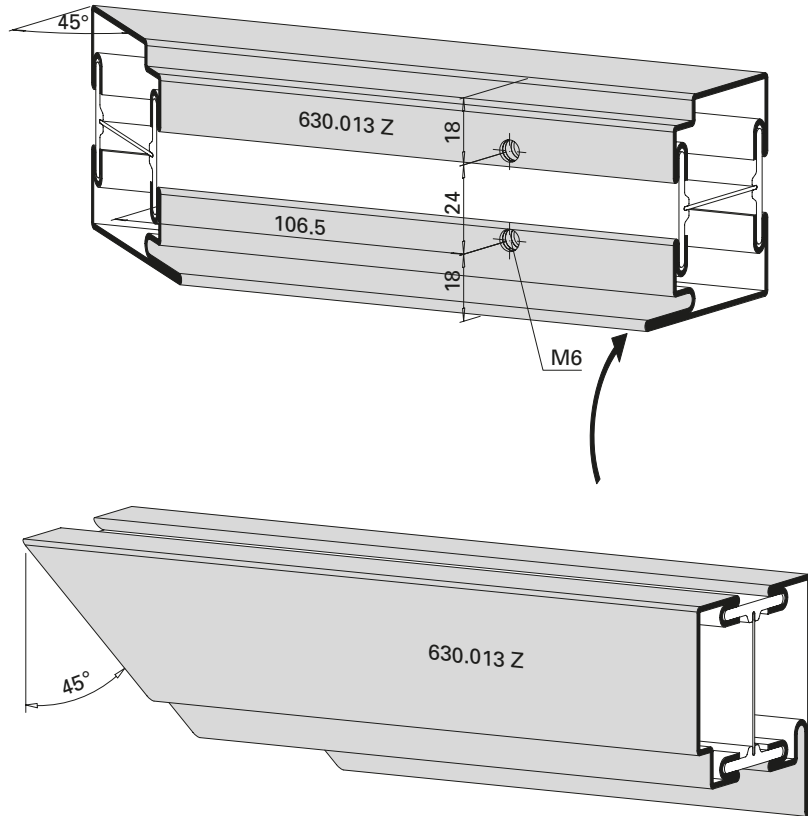
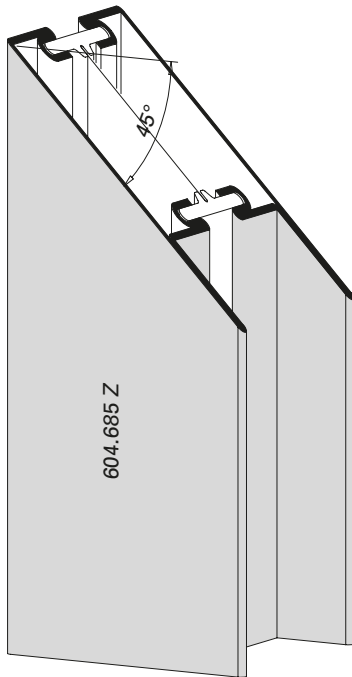


Öffnung zuschweißen  
 Trou à souder  
 Close opening by welding

Zuschnitt und Profilbearbeitung  
 Blendrahmenprofile  
 Bandseite oben

Découpe et usinage des  
 profilés de cadre dormant  
 Côté paumelle en haut

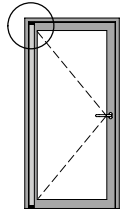
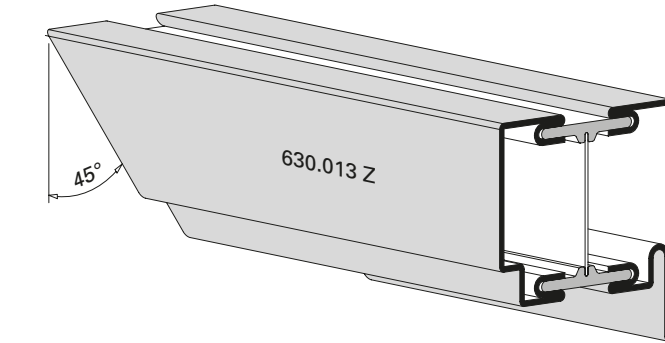
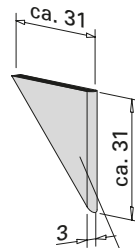
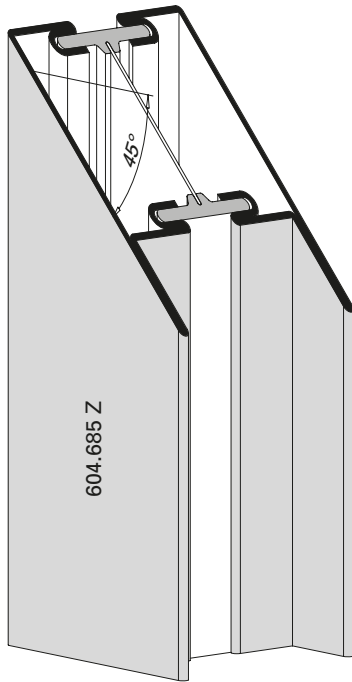
Cutting and profile shaping  
 outer frame profiles  
 Hinge-side top



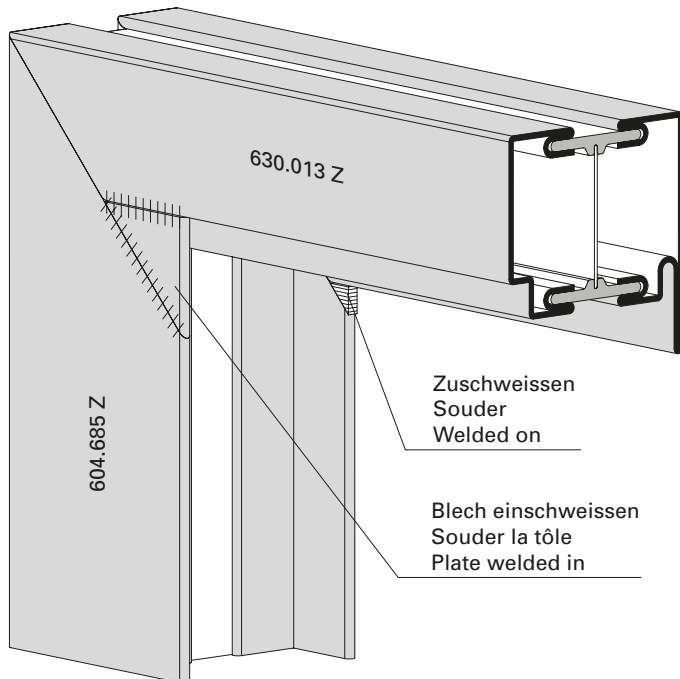
Zusammenbau Blendrahmenprofile  
Bandseite oben

Assemblage des profilés de  
cadre dormant  
Côté paumelle en haut

Assembly of outer frame profiles  
Hinge-side top



Blechabschnitt von 604.685 Z einschweissen  
Tôle de 604.685 Z à souder  
Section of plate from 604.685 Z welded in



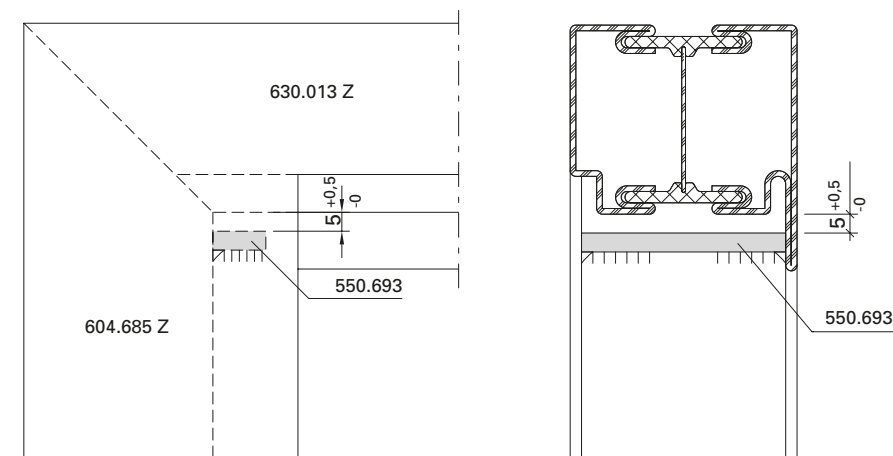
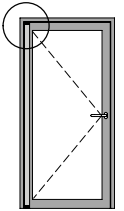
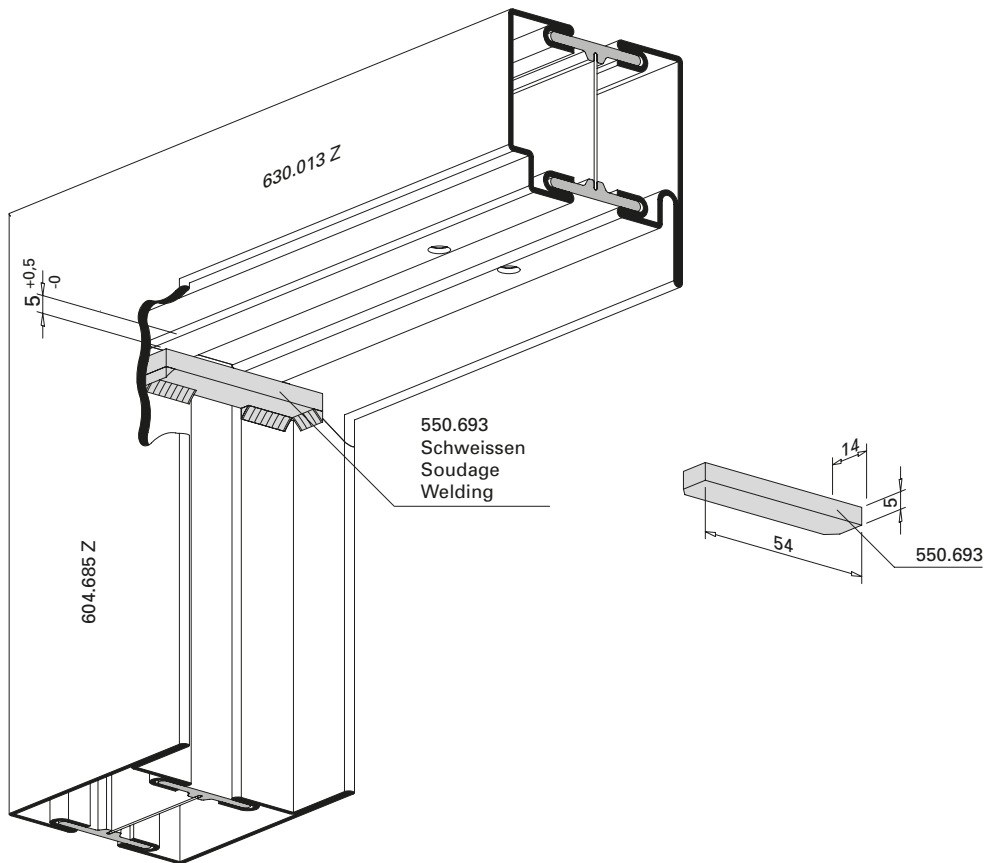
Zuschweissen  
Souder  
Welded on

Blech einschweissen  
Souder la tôle  
Plate welded in

Einbau Widerlager Blendrahmen  
 Bandseite oben

Montage aboutement cadre dormant  
 Côté paumelle en haut

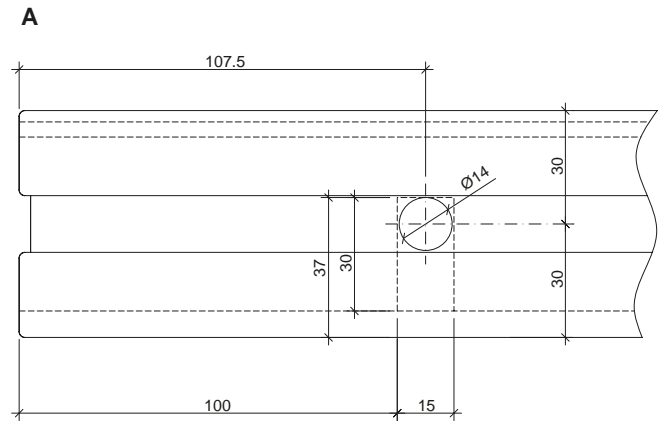
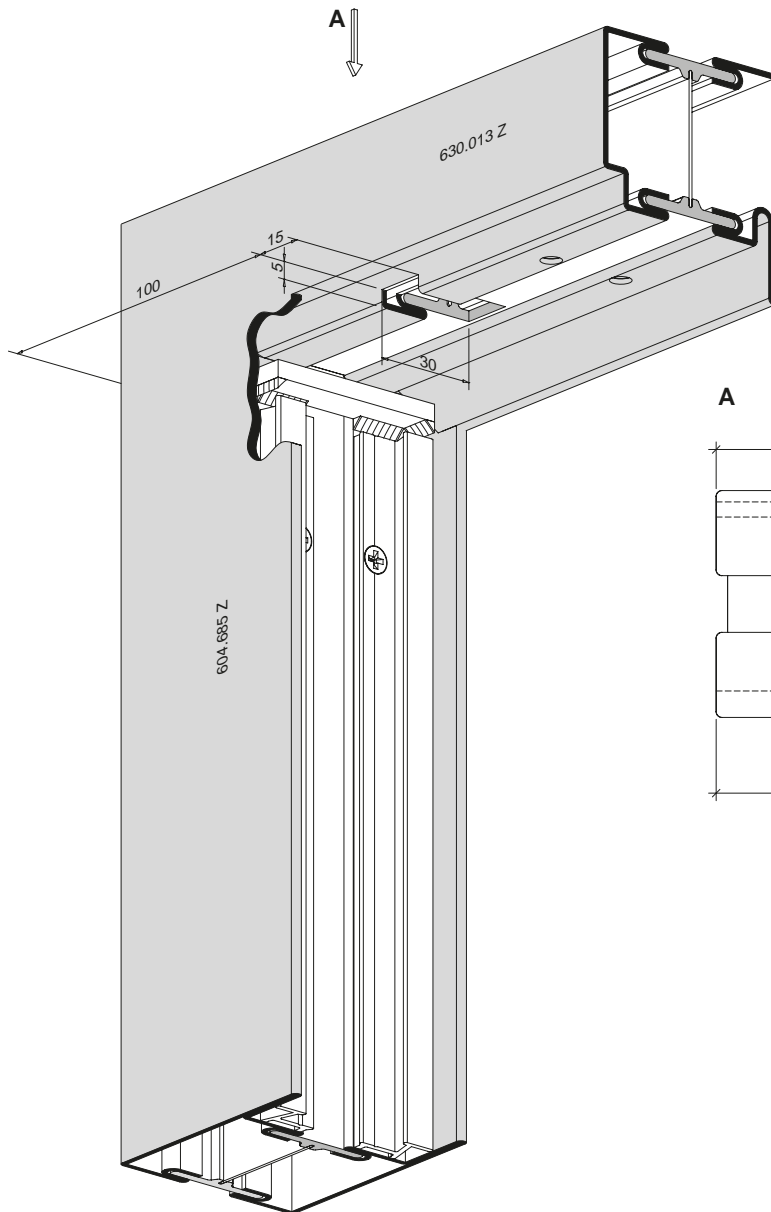
Installation of abutment in outer  
 frame  
 Hinge-side top



Profilbearbeitung für  
Kabelführung

Usinage de profilés pour  
cheminement de câblage

Profile preparation for cable guide

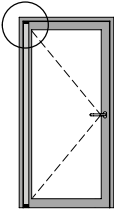
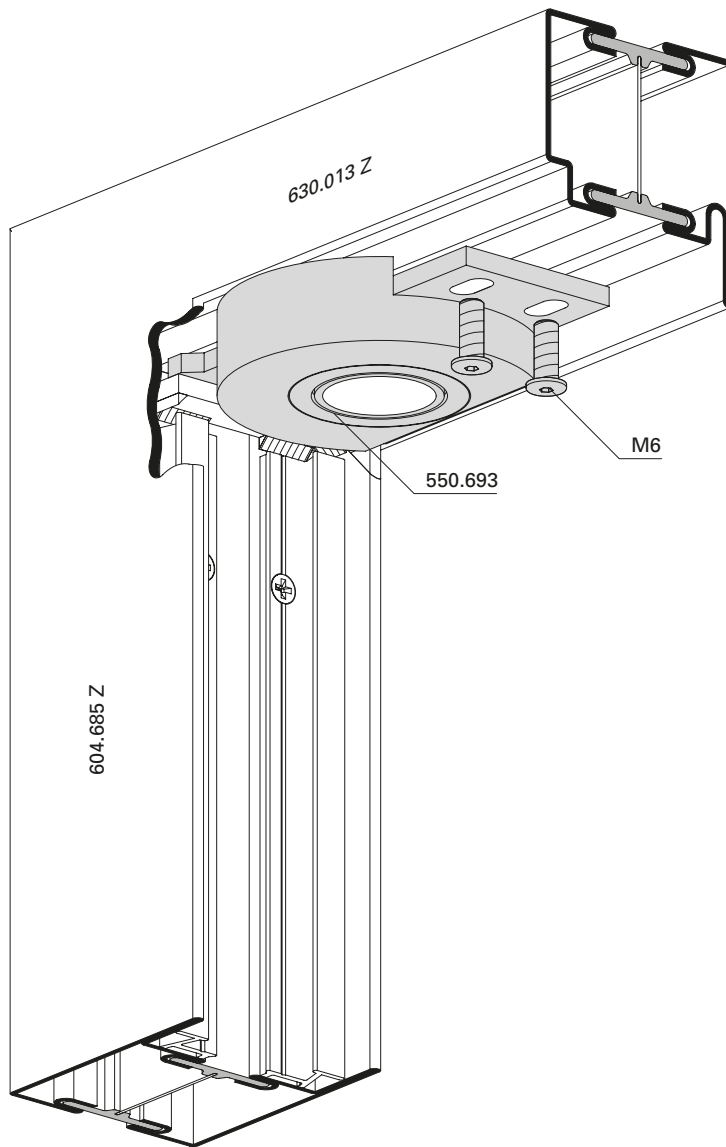




Einbau Lagerschale Blendrahmen  
Bandseite oben

Montage du coussinet du  
cadre dormant  
Côté paumelle en haut

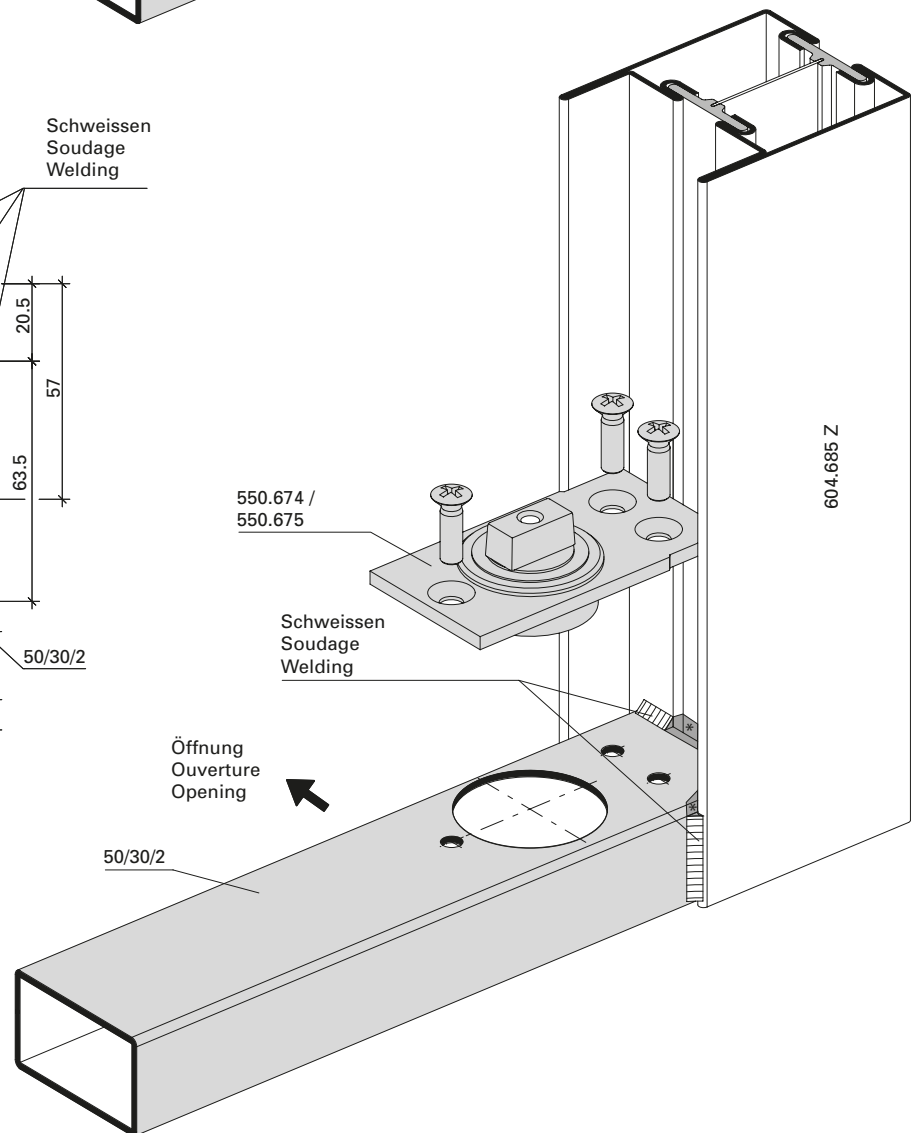
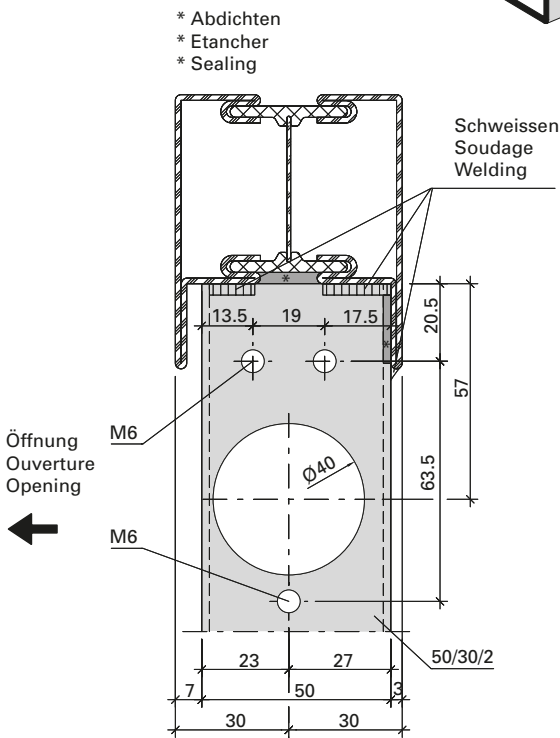
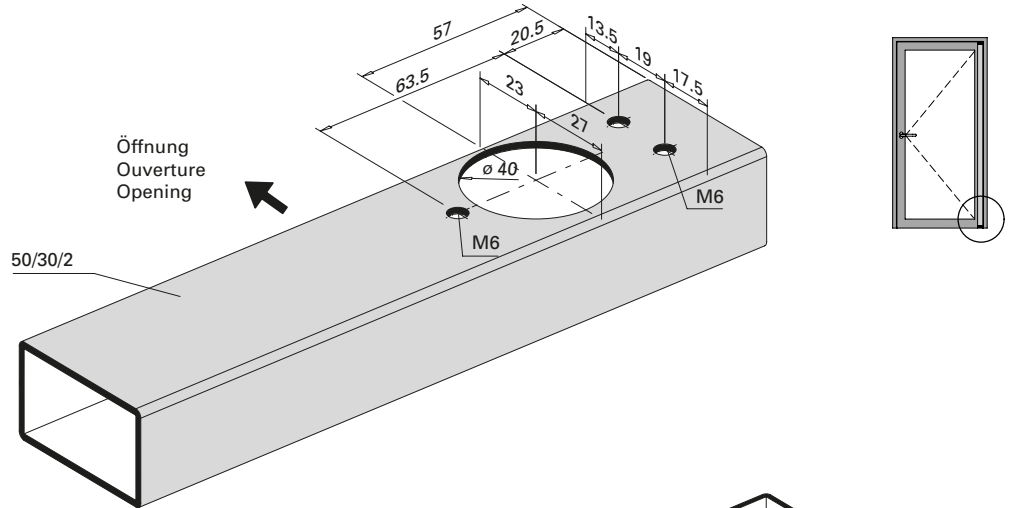
Installation bearing bush in  
outer frame  
Hinge-side top



Einbau Rahmenprofil  
 Bandseite unten

Montage du profilé de cadre  
 Côté paumelle en bas

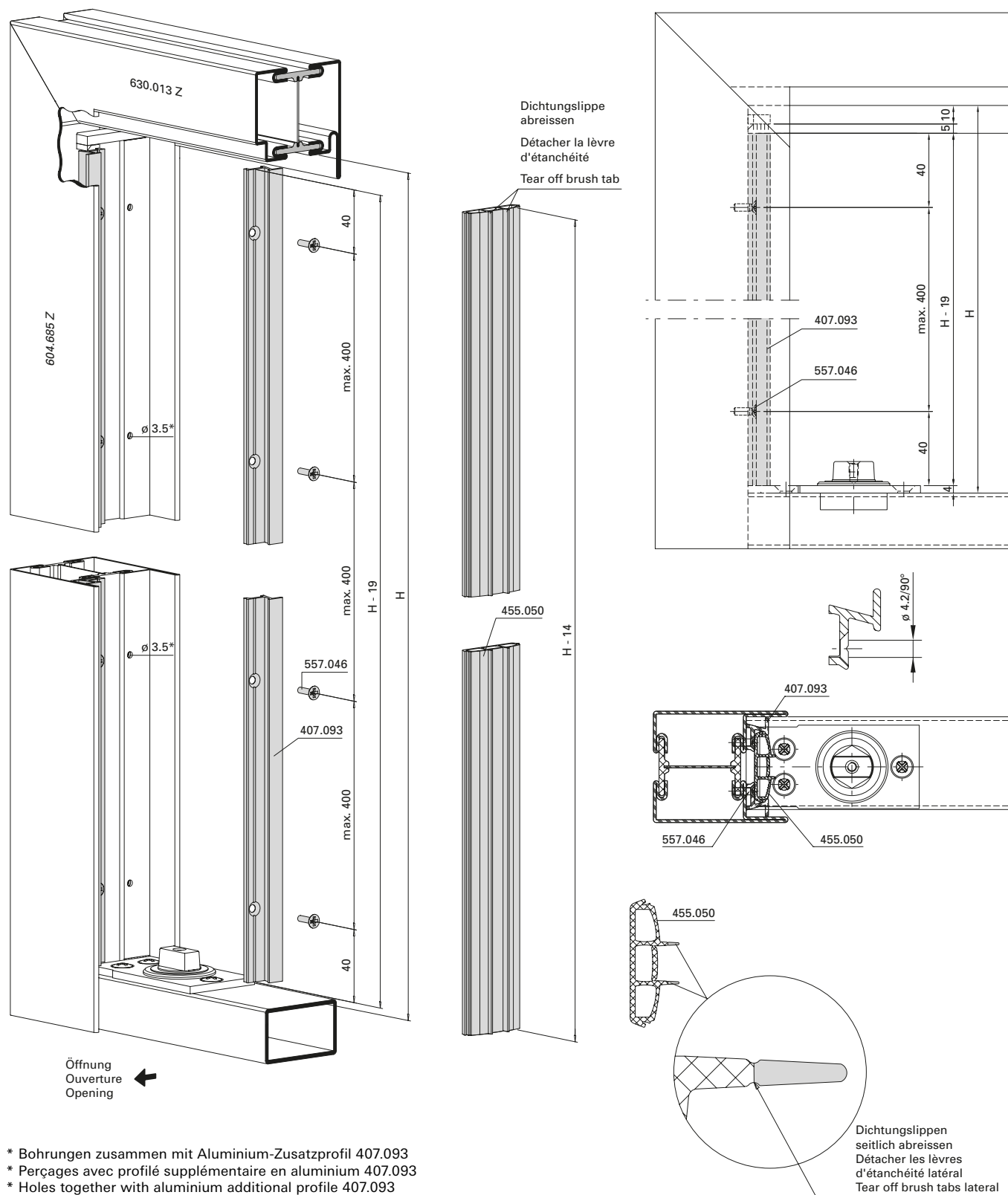
Installation of frame profile  
 Hinge-side bottom



Einbau Zusatzprofil 407.093 und  
 Dichtung 455.050 im Blendrahmen

Montage du profilé supplémentaire  
 407.093 et du joint 455.050 dans le  
 cadre dormant

Installation of additional profile  
 407.093 and brush 455.050 in  
 outer frame

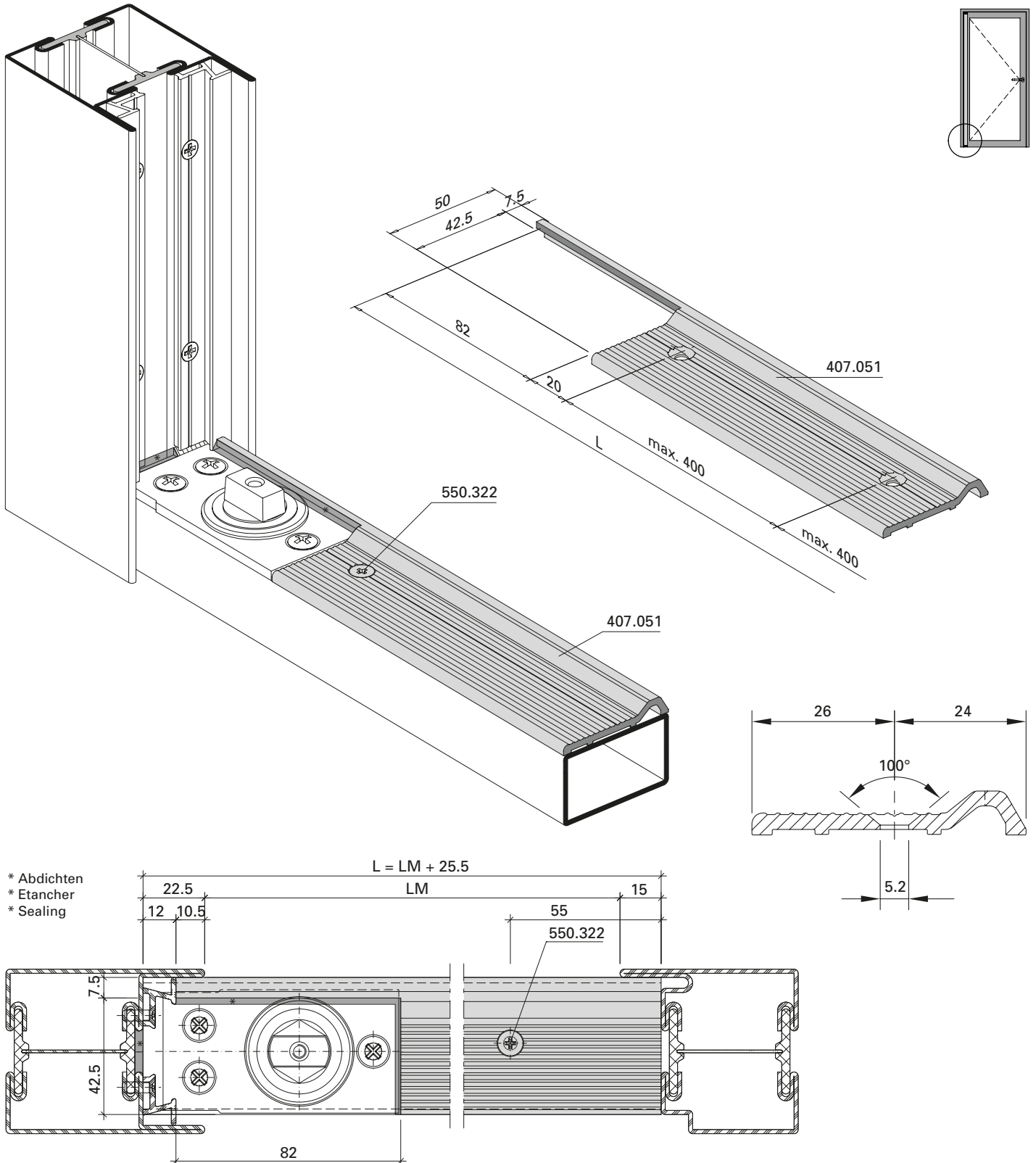


\* Bohrungen zusammen mit Aluminium-Zusatzprofil 407.093  
 \* Perçages avec profilé supplémentaire en aluminium 407.093  
 \* Holes together with aluminium additional profile 407.093

Einbau  
 Türschwelleprofil 407.051

Montage  
 profilé de seuil de porte 407.51

Installation  
 door threshold profile 407.051

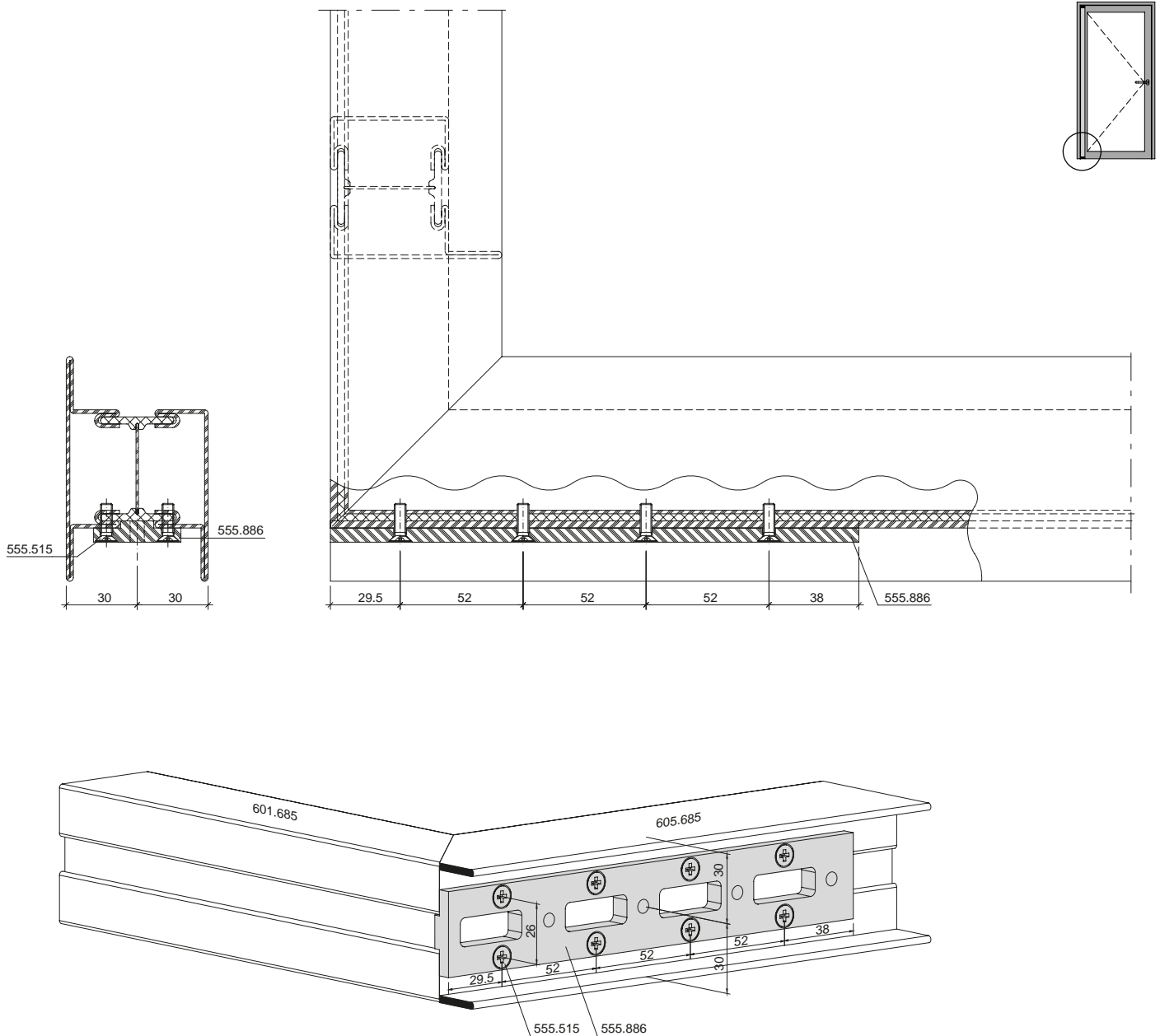


\* Abdichten  
 \* Etancher  
 \* Sealing

Einbau Distanzplatte  
 Türhebel 555.886 Türflügel  
 Bandseite unten

Montage de la plaque d'écartement  
 555.886 vantail de porte  
 Côté paumelle en bas

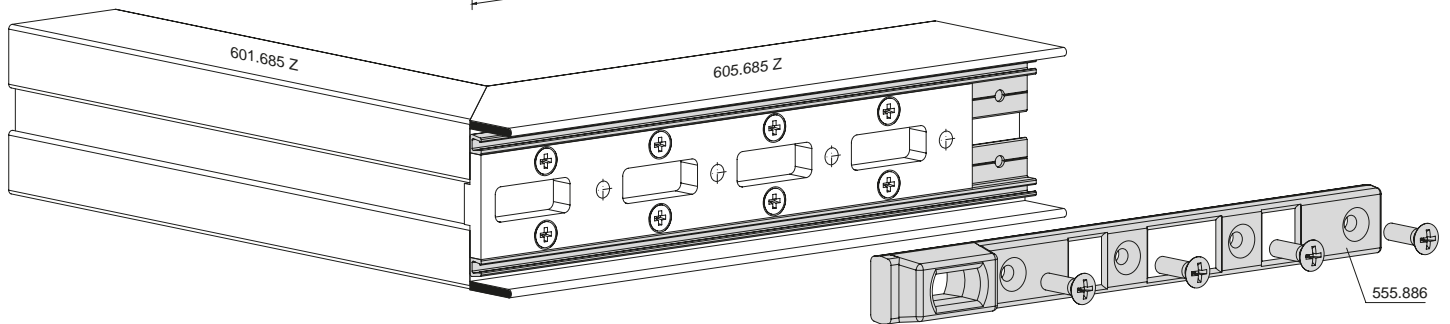
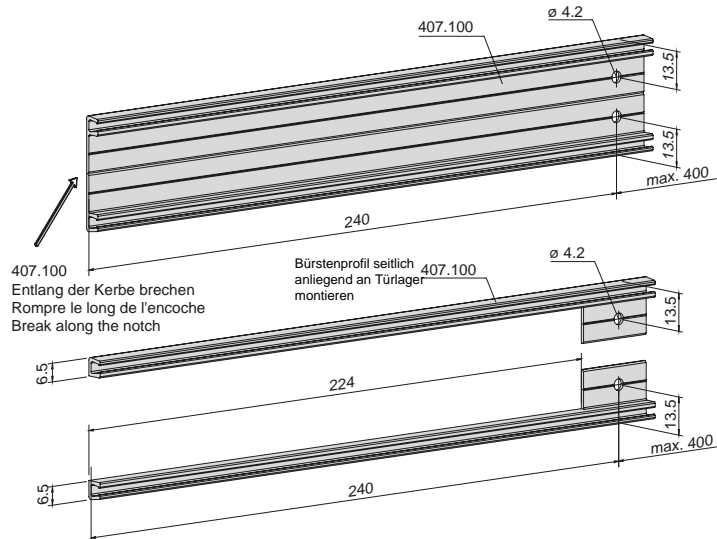
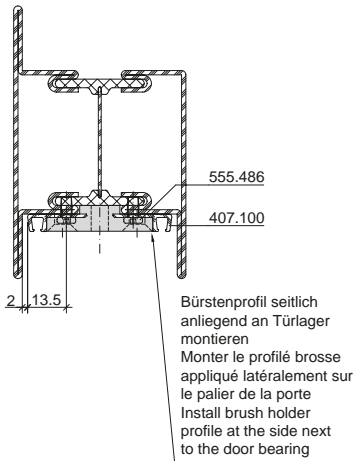
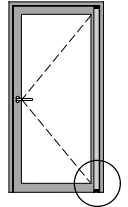
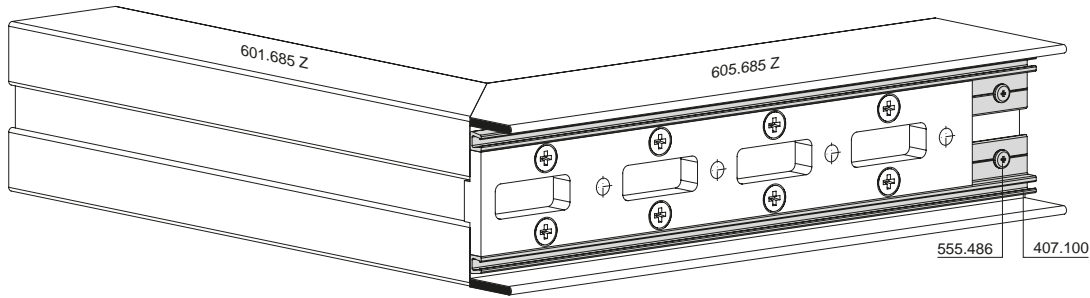
Installation spacer plate  
 door lever 555.886 door leaf  
 Hinge-side bottom



Zuschnitt und Profilbearbeitung  
 Bürstenprofil 407.100

Découpe et usinage profilé de  
 brosse 407.100

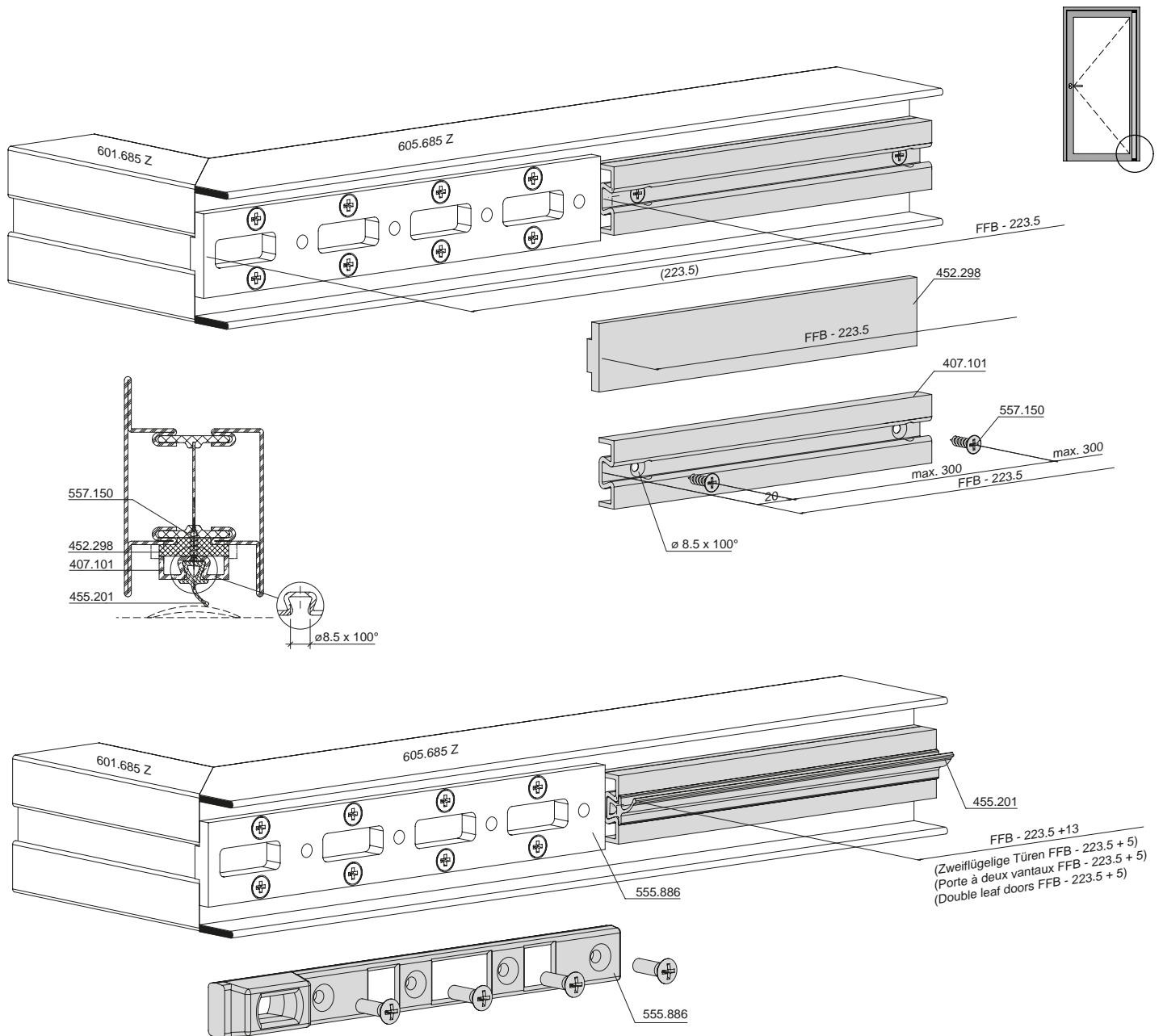
Cutting and profile shaping  
 brush profile 407.100



Einbau Distanzplatte  
 Türhebel 555.886 Türflügel  
 Bandseite unten

Montage de la plaque d'écartement  
 555.886 vantail de porte  
 Côté paumelle en bas

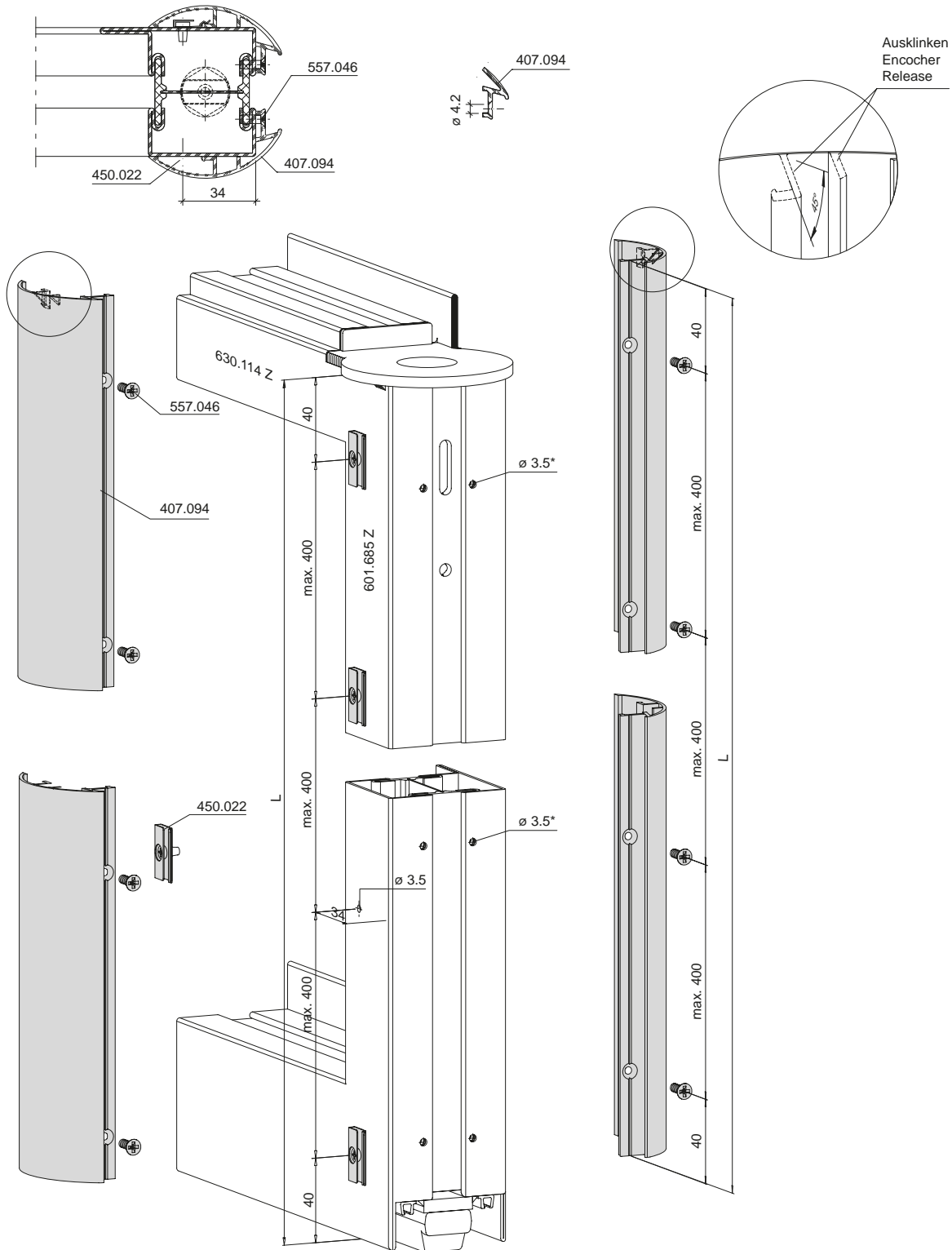
Installation spacer plate  
 door lever 555.886 door leaf  
 Hinge-side bottom



**Zuschnitt und Profilbearbeitung**  
**Fingerschutzprofil 407.094**

**Découpe et usinage du profilé**  
**anti-pince-doigt 407.094**

**Cutting and profile shaping**  
**finger protection profile 407.094**



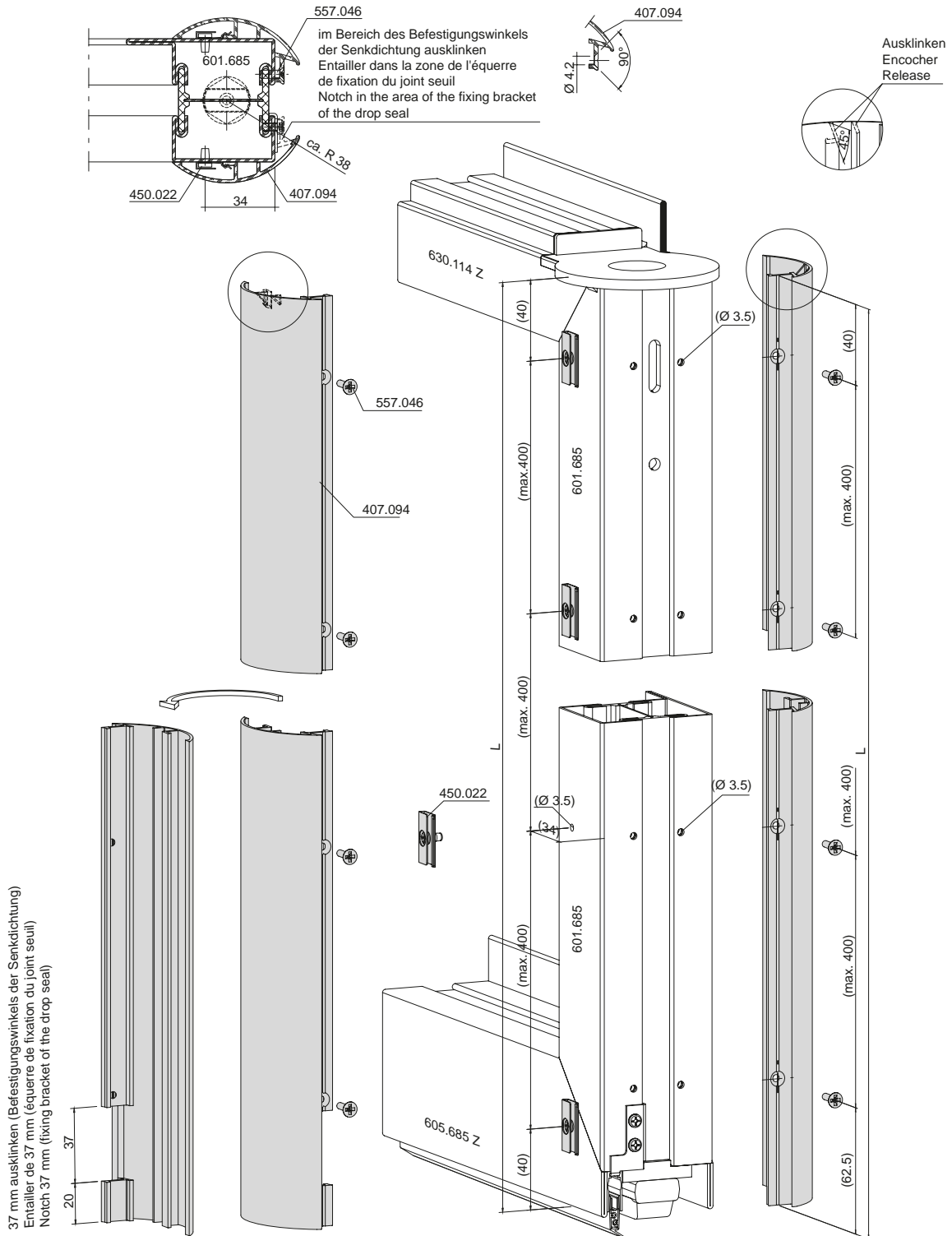
\* Bohrungen zusammen mit Fingerschutzprofil 407.094  
 \* Perçages avec profilé anti-pince-doigts 407.094  
 \* Holes together with anti-finger-trap profile 407.094



**Zuschnitt und Profilbearbeitung**  
**Fingerschutzprofil 407.094**  
**Automatische Senkdichtung**

**Découpe et usinage du profilé**  
**anti-pince-doigt 407.094**  
**Joint seuil automatique**

**Cutting and profile shaping**  
**finger protection profile 407.094**  
**Automatic drop seal**

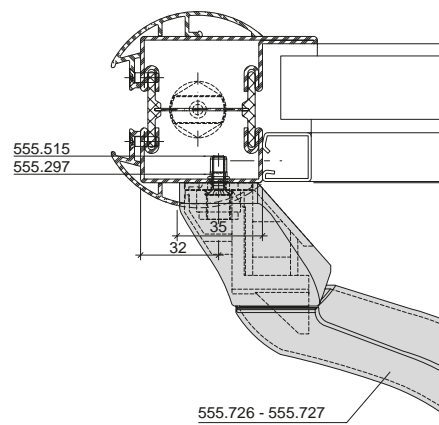
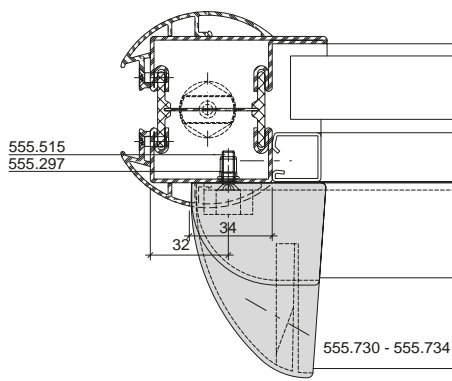
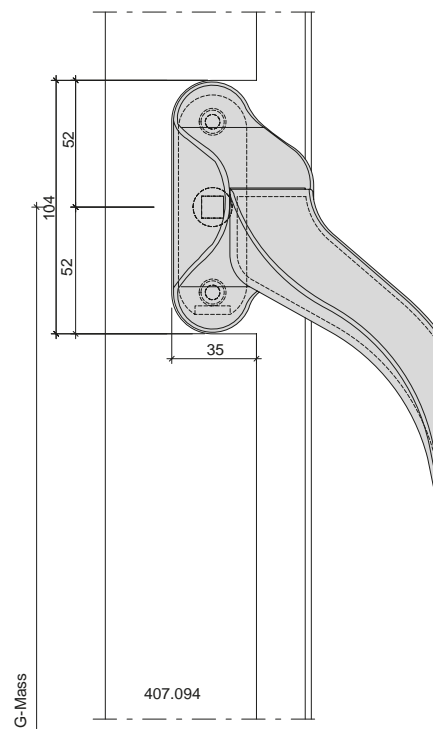
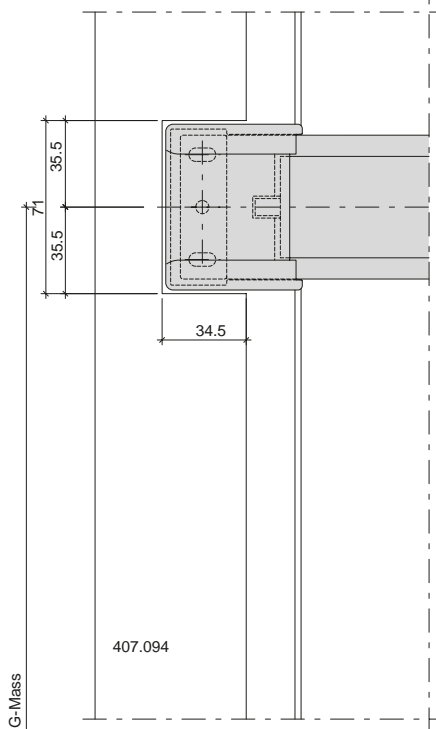


\* Bohrungen zusammen mit Fingerschutzprofil 407.094  
 \* Perçages avec profilé anti-pince-doigts 407.094  
 \* Holes together with anti-finger-trap profile 407.094

Ausklüpfung am Fingerschutzprofil  
 bei Panik-Druckstangen  
 555.730/555.731  
 555.733/555.734  
 555.726/555.727

Entaille sur le profilé anti-pince-doigts  
 sur les barres panique à pousser  
 555.730/555.731  
 555.733/555.734  
 555.726/555.727

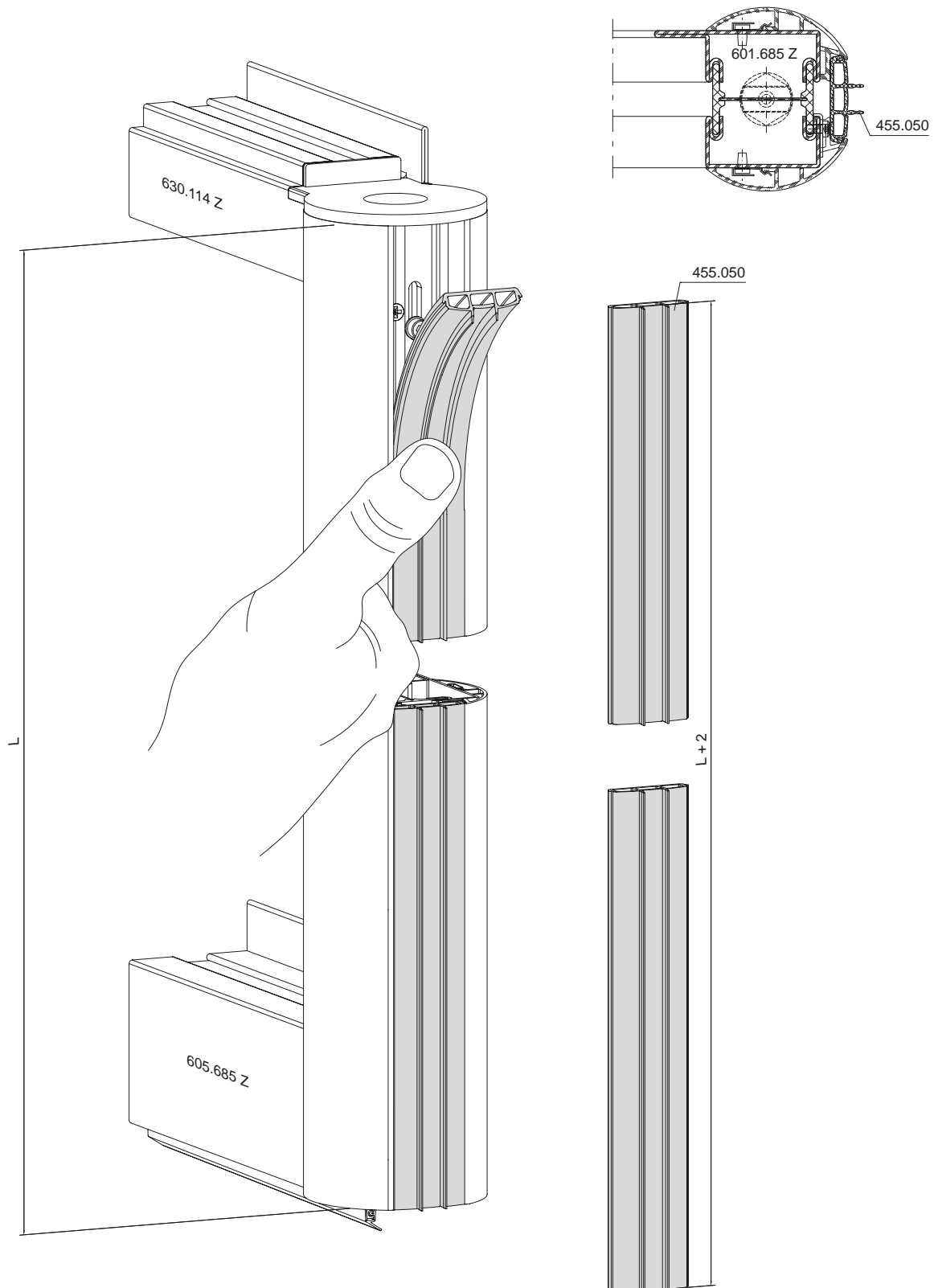
Notching on the anti-finger-trap  
 profile for panic touch bars  
 555.730/555.731  
 555.733/555.734  
 555.726/555.727



Zuschnitt Dichtung 455.050

Découpe joint 455.050

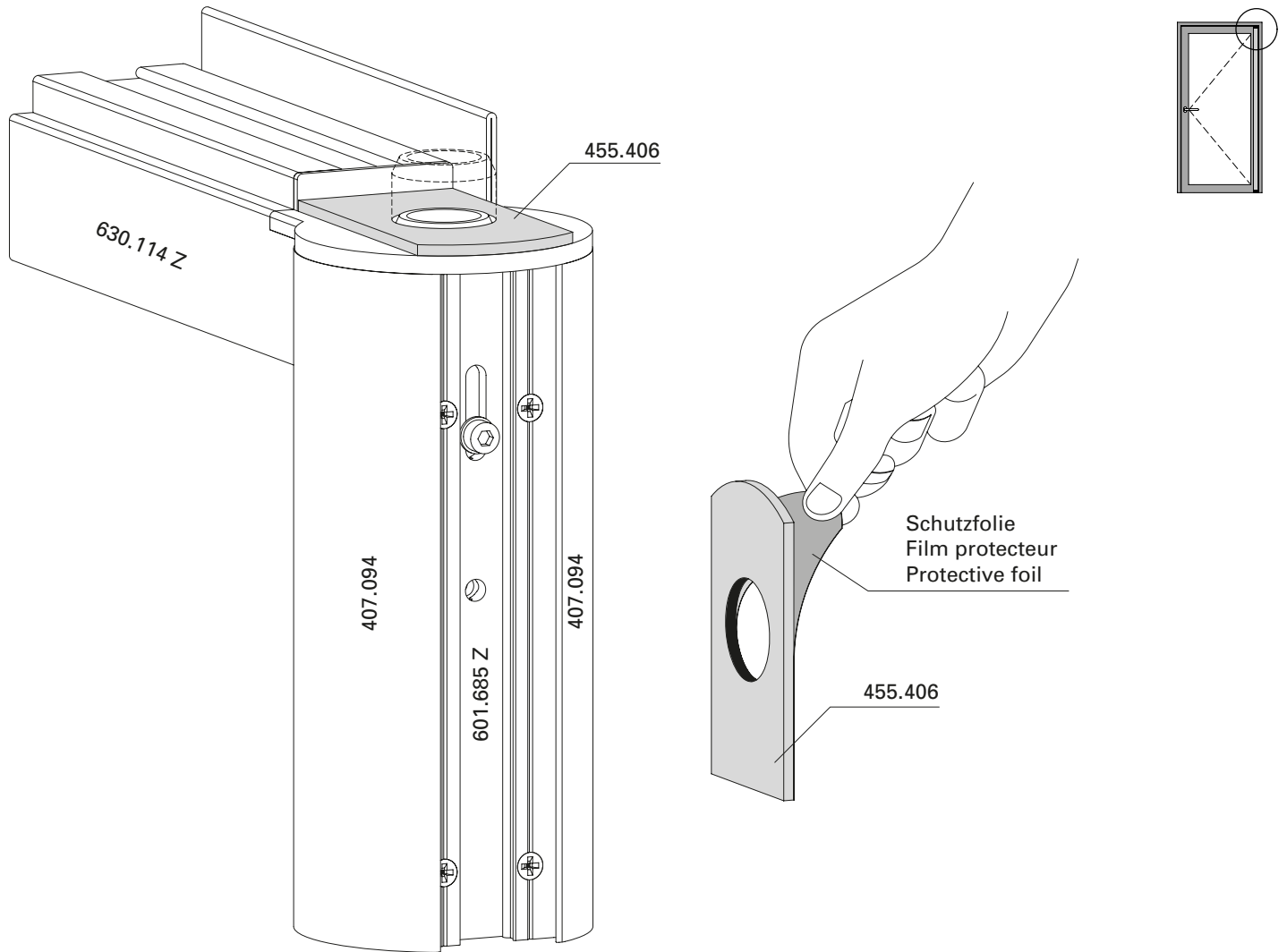
Cutting gasket 455.050



Einbau Lager-Dichtstück 455.406

Montage joint de palier 455.406

Installation bearing seal 455.406



Maximaler Öffnungswinkel 96°  
Türstopper verwenden

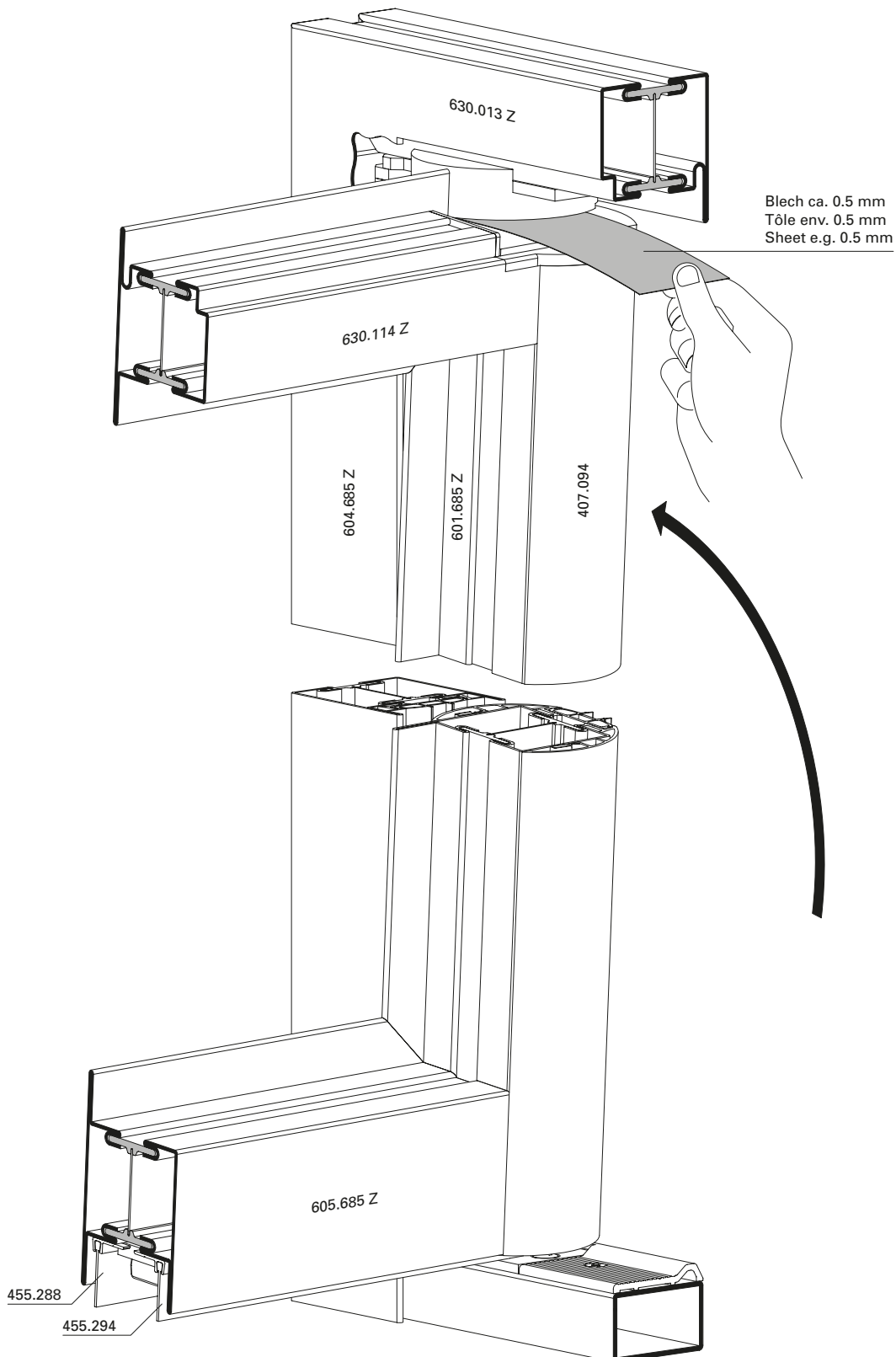
Angle d'ouverture max. 96°  
Utiliser un arrêt de porte

Max. door opening angle 96°  
Use door stop

Türflügel einhängen

Accrocher le vantail de porte

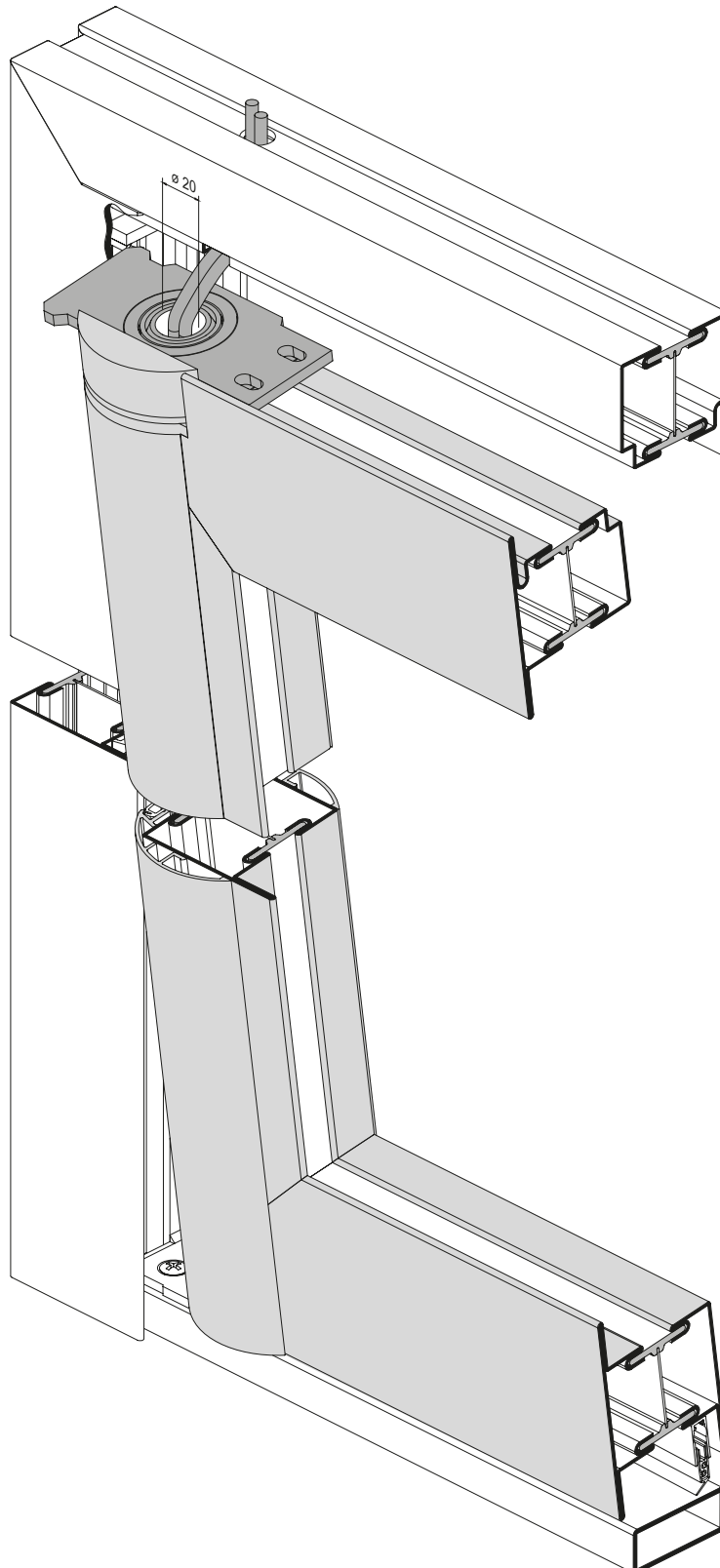
Hanging door leaf



Einschwenken des Flügels bei  
Kabelführung

Accrochage du vantail en cas de  
cheminement de câblage

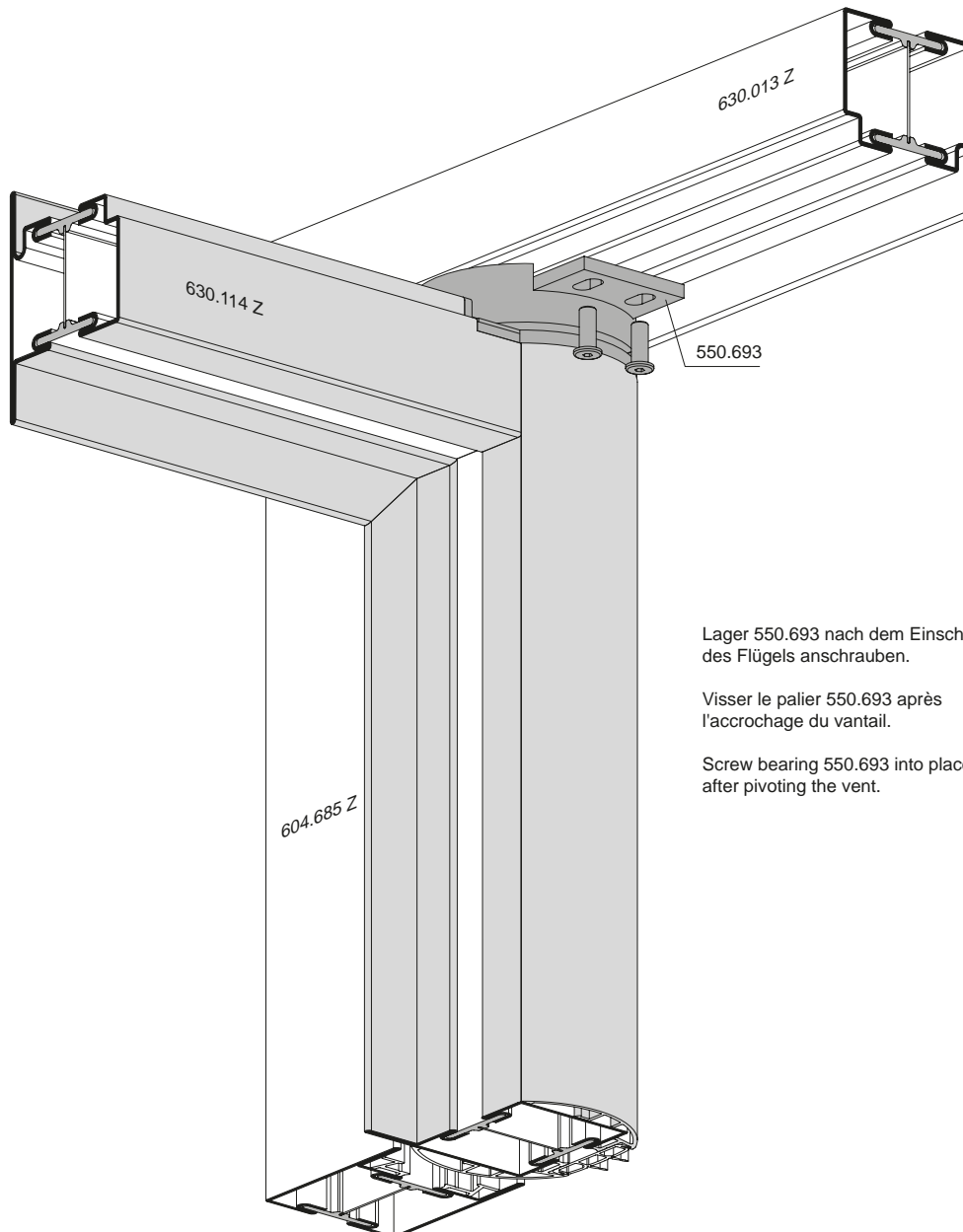
Pivoting the vent for cable guide



Montage Band oben bei  
Kabelführung

Montage paumelle en haut en cas  
de cheminement de câblage

Installation of hinge at the top  
for cable guide



Lager 550.693 nach dem Einschwenken  
des Flügels anschrauben.

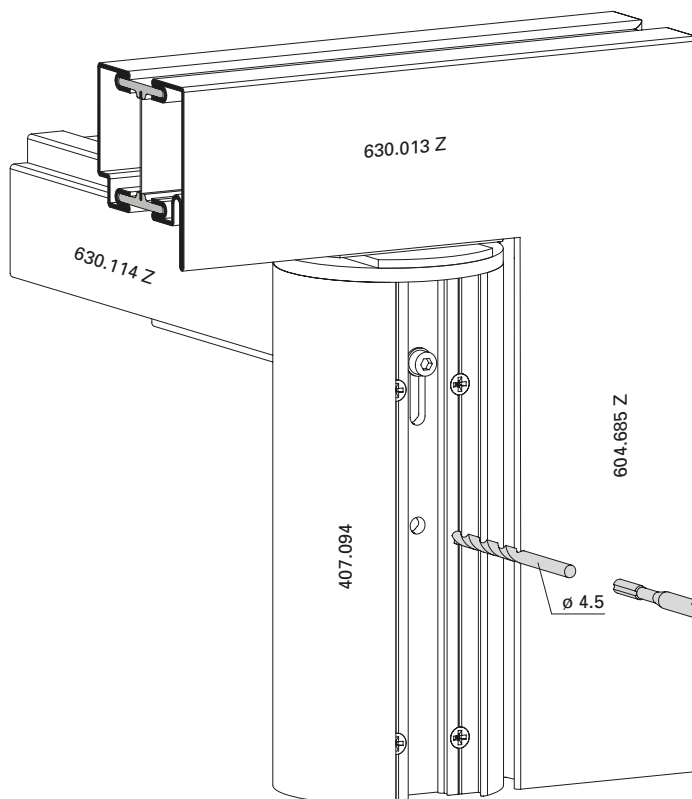
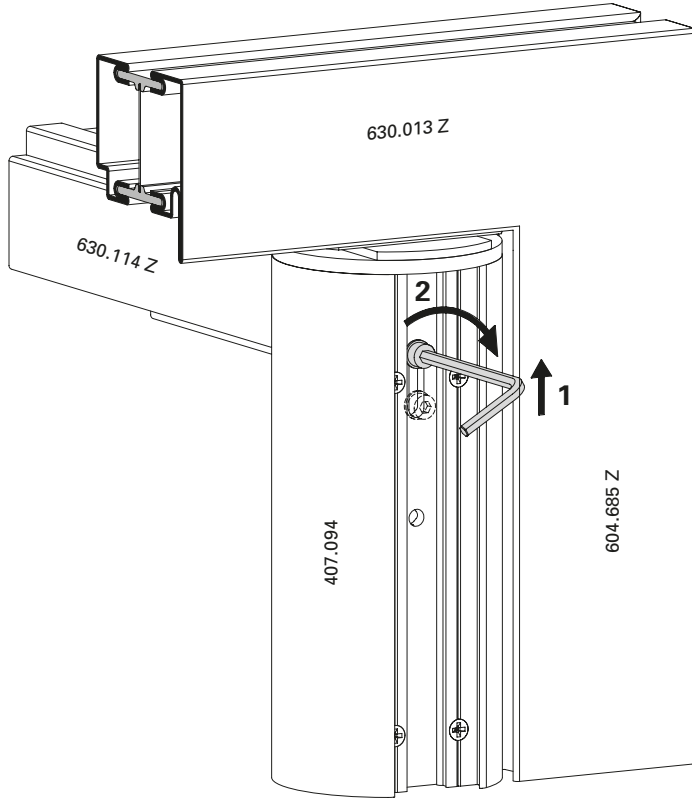
Visser le palier 550.693 après  
l'accrochage du vantail.

Screw bearing 550.693 into place  
after pivoting the vent.

Lagerwelle positionieren und sichern

Positionner et bloquer l'arbre de palier

Position and secure bearing shaft



Gewindebohrer M5  
Taraud M5  
Threading tap M5

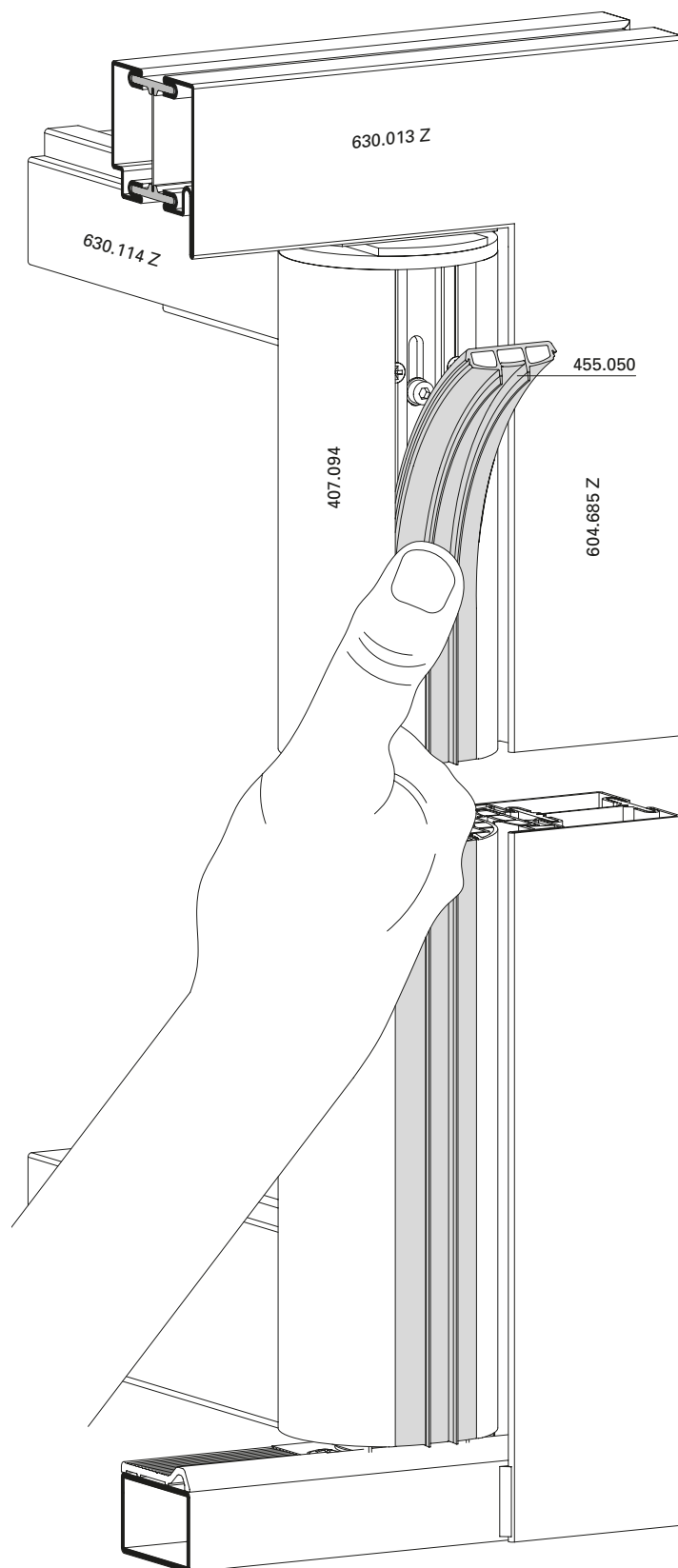
Sicherungsschraube M5  
(bei Band mit Kabelführung, Kabel schützen)  
Vis de blocage M5  
(protéger le câble en cas d'utilisation de paumelles à cheminement de câblage)  
Retention screw M5  
(In the case of a hinge with cable guide, protect the cable)



Einbau Dichtung 455.050

Montage joint 455.050

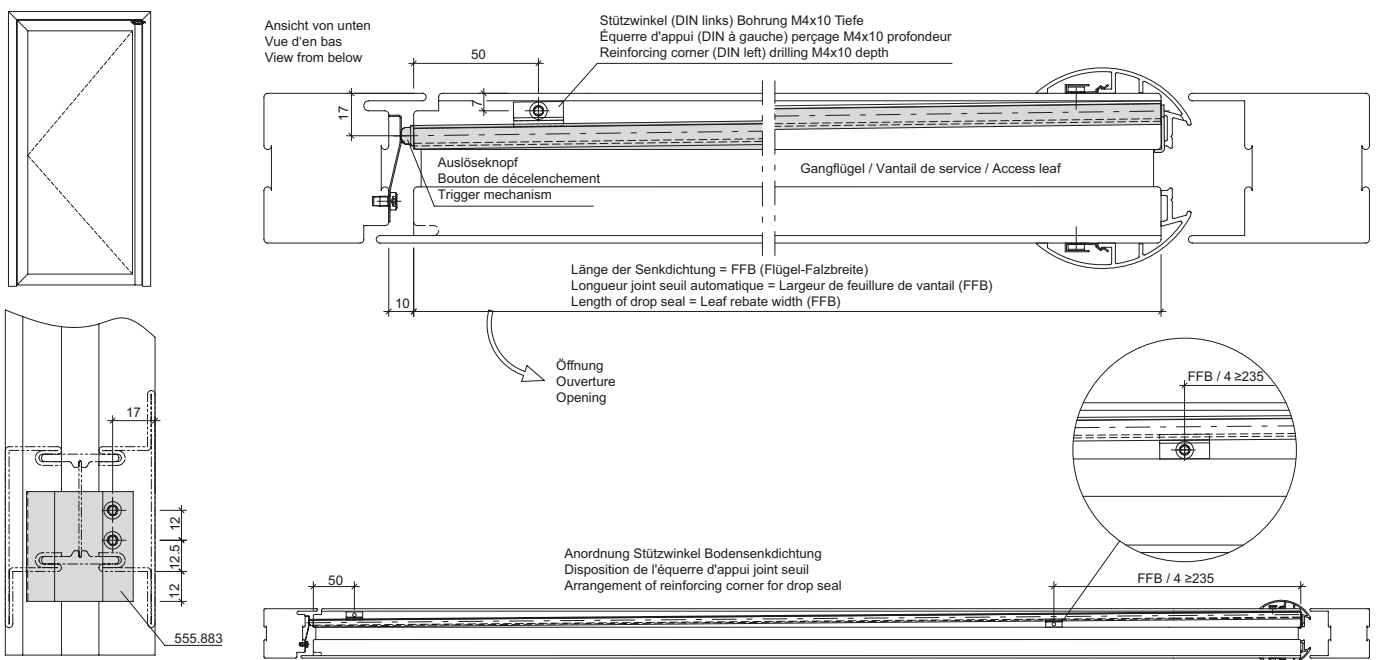
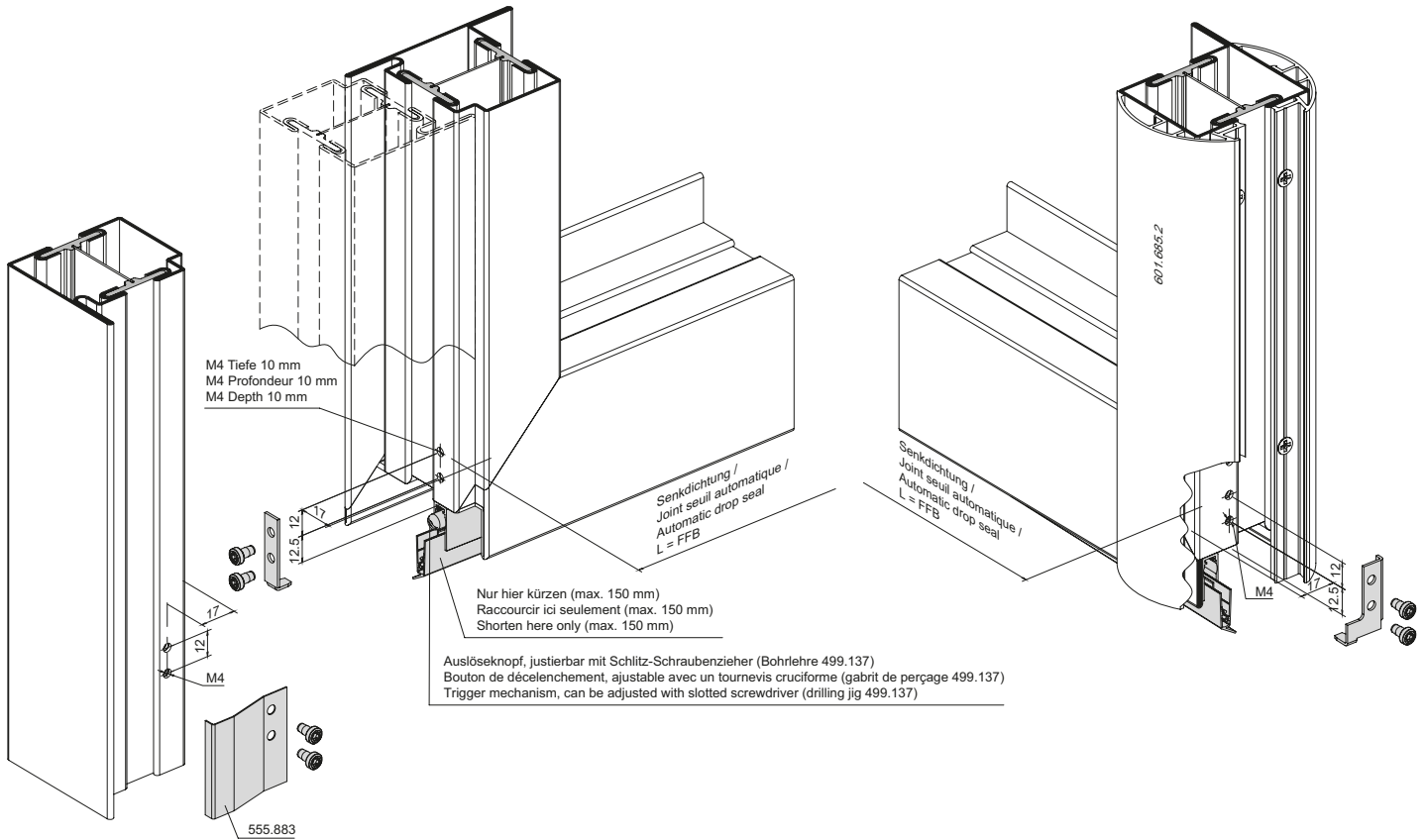
Installation gasket 455.050



**Automatische Senkdichtung**  
**555.863 bis 555.882**  
**Einflügelige Türe/Gangflügel**

**Joint seuil automatique**  
**555.863 à 555.882**  
**Porte à un vantail/Vantail de service**

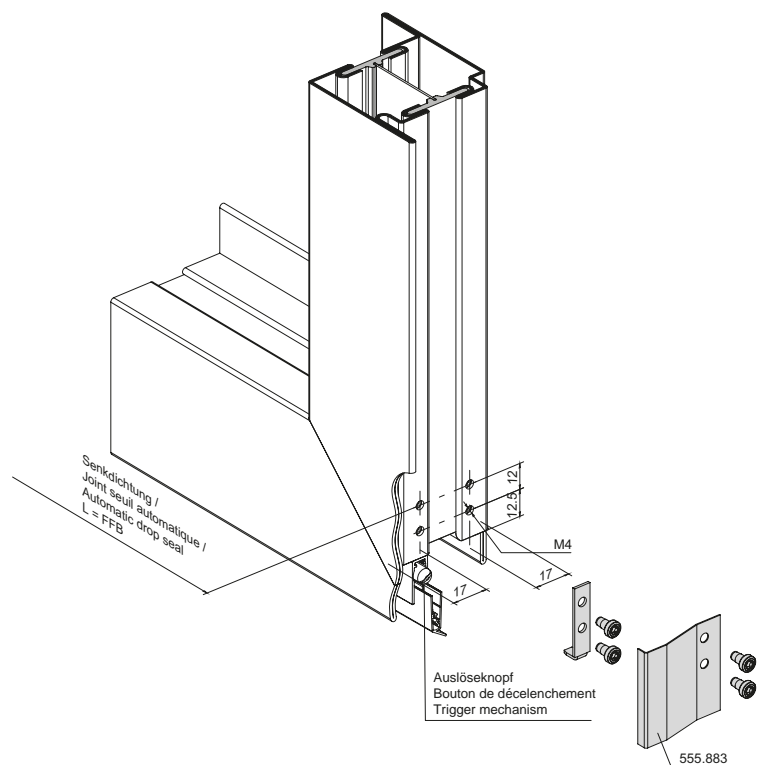
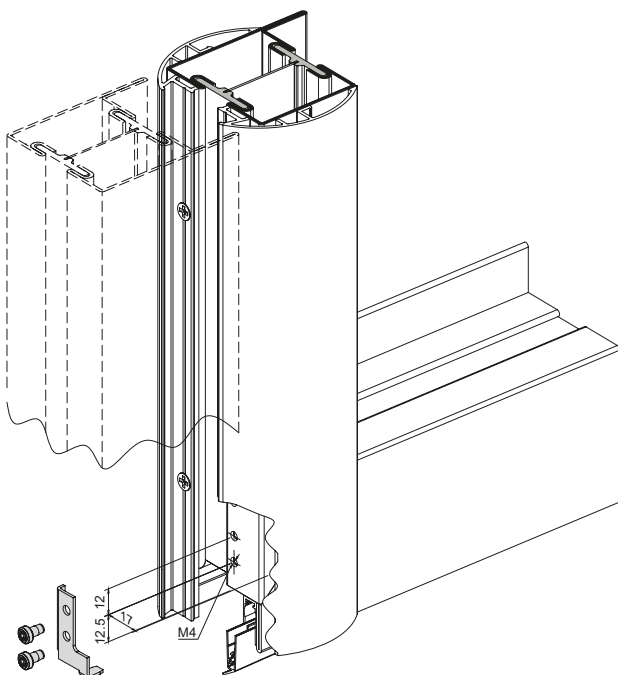
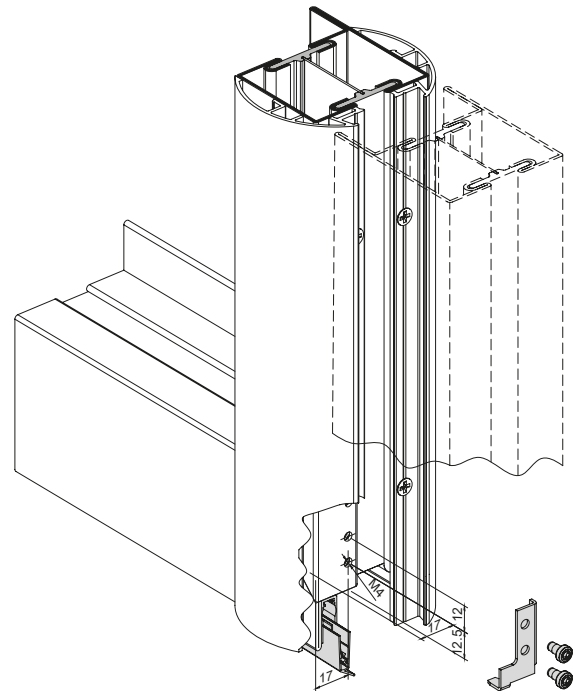
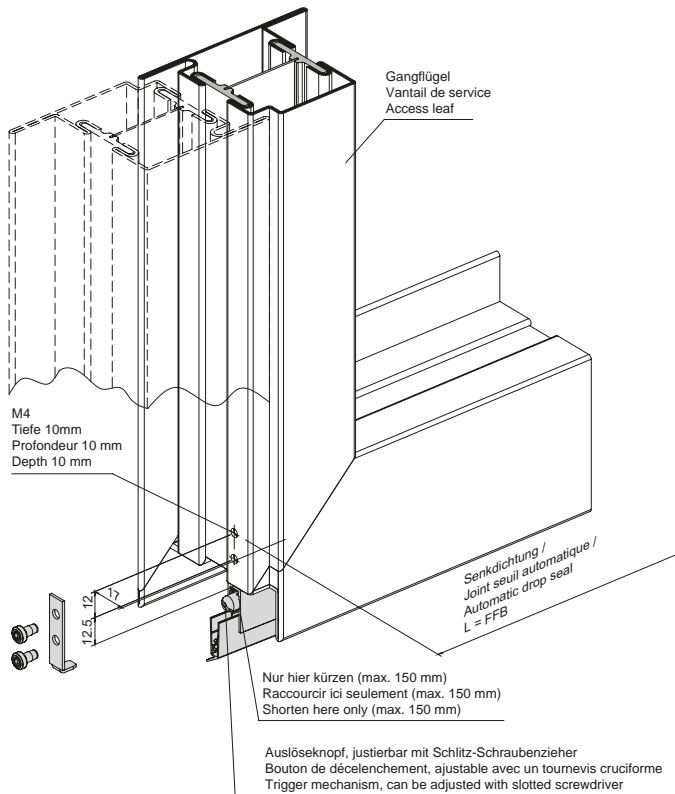
**Automatic drop seal**  
**555.863 to 555.882**  
**Single leaf door/Access leaf**



**Automatische Senkdichtung**  
**555.863 bis 555.882**  
**Zweiflügelige Türe/Standflügel**

**Joint seuil automatique**  
**555.863 à 555.882**  
**Porte à deux vantaux/Vantail semi-fixe**

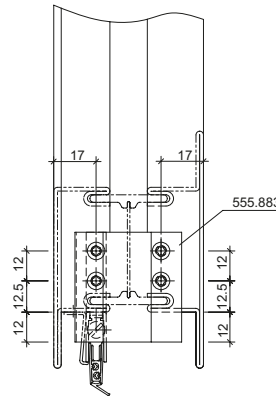
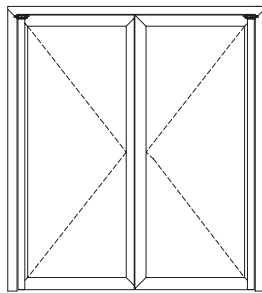
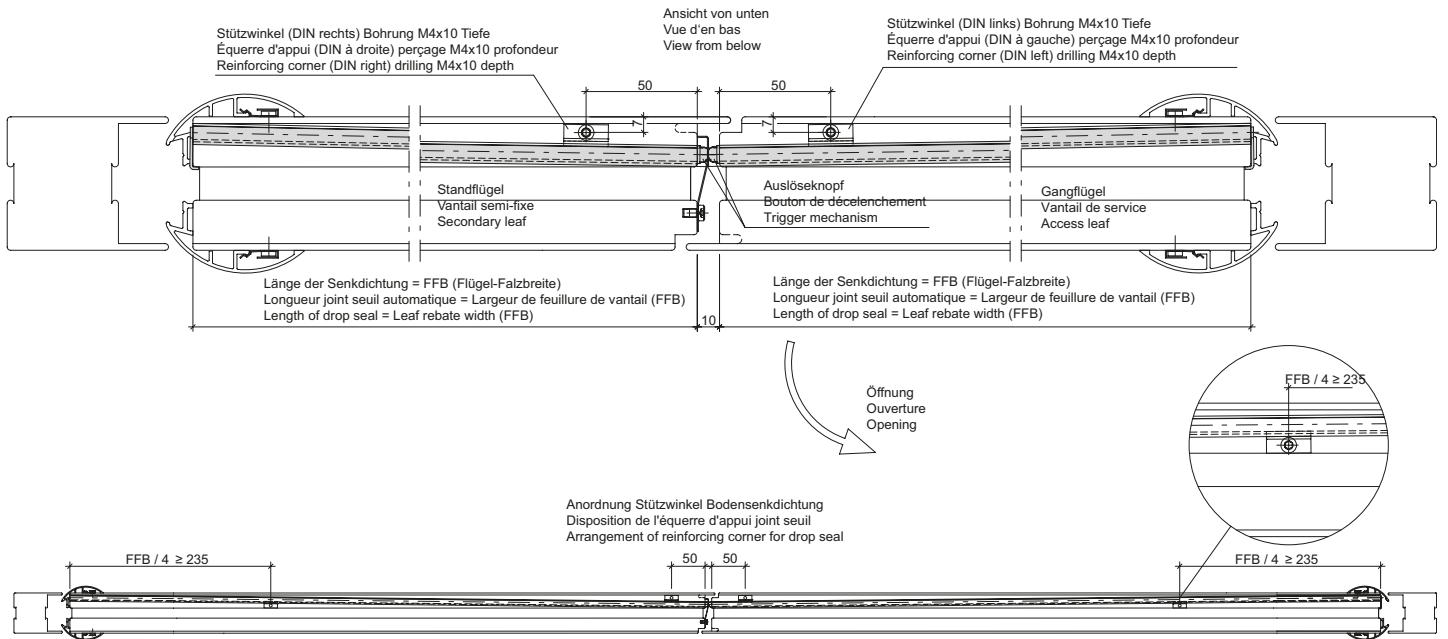
**Automatic drop seal**  
**555.863 à 555.882**  
**Double leaf door/Secondary leaf**



**Automatische Senkdichtung**  
**555.863 bis 555.882**  
**Zweiflügelige Türe/Standflügel**

**Joint seuil automatique**  
**555.863 à 555.882**  
**Porte à deux vantaux/Vantail semi-fixe**

**Automatic drop seal**  
**555.863 à 555.882**  
**Double leaf door/Secondary leaf**



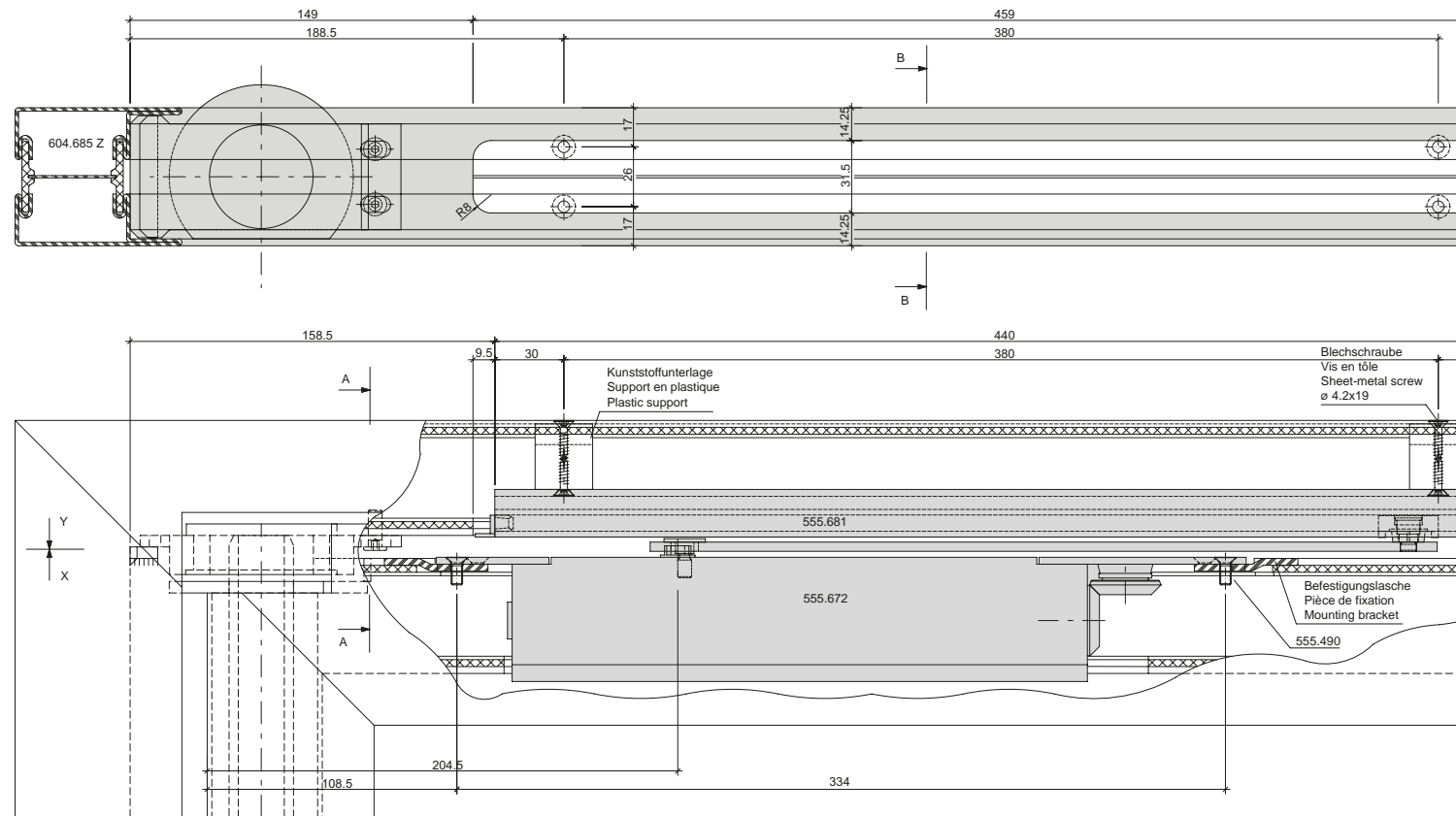


Integrierter Türschliesser GEZE Boxer  
 555.672 (Grösse 3-6)  
 Einflügelige Türe

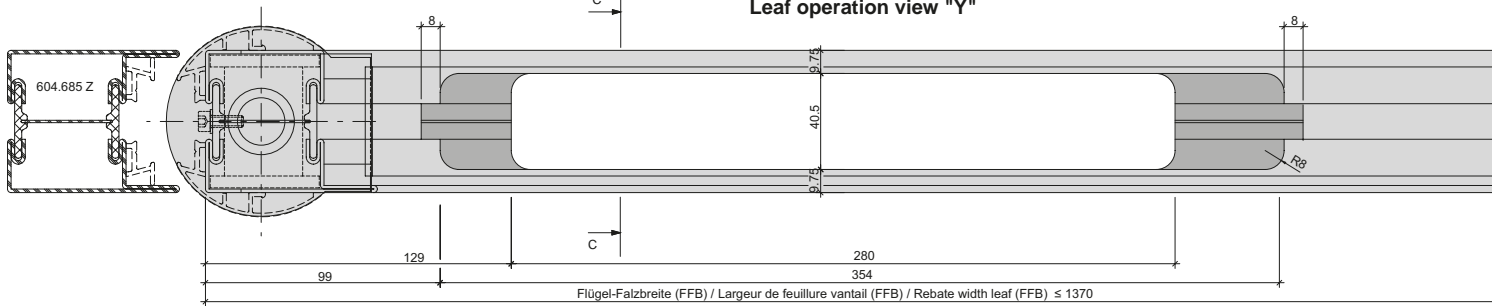
Ferme-porte intégré GEZE Boxer  
 555.672 (Force 3-6)  
 Porte à un vantail

Integrated door closer GEZE Boxer  
 555.672 (Size 3-6)  
 Single leaf door

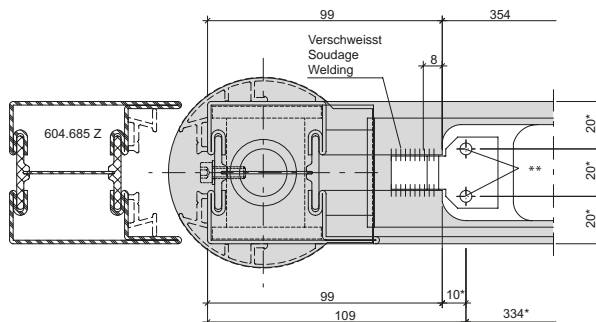
Blendrahmenbearbeitung Ansicht "X"  
 Finition du cadre dormant vue "X"  
 Outer frame operation "X"



Flügelbearbeitung Ansicht "Y"  
 Finition de vantail vue "Y"  
 Leaf operation view "Y"



Detail Befestigungslasche  
 Détail pièce de fixation  
 Detail mounting bracket



- \* Türschliesser als Lehre verwenden
- \* Utiliser le ferme-porte comme gabarit
- \* Use door closer as jig
- \*\* Befestigungslöcher M5 (durch Metallbauer)
- \*\* Trous des fixations M5 (par le constructeur métallique)
- \*\* Mounting holes M5 (by metal fabricator)

**Beschlageinbau (11-0104-E-004)**  
**Montage des ferrures (11-0104-E-004)**  
**Installation of fittings (11-0104-E-004)**

**Janisol Fingerschutztüre**  
**Janisol porte anti-pince-doigts**  
**Janisol anti-finger-trap door**

**Integrierter Türschliesser GEZE Boxer**  
**555.672 (Grösse 3-6)**  
**Einflügelige Türe**

**Ferme-porte intégré GEZE Boxer**  
**555.672 (Force 3-6)**  
**Porte à un vantail**

**Integrated door closer GEZE Boxer**  
**555.672 (Size 3-6)**  
**Single leaf door**

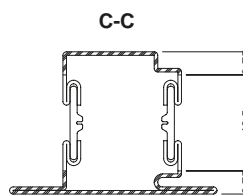
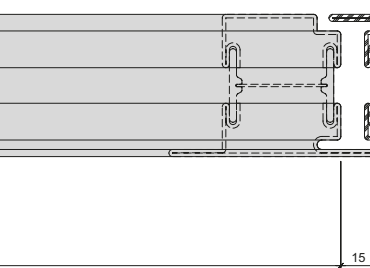
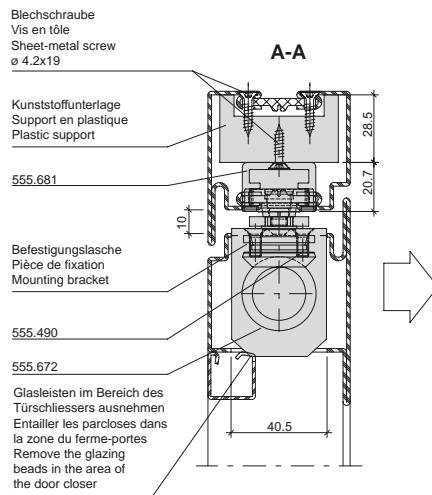
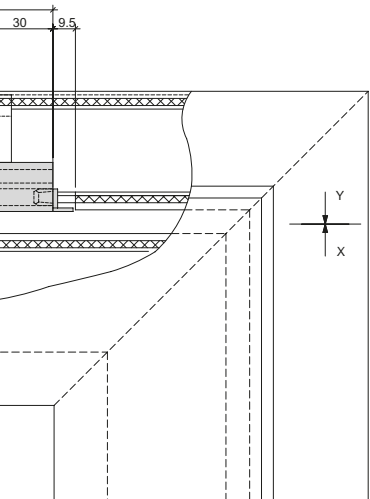
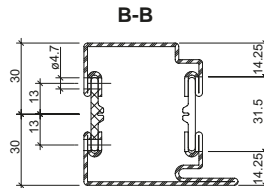
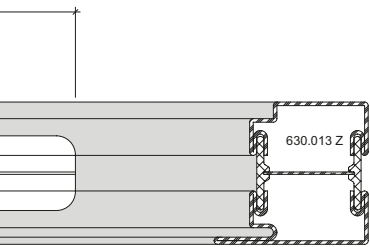


Abbildung: Gleitschiene in Normalausführung.

Max. Flügel FFB < 1370 mm  
 Min. Flügel FFB > 640 mm

Max. Flügelgewicht: 180 kg

Max. Türöffnungswinkel: 96°  
 Türstopper verwenden

Bei Verwendung von Elektro-Türöffner  
 gelten andere Mindestmasse.

Hinweis: Für Aussentüren nur bedingt einsetzbar.

Figure: Glissière en version normale.

Max. vantail FFB < 1370 mm  
 Min. vantail FFB > 640 mm

Poids vantail max. 180 kg

Angle d'ouvrant max. 96°  
 Utiliser un arrêt de porte

Dans le cas de gâche électrique  
 les dimensions minimum son autres.

Remarque: Pour les portes ouvrant vers  
 l'extérieur, utilisation limitée.

Drawing: Glide rail in standard design.

Max. leaf FFB < 1370 mm  
 Min. leaf FFB > 640 mm

Max. leaf weight 180 kg

Max. door opening angle: 96°  
 Use door stop

Alternative minimum measurements apply  
 if electric strikes are used.

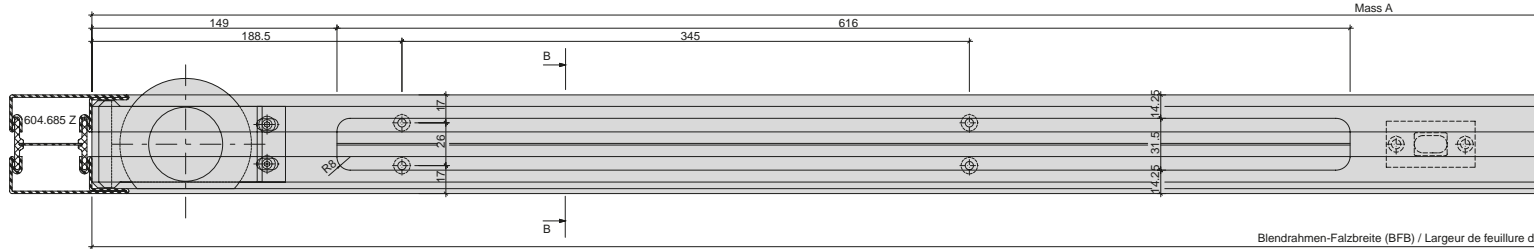
Note: Only suitable for certain types of  
 external door.

**Integrierter Türschliesser GEZE Boxer**  
**555.672 (Grösse 3-6)**  
**Zweiflügelige Türe**

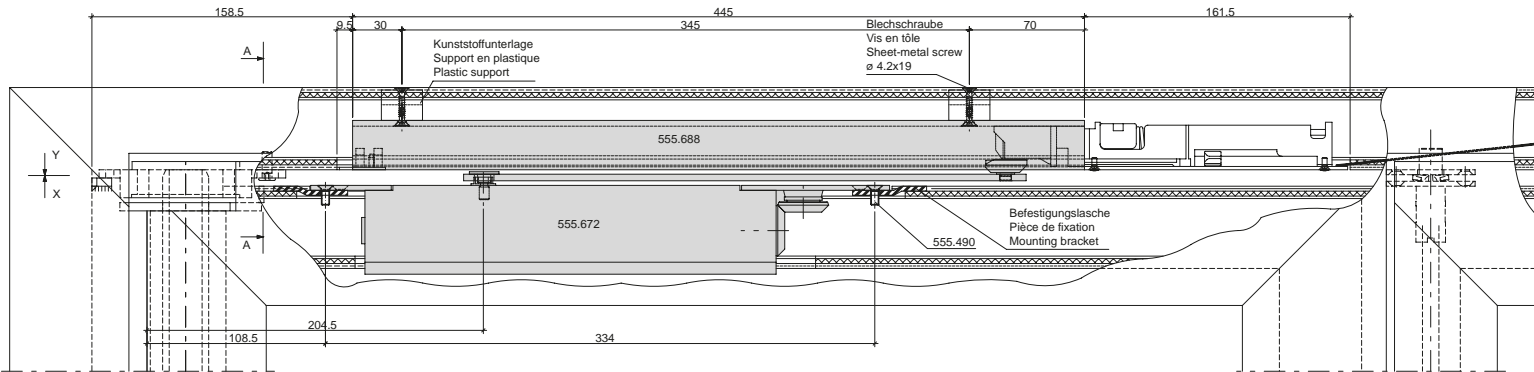
**Ferme-porte intégré GEZE Boxer**  
**555.672 (Force 3-6)**  
**Porte à deux vantaux**

**Integrated door closer GEZE Boxer**  
**555.672 (Size 3-6)**  
**Double leaf door**

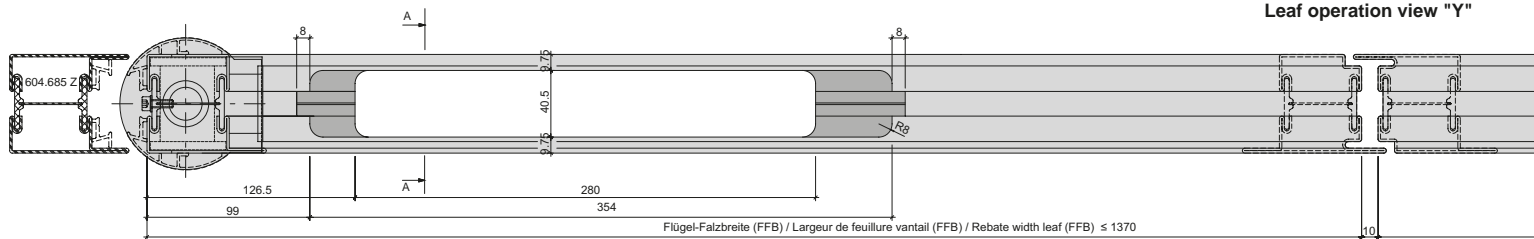
**Blendrahmenbearbeitung An**  
**Finition du cadre dormant v**  
**Outer frame operation "X"**



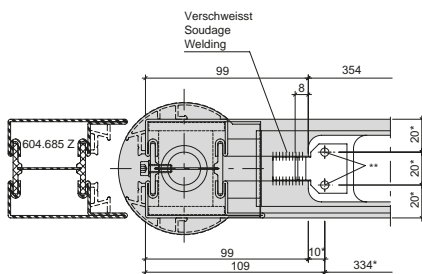
Blendrahmen-Falzbreite (BFB) / Largeur de feuillure d



**Flügelbearbeitung Ansicht "Y"**  
**Finition de vantail vue "Y"**  
**Leaf operation view "Y"**



**Detail Befestigungslasche**  
**Détail pièce de fixation**  
**Detail mounting bracket**



- \* Türschliesser als Lehre verwenden
- \* Utiliser le ferme-porte comme gabarit
- \* Use door closer as jig
- \*\* Befestigungslöcher M5 (durch Metallbauer)
- \*\* Trous des fixations M5 (par le constructeur métallique)
- \*\* Mounting holes M5 (by metal fabricator)

**Mitnehmerklappe 550.387**  
**zwingend erforderlich!**

**Le doigt d'entraînement**  
**550.387 est impérative-**  
**ment nécessaire!**

**The selector bar 550.387**  
**is mandatory!**



**Beschlageinbau (11-0104-E-005)**  
**Montage des ferrures (11-0104-E-005)**  
**Installation of fittings (11-0104-E-005)**

**Janisol Fingerschutztüre**  
**Janisol porte anti-pince-doigts**  
**Janisol anti-finger-trap door**

**Integrierter Türschliesser GEZE Boxer**  
**555.672 (Grösse 3-6)**  
**Zweiflügelige Türe**

**Ferme-porte intégré GEZE Boxer**  
**555.672 (Force 3-6)**  
**Porte à deux vantaux**

**Integrated door closer GEZE Boxer**  
**555.672 (Size 3-6)**  
**Double leaf door**

Ansicht "X"  
 Vue "X"

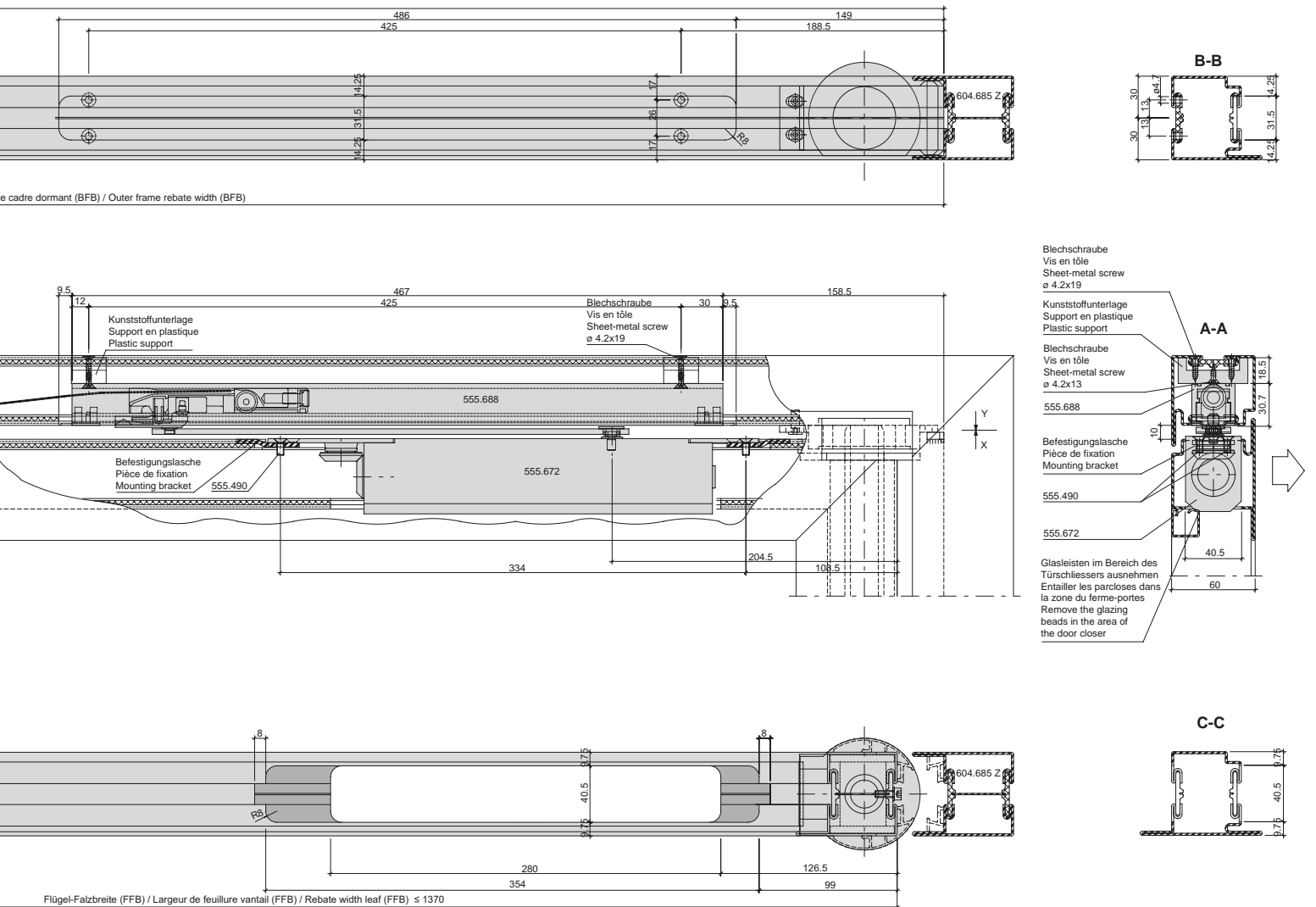


Abbildung: Gleitschiene 550.385

Max. Gangflügel FFB (GF) < 1370 mm  
 Max. Standflügel FFB (SF) < 1370 mm

Min. Gangflügel FFB (GF) > 760 mm  
 Min. Standflügel FFB (SF) > 630 mm

Max. Türgewicht: 180 kg

Max. Türöffnungswinkel: 96°  
 Türstopper verwenden

Bei Verwendung von Elektro-Türöffner gelten andere Mindestmasse.

Hinweis: Für Aussentüren nur bedingt einsetzbar.

Figure: Glissière 550.385

Max. vantail de service FFB (GF) < 1370 mm  
 Max. vantail semi-fixe FFB (SF) < 1370 mm

Min. vantail de service FFB (GF) > 760 mm  
 Min. vantail semi-fixe FFB (SF) > 630 mm

Poids porte max. 180 kg

Angle d'ouvrant max. 96°  
 Utiliser un arrêt de porte

Dans le cas de gâche électrique les dimensions minimum son autres.

Remarque: Pour les portes ouvrant vers l'extérieur, utilisation limitée.

Drawing: Glide rail 550.385

Max. access leaf FFB (GF) < 1370 mm  
 Max. secondary leaf FFB (SF) < 1370 mm

Min. access leaf FFB (GF) > 760 mm  
 Min. secondary leaf FFB (SF) > 630 mm

Max. door weight 180 kg

Max. door opening angle: 96°  
 Use door stop

Alternative minimum measurements apply if electric strikes are used.

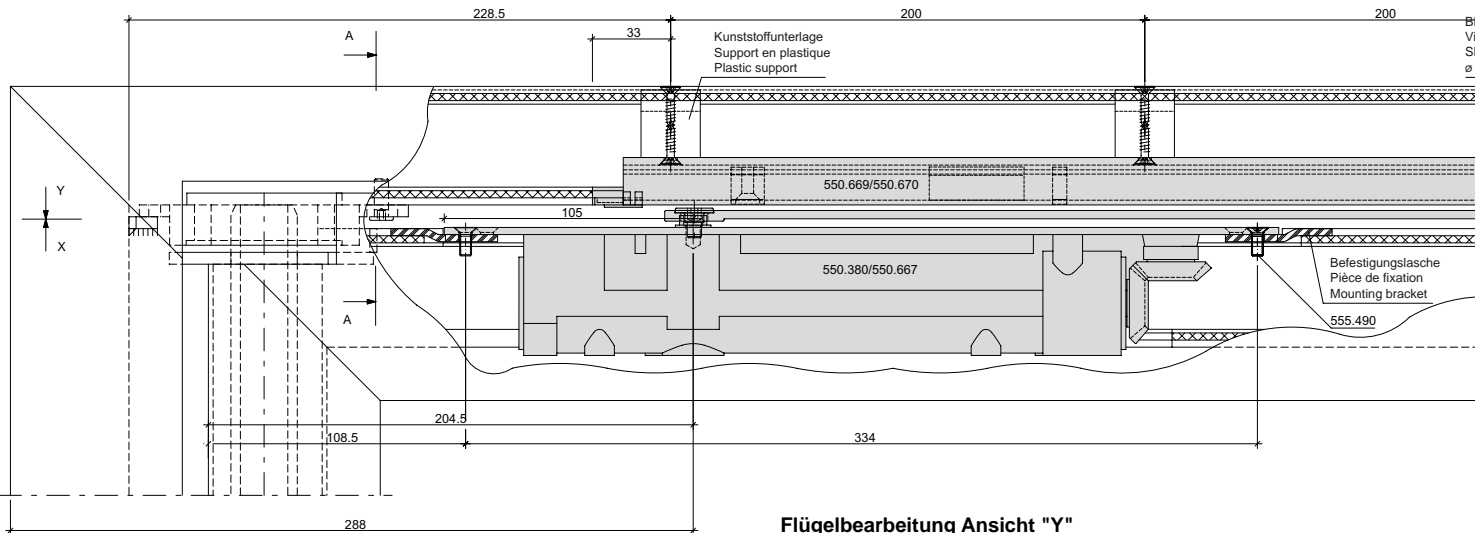
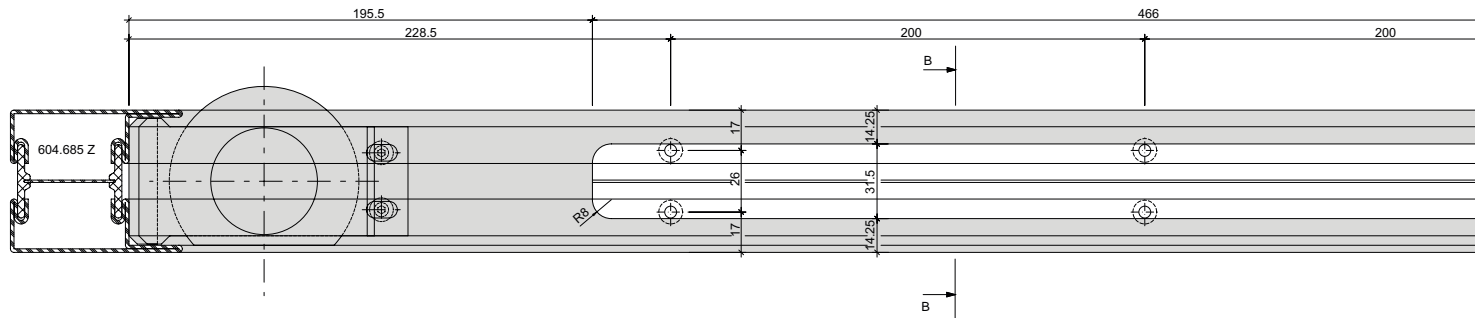
Note: Only suitable for certain types of external door.

Integrierter Türschliesser ITS 96  
 550.380/550.667 (Grösse 3-6)  
 Einflügelige Türe

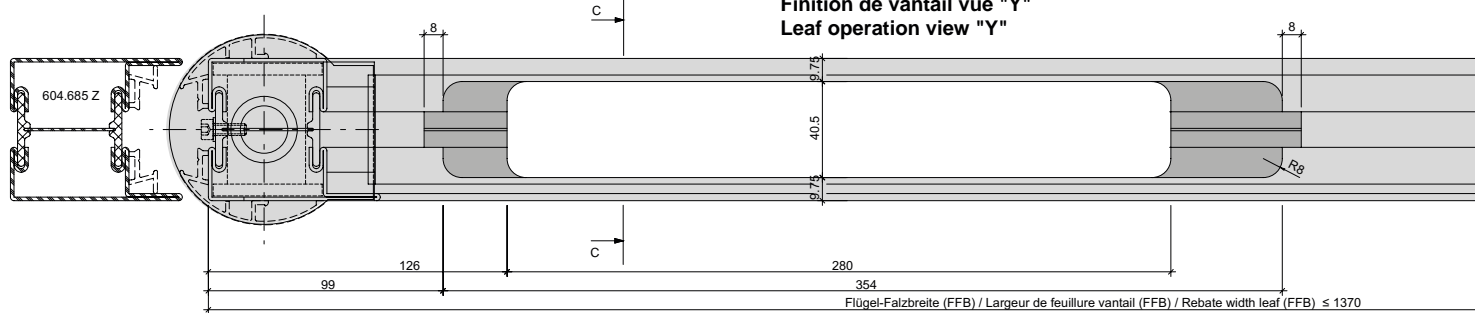
Ferme-porte intégré ITS 96  
 550.380/550.667 (Force 3-6)  
 Porte à un vantail

Integrated door closer ITS 96  
 550.380/550.667 (Size 3-6)  
 Single leaf door

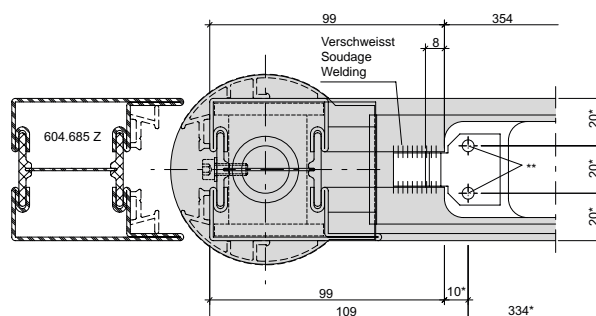
Blendrahmenbearbeitung Ansicht "X"  
 Finition du cadre dormant vue "X"  
 Outer frame operation "X"



Flügelbearbeitung Ansicht "Y"  
 Finition de vantail vue "Y"  
 Leaf operation view "Y"



Detail Befestigungslasche  
 Détail pièce de fixation  
 Detail mounting bracket



\* Türschliesser als Lehre verwenden  
 \* Utiliser le ferme-porte comme gabarit  
 \* Use door closer as jig

\*\* Befestigungslöcher M5 (durch Metallbauer)  
 \*\* Trous des fixations M5 (par le constructeur métallique)  
 \*\* Mounting holes M5 (by metal fabricator)

**Beschlageinbau (11-0104-E-002)**  
**Montage des ferrures (11-0104-E-002)**  
**Installation of fittings (11-0104-E-002)**

**Janisol Fingerschutztüre**  
**Janisol porte anti-pince-doigts**  
**Janisol anti-finger-trap door**

**Integrierter Türschliesser ITS 96**  
**550.380/550.667 (Grösse 3-6)**  
**Einflügelige Türe**

**Ferme-porte intégré ITS 96**  
**550.380/550.667 (Force 3-6)**  
**Porte à un vantail**

**Integrated door closer ITS 96**  
**550.380/550.667 (Size 3-6)**  
**Single leaf door**

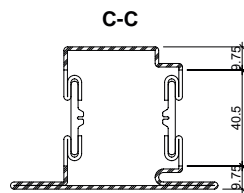
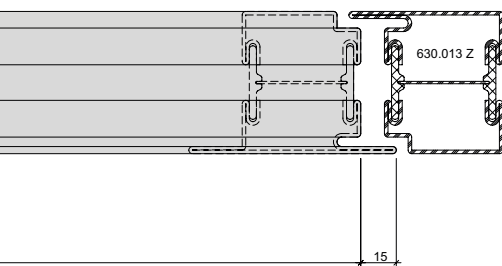
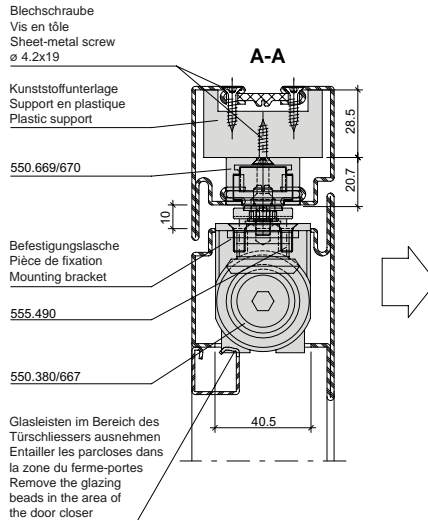
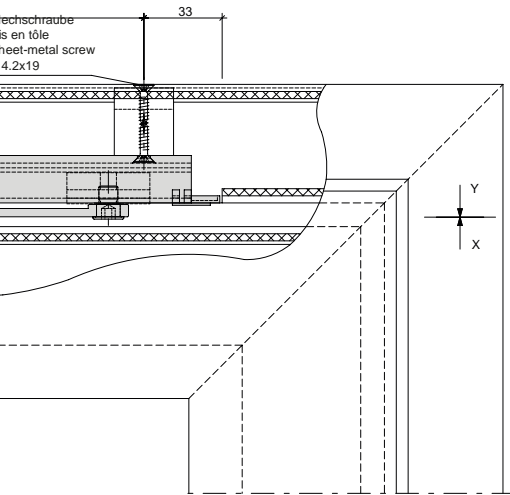
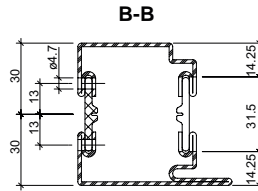
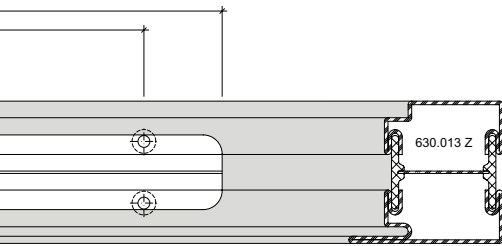


Abbildung: Gleitschiene in Normalausführung.

Max. Flügel FFB < 1370 mm  
 Min. Flügel FFB > 670 mm

Max. Flügelgewicht: 180 kg

Max. Türöffnungswinkel: 96°  
 Türstopper verwenden

Bei Verwendung von Elektro-Türöffner  
 gelten andere Mindestmasse.

Hinweis: Für Aussentüren nur bedingt einsetzbar.

Figure: Glissière en version normale.

Max. vantail FFB < 1370 mm  
 Min. vantail FFB > 670 mm

Poids vantail max. 180 kg

Angle d'ouvrant max. 96°  
 Utiliser un arrêt de porte

Dans le cas de gâche électrique  
 les dimensions minimum son autres.

Remarque: Pour les portes ouvrant vers  
 l'extérieur, utilisation limitée.

Drawing: Glide rail in standard design.

Max. leaf FFB < 1370 mm  
 Min. leaf FFB > 670 mm

Max. leaf weight 180 kg

Max. door opening angle: 96°  
 Use door stop

Alternative minimum measurements apply  
 if electric strikes are used.

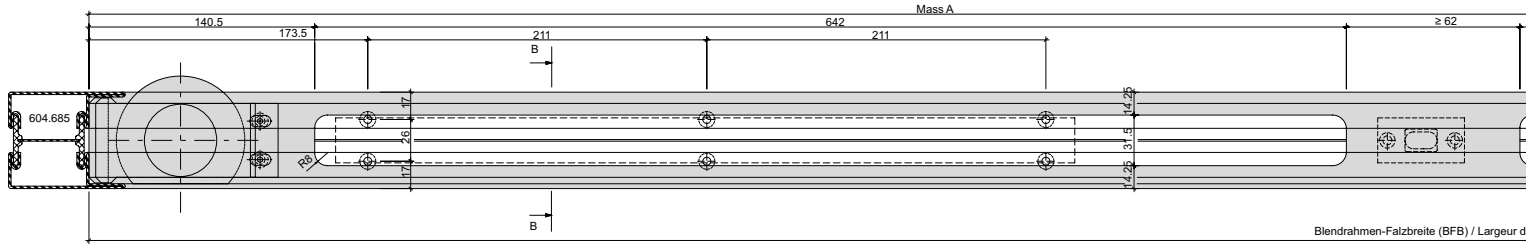
Note: Only suitable for certain types of  
 external door.

Integrierter Türschliesser ITS 96  
 550.380/550.667 (Grösse 3-6)  
 Zweiflügelige Türe

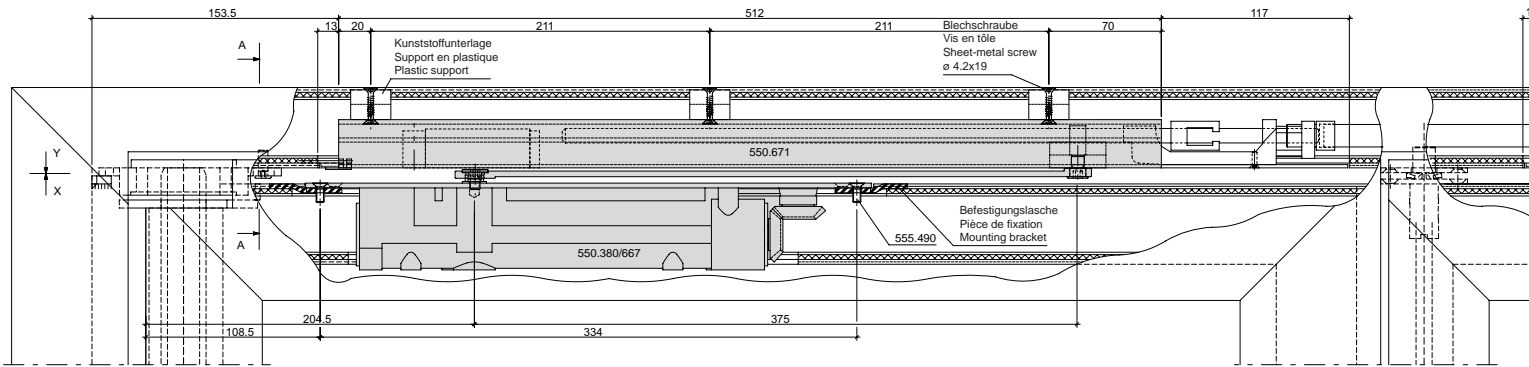
Ferme-porte intégré ITS 96  
 550.380/550.667 (Force 3-6)  
 Porte à deux vantaux

Integrated door closer ITS 96  
 550.380/550.667 (Size 3-6)  
 Double leaf door

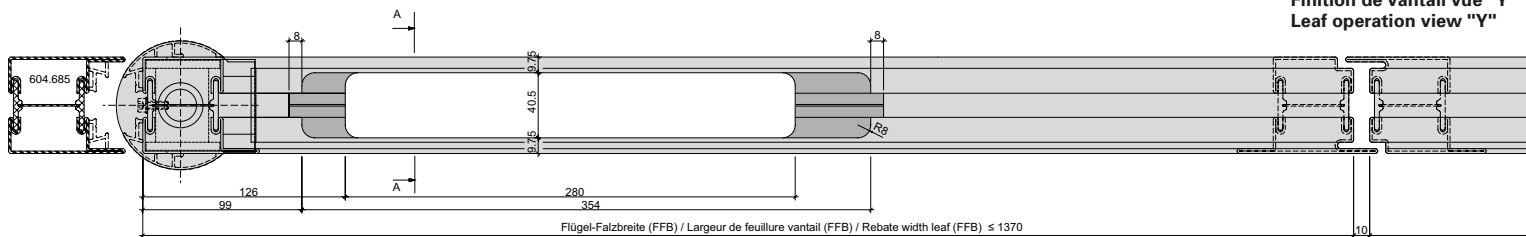
Blendrahmenbearbeitung Ansicht  
 Finition du cadre dormant vue  
 Outer frame operation "X"



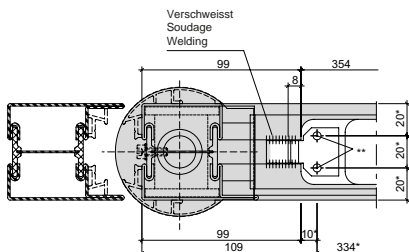
Blendrahmen-Falzbreite (BFB) / Largeur d



Flügelbearbeitung Ansicht  
 Finition de vantail vue "Y"  
 Leaf operation view "Y"



Detail Befestigungslasche  
 Détail pièce de fixation  
 Detail mounting bracket



- \* Türschliesser als Lehre verwenden
- \* Utiliser le ferme-porte comme gabarit
- \* Use door closer as jig
- \*\* Befestigungslöcher M5 (durch Metallbauer)
- \*\* Trous des fixations M5 (par le constructeur métallique)
- \*\* Mounting holes M5 (by metal fabricator)

Mitnehmerklappe 550.387  
 zwingend erforderlich!

Le doigt d'entraînement  
 550.387 est impérative-  
 ment nécessaire!

The selector bar 550.387  
 is mandatory!

**Beschlageinbau (11-0104-E-003)**  
**Montage des ferrures (11-0104-E-003)**  
**Installation of fittings (11-0104-E-003)**

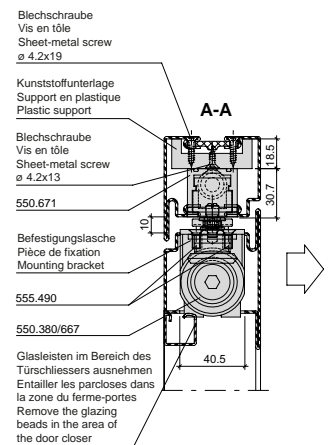
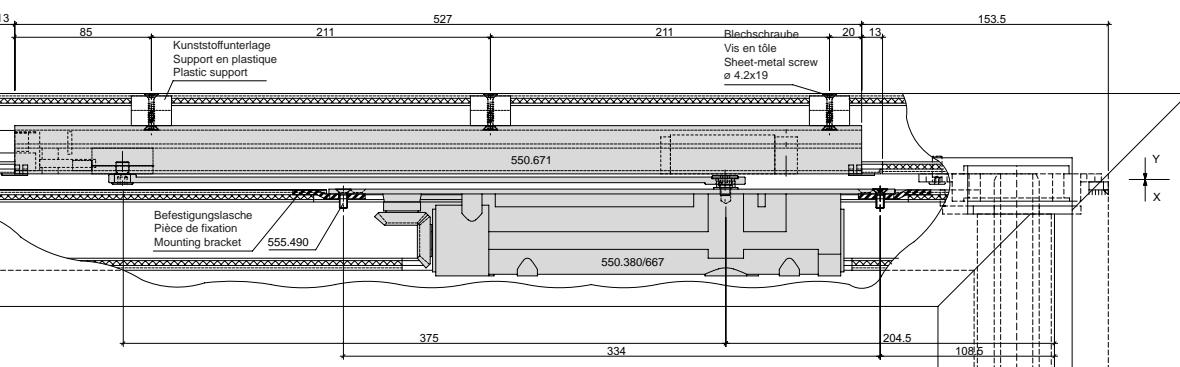
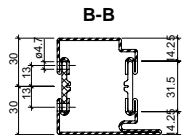
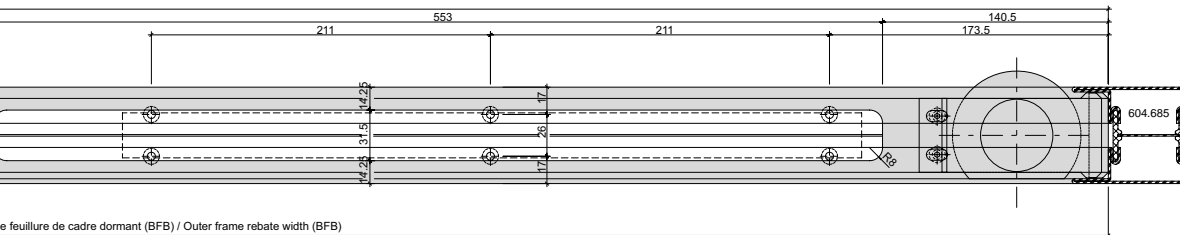
Janisol Fingerschutztüre  
 Janisol porte anti-pince-doigts  
 Janisol anti-finger-trap door

**Integrierter Türschliesser ITS 96**  
**550.380/550.667 (Grösse 3-6)**  
**Zweiflügelige Türe**

**Ferme-porte intégré ITS 96**  
**550.380/550.667 (Force 3-6)**  
**Porte à deux vantaux**

**Integrated door closer ITS 96**  
**550.380/550.667 (Size 3-6)**  
**Double leaf door**

icht "X"  
 "X"



"Y"

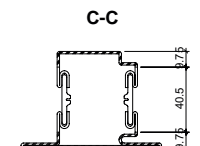
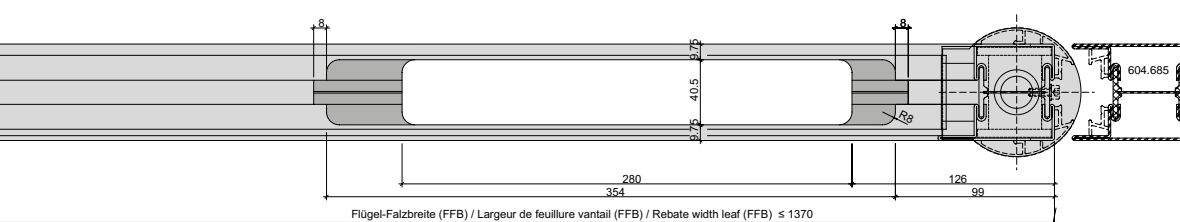


Abbildung: Gleitschiene in Normalausführung.

Figure: Glissière en version normale.

Drawing: Glide rail in standard design.

Max. Gangflügel FFB (GF) < 1370 mm  
 Max. Standflügel FFB (SF) < 1370 mm

Max. vantail de service FFB (GF) < 1370 mm  
 Max. vantail semi-fixe FFB (SF) < 1370 mm

Max. access leaf FFB (GF) < 1370 mm  
 Max. secondary leaf FFB (SF) < 1370 mm

Min. Gangflügel FFB (GF) > 760 mm  
 Min. Standflügel FFB (SF) > 670 mm

Min. vantail de service FFB (GF) > 760 mm  
 Min. vantail semi-fixe FFB (SF) > 670 mm

Min. access leaf FFB (GF) > 760 mm  
 Min. secondary leaf FFB (SF) > 670 mm

Max. Flügelgewicht: 180 kg

Poids vantail max. 180 kg

Max. leaf weight 180 kg

Max. Türöffnungswinkel: 96°  
 Türstopper verwenden

Angle d'ouvrant max. 96°  
 Utiliser un arrêt de porte

Max. door opening angle: 96°  
 Use door stop

Bei Verwendung von Elektro-Türöffner  
 gelten andere Mindestmasse.

Dans le cas de gâche électrique  
 les dimensions minimum son autres.

Alternative minimum measurements apply  
 if electric strikes are used.

Hinweis: Für Aussentüren nur bedingt einsetzbar.

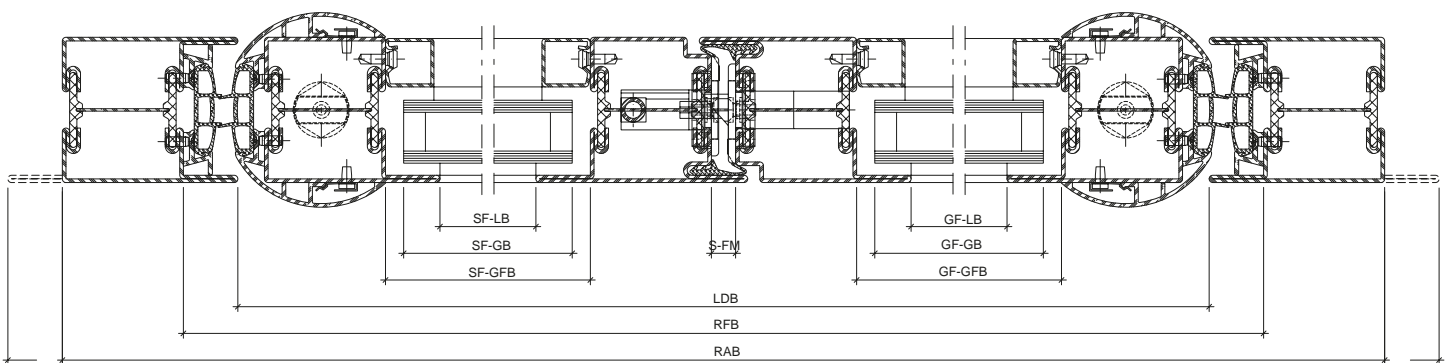
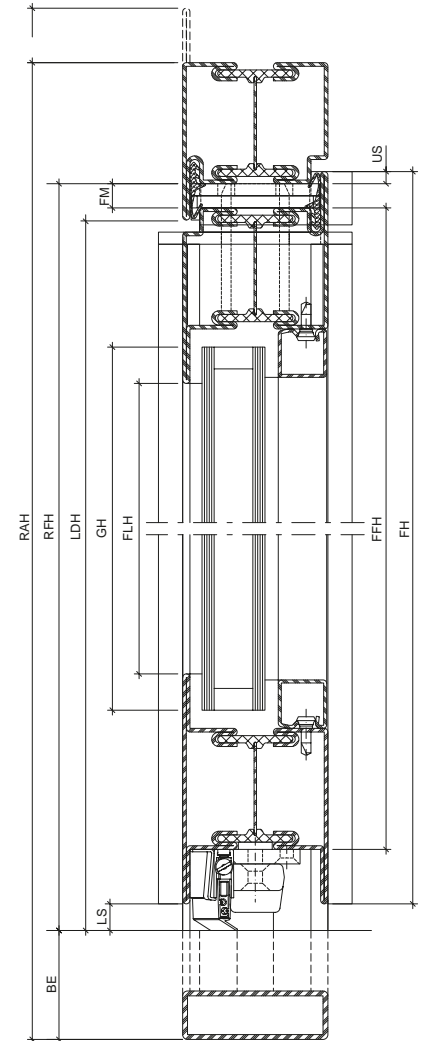
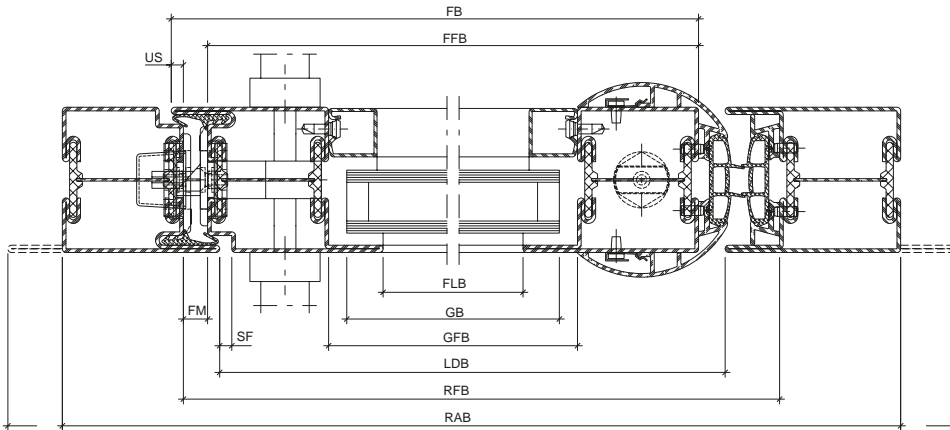
Remarque: Pour les portes ouvrant vers  
 l'extérieur, utilisation limitée.

Note: Only suitable for certain types of  
 external door.

Massbezeichnungen

Dimensions cotées

Measurement descriptions



**Massbezeichnungen**

**Dimensions cotées**

**Measurement descriptions**

<b>US</b>	Überschlag	Recouvrement	Overlap
<b>FM</b>	Falzmass	Dimension de la feuillure	Rebate
<b>SF</b>	Schattenfuge	Joint négatif	Shadow gap
<b>LS</b>	Luftspalt	Vide d'air au sol du vantail	Air gap
<b>BE</b>	Bodeneinstand	Encastrement au sol	Floor recess
<b>FH</b>	Flügelhöhe	Hauteur du vantail	Leaf height
<b>FFH</b>	Flügelfalzhöhe	Hauteur de feuillure du vantail	Leaf rebate height
<b>FLH</b>	Flügel-Lichtmasshöhe	Hauteur vide lumière du vantail	Clear height dimension of leaf
<b>FB</b>	Flügelbreite	Largeur du vantail	Leaf width
<b>FFB</b>	Flügelfalzbreite	Largeur de feuillure du vantail	Leaf rebate width
<b>FLB</b>	Flügel-Lichtmassbreite	Largeur vide lumière du vantail	Clear width dimension of leaf
<b>GH</b>	Glashöhe	Hauteur du verre	Glass height
<b>GFH</b>	Glasfalzhöhe	Hauteur de feuillure du verre	Glazing rebate height
<b>GB</b>	Glasbreite	Largeur du verre	Glass width
<b>GFB</b>	Glasfalzbreite	Largeur de feuillure du verre	Glazing rebate width
<b>LDH</b>	Lichte Durchgangshöhe	Hauteur vide lumière	Clear opening height
<b>RFH</b>	Rahmenfalzhöhe	Hauteur de feuillure du dormant	Frame rebate height
<b>RAH</b>	Rahmenaussenhöhe	Hauteur extérieur du dormant	External frame height
<b>LDB</b>	Lichte Durchgangsbreite	Largeur vide lumière	Clear opening width
<b>RFB</b>	Rahmenfalzbreite	Largeur de feuillure du dormant	Frame rebate width
<b>RAB</b>	Rahmenaussenbreite	Largeur extérieur du dormant	External frame width
<b>GF-B</b>	Gangflügel-Breite	Largeur du vantail de service	Access leaf width
<b>GF-FB</b>	Gangflügel-Falzbreite	Largeur de feuillure du vantail de service	Access leaf rebate width
<b>GF-LB</b>	Gangflügel-Lichtmassbreite	Vide lumière du vantail de service	Clear width dimension of access leaf
<b>GF-GB</b>	Gangflügel-Glasbreite	Largeur du verre du vantail de service	Glass width of access leaf
<b>GF-GFB</b>	Gangflügel-Glasfalzbreite	Largeur de feuillure du verre du vantail de service	Glazing rebate width of access leaf
<b>SF-B</b>	Standflügel-Breite	Largeur du vantail semi-fixe	Secondary leaf width
<b>SF-FB</b>	Standflügel-Falzbreite	Largeur de feuillure du vantail semi-fixe	Rebate width of secondary leaf
<b>SF-LB</b>	Standflügel-Lichtmassbreite	Vide lumière du vantail semi-fixe	Clear width dimension of secondary leaf
<b>SF-GB</b>	Standflügel-Glasbreite	Largeur du verre du vantail semi-fixe	Glass width of secondary leaf
<b>SF-GFB</b>	Standflügel-Glasfalzbreite	Largeur de feuillure du verre du vantail semi-fixe	Glazing rebate width of secondary leaf
<b>S-FM</b>	Stulpflügel-Falzmass	Dimension de la feuillure fenêtre à deux vantaux	Double leaf rebate



## Notausgangsverschlüsse nach EN 179

Notausgangsverschlüsse nach EN 179 sind für Gebäude oder Gebäudeteile bestimmt, die keinem öffentlichen Publikumsverkehr unterliegen und deren Besucher die Funktion der Fluchttüren kennen. Anwendungen sind überall dort, wo öffentlicher Publikumsverkehr ausgeschlossen werden kann. Nebenausgänge oder Türen in Gebäudeteilen, die nur von autorisierten Personen genutzt werden, sind ebenfalls nach EN 179 auszustatten.

### Anwendungsbeispiele

- private Wohnanlagen
- nichtöffentliche Verwaltungen von Industrieunternehmen
- nichtöffentliche Bereiche von Veranstaltungsgebäuden
- nichtöffentliche Bereiche von Flughäfen, Banken, Einkaufszentren etc.

Als Beschlagelemente sind Drücker oder Stossplatten vorgeschrieben.

### Empfehlung:

**Verschlüsse nach EN 179 sind immer dann einzusetzen, wenn eine öffentliche Nutzung dieses Bereiches generell ausgeschlossen werden kann.**

## Fermetures d'issues de secours selon la norme EN 179

Les fermetures d'issues de secours selon la norme EN 179 sont destinées aux immeubles et parties d'immeubles qui ne reçoivent pas de public et dont les occupants connaissent le fonctionnement des portes de secours. Elles sont utilisables partout où la présence de public peut être exclue. Les sorties annexes ou les portes des parties d'immeubles qui ne sont utilisées que par des personnes autorisées doivent aussi répondre à la norme EN 179.

### Exemples d'utilisation

- habitations privées
- administrations non publiques d'entreprises industrielles
- zones non ouvertes au public dans les bâtiments abritant des manifestations
- zones non ouvertes au public dans les aéroports, les banques, les centres commerciaux etc.

Les ferrures sont obligatoirement des poignées ou des plaques de poussée.

### Recommandation:

**Les fermetures conformes à la norme EN 179 doivent toujours être utilisées dès lors qu'on peut exclure de façon générale une utilisation publique de la zone considérée.**

## Emergency exit locks in accordance with EN 179

In accordance with DIN EN 179, emergency exit locks are designed for sections of buildings not open to the general public and where the occupants are familiar with such doors. They are suitable for any areas without public access. Side exits or doors in sections of buildings only used by authorised personnel must also be designed in accordance with EN 179.

### Examples

- Private apartment blocks
- Non-public administration buildings in industrial companies
- Non-public areas of conference centres
- Non-public areas of airports, banks, shopping centres etc.

Handles or push pads must be used as fittings.

### Recommendation:

**Locks which comply with EN 179 must be used wherever public use of this area can generally be ruled out.**





## Paniktürverschlüsse nach EN 1125

Paniktürverschlüsse nach EN 1125 kommen in öffentlichen Gebäuden oder Gebäudeteilen zum Einsatz, bei denen die Besucher die Funktion der Fluchttüren nicht kennen und diese im Notfall auch ohne Einweisung betätigen können müssen.

### Anwendungsbeispiele

- Krankenhäuser
- Fluchtwege in Schulen
- öffentliche Verwaltungen
- Veranstaltungsgebäude
- Flughäfen
- Einkaufszentren etc.

Hier sind Griff- oder Druckstangen als Beschlagsэлеmente anzuwenden die über die Türbreite (mindestens 60% der Flügelbreite) gehen.

### Empfehlung:

**Verschlüsse nach EN 1125 sind immer dann einzusetzen, wenn eine öffentliche Nutzung des Gebäudebereichs vorliegt.**



## Fermetures de portes panique selon la norme EN 1125

Les fermetures de portes panique selon la norme EN 1125 sont utilisées dans les immeubles et parties d'immeubles dans lesquels les visiteurs ne connaissent pas le fonctionnement des portes de secours et doivent pouvoir manoeuvrer celles-ci sans aucune instruction en cas d'urgence.

### Exemples d'utilisation

- hôpitaux
- issues de secours des écoles
- administrations publiques
- bâtiments abritant des manifestations
- aéroports
- centres commerciaux, etc.

On doit dans ces cas utiliser comme ferrures des poignées ou des barres d'appui traversant au moins 60% de la largeur de la porte.

### Recommandation:

**Les fermetures conformes à la norme EN 1125 doivent toujours être utilisées dès lors que la zone considérée est prévue pour une utilisation publique.**



## Panic door locks in accordance with EN 1125

Panic door locks in accordance with EN 1125 are used in public buildings or sections of buildings where visitors are unfamiliar with such doors but must still be able to use them in an emergency without prior training.

### Examples

- Hospitals
- Escape routes in schools
- Public administration buildings
- Conference centres
- Airports
- Shopping centres etc.

In these cases, lever action bars or push bars must be used as fittings across the width of the door (at least 60% of the leaf width).

### Recommendation:

**Locks in accordance with EN 1125 must always be used in sections of buildings used by the public.**




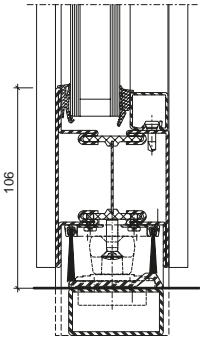
**Leistungseigenschaften**  
**Caractéristiques de performance**  
**Performance characteristics**

Janisol Fingerschutztüre  
 Janisol porte anti-pince-doigts  
 Janisol anti-finger-trap door

**Einflügelige Türen,  
 auswärts öffnend,  
 Flügelhöhe ≤ 2569 mm  
 Flügelbreite ≤ 1426 mm**

**Porte à un vantail,  
 ouvrant vers l'extérieur,  
 hauteur du vantail ≤ 2569 mm  
 largeur du vantail ≤ 1426 mm**




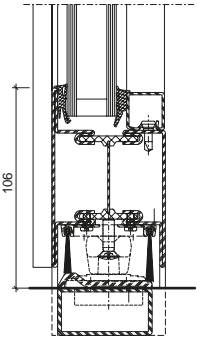
**Single leaf door,  
 outward opening,  
 leaf height ≤ 2569 mm  
 leaf width ≤ 1426 mm**

Variante	Beschlag Ferrure Fitting	 EN 12207	 EN 12208	 EN 12210
Bürste mit Türschwellenprofil Brosse avec profilé de seuil de porte Brush with door threshold profile 	<b>1</b>	npd	2A	npd
	<b>2</b>	2	2A	B2

**Einflügelige Türen,  
 einwärts öffnend,  
 Flügelhöhe ≤ 2569 mm  
 Flügelbreite ≤ 1426 mm**

**Porte à un vantail,  
 ouvrant vers l'intérieur,  
 hauteur du vantail ≤ 2569 mm  
 largeur du vantail ≤ 1426 mm**

**Single leaf door,  
 inward opening,  
 leaf height ≤ 2569 mm  
 leaf width ≤ 1426 mm**

Variante	Beschlag Ferrure Fitting	 EN 12207	 EN 12208	 EN 12210
Bürste mit Türschwellenprofil Brosse avec profilé de seuil de porte Brush with door threshold profile 	<b>1</b>	npd	npd	npd
	<b>2</b>	2	npd	B2

**1** Fallenriegel-Schloss  
 Serrure à mortaiser  
 Latch and bolt lock

**2** Schloss mit Obenverriegelung  
 Serrure avec verrouillage supérieur  
 Lock with top locking point





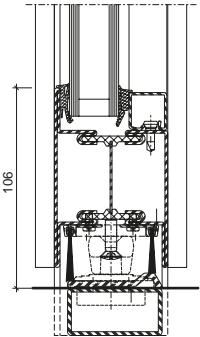
**Leistungseigenschaften**  
**Caractéristiques de performance**  
**Performance characteristics**

Janisol Fingerschutztüre  
 Janisol porte anti-pince-doigts  
 Janisol anti-finger-trap door

**Zweiflügelige Türen,  
 auswärts öffnend,  
 Flügelhöhe ≤ 2569 mm  
 Flügelbreite ≤ 1426 mm**

**Porte à deux vantaux,  
 ouvrant vers l'extérieur,  
 hauteur du vantail ≤ 2569 mm  
 largeur du vantail ≤ 1426 mm**





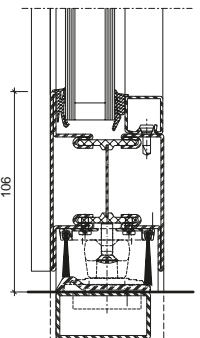
**Double leaf door,  
 outward opening,  
 leaf height ≤ 2569 mm  
 leaf width ≤ 1426 mm**

Variante		Beschlag Ferrure Fitting	 EN 12207	 EN 12208	 EN 12210
Bürste mit Türschwellerprofil Brosse avec profilé de seuil de porte Brush with door threshold profile		1	npd	npd	npd
		2	2	npd	B2

**Zweiflügelige Türen,  
 einwärts öffnend,  
 Flügelhöhe ≤ 2569 mm  
 Flügelbreite ≤ 1426 mm**

**Porte à deux vantaux,  
 ouvrant vers l'intérieur,  
 hauteur du vantail ≤ 2569 mm  
 largeur du vantail ≤ 1426 mm**

**Double leaf door,  
 inward opening,  
 leaf height ≤ 2569 mm  
 leaf width ≤ 1426 mm**

Variante		Beschlag Ferrure Fitting	 EN 12207	 EN 12208	 EN 12210
Bürste mit Türschwellerprofil Brosse avec profilé de seuil de porte Brush with door threshold profile		1	npd	npd	npd
		2	2	npd	B2

**1** Fallenriegel-Schloss  
 Serrure à mortaiser  
 Latch and bolt lock

**2** Schloss mit Obenverriegelung  
 Serrure avec verrouillage supérieur  
 Lock with top locking point





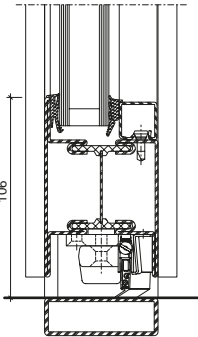
**Leistungseigenschaften**  
**Caractéristiques de performance**  
**Performance characteristics**

Janisol Fingerschutztüre  
 Janisol porte anti-pince-doigts  
 Janisol anti-finger-trap door

**Einflügelige Türen,  
 auswärts öffnend,  
 Flügelhöhe ≤ 2200 mm  
 Flügelbreite ≤ 900 mm**

**Porte à un vantail,  
 ouvrant vers l'extérieur,  
 hauteur du vantail ≤ 2200 mm  
 largeur du vantail ≤ 900 mm**





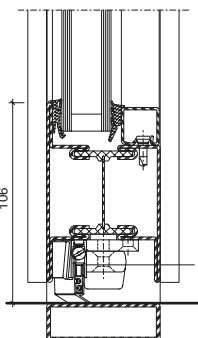
**Single leaf door,  
 outward opening,  
 leaf height ≤ 2200 mm  
 leaf width ≤ 900 mm**

Variante		Beschlag Ferrure Fitting	 EN 12207	 EN 12208	 EN 12210
Senkdichtung Joint seuil Drop seal		1	npd	npd	npd
		2	2	npd	B2

**Einflügelige Türen,  
 einwärts öffnend,  
 Flügelhöhe ≤ 2200 mm  
 Flügelbreite ≤ 900 mm**

**Porte à un vantail,  
 ouvrant vers l'intérieur,  
 hauteur du vantail ≤ 2200 mm  
 largeur du vantail ≤ 900 mm**

**Single leaf door,  
 inward opening,  
 leaf height ≤ 2200 mm  
 leaf width ≤ 900 mm**

Variante		Beschlag Ferrure Fitting	 EN 12207	 EN 12208	 EN 12210
Senkdichtung Joint seuil Drop seal		1	npd	npd	npd
		2	2	npd	B2

**1** Fallenriegel-Schloss  
 Serrure à mortaiser  
 Latch and bolt lock

**2** Schloss mit Obenverriegelung  
 Serrure avec verrouillage supérieur  
 Lock with top locking point





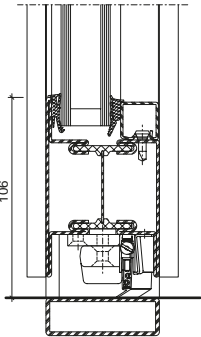
**Leistungseigenschaften**  
**Caractéristiques de performance**  
**Performance characteristics**

Janisol Fingerschutztüre  
 Janisol porte anti-pince-doigts  
 Janisol anti-finger-trap door

**Einflügelige Türen,  
 auswärts öffnend,  
 Flügelhöhe ≤ 2500 mm  
 Flügelbreite ≤ 1400 mm**

**Porte à un vantail,  
 ouvrant vers l'extérieur,  
 hauteur du vantail ≤ 2500 mm  
 largeur du vantail ≤ 1400 mm**





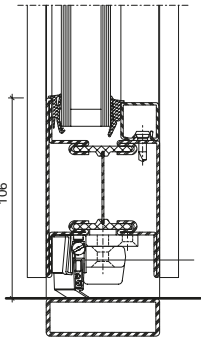
**Single leaf door,  
 outward opening,  
 leaf height ≤ 2500 mm  
 leaf width ≤ 1400 mm**

Variante		Beschlag Ferrure Fitting	 EN 12207	 EN 12208	 EN 12210
Senkdichtung Joint seuil Drop seal		1	npd	npd	npd
		2	1	npd	B2

**Einflügelige Türen,  
 einwärts öffnend,  
 Flügelhöhe ≤ 2500 mm  
 Flügelbreite ≤ 1400 mm**

**Porte à un vantail,  
 ouvrant vers l'intérieur,  
 hauteur du vantail ≤ 2500 mm  
 largeur du vantail ≤ 1400 mm**

**Single leaf door,  
 inward opening,  
 leaf height ≤ 2500 mm  
 leaf width ≤ 1400 mm**

Variante		Beschlag Ferrure Fitting	 EN 12207	 EN 12208	 EN 12210
Senkdichtung Joint seuil Drop seal		1	npd	npd	npd
		2	1	npd	B2

**1** Fallenriegel-Schloss  
 Serrure à mortaiser  
 Latch and bolt lock

**2** Schloss mit Obenverriegelung  
 Serrure avec verrouillage supérieur  
 Lock with top locking point





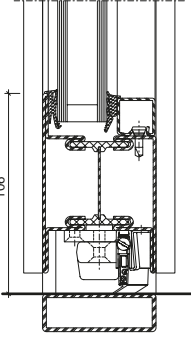
**Leistungseigenschaften**  
**Caractéristiques de performance**  
**Performance characteristics**

Janisol Fingerschutztüre  
 Janisol porte anti-pince-doigts  
 Janisol anti-finger-trap door

**Zweiflügelige Türen,  
 auswärts öffnend,  
 Flügelhöhe ≤ 2200 mm  
 Flügelbreite ≤ 900 mm**

**Porte à deux vantaux,  
 ouvrant vers l'extérieur,  
 hauteur du vantail ≤ 2200 mm  
 largeur du vantail ≤ 900 mm**





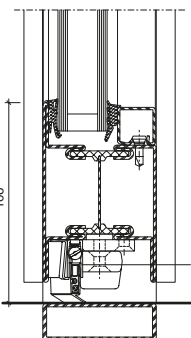
**Double leaf door,  
 outward opening,  
 leaf height ≤ 2200 mm  
 leaf width ≤ 900 mm**

Variante		Beschlag Ferrure Fitting	 EN 12207	 EN 12208	 EN 12210
Senkdichtung Joint seuil Drop seal		❶	npd	npd	npd
		❷	2	npd	B2

**Zweiflügelige Türen,  
 einwärts öffnend,  
 Flügelhöhe ≤ 2200 mm  
 Flügelbreite ≤ 900 mm**

**Porte à deux vantaux,  
 ouvrant vers l'intérieur,  
 hauteur du vantail ≤ 2200 mm  
 largeur du vantail ≤ 900 mm**

**Double leaf door,  
 inward opening,  
 leaf height ≤ 2200 mm  
 leaf width ≤ 900 mm**

Variante		Beschlag Ferrure Fitting	 EN 12207	 EN 12208	 EN 12210
Senkdichtung Joint seuil Drop seal		❶	npd	npd	npd
		❷	2	npd	B2

❶ Fallenriegel-Schloss  
 Serrure à mortaiser  
 Latch and bolt lock

❷ Schloss mit Obenverriegelung  
 Serrure avec verrouillage supérieur  
 Lock with top locking point





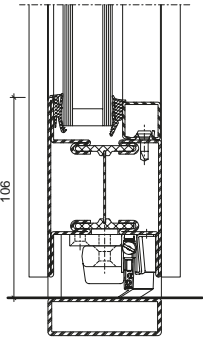
**Leistungseigenschaften**  
**Caractéristiques de performance**  
**Performance characteristics**

Janisol Fingerschutztüre  
 Janisol porte anti-pince-doigts  
 Janisol anti-finger-trap door

**Zweiflügelige Türen,  
 auswärts öffnend,  
 Flügelhöhe ≤ 2500 mm  
 Flügelbreite ≤ 1400 mm**

**Porte à deux vantaux,  
 ouvrant vers l'extérieur,  
 hauteur du vantail ≤ 2500 mm  
 largeur du vantail ≤ 1400 mm**





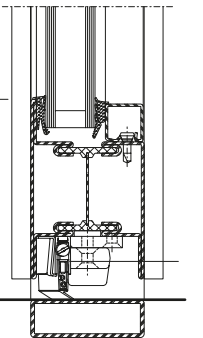
**Double leaf door,  
 outward opening,  
 leaf height ≤ 2500 mm  
 leaf width ≤ 1400 mm**

Variante		Beschlag Ferrure Fitting	 EN 12207	 EN 12208	 EN 12210
Senkdichtung Joint seuil Drop seal		1	npd	npd	npd
		2	1	npd	B2

**Zweiflügelige Türen,  
 einwärts öffnend,  
 Flügelhöhe ≤ 2500 mm  
 Flügelbreite ≤ 1400 mm**

**Porte à deux vantaux,  
 ouvrant vers l'intérieur,  
 hauteur du vantail ≤ 2500 mm  
 largeur du vantail ≤ 1400 mm**

**Double leaf door,  
 inward opening,  
 leaf height ≤ 2500 mm  
 leaf width ≤ 1400 mm**

Variante		Beschlag Ferrure Fitting	 EN 12207	 EN 12208	 EN 12210
Senkdichtung Joint seuil Drop seal		1	npd	npd	npd
		2	1	npd	B2

**1** Fallenriegel-Schloss  
 Serrure à mortaiser  
 Latch and bolt lock

**2** Schloss mit Obenverriegelung  
 Serrure avec verrouillage supérieur  
 Lock with top locking point

**U<sub>f</sub>-Werte**  
(nach EN ISO 10077-2:2018-01)

**Valeurs U<sub>f</sub>**  
(selon EN ISO 10077-2:2018-01)

**U<sub>f</sub> values**  
(according to EN ISO 10077-2:2018-01)

Auf den folgenden Seiten finden Sie die U<sub>f</sub>-Werte für die verschiedenen Anwendungen von Janisol Fingerschutztüren.

Vous trouverez les valeurs U<sub>f</sub> pour les différentes applications Janisol portes anti-pince-doigts dans les pages qui suivent.

On the following pages you will find the U<sub>f</sub> values for the various applications for Janisol anti-finger-trap doors.

Sie basieren auf folgenden Grundlagen:

Elles se basent sur les principes suivants:

They are based on the following:

- Stahl
- Profile bandverzinkter Stahl, unbeschichtet
  - Stahl-Glasleisten
  - Trockenverglasung

- Acier
- Profilés en bande d'acier zingué, sans revêtement
  - Parcloses en acier
  - Vitrage à sec

- Steel
- Strip galvanised steel profiles, uncoated
  - Steel glazing beads
  - Glazing with dry glazing

- Edelstahl
- Profile Edelstahl, blank
  - Edelstahl-Glasleisten
  - Trockenverglasung

- Acier Inox
- Profilés en acier Inox, brut
  - Parcloses en acier Inox
  - Vitrage à sec

- Stainless steel
- Stainless steel profiles, bright
  - Stainless steel glazing beads
  - Glazing with dry glazing


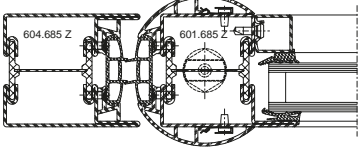
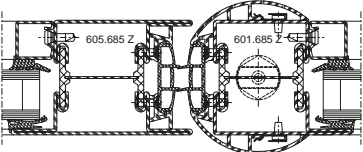
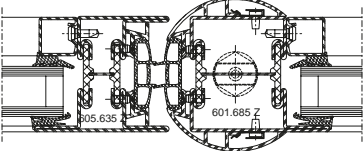
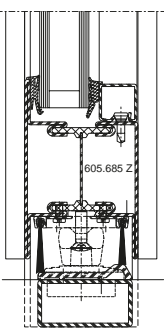
Janisol Fingerschutztüren Stahl	Janisol portes anti-pince-doigts acier	Janisol anti-finger-trap doors steel	<b>91</b>
Janisol Fingerschutztüren Edelstahl	Janisol portes anti-pince-doigts acier Inox	Janisol anti-finger-trap doors stainless steel	<b>93</b>


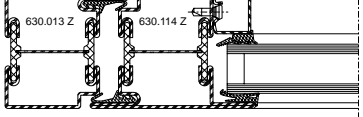
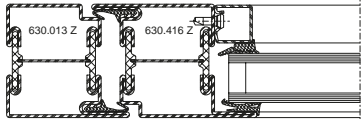
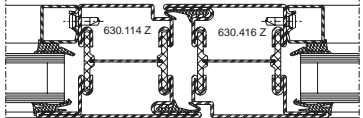
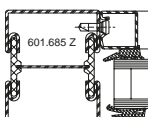
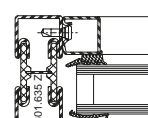
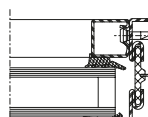
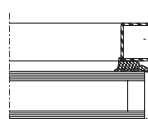


**U<sub>f</sub>-Werte**  
 (nach EN ISO 10077-2:2018-01)

**Valeurs U<sub>f</sub>**  
 (selon EN ISO 10077-2:2018-01)

**U<sub>f</sub> values**  
 (according to EN ISO 10077-2:2018-01)

	Füllelementstärken Elements de remplissages Infill elements  ≥ 24 mm
	2,6 W/m²K
	2,5 W/m²K
	2,7 W/m²K
	3,0 W/m²K

	Füllelementstärken Elements de remplissages Infill elements  ≥ 24 mm
	2,3 W/m²K
	2,3 W/m²K
	2,3 W/m²K
	2,2 W/m²K
	2,7 W/m²K
	2,2 W/m²K
	2,5 W/m²K


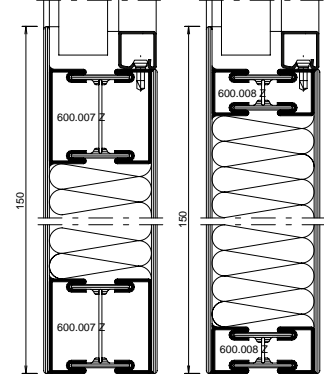
**Leistungseigenschaften nach EN 14351-1**  
**Caractéristiques de performance selon EN 14351-1**  
**Performance characteristics according to EN 14351-1**

Janisol Fingerschutztüre  
 Janisol porte anti-pince-doigts  
 Janisol anti-finger-trap door

**U<sub>f</sub>-Werte**  
 (nach EN ISO 10077-2:2018-01)

**Valeurs U<sub>f</sub>**  
 (selon EN ISO 10077-2:2018-01)

**U<sub>f</sub> values**  
 (according to EN ISO 10077-2:2018-01)

	<p>Füllelementstärken                  Elements de remplissages                  Infill elements</p> <p><b>≥ 24 mm</b></p>
	<p><b>2,0 W/m²K</b>                  (links / gauche / left)</p> <p><b>2,0 W/m²K</b>                  (rechts / droite / right)</p>

**U<sub>f</sub>-Werte Edelstahl-Profil**  
 (nach EN ISO 10077-2:2018-01)

**Profilés acier Inox valeurs U<sub>f</sub>**  
 (selon EN ISO 10077-2:2018-01)

**Stainless steel profiles U<sub>f</sub> values**  
 (according to EN ISO 10077-2:2018-01)



<p>© ift Rosenheim</p>	Füllelementstärken Elements de remplissages Infill elements  ≥ 24 mm
	2,5 W/m²K
	2,8 W/m²K

<p>© ift Rosenheim</p>	Füllelementstärken Elements de remplissages Infill elements  ≥ 24 mm
	2,2 W/m²K
	2,2 W/m²K
	2,2 W/m²K
	2,1 W/m²K
	2,6 W/m²K
	2,1 W/m²K
	2,4 W/m²K

---

Janisol Fingerschutztüre  
Janisol porte anti-pince-doigts  
Janisol anti-finger-trap door

---

**Lieferprogramm**  
**Janisol Fingerschutztüre**

Code A = Änderungen  
Code E = Ergänzungen  
Code R = Redaktionelle Korrektur  
Code T = Technische Korrektur

Version 04/2020  
Artikelnummer K1014565

**Programme de livraison**  
**Janisol porte anti-pince doigts**

Code A = Modifications  
Code E = Compléments  
Code R = Correction rédactionnelle  
Code T = Correction technique

Version 04/2020  
Numéro d'article K1014565

**Sales range**  
**Janisol anti-finger-trap doors**

Code A = Modifications  
Code E = Supplements  
Code R = Editorial correction  
Code T = Technical correction

Version 04/2020  
Item number K1014565

Seite Page Page	Code Code Code	Datum Date Date	Erläuterung Explication Explanation
<b>23</b>	A/T	04/2034	Anpassung Beschreibung Artikel und Inhalt Adaptation Description Article et contenu Adaptation Description Article and content
<b>Diverse</b>	A/T	09/2022	Einbau Senkdichtung angepasst Montage joint seuil automatique adapté Installation of automatic drop seal adapted
<b>91 - 93</b>	A/T	04/2022	Uf-Werte angepasst Valeurs Uf ajustées Uf values amended
<b>72 - 79</b>	A/T	12/2021	Beschreibung und Bemassung korrigiert Description et dimensionnement corrigés Description and dimension corrected
<b>55, 57, 65</b>	A/R	01/2021	Artikelnummer korrigiert Numéro d'article corrigé Item number corrected

Grafische Planungsdaten wie z.B. Anwendungsbeispiele, Konstruktionsdetails, Anschlüsse am Bau, die in unseren physischen oder elektronischen Dokumentationsunterlagen enthalten sind, sind schematische Darstellungen. Gleiches gilt für digitale Medien wie CAD Dateien oder BIM Modelle.

Sie sollen den ausführenden Metallbauer und/oder Fachplaner bei der Planung und Ausführung eines Projektes unterstützen. Sie sind im konkreten Anwendungsfall durch den ausführenden Metallbauer und/oder Fachplaner auf die Verwendbarkeit im konkreten betroffenen Projekt hinsichtlich rechtlichen/regulatorischen aber auch technischen objektspezifischen Anforderungen zu überprüfen und ggfs. eigenverantwortlich anzupassen.

Bei der Überprüfung, der spezifischen Planung und der Umsetzung sind die objektspezifischen Rahmenbedingungen (Material der Bausubstanz, Dimension des Einbauelements, Farbe, Exposition, Lasteinwirkung, etc.) sowie der geltende Stand der Technik einschliesslich aller anwendbaren Normen und technischen Richtlinien eigenverantwortlich zu beachten.

Falls das vorliegende Dokument Differenzen zur aktuellen deutschen Version (Artikel Nr. K1014565) aufweist, gilt in jedem Fall der deutsche Originaltext in der jeweils geltenden Fassung im Jansen Docu Center.

Alle Ausführungen dieser Dokumentation haben wir sorgfältig und nach bestem Wissen zusammengestellt. Wir können aber keine Verantwortung für die Benutzung der vermittelten Vorschläge und Daten übernehmen. Wir behalten uns technische Änderungen ohne Vorankündigung vor.

Les données de planification graphiques, comme les exemples d'application, détails de construction et raccordements au bâtiment, fournies dans notre documentation physique et numérique sont des représentations schématiques. Il en va de même pour les médias numériques comme les fichiers CAD ou modèles BIM.

Leur but est de faciliter la planification et réalisation d'un projet par les constructeurs métalliques et/ou concepteurs. Concrètement, elles doivent être vérifiées par le constructeur métallique et/ou le concepteur et, le cas échéant, modifiées de son propre chef pour s'assurer qu'elles concordent avec le projet concerné et qu'elles répondent aux exigences techniques spécifiques ainsi qu'aux dispositions légales et réglementaires.

Lors de la vérification, de la planification spécifique et de la mise en œuvre, il y a lieu de tenir compte des conditions spécifiques à l'objet (matériaux du bâtiment, dimension de l'élément d'insert, couleur, exposition, effet de charge, etc.) ainsi que de l'état actuel de la technique, y compris toutes les normes et directives techniques applicables.

En cas de divergence entre le présent document et la version allemande (no d'article K1014565), c'est dans tous les cas le texte original allemand qui prévaut dans sa version actuelle disponible dans le Jansen Docu Center.

Nous avons apporté le plus grand soin à l'élaboration de cette documentation. Cependant, nous déclinons toute responsabilité pour l'utilisation faite de nos propositions et de nos données.

Nous nous réservons le droit de procéder à des modifications techniques sans préavis.

Graphical planning data such as application examples, construction details, connections on site that are contained in our physical or electronic documentation components are schematic representations. The same applies to digital media such as CAD files or BIM models. They are intended to support the metal worker and/or design engineer in planning and executing projects. In the specific case of application they are to be checked by the metal worker and/or design engineer in terms of their usability in the specific project concerned with regard to legal/regulatory and technical property-specific requirements and adjusted if necessary at the latter's own responsibility.

The property-specific underlying conditions (construction material, dimensions of installation element, colour, exposure, load effect etc.) and current state of the art including all applicable norms and technical guidelines are to be taken into consideration at the metal worker and/or design engineer's own responsibility during the review, specific planning and implementation.

If there are any differences between this document and the current German version (item number K1014565), the latest version of the original German text in the Jansen Docu Center shall prevail.

All the information contained in this documentation is given to the best of our knowledge and ability. However, we decline all responsibility for the use made of these suggestions and data.

We reserve the right to effect technical modifications without prior warning.



# METALFORM

MASTERS OF METAL

**UNITED KINGDOM**

**METALFORM**

**NORWAYMETAL LTD**

53 Chelsea Manor Street

London, SW3 5RZ

**SALES@METALFORM.UK**

**+44 20 81298814**

**GERMANY**

**METALFORM GMBH**

Carl-Zeiss-Ring 15A

85737 Ismaning

**SALES@METALFORMGROUP.DE**

**+49 17663630406**

**NORWAY**

**METALFORM AS**

Brochmannsveien 2

1950 Rømskog

**SALG@METALFORM.NO**

**+47 401 62 446**

**METALFORMGROUP**

**SALES@METALFORMGROUP.COM**