



CONNEX

Fenstersysteme in Holz und Holz-Metall

JANSEN
METALFORM

Holz und Metall ein unschlagbares Team

CONNEX von Jansen verbindet die Vorteile des natürlichen Werkstoffs Holz mit der hohen Witterungsbeständigkeit von Aluminium. Damit sorgen Fenster- und Türlösungen aus Holz-Metall für eine behagliche Atmosphäre im Innenraum und bieten mit ihrer resistenten Aussenverkleidung eine optimale Schutzfunktion.

Die Flächenbündigkeit der Flügel- und Rahmenprofile eröffnet zahlreiche Gestaltungsmöglichkeiten und Systemkombinationen. Dadurch sind Fenster und Türen in mehreren Materialvarianten, Farben und Ausführungsarten erhältlich. Ob Lochfenster, Hebeschiebetüren, Festverglasungen oder Sonderanfertigungen – CONNEX von Jansen bietet maximale Freiheit bei der Planung und Umsetzung individueller Baulösungen.

Mit CONNEX von Jansen profitieren Sie von einem Plus an:

Wirtschaftlichkeit

Die grosse Bautiefe von Holz sorgt für einen niedrigen Wärmedurchgangswert. Dies senkt den Energieverbrauch und damit die Heizkosten beträchtlich.

Wohnlichkeit

Das Holz im Innenbereich verleiht ein behagliches Wohngefühl und sorgt auch in Tür- und Fensternähe für ein Wohlfühlambiente. Dies dank einer hohen Wärmedämmung.

Sicherheit

Durch spezielle Beschläge und Sicherheitsglas werden höchste Anforderungen in Bezug auf Einbruchschutz (RC2) wie auch Brandschutz (EI30) erreicht.

Ästhetik

CONNEX von Jansen überzeugt durch einen filigranen, flächenbündigen Metallaufbau aussen und die markante «kubische» Holzkontur innen.

Leistungsmerkmale

Sämtliche CONNEX-Systeme sind nach Schweizer Normen geprüft.



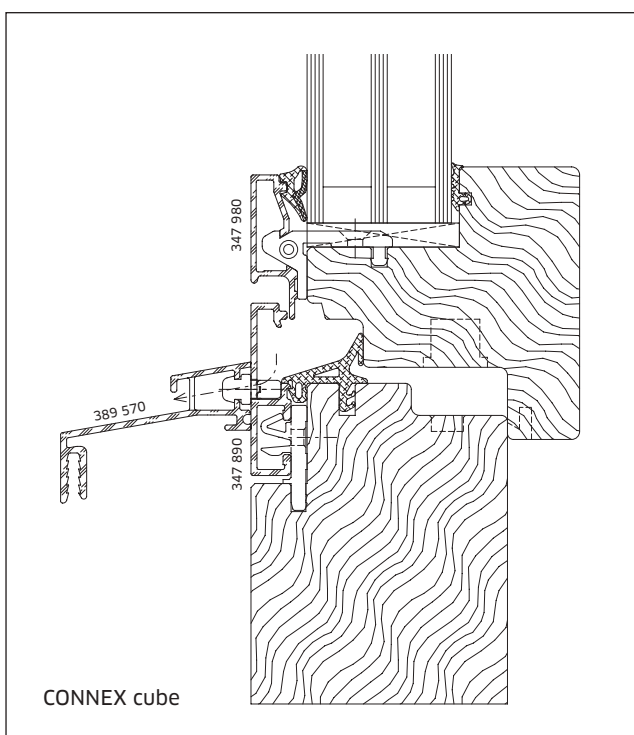
Unsere Produktfamilie

Schweizer Qualität bis ins Detail

Ganz nach unserem Motto: «wo sich Tradition und Moderne die Hand reichen», entwickeln wir unsere Systemlösungen ständig weiter. Was 1970 begann, zählt heute zu den führenden Schweizer Holz-Metall-Systemen. Unser Qualitätsversprechen reicht bis ins kleinste Detail. CONNEX von Jansen vereint Form und Funktion in vielfältigen Systemausführungen.

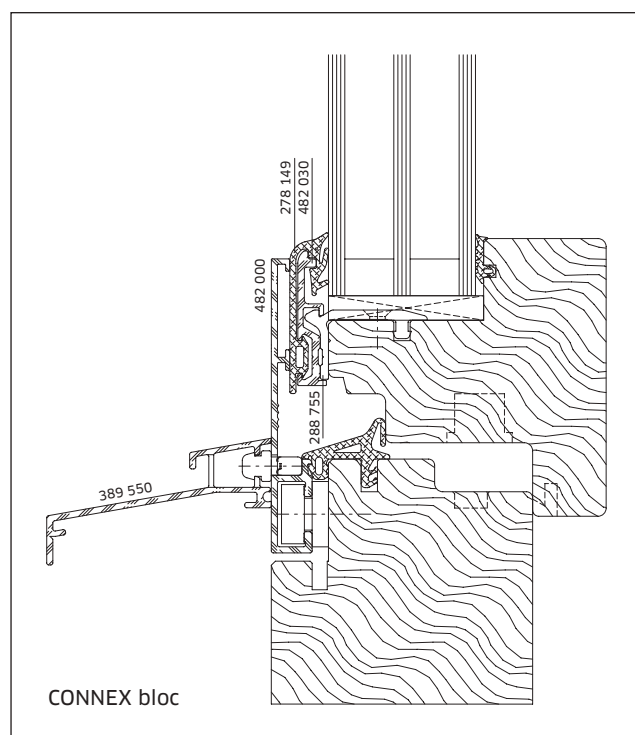
CONNEX cube

Die bewährte Vollversion für vielseitige Fensterlösungen kann aus einem Werkzeugsatz gefertigt werden. Die einfache Verarbeitung und Montage erlaubt eine schnelle und praktische Fensterproduktion. CONNEX cube kann sowohl von innen als auch von aussen verglast werden.



CONNEX bloc

Das erweiterte Holz-Metall-System eignet sich besonders für Fensterlösungen mit erhöhten Anforderungen an die Aussendämmung wie es meist bei Sanierungen der Fall ist. Mit lediglich vier Zusatzkomponenten - Blendrahmen, Glasleiste, Verglasungsgummi und Clip - wird CONNEX cube in wenigen Schritten zum bloc-System erweitert. So entsteht ein lichtoptimiertes Fenster für helle Innenräume und fugenlose Konstruktionen.



CONNEX slide

Durch die Verglasung von aussen kann im Innenbereich auf eine sichtbar geschraubte Glasleiste verzichtet werden. Optional kann die Verglasung direkt in unterschiedliche Schwellensysteme integriert werden. Realisierbar sind auch barrierefreie Lösungen. In jedem Fall wird der sichtbare Rahmen auf ein Minimum reduziert und damit ein Maximum an Durchsicht und Lichteinfall erzeugt. CONNEX slide ist mit allen Beschlagsvarianten kompatibel.

Neu: CONNEX legno

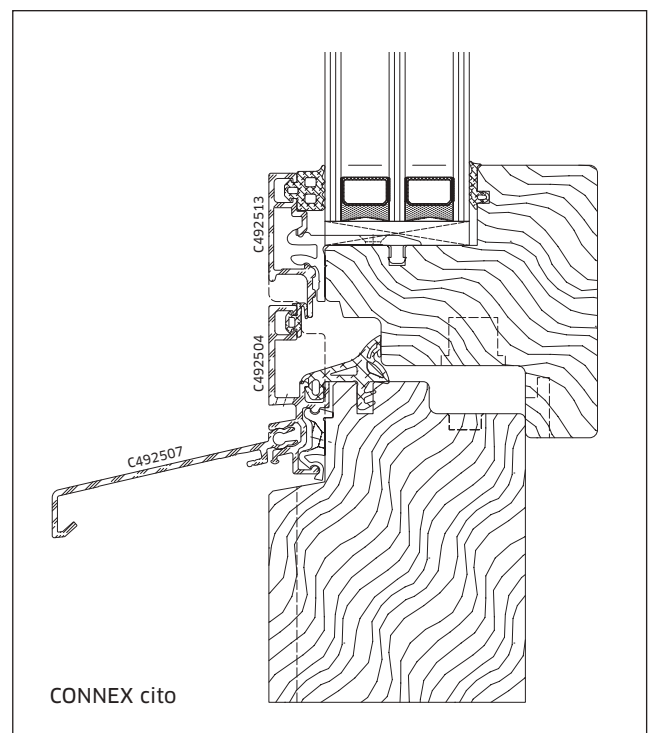
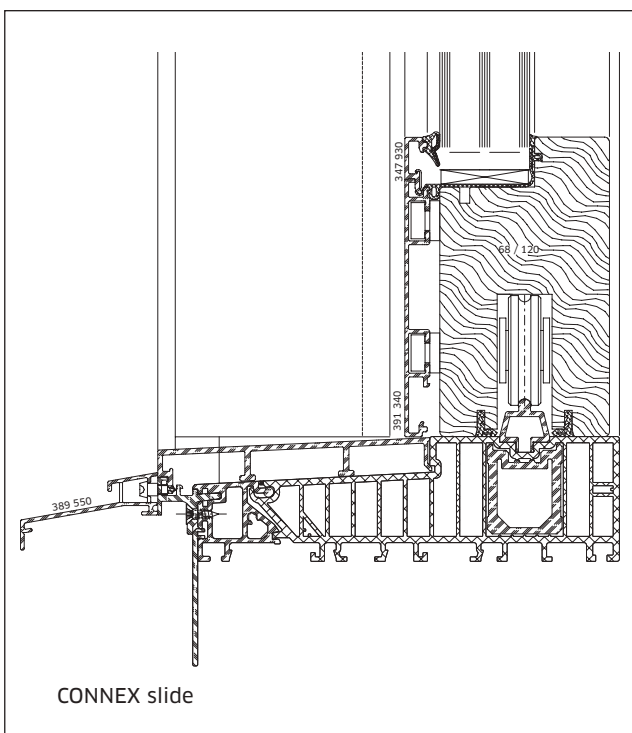
Das Holzfenster ist wind-, regen- und schneeresistent. Im Bereich Wärmedämmung ist der Werkstoff Holz einzigartig. Neben den verschiedenen Farben und Lasuren ist das Holzfenster auch für Neu- und Umbauten sowie Sanierungen geeignet.

NEU: CONNEX cito

Das jüngste Mitglied der Systemfamilie sorgt mit schmalen Rahmenansichten für lichtdurchflutete Räume. Als erste Lightversion im Markt lässt sich cito von aussen verglasen. Ob für Neubauten, Sanierungen oder Umbauten – der Einsatz von CONNEX cito spart dank erweitertem Clipsystem Zeit und Aufwand in der Produktion.

CONNEX door

Mit CONNEX von Jansen lassen sich auch Eingangstüren realisieren. Die Rahmenprofile aus Aluminium sind optisch identisch zum Fenstersystem CONNEX.



Ein starker Partner an Ihrer Seite

Profitieren Sie von unserer langjährigen Erfahrung und breit abgestützten Systemkompetenz. Als Komplettanbieter für Fenster-, Tür- und Fassadensysteme unterstützen wir Sie von der Planung über die Produktion bis hin zur Montageplanung.

Maschinenkompetenz:

Ob Doppelgehrungssäge, Langgutpalette oder Eckverbindermaschine – dank unserem Maschinenangebot fertigen Sie die Rahmenprofile komplett selbst.

Fassadenbau:

Mit Jansen VISS und Schüco AOC bieten wir zwei hochwärmegedämmte Fassadenkonstruktionen mit Passivhauszertifikat. Entsprechend den statischen Erfordernissen, der Scheibengrößen und der Füllelementdicken werden die passenden Profilkomponenten aus dem Systembaukasten ausgewählt. Lassen Sie sich von unseren Fassadensystemen in Kombination mit Holz überzeugen.

Technologiezentrum:

Auf dem modernsten Stand der Technik bietet unser neues «Technology Center» mit integriertem Prüfzentrum sämtliche Möglichkeiten für die Forschungs- und Entwicklungsarbeit vielseitiger Profilsysteme für Fenster, Türen und Fassaden. Nebst offiziellen Systemprüfungen hinsichtlich Luftdichtheit, Schlagregendichtheit und Widerstandsfähigkeit gegen Windlast sowie Einbruchhemmung führen wir auch Dauerfunktionsprüfungen durch. Zudem bieten wir Ihnen die Berechnung von Statik und U_f -Werten an.

Fensterlieferant: Fenster Bünler AG, Büren
Fotograf: Gerry Ebners

Jansen AG

Building Systems
Industriestrasse 34
9463 Oberriet
Schweiz
jansen.com/connex

JANSEN
METALFORM

METALFORM

MASTERS OF METAL

UNITED KINGDOM

METALFORM

NORWAYMETAL LTD

53 Chelsea Manor Street

London, SW3 5RZ

SALES@METALFORM.UK

+44 20 81298814

GERMANY

METALFORM GMBH

Carl-Zeiss-Ring 15A

85737 Ismaning

SALES@METALFORMGROUP.DE

+49 17663630406

NORWAY

METALFORM AS

Brochmannsveien 2

1950 Rømskog

SALG@METALFORM.NO

+47 401 62 446

METALFORMGROUP

SALES@METALFORMGROUP.COM